



Coordinación de sistemas con diferentes dinámicas utilizando conceptos de invarianza geométrica y modos deslizantes

Alejandro Vignoni^{a,*}, Fabricio Garelli^b, Jesús Picó^a

^aInstitut d'Automàtica i Informàtica Industrial, Universitat Politècnica de València, Camino de Vera s/n, 46022 Valencia, España

^bCONICET, LEICI, Facultad de Ingeniería, Universidad Nacional de La Plata (UNLP), C.C.91 (1900) La Plata, Argentina

Resumen

Dentro de las posibles acepciones de la palabra, en este trabajo hablaremos de *coordinación* para referirnos a la acción de actuar sobre las referencias de los sistemas para lograr algún comportamiento colectivo deseado pero considerando las restricciones y capacidades de cada sistema. Con este objetivo, se desarrolla una novedosa metodología basada en técnicas de acondicionamiento de referencia utilizando invarianza geométrica de conjuntos y control por modos deslizantes. A partir de un marco general, se proponen dos enfoques: uno global del tipo sistema supervisor, y otro local a través de interacciones entre los distintos sistemas, generando una red de interacciones.

La metodología desarrollada permite abordar el problema de coordinación de sistemas cuya dinámica no necesariamente es igual para todos los sistemas, pudiendo ser lineal, no lineal, de diferente orden, con restricciones, etc. Para ello, la dinámica propia de cada sub-sistema se mantiene *oculta* al sistema de coordinación. Por otro lado, el sistema de coordinación dispone sólo de la información necesaria sobre las limitaciones y restricciones de cada sistema. La idea principal de enfoque de este trabajo es que para coordinar varios sistemas es necesario modular las referencias locales de cada uno, teniendo en cuenta los objetivos globales, las interacciones locales y las capacidades de cada uno de los sistemas. *Copyright © 2013 CEA. Publicado por Elsevier España, S.L. Todos los derechos reservados.*

Palabras Clave: coordinación de sistemas, invarianza de conjuntos, modos deslizantes, sistemas multi-agentes, control con restricciones.

1. Introducción

La coordinación de sistemas de dinámicos es un tema muy actual (Ren et al., 2007; Cao et al., 2013; Antonelli, 2013). Este problema ha sido, en general, entendido como la acción de lograr consenso entre un grupo de agentes. En este contexto, consenso se refiere a la idea de alcanzar un acuerdo sobre un estado de información entre un conjunto de sistemas individuales con el fin de lograr un objetivo común, en general, dependiendo de las condiciones iniciales.

En la literatura se suele suponer que todos los sistemas implicados son idénticos y que, por lo tanto, tienen la misma dinámica. Por otra parte, generalmente se considera que estos sistemas son integradores de primer orden. Recientemente, el problema del consenso se ha abordado mediante la teoría de grafos algebraica y las propiedades de la matriz laplaciana de un grafo, para sistemas integradores de primer orden, véase

(Olfati-Saber et al., 2007; Ren et al., 2007) y sus referencias. Este enfoque se ha extendido a una cadena de integradores en (He and Cao, 2011).

El uso de técnicas de control por modos deslizantes (MD) se ha propuesto para el control de sistemas multi-agente para lograr consenso. El más popular es el control de formación de vehículos aéreos no tripulados (UAV). En esas situaciones, en general se utiliza una configuración maestro-esclavo o líder-seguidor. En (Galzi and Shtessel, 2006), se utiliza MD de orden superior en configuración líder-seguidor para controlar formaciones.

En (Cao and Ren, 2012) se utilizan estimadores de modo deslizantes de tiempo finito para lograr un consenso en control de formación descentralizada, con líder virtual. También se ha utilizado una acción de control discontinua en (Cortés, 2006) elegida de forma proporcional al gradiente de una función definida por el Laplaciano del grafo que forman los sistemas, que conduce a un algoritmo de consenso de modo deslizante.

En este trabajo nos alejamos de algunos supuestos habituales en la literatura. Utilizamos técnicas de MD para inducir la

* Autor en correspondencia.

Correos electrónicos: alvig2@upv.es (Alejandro Vignoni),
fabricio@ing.unlp.edu.ar (Fabricio Garelli), jpico@ai2.upv.es
(Jesús Picó)

coordinación, sin embargo, no asumimos que los sistemas que van a ser coordinados tienen la misma dinámica. Por el contrario, el enfoque aborda el problema de coordinación de sistemas con dinámicas posiblemente diferentes (por ejemplo, lineales y no lineales, diferentes órdenes y limitaciones, etc).

La idea detrás de nuestro enfoque del problema de coordinación es que a fin de coordinar los sistemas, podemos dar forma a sus referencias locales en función de los objetivos locales, las capacidades de cada sistema y la información disponible que cada sistema tiene sobre sus vecinos, siguiendo las ideas originales de la *regla del vecino más cercano* (Tanner et al., 2007). Esto se ha realizado desde dos enfoques diferentes. Una global, con un sistema jerárquico supervisor que modifica las referencias de los sistemas, y otra local, que se basa en interacciones directas entre los sistemas, y en la que no hay ningún líder.

La estructura del artículo es la siguiente. En la sección 2 se presenta el problema de coordinación en forma general. Luego en la sección 3 se explican algunos resultados previos conocidos en invarianza de conjuntos y acondicionamiento de referencia por modos deslizantes que se utilizan para plantear la estrategia propuesta para coordinación de sistemas con dinámicas diferentes. La sección 4 propone un método global supervisado para resolver el problema de coordinación, mientras que en la sección 5 se reformula el problema de forma descentralizada y se presenta una solución alternativa que no asume distintas jerarquías entre los sistemas, ni necesita la existencia de un líder del grupo. Finalmente la sección 6 muestra ejemplos de ambas configuraciones para clarificar las metodologías propuestas y una sección de conclusiones resume las ideas principales del trabajo y presenta algunas líneas futuras.

2. Coordinación de sistemas

En esta sección se presenta el planteo general del problema de coordinación, como así también definiciones y suposiciones generales relacionadas con la coordinación de sistemas.

2.1. Presentación del problema

Considere un conjunto de N sistemas, no necesariamente con la misma dinámica. Asimismo, considere que cada sistema posee un lazo de control estable. Los sistemas intervinientes, como se ha dicho, pueden tener diferentes restricciones y capacidades a la hora de seguir su referencia. En este contexto de control con restricciones aparece el concepto de *referencia realizable* (Hanus et al., 1987): la referencia más rápida que el sistema es capaz de seguir sin violar sus restricciones, manteniéndose siempre en lazo cerrado. Por ejemplo, en el caso de un sistema con restricciones de actuador, una referencia realizable nunca intentará llevar a los actuadores fuera de su rango de operación, ya que esto dejaría al sistema en lazo abierto (pudiendo dar lugar al fenómeno de *windup*).

La *coordinación* será entendida como la acción de lograr un comportamiento colectivo deseado para un conjunto de sistemas considerados. En este trabajo, se aborda el problema actuando sobre las referencias de los sistemas. De esta manera se tienen dos tipos de referencia sobre las que actuar: la referencia local de cada sistema y la referencia global.

Entre los comportamientos colectivos deseados podrían encontrarse:

- Mantener una función χ de las referencias locales lo más cerca posible de la referencia global.
- Mantener una distancia entre las referencias locales de los sistemas, una a una o entre centroides de agrupamientos.
- Lograr sincronización generalizada, como un caso límite de los anteriores.

Cabe destacar que la función χ puede ser cualquier tipo de combinación de las referencias locales, por ejemplo el promedio, la moda, el máximo, el mínimo, etc.. En consecuencia, esta definición de coordinación es muy general, y depende de qué tipo de función se elija para χ . Asimismo la definición de la distancia utilizada para medir las referencias, también puede ser general, dando lugar a una amplia gama de comportamientos colectivos admisibles.

2.2. Intercambio de información entre sistemas

Uno de los elementos necesarios para llevar a cabo la coordinación entre sistemas dinámicos, es el intercambio de información entre ellos. La forma en que se ataca dicho problema en este trabajo es uno de sus principales aportes. La idea principal es que cada sistema envía información de sus restricciones locales a los otros sistemas intervinientes a través de su referencia realizable.

Dependiendo del nivel jerárquico al que se transmite la información (ver Fig. 1) resulta:

la topología global cuando la información se transmite a un nivel superior tipo supervisor;

la topología local cuando la información se distribuye en el mismo nivel jerárquico a sistemas vecinos.

En cualquiera de las dos topologías, los sistemas individuales ocultan sus estados y salidas al resto de sistemas, enviando solamente la referencia realizable y minimizando la información transmitida. La referencia realizable refleja en qué situación se encuentra el sistema con respecto a sus restricciones físicas locales.

Aunque la información transmitida se minimice, la comunicación es en general el cuello de botella de las topologías centralizadas, ya que el tiempo para recoger toda la información de los sistemas depende directamente del número de sistemas y no del diámetro de la red, como en el caso descentralizado.

Asimismo, la topología global presenta los problemas normales de vulnerabilidad, puesto que el nodo supervisor centraliza toda la información, y es por lo tanto el punto débil de la red, ya que un fallo en el supervisor acarrea el fallo de todo el conjunto de sistemas.

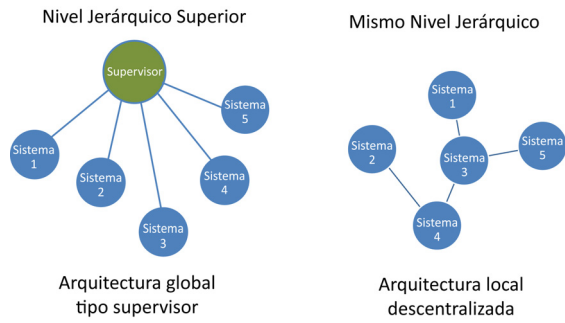


Figura 1: Topología de conexión en las distintas configuraciones.

2.3. Suposiciones y definiciones generales

Bajo la siguiente suposición,

Suposición 1. Cada sistema interviniente es un lazo cerrado internamente estable y puede seguir una referencia realizable,

se puede definir la coordinación de sistemas de la siguiente manera:

Definición 1. El objetivo de coordinación se puede definir en términos de un conjunto al que se desea convertir en un conjunto controlado invariante $\Phi_c(\mathbf{x}, \rho)$, a través de modificar la referencia realizable de cada sistema. El conjunto $\Phi_c(\mathbf{x}, \rho)$ más general se define como:

$$\Phi_c(\mathbf{x}, \rho) = \{ \mathbf{x} \in \mathbf{X} : \phi_c(\mathbf{x}, \rho) = \|r(\mathbf{x}) - \rho\| - \delta \leq 0 \} \quad (1)$$

donde $\mathbf{x} \in X \in \mathbb{R}^n$ son los estados de los sistemas, $r(\mathbf{x})$ es una referencia realizable función de los estados \mathbf{x} , ρ es una función que depende de la información que llega de los otros sistemas y δ es un valor preestablecido. La norma $\|\cdot\|$ puede hacer referencia a cualquier norma definida en \mathbb{R}^n , sin embargo de aquí en adelante se referirá a la norma euclídea.

3. Invarianza y Acondicionamiento de Referencia por Modos Deslizantes

A continuación se describe la metodología utilizada para obtener la referencia realizable, basada en ideas de invarianza y acondicionamiento de referencia por modos deslizantes.

La idea del acondicionamiento de referencia, está basada en el concepto de lograr una referencia realizable, nace originalmente en el contexto del control con restricciones. En concreto, Hanus y Walgama (Hanus et al., 1987; Walgama et al., 1992) han aplicado este tipo de soluciones para resolver el problema de saturación en los actuadores (windup).

Basándose en este enfoque y aprovechando las posibilidades del control por modos deslizantes, como por ejemplo la robustez frente a perturbaciones externas y a incertidumbre en los parámetros (Sira-Ramírez, 1989; Utkin et al., 1999), Mantz y colegas (Mantz et al., 2004) han aplicado acondicionamiento de referencia por modos deslizantes (SMRC) para obtener referencias realizables teniendo en cuenta las restricciones, tanto en

los actuadores, como en las salidas. En (Garelli et al., 2006a,b; Garelli, 2011) se ha utilizado SMRC para acotar interacciones cruzadas en sistemas lineales MIMO. Luego en (Picó et al., 2009) se ha utilizado SMRC para búsqueda de consigna en sistemas no lineales con restricciones dependientes del estado. En (Gracia et al., 2012b,a) se ha utilizado SMRC para resolver redundancia y acondicionar caminos evitando trampas en algoritmos de robótica móvil.

En el contexto de coordinación de sistemas, en (Vignoni, 2011; Vignoni et al., 2011) se ha realizado un esquema de coordinación, en donde se coordinan las referencias de dichos sistemas involucrados utilizando SMRC y una topología global de modo supervisor. A continuación, en (Vignoni et al., 2012) se ha abordado la coordinación desde una topología local, teniendo en cuenta las interacciones entre los distintos sistemas, como así también las restricciones de los mismos. En este trabajo se presenta un esquema unificado para coordinar sistemas dinámicos utilizando ideas de invarianza de conjuntos y acondicionamiento de referencia.

El modo de funcionamiento básico del acondicionamiento de referencia por modo deslizante es el siguiente. El control por modos deslizantes aparece aquí como un lazo adicional que actúa de manera transitoria para generar la referencia realizable. El lazo de acondicionamiento estará *inactivo* hasta que las trayectorias del sistema alcancen por sí mismas la superficie de deslizamiento (intentando violar alguna restricción), pasando el lazo de acondicionamiento al estado *activo*. Una vez que las trayectorias dejen de querer violar dichas restricciones y el lazo principal pueda operar normalmente, entonces el lazo de acondicionamiento pasará nuevamente al estado inactivo.

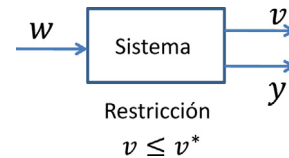


Figura 2: Sistema con restricciones.

3.1. Invarianza geométrica de conjuntos

Considere el siguiente sistema dinámico (Fig. 2):

$$\begin{cases} \dot{\mathbf{x}} = f(\mathbf{x}) + g(\mathbf{x})w, \\ y = h_1(\mathbf{x}) \\ v = h_2(\mathbf{x}) \end{cases} \quad (2)$$

donde $\mathbf{x} \in \mathbf{X} \subset \mathbb{R}^n$ es el vector de estados del sistema, $w \in \mathbb{R}$ es la acción de control (posiblemente discontinua), $f : \mathbb{R}^n \rightarrow \mathbb{R}^n$ es el campo de deriva, $g : \mathbb{R}^n \rightarrow \mathbb{R}^n$ es el campo de control, y $h_1(\mathbf{x}), h_2(\mathbf{x}) : \mathbb{R}^n \rightarrow \mathbb{R}$, campos escalares definidos en \mathbf{X} , con $g(\mathbf{x}) \neq 0, \forall \mathbf{x} \in \mathbf{X}$.

Las variables y y v son ambas salidas reales del sistema, y es la salida controlada principal mientras que v es una variable que debe ser acotada para cumplir con alguna restricción específica por el usuario del sistema (e.g. algún estado medible, o una función de los estados o acciones de control).

La cota superior sobre la variable v define el siguiente conjunto acotado superiormente:

$$\Phi(x, w, v^*) = \{x \in \mathbf{X} \mid \phi(v^*) = v - v^* \leq 0\} \quad (3)$$

El conjunto $\Phi(x, w, v^*)$ especifica una región en el espacio de estados compatible con la restricción $\phi(v^*)$. Cabe destacar que esta región definida por Φ , en general, puede depender de las restricciones, de los mismos estados del sistema o incluso entradas al sistema. En particular v^* podría ser una función variante en el tiempo, y puede depender por ejemplo de información recibida de alguno de los otros sistemas intervinientes.

Nota 1. Es importante notar que si se desea definir un conjunto completamente acotado para la variable v , basta con definir dos restricciones y obtener el conjunto final como la intersección de estos dos conjuntos. Por ejemplo, si se desea $v_1^* < v < v_2^*$, es posible definir

- $\Phi_1(x, w, v_1^*) = \{x \in \mathbf{X} \mid \phi(v_1^*) = -v + v_1^* \leq 0\}$,
- $\Phi_2(x, w, v_2^*) = \{x \in \mathbf{X} \mid \phi(v_2^*) = v - v_2^* \leq 0\}$

y luego $\Phi = \Phi_1 \cap \Phi_2$.

Desde un punto de vista geométrico, el objetivo es encontrar una acción de control w , de modo que la región Φ se convierta en un conjunto controlado invariante robusto (Blanchini and Miani, 2008), es decir, que queremos encontrar una acción de control w , tal que para todo $x(0) \in \Phi \subseteq \mathbf{X}$ la condición de que $x(t) \in \Phi$ se cumple para todo $t > 0$.

Para asegurar la invariancia del conjunto Φ , se debe cumplir la condición de sub-tangencialidad de Nagumo (Blanchini and Miani, 2008):

$$f(x) + g(x)w \in \mathcal{T}_\Phi(x), \quad \forall x \in \partial\Phi. \quad (4)$$

Conceptualmente significa que, cuando las trayectorias del sistema se encuentren sobre $\partial\Phi$ (la frontera del conjunto Φ), la acción de control w debe ser tal que el campo controlado $f(x) + g(x)w$ pertenezca a $\mathcal{T}_\Phi(x)$, el cono tangente del conjunto Φ .

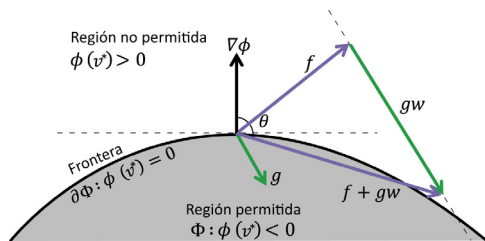


Figura 3: Interpretación geométrica de la condición de invarianza.

Cuando se utilizan conjuntos convexos (con fronteras continuas y diferenciables), la condición anterior se puede reformular (ver Fig. 3) en términos del gradiente de la restricción ($\nabla\phi$) que acota al conjunto, pidiendo que la proyección del campo $\dot{x} = f(x) + g(x)w$ sobre el gradiente $\nabla\phi$ sea menor que cero, es decir, que apunte hacia adentro del conjunto:

$$\nabla\phi^T \dot{x} = \dot{\phi}(x, w) \leq 0, \quad \forall x \in \partial\Phi \quad (5)$$

lo que constituye una forma estándar de *condición implícita de invarianza* para conjuntos convexos (Mareczek et al., 2002):

$$\inf_w \dot{\phi}(x, w) \leq 0, \quad \text{cuando } x \in \partial\Phi \quad (6)$$

Ahora considere la definición de $\dot{\phi}(x, w)$ en notación de derivadas de Lie, siendo $L_{(\cdot)}\phi$ la *derivada de Lie* en la dirección de un campo vectorial (\cdot) de la función ϕ

$$\dot{\phi}(x, w) = L_f\phi + L_g\phi w. \quad (7)$$

Luego resolviendo para w y con $L_g\phi \neq 0$, se obtiene:

$$w = (L_g\phi)^{-1} [\dot{\phi} - L_f\phi] = w^\phi + (L_g\phi)^{-1} \dot{\phi} \quad (8)$$

con $w^\phi = -L_f\phi/L_g\phi$. Luego despejando $\dot{\phi}$ se obtiene

$$\dot{\phi} = (w - w^\phi) L_g\phi \quad (9)$$

De esta manera, utilizando (9) para resolver (6), se obtiene el conjunto solución $\mathcal{W}(x)$ al cual debe pertenecer w , para hacer al conjunto Φ invariante, *condición explícita de invarianza* (Picó et al., 2009; Vignoni, 2011) para el sistema (2):

$$\mathcal{W}(x) = \begin{cases} w \leq w^\phi & : x \in \partial\Phi \wedge L_g\phi > 0 \\ w \geq w^\phi & : x \in \partial\Phi \wedge L_g\phi < 0 \\ \text{vacío} & : x \in \partial\Phi \wedge L_g\phi = 0 \wedge L_f\phi > 0 \\ w \text{ libre} & : x \in \partial\Phi \wedge L_g\phi = 0 \wedge L_f\phi \leq 0 \\ w \text{ libre} & : x \in \Phi \setminus \partial\Phi, \end{cases} \quad (10)$$

en donde se ha tenido en cuenta que si $x \in \partial\Phi$ y al mismo tiempo $L_f\phi < 0$, las trayectorias del sistema no están intentando abandonar el conjunto Φ . Luego para los dos primeros casos de (10), se asume $L_f\phi > 0$. Asimismo notese que, cuando $x \in \partial\Phi$, para que exista w^ϕ y la invarianza del conjunto sea factible, debe cumplirse

$$L_g\phi = \frac{d\phi}{dx} g(x) \neq 0 \quad (11)$$

Luego (11) constituye una condición de existencia del control invariante w . En particular, una vez que tanto la frontera del conjunto, $\partial\Phi$, como la campo de control $g(x)$ están definidos, solo uno de los dos primeros casos de (10) se cumple, es decir, $L_g\phi$ es positiva o negativa, pero no cambia de signo sobre la frontera. Luego la condición de invarianza del conjunto Φ se cumplirá siempre que el conjunto $\mathcal{W}(x)$ no sea vacío. Note que la acción de control w puede ser tomada arbitrariamente del conjunto $\mathcal{W}(x)$ (10) de modo tal que se cumpla la condición de invarianza. En particular, en el interior de Φ puede ser seleccionada $w = 0$, y permitir al sistema evolucionar libremente en el interior del conjunto.

3.2. Acondicionamiento de referencia por modos deslizantes

A continuación se va a proceder a obtener la w necesaria para lograr en tiempo finito la invarianza del conjunto Φ definido en (3), con el sistema Σ presentado en (2). En este trabajo se implementa un lazo auxiliar con un bloque de decisión discontinuo, que permite encontrar el valor de referencia que cumple con las restricciones y fuerza al sistema a permanecer en el conjunto invariante. También se incorpora un filtro de primer orden F , cuyo propósito es suavizar la referencia acondicionada r_f .

En la figura 4, se puede ver la implementación del lazo de acondicionamiento de referencia implementado con modos deslizantes.

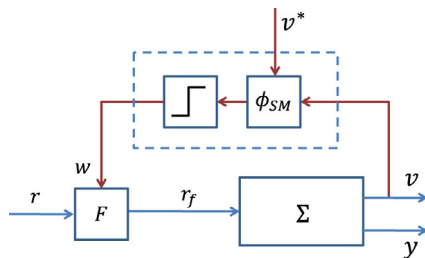


Figura 4: Esquema genérico de acondicionamiento de referencia por modos deslizantes.

El bloque discontinuo es implementado con la siguiente ley de control de estructura variable:

$$w = \begin{cases} w_{SM} & \text{si } \phi(v^*) > 0 \\ 0 & \text{si } \phi(v^*) \leq 0 \end{cases} \quad (12)$$

donde ϕ es la superficie de deslizamiento o salida auxiliar, definida de la siguiente forma y de acuerdo con (3):

$$\phi(v^*) = v - v^* \quad (13)$$

donde v^* es la restricción impuesta a la señal v y w_{SM} es la amplitud de la señal discontinua. El valor de w_{SM} debe ser diseñado de forma tal que cuando las trayectorias del sistema intenten salir del conjunto Φ , se establezca modo deslizante sobre la frontera del conjunto, para lo cual debe cumplirse localmente alrededor de $\partial\Phi$ la condición necesaria y suficiente de existencia del modo deslizante (Edwards and Spurgeon, 1998; Perruquetti and Barbot, 2002):

$$\phi(x) = \begin{cases} L_f\phi + L_g\phi w_{SM} < 0 & \text{si } \phi(v^*) > 0 \\ L_f\phi > 0 & \text{si } \phi(v^*) < 0 \end{cases} \quad (14)$$

La segunda desigualdad de (14) se satisface localmente cuando las trayectorias del sistema tratan de salir del Φ . Mientras que la primera desigualdad de (14) implica que para que se establezca modo deslizante en $\phi(v^*) = 0$, se debe cumplir localmente alrededor de $\partial\Phi$ la condición de transversalidad (Sira-Ramírez, 1989),

$$L_g\phi = \frac{d\phi}{dx}g(x) \neq 0 \quad (15)$$

Cabe destacar también que utilizando el método del control equivalente (Utkin et al., 1999; Edwards and Spurgeon, 1998),

una vez que el modo deslizante se establece, el control equivalente continuo se obtiene como $w_{eq} = -L_f\phi/L_g\phi = w^\phi$, el cual de acuerdo con (10) es el control requerido para mantener el sistema justo en la frontera $\partial\Phi$. En consecuencia, el modo deslizante realiza el mínimo cambio necesario en la referencia para lograr que el conjunto Φ sea invariante. Además, la condición de necesaria y suficiente para el modo deslizante (14) garantiza la existencia del control invariante en (10).

Nota 2. En caso de que las trayectorias se inicien fuera del conjunto Φ , se puede obtener convergencia en tiempo finito a la frontera $\partial\Phi$ tomando w_{SM} tal que $L_f\phi + L_g\phi w_{SM} < -\gamma$, para una determinada constante positiva γ (Perruquetti and Barbot, 2002). Lo mismo se aplica en caso de una perturbación abrupta que envíe al sistema fuera de la región permitida.

Por otro lado el filtro F es implementado como un filtro de primer orden,

$$\dot{r}_f = -\alpha(r_f + w - r), \quad (16)$$

con α , parámetro de diseño que representa la frecuencia de corte del filtro, que debe ser tal, que la dinámica del filtro no interfiera con la dinámica del sistema (es decir debe ser más rápido).

En resumen, el acondicionamiento de referencia obtiene la referencia realizable correspondiente que se aplicará al sistema, en determinado instante de tiempo, para evitar que se violen las restricciones. Una característica interesante es que no se requiere ningún modelo del sistema para obtener dicha referencia.

4. Topología global tipo supervisor

En esta sección se presenta la coordinación de sistemas utilizando una topología global tipo supervisor y constituye uno de los resultados del presente trabajo, junto con la coordinación de sistemas con topología local que se presentara en la Sección 5.

El problema que se plantea, es el primero de los presentados en la Sección 2.1, para lo cual se particulariza la Definición 1 de la siguiente manera:

Definición 2. El objetivo de coordinación se puede definir en términos de un conjunto Φ_χ al que se desea convertir en un conjunto controlado invariante, modificando la referencia acondicionada r . El conjunto Φ_χ se define como

$$\Phi_\chi(x, r_{fi}) = \{x \in X, r_{fi} \in \mathbb{R}^N : \phi_\chi(r_{fi}) = |r - \chi(r_{fi})| - \Delta \leq 0\} \quad (17)$$

donde $x \in X \in \mathbb{R}^n$ son los estados de los sistemas, $r \in \mathbb{R}$ es la referencia acondicionada global, y $\chi(r_{fi})$ es una función que depende de las referencias acondicionadas de los sistemas intervinientes, finalmente Δ es un valor preestablecido, para el ancho de la banda permitida.

Luego el objetivo de coordinación es hacer al conjunto Φ_χ un conjunto controlado invariante, para lo cual se propone el siguiente esquema de coordinación global.

4.1. Esquema propuesto de coordinación

Considere un conjunto de N sistemas dinámicos, que cumplen con la Suposición 1. Se plantea el objetivo de coordinación como en Definición 2. Si los sistemas cumplen con la proposición 1 entonces es posible lograr coordinación, entendida como en Sección 2.1 utilizando un esquema como el propuesto a continuación, donde se incorpora el objetivo de coordinación (Definición 2) en un lazo de acondicionamiento de la referencia global.

Si bien en la práctica cada sistema puede tener restricciones, de entrada, estados o salida, a lo largo de este trabajo y a los efectos de clarificar la exposición del esquema propuesto, se han utilizado sistemas con saturación de actuador y controladores bipropios.

Proposición 1. *Cada sistema interviniente posee un lazo de acondicionamiento de referencia por modos deslizantes, como el presentado en la sección 3.2. Este lazo permite manejar las restricciones locales comandando una referencia realizable al lazo cerrado y aporta información a través de la referencia condicionada, al resto de los sistemas.*

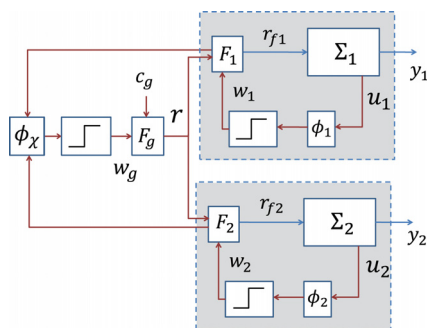


Figura 5: Topología del modo supervisado.

En la Fig. 5 se muestra el esquema de coordinación global propuesto. Cada sistema Σ_i , donde $i = 1, \dots, N$ identifica al sistema en cuestión, posee su lazo local de acondicionamiento de referencia (ϕ_i , w_i y F_i), que genera la referencia condicionada r_{fi} a partir de la referencia global r .

En un nivel jerárquico superior se encuentra otro lazo de acondicionamiento, esta vez de la referencia global. Dicho lazo está formado por una función de conmutación ϕ_χ en la que interviene la referencia global y la función χ de las referencias locales.

Este lazo, también posee una acción discontinua (w_g), la cual a través del filtro global de coordinación F_g y a partir de la consigna global c_g , genera la referencia global suave r .

4.1.1. Filtro de Coordinación

El filtro de coordinación (F_g) es el encargado de suavizar la acción discontinua global (w_g). Además, es el encargado de integrar las distintas acciones discontinuas que pueden formar parte de la coordinación global, que procedan de las distintas

Tabla 1: Variables utilizadas en Fig. 5

Variable	Símbolo
Referencia global	r
Consigna global	c_g
Filtro de coordinación	F_g
Función de conmutación global	ϕ_χ
Acción discontinua global	w_g
Sistema i	Σ_i
Referencia acondicionada	r_{fi}
Salida	y_i
Variable con restricción	u_i
Filtro de primer orden	F_i
Función de conmutación	ϕ_i
Acción discontinua de la función ϕ_i	w_i

funciones de conmutación. El filtro junto con la función de conmutación global ϕ_χ determinará la política de coordinación y la dinámica global. La dinámica del filtro es la siguiente:

$$\dot{r} = -\lambda(r - c_g - \mathbf{k}^T \cdot \mathbf{w}_g) \quad (18)$$

donde \mathbf{w}_g es el vector de acciones discontinuas globales, y \mathbf{k} es un vector de pesos, que define la política de coordinación, en caso de que exista más de una restricción global. De aquí en adelante, el vector \mathbf{w}_g pasará a ser un escalar w_g , ya que sin pérdida de generalidad, trabajaremos con una sola función de conmutación global.

4.1.2. Definición de la superficie de deslizamiento ϕ_χ

A partir del conjunto que deseamos hacer invariante, debemos definir a sus fronteras como restricciones (que luego se convertirán en superficies de deslizamiento cuando el modo deslizante se encuentre activo). Para eso definimos las fronteras de Φ_χ como

$$\begin{aligned} \phi_\chi^+ &= r - \chi(r_{fi}) - \Delta \\ \phi_\chi^- &= r - \chi(r_{fi}) + \Delta \end{aligned} \quad (19)$$

y la acción discontinua, que forzará al sistema a permanecer dentro del conjunto Φ_χ en caso de que la dinámica del mismo sistema trate de salir fuera del conjunto

$$w_g = \begin{cases} w_g^+ & \text{si } \phi_\chi^+ > 0 \\ w_g^- & \text{si } \phi_\chi^- < 0 \\ 0 & \text{caso contrario.} \end{cases} \quad (20)$$

Para asegurar la invarianza del conjunto Φ_χ (10) se debe elegir $w_g^- \leq -w_g^*$ y $w_g^+ \geq w_g^*$, siendo w_g^* la cota obtenida en el Apéndice A.

4.2. Función χ : el mínimo

Un ejemplo interesante de política de coordinación es que la función χ sea la función *mínimo* de las referencias acondicionadas,

$$\chi(r_{fi}) = r_{f \min} = \min \{r_{fi} : i \in \{1, \dots, N\}\}. \quad (21)$$

Esta función se utilizará en el ejemplo de la Sección 6, para lo cual en el Apéndice C se demuestra la invarianza de Φ_χ para esta función utilizando análisis de funciones no suaves.

5. Topología local distribuida

En esta sección se presenta la coordinación de sistemas utilizando una topología local distribuida. El problema que se plantea, es el segundo de los presentados en la Sección 2.1, para lo cual se particulariza la Definición 1 de la siguiente manera:

Definición 3. El objetivo local entre dos sistemas conectados es mantener entre sus referencias una distancia menor que un valor preestablecido δ_{ij} . Con lo que se puede definir el conjunto Φ_{ij} como

$$\Phi_{ij}(x, r_{fk}) = \{x \in X, r_{fk} \in \mathbb{R}, k = 1, 2 : \phi_{ij} = |r_{fi} - r_{fj}| - \delta_{ij} \leq 0\} \quad (22)$$

donde $x \in X \in \mathbb{R}^n$ son los estados de los sistemas, y $r_{fi} \in \mathbb{R}$ y $r_{fj} \in \mathbb{R}$ son las referencias acondicionadas de los sistemas i y j respectivamente.

Además, los sistemas estarán conectados según la siguiente suposición:

Suposición 2. La topología de la red de interconexión de los sistemas es fija, en el sentido de cual sistema puede conectarse con otro. Esta red puede ser representada por un grafo dirigido cuya matriz de adyacencia es $A = [a_{ij}]$, con $a_{ij} = 1$ cuando el sistema i se puede comunicar con el sistema j , y $a_{ij} = 0$ en caso contrario. Se asume que dicho grafo es un grafo simplemente conexo (Olfati-Saber et al., 2007).

Luego se puede definir el conjunto Φ como la unión de los conjuntos anteriores, cuando estén conectados ($a_{ij} = 1$), para todos los sistemas integrantes del grupo.

$$\Phi = \bigcup_{i=1, j=1, i \neq j}^N a_{ij} \Phi_{ij} \quad (23)$$

Entonces el objetivo de coordinación es hacer al conjunto Φ un conjunto controlado invariante, para lo cual se propone el siguiente esquema de coordinación local.

5.1. Esquema propuesto de coordinación

Considere un conjunto de N sistemas dinámicos, con $N \geq 2$, que cumplen con la Suposición 1, con una topología de conexión que cumple con la Suposición 2, con un lazo de acondicionamiento como en Proposición 1 y un objetivo de coordinación como en Definición 3, entonces es posible lograr coordinación, entendida como en Sección 2.1 utilizando un esquema como el propuesto a continuación, donde se incorporan los objetivos de coordinación (Definición 3) en cada lazo de acondicionamiento de la referencia local de los sistemas individuales.

En la Fig. 6 se muestra el esquema propuesto, donde aparecen sólo dos sistemas, por simplicidad. La símbolos que aparecen en dicha figura se explican en la Tabla 2. El lazo cerrado del sistema i , Σ_i incorpora la planta y un controlador bipropio:

$$\Sigma_i : \begin{cases} \dot{x}_i = f_i(x_i) + g_i(x_i)v_i \\ y_i = h_i(x_i) \\ \dot{x}_{ci} = A_{ci}x_{ci} + b_{ci}e_i \\ v_i = c_{ci}x_{ci} + d_{ci}e_i \end{cases} \quad (24)$$

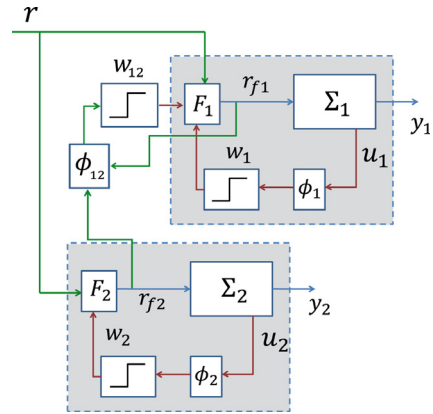


Figura 6: Objetivos locales incorporados al esquema de acondicionamiento de referencia.

Tabla 2: Variables utilizadas en Fig. 6

Variable	Símbolo
Referencia global	r
Sistema i	Σ_i
Referencia acondicionada	r_{fi}
Salida	y_i
Variable restringida	v_i
Filtro de primer orden	F_i
Restricción	ϕ_i
Acción discontinua de ϕ_i	w_i
Restricción virtual de coordinación entre sistemas i y j	ϕ_{ij}
Acción discontinua de ϕ_{ij}	w_{ij}

con x_{ci} y e_i los estados del controlador y la señal de error definida como $e_i = r_{fi} - y_i$. A_{ci} , b_{ci} , c_{ci} , d_{ci} son parámetros constantes del controlados.

El objetivo de coordinación local, incorporado en el lazo de acondicionamiento, junto con el filtro de primer orden, dan lugar a la siguiente estructura para el filtro F_i :

$$F_i : \dot{r}_{fi} = -\alpha_i(r_{fi} - r + \tilde{w}_i) \quad (25)$$

donde \tilde{w}_i es una combinación de las acciones discontinuas provenientes de las restricciones física (w_i), y de la virtual que sintetiza el objetivo de coordinación (w_{ij}); esta definida de la siguiente manera:

$$\tilde{w}_i = w_i + \sum_{j=1, j \neq i}^N a_{ij} w_{ij} \quad (26)$$

La acción discontinua w_i se define como en Garelli et al. (2006a):

$$w_i = \begin{cases} M_i & \text{si } \phi_i^+ = v_i - v_{ip}^+ > 0 \\ -M_i & \text{si } \phi_i^- = v_i - v_{ip}^- < 0 \\ 0 & \text{caso contrario} \end{cases} \quad (27)$$

en donde M_i es la amplitud de la acción discontinua w_i . Asimismo, la acción discontinua w_{ij} se define de acuerdo con las fronteras del conjunto Φ_{ij} que se definen a continuación como re-

stricciones virtuales (ϕ_{ij}).

$$w_{ij} = \begin{cases} M_{ij} \text{sign}(r_{fi} - r_{fj}) & \text{si } \phi_{ij}(r_{fi}, r_{fj}) \geq 0 \\ 0 & \text{si } \phi_{ij}(r_{fi}, r_{fj}) < 0 \end{cases} \quad (28)$$

con M_{ij} siendo la amplitud de la acción discontinua. Finalmente las restricciones física y virtual están definidas de la siguiente manera (22):

$$\phi_i^\pm = v_i - v_{ip}^\pm \quad (29)$$

$$\phi_{ij} = |r_{fi} - r_{fj}| - \delta_{ij} \quad (30)$$

con v_{ip}^+ y v_{ip}^- las cotas superior e inferior de la saturación de actuador y δ_{ij} la cota para la diferencia deseada entre las referencias.

En el Apéndice B se realiza el análisis correspondiente y se demuestra la invarianza del conjunto Φ_{ij} , de donde se obtienen las siguientes cotas para las acciones discontinuas w_{ij} :

$$M_{ij} > -\frac{\alpha_i r_{fi} - \alpha_j r_{fj}}{\alpha_i + \alpha_j} - \frac{\alpha_i - \alpha_j}{\alpha_i + \alpha_j} r \quad (31)$$

y para las acciones discontinuas w_i

$$M_i > \sum_{i \neq j} M_{ij} - \frac{\bar{b}_{ci} v_{ip}^+ + \bar{A}_{ci} x_{ci}}{b_i} - \rho_i. \quad (32)$$

6. Simulaciones

En esta sección se muestran las características principales de las topología de coordinación propuestas, para un conjunto de 5 sistemas con distinta dinámica, controladores y restricciones (ver Apéndice D); a través de resultados de simulación obtenidos con MATLAB®. Entre los sistemas simulados hay de primero y de segundo orden. Asimismo las saturaciones de actuador consideradas varían en un amplio rango y los controladores fueron ajustados utilizando diferentes criterios. Por otro lado, cada sistema posee un lazo de acondicionamiento de referencia, con su respectivo filtro ajustado teniendo en cuenta la dinámica del lazo cerrado. Las amplitudes de las acciones discontinuas fueron ajustadas de acuerdo con los resultados obtenidos en cada caso.

6.1. Topología Global

Utilizando la topología global tipo supervisor hay varias posibles políticas de coordinación dependiendo de que función se elija para $\chi(r_{fi})$ y del ancho de la región permitida para r alrededor de $\chi(r_{fi})$.

A modo de ejemplo se considera el mínimo de de las referencias acondicionadas como política de coordinación y por ende como función $\chi(r_{fi})$:

$$\chi(r_{fi}) = r_{f \min} = \min \{r_{fi} : i \in \{1, \dots, N\}\}. \quad (33)$$

La invarianza del conjunto Φ_χ para esta función se demuestra en el Apéndice C.

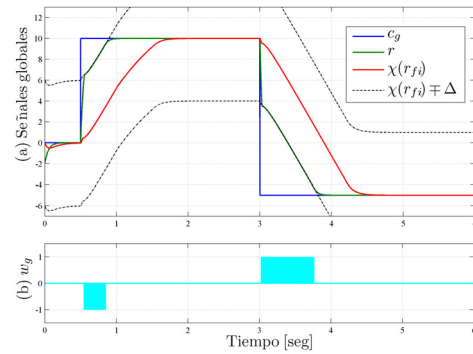


Figura 7: Topología global: (a) Consigna global, referencia global y media de las referencias locales, junto con la banda o región permitida. (b) Acción discontinua.

La consigna global c_g es un escalón positivo en $t = 0,5 \text{ seg}$, y uno negativo en $t = 3 \text{ seg}$. El ancho de la región alrededor de $\chi(r_{fi})$ donde se quieren mantener a r fue seleccionado como $\Delta = 6$. Las siguientes figuras muestran los resultados obtenidos mediante simulación. En la Fig. 7a se observa la consigna global c_g , la referencia acondicionada global r y la función $\chi(r_{fi})$. Además también se puede ver la región permitida.

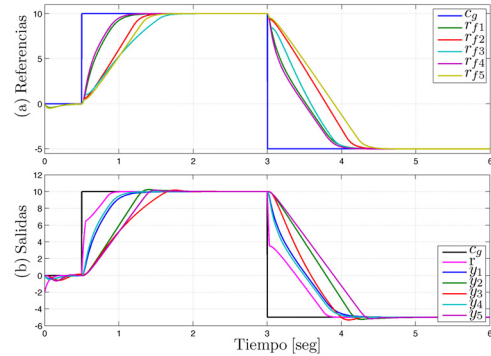


Figura 8: Topología global: (a) Consigna global y referencias acondicionadas locales. (b) Salidas de los sistemas individuales.

En la Fig. 7b se muestra la acción discontinua global w_g . En interesante observar que cuando la acción discontinua está activa, la referencia global acondicionada r se encuentra en la frontera del conjunto Φ , es decir $r = \chi(r_{fi}) \pm \Delta$. Cuando r vuelve dentro de la región permitida, llevado por la propia dinámica de los sistemas, la acción discontinua se desactiva.

En la Fig. 8a se muestran las referencias acondicionadas. Aquí se pueden observar algunas particularidades. En primer lugar, la dinámica global es más lenta, para poder cumplir con las restricciones, y que todos los sistemas puedan seguir la referencia global. Como consecuencia, ocurre un fenómeno de agrupamiento, dividiendo al grupo en diferentes subgrupos que comparten alguna característica, en principio relacionada con las restricciones de los sistemas. Este agrupamiento es un com-

portamiento colectivo emergente, que aparece cuando se coordinan sistemas dinámicos.

Finalmente en la Fig. 8b se muestran las salidas de los sistemas individuales. Aquí se aprecia que el transitorio de cada sistema depende de sus restricciones y parámetros de controlador. A pesar de dichas diferencias, se obtiene *coordinación* también a la salida, ya que cada sistema es capaz de seguir una referencia, siempre y cuando ésta sea realizable.

6.2. Topología local

Utilizando la topología local, un factor muy importante es la red de conexiones. En particular para este ejemplo se ha utilizado la red propuesta en la Fig. 1.

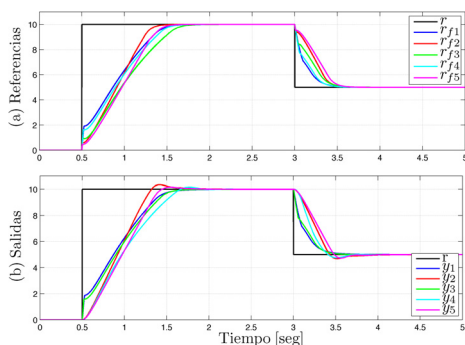


Figura 9: Topología local: (a) Consigna y referencias acondicionadas. (b) Salidas de los sistemas individuales.

En la Fig. 9a se muestran las referencias locales de los cinco sistemas. Se puede ver como se logran los objetivos de coordinación, y la diferencia resultante entre cada referencia concuerda con los parámetros δ_{ij} de la tabla 3.

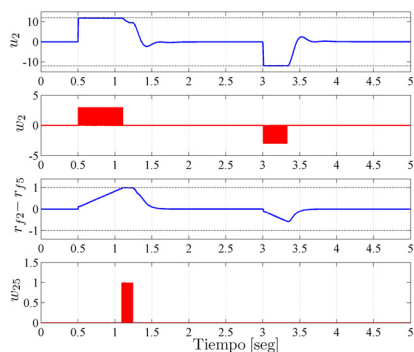


Figura 10: Variable restringida u_2 , objetivo de coordinación $(r_{f2} - r_{f5})$ y sus respectivas acciones discontinuas (w_2 y w_{25}).

En la Fig. 9b se observan las salidas de los sistemas individuales, y cómo se obtiene el objetivo de coordinación incluso en las salidas, aunque con pequeñas diferencias debidas a la configuración de los lazos cerrados de cada sistema.

Tabla 3: Parámetros de simulación.

Sistema	δ	Amplitud de la acción discontinua	
1	$\delta_{13} = 1$	$M_{13} = 2$	$M_1 = 5$
2	$\delta_{25} = 1$	$M_{25} = 2$	$M_2 = 3$
3	$\delta_{31} = 1$	$M_{31} = 2$	$M_3 = 8$
	$\delta_{34} = 0,7$	$M_{34} = 1,5$	
	$\delta_{35} = 1$	$M_{35} = 2,2$	
4	$\delta_{43} = 0,7$	$M_{43} = 2$	$M_4 = 4$
5	$\delta_{52} = 1$	$M_{52} = 1$	$M_5 = 3$
	$\delta_{53} = 1$	$M_{53} = 1$	

A continuación se muestra una selección de acciones discontinuas, a modo explicativo. Por motivos de espacio, se han seleccionado los sistemas 2 y 5. En la Fig. 10 se muestran las acciones discontinuas w_2 y w_{25} junto con las variables restringidas (u_2) y objetivo de coordinación correspondiente ($r_{f2} - r_{f5}$). Se observa que, por un lado, la señal w_2 maneja la variable restringida u_2 ; por ejemplo w_2 está activa cuando u_2 se encuentra en su límite. Por otro lado, w_{25} se encarga de que la diferencia entre las referencias r_{f2} y r_{f5} sea menor que $\delta_{25} = 1$.

Finalmente en Fig. 11, se muestran las trayectorias de las mismas variables restringidas (u_2 y u_5) y de la diferencia de las referencias ($r_{f2} - r_{f5}$) en línea roja continua, y por otro lado, se ha graficado el conjunto invariante deseado, en línea punteada azul. Es evidente que la trayectoria comenzando dentro del conjunto nunca lo abandona, ya que en efecto la metodología propuesta hace al un conjunto invariante.

7. Conclusión

La coordinación de sistemas es un tema muy actual. En este trabajo se presenta una metodología para coordinar sistemas con distintas dinámicas utilizando invarianza y acondicionamiento de la referencia por modos deslizantes. Esta metodología permite la implementación con diferentes arquitecturas, centralizada o distribuida, y asimismo permite una gran flexibilidad, ya sea desde el punto de vista de aplicaciones (robótica móvil, UAVs, etc.), como desde el punto de vista de la robustez, que es inherente a los sistemas de control de estructura variable. El hecho de que cada sistema interviniente incorpore un lazo de acondicionamiento de referencia, para hacer frente a sus limitaciones, es de particular relevancia para que los sistemas siempre estén en lazo cerrado y sean capaces de seguir una referencia (realizable), para luego ser coordinados a través de las mismas. Asimismo, la referencia acondicionada, responsable de la coordinación, es la única información que comparten los sistemas intervinientes ya sea en la topología global tipo supervisor o en la topología local.

Con esta metodología se minimiza el intercambio de información entre sistemas, mejorando la performance del algoritmo de coordinación, teniendo en cuenta que la comunicación suele ser un aspecto limitante en el rendimiento de los mismos. Debido a que el acondicionamiento de referencia es un lazo auxiliar, no representa un problema de implementación, ya que se puede incorporar a cualquier tipo de controlador ya existente en el sistema.

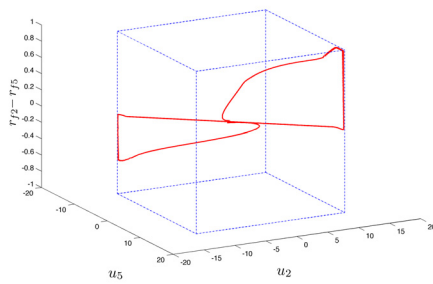


Figura 11: Trayectorias de los estados que involucran a los sistemas 2 y 5.

English Summary

Systems coordination: using geometric set invariance and sliding modes ideas.

Abstract

Among the possible meanings of the word, this paper will discuss coordinated action to refer to the act on references of systems to achieve some collective behavior desired but considering the constraints and capabilities of each system. To this end, we develop a new methodology based on conditioning techniques reference using geometric invariance sets and sliding mode control. From a general framework, we propose two approaches: a global centralized one and a local through interactions between different systems.

The approach addresses the problem of coordinating dynamical systems with possibly different dynamics (e.g. linear and nonlinear, different orders, constraints, etc.). The main idea is to shape the systems local feasible references in order to keep them coordinated. To show the applicability of the approach, the problem of coordinating different dynamical systems with control saturations is addressed as a particular case with both global and local configuration.

Keywords:

systems coordination geometric set invariance sliding modes multi-agents systems constrained control.

Agradecimientos

Este trabajo ha sido realizado parcialmente gracias al apoyo del proyecto MultiScaleS (CICYT DPI2011-28112-C04-01) del Ministerio de Ciencia e Innovación, Gobierno de España y a los proyectos ANPCyT PICT-2011-0888, CONICET PIP 112-2011-00361 y UNLP I164 de Argentina. AV agradece el apoyo de la Universitat Politècnica de València para el desarrollo de este trabajo mediante la becas FPI/2009-21 y PAID-00-11/2714.

Referencias

Antonelli, G., 2013. Interconnected dynamic systems: An overview on distributed control. *Control Systems Magazine, IEEE* 33 (1), 76–88.

- Bacciotti, A., Rosier, L., 2005. *Liapunov functions and stability in control theory*. Springer Verlag.
- Blanchini, F., Miani, S., 2008. *Set-theoretic methods in control*. Springer.
- Cao, Y., Ren, W., 2012. Distributed coordinated tracking with reduced interaction via a variable structure approach. *Automatic Control, IEEE Transactions on* 57 (1), 33–48.
- Cao, Y., Yu, W., Ren, W., Chen, G., 2013. An overview of recent progress in the study of distributed multi-agent coordination. *Industrial Informatics, IEEE Transactions on* 9 (1), 427–438.
- Clarke, F., 1990. *Optimization and nonsmooth analysis*. Society for Industrial Mathematics.
- Cortés, J., 2006. Finite-time convergent gradient flows with applications to network consensus. *Automatica* 42 (11), 1993–2000.
- Cortés, J., 2008. Discontinuous dynamical systems. *Control Systems Magazine, IEEE* 28 (3), 36–73.
- Edwards, C., Spurgeon, S. K., 1998. *Sliding Mode Control: Theory and Applications*, 1st Edition. Taylor & Francis, UK.
- Filippov, A., Arscott, F., 1988. *Differential equations with discontinuous right-hand sides*. Springer.
- Galzi, D., Shtessel, Y., 2006. UAV formations control using high order sliding modes. In: *American Control Conference*. IEEE.
- Garelli, F., 2011. *Advanced Control for Constrained Processes and Systems*. The Institution of Engineering and Technology.
- Garelli, F., Mantz, R., De Battista, H., 2006a. Limiting interactions in decentralized control of MIMO systems. *Journal of Process Control* 16 (5), 473–483.
- Garelli, F., Mantz, R., De Battista, H., 2006b. Partial decoupling of non-minimum phase processes with bounds on the remaining coupling. *Chemical Engineering Science* 61, 7706–7716.
- Gracia, L., Sala, A., Garelli, F., 2012a. A path conditioning method with trap avoidance. *Robotics and Autonomous Systems* 60 (6), 862–873.
- Gracia, L., Sala, A., Garelli, F., 2012b. A supervisory loop approach to fulfill workspace constraints in redundant robots. *Robotics and Autonomous Systems* 60 (1), 1–15.
- Hanus, R., Kinnaert, M., Henrotte, J., 1987. Conditioning technique, a general anti-windup and bumpless transfer method. *Automatica* 23 (6), 729–739.
- He, W., Cao, J., 2011. Consensus control for high-order multi-agent systems. *IET Control Theory and Applications* 5 (1), 231–238.
- Mantz, R., De Battista, H., Bianchi, F., 2004. Sliding mode conditioning for constrained processes. *Industrial Engineering and Chemistry Research* 43, 8251–8256.
- Mareczek, J., Buss, M., Spong, M., 2002. Invariance control for a class of cascade nonlinear systems. *Automatic Control, IEEE Transactions on* 47 (4), 636–640.
- Olfati-Saber, R., Fax, J. A., Murray, R. M., 2007. Consensus and cooperation in networked Multi-Agent systems. *Proceedings of the IEEE* 95 (1), 215–233.
- Perruquetti, W., Barbot, J. P. (Eds.), 2002. *Sliding Mode Control in Engineering*. Control Engineering Series. Marcel Dekker.
- Picó, J., Garelli, F., Battista, H. D., Mantz, R., 2009. Geometric invariance and reference conditioning ideas for control of overflow metabolism. *Journal of Process Control* 19, 1617–1626.
- Ren, W., Beard, R. W., Atkins, E. M., 2007. Information consensus in multi-vehicle cooperative control. *Control Systems Magazine, IEEE* 27 (2), 71–82.
- Sira-Ramírez, H., 1989. Sliding regimes in general non-linear systems: a relative degree approach. *International Journal of Control* 50, 1487–1506.
- Tanner, H. G., Jadbabaie, A., Pappas, G. J., 2007. Flocking in fixed and switching networks. *IEEE Transactions on Automatic Control* 52 (5), 863–868.
- Utkin, V., Guldner, J., Shi, J., 1999. *Sliding Mode Control in Electromechanical Systems*, 1st Edition. Taylor & Francis, London.
- Vignoni, A., 2011. Coordination in dynamical systems: a sliding mode reference conditioning approach. Master's thesis, Universitat Politècnica de València, <http://personales.upv.es/alvig2/MT/vignoni-mthesis.pdf>.
- Vignoni, A., Picó, J., Garelli, F., De Battista, H., 2011. Dynamical systems coordination via sliding mode reference conditioning. In: *The 18th IFAC World Congress*. Vol. 18, pp. 11086–11091.
- Vignoni, A., Picó, J., Garelli, F., De Battista, H., 2012. Sliding mode reference conditioning for coordination in swarms of non-identical multi-agent systems. In: *Variable Structure Systems, 12th IEEE International Workshop on*. pp. 231–236.
- Walgama, K., Rönnbäck, S., Sternby, J., March 1992. Generalization of conditioning technique for anti-windup compensators. *IEEE Proceedings on Control Theory and Applications* 139 (2), 109–118.

Apéndice A. Análisis de la topología global

Considere el caso de tener dos sistemas individuales ($N = 2$), para clarificar la explicación. La representación en espacio de estados del sistema de lazo cerrado (cuando el acondicionamiento de referencia esta activo) es:

$$\dot{\mathbf{x}} = f(x) + g(x)w_g + h(x) + \mathbf{p} \quad (\text{A.1})$$

con

$$x = \begin{bmatrix} r_{f1} \\ r_{f2} \\ r \end{bmatrix}, \quad f(x) = \begin{bmatrix} -\alpha_1(r_{f1} - r) \\ -\alpha_2(r_{f2} - r) \\ -\lambda r \end{bmatrix} \quad (\text{A.2})$$

y

$$g(x) = \begin{bmatrix} 0 \\ 0 \\ -\lambda \end{bmatrix}, \quad h(x) = \begin{bmatrix} -\alpha_1 w_1 \\ -\alpha_2 w_2 \\ 0 \end{bmatrix}, \quad \mathbf{p} = \begin{bmatrix} 0 \\ 0 \\ \lambda c_g \end{bmatrix} \quad (\text{A.3})$$

donde f es el campo de deriva, g es el campo de control, \mathbf{p} actúa como perturbación y h contiene las acciones discontinuas de los lazos de acondicionamiento internos de cada sistema.

Ahora calculamos el gradiente de la restricción ϕ_χ

$$\frac{\partial \phi_\chi}{\partial x} = \begin{bmatrix} -\frac{\partial \chi}{\partial r_{f1}} & -\frac{\partial \chi}{\partial r_{f2}} & 1 \end{bmatrix}. \quad (\text{A.4})$$

Note que la diferencia entre ϕ_χ^+ y ϕ_χ^- no se verá reflejada en sus gradientes, luego $\frac{\partial \phi_\chi}{\partial x}$ puede hacer referencia tanto al gradiente de ϕ_χ^+ como al de ϕ_χ^- .

Entonces la derivada de Lie de ϕ_χ en la dirección de f es

$$L_f \phi_\chi = \frac{\partial \chi}{\partial r_{f1}} \alpha_1 (r_{f1} - r) + \frac{\partial \chi}{\partial r_{f2}} \alpha_2 (r_{f2} - r) - \lambda r \quad (\text{A.5})$$

y en la dirección g es

$$L_g \phi_\chi = -\lambda \quad (\text{A.6})$$

Luego para asegurar que el conjunto Φ_χ sea invariante, debe cumplirse la condición de invarianza explícita (10). Como el filtro F_g es estable, entonces $\lambda > 0$ y

$$L_g \phi_\chi = -\lambda < 0. \quad (\text{A.7})$$

Entonces para asegurar (10),

$$w_g^{\phi_\chi} = \frac{\alpha_1}{\lambda} \frac{\partial \chi}{\partial r_{f1}} r_{f1} + \frac{\alpha_2}{\lambda} \frac{\partial \chi}{\partial r_{f2}} r_{f2} - \left(\frac{\alpha_1}{\lambda} \frac{\partial \chi}{\partial r_{f1}} + \frac{\alpha_2}{\lambda} \frac{\partial \chi}{\partial r_{f2}} + 1 \right) r \quad (\text{A.8})$$

Suponga una constante fija $|w_g^+|, |w_g^-| < \infty$, y $w_g^* > 0$. Luego si F_g es un filtro a BIBO estable con entrada acotada $|w_g| \leq \max\{|w_g^+|, |w_g^-|\} = w_g^*$ y c_g (suponiendo que la consigna global es acotada), observe que $|r| < K_r$. Luego como los filtros F_i tienen entradas acotadas (r y w_i), entonces $|r_{fi}| < K_{r_{fi}}$.

Con respecto a la cota de $\left\| \frac{\partial \chi}{\partial r_{fi}} \right\| < K_{\chi_i}$, es también necesaria, pero depende solamente de la selección de la función χ .

Luego, $\exists w_g^{\sigma_\chi}$ tal que

$$\left| w_g^{\phi_\chi} \right| \leq \frac{1}{\lambda} \left[\sum_{i=1}^N (K_{r_i} K_{\chi_i}) + K_r \right] \leq K \leq w_g^* \quad (\text{A.9})$$

y es posible elegir alguna $w_g^- \leq -w_g^*$ y $w_g^+ \geq w_g^*$ de la desigualdad previa para asegurar la invarianza del conjunto Φ_χ (10).

Apéndice B. Análisis de la topología local

A continuación analizamos la dinámica extendida para luego diseñar los parámetros del SMRC de la topología local. Asumiendo que el sistema comienza desde el interior del conjunto invariante, la trayectoria evoluciona hasta la frontera del conjunto y donde al intentarse violar alguna restricción, se fuerza a la trayectoria a deslizarse sobre la superficie de la frontera del conjunto, hasta que por si mismo vuelva a dentro del mismo. Este análisis puede realizarse con el sistema i , incorporando la información que viene del sistema j .

Para realizar el análisis, primero reescribimos la dinámica del controlador y filtro del sistema i . A partir de las ecuaciones (24) y (25), y utilizando $e_i = d_{ci}^{-1} (u_i - c_{ci} x_{ci})$, se obtiene:

$$\dot{x}_{ci} = (A_{ci} - b_{ci} d_{ci}^{-1} c_{ci}) x_{ci} + b_{ci} d_{ci}^{-1} u_i \quad (\text{B.1})$$

$$\dot{y}_i = c_{ci} (A_{ci} - b_{ci} d_{ci}^{-1} c_{ci} - \alpha_i) x_{ci} + (c_{ci} b_{ci} d_{ci}^{-1} - \alpha_i) u_i - d_{ci} \alpha_i \tilde{w}_i + d_{ci} \alpha_i (r + y_i) - d_{ci} \dot{y}_i \quad (\text{B.2})$$

Entonces, considerando el estado extendido:

$$x_{ie} \triangleq [x_i, x_{ci}, u_i]^T \in \mathbb{R}^{n+n_c+1},$$

la dinámica conjunta esta dada por la ecuación (B.3)

$$\dot{x}_{ie} = \begin{bmatrix} f_i(x_i) + g_i(x_i)u_i \\ (c_{ci} \bar{b}_{ci} + \alpha_i)u_i + c_{ci}(\bar{A}_{ci} - \alpha_i)x_{ci} \\ \bar{b}_{ci}u_i + \bar{A}_{ci}x_{ci} + b_i \rho_i \end{bmatrix} + \begin{bmatrix} 0 \\ 0 \\ b_i \end{bmatrix} \tilde{w}_i \quad (\text{B.3})$$

con

$$\begin{aligned} \bar{A}_{ci} &= (A_{ci} - b_{ci} d_{ci}^{-1} c_{ci}) \\ \bar{b}_{ci} &= b_{ci} d_{ci}^{-1} \\ b_i &= -d_{ci} \alpha_i \\ \rho_i &= b_i^{-1} [d_{ci} \alpha_i (r - y_i) - d_{ci} \dot{y}_i]. \end{aligned} \quad (\text{B.4})$$

Para lograr que se cumpla la condición de invarianza (10) para la restricción ϕ_i^+ , a partir de (29) tenemos

$$\frac{\partial \phi_i^+}{\partial x_{ie}} = [0 \quad 0 \quad 1] \quad (\text{B.5})$$

y también

$$w_i^{\phi_i} = -\frac{\bar{b}_{ci} v_{ip}^+ + \bar{A}_{ci} x_{ci}}{b_i} - \rho_i. \quad (\text{B.6})$$

Ahora para la restricción virtual, primero debemos incorporar al sistema j y reescribir la dinámica en una forma mas conveniente, utilizando $u_i = c_{ci} x_{ci} + d_{ci} e_i = c_{ci} x_{ci} + d_{ci} r_{fi} - d_{ci} y_i$ y considerando el estado extendido

$$x_{ije} \triangleq [x_i, x_{ci}, r_{fi}, x_j, x_{cj}, r_{fj}]^T \in \mathbb{R}^{n_i+n_{ci}+1+n_j+n_{cj}+1},$$

obtenemos

$$\dot{x}_{ije} = \begin{bmatrix} f_i(x_i) + g_i(x_i)(c_{ci} x_{ci} + d_{ci} r_{fi}) - g_i(x_i) d_{ci} y_i \\ A_{ci} x_{ci} + b_{ci} r_{fi} - b_{ci} y_i \\ -\alpha_i r_{fi} + \alpha_i r \\ f_j(x_j) + g_j(x_j)(c_{cj} x_{cj} + d_{cj} r_{fj}) - g_j(x_j) d_{cj} y_j \\ A_{cj} x_{cj} + b_{cj} r_{fj} - b_{cj} y_j \\ -\alpha_j r_{fj} + \alpha_j r \end{bmatrix} + \begin{bmatrix} 0 \\ 0 \\ -\alpha_i \\ 0 \\ 0 \\ \alpha_j \end{bmatrix} w_{ij}. \quad (\text{B.7})$$

Nota 3. En este caso, para poder expresar la dinámica conjunta, con respecto a solo una acción discontinua utilizamos la relación $w_{ij} = -w_{ji}$.

Y para que se cumpla la condición de invarianza (10) para la restricción ϕ_{ij} , a partir de (30) tenemos

$$\frac{\partial \phi_{ij}}{\partial x_{ije}} = \begin{bmatrix} 0 & 0 & \text{sign}(r_{fi} - r_{fj}) & 0 & 0 & -\text{sign}(r_{fi} - r_{fj}) \end{bmatrix}, \quad (\text{B.8})$$

y

$$w_i^{\phi_{ij}} = -\frac{\alpha_i r_{fi} - \alpha_j r_{fj}}{\alpha_i + \alpha_j} - \frac{\alpha_i - \alpha_j}{\alpha_i + \alpha_j} r \quad (\text{B.9})$$

Entonces las amplitudes de las acciones discontinuas M_i y M_{ij} deben ser diseñadas utilizando los criterios presentados en la Sección 3.

En primer lugar, se elige w_{ij} como en (28) porque $L_g \phi_{ij} = \text{sign}(r_{fi} - r_{fj})(\alpha_i + \alpha_j)$ cambia de signo dependiendo del signo de $r_{fi} - r_{fj}$. Luego para cumplir con la condición (10), w_{ij} también tiene que cambiar su signo de la misma manera. Entonces, M_{ij} se puede elegir utilizando (B.9)

$$M_{ij} > w_i^{\phi_{ij}} \quad (\text{B.10})$$

En segundo lugar, M_i tiene que ser diseñada utilizando el procedimiento usual (Garelli, 2011) de acuerdo con al condición de invarianza (10), pero en este caso tiene que ser mayor para dominar a los términos M_{ij} , ya que le damos mayor preferencia a las restricciones físicas de los sistemas, para que se cumplan siempre, por sobre las restricciones virtuales. Lo antedicho nos permite enviar a los sistemas referencias que son *siempre* realizables con respecto a sus propias restricciones físicas.

Ahora bien, en el peor de los casos, la diferencia $(r_{fi} - r_{fj})$ tiene el mismo signo $\forall i \neq j$, y al mismo tiempo el signo opuesto a w_i , entonces la cota para M_i debe ser

$$M_i > \sum_{i \neq j} M_{ij} + w_i^{\phi_i} \quad (\text{B.11})$$

con $w_i^{\phi_i}$ a partir de (B.6).

Apéndice C. Gradiente de la función $r_{f \min}$

A continuación se obtiene una cota para el gradiente de $r_{f \min}$ definida en (33) a partir de análisis de funciones no suave. Cabe recordar que r_{fi} es la solución de la ecuación (16). Dicha ecuación es una ecuación diferencial ordinaria con lado derecho discontinuo (w_i) y no puede ser analizada en términos de continuidad y diferenciabilidad utilizando herramientas tradicionales de cálculo. Sin embargo la ecuación (16) puede ser reformulada en términos de una inclusión diferencia de la forma:

$$\begin{aligned} \dot{r}_{fi} &= f(x, w_i) \\ \dot{r}_{fi} &\in G[f](x) \end{aligned} \quad (\text{C.1})$$

utilizando el vector de estados

$$x = \begin{bmatrix} r_{fi} \\ r \end{bmatrix} \quad (\text{C.2})$$

donde $f: \mathbb{R}^2 \times \mathcal{W} \rightarrow \mathbb{R}$, $\mathcal{W} = \{w_i^-, w_i^+\} \subseteq \mathbb{R}$ es el conjunto de posibles acciones de control y $G[f](x)$ es la siguiente función multivaluada

$$G[f](x) \triangleq \{f(x, w_i) : w_i \in \mathcal{W}\}, \quad (\text{C.3})$$

que captura todas la direcciones en \mathbb{R} que pueden ser generadas en x con una acción de control perteneciente a \mathcal{W} .

Se sabe que una función multivaluada $G[f](x)$ es localmente Lipschitz si $f(x, w_i)$ es localmente Lipschitz (Filippov and Arscott, 1988, ver), y que entonces la inclusión diferencial (C.1) tendrá solución en el sentido de Filippov y dicha solución será también localmente Lipschitz (Bacciotti and Rosier, 2005, ver Teorema 1.5).

Luego a partir del teorema de Rademacher (Clarke, 1990) toda función f localmente Lipschitz es diferenciable casi en todo punto, salvo en un conjunto finito de puntos de medida cero en el sentido de Lebesgue. Además, la función tendrá un *gradiente generalizado* ∂f en el conjunto de puntos donde f no es diferenciable. El *gradiente generalizado* hereda las típicas propiedades del gradiente convencional como puntos críticos y direcciones de descenso maximal.

A continuación, de Cortes (2008, Proposición 7.), y siendo las r_{fi} funciones localmente Lipschitz, las siguientes afirmaciones son ciertas para $r_{f \min}$.

1. $r_{f \min}$ es localmente Lipschitz,
2. Si I_{\min} denota el conjunto de índices i para los cuales $r_{fi} = r_{f \min}$ entonces gradiente generalizado de $r_{f \min}$ es

$$\partial r_{f \min} \subseteq \text{co} \bigcup \{ \partial r_{fi} : i \in I_{\min} \}. \quad (\text{C.4})$$

Y como la envoltura convexa de funcione acotadas es acotada, entonces el gradiente de χ es acotado, lo cual asegura la invarianza el conjunto Φ_χ de acuerdo con (A.9).

Apéndice D. Dinámica de los sistemas individuales

La dinámica de los sistemas individuales utilizados, como se ha dicho son diferentes, con distintos controladores, y distintas restricciones de entrada. Los controladores utilizados son proporcional-integral con la siguiente expresión:

$$PI : Kp \left(1 + \frac{1}{sT_i} \right) \quad (\text{D.1})$$

Los valores para cada sistema se pueden ver en la siguiente tabla D.4.

Sistema	Estados	Salida	u_p^\pm	K_p	T_i
1	$\dot{x} = -10x + 4u$	$y(x) = 5x$	± 10	18	0,33
2	$\dot{x} = \begin{bmatrix} -22 & 0 \\ 1 & 0 \end{bmatrix} x + \begin{bmatrix} 4 \\ 0 \end{bmatrix} u$	$y(x) = [0 \ 6,25]x$	± 12	20	0,25
3	$\dot{x} = \begin{bmatrix} -18 & -4,25 \\ 4 & 0 \end{bmatrix} x + \begin{bmatrix} 2 \\ 0 \end{bmatrix} u$	$y(x) = [0 \ 3,25]x$	± 10	10	0,16
4	$\dot{x} = -15x + 4u$	$y(x) = 5x$	± 8	22	0,16
5	$\dot{x} = \begin{bmatrix} -20 & 0 \\ 1 & 0 \end{bmatrix} x + \begin{bmatrix} 4 \\ 0 \end{bmatrix} u$	$y(x) = [0 \ 5]x$	± 12	25	0,25