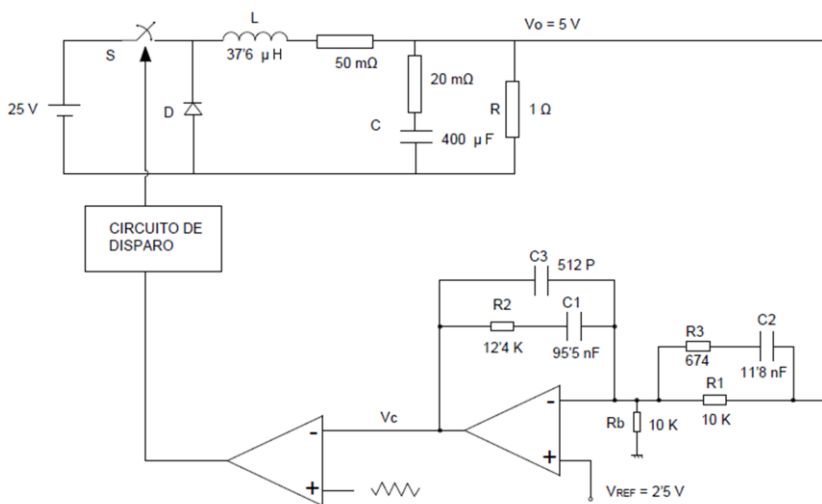




UNIVERSIDAD  
POLITECNICA  
DE VALENCIA

CAMPUS D'ALCOI

## TRABAJO FIN DE GRADO



AUTOR: BORJA PÉREZ BOIX  
TUTOR: JOSÉ MANUEL  
BENAVENT GARCIA

GRADO EN INGENIERÍA ELÉCTRICA  
UNIVERSIDAD POLITÉCNICA DE  
VALENCIA  
CAMPUS DE ALCOY  
04/03/2016

**DISEÑO Y ESTUDIO ANALÍTICO MEDIANTE  
SIMULACIÓN DEL CONTROL MODO TENSIÓN  
(VMC) DE UN CONVERTIDOR DC/DC "BUCK"**

INDICE

**CAPITULO 1. Introducción**

1.1. Objetivos del proyecto ..... 2

1.2. Tabla de contenido..... 2

**CAPITULO 2. Convertidores dc/dc**

2.1. Qué son los convertidores dc/dc..... 4

2.2. Convertidor buck..... 4

2.3. Comportamientos estáticos y dinámicos deseables ..... 8

**CAPITULO 3. Control de fuentes conmutadas en modo tensión.**

3.1. Criterios de diseño ..... 18

3.2. Tipos de estudio. .... 20

3.3. Diseño de convertidores. .... 21

**CAPITULO 4. aplicación del control modo tension al convertidor buck.**

4.1. Compensador necesario..... 25

4.2. Implementación del compensador  $c(s)$ ..... 26

4.3. Calculo para el ancho de banda. .... 28

4.4. Calculo del margen de fase ..... 29

**CAPITULO 5. Diseño del control modo tension del convertidor buck.**

**CAPITULO 6. Estudio analítico mediante simulación.**

6.1. Análisis de la simulación  $v_{oc}(s)$  ..... 37

6.2. Análisis de la simulación  $g_h(s)$ ..... 38

6.3. Comparación de la simulación de audiosusceptibilidad  $a_s(s)$ , lazo abierto y lazo cerrado ..... 39

6.4. Comparación de la simulación de la impedancia de salida  $z_o(s)$ , lazo abierto y lazo cerrado ..... 41

6.5. Respuesta al escalón en lazo cerrado ..... 42

**CAPITULO 7. Conclusiones.** ..... 45

**CAPITULO 8. Bibliografía.** ..... 46

## 1. INTRODUCCIÓN

### 1.1. OBJETIVOS DEL PROYECTO

En primer lugar vamos a hacer un breve resumen de que son los convertidores DC/DC y en concreto hablaremos del convertidor “Buck” que es el que hemos elegido para el diseño.

En segundo lugar estudiaremos los comportamientos estáticos y dinámicos deseables.

Proseguiremos analizando el control de fuentes conmutadas en modo tensión. Para ello estudiaremos los criterios de diseño que debemos imponer, los distintos tipos de estudio y las condiciones para el diseño del convertidor.

Acto seguido estudiaremos el control del “Buck” en modo tensión y para ello estudiaremos el compensador necesario, la implementación del compensador, el cálculo del ancho de banda, y el cálculo de del margen de fase.

Con los pasos anteriores concluidos procederemos a realizar el diseño del control modo tensión del “Buck”.

Para finalizar realizaremos el estudio analítico mediante simulación y redactáramos las conclusiones obtenidas.

### 1.2. LISTADO DE ABREVIATURAS

S = Dispositivo de conmutación.

S ON = Dispositivo de conmutación cerrado

S OFF = Dispositivo de conmutación abierto

D = Diodo.

L = Inductancia.

C = Condensador.

R = Carga a alimentar.

VIN = Tensión de entrada

Vo = Tensión de salida

Ve = Tensión de error

V.Ref = Tensión de referencia

d = Ciclo de trabajo

fs = Frecuencia de conmutación

WBw = ancho de banda o frecuencia de cruce

## CAPITULO 1. INTRODUCCIÓN

$Wz1$  = Primer cero del compensador

$Wz2$  = Segundo cero del compensador

$Wp1$  = Polo baja frecuencia

$Wp2$  = Polo alta frecuencia

$W_o$  = frecuencia de resonancia

$Wzc$  = Zero etapa de potencia (ESR del condensador)

MF = Margen de fase

MG = Margen de ganancia

$GH(s)$  = Función de transferencia de lazo cerrado

$Voc$  = Función de transferencia de lazo abierto

$Asol$  = Audiosusceptibilidad en lazo abierto

$Ascl$  = Audiosusceptibilidad en lazo cerrado

$Zool$  = Impedancia de salida en lazo abierto

$Zocl$  = Impedancia de salida en lazo cerrado

FT = Función de transferencia

## 2. CONVERTIDORES DC/DC

### 2.1. QUÉ SON LOS CONVERTIDORES DC/DC

Los convertidores DC/DC son sistemas electrónicos, ampliamente utilizados en fuentes de alimentación reguladas y en el control de motores eléctricos. Cuya función es transformar o convertir los valores de una tensión a otra, trabajando en este caso en corriente continua.

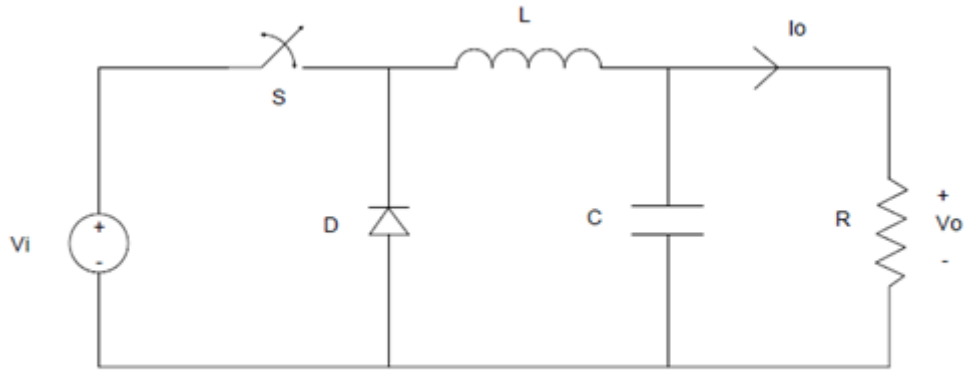
- Existen varios tipos de convertidores DC/DC:
  - **Reductores**, como el convertidor “Forward” o el “Buck”, el cual, a continuación estudiaremos y analizaremos detenidamente.
  - **Elevadores**, como el convertidor “Boost”.  
Su principio de funcionamiento consiste en convertir los valores de la tensión que recibe el dispositivo, para obtener mayor tensión en la salida que en la entrada.
  - **Reductores-Elevadores**, como por ejemplo, el convertidor “Buck-Boost”, el “FlyBuck” o el convertidor “Cuk”  
Aunque sus diseños y prestaciones son distintas, en general su principal función es la de elevar la tensión de salida respecto a la entrada, o por el contrario reducir la tensión salida respecto a la entrada, dependiendo de las necesidades para las cuales este diseñado.
- También existen diferentes clases de convertidores:
  - DC/DC
  - DC/AC
  - AC/DC
  - AC/AC

### 2.2. CONVERTIDOR BUCK

El convertidor “Buck”, también llamado convertidor reductor, no contiene aislamiento galvánico, tiene la función de reducir la tensión que obtenemos en la salida del convertidor (regulada) respecto a la de la entrada (generalmente no regulada).

El circuito que define a este convertidor se muestra en la fig.2.1. El circuito de la fig. 2.2 muestra la forma como se producen los pulsos que se aplican a la base del dispositivo de conmutación; está claro que se comparan dos señales una tensión en forma de diente de sierra con una tensión de control. Ambas señales se introducen a un comparador, el cual emitirá un voltaje en la salida toda vez que la señal del diente de sierra sea de menor magnitud al de la señal de referencia.

Observando el siguiente circuito, podemos ver la composición básica de un convertidor “Buck”.



**Fig.2.1: Composición básica de un convertidor "Buck"**

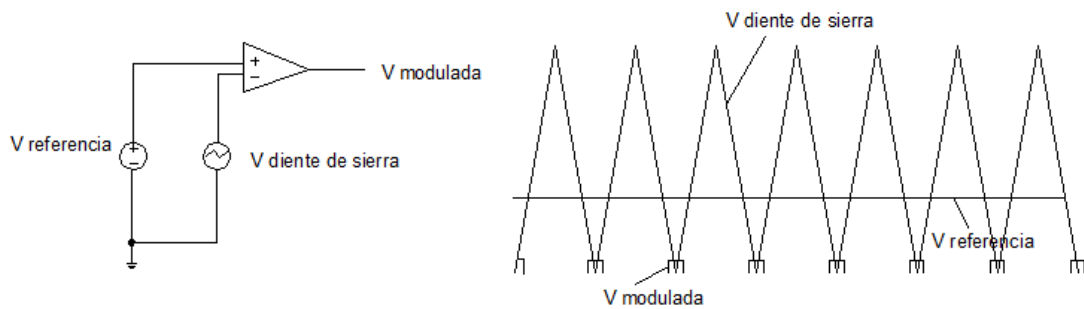
S = Dispositivo de conmutación.

C = Condensador.

D = Diodo.

R = Carga a alimentar.

L = Inductancia.



**Fig.2.2: Generación pulsos de disparo**

El convertidor "Buck" puede trabajar en conducción continua y en conducción discontinua.

Realizaremos el análisis en conducción continua.

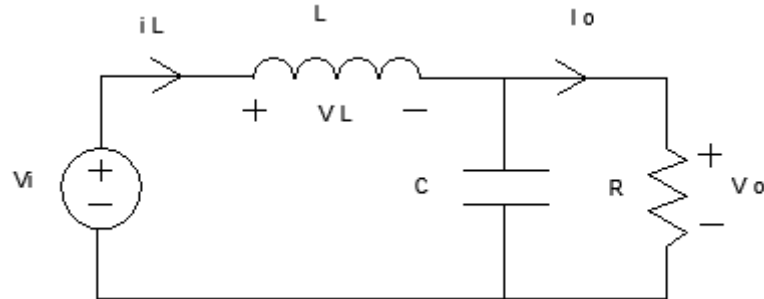
El periodo de conmutación T consta de un subperiodo de encendido  $t_{on}$  y uno de apagado  $t_{off}$  (fig.4). El ciclo de servicio D se define como la relación entre el periodo de encendido y el periodo de conmutación.

$$D = \frac{t_{on}}{T}$$

El conversor trabajara en conducción continua siempre que la corriente a través de la bobina  $I_L$  no se anule nunca durante el periodo de conmutación, en el caso de anularse dicha corriente, funcionaria en conducción discontinua.

En conducción continua nos encontramos con dos secuencias de funcionamiento según la posición del interruptor(S), que a continuación describiremos brevemente.

- **S ON:** Durante esta secuencia, el interruptor se encuentra cerrado, por lo tanto la tensión en borne del diodo es negativa ( $-V_i$ ) y este permanece bloqueado, por lo tanto la tensión en el inductor será  $v_L = V_i - V_o$  y la corriente aumenta.



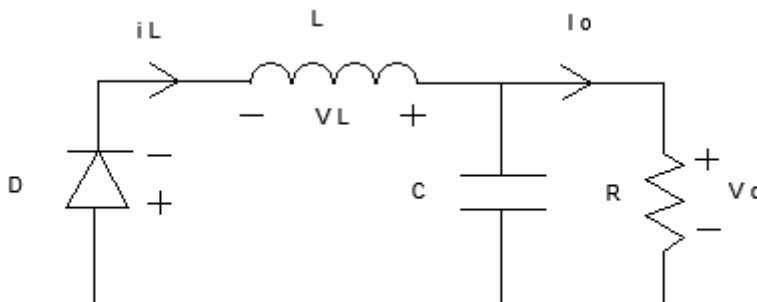
**Fig.2.3: Circuito equivalente SON**

$$v_L(t) = V_i - v_o(t) \cong V_i - v_o > 0$$

$$v_L(t) = L \frac{di_L}{dt} > 0 \rightarrow i_L \text{ crece } \left( \frac{di_L}{dt} > 0 \right)$$

$$\frac{di_L}{dt} = \frac{V_i - v_o}{L}$$

- **S OFF:** En esta secuencia se encuentra el interruptor abierto, por lo que el diodo permite la conducción y la continuidad de corriente en la inductancia. la tensión en el inductor es  $v_L = -V_o$ , entonces la corriente disminuye.



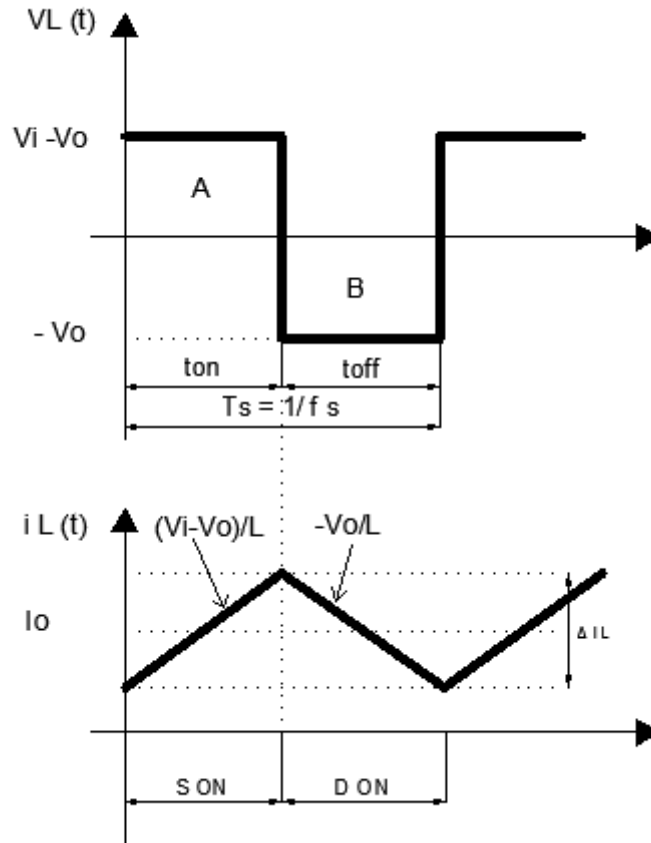
**Fig.2.4: Circuito equivalente SOFF**

$$v_{di}(t) \cong 0$$

$$v_L(t) = 0 - V_o = -V_o < 0$$

$$\frac{di_L}{dt} = \frac{-V_i}{L} < 0 \rightarrow i_L \text{ decrece } \left( \frac{di_L}{dt} < 0 \right)$$

Para un modo de conducción continuo, la corriente ideal que circularía por el inductor se muestra en la **Fig.2.4**



**Fig.2.4: Formas de onda en la inductancia.**

Partiendo de esta gráfica, la ondulación de corriente en la bobina puede calcularse como se indica a continuación:

$$\frac{V_i - V_0}{L} DT - \frac{V_0}{L} (1 - D)T = 0$$

En régimen permanente de funcionamiento, la función de transferencia entrada y la salida ( $V_0/V_i$ ) se obtiene teniendo en cuenta que, en esas condiciones, el valor medio de la tensión en la bobina es nulo, de manera que las áreas A y B son iguales.

$$(V_i - V_0) * t_{on} = V_0 * t_{off}$$

$$\frac{V_0}{V_i} = \frac{t_{on}}{T_s} = D$$

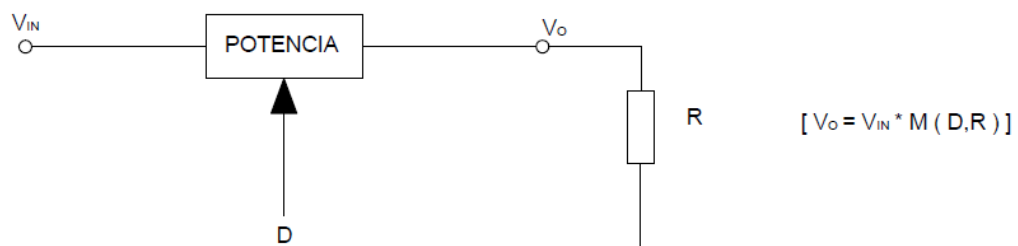


Puesto que  $0 < D < 1$ , podemos concluir que la tensión de salida es siempre menor a la tensión de entrada y que varía linealmente con el ciclo de trabajo.

### 2.3. COMPORTAMIENTOS ESTÁTICOS Y DINÁMICOS DESEABLES

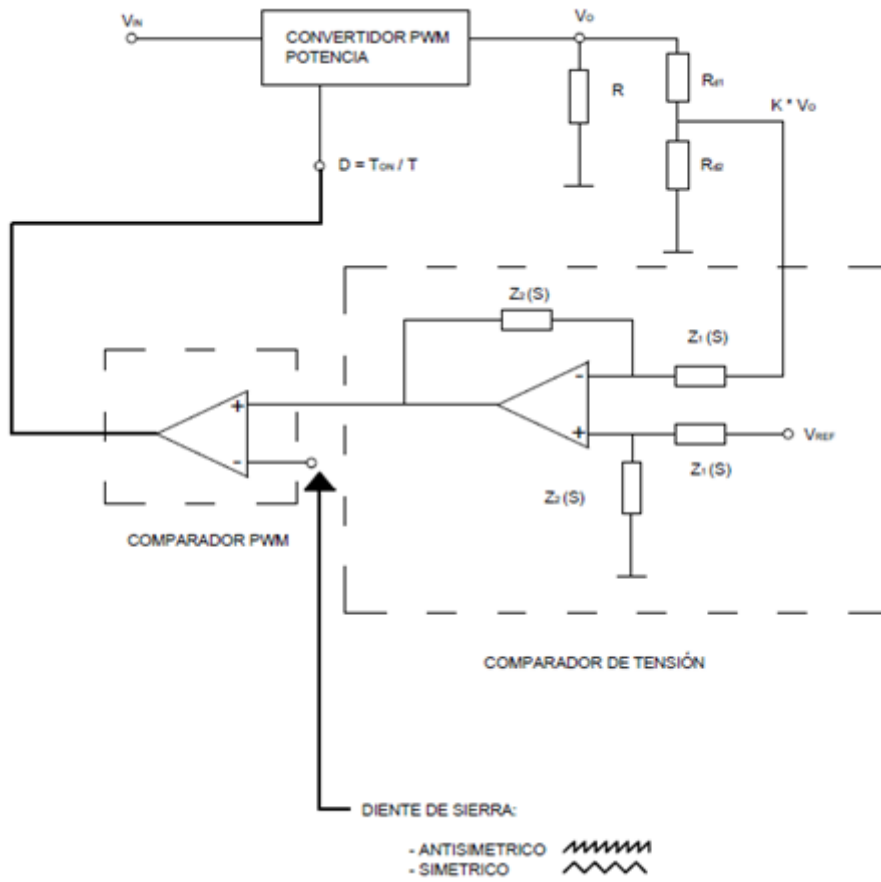
#### 1. COMPORTAMIENTO ESTÁTICO

Desde el punto de vista estático o estacionario un convertidor tiene que mantener estable la salida independientemente de las variaciones de la carga y/o de la tensión de entrada  $V_{IN}$



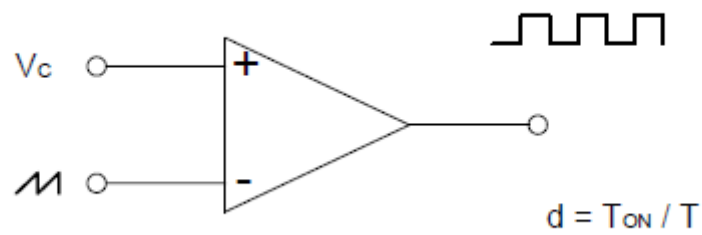
Para mantener constante  $V_o$  frente a variaciones de  $V_{IN}$  y/o  $R$  se deberá actuar sobre el ciclo de trabajo  $D$  de forma que se contrarresten esas variaciones para ello se introduce una realimentación que compara la salida o una fracción de esta con una referencia.

El diagrama de bloques de una fuente conmutada será:

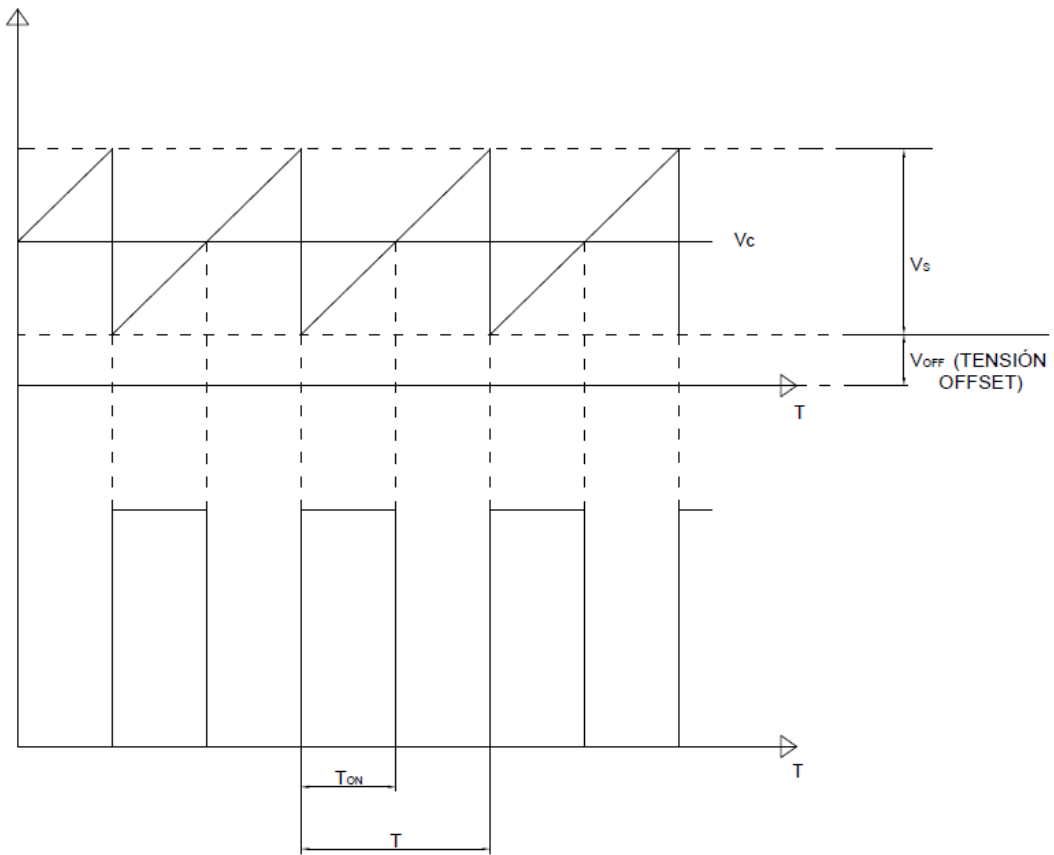


**Fig.2.5: Diagrama de bloques Fuente Conmutada.**

- **COMPARADOR PWM**



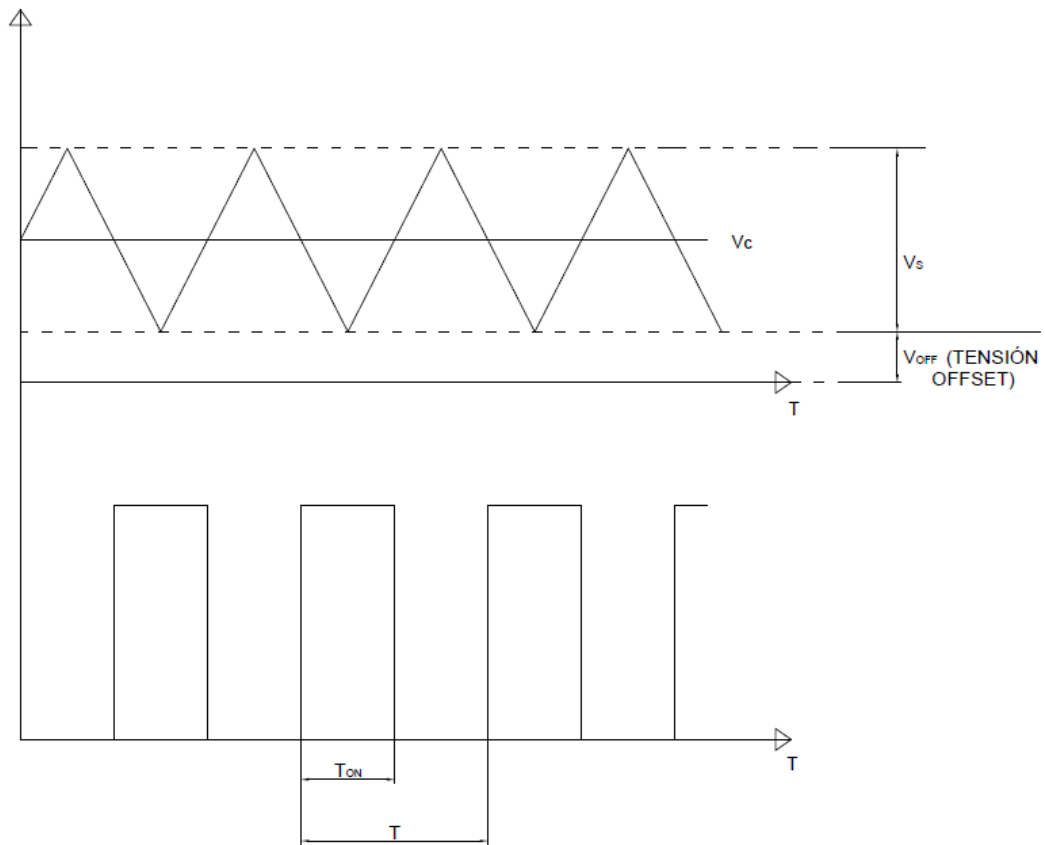
a) DIENTE DE SIERRA ANTISIMÉTRICO



**Fig.2.6: Grafica para el cálculo de la pendiente del diente de sierra antisimétrico**

Calculamos la pendiente de sierra durante el  $T_{ON}$ :  $\frac{V_c - V_{off}}{T_{on}}$  y durante todo el periodo:  $\frac{V_s}{T}$  como tienen que ser iguales tenemos:  $\frac{V_c - V_{off}}{T_{on}} = \frac{V_s}{T} \longrightarrow \left[ d = \frac{T_{on}}{T} = \frac{V_c - V_{off}}{T_{on}} \right]$

b) DIENTE DE SIERRA SIMÉTRICO



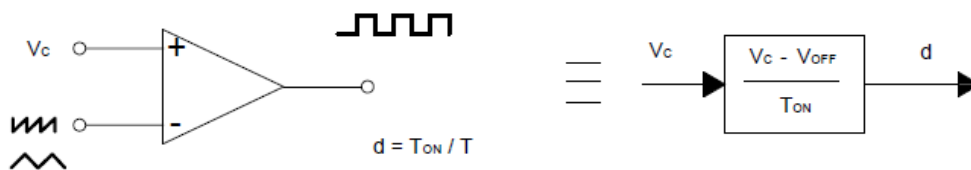
**Fig.2.7: Grafica para el cálculo de la pendiente del diente de sierra simétrico**

Calculamos e igualamos las pendientes de  $T_{ON}$  y  $T$

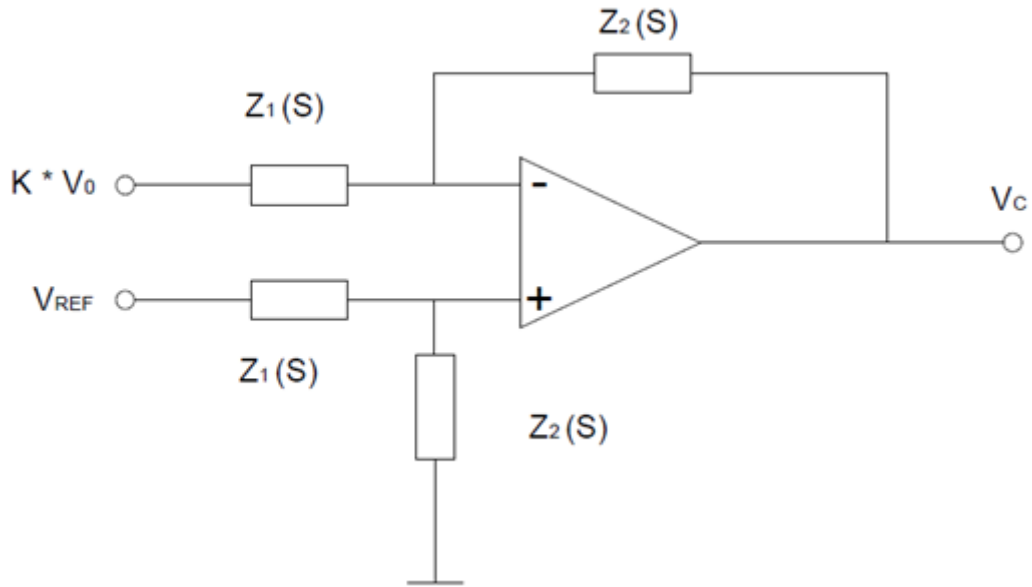
$$\frac{V_c - V_{off}}{T_{on}/2} = \frac{V_s}{T/2} \longrightarrow \left[ d = \frac{T_{on}}{T} = \frac{V_c - V_{off}}{T_{on}} \right]$$

Por lo tanto el comparador PWM funciona de la misma formación diente de sierra anti simétrico que con diente de sierra simétrico.

El circuito equivalente del comparador PWM en ambos casos será:



- *COMPARADOR DE TENSIÓN*

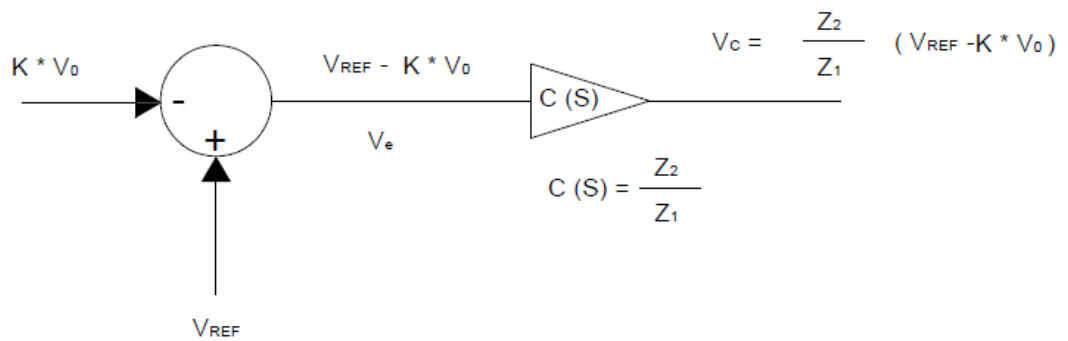


**Fig.2.8: Comparador de tensión.**

Se trata de un amplificador diferencial, por lo tanto la tensión de control  $V_C$  será:

$$V_C = \left[ \frac{Z_2}{Z_1} (V_{REF} - K V_0) \right]$$

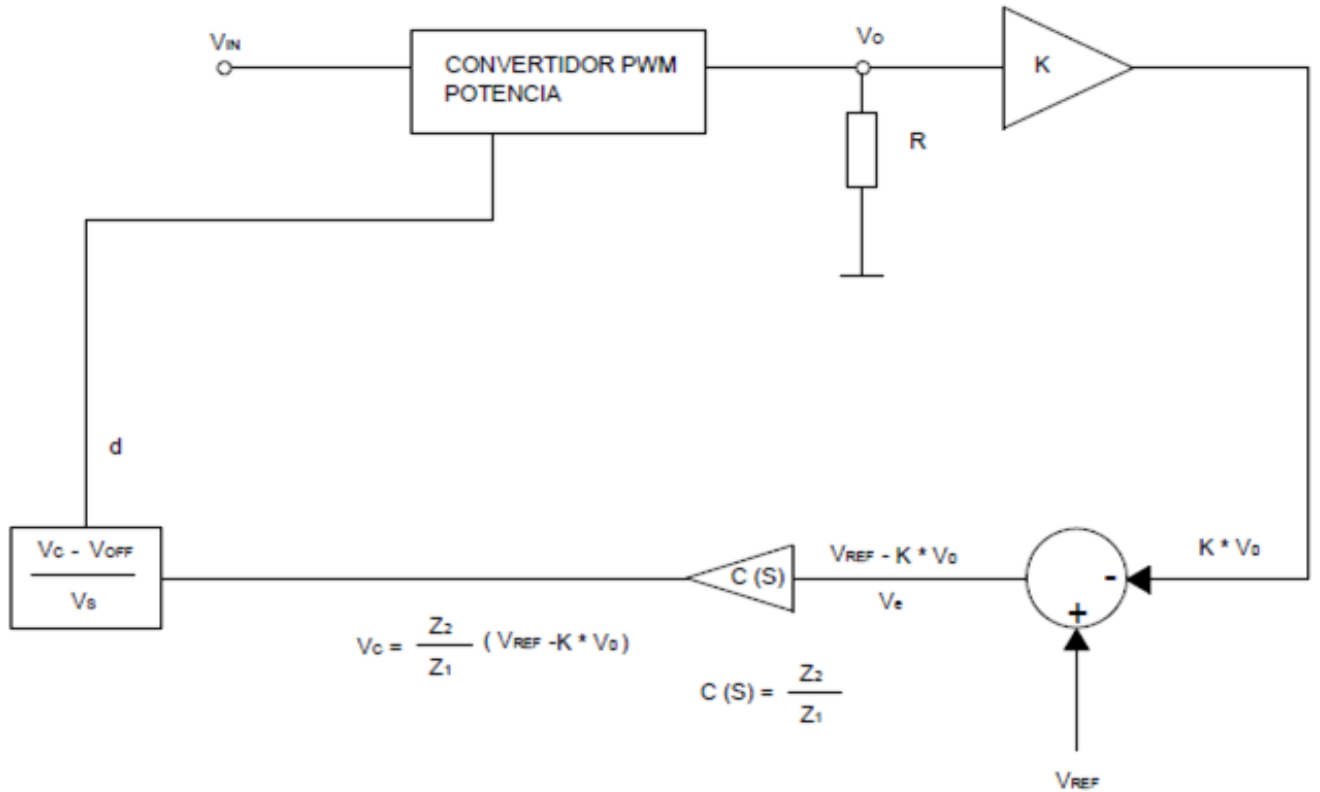
Podemos representar el compensador de tensión mediante el siguiente circuito equivalente:



**Fig.2.9: Circuito equivalente compensador de tensión.**

$V_e$  = tensión de error.

Substituyendo el comparador PWM y el comparador de tensión por sus bloques funcionales, el diagrama de bloques de la fuente conmutada nos quedará:



**Fig.2.10: Diagrama de bloques fuente conmutada.**

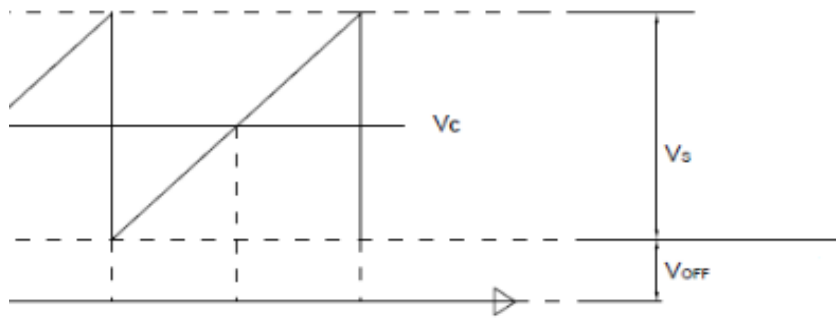
$$K = \frac{R_{d2}}{R_{d1} + R_{d2}}$$

$$d = \frac{\left[ \frac{Z_2}{Z_1} (V_{REF} - K V_O) \right] - V_{OFF}}{V_S}$$

Para que se transmitan pulsos de control el ciclo de trabajo  $d$  deberá estar comprendido entre 0 y 1

$$d \in ] 0, 1 [$$

Por lo tanto, para que el convertidor funcione, es decir, para tener pulsos de control, la tensión de control ha de estar interceptando al diente de sierra  $V_{OFF} < V_C < V_{OFF} + V_S$



**Fig.2.11: Tensión de control intersectando diente de sierra.**

La  $V_{OFF}$  es necesaria para polarizar correctamente los operacionales ya que estos necesitan que las tensiones de entrada y salida estén alejadas de la tensión de alimentación ( $0, V_{CC}$ ) En régimen estático el error ha de ser cero, es decir:

$$V_e = V_{REF} - K * V_O = 0$$

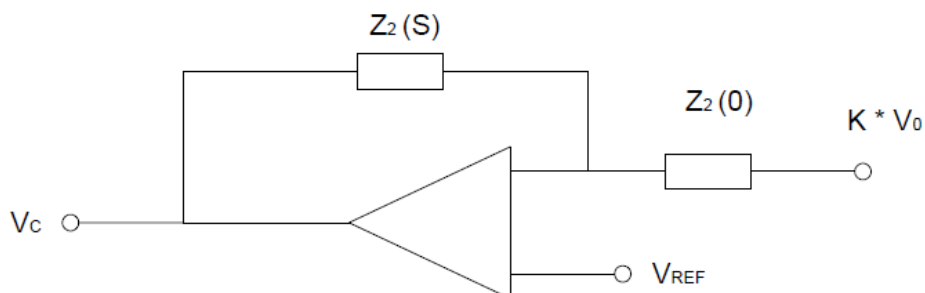
Para que esto se cumpla será necesario que la ganancia del bloque  $c(s)$  sea infinita puesto que  $V_C$  está acotada  $V_C \in [V_{OFF}, V_{OFF} + V_S]$

$$V_e = \left. \frac{V_C}{c(s)} \right|_{s \rightarrow 0} = \frac{V_C}{c(0)} = 0 \rightarrow c(0) = \infty$$

Es decir, la ganancia en continua del comparador de tensión  $c(0)$  tiene que ser infinita, de esta forma la tensión de error será  $V_e = 0$  o lo que es lo mismo:

$$V_e = V_{REF} - K * V_O = 0 \rightarrow V_{REF} = K * V_O \rightarrow \left[ V_O = \frac{V_{REF}}{K} = CTE \right]$$

El circuito de continua del comparador de tensión es:



$$\text{Si } Z_2(0) \rightarrow \infty \rightarrow c(0) = \frac{z_2(0)}{z_1(0)} = \infty$$

$$I_{z1} = K * V_O - V_{REF} = 0 \rightarrow \text{no carga al divisor y } K \text{ no se altera}(K * V_O)$$

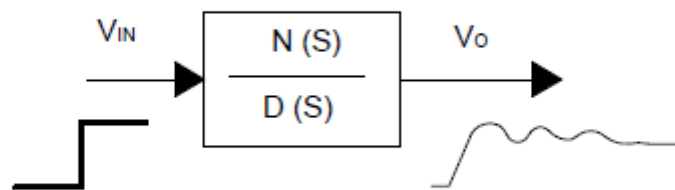
$Z_2$  se pone un condensador con lo que  $Z_2(0) = \infty$ ;  $I_{z1} = I_{z2} = 0$ ,  $c(0) = \infty$ . No hay error.

## 2 COMPORTAMIENTO DINÁMICO

A la tensión de salida también se le debe exigir que su componente alterna presente ciertas características frente a las variaciones de  $V_{IN}$  y/o R. Estas características son:

- a) El transitorio producido por un cambio de carga o de la tensión de referencia  $V_{REF}$  (fuentes variables) debe ofrecer las mayores garantías de estabilidad posibles, es decir, debe ser lo más parecido posible a un transitorio de primer orden.

Si se tiene una función de transferencia F.T.  $\frac{N(s)}{D(s)}$  el transitorio viene dado por:



**Fig.2.12: Transitorio debido a un cambio de carga o cambio de la tensión de referencia.**

$$\sum_{K=1}^N A_K * e^{P_k t}; D(P_k) = 0$$

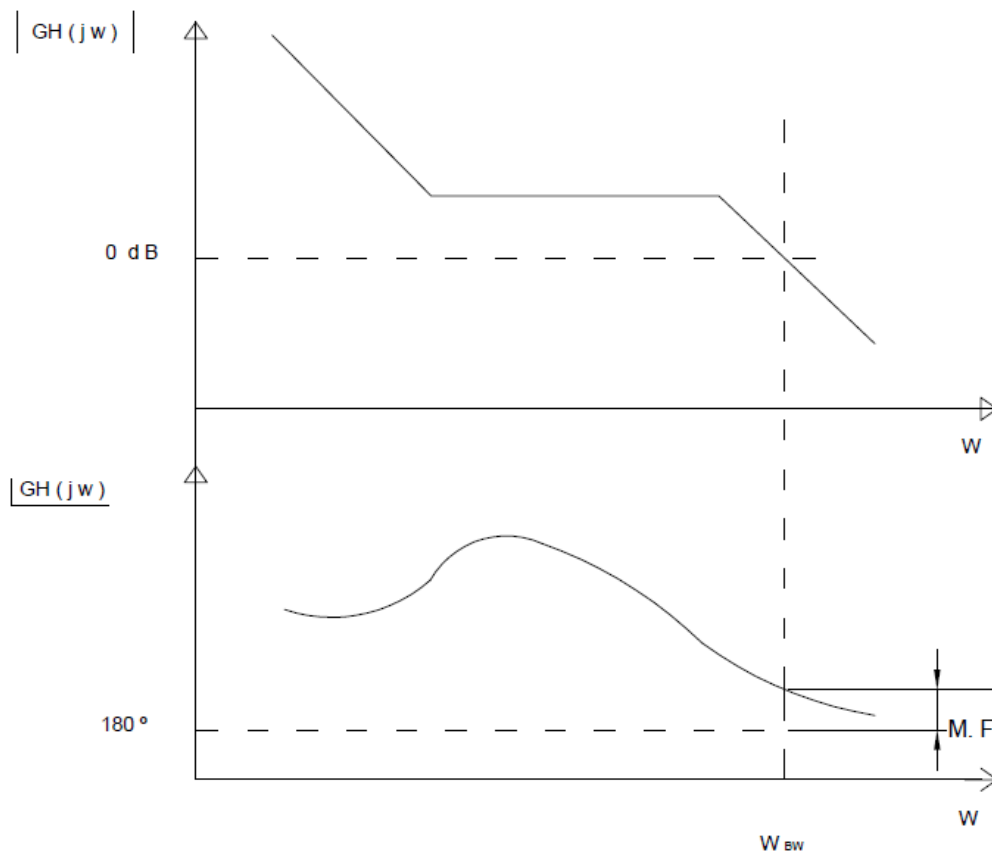
Para un sistema de primer orden solo tenemos un polo.  $[V_0 = K + e^{-at}]$  esto es lo que nosotros deseamos siempre, ya que el sistema de primer orden es más estable. En un sistema de primer orden  $P = -a \in R^-$ .

La estabilidad de un sistema se puede medir con el "MARGEN DE FASE" que se define como:

$$\text{M.F.} = \arg(\text{GH}(j\omega)) + \pi$$

Donde  $\arg(\text{GH}(j\omega))$  es la fase de la F.T. de lazo abierto de la fuente en la frecuencia de ancho de banda  $\omega$ , la cual cumple que:





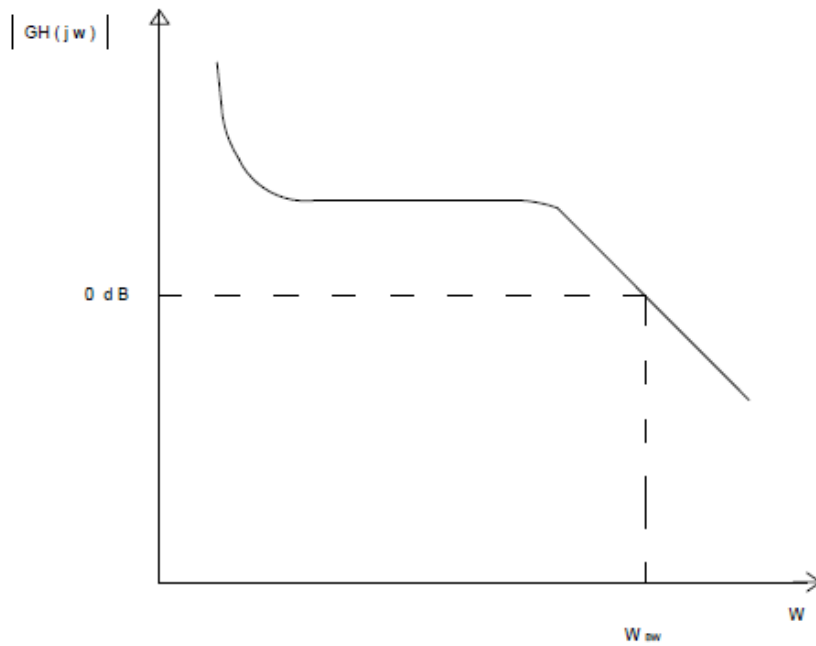
**Fig.2.13: Diagrama de Bode, Margen de Fase, ancho de banda.**

$$|GH(jw_{BW})| = 1 = 0dB$$

$w_{BW}$  Ancho de banda o frecuencia de cruce.

Según el “criterio de Nyquist” para que un sistema sea estable el margen de fase tiene que ser positivo [M.F.>0]. Esta no es una condición suficiente pero sí que es necesaria.

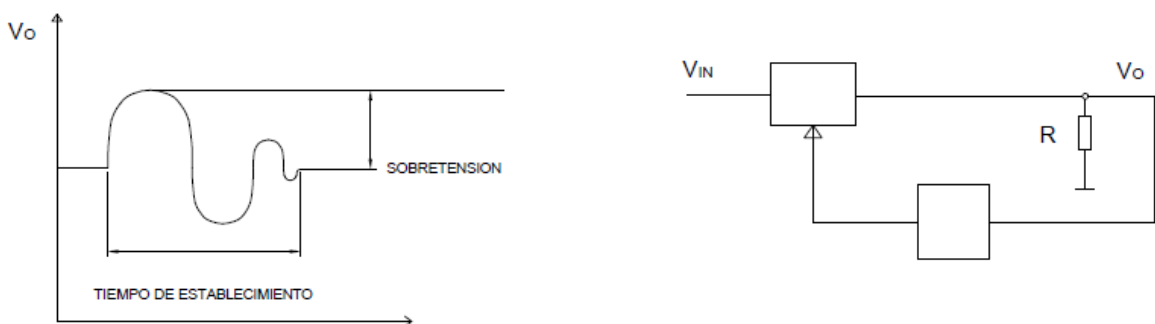
Si el módulo de la F.t. de lazo abierto es monótono decreciente, a partir de la frecuencia de cruce, y el M.F.>0 se dice que el sistema es estable.



Cuanto mayor sea el margen de fase mayor será el sobreamortiguamiento y la estabilidad. Un criterio practico de diseño es asegurar un margen de fase mayor de  $45^\circ$  [M.F.>45].

Se adopta este criterio porque el punto de operación cambia, los componentes cambian con el tiempo, por lo que hay que dejar cierta holgura y no hacer el M.F. justo mayor que cero.

- b) El transitorio de la tensión de salida producido por un salto de carga debe estar limitado en sobre tensión y tiempo de establecimiento.



**Fig.2.14: Limitación del transitorio de la tensión de salida.**

Estas especificaciones no son un criterio de diseño pero si se deben comprobar a posteriori.

- c) La salida debe presentar la mayor inmunidad posible ante el rizado de la tensión de entrada y ante el ruido de conmutación.

### 3. CONTROL DE FUENTES CONMUTADAS EN MODO TENSIÓN.

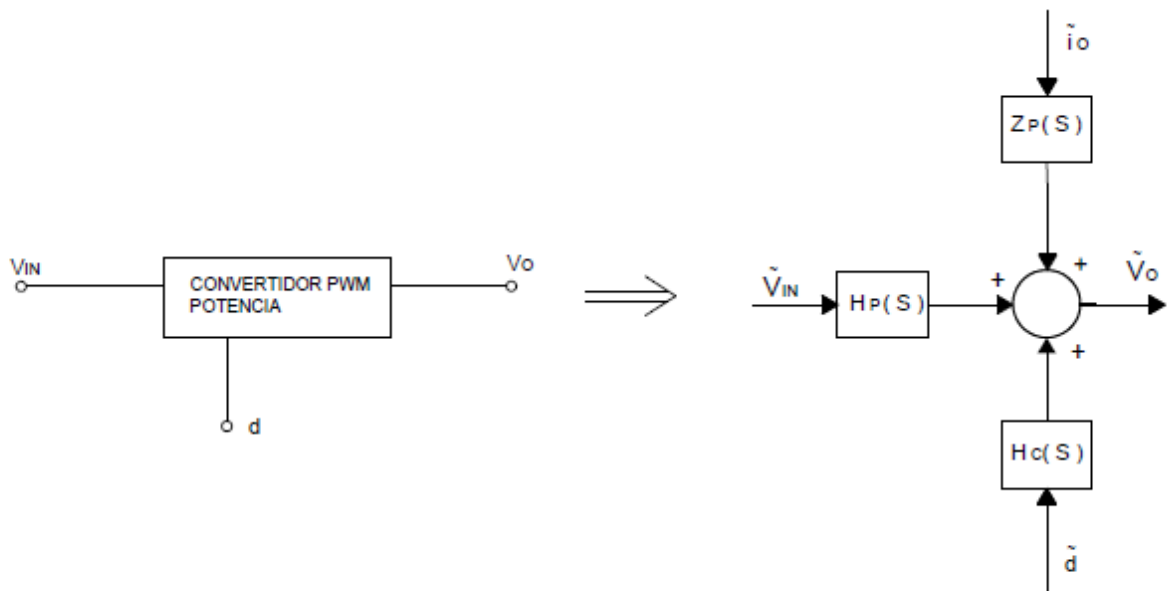
#### 3.1. CRITERIOS DE DISEÑO

Los criterios para el diseño que debemos imponer son:

- Ausencia de error estático.
- Estabilidad.
- Inmunidad al ruido de conmutación.

Estos tres criterios son necesarios solo para que el convertidor funcione.

Vamos a considerar el diagrama de bloques de una fuente conmutada. El circuito de alterna en pequeña señal del conversor vimos que se puede representar como:



**Fig.3.1: Circuito de alterna en pequeña señal del conversor.**

Si incluimos el circuito de realimentación tendremos:

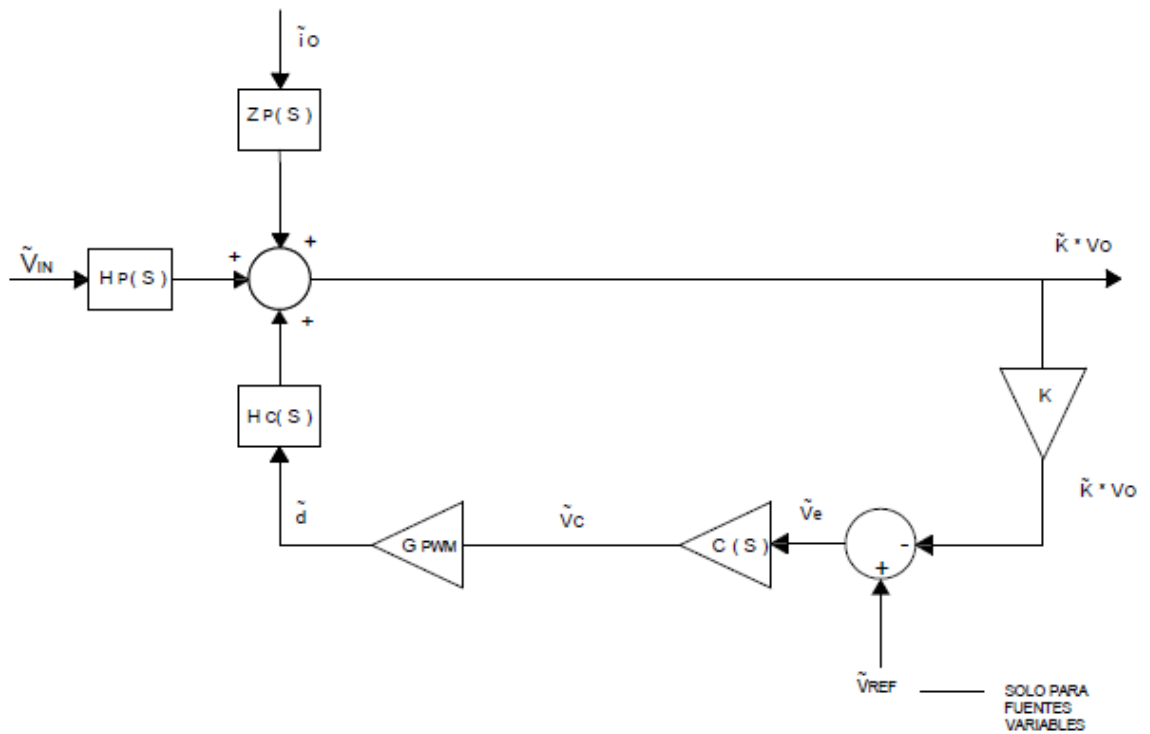


Fig.3.2: Circuito de alterna en pequeña señal del convertor con lazo de realimentación.

En el compensador PWM se tiene:

$$d = \frac{V_C - V_{OFF}}{V_S}$$

Donde  $V_S$  y  $V_{OFF}$  son CONSTANTES

$$\begin{cases} V_S = V_C + \tilde{v}_c; \tilde{v}_c = a_{VC} \cos wt \\ d = D + \hat{d}; \hat{d} = a_d \cos wt \end{cases} \quad D + a_d \cos wt = \frac{V_C + a_{VC} \cos wt - V_{OFF}}{V_S}$$

$$D + a_d \cos wt = \frac{V_C - V_{OFF}}{V_S} + \frac{a_{VC} \cos wt}{V_S} \quad \begin{cases} D = \frac{V_C - V_{OFF}}{V_S} \\ a_d = \frac{a_{VC}}{V_S} \text{ ó } \hat{d} = \frac{\tilde{v}_c}{V_S} \end{cases}$$

De otra forma:

$$d(d) = d\left(\frac{V_C - V_{OFF}}{V_S}\right) = d\left(\frac{V_C}{V_S}\right) = \frac{dV_C}{V_S} \Rightarrow \hat{d} = \frac{\tilde{v}_c}{V_S}$$

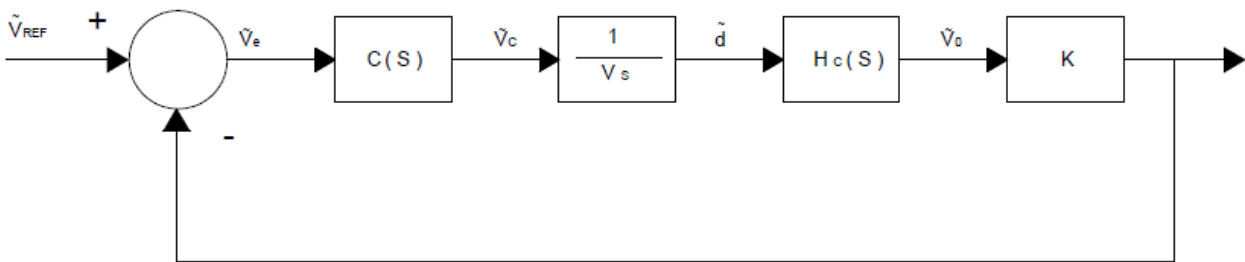
### 3.2. TIPOS DE ESTUDIO.

Se realizan tres tipos de estudio:

1) REGULACIÓN ( $\tilde{v}_{REF} \neq 0, \tilde{v}_{IN} = \tilde{i}_0 = 0$ )

Se realiza solo para fuentes variables. En el estudio de regulación se consideran solo variaciones de  $\tilde{v}_{REF}$  mientras que  $\tilde{v}_{IN} = \tilde{i}_0 = 0$ , es decir, se anulan las perturbaciones de carga de la tensión de alimentación.

El diagrama de bloques que resulta:



**Fig. 3.3: Diagrama de bloques para el estudio de regulación.**

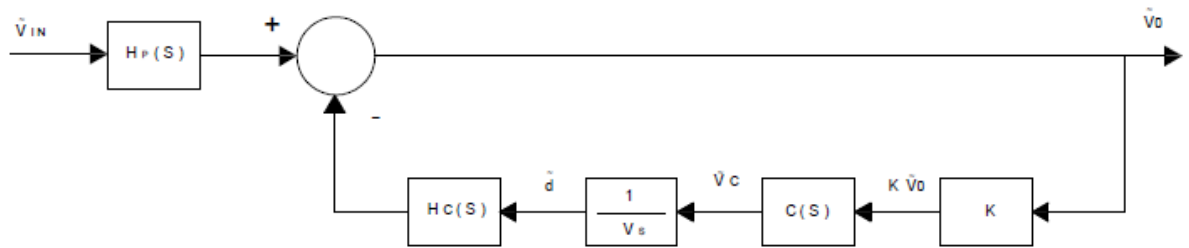
La función de transferencia de lazo abierto será:

$$\left[ GH(S) = \frac{C(s) * H_c * K}{V_s} \right]$$

2) AUDIOSUSCEPTIBILIDAD ( $\tilde{v}_{IN} \neq 0, \tilde{v}_{REF} = \tilde{i}_0 = 0$ )

El estudio de la audiosusceptibilidad permite ver como se transmite la componente alterna de  $\tilde{v}_{IN}$  hacia la salida manteniendo la tensión de referencia y la carga constantes ( $\tilde{v}_{REF} = \tilde{i}_0 = 0$ )

El diagrama de bloques resultante:

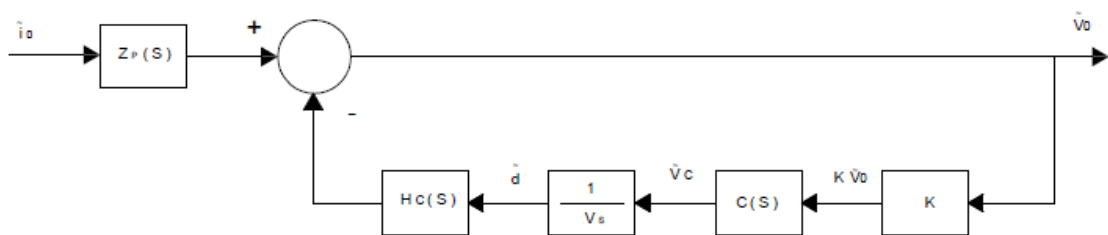


**Fig. 3.4: Diagrama de bloques para el estudio de audiosusceptibilidad.**

3) IMPEDANCIA DE SALIDA EN LAZO CERRADO ( $\tilde{i}_0 \neq 0, \tilde{v}_{IN} = \tilde{v}_{REF} = 0$ )

Se estudia las variaciones de carga manteniendo la tensión de referencia y la tensión de entrada constantes.

El diagrama de bloques resultantes:



**Fig.3.5: Diagrama de bloques para el estudio de la impedancia de salida en lazo cerrado.**

Nota: La ganancia de lazo en los tres estudios es la misma, por lo tanto los criterios de estabilidad son los mismos. Si se asegura la estabilidad para perturbaciones de entrada también se asegura para perturbaciones en la carga o en la tensión de referencia.

### 3.3. DISEÑO DE CONVERTIDORES.

Vamos a plasmar de forma gráfica las tres condiciones a cumplir por la ganancia de lazo.

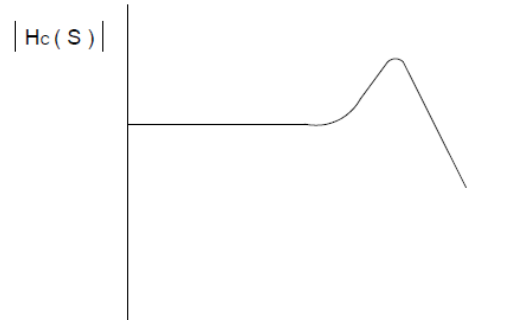
1) AUSENCIA DE ERROR ESTÁTICO.

### CAPITULO 3. CONTROL DE FUENTES CONMUTADAS EN MODO TENSIÓN.

Para que no exista error estático se debe cumplir que  $|C(0)| \rightarrow \infty$  esto implica que  $GH(S)$  debe tener un polo en el origen.

$$GH(S) = \frac{C(s) * H_c * K}{V_s}$$

$K$  y  $V_s$  son constantes y sabemos que  $H_c(s)$  es:

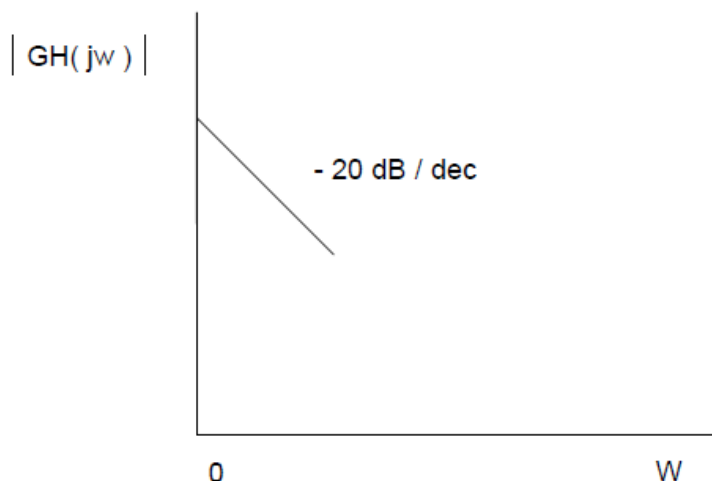


Es decir  $H_c(0) \rightarrow CTE$ .

Por lo tanto si  $C(s)$  tiene un polo en el origen  $C(s) = \frac{T}{s}$  para satisfacer que  $|C(0)| \rightarrow \infty$  siendo  $H_c(0) \rightarrow CTE$  y  $K$  y  $V_s = CTE$  entonces  $GH(s)$  tiene un polo en el origen.

Para eliminar el error en estático es suficiente un polo en el origen, podríamos poner dos polos en origen  $C(s) = \frac{T}{s^2}$  pero no aporta nada.

Como conclusión para eliminar el error estático  $GH(s)$  debe tener un polo en el origen con lo que  $|GH(s)|$  deberá caer inicialmente con  $-20 \text{ dB/dec}$ .

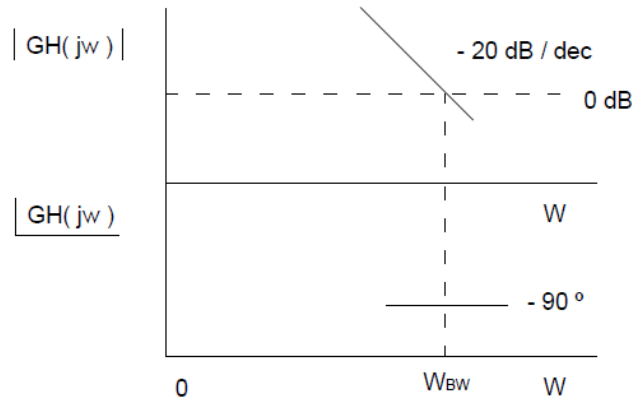


**Fig.3.6: Ausencia de error estático (condiciones a cumplir por la Ganancia de Lazo)**

2) ESTABILIDAD

Deberemos tener un margen de fase positivo y suficientemente elevado para tener estabilidad.

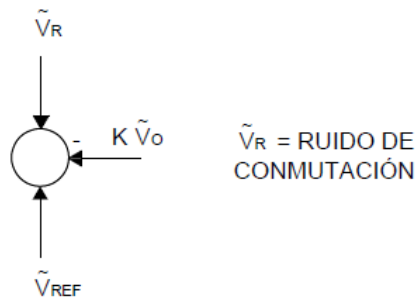
Si  $|GH(j\omega)|$  interseca con 0 dB con una pendiente de -20 dB/dec. Tendremos que la fase será de  $-90^\circ$  luego el margen de fase que tendremos  $MF = -90 + 180 = 90^\circ$



**Fig.3.7: Estabilidad (condiciones a cumplir por la Ganancia de Lazo)**

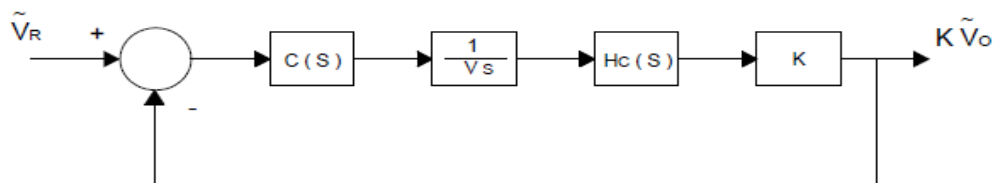
3) INMUNIDAD AL RUIDO DE CONMUTACIÓN.

El ruido de conmutación no debe afectar a la salida. Este ruido podemos representarlo como una perturbación adicional que entra por el comparador de tensión.



$\tilde{v}_r \rightarrow$  Ruido de conmutación.

Tomando ( $\tilde{i}_0 = \tilde{v}_{IN} = \tilde{v}_{REF} = 0$ ) el diagrama de bloques para perturbaciones de conmutación es:



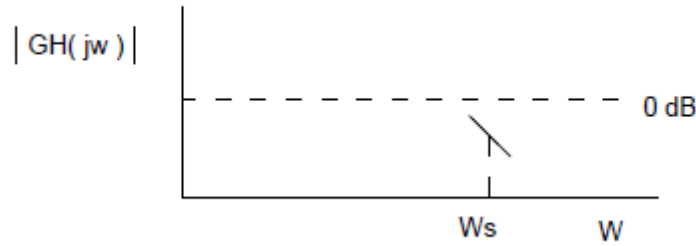


$$\frac{K\tilde{v}_O}{\tilde{v}_R} = \frac{GH}{1+GH}$$

El ruido de conmutación siempre es de frecuencia superior al ancho de banda  $w_s > w_{BW}$ , por lo tanto  $|GH(ws)| < 0 \text{ dB} \equiv 1$  y la FT nos queda:

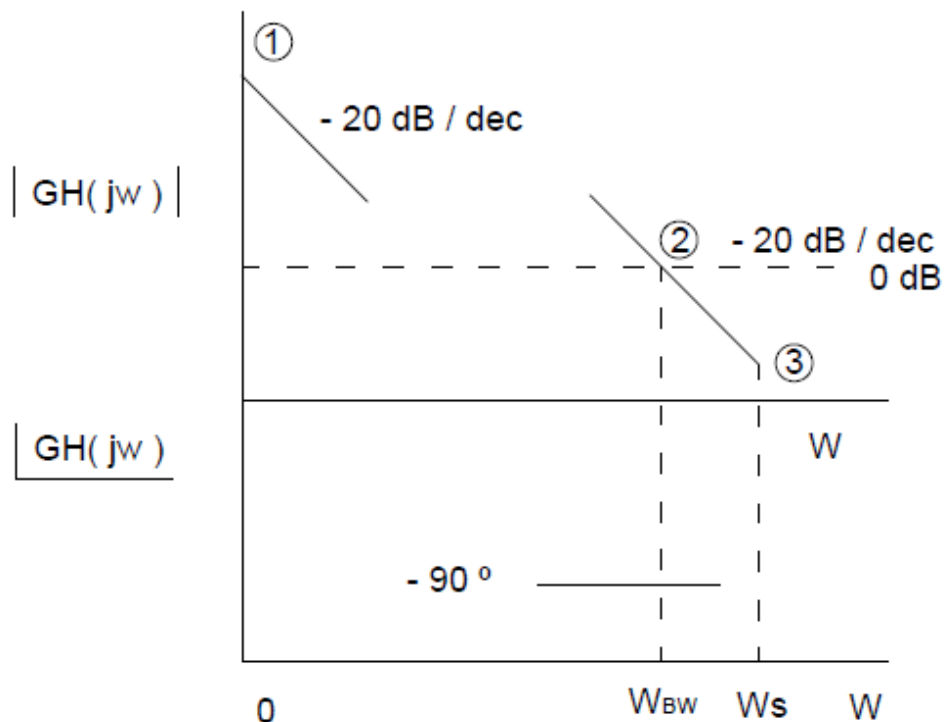
$$\frac{K\tilde{v}_O}{\tilde{v}_R} = \frac{GH}{1+GH} \Big|_{w=w_s} \cong GH \Big|_{w_s} \text{ (ya que } GH(ws) < 1 \text{)}$$

Por lo tanto se deberá cumplir que  $GH(ws) \ll 0 \text{ dB}$  para atenuar lo máximo el ruido.



**Fig.3.8: Inmunidad al ruido de conmutación (condiciones a cumplir por la Ganancia de Lazo).**

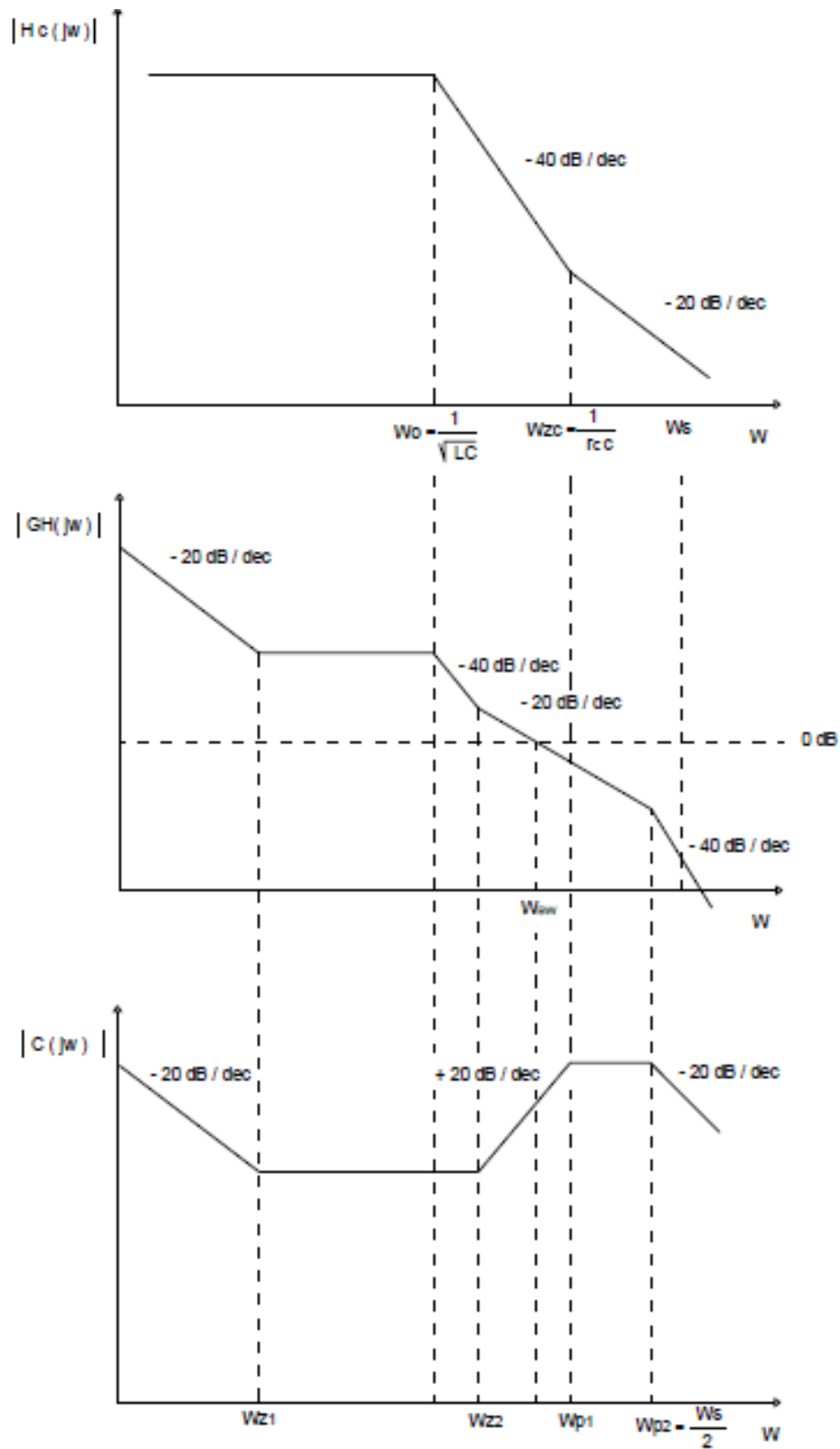
Las tres condiciones se resumen en el siguiente diagrama:



**Fig.3.9: Condiciones a cumplir por la Ganancia de Lazo.**

## 4. APLICACIÓN DEL CONTROL MODO TENSIÓN AL CONVERTIDOR BUCK.

### 4.1. COMPENSADOR NECESARIO

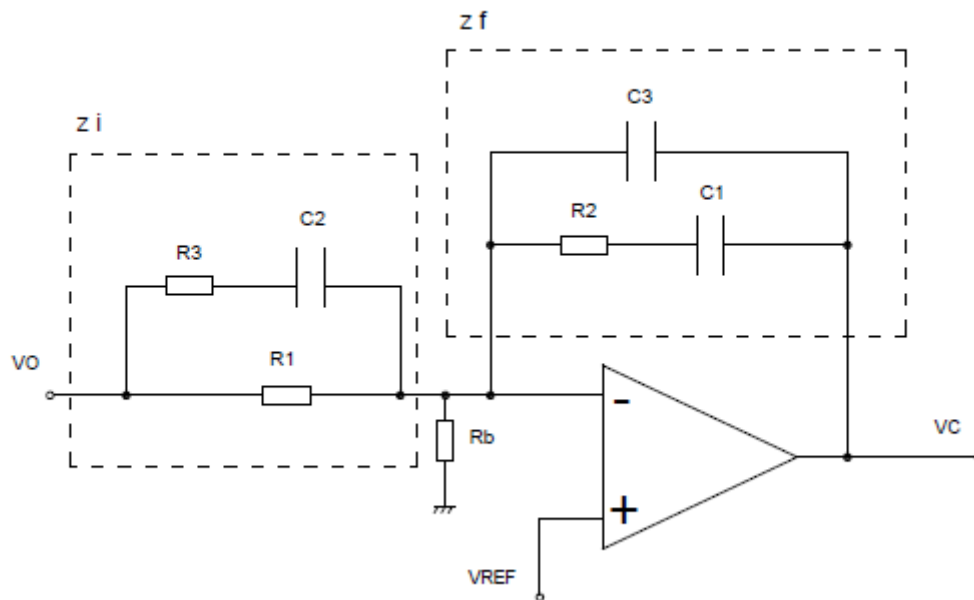


El compensador deberá tener:

- Un polo en el origen para eliminar el error estacionario, es decir, para que  $|GH(0)| = -20$  dB/dec.
- $w_{z1}$  y  $w_{z2}$  ceros por debajo de la frecuencia de cruce  $w_{BW}$  y a una frecuencia suficientemente baja para tener buen margen de fase.
- $w_{p1}$  polo para compensar el cero  $w_{zc}$  y que la F.T. de lazo  $GH(s)$  continúe con  $-20$  dB/dec.
- $w_{p2}$  polo colocado a la mitad de la frecuencia de conmutación ( $w_s$ ) y así conseguir  $-40$  dB/dec. En  $|GH(0)|$  de forma que se atenué bien el ruido de conmutación.

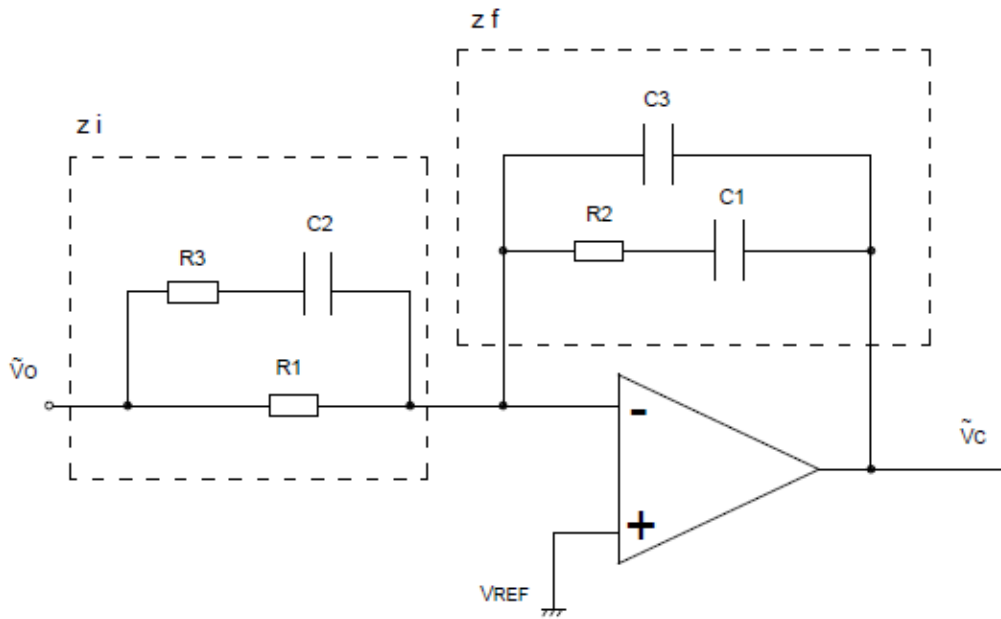
Nota: suponemos que  $w_0 < w_{BW} < w_{zc}$

#### 4.2. IMPLEMENTACIÓN DEL COMPENSADOR $C(s)$ .



**Fig.4.1: Implementación de la red de compensación.**

Para el análisis en pequeña señal obtenemos el equivalente en A.C. del compensador.



**Fig.4.2: Red de compensación, equivalente A.C del compensador.**

$$V_{REF} = CTE \rightarrow 0$$

$R_b$  desaparece ya que  $V+ = V- = C$

Calculamos la F.T. del compensador:

$$\frac{\tilde{V}_c}{\tilde{V}_o} = \frac{Z_f(s)}{Z_i(s)} = -c(s)$$

$$Z_i(s) = \frac{R1 * \left( R3 + \frac{1}{C2S} \right)}{R1 + R3 + \frac{1}{C2S}} = \dots \text{Diseñamos suponiendo que } [R1 \gg R3] \dots = \frac{R1 * \left( R3 + \frac{1}{C2S} \right)}{R1 + \frac{1}{C2S}}$$

$$Z_f(s) = \frac{\frac{1}{C3S} * \left( R2 + \frac{1}{C1S} \right)}{\frac{1}{C3S} + R2 + \frac{1}{C1S}} = \text{Diseñamos suponiendo que } [C1 \gg C3] = \frac{\frac{1}{C3S} * \left( R2 + \frac{1}{C1S} \right)}{\frac{1}{C3S} + R2}$$

$$C(s) = \frac{Z_f(s)}{Z_i(s)} = \frac{\frac{1}{C3S} * \left( R2 + \frac{1}{C1S} \right)}{\left( \frac{1}{C3S} + R2 \right)} * \frac{\left( R1 + \frac{1}{C2S} \right)}{R1 \left( R3 + \frac{1}{C2S} \right)} = \frac{\frac{1}{C3S} * \frac{R2C1S + 1}{C1S} * \frac{R1C2S + 1}{C2S}}{\frac{1 + R2C3S}{C3S} * R1 * \frac{R3C2 + 1}{C2S}}$$

Multiplicando numerador y denominador por C1S, C2S, C3S

$$C(s) = \frac{1}{R1C1S} * \frac{(1 + R2C1S) * (1 + R1C2S)}{(1 + R2C3S) * (1 + R3C2S)}$$

Y la F.T. del compensador que queremos es:

$$C(s) = \frac{w_1}{s} * \frac{\left(1 + \frac{s}{w_{z1}}\right) \left(1 + \frac{s}{w_{z2}}\right)}{\left(1 + \frac{s}{w_{p1}}\right) \left(1 + \frac{s}{w_{p2}}\right)}$$

Identificando términos nos queda:

$$\left[ \begin{array}{l} w_1 = \frac{1}{R1C1} \\ w_{z1} = \frac{1}{R2C1}; w_{z2} = \frac{1}{R1C2} \\ w_{p1} = \frac{1}{R3C2}; w_{p2} = \frac{1}{R2C3} \end{array} \right] \begin{array}{l} \text{donde: } R1 \gg R3 \\ C2 \gg C3 \end{array}$$

### 4.3. CALCULO PARA EL ANCHO DE BANDA.

Necesitamos una expresión que relacione  $w_{Bw}$  con  $w_i$ , para ello partiremos de suponer que:

$$\left[ \begin{array}{l} w_{z1}, w_{z2} \gg w_{Bw} \\ w_{p2} \gg w_{Bw} \end{array} \right]$$

$$C(jw_{Bw}) = \frac{w_i}{jw_{Bw}} * \frac{\left(1 + j\frac{w_{Bw}}{w_{z1}}\right) \left(1 + j\frac{w_{Bw}}{w_{z2}}\right)}{\left(1 + j\frac{w_{Bw}}{w_{p1}}\right) \left(1 + j\frac{w_{Bw}}{w_{p2}}\right)}$$

→ diseñamos suponiendo  $w_{z1}, w_{z2} \ll w_{Bw} \ll w_{p2} \approx$

$$C(jw_{Bw}) = \frac{w_i * j\frac{w_{Bw}}{w_{z1}w_{z2}}}{1 + j\frac{w_{Bw}}{w_{p1}}} \rightarrow |C(jw_{Bw})| \approx \frac{\frac{w_i w_{Bw}}{w_{z1}w_{z2}}}{\left|1 + j\frac{w_{Bw}}{w_{p1}}\right|}$$

$$Hc(jw_{Bw}) = V_{IN} * \frac{1 + j\frac{w_{Bw}}{w_{zc}}}{\left(j\frac{w_{Bw}}{w_0}\right)^2 + \frac{1}{Q}\left(j\frac{w_{Bw}}{w_0}\right) + 1}$$

Supondremos [ $w_{Bw} \gg w_0$ ], esta aproximación es crítica ya que no siempre se cumple, por lo tanto deberá ser verificada.

suponiendo  $w_{Bw} \gg w_{z2}$

$$Hc(jw_{Bw}) \approx V_{IN} * \frac{1 + j\frac{w_{Bw}}{w_{zc}}}{\left(j\frac{w_{Bw}}{w_0}\right)^2 + \frac{1}{Q}\left(j\frac{w_{Bw}}{w_0}\right) + 1} \rightarrow$$

$$|H_C(jw_{Bw})| \approx \frac{V_{IN} \left|1 + j\frac{w_{Bw}}{w_{p1}}\right|}{\left(\frac{w_{Bw}}{w_0}\right)^2}$$

Por lo tanto tenemos:

$$|GH(j\omega_{BW})| = 1 = \frac{K}{V_S} |H_C(j\omega_{BW})| * |C(j\omega_{BW})| \approx$$

$$\approx \frac{K}{V_S} * \frac{V_{IN} \left| 1 + j \frac{\omega_{BW}}{\omega_{p1}} \right|}{\left( \frac{\omega_{BW}}{\omega_0} \right)^2} * \frac{\frac{\omega_i \omega_{BW}}{\omega_{z1} \omega_{z2}}}{\left| 1 + j \frac{\omega_{BW}}{\omega_{p1}} \right|}$$

Como por condición de diseño se impone  $[\omega_{p1} = \omega_{zC}]$  nos quedara:

$$|GH(j\omega_{BW})| = 1 \approx \frac{K * V_{IN} * \omega_1 * \omega_0^2}{V_S * \omega_{BW} * \omega_{z1} * \omega_{z2}}$$

De donde:

$$\left[ \omega_1 = \frac{V_S * \omega_{BW} * \omega_{z1} * \omega_{z2}}{K * V_{IN} * \omega_0^2} \right] \quad \text{ó} \quad \left[ \omega_1 = \frac{K * V_{IN} * \omega_1 * \omega_0^2}{V_S * \omega_{z1} * \omega_{z2}} \right]$$

#### 4.4. CALCULO DEL MARGEN DE FASE

El margen de fase se define como:

$$MF = 180 + \angle GH(j\omega_{BW})$$

Donde tenemos:

$$GH(j\omega_{BW}) = \frac{K}{V_S} * H_C(j\omega_{BW}) * C(j\omega_{BW}) \rightarrow \underline{GH(j\omega_{BW})} = \underline{H_C(j\omega_{BW})} / \underline{C(j\omega_{BW})} /$$

$$\underline{NOTA} = \frac{K}{V_S} / = 0$$

Vamos a calcular  $C(j\omega_{BW})$

$$C(j\omega_{BW}) = \frac{\omega_1}{j\omega_{BW}} * \frac{\left( 1 + j \frac{\omega_{BW}}{\omega_{z1}} \right) \left( 1 + j \frac{\omega_{BW}}{\omega_{z2}} \right)}{\left( 1 + j \frac{\omega_{BW}}{\omega_{p1}} \right) \left( 1 + j \frac{\omega_{BW}}{\omega_{p2}} \right)} \rightarrow$$

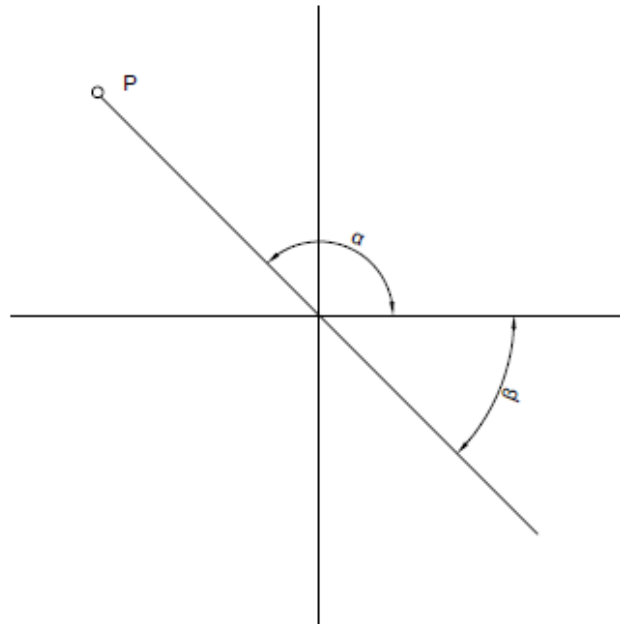
$$C(j\omega_{BW}) = \text{arc tg} \left( \frac{\omega_{BW}}{\omega_{z1}} \right) + \text{arc tg} \left( \frac{\omega_{BW}}{\omega_{z2}} \right) - 90^\circ - \text{arc tg} \left( \frac{\omega_{BW}}{\omega_{p1}} \right) - \text{arc tg} \left( \frac{\omega_{BW}}{\omega_{p2}} \right)$$

Ahora calculamos  $\underline{H_C(j\omega_{BW})}$

$$H_C(j\omega_{BW}) = V_{IN} * \frac{1 + j \frac{\omega_{BW}}{\omega_{zC}}}{\left( j \frac{\omega_{BW}}{\omega_0} \right)^2 + \frac{1}{Q} \left( j \frac{\omega_{BW}}{\omega_0} \right) + 1} = V_{IN} * \frac{1 + j \frac{\omega_{BW}}{\omega_{zC}}}{\left[ 1 - \left( \frac{\omega_{BW}}{\omega_0} \right)^2 \right] + \left[ j \left( \frac{\omega_{BW}}{Q\omega_0} \right) \right]} \rightarrow$$

$$\underline{H_C(j\omega_{BW})} = \text{arc tg} \left( \frac{\omega_{BW}}{\omega_{zC}} \right) - \underbrace{\text{arc tg} \left\{ \left[ 1 - \left( \frac{\omega_{BW}}{\omega_0} \right)^2 \right] + \left[ j \left( \frac{\omega_{BW}}{Q\omega_0} \right) \right] \right\}}$$

Hay que tener en cuenta que  $\omega_{BW} > \omega_0$  lo que significa que la parte real es negativa y la parte imaginaria positiva.



El argumento que queremos calcular es  $\alpha$ , que lo podremos obtener como:

$$\beta = \text{arc tg} \left( \frac{\text{Im } P}{\text{Re } P} \right) < 0$$

$$\alpha = 180^\circ + \text{arc tg} \left( \frac{\text{Im } P}{\text{Re } P} \right)$$

Luego nos queda:

$$H_c(j\omega_{BW}) = \text{arc tg} \left( \frac{\omega_{BW}}{\omega_{ZC}} \right) - 180^\circ - \text{arc tg} \left( \frac{\omega_{BW}}{\left[ 1 - \left( \frac{\omega_{BW}}{\omega_0} \right)^2 \right] * Q * \omega_0} \right)$$

Por lo tanto el margen de fase será:

$$MF = 180^\circ + C(j\omega_{BW}) + H_c(j\omega_{BW})$$

$$MF = 180^\circ + \text{arc tg} \left( \frac{\omega_{BW}}{\omega_{z1}} \right) + \text{arc tg} \left( \frac{\omega_{BW}}{\omega_{z2}} \right) - 90^\circ - \text{arc tg} \left( \frac{\omega_{BW}}{\omega_{p1}} \right) - \text{arc tg} \left( \frac{\omega_{BW}}{\omega_{p2}} \right) + \text{arc tg} \left( \frac{\omega_{BW}}{\omega_{ZC}} \right) - 180^\circ + \text{arc tg} \left[ \frac{\omega_{BW} * \omega_0}{Q[-\omega_0^2 + \omega_{BW}^2]} \right]$$

Se ha multiplicado numerador denominador por  $\omega_0$  y se cambia el signo dentro y fuera

$$((\text{arc tg}-\beta) = - \text{arc tg } \beta)$$

Como por diseño  $w_{P1} = w_{ZC}$  nos queda:

$$\left[ MF = -90^\circ + \text{arc tg} \left( \frac{w_{Bw}}{w_{z1}} \right) + \text{arc tg} \left( \frac{w_{Bw}}{w_{z2}} \right) - \text{arctg} \left( \frac{w_{Bw}}{w_{P2}} \right) + \text{arctg} \left[ \frac{w_{Bw} * w_0}{Q[-w_0^2 + w_{Bw}^2]} \right] \right]$$

Se tomara como condición de diseño que  $MF > 50^\circ$ , si al realizar el diseño no nos da se repetirá el diseño, tal y como se verá a continuación.



## 5. DISEÑO DEL CONTROL MODO TENSIÓN DEL CONVERTIDOR BUCK.

### “CONVERSOR BUCK”

$$V_{IN} = 25V; V_O = 5V; R = 1\Omega; L = 37,6\mu H; C = 400\mu F; r_C = 20m\Omega; r_L = 50m\Omega;$$

$$f_S = 50KHz; V_S = 5V; V_{REF} = 2'5V ;$$

**PASO 1** Elegimos un ancho de banda suficientemente alejado de la frecuencia de conmutación.

$$f_{BW} = \frac{f_S}{6} = \frac{50 * 10^3}{6} = 8,3 KHz$$

**PASO 2** Cancelamos el cero  $w_{zc}$  de la ESR =  $r_C$  del condensador con el polo  $w_{p1}$  de menor frecuencia del compensador.

$$w_{p1} = w_{zc} = \frac{1}{r_C C} \rightarrow f_{p1} = \frac{1}{2\pi r_C C} = \frac{1}{2\pi * 20 * 10^{-3} * 400 * 10^{-6}} = 19'9KHz$$

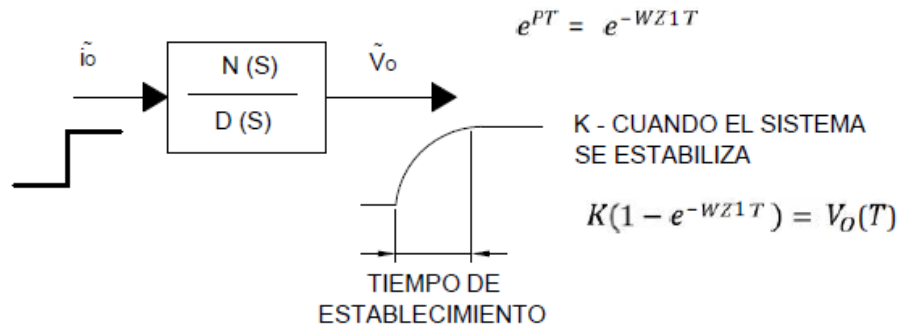
**PASO 3** Colocamos el otro polo  $w_{p2}$  del compensador a la mitad de la frecuencia de conmutación  $f_S$  para conseguir inmunidad al ruido de conmutación.

$$w_{p2} = \frac{w_S}{2} \rightarrow f_{p2} = \frac{f_S}{2} = 25 KHz$$

**PASO 4** Se coloca el cero de mayor frecuencia del compensador  $w_{z2}$  a la frecuencia de resonancia  $w_0$  cuanto más abajo se coloquen los ceros mayor será el margen de fase.

$$w_{z2} = w_0 = w_{BW} \rightarrow f_{z2} = \frac{1}{2\pi\sqrt{LC}} = \frac{1}{2\pi * \sqrt{37'6 * 10^{-6} * 400 * 10^{-6}}} = 1'3 KHz$$

**PASO 5** Se coloca el cero de menor frecuencia del compensador  $w_{z1}$  por debajo de  $w_{z2}$ . Cuanto menor sea la frecuencia de  $w_{z1}$  mayor será el margen de fase pero más lenta será la respuesta temporal. Esto es lógico ya que al tratarse de un sistema realimentado  $w_{z1}$  se convierte en el polo dominante del sistema, así:



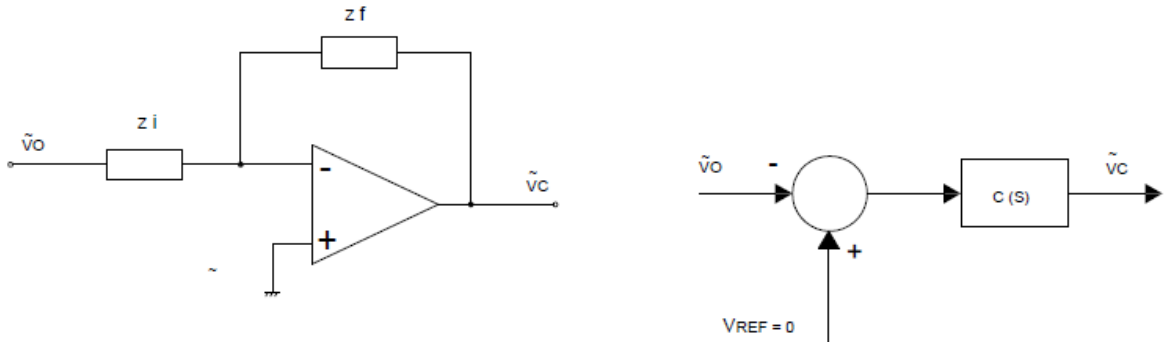
Por lo tanto debe haber un compromiso entre el margen de fase y la velocidad de respuesta.

$$\text{Tomaremos } w_{z1} = \frac{w_0}{10} \quad \rightarrow \quad f_{z1} = \frac{f_0}{10} = \frac{1}{102\pi\sqrt{LC}} = 130\text{Hz}$$

**PASO 6** Calculamos  $w_1$  utilizando la expresión que lo relacionaba con la frecuencia de cruce.

$$W_i = \frac{V_S * W_{BW} * W_{Z1} * W_{Z2}}{K * V_{IN} * W_0^2}$$

Utilizando el compensador visto al principio tenemos que  $K=1$  puesto que en alterna el divisor  $[R_1 - R_b]$  desaparece.



Tendremos:

$$W_i = \frac{5 * 2\pi * 8'3 * 10^3 * 2\pi * 130 * 2\pi * 1'3 * 10^3}{25 * (2\pi * 1'3 * 10^3)^2} = 1043 \text{ rad/s} \quad \rightarrow \quad [f_1 = 166 \text{ Hz}]$$

**PASO 7** Calculamos el margen de fase para verificar que es mayor de 50°

$$\left[ MF = -90^\circ + \operatorname{arc\,tg} \left( \frac{w_{BW}}{w_{z1}} \right) + \operatorname{arc\,tg} \left( \frac{w_{BW}}{w_{z2}} \right) - \operatorname{arctg} \left( \frac{w_{BW}}{w_{p2}} \right) + \operatorname{arctg} \left[ \frac{w_{BW} * w_0}{Q[-w_0^2 + w_{BW}^2]} \right] \right]$$

$$\operatorname{arc\,tg} \left( \frac{w_{BW}}{w_{z1}} \right) = \operatorname{arc\,tg} \left( \frac{8'3 * 10^3}{130} \right) = 89'1^\circ$$

$$\operatorname{arc\,tg} \left( \frac{w_{BW}}{w_{z2}} \right) = \operatorname{arc\,tg} \left( \frac{8'3 * 10^3}{1'3 * 10^3} \right) = 81'1^\circ$$

$$\operatorname{arc\,tg} \left( \frac{w_{BW}}{w_{p2}} \right) = \operatorname{arc\,tg} \left( \frac{8'3 * 10^3}{25 * 10^3} \right) = 18'4^\circ$$

$$Q = \frac{1}{2\xi}; \quad 2\xi = \frac{Z_b}{R} + \frac{r_c + r_L}{Z_b}; \quad Z_b = \sqrt{\frac{L}{C}} \quad \rightarrow$$

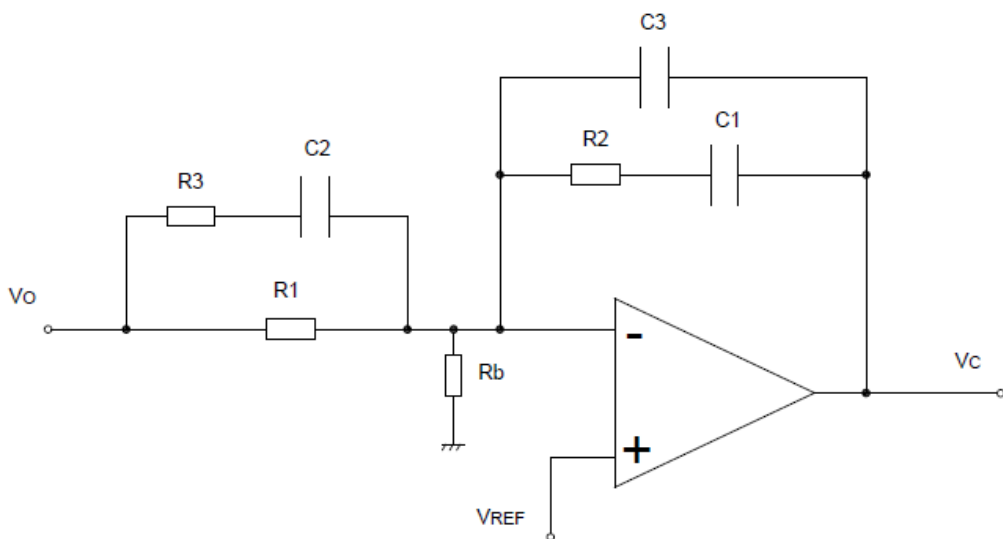
$$Z_b = \sqrt{\frac{37'6 * 10^{-6}}{400 * 10^{-6}}} = 0'307; \quad 2\xi = \frac{0'307}{1} + \frac{20 * 10^{-3} + 50 * 10^{-3}}{0'307} = 0'535; \quad Q = 1'87$$

$$\operatorname{arctg} \left[ \frac{w_{BW} * w_0}{Q[-w_0^2 + w_{BW}^2]} \right] = \operatorname{arctg} \left[ \frac{8'3 * 10^3 * 2\pi * 1'3 * 10^3}{1'87[-(2\pi * 1'3 * 10^3)^2 + (2\pi * 8'3 * 10^3)^2]} \right] = 4'9^\circ$$

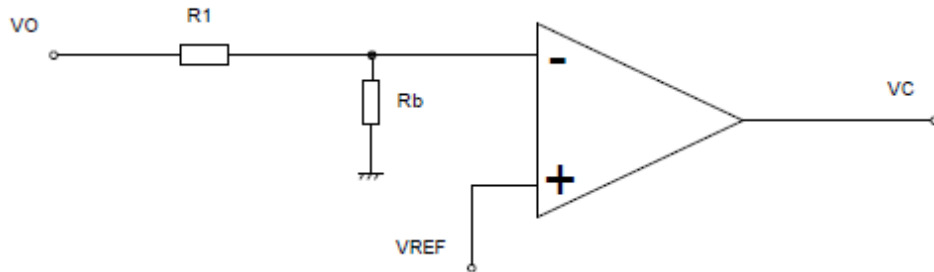
$$[MF = -90 + 89'1 + 81'1 - 18'4 + 4'9 \approx 66^\circ > 50^\circ]$$

Si el MF < 50° deberíamos repetir el diseño desde el paso 5 tomando  $w_{z1} < \frac{w_0}{10}$ , de forma que aumente el MF.

**PASO 8** Cálculo de las resistencias y condensadores del compensador.



Para  $w = 0$  tendremos:



Debe cumplirse que:

$$\frac{V_O}{R_1 + R_b} R_b = V_{REF} \quad \rightarrow \quad V_O * R_b = V_{REF} * R_1 + V_{REF} * R_b$$

$$\rightarrow R_b(V_O - V_{REF}) = V_{REF} * R_1 \quad \rightarrow \quad R_b = \frac{V_{REF} * R_1}{V_O - V_{REF}}$$

Tomando  $[R_1 = 10 K]$  tendremos:

$$\left[ R_b = \frac{2'5 * 10 * 10^3}{5 - 2'5} = 10k \right] \quad \rightarrow \quad [K = 0'5]$$

$$w_i = \frac{1}{R_1 * C_1} \quad \rightarrow \quad \left[ C_1 = \frac{1}{R_1 * w_i} = \frac{1}{10 * 10^3 * 1043} = 95'5 nF \right]$$

$$w_{z1} = \frac{1}{R_2 * C_1} \quad \rightarrow \quad \left[ R_2 = \frac{1}{C_1 * w_{z1}} = \frac{1}{95'5 * 10^{-9} * 2\pi * 130} = 12'4 K\Omega \right]$$

$$w_{z2} = \frac{1}{R_1 * C_2} \quad \rightarrow \quad \left[ C_2 = \frac{1}{R_1 * w_{z2}} = \frac{1}{10 * 10^3 * 2\pi * 1'3 * 10^3} = 11'8 nF \right]$$

$$w_{p1} = \frac{1}{R_3 * C_2} \quad \rightarrow \quad \left[ R_3 = \frac{1}{C_2 * w_{p1}} = \frac{1}{11'8 * 10^{-9} * 2\pi * 19'9 * 10^3} = 674\Omega \right]$$

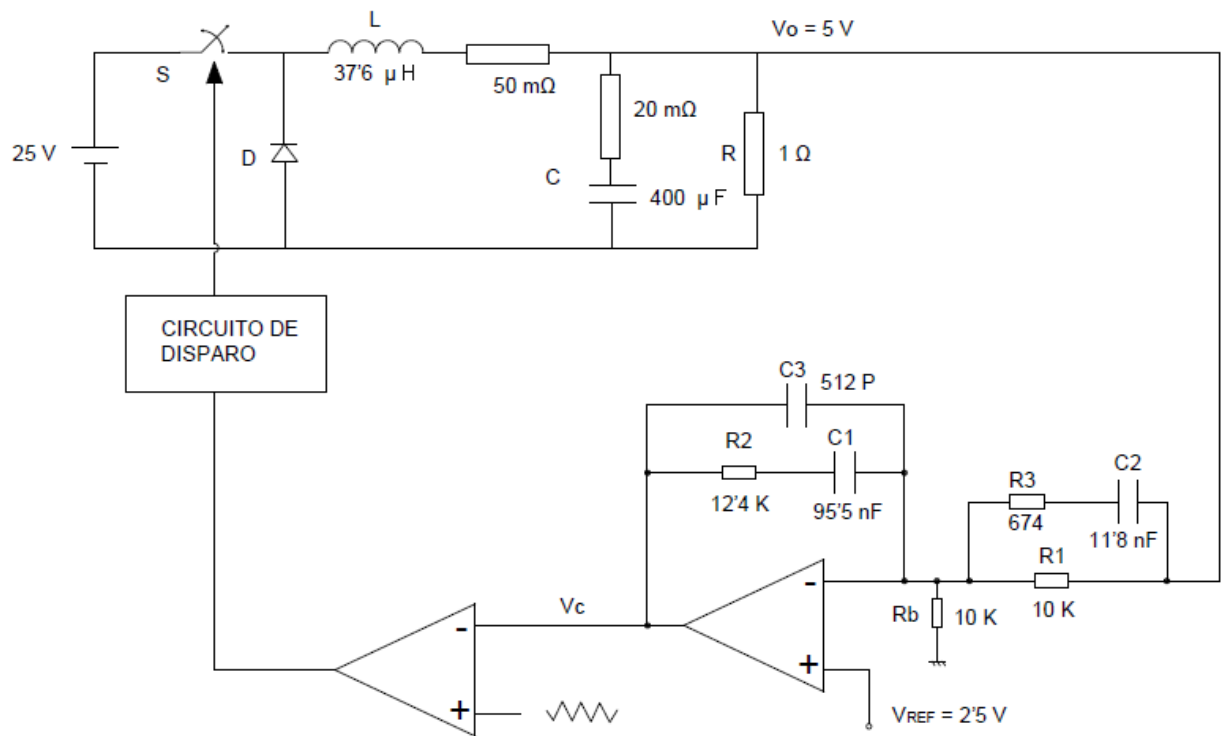
$$w_{p2} = \frac{1}{R_2 * C_3} \quad \rightarrow \quad \left[ C_3 = \frac{1}{R_2 * w_{p2}} = \frac{1}{12'4 * 10^3 * 2\pi * 25 * 10^3} = 5'12 pF \right]$$

Después de realizar el diseño comprobamos que se cumple que:

$$\left[ \begin{array}{l} R_1 \gg R_3 \\ C_1 \gg C_3 \end{array} \right] \quad \rightarrow \quad \left\{ \begin{array}{l} R_1 = 10K \gg R_3 = 674\Omega \\ C_1 = 95'5 nF \gg C_3 = 512 pF \end{array} \right.$$

Estas condiciones son necesarias para que el compensador cumpla la F.T. que nosotros deseamos.

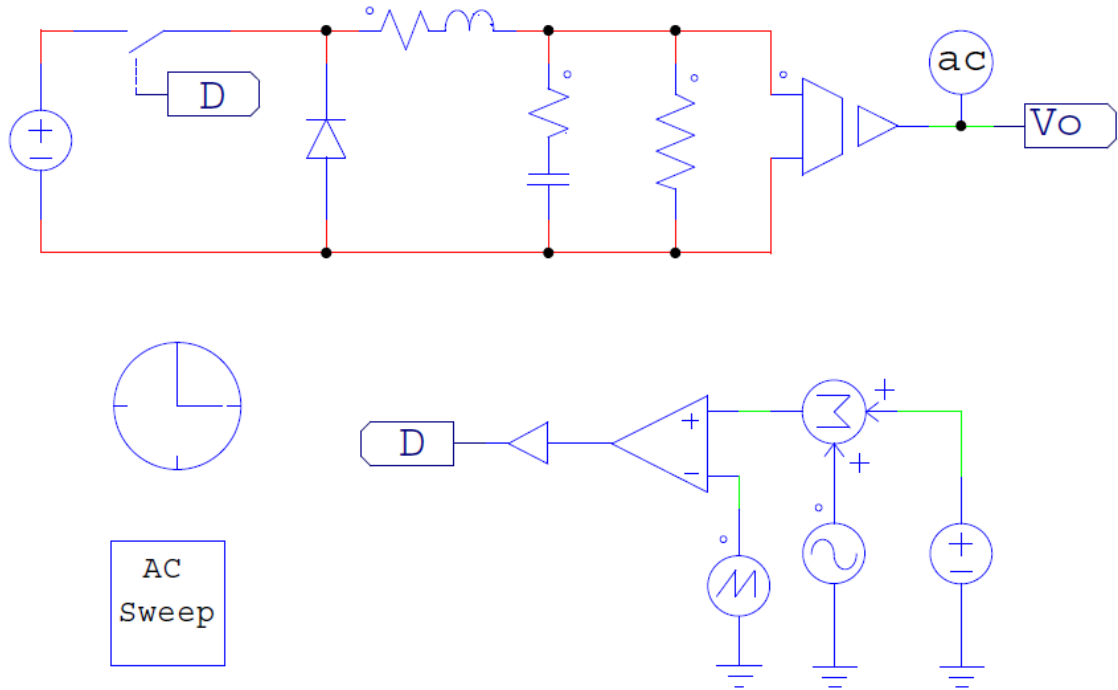
El circuito quedará así:



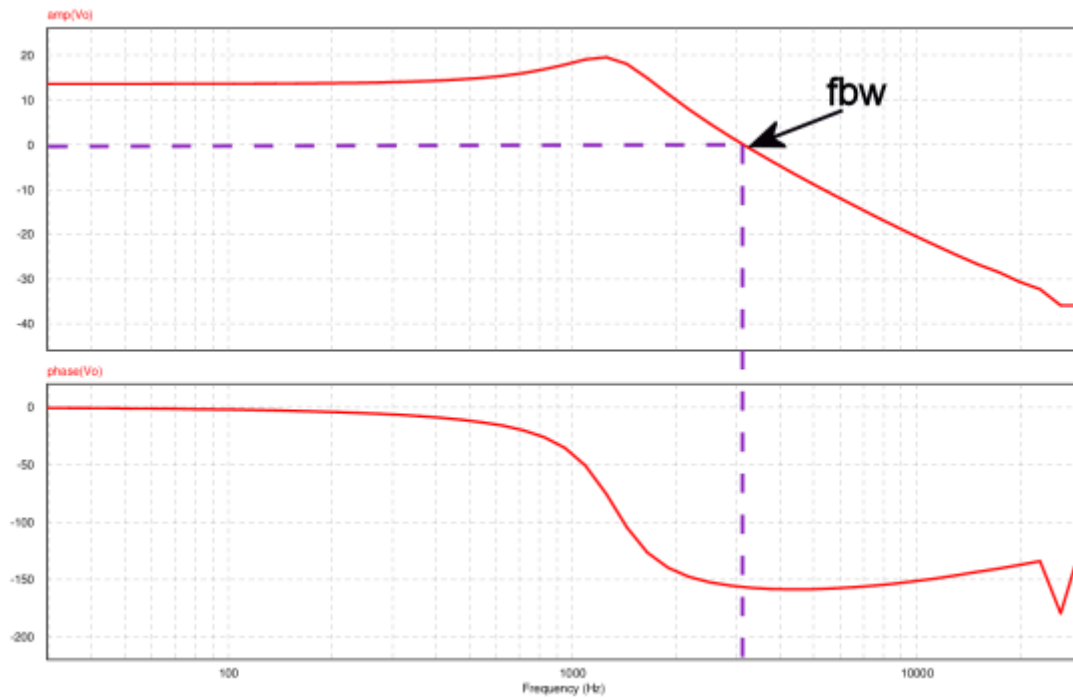
**Fig.5.1: Circuito equivalente conversor "Buck".**

## 6. ESTUDIO ANALÍTICO MEDIANTE SIMULACIÓN

### 6.1. ANÁLISIS DE LA SIMULACIÓN $V_{oc}(s)$



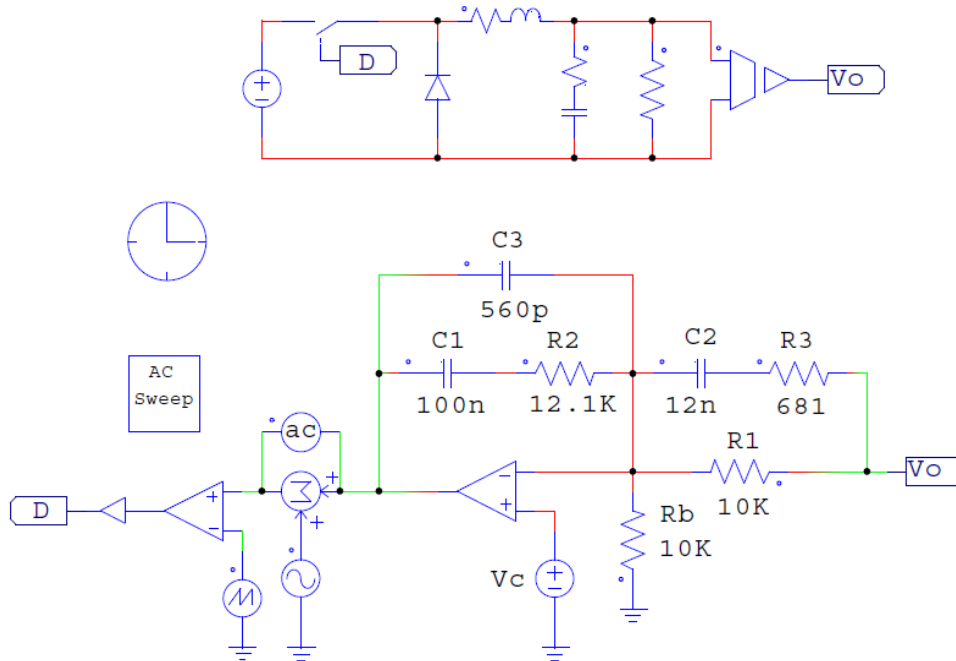
**Fig.6.1: Circuito equivalente "Convertidor Buck" lazo abierto,  $V_{oc}(s)$**



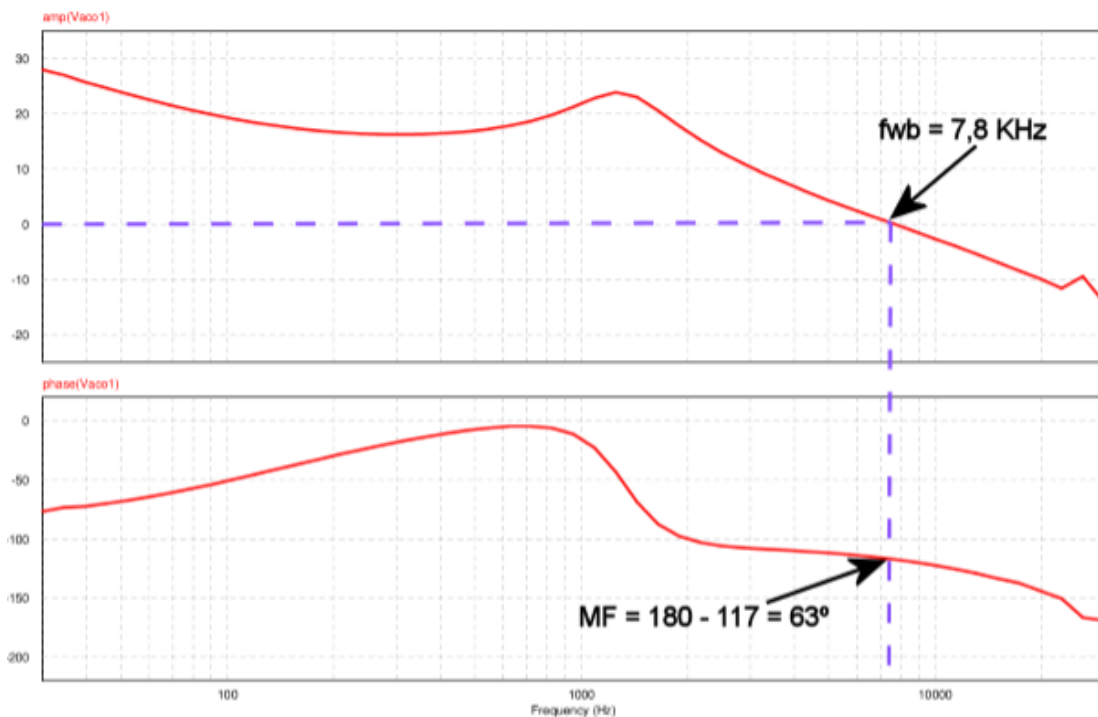
**Fig.6.2: Diagrama de bode "Convertidor Buck" lazo abierto,  $V_{oc}(s)$**

- Podemos observar en la simulación que los polos y los ceros están en el lugar donde se esperaban, analizando dicha simulación podemos ver que el polo complejo conjugado esta situado en 1,3 KHz y el cero de la ESR mas o menos en 20 KHz como se había calculado anteriormente.

## 6.2. ANÁLISIS DE LA SIMULACIÓN GH (S)



**Fig.6.3: Circuito equivalente "Convertidor Buck" lazo cerrado GH (s)**

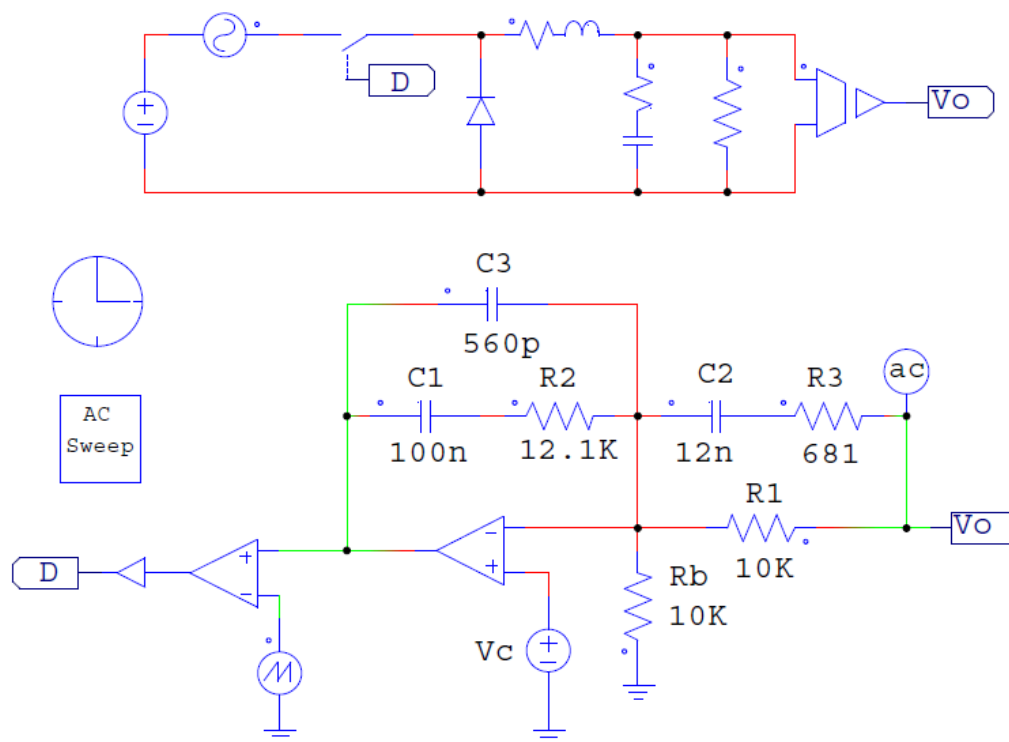


**Fig.6.4: Diagrama de bode "Convertidor Buck" lazo cerrado GH (s)**

En esta gráfica vamos a comparar los datos obtenidos en el apartado 5. Diseño del controlador modo tensión de un Buck con las gráficas obtenidas en la simulación

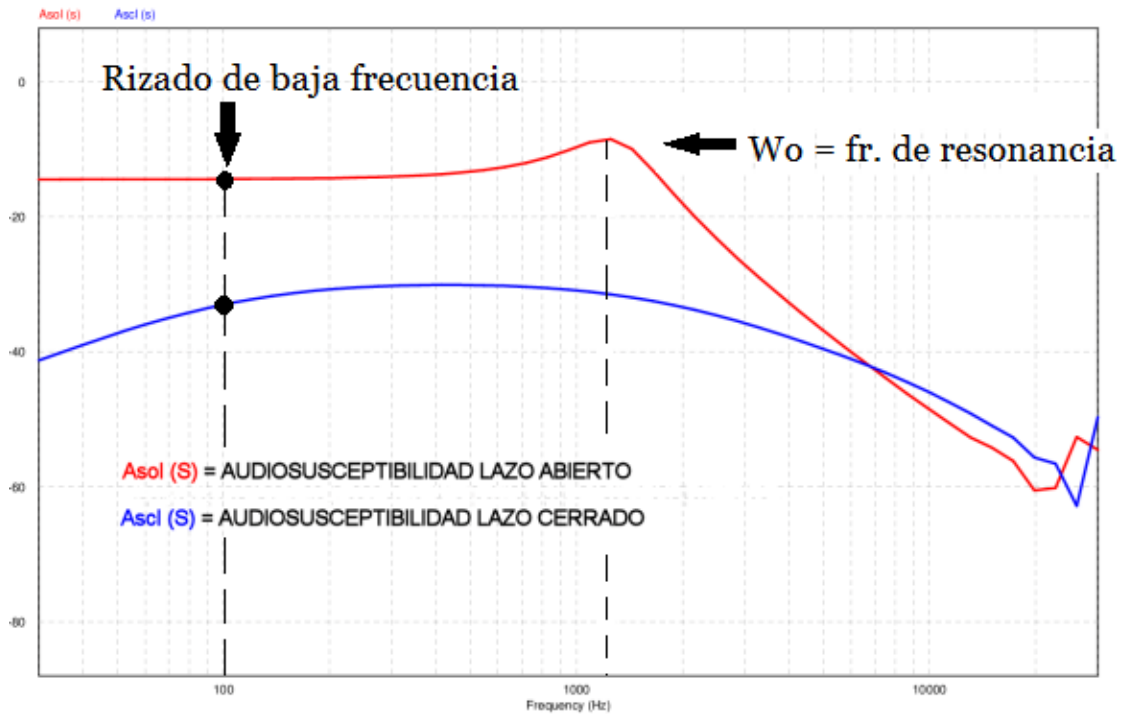
- La frecuencia de cruce o ancho de banda calculada es de 8,3 KHz y la frecuencia de cruce obtenida mediante la simulación es muy parecida de 7,8 KHz, esta pequeña variación de los resultados teóricos a los prácticos es normal y muy aceptable.
- El margen de fase “MF” es el que nos determina la estabilidad del sistema, una de las condiciones del diseño es que el  $MF > 50^\circ$ . El valor calculado es de  $66^\circ$  y el obtenido mediante la simulación es de  $63^\circ$ , por lo tanto cumple las condiciones del diseño.
- Se puede observar que se cumplen los tres criterios establecidos. Un polo en el origen que nos garantiza ausencia de error estático, margen de fase superior a  $50^\circ$ , la frecuencia de cruce corta con  $-20$  dB/dec. a 7,8 KHz proporcionándonos estabilidad y por ultimo suficiente atenuación a la frecuencia de conmutación, este criterio es el que nos proporciona inmunidad al ruido de conmutación.

### 6.3. COMPARACIÓN DE LA SIMULACIÓN DE AUDIOSUSCEPTIBILIDAD $A_s(s)$ , LAZO ABIERTO Y LAZO CERRADO



**Fig.6.5: Circuito equivalente “Convertidor Buck” lazo cerrado audiosusceptibilidad  $A_s(s)$**





**Fig.6.6: Diagrama de bode "Convertidor Buck" audiosusceptibilidad  $A_s(s)$**

- Comparando la audiosusceptibilidad en lazo abierto y en lazo cerrado, en baja frecuencia, concretamente en 100 Hz (lugar donde queremos rechazar el rizado de la tensión de entrada) podemos observar una gran mejora de la audiosusceptibilidad en lazo cerrado, aproximadamente de 20 dB.

6.4. COMPARACIÓN DE LA SIMULACIÓN DE LA IMPEDANCIA DE SALIDA  $Z_o(s)$ , LAZO ABIERTO Y LAZO CERRADO

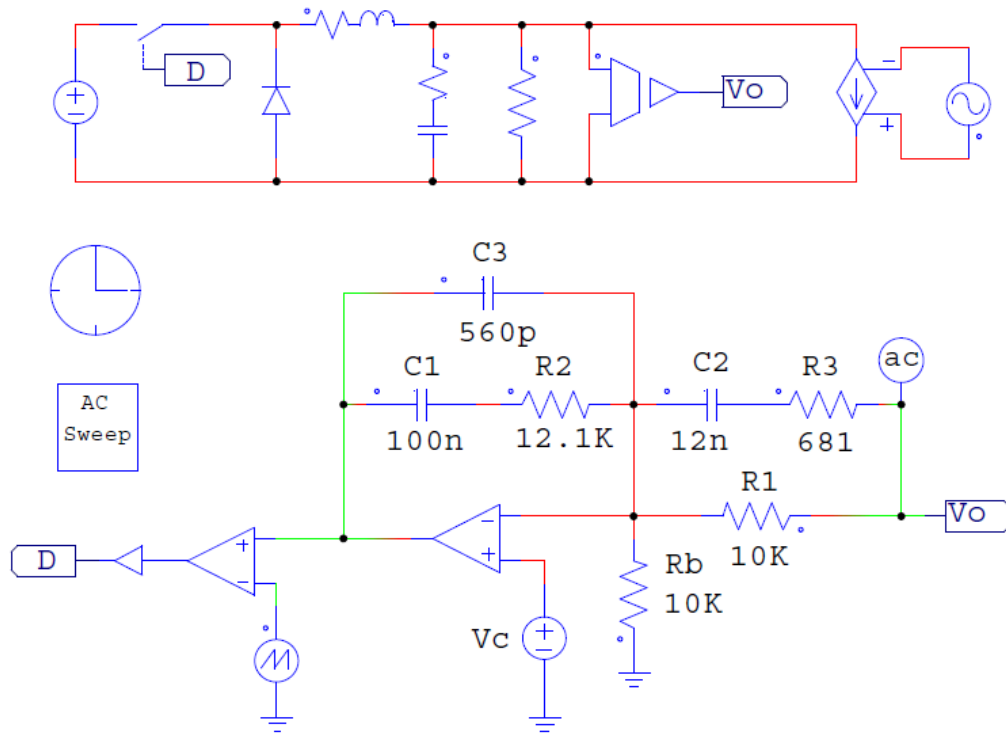


Fig.6.7: Circuito equivalente "Convertidor Buck" lazo cerrado impedancia de salida  $Z_o(s)$

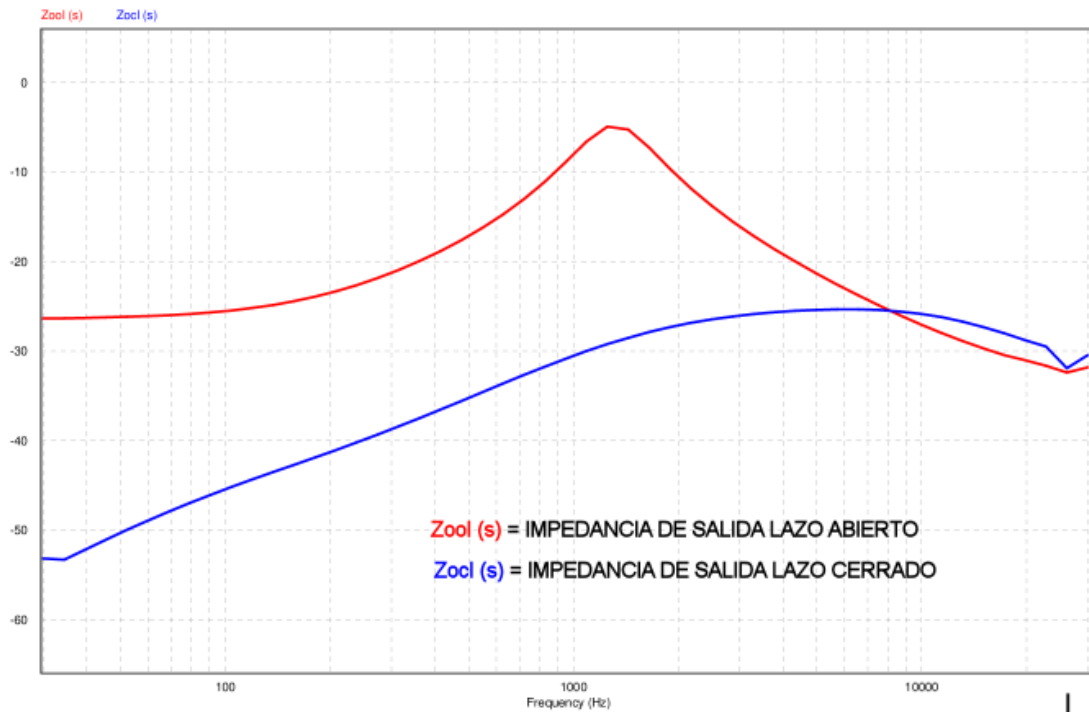
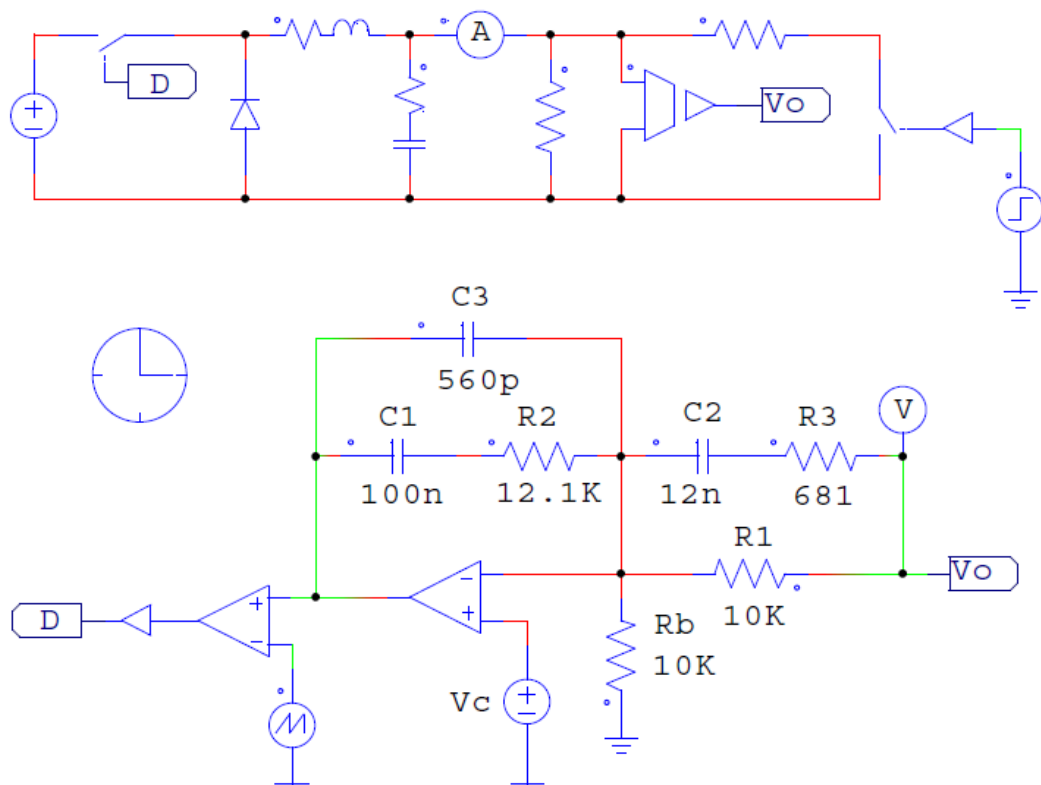


Fig.6.8: Diagrama de bode "Convertidor Buck" impedancia de salida  $Z_o(s)$

- Se muestra la mejora que se obtiene en lazo cerrado para frecuencias por debajo de 10 KHz, ya que la impedancia de salida en lazo cerrado disminuye considerablemente a bajas frecuencias en comparación con la impedancia de salida en lazo abierto.
- También se puede apreciar que en lazo abierto la impedancia tiene un valor distinto de cero y en lazo cerrado el valor de la impedancia es cero, esto implica que el lazo cerrado nos proporcionara ausencia de error estacionario.

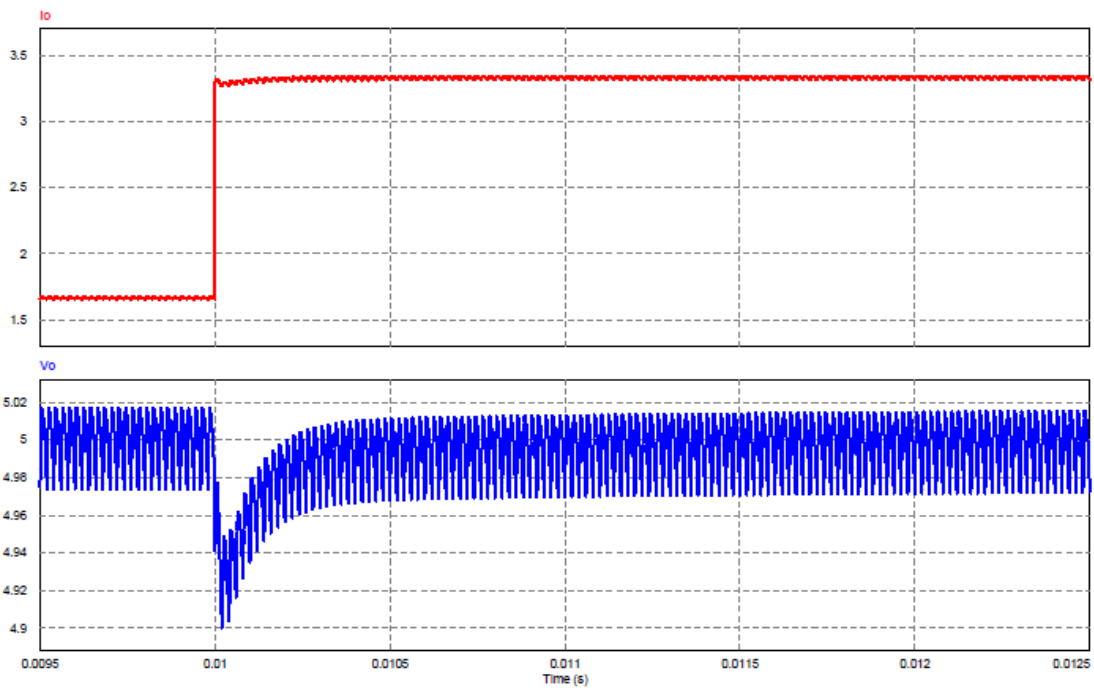
### 6.5. RESPUESTA AL ESCALÓN EN LAZO CERRADO



**Fig.6.10: Circuito equivalente "Convertidor Buck" lazo cerrado Escalon**

Con este circuito vamos a poder observar el comportamiento del compensador ante una variación de carga.

➤ Primer Escalón



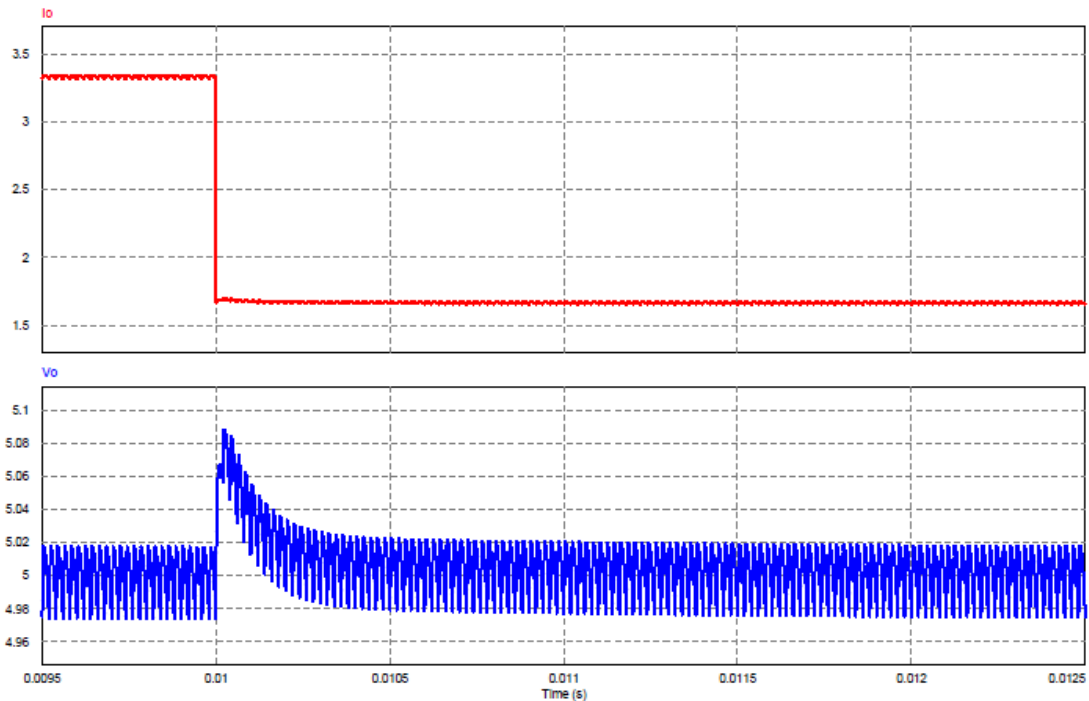
**Fig.6.11: Diagrama de bode. “Convertidor Buck” Lazo cerrado Escalon  $3R$ . -  $3/2R$ .**

En esta simulación se ha aplicado un escalón reduciendo la resistencia del compensador de  $3\Omega$  a  $1,5\Omega$ .

Escalón de carga, sirve para analizar como responde la tensión de salida ante dichas variaciones.

- Se puede observar que es un sistema muy estable, sobreramortiguado, que logra estabilizarse en poco tiempo, también podemos observar (muy importante) la ausencia de error estacionario.

➤ Segundo Escalón



**Fig.6.12: Diagrama de bode. "Convertidor Buck" Lazo cerrado Escalon  $3/2R$ . -  $3R$ .**

En esta simulación se ha aplicado un escalón aumentando la resistencia del compensador de  $1,5 \Omega$  a  $3 \Omega$ .

- En este caso también se puede observar que es un sistema muy estable, sobreramortiguado, con ausencia de error estacionario y que logra estabilizarse en poco tiempo.
- Al aumentar la resistencia del convertidor se puede observar claramente cómo se reduce la intensidad en la salida del mismo. En el caso anterior "Primer Escalón" las variaciones de carga eran opuestas, obteniendo una respuesta similar, por lo tanto el diseño del convertidor reacciona como se esperaba ante dichas variaciones.

## 7. CONCLUSIONES.

Para finalizar, cabe decir que a través del diseño y el estudio analítico del convertidor DC-DC Buck, hemos podido observar la mejora en la audiosusceptibilidad, la impedancia de salida, velocidad de respuesta y la estabilidad que se ha obtenido con el lazo de control.

Con la **Fig.6.2: Diagrama de bode "Convertidor Buck" lazo abierto,  $Voc(s)$** , obtenida del análisis analítico de lazo abierto, se ha comprobado que los polos y los ceros están en el lugar donde se esperaban cumpliendo con los parámetros de diseño.

Asimismo, en el apartado 6.2. ANÁLISIS DE LA SIMULACIÓN GH (S), se puede observar que se cumplen los tres criterios establecidos. Un polo en el origen que nos garantiza ausencia de error estático, margen de fase superior a  $50^\circ$ , la frecuencia de cruce corta con  $-20$  dB/dec. a  $7,8$  KHz proporcionándonos estabilidad y por último, suficiente atenuación a la frecuencia de conmutación. Este último es el que nos proporciona inmunidad al ruido de conmutación.

Por otra parte, comparando la audiosusceptibilidad en lazo abierto y en lazo cerrado, en baja frecuencia, se puede apreciar una gran mejora de la audiosusceptibilidad en lazo cerrado, aproximadamente de  $20$  dB.

Además, podemos observar en la **Fig.6.8: Diagrama de bode "Convertidor Buck" impedancia de salida  $Zo(s)$** , la mejora que se obtiene en lazo cerrado para frecuencias por debajo de  $10$  KHz, ya que la impedancia de salida en lazo cerrado disminuye considerablemente a bajas frecuencias en comparación con la impedancia de salida en lazo abierto.

En efecto, podemos concluir que cuando aplicamos escalones de carga se observa que es un sistema muy estable, sobreramortiguado, que se estabiliza en poco tiempo, como también la ausencia de error estacionario.

## 8. BIBLIOGRAFIA.

[1] G. Garcerá, E. Figueres, A. Abellán. ***“Conversores Conmutados: Circuitos de Potencia y Control”***. SPUPV, I.S.B.N.: 84-7721-571-5.

[2] N. Moham, T.M. Undeland, W. P. Robbins. ***“Power Electronics: converters, aplicaciones and desig”***. John Wiley & Sons 1989.

[3] R.P. Severns, G.E. Bloom. ***“Modern DC to DC switch mode power converter circuits”***. Van Nostraand Reinhold 1985.

[4] Kit Sum. ***“Switch mode power conversion – basic theory and design”*** Marcel Dekker 1984.