



**MEMORIA**  
TRABAJO FIN DE GRADO:  
DISEÑO DE PRODUCTO DE CONSUMO  
Juguete

Mientras estudiaba la psicología de los niños para poder desarrollar un buen producto para ellos, leí una frase que resumía muy bien mis pensamientos, aquellos que, paradójicamente, no pude definir hasta leer esa misma frase. “una razón por la que se estudia a los niños es para mejorar sus vidas”, página 31 Ross Vasta, Marshal M. Haith y Scott A. Miller Psicología infantil.

Desde el momento en que tuve contacto con niños en un ámbito laboral, decidí que, al menos una parte de mi vida se dedicaría a mejorar las suyas. Debido a ello quise enfocar mi trabajo como diseñadora para poder aplicarlo a ámbitos pertenecientes a sus vidas.

Como ellos realmente no son conscientes de la importancia de sus circunstancias y de las influencias que tiene sobre ellos, nosotros los adultos debemos tener cuidado y prestar atención a aquello que los rodea.

Mediante mi trabajo y en concreto mediante este producto, procuro que los niños puedan mejorar los aspectos de su vida y aprendan para tener un mejor presente y un próspero futuro.

## Índice

<b>1.</b>	Introducción .....	5
<b>2.</b>	Objetivo .....	6
<b>3.</b>	Definición de usuarios .....	6
<b>4.</b>	Antecedentes .....	7
4.1.	Metodología .....	7
4.1.1.	Mapa conceptual .....	7
4.1.2.	Estudio de mercado visual .....	8
4.1.3.	Ubicación en el mercado .....	9
4.1.4.	Encuesta a usuarios .....	10
4.2.	Estudio de mercado .....	11
4.3.	Estudio de la competencia.....	18
<b>5.</b>	Factores a considerar .....	19
5.1.	Aspectos del producto a tener en cuenta .....	20
5.2.	Ergonomía.....	21
5.3.	Materiales .....	23
5.4.	Normativa .....	26
<b>6.</b>	Soluciones alternativas .....	27
6.1.	Breve descripción de propuestas .....	27
6.2.	Criterios de selección.....	30
6.2.1.	Técnicas cualitativas .....	30
6.2.2.	Técnicas cuantitativas.....	31
6.3.	Justificación de la selección adoptada.....	31
<b>7.</b>	Solución adoptada.....	32
7.1.	Evolución del diseño .....	32
7.2.	Descripción de los elementos y componentes de la solución adoptada .....	33
<b>8.</b>	Bibliografía .....	41
<b>9.</b>	Anexos .....	43
9.1.	Influencia de los juguetes en el desarrollo psicomotriz .....	43
9.2.	Diseño de la pegatina del reloj .....	45
9.3.	Encuesta a usuarios y respuestas .....	46
9.4.	Manual de usuario .....	57

## Índice de tablas

Tabla 1. Estudio de mercado .....	11
Tabla 2. Medidas antropométricas. 1 y 2. Niñas .....	21
Tabla 3. Medidas antropométricas. 1 y 2. Niños .....	21
Tabla 4. Medidas antropométricas. 3. Niñas .....	22
Tabla 5. Medidas antropométricas. 3. Niños .....	22
Tabla 6. Medidas antropométricas. 4. Niñas .....	22
Tabla 7. Medidas antropométricas. 4. Niños .....	22
Tabla 8. Breve descripción de maderas .....	23
Tabla 9. Suma ponderada. Tipos de madera.....	25
Tabla 10. Técnicas cualitativas .....	30
Tabla 11. Regla de la mayoría .....	30
Tabla 12. Suma ponderada .....	31
Tabla 13. Elementos de la estructura principal .....	33
Tabla 14. Objetos de proveedor. Estructura principal .....	34
Tabla 15. Elementos de la estación de juegos .....	35
Tabla 16. Objetos de proveedor. Estación de juegos.....	36
Tabla 17. Elementos del panel de juegos .....	36
Tabla 18. Elementos del sistema de transporte .....	38
Tabla 19. Objetos de proveedor. Sistema de transporte.....	39

## Índice de figuras

Figura 1. Moodboard usuarios .....	6
Figura 2. Mapa conceptual.....	7
Figura 3. Estudio de mercado visual .....	8
Figura 4. Word Cloud atributos.....	8
Figura 5. Estudio de mercado visual (plástico) .....	9
Figura 6. Ubicación en el mercado .....	9
Figura 7. Estudio de la competencia. Toys r us®.....	18
Figura 8. Estudio de la competencia. Molto® .....	18
Figura 9. Estudio de la competencia. Imaginarium®.....	19
Figura 10. Aspectos del producto a tener en cuenta .....	20

Figura 11. Medidas antropométricas. 1 y 2 .....	21
Figura 12. Medidas antropométricas. 3 .....	22
Figura 13. Medidas antropométricas. 4 .....	22
Figura 14. Soluciones alternativas.....	27
Figura 15. Alternativa 1 .....	27
Figura 16. Alternativa 2 .....	28
Figura 17. Alternativa 3 .....	29
Figura 18. Alternativa 4 .....	29
Figura 19. Estructura principal .....	33
Figura 20. Estructura estación de juegos .....	35
Figura 21. Panel de juegos .....	36
Figura 22. Sistema de transporte .....	38
Figura 23. Posiciones de acción 1 y 2 .....	40
Figura 24. Transición de las posiciones de acción.....	40

## 1. Introducción

El trabajo presentado a continuación habla de un correpasillos. Este producto más que un juguete, es un objeto de apoyo en la vida cotidiana de los niños.

Hoy en día los pequeños están acostumbrados a todo tipo de tecnologías y pierden el interés por lo analógico. Debido a ello, su psicomotricidad se ve afectada ya que no se desarrolla como es debido. Queriendo recuperar ese interés por lo tradicional, por algo más cálido, se buscó trabajar con madera para crear un juguete analógico. Al pensar en juguetes de madera nos vienen a la cabeza figuras, puzles, instrumentos de madera o incluso cochecitos. Además de todo esto, también se encuentran aquellos de empuje y arrastre. Este tipo de objetos están orientados a la mejora de la musculatura principal, dato a tener en cuenta porque aporta algo más que diversión.

Además del googlestorming, se estudió el crecimiento y desarrollo de los niños, del cual se realiza un análisis en el anexo 1. De este tratado se obtiene como conclusión que el diseño se centra en niños de 2 a 3 años porque a esas edades es cuando desarrollan la musculatura principal y empiezan a desarrollar la fina. Teniendo en cuenta que la referencia más parecida a este objetivo eran los juguetes de empuje y arrastre, se concluye que se toma un correpasillos.

La función de un correpasillos es ayudar a los niños a caminar y a correr, mejorando su motricidad y su autoconfianza. El niño aprende a mejorar su estabilidad, modula la velocidad que desea y no se apoya en las paredes ni en los muebles, evitando mancharlos. No obstante, existen demasiados productos en el mercado que se parecen entre sí pero realmente no están adaptados a los niños. Además ellos se aburren en seguida de los juguetes, por lo que mediante este proyecto se pretende dar un toque extra.

Tras el estudio del crecimiento de los niños explicado en el anexo 1, se observa que los niños a esas edades, puesto que acaban de darse cuenta de su existencia como ser, son individualistas. Buscan hacer cosas por sí mismos, experimentando placer al realizarlas con éxito. Su método de aprendizaje básico es la imitación, por lo tanto lo que más les satisface es copiar las acciones de los adultos, y debido a que observan su comportamiento en casa, lo que más emulan son las tareas del hogar. Como bien sabemos hoy en día, el papel de los padres para hacer las tareas del hogar se ha puesto de una manera equitativa, tanto el padre como la madre realizan las tareas del hogar. Como además a esas edades los niños no son conscientes de las diferencias y los cánones sociales que deben cumplir tanto hombres como mujeres, se intenta que el juguete sea unisex, para que empiecen a “ser equitativos” a temprana edad y para poder abarcar un mayor público.

La función secundaria del correpasillos es, pues, desarrollar la curiosidad de los niños y la consciencia de que son parte de un mundo, sintiéndose útiles porque de verdad son capaces de completar de manera satisfactoria lo que se proponen. El juguete está diseñado para generara un espacio para que el niño aprenda a ordenar sus cosas, a tener cuidado a la hora de transportar objetos como lo hacen sus mayores y a ser consciente de sus actos. Finalmente, para que el pequeño no se canse del correpasillos y para poder desarrollar su psicología, también se implementa la estación de juegos junto con la pizarra, para mejorar su psicomotricidad fina y la creatividad.



## 4. Antecedentes

### 4.1. Metodología

A continuación, vamos a hacer una breve descripción de la metodología empleada para obtener las características del diseño del correpasillos. En primer lugar, se debe definir un público objetivo en el que basarse tanto para realizar el diseño como para buscar los productos existentes.

#### 4.1.1. Mapa conceptual

En primer lugar, como se comenta en la introducción, lo único que se tenía claro era que el proyecto iba a ser un juguete de madera. Para poder decidir qué camino se iba a tomar, se decidió realizar un mapa conceptual en el cual hacer un brainstorming ordenado de las ideas o atributos que se querían tener en cuenta para el futuro diseño.

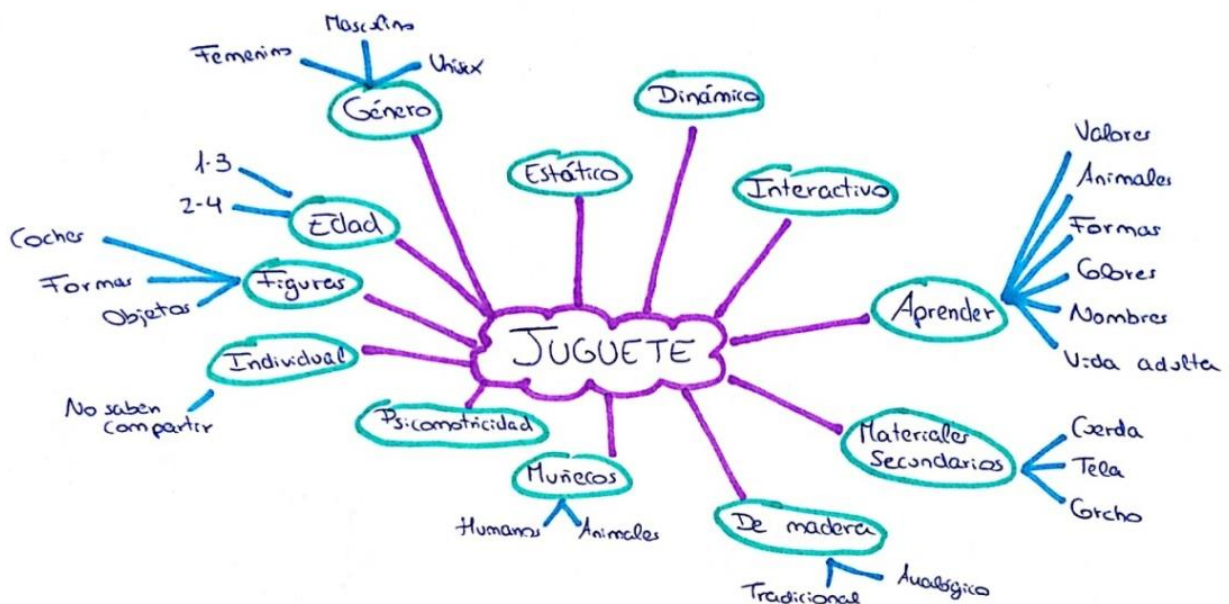


Figura 2: Mapa conceptual

Después de la realización del mapa conceptual, se obtiene la conclusión de que el producto va a estar hecho en madera y, en caso de ser necesario, se le añadirán materiales como tela o corcho. Va a ser un juguete orientado a la individualidad y potenciará y desarrollará su psicomotricidad.



#### 4.1.2. Estudio de mercado visual

Tras el razonamiento explicado en la introducción, al decidir realizar un correpassillos, se realiza un estudio de mercado visual.



Figura 3: Estudio de mercado visual

En el panel podemos ver una recopilación de distintos tipos de correpassillos existentes, agrupados por colores y parecido físico, para poder tener una imagen generalizada de manera rápida y visual. Mediante esta herramienta podemos gestar una idea básica de lo que se pretende diseñar. Esa primera impresión puede ser representada mediante atributos, es decir, palabras que representan lo que nos transmite el conjunto de imágenes. A continuación se muestra una recopilación.



Figura 4: Word Cloud atributos

Estos atributos son un apoyo para el diseño del producto, ya que al fin y al cabo representan lo que existe en el mercado y es interesante incorporarlos.

Por otro lado, debido a que el plástico es uno de los materiales más empleados en la industria, se decide hacer también un estudio visual de los correpassillos hechos en plástico.



Figura 5: Estudio de mercado visual (plástico)

Como consecuencia de la observación de los paneles visuales de correpasillos de madera y plástico, se ve que casi todos los productos son muy similares entre sí. Hoy en día todos los correpasillos tienden a tener el mismo aspecto.

#### 4.1.3. Ubicación en el mercado

Para poder hacer un análisis más concreto de lo existente a la venta, se realiza un esquema en cruz para la ubicación de los correpasillos más significativos del mercado en cuatro atributos opuestos emparejados dos a dos. Los correpasillos se pueden clasificar en grados de compacto a vacío y de clásico a moderno. Los vacíos son aquellos que visualmente tienen menos carga y los compactos los que ofrecen mayor sobrecarga. Los juguetes clásicos son aquellos que presentan un aspecto más tradicional y menos colorido, al contrario que los modernos, que tienen formas más futuristas y están llenos de color.

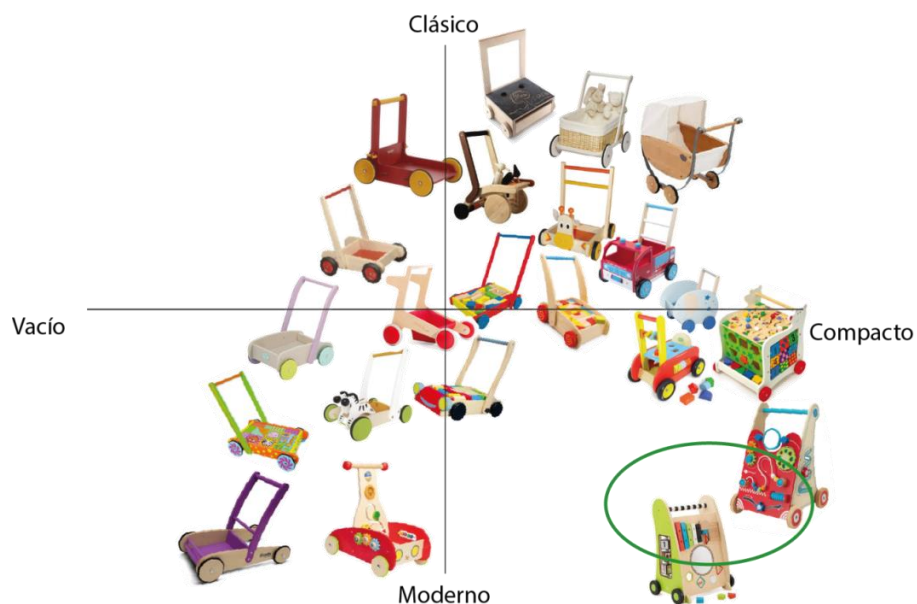


Figura 6: Ubicación en el mercado

Con la elipse de color verde se indica la zona que se pretende cubrir con el diseño del correpasillos. Se busca que el producto sea compacto pero no muy opaco visualmente. Además se intenta modernizar el concepto de correpasillos, pero sin perder la tradición de los juguetes y el entretenimiento al mantener la madera como material base.

#### 4.1.4. Encuesta a usuarios

Finalmente se realizó una encuesta a usuarios para conocer la opinión de familiares con niños de 1 a 4 años respecto al uso de los correpasillos. Esto es debido a que, a la hora de hacer el estudio de mercado y de buscar información respecto al producto, se detectó que cierta controversia en el uso de este tipo de productos con niños. Los usuarios confunden los términos andador y correpasillos. El andador se trata de un producto en el que el niño se sienta y se impulsa mediante las piernas para poder andar, empujando el producto gracias a sus ruedas. Esto no está recomendado por los fisioterapeutas, ya que no permite que el niño desarrolle bien su musculatura gruesa. El correpasillos por otro lado se usa como un apoyo para que ésta se desarrolle de manera correcta.

El formulario de la encuesta y los resultados se adjuntan en el anexo 9.3. En este apartado se destacarán las respuestas más significativas y los datos más importantes a tener en cuenta y un análisis en general de las respuestas.

En primer lugar, respecto a la capacidad de andar de los niños, la mayoría de los encuestados sabían. No obstante utilizaban un apoyo que por lo general era un correpasillos, pues los padres lo creen conveniente para su uso no sólo por su psicomotricidad, sino también por el estímulo que aporta y la ayuda a la psicomotricidad fina. Además, comentan que aumentan la confianza al niño porque aunque ya sepa andar, el producto les ayuda a mejorar su capacidad.

Todos los padres opinan que su hijo usa correctamente el correpasillos. Creen que tiene un uso sencillo y que, aunque no le pueda sacar partido a todas sus posibilidades como las que ofrece la estación de juegos, por lo menos la función básica y principal que es la de andar sí que creen que son capaces de hacerlo. Exponen que son capaces de arrastrar y empujar el correpasillos siempre y cuando tengan la fuerza suficiente y éste no sea muy pesado.

Además coinciden en que sus hijos lo utilizan no sólo como apoyo para caminar, sino que también lo incorporan en sus juegos intentando imitar a los adultos usándolo como carrito de compra, para llevar a las muñecas, etc. o incluso queriendo colaborar en las tareas del hogar; los niños pretenden barrer, fregar e incluso quitar y poner la mesa. Debido a que ayudan en las tareas del hogar ya sea porque imitan a los adultos o porque han sido enseñados, los padres manifiestan el deseo de tener un juguete que ayude a los pequeños porque ya que lo hacen por sí solos, por lo menos que sea algo divertido y que haya una ayuda para ello. No obstante recalcan que la aportación de los padres en su educación es indispensable, es decir, que el juguete por sí solo no va a ayudar a los niños a colaborar en las tareas del hogar.

Por último, respecto al material de los juguetes, los padres se preocupan por la integridad de los niños. Algunos creen que la madera es mejor debido a su reducido contenido de productos químicos, a que es más duradera, más resistente y a la vez más cálida. No obstante, otros piensan que el plástico es más higiénico ya que es más fácil de limpiar y además ofrece mayor versatilidad en formas y figuras.

Las conclusiones que sacamos tras realizar la encuesta son que el correpasillos está bien aceptado entre los padres mientras no sea muy pesado y no peligre la integridad física del niño. Además lo consideran una buena ayuda para que los pequeños ayuden en las tareas del hogar pero saben que necesitarán educación por su parte, ya que el juguete no es suficiente.

## 4.2 Estudio de mercado

Además del estudio de mercado visual tanto de correpasillos de plástico como de madera, se hizo un estudio exhaustivo de correpasillos de madera. Los productos se han ordenado en función de su precio de manera ascendente. No se ha podido encontrar el valor de algunos productos, por lo tanto se han colocado de manera que se juntaban los productos similares físicamente. Además del precio, se indica el modelo, una imagen del producto y los datos técnicos y características de mayor interés para el diseño.

Tabla 1: Estudio de mercado

Modelo	Imagen	Datos técnicos a destacar	Características a destacar	Precio
HM Estudio carro de madera con grandes cubos		- Dimensiones: <b>25x34x45cm</b> - Contiene 22 piezas de madera de diferentes formas y tamaños.	- El juguete ayuda a mejorar la destreza manual y la agilidad. - El niño aprende a reconocer formas y colores. - Desarrolla el sentido de la observación.	18,43 €
Andador infantil madera Andar y Jugar WORLD ALIVE		- Edad: a partir de 18 meses. - Dimensiones: <b>x29x53cm</b> - Peso: 4 Kg	- Estación de juego que incluye: Engranajes, Xilófono con maza, Rompecabezas, Ábaco, Piezas deslizantes, Descubre formas, Tuerca giratoria, Bolsillo de almacenaje	29,95 €
Carro andador - Roda		- Edad: a partir de 10 meses. - Pintura no tóxica.	- Ruedas con anillo de goma antideslizante. - Con espacio para llevar sus juguetes. - Fácil de montar. Incluye herramientas y manual.	30,99 €
Correpasillos multicolor		- Dimensiones: <b>34x47x49 cm</b>	- Incluye 20 piezas para jugar y construir.	40,06 €



<p>Nenittos Mi andador de madera con actividades</p>		<p>- Edad: De 1 a 3 años. - Dimensiones: <b>35x27.5x44.5 cm</b></p>	<p>- Contiene bandeja donde depositar objetos.</p>	<p>41,95 €</p>
<p>Construcciones y correpasillos</p>		<p>- Edad: a partir de 18 meses. - Dimensiones: <b>28x38x40 cm</b> - Cubos de madera de 5 a 10 cm.</p>	<p>- Madera maciza y laminada. - Los cubos de construcciones apoyarán al niño en su aprendizaje motriz y de las formas y colores.</p>	<p>44,95 €</p>
<p>Boikido 706005 - Correpasillos Madera Actividades</p>		<p>- Dimensiones: <b>11.40x18.10x20.90cm</b> - Peso: 7 Kg</p>	<p>- Fomenta la psicomotricidad con los laberintos.</p>	<p>42,87 €</p>
<p>Plan Toy Baby Walker</p>		<p>- Edad: de 10 meses a 3 años. - Dimensiones: <b>28.7x36.5x49cm</b> - Incluye 24 bloques de madera. - Peso: 3 Kg</p>	<p>- Altura ajustable a la estatura del niño. - Se aprende sobre tamaños, formas, peso y geometría, conceptos de matemática básica. - Hecho en madera de caucho reciclada.</p>	<p>54,93 €</p>
<p>Natural Auto-pasitos</p>		<p>- Edad: a partir de 12 meses. - Dimensiones: <b>34x39.5x46.5cm</b></p>	<p>- Tiene espacio para guardar objetos.</p>	<p>59,95 €</p>

<p>Correpasillos actividades madera</p>		<p>-Dimensiones: <b>37x37x42cm</b></p>	<p>- Es muy estable, sólido y seguro. - En cada una de sus caras tiene distintas actividades. - Incluye una pizarra. - La parte superior es una tapa que, además de servir de estación de juego portátil, procura un espacio seguro para los objetos que se encuentren dentro del producto.</p>	<p>59,96 €</p>
<p>Andador cri cri activity trolley 14 EurekaKids</p>		<p>- Edad: de 12 meses a 2 años. - Dimensiones: <b>32x34x48cm</b> - Incluye 2 baquetas.</p>	<p>- Tiene una fina tira de goma en las ruedas para que sea más silencioso. - En la parte trasera hay una bolsa de tela. - Incluye elementos con sonido: xilófono, juego de bolitas y tambor.</p>	<p>59,96 €</p>
<p>Giraffe Wooden Baby Walker</p>		<p>- Dimensiones: <b>34x43x48cm</b></p>	<p>- Tiene un tamaño manejable.</p>	<p>61,30 €</p>
<p>Caminador Cebra</p>		<p>- Edad: a partir de 12 meses. - Dimensiones: <b>27.4x40.3x39.8cm</b> - Peso: 0.8 Kg</p>	<p>- Pintura a base de agua. - Las cebras indican el camino a seguir. - Tiene hueco para colocar objetos.</p>	<p>-</p>

<p>Andador Flap con cesta</p>		<ul style="list-style-type: none"> <li>- Edad: a partir de 1 año.</li> <li>- Dimensiones: <b>40x50x51cm</b></li> <li>- Materiales: Chasis de madera contrachapada, ruedas ABS/EVA, cesta de poliéster.</li> </ul>	<ul style="list-style-type: none"> <li>- Diseño minimalista y tendencias futuristas.</li> <li>- El manillar mejora el centro de gravedad y evita el levantamiento frontal.</li> <li>- Las aletas de los laterales ofrecen un punto de soporte extra.</li> <li>- La cesta es de tejido lavable y se puede desmontar.</li> </ul>	<p>62,50 €</p>
<p>Correapasillos multiactividades VILAC</p>		<ul style="list-style-type: none"> <li>- Edad: de 1 a 3 años.</li> <li>- Dimensiones: <b>40x40x42cm</b></li> <li>- Incluye piezas de madera.</li> </ul>	<ul style="list-style-type: none"> <li>- Incorpora claxon.</li> <li>- Ruedas silenciosas.</li> </ul>	<p>64,90 €</p>
<p>MOOVER Wooden Baby walker</p>		<ul style="list-style-type: none"> <li>- Edad: de 9 meses a 4 años.</li> <li>- Dimensiones: <b>45.1x31.8x43.2cm</b></li> <li>- Peso: 2.7 Kg</li> </ul>	<ul style="list-style-type: none"> <li>- El montaje es necesario.</li> <li>- Artesano.</li> <li>- Se advierte que, por posibles daños por estrangulamiento, este juguete no debe usarse cuando el niño empiece a levantarse por sí mismo usando manos y rodillas.</li> </ul>	<p>64,99 €</p>
<p>Correapasillos Les Jolis Moulin Roty</p>		<ul style="list-style-type: none"> <li>- Edad: a partir de 12 meses.</li> <li>- Dimensiones: <b>30.5x43.5x46cm</b></li> <li>- Incluye 24 bloques de madera.</li> <li>- Peso: 3 Kg</li> </ul>	<ul style="list-style-type: none"> <li>- Colores suaves.</li> </ul>	<p>-</p>

Andador de madera		<ul style="list-style-type: none"> <li>- Edad: a partir de 12 meses.</li> <li>- Dimensiones: <b>38x48x52cm</b></li> </ul>	<ul style="list-style-type: none"> <li>- Incluye un espacio para transportar objetos.</li> </ul>	65,90 €
Natural Diver Pasitos		<ul style="list-style-type: none"> <li>- Edad: a partir de 12 meses.</li> <li>- Dimensiones: <b>48x37x30cm</b></li> <li>- Incluye 24 bloques de madera.</li> <li>- Peso: 3 Kg</li> </ul>	<ul style="list-style-type: none"> <li>- Correapasillos y centro de actividades.</li> <li>- Ruedas silenciosas y antideslizantes.</li> <li>- Cómoda barra de empuje.</li> <li>- Cesta posterior con red.</li> </ul>	69,95 €
Andador de Madera con actividades		<ul style="list-style-type: none"> <li>- Dimensiones: <b>32.5x32.5x50cm</b></li> </ul>	<ul style="list-style-type: none"> <li>- Cesta en la parte trasera.</li> <li>- Ejercita la manipulación y por tanto su coordinación ojo - mano.</li> <li>- Permite la estimulación sensorial.</li> </ul>	-
Baby walker andador multi-actividades		<ul style="list-style-type: none"> <li>- Edad: a partir de 12 meses.</li> <li>- Dimensiones: <b>33x34.5x47cm</b></li> <li>- Incluye xilófono.</li> <li>- Incluye un puzle.</li> </ul>	<ul style="list-style-type: none"> <li>- Con banda de goma en las ruedas para minimizar el ruido y evitar arañazos en el parquet.</li> <li>- Colores contrastados para estimular los sentidos.</li> </ul>	71,96 €
Andador centro de actividades Diset bebé		<ul style="list-style-type: none"> <li>- Edad: a partir de 12 meses.</li> </ul>	<ul style="list-style-type: none"> <li>- Incluye ruedas con anillas de goma antideslizante.</li> </ul>	79,90 €



<p>Andador Multifuncional</p>		<ul style="list-style-type: none"> <li>- Edad: a partir de 19 meses.</li> <li>- Dimensiones: <b>36x35x53cm</b></li> </ul>	<ul style="list-style-type: none"> <li>- Madera de ficus (árbol de caucho).</li> </ul>	<p>81,98 €</p>
<p>Hape Wonder Walker</p>		<ul style="list-style-type: none"> <li>- Edad: a partir de 12 meses.</li> <li>- Dimensiones: <b>46x34x50cm</b></li> </ul>	<ul style="list-style-type: none"> <li>- Fácil de empujar.</li> <li>- Incluye piezas interactivas como un ábaco con cuentas.</li> <li>- Incluye espacio para transportar objetos.</li> </ul>	<p>88,96 €</p>
<p>Correpasillos Basile y Lola</p>		<ul style="list-style-type: none"> <li>- Dimensiones: <b>39.5x48x52.5cm</b></li> </ul>	<ul style="list-style-type: none"> <li>- Hecho en madera y mimbre.</li> <li>- Estilo tradicional.</li> <li>- La tela es lavable.</li> </ul>	<p>95 €</p>
<p>Andador con Actividades de Madera</p>		<ul style="list-style-type: none"> <li>- Dimensiones: <b>35x32x51cm</b></li> <li>- Incluye 4 piezas para el puzle.</li> </ul>	<ul style="list-style-type: none"> <li>- Correpasillos y estación de juego.</li> <li>- Ayuda a la movilidad y a la percepción sensorial.</li> </ul>	<p>95,99 €</p>
<p>GLÜCKSSST UHL La silla con suerte</p>		<ul style="list-style-type: none"> <li>- Edad: a partir de 12 meses.</li> <li>- Dimensiones: <b>27x25.5x45cm</b></li> </ul>	<ul style="list-style-type: none"> <li>- Es una silla además de un correpasillos.</li> <li>- Es una pequeña pizarra.</li> <li>- Tiene un cajón.</li> <li>- Hecha artesanalmente con madera de abedul.</li> <li>- Pinturas respetuosas con el medio ambiente.</li> </ul>	<p>160 €</p>

Carpintero  
bebé Walker  
Plan Toys



- Edad: de 10 meses a 2 años.

- Dimensiones:  
**32x40x49cm**

- Peso: 9 Kg

- Facilita el control postural.

- Hecho a partir de árboles de caucho reciclados.

753 €

Tras hacer el estudio de mercado se plantea la posibilidad de cambiar el rango de edad, debido a que la mayoría estaban centrados de 10 meses a 3 años.

Pese a que el producto pretendía llevar una estación de juegos, se analizaron los dos tipos más genéricos de correpasillos para poder analizar sus fortalezas y debilidades, además de argumentar el tipo elegido. Se escogió porque, como vemos en el estudio, los correpasillos con estación dan mucho más juego que los que simplemente son un carrito. Un inconveniente es el tamaño que tiene y, debido a todo el material, el precio aumenta, pero merece la pena. Las dimensiones generalizadas se tratan de no superar los 50 cm de altura, además prácticamente todos los productos analizados crean un espacio donde almacenar objetos temporalmente. Las barras de control son muy similares entre sí, y las ruedas de todos los productos son prácticamente iguales.

Respecto a la estética, los correpasillos en general tienden a tener muchos colores pese a que el material principal es la madera; los colores más usados son el rojo, el verde y el azul. No obstante, hay excepciones claras en las que podemos apreciar las características naturales de este material. Las formas son orgánicas y están llenos de estímulos para los niños de todo tipo, desde formas y colores hasta piezas dinámicas. En el caso concreto de las estaciones de juego, todas se parecen, lo único en que se diferencian visualmente es en el color y la distribución de las piezas, porque a primera vista se ve una estación muy sobrecargada llena de colores y de formas que saturan. También se puede ver que en algunos casos concretos se incluyen elementos musicales como xilófonos y raspadores.

Finalmente se puede ver de carácter genérico cuáles son los precios que rondan. La intención es que el correpasillo diseñado cueste entre unos 60 - 80 euros debido a que se prefiere que sea muy estable y seguro y que dure.

### 4.3. Estudio de la competencia

Debido a que no hay mucho mercado de correpasillos de madera en las compañías más importantes de juguetes, se ha decidido tomar como referencia los productos más populares de estas casas pese a ser de plástico. La intención es analizar las formas y los colores principalmente para tenerlos en cuenta a la hora de diseñar el producto.

En primer lugar tenemos la siguiente empresa.



Figura 7: Estudio de la competencia. Toys r us®

Como vemos, los productos son bastante compactos y opacos visualmente. La empresa, para reducir ese impacto visual extrae las ruedas de la estructura principal mediante una especie de asas regulables. Esta característica es interesante porque así el producto puede adaptarse al niño y su crecimiento, no obstante la estabilidad se ve reducida, lo cual puede resultar peligroso. Por otro lado, incorporan la opción de convertirse en asiento para correr, lo cual aporta dinamismo al producto, pero de este modo se pierde el objetivo principal del correpasillos.

De lo que más dispone la siguiente marca a analizar son motos y coches en los que el niño se sienta para poder correr encima de ellos, teniendo un apoyo parecido al de un andador, más que a un correpasillos. No obstante, se destaca un producto.



Sweetie Walker

Figura 8: Estudio de la competencia. Molto®

Señalamos la posibilidad que ofrece el primer producto de plegarse para convertirse en una simple estación de juego. Esta capacidad es interesante comentarla porque debido al exponencial crecimiento de los niños, el objeto puede quedarse pequeño físicamente. No obstante, mentalmente el pequeño puede seguir utilizando el juguete debido a lo que ofrece la estación de juegos. Además, se reduce de gran manera el espacio que ocupa, factor a tener en cuenta ya que los niños suelen venir acompañados de mil juguetes y accesorios necesarios para su correcto crecimiento.

La última empresa a destacar tan sólo disponía de un producto similar similar a la idea del diseño. Se trata de un correpasillos de madera con compartimentos y estación de juegos, algo muy parecido a lo que se busca realizar.

Imaginarium 



Natural Diver Pasitos  
69'95 €

Figura 9: Estudio de la competencia. Imaginarium®

Recoge varias de los atributos que se buscan para el producto, como es el crear un espacio para almacenaje temporal y una estación de juegos. Además está hecho en madera, con lo cual es la referencia más adecuada. Se destaca el dinamismo de sus piezas, los colores llamativos y lo orgánico de sus formas. Además el precio se encuentra en el rango deseado tras el estudio de mercado.

## 5. Factores a considerar

A continuación se señalan unos aspectos que deben estar presentes en toda la fase del diseño. El producto en sí se adecua a un briefing previamente establecido que mostraremos a continuación. Además, la ergonomía y la normativa actual son características que no se pueden saltar, sobre todo a la hora de realizar un producto para niños. Finalmente el diseño se debe limitar a los materiales disponibles. No podemos realizar un producto con unas características que no pueden llevarse a cabo por no haber tenido en cuenta las propiedades de los materiales a usar.

## 5.1. Aspectos del producto a tener en cuenta

Cuando se eligió el correpasillos como producto a desarrollar, tras hacer el estudio de mercado se vio que había ciertos aspectos que compartían todos los diseños. Además, se le quería otorgar cierta originalidad, por lo que otros aspectos se querían añadir como condición sine qua non.

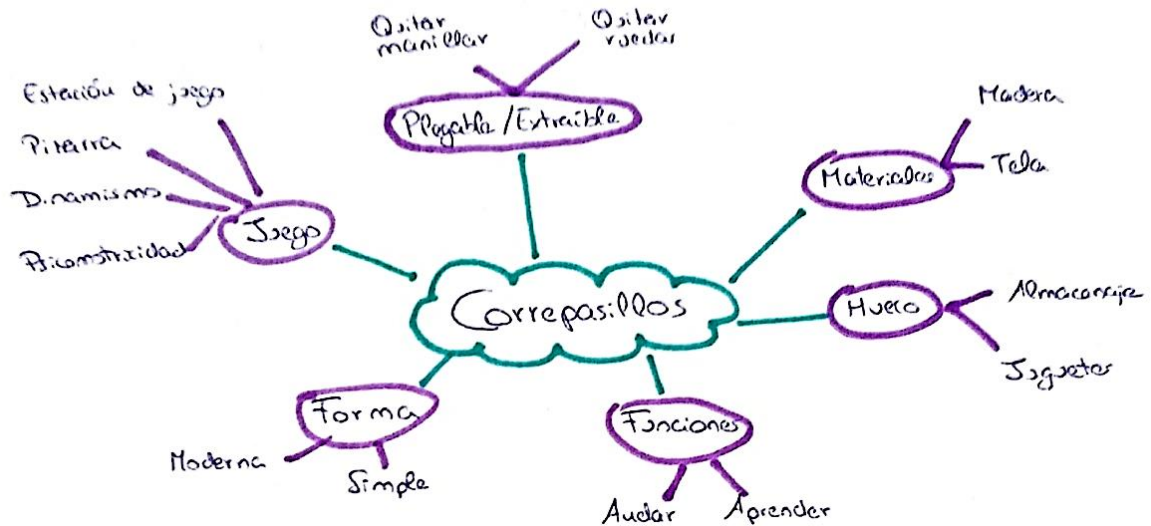


Figura 10: Aspectos del producto a tener en cuenta

Como podemos ver, el material principal es la madera, con la posibilidad de añadir tela, materiales escogidos por ser ecológicos. Se busca evitar el uso de tornillos debido a que eso reduciría lo ecológico del producto. Por otro lado también es una manera de innovar ya que este tipo de productos basan su estabilidad en la tornillería. La estabilidad tanto estructural como visual son atributos indispensables a incorporar en el diseño.

Se quiere estimular el aprendizaje al mismo tiempo que los andares del niño. Se busca mejorar la psicomotricidad mediante el dinamismo. Es indispensable que haya una pizarra además de una estación de juegos, se buscará más adelante cómo compensar eso. Además, se busca que tenga un hueco donde poder almacenar ciertas cosas además de juguetes.

Finalmente, respecto a la estética sea, se busca que sea parecida a lo existente pero diferenciándose en algunos aspectos y que sea unisex, para que ambos géneros puedan usarlo. Finalmente se buscan formas simples y modernas que permitan al correpasillos extraer las ruedas y/o el manillar.

## 5.2. Ergonomía

Debido a que el producto está dirigido a los niños y su correcto crecimiento es fundamental para el buen uso del producto, la ergonomía es un factor importante a tener en cuenta. Se tienen en cuenta las medidas tanto de niños como de niñas, ya que es un producto unisex.

Las medidas ergonómicas son tomadas de pie y sin calzado, con los talones unidos y las puntas de los pies separadas, con la cabeza mirando al frente, los hombros relajados y los brazos a los lados con las palmas extendidas.

Para el establecimiento de las medidas del correpasillos, se deben tener en cuenta varios factores ergonómicos. A continuación, destacamos una serie de ellos:

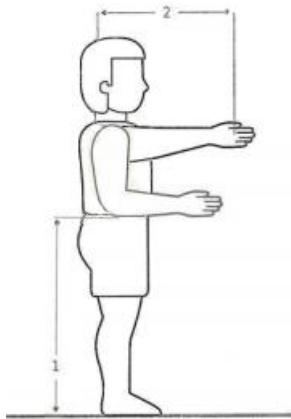


Figura 11: Medidas antropométricas. 1 y 2

- Para saber a qué altura establecer la barra y que los niños puedan empujar el correpasillos de manera cómoda, se tuvo en cuenta la altura codo – suelo.
- Para considerar si el niño tendrá espacio para andar sin tropezar mientras empuja el correpasillos, tomamos el alcance frontal del brazo.

En esta toma de medidas, utilizaremos el percentil 50 de cada edad, ya que queremos abarcar el mayor número de niños posibles.

### NIÑAS

Tabla 2: Medidas antropométricas. 1 y 2. Niñas

Dimensiones		2 años	3 años
		Percentil 50	Percentil 50
1	Altura codo - suelo	534	575
2	Alcance frontal del brazo	320	351

### NIÑOS

Tabla 3: Medidas antropométricas. 1 y 2. Niños

Dimensiones		2 años	3 años
		Percentil 50	Percentil 50
1	Altura codo - suelo	525	574
2	Alcance frontal del brazo	320	351

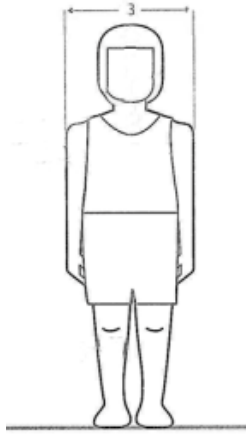


Figura 12: Medidas antropométricas. 3

- La siguiente medida a tener en cuenta es el ancho del hombro, así podemos determinar el ancho del correapasillos; si es demasiado pequeño, resultará incómodo y, si es demasiado grande, el niño no podrá ejercer correctamente la fuerza necesaria para empujarlo.

En esta medida utilizamos el percentil 95, para que quepan los niños de mayor tamaño.

## NIÑAS

Tabla 4: Medidas antropométricas. 3. Niñas

		2 años	3 años
Dimensiones		Percentil 95	Percentil 95
3	Anchura hombro	326	330

## NIÑOS

Tabla 5: Medidas antropométricas. 3. Niños

		2 años	3 años
Dimensiones		Percentil 95	Percentil 95
3	Anchura hombro	337	343

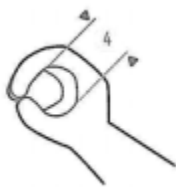


Figura 13: Medidas antropométricas. 4

- Finalmente, se contempla el diámetro de la mano, para que el diámetro de la barra no resulte incómodo. Si éste es demasiado pequeño, el niño superpondría su mano; si es demasiado grande, no podría abarcarla y resbalaría.

Para estas medidas tomamos el percentil 50, abarcando el mayor número de niños posibles.

## NIÑAS

Tabla 6: Medidas antropométricas. 4. Niñas

		2 años	3 años
Dimensiones		Percentil 50	Percentil 50
4	Diámetro empuñadura	22	23

## NIÑOS

Tabla 7: Medidas antropométricas. 4. Niños

		2 años	3 años
Dimensiones		Percentil 95	Percentil 95
4	Diámetro empuñadura	22	23

### 5.3. Materiales

La elección de la madera ha girado en torno a una serie de características a tener en cuenta.

Un aspecto a considerar es el tipo de madera; no es un factor de exclusión, pero sí es importante. Pueden ser de dos tipos: dura o blanda. Las de tipo dura se consideran resistentes con una vida útil mayor, pues soporta abolladuras y rayones. Este tipo de madera se usa en muebles costosos.

Por otro lado, las maderas de tipo blanda no son tan duraderas, pero son fáciles de trabajar y los colores suelen ser claros. Además, los árboles de este tipo son de rápido crecimiento, por lo que el mobiliario construido con ella es más económico.

Respecto a términos más técnicos, se miró el coeficiente de contracción, la densidad y la dureza. La densidad determina la resistencia de la madera; cuanto más alta es, mayor resistencia tiene, siendo alta cuando es mayor de  $0.5 \text{ g/cm}^3$ .

La contracción es la propiedad que posee la madera de disminuir su volumen a medida que pierde la humedad que contiene. Cuanto menor sea, menos se contraerá, por lo que menos variarán sus medidas.

La dureza es el equivalente a la resistencia al corte, lo cual determina la facilidad para trabajar la madera. Cuanto mayor sea la dureza, más difícil de trabajar es.

Para poder comparar las características anteriormente nombradas, había que hacer una selección genérica de maderas. Se hizo una primera criba buscando maderas óptimas y comunes para emplear en la fabricación de mobiliario y juguetes. Las características propias de maderas para mobiliario son un buen acabado, facilidad para el encolado y facilidad para trabajarla.

A continuación, se presenta una breve descripción de las maderas seleccionadas para comparar.

*Tabla 8: Breve descripción de maderas*

#### **M1. Tilo**



Con variedad de colores que van desde el blanco hasta el marrón claro, el tilo es una madera blanda muy fácil de trabajar. Su uso se basa en la fabricación de juguetes y tallas.

#### **M2. Fresno**



Con un color entre el pardo y el marrón rojizo, el fresno es de tipo madera dura. Tiene una textura basta y además es difícil de trabajar.

#### **M3. Haya**



De color blanco rojizo, el haya tiene una textura lisa y fina, además de un acabado fino y suave. Sus usos frecuentes son variados, entre los que encontramos la elaboración de muebles y juguetes.

#### **M4. Bubinga**



Madera dura de un color pardo rojizo y textura rugosa pero fácil de trabajar. Se suele usar para chapa, muebles y utensilios.



**M5. Nogal americano**

De color blanco grisáceo, el nogal americano es una madera dura con una textura basta y costosa de trabajar. Sus usos más comunes son la ebanistería y el mobiliario.

**M6. Castaño**

Con un color marrón claro y textura basta, esta madera dura es fácil de trabajar. Es una madera polivalente común en España.

**M7. Pino Oregón**

De color pardo rojizo, es una madera blanda fácil de trabajar al estar libre de nudos. Sus usos más frecuentes en España son la ebanistería y el contrachapado.

**M8. Roble americano blanco**

Madera dura con colores desde el crema hasta el marrón pálido. La textura es gruesa y la dificultad de trabajo es media. Sus usos más comunes son el mobiliario y las chapas.

**M9. Abeto**

Con una textura lisa pero desigual, el abeto es una madera blanda de color crema. Con una dificultad media de trabajo se usa sobre todo en ebanistería.

A continuación, se realizó una suma ponderada con las maderas expuestas anteriormente para escoger la que más se adecuaba a las características que necesitábamos. Se trata en una técnica donde se asigna a las alternativas y criterios unos valores. Además, a cada criterio se le otorga un peso que tiene como objetivo representar la importancia del mismo. Una vez otorgada la ponderación de los criterios se valora del 1 al 9 la satisfacción del criterio en cada alternativa. Es la escala de Saaty:

- 9 = Satisface el criterio muy bien
- 8/7/6 = Satisface el criterio bien
- 5 = Satisface el criterio razonablemente bien
- 4/3/2 = Satisface el criterio moderadamente
- 1 = Satisface el criterio bastante/muy mal

Finalmente se calcula el valor total mediante esta fórmula:

$$V(A) = \sum (\% \text{ Criterio}) * (\text{Valor otorgado})$$

Los criterios escogidos para realizar la valoración son tanto cualitativos como cuantitativos, no obstante, los cualitativos se han cuantificado de manera subjetiva para poder compararlos al mismo nivel. Respecto a los factores cuantitativos, se buscaba una dureza preferiblemente media para no pecar de demasiado ni de demasiado poco. Además, la densidad preferiblemente debía ser baja, para reducir la resistencia al trabajo de la madera. Finalmente, el coeficiente de contracción debía ser bajo, para distorsionar lo menor posible las medidas del juguete.

Tabla 9: Suma ponderada. Tipos de madera

	Facilidad de encolado	Facilidad de trabajo	Color y vetado atractivo	Dureza	Densidad media	Bajo coef. contracción	$\Sigma$	Posición
	25%	17%	22%	15%	11%	10%		
<b>M1</b>	6	6	7	2	6	3	502	3
<b>M2</b>	5	5	6	7	4	2	508	2
<b>M3</b>	6	6	5	6	3	1	465	5
<b>M4</b>	7	2	4	1	2	2	319	7
<b>M5</b>	6	7	5	3	5	4	489	4
<b>M6</b>	2	5	2	2	6	3	295	9
<b>M7</b>	7	7	6	3	7	7	583	1
<b>M8</b>	2	5	5	6	4	6	429	6
<b>M9</b>	4	4	2	1	3	6	300	8

Finalmente escogimos la madera que mejor se adecuara en conjunto a características. Con una diferencia significativa, el Pino es la madera que escogemos para la realización de las piezas del juguete.

Para la fabricación de la varilla y del ábaco, era necesario utilizar un metal dúctil y maleable. Se debatió entre el uso de aluminio o acero inoxidable. Se escogió el uso del alambre de aluminio al ser un metal muy ligero con un peso específico de  $2.7 \text{ g/cm}^3$ , un tercio el peso del acero. Además, es muy fácil de trabajar, resistente a la corrosión y de larga duración. Escogemos la aleación 3003 por su buen trabajo y resistencia. Por último, no es tóxico y es muy resistente a la corrosión, lo cual dilata su vida útil.

Finalmente, debido a que los topes de las ruedas tienen cierta complejidad para su mecanizado, debimos optar por el uso de plásticos en lugar de madera para su fabricación mediante el proceso de impresión 3D. El filamento HiPS Natural se trata de un termoplástico obtenido por polimerización de alta resistencia al impacto. Entre sus propiedades mecánicas y físicas encontramos la rigidez o la resistencia a la tracción y al impacto. La elección de este material se basa en que permite realizar piezas técnicas ligeras y de alta calidad.

## 5.4. Normativa

Debido a la fragilidad de la integridad de los niños, existen numerosas normas europeas que regulan el diseño de los juguetes. Según la norma europea, se entiende por juguete cualquier producto o material concebido o destinado, exclusivamente o no a ser utilizado con fines de juego por niños de una edad inferior a los 14 años. Según la Directiva 2009/48/CE "destinado a" significa que un padre o supervisor puede suponer razonablemente que un juguete, por sus funciones, dimensiones y características, se destina al uso de niños del grupo de edad que se indica. A continuación se muestran las normas que se han tenido en cuenta para realizar el diseño del correpeasillos.

- **UNE-EN 71-6:1995 Seguridad de juguetes. Parte 6.** Símbolo gráfico para el etiquetado de advertencia sobre la edad.
- **UNE-EN 71-1:2012+A3:2014 Seguridad de los juguetes. Parte 1: Propiedades mecánicas y físicas.** Esta norma europea especifica los requisitos y métodos de ensayo para las propiedades mecánicas y físicas de los juguetes.
- **UNE-EN 71-2:2011+A1:2014 Seguridad de los juguetes. Parte 2: Inflamabilidad.** Esta norma europea especifica las categorías de los materiales inflamables prohibidos en todos los juguetes, y los requisitos relativos a la inflamabilidad de ciertos juguetes cuando se le somete a una pequeña fuente de ignición.
- **UNE-EN 71-3:2013 Seguridad de los juguetes. Parte 3: Migración de ciertos elementos.** Dicha norma se centra en las condiciones químicas que permite a los diferentes agentes involucrados en la comercialización de los juguetes a cumplir con las obligaciones de la directiva comunitaria sobre seguridad de los juguetes (2009/48/CE). Permite medir cuánta cantidad de determinados elementos químicos pasarían al niño tras la ingestión de un pedazo de plástico, de pintura o de cualquier otro material que forme parte del juguete.
- **UNE-EN 71-8:2012 Seguridad de los juguetes. Parte 8: Juegos de actividad para uso doméstico.** Esta norma europea especifica los requisitos y métodos de ensayo relativos a juguetes de actividad para uso doméstico a menudo fijados a, o que incorporan una barra transversal, y a juguetes similares destinados a niños menores de 14 años para jugar encima o dentro y a menudo para soportar la masa de uno o más niños.
- **UNE-EN 71-9:2005+A1:2007 Seguridad de los juguetes. Parte 9: Compuestos químicos orgánicos. Requisitos.** Esta parte 9 de la {A1► } Norma { ◄A1} EN 71 para la seguridad de los juguetes especifica los requisitos para la migración o el contenido de ciertos compuestos químicos orgánicos peligrosos de/en ciertos juguetes y materiales de juguetes mediante las siguientes rutas de exposición:
  - contacto con la boca
  - ingestión
  - contacto con la piel
  - contacto con el ojo
  - inhalación

## 6. Soluciones alternativas

En primer lugar, tras todo el proceso de diseño explicado anteriormente, se pasó a la fase de propuesta de soluciones alternativas. De entre todas las posibilidades, se hizo una primera criba, donde se escogieron los diseños que tenían sentido y se adecuaban a los factores a tener en cuenta, aunque fuera a groso modo. Algunas soluciones obtenidas de la primera criba son las siguientes.

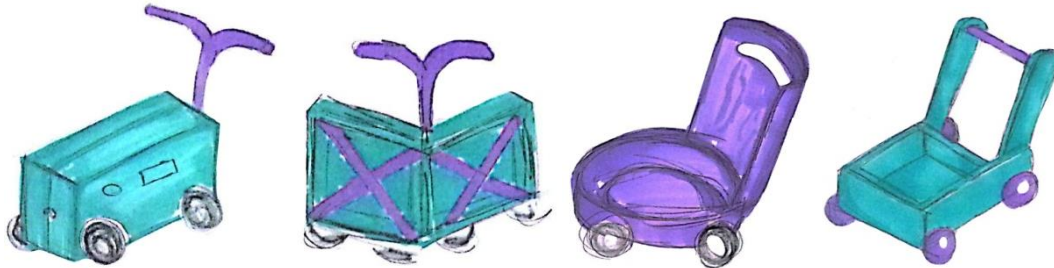


Figura 14: Soluciones alternativas

Estas alternativas fueron descartadas en la segunda criba por distintos motivos. La primera posibilidad fue descartada porque se alejaba de las aplicaciones deseadas y no cumplía con las especificaciones estéticas relacionadas con el producto, es decir, no se asemejaba a los productos del estudio de mercado. El segundo producto resultaba muy difícil de mecanizar con la tecnología existente. Finalmente, el último correpasillos incorpora un hueco para que los niños puedan andar sin tropezar, pero no es posible incorporar una estación de juegos.

### 6.1. Breve descripción de propuestas

En este apartado se muestran las soluciones resultantes de la segunda criba. Todas las alternativas presentan el mismo sistema de movimiento y las ruedas están cubiertas de una goma antideslizante. A continuación, se describe de manera breve cada solución. Mostraremos el funcionamiento de cada una de las ventajas e inconvenientes.

#### ALTERNATIVA 1



Figura 15: Alternativa 1

**Cómo funciona:** La primera alternativa se trata de una versión de correpasillos simple, lo más parecido a lo existente en el mercado de juguetes de este tipo de madera. Este correpasillos funciona de manera intuitiva como el resto de productos conocidos. A simple vista parece que no tiene hueco para los juguetes, pero la estación de juego es en realidad una tapa que lo guarda, la cual procura que los objetos que haya en su interior no se caigan. La tapa se coloca de manera sencilla para que la estación de juegos sea mucho más accesible. Además, tanto las ruedas como el manillar se pueden desmontar, procurando que el producto pueda ser usado de manera estable y que su almacenaje sea mucho más cómodo.

**Ventajas:** Es un diseño parecido a lo existente en el mercado, lo cual facilita su uso intuitivo. Es fácilmente desmontable, permitiendo ser guardarlo de manera más fácil y que el niño juegue, cuando sea un poco más mayor, a montar y desmontar su juguete. No incluye muchos juegos, con lo cual el niño no se satura.

**Inconvenientes:** El diseño es simple y poco innovador; el único factor que le aporta algo diferente es el hecho de poder desmontarlo además de tener que colocar la tapa para poder utilizar su estado de estación de juego. No se puede añadir una pizarra, un elemento indispensable según los factores a considerar. No tiene capacidad para tener una estación de juegos muy grande, el niño puede aburrirse pronto del juguete.

## ALTERNATIVA 2

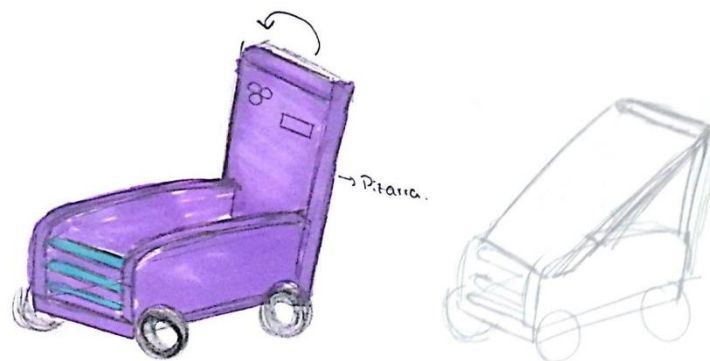


Figura 16: Alternativa 2

**Cómo funciona:** Este correpasillos parece que funciona de manera similar a los existentes en el mercado; el niño se apoya en el manillar para poder caminar o correr apoyándose con el juguete. No obstante, la diferencia con el resto de juguetes es que el manillar incorpora una pizarra gracias a la cual el niño puede dejar volar su imaginación. Además, por el lado contrario a la pizarra se encuentra una estación de juegos aparentemente inaccesible. La idea del diseño se fundamenta en la capacidad de la balda que forma el manillar en rotar sobre la barra del manillar para dejar accesible la estación de juegos. El cuerpo del juguete se basa en la capacidad de sustentar el elemento principal, que es la balda giratoria. Se deja un espacio disponible para los juguetes. La pizarra queda en el lado inferior, inaccesible. Solo se puede usar cuando el manillar esté apto para su uso, no cuando esté la estación de elemento principal del producto.

**Ventajas:** Incorpora una estación de juegos y una pizarra. La estación de juegos no dificulta al niño para que pueda correr con el juguete. Al tener el manillar prácticamente a 90 grados del suelo, el centro de masas no está desplazado del volumen del producto, con lo cual previene vuelcos por parte del niño si se apoya demasiado.

**Inconvenientes:** Al rotar el panel del manillar, la parte trasera queda al descubierto, permitiendo que los objetos que se encuentran en el hueco se caigan.

## ALTERNATIVA 3

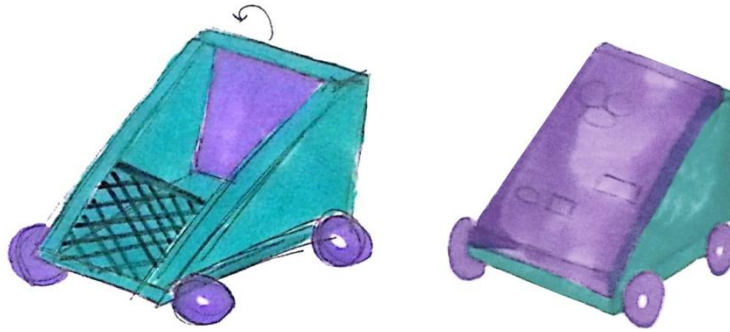


Figura 17: Alternativa 3

**Cómo funciona:** Esta alternativa se trata de una mejora estética y funcional de la alternativa 2. Incorpora mayor estabilidad para la estación de juegos giratoria y para evitar que los objetos colocados en el hueco se salgan, por delante tiene una red, que además es más ligera visualmente.

**Ventajas:** Tiene las mismas ventajas que el diseño anterior, pero además incorpora una estructura mucho más estable para la estación de juegos cuando el panel rota dejándola al descubierto. La red le otorga ligereza visual y puede retirarse de sus enganches de madera para poderse lavar. Cuando el panel está apoyado en la parte delantera, recuerda a productos existentes en el mercado, lo cual es más conocido para el consumidor.

**Inconvenientes:** Este producto comparte las ventajas y los inconvenientes del producto anterior. Es un producto muy compacto y ocupa mucho espacio. La red puede romperse y perder elasticidad. La forma es demasiado agresiva.

## ALTERNATIVA 4

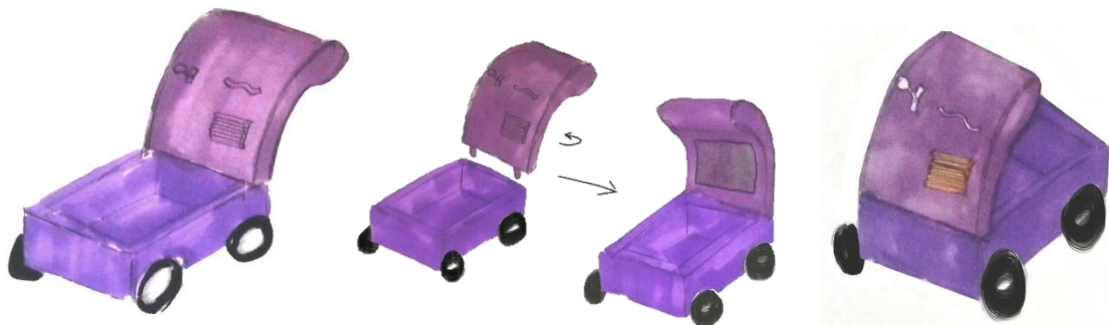


Figura 18: Alternativa 4

**Cómo funciona:** Esta es una alternativa totalmente distinta al resto. Se basa en tener una estructura de madera donde se sustenta la estación de juegos, con posibilidad de incorporar la pizarra como en las alternativas 2 y 3. La diferencia es que, en lugar de rotar, se desenganchan los topes y se da la vuelta. El manillar está incluido en la estación de juegos.

**Ventajas:** Es muy fácil de desmontar y puede ocupar poco espacio.

**Inconvenientes:** Cuando la estación de juegos está delante, el correpasillos no se puede usar para andar o correr. La estabilidad del diseño es dudosa y el hueco está demasiado al descubierto.

## 6.2. Criterios de selección

Pese a que la estética es un criterio muy importante a tener en cuenta hoy en día con la amplitud de mercado que hay, no se va a tener en cuenta a la hora de la valoración de las alternativas propuestas, ya que sólo vamos a cotejar la esencia de la idea. Los bocetos son sólo una aproximación de la idea, que está dispuesta a cambios, ya que el punto de vista desde el que se han hecho los primeros bocetos es práctico y funcional.

Todas las alternativas cumplen una serie de criterios en los que se basan los diseños, no obstante, algunas lo cumplen más que otras. Innovación, estabilidad visual o incorporar hueco para objetos son factores que deben incorporar. Los criterios a valorar son:

- C1 - Innovación
- C2 - Estabilidad Visual
- C3 - Facilidad para ser desmontado
- C4 - Hueco para objetos
- C5 - Pizarra (o posibilidad de añadir)
- C6 - Factibilidad técnica
- C7 - Estación de juego
- C8 - Posibilidad de un segundo uso

### 6.2.1 Técnicas cualitativas

En las técnicas cualitativas se mide el grado de satisfacción del usuario de los distintos criterios en una escala ordinal y se clasifican por orden de importancia. Un 1 indica la alternativa más efectiva y 4 la menos efectiva para cumplir un criterio.

Se ordena cada criterio del 1 al 8 según su orden de importancia en la fila Ranking.

Ordenamos todas las alternativas según cuál cumple mejor cada criterio

Tabla 10: Técnicas cualitativas

	C1	C2	C3	C4	C5	C6	C7	C8
<b>Ranking</b>	1	3	7	6	4	2	5	8
<b>ALTERNATIVA 1</b>	4	3	1	4	4	1	3	1
<b>ALTERNATIVA 2</b>	1	2	3	2	2	4	2	3
<b>ALTERNATIVA 3</b>	3	1	4	1	1	3	1	4
<b>ALTERNATIVA 4</b>	2	4	2	3	3	2	4	2
	A2	A3	A1	A3	A3	A2	A3	A1

Vemos que alternativa que más criterios cumple es la alternativa 3.

### Regla de la mayoría

Se comparan las alternativas de dos en dos y se escoge la mejor de cada pareja.

Tabla 11: Regla de la mayoría

	C1	C2	C3	C4	C5	C6	C7	C8	RESULTADOS
<b>A1 - A2</b>	A2	A1	A1	A2	A2	A1	A2	A1	$V(A1)=V(A2)$
<b>A1 - A3</b>	A3	A3	A1	A3	A3	-	A3	A1	$V(A3)>V(A1)$
<b>A1 - A4</b>	A4	A1	A4	-	A4	A1	A4	A4	$V(A4)>V(A1)$
<b>A2 - A3</b>	-	A3	A3	A2	-	A3	-	A2	$V(A3)>V(A2)$
<b>A2 - A4</b>	A2	A2	A4	A2	-	-	-	-	$V(A2)>V(A4)$
<b>A3 - A4</b>	A3	A3	A4	A3	-	A3	-	A4	$V(A3)>V(A4)$

Tras la realización de esta regla comprobamos que la alternativa 3 es la que obtiene mejor resultado.

### 6.2.2. Técnicas cuantitativas

En las técnicas cuantitativas se mide el grado de satisfacción del usuario de los distintos criterios en una escala cardinal. Permitiendo así su valoración sobre la eficiencia e importancia de los criterios en una escala de valores conocidos.

#### Suma ponderada

Se trata en una técnica donde se asigna a las alternativas y criterios unos valores. Además, a cada criterio se le otorga un peso que tiene como objetivo representar la importancia del mismo. Una vez otorgada la ponderación de los criterios se valora del 1 al 9 la satisfacción del criterio en cada alternativa. Es la escala de Saaty.

- 9 = Satisface el criterio muy bien
- 8/7/6 = Satisface el criterio bien
- 5= Satisface el criterio razonablemente bien
- 4/3/2 = Satisface el criterio moderadamente
- 1 = Satisface el criterio bastante/muy mal

Finalmente se calcula el valor total mediante esta fórmula:

$$V(A)=\sum(\% \text{ Criterio}) * (\text{Valor otorgado})$$

Tabla 12: Suma ponderada

	C1	C2	C3	C4	C5	C6	C7	C8	Σ	POSICIÓN
%	20	17	5	12	15	13	15	3		
A1	3	5	9	5	1	6	7	7	469	4
A2	8	7	5	6	8	7	7	7	713	2
A3	8	8	6	7	8	8	8	6	772	1
A4	7	4	7	5	7	7	7	8	628	3

Aunque por poca diferencia, el resultado obtenido tras la realización de esta técnica es que la mejor alternativa es la 3.

### 6.3. Justificación de la solución adoptada

Tras el análisis de las alternativas explicado en el apartado anterior, concluimos que el diseño que más criterios cumple y de mejor manera es la alternativa 3. A continuación explicamos por qué se considera la más adecuada en base a algunas razones:

-Observando el resto de alternativas, podemos decir que la alternativa 3 es que la que mayor estabilidad ofrece, además del hueco para objetos es mayor.

-Por otro lado, la alternativa 3 se sale de la normalidad, pero la novedad que aporta no es demasiado extravagante, con lo cual los consumidores no temen escoger este producto por miedo de no entenderlo o de no ser tan bueno como el resto. Esta posibilidad también la ofrecía la alternativa 2, no obstante, la consistencia era dudosa.



## 7. Solución adoptada

Si bien es cierto que la alternativa escogida es la que mayor número de requisitos cumple, se trata de un boceto muy básico. El boceto de solución adoptada se trabajó para encontrar una solución que más se adecuara a los factores a considerar. Además, se solucionaron los problemas que se presentan en la alternativa, tales como el mecanismo de giro sobre la barra o el soporte para la estación de juegos.

### 7.1. Evolución del diseño

El diseño ha evolucionado desde el primer boceto, ya que la alternativa seleccionada presentaba una serie de problemas. La idea inicial era que el panel trasero se apoyara encima de la estructura base como se muestra en el dibujo. No obstante, cuando se intentó generar un mecanismo que permitiera eso, se creaba un hueco sobrante a los laterales de la base. Este es un pequeño ejemplo de las dificultades enfrentadas para la realización del diseño final.

Lo que más problemas presentó junto con el mecanismo de giro sobre la barra fue el panel de la estación de juegos. La estación de juegos necesitaba tener un hueco para poder poner los accesorios y las palancas, por lo tanto, la estructura tenía que tener espacio. Muchos fabricantes de correpasillos existentes dejan visibles los topes y soportes, sin tener en cuenta que los niños se pueden clavar esos salientes. La dificultad aumentaba al tener en cuenta la pizarra. Ambos elementos tenían que formar parte de la misma estructura, por lo que se tenía que realizar una estructura donde estuvieran ambos. Una vez establecidos como estructura, quedaban huecos, por lo que se ponen listones en todo el perímetro. Gracias a esos listones laterales, se pudo conectar los paneles de la estación de juegos a la barra. Finalmente se concluyó con un mecanismo donde la barra queda fija y el panel rota sobre ella. El panel se apoya en unos topes colocados en el interior de la estructura básica. Pese a todos los problemas que planteó el mecanismo de giro, era un atributo que no se quería perder, ya que le otorgaba mayor versatilidad al producto y añadía el toque distintivo.

La estación de juegos se trata de una pequeña estimulación para los niños. La mejora de la psicomotricidad gruesa se da mediante el uso del correpasillos y la psicomotricidad fina gracias a la estación de juegos. Los niños pueden mover las manecillas del reloj y si son lo suficientemente mayores aprender las horas. Los engranajes les da una visión de las consecuencias de ciertos actos. Con el pequeño laberinto comprenden a tener más cuidado con sus movimientos y toman decisiones, dejándoles libertad para resolver los conflictos a su manera, y finalmente con las cuentas en las distintas varas se divierten gracias a su dinamismo. La pizarra ofrece libertad total para mejorar la creatividad.

Una vez solucionado el mecanismo de giro y la distribución de la estructura de los juegos, había que prestar atención al método de sujeción de la estación de juegos. Debido a su giro, se temía que oscilara sobre sí mismo, dañando la integridad del niño. Para evitar este hecho, se incorpora un imán que se une con el imán colocado en el interior del listón tope. Este listón, además de sujetar la estación, evita que los objetos colocados en el hueco de la estructura base. Para evitar la caída de los objetos por la parte delantera, se añade una red. La elección de este material se debe a que el diseño es bastante denso visualmente, y la red aporta ligereza. Además, se puede retirar para darles más usos al correpasillos y se puede lavar.

Finalmente, encontramos el sistema de transporte. En el boceto las ruedas van por dentro del tablón de madera, no obstante, el espesor es pequeño como para realizar un agujero pasante. En el diseño final el eje va por encima de la base, atravesando las partes laterales de la estructura base. El eje está inmóvil, quien otorga la movilidad son las ruedas, pues tienen una holgura con un rebaje para que la rueda no se salga y gire en su intervalo. Además, son desmontables para poder convertir el correpasillos en una estación de juego estático o en un asiento improvisado.

## 7.2. Descripción detallada del producto final

En este apartado se muestra el listado de piezas que componen el producto, distribuidas según al sistema en que pertenecen y con un número identificativo correspondiente al plano de la pieza. En caso de ser fabricadas, se indican las dimensiones y el material. Si las piezas son compradas, se indica el proveedor, la dimensión y una imagen del producto.

### a. Elementos de la estructura principal

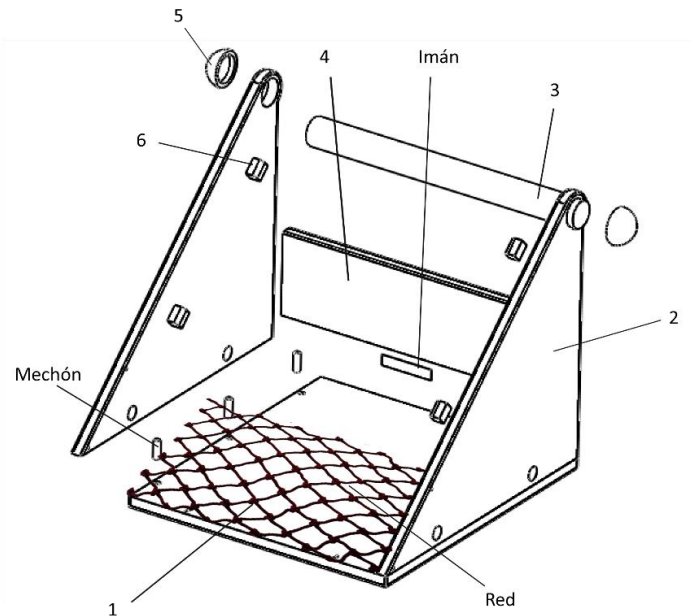


Figura 19: Estructura principal

Tabla 13: Elementos de la estructura principal

Nº Plano	Denominación	Dimensiones (mm)	Cantidad	Material
1	Base	20 x 514 x 564	1	Madera de pino
2	Lateral	20 x 500 x 570	2	Madera de pino
3	Barra	Ø50 x 540	1	Madera de pino
4	Listón tope	20 x 155 x 480	1	Madera de pino
5	Tapón barra	Ø64 x Ø50	2	Madera de pino
6	Tope juegos	20 x 20 x 30	4	Madera de pino

### UTILIDAD:

La estructura principal forma el bastidor, donde se asenta el correasillos. Unidos a la base y los laterales, encontramos el resto de elementos. Entre ellos se sitúa el listón tope, el cual no dejará pasar la estación de juegos ayudado de un imán, evitando el bamboleo. En los laterales encontramos una serie de agujeros. Los agujeros inferiores suponen el soporte del eje del sistema de transporte, explicado más adelante. Los pequeños situados casi al borde facilitan la unión de la red con el sistema principal. Los más grandes son el soporte de la barra. Ésta soporta la estación de juegos, explicada más adelante. Se encuentra situada entre los dos laterales y tiene los elementos tapón barra como tope.

Finalmente, tenemos el tope de juegos, una serie de piezas que soportan la estación de juegos una vez está en posición de acción.

**SISTEMA DE UNIÓN:**

En primer lugar, los mechones se encolan a los laterales. Para continuar, cada lateral tendrá encolado los topes de juegos en función de si forma el lado izquierdo o derecho de la estructura. Más tarde, el imán se encaja en el listón tope.

Para unir las piezas entre sí, empezamos colocando el lateral derecho en la base con ayuda de los mechones. Cogemos el listón tope y lo encolamos al lateral derecho y a la base. Una vez está todo fijado, introducimos los ejes del Sistema transporte (explicado más tarde) en los agujeros inferiores del lateral. A continuación, introducimos la barra por el agujero superior del lateral derecho. Encajamos la Estación de juegos (explicada más tarde) en la barra. Unimos el lateral restante a la base, procurando que los ejes y la barra encajen en sus correspondientes agujeros. Además, encolamos el listón tope y encajamos los tapones de la barra para terminar de fijar la estructura. Finalmente, atamos la red en los agujeros pequeños tanto de la base como de los laterales.

**MATERIAL:**

El material escogido es la madera de Pino, como se razona en apartados anteriores.

**PROCESO DE FABRICACIÓN:**

Los tableros de madera de la base y los laterales se cortan mediante una sierra circular, al igual que el listón tope y el tope de juegos.

A la base se le taladran los agujeros pasantes correspondientes y, tras ser redondeada con una fresadora, la pieza ya está lista.

Tras ser cortados, los laterales son redondeados para obtener la forma final. Después, se taladra el agujero pasante para la barra y el resto de agujeros, incluyendo el agujero ciego de los mechones.

Para realizar la barra, cogemos el redondo de madera y lo cortamos con la sierra circular a la medida deseada. A continuación, eliminamos el polvo, aplicamos una capa de imprimación y tintamos con un colorante rojo al agua, que deja visible el veteado de la madera.

Después de cortar y redondear los cantos correspondientes del listón tope, se taladra el hueco para el imán y se le da forma con un formón.




Cada tapón de la barra se realiza de la misma manera. Torneamos, ayudados de una gubia, un redondo de madera hasta obtener el tapón con el diámetro deseado. Más tarde, taladramos un agujero ciego con el diámetro de la barra. Se pintan del mismo modo que la barra.

Por último, los topes de juegos se cortan con la medida especificada y se fresan.

Todas las piezas son barnizadas una vez acabadas para asegurar su longevidad.

**OBJETOS DE PROVEEDOR**

Tabla 14: Objetos de proveedor. Estructura principal

Imagen	Descripción	Dimensiones (mm)	Proveedor	Cantidad
	Red de nylon	Ø3 x 180 x 480	Redesdeportivasonline	1
	Imán flexible adhesivo de perfil estrecho	0,6 x 20 x 100	Idemag	1
	Mechón de madera de haya	Ø10 x 35	Emuca	6

## b. Elementos de la estación de juegos.

### i. Estructura

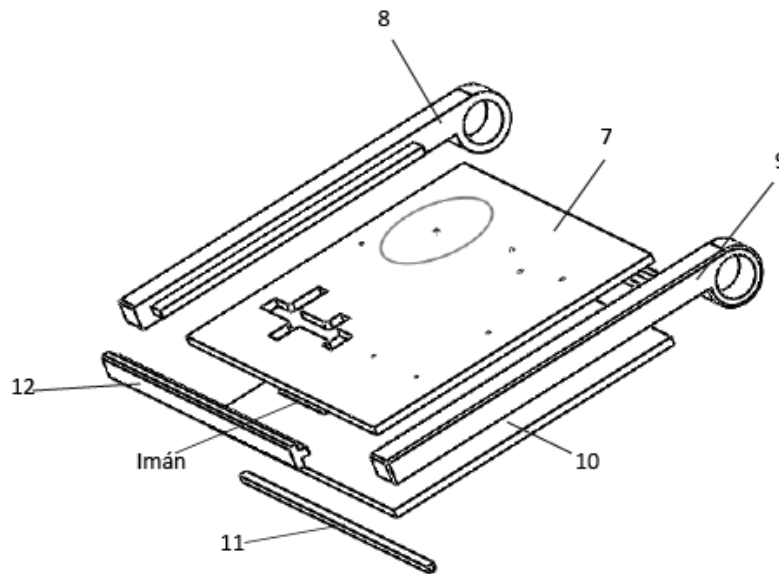


Figura 20: Estructura estación de juegos

Tabla 15: Elementos de la estación de juegos

Nº Plano	Denominación	Dimensiones (mm)	Cantidad	Material
7	Panel de juegos	10 x 380 x 410	1	Madera de pino
8	Listón derecho	70 x 500 x 55	1	Madera de pino
9	Listón izquierdo	70 x 500 x 55	1	Madera de pino
10	Panel pizarra	10 x 380 x 410	1	Madera de pino
11	Tirador	10 x10 x 410	1	Madera de pino
12	Listón	30 x 20 x 410	2	Madera de pino

### UTILIDAD:

La estación de juegos supone el centro recreativo del correpasillos, pues contiene la pizarra y el panel de juegos. Mediante el tirador, podemos girar esta estructura respecto a la barra, cambiando el modo de diversión. Como función secundaria, hace de tope en la parte de atrás.

### SISTEMA DE UNIÓN:

En primer lugar, preparamos el Panel de juegos (explicado más adelante). Una vez están todas las piezas recreativas en su lugar, encolamos el imán en la parte trasera del panel de juegos. Seguidamente, lo encolamos al listón derecho y a los listones inferior y superior. Encolamos el panel pizarra a la parte trasera del sistema que hemos formado y encolamos el listón izquierdo para completar la estructura. Finalmente encolamos el tirador en la parte inferior del panel pizarra.

### MATERIAL:

El material escogido es la madera de pino, como se razona en apartados anteriores.

**PROCESO DE FABRICACIÓN:**

En primer lugar, cortamos el panel de juegos y el panel pizarra con una sierra circular.

Taladramos los agujeros pasantes en el panel de juegos correspondientes a las piezas del subsistema panel de juegos. Para dar forma al agujero que forma el laberinto, fresamos la forma final deseada.

Pintamos el panel pizarra con pintura pizarra para darle el uso correcto.

Los listones izquierdo y derecho tienen el mismo proceso, pero en diferentes lados. Primero se corta un listón con una sierra circular a la medida deseada y con la forma de la circunferencia donde se encontrará el hueco de la barra. Acto seguido se fresa la circunferencia y se taladra el agujero pasante por donde entrará la barra. Por último, fresamos en el lugar correspondiente a cada lado el saliente donde se encolará el panel pizarra y el panel de juegos.


Para realizar el tirador, simplemente fresamos el listón tras cortarlo con la medida deseada.

Por último, realizamos la pieza listón fresando los salientes correspondientes tras cortar el listón con la medida deseada.

Todas las piezas son barnizadas una vez acabadas para asegurar su longevidad.

**OBJETOS DE PROVEEDOR**

Tabla 16: Objetos de proveedor. Estación de juegos

Imagen	Descripción	Dimensiones (mm)	Proveedor	Cantidad
	Imán flexible adhesivo de perfil estrecho	0,6 x 20 x 100	Idemag	1

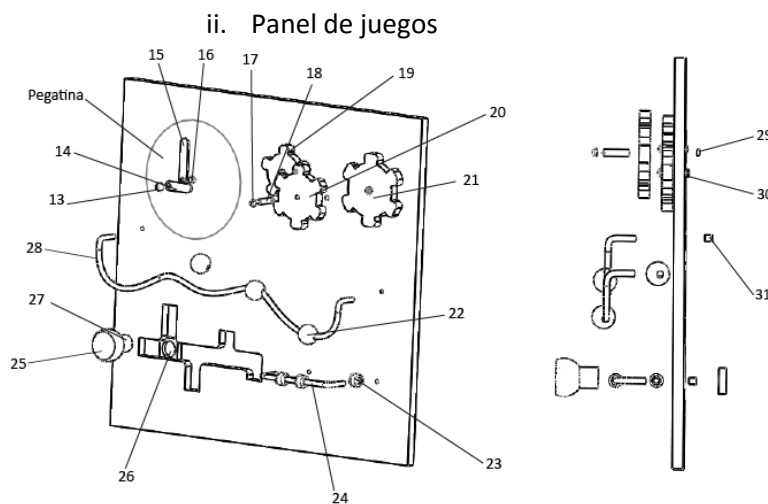


Figura 21: Panel de juegos

Tabla 17: Elementos del panel de juegos

Nº Plano	Denominación	Dimensiones (mm)	Cantidad	Material
13	Tapón reloj	Ø9 x Ø6	1	Madera de pino
14	Manilla pequeña	2 x 35 x 10	1	Madera de pino
15	Manilla grande	2 x 50 x 10	1	Madera de pino
16	Pieza reloj	Ø6 x 17	1	Madera de pino
-	Pegatina	Ø130	1	Pegatina
17	Tapón engranaje	Ø7 x Ø5	3	Madera de pino
18	Pieza engranaje	Ø5 x 24	3	Madera de pino

19	Engranaje pequeño	10 x Ø60 x Ø42,7	1	Madera de pino
20	Engranaje mediano	10 x Ø70 x Ø52,5	1	Madera de pino
21	Engranaje grande	10 x Ø80 x Ø60	1	Madera de pino
22	Bola	Ø20 x Ø6	3	Madera de pino
23	Cuenta	Ø12 x Ø5	3	Madera de pino
24	Ábaco	30 x Ø4 x 96,5	1	Alambre de aluminio
25	Tapón palanca	21 x Ø34	1	Madera de pino
26	Tope palanca	7 x 24 x 24	1	Madera de pino
27	Barra palanca	Ø18 x 35	1	Madera de pino
28	Varilla	27 x Ø4 x 335	1	Alambre de aluminio
29	Tope reloj	4 x 7 x 7	1	Madera de pino
30	Tope engranaje	3 x 5,5 x 5,5	3	Madera de pino
31	Tope varilla	7 x 6 x 6	4	Madera de pino

**UTILIDAD:**

El panel juegos representa toda la carga lúdica dinámica. Soporta el reloj, los engranajes, el laberinto y el ábaco.

**SISTEMA DE UNIÓN:**

La mayoría de las piezas están unidas al panel por encaje; los tapones y los topes están encolados a las piezas.

En primer lugar, formaremos el subsistema reloj. Colocamos la pegatina en su lugar correspondiente en el panel de juegos. Introducimos la pieza reloj en el panel y encolamos el tope reloj en la parte de atrás. Por la parte de delante, encajamos la manilla grande, después la pequeña y para concluir encolamos el tapón reloj.

Pasamos al subsistema engranajes. Empezando por el engranaje pequeño, encajamos una pieza engranaje en el agujero del pequeño. Encolamos un tope engranaje por detrás del panel juegos. También encolamos el tapón engranaje, pero por la parte de delante. Repetimos el proceso para el engranaje mediano y el grande, teniendo cuidado de encajar correctamente entre sí los engranajes para que puedan girar una vez colocados.

Para montar el subsistema varilla, encajamos las bolas en la varilla, la hacemos pasar por sus correspondientes agujeros en el panel juegos y encolamos por la parte de atrás los topes varilla.

El subsistema ábaco se monta del mismo modo que el subsistema varilla, pero usando el ábaco y las cuentas.

Finalmente, para montar el subsistema laberinto se necesitan tres pasos. Encolamos el tapón palanca a la palanca, y lo hacemos pasar por el agujero. Por último, encolamos el tapón palanca por la parte trasera del panel juegos.

**MATERIAL:**

El material escogido es la madera de pino, como se razona en apartados anteriores. Las varillas son de alambre de aluminio. El reloj es una pegatina diseñada previamente.

**PROCESO DE FABRICACIÓN:**

Al igual que el tapón de la barra, los tapones reloj y engranaje se tornean a partir de un redondo de madera con ayuda de una gubia; más tarde se taladra el agujero ciego interior. Eliminamos el polvo sobrante con un trapo, aplicamos una capa de imprimación y pintamos con un colorante del color correspondiente para cada pieza.

Para realizar las manillas, tanto la pequeña como la grande, tomamos un listón y lo cortamos a la medida correspondiente. Fresamos los bordes según se indica en el plano y taladramos un agujero pasante. Más tarde, pintamos cada pieza con el mismo procedimiento de los tapones y en su color correspondiente.

Las piezas reloj, engranaje y palanca se realizan mediante el mismo método. Cortamos el redondo del diámetro correspondiente para cada pieza a la medida indicada en los planos. La barra palanca se pinta de amarillo.

La pegatina se imprime en el papel correspondiente.

Los tres engranajes, aunque con distintas dimensiones, se obtienen del mismo modo. En primer lugar, se imprime en una hoja de papel el plano y se recorta. Marcamos el diámetro del engranaje en el listón y cortamos la forma con una caladora. Redondeamos los dientes con ayuda de una fresadora. Acto seguido, taladramos un agujero pasante en medio de la pieza. Finalmente pintamos con el procedimiento anterior y con el color correspondiente.

Torneamos un listón para realizar la bola con el diámetro establecido. A continuación, taladramos un agujero pasante y pintamos.

Las cuentas se realizan serrando el listón con la medida indicada y después se redondea con la fresadora. Después se realiza un agujero pasante y se pinta cada pieza.

Para realizar el ábaco y la varilla, en primer lugar, debemos cortar la longitud del alambre de aluminio mediante una cizalla manual. A continuación, doblamos cada pieza con las medidas indicadas en los planos mediante unos alicates.

Para realizar el tapón de la palanca, en primer lugar, cortamos el listón de la profundidad indicada en el plano. A continuación, torneamos la forma circular y finalmente se pinta la pieza con el color correspondiente.

El tope palanca se obtiene serrando un listón con las medidas indicadas. A continuación, pintamos la madera siguiendo el procedimiento explicado anteriormente.

Por último, los toques reloj, engranaje y varilla se sierran cada uno con sus medidas correspondientes usando el listón adecuado para cada uno y se taladra un agujero ciego.

Todas las piezas son barnizadas una vez acabadas para asegurar su longevidad.

### c. Elementos del sistema de transporte

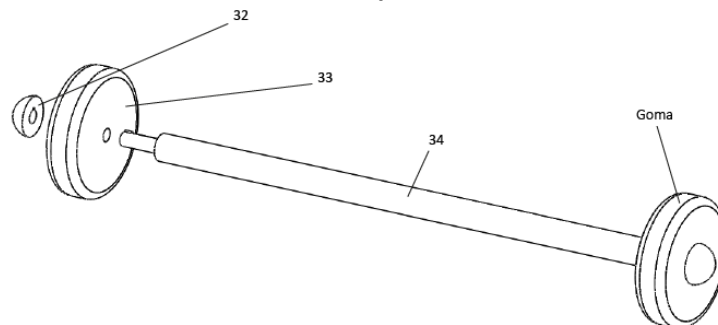


Figura 22: Sistema de transporte

Tabla 18: Elementos del sistema de transporte

Nº Plano	Denominación	Dimensiones (mm)	Cantidad	Material
32	Tapón rueda	Ø37,5 x Ø12,5	4	HiPS Natural
33	Rueda	30 x Ø120	4	Madera de pino
34	Eje	Ø12,5 x Ø25 x 610	2	Madera de pino

### UTILIDAD:

El sistema de transporte permite el desplazamiento del correpasillos. Además, al poder extraer las ruedas, permite que la estructura quede estática.

**SISTEMA DE UNIÓN:**

Una vez el eje está encajado en la estructura principal, las ruedas se introducen en los salientes del eje. A continuación, se encaja el tapón rueda mediante un mecanismo de giro, que evitará que la rueda se salga del eje.

**MATERIAL:**

El material escogido es la madera de Pino y HiPS Natural, como se razona en apartados anteriores.

**PROCESO DE FABRICACIÓN:**

El tapón rueda se realiza mediante la tecnología de impresión 3D, utilizando el material con el color deseado.


Después, realizamos las ruedas del correasillos. Cortamos el listón con las medidas indicadas y redondeamos mediante una fresadora. A continuación, taladramos un agujero pasante en medio de la pieza. Retiramos el polvo con un trapo húmedo y preparamos la madera para pintarla. Finalmente, cortamos la goma antideslizante con el área y perímetro correspondiente a la rueda y lo unimos mediante cola de poliuretano.

Finalmente, cogemos un redondo de madera y rebajamos los extremos torneando con ayuda de una gubia. A continuación, marcamos la forma del saliente y fresamos los extremos.

Todas las piezas son barnizadas una vez acabadas para asegurar su longevidad.

**OBJETOS DE PROVEEDOR**

Tabla 19: Objetos de proveedor. Sistema de transporte

Imagen	Descripción	Dimensiones (mm)	Proveedor	Cantidad
	Goma antideslizante	16 x Ø120	incopiA2	4



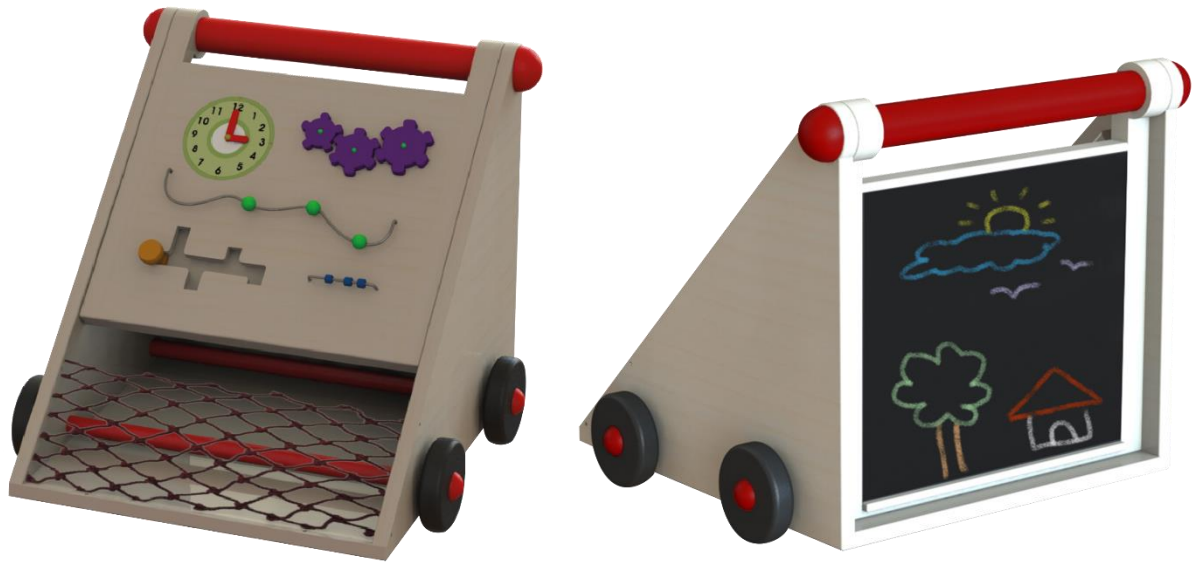


Figura 23: Posiciones de acción 1 y 2



Figura 24: Transición de las posiciones de acción

## 8. Bibliografía

- CABALLERO CABALLERO, A. et al. (1981). *Desarrollo psicológico del niño (de los 18 meses a los 8 años)*. Madrid: Agisa.
- VASTA, R., M. HAITH, M., A. MILLER, S. (2001). *Psicología infantil*. Barcelona: Ariel.
- ARRANZ FREIJO, E. (1993). *El desarrollo psicológico del niño*. Bilbao: Universidad del País Vasco.
- CRISTINO GARRIDO, J. (1989). *Psicología básica del desarrollo infantil*. Granada: Universidad de Granada.
- GARCÍA MELÓN, M., CLOQUELL BALLESTER, V., GÓMEZ NAVARRO, T. (2001). *Metodología del Diseño Industrial*. Valencia: Universidad Politécnica de Valencia.
- BRUSOLA SIMÓN, F. (1999). *Oficina Técnica y Proyectos*. Valencia: Universidad Politécnica de Valencia.
- ENGEL, A., RODWAY, S. (2010). *Woodwork: A Step-by-step Photographic Guide*. Londres: DK Publishing.
- *Cómo se fabrican los juguetes* (Dir. Instituto Tecnológico del Juguete). [DVD]. Valencia: AIJU. 1996
- *Zapatero ESCAPE*. Tvilum, Dinamarca, 2015

## 9. Anexos

### 9.1. Influencia de los juguetes en el desarrollo psicomotriz

Para poder diseñar un juguete, lo primero que se tiene que tener en cuenta es la definición de juguete. Un juguete es un útil que sirve para jugar, para entretener y para divertir al niño, pero además puede tener uno o varios objetivos de aprendizaje. Se puede aprovechar el uso del juguete para poder mejorar el crecimiento de los niños, porque hacer un juguete que sólo les atraiga y entretenga es demasiado poco enriquecedor y deja mucho que desear. Algunos aspectos que pueden desarrollarse a través de los juguetes son la búsqueda de éxito, la autosuficiencia, el desarrollo de responsabilidad, etc.

Una vez determinados los objetivos de aprendizaje, hay que tener en cuenta el marco teórico al que responde: aprendizaje por ensayo/error, por observación, basado en la interacción con otros niños o con adultos, etc. El planteamiento de aprendizaje debe enfocarse a la edad evolutiva en la que el niño se encuentra.

Desde el primer año de edad hasta los cuatro años se encuentra la etapa en la que el niño aprende a ser consciente de sí mismo, por lo tanto tiende a desarrollar individualismo, también debemos intentar que el niño coopere con el adulto y se sienta parte de un todo, no que todo es él mismo.

El niño desarrolla capacidades intelectuales y aptitudes mediante el enfrentamiento a situaciones que se le proponen para ello. Si sale victorioso, aumenta su confianza, la seguridad en sí mismo y desarrollar un autoconcepto positivo. En caso contrario, se potenciará la fuerza de voluntad del niño y la capacidad de no rendirse ante el enfrentamiento a problemas. Es por ello que a la hora de diseñar un juguete se deben tener en cuenta las diferencias individuales; esto se traduce en dar muchas posibilidades de acción para que el niño escoja la que más va con sus aptitudes, intereses, expectativas y características personales.

Tras el estudio de varios libros que trataban sobre la psicología de los niños y de sus capacidades de aprendizaje y de crecimiento, se han sacado las siguientes conclusiones.

El desarrollo psicológico que se produce a las edades seleccionadas es muy grande. En concreto se destaca los 2 y 3 años. A los 2 años el niño conoce su cuerpo y su identidad, lo cual incluye su nombre y su sí mismo corporal. Progresivamente se forja una auto identidad continuada promovida por el lenguaje, aun cuando puede exigirle bastante más tiempo la utilización correcta de su nombre o pronombres personales. A los 3 años el niño tiene conocimiento de que él es él mismo, uno indivisible. Debido a ello, el infante entra en la fase de orgullo o estima: exige que se le deje hacer cosas por sí mismo, experimentando el placer de la satisfacción cuando lo hace con éxito.

“En la actualidad se puede afirmar que el bebé, desde los primeros momentos de la vida no sólo es capaz de percibir, sino que es un activo buscador de estímulos...” (Arranz, Enrique, 1993, p. 10).

Tenemos que ser conscientes de que los niños están continuamente observando lo que hay a su alrededor y aprendiendo de ello, llevándose una conclusión. Este proceso les sirve para manifestar la aparición de la función semiótica, que es la capacidad de distinguir entre significativo (palabra, imagen mental, gesto simbólico, etc.) y los significados (objeto, acontecimiento, etc). El pequeño tiene varias maneras de alimentar este desarrollo:

- Imitación diferida → conducta imitativa sin la presencia del modelo: imita una escena de hace horas.
- Juego simbólico → arrastra una caja y hace ruido de camión, duerme a la muñeca, etc.
- Dibujo
- Imagen mental
- Evocación verbal → hace miau sin ver al gato.

Además de todo esto, para poder estudiar el crecimiento de los niños, hay que tener en cuenta no sólo el factor psíquico, sino también el desarrollo somático y psicomotor.

“En el plano práctico, cuando el niño chupa, manipula, desplaza o golpea un objeto, lo incorpora a sus esquemas de acción, lo modifica. (...) El niño pequeño acomodará su acción, sus movimientos, al tamaño, forma, peso, etc., generándose nuevos patrones o esquemas de acción más elaborados.” (Arranz, Enrique, 1993, p. 21).

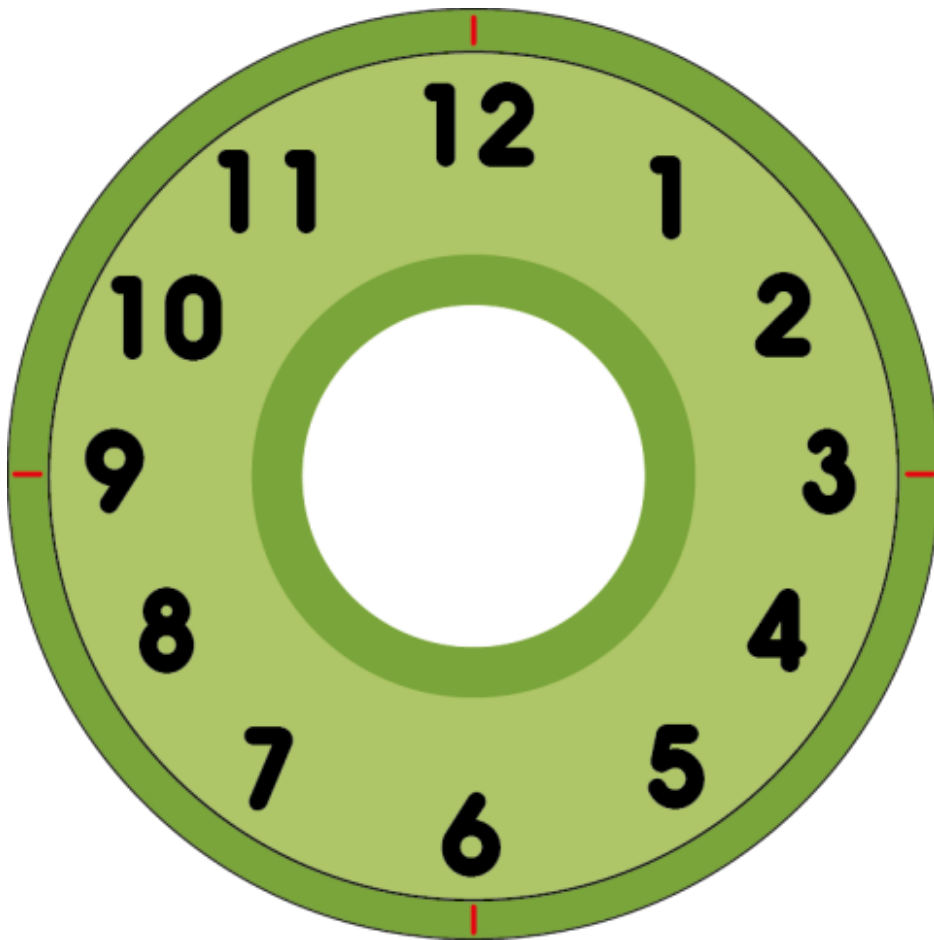
Esto deja evidencia que el crecimiento físico está acompañado del psicológico y viceversa. Hay que tener en cuenta que el crecimiento físico y psicológico que tienen los niños a estas edades es exponencial y demasiado rápido, quizás es posible que no les dé tiempo a asimilar todo lo que tienen que aprender. Lo físico determina también lo psicológico. Se producen considerables cambios en esqueleto y musculatura de importancia capital para desarrollo psicomotor. Al segundo año tienen un esqueleto cartilaginoso, a partir de entonces se hace una gran asimilación del calcio y los huesos van cobrando firmeza: gran importancia a la alimentación y al deporte, de ahí que empiecen a correr a esas edades. Se produce un fuerte incremento de la musculatura y el progreso cada vez es más rápido. Los músculos que primero se desarrollan son los principales y poco a poco el niño va a desarrollar la musculatura fina.

“Así, a comienzos del segundo año, el niño es capaz de andar sin ayuda. Al tercer año su caminar es cada vez más seguro, con una mayor agilidad y mejor gobierno de sus movimientos.” (Arranz, Enrique, 1993, p. 32).

Es por esto que el juguete se va a dedicar a niños de 1 a 3 años, porque al principio quizás no son capaces de andar por sí solos, pero pueden jugar con la estación de juegos y con la pizarra. A eso de los 2 años, pese a que el niño se pueda sostener a sí mismo, el correpasillos le otorga firmeza al caminar. A los 3 años ya va seguro de sí mismo, pero puede necesitar correr, lo que mejorará gracias al correpasillos.

Además jugar con la estación de juegos y usar el carro para poder almacenar sus objetos, aprenderá a parecerse a “los mayores” y poder participar en las tareas del hogar con su pequeña aportación, gracias a la cual el niño se sentirá parte de la entidad familiar y del mundo adulto, lo cual le generará una confianza en sí mismo que desarrollará una autosensación positiva de sí mismo. Es por eso que mediante el correpasillos se intenta desarrollar varias capacidades motoras, tanto las grandes como las finas. Las grandes se desarrollan con el uso básico del correpasillos y la capacidad de giro del mismo para poder tener la estación de juegos. No obstante, ya sólo con la misma estación se desarrolla la psicomotricidad fina, pero además se le puede enseñar al niño a quitar la cesta e incluso cuando sea más mayor a poder desmontar las ruedas para poder generar una estación estática, sin interferencias del movimiento rotario del sistema de transporte.

## 9.2. Diseño de la pegatina del reloj



### 9.3. Encuesta a usuarios y respuestas

## Encuesta Juguete Niños de 2 a 4 años

Para realizar la encuesta no es necesario que el niño esté en ese rango de edad.

En esta encuesta se realizan unas preguntas respecto al comportamiento de los niños y los deseos de los padres respecto a su educación y crecimiento en un ámbito concreto. El objetivo es conseguir información para el desarrollo de un objeto de ocio para niños que fomente otros aspectos en los cuales el infante evolucionará.

**\*Obligatorio**

#### Sección 1: Datos

Introduzca su nombre y correo electrónico, por favor. \*

Este dato es anónimo, sólo se utilizará para poder contactar con quien realizó la encuesta en caso de alguna duda.

---

Indique la edad del niño. \*

- 2 años
- 3 años
- 4 años
- Otro: \_\_\_\_\_

Indique la relación que tiene con el infante. \*

- Padre
- Madre
- Hermano
- Primo
- Conocido

Género del niño. \*

- Femenino
- Masculino

## Sección 2: Correpassillos

Las siguientes preguntas buscan conocer la capacidad motriz del niño y la opinión del encuestado respecto a los correpassillos.

¿El niño es capaz de andar por sí solo? \*

- Sí
- No

Si el niño no puede andar de manera independiente, marque qué ayuda utiliza.

- Andador
- Correpassillos
- Otro: \_\_\_\_\_

¿Al infante le gusta correr por casa? \*

En caso de no ser un andador o un correpassillos, nombre o describa el producto que utiliza.

- Sí
- No
- Sí, con ayuda de un andador
- Sí, con ayuda de un correpassillos
- Otro: \_\_\_\_\_

La imagen que se observa a continuación es un correpassillos. ¿Utiliza o utilizaría este objeto en el desarrollo del niño? \*

Tanto si la respuesta es afirmativa como negativa, indique sus motivos.



---

---

---

---

---

---

---

---

**¿Cree que el niño es capaz de usar el correpasillos correctamente? \***

Indique su respuesta razonándola.

---

---

---

---

---

**¿El niño incorpora el correpasillos como parte de sus juegos? \***

Por favor, exponga un pequeño ejemplo.

---

---

---

---

**¿Piensa que al niño le gusta arrastrar y/o empujar objetos? \***

Ejemplos: carro, mochila, etc.

- Sólo empuja
- Sólo arrastra
- Empuja y arrastra
- Ni empuja ni arrastra

**¿Le ve capaz de arrastrar o empujar un correpasillos con objetos dentro? \***

Indique su respuesta afirmativa o negativa justificándola.

---

---

---

---

---



### Sección 3: Psicología

En el siguiente apartado se realizarán preguntas respecto a la psicología y al pensamiento del infante.

#### ¿Se podría decir que el niño intenta imitar las acciones de los adultos de su alrededor? \*

Indique algún ejemplo como alguna actividad o tarea del hogar específica.

---

---

---

---

#### ¿El niño colabora en las tareas del hogar? \*

Por ejemplo, recoger la mesa, sus juguetes, tirar la basura, etc.

- Sí, imita a los adultos
- Sí, ha sido enseñado
- No, nunca se había pensado
- No, no ha mostrado interés

En caso de que el niño no realice tareas del hogar como recoger sus juguetes, ¿le gustaría que existiera una ayuda para que aprendiera de manera pasiva? \*

- Sí, un objeto
- Sí, un juguete
- No, todavía es muy pequeño
- No, no necesita ayuda externa

### Sección 4: Otros

A continuación se realizan preguntas respecto a objetos que pueden estar en contacto con el niño.

#### ¿Prefiere objetos de plástico o de madera? ¿Por qué? \*

Justifique la respuesta.

---

---

---

---

## Sección 5: Conclusiones

Esto es una encuesta para conocer la opinión de personas que tienen contacto con niños de 2 a 4 años. La información se obtiene para diseñar un correpasillos mediante el cual el infante aprenderá a recoger la mesa, sus juguetes, hacer la compra etc. utilizándolo a modo de carro. Lo que el niño lleve en el objeto es decisión de los padres, pensado que sea acorde con su habilidad dependiendo de la edad.

Conociendo esta información, ¿cree que el niño aceptaría el objeto para lo que es y lo integraría en sus juegos? \*

- Sí
- No
- Otro: \_\_\_\_\_

**¿Piensa que el niño aprendería a recoger la mesa y sus juguetes? \***

Razone la respuesta.

---

---

---

---

---

¿Incorporaría algún juego o actividad en el correpasillos para hacerlo más atractivo para el niño? ¿Cuál? \*

---

---

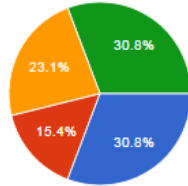
---

---

# Respuestas encuesta Juguete Niños de 2 a 4 años

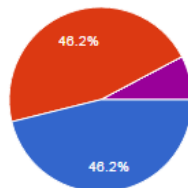
## Sección 1: Datos

Indique la edad del niño



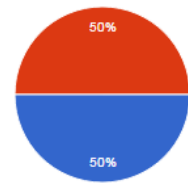
2 años	4	30.8%
3 años	2	15.4%
4 años	3	23.1%
Otro	4	30.8%

Indique la relación que tiene con el infante



Padre	6	46.2%
Madre	6	46.2%
Hermano	0	0%
Primo	0	0%
Conocido	1	7.7%

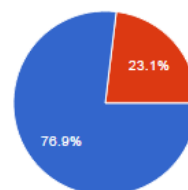
Género del niño



Femenino	6	46.2%
Masculino	6	46.2%

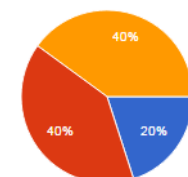
## Sección 2: Correpijillos

¿El niño es capaz de andar por sí solo?

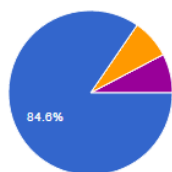


Sí	10	76.9%
No	3	23.1%

Si el niño no puede andar de manera independiente, marque qué ayuda utiliza



Andador	1	20%
Correpijillos	2	40%
Otro	2	40%

**¿Al infante le gusta correr por casa?**

Respuesta	Cantidad	Porcentaje
Sí	11	84.6%
No	0	0%
Sí, con ayuda de un andador	1	7.7%
Sí, con ayuda de un correpasillos	0	0%
Otro	1	7.7%

**La imagen que se observa a continuación es un correpasillos. ¿Utiliza o utilizaría este objeto en el desarrollo del niño?**

1. Cuando comenzó a andar utilizaba un juguete similar que le ayudaba a sostener el equilibrio.
2. Sí, parece interesante para empezar a tener estabilidad.
3. Antes de los 2 años sí que lo usaría, pero sólo cuando el niño fuera capaz de dar algún paso por sí sólo (si no, es más bien peligroso, puesto que puede caerse y golpearse con algún objeto o con el mismo juguete).
4. Sí lo utilizaría. Si es beneficioso para su psicomotricidad.
5. Ha utilizado anteriormente este tipo de juguetes.
6. Sí, proporciona estabilidad al niño en sus primeros pasos, porque todavía no tiene el equilibrio lo suficientemente desarrollado como para evitar caídas.
7. Sí. No sólo le ayuda en su desarrollo psicomotriz, sino que además contiene otros elementos que le estimulan al juego.
8. Sí, le da confianza a la hora de desplazarse por toda la casa.
9. Sí, es un juguete de arrastre con piezas de puzle con colores llamativos que creo ayudaría tanto a la psicomotricidad gruesa como la psicomotricidad fina.
10. Sí, aunque por la edad lo utilizaría de otro modo, más bien como transporte o medio para guardar y recoger.
11. No, por consejo de los fisioterapeutas.

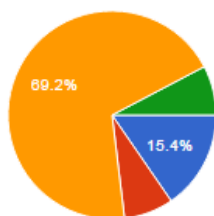
**¿Cree que el niño es capaz de usar el correpasillos correctamente?**

1. No lo sé. Habría que probarlo, pero pienso que sí.
2. No veo por qué no... aunque desconozco las dimensiones y no puedo asegurarlo.
3. Sí, le gusta empujar carritos de bebé, carros, etc.
4. Sí en el uso como arrastre y/o andador. El resto depende de su imaginación.
5. Dependerá de la edad. Con un año todavía no le daría el uso al que está destinado pero creo que sí le serviría para perfeccionar el andar.
6. Normalmente si le entretiene correr por casa.
7. Si, ya conoce la mecánica de este tipo de juguete.
8. Supongo, no tenemos correpasillos ni nada por el estilo.
9. Cuando llega a coordinar los pasos de manera seguida, sí, y siempre que el juguete sea ligero y tenga estabilidad.
10. Actualmente sí ya que anda correctamente y su comprensión es óptima.
11. Sí aunque en ocasiones necesitara el apoyo de un adulto.

### ¿El niño incorpora el correpasillos como parte de sus juegos?

1. Si. Y puede incorporar otros juegos al mismo.
2. Hasta que logran andar solos sí que lo utilizan pues es un medio a través del cual ganan libertad y comienzan a ampliar sus desplazamientos.
3. A su edad no le hace caso si no presenta otro atractivo para jugar.
4. El correpasillos es un elemento tradicional de juego. Además, todo lo que tenga piezas o elementos de colores, triunfa.
5. Todavía no he llegado a ese momento, pero creo que podría servir para fomentar el juego si además de la función para la que está destinado incorporase una serie de elementos (piezas, botones, música, etc.) que sirvieran para estimular y ayudar al niño en otras áreas de su desarrollo.
6. Normalmente el uso que le da no sólo es uno, habitualmente lo usa para varios juegos
7. No, utiliza otras cosas antes que un correpasillos.
8. Ya no. Hubo un tiempo que usó uno, pero ahora ya va camino de 3 años y utiliza una bici sin pedales.
9. Si, como carro para llevar sus muñecas e imitando a los adultos, simulando también que está en un supermercado y lo utiliza de carro de la compra.
10. No, no tenemos correpasillos ni nada por el estilo.
11. Sí, aunque por la edad lo utilizaría de otro modo, más bien como transporte o medio para guardar y recoger

### ¿Piensa que al niño le gusta arrastrar y/o empujar objetos?



Sólo empuja	2	15.4%
Sólo arrastra	1	7.7%
Empuja y arrastra	9	69.2%
Ni empuja ni arrastra	1	7.7%

### ¿Le ve capaz de arrastrar o empujar un correpasillos con objetos dentro?

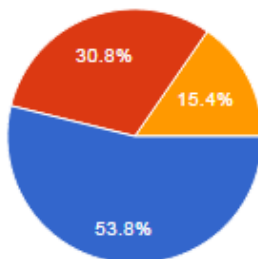
1. Sí le veo capaz. Ya se apaña muy bien y tiene bastante habilidad.
2. Si, como carro de transporte, metiendo juguete, muñecas e incluso subirse ella misma.
3. Si, ya que le gusta transportar cosas de un sitio a otro.
4. Si porque ya es mayor y tiene bastante fuerza.
5. Si, el poner y quitar cosas del correpasillos creo que le gustaría.
6. No veo por qué no, pero desconozco las dimensiones y el peso y no puedo asegurarlo.
7. Sí, todo lo que no supere un peso que no le resulte dificultoso.
8. Sí, pero no lo sé seguro porque no tenemos correpasillos ni nada por el estilo.
9. Sí, es capaz de arrastrarlo con objetos dentro.
10. Si los objetos son ligeros, sí. Los correpasillos tipo el que vemos en la imagen, suelen ser muy estéticos, pero pesados para niños menores de 2 años. A partir de esa edad, el niño tiene más fuerza, y ya no existe inconveniente.
11. Con un año no, pero creo que sí sería capaz siempre que los objetos que incorporase el correpasillos no hicieran de este algo muy pesado de llevar.

## Sección 3: Psicología

### ¿Se podría decir que el niño intenta imitar las acciones de los adultos de su alrededor?

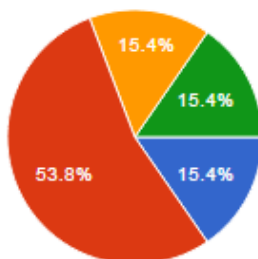
1. Por supuesto, es el reflejo de los padres.
2. Sí, uno de los juegos habituales siempre es imitar conductas de adultos.
3. Sí. Por ejemplo a la hora de arreglar algo, él siempre ayuda con su caja de herramientas de juguete.
4. Si, todavía copia e imita a los adultos de su entorno.
5. Sí, constantemente. Coger el mando a distancia y cambiar la tele, coger el móvil y llevárselo a la oreja, intentar ponerse los zapatos...
6. Si, imitando el paseo de los padres con los carros de bebés, o como si estuviera en el supermercado.
7. Sí claro. Él quiere ser muy independiente y trata de hacerlo todo. Ayuda a poner la mesa, intenta coger la escoba y la fregona...
8. A pesar de no tener todavía el año, ya empieza a emitir sonidos intentado imitar lo que hacemos, sobre todo con las manos.
9. Sí, tiene actitud por imitar lo que hacen el resto de la familia, como limpiar, poner y quitar la mesa, recoger juguetes, llevar la ropa a su sitio, etc.
10. Cocinar, el cuidado de los menores, leer, ...
11. Intenta hacer cosas cotidianas que ve hacer a los adultos, tales como: \*TAREAS DOMÉSTICAS: -Limpiar con escoba y mocho, pasar el aspirador, poner alimentos en el carro de la compra... \*HIGIENE PERSONAL: -Peinarse sólo, lavarse los dientes, etc.

### ¿El niño colabora en las tareas del hogar?



Sí, imita a los adultos	7	53.8%
Sí, ha sido enseñado	4	30.8%
No, nunca se había pensado	2	15.4%
No, no ha mostrado interés	0	0%

### En caso de que el niño no realice tareas del hogar como recoger sus juguetes, ¿le gustaría que existiera una ayuda para que aprendiera de manera pasiva?



Sí, un objeto	2	15.4%
Sí, un juguete	7	53.8%
No, todavía es muy pequeño	2	15.4%
No, no necesita ayuda externa	2	15.4%

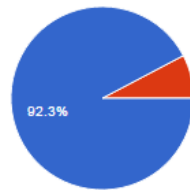
## Sección 4: Otros

### ¿Prefiere objetos de plástico o de madera? ¿Por qué?

1. Le es indiferente. Tiene juguetes hechos de ambos materiales.
2. De madera por ser más natural, que lleva menos productos químicos.
3. Me da igual. Ha tenido y tiene de los 2 tipos y se ha divertido con unos y con otros.
4. Dependiendo de lo que se trate, opta por uno u otro, pero no muestra preferencia.
5. De madera. Creo que son más duraderos y ofrecen más calidez al tacto.
6. De madera por su mayor resistencia a la hora de jugar.
7. Indiferente. El plástico ofrece más posibilidades de figuras.
8. No lo he pensado. Creo que, siempre que sean seguros y están adaptados a la edad del niño, cualquier material sería válido.
9. Madera cuando se pueda, son más resistentes.
10. El plástico creo que es más higiénico ya que su limpieza es más fácil.
11. De madera. Es solo una preferencia personal.

## Sección 5: Conclusiones

### Conociendo esta información, ¿cree que el niño aceptaría el objeto para lo que es y lo integraría en sus juegos?



Sí	12	92.3%
No	1	7.7%
Otro	0	0%

### ¿Piensa que el niño aprendería a recoger la mesa y sus juguetes?

1. Sí, si se lo enseñan los padres.
2. ¿Con el correpasillos? Lo ignoro. No tengo una base sobre la que responder la pregunta.
3. Sí, pero siempre es preciso interactuar con ellos, el juguete por sí sólo no educa.
4. Sí, si el juguete lleva un hueco para cada componente del juego.
5. Sí, con un juguete le resultaría más divertido realizar estas tareas.
6. Sí, pero siempre hay que interactuar con ellos, tienen actitud, pero hay que orientarlos y enseñarles jugando con ellos.
7. Posiblemente sí, pero dado que actúan por imitación creo que más que el juguete en sí, lo que importa es lo que ven en casa.
8. Creo que eso depende más del hábito que los padres le creemos, que un objeto o juguete puede ayudar, pero no es la clave para que lo haga.
9. Probablemente, es pronto para saberlo con un año recién cumplido

10. A mi entender no guarda ninguna relación el hecho de que el niño use correpasillos con el hecho de que aprenda a recoger. El correpasillos es utilizado por niños muy pequeños que por edad no se le puede pedir todavía demasiada colaboración. El hecho de que recojan es una cuestión de la educación que tienen que ir inculcando los padres, y una vez que son capaces de recoger (por edad cronológica, y por madurez neurológica), ya no tienen edad de gastar correpasillos, puesto que deja de ser de su interés.

**¿Incorporaría algún juego o actividad en el correpasillos para hacerlo más atractivo para el niño? ¿Cuál?**

1. Incorporaría un juego de casitas, con personajes y mobiliario para que jueguen a roles de familia.
2. Elementos sonoros, desde luego. Incorporaría una pizarra con sus correspondientes tizas.
3. Se podría incorporar algún sonido, pero en cualquier caso cada niño es único y no todos tienen los mismos gustos. Es correcto conforme se plantea.
4. No me lo he planteado, quizá una cesta, baúl o algo similar.
5. Incorporaría juegos de mesa, para desarrollar la capacidad de concentración y atención en esta edad en la que todavía son muy activos físicamente.
6. Que se transforme en una mesa de actividades.
7. No creo. Si la función del correpasillos es la que indican más arriba no debería incorporar ningún juego que le apartase de la función para la que está pensada.
8. Quizás que éste fuera animado y hablara según se van introduciendo o sacando objetos.
9. Sí, música cuando se mueve para incentivar al bebé.
10. No. Simplemente unas luces y sonidos para llamar más su atención.

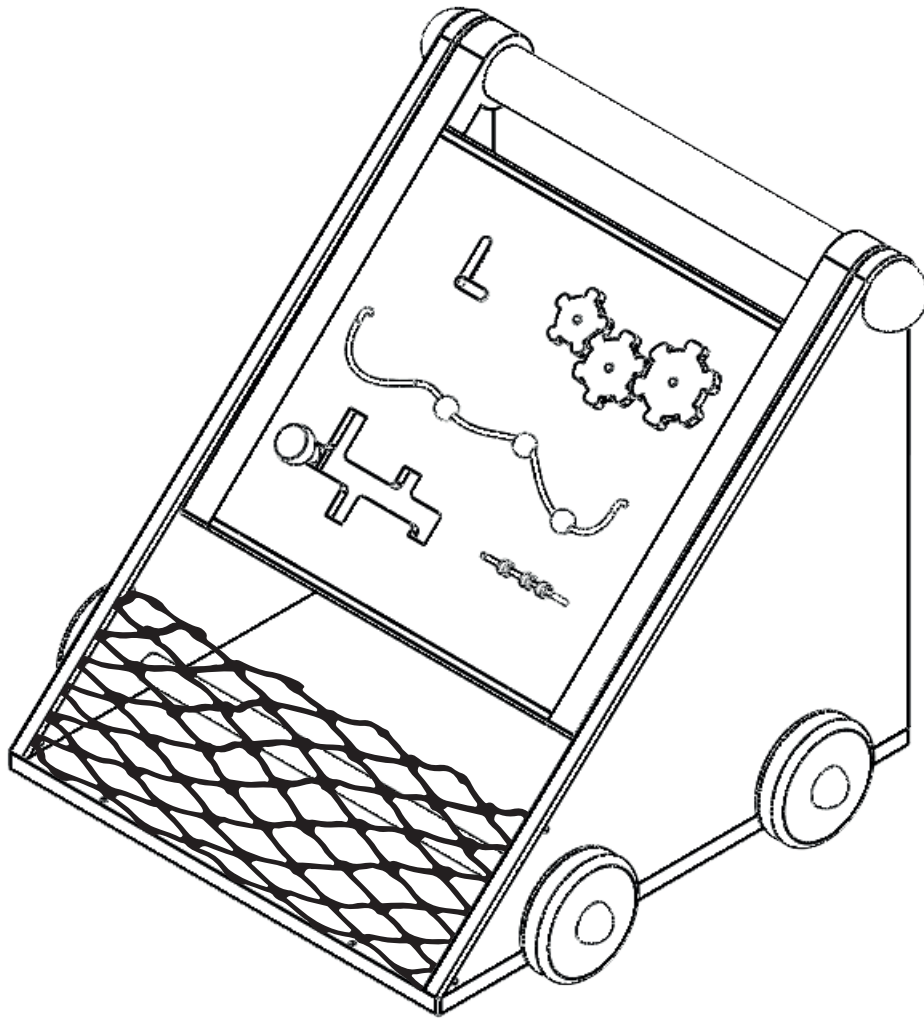
Algunos usuarios no contestaron correctamente las preguntas, por lo que se han eliminado ya que interferían en la comprensión del formulario.



## 9.4. Manual de usuario

A continuación se presenta un simple manual de montaje dirigido al usuario.

# Correpasillos

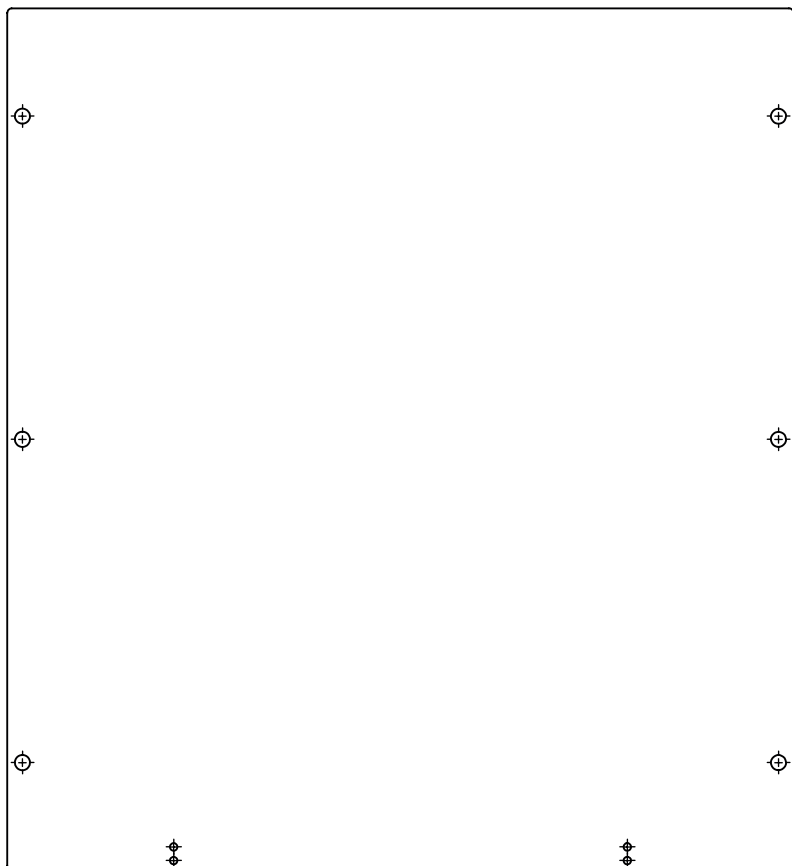


TFG: Diseño de un producto de consumo. Juguete

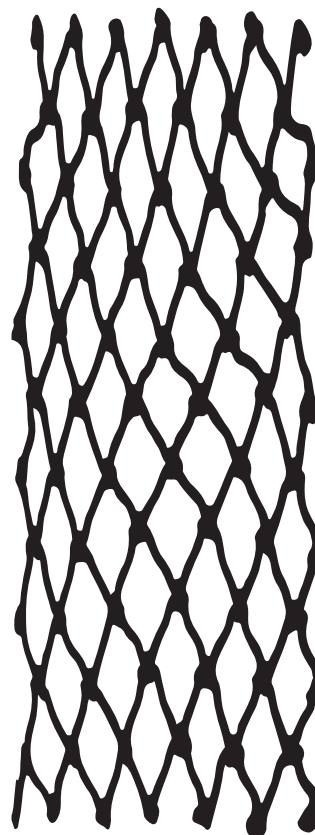
2 - 3  
años **CE**

Sandra Garrido Gimeno

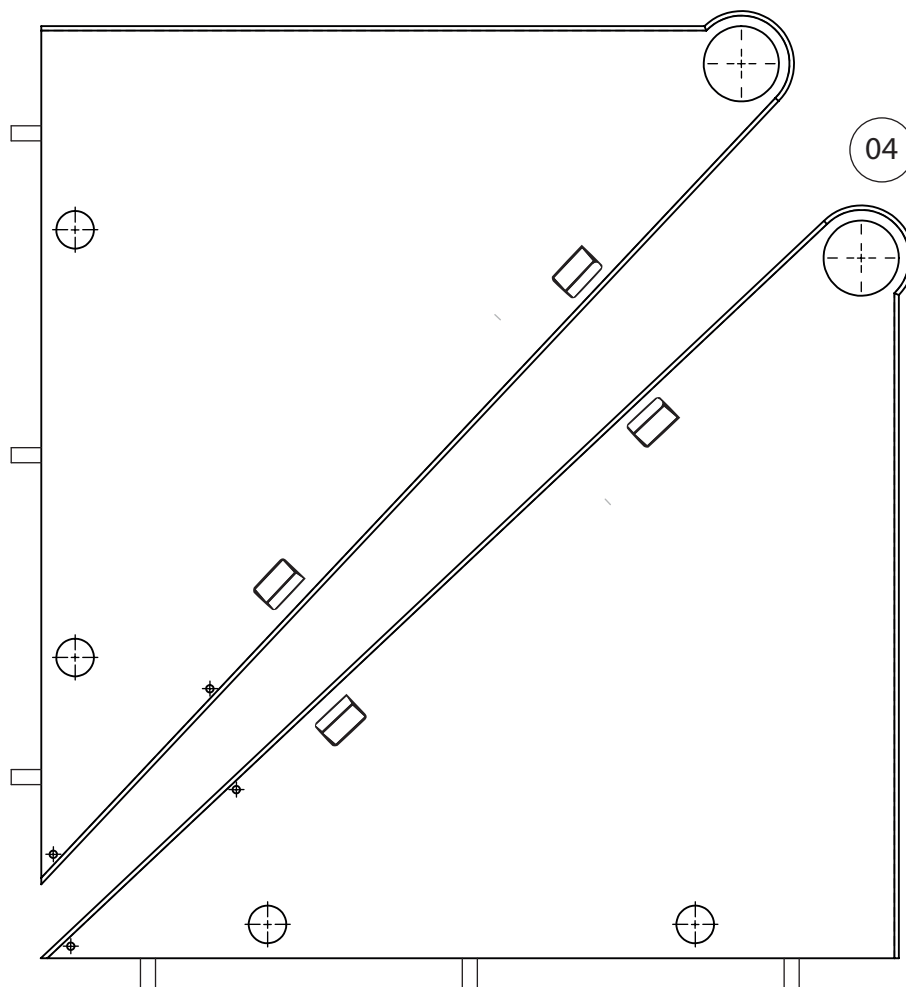
01



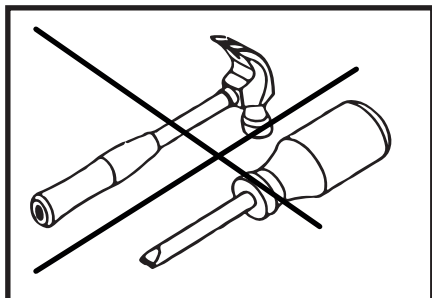
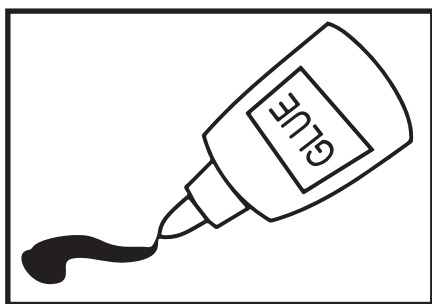
02



03



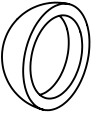
04



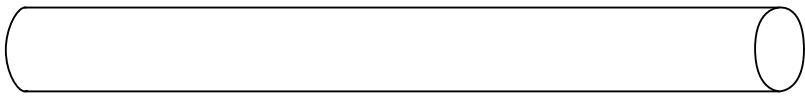
05



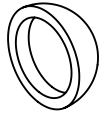
08



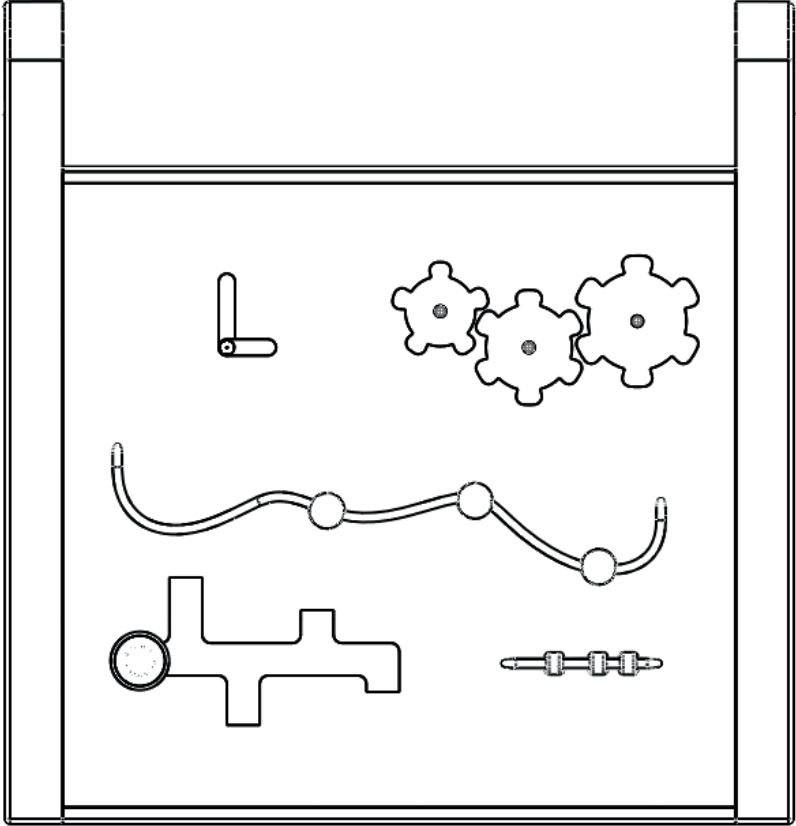
06



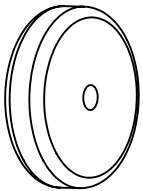
09



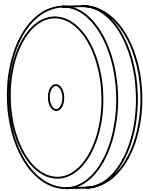
07



11 x2



12 x2

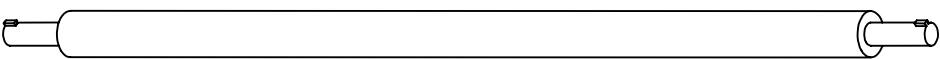


0

13

x2

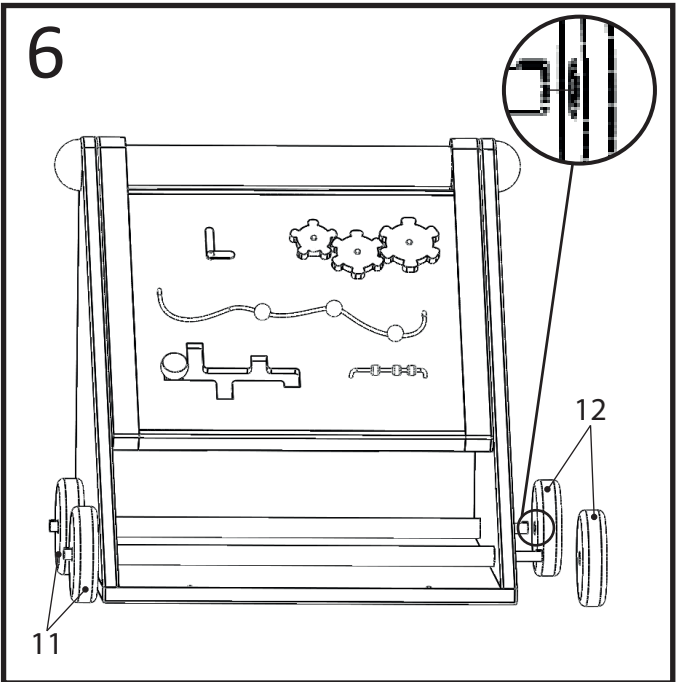
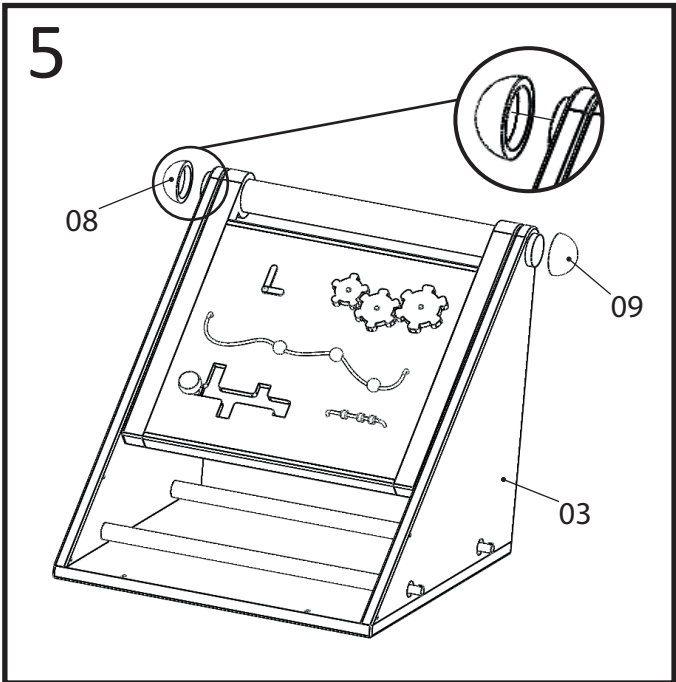
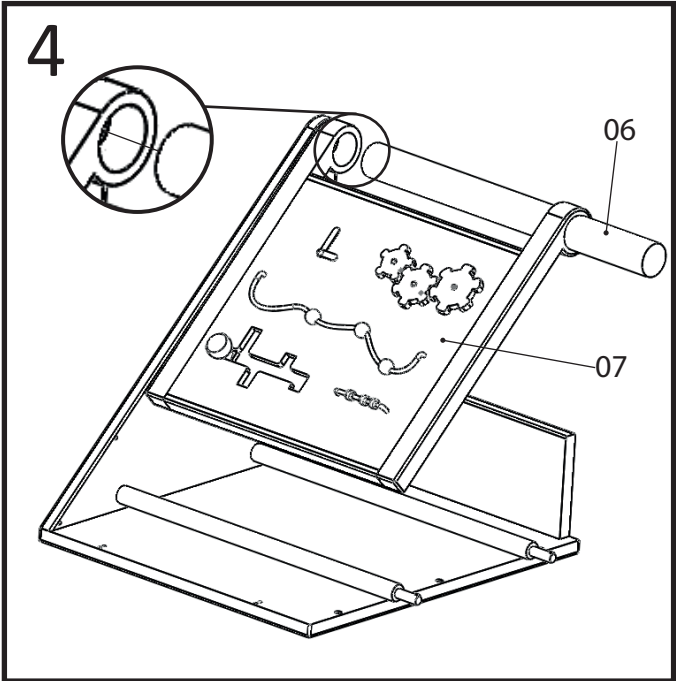
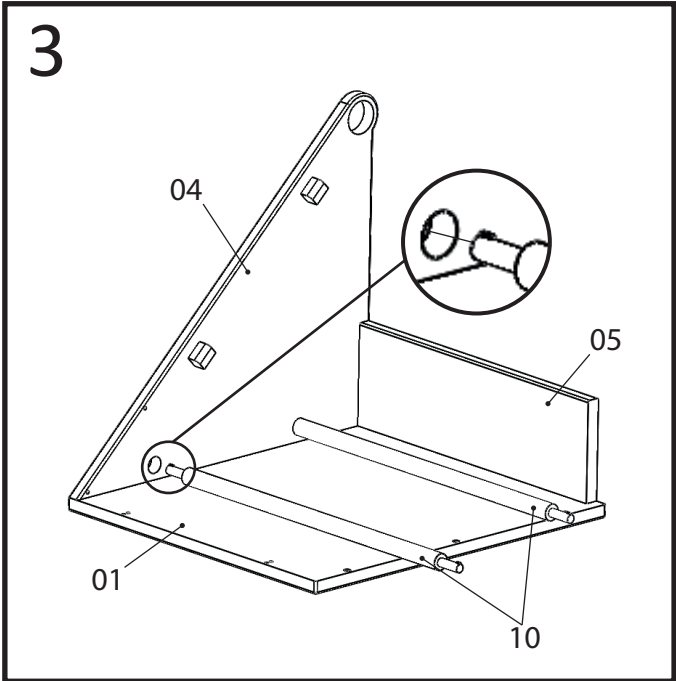
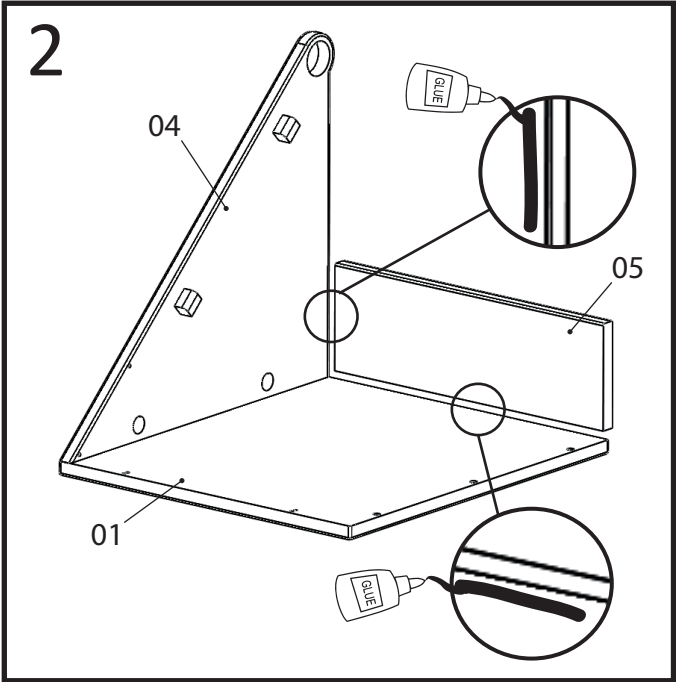
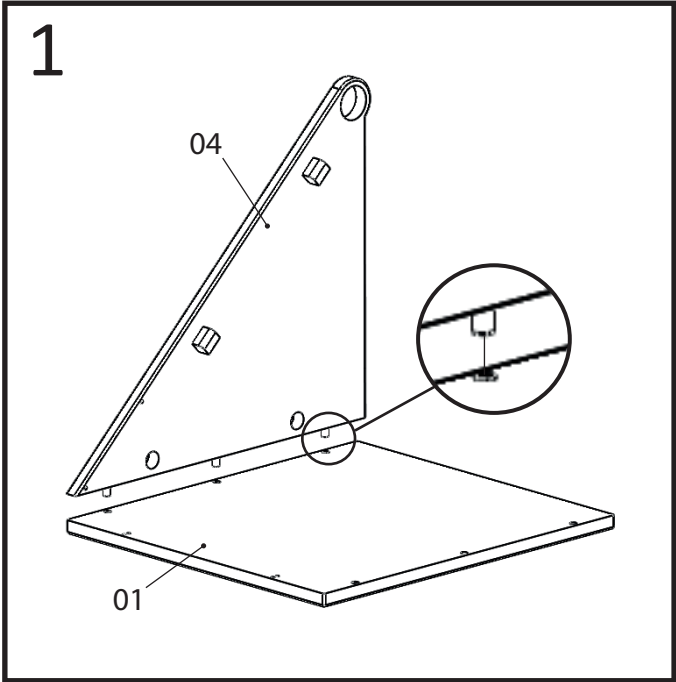
10 x2

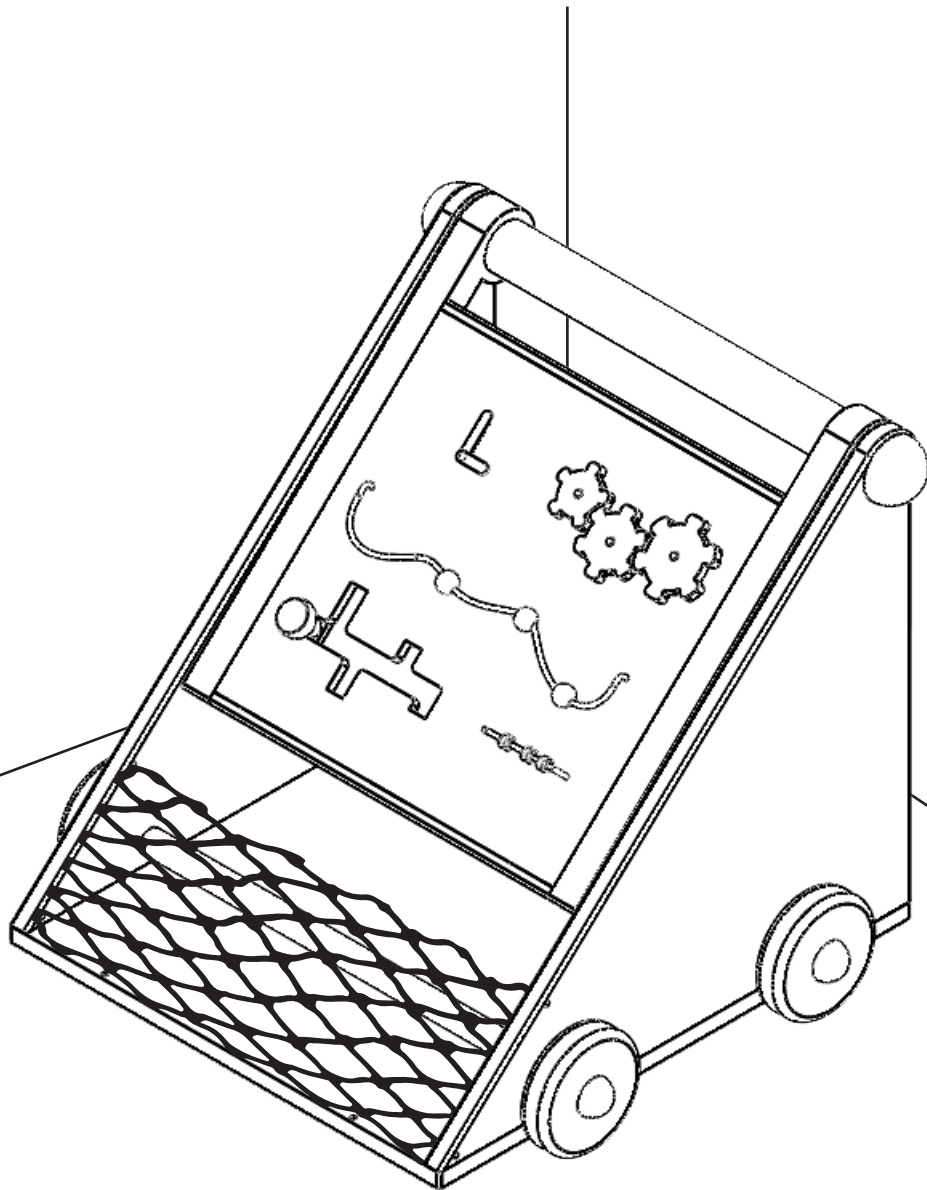
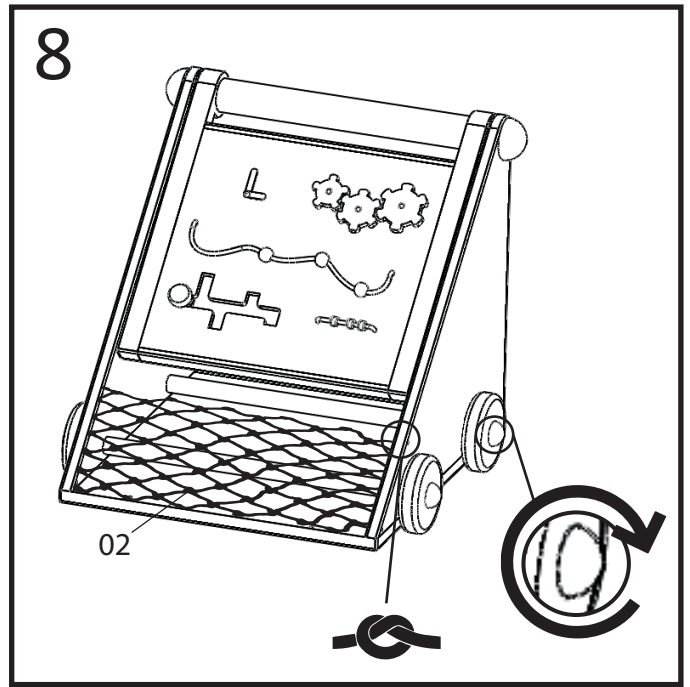
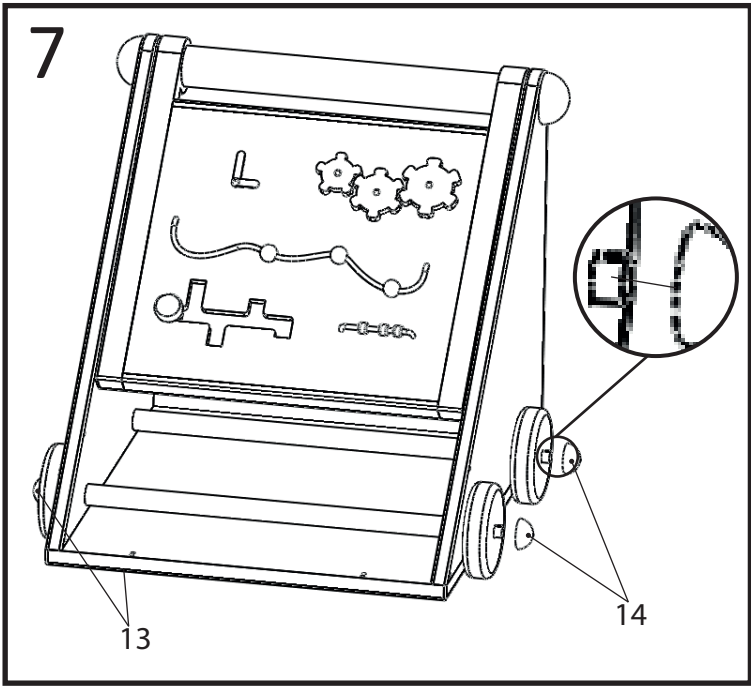


0

14

x2







UNIVERSITAT  
POLITÈCNICA  
DE VALÈNCIA



Escuela Técnica Superior de Ingeniería del Diseño



**PLANOS**  
TRABAJO FIN DE GRADO:  
**DISEÑO DE PRODUCTO DE CONSUMO**  
Juguete

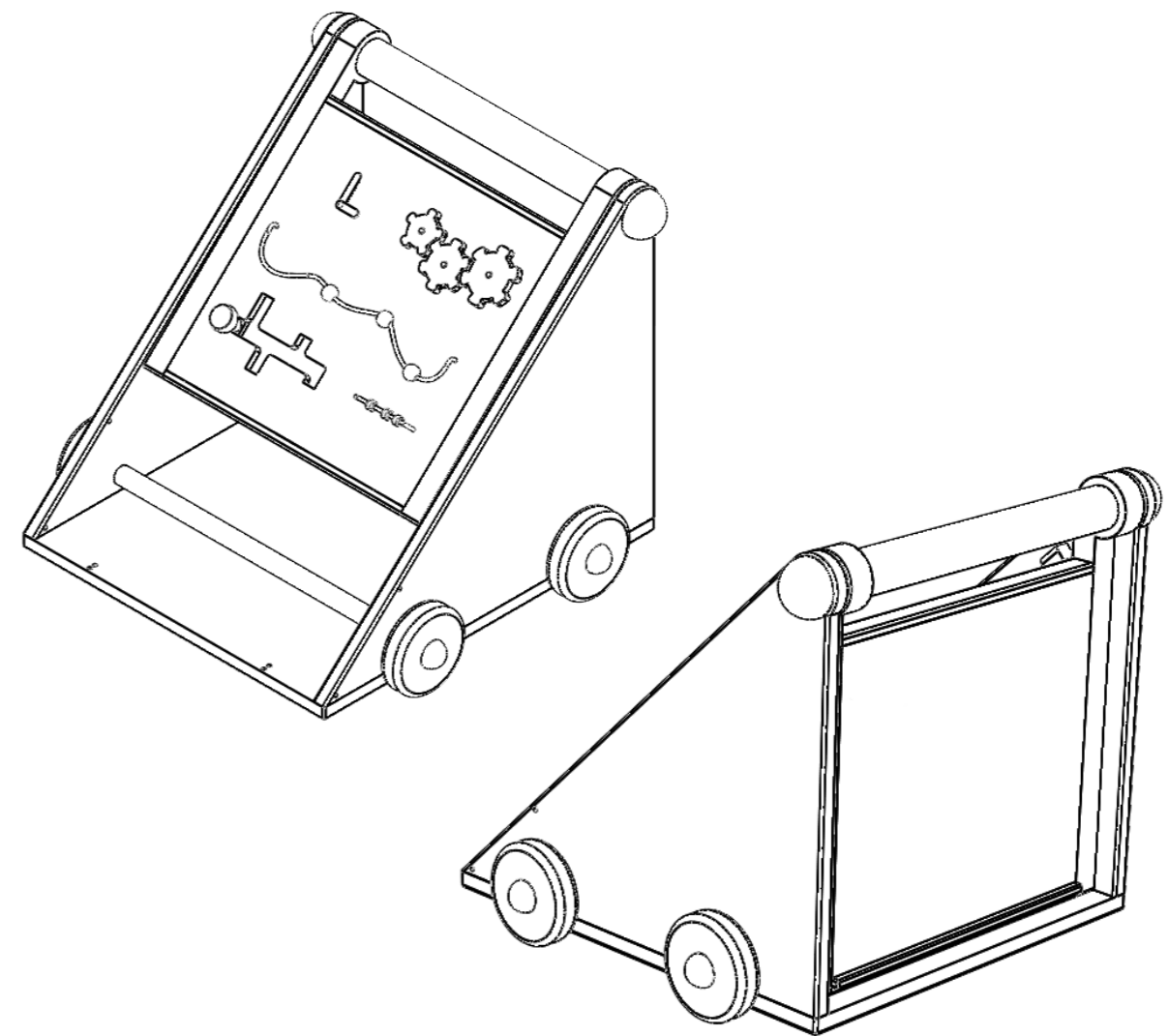
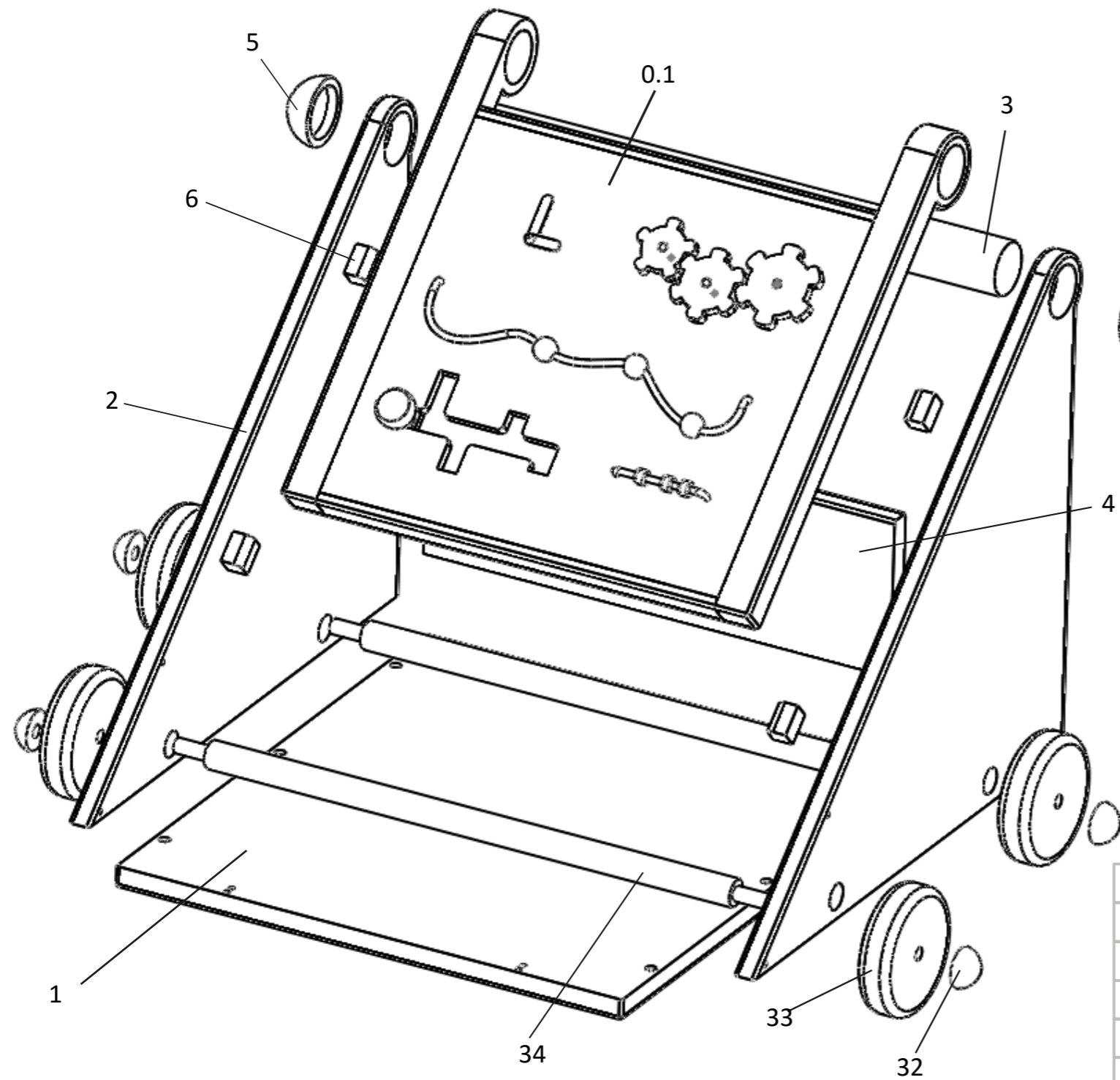
Sandra Garrido Gimeno  
Tutor: Carlos Rubió  
Curso 2015-2016  
ETSID


Grado en Ingeniería de Diseño Industrial y  
Desarrollo de Productos

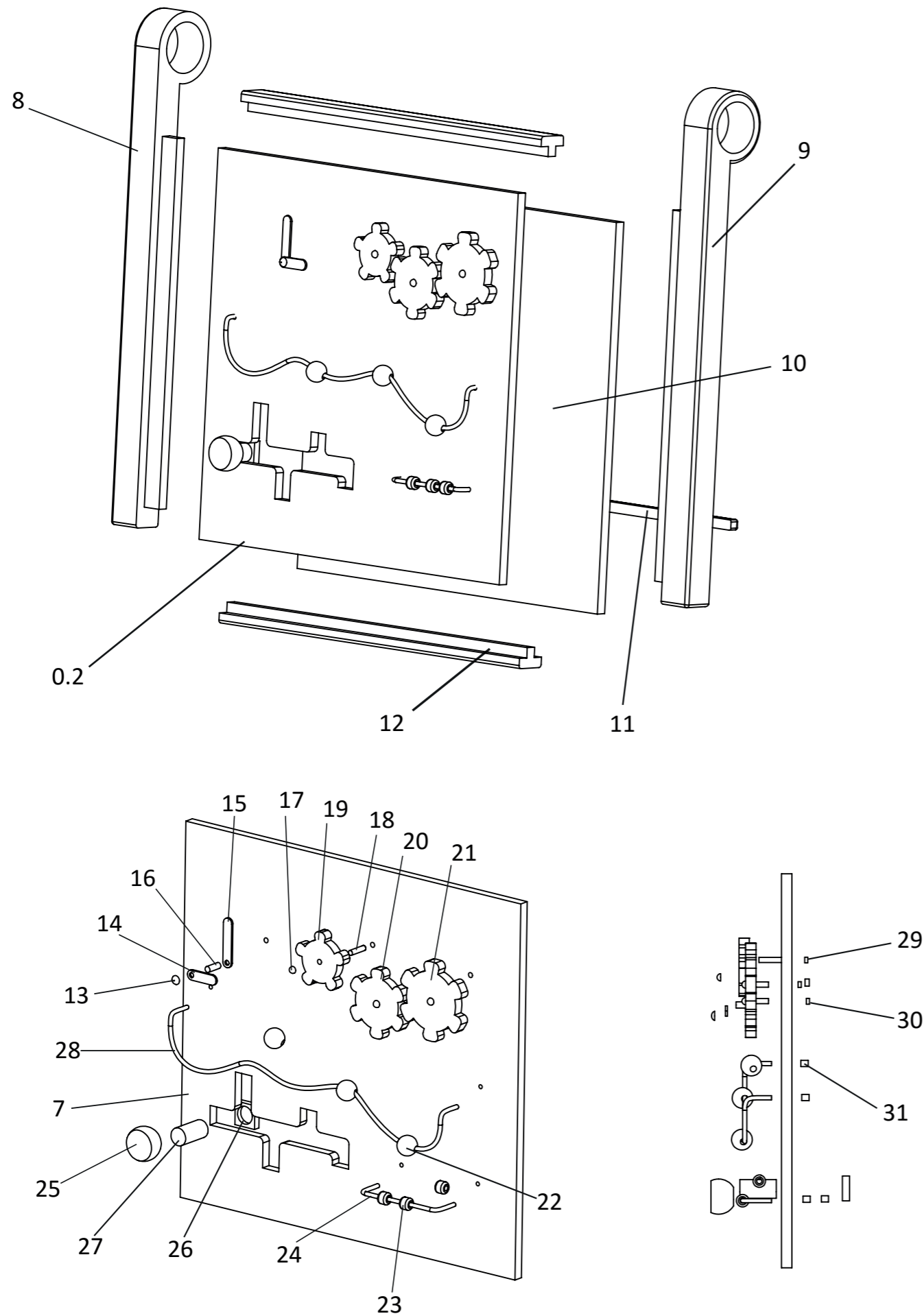
## Índice

<b>0.1</b> Conjunto correpasillos .....	1
<b>0.2</b> Subsistema estación juegos. Subsistema panel juegos .....	2
<b>1.</b> Base .....	3
<b>2.</b> Lateral.....	4
<b>3.</b> Barra .....	5
<b>4.</b> Listón tope.....	6
<b>5.</b> Tapón barra .....	7
<b>6.</b> Tope juegos .....	8
<b>7.</b> Panel de juegos .....	9
<b>8.</b> Listón derecho.....	10
<b>9.</b> Listón izquierdo .....	11
<b>10.</b> Panel pizarra.....	12
<b>11.</b> Tirador .....	13
<b>12.</b> Listón .....	14
<b>13.</b> Tapón reloj .....	15
<b>14.</b> Manilla pequeña .....	16
<b>15.</b> Manilla grande .....	17
<b>16.</b> Pieza reloj .....	18
<b>17.</b> Tapón reloj .....	19
<b>18.</b> Pieza engranaje .....	20
<b>19.</b> Engranaje pequeño .....	21
<b>20.</b> Engranaje mediano .....	22
<b>21.</b> Engranaje grande .....	23
<b>22.</b> Bola.....	24
<b>23.</b> Cuenta .....	25
<b>24.</b> Ábaco.....	26
<b>25.</b> Tapón palanca .....	27
<b>26.</b> Tope palanca .....	28
<b>27.</b> Barra palanca .....	29
<b>28.</b> Varilla .....	30
<b>29.</b> Tope reloj .....	31
<b>30.</b> Tope engranaje .....	32
<b>31.</b> Tope varilla .....	33
<b>32.</b> Tapón rueda .....	34
<b>33.</b> Rueda .....	35
<b>34.</b> Eje.....	35




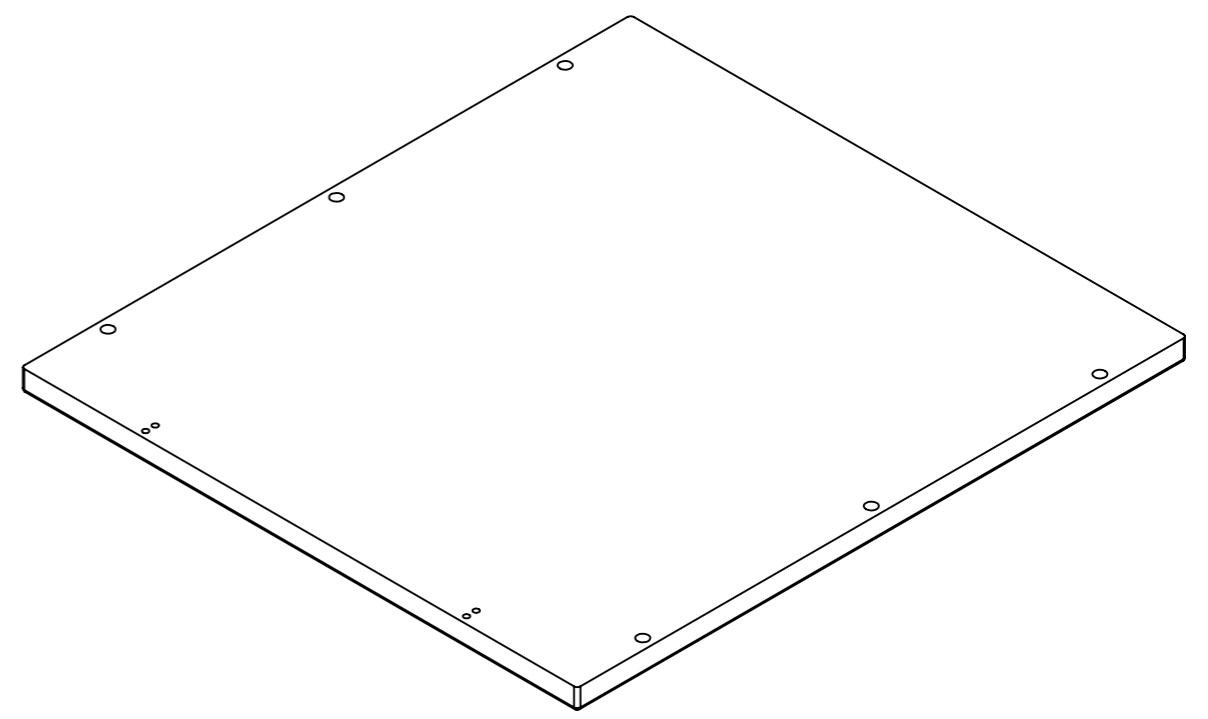
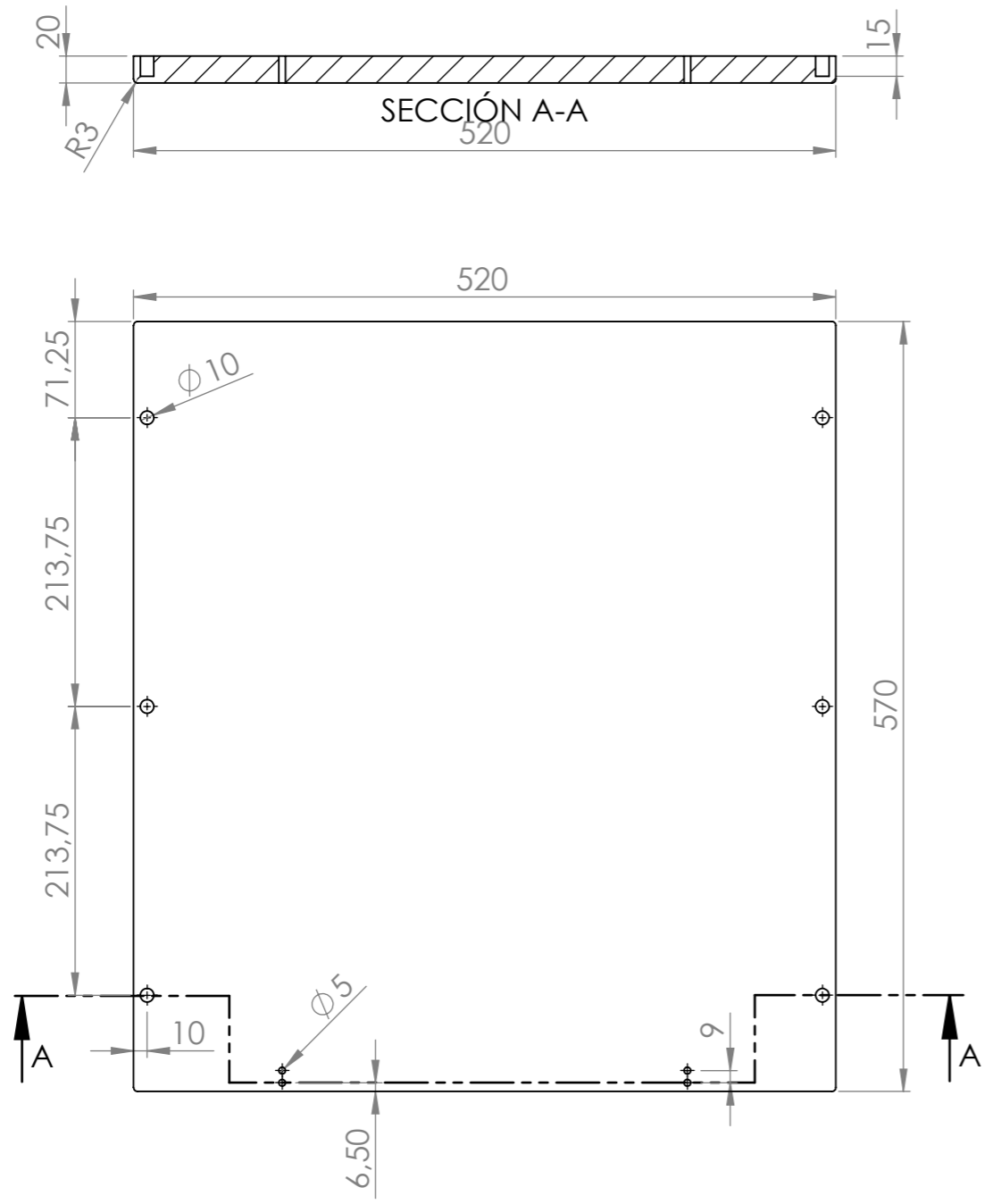



0.1	1	Subsistema Estación Juegos	
34	2	Eje	
33	4	Rueda	
32	4	Tapón rueda	
6	4	Tope juegos	
5	2	Tapón barra	
4	1	Listón tope	
3	1	Barra	
2	2	Lateral	
1	1	Base	
Marca	Nº de piezas	Descripción	Norma
 Escuela Técnica Superior de Ingeniería del Diseño	Trabajo de Fin de Grado: Diseño de Producto de Consumo. Jugete		Escala: 1:5
	<b>Conjunto correpasillos</b>		Nº <b>0.1</b>
		Fecha	Nombre
	Dibujado		
	Compr.		
Curso 2015/2016	Firmado: Sandra Garrido Gimeno	C./Normas.	Sust. a: Sust. por: Página 1   Planos

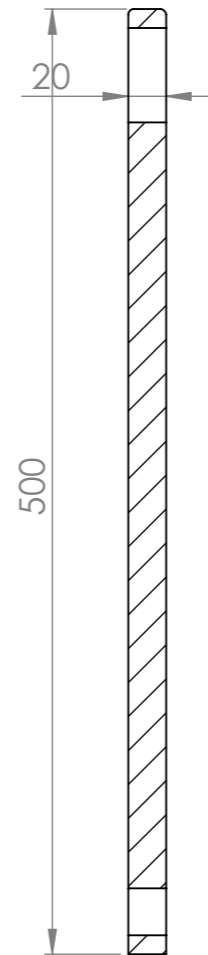
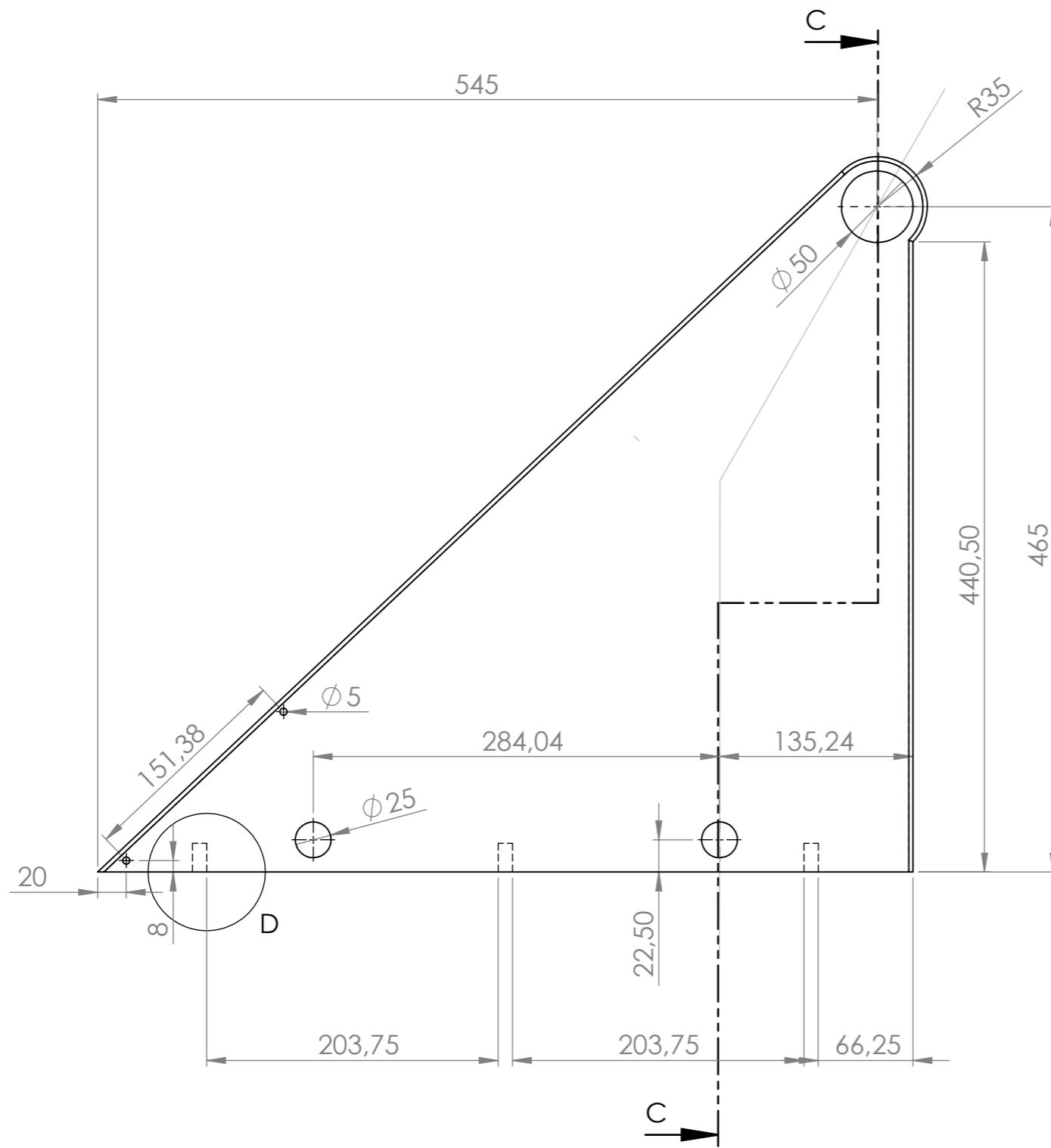


31	4	Tope varilla	
30	3	Tope engranaje	
29	1	Tope reloj	
28	1	Varilla	
27	1	Barra palanca	
26	1	Tope palanca	
25	1	Tapón palanca	
24	1	Ábaco	
23	3	Cuenta	
22	3	Bola	
21	1	Engranaje grande	
20	1	Engranaje mediano	
19	1	Engranaje pequeño	
18	3	Pieza engranaje	
17	3	Tapón engranaje	
16	1	Pieza reloj	
15	1	Manilla grande	
14	1	Manilla pequeña	
13	1	Tapón reloj	
7	1	Panel juegos	
0.2	1	Subsistema Panel Juegos	
12	2	Listón	
11	1	Tirador	
10	1	Panel pizarra	
9	1	Listón izquierdo	
8	1	Listón derecho	

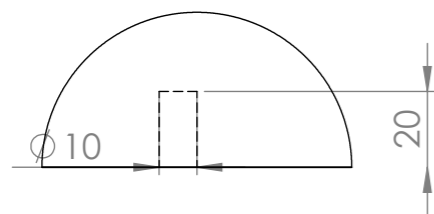
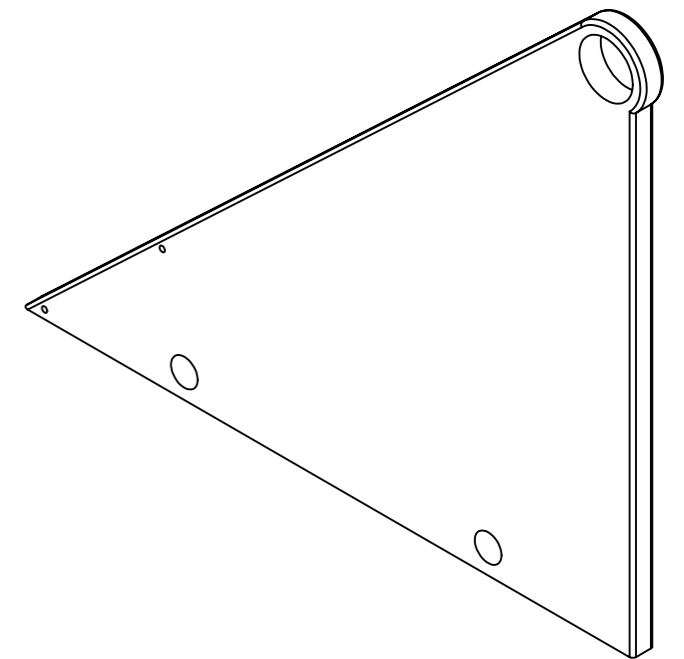
Marca	Nº de piezas	Descripción	Norma
 Escuela Técnica Superior de Ingeniería del Diseño	Trabajo de Fin de Grado: Diseño de Producto de Consumo. Jugete		Escala: 1:5
	Subsistema estación juegos Subsistema panel juegos		Nº <b>0.2</b>
Dibujado	Fecha	Nombre	Sust. a:
Compr.			Sust. por:
Curso 2015/2016	Firmado: Sandra Garrido Gimeno	C./Normas.	Página 2   Planos




 Escuela Técnica Superior de Ingeniería del Diseño Curso 2015/2016	Trabajo de Fin de Grado: Diseño de Producto de Consumo. Jugete			Escala: 1:5 Nº <b>1</b>
	Base	Dibujado	Fecha	Nombre
Compr.				
Firmado: Sandra Garrido Gimeno	C./Normas.		Sust. a:	
			Sust. por:	
			Página 3   Planos	

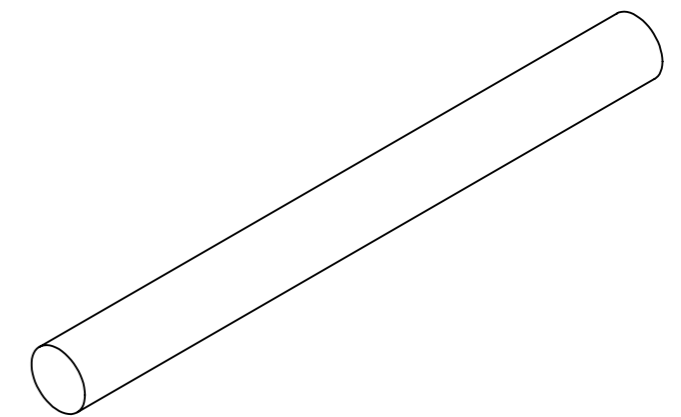
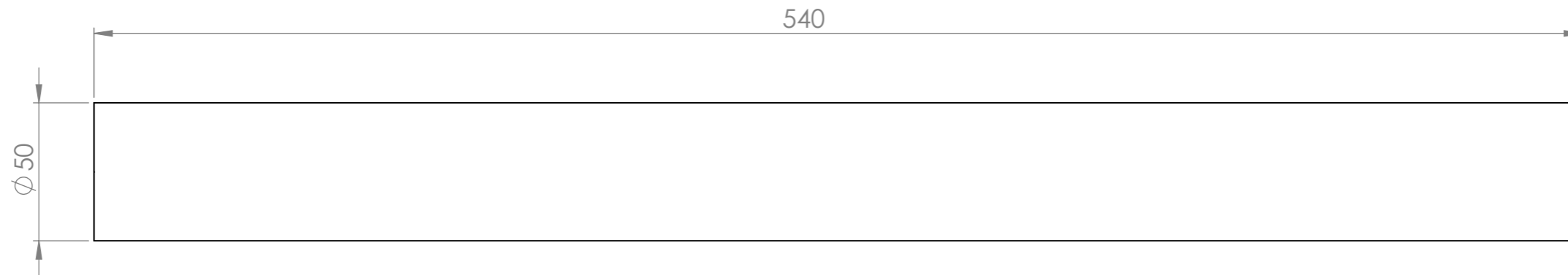



CORTE C-C

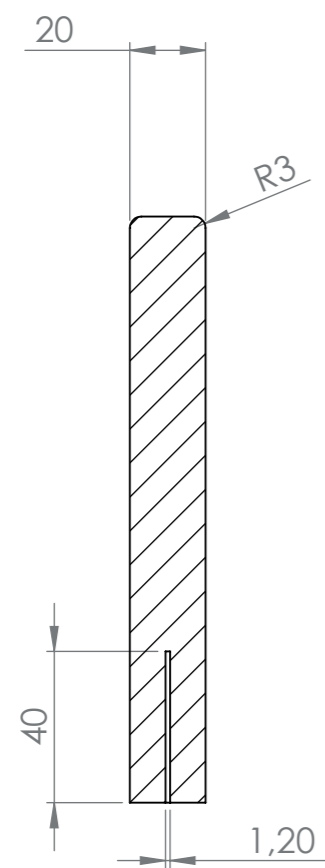


DETALLE D

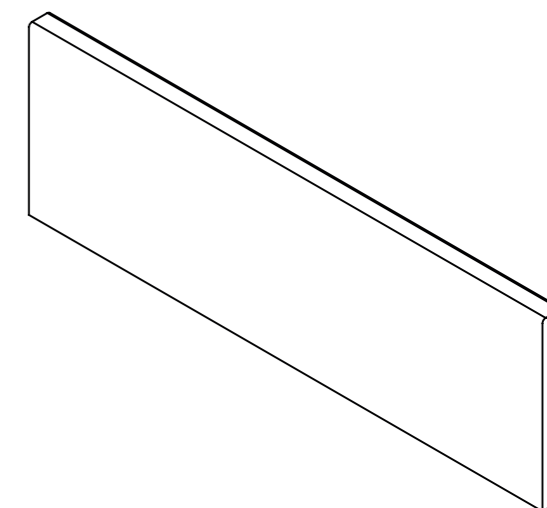
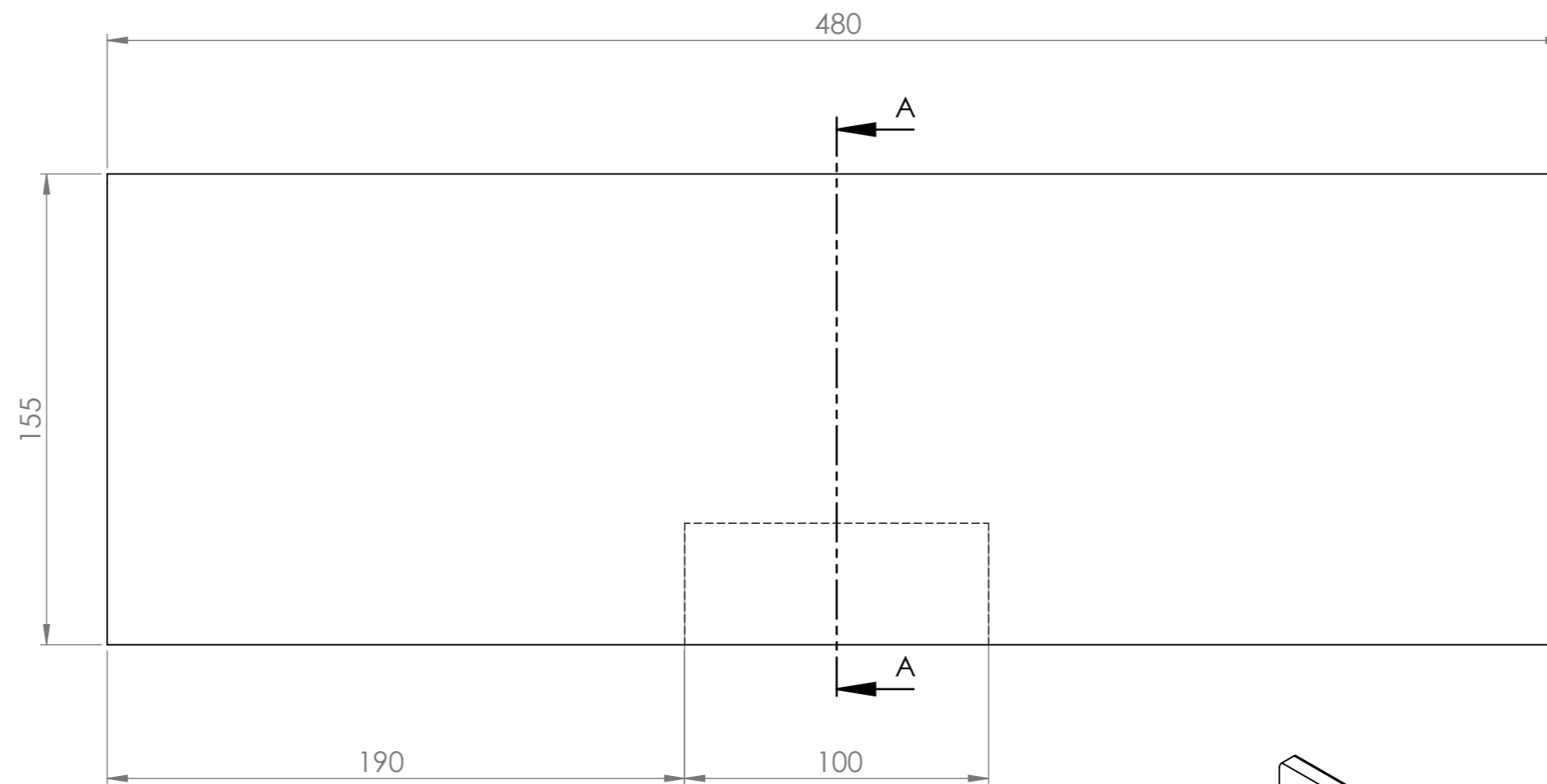
 <p>Escuela Técnica Superior de Ingeniería del Diseño</p>	Trabajo de Fin de Grado: Diseño de Producto de Consumo. Jugete			Escala: 1:4
	Lateral			Nº <b>2</b>
				Sust. a:
	Curso 2015/2016	Firmado: Sandra Garrido Gimeno	C./Normas.	Fecha
			Sust. por:	Página 4   Planos




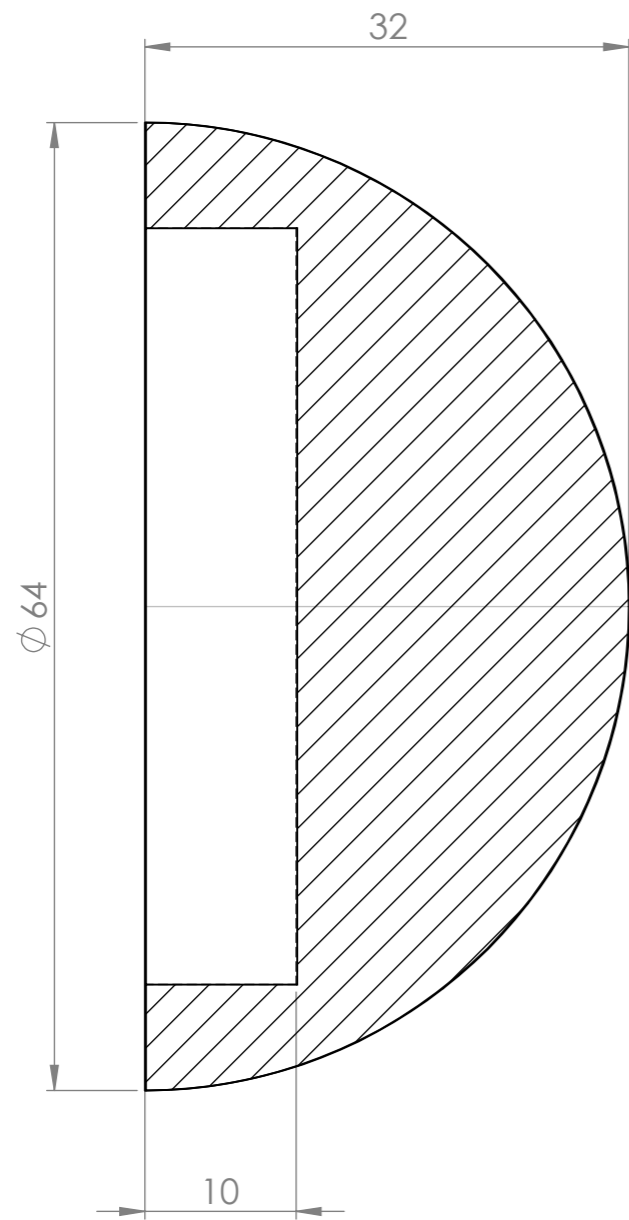
 Escuela Técnica Superior de Ingeniería del Diseño	Trabajo de Fin de Grado: Diseño de Producto de Consumo. Jugete			Escala: 1:2
	Barra			Nº <b>3</b>
				Sust. a:
	Dibujado	Fecha	Nombre	Sust. por:
Curso 2015/2016	Firmado: Sandra Garrido Gimeno	C./Normas.		Página 5   Planos



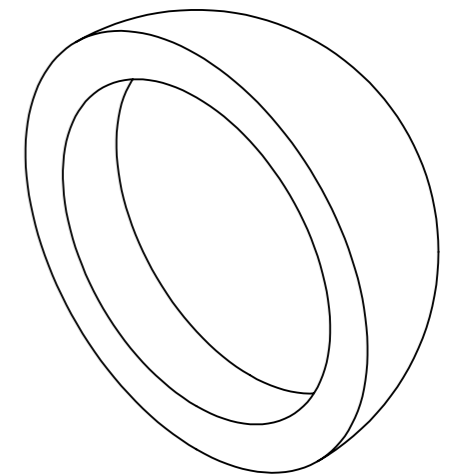
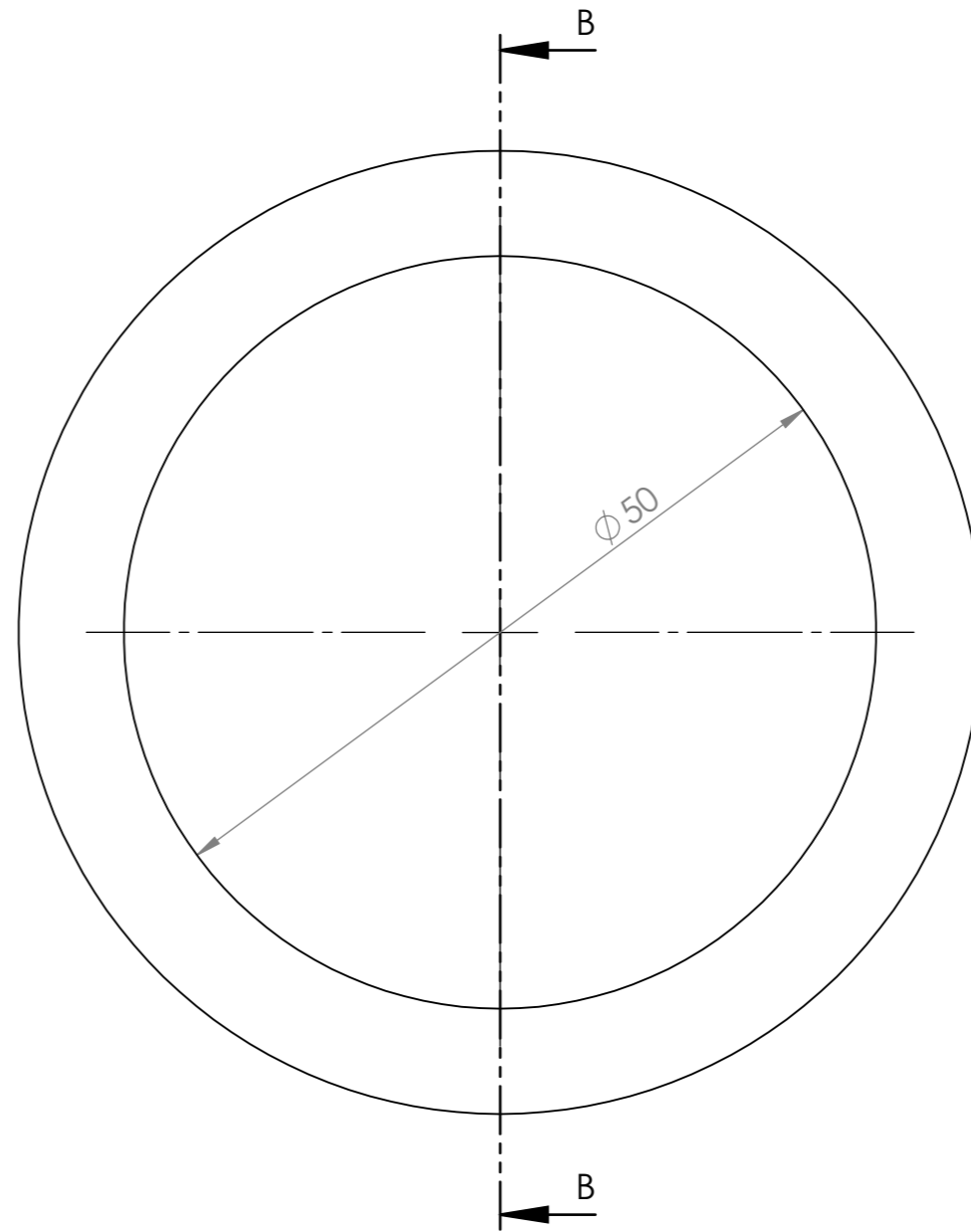
CORTE A-A




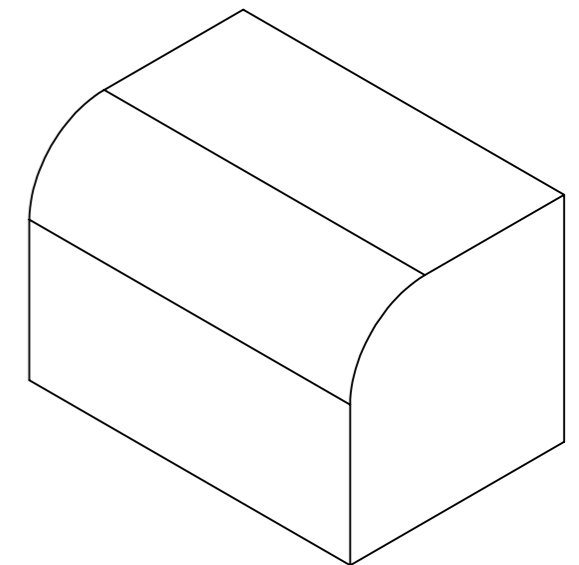
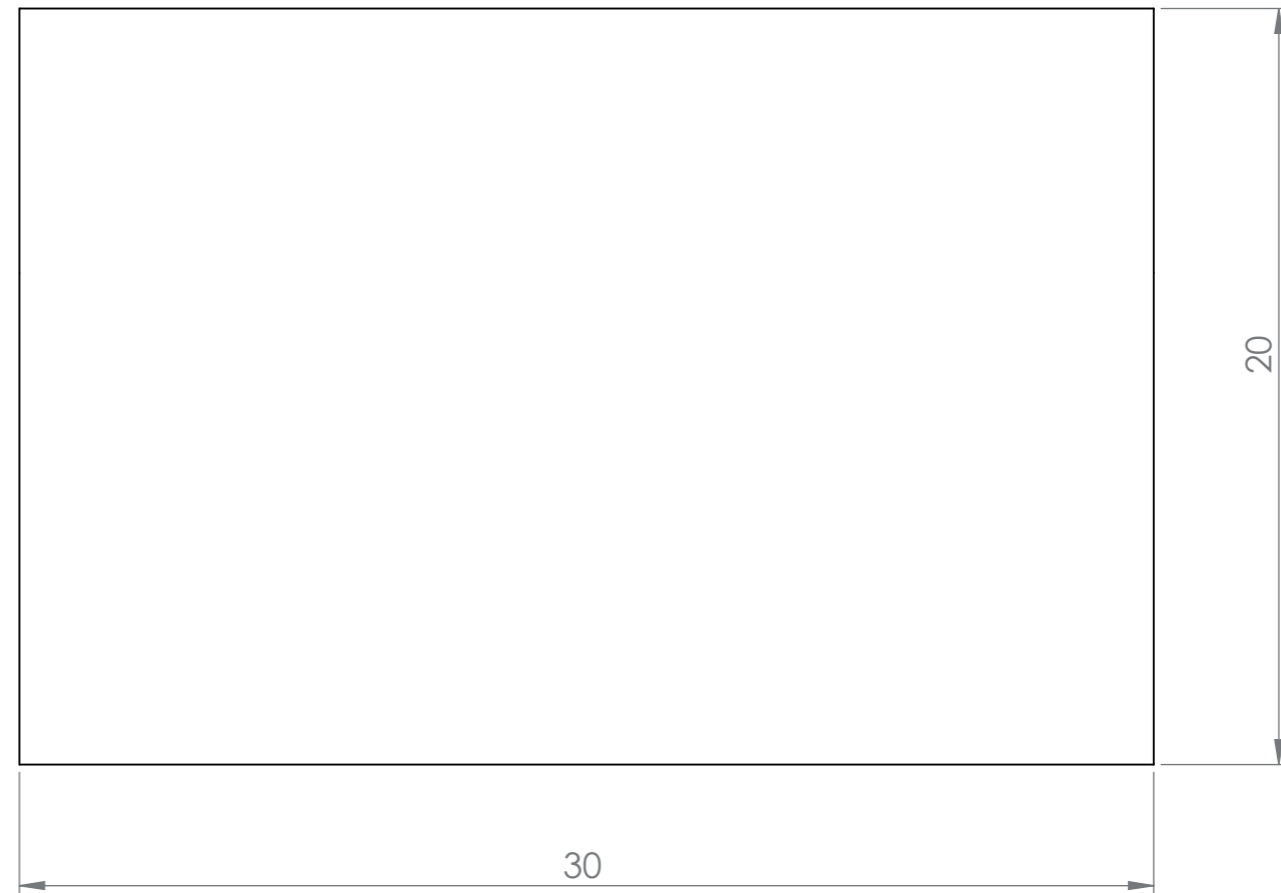
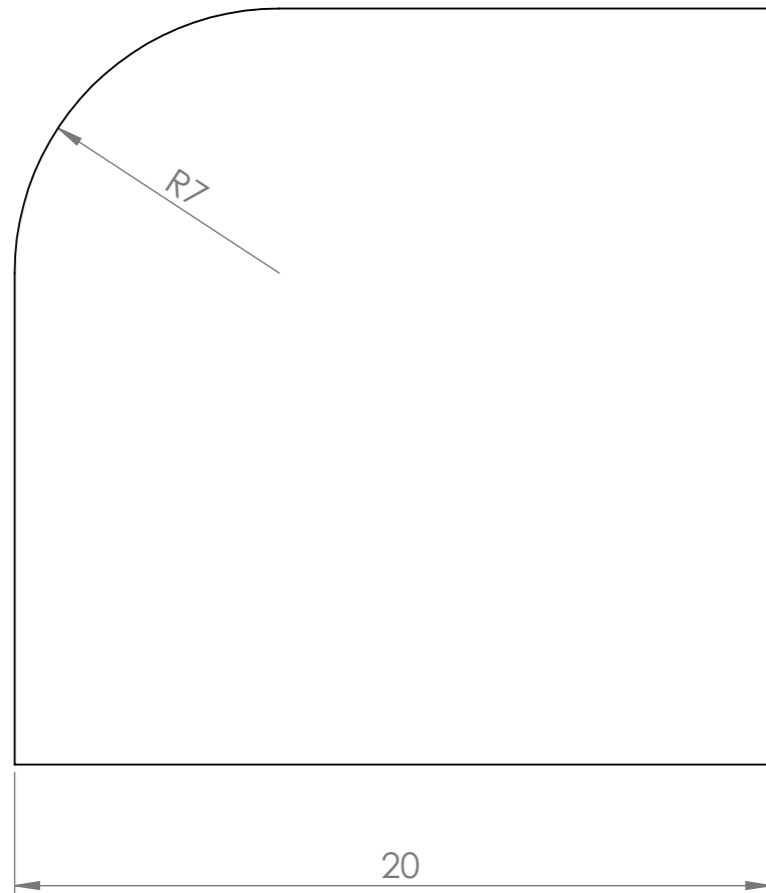
 Escuela Técnica Superior de Ingeniería del Diseño Curso 2015/2016	Trabajo de Fin de Grado: Diseño de Producto de Consumo. Jugete			Escala: 1:2
	Listón tope			Nº <b>4</b>
	Dibujado	Fecha	Nombre	Sust. a:
	Compr.			Sust. por:
	Firmado: Sandra Garrido Gimeno	C./Normas.		Página 6   Planos




CORTE B-B



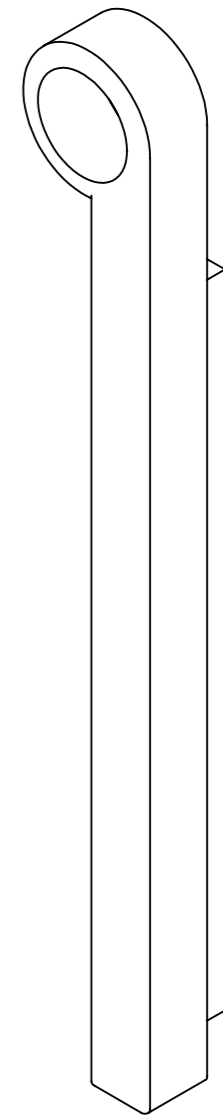
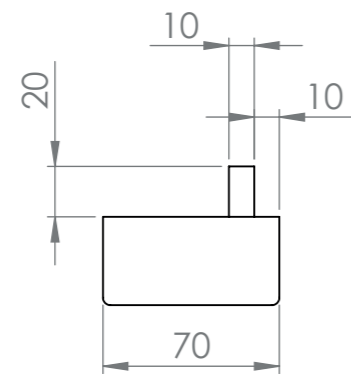
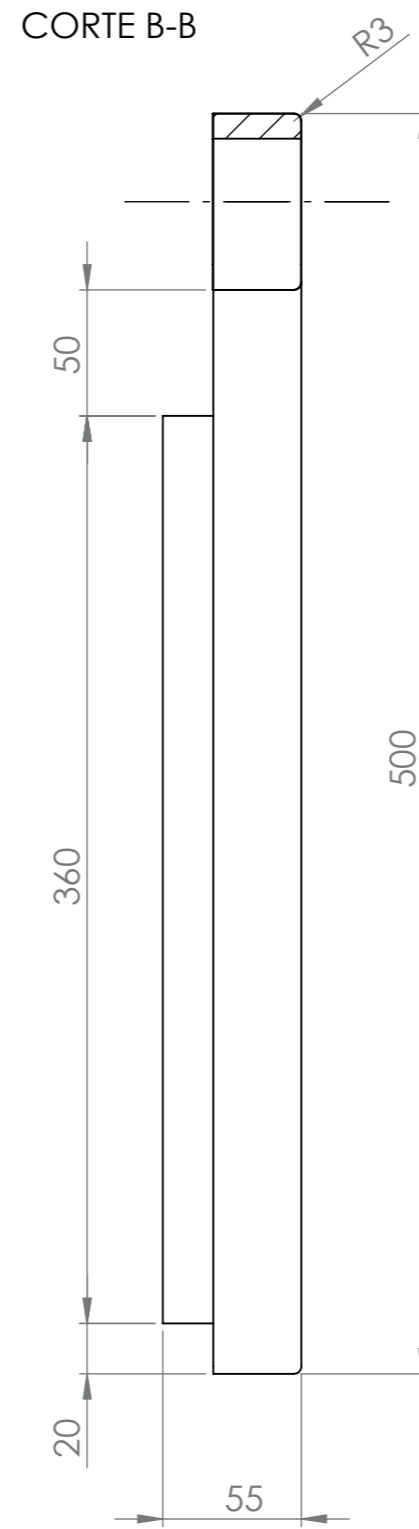
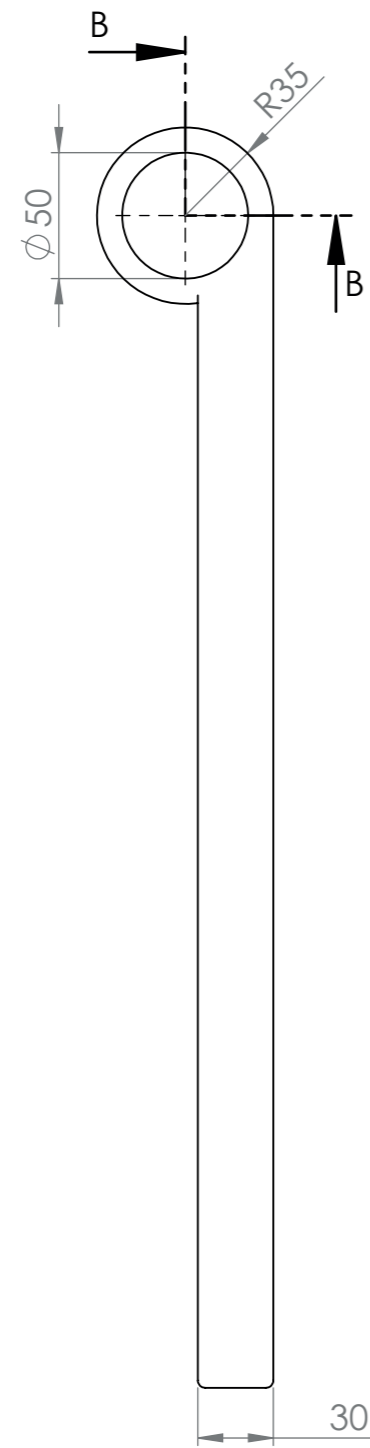
 Escuela Técnica Superior de Ingeniería del Diseño Curso 2015/2016	Trabajo de Fin de Grado: Diseño de Producto de Consumo. Jugete			Escala: 2:1
	Tapón barra			Nº 5
		Fecha	Nombre	Sust. a:
	Dibujado			Sust. por:
	Compr.			
	C./Normas.			Página 7   Planos
	Firmado: Sandra Garrido Gimeno			




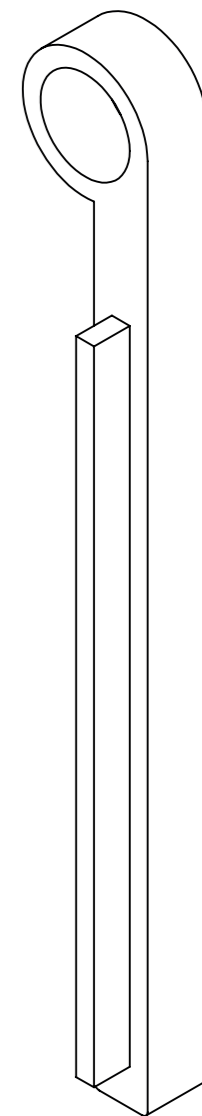
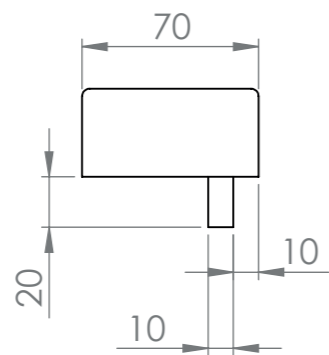
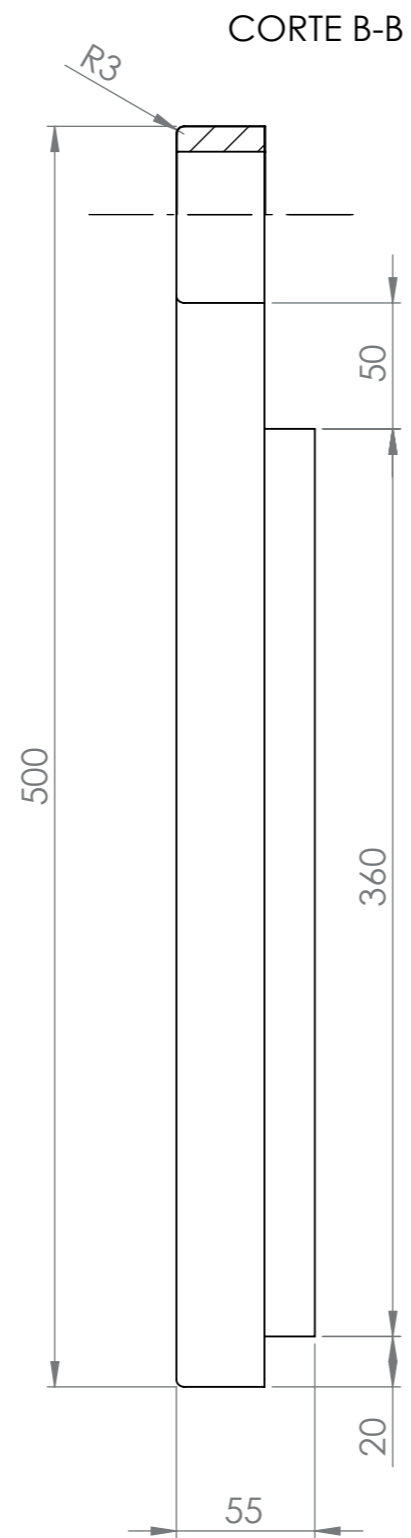
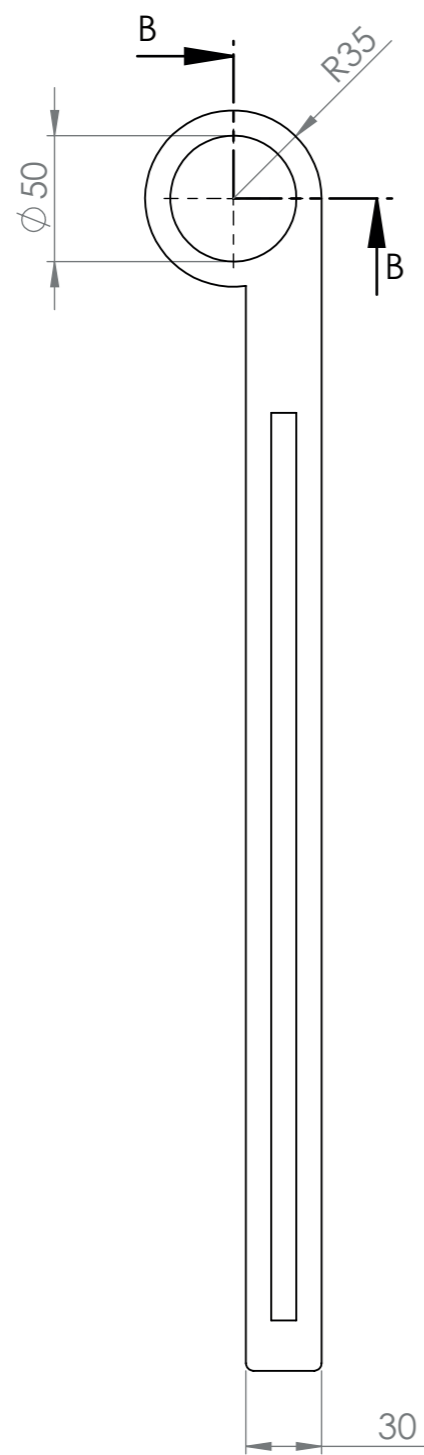
 Escuela Técnica Superior de Ingeniería del Diseño	Trabajo de Fin de Grado: Diseño de Producto de Consumo. Jugete			Escala: 5:1
	Tope juegos			Nº <b>6</b>
				Sust. a:
	Firmado: Sandra Garrido Gimeno	Fecha	Nombre	Sust. por:
Curso 2015/2016	C./Normas.		Página 8   Planos	




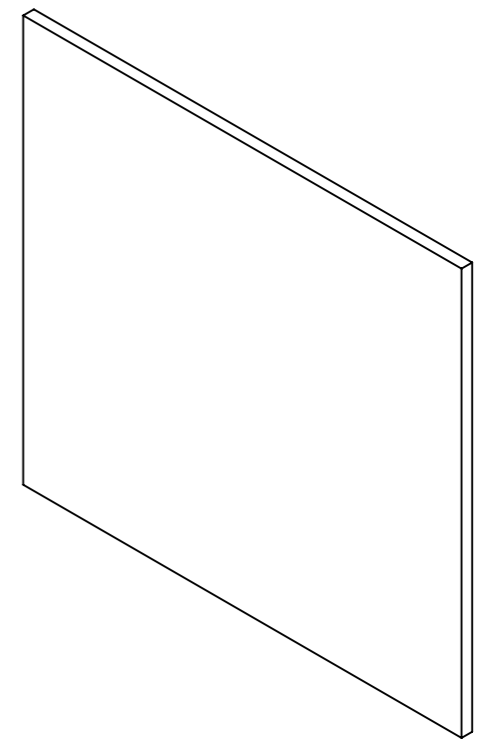
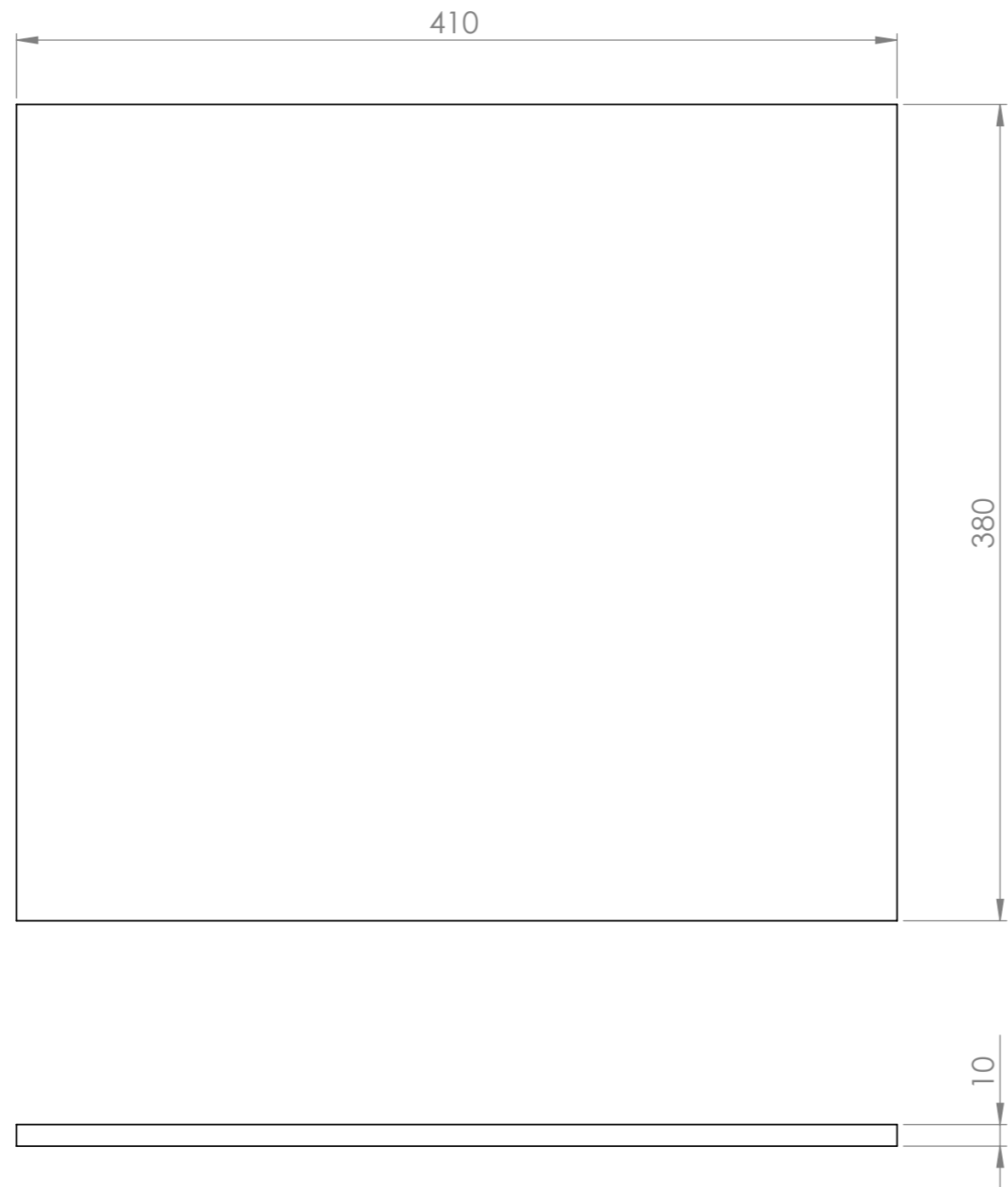





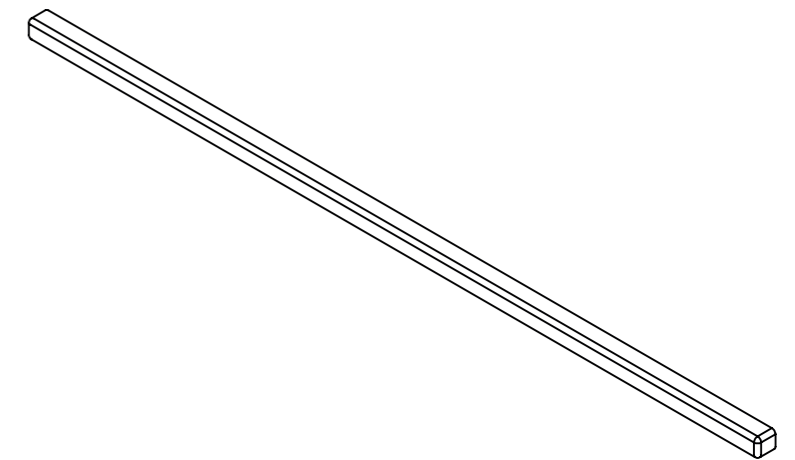
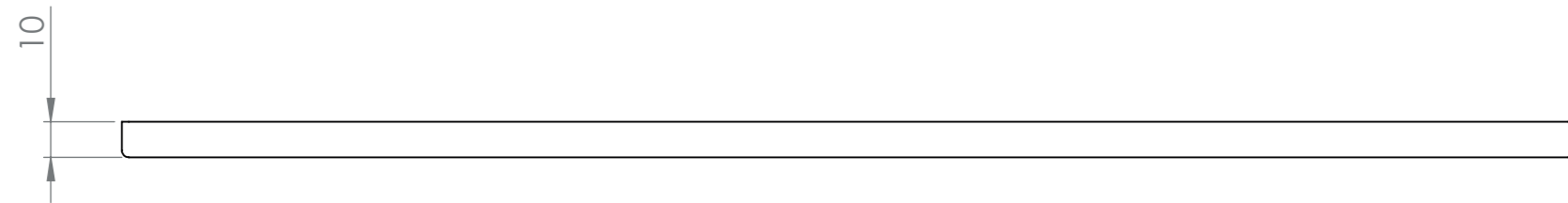
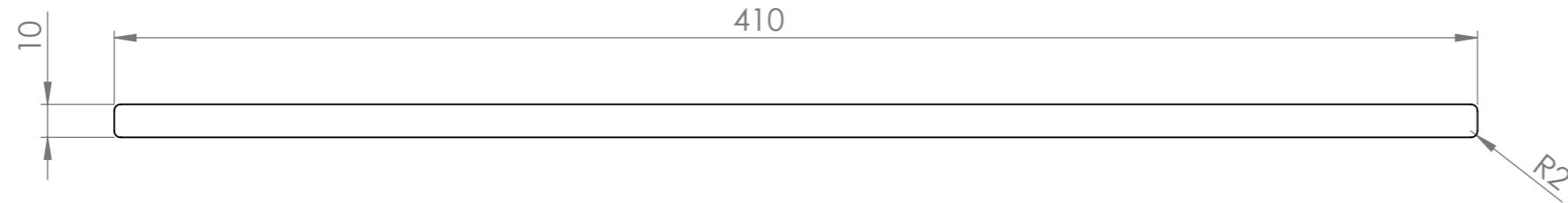
 Escuela Técnica Superior de Ingeniería del Diseño Curso 2015/2016	Trabajo de Fin de Grado: Diseño de Producto de Consumo. Jugete			Escala: 1:3 Nº <b>8</b>
	Listón derecho	Fecha	Nombre	Sust. a:
Dibujado			Sust. por:	
Compr.				
Firmado: Sandra Garrido Gimeno	C./Normas.		Página 10   Planos	




 <p>Escuela Técnica Superior de Ingeniería del Diseño</p>	Trabajo de Fin de Grado: Diseño de Producto de Consumo. Jugete			Escala: 1:3
	Listón izquierdo			Nº 9
	Dibujado	Fecha	Nombre	Sust. a:
	Compr.			Sust. por:
Curso 2015/2016	Firmado: Sandra Garrido Gimeno	C./Normas.		Página 11   Planos




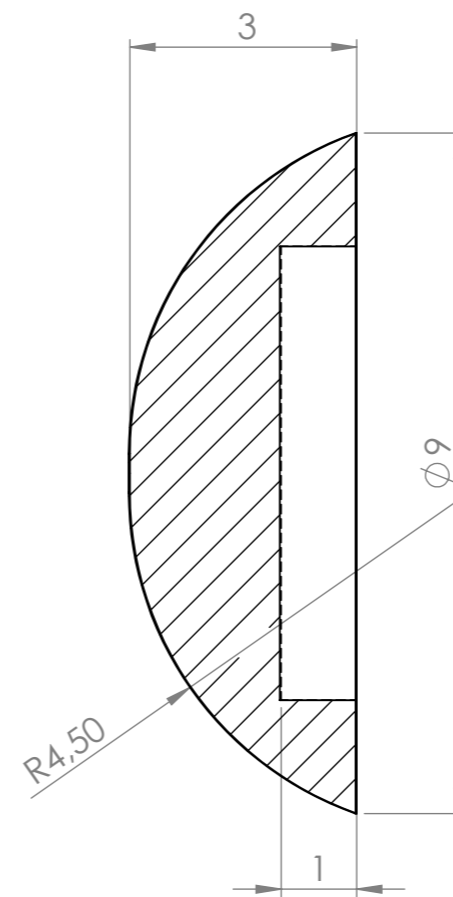
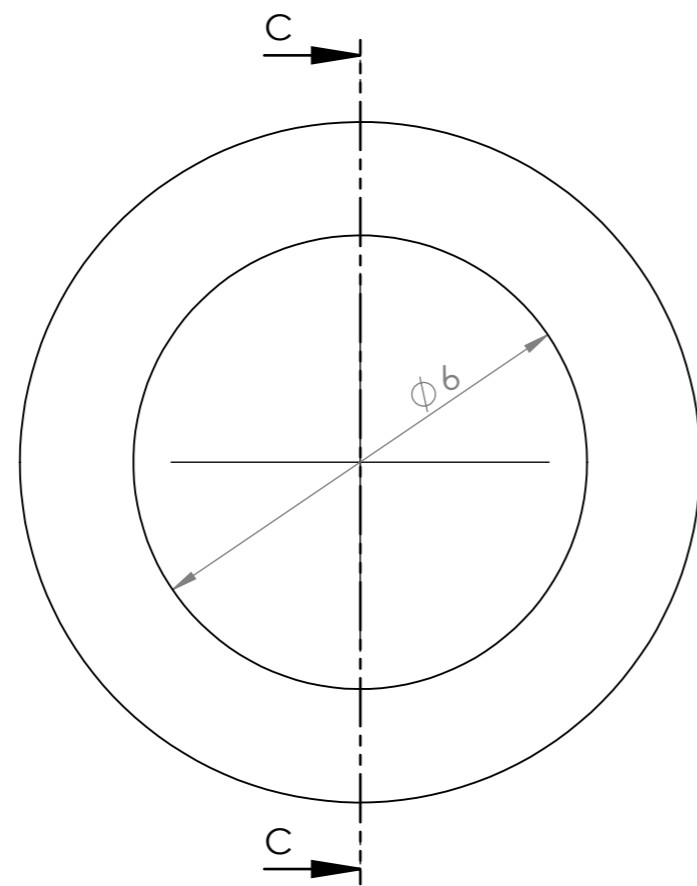
 Escuela Técnica Superior de Ingeniería del Diseño	Trabajo de Fin de Grado: Diseño de Producto de Consumo. Jugete			Escala: 1:3
	Panel pizarra			Nº <b>10</b>
		Fecha	Nombre	Sust. a:
	Dibujado			Sust. por:
Curso 2015/2016	Firmado: Sandra Garrido Gimeno	C./Normas.		Página 12   Planos



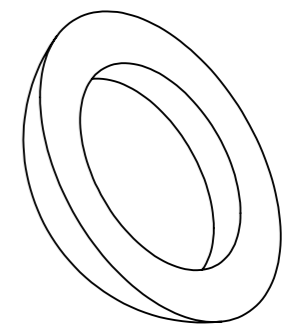
 Escuela Técnica Superior de Ingeniería del Diseño	Trabajo de Fin de Grado: Diseño de Producto de Consumo. Juguete			Escala: 1:2
	Tirador			Nº <b>11</b>
	Dibujado	Fecha	Nombre	Sust. a:
	Compr.			Sust. por:
Curso 2015/2016	Firmado: Sandra Garrido Gimeno	C./Normas.		Página 13   Planos




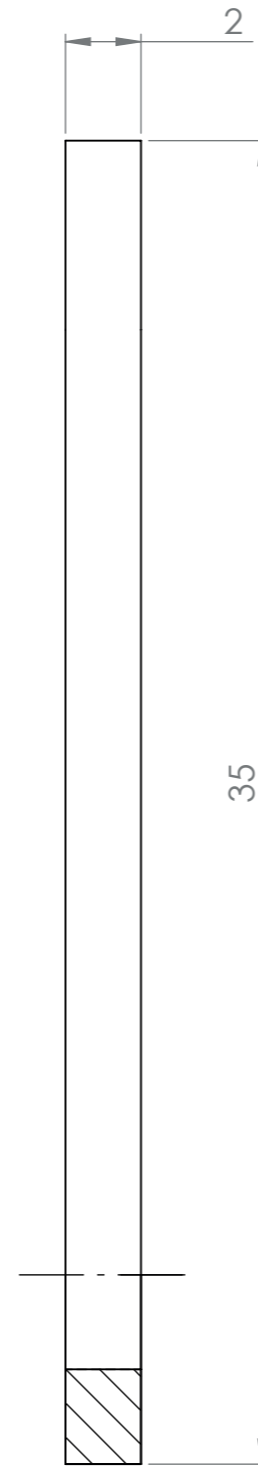
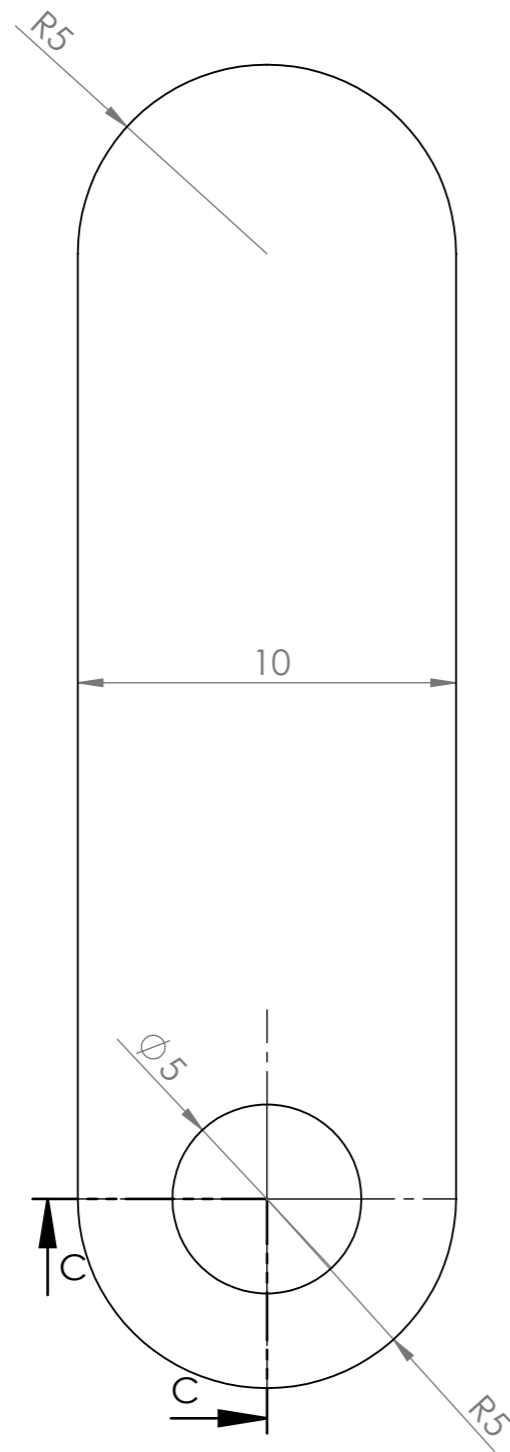
 <p>Escuela Técnica Superior de Ingeniería del Diseño</p>	Trabajo de Fin de Grado: Diseño de Producto de Consumo. Jugete			Escala: 1:2
	Listón			Nº <b>12</b>
				Sust. a:
	Firmado: Sandra Garrido Gimeno	Fecha	Nombre	Sust. por:
Curso 2015/2016	C./Normas.			Página 14   Planos



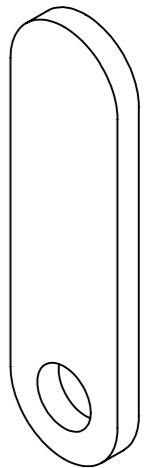
CORTE C-C




 Escuela Técnica Superior de Ingeniería del Diseño Curso 2015/2016	Trabajo de Fin de Grado: Diseño de Producto de Consumo. Jugete			Escala: 10:1
	Tapón reloj			Nº <b>13</b>
	Dibujado	Fecha	Nombre	Sust. a:
	Compr.			Sust. por:
	Firmado: Sandra Garrido Gimeno	C./Normas.		Página 15   Planos

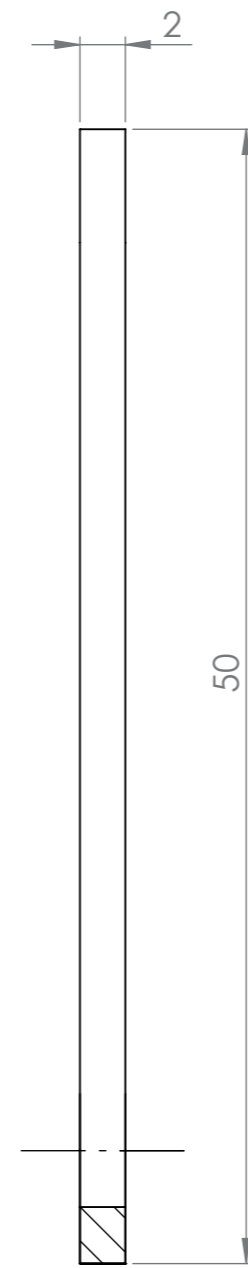
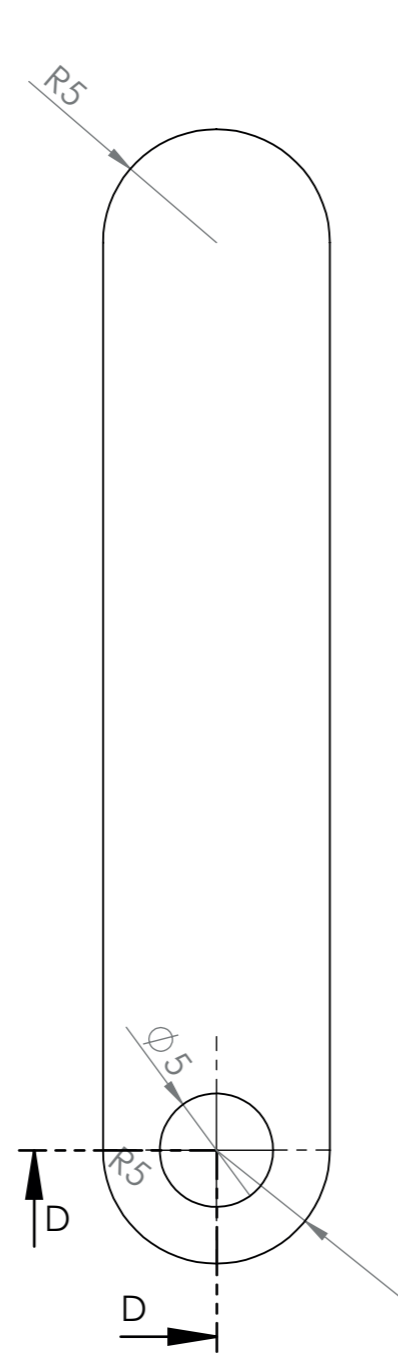


CORTE C-C




 Escuela Técnica Superior de Ingeniería del Diseño Curso 2015/2016	Trabajo de Fin de Grado: Diseño de Producto de Consumo. Jugete			Escala: 5:1
	Manilla pequeña			Nº <b>14</b>
		Fecha	Nombre	Sust. a:
	Dibujado			Sust. por:
	Compr.		C./Normas.	Página 16   Planos
	Firmado: Sandra Garrido Gimeno			

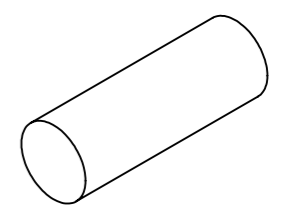
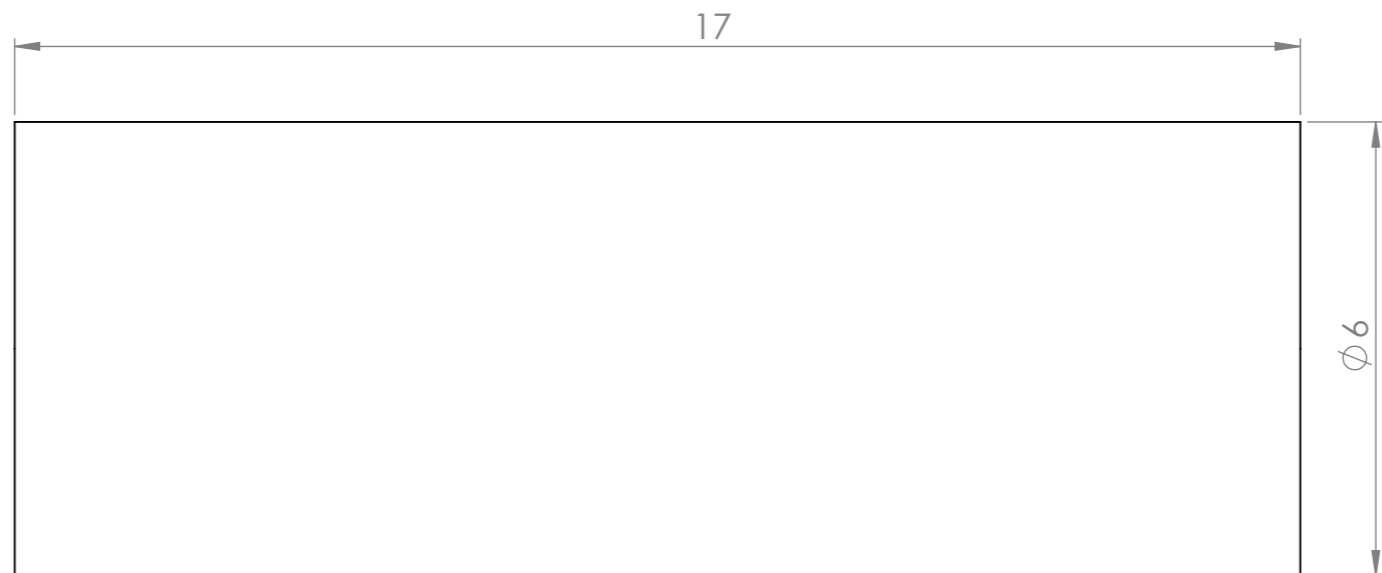





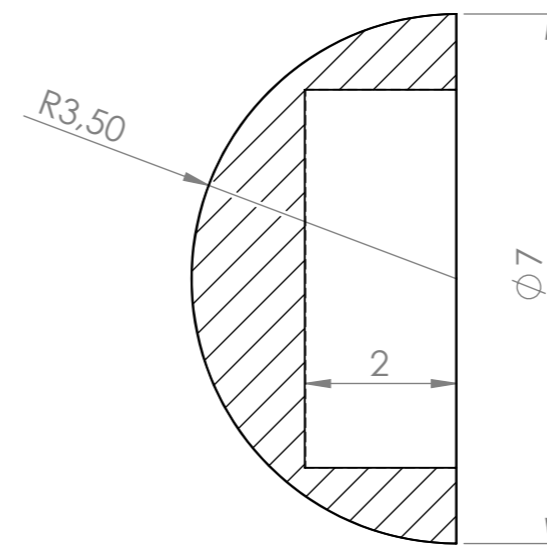
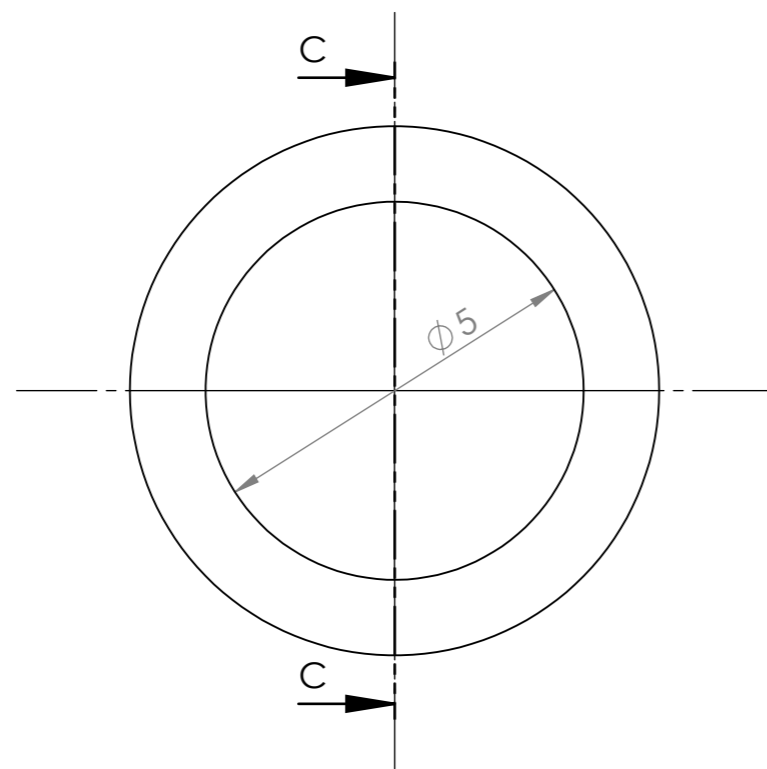
CORTE D-D



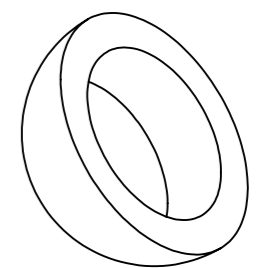
 <p>Escuela Técnica Superior de Ingeniería del Diseño</p>	Trabajo de Fin de Grado: Diseño de Producto de Consumo. Juguete			Escala: 3:1
	Manilla grande			Nº
				15
	Curso 2015/2016	Firmado: Sandra Garrido Gimeno	C./Normas.	Fecha
			Dibujado	Sust. a:
			Compr.	Sust. por:
				Página 17   Planos




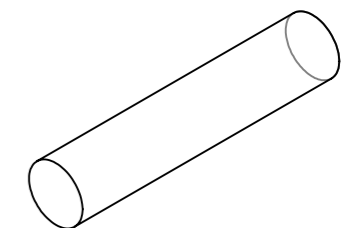
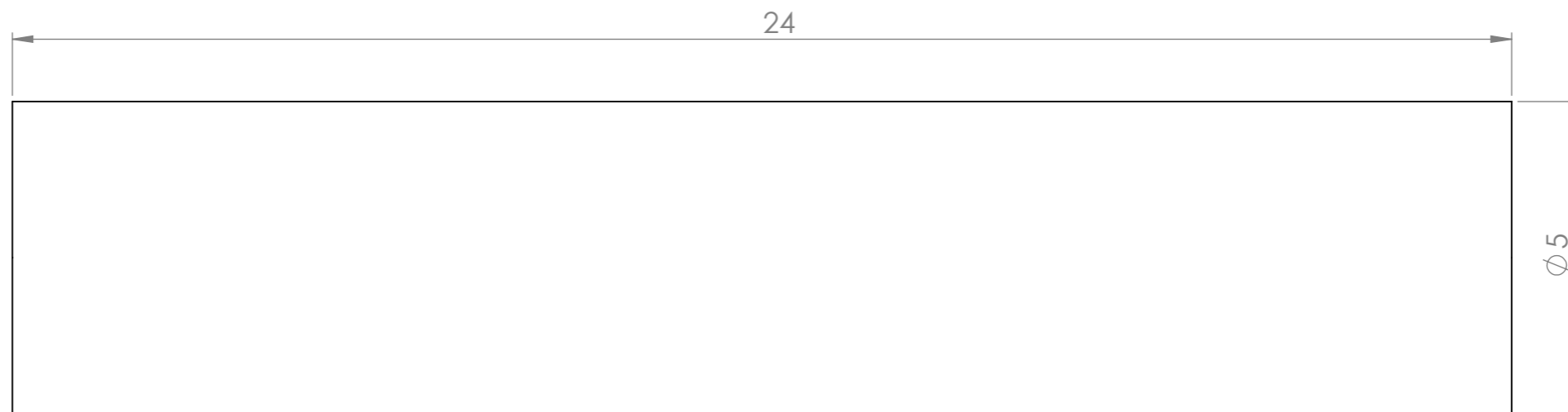
 Escuela Técnica Superior de Ingeniería del Diseño	Trabajo de Fin de Grado: Diseño de Producto de Consumo. Jugete			Escala: 10:1
	Pieza reloj			Nº <b>16</b>
		Fecha	Nombre	Sust. a:
	Dibujado			Sust. por:
Curso 2015/2016	Firmado: Sandra Garrido Gimeno	C./Normas.		Página 18   Planos




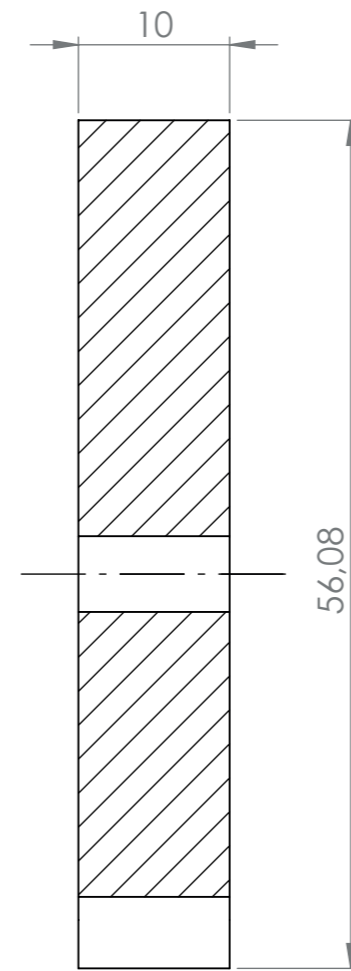
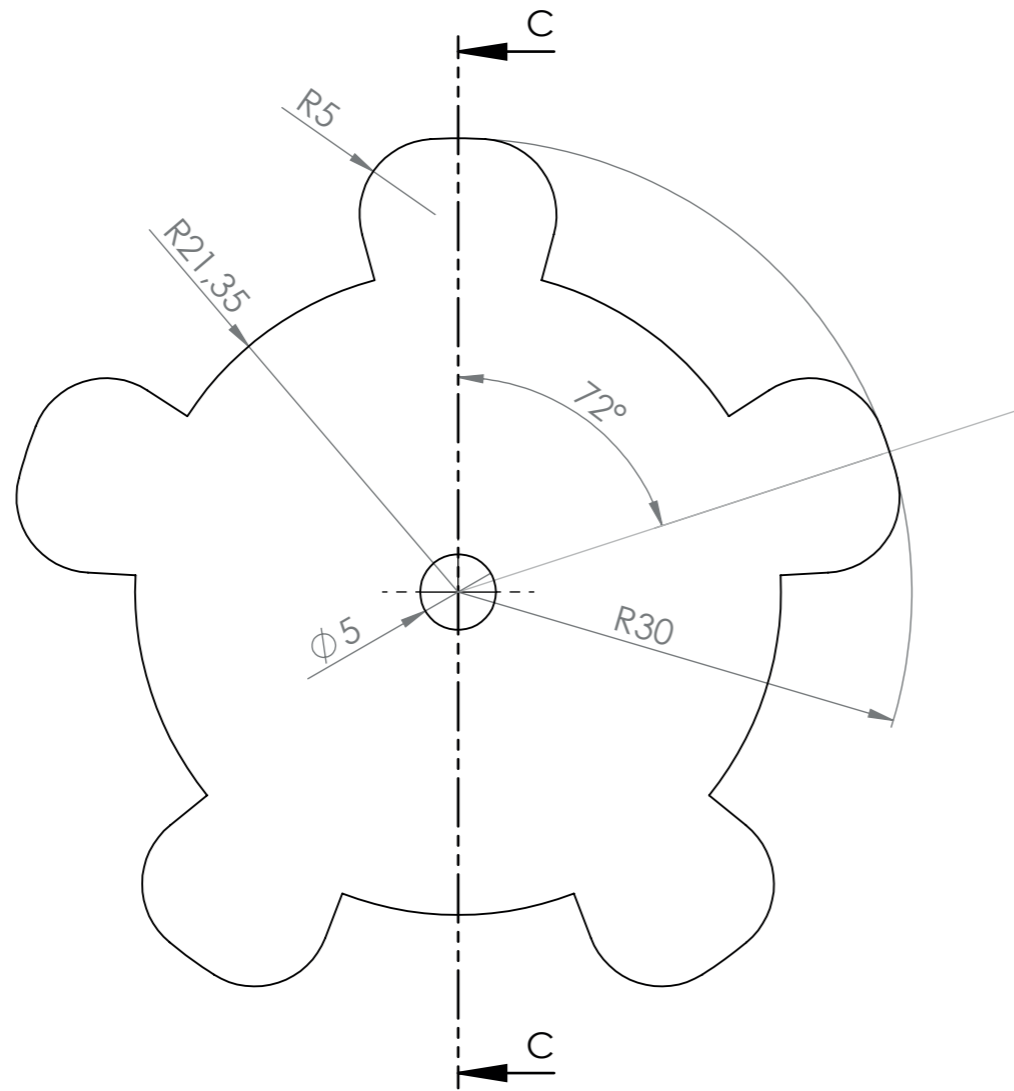
CORTE C-C



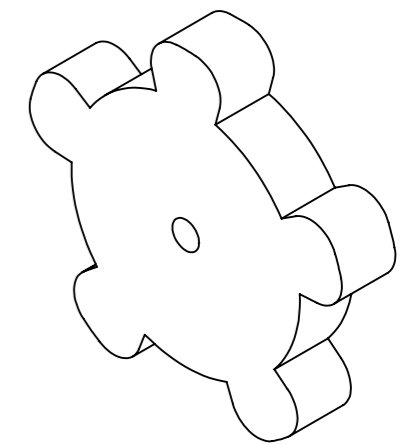
 Escuela Técnica Superior de Ingeniería del Diseño Curso 2015/2016	Trabajo de Fin de Grado: Diseño de Producto de Consumo. Juguete			Escala: 10:1 No <h1 style="margin: 0;">17</h1>
	Tapón engranaje			Sust. a:
	Dibujado	Fecha	Nombre	Sust. por:
	Compr.			
	Firmado: Sandra Garrido Gimeno	C./Normas.		Página 19   Planos




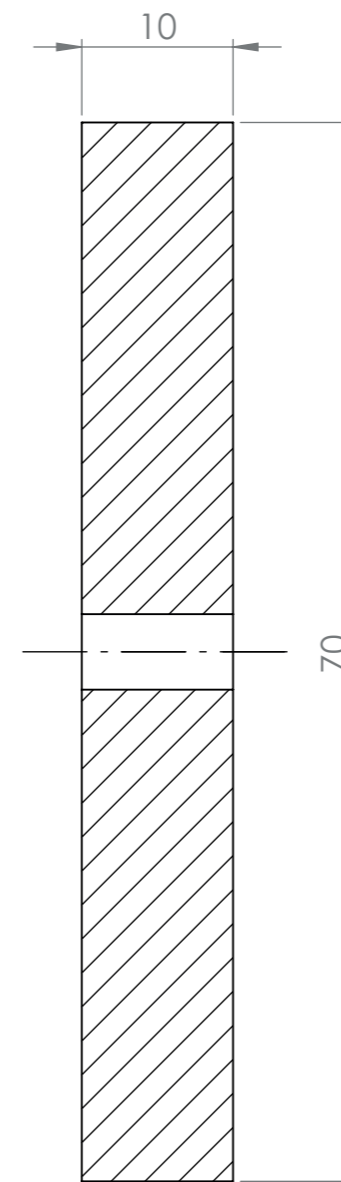
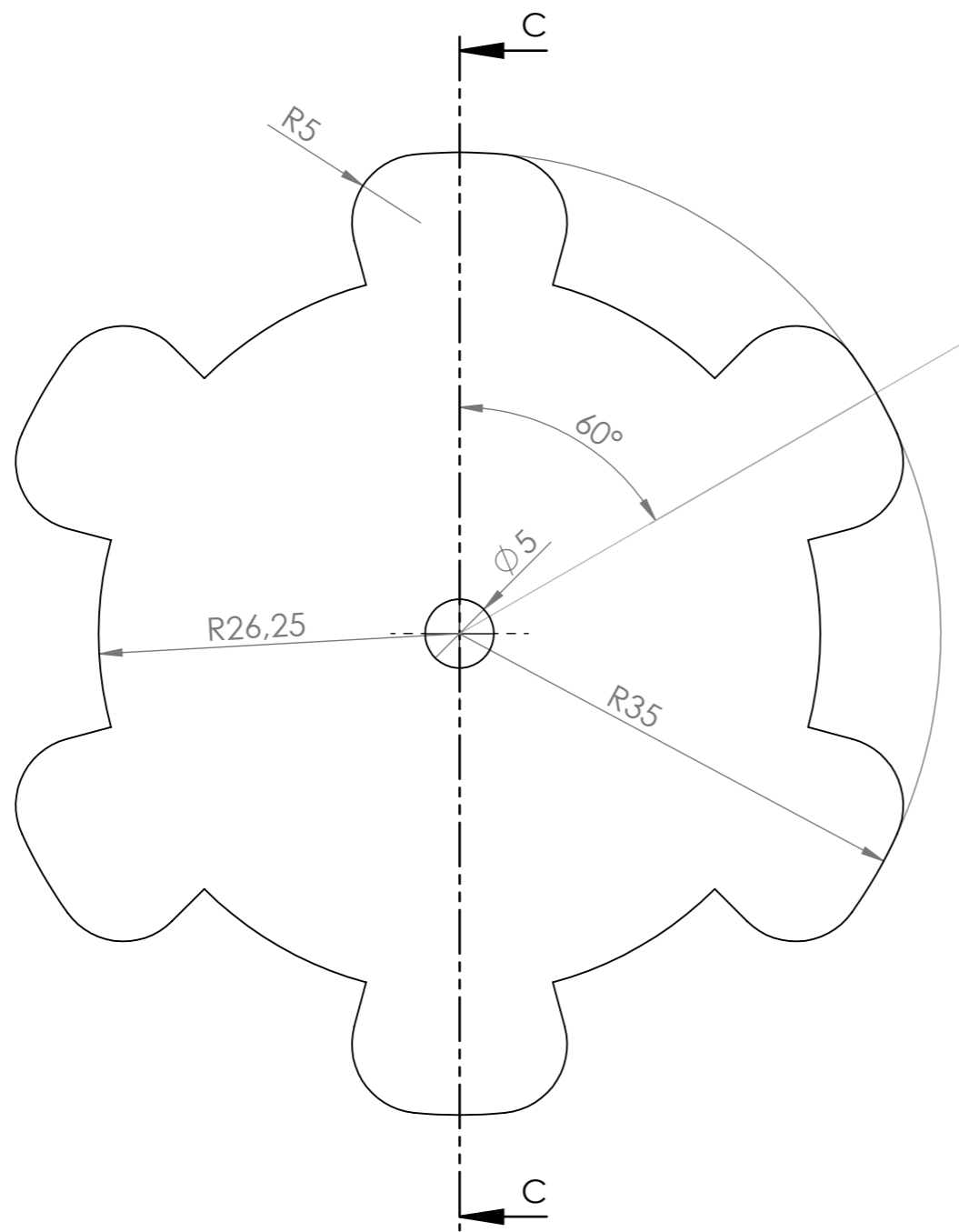
 Escuela Técnica Superior de Ingeniería del Diseño	Trabajo de Fin de Grado: Diseño de Producto de Consumo. Juguete			Escala: 10:1
	Pieza engranaje			Nº <b>18</b>
		Fecha	Nombre	Sust. a:
	Dibujado			Sust. por:
Curso 2015/2016	Firmado: Sandra Garrido Gimeno	C./Normas.		Página 20   Planos



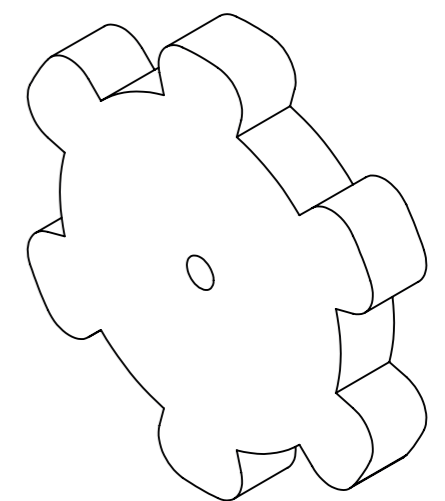
CORTE C-C




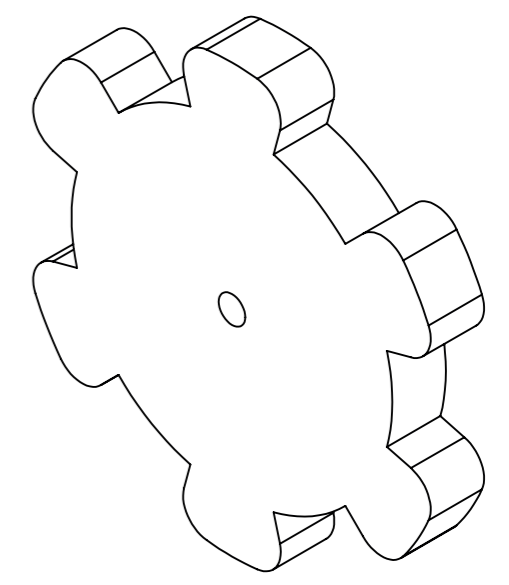
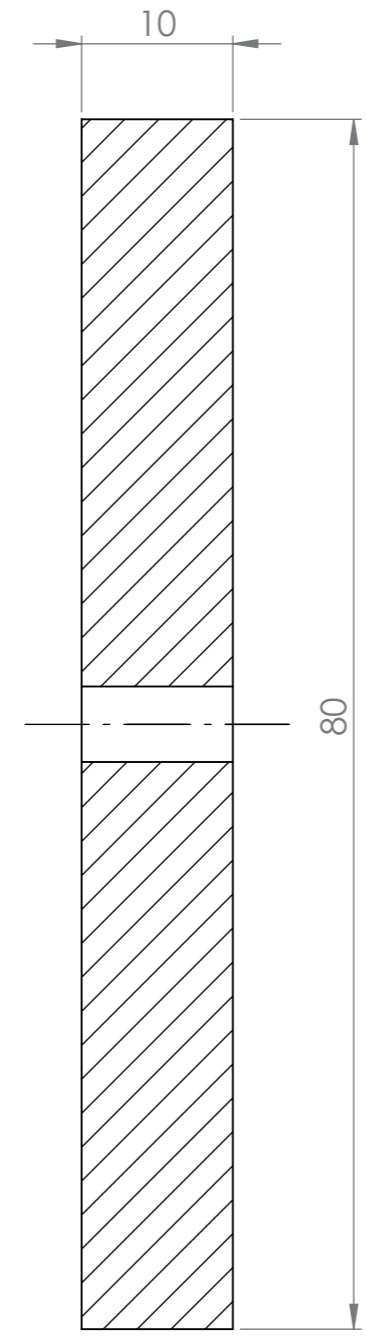
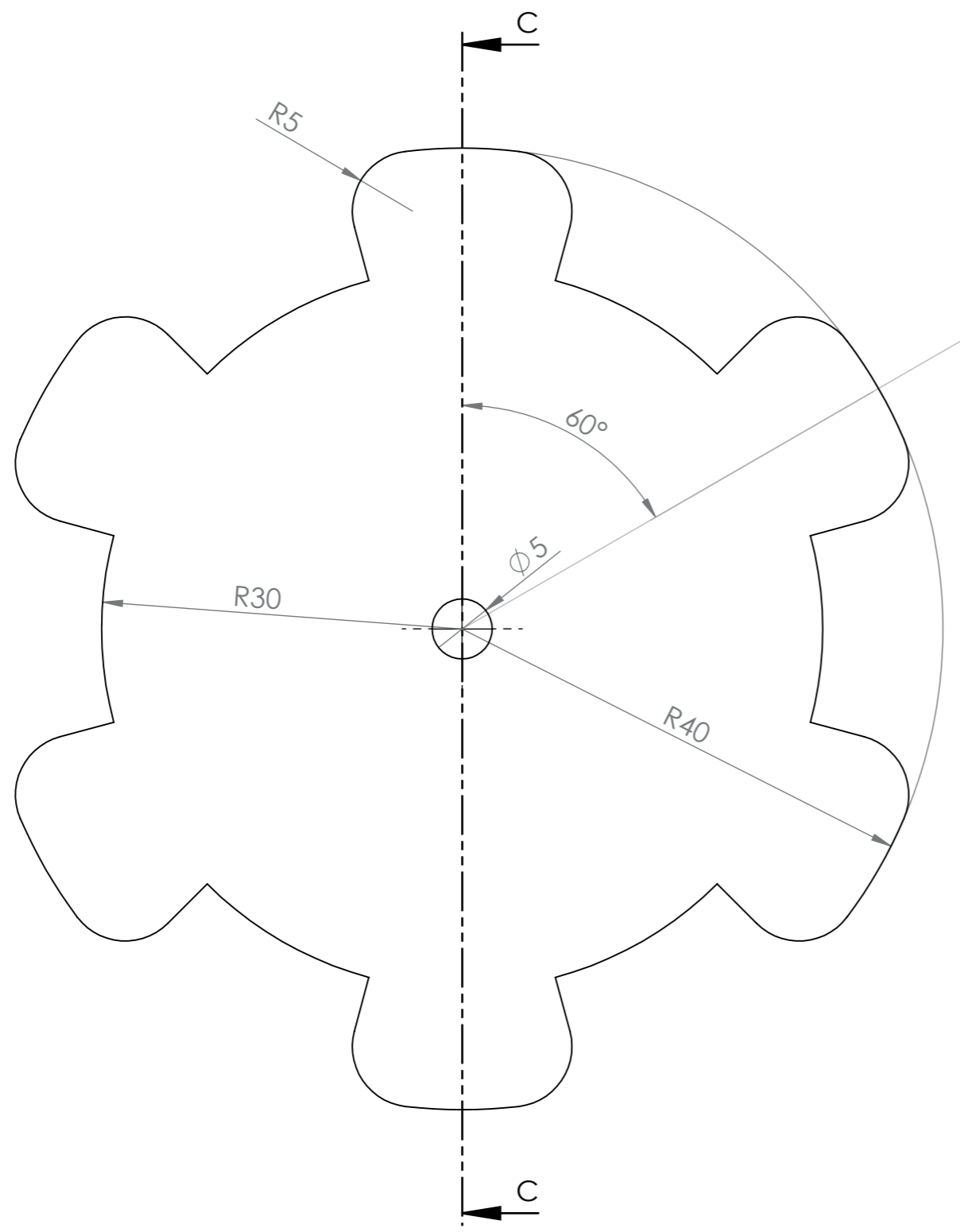
 <p>Escuela Técnica Superior de Ingeniería del Diseño</p>	Trabajo de Fin de Grado: Diseño de Producto de Consumo. Jugete			Escala: 2:1
	Engranaje pequeño			Nº <b>19</b>
		Fecha	Nombre	Sust. a:
	Dibujado			Sust. por:
Curso 2015/2016	Firmado: Sandra Garrido Gimeno	C./Normas.		Página 21   Planos




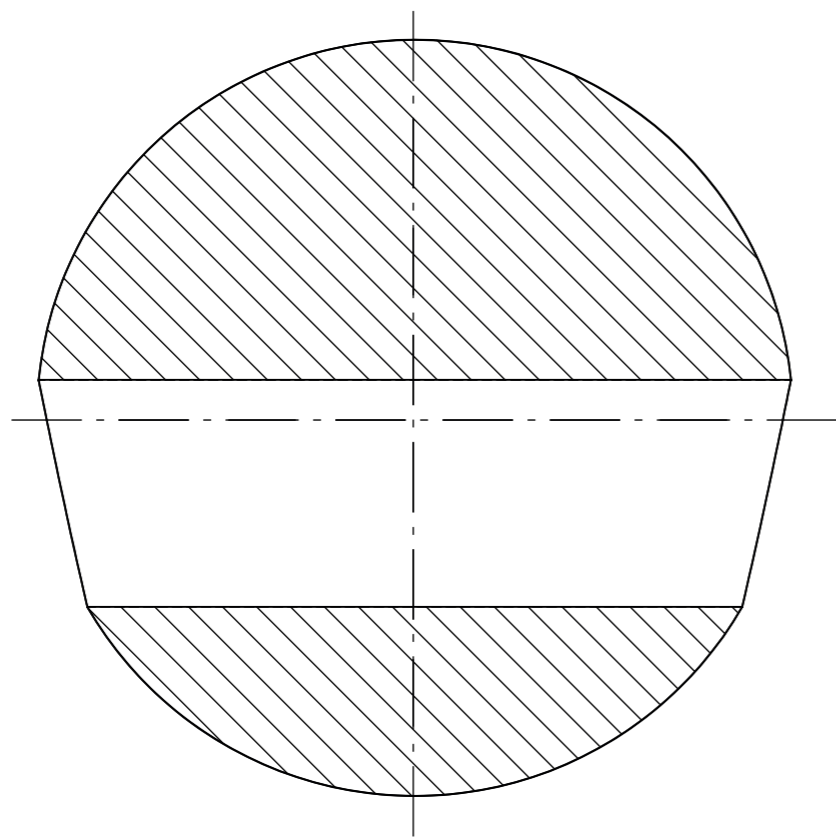
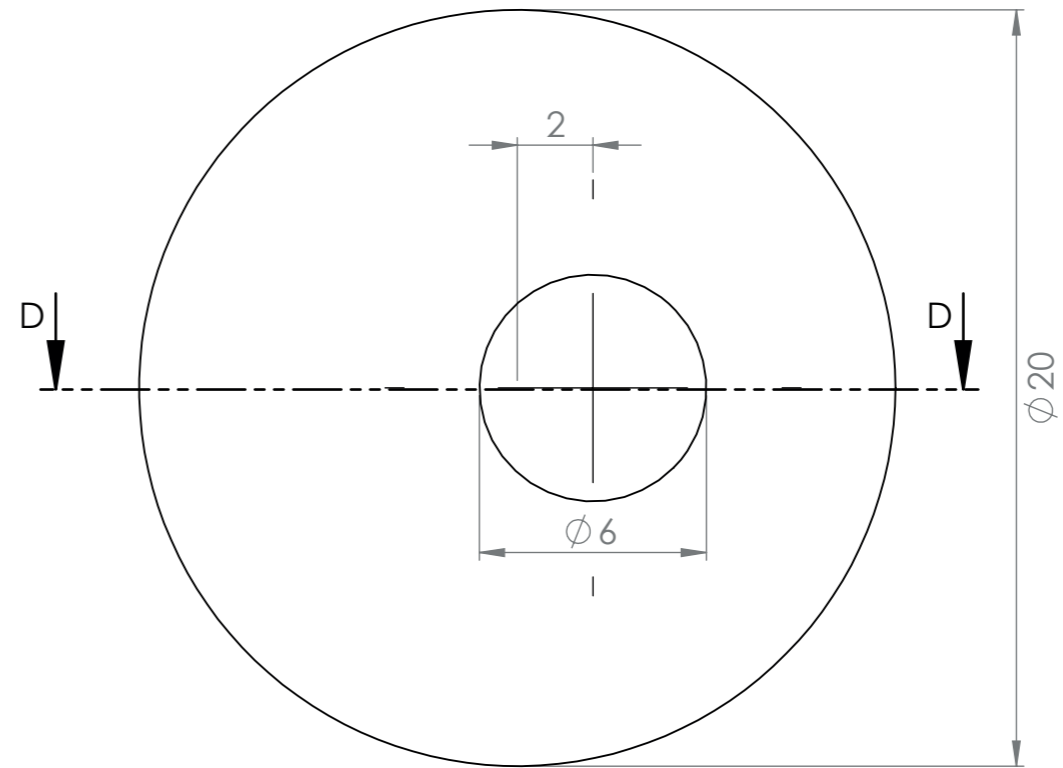
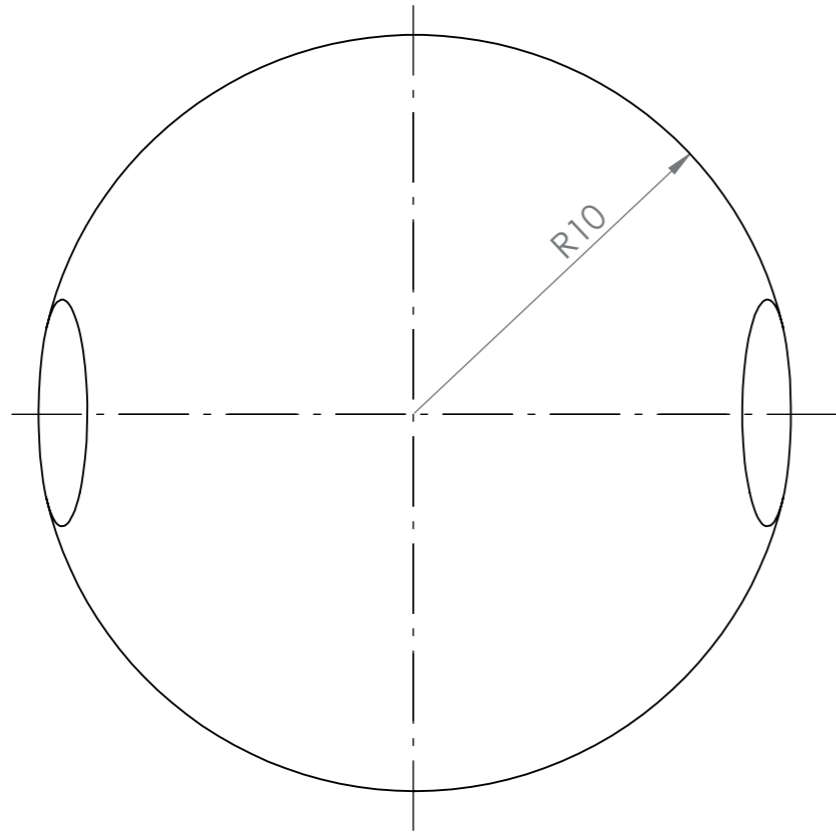
CORTE C-C



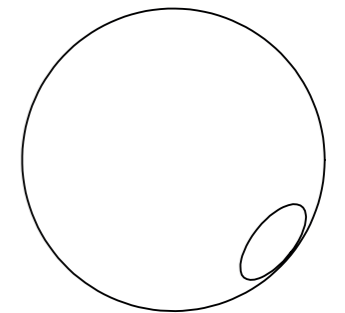
 Escuela Técnica Superior de Ingeniería del Diseño Curso 2015/2016	Trabajo de Fin de Grado: Diseño de Producto de Consumo. Jugete			Escala: 2:1
	Engranaje mediano			Nº <b>20</b>
		Fecha	Nombre	Sust. a:
	Dibujado			Sust. por:
	Compr.			
	C./Normas.			Página 22   Planos
	Firmado: Sandra Garrido Gimeno			




 <p>Escuela Técnica Superior de Ingeniería del Diseño</p>	Trabajo de Fin de Grado: Diseño de Producto de Consumo. Jugete			Escala: 2:1
	Engranaje grande			Nº <b>21</b>
				Sust. a:
	Firmado: Sandra Garrido Gimeno	Fecha	Nombre	Sust. por:
Curso 2015/2016	C./Normas.			Página 23   Planos

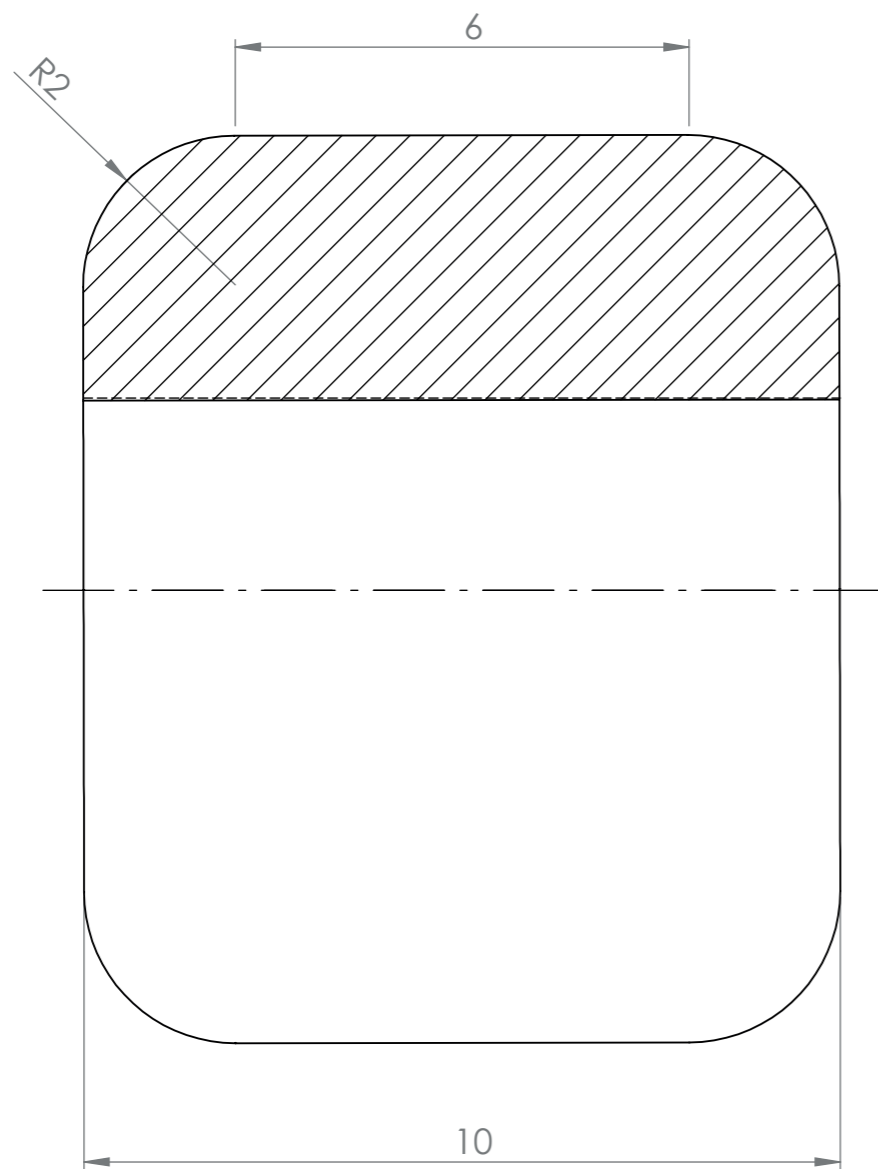


CORTE D-D

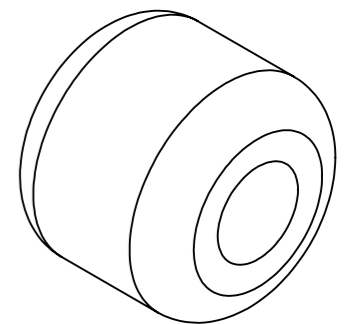
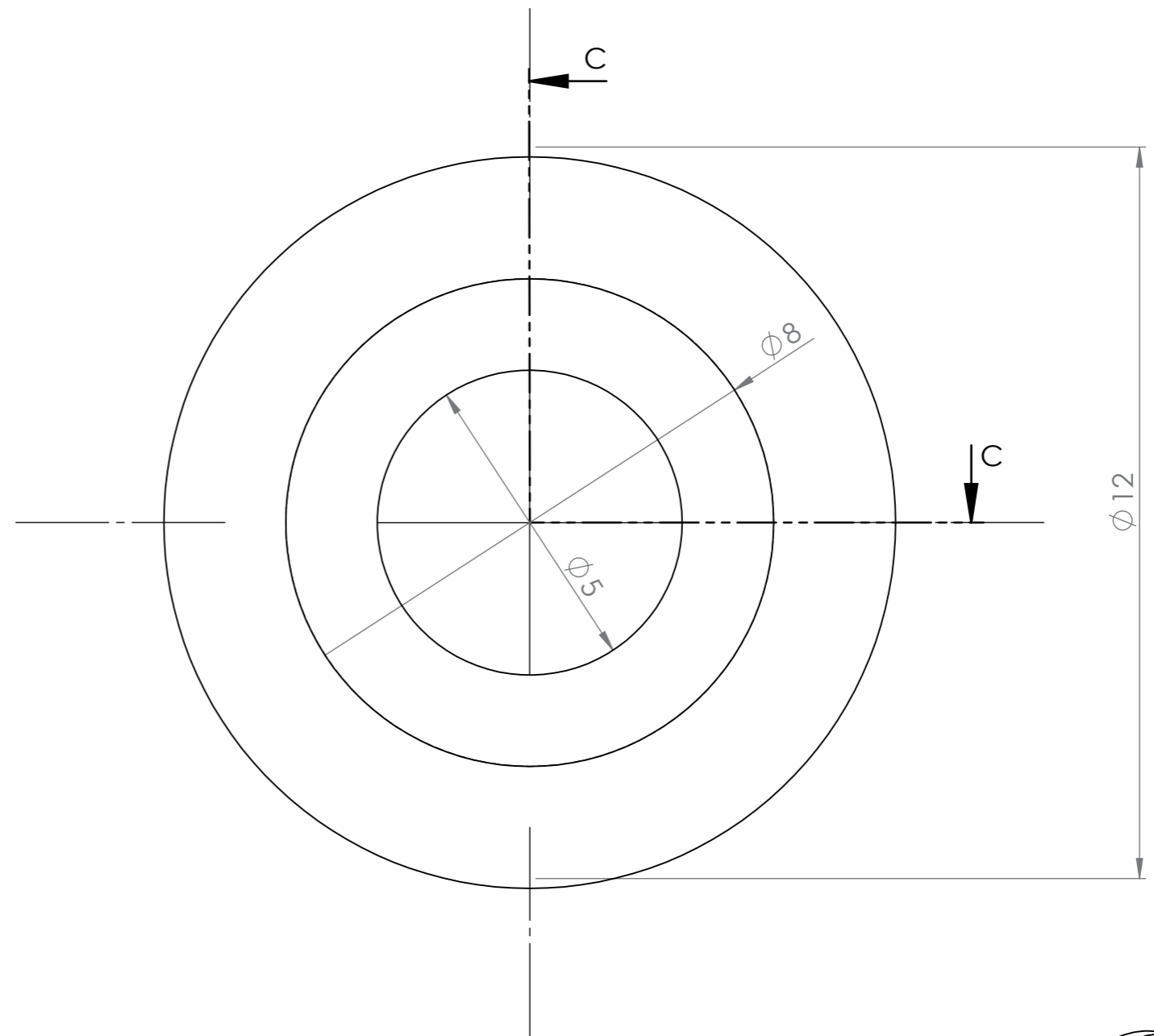



 Escuela Técnica Superior de Ingeniería del Diseño	Trabajo de Fin de Grado: Diseño de Producto de Consumo. Jugete			Escala: 5:1											
	Bola			Nº <b>22</b>											
				Sust. a:											
	Curso 2015/2016	Firmado: Sandra Garrido Gimeno	<table border="1"> <thead> <tr> <th></th> <th>Fecha</th> <th>Nombre</th> </tr> </thead> <tbody> <tr> <td>Dibujado</td> <td></td> <td></td> </tr> <tr> <td>Compr.</td> <td></td> <td></td> </tr> <tr> <td>C./Normas.</td> <td></td> <td></td> </tr> </tbody> </table>		Fecha	Nombre	Dibujado			Compr.			C./Normas.		
	Fecha	Nombre													
Dibujado															
Compr.															
C./Normas.															

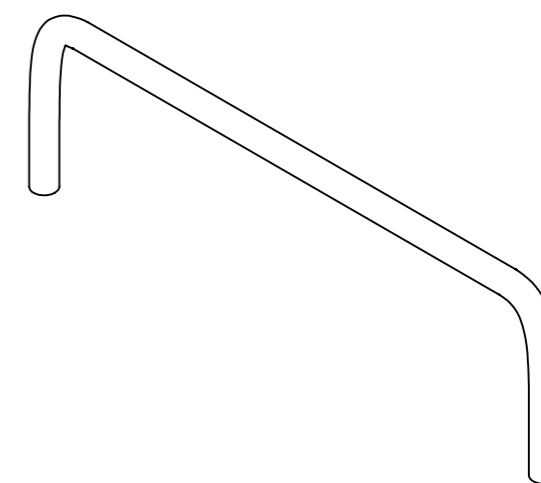
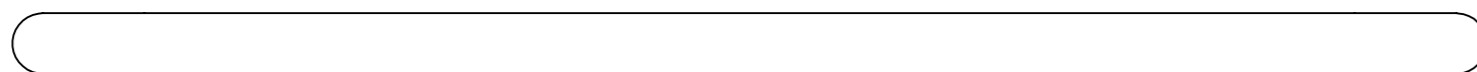
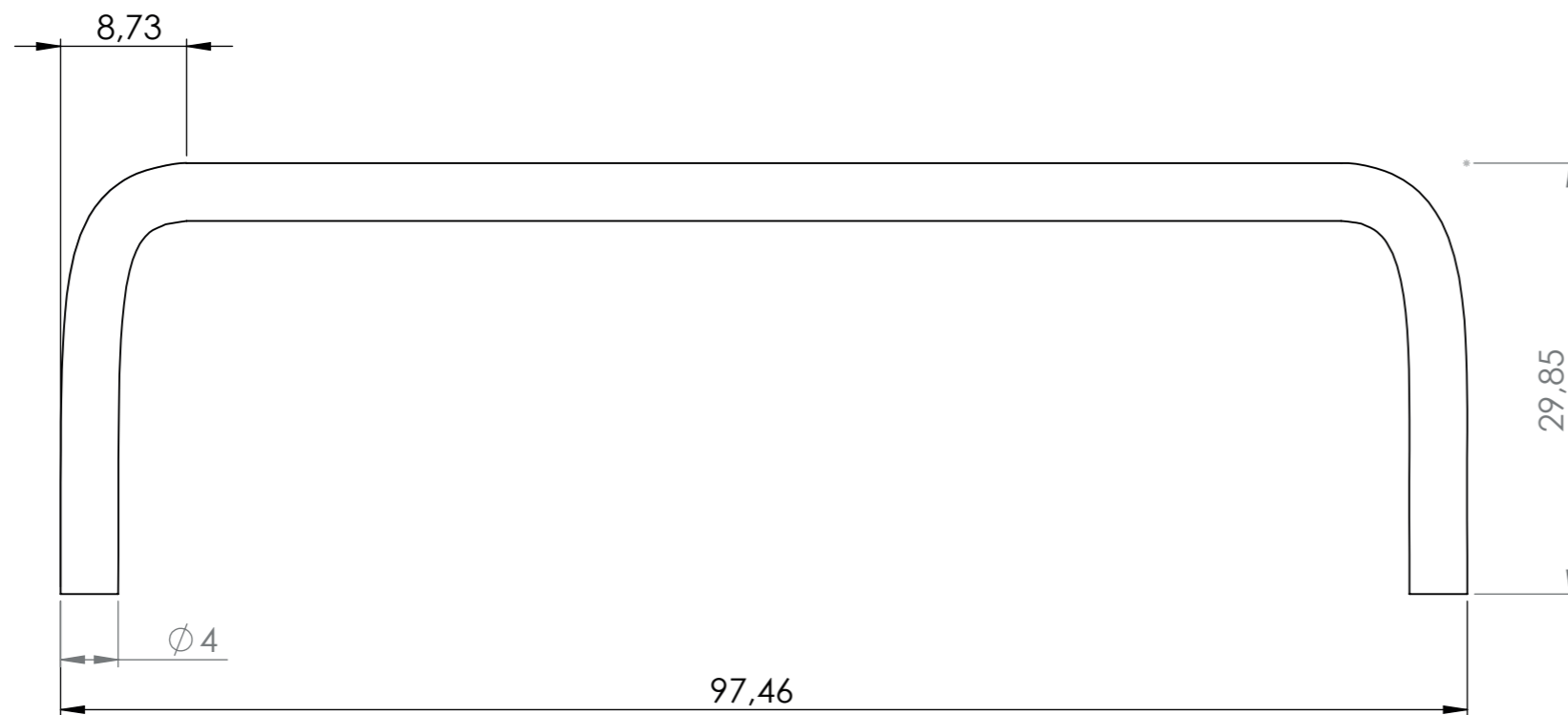





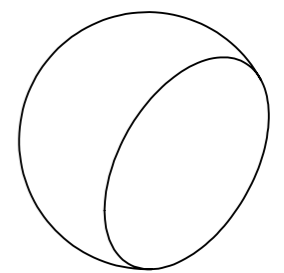
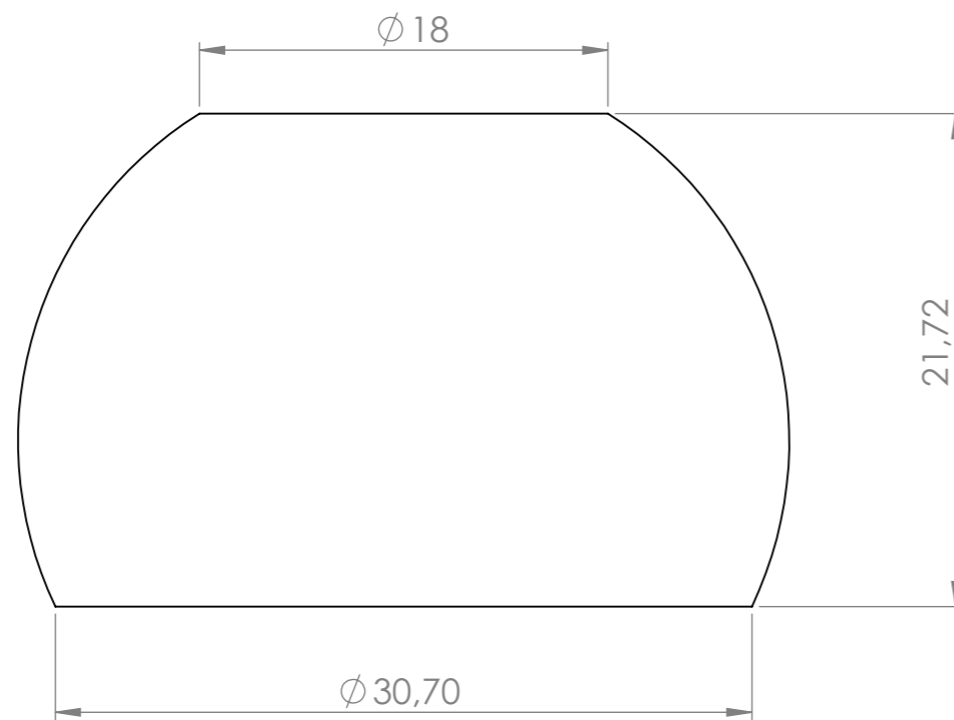
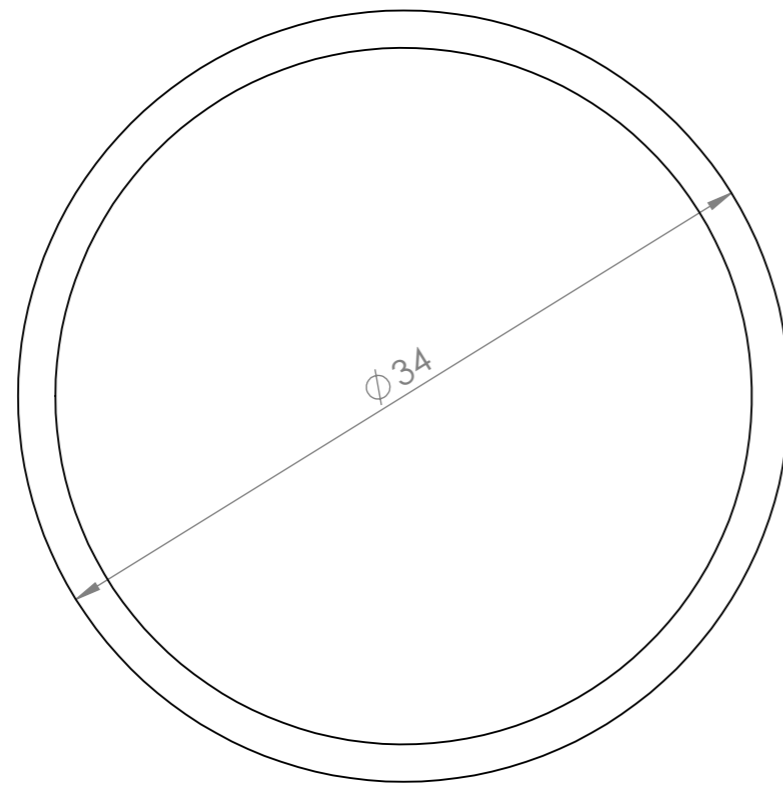
CORTE C-C




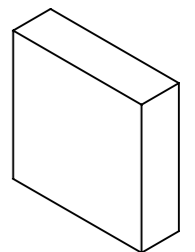
 Escuela Técnica Superior de Ingeniería del Diseño Curso 2015/2016	Trabajo de Fin de Grado: Diseño de Producto de Consumo. Juguete			Escala: 10:1
	Cuenta			Nº <b>23</b>
				Sust. a:
	Firmado: Sandra Garrido Gimeno	Fecha	Nombre	Sust. por:
	Dibujado			
	Compr.			
	C./Normas.		Página 25   Planos	




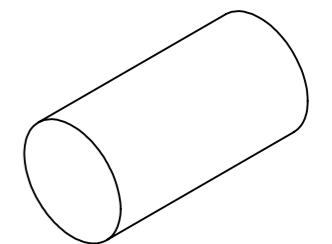
 <p>Escuela Técnica Superior de Ingeniería del Diseño</p>	Trabajo de Fin de Grado: Diseño de Producto de Consumo. Juguete			Escala: 2:1
	Ábaco			Nº
				24
	Dibujado	Fecha	Nombre	Sust. a:
Compr.			Sust. por:	
Curso 2015/2016	Firmado: Sandra Garrido Gimeno	C./Normas.		Página 26   Planos




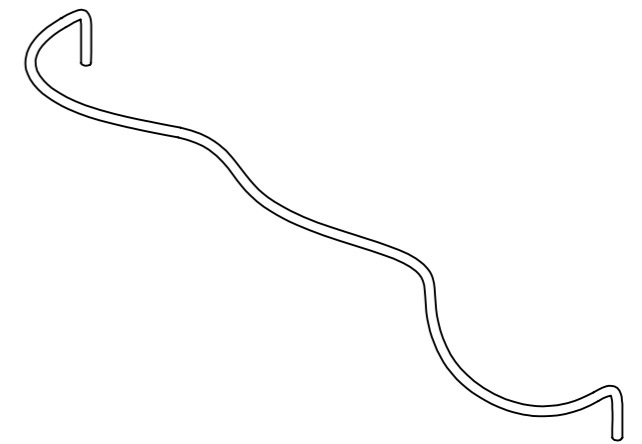
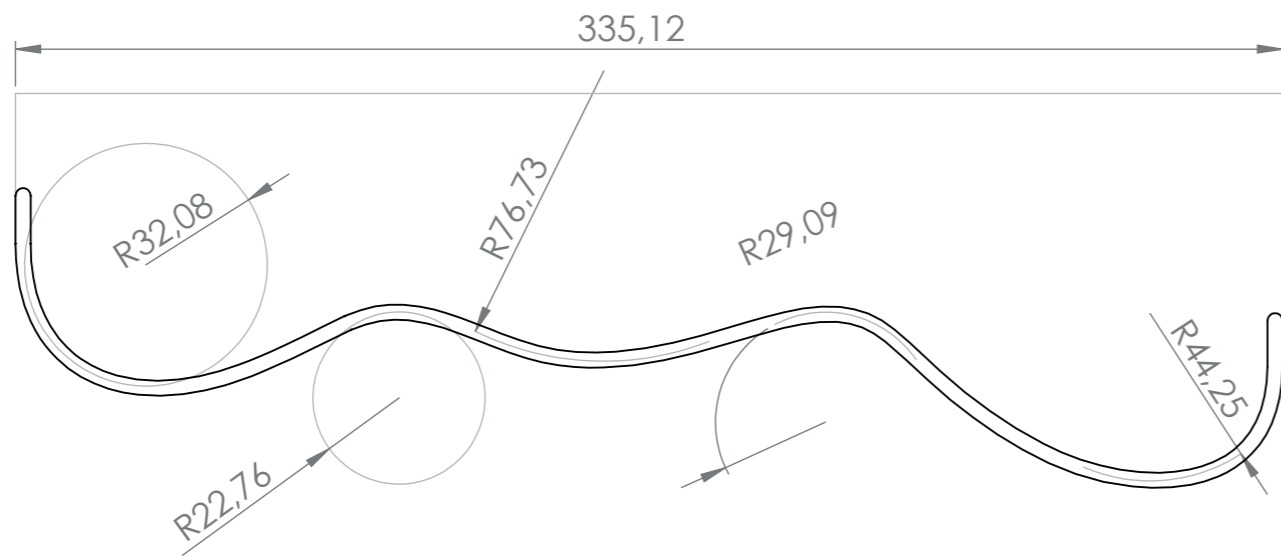
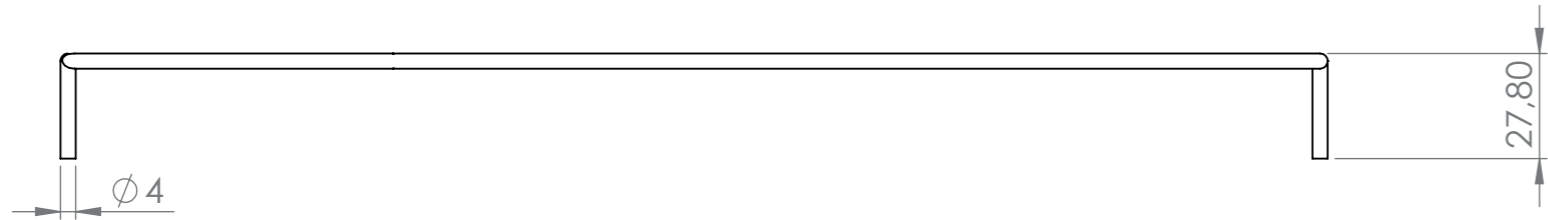
 Escuela Técnica Superior de Ingeniería del Diseño	Trabajo de Fin de Grado: Diseño de Producto de Consumo. Jugete			Escala: 3:1 No <b>25</b>
	<b>Tapón palanca</b>	Fecha	Nombre	Sust. a:
Curso 2015/2016	Firmado: Sandra Garrido Gimeno	Compr.	C./Normas.	Sust. por: Página 27   Planos




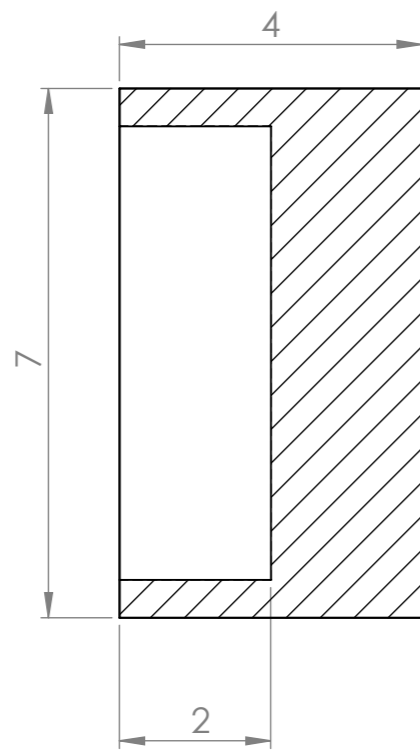
 Escuela Técnica Superior de Ingeniería del Diseño	Trabajo de Fin de Grado: Diseño de Producto de Consumo. Jugete			Escala: 5:1
	Tope palanca			Nº 26
				Sust. a:
	Firmado: Sandra Garrido Gimeno	Fecha	Nombre	Sust. por:
Curso 2015/2016	C./Normas.			Página 28   Planos



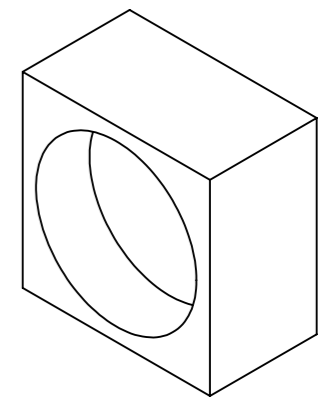
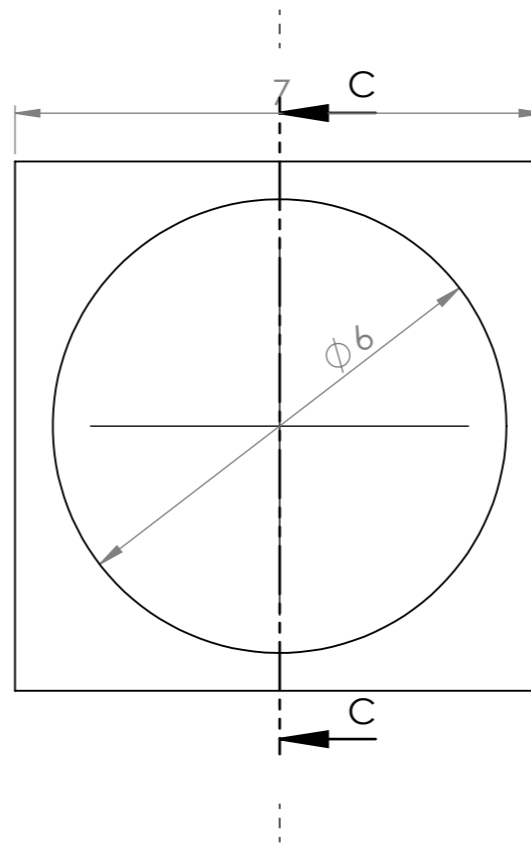
 Escuela Técnica Superior de Ingeniería del Diseño	Trabajo de Fin de Grado: Diseño de Producto de Consumo. Juguete			Escala: 5:1
	Barra palanca			Nº 27
				Sust. a:
	Firmado: Sandra Garrido Gimeno	Fecha	Nombre	Sust. por:
Curso 2015/2016	C./Normas.			Página 29   Planos



 Escuela Técnica Superior de Ingeniería del Diseño	Trabajo de Fin de Grado: Diseño de Producto de Consumo. Jugete			Escala: 1:2
	Varilla			Nº 28
				Sust. a:
	Firmado: Sandra Garrido Gimeno	Fecha	Nombre	Sust. por:
Curso 2015/2016	C./Normas.		Página 30   Planos	



CORTE C-C



Curso 2015/2016

Trabajo de Fin de Grado: Diseño de Producto de Consumo. Juguete

Tope reloj

Firmado: Sandra Garrido Gimeno

	Fecha	Nombre
Dibujado		
Compr.		
C./Normas.		

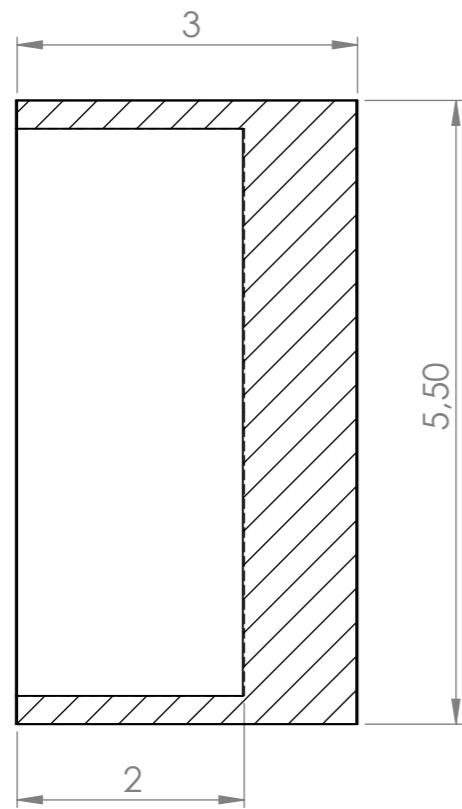
Escala: 10:1

Nº 29

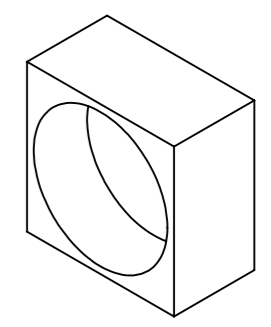
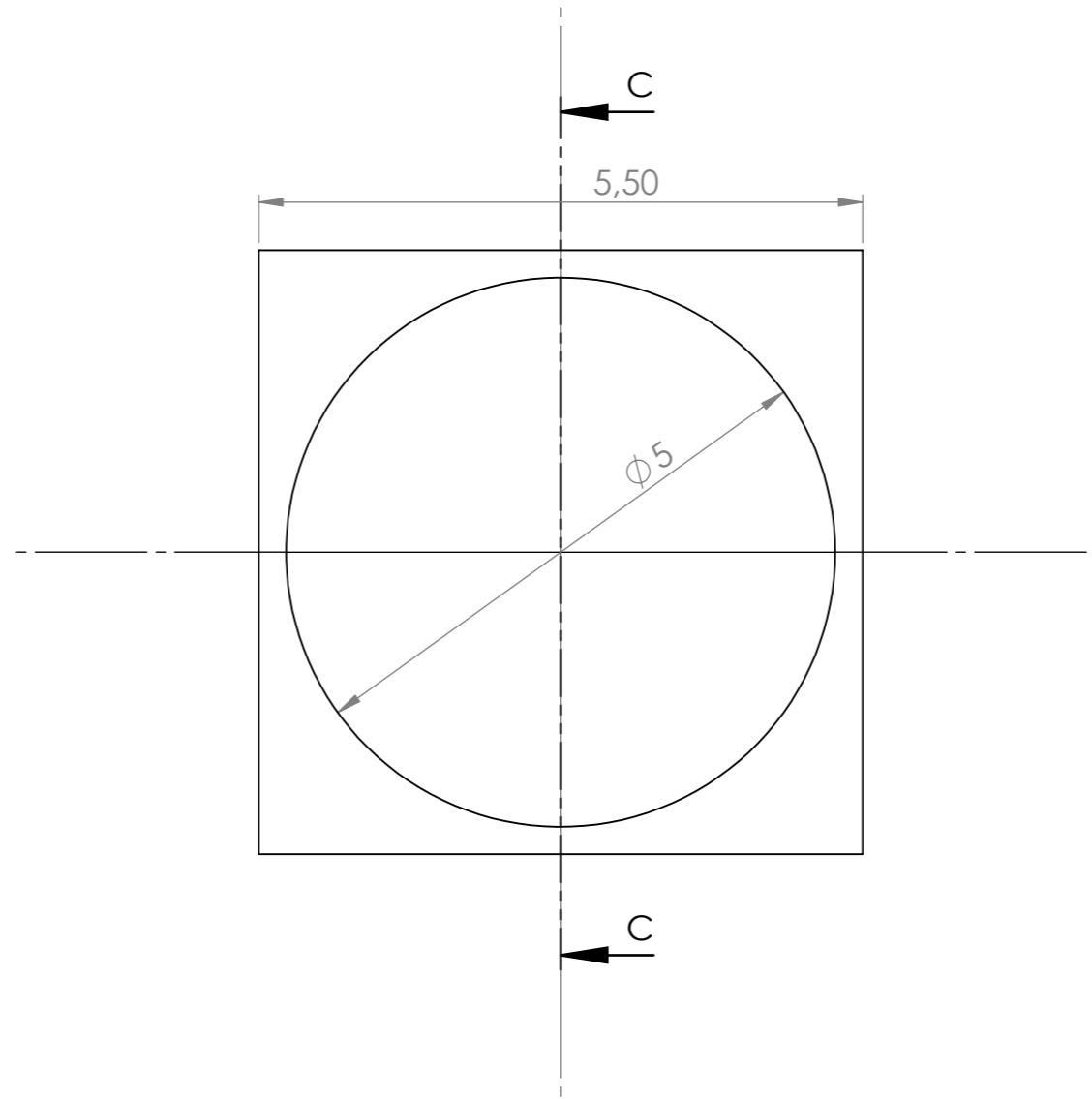
Sust. a:


Sust. por:

Página 31 | Planos

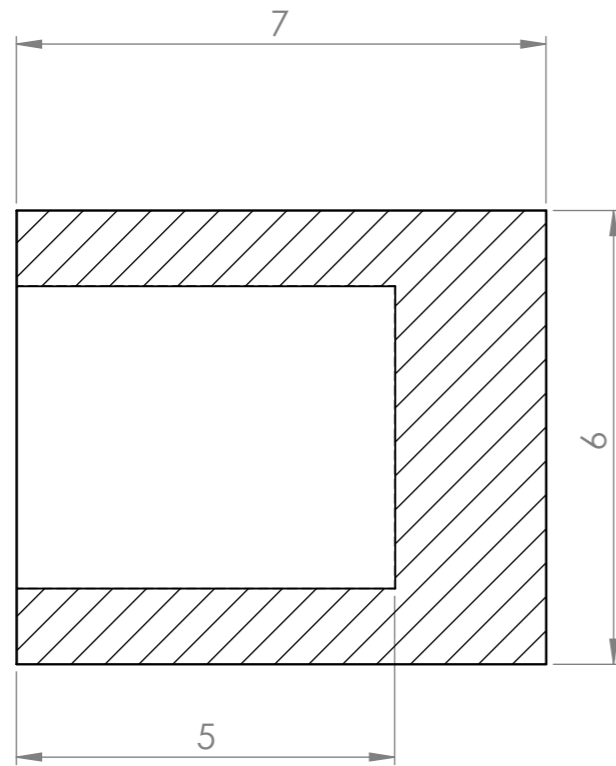


CORTE C-C

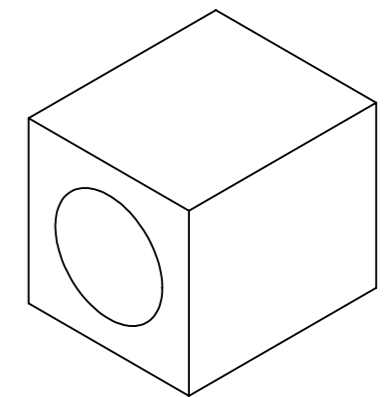
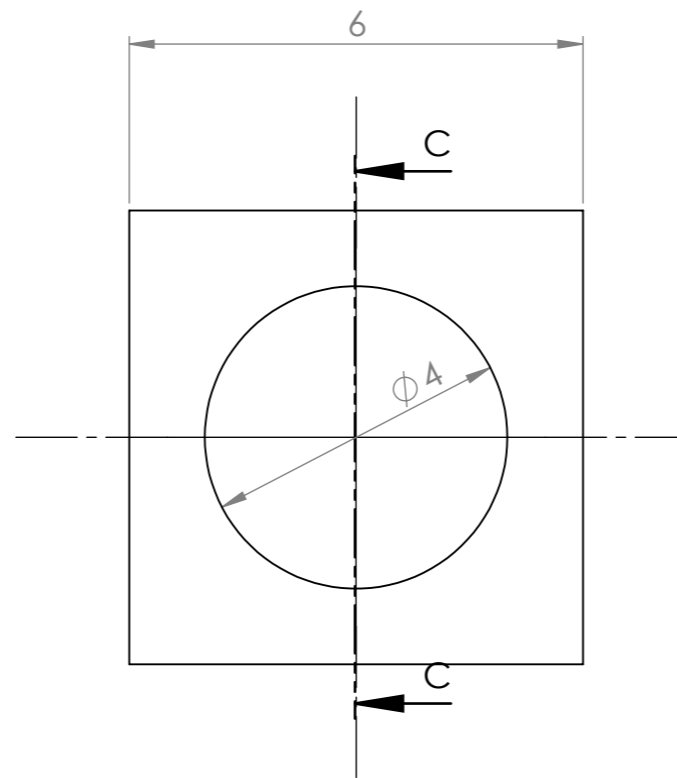



 Escuela Técnica Superior de Ingeniería del Diseño Curso 2015/2016	Trabajo de Fin de Grado: Diseño de Producto de Consumo. Jugete			Escala: 15:1
	Tope engranaje			Nº 30
		Fecha	Nombre	Sust. a:
	Dibujado			Sust. por:
	Compr.		C./Normas.	Página 32   Planos
	Firmado: Sandra Garrido Gimeno			

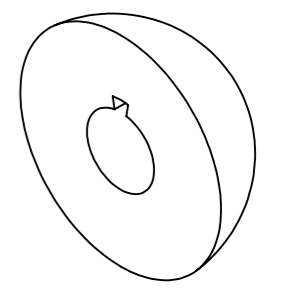
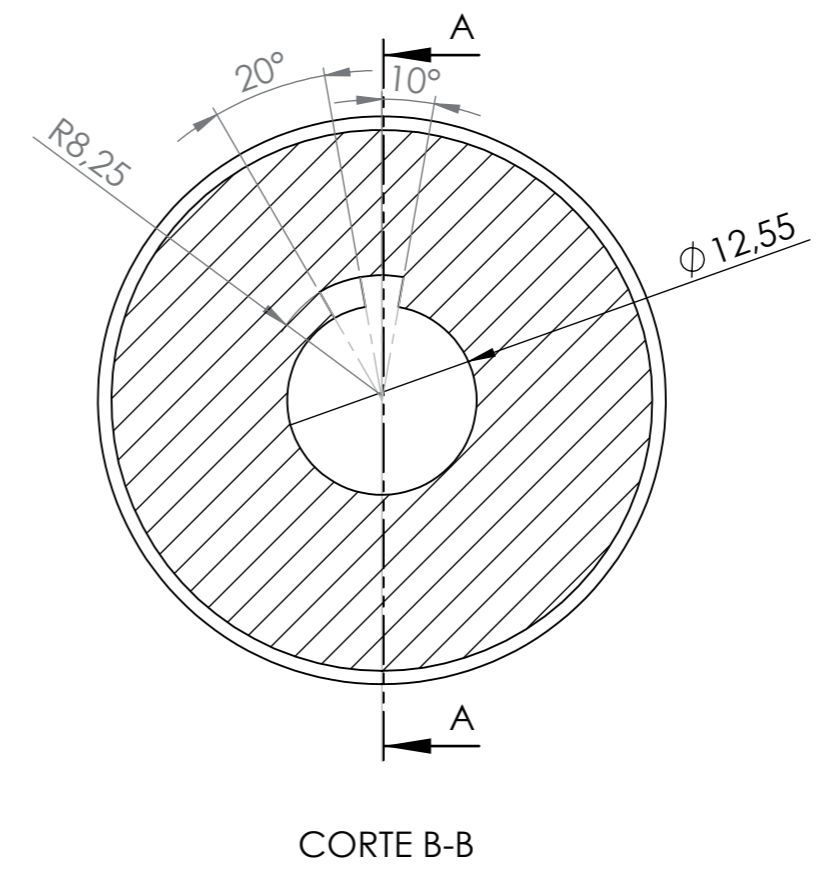
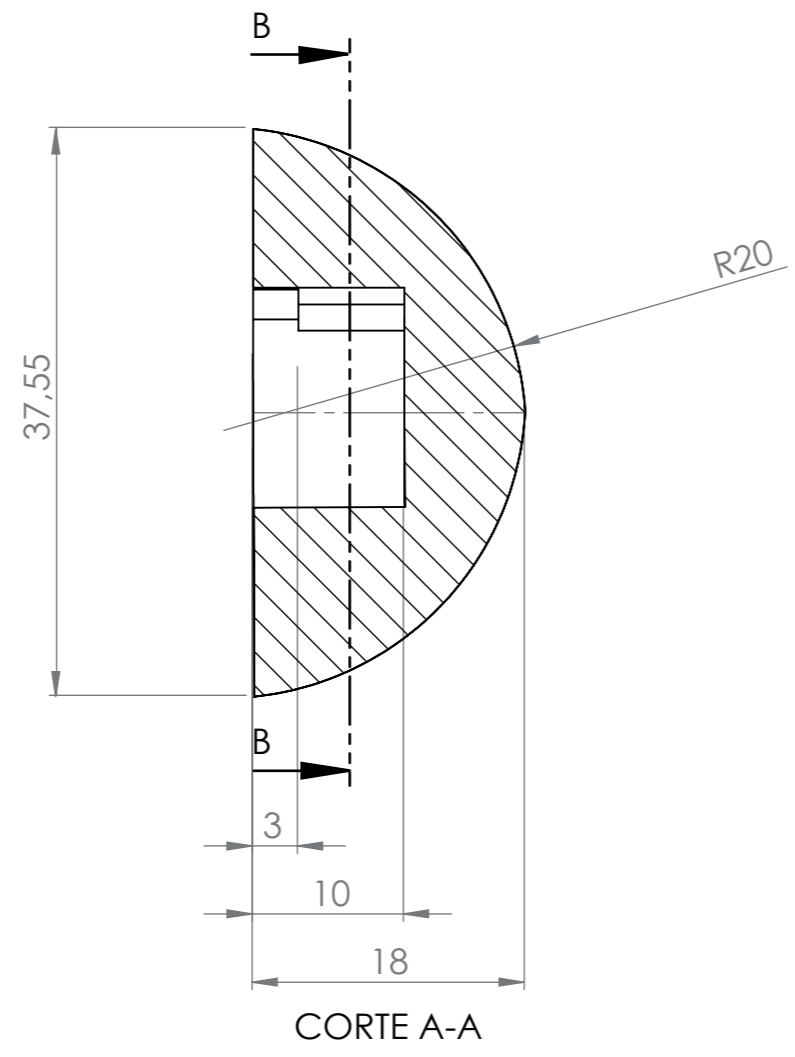





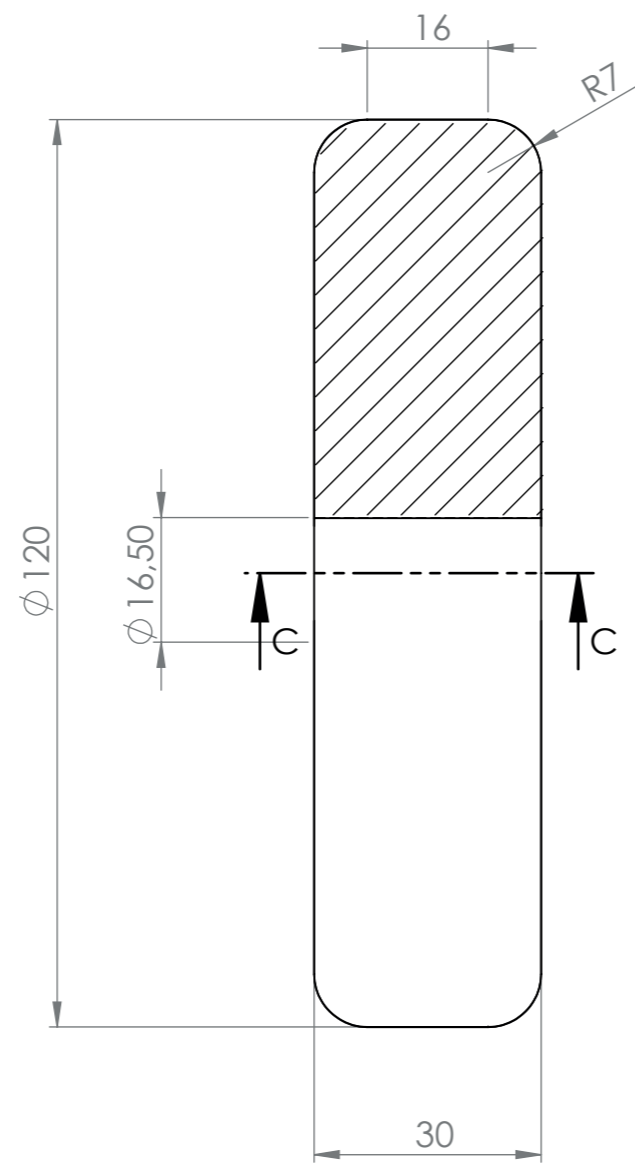
CORTE C-C



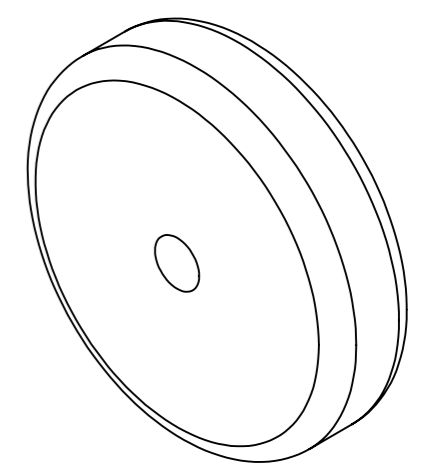
 Escuela Técnica Superior de Ingeniería del Diseño Curso 2015/2016	Trabajo de Fin de Grado: Diseño de Producto de Consumo. Jugete			Escala: 10:1
	Tope varilla			Nº 31
	Dibujado	Fecha	Nombre	Sust. a:
	Compr.			Sust. por:
	Firmado: Sandra Garrido Gimeno	C./Normas.		Página 33   Planos




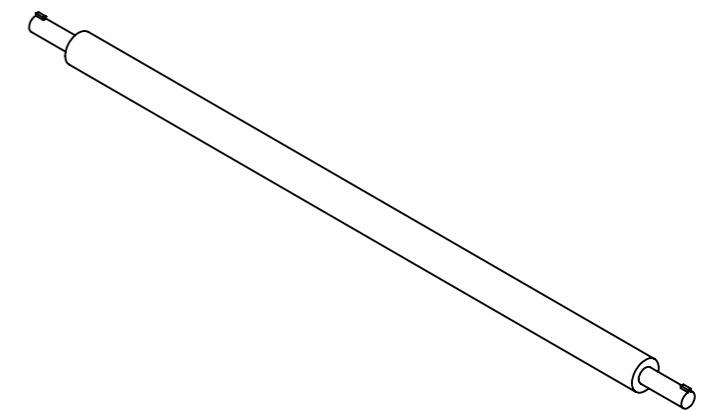
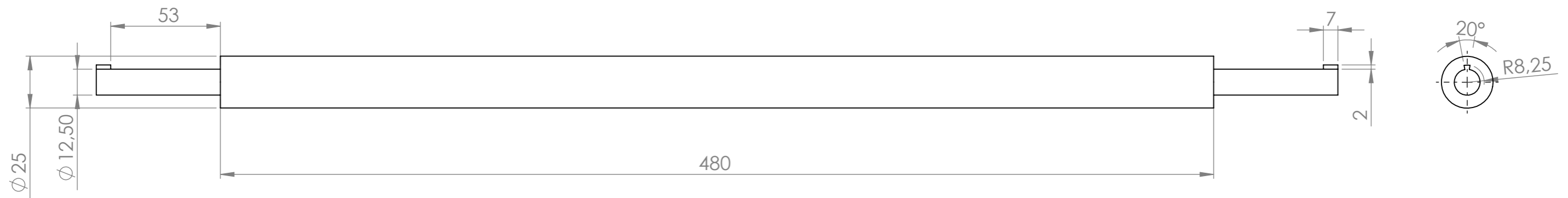
 <p>Escuela Técnica Superior de Ingeniería del Diseño</p>	Trabajo de Fin de Grado: Diseño de Producto de Consumo. Jugete			Escala: 2:1 No <h1>32</h1>
	<h2>Tapón Rueda</h2>		Fecha Nombre	Sust. a: Sust. por:
Curso 2015/2016	Firmado: Sandra Garrido Gimeno	C./Normas.		Página 34   Planos




CORTE C-C



 Escuela Técnica Superior de Ingeniería del Diseño	Trabajo de Fin de Grado: Diseño de Producto de Consumo. Jugete			Escala: 1:1
	Rueda			Nº 33
				Sust. a:
	Firmado: Sandra Garrido Gimeno	Fecha	Nombre	Sust. por:
Curso 2015/2016	C./Normas.		Página 35   Planos	



 Escuela Técnica Superior de Ingeniería del Diseño	Trabajo de Fin de Grado: Diseño de Producto de Consumo. Jugete			Escala: 1:3
	Eje			Nº <b>34</b>
				Sust. a:
	Dibujado	Fecha	Nombre	Sust. por:
Curso 2015/2016	Firmado: Sandra Garrido Gimeno	C./Normas.		Página 36   Planos



**PLIEGO DE CONDICIONES**  
**TRABAJO FIN DE GRADO:**  
**DISEÑO DE PRODUCTO DE CONSUMO**  
**Juguete**

Sandra Garrido Gimeno  
Tutor: Carlos Rubió  
Curso 2015-2016  
ETSID

Grado en Ingeniería de Diseño Industrial y  
Desarrollo de Productos

## Índice

1. Objeto y alcance del pliego.....	3
2. Condiciones técnicas .....	3
2.1. C.T. de los materiales. Características y condiciones del suministro.....	3
2.1.1. Piezas de proveedor .....	5
2.2. C.T. de la fabricación y montaje.....	5
a. Paso 1: Cortar piezas .....	6
b. Paso 2: Preparar piezas.....	11
c. Paso 3: Ultimar piezas .....	20
d. Paso 4: Montar .....	22

## Índice de tablas

Tabla 1. Composición química aluminio 3003.....	4
Tabla 2. Propiedades mecánicas aluminio 3003 .....	4
Tabla 3. Propiedades físicas aluminio 3003 .....	4
Tabla 4. Propiedades físicas HiPS .....	5
Tabla 5. Propiedades mecánicas HiPS .....	5
Tabla 6. Piezas de proveedor .....	5
Tabla 7. Piezas para pintar .....	20
Tabla 8. Tapones y sus respectivas piezas.....	23

## Índice de figuras

Figura 1. Distribución piezas 20 mm espesor .....	6
Figura 2. Distribución piezas 10 mm espesor .....	7
Figura 3. Distribución barra .....	7
Figura 4. Distribución tapón barra .....	7
Figura 5. Distribución listón derecho .....	7
Figura 6. Distribución listón izquierdo .....	8
Figura 7. Distribución tapón reloj .....	8
Figura 8. Distribución manilla pequeña y manilla grande .....	8
Figura 9. Distribución pieza reloj .....	8
Figura 10. Distribución tapón engranaje .....	8
Figura 11. Distribución pieza engranaje .....	8
Figura 12. Distribución bola .....	9
Figura 13. Distribución cuenta .....	9
Figura 14. Distribución tapón palanca .....	9
Figura 15. Distribución tope palanca .....	9
Figura 16. Distribución barra palanca .....	9
Figura 17. Distribución tope reloj .....	10
Figura 18. Distribución tope engranaje .....	10
Figura 19. Distribución tope varilla .....	10

Figura 20. Distribución rueda .....	10
Figura 21. Distribución eje .....	10
Figura 22. Preparación Base .....	11
Figura 23. Preparación Lateral .....	11
Figura 24. Preparación Listón tope .....	12
Figura 25. Preparación Tapón barra .....	12
Figura 26. Preparación Tope juegos .....	12
Figura 27. Preparación Panel juegos .....	13
Figura 28. Preparación Listón derecho .....	13
Figura 29. Preparación Listón izquierdo .....	14
Figura 30. Preparación Tirador .....	14
Figura 31. Preparación Listón .....	14
Figura 32. Preparación Tapón reloj .....	14
Figura 33. Preparación manilla pequeña .....	15
Figura 34. Preparación manilla grande .....	15
Figura 35. Preparación Tapón engranaje .....	15
Figura 36. Preparación Engranaje pequeño .....	16
Figura 37. Preparación Engranaje mediano .....	16
Figura 38. Preparación de Engranaje grande .....	16
Figura 39. Preparación Bola .....	17
Figura 40. Preparación Cuenta .....	17
Figura 41. Preparación Ábaco .....	17
Figura 42. Preparación Tapón palanca .....	18
Figura 43. Preparación Varilla .....	18
Figura 44. Preparación Tope reloj .....	18
Figura 45. Preparación Tope engranaje .....	19
Figura 46. Preparación Tope varilla .....	19
Figura 47. Preparación Rueda .....	19
Figura 48. Preparación Eje .....	19
Figura 49. Ultimación Laterales .....	20
Figura 50. Ultimación Listón tope .....	21
Figura 51. Ultimación Panel juegos .....	21
Figura 52. Ultimación Panel pizarra .....	21
Figura 53. Ultimación Tapón palanca .....	22
Figura 54. Ultimación de Rueda .....	22
Figura 55. Montaje subsistema panel juegos .....	22
Figura 56. Montaje subsistema estación de juegos .....	23

## 1. Objeto y alcance del pliego

Con este proyecto se pretende diseñar algo más que un juguete. Intentamos crear un objeto que forme parte de la vida cotidiana de los niños e influya positivamente en su crecimiento tanto físico como mental.

Se busca un aspecto analógico, por ello el material en el que se basa el producto es la madera. No obstante, se tiene en cuenta que el público objetivo son niños, por lo que se utilizan colores vivos y formas dinámicas en la estación de juegos.

Por último, se incorpora un sistema de traslación estable y con antideslizamiento.

Para concluir podemos decir que el producto intenta aportar una evolución en la motricidad fina y gruesa del niño, así como en su psicomotricidad a través de la vuelta a lo analógico.

## 2. Condiciones técnicas

### 2.1. C.T. de los materiales.

#### Pino Oregón



De color pardo rojizo, es una madera blanda fácil de trabajar al estar libre de nudos. Sus usos más frecuentes en España son la ebanistería y el contrachapado.

- Color de la albura: Amarillo pálido
- Fibra: recta
- Grano: Medio - grueso
- Defectos característicos: Nudos pegajosos y pesados

#### Mecanización

- Aserrado: Fácil, sin dificultades
- Secado: Fácil. Riesgo pequeño de fendas
- Cepillado: Fácil, sin problemas
- Encolado: Fácil
- Clavado y atornillado: Sin problemas. Alta resistencia al arranque.
- Acabado: Sin problemas, aunque conviene aplicar un fondo que homogenice la madera

#### Propiedades Físicas

- Densidad aparente al 12% de humedad:  $510 \text{ kg/m}^3$  = madera semiligera
- Coeficiente de contracción volumétrico 0,41% = madera estable
- Dureza (Chaláis-Meudon) = 2,45 madera semiblanda

#### Propiedades Mecánicas

- Resistencia a flexión estática  $860 \text{ kg/cm}^2$
- Módulo de elasticidad  $128.000 \text{ kg/cm}^2$
- Resistencia a la compresión  $525 \text{ kg/cm}^2$



## Aleación aluminio 3003

En la serie de aleaciones 3xxx, el principal elemento aleante es el Mn. Tienen un 20% más de dureza que el aluminio puro. La 3003 es una de las aleaciones de aluminio más utilizadas. Debido a su moldeabilidad excelente, la aleación 3003 tiene una amplia gama de usos incluyendo utensilios de cocina y mobiliario. Esta aleación es muy resistente a la corrosión y posee una resistencia media. Está preparada para métodos convencionales de trabajos en frío.

### Composición química

Tabla 1: Composición química aluminio 3003

%*	Si	Fo	Cu	Mn	Zn	Ti	Otros	Al
<b>Mínimo</b>			0.05	1.0				
<b>Máximo</b>	0.60	0.70	0.20	1.5	0.10	0.10	0.15	El resto

\*La composición química del aluminio y de las aleaciones de aluminio se indica en porcentaje en masa.

### Propiedades mecánicas a temperatura ambiente de 20 °C

Tabla 2: Propiedades mecánicas aluminio 3003

L.R.T. <sup>1</sup> (MPa)	L.F. <sup>2</sup> (MPa)	L.R.C. <sup>3</sup> (MPa)	L. R. F. <sup>4</sup> (MPa)	L.E. <sup>5</sup> (MPa)	E. <sup>6</sup> (%)	D. B. <sup>7</sup> (HB)
152	145	97	62	149	8	40

<sup>1</sup>L.R.T.: Límite de resistencia a la tracción

<sup>5</sup>L.E.: Límite elástico

<sup>2</sup>L.F.: Límite de fluencia

<sup>6</sup>E.: Elongación en 50mm

<sup>3</sup>L.R.C.: Límite de resistencia al corte

<sup>7</sup>D.B.: Dureza Brinell 500kg bola 10mm

<sup>4</sup>L.R.F.: Límite de resistencia a la fatiga

### Propiedades físicas a temperatura ambiente de 20 °C

Tabla 3: Propiedades físicas aluminio 3003

Densidad (g/cm <sup>3</sup> )	2,73
Intervalo de fusión (°C)	632 – 655
Elasticidad (MPa)	69000
Coef. Dilatación lineal entre 20°C y 100°C (%)	23,7

## HiPS Natural

El filamento HiPS Natural (High impact Polystyrene) es un termoplástico obtenido por polimerización de alta resistencia al impacto. Se encuentra entre los polímeros más fabricados en todo el mundo y suele comercializarse en varios colores.

A efectos prácticos el HiPS tiene unas propiedades mecánicas y físicas muy similares al ABS. No obstante, posee mayor estabilidad dimensional, menor deformación y más dureza. Goza de altas propiedades mecánicas frente a la flexión, tracción e impactos.

El HiPS posee una extrusión suave, ya que no hay contracción térmica y existe una adhesión entre capas muy fuerte. En nuestro caso utilizamos un filamento de 0,15 mm. Es un material indicado para realizar piezas técnicas ligeras y de alta calidad. Las piezas de HiPS pueden ser pulidas, lijadas y pintadas con pintura acrílica.

La temperatura de impresión óptima es de 230°C y soporta hasta 95 °C antes de reblandecerse.

El filamento HiPS Natural (Poliestireno) es resistente a los aceites, grasas y álcalis pero no al combustible. Soporta mal los rayos UV, por lo que largas exposiciones al sol lo decoloran y vuelven quebradizo.

Por último, cabe destacar que es un plástico biodegradable, por lo que no hay efectos adversos cuando se pone en contacto con las personas.

### Propiedades físicas a temperatura ambiente de 20 °C

Tabla 4: Propiedades físicas HiPS

Densidad (g/cm <sup>3</sup> )	1,04
Absorción de agua 24 h (%)	0,01

### Propiedades mecánicas a temperatura ambiente de 20 °C

Tabla 5: Propiedades mecánicas HiPS

F.T. <sup>1</sup> (MPa)	M.T. <sup>2</sup> (MPa)	R.F. <sup>3</sup> (MPa)	M. F. <sup>4</sup> (MPa)	E.P.R. <sup>5</sup> (%)	R.C. <sup>6</sup> (MPa)	D. R. <sup>7</sup> (MPa)
27,58	1793	59,98	1931	55	51,71	70

<sup>1</sup>F.T.: Fuerza de tensión

<sup>2</sup>M.T.: Módulo de tensión

<sup>3</sup>R.F.: Resistencia a la flexión

<sup>4</sup>M.F.: Módulo de flexión

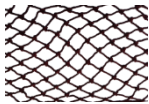





<sup>5</sup>E.P.R.: Elongación en el punto de ruptura

<sup>6</sup>R.C.: Resistencia de compresión

<sup>7</sup>D.B.: Dureza Rockwell

### 2.1.1. Piezas de proveedor

Tabla 6: Piezas de proveedor

Imagen	Descripción	Dimensiones (mm)	Proveedor	Cantidad
	Red de nylon	Ø3 x 180 x 480	Redesdeportivasonline	1
	Imán flexible adhesivo de perfil estrecho	0,6 x 20 x 100	Idemag	2
	Mechón de madera de haya	Ø10 x 35	Emuca	6
	Pegatina	Ø130	marcaprint	1
	Pieza de HiPS realizada con tecnología de impresión 3D	Ø37,55 x 18	IMPRESIÓN 3D VALENCIA	4
	Goma antideslizante	16 x Ø120	incopiA2	4

## 2.2. C.T. de la fabricación y montaje

En primer lugar, debemos preparar las piezas para su posterior montaje. Si bien es cierto que el propio consumidor unirá el producto final, hay que montar determinadas piezas debido a su dificultad técnica.

Cada pieza lleva un código de identificación en función de esta plantilla:

**nn.m**

**n:** número de plano

**m:** número de unidad (para indicar qué número de pieza es en las que se repiten)

### Paso 1: Cortar piezas

Debido a que el material tiene unas dimensiones mayores de las necesarias, debemos intentar optimizar la distribución de las piezas para aprovechar la mayor cantidad posible.

Todas las piezas que superan los 20 mm son cortadas con una sierra circular. El resto son cortadas con una caladora.

En primer lugar, tenemos aquellas con espesor 20 mm: Base, Listón, Listón tope, Tope juegos y Lateral (tanto izquierdo como derecho), con sus correspondientes repeticiones.

Tenemos un tablero cuyas medidas son 1220x2440 mm. Se ha optimizado la distribución a 11 correpasillos cada 3 tableros ya que, si sólo se usa un tablero, los correpasillos obtenidos tan sólo son 3.

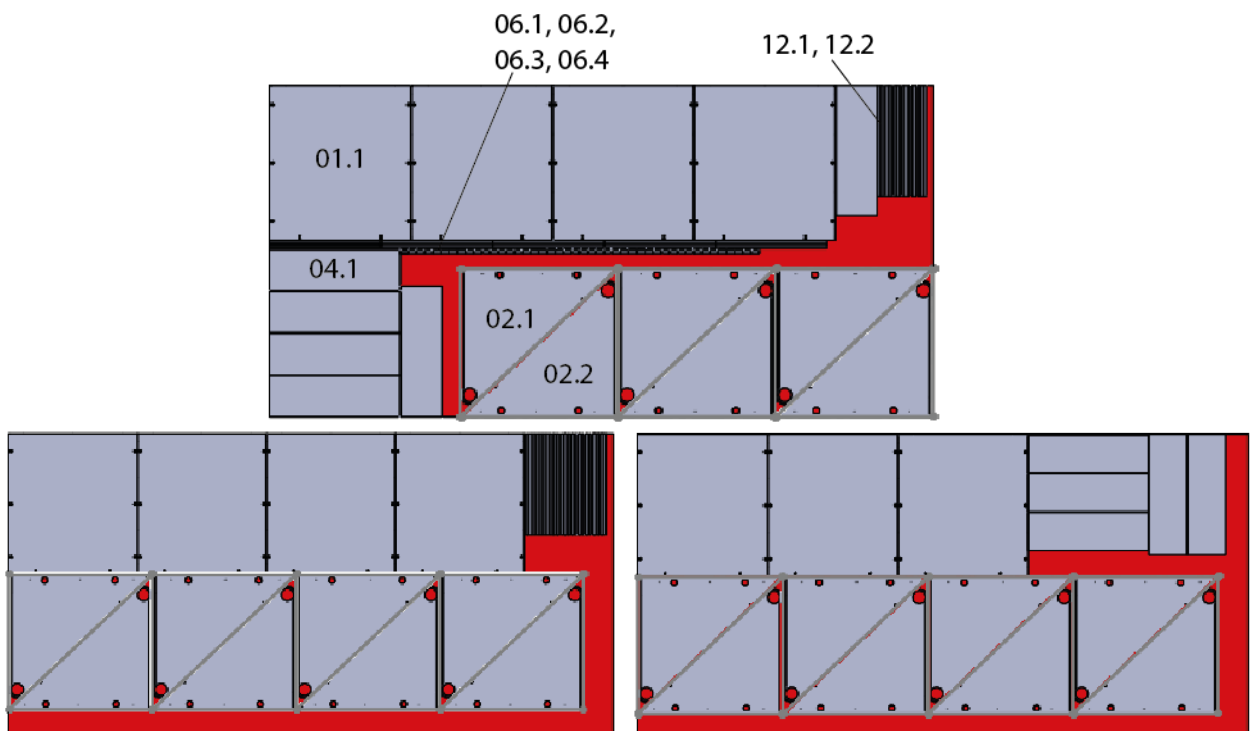


Figura 1: Distribución piezas 20 mm espesor

Las partes del tablero pintadas en rojo indican el material que no se puede aprovechar. Las líneas perimetrales de la pieza lateral indican la cantidad de material en bruto necesario antes de obtener la pieza final.

A continuación, tenemos las piezas con espesor 10 mm: Panel juegos, panel pizarra, tirador y engranajes pequeño, mediano y grande. Las medidas del tablero son 1220x2440 mm. Intentando conseguir la mayor optimización posible, cada 3 tableros obtendremos las piezas de espesor 10 mm correspondientes a 22 correpasillos.

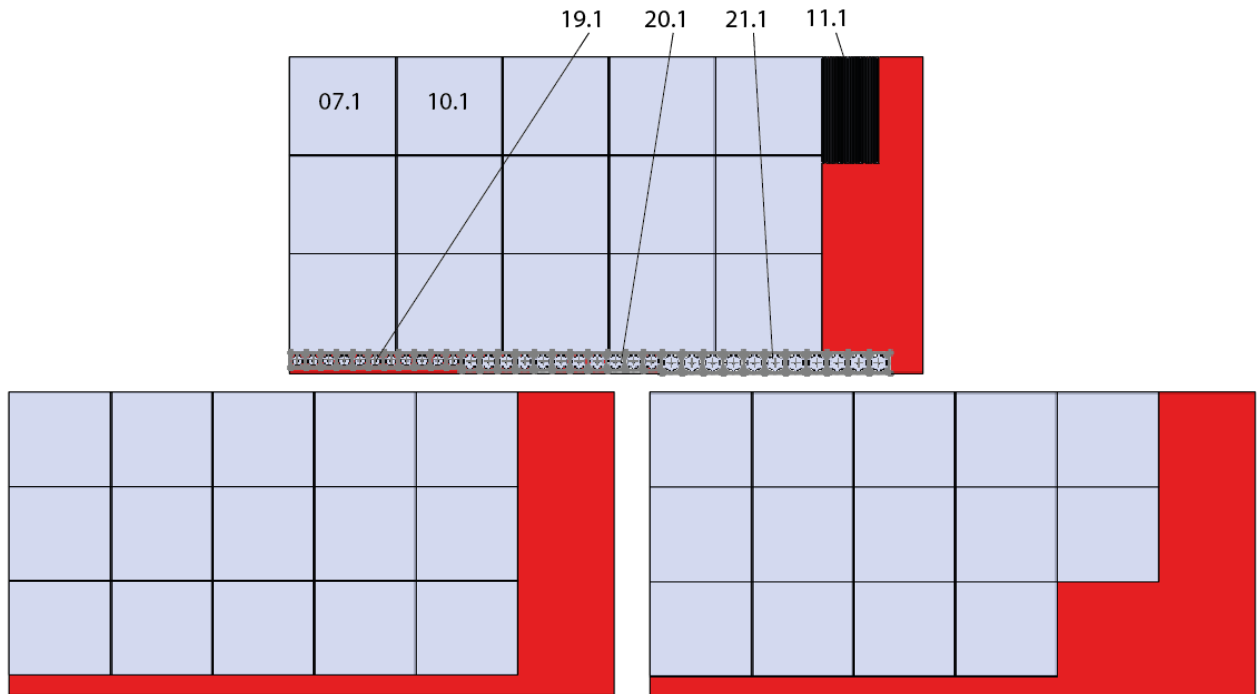


Figura 2: Distribución piezas 10 mm espesor

Para realizar la pieza Barra disponemos de un redondo de madera de diámetro 50 mm y longitud 2400 mm. La distribución más óptima permite preparar 4 piezas correspondientes a 4 correpasillos.

03.1

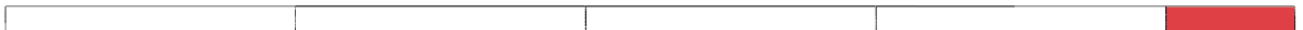


Figura 3: Distribución barra

Por cada correpasillos necesitamos 2 piezas Tapón barra. Utilizamos un redondo de diámetro 70 mm y longitud 2400 mm. Se tornea el redondo hasta obtener el diámetro deseado. Cortamos cada pieza con una sierra de calar. Por cada redondo obtenemos 33 correpasillos.

05.1, 05.2



Figura 4: Distribución tapón barra

De un listón de 70x70x3000 mm obtenemos 6 piezas Listón derecho, lo que resulta en 6 correpasillos.

08.1



Figura 5: Distribución listón derecho

De otro listón de 70x70x3000 mm obtenemos 6 piezas Listón izquierdo.

09.1



Figura 6: Distribución listón izquierdo

Con un redondo de madera de diámetro 9 mm y 500 mm de longitud obtenemos un número de piezas Tapón reloj en bruto correspondiente a 72 correpasillos.

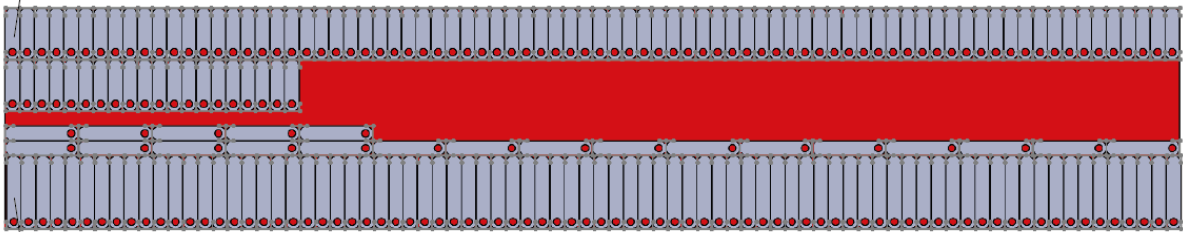
13.1



Figura 7: Distribución tapón reloj

Para la realización de las piezas Manilla pequeña y Manilla grande utilizamos un mismo tablón. Con espesor 2 mm, 80 mm de largo y 15 mm de ancho podemos optimizar el material hasta obtener 100 correpasillos.

14.1



15.1

Figura 8: Distribución manilla pequeña y manilla grande

Usando un redondo de diámetro 6 mm y longitud 1000 mm obtenemos Pieza reloj para realizar 58 correpasillos.

16.1



Figura 9: Distribución pieza reloj

Por cada correpasillos necesitamos 3 piezas Tapón engranaje. Con un redondo de 7 mm de diámetro y longitud 900 mm podemos conseguir 85 correpasillos.

17.1, 17.2, 17.3



Figura 10: Distribución tapón engranaje

Como en la pieza anterior, son necesarias 3 Pieza engranaje. De un redondo de diámetro 5 mm y longitud 900 mm obtenemos piezas correspondientes a 37 correpasillos.

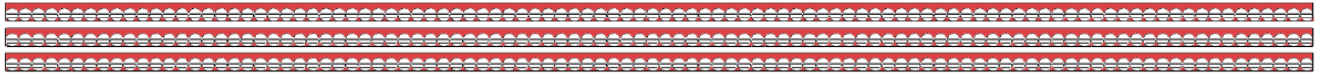
18.1, 18.2, 18.3



Figura 11: Distribución pieza engranaje

Necesitamos 3 piezas Bola para cada correpasillos. Por cada listón de 28x28 mm y longitud 2000 mm obtenemos 100 piezas Bola, por lo que lo más óptimo es utilizar 3 listones para obtener 100 correpasillos.

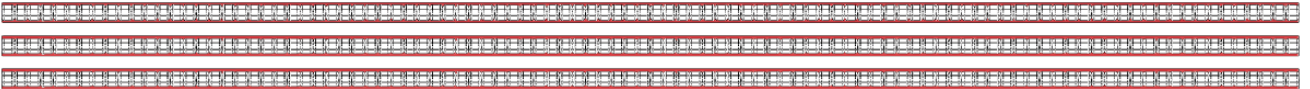
22.1, 22.2, 22.3



*Figura 12: Distribución bola*

La misma situación ocurre con la pieza Cuenta. En este caso utilizamos un listón de 15x15x1000 mm.

23.1, 23.2, 23.3



*Figura 13: Distribución cuenta*

Debido a que el diámetro de las piezas Ábaco y Varilla es el mismo y que el alambre se comercializa en rollos, ambas se obtienen de la misma materia prima. La longitud total de las dos piezas es de 494 mm. De una bobina de 3 m de longitud obtenemos 10 unidades de cada pieza, lo que corresponde a 10 correpasillos.

Con un redondo de 35 mm de diámetro y 2200 mm de longitud obtenemos un número de piezas Tapón palanca correspondiente a 100 correpasillos.

25.1



*Figura 14: Distribución tapón palanca*

Utilizando un listón de 28x28x2400 mm obtenemos 100 piezas Tope palanca, lo que equivale a 100 correpasillos.

26.1



*Figura 15: Distribución tope palanca*

Para la realización de la Barra palanca necesitamos un redondo de diámetro 35 mm. Con la longitud de 2200 mm obtenemos 68 correpasillos.

27.1



*Figura 16: Distribución barra palanca*

Debido a que la pieza Tope reloj tiene unas dimensiones muy distintas a lo disponible en el mercado, la optimización es imprescindible como se puede observar en la figura a continuación. Obtenemos 100 correpasillos con un listón de 15x15x100 mm.

29.1



Figura 17: Distribución tope reloj

Con la pieza Tope engranaje ocurre una situación similar. Además, para cada correpasillo necesitamos 3 piezas del mismo tipo. Con un listón de 10x15x450 producimos 100 correpasillos.

30.1, 30.2, 30.3



Figura 18: Distribución tope engranaje

Lo mismo vuelve a ocurrir con la pieza Tope varilla. En este caso necesitamos 4 piezas del mismo tipo para la realización de un correpasillo. Podemos producir un total de 100 correpasillos utilizando como materia prima dos listones de 15x15x350 mm.

31.1, 31.2



31.3, 31.4



Figura 19: Distribución tope varilla

Necesitamos 4 piezas Rueda por cada correpasillo. Para poder optimizar lo máximo posible para producir 100 correpasillos, se opta por fabricar 100 piezas por cada redondo de diámetro 120 mm y longitud 3000 mm, por lo que necesitamos 4 redondos.

33.1, 33.2, 33.3, 33.4



Figura 20: Distribución rueda

Por último, para fabricar la pieza Eje usamos un redondo de 25 mm de diámetro y 2400 mm de longitud. Como por cada correpasillo necesitamos 2 piezas Eje, con este redondo podemos producir 2 correpasillos.

34.1

34.2



Figura 21: Distribución eje

## Paso 2: Preparar piezas

Una vez cortadas las piezas en bruto, se procede a la preparación individual de cada una. Los procesos incluidos en este paso es el taladrado, fresado, barnizado o pintado. En cada pieza se especifica las operaciones necesarias para cada pieza.

### 01.1 Base

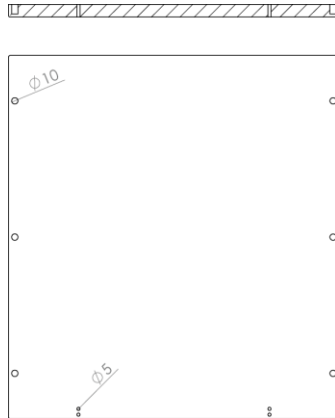


Figura 22: Preparación Base

Con una fresadora se redondean los cantos con un radio de 3 mm. Se taladran 3 agujeros ciegos de 15 mm de profundidad con diámetro 10 mm en cada lateral. Se taladran 4 agujeros pasantes con diámetro 5 mm.

### 02.1, 02.2 Lateral

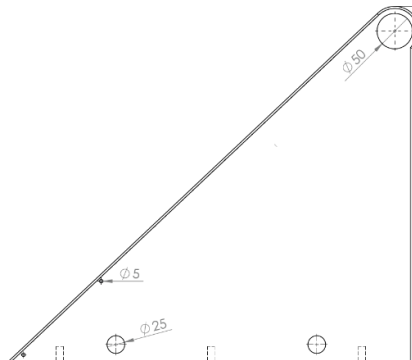


Figura 23: Preparación Lateral

Con una fresadora se redondean los laterales con un radio de 3 mm. Se taladran 3 agujeros ciegos de 15 mm de profundidad con diámetro 10 mm en la base. Se taladran 2 agujeros pasantes de diámetro 5 mm. En la parte superior se fresa como se indica en la figura llegando a la forma redondeada. Se taladra un agujero pasante de diámetro 50 mm en la zona redondeada.



## 04.1 Listón tope

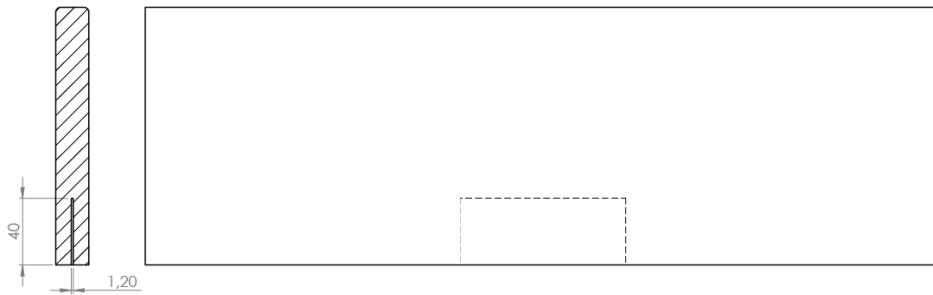


Figura 24: Preparación Listón tope

Con una fresadora se redondean los laterales más anchos con un radio de 3 mm. Se taladra un agujero ciego de 40 mm de profundidad con 1 mm de diámetro en el extremo derecho del rectángulo interior. A continuación, con ayuda de una fresadora, se crea el hueco del rectángulo de 1,2 mm de ancho. Por último se remata las esquinas del rectángulo ciego interno con ayuda de un formón.

## 05.1, 05.2 Tapón barra

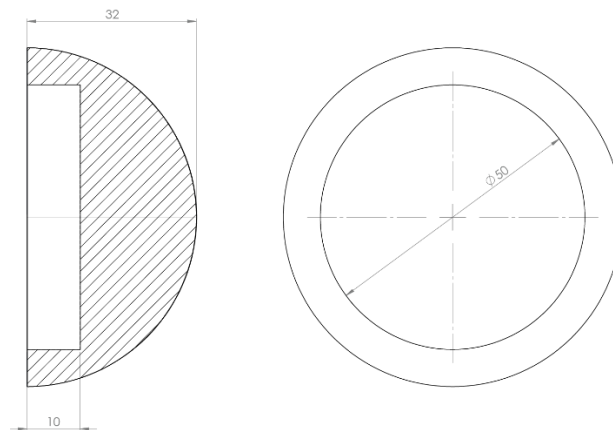


Figura 25: Preparación Tapón barra

Se tornea, con ayuda de una gubia, uno de los laterales hasta conseguir la semiesfera de diámetro 32. Se taladra el agujero ciego de 10 mm de profundidad y diámetro 50 mm.

## 06.1, 06.2, 06.3, 06.4 Tope juegos

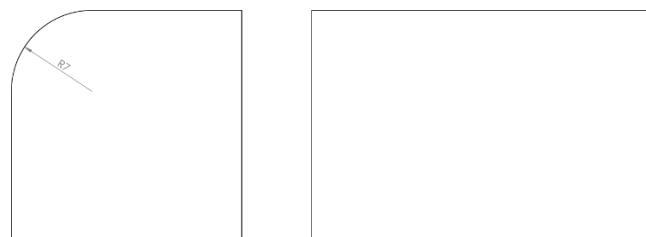


Figura 26: Preparación Tope juegos

Se fresa el perímetro superior con radio 7 mm.

## 07.1 Panel juegos

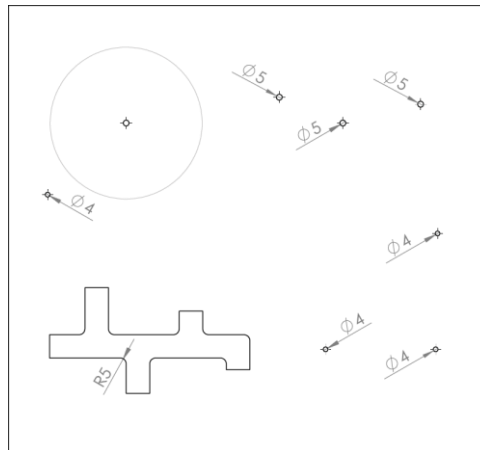


Figura 27: Preparación Panel juegos

Se taladran todos los agujeros pasantes con sus diámetros correspondientes. Se taladra un agujero pasante de 20 mm de diámetro en la zona del laberinto. Se fresa el recorrido redondeando los cantos indicados con radio 5 y se marcan las esquinas con ayuda de un formón. Se taladra un agujero ciego de 40 mm de profundidad con 1 mm de diámetro en el extremo derecho del rectángulo interior. A continuación, con ayuda de una fresadora, se crea el hueco del rectángulo de 1,2 mm de ancho. Por último se remata las esquinas del rectángulo ciego interno con ayuda de un formón.

## 08.1 Listón derecho

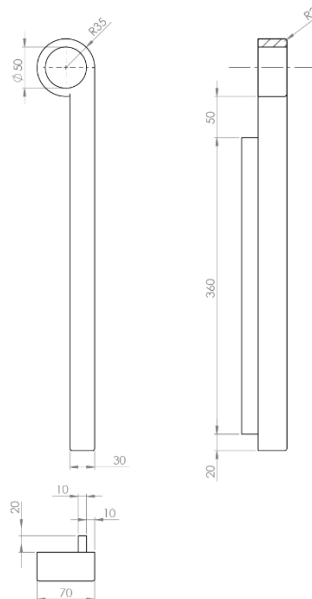


Figura 28: Preparación Listón derecho

Con ayuda de una sierra de calar se delimita el cuadrado donde se encuentra el saliente redondeado sin redondear. Se fresa el saliente de 10 mm de ancho como se muestra en la figura. Se fresa el cuadrado para obtener el círculo de diámetro 70 mm. Se taladra un agujero pasante en su interior de 50 mm de diámetro. Por último, se fresa el círculo exterior para redondearlo con un radio de 3 mm.

### 09.1 Listón izquierdo

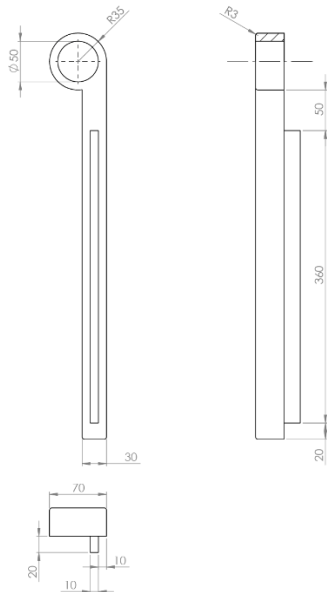


Figura 29: Preparación Listón izquierdo

El proceso es el mismo que el listón derecho pero cambiando de sentido.

### 11.1 Tirador

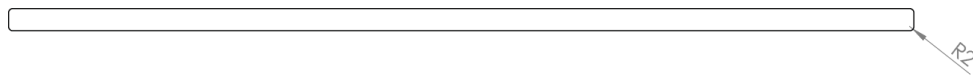


Figura 30: Preparación Tirador

Se fresan dos laterales paralelos con radio 2 mm.

### 12.1, 12.2 Listón

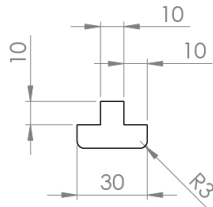


Figura 31: Preparación Listón

Se fresan los laterales paralelos como indica la figura. Se fresan los laterales inferiores para redondearlos con radio 3 mm.

### 13.1 Tapón reloj

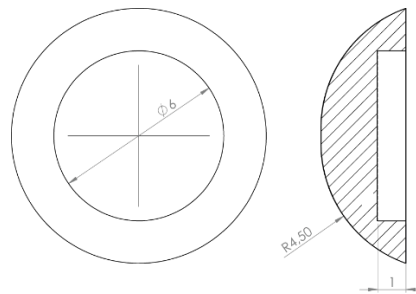


Figura 32: Preparación Tapón reloj

Se fresa la semicirfunferencia con radio 4,5 mm. Se taladra un agujero ciego de 1 mm de profundidad con diámetro 6 mm.

## 14.1 Manilla pequeña

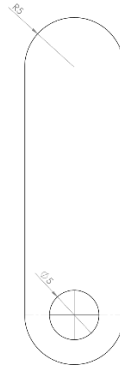


Figura 33: Preparación manilla pequeña

Se redondean los cantos de los laterales más estrechos a un radio de 5 mm con una fresadora. Se taladra un agujero pasante de radio 5 mm.

## 15.1 Manilla grande

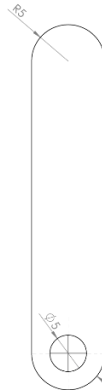


Figura 34: Preparación manilla grande

Se redondean los cantos de los laterales más estrechos a un radio de 5 mm con una fresadora. Se taladra un agujero pasante de radio 5 mm.

## 17.1, 17.2, 17.3 Tapón engranaje

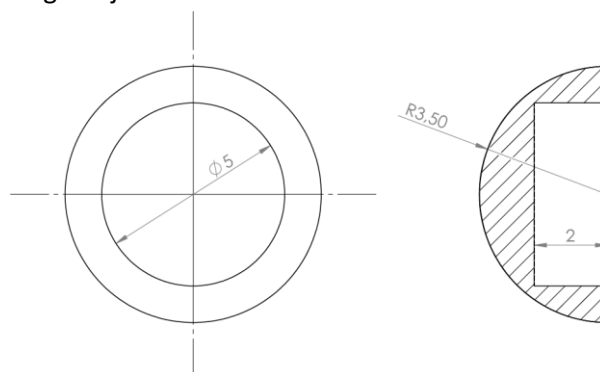


Figura 35: Preparación Tapón engranaje

Se fresa la semicircunferencia con radio 3,5 mm. Se taladra un agujero ciego de 2 mm de profundidad con diámetro 5 mm.

### 19.1 Engranaje pequeño

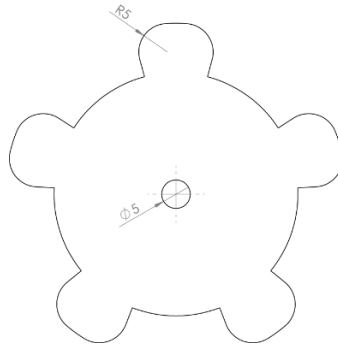


Figura 36: Preparación Engranaje pequeño

Se utiliza una plantilla para marcar el perímetro del engranaje y se corta la pieza con una caladora. Se redondean los dientes de radio 5 mm con ayuda de una fresadora. Se taladra un agujero pasante con diámetro 5.

### 20.1 Engranaje mediano

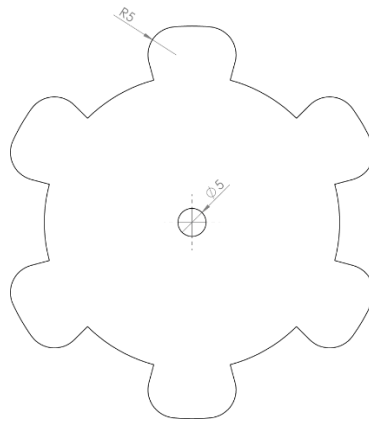


Figura 37: Preparación Engranaje mediano

Se utiliza una plantilla para marcar el perímetro del engranaje y se corta la pieza con una caladora. Se redondean los dientes de radio 5 mm con ayuda de una fresadora. Se taladra un agujero pasante con diámetro 5.

### 21.1 Engranaje grande

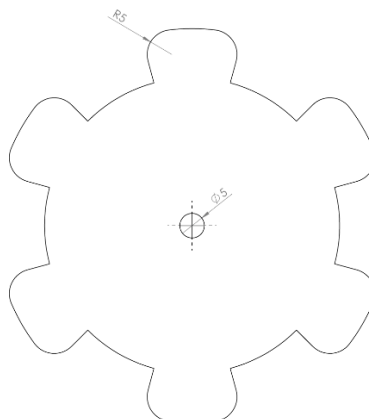


Figura 38: Preparación de Engranaje grande

Se utiliza una plantilla para marcar el perímetro del engranaje y se corta la pieza con una caladora. Se redondean los dientes de radio 5 mm con ayuda de una fresadora. Se taladra un agujero pasante con diámetro 5.

## 22.1, 22.2, 22.3 Bola

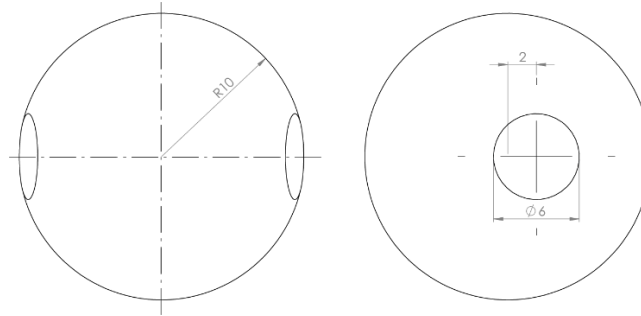


Figura 39: Preparación Bola

Se taladra un agujero pasante de diámetro 6 mm a 2 mm de distancia del centro. Se tornea una bola de diámetro 20 mm.

## 23.1, 23.2, 23.3 Cuenta

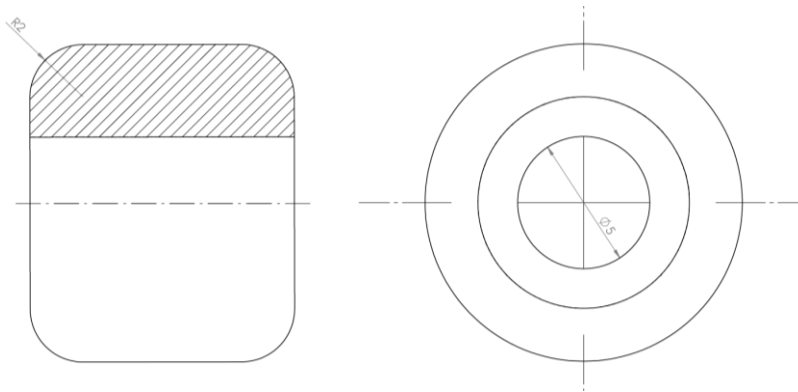


Figura 40: Preparación Cuenta

Se taladra un agujero pasante de diámetro 5 mm. Se fresan los bordes de radio 2 mm.

## 24.1 Ábaco

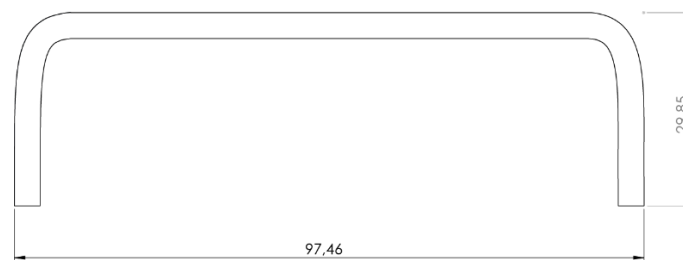


Figura 41: Preparación Ábaco

A 29,85 mm se dobla con ayuda de unos alicates uno de los laterales del alambre perpendicularmente. Unos 89,46 mm después doblamos de nuevo perpendicularmente.

## 25.1 Tapón palanca

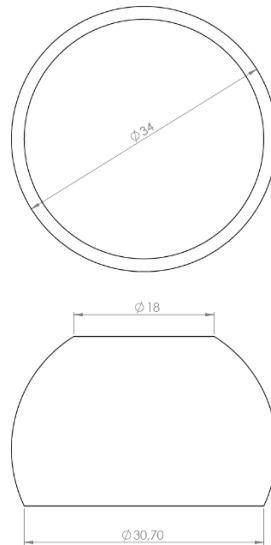


Figura 42: Preparación Tapón palanca

Se tornea con ayuda de una gubia el diámetro 34 mm.

## 28.1 Varilla



Figura 43: Preparación Varilla

A 27,80 mm se dobla con ayuda de unos alicates uno de los laterales del alambre perpendicularmente. Se dobla cada radio y finalmente se dobla el otro lateral perpendicularmente.

## 29.1 Tope reloj

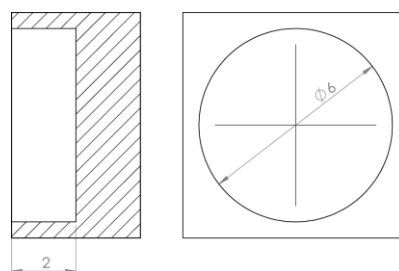


Figura 44: Preparación Tope reloj

Se taladra un agujero ciego de profundidad 2 mm y diámetro 6 mm en el centro de la pieza.

## 30.1, 30.2, 30.3 Tope engranaje

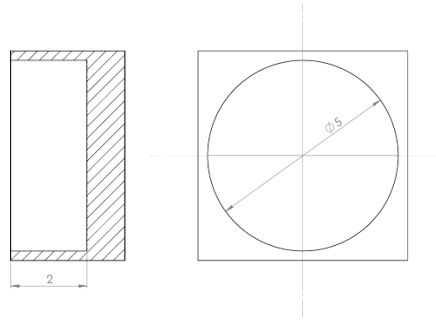


Figura 45: Preparación Tope engranaje

Se taladra un agujero ciego de profundidad 2 mm y diámetro 5 mm en el centro de la pieza.

## 31.1, 31.2, 31.3, 31.4 Tope varilla

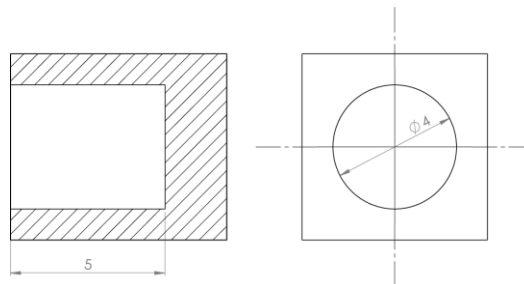


Figura 46: Preparación Tope varilla

Se taladra un agujero ciego de profundidad 5 mm y diámetro 4 mm en el centro de la pieza.

## 33.1, 33.2, 33.3, 33.4 Rueda

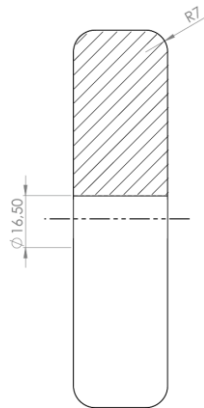


Figura 47: Preparación Rueda

Se taladra un agujero pasante de diámetro 16,50 mm. Se redondean los cantos a radio 7 mm.

## 34.1, 34.2 Eje

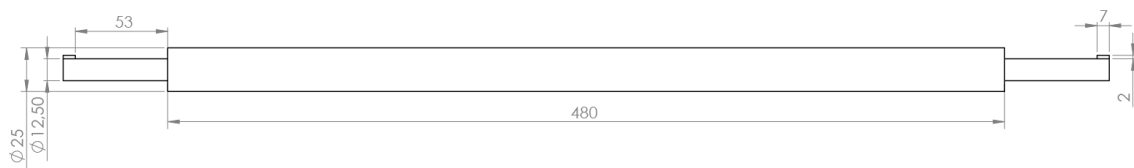


Figura 48: Preparación Eje

Se fresa el saliente a 12,5 mm de diámetro y se rebaja 53 mm a 10,5 mm de diámetro.



Tras eliminar el polvo con un trapo de todas las piezas, se seleccionan aquellas que deben ser pintadas. Se aplica una capa de imprimación con ayuda de un pincel y se deja secar. Después se tinte cada pieza del color correspondiente con colorante disuelto en agua y con ayuda de otro pincel. Las piezas son las siguientes:

Tabla 7: Piezas para pintar

Pieza	Ud./1 Correasillos	Color
03.1 Barra	1	Rojo
05.1 Tapón barra	2	Rojo
13.1 Tapón reloj	1	Amarillo
14.1 Manilla pequeña	1	Rojo
15.1 Manilla grande	1	Rojo
17.1 Tapón engranaje	3	Verde
19.1 Engranaje pequeño	1	Azul
20.1 Engranaje mediano	1	Azul
21.1 Engranaje grande	1	Azul
22.1 Bola	3	Verde
23.1 Cuenta	3	Azul
25.1 Tapón palanca	1	Amarillo
33.1 Rueda	2	Negro
34.1 Eje	2	Rojo

Las piezas restantes excepto 04.1 Listón tope, 07.1 Panel juegos y 10.1 Panel pizarra se barnizan. Tras el proceso de secado, las piezas pintadas también se barnizan.

### Paso 3: Ultimar piezas

Por último, en este paso se termina de preparar las n piezas con mayor complicación.

#### 02.1, 02.2 Lateral

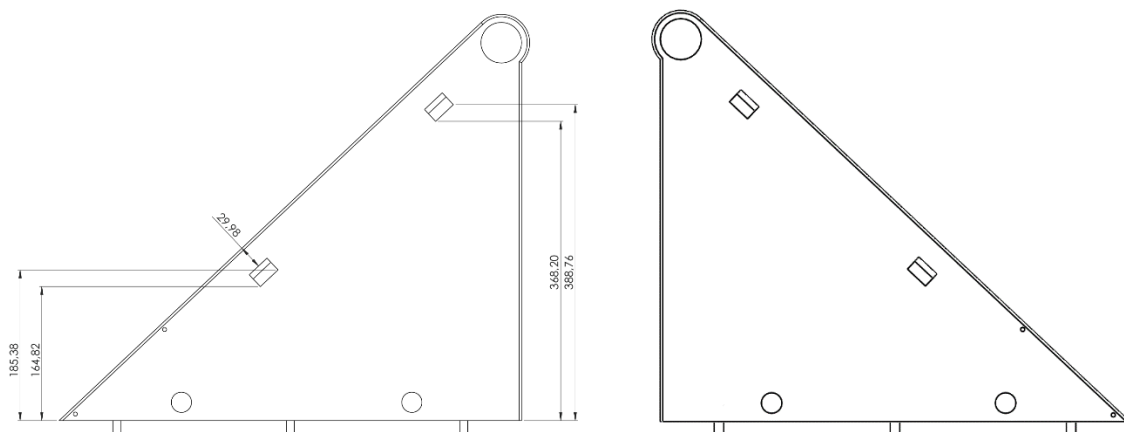


Figura 49: Ultimación Laterales

Utilizando la cola de poliuretano, se pegan los mechones en los agujeros ciegos de la parte inferior. De nuevo con la cola de poliuretano se pegan los tope juegos (06.1, 06.2, 06.3, 06.4) con las medidas de la figura. Cada lateral necesita 2 tope juegos. Esta pieza se pega distinto en función de si el lateral es izquierdo o derecho

## 04.1 Listón tope

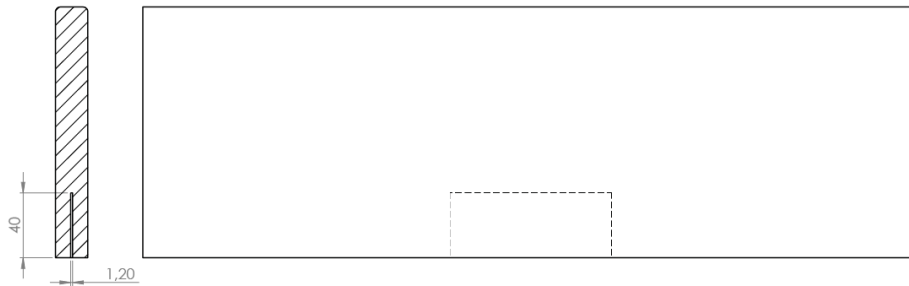


Figura 50: Ultimación Listón tope

Se retira el papel siliconado y se introduce el imán en el hueco rectangular. Se pega a uno de los laterales interiores. A continuación, se barniza la pieza.

## 07.1 Panel juegos

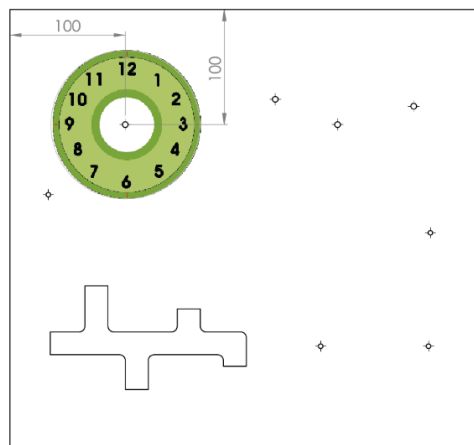


Figura 51: Ultimación Panel juegos

Se retira el papel siliconado y se introduce el imán en el hueco rectangular. Se pega a uno de los laterales interiores. A continuación, se barniza la pieza. Se coloca la pegatina reloj con el centro en el agujero pasante superior izquierdo.

## 10.1 Panel pizarra



Figura 52: Ultimación Panel pizarra

Se pinta con pintura para pizarra una de las superficies mediante un pincel. Con ayuda de la cola de poliuretano, se pega el tirador (11.1) en el extremo inferior de la cara pintada al secarse.

### 25.1 Tapón palanca

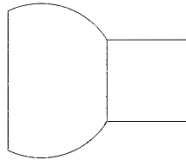


Figura 53: Ultimación Tapón palanca

Con ayuda de la cola de poliuretano, se pega la barra palanca (25.1).

### 33.1 Rueda

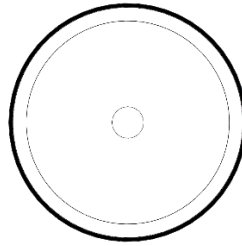


Figura 54: Ultimación de Rueda

Con ayuda de la cola de poliuretano, se pega la goma antideslizante alrededor de la rueda (33.1, 33.2, 33.3, 33.4).

## Paso 4: Montar

Pese a que el correpasillos es un producto que está destinado al montaje definitivo por el cliente, hay un subsistema de gran complejidad. En este apartado se explica la preparación y montaje del subsistema panel de juegos.

Se muestra un esquema donde se encuentran las piezas incluidas en el subsistema con el código correspondiente.

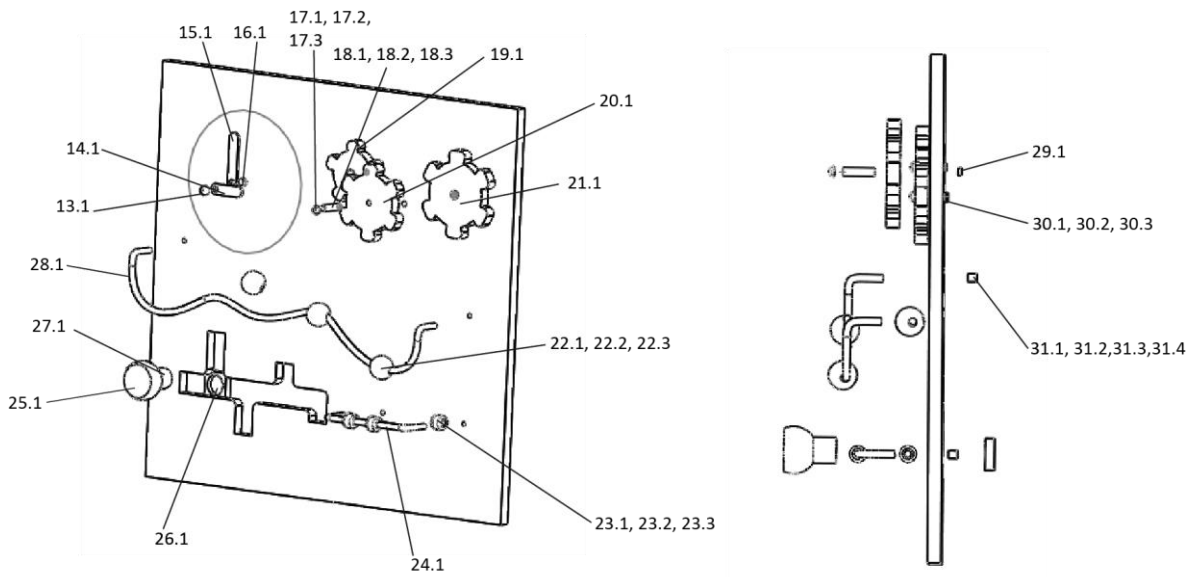


Figura 55: Montaje subsistema panel juegos

Las piezas denominadas como tapones se encolan a sus respectivas piezas denominadas como pieza. A continuación, se muestra la correspondencia en la tabla.

Tabla 8: Tapones y sus respectivas piezas

Tapón	Pieza	Unidades
13.1 Tapón reloj	16.1 Pieza reloj	1
17.1 Tapón engranaje	18.1 Pieza engranaje	3
25.1 Tapón palanca	27.1 Barra palanca	1

Después, se encaja la pieza reloj con las manillas grande y pequeña (15.1, 14.1 respectivamente y en ese orden) y se introduce en el agujero de la pegatina en el panel juegos (07.1). Se repite la operación con las 3 piezas engranaje y los engranajes pequeño, mediano y grande (19.1, 20.1, 21.1), como muestra la figura. Encolamos el tope reloj (29.1) a la pieza reloj (16.1) por la parte trasera una vez está introducida en el panel, evitando así que los componentes se salgan de su sitio. Se repite la operación con las 3 piezas engranaje y los 3 tope engranaje (30.1)

Posteriormente, se introducen las 3 piezas bola (22.1) en la varilla (28.1). La varilla se encaja en el panel juegos por los extremos cortos. Seguidamente, se encola por la parte de detrás los tope varilla (31.1), uno en cada extremo.

Se introducen las 3 piezas cuenta (23.1) en la pieza ábaco (24.1). El ábaco se encaja en el panel juegos por los extremos cortos. Después se encola un tope varilla (31.1) en cada extremo del ábaco.

Para terminar de montar el subsistema panel juegos, introducimos la barra palanca en el hueco fresado del panel juegos. Por la parte trasera encolamos el tope palanca (26.1) a la barra.

Por último, se prepara el subsistema estación de juegos.

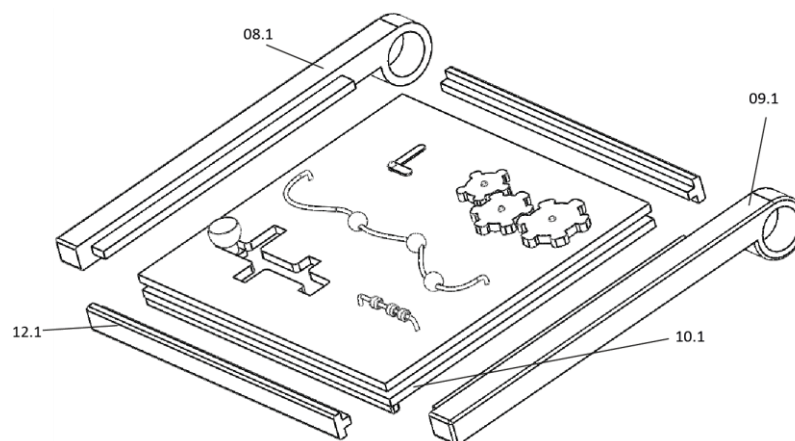


Figura 56: Montaje subsistema estación de juegos

Se encola un listón (12.1) en la parte superior y el otro en la parte inferior del panel juegos (07.1). Se encola el listón derecho (08.1) y el listón izquierdo (09.1) en cada lateral del panel juegos (07.1). Por último, encolamos el panel pizarra (10.1) en la parte trasera de la estructura generada hasta ahora.



**PRESUPUESTO**  
TRABAJO FIN DE GRADO:  
DISEÑO DE PRODUCTO DE CONSUMO  
Juguete

Sandra Garrido Gimeno  
Tutor: Carlos Rubió  
Curso 2015-2016  
ETSID

Grado en Ingeniería de Diseño Industrial y  
Desarrollo de Productos

## Índice

<b>1.</b>	Introducción y objetivo .....	2
<b>2.</b>	Cálculo del coste de las piezas .....	3
2.1.	Piezas fabricadas .....	3
2.2.	Elementos subcontratados .....	36
<b>3.</b>	Cálculo del coste de acabado final .....	39
3.1.	Pintura .....	39
3.2.	Barniz .....	46
<b>4.</b>	Cálculo del coste de montaje .....	48
<b>5.</b>	Coste total .....	49

## Índice de tablas

Tabla 1.	Salario de los operarios .....	2
Tabla 2.	Área y tiempo aproximados de piezas a imprimir .....	39
Tabla 3.	Área a pintar y litros necesarios según el color .....	40
Tabla 4.	Área a pintar y litros necesarios pintura pizarra .....	40
Tabla 5.	Área y tiempo aproximados de piezas a barnizar .....	46
Tabla 6.	Área y tiempo aproximados de piezas a montar .....	48
Tabla 7.	Costes de fabricación .....	49
Tabla 8.	Costes de piezas de proveedor .....	50
Tabla 9.	Costes de mano de obra .....	50

## 1. Introducción y objetivo

Antes de comenzar con el presupuesto se debe tener en cuenta que la materia prima tiene unas dimensiones mayores que las piezas, por ello se optimiza cada distribución al máximo, como se indica en el pliego de condiciones. Cada pieza es distinta, por lo que cada optimización varía. Por ello, a la hora de especificar los costes unitarios de cada pieza, se señala en verde la pieza en cuestión. El resto de piezas no hace falta ya que serán la parte blanca y no la roja.

El objetivo del presente informe es describir el coste unitario por pieza del producto diseñado, diferenciando si se trata de un componente propio o una pieza subcontratada. En ambos casos se calcula su precio, ya sea el que nos ofrece el proveedor o el coste de las materias primas y su coste de fabricación. También se tiene en cuenta costes de la mano de obra durante la realización del correpasillos, así como su montaje. Las operaciones como corte o fresado se incluyen en el coste de fabricación unitario en cada pieza.

Por último, se incluyen las operaciones de acabado: barnizar y montar. En cada apartado se especifica la cantidad de materia prima necesaria y el tiempo invertido por pieza, además de su coste.

En cada operación se especifica el tipo de operario que la realiza. Para calcular el coste de mano de obra aproximado del producto, se indica a continuación el salario diario (tomando como jornada laboral 8 horas por día) y por minuto dependiendo del tipo de operario que realiza la acción. El salario ha sido consultado en varios convenios del colectivo de fabricación.

Tabla 1: Salario de los operarios

Tipo de operario	Salario diario (€)	Salario minuto (€)
Oficial de primera	41'34	0'086
Oficial de segunda	41'15	0'085
Oficial montador	41'34	0'086

Por último, pese a que se muestra el precio unitario por pieza, finalmente se incluye el presupuesto de un lote de producción de 200 unidades.

## 2. Cálculo del coste de las piezas

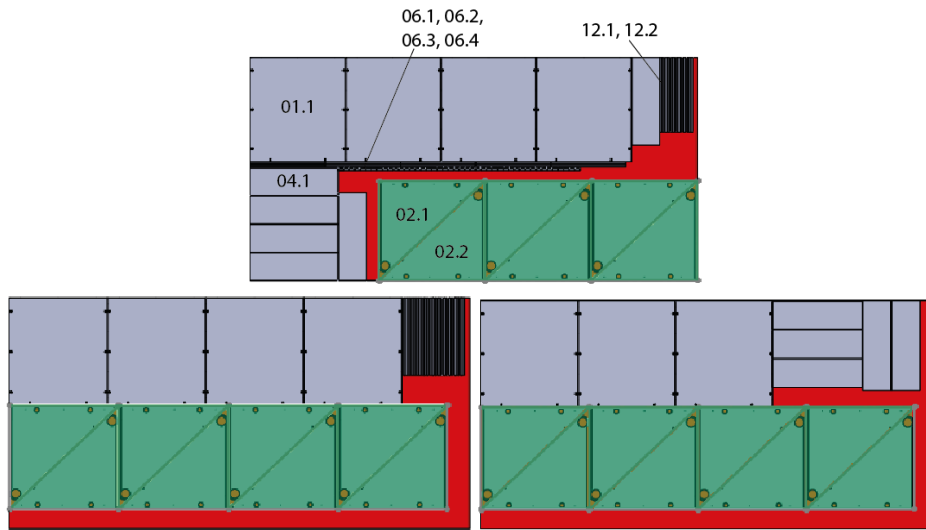
### 2.1. Piezas fabricadas

DENOMINACIÓN DE LA PIEZA: 01.1 BASE				
<i>Salen 11 piezas por 3 tableros</i>				
COSTE DE MATERIALES				
<b>MATERIA PRIMA</b>				
<ul style="list-style-type: none"> <li>• <b>Material:</b> Tablero chapado de pino de 1220x2440x20 mm</li> <li>• <b>Precio:</b> 19'19€/m<sup>2</sup></li> <li>• <b>Fabricante:</b> Lamiplast</li> <li>• <b>Área por unidad:</b> 520 x 570 x 20 mm</li> <li>• <b>Pedido:</b> 200 unidades (19 tableros)</li> </ul>				
				<b>TOTAL PARCIAL 1: 5'69€/ud.</b>
COSTE DE LA MANO DE OBRA				
Operación	Tipo de oficial	Tiempo total (min.)	Precio total (€)	Precio (€/ud.)
Cortar piezas	Primera	16'5	1'42	0'13
Fresar	Segunda	5'5	0'47	0'042
Taladrar	Segunda	2	0'17	0'015
				<b>TOTAL PARCIAL 2: 0'187€/ud.</b>

COSTE DE FABRICACIÓN = PARCIAL 1 + PARCIAL 2 = **5'877 €/ud.**



**DENOMINACIÓN DE LA PIEZA: 02.1 LATERAL, 02.0 LATERAL**



*Salen 22 piezas por 3 tableros*

**COSTE DE MATERIALES**

**MATERIA PRIMA**

- **Material:** Tablero chapado de pino de 1220x2440x20 mm
- **Precio:** 19'19€/m<sup>2</sup>
- **Fabricante:** Lamiplast
- **Área por unidad:** 545 x 500 x 20 mm
- **Pedido:** 400 unidades (19 tableros)

**TOTAL PARCIAL 1: 2'61€/ud.**

**COSTE DE LA MANO DE OBRA**

Operación	Tipo de oficial	Tiempo total (min.)	Precio total (€)	Precio (€/ud.)
Cortar piezas	Primera	20	1'72	0'078
Fresar	Segunda	8	0'68	0'031
Taladrar	Segunda	7	0'595	0'027

**TOTAL PARCIAL 2: 0'136€/ud.**

**COSTE DE FABRICACIÓN = PARCIAL 1 + PARCIAL 2 = 2'746 €/ud.**

**DENOMINACIÓN DE LA PIEZA: 03.1 BARRA**

03.1

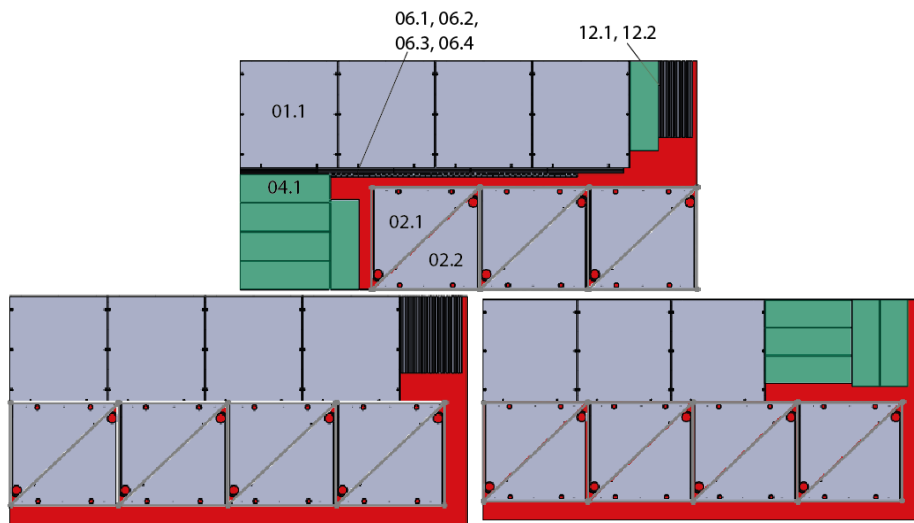
*Salen 4 piezas por redondo***COSTE DE MATERIALES****MATERIA PRIMA**

- **Material:** Redondo de pino de  $\varnothing 50 \times 2400$  mm
- **Precio:** 21'56€/redondo
- **Fabricante:** TMFB
- **Longitud por unidad:** 540 mm
- **Pedido:** 200 unidades (50 redondos)

TOTAL PARCIAL 1: **4'85€/ud.****COSTE DE LA MANO DE OBRA**

Operación	Tipo de oficial	Tiempo total (min.)	Precio total (€)	Precio (€/ud.)
Cortar piezas	Primera	4	0'344	0'086

TOTAL PARCIAL 2: **0'086€/ud.**COSTE DE FABRICACIÓN = PARCIAL 1 + PARCIAL 2 = **4'936 €/ud.**

**DENOMINACIÓN DE LA PIEZA: 04.1 LISTÓN TOPE**

*Salen 11 piezas por 3 tableros*

**COSTE DE MATERIALES****MATERIA PRIMA**

- **Material:** Tablero chapado de pino de 1220x2440x20 mm
- **Precio:** 19'19€/m<sup>2</sup>
- **Fabricante:** Lamiplast
- **Área por unidad:** 480 x 155 x 20 mm
- **Pedido:** 200 unidades (19 tableros)

**TOTAL PARCIAL 1: 1'43€/ud.**

**COSTE DE LA MANO DE OBRA**

Operación	Tipo de oficial	Tiempo total (min.)	Precio total (€)	Precio (€/ud.)
Cortar piezas	Primera	16	1'376	0'125
Fresar	Segunda	5'5	0'468	0'043
Taladrar	Primera	15	1'29	0'117

**TOTAL PARCIAL 2: 0'285€/ud.**

**COSTE DE FABRICACIÓN = PARCIAL 1 + PARCIAL 2 = 1'715 €/ud.**

**DENOMINACIÓN DE LA PIEZA: 05.1, 05.2 TAPÓN B**

05.1, 05.2

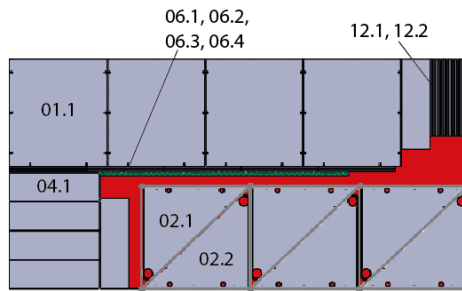
*Salen 33 piezas por redondo***COSTE DE MATERIALES****MATERIA PRIMA**

- **Material:** Redondo de pino de  $\varnothing 70 \times 2400$  mm
- **Precio:** 27'67€/redondo
- **Fabricante:** TMFB
- **Longitud por unidad:** 32 mm
- **Pedido:** 400 unidades (12 redondos)

TOTAL PARCIAL 1: **0'37€/ud.****COSTE DE LA MANO DE OBRA**

Operación	Tipo de oficial	Tiempo total (min.)	Precio total (€)	Precio (€/ud.)
Cortar piezas	Segunda	10	0'85	0'026
Tornear	Primera	30	2'58	0'078
Taladrar	Primera	15	1'29	0'039

TOTAL PARCIAL 2: **0'143€/ud.**COSTE DE FABRICACIÓN = PARCIAL 1 + PARCIAL 2 = **0'513 €/ud.**

**DENOMINACIÓN DE LA PIEZA: 06.1, 06.2, 06.3, 06.4 TOPE JUEGOS**

*Salen 44 piezas por tablero*

**COSTE DE MATERIALES****MATERIA PRIMA**

- **Material:** Tablero rechapado de pino de 1220x2440x20 mm
- **Precio:** 19'19€/m<sup>2</sup>
- **Fabricante:** Lamiplast
- **Área por unidad:** 30 x 20 x 20 mm
- **Pedido:** 800 unidades (19 tableros)

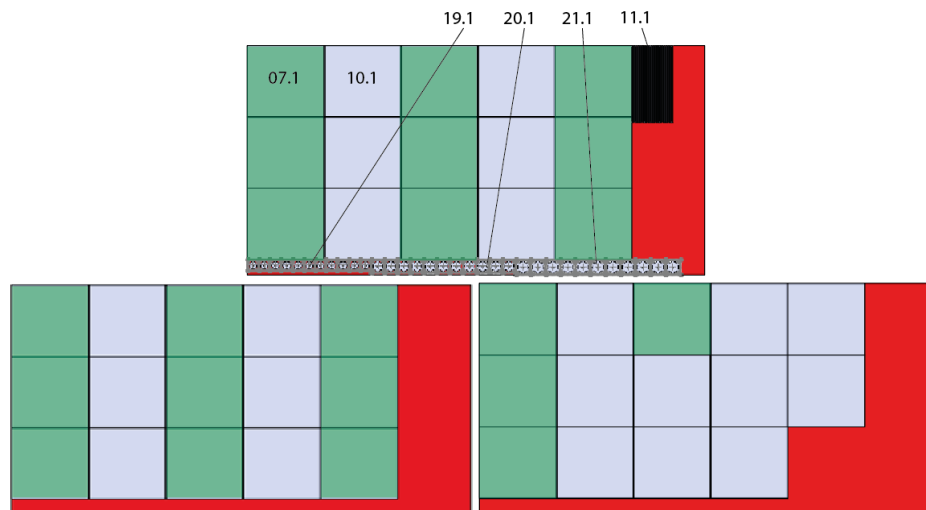
**TOTAL PARCIAL 1: 0'012€/ud.**

**COSTE DE LA MANO DE OBRA**

Operación	Tipo de oficial	Tiempo total (min.)	Precio total (€)	Precio (€/ud.)
Cortar piezas	Primera	16	1'376	0'031
Fresar	Segunda	7	0'595	0'014

**TOTAL PARCIAL 2: 0'045€/ud.**

**COSTE DE FABRICACIÓN = PARCIAL 1 + PARCIAL 2 = 0'057 €/ud.**

**DENOMINACIÓN DE LA PIEZA: 07.1 PANEL JUEGOS**

*Salen 22 piezas por 3 tableros*

**COSTE DE MATERIALES****MATERIA PRIMA**

- **Material:** Tablero rechapado de pino de 1220x2440x10 mm
- **Precio:** 17'13€/m<sup>2</sup>
- **Fabricante:** Lamiplast
- **Área por unidad:** 410 x 380 x 10 mm
- **Pedido:** 200 unidades (29 tableros)


TOTAL PARCIAL 1: **2'67€/ud.**

**COSTE DE LA MANO DE OBRA**

Operación	Tipo de oficial	Tiempo total (min.)	Precio total (€)	Precio (€/ud.)
Cortar piezas	Primera	10	0'86	0'040
Taladrar	Segunda	10	0'85	0'039
Fresar	Primera	20	1'72	0'078

TOTAL PARCIAL 2: **0'157€/ud.**

**COSTE DE FABRICACIÓN = PARCIAL 1 + PARCIAL 2 = 2'827 €/ud.**

<b>DENOMINACIÓN DE LA PIEZA: 08.1 LISTÓN DERECHO</b>				
08.1				
				
<i>Salen 6 piezas por listón</i>				
<b>COSTE DE MATERIALES</b>				
<b>MATERIA PRIMA</b>				
<ul style="list-style-type: none"> <li>• <b>Material:</b> Listón de pino de 70x70x3000 mm</li> <li>• <b>Precio:</b> 16'22€/listón</li> <li>• <b>Fabricante:</b> TMFB</li> <li>• <b>Longitud por unidad:</b> 500 mm</li> <li>• <b>Pedido:</b> 200 unidades (34 listones)</li> </ul>				
<b>TOTAL PARCIAL 1: 2'70€/ud.</b>				
<b>COSTE DE LA MANO DE OBRA</b>				
<b>Operación</b>	<b>Tipo de oficial</b>	<b>Tiempo total (min.)</b>	<b>Precio total (€)</b>	<b>Precio (€/ud.)</b>
Cortar piezas	Segunda	7	0'595	0'01
Fresar	Primera	30	2'58	0'43
Taladrar	Segunda	5	0'425	0'071
<b>TOTAL PARCIAL 2: 0'511€/ud.</b>				

COSTE DE FABRICACIÓN = PARCIAL 1 + PARCIAL 2 = **3'211 €/ud.**

**DENOMINACIÓN DE LA PIEZA: 09.1 LISTÓN IZQUIERDO**

09.1

*Salen 6 piezas por listón***COSTE DE MATERIALES****MATERIA PRIMA**

- **Material:** Listón de pino de 70x70x3000 mm
- **Precio:** 16'22€/listón
- **Fabricante:** TMFB
- **Longitud por unidad:** 500 mm
- **Pedido:** 200 unidades (34 listones)

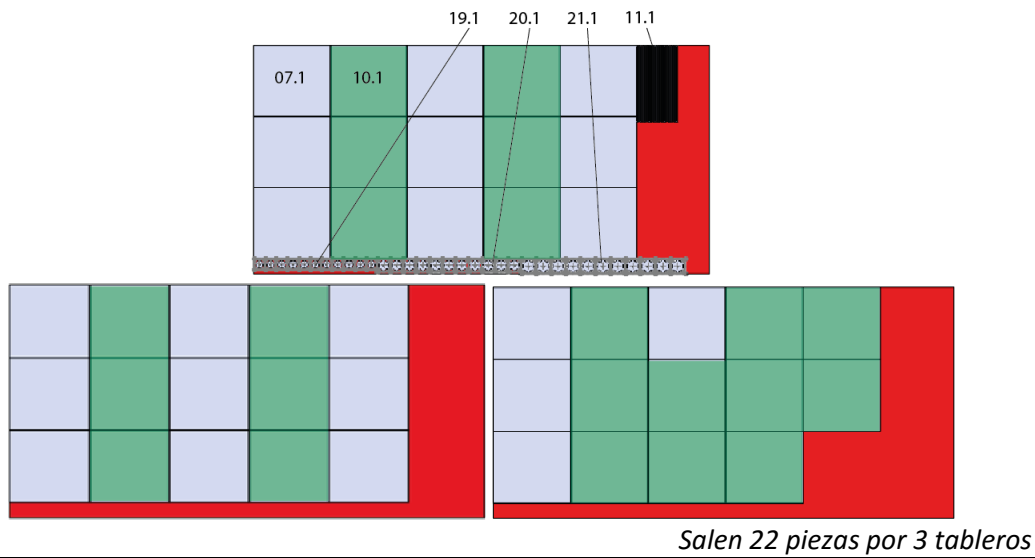
TOTAL PARCIAL 1: **2'70€/ud.****COSTE DE LA MANO DE OBRA**

Operación	Tipo de oficial	Tiempo total (min.)	Precio total (€)	Precio (€/ud.)
Cortar piezas	Segunda	7	0'595	0'01
Fresar	Primera	30	2'58	0'43
Taladrar	Segunda	5	0'425	0'071

TOTAL PARCIAL 2: **0'511€/ud.**COSTE DE FABRICACIÓN = PARCIAL 1 + PARCIAL 2 = **3'211 €/ud.**



**DENOMINACIÓN DE LA PIEZA: 10.1 PANEL PIZARRA**



**COSTE DE MATERIALES**

**MATERIA PRIMA**

- **Material:** Tablero rechapado de pino de 1220x2440x10 mm
- **Precio:** 17'13€/m<sup>2</sup>
- **Fabricante:** Lamiplast
- **Área por unidad:** 410 x 380 x 10 mm
- **Pedido:** 200 unidades (29 tableros)

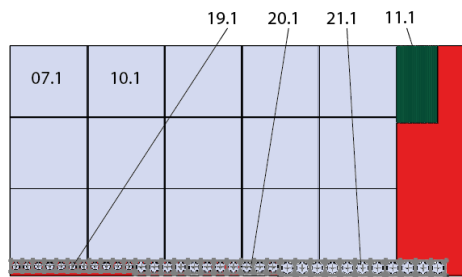
**TOTAL PARCIAL 1: 2'67€/ud.**

**COSTE DE LA MANO DE OBRA**

Operación	Tipo de oficial	Tiempo total (min.)	Precio total (€)	Precio (€/ud.)
Cortar piezas	Primera	10	0'86	0'040

**TOTAL PARCIAL 2: 0'040€/ud.**

**COSTE DE FABRICACIÓN = PARCIAL 1 + PARCIAL 2 = 2'71 €/ud.**

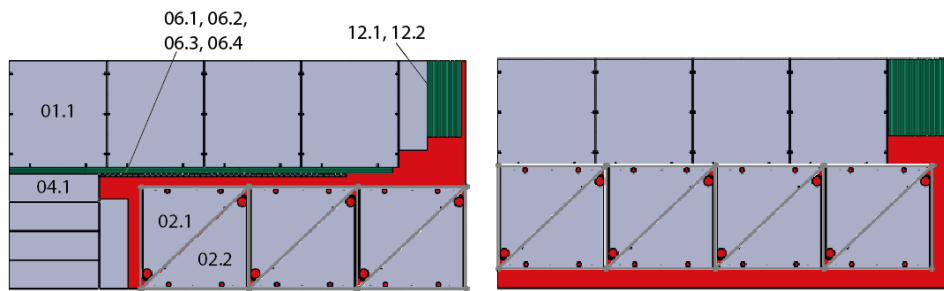
**DENOMINACIÓN DE LA PIEZA: 11.1 TIRADOR***Salen 22 piezas por tablero***COSTE DE MATERIALES****MATERIA PRIMA**

- **Material:** Tablero rechapado de pino de 1220x2440x10 mm
- **Precio:** 17'13€/m<sup>2</sup>
- **Fabricante:** Lamiplast
- **Área por unidad:** 410 x 10 x 10 mm
- **Pedido:** 200 unidades (10 tableros)

TOTAL PARCIAL 1: **0'07€/ud.****COSTE DE LA MANO DE OBRA**

Operación	Tipo de oficial	Tiempo total (min.)	Precio total (€)	Precio (€/ud.)
Cortar piezas	Primera	5	0'43	0'020
Fresar	Segunda	10'5	0'893	0'041

TOTAL PARCIAL 2: **0'061€/ud.**COSTE DE FABRICACIÓN = PARCIAL 1 + PARCIAL 2 = **0'131 €/ud.**

**DENOMINACIÓN DE LA PIEZA: 12.1, 12.2 LISTÓN**

*Salen 22 piezas por 2 tableros*

**COSTE DE MATERIALES****MATERIA PRIMA**

- **Material:** Tablero chapado de pino de 1220x2440x20 mm
- **Precio:** 19'19€/m<sup>2</sup>
- **Fabricante:** Lamiplast
- **Área por unidad:** 410 x 30 x 20 mm
- **Pedido:** 400 unidades (37 tableros)

**TOTAL PARCIAL 1: 0'23€/ud.**

**COSTE DE LA MANO DE OBRA**

Operación	Tipo de oficial	Tiempo total (min.)	Precio total (€)	Precio (€/ud.)
Cortar piezas	Primera	10	0'86	0'039
Fresar	Primera	15	1'29	0'059

**TOTAL PARCIAL 2: 0'098€/ud.**

**COSTE DE FABRICACIÓN = PARCIAL 1 + PARCIAL 2 = 0'328 €/ud.**

**DENOMINACIÓN DE LA PIEZA: 13.1 TAPÓN RELOJ**

13.1

*Salen 72 piezas por redondo***COSTE DE MATERIALES****MATERIA PRIMA**

- **Material:** Redondo de pino de  $\varnothing 9 \times 500$  mm
- **Precio:** 0'40€/redondo
- **Fabricante:** TMFB
- **Longitud por unidad:** 3 mm
- **Pedido:** 200 unidades (3 redondos)

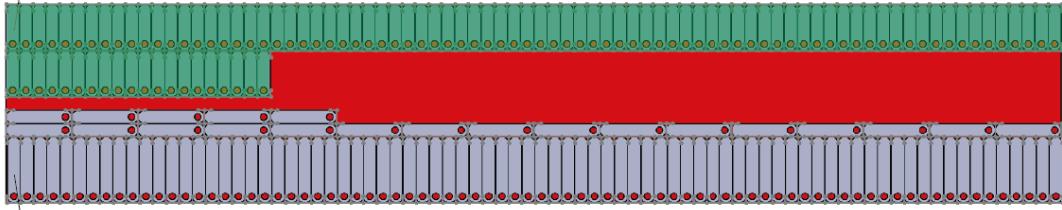
TOTAL PARCIAL 1: **0'002€/ud.****COSTE DE LA MANO DE OBRA**

Operación	Tipo de oficial	Tiempo total (min.)	Precio total (€)	Precio (€/ud.)
Cortar piezas	Segunda	20	1'70	0'014
Tornear	Primera	40	3'44	0'048
Taladrar	Primera	20	1'72	0'024

TOTAL PARCIAL 2: **0'086€/ud.**COSTE DE FABRICACIÓN = PARCIAL 1 + PARCIAL 2 = **0'088 €/ud.**

**DENOMINACIÓN DE LA PIEZA: 14.1 MANILLA PEQUEÑA**

14.1



15.1

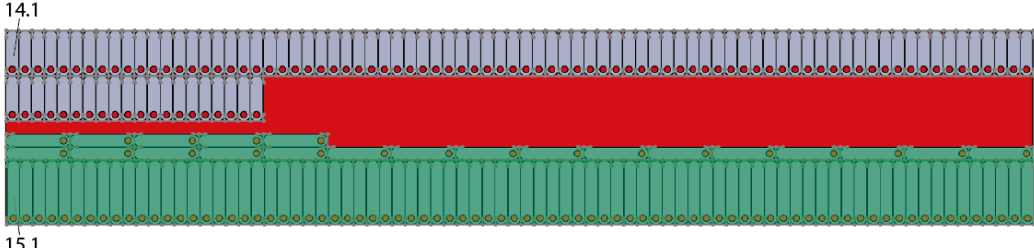
*Salen 100 piezas por tablero***COSTE DE MATERIALES****MATERIA PRIMA**

- **Material:** Tablero rechapado de pino de 80x15x2 mm
- **Precio:** 34'48€/m<sup>2</sup>
- **Fabricante:** R. Agulló s.a.
- **Área por unidad:** 10 x 35 x 2 mm
- **Pedido:** 200 unidades (2 tableros)


TOTAL PARCIAL 1: **0'012€/ud.****COSTE DE LA MANO DE OBRA**

Operación	Tipo de oficial	Tiempo total (min.)	Precio total (€)	Precio (€/ud.)
Cortar piezas	Primera	30	2'58	0'026
Fresar	Segunda	30	2'55	0'025
Taladrar	Segunda	10	0'85	0'009

TOTAL PARCIAL 2: **0'06€/ud.**COSTE DE FABRICACIÓN = PARCIAL 1 + PARCIAL 2 = **0'072 €/ud.**

<b>DENOMINACIÓN DE LA PIEZA: 15.1 MANILLA GRANDE</b>				
 <p>14.1</p> <p>15.1</p>				
<i>Salen 100 piezas por tablero</i>				
<b>COSTE DE MATERIALES</b>				
<b>MATERIA PRIMA</b>				
<ul style="list-style-type: none"> <li>• <b>Material:</b> Tablero chapado de pino de 80x15x2 mm</li> <li>• <b>Precio:</b> 34'48€/m<sup>2</sup></li> <li>• <b>Fabricante:</b> R. Agulló s.a.</li> <li>• <b>Área por unidad:</b> 10 x 50 x 2 mm</li> <li>• <b>Pedido:</b> 200 unidades (2 tableros)</li> </ul>				
<b>TOTAL PARCIAL 1: 0'017€/ud.</b>				
<b>COSTE DE LA MANO DE OBRA</b>				
<b>Operación</b>	<b>Tipo de oficial</b>	<b>Tiempo total (min.)</b>	<b>Precio total (€)</b>	<b>Precio (€/ud.)</b>
Cortar piezas	Primera	32	2'752	0'028
Fresar	Segunda	30	2'55	0'026
Taladrar	Segunda	10	0'85	0'009
<b>TOTAL PARCIAL 2: 0'063€/ud.</b>				

**COSTE DE FABRICACIÓN = PARCIAL 1 + PARCIAL 2 = 0'08 €/ud.**

<b>DENOMINACIÓN DE LA PIEZA: 16.1 PIEZA RELOJ</b>				
16.1				
				
<i>Salen 58 piezas por redondo</i>				
<b>COSTE DE MATERIALES</b>				
<b>MATERIA PRIMA</b>				
<ul style="list-style-type: none"> <li>• <b>Material:</b> Redondo de pino de <math>\varnothing 5 \times 1000</math> mm</li> <li>• <b>Precio:</b> 0'99€/redondo</li> <li>• <b>Fabricante:</b> R. Agulló s.a.</li> <li>• <b>Longitud por unidad:</b> 17 mm</li> <li>• <b>Pedido:</b> 200 unidades (4 redondos)</li> </ul>				
<b>TOTAL PARCIAL 1: 0'017€/ud.</b>				
<b>COSTE DE LA MANO DE OBRA</b>				
<b>Operación</b>	<b>Tipo de oficial</b>	<b>Tiempo total (min.)</b>	<b>Precio total (€)</b>	<b>Precio (€/ud.)</b>
Cortar piezas	Primera	6	0'516	0'009
<b>TOTAL PARCIAL 2: 0'026€/ud.</b>				

COSTE DE FABRICACIÓN = PARCIAL 1 + PARCIAL 2 = **0'046 €/ud.**

**DENOMINACIÓN DE LA PIEZA: 17.1, 17.2, 17.3 TAPÓN ENGRANAJE**

17.1, 17.2, 17.3

*Salen 85 piezas por redondo***COSTE DE MATERIALES****MATERIA PRIMA**

- **Material:** Redondo de pino de  $\varnothing 7 \times 900$  mm
- **Precio:** 0'54€/redondo
- **Fabricante:** R. Agulló s.a.
- **Longitud por unidad:** 3'5 mm
- **Pedido:** 600 unidades (8 redondos)

TOTAL PARCIAL 1: **0'002€/ud.****COSTE DE LA MANO DE OBRA**

Operación	Tipo de oficial	Tiempo total (min.)	Precio total (€)	Precio (€/ud.)
Cortar piezas	Segunda	20	1'7	0'02
Tornear	Primera	40	3'44	0'04
Taladrar	Primera	25	2'15	0'025

TOTAL PARCIAL 2: **0'085€/ud.**COSTE DE FABRICACIÓN = PARCIAL 1 + PARCIAL 2 = **0'087 €/ud.**



**DENOMINACIÓN DE LA PIEZA: 18.1, 18.2, 18.3 PIEZA ENGRANAJE**

18.1, 18.2, 18.3

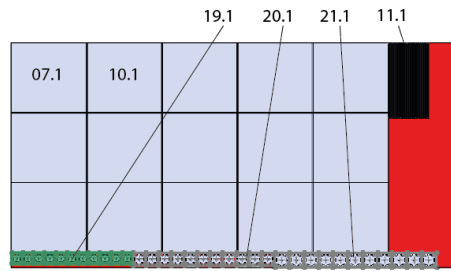
*Salen 37 piezas por redondo***COSTE DE MATERIALES****MATERIA PRIMA**

- **Material:** Redondo de pino de  $\varnothing 5 \times 9000$  mm
- **Precio:** 0'83€/redondo
- **Fabricante:** R. Agulló s.a.
- **Longitud por unidad:** 24 mm
- **Pedido:** 600 unidades (17 redondos)

TOTAL PARCIAL 1: **0'017€/ud.****COSTE DE LA MANO DE OBRA**

Operación	Tipo de oficial	Tiempo total (min.)	Precio total (€)	Precio (€/ud.)
Cortar piezas	Primera	6	0'516	0'014

TOTAL PARCIAL 2: **0'014€/ud.**COSTE DE FABRICACIÓN = PARCIAL 1 + PARCIAL 2 = **0'031 €/ud.**

**DENOMINACIÓN DE LA PIEZA: 19.1 ENGRANAJE PEQUEÑO**

Salen 11 piezas por tablero

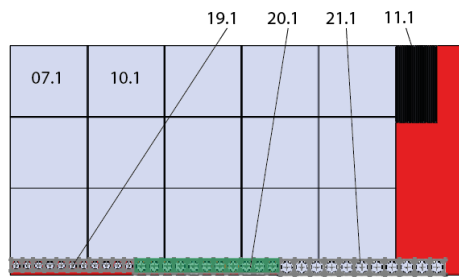
**COSTE DE MATERIALES****MATERIA PRIMA**

- **Material:** Tablero rechapado de pino de 1220x2440x10 mm
- **Precio:** 17'13€/m<sup>2</sup>
- **Fabricante:** Lamiplast
- **Área por unidad:** ø60 mm
- **Pedido:** 200 unidades (19 tableros)

TOTAL PARCIAL 1: **0'05€/ud.****COSTE DE LA MANO DE OBRA**

Operación	Tipo de oficial	Tiempo total (min.)	Precio total (€)	Precio (€/ud.)
Cortar piezas	Segunda	5	0'425	0'039
Fresar	Primera	10	0'86	0'078
Taladrar	Segunda	6	0'51	0'046

TOTAL PARCIAL 2: **0'163€/ud.**COSTE DE FABRICACIÓN = PARCIAL 1 + PARCIAL 2 = **0'213 €/ud.**

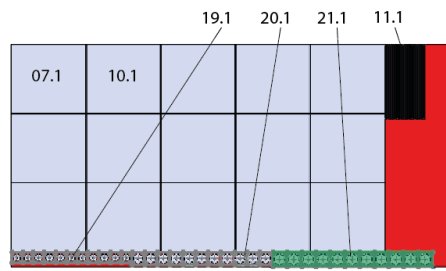
**DENOMINACIÓN DE LA PIEZA: 20.1 ENGRANAJE MEDIANO***Salen 11 piezas por tablero***COSTE DE MATERIALES****MATERIA PRIMA**

- **Material:** Tablero chapado de pino de 1220x2440x10 mm
- **Precio:** 17'13€/m<sup>2</sup>
- **Fabricante:** Lamiplast
- **Área por unidad:** ø70 mm
- **Pedido:** 200 unidades (19 tableros)

TOTAL PARCIAL 1: **0'07€/ud.****COSTE DE LA MANO DE OBRA**

Operación	Tipo de oficial	Tiempo total (min.)	Precio total (€)	Precio (€/ud.)
Cortar piezas	Segunda	5'5	0'468	0'043
Fresar	Primera	10'5	0'903	0'082
Taladrar	Segunda	6'5	0'553	0'05

TOTAL PARCIAL 2: **0'175€/ud.**COSTE DE FABRICACIÓN = PARCIAL 1 + PARCIAL 2 = **0'245 €/ud.**

**DENOMINACIÓN DE LA PIEZA: 21.1 ENGRANAJE GRANDE**

Salen 11 piezas por tablero

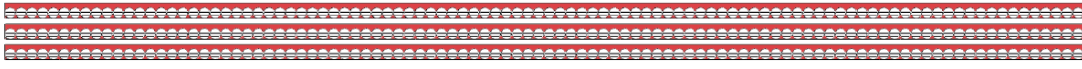
**COSTE DE MATERIALES****MATERIA PRIMA**

- **Material:** Tablero rechapado de pino de 1220x2440x10 mm
- **Precio:** 17'13€/m<sup>2</sup>
- **Fabricante:** Lamiplast
- **Área por unidad:** ø80 mm
- **Pedido:** 200 unidades (19 tableros)

TOTAL PARCIAL 1: **0'09€/ud.****COSTE DE LA MANO DE OBRA**

Operación	Tipo de oficial	Tiempo total (min.)	Precio total (€)	Precio (€/ud.)
Cortar piezas	Segunda	5	0'425	0'039
Fresar	Primera	10	0'86	0'078
Taladrar	Segunda	6	0'51	0'046

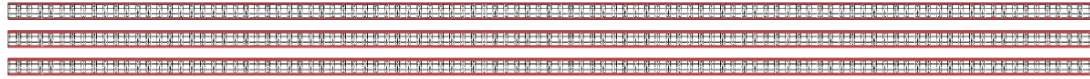
TOTAL PARCIAL 2: **0'163€/ud.**COSTE DE FABRICACIÓN = PARCIAL 1 + PARCIAL 2 = **0'253 €/ud.**

<b>DENOMINACIÓN DE LA PIEZA: 22.1, 22.2, 22.3 BOLA</b>				
22.1, 22.2, 22.3				
				
<i>Salen 100 piezas por listón</i>				
<b>COSTE DE MATERIALES</b>				
<b>MATERIA PRIMA</b>				
<ul style="list-style-type: none"> <li>• <b>Material:</b> Listón de pino de 28x28x2000 mm</li> <li>• <b>Precio:</b> 1'63€/listón</li> <li>• <b>Fabricante:</b> TMFB</li> <li>• <b>Longitud por unidad:</b> 20 mm</li> <li>• <b>Pedido:</b> 600 unidades (6 listones)</li> </ul>				
<b>TOTAL PARCIAL 1: 0'016€/ud.</b>				
<b>COSTE DE LA MANO DE OBRA</b>				
<b>Operación</b>	<b>Tipo de oficial</b>	<b>Tiempo total (min.)</b>	<b>Precio total (€)</b>	<b>Precio (€/ud.)</b>
Cortar piezas	Segunda	15	1'275	0'012
Taladrar	Primera	15	1'29	0'013
Tornear	Segunda	30	2'58	0'023
<b>TOTAL PARCIAL 2: 0'048€/ud.</b>				

**COSTE DE FABRICACIÓN = PARCIAL 1 + PARCIAL 2 = 0'064 €/ud.**

**DENOMINACIÓN DE LA PIEZA: 23.1, 23.2, 23.3 CUENTA**

23.1, 23.2, 23.3

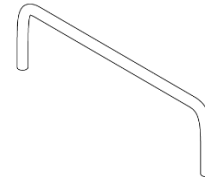
*Salen 100 piezas por listón***COSTE DE MATERIALES****MATERIA PRIMA**

- **Material:** Listón de pino de 15x15x1000 mm
- **Precio:** 1'02€/listón
- **Fabricante:** TMFB
- **Longitud por unidad:** 10 mm
- **Pedido:** 600 unidades (6 listones)

TOTAL PARCIAL 1: **0'01€/ud.****COSTE DE LA MANO DE OBRA**

Operación	Tipo de oficial	Tiempo total (min.)	Precio total (€)	Precio (€/ud.)
Cortar piezas	Segunda	20	1'7	0'017
Taladrar	Primera	15	1'29	0'013
Fresar	Segunda	20	1'7	0'017

TOTAL PARCIAL 2: **0'047€/ud.**COSTE DE FABRICACIÓN = PARCIAL 1 + PARCIAL 2 = **0'057 €/ud.**


**DENOMINACIÓN DE LA PIEZA: 24.1 ÁBACO***Salen 20 piezas por bobina***COSTE DE MATERIALES****MATERIA PRIMA**

- **Material:** Bobina de hilo de aluminio de  $\varnothing 4 \times 3000$  mm
- **Precio:** 3'30€/bobina
- **Fabricante:** Perles & co.
- **Longitud por unidad:** 149'16 mm
- **Pedido:** 100 unidades (5 bobinas)

TOTAL PARCIAL 1: **0'16€/ud.****COSTE DE LA MANO DE OBRA**


Operación	Tipo de oficial	Tiempo total (min.)	Precio total (€)	Precio (€/ud.)
Cortar piezas	Segunda	1	0'085	0'004
Doblar	Primera	15	1'29	0'065

TOTAL PARCIAL 2: **0'069€/ud.**COSTE DE FABRICACIÓN = PARCIAL 1 + PARCIAL 2 = **0'229 €/ud.**

<b>DENOMINACIÓN DE LA PIEZA: 25.1 TAPÓN PALANCA</b>				
25.1				
				
<i>Salen 100 piezas por redondo</i>				
<b>COSTE DE MATERIALES</b>				
<b>MATERIA PRIMA</b>				
<ul style="list-style-type: none"> <li>• <b>Material:</b> Redondo de pino de ø35x2200 mm</li> <li>• <b>Precio:</b> 7'83€/redondo</li> <li>• <b>Fabricante:</b> TMFB</li> <li>• <b>Longitud por unidad:</b> 22 mm</li> <li>• <b>Pedido:</b> 200 unidades (2 redondos)</li> </ul>				
<b>TOTAL PARCIAL 1: 0'078€/ud.</b>				
<b>COSTE DE LA MANO DE OBRA</b>				
<b>Operación</b>	<b>Tipo de oficial</b>	<b>Tiempo total (min.)</b>	<b>Precio total (€)</b>	<b>Precio (€/ud.)</b>
Cortar piezas	Segunda	6	0'51	0'005
<b>TOTAL PARCIAL 2: 0'005€/ud.</b>				

COSTE DE FABRICACIÓN = PARCIAL 1 + PARCIAL 2 = **0'083 €/ud.**

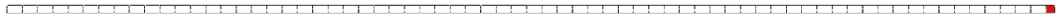


<b>DENOMINACIÓN DE LA PIEZA: 26.1 TOPE PALANCA</b>				
26.1				
				
<i>Salen 100 piezas por listón</i>				
<b>COSTE DE MATERIALES</b>				
<b>MATERIA PRIMA</b>				
<ul style="list-style-type: none"> <li>• <b>Material:</b> Listón de pino de 28x28x2400 mm</li> <li>• <b>Precio:</b> 5'63€/listón</li> <li>• <b>Fabricante:</b> TMFB</li> <li>• <b>Longitud por unidad:</b> 7 mm</li> <li>• <b>Pedido:</b> 200 unidades (2 listones)</li> </ul>				
<b>TOTAL PARCIAL 1: 0'016€/ud.</b>				
<b>COSTE DE LA MANO DE OBRA</b>				
<b>Operación</b>	<b>Tipo de oficial</b>	<b>Tiempo total (min.)</b>	<b>Precio total (€)</b>	<b>Precio (€/ud.)</b>
Cortar piezas	Segunda	10	0'85	0'009
<b>TOTAL PARCIAL 2: 0'009€/ud.</b>				

COSTE DE FABRICACIÓN = PARCIAL 1 + PARCIAL 2 = **0'025 €/ud.**

**DENOMINACIÓN DE LA PIEZA: 27.1 BARRA PALANCA**

27.1

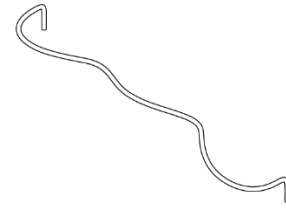
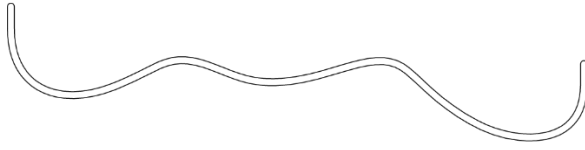
*Salen 68 piezas por redondo***COSTE DE MATERIALES****MATERIA PRIMA**

- **Material:** Redondo de pino de  $\varnothing 35 \times 2200$  mm
- **Precio:** 4'36€/redondo
- **Fabricante:** TMFB
- **Longitud por unidad:** 35 mm
- **Pedido:** 200 unidades (2 redondos)

TOTAL PARCIAL 1: **0'069€/ud.****COSTE DE LA MANO DE OBRA**

Operación	Tipo de oficial	Tiempo total (min.)	Precio total (€)	Precio (€/ud.)
Cortar piezas	Segunda	5	0'425	0'006

TOTAL PARCIAL 2: **0'006€/ud.**COSTE DE FABRICACIÓN = PARCIAL 1 + PARCIAL 2 = **0'075 €/ud.**


**DENOMINACIÓN DE LA PIEZA: 28.1 VARILLA***Salen 8 piezas por bobina***COSTE DE MATERIALES****MATERIA PRIMA**

- **Material:** Bobina de hilo de aluminio de  $\varnothing 4 \times 3000$  mm
- **Precio:** 3'30€/bobina
- **Fabricante:** Perles & co.
- **Longitud por unidad:** 374'72 mm
- **Pedido:** 100 unidades (13 bobinas)

TOTAL PARCIAL 1: **0'412€/ud.****COSTE DE LA MANO DE OBRA**

Operación	Tipo de oficial	Tiempo total (min.)	Precio total (€)	Precio (€/ud.)
Cortar piezas	Segunda	1	0'085	0'01
Doblar	Primera	5	0'43	0'005

TOTAL PARCIAL 2: **0'015€/ud.**COSTE DE FABRICACIÓN = PARCIAL 1 + PARCIAL 2 = **0'427 €/ud.**

<b>DENOMINACIÓN DE LA PIEZA: 29.1 TOPE RELOJ</b>				
29.1				
				
<i>Salen 100 piezas por listón</i>				
<b>COSTE DE MATERIALES</b>				
<b>MATERIA PRIMA</b>				
<ul style="list-style-type: none"> <li>• <b>Material:</b> Listón de pino de 15x15x100 mm</li> <li>• <b>Precio:</b> 0'09€/listón</li> <li>• <b>Fabricante:</b> TMFB</li> <li>• <b>Longitud por unidad:</b> 4 mm</li> <li>• <b>Pedido:</b> 200 unidades (2 listones)</li> </ul>				
<b>TOTAL PARCIAL 1: 0'003€/ud.</b>				
<b>COSTE DE LA MANO DE OBRA</b>				
<b>Operación</b>	<b>Tipo de oficial</b>	<b>Tiempo total (min.)</b>	<b>Precio total (€)</b>	<b>Precio (€/ud.)</b>
Cortar piezas	Segunda	5	0'425	0'004
Taladrar	Primera	7	0'602	0'006
<b>TOTAL PARCIAL 2: 0'01€/ud.</b>				

COSTE DE FABRICACIÓN = PARCIAL 1 + PARCIAL 2 = **0'013 €/ud.**

**DENOMINACIÓN DE LA PIEZA: 30.1, 30.2, 30.3 TOPE ENGRANAJE**

30.1, 30.2, 30.3

*Salen 100 piezas por listón***COSTE DE MATERIALES****MATERIA PRIMA**

- **Material:** Listón de pino de 10x15x450 mm
- **Precio:** 0'40€/listón
- **Fabricante:** TMFB
- **Longitud por unidad:** 3 mm
- **Pedido:** 600 unidades (6 listones)

TOTAL PARCIAL 1: **0'001€/ud.****COSTE DE LA MANO DE OBRA**

Operación	Tipo de oficial	Tiempo total (min.)	Precio total (€)	Precio (€/ud.)
Cortar piezas	Segunda	5	0'425	0'004
Taladrar	Primera	7	0'602	0'006

TOTAL PARCIAL 2: **0'01€/ud.**COSTE DE FABRICACIÓN = PARCIAL 1 + PARCIAL 2 = **0'011 €/ud.**

**DENOMINACIÓN DE LA PIEZA: 31.1, 31.2, 31.3, 31.4 TOPE VARILLA**

31.1, 31.2



31.3, 31.4

*Salen 100 piezas por listón***COSTE DE MATERIALES****MATERIA PRIMA**

- **Material:** Listón de pino de 15x15x350 mm
- **Precio:** 0'42€/listón
- **Fabricante:** TMFB
- **Longitud por unidad:** 7 mm
- **Pedido:** 800 unidades (8 listones)

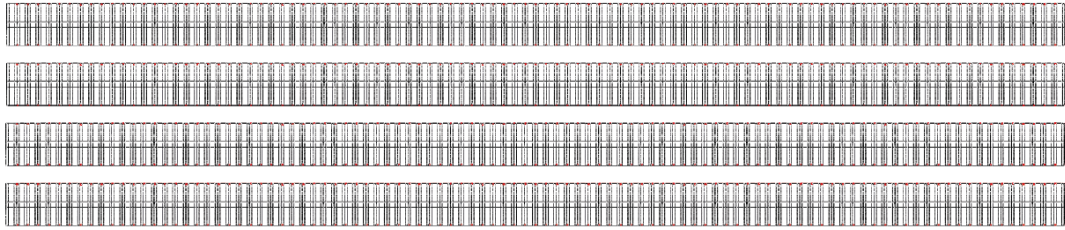
TOTAL PARCIAL 1: **0'002€/ud.****COSTE DE LA MANO DE OBRA**

Operación	Tipo de oficial	Tiempo total (min.)	Precio total (€)	Precio (€/ud.)
Cortar piezas	Segunda	8	0'68	0'007
Taladrar	Primera	9	0'774	0'008

TOTAL PARCIAL 2: **0'015€/ud.**COSTE DE FABRICACIÓN = PARCIAL 1 + PARCIAL 2 = **0'017 €/ud.**

**DENOMINACIÓN DE LA PIEZA: 33.1, 33.2, 33.3, 33.4 RUEDA**

33.1, 33.2, 33.3, 33.4

*Salen 100 piezas por redondo***COSTE DE MATERIALES****MATERIA PRIMA**

- **Material:** Redondo de pino de  $\varnothing 120 \times 3000$  mm
- **Precio:** 16'42€/redondo
- **Fabricante:** TMFB
- **Longitud por unidad:** 30 mm
- **Pedido:** 800 unidades (8 redondos)

TOTAL PARCIAL 1: **0'16€/ud.****COSTE DE LA MANO DE OBRA**

Operación	Tipo de oficial	Tiempo total (min.)	Precio total (€)	Precio (€/ud.)
Cortar piezas	Segunda	15	1'275	0'013
Taladrar	Primera	10	0'86	0'009
Fresar	Segunda	20	1'7	0'017

TOTAL PARCIAL 2: **0'039€/ud.**COSTE DE FABRICACIÓN = PARCIAL 1 + PARCIAL 2 = **0'199 €/ud.**

**DENOMINACIÓN DE LA PIEZA: 34.1, 34.2 EJE**

34.1

34.2

*Salen 4 piezas por redondo***COSTE DE MATERIALES****MATERIA PRIMA**

- **Material:** Redondo de pino de  $\varnothing 25 \times 2400$  mm
- **Precio:** 5'99€/redondo
- **Fabricante:** TMFB
- **Longitud por unidad:** 540 mm
- **Pedido:** 400 unidades (100 redondos)

TOTAL PARCIAL 1: **1'35€/ud.****COSTE DE LA MANO DE OBRA**

Operación	Tipo de oficial	Tiempo total (min.)	Precio total (€)	Precio (€/ud.)
Cortar piezas	Segunda	5	0'425	0'106
Fresar	Primera	20	1'72	0'43

TOTAL PARCIAL 2: **0'536€/ud.**COSTE DE FABRICACIÓN = PARCIAL 1 + PARCIAL 2 = **1'886 €/ud.**





## 2.2. Elementos subcontratados

<p>DENOMINACIÓN DE LA PIEZA: <i>RED DE NYLON</i></p> <p>Proveedor:</p> 	
<p><b>COSTE DE PRODUCTOS SUBCONTRATADOS</b></p> <ul style="list-style-type: none"> <li>• Ø3 mm Ancho: 480 mm Alto: 180 mm</li> <li>• Confeccionada en nylon trenzado</li> <li>• Código: 010629</li> <li>• Se necesita 1 unidad, a 0'31 € cada una</li> </ul>	



COSTE UNITARIO= **0'31€/ud.**

<p>DENOMINACIÓN DE LA PIEZA: <i>IMÁN FLEXIBLE</i></p> <p>Proveedor:</p> 	
<p><b>COSTE DE PRODUCTOS SUBCONTRATADOS</b></p> <ul style="list-style-type: none"> <li>• Espesor: 1 mm Ancho: 100 mm Alto: 20 mm</li> <li>• Cinta magnética autoadhesiva flexible</li> <li>• Código: CM-20-ADH</li> <li>• Se necesitan 2 unidades, a 0'19€ la unidad.</li> </ul>	


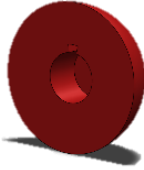
COSTE UNITARIO= **0'19 €/ud.**

<p><b>DENOMINACIÓN DE LA PIEZA:</b> <i>MECHÓN</i>  <b>Proveedor:</b>    <b>ENTRE PROFESIONALES</b></p>	
<p><b>COSTE DE PRODUCTOS SUBCONTRATADOS</b></p> <ul style="list-style-type: none"> <li>• Ø10 mm      Alto: 35 mm</li> <li>• Madera de haya</li> <li>• Código: MEC1035U</li> <li>• Se necesitan 6 unidades, a 0'014 la unidad.</li> </ul>	



COSTE UNITARIO= **0'014 €/ud.**

<p><b>DENOMINACIÓN DE LA PIEZA:</b> <i>PEGATINA RELOJ</i>  <b>Proveedor:</b>  </p>	
<p><b>COSTE DE PRODUCTOS SUBCONTRATADOS</b></p> <ul style="list-style-type: none"> <li>• Ø130 mm</li> <li>• Papel autoadhesivo 80 gr</li> <li>• Se necesita 1 unidad, a 0'388€ la unidad.</li> </ul>	

COSTE UNITARIO= **0'388€/ud.**

<p><b>DENOMINACIÓN DE LA PIEZA:</b> TAPÓN RUEDA  <b>Proveedor:</b>  </p>	
<p><b>COSTE DE PRODUCTOS SUBCONTRATADOS</b></p> <ul style="list-style-type: none"> <li>• Ø37,55      Profundidad: 18 mm</li> <li>• Pieza de HiPS realizada con tecnología de impresión 3D</li> <li>• Se necesitan 4 unidades, a 5'89€ la unidad</li> </ul>	

COSTE UNITARIO= **5'89€/ud.**

<p><b>DENOMINACIÓN DE LA PIEZA:</b> GOMA  <b>Proveedor:</b>  </p>	
<p><b>COSTE DE PRODUCTOS SUBCONTRATADOS</b></p> <ul style="list-style-type: none"> <li>• Ancho: 120 mm      Alto: 16 mm</li> <li>• Rollo de goma PVC</li> <li>• Código: 821723RP30123</li> <li>• Se necesitan 4 unidades, a 0'03€ la unidad.</li> </ul>	

COSTE UNITARIO= **0'03€/ud.**

### 3. Cálculo del coste de acabado final

A continuación, se especifican las piezas que necesitan operaciones extra como pintura y barniz. Como no todas las piezas necesitan más operaciones, en cada apartado se indica las piezas que no necesitan acabado.

Para poder calcular la materia prima necesaria, se calcula aproximadamente el área de cada pieza. Seguidamente, se especifica el material necesario para la operación, así como su coste de fabricación en función del tiempo invertido y del tipo de operario.

#### 3.1. Pintura

Para poder calcular los litros de pintura necesarios, se tiene en cuenta el área de las piezas a pintar. También se considera el color de la pieza, ya que hay colores con los que se pinta mayor superficie. En función de los litros necesarios, se muestra el coste de materia prima y de fabricación, tomando como operario un oficial de segunda.

Considerando que antes de pintar cada pieza se debe imprimir, calculamos los litros necesarios en función del rendimiento de la pintura. Lo mismo ocurrirá con el resto de pinturas. Para ello, seguimos la siguiente fórmula.

$$\text{Litros} = \frac{m^2 \text{ a pintar}}{\text{rendimiento (m}^2/\text{l)}} \times n^{\text{º}} \text{ capas}$$

Tabla 2: Área y tiempo aproximados de piezas a imprimir

Pieza	Área aprox. (m <sup>2</sup> )	Ud./Correpasillos	Área total (m <sup>2</sup> )	Tiempo total (min.)	Color
03.1 Barra	0'027	1	0'027	0'17	Rojo
05.1 Tapón barra	0'00245	2	0'0049	0'16	Rojo
13.1 Tapón reloj	0'000027	1	0'000027	0'03	Amarillo
14.1 Manilla pequeña	0'00035	1	0'00035	0'12	Rojo
15.1 Manilla grande	0'0005	1	0'0005	0'13	Rojo
17.1 Tapón engranaje	0'000245	3	0'000735	0'09	Verde
19.1 Engranaje pequeño	0'002827	1	0'002827	0'15	Azul
20.1 Engranaje mediano	0'003848	1	0'003848	0'16	Azul
21.1 Engranaje grande	0'005	1	0'005	0'17	Azul
22.1 Bola	0'005	3	0'015	0'51	Verde
23.1 Cuenta	0'00015	3	0'00045	0'48	Azul
25.1 Tapón palanca	0'00077	1	0'00077	0'04	Amarillo
33.1 Rueda	0,0036	4	0,0144	1'32	Negro
34.1 Eje	0'00135	2	0'0027	0'4	Rojo

Los litros necesarios para imprimir todas las piezas a pintar en un correpasillos son **0'016 litros**. El tiempo total de imprimación a una capa y sin tener en cuenta el tiempo de secado son **3'93 minutos**.

Realizado por un operario de segunda, el **coste de mano de obra de imprimación** asciende a **0'334 €/correpasillos**.

Teniendo en cuenta la fórmula según el rendimiento y que son necesarias dos capas para asentar la pintura, los litros usados por cada color son:

Tabla 3: Área a pintar y litros necesarios según el color

	Rojo	Amarillo	Verde	Azul	Negro
Área a pintar (m <sup>2</sup> )	0'03545	0'000797	0'015735	0'012125	0'0144
Litros necesarios (l)	0'00709	0'0001594	0'003147	0'002425	0'00288

Siendo un tiempo total de pintura, incluyendo las dos capas y sin tener en cuenta el tiempo de secado, unos **7'86 minutos**.

Realizado por un operario de segunda, el **coste de mano de obra de pintura total** asciende a **0'668 €/correapasillos**.

Por otro lado, tenemos la pieza 10.1 Panel pizarra que requiere una pintura diferente. Siguiendo el proceso anterior, calculamos el área a pintar, así como los litros necesarios.



Tabla 4: Área a pintar y litros necesarios pintura pizarra

Área a pintar (m <sup>2</sup> )	Litros necesarios (l)
0'1558	0'03116



Siendo un tiempo total de pintura, incluyendo las dos capas y sin tener en cuenta el tiempo de secado, unos **0'33 minutos**.

Realizado por un operario de segunda, el **coste de mano de obra de pintura pizarra** asciende a **0'03 €/correapasillos**.



Por último, se especifica el material necesario para imprimir y pintar un correapasillos.

<p>DENOMINACIÓN DE LA PIEZA: <i>LOTE BROCHAS</i></p> <p>Proveedor:</p> 	
<p><b>COSTE DE PRODUCTOS SUBCONTRATADOS</b></p> <ul style="list-style-type: none"> <li>• Lote de 3 brochas para pintar con todo tipo de pinturas</li> <li>• Código: 15016302</li> <li>• Se necesita 1 unidad por cada 200 correapasillos, a 0'99 el lote.</li> </ul>	



COSTE UNITARIO= **0'005 €/correapasillos**

<p><b>DENOMINACIÓN DE LA PIEZA:</b> <i>IMPRIMACIÓN AL AGUA</i></p> <p><b>Proveedor:</b></p> 	
<p><b>COSTE DE PRODUCTOS SUBCONTRATADOS</b></p> <ul style="list-style-type: none"> <li>• Asegura un buen agarre de todo tipo de pinturas</li> <li>• Precio: 12'20€/litro</li> <li>• Código: 16145570</li> <li>• Se necesitan 0'016 litros.</li> </ul>	



COSTE UNITARIO= **0'195 €/correpasillos**

<p><b>DENOMINACIÓN DE LA PIEZA:</b> <i>BROCHA PLANA</i></p> <p><b>Proveedor:</b></p> 	
<p><b>COSTE DE PRODUCTOS SUBCONTRATADOS</b></p> <ul style="list-style-type: none"> <li>• Brocha plana para aplicar cualquier tipo de pintura tanto en superficies lisas como en superficies irregulares.</li> <li>• Código: 15016333</li> <li>• Se necesitan 5 unidades por cada correpasillos, a 0'35 la unidad.</li> </ul>	



COSTE UNITARIO= **1'75 €/correpasillos**

<p><b>DENOMINACIÓN DE LA PIEZA:</b> <i>COLORANTE AL AGUA ROJO</i></p> <p><b>Proveedor:</b></p> 	
<p><b>COSTE DE PRODUCTOS SUBCONTRATADOS</b></p> <ul style="list-style-type: none"> <li>• Tinte con un elevado poder colorante</li> <li>• Deja ver la veta de la madera</li> <li>• Precio: 19'60€/litro</li> <li>• Código: 13564656</li> <li>• Se necesitan 0'00709 litros.</li> </ul>	



COSTE UNITARIO= **0'139 €/correpassillos**

<p><b>DENOMINACIÓN DE LA PIEZA:</b> <i>COLORANTE AL AGUA AMARILLO</i></p> <p><b>Proveedor:</b></p> 	
<p><b>COSTE DE PRODUCTOS SUBCONTRATADOS</b></p> <ul style="list-style-type: none"> <li>• Tinte con un elevado poder colorante</li> <li>• Deja ver la veta de la madera</li> <li>• Precio: 19'60€/litro</li> <li>• Código: 13564663</li> <li>• Se necesitan 0'0001594 litros.</li> </ul>	

COSTE UNITARIO= **0'003 €/correpassillos**



<p><b>DENOMINACIÓN DE LA PIEZA:</b> <i>COLORANTE AL AGUA VERDE</i></p> <p><b>Proveedor:</b></p> 	
<p><b>COSTE DE PRODUCTOS SUBCONTRATADOS</b></p> <ul style="list-style-type: none"> <li>• Tinte con un elevado poder colorante</li> <li>• Deja ver la veta de la madera</li> <li>• Precio: 19'60€/litro</li> <li>• Código: 13564642</li> <li>• Se necesitan 0'003147 litros.</li> </ul>	

COSTE UNITARIO= **0'062 €/correpassillos**


<p><b>DENOMINACIÓN DE LA PIEZA:</b> <i>COLORANTE AL AGUA AZUL</i></p> <p><b>Proveedor:</b></p> 	
<p><b>COSTE DE PRODUCTOS SUBCONTRATADOS</b></p> <ul style="list-style-type: none"> <li>• Tinte con un elevado poder colorante</li> <li>• Deja ver la veta de la madera</li> <li>• Precio: 19'60€/litro</li> <li>• Código: 13564621</li> <li>• Se necesitan 0'002425 litros.</li> </ul>	

COSTE UNITARIO= **0'048 €/correpassillos**



<p>DENOMINACIÓN DE LA PIEZA: <i>COLORANTE AL AGUA NEGRO</i></p> <p>Proveedor:</p>  <p><i>Da vida a tus ideas</i></p>	
<p><b>COSTE DE PRODUCTOS SUBCONTRATADOS</b></p> <ul style="list-style-type: none"> <li>• Tinte con un elevado poder colorante</li> <li>• Deja ver la veta de la madera</li> <li>• Precio: 19'60€/litro</li> <li>• Código: 13564635</li> <li>• Se necesitan 0'00288 litros.</li> </ul>	

COSTE UNITARIO= **0'056 €/correpassillos**

<p>DENOMINACIÓN DE LA PIEZA: <i>PINTURA PIZARRA</i></p> <p>Proveedor:</p>  <p><i>Da vida a tus ideas</i></p>	
<p><b>COSTE DE PRODUCTOS SUBCONTRATADOS</b></p> <ul style="list-style-type: none"> <li>• Pintura para pizarras sin brillo.</li> <li>• Precio: 21'27€/litro</li> <li>• Código: 11433625</li> <li>• Se necesitan 0'03116 litros.</li> </ul>	

COSTE UNITARIO= **0'663 €/correpassillos**

<p>DENOMINACIÓN DE LA PIEZA: <i>RODILLO</i></p> <p>Proveedor:</p> 	
<p><b>COSTE DE PRODUCTOS SUBCONTRATADOS</b></p> <ul style="list-style-type: none"><li>• Pintar cualquier tipo de superficie lisa o con poca rugosidad.</li><li>• Ancho: 260 mm      Alto: 110 mm</li><li>• Código: 17871994</li><li>• Se necesita 1 unidad por cada 100 correpasillos, a 1'35 la unidad.</li></ul>	

COSTE UNITARIO= **0'014 €/correpasillos**

### 3.2. Barniz



Se presenta un cálculo aproximado del coste del barniz necesario para todo el correapasillos. Todas las piezas serán barnizadas siguiendo las instrucciones del pliego de condiciones excepto las siguientes: 06.1 Tope juegos, 10.1 Panel pizarra, 24.1 Ábaco, 26.1 Tope palanca, 28.1 Varilla, 29.1 Tope reloj, 30.1 Tope engranaje y 31.1 Tope varilla.

Tabla 5: Área y tiempo aproximados de piezas a barnizar



Pieza	Área aproximada	Ud./Correapasillos	Área total (m <sup>2</sup> )	Tiempo total (min.)
01.1 Base	0'2964	1	0'2964	0'5
02.1 Lateral	0'2725	2	0'545	1
03.1 Barra	0'027	1	0'027	0'17
04.1 Listón tope	0'0744	1	0'0744	0'42
05.1 Tapón barra	0'00245	2	0'0049	0'16
07.1 Panel juegos	0'1558	1	0'1558	0'42
08.1 Listón derecho	0'034	1	0'034	0'25
09.1 Listón izquierdo	0'034	1	0'034	0'25
11.1 Tirador	0'0041	1	0'0041	0'17
12.1 Listón	0'0123	2	0'0246	0'34
13.1 Tapón reloj	0'000027	1	0'000027	0'03
14.1 Manilla	0'00035	1	0'00035	0'12
15.1 Manilla grande	0'0005	1	0'0005	0'13
16.1 Pieza reloj	0'000085	1	0'000085	0'03
17.1 Tapón	0'000245	3	0'000735	0'09
18.1 Pieza engranaje	0'00012	3	0'00036	0'09
19.1 Engranaje	0'002827	1	0'002827	0'15
20.1 Engranaje	0'003848	1	0'003848	0'16
21.1 Engranaje	0'005	1	0'005	0'17
22.1 Bola	0'005	3	0'015	0'51
23.1 Cuenta	0'00015	3	0'00045	0'48
25.1 Tapón palanca	0'00077	1	0'00077	0'04
27.1 Barra palanca	0'001225	1	0'001225	0'04
33.1 Rueda	0'0036	4	0'0144	1'32
34.1 Eje	0'00135	2	0'0027	0'4

Los litros necesarios para barnizar todas las piezas indicadas en un correapasillos son **0'25 litros**. El tiempo total de barnizado a una capa y sin tener en cuenta el tiempo de secado son **7'44 minutos**.

Realizado por un operario de segunda, el **coste de mano de obra de barnizado** asciende a **0'632 €/correapasillos**.

<p><b>DENOMINACIÓN DE LA PIEZA:</b> <i>BARNIZ</i></p> <p><b>Proveedor:</b></p> 	
<p><b>COSTE DE PRODUCTOS SUBCONTRATADOS</b></p> <ul style="list-style-type: none"> <li>• Barniz mate incoloro para madera interior, aconsejado para la protección de muebles y objetos fabricados en madera</li> <li>• Precio: 10'67€/litro</li> <li>• Código: 16700110</li> <li>• Se necesitan 0'25 litros.</li> </ul>	

COSTE UNITARIO= **2'678 €/correpassillos**

<p><b>DENOMINACIÓN DE LA PIEZA:</b> <i>BROCHA PLANA</i></p> <p><b>Proveedor:</b></p> 	
<p><b>COSTE DE PRODUCTOS SUBCONTRATADOS</b></p> <ul style="list-style-type: none"> <li>• Brocha plana para aplicar cualquier tipo de pintura tanto en superficies lisas como en superficies irregulares.</li> <li>• Código: 15016333</li> <li>• Se necesita 1 unidades cada 100 correpassillos, a 0'35 la unidad.</li> </ul>	

COSTE UNITARIO= **0'004 €/correpassillos**

## 4. Cálculo del coste del montaje

Para realizar el cálculo de este coste tenemos en cuenta las piezas de producción propia y las subcontratadas. Debido a la complejidad y precisión requerida en la preparación del producto para el futuro montaje por el consumidor, los operarios necesarios para esta operación serán oficiales de primera.

El montaje se basa en el encolado de piezas entre sí. Algunas de ellas requieren la aplicación de cola, por ello se calcula el área. Aquellas que no necesitan cola, se marcan con un guión. Para calcular la cantidad de cola necesaria, tomamos la equivalencia 5 m<sup>2</sup> por kg.

Debido a la complejidad de la tabla, se simplifica indicando los valores totales.


Tabla 6: Área y tiempo aproximados de piezas a montar

Pieza	Ud./Correpasillos	Área total con cola (m <sup>2</sup> )	Tiempo total (min.)
02.1 Lateral + Mechón	6	0'00047	1'002
04.1 Listón tope + Imán	1	-	0'083
06.1 Tope juegos + 02.1 Lateral	4	0'0024	1'332
07.1 Panel juegos + Pegatina + Imán	1	-	0'25
10.1 Panel pizarra + 11.1 Tirador	1	0'0041	0'5
Subsistema panel de juegos	1	0'00038	1'503
Subsistema estación de juegos	1	0'0452	4
33.1 Rueda + goma	4	0'00768	4

Los gramos necesarios para montar las piezas indicadas en un correpasillos son **0'000012 gramos**.

El tiempo total de montaje y sin tener en cuenta el tiempo de secado son **12'67 minutos**.

Realizado por un operario de primera, el **coste de mano de obra de montaje** asciende a **1'09 €/correpasillos**.

<p>DENOMINACIÓN DE LA PIEZA: COLA</p> <p>Proveedor:</p> 	
<p><b>COSTE DE PRODUCTOS SUBCONTRATADOS</b></p> <ul style="list-style-type: none"> <li>• Cola-masilla de poliuretano</li> <li>• Resistente al agua, impermeable y de máxima resistencia</li> <li>• Para uniones de madera con cualquier material</li> <li>• Precio: 0'02€/gramo</li> <li>• Código: 1088605</li> <li>• Se necesitan 0'000012 gramos por correpasillos</li> </ul>	

COSTE UNITARIO= **0'00000024 €/correpasillos**

## 5. Coste total

Por último, en este apartado se indican los costes unitarios y los costes totales de cada pieza para la fabricación de un correpasillos. Además, se muestran los costes de las piezas de proveedor y por último los costes de mano de obra en las operaciones de acabado y montaje, ya que la mano de obra de las piezas fabricadas está incluida en los costes de fabricación.

Tabla 7: Costes de fabricación

Pieza	Coste unitario proveedor (€)	Ud./Correpasillos	Coste total proveedor (€)
01.1 Base	5'877	1	5'877
02.1 Lateral	2'746	2	5'492
03.1 Barra	4'936	1	4'936
04.1 Listón tope	1'715	1	1'715
05.1 Tapón barra	0'513	2	1'026
06.1 Tope juegos	0'057	4	0'228
07.1 Panel juegos	2'827	1	2'827
08.1 Listón derecho	3'211	1	3'211
09.1 Listón izquierdo	3'211	1	3'211
10.1 Panel pizarra	2'71	1	2'71
11.1 Tirador	0'131	1	0'131
12.1 Listón	0'328	2	0'656
13.1 Tapón reloj	0'088	1	0'088
14.1 Manilla pequeña	0'072	1	0'072
15.1 Manilla grande	0'08	1	0'08
16.1 Pieza reloj	0'046	1	0'046
17.1 Tapón engranaje	0'087	3	0'261
18.1 Pieza engranaje	0'031	3	0'093
19.1 Engranaje	0'213	1	0'213
20.1 Engranaje	0'245	1	0'245
21.1 Engranaje grande	0'253	1	0'253
22.1 Bola	0'064	3	0'192
23.1 Cuenta	0'057	3	0'171
24.1 Ábaco	0'229	1	0'229
25.1 Tapón palanca	0'083	1	0'083
26.1 Tope Palanca	0'025	1	0'025
27.1 Barra palanca	0'075	1	0'075
28.1 Varilla	0'427	1	0'427
29.1 Tope reloj	0'013	1	0'013
30.1 Tope engranaje	0'011	3	0'033
31.1 Tope Varilla	0'017	4	0'068
33.1 Rueda	0'199	4	0'796
34.1 Eje	1'886	2	3'772
<b>COSTE TOTAL DE FABRICACIÓN</b>			<b>39'255</b>

Tabla 8: Costes de piezas de proveedor

Pieza	Coste unitario fabricación (€)	Ud./Correpasillos	Coste total fabricación (€)
Red	0'31	1	0'31
Imán	0'19	2	0'38
Mechón	0'014	6	0'084
Pegatina	0'388	1	0'388
32.1 Tapón rueda	5'89	4	23'56
Goma	0'03	4	0'12
Lote brochas	0'005	1	0'005
Imprimación al agua	0'195	1	0'195
Brocha plana	0'35	5	1'75
Colorante al agua rojo	0'139	1	0'139
Colorante al agua amarillo	0'003	1	0'003
Colorante al agua verde	0'062	1	0'062
Colorante al agua azul	0'048	1	0'048
Colorante al agua negro	0'056	1	0'056
Pintura pizarra	0'663	1	0'663
Rodillo	0'014	1	0'014
Barniz	2'678	1	2'678
Brocha plana	0'004	1	0'004
Cola	0'00000024	1	0'00000024
<b>COSTE TOTAL DE PROVEEDORES</b>			<b>30'459</b>

Tabla 9: Costes de mano de obra

<b>Coste total de fabricación</b>	39'255 €
<b>Coste total de proveedores</b>	30'459 €
<b>Coste mano de obra acabado final</b>	1'664 €
<b>Coste mano de obra montaje</b>	1'09 €
<b>COSTE TOTAL</b>	<b>72'468 €</b>