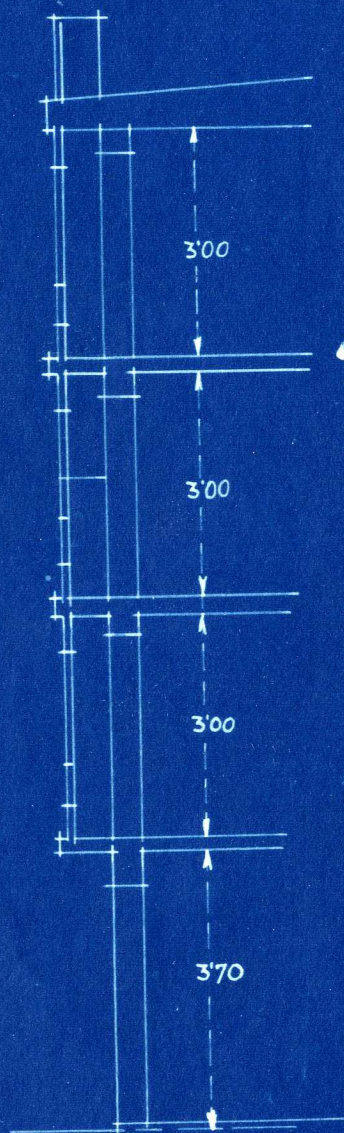


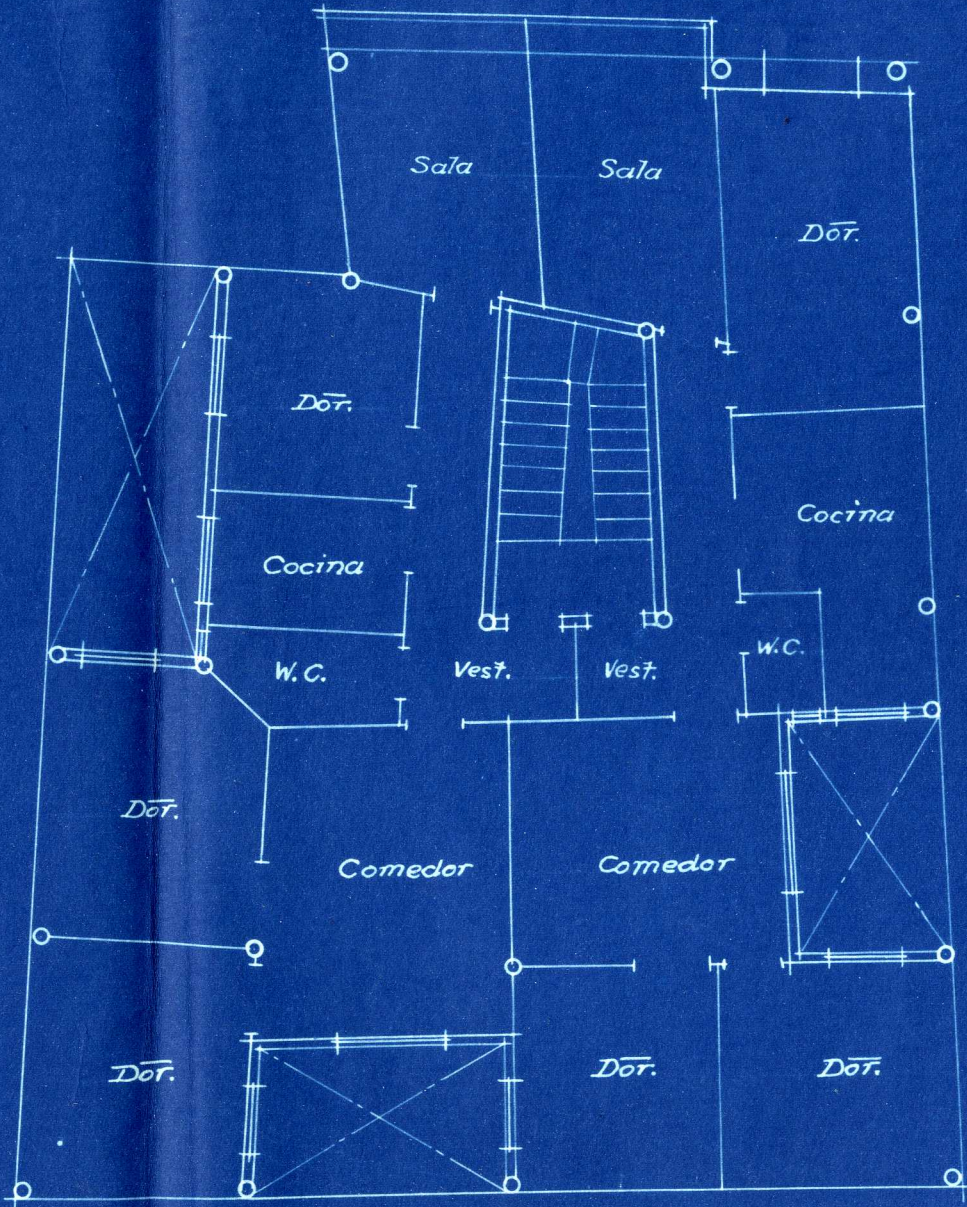
Fachada



Sección A.B.

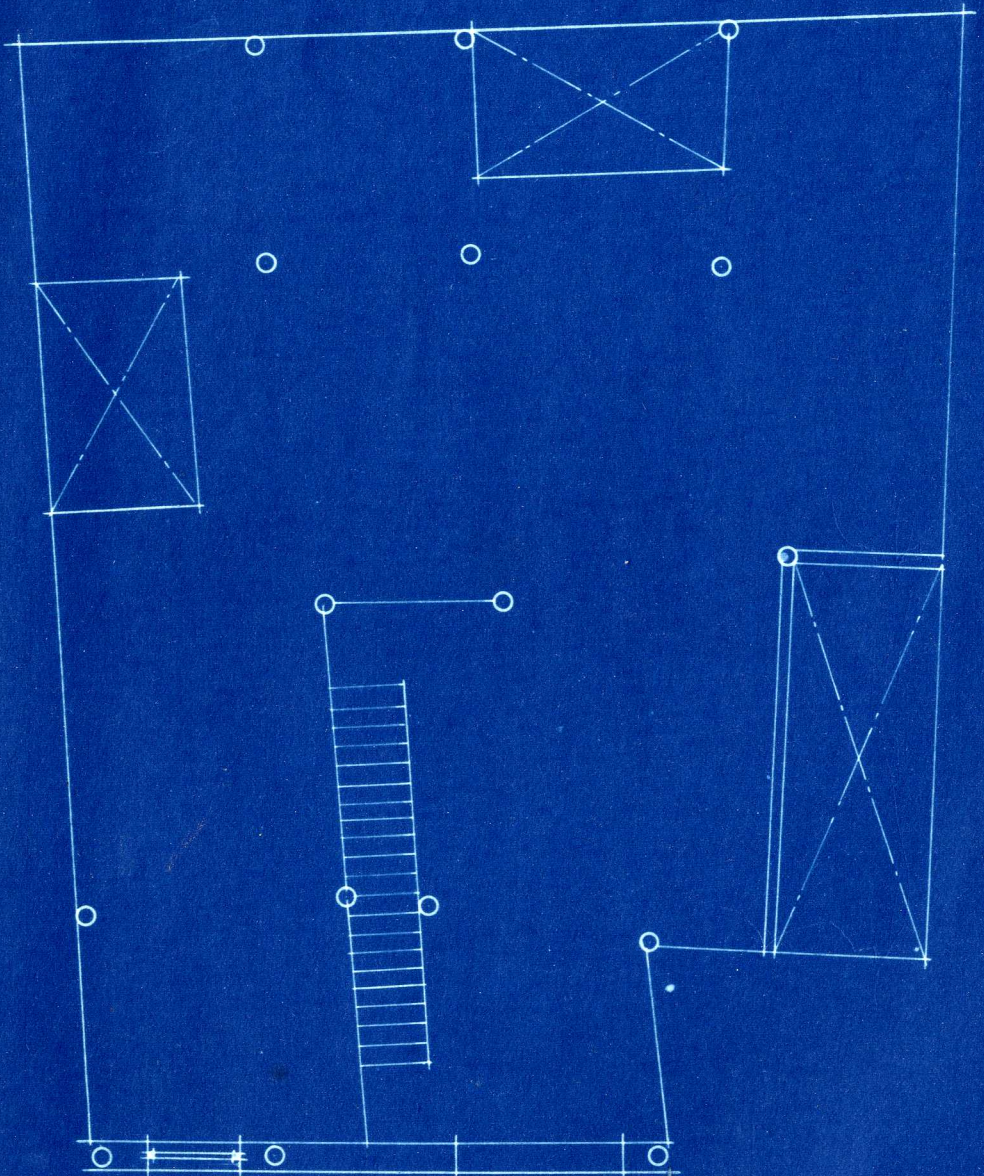
Escala 1:100
 Valencia 1, Nobre. 1935
 El Arquitecto,

[Handwritten signature]



Planta común a pisos.

Proyecto
Calle de la Salud n°5



Planta baja

Calle de la Salud