

10. DOCUMENTACIÓN TÉCNICA Y ANEXOS POR FABRICANTE

10.1 ACERO SAE 4340 Y PLÁSTICO ABS

Características del acero SAE 4340 (34 CrNiMo6)

Composición Química: 0.38-0.43%C; 0.7-0.9%Cr; 1.65-2.0%Ni; 0.6-0.8%Mn; 0.2-0.3%Mo; 0.15-0.35%Si; 0.009%P; 0.002%S; 0.093%Cu

Estado de suministro: Bonificado

Dureza de suministro: 275-320 HB

Propiedades:

- Conserva la dureza y resistencia a alta temperatura debido al cromo, manganeso y molibdeno.
- Mejora la resistencia al desgaste de la superficie endurecida y la tenacidad del núcleo debido al cromo, níquel, molibdeno y manganeso.
- Tienen alta templabilidad hasta en medidas grandes proporcionada por el cromo, níquel, manganeso y molibdeno.

Son menos susceptibles al fragilizado, debido al revenido, lo que permite recocerlo a altas temperaturas para eliminar tensiones debido al efecto del cromo, níquel y molibdeno.

- Altamente resistente a la tracción, torsión y a cambios de flexión, debido al efecto de manganeso, molibdeno y el carbono.
- Puede utilizarse para trabajo en caliente (T<400°C).
- Insensible al sobrecalentamiento en el forjado y libre de propensión a rotura de revenido, debido al cromo, níquel y manganeso.
- Por su estado de suministro de bonificado, permite su aplicación sin necesidad de tratamiento térmico adicional.

Aplicaciones:

- Se usa mucho en la industria de la aeronáutica para las partes estructurales del ensamble de las alas, fuselaje y tren de aterrizaje, ejes para hélices de aviones.
 - Partes de maquinarias y repuestos de mayores dimensiones sometidos a altos esfuerzos dinámicos como pernos y tuercas de alta tensión, cigüeñales, ejes de leva, árboles de transmisión, barras de torsión, ejes cardán, ejes de bombas, tornillos sin fin, rodillos de transportadora, vástagos, pines, brazos de dirección, discos de embrague.
- De uso en Matrices de grandes masas para estampar en caliente (bielas, cigüeñales).

Tratamiento Térmico:

- Temple: 830-860°C; Medio de enfriamiento: Aceite; 55 HRC
- Revenido: 100°C (54HRC); 200°C (53HRC); 300°C (52HRC); 400°C (51- 45.3HRC); 500°C (49-41HRC); 600°C (44-31.5HRC).
- Recocido 690-720°C; 23 HRC
- Cementación: Tº: 940°C; 62 HRC
- Nitruración: T=560°C; t=6 horas
- Carbonitruración: T=880°C; t=1.5 horas (14)

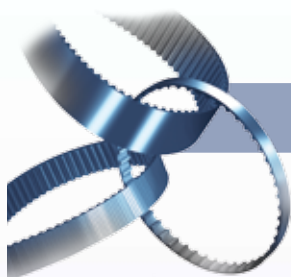
TABLA DE PROPIEDADES DEL PLÁSTICO ABS

APLICACIONES DE LOS SIGUIENTES GRUPO DE PRODUCTO			ABS
PROPIEDADES MECÁNICAS	UNIDAD	NORMA	
RESISTENCIA AL IMPACTO	KJ/M ²	ISO 179 DIN53453	-----
RESISTENCIA AL CORTE	KJ/M ²	ISO 179 DIN53453	12
MÓDULO DE ELASTICIDAD	KN/MM ²	ISO 178 DIN53457	2,3
IMPACTO NOTCH	N/MM ²	ISO 178 DIN53458	70
3,5% FLEXIÓN DE TENSIÓN	N/MM ²	ISO 178 DIN53452	65
ALARGAMIENTO DE ROTURA	%	DIN53455	20
PROPIEDADES TÉRMICAS	UNIDAD	NORMA	
TEMPERATURA DE DISTORSIÓN (CALOR)	C°	DIN53458 ISO75A DIN53460	96
TEMPERATURA DE ABLANDAMIENTO	C°	ISO306 DIN53460	93
TEMPERATURA DE DISTORSION (FRÍO)	C°	-----	-40
TEST UL DE COMBUSTIÓN	-----	UL94	HB
CONDUCTIVIDAD TÉRMICA	W/KM	DIN52612	0.17
PROPIEDADES ELÉCTRICAS	UNIDAD	NORMA	
RESISTENCIA AL ARCO	-----	IEC112 DIN53480	600
RESISTENCIA VOLUMÉTRICA ESPECÍFICA	OHM·CM	DIN53482 VDE0303	1014
RESISTENCIA A LA PERFORACIÓN	KV/MM	IEC243 DIN53481	95
ABSORCIÓN DE AGUA	%	DIN53427 DIN53495 DIN53472	0.3
RESISTENCIA DEL MATERIAL A			
GASOLINA	0 = CONDICIONAL CONSTANTE + = CONSTANTE		0
DIESEL			+
AGUA DE MAR			+
ÁCIDO CLORHÍDRICO 10%			0
SOLUCIONES ALCALINAS DURAS			+
SOLUCIONES ALCALINAS BLANDAS			+
INFLUENCIAS ATMOSFÉRICAS			0
ÁCIDO LÁCTICO			+
ACETONA			+

10.2 GATES



CORREAS SÍNCRONAS PARA TRANSMISIONES DE ALTO PAR



POWERGRIP® HTD® 3M & 5M

**Correa síncrona de caucho
con perfil de los dientes HTD®**

Gracias a la distribución óptima de la carga, la forma curvilínea de los dientes de la correa HTD® garantiza un rendimiento elevado en transmisiones de baja velocidad y alto par. Las correas PowerGrip® HTD® de 3M y 5M son adecuadas para electrodomésticos, máquinas de oficina, herramienta eléctrica manual y para aplicaciones industriales químicas y de tratamiento.



Identificación

Código de tres cifras impreso en el dorso de la correa, indicando la longitud primitiva, el paso y el ancho de la correa en milímetros.

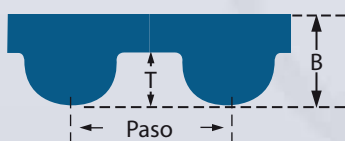
Construcción

- El dentado de forma curvilínea especial mejora la distribución de la tensión y permite una carga total más alta.
- Los dientes de elastómero están acabados y espaciados con precisión para que la correa encaje de manera uniforme en las gargantas de la polea.
- El dorso resistente de elastómero protege la correa de la contaminación ambiental y del desgaste causado por la fricción si se transmite la potencia por el dorso de la correa.
- Un fuerte revestimiento de nylon protege los dientes.
- Cuerdas de tracción de fibra de vidrio.

Ventajas

- Las correas PowerGrip® HTD® de 3M y 5M están diseñadas para velocidades hasta 20.000 rpm y una potencia de transmisión máxima de hasta 10 kW.
- La forma optimizada de los dientes permite transmitir grandes cargas, incluso en pasos pequeños.
- Velocidad periférica hasta 80 m/s.
- Eficacia hasta un 99%.
- Diseño compacto.
- Mejora de la resistencia al salto del diente en un 25% con respecto a CTB.
- Larga duración, sin necesidad de mantenimiento.

Secciones y dimensiones nominales



	Paso mm	T mm	B mm
3M	3,0	1,2	2,4
5M	5,0	2,1	3,8

NOTA

Para un uso correcto de la correa, consulte el "Manual de diseño para correas síncronas" de Gates (E/20099, disponible en inglés, francés y alemán).



3M

Paso: 3 mm

Descripción	Long. primitiva mm	Número de dientes
105-3M	105	35
111-3M	111	37
120-3M	120	40
123-3M	123	41
126-3M	126	42
129-3M	129	43
141-3M	141	47
144-3M	144	48
150-3M	150	50
156-3M	156	52
159-3M	159	53
165-3M	165	55
168-3M	168	56
171-3M	171	57
174-3M	174	58
177-3M	177	59
180-3M	180	60
183-3M	183	61
186-3M	186	62
189-3M	189	63
192-3M	192	64
195-3M	195	65
201-3M	201	67
204-3M	204	68
210-3M	210	70
213-3M	213	71
216-3M	216	72
219-3M	219	73
222-3M	222	74
225-3M	225	75
234-3M	234	78
237-3M	237	79
243-3M	243	81
246-3M	246	82
249-3M	249	83
252-3M	252	84
255-3M	255	85
267-3M	267	89
276-3M	276	92
282-3M	282	94
285-3M	285	95
288-3M	288	96
291-3M	291	97
294-3M	294	98
297-3M	297	99
300-3M	300	100
306-3M	306	102
312-3M	312	104
315-3M	315	105
318-3M	318	106
330-3M	330	110
333-3M	333	111
336-3M	336	112
339-3M	339	113
342-3M	342	114
345-3M	345	115
357-3M	357	119
363-3M	363	121
372-3M	372	124
381-3M	381	127
384-3M	384	128
420-3M	420	140
435-3M	435	145
447-3M	447	149
462-3M	462	154
474-3M	474	158
477-3M	477	159
480-3M	480	160

Disponibles en anchuras de 6 mm, 9 mm y 15 mm.

5M

Paso: 5 mm

Descripción	Long. primitiva mm	Número de dientes	Descripción	Long. primitiva mm	Número de dientes
120-5M	120	24	120-5M	120	24
180-5M	180	36	180-5M	180	36
225-5M	225	45	225-5M	225	45
255-5M	255	51	255-5M	255	51
265-5M	265	53	265-5M	265	53
270-5M	270	54	270-5M	270	54
275-5M	275	55	275-5M	275	55
280-5M	280	56	280-5M	280	56
295-5M	295	59	295-5M	295	59
300-5M	300	60	300-5M	300	60
305-5M	305	61	305-5M	305	61
325-5M	325	65	325-5M	325	65
330-5M	330	66	330-5M	330	66
335-5M	335	67	335-5M	335	67
340-5M	340	68	340-5M	340	68
345-5M	345	69	345-5M	345	69
350-5M	350	70	350-5M	350	70
360-5M	360	72	360-5M	360	72
365-5M	365	73	365-5M	365	73
370-5M	370	74	370-5M	370	74
375-5M	375	75	375-5M	375	75
385-5M	385	77	385-5M	385	77
400-5M	400	80	400-5M	400	80
405-5M	405	81	405-5M	405	81
420-5M	420	84	420-5M	420	84
425-5M	425	85	425-5M	425	85
450-5M	450	90	450-5M	450	90
460-5M	460	92	460-5M	460	92
475-5M	475	95	475-5M	475	95
500-5M	500	100	500-5M	500	100
510-5M	510	102	510-5M	510	102
520-5M	520	104	520-5M	520	104
525-5M	525	105	525-5M	525	105
535-5M	535	107	535-5M	535	107
550-5M	550	110	550-5M	550	110
560-5M	560	112	560-5M	560	112
565-5M	565	113	565-5M	565	113
575-5M	575	115	575-5M	575	115
580-5M	580	116	580-5M	580	116
600-5M	600	120	600-5M	600	120
610-5M	610	122	610-5M	610	122
615-5M	615	123	615-5M	615	123
635-5M	635	127	635-5M	635	127
640-5M	640	128	640-5M	640	128
645-5M	645	129	645-5M	645	129
665-5M	665	133	665-5M	665	133
670-5M	670	134	670-5M	670	134
695-5M	695	139	695-5M	695	139
700-5M	700	140	700-5M	700	140
710-5M	710	142	710-5M	710	142
720-5M	720	144	720-5M	720	144
740-5M	740	148	740-5M	740	148
750-5M	750	150	750-5M	750	150
755-5M	755	151	755-5M	755	151
770-5M	770	154	770-5M	770	154
775-5M	775	155	775-5M	775	155
800-5M	800	160	800-5M	800	160
825-5M	825	165	825-5M	825	165
835-5M	835	167	835-5M	835	167
860-5M	860	172	860-5M	860	172
870-5M	870	174	870-5M	870	174
890-5M	890	178	890-5M	890	178
900-5M	900	180	900-5M	900	180
925-5M	925	185	925-5M	925	185
935-5M	935	187	935-5M	935	187
940-5M	940	188	940-5M	940	188
950-5M	950	190	950-5M	950	190
965-5M	965	193	965-5M	965	193

Disponibles en anchuras de 9 mm, 15 mm y 25 mm.

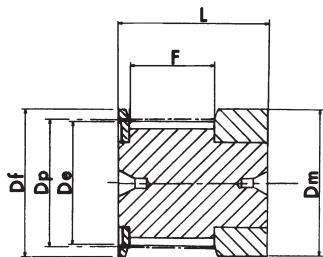
El código de las correas PowerGrip® HTD® se identifica de la siguiente manera:

280-5M-15

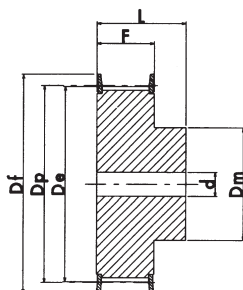
- 280** - Longitud primitiva (mm)
- 5M** - Paso 5 mm
- 15** - Anchura de correa (mm)

Las dimensiones en negrita están disponibles en stock.

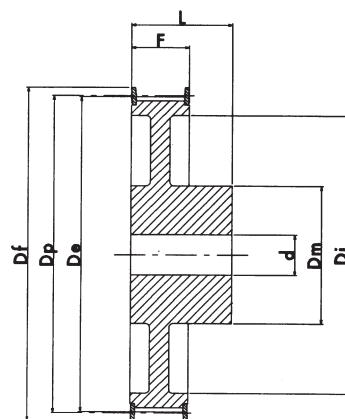
HTD[®] PILOT BORE " PHOSPHATED " PULLEYS



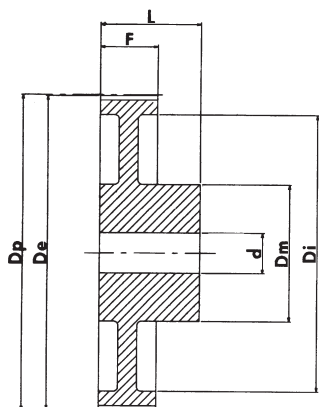
EXECUTION 0F



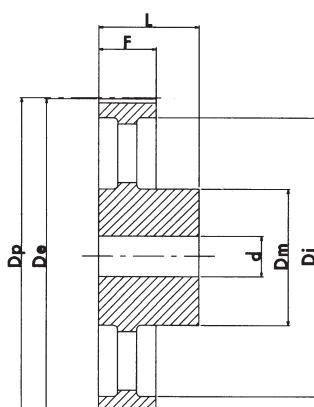
EXECUTION 1F



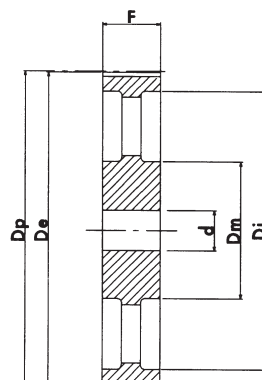
EXECUTION 2F



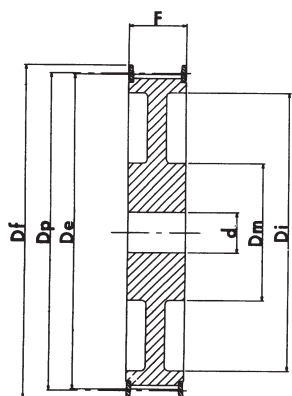
EXECUTION 3



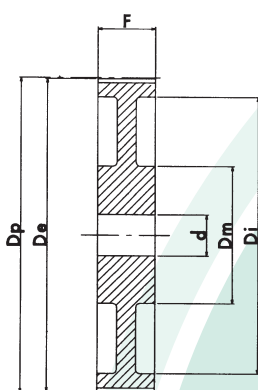
EXECUTION 4



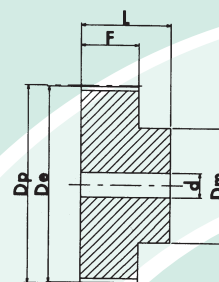
EXECUTION 5



EXECUTION 6F



EXECUTION 7



EXECUTION 8

PULEGGE CON FORO INIZIALE PER CINGHIE DENTATE POWERGRIP® HTD® "FOSFATATE"

HTD® 5M 25

CHARACTERISTICS	TYPE	No. of TEETH	EXEC.	Dp PITCH LINE	De EXTERNAL	Df FLANGE	Dm HUB	Di	F	L	d bore Ø	FLANGE No.	
STEEL	WITH FLANGE	12-5M-25	12	1F	19.10	17.96	23.0	13.0	-	30.5	36	-	14
		14-5M-25	14	1F	22.28	21.14	25.0	13.0	-	30.5	36	6.0	2
		15-5M-25	15	1F	23.87	22.73	28.0	16.0	-	30.5	36	6.0	4
		16-5M-25	16	1F	25.46	24.32	28.0	16.5	-	30.5	36	6.0	4
		18-5M-25	18	1F	28.65	27.51	32.0	20.0	-	30.5	36	6.0	6
		20-5M-25	20	1F	31.83	30.69	36.0	23.0	-	30.5	36	6.0	8
		21-5M-25	21	1F	33.42	32.28	38.0	24.0	-	30.5	38	6.0	9
		22-5M-25	22	1F	35.01	33.87	39.0	25.5	-	30.5	38	6.0	15
		24-5M-25	24	1F	38.20	37.06	42.0	27.0	-	30.5	38	6.0	13
		26-5M-25	26	1F	41.38	40.24	44.0	30.0	-	30.5	38	6.0	12
		28-5M-25	28	1F	44.56	43.42	48.0	30.5	-	30.5	38	6.0	11
		30-5M-25	30	1F	47.75	46.60	51.0	35.0	-	30.5	38	6.0	16
		32-5M-25	32	1F	50.93	49.79	54.0	38.0	-	30.5	38	8.0	18
		36-5M-25	36	1F	57.30	56.16	60.0	38.0	-	30.5	38	8.0	21
		40-5M-25	40	1F	63.66	62.52	71.0	38.0	-	30.5	38	8.0	25
		ALUMINIUM	WITHOUT FLANGE	44-5M-25	44	8	70.03	68.89	-	38.0	-	30.5	40
48-5M-25	48			3	76.39	75.25	-	38.0	61	30.5	40	8.0	-
60-5M-25	60			3	95.49	94.35	-	50.0	80	30.5	40	8.0	-
72-5M-25	72			3	114.59	113.45	-	50.0	100	30.5	40	8.0	-

HTD® 8M 20

CHARACTERISTICS	TYPE	No. of TEETH	EXEC.	Dp PITCH LINE	De EXTERNAL	Df FLANGE	Dm HUB	Di	F	L	d bore Ø	FLANGE No.	
STEEL	WITH FLANGE	22-8M-20	22	1F	56.02	54.65	60	43	-	28	38	12	53
		24-8M-20	24	1F	61.12	59.75	66	45	-	28	38	12	69
		26-8M-20	26	1F	66.21	64.85	70	48	-	28	38	12	61
		28-8M-20	28	1F	71.30	70.08	75	50	-	28	38	15	79
		30-8M-20	30	1F	76.39	75.13	83	55	-	28	38	15	73
		32-8M-20	32	1F	81.49	80.16	87	60	-	28	38	15	76
		34-8M-20	34	1F	86.58	85.22	91	66	-	28	38	15	66
		36-8M-20	36	1F	91.67	90.30	97	70	-	28	38	15	68
		38-8M-20	38	1F	96.77	95.39	102	75	-	28	38	15	70
		40-8M-20	40	1F	101.86	100.49	106	75	-	28	38	15	77
		44-8M-20	44	1F	112.05	110.67	120	75	-	28	38	15	75
		48-8M-20	48	1F	122.23	120.86	128	75	-	28	38	15	78
		56-8M-20	56	2F	142.60	141.23	150	80	116	28	38	15	85
		64-8M-20	64	2F	162.97	161.60	168	80	137	28	38	15	90
		72-8M-20	72	2F	183.35	181.97	192	80	158	28	38	15	97
		ALUMINIUM	WITHOUT FLANGE	80-8M-20	80	3	203.72	202.35	-	90	180	28	38
90-8M-20	90			3	229.18	227.81	-	90	204	28	38	15	-
*112-8M-20	112			4	285.21	283.83	-	90	254	28	38	18	-
*144-8M-20	144			4	366.69	365.32	-	90	336	28	38	20	-
*168-8M-20	168			4	427.81	426.44	-	100	400	28	38	20	-
*192-8M-20	192			4	488.92	487.55	-	100	460	28	38	20	-

* Toothings marked with an asterisk are produced on request



Correas Industriales - Informe del calculo

Diseño Flex

Calculado para:

Realizado por:

Rubén Sellés
Universidad Politécnica de Valencia
Padre Francisco Ferrer nº1, 4B
Cocentaina, Alicante 03820
España
ruben90_8@hotmail.com
966337307 Teléfono

Aplicación: **Cálculo #1**

DATOS

Correa conocida:	PowerGrip HTD	Motriz	Conducida
2350-5M - 25,00 mm	Tamaño dado:	21 Dientes	21 Dientes
Ratio velocidad: 1,00 Estructura del: 3000,0 Reductor: 10,00	RPM:	300,0	300,0
Pot. del motor: 0,32 Nm, Eficiencia: 92,00 %	Velocidad periférica máxima:	5 m / s	5 m / s
Reductor: 3,08 Nm, Eficiencia: 97,00 %	Diámetro máx.:	38 mm	38 mm
Factor servicio: 1,6	Diámetro del eje:	15 mm	15 mm
Potencia cálculo: 4,94 Nm	Ancho sup. máx:	30,5 mm	30,5 mm
Distancia entre ejes: 1122,5 mm	Casquillos evaluados:	Cualquiera	
Estándar motor: Motor eléctrico	Correas evaluadas:	PowerGrip HTD	

TRANSMISIÓN ELEGIDA

Tipo de correa:	PowerGrip HTD - 5M	Correa	Motriz	Conducida
Ratio velocidad:	1.0	Ref. Pieza: 2350-5M-25	21-5M-25	21-5M-25
RPM conducida:	300,0	Ref. Producto: 9293-33235		
Pot. nominal:	12,93 Nm	Ancho superior:	--	--
Fuerza tracción:	237 N	Peso:	229 g	--
Distancia entre ejes:	1122,5 mm	Velocidad de correa:	0,5 m / s	0,5 m / s
Rango instal. / retens.	1100,7 mm a 1123,8 mm	RPM:	13,4	300,0
		Ref. casquillo:	--	Agujero mínimo
		Agujero:	--	Agujero mínimo
		Diámetro primit:	--	33,42 mm

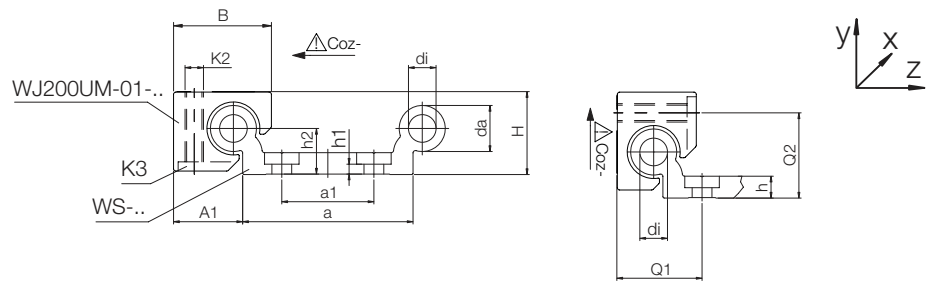
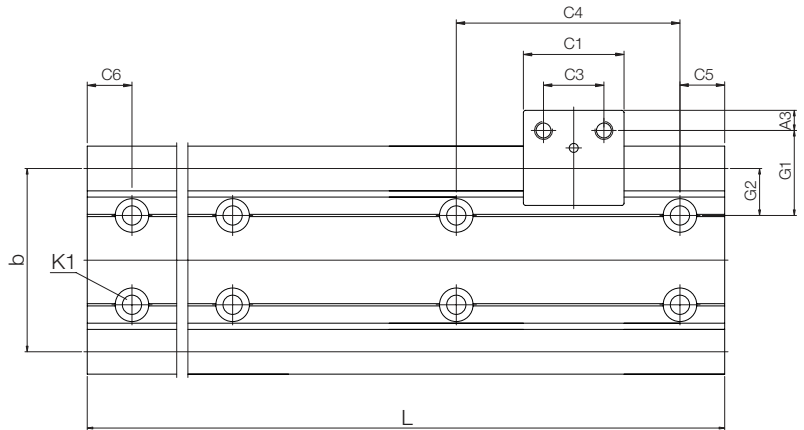
TENSIÓN

	Correa nueva	Correa usada	
Tensión estática (por canal/ramal):	112 a 123 N	78 a 90 N	
Jale la correa estática (tracción total de):	224 a 246 N	157 a 179 N	Quando vaya a reinstalar correas usadas, mida y anote la tensión antes de desmontar y vuelva a instalar con la misma tensión.
Deflexión por canal/ramal:	18,00 mm	18,00 mm	
Fuerza por canal/ramal:	1,3 kgf	1,1 kgf	
Tensímetro sónico:	112 a 123 N	78 a 90 N	
Frecuencia de la correa:	15 a 16 Hz	13 a 14 Hz	
Datos Sonic 507C/508C:	Masa 3,9g / m, Ancho: 25 mm/#R, Long. ramal: 1122 mm		

NOTAS

- Transmisión sobredimensionada: la eficiencia de la transmisión será baja.
- Esta transmisión no fue seleccionada por Design Flex; el usuario especificó el ancho / longitud de la correa.
- Puede ser necesario poner flancos en ambas poleas para guiar la correa adecuadamente.
- La alineación es crítica para larga distancias centro.
- El taladro máximo para la polea motriz es menor que el diámetro indicado del eje.
- La polea motriz debe mecanizarse de acuerdo con el diámetro solicitado. Prevea un plazo de entrega adecuado.
- El taladro de la polea motriz debe cumplir con el ajuste H8. El eje debe introducirse al 100%.
- El taladro máximo de la polea conducida es menor que el diámetro del eje especificado.
- Se debe mecanizar el agujero de la polea conducida al tamaño solicitado. Prevea un plazo de entrega adecuado.
- El taladro de la polea conducida debe cumplir con un ajuste H8. El eje debe introducirse al 100%.
- Las soluciones de Design Flex Pro solo son válidas para productos Gates, y no son aplicables a otros productos
- Productos Gates no están diseñados, fabricados o probados para su uso en aplicaciones aeronáuticas, incluidas las hélices de aviones o sistemas de accionamiento de rotor, y todas las aplicaciones en el aire con o sin tripulación de cualquier tipo. Sistemas de elevación y el frenado tienen consideraciones especiales. El comprador es el único responsable de la selección y prueba de productos para cualquier uso previsto.

10.3 IGUS



This orientation not possible for
WS-10-40/WS-10-80/WS-10-120



Hard anodised surfaces

► Page 764

Technical data and dimensions [mm]

Part No.	Weight [kg/m]	H ⁵⁷⁾ ±0.25	da	di	L max.	a	A1	b	h	h1	h2	G1	G2	a1 ⁶²⁾	Q1	Q2
WS-10-40	1.00	18	10-0,1	-	4,000	40-0,5	16.5	40	5.5	5.5 ⁵⁸⁾	9	30	20	-	-	-
WS-10-80	1.50	18	10-0,1	-	4,000	74-0,7	16.5	74	5.5	5.5 ⁵⁸⁾	9	27	17	40	-	-
WS-10-120	2.02	18	10-0,1	-	4,000	120-0,7	16.5	120	5.5	5.5 ⁵⁸⁾	9	30	20	80	-	-
WS-16-60	1.96	27	16-0,1	8.0	4,000	54-0,5	25.0	58	7.5	3.5	14	43	29	-	32	28
WS-20-80	3.30	36	20-0,1	10.2	4,000	74-0,7	30.0	82	9.5	4.5	20	38	21	40	37	37
WS-25-120	5.8	45	25-0,15	14.0	4,000	120-0,7	37.5	131	11.5	5.5	25	46.5	25.5	80	45.5	46

⁵⁷⁾ Height dimension minus the bearing clearance tolerance

⁶²⁾ WS-10-40/-16-60 a single row of mounting holes down the centreline; WS-10-80/-10-120/-20-80/-25-120 two parallel rows of mounting holes

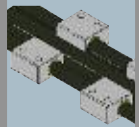
Part No.	C4	C5		C6		K1 for screw DIN 912	ly [mm ⁴]	lz [mm ⁴]	Wby [mm ³]	Wbz [mm ³]
		min.	max.	min.	max.					
WS-10-40	120	20	79.5	20	79.5	M6 ⁵⁸⁾	91,000	5,100	3,600	590
WS-10-80	120	20	79.5	20	79.5	M6 ⁵⁸⁾	388,000	6,100	9,200	650
WS-10-120	120	20	79.5	20	79.5	M6 ⁵⁸⁾	1,303,000	7,100	20,000	720
WS-16-60	120	20	79.5	20	79.5	M8	367,600	26,100	9,900	1,900
WS-20-80	120	20	79.5	20	79.5	M8	1,080,000	78,700	21,000	4,000
WS-25-120	150	25	99.5	25	99.5	M10	4,867,000	215,000	62,400	8,500

Standard hole pattern: C5 = C6, please order with drawing for C5 ≠ C6

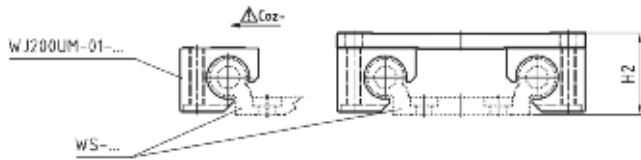
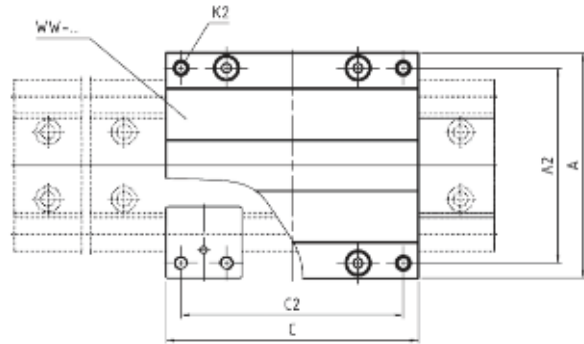
⁵⁸⁾ Plain holes

DryLin® W Linear Guide Systems

Guide Carriage, Fitted - Round



*DryLin® W manual clamp (optional)
Use suffix HKA to the end of the part number when ordering
Example: WW-16-60-15HKA



Also available as version with adjustable clearance in installation sizes 10, 16 and 20:
Order example, WWE-10-40-15

DryLin® W Carriages, fitted

Part No.	Weight (kg)	A Width (mm)	C Length (mm)	A2 (mm)	C2 (mm)	K2 (mm)	H2 ±0.17 (mm)	Coy lbs (N)	Static load capacity			
									Coz lbs (N)	Mox lbf-ft (Nm)	Moy lbf-ft (Nm)	Moz lbf-ft (Nm)

For Guide Rail WS-10-40

Zinc Block

WW-10-40-10	0.29	73	100	60	87	M6	24	1079 (4800)	539 (2400)	70 (96)	125 (170)	125 (170)
WW-10-40-15	0.34	73	150	60	137	M6	24	1079 (4800)	539 (2400)	70 (96)	213 (290)	213 (290)
WW-10-40-20	0.40	73	200	60	187	M6	24	1079 (4800)	539 (2400)	70 (96)	302 (410)	302 (410)

Aluminum Block

WW-10-40-10AL	0.29	73	100	60	87	M6	24	1079 (4800)	539 (2400)	70 (96)	125 (170)	125 (170)
WW-10-40-15AL	0.34	73	150	60	137	M6	24	1079 (4800)	539 (2400)	70 (96)	213 (290)	213 (290)
WW-10-40-20AL	0.40	73	200	60	187	M6	24	1079 (4800)	539 (2400)	70 (96)	302 (410)	302 (410)

For Guide Rail WS-10-80

Zinc Block

WW-10-80-10	0.34	107	100	94	87	M6	24	1079 (4800)	539 (2400)	131 (178)	125 (170)	125 (170)
WW-10-80-15	0.42	107	150	94	137	M6	24	1079 (4800)	539 (2400)	131 (178)	213 (290)	213 (290)
WW-10-80-20	0.50	107	200	94	187	M6	24	1079 (4800)	539 (2400)	131 (178)	302 (410)	302 (410)

Aluminum Block

WW-10-80-10AL	0.34	107	100	94	87	M6	24	1079 (4800)	539 (2400)	131 (178)	125 (170)	125 (170)
WW-10-80-15AL	0.42	107	150	94	137	M6	24	1079 (4800)	539 (2400)	131 (178)	213 (290)	213 (290)
WW-10-80-20AL	0.50	107	200	94	187	M6	24	1079 (4800)	539 (2400)	131 (178)	302 (410)	302 (410)

For Guide Rail WS-16-60

Zinc Block

WW-16-60-10	0.71	104	100	86	82	M8	35	1888 (8400)	944 (4200)	177 (240)	199 (270)	199 (270)
WW-16-60-15	0.84	104	150	86	132	M8	35	1888 (8400)	944 (4200)	177 (240)	354 (480)	354 (480)
WW-16-60-20	0.97	104	200	86	182	M8	35	1888 (8400)	944 (4200)	177 (240)	508 (690)	508 (690)

Aluminum Block

WW-16-60-10AL	0.71	104	100	86	82	M8	35	1888 (8400)	944 (4200)	177 (240)	199 (270)	199 (270)
WW-16-60-15AL	0.84	104	150	86	132	M8	35	1888 (8400)	944 (4200)	177 (240)	354 (480)	354 (480)
WW-16-60-20AL	0.97	104	200	86	182	M8	35	1888 (8400)	944 (4200)	177 (240)	508 (690)	508 (690)

For Guide Rail WS-20-80

Zinc Block

WW-20-80-15	1.20	134	150	116	132	M8	44	2878 (12800)	1439 (6400)	387 (525)	494 (670)	494 (670)
WW-20-80-20	1.30	134	200	116	182	M8	44	2878 (12800)	1439 (6400)	387 (525)	730 (990)	730 (990)
WW-20-80-25	1.50	134	250	116	232	M8	44	2878 (12800)	1439 (6400)	387 (525)	922 (1250)	922 (1250)

Aluminum Block

WW-20-80-15AL	1.20	134	150	116	132	M8	44	2878 (12800)	1439 (6400)	387 (525)	494 (670)	494 (670)
WW-20-80-20AL	1.30	134	200	116	182	M8	44	2878 (12800)	1439 (6400)	387 (525)	730 (990)	730 (990)
WW-20-80-25AL	1.50	134	250	116	232	M8	44	2878 (12800)	1439 (6400)	387 (525)	922 (1250)	922 (1250)

DryLin® W Linear
Guide Systems

PDF: www.igus.com/drylin-pdfs
CAD: www.igus.com/drylin-CAD
RoHS info: www.igus.com/RoHS

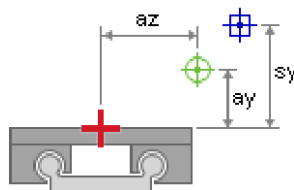
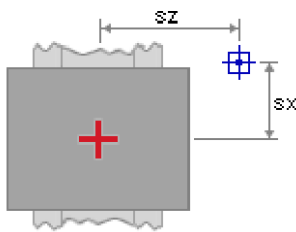


mm



igus® GmbH
 Spicher Str. 1a
 51147 Cologne
 Tel.: +49 (0) 2203-96 49-0
 Fax: +49 (0) 2203-96 49-222
 E-Mail: i_info@igus.de

drylinExpert



Selección

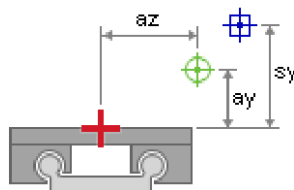
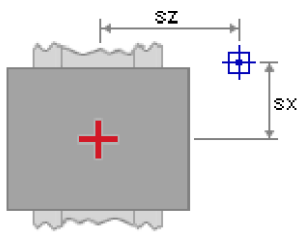
Sistema	1 x WK-10-40-10-01,1300	
Materia del raíl	Aluminio anodizado duro	
Posición de montaje	horizontal	
Accionamiento	Accionamientos paralelos sincronizados	
Coordinada del accionamiento (ay)	0	mm
Coordinada del centro de gravedad (sx)	0	mm
Coordinada del centro de gravedad (sy)	0	mm
Coordinada del centro de gravedad (sz)	0	mm
Fuerza de masa (Fs)	65	N
Aceleración (a)	1	m/s ²
Carrera (Lges)	10000	km
Longitud de los raíles	1300	mm

Resultado

Funcionamiento	Aceptar	
carga	Aceptar	
Desgaste	Aceptar	
Desgaste en dirección y	0,28	mm
Desgaste en dirección z	0	mm
Velocidad permanente máx. admisible	5	m/s
Fuerza de accionamiento mín. necesaria	18	N
Temperatura admisible del Cojinete	90	°C
Carga máx. en dirección y	18	N
Factor de seguridad en dirección y	33,05	
Carga máx. en dirección z	0	N
Factor de seguridad en dirección z	1000	
Juego en el centro de gravedad (al estado nuevo)	0,1	mm
Juego en el centro de gravedad (al final del tiempo de funcionamiento)	0,4	mm

igus® GmbH
 Spicher Str. 1a
 51147 Cologne
 Tel.: +49 (0) 2203-96 49-0
 Fax: +49 (0) 2203-96 49-222
 E-Mail: i_info@igus.de

drylinExpert



Selección

Sistema	1 x WK-10-40-10-01,1050	
Materia del raíl	Aluminio anodizado duro	
Posición de montaje	lateral	
Accionamiento	Accionamiento individual	
Coordinada del accionamiento (ay)	0	mm
Coordinada del accionamiento (az)	0	mm
Coordinada del centro de gravedad (sx)	0	mm
Coordinada del centro de gravedad (sy)	0	mm
Coordinada del centro de gravedad (sz)	0	mm
Fuerza de masa (Fs)	50	N
Aceleración (a)	1	m/s ²
Carrera (Lges)	10000	km
Longitud de los raíles	1050	mm

Resultado

Funcionamiento	Aceptar	
carga	Aceptar	
Desgaste	Aceptar	
Desgaste en dirección y	0,33	mm
Desgaste en dirección z	0,41	mm
Velocidad permanente máx. admisible	3,17	m/s
Fuerza de accionamiento mín. necesaria	21	N
Temperatura admisible del Cojinete	90	°C
Carga máx. en dirección y	12	N
Factor de seguridad en dirección y	51,95	
Carga máx. en dirección z	31	N
Factor de seguridad en dirección z	19,48	
Juego en el centro de gravedad (al estado nuevo)	0,1	mm
Juego en el centro de gravedad (al final del tiempo de funcionamiento)	0,5	mm



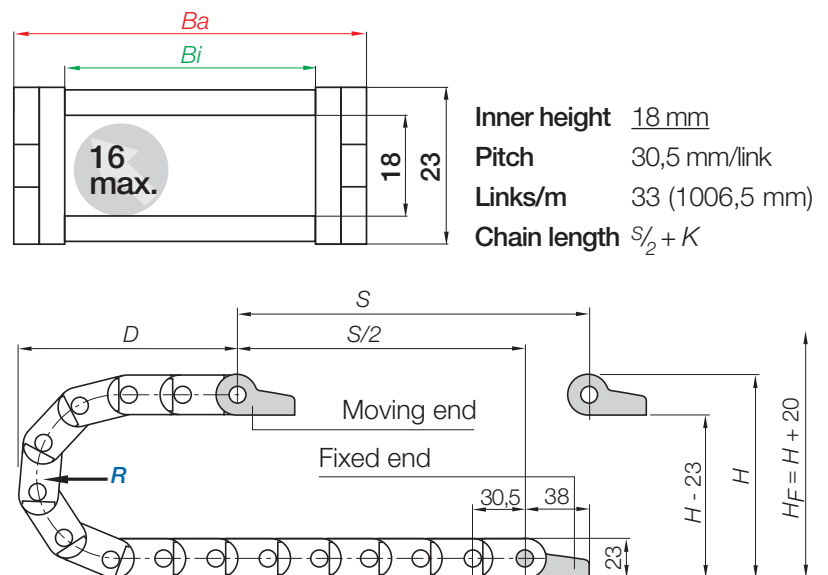
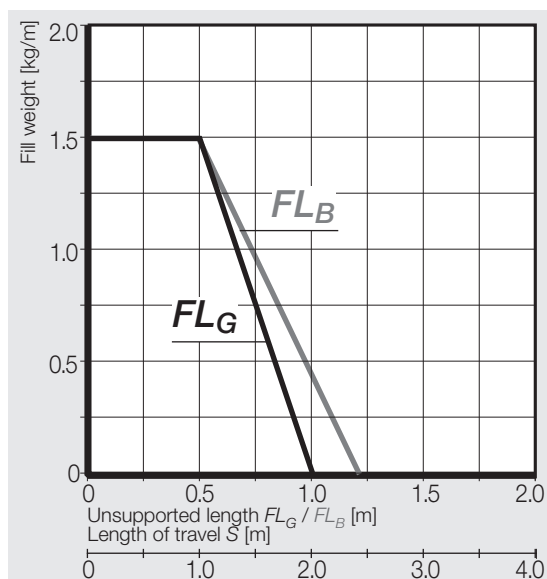
Series 10 | One-piece, non snap-open e-chain®

e-chain® non snap-open	<i>Bi</i> [mm]	<i>Ba</i> [mm]	<i>R</i> Bending radii [mm]	Weight [kg/m]
10. 015 .R.0	15	26	028 038 048 075 100 110 125 145 180	≈ 0,35
10. 025 .R.0	25	36	028 038 048 075 100 110 125 145 180	≈ 0,40
10. 038 .R.0	38	49	028 038 048 075 100 110 125 145 180	≈ 0,46
10. 050 .R.0	50	61	028 038 048 075 100 110 125 145 180	≈ 0,52
10. 5 .R.0	63	76	028 038 048 075 100 110 125 145 180	≈ 0,63
10. 6 .R.0	80	94	028 038 048 075 100 110 125 145 180	≈ 0,70
10. 7 .R.0	100	113	028 038 048 075 100 110 125 145 180	≈ 0,76

Before using this Series on long travels please consult igus®.

Supplement Part No. with required radius (*R*). Example: 10.025.038.0

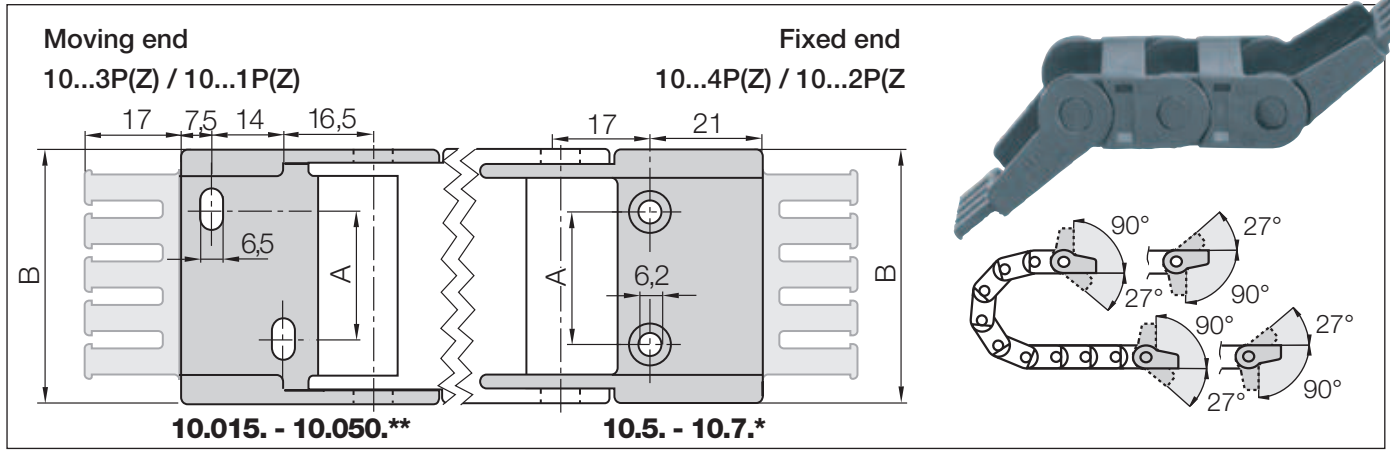
Dimensions



<i>R</i>	028	038	048	075	100	110	125	145	180
<i>H</i>	79	99	119	173	223	243	273	313	383
<i>D</i>	85	95	105	132	157	167	182	202	237
<i>K</i>	150	185	215	300	380	410	455	520	630

The required clearance height: $H_F = H + 20$ mm (with 0,5 kg/m fill weight)

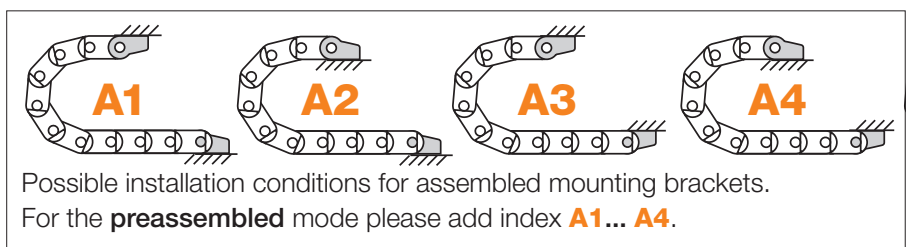
Mounting brackets, polymer one-piece | pivoting | locking



Width Index	Standard	Part No. full set pivoting:		Part No. full set locking:		Dim. A [mm]	Dim. B [mm]	Number of teeth
		with tie-wrap plates	without tie-wrap plates	with tie-wrap plates	without tie-wrap plates			
015.	▶	1015.34PZ	1015.34P	1015.12PZ	1015.12P	-	25,5	2
025.	▶	1025.34PZ	1025.34P	1025.12PZ	1025.12P	10	35,5	3
038.	▶	1038.34PZ	1038.34P	1038.12PZ	1038.12P	23	48,5	4
050.	▶	1050.34PZ	1050.34P	1050.12PZ	1050.12P	35	60,5	5
5.	▶	105. 34PZ	105. 34P	105. 12PZ	105. 12P	48	75	6
6.	▶	106. 34PZ	106. 34P	106. 12PZ	106. 12P	65	92	8
7.	▶	107. 34PZ	107. 34P	107. 12PZ	107. 12P	85	112	10

** Drilling pattern for width index: 15.015. - 15.050. see drawing left. Each valid for Moving end and Fixed end

* Drilling pattern for width index: 15.5 - 15.7. see drawing right. Each valid for Moving end and Fixed end

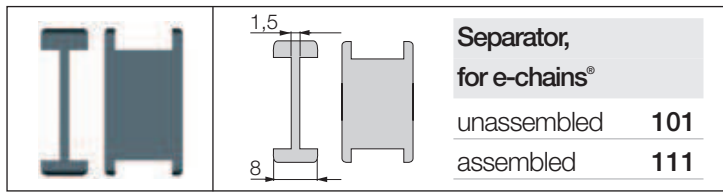


Part No. structure

1025. 34 PZ A1

- A... must be indicated on preassembled configurations
- With strain relief tie-wrap plates
- Full set pivoting**
- Mounting bracket for selected width index

Interior separation



Separator 101

For a simple vertical subdivision on e-chains®. Separators can be arranged anywhere in the e-chain® cross section.
Interior separation for Series 10.015.R.0 not possible!

igus® GmbH
Spicher Str. 1a
51147 Cologne
Tel.: +49 (0) 2203-96 49-0
Fax: +49 (0) 2203-96 49-222
E-Mail: i_info@igus.de

Cálculo de vida útil de la Cadena Portacable

Selección

Sistema	Cadenas portacables E2 mini
Serie	Serie 10
Cadena	E-Chains® Serie 10
Anchura interior	15 mm
Radio	28 mm
Ancho exterior	26 mm
Altura interior	18 mm
Situación de aplicación	autosoportado
Temperatura	25 °C
Suciedad	sin contaminantes. Entornos limpios, sin suciedad ni objetos extraños. Ejemplo: sala interior de montaje, depósito con bastidores en altura, etc.
Condiciones adversas	sin vibraciones ni impactos, máquinas de funcionamiento silencioso. Ejemplo: motores eléctricos, ejes lineales, unidades de almacenamiento y recuperación, plotters, fuelles, tecnología médica, etc.
Aceleración	0,5 m/s ²
Velocidad	1 m/s
Peso llenado	0,5 kg/m
Longitud de la carrera	1.006,5 mm

Resultado

La aplicación es autosoportada y recta.

La vida útil es de 23.815.789,47 carreras dobles.

Esto equivale a una distancia total de 47.941,18 kilómetros.

Product warranty

The information in this software, and specifically the data from the expert are based on the current state of our knowledge about the described products. A legally binding assurance of certain properties or the fitness for a certain use cannot be derived. igus® assumes no liability for losses of any kind resulting from the use of the products.

We recommend that you always check the suitability of the products for a certain purpose in a field test. Please take advantage of our consulting services. Due to continuing technical advances, we reserve the right to make technical changes and product improvements at any time.



Half e-tubes | 3450 snap-open along inner radius from both sides, closed along outer radius

Full e-tubes | 3480 snap-open along inner radius from both sides, fully enclosed

Half e-tubes snap-open along the inner radius	Full e-tubes snap-open along the inner radius	<i>Bi</i> [mm]	<i>Ba</i> [mm]	<i>R</i> Bend radii [mm]	3450 [kg/m]	3480 [kg/m]
3450. 050 . <i>R</i> .0	3480. 050 . <i>R</i> .0	50	70	075* 100* 125 150 200 250 300	≈ 1,77	≈ 1,96
3450. 075 . <i>R</i> .0	3480. 075 . <i>R</i> .0	75	95	075* 100* 125 150 200 250 300	≈ 1,95	≈ 2,07
3450. 100 . <i>R</i> .0	3480. 100 . <i>R</i> .0	100	120	075* 100* 125 150 200 250 300	≈ 2,15	≈ 2,30
3450. 115 . <i>R</i> .0	3480. 115 . <i>R</i> .0	115	135	075* 100* 125 150 200 250 300	≈ 2,30	≈ 2,46
3450. 125 . <i>R</i> .0	3480. 125 . <i>R</i> .0	125	145	075* 100* 125 150 200 250 300	≈ 2,42	≈ 2,49
3450. 150 . <i>R</i> .0	3480. 150 . <i>R</i> .0	150	170	075* 100* 125 150 200 250 300	≈ 2,60	≈ 2,62
3450. 175 . <i>R</i> .0	3480. 175 . <i>R</i> .0	175	195	075* 100* 125 150 200 250 300	≈ 2,75	≈ 2,80
3450. 200 . <i>R</i> .0	3480. 200 . <i>R</i> .0	200	220	075* 100* 125 150 200 250 300	≈ 2,90	≈ 2,94
3450. 225 . <i>R</i> .0	3480. 225 . <i>R</i> .0	225	245	075* 100* 125 150 200 250 300	≈ 3,15	≈ 3,12
3450. 250 . <i>R</i> .0	3480. 250 . <i>R</i> .0	250	270	075* 100* 125 150 200 250 300	≈ 3,30	≈ 3,28

*Radius available upon request, please consult igus® for delivery time

Radii 075, 100: the e-tube is not completely enclosed. Please consult igus®

Supplement Part No. with required radius (*R*). Example: 3450.075.200.0

Open e-chains® in a flash with the igus® e-chain® opener

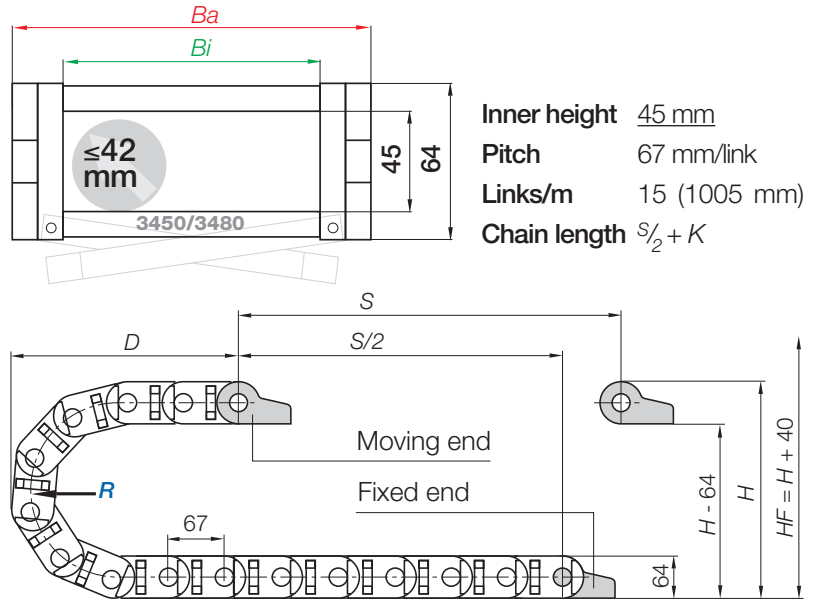
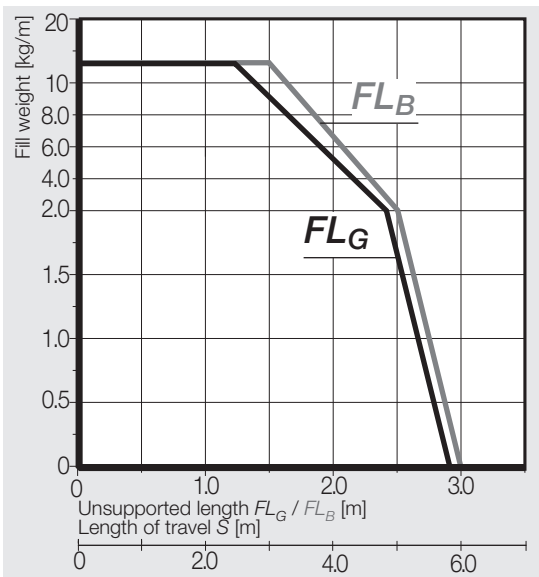
Reduce assembly time from 33 to 2 sec. with the igus® e-chain® opener. Open a long piece of e-chain® in one go. Part No. 908.254.3400 for series 3450. For widths *Bi* [mm]: 050, 075, 100, 115.

More information ► www.igus.eu/savetime





Unsupported applications | Short travels



Inner height 45 mm
Pitch 67 mm/link
Links/m 15 (1005 mm)
Chain length $S/2 + K$

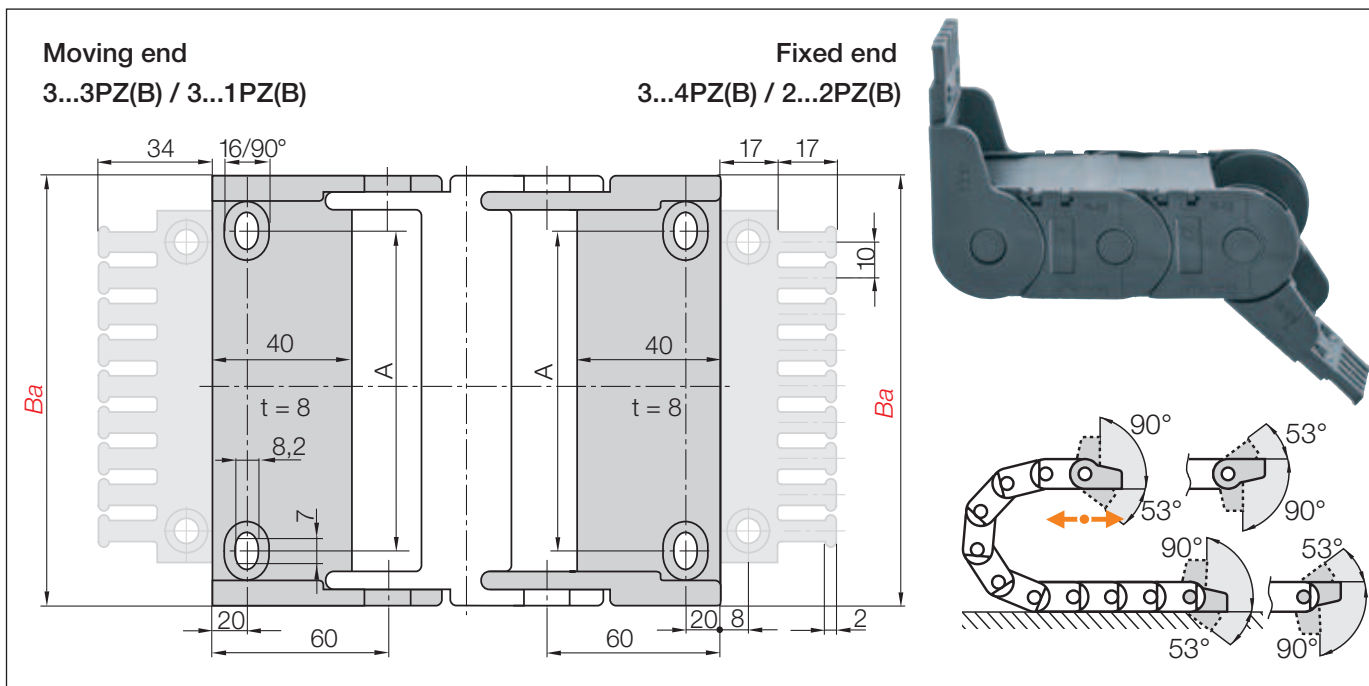
R	075*	100*	125	150	200	250	300
H	214	264	314	364	464	564	664
D	208	233	258	283	333	383	433
K	370	450	530	610	765	920	1080

The required clearance height: $H_F = H + 40\text{ mm}$ (with 2,5 kg/m fill weight)

*Radius available upon request, please consult igus® for delivery time. Before using series 3450/3480 on long travels please consult igus®.

E2/000 | e-tubes 3450·3480 | Accessories

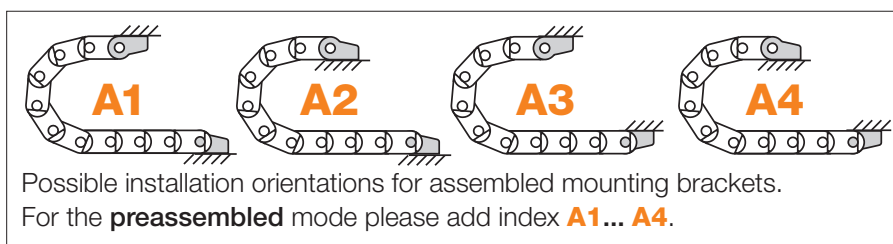
Mounting brackets, polymer | Pivoting | Locking



Polymer pivoting | Recommended for unsupported applications | **Standard**
Polymer locking | Recommended for vertical hanging and standing applications

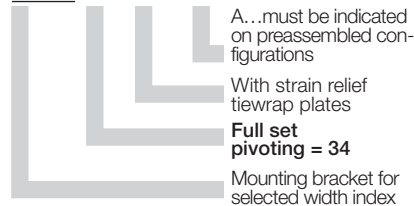
Width Index	Standard	Part No. full set pivoting		Part No. full set locking		A [mm]	Number of teeth
		with tiewrap plates	without tiewrap plates	with tiewrap plates	without tiewrap plates		
.050.	▶	3050.34PZB	3050.34PZ	3050.12PZB	3050.12PZ	28	5
.075.	▶	3075.34PZB	3075.34PZ	3075.12PZB	3075.12PZ	53	7
.100.	▶	3100.34PZB	3100.34PZ	3100.12PZB	3100.12PZ	78	10
.115.	▶	3115.34PZB	3115.34PZ	3115.12PZB	3115.12PZ	93	11
.125.	▶	3125.34PZB	3125.34PZ	3125.12PZB	3125.12PZ	103	12
.150.	▶	3150.34PZB	3150.34PZ	3150.12PZB	3150.12PZ	128	15
.175.	▶	3175.34PZB	3175.34PZ	3175.12PZB	3175.12PZ	153	17
.200.	▶	3200.34PZB	3200.34PZ	3200.12PZB	3200.12PZ	178	20
.225.	▶	3225.34PZB	3225.34PZ	3225.12PZB	3225.12PZ	203	22
.250.	▶	3250.34PZB	3250.34PZ	3250.12PZB	3250.12PZ	228	25

Full set with tiewrap plate + 10 cable tiewraps, please add index **K1** ▶ e.g. 3250.34PZBK1



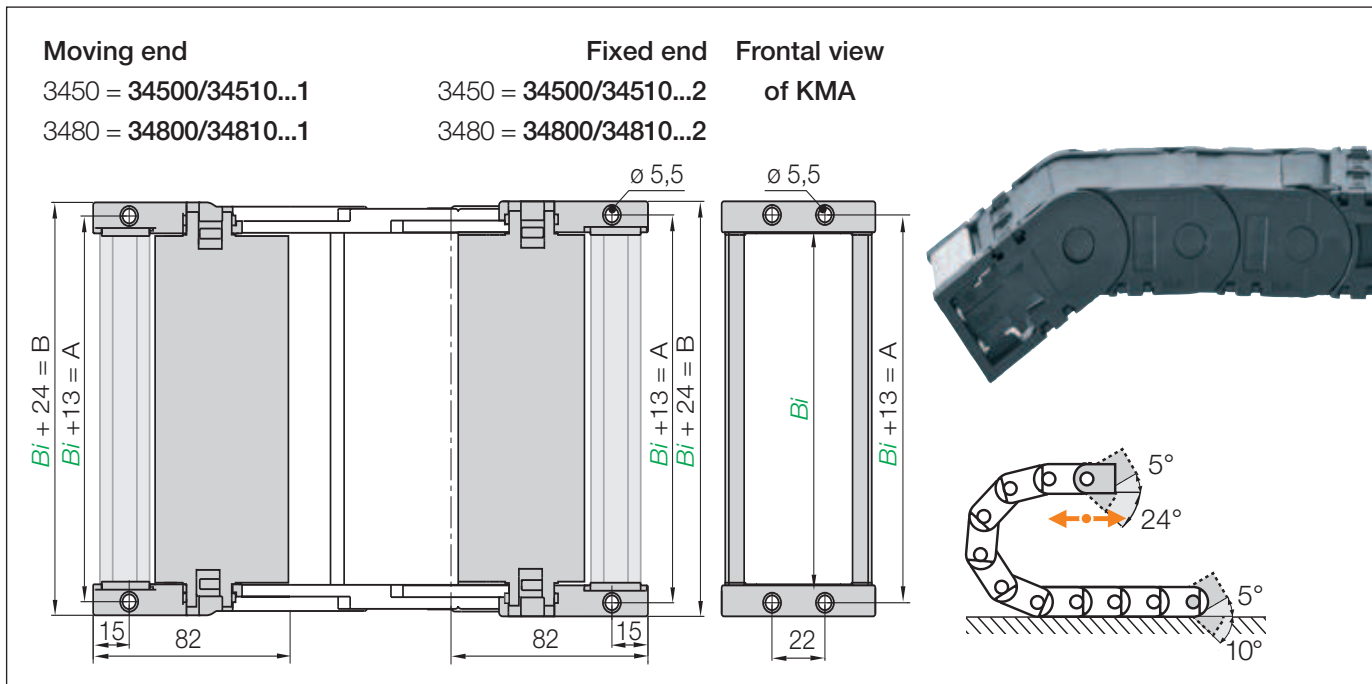
Part No. structure

3075. 34 PZB **A1**



 **Strain relief** e.g. clamps, tiewrap plates, nuggets and plug-in clips are available from stock. The complete chainfix range with order options ▶ from page 656

KMA mounting brackets | Attachment from any side | Pivoting | Locking



KMA pivoting | Recommended for unsupported applications

KMA locking | Recommended for vertical hanging and standing applications

Width Index	Part No. full set KMA pivoting		Part No. full set KMA locking		A [mm]	B [mm]
	with C-profile	without C-profile	with C-profile	without C-profile		
.050. ▶	34500 34800 .050.12.C	34500 34800 .050.12	34510 34810 .050.12.C	34510 34810 .050.12	63	74
.075. ▶	34500 34800 .075.12.C	34500 34800 .075.12	34510 34810 .075.12.C	34510 34810 .075.12	88	99
.100. ▶	34500 34800 .100.12.C	34500 34800 .100.12	34510 34810 .100.12.C	34510 34810 .100.12	113	124
.115. ▶	34500 34800 .115.12.C	34500 34800 .115.12	34510 34810 .115.12.C	34510 34810 .115.12	128	139
.125. ▶	34500 34800 .125.12.C	34500 34800 .125.12	34510 34810 .125.12.C	34510 34810 .125.12	138	149
.150. ▶	34500 34800 .150.12.C	34500 34800 .150.12	34510 34810 .150.12.C	34510 34810 .150.12	163	174
.175. ▶	34500 34800 .175.12.C	34500 34800 .175.12	34510 34810 .175.12.C	34510 34810 .175.12	188	199
.200. ▶	34500 34800 .200.12.C	34500 34800 .200.12	34510 34810 .200.12.C	34510 34810 .200.12	213	224
.225. ▶	34500 34800 .225.12.C	34500 34800 .225.12	34510 34810 .225.12.C	34510 34810 .225.12	238	249
.250. ▶	34500 34800 .250.12.C	34500 34800 .250.12	34510 34810 .250.12.C	34510 34810 .250.12	263	274

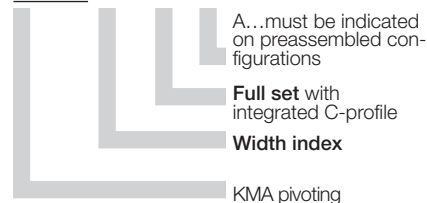
KMA pivoting Part No. 34500... for half e-tube series 3450 / Part No. 34800... for full e-tube series 3480

KMA locking Part No. 34510... for half e-tube series 3450 / Part No. 34810... for full e-tube series 3480

(KMA = Polymer Metal Mounting Bracket)

Part No. structure

34500.075.12.C A



Option: steel pivoting Part No. 3000.12 - for e-chains® and e-tubes available

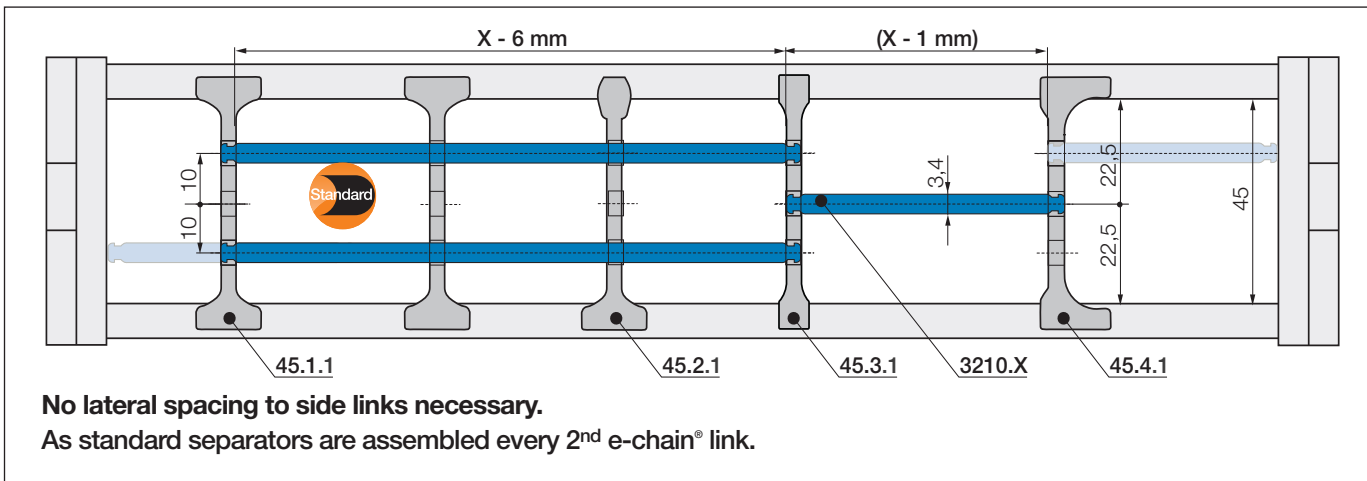

- Pivoting connections
- One part (2-piece) for all e-chain® widths
- Electrically conductive



Strain relief e.g. clamps, tiwrap plates, nuggets and plug-in clips are available from stock. The complete chainfix range with order options ▶ from page 656

Interior separation | New generation

Previous interior separation with optional elements ► www.igus.eu/3450 ► www.igus.eu/3480





Standard separator, wide base

unassembled	45.1
assembled	45.1.1

Standard - for any application

Separator with a wide base for maximum holding strength in the e-chain®.




Separator, narrow head

unassembled	45.2
assembled	45.2.1

For even faster installation

Wide on one side for high holding strength, narrow on opposite side for easy cable fitting.




Separator, narrow base

unassembled	45.3
assembled	45.3.1

For thin cables

Separator with a narrow base for a large number of thin cables side by side. Saves space in e-chains®.




Separator, asymmetrical

unassembled	45.4
assembled	45.4.1

For side-mounted applications

Asymmetrical separator, for defined distance. No additional spacers required.



Full-width shelf, lockable

unassembled	3200.X
assembled	3210.X

Horizontal separation

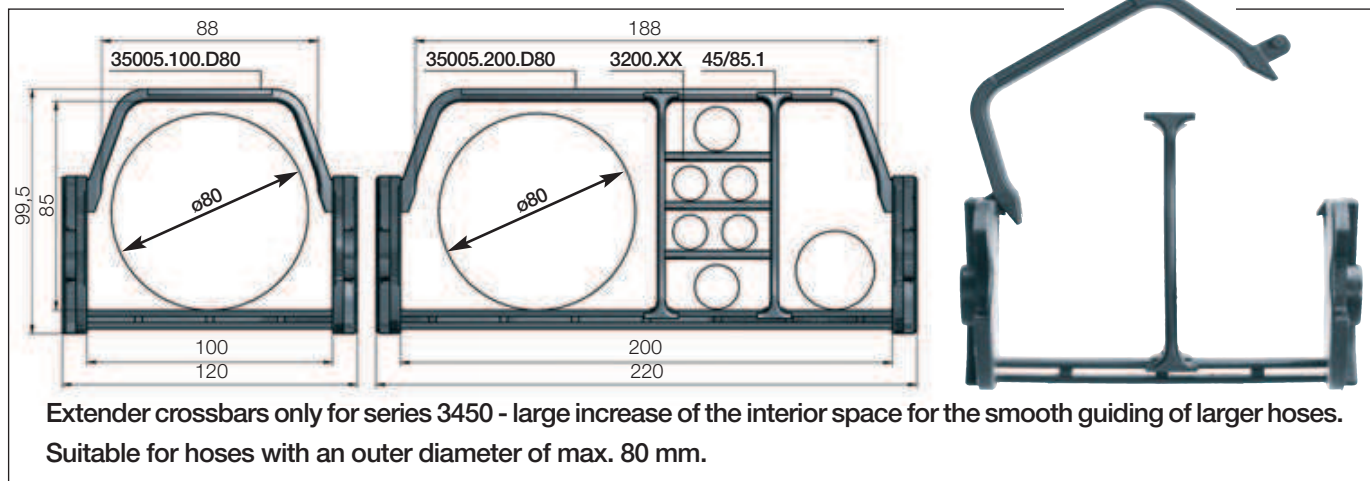
Full-width shelf locks securely into separators at both ends, giving a fixed width. Separators can be moved freely over the shelf in horizontal direction. Can be fitted at 3 different heights.



Lockable full-width shelves

Width X [mm]	unassembled	assembled	Width X [mm]	unassembled	assembled	Width X [mm]	unassembled	assembled
050	3200.050	3210.050	125	3200.125	3210.125	225	3200.225	3210.225
075	3200.075	3210.075	150	3200.150	3210.150	250	3200.250	3210.250
100	3200.100	3210.100	175	3200.175	3210.175			
115	3200.115	3210.115	200	3200.200	3210.200			

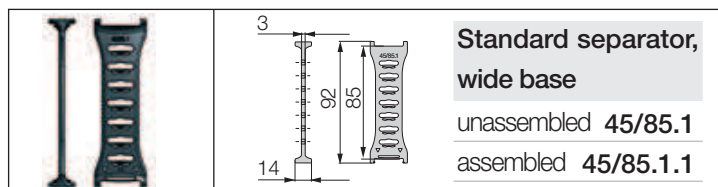
Extender crossbars



Extender crossbars for half e-tubes snap-open along the inner radius	<i>Bi</i> [mm]	<i>Ba</i> [mm]	<i>R</i> Bend radii [mm]
3450.100 D80.R.0	100	120	125 150 200 250 300
3450.200 D80.R.0	200	220	125 150 200 250 300

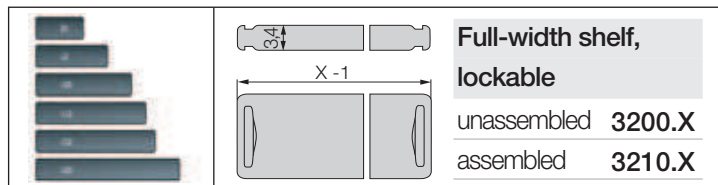
Supplement Part No. with required radius (*R*). Example: 3450.100D80.200.0

Interior separation for extender crossbars



Standard separator, wide base

For maximum holding strength and safe standing. In standard configuration separators are assembled every 2nd link.

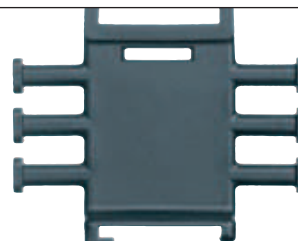


Horizontal separation

Full-width shelf locks securely into separators at both ends, giving a fixed width. Separators can be moved freely over the shelf in horizontal direction. Can be fitted at 7 different heights.

Separator with integrated strain relief

Strain relief separator Part No. 34501.Z can be integrated into the mounting bracket and can be placed at any point of the e-chain®. It combines strain relief and interior separation, it can be installed on the first or last e-chain® link and is easy to assemble without any screws. **More information ► from page 676**



Optional: support tray kit - for support of the lower run

- Simple one-piece support trays according to your requirements and specification
 - Easy installation onto your machine, on profiles or wall-mount brackets
 - igus® support tray - available in 2 types and 4 options
- More information ► from page 740**



igus® GmbH
Spicher Str. 1a
51147 Cologne
Tel.: +49 (0) 2203-96 49-0
Fax: +49 (0) 2203-96 49-222
E-Mail: i_info@igus.de

Cálculo de vida útil de la Cadena Portacable

Selección

Sistema	Cadenas portacables E2/000 medium
Series	Serie 3450
Cadena	Tubos portacables de las series 3450
Anchura interior	75 mm
Radio	100 mm
Ancho exterior	95 mm
Altura interior	45 mm
Situación de aplicación	autosoportado
Temperatura	25 °C
Suciedad	sin contaminantes. Entornos limpios, sin suciedad ni objetos extraños. Ejemplo: sala interior de montaje, depósito con bastidores en altura, etc.
Condiciones adversas	sin vibraciones ni impactos, máquinas de funcionamiento silencioso. Ejemplo: motores eléctricos, ejes lineales, unidades de almacenamiento y recuperación, plotters, fuelles, tecnología médica, etc.
Aceleración	0,5 m/s ²
Velocidad	1 m/s
Peso llenado	0,5 kg/m
Longitud de la carrera	1.005 mm

Resultado

La aplicación es autosoportada y recta.
La vida útil es de 28.578.947,37 carreras dobles.
Esto equivale a una distancia total de 57.443,68 kilómetros.

Product warranty

The information in this software, and specifically the data from the expert are based on the current state of our knowledge about the described products. A legally binding assurance of certain properties or the fitness for a certain use cannot be derived. igus® assumes no liability for losses of any kind resulting from the use of the products.

We recommend that you always check the suitability of the products for a certain purpose in a field test. Please take advantage of our consulting services. Due to continuing technical advances, we reserve the right to make technical changes and product improvements at any time.

10.4 KISS SOFT

SSQ Team

Archivo

Nombre : kiss_eje_transmisor
Modificado por: ruben día: 15.07.2016 hora: 15:36:03

Nota importante: En el cálculo han aparecido advertencias:

1-> Árbol 'Eje_transmisor':

La suma de los pares de giro no es cero.

$\Delta T = -3.183 \text{ Nm}$

Cálculo de árboles, ejes y vigas

Datos de entrada

Sistema de coordenadas del árbol: véase Fig. W-002

Denominación	Eje_transmisor
Plano	
Posición de inicio (mm)	0.000
Longitud (mm)	1235.500
Velocidad (1/min)	300.00
Sentido de giro: en el sentido de las agujas del reloj	
Material	20NiCrMo2-2
Módulo de elasticidad (N/mm ²)	206000.000
Número de Poisson un	0.300
Peso específico (kg/m ³)	7830.000
Coefficiente de dilatación térmica (10 ⁻⁶ /K)	11.500
Temperatura (°C)	20.000
Peso del árbol (kg)	6.382
Momento de inercia de masa (kg*mm ²)	705.078
Momento de inercia GD2 (Nm ²)	0.028
Posición en el espacio (°)	0.000
Las deformaciones por cizallamiento se tendrán en cuenta	
Factor de corrección del cizallamiento	1.100
No se tendrá en cuenta el ángulo de presión de rodamientos	
Temperatura de referencia (°C)	20.000

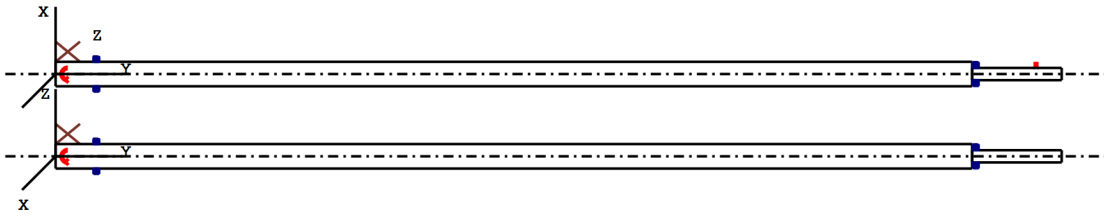


Figura: Introducciones de carga

DEFINICIÓN DE ÁRBOL (

Eje transmisor)

Contorno exterior

Cilindro (Cilindro_1) 0.000mm ... 1125.500mm

Diámetro (mm)	[d]	30.0000
Longitud (mm)	[l]	1125.5000
Rugosidad (µm)	[Rz]	4.8000

Cilindro (Cilindro_2) 1125.500mm ... 1235.500mm

Diámetro (mm)	[d]	15.0000
Longitud (mm)	[l]	110.0000
Rugosidad (µm)	[Rz]	4.8000

Rosca (Rosca) 1175.500mm ... 1215.500mm
t=1.00 (mm), l=40.00 (mm), Rz=4.8

Radio izquierda (Radio)
r=1.00 (mm), Rz=4.8

Ranura de chaveta (Chaveta) 1195.500mm ... 1235.500mm
l=40.00 (mm), Rz=4.8

Fuerzas

Polea de cable (Polea conductora) y=1204.000mm

Sentido del cable Bowden (°) 0.0000

Diámetro del disco (mm)	33.4200
Longitud de la aplicación de la fuerza (mm)	30.5000
Potencia (kW)	0.0000
Momento torsor (Nm)	-0.0000
Fuerza axial (N)	0.0000
Fuerza transversal X (N)	-200.0000
Fuerza transversal Z (N)	-0.0000
Momento flector X (Nm)	0.0000
Momento flector Z (Nm)	0.0000
Suma de las fuerzas del cable Bowden (N)	-200.0000

Acoplamiento (Acoplamiento Rotex GS24) y= 15.000mm

Diámetro activo (mm)	55.0000
Factor de fuerza radial (-)	0.0000
Sentido de la fuerza radial (°)	0.0000
Factor de fuerza axial (-)	0.0000
Longitud de la aplicación de la fuerza (mm)	30.0000
Potencia (kW)	0.1000 accionado (accionamiento)
Momento torsor (Nm)	3.1831
Fuerza axial (N)	0.0000
Fuerza transversal X (N)	0.0000
Fuerza transversal Z (N)	0.0000
Momento flector X (Nm)	0.0000
Momento flector Z (Nm)	0.0000
Masa (kg)	0.5000

Cojinetes

Rodamientos de bolas (de efecto doble) (de una hilera) SKF 61806-2RS1 (SKF 61806-2RS1) 50.000mm

Cojinete fijo
d =30.000 (mm), D =42.000 (mm), b = 7.000 (mm), r = 0.300 (mm)
C =4.490 (kN), C0 =2.900 (kN), Cu = 0.146 (kN)

Rodamientos de bolas (de efecto doble) (de una hilera) SKF 61902-2RS1 (SKF 61902-2RS1) 1130.000mm

Cojinete fijo
d =15.000 (mm), D =28.000 (mm), b = 7.000 (mm), r = 0.300 (mm)
C =4.360 (kN), C0 =2.240 (kN), Cu = 0.095 (kN)

Flexión máxima 0.179 (Eje_transmisor pos= 1235.500)

Gravicentro de masa

Eje_transmisor (mm) 577.484

Suma del esfuerzo axial

Eje_transmisor (N) 0.000

Deformación bajo momento torsor

Eje_transmisor (°) 0.000

Probabilidad de fallo	[n]	10.00	%
Juego axial	[uA]	10.00	µm
Rodamientos clásicos (considerar el ángulo de presión)			

Árbol 'Eje_transmisor' Rodamientos 'SKF_61806-2RS1'

Posición (coordinada Y)	[y]	50.00	mm
Esfuerzo equivalente	[P]	0.04	kN
Esfuerzo equivalente	[P ₀]	0.04	kN
Factor de probabilidad de fallo[α ₁]		1.000	
Vida útil	[L _{nh}]	> 1000000	h
Viscosidad operacional	[v]	48.88	mm ² /s
Viscosidad de referencia	[v ₁]	0.00	mm ² /s
Factor de seguridad estático	[S ₀]	73.35	
Fuerza de reacción del cojinete[F _x]		-0.014	kN
Fuerza de reacción del cojinete[F _y]		0.000	kN
Fuerza de reacción del cojinete[F _z]		0.037	kN
Fuerza de reacción del cojinete[F _r]		0.040	kN (110.28°)
Nivel de aceite	[H]	0.000	mm
Momento de rozamiento	[M _{loss}]	0.061	Nm
Potencia perdida	[P _{loss}]	1.914	W
Desplazamiento de cojinete	[u _x]	0.002	mm
Desplazamiento de cojinete	[u _y]	0.000	mm
Desplazamiento de cojinete	[u _z]	-0.006	mm
Desplazamiento de cojinete	[u _r]	0.006	mm (-69.11°)
Inclinación de cojinete	[r _x]	-0.331	mrاد (-1.14')
Inclinación de cojinete	[r _y]	0.008	mrاد (0.03')
Inclinación de cojinete	[r _z]	-0.318	mrاد (-1.09')
Inclinación de cojinete	[r _r]	0.459	mrاد (1.58')

Árbol 'Eje_transmisor' Rodamientos 'SKF_61902-2RS1'

Posición (coordinada Y)	[y]	1130.00	mm
Esfuerzo equivalente	[P]	0.22	kN
Esfuerzo equivalente	[P ₀]	0.22	kN
Factor de probabilidad de fallo[α ₁]		1.000	
Vida útil	[L _{nh}]	457814.50	h
Viscosidad operacional	[v]	48.88	mm ² /s
Viscosidad de referencia	[v ₁]	0.00	mm ² /s
Factor de seguridad estático	[S ₀]	10.38	
Fuerza de reacción del cojinete[F _x]		0.214	kN
Fuerza de reacción del cojinete[F _y]		0.000	kN
Fuerza de reacción del cojinete[F _z]		0.030	kN
Fuerza de reacción del cojinete[F _r]		0.216	kN (8.1°)
Nivel de aceite	[H]	0.000	mm
Momento de rozamiento	[M _{loss}]	0.018	Nm
Potencia perdida	[P _{loss}]	0.561	W
Desplazamiento de cojinete	[u _x]	-0.005	mm
Desplazamiento de cojinete	[u _y]	0.000	mm
Desplazamiento de cojinete	[u _z]	-0.001	mm
Desplazamiento de cojinete	[u _r]	0.005	mm (-169.29°)
Inclinación de cojinete	[r _x]	0.344	mrاد (1.18')
Inclinación de cojinete	[r _y]	0.008	mrاد (0.03')
Inclinación de cojinete	[r _z]	0.779	mrاد (2.68')
Inclinación de cojinete	[r _r]	0.852	mrاد (2.93')

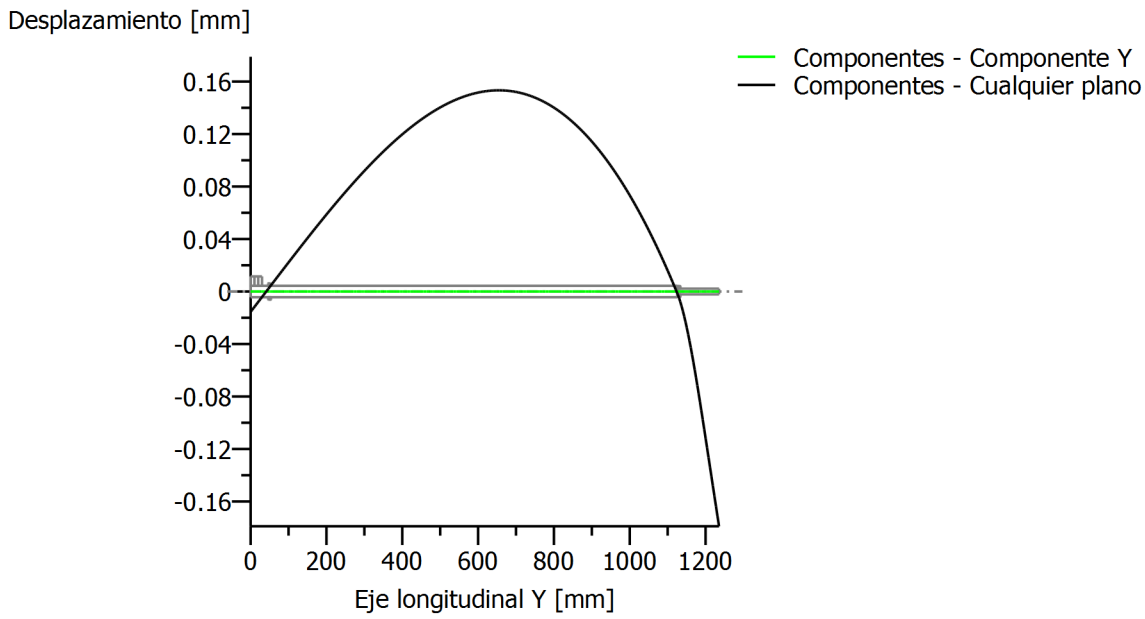
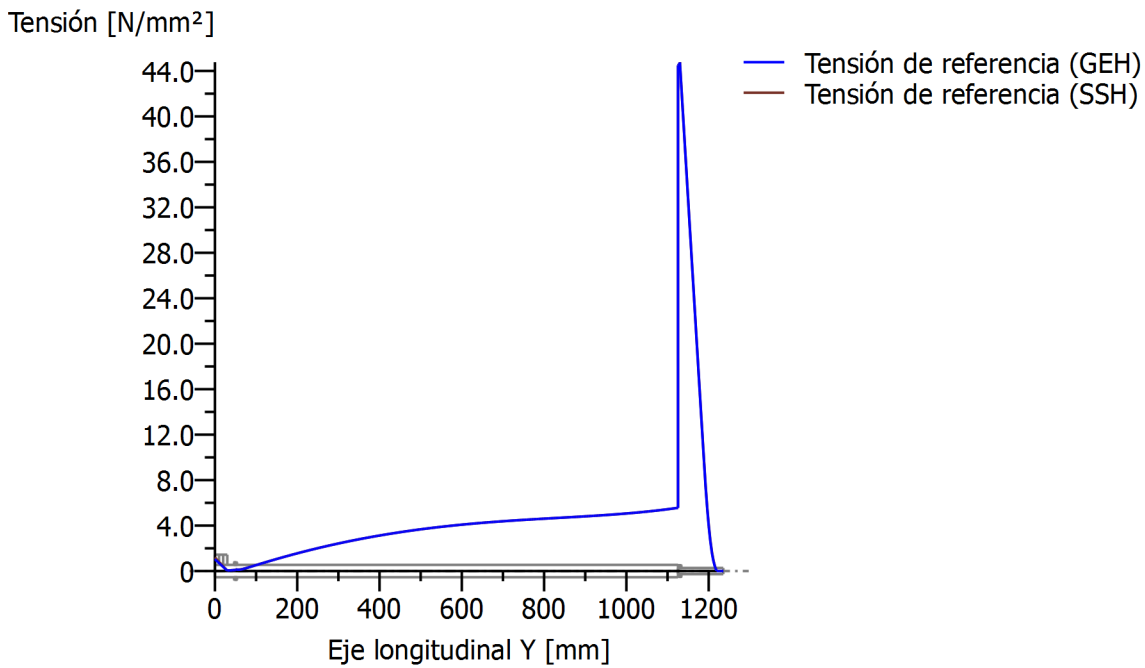


Figura: Desplazamiento (líneas de flexión, etc.) (Cualquier plano -11.23953872 °)



GEH(von Mises): $\text{sigV} = ((\text{sigB} + \text{sigZ}, D)^2 + 3 * (\text{tauT} + \text{tauS})^2)^{1/2}$

SSH(Tresca): $\text{sigV} = ((\text{sigB} - \text{sigZ}, D)^2 + 4 * (\text{tauT} + \text{tauS})^2)^{1/2}$

Figura: Tensión de referencia

Cálculo de resistencia según DIN 743:2012

Sumario

Denominación	Eje_transmisor
Material	20NiCrMo2-2
Tipo de material	Acero de cementación
Tratamiento del material	templado por cementación
Tratamiento de superficie	Ninguno

Cálculo, resistencia a la fatiga y estática

Cálculo, para la carga 2 (sig.mv = const.)

Sección	Posición (Coord. Y) (mm)	
A-A	1126.81	Ajuste forzado
B-B	1125.50	Escalón de árbol
C-C	1133.19	Ajuste forzado
D-D	1130.00	Ajuste forzado

Resultados:

Sección	Kfb	Kfsig	K2d	SD	SS	SA
A-A	2.34	1.00	0.95	7.54	10.24	12.28
B-B	1.51	0.90	0.95	7.55	9.10	14.68
C-C	2.34	1.00	0.95	7.85	10.67	12.80
D-D	2.34	1.00	0.95	7.51	10.21	12.25

Seguridades nominales:	1.20	1.20	1.20
------------------------	------	------	------

Abreviaciones:

Kfb: Factor de entalladura flexión

Kfsig: Factor de superficie

K2d: Factor de tamaño Flexión

SD: Seguridad, resistencia límite de fatiga

SS: Seguridad Límite elástico

SF: Seguridad fisura

Los requisitos de la prueba de seguridad del árbol son:

conforme [x] disconforme []

Ingeniero autor del cálculo..... Fecha.....Visado:.....

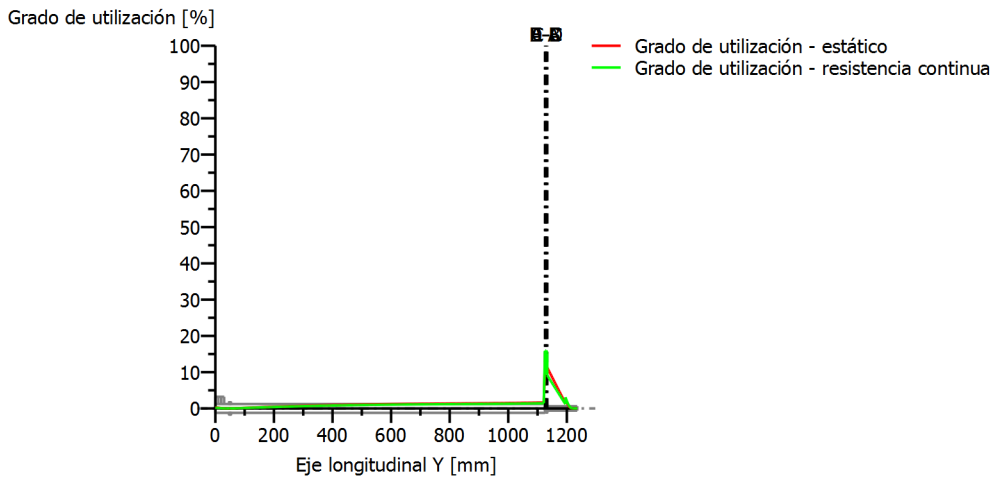


Figura: Resistencia

Detalles del cálculo:

Datos generales

Denominación	Eje_transmisor		
Plano			
Longitud (mm)	[l]		1235.50
Velocidad (1/min)	[n]		300.00

Material	20NiCrMo2-2
Tipo de material	Acero de cementación
Tratamiento del material	templado por cementación
Tratamiento de superficie	Ninguno

	Tracción/Compresión	Flexión	Torsión	Cizalla
Factor de carga cálculo estático	1.700	1.700	1.700	1.700
Factor de carga resistencia a la fatiga	1.000	1.000	1.000	1.000

Diámetro de referencia del material (mm)	[dB]	16.00
sigB según DIN 743 (para dB) (N/mm²)	[sigB]	1100.00
sigS según DIN 743 (para dB) (N/mm²)	[sigS]	775.00
[sigzdW] (bei dB) (N/mm²)		440.00
[sigbW] (bei dB) (N/mm²)		550.00
[tautW] (bei dB) (N/mm²)		330.00
Espesor del material en bruto (mm)	[dWerkst]	35.00

Datos del material, calculados con K1(d) según DIN 743/3

Factor de tamaño geométrico K1d, calculado con diámetro del eje D

Propiedades de resistencia mecánica del material, determinadas por el diámetro del árbol

(Condición: tratamiento térmico del árbol predesbastado en el torno)

Nota: Los valores de los materiales siguientes sólo son válidos para la primera sección; las otras son determinadas según el 'diámetro para el factor de tamaño'

correspondiente..

[sigBeff] (N/mm ²)	1100.00
[sigSeff] (N/mm ²)	775.00
[sigbF] (N/mm ²)	775.00
[tautF] (N/mm ²)	447.45
[sigBRand] (N/mm ²)	2180.00
[sigzdW] (N/mm ²)	440.00
[sigbW] (N/mm ²)	550.00
[tautW] (N/mm ²)	330.00

Resistencia a la fatiga con carga única

Cálculo, para la carga 2 (sig.mv = const.)

Corte transversal 'A-A' Ajuste forzado

Comentario	Ajuste de cojinete 2		
Posición (Coordenada Y) (mm)	[y]	1126.81	
Diámetro exterior (mm)	[da]	15.000	
Diámetro interior (mm)	[di]	0.000	
Diámetro para el cálculo del factor de tamaño (mm)	[deff]	15.000	
Efecto de entalle	Ajuste forzado		
Característica:	Encaje a presión, ligero		
Rugosidad media (µm)	[Rz]	4.800	

	Tracción/Compresión	Flexión	Torsión	Cizalla
Esfuerzo: (N) (Nm)				
Valor medio	0.000	0.000	0.000	0.000
Desviación (Amplitud)	0.000	14.756	0.000	32.037
Valor máximo	0.000	25.086	0.000	54.464
Sección, momentos de resistencia: (mm ²)				
[A, Wb, Wt, A]	176.715	331.340	662.680	176.715

Tensiones: (N/mm ²)				
[sigzdm, sigbm, taum, tauqm] (N/mm ²)	0.000	0.000	0.000	0.000
[sigzda, sigba, taua, tauqa] (N/mm ²)	0.000	44.535	0.000	0.242
[sigzdmax, sigbmax, taumax, tauqmax] (N/mm ²)	0.000	75.710	0.000	0.411

Influencia tecnológica del tamaño	[K1(sigB)]	1.000
	[K1(sigS)]	1.000

	Tracción/Compresión	Flexión	Torsión
Coefficiente de efecto de entalle	[beta(dB)]	2.344	1.605
[dB] (mm) = 15.0			
Influencia de las dimensiones geométricas	[K3(d)]	0.983	0.990
Influencia de las dimensiones geométricas	[K3(dB)]	0.983	0.990
Coefficiente de efecto de entalle	[beta]	2.344	1.605
Influencia de las dimensiones geométricas			

	[K2(d)]	1.000	0.954	0.954
Factor, influencia de la rugosidad de la superficie				
	[KF]	1.000	1.000	1.000
Según la Norma, el factor de rugosidad está incluido en el coeficiente de efecto de entalle				
Factor, influencia del endurecimiento superficial				
	[KV]	1.500	1.500	1.500
Factor, global de influencia	[K]	1.563	1.639	1.122

Factor de seguridad existente para la verificación de la resistencia a la fatiga:

Esfuerzo mediano comparativo (N/mm ²)	[sigmV]		0.000
Esfuerzo mediano comparativo (N/mm ²)	[taumV]		0.000

Límite de fatiga de un componente sometido a cambios de carga (N/mm²)

	[sigWK]	281.549	335.651	294.162
Factor de influencia de la sensib. al esfuerzo medio.				
	[PsigK]	0.147	0.180	0.154
Amplitud admisible (N/mm ²)	[sigADK]	281.549	335.651	294.162
Seguridad contra fatiga	[S]		7.537	
Seguridad nominal contra fatiga	[Smin]		1.200	
Resultado (%)	[S/Smin]		628.1	

Factor de seguridad existente

para verificar si se ha sobrepasado el límite aparente de elasticidad:

Factor sensibilidad de entalladura estático

	[K2F]	1.000	1.000	1.000
Factor de crecimiento	[gammaF]	1.000	1.000	1.000
Límite aparente de elasticidad de un componente (N/mm ²)				
	[sigFK]	775.000	775.000	447.446
Seguridad, límite aparente de elasticidad				
	[S]		10.236	
Seguridad nominal	[Smin]		1.200	
Resultado (%)	[S/Smin]		853.0	

Factor de seguridad existente

para comprobar la posibilidad de evitar fisuras en capas marginales duras:

Seguridad fisura	[S]		12.283
Seguridad nominal	[Smin]		1.200
Resultado (%)	[S/Smin]		1023.6

Corte transversal 'B-B' Escalón de árbol

Comentario	Y= 1125.50mm		
Posición (Coordenada Y) (mm)	[y]		1125.50
Diámetro exterior (mm)	[da]		15.000
Diámetro interior (mm)	[di]		0.000
Diámetro para el cálculo del factor de tamaño (mm)			
	[deff]		30.000
Efecto de entalle	Escalón de árbol		
[D, r, t] (mm)	30.000	1.000	0.000
Rugosidad media (µm)	[Rz]		4.800

	Tracción/Compresión	Flexión	Torsión	Cizalla
Esfuerzo: (N) (Nm)				
Valor medio	-0.000	0.000	0.000	0.000
Desviación (Amplitud)	0.000	14.738	0.000	31.899
Valor máximo	-0.000	25.055	0.000	54.228
Sección, momentos de resistencia: (mm ²)				

[A, Wb, Wt, A] 176.715 331.340 662.680 176.715

Tensiones: (N/mm²)

[sigzdm, sigbm, taum, tauqm] (N/mm²) -0.000 0.000 0.000 0.000
 [sigzda, sigba, taua, tauqa] (N/mm²) 0.000 44.481 0.000 0.241
 [sigzdmx, sigbmx, taumx, tauqmx] (N/mm²) -0.000 75.618 0.000 0.409

Influencia tecnológica del tamaño [K1(sigB)] 0.888
 [K1(sigS)] 0.888

		Tracción/Compresión	Flexión	Torsión
Factor de forma	[alfa]	2.211	1.964	1.519
Pendiente relativa del esfuerzo	[G']	2.300	2.300	1.150
Factor sensibilidad de entalladura n	[n]	1.303	1.303	1.214
Coefficiente de efecto de entalle	[beta]	1.697	1.508	1.251
Influencia de las dimensiones geométricas	[K2(d)]	1.000	0.954	0.954
Factor, influencia de la rugosidad de la superficie	[KF]	0.897	0.897	0.941
Factor, influencia del endurecimiento superficial	[KV]	1.000	1.167	1.167
Factor, global de influencia	[K]	1.812	1.454	1.178

Factor de seguridad existente para la verificación de la resistencia a la fatiga:

Esfuerzo mediano comparativo (N/mm²) [sigmV] 0.000
 Esfuerzo mediano comparativo (N/mm²) [taumV] 0.000

Límite de fatiga de un componente sometido a cambios de carga (N/mm²)

[sigWK] 215.602 335.995 248.684

Factor de influencia de la sensib. al esfuerzo medio.

[PsigK] 0.124 0.208 0.146

Amplitud admisible (N/mm²) [sigADK] 215.602 335.995 248.684

Seguridad contra fatiga [S] 7.554

Seguridad nominal contra fatiga [Smin] 1.200

Resultado (%) [S/Smin] 629.5

Factor de seguridad existente

para verificar si se ha sobrepasado el límite aparente de elasticidad:

Factor sensibilidad de entalladura estático

[K2F] 1.000 1.000 1.000

Factor de crecimiento [gammaF] 1.000 1.000 1.000

Límite aparente de elasticidad de un componente (N/mm²)

[sigFK] 688.254 688.254 397.364

Seguridad, límite aparente de elasticidad

[S] 9.102

Seguridad nominal [Smin] 1.200

Resultado (%) [S/Smin] 758.5

Factor de seguridad existente

para comprobar la posibilidad de evitar fisuras en capas marginales duras:

Seguridad fisura [S] 14.679

Seguridad nominal [Smin] 1.200

Resultado (%) [S/Smin] 1223.3

Corte transversal 'C-C' Ajuste forzado

Comentario Ajuste de cojinete 2

Posición (Coordenada Y) (mm)	[y]	1133.19
Diámetro exterior (mm)	[da]	15.000
Diámetro interior (mm)	[di]	0.000
Diámetro para el cálculo del factor de tamaño (mm)	[deff]	15.000

Efecto de entalle Ajuste forzado

Característica:	Encaje a presión, ligero
Rugosidad media (μm)	[Rz] 4.800

	Tracción/Compresión	Flexión	Torsión	Cizalla
Esfuerzo: (N) (Nm)				
Valor medio	0.000	0.000	0.000	0.000
Desviación (Amplitud)	0.000	14.162	0.000	200.005
Valor máximo	0.000	24.076	0.000	340.008
Sección, momentos de resistencia: (mm ²)				
[A, Wb, Wt, A]	176.715	331.340	662.680	176.715

Tensiones: (N/mm²)

[sigzdm, sigbm, taum, tauqm] (N/mm ²)	0.000	0.000	0.000	0.000
[sigzda, sigba, taua, tauqa] (N/mm ²)	0.000	42.742	0.000	1.509
[sigzdmx, sigbmx, taumx, tauqmx] (N/mm ²)	0.000	72.662	0.000	2.565

Influencia tecnológica del tamaño	[K1(sigB)] 1.000
	[K1(sigS)] 1.000

	Tracción/Compresión	Flexión	Torsión
Coefficiente de efecto de entalle	[beta(dB)] 2.344	2.344	1.605
[dB] (mm) = 15.0			
Influencia de las dimensiones geométricas	[K3(d)] 0.983	0.983	0.990
Influencia de las dimensiones geométricas	[K3(dB)] 0.983	0.983	0.990
Coefficiente de efecto de entalle	[beta] 2.344	2.344	1.605
Influencia de las dimensiones geométricas	[K2(d)] 1.000	0.954	0.954
Factor, influencia de la rugosidad de la superficie	[KF] 1.000	1.000	1.000
Según la Norma, el factor de rugosidad está incluido en el coeficiente de efecto de entalle			
Factor, influencia del endurecimiento superficial	[KV] 1.500	1.500	1.500
Factor, global de influencia	[K] 1.563	1.639	1.122

Factor de seguridad existente para la verificación de la resistencia a la fatiga:

Esfuerzo mediano comparativo (N/mm ²)	[sigmV]	0.000
Esfuerzo mediano comparativo (N/mm ²)	[taumV]	0.000

Límite de fatiga de un componente sometido a cambios de carga (N/mm²)

	[sigWK]	281.549	335.651	294.162
Factor de influencia de la sensib. al esfuerzo medio.	[PsigK]	0.147	0.180	0.154
Amplitud admisible (N/mm ²)	[sigADK]	281.549	335.651	294.162

Seguridad contra fatiga	[S]	7.853
Seguridad nominal contra fatiga	[Smin]	1.200
Resultado (%)	[S/Smin]	654.4

Factor de seguridad existente
para verificar si se ha sobrepasado el límite aparente de elasticidad:

Factor sensibilidad de entalladura estático	[K2F]	1.000	1.000	1.000
Factor de crecimiento	[gammaF]	1.000	1.000	1.000
Límite aparente de elasticidad de un componente (N/mm ²)	[sigFK]	775.000	775.000	447.446
Seguridad, límite aparente de elasticidad	[S]	10.666		
Seguridad nominal	[Smin]	1.200		
Resultado (%)	[S/Smin]	888.8		

Factor de seguridad existente
para comprobar la posibilidad de evitar fisuras en capas marginales duras:

Seguridad fisura	[S]	12.799
Seguridad nominal	[Smin]	1.200
Resultado (%)	[S/Smin]	1066.5

Corte transversal 'D-D' Ajuste forzado

Comentario		
Posición (Coordenada Y) (mm)	[y]	1130.00
Diámetro exterior (mm)	[da]	15.000
Diámetro interior (mm)	[di]	0.000
Diámetro para el cálculo del factor de tamaño (mm)	[deff]	15.000
Efecto de entalle	Ajuste forzado	
Característica:	Encaje a presión, ligero	
Rugosidad media (µm)	[Rz]	4.800

	Tracción/Compresión	Flexión	Torsión	Cizalla
Esfuerzo: (N) (Nm)				
Valor medio	-0.000	0.000	0.000	0.000
Desviación (Amplitud)	0.000	14.800	0.000	32.037
Valor máximo	-0.000	25.160	0.000	54.464
Sección, momentos de resistencia: (mm ²)				
[A, Wb, Wt, A]	176.715	331.340	662.680	176.715

Tensiones: (N/mm ²)				
[sigzdm, sigbm, taum, tauqm] (N/mm ²)	-0.000	0.000	0.000	0.000
[sigzda, sigba, taua, tauqa] (N/mm ²)	0.000	44.668	0.000	0.242
[sigzdmx, sigbmx, taumx, tauqmx] (N/mm ²)	-0.000	75.935	0.000	0.411

Influencia tecnológica del tamaño	[K1(sigB)]	1.000
	[K1(sigS)]	1.000

	Tracción/Compresión	Flexión	Torsión
Coefficiente de efecto de entalle	[beta(dB)]	2.344	1.605
[dB] (mm) = 15.0			
Influencia de las dimensiones geométricas			

	[K3(d)]	0.983	0.983	0.990
Influencia de las dimensiones geométricas				
	[K3(dB)]	0.983	0.983	0.990
Coefficiente de efecto de entalle	[beta]	2.344	2.344	1.605
Influencia de las dimensiones geométricas				
	[K2(d)]	1.000	0.954	0.954
Factor, influencia de la rugosidad de la superficie				
	[KF]	1.000	1.000	1.000
Según la Norma, el factor de rugosidad está incluido en el coeficiente de efecto de entalle				
Factor, influencia del endurecimiento superficial				
	[KV]	1.500	1.500	1.500
Factor, global de influencia	[K]	1.563	1.639	1.122
Factor de seguridad existente para la verificación de la resistencia a la fatiga:				
Esfuerzo mediano comparativo (N/mm ²)	[sigmV]		0.000	
Esfuerzo mediano comparativo (N/mm ²)	[taumV]		0.000	
Límite de fatiga de un componente sometido a cambios de carga (N/mm ²)				
	[sigWK]	281.549	335.651	294.162
Factor de influencia de la sensib. al esfuerzo medio.				
	[PsigK]	0.147	0.180	0.154
Amplitud admisible (N/mm ²)	[sigADK]	281.549	335.651	294.162
Seguridad contra fatiga	[S]		7.514	
Seguridad nominal contra fatiga	[Smin]		1.200	
Resultado (%)	[S/Smin]		626.2	
Factor de seguridad existente para verificar si se ha sobrepasado el límite aparente de elasticidad:				
Factor sensibilidad de entalladura estático				
	[K2F]	1.000	1.000	1.000
Factor de crecimiento	[gammaF]	1.000	1.000	1.000
Límite aparente de elasticidad de un componente (N/mm ²)				
	[sigFK]	775.000	775.000	447.446
Seguridad, límite aparente de elasticidad				
	[S]		10.206	
Seguridad nominal	[Smin]		1.200	
Resultado (%)	[S/Smin]		850.5	
Factor de seguridad existente para comprobar la posibilidad de evitar fisuras en capas marginales duras:				
Seguridad fisura	[S]		12.247	
Seguridad nominal	[Smin]		1.200	
Resultado (%)	[S/Smin]		1020.6	

Indicaciones:

- La fuerza transversal no se tendrá en cuenta durante el cálculo según DIN 743.
- Sección con ajuste forzado:
Los factores de entalladura para el caso 'Ajuste forzado ligero' ya no se definen en DIN743. Los factores se tomarán de la directiva FKM..

SSQ Team

Archivo

Nombre : kiss_eje_libre
Modificado por: ruben día: 15.07.2016 hora: 16:23:02

Nota importante: En el cálculo han aparecido advertencias:

1-> Los factores de entalladura para
- Ajuste forzado
- Ajuste forzado con excepciones
ya no están definidos en la norma DIN743.
Los datos provienen de la directiva FKM.

2-> Los factores de entalladura para
- Ajuste forzado
- Ajuste forzado con excepciones
ya no están definidos en la norma DIN743.
Los datos provienen de la directiva FKM.

3-> Los factores de entalladura para
- Ajuste forzado
- Ajuste forzado con excepciones
ya no están definidos en la norma DIN743.
Los datos provienen de la directiva FKM.

Cálculo de árboles, ejes y vigas

Datos de entrada

Sistema de coordenadas del árbol: véase Fig. W-002

Denominación	Eje_libre
Plano	
Posición de inicio (mm)	0.000
Longitud (mm)	170.000
Velocidad (1/min)	300.00
Sentido de giro: en el sentido de las agujas del reloj	
Material	20NiCrMo2-2
Módulo de elasticidad (N/mm ²)	206000.000
Número de Poisson un	0.300
Peso específico (kg/m ³)	7830.000
Coefficiente de dilatación térmica (10 ⁻⁶ /K)	11.500
Temperatura (°C)	20.000
Peso del árbol (kg)	0.235
Momento de inercia de masa (kg*mm ²)	6.616
Momento de inercia GD2 (Nm ²)	0.000
Posición en el espacio (°)	0.000
Las deformaciones por cizallamiento se tendrán en cuenta	
Factor de corrección del cizallamiento	1.100
No se tendrá en cuenta el ángulo de presión de rodamientos	

Temperatura de referencia (°C)

20.000

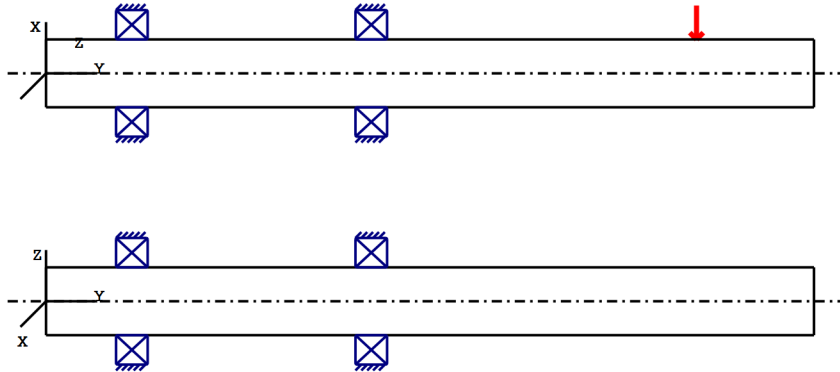


Figura: Introducciones de carga

DEFINICIÓN DE ÁRBOL (

Eje libre)

Contorno exterior

Cilindro (Cilindro_1)			0.000mm ...	170.000mm
Diámetro (mm)	[d]	15.0000		
Longitud (mm)	[l]	170.0000		
Rugosidad (µm)	[Rz]	4.8000		
Rosca (Rosca_1)			-7.500mm ...	7.500mm
t=1.00 (mm), l=15.00 (mm), Rz=4.8				
Rosca (Rosca_2)			147.500mm ...	162.500mm
t=1.00 (mm), l=15.00 (mm), Rz=4.8				
Ranura de chaveta (Ranura de chaveta)			130.000mm ...	170.000mm
l=40.00 (mm), Rz=4.8				

Fuerzas

Polea de cable (Polea conducida)		y= 144.000mm
Sentido del cable Bowden (°)	0.0000	
Diámetro del disco (mm)	33.4200	
Longitud de la aplicación de la fuerza (mm)	30.5000	

Potencia (kW)	0.0000
Momento torsor (Nm)	0.0000
Fuerza axial (N)	0.0000
Fuerza transversal X (N)	-200.0000
Fuerza transversal Z (N)	-0.0000
Momento flector X (Nm)	0.0000
Momento flector Z (Nm)	0.0000
Suma de las fuerzas del cable Bowden (N)	-200.0000

Cojinetes

Rodamientos de bolas (de efecto doble) (de una hilera) SKF 61902-2RS1 (SKF 61902-2RS1) 19.000mm

Cojinete fijo

d =15.000 (mm), D =28.000 (mm), b = 7.000 (mm), r = 0.300 (mm)

C =4.360 (kN), C0 =2.240 (kN), Cu = 0.095 (kN)

Rodamientos de bolas (de efecto doble) (de una hilera) SKF 61902-2RS1 (SKF 61902-2RS1) 72.000mm

Cojinete fijo

d =15.000 (mm), D =28.000 (mm), b = 7.000 (mm), r = 0.300 (mm)

C =4.360 (kN), C0 =2.240 (kN), Cu = 0.095 (kN)

Flexión máxima 0.152 (Eje_libre pos= 170.000)

Gravicentro de masa

Eje_libre (mm) 85.000

Suma del esfuerzo axial

Eje_libre (N) 0.000

Deformación bajo momento torsor

Eje_libre (°) 0.000

Probabilidad de fallo	[n]	10.00	%
Juego axial	[u _A]	10.00	µm
Rodamientos clásicos (considerar el ángulo de presión)			

Árbol 'Eje_libre' Rodamientos 'SKF_61902-2RS1'

Posición (coordenada Y)	[y]	19.00	mm
Esfuerzo equivalente	[P]	0.27	kN
Esfuerzo equivalente	[P ₀]	0.27	kN
Factor de probabilidad de fallo[α ₁]		1.000	
Vida útil	[L _{nh}]	229574.83	h
Viscosidad operacional	[v]	48.88	mm ² /s
Viscosidad de referencia	[v ₁]	0.00	mm ² /s
Factor de seguridad estático	[S ₀]	8.24	
Fuerza de reacción del cojinete[F _x]		-0.272	kN
Fuerza de reacción del cojinete[F _y]		0.000	kN
Fuerza de reacción del cojinete[F _z]		-0.001	kN
Fuerza de reacción del cojinete[F _r]		0.272	kN (-179.88°)
Nivel de aceite	[H]	0.000	mm
Momento de rozamiento	[M _{loss}]	0.018	Nm
Potencia perdida	[P _{loss}]	0.569	W
Desplazamiento de cojinete	[u _x]	0.005	mm
Desplazamiento de cojinete	[u _y]	0.000	mm

Desplazamiento de cojinete	[u _z]	0.000	mm
Desplazamiento de cojinete	[u _r]	0.005	mm (0.36°)
Inclinación de cojinete	[r _x]	-0.007	mrاد (-0.02')
Inclinación de cojinete	[r _y]	0.000	mrاد (0')
Inclinación de cojinete	[r _z]	-0.029	mrاد (-0.1')
Inclinación de cojinete	[r _r]	0.030	mrاد (0.1')

Árbol 'Eje_libre' Rodamientos 'SKF_61902-2RS1'

Posición (coordinada Y)	[y]	72.00	mm
Esfuerzo equivalente	[P]	0.47	kN
Esfuerzo equivalente	[P ₀]	0.47	kN
Factor de probabilidad de fallo[α ₁]		1.000	
Vida útil	[L _{nh}]	43870.28	h
Viscosidad operacional	[v]	48.88	mm ² /s
Viscosidad de referencia	[v ₁]	0.00	mm ² /s
Factor de seguridad estático	[S ₀]	4.75	
Fuerza de reacción del cojinete[F _x]		0.472	kN
Fuerza de reacción del cojinete[F _y]		0.000	kN
Fuerza de reacción del cojinete[F _z]		0.003	kN
Fuerza de reacción del cojinete[F _r]		0.472	kN (0.35°)
Nivel de aceite	[H]	0.000	mm
Momento de rozamiento	[M _{loss}]	0.019	Nm
Potencia perdida	[P _{loss}]	0.600	W
Desplazamiento de cojinete	[u _x]	-0.005	mm
Desplazamiento de cojinete	[u _y]	0.000	mm
Desplazamiento de cojinete	[u _z]	-0.000	mm
Desplazamiento de cojinete	[u _r]	0.005	mm (-176.01°)
Inclinación de cojinete	[r _x]	-0.010	mrاد (-0.03')
Inclinación de cojinete	[r _y]	0.000	mrاد (0')
Inclinación de cojinete	[r _z]	0.717	mrاد (2.46')
Inclinación de cojinete	[r _r]	0.717	mrاد (2.46')

Desplazamiento [mm]

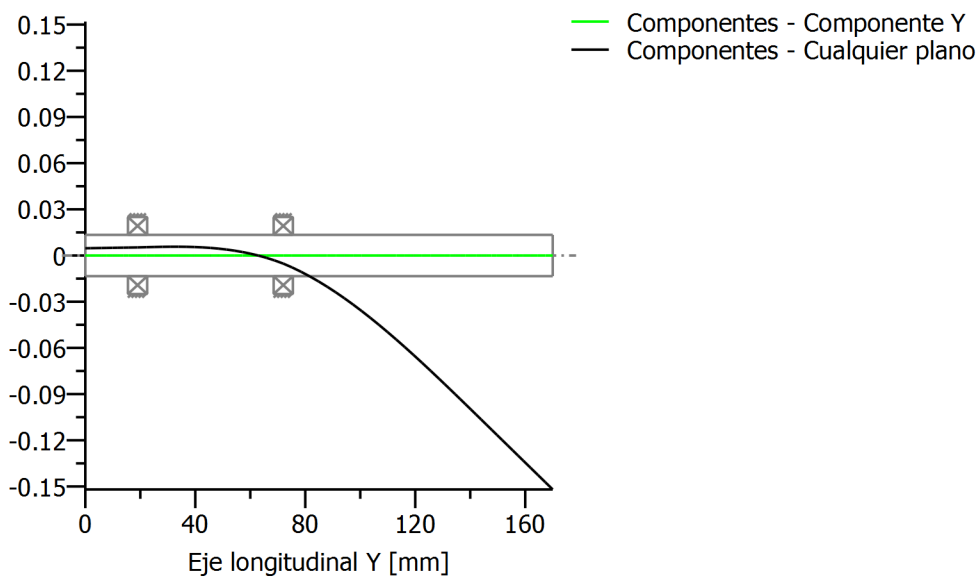
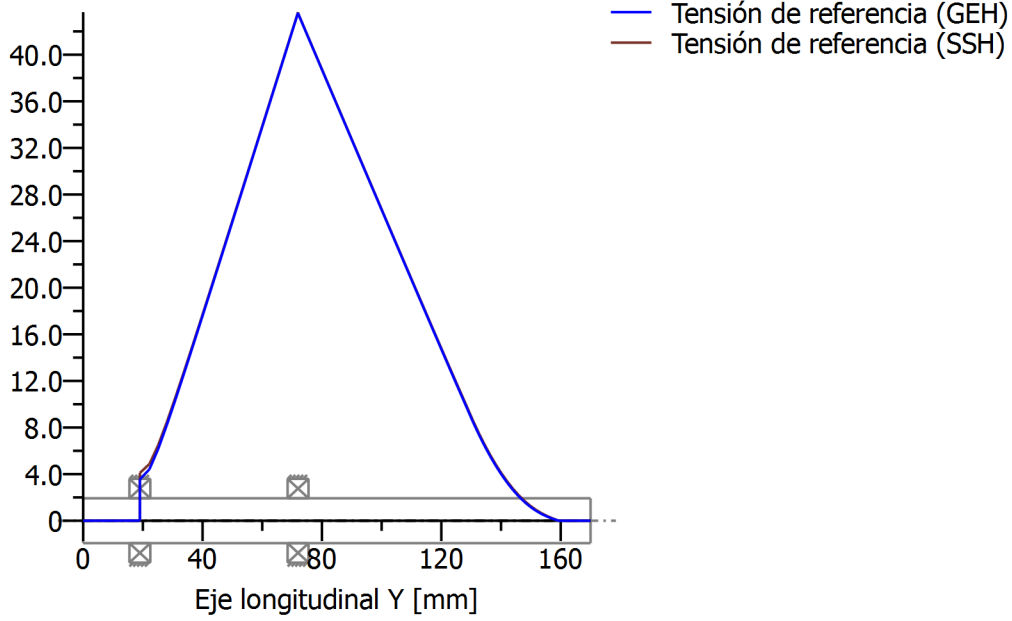


Figura: Desplazamiento (líneas de flexión, etc.) (Cualquier plano 0.6157750606 °)

Tensión [N/mm²]



GEH(von Mises): $\text{sigV} = ((\text{sigB} + \text{sigZ}, D)^2 + 3 * (\text{tauT} + \text{tauS})^2)^{1/2}$

SSH(Tresca): $\text{sigV} = ((\text{sigB} - \text{sigZ}, D)^2 + 4 * (\text{tauT} + \text{tauS})^2)^{1/2}$

Figura: Tensión de referencia

Cálculo de resistencia según DIN 743:2012

Sumario

Denominación	Eje_libre
Material	20NiCrMo2-2
Tipo de material	Acero de cementación
Tratamiento del material	templado por cementación
Tratamiento de superficie	Ninguno

Cálculo, resistencia a la fatiga y estática

Cálculo, para la carga 2 (sig.mv = const.)

Sección	Posición (Coord. Y) (mm)	
A-A	75.19	Ajuste forzado
B-B	68.81	Ajuste forzado
C-C	72.00	Ajuste forzado
D-D	78.55	Árbol liso

Resultados:

Sección	Kfb	Kfsig	K2d	SD	SS	SA
A-A	2.34	1.00	0.95	8.08	10.98	13.17
B-B	2.34	1.00	0.95	8.22	11.16	13.39
C-C	2.34	1.00	0.95	7.72	10.49	12.59
D-D	1.00	0.89	0.95	14.24	11.54	32.46

Seguridades nominales: 1.20 1.20 1.20

Abreviaciones:

Kfb: Factor de entalladura flexión

Kfsig: Factor de superficie

K2d: Factor de tamaño Flexión

SD: Seguridad, resistencia límite de fatiga

SS: Seguridad Límite elástico

SF: Seguridad fisura

Los requisitos de la prueba de seguridad del árbol son:

conforme [x] disconforme []

Ingeniero autor del cálculo..... Fecha.....Visado:.....

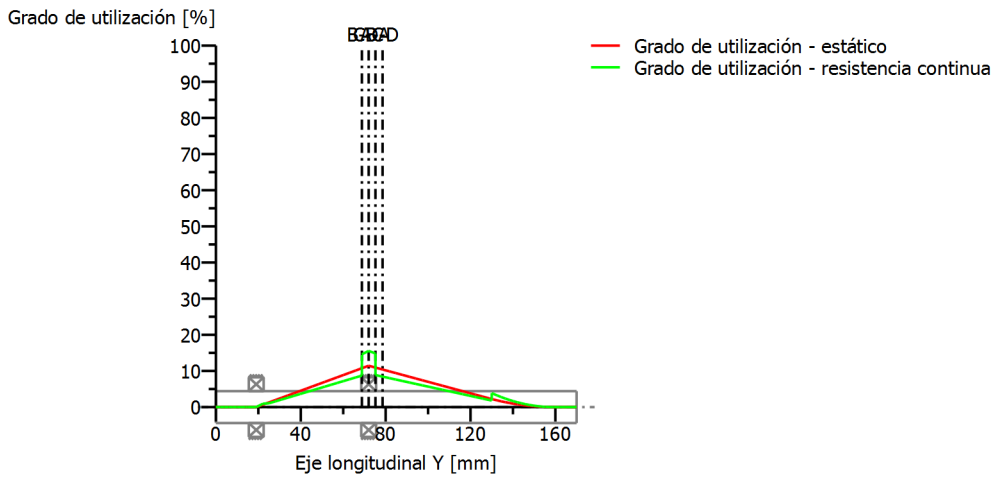


Figura: Resistencia

Detalles del cálculo:

Datos generales

Denominación	Eje_libre	
Plano		
Longitud (mm)	[l]	170.00
Velocidad (1/min)	[n]	300.00

Material	20NiCrMo2-2
Tipo de material	Acero de cementación
Tratamiento del material	templado por cementación
Tratamiento de superficie	Ninguno

	Tracción/Compresión	Flexión	Torsión	Cizalla
Factor de carga cálculo estático	1.700	1.700	1.700	1.700
Factor de carga resistencia a la fatiga	1.000	1.000	1.000	1.000

Diámetro de referencia del material (mm)	[dB]	16.00
sigB según DIN 743 (para dB) (N/mm ²)	[sigB]	1100.00
sigS según DIN 743 (para dB) (N/mm ²)	[sigS]	775.00
[sigzdW] (bei dB) (N/mm ²)		440.00
[sigbW] (bei dB) (N/mm ²)		550.00
[tautW] (bei dB) (N/mm ²)		330.00
Espesor del material en bruto (mm)	[dWerkst]	16.00

Datos del material, calculados con K1(d) según DIN 743/3

Propiedades de resistencia mecánica del material, determinadas por el espesor del material en bruto

Factor de dimensión geométrica K1d, calculado con el diámetro bruto

[sigBeff] (N/mm ²)	1100.00
--------------------------------	---------

[sigSeff] (N/mm ²)	775.00
[sigbF] (N/mm ²)	775.00
[tautF] (N/mm ²)	447.45
[sigBRand] (N/mm ²)	2180.00
[sigzdW] (N/mm ²)	440.00
[sigbW] (N/mm ²)	550.00
[tautW] (N/mm ²)	330.00

Resistencia a la fatiga con carga única

Cálculo, para la carga 2 (sig.mv = const.)

Corte transversal 'A-A' Ajuste forzado

Comentario	Ajuste de cojinete 2		
Posición (Coordenada Y) (mm)	[y]	75.19	
Diámetro exterior (mm)	[da]	15.000	
Diámetro interior (mm)	[di]	0.000	
Efecto de entalle	Ajuste forzado		
Característica:	Encaje a presión, ligero		
Rugosidad media (µm)	[Rz]	4.800	

	Tracción/Compresión	Flexión	Torsión	Cizalla
Esfuerzo: (N) (Nm)				
Valor medio	0.000	0.000	0.000	0.000
Desviación (Amplitud)	0.000	13.762	0.000	200.004
Valor máximo	0.000	23.396	0.000	340.007
Sección, momentos de resistencia: (mm ²)				
[A, Wb, Wt, A]	176.715	331.340	662.680	176.715

Tensiones: (N/mm ²)	Tracción/Compresión	Flexión	Torsión	Cizalla
[sigzdm, sigbm, taum, tauqm] (N/mm ²)	0.000	0.000	0.000	0.000
[sigzda, sigba, taua, tauqa] (N/mm ²)	0.000	41.535	0.000	1.509
[sigzdmax, sigbmax, taumax, tauqmax] (N/mm ²)	0.000	70.609	0.000	2.565

Influencia tecnológica del tamaño	[K1(sigB)]	1.000		
	[K1(sigS)]	1.000		

	Tracción/Compresión	Flexión	Torsión
Coefficiente de efecto de entalle	[beta(dB)]	2.344	1.605
[dB] (mm) = 15.0			
Influencia de las dimensiones geométricas	[K3(d)]	0.983	0.990
Influencia de las dimensiones geométricas	[K3(dB)]	0.983	0.990
Coefficiente de efecto de entalle	[beta]	2.344	1.605
Influencia de las dimensiones geométricas	[K2(d)]	1.000	0.954
Factor, influencia de la rugosidad de la superficie	[KF]	1.000	1.000
Según la Norma, el factor de rugosidad está incluido en el coeficiente de efecto de entalle			
Factor, influencia del endurecimiento superficial	[KV]	1.500	1.500

Factor, global de influencia [K] 1.563 1.639 1.122

Factor de seguridad existente para la verificación de la resistencia a la fatiga:

Esfuerzo mediano comparativo (N/mm²) [sigmV] 0.000
Esfuerzo mediano comparativo (N/mm²) [taumV] 0.000

Límite de fatiga de un componente sometido a cambios de carga (N/mm²)

[sigWK] 281.549 335.651 294.162

Factor de influencia de la sensib. al esfuerzo medio.

[PsisigK] 0.147 0.180 0.154

Amplitud admisible (N/mm²) [sigADK] 281.549 335.651 294.162

Seguridad contra fatiga [S] 8.081

Seguridad nominal contra fatiga [Smin] 1.200

Resultado (%) [S/Smin] 673.4

Factor de seguridad existente

para verificar si se ha sobrepasado el límite aparente de elasticidad:

Factor sensibilidad de entalladura estático

[K2F] 1.000 1.000 1.000

Factor de crecimiento [gammaF] 1.000 1.000 1.000

Límite aparente de elasticidad de un componente (N/mm²)

[sigFK] 775.000 775.000 447.446

Seguridad, límite aparente de elasticidad

[S] 10.976

Seguridad nominal [Smin] 1.200

Resultado (%) [S/Smin] 914.7

Factor de seguridad existente

para comprobar la posibilidad de evitar fisuras en capas marginales duras:

Seguridad fisura [S] 13.171

Seguridad nominal [Smin] 1.200

Resultado (%) [S/Smin] 1097.6

Corte transversal 'B-B' Ajuste forzado

Comentario Ajuste de cojinete 2

Posición (Coordenada Y) (mm) [y] 68.81

Diámetro exterior (mm) [da] 15.000

Diámetro interior (mm) [di] 0.000

Efecto de entalle Ajuste forzado

Característica: Encaje a presión, ligero

Rugosidad media (µm) [Rz] 4.800

	Tracción/Compresión	Flexión	Torsión	Cizalla
Esfuerzo: (N) (Nm)				
Valor medio	0.000	0.000	0.000	0.000
Desviación (Amplitud)	0.000	13.533	0.000	271.702
Valor máximo	0.000	23.007	0.000	461.894
Sección, momentos de resistencia: (mm ²)				
[A, Wb, Wt, A]	176.715	331.340	662.680	176.715

Tensiones: (N/mm²)

[sigzdm, sigbm, taum, tauqm] (N/mm²) 0.000 0.000 0.000 0.000

[sigzda, sigba, taua, tauqa] (N/mm²) 0.000 40.845 0.000 2.050

[sigzdmax, sigbmax, taumax, tauqmax] (N/mm²) 0.000 69.436 0.000 3.485

Influencia tecnológica del tamaño	[K1(sigB)]	1.000		
	[K1(sigS)]	1.000		
			Tracción/Compresión	Flexión
				Torsión
Coeficiente de efecto de entalle [dB] (mm) = 15.0	[beta(dB)]	2.344	2.344	1.605
Influencia de las dimensiones geométricas				
	[K3(d)]	0.983	0.983	0.990
Influencia de las dimensiones geométricas				
	[K3(dB)]	0.983	0.983	0.990
Coeficiente de efecto de entalle	[beta]	2.344	2.344	1.605
Influencia de las dimensiones geométricas				
	[K2(d)]	1.000	0.954	0.954
Factor, influencia de la rugosidad de la superficie				
	[KF]	1.000	1.000	1.000
Según la Norma, el factor de rugosidad está incluido en el coeficiente de efecto de entalle				
Factor, influencia del endurecimiento superficial				
	[KV]	1.500	1.500	1.500
Factor, global de influencia	[K]	1.563	1.639	1.122
Factor de seguridad existente para la verificación de la resistencia a la fatiga:				
Esfuerzo mediano comparativo (N/mm ²)	[sigmV]		0.000	
Esfuerzo mediano comparativo (N/mm ²)	[taumV]		0.000	
Límite de fatiga de un componente sometido a cambios de carga (N/mm ²)				
	[sigWK]	281.549	335.651	294.162
Factor de influencia de la sensib. al esfuerzo medio.				
	[PsigK]	0.147	0.180	0.154
Amplitud admisible (N/mm ²)	[sigADK]	281.549	335.651	294.162
Seguridad contra fatiga	[S]		8.218	
Seguridad nominal contra fatiga	[Smin]		1.200	
Resultado (%)	[S/Smin]		684.8	
Factor de seguridad existente para verificar si se ha sobrepasado el límite aparente de elasticidad:				
Factor sensibilidad de entalladura estático				
	[K2F]	1.000	1.000	1.000
Factor de crecimiento	[gammaF]	1.000	1.000	1.000
Límite aparente de elasticidad de un componente (N/mm ²)				
	[sigFK]	775.000	775.000	447.446
Seguridad, límite aparente de elasticidad				
	[S]		11.161	
Seguridad nominal	[Smin]		1.200	
Resultado (%)	[S/Smin]		930.1	
Factor de seguridad existente para comprobar la posibilidad de evitar fisuras en capas marginales duras:				
Seguridad fisura	[S]		13.393	
Seguridad nominal	[Smin]		1.200	
Resultado (%)	[S/Smin]		1116.1	

Corte transversal 'C-C' Ajuste forzado

Comentario		
Posición (Coordenada Y) (mm)	[y]	72.00

Diámetro exterior (mm)	[da]	15.000
Diámetro interior (mm)	[di]	0.000
Efecto de entalle	Ajuste forzado	
Característica:	Encaje a presión, ligero	
Rugosidad media (μm)	[Rz]	4.800

	Tracción/Compresión	Flexión	Torsión	Cizalla
Esfuerzo: (N) (Nm)				
Valor medio	-0.000	0.000	0.000	0.000
Desviación (Amplitud)	0.000	14.400	0.000	271.702
Valor máximo	-0.000	24.480	0.000	461.894
Sección, momentos de resistencia: (mm^2)				
[A, Wb, Wt, A]	176.715	331.340	662.680	176.715

Tensiones: (N/mm^2)				
[sigzdm, sigbm, taum, tauqm] (N/mm^2)	-0.000	0.000	0.000	0.000
[sigzda, sigba, taua, tauqa] (N/mm^2)	0.000	43.460	0.000	2.050
[sigzdmax, sigbmax, taumax, tauqmax] (N/mm^2)	-0.000	73.883	0.000	3.485

Influencia tecnológica del tamaño	[K1(sigB)]	1.000
	[K1(sigS)]	1.000

	Tracción/Compresión	Flexión	Torsión	
Coefficiente de efecto de entalle	[beta(dB)]	2.344	2.344	1.605
[dB] (mm) = 15.0				
Influencia de las dimensiones geométricas	[K3(d)]	0.983	0.983	0.990
Influencia de las dimensiones geométricas	[K3(dB)]	0.983	0.983	0.990
Coefficiente de efecto de entalle	[beta]	2.344	2.344	1.605
Influencia de las dimensiones geométricas	[K2(d)]	1.000	0.954	0.954
Factor, influencia de la rugosidad de la superficie	[KF]	1.000	1.000	1.000
Según la Norma, el factor de rugosidad está incluido en el coeficiente de efecto de entalle				
Factor, influencia del endurecimiento superficial	[KV]	1.500	1.500	1.500
Factor, global de influencia	[K]	1.563	1.639	1.122

Factor de seguridad existente para la verificación de la resistencia a la fatiga:

Esfuerzo mediano comparativo (N/mm^2)	[sigmV]	0.000
Esfuerzo mediano comparativo (N/mm^2)	[taumV]	0.000

Límite de fatiga de un componente sometido a cambios de carga (N/mm^2)

	[sigWK]	281.549	335.651	294.162
Factor de influencia de la sensib. al esfuerzo medio.	[PsigK]	0.147	0.180	0.154
Amplitud admisible (N/mm^2)	[sigADK]	281.549	335.651	294.162
Seguridad contra fatiga	[S]		7.723	
Seguridad nominal contra fatiga	[Smin]		1.200	
Resultado (%)	[S/Smin]		643.6	

Factor de seguridad existente para verificar si se ha sobrepasado el límite aparente de elasticidad:

Factor sensibilidad de entalladura estático	[K2F]	1.000	1.000	1.000
Factor de crecimiento	[gammaF]	1.000	1.000	1.000
Límite aparente de elasticidad de un componente (N/mm ²)	[sigFK]	775.000	775.000	447.446
Seguridad, límite aparente de elasticidad	[S]		10.490	
Seguridad nominal	[Smin]		1.200	
Resultado (%)	[S/Smin]		874.1	

Factor de seguridad existente
para comprobar la posibilidad de evitar fisuras en capas marginales duras:

Seguridad fisura	[S]		12.587	
Seguridad nominal	[Smin]		1.200	
Resultado (%)	[S/Smin]		1048.9	

Corte transversal 'D-D' Árbol liso

Comentario				
Posición (Coordenada Y) (mm)	[y]		78.55	
Diámetro exterior (mm)	[da]		15.000	
Diámetro interior (mm)	[di]		0.000	
Efecto de entalle	Árbol liso			
Rugosidad media (µm)	[Rz]		4.800	

		Tracción/Compresión	Flexión	Torsión	Cizalla
Esfuerzo: (N) (Nm)					
Valor medio		-0.000	0.000	0.000	0.000
Desviación (Amplitud)		0.000	13.091	0.000	200.004
Valor máximo		-0.000	22.254	0.000	340.007
Sección, momentos de resistencia: (mm ²)					
[A, Wb, Wt, A]		176.715	331.340	662.680	176.715

Tensiones: (N/mm ²)					
[sigzdm, sigbm, taum, tauqm] (N/mm ²)		-0.000	0.000	0.000	0.000
[sigzda, sigba, taua, tauqa] (N/mm ²)		0.000	39.509	0.000	1.509
[sigzdmax, sigbmax, taumax, tauqmax] (N/mm ²)		-0.000	67.164	0.000	2.565

Influencia tecnológica del tamaño	[K1(sigB)]	1.000		
	[K1(sigS)]	1.000		

		Tracción/Compresión	Flexión	Torsión
Coefficiente de efecto de entalle	[beta]	1.000	1.000	1.000
Influencia de las dimensiones geométricas				
	[K2(d)]	1.000	0.954	0.954
Factor, influencia de la rugosidad de la superficie	[KF]	0.889	0.889	0.936
Factor, influencia del endurecimiento superficial	[KV]	1.000	1.200	1.200
Factor, global de influencia	[K]	1.125	0.978	0.931

Factor de seguridad existente para la verificación de la resistencia a la fatiga:

Esfuerzo mediano comparativo (N/mm ²)	[sigmV]		0.000	
Esfuerzo mediano comparativo (N/mm ²)	[taumV]		0.000	

Límite de fatiga de un componente sometido a cambios de carga (N/mm ²)				
	[sigWK]	391.177	562.501	354.625
Factor de influencia de la sensib. al esfuerzo medio.				
	[PsisigK]	0.216	0.344	0.192
Amplitud admisible (N/mm ²)	[sigADK]	391.177	562.501	354.625
Seguridad contra fatiga	[S]		14.237	
Seguridad nominal contra fatiga	[Smin]		1.200	
Resultado (%)	[S/Smin]		1186.5	

Factor de seguridad existente

para verificar si se ha sobrepasado el límite aparente de elasticidad:

Factor sensibilidad de entalladura estático

	[K2F]	1.000	1.000	1.000
Factor de crecimiento	[gammaF]	1.000	1.000	1.000

Límite aparente de elasticidad de un componente (N/mm²)

	[sigFK]	775.000	775.000	447.446
--	---------	---------	---------	---------

Seguridad, límite aparente de elasticidad

	[S]		11.539	
Seguridad nominal	[Smin]		1.200	
Resultado (%)	[S/Smin]		961.6	

Factor de seguridad existente

para comprobar la posibilidad de evitar fisuras en capas marginales duras:

Seguridad fisura	[S]		32.458	
Seguridad nominal	[Smin]		1.200	
Resultado (%)	[S/Smin]		2704.8	

Indicaciones:

- La fuerza transversal no se tendrá en cuenta durante el cálculo según DIN 743.
- Sección con ajuste forzado:
Los factores de entalladura para el caso 'Ajuste forzado ligero' ya no se definen en DIN743. Los factores se tomarán de la directiva FKM..

Final del protocolo

Lineas:

565

SSQ Team

Archivo

Nombre : kiss_tensor
Modificado por: ruben día: 15.07.2016 hora: 16:38:02

Nota importante: En el cálculo han aparecido advertencias:

1-> ¡La velocidad de revoluciones es 0! ('SKF 63001-2RS1')

2-> ¡La velocidad de revoluciones es 0! ('SKF 63001-2RS1')

3-> Corte transversal A-A:

Cálculo del factor de entalladura para roscas:

No definido en la norma.

El cálculo se realiza como para una entalladura en V.

4-> Los factores de entalladura para

- Ajuste forzado

- Ajuste forzado con excepciones

ya no están definidos en la norma DIN743.

Los datos provienen de la directiva FKM.

Cálculo de árboles, ejes y vigas

Datos de entrada

Sistema de coordenadas del árbol: véase Fig. W-002

Denominación	Tensor
Plano	
Posición de inicio (mm)	0.000
Longitud (mm)	57.500
Velocidad (1/min)	0.00
Sentido de giro: en el sentido de las agujas del reloj	
Material	X20Cr13(1)
Módulo de elasticidad (N/mm ²)	215000.000
Número de Poisson un	0.300
Peso específico (kg/m ³)	7700.000
Coefficiente de dilatación térmica (10 ⁻⁶ /K)	10.500
Temperatura (°C)	20.000
Peso del árbol (kg)	0.058
Momento de inercia de masa (kg*mm ²)	1.379
Momento de inercia GD2 (Nm ²)	0.000
Posición en el espacio (°)	0.000
Las deformaciones por cizallamiento se tendrán en cuenta	
Factor de corrección del cizallamiento	1.100
No se tendrá en cuenta el ángulo de presión de rodamientos	
Temperatura de referencia (°C)	20.000

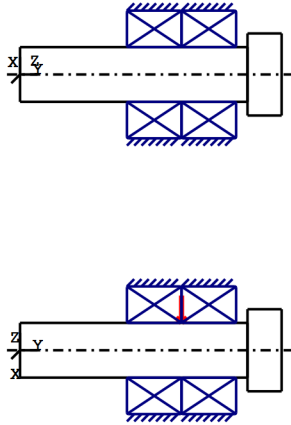


Figura: Introducciones de carga

DEFINICIÓN DE ÁRBOL (

Tensor)

Contorno exterior

Cilindro (Cilindro_1) 0.000mm ... 50.000mm

Diámetro (mm)	[d]	12.0000
Longitud (mm)	[l]	50.0000
Rugosidad (µm)	[Rz]	8.0000

Bisel izquierda (Bisel izquierdo)
l=1.00 (mm), alpha=45.00 (°)

Rosca (Rosca) -19.000mm ... 21.000mm
t=1.00 (mm), l=40.00 (mm), Rz=8.0

Cilindro (Cilindro_2) 50.000mm ... 57.500mm

Diámetro (mm)	[d]	18.0000
Longitud (mm)	[l]	7.5000
Rugosidad (µm)	[Rz]	8.0000

Fuerzas

Fuerza céntrica (Tensor) y= 35.500mm

Longitud de la aplicación de la fuerza (mm)	25.0000
Potencia (kW)	0.0000
Fuerza axial (N)	0.0000

Fuerza transversal X (N)	0.0000
Fuerza transversal Z (N)	-200.0000
Momento flector X (Nm)	0.0000
Momento flector Z (Nm)	0.0000

Cojinetes

Rodamientos de bolas (de efecto doble) (de una hilera) SKF 63001-2RS1 (SKF 63001-2RS1) 29.500mm

Cojinete fijo colocado a la izquierda
 $d = 12.000$ (mm), $D = 28.000$ (mm), $b = 12.000$ (mm), $r = 0.300$ (mm)
 $C = 5.070$ (kN), $C_0 = 2.360$ (kN), $C_u = 0.100$ (kN)

Rodamientos de bolas (de efecto doble) (de una hilera) SKF 63001-2RS1 (SKF 63001-2RS1) 41.500mm

Cojinete fijo colocado a la derecha
 $d = 12.000$ (mm), $D = 28.000$ (mm), $b = 12.000$ (mm), $r = 0.300$ (mm)
 $C = 5.070$ (kN), $C_0 = 2.360$ (kN), $C_u = 0.100$ (kN)

Flexión máxima 0.005 (Tensor pos= 0.000)

Gravicentro de masa

Tensor (mm) 32.255

Suma del esfuerzo axial

Tensor (N) 0.000

Deformación bajo momento torsor

Tensor (°) 0.000

Probabilidad de fallo	[n]	10.00	%
Juego axial	[u _A]	10.00	μm
Rodamientos clásicos (considerar el ángulo de presión)			

Árbol 'Tensor' Rodamientos 'SKF_63001-2RS1'

Posición (coordenada Y)	[y]	29.50	mm
Esfuerzo equivalente	[P]	0.10	kN
Esfuerzo equivalente	[P ₀]	0.10	kN
Factor de probabilidad de fallo[α ₁]		1.000	
Vida útil	[L _{nh}]	> 1000000	h
Viscosidad operacional	[v]	48.88	mm ² /s
Viscosidad de referencia	[v ₁]	0.00	mm ² /s
Factor de seguridad estático	[S ₀]	23.50	
Fuerza de reacción del cojinete[F _x]		0.000	kN
Fuerza de reacción del cojinete[F _y]		0.000	kN
Fuerza de reacción del cojinete[F _z]		0.100	kN
Fuerza de reacción del cojinete[F _r]		0.100	kN (90°)
Nivel de aceite	[H]	0.000	mm
Momento de rozamiento	[M _{loss}]	0.012	Nm
Potencia perdida	[P _{loss}]	0.000	W
Desplazamiento de cojinete	[u _x]	0.000	mm
Desplazamiento de cojinete	[u _y]	0.000	mm
Desplazamiento de cojinete	[u _z]	-0.005	mm
Desplazamiento de cojinete	[u _r]	0.005	mm (-87.38°)
Inclinación de cojinete	[r _x]	0.002	mrاد (0.01')
Inclinación de cojinete	[r _y]	0.000	mrاد (0')

Inclinación de cojinete	[r _z]	0.000	mrad (0')
Inclinación de cojinete	[r _r]	0.002	mrad (0.01')

Árbol 'Tensor' Rodamientos 'SKF_63001-2RS1'

Posición (coordenada Y)	[y]	41.50	mm
Esfuerzo equivalente	[P]	0.10	kN
Esfuerzo equivalente	[P ₀]	0.10	kN
Factor de probabilidad de fallo[α ₁]		1.000	
Vida útil	[L _{nh}]	> 1000000	h
Viscosidad operacional	[v]	48.88	mm ² /s
Viscosidad de referencia	[v ₁]	0.00	mm ² /s
Factor de seguridad estático	[S ₀]	23.57	
Fuerza de reacción del cojinete[F _x]		0.000	kN
Fuerza de reacción del cojinete[F _y]		0.000	kN
Fuerza de reacción del cojinete[F _z]		0.100	kN
Fuerza de reacción del cojinete[F _r]		0.100	kN (90°)
Nivel de aceite	[H]	0.000	mm
Momento de rozamiento	[M _{loss}]	0.012	Nm
Potencia perdida	[P _{loss}]	0.000	W
Desplazamiento de cojinete	[u _x]	0.000	mm
Desplazamiento de cojinete	[u _y]	0.000	mm
Desplazamiento de cojinete	[u _z]	-0.005	mm
Desplazamiento de cojinete	[u _r]	0.005	mm (-87.38°)
Inclinación de cojinete	[r _x]	-0.002	mrad (-0.01')
Inclinación de cojinete	[r _y]	0.000	mrad (0')
Inclinación de cojinete	[r _z]	0.000	mrad (0')
Inclinación de cojinete	[r _r]	0.002	mrad (0.01')

Desplazamiento [mm]

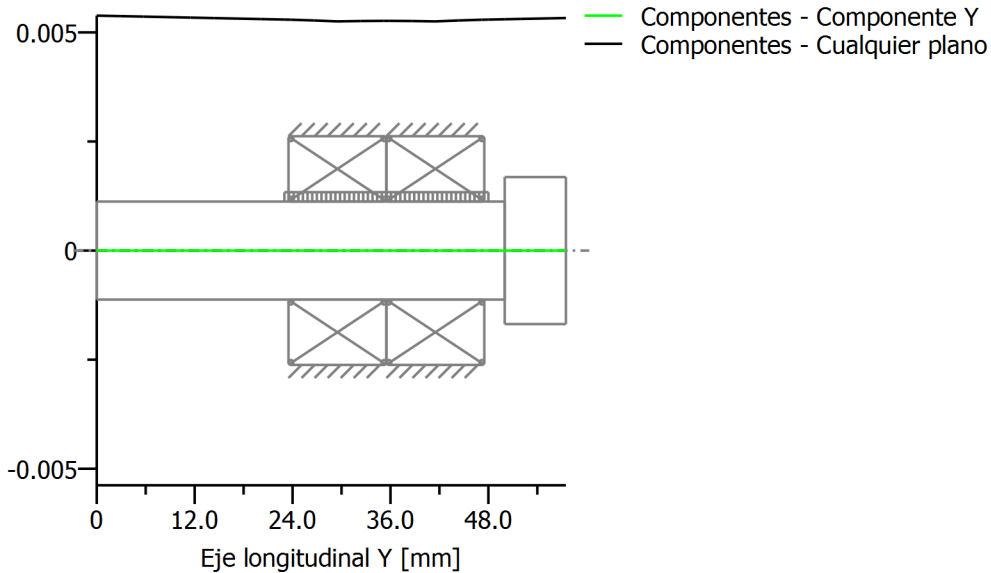
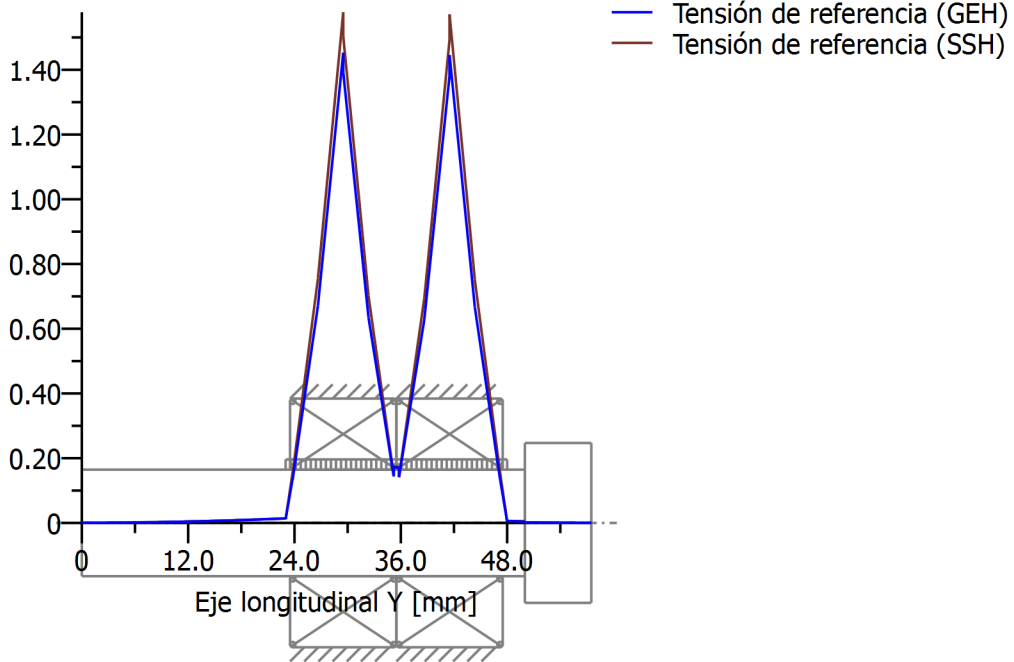


Figura: Desplazamiento (líneas de flexión, etc.) (Cualquier plano -87.44625436 °)

Tensión [N/mm²]



GEH(von Mises): $\text{sigV} = ((\text{sigB} + \text{sigZ}, D)^2 + 3 * (\text{tauT} + \text{tauS})^2)^{1/2}$

SSH(Tresca): $\text{sigV} = ((\text{sigB} - \text{sigZ}, D)^2 + 4 * (\text{tauT} + \text{tauS})^2)^{1/2}$

Figura: Tensión de referencia

Cálculo de resistencia según DIN 743:2012

Sumario

Denominación	Tensor
Material	X20Cr13(1)
Tipo de material	Acero inoxidable
Tratamiento del material	aleado, bonificado
Tratamiento de superficie	Ninguno

Cálculo, resistencia a la fatiga y estática
Cálculo, para la carga 2 (sig.mv = const.)

Sección	Posición (Coord. Y) (mm)	
A-A	29.50	Rosca
B-B	41.50	Ajuste forzado

Resultados:

Sección	Kfb	Kfsig	K2d	SD	SS
A-A	1.66	1.06	0.97	95.85	234.58
B-B	1.69	1.00	0.97	158.80	389.88

Seguridades nominales: 1.20 1.20

Abreviaciones:

Kfb: Factor de entalladura flexión

Kfsig: Factor de superficie

K2d: Factor de tamaño Flexión

SD: Seguridad, resistencia límite de fatiga

SS: Seguridad Límite elástico

Los requisitos de la prueba de seguridad del árbol son:

conforme [x] disconforme []

Ingeniero autor del cálculo..... Fecha.....Visado:.....

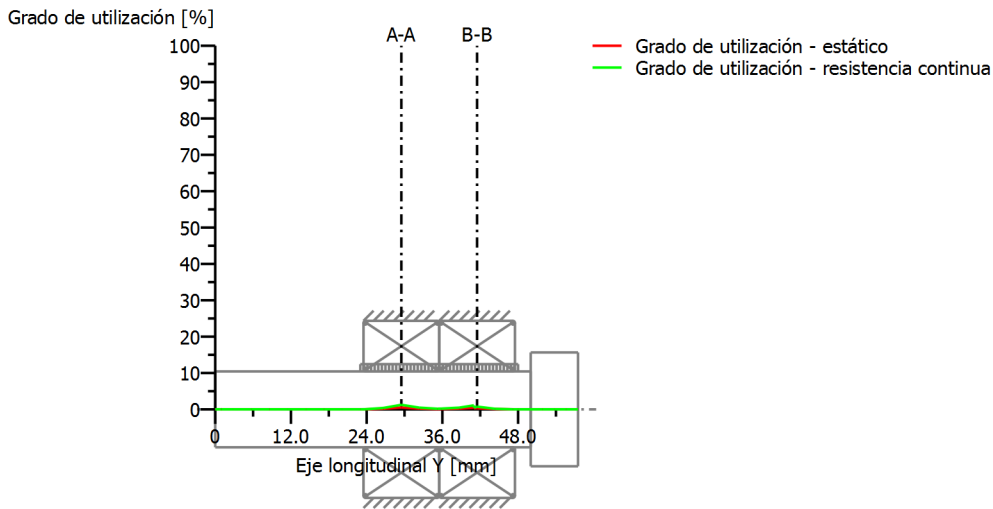


Figura: Resistencia

Detalles del cálculo:

Datos generales

Denominación	Tensor		
Plano			
Longitud (mm)	[l]		57.50
Velocidad (1/min)	[n]		0.00

Material	X20Cr13(1)
Tipo de material	Acero inoxidable
Tratamiento del material	aleado, bonificado
Tratamiento de superficie	Ninguno

	Tracción/Compresión	Flexión	Torsión	Cizalla
Factor de carga cálculo estático	1.700	1.700	1.700	1.700
Factor de carga resistencia a la fatiga	1.000	1.000	1.000	1.000

Diámetro de referencia del material (mm)	[dB]	16.00
sigB según DIN 743 (para dB) (N/mm ²)	[sigB]	750.00
sigS según DIN 743 (para dB) (N/mm ²)	[sigS]	550.00
[sigzdW] (bei dB) (N/mm ²)		300.00
[sigbW] (bei dB) (N/mm ²)		375.00
[tautW] (bei dB) (N/mm ²)		225.00
Espesor del material en bruto (mm)	[dWerkst]	19.00

Datos del material, calculados con K1(d) según DIN 743/3

Propiedades de resistencia mecánica del material, determinadas por el espesor del material en bruto

Factor de dimensión geométrica K1d, calculado con el diámetro bruto

[sigBeff] (N/mm ²)	735.45
--------------------------------	--------

[sigSeff] (N/mm ²)	539.33
[sigbF] (N/mm ²)	647.19
[tautF] (N/mm ²)	373.66
[sigBRand] (N/mm ²)	776.00
[sigzdW] (N/mm ²)	294.18
[sigbW] (N/mm ²)	367.72
[tautW] (N/mm ²)	220.63

Resistencia a la fatiga con carga única

Cálculo, para la carga 2 (sig.mv = const.)

Corte transversal 'A-A' Rosca

Comentario	Y=	1.00...	41.00mm
Posición (Coordenada Y) (mm)	[y]		29.50
Diámetro exterior (mm)	[da]		12.000
Diámetro interior (mm)	[di]		0.000
Efecto de entalle	Rosca		
Denominación			
[d, r, t] (mm)		10.000	0.100 1.000
Rugosidad media (µm)	[Rz]		8.000

	Tracción/Compresión	Flexión	Torsión	Cizalla
Esfuerzo: (N) (Nm)				
Valor medio	-0.000	0.000	0.000	0.000
Desviación (Amplitud)	0.000	0.167	0.000	52.240
Valor máximo	-0.000	0.284	0.000	88.808
Sección, momentos de resistencia: (mm ²)				
[A, Wb, Wt, A]	78.540	98.175	196.350	78.540

Tensiones: (N/mm ²)				
[sigzdm, sigbm, taum, tauqm] (N/mm ²)	-0.000	0.000	0.000	0.000
[sigzda, sigba, taua, tauqa] (N/mm ²)	0.000	1.704	0.000	0.887
[sigzdmax, sigbmax, taumax, tauqmax] (N/mm ²)	-0.000	2.897	0.000	1.508

Influencia tecnológica del tamaño	[K1(sigB)]	0.981
	[K1(sigS)]	0.981

		Tracción/Compresión	Flexión	Torsión
Coefficiente de efecto de entalle	[beta(dB)]	1.876	1.664	1.331
[dB] (mm) = 15.0				
Influencia de las dimensiones geométricas	[K3(d)]	0.991	0.993	0.996
Influencia de las dimensiones geométricas	[K3(dB)]	0.987	0.990	0.994
Coefficiente de efecto de entalle	[beta]	1.868	1.658	1.329
Influencia de las dimensiones geométricas	[K2(d)]	1.000	0.969	0.969
Factor, influencia de la rugosidad de la superficie	[KF]	1.059	1.059	1.031
Factor, influencia del endurecimiento superficial	[KV]	1.000	1.000	1.000

Factor, global de influencia [K] 1.812 1.656 1.341

Factor de seguridad existente para la verificación de la resistencia a la fatiga:

Esfuerzo mediano comparativo (N/mm²) [sigmV] 0.000
Esfuerzo mediano comparativo (N/mm²) [taumV] 0.000

Límite de fatiga de un componente sometido a cambios de carga (N/mm²)

[sigWK] 162.336 222.023 164.507

Factor de influencia de la sensib. al esfuerzo medio.

[PsisigK] 0.124 0.178 0.126

Amplitud admisible (N/mm²) [sigADK] 162.336 222.023 164.507

Seguridad contra fatiga [S] 95.847

Seguridad nominal contra fatiga [Smin] 1.200

Resultado (%) [S/Smin] 7987.2

Factor de seguridad existente

para verificar si se ha sobrepasado el límite aparente de elasticidad:

Factor sensibilidad de entalladura estático

[K2F] 1.000 1.200 1.200

Factor de crecimiento [gammaF] 1.050 1.050 1.000

Límite aparente de elasticidad de un componente (N/mm²)

[sigFK] 566.294 679.553 373.657

Seguridad, límite aparente de elasticidad

[S] 234.579

Seguridad nominal [Smin] 1.200

Resultado (%) [S/Smin] 19548.2

Corte transversal 'B-B' Ajuste forzado

Comentario

Posición (Coordenada Y) (mm) [y] 41.50

Diámetro exterior (mm) [da] 12.000

Diámetro interior (mm) [di] 0.000

Efecto de entalle Ajuste forzado

Característica: Encaje a presión, ligero

Rugosidad media (µm) [Rz] 8.000

	Tracción/Compresión	Flexión	Torsión	Cizalla
Esfuerzo: (N) (Nm)				
Valor medio	-0.000	0.000	0.000	0.000
Desviación (Amplitud)	0.000	0.166	0.000	47.902
Valor máximo	-0.000	0.282	0.000	81.434

Sección, momentos de resistencia: (mm ²)				
[A, Wb, Wt, A]	113.097	169.646	339.292	113.097

Tensiones: (N/mm²)

[sigzdm, sigbm, taum, tauqm] (N/mm²) -0.000 0.000 0.000 0.000

[sigzda, sigba, taua, tauqa] (N/mm²) 0.000 0.976 0.000 0.565

[sigzdm, sigbmax, taum, tauqmax] (N/mm²) -0.000 1.660 0.000 0.960

Influencia tecnológica del tamaño [K1(sigB)] 0.981

[K1(sigS)] 0.981

Tracción/Compresión Flexión Torsión

Coeficiente de efecto de entalle [dB] (mm) = 12.0	[beta(dB)]	1.690	1.690	1.310
Influencia de las dimensiones geométricas				
	[K3(d)]	0.993	0.993	0.996
Influencia de las dimensiones geométricas				
	[K3(dB)]	0.993	0.993	0.996
Coeficiente de efecto de entalle	[beta]	1.690	1.690	1.310
Influencia de las dimensiones geométricas				
	[K2(d)]	1.000	0.969	0.969
Factor, influencia de la rugosidad de la superficie				
	[KF]	1.000	1.000	1.000
Según la Norma, el factor de rugosidad está incluido en el coeficiente de efecto de entalle				
Factor, influencia del endurecimiento superficial				
	[KV]	1.000	1.000	1.000
Factor, global de influencia	[K]	1.690	1.745	1.353
Factor de seguridad existente para la verificación de la resistencia a la fatiga:				
Esfuerzo mediano comparativo (N/mm ²)	[sigmV]		0.000	
Esfuerzo mediano comparativo (N/mm ²)	[taumV]		0.000	
Límite de fatiga de un componente sometido a cambios de carga (N/mm ²)				
	[sigWK]	174.094	210.789	163.089
Factor de influencia de la sensib. al esfuerzo medio.				
	[PsisigK]	0.134	0.167	0.125
Amplitud admisible (N/mm ²)	[sigADK]	174.094	210.789	163.089
Seguridad contra fatiga	[S]		158.803	
Seguridad nominal contra fatiga	[Smin]		1.200	
Resultado (%)	[S/Smin]		13233.6	
Factor de seguridad existente para verificar si se ha sobrepasado el límite aparente de elasticidad:				
Factor sensibilidad de entalladura estático				
	[K2F]	1.000	1.200	1.200
Factor de crecimiento	[gammaF]	1.000	1.000	1.000
Límite aparente de elasticidad de un componente (N/mm ²)				
	[sigFK]	539.327	647.193	373.657
Seguridad, límite aparente de elasticidad				
	[S]		389.877	
Seguridad nominal	[Smin]		1.200	
Resultado (%)	[S/Smin]		32489.8	

Indicaciones:

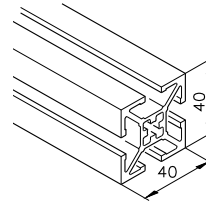
- La fuerza transversal no se tendrá en cuenta durante el cálculo según DIN 743.
- Sección con ajuste forzado:
Los factores de entalladura para el caso 'Ajuste forzado ligero' ya no se definen en DIN743. Los factores se tomarán de la directiva FKM..

10.5 MK



Sistema 2000 serie 40 

Serie 40



Perfil mk 2040.31 (extraligero)

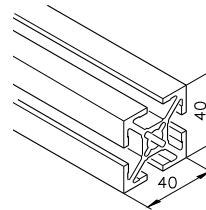
1,50 kg/m

AlMgSi 0,5 F25

Long. de stock **54.31.5100**

Corte **54.31.***

Mecanizado desde pág. **64**



Perfil mk 2040.40 (ligero)

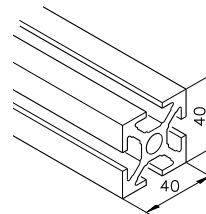
1,64 kg/m

AlMgSi 0,5 F25

Long. de stock **54.40.5100**

Corte **54.40.***

Mecanizado desde pág. **64**



Perfil mk 2040.01

2,00 kg/m

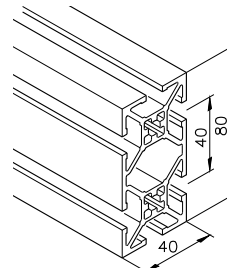
AlMgSi 0,5 F25

Long. de stock **54.01.5100**

Long. de stock **54.01.6100**

Corte **54.01.***

Mecanizado desde pág. **64**



Perfil mk 2040.52 (extraligero)

2,67 kg/m

AlMgSi 0,5 F25

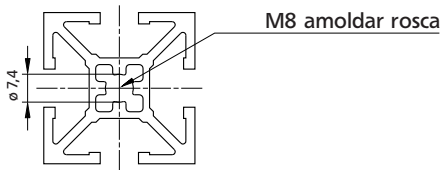
Long. de stock **54.52.5100**

Corte **54.52.***

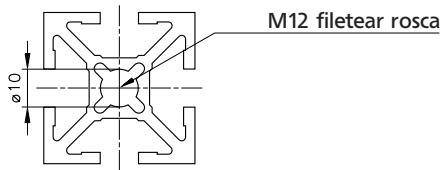
Mecanizado desde pág. **64**

 P. 214

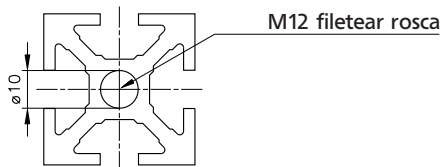
Perfiles extraligeros



Perfiles ligeros



Perfiles normales



Elementos de unión

Escuadras

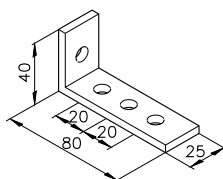
Serie 40

Escuadra P



25 | 40 | 50 | 60

Escuadra P3
82.00.0024
Al rectificado



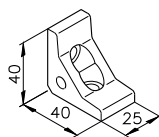
Escuadra E



25 | 40 | 50 | 60

Escuadra E25
82.40.0701
Al rectificado

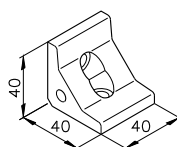
T82.40.0701
con material de sujeción



25 | 40 | 50 | 60

Escuadra E40
82.40.0702
Al rectificado

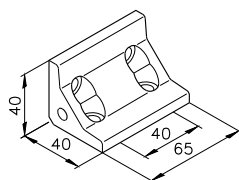
T82.40.0702
con material de sujeción



25 | 40 | 50 | 60

Escuadra E65
82.40.0704
Al rectificado

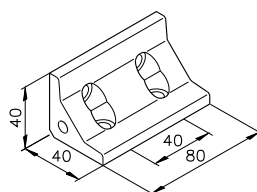
T82.40.0704
con material de sujeción



25 | 40 | 50 | 60

Escuadra E80
82.40.0703
Al rectificado

T82.40.0703
con material de sujeción



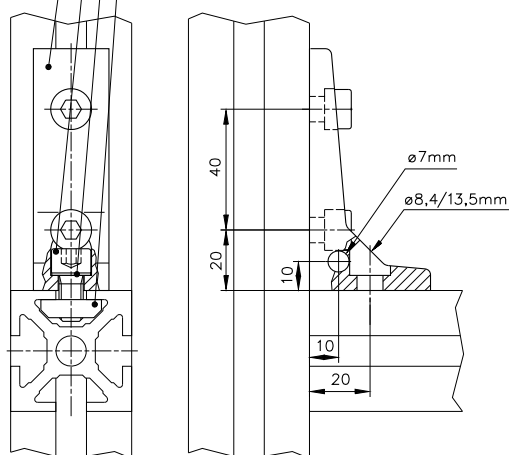
Los juegos de piezas angulares muestran el material de sujeción dibujado al margen.

Escuadra F25, 82.40.0801

Tornillo cilíndrico, M8 x 16 D0912816

Arandela de seguridad, \varnothing 8.4 K111010017

Tuerca 1 M8, acero VZ, 34.01.0001

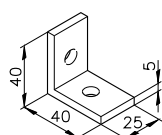


Escuadra P



25 | 40 | 50 | 60

Escuadra P1
82.00.0023
Al rectificado



Elementos de unión

Escuadras

Serie 40

Escuadra Fs



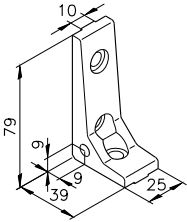
25 | 40 | 50 | 60

Escuadra F25s
82.40.0841

Al rectificado

T82.40.0841

con material de sujeción



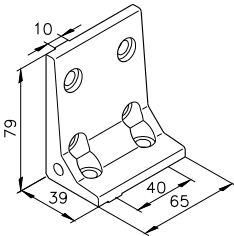
25 | 40 | 50 | 60

Escuadra F65s
82.40.0844

Al rectificado

T82.40.0844

con material de sujeción



Escuadra G



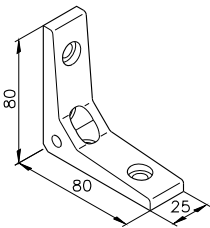
25 | 40 | 50 | 60

Escuadra G25
82.40.0901

Al rectificado

T82.40.0901

con material de sujeción



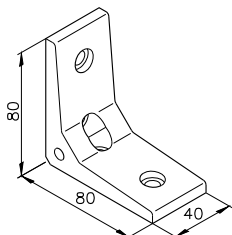
25 | 40 | 50 | 60

Escuadra G40
82.40.0902

Al rectificado

T82.40.0902

con material de sujeción



Escuadra G



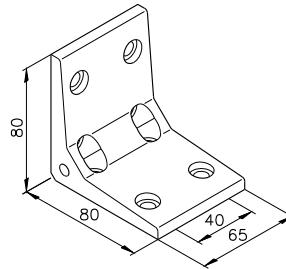
25 | 40 | 50 | 60

Escuadra G65
82.40.0904

Al rectificado

T82.40.0904

con material de sujeción



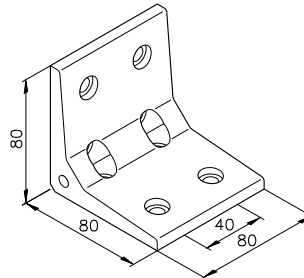
25 | 40 | 50 | 60

Escuadra G80
82.40.0903

Al rectificado

T82.40.0903

con material de sujeción



Escuadra Gs



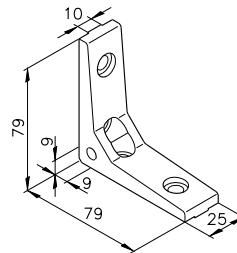
25 | 40 | 50 | 60

Escuadra G25s
82.40.0941

Al rectificado

T82.40.0941

con material de sujeción



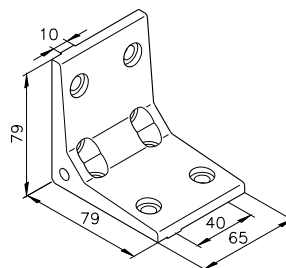
25 | 40 | 50 | 60

Escuadra G65s
82.40.0942

Al rectificado

T82.40.0942

con material de sujeción

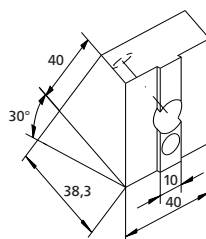


Elementos de unión

Bloques de unión

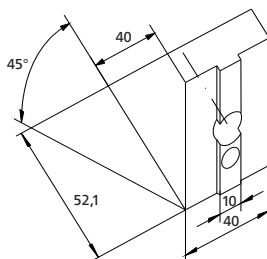
Bloques para conexión

Al emplear los nudos especialmente diseñados para el refuerzo de bastidores, construcciones de marcos, estructuras inferiores, plataformas etc., no hace falta realizar una sesgadura al unir los perfiles. Ángulos de 30°, 45° y 60°.



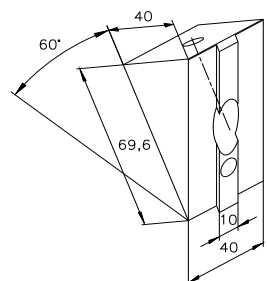
25 40 50 60

Nudo 30°
79.01.0062
Al rectificado



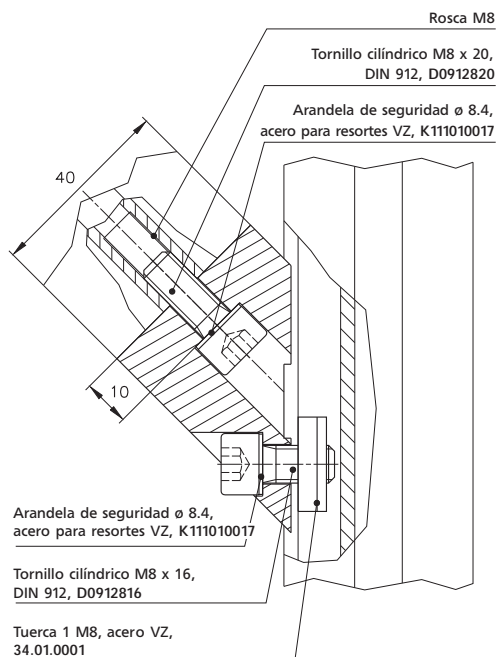
25 40 50 60

Nudo 45°
79.01.0066
Al rectificado



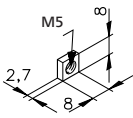
25 40 50 60

Nudo 60°
79.01.0068
Al rectificado



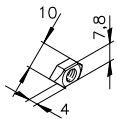
Tuercas para el montaje posterior

Las tuercas para el montaje posterior se pueden encajar girándolas en la ranura del perfil. Además, también se pueden utilizar para perfiles con ranura cerrada que sólo se pueden abrir por el punto de conexión. La tuerca giratoria con chapa de fleje también ofrece una función ESD, así como una fijación en la ranura. La altura del centraje del componente, por ejemplo un ángulo, no deberá ser más de 1 mm, en el caso de la serie de 40 y no más de 2 mm en la serie de 50, por que si no será posible la conexión entre el perfil y la tuerca.



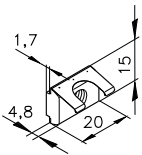
25 40 50 60

Tuerca, acero VZ
M5 D05625



25 40 50 60

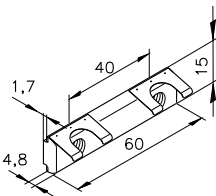
Tuerca de inserción, acero VZ
M4 25.50.0541
M5 25.50.0501



25 40 50 60



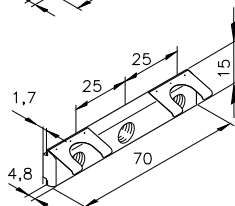
Tuerca giratoria 1
acero VZ, con chapa de fleje, ESD
M4 34.16.0431
M5 34.16.0531
M6 34.16.0631
M8 34.16.0831



25 40 50 60



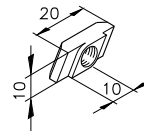
Tuerca giratoria 2/40
acero VZ, con chapa de fleje, ESD
M8 34.16.0834



25 40 50 60



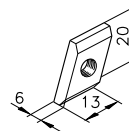
Tuerca giratoria 3/25
acero VZ, con chapa de fleje, ESD
M8 34.16.0835



25 40 50 60

Tuerca corredera en ranura
acero VZ

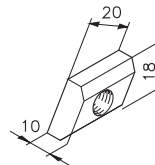
M4 34.07.0004
M5 34.07.0003
M6 34.07.0002
M8 34.06.0002



25 40 50 60

Tuerca ranurada, acero fino

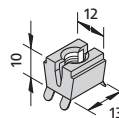
M6 34.04.0003
M8 34.03.0002



25 40 50 60

Tuerca ranurada, acero VZ

M8 34.60.1101
M10 34.60.1201
M12 34.60.1301



25 40 50 60

Clip, plástico,
rosca acero VZ

M4 K111020006
M5 K111020007
M6 K111020008

25 40 50 60

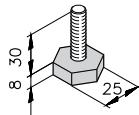
Clip, plástico,
rosca acero VZ

M4 34.14.0006
M5 34.14.0007
M6 34.14.0008

Fijaciones al suelo

Pies niveladores

La utilización de pies de apoyo se realiza en combinación con los soportes posicionables de pie correspondientes. Todos los pies de apoyo poseen un margen de ajuste para compensar las diferencias de altura. Todos los pies de apoyo con articulación giratoria poseen un margen de giro de aprox. $\pm 20^\circ$ y se adaptan a las irregularidades del suelo.



25 40 50 60

Tornillo de compensación M8
K110060004

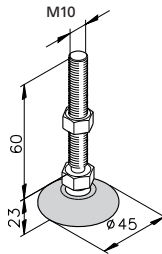
campo de ajuste 10 mm

Tornillo de compensación M10
K110060003

campo de ajuste 10 mm

plástico/acero

capacidad de carga 1.000 N



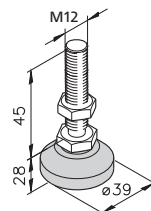
25 40 50 60

Pie nivelador KA M10
B67.02.057

campo de ajuste 25 mm

husillo acero VZ,
pie de plástico,
con rótula

capacidad de carga 750 N



25 40 50 60

Pie nivelador M12
B67.02.076

campo de ajuste 22 mm

husillo acero VZ,
pie de plástico

capacidad de carga 1.000 N

25 40 50 60

Pie nivelador KC M12
B67.02.077

Longitud husillo 50 mm,
campo de ajuste 15 mm

Pie nivelador KC M12
B67.02.027

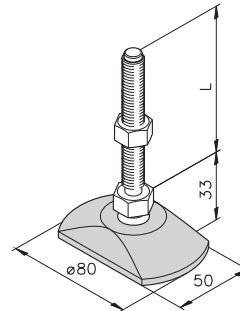
Longitud husillo 75 mm,
campo de ajuste 45 mm

Pie nivelador KC M16
B67.02.028

Longitud husillo 85 mm,
campo de ajuste 50 mm

husillo acero VZ,
pie de plástico,
con rótula

capacidad de carga 1.000 N



25 40 50 60

Pie nivelador KB M12
B67.02.075

Longitud husillo 50 mm,
campo de ajuste 15 mm

Pie nivelador KB M12
B67.02.001

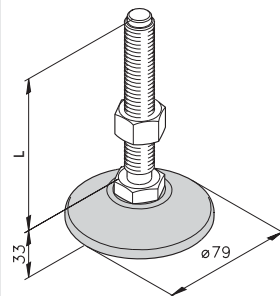
Longitud husillo 75 mm,
campo de ajuste 45 mm

Pie nivelador KB M16
B67.02.002

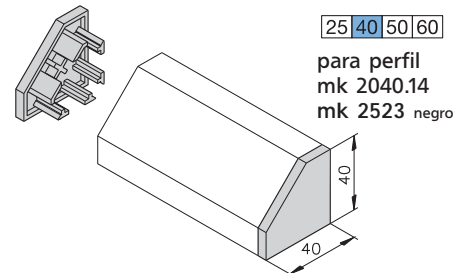
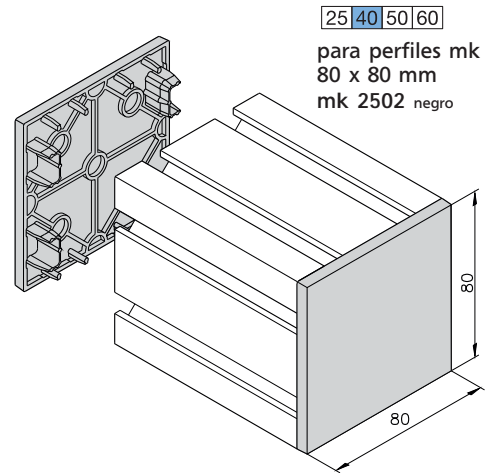
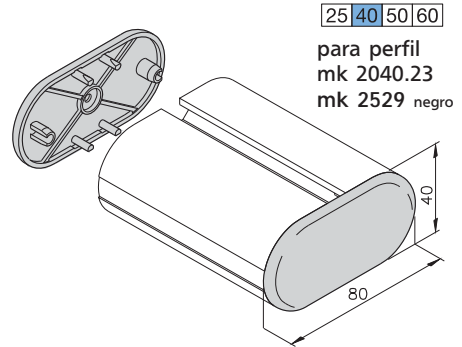
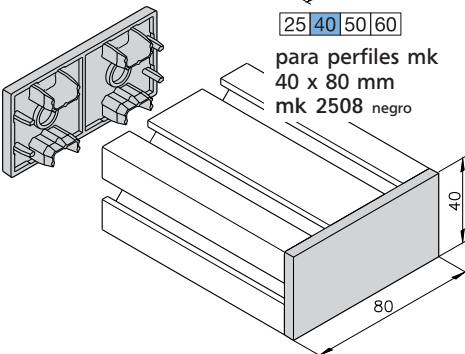
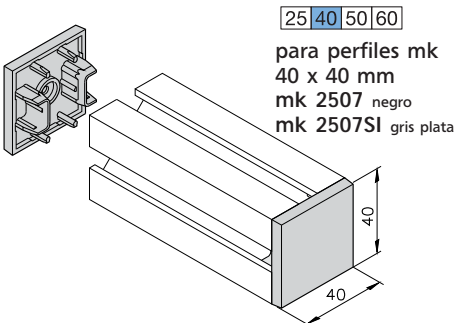
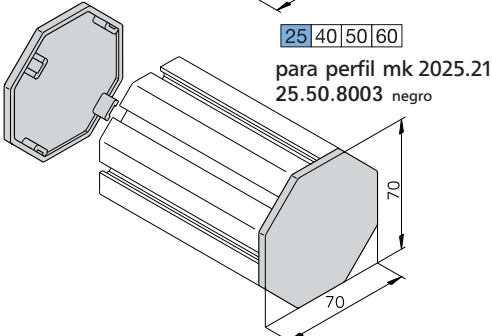
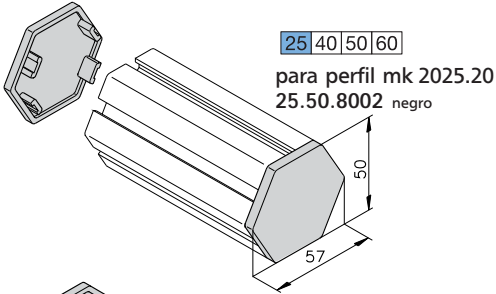
Longitud husillo 85 mm,
campo de ajuste 50 mm

husillo acero VZ,
pie de plástico,
reforzado con fibra de vidrio,
con rótula

capacidad de carga 1.500 N



Tapas



10.6 OMRON

General-purpose Relay MY New model

Versatile and Function-filled Miniature Power Relay for Sequence Control and Power Switching Applications

- Models with lockable test buttons now available.
- Many variations possible through a selection of operation indicators (mechanical and LED indicators), lockable test button, built-in diode and CR (surge suppression), bifurcated contacts, etc.
- Arc barrier standard on 4-pole Relays.
- Dielectric strength: 2,000 VAC (coil to contact)
- Environment-friendly cadmium-free contacts.
- Safety standard approvals obtained.
- Wide range of Sockets (PY, PYF Series) and optional parts are available.
- Max. Switching Current: 2-pole: 10 A, 4-pole: 5 A
- Provided with nameplate.



Ordering Information

■ Relays

Standard Coil Polarity

Type	Contact form	Plug-in socket/Solder terminals		Without LED indicator
		Standard with LED indicator	With LED indicator and lockable test button	
Standard	DPDT	MY2N	MY2IN	MY2
	4PDT	MY4N	MY4IN	MY4
	4PDT (bifurcated)	MY4ZN	MY4ZIN	MY4Z
With built-in diode (DC only)	DPDT	MY2N-D2	MY2IN-D2	---
	4PDT	MY4N-D2	MY4IN-D2	---
	4PDT (bifurcated)	MY4ZN-D2	MY4ZIN-D2	---
With built-in CR (220/240 VAC, 110/120 VAC only)	DPDT	MY2N-CR	MY2IN-CR	---
	4PDT	MY4N-CR	MY4IN-CR	---
	4PDT (bifurcated)	MY4ZN-CR	MY4ZIN-CR	---

Reverse Coil Polarity

Type	Contact form	Plug-in socket/Solder terminals	
		With LED indicator	With LED indicator and lockable test button
Standard (DC only)	DPDT	MY2N1	MY2IN1
	4PDT	MY4N1	MY4IN1
	4PDT (bifurcated)	MY4ZN1	MY4ZIN1
With built-in diode (DC only)	DPDT	MY2N1-D2	MY2IN1-D2
	4PDT	MY4N1-D2	MY4IN1-D2
	4PDT (bifurcated)	MY4ZN1-D2	MY4ZIN1-D2

Note: When ordering, add the rated coil voltage and “(s)” to the model number. Rated coil voltages are given in the coil ratings table.

Example: MY2 6VAC (S)
 ↑ |
 Rated coil voltage New model

■ Accessories (Order Separately)

Sockets

Poles	Front-mounting Socket (DIN-track/ screw mounting)	Back-mounting Socket				
		Solder terminals		Wire-wrap terminals		PCB terminals
		Without clip	With clip	Without clip	With clip	
2	PYF08A-E PYF08A-N	PY08	PY08-Y1	PY08QN PY08QN2	PY08QN-Y1 PY08QN2-Y1	PY08-02
4	PYF14A-E PYF14A-N	PY14	PY14-Y1	PY14QN PY14QN2	PY14QN-Y1 PY14QN2-Y1	PY14-02

Socket Hold-down Clip Pairing

Relay type	Poles	Front-connecting Socket (DIN-track/ screw mounting)		Back-connecting Socket			
				Solder/Wire-wrap terminals		PCB terminals	
		Socket	Clip	Socket	Clip	Socket	Clip
Without 2-pole test button	2	PYF08A-E PYF08A-N	PYC-A1	PY08(QN)	PYC-P PYC-P2	PY08-02	PYC-P PYC-P2
	4	PYF14A-E PYF14A-N		PY14(QN)		PY14-02	
2-pole test button	2	PYF08A-E PYF08A-N	PYC-E1	PY08(QN)	PYC-P2	PY08-02	PYC-P2

Mounting Plates for Sockets

Socket model	For 1 Socket	For 18 Sockets	For 36 Sockets
PY08, PY08QN(2), PY14, PY14QN(2)	PYP-1	PYP-18	PYP-36

Note: PYP-18 and PYP-36 can be cut into any desired length in accordance with the number of Sockets.

Track and Accessories

Supporting Track (length = 500 mm)	PFP-50N
Supporting Track (length = 1,000 mm)	PFP-100N, PFP-100N2
End Plate	PFP-M
Spacer	PFP-S

Specifications

■ Coil Ratings

Rated voltage	Rated current		Coil resistance	Coil inductance (reference value)		Must operate voltage	Must release voltage	Max. voltage	Power consumption (approx.)	
	50 Hz	60 Hz		Arm. OFF	Arm. ON					
AC	6 V*	214.1 mA	183 mA	12.2 Ω	0.04 H	0.08 H	80% max.	30% min.	110%	1.0 to 1.2 VA (60 Hz)
	12 V	106.5 mA	91 mA	46 Ω	0.17 H	0.33 H				
	24 V	53.8 mA	46 mA	180 Ω	0.69 H	1.30 H				
	48/50 V*	24.7/ 25.7 mA	21.1/ 22.0 mA	788 Ω	3.22 H	5.66 H				
	110/120 V	9.9/10.8 mA	8.4/9.2 mA	4,430 Ω	19.20 H	32.1 H				
	220/240 V	4.8/5.3 mA	4.2/4.6 mA	18,790 Ω	83.50 H	136.4 H				
DC	6 V*	151 mA		39.8 Ω	0.17 H	0.33 H	10% min.		0.9 W	
	12 V	75 mA		160 Ω	0.73 H	1.37 H				
	24 V	37.7 mA		636 Ω	3.20 H	5.72 H				
	48 V*	18.8 mA		2,560 Ω	10.60 H	21.0 H				
	100/110 V	9.0/9.9 mA		11,100 Ω	45.60 H	86.2 H				

Note: 1. The rated current and coil resistance are measured at a coil temperature of 23°C with tolerances of +15%/–20% for rated currents and ±15% for DC coil resistance.

2. Performance characteristic data are measured at a coil temperature of 23°C.

3. AC coil resistance and impedance are provided as reference values (at 60 Hz).

4. Power consumption drop was measured for the above data. When driving transistors, check leakage current and connect a bleeder resistor if required.

5. Rated voltage denoted by "*" will be manufactured upon request. Ask your OMRON representative.

Contact Ratings

Item	2-pole		4-pole		4-pole (bifurcated)	
	Resistive load ($\cos\phi = 1$)	Inductive load ($\cos\phi = 0.4, L/R = 7\text{ ms}$)	Resistive load ($\cos\phi = 1$)	Inductive load ($\cos\phi = 0.4, L/R = 7\text{ ms}$)	Resistive load ($\cos\phi = 1$)	Inductive load ($\cos\phi = 0.4, L/R = 7\text{ ms}$)
Rated load	5A, 250 VAC 5A, 30 VDC	2A, 250 VAC 2 A, 30 VDC	3 A, 250 VAC 3 A, 30 VDC	0.8 A, 250 VAC 1.5 A, 30 VDC	3 A, 250 VAC 3 A, 30 VDC	0.8 A, 250 VAC 1.5 A, 30 VDC
Carry current	10 A (see note)		5 A (see note)			
Max. switching voltage	250 VAC 125 VDC		250 VAC 125 VDC			
Max. switching current	10 A		5 A			
Max. switching power	2,500 VA 300 W	1,250 VA 300 W	1,250 VA 150 W	500 VA 150 W	1,250 VA 150 W	500 VA 150 W
Failure rate (reference value)	5 VDC, 1 mA		1 VDC, 1 mA		1 VDC, 100 μ A	

Note: Don't exceed the carry current of a Socket in use. Please see page 9.

Characteristics

Item	All Relays
Contact resistance	100 m Ω max.
Operate time	20 ms max.
Release time	20 ms max.
Max. operating frequency	Mechanical: 18,000 operations/hr Electrical: 1,800 operations/hr (under rated load)
Insulation resistance	1,000 M Ω min. (at 500 VDC)
Dielectric strength	2,000 VAC, 50/60 Hz for 1.0 min (1,000 VAC between contacts of same polarity)
Vibration resistance	Destruction: 10 to 55 to 10 Hz, 0.5 mm single amplitude (1.0 mm double amplitude) Malfunction: 10 to 55 to 10 Hz, 0.5 mm single amplitude (1.0 mm double amplitude)
Shock resistance	Destruction: 1,000 m/s ² Malfunction: 200 m/s ²
Endurance	See the following table.
Ambient temperature	Operating: -55°C to 70°C (with no icing)
Ambient humidity	Operating: 5% to 85%
Weight	Approx. 35 g

Note: The values given above are initial values.

Endurance Characteristics

Pole	Mechanical life (at 18,000 operations/hr)	Electrical life (at 1,800 operations/hr under rated load)
2-pole	AC:50,000,000 operations min.	500,000 operations min.
4-pole	DC:100,000,000 operations min.	200,000 operations min.
4-pole (bifurcated)	20,000,000 operations min.	100,000 operations min.

■ Approved Standards

VDE Recognitions (File No. 112467UG, IEC 255, VDE 0435)

No. of poles	Coil ratings	Contact ratings	Operations
2	6, 12, 24, 48/50, 100/110 110/120, 200/220, 220/240 VAC	10 A, 250 VAC (cosφ=1) 10 A, 30 VDC (L/R=0 ms)	10 x 10 ³
4	6, 12, 24, 48, 100/110, 125 VDC	5 A, 250 VAC (cosφ=1) 5 A, 30 VDC (L/R=0 ms)	100 x 10 ³ MY4Z AC; 50 x 10 ³

UL508 Recognitions (File No. 41515)

No. of poles	Coil ratings	Contact ratings	Operations
2	6 to 240 VAC 6 to 125 VDC	10 A, 30 VDC (General purpose) 10 A, 250 VAC (General purpose)	6 x 10 ³
4		5 A, 250 VAC (General purpose) 5 A, 30 VDC (General purpose)	

CSA C22.2 No. 14 Listings (File No. LR31928)

No. of poles	Coil ratings	Contact ratings	Operations
2	6 to 240 VAC 6 to 125 VDC	10 A, 30 VDC 10 A, 250 VAC	6 x 10 ³
4		5 A, 250 VAC (Same polarity) 5 A, 30 VDC (Same polarity)	

IMQ (File No. EN013 to 016)

No. of poles	Coil ratings	Contact ratings	Operations
2	6, 12, 24, 48/50, 100/110 110/120, 200/220, 220/240 VAC	10 A, 30 VDC 10 A, 250 VAC	10 x 10 ³
4		5 A, 250 VAC 5 A, 30 VDC	100 x 10 ³ MY4Z AC; 50 x 10 ³

LR Recognitions (File No. 98/10014)

No. of poles	Coil ratings	Contact ratings	Operations
2	6 to 240 VAC 6 to 125 VDC	10 A, 250 VAC (Resistive) 2 A, 250 VAC (PF0.4) 10 A, 30 VDC (Resistive) 2 A, 30 VDC (L/R=7 ms)	50 x 10 ³
4		5 A, 250 VAC (Resistive) 0.8 A, 250 VAC (PF0.4) 5 A, 30 VDC (Resistive) 1.5 A, 30 VDC (L/R=7 ms)	50 x 10 ³

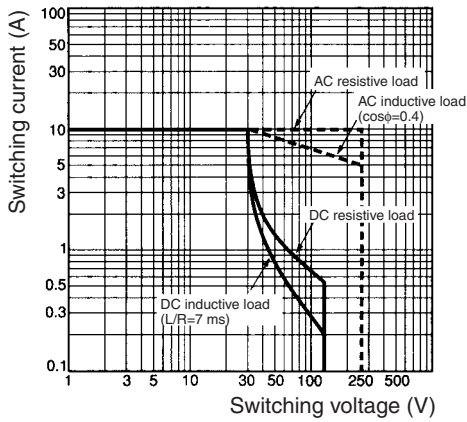
SEV Listings (File No. 99.5 50902.01)

No. of poles	Coil ratings	Contact ratings	Operations
2	6 to 240 VAC 6 to 125 VDC	10 A, 250 VAC 10 A, 30 VDC	10 x 10 ³
4		5 A, 250 VAC 5 A, 30 VDC	100 x 10 ³ MY4Z AC; 50 x 10 ³

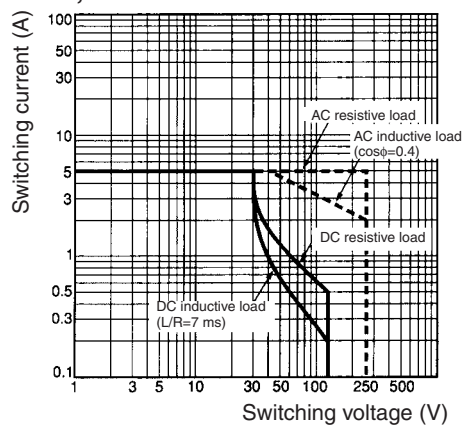
Engineering Data

Maximum Switching Power

MY2

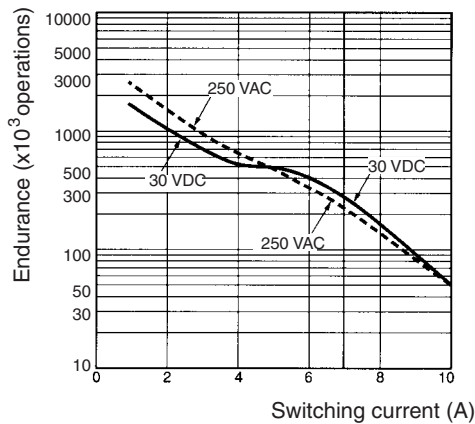


MY4, MY4Z

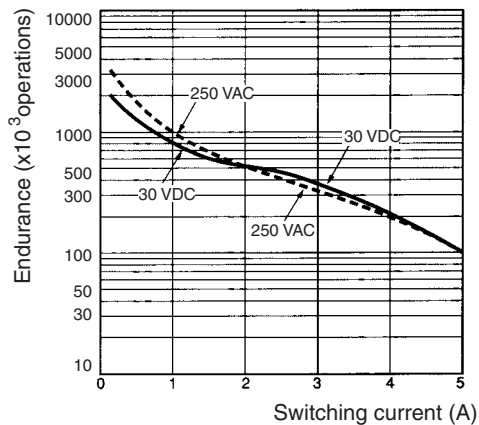


Endurance

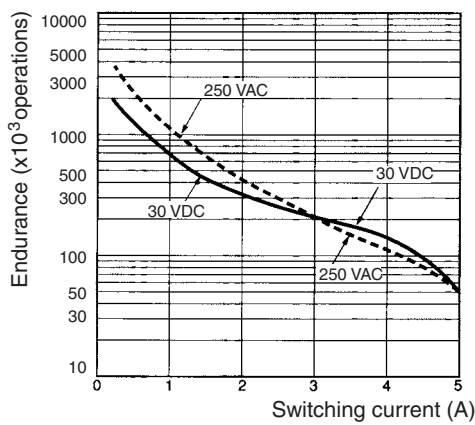
MY2 (Resistive Loads)



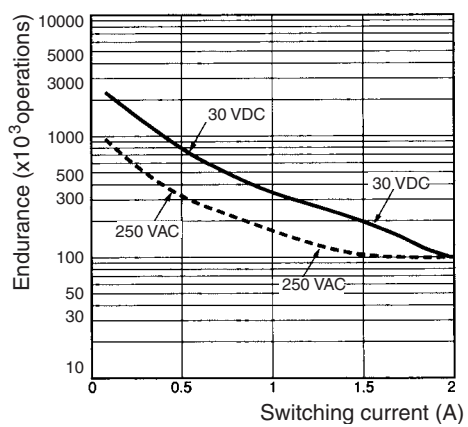
MY2 (Inductive Loads)



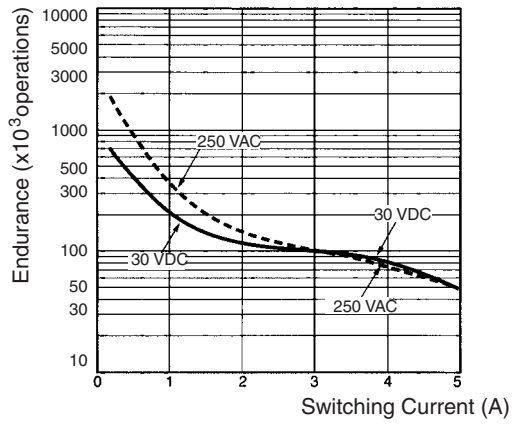
MY4 (Resistive Loads)



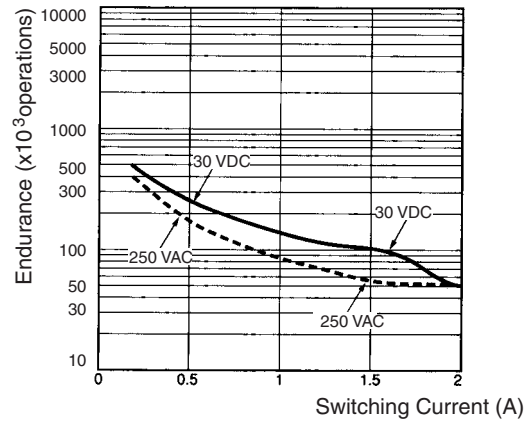
MY4 (Inductive Loads)



MY4Z (Resistive Loads)



MY4Z (Inductive Loads)

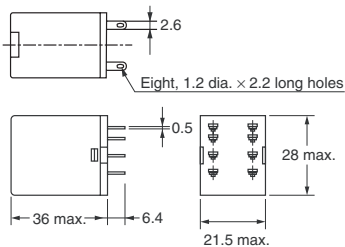
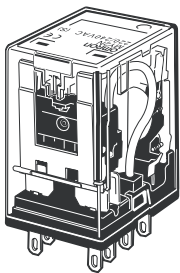


Dimensions

Note: All units are in millimeters unless otherwise indicated.

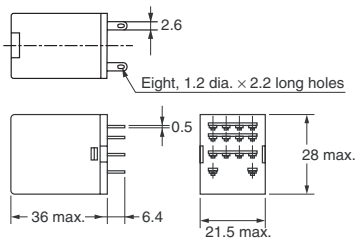
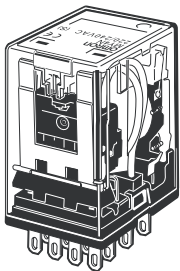
2-Pole Models

MY2N



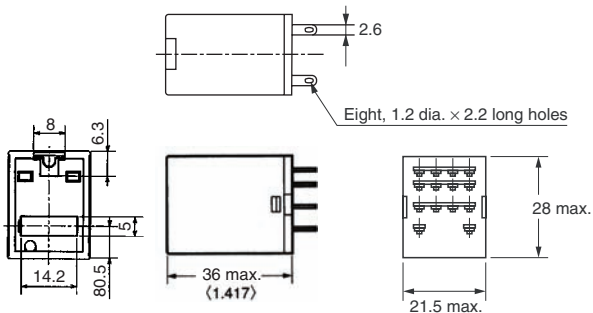
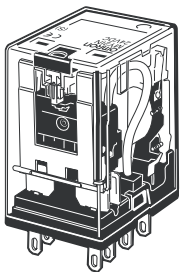
4-Pole Models

MY4N

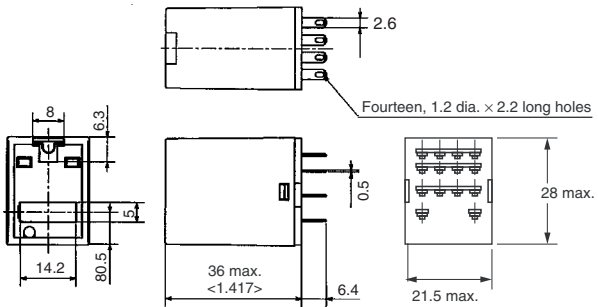
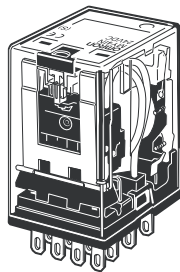


Models with Test Button

MY2IN

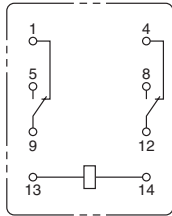


MY4IN

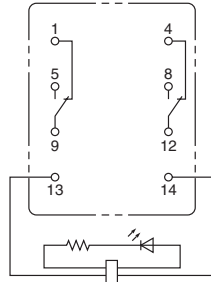


Terminal Arrangement/Internal Connections (Bottom View)

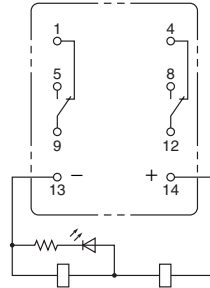
MY2



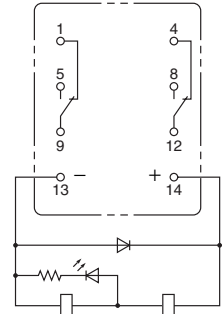
MY2N/MY2IN
(AC Models)



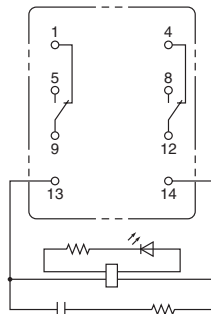
MY2N/MY2IN
(DC Models)



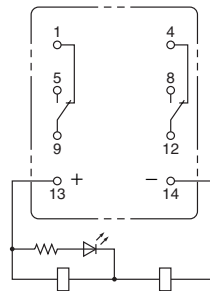
MY2N-D2/MY2IN-D2
(DC Models Only)



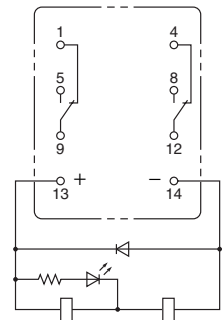
MY2N-CR/MY2IN-CR
(AC Models Only)



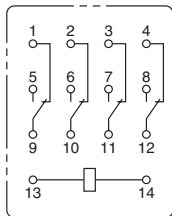
MY2N1/MY2IN1
(DC Models Only)



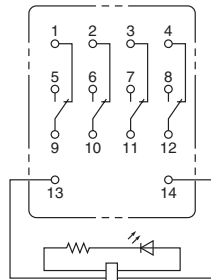
MY2N1-D2/MY2IN1-D2
(DC Models Only)



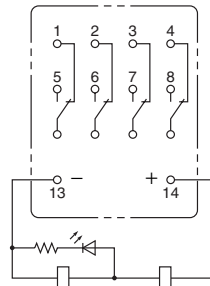
MY4(Z)



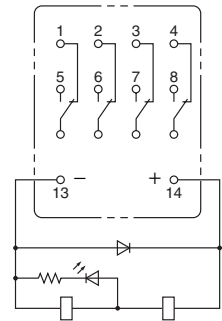
MY4(Z)N/MY4(Z)IN
(AC Models)



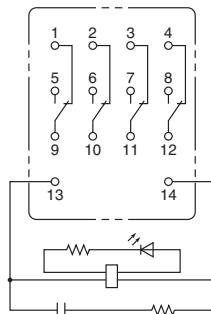
MY4(Z)N/MY4(Z)IN
(DC Models)



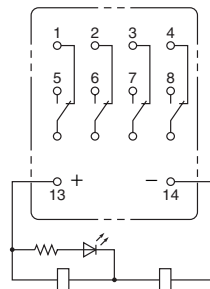
MY4(Z)N-D/MY4(Z)IN-D2
(DC Models Only)



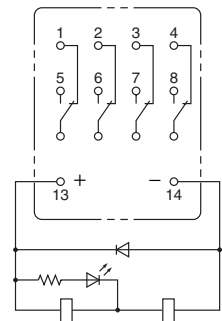
MY4(Z)N-CR/MY4(Z)IN-CR
(AC Models Only)



MY4(Z)N1/MY4(Z)IN1
(DC Models Only)



MY4(Z)N1-D2/MY4(Z)IN1-D2
(DC Models Only)

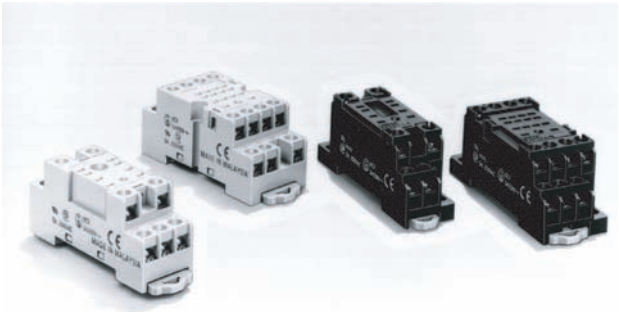


Note: The DC models have polarity.

Socket for MY

Track-mounted (DIN Track) Socket Conforms to VDE 0106, Part 100

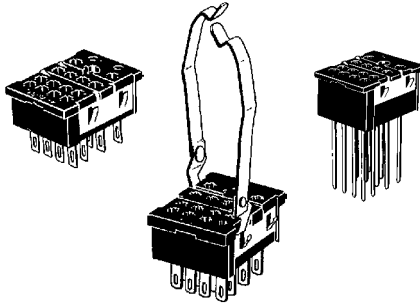
- Snap into position along continuous sections of any mounting track.
- Facilitates sheet metal design by standardized mounting dimensions.
- Design with sufficient dielectric separation between terminals eliminates the need of any insulating sheet.



■ Safety Standards for Sockets

Model	Standards	File No.
PYF08A-E, PYF08A-N	UL508	E87929
PYF14A-E, PYF14A-N	CSA22.2	LR31928

Back-connecting Sockets




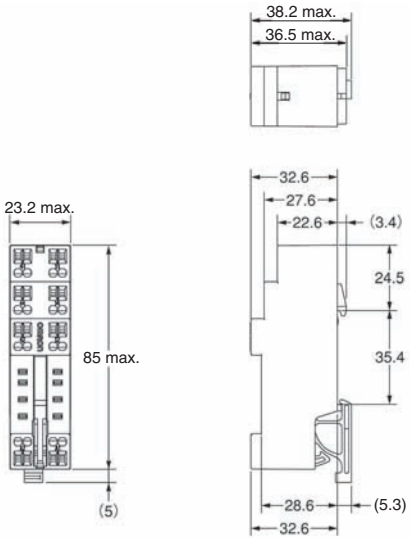
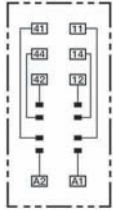
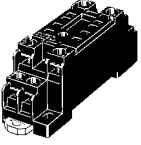
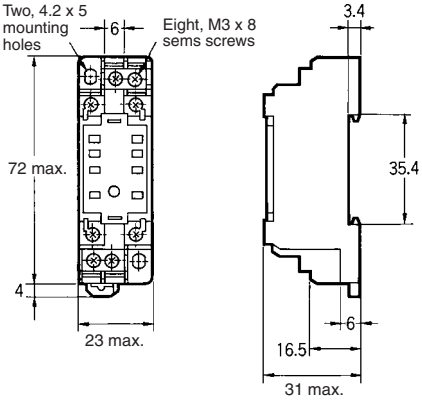
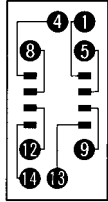
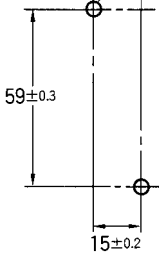
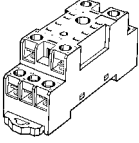
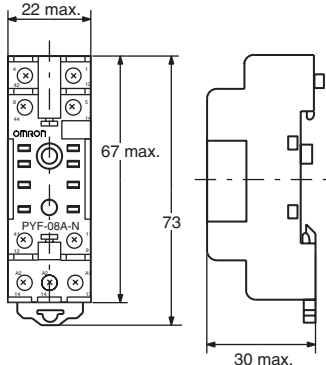
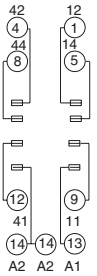
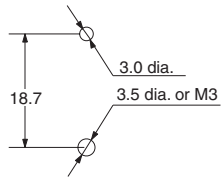
■ Specifications

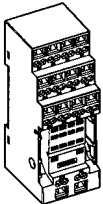
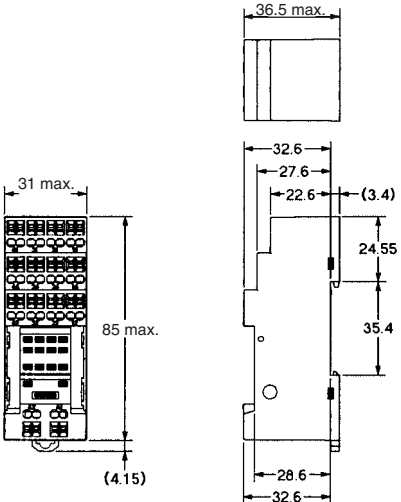
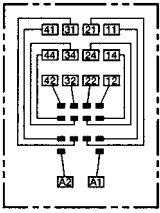
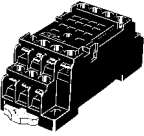
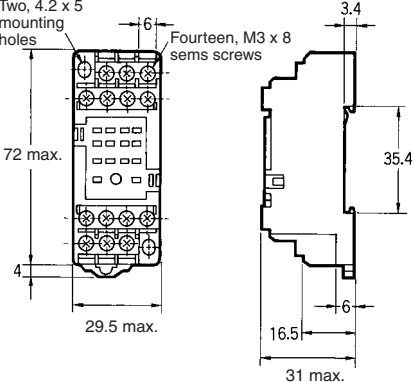
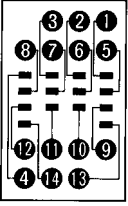
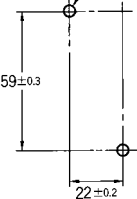
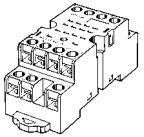
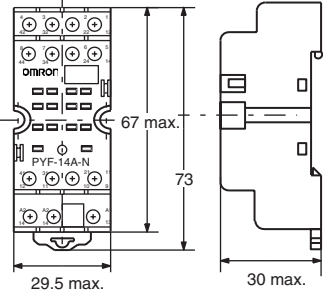
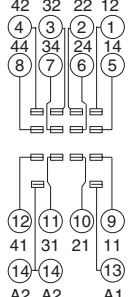
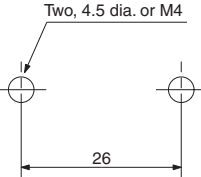
Item	Pole	Model	Carry current	Dielectric withstand voltage	Insulation resistance (see note 2)
Screwless Clamp Terminal Socket	2	PYF08S	10 A	2,000 VAC, 1 min	Less than 1,000 MΩ
	4	PYF14S	5 A		
Track-mounted Socket	2	PYF08A-E	7 A	2,000 VAC, 1 min	1,000 MΩ min.
		PYF08A-N (see note 3)	7 A (see note 4)		
	4	PYF14A-E	5 A		
		PYF14A-N (see note 3)	5 A (see note 4)		
Back-connecting Socket	2	PY08(-Y1)	7 A	1,500 VAC, 1 min	100 MΩ min.
		PY08QN(-Y1)			
		PY08-02			
	4	PY14(-Y1)	3 A		
		PY14QN(-Y1)			
		PY14-02			

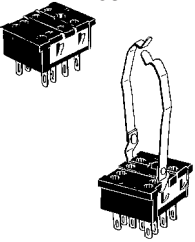
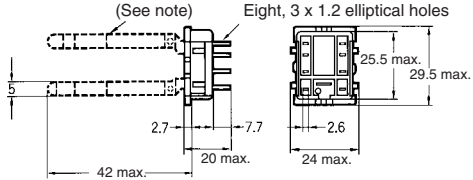
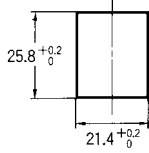
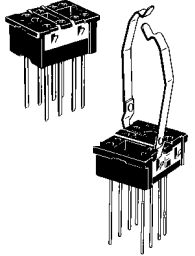
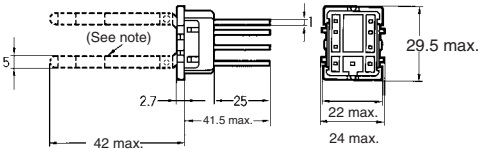
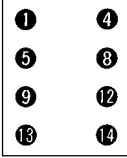
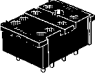
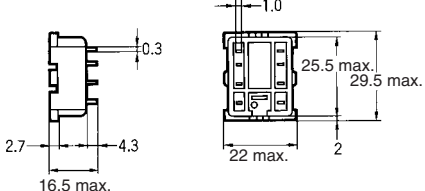
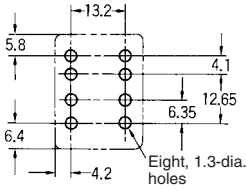
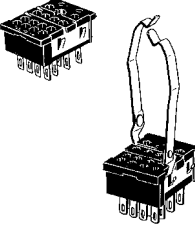
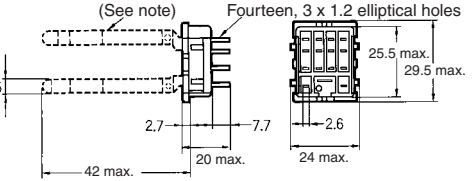
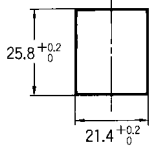
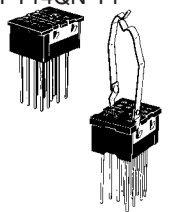
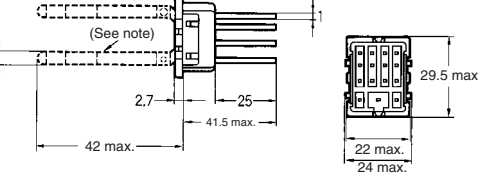
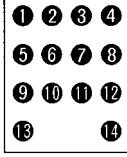

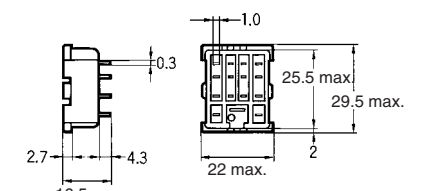
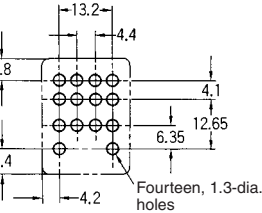
- Note:**
1. The values given above are initial values.
 2. The values for insulation resistance were measured at 500 V at the same place as the dielectric strength.
 3. The maximum operating ambient temperature for the PYF08A-N and PYF14A-N is 55°C.
 4. When using the PYF08A-N or PYF14A-N at an operating ambient temperature exceeding 40°C, reduce the current to 60%.
 5. The MY2(S) can be used at 70°C with a carry current of 7 A.

■ Dimensions

Note: All units are in millimeters unless otherwise indicated.

Socket	Dimensions	Terminal arrangement/ Internal connections (top view)	Mounting holes
<p>PYF08S</p> 			<p>---</p>
<p>PYF08A-E</p> 	<p>Two, 4.2 x 5 mounting holes</p> <p>Eight, M3 x 8 semi screws</p> 		<p>Two, M3, M4, or 4.5-dia. holes</p>  <p>(TOP VIEW)</p> <p>Note: Track mounting is also possible. Refer to page 12 for supporting tracks.</p>
<p>PYF08A-N</p> 			 <p>Note: Track mounting is also possible. Refer to page 12 for supporting tracks.</p>

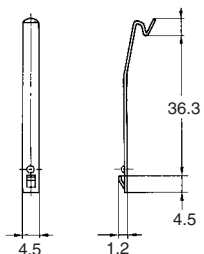
Socket	Dimensions	Terminal arrangement/ Internal connections (top view)	Mounting holes
<p>PYF14S</p> 			<p>---</p>
<p>PYF14A-E</p> 	<p>Two, 4.2 x 5 mounting holes</p> <p>Fourteen, M3 x 8 sems screws</p> 		<p>Two, M3, M4, or 4.5-dia. holes</p>  <p>(TOP VIEW)</p> <p>Note: Track mounting is also possible. Refer to page 12 for supporting tracks.</p>
<p>PYF14A-N</p> 			<p>Two, 4.5 dia. or M4</p>  <p>Note: Track mounting is also possible. Refer to page 12 for supporting tracks.</p>

Socket	Dimensions	Terminal arrangement/ Internal connections (bottom view)	Mounting holes
<p>PY08/PY08-Y1</p> 	 <p>(See note) Eight, 3 x 1.2 elliptical holes</p> <p>Note: The PY08-Y1 includes sections indicated by dotted lines.</p>		
<p>PY08QN/ PY08QN-Y1</p> 	 <p>(See note)</p> <p>Note: The PY08QN-Y1 includes sections indicated by dotted lines.</p>		
<p>PY08-02</p> 			 <p>Eight, 1.3-dia. holes</p>
<p>PY14/PY14-Y1</p> 	 <p>(See note) Fourteen, 3 x 1.2 elliptical holes</p> <p>Note: The PY14-Y1 includes sections indicated by dotted lines.</p>		
<p>PY14QN/ PY14QN-Y1</p> 	 <p>(See note)</p> <p>Note: The PY14QN-Y1 includes sections indicated by dotted lines.</p>		
<p>PY14-02</p> 			 <p>Fourteen, 1.3-dia. holes</p>

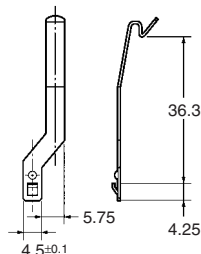
Note: Use a panel with plate thickness of 1 to 2 mm for mounting the Sockets.

Hold-down Clips

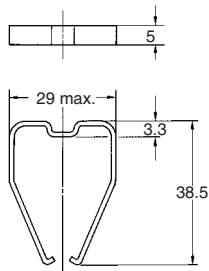
PYC-A1
(2 pcs per set)



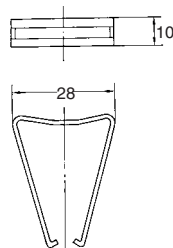
PYC-E1
(2 pcs per set)



PYC-P

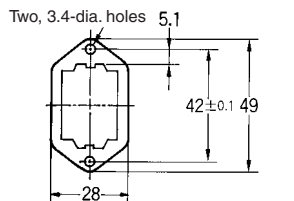


PYC-P2



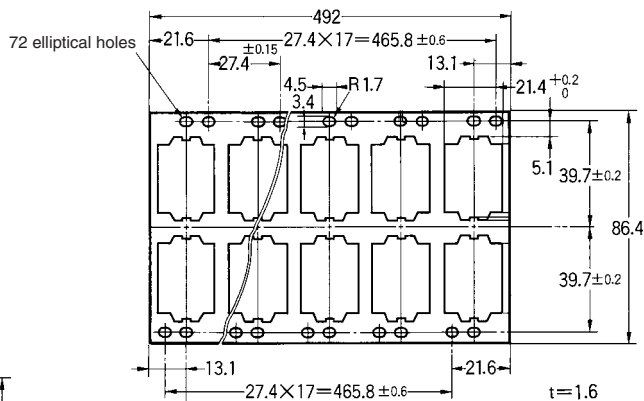
Mounting Plates for Back-connecting Sockets

PYP-1

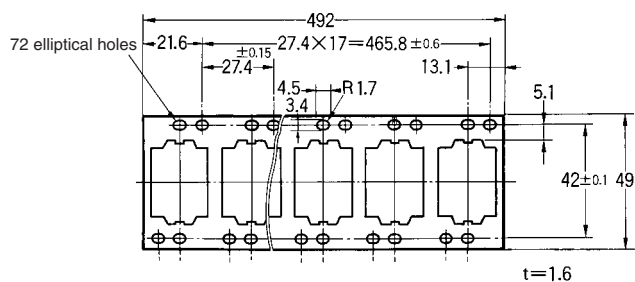


t=1.6

PYP-36



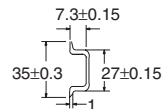
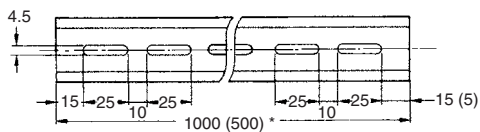
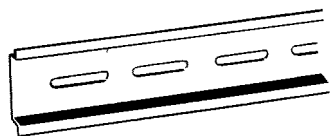
PYP-18



Tracks and Accessories

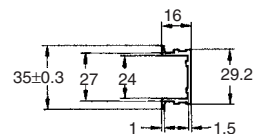
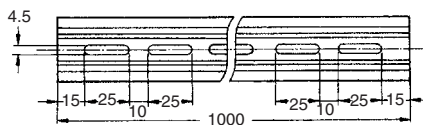
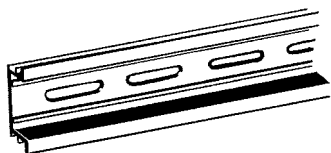
Supporting Tracks

PFP-50N/PFP-100N



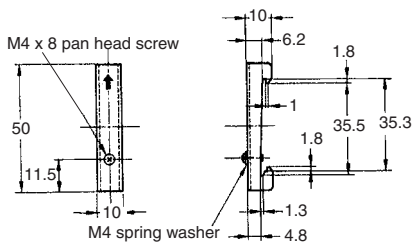
Note: The figure in the parentheses is for PFP-50N.

PFP-100N2



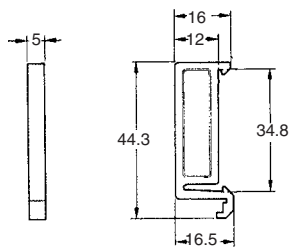
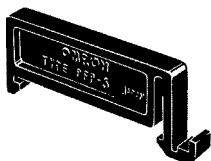
End Plate

PFP-M



Spacer

PFP-S



R7M-A□, R7M-AP□

SmartStep servo motors

The smart alternative to stepper motors

- SmartStep motors can be controlled by SmartStep drive and XtraDrive
- Cylindrical and flat servo motor types are available
- Easy to setup, easy to operate. SmartStep is as easy to use as a stepper motor
- Front-panel switches in the SmartStep drive make settings easy and eliminate the need for time-consuming parameter settings
- Extended features and embedded in drive control can be provided using intelligent XtraDrive
- Models with brake available
- Easy to connect to the drive using prebuilt cables



Ratings

- 230 VAC from 30 W to 750 W
(0.095 Nm to 2.39 Nm)

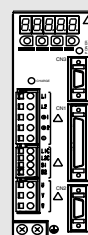
System configuration

(Refer to servo drive chapter)



Servo Drive controlled by pulses

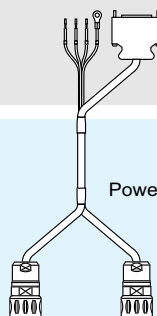
SmartStep Servo Drive



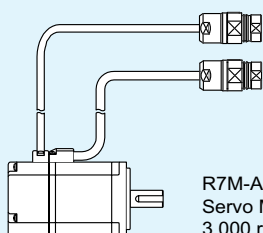
Intelligent Servo Drive

XtraDrive

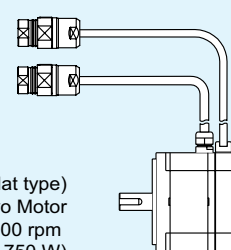
Drive options



Power and encoder cables





R7M-A (cylindrical type)
Servo Motor
3,000 rpm
(30-750 W)



R7M-AP (flat type)
Servo Motor
3,000 rpm
(100-750 W)

Servo motor / servo drive combination

SmarStep servo motor				SmartStep servo drive	XtraDrive servo drive
	Voltage	Rated torque	Capacity	Model	230 V (1-phase)
 R7M-A (3000 min ⁻¹)	230 V	0.095 Nm	30 W	R7M-A03030-□	R7D-APA3H
		0.159 Nm	50 W	R7M-A05030-□	R7D-APA5H
		0.318 Nm	100 W	R7M-A10030-□	R7D-AP01H
		0.637 Nm	200 W	R7M-A20030-□	R7D-AP02H
		1.27 Nm	400 W	R7M-A40030-□	R7D-AP04H
		2.39 Nm	750 W	R7M-A75030-□	R7D-AP08H
 R7M-AP(3000 min ⁻¹)	230 V	0.318 Nm	100 W	R7M-AP10030-□	R7D-AP01H
		0.637 Nm	200 W	R7M-AP20030-□	R7D-AP02H
		1.27 Nm	400 W	R7M-AP40030-□	R7D-AP04H
		2.39 Nm	750 W	R7M-AP75030-□	R7D-AP08H

Note: 1. For servo motor and cable part numbers, refer to ordering information at the end of this chapter.
 2. Refer to the servo drive chapter for drive options selection and detailed specifications.

Servo motor specifications

General specifications

Item	Specification
Ambient operating temperature	0 to 40 °C
Ambient operating humidity	20% to 80% (with no condensation)
Ambient storage temperature	-20 to 60 °C
Ambient storage humidity	20% to 80% (with no condensation)
Storage/operating atmosphere	No corrosive gases.
Vibration resistance	10 to 2,500 Hz in X, Y, and Z directions with 0.2 mm double amplitude or acceleration of 24.5 m/s ² max., whichever is smaller
Impact resistance	Acceleration 98 m/s ² max., in a vertical direction, two times
Insulation resistance	Between power line terminals and FG: 10 MΩ min. (at 500 VDC)
Dielectric strength	Between power line terminals and FG: 1,500 VAC for 1 min at 50/60 Hz
Run position	Any direction
Insulation grade	Type B
Structure	Totally-enclosed self-cooling
Protective structure	IP55 for both the cylindrical and flat servo motors
Vibration grade	V-15
Mounting method	Flange-mounting
International standards	Approval obtained for UL, cUL, and EN (EMC directive and low-voltage directive)

Performance specifications

Flat servo motors

Item	R7M-AP10030-□	R7M-AP20030-□	R7M-AP40030-□	R7M-AP75030-□	
Rated output	100 W	200 W	400 W	750 W	
Rated torque	0.318 N·m	0.637 N·m	1.27 N·m	2.39 N·m	
Rated rotation speed	3,000 r/min	3,000 r/min	3,000 r/min	3,000 r/min	
Momentary maximum rotation speed	4,500 r/min	4,500 r/min	4,500 r/min	4,500 r/min	
Momentary maximum torque	0.96 N·m	1.91 N·m	3.82 N·m	7.1 N·m	
Rated current	0.89 A (rms)	2.0 A (rms)	2.6 A (rms)	4.1 A (rms)	
Momentary maximum current	2.8 A (rms)	6.0 A (rms)	8.0 A (rms)	13.9 A (rms)	
Rotor inertia	6.5 × 10 ⁻⁶ kg·m ²	2.09 × 10 ⁻⁵ kg·m ²	3.47 × 10 ⁻⁵ kg·m ²	2.11 × 10 ⁻⁴ kg·m ²	
Power rate	15.7 kW/s	19.4 kW/s	46.8 kW/s	26.9 kW/s	
Allowable radial load	78 N	245 N	245 N	392 N	
Allowable thrust load	49 N	68 N	68 N	147 N	
Weight	Without brake	0.7 kg	1.4 kg	2.1 kg	
	With brake	0.9 kg	1.9 kg	2.6 kg	
Encoder resolution	2,000 pulses/revolution for phase-A and phase-B, 1 pulse/revolution for phase-Z				
Radiation shield dimensions	t6 × 250 mm square			t12 × 300 mm square	
Brake specifications	Brake inertia	3.1 × 10 ⁻⁶ kg·m ²	1.52 × 10 ⁻⁵ kg·m ²	1.52 × 10 ⁻⁵ kg·m ²	
	Excitation voltage	24 VDC ±10%			
	Power consumption (at 20 °C)	7.5 W	7.6 W	8.2 W	7.5 W
	Current consumption (at 20 °C)	0.31 A	0.32 A	0.34 A	0.31 A
	Static friction torque	0.4 N·m min.	0.9 N·m min.	1.9 N·m min.	3.5 N·m min.
	Attraction time	60 ms max.	40 ms max.	60 ms max.	20 ms max.
	Release time	20 ms max.	20 ms max.	20 ms max.	40 ms max.
	Backlash	1°	1°	1°	1°
	Rating	Continuous	Continuous	Continuous	Continuous
	Insulation grade	Type F	Type F	Type F	Type F
Applicable servo driver (R7D-)	AP01H	AP02H	AP04H	AP08H	

Cylindrical servo motors

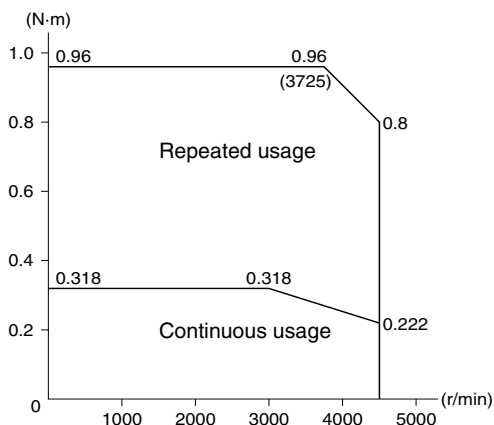
Item	R7M-A03030-□	R7M-A05030-□	R7M-A10030-□	R7M-A20030-□	R7M-A40030-□	R7M-A75030-□	
Rated output	30 W	50 W	100 W	200 W	400 W	750 W	
Rated torque	0.095 N·m	0.159 N·m	0.318 N·m	0.637 N·m	1.27 N·m	2.39 N·m	
Rated rotation speed	3,000 r/min	3,000 r/min	3,000 r/min	3,000 r/min	3,000 r/min	3,000 r/min	
Momentary maximum rotation speed	4,500 r/min	4,500 r/min	4,500 r/min	4,500 r/min	4,500 r/min	4,500 r/min	
Momentary maximum torque	0.29 N·m	0.48 N·m	0.96 N·m	1.91 N·m	3.82 N·m	7.1 N·m	
Rated current	0.42 A (rms)	0.6 A (rms)	0.87 A (rms)	2.0 A (rms)	2.6 A (rms)	4.4 A (rms)	
Momentary maximum current	1.3 A (rms)	1.9 A (rms)	2.8 A (rms)	6.0 A (rms)	8.0 A (rms)	13.9 A (rms)	
Rotor inertia	1.7×10^{-6} kg·m ²	2.2×10^{-6} kg·m ²	3.6×10^{-6} kg·m ²	1.19×10^{-5} kg·m ²	1.87×10^{-5} kg·m ²	6.67×10^{-5} kg·m ²	
Power rate	5.31 kW/s	11.5 kW/s	28.1 kW/s	34.1 kW/s	86.3 kW/s	85.6 kW/s	
Allowable radial load	68 N	68 N	78 N	245 N	245 N	392 N	
Allowable thrust load	54 N	54 N	54 N	74 N	74 N	147 N	
Weight	Without brake	0.3 kg	0.4 kg	0.5 kg	1.1 kg	1.7 kg	3.4 kg
	With brake	0.6 kg	0.7 kg	0.8 kg	1.6 kg	2.2 kg	4.3 kg
Encoder resolution	2,000 pulses/revolution for phase-A and phase-B, 1 pulse/revolution for phase-Z						
Radiation shield dimensions	t6 × 250 mm square						
Brake specifications	Brake inertia	0.85×10^{-6} kg·m ²	0.85×10^{-6} kg·m ²	0.85×10^{-6} kg·m ²	6.4×10^{-6} kg·m ²	6.4×10^{-6} kg·m ²	1.7×10^{-5} kg·m ²
	Excitation voltage	24 VDC ±10% V					
	Power consumption (at 20 °C)	6 W	6 W	6 W	7 W	7 W	7.7 W
	Current consumption (at 20 °C)	0.25 A	0.25 A	0.25 A	0.29 A	0.29 A	0.32 A
	Static friction torque	0.2 N·m min.	0.2 N·m min.	0.34 N·m min.	1.47 N·m min.	1.47 N·m min.	2.45 N·m min.
	Attraction time	30 ms max.	30 ms max.	30 ms max.	60 ms max.	60 ms max.	60 ms max.
	Release time	60 ms max.	60 ms max.	60 ms max.	20 ms max.	20 ms max.	20 ms max.
	Backlash	1°	1°	1°	1°	1°	1°
	Rating	Continuous	Continuous	Continuous	Continuous	Continuous	Continuous
Insulation grade	Type F	Type F	Type F	Type F	Type F	Type F	
Applicable servo driver (R7D-)	APA3H	APA5H	AP01H	AP02H	AP04H	AP08H	

Torque and rotation speed characteristics

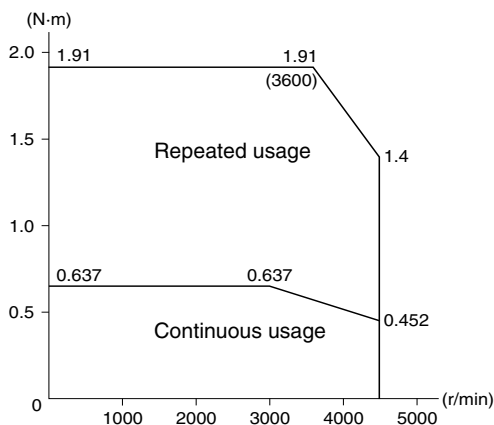
Flat servo motors

The following graphs show the characteristics with a 3 m standard cable and R7D-AP□H servo driver (200 VAC input)

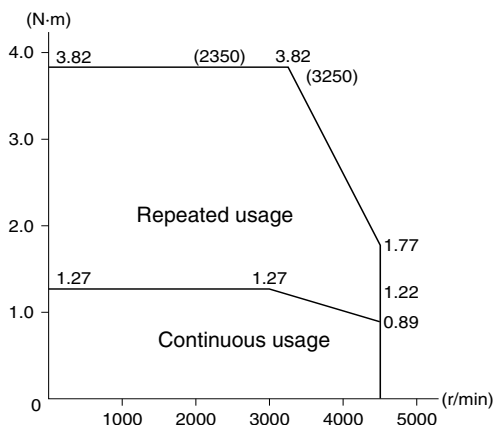
R7M-AP10030 (100 W)



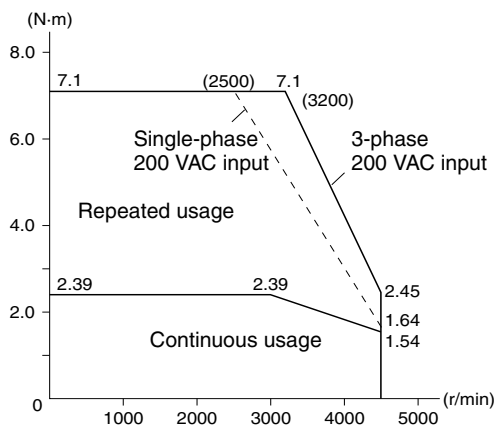
R7M-AP20030 (200 W)



R7M-AP40030 (400 W)



R7M-AP75030 (750 W)

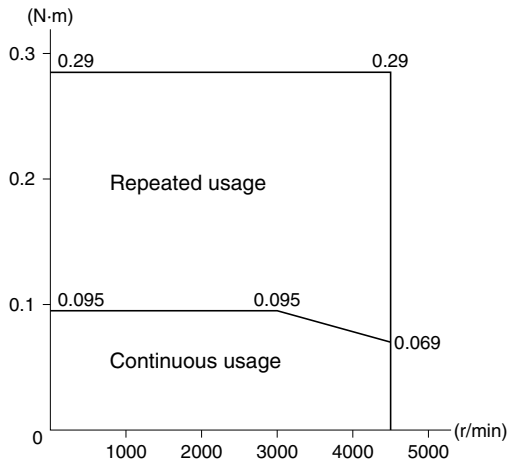


Torque and rotation speed characteristics

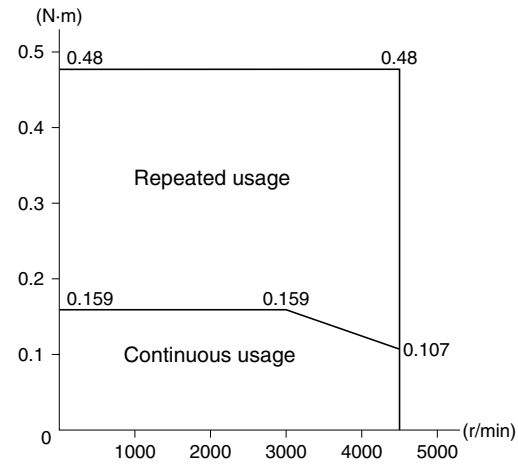
Cylindrical servo motors

The following graphs show the characteristics with a 3 m standard cable and an R7D-AP□H servo driver (200 VAC input.)

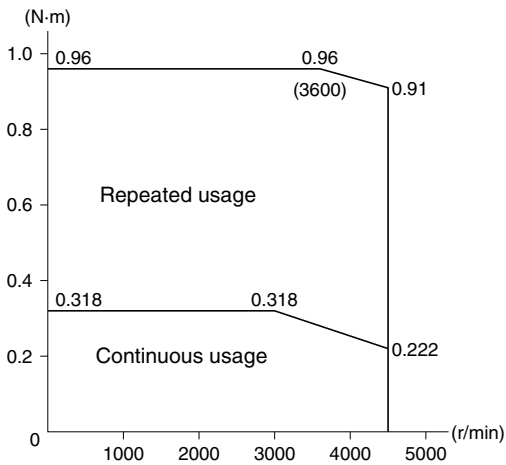
R7M-A03030 (30 W)



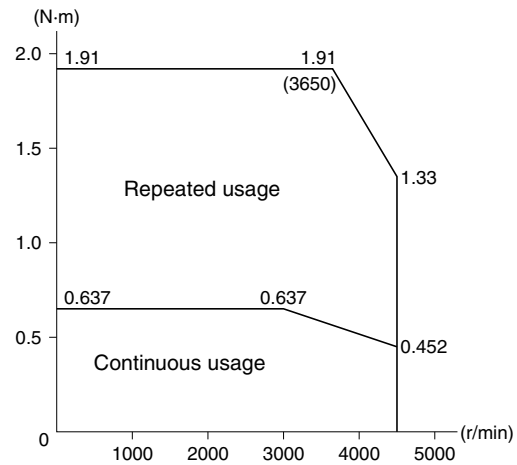
R7M-A05030 (50 W)



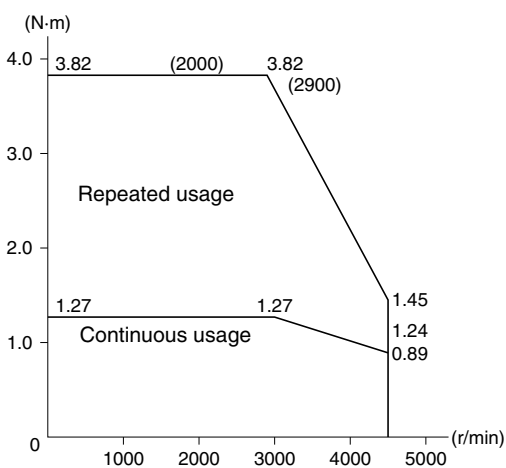
R7M-A10030 (100 W)



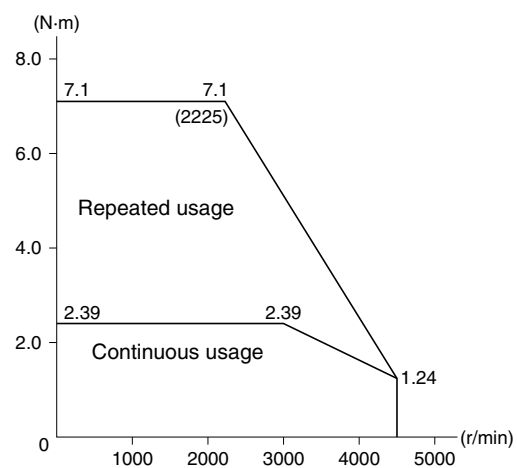
R7M-A20030 (200 W)



R7M-A40030 (400 W)



R7M-A75030 (750 W)



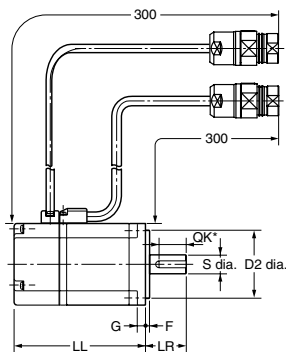
Dimensions

Cylindrical servo motors (3,000 r/min)
200 VAC: 30W/50W/100W/200W/400W/750W

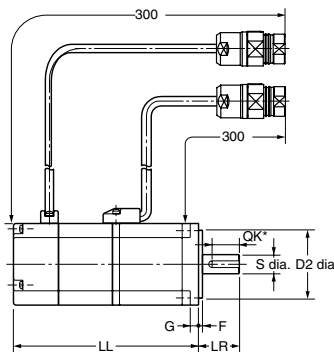
Without brake: R7M-A03030-S1-D/A05030-S1-D/A10030-S1-D/A20030-S1-D/A40030-S1-D/A75030-S1-D
With brake: R7M-A03030-BS1-D/A05030-BS1-D/A10030-BS1-D/A20030-BS1-D/A40030-BS1-D/A75030-BS1-D

Model	Dimensions (mm)														
	LL		LR	Flange surface						Axis end					
	Without brake	With brake		C	D1	D2	F	G	Z	S	QK	b	h	t1	
R7M-A03030□	69.5	101	25	40	46	30h7	2.5	5	Two, 4.3 dia.	6h6	14	2	2	1.2	
R7M-A05030□	77	108.5		30	60	70	50h7	3	6	Four, 5.5 dia.	8h6	20	3	3	1.8
R7M-A10030□	94.5	135			80	90	70h7	3	8	Four, 7 dia.	14h6		30	5	5
R7M-A20030□	96.5	136	40	80	90	70h7	3	8	Four, 7 dia.	14h6	30	5	5	3	
R7M-A40030□	124.5	164								16h6					
R7M-A75030□	145	189.5								16h6					

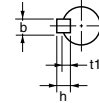
R7M-A□□□30-S1-D (Without brake)



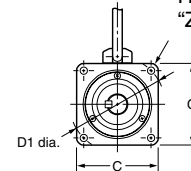
R7M-A□□□30-BS1-D (With brake)



Axis end dimensions



Hole with "Z" mark

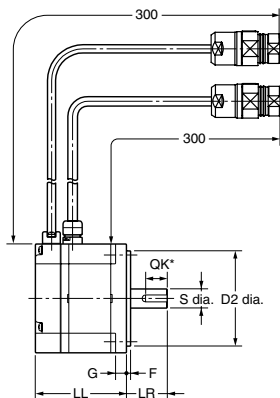


Flat servo motors (3,000 r/min)
200 VAC: 100W/200W/400W/750W

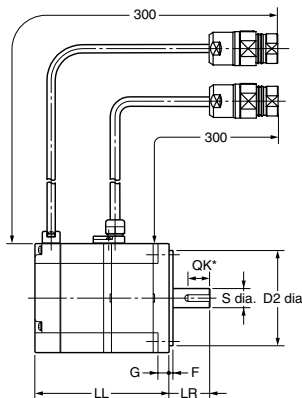
Without brake: R7M-AP10030-S1-D/AP20030-S1-D/AP40030-S1-D/AP75030-S1-D
With brake: R7M-AP10030-BS1-D/AP20030-BS1-D/AP40030-BS1-D/AP75030-BS1-D

Model	Dimensions (mm)													
	LL		LR	Flange surface						Axis End				
	Without brake	With brake		C	D1	D2	F	G	Z	S	QK	b	h	t1
R7M-AP10030□	62	91	25	60	70	50h7	3	6	5.5	8h6	14	3	3	1.8
R7M-AP20030□	67	98.5	30	80	90	70h7	3	8	7	14h6	16	5	5	3
R7M-AP40030□	87	118.5	40	120	145	110h7	3.5	10	10	16h6	22			
R7M-AP75030□	86.5	120												

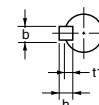
R7M-AP□□□30-S1-D (Without brake)



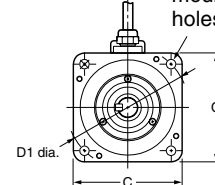
R7M-AP□□□30-BS1-D (With brake)



Axis end dimensions

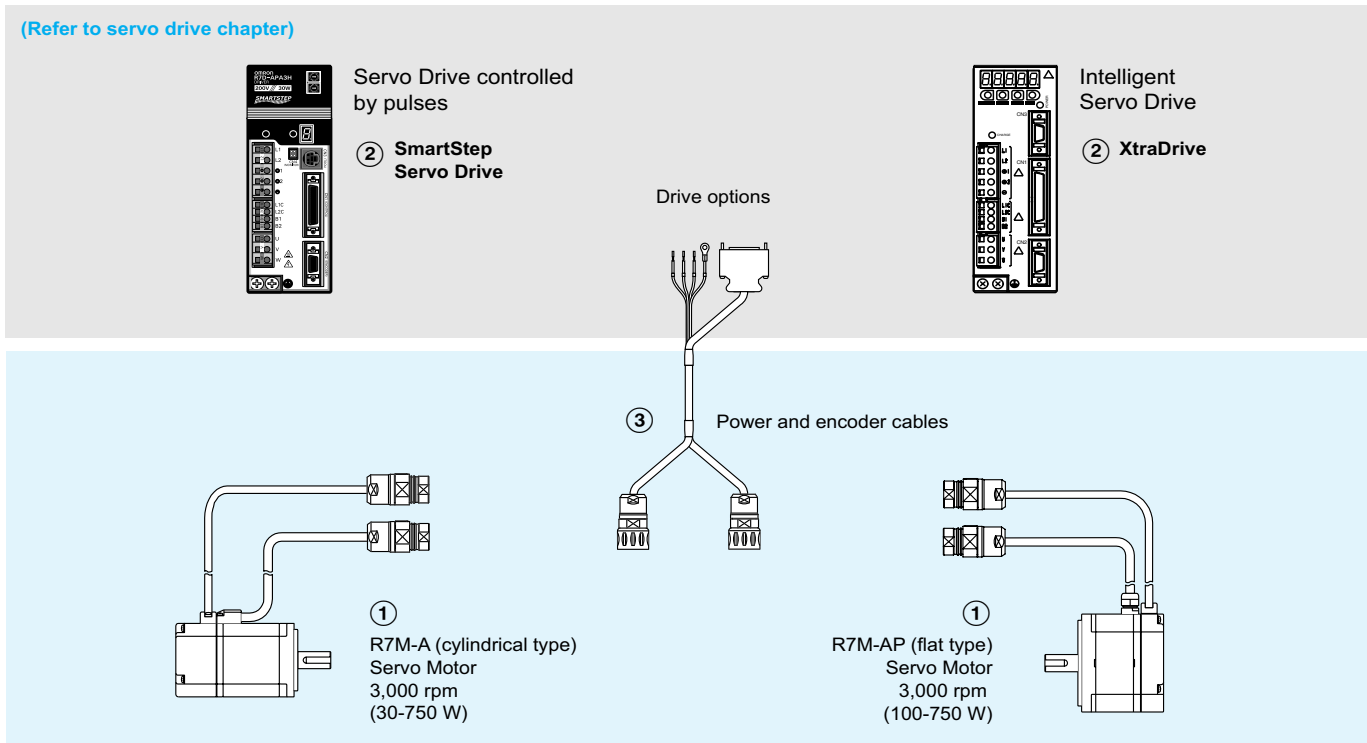


Four, Z-dia. mounting holes



Ordering information

(Refer to servo drive chapter)



Note: The symbols ①②③... show the recommended sequence to select the servo motor and cables.

Servo motor

Cylindrical servo motors (3,000-r/min)

Symbol	Specifications			Servo motor model	Compatible servo drives ②		
	Design	Rated torque	Capacity		SmartStep	XtraDrive	
①	Cylindrical servo motors (3,000-r/min) Straight shaft with key	Without brake	0.095 Nm	30 W	R7M-A03030-S1-D	R7D-APA3H	XD-P3-MN01
			0.159 Nm	50 W	R7M-A05030-S1-D	R7D-APA5H	XD-P5-MN01
			0.318 Nm	100 W	R7M-A10030-S1-D	R7D-AP01H	XD-01-MN01
			0.637 Nm	200 W	R7M-A20030-S1-D	R7D-AP02H	XD-02-MN01
			1.27 Nm	400 W	R7M-A40030-S1-D	R7D-AP04H	XD-04-MN01
			2.39 Nm	750 W	R7M-A75030-S1-D	R7D-AP08H	XD-08-MN
		With brake	0.095 Nm	30 W	R7M-A03030-BS1-D	R7D-APA3H	XD-P3-MN01
			0.159 Nm	50 W	R7M-A05030-BS1-D	R7D-APA5H	XD-P5-MN01
			0.318 Nm	100 W	R7M-A10030-BS1-D	R7D-AP01H	XD-01-MN01
			0.637 Nm	200 W	R7M-A20030-BS1-D	R7D-AP02H	XD-02-MN01
			1.27 Nm	400 W	R7M-A40030-BS1-D	R7D-AP04H	XD-04-MN01
			2.39 Nm	750 W	R7M-A75030-BS1-D	R7D-AP08H	XD-08-MN

Flat servo motors (3,000-r/min)

Symbol	Specifications			Servo motor model	Compatible servo drives ②		
	Design	Rated torque	Capacity		SmartStep	XtraDrive	
①	Flat servo motors (3,000-r/min) Straight shaft with key	Without brake	0.318 Nm	100 W	R7M-AP10030-S1-D	R7D-AP01H	XD-01-MN01
			0.637 Nm	200 W	R7M-AP20030-S1-D	R7D-AP02H	XD-02-MN01
			1.27 Nm	400 W	R7M-AP40030-S1-D	R7D-AP04H	XD-04-MN01
			2.39 Nm	750 W	R7M-AP75030-S1-D	R7D-AP08H	XD-08-MN
		With brake	0.318 Nm	100 W	R7M-AP10030-BS1-D	R7D-AP01H	XD-01-MN01
			0.637 Nm	200 W	R7M-AP20030-BS1-D	R7D-AP02H	XD-02-MN01
			1.27 Nm	400 W	R7M-AP40030-BS1-D	R7D-AP04H	XD-04-MN01
			2.39 Nm	750 W	R7M-AP75030-BS1-D	R7D-AP08H	XD-08-MN

Servo drive

Note: Choosing SmartStep drive or XtraDrive affects to the encoder cable needed.

② Refer to SmartStep servo drive or XtraDrive chapter for detailed drive specifications and selection of drive accessories.

Servo motor cables for SmartStep drive

Standard cable (power + encoder)

Symbol	Drive	Specifications	Power cable model	Encoder cable model	Appearance
③	SmartStep	For servo motors without brake R7M-A(P)□□□30-S1-D	3 m	R7A-CEA003S-DE	
			5 m	R7A-CEA005S-DE	
			10 m	R7A-CEA010S-DE	
			15 m	R7A-CEA015S-DE	
			20 m	R7A-CEA020S-DE	
		For servo motors with brake R7M-A(P)□□□30-BS1-D	3 m	R7A-CEA003B-DE	
			5 m	R7A-CEA005B-DE	
			10 m	R7A-CEA010B-DE	
			15 m	R7A-CEA015B-DE	
			20 m	R7A-CEA020B-DE	

Flexible cables (power + encoder)

Symbol	Drive	Specifications	Power cable model	Encoder cable model	Appearance	
③	SmartStep	For servo motors without brake R7M-A(P)□□□30-S1-D	3 m	R88A-CAWA003S-DE	R7A-CRA003-FDE	
			5 m	R88A-CAWA005S-DE	R7A-CRA005-FDE	
			10 m	R88A-CAWA010S-DE	R7A-CRA010-FDE	
			15 m	R88A-CAWA015S-DE	R7A-CRA015-FDE	
			20 m	R88A-CAWA020S-DE	R7A-CRA020-FDE	
		For servo motors with brake R7M-A(P)□□□30-BS1-D	3 m	R88A-CAWA003B-DE	R7A-CRA003-FDE	
			5 m	R88A-CAWA005B-DE	R7A-CRA005-FDE	
			10 m	R88A-CAWA010B-DE	R7A-CRA010-FDE	
			15 m	R88A-CAWA015B-DE	R7A-CRA015-FDE	
			20 m	R88A-CAWA020B-DE	R7A-CRA020-FDE	

Servo motor cables for XtraDrive Drive

Flexible cables (power + encoder)

Symbol	Drive	Specifications	Power cable model	Encoder cable model	Appearance	
③	XtraDrive	For servo motors without brake R7M-A(P)□□□30-S1-D	3 m	R88A-CAWA003S-DE	XD-CRA003-DE	
			5 m	R88A-CAWA005S-DE	XD-CRA005-DE	
			10 m	R88A-CAWA010S-DE	XD-CRA010-DE	
			15 m	R88A-CAWA015S-DE	XD-CRA015-DE	
			20 m	R88A-CAWA020S-DE	XD-CRA020-DE	
		For servo motors with brake R7M-A(P)□□□30-BS1-D	3 m	R88A-CAWA003B-DE	XD-CRA003-DE	
			5 m	R88A-CAWA005B-DE	XD-CRA005-DE	
			10 m	R88A-CAWA010B-DE	XD-CRA010-DE	
			15 m	R88A-CAWA015B-DE	XD-CRA015-DE	
			20 m	R88A-CAWA020B-DE	XD-CRA020-DE	

Connectors

Specifications	Model
SmartStep connectors kit	Models included in kit
SmartStep encoder connector (for CN2)	R7A-CNA01R
Hypertac power connector female	SPOC-06K-FSDN169
Hypertac encoder connector female	SPOC-17H-FRON169
Hypertac power connector male (used in the motor)	SRUC-06J-MSCN236
Hypertac encoder connector male (used in the motor)	SRUC-17G-MRWN087

Fuente de alimentación conmutada

S8VK-G (Modelos de 15/30/60/120/240/480 W)

Operación fiable y fácil – Válida en todo el Mundo

Resistente en entornos muy duros

Rápida y sencilla instalación

El diseño más compacto del mercado

- Entrada universal para aplicaciones en todo el mundo: de 100 a 240 Vc.a. (de 85 a 264 Vc.a.)
- Puede disponer de entrada de c.c.: de 90 a 350 Vc.c.
- Posibilidad de alimentación bifásica
- Amplio rango de temperaturas de operación: de -40 a 70°C
- Función de refuerzo de potencia a 120%
- Normas de seguridad:
 - UL508/60950-1, CSA C22.2 N° 107.1/60950-1
 - ANSI 12.12.01
 - EN50178 (= VDE0160), EN60950-1 (= VDE0805).
 - Reglamentos y normas Lloyd's*, EN60204-1 PELV
 - Seguridad de transformadores de potencia: EN61558-2-16
- Los modelos de 15 W, 30 W y 60 W cumplen las normas de salida UL Clase 2
- EMS: EN 61204 -3
- EMI: EN61204-3 Clase B
- Cumple los requisitos de RoHS



Consulte las *Precauciones de seguridad para todas la fuentes de alimentación* y las *Precauciones de seguridad* en la página 17.

S8VK-G

Estructura de la referencia

Composición de la referencia

Nota: No todas las combinaciones son posibles. Consulte la *Lista de modelos* en *Información de pedidos* más abajo.

S8VK-
1 2 3

1. Tipos de tensión de entrada

G: Monofásica

2. Rango de Potencia

015: 15 W

030: 30 W

060: 60 W

120: 120 W

240: 240 W

480: 480 W

3. Tensión de salida

05: 5 V

12: 12 V

24: 24 V

48: 48 V

Tabla de selección

Nota: Póngase en contacto con su representante de OMRON para obtener más detalles sobre los modelos del inventario habitual.

Potencia nominal	Tensión de entrada	Tensión de salida	Corriente de salida	Corriente de refuerzo	Número de modelo
15 W	Monofásica de 100 a 240 Vc.a. de 90 a 350 Vc.c.	5 V	3 A	3,6 A	S8VK-G01505
		12 V	1,2 A	1,44 A	S8VK-G01512
		24 V	0,65 A	0,78 A	S8VK-G01524
30 W		5 V	5 A	6 A	S8VK-G03005
		12 V	2,5 A	3 A	S8VK-G03012
		24 V	1,3 A	1,56 A	S8VK-G03024
60 W		12 V	4,5 A	5,4 A	S8VK-G06012
		24 V	2,5 A	3 A	S8VK-G06024
120 W		24 V	5 A	6 A	S8VK-G12024
240 W		24 V	10 A	12 A	S8VK-G24024
		48 V	5 A	6 A	S8VK-G24048
480 W		24 V	20 A	24 A	S8VK-G48024
		48 V	10 A	12 A	S8VK-G48048

Especificaciones

Valores nominales, características y funciones

Elemento	Potencia nominal		15 W			30 W			
	Tensión de salida		5 V	12 V	24 V	5 V	12 V	24 V	
Eficiencia (típico)		Entrada de 230 Vc.a.	77%		80%	79%		82%	86%
Entrada	Tensión*1		de 100 a 240 Vc.a., 90 a 350 Vc.c. (rango admisible: de 85 a 264 Vc.a.)						
	Frecuencia*1		50/60 Hz (47 a 450 Hz)						
	Corriente (típico)	Entrada de 115 Vc.a.	0,32 A	0,3 A	0,31 A	0,5 A	0,57 A	0,58 A	
		Entrada de 230 Vc.a.	0,2 A	0,21 A	0,2 A	0,32 A	0,37 A	0,36 A	
	Factor de potencia (típico)	Entrada de 230 Vc.a.	0,42			0,43	0,42	0,43	
	Emisiones de corriente armónica		Conforme con EN61000-3-2						
	Corriente de fuga (típico)	Entrada de 115 Vc.a.	0,14 mA				0,13 mA		
Entrada de 230 Vc.a.		0,25 mA				0,24 mA			
Corriente de irrupción (típico)*2	Entrada de 115 Vc.a.	16 A							
	Entrada de 230 Vc.a.	32 A							
Salida	Rango de ajuste de tensión*3		de -10% a 15% (con potenciómetro V.ADJ) (garantizado)						
	Fluctuación*4	a 20 MHz (típico)	60 mV	50 mV	30 mV	30 mV	30 mV	30 mV	
	Influencia de la variación de entrada		0,5% máx. (con entrada de 85 a 264 Vc.a., carga del 100%)						
	Influencia de la variación de carga (tensión nominal de entrada)		3,0% máx. (5 V), 2,0% máx. (12 V), 1,5% máx. (24 V), a una carga de 0% a 100%						
	Influencia de la variación de temperatura		0,05%/°C máx.						
	Tiempo de arranque (típico)*2	Entrada de 115 Vc.a.	530 ms	520 ms	580 ms	550 ms	550 ms	600 ms	
		Entrada de 230 Vc.a.	330 ms	400 ms	400 ms	430 ms	490 ms	480 ms	
Tiempo de retardo a la desconexión (típico)*2	Entrada de 115 Vc.a.	28 ms	29 ms	32 ms	33 ms	36 ms	23 ms		
	Entrada de 230 Vc.a.	134 ms	138 ms	134 ms	177 ms	170 ms	154 ms		
Funciones adicionales	Protección contra sobrecarga*2		de 121% a 160% de la corriente nominal de carga (valor típico 130%)						
	Protección contra sobretensión*2		Sí*5						
	Refuerzo de potencia		120% de la corriente nominal (consulte Datos técnicos)						
	Funcionamiento en paralelo		Sí (consulte Datos técnicos)						
Funcionamiento en serie		Posibilidad de un máximo de dos fuentes de alimentación (con diodo externo)							
Temperatura ambiente de operación		de -40 a 70°C (consulte Datos técnicos)							
Temperatura de almacenamiento		de -40 a 85°C							
Humedad ambiente de funcionamiento		0% a 95% (en almacenamiento: 0% a 95%)							
Rigidez dieléctrica (corriente de detección: 20 mA)		3,0 kVc.a. durante 1 min. (entre todas las entradas y salidas) 2,0 kVc.a. durante 1 min. (entre todas las entradas y el terminal PE) 1,0 kVc.a. durante 1 min. (entre todas las salidas y el terminal PE)							
Resistencia de aislamiento		100 MΩ mín. (entre todas las salidas y todas las entradas/terminales PE) a 500 Vc.c.							
Resistencia a vibraciones		de 10 a 55 Hz, 0,375 mm de amplitud durante 2 h en cada una de las direcciones X, Y y Z de 10 a 150 Hz, 0,35 mm de amplitud (5 G máx.) durante 80 minutos en cada una de las direcciones X, Y y Z							
Resistencia a golpes		150 m/s ² , 3 veces en cada una de las direcciones ±X, ±Y y ±Z							
Indicador de salida		Sí (color: verde), iluminado desde 80% al 90% o superior de la tensión nominal							
EMI	Emisión conducida	Cumple las normas EN61204-3 EN55011 Clase B y es conforme a FCC Clase A							
	Emisión radiada	Cumple las normas EN61204-3 EN55011 Clase B							
EMS		Cumple la norma EN61204-3, altos niveles de severidad							
Homologaciones		Homologación UL: UL508 (Homologación, Clase 2 Salida: según UL1310) UL UR: UL60950-1 (Reconocimiento) ANSI 12.12.01 cUL: CSA C22.2 N° 107.1 (Clase 2 Salida: según CSA C22.2 N° 223) cUR: CSA C22.2 N° 60950-1 EN/VDE: EN50178 (=VDE0160), EN60950-1 (=VDE0805) Reglamentos y normas Lloyd's							
Normas aprobadas		SELV (EN60950-1/EN50178/UL60950-1), PELV (EN60204-1, EN50178), Seguridad de transformadores de potencia (EN61558-2-16) EN50274 para piezas de terminales							
Grado de protección		IP20 según EN/IEC60529							
SEMI		F47-0706 (200 a 240 Vc.a.)							
Peso		150 g					195 g		

*1. No utilice la salida del convertidor para la fuente de alimentación. Existen convertidores de frecuencia con una frecuencia de salida de 50/60 Hz, aunque el incremento de la temperatura interna de la alimentación eléctrica puede hacer que se inflame o se quemé.

*2. Para arranque en frío a 25°C. Consulte *Datos técnicos* en la página 11 para obtener información detallada.

*3. Si se gira el potenciómetro de tensión de salida (V.ADJ), la tensión aumentará por encima del +15% del rango de ajuste de tensión.

Al ajustar la tensión de salida, confirme la tensión de salida real de la fuente de alimentación y asegúrese de que la carga no resulte dañada.

*4. Característica cuando la temperatura ambiente de operación está en el rango de -25 a 70°C.

*5. Para restablecer la protección, desconecte (OFF) la fuente de alimentación durante al menos tres minutos y, seguidamente, vuelva a conectarla.

Elemento	Potencia nominal Tensión de salida	60 W		120 W	
		12 V	24 V	24 V	
Eficiencia (típico)	Entrada de 230 Vc.a.	85%	88%	89%	
Entrada	Tensión*1	de 100 a 240 Vc.a., 90 a 350 Vc.c. (rango admisible: de 85 a 264 Vc.a.)			
	Frecuencia*1	50/60 Hz (47 a 450 Hz)		50/60 Hz (47 a 63 Hz)	
	Corriente (típico)	Entrada de 115 Vc.a.	1,0 A	1,1 A	1,3 A
		Entrada de 230 Vc.a.	0,6 A	0,7 A	
	Factor de potencia (típico)	Entrada de 230 Vc.a.	0,46	0,45	0,94 (con PFC)
	Emisiones de corriente armónica		Conforme con EN61000-3-2		
	Corriente de fuga (típico)	Entrada de 115 Vc.a.	0,16 mA		0,24 mA
		Entrada de 230 Vc.a.	0,30 mA		0,38 mA
Corriente de irrupción (típico)*2	Entrada de 115 Vc.a.	16 A			
	Entrada de 230 Vc.a.	32 A			
Salida	Rango de ajuste de tensión*3		de -10% a 15% (con potenciómetro V.ADJ) (garantizado)		
	Fluctuación*4	a 20 MHz (típico)	150 mV	50 mV	150 mV
	Influencia de la variación de entrada		0,5% máx. (con entrada de 85 a 264 Vc.a., carga del 100%)		
	Influencia de la variación de carga (tensión nominal de entrada)		2,0% máx. (12 V), 1,5% máx. (24 V), a una carga de 0% a 100%		
	Influencia de la variación de temperatura		0,05%/°C máx.		
	Tiempo de arranque (típico)*2	Entrada de 115 Vc.a.	570 ms	650 ms	790 ms
		Entrada de 230 Vc.a.	430 ms	500 ms	750 ms
	Tiempo de retardo a la desconexión (típico)*2	Entrada de 115 Vc.a.	26 ms	25 ms	42 ms
Entrada de 230 Vc.a.		139 ms	129 ms	42 ms	
Funciones adicionales	Protección contra sobrecarga*2		de 121% a 160% de la corriente nominal de carga, (valor típico 130%)		
	Protección contra sobretensión*2		Sí*5		
	Refuerzo de potencia		120% de la corriente nominal (consulte Datos técnicos)		
	Funcionamiento en paralelo		Sí (consulte Datos técnicos)		
Funcionamiento en serie		Posibilidad de un máximo de dos fuentes de alimentación (con diodo externo)			
Temperatura ambiente de operación		de -40 a 70°C (consulte Datos técnicos)			
Temperatura de almacenamiento		de -40 a 85°C			
Humedad ambiente de funcionamiento		0% a 95% (en almacenamiento: 0% a 95%)			
Rigidez dieléctrica (corriente de detección: 20 mA)		3,0 kVc.a. durante 1 min. (entre todas las entradas y salidas) 2,0 kVc.a. durante 1 min. (entre todas las entradas y el terminal PE) 1,0 kVc.a. durante 1 min. (entre todas las salidas y el terminal PE)			
Resistencia de aislamiento		100 MΩ mín. (entre todas las salidas y todas las entradas/terminales PE) a 500 Vc.c.			
Resistencia a vibraciones		de 10 a 55 Hz, 0,375 mm de amplitud durante 2 h en cada una de las direcciones X, Y y Z de 10 a 150 Hz, 0,35 mm de amplitud (5 G máx.) durante 80 minutos en cada una de las direcciones X, Y y Z			
Resistencia a golpes		150 m/s ² , 3 veces en cada una de las direcciones ±X, ±Y y ±Z			
Indicador de salida		Sí (color: verde), iluminación del 80% al 90% o superior de la tensión nominal			
EMI	Emisión conducida	Cumple las normas EN61204-3 EN55011 Clase B y es conforme a FCC Clase A			
	Emisión radiada	Cumple las normas EN61204-3 EN55011 Clase B			
EMS		Cumple la norma EN61204-3, altos niveles de severidad			
Homologaciones		Homologación UL: UL508 (Homologación, Para 60 W solo Clase 2 Salida: según UL1310) UL UR: UL60950-1 (Reconocimiento) ANSI 12.12.01 cUL: CSA C22.2 N° 107.1 (Parar 60 W solo Clase 2 Salida: según CSA C22.2 N° 223) cUR: CSA C22.2 N° 60950-1 EN/VDE: EN50178 (=VDE0160), EN60950-1 (=VDE0805) Reglamentos y normas Lloyd's			
Normas satisfechas		SELV (EN60950-1/EN50178/UL60950-1), PELV (EN60204-1, EN50178), Seguridad de transformadores de potencia (EN61558-2-16) EN50274 para piezas de terminales			
Grado de protección		IP20 según EN/IEC60529			
SEMI		F47-0706 (200 a 240 Vc.a.)			
Peso		260 g		620 g	

*1. No utilice la salida del convertidor para la fuente de alimentación. Existen convertidores de frecuencia con una frecuencia de salida de 50/60 Hz, aunque el incremento de la temperatura interna de la alimentación eléctrica puede hacer que se inflame o se quemé.

*2. Para arranque en frío a 25°C. Consulte *Datos técnicos* en la página 11 para obtener información detallada.

*3. Si se gira el potenciómetro de tensión de salida (V.ADJ), la tensión aumentará por encima del +15% del rango de ajuste de tensión.

Al ajustar la tensión de salida, confirme la tensión de salida real de la fuente de alimentación y asegúrese de que la carga no resulte dañada.

*4. Característica cuando la temperatura ambiente de operación está en el rango de -25 a 70°C.

*5. Para restablecer la protección, desconecte (OFF) la fuente de alimentación durante al menos tres minutos y, seguidamente, vuelva a conectarla.

Elemento	Potencia nominal Tensión de salida	240 W		480 W		
		24 V	48 V	24 V	48 V	
Eficiencia (típico)		Entrada de 230 Vc.a.		92%		
Entrada	Tensión*1		de 100 a 240 Vc.a., 90 a 350 Vc.c. (rango admisible: de 85 a 264 Vc.a.)			
	Frecuencia*1		50/60 Hz (47 a 63 Hz)			
	Corriente (típico)	Entrada de 115 Vc.a.	2,4 A		4,7 A	
		Entrada de 230 Vc.a.	1,3 A		2,3 A	
	Factor de potencia (típico)	Entrada de 230 Vc.a.	0,9 (con PFC)		0,97 (con PFC)	
	Emisiones de corriente armónica		Conforme con EN61000-3-2			
	Corriente de fuga (típico)	Entrada de 115 Vc.a.	0,23 mA		0,3 mA	
		Entrada de 230 Vc.a.	0,33 mA		0,49 mA	
Corriente de irrupción (típico)*2	Entrada de 115 Vc.a.	16 A				
	Entrada de 230 Vc.a.	32 A				
Salida	Rango de ajuste de tensión*3		de -10% a 15% (con potenciómetro V.ADJ) (garantizado)			
	Fluctuación*4	a 20 MHz (típico)	180 mV	350 mV	230 mV	470 mV
	Influencia de la variación de entrada		0,5% máx. (con entrada de 85 a 264 Vc.a., carga del 100%)			
	Influencia de la variación de carga (tensión nominal de entrada)		1,5% máx. (24 V, 48 V), a una carga de 0% a 100%			
	Influencia de la variación de temperatura		0,05%/°C máx.			
	Tiempo de arranque (típico)*2	Entrada de 115 Vc.a.	250 ms	290 ms	380 ms	
		Entrada de 230 Vc.a.	250 ms	290 ms	260 ms	
	Tiempo de retardo a la desconexión (típico)*2	Entrada de 115 Vc.a.	44 ms	43 ms	40 ms	
Entrada de 230 Vc.a.		44 ms		50 ms		
Funciones adicionales	Protección contra sobrecarga*2		de 121% a 160% de la corriente nominal de carga (valor típico 130%)			
	Protección contra sobretensión*2		Sí*5			
	Refuerzo de potencia		120% de la corriente nominal (consulte Datos técnicos)			
	Funcionamiento en paralelo		Sí (consulte Datos técnicos)			
	Funcionamiento en serie		Posibilidad de un máximo de dos fuentes de alimentación (con diodo externo)			
Otros	Temperatura ambiente de operación		de -40 a 70°C (consulte Datos técnicos)			
	Temperatura de almacenamiento		de -40 a 85°C			
	Humedad ambiente de funcionamiento		0% a 95% (en almacenamiento: 0% a 95%)			
	Rigidez dieléctrica (corriente de detección: 20 mA)		3,0 kVc.a. durante 1 min. (entre todas las entradas y salidas) 2,0 kVc.a. durante 1 min. (entre todas las entradas y el terminal PE) 1,0 kVc.a. durante 1 min. (entre todas las salidas y el terminal PE)			
	Resistencia de aislamiento		100 MΩ mín. (entre todas las salidas y todas las entradas/terminales PE) a 500 Vc.c.			
	Resistencia a vibraciones		de 10 a 55 Hz, 0,375 mm de amplitud durante 2 h en cada una de las direcciones X, Y y Z de 10 a 150 Hz, 0,35 mm de amplitud (5 G máx. para 240 W, 3 G máx. para 480 W) durante 80 minutos en cada una de las direcciones X, Y y Z			
	Resistencia a golpes		150 m/s ² , 3 veces en cada una de las direcciones ±X, ±Y y ±Z			
	Indicador de salida		Sí (color: verde), iluminación del 80% al 90% o superior de la tensión nominal			
	EMI	Emisión conducida	Cumple las normas EN61204-3 EN55011 Clase B y es conforme a FCC Clase A			
		Emisión radiada	Cumple las normas EN61204-3 EN55011 Clase B			
	EMS		Cumple la norma EN61204-3, altos niveles de severidad			
	Homologaciones		Homologación UL: UL508 (Homologación) UL UR: UL60950-1 (Reconocimiento) ANSI 12.12.01 cUL: CSA C22.2 N° 107.1 cUR: CSA C22.2 N° 60950-1 EN/VDE: EN50178 (=VDE0160), EN60950-1 (=VDE0805) Reglamentos y normas Lloyd's			
	Normas satisfechas		SELV (EN60950-1/EN50178/UL60950-1), PELV (EN60204-1, EN50178), Seguridad de transformadores de potencia (EN61558-2-16) EN50274 para piezas de terminales			
	Grado de protección		IP20 según EN/IEC60529			
SEMI		F47-0706 (200 a 240 Vc.a.)				
Peso		900 g		1.500 g		

*1. No utilice la salida del convertidor para la fuente de alimentación. Existen convertidores de frecuencia con una frecuencia de salida de 50/60 Hz, aunque el incremento de la temperatura interna de la alimentación eléctrica puede hacer que se inflame o se quemé.

*2. Para arranque en frío a 25°C. Consulte *Datos técnicos* en la página 11 para obtener información detallada.

*3. Si se gira el potenciómetro de tensión de salida (V.ADJ), la tensión aumentará por encima del +15% del rango de ajuste de tensión.

Al ajustar la tensión de salida, confirme la tensión de salida real de la fuente de alimentación y asegúrese de que la carga no resulte dañada.

*4. Característica cuando la temperatura ambiente de operación está en el rango de -25 a 70°C.

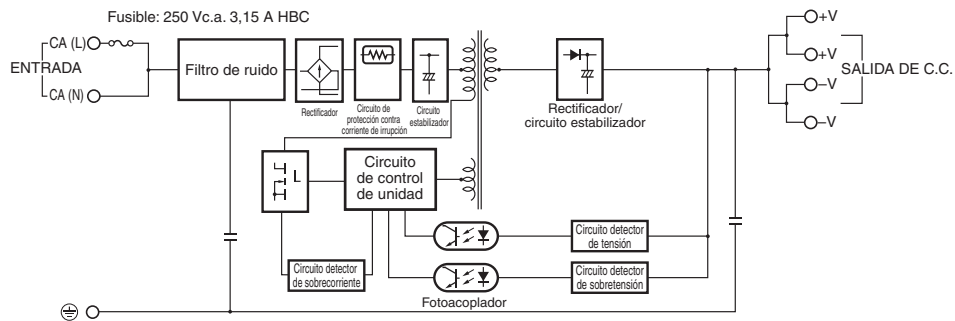
*5. Para restablecer la protección, desconecte (OFF) la fuente de alimentación durante al menos tres minutos y, seguidamente, vuelva a conectarla.

S8VK-G

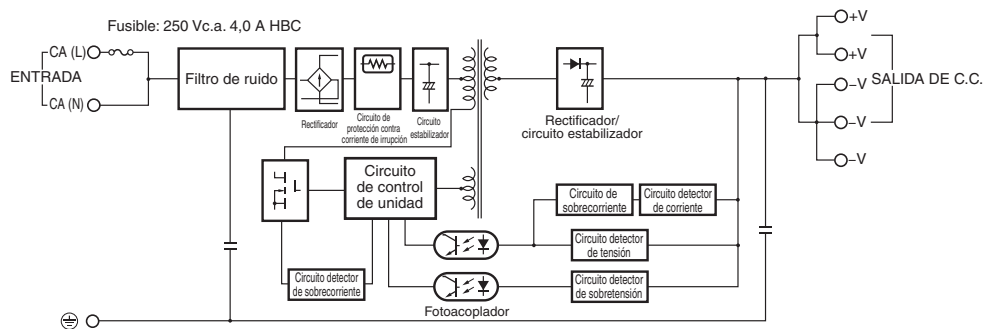
Conexiones

Diagramas de bloques

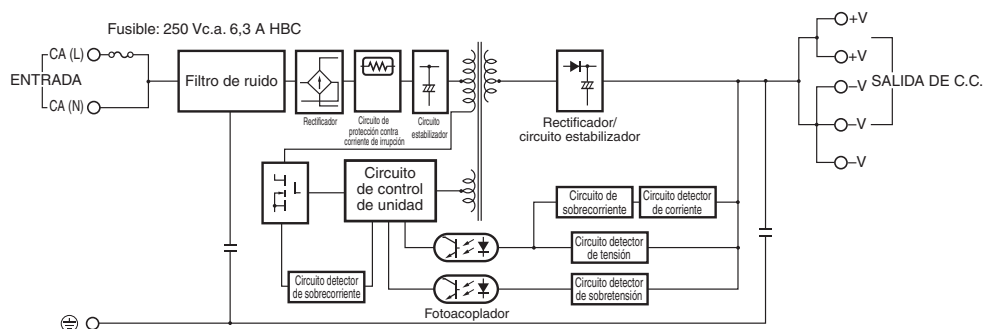
S8VK-G015 (15 W)



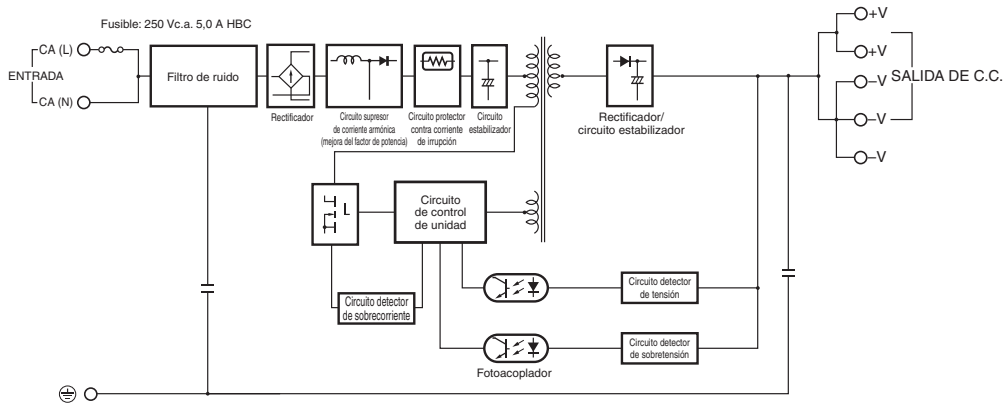
S8VK-G030 (30 W)



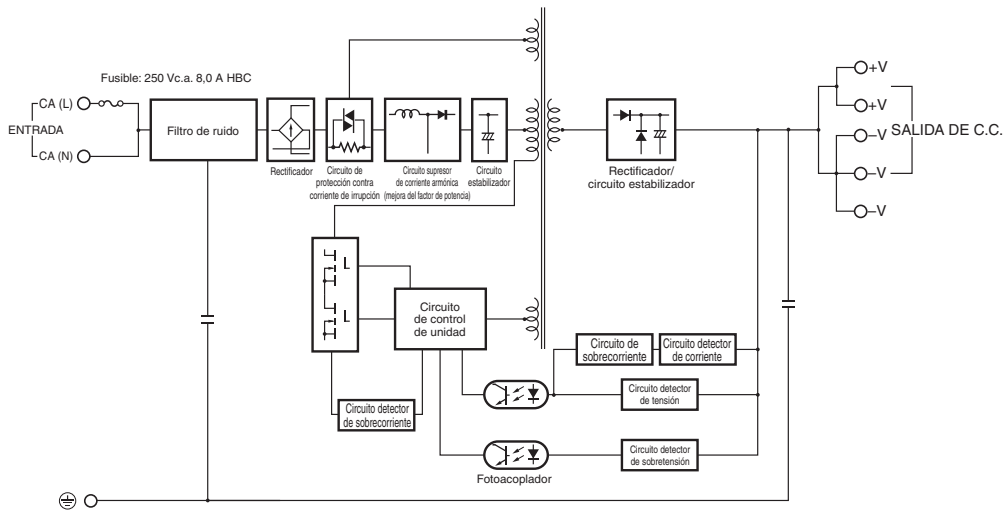
S8VK-G060 (60 W)



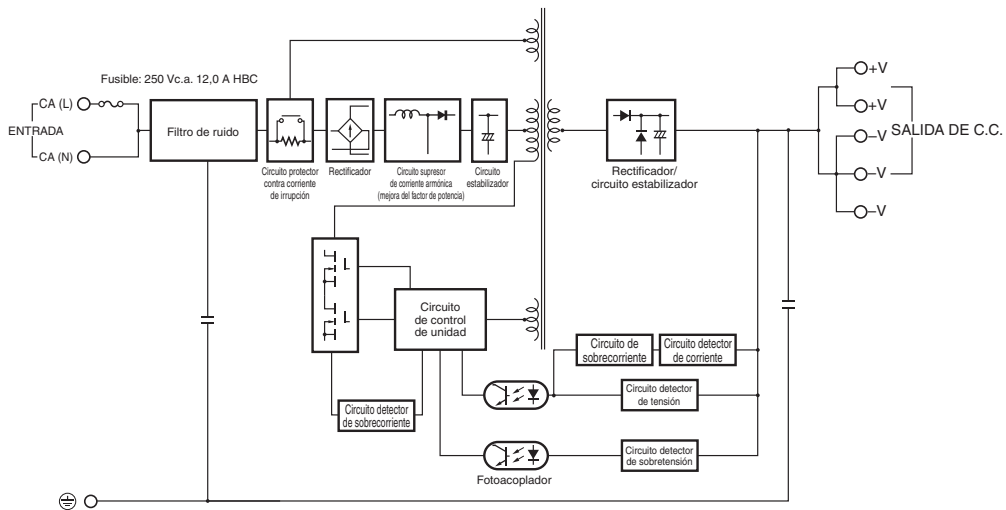
S8VK-G12024 (120 W)



S8VK-G240 (240 W)



S8VK-G480 (480 W)



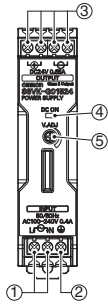
S8VK-G

Construcción y nomenclatura

Nomenclatura

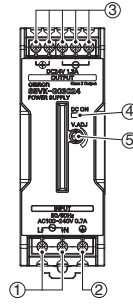
Modelos de 15 W

S8VK-G015□□



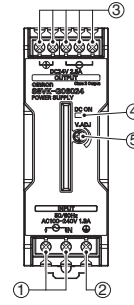
Modelos de 30 W

S8VK-G030□□



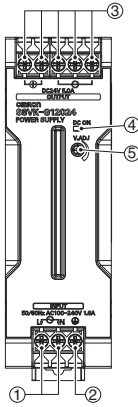
Modelos de 60 W

S8VK-G060□□



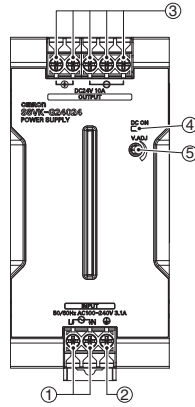
Modelos de 120 W

S8VK-G12024



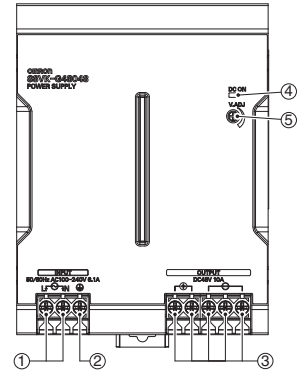
Modelos de 240 W

S8VK-G240□□



Modelos de 480 W

S8VK-G480□□



Nº	Nombre	Función
1	Terminales de entrada (L), (N)	Conecte las líneas de entrada a estos terminales.*1
2	Terminal de tierra de protección (PE)	Conecte la línea de tierra a este terminal.*2
3	Terminales de salida de c.c. (-V), (+V)	Conecte las líneas de carga a estos terminales.
4	Indicador de salida (c.c. ON): verde	Iluminado mientras haya una salida de corriente continua (c.c.) en ON.
5	Potenciómetro de tensión de salida (V.ADJ)	Permite ajustar la tensión de salida.

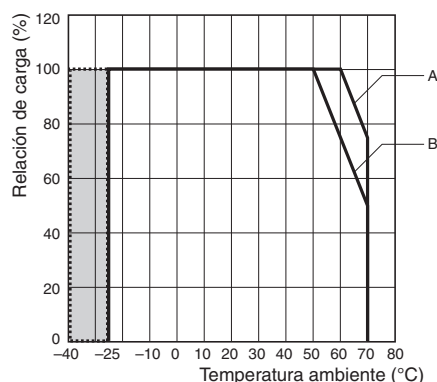
*1. El fusible se encuentra en el lado (L). No puede ser sustituido por el usuario. Para una entrada de c.c., conecte la tensión positiva al terminal L.

*2. Es el terminal de puesta a tierra de protección especificado en las normas de seguridad. Conecte siempre a tierra este terminal.

Datos técnicos

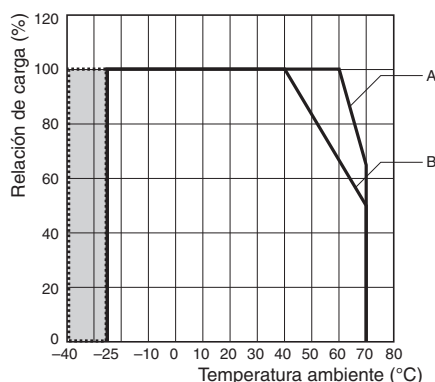
Curva carga vs temperatura

15, 30, 240 W (S8VK-G015□□, S8VK-G030□□, S8VK-G240□□)



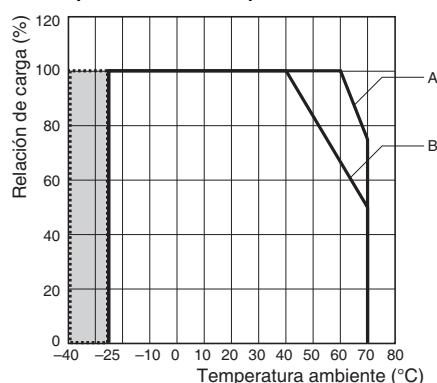
- Nota: 1.** A menos de 90 Vc.a., la reducción de características es de 2,5%/V
- 2.** Para una entrada de alimentación de c.c., reduzca la carga proporcionada en la Curva carga vs temperatura anterior multiplicando por los coeficientes siguientes.
S8VK-G015□□: 1.0
S8VK-G030□□: 0.9
S8VK-G240□□: 0.8
- 3.** Consulte "Condiciones de trabajo a -40°C"
- A.** Montaje estándar
60°C y superior: la reducción de carga es de 2,5%/°C
- B.** Montaje boca arriba/Montaje lateral (solo 15 W)
50°C y superior: la reducción de características es de 2,5%/°C

120 W (S8VK-G12024)



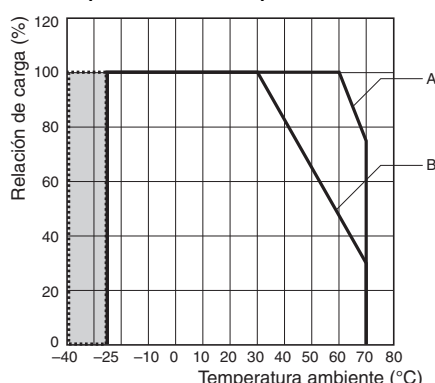
- Nota: 1.** A menos de 90 Vc.a., la reducción de características es de 2,5%/V
- 2.** Para una entrada de alimentación de c.c., reduzca la carga proporcionada en la Curva carga vs temperatura anterior multiplicando por los coeficientes siguientes.
S8VK-G12024: 0.9
- 3.** Consulte "Condiciones de trabajo a -40°C"
- A.** Montaje estándar
60°C y superior: la reducción de características es de 3,5%/°C
- B.** Montaje boca arriba
40°C y superior: la reducción de características es de 1,67%/°C

60 W (S8VK-G060□□)



- Nota: 1.** A menos de 90 Vc.a., la reducción de características es de 2,5%/V
- 2.** Para una entrada de alimentación de c.c., reduzca la carga proporcionada en la Curva carga vs temperatura anterior multiplicando por los coeficientes siguientes.
S8VK-G060□□: 0.9
- 3.** Consulte "Condiciones de trabajo a -40°C"
- A.** Montaje estándar
60°C y superior: la reducción de características es de 2,5%/°C
- B.** Montaje boca arriba
40°C y superior: la reducción de características es de 1,67%/°C

480 W (S8VK-G480□□)



- Nota: 1.** A menos de 90 Vc.a., la reducción de características es de 2,5%/V
- 2.** Para una entrada de alimentación de c.c., reduzca la carga proporcionada en la Curva carga vs temperatura anterior multiplicando por los coeficientes siguientes.
S8VK-G480□□: 0.8
- 3.** Consulte "Condiciones de trabajo a -40°C"
- A.** Montaje estándar
60°C y superior: la reducción de características es de 2,5%/°C
- B.** Montaje boca arriba
30°C y superior: la reducción de características es de 1,75%/°C

Consulte Condiciones de trabajo a -40°C

La unidad puede arrancar y operar normalmente a -40°C, pero los criterios siguientes deben ser inferiores a los valores de la hoja de datos. Tenga en cuenta estas influencias.

		15 W 5 V	15 W 12 V	15 W 24 V	30 W 5 V	30 W 12 V	30 W 24 V	60 W 12 V	60 W 24 V	120 W 24 V	240 W 24 V	240 W 48 V	480 W 24 V	480 W 48 V
Rizado (típ.)	Entrada de 230 Vc.a.	280 mV	170 mV	100 mV	110 mV	330 mV	180 mV	200 mV	420 mV	440 mV	840 mV	1.220 mV	460 mV	580 mV
Rizado (máx.)	Entrada de 230 Vc.a.	830 mV	450 mV	220 mV	240 mV	630 mV	290 mV	480 mV	430 mV	450 mV	1.030 mV	1.320 mV	670 mV	870 mV
Tiempo de arranque (típ.)	Entrada de 230 Vc.a.	420 ms	440 ms	490 ms	410 ms	440 ms	480 ms	420 ms	490 ms	760 ms	230 ms	280 ms	260 ms	260 ms
Tiempo de retardo a la desconexión (típ.)	Entrada de 230 Vc.a.	88 ms	110 ms	109 ms	137 ms	112 ms	114 ms	124 ms	118 ms	20 ms	35 ms	37 ms	39 ms	41 ms

Montaje

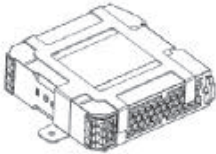
(A) Montaje estándar (vertical)



(B) Montaje boca arriba



(C) Montaje lateral solo para 15 W

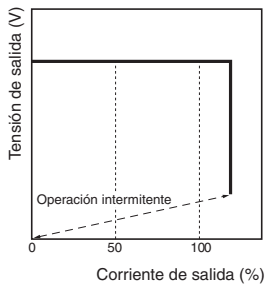


Protección contra sobrecarga

Esta función protege automáticamente la carga y la fuente de alimentación contra daños por sobrecorriente.

La protección contra sobrecarga se activa si la corriente de salida supera el 121% del valor nominal.

Cuando la corriente de salida vuelve a estar dentro del rango nominal, la protección contra sobrecarga se desactiva automáticamente.



Los valores indicados en los diagramas anteriores son sólo ilustrativos.

- Nota: 1.** En ocasiones, las piezas internas pueden deteriorarse o resultar dañadas si durante el funcionamiento se mantiene un estado de cortocircuito o sobrecorriente.
- 2.** Las piezas internas pueden deteriorarse o resultar dañadas si la fuente de alimentación se utiliza para aplicaciones con frecuentes picos de corriente o sobrecargas en el extremo de carga. No utilice la fuente de alimentación para dichas aplicaciones.

Función de refuerzo de potencia

Para todos los modelos

Esta función de refuerzo de potencia puede proporcionar una corriente de refuerzo constante durante un tiempo, superior a la corriente nominal.

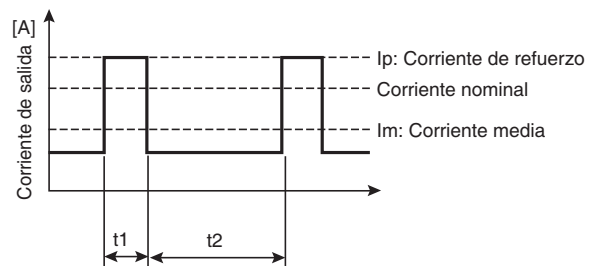
Si embargo, debe satisfacer las cuatro condiciones de corriente de refuerzo siguientes.

1. Tiempo de circulación de corriente de refuerzo: t_1
2. Valor máximo de la corriente de refuerzo: I_p
3. Corriente media de salida: I_m
4. La relación de tiempo de circulación de la corriente de refuerzo: Régimen

Nota: Condiciones de la corriente de refuerzo

- $t_1 \leq 10$ s
- $I_p \leq$ Corriente de refuerzo nominal
- $I_m \leq$ Corriente nominal

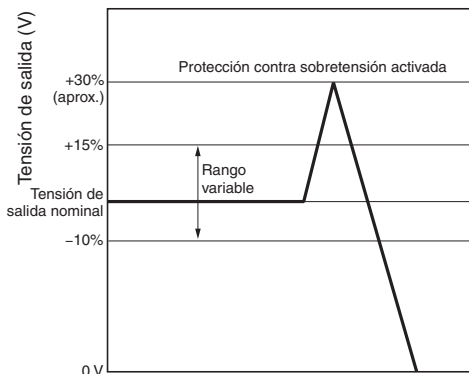
$$\text{Régimen} = \frac{t_1}{t_1 + t_2} \times 100 [\%] \leq 30\%$$



- No permita una continuidad de la corriente de refuerzo superior a 10 segundos. Tampoco permita que el ciclo de servicio supere las condiciones de la corriente de refuerzo. Estas condiciones pueden causar daños a la fuente de alimentación.
- Asegúrese de que la corriente media de un ciclo de la corriente de refuerzo no supere la corriente nominal de salida. La fuente de alimentación puede sufrir daños.
- Reduzca la carga de la corriente de carga de refuerzo regulando la temperatura ambiente y la dirección de montaje.

Protección contra sobretensión

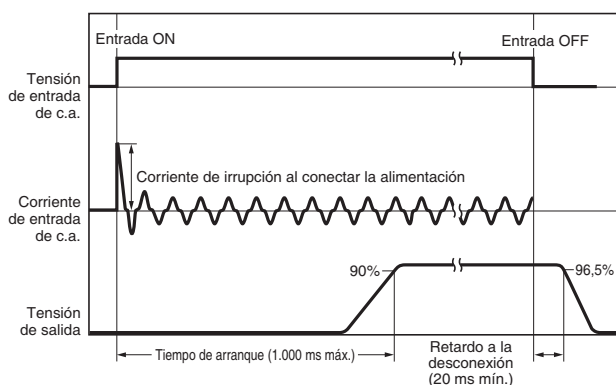
Considere la posibilidad de una sobretensión, y diseñe el sistema de tal manera que la carga no quede expuesta a una tensión excesiva, incluso en caso de fallo de circuito de retroalimentación de la fuente de alimentación. Si se produce una salida de tensión excesiva de aproximadamente el 130% de la tensión nominal o más, la tensión de salida se interrumpe. Restablezca la alimentación desconectándola al menos durante tres minutos y volviéndola a conectar después.



Los valores indicados en el diagrama precedente se presentan sólo a efectos de referencia.

Nota: No vuelva a conectar la alimentación hasta haber eliminado la causa de la sobretensión.

Corriente de irrupción, tiempo de subida y tiempo de retardo a la desconexión de salida

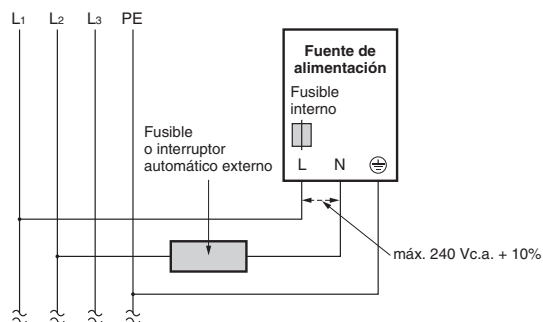


Nota: Durante la operación en paralelo o en caso de sistema redundante la corriente de entrada será el doble o superior. Por tanto, compruebe las características de fusión de los fusibles y las características de operación de los interruptores automáticos para que la corriente de irrupción no queme los fusibles externos ni active los interruptores automáticos.

Aplicación en dos fases para modelos monofásicos en todos los modelos monofásicos, S8VK-G

Básicamente la fuente de alimentación monofásica de OMRON se puede usar en dos fases de un sistema trifásico si se satisfacen algunas de las condiciones que se enumeran a continuación.

1. La tensión de alimentación es inferior a la entrada nominal máxima. La fuente de alimentación de OMRON permite una tensión de entrada igual o menor que 240 Vc.a. + 10%. Confirme la tensión de entrada entre dos líneas para saber si la tensión de entrada satisface esta condición antes de la conexión.
2. Es necesario un protector externo en la línea de entrada N para garantizar la seguridad. La línea N no está protegida por un fusible interno. En la línea de entrada N deben conectarse un fusible o un interruptor automático apropiados como se indica a continuación.

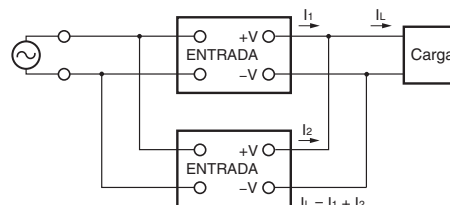


Funcionamiento en paralelo

La operación en paralelo del S8VK-G es posible que aumente la potencia de salida.

Sin embargo, tenga en cuenta las observaciones siguientes cuando deba realizarse la operación en paralelo.

1. El rango de temperatura ambiente para operación en paralelo es de -25 a 40°C.
2. Pueden conectarse en paralelo dos unidades del mismo modelo.
3. Ajuste la diferencia de tensión de salida de cada fuente de alimentación a 50 mV o un valor inferior usando el potenciómetro de tensión de salida (V.ADJ).
4. El S8VK-G no tiene una función de equilibrio de corriente. Una unidad con alta tensión de salida puede funcionar en condición de sobrecorriente y, en esta situación, la vida útil de la fuente de alimentación puede ser sumamente corta. Después de regular la tensión de salida, confirme que la corriente de salida de las dos fuentes de alimentación está equilibrada.
5. El uso de la operación en paralelo no cumple la norma de salida UL 1310 Clase 2.
6. En la operación en paralelo, para equilibrar la corriente de cada unidad, la longitud y la sección de cada uno de los hilos conectados a la carga y a cada unidad deben ser iguales en la medida de lo posible.
7. En la operación en paralelo con unidades de 120 W o potencia inferior, conecte diodos o S8VK-R a las salidas de cada unidad si se produce una influencia de variación de carga repentina en el entorno de operación ambiente.



Valor de referencia

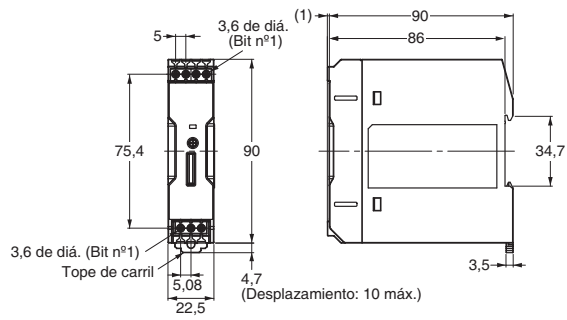
	Valor
Tiempo medio entre fallos (MTBF)	Modelo monofásico
	15 W: 600.000 hrs
	30 W: 580.000 hrs
	60 W: 590.000 hrs
	120 W: 450.000 hrs
	240 W: 360.000 hrs
480 W: 230.000 hrs	
Definición	MTBF significa Tiempo Medio entre fallos (Mean Time Between Failures), que se calcula a partir de la probabilidad de fallos accidentales del dispositivo e indica la fiabilidad del dispositivo. Por lo tanto, no representa necesariamente la vida útil del producto.
Vida útil prevista	>10 años.
Definición	La vida útil indica la media de horas de funcionamiento a una temperatura ambiente de 40°C y una carga del 50%. Generalmente viene determinada por la vida útil del condensador electrolítico de aluminio incorporado.

S8VK-G

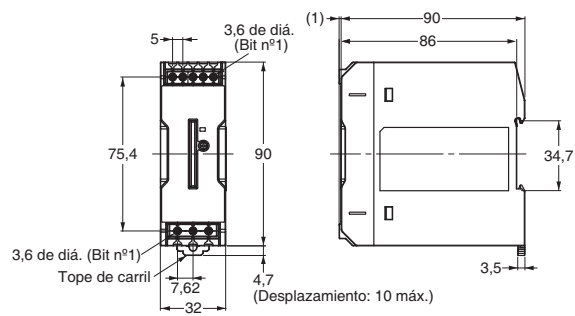
Dimensiones

(unidad: mm)

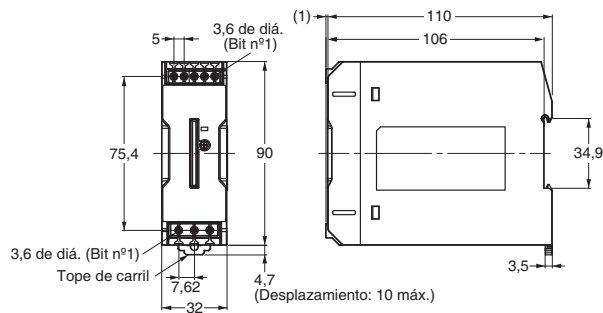
S8VK-G015□□ (15 W)



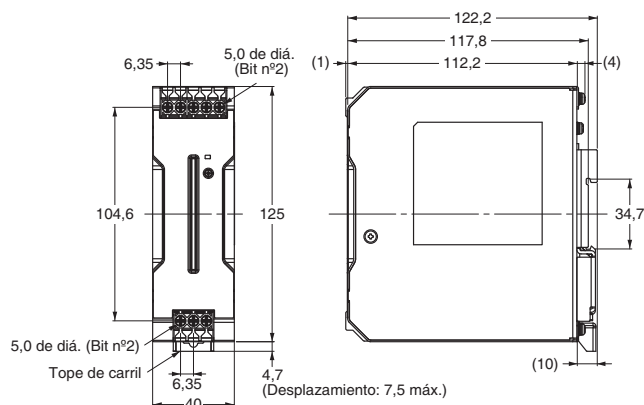
S8VK-G030□□ (30 W)



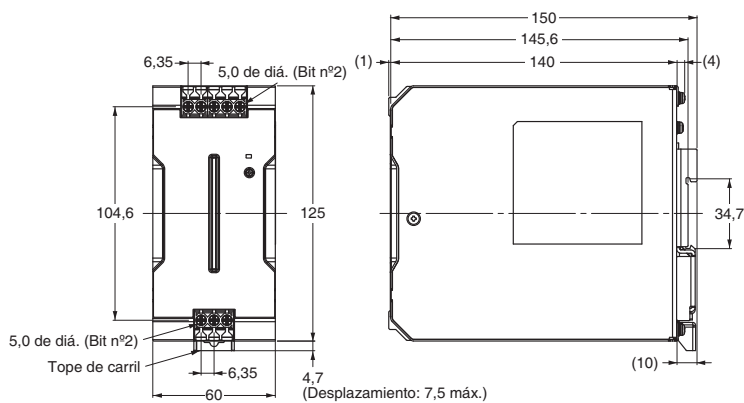
S8VK-G060□□ (60 W)



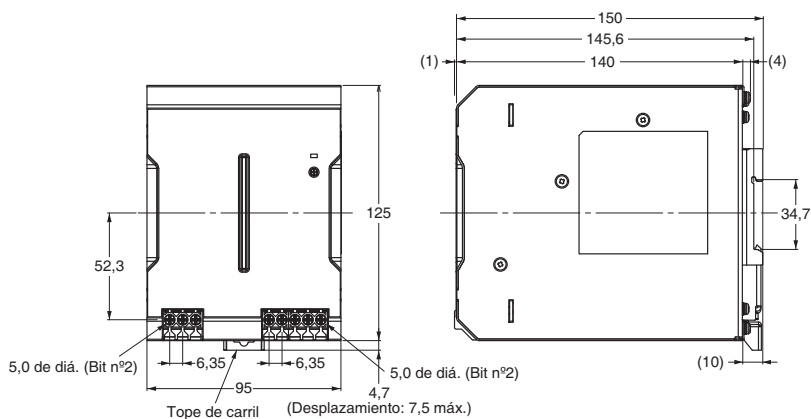
S8VK-G12024 (120 W)



S8VK-G240□□ (240 W)



S8VK-G480□□ (480 W)



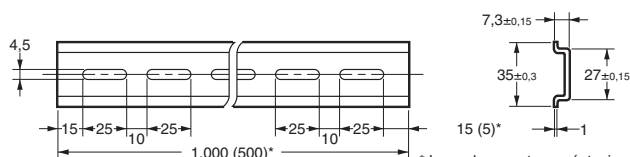
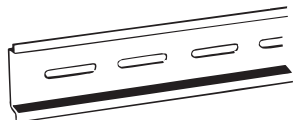
Carril DIN (pedidos por separado)

Nota: Todas las dimensiones se expresan en milímetros, a menos que se especifique lo contrario.

Carril de montaje (material: Aluminio)

PFP-100N

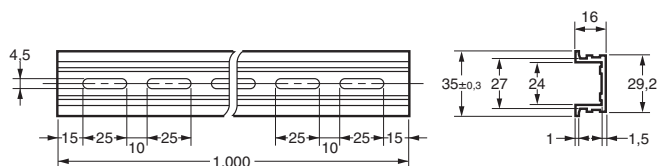
PFP-50N



* Los valores entre paréntesis corresponden al modelo PFP-50N.

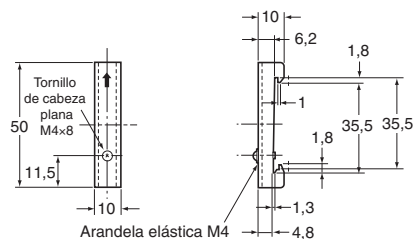
Carril de montaje (material: Aluminio)

PFP-100N2



Tope final

PFP-M

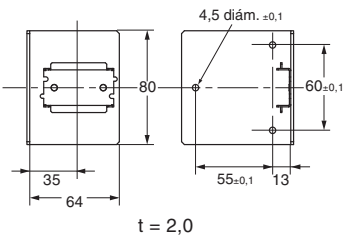
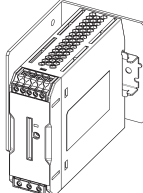
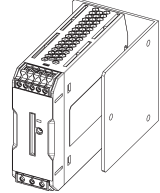
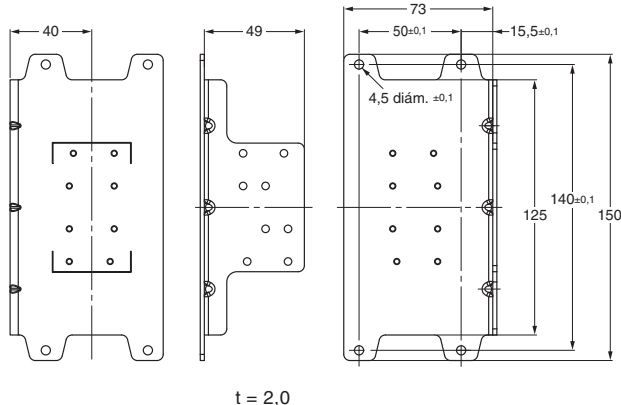
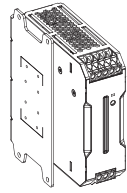
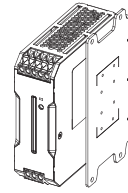
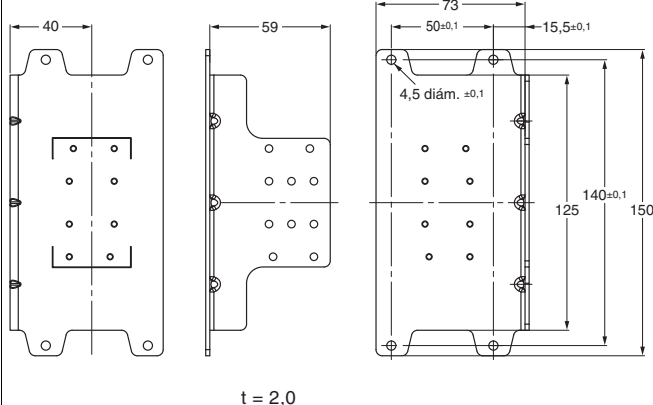
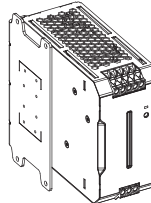
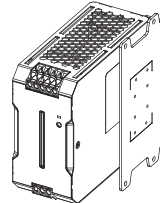


Nota: Si existe la posibilidad de que la unidad esté sometida a vibración o impacto, utilice un carril DIN de acero. De lo contrario, pueden producirse limaduras metálicas a causa de la abrasión del aluminio.

Soportes de montaje


Nombre	Modelo
Soporte de montaje frontal (para los modelos de 15, 30 y 60 W)	S82Y-VS10F
Soporte de montaje frontal (para los modelos de 120, 240 y 480 W)	S82Y-VK10F
Soporte de montaje lateral (para los modelos de 15 W)	S82Y-VK15P
Soporte de montaje lateral (para los modelos de 30 y 60 W)	S82Y-VS10S
Soporte de montaje lateral (para los modelos de 120 W)	S82Y-VK10S
Soporte de montaje lateral (para los modelos de 240 W)	S82Y-VK20S

Tipo	Modelo	Dimensiones	Aspecto
Soporte de montaje frontal (para los modelos de 15, 30 y 60 W)	S82Y-VS10F		
Soporte de montaje frontal (para los modelos de 120, 240 y 480 W)	S82Y-VK10F		<p>(Para los modelos de 120 W)</p> <p>(Para los modelos de 240 W)</p>
Soporte de montaje lateral (para los modelos de 15 W)	S82Y-VK15P		<p>Montaje en el lateral derecho</p>





Tipo	Modelo	Dimensiones	Aspecto	
Soporte de montaje lateral (para los modelos de 30 y 60 W)	S82Y-VS10S		Montaje en el lateral izquierdo 	Montaje en el lateral derecho 
Soporte de montaje lateral (para los modelos de 120 W)	S82Y-VK10S		Montaje en el lateral izquierdo 	Montaje en el lateral derecho 
Soporte de montaje lateral (para los modelos de 240 W)	S82Y-VK20S		Montaje en el lateral izquierdo 	Montaje en el lateral derecho 

Precauciones de seguridad

Indicaciones de advertencia

 PRECAUCIÓN	Indica una situación de peligro potencial que, de no evitarse, puede ocasionar lesiones físicas o daños materiales menores.
Precauciones para una utilización segura	Comentarios adicionales sobre qué se debe hacer o no para usar el producto de forma segura.
Precauciones para un uso correcto	Comentarios adicionales sobre qué se debe hacer o no para evitar un fallo de operación, un funcionamiento incorrecto o un efecto no deseado en el rendimiento del producto.

Significado de los símbolos de seguridad del producto

	Se utiliza para advertir del riesgo de sufrir una descarga eléctrica en determinadas condiciones.
	Se utiliza para advertir sobre el riesgo de lesiones menores causadas por las altas temperaturas.
	Se utiliza para precauciones de acciones obligatorias generales para las que no hay ningún símbolo específico.
	Se usa para indicar prohibición cuando existe el riesgo de lesiones menores debidas a descarga eléctrica u otras causas si se desmonta el producto.

PRECAUCIÓN

Ocasionalmente puede producirse descargas eléctricas menores, incendios o fallos del producto. No desmonte, modifique ni repare el producto, ni toque el interior del mismo.



De vez en cuando pueden producirse pequeños incendios. No toque la fuente de alimentación mientras esté conectada ni inmediatamente después de desconectarla.



Pueden producirse incendios. Ajuste los tornillos del terminal aplicando el par de apriete especificado de (0,5 a 0,6 N·m).



Ocasionalmente pueden producirse lesiones como consecuencia de pequeñas descargas eléctricas. No toque los terminales mientras esté conectada la alimentación. Cierre siempre las tapas de los terminales después de realizar el cableado.



Ocasionalmente puede producirse descargas eléctricas menores, incendios o fallos del producto. Evite la entrada de partículas metálicas, conductores y recortes resultantes de las tareas de instalación.



Precauciones para una utilización segura

Cableado

- Conecte correctamente la puesta a tierra. Se utiliza un terminal de puesta a tierra de protección estipulado en las normas de seguridad. En caso no conectarse correctamente la puesta a tierra, pueden producirse descargas eléctricas o desperfectos.
- Pueden producirse pequeños incendios. Asegúrese de que los terminales de entrada y salida están cableados correctamente.
- No aplique una fuerza superior a 75 N al bloque de terminales al atornillar.
- Utilice el siguiente material para los cables que se conectarán al S8VK-G con el fin de impedir la generación de humo o fuego por cargas anómalas.

Terminales y cableado

Modelo	ENTRADA		SALIDA		PE	
	Calibre americano para cables (AWG)	Cable rígido/ Cable multifilar	Calibre americano para cables (AWG)	Cable rígido/ Cable multifilar	Calibre americano para cables (AWG)	Cable rígido/ Cable multifilar
S8VK-G01505	AWG24 a 12	0,25 a 4 mm ² / 0,25 a 2,5 mm ²	AWG20 a 12	0,5 a 4 mm ² / 0,5 a 2,5 mm ²	AWG14 o calibre mayor	2,5 mm ² o calibre mayor/ 2,5 mm ² o calibre mayor
S8VK-G01512			AWG22 a 12	0,35 a 4 mm ² / 0,35 a 2,5 mm ²		
S8VK-G01524			AWG24 a 12	0,25 a 4 mm ² / 0,25 a 2,5 mm ²		
S8VK-G03005	AWG24 a 12	0,25 a 4 mm ² / 0,25 a 2,5 mm ²	AWG18 a 12	0,75 a 4 mm ² / 0,75 a 2,5 mm ²		
S8VK-G03012			AWG20 a 12	0,5 a 4 mm ² / 0,5 a 2,5 mm ²		
S8VK-G03024			AWG22 a 12	0,35 a 4 mm ² / 0,35 a 2,5 mm ²		
S8VK-G06012	AWG22 a 12	0,35 a 4 mm ² / 0,35 a 2,5 mm ²	AWG18 a 12	0,75 a 4 mm ² / 0,75 a 2,5 mm ²		
S8VK-G06024			AWG20 a 12	0,5 a 4 mm ² / 0,5 a 2,5 mm ²		
S8VK-G12024	AWG22 a 10	0,35 a 6 mm ² / 0,35 a 4 mm ²	AWG18 a 10	0,75 a 6 mm ² / 0,75 a 4 mm ²		
S8VK-G24024	AWG20 a 10	0,5 a 6 mm ² / 0,5 a 4 mm ²	AWG14 a 10	2,5 a 6 mm ² / 2,5 a 4 mm ²		
S8VK-G24048			AWG18 a 10	0,75 a 6 mm ² / 0,75 a 4 mm ²		
S8VK-G48024	AWG16 a 10	1,5 a 6 mm ² / 1,5 a 4 mm ²	AWG12 a 10	4 a 6 mm ² / 4 mm ²		
S8VK-G48048			AWG14 a 10	2,5 a 6 mm ² / 2,5 a 4 mm ²		

- Pele 8 mm de los cables de E/S cuando use un bloque de terminales sin tornillos.

Nota: La corriente nominal para los terminales de salida es de 10 A por terminal.

Asegúrese de usar varios terminales simultáneamente para corrientes que superen el valor nominal de los terminales. Cuando aplique una corriente de 10 A o superior, use por lo menos dos terminales para cada hilo positivo y negativo.

Condiciones ambientales de instalación

- No utilice la fuente de alimentación en lugares en los que esté expuesta a golpes o vibraciones. En concreto, instale la fuente de alimentación lo más lejos posible de contactores u otros dispositivos que generen vibraciones.
- Instale la fuente de alimentación lejos de fuentes de ruidos y sobretensiones de alta frecuencia o intensidad.

Vida útil de servicio

- La vida útil de una fuente de alimentación dependerá de la vida útil de los condensadores electrolíticos incluidos en su interior. Es aplicable la ley de Arrhenius: la vida útil se reducirá a la mitad por cada incremento de 10°C y se duplicará por cada reducción de 10°C. En consecuencia, la vida útil de la fuente de alimentación puede incrementarse si se reduce su temperatura interna.

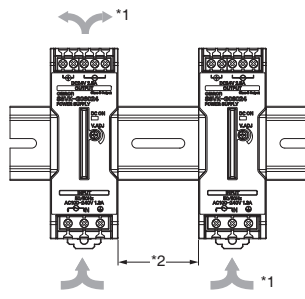
Condiciones ambientales de operación y almacenamiento

- La fuente de alimentación debe almacenarse a una temperatura de entre -40 y 85°C, con un grado de humedad de entre 0% y 95%.
- No utilice la fuente de alimentación fuera de lo indicado en la Curva carga vs temperatura; de lo contrario, las piezas internas podrían deteriorarse o sufrir daños.
- Utilice la fuente de alimentación con un grado de humedad entre el 0% y 95%.
- No utilice la fuente de alimentación en lugares expuestos a la luz solar directa.
- No utilice ubicaciones en las que puedan penetrar líquidos, cuerpos extraños o gases corrosivos en el interior de los productos.

Precauciones para un uso correcto

Montaje

- Adopte las medidas apropiadas para asegurar la correcta disipación de calor, con lo que se incrementará la fiabilidad del producto. Permita la circulación de aire alrededor de los dispositivos al montarlos. No utilice en lugares donde la temperatura ambiente exceda del rango de la curva carga vs temperatura.
- Si tiene que practicar taladros para el montaje, asegúrese de que no entren virutas en el interior de los productos.



*1. Convección de aire
*2. 20 mm mín.

- Un montaje incorrecto impedirá la disipación de calor y puede causar el deterioro o el daño de las piezas internas. Utilice el producto dentro de la Curva carga vs temperatura correspondiente a la dirección de montaje.
- Si se realiza un montaje boca arriba abatida, utilice un soporte de montaje.
- De lo contrario, la disipación térmica puede verse perjudicada. Al montar el producto con el montaje boca arriba abatida, coloque siempre hacia arriba la cara con la etiqueta.
- Haga operar la fuente de alimentación dentro de un rango que sea 5°C menor que los valores de la Curva carga vs temperatura de *Datos técnicos* en la página 9 si se va a utilizar con una separación de instalación de 10 mm mín. (20 mm máx.) a la izquierda y a la derecha.

Protección contra sobrecorriente

- En ocasiones, las piezas internas pueden deteriorarse o resultar dañadas si se produce un estado de cortocircuito o sobrecorriente continuos durante el funcionamiento.
- Las piezas internas pueden deteriorarse o resultar dañadas si la fuente de alimentación se utiliza para aplicaciones con frecuentes picos de corriente o sobrecargas en el extremo de carga. No utilice la fuente de alimentación para dichas aplicaciones.
- El indicador de c.c. ON (verde) parpadea si opera la función de protección contra sobrecarga.

Carga de una batería

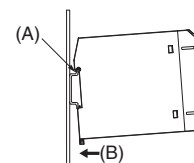
Si conecta una batería como carga, instale circuitos de control de sobrecorriente y protección contra sobretensión.

Potenciómetro de la tensión de salida (V.ADJ)

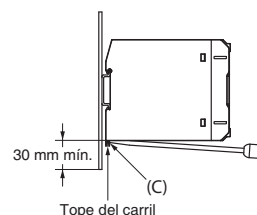
- El potenciómetro de tensión de salida (V.ADJ) puede resultar dañado si se acciona con excesiva fuerza. No accione el potenciómetro con excesiva fuerza.
- Una vez concluido el ajuste de la tensión de salida, asegúrese de que la capacidad o la corriente de salida no excedan de la capacidad o corriente de salida nominales.

Montaje en carril DIN

Para montar el bloque en un carril DIN, enganche la parte (A) del bloque en el carril y presione el bloque en la dirección (B).

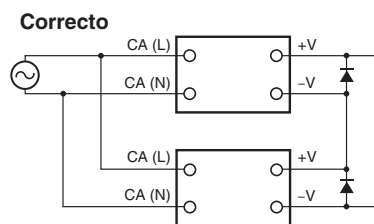


Para desmontarlo, tire hacia abajo de (C) con un destornillador plano y extraiga el bloque.



Funcionamiento en serie

Pueden conectarse dos fuentes de alimentación en serie.



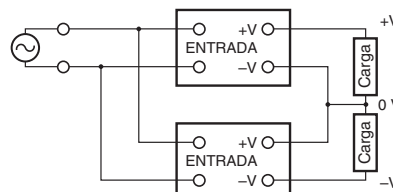
Nota: 1. El diodo se conecta como se muestra en la figura. Si la carga sufre un cortocircuito, se generará una tensión inversa dentro de la fuente de alimentación. A consecuencia de ello, la fuente de alimentación puede deteriorarse o resultar dañada. Conecte siempre un diodo como se muestra en la figura. Seleccione un diodo con las siguientes características.

Tipo	Diodo Schottky
Rigidez dieléctrica (VRRM)	El doble de la tensión de salida nominal o superior
Corriente directa (IF)	El doble de la corriente de salida nominal o superior

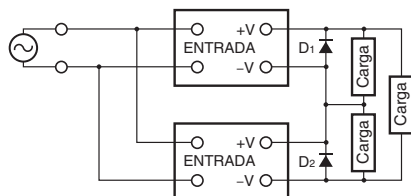
2. Aunque es posible conectar en serie productos con especificaciones diferentes, la corriente que circula por la carga no debe superar la corriente de salida nominal más pequeña.

Preparación de salidas positivas/negativas

- Las salidas son salidas flotantes (es decir, los circuitos principal y secundario están separados). Por lo tanto, puede utilizar salidas positivas y negativas mediante el uso de dos fuentes de alimentación. Puede utilizar salidas positivas y negativas con cualquiera de los modelos. Si se usan salidas positivas y negativas, conecte fuentes de alimentación del mismo modelo como en la figura siguiente. (Pueden utilizar combinaciones con capacidades o tensiones de salida diferentes. Sin embargo, debe usar la menor de las dos corrientes nominales de salida máximas como corriente para las cargas).



- Dependiendo del modelo, los circuitos internos pueden sufrir daños por un fallo en el arranque al conectarse la alimentación si cargas como un servomotor o un amplificador operacional pueden estar trabajando en serie. Por lo tanto, conecte diodos de derivación (D1, D2) como se muestra en la figura siguiente. Si la lista de modelos que admiten la conexión de salida en serie, indica que no se requiere un diodo externo, tampoco se requiere un diodo externo para salidas positivas/negativas.



- Use la información siguiente como guía para el tipo de diodo, la rigidez dieléctrica y la corriente.

- Tipo: Diodo Schottky
- Rigidez dieléctrica (V_{RRM}): Dos veces la tensión de salida nominal de la fuente de alimentación o superior.
- Corriente directa (I_F): Dos veces la corriente de salida nominal de la fuente de alimentación o superior.

Funcionamiento auxiliar

El funcionamiento redundante puede realizarse con el módulo S8VK-R. Consulte la hoja de datos del S8VK-R para obtener información detallada.

Si no hay tensión de salida

La posible causa de que no haya tensión de salida es que se haya activado la protección contra sobrecorriente o sobretensión. La protección interna puede activarse si se produce una elevada sobretensión, como la causada por rayo, durante el encendido de la fuente de alimentación.

Si no hay tensión de salida, compruebe los siguientes puntos antes de ponerse en contacto con nosotros.

- Comprobación del estado de protección contra sobrecarga: Compruebe si la carga está en estado de sobrecarga o cortocircuitada. Desconecte los cables de la carga cuando efectúe la comprobación.
- Comprobación de la protección interna o contra sobretensión: Desconecte la fuente de alimentación y manténgala desconectada durante un mínimo de 3 minutos. Vuelva a conectarla para ver si desaparece el problema.

Ruido audible al conectar la alimentación

(Modelos de 120 W, 180 W, 240 W y 480 W)

La fuente de alimentación incorpora un circuito de supresión de corriente armónica. Este circuito puede provocar ruido al conectar la entrada, pero durará solo lo que tardan en estabilizarse los circuitos internos y no indica ningún problema del producto.

CP series CP1H CPU Unit
CP1H-X□□D□-□/CP1H-Y□□D□-□
CP1H-XA□□D□-□

4 Axis Position Control and Comprehensive Programmable Controller

- The CP1H-X with pulse outputs for 4 axes.
- The CP1H-Y with 1-MHz pulse I/O.
- The CP1H-XA with pulse outputs for 4 axes and built-in analog I/O.



Features

- Pulse output for 4 axes. Advanced power for high-precision positioning control.
- High-speed counters. Differential phases for 4 axes.
Easily handles multi-axis control with a single unit.
- Eight interrupt inputs are built in. Faster processing of approximately 500 instructions speeds up the entire system.
- Serial communications. Two ports. Select Option Boards for either RS-232C or RS-485 communications.
- Ethernet Communications. Enabled by using an Option Board. Two ports can be used as an Ethernet port to perform. Ethernet communications between the CP1H and a host computer.
- Built-in Analog I/O. XA CPU Units provide 4 input words and 2 output words.
- USB Peripheral Port. Another standard feature.
- The structured text (ST) language. Makes math operations even easier.
- Can be used for the CP1W series and CJ series Unit. The extensibility of it is preeminently good.
- LCD displays and settings. Enabled using Option Board.

CP1H

Model Number Structure

■ Model Number Legend (Not all models that can be represented with the model number legend can necessarily be produced.)

CP1H-□□D□-□
 (1) (2) (3) (4)

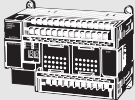
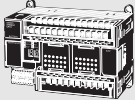
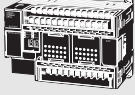
- | | |
|---|-----------------------------------|
| 1. Class | 3. Output classification |
| X : Basic model | R : Relay output |
| XA : Built-in analog I/O terminals | T : Transistor Output (sinking) |
| Y : Dedicated pulse I/O terminals | T1 : Transistor Output (sourcing) |
| 2. Number of Built-In number I/O points | 4. Power supply |
| 40 : 40 I/O points | A : AC |
| 20 : 20 I/O points | D : DC |

Ordering Information

● International Standards







- The standards are abbreviated as follows: U: UL, U1: UL (Class I Division 2 Products for Hazardous Locations), C: CSA, UC: cULus, UC1: cULus (Class I Division 2 Products for Hazardous Locations), CU: cUL, N: NK, L: Lloyd, and CE: EC Directives.
- Contact your OMRON representative for further details and applicable conditions for these standards.

■ CPU Units

CPU Unit	Specifications					Model	Standards
	CPU type	Power supply	Output method	Inputs	Outputs		
CP1H-X CPU Units 	Memory capacity: 20K steps High-speed counters: 100 kHz, 4 axes Pulse outputs: 100 kHz, 4 axes (Models with transistor outputs only)	AC power supply	Relay output	24	16	CP1H-X40DR-A CP1H-X40DT-D CP1H-X40DT1-D	
		DC power supply	Transistor output (sinking)				
			Transistor output (sourcing)				
CP1H-XA CPU Units 	Memory capacity: 20K steps High-speed counters: 100 kHz, 4 axes Pulse outputs: 100 kHz, 4 axes (Models with transistor outputs only) Analog inputs: 4 Analog outputs: 2	AC power supply	Relay output	24	16	CP1H-XA40DR-A CP1H-XA40DT-D CP1H-XA40DT1-D	UC1, N, L, CE
		DC power supply	Transistor output (sinking)				
			Transistor output (sourcing)				
CP1H-Y CPU Units 	Memory capacity: 20K steps High-speed counters: 1 MHz, 2 axes 100 kHz, 2 axes Pulse outputs: 1 MHz, 2 axes 100 kHz, 2 axes	DC power supply	Transistor output (sinking)	12 + line-driver input, 2 axes	8 + line-driver output, 2 axes	CP1H-Y20DT-D	

- Note: 1. CP1H PLCs are supported by CX-Programmer version 6.1 or higher.
 2. Purchase a separately sold Option Unit if you will use RS-232C, RS-422A/485, Ethernet, or LCD.

■ Options for CPU Units

Name	Specifications	Model	Standards
RS-232C Option Board 	Can be mounted in either CPU Unit Option Board slot 1 or 2.	CP1W-CIF01	UC1, N, L, CE
RS-422A/485 Option Board 		CP1W-CIF11	
RS-422A/485 (Isolated-type) Option Board 		CP1W-CIF12	UC1, N, L, CE
Ethernet Option Board 	Can be mounted in either CPU Unit Option Board slot 1 or 2. *	CP1W-CIF41	UC1, N, L, CE
LCD Option Board 	Can be mounted only in the CPU Unit Option Board slot 1.	CP1W-DAM01	UC1, L, N, CE
Memory Cassette 	Can be used for backing up programs or auto-booting.	CP1W-ME05M	UC1, N, L, CE

* When using CP1W-CIF41 Ver.1.0, one Ethernet port can be added.

Windows are either registered trademarks or trademarks of Microsoft Corporation in the United States and/or other countries.
 Other company names and product names in this document are the trademarks or registered trademarks of their respective companies.

■ Programming Devices

Name	Specifications		Model	Standards	
	Number of licenses	Media			
FA Integrated Tool Package CX-One Lite Version 4.□	CX-One Lite is a subset of the complete CX-One package that provides only the Support Software required for micro PLC applications. CX-One Lite runs on the following OS. OS: Windows XP (Service Pack 3 or higher, 32-bit version) / Windows Vista (32-bit/64-bit version) / Windows 7 (32-bit/64-bit version) / Windows 8 (32-bit/64-bit version) / Windows 8.1 (32-bit/64-bit version) CX-One Lite Ver. 4.□ includes Micro PLC Edition CX-Programmer Ver. 9.□.	1 license	CD	CXONE-LT01C-V4	---
FA Integrated Tool Package CX-One Ver. 4.□	CX-One is a package that integrates the Support Software for OMRON PLCs and components. CX-One runs on the following OS. OS: Windows XP (Service Pack 3 or higher, 32-bit version) / Windows Vista (32-bit/64-bit version) / Windows 7 (32-bit/64-bit version) / Windows 8 (32-bit/64-bit version) / Windows 8.1 (32-bit/64-bit version) CX-One Ver. 4.□ includes CX-Programmer Ver. 9.□.	1 license (See note 3.)	DVD (See note 4.)	CXONE-AL01D-V4	---
Programming Device Connecting Cable for CP1W-CIF01 RS-232C Option Board (See note 5.)	Connects Personal Computers, D-Sub 9-pin (Length: 2.0 m)	For anti-static connectors		XW2Z-200S-CV	---
	Connects Personal Computers, D-Sub 9-pin (Length: 5.0 m)			XW2Z-500S-CV	
	Connects Personal Computers, D-Sub 9-pin (Length: 2.0 m)			XW2Z-200S-V	
	Connects Personal Computers, D-Sub 9-pin (Length: 5.0 m)			XW2Z-500S-V	
USB-Serial Conversion Cable (See note 5.)	USB-RS-232C Conversion Cable (Length: 0.5 m) and PC driver (on a CD-ROM disc) are included. Complies with USB Specification 2.0 On personal computer side: USB (A plug connector, male) On PLC side: RS-232C (D-sub 9-pin, male) Driver: Supported by Windows 98, Me, 2000, XP(32bit), Vista(32bit/64bit), 7(32bit/64bit) and 8(32bit/64bit)			CS1W-CIF31	N

Note: 1. CP1H PLCs are supported by CX-Programmer version 6.1 or higher.

Update The CX-Programmer version automatically from the website using CX-Programmer version 7.0 (included with CX-One version 2.0).

2. The CX-One and CX-One Lite cannot be simultaneously installed on the same computer.

3. Multi licenses are available for the CX-One (3, 10, 30 or 50 licenses).

4. The CX-One is also available on CD (CXONE-AL□□C-V4).

5. Cannot be used with a peripheral USB port.

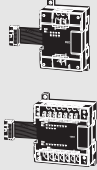



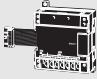
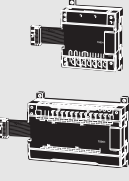
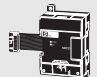
To connect to a Personal Computers via a peripheral USB port, use commercially-available USB cable (A or B type, male).

The following tables lists the Support Software that can be installed from CX-One

Support Software in CX-One	CX-One Lite Ver.4.□	CX-One Ver.4.□	Support Software in CX-One	CX-One Lite Ver.4.□	CX-One Ver.4.□
Micro PLC Edition CX-Programmer Ver.9.□	Yes	No	CX-Drive Ver.1.□	Yes	Yes
CX-Programmer Ver.9.□	No	Yes	CX-Process Tool Ver.5.□	No	Yes
CX-Integrator Ver.2.□	Yes	Yes	Faceplate Auto-Builder for NS Ver.3.□	No	Yes
Switch Box Utility Ver.1.□	Yes	Yes	CX-Designer Ver.3.□	Yes	Yes
CX-Protocol Ver.1.□	No	Yes	NV-Designer Ver.1.□	Yes	Yes
CX-Simulator Ver.1.□	Yes	Yes	CX-Thermo Ver.4.□	Yes	Yes
CX-Position Ver.2.□	No	Yes	CX-ConfiguratorFDT Ver.1.□	Yes	Yes
CX-Motion-NCF Ver.1.□	No	Yes	CX-FLnet Ver.1.□	No	Yes
CX-Motion-MCH Ver.2.□	No	Yes	Network Configurator Ver.3.□	Yes	Yes
CX-Motion Ver.2.□	No	Yes	CX-Server Ver.4.□	Yes	Yes

Note: For details, refer to the CX-One Catalog (Cat. No: R134).

■ Expansion Units

Product name	Inputs	Outputs	Output type	Model	Standards	
Input Unit	8	--	24 VDC Input	CP1W-8ED	U, C, N, L, CE	
Output Units 	--	8	Relay	CP1W-8ER		
			Transistor (sinking)	CP1W-8ET		
			Transistor (sourcing)	CP1W-8ET1		
	--	16	Relay	CP1W-16ER		
			Transistor (sinking)	CP1W-16ET		
			Transistor (sourcing)	CP1W-16ET1		
--	32	Relay	CP1W-32ER			
		Transistor (sinking)	CP1W-32ET			
		Transistor (sourcing)	CP1W-32ET1			
I/O Units 	12	8	Relay	CP1W-20EDR1	U, C, N, L, CE	
			Transistor (sinking)	CP1W-20EDT		
			Transistor (sourcing)	CP1W-20EDT1		
	24	16	Relay	CP1W-40EDR	N, L, CE	
			Transistor (sinking)	CP1W-40EDT		
			Transistor (sourcing)	CP1W-40EDT1		
Analog Input Unit 	4CH	--	Input range: 0 to 5 V, 1 to 5 V, 0 to 10 V, ±10 V, 0 to 20 mA, or 4 to 20 mA.	Resolution: 1/6000	CP1W-AD041	UC1, N, L, CE
				Resolution: 1/12000	CP1W-AD042	UC1, CE
Analog Output Unit 	--	2CH	Output range: 1 to 5 V, 0 to 10 V, ±10 V, 0 to 20 mA, or 4 to 20 mA.	Resolution: 1/6000	CP1W-DA021	UC1, N, L, CE
	--	4CH		Resolution: 1/6000	CP1W-DA041	
				Resolution: 1/12000	CP1W-DA042	UC1, CE
Analog I/O Unit 	4CH	4CH	Input range: 0 to 5 V, 1 to 5 V, 0 to 10 V, ±10 V, 0 to 20 mA, or 4 to 20 mA. Output range: 1 to 5 V, 0 to 10 V, ±10 V, 0 to 20 mA, or 4 to 20 mA.	Resolution: 1/12000	CP1W-MAD44	CE
	4CH	2CH		Resolution: 1/12000	CP1W-MAD42	UC1, CE
	2CH	1CH		Resolution: 1/6000	CP1W-MAD11	UC1, N, L, CE
Temperature Sensor Unit 	2CH	--	Sensor type: Thermocouple (J or K)		CP1W-TS001	UC1, N, L, CE
	4CH	--	Sensor type: Thermocouple (J or K)		CP1W-TS002	
	2CH	--	Sensor type: Platinum resistance thermometer (Pt100 or JPt100)		CP1W-TS101	
	4CH	--	Sensor type: Platinum resistance thermometer (Pt100 or JPt100)		CP1W-TS102	
	4CH	--	Sensor type: Thermocouple (J or K) 2 channels can be used as analog input. Input range: 1 to 5 V, 0 to 10 V, 4-20 mA	Resolution: 1/12000	CP1W-TS003	UC1, CE
	12CH	--	Sensor type: Thermocouple (J or K)		CP1W-TS004	
CompoBus/S I/O Link Unit 	8	8	CompoBus/S slave		CP1W-SRT21	UC1, N, L, CE

■ I/O Connecting Cable

Name	Specifications	Model	Standards
I/O Connecting Cable	80 cm (for CP1W/CPM1A Expansion Units)	CP1W-CN811	UC1, N, L, CE

Note: An I/O Connecting Cable (approx. 6 cm) for horizontal connection is provided with CP1W/CPM1A Expansion Units.

■ Optional Products, Maintenance Products and DIN Track Accessories

Name	Specifications	Model	Standards
Battery Set	For CP1H CPU Units (Use batteries within two years of manufacture.)	CJ1W-BAT01	CE
DIN Track	Length: 0.5 m; Height: 7.3 mm	PFP-50N	---
	Length: 1 m; Height: 7.3 mm	PFP-100N	
	Length: 1 m; Height: 16 mm	PFP-100N2	
End Plate	There are 2 stoppers provided with a CJ Unit Adapter as standard accessories to secure the Units on the DIN Track.	PFP-M	

■ CJ-series Special I/O Units and CPU Bus Units

Category	Name	Specifications	Model	Standards
CP1H CPU Unit options	CJ Unit Adapter	Adapter for connecting CJ-series Special I/O Units and CPU Bus Units (includes CJ-series End Cover and 2 End Plates)	CP1W-EXT01	UC1, N, L, CE
CJ1 Special I/O Units	Analog Input Units	4 inputs (1 to 5 V (1/10,000), 0 to 10 V (1/20,000), -5 to 5 V (1/20,000), -10 to 10 V (1/40,000), and 4 to 20 mA (1/10,000)) Conversion Period: 20 μs/1 point, 25 μs/2 points, 30 μs/3 points, 35 μs/4 points	CJ1W-AD042	UC1, CE
		8 inputs (1 to 5 V, 0 to 5 V, 0 to 10 V, -10 to 10 V, 4 to 20 mA) Resolution: 1/8,000, Conversion speed: 250 μs/input max. (Can be set to 1/4,000 resolution and 1 ms/input.)	CJ1W-AD081-V1	UC1, N, L, CE
		4 inputs (1 to 5 V, 0 to 5 V, 0 to 10 V, -10 to 10 V, 4 to 20 mA) Resolution: 1/8,000, Conversion speed: 250 μs/input max. (Can be set to 1/4,000 resolution and 1 ms/input.)	CJ1W-AD041-V1	
	Analog Output Units	4 outputs (1 to 5 V (1/10,000), 0 to 10 V (1/20,000), and -10 to 10 V (1/40,000)) Conversion Period: 20 μs/1 point, 25 μs/2 points, 30 μs/3 points, 35 μs/4 points	CJ1W-DA042V	UC1, CE
		8 outputs (1 to 5 V, 0 to 5 V, 0 to 10 V, -10 to 10 V) Resolution: 1/4,000; Conversion speed: 1 ms/output max. (Can be set to 1/8000, 250 μs/output.)	CJ1W-DA08V	UC1, N, L, CE
		8 outputs (4 to 20 mA) Resolution: 1/4,000; Conversion speed: 1 ms/output max. (Can be set to 1/8,000, 250 μs/output.)	CJ1W-DA08C	UC1, N, CE
		4 outputs (1 to 5 V, 0 to 5 V, 0 to 10 V, -10 to 10 V, 4 to 20 mA) Resolution: 1/4,000, Conversion speed: 1ms/point max.	CJ1W-DA041	UC1, N, L, CE
		2 outputs (1 to 5 V, 0 to 5 V, 0 to 10 V, -10 to 10 V, 4 to 20 mA) Resolution: 1/4,000, Conversion speed: 1ms/point max.	CJ1W-DA021	
	Analog I/O Unit	4 inputs, 2 outputs (1 to 5 V, 0 to 5 V, 0 to 10 V, -10 to 10 V, 4 to 20 mA) Resolution: 1/4000; Conversion speed: 1 ms/point max. (Can be set to 1/8,000, 500 μs/point.)	CJ1W-MAD42	
	Process Input Units	4 fully universal inputs: Pt100 (3-wire), JPt100 (3-wire), Pt1000 (3-wire), Pt100 (4 wire), K, J, T, E, L, U, N, R, S, B, WRe5-26, PLII, 4 to 20 mA, 0 to 20 mA, 1 to 5 V, 0 to 1.25 V, 0 to 5 V, 0 to 10 V, ±100-mV selectable range, -1.25 to 1.25 V, -5 to 5 V, -10 to 10 V, ±10-V selectable range Potentiometer resolution/conversion speed: 1/256,000 (conversion cycle: 60 ms/4 points), 1/64,000 (conversion cycle: 10 ms/4 points), 1/16,000 (conversion cycle: 5 ms/4 points)	CJ1W-PH41U *	UC1, CE
		4 fully universal inputs: Pt100, JPt100, Pt1000, K, J, T, L, R, S, B, 4 to 20 mA, 0 to 20 mA, 1 to 5 V, 0 to 5 V, 0 to 10 V Conversion speed: 250 ms/4 points	CJ1W-AD04U	UC1, L, CE
		4 inputs, B, J, K, L, R, S, T; Conversion speed: 250 ms/4 inputs	CJ1W-PTS51	UC1, CE
		4 inputs, Pt100 Ω (JIS, IEC), JPt100 Ω, Conversion speed: 250 ms/4 inputs	CJ1W-PTS52	
		2 inputs, B, E, J, K, L, N, R, S, T, U, W, Re5-26, PL ±100 mV, Resolution: 1/64,000; Conversion speed: 10 ms/2 inputs	CJ1W-PTS15	
			2 inputs, 0 to 1.25 V, -1.25 to 1.25 V, 0 to 5 V, 1 to 5 V, -5 to 5 V, 0 to 10 V, -10 to 10 V, ±10-V selectable range, 0 to 20 mA, 4 to 20 mA	CJ1W-PDC15
	Temperature Control Units	4 loops, thermocouple input, NPN output	CJ1W-TC001	UC1, N, L, CE
		4 loops, thermocouple input, PNP output	CJ1W-TC002	
		2 loops, thermocouple input, NPN output, heater burnout detection function	CJ1W-TC003	
		2 loops, thermocouple input, PNP output, heater burnout detection function	CJ1W-TC004	
		4 loops, platinum resistance thermometer input, NPN output	CJ1W-TC101	
		4 loops, platinum resistance thermometer input, PNP output	CJ1W-TC102	
		2 loops, platinum resistance thermometer input, NPN output, heater burnout detection function	CJ1W-TC103	
		2 loops, platinum resistance thermometer input, PNP output, heater burnout detection function	CJ1W-TC104	
	High-speed Counter Unit	2 inputs, max. input frequency: 500 kpps	CJ1W-CT021	UC1, N, L, CE
	Position Control Units	Pulse train, open collector output, 1 axis	CJ1W-NC113	UC1, CE
		Pulse train, open collector output, 2 axes	CJ1W-NC213	
		Pulse train, open collector output, 4 axes	CJ1W-NC413	
Pulse train, line driver output, 1 axis		CJ1W-NC133		
Pulse train, line driver output, 2 axes		CJ1W-NC233		
	Pulse train, line driver output, 4 axes	CJ1W-NC433		
Space Unit	---	CJ1W-SP001		
ID Sensor Units	For V680 Series, 1 R/W Head	CJ1W-V680C11	UC, CE	
	For V680 Series, 2 R/W Heads	CJ1W-V680C12		
	For V600 Series, 1 R/W Head	CJ1W-V600C11		
	For V600 Series, 2 R/W Heads	CJ1W-V600C12		
CompoNet Master Unit	Word slaves: 2,048 points, Bit slaves: 512 points	CJ1W-CRM21	U, U1, N, L, CE	
CompoBus/S Master Unit	CompoBus/S remote I/O, 256 points max.	CJ1W-SRM21	UC1, N, L, CE	



* If a CJ1W-PH41U is used, do not use a CP1H CPU Unit with relay contact outputs or Expansion Units with relay contact outputs.

Note: Refer to the *CJ1 catalog* (Cat. No. P052) for information on the CJ1 Special I/O Units.

Category	Name	Specifications	Model	Standards	
CJ1 CPU Bus Units	Controller Link Units	Wired (shielded twisted-pair cable)	CJ1W-CLK23	UC1, N, L, CE	
	Serial Communications Units	1 RS-232C port and 1 RS-422A/485 port	CJ1W-SCU42	UC1, N, L, CE	
		2 RS-232C ports	CJ1W-SCU22		
		2 RS-422A/485 ports	CJ1W-SCU32		
		1 RS-232C port and 1 RS-422A/485 port	CJ1W-SCU41-V1	UC1, N, L, CE	
		2 RS-232C ports	CJ1W-SCU21-V1		
		2 RS-422A/485 ports	CJ1W-SCU31-V1		
	EtherNet/IP Unit	Shielded twisted-pair cable (STP), category 5 or 5e or higher Tag data links and message communications supported	CJ1W-EIP21	UC1, N, L, CE	
	Ethernet Unit	100Base-TX	CJ1W-ETN21		
	DeviceNet Unit	Functions as master and/or slave; allows control of 32,000 points max. per master	CJ1W-DRM21		
	MECHATROLINK-II Position Control Unit	Control commands sent using MECHATROLINK-II synchronized communications 16 axes max., direct operation from ladder diagram, control modes: position/ speed/torque	2 axes	CJ1W-NC271	UC1, CE
			4 axes	CJ1W-NC471	
			16 axes	CJ1W-NCF71	
			16 axes	CJ1W-NCF71-MA	
MECHATROLINK-II Motion Control Unit	Position, speed, and torque commands sent via MECHATROLINK-II Special motion control language	32 axes max. (Real axes: 20, Virtual axes: 2)	CJ1W-MCH71		
FI-net Unit	100Base-TX	CJ1W-FLN22			
SPU	High-speed Data Storage Unit	CJ1W-SPU01-V2			

Note: Refer to the *CJ1 catalog* (Cat. No. P052) for information on the CJ1 CPU Bus Units.

■ Industrial Switching Hubs

Product name	Appearance	Specifications			Accessories	Current consumption (A)	Model	Standards
		Functions	No. of ports	Failure detection				
Industrial Switching Hubs		Quality of Service (QoS): EtherNet/IP control data priority Failure detection: Broadcast storm and LSI error detection 10/100BASE-TX, Auto-Negotiation	3	No	• Power supply connector	0.08	W4S1-03B	UC, CE
	5		No	0.12		W4S1-05B		
		5	Yes	• Power supply connector • Connector for informing error	0.12	W4S1-05C	CE	

General Specifications

Item	Type Model	AC power supply models	DC power supply models
		CP1H-□□□-A	CP1H-□□□-D
Power supply		100 to 240 VAC 50/60 Hz	24 VDC
Operating voltage range		85 264 VAC	20.4 to 26.4 VDC (with 4 or more Expansion Units and Expansion I/O Units: 21.6 to 26.4 VDC)
Power consumption		100 VA max. (CP1H-□□□-A)(page 28)	50 W max. (CP1H-□□□-D)(page 28)
Inrush current (See note.)		100 to 120 VAC inputs: 20 A max. (for cold start at room temperature) 8 ms max. 200 to 240 VAC inputs: 40 A max. (for cold start at room temperature), 8 ms max.	30 A max. (for cold start at room temperature) 20 ms max.
External power supply		300 mA at 24 VDC	None
Insulation resistance		20 MΩ min. (at 500 VDC) between the external AC terminals and GR terminals	No insulation between primary and secondary for DC power supply
Dielectric strength		2,300 VAC at 50/60 Hz for 1 min between the external AC and GR terminals, leakage current: 5 mA max.	No insulation between primary and secondary for DC power supply
Noise immunity		Conforms to IEC 61000-4-4. 2 kV (power supply line)	
Vibration resistance		Conforms to JIS C60068-2-6. 10 to 57 Hz, 0.075-mm amplitude, 57 to 150 Hz, acceleration: 9.8 m/s ² in X, Y, and Z directions for 80 minutes each. Sweep time: 8 minutes × 10 sweeps = total time of 80 minutes)	
Shock resistance		Conforms to JIS C60068-2-27. 147 m/s ² three times each in X, Y, and Z directions	
Ambient operating temperature		0 to 55°C	
Ambient humidity		10% to 90% (with no condensation)	
Ambient operating environment		No corrosive gas	
Ambient storage temperature		-20 to 75°C (Excluding battery.)	
Power holding time		10 ms min.	2 ms min.

Note: The above values are for a cold start at room temperature for an AC power supply, and for a cold start for a DC power supply.

- A thermistor (with low-temperature current suppression characteristics) is used in the inrush current control circuitry for the AC power supply. The thermistor will not be sufficiently cooled if the ambient temperature is high or if a hot start is performed when the power supply has been OFF for only a short time. In those cases the inrush current values may be higher (as much as two times higher) than those shown above. Always allow for this when selecting fuses and breakers for external circuits.
- A capacitor charge-type delay circuit is used in the inrush current control circuitry for the DC power supply. The capacitor will not be charged if a hot start is performed when the power supply has been OFF for only a short time, so in those cases the inrush current values may be higher (as much as two times higher) than those shown above.

CP1H

Performance Specifications

Item	Type Models	CP1H-XA CPU Units	CP1H-X CPU Units	CP1H-Y CPU Units
		CP1H-XA□□□□□	CP1H-X□□□□□	CP1H-Y□□□□□
Control method		Stored program method		
I/O control method		Cyclic scan with immediate refreshing		
Program language		Ladder diagram		
Function blocks		Maximum number of function block definitions: 128 Maximum number of instances: 256 Languages usable in function block definitions: Ladder diagrams, structured text (ST)		
Instruction length		1 to 7 steps per instruction		
Instructions		Approx. 500 (function codes: 3 digits)		
Instruction execution time		Basic instructions: 0.10 μs min. Special instructions: 0.15 μs min.		
Common processing time		0.7 ms		
Program capacity		20K steps		
Number of tasks		288 (32 cyclic tasks and 256 interrupt tasks)		
	Scheduled interrupt tasks	1 (interrupt task No. 2, fixed)		
	Input interrupt tasks	8 (interrupt task No. 140 to 147, fixed)	6 (interrupt task No. 140 to 145, fixed)	
		(Interrupt tasks can also be specified and executed for high-speed counter interrupts.)		
Maximum subroutine number		256		
Maximum jump number		256		
I/O areas (See note.)	Input bits	272bits (17 words) : CIO 0.00 to 16.15		
	Output bits	272bits (17 words) : CIO 100.00 to 116.16		
	Built-in Analog Inputs	CIO 200 to CIO 203	---	
	Built-in Analog Outputs	CIO 210 to CIO 211	---	
	Serial PLC Link Area	1,440 bits (90 words): CIO 3100.00 to CIO 3189.15 (CIO 3100 to CIO 3189)		
Work bits	8,192 bits (512 words): W0.00 to W511.15 (W0 to W511) CIO Area: 37,504 bits (2,344 words): CIO 3800.00 to CIO 6143.15 (CIO 3800 to CIO 6143)			
TR Area	16 bits: TR0 to TR15			
Holding Area	8,192 bits (512 words): H0.00 to H511.15 (H0 to H511)			
AR Area	Read-only (Write-prohibited): 7168 bits (448 words): A0.00 to A447.15 (A0 to A447) Read/Write: 8192 bits (512 words): A448.00 to A959.15 (A448 to A959)			
Timers	4,096 bits: T0 to T4095			
Counters	4,096 bits: C0 to C4095			
DM Area	32 Kwords: D0 to D32767			
Data Register Area	16 registers (16 bits): DR0 to DR15			
Index Register Area	16 registers (32 bits): IR0 to IR15			
Task Flag Area	32 flags (32 bits): TK0000 to TK0031			
Trace Memory	4,000 words (500 samples for the trace data maximum of 31 bits and 6 words.)			
Memory Cassette	A special Memory Cassette (CP1W-ME05M) can be mounted. Note: Can be used for program backups and auto-booting.			
Clock function	Supported. Accuracy (monthly deviation): -4.5 min to -0.5 min (ambient temperature: 55°C), -2.0 min to +2.0 min (ambient temperature: 25°C), -2.5 min to +1.5 min (ambient temperature: 0°C)			
Communications functions	One built-in peripheral port (USB 1.1): For connecting Support Software only.			
	A maximum of two Serial Communications Option Boards can be mounted.			
	A maximum of two Ethernet Option Boards can be mounted. When using CP1W-CIF41 Ver.1.0, one Ethernet Option Board can be mounted.			
Memory backup	Flash memory: User programs, parameters (such as the PLC Setup), comment data, and the entire DM Area can be saved to flash memory as initial values. Battery backup: The Holding Area, DM Area, and counter values (flags, PV) are backed up by a battery.			
Battery service life	5 years at 25°C. (Use the replacement battery within two years of manufacture.)			
Built-in input terminals	40 (24 inputs, 16 outputs)	20 (12 inputs, 8 outputs) Line-driver inputs: Two axes for phases A, B, and Z Line-driver outputs: Two axes for CW and CCW		
Number of connectable Expansion (I/O) Units	CP Expansion I/O Units: 7 max.; CJ-series Special I/O Units or CPU Bus Units: 2 max.			
Max. number of I/O points	320 (40 built in + 40 per Expansion (I/O) Unit × 7 Units)	300 (20 built in + 40 per Expansion (I/O) Unit × 7 Units)		
Interrupt inputs	8 inputs (Shared by the external interrupt inputs (counter mode) and the quick-response inputs.)	6 inputs (Shared by the external interrupt inputs (counter mode) and the quick-response inputs.)		
Interrupt input counter mode	8 inputs (Response frequency: 5 kHz max. for all interrupt inputs), 16 bits Up or down counters	6 inputs (Response frequency: 5 kHz max. for all interrupt inputs), 16 bits Up or down counters		
Quick-response inputs	8 points (Min. input pulse width: 50 μs max.)	6 points (Min. input pulse width: 50 μs max.)		
Scheduled interrupts	1			

Type		CP1H-XA CPU Units	CP1H-X CPU Units	CP1H-Y CPU Units
Item	Models	CP1H-XA□□□-□	CP1H-X□□□-□	CP1H-Y□□□-□
High-speed counters		4 inputs: Differential phases (4x), 50 kHz or Single-phase (pulse plus direction, up/down, increment), 100 kHz Value range: 32 bits, Linear mode or ring mode Interrupts: Target value comparison or range comparison		2 inputs: Differential phases (4x), 500 kHz or Single-phase, 1 MHz and 2 inputs: Differential phases (4x), 50 kHz or Single-phase (pulse plus direction, up/down, increment), 100 kHz Value range: 32 bits, Linear mode or ring mode Interrupts: Target value comparison or range comparison
Pulse outputs (models with transistor outputs only)	Pulse outputs	Trapezoidal or S-curve acceleration and deceleration (Duty ratio: 50% fixed) 4 outputs, 1 Hz to 100 kHz (CCW/CW or pulse plus direction)		Trapezoidal or S-curve acceleration and deceleration (Duty ratio: 50% fixed) 2 outputs, 1 Hz to 1 MHz (CCW/CW or pulse plus direction) 2 outputs, 1 Hz to 100 kHz (CCW/CW or pulse plus direction)
	PWM outputs	Duty ratio: 0.0% to 100.0% (Unit: 0.1%) 2 outputs, 0.1 to 6553.5 Hz (Accuracy: ±5% at 1 kHz)		
Built-in analog I/O terminals		4 analog inputs and 2 analog outputs	None	
Analog control		1 (Setting range: 0 to 255)		
External analog input		1 input (Resolution: 1/256, Input range: 0 to 10 V), not isolated		

Note: The memory areas for CJ-series Special I/O Units and CPU Bus Units are allocated at the same as for the CJ-series. For details, refer to the CJ Series catalog (Cat. No. P052).

CP1H

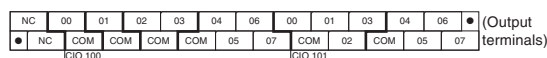
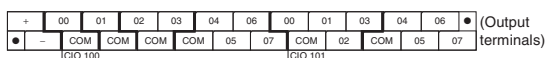
Built-in Inputs / Built-in Outputs

Terminal Block Arrangement

● CP1H-XA and X CPU Units with AC Power Supply



● CP1H-XA and X CPU Units with DC Power supply



Built-in Input Area

● CP1H-XA and X CPU Units

PLC Setup	Input operation			High-speed counter operation	Pulse output origin search function set to be used.	
	Normal inputs	Interrupt inputs	Quick-response inputs	High-speed counters	Origin search	
CIO 0	00	Normal input 0	Interrupt input 0	Quick-response input 0	Pulse 0: Origin input signal	
	01	Normal input 1	Interrupt input 1	Quick-response input 1	High-speed counter 2 (phase-Z/reset)	Pulse 0: Origin proximity input signal
	02	Normal input 2	Interrupt input 2	Quick-response input 2	High-speed counter 1 (phase-Z/reset)	Pulse output 1: Origin input signal
	03	Normal input 3	Interrupt input 3	Quick-response input 3	High-speed counter 0 (phase-Z/reset)	Pulse output 1: Origin proximity input signal
	04	Normal input 4			High-speed counter 2 (phase-A, increment, or count input)	
	05	Normal input 5			High-speed counter 2 (phase-B, decrement, or direction input)	
	06	Normal input 6			High-speed counter 1 (phase-A, increment, or count input)	
	07	Normal input 7			High-speed counter 1 (phase-B, decrement, or direction input)	
	08	Normal input 8			High-speed counter 0 (phase-A, increment, or count input)	
	09	Normal input 9			High-speed counter 0 (phase-B, decrement, or direction input)	
	10	Normal input 10			High-speed counter 3 (phase-A, increment, or count input)	
CIO 1	00	Normal input 12	Interrupt input 4	Quick-response input 4	High-speed counter 3 (phase-Z/reset)	Pulse output 2: Origin input signal
	01	Normal input 13	Interrupt input 5	Quick-response input 5		Pulse output 2: Origin proximity input signal
	02	Normal input 14	Interrupt input 6	Quick-response input 6		Pulse output 3: Origin input signal
	03	Normal input 15	Interrupt input 7	Quick-response input 7		Pulse output 3: Origin proximity input signal
	04	Normal input 16				
	05	Normal input 17				
	06	Normal input 18				
	07	Normal input 19				
	08	Normal input 20				
	09	Normal input 21				
	10	Normal input 22				
11	Normal input 23					

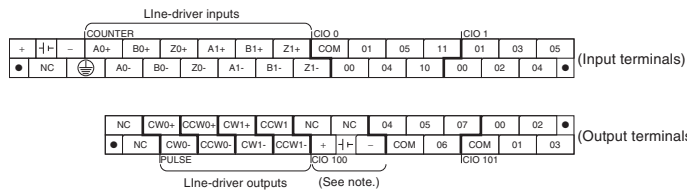
Built-in Output Area

● CP1H-XA and CP1H-X CPU Units

Instructions	When the instructions to the right are not executed	When a pulse output instruction (SPED, ACC, PLS2, or ORG) is executed		When the origin search function is set to be used in the PLC Setup, and an origin search is executed by the ORG instruction	When the PWM instruction is executed	
		CW/CCW	Pulse plus direction	When the origin search function is used	Variable duty ratio pulse output	
PLC Setup	Normal outputs	Fixed duty ratio pulse outputs			PWM output	
	CIO 100	00	Normal output 0	Pulse output 0 (CW)	Pulse output 0 (pulse)	
		01	Normal output 1	Pulse output 0 (CCW)	Pulse output 1 (pulse)	
		02	Normal output 2	Pulse output 1 (CW)	Pulse output 0 (direction)	
		03	Normal output 3	Pulse output 1 (CCW)	Pulse output 1 (direction)	
		04	Normal output 4	Pulse output 2 (CW)	Pulse output 2 (pulse)	
05		Normal output 5	Pulse output 2 (CCW)	Pulse output 2 (direction)		
06		Normal output 6	Pulse output 3 (CW)	Pulse output 3 (pulse)		
CIO 101	00	Normal output 7	Pulse output 3 (CCW)	Pulse output 3 (direction)		
	01	Normal output 8			PWM output 0	
	02	Normal output 9			PWM output 1	
	03	Normal output 10			Origin search 0 (Error counter reset output)	
	04	Normal output 11			Origin search 1 (Error counter reset output)	
CIO 101	05	Normal output 12			Origin search 2 (Error counter reset output)	
	06	Normal output 13			Origin search 3 (Error counter reset output)	
	07	Normal output 14				
	07	Normal output 15				

■ Terminal Block Arrangement

● CP1H-Y CPU Units



Note: Supply 24 VDC to the bottom 24 VDC input terminals when using bits 04 to 07 of output word CIO 100.

■ Built-in Input Area

● CP1H-Y CPU Units

PLC Setup	Input operation setting				High-speed counter operation setting	Pulse output origin search function set to be used.
	Normal inputs	Interrupt inputs	Quick-response inputs	High-speed counters		Origin search
A0				High-speed counter 0 (phase-A, increment, or count input) fixed		
B0				High-speed counter 0 (phase-B, decrement, or direction input) fixed		
Z0				High-speed counter 0 (phase-Z/reset) fixed		Pulse 0: Origin input signal (line driver)
A1				High-speed counter 1 (phase-A, increment, or count input) fixed		
B1				High-speed counter 1 (phase-B, decrement, or direction input) fixed		
Z1				High-speed counter 1 (phase-Z/reset) fixed		Pulse 1: Origin input signal (line driver)
CIO 0	Bit 00	Normal input 0	Interrupt 0	Quick-response input 0		Pulse 2: Origin proximity input signal
	Bit 01	Normal input 1	Interrupt 1	Quick-response input 1	High-speed counter 2 (phase-Z/reset)	
	Bit 04	Normal input 2			High-speed counter 2 (phase-A, increment, or count input)	
	Bit 05	Normal input 3			High-speed counter 2 (phase-B, decrement, or direction input)	
	Bit 10	Normal input 4			High-speed counter 3 (phase-A, increment, or count input)	
	Bit 11	Normal input 5			High-speed counter 2 (phase-B, decrement, or direction input)	Pulse 3: Origin proximity input signal
CIO 1	Bit 00	Normal input 6	Interrupt 2	Quick-response input 2	High-speed counter 2 (phase-Z/reset)	Pulse 3: Origin input signal
	Bit 01	Normal input 7	Interrupt 3	Quick-response input 3		Pulse 2: Origin input signal
	Bit 02	Normal input 8	Interrupt 4	Quick-response input 4		Pulse 1: Origin input signal (open collector)
	Bit 03	Normal input 9	Interrupt 5	Quick-response input 5		Pulse 0: Origin input signal (open collector)
	Bit 04	Normal input 10				Pulse 1: Origin proximity input signal
	Bit 05	Normal input 11				Pulse 0: Origin proximity input signal

These areas are for line-driver inputs, so they can be used only for high-speed counters (1 MHz) and not for other purposes, such as normal inputs.

■ Built-in Output Area

● CP1H-Y CPU Units

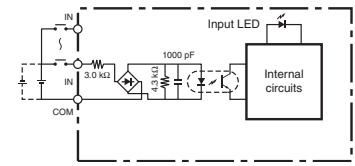
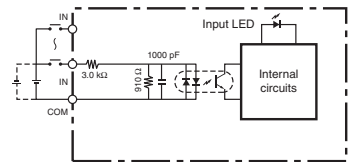
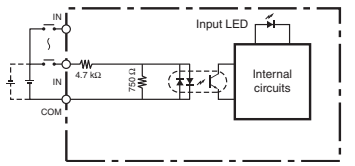
Instructions	When the instructions to the right are not executed	When a pulse output instruction (SPED, ACC, PLS2, or ORG) is executed	When the origin search function is set to be used in the PLC Setup, and an origin search is executed by the ORG instruction		When the PWM instruction is executed
		Normal output	Fixed duty ratio pulse output		
			CW/CCW	Pulse plus direction	When the origin search function is used
CW0	Not supported.	Pulse output 0 (CW) fixed	Pulse output 0 (pulse) fixed		
CCW0	Not supported.	Pulse output 0 (CCW) fixed	Pulse output 1 (pulse) fixed		
CW1	Not supported.	Pulse output 1 (CW) fixed	Pulse output 0 (direction) fixed		
CCW1	Not supported.	Pulse output 1 (CCW) fixed	Pulse output 1 (direction) fixed		
CIO 100	Bit 04	100.04	Pulse output 2 (CW)	Pulse output 2 (pulse)	
	Bit 05	100.05	Pulse output 2 (CCW)	Pulse output 2 (direction)	
	Bit 06	100.06	Pulse output 3 (CW)	Pulse output 3 (pulse)	
	Bit 07	100.07	Pulse output 3 (CCW)	Pulse output 3 (direction)	
CIO 101	Bit 00	101.00		Origin search 2 (Error counter reset output)	PWM output 0
	Bit 01	101.01		Origin search 3 (Error counter reset output)	PWM output 1
	Bit 02	101.02		Origin search 0 (Error counter reset output)	
	Bit 03	101.03		Origin search 1 (Error counter reset output)	

These areas are for line-driver inputs, so they can be used only for high-speed counters (1 MHz) and not for other purposes, such as normal inputs.

CP1H

I/O Specifications for CPU Units

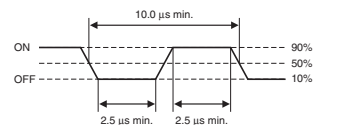
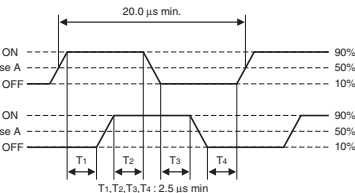
Input Specifications

ITEM	Specifications		
	High-speed counter inputs (phases A and B)	Interrupt inputs and quick-response inputs	Normal inputs
CP1H-XA/X CPU Units	CIO 0.04 to CIO 0.11	CIO 0.00 to CIO 0.03 and CIO 1.00 to CIO 1.03	CIO 1.04 to CIO 1.11
CP1H-Y CPU Units	CIO 0.04, CIO 0.05, CIO 0.10, CIO 0.11	CIO 0.00, CIO 0.01 and CIO 1.00 to CIO 1.03	CIO 1.04, CIO 1.05
Input voltage	24 VDC +10%/−15%		
Applicable sensors	2-wire sensors or 3-wire sensors		
Input impedance	3.0 kΩ		4.7 kΩ
Input current	7.5 mA typical		5 mA typical
ON voltage	17.0 VDC min.		14.4 VDC min.
OFF voltage/current	1 mA max. at 5.0 VDC		
ON delay	2.5 μs max.	50 μs max.	1 ms max.
OFF delay	2.5 μs max.	50 μs max.	1 ms max.
Circuit configuration			

High-speed Counter Function Input Specifications

CP1H-XA/X CPU Units (Input bits: CIO 0.04 to CIO 0.11)

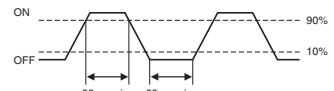
CP1H-Y CPU Units (Input bits: CIO 0.04, CIO 0.05, CIO 0.10, CIO 0.11)

Item	Specifications
ON/OFF delay	<ul style="list-style-type: none"> Pulse plus direction input mode Increment mode Up/down input mode  <ul style="list-style-type: none"> Differential phase input mode 

Interrupt Input Counter Mode

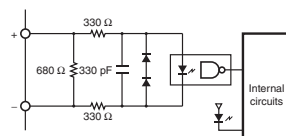
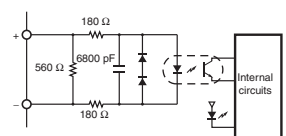
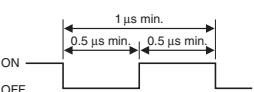
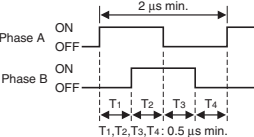
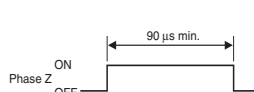
CP1H-XA/X CPU Units (Input bits: CIO 0.00 to CIO 0.03, CIO 1.00 to CIO 1.03)

CP1H-Y CPU Units (Input bits: CIO 0.00, CIO 0.11, CIO 1.00 to CIO 1.03)

Item	Specifications
ON/OFF delay	

High-speed Counter Inputs (Line-driver Inputs)

CP1H-Y CPU Units

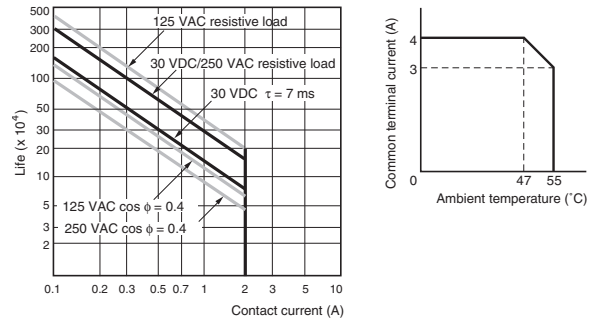
Item	Specifications
High-speed counter inputs	Phases A and B Phase Z
Input voltage	RS-422A line-driver, AM26LS31 or equivalent Note: The power supply voltage on the line-driver must be 5 V±5% max.
Input type	Line-driver input
Input current	10 mA typical 13 mA typical
Circuit configuration	 
ON/OFF delay	<ul style="list-style-type: none"> Pulse plus direction input mode Increment mode Up/down input mode  <ul style="list-style-type: none"> Differential phase input mode  

■ Output Specifications

● CPU Units with Relay Outputs

Item		Specifications	
Max. switching capacity		2 A, 250 VAC (cosφ = 1), 2 A, 24 VDC 4 A/common	
Min. switching capacity		5 VDC, 10 mA	
Service life of relay	Electrical	Resistive load	100,000 operations (24 VDC)
		Inductive load	48,000 operations (250 VAC, cosφ = 0.4)
	Mechanical		20,000,000 operations
ON delay		15 ms max.	
OFF delay		15 ms max.	
Circuit configuration			

Note: Under the worst conditions, the service life of output contacts is as shown on the left.
The service life of relays is as shown in the following diagram as a guideline.

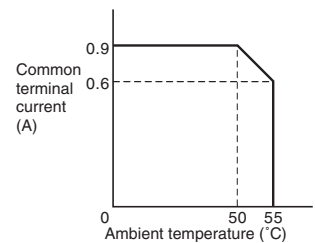


● CPU Units with Transistor Outputs (Sinking/Sourcing)

Item	Specifications			
	CP1H-XA/X CPU Units	CIO 100.00 to CIO 100.07	CIO 101.00, CIO 101.01	CIO 101.02 to CIO 101.07
CP1H-Y CPU Units	CIO 100.04 to CIO 100.07	CIO 101.00, CIO 101.01	CIO 101.02, CIO 101.03	
Max. switching capacity	4.5 to 30 VDC: 300 mA/point, 0.9 A/common, 3.6 A/Unit *1*2			
Min. switching capacity	4.5 to 30 VDC, 1 mA			
Leakage current	0.1 mA max.			
Residual voltage	0.6 V max.		1.5 V max.	
ON delay	0.1 ms max.			
OFF delay	0.1 ms max.			1 ms max.
Fuse	1/common *3			
Circuit configuration	<p>Sinking Outputs</p> <p>Sourcing Outputs</p>		<p>Sinking Outputs</p> <p>Sourcing Outputs</p>	

Note: 1. Do not apply a voltage or connect a load to an output terminal exceeding the maximum switching capacity.

- *1 Also do not exceed 0.9 A for the total for CIO 100.00 to CIO 100.03. (CIO 100.00 to CIO 100.03 is different common.)
- *2 A maximum of 0.9 A per common can be switched at an ambient temperature of 50 °C.
- *3 Fuses cannot be replaced by the user.



CP1H

● Pulse outputs

CP1H-XA/X CPU Units: Output bits CIO 100.00 to CIO 100.07
 CP1H-Y CPU Units: Output bits CIO100.04 to CIO 100.07

Item	Specifications
Max. switching capacity	30 mA at 4.75 to 26.4 VDC
Min. switching capacity	7 mA at 4.75 to 26.4 VDC
Max. output frequency	100 kHz
Output waveform	

- Note:**
1. The above values assume a resistive load and do not consider the impedance of the cable connecting the load.
 2. The pulse widths during actual use may be smaller than the ones shown above due to pulse distortion caused by connecting cable impedance.
 3. The OFF and ON refer to the output transistor. The output transistor is ON at level "L".

● Pulse Outputs (Line-driver Outputs)

CP1H-Y CPU Units

Item	Specifications
Pulse outputs	Line-driver outputs, Am26LS31 or equivalent
Max. output current	20 mA
Max. output frequency	1 MHz
Circuit configuration	

Note: Connect a load of 20 mA or less to the output. The Unit may be damaged if a current of more than 20 mA is output.

■ Analog I/O Specifications (CP1H-XA CPU Units Only)

Item		Voltage I/O	Current I/O
Analog Input Section	Number of analog inputs	4	
	Input signal range	0 to 5 V, 1 to 5 V, 0 to 10 V, or -10 to 10 V	0 to 20 mA or 4 to 20 mA
	Max. rated input	±15 V	±30 mA
	External input impedance	1 MΩ min.	Approx. 250 Ω
	Resolution	1/6,000 or 1/12,000 (full scale)	
	Overall accuracy	25°C: ±0.3% full scale/0 to 55°C: ±0.6% full scale	25°C: ±0.4% full scale/0 to 55°C: ±0.8% full scale
	A/D conversion data	Full scale for -10 to 10 V: F448 (E890) to 0BB8 (1770) hex Full scale for other ranges: 0000 to 1770 (2EE0) hex	
	Averaging	Supported (Set for individual inputs in the PLC Setup.)	
	Open-circuit detection	Supported (Value when disconnected: 8000 Hex)	
Analog Output Section	Number of outputs	2	
	Output signal range	0 to 5 V, 1 to 5 V, 0 to 10 V, -10 to 10 V	0 to 20 mA or 4 to 20 mA
	Allowable external output load resistance	1 kΩ min.	600 Ω max.
	External output impedance	0.5 Ω max.	---
	Resolution	1/6000 or 1/12000 (full scale)	
	Overall accuracy	25°C±0.4% of full scale, 0 to 55°C±0.8% of full scale	
D/A conversion data	Full scale for -10 to 10 V: F448 (E890) to 0BB8 (1770) hex Full scale for other ranges: 0000 to 1770 (2EE0) hex		
Conversion time	1 ms/point		
Isolation method	Photocoupler isolation between analog I/O terminals and internal circuits. No isolation between analog I/O signals.		

Built-in Analog Input Switch (Factory Settings)



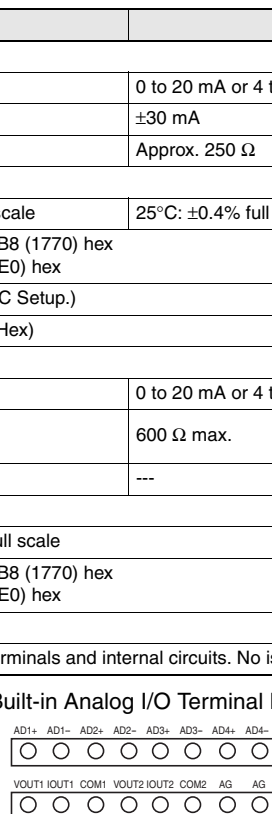
● Pulse outputs

CP1H-XA/X/Y CPU Units: Output bits CIO101.00, CIO 101.01

Item	Specifications
Max. switching capacity	30 mA at 4.75 to 26.4 VDC
Max. output frequency	1 kHz
PWM output precision	ON duty +5%, -0% at output frequency of 1 kHz
Output waveform	

- Note:**
1. The above values assume a resistive load and do not consider the impedance of the cable connecting the load.
 2. The pulse widths during actual use may be smaller than the ones shown above due to pulse distortion caused by connecting cable impedance.
 3. The OFF and ON refer to the output transistor. The output transistor is ON at level "L".

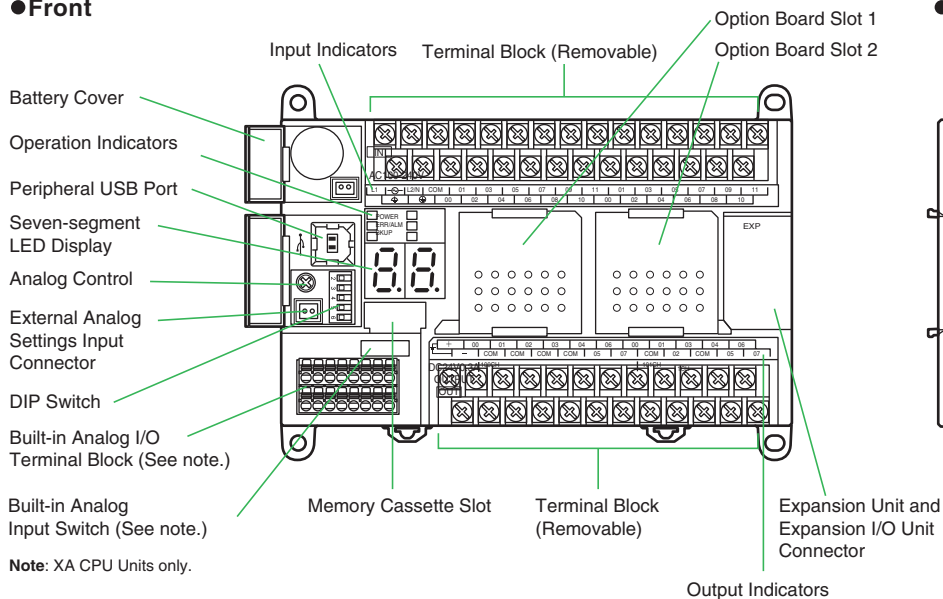
Built-in Analog I/O Terminal Block Arrangement



External Interfaces

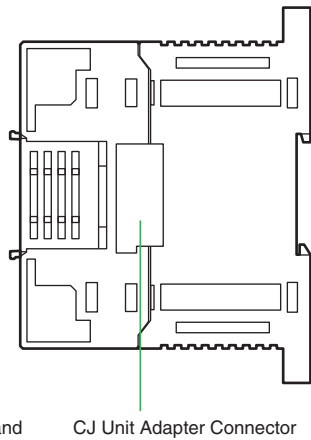
■ CPU Unit Nomenclature

●Front



Note: XA CPU Units only.

●Back



CP1H

Option Unit Specifications

Serial Communications Specifications (CP1W-CIF01/-CIF11)

Item	Function	Interface
Peripheral USB port	For connecting Peripheral Device.	Conforms to USB 1.1, B-type connector
Serial port 1 (Option board slot 1)	Host Link, No-protocol, NT Link (1: N), Serial PLC Link (See note.), Serial Gateway (CompoWay/F master, Modbus-RTU master), Modbus-RTU easy master function, ToolBus	The following can be used for either port. CP1W-CIF01 RS-232C Option Board
Serial port 2 (Option board slot 2)		CP1W-CIF11 RS-422A/485 Option Board (Maximum transmission distance 50m) CP1W-CIF12 RS-422A/485(Isolated-type) Option Board (Maximum transmission distance 500m) Can be used with either port.

Note: Serial PLC Link can be used with either serial port 1 or serial port 2.

Ethernet Communications Specifications (CP1W-CIF41)

Item	Specifications				
Applicable PLCs	CP1H CPU Units				
Number of Units that can be mounted	2 sets. (The CP1W-CIF41 Ver.1.0 and Ver.2.0 can be combined and used with one CPU Unit. When using CP1W-CIF41 Ver.1.0, only one unit can be mounted in an option board slot.)				
Transfer	Media access method	CSMA/CD			
	Modulation method	Baseband			
	Transmission paths	Star form			
	Baud rate	100 Mbit/s (100Base-TX), 10 Mbit/s (10Base-T)			
	Transmission media	<table border="1"> <tr> <td>100 Mbit/s</td> <td> <ul style="list-style-type: none"> Unshielded twisted-pair (UDP) cable Categories: 5, 5e Shielded twisted-pair (STP) cable Categories: 100 Ω at 5, 5e </td> </tr> <tr> <td>10 Mbit/s</td> <td> <ul style="list-style-type: none"> Unshielded twisted-pair (UDP) cable Categories: 3, 4, 5, 5e Shielded twisted-pair (STP) cable Categories: 100 Ω at 3, 4, 5, 5e </td> </tr> </table>	100 Mbit/s	<ul style="list-style-type: none"> Unshielded twisted-pair (UDP) cable Categories: 5, 5e Shielded twisted-pair (STP) cable Categories: 100 Ω at 5, 5e 	10 Mbit/s
100 Mbit/s	<ul style="list-style-type: none"> Unshielded twisted-pair (UDP) cable Categories: 5, 5e Shielded twisted-pair (STP) cable Categories: 100 Ω at 5, 5e 				
10 Mbit/s	<ul style="list-style-type: none"> Unshielded twisted-pair (UDP) cable Categories: 3, 4, 5, 5e Shielded twisted-pair (STP) cable Categories: 100 Ω at 3, 4, 5, 5e 				
Transmission Distance	100 m (distance between hub and node)				

Item	FINS Communications Service Specifications	
Number of nodes	254	
Message length	1016 bytes max.	
Size of buffer	8k	
Communications Function	FINS Communications Service (UDP/IP, TCP/IP)	
FINS/UDP method	Protocol used	UDP/IP
	Server/Client	Only server (Cannot be used as a client)
	Port number	9600 (default) Can be changed.
	Protection	No
FINS/TCP method	Protocol used	TCP/IP
	Server/Client	Only server (Cannot be used as a client)
	Number of connections	Up to 2 simultaneous connections and only one connection can be set to client
	Port number	9600 (default) Can be changed.
Protection	Yes (Specification of client IP addresses when unit is used as a server)	

Note: 1. CX-Programmer version 8.1 or higher (CX-One version 3.1 or higher) is required.

2. Use CX-Integrator version 2.33 or higher (CX-One version 3.1 or higher) when the system needs to be set the routing tables. However, CX-Integrator does not support the other functions, using CP1W-CIF41, such as transferring the parameters and network structure.

3. To connect the CP1H CPUs with the NS-series Programmable Terminals via Ethernet using CP1W-CIF41, make sure that the system version of NS Series is 8.2 or higher.

■ LDC Option Board (CP1W-DAM01)

● Specifications

Item	Function
Mounting port	CP1H: Option board slot 1
Communications protocol	Peripheral bus (Turn ON DIP switch pin 4.)
Number of display characters	4 rows × 12 characters: 48 characters max.
Display characters	5 × 7 dots (alphanumeric and symbols).
Backlight	Electroluminescence (EL): Normal: Lit green; Error: Flashing red

● LCD Functions

Operation	Description
Changing operating modes	Change the PLC operating mode without using the CX-Programmer.
I/O memory	Read and change the present values in the memory areas and force-set or force-reset bits.
PLC Setup operations	Read and change the PLC Setup.
Analog I/O monitor	Monitor the analog adjustment and present value for the external analog setting input.
Error log display	Read the log of errors that have occurred.
Memory cassette operation	Transfer and verify user programs between the PLC and memory cassette.
User monitor settings	Read the status of up to 16 words and bits with comments. You can use this setting to read data on the startup display.
Message display function settings	Display a user-set message of up to 48 characters on the LCD Option Board when a specified bit turns ON. A maximum of 16 screens can be registered for display.
Timers	<p>Day timer</p> <p>Use this timer for ON/OFF switching at a specified times every day from the starting day of the week to the ending day of the week. Sixteen timers can be set from timer 01 to timer 16.</p> <p>Operation:</p>
	<p>Weekly timer</p> <p>Use this timer for ON/OFF operation in intervals of one week that starts one day and ends another day. Sixteen timers can be set from timer No. 01 to timer No. 16.</p> <p>Operation:</p>
	<p>Calendar timer</p> <p>Use the calendar timers for ON or OFF operation in intervals of one year from the starting day to the ending day. Sixteen timers can be set from timer 01 to timer 16.</p> <p>Operation:</p>
Saving setting	Save the various settings that you set with the LCD Option Board to the DM Area of the PLC. You can also write the settings saved in the PLC to the LCD Option Board.
Language	Changing the display language (Japanese/English)
Other functions	<ul style="list-style-type: none"> • Setting the time of the PLC's built-in clock • Reading system data (e.g., unit version and lot number) • Setting the backlight lighting time • Adjusting LCD contrast • Reading cycle time (e.g., average, maximum, and minimum) • Clearing data for the LCD Option Board

CP1H

Expansion I/O Unit Specifications

■ CP1W-40EDR/40EDT/40EDT1/32ER/32ET/32ET1/20EDR1/20EDT/20EDT1/16ER/16ET/16ET1/8ED/8ER/8ET/8ET1 Expansion I/O Units
Expansion I/O Units can be connected to the CPU Unit to configure the required number of I/O points.

● DC Inputs (CP1W-40EDR/40EDT/40EDT1/20EDR1/20EDT/20EDT1/8ED)

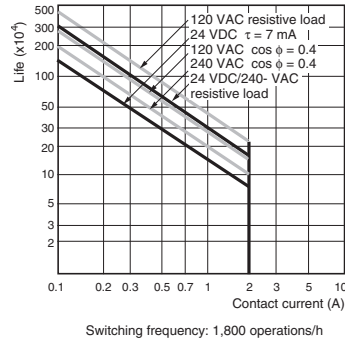
Item	Specifications
Input voltage	24 VDC +10%/-15%
Input impedance	4.7 kΩ
Input current	5 mA typical
ON voltage	14.4 VDC min.
OFF voltage	5.0 VDC max.
ON delay	0 to 32 ms max. (Default: 8 ms) (See note 1.)
OFF delay	0 to 32 ms max. (Default: 8 ms) (See note 1.)
Circuit configuration	

Note: 1. Do not apply a voltage exceeding the rated voltage to an input terminal.
2. Can be set in the PLC Setup to 0, 0.5, 1, 2, 4, 8, 16 or 32 ms. The CP1W-40EDR/EDT/EDT1 are fixed at 16 ms.

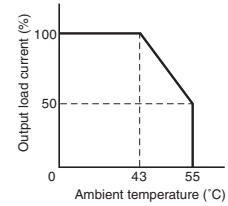
● Relay Outputs (CP1W-40EDR/32ER/20EDR1/16ER/8ER)

Item	Specifications	
Max. switching capacity	2 A, 250 VAC (cosφ = 1), 24 VDC 4 A/common	
Min. switching capacity	5 VDC, 10 mA	
Service life of relay	Resistive load	150,000 operations (24 VDC)
	Inductive load	100,000 operations (24 VAC cos φ = 0.4)
	Mechanical	20,000,000 operations
ON delay	15 ms max.	
OFF delay	15 ms max.	
Circuit configuration		

Note: Under the worst conditions, the service life of output contacts is as shown on the left. The service life of relays is as shown in the following diagram as a guideline.



Relationship between Output Load Current and Ambient Temperature (CP1W-16ER/32ER)

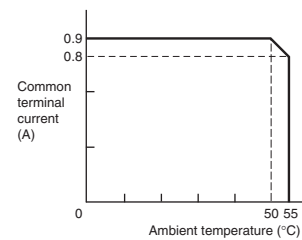


When using the CP1W-32ER, do not allow more than 24 outputs to be ON simultaneously regardless of the ambient temperature.

● Transistor Outputs (Sinking/Sourcing)
 (CP1W-40EDT/-40EDT1/-32ET/-32ET1/-20EDT/-20EDT1/-16ET/-16ET1/-8ET/-8ET1)

Item	Specifications				
	CP1W-40EDT CP1W-40EDT1	CP1W-32E CP1W-32ET1	CP1W-20EDT CP1W-20EDT1	CP1W-16ET CP1W-16ET1	CP1W-8ET CP1W-8ET1
Max. switching capacity (See note 3.)	4.5 to 30 VDC: 0.3 A/point		24 VAC +10%/-5%: 0.3 A/point	4.5 to 30 VDC: 0.3 A/point	<ul style="list-style-type: none"> OUT00/01 4.5 to 30 VDC, 0.2 A/output OUT02 to 07 4.5 to 30 VDC, 0.3A/output
	0.9 A/common 3.6 A/common		0.9 A/common 1.8 A/common	0.9 A/common 3.6 A/common	0.9 A/common 1.8 A/common
Leakage current	0.1 mA max.				
Residual voltage	1.5 V max.				
ON delay	0.1ms max.				
OFF delay	1 ms max. at 24 VDC +10%/-5%, 5 to 300 mA				
Max number of Simultaneously ON Points of Output	16 pts (100%)	24 pts (75%)	8 pts (100%)	16 pts (100%)	8 pts (100%)
Fuse (See note 2.)	1/common				
Circuit configuration	Sinking Outputs		Sourcing Outputs		

- Note:**
1. Do not apply a voltage or connect a load to an output terminal exceeding the maximum switching capacity.
 2. The fuses cannot be replaced by the user.
 3. A maximum of 0.9 A per common can be switched at an ambient temperature of 50°C.



■ CP1W-AD041/AD042/DA021/DA041/DA042/MAD11/MAD42/MAD44 Analog Units

Analog values that are input are converted to binary data and stored in the input area, or binary data is output as analog values.

● Analog Input Units

Model		CP1W-AD041		CP1W-AD042	
Item		Voltage Input	Current Input	Voltage Input	Current Input
Number of inputs		4 inputs (4 words allocated)			
Input signal range		0 to 5 VDC, 1 to 5 VDC, 0 to 10 VDC, or -10 to 10 VDC	0 to 20 mA or 4 to 20 mA	0 to 5 VDC, 1 to 5 VDC, 0 to 10 VDC, or -10 to 10 VDC	0 to 20 mA or 4 to 20 mA
Max. rated input		±15 V	±30 mA	±15 V	±30 mA
External input impedance		1 MΩ min.	Approx. 250 Ω	1 MΩ min.	Approx. 250 Ω
Resolution		1/6000 (full scale)		1/12000 (full scale)	
Overall accuracy	25°C	0.3% full scale	0.4% full scale	0.2% full scale	0.3% full scale
	0 to 55°C	0.6% full scale	0.8% full scale	0.5% full scale	0.7% full scale
A/D conversion data		16-bit binary (4-digit hexadecimal) Full scale for -10 to 10 V: F448 to 0BB8 Hex Full scale for other ranges: 0000 to 1770 Hex		16-bit binary (4-digit hexadecimal) Full scale for -10 to 10 V: E890 to 1770 Hex Full scale for other ranges: 0000 to 2EE0 Hex	
Averaging function		Supported (Set in output words n+1 and n+2.)			
Open-circuit detection function		Supported			
Conversion time		2 ms/point (8 ms/all points)		1 ms/point (4 ms/all points)	
Isolation method		Photocoupler isolation between analog I/O terminals and internal circuits. No isolation between analog I/O signals.			
Current consumption		5 VDC: 100 mA max.; 24 VDC: 90 mA max.		5 VDC: 100 mA max.; 24 VDC: 50 mA max.	

● Analog Output Units

Model		CP1W-DA021/CP1W-DA041		CP1W-DA042		
Item		Voltage Output	Current Output	Voltage Output	Current Output	
Analog output section	Number of outputs	CP1W-DA021: 2 outputs (2 words allocated) CP1W-DA041: 4 outputs (4 words allocated)		4 outputs (4 words allocated)		
	Output signal range	1 to 5 VDC, 0 to 10 VDC, or -10 to 10 VDC	0 to 20 mA or 4 to 20 mA	1 to 5 VDC, 0 to 10 VDC, or -10 to 10 VDC	0 to 20 mA or 4 to 20 mA	
	External output allowable load resistance	2 kΩ min.	350 Ω max.	2 kΩ min.	350 Ω max.	
	External output impedance	0.5 Ω max.	---	0.5 Ω max.	---	
	Resolution	1/6000 (full scale)		1/12000 (full scale)		
	Overall accuracy	25°C	0.4% full scale		0.3% full scale	
		0 to 55°C	0.8% full scale		0.7% full scale	
D/A conversion data		16-bit binary (4-digit hexadecimal) Full scale for -10 to 10 V: F448 to 0BB8 Hex Full scale for other ranges: 0000 to 1770 Hex		16-bit binary (4-digit hexadecimal) Full scale for -10 to 10 V: E890 to 1770 Hex Full scale for other ranges: 0000 to 2EE0 Hex		
Conversion time		CP1W-DA021: 2 ms/point (4 ms/all points) CP1W-DA041: 2 ms/point (8 ms/all points)		1 ms/point (4 ms/all points)		
Isolation method		Photocoupler isolation between analog I/O terminals and internal circuits. No isolation between analog I/O signals.				
Current consumption		CP1W-DA021: 5 VDC: 40 mA max.; 24 VDC: 95 mA max. CP1W-DA041: 5 VDC: 80 mA max.; 24 VDC: 124 mA max.		5 VDC: 70 mA max.; 24 VDC: 160 mA max.		

● Analog I/O Units

Model		CP1W-MAD42/CP1W-MAD44		CP1W-MAD11		
Item		Voltage I/O	Current I/O	Voltage I/O	Current I/O	
Analog Input Section	Number of inputs	4 inputs (4 words allocated)		2 inputs (2 words allocated)		
	Input signal range	0 to 5 VDC, 1 to 5 VDC, 0 to 10 VDC, or -10 to 10 VDC	0 to 20 mA or 4 to 20 mA	0 to 5 VDC, 1 to 5 VDC, 0 to 10 VDC, or -10 to 10 VDC	0 to 20 mA or 4 to 20 mA	
	Max. rated input	±15 V	±30 mA	±15 V	±30 mA	
	External input impedance	1 MΩ min.	Approx. 250 Ω	1 MΩ min.	Approx. 250 Ω	
	Resolution	1/12000 (full scale)		1/6000 (full scale)		
	Overall accuracy	25°C	0.2% full scale	0.3% full scale	0.3% full scale	0.4% full scale
		0 to 55°C	0.5% full scale	0.7% full scale	0.6% full scale	0.8% full scale
	A/D conversion data	16-bit binary (4-digit hexadecimal) Full scale for -10 to 10 V: E890 to 1770 hex Full scale for other ranges: 0000 to 2EE0 hex		16-bit binary (4-digit hexadecimal) Full scale for -10 to 10 V: F448 to 0BB8 hex Full scale for other ranges: 0000 to 1770 hex		
	Averaging function	Supported		Supported (Settable for individual inputs via DIP switch)		
Open-circuit detection function	Supported					
Analog Output Section	Number of outputs	CP1W-MAD42: 2 outputs (2 words allocated) CP1W-MAD44: 4 outputs (4 words allocated)		1 output (1 word allocated)		
	Output signal range	1 to 5 VDC, 0 to 10 VDC, or -10 to 10 VDC	0 to 20 mA or 4 to 20 mA	1 to 5 VDC, 0 to 10 VDC, or -10 to 10 VDC	0 to 20 mA or 4 to 20 mA	
	Allowable external output load resistance	2 kΩ min.	350 Ω max.	1 kΩ min.	600 Ω max.	
	External output impedance	0.5 Ω max.	---	0.5 Ω max.	---	
	Resolution	1/12000 (full scale)		1/6000 (full scale)		
	Overall accuracy	25°C	0.3% full scale		0.4% full scale	
		0 to 55°C	0.7% full scale		0.8% full scale	
Set data (D/A conversion)	16-bit binary (4-digit hexadecimal) Full scale for -10 to 10 V: E890 to 1770 hex Full scale for other ranges: 0000 to 2EE0 hex		16-bit binary (4-digit hexadecimal) Full scale for -10 to 10 V: F448 to 0BB8 hex Full scale for other ranges: 0000 to 1770 hex			
Conversion time	CP1W-MAD42: 1 ms/point (6 ms/all points) CP1W-MAD44: 1 ms/point (8 ms/all points)		2 ms/point (6 ms/all points)			
Isolation method	Photocoupler isolation between analog I/O terminals and internal circuits. No isolation between analog I/O signals.					
Current consumption	CP1W-MAD42: 5 VDC: 120 mA max., 24 VDC: 120 mA max. CP1W-MAD44: 5 VDC: 120 mA max., 24 VDC: 170 mA max.		5 VDC: 83 mA max., 24 VDC: 110 mA max.			

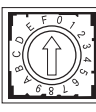
■ Temperature Sensor Units: CP1W-TS001/TS002/TS003/TS004/TS101/TS102

By mounting a Temperature Sensor Unit to the PLC, inputs can be obtained from thermocouples or platinum resistance thermometers, and temperature measurements can be converted to binary data (4-digit hexadecimal) and stored in the input area of the CPU Unit.

Item	CP1W-TS001	CP1W-TS002	CP1W-TS101	CP1W-TS102
	Thermocouples		Platinum resistance thermometer	
Temperature sensors	Switchable between K and J, but same type must be used for all inputs.		Switchable between Pt100 and JPt100, but same type must be used for all inputs.	
Number of inputs	2	4	2	4
Allocated input words	2	4	2	4
Accuracy	(The larger of $\pm 0.5\%$ of converted value or $\pm 2^\circ\text{C}$) ± 1 digit max. *		(The larger of $\pm 0.5\%$ of converted value or $\pm 1^\circ\text{C}$) ± 1 digit max.	
Conversion time	250 ms for 2 or 4 input points			
Converted temperature data	16-bit binary data (4-digit hexadecimal)			
Isolation	Photocouplers between all temperature input signals			
Current consumption	5 VDC: 40 mA max., 24 VDC: 59 mA max.		5 VDC: 54 mA max., 24 VDC: 73 mA max.	

* Accuracy for a K-type sensor at -100°C or less is $\pm 4^\circ\text{C} \pm 1$ digit max.

The rotary switch is used to set the temperature range.

Setting	CP1W-TS001/TS002			CP1W-TS101/TS102			
	Input type	Range ($^\circ\text{C}$)	Range ($^\circ\text{F}$)	Input type	Range ($^\circ\text{C}$)	Range ($^\circ\text{F}$)	
	0	K	-200 to 1,300	-300 to 2,300	Pt100	-200.0 to 650.0	-300.0 to 1,200.0
	1		0.0 to 500.0	0.0 to 900.0	JPt100	-200.0 to 650.0	-300.0 to 1,200.0
	2	J	-100 to 850	-100 to 1,500	---	Cannot be set.	
	3		0.0 to 400.0	0.0 to 750.0	---		
4 to F	---	Cannot be set.		---			

● Main Specifications

Item		CP1W-TS003
Temperature sensors		Thermocouples or analog input *1
		Switchable between K and J, but same type must be used for all inputs.
Number of inputs		Thermocouples inputs :4 , Analog inputs :2 Two analog inputs can be shared with thermocouples inputs.
Accuracy at 25°C	Thermocouple inputs	(The larger of $\pm 0.5\%$ of converted value or $\pm 2^{\circ}\text{C}$) ± 1 digit max. *2
	Analog voltage inputs	0.5% full scale
	Analog inputs	0.6% full scale
Accuracy at 0 to 55°C	Thermocouple inputs	(The larger of $\pm 1\%$ of converted value or $\pm 4^{\circ}\text{C}$) ± 1 digit max. *3
	Analog voltage inputs	1.0 % full scale
	Analog inputs	1.2 % full scale
Input signal range	Thermocouple inputs	K: -200.0 to 1300.0°C or .300.0 to 2300.0°F J: -100.0 to 850.0°C or .100.0 to 1500.0°F
	Analog voltage inputs	0 to 10V/1 to 5V
	Analog inputs	4 to 20mA
Resolution	Thermocouple inputs	0.1°C or 0.1°F
	Analog inputs	1/12000 (full scale)
Max. rated input	Analog voltage inputs	$\pm 15\text{V}$
	Analog inputs	$\pm 30\text{mA}$
External input impedance	Analog voltage inputs	1M Ω min.
	Analog inputs	Approx. 250 Ω
Open-circuit detection function		Supported
Averaging function		Unsupported
Conversion time		250 ms for 4 input points
Converted temperature data		16-bit binary data (4-digit hexadecimal)
Converted AD data		16-bit binary data (4-digit hexadecimal)
Isolation		Photocouplers between all temperature and analog input signals
Current consumption		5 VDC: 70 mA max., 24 VDC: 30 mA max.

*1 Only last two channels can be used as analog input.

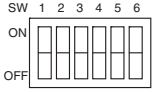
*2 Accuracy for a K-type sensor at -100°C or less is $\pm 4^{\circ}\text{C} \pm 1$ digit max.

*3 Accuracy for a K-type sensor at -100°C or less is $\pm 10^{\circ}\text{C} \pm 1$ digit max.

DIP Switch Settings

The DIP switch is used to set the input type (temperature or analog input), the input thermocouple type (K or J) and the temperature unit (°C or °F).

Note: Set the temperature range according to the type of temperature sensor connected to the Unit. Temperature data will not be converted correctly if the temperature range does not match the sensor.

SW		Setting		
	1	Thermocouple type of temperature sensor	ON	J
			OFF	K
	2	Temperature unit	ON	°F
			OFF	°C
	3	NC		
	4	Input type selection for the third input (Input 2)	ON	Analog input
			OFF	Thermocouple
	5	Input type selection for the fourth input (Input 3)	ON	Analog input
			OFF	Thermocouple
	6	Analog input signal range	ON	1 to 5V/4 to 20mA
			OFF	0 to 10V

Temperature input		
Input type	Range (°C)	Range (°F)
K	-200.0 to 1300.0	-300 to 2300
J	-100.0 to 850.0	-100.0 to 1500

CP1H

● Main Specifications

Item		CP1W-TS004
Temperature sensors		Thermocouples Switchable between K and J, but same type must be used for all inputs.
Number of inputs		12
Accuracy	25°C	(The larger of ±0.5% of converted value or ±2°C) ±1 digit max. *1
	0 to 55°C	(The larger of ±1% of converted value or ±4°C) ±1 digit max. *2
Conversion time		500 ms for 12 input points
Converted temperature data		16-bit binary data (4-digit hexadecimal)
Isolation		Photocouplers between all temperature and analog input signals
Current consumption		5 VDC: 80 mA max., 24 VDC: 50 mA max.

*1 Accuracy for a K-type sensor at -100°C or less is ±4°C ±1 digit max.

*2 Accuracy for a K-type sensor at -100°C or less is ±10°C ±1 digit max.

DIP Switch Settings

The DIP switch is used to set the temperature unit and to set the temperature input range.

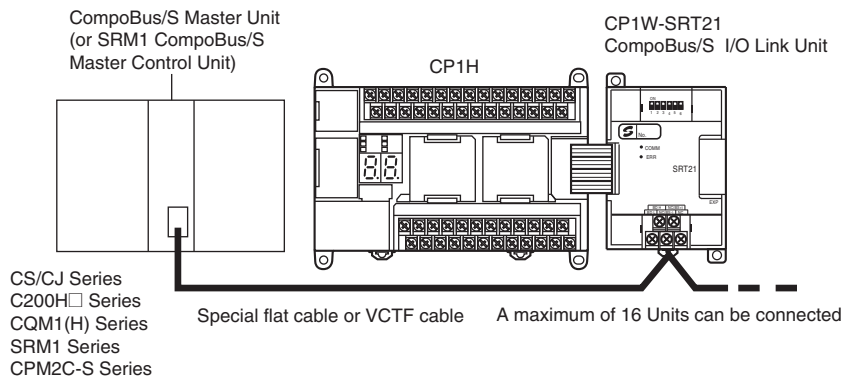
Note: Set the temperature range according to the type of temperature sensor connected to the Unit. Temperature data will not be converted correctly if the temperature range does not match the sensor.

SW	Setting		
	1	Input type	ON J
		OFF K	
	2	Temperature unit	ON °F
			OFF °C

Temperature input		
Input type	Range (°C)	Range (°F)
K	-200.0 to 1300.0	-300 to 2300
J	-100.0 to 850.0	-100.0 to 1500

■ CP1W-SRT21 CompoBus/S I/O Link Unit

The CompoBus/S I/O Link Unit functions as a slave for a CompoBus/S Master Unit (or an SRM1 CompoBus/S Master Control Unit) to form an I/O Link with 8 inputs and 8 outputs between the CompoBus/S I/O Link Unit and the Master Unit.



● Specifications

Item	Model	CP1W-SRT21
Master/Slave		CompoBus/S Slave
Number of I/O bits		8 input bits, 8 output bits
Number of words occupied in CP1H I/O memory		1 input word, 1 output word (Allocated in the same way as for other Expansion Units)
Node number setting		Set using the DIP switch (before the CPU Unit is turned ON.)

I/O Bits and I/O Allocations

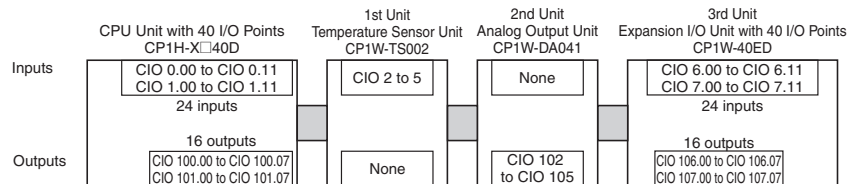
With CP1H CPU Units, the beginning input and output words (CIO 0 and CIO 100) are allocated by the CPU Unit one or two words at a time. I/O bits are allocated in word units in order of connection to Expansion Units and Expansion I/O Units connected to a CPU Unit.

CPU Unit	Allocated words	
	Inputs	Outputs
CP1H CPU Unit with 40 I/O points	CIO 0 and CIO 1	CIO 100 and CIO 101

Note: For details on the number of words allocated to Expansion Units and Expansion I/O Units, refer to *Words Allocated to CP1W Expansion Units and Expansion I/O Units* on page 26.

● Example: I/O Bit Allocations When Expansion Units Are Connected

CPU Unit with 40 I/O Points + Temperature Sensor Unit + Analog Output Unit + Expansion I/O Unit with 40 I/O Points

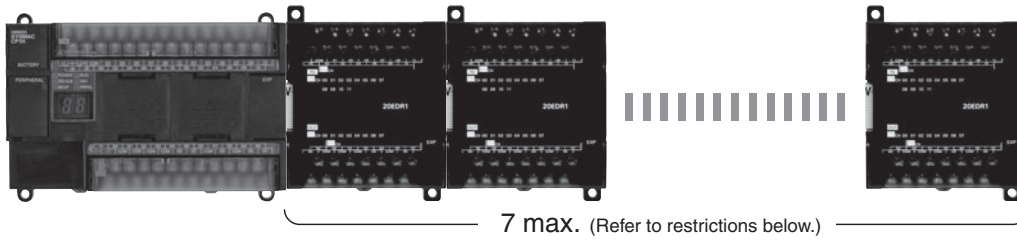


CP1H

Expansion Unit and Expansion I/O Units Specifications

Maximum Number of CP1W/CPM1A Expansion Unit and Expansion I/O Units

- CP1H CPU Unit



Restrictions on the Number of CP1H Expansion Unit and I/O Unit Connections

Up to seven Expansion Units and Expansion I/O Units can be connected when a CP1H CPU Unit is used, but the following restrictions apply. Observe these restrictions when using the models in the shaded areas in the following tables. A maximum total of 15 input words is allocated for Expansion Units and a maximum total of 15 output words is allocated for Expansion Units and Expansion I/O Units.

Words Allocated to CP1W Expansion Units and Expansion I/O Units

Unit type	Model	No. of words		
		Input	Output	
Expansion I/O Units	40 I/O points	CP1W-40EDR	2	2
		CP1W-40EDT		
		CP1W-40EDT1		
	32 outputs	CP1W-32ER	---	4
		CP1W-32ET		
		CP1W-32ET1		
	20 I/O points	CP1W-20EDR1	1	1
		CP1W-20EDT		
		CP1W-20EDT1		
	16 outputs	CP1W-16ER	---	2
		CP1W-16ET		
		CP1W-16ET1		
	8 inputs	CP1W-8ED	1	---
		CP1W-8ER		
		CP1W-8ET		
8 outputs	CP1W-8ET1	---	1	
	CP1W-8ED			
	CP1W-8ER			
Analog Input Unit	A/D: 4 points	CP1W-AD041	4	2
		CP1W-AD042		
Analog Output Unit	DA: 2 points	CP1W-DA021	---	2
	DA: 4 points	CP1W-DA041	---	4
		CP1W-DA042		
Analog I/O Unit	A/D: 2 points D/A: 1 point	CP1W-MAD11	2	1
	A/D: 4 points D/A: 2 points	CP1W-MAD42	4	2
	A/D: 4 points D/A: 4 points	CP1W-MAD44	4	4
Temperature Sensor Unit	Thermocouple (J or K)	CP1W-TS001	2	---
		CP1W-TS002	4	
	Thermocouple (J or K)	CP1W-TS003	4	---
	Thermocouple (J or K) A/D: 2 points	CP1W-TS004	2	1
	Platinum resistance thermometer (Pt or JPt)	CP1W-TS101	2	---
CP1W-TS102		4		
CompoBus/S I/O Link Unit	8 inputs and 8 outputs	CP1W-SRT21	1	1

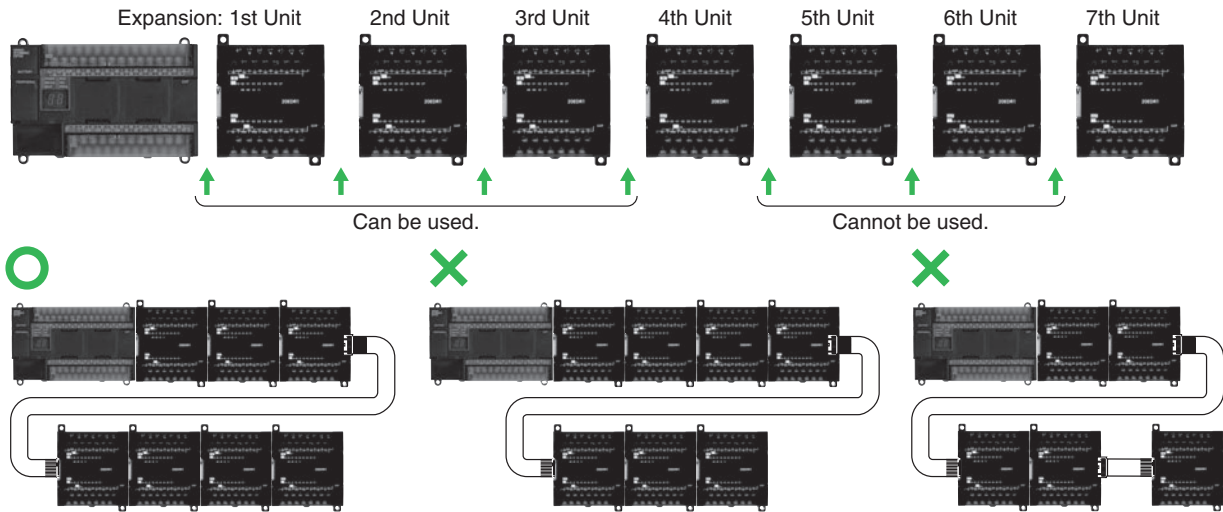
For example, the CP1W-TS002 Temperature Sensor Unit is allocated four words per Unit, so no more than three Units can be connected (4 words x 3 Units = 12 words). It would then be possible to mount a combination of other Units to use the remaining three input and 15 output words.

Examples of Possible Combinations

Number of Units	Input	Output
CP1H-X40DR-A		
CP1W-TS002 x 3	4 words x 3 Units = 12 words	0 words
CP1W -TS001 x 1	2 words x 1 Unit = 2 words	0 words
CP1W -20EDR1 x 1	1 word x 1 Unit = 1 word	1 word x 1 Unit = 1 word
CP1W - DA041 x 2	0 words	4 words x 2 Units = 8 words
Total: 7 Units	Total: 15 words	Total: 9 words
≤7 Units	≤15 words	≤15 words

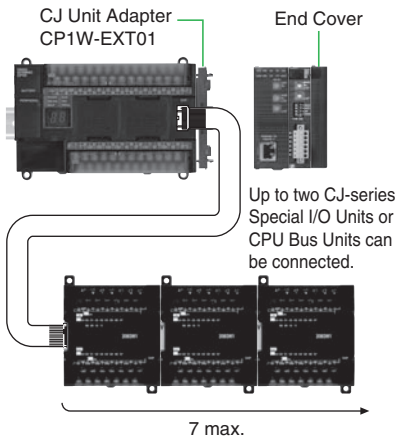
Using CP1W-CN811 I/O Connecting Cable

- I/O Connecting Cable can be connected to any Unit from the CP1H CPU Unit to the third Expansion Unit or Expansion I/O Unit (i.e., the fourth Unit).
- Only one I/O Connecting Cable can be used in each CP1H PLC.
- Even when I/O Connecting Cable is used, the above restrictions on the number of connectable CP1W/CPM1A Expansion Units and Expansion I/O Units still apply.



Using CJ-series Special I/O Units or CPU Bus Units with a CP1H CPU Unit

Up to two CJ-series Special I/O Units or CPU Bus Units can be connected by using a CP1W-EXT01 CJ Unit Adapter. The number of Units that can be used is as described below.



Use CP1W-CN811 I/O Connecting Cable when using CP1W Expansion Units and Expansion I/O Units at the same time as a CJ Unit Adapter. In this situation, the number of CP1W Expansion Unit and Expansion I/O Units that can be connected is subject to the restrictions described above. Only one I/O Connecting Cable can be used.

CJ-series Special I/O Units and CPU Bus Units (For details, refer to the CJ1 Catalog (Cat. No. P052)).

Unit name	Model	5 V Current consumption (A)	Unit name	Model	5 V Current consumption (A)	
Analog Input Units	CJ1W-AD042	0.52 A	Position Control Units	CJ1W-NC113	0.25 A	
	CJ1W-AD081-V1	0.42 A		CJ1W-NC213		
	CJ1W-AD041-V1			CJ1W-NC413	0.36 A	
Analog Output Units	CJ1W-DA042V	0.40 A		CJ1W-NC133	0.25 A	
	CJ1W-DA08V	0.14 A		CJ1W-NC233		
	CJ1W-DA08C		0.12 A	CJ1W-NC433	0.36 A	
	CJ1W-DA041	0.12 A		High-speed Counter Unit	CJ1W-CT021	0.25 A
	CJ1W-DA021			ID Sensor Units	CJ1W-V680C11	0.26 A (24 VDC 0.13 A)
Analog I/O Unit	CJ1W-MAD42	0.58 A	CJ1W-V680C12			0.32 A (24 VDC 0.26 A)
	Process Input Units	CJ1W-PH41U			0.30 A	CJ1W-V600C11
CJ1W-AD04U		0.32 A	CJ1W-V600C12		0.32 A (24 VDC 0.24 A)	
CJ1W-PTS51		0.25 A			Serial Communications Units	CJ1W-SCU42
CJ1W-PTS52			0.18 A			CJ1W-SCU22
CJ1W-PTS15				CJ1W-SCU32		0.46 A
Temperature Control Units	CJ1W-PDC15	0.25 A	CJ1W-SCU41-V1	0.38 A*		
	CJ1W-TC001		CJ1W-SCU21-V1	0.28 A*		
	CJ1W-TC002		CJ1W-SCU31-V1	0.38 A		
	CJ1W-TC003		Ethernet Unit	CJ1W-ETN21	0.37 A	
	CJ1W-TC004		EtherNet/IP Unit	CJ1W-EIP21	0.41 A	
	CJ1W-TC101		DeviceNet Unit	CJ1W-DRM21	0.33 A	
CJ1W-TC102	CompoBus/S Master Unit	CJ1W-SRM21	0.15 A			
CJ1W-TC103		CompoNet Master Unit	CJ1W-CRM21	0.40 A		
CJ1W-TC104	MECHATROLINK-II Position Control Unit		CJ1W-NC271	0.36 A		
MECHATROLINK-II Motion Control Unit		CJ1W-NC471	0.6 A			
		CJ1W-MCH71				
FL-net Unit	CJ1W-FLN22	0.37 A	High-speed Data Storage Unit	CJ1W-SPU01-V2	0.56 A	

* The current consumption increases by 0.15 A/Adapter when NT-AL001 Link Adapters are used.

CP1H

Current Consumption

- Based on the current consumption when CJ-series Special I/O Units or CPU Bus Units are used with a CP1H CPU Unit, the maximum number of Units that can be used is two CJ-series Units and seven CP1W Expansion Units and Expansion I/O Units.

The current consumption for the CP1H must be no more than 2 A for 5 V and 1 A for 24 V, and the total current consumption must be no more than 30 W.

Check the total current consumption to be sure these limits are not exceeded referring to page 28 for the CP1H CPU Unit and CP1W Expansion Unit and Expansion I/O Unit current consumptions and to the above table for CJ-series Unit current consumptions.

● CPU Units

Model	Current consumption		External power supply
	5 VDC	24 VDC	24 VDC (See note 5.)
CP1H-X40DR-A	0.42 A	0.07 A	0.3 A max. (0.9 A max.)
CP1H-X40DT-D	0.50 A	0.01 A	---
CP1H-X40DT1-D	0.50 A	0.02 A	---
CP1H-XA40DR-A	0.43 A	0.18 A	0.3 A max. (0.8 A max.)
CP1H-XA40DT-D	0.51 A	0.12 A	---
CP1H-XA40DT1-D	0.51 A	0.15 A	---
CP1H-Y20DT-D	0.55 A	---	---

- Note:**
1. The current consumption of the CP1W-ME05M Memory Cassette and the CP1W-CIF01/CIF11 Option Boards are included in the current consumption of the CPU Unit.
 2. CPU Units with DC power do not provide an external power supply.
 3. The current consumptions given in the following table must be added to the current consumption of the CPU Unit if an Expansion Unit or Expansion I/O Unit is connected.
 4. The external power supply cannot be used if an Expansion Unit or Expansion I/O Unit is connected to a CPU Unit with 14 or 20 I/O points.
 5. Values in parentheses are the maximum external power supply for a CPU Unit to which an Expansion I/O Unit is not connected. Refer to the *CP1H CPU Unit Operation Manual* (Cat. No. W450) for details.

● Option Units

Unit name	Model	Current consumption	
		DC5V	24 VDC
RS-232C Option Board	CP1W-CIF01	--- *	---
RS-422A/485 Option Board	CP1W-CIF11	--- *	---
RS-422A/485 (Isolated-type) Option Board	CP1W-CIF21	0.075A	---
Ethernet Option Board	CP1W-CIF41	0.130A	---
LCD Option Board	CP1W-DAM01	0.020A	---
Memory Cassette	CP1W-ME05M	--- *	---
CJ Unit Adapter	CP1W-EXT01	--- *	---

- * The current consumption of the following is included with the current consumption of the CPU Unit:
CP1W-ME05M Memory Cassette, CP1W-CIF-01 or CP1W-CIF11 Option Board, and CP1W-EXT01 CJ Unit Adapter.

● Others : Equipment that uses internal power supply of PLC

Unit name	Model	Current consumption	
		5 VDC	24 VDC
Link Adapter	CJ1W-CIF11	0.04A	---
	NT-AL001	0.15A	---
Programmable Terminal NV3W	Backlight (Green/Orange/Red) NV3W-MG20L	0.2A	---
	Backlight (White/Pink/Red) NV3W-MR20L	0.2A	---

● Expansion Units and Expansion I/O Units

Unit name		Model	Current consumption	
			5 VDC	24 VDC
Expansion I/O Units	40 I/O points 24 inputs 16 outputs	CP1W-40EDR	0.080 A	0.090 A
		CP1W-40EDT	0.160 A	---
		CP1W-40EDT1		
	32 outputs	CP1W-32ER	0.049 A	0.131 A
		CP1W-32ET	0.113 A	---
		CP1W-32ET1		
	20 I/O points 12 inputs 8 outputs	CP1W-20EDR1	0.103 A	0.044 A
		CP1W-20EDT	0.130 A	---
		CP1W-20EDT1		
	16 outputs	CP1W-16ER	0.042 A	0.090 A
		CP1W-16ET	0.076 A	---
		CP1W-16ET1		
	8 inputs	CP1W-8ED	0.018 A	---
	8 outputs	CP1W-8ER	0.026 A	0.044 A
CP1W-8ET		0.075 A	---	
CP1W-8ET1				
Analog Input Unit	A/D: 4 points	CP1W-AD041	0.100 A	0.090 A
		CP1W-AD042	0.100 A	0.050 A
Analog Output Unit	DA: 2 points	CP1W-DA021	0.040 A	0.095 A
	DA: 4 points	CP1W-DA041	0.080 A	0.124 A
		CP1W-DA042	0.070 A	0.160 A
Analog I/O Unit	A/D: 2 points D/A: 1 point	CP1W-MAD11	0.083 A	0.110 A
	A/D: 4 points D/A: 2 points	CP1W-MAD42	0.120 A	0.120 A
	A/D: 4 points D/A: 4 points	CP1W-MAD44	0.120 A	0.170 A
Temperature Sensor Unit	Thermocouple (J or K)	CP1W-TS001	0.040 A	0.059 A
		CP1W-TS002		
	Thermocouple (J or K)	CP1W-TS003	0.070 A	0.030 A
	Thermocouple (J or K)	CP1W-TS004	0.080 A	0.050 A
	Platinum resistance thermometer (Pt or JPt)	CP1W-TS101	0.054 A	0.073 A
CP1W-TS102				
CompoBus/S I/O Link Unit	8 inputs and 8 outputs	CP1W-SRT21	0.029 A	---

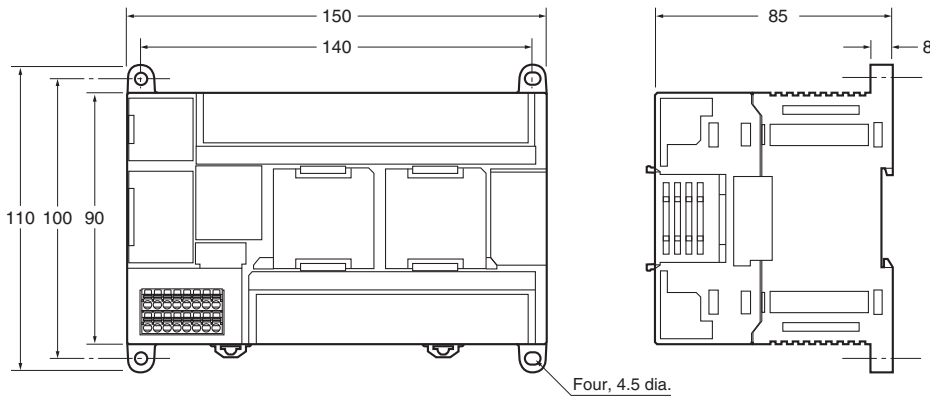
CP1H

Dimensions

(Unit: mm)

■ CPU Units

CP1H CPU Units (X/XA/Y Types)

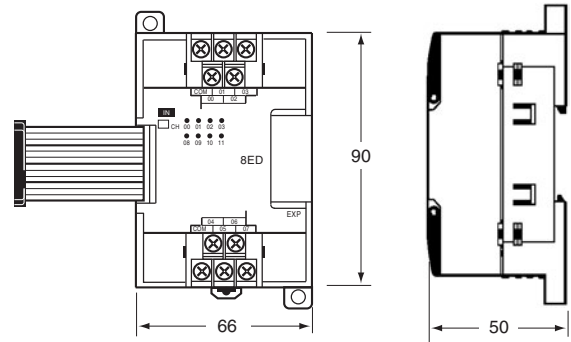
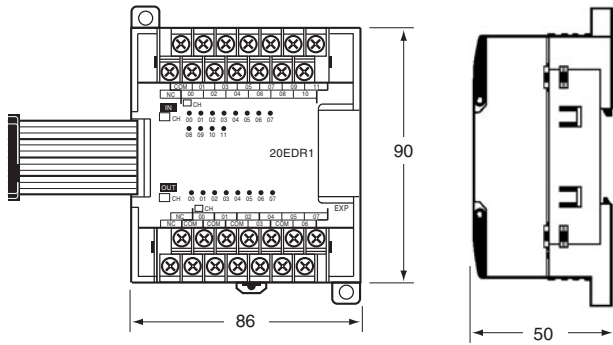


Weight:
 CP1H-□□□-A (AC power supply):
 740 g max.
 CP1H-□□□-D DC power supply):
 590 g max.

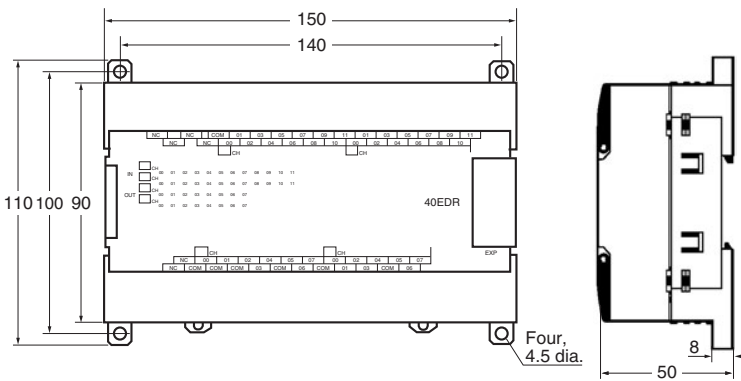
■ Expansion Units and Expansion I/O Units

CP1W-20ED□□, CP1W-16E□□,
 CP1W-AD04□, CP1W-DA021/04□,
 CP1W-MAD□□, CP1W-TS□□1/□□2/□□3

CP1W-8E□□
 CP1W-SRT21

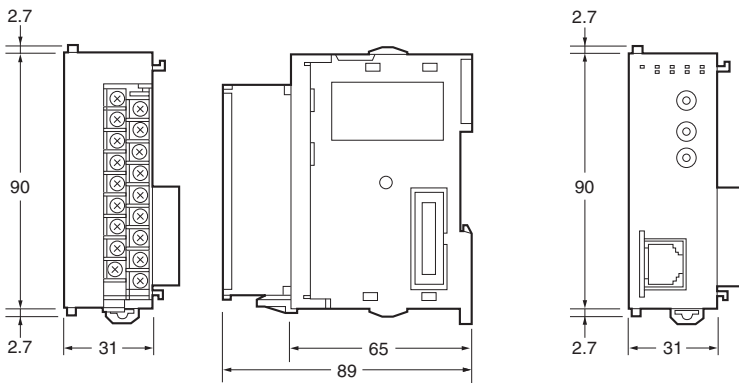


CP1W-40ED□
 CP1W-32E□□
 CP1W-TS004



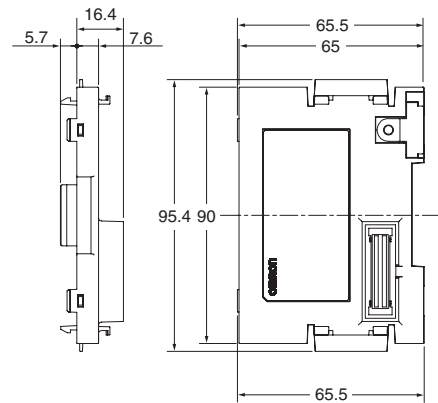
Unit name	Model number	Weight
Expansion I/O Units	CP1W-40ER	380 g
	CP1W-40EDT/-40EDT1	320 g
	CP1W-32ER	465 g
	CP1W-32ET/-32ET1	325 g
	CP1W-20EDR1/-20EDT/-20EDT1	300 g
	CP1W-16ER	280 g
	CP1W-16ET/-16ET1	225 g
	CP1W-8ED	200 g
	CP1W-8ER/-8ET/-8ET1	250 g
	Analog Units	CP1W-AD041/-DA041/-DA021
CP1W-AD042/-DA042		250 g
CP1W-MAD11		150 g
CP1W-MAD44/-MAD42		250 g
Temperature Sensor Units	CP1W-TS001/-TS002/-TS101/-TS102	250 g
	CP1W-TS003	240 g
	CP1W-TS004	570 g
CompoBus/S I/O Link Unit	CP1W-SRT21	200 g

■ CJ-series Special I/O Units and CPU Bus Units



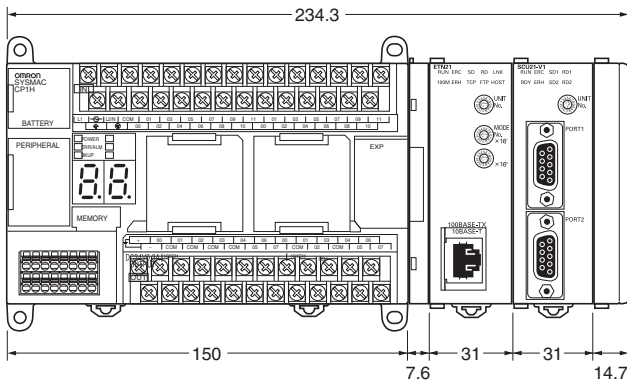
Note: It takes an example about the size.

■ CJ Unit Adaptor CP1W-EXT01



■ CP1H

Example: Two CJ-series Units (31-mm widths) Connected Using a CJ Unit Adaptor



10.7 KTR ROTEX

BACKLASH-FREE SERVO COUPLINGS

TYPES AND OPERATING DESCRIPTION





Properties of backlash-free couplings

				
Product	ROTEX® GS	TOOLFLEX®	RADEX®-NC	COUNTEX®
Type	Jaw-type coupling	Metall bellow-type coupling	Servo lamina coupling	Shaft encoder coupling
Properties				
Backlash-free	●	●	●	●
Torsionally rigid		●	●	●
Damping vibrations	●			
Maintenance-free	●	●	●	●
Axial plug-in	●	optional		●
Compensating for misalignment	●	●	●	●
Electric insulation	●			●
Fail-safe	●		●	●
Shear type		●		
Special features				
Applications	Backlash-free drives			
Core industries	Machine tools, automation technology, drive technology, medical technology, packaging technology	Drive technology, automation technology, medical technology, packaging technology, machine tools	Automation technology, drive technology, packaging technology, machine tools, medical technology	Automation technology, drive technology, medical technology
Applications	Main spindles Control & positioning technology Gearboxes Measuring & testing technology Miniature drives	Gearboxes Miniature drives Control & positioning technology	Gearboxes Measuring & testing technology Miniature drives Control & positioning technology Main spindles	Measuring & control technology Miniature drives
Variation of components	very high	average	low	low
Torque range TKN [Nm]				
Min.	0,2	0,1	2,5	0,3
Max.	5.850	600	300	1,0
Max. circumferential speed v [m/s]				
Steel	depending on hub type up to 40	depending on hub type up to 40	35	-
	80 (type P)			
Aluminium	depending on hub type up to 50		35	40
Torsion spring stiffness C _T [Nm/rad]				
Up to	1.308.850	322.740	240.000	235
Radial spring stiffness C _R [Nm/rad]				
Up to	20.290	1.365		70
Spiders / bellow / laminas / spacer				
Material	Polyurethane, Hytrel	Stainless steel	Stainless steel	PEEK
Elastomer hardness	flexible to torsionally rigid	-	-	torsionally rigid
Temperature range [°C] min. / max.	- 50 / + 120	- 30 / + 100 (bonded)	- 30 / + 200	- 40 / + 160
		- 30 / + 200 (flanged/welded)		

● ≈ Standard

BACKLASH-FREE SERVO COUPLINGS TYPES AND OPERATING DESCRIPTION

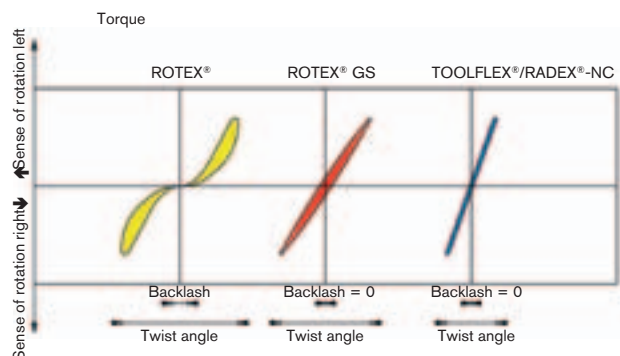
Product finder of backlash-free couplings

				
Product	ROTEX® GS	TOOLFLEX®	RADEX®-NC	COUNTEX®
Type	Jaw-type coupling	Metall bellow-type coupling	Servo lamina coupling	Shaft encoder coupling
Geometries				
Design	compact	compact, short	compact, short	short
Mass moment of inertia	low	low	low	low
Shaft distance dimension	average	average	average	low
Shaft-hub-connection				
Positive locking	●	optional	optional	optional
Non-positive (frictionally engaged)	●	●	●	●
Types (extract)				
Elastomers can be disassembled radially » with no need of displ. driving/driven side	A-H	-	-	-
Intermediate shaft type » bridging larger shaft distances	ZR1, ZR2, ZR3	-	-	-
Shaft-to-shaft connection	standard	standard	standard	standard
Flange-to-shaft connection	CFN, DFN, CF-DKM	CF	-	-
Flange-to-flange connection » particularly short mounting lengths	Optional	Optional	-	-
Single-cardanic	standard	-	EK	-
Double-cardanic » compensating for big displacements » lower restoring forces	DKM	standard	DK	standard
Certifications				
ATEX 	●		●	●
Clean room 	●	●	●	

● ≈ Standard

Twist angle

The diagram alongside this text clarifies the influence of ROTEX®, ROTEX® GS, RADEX®-NC and TOOLFLEX® couplings regarding backlash and torsion angle. Due to the high stiffness of RADEX®-NC and TOOLFLEX® the torsion angle is very low under torque. However, contrary to the flexible ROTEX® and the backlash-free ROTEX® GS a damping of torsional vibrations etc. is not possible.










ROTEX® GS

Backlash-free jaw couplings

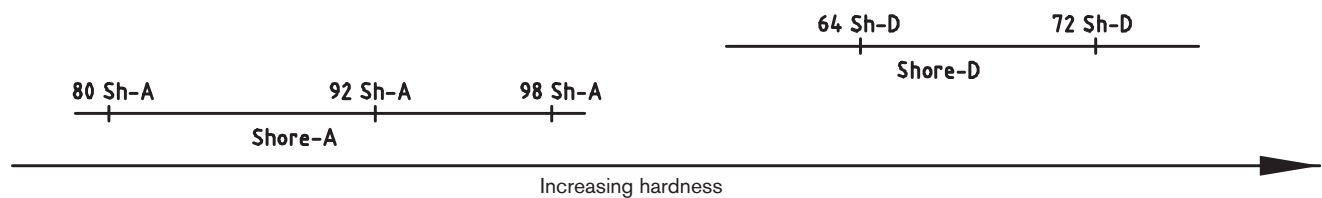
Spiders

The elastic spiders of the GS line are available in five different kinds of Shore hardness, identified by colour, the material being soft to hard. Due to these five spiders with different kinds of Shore hardness it is easily possible to adjust the ROTEX® GS with regard to torsional stiffness and the vibration behaviour to the individual conditions of an application. The flexible prestress varies depending on the coupling size, the spiders/material and the production tolerances. Resulting herefrom is the axial plug-in force starting from low as a close sliding fit or with torsionally soft spider, respectively, to heavy with high prestress or torsionally rigid spider (see mounting instruction KTR-N 45510 at www.ktr.com).

Along with an increasing hardness of the spider the torques to be transmitted and the stiffness of the spider increase, too. Along with a reduced hardness of the spider the ability of compensating for displacements and damping the spider is increased.

Properties						
Description of spider hardness [Shore]	Identification Colour	Material	Perm. temperature range [°C]		Available for coupling size	Typical applications
			Permanent temperature	Max. temperature short-term		
80 Sh-A-GS		Polyurethane	- 50 to + 80	- 60 to + 120	size 5 to 24	- drives of electric measuring systems
92 Sh-A-GS		Polyurethane	- 40 to + 90	- 50 to + 120	size 5 to 55	- drives of electric measuring and control systems - main spindle drives
98-Sh A-GS		Polyurethane	- 30 to + 90	- 40 to + 120	size 5 to 90	- positioning drives - main spindle drives - high load
64 Sh-D-H-GS		Hytrel	- 50 to + 120	- 60 to + 150	size 7 to 38	- planetary gears / backlash-free gears - higher torsion spring stiffness / high ambient temperatures
64 Sh-D-GS		Polyurethane	- 20 to + 110	- 30 to + 120	size 42 to 90	- higher load - higher torsion spring stiffness
72 Sh-D-H-GS		Hytrel	- 50 to + 120	- 60 to + 150	size 24 to 38	- very high torsion spring stiffness / high ambient temperature - very high load
72 Sh-D-GS		Polyurethane	- 20 to + 110	- 30 to + 120	size 42 to 90	- very high torsion spring stiffness - very high load

Degree of hardness



Spider material	Polyurethane			Hytrel
Degree of hardness	92 Shore-A	98 Shore-A	64 Shore-D	64 Shore-D
Relative Damping ψ [-]	0,80	0,80	0,75	0,60
Resonance factor VR [-]	7,90	7,90	8,50	10,5

ROTEX® GS

Backlash-free jaw couplings

Technical data

Size	Spider Shore GS	Shore range	Max. speed [rpm] for type						Torque [Nm]		Static torsion spring stiffness 1) [Nm/rad]	Dynamic torsion spring stiffness 1) [Nm/rad]	Radial spring stiffness Cr [N/mm]	Weight [kg]		Mass moment of inertia J [kgm ²]	
			2.0 / 2.1 2.5 / 2.6	2.8 2.9	1.0 1.1	6.0 light 2)	6.0 P 2)	DKM	TKN	TK max				Each hub 5)	Spider	Each hub 5)	Spider
5	70	A	38000	38000	47700			57300	0,2	0,3	1,78	5	43	0,001	0,2 x 10 ⁻³	0,015 x 10 ⁻⁶	0,002 x 10 ⁻⁶
	80	A							0,3	0,6	3,15	10	82				
	92	A							0,5	1,0	5,16	16	154				
	98	A							0,9	1,7	8,3	25	296				
7	80	A	27000	27000	34100			40900	0,7	1,4	8,6	26	114	0,003	0,5 x 10 ⁻³	0,085 x 10 ⁻⁶	0,01 x 10 ⁻⁶
	92	A							1,2	2,4	14,3	43	219				
	98	A							2,0	4,0	22,9	69	421				
	64	D							2,4	4,8	34,3	103	630				
8	80	A	23800						0,7	1,4	8,8	27	117	0,003	3 x 10 ⁻³	0,117 x 10 ⁻⁶	0,01 x 10 ⁻⁶
	98	A							2,0	4,0	23,5	71	433				
	64	D							2,4	4,8	35,3	106	648				
9	80	A	19000	19000	23800			28600	1,8	3,6	17,2	52	125	0,01	1,7 x 10 ⁻³	0,48 x 10 ⁻⁶	0,085 x 10 ⁻⁶
	92	A							3,0	6,0	31,5	95	262				
	98	A							5,0	10,0	51,6	155	518				
	64	D							6,0	12,0	74,6	224	739				
12	80	A	15200	15200	19100			22900	3,0	6,0	84,3	252	274	0,02	2,3 x 10 ⁻³	1,5 x 10 ⁻⁶	0,139 x 10 ⁻⁶
	92	A							5,0	10,0	160,4	482	470				
	98	A							9,0	18,0	240,7	718	846				
	64	D							12,0	24,0	327,9	982	1198				
13	80	A	12700						3,6	7,2	111	330	359	0,01	1,3 x 10 ⁻³	1,1 x 10 ⁻⁶	0,155 x 10 ⁻⁶
	98	A							11,0	22,0	316	941	1109				
	64	D							14,5	29,0	430	1287	1570				
14	80	A	12700	12700	15900	32000	47700	19100	4,0	8,0	60,2	180	153	0,02	4,7 x 10 ⁻³	2,8 x 10 ⁻⁶	0,509 x 10 ⁻⁶
	92	A							7,5	15,0	114,6	344	336				
	98	A							12,5	25,0	171,9	513	654				
	64	D							16,0	32,0	234,2	702	856				
16	80	A	12000						5,0	10,0	157	471	400	0,02	2,3 x 10 ⁻³	2,8 x 10 ⁻⁶	0,434 x 10 ⁻⁶
	98	A							15,0	30,0	450	1341	1710				
	64	D							19,0	38,0	612	1835	2238				
	80	A							6,0	12,0	618	1065	582				
19	92	A	9550	9550	11900	24000	35800	14300	12,0	24,0	1090	1815	1120	0,09	7 x 10 ⁻³	19,5 x 10 ⁻⁶	1,35 x 10 ⁻⁶
	98	A							21,0	42,0	1512	2540	2010				
	64	D							26,0	52,0	2560	3810	2930				
	80	A							35	70	2280	4010	1480				
24	98	A	6950	10400	8650	17000	26000	10400	60	120	3640	5980	2560	0,2	0,02	81,9 x 10 ⁻⁶	6,7 x 10 ⁻⁶
	64	D							75	150	5030	10896	3696				
	72 ³⁾	D							97	194	9944	17095	5799				
	92	A							95	190	4080	6745	1780				
28	98	A	5850	8800	7350	15000	22000	8800	160	320	6410	9920	3200	0,3	0,03	184,2 x 10 ⁻⁶	14,85 x 10 ⁻⁶
	64	D							200	400	10260	20177	4348				
	72 ³⁾	D							260	520	21526	36547	7876				
	92	A							190	380	6525	11050	2350				
38	98	A	4750	7150	5950	12000	17900	7150	325	650	11800	17160	4400	0,6	0,05	542,7 x 10 ⁻⁶	39,4 x 10 ⁻⁶
	64	D							405	810	26300	40335	6474				
	72 ³⁾	D							525	1050	44584	71180	11425				
	92	A							265	530	10870	15680	2430				
42	98	A	4000		5000	10000 8050 ⁴⁾	15000	6000	450	900	21594	37692	5570	2,4	0,08	2802 x 10 ⁻⁶	85 x 10 ⁻⁶
	64	D							560	1120	36860	69825	7270				
	72 ³⁾	D							728	1456	58600	93800	9766				
	92	A							310	620	12968	18400	2580				
48	98	A	3600		4550	9100 7200 ⁴⁾	13600	5450	525	1050	25759	45620	5930	3,3	0,09	4709 x 10 ⁻⁶	135 x 10 ⁻⁶
	64	D							655	1310	57630	99750	8274				
	72 ³⁾	D							852	1704	80000	136948	11359				
	92	A							410	820	15482	21375	2980				
55	98	A	3150		3950	6350 ⁴⁾	11900	4750	685	1370	42117	61550	6686	5,1	0,12	9460 x 10 ⁻⁶	229 x 10 ⁻⁶
	64	D							825	1650	105730	130200	9248				
	72 ³⁾	D							1072	2144	150000	209530	12762				
	98	A							940	1880	48520	71660	6418				
65	64	D	2800		3500	5650 ⁴⁾	11000		1175	2350	118510	189189	8870	6,7	0,2	15143 x 10 ⁻⁶	437 x 10 ⁻⁶
	72 ³⁾	D							1527	3054	160000	310000	11826				
	98	A							1920	3840	79150	150450	8650				
75	64	D	2350		2950	4750 ⁴⁾	8950		2400	4800	182320	316377	11923	10,5	0,3	32750 x 10 ⁻⁶	1179 x 10 ⁻⁶
	72 ³⁾	D							3120	6240	360540	586429	16454				
	98	A							3600	7200	204500	302900	10700				
90	64	D	1900		2380	3800 ⁴⁾	7150		4500	9000	429450	908700	14700	18,2	0,6	87099 x 10 ⁻⁶	3362 x 10 ⁻⁶
	72 ³⁾	D							5850	11700	847440	1308852	20290				

1) Static and dynamic torsion spring stiffness with 0,5 x T_{KN}

2) Higher speeds on request

3) With the use of the 72Sh-D spider we recommend to use hubs made of steel

4) Clamping ring hubs 6.0 made of steel

5) Hubs with an average bore type 1.0

The coupling has to be dimensioned in a way that the permissible coupling load is not exceeded with any operating condition. (see coupling selection on page 18 et seqq.)

The torques T_{KN}/T_{Kmax} specified refer to the spider. The shaft-hub-connection has to be investigated by the customer.

ROTEX® GS

Backlash-free jaw couplings

Displacements

Displacements							
Size	Spider GS	Displacements standard			Displacements DKM		
		[mm] axial $\Delta K_a^{1)}$	[mm] radial ΔK_r	[degree] angular α	[mm] axial $\Delta K_a^{1)}$	[mm] radial ΔK_r	[degree] angular α
5	70 Sh-A		0,14	1,2°		0,17	1,2°
	80 Sh-A	+0,4	0,12	1,1°	+0,4	0,15	1,1°
	92 Sh-A	-0,2	0,06	1,0°	-0,4	0,14	1,0°
	98 Sh-A		0,04	0,9°		0,13	0,9°
7	80 Sh-A		0,15	1,1°		0,23	1,1°
	92 Sh-A	+0,6	0,10	1,0°	+0,6	0,21	1,0°
	98 Sh-A	-0,3	0,06	0,9°	-0,6	0,19	0,9°
	64 Sh-D		0,04	0,8°		0,17	0,8°
8	80 Sh-A		0,15	1,1°			
	98 Sh-A	± 1	0,08	0,9°	—	—	—
	64 Sh-D		0,06	0,8°			
9	80 Sh-A		0,19	1,1°		0,29	1,1°
	92 Sh-A	+0,8	0,13	1,0°	+0,8	0,26	1,0°
	98 Sh-A	-0,4	0,08	0,9°	-0,8	0,24	0,9°
	64 Sh-D		0,05	0,8°		0,21	0,8°
12	80 Sh-A		0,20	1,1°		0,35	1,1°
	92 Sh-A	+0,9	0,14	1,0°	+0,9	0,32	1,0°
	98 Sh-A	-0,4	0,08	0,9°	-0,9	0,29	0,9°
	64 Sh-D		0,05	0,8°		0,25	0,8°
13	80 Sh-A		0,20	1,1°			
	98 Sh-A	± 1	0,08	0,9°	—	—	—
	64 Sh-D		0,05	0,8°			
14	80 Sh-A		0,21	1,1°		0,40	1,1°
	92 Sh-A	+1,0	0,15	1,0°	+1,0	0,37	1,0°
	98 Sh-A	-0,5	0,09	0,9°	-1,0	0,33	0,9°
	64 Sh-D		0,06	0,8°		0,29	0,8°
16	80 Sh-A		0,21	1,1°			
	98 Sh-A	± 1	0,10	0,9°	—	—	—
	64 Sh-D		0,08	0,8°			
19	80 Sh-A		0,15	1,1°		0,49	1,1°
	92 Sh-A	+1,2	0,10	1,0°	+1,2	0,45	1,0°
	98 Sh-A	-0,5	0,06	0,9°	-1,0	0,41	0,9°
	64 Sh-D		0,04	0,8°		0,36	0,8°
24	92 Sh-A		0,14	1,0°		0,59	1,0°
	98 Sh-A	+1,4	0,10	0,9°	+1,4	0,53	0,9°
	64 Sh-D	-0,5	0,07	0,8°	-1,0	0,47	0,8°
	72 Sh-D		0,04	0,7°		0,42	0,7°
28	92 Sh-A		0,15	1,0°		0,66	1,0°
	98 Sh-A	+1,5	0,11	0,9°	+1,5	0,60	0,9°
	64 Sh-D	-0,7	0,08	0,8°	-1,4	0,53	0,8°
	72 Sh-D		0,05	0,7°		0,46	0,7°
38	92 Sh-A		0,17	1,0°		0,77	1,0°
	98 Sh-A	+1,8	0,12	0,9°	+1,8	0,69	0,9°
	64 Sh-D	-0,7	0,09	0,8°	-1,4	0,61	0,8°
	72 Sh-D		0,06	0,7°		0,54	0,7°
42	92 Sh-A		0,19	1,0°		0,84	1,0°
	98 Sh-A	+2,0	0,14	0,9°	+2,0	0,75	0,9°
	64 Sh-D	-1,0	0,10	0,8°	-2,0	0,67	0,8°
	72 Sh-D		0,07	0,7°		0,59	0,7°
48	92 Sh-A		0,23	1,0°		0,91	1,0°
	98 Sh-A	+2,1	0,16	0,9°	+2,1	0,82	0,9°
	64 Sh-D	-1,0	0,11	0,8°	-2,0	0,73	0,8°
	72 Sh-D		0,08	0,7°		0,64	0,7°
55	92 Sh-A		0,24	1,0°		1,01	1,0°
	98 Sh-A	+2,2	0,17	0,9°	+2,2	0,91	0,9°
	64 Sh-D	-1,0	0,12	0,8°	-2,0	0,81	0,8°
	72 Sh-D		0,09	0,7°		0,71	0,7°
65	98 Sh-A	+2,6	0,18	0,9°			
	64 Sh-D	-1,0	0,13	0,8°	—	—	—
	72 Sh-D		0,10	0,7°			
75	98 Sh-A	+3,0	0,21	0,9°			
	64 Sh-D	-1,5	0,15	0,8°	—	—	—
	72 Sh-D		0,11	0,7°			
90	98 Sh-A	+3,4	0,23	0,9°			
	64 Sh-D	-1,5	0,17	0,8°	—	—	—
	72 Sh-D		0,13	0,7°			

¹⁾ The Ka figures mentioned above have to be added to the length of the respective coupling type.

ROTEX® GS

Backlash-free jaw couplings

Stock programme

		Finish bore [mm] according to ISO fit H7 / feather keyway with thread according to DIN 6885 sheet 1 - JS9																														
Size	Hub type	Un-/pilot bored	Ø2	Ø3	Ø4	Ø5	Ø6	Ø6,35	Ø7	Ø8	Ø9	Ø9,5	Ø10	Ø11	Ø12	Ø14	Ø15	Ø16	Ø18	Ø19	Ø20	Ø22	Ø24	Ø25	Ø28	Ø30	Ø32	Ø35	Ø38	Ø40	Ø42	Ø45
7	1.1	●			●	●	●																									
	2.0	●		●	●	●	●	●																								
	2.8	●																														
8	2.8	●																														
	1.0	●																														
	1.1	●																														
9	2.0	●		●	●	●	●	●	●																							
	2.1	●																														
	2.8	●																														
	1.0	●																														
12	1.1	●																														
	2.0	●		●	●	●	●																									
	2.1	●																														
13	2.8	●																														
	1.0	●																														
	1.1	●																														
14	2.0	●		●	●	●	●	●	●																							
	2.1	●																														
	2.8	●																														
	6.0 light																															
16	6.0 P																															
	2.8	●																														
	1.0	●																														
	2.5	●																														
19	2.6	●																														
	2.8	●																														
	6.0 light																															
	6.0 steel																															
24	6.0 P37.5																															
	6.0 P																															
	1.0	●																														
	2.5	●																														
28	2.6	●																														
	2.8	●																														
	6.0 light																															
	6.0 steel																															
38	6.0 P																															
	1.0	●																														
	2.5	●																														
	2.6	●																														
42	2.8	●																														
	6.0 light																															
	6.0 steel																															
	6.0 P																															
48	1.0	●																														
	2.5	●																														
55	2.6	●																														
	2.8	●																														
65	6.0 light																															
	6.0 steel																															
75	6.0 light																															
	6.0 steel																															
90	6.0 light																															
	6.0 steel																															

Taper bores for Fanuc motors:
 GS 19 1:10 Ø 11
 GS 24 1:10 Ø 16

		Finish bores [mm]														
Size	Hub type	Ø28	Ø30	Ø32	Ø35	Ø38	Ø40	Ø42	Ø45	Ø48	Ø50	Ø55	Ø60	Ø65	Ø70	Ø80
42	6.0 light	●		●	●	●		●	●		●					
	6.0 steel	●	●	●	●	●	●	●	●	●	●					
48	6.0 light			●	●	●	●	●	●	●	●					
	6.0 steel			●	●	●	●	●	●	●	●	●				
55	6.0 steel					●	●	●	●	●	●	●	●			
65	6.0 steel						●	●	●	●	●	●	●	●	●	●
75	6.0 steel							●	●	●	●	●	●	●	●	●
90	6.0 steel										●	●	●	●	●	●

■ = Pilot bored clamping hubs
 ● = Standard bore from stock
 Unbored hubs up to size 65 available from stock.
 Other dimensions on request

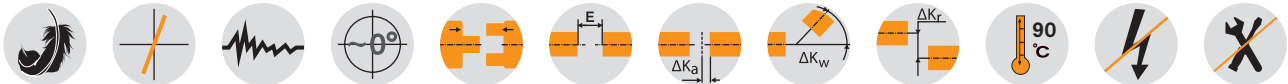
ROTEX® GS Compact

Backlash-free jaw couplings

Compact design



For legend of pictogram please refer to flapper on the cover



ROTEX® GS Compact																		
Size	Spider torque T_{KN} [Nm] ¹⁾				Dimensions [mm]													T_A [Nm]
	80Sh-A	92Sh-A	98Sh-A	64Sh-D	maximum d	D _H	D _K	L	l ₁ , l ₂	E	b	s	d _H	t	e	M		
Single slotted hub design 2.8/2.9																		
7	0,7	1,2	2,0	2,4	7	14	16,6	18	5	8	6	1	-	2,5	5	M2	0,37	
8	0,5	-	2,0	2	8	16	17,1	20	7	6	5	0,5	6,2	4	5,5	M2	0,52	
9	1,8	3,0	5,0	6	9	20	21,3	24	7	10	8	1	-	3,5	6,7	M2,5	0,76	
12	3,0	5,0	9,0	12	12	25	26,2	26	7	12	10	1	-	3,5	8,3	M3	1,34	
13	3,6	-	11	14,5	12,7	25	25,7	26	8	10	8	1	10	4	8	M3	1,9	
14	4,0	7,5	12,5	16	16 ²⁾	30	30,5	32	9,5	13	10	1,5	-	4,5	9,6	M4	2,9	
16	5,0	-	15	19	16	30	32,5	32	10,3	11,4	9,4	1	14	5,3	10,5	M4	4,1	
19	6,0	12,0	21,0	26,0	24 ²⁾	40	45,0	50	17	16	12	2	-	9	14,0	M6	10	
Axially slotted hub design 2.8/2.9																		
24	-	35	60	75	32	55	57,5	54	18	18	14	2	-	11	20,0	M6	10	
28	-	95	160	200	35	65	69,0	62	21	20	15	2,5	-	12	23,8	M8	25	
38	-	190	325	405	45	80	86,0	76	26	24	18	3	-	16	30,5	M10	49	

Review of shaft-hub-connection: Friction torques for hub type 2.8																											
Size	Ø3	Ø4	Ø5	Ø6	Ø7	Ø8	Ø9	Ø10	Ø11	Ø12	Ø14	Ø15	Ø16	Ø18	Ø19	Ø20	Ø24	Ø25	Ø28	Ø30	Ø32	Ø35	Ø38	Ø40	Ø42	Ø45	
Single slotted hub design 2.8																											
7	0,8	0,9	1,0	1,0	1,1																						
8	0,65	0,85	1,1	1,3	1,5	1,7																					
9		1,9	2,0	2,1	2,2	2,3	2,4																				
12		3,4	3,6	3,7	3,9	4,1	4,2	4,4	4,6	4,7																	
13		2,2	2,75	3,3	3,8	4,4	4,9	5,5	6	6,6																	
14			7,1	7,4	7,7	8,0	8,2	8,5	8,8	9,1	5,8 ²⁾	5,9 ²⁾	6,1 ²⁾														
16			4,8	5,8	6,4	7,7	8,7	9,6	11,6	11,5	13,5	14,5	15,4														
19						24,3	25,0	25,7	26,3	27,0	28,4	29,0	29,7	31,1	31,7	32,4	25,0 ²⁾										
Axially slotted hub design 2.8																											
24								21	23	25	30	32	34	38	40	42	51	53	59	63	68						
28											54	58	62	70	74	78	93	97	109	116	124	136					
38											92	99	111	117	123	148	154	173	185	197	216	234	247	259	278		

¹⁾ Other spiders/selection see page 18 et seqq.

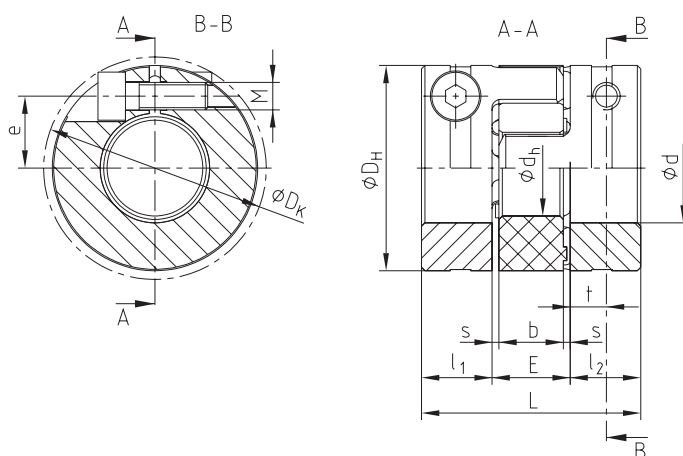
²⁾ Size 14 with screw M3 and dimension e=10.4, size 19 with screw M5 and dimension e=15.5

2.8 = Without feather keyway

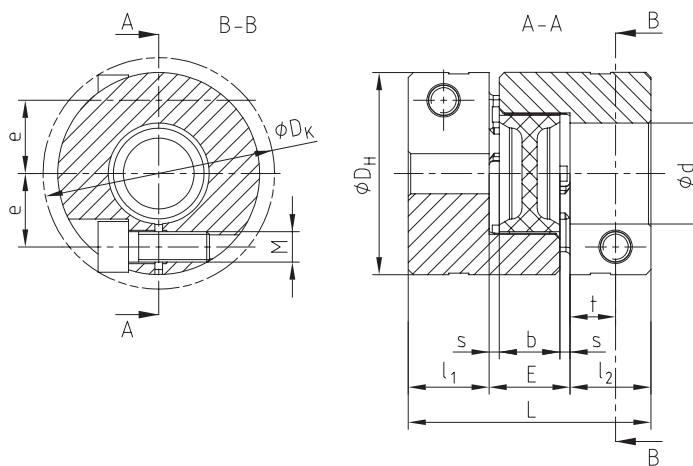
2.9 = With feather keyway

Ordering example:	ROTEX® GS 38	Compact	98 Sh-A-GS	d28	2.8 - Ø28		2.8 - Ø45	
	Coupling size	Type	Spider hardness	Optional Bore in spider	Hub type	Finish bore	Hub type	Finish bore

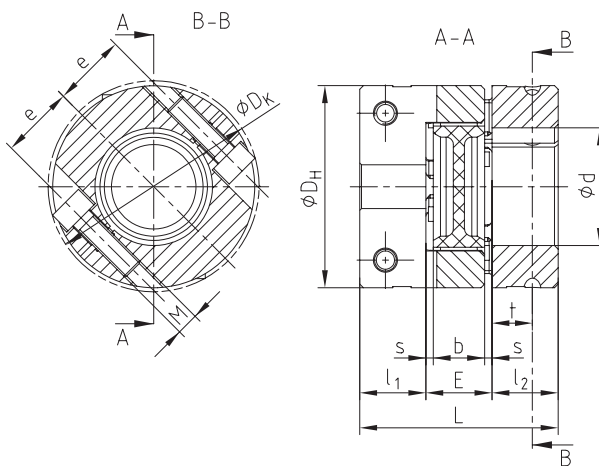
ROTEX® GS 8, 13, 16
Compact
Single slotted type 2.8



ROTEX® GS 7, 9, 12, 14, 19
Compact
Single slotted type 2.8

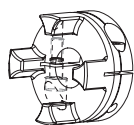


ROTEX® GS 24 - 38 Compact
Axially slotted type 2.8



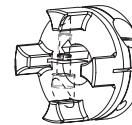
Hub types

Type 2.8



Short clamping hub C with axial slots without feather keyway
Type 2.8 from size 24 standard, size 7-19 type 2.8 single slotted

Type 2.9

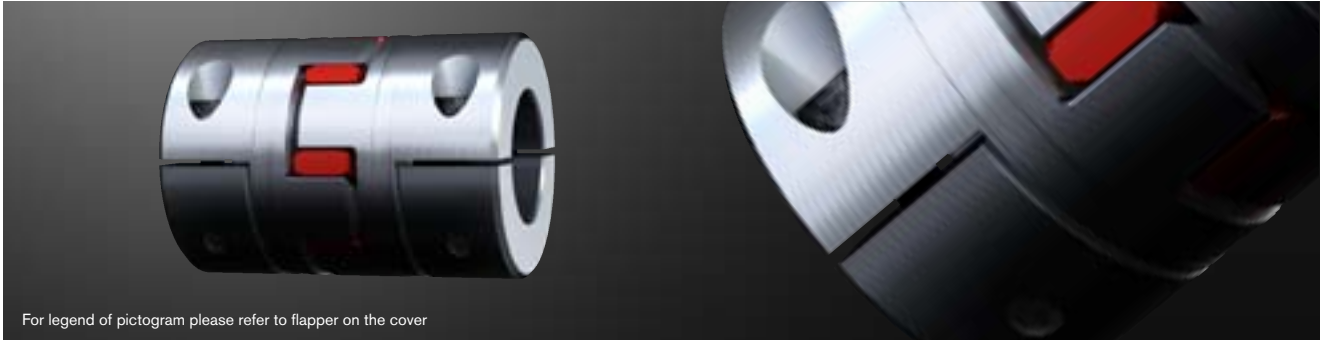


Short clamping hub C with axial slots with feather keyway
Type 2.9 from size 24 standard, size 7-19 type 2.9 single slotted

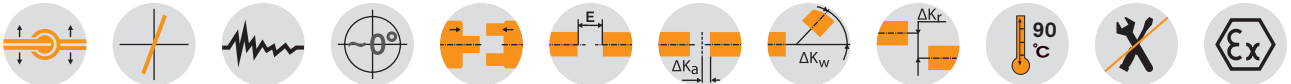
ROTEX® GS A-H

Backlash-free jaw couplings

Drop-out center design coupling



For legend of pictogram please refer to flapper on the cover



ROTEX® GS Type A-H hub material aluminium												
Size	Max. finish bore Ød [mm]	Dimensions [mm]									Cyl. screws DIN EN ISO 4762	
		L	l ₁ ; l ₂	E	b	s	D _H	D _K	x ₁ /x ₂	E ₁	Mxl	T _A [Nm]
19	20	66	25	16	12	2,0	40	46	17,5	31	M6x16	10
24	28	78	30	18	14	2,0	55	57,5	22,0	34	M6x20	10
28	38	90	35	20	15	2,5	65	73	25,0	40	M8x25	25
38	45	114	45	24	18	3,0	80	83,5	33,0	48	M8x30	25
42	50	126	50	26	20	3,0	95	93,5	39	48	M10x30	49

Technical data								
Size	Spider Shore-GS 1)	Shore range	Max. speed [rpm]	Torque [Nm]		Static torsion spring stiffness ²⁾ [Nm/rad]	Weight per hub with max. bore [kg]	Mass moment of inertia J of each hub with max. bore diameter [kgm ²]
				T _{KN}	T _{Kmax}			
19	80	A	9550	6,0	12,0	618	77 x 10 ⁻³	19,6 x 10 ⁻⁶
	92	A		12,0	24,0	1090		
	98	A		21,0	42,0	1512		
	64	D		26,0	52,0	2560		
24	92	A	6950	35	70	2280	161 x 10 ⁻³	77,3 x 10 ⁻⁶
	98	A		60	120	3640		
	64	D		75	150	5030		
28	92	A	5850	95	190	4080	240 x 10 ⁻³	173 x 10 ⁻⁶
	98	A		160	320	6410		
	64	D		200	400	10260		
38	92	A	4750	190	380	6525	470 x 10 ⁻³	496 x 10 ⁻⁶
	98	A		325	650	11800		
	64	D		405	810	26300		
42	92	A	4000	265	530	10870	1770 x 10 ⁻³	2409 x 10 ⁻⁶
	98	A		450	900	21594		
	64	D		560	1120	36860		

¹⁾ Other spiders/selection see page 18 et seqq.

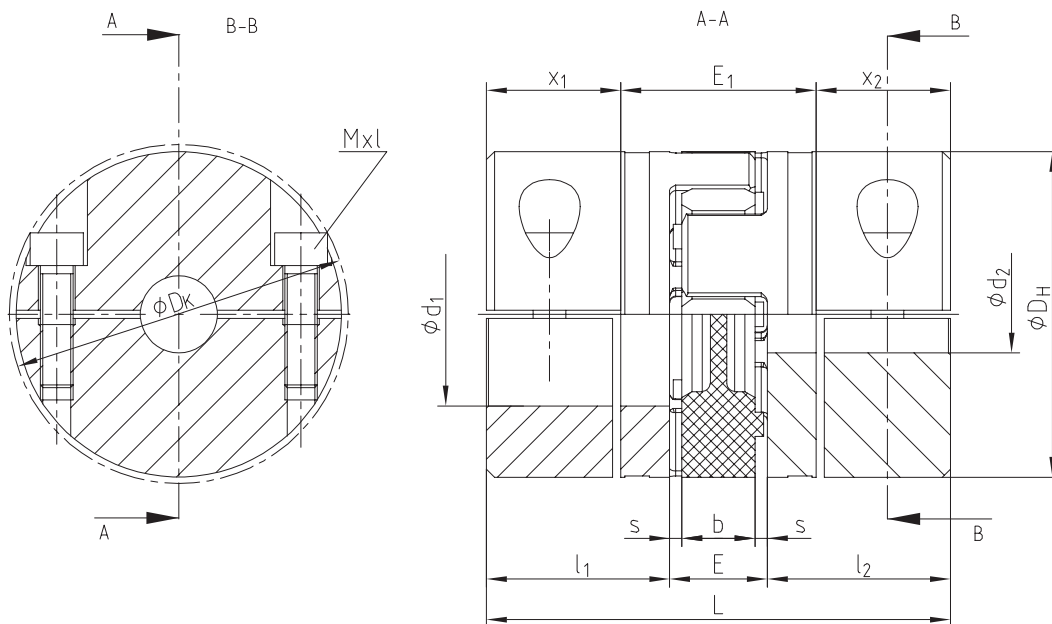
²⁾ Static torsion spring stiffness with 0.5 x T_{KN}

To make sure that the coupling can be assembled/disassembled radially, please observe the insertion dimension x₁/x₂ of the shafts.

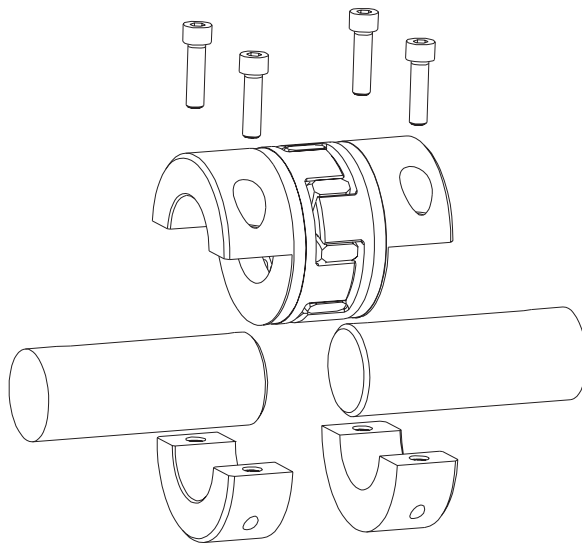
Review of shaft-hub-connection: Friction torques for hub type 7.8																							
Size	Ø8	Ø10	Ø11	Ø14	Ø15	Ø16	Ø18	Ø19	Ø20	Ø22	Ø24	Ø25	Ø28	Ø30	Ø32	Ø35	Ø38	Ø40	Ø42	Ø45	Ø46	Ø48	Ø50
19	17	21	23	30	32	34	38	40	42														
24		21	23	30	32	34	38	40	42	47	51	53	59										
28				54	58	62	70	74	78	86	93	97	109	117	124	136	148						
38							70	74	78	86	93	97	109	117	124	136	148	156	163	175			
42										136	149	155	174	186	198	217	235	248	260	279	285	297	310

Ordering example:	ROTEX® GS 38	A-H	98 Sh-A-GS	7.8 – Ø 38		7.9 – Ø 30	
	Coupling size	Type	Spider hardness	Hub type	Finish bore	Hub type	Finish bore

Type A-H

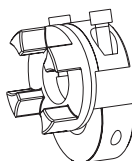


Please note:
The feather keys are offset to each other by approx. 5°!
Hub material: Al-H



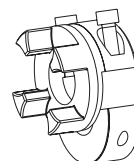
Hub types

Type 7.8



Clamping hub type H without feather keyway for single-cardanic connection

Type 7.9



Clamping hub type H with feather keyway for single-cardanic connection

10.8 ROXBURGH EMC

RES90F10

Rev. 0

CHARACTERISTICS:

Rated Voltage:	250VAC max
Rated Current at Ambient:	10A @ 40°C
Operating Frequency:	DC-60HZ
Climatic Class (IEC60068-1):	25/100/21
Temperature Range:	-25°C to +100°C
Over load Current:	1.5 x Rated Ct. for 1 Min
Operational Leakage current : (at 230VAC and Total C +/-20%)	0.67 mA max
Worst case Leakage current : (N interrupted and Total C +/-20%)	<1.34 mA max
DCR @ 25°C (+/-25%) :	50 mΩ
Test Voltage (100%) for 2 sec:- P-P:	1100VDC
P-GND:	3000VDC
Ingress Protection:	IP 20
Weight (approximate):	420 gr
FILTER PARAMETERS:	
Total Inductance (P-P'+N-N') @10KHz:	16mH +50%,-30%
Total Capacitance (P-P/P-N) @1KHz:	1.41μF +/- 20%
Total Capacitance (P/N-GND) @1KHz:	8.6nF +/- 20%
Total Resistance (P-P/P-N):	330K Ω +/- -10%
Total Resistance (P/N-GND):	

APPROVALS:

REACH
ROHS
UL



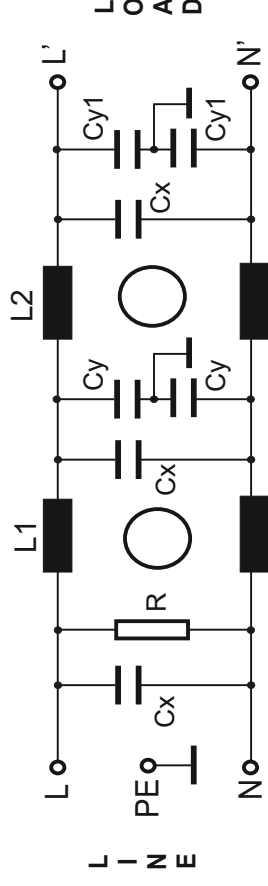
APPROVED
BY
AJAY

Date: 29-03-2014

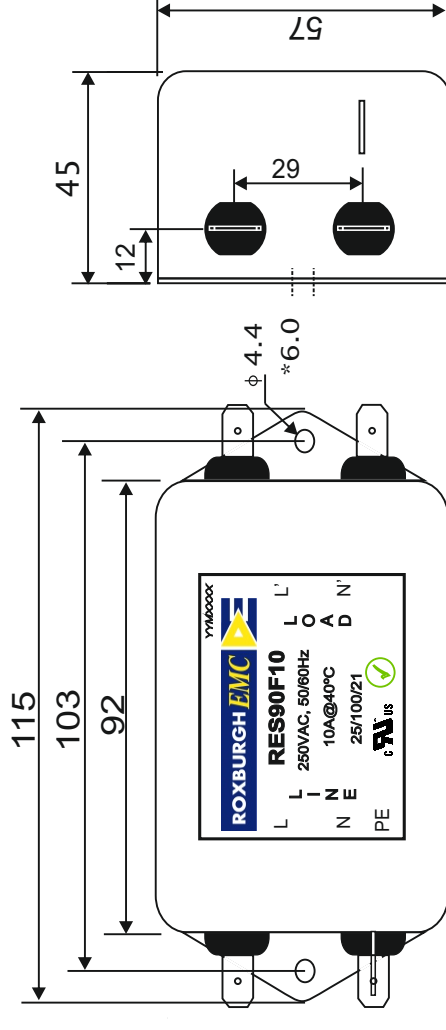


Tel:- +44(0) 1724 273200
email:- sales@dem-uk.com
web :- www.dem-uk.com/roxburgh

CIRCUIT DIAGRAM:



MECHANICAL DIMENSION (mm):



Note:

Housing matl. Fe with Ni Plated
Fast-On Terminal (6.38 x 0.8mm)
Connections

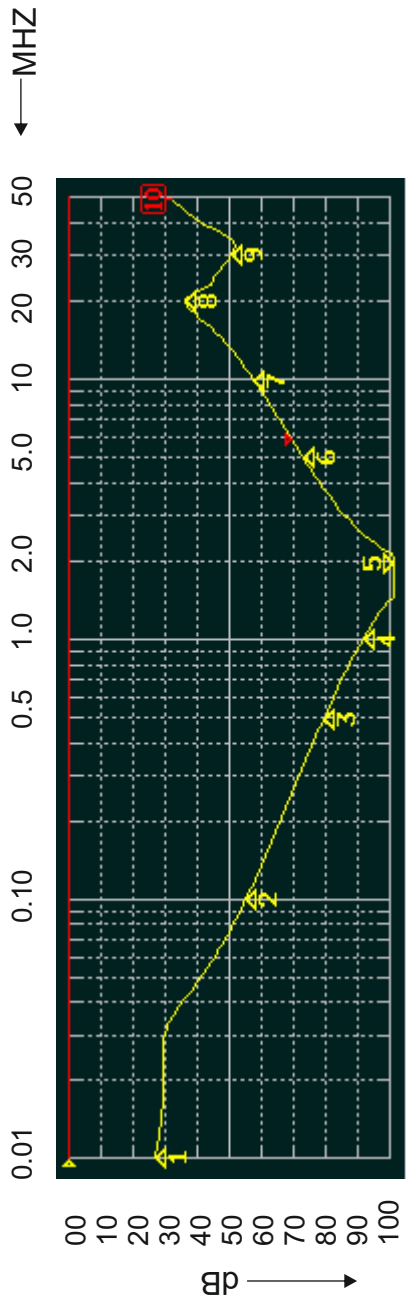
TOLERANCE: +/-1.0 mm



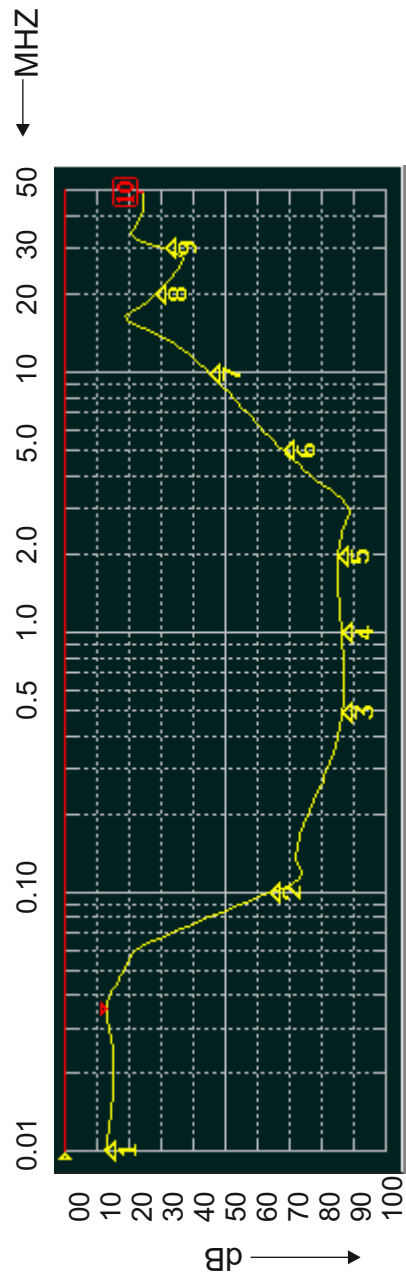
ROXBURGH EMC

FILTER INSERTION LOSS CHARACTERISTICS
CISPR 17 - 50 OHM METHOD

RES90F10



COMMON MODE



DIFFERENTIAL MODE



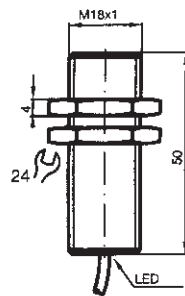
10.9 RS

Cylindrical Type

DC

3-wire

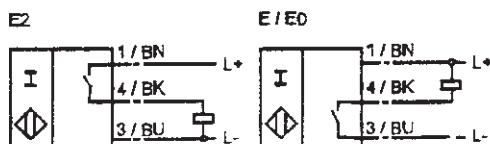
Basic series
5 mm embeddable



Operating dist. s_n , mounting 5 mm, embeddable

PNP	Make function	249-2221
	Break function	
NPN	Make function	249-2237
	Break function	
Assured operat. dist. s_a [mm]		0 ... 4,05
Reduction factor	r_{VZA}	0,7
	r_{AI}	0,3
	r_{Cu}	0,3
Operating voltage U_B [V]		10 ... 30
Operational current I_L [mA]		150
Switching frequency [Hz]		800
No-load supply current [mA]		20
Voltage drop [V]		3
Reverse polarity protection		yes
Output indicator		LED, yellow
Operating temperature [°C]		-25 ... 70
In compliance with		EN60947-5-2
Protection to DIN 40050		IP 67
Connection		2 m, PVC-cable
Conductor cross section		0,14 mm ²
Housing material		Brass
Sensing face		PBT

Standard symbol / connection



inductive sensors

10.10 SCHNEIDER ELECTRIC



Principal

Estatus comercial	Comercializado
Gama de producto	Spacial CRN
Aplicación	Multiuso
Categoría	Armario compacto
Altura nominal del armario	700 mm
Anchura nominal del armario	500 mm
Profundidad nominal del armario	250 mm
Tipo de accesorio de instalación	Montaje mural
Composición de equipos	Cierre 1 Puerta 1 Placa pasacables 1 Cuerpo 1
Tipo de puerta	Ciego
Descripción de la placa de montaje	Sin placa de montaje

Complementario

Tipo de cuerpo	Lados conformados a partir de una única sección doblada Soldadura posterior con perfil doble formando un área sellada y protegida
Número de puertas	1 cara frontal
Apertura de puerta	Reversible 120 °
Tipo de cierre	Cierre de doble barra de 3 mm
Tipo de placa pasacables	Estándar
Accesibilidad para funcionamiento	Parte frontal
Piezas extraíbles	Placa pasacables mediante tornillos Puerta mediante bisagras
Material	Acero para cuerpo
Acabado de superficie	Polvo de epoxy-poliéster
Color	Gris RAL 7035
Normas	IEC 62208
Certificaciones	CUL UL

Entorno

Grado de protección IP	IP66 de acuerdo con IEC 60529
Grado de protección IK	IK10 de acuerdo con IEC 62262

La información disponible en este documento contiene descripciones generales y/o características técnicas de los productos adjuntos. En razón de la evolución de las normativas y del material, las características indicadas por el texto y las imágenes de este documento no nos comprometen hasta después de una confirmación por parte de nuestros servicios. Está en el deber de cada usuario o integrador de efectuar un completo y apropiado análisis de riesgos, evaluación y tests de los productos con respecto a la aplicación específica o uso de los productos. Schneider Electric Industries SAS ni sus filiales comerciales se responsabilizan de la incorrecta interpretación de la información aquí contenida.

Sostenibilidad de la oferta

Estado de oferta sostenible	Producto Green Premium
RoHS (código de fecha: AASS)	Compliant - since 0940 - Schneider Electric declaration of conformity Declaración de conformidad de Schneider Electric
REACH	La referencia no contiene SVHC sobre el umbral
Perfil ambiental del producto	Disponible
Instrucciones para el fin del ciclo de vida del producto	No requiere de operaciones específicas para reciclaje

Información Logística

País de Origen	España
----------------	--------



Main

Range	Spacial
Accessory / separate part category	Mounting accessory
Product or component type	Mounting plate
Application	Multi-purpose
Mounting location	Step slide Direct fixing on backstuds
Mounting plate description	Plain
Range compatibility	Spacial S3D, CRN, S57, S3X enclosures Thalassa PLM enclosure
Quantity per set	Set of 1
Material	Galvanised steel

Complementary

Fixing mode	By fixing element Screwed on backstuds - screw type M8
Permanent permissible load	135 kg
Height	650 mm
Width	450 mm
Depth	125 mm
Thickness	1.8 mm
Product weight	4.13 kg

Offer Sustainability

Sustainable offer status	Green Premium product
RoHS (date code: YYWW)	Compliant - since 0940 - Schneider Electric declaration of conformity
REACH	Reference not containing SVHC above the threshold
Product environmental profile	Available Download Product Environmental
Product end of life instructions	Need no specific recycling operations

The information provided in this documentation contains general descriptions and/or technical characteristics of the performance of the products contained herein. This documentation is not intended as a substitute for and is not to be used for determining suitability or reliability of these products for specific user applications. It is the duty of any such user or integrator to perform the appropriate and complete risk analysis, evaluation and testing of the products with respect to the relevant specific application or use thereof. Neither Schneider Electric Industries SAS nor any of its affiliates or subsidiaries shall be responsible or liable for misuse of the information contained herein.



Main

Commercial Status	Commercialised
Product or component type	Earth leakage protection
Device short name	IID
Poles description	2P
Neutral position	Left
[In] rated current	40 A
Network type	AC
Earth-leakage sensitivity	30 mA
Earth-leakage protection time delay	Instantaneous
Earth-leakage protection class	Class A
Rated breaking and making capacity	Im 1500 A Idm 1500 A
Rated conditional short-circuit current	10 kA

Complementary

Device location in system	Outgoer
Network frequency	50/60 Hz
[Ue] rated operational voltage	230/240 V AC 50/60 Hz conforming to IEC 61008-1 230 V AC 50/60 Hz conforming to EN 61008-1
Residual current tripping technology	Voltage independent
[Ui] rated insulation voltage	500 V
[Uimp] rated impulse withstand voltage	6 kV
Contact position indicator	Yes
Control type	Toggle
Local signalling	Trip indicator
Mounting mode	Fixed
Mounting support	DIN rail
Comb busbar distribution block compatibility	Top or bottom: YES
9 mm pitches	4
Height	91 mm
Width	36 mm
Depth	73.5 mm
Product weight	0.21 kg
Colour	White
Mechanical durability	20000 cycles
Electrical durability	AC-1: 15000 cycles
Connections - terminals	Single terminal top or bottom 1 cable(s) 1...25 mm ² flexible with cable end Single terminal top or bottom 1 cable(s) 1...25 mm ² flexible without cable end Single terminal top or bottom 1 cable(s) 1...35 mm ² rigid without cable end
Wire stripping length	14 mm (top or bottom)
Tightening torque	3.5 N.m (top or bottom)

The information provided in this documentation contains general descriptions and/or technical characteristics of the performance of the products contained herein. This documentation is not intended as a substitute for and is not to be used for determining suitability or reliability of these products for specific user applications. It is the duty of any such user or integrator to perform the appropriate and complete risk analysis, evaluation and testing of the products with respect to the relevant specific application or use thereof. Neither Schneider Electric Industries SAS nor any of its affiliates or subsidiaries shall be responsible or liable for misuse of the information contained herein.

Environment

Standards	EN 61008-1 IEC 61008-1
IP degree of protection	IP20
Pollution degree	3 conforming to IEC 60947
Electromagnetic compatibility	8/20 μ s impulse withstand 250 A conforming to IEC 61008-1
Ambient air temperature for operation	-25...60 °C
Ambient air temperature for storage	-40...85 °C

RoHS compliance

RoHS EUR status	Compliant
RoHS EUR conformity date(Y Y W W)	1001

Contractual warranty

Period	18 months
--------	-----------



Main

Device application	Distribution
Range	Acti 9
Product or component type	Miniature circuit-breaker
Product name	IK60
Device short name	IK60N
Poles description	1P + N
Number of protected poles	1
Neutral position	Left
[In] rated current	16 A at 30 °C
Network type	AC
Trip unit technology	Thermal-magnetic
Curve code	C
Breaking capacity	6000 A Icn conforming to EN/IEC 60898-1 - 230 V AC 50/60 Hz
Suitability for isolation	Yes conforming to EN/IEC 60898-1
Standards	EN/IEC 60898-1
Product certifications	Aenor

Complementary

Network frequency	50/60 Hz
Magnetic tripping limit	5...10 x In
[Ics] rated service breaking capacity	6000 A 100 % x Icu conforming to EN/IEC 60898-1 - 230 V AC 50/60 Hz
Limitation class	3 conforming to EN/IEC 60898-1
[Ui] rated insulation voltage	440 V AC 50/60 Hz conforming to EN/IEC 60898-1
[Uimp] rated impulse withstand voltage	4 kV conforming to EN/IEC 60898-1
Control type	Toggle
Local signalling	ON/OFF indication
Mounting mode	Clip-on
Mounting support	DIN rail
9 mm pitches	4
Height	85 mm
Width	36 mm
Depth	78.5 mm
Product weight	200 g
Colour	White
Mechanical durability	20000 cycles
Electrical durability	10000 cycles
Locking options description	Padlocking device
Connections - terminals	Tunnel type terminal, top or bottom rigid wire(s) 1...25 mm ² max Tunnel type terminal, top or bottom flexible wire(s) 1...16 mm ² max
Wire stripping length	14 mm top or bottom
Tightening torque	2 N.m top or bottom
Earth-leakage protection	Without

The information provided in this documentation contains general descriptions and/or technical characteristics of the performance of the products contained herein. This documentation is not intended as a substitute for and is not to be used for determining suitability or reliability of these products for specific user applications. It is the duty of any such user or integrator to perform the appropriate and complete risk analysis, evaluation and testing of the products with respect to the relevant specific application or use thereof. Neither Schneider Electric Industries SAS nor any of its affiliates or subsidiaries shall be responsible or liable for misuse of the information contained herein.

Environment

IP degree of protection	IP20 conforming to IEC 60529
Pollution degree	2 conforming to EN/IEC 60898-1
Overvoltage category	III
Ambient air temperature for operation	-25...60 °C
Ambient air temperature for storage	-40...85 °C

Offer Sustainability

Sustainable offer status	Green Premium product
RoHS (date code: YYWW)	Compliant - since 1001 - Schneider Electric declaration of conformity
REACH	Reference not containing SVHC above the threshold
Product environmental profile	Available Download Product Environmental
Product end of life instructions	Need no specific recycling operations



Main

Range of product	Harmony XB4
Product or component type	Head for selector switch
Device short name	ZB4
Bezel material	Chromium plated metal
Mounting diameter	22 mm
Sale per indivisible quantity	1
Shape of signaling unit head	Round
Type of operator	Stay put
Operator profile	Black standard handle
Operator position information	2 positions 90°

Complementary

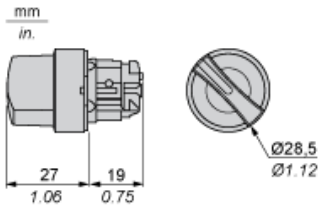
CAD overall width	29 mm
CAD overall height	29 mm
CAD overall depth	44 mm
Product weight	0.04 kg
Resistance to high pressure washer	7000000 Pa at 55 °C,distance: 0.1 m
Mechanical durability	1000000 cycles
Electrical composition code	C3 for <= 6 contacts using single blocks in front mounting C4 for <= 6 contacts using single and double blocks in front mounting C5 for <= 5 contacts using single blocks in front mounting C6 for <= 5 contacts using single and double blocks in front mounting C7 for <= 4 contacts using single blocks in front mounting C8 for <= 4 contacts using single and double blocks in front mounting C11 for <= 3 contacts using single blocks in front mounting C15 for 1 contacts using single blocks in front mounting

Environment

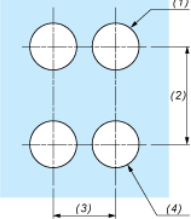
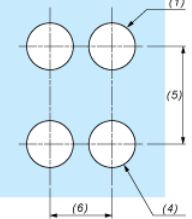
Protective treatment	TH
Ambient air temperature for storage	-40...70 °C
Ambient air temperature for operation	-25...70 °C
Overvoltage category	Class I conforming to IEC 60536
IP degree of protection	IP69K conforming to IEC 60529
NEMA degree of protection	NEMA 13 NEMA 4X
IK degree of protection	IK06 conforming to IEC 50102
Standards	EN/IEC 60947-1 EN/IEC 60947-5-1 EN/IEC 60947-5-4 EN/IEC 60947-5-5 JIS C 4520 UL 508 CSA C22.2 No 14
Product certifications	BV CSA DNV GL LROS (Lloyds register of shipping) RINA UL listed

Vibration resistance	5 gn (f = 2...500 Hz) conforming to IEC 60068-2-6
Shock resistance	30 gn (duration = 18 ms) for half sine wave acceleration conforming to IEC 60068-2-27 50 gn (duration = 11 ms) for half sine wave acceleration conforming to IEC 60068-2-27

Dimensions

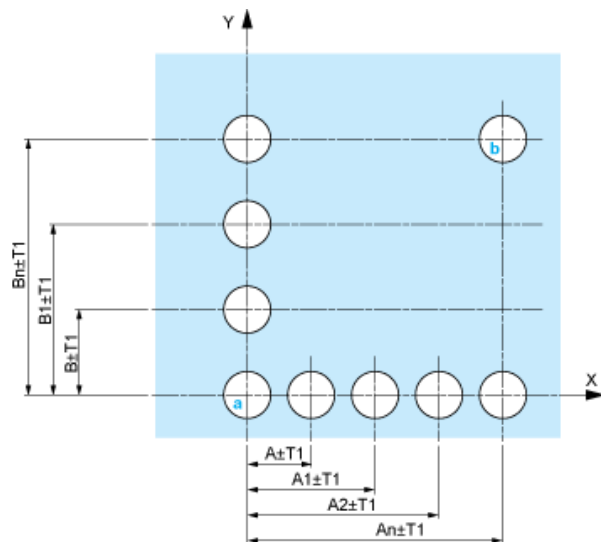


Panel Cut-out for Pushbuttons, Switches and Pilot Lights (Finished Holes, Ready for Installation)

Connection by Screw Clamp Terminals or Plug-in Connectors or on Printed Circuit Board	Connection by Faston Connectors
	
<p>(1) Diameter on finished panel or support (2) 40 mm min. / 1.57 in. min. (3) 30 mm min. / 1.18 in. min. (4) $\varnothing 22.5 \text{ mm} / 0.89 \text{ in.}$ recommended ($\varnothing 22.3 \text{ mm}_0^{+0.4} / 0.88 \text{ in.}_0^{+0.016}$) (5) 45 mm min. / 1.78 in. min. (6) 32 mm min. / 1.26 in. min.</p>	

Pushbuttons, Switches and Pilot Lights for Printed Circuit Board Connection

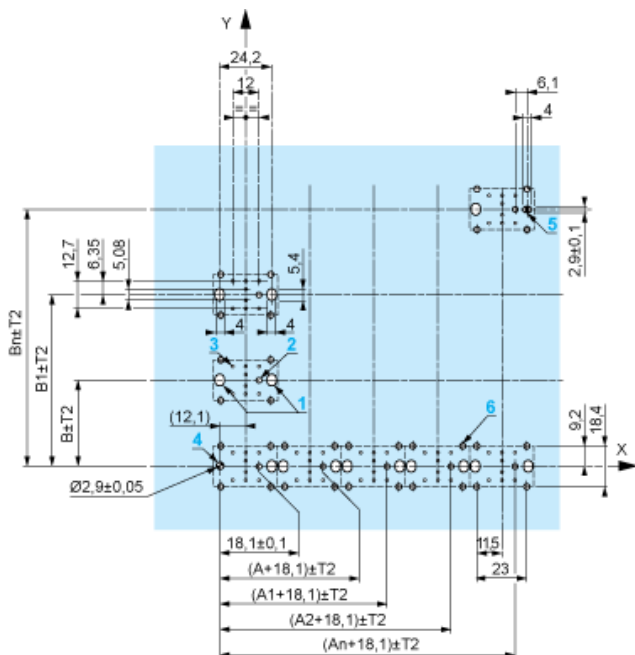
Panel Cut-outs (Viewed from Installer's Side)



- A: 30 mm min. / 1.18 in. min.
- B: 40 mm min. / 1.57 in. min.

Printed Circuit Board Cut-outs (Viewed from Electrical Block Side)

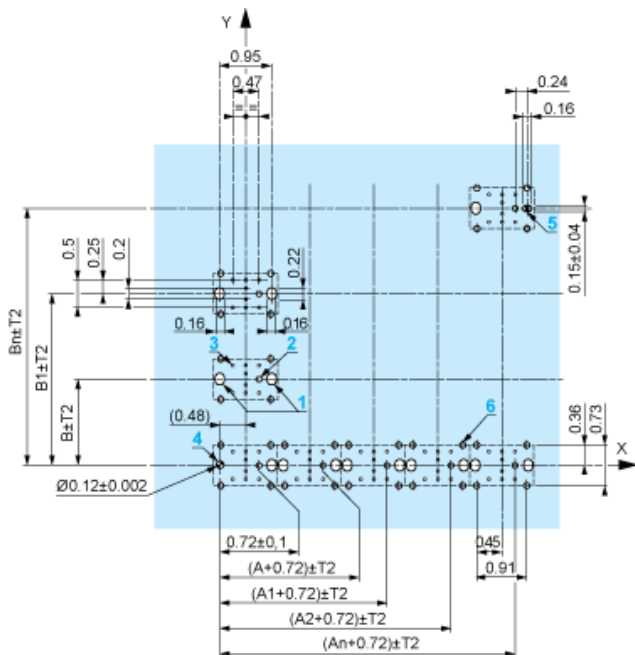
Dimensions in mm



A: 30 mm min.

B: 40 mm min.

Dimensions in in.



A: 1.18 in. min.

B: 1.57 in. min.

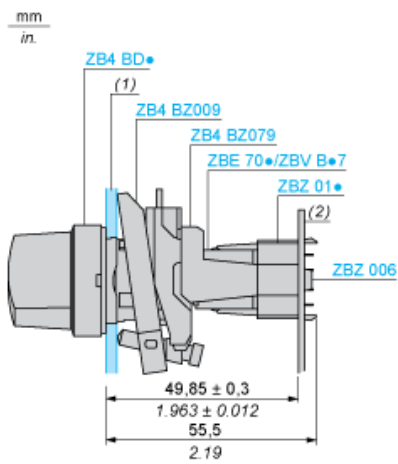
General Tolerances of the Panel and Printed Circuit Board

The cumulative tolerance must not exceed 0.3 mm / 0.012 in: $T_1 + T_2 = 0.3 \text{ mm max.}$

Installation Precautions

- Minimum thickness of circuit board: 1.6 mm / 0.06 in.
- Cut-out diameter: 22.4 mm \pm 0.1 / 0.88 in. \pm 0.004
- Orientation of body/fixing collar ZB4 BZ009: $\pm 2^\circ 30'$ (excluding cut-outs marked a and b).
- Tightening torque of screws ZBZ 006: 0.6 N.m (5.3 lbf.in) max.
- Allow for one ZB4 BZ079 fixing collar/pillar and its fixing screws:
 - every 90 mm / 3.54 in. horizontally (X), and 120 mm / 4.72 in. vertically (Y).
 - with each selector switch head (ZB4 BD•, ZB4 BJ•, ZB4 BG•).

The fixing centers marked a and b are diagonally opposed and must align with those marked 4 and 5.



- (1) Panel
(2) Printed circuit board

Mounting of Adapter (Socket) ZBZ 01

- 1 2 elongated holes for ZBZ 006 screw access
- 2 1 hole $\varnothing 2.4 \text{ mm} \pm 0.05 / 0.09 \text{ in.} \pm 0.002$ for centring adapter ZBZ 01
- 3 8 × $\varnothing 1.2 \text{ mm} / 0.05 \text{ in.}$ holes
- 4 1 hole $\varnothing 2.9 \text{ mm} \pm 0.05 / 0.11 \text{ in.} \pm 0.002$, for aligning the printed circuit board (with cut-out marked a)
- 5 1 elongated hole for aligning the printed circuit board (with cut-out marked b)
- 6 4 holes $\varnothing 2.4 \text{ mm} / 0.09 \text{ in.}$ for clipping in adapter ZBZ 01

Dimensions An + 18.1 relate to the $\varnothing 2.4 \text{ mm} \pm 0.05 / 0.09 \text{ in.} \pm 0.002$ holes for centring adapter ZBZ 01.

Sequence of Contacts Fitted to 2-position Selector Switch Body

Position 315°



Push	Position	Top			
Bottom	▲	▲	▲		
Location		Left	Centre	Right	
State		0	0	0	
Contacts	N/O		open	open	open
N/C		closed	closed	closed	

Position 45°



Push	Position	Top			
Bottom					
Location		Left	Centre	Right	
State		1	1	1	
Contacts	N/O		closed	closed	closed
N/C		open	open	open	

ZB4BC4

red Ø40 mushroom pushbutton head Ø22
spring return



Main

Range of product	Harmony XB4
Product or component type	Head for non-illuminated push-button
Device short name	ZB4
Bezel material	Chromium plated metal
Mounting diameter	22 mm
Sale per indivisible quantity	1
Shape of signaling unit head	Round
Type of operator	Spring return
Operator profile	Red mushroom Ø 40 mm unmarked

Complementary

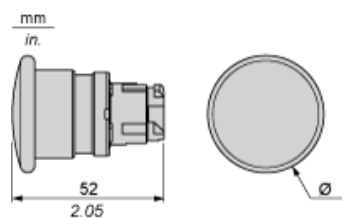
CAD overall width	40 mm
CAD overall height	40 mm
CAD overall depth	52 mm
Mechanical durability	5000000 cycles
Electrical composition code	C1 for <= 9 contacts using single blocks in front mounting C2 for <= 9 contacts using single and double blocks in front mounting C11 for <= 3 contacts using single blocks in front mounting C15 for 1 contacts using single blocks in front mounting

Environment

Protective treatment	TH
Ambient air temperature for storage	-40...70 °C
Ambient air temperature for operation	-25...70 °C
Overvoltage category	Class I conforming to IEC 60536
IP degree of protection	IP66 conforming to IEC 60529
NEMA degree of protection	NEMA 13 NEMA 4X
IK degree of protection	IK03 conforming to IEC 50102
Standards	EN/IEC 60947-1 EN/IEC 60947-5-1 EN/IEC 60947-5-4 EN/IEC 60947-5-5 JIS C 4520 UL 508 CSA C22.2 No 14
Product certifications	BV CSA DNV GL LROS (Lloyds register of shipping) RINA UL listed
Vibration resistance	5 gn (f = 2...500 Hz) conforming to IEC 60068-2-6
Shock resistance	30 gn (duration = 18 ms) for half sine wave acceleration conforming to IEC 60068-2-27 50 gn (duration = 11 ms) for half sine wave acceleration conforming to IEC 60068-2-27

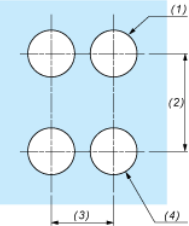
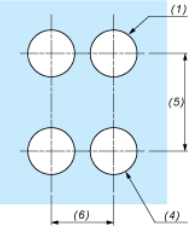
The information provided in this documentation contains general descriptions and/or technical characteristics of the performance of the products contained herein. This documentation is not intended as a substitute for and is not to be used for determining suitability or reliability of these products for specific user applications. It is the duty of any such user or integrator to perform the appropriate and complete risk analysis, evaluation and testing of the products with respect to the relevant specific application or use thereof. Neither Schneider Electric Industries SAS nor any of its affiliates or subsidiaries shall be responsible or liable for misuse of the information contained herein.

Dimensions



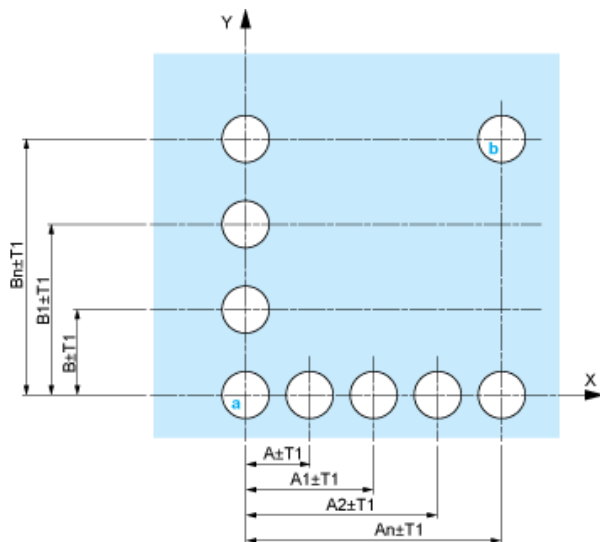
	Ø in mm	Ø in in.
ZB4BC•	40	1.57
ZB4BR•	60	2.36

Panel Cut-out for Pushbuttons, Switches and Pilot Lights (Finished Holes, Ready for Installation)

Connection by Screw Clamp Terminals or Plug-in Connectors or on Printed Circuit Board	Connection by Faston Connectors
	
<p>(1) Diameter on finished panel or support (2) 40 mm min. / 1.57 in. min. (3) 30 mm min. / 1.18 in. min. (4) $\varnothing 22.5 \text{ mm} / 0.89 \text{ in. recommended } (\varnothing 22.3 \text{ mm }_0^{+0.4} / 0.88 \text{ in. }_0^{+0.016})$ (5) 45 mm min. / 1.78 in. min. (6) 32 mm min. / 1.26 in. min.</p>	

Pushbuttons, Switches and Pilot Lights for Printed Circuit Board Connection

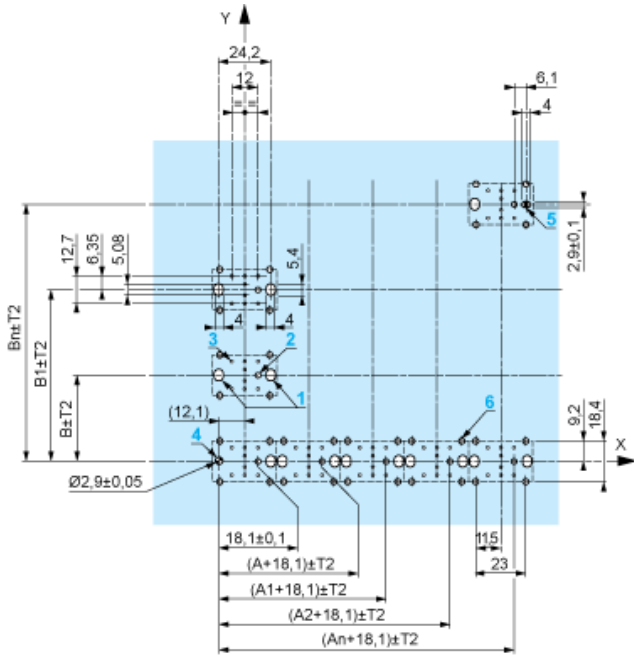
Panel Cut-outs (Viewed from Installer's Side)



- A: 30 mm min. / 1.18 in. min.
- B: 40 mm min. / 1.57 in. min.

Printed Circuit Board Cut-outs (Viewed from Electrical Block Side)

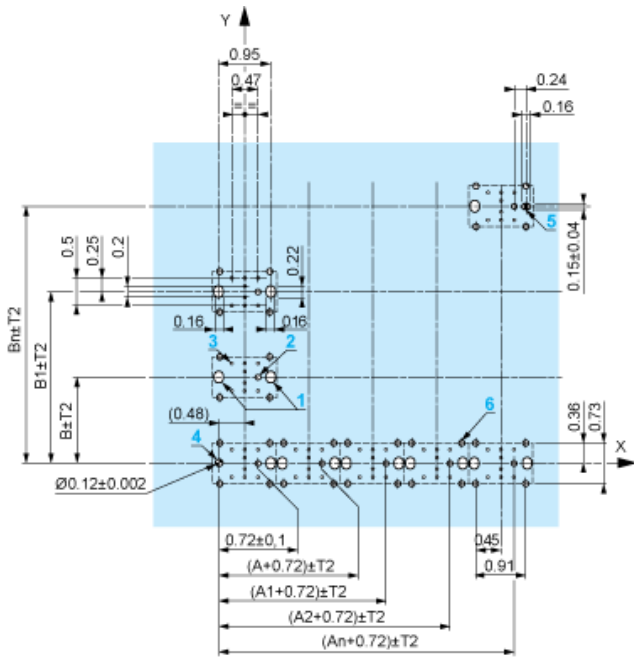
Dimensions in mm



A: 30 mm min.

B: 40 mm min.

Dimensions in in.



A: 1.18 in. min.

B: 1.57 in. min.

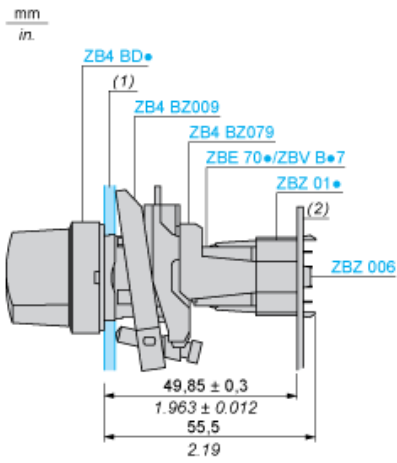
General Tolerances of the Panel and Printed Circuit Board

The cumulative tolerance must not exceed 0.3 mm / 0.012 in: $T1 + T2 = 0.3 \text{ mm max.}$

Installation Precautions

- Minimum thickness of circuit board: 1.6 mm / 0.06 in.
- Cut-out diameter: 22.4 mm \pm 0.1 / 0.88 in. \pm 0.004
- Orientation of body/fixing collar ZB4 BZ009: $\pm 2^\circ 30'$ (excluding cut-outs marked a and b).
- Tightening torque of screws ZBZ 006: 0.6 N.m (5.3 lbf.in) max.
- Allow for one ZB4 BZ079 fixing collar/pillar and its fixing screws:
 - every 90 mm / 3.54 in. horizontally (X), and 120 mm / 4.72 in. vertically (Y).
 - with each selector switch head (ZB4 BD•, ZB4 BJ•, ZB4 BG•).

The fixing centers marked a and b are diagonally opposed and must align with those marked 4 and 5.

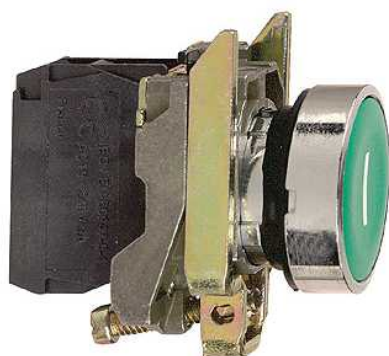


- (1) Panel
 (2) Printed circuit board

Mounting of Adapter (Socket) ZBZ 01•

- 1 2 elongated holes for ZBZ 006 screw access
- 2 1 hole $\varnothing 2.4 \text{ mm} \pm 0.05 / 0.09 \text{ in.} \pm 0.002$ for centring adapter ZBZ 01•
- 3 $8 \times \varnothing 1.2 \text{ mm} / 0.05 \text{ in.}$ holes
- 4 1 hole $\varnothing 2.9 \text{ mm} \pm 0.05 / 0.11 \text{ in.} \pm 0.002$, for aligning the printed circuit board (with cut-out marked a)
- 5 1 elongated hole for aligning the printed circuit board (with cut-out marked b)
- 6 4 holes $\varnothing 2.4 \text{ mm} / 0.09 \text{ in.}$ for clipping in adapter ZBZ 01•

Dimensions An + 18.1 relate to the $\varnothing 2.4 \text{ mm} \pm 0.05 / 0.09 \text{ in.} \pm 0.002$ holes for centring adapter ZBZ 01•.



Main

Commercial Status	Commercialised
Range of product	Harmony XB4
Product or component type	Complete pushbutton
Device short name	XB4
Bezel material	Chromium plated metal
Fixing collar material	Zamak
Mounting diameter	22 mm
Sale per indivisible quantity	1
Shape of signaling unit head	Round
Type of operator	Spring return
Operator profile	Green flush unmarked
Contacts type and composition	1 NO
Contacts operation	Slow-break
Connections - terminals	Screw clamp terminals: 1 x 0.22...2 x 2.5 mm ² with-out cable end conforming to EN/IEC 60947-1 Screw clamp terminals: <= 2 x 1.5 mm ² with cable end conforming to EN/IEC 60947-1

Complementary

Height	47 mm
Width	30 mm
Depth	52 mm
Terminals description ISO n°1	(13-14)NO
Product weight	0.08 kg
Resistance to high pressure washer	7000000 Pa at 55 °C, distance: 0.1 m
Contacts usage	Standard contacts
Positive opening	Without positive opening
Operating travel	4.3 mm (total travel) 2.6 mm (NO changing electrical state)
Operating force	3.8 N (NO changing electrical state)
Mechanical durability	5000000 cycles
Tightening torque	0.8...1.2 N.m conforming to EN 60947-1
Shape of screw head	Slotted head compatible with flat Ø 5.5 mm screwdriver Slotted head compatible with flat Ø 4 mm screwdriver Cross head compatible with pozidriv No 1 screwdriver Cross head compatible with Philips no 1 screwdriver
Contacts material	Silver alloy (Ag/Ni)
Short circuit protection	10 A cartridge fuse type gG conforming to EN/IEC 60947-5-1
[I _{th}] conventional free air thermal current	10 A conforming to EN/IEC 60947-5-1
[U _i] rated insulation voltage	600 V (degree of pollution: 3) conforming to EN/IEC 60947-1
[U _{imp}] rated impulse withstand voltage	6 kV conforming to EN/IEC 60947-1
[I _e] rated operational current	1.2 A at 600 V, AC-15, A600 conforming to EN/IEC 60947-5-1 0.55 A at 125 V, DC-13, Q600 conforming to EN/IEC 60947-5-1 0.27 A at 250 V, DC-13, Q600 conforming to EN/IEC 60947-5-1 0.1 A at 600 V, DC-13, Q600 conforming to EN/IEC 60947-5-1 6 A at 120 V, AC-15, A600 conforming to EN/IEC 60947-5-1 3 A at 240 V, AC-15, A600 conforming to EN/IEC 60947-5-1

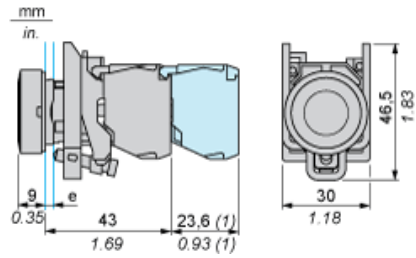
The information provided in this documentation contains general descriptions and/or technical characteristics of the performance of the products contained herein. This documentation is not intended as a substitute for and is not to be used for determining suitability or reliability of these products for specific user applications. It is the duty of any such user or integrator to perform the appropriate and complete risk analysis, evaluation and testing of the products with respect to the relevant specific application or use thereof. Neither Schneider Electric Industries SAS nor any of its affiliates or subsidiaries shall be responsible or liable for misuse of the information contained herein.

Electrical durability	1000000 cycles, DC-13, 0.5 A at 24 V, operating rate: 3600 cyc/h, load factor: 0.5 conforming to EN/IEC 60947-5-1 appendix C 1000000 cycles, DC-13, 0.2 A at 110 V, operating rate: 3600 cyc/h, load factor: 0.5 conforming to EN/IEC 60947-5-1 appendix C 1000000 cycles, AC-15, 4 A at 24 V, operating rate: 3600 cyc/h, load factor: 0.5 conforming to EN/IEC 60947-5-1 appendix C 1000000 cycles, AC-15, 3 A at 120 V, operating rate: 3600 cyc/h, load factor: 0.5 conforming to EN/IEC 60947-5-1 appendix C 1000000 cycles, AC-15, 2 A at 230 V, operating rate: 3600 cyc/h, load factor: 0.5 conforming to EN/IEC 60947-5-1 appendix C
Electrical reliability IEC 60947-5-4	$\Lambda < 10\exp(-8)$ at 17 V, 5 mA in clean environment conforming to EN/IEC 60947-5-4 $\Lambda < 10\exp(-6)$ at 5 V, 1 mA in clean environment conforming to EN/IEC 60947-5-4

Environment

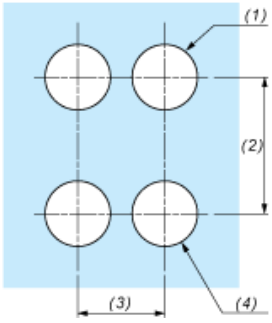
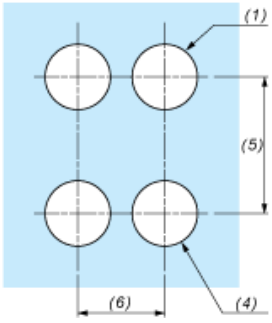
Protective treatment	TH
Ambient air temperature for storage	-40...70 °C
Ambient air temperature for operation	-25...70 °C
Class of protection against electric shock	Class I conforming to IEC 60536
IP degree of protection	IP66 conforming to IEC 60529
NEMA degree of protection	NEMA 4X NEMA 13
IK degree of protection	IK03 conforming to IEC 50102
Standards	EN/IEC 60947-1 EN/IEC 60947-5-1 EN/IEC 60947-5-4 EN/IEC 60947-5-5 JIS C 4520 UL 508 CSA C22.2 No 14
Product certifications	BV CSA DNV GL LROS (Lloyds register of shipping) RINA UL listed
Vibration resistance	5 gn (f = 2...500 Hz) conforming to IEC 60068-2-6
Shock resistance	50 gn for 11 ms half sine wave acceleration conforming to IEC 60068-2-27 30 gn for 18 ms half sine wave acceleration conforming to IEC 60068-2-27

Dimensions



- e : clamping thickness: 1 to 6 mm / 0.04 to 0.24 in.
- (1) Additional row of contacts or double contact.

Panel Cut-out for Pushbuttons, Switches and Pilot Lights (Finished Holes, Ready for Installation)

Connection by Screw Clamp Terminals or Plug-in Connectors or on Printed Circuit Board	Connection by Faston Connectors
	
<p>(1) Diameter on finished panel or support (2) 40 mm min. / 1.57 in. min. (3) 30 mm min. / 1.18 in. min. (4) $\varnothing 22.5 \text{ mm} / 0.89 \text{ in.}$ recommended ($\varnothing 22.3 \text{ mm}_0^{+0.4} / 0.88 \text{ in.}_0^{+0.016}$) (5) 45 mm min. / 1.78 in. min. (6) 32 mm min. / 1.26 in. min.</p>	



Main

Commercial Status	Commercialised
Range of product	Harmony XB4
Product or component type	Complete pushbutton
Device short name	XB4
Bezel material	Chromium plated metal
Fixing collar material	Zamak
Mounting diameter	22 mm
Sale per indivisible quantity	1
Shape of signaling unit head	Round
Type of operator	Spring return
Operator profile	Red flush unmarked
Contacts type and composition	1 NC
Contacts operation	Slow-break
Connections - terminals	Screw clamp terminals: 1 x 0.22...2 x 2.5 mm ² without cable end conforming to EN/IEC 60947-1 Screw clamp terminals: ≤ 2 x 1.5 mm ² with cable end conforming to EN/IEC 60947-1

Complementary

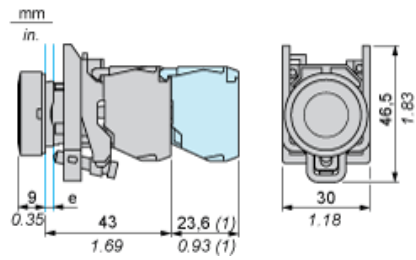
Height	47 mm
Width	30 mm
Depth	52 mm
Terminals description ISO n°1	(21-22)NC
Product weight	0.08 kg
Resistance to high pressure washer	7000000 Pa at 55 °C, distance: 0.1 m
Contacts usage	Standard contacts
Positive opening	With positive opening conforming to EN/IEC 60947-5-1 appendix K
Operating travel	4.3 mm (total travel) 1.5 mm (NC changing electrical state)
Operating force	3.5 N (NC changing electrical state)
Mechanical durability	5000000 cycles
Tightening torque	0.8...1.2 N.m conforming to EN 60947-1
Shape of screw head	Slotted head compatible with flat Ø 5.5 mm screwdriver Slotted head compatible with flat Ø 4 mm screwdriver Cross head compatible with pozidriv No 1 screwdriver Cross head compatible with Philips no 1 screwdriver
Contacts material	Silver alloy (Ag/Ni)
Short circuit protection	10 A cartridge fuse type gG conforming to EN/IEC 60947-5-1
[I _{th}] conventional free air thermal current	10 A conforming to EN/IEC 60947-5-1
[U _i] rated insulation voltage	600 V (degree of pollution: 3) conforming to EN/IEC 60947-1
[U _{imp}] rated impulse withstand voltage	6 kV conforming to EN/IEC 60947-1
[I _e] rated operational current	1.2 A at 600 V, AC-15, A600 conforming to EN/IEC 60947-5-1 0.55 A at 125 V, DC-13, Q600 conforming to EN/IEC 60947-5-1 0.27 A at 250 V, DC-13, Q600 conforming to EN/IEC 60947-5-1 0.1 A at 600 V, DC-13, Q600 conforming to EN/IEC 60947-5-1 6 A at 120 V, AC-15, A600 conforming to EN/IEC 60947-5-1 3 A at 240 V, AC-15, A600 conforming to EN/IEC 60947-5-1

Electrical durability	1000000 cycles, DC-13, 0.5 A at 24 V, operating rate: 3600 cyc/h, load factor: 0.5 conforming to EN/IEC 60947-5-1 appendix C 1000000 cycles, DC-13, 0.2 A at 110 V, operating rate: 3600 cyc/h, load factor: 0.5 conforming to EN/IEC 60947-5-1 appendix C 1000000 cycles, AC-15, 4 A at 24 V, operating rate: 3600 cyc/h, load factor: 0.5 conforming to EN/IEC 60947-5-1 appendix C 1000000 cycles, AC-15, 3 A at 120 V, operating rate: 3600 cyc/h, load factor: 0.5 conforming to EN/IEC 60947-5-1 appendix C 1000000 cycles, AC-15, 2 A at 230 V, operating rate: 3600 cyc/h, load factor: 0.5 conforming to EN/IEC 60947-5-1 appendix C
Electrical reliability IEC 60947-5-4	$\Lambda < 10\exp(-8)$ at 17 V, 5 mA in clean environment conforming to EN/IEC 60947-5-4 $\Lambda < 10\exp(-6)$ at 5 V, 1 mA in clean environment conforming to EN/IEC 60947-5-4

Environment

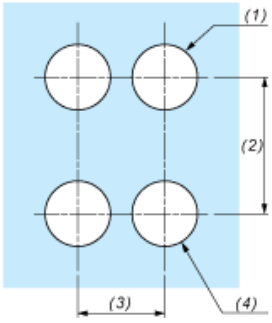
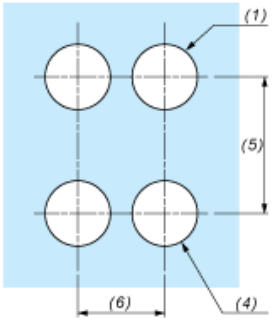
Protective treatment	TH
Ambient air temperature for storage	-40...70 °C
Ambient air temperature for operation	-25...70 °C
Class of protection against electric shock	Class I conforming to IEC 60536
IP degree of protection	IP66 conforming to IEC 60529
NEMA degree of protection	NEMA 4X NEMA 13
IK degree of protection	IK03 conforming to IEC 50102
Standards	EN/IEC 60947-1 EN/IEC 60947-5-1 EN/IEC 60947-5-4 EN/IEC 60947-5-5 JIS C 4520 UL 508 CSA C22.2 No 14
Product certifications	BV CSA DNV GL LROS (Lloyds register of shipping) RINA UL listed
Vibration resistance	5 gn (f = 2...500 Hz) conforming to IEC 60068-2-6
Shock resistance	50 gn for 11 ms half sine wave acceleration conforming to IEC 60068-2-27 30 gn for 18 ms half sine wave acceleration conforming to IEC 60068-2-27

Dimensions



- e : clamping thickness: 1 to 6 mm / 0.04 to 0.24 in.
- (1) Additional row of contacts or double contact.

Panel Cut-out for Pushbuttons, Switches and Pilot Lights (Finished Holes, Ready for Installation)

Connection by Screw Clamp Terminals or Plug-in Connectors or on Printed Circuit Board	Connection by Faston Connectors
	
<p>(1) Diameter on finished panel or support (2) 40 mm min. / 1.57 in. min. (3) 30 mm min. / 1.18 in. min. (4) $\varnothing 22.5 \text{ mm} / 0.89 \text{ in. recommended } (\varnothing 22.3 \text{ mm }_0^{+0.4} / 0.88 \text{ in. }_0^{+0.016})$ (5) 45 mm min. / 1.78 in. min. (6) 32 mm min. / 1.26 in. min.</p>	

Main

Commercial Status	Commercialised
Range of product	Harmony XB4
Product or component type	Complete pushbutton
Device short name	XB4
Bezel material	Chromium plated metal
Fixing collar material	Zamak
Mounting diameter	22 mm
Sale per indivisible quantity	1
Shape of signaling unit head	Round
Type of operator	Spring return
Operator profile	Black flush unmarked
Contacts type and composition	1 NO
Contacts operation	Slow-break
Connections - terminals	Screw clamp terminals: 1 x 0.22...2 x 2.5 mm ² without cable end conforming to EN/IEC 60947-1 Screw clamp terminals: <= 2 x 1.5 mm ² with cable end conforming to EN/IEC 60947-1

Complementary

Height	47 mm
Width	30 mm
Depth	52 mm
Terminals description ISO n°1	(13-14)NO
Product weight	0.08 kg
Resistance to high pressure washer	7000000 Pa at 55 °C, distance: 0.1 m
Contacts usage	Standard contacts
Positive opening	Without positive opening
Operating travel	4.3 mm (total travel) 2.6 mm (NO changing electrical state)
Operating force	3.8 N (NO changing electrical state)
Mechanical durability	5000000 cycles
Tightening torque	0.8...1.2 N.m conforming to EN 60947-1
Shape of screw head	Slotted head compatible with flat Ø 5.5 mm screwdriver Slotted head compatible with flat Ø 4 mm screwdriver Cross head compatible with pozidriv No 1 screwdriver Cross head compatible with Philips no 1 screwdriver
Contacts material	Silver alloy (Ag/Ni)
Short circuit protection	10 A cartridge fuse type gG conforming to EN/IEC 60947-5-1
[I _{th}] conventional free air thermal current	10 A conforming to EN/IEC 60947-5-1
[U _i] rated insulation voltage	600 V (degree of pollution: 3) conforming to EN/IEC 60947-1
[U _{imp}] rated impulse withstand voltage	6 kV conforming to EN/IEC 60947-1
[I _e] rated operational current	1.2 A at 600 V, AC-15, A600 conforming to EN/IEC 60947-5-1 0.55 A at 125 V, DC-13, Q600 conforming to EN/IEC 60947-5-1 0.27 A at 250 V, DC-13, Q600 conforming to EN/IEC 60947-5-1 0.1 A at 600 V, DC-13, Q600 conforming to EN/IEC 60947-5-1 6 A at 120 V, AC-15, A600 conforming to EN/IEC 60947-5-1 3 A at 240 V, AC-15, A600 conforming to EN/IEC 60947-5-1

Electrical durability	1000000 cycles, DC-13, 0.5 A at 24 V, operating rate: 3600 cyc/h, load factor: 0.5 conforming to EN/IEC 60947-5-1 appendix C 1000000 cycles, DC-13, 0.2 A at 110 V, operating rate: 3600 cyc/h, load factor: 0.5 conforming to EN/IEC 60947-5-1 appendix C 1000000 cycles, AC-15, 4 A at 24 V, operating rate: 3600 cyc/h, load factor: 0.5 conforming to EN/IEC 60947-5-1 appendix C 1000000 cycles, AC-15, 3 A at 120 V, operating rate: 3600 cyc/h, load factor: 0.5 conforming to EN/IEC 60947-5-1 appendix C 1000000 cycles, AC-15, 2 A at 230 V, operating rate: 3600 cyc/h, load factor: 0.5 conforming to EN/IEC 60947-5-1 appendix C
Electrical reliability IEC 60947-5-4	$\Lambda < 10\exp(-8)$ at 17 V, 5 mA in clean environment conforming to EN/IEC 60947-5-4 $\Lambda < 10\exp(-6)$ at 5 V, 1 mA in clean environment conforming to EN/IEC 60947-5-4

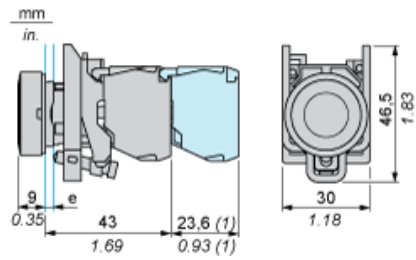
Environment

Protective treatment	TH
Ambient air temperature for storage	-40...70 °C
Ambient air temperature for operation	-25...70 °C
Class of protection against electric shock	Class I conforming to IEC 60536
IP degree of protection	IP66 conforming to IEC 60529
NEMA degree of protection	NEMA 4X NEMA 13
IK degree of protection	IK03 conforming to IEC 50102
Standards	CSA C22-2 No 14 EN/IEC 60947-1 EN/IEC 60947-5-1 EN/IEC 60947-5-4 EN/IEC 60947-5-5 JIS C 4520 UL 508
Product certifications	BV CSA DNV GL LROS (Lloyds register of shipping) RINA UL listed
Vibration resistance	5 gn (f = 2...500 Hz) conforming to IEC 60068-2-6
Shock resistance	50 gn for 11 ms half sine wave acceleration conforming to IEC 60068-2-27 30 gn for 18 ms half sine wave acceleration conforming to IEC 60068-2-27

Contractual warranty

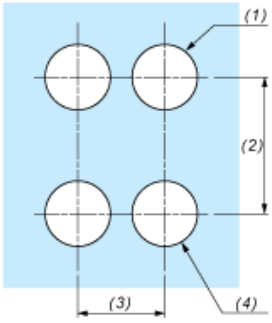
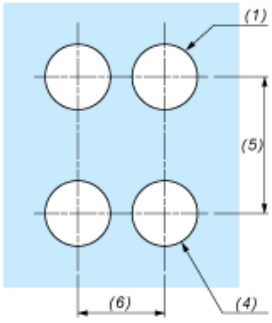
Period	18 months
--------	-----------

Dimensions



- e : clamping thickness: 1 to 6 mm / 0.04 to 0.24 in.
- (1) Additional row of contacts or double contact.

Panel Cut-out for Pushbuttons, Switches and Pilot Lights (Finished Holes, Ready for Installation)

Connection by Screw Clamp Terminals or Plug-in Connectors or on Printed Circuit Board	Connection by Faston Connectors
	
<p>(1) Diameter on finished panel or support (2) 40 mm min. / 1.57 in. min. (3) 30 mm min. / 1.18 in. min. (4) $\varnothing 22.5 \text{ mm} / 0.89 \text{ in. recommended } (\varnothing 22.3 \text{ mm }_0^{+0.4} / 0.88 \text{ in. }_0^{+0.016})$ (5) 45 mm min. / 1.78 in. min. (6) 32 mm min. / 1.26 in. min.</p>	

ZB4BZ141

single contact block with body/fixing collar 1NO
+2NC screw clamp terminal



Main

Range of product	Harmony XB4
Product or component type	Complete body/contact assembly
Device short name	ZB4
Fixing collar material	Zamak
Sale per indivisible quantity	1
Contacts type and composition	1 NO + 2 NC
Contacts operation	Slow-break
Contact block type	Single
Device composition	Body Fixing collar
Connections - terminals	Screw clamp terminals : $\leq 2 \times 1.5 \text{ mm}^2$ with cable end conforming to EN 60947-1 Screw clamp terminals : $\geq 1 \times 0.22 \text{ mm}^2$ without cable end conforming to EN 60947-1

Complementary

CAD overall width	30 mm
CAD overall height	47 mm
CAD overall depth	37 mm
Terminals description ISO n°1	(11-12)NC
Product weight	0.072 kg
Contacts usage	Standard contacts
Positive opening	With positive opening conforming to EN/IEC 60947-5-1 appendix K
Operating travel	1.5 mm (NC changing electrical state) 2.6 mm (NO changing electrical state) 4.3 mm (total travel)
Operating torque	0.05 N.m (NO changing electrical state)
Mechanical durability	5000000 cycles
Tightening torque	0.8...1.2 N.m conforming to EN 60947-1
Shape of screw head	Cross head compatible with Philips no 1 screwdriver Cross head compatible with pozidriv No 1 screwdriver Slotted head compatible with flat $\varnothing 4 \text{ mm}$ screwdriver Slotted head compatible with flat $\varnothing 5.5 \text{ mm}$ screwdriver
Contacts material	Silver alloy (Ag/Ni)
Short circuit protection	10 A cartridge fuse type gG conforming to EN/IEC 60947-5-1
[I _{th}] conventional free air thermal current	10 A conforming to EN/IEC 60947-5-1
[U _i] rated insulation voltage	600 V (degree of pollution: 3) conforming to EN 60947-1
[U _{imp}] rated impulse withstand voltage	6 kV conforming to EN 60947-1
[I _e] rated operational current	3 A at 240 V, AC-15, A600 conforming to EN/IEC 60947-5-1 6 A at 120 V, AC-15, A600 conforming to EN/IEC 60947-5-1 0.1 A at 600 V, DC-13, Q600 conforming to EN/IEC 60947-5-1 0.27 A at 250 V, DC-13, Q600 conforming to EN/IEC 60947-5-1 0.55 A at 125 V, DC-13, Q600 conforming to EN/IEC 60947-5-1 1.2 A at 600 V, AC-15, A600 conforming to EN/IEC 60947-5-1

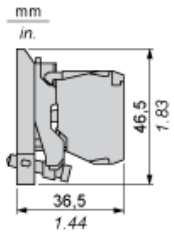
The information provided in this documentation contains general descriptions and/or technical characteristics of the performance of the products contained herein. This documentation is not intended as a substitute for and is not to be used for determining suitability or reliability of these products for specific user applications. It is the duty of any such user or integrator to perform the appropriate and complete risk analysis, evaluation and testing of the products with respect to the relevant specific application or use thereof. Neither Schneider Electric Industries SAS nor any of its affiliates or subsidiaries shall be responsible or liable for misuse of the information contained herein.

Electrical durability	1000000 cycles, AC-15, 2 A at 230 V, operating rate: 3600 cyc/h, load factor: 0.5 conforming to EN/IEC 60947-5-1 appendix C 1000000 cycles, AC-15, 3 A at 120 V, operating rate: 3600 cyc/h, load factor: 0.5 conforming to EN/IEC 60947-5-1 appendix C 1000000 cycles, AC-15, 4 A at 24 V, operating rate: 3600 cyc/h, load factor: 0.5 conforming to EN/IEC 60947-5-1 appendix C 1000000 cycles, DC-13, 0.2 A at 110 V, operating rate: 3600 cyc/h, load factor: 0.5 conforming to EN/IEC 60947-5-1 appendix C 1000000 cycles, DC-13, 0.5 A at 24 V, operating rate: 3600 cyc/h, load factor: 0.5 conforming to EN/IEC 60947-5-1 appendix C
Electrical reliability IEC 60947-5-4	$\Lambda < 10\exp(-6)$ at 5 V, 1 mA in clean environment conforming to EN/IEC 60947-5-4 $\Lambda < 10\exp(-8)$ at 17 V, 5 mA in clean environment conforming to EN/IEC 60947-5-4

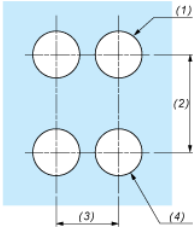
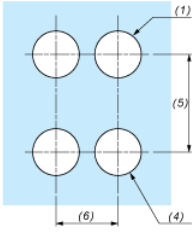
Environment

Protective treatment	TH
Ambient air temperature for storage	-40...70 °C
Ambient air temperature for operation	-25...70 °C
IP degree of protection	IP20 conforming to IEC 60529
Standards	EN/IEC 60947-1 EN/IEC 60947-5-1 EN/IEC 60947-5-4 EN/IEC 60947-5-5 JIS C 4520 UL 508 CSA C22.2 No 14
Product certifications	BV CSA DNV GL LROS (Lloyds register of shipping) RINA UL
Vibration resistance	5 gn (f = 2...500 Hz) conforming to IEC 60068-2-6
Shock resistance	30 gn (duration = 18 ms) for half sine wave acceleration conforming to IEC 60068-2-27 50 gn (duration = 11 ms) for half sine wave acceleration conforming to IEC 60068-2-27

Dimensions



Panel Cut-out for Pushbuttons, Switches and Pilot Lights (Finished Holes, Ready for Installation)

Connection by Screw Clamp Terminals or Plug-in Connectors or on Printed Circuit Board	Connection by Faston Connectors
	
<p>(1) Diameter on finished panel or support (2) 40 mm min. / 1.57 in. min. (3) 30 mm min. / 1.18 in. min. (4) $\varnothing 22.5 \text{ mm} / 0.89 \text{ in. recommended } (\varnothing 22.3 \text{ mm }_0^{+0.4} / 0.88 \text{ in. }_0^{+0.016})$ (5) 45 mm min. / 1.78 in. min. (6) 32 mm min. / 1.26 in. min.</p>	



Main

Range of product	Harmony XB4
Product or component type	Complete body/contact assembly and light block
Device short name	ZB4
Fixing collar material	Zamak
Sale per indivisible quantity	1
Contacts type and composition	2 NO
Contacts operation	Slow-break
Connections - terminals	Screw clamp terminals : $\leq 2 \times 1.5 \text{ mm}^2$ with cable end conforming to EN 60947-1 Screw clamp terminals : $\geq 1 \times 0.22 \text{ mm}^2$ without cable end conforming to EN 60947-1
Light source	Protected LED
Bulb base	Integral LED
Light block supply	Direct
Light source colour	Red
[Us] rated supply voltage	110...120 V AC, 50/60 Hz

Complementary

CAD overall width	30 mm
CAD overall height	47 mm
Terminals description ISO n°1	(13-14)NO
Product weight	0.074 kg
Contacts usage	Standard
Positive opening	Without positive opening
Operating travel	2.6 mm (NO changing electrical state) 4.3 mm (total travel)
Operating force	2.3 N (NO changing electrical state)
Operating torque	0.05 N.m (NO changing electrical state)
Mechanical durability	5000000 cycles
Tightening torque	0.8...1.2 N.m conforming to EN 60947-1
Shape of screw head	Cross head compatible with Philips no 1 screwdriver Cross head compatible with pozidriv No 1 screwdriver Slotted head compatible with flat $\varnothing 4 \text{ mm}$ screwdriver Slotted head compatible with flat $\varnothing 5.5 \text{ mm}$ screwdriver
Contacts material	Silver alloy (Ag/Ni)
Short circuit protection	10 A cartridge fuse type gG conforming to EN/IEC 60947-5-1
[Ith] conventional free air thermal current	10 A conforming to EN/IEC 60947-5-1
[Ui] rated insulation voltage	600 V (degree of pollution: 3) conforming to EN 60947-1
[Uimp] rated impulse withstand voltage	6 kV conforming to EN 60947-1
[Ie] rated operational current	3 A at 240 V, AC-15, A600 conforming to EN/IEC 60947-5-1 6 A at 120 V, AC-15, A600 conforming to EN/IEC 60947-5-1 0.1 A at 600 V, DC-13, Q600 conforming to EN/IEC 60947-5-1 0.27 A at 250 V, DC-13, Q600 conforming to EN/IEC 60947-5-1 0.55 A at 125 V, DC-13, Q600 conforming to EN/IEC 60947-5-1 1.2 A at 600 V, AC-15, A600 conforming to EN/IEC 60947-5-1

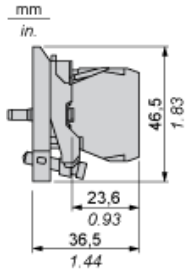
The information provided in this documentation contains general descriptions and/or technical characteristics of the performance of the products contained herein. This documentation is not intended as a substitute for and is not to be used for determining suitability or reliability of these products for specific user applications. It is the duty of any such user or integrator to perform the appropriate and complete risk analysis, evaluation and testing of the products with respect to the relevant specific application or use thereof. Neither Schneider Electric Industries SAS nor any of its affiliates or subsidiaries shall be responsible or liable for misuse of the information contained herein.

Electrical durability	1000000 cycles, AC-15, 2 A at 230 V, operating rate: 3600 cyc/h, load factor: 0.5 conforming to EN/IEC 60947-5-1 appendix C 1000000 cycles, AC-15, 3 A at 120 V, operating rate: 3600 cyc/h, load factor: 0.5 conforming to EN/IEC 60947-5-1 appendix C 1000000 cycles, AC-15, 4 A at 24 V, operating rate: 3600 cyc/h, load factor: 0.5 conforming to EN/IEC 60947-5-1 appendix C 1000000 cycles, DC-13, 0.2 A at 110 V, operating rate: 3600 cyc/h, load factor: 0.5 conforming to EN/IEC 60947-5-1 appendix C 1000000 cycles, DC-13, 0.5 A at 24 V, operating rate: 3600 cyc/h, load factor: 0.5 conforming to EN/IEC 60947-5-1 appendix C
Electrical reliability IEC 60947-5-4	$\Lambda < 10\exp(-6)$ at 5 V, 1 mA in clean environment conforming to EN/IEC 60947-5-4 $\Lambda < 10\exp(-8)$ at 17 V, 5 mA in clean environment conforming to EN/IEC 60947-5-4
Signalling type	Steady
Current consumption	14 mA
Service life	100000 h at rated voltage and 25 °C
Surge withstand	1 kV conforming to IEC 61000-4-5

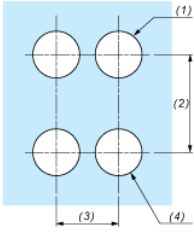
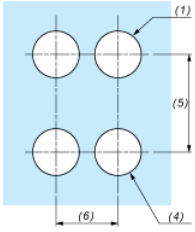
Environment

Protective treatment	TH
Ambient air temperature for storage	-40...70 °C
Ambient air temperature for operation	-25...70 °C
Class of protection against electric shock	Class I conforming to IEC 60536
Standards	EN/IEC 60947-1 EN/IEC 60947-5-1 EN/IEC 60947-5-4 EN/IEC 60947-5-5 JIS C 4520 UL 508 CSA C22.2 No 14
Product certifications	BV CSA DNV GL LROS (Lloyds register of shipping) RINA UL listed
Vibration resistance	5 gn (f = 2...500 Hz) conforming to IEC 60068-2-6
Shock resistance	30 gn (duration = 18 ms) for half sine wave acceleration conforming to IEC 60068-2-27 50 gn (duration = 11 ms) for half sine wave acceleration conforming to IEC 60068-2-27
Resistance to fast transients	2 kV conforming to IEC 61000-4-4
Resistance to electromagnetic fields	10 V/m conforming to IEC 61000-4-3
Resistance to electrostatic discharge	6 kV on contact (on metal parts) conforming to IEC 61000-2-6 8 kV in free air (in insulating parts) conforming to IEC 61000-2-6
Electromagnetic emission	Class B conforming to IEC 55011

Dimensions



Panel Cut-out for Pushbuttons, Switches and Pilot Lights (Finished Holes, Ready for Installation)

Connection by Screw Clamp Terminals or Plug-in Connectors or on Printed Circuit Board	Connection by Faston Connectors
	
<p>(1) Diameter on finished panel or support (2) 40 mm min. / 1.57 in. min. (3) 30 mm min. / 1.18 in. min. (4) $\varnothing 22.5 \text{ mm} / 0.89 \text{ in. recommended } (\varnothing 22.3 \text{ mm }_0^{+0.4} / 0.88 \text{ in. }_0^{+0.016})$ (5) 45 mm min. / 1.78 in. min. (6) 32 mm min. / 1.26 in. min.</p>	

XCKM121

limit switch XCKM - thermoplastic roller lever
plunger - 1NC+1NO - snap - Pg11



Main

Range of product	OsiSense XC
Series name	Standard format
Product or component type	Limit switch
Device short name	XCKM
Body type	Fixed
Head type	Plunger head
Material	Metal
Body material	Zamak
Fixing mode	By the body
Movement of operating head	Linear
Type of operator	Spring return roller lever plunger thermoplastic
Type of approach	Lateral approach 1 direction
Cable entry	3 entries tapped for Pg 11 cable gland
Number of poles	2
Contacts type and composition	1 NC + 1 NO
Contacts operation	Snap action

Complementary

Switch actuation	By 30° cam
Electrical connection	Screw-clamp terminals, clamping capacity: 1 x 0.34...2 x 1.5 mm ²
Contacts insulation form	Zb
Number of steps	1
Positive opening	With
Positive opening minimum force	24 N
Minimum force for tripping	8 N
Minimum actuation speed	0.01 m/min
Maximum actuation speed	1.5 m/s
Contact code designation	Q300, DC-13 (U _e = 250 V, I _e = 0.27 A) conforming to EN/IEC 60947-5-1 appendix A A300, AC-15 (U _e = 240 V, I _e = 3 A) conforming to EN/IEC 60947-5-1 appendix A
[I _{the}] conventional enclosed thermal current	10 A AC
[U _i] rated insulation voltage	300 V conforming to CSA C22.2 No 14 500 V degree of pollution 3 conforming to IEC 60947-1 300 V conforming to UL 508
Resistance across terminals	<= 25 MOhm conforming to IEC 60255-7 category 3
[U _{imp}] rated impulse withstand voltage	6 kV conforming to IEC 60947-1 6 kV conforming to IEC 60664
Short circuit protection	10 A by gG cartridge fuse
Electrical durability	5000000 cycles, DC-13, inductive load type, 48 V, 10 W, operating rate: <= 60 cyc/mn, load factor: 0.5 conforming to IEC 60947-5-1 appendix C 5000000 cycles, DC-13, inductive load type, 24 V, 7 W, operating rate: <= 60 cyc/mn, load factor: 0.5 conforming to IEC 60947-5-1 appendix C 5000000 cycles, DC-13, inductive load type, 120 V, 4 W, operating rate: <= 60 cyc/mn, load factor: 0.5 conforming to IEC 60947-5-1 appendix C
Mechanical durability	20000000 cycles
Width	64 mm

Height	64 mm
Depth	30 mm
Product weight	0.3 kg
Terminals description ISO n°1	(13-14)NO (21-22)NC

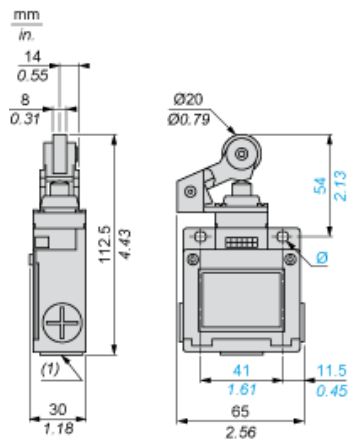
Environment

Shock resistance	50 gn (duration = 11 ms) conforming to EN/IEC 60068-2-27
Vibration resistance	25 gn (f = 10...500 Hz) conforming to EN/IEC 60068-2-6
IP degree of protection	IP66 conforming to EN/IEC 60529
IK degree of protection	IK05 conforming to EN 50102
Class of protection against electric shock	Class I conforming to NF C 20-030 Class I conforming to IEC 61140
Ambient air temperature for operation	-25...70 °C
Ambient air temperature for storage	-40...70 °C
Protective treatment	TC
Product certifications	CCC CSA UL
Standards	EN 60204-1 EN 60947-5-1 IEC 60204-1 IEC 60947-5-1 UL 508 CSA C22.2 No 14

Offer Sustainability

Sustainable offer status	Green Premium product
RoHS (date code: YYWW)	Compliant - since 1012 - Schneider Electric declaration of conformity
REACH	Reference not containing SVHC above the threshold
Product environmental profile	Available Download Product Environmental
Product end of life instructions	Need no specific recycling operations

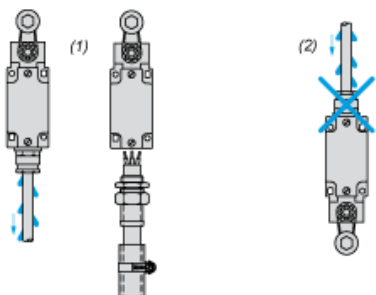
Dimensions



- (1) 3 tapped entries Pg 11 cable gland
Ø : 2 elongated holes Ø 5.2 x 6.2

Mounting with Cable Entry

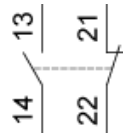
Position of Cable Gland



- (1) Recommended
- (2) To be avoided

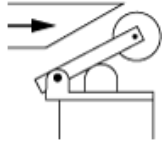
Wiring Diagram

2-pole NC + NO Snap Action

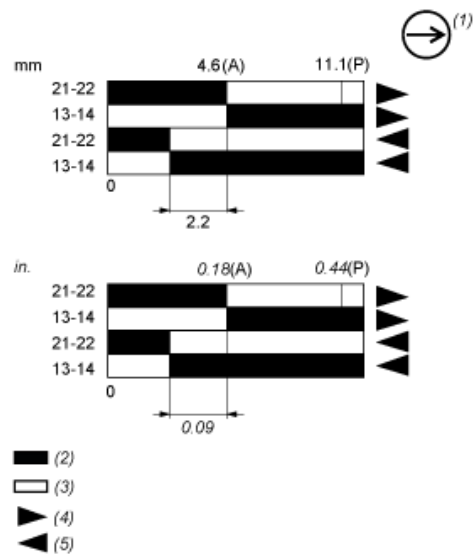


Characteristics of Actuation

Switch Actuation by 30° Cam



Functionnal Diagram

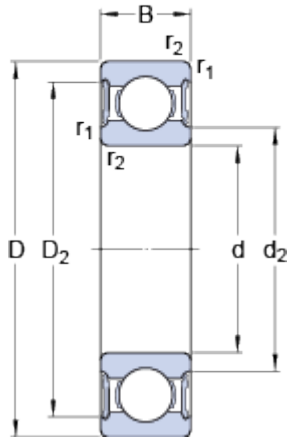


- (P) Positive opening point
- (A) Cam displacement
- (1) NC contact with positive opening operation
- (2) Closed
- (3) Open
- (4) Tripping
- (5) Resetting

10.11 SKF

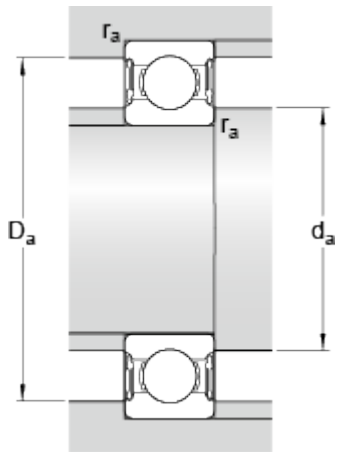
61806-2RS1

Dimensions



d	30	mm
D	42	mm
B	7	mm
d ₂	32.6	mm
D ₂	39.4	mm
r _{1,2} min.	0.6	mm

Abutment dimensions



d _a min.	32	mm
d _a max.	32.5	mm
D _a max.	40	mm
r _a max.	0.3	mm

Calculation data

Basic dynamic load rating	C	4.5	kN
Basic static load rating	C ₀	2.9	kN
Fatigue load limit	P _u	0.146	kN
Limiting speed		9500	r/min
Calculation factor	k _r	0.015	
Calculation factor	f ₀	13.9	

Mass

Mass bearing		0.0245	kg
--------------	--	--------	----

Menu

Select bearing
 Select calculation
 Enter input parameters
[Results](#)

Feedback

Useful links

Ball bearings
 Plain bearings
 Roller bearings

Results



Bearing life : 61806-2RS1

Input parameters

Select bearing internal radial clearance	Normal internal radial clearance
F_r Radial load	0.037 kN
F_a Axial load	0 kN
n_i Rotational speed of the inner ring	300 r/min
Operating temperature Bearing outer ring	25 °C
η_c specification method	Cleanliness classification(recommended)
Lubricant type and cleanliness	Normal cleanliness (e.g. shielded bearing)
Grease used in the bearing	MT47
Viscosity at 40 °C	70.0 mm ² /s
Viscosity at 100 °C	7.3 mm ² /s

Warning

The calculation is only valid for horizontal shaft, inner ring rotation and moderate vibrations. For deviating operating conditions, please contact the SKF application engineering service.

Result

L_{10mh} SKF rating life	>1000000 hour
a_{SKF} SKF life modification factor a _{SKF}	50
κ Viscosity ratio	3.18
P Equivalent dynamic bearing load	0.037 kN
η_c Factor for contamination level	0.45
v₁ Required kinematic viscosity for κ=1	56.6 mm ² /s
L_{10h} Basic rating life	>1000000 hour
L₁₀ Capped bearing grease life	◆ hour
C/P Load ratio	121.4

Minimum load : 61806-2RS1

Input parameters

n_i 300 r/min

Unit system

Select unit system

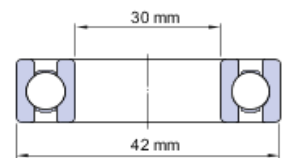
SI Imperial

Selected calculations

Bearing life, Minimum load, Frictional moment - power loss, Bearing frequencies, Grease life for capped deep groove ball bearings, Viscosity, Equivalent dynamic bearing load

Remove

Bearing data



Designation	61806-2RS1
d	30 mm
D	42 mm
B	7 mm
C	4.49 kN
C₀	2.9 kN
Type	Deep groove ball bearing

View bearing details

Note: The drawing displayed is only for general representation and may not be identical to the selected bearing variant.

Rotational speed of the inner ring	
Operating temperature Bearing outer ring	25 °C
Grease used in the bearing	MT47
Viscosity at 40 °C	70.0 mm ² /s
Viscosity at 100 °C	7.3 mm ² /s

Result

F_{rm} Minimum radial load	0.03 kN
--	---------

Frictional moment - power loss : 61806-2RS1

Input parameters

μ_{EHL} Coefficient of friction under full lubricant film conditions.	0.05
F_r Radial load	0.037 kN
F_a Axial load	0 kN
n_i Rotational speed of the inner ring	300 r/min
Operating temperature Bearing outer ring	25 °C
Grease used in the bearing	MT47
Viscosity at 40 °C	70.0 mm ² /s
Viscosity at 100 °C	7.3 mm ² /s

Result

M_{rr} Rolling frictional moment	2.34 Nmm
M_{sl} Sliding frictional moment	0.05 Nmm
M_{seal} Frictional moment of the seals	60.4 Nmm
M_{drag} Frictional moment of drag losses	0 Nmm
M Total frictional moment	62.8 Nmm
N_r Power loss	2 W
v Lubricant viscosity at operating temperature	180.2 mm ² /s
M_{start} Starting torque at 20-30°C ambient and zero speed.	60.6 Nmm
K_{rs} Replenishment/starvation constant	6.0E-8

Bearing frequencies : 61806-2RS1

Input parameters

n_i Rotational speed of the inner ring	300 r/min
--	-----------

n_e 0 r/min
 Rotational speed of the outer ring (only used to calculate the bearing frequencies)

Result

f_i 5 Hz
 Rotational frequency of the inner ring

f_e 0 Hz
 Rotational frequency of the outer ring

f_c 2.26 Hz
 Rotational frequency of the rolling element and cage assembly


f_r 25.5 Hz
 Rotational frequency of a rolling element about its own axis

f_{ip} 46.6 Hz
 Over-rolling frequency of one point on the inner ring

f_{ep} 38.4 Hz
 Over-rolling frequency of one point on the outer ring

f_{rp} 50.9 Hz
 Over-rolling frequency of one point on a rolling element

Grease life for capped deep groove ball bearings : 61806-2RS1

Input parameters 

Select bearing internal radial clearance Normal internal radial clearance

F_r 0.037 kN
 Radial load

F_a 0 kN
 Axial load

n_i 300 r/min
 Rotational speed of the inner ring

Operating temperature 25 °C
 Bearing outer ring

Grease used in the bearing MT47

Viscosity at 40 °C 70.0 mm²/s

Viscosity at 100 °C 7.3 mm²/s


Warning

The calculation is only valid for horizontal shaft, inner ring rotation and moderate vibrations. For deviating operating conditions, please contact the SKF application engineering service.

Result

L_{10}  hour
 Capped bearing grease life

Viscosity : 61806-2RS1

Input parameters 

n_i 300 r/min
 Rotational speed of the inner ring

Operating temperature 25 °C
 Bearing outer ring

Grease used in the bearing MT47

Viscosity at 40 °C 70.0 mm²/s

Viscosity at 100 °C 7.3 mm²/s

Result

v Lubricant viscosity at operating temperature	180.2 mm ² /s
v₁ Required viscosity at operating temperature for $\kappa=1$	56.6 mm ² /s
v_{ref} Required viscosity at 40 °C for $\kappa=1$	27.9 mm ² /s
κ Viscosity ratio	3.18

Equivalent dynamic bearing load : 61806-2RS1

Input parameters



Select bearing internal radial clearance	Normal internal radial clearance
F_r Radial load	0.037 kN
F_a Axial load	0 kN

Result

P Equivalent dynamic bearing load	0.037 kN
---	----------



[Imprimir página](#)

SKF

El uso de estas instrucciones se rige por la denegación de garantía y limitaciones que figuran en "Aviso legal" en skf.com/mount.

Montaje

Tipo

Rodamiento

SKF 61806-2RS1

Montaje mecánico

Leer cuidadosamente las instrucciones completas antes de empezar a trabajar; las instrucciones pueden contener herramientas alternativas y métodos de medida.

Las ilustraciones no son siempre proporcionales y no siempre muestran el diseño exacto.

Las instrucciones solo son válidas para rodamientos SKF.

Donde haya herramientas recomendadas, por favor comprobar las dimensiones reales en el rodamiento y cualquier otro componente que pueda interferir con el uso de la herramienta.

El montaje y desmontaje de rodamientos implica a veces la manipulación de componentes pesados, la utilización de herramientas y otros dispositivos, y en algunos casos, el uso de aceite a alta presión. Para evitar accidentes, lesiones o daños materiales, por favor siga cuidadosamente los métodos establecidos.

Precauciones

Monte el rodamiento en un ambiente limpio. Se deben comprobar los soportes, ejes y otros componentes de la disposición de rodamientos para cerciorarse de que están limpios.

Los rodamientos deben permanecer en su embalaje original hasta inmediatamente antes del montaje, de modo que no se ensucien.

Se debe comprobar la exactitud de dimensiones y forma de todos los componentes que estarán en contacto con el rodamiento.

El diámetro de los asientos de los ejes cilíndricos se comprueba normalmente usando un micrómetro en cuatro posiciones de tres planos. El impreso para medición disponible [aquí](#) o similar debería ser usado en procesos de medida y para futuros seguimientos.

El diámetro de los asientos de los soportes cilíndricos normalmente se comprueba usando un calibre de interiores en cuatro posiciones y en tres planos. El impreso para medición disponible [aquí](#) o similar debería ser usado en procesos de medida y para futuros seguimientos.

Procedimiento de montaje

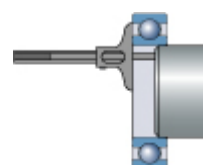
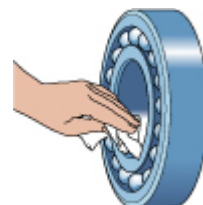
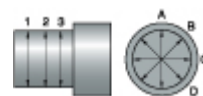
Limpie el protector del agujero y del diámetro exterior del rodamiento.

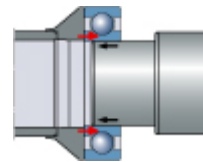
Ajuste de interferencia en el eje

Dar una ligera capa de aceite mineral al agujero del rodamiento.

Asegúrese de que el rodamiento está montado en ángulo recto con el eje.

Aplique la fuerza de montaje en el aro interior usando un distanciador adecuado.



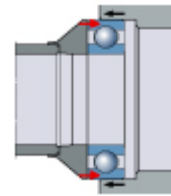


Ajuste de interferencia en el alojamiento

Lubricar ligeramente el diámetro exterior del rodamiento con aceite mineral diluido.

Asegúrese de que el rodamiento está montado en ángulo recto con el soporte.

Aplique la fuerza de montaje en el aro exterior usando un distanciador adecuado.



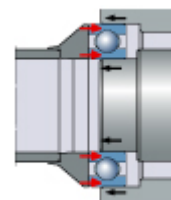
Ajuste de interferencia tanto en el eje como en el alojamiento

Dar una ligera capa de aceite mineral al agujero del rodamiento.

Lubricar ligeramente el diámetro exterior del rodamiento con aceite mineral diluido.

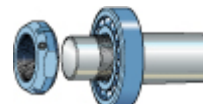
Asegúrese de que el eje y el soporte están alineados y que el rodamiento está montado en ángulo recto con el eje.

Aplique la fuerza de montaje en ambos aros usando un casquillo adecuado.



Empuje el rodamiento a su posición correcta.

Fije el dispositivo de retención.



Comprobar que el eje o el aro exterior pueden girar sin problemas.




[Imprimir página](#)


El uso de estas instrucciones se rige por la denegación de garantía y limitaciones que figuran en "Aviso legal" en skf.com/mount.

Desmontaje

Tipo

Rodamiento

SKF 61806-2RS1

Interferencia en el alojamiento

Leer cuidadosamente las instrucciones completas antes de empezar a trabajar; las instrucciones pueden contener herramientas alternativas y métodos de medida.

Las ilustraciones no son siempre proporcionales y no siempre muestran el diseño exacto.

Las instrucciones solo son válidas para rodamientos SKF.

Donde haya herramientas recomendadas, por favor comprobar las dimensiones reales en el rodamiento y cualquier otro componente que pueda interferir con el uso de la herramienta.

El montaje y desmontaje de rodamientos implica a veces la manipulación de componentes pesados, la utilización de herramientas y otros dispositivos, y en algunos casos, el uso de aceite a alta presión. Para evitar accidentes, lesiones o daños materiales, por favor siga cuidadosamente los métodos establecidos.

Precauciones

El lugar de trabajo debe estar limpio.

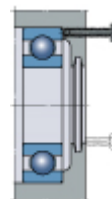
Los rodamientos que no presenten daños se deberán volver a montar en la misma posición y orientación del eje. Marque cada posición relativa del rodamiento, es decir, qué sección va hacia arriba, qué lado va hacia la parte delantera, etc.

En caso de daño del rodamiento, podría ser necesario analizar sus componentes para averiguar la causa y tomar acciones correctoras; así pues, realice el desmontaje con cuidado.

Revise el plano y estudie la disposición del rodamiento.


Asegúrese de que el eje o el soporte están adecuadamente soportados durante el desmontaje.

Los soportes preparados con tres agujeros roscados para tornillos de desmontaje pueden facilitar el desmontaje de los rodamientos.



Procedimiento de desmontaje

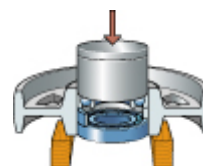
Use un extractor para desmontar el rodamiento.

 Las siguientes recomendaciones están basadas sólo en las dimensiones. Se debe considerar también el ajuste actual entre los componentes, ya que éste determina la fuerza de desmontaje necesaria. La corrosión de los componentes y otras condiciones de deterioro pueden hacer necesaria una mayor fuerza de desmontaje que la indicada por los ajustes.

Se puede usar el tipo de extractor **TMIP** cuando sólo se tenga acceso al agujero del aro interior.

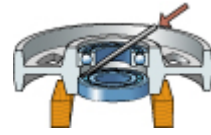
Cuando el extractor se deba aplicar en el aro interior y se vayan a reutilizar los rodamientos, se deberá girar el aro interior durante el desmontaje para minimizar el riesgo de que se dañe el rodamiento.

Un rodamiento montado en un soporte sin resaltes se puede desmontar mediante golpes de martillo dirigidos a un distanciador que haga tope con el aro exterior. Dependiendo del tamaño del rodamiento y del grado de ajuste de interferencia, podría ser necesario usar una prensa.



Se puede utilizar un martillo normal, pero no use nunca uno que tenga la cabeza de metal blando, ya que se podrían desprender fragmentos y penetrar en el rodamiento.

Use un botador de metal blando o un extractor si hay un resalte integral entre los rodamientos.




[Imprimir página](#)


El uso de estas instrucciones se rige por la denegación de garantía y limitaciones que figuran en "Aviso legal" en skf.com/mount.

Desmontaje

Tipo

Rodamiento

SKF 61806-2RS1

Interferencia en el eje

Leer cuidadosamente las instrucciones completas antes de empezar a trabajar; las instrucciones pueden contener herramientas alternativas y métodos de medida.

Las ilustraciones no son siempre proporcionales y no siempre muestran el diseño exacto.

Las instrucciones solo son válidas para rodamientos SKF.

Donde haya herramientas recomendadas, por favor comprobar las dimensiones reales en el rodamiento y cualquier otro componente que pueda interferir con el uso de la herramienta.

El montaje y desmontaje de rodamientos implica a veces la manipulación de componentes pesados, la utilización de herramientas y otros dispositivos, y en algunos casos, el uso de aceite a alta presión. Para evitar accidentes, lesiones o daños materiales, por favor siga cuidadosamente los métodos establecidos.

Precauciones

El lugar de trabajo debe estar limpio.

Los rodamientos que no presenten daños se deberán volver a montar en la misma posición y orientación del eje. Marque cada posición relativa del rodamiento, es decir, qué sección va hacia arriba, qué lado va hacia la parte delantera, etc.

En caso de daño del rodamiento, podría ser necesario analizar sus componentes para averiguar la causa y tomar acciones correctoras; así pues, realice el desmontaje con cuidado.

Revise el plano y estudie la disposición del rodamiento.

Asegúrese de que el eje o el soporte están adecuadamente soportados durante el desmontaje.

Procedimiento de desmontaje

Use un extractor para desmontar el rodamiento.



! Las siguientes recomendaciones están basadas sólo en las dimensiones. Se debe considerar también el ajuste actual entre los componentes, ya que éste determina la fuerza de desmontaje necesaria. La corrosión de los componentes y otras condiciones de deterioro pueden hacer necesaria una mayor fuerza de desmontaje que la indicada por los ajustes.

Se puede usar el tipo de extractor [TMMP](#) .

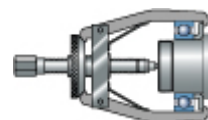
Se puede usar el tipo de extractor [TMMA 60](#) . Este extractor está cargado por muelle.

Se puede usar el tipo de extractor [TMHC 110E](#) .

Se puede usar el tipo de extractor [TMBS..E](#) .

Se puede usar el tipo de extractor [TMMR F](#) . Este extractor es reversible.

Si es posible, encaje el extractor en el aro interior o en un componente adyacente (por ejemplo, un anillo de laberinto, etc.); después, desmonte el rodamiento con una fuerza constante hasta que su agujero salga completamente del asiento cilíndrico.

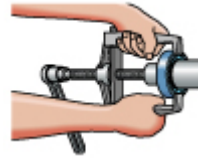


El extractor debe estar centrado de forma precisa durante el desmontaje ya que, de lo contrario, es fácil que se dañe el asiento. Para eliminar este riesgo, se pueden usar extractores autocentrables.

Si no es posible encajar el aro interior con el extractor, aplíquelo en el aro exterior.

Si se aplica la fuerza sobre el aro exterior y el rodamiento se va a reutilizar, o si hay otros motivos para impedir que se dañe, se debe girar el aro exterior durante el desmontaje.

Esto se puede hacer bloqueando el tornillo y girando el extractor continuamente hasta que se libere el rodamiento.




[Imprimir página](#)


El uso de estas instrucciones se rige por la denegación de garantía y limitaciones que figuran en "Aviso legal" en skf.com/mount.

Desmontaje

Tipo

Rodamiento

SKF 61806-2RS1

Inteferencia en el eje y el alojamiento

Leer cuidadosamente las instrucciones completas antes de empezar a trabajar; las instrucciones pueden contener herramientas alternativas y métodos de medida.

Las ilustraciones no son siempre proporcionales y no siempre muestran el diseño exacto.

Las instrucciones solo son válidas para rodamientos SKF.

Donde haya herramientas recomendadas, por favor comprobar las dimensiones reales en el rodamiento y cualquier otro componente que pueda interferir con el uso de la herramienta.

El montaje y desmontaje de rodamientos implica a veces la manipulación de componentes pesados, la utilización de herramientas y otros dispositivos, y en algunos casos, el uso de aceite a alta presión. Para evitar accidentes, lesiones o daños materiales, por favor siga cuidadosamente los métodos establecidos.

Precauciones

El lugar de trabajo debe estar limpio.

Los rodamientos que no presenten daños se deberán volver a montar en la misma posición y orientación del eje. Marque cada posición relativa del rodamiento, es decir, qué sección va hacia arriba, qué lado va hacia la parte delantera, etc.

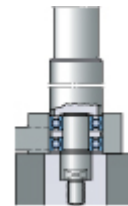
En caso de daño del rodamiento, podría ser necesario analizar sus componentes para averiguar la causa y tomar acciones correctoras; así pues, realice el desmontaje con cuidado.

Revise el plano y estudie la disposición del rodamiento.

Asegúrese de que el eje o el soporte están adecuadamente soportados durante el desmontaje.

Procedimiento de desmontaje

El mejor método es permitir que el rodamiento sea extraído del soporte con el eje.

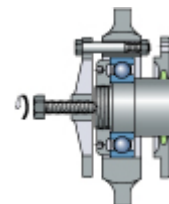


Esta técnica garantiza que no se transmitirá ninguna fuerza de desmontaje a los elementos rodantes.

También se puede usar el procedimiento contrario permitir que el rodamiento salga del eje con el soporte.

Alternativamente

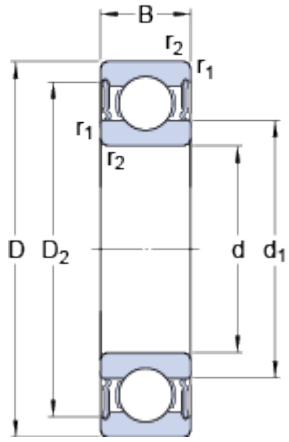
Puede resultar ventajoso usar los tornillos de la tapa del soporte del rodamiento. Use una placa especial que haga tope con las caras laterales del rodamiento, de modo que éste siga al eje cuando sea extraído del soporte.



Cuando se haya desmontado el conjunto de rodamiento del soporte o del eje, proceda de acuerdo con Interferencia en el eje o Interferencia en el soporte.

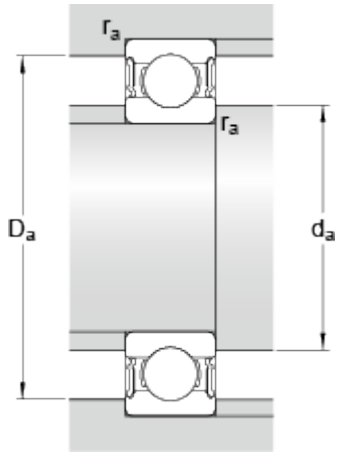
61902-2RS1

Dimensions



d	15	mm
D	28	mm
B	7	mm
d ₁	18.8	mm
D ₂	25.3	mm
r _{1,2} min.	0.3	mm

Abutment dimensions



d _a min.	17	mm
d _a max.	18.3	mm
D _a max.	26	mm
r _a max.	0.3	mm

Calculation data

Basic dynamic load rating	C	4.4	kN
Basic static load rating	C ₀	2.2	kN
Fatigue load limit	P _u	0.095	kN
Limiting speed		16000	r/min
Calculation factor	k _r	0.02	
Calculation factor	f ₀	14.3	

Mass

Mass bearing	0.016	kg
--------------	-------	----

Menu

Select bearing
Select calculation
Enter input parameters
Results

Feedback

Useful links

Ball bearings
Plain bearings
Roller bearings

Results



Bearing life : 61902-2RS1

Input parameters

Select bearing internal radial clearance	Normal internal radial clearance
F_r Radial load	0.030 kN
F_a Axial load	0 kN
n_i Rotational speed of the inner ring	300 r/min
Operating temperature Bearing outer ring	25 °C
η_c specification method	Cleanliness classification(recommended)
Lubricant type and cleanliness	Normal cleanliness (e.g. shielded bearing)
Grease used in the bearing	LT10
Viscosity at 40 °C	12.0 mm ² /s
Viscosity at 100 °C	3.3 mm ² /s

Warning

Viscosity ratio $\kappa=0.26$ is less than 0.4 - a lubricant with EP additives should be considered.

Result

L_{10mh} SKF rating life	>1000000 hour
a_{SKF} SKF life modification factor a _{SKF}	0.27
κ Viscosity ratio	0.26
P Equivalent dynamic bearing load	0.03 kN
η_c Factor for contamination level	0.06
v₁ Required kinematic viscosity for κ=1	73.9 mm ² /s
L_{10h} Basic rating life	>1000000 hour
L₁₀ Capped bearing grease life	◆ hour
C/P Load ratio	145.3

Minimum load : 61902-2RS1

Input parameters

n_i Rotational speed of the inner ring	300 r/min
--	-----------

Unit system

Select unit system

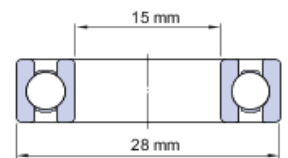
SI Imperial

Selected calculations

Bearing life, Minimum load, Frictional moment - power loss, Bearing frequencies, Grease life for capped deep groove ball bearings, Viscosity, Equivalent dynamic bearing load

Remove

Bearing data



Designation	61902-2RS1
d	15 mm
D	28 mm
B	7 mm
C	4.36 kN
C₀	2.24 kN
Type	Deep groove ball bearing

View bearing details


Note: The drawing displayed is only for general representation and may not be identical to the selected bearing variant.

Operating temperature Bearing outer ring	25 °C
Grease used in the bearing	LT10
Viscosity at 40 °C	12.0 mm ² /s
Viscosity at 100 °C	3.3 mm ² /s

Result

F_{rm} Minimum radial load	0 kN
--	------

Frictional moment - power loss : 61902-2RS1


Input parameters 

μ_{EHL} Coefficient of friction under full lubricant film conditions.	0.05
F_r Radial load	0.030 kN
F_a Axial load	0 kN
n_i Rotational speed of the inner ring	300 r/min
Operating temperature Bearing outer ring	25 °C
Grease used in the bearing	LT10
Viscosity at 40 °C	12.0 mm ² /s
Viscosity at 100 °C	3.3 mm ² /s

Result

M_{rr} Rolling frictional moment	0.2 Nmm
M_{sl} Sliding frictional moment	0.09 Nmm
M_{seal} Frictional moment of the seals	16.2 Nmm
M_{drag} Frictional moment of drag losses	0 Nmm
M Total frictional moment	16.5 Nmm
N_r Power loss	1 W
v Lubricant viscosity at operating temperature	19.5 mm ² /s
M_{start} Starting torque at 20-30°C ambient and zero speed.	16.3 Nmm
K_{rs} Replenishment/starvation constant	6.0E-8

Bearing frequencies : 61902-2RS1

Input parameters 

n_i Rotational speed of the inner ring	300 r/min
n_e Rotational speed of the outer ring (only used to calculate the	0 r/min

bearing frequencies)

Result

f_i	5 Hz
Rotational frequency of the inner ring	
f_e	0 Hz
Rotational frequency of the outer ring	
f_c	2.04 Hz
Rotational frequency of the rolling element and cage assembly	
f_r	13.1 Hz
Rotational frequency of a rolling element about its own axis	
f_{ip}	29.6 Hz
Over-rolling frequency of one point on the inner ring	
f_{ep}	20.4 Hz
Over-rolling frequency of one point on the outer ring	
f_{rp}	26.2 Hz
Over-rolling frequency of one point on a rolling element	

Grease life for capped deep groove ball bearings : 61902-2RS1

Input parameters



Select bearing internal radial clearance	Normal internal radial clearance
F_r	0.030 kN
Radial load	
F_a	0 kN
Axial load	
n_i	300 r/min
Rotational speed of the inner ring	
Operating temperature	25 °C
Bearing outer ring	
Grease used in the bearing	LT10
Viscosity at 40 °C	12.0 mm ² /s
Viscosity at 100 °C	3.3 mm ² /s

Warning

The calculation is only valid for horizontal shaft, inner ring rotation and moderate vibrations. For deviating operating conditions, please contact the SKF application engineering service.

Result

L_{10}	◆ hour
Capped bearing grease life	

Viscosity : 61902-2RS1

Input parameters



n_i	300 r/min
Rotational speed of the inner ring	
Operating temperature	25 °C
Bearing outer ring	
Grease used in the bearing	LT10
Viscosity at 40 °C	12.0 mm ² /s
Viscosity at 100 °C	3.3 mm ² /s

Result

v Lubricant viscosity at operating temperature	19.5 mm ² /s
v₁ Required viscosity at operating temperature for $\kappa=1$	73.9 mm ² /s
v_{ref} Required viscosity at 40 °C for $\kappa=1$	35.3 mm ² /s
κ Viscosity ratio	0.26

Equivalent dynamic bearing load : 61902-2RS1

Input parameters



Select bearing internal radial clearance	Normal internal radial clearance
F_r Radial load	0.030 kN
F_a Axial load	0 kN

Result

P Equivalent dynamic bearing load	0.03 kN
---	---------

Menu

Select bearing
 Select calculation
 Enter input parameters
[Results](#)

Feedback

Useful links

Ball bearings
 Plain bearings
 Roller bearings

Results



Bearing life : 61902-2RS1

Input parameters

Select bearing internal radial clearance	Normal internal radial clearance
F_r Radial load	0.001 kN
F_a Axial load	0 kN
n_i Rotational speed of the inner ring	300 r/min
Operating temperature Bearing outer ring	25 °C
η_c specification method	Cleanliness classification(recommended)
Lubricant type and cleanliness	Normal cleanliness (e.g. shielded bearing)
Grease used in the bearing	LT10
Viscosity at 40 °C	12.0 mm ² /s
Viscosity at 100 °C	3.3 mm ² /s

Warning

Viscosity ratio $\kappa=0.26$ is less than 0.4 - a lubricant with EP additives should be considered.

Result

L_{10mh} SKF rating life	>1000000 hour
a_{SKF} SKF life modification factor a _{SKF}	3.42
κ Viscosity ratio	0.26
P Equivalent dynamic bearing load	0.001 kN
η_c Factor for contamination level	0.06
v₁ Required kinematic viscosity for κ=1	73.9 mm ² /s
L_{10h} Basic rating life	>1000000 hour
L₁₀ Capped bearing grease life	◆ hour
C/P Load ratio	4360

Minimum load : 61902-2RS1

Input parameters

n_i Rotational speed of the inner ring	300 r/min
--	-----------

Unit system

Select unit system

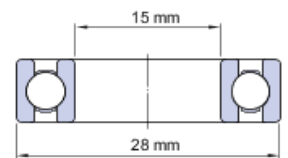
SI Imperial

Selected calculations

Bearing life, Minimum load, Frictional moment - power loss, Bearing frequencies, Grease life for capped deep groove ball bearings, Viscosity, Equivalent dynamic bearing load

Remove

Bearing data



Designation	61902-2RS1
d	15 mm
D	28 mm
B	7 mm
C	4.36 kN
C₀	2.24 kN
Type	Deep groove ball bearing

View bearing details


Note: The drawing displayed is only for general representation and may not be identical to the selected bearing variant.

Operating temperature Bearing outer ring	25 °C
Grease used in the bearing	LT10
Viscosity at 40 °C	12.0 mm ² /s
Viscosity at 100 °C	3.3 mm ² /s

Result

F_{rm} Minimum radial load	0 kN
--	------

Frictional moment - power loss : 61902-2RS1


Input parameters 

μEHL Coefficient of friction under full lubricant film conditions.	0.05
F_r Radial load	0.001 kN
F_a Axial load	0 kN
n_i Rotational speed of the inner ring	300 r/min
Operating temperature Bearing outer ring	25 °C
Grease used in the bearing	LT10
Viscosity at 40 °C	12.0 mm ² /s
Viscosity at 100 °C	3.3 mm ² /s

Result

M_{rr} Rolling frictional moment	0.03 Nmm
M_{sl} Sliding frictional moment	0 Nmm
M_{seal} Frictional moment of the seals	16.2 Nmm
M_{drag} Frictional moment of drag losses	0 Nmm
M Total frictional moment	16.3 Nmm
N_r Power loss	1 W
v Lubricant viscosity at operating temperature	19.5 mm ² /s
M_{start} Starting torque at 20-30°C ambient and zero speed.	16.2 Nmm
K_{rs} Replenishment/starvation constant	6.0E-8

Bearing frequencies : 61902-2RS1

Input parameters 

n_i Rotational speed of the inner ring	300 r/min
n_e Rotational speed of the outer ring (only used to calculate the	0 r/min

bearing frequencies)

Result

f_i	5 Hz
Rotational frequency of the inner ring	
f_e	0 Hz
Rotational frequency of the outer ring	
f_c	2.04 Hz
Rotational frequency of the rolling element and cage assembly	
f_r	13.1 Hz
Rotational frequency of a rolling element about its own axis	
f_{ip}	29.6 Hz
Over-rolling frequency of one point on the inner ring	
f_{ep}	20.4 Hz
Over-rolling frequency of one point on the outer ring	
f_{rp}	26.2 Hz
Over-rolling frequency of one point on a rolling element	

Grease life for capped deep groove ball bearings : 61902-2RS1

Input parameters



Select bearing internal radial clearance	Normal internal radial clearance
F_r	0.001 kN
Radial load	
F_a	0 kN
Axial load	
n_i	300 r/min
Rotational speed of the inner ring	
Operating temperature	25 °C
Bearing outer ring	
Grease used in the bearing	LT10
Viscosity at 40 °C	12.0 mm ² /s
Viscosity at 100 °C	3.3 mm ² /s

Warning

The calculation is only valid for horizontal shaft, inner ring rotation and moderate vibrations. For deviating operating conditions, please contact the SKF application engineering service.

Result

L_{10}	◆ hour
Capped bearing grease life	

Viscosity : 61902-2RS1

Input parameters



n_i	300 r/min
Rotational speed of the inner ring	
Operating temperature	25 °C
Bearing outer ring	
Grease used in the bearing	LT10
Viscosity at 40 °C	12.0 mm ² /s
Viscosity at 100 °C	3.3 mm ² /s

Result

v Lubricant viscosity at operating temperature	19.5 mm ² /s
v₁ Required viscosity at operating temperature for $\kappa=1$	73.9 mm ² /s
v_{ref} Required viscosity at 40 °C for $\kappa=1$	35.3 mm ² /s
κ Viscosity ratio	0.26

Equivalent dynamic bearing load : 61902-2RS1

Input parameters



Select bearing internal radial clearance	Normal internal radial clearance
F_r Radial load	0.001 kN
F_a Axial load	0 kN

Result

P Equivalent dynamic bearing load	0.001 kN
---	----------

Menu

Select bearing
 Select calculation
 Enter input parameters
[Results](#)

Feedback

Useful links

Ball bearings
 Plain bearings
 Roller bearings

Results



Bearing life : 61902-2RS1

Input parameters

Select bearing internal radial clearance	Normal internal radial clearance
F_r Radial load	0.003 kN
F_a Axial load	0 kN
n_i Rotational speed of the inner ring	300 r/min
Operating temperature Bearing outer ring	25 °C
η_c specification method	Cleanliness classification(recommended)
Lubricant type and cleanliness	Normal cleanliness (e.g. shielded bearing)
Grease used in the bearing	LT10
Viscosity at 40 °C	12.0 mm ² /s
Viscosity at 100 °C	3.3 mm ² /s

Warning

Viscosity ratio $\kappa=0.26$ is less than 0.4 - a lubricant with EP additives should be considered.

Result

L_{10mh} SKF rating life	>1000000 hour
a_{SKF} SKF life modification factor a _{SKF}	1
κ Viscosity ratio	0.26
P Equivalent dynamic bearing load	0.003 kN
η_c Factor for contamination level	0.06
v₁ Required kinematic viscosity for κ=1	73.9 mm ² /s
L_{10h} Basic rating life	>1000000 hour
L₁₀ Capped bearing grease life	◆ hour
C/P Load ratio	1453.3

Minimum load : 61902-2RS1

Input parameters

n_i Rotational speed of the inner ring	300 r/min
--	-----------

Unit system

Select unit system

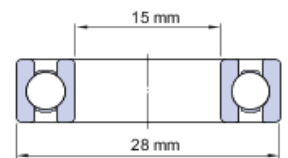
SI Imperial

Selected calculations

Bearing life, Minimum load, Frictional moment - power loss, Bearing frequencies, Grease life for capped deep groove ball bearings, Viscosity, Equivalent dynamic bearing load

Remove

Bearing data



Designation	61902-2RS1
d	15 mm
D	28 mm
B	7 mm
C	4.36 kN
C₀	2.24 kN
Type	Deep groove ball bearing

View bearing details


Note: The drawing displayed is only for general representation and may not be identical to the selected bearing variant.

Operating temperature Bearing outer ring	25 °C
Grease used in the bearing	LT10
Viscosity at 40 °C	12.0 mm ² /s
Viscosity at 100 °C	3.3 mm ² /s

Result

F_{rm} Minimum radial load	0 kN
--	------

Frictional moment - power loss : 61902-2RS1

Input parameters 

μ_{EHL} Coefficient of friction under full lubricant film conditions.	0.05
F_r Radial load	0.003 kN
F_a Axial load	0 kN
n_i Rotational speed of the inner ring	300 r/min
Operating temperature Bearing outer ring	25 °C
Grease used in the bearing	LT10
Viscosity at 40 °C	12.0 mm ² /s
Viscosity at 100 °C	3.3 mm ² /s

Result

M_{rr} Rolling frictional moment	0.06 Nmm
M_{sl} Sliding frictional moment	0 Nmm
M_{seal} Frictional moment of the seals	16.2 Nmm
M_{drag} Frictional moment of drag losses	0 Nmm
M Total frictional moment	16.3 Nmm
N_r Power loss	1 W
v Lubricant viscosity at operating temperature	19.5 mm ² /s
M_{start} Starting torque at 20-30°C ambient and zero speed.	16.2 Nmm
K_{rs} Replenishment/starvation constant	6.0E-8

Bearing frequencies : 61902-2RS1

Input parameters 

n_i Rotational speed of the inner ring	300 r/min
n_e Rotational speed of the outer ring (only used to calculate the	0 r/min

bearing frequencies)

Result

f_i	5 Hz
Rotational frequency of the inner ring	
f_e	0 Hz
Rotational frequency of the outer ring	
f_c	2.04 Hz
Rotational frequency of the rolling element and cage assembly	
f_r	13.1 Hz
Rotational frequency of a rolling element about its own axis	
f_{ip}	29.6 Hz
Over-rolling frequency of one point on the inner ring	
f_{ep}	20.4 Hz
Over-rolling frequency of one point on the outer ring	
f_{rp}	26.2 Hz
Over-rolling frequency of one point on a rolling element	

Grease life for capped deep groove ball bearings : 61902-2RS1

Input parameters



Select bearing internal radial clearance	Normal internal radial clearance
F_r	0.003 kN
Radial load	
F_a	0 kN
Axial load	
n_i	300 r/min
Rotational speed of the inner ring	
Operating temperature	25 °C
Bearing outer ring	
Grease used in the bearing	LT10
Viscosity at 40 °C	12.0 mm ² /s
Viscosity at 100 °C	3.3 mm ² /s

Warning

The calculation is only valid for horizontal shaft, inner ring rotation and moderate vibrations. For deviating operating conditions, please contact the SKF application engineering service.

Result

L_{10}	◆ hour
Capped bearing grease life	

Viscosity : 61902-2RS1

Input parameters



n_i	300 r/min
Rotational speed of the inner ring	
Operating temperature	25 °C
Bearing outer ring	
Grease used in the bearing	LT10
Viscosity at 40 °C	12.0 mm ² /s
Viscosity at 100 °C	3.3 mm ² /s

Result

v Lubricant viscosity at operating temperature	19.5 mm ² /s
v₁ Required viscosity at operating temperature for $\kappa=1$	73.9 mm ² /s
v_{ref} Required viscosity at 40 °C for $\kappa=1$	35.3 mm ² /s
κ Viscosity ratio	0.26

Equivalent dynamic bearing load : 61902-2RS1

Input parameters



Select bearing internal radial clearance	Normal internal radial clearance
F_r Radial load	0.003 kN
F_a Axial load	0 kN

Result

P Equivalent dynamic bearing load	0.003 kN
---	----------



[Imprimir página](#)

SKF

El uso de estas instrucciones se rige por la denegación de garantía y limitaciones que figuran en "Aviso legal" en skf.com/mount.

Montaje

Tipo

Rodamiento

SKF 61902-2RS1

Montaje mecánico

Leer cuidadosamente las instrucciones completas antes de empezar a trabajar; las instrucciones pueden contener herramientas alternativas y métodos de medida.

Las ilustraciones no son siempre proporcionales y no siempre muestran el diseño exacto.

Las instrucciones solo son válidas para rodamientos SKF.

Donde haya herramientas recomendadas, por favor comprobar las dimensiones reales en el rodamiento y cualquier otro componente que pueda interferir con el uso de la herramienta.

El montaje y desmontaje de rodamientos implica a veces la manipulación de componentes pesados, la utilización de herramientas y otros dispositivos, y en algunos casos, el uso de aceite a alta presión. Para evitar accidentes, lesiones o daños materiales, por favor siga cuidadosamente los métodos establecidos.

Precauciones

Monte el rodamiento en un ambiente limpio. Se deben comprobar los soportes, ejes y otros componentes de la disposición de rodamientos para cerciorarse de que están limpios.

Los rodamientos deben permanecer en su embalaje original hasta inmediatamente antes del montaje, de modo que no se ensucien.

Se debe comprobar la exactitud de dimensiones y forma de todos los componentes que estarán en contacto con el rodamiento.

El diámetro de los asientos de los ejes cilíndricos se comprueba normalmente usando un micrómetro en cuatro posiciones de tres planos. El impreso para medición disponible [aquí](#) o similar debería ser usado en procesos de medida y para futuros seguimientos.

El diámetro de los asientos de los soportes cilíndricos normalmente se comprueba usando un calibre de interiores en cuatro posiciones y en tres planos. El impreso para medición disponible [aquí](#) o similar debería ser usado en procesos de medida y para futuros seguimientos.

Procedimiento de montaje

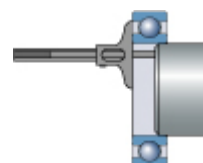
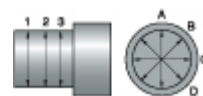
Limpie el protector del agujero y del diámetro exterior del rodamiento.

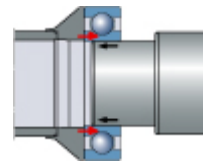
Ajuste de interferencia en el eje

Dar una ligera capa de aceite mineral al agujero del rodamiento.

Asegúrese de que el rodamiento está montado en ángulo recto con el eje.

Aplique la fuerza de montaje en el aro interior usando un distanciador adecuado.



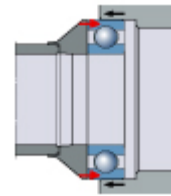


Ajuste de interferencia en el alojamiento

Lubricar ligeramente el diámetro exterior del rodamiento con aceite mineral diluido.

Asegúrese de que el rodamiento está montado en ángulo recto con el soporte.

Aplique la fuerza de montaje en el aro exterior usando un distanciador adecuado.



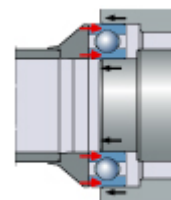
Ajuste de interferencia tanto en el eje como en el alojamiento

Dar una ligera capa de aceite mineral al agujero del rodamiento.

Lubricar ligeramente el diámetro exterior del rodamiento con aceite mineral diluido.

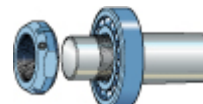
Asegúrese de que el eje y el soporte están alineados y que el rodamiento está montado en ángulo recto con el eje.

Aplique la fuerza de montaje en ambos aros usando un casquillo adecuado.



Empuje el rodamiento a su posición correcta.

Fije el dispositivo de retención.



Comprobar que el eje o el aro exterior pueden girar sin problemas.




[Imprimir página](#)


El uso de estas instrucciones se rige por la denegación de garantía y limitaciones que figuran en "Aviso legal" en skf.com/mount.

Desmontaje

Tipo

Rodamiento

SKF 61902-2RS1

Interferencia en el alojamiento

Leer cuidadosamente las instrucciones completas antes de empezar a trabajar; las instrucciones pueden contener herramientas alternativas y métodos de medida.

Las ilustraciones no son siempre proporcionales y no siempre muestran el diseño exacto.

Las instrucciones solo son válidas para rodamientos SKF.

Donde haya herramientas recomendadas, por favor comprobar las dimensiones reales en el rodamiento y cualquier otro componente que pueda interferir con el uso de la herramienta.

El montaje y desmontaje de rodamientos implica a veces la manipulación de componentes pesados, la utilización de herramientas y otros dispositivos, y en algunos casos, el uso de aceite a alta presión. Para evitar accidentes, lesiones o daños materiales, por favor siga cuidadosamente los métodos establecidos.

Precauciones

El lugar de trabajo debe estar limpio.

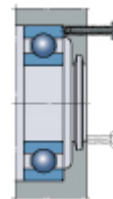
Los rodamientos que no presenten daños se deberán volver a montar en la misma posición y orientación del eje. Marque cada posición relativa del rodamiento, es decir, qué sección va hacia arriba, qué lado va hacia la parte delantera, etc.

En caso de daño del rodamiento, podría ser necesario analizar sus componentes para averiguar la causa y tomar acciones correctoras; así pues, realice el desmontaje con cuidado.

Revise el plano y estudie la disposición del rodamiento.


Asegúrese de que el eje o el soporte están adecuadamente soportados durante el desmontaje.

Los soportes preparados con tres agujeros roscados para tornillos de desmontaje pueden facilitar el desmontaje de los rodamientos.



Procedimiento de desmontaje

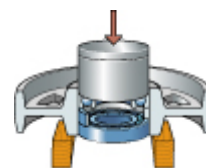
Use un extractor para desmontar el rodamiento.

 Las siguientes recomendaciones están basadas sólo en las dimensiones. Se debe considerar también el ajuste actual entre los componentes, ya que éste determina la fuerza de desmontaje necesaria. La corrosión de los componentes y otras condiciones de deterioro pueden hacer necesaria una mayor fuerza de desmontaje que la indicada por los ajustes.

Se puede usar el tipo de extractor **TMIP** cuando sólo se tenga acceso al agujero del aro interior.

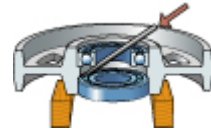
Cuando el extractor se deba aplicar en el aro interior y se vayan a reutilizar los rodamientos, se deberá girar el aro interior durante el desmontaje para minimizar el riesgo de que se dañe el rodamiento.

Un rodamiento montado en un soporte sin resaltes se puede desmontar mediante golpes de martillo dirigidos a un distanciador que haga tope con el aro exterior. Dependiendo del tamaño del rodamiento y del grado de ajuste de interferencia, podría ser necesario usar una prensa.



Se puede utilizar un martillo normal, pero no use nunca uno que tenga la cabeza de metal blando, ya que se podrían desprender fragmentos y penetrar en el rodamiento.

Use un botador de metal blando o un extractor si hay un resalte integral entre los rodamientos.




[Imprimir página](#)


El uso de estas instrucciones se rige por la denegación de garantía y limitaciones que figuran en "Aviso legal" en skf.com/mount.

Desmontaje

Tipo

Rodamiento **SKF 61902-2RS1**

Interferencia en el eje

Leer cuidadosamente las instrucciones completas antes de empezar a trabajar; las instrucciones pueden contener herramientas alternativas y métodos de medida.

Las ilustraciones no son siempre proporcionales y no siempre muestran el diseño exacto.

Las instrucciones solo son válidas para rodamientos SKF.

Donde haya herramientas recomendadas, por favor comprobar las dimensiones reales en el rodamiento y cualquier otro componente que pueda interferir con el uso de la herramienta.

El montaje y desmontaje de rodamientos implica a veces la manipulación de componentes pesados, la utilización de herramientas y otros dispositivos, y en algunos casos, el uso de aceite a alta presión. Para evitar accidentes, lesiones o daños materiales, por favor siga cuidadosamente los métodos establecidos.

Precauciones

El lugar de trabajo debe estar limpio.

Los rodamientos que no presenten daños se deberán volver a montar en la misma posición y orientación del eje. Marque cada posición relativa del rodamiento, es decir, qué sección va hacia arriba, qué lado va hacia la parte delantera, etc.

En caso de daño del rodamiento, podría ser necesario analizar sus componentes para averiguar la causa y tomar acciones correctoras; así pues, realice el desmontaje con cuidado.

Revise el plano y estudie la disposición del rodamiento.

Asegúrese de que el eje o el soporte están adecuadamente soportados durante el desmontaje.

Procedimiento de desmontaje

Use un extractor para desmontar el rodamiento.



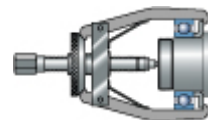
! Las siguientes recomendaciones están basadas sólo en las dimensiones. Se debe considerar también el ajuste actual entre los componentes, ya que éste determina la fuerza de desmontaje necesaria. La corrosión de los componentes y otras condiciones de deterioro pueden hacer necesaria una mayor fuerza de desmontaje que la indicada por los ajustes.

Se puede usar el tipo de extractor [TMMP](#).

Se puede usar el tipo de extractor [TMBS..E](#).

Se puede usar el tipo de extractor [TMMR F](#). Este extractor es reversible.

Si es posible, encaje el extractor en el aro interior o en un componente adyacente (por ejemplo, un anillo de laberinto, etc.); después, desmonte el rodamiento con una fuerza constante hasta que su agujero salga completamente del asiento cilíndrico.

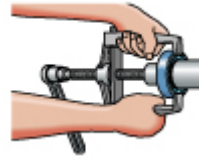


El extractor debe estar centrado de forma precisa durante el desmontaje ya que, de lo contrario, es fácil que se dañe el asiento. Para eliminar este riesgo, se pueden usar extractores autocentrables.

Si no es posible encajar el aro interior con el extractor, aplíquelo en el aro exterior.

Si se aplica la fuerza sobre el aro exterior y el rodamiento se va a reutilizar, o si hay otros motivos para impedir que se dañe, se debe girar el aro exterior durante el desmontaje.

Esto se puede hacer bloqueando el tornillo y girando el extractor continuamente hasta que se libere el rodamiento.




[Imprimir página](#)


El uso de estas instrucciones se rige por la denegación de garantía y limitaciones que figuran en "Aviso legal" en skf.com/mount.

Desmontaje

Tipo

Rodamiento

SKF 61902-2RS1

Inteferencia en el eje y el alojamiento

Leer cuidadosamente las instrucciones completas antes de empezar a trabajar; las instrucciones pueden contener herramientas alternativas y métodos de medida.

Las ilustraciones no son siempre proporcionales y no siempre muestran el diseño exacto.

Las instrucciones solo son válidas para rodamientos SKF.

Donde haya herramientas recomendadas, por favor comprobar las dimensiones reales en el rodamiento y cualquier otro componente que pueda interferir con el uso de la herramienta.

El montaje y desmontaje de rodamientos implica a veces la manipulación de componentes pesados, la utilización de herramientas y otros dispositivos, y en algunos casos, el uso de aceite a alta presión. Para evitar accidentes, lesiones o daños materiales, por favor siga cuidadosamente los métodos establecidos.

Precauciones

El lugar de trabajo debe estar limpio.

Los rodamientos que no presenten daños se deberán volver a montar en la misma posición y orientación del eje. Marque cada posición relativa del rodamiento, es decir, qué sección va hacia arriba, qué lado va hacia la parte delantera, etc.

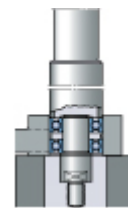
En caso de daño del rodamiento, podría ser necesario analizar sus componentes para averiguar la causa y tomar acciones correctoras; así pues, realice el desmontaje con cuidado.

Revise el plano y estudie la disposición del rodamiento.

Asegúrese de que el eje o el soporte están adecuadamente soportados durante el desmontaje.

Procedimiento de desmontaje

El mejor método es permitir que el rodamiento sea extraído del soporte con el eje.

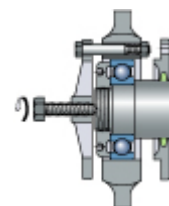


Esta técnica garantiza que no se transmitirá ninguna fuerza de desmontaje a los elementos rodantes.

También se puede usar el procedimiento contrario permitir que el rodamiento salga del eje con el soporte.

Alternativamente

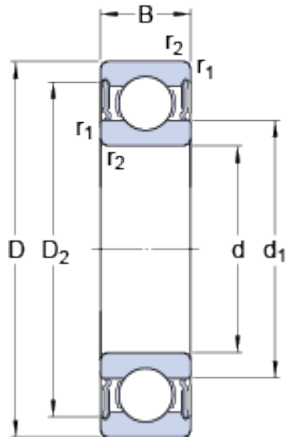
Puede resultar ventajoso usar los tornillos de la tapa del soporte del rodamiento. Use una placa especial que haga tope con las caras laterales del rodamiento, de modo que éste siga al eje cuando sea extraído del soporte.



Cuando se haya desmontado el conjunto de rodamiento del soporte o del eje, proceda de acuerdo con Interferencia en el eje o Interferencia en el soporte.

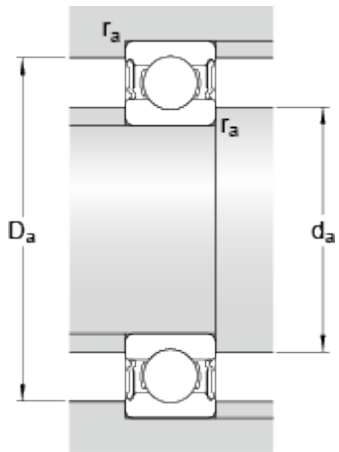
63001-2RS1

Dimensions



d	12	mm
D	28	mm
B	12	mm
d ₁	17	mm
D ₂	24.72	mm
r _{1,2} min.	0.3	mm

Abutment dimensions



d _a min.	14	mm
d _a max.	16.9	mm
D _a max.	26	mm
r _a max.	0.3	mm

Calculation data

Basic dynamic load rating	C	5.1	kN
Basic static load rating	C ₀	2.4	kN
Fatigue load limit	P _u	0.1	kN
Limiting speed		17000	r/min
Calculation factor	k _r	0.025	
Calculation factor	f ₀	13	

Mass

Mass bearing	0.029	kg
--------------	-------	----

Menu

- Select bearing
- Select calculation
- Enter input parameters
- Results**

Feedback

Useful links

- Ball bearings
- Plain bearings
- Roller bearings

Results

Bearing life : 63001-2RS1

Input parameters

Select bearing internal radial clearance	Normal internal radial clearance
F_r Radial load	0.1 kN
F_a Axial load	0 kN
n_i Rotational speed of the inner ring	0 r/min
Operating temperature Bearing outer ring	25 °C
η_c specification method	Cleanliness classification(recommended)
Lubricant type and cleanliness	Normal cleanliness (e.g. shielded bearing)
Grease used in the bearing	MT47
Viscosity at 40 °C	70.0 mm ² /s
Viscosity at 100 °C	7.3 mm ² /s

Error

Rotational speed is too slow to calculate rated viscosity.

Result

L_{10mh} SKF rating life	◆ hour
a_{SKF} SKF life modification factor a _{SKF}	◆
κ Viscosity ratio	◆
P Equivalent dynamic bearing load	0.1 kN
η_c Factor for contamination level	0
v₁ Required kinematic viscosity for κ=1	◆ mm ² /s
L_{10h} Basic rating life	◆ hour
L₁₀ Capped bearing grease life	◆ hour
C/P Load ratio	◆

Minimum load : 63001-2RS1

Input parameters

n_i Rotational speed of the inner ring	0 r/min
--	---------

Unit system

Select unit system

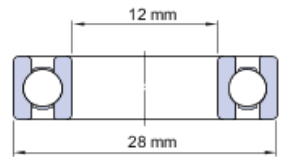
- SI
- Imperial

Selected calculations

Bearing life, Minimum load, Frictional moment - power loss, Bearing frequencies, Grease life for capped deep groove ball bearings, Viscosity, Equivalent dynamic bearing load

Remove

Bearing data



Designation	63001-2RS1
d	12 mm
D	28 mm
B	12 mm
C	5.07 kN
C₀	2.36 kN
Type	Deep groove ball bearing

View bearing details

Note: The drawing displayed is only for general representation and may not be identical to the selected bearing variant.

Operating temperature Bearing outer ring	25 °C
Grease used in the bearing	MT47
Viscosity at 40 °C	70.0 mm ² /s
Viscosity at 100 °C	7.3 mm ² /s

Result

F_{rm} Minimum radial load	0 kN
--	------

Frictional moment - power loss : 63001-2RS1

Input parameters



μ_{EHL} Coefficient of friction under full lubricant film conditions.	0.05
F_r Radial load	0.1 kN
F_a Axial load	0 kN
n_i Rotational speed of the inner ring	0 r/min
Operating temperature Bearing outer ring	25 °C
Grease used in the bearing	MT47
Viscosity at 40 °C	70.0 mm ² /s
Viscosity at 100 °C	7.3 mm ² /s

Warning

Criteria for minimum load is not met. Please contact SKF Application Engineering.

Result

M_{rr} Rolling frictional moment	0 Nmm
M_{sl} Sliding frictional moment	0.55 Nmm
M_{seal} Frictional moment of the seals	15.5 Nmm
M_{drag} Frictional moment of drag losses	0 Nmm
M Total frictional moment	16.1 Nmm
N_r Power loss	0 W
v Lubricant viscosity at operating temperature	180.2 mm ² /s
M_{start} Starting torque at 20-30°C ambient and zero speed.	16.1 Nmm
K_{rs} Replenishment/starvation constant	6.0E-8

Bearing frequencies : 63001-2RS1



Input parameters

n_i Rotational speed of the inner ring	0 r/min
n_e Rotational speed of the outer ring (only used to calculate the bearing frequencies)	0 r/min

Result

f_i Rotational frequency of the inner ring	0 Hz
f_e Rotational frequency of the outer ring	0 Hz
f_c Rotational frequency of the rolling element and cage assembly	0 Hz
f_r Rotational frequency of a rolling element about its own axis	0 Hz
f_{ip} Over-rolling frequency of one point on the inner ring	0 Hz
f_{ep} Over-rolling frequency of one point on the outer ring	0 Hz
f_{rp} Over-rolling frequency of one point on a rolling element	0 Hz

Grease life for capped deep groove ball bearings : 63001-2RS1

Input parameters



Select bearing internal radial clearance	Normal internal radial clearance
F_r Radial load	0.1 kN
F_a Axial load	0 kN
n_i Rotational speed of the inner ring	0 r/min
Operating temperature Bearing outer ring	25 °C
Grease used in the bearing	MT47
Viscosity at 40 °C	70.0 mm ² /s
Viscosity at 100 °C	7.3 mm ² /s

Warning

The calculation is only valid for horizontal shaft, inner ring rotation and moderate vibrations. For deviating operating conditions, please contact the SKF application engineering service.

Result

L_{10} Capped bearing grease life	◆ hour
--	--------

Viscosity : 63001-2RS1



Input parameters

n_i Rotational speed of the inner ring	0 r/min
---	---------

Operating temperature Bearing outer ring	25 °C
Grease used in the bearing	MT47
Viscosity at 40 °C	70.0 mm ² /s
Viscosity at 100 °C	7.3 mm ² /s

Error

Rotational speed is too slow to calculate rated viscosity.

Result

v Lubricant viscosity at operating temperature	180.2 mm ² /s
v₁ Required viscosity at operating temperature for κ=1	◆ mm ² /s
v_{ref} Required viscosity at 40 °C for κ=1	◆ mm ² /s
κ Viscosity ratio	◆

Equivalent dynamic bearing load : 63001-2RS1

Input parameters



Select bearing internal radial clearance	Normal internal radial clearance
F_r Radial load	0.1 kN
F_a Axial load	0 kN

Result

P Equivalent dynamic bearing load	0.1 kN
---	--------



[Imprimir página](#)



El uso de estas instrucciones se rige por la denegación de garantía y limitaciones que figuran en "Aviso legal" en skf.com/mount.

Montaje

Tipo

Rodamiento

SKF 63001-2RS1

Montaje mecánico

Leer cuidadosamente las instrucciones completas antes de empezar a trabajar; las instrucciones pueden contener herramientas alternativas y métodos de medida.

Las ilustraciones no son siempre proporcionales y no siempre muestran el diseño exacto.

Las instrucciones solo son válidas para rodamientos SKF.

Donde haya herramientas recomendadas, por favor comprobar las dimensiones reales en el rodamiento y cualquier otro componente que pueda interferir con el uso de la herramienta.

El montaje y desmontaje de rodamientos implica a veces la manipulación de componentes pesados, la utilización de herramientas y otros dispositivos, y en algunos casos, el uso de aceite a alta presión. Para evitar accidentes, lesiones o daños materiales, por favor siga cuidadosamente los métodos establecidos.

Precauciones

Monte el rodamiento en un ambiente limpio. Se deben comprobar los soportes, ejes y otros componentes de la disposición de rodamientos para cerciorarse de que están limpios.

Los rodamientos deben permanecer en su embalaje original hasta inmediatamente antes del montaje, de modo que no se ensucien.

Se debe comprobar la exactitud de dimensiones y forma de todos los componentes que estarán en contacto con el rodamiento.

El diámetro de los asientos de los ejes cilíndricos se comprueba normalmente usando un micrómetro en cuatro posiciones de tres planos. El impreso para medición disponible [aquí](#) o similar debería ser usado en procesos de medida y para futuros seguimientos.

El diámetro de los asientos de los soportes cilíndricos normalmente se comprueba usando un calibre de interiores en cuatro posiciones y en tres planos. El impreso para medición disponible [aquí](#) o similar debería ser usado en procesos de medida y para futuros seguimientos.

Procedimiento de montaje

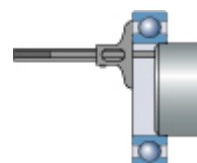
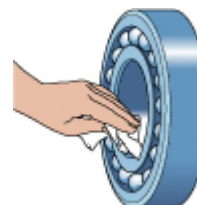
Limpie el protector del agujero y del diámetro exterior del rodamiento.

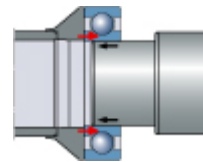
Ajuste de interferencia en el eje

Dar una ligera capa de aceite mineral al agujero del rodamiento.

Asegúrese de que el rodamiento está montado en ángulo recto con el eje.

Aplique la fuerza de montaje en el aro interior usando la herramienta de montaje SKF [TMFT 36](#).



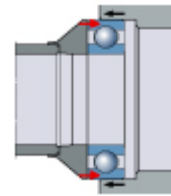


Ajuste de interferencia en el alojamiento

Lubricar ligeramente el diámetro exterior del rodamiento con aceite mineral diluido.

Asegúrese de que el rodamiento está montado en ángulo recto con el soporte.

Aplique la fuerza de montaje en el aro exterior usando la herramienta de montaje SKF [TMFT 36](#).



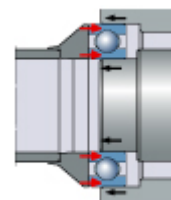
Ajuste de interferencia tanto en el eje como en el alojamiento

Dar una ligera capa de aceite mineral al agujero del rodamiento.

Lubricar ligeramente el diámetro exterior del rodamiento con aceite mineral diluido.

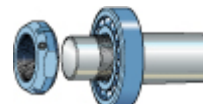
Asegúrese de que el eje y el soporte están alineados y que el rodamiento está montado en ángulo recto con el eje.

Aplique la fuerza de montaje en ambos aros usando la herramienta de montaje SKF [TMFT 36](#).



Empuje el rodamiento a su posición correcta.

Fije el dispositivo de retención.



Comprobar que el eje o el aro exterior pueden girar sin problemas.




[Imprimir página](#)


El uso de estas instrucciones se rige por la denegación de garantía y limitaciones que figuran en "Aviso legal" en skf.com/mount.

Desmontaje

Tipo

Rodamiento

SKF 63001-2RS1

Interferencia en el alojamiento

Leer cuidadosamente las instrucciones completas antes de empezar a trabajar; las instrucciones pueden contener herramientas alternativas y métodos de medida.

Las ilustraciones no son siempre proporcionales y no siempre muestran el diseño exacto.

Las instrucciones solo son válidas para rodamientos SKF.

Donde haya herramientas recomendadas, por favor comprobar las dimensiones reales en el rodamiento y cualquier otro componente que pueda interferir con el uso de la herramienta.

El montaje y desmontaje de rodamientos implica a veces la manipulación de componentes pesados, la utilización de herramientas y otros dispositivos, y en algunos casos, el uso de aceite a alta presión. Para evitar accidentes, lesiones o daños materiales, por favor siga cuidadosamente los métodos establecidos.

Precauciones

El lugar de trabajo debe estar limpio.

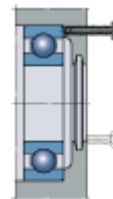
Los rodamientos que no presenten daños se deberán volver a montar en la misma posición y orientación del eje. Marque cada posición relativa del rodamiento, es decir, qué sección va hacia arriba, qué lado va hacia la parte delantera, etc.

En caso de daño del rodamiento, podría ser necesario analizar sus componentes para averiguar la causa y tomar acciones correctoras; así pues, realice el desmontaje con cuidado.

Revise el plano y estudie la disposición del rodamiento.


Asegúrese de que el eje o el soporte están adecuadamente soportados durante el desmontaje.

Los soportes preparados con tres agujeros roscados para tornillos de desmontaje pueden facilitar el desmontaje de los rodamientos.



Procedimiento de desmontaje

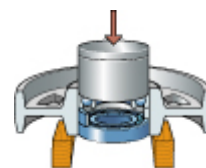
Use un extractor para desmontar el rodamiento.

 Las siguientes recomendaciones están basadas sólo en las dimensiones. Se debe considerar también el ajuste actual entre los componentes, ya que éste determina la fuerza de desmontaje necesaria. La corrosión de los componentes y otras condiciones de deterioro pueden hacer necesaria una mayor fuerza de desmontaje que la indicada por los ajustes.

Se puede usar el tipo de extractor **TMIP** cuando sólo se tenga acceso al agujero del aro interior.

Cuando el extractor se deba aplicar en el aro interior y se vayan a reutilizar los rodamientos, se deberá girar el aro interior durante el desmontaje para minimizar el riesgo de que se dañe el rodamiento.

Un rodamiento montado en un soporte sin resaltes se puede desmontar mediante golpes de martillo dirigidos a un distanciador que haga tope con el aro exterior. Dependiendo del tamaño del rodamiento y del grado de ajuste de interferencia, podría ser necesario usar una prensa.



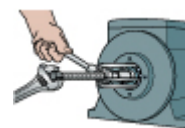
Se puede utilizar un martillo normal, pero no use nunca uno que tenga la cabeza de metal blando, ya que se podrían desprender fragmentos y penetrar en el rodamiento.


Use un botador de metal blando o un extractor si hay un resalte integral entre los rodamientos.



Alternativamente

Para desmontar el rodamiento del eje y del soporte simultáneamente, se pueden usar extractores para soportes ciegos.



 Las siguientes recomendaciones están basadas sólo en las dimensiones. Se debe considerar también el ajuste actual entre los componentes, ya que éste determina la fuerza de desmontaje necesaria. La corrosión de los componentes y otras condiciones de deterioro pueden hacer necesaria una mayor fuerza de desmontaje que la indicada por los ajustes.

Se puede usar el tipo de extractor [TMMD 100](#) .


[Imprimir página](#)


El uso de estas instrucciones se rige por la denegación de garantía y limitaciones que figuran en "Aviso legal" en skf.com/mount.

Desmontaje

Tipo

Rodamiento

SKF 63001-2RS1

Interferencia en el eje

Leer cuidadosamente las instrucciones completas antes de empezar a trabajar; las instrucciones pueden contener herramientas alternativas y métodos de medida.

Las ilustraciones no son siempre proporcionales y no siempre muestran el diseño exacto.

Las instrucciones solo son válidas para rodamientos SKF.

Donde haya herramientas recomendadas, por favor comprobar las dimensiones reales en el rodamiento y cualquier otro componente que pueda interferir con el uso de la herramienta.

El montaje y desmontaje de rodamientos implica a veces la manipulación de componentes pesados, la utilización de herramientas y otros dispositivos, y en algunos casos, el uso de aceite a alta presión. Para evitar accidentes, lesiones o daños materiales, por favor siga cuidadosamente los métodos establecidos.

Precauciones

El lugar de trabajo debe estar limpio.

Los rodamientos que no presenten daños se deberán volver a montar en la misma posición y orientación del eje. Marque cada posición relativa del rodamiento, es decir, qué sección va hacia arriba, qué lado va hacia la parte delantera, etc.

En caso de daño del rodamiento, podría ser necesario analizar sus componentes para averiguar la causa y tomar acciones correctoras; así pues, realice el desmontaje con cuidado.

Revise el plano y estudie la disposición del rodamiento.

Asegúrese de que el eje o el soporte están adecuadamente soportados durante el desmontaje.

Procedimiento de desmontaje

Use un extractor para desmontar el rodamiento.



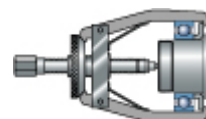
! Las siguientes recomendaciones están basadas sólo en las dimensiones. Se debe considerar también el ajuste actual entre los componentes, ya que éste determina la fuerza de desmontaje necesaria. La corrosión de los componentes y otras condiciones de deterioro pueden hacer necesaria una mayor fuerza de desmontaje que la indicada por los ajustes.

Se puede usar el tipo de extractor [TMMP](#) .

Se puede usar el tipo de extractor [TMBS..E](#) .

Se puede usar el tipo de extractor [TMMR F](#) . Este extractor es reversible.

Si es posible, encaje el extractor en el aro interior o en un componente adyacente (por ejemplo, un anillo de laberinto, etc.); después, desmonte el rodamiento con una fuerza constante hasta que su agujero salga completamente del asiento cilíndrico.

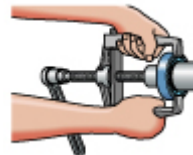


El extractor debe estar centrado de forma precisa durante el desmontaje ya que, de lo contrario, es fácil que se dañe el asiento. Para eliminar este riesgo, se pueden usar extractores autocentrables.

Si no es posible encajar el aro interior con el extractor, aplíquelo en el aro exterior.

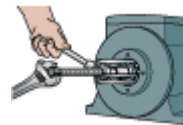
Si se aplica la fuerza sobre el aro exterior y el rodamiento se va a reutilizar, o si hay otros motivos para impedir que se dañe, se debe girar el aro exterior durante el desmontaje.


Esto se puede hacer bloqueando el tornillo y girando el extractor continuamente hasta que se libere el rodamiento.



Alternativamente

Para desmontar el rodamiento del eje y del soporte simultáneamente, se pueden usar extractores para soportes ciegos.



 Las siguientes recomendaciones están basadas sólo en las dimensiones. Se debe considerar también el ajuste actual entre los componentes, ya que éste determina la fuerza de desmontaje necesaria. La corrosión de los componentes y otras condiciones de deterioro pueden hacer necesaria una mayor fuerza de desmontaje que la indicada por los ajustes.

Se puede usar el tipo de extractor [TMMD 100](#) .


[Imprimir página](#)


El uso de estas instrucciones se rige por la denegación de garantía y limitaciones que figuran en "Aviso legal" en skf.com/mount.

Desmontaje

Tipo

Rodamiento

SKF 63001-2RS1

Inteferencia en el eje y el alojamiento

Leer cuidadosamente las instrucciones completas antes de empezar a trabajar; las instrucciones pueden contener herramientas alternativas y métodos de medida.

Las ilustraciones no son siempre proporcionales y no siempre muestran el diseño exacto.

Las instrucciones solo son válidas para rodamientos SKF.

Donde haya herramientas recomendadas, por favor comprobar las dimensiones reales en el rodamiento y cualquier otro componente que pueda interferir con el uso de la herramienta.

El montaje y desmontaje de rodamientos implica a veces la manipulación de componentes pesados, la utilización de herramientas y otros dispositivos, y en algunos casos, el uso de aceite a alta presión. Para evitar accidentes, lesiones o daños materiales, por favor siga cuidadosamente los métodos establecidos.

Precauciones

El lugar de trabajo debe estar limpio.

Los rodamientos que no presenten daños se deberán volver a montar en la misma posición y orientación del eje. Marque cada posición relativa del rodamiento, es decir, qué sección va hacia arriba, qué lado va hacia la parte delantera, etc.

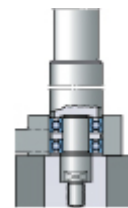
En caso de daño del rodamiento, podría ser necesario analizar sus componentes para averiguar la causa y tomar acciones correctoras; así pues, realice el desmontaje con cuidado.

Revise el plano y estudie la disposición del rodamiento.

Asegúrese de que el eje o el soporte están adecuadamente soportados durante el desmontaje.

Procedimiento de desmontaje

El mejor método es permitir que el rodamiento sea extraído del soporte con el eje.

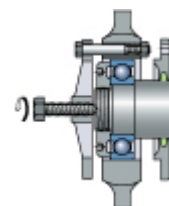


Esta técnica garantiza que no se transmitirá ninguna fuerza de desmontaje a los elementos rodantes.

También se puede usar el procedimiento contrario permitir que el rodamiento salga del eje con el soporte.

Alternativamente

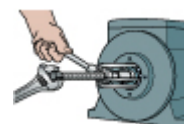
Puede resultar ventajoso usar los tornillos de la tapa del soporte del rodamiento. Use una placa especial que haga tope con las caras laterales del rodamiento, de modo que éste siga al eje cuando sea extraído del soporte.



Cuando se haya desmontado el conjunto de rodamiento del soporte o del eje, proceda de acuerdo con Interferencia en el eje o Interferencia en el soporte.

Alternativamente

Para desmontar el rodamiento del eje y del soporte simultáneamente, se pueden usar extractores para soportes ciegos.



Las siguientes recomendaciones están basadas sólo en las dimensiones. Se debe considerar también

el ajuste actual entre los componentes, ya que éste determina la fuerza de desmontaje necesaria. La corrosión de los componentes y otras condiciones de deterioro pueden hacer necesaria una mayor fuerza de desmontaje que la indicada por los ajustes.

Se puede usar el tipo de extractor [TMMD 100](#) .

10.12 SMC

Opción de husillo trapecial

LX P B S 100 S B M9N 1 Q

Configuración del actuador
P Modelo de vástago guía

Tipo de guiado
B Rodamientos de bolas

Modelo de motor
2 Motor paso a paso 2 fases
5 Motor paso a paso 5 fases

Tipo de husillo
S Husillo trapecial

Paso del husillo
A 6mm
B 12mm

Carrera
50 50mm
75 75mm
100 100mm
125 125mm
150 150mm
175 175mm
200 200mm

Freno
- Sin freno
B Con freno

Detector punto cero
- Ninguno
S Sí (longitud de cable 0.3m)

Marcado CE

Número de detectores magnéticos

1	1 un.
2	2 uns.
⋮	⋮
6	6 uns.

Modelo detector magnético

Símbolo	Modelo	Tipo de salida/Cableado	Símbolos long. cable (m)	Contacto
-	Sin detector magnético			
M9N	D-M9N	3 hilos/NPN	0.5	N.A. (contacto A)
M9P	D-M9P	3 hilos/PNP	0.5	N.A. (contacto A)
F9G	D-F9G	3 hilos/NPN	0.5	N.C. (contacto B)
F9H	D-F9H	3 hilos/PNP	0.5	N.C. (contacto B)
F9GL	D-F9GL	3 hilos/NPN	3	N.C. (contacto B)
F9HL	D-F9HL	3 hilos/PNP	3	N.C. (contacto B)
M9B	D-M9B	2 hilos	0.5	N.A. (contacto A)
M9NL	D-M9NL	3 hilos/NPN	3	N.A. (contacto A)
M9PL	D-M9PL	3 hilos/PNP	3	N.A. (contacto A)
M9BL	D-M9BL	2 hilos	3	N.A. (contacto A)

Opción de husillo a bolas

LX P B B 100 S B M9N 1 Q

Configuración del actuador
P Modelo de vástago guía

Tipo de guiado
B Rodamientos de bolas

Modelo de motor
2 Motor paso a paso 2 fases
5 Motor paso a paso 5 fases

Tipo de husillo
B Husillo a bolas

Paso de husillo
C 2mm
D 5mm

Carrera
50 50mm
75 75mm
100 100mm
125 125mm
150 150mm
175 175mm
200 200mm

Freno
- Sin freno
B Con freno

Detector punto cero
- Ninguno
S Sí (longitud de cable 0.3m)

Marcado CE

Número de detectores magnéticos

1	1 un.
2	2 uns.
⋮	⋮
6	6 uns.

Modelo detector magnético

Símbolo	Modelo	Tipo de salida/Cableado	Símbolos long. cable (m)	Contacto
-	Sin detector magnético			
M9N	D-M9N	3 hilos/NPN	0.5	N.A. (contacto A)
M9P	D-M9P	3 hilos/PNP	0.5	N.A. (contacto A)
F9G	D-F9G	3 hilos/NPN	0.5	N.C. (contacto B)
F9H	D-F9H	3 hilos/PNP	0.5	N.C. (contacto B)
F9GL	D-F9GL	3 hilos/NPN	3	N.C. (contacto B)
F9HL	D-F9HL	3 hilos/PNP	3	N.C. (contacto B)
M9B	D-M9B	2 hilos	0.5	N.A. (contacto A)
M9NL	D-M9NL	3 hilos/NPN	3	N.A. (contacto A)
M9PL	D-M9PL	3 hilos/PNP	3	N.A. (contacto A)
M9BL	D-M9BL	2 hilos	3	N.A. (contacto A)

Características

Motor		Motor paso a paso 2 fases (con/sin freno)				Motor paso a paso 5 fases (con/sin freno)			
Husillo		Trapezoidal ø8mm		A bolas ø8mm		Trapezoidal ø8mm		A bolas ø8mm	
Cable (mm)		6mm	12mm	2mm	5mm	6mm	12mm	2mm	5mm
Repetibilidad de posicionamiento (mm)		±0.05	±0.05	±0.03	±0.03	±0.05	±0.05	±0.03	±0.03
Velocidad (mm/s) <small>Nota 1)</small>		6 hasta 100	12 hasta 200	2 hasta 30	5 hasta 80	6 hasta 100	12 hasta 200	2 hasta 30	5 hasta 80
Carga (kg)	Horizontal <small>Nota 2)</small>	6	3	6	6	4	2	6	6
	Vertical <small>Nota 2)</small>	5	3	5	5	4	2	5	5
Tipo de guiado		Rodamientos lineales de bolas							
Rango de temperatura de trabajo °C		5 a 40 (sin condensación)							
Detector punto cero		Foto-microsensor EE-SX673 (véase la página 36)							
Características del freno (Freno electro-magnético)	Modelo	Modelo de funcionamiento desactivado							
	Par estático	0.1Nm o más							
	Tensión nominal	24VDC ±5%							
	Consumo de potencia	5W							
Controlador aplicable		LC6D-220AD-Q / LC6D-220AD-P1-X316				LC6D-507AD-Q / LC6D-507AD-P1-X316			
Accesorios de marca CE		Placa de sujeción: MB1 (1un.) Tornillo de cabeza hueca hexagonal Phillips M3 x 6L (1 un.) Tornillo de fijación Phillips: M3 x 4L (2 uns.). Arandela de bloqueo dentada M3 (2 uns.). Banda de fijación: T18S (1 un.).							
Peso del cuerpo									
Carrera estándar		50	75	100	125	150	175	200	
Peso (kg)	Con freno	2.2	2.4	2.5	2.6	3.0	3.1	3.3	
	Sin freno	2	2.2	2.3	2.8	2.8	2.9	3.1	

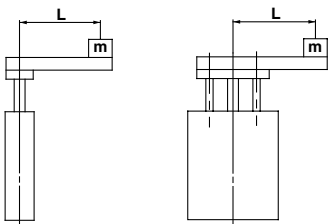
Nota 1) Dado que la vibración puede aumentar a una velocidad inferior, se recomienda utilizar una velocidad mínima de motor de 1rps (es decir, 6mm/s por 6mm de paso de husillo).

Nota 2) Según las condiciones de funcionamiento, instale una guía separada cuando se supere la carga lateral admisible.

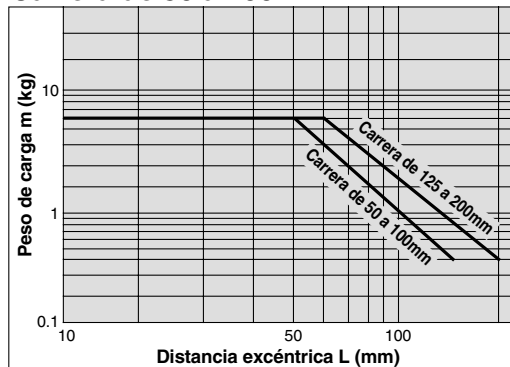
Cargas y momentos admisibles para aplicaciones verticales y horizontales

Rango de funcionamiento cuando es usado como del elevador

Este es el rango de funcionamiento para rodamientos de bolas. Utilícelo dentro del rango de empuje admisible.



Carrera de 50 a 200mm



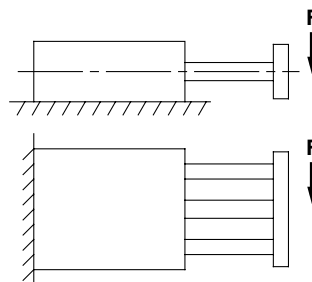
Condiciones de trabajo

Carga lateral admisible (F)

Carrera	Carga (N)
50	42
75	42
100	40
125	42
150	32
175	24
200	17

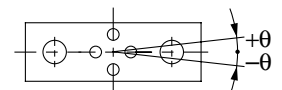
Máximo par aplicable

Carrera	Par (N·m)
50	2.87
75	2.47
100	2.17
125	2.38
150	2.16
175	1.98
200	1.82



Precisión antigiro de la placa (θ)

Precisión antigiro (θ)
±0.09°



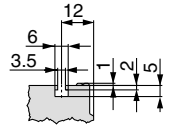
Véase en la pág. 25 los datos de flexión.

Dimensiones/LXPB₅²

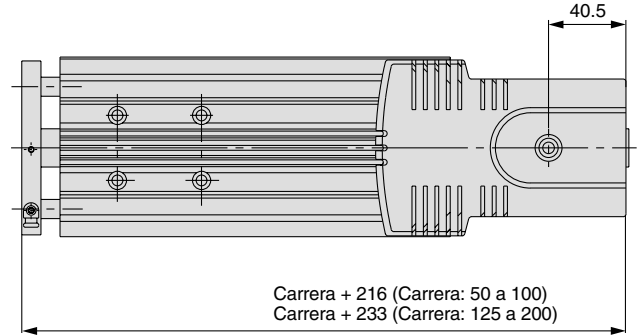
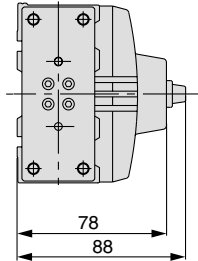
Cuando se indiquen dos dimensiones, las superiores son para carreras de 50 a 75 y de 100mm y las inferiores para carreras de 125, 150, 175 y 200mm.

Escala: 25%

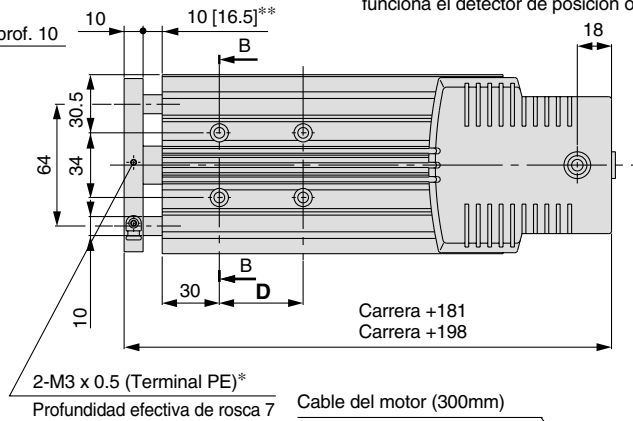
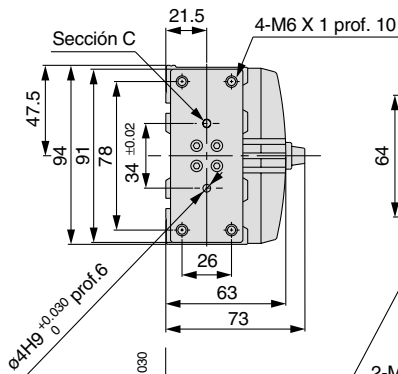
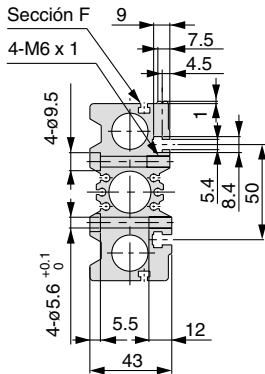
Con freno



Detalle sección F (Escala: 2/1)

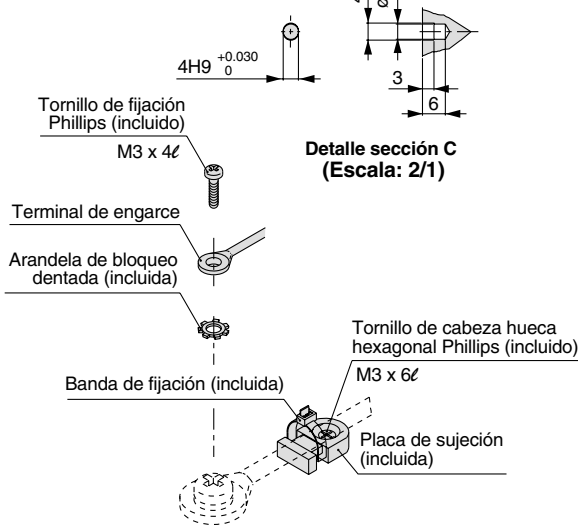


Sin freno

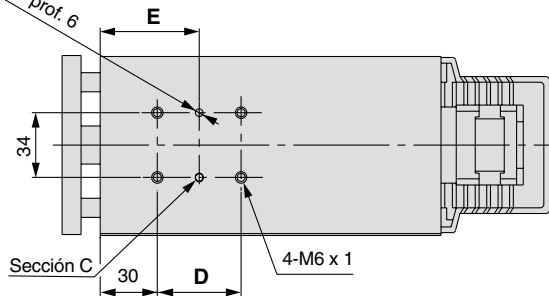
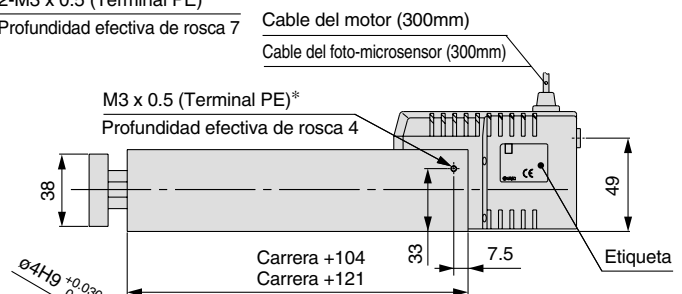


** La dimensión entre [] indica el lugar en el que funciona el detector de posición original.

Sección transversal BB



Detalle sección C (Escala: 2/1)

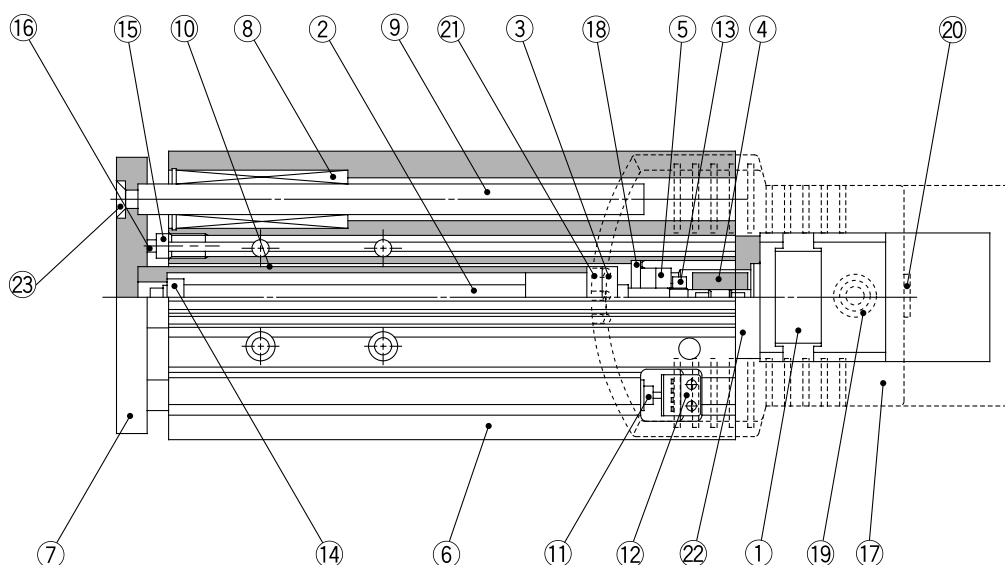


* Al utilizar un terminal PE, utilice los accesorios incluidos indicados arriba.

Modelo	(mm)	
	D	E
LXPB□□□- 50	44	52
LXPB□□□- 75		
LXPB□□□-100		
LXPB□□□-125	120	90
LXPB□□□-150		
LXPB□□□-175		
LXPB□□□-200		

Construcción

Serie LXP



Lista de componentes

Nº	Descripción	Material	Nota
1	Motor	—	Motor paso a paso
2	Husillo	Acero aleado	
3	Tuerca	Resina	
4	Acoplamiento	—	
5	Rodamiento	—	
6	Cuerpo	Aleación de aluminio	Anodizado
7	Placa de montaje	Acero suave	Niquelado
8	Rodamientos de bolas	—	
9	Vástago guía	Acero rodamientos	Cromado
10	Tubo	Aleación de aluminio	Anodizado
11	Pasador del sensor	Acero inoxidable	

Lista de componentes

Nº	Descripción	Material	Nota
12	Foto-microsensor	—	
13	Contratuerca	Acero al carbono	Cincado cromado negro
14	Tuerca de tope	Aleación de aluminio	
15	Tornillo de amortiguación	Acero rodamientos	Niquelado
16	Amortiguador	Resina	
17	Cubierta motor	Resina	
18	Anillo de tensión	Acero inoxidable	
19	Cubierta de cable		
20	Tapón		
21	Imán	—	
22	Adaptador	Aleación de aluminio	
23	Perno montaje placa	Acero al carbono	Niquelado

Ejecuciones especiales

Modelo de carrera corta
Con freno de motor/Sin freno de motor

Serie LXF/LXP/LXS

Baja generación de partículas

Forma de pedido

Modelo con guía lineal extraplana **LXFH 5 B C 25** **GD 1 X60-Q**

Modelo con guía de rodamientos lineales **LXPB 2 B C 50 B M9N 1 X60-Q**

Modelo con guía lineal de alta rigidez **LXSH 2 B C 50 B M9N 1 X60-Q**

Modelo de motor

2	Motor paso a paso 2 fases
5	Motor paso a paso 5 fases

Tipo de husillo

B	Husillo a bolas
---	-----------------

Paso de husillo

C	2mm
D	5mm

Carrera

Modelo	Carrera (mm)							
	25	50	75	100	125	150	175	200
LXF	●	●	●	●				
LXP		●	●	●	●	●	●	●
LXS		●	●	●	●	●		

Baja generación de partículas

Número de detectores magnéticos/ de proximidad

1	1 un.
2	2 uns.
⋮	⋮
6	6 uns.

Marca CE

Modelo de detector magnético

-	Ninguno
---	---------

Véanse en las siguientes tablas las referencias de los detectores magnéticos.

Freno

-	Sin freno
B	Con freno

Detector punto cero

-	Ninguno
S	Sí (longitud de cable 0.3m)

Modelo detector magnético

Símbolo	Modelo	Tipo de salida/ Cableado	Símbolos long. cable (m)	Contacto	Actuador aplicable
Nii	Ohne Signalgeber				
M9N	D-M9N	3 Draht/NPN	0.5	N.O. (A Kontakt)	LXP LXS
M9P	D-M9P	3 Draht/PNP	0.5	N.O. (A Kontakt)	
F9G	D-F9G	3 Draht/NPN	0.5	N.C. (B Kontakt)	
F9H	D-F9H	3 Draht/PNP	0.5	N.C. (B Kontakt)	
F9GL	D-F9GL	3 Draht/NPN	3	N.C. (B Kontakt)	
F9HL	D-F9HL	3 Draht/PNP	3	N.C. (B Kontakt)	
M9B	D-M9B	2 Draht	0.5	N.O. (A Kontakt)	
M9NL	D-M9NL	3 Draht/NPN	3	N.O. (A Kontakt)	
M9PL	D-M9PL	3 Draht/PNP	3	N.O. (A Kontakt)	
M9BL	D-M9BL	2 Draht	3	N.O. (A Kontakt)	

Modelo de detector de proximidad

Símbolo	Modelo	Tipo de salida/ Cableado	Símbolos long. cable (m)	Contacto	Actuador aplicable
GN	Con rail de sensor, sin detector de proximidad				
G	GXL-8F	3 hilos/NPN	1	N.A. (contacto A)	LXF LXS
GD	GXL-8FI	3 hilos/NPN	1	N.A. (contacto A)	
GB	GXL-8FB	3 hilos/NPN	1	N.C. (contacto B)	
GDB	GXL-8FIB	3 hilos/NPN	1	N.C. (contacto B)	
GU	GXL-8FU	2 hilos/estado sólido	1	N.A. (contacto A)	
GUB	GXL-8FUB	2 hilos/estado sólido	1	N.C. (contacto B)	

Al utilizar detectores magnéticos y de proximidad, indique la referencia del detector de proximidad después de la referencia del detector magnético. Ejemplo) M9N1G2

Características

Modelo	LXF	LXP	LXS
Tipo de guiado	Guía lineal extraplana, Acero inoxidable, Con grasa de baja generación de partículas	Rodamiento lineal de bolas, Acero inoxidable, Con grasa de baja generación de partículas	Guía lineal de alta rigidez, Acero inoxidable, Con grasa de baja generación de partículas
Husillo	Husillo a bolas ø8mm Paso de husillo 2mm/5mm Esmaltado cromado negro + Revestimiento de fluorecina especial, grasa AFE (fabricada por THK) aplicada		

Consulte las páginas de los productos estándar LXF, LXP, LXS para más información.

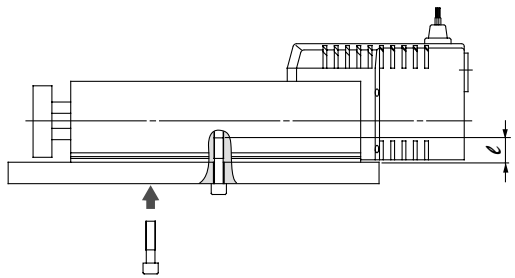
Los cambios de material como se indica más arriba reducen la generación de partículas. Asegúrese de que dichos cambios de material se adapten a su aplicación:

Montaje

Serie LXP

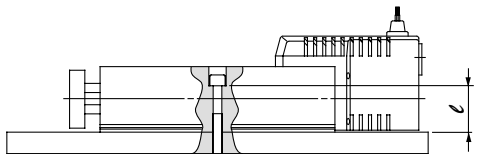
Montaje del actuador

1. Agujeros roscados



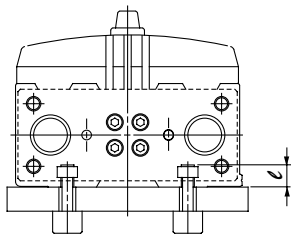
Modelo	Tornillo	Par máximo de apriete N-m	Prof. máx. tornillo (ℓ mm)
LXP	M6 x 1	7.4	12

2. Orificios pasantes



Modelo	Tornillo	Par máximo de apriete N-m	Grosor del cuerpo (ℓ mm)
LXP	M5 x 0.8	4.4	37.5

3. Ranuras en T

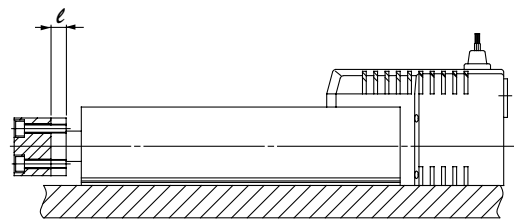


Modelo	Tornillo	Par máximo de apriete N-m	Prof. máx. tornillo (ℓ mm)
LXP	M5 x 0.8	7.4	8.5

⚠ Precaución Utilice pernos al menos 0.5mm más cortos que la profundidad máxima de tornillo, de modo que no entren en contacto con el cuerpo.

Montaje de la pieza

1. Montaje frontal



Modelo	Tornillo	Par máximo de apriete N-m	Grosor del cuerpo (ℓ mm)
LXP	M6 x 1	7.4	10

Actuador eléctrico **LX/LC6D**

LXPB2SB

Guía de tiempo de posicionamiento (para montaje horizontal)

Para una carga de 0kg a 3kg

		Tiempo de posicionamiento (seg.)				
Distancia de posicionamiento (mm)		1	10	50	100	200
Velocidad (mm/s)	50	0.1	0.3	1.1	2.1	4.2
	100	0.1	0.2	0.6	1.1	2.1
	200	0.1	0.1	0.3	0.6	1.1

Guía de tiempo de posicionamiento (para montaje vertical)

Para una carga de 0kg a 1,5kg

		Tiempo de posicionamiento (seg.)				
Distancia de posicionamiento (mm)		1	10	50	100	200
Velocidad (mm/s)	50	0.1	0.3	1.1	2.1	4.1
	100	0.1	0.2	0.6	1.1	2.1
	200	0.1	0.1	0.3	0.6	1.1

LXPB5BC

Guía de tiempo de posicionamiento (para montaje horizontal)

Para una carga de 0kg a 6kg

		Tiempo de posicionamiento (seg.)				
Distancia de posicionamiento (mm)		1	10	50	100	200
Velocidad (mm/s)	10	0.2	1.1	5.1	10.1	20.1
	20	0.1	0.6	2.6	5.1	10.1
	30	0.1	0.4	1.7	3.4	6.7

LXPB5BD

Guía de tiempo de posicionamiento (para montaje horizontal)

Para una carga de 0kg a 6kg

		Tiempo de posicionamiento (seg.)				
Distancia de posicionamiento (mm)		1	10	50	100	200
Velocidad (mm/s)	10	0.2	1.1	5.1	10.1	20.1
	40	0.1	0.3	1.3	2.6	5.1
	80	0.1	0.2	0.7	1.3	2.6

LXPB5SA

Guía de tiempo de posicionamiento (para montaje horizontal)

Para una carga de 0kg a 4kg

		Tiempo de posicionamiento (seg.)				
Distancia de posicionamiento (mm)		1	10	50	100	200
Velocidad (mm/s)	10	0.2	1.1	5.1	10.1	20.1
	50	0.1	0.3	1.1	2.1	4.1
	100	0.1	0.2	0.6	1.1	2.1

Guía de tiempo de posicionamiento (para montaje vertical)

Para una carga de 0kg a 2 kg

		Tiempo de posicionamiento (seg.)				
Distancia de posicionamiento (mm)		1	10	50	100	200
Velocidad (mm/s)	10	0.2	1.1	5.1	10.1	20.1
	50	0.1	0.3	1.1	2.1	4.1
	100	0.1	0.2	0.6	1.1	2.1

LXPB5SB

Guía de tiempo de posicionamiento (para montaje horizontal)

Para una carga de 0kg a 2kg

		Tiempo de posicionamiento (seg.)				
Distancia de posicionamiento (mm)		1	10	50	100	200
Velocidad (mm/s)	50	0.1	0.3	1.1	2.1	4.1
	100	0.1	0.2	0.6	1.1	2.1
	200	0.1	0.1	0.3	0.6	1.1

Para una carga de 3kg

		Tiempo de posicionamiento (seg.)				
Distancia de posicionamiento (mm)		1	10	50	100	200
Velocidad (mm/s)	50	0.1	0.3	1.1	2.1	4.1
	100	0.1	0.2	0.6	1.1	2.1
	200	0.1	0.2	0.5	0.7	1.2

Guía de tiempo de posicionamiento (para montaje vertical)

Para una carga de 0kg a 5kg

		Tiempo de posicionamiento (seg.)				
Distancia de posicionamiento (mm)		1	10	50	100	200
Velocidad (mm/s)	10	0.2	1.1	5.1	10.1	20.1
	20	0.1	0.6	2.6	5.1	10.1
	30	0.1	0.4	1.7	3.4	6.7

Guía de tiempo de posicionamiento (para montaje vertical)

Para una carga de 0kg a 5kg

		Tiempo de posicionamiento (seg.)				
Distancia de posicionamiento (mm)		1	10	50	100	200
Velocidad (mm/s)	10	0.2	1.1	5.1	10.1	20.1
	40	0.1	0.3	1.3	2.6	5.1
	80	0.1	0.2	0.7	1.3	2.6

Para una carga de 4kg

		Tiempo de posicionamiento (seg.)				
Distancia de posicionamiento (mm)		1	10	50	100	200
Velocidad (mm/s)	10	0.2	1.1	5.1	10.1	20.1
	50	0.1	0.3	1.1	2.1	4.1
	100	0.1	0.3	0.7	1.2	2.2

Guía de tiempo de posicionamiento (para montaje vertical)

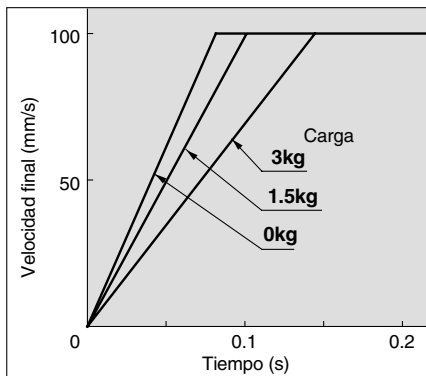
Para una carga de 0kg a 2kg

		Tiempo de posicionamiento (seg.)				
Distancia de posicionamiento (mm)		1	10	50	100	200
Velocidad (mm/s)	50	0.1	0.3	1.1	2.1	4.1
	100	0.1	0.2	0.6	1.1	2.1
	200	0.1	0.1	0.3	0.6	1.1

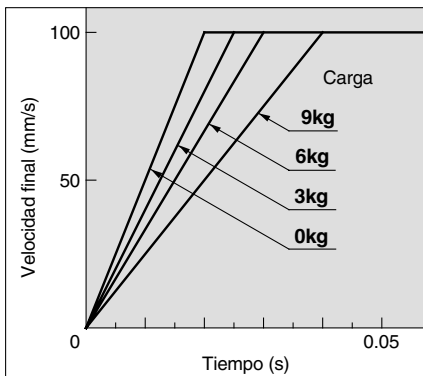
Sólo guía de referencia teórica

Guía de tiempo de aceleración/Husillo trapecial (Horizontal)

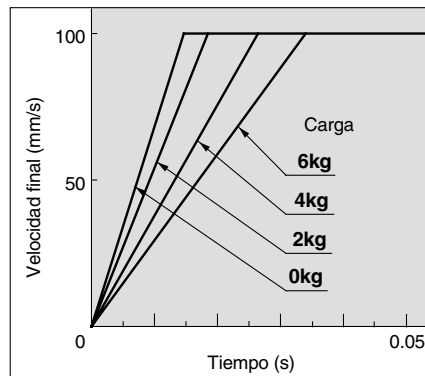
LXFH5SA



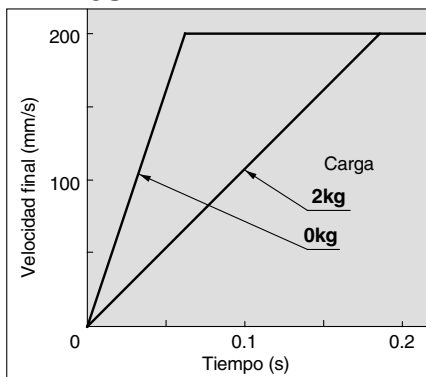
LXPB2SA/LXSH2SA



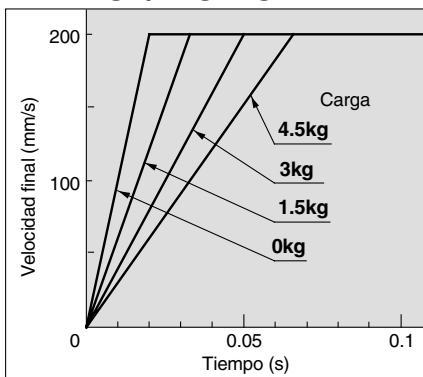
LXPB5SA/LXSH5SA



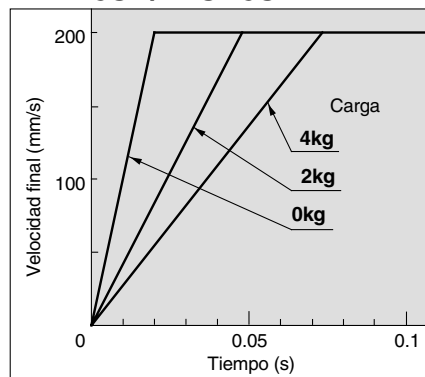
LXFH5SB



LXPB2SB/LXSH2SB

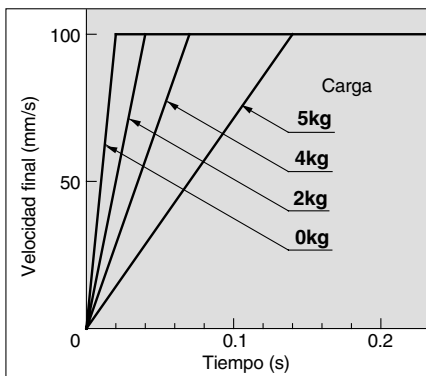


LXPB5SB/LXSH5SB

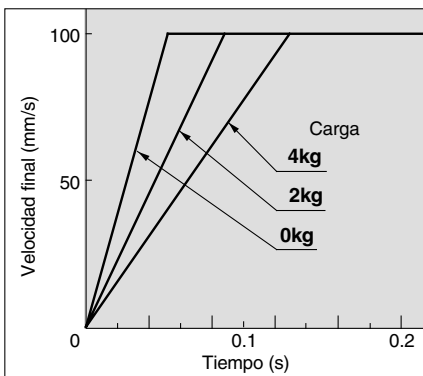


Guía de tiempo de aceleración/Husillo trapecial (Vertical)

LXPB2SA/LXSH2SA



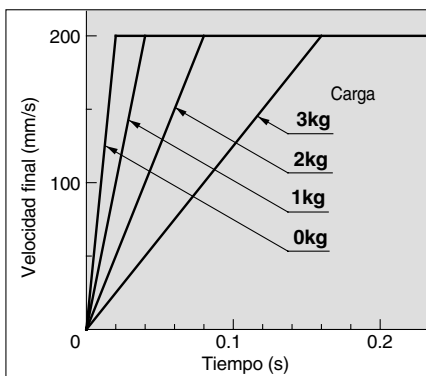
LXPB5SA/LXSH5SA



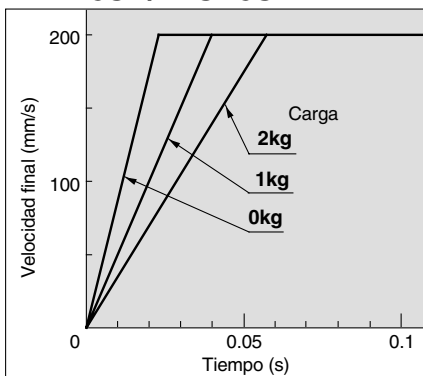
⚠ Precaución

- Las cargas de traslado no deberían superar la carga de trabajo de cada modelo.
- Determine el tiempo de aceleración basado en la carga de traslado y en la velocidad final.
- Si se superan los rangos del gráfico se producirá una pérdida de sincronismo.
- Los gráficos se basan en el uso de un controlador de entrada de alimentación DC de SMC con activación de medio paso.
- Los datos varían dependiendo de las condiciones de funcionamiento.

LXPB2SB/LXSH2SB

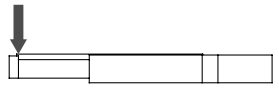
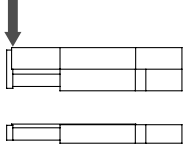
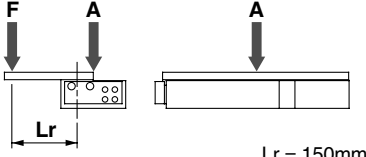
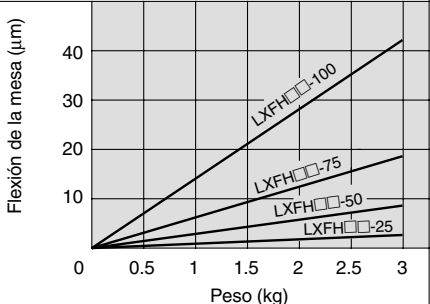
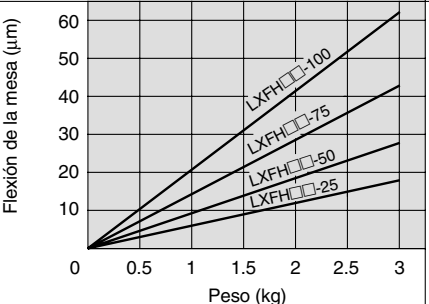
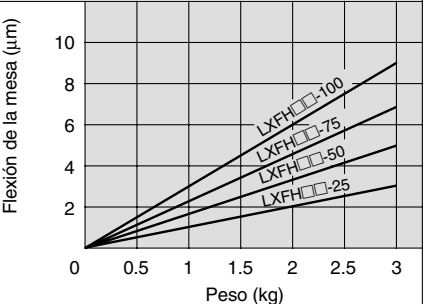
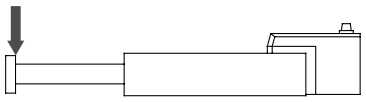
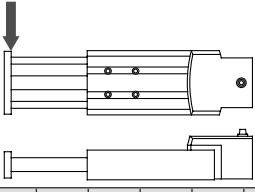
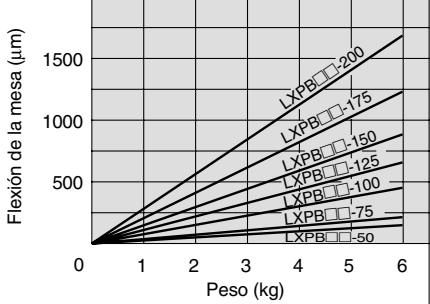
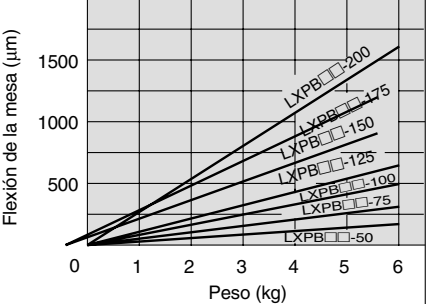

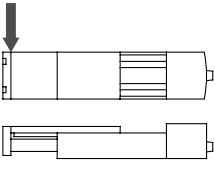
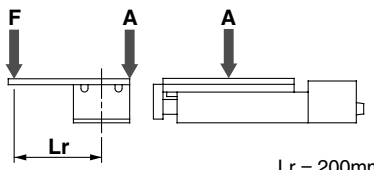
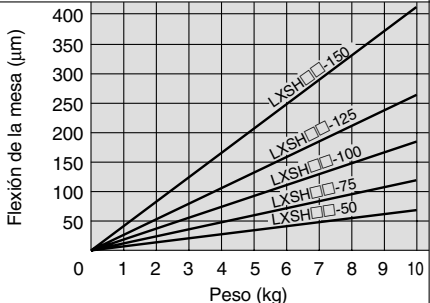
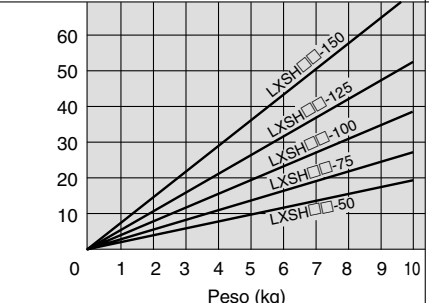
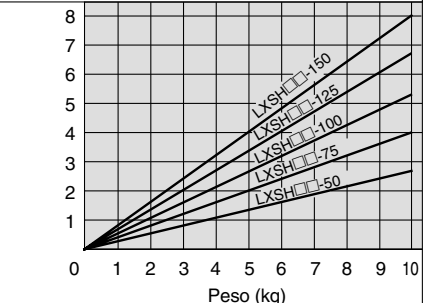


LXPB5SB/LXSH5SB



Sólo guía de referencia teórica

Flexión de la mesa

	Flexión de la mesa debido al momento flector de la carga	Flexión de la mesa debido al momento torsor de la carga	Flexión de la mesa debido al momento flector lateral de la carga
LXF	<p>Flexión en la sección indicada por la flecha cuando se aplica una carga en dicha sección con la mesa deslizante totalmente extendida.</p> 	<p>Flexión en la sección indicada por la flecha cuando se aplica una carga en dicha sección con la mesa deslizante totalmente extendida.</p> 	<p>Flexión en "A" cuando se aplica una carga en "F" con la mesa retraída.</p>  <p style="text-align: right;">Lr = 150mm</p>
			
LXP	<p>Flexión en la sección indicada por la flecha cuando se aplica una carga en dicha sección con el actuador eléctrico totalmente extendido.</p> 	<p>Flexión en la sección indicada por la flecha cuando se aplica una carga en dicha sección con el actuador eléctrico totalmente extendido.</p> 	
			
LXS	<p>Flexión en la sección indicada por la flecha cuando se aplica una carga en dicha sección con la mesa deslizante totalmente extendida.</p> 	<p>Flexión en la sección indicada por la flecha cuando se aplica una carga en dicha sección con la mesa deslizante totalmente extendida.</p> 	<p>Flexión en "A" cuando se aplica una carga en "F" con la mesa retraída.</p>  <p style="text-align: right;">Lr = 200mm</p>
			

Pinza de
apertura
paralela

Con cubierta antipolvo

Serie *MHZJ2*

Forma de pedido

MHZJ2-16 D M9PV

Número de dedos
2 2 dedos

Diámetro

6	6mm
10	10mm
16	16mm
20	20mm
25	25mm

Funcionamiento

D	Doble efecto
S	Simple efecto (normalmente abierto)
C	Simple efecto (normalmente cerrado)

Número de detectores magnéticos

-	2 uns.
S	1 un.

Modelo de detector magnético

-	Sin detector magnético (imán integrado)
---	---

* Seleccione un modelo de detector magnético aplicable de la tabla inferior.

Opciones cuerpo

* ø6 es sólo aplicable al modelo básico.

Tipo de cubierta antipolvo

-	Goma de cloropreno (CR)
F	Goma fluorada (FKM)
S	Silicona (Si)

Conexión

-: Básico

E: Con muñón posterior de centrado
Conexión lateral (doble efecto/simple efecto)

W: Con muñón posterior de centrado
Conexión axial con racor instantáneo de ø4 para tubo coaxial (doble efecto)

K: Con muñón posterior de centrado
Conexión axial con racor instantáneo de ø4 (simple efecto)

M: Con muñón posterior de centrado
Rosca M5 axial (simple efecto)

Detectores magnéticos aplicables/ * Los modelos de detectores D-Y5/6 y D-Y7 no se pueden montar cuando el modelo esté equipado con cubierta antipolvo/MHZJ2.

Modelo	Función especial	Entrada eléctrica	Led indicador	Cableado (salida)	Voltaje			Referencia detector magnético		Longitud de cable (m)*				Carga aplicable	Modelo aplicable						
					DC	AC	-	Entrada eléctrica		0.5 (-)	3 (L)	5 (Z)	Cable flexible (-61)		ø6	ø10	ø16	ø20	ø25		
								Perpendicular	En línea												
Detector Estado sólido	-	Salida directa a cable	Sí	3 hilos (NPN)	24V	12V	-	M9NV	M9N	●	●	—	○	-	Relé, PLC	●	●	●	●	●	
				3 hilos (PNP)				F8N	—	●	●	○	○			●	●	●	●	●	
				2 hilos				M9PV	M9P	●	●	—	○			●	●	●	●	●	
				3 hilos (NPN)				F8P	—	●	●	○	○			●	●	●	●	●	
				3 hilos (PNP)				M9BV	M9B	●	●	—	○			●	●	●	●	●	
				2 hilos				F8B	—	●	●	○	○			●	●	●	●	●	
	Indicación diagnóstico (2 LED indicador)	Resistente al agua (2 LED indicador)			3 hilos (NPN)				M9NVV	M9NV	●	●	○	○						●	●
					3 hilos (PNP)				M9PVV	M9PV	●	●	○	○						●	●
					2 hilos				M9BVV	M9BV	●	●	○	○						●	●
									F9BA	—	●	●	○	○						●	●

* Símbolos long. cable 0.5m - (Ejemplo) M9N
3m L (Ejemplo) M9NL
5m Z (Ejemplo) M9NWZ

* Los detectores magnéticos marcados con el símbolo "○" se fabrican bajo demanda.

Nota 1) Preste atención en lo que se refiere a la histéresis en los modelos con indicador de 2 colores. Cuando utilice este modelo, véase "Histéresis de los detectores magnéticos" de la pág. 2-55.

Nota 2) Cuando utilice un detector D-F8 en los tamaños ø6 y ø10, móntelo a una distancia de 10mm o más de las sustancias magnéticas como hierro, etc.

Nota 3) Añada "-61" al final de la referencia para cable flexible.

(Ejemplos)

Cuando se pida con una pinza neumática

MHZ 2-16D-M9NVS 61

Cable flexible ●

Cuando pida solamente detectores magnéticos

D-M9PL- 61

Cable flexible ●

Características técnicas

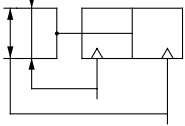


Fluido		Aire comprimido
Presión de trabajo	Doble efecto	$\varnothing 6$: 0.15 a 0.7MPa $\varnothing 10$: 0.2 a 0.7MPa $\varnothing 16$ a $\varnothing 25$: 0.1 a 0.7MPa
		Efecto simple Normalmente abierto $\varnothing 6$: 0.3 a 0.7MPa $\varnothing 10$: 0.35 a 0.7MPa Normalmente cerrado $\varnothing 16$ a $\varnothing 25$: 0.25 a 0.7MPa
	Temperatura ambiente y de fluido	
Repetitividad		± 0.01 mm
Máx. frecuencia de funcionamiento		180c.p.m.
Lubricación		Sin lubricación
Funcionamiento		Doble efecto, simple efecto
Detector magnético (opción)		Detector Estado sólido (3 hilos, 2 hilos)

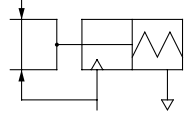
Modelos

Símbolos:

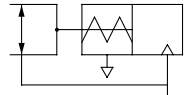
Pinzas de doble efecto



Pinzas de simple efecto, normalmente abierto



Pinzas de simple efecto, normalmente cerrado



Funcionamiento	Modelo	Diámetro tamaño (mm)	Fuerza de amarre ^{Nota 1)}		Carrera de apertura o cierre (ambos lados) mm	Peso ^{Nota 2)} g	
			Fuerza de amarre por dedo Valor efectivo N				
			Fuerza externa de amarre	Fuerza interna de amarre			
Doble efecto	MHZJ2- 6D	6	3.3	6.1	4	28	
	MHZJ2-10D	10	9.8	17	4	60	
	MHZJ2-16D	16	30	40	6	130	
	MHZJ2-20D	20	42	66	10	250	
	MHZJ2-25D	25	65	104	14	460	
Efecto simple	Normalmente abierto	MHZJ2- 6S	6	1.9	—	4	28
		MHZJ2-10S	10	6.3		4	60
		MHZJ2-16S	16	24		6	130
		MHZJ2-20S	20	28		10	255
		MHZJ2-25S	25	45		14	264
	Normalmente cerrado	MHZJ2- 6C	6	—	3.7	4	28
		MHZJ2-10C	10		12	4	60
		MHZJ2-16C	16		31	6	130
		MHZJ2-20C	20		56	10	255
		MHZJ2-25C	25		83	14	460

Nota 1) Valores basados en una presión de 0.5MPa, punto de amarre L = 20mm, en el centro de la carrera.
 Nota 2) Los valores excluyen el peso de los detectores magnéticos.

Opciones

● **Opciones cuerpo/modelo muñón posterior de centrado**

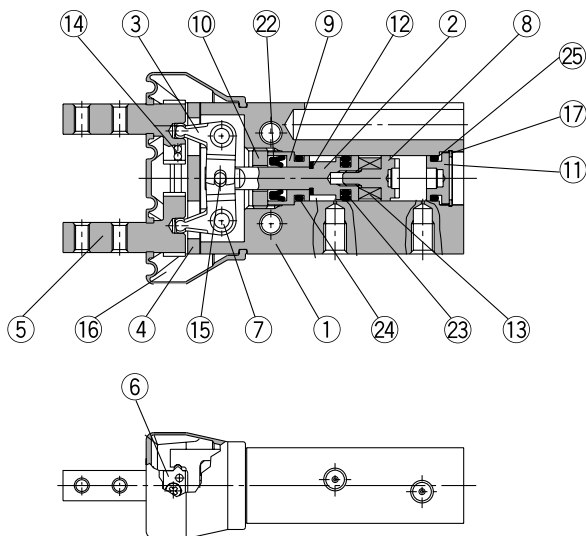
Símbolo	Posición de conexionado	Modelo de conexionado				Modelo aplicable	
		MHZJ2-10	MHZJ2-16	MHZJ2-20	MHZJ2-25	Doble efecto	Simple efecto
-	Básico	M3 x 0.5	M5 x 0.8			●	●
E	Conexión lateral	M3 x 0.5	M5 x 0.8			●	●
W	Conexión axial	Con racor instantáneo de $\varnothing 4$ para tubo coaxial				●	—
K	Conexión axial	Con racor instantáneo de $\varnothing 4$				—	●
M	Conexión axial	M5 x 0.8				—	●

* Para información más detallada de las opciones del cuerpo, véase las características de las opciones en la pág 2-53 y 2-54.

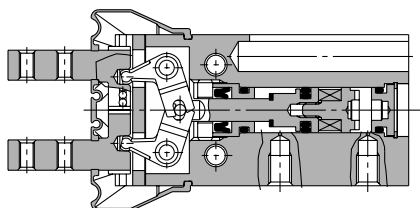
Serie MHZJ2

Construcción/MHZJ2-6□

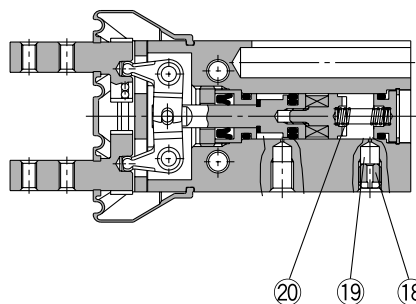
Doble efecto/con dedos abiertos



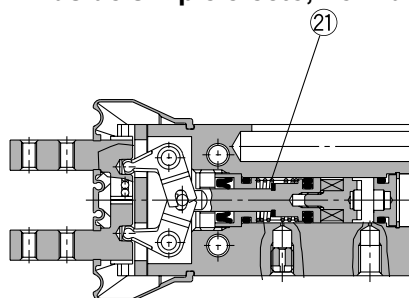
Doble efecto/con dedos cerrados



Pinzas de simple efecto, normalmente abierto



Pinzas de simple efecto, normalmente cerrado



Lista de componentes

Nº	Designación	Material	Nota
1	Cuerpo	Aleación de aluminio	Anodizado duro
2	Émbolo	Acero inoxidable	
3	Palanca	Acero inoxidable	Tratado térmicamente
4	Guía	Acero inoxidable	Tratado térmicamente
5	Dedo	Acero inoxidable	Tratado térmicamente
6	Tope del rodillo	Acero inoxidable	
7	Eje pivote	Acero inoxidable	Nitrurado
8	Soporte de imán	Acero inoxidable	
9	Soporte	Latón	Niquelado electrolítico
10	Enclavamiento soporte	Acero inoxidable	
11	Tapa posterior	Aleación de aluminio	Anodizado claro
12	Tope elástico	Uretano	
13	Imán	Imán de tierra rara	Niquelado
14	Bolas de acero	Acero al cromo extraduro	
15	Rodillo en aguja	Acero al cromo extraduro	
16	Cubierta antipolvo	CR	Goma de cloropreno
		FKM	Goma fluorada
		Si	Silicona
17	Anillo de cierre tipo C	Acero al carbono	Niquelado
18	Restricción de escape	Latón	Niquelado electrolítico
19	Silencioso de escape	Polivinilo	
20	Muelle N.A.	Alambre para muelles de acero inoxidable	
21	Muelle N.C.	Alambre para muelles de acero inoxidable	
22	Junta del vástago	NBR	
23	Junta del émbolo	NBR	
24	Junta de estanqueidad	NBR	
25	Junta de estanqueidad	NBR	

Juego de juntas de repuesto

Ref. juego de juntas	Designación
MHZJ6-PS	El juego incluye los elementos 22, 23, 24 y 25 de la tabla de la izquierda.

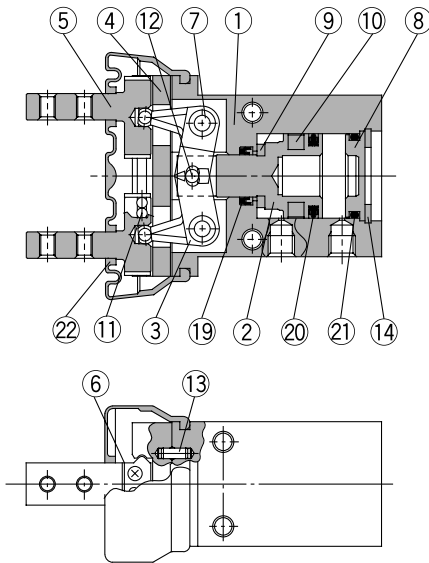
Nota) Contacte con SMC cuando sustituya las juntas.

Cubiertas antipolvo de repuesto

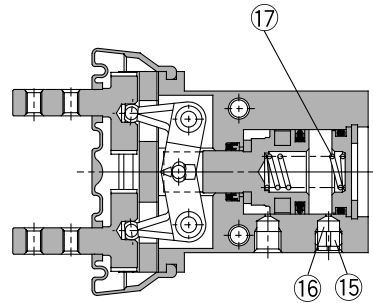
Material	Ref.
CR	MHZJ2-J6
FKM	MHZJ2-J6F
Si	MHZJ2-J6S

Construcción/MHZJ2-10□ a 25□

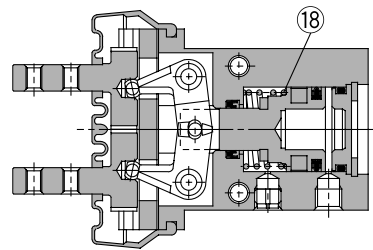
Doble efecto/con dedos abiertos



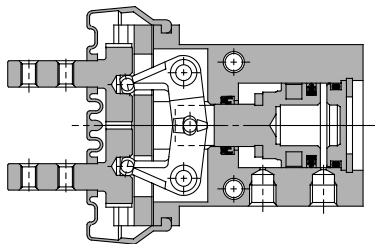
Pinzas de simple efecto, normalmente abierto



Pinzas de simple efecto, normalmente cerrado



Doble efecto/con dedos cerrados



Lista de componentes

Nº	Designación	Material	Nota
1	Cuerpo	Aleación de aluminio	Anodizado duro
2	Émbolo	ø10, ø16: Acero inoxidable ø20, ø25: Aleación de aluminio	ø20, ø25: Anodizado duro
3	Palanca	Acero inoxidable	Tratado térmicamente
4	Guía	Acero inoxidable	Tratado térmicamente
5	Dedo	Acero inoxidable	Tratado térmicamente
6	Tope del rodillo	Acero inoxidable	
7	Eje pivote	Acero inoxidable	Nitrurado
8	Tapa posterior	Aleación de aluminio	Anodizado duro
9	Tope elástico	Uretano	
10	Imán	Goma sintética	
11	Bolas de acero	Acero al cromo extraduro	
12	Rodillo en aguja	Acero al cromo extraduro	
13	Pasador cilíndrico	Acero inoxidable	
14	Anillo de cierre tipo C	Acero al carbono	Niquelado
15	Restricción de escape A	Latón	Niquelado electrolítico
16	Silencioso de escape A	Polivinilo	
17	Muelle N.A.	Alambre para muelles de acero inoxidable	
18	Muelle N.C.	Alambre para muelles de acero inoxidable	
19	Junta del vástago	NBR	
20	Junta del émbolo	NBR	
21	Junta de estanqueidad	NBR	
22	Cubierta antipolvo	CR	Goma de cloropreno
		FKM	Goma fluorada
		Si	Silicona

Juego de juntas de repuesto

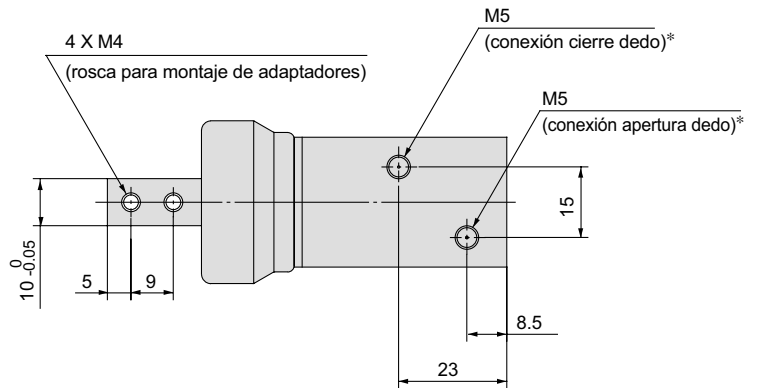
Ref. juego de juntas				Designación
MHZJ2-10□	MHZJ2-16□	MHZJ2-20□	MHZJ2-25□	Cada juego incluye los elementos 19, 20 y 21 de la tabla de la izquierda
MHZJ10-PS	MHZJ16-PS	MHZJ20-PS	MHZJ25-PS	

Cubiertas antipolvo de repuesto

Material	Ref.			
	MHZJ2-10□	MHZJ2-16□	MHZJ2-20□	MHZJ2-25□
CR	MHZJ2-J10	MHZJ2-J16	MHZJ2-J20	MHZJ2-J25
FKM	MHZJ2-J10F	MHZJ2-J16F	MHZJ2-J20F	MHZJ2-J25F
Si	MHZJ2-J10S	MHZJ2-J16S	MHZJ2-J20S	MHZJ2-J25S

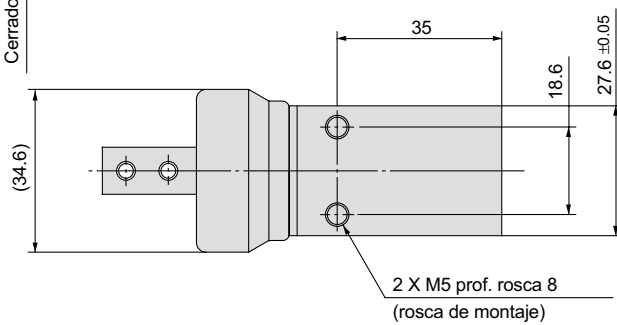
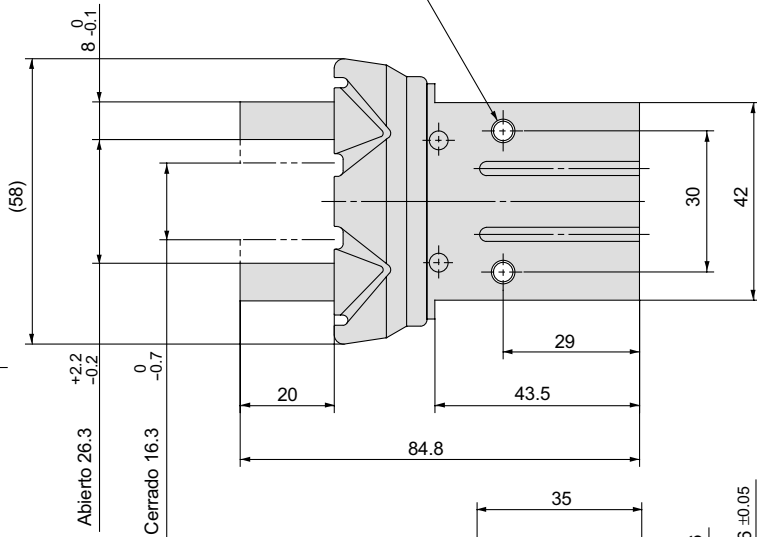
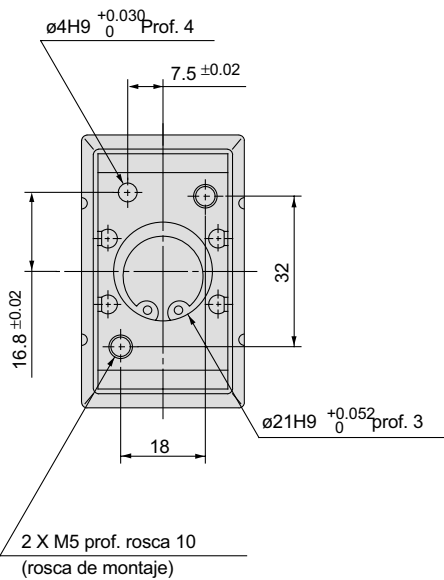
MHZJ2-20
Doble efecto/simple efecto
Básico

Escala: 60%

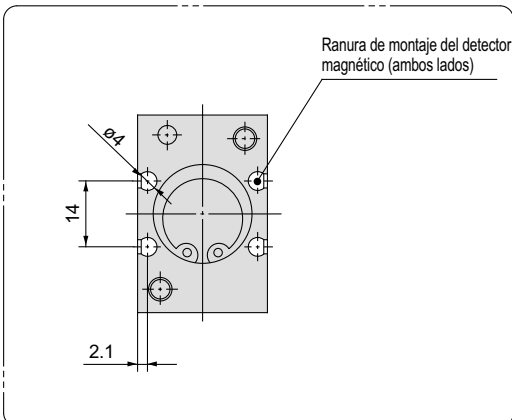


* Para el modelo de simple efecto, la conexión en un lateral es un respiradero.

4 X M5 prof. rosca 10 (rosca de montaje)
 Diámetro orificio 4.3 pasante (orificio de montaje)



Dimensiones de la ranura de montaje del detector magnético



Con cubierta antipolvo/Serie MHZJ2

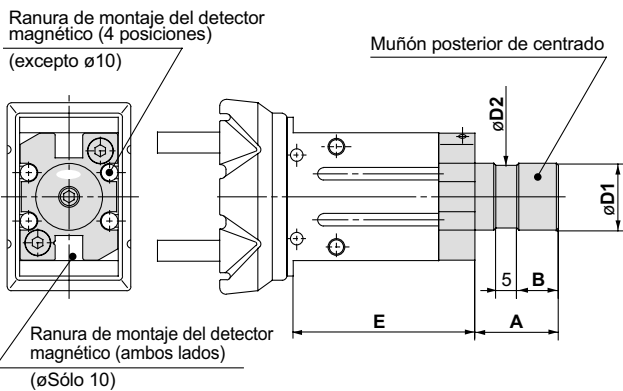
Cuerpo: con muñón posterior de centrado

Modelos aplicables

Símbolo	Posición de conexionado	Modelo de conexionado				Modelo aplicable		
		MHZJ2-10	MHZJ2-16	MHZJ2-20	MHZJ2-25	Doble efecto	Simple efecto	
						Normalmente abierto	Normalmente cerrado	
E	Conexión lateral	M3		M5		●	●	
W	Conexión axial	Con racor instantáneo de $\varnothing 4$ para tubo coaxial				●	—	—
K		Con racor instantáneo de $\varnothing 4$				—	●	●
M		M5 x 0.8				—	●	●

Conexión lateral [E]

Unidad: mm



Modelo	A	B	D1	D2	E
MHZJ2-10□□	15	7	12f8 ^{-0.016} _{-0.043}	11	40
MHZJ2-16□□	20	10	16f8 ^{-0.016} _{-0.043}	15	43.5
MHZJ2-20□□	22	12	20f8 ^{-0.020} _{-0.053}	19	51.7
MHZJ2-25□□	25	15	25f8 ^{-0.020} _{-0.053}	24	61.3

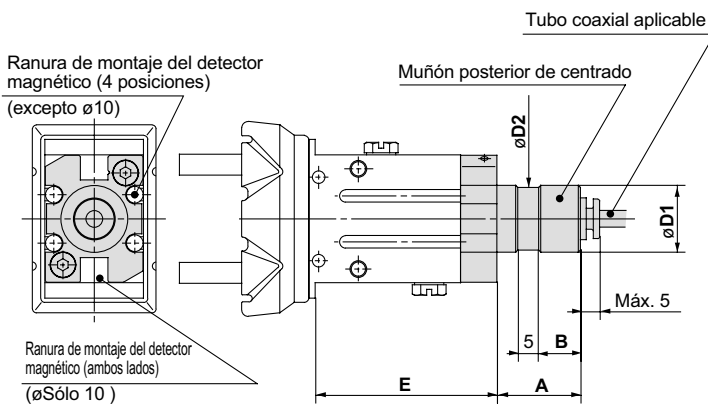
Las dimensiones y especificaciones que no se indican arriba corresponden a las del modelo estándar.

* Véase la tabla de dimensiones.

* Cuando se utilizan detectores magnéticos con $\varnothing 10$, no es posible realizar el montaje lateral con agujeros pasantes.

Conexión axial (Racor instantáneo para tubo coaxial) [W]

Unidad: mm



Modelo	A	B	D1	D2	E
MHZJ2-10□□	15	7	12f8 ^{-0.016} _{-0.043}	11	40
MHZJ2-16□□	20	10	16f8 ^{-0.016} _{-0.043}	15	43.5
MHZJ2-20□□	22	12	20f8 ^{-0.020} _{-0.053}	19	51.7
MHZJ2-25□□	25	15	25f8 ^{-0.020} _{-0.053}	24	61.3

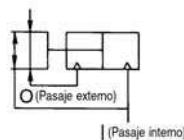
Las dimensiones y especificaciones que no se indican arriba corresponden a las del modelo estándar.

* Véase la tabla de dimensiones.

* Cuando se utilizan detectores magnéticos con $\varnothing 10$, no es posible realizar el montaje lateral con agujeros pasantes.

Tubo coaxial aplicable

Símbolo de referencia

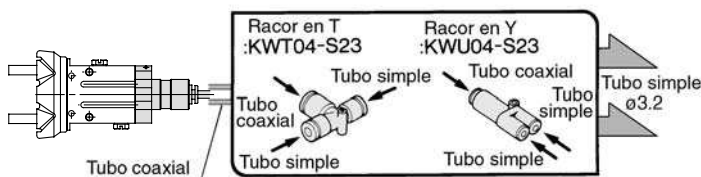


Modelo	TW04B-20
Características técnicas	
Diámetro exterior	4mm
Presión máx. de trabajo	0.6MPa
Radio mín. de flexión	10mm
Temperatura de trabajo	-20 a 60 °C
Material	Niñón 12

Cambio de tubo coaxial a tubo simple

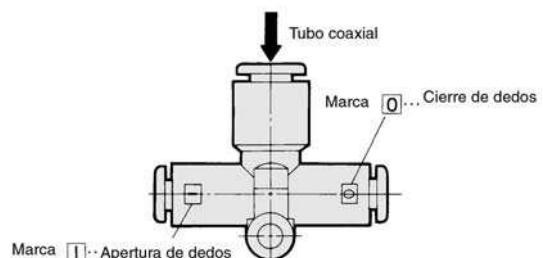
El cambio del tubo simple es posible utilizando un racor en "Y" o un tubo en T.

En este caso en particular serán necesarios racores para tubo simple y tuberías para 3.2.



Tubos en T, T de diám. diferente, tubos en "Y", tubos macho en T

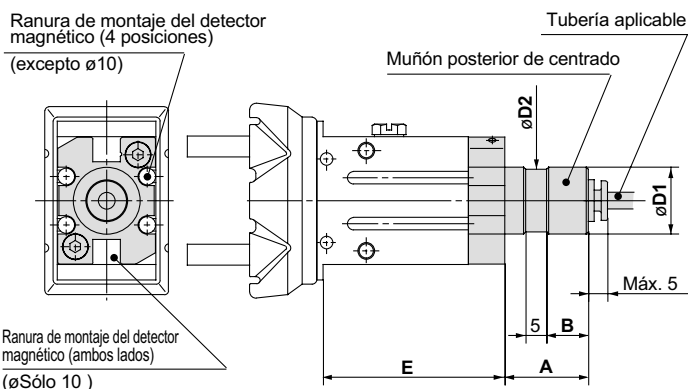
Véase el catálogo CAT.E004.A "Sistema de tuberías de aire coaxiales" en relación con tuberías coaxiales.



Con cubierta antipolvo/Serie MHZJ2

Cuerpo: con muñón posterior de centrado

Conexión axial (con racor instantáneo) [K]



- * Véase la tabla de dimensiones.
- * Cuando se utilizan detectores magnéticos con ø10, no es posible realizar el montaje lateral con agujeros pasantes.

Unidad: mm

Modelo	A	B	D1	D2	E
MHZJ2-10□□	15	7	12f8 ^{-0.016} _{-0.043}	11	40
MHZJ2-16□□	20	10	16f8 ^{-0.016} _{-0.043}	15	43.5
MHZJ2-20□□	22	12	20f8 ^{-0.020} _{-0.053}	19	51.7
MHZJ2-25□□	25	15	25f8 ^{-0.020} _{-0.053}	24	61.3

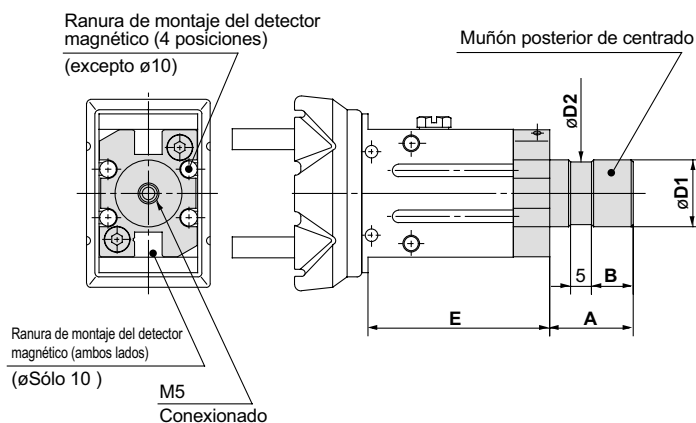
Las dimensiones y especificaciones que no se indican arriba corresponden a las del modelo estándar.

Tubería aplicable

Designación/Modelo	Tubo de nilón	Tubo de nilón flexible	Tubo de poliuretano	Tubo en espiral de poliuretano
	T0425	TS0425	TU0425	TCU0425B-1
Características técnicas				
Díámetro exterior mm	4	4	4	4
Máx. presión de trabajo MPa	1.0	0.8	0.5	0.5
Radio mín. de flexión mm	13	12	10	—
Temperatura de trabajo °C	-20 a 60	-20 a 60	-20 a 60	-20 a 60
Material	Nilón 12	Nilón 12	Poliuretano	Poliuretano

Véase el catálogo CAT. E501-B "Racordaje, Tubería y Accesorios" en relación con los racores instantáneos y las tuberías.

Conexión axial (Rosca M5) [M]



- * Véase la tabla de dimensiones.
- * Cuando se utilizan detectores magnéticos con ø10, no es posible realizar el montaje lateral con agujeros pasantes.

Unidad: mm

Modelo	A	B	D1	D2	E
MHZJ2-10□□	15	7	12f8 ^{-0.016} _{-0.043}	11	40
MHZJ2-16□□	20	10	16f8 ^{-0.016} _{-0.043}	15	43.5
MHZJ2-20□□	22	12	20f8 ^{-0.020} _{-0.053}	19	51.7
MHZJ2-25□□	25	15	25f8 ^{-0.020} _{-0.053}	24	61.3

Las dimensiones y especificaciones que no se indican arriba corresponden a las del modelo estándar.

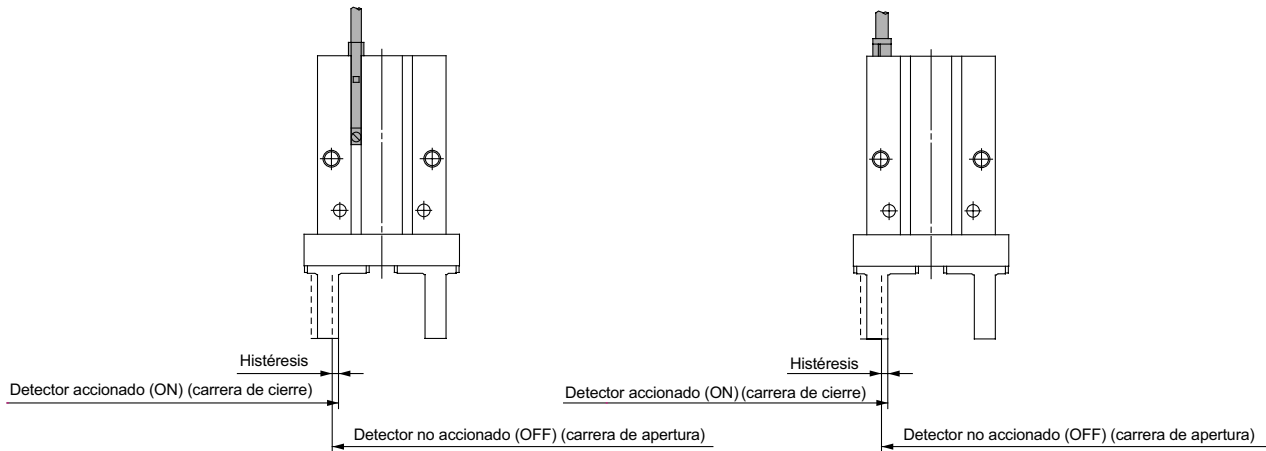
Peso

Unidad: g

Modelo	Con muñón posterior de centrado (símbolo)			
	E	W	K	M
MHZJ2-10□□	70	70	70	70
MHZJ2-16□□	165	165	165	165
MHZJ2-20□□	290	290	290	290
MHZJ2-25□□	525	525	525	525

Histéresis del detector magnético

Los detectores magnéticos tienen histéresis similar a los microdetectores. La regulación de las posiciones del detector se debe realizar utilizando la tabla inferior como referencia.

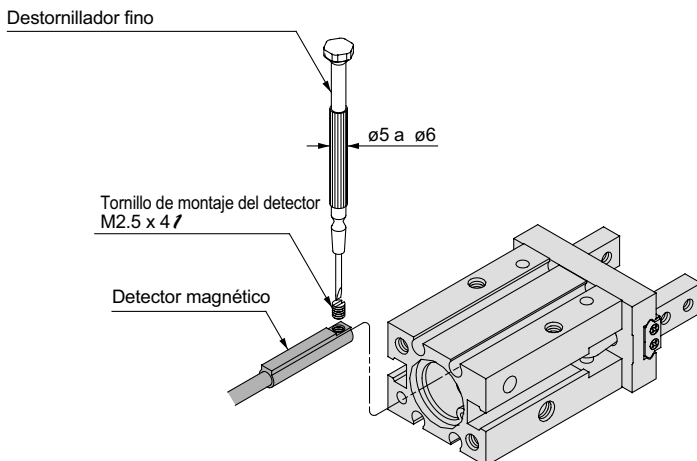


Histéresis

	D-Y59A, B D-Y69A, B D-Y7P(V)	D-M9□(V) D-F8□	D-Y7□W(V)		D-M9□W(V)		D-F9BAL					
			ON con led rojo iluminado	ON con led verde iluminado	ON con led rojo iluminado	ON con led verde iluminado	ON con led rojo iluminado	ON con led verde iluminado				
MHZ2-6□	No compatible	0.5	No compatible		No compatible		No compatible					
MHZ2-10□, MHZL2-10□	0.4	No compatible										
MHZ2-16□, MHZL2-16□	0.4	0.5										
MHZ2-20□, MHZL2-20□	0.4	0.5							0.5	1	0.5	1
MHZ2-25□, MHZL2-25□	0.4	0.5							0.5	1	0.5	1
MHZ2-32□	0.4	0.5							0.5	1	0.5	1
MHZ2-40□	0.4	0.5	0.5	1	0.5	1	0.4 0.8					
MHZJ2-6□	No compatible	0.5	No compatible		No compatible				0.4	0.8		
MHZJ2-10□		0.5							0.4	0.8		
MHZJ2-16□		0.5							0.4	0.8		
MHZJ2-20□		0.5			0.5	1			0.4	0.8		
MHZJ2-25□		0.5			0.5	1			0.4	0.8		

Montaje del detector magnético

Para el montaje inserte el detector magnético en una de las ranuras de las pinzas como se muestra en el dibujo adjunto. Una vez colocado en la posición correcta, apriete el tornillo de montaje (incluido) usando para ello un destornillador fino plano.



Nota) Para fijar el tornillo de montaje del detector utilice un destornillador fino de un diámetro de empuñadura de 5 a 6mm. El par de apriete tiene que ser de 0.05 a 0.1N·m. En general, haga un giro adicional de 90° después de encontrar una ligera resistencia.

Silenciador

Modelo de resina compacto con rosca macho

Serie AN05 a 40

RoHS

Forma de pedido



AN 20 - 02

Tamaño del cuerpo

Símbolo
05
10
15
20
30
40

Tipo de rosca

	Rosca M
-	R
N	NPT

Modelo de conexión roscada

Símbolo	Tamaño de conexión	Modelo aplicable
M5	M5 x 0.8	AN05
01	1/8	AN10
02	1/4	AN15/20
03	3/8	AN30
04	1/2	AN40

Características técnicas

Fluido	Aire comprimido
Presión máx. de trabajo <small>Nota 1)</small>	1.0 MPa
Reducción de ruido	30 dB(A) <small>Nota 2)</small>
Temperatura ambiente y de fluido	5 a 60°C <small>Nota 3)</small>

Nota 1) Indica la presión de entrada para electroválvula.

Nota 2) El valor puede variar según el tipo de circuito neumático o la presión que se libera de la electroválvula.

Nota 3) El producto puede usarse a temperaturas de -10 a 60°C si no existe riesgo de formación de gotas de agua ni de congelación.

Véanse en la pág. 5 las precauciones sobre estos productos.

Funcionamiento

Modelo	Área efectiva mm ²	Conductancia sónica C [dm ³ /(s·bar)]	Caudal recomendado m ³ /min (ANR)	Peso g
AN05-M5	5	1	0.4 o menos	0.5
AN10-01	10	2	0.8 o menos	1
AN15-02	15	3	1.0 o menos	2.5
AN20-02	35	7	3.0 o menos	4
AN30-03	60	12	5.0 o menos	5.5
AN40-04	90	18	8.0 o menos	8.5

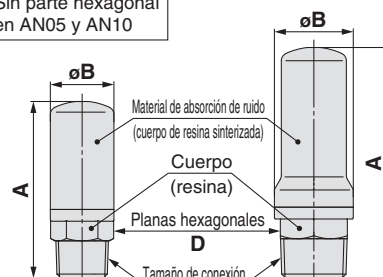
Nota) El caudal recomendado es el caudal a 0.5 MPa en la entrada.

Diseño/Piezas/Dimensiones

AN05/10/20

AN15/30/40





Sin parte hexagonal en AN05 y AN10



Dimensiones

Modelo	Tamaño de conexión R, NPT	A	B	D
AN05-M5	M5 x 0.8	15	6.5	-
AN10-01	1/8	23	11	-
AN15-02	1/4	32	16	14
AN20-02	1/4	45	16.5	14
AN30-03	3/8	58.5	20	17
AN40-04	1/2	68	24	21

Filtros reguladores de tipo modular *Serie AW*

Filtro regulador Serie AW	Modelo	Tamaño de conexión	Opciones
 <p>De la pág. 67 a la 78</p>	AW10	M5	Fijación Purga automática tipo flotador Cuadrado integrado manómetro (excepto AW10) Presostato digital (excepto AW10) Manómetro redondo Panel de montaje
	AW20	1/8, 1/4	
	AW30	1/4, 3/8	
	AW40	1/4, 3/8, 1/2	
	AW40-06	3/4	
	AW60	3/4, 1	
 <p>De la pág. 67 a la 78</p>	AW20K	1/8, 1/4	
	AW30K	1/4, 3/8	
	AW40K	1/4, 3/8, 1/2	
	AW40K-06	3/4	
	AW60K	3/4, 1	
 <p>De la pág. 79 a la 88</p>	AWM20	1/8, 1/4	
	AWM30	1/4, 3/8	
	AWM40	1/4, 3/8, 1/2	
 <p>De la pág. 79 a la 88</p>	AWD20	1/8, 1/4	
	AWD30	1/4, 3/8	
	AWD40	1/4, 3/8, 1/2	

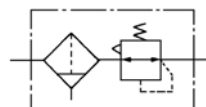
Filtro regulador

AW10 a AW60

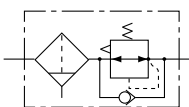
Filtro regulador con función de flujo inverso

AW20K a AW60K

Símbolo
Filtro regulador



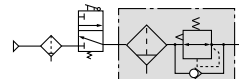
Filtro regulador con función de flujo inverso



- El filtro integrado y las unidades del regulador ahorran espacio y requieren menos conexionado.
- Con la función de flujo inverso se incorpora un mecanismo para expulsar la presión de aire en el lado de salida de forma fiable y rápida.

Ejemplo)

Cuando se corta el suministro de aire y se evacua la presión de entrada a la atmósfera, la evacuación de la presión residual del lado de salida puede garantizarse para funciones de seguridad.



Forma de pedido

AW **30** **K** - **03** **BE** - **01** - **01**

① ② ③ ④ ⑤ ⑥

• **Forma de pedido**
Véanse más detalles en las págs. 75 a 78.

- Opción/semi-estándar: seleccione uno de cada de la a a la i.
 - Símbolo de opción / semi-estándar: Cuando se requiere más de una especificación, indíquela por orden alfabético ascendente.
- Ejemplo) AW30K-03BE-01

	Símbolo	Descripción	① Tamaño del cuerpo					
			10	20	30	40	60	
②	—	Sin función de flujo inverso	●	●	●	●	●	
	K <small>Nota 1)</small>	Con función de flujo inverso	—	●	●	●	●	
③	Modelo de rosca	—	Rosca métrica (M5)					
		N <small>Nota 2)</small>	Rc	—	—	—	—	
		F <small>Nota 3)</small>	NPT	—	●	●	●	●
		G	G	—	●	●	●	●
④	Tamaño conexión	M5	●	—	—	—	—	
		01	—	●	—	—	—	
		02	—	●	●	●	—	
		03	—	—	●	●	—	
		04	—	—	—	●	—	
		06	—	—	—	●	●	
		10	—	—	—	—	●	
⑤ Opción	a Montaje	—	●	●	●	●	●	
		B <small>Nota 5)</small>	●	●	●	●	●	
		H	●	●	●	●	—	
	b Purga automática tipo flotador	—	●	●	●	●	●	
		C	●	●	●	●	●	
		D	—	—	●	●	●	
	c Manómetro	—	●	●	●	●	●	
		E	—	●	●	●	●	
		G	Manómetro redondo (sin indicador de límite)	●	—	—	—	—
			Manómetro redondo (con indicador de límite)	—	●	●	●	●
		Presostato digital	M	—	●	●	●	●
			E1 <small>Nota 6)</small>	Salida: salida NPN / Entrada eléctrica: entrada inferior del cable	—	●	●	●
E2 <small>Nota 6)</small>			Salida: salida NPN / Entrada eléctrica: entrada superior del cable	—	●	●	●	●
E3 <small>Nota 6)</small>	Salida: salida PNP / Entrada eléctrica: entrada inferior del cable		—	●	●	●	●	
⑥ Semi-estándar	d Presión de regulación	— <small>Nota 7)</small>	●	●	●	●	●	
		1 <small>Nota 8)</small>	●	●	●	●	●	
e Vaso	—	Vaso de policarbonato	●	●	●	●	●	
		2	Vaso metálico	●	●	●	●	
		6	Vaso de nilón	●	●	●	●	
		8	Vaso metálico con indicador de nivel	—	—	●	●	●
		C	Con protección del vaso	—	●	—	—	—
		6C	Vaso de nilón con protección	—	●	—	—	—

Filtro regulador *Serie AW10 a AW60*

Filtro regulador con función de flujo inverso *Serie AW20K a AW60K*



AW20, AW20K AW40, AW40K

	Símbolo	Descripción	①					
			Tamaño del cuerpo					
			10	20	30	40	60	
⑥ Semi-estándar	f Conexión de purga <small>Nota 9</small>	—	Con grifo de purga	●	●	●	●	●
		J <small>Nota 10</small>	Guía de purga 1/8	—	●	—	—	—
			Guía de purga 1/4	—	—	●	●	●
		W <small>Nota 11</small>	Grifo de purga con conexión con boquilla: para el tubo de nilón de ø6 x ø4	—	—	●	●	●
	+							
	g Mecanismo de alivio	—	Modelo de alivio	●	●	●	●	●
		N	Modelo sin alivio	●	●	●	●	●
	+							
	h Dirección del caudal	—	Dirección del caudal: de izquierda a derecha	●	●	●	●	●
		R	Dirección del caudal: de derecha a izquierda	●	●	●	●	●
	+							
	i Unidades de presión	—	Placa de identific. y precaución para el vaso y el manómetro en unidades imperiales: MPa	●	●	●	●	●
Z <small>Nota 12</small>		Placa de identificación y de precaución para el vaso y el manómetro en unidades imperiales: psi, F	○ <small>Nota 14</small>	○ <small>Nota 14</small>	○ <small>Nota 14</small>	○ <small>Nota 14</small>	○ <small>Nota 14</small>	
ZA <small>Nota 13</small>		Presostato digital: Con función para intercambiar unidades	—	△ <small>Nota 15</small>	△ <small>Nota 15</small>	△ <small>Nota 15</small>	△ <small>Nota 15</small>	

Nota 1) La serie AW10 tiene como característica estándar la función de flujo inverso. (K no está disponible.) Si utiliza una función de flujo inverso del tipo AW10, el flujo inverso puede no producirse con una presión de regulación de 0.15 MPa o menos. Regule la presión de entrada para que sea al menos 0.05 MPa superior a la presión de ajuste.

Nota 2) La guía de purga es NPT1/8 (aplicable a la serie AW20 (K)) y NPT1/4 (aplicable a las series AW30(K) a AW60(K)). La conexión para la purga automática viene con una conexión instantánea de ø3/8" (aplicable a las series de AW30(K) a AW60(K)).

Nota 3) La guía de purga es G1/8 (aplicable a la serie AW20 (K)) y G1/4 (aplicable a las series AW30(K) a AW60(K)).

Nota 4) Las opciones B, G, H y M no están montadas y se envían sueltas.

Nota 5) El conjunto incluye una fijación y tuercas de fijación (AW10, AW20(K) a AW40(K)).

Incluye 2 tornillos de fijación para AW60(K).

Nota 6) Si selecciona H (montaje en panel), el espacio para la instalación del cable quedará limitado. En este caso, seleccione "entrada superior del cable" para la entrada eléctrica.

Nota 7) Sólo el modelo AW10 presenta una regulación de presión de 0.05 a 0.7 MPa.

Nota 8) La única diferencia con las características estándar es el muelle de ajuste del regulador. No limita la regulación de 0.2 MPa o más. Cuando se instala el manómetro, será de 0.2 MPa.

Nota 9) Purga automática tipo flotador: No existe ninguna combinación entre C y D disponible con conexión de purga.

Nota 10) Sin función de válvula

Nota 11) Vaso metálico: no es posible seleccionar la combinación 2 con W.

Nota 12) Para los tipos de rosca M5 y NPT. Este producto está destinado exclusivamente al mercado extranjero de acuerdo con la nueva Ley de Medida. (Para el uso en Japón se suministra el modelo con unidades SI.) El presostato digital va equipado con una función para conversión de unidades, configurada inicialmente en PSI.

Nota 13) Para las opciones E1, E2, E3, E4. Este producto está destinado exclusivamente al mercado extranjero de acuerdo con la nueva Ley de Medida. (Para el uso en Japón se suministra el modelo con unidades SI.)

Nota 14) ○: Sólo para los tipos de rosca M5 y NPT.

Nota 15) △: Disponible para las opciones E1, E2, E3, E4.

Características técnicas estándar

Modelo	AW10	AW20(K)	AW30(K)	AW40(K)	AW40(K)-06	AW60(K)
Conexión	M5 x 0.8	1/8, 1/4	1/4, 3/8	1/4, 3/8, 1/2	3/4	3/4, 1
Conexión manómetro <small>Nota 1)</small>	1/16 <small>Nota 2)</small>	1/8		1/4		
Fluido	Aire					
Temperatura ambiente y de fluido <small>Nota 3)</small>	-5 a 60°C (sin congelación)					
Presión de prueba	1.5 MPa					
Presión máx. de trabajo	1.0 MPa					
Rango de presión de ajuste	0.05 a 0.7 MPa	0.05 a 0.85 MPa				
Presión de alivio <small>Nota 4)</small>	Presión de regulación + 0.05 MPa [caudal nominal de alivio de 0.1 l/min (ANR)]					
Grado de filtración nominal	5 µm					
Capacidad de purga (cm³)	2.5	8	25	45	45	45
Material del vaso	Policarbonato					
Protector del vaso	—	Semi-estándar	Estándar			
Construcción	Modelo de alivio					
Peso (kg)	0.09	0.20	0.40	0.72	0.75	2.00

Nota 1) Las roscas de conexión del manómetro no están disponibles para unidades F.R.L. con manómetro cuadrado integrado (AW20(K) a AW60(K)).

Nota 2) Utilice un casquillo (ref.131368) al conectar el manómetro Rc1/8 con el conector del manómetro Rc1/16.

Nota 3) -5 a 50°C para los productos con presostato digital.

Nota 4) Incompatible con AW10.

Serie AW10 a AW60

Serie AW20K a AW60K

Opciones / Ref.

Características técnicas opcionales			Modelo					
			AW10(K)	AW20(K)	AW30(K)	AW40(K)	AW40(K)-06	AW60(K)
Conjunto de fijación ^{Nota 1)}			AR10P-270AS	AW20P-270AS	AR30P-270AS	AR40P-270AS		AW60P-270AS ^{Nota 6)}
Tuerca de fijación			AR10P-260S	AR20P-260S	AR30P-260S	AR40P-260S		— ^{Nota 7)}
Manómetro	Redondo ^{Nota 2)}	Estándar	G27-10-R1	G36-10-□01		G46-10-□02		
		0.02 a 0.2 MPa	G27-10-R1 ^{Nota 3)}	G36-2-□01		G46-2-□02		
	Redondo ^{Nota 2)} (con zonas en colores)	Estándar	—	G36-10-□01-L		G46-10-□02-L		
		0.02 a 0.2 MPa	—	G36-2-□01-L		G46-2-□02-L		
Cuadrado integrado ^{Nota 4)}	Estándar	—	GC3-10AS [GC3P-010AS (sólo cubierta del manómetro)]					
	0.02 a 0.2 MPa	—	GC3-2AS [GC3P-010AS (sólo cubierta del manómetro)]					
Presostato digital ^{Nota 5)}	Salida NPN / Entrada inf. del cable		—	ISE35-N-25-MLA [ISE35-N-25-M (sólo cuerpo del presostato)]				
	Salida NPN / Entrada sup. del cable			ISE35-R-25-MLA [ISE35-R-25-M (sólo cuerpo del presostato)]				
	Salida PNP / Entrada inf. del cable			ISE35-N-65-MLA [ISE35-N-65-M (sólo cuerpo del presostato)]				
	Salida PNP / Entrada sup. del cable			ISE35-R-65-MLA [ISE35-R-65-M (sólo cuerpo del presostato)]				
Purga automática tipo flotador ^{Nota 8) Nota 9)}	N.C.		AD17	AD27	AD37	AD47		
	N.A.		—	—	AD38	AD48		

Semi-estándar / Ref. del conjunto del vaso

Características semi-estándar					Modelo						
Material del vaso	^{Nota 8) Nota 9)} Purga automática tipo flotador		^{Nota 9)} Con guía de purga	Con conexión con boquilla	Con protección del vaso	AW10(K)	AW20(K)	AW30(K)	AW40(K)	AW40(K)-06	AW60(K)
	N.C.	N.A.									
Policarbonato	—	—	—	—	●	—	C2SF-C	—	—		
	●	—	—	—	●	—	AD27-C	—	—		
	—	—	●	—	—	—	C2SF-J	C3SF-J	C4SF-J		
	—	—	—	●	—	—	—	C3SF-W	C4SF-W		
	—	—	●	—	●	—	C2SF-CJ	—	—		
Nilón	—	—	—	—	—	C1SF-6	C2SF-6	C3SF-6	C4SF-6		
	—	—	—	—	●	—	C2SF-6C	—	—		
	●	—	—	—	—	AD17-6	AD27-6	AD37-6	AD47-6		
	—	●	—	—	—	—	—	AD38-6	AD48-6		
	●	—	—	—	●	—	AD27-6C	—	—		
	—	—	●	—	—	—	C2SF-6J	C3SF-6J	C4SF-6J		
	—	—	—	●	—	—	—	C3SF-6W	C4SF-6W		
Metálico	—	—	—	—	—	C1SF-2	C2SF-2	C3SF-2	C4SF-2		
	●	—	—	—	—	AD17-2	AD27-2	AD37-2	AD47-2		
	—	●	—	—	—	—	—	AD38-2	AD48-2		
	—	—	●	—	—	—	C2SF-2J	C3SF-2J	C4SF-2J		
Vaso metálico con indicador de nivel	—	—	—	—	—	—	—	C3LF-8	C4LF-8		
	●	—	—	—	—	—	—	AD37-8	AD47-8		
	—	●	—	—	—	—	—	AD38-8	AD48-8		
	—	—	●	—	—	—	—	C3LF-8J	C4LF-8J		

Nota 1) El conjunto incluye una fijación y 2 tuercas de montaje.

Nota 2) □ en las referencias de los manómetros redondos, indica el tipo de roscas de conexión del manómetro. No es necesaria ninguna indicación para R, pero sí indicar N para NPT. Consulte con SMC acerca de las roscas de conexión NPT y del manómetro para unidades PSI.

Nota 3) Manómetro estándar.

Nota 4) Incluye una junta tórica y dos tornillos de montaje. []: sólo cubierta del manómetro.

Nota 5) Cable con conector (2 m), adaptador, pin de bloqueo, junta tórica (1 un.) y tornillos de montaje (2 un.) incluidos. []: Solamente cuerpo del presostato. Consulte también la forma de pedido del presostato digital en la pág. 89. Un adaptador de presostato digital (AW60P-310AS) sólo será necesario para la serie AW60(K). Utilice los tornillos de montaje (M3 x 0.5 x 14) que van incluidos. El tornillo de montaje (M3 x 0.5 x 7) incluido en el presostato digital no será necesario.

Nota 6) El conjunto incluye una fijación y 2 tornillos de montaje.

Nota 7) Consulte con SMC acerca del suministro de las tuercas de fijación para AW60(K).

Nota 8) Presión mínima de trabajo: Modelo N.A.–0.1 MPa; modelo N.C.–0.1 MPa (AD27) y 0.15 MPa (AD37/47). Consulte con SMC las características de las unidades en PSI y °F.

Nota 9) Consulte con SMC los detalles sobre el conexionado de purga para los tamaños de las conexiones NPT o G.

Nota) • En los modelos AW20(K) a AW60(K), la junta tórica del vaso está incluida.

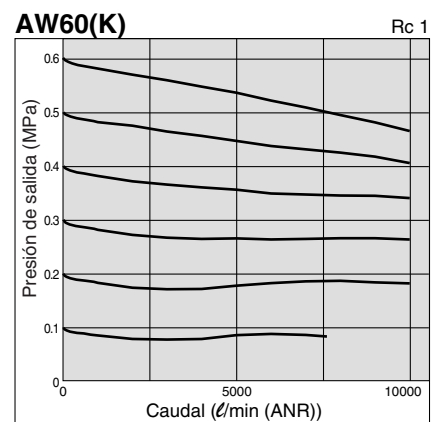
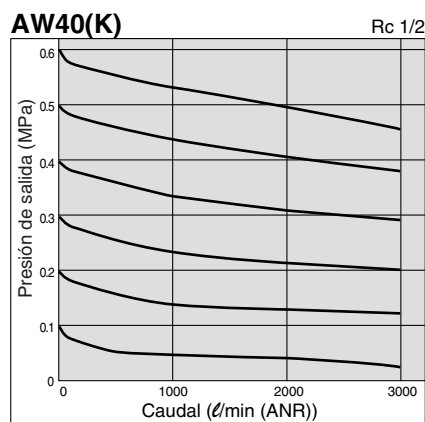
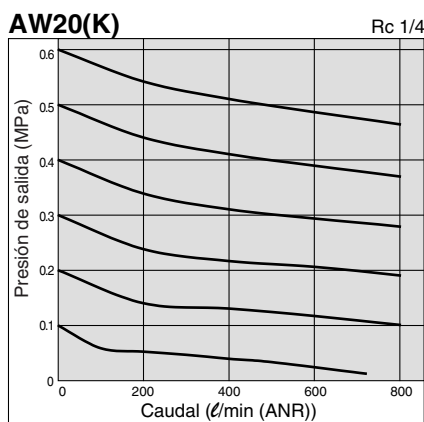
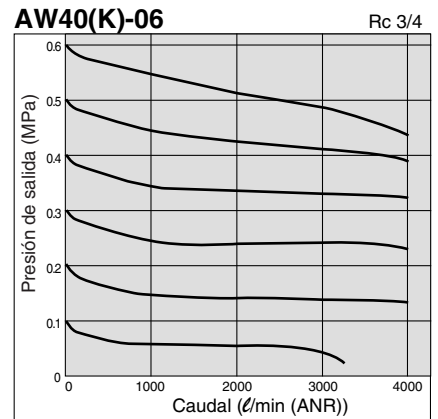
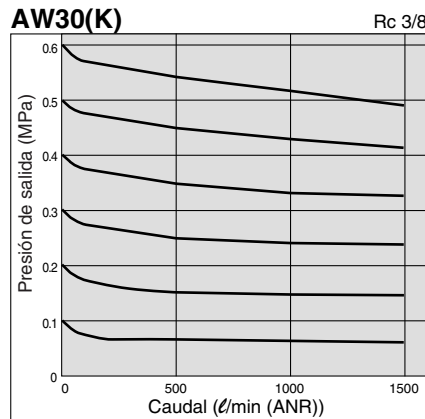
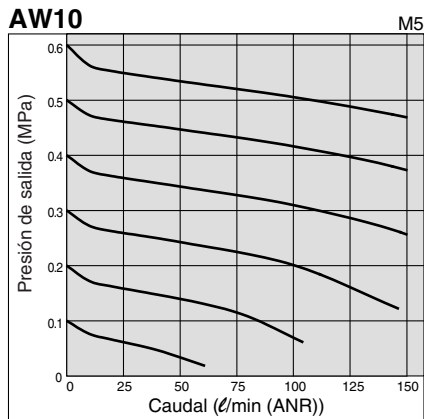
• El vaso para los modelos AW30(K) a AW60(K) viene con un protector de vaso (banda de acero), (excepto cuando el vaso es metálico)

Serie AW10 a AW60

Serie AW20K a AW60K

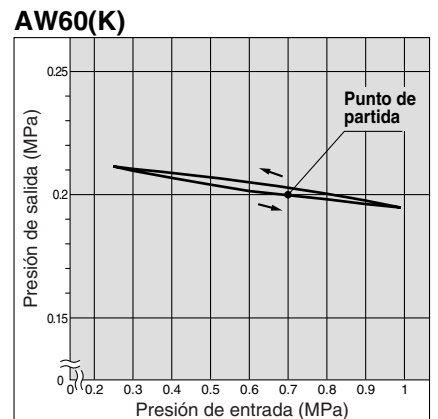
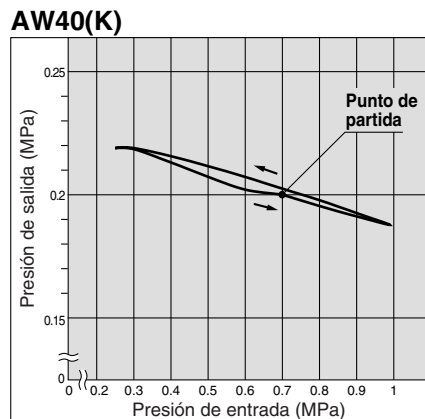
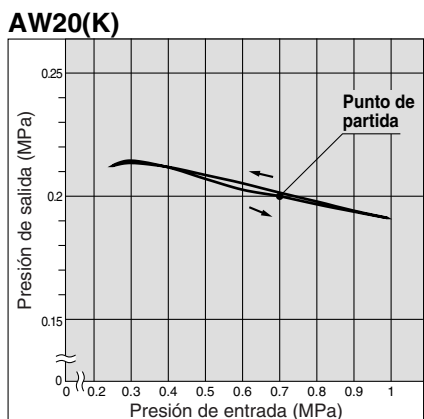
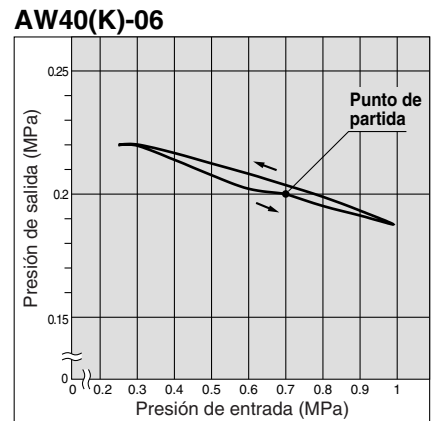
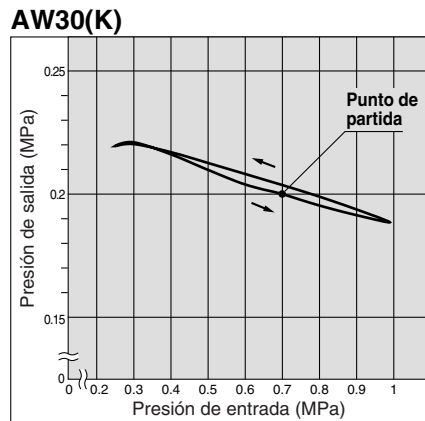
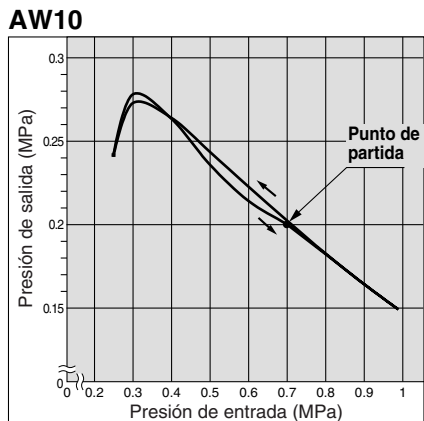
Curvas de caudal (Valores representativos)

Condiciones: presión de entrada 0.7 MPa

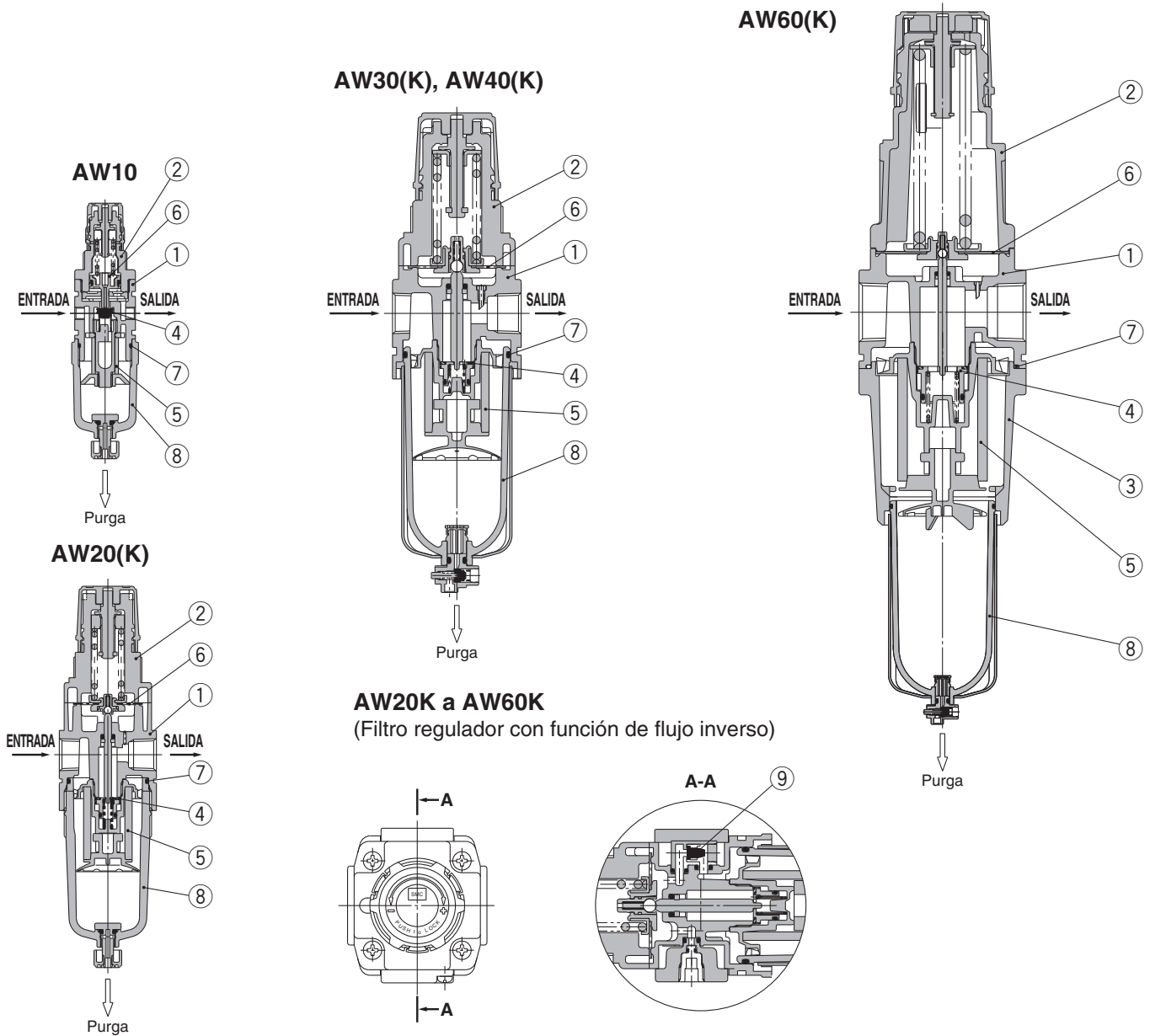


Curvas de presión (Valores representativos)

Condiciones: presión de entrada de 0.7 MPa, presión de salida de 0.2 MPa, caudal de 20 ℓ/min (ANR)



Construcción



Lista de componentes

Nº	Descripción	Material	Modelo	Color
1	Cuerpo	Fundición de cinc	AW10	Platino
		Fundición de aluminio	AW20(K) a AW60(K)	
2	Carcasa	Resina poliacetal	AW10 a AW40(K)	Negro
		Fundición de aluminio	AW60(K)	
3	Alojamiento	Fundición de aluminio	AW60(K)	Platino

Lista de repuestos

Nº	Descripción	Material	Ref.					
			AW10	AW20(K)	AW30(K)	AW40(K)	AR40(K)-06	AW60(K)
4	Conjunto de válvula	Latón, HNBR	AR10P-090S	AW20P-340AS	AW30P-340AS	AW40P-340AS	AW40P-380AS	AW60P-090AS
5	Cartucho filtrante	Sin malla	AF10P-060S	AF20P-060S	AF30P-060S	AF40P-060S		AW60P-060S
6	Conjunto de diafragma	Resistencia a la intemperie NBR	AR10P-150AS <small>Nota 1)</small>	AR20P-150AS	AR30P-150AS	AR40P-150AS		AR50P-150AS
7	Junta tórica del vaso	NBR	C1SFP-260S	C2SFP-260S	C3SFP-260S	C4SFP-260S		
8	Conjunto del vaso <small>Nota 2)</small>	Policarbonato	C1SF	C2SF	C3SF <small>Nota 3)</small>	C4SF <small>Nota 3)</small>		
9	Conjunto de válvula antirretorno <small>Nota 4)</small>	—	—	—	—	AR20KP-020AS		

Nota 1) AW10 es un tipo de émbolo. El conjunto incluye un émbolo y una junta (KSYP-13).

Nota 2) La junta tórica del vaso está incluida en los modelos AW20(K) a AW60(K). Consulte con SMC las características de las unidades en PSI y °F.

Nota 3) El vaso para los modelos AW30(K) a AW60(K) viene con un protector de vaso (banda de acero).

Nota 4) Conjunto de válvula antirretorno aplicable para un regulador con función de flujo inverso (AW20K a AW60K).

El conjunto incluye una cubierta de la válvula antirretorno, el cuerpo de la misma y 2 tornillos.

Serie AW10 a AW60

Serie AW20K a AW60K

Principio de trabajo (Filtro regulador con mecanismo de flujo inverso)

AW10



Cuando la presión de entrada supera la presión de regulación, la válvula antirretorno funciona como un regulador normal (figura 1). Cuando la presión de entrada (P_1) se cierra y se evacua, toda presión aplicada a la válvula ① se perderá. La fuerza de la válvula de asiento ① sólo se debe a la fuerza del muelle de la válvula ②. Cuando la válvula ① se abre mediante la fuerza de salida, la presión de salida se evacua en el lado de entrada. (figura 2)
 Cuando la presión de regulación es de 0.15 MPa o menos, la válvula ① puede que no abra debido a la fuerza del muelle de la válvula ②.

AW20K a AW60K

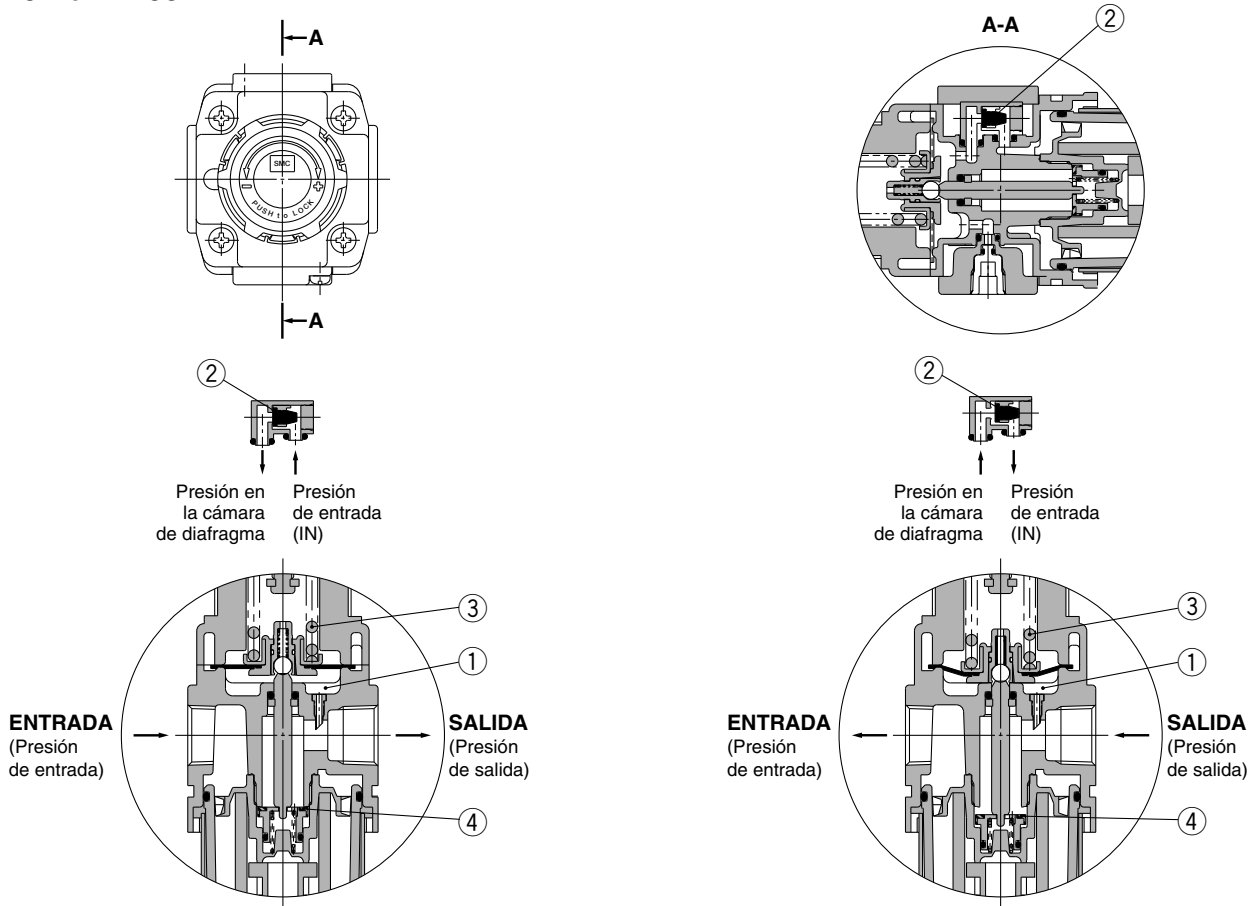


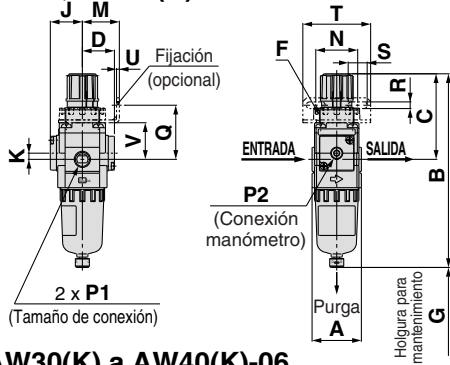
Figura 1 Normal

Figura 2 Flujo inverso

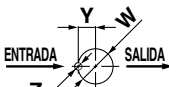
Cuando la presión de entrada supera la presión de regulación, la válvula ② se cierra y funciona como un regulador normal (figura 1). Cuando la presión de entrada se cierra y se evacua, la válvula antirretorno ② se abre y la presión de la cámara de diafragma ① se evacua hacia el lado de entrada (figura 2). Esto hace descender la presión en la cámara de diafragma ① y la fuerza generada por el muelle del regulador de presión ③ hace ascender el diafragma. La válvula ④ se abre a través del vástago y la presión de salida se descarga hacia el lado de entrada (figura 2).

Dimensiones

AW10, AW20(K)

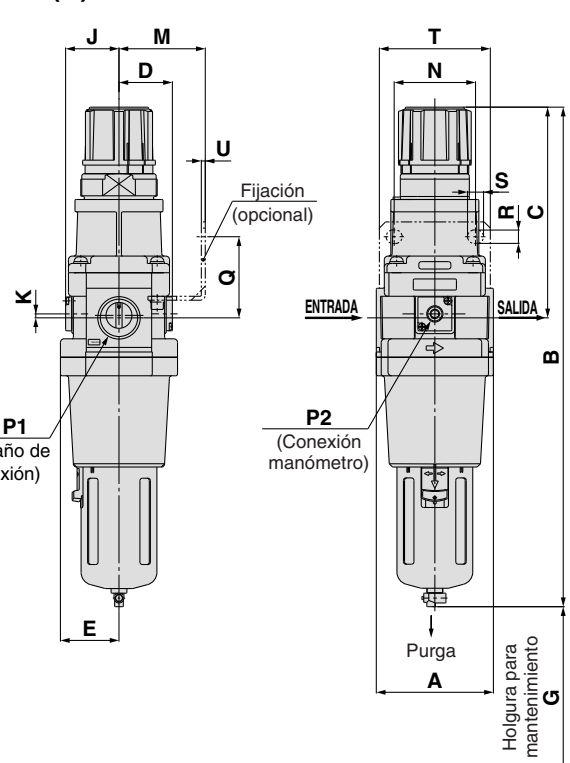


Dimensiones de montaje en panel

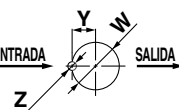


Grosor de placa
AW10, AW20(K): Máx. 3.5

AW60(K)

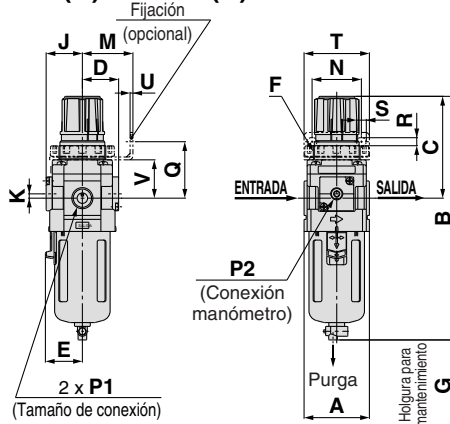


Dimensiones de montaje en panel



Grosor de placa
AW30(K): Máx. 3.5
AW40(K): Máx. 5

AW30(K) a AW40(K)-06



Modelo aplicable	AW20(K) a AW60(K)		AW10, AW20(K) a AW60(K)	AW20(K) a AW60(K)
Opción	Manómetro cuadrado integrado	Presostato digital	Manómetro redondo	Manómetro redondo (con zonas en colores)
Dimensiones				

Modelo aplicable	AW10, AW20(K)		AW20(K)	AW30(K) a AW60(K)				
Características semi-estándar/opcionales	Con purga automática (N.C.)	Vaso metálico	Con guía de purga	Con purga automática (N.A./N.C.)	Vaso metálico	Vaso metálico con indicador de nivel	Con guía de purga	Grifo de purga con conexión con boquilla
Dimensiones								

Modelo	Características técnicas estándar											Características técnicas opcionales							
	P1	P2	A	B Nota)	C	D	E	F	G	J	K	H	J	H	J	H	J	H	J
AW10	M5	1/16	25	108	48	12.5	—	M18 x 1	25	13	0	—	—	—	—	ø26	26	—	—
AW20(K)	1/8, 1/4	1/8	40	160	73	26	—	M28 x 1	40	26	5	□28	27	□27.8	37.5	ø37.5	63	ø37.5	63
AW30(K)	1/4, 3/8	1/8	53	201	86	29.5	30	M38 x 1.5	55	29.5	3.5	□28	30.5	□27.8	41	ø37.5	66	ø37.5	66
AW40(K)	1/4, 3/8, 1/2	1/4	70	239	92	37.5	38	M42 x 1.5	80	37.5	1.5	□28	38.5	□27.8	49	ø42.5	76	ø42.5	76
AW40(K)-06	3/4	1/4	75	242	93	37.5	38	M42 x 1.5	80	37.5	1.2	□28	38.5	□27.8	49	ø42.5	76	ø42.5	76
AW60(K)	3/4, 1	1/4	95	409	175	43.5	47.5	—	20	43.5	3.2	□28	44.5	□27.8	61.5	ø42.5	84	ø42.5	84

Modelo	Características técnicas opcionales											Características semi-estándar				
	Montaje con fijación					Montaje en panel						Con purga automática	Con conexión con boquilla	Con guía de purga	Vaso metálico	Vaso metálico con indicador de nivel
	M	N	Q	R	S	T	U	V	W	Y	Z	B Nota)	B Nota)	B Nota)	B Nota)	B Nota)
AW10	25	28	30	4.5	6.5	40	2	18	18.5	—	—	125	—	—	—	107
AW20(K)	30	34	44	5.4	15.4	55	2.3	30	28.5	14	6	177	—	—	164	160
AW30(K)	41	40	46	6.5	8	53	2.3	31	38.5	19	7	242	209	—	208	214
AW40(K)	50	54	54	8.5	10.5	70	2.3	35.5	42.5	21	7	278	247	—	246	252
AW40(K)-06	50	54	56	8.5	10.5	70	2.3	37	42.5	21	7	282	251	—	249	255
AW60(K)	70	66	66	11	13	90	3.2	—	—	—	—	448	417	—	416	422

Nota) La longitud total de la dimensión B corresponde a la longitud cuando el mando de regulación está desbloqueado.

Serie KQ2

Tubo aplicable: sist. métrico. Rosca de conexión: M, R, Rc

Dimensiones

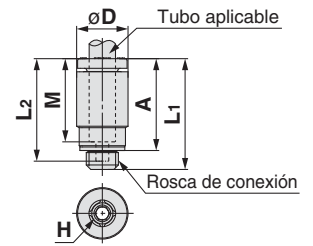
Recto macho cilíndrico: KQ2S (junta de estanqueidad)



Diám. ext. tubo aplicable [mm]	Rosca de conexión M	Modelo	H (dist. entre caras)	Nota) ϕD	L1	L2	A	M	Área efectiva [mm ²]		Conex. mín.	Peso [g]
									Nylon	Poliuretano		
$\phi 2$	M3 x 0.5	KQ2S02-M3G	1.5	6	15.7	14.7	13.1	11.9	—	0.9	1.5	1.7
$\phi 3.2$	M3 x 0.5	KQ2S23-M3G	1.5	7	17.1	16.1	14.5	13.3	1.4	1.4	1.5	2.2
	M5 x 0.8	KQ2S23-M5□	2	7	17.5	16.3	14.5	13.3	2.5	2.5	2	2.6
$\phi 4$	M3 x 0.5	KQ2S04-M3G	1.5	8	17.1	16.1	14.5	13.3	1.4	1.4	1.5	2.3
	M5 x 0.8	KQ2S04-M5□	2	8	17.6	16.3	14.6	13.3	2.5	2.5	2	3
	M6 x 1.0	KQ2S04-M6□	3	8	20.6	19.6	16.6	13.3	4	4	3.1	4.1
$\phi 6$	M5 x 0.8	KQ2S06-M5□	2	10	17.6	16.3	14.6	13.3	2.5	2.5	2	3.5
	M6 x 1.0	KQ2S06-M6□	3	10	20.6	19.6	16.6	13.3	4	4	3.1	5.1

□/A: Latón, N: Latón + niquelado electrolytico

Nota) ϕD es el diámetro máximo.



Recto macho cilíndrico: KQ2S (sellante)

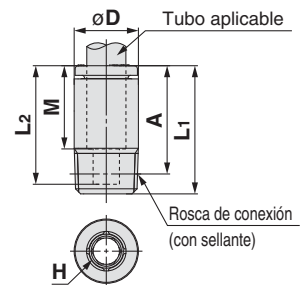


Diám. ext. tubo aplicable [mm]	Rosca de conexión R	Modelo	H (dist. entre caras)	Nota) ϕD	L1	L2	A*	M	Área efectiva [mm ²]		Conex. mín.	Peso [g]
									Nylon	Poliuretano		
$\phi 4$	1/8	KQ2S04-01□S	3	10	20.6	19.6	17.5	13.3	4.1	3.6	3.1	8.1
$\phi 6$	1/8	KQ2S06-01□S	4	10	20.3	18.8	17.2	13.3	10	9.9	4.1	6.5
	1/4	KQ2S06-02□S	4	14	19.8	18.8	15.1	13.3	10.7	10	4.1	13.4
$\phi 8$	1/8	KQ2S08-01□S	5	13	22.9	19.7	19.8	14.2	17.2	16.2	5.1	10.2
	1/4	KQ2S08-02□S	6	14	23.2	19.5	18.5	14.2	23.3	16.2	6.1	14.3
	3/8	KQ2S08-03□S	6	17	20.7	19.7	15.6	14.2	23.3	16.2	6.1	21.1
$\phi 10$	1/8	KQ2S10-01□S	5	15.6	24.3	21.1	21.2	15.6	17.2	16.2	5.1	12
	1/4	KQ2S10-02□S	8	15.6	24.6	20.1	19.9	15.6	39	26.6	8.1	12.4
	3/8	KQ2S10-03□S	8	17	25.1	20.1	20	15.6	39	26.6	8.1	23.2
$\phi 12$	1/2	KQ2S10-04□S	8	22	21.1	20.1	14.7	15.6	39	26.6	8.1	37.4
	1/4	KQ2S12-02□S	8	18.2	29	21.5	24.3	17	46	44.5	8.1	21
	3/8	KQ2S12-03□S	10	18.2	26.4	21.8	21.3	17	60	44.5	10.1	21.2
$\phi 16$	1/2	KQ2S12-04□S	10	22	22.8	21.8	16.4	17	60	44.5	10.1	30.5
	Nuevo 1/4	KQ2S16-02□S	8	23.6	32.5	25.1	27.8	20.6	46	46	8.1	25.7
	3/8	KQ2S16-03□S	10	23.6	33.5	25.4	28.4	20.6	81	67	10.1	38.3
	1/2	KQ2S16-04□S	12	23.6	33.4	26.1	27	20.6	113	67	12.1	43.5

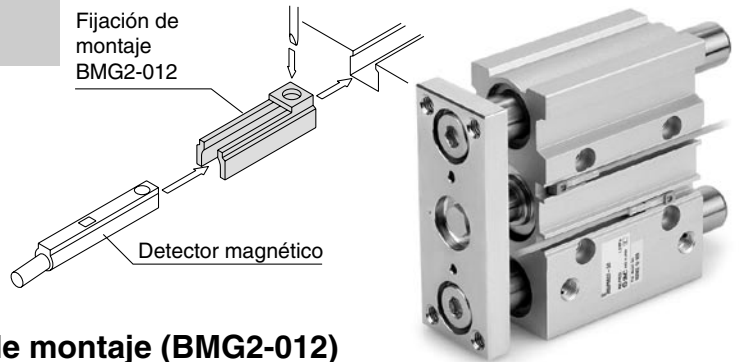
□/A: Latón, N: Latón + niquelado electrolytico

* Dimensiones de referencia tras instalar la rosca R

Nota) ϕD es el diámetro máximo.



Modelo de montaje directo Ranura rectangular



Detector magnético aplicable + Fijación de montaje (BMG2-012)

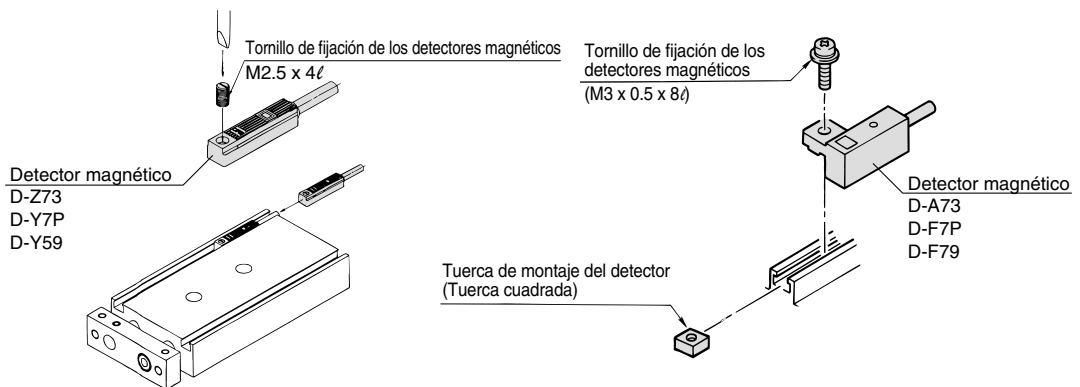
Serie aplicable	Tipo Reed	Modelo de detector de estado sólido			Descripción	
	24 VDC 2 hilos	24 VDC 3 hilos (PNP)	24 VDC 3 hilos (NPN)	24 VDC (indicador de 2 colores), 3 hilos (PNP)		
CP95 ** MB1 ** CQ2 (ø125-200) CY3R (ø25-63) MGF * MGP MGT MGZ(R) (ø40-80) ** MHC2 (ø10-25) * MHL2 * MHS (ø32-125) *	MHW2 * MHZ2 (ø10) * MHZL2 (ø10) * MLGP MY1□ (ø25-100) *** REAR (ø25-40) REBR (ø20, 32) RSA * RSQ (ø12, 32-63) RSH/RS1H *	D-A93L + BMG2-012	D-M9PL + BMG2-012	D-M9NL + BMG2-012	D-M9PWL + BMG2-012	• Longitud de cable = 3 m, consulte la página 11 en caso de otras longitudes.
			D-M9PSAPC + BMG2-012	D-M9NSAPC + BMG2-012	D-M9PWSAPC + BMG2-012	Detector magnético con conector precableado (M8-3pin).  • Longitud de cable = 0.5 m, consulte la página 14 en caso de otras longitudes.

• Consulte las páginas 11 a 14 del catálogo Best Pneumatics de SMC, ya que existen otros detectores magnéticos aplicables que no se encuentran en la lista.

(*) Sólo pueden usarse detectores de estado sólido.

(**) También precisa una fijación BMP1-032.

(***) Deben usarse detectores de estado sólido para todos los modelos MY1 y diámetros. MY1B (ø40), MY1M (ø25, ø40), MY1C (ø40) y MY1HT (ø50, ø63) utilizan detectores distintos, véase la tabla de abajo.



Detector magnético aplicable (MY1B, diámetros ø25 a ø100 y MY1HT diámetros ø50, ø63) (CXSW diámetros ø6 a ø32 y CXS diámetros ø6 a ø32)

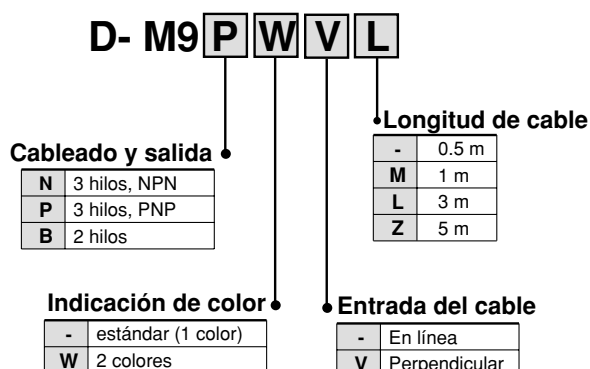
Serie aplicable	Tipo Reed	Modelo de detector de estado sólido			Descripción	
	24 VDC 2 hilos	24 VDC 3 hilos (PNP)	24 VDC 3 hilos (NPN)	24 VDC (Indicador de 2 colores) 3 hilos (PNP)		
MY1B (ø40) CXS MY1M (ø25, ø40) CXSW MY1C (ø40) MY1HT		D-Z73L	D-Y7PL	D-Y59AL	D-Y7PWL	Con longitud de cable = 3 m Contacte con SMC en caso de otras longitudes distintas.
		-	D-Y7PSAPC	D-Y59ASAPC	D-Y7PWSAPC	Con conector precableado (M8-3pin). Longitud del cable = 0.5m Contacte con SMC en caso de otras longitudes distintas.
CXW		D-A73HL	D-F7PL	D-F79L	D-F7PWL	Con longitud de cable = 3 m Contacte con SMC en caso de otras longitudes distintas.
		-	D-F7PSAPC	D-F79SAPC	D-F7PWSAPC	Con conector precableado (M8-3pin). Longitud del cable = 0.5m Contacte con SMC en caso de otras longitudes distintas.

Características de los detectores magnéticos

Características comunes de los detectores magnéticos

Modelo	Detector tipo Reed	Detector de estado sólido
Corriente de fuga	Ninguna	3 hilos: 100 μ A o menos 2 hilos: 0.8 mA o menos
Tiempo de respuesta	1.2 ms	1 ms o menos
Resistencia a impactos	300 m/s ²	1.000 m/s ²
Resistencia al aislamiento	50 M Ω o más a 500 mega VDC (entre la caja y el cable)	
Resistencia dieléctrica	1000 VAC durante 1 min. (entre la caja y el cable)	1000 VAC durante 1 min. (entre la caja y el cable)
Temperatura ambiente	-10 a 60 °C	
Grado de protección	IEC529 protección estándar IP67, resistente al agua (JIS C 0920)	
Estándar	Conforme a normas CE	

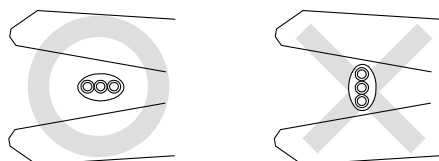
Forma de pedido



Nota 1) Detector magnético aplicable con cable de 5 m "Z" Detector de estado sólido: fabricado bajo demanda como estándar.
 Nota 2) Para 1 m (M), sólo disponible con D-M9□W(V).

Separador de cable aplicable

Para arrancar el revestimiento del cable, verifique la dirección de arranque. El aislante puede partirse o dañarse dependiendo de la dirección. (sólo D-M9□(V))



Herramienta recomendada

Nombre del modelo	Ref. modelo
Separador de cable	D-M9N-SWY

* El pelacables para cable redondo (ϕ 2.0) puede utilizarse para un cable de 2 hilos.

Cajas de protección de contactos: CD-P11, CD-P12

<Modelo de detector aplicable>

D-A9/A9□V

Los detectores magnéticos mencionados no disponen de circuito de protección de contactos.

Por ello, se recomienda utilizar una caja de protección de contactos junto con el detector en los siguientes casos:

- ① En caso de que la carga de trabajo sea inductiva.
- ② En caso de que la longitud del cable sea superior a 5 m.
- ③ En caso de que la tensión de carga sea de 100 VAC.

La vida útil del contacto podría reducirse. (Debido a condiciones permanentes de activación.)

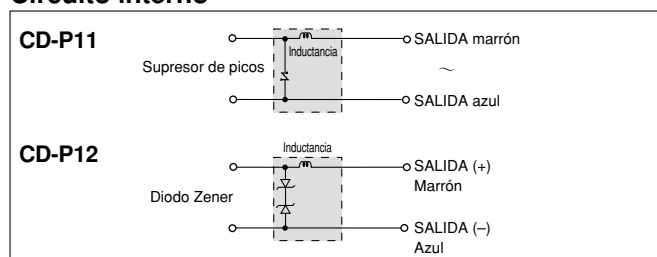
Características

Ref.	CD-P11	CD-P12
Tensión de carga	100 VAC	200 VAC
Corriente de carga máxima	25 mA	12.5 mA
		50 mA

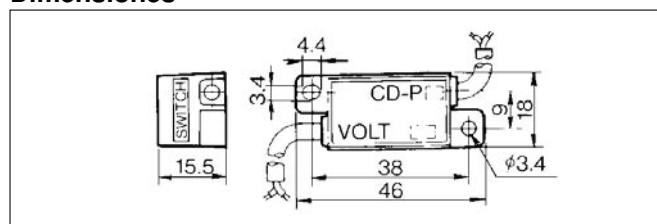
* Longitud de cable — Lado de conexión del detector 0.5 m
 Lado de conexión de la carga 0.5 m



Circuito interno



Dimensiones



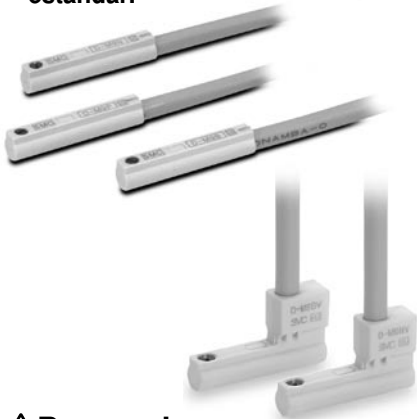
Conexión

Para conectar un detector a una caja de protección de contactos, conecte el cable del lateral de la caja de protección de contactos con la inscripción SWITCH al cable que surge del detector. El detector debe permanecer lo más cerca posible de la caja de protección de contactos, con una longitud de cable de no más de 1 metro entre ambas.

Detector de estado sólido: Modelo de montaje directo D-M9N(V)/D-M9P(V)/D-M9B(V) C €

Salida directa a cable

- Se ha reducido la corriente de carga de 2 hilos (2.5 a 40 mA).
- Sin cable
- Uso de cable certificado UL (modelo 2844).
- La flexibilidad es 1.5 veces superior a la del modelo convencional (comparación de SMC).
- Uso de cable flexible en la espec. estándar.

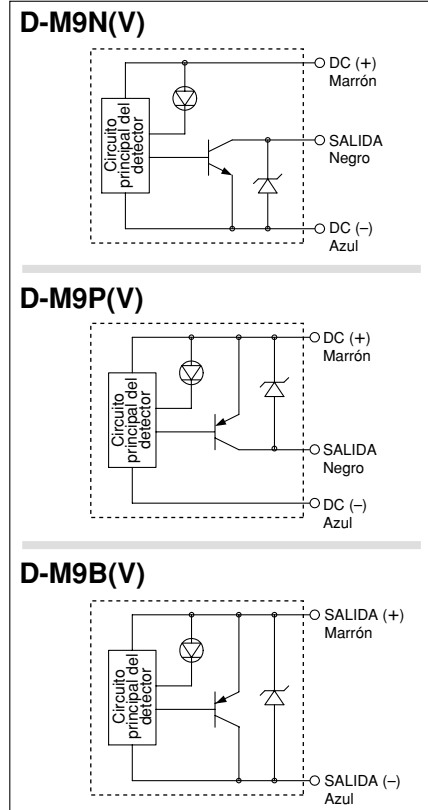


⚠️ Precauciones

Precauciones de trabajo

Fije el detector con el tornillo suministrado instalado en el cuerpo del detector. El detector podría resultar dañado si se usan otros tornillos.

Circuito interno del detector magnético



Características de los detectores magnéticos

PLC: Controlador lógico programable

D-M9□/ D-M9□V (con LED indicador)						
Ref. detector magnético	D-M9N	D-M9NV	D-M9P	D-M9PV	D-M9B	D-M9BV
Situación toma eléctrica	En línea	Perpendicular	En línea	Perpendicular	En línea	Perpendicular
Tipo de cableado	3 hilos				2 hilos	
Tipo de salida	NPN		PNP		—	
Carga aplicable	Circuito IC, relé, PLC				Relé 24 VDC, PLC	
Tensión de alimentación	5, 12, 24 VDC (4.5 a 28 V)				—	
Consumo de corriente	10 mA o menos				—	
Tensión de carga	28 VDC máx.		—		24 VDC (10 a 28 VDC)	
Corriente de carga	40 mA o menos				2.5 a 40 mA	
Caída de tensión interna	0.8 V o menos				4 V o menos	
Corriente de fuga	100 µA máx. a 24 VDC				0.8 mA o menos	
indicador LED	El LED rojo se ilumina cuando está conectado.					
Estándar	Conforme a Normas CE					

● Cables

Cable de vinilo oleoresistente para cargas pesadas: ø2.7 x 3.2 elipse

D-M9B(V) 0.15 mm² x 2 hilos

D-M9N(V), D-M9P(V) 0.15 mm² x 3 hilos

Nota 1) Véanse las características generales de los detectores de estado sólido en la pág. 14.

Nota 2) Véase en la pág. 11 las características comunes de los detectores de estado sólido y la longitud del cable.

Peso

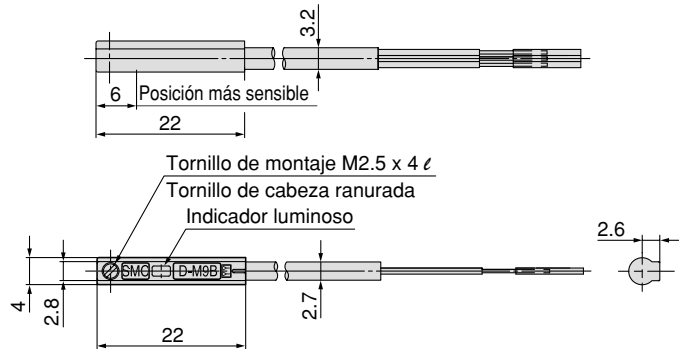
Unidad: g

Ref. detector magnético	D-M9N(V)	D-M9P(V)	D-M9B(V)
Longitud de cable (m)	0.5	8	7
	3	41	38
	5	68	63

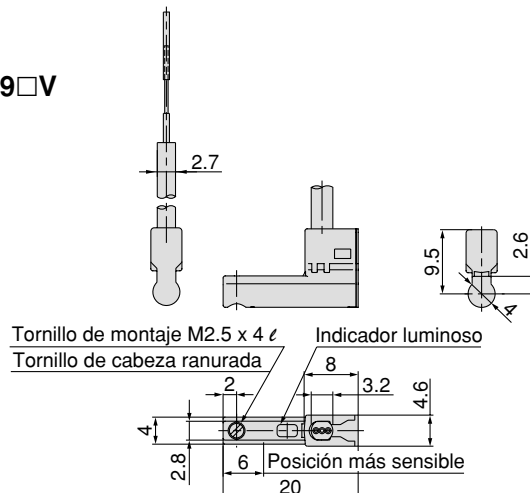
Dimensiones

Unidad: mm

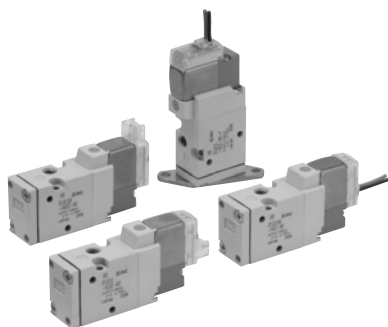
D-M9□



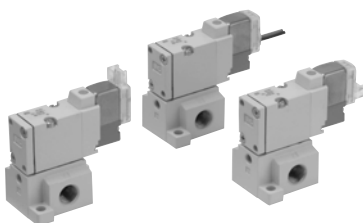
D-M9□V



Electroválvula de pilotaje de 3 vías Corredera sellado elástico Serie SYJ500



Montaje individual



Montaje en placa base

Características técnicas

Fluido	Aire	
Rango de presión de trabajo (Mpa)	Pilotaje interno	0.15 a 0.7
Temperatura ambiente y de fluido (°C)	-10 a 50 (Sin congelación. Consulte el anexo 2)	
Tiempo de respuesta ms (a 0.5 MPa) <small>Nota 1)</small>	25 máx.	
Frecuencia máx. de trabajo (Hz)	5	
Accionamiento manual	Modelo de pulsador sin enclavamiento, modelo con destornillador, modelo con mando giratorio	
Escape del servo	Canalizado por el escape de la válvula o exterior	
Lubricación	No necesaria	
Posición de montaje	Cualquiera	
Resistencia a impactos/vibraciones (m/s²) <small>Nota 2)</small>	150/30	
Protección	A prueba de polvo (* terminal DIN / M8 IP65.)	



* Basado en IEC60529

Nota 1) Según test de actuación dinámico, JIS B 8374-1981. (Temperatura de bobina 20°C, a tensión nominal, sin supresor de picos de tensión.)

Nota 2) Resistencia a impactos: Supera la prueba de impacto en direcciones paralela y normal al eje con respecto a la válvula principal y al cuerpo, tanto en estado activado como desactivado. (Valor en el estado inicial)

Resistencia a vibraciones: Supera prueba de barrido de frecuencias entre 45 y 2000Hz. El test fue llevado a cabo con respecto al eje y en ángulo recto a la válvula principal y al cuerpo cuando la señal está en ON y en OFF. (Valor en el estado inicial)

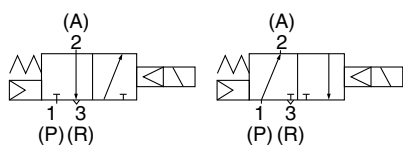
Características de las electroválvulas

Símbolo

Pilotaje interno

SYJ51 $\frac{3}{4}$

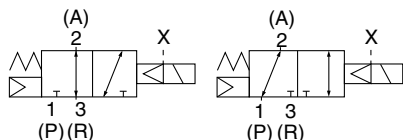
SYJ52 $\frac{3}{4}$



Pilotaje externo

SYJ51 $\frac{3}{4}$ R

SYJ52 $\frac{3}{4}$ R



Entrada eléctrica		Salida directa a cable (G) (H), conector enchufable L (L), conector enchufable M (M), terminal DIN (D) conector M8 (WO):	
		G, H, L, M, W	D
Tensión de la bobina (V)	DC	24, 12, 6, 5, 3	24, 12
	AC 50/60Hz	-	100, 110, 200, 220
Fluctuación de voltaje admisible		±10% de la tensión nominal*	
Consumo de energía (W)	DC	Estándar	0.35 (Con LED: 0.4 (terminal DIN con LED: 0.45))
		Con circuito de ahorro de energía	0.1 (Sólo con LED)
Corriente aparente (VA) *	AC	100 V	- / 0.78 (con LED: 0.87)
		110 V	- / 0.86 (con LED: 0.97)
		[115 V]	- / [0.94 (con LED: 1.07)]
		200 V	- / 1.15 (con LED: 1.30)
		220 V	- / 1.27 (con LED: 1.46)
		[230 V]	- / [1.39 (con LED: 1.60)]
Supresor de picos de tensión		Diodo (terminal DIN, varistor para modelos no polares)	
Indicador LED		LED (luz de neón cuando AC tiene un terminal DIN)	



* En común entre 110 VAC y 115 VAC, y entre 220 VAC y 230 VAC.

* Para 115 VAC y 230 VAC, la tensión permitida es de -15% a +5% de la tensión nominal.

* Los tipos S, Z y T (con circuito de ahorro de energía) deben usarse dentro del siguiente rango de fluctuación permitido, debido a una caída de tensión causada por el circuito interno.

Tipo S, Z: 24 VDC: -7% a +10%

12 VDC: -4% a +10%

Tipo T: 24 VDC: -8% a +10%

12 VDC: -6% a +10%



Ejecuciones especiales

(Consulte las págs 57, 58 y 59, para más detalles.)

Características de caudal/peso

Modelo de válvula	Actuación	Conexión	Características de caudal								Peso (g) ^(Nota)				
			1→2 (P→A)				2→3 (A→R)				Salida directa a cable	Conector enchufable L/M	Terminal DIN	M8 conector	
			C [dm³/(s bar)]	b	Cv	Q[l/min(ANR)]*	C [dm³/(s bar)]	b	Cv	Q[l/min(ANR)]*					
Montaje individual	SYJ512	N.C.	M5	0.53	0.45	0.14	150	0.47	0.39	0.12	127	46	47	68	51
	SYJ522	N.A.		0.66	0.45	0.18	186	0.66	0.45	0.18	186				
Montaje en placa base (con placa base unitaria)	SYJ514	N.C.	1/8	1.2	0.41	0.32	329	1.1	0.46	0.32	313	60 (46)	61 (47)	82 (68)	65 (51)
	SYJ524	N.A.		1.3	0.37	0.33	346	1.2	0.48	0.34	347				



(Nota) Valor para DC. Añada 1 g para AC (...): sin placa base unitaria.

* Estos valores se han calculado según la norma ISO 6358 y corresponden al caudal calculado en condiciones estándar a una presión absoluta de 0.6 MPa (presión relativa) y a una presión diferencial de 0.1MPa.

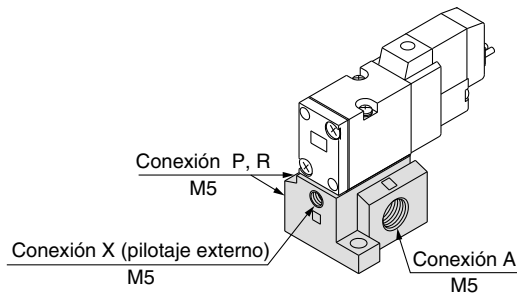
Pilotaje externo

SYJ500R

La presión de la válvula de pilotaje se suministra por separado mediante una conexión específica. Este modelo es adecuado para aplicaciones en vacío (hasta -100 kPa) o aplicaciones de presiones bajas menores de 0.15MPa.

Características técnicas

Modelo aplicable	Montaje en placa base (SYJ514R, SYJ524R)	
Rango de presión de trabajo MPa	Presión principal	-100 kPa a 0.7
	Presión de pilotaje externo	0.15 a 0.7



Nota 1) Véase en la pág. 21 más información sobre la placa base unitaria.

Nota 2) La válvula de montaje individual de pilotaje externo (SYJ32□R) puede ser utilizada en el bloque. Para los modelos de montaje individual con pilotaje externo opcional, consulte la pág. 59.

Forma de pedido

Tensión nominal

DC	
5	24 VDC
6	12 VDC
V	6 VDC
S	5 VDC
R	3 VDC

* Las especificaciones del tipo D y DO sólo están disponibles en 12 y 24 VDC.

AC (50/60 Hz)	
1	100 VAC
2	200 VAC
3	110 VAC [115 VAC]
4	220 VAC [230 VAC]

* La especificación AC sólo está disponible en los tipos D y DO.

Actuación

1	Normalmente cerrada
2	Normalmente abierta

LED/supresor de picos de tensión

Para entradas eléctricas tipo G, H, L, W, M

-	Sin LED/supresor de picos de tensión
S	Con supresor de picos de tensión
Z	Con LED/supresor de picos de tensión
R	Con supresor de picos de tensión (No polar)
U	Con LED/supresor de picos de tensión (No polar)

* El circuito de ahorro de energía sólo está disponible en el tipo "Z".

Entrada eléctrica D

-	Sin luz/supresor de picos de tensión
S	Con supresor de picos de tensión (No polar)
Z	Con luz/supresor de picos de tensión (No polar)

* DOZ no disponible.
* Para AC, no existe especificación "S". Ya está integrado en el circuito rectificador.

Fijación

-: Sin fijaciones
F: Con fijación

* La fijación se entrega instalada.
* No disponible para versiones con pilotaje externo.

3 vías

(Tipo de bloque 20, 21R)

Cuerpo roscado SYJ5 1 2 [] [] 5 M [] [] M5 [] Q

Montaje en base SYJ5 1 4 [] [] 5 M [] [] 01 [] Q

3 vías

(Tipo placa base unitaria, tipo bloque 40, 40R, 41, 41R)

Características técnicas de la bobina

-	Estándar
T	Con circuito de ahorro de energía (sólo 24, 12 VDC)

* El circuito de ahorro de energía no está disponible en los casos para el tipos W, D y DO.

Accionamiento manual

-: Mod. presión sin enclavamiento

D Mod. enclavamiento con destornillador

E: Mod. enclavamiento con mando giratorio

Conexión

-: Sin placa base unitaria

01: Conexión 1/8 con placa base unitaria

(Con junta de estanqueidad y tornillo de montaje)

Rosca

-	Rc
F	G
N	NPT
T	NPTF

Opciones cuerpo

-: Escape individual para la válvula de pilotaje

Conex. R Conex. P, E

M: Escape común para el pilotaje y la válvula principal

Conex. R Conex. P, E

R: Mod. pilotaje externo*

* SYJ5□2R es sólo para el uso del bloque.

Entrada eléctrica

24, 5, 6, 12, 3 Vcc		24, 12 VDC/ 100, 110, 200, 220 VAC	24, 12, 6, 5, 3 VDC
Salida direc. a cable	Conector enchufable L	Conector enchufable M	Terminal DIN
G: Longitud del cable 300 mm	L: Cable (longitud 300 mm)	M: Cable (longitud 300 mm)	D: Conector
		MN: Sin cable	
H: Longitud del cable 600 mm	LN: Sin cable LO: Sin conector	MO: Sin conector	DO: Sin conector
			WO: Sin cable
			W□: Con cable (Nota 1)

Nota) No se incluyen en el pedido de electroválvulas de cuerpo roscado como una sola unidad, los pernos de montaje y las juntas de estanqueidad. Pídalas por separado si es necesario. (Para más detalles, véase pág. 22 del catálogo)

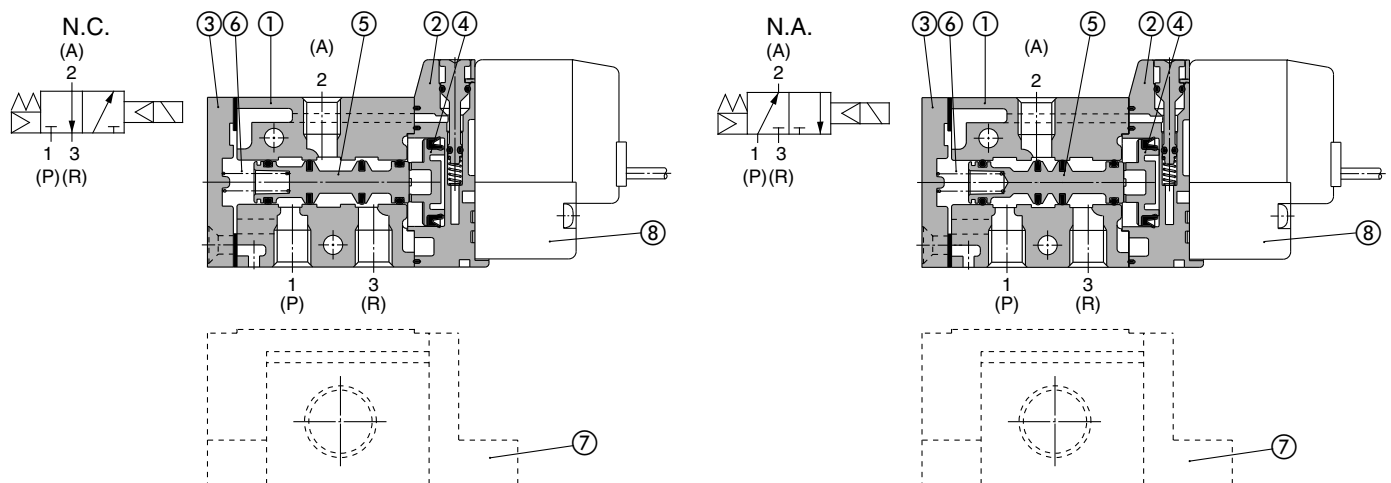
Nota 1) Introduzca los símbolos de longitud en □. Asegúrese de rellenar los espacios en blanco referentes al anexo pág. 10.

* El modelo con terminal DIN "Y" de conformidad con EN-175301-803C (antigua DIN43650C) también está disponible. Para más detalles, véase pág. 57.

* Para más información acerca de la clavija para cable del conector M8, consulte el anexo pág. 9.

* El conector M8 tipo "WA" conforme a la norma IEC 60947-5-2 también está disponible. Para más detalle, véase la pág. 58.

Construcción



Lista de componentes

Nº	Designación	Material	Nota
1	Cuerpo	Aluminio fundido	Blanco
2	Placa del émbolo	Resina	Blanco
3	Culata	Aluminio fundido	Blanco
4	Émbolo	Resina	—
5	Válvula corredera	—	—
6	Muelle	Acero inoxidable	—

Piezas de recambio

Nº	Designación	Nº	Nota
7	Placa base unitaria	SYJ500-9-1-Q	Aluminio fundido
8	Válvula de pilotaje	V111(T)-□□□□	
—	Conjunto de fijación	SYJ5000-13-3A	

Forma de pedido de la válvula de pilotaje

V111 □ 5 G □

Características técnicas de la bobina

-	Estándar
T	Con circuito de ahorro de energía (24, 12 VDC solamente)

* El circuito de ahorro de energía no está disponible para el tipo W□.

Tensión nominal

5	24 VDC
6	12 VDC
V	6 VDC
S	5 VDC
R	3 VDC

LED/supresor de picos de tensión

-	Sin LED/supresor de picos de tensión
S	Con supresor de picos de tensión
Z	Con LED/supresor de picos de tensión
R	Con supresor de picos de tensión (No polar)
U	Con LED/supresor de picos de tensión (No polar)

* El circuito de ahorro de energía sólo está disponible en el tipo "Z".

Entrada eléctrica

G	Salida directa a cable, con 300 mm de cable
H	Salida directa a cable, con 600 mm de cable
L	Con cable
LN	Conector enchufable L Sin cable
LO	Sin conector
M	Con cable
MN	Conector enchufable M Sin cable
MO	Sin conector
WO	Conector Sin conector
W□	M8 Con conector Nota 1)

* Para más información acerca de la clavija para cable del conector M8, consulte el anexo pág. 9.

Nota 1) Introduzca los símbolos de longitud en □. Asegúrese de rellenar los espacios en blanco referentes al anexo pág. 10.

DC : SY100-30-4A-□

Sin cable : SY100-30-A
(con conector y 2 enchufes)

Longitud de cable

-	300 mm
6	600 mm
10	1000 mm
15	1500 mm
20	2000 mm
25	2500 mm
30	3000 mm
50	5000 mm

V115 □ 5 D □

Tensión nominal

5	24 VDC
6	12 VDC
1	100 VAC 50/60 Hz
2	200 VAC 50/60 Hz
3	110 VAC 50/60 Hz [115 VAC 50/60 Hz]
4	220 VAC 50/60 Hz [230 VAC 50/60 Hz]

* Las especificaciones del tipo D y DO sólo están disponibles en 12 y 24 VDC.

* El circuito de ahorro de energía no está disponible en los casos para los tipos D y DO.

LED/supresor de picos de tensión

-	Sin LED/supresor de picos de tensión
S	Con supresor de picos de tensión (No polar)
Z	Con LED/supresor de picos de tensión (No polar)

* DOZ no disponible.
* Para AC, no existe especificación "S". Ya está integrado en el circuito rectificador.

Entrada eléctrica

D	Terminal	Con Conector
DO	DIN	Sin conector

* No reemplace V111 (G, H, L, M, W) por V115 (terminal DIN) y viceversa si sólo sustituye la válvula de pilotaje.

Forma de pedido del conector M8

V100-49-1-□

Longitud de cable

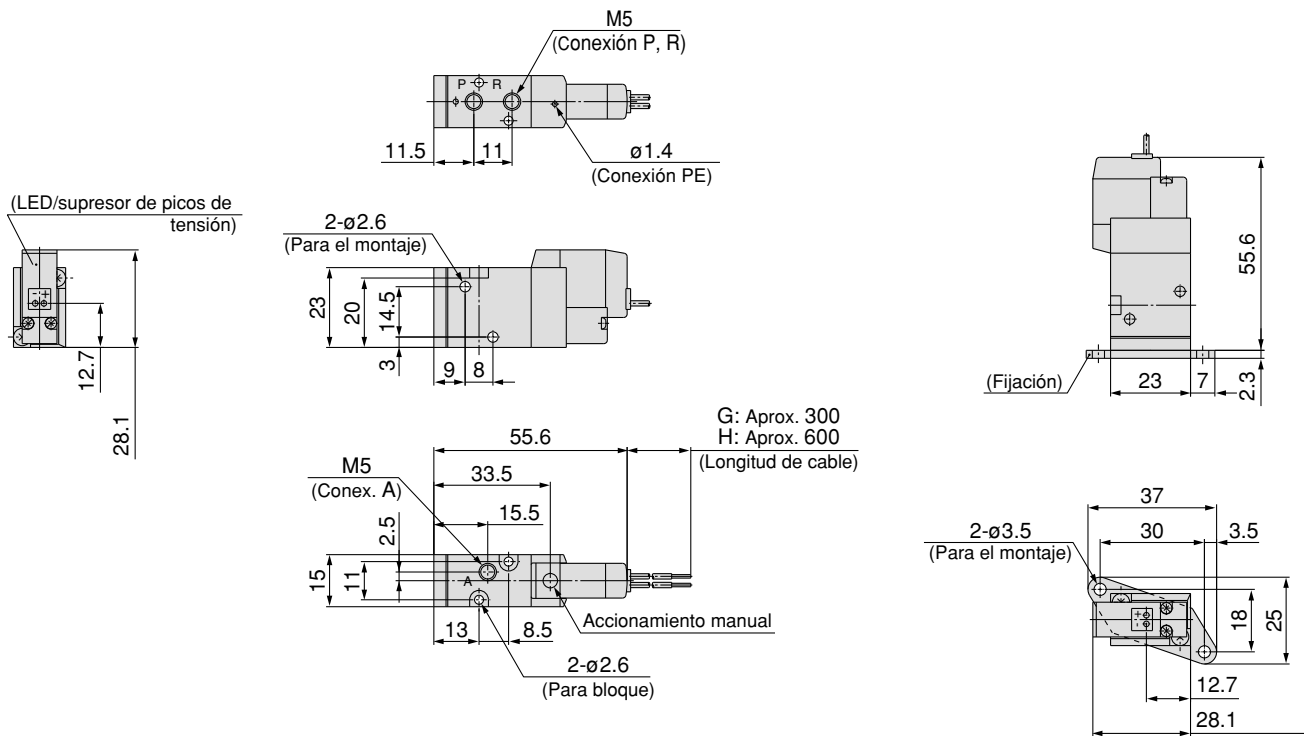
1	300 mm
2	500 mm
3	1000 mm
4	2000 mm
7	5000 mm

Serie SYJ500

Montaje individual

Salida directa a cable (G), (H): SYJ5□2-□^G□□-M5-Q

Con fijación:
SYJ5□2-□^G□□-M5-F-Q

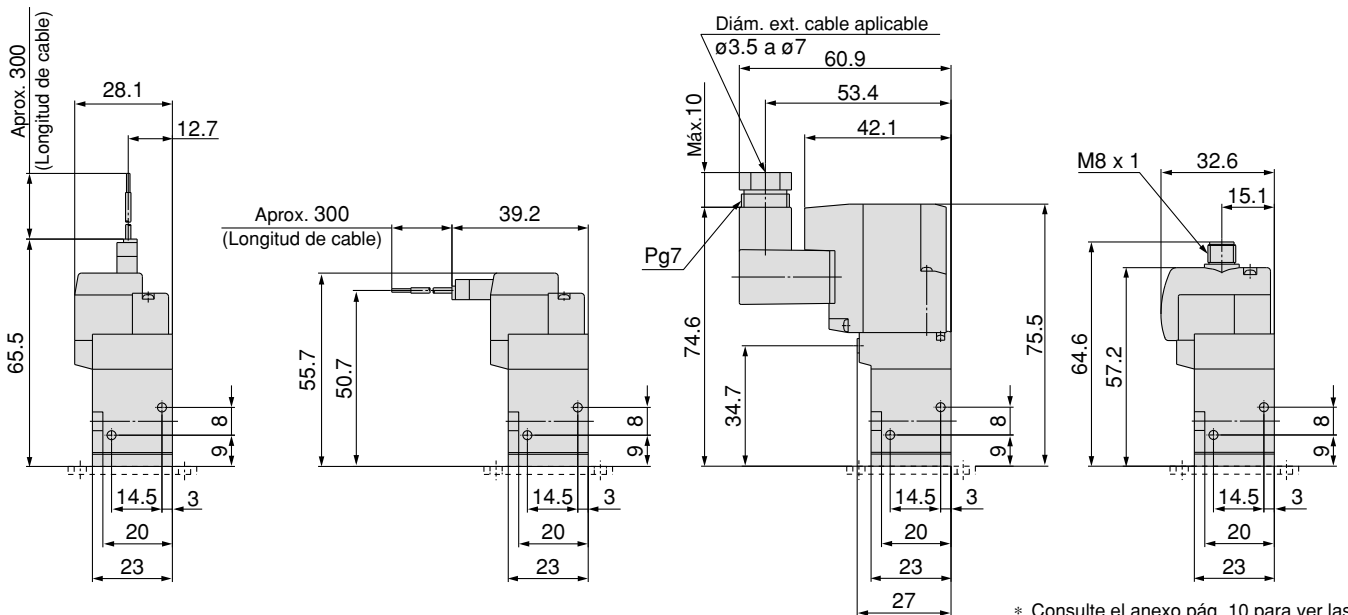


Conector enchufable L (L): SYJ5□2-□L□□-M5 (-F)-Q

Conector enchufable M (M): SYJ5□2-□M□□-M5 (-F)-Q

Terminal DIN (D): SYJ5□2-□D□□-M5 (-F)-Q

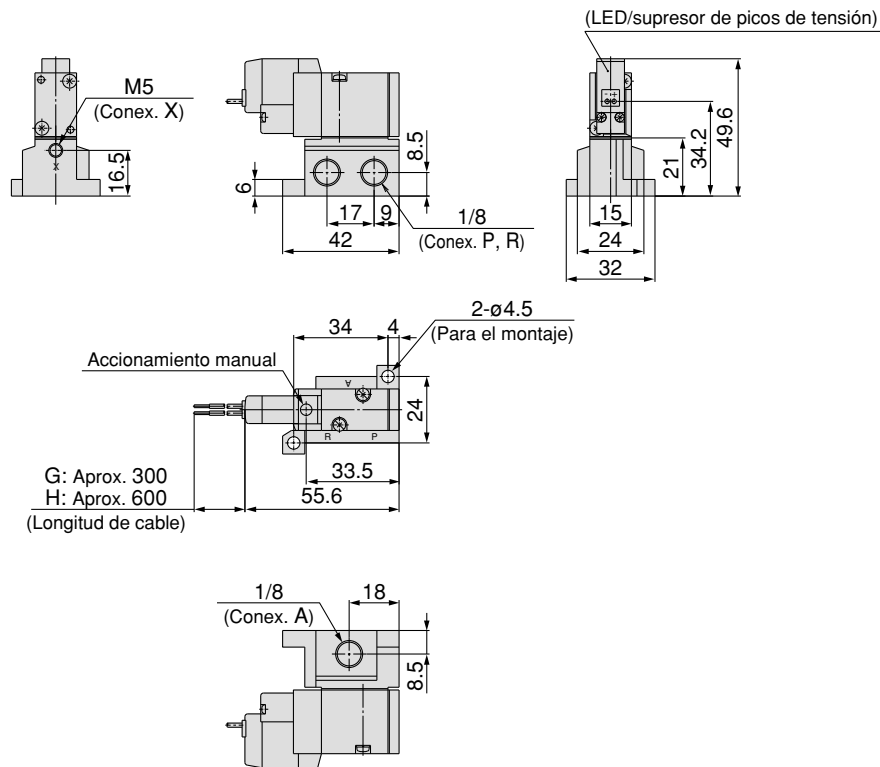
Conector M8 (WO): SYJ5□2-□WO□□-M5 (-F)-Q



* Consulte el anexo pág. 10 para ver las dimensiones con conector.

Montaje sobre placa base (con placa base unitaria)

Salida directa a cable (G), (H): SYJ5□4-□^G□□-01□-Q

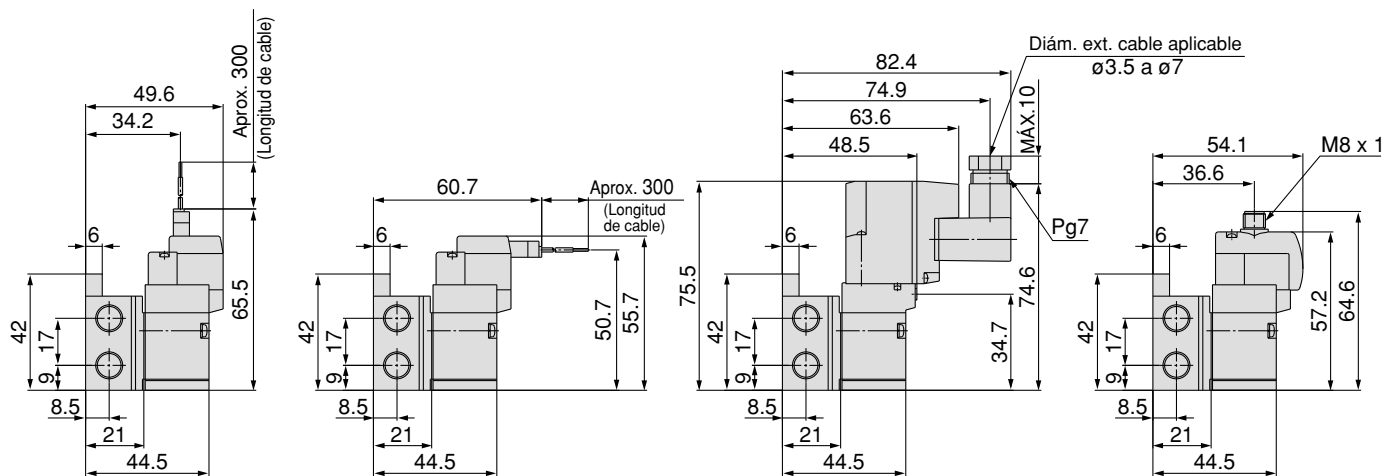


Conector enchufable L (L): SYJ5□4-□L□□-01□-Q

Conector enchufable M (M): SYJ5□4-□M□□-01□-Q

Terminal DIN (D): SYJ5□4-□D□□-01□-Q

Conector M8 (WO): SYJ5□4-□WO□□-01□-Q



* Consulte el anexo pág. 10 para ver las dimensiones con conector.

Conservar este manual en un lugar seguro para consultas futuras

Este manual debe leerse con el catálogo vigente

Instrucciones de seguridad

- Las máquinas y equipos neumáticos sólo deben ser operados por personas debidamente calificadas. El aire comprimido puede ser peligroso si el operador no está familiarizado con el uso del mismo. Las tareas de montaje, manejo y reparación de sistemas neumáticos sólo deben ser realizadas por personas que tengan la debida cualificación y experiencia.
- No trate de reparar máquinas o equipos, ni trate de desmontar los componentes hasta que confirme si es seguro realizar dicha tarea.
 - Las tareas de inspección y mantenimiento de máquinas o equipos sólo deben realizarse cuando se confirme la posición de los controles de bloqueo.
 - Cuando sea necesario retirar el equipo, confirme el proceso de seguridad tal como se menciona más arriba. Corte el suministro eléctrico y de aire y expulse todo el aire comprimido residual del sistema.
 - Antes de volver a encender las máquinas o los equipos, tome todas las medidas de seguridad necesarias a fin de evitar el movimiento repentino de cilindros y otras piezas. (Drene el aire del sistema de manera gradual para producir contrapresión, lo de decir, incorpore al sistema una válvula de arranque suave).
- Póngase en contacto con SMC si el producto va a ser usado en una de las condiciones siguientes:
 - Condiciones y entornos que sobrepasan las especificaciones dadas o si el producto va a estar a la intemperie.
 - Instalaciones donde se use el producto con equipos para sistemas de energía atómica, sistemas: ferrosos, navegación aérea, vehículos, equipos médicos, equipos para alimentos, bebidas y recreación, circuitos de parada de emergencia, sistemas de imprenta y equipo de seguridad.
 - Aplicaciones que requieran un análisis especial de seguridad porque existe la posibilidad de afectar en forma negativa a los seres vivos o las propiedades.

Nota 1: ISO 4414: Potencia neumática de fluidos - Recomendaciones para el uso de equipos para sistemas de transmisión y control.
Nota 2: JIS B 8370: Axíoma de sistemas neumáticos.

PRECAUCIÓN : los errores que cometa el operador pueden causar lesiones personales y averías a los equipos.

AVISO : los errores que cometa el operador pueden causar lesiones personales graves o la muerte.

PELIGRO : en circunstancias extremas, pueden presentarse lesiones personales graves o la muerte.

AVISO

- La compatibilidad del equipo neumático es responsable de quien diseña el sistema neumático o decide instalarlo. Puesto que los productos que se especifican en este manual se emplean en condiciones de funcionamiento de varios tipos, su compatibilidad con el sistema neumático específico debe estar basada en las especificaciones o después de que se realicen los análisis o las pruebas que determinan si se satisfacen los requisitos específicos.

Características eléctricas comunes serie SYJ300/500/700

Características piloto eléctrico

Conexión eléctrica	Grommet (G) - (H). Conector enchufable tipo L (L). Conector enchufable tipo M (M)
Tensión nominal de la bobina V	CC
Tensión permitida	24, 12, 6, 5, 3
Consumo de potencia W (max.1)	CC
Supresor de picos	Diode
Luz indicadora	LED

Serie SYJ500 (Figura 1a, b)

Modelo

Modelo de la válvula	Tamaño del punto de conexión	Tipo de actuación	Área efectiva en mm ² (Cv)	Area efectiva en mm ² (Cv)	Peso g
Electroválvula con salidas por el cuerpo	M3x0.5	N.C.	0.9 (0.05)	29	31
Electroválvula para montaje en placa base (con subplaca)	M5x0.8	N.C.	1.8 (0.1)	50	52

Características técnicas comunes de las válvulas

Fluido	Aire
Rango de presión de trabajo MPa (kgf/cm ²)	0,15-0,7 (1,5-7,1)
Temperatura ambiental y del fluido °C	Máxima 50
Tiempo de respuesta en ms (a 0.5MPa [5.1 kgf/cm ²]) (max.1)	15 o menos
Frecuencia máxima de trabajo Hz	10
Accionamiento manual	Por presión sin bloqueo, con ranura y bloqueo por presión
Escape de pilotaje	Escape de pilotaje individual. Escape común para la válvula principal y la de pilotaje
Lubricación	No es necesaria
Posición de montaje	En cualquier posición
Resistencia al impacto/vibración m/s ²	105/30 (max.1)
Estructura de protección	IP40

Nota: No se produjeron fallos de funcionamiento. Se utilizó para probar la válvula principal y la armadura, un probador de impactos de caída en el eje central y en ángulo recto. La prueba se realizó una vez con cada una y estando el dispositivo correspondiente bajo tensión y sin tensión.

Resistencia a la vibración: No se produjeron fallos de funcionamiento al realizar una prueba con un barrido de 8.3 a 2000Hz al eje central y en ángulo recto. La prueba se efectuó a la válvula principal y la armadura, una vez con cada una y estando el dispositivo correspondiente bajo tensión y sin tensión (valor en el estado inicial).

Instalación

PRECAUCIÓN

Antes de iniciar el proceso de instalación, compruebe que las fuentes de alimentación eléctrica y neumática, estén AISLADAS.

AVISO

NO INSTALE ESTAS VÁLVULAS EN ENTORNOS EXPLOSIVOS.

Proteja las válvulas en instalaciones donde estén expuestas a la caída de gotas de agua o de aceite. Si la válvula fuera a estar bajo tensión por un periodo prolongado, sírvase consultar a SMC.

Características técnicas del bloque

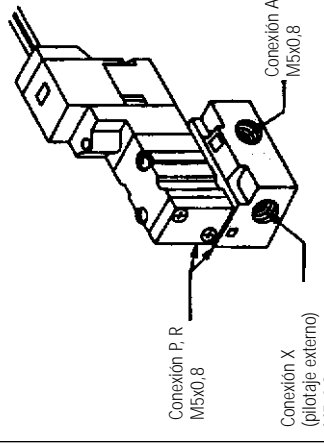
Tipo	Para pilotaje interno Tipo 20	Para pilotaje externo Tipo 20R	Tipo 41, S41	Tipo 42, S42 Tipo 42R, S42R
Tipo de bloque	De base simple/montaje en B			
Tipo P(SUP) - R (ESC)	SUP común - ESC común			
Nº de estaciones	2-20 válvulas			
Características del punto de conexión A	Lugar	Dirección	Válvula	Base
			Parte superior	Lateral
			M5x0.8	M5x0.8
			Rc(PT) 1/8	Rc(PT) 1/8
Conexiones neumáticas	Puntos de conexión P, R		M3x0.5	M3x0.5
	Punto de conexión A		M5x0.8	M5x0.8
	Punto de conexión X (max.1)		0.9 (0.05)	0.9 (0.05)
	Válvula con salidas por el cuerpo			
	Válvula para montaje en placa de base			
Área efectiva de la válvula en mm ² (Cv)	SYJ52/SYJ52R	SYJ54/SYJ54R		1.5 (0.08)

Nota 1: sólo para pilotaje externo.

Nota 2: la válvula cuando se usa en un colector.

Válvula con pilotaje externo

SYJ300R



Nota: las válvulas con salidas por el cuerpo y pilotadas externamente (SYJ3 - 2R) sólo pueden usarse montadas en placa base.

Características técnicas

Modelo aplicable	Válvula para montaje en placa de base (SYJ314R, SYJ324R)
Rango de presión de trabajo MPa (kgf/cm ²)	Presión principal: 100kPa-0.7(10 bar-7.1)
	Presión de pilotaje externa: 0.15-0.7(1.5-7.1)

Pilotaje interno

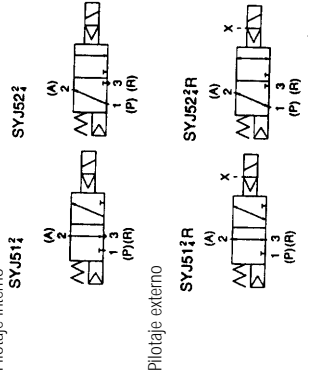


Figura 2b

Pilotaje externo

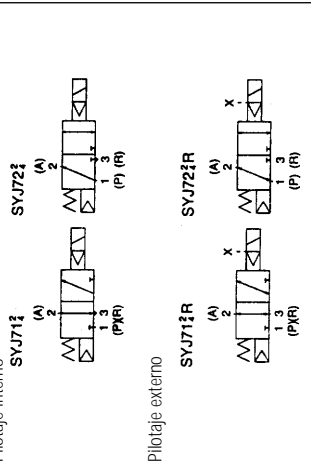


Figura 3a

Características técnicas del bloque

Tipo	Para pilotaje interno Tipo 20	Para pilotaje externo Tipo 21R	Tipo 40 Tipo 40R	Tipo 41 Tipo 41R
Tipo de colector	De base simple/montaje en B			
Tipo P(SUP) - R (ESC)	SUP común - ESC común			
Nº de estaciones	2-20 receptores			
Características del punto de conexión A	Lugar	Dirección	Válvula	Base
			Parte superior	Lateral
			M5x0.8	M5x0.8
			Rc(PT) 1/8	Rc(PT) 1/8
Conexiones neumáticas	Puntos de conexión P, R		M5x0.8	M5x0.8
	Punto de conexión A		M5x0.8	M5x0.8
	Punto de conexión X (max.1)		3.4 (0.19)	3.4 (0.19)
	Válvula con salidas por el cuerpo			
	Válvula para montaje en placa de base			
Área efectiva de la válvula en mm ² (Cv)	SYJ52/SYJ52R	SYJ54/SYJ54R	M5: 3.8 (0.21) 1/8: 4.7 (0.26)	M5: 3.3 (0.18) 1/8: 4.8 (0.27) C4, C6: 3.8 (0.21)

Nota 1: sólo para pilotaje externo.

Nota 2: la válvula cuando se monta en bloque.

Válvula con pilotaje externo

SYJ700R

Nota: las válvulas con salidas por el cuerpo y pilotadas de manera externa (SYJ702R) sólo pueden usarse con placa base. En lo que concierne a las válvulas con salidas por el cuerpo y la opción de pilotaje externo, póngase en contacto con SMC.

Características técnicas

Modelo aplicable	Válvula para montaje en placa de base (SYJ714R, SYJ724R)
Rango de presión de trabajo MPa (kgf/cm ²)	Presión principal: 100kPa-0.7(10 bar-7.1)
	Presión de pilotaje externa: 0.15-0.7(1.5-7.1)



Figura 3b

Serie SYJ700 (Figura 3a, b)

Modelo

Modelo de la válvula	Tipo de actuación	Tamaño del punto de conexión	Area efectiva en mm ² (Cv)	Grommet	Peso g (max)
Electroválvula con salidas por el cuerpo	N.C.	M3x0.5	0.9 (0.05)	72	74
Electroválvula para montaje en placa base (con subplaca)	N.C.	M5x0.8	0.9 (0.05)	132	134

Características técnicas de las válvulas

Fluido	Aire
Rango de presión de trabajo MPa (kgf/cm ²)	0,15-0,7 (1,5-7,1)
Temperatura ambiental y del fluido °C	Máxima 50
Tiempo de respuesta en ms (a 0.5MPa [5.1 kgf/cm ²])	30 o menos
Frecuencia máxima de trabajo Hz	5
Accionamiento manual	Por presión sin bloqueo, con ranura y bloqueo por presión y giro
Escape de pilotaje	Escape de pilotaje individual. Escape común para la válvula principal y la de pilotaje
Lubricación	No es necesaria
Posición de montaje	En cualquier posición
Resistencia al impacto/vibración m/s ²	105/30 (max.1)
Estructura de protección	IP40

Nota: No se produjeron fallos de funcionamiento. Se utilizó para probar la válvula principal y la armadura, un probador de impactos de caída en el eje central y en ángulo recto. La prueba se realizó una vez con cada una y estando el dispositivo correspondiente bajo tensión y sin tensión.

Resistencia a la vibración: No se produjeron fallos de funcionamiento al realizar una prueba con un barrido de 8.3 a 2000Hz al eje central y en ángulo recto. La prueba se efectuó a la válvula principal y la armadura, una vez con cada una y estando el dispositivo correspondiente bajo tensión y sin tensión (valor en el estado inicial).

Figura 2a

Figura 1b

Serie SYJ500 (Figura 2a, b)

Modelo

Modelo de la válvula	Tipo de actuación	Tamaño del punto de conexión	Area efectiva en mm ² (Cv)	Grommet	Peso g (max)
Electroválvula con salidas por el cuerpo	N.C.	M5x0.8	3.6 (0.2)	43	45
Electroválvula para montaje en placa base (con subplaca)	N.C.	M5x0.8	4.5 (0.25)	57	59

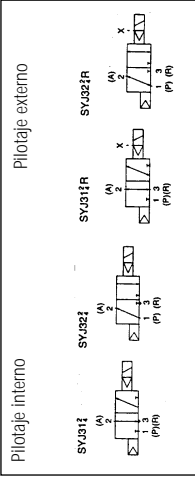
Características técnicas de las válvulas

Fluido	Aire
Rango de presión de trabajo MPa (kgf/cm ²)	0,15-0,7 (1,5-7,1)
Temperatura ambiental y del fluido °C	Máxima 50
Tiempo de respuesta en ms (a 0.5MPa [5.1 kgf/cm ²])	25 o menos
Frecuencia máxima de trabajo Hz	5
Accionamiento manual	Por presión sin bloqueo, con ranura y bloqueo por presión y giro
Escape de pilotaje	Escape de pilotaje individual. Escape común para la válvula principal y la de pilotaje
Lubricación	No es necesaria
Posición de montaje	En cualquier posición
Resistencia al impacto/vibración m/s ²	105/30 (max.1)
Estructura de protección	IP40

Nota: No se produjeron fallos de funcionamiento. Se utilizó para probar la válvula principal y la armadura, un probador de impactos de caída en el eje central y en ángulo recto. La prueba se realizó una vez con cada una y estando el dispositivo correspondiente bajo tensión y sin tensión.

Resistencia a la vibración: No se produjeron fallos de funcionamiento al realizar una prueba con un barrido de 8.3 a 2000Hz al eje central y en ángulo recto. La prueba se efectuó a la válvula principal y la armadura, una vez con cada una y estando el dispositivo correspondiente bajo tensión y sin tensión (valor en el estado inicial).

Figura 1a



Características técnicas bloque

Tipo	Para pilotaje interno	Tipo 20	Tipo 21	Tipo 40	Tipo 41	Tipo 42
	Para pilotaje externo	-	Tipo 21R	-	Tipo 41R	Tipo 42R
Tipo de colector		De base simple/montaje en B				
Tipo PSUJP – R (ESC)		SUP común – ESC común				
Nº de estaciones		2-20 receptores				
Características del punto de conexión A	Lugar	Válvula	Parte inferior	Parte inferior	Parte inferior	Parte inferior
	Dirección	Parte superior	Parte superior	Parte inferior	Lateral	Lateral
Puntos de conexión P, R	Rc(PT) 1/8	Rc(PT) 1/4	Rc(PT) 1/4	Rc(PT) 1/8	Rc(PT) 1/4	Rc(PT) 1/4
	Rc(PT) 1/8	Rc(PT) 1/8	Rc(PT) 1/8	Rc(PT) 1/8	Rc(PT) 1/8	Rc(PT) 1/8
Punto de conexión A	Rc(PT) 1/8	Rc(PT) 1/8	Rc(PT) 1/8	Rc(PT) 1/8	Rc(PT) 1/8	Rc(PT) 1/8
	Rc(PT) 1/8	Rc(PT) 1/8	Rc(PT) 1/8	Rc(PT) 1/8	Rc(PT) 1/8	Rc(PT) 1/8
Punto de conexión X _{Mini} ⁽¹⁾	M3x0,8	M3x0,8	M5x0,8	M5x0,8	M5x0,8	M5x0,8
	Válvula con salidas por el cuerpo SYJ □2/SYJ □2R	10,6 (0,59)	-	-	-	-
Área efectiva de la válvula en mm² (Cv)	SVJ □4/SYJ □4R	-	10,2 (0,57)	10,2 (0,57)	10,2 (0,57)	10,2 (0,57)
	SVJ □4/SYJ □4R	-	-	-	-	10,2 (0,57)

Nota 1: sólo para pilotaje externo.

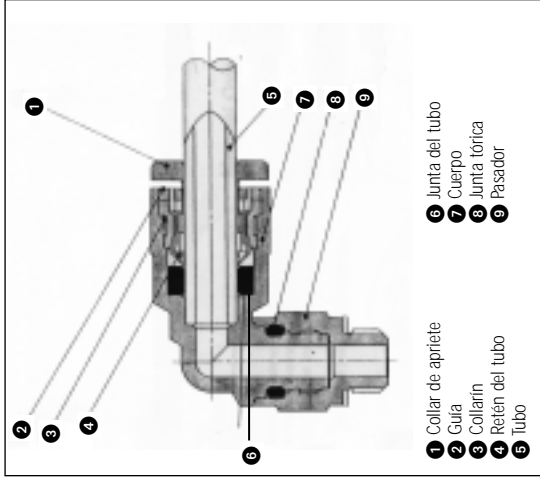
Nota 2: la válvula cuando se usa en un colector.

Conexión de los tubos (racores de conexión rápida) (Figura 4)

- Compruebe que el corte del extremo del tubo **5** sea cuadrado.
- Insértelo el tubo **6** en el cuerpo **7** hasta que se detenga.
- Hele suavemente el tubo **5** para comprobar que está asegurado.

Desconexión del tubo (Figura 4)

- Haga presión en el collar de apriete **1**.
- Extraiga el tubo **5** mientras mantiene presionado el collar de apriete **1**.
- Libere el collar de apriete **1**.



- Collar de apriete
- Guía
- Cuerpo
- Junta tórica
- Pasador
- Tubo
- Junta del tubo
- Guía
- Cuerpo
- Junta tórica
- Pasador

Figura 4

Conexión del conector enchufable (Figura 5)

- Insértese el conector en línea recta en las clavijas del solenoide de manera que el borde de la leva quede asegurado en la ranura de la tapa del solenoide.

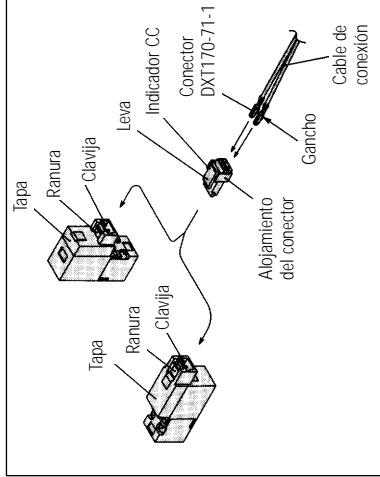


Figura 5

PRECAUCIÓN

Tensión de fuga

Tenga en cuenta que en las instalaciones donde se emplee un dispositivo C-R (supresor de sobretensión) para proteger el dispositivo de conmutación, la tensión de la fuga se incrementa debido a la fuga que pasa a través del dispositivo C-R.

La tensión de fuga residual del supresor es:

Bobina CC: 3% o menos de la tensión nominal.

Accionamiento manual del solenoide (Figura 8 y Figura 9)

AVISO

En las instalaciones donde se use un sistema de accionamiento manual a través de un solenoide, se deberá tener extremo CUIDADO, puesto que el equipo que estuviese conectado, comienza a funcionar.

Accionamiento manual por presión sin bloqueo (Figura 8)

- Presione el botón de accionamiento manual (Figura 8) hasta que se detenga (ENCENDIDO).
- Mantenga esta posición mientras se comprueba el funcionamiento.
- Libere el botón de accionamiento manual y el sistema de accionamiento se restablece quedando en la posición de APAGADO.

Accionamiento manual por presión sin bloqueo (tipo estándar)

Presione en dirección de la flecha.

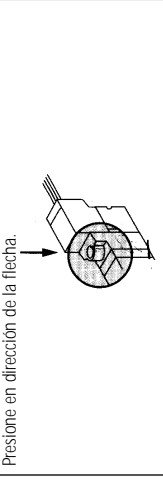


Figura 8

Accionamiento manual con bloqueo (Figura 9)

- Presione y gire hacia la derecha el botón de accionamiento manual (Figura 9) colocando un destornillador pequeño en la ranura, hasta que dicha ranura quede diametralmente opuesta al punto de bloqueo.
- Retire el destornillador.

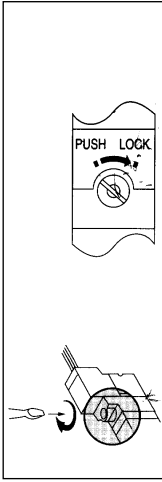


Figura 9

AVISO

En esta posición, el sistema de accionamiento manual queda mecánicamente bloqueado en la posición de ENCENDIDO.

Desbloqueo (Figura 9)

- Insértese el destornillador en la ranura del mecanismo de accionamiento, haga presión y gire hacia la izquierda, hasta que dicha ranura quede diametralmente al punto de desbloqueo.
- Retire el destornillador y el mecanismo de accionamiento manual quedará en la posición de restablecimiento (APAGADO).

Mantenimiento

AVISO

Antes de realizar cualquier tarea de mantenimiento, aisle las fuentes de alimentación eléctrica y neumática.

Desmontaje de la válvula de la base (Figura 10)

- Desconecte el conector eléctrico **1** (Figura 10) (también siga la Figura 6).
- Suelle los tornillos **2** de sujeción de la válvula y consérvelos (Figura 10).
- Retire la válvula de la base.
- Conserve la junta **3** (Figura 10).

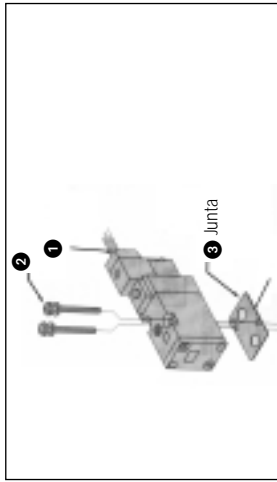


Figura 10

Instalación de la válvula en la base

- Coloque la junta **3** (Figura 10) con la orientación apropiada.
- Coloque la válvula.
- Coloque los tornillos **2** (Figura 10) de sujeción de la válvula.
- Apriete los tornillos con un par de ajuste de:
 - SVJ300 0,12 N·m (1,2 kgf/cm)
 - SVJ500 0,45 N·m (4,5 kgf/cm)
 - SVJ700 0,8 N·m (8,0 kgf/cm)

Instalación de la placa ciega (Figura 11)

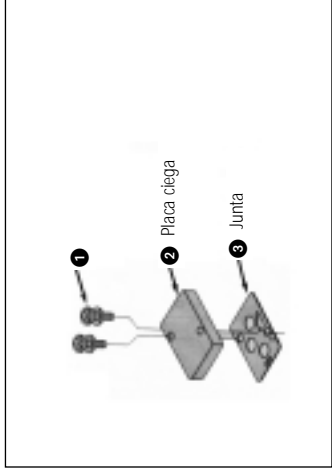


Figura 11

- Desmonte la válvula siguiendo el procedimiento anterior (Figura 10).
- Coloque la junta **3** de la placa ciega **3** (Figura 11).
- Instale la placa ciega **2** (Figura 11).
- Coloque los tornillos **4** (Figura 11) de sujeción de la placa ciega.
- Apriete los tornillos aplicando los siguientes pares de fuerza:
 - SVJ300 0,12 N·m (1,2 kgf/cm)
 - SVJ500 0,45 N·m (4,5 kgf/cm)
 - SVJ700 0,8 N·m (8,0 kgf/cm)

Conexión de tubos

Par de apriete

Rosca	Par de fuerza apropiado N·m (kgf·cm)
Rc(PT)1/8	7-9 (70-90)
Rc(PT)1/4	12-14 (120-140)

Lubricación

La válvula ha sido lubricada de por vida en la fábrica, por consiguiente, no necesita ser lubricada.

PRECAUCIÓN

No obstante, cuando se vaya a lubricar, será necesario emplear aceite de turbina #1 (ISO VG32) y en estos casos se deberá seguir lubricando continuamente la válvula, puesto que el lubricante original será eliminado de la válvula.

Tiempo de puesta bajo tensión

Las electroválvulas con dos solenoides deben permanecer bajo tensión durante un tiempo mínimo de 0,05 para que funcionen correctamente.

Aplicaciones a temperaturas bajas

Estas válvulas se pueden emplear en aplicaciones donde la temperatura puede llegar hasta -10°C, siempre y cuando el aire tenga el grado de humedad apropiado. Instale un secador de aire idóneo para este tipo de aplicaciones a fin de evitar el congelamiento de la válvula.

Puesta bajo tensión por períodos prolongados

Consulte el apartado de características técnicas, si la válvula va a estar bajo tensión por períodos prolongados.

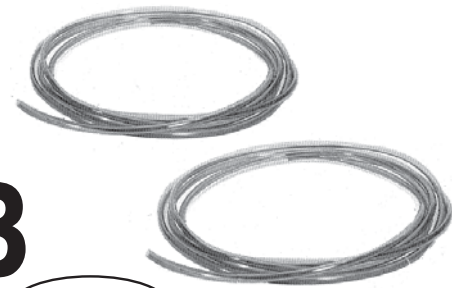
Para más información, póngase en contacto con la oficina local de SMC. Véase a continuación:

INGLATERRA	Teléfono 01908-563888	TURQUÍA	Teléfono 212-2211512
ITALIA	Teléfono 02-927111	ALEMANIA	Teléfono 6103-402-0
HOLANDA	Teléfono 020-5318888	FRANCIA	Teléfono 1-64-76-10-00
SUZA	Teléfono 052-396-31-31	SUECIA	Teléfono 08-603-07-00
ESPAÑA	Teléfono 945-184-100	AUSTRIA	Teléfono 02262-62-280
GRECIA	Teléfono 01-3426076	IRLANDIA	Teléfono 01-4501822
FINLANDIA	Teléfono 09-68 10 21	DINAMARCA	Teléfono 70 25 29 00
BELGICA	Teléfono 03-3551464	NORUEGA	Teléfono 67-12 90 20
		POLONIA	Teléfono 48-22-4131847

Tubo de poliuretano

Serie TU, TIUB

RoHS

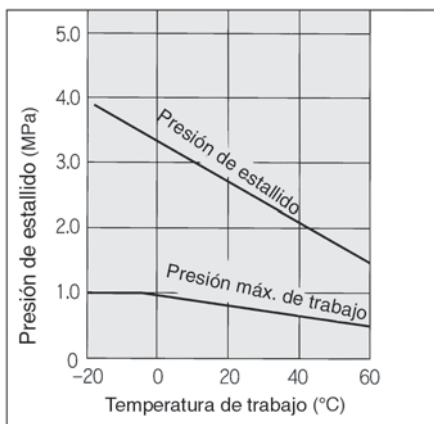


Para aire a presión

Color naranja ahora también disponible

Rollos de 100m disponibles en todos los colores

Curva de característica



Modelos

● : rollo de 20m □ : rollo de 100m

Modelo	Tubo									
	Sistema métrico (Serie TU)					Pulgadas (Serie TIUB)				
Modelo	TU0425	TU0604	TU0805	TU1065	TU1208	TIUB01	TIUB05	TIUB07	TIUB11	TIUB13
Diámetro ext. (mm)	4	6	8	10	12	3.18	4.76	6.35	9.53	12.7
Diámetro int. (mm)	2.5	4	5	6.5	8	2	3.18	4.23	6.35	8.46
Negro (B)	●	●	●	●	●					
Blanco (W)	●	●	●	●	●					
Rojo (R)	●	●	●	●	●					
Azul (BU)	●	●	●	●	●	●	●	●	●	●
Amarillo (Y)	●	●	●	●	●					
Verde (G)	●	●	●	●	●					
Transparente (C)	●	●	●	●	●					
Naranja (YR)	●	●	●	●	●					

5/32"

5/16"

Tamaño nominal (pulgadas)

1/8"
3/16"
1/4"
3/8"
1/2"

Características

Fluido	Aire, agua									
Presión máx. de trabajo.	0.8MPa a 20°C									
Presión de estallido	Véase la curva de características.									
Radio mín. de curvatura (mm)	10	15	20	27	35	10	15	23	27	35
Temperatura de trabajo	-20° a +60°C (Agua: 0 a 40C) (sin congelación)									
Materiales	Poliuretano									

⚠ Precauciones

⚠ Precaución

- ① Se puede utilizar con agua para uso industrial. Consulte con SMC la posibilidad de utilizar otros fluidos. Mantenga la presión dentro de la presión máxima de trabajo o por debajo. Si se excede la presión máxima puede dañar a los accesorios y hacer estallar los tubos.
- ② El valor de la presión máxima de trabajo se alcanza a una temperatura de 20°C. Véase la curva de características para otras temperaturas. Una elevación anormal de la temperatura debido a la compresión adiabática puede causar el estallido de la tubería.
- ③ El radio mínimo de curvatura indica el grado de curvatura de la tubería a una temperatura de 20°C y a un diám. ext. nominal variable en un máximo de 10%. En el caso que la temperatura de trabajo sobrepase los 20°C, el ratio variable del diám. ext. sobrepasará el 10% incluso si el radio de curvatura se encuentra dentro del rango específico.

Forma de pedido

TU0425 BU 20

Modelo del tubo Color Longitud de cada rollo

Símbolo	Color
B	Negro
W	Blanco
R	Rojo
BU	Azul
Y	Amarillo
G	Verde
C	Transparente
YR	Naranja

Símbolo	Rollo*
20	rollo de 20m
100	rollo de 100m

② 20m de rollo para pulgadas (excepto negro y blanco)

Sufijo "-X4" al final de la referencia.
Ej.) TIUB01Y-20-**X4**

Ejecuciones especiales

① Rollo de 100m para sistema métrico (negro, blanco, rojo, azul, amarillo, verde) y pulgadas (negro, blanco, rojo, azul, amarillo, verde)

Sufijo "X3" al final de la referencia.
Ej.) TIUB01Y-100-**X3**

* Consulte con SMC en el caso de ø16.

③ Longitud más larga del rollo (negro, blanco, rojo, azul, amarillo, verde)

Sufijo "X3" al final de la referencia.
Ej.) TU0425B-500-**X3**

* Disponible 150m para ø10, 200m para ø8, 500m para ø4 y ø6. Contacte con SMC en caso de otras longitudes distintas.



Válvula de accionamiento mecánico

Serie VM

Modelo	VM1000	VM100	VM200
Dimensiones (mm)	Conex. lateral: 11 X 36 X 16 Conex. inferior: 11 X 28 X 25	Conex. lateral: 17 X 44 X 25 Conex. inferior: 17 X 44 X 30	25 X 40 X 52

Modelo básico	VM1000	VM100	VM200
Válvula con rodillo			
V. con rodillo escamoteable			
Palpador			
Palpador con rodillo			
Palp. con rodillo transversal			
Palanca de enclavamiento			
Pulsador saliente (tipo seta)			
Pul. saliente (tipo cilíndrico)			
Pulsador (rasante)			
Selector (2 posiciones)			
Selector con llave (2 pos.)			
Selector (3 posiciones)			
Pedal			
Palanca pulsador			

	P2-44	P2-48	P2-56
Área efectiva (NI/min)	1 (49.03)	2.5 (124.81)	19 (891.50)
Nº de conexiones	2, 3	2, 3	2, 3
Función	Asiento 	Asiento 	Asiento

Válvula mecánica

VM400

21 X 35 X 53

VZM500

18 X 28 X 87

VZM400

18 X 30 X 91

VFM300

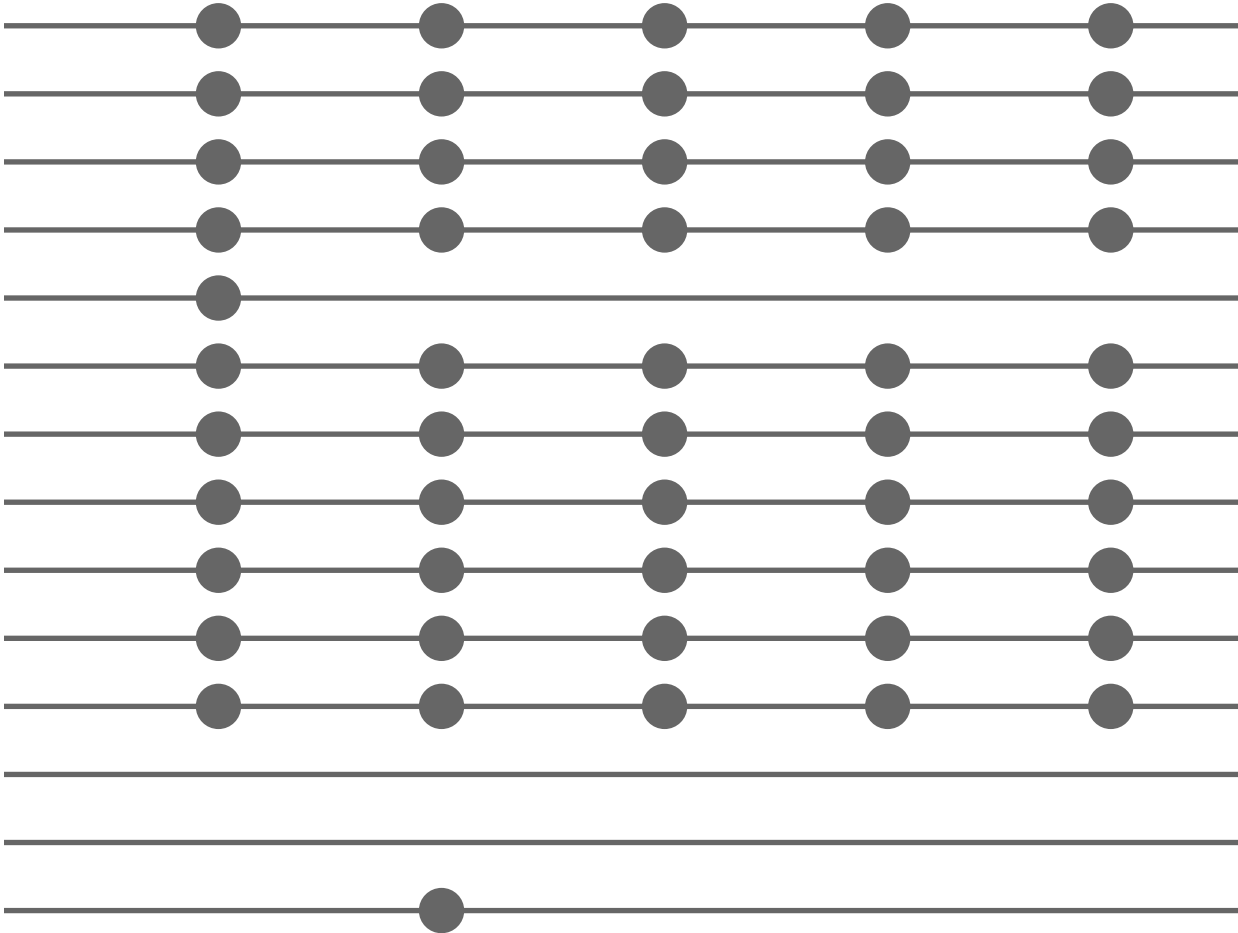
26 X 35 X 94

VFM200

23 X 40 X 115

VM800

30 X 40 X 57



Palanca rodillo



Palanca rodillo ajustable



Palanca varilla ajustable

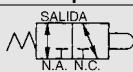


P2-62

7 (338.77)

3

Asiento equilibrado

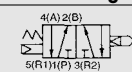


P2-77

10.8 (534.90)

5

Corredera de goma

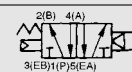


P2-71

9.9 (490.33)

5

Corredera metálica

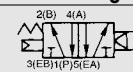


P2-84

18 (891.50)

5

Corredera de goma

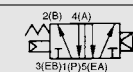


P2-90

18 (891.50)

5

Corredera metálica



P2-68

6 (294.20)

3

Asiento equilibrado



* Presión dual disponible sólo con pilotaje externo.

Válvula de accionamiento mecánico de 2/3 vías

Serie VM100

Tamaño compacto.

Opciones conex.: conex. lateral
conex. inferior

Variedad de modelos
de actuador.



Características técnicas

Conexionado	Conexionado lateral	Conexionado inferior
Fluido	Aire comprimido	
Presión de trabajo	-100kPa a 1.0MPa	
Temperatura ambiente y de fluido	de -5 a 60°C (sin congelación)	
Área efectiva (Nl/min)	2.5mm ² (124.81)	
Lubricante recomendado	No necesaria/aceite de turbina #1 (ISO VG32)	
Tamaño conexión	1/8	M5 X 0.8
Peso (modelo básico)	95g	110g

Modelo

		Conexionado lateral		Conexionado inferior		Ref.	Aplicaciones
		2 conex.	3 conex.	2 conex.	3 conex.		
Funcionamiento mecánico	Modelo básico	VM120-01-00	VM130-01-00	VM122-M5-00	VM132-M5-00	-	
		VM121-01-00	VM131-01-00	VM123-M5-00	VM133-M5-00		
	Válvula con rodillo	VM121-01-01	VM131-01-01	VM123-M5-01	VM133-M5-01	-	Rodillo poliacetel
		VM121-01-01S	VM131-01-01S	VM123-M5-01S	VM133-M5-01S	-	Rodillo acero endurecido
	Válvula con rodillo escamoteable	VM121-01-02	VM131-01-02	VM123-M5-02	VM133-M5-02	-	Rodillo poliacetel
		VM121-01-02S	VM131-01-02S	VM123-M5-02S	VM133-M5-02S	-	Rodillo acero endurecido
	Palpador	VM120-01-05	VM130-01-05	VM122-M5-05	VM132-M5-05	VM-05B	-
	Palpador con rodillo	VM120-01-06	VM130-01-06	VM122-M5-06	VM132-M5-06	VM-06B	Rodillo poliacetel
		VM120-01-06S	VM130-01-06S	VM122-M5-06S	VM132-M5-06S	VM-06BS	Rodillo acero endurecido
	Palpador rodillo transversal	VM120-01-07	VM130-01-07	VM122-M5-07	VM132-M5-07	VM-07B	Rodillo poliacetel
VM120-01-07S		VM130-01-07S	VM122-M5-07S	VM132-M5-07S	VM-07BS	Rodillo acero endurecido	
Funcionamiento manual	Palanca de enclavamiento	VM120-01-08	VM130-01-08	VM122-M5-08	VM132-M5-08	VM-08B	
	Pulsador (tipo seta)	VM120-01-30R	VM130-01-30R	VM122-M5-30R	VM132-M5-30R	VM-30AR	Rojo
		VM120-01-30B	VM130-01-30B	VM122-M5-30B	VM132-M5-30B	VM-30AB	Negro
		VM120-01-30G	VM130-01-30G	VM122-M5-30G	VM132-M5-30G	VM-30AG	Verde
		VM120-01-30Y	VM130-01-30Y	VM122-M5-30Y	VM132-M5-30Y	VM-30AY	Amarillo
	Pulsador (tipo cilíndrico)	VM120-01-32R	VM130-01-32R	VM122-M5-32R	VM132-M5-32R	VM-32AR	Rojo
		VM120-01-32B	VM130-01-32B	VM122-M5-32B	VM132-M5-32B	VM-32AB	Negro
		VM120-01-32G	VM130-01-32G	VM122-M5-32G	VM132-M5-32G	VM-32AG	Verde
	Pulsador (rasante)	VM120-01-32Y	VM130-01-32Y	VM122-M5-32Y	VM132-M5-32Y	VM-32AY	Amarillo
		VM120-01-33	VM130-01-33	VM122-M5-33	VM132-M5-33	VM-33A	Con juego de colores rojo, negro, verde, amarillo
	Selector (2 posiciones)	VM120-01-34R	VM130-01-34R	VM122-M5-34R	VM132-M5-34R	VM-34AR	Rojo
		VM120-01-34B	VM130-01-34B	VM122-M5-34B	VM132-M5-34B	VM-34AB	Negro
		VM120-01-34G	VM130-01-34G	VM122-M5-34G	VM132-M5-34G	VM-34AG	Verde
		VM120-01-34Y	VM130-01-34Y	VM122-M5-34Y	VM132-M5-34Y	VM-34AY	Amarillo
	Selector con llave (2 posic.)	VM120-01-36	VM130-01-36	VM122-M5-36	VM132-M5-36	VM-36A	
	Selector (3 posiciones)	VM131-01-35R	VM151-01-35R	VM133-M5-35R	VM153-M5-35R	-	Rojo
VM131-01-35B		VM151-01-35B	VM133-M5-35B	VM153-M5-35B	-	Negro	
VM131-01-35G		VM151-01-35G	VM133-M5-35G	VM153-M5-35G	-	Verde	
VM131-01-35Y		VM151-01-35Y	VM133-M5-35Y	VM153-M5-35Y	-	Amarillo	
	(3 conex.)	(5 conex.)	(3 conex.)	(5 conex.)			

Nota) Recambio de actuador disponible para todos los modelos excepto para palanca con rodillo, palanca con rodillo escamoteable, y selector de 3 posiciones.

Forma de pedido

E VM1 **3** **1** **01** **01** **S**

Código de área

-	Japón, Asia, Australia, Inglaterra
E	Europa
N	Norteamérica

Tamaño conexión

01	1/8
M5	M5 X 0.8 (rosca hembra)

Rosca

-	Rc(PT)
F	G(PF)
N	NPT
T	NPTF

Actuador

00	Modelo básico
01	Válvula con rodillo
02	Válvula con rodillo escamoteable
05	Palpador
06	Palpador con rodillo
07	Palpador con rodillo transversal
08	Palanca de enclavamiento
30	Pulsador (tipo seta)
32	Pulsador (tipo cilíndrico)
33	Pulsador (rasante)
34	Selector (2 posiciones)
36	Selector con llave (2 posiciones)
35	Selector (3 posiciones)

Sufijo del actuador

S	Rodillo acero endurecido
R	Rojo
B	Negro
G	Verde
Y	Amarillo

Indicador

Z	Con indicador miniatura (sólo conexionado inferior)
----------	---

Dirección del conexionado y longitud del palpador

0	Largo	Lateral
1	Corto	Lateral
2	Largo	Inferior
3	Corto	Inferior

Número de conexiones

2	2 conexiones
3	3 conexiones

Combinación posible: ○, Combinación imposible: ×

Actuador	Longitud del palpador			
	Lateral		Inferior	
	Largo	Corto	Largo	Corto
Modelo básico	00	○	○	○
Válvula con rodillo	01	×	○	×
Válvula con rodillo escamoteable	02	×	○	○
Palpador	05	○	×	○
Palpador con rodillo	06	○	×	○
Palpador con rodillo transversal	07	○	×	○
Palanca de enclavamiento	08	○	×	○
Pulsador (tipo seta)	30	○	×	○
Pulsador (tipo cilíndrico)	32	○	×	○
Pulsador (rasante)	33	○	×	○
Selector (2 posiciones)	34	○	×	○
Selector con llave (2 posiciones)	36	○	×	○
Selector (3 posiciones)	35	×	○	○

Construcción

Conexionado lateral

Sin activar

Activado

Fuerza ↓

Conexionado inferior

Sin activar

Activado

Fuerza ↓

Lista de componentes

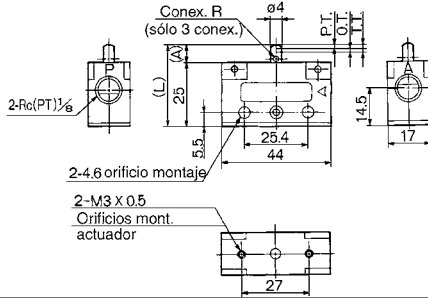
Nº	Designación	Material	Observaciones
①	Cuerpo	Aleación de zinc	Chapado metálico
②	Palpador	Poliacetil	
③	Asiento de válvula	Poliacetil	
④	Válvula	NBR	
⑤	Muelle	Acero inoxidable	

Nº	Designación	Material	Observaciones
⑥	Junta de sellado	NBR	
⑦	Cubierta	Acero laminado	
⑧	Junta suelta	Aleación de zinc	Chapado metálico
⑨	Tapón de cabeza hueca hexagonal	Acero laminado	

VM100

Serie VM100/Conexión lateral

Básico/VM120-01-00, VM130-01-00
VM121-01-00, VM131-01-00



Modelo	L	A
VM120-01-00 VM130-01-00	32.5	7.5
VM121-01-00 VM131-01-00	28.5	3.5

Símbolo

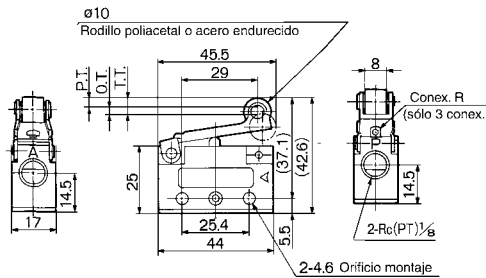
2 vías

3 vías

* Alimentación 0.5MPa

F.O.F.*	20N
P.T.	1.5mm
O.T.	1.5mm
T.T.	3mm

Rodillo/VM121-01-01, VM131-01-01
VM121-01-01S, VM131-01-01S



Símbolo

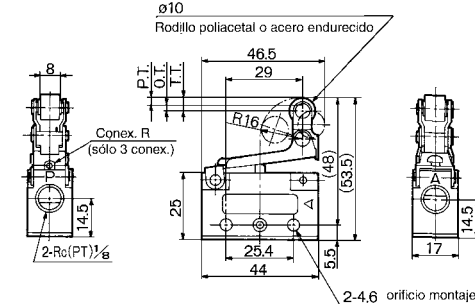
2 vías

3 vías

* Alimentación 0.5MPa

F.O.F.*	10N
P.T.	3.2mm
O.T.	2.3mm
T.T.	5.5mm

Rodillo escamoteable/VM121-01-02, VM131-01-02
VM121-01-02S, VM131-01-02S



Símbolo

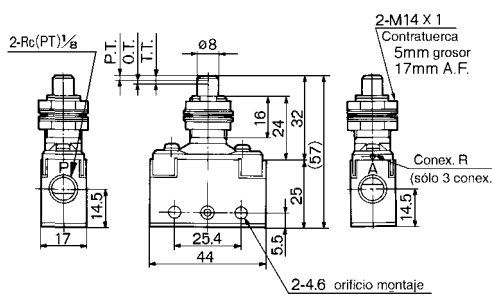
2 vías

3 vías

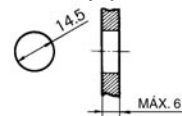
* Alimentación 0.5MPa

F.O.F.*	10N
P.T.	3.2mm
O.T.	2.3mm
T.T.	5.5mm

Palpador/VM120-01-05, VM130-01-05



Orif. montaje panel



Símbolo

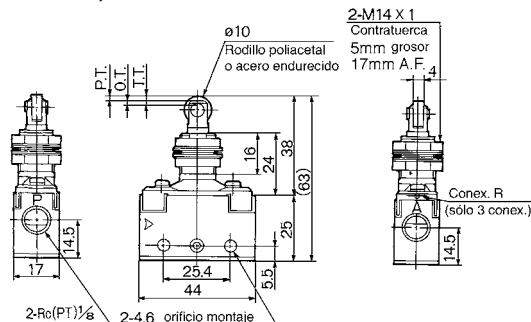
2 vías

3 vías

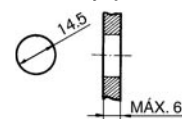
* Alimentación 0.5MPa

F.O.F.*	23N
P.T.	2mm
O.T.	1.5mm
T.T.	3.5mm

Palpador con rodillo/VM120-01-06, VM130-01-06
VM120-01-06S, VM130-01-06S



Orif. montaje panel



Símbolo

2 vías

3 vías

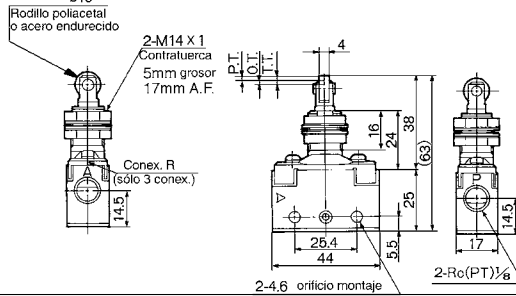
* Alimentación 0.5MPa

F.O.F.*	23N
P.T.	2mm
O.T.	1.5mm
T.T.	3.5mm

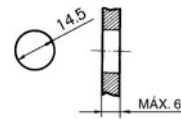
Serie VM100/Conexión lateral

Palpador con rodillo transversal/VM120-01-07, VM130-01-07

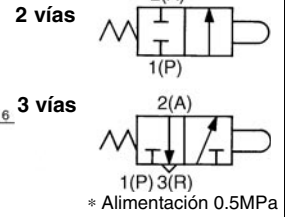
VM120-01-07S, VM130-01-07S



Orif. montaje panel

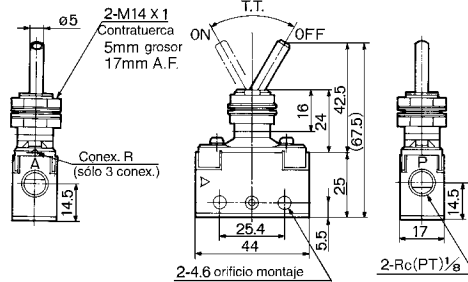


Símbolo

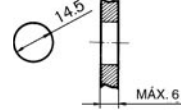


F.O.F.*	23N
P.T.	2mm
O.T.	1.5mm
T.T.	3.5mm

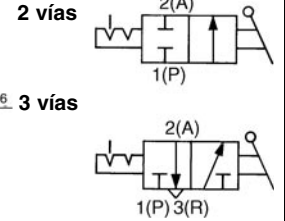
Palanca con enclavamiento/VM120-01-08, VM130-01-08



Orif. montaje panel

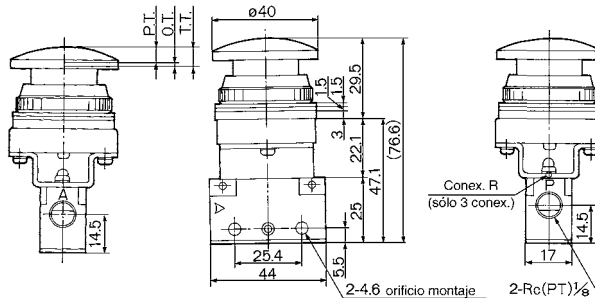


Símbolo

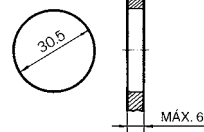


F.O.F.*	10N
T.T.	60°

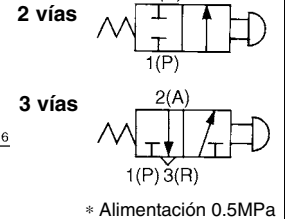
Pulsador (tipo seta)/VM120-01-30R, B, G, Y/VM130-01-30R, B, G, Y



Orif. montaje panel

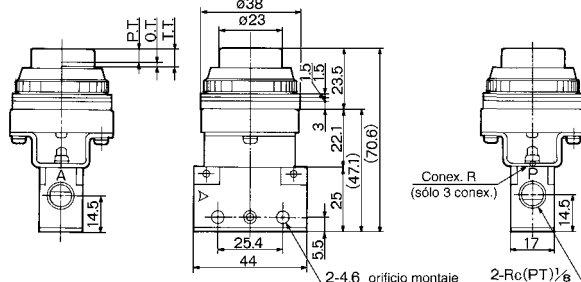


Símbolo

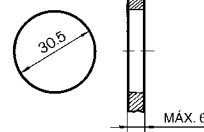


F.O.F.*	21N
P.T.	4.9mm
O.T.	1.6mm
T.T.	6.5mm

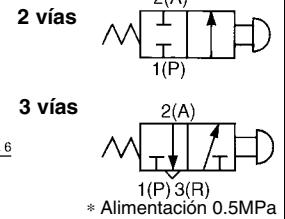
Palpador (cilíndrico)/VM120-01-32R, B, G, Y/VM130-01-32R, B, G, Y



Orif. montaje panel

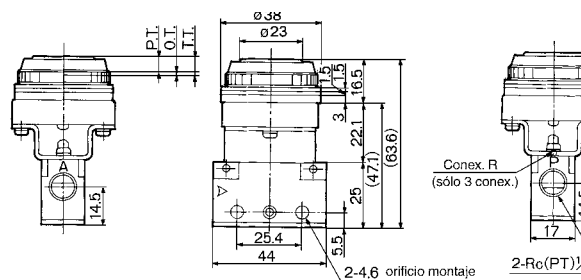


Símbolo

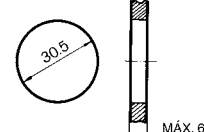


F.O.F.*	21N
P.T.	4.9mm
O.T.	1.6mm
T.T.	6.5mm

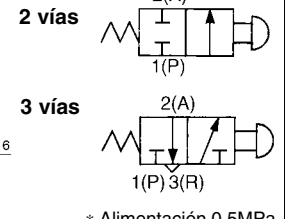
Palpador (rasante)/VM120-01-33, VM130-01-33



Orif. montaje panel



Símbolo

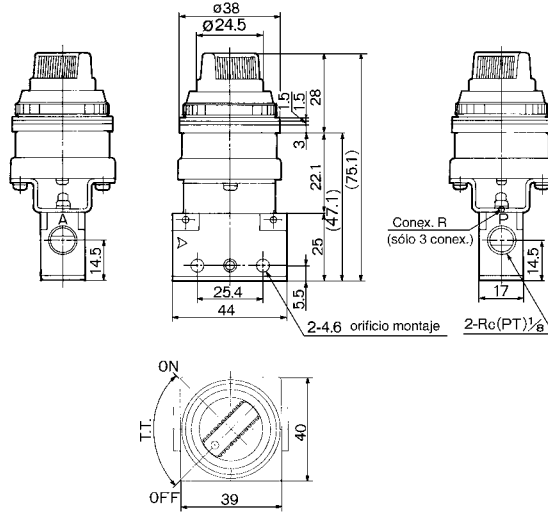


F.O.F.*	21N
P.T.	4.9mm
O.T.	1.6mm
T.T.	6.5mm

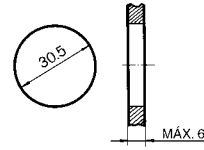
VM100

Serie VM100/Conexión lateral

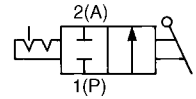
Selector (2 posiciones)/VM120-01-34R, B, G, Y/VM130-01-34R, B, G, Y



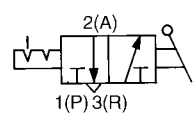
Orif. montaje panel



Símbolo 2 vías



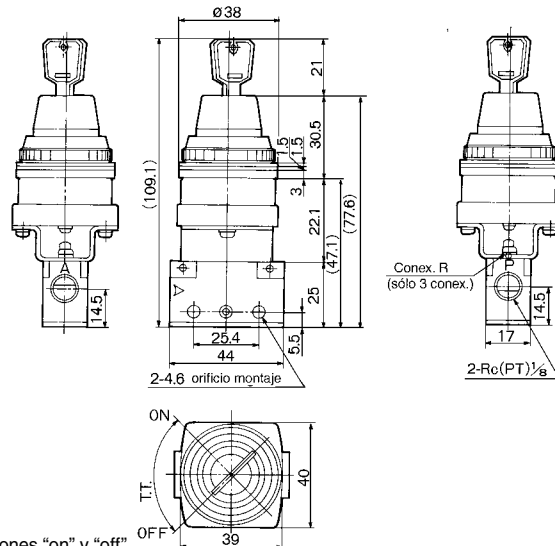
3 vías



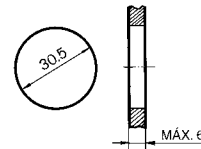
* Alimentación 0.5MPa

F.O.F.*	15N
T.T.	90°

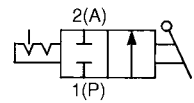
Selector con llave (2 posiciones)/VM120-01-36, VM130-01-36



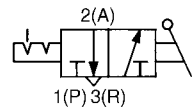
Orif. montaje panel



Símbolo 2 vías



3 vías

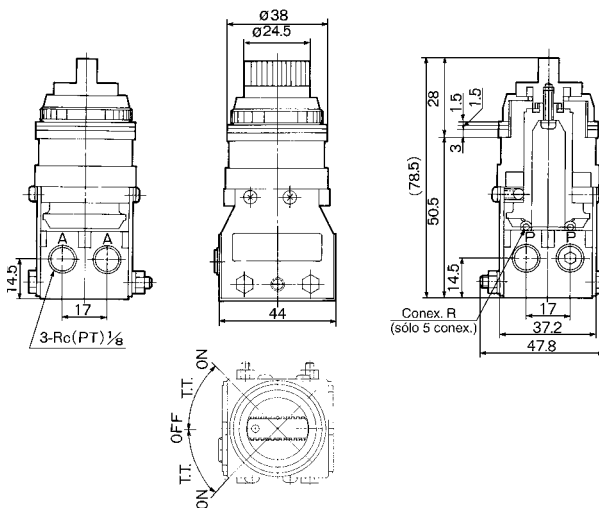


* Alimentación 0.5MPa

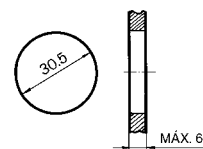
F.O.F.*	15N
T.T.	90°

La llave se puede extraer en las posiciones "on" y "off".

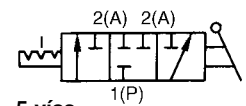
Selector (3 posiciones)/VM131-01-35R, B, G, Y/VM151-01-35R, B, G, Y



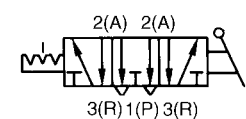
Orif. montaje panel



Símbolo 3 vías



5 vías

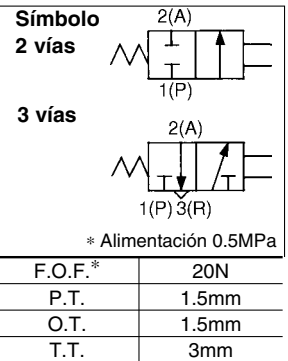
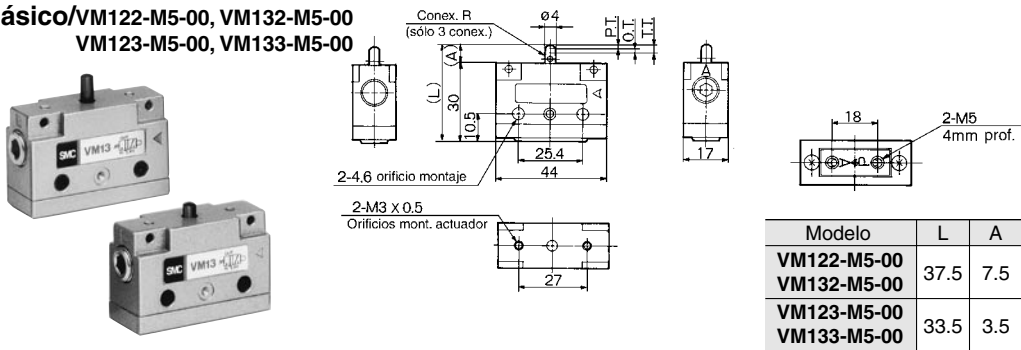


* Alimentación 0.5MPa

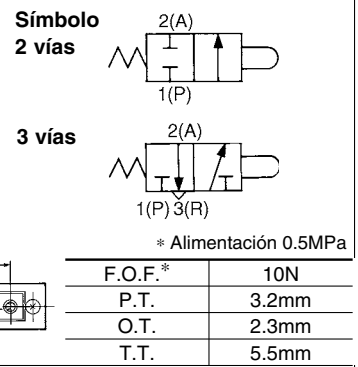
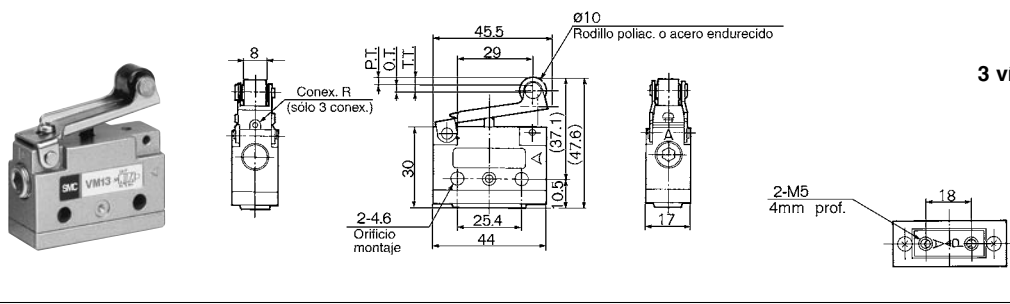
F.O.F.*	15N
T.T.	45°

Serie VM100/ Conexión inferior

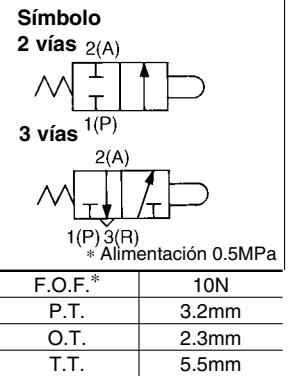
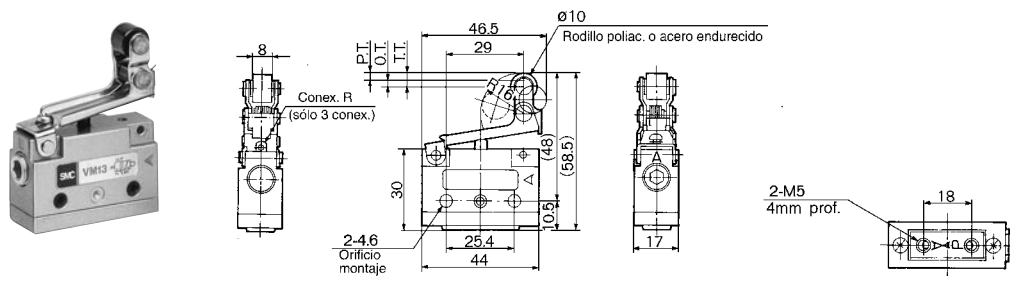
Básico/VM122-M5-00, VM132-M5-00 VM123-M5-00, VM133-M5-00



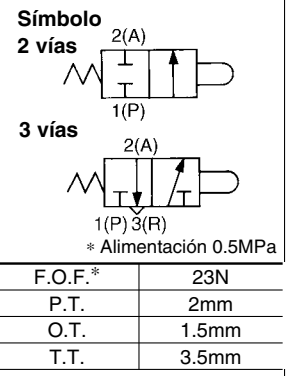
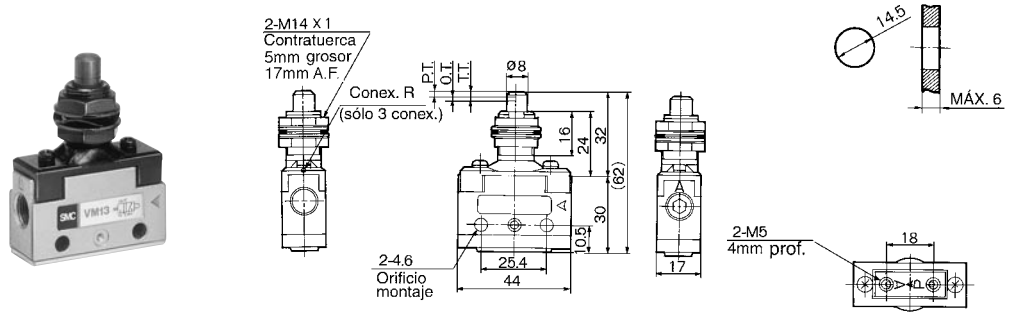
Rodillo/VM123-M5-01, VM133-M5-01 VM123-M5-01S, VM133-M5-01S



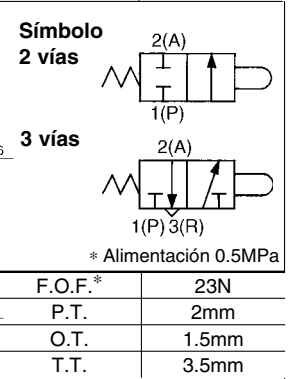
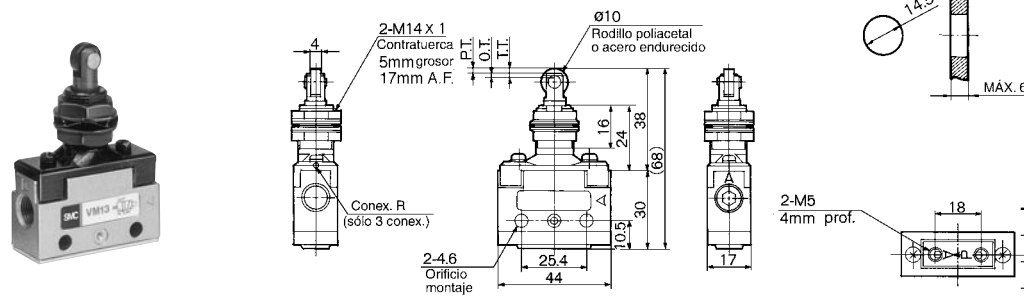
Rodillo escamoteable/VM123-M5-02, VM133-M5-02 VM123-M5-02S, VM133-M5-02S



Palpador/VM122-M5-05, VM132-M5-05



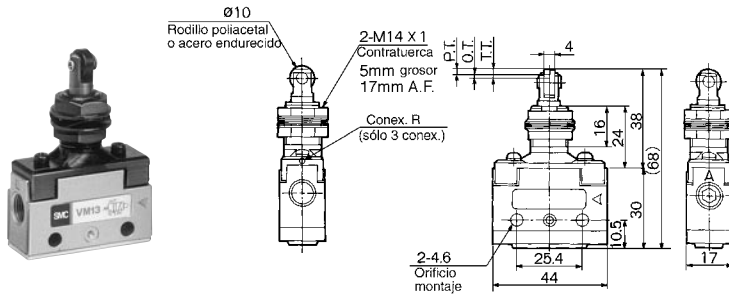
Palpador con rodillo/VM122-M5-06, VM132-M5-06 VM122-M5-06S, VM132-M5-06S



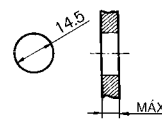
Serie VM100/Conexión inferior

Rodillo transversal/VM122-M5-07, VM132-M5-07

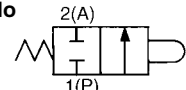
VM122-M5-07S, VM132-M5-07S



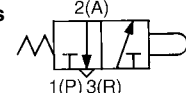
Orif. montaje panel



Símbolo
2 vías



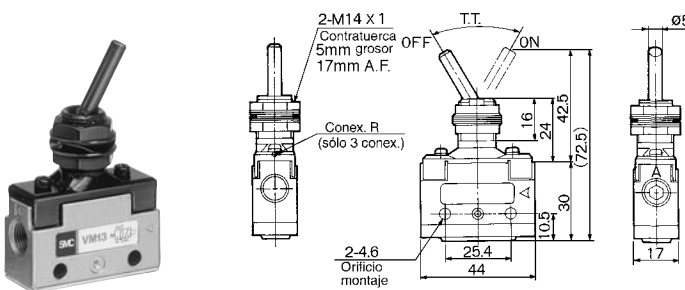
3 vías



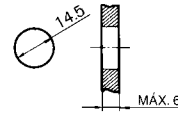
* Alimentación 0.5MPa

F.O.F.*	23N
P.T.	2mm
O.T.	1.5mm
T.T.	3.5mm

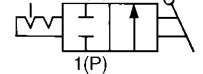
Palanca de enclavamiento/VM122-M5-08, VM132-M5-08



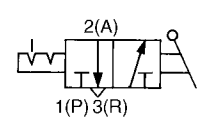
Orif. montaje panel



Símbolo
2 vías



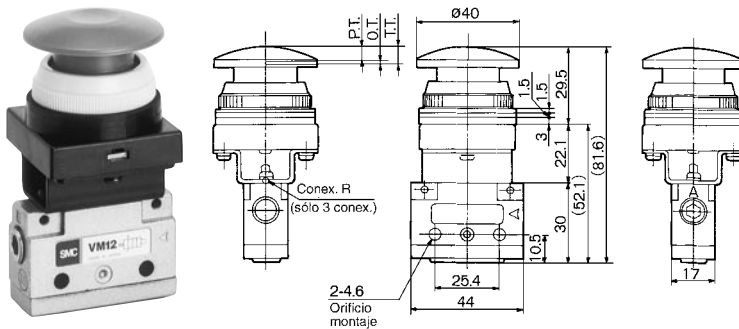
3 vías



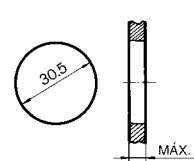
* Alimentación 0.5MPa

F.O.F.*	10N
P.T.	60°

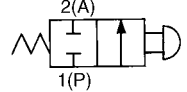
Pulsador (tipo seta)/VM122-M5-30R, B, G, Y/VM132-M5-30R, B, G, Y



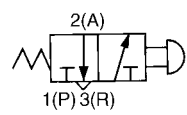
Orif. montaje panel



Símbolo
2 vías



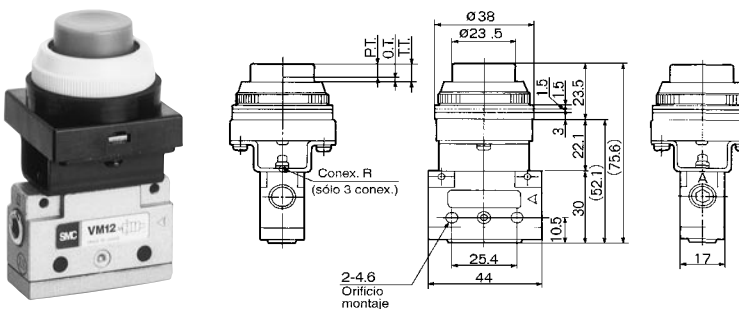
3 vías



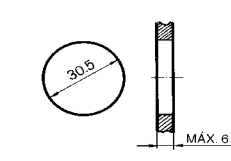
* Alimentación 0.5MPa

F.O.F.*	21N
P.T.	4.9mm
O.T.	1.6mm
T.T.	6.5mm

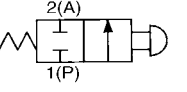
Pulsador (cilíndrico)/VM122-M5-32R, B, G, Y/VM132-M5-32R, B, G, Y



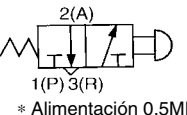
Orif. montaje panel



Símbolo
2 vías



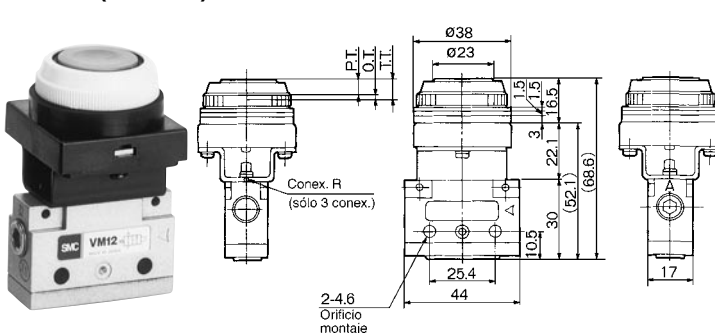
3 vías



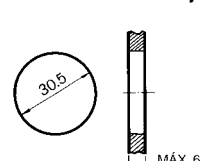
* Alimentación 0.5MPa

F.O.F.*	21N
P.T.	4.9mm
O.T.	1.6mm
T.T.	6.5mm

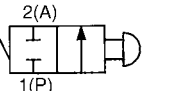
Pulsador (rasante)/VM122-M5-33, VM132-M5-33



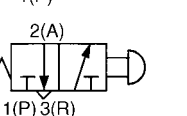
Orif. montaje panel



Símbolo
2 vías



3 vías

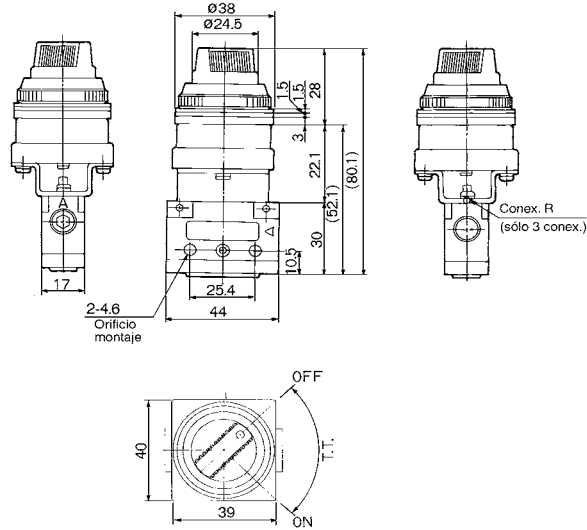


* Alimentación 0.5MPa

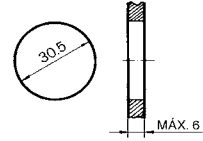
F.O.F.*	21N
P.T.	4.9mm
O.T.	1.6mm
T.T.	6.5mm

Serie VM100/Conexión inferior

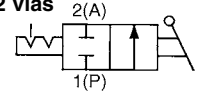
Selector (2 posiciones)/VM122-M5-34R, B, G, Y/VM132-M5-34R, B, G, Y



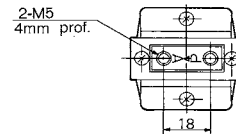
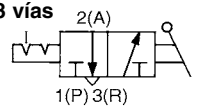
Orif. montaje panel



Símbolo 2 vías



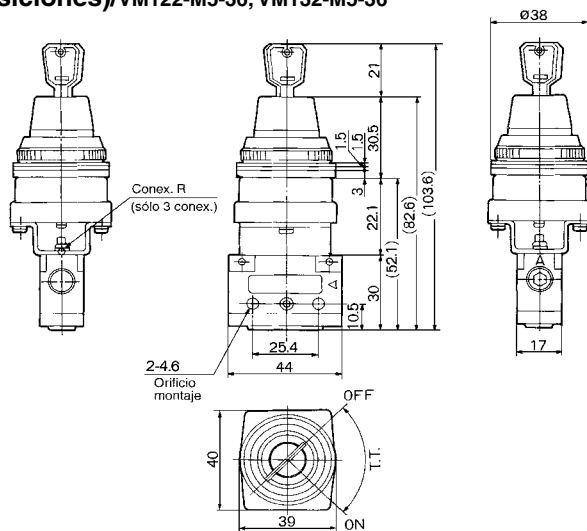
3 vías



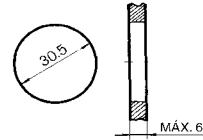
* Alimentación 0.5MPa

F.O.F.*	15N
T.T.	90°

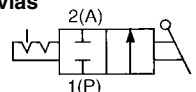
Selector con llave (2 posiciones)/VM122-M5-36, VM132-M5-36



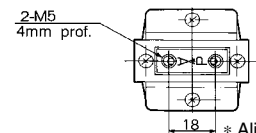
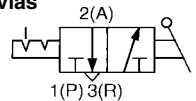
Orif. montaje panel



Símbolo 3 vías



5 vías

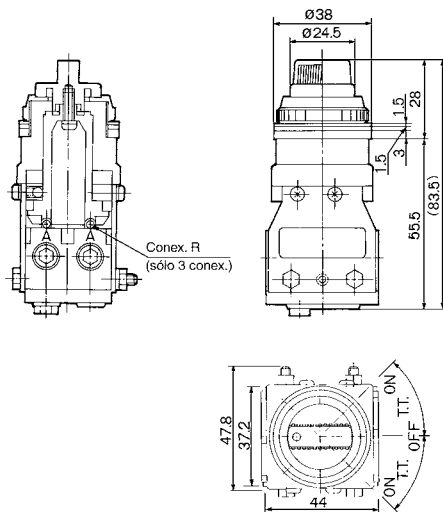


* Alimentación 0.5MPa

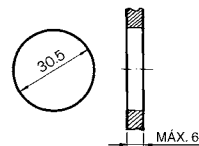
F.O.F.*	15N
T.T.	90°

La llave se puede extraer en las posiciones "on" y "off".

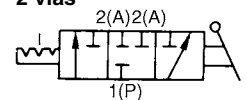
Selector (3 posiciones)/VM133-M5-35R, B, G, Y/VM153-M5-35R, B, G, Y



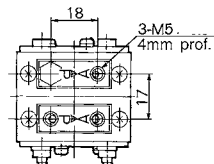
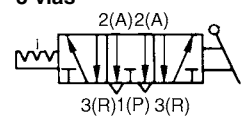
Orif. montaje panel



Símbolo 2 vías



3 vías



* Alimentación 0.5MPa

F.O.F.*	20N
T.T.	45°

10.13 TOLLO LINEAR

M55

Ball Screw Drive, Slide Guide

» Ordering key - see page 200
» Accessories - see page 135
» Additional data - see page 183

General Specifications

Parameter	M55
Profile size (w × h) [mm]	58 × 55
Type of screw	ball screw with single nut
Carriage sealing system	self-adjusting steel cover band
Screw supports	number of screw supports to be specified by customer at order
Lubrication	lubrication of ball screw
Included accessories	none

Performance Specifications

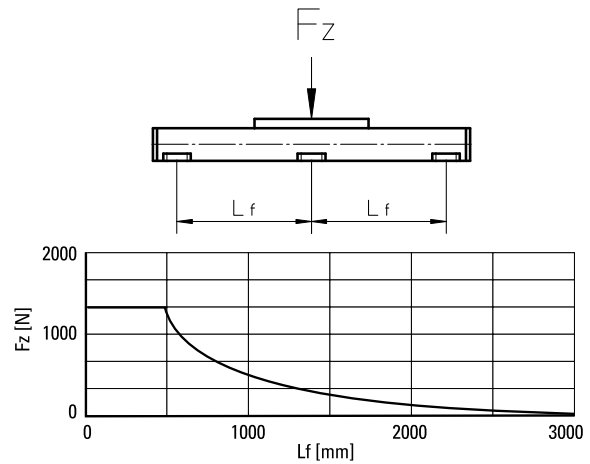
Parameter		M55
Stroke length (Smax), maximum	[mm]	3000
Linear speed, maximum	[m/s]	1,0
Acceleration, maximum	[m/s ²]	8
Repeatability	[± mm]	0,05
Input speed, maximum	[rpm]	3000
Operation temperature limits	[°C]	-20 – 70
Dynamic load (Fx), maximum	[N]	1000
Dynamic load (Fy), maximum	[N]	400
Dynamic load (Fz), maximum	[N]	400
Dynamic load torque (Mx), maximum	[Nm]	9
Dynamic load torque (My), maximum	[Nm]	23
Dynamic load torque (Mz), maximum	[Nm]	23
Drive shaft force (Frd), maximum	[N]	200
Drive shaft torque (Mta), maximum	[Nm]	12
Screw diameter (d ₀)	[mm]	16
Screw lead (p)	[mm]	5, 10, 20
Weight	[kg]	
of unit with zero stroke		3,06
of every 100 mm of stroke		0,44
of carriage		1,20
of option single screw support		0,83
of option double screw supports		1,88

Carriage Idle Torque (M_{idle}) [Nm]

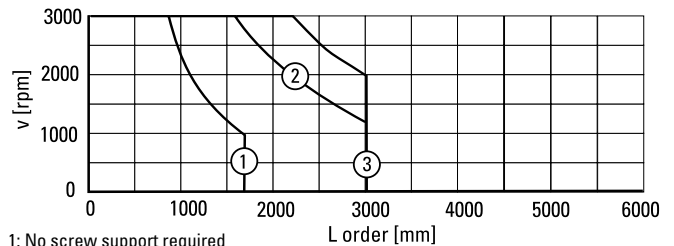
Input speed [rpm]	Screw lead [mm]		
	p = 5	p = 10	p = 20
500 - no screw supports	0,10	0,15	0,30
500 - with screw supports	0,13	0,27	0,45

M_{idle} = the input torque needed to move the carriage with no load on it.

Deflection of the Profile

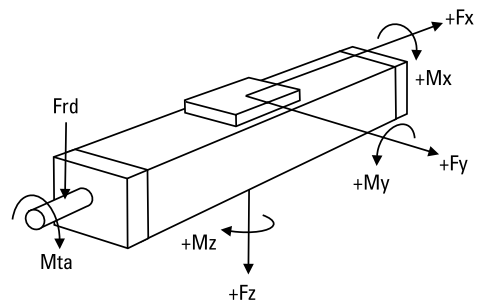


Critical Speed



1: No screw support required
2: Single screw support required
3: Double screw supports required

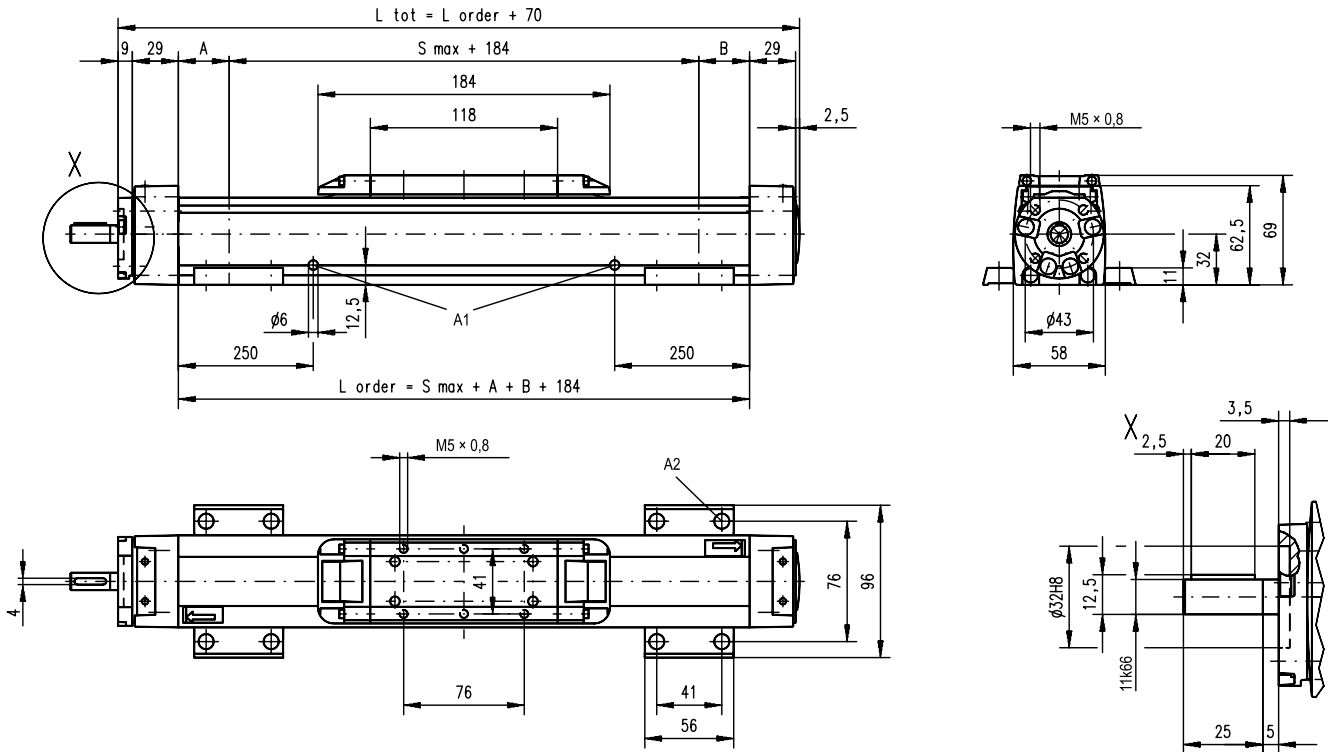
Definition of Forces



M55

Ball Screw Drive, Slide Guide

Dimensions	Projection
METRIC	

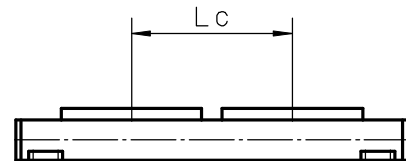


A1: lubrication holes
 A2: $\varnothing 9,5/\varnothing 5,5$ for socket head cap screw M5

Screw support configuration	A [mm]	B [mm]	Ordering length (L order) [mm]	Total length (L tot) [mm]
No screw support	6	6	$L_{order} = S_{max} + A + B + 184$	$L_{tot} = L_{order} + 70$
Single screw support	32	32	$L_{order} = S_{max} + A + B + 184$	$L_{tot} = L_{order} + 70$
Double screw supports	83	83	$L_{order} = S_{max} + A + B + 184$	$L_{tot} = L_{order} + 70$

Double Carriages

Parameter	M55	
Minimum distance between carriages (Lc) [mm]	[mm]	200
Dynamic load (Fy), maximum [N]	[N]	600
Dynamic load (Fz), maximum [N]	[N]	600
Dynamic load torque (My), maximum [Nm]	[Nm]	$L_c^1 \times 0,3$
Dynamic load torque (Mz), maximum [Nm]	[Nm]	$L_c^1 \times 0,3$
Force required to move second carriage [N]	[N]	35
Weight of unit with zero stroke of carriages [kg]	[kg]	5,14 2,40



Screw support configuration	A [mm]	B [mm]	Ordering length (L order) [mm]	Total length (L tot) [mm]
No screw support	6	6	$L_{order} = S_{max} + A + B + L_c + 184$	$L_{tot} = L_{order} + 70$
Single screw support	32	32	$L_{order} = S_{max} + A + B + L_c + 184$	$L_{tot} = L_{order} + 70$
Double screw supports	83	83	$L_{order} = S_{max} + A + B + L_c + 184$	$L_{tot} = L_{order} + 70$

¹ Value in mm

M55

Belt Drive, Ball Guide

- » Ordering key - see page 203
- » Accessories - see page 135
- » Additional data - see page 183

General Specifications

Parameter	M55
Profile size (w × h) [mm]	58 × 55
Type of belt	22-STD SM5-HP
Carriage sealing system	self-adjusting steel cover band
Adjustable belt tensioning	the belt can be retensioned by the customer if necessary
Lubrication	lubrication of ball guide carriages
Included accessories	none

Performance Specifications

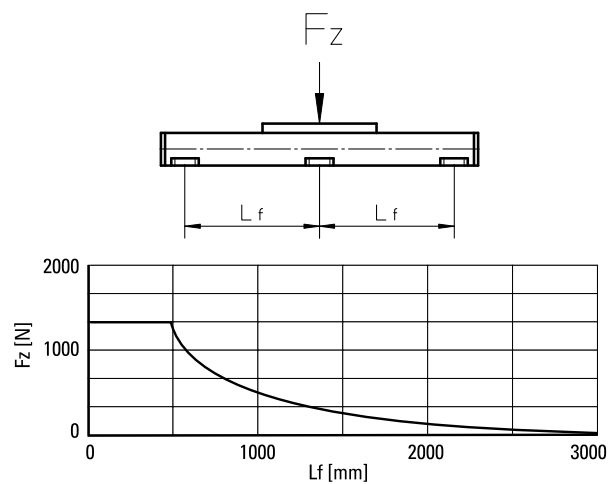
Parameter		M55
Stroke length (Smax), maximum	[mm]	7000
Linear speed, maximum	[m/s]	5,0
Acceleration, maximum	[m/s ²]	40
Repeatability	[± mm]	0,1
Input speed, maximum	[rpm]	2850
Operation temperature limits	[°C]	-20 – 70
Dynamic load (Fx), maximum	[N]	
< 2,5 m/s		400
> 2,5 m/s		200
Dynamic load (Fy), maximum	[N]	750
Dynamic load (Fz), maximum	[N]	750
Dynamic load torque (Mx), maximum	[Nm]	5
Dynamic load torque (My), maximum	[Nm]	29
Dynamic load torque (Mz), maximum	[Nm]	29
Drive shaft force (Frd), maximum	[N]	200
Drive shaft torque (Mta), maximum	[Nm]	12
Pulley diameter	[mm]	33,42
Stroke per shaft revolution	[mm]	105
Weight	[kg]	
of unit with zero stroke		4,80
of every 100 mm of stroke		0,53
of carriage		1,20

Carriage Idle Torque (M idle) [Nm]

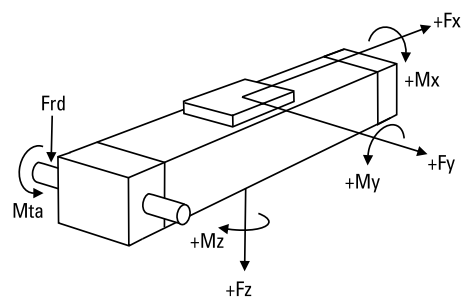
Input speed [rpm]	Single Carriage	Double Carriages
150	1,0	1,9

M idle = the input torque needed to move the carriage with no load on it.

Deflection of the Profile



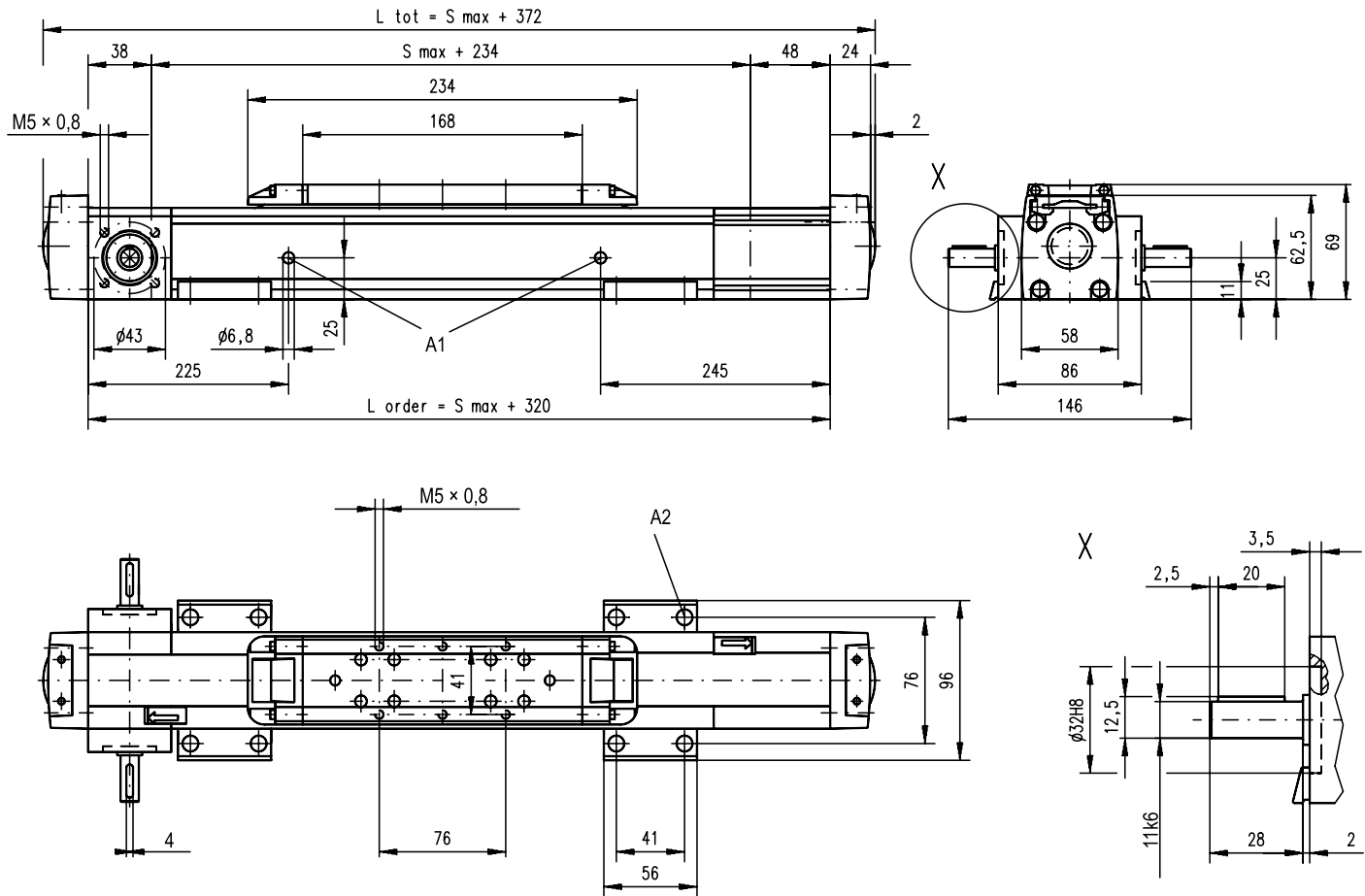
Definition of Forces



M55

Belt Drive, Ball Guide

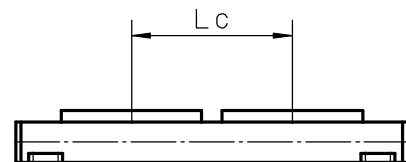
Dimensions	Projection
METRIC	



A1: lubrication holes
 A2: ø9,5/ø5,5 for socket head cap screw M5

Double Carriages

Parameter		M55
Minimum distance between carriages (Lc)	[mm]	250
Dynamic load (Fy), maximum	[N]	1125
Dynamic load (Fz), maximum	[N]	1125
Dynamic load torque (My), maximum	[Nm]	Lc ¹ × 0,56
Dynamic load torque (Mz), maximum	[Nm]	Lc ¹ × 0,56
Force required to move second carriage	[N]	2
Ordering length (L order)	[mm]	Smax + Lc + 320
Total length (L tot)	[mm]	L order + 52
Weight of unit with zero stroke of carriages	[kg]	7,06 2,40



¹ Value in mm

M55

Belt Drive, Slide Guide

- » Ordering key - see page 205
- » Accessories - see page 135
- » Additional data - see page 184

General Specifications

Parameter	M55
Profile size (w × h) [mm]	58 × 50
Type of belt	22-STD SM5-HP
Carriage sealing system	self-adjusting steel cover band
Adjustable belt tensioning	the belt can be retensioned by the customer if necessary
Lubrication	lubricated for life
Included accessories	none

Performance Specifications

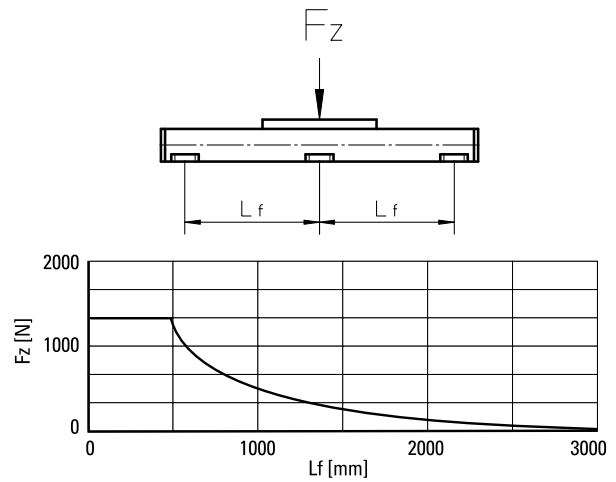
Parameter		M55
Stroke length (Smax), maximum	[mm]	7000
Linear speed, maximum	[m/s]	5,0
Acceleration, maximum	[m/s ²]	40
Repeatability	[± mm]	0,2
Input speed, maximum	[rpm]	2850
Operation temperature limits	[°C]	-20 – 70
Dynamic load (Fx), maximum	[N]	
< 2,5 m/s		400
> 2,5 m/s		200
Dynamic load (Fy), maximum	[N]	400
Dynamic load (Fz), maximum	[N]	400
Dynamic load torque (Mx), maximum	[Nm]	9
Dynamic load torque (My), maximum	[Nm]	21
Dynamic load torque (Mz), maximum	[Nm]	21
Drive shaft force (Frd), maximum	[N]	200
Drive shaft torque (Mta), maximum	[Nm]	7
Pulley diameter	[mm]	33,42
Stroke per shaft revolution	[mm]	105
Weight	[kg]	
of unit with zero stroke		4,10
of every 100 mm of stroke		0,41
of carriage		1,10

Carriage Idle Torque (M idle) [Nm]

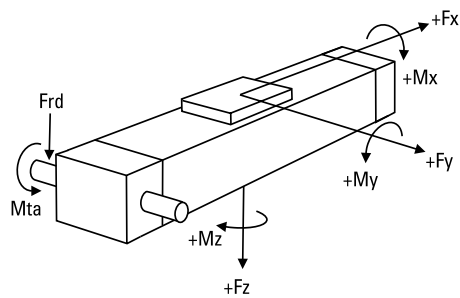
Input speed [rpm]	Single Carriage	Double Carriages
150	2,1	3,8

M idle = the input torque needed to move the carriage with no load on it.

Deflection of the Profile



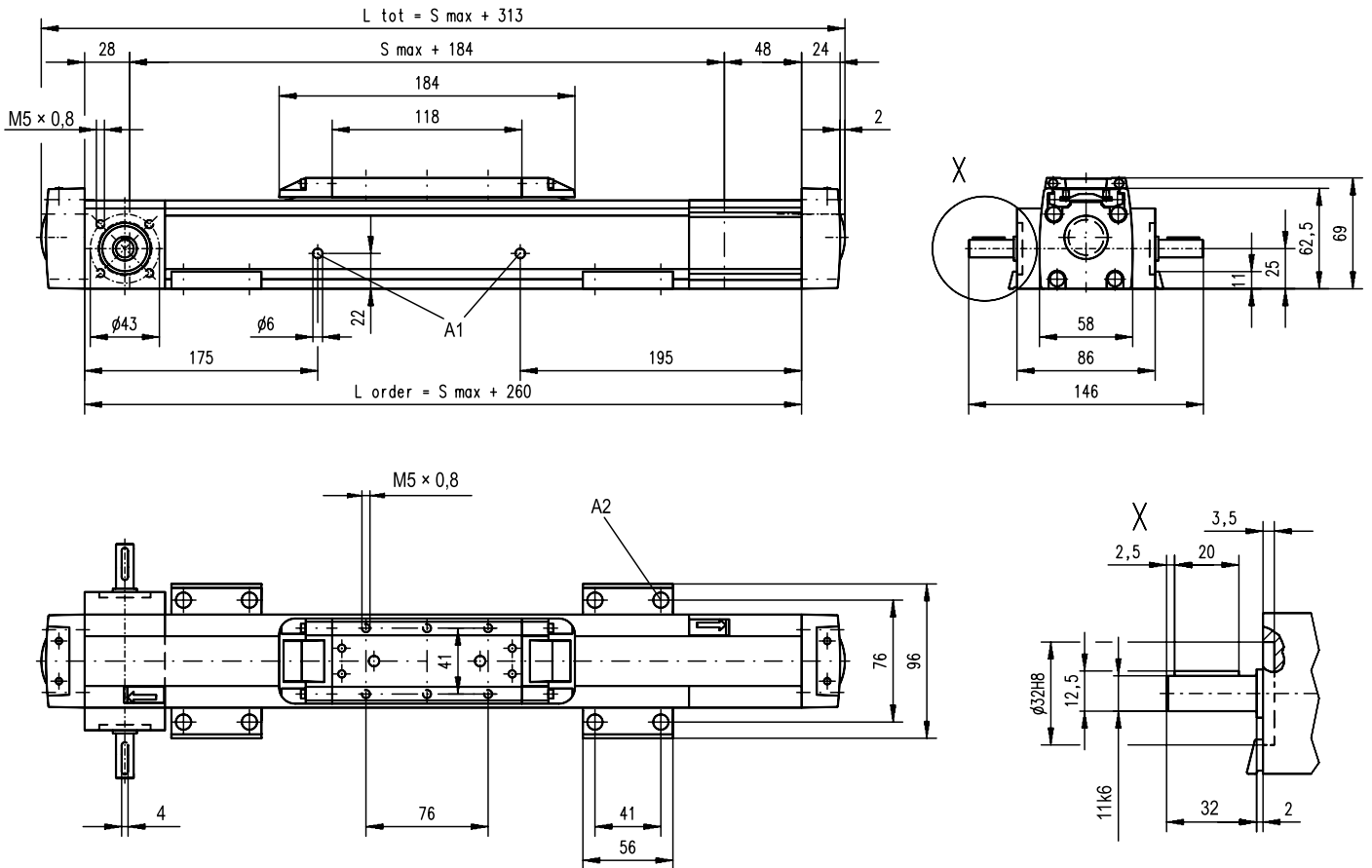
Definition of Forces



M55

Belt Drive, Slide Guide

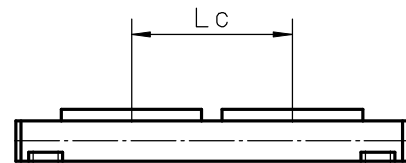
Dimensions	Projection
METRIC	



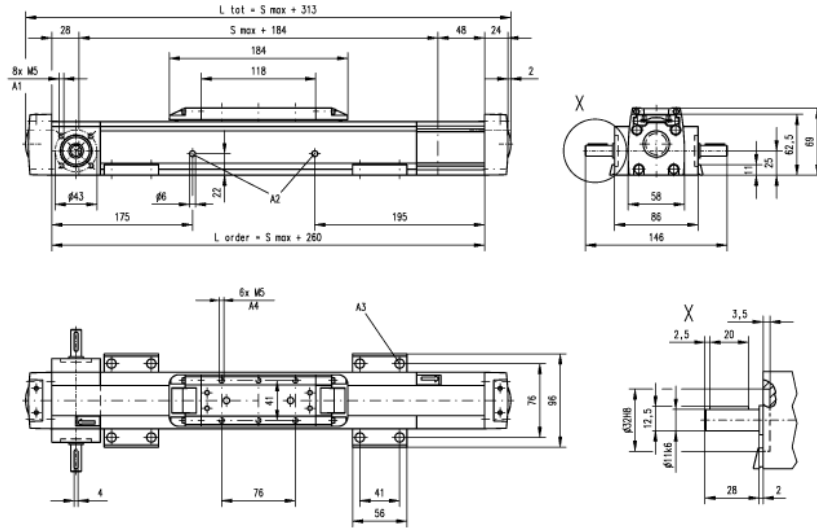
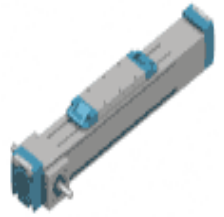
A1: lubrication holes
 A2: ø9,5/ø5,5 for socket head cap screw M5

Double Carriages

Parameter		M55
Minimum distance between carriages (Lc)	[mm]	200
Dynamic load (Fy), maximum	[N]	600
Dynamic load (Fz), maximum	[N]	600
Dynamic load torque (My), maximum	[Nm]	Lc ¹ × 0,3
Dynamic load torque (Mz), maximum	[Nm]	Lc ¹ × 0,3
Force required to move second carriage	[N]	35
Ordering length (L order)	[mm]	Smax + Lc + 260
Total length (L tot)	[mm]	L order + 53
Weight of unit with zero stroke of carriages	[kg]	6,00 2,20

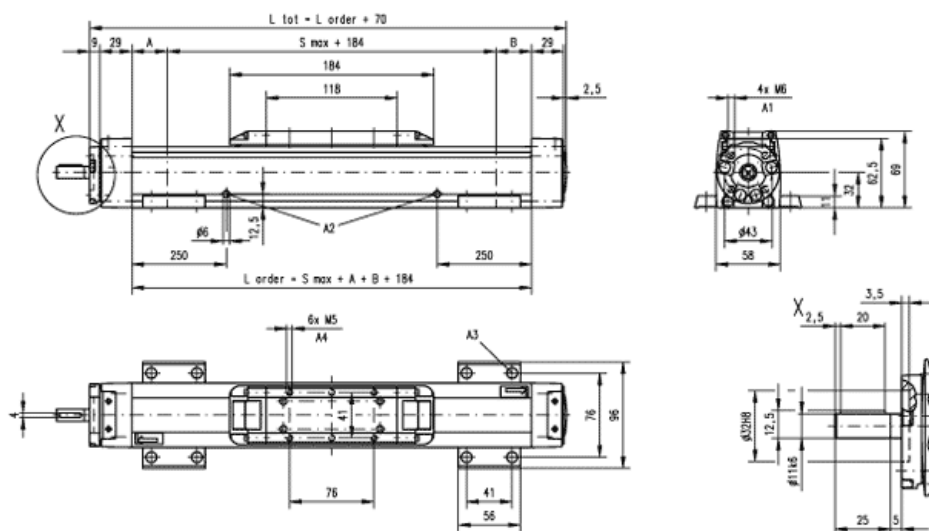


¹ Value in mm



Order No.
 Movopart-MG06B105A00X130_tollo
 Type
 Movopart-M_tollo

Product Attribute	Value
Type	M
Guide	Prism
Size	M55
Drive type	Belt
Screw lead	105
Screw support	Shaft on both sides
Profile length L (cm)	130
Number of saddles	Single saddle
CC (cm)	00



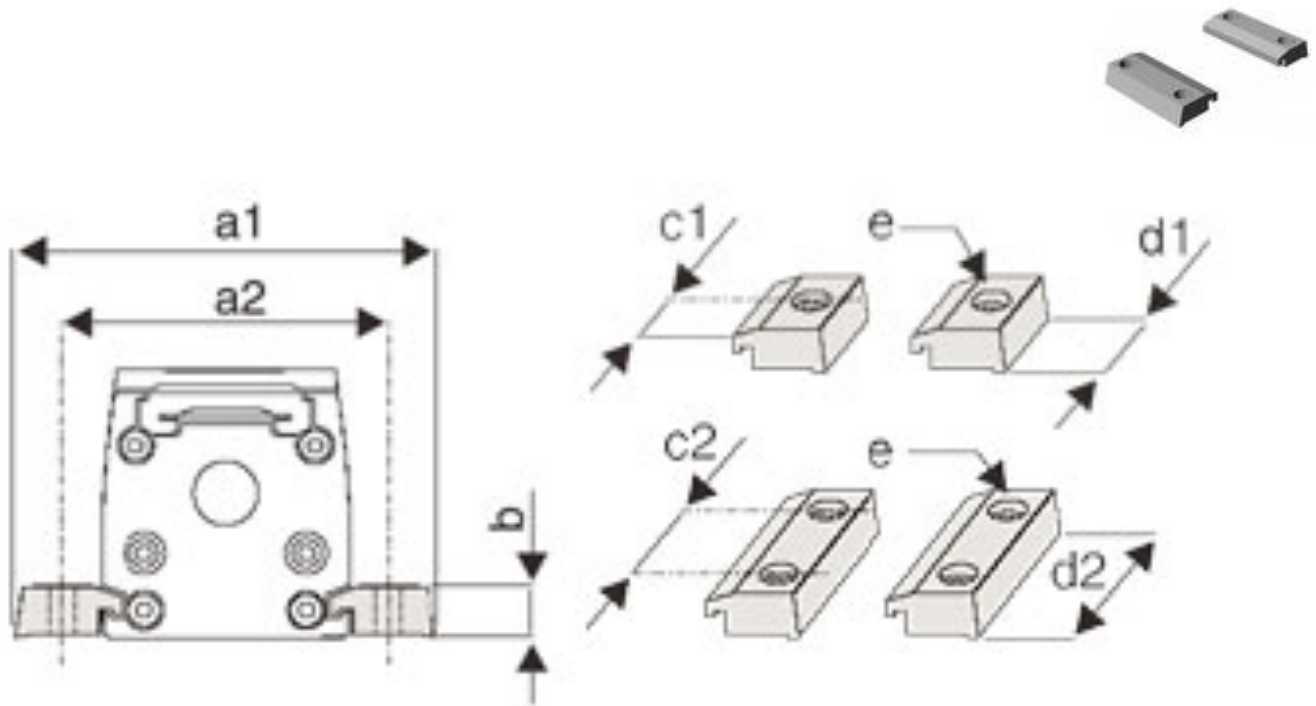
Order No.

Movopart-MG06C327A00X120_tollo

Type

Movopart-M_tollo

Product Attribute	Value
Type	M
Guide	Prism
Size	M55
Drive type	Ball screw and composite nut
Screw lead	32 mm / T7
Screw support	No screw support
Profile length L (cm)	120
Number of saddles	Single saddle
CC (cm)	00

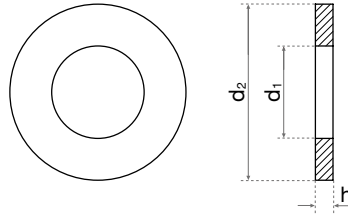


Part No
D313448
Description
Clamp Long

Product Attribute	Ref.	Value
Fits to		M55
a1		96
a2		76
b		11
c1		-
c2		41
d1		-
d2		56
e		Ø5,5

10.14 TORNILLERIA DIN

ARANDELA PLANA, FORMA A PLAIN WASHERS, TYPE A

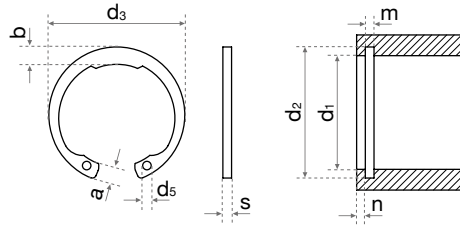


Inox A2 ■
 Inox A4 ■
 Acero ■

Para M		d ₁	d ₂	h
1,6	■ ■ ■	1,7	4	0,3
2	■ ■ ■	2,2	5	0,3
2,5	■ ■ ■	2,7	6,5	0,5
3	■ ■ ■	3,2	7	0,5
3,5	■ ■ ■	3,7	8	0,5
4	■ ■ ■	4,3	9	0,8
5	■ ■ ■	5,3	10	1
6	■ ■ ■	6,4	12	1,6
7	■ ■ ■	7,4	14	1,6
8	■ ■ ■	8,4	16	1,6
10	■ ■ ■	10,5	20	2
12	■ ■ ■	13	24	2,5
14	■ ■ ■	15	28	2,5
16	■ ■ ■	17	30	3
18	■ ■ ■	19	34	3
20	■ ■ ■	21	37	3
22	■ ■ ■	23	39	3
24	■ ■ ■	25	44	4
27	■ ■ ■	28	50	4
30	■ ■ ■	31	56	4
33	■ ■ ■	34	60	5
36	■ ■ ■	37	66	5
39	■ ■ ■	40	72	6
42	■ ■ ■	43	78	7
45	■ ■ ■	46	85	7
48	■ ■ ■	50	92	8
52	■ ■ ■	54	98	8
56	■ ■ ■	58	105	9
60	■ ■ ■	62	110	9
64	■ ■ ■	66	115	9
72	■ ■ ■	74	125	10

Medidas indicadas en mm

ANILLO DE SEGURIDAD INTERIOR RETAINING RINGS FOR BORES



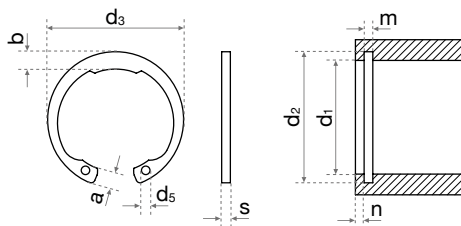
AISI 420 ■
Acero ■

d ₁	Anillo de seguridad					Ranura alojamiento anillo			
	s	d ₃	a _{max.}	b	d ₅	d ₂	m	n _{min.}	
8	0,8	8,7	2,4	1,1	1	8,4	0,9	0,6	
9	0,8	9,8	2,5	1,3	1	9,4	0,9	0,6	
10	1	10,8	3,2	1,4	1,2	10,4	1,1	0,6	
11	1	11,8	3,3	1,5	1,2	11,4	1,1	0,6	
12	1	13	3,4	1,7	1,5	12,5	1,1	0,8	
13	1	14,1	3,6	1,8	1,5	13,6	1,1	0,9	
14	1	15,1	3,7	1,9	1,7	14,6	1,1	0,9	
15	1	16,2	3,7	2	1,7	15,7	1,1	1,1	
16	1	17,3	3,8	2	1,7	16,8	1,1	1,2	
17	1	18,3	3,9	2,1	1,7	17,8	1,1	1,2	
18	1	19,5	4,1	2,2	2	19	1,1	1,5	
19	1	20,5	4,1	2,2	2	20	1,1	1,5	
20	1	21,5	4,2	2,3	2	21	1,1	1,5	
21	1	22,5	4,2	2,4	2	22	1,1	1,5	
22	1	23,5	4,2	2,5	2	23	1,1	1,5	
23*	1,2	24,6	4,2	2,5	2	24,1	1,3	1,7	
24	1,2	25,9	4,4	2,6	2	25,2	1,3	1,8	
25	1,2	26,9	4,5	2,7	2	26,2	1,3	1,8	
26	1,2	27,9	4,7	2,8	2	27,2	1,3	1,8	
27*	1,2	29,1	4,7	2,9	2	28,4	1,3	2,1	
28	1,2	30,1	4,8	2,9	2	29,4	1,3	2,1	
29*	1,2	31,1	4,8	3	2	30,4	1,3	2,1	
30	1,2	32,1	4,8	3	2	31,4	1,3	2,1	
31	1,2	33,4	5,2	3,2	2,5	32,7	1,3	2,6	
32	1,2	34,4	5,4	3,2	2,5	33,7	1,3	2,6	
33*	1,2	35,5	5,4	3,3	2,5	34,7	1,3	2,6	
34	1,5	36,5	5,4	3,3	2,5	35,7	1,6	2,6	
35	1,5	37,8	5,4	3,4	2,5	37	1,6	3	
36	1,5	38,8	5,4	3,5	2,5	38	1,6	3	
37	1,5	39,8	5,5	3,6	2,5	39	1,6	3	
38	1,5	40,8	5,5	3,7	2,5	40	1,6	3	
39*	1,5	42	5,6	3,8	2,5	41	1,6	3	
40	1,75	43,5	5,8	3,9	2,5	42,5	1,85	3,8	
41*	1,75	44,5	5,9	4	2,5	43,5	1,85	3,8	
42	1,75	45,5	5,9	4,1	2,5	44,5	1,85	3,8	
44*	1,75	47,5	6	4,2	2,5	46,5	1,85	3,8	
45	1,75	48,5	6,2	4,3	2,5	47,5	1,85	3,8	
46*	1,75	49,5	6,3	4,4	2,5	48,5	1,85	3,8	
47	1,75	50,5	6,4	4,4	2,5	49,5	1,85	3,8	
48	1,75	51,5	6,4	4,5	2,5	50,5	1,85	3,8	
50	2	54,2	6,5	4,6	2,5	53	2,15	4,5	

* medidas no incluidas en la norma

Medidas indicadas en mm

ANILLO DE SEGURIDAD INTERIOR RETAINING RINGS FOR BORES



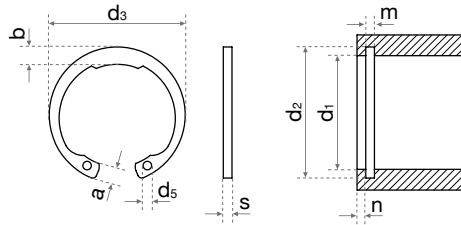
AISI 420 ■
Acero ■

d ₁	Anillo de seguridad						Ranura alojamiento anillo		
	s	d ₃	a _{max.}	b	d ₅	d ₂	m	n _{min}	
51*	2	55,2	6,5	4,7	2,5	54	2,15	4,5	
52	2	56,2	6,7	4,7	2,5	55	2,15	4,5	
53*	2	57,2	6,7	4,9	2,5	56	2,15	4,5	
54*	2	58,2	6,7	5	2,5	57	2,15	4,5	
55	2	59,2	6,8	5	2,5	58	2,15	4,5	
56	2	60,2	6,8	5,1	2,5	59	2,15	4,5	
57*	2	61,2	6,8	5,1	2,5	60	2,15	4,5	
58	2	62,2	6,9	5,2	2,5	61	2,15	4,5	
60	2	64,2	7,3	5,4	2,5	63	2,15	4,5	
62	2	66,2	7,3	5,5	2,5	65	2,15	4,5	
63	2	67,2	7,3	5,6	2,5	66	2,15	4,5	
64*	2	68,2	7,4	5,7	2,5	67	2,15	4,5	
65	2,5	69,2	7,6	5,8	3	68	2,65	4,5	
67*	2,5	71,5	7,7	6	3	70	2,65	4,5	
68	2,5	72,5	7,8	6,1	3	71	2,65	4,5	
70	2,5	74,5	7,8	6,2	3	73	2,65	4,5	
72	2,5	76,5	7,8	6,4	3	75	2,65	4,5	
75	2,5	79,5	7,8	6,6	3	78	2,65	4,5	
77*	2,5	82,5	8,5	6,8	3	80	2,65	4,5	
78	2,5	82,5	8,5	6,8	3	81	2,65	4,5	
80	2,5	85,5	8,5	7	3	83,5	2,65	5,3	
82	2,5	87,5	8,5	7	3	85,5	2,65	5,3	
85	3	90,5	8,6	7,2	3,5	88,5	3,15	5,3	
88	3	93,5	8,6	7,4	3,5	91,5	3,15	5,3	
90	3	95,5	8,6	7,6	3,5	93,5	3,15	5,3	
92	3	97,5	8,7	7,8	3,5	95,5	3,15	5,3	
95	3	100,5	8,8	8,1	3,5	98,5	3,15	5,3	
98	3	103,5	9	8,3	3,5	101,5	3,15	5,3	
100	3	105,5	9,2	8,4	3,5	103,5	3,15	5,3	
102	4	108	9,5	8,5	3,5	106	4,15	6	
105	4	112	9,5	8,7	3,5	109	4,15	6	
108	4	115	9,5	8,9	3,5	112	4,15	6	
110	4	117	10,4	9	3,5	114	4,15	6	
112	4	119	10,5	9,1	3,5	116	4,15	6	
115	4	122	10,5	9,3	3,5	119	4,15	6	
118*	4	125	10,7	9,6	3,5	122	4,15	6	
120	4	127	11	9,7	3,5	124	4,15	6	
122*	4	129	11	9,8	4	126	4,15	6	
125	4	132	11	10	4	129	4,15	6	
128*	4	135	11	10,2	4	132	4,15	6	

* medidas no incluidas en la norma

Medidas indicadas en mm

ANILLO DE SEGURIDAD INTERIOR RETAINING RINGS FOR BORES



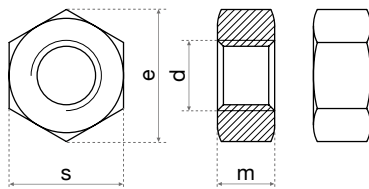
AISI 420 ■
Acero ■

d ₁	Anillo de seguridad						Ranura alojamiento anillo		
	s	d ₃	a _{max.}	b	d ₅	d ₂	m	n _{min}	
130	4	137	11	10,2	4	134	4,15	6	
132*	4	139	11	10,3	4	136	4,15	6	
135	4	142	11,2	10,5	4	139	4,15	6	
138*	4	145	11,2	10,6	4	142	4,15	6	
140	4	147	11,2	10,7	4	144	4,15	6	
142*	4	149	11,3	10,8	4	146	4,15	6	
145	4	152	11,4	10,9	4	149	4,15	6	
150	4	158	12	11,2	4	155	4,15	7,5	
152*	4	161	12	11,3	4	157	4,15	7,5	
155	4	164	12	11,4	4	160	4,15	7,5	
160	4	169	13	11,6	4	165	4,15	7,5	
165	4	174,5	13	11,8	4	170	4,15	7,5	
170	4	179,5	13,5	12,2	4	175	4,15	7,5	
175	4	184,5	13,5	12,7	4	180	4,15	7,5	
180	4	189,5	14,2	13,2	4	185	4,15	7,5	
185	4	194,5	14,2	13,7	4	190	4,15	7,5	
190	4	199,5	14,2	13,8	4	195	4,15	7,5	
195	4	204,5	14,2	13,8	4	200	4,15	7,5	
200	4	209,5	14,2	14	4	205	4,15	7,5	
205*	5	217	14,2	14	4	211	5,15	9	
210	5	222	14,2	14	4	216	5,15	9	
215*	5	227	14,2	14	4	221	5,15	9	
220	5	232	14,2	14	4	226	5,15	9	
225*	5	237	14,2	14	4	231	5,15	9	
230	5	242	14,2	14	4	236	5,15	9	
235*	5	247	14,2	14	4	241	5,15	9	
240	5	252	14,2	14	4	246	5,15	9	
245*	5	257	14,2	14	4	251	5,15	9	
250	5	262	14,2	14	4	256	5,15	9	
255*	5	270	16,2	16	5	263	5,15	12	
260	5	275	16,2	16	5	268	5,15	12	
265*	5	280	16,2	16	5	273	5,15	12	
270	5	285	16,2	16	5	278	5,15	12	
275*	5	290	16,2	16	5	283	5,15	12	
280	5	295	16,2	16	5	288	5,15	12	
285*	5	300	16,2	16	5	293	5,15	12	
290	5	305	16,2	16	5	298	5,15	12	
295*	5	310	16,2	16	5	303	5,15	12	
300	5	315	16,2	16	5	308	5,15	12	

* medidas no incluidas en la norma

Medidas indicadas en mm

TUERCA HEXAGONAL HEXAGON NUTS

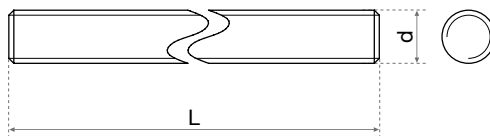


- Inox A2 ■
- Inox A4 ■
- Acero C-6 ■
- Acero C-8 ■
- Acero C-10 ■
- Acero C-12 ■
- Latón ■

d		s	e	m
M1,6	■ ■ ■ ■ ■ ■ ■	3,2	3,48	1,3
M2	■ ■ ■ ■ ■ ■ ■	4	4,38	1,6
M2,5	■ ■ ■ ■ ■ ■ ■	5	5,45	2
M3	■ ■ ■ ■ ■ ■ ■	5,5	6,01	2,4
M3,5	■ ■ ■ ■ ■ ■ ■	6	6,58	2,8
M4	■ ■ ■ ■ ■ ■ ■	7	7,66	3,2
M5	■ ■ ■ ■ ■ ■ ■	8	8,79	4
M6	■ ■ ■ ■ ■ ■ ■	10	11,05	5
M7	■ ■ ■ ■ ■ ■ ■	11	12,12	5,5
M8	■ ■ ■ ■ ■ ■ ■	13	14,38	6,5
M10	■ ■ ■ ■ ■ ■ ■	17	18,9	8
M12	■ ■ ■ ■ ■ ■ ■	19	21,1	10
M14	■ ■ ■ ■ ■ ■ ■	22	24,49	11
M16	■ ■ ■ ■ ■ ■ ■	24	26,75	13
M18	■ ■ ■ ■ ■ ■ ■	27	29,56	15
M20	■ ■ ■ ■ ■ ■ ■	30	32,95	16
M22	■ ■ ■ ■ ■ ■ ■	32	35,03	18
M24	■ ■ ■ ■ ■ ■ ■	36	39,55	19
M27	■ ■ ■ ■ ■ ■ ■	41	45,2	22
M30	■ ■ ■ ■ ■ ■ ■	46	50,85	24
M33	■ ■ ■ ■ ■ ■ ■	50	55,37	26
M36	■ ■ ■ ■ ■ ■ ■	55	60,79	29
M39	■ ■ ■ ■ ■ ■ ■	60	66,44	31
M42	■ ■ ■ ■ ■ ■ ■	65	72,09	34
M45	■ ■ ■ ■ ■ ■ ■	70	76,95	36
M48	■ ■ ■ ■ ■ ■ ■	75	82,6	38
M52	■ ■ ■ ■ ■ ■ ■	80	88,25	42
M56	■ ■ ■ ■ ■ ■ ■	85	93,56	45
M60	■ ■ ■ ■ ■ ■ ■	90	99,21	48
M64	■ ■ ■ ■ ■ ■ ■	95	104,86	51
M68	■ ■ ■ ■ ■ ■ ■	100	110,51	54
M72	■ ■ ■ ■ ■ ■ ■	105	116,16	58

Medidas indicadas en mm

VARILLA ROSCADA THREADED RODS



- Inox A2 ■
- Inox A4 ■
- Acero 4.8 ■
- Acero 8.8 ■
- Acero 10.9 ■
- Acero 12.9 ■
- Latón ■

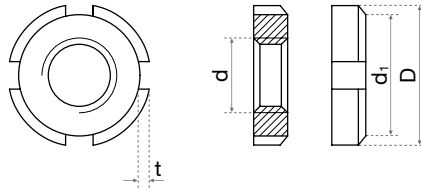
d	1 metro	3 metros
M2	■ ■ ■ ■ ■ ■ ■	
M2,5	■ ■ ■ ■ ■ ■ ■	
M3	■ ■ ■ ■ ■ ■ ■	
M4	■ ■ ■ ■ ■ ■ ■	
M5	■ ■ ■ ■ ■ ■ ■	
M6	■ ■ ■ ■ ■ ■ ■	■ ■
M8	■ ■ ■ ■ ■ ■ ■	■ ■
M10	■ ■ ■ ■ ■ ■ ■	■ ■
M12	■ ■ ■ ■ ■ ■ ■	■ ■
M14	■ ■ ■ ■ ■ ■ ■	■ ■
M16	■ ■ ■ ■ ■ ■ ■	■ ■
M18	■ ■ ■ ■ ■ ■ ■	■ ■
M20	■ ■ ■ ■ ■ ■ ■	■ ■
M22	■ ■ ■ ■ ■ ■ ■	■ ■
M24	■ ■ ■ ■ ■ ■ ■	■ ■
M27	■ ■ ■ ■ ■ ■ ■	■ ■
M30	■ ■ ■ ■ ■ ■ ■	■ ■
M33	■ ■ ■ ■ ■ ■ ■	■ ■
M36	■ ■ ■ ■ ■ ■ ■	■ ■
M39	■ ■ ■ ■ ■ ■ ■	■ ■
M42	■ ■ ■ ■ ■ ■ ■	■ ■
M45	■ ■ ■ ■ ■ ■ ■	■ ■
M48	■ ■ ■ ■ ■ ■ ■	■ ■
M52	■ ■ ■ ■ ■ ■ ■	■ ■
M56	■ ■ ■ ■ ■ ■ ■	■ ■

VARILLA ROSCADA, ROSCA IZQUIERDA THREADED RODS, LEFT HAND THREAD

- Inox A2 ■
- Acero ■

d	1 metro
M6	■ ■
M8	■ ■
M10	■ ■
M12	■ ■
M14	■ ■
M16	■ ■
M18	■ ■
M20	■ ■
M24	■ ■

TUERCA ESTRIADA KM KM LOCKNUTS

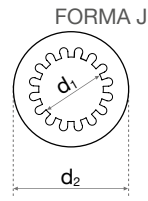
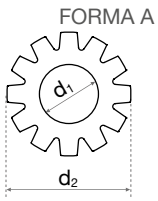


Acero ■

d	KM	d ₁	D	t
M10 x 0,75	0	13,5	18	2
M12 x 1	1	17	22	2
M15 x 1	2	21	25	2
M17 x 1	3	24	28	2
M20 x 1	4	26	32	2
M25 x 1,5	5	32	38	2
M30 x 1,5	6	38	45	2
M35 x 1,5	7	44	52	2
M40 x 1,5	8	50	58	2,5
M45 x 1,5	9	56	65	2,5
M50 x 1,5	10	61	70	2,5
M55 x 2	11	67	75	3
M60 x 2	12	73	80	3
M65 x 2	13	79	85	3
M70 x 2	14	85	92	3,5
M75 x 2	15	90	98	3,5
M80 x 2	16	95	105	3,5
M85 x 2	17	102	110	3,5
M90 x 2	18	108	120	4
M95 x 2	19	113	125	4
M100 x 2	20	120	130	4

Medidas indicadas en mm

ARANDELA DENTADA TOOTHED LOCK WASHERS

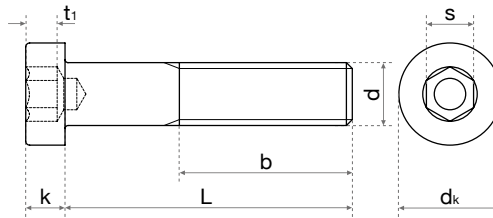


Inox A2 ■
 Inox A4 ■
 Acero ■

Para M		d ₁	d ₂	s
2	■ ■ ■	2,2	4,5	0,3
2,5	■ ■ ■	2,7	5,5	0,4
3	■ ■ ■	3,2	6	0,4
3,5	■ ■ ■	3,7	6	0,4
4	■ ■ ■	4,3	8	0,5
5	■ ■ ■	5,3	10	0,6
6	■ ■ ■	6,4	11	0,7
7	■ ■ ■	7,4	12,5	0,8
8	■ ■ ■	8,4	15	0,8
10	■ ■ ■	10,5	18	0,9
12	■ ■ ■	13	20,5	1
14	■ ■ ■	15	24	1
16	■ ■ ■	17	26	1,2
18	■ ■ ■	19	30	1,4
20	■ ■ ■	21	33	1,4
22	■ ■ ■	23	36	1,5
24	■ ■ ■	25	38	1,5
27	■ ■ ■	28	44	1,6
30	■ ■ ■	31	48	1,6

Medidas indicadas en mm

TORNILLO CILÍNDRICO CON HEXÁGONO INTERIOR CABEZA BAJA CON GUÍA DE LLAVE SOCKET HEAD CAP SCREWS, LOW HEAD-PILOT RECESS



Inox A2 ■
Inox A4 ■
Acero 8.8 ■

d	M3	M4	M5	M6	M8	M10	M12	M14	M16	M18	M20	M24
L												
6	■	■	■	■								
8	■	■	■	■	■							
10	■	■	■	■	■	■						
12	■	■	■	■	■	■						
14	■	■	■	■	■	■	■					
16		■	■	■	■	■	■	■				
18		■	■	■	■	■	■	■	■			
20		■	■	■	■	■	■	■	■	■		
22		■	■	■	■	■	■	■	■	■	■	
25		■	■	■	■	■	■	■	■	■	■	■
30		■	■	■	■	■	■	■	■	■	■	■
35		■	■	■	■	■	■	■	■	■	■	■
40		■	■	■	■	■	■	■	■	■	■	■
45		■	■	■	■	■	■	■	■	■	■	■
50		■	■	■	■	■	■	■	■	■	■	■
55		■	■	■	■	■	■	■	■	■	■	■
60		■	■	■	■	■	■	■	■	■	■	■
65		■	■	■	■	■	■	■	■	■	■	■
70		■	■	■	■	■	■	■	■	■	■	■
80		■	■	■	■	■	■	■	■	■	■	■
90		■	■	■	■	■	■	■	■	■	■	■
100		■	■	■	■	■	■	■	■	■	■	■
110		■	■	■	■	■	■	■	■	■	■	■
120		■	■	■	■	■	■	■	■	■	■	■
130		■	■	■	■	■	■	■	■	■	■	■
140		■	■	■	■	■	■	■	■	■	■	■
150		■	■	■	■	■	■	■	■	■	■	■

b	12	14	16	18	22	26	30	34	38	42	46	54
s	2	3	4	5	6	8	10	12	14	14	17	19
k _{max.}	2	2,8	3,5	4	5	6,5	7,5	8,5	10	11	12	14
dk _{max.}	5,5	7	8,5	10	13	16	18	21	24	27	30	36
t _{1 min.}	1,2	1,48	1,88	2,38	2,88	3,35	3,85	4,5	5,35	6	6,32	7

Medidas indicadas en mm

10.15 ZF MASCHINENANTRIEBE

Planetary Gearbox, one-stage

Size :

Technical Data :

		Reduction Ratio i :		PGE 12/1	PGE 25/1	PGE 50/1	PGE 100/1	PGE 200/1
Nominal output torque relating to $n_1 = 3000$ [rpm]	T_{2N} [Nm]	3 4 5 7 10 / 9*		- 4 4.5 4.5 4*	13 14 16 15 14	35 45 45 43 35	85 90 110 90 80	160 250 270 270 160
Emergency stop torque ¹⁾	T_{2Not} [Nm]	3 4 5 7 10 / 9*		- 12 13.5 13.5 12*	39 42 48 45 36	96 129 135 129 102	225 240 300 270 180	315 480 480 480 300
Max. acceleration torque ²⁾	T_{2B} [Nm]	3 4 5 7 10 / 9*		- 8 8 8 7*	25 28 32 28 25	70 88 90 86 70	160 180 210 160 160	290 375 405 405 290
Max. input speed	n_{1Max} [rpm]	3, 4, 5, 7 10 / 9*		6 000	6 000	5 000	5 000	3 600
Nominal input speed	n_{1N} [rpm]	3, 4, 5, 7 10 / 9*		3 000	3 000	3 000	3 000	2 600
Backlash	[arcmin]			20	12	10	10	10
Torsional rigidity	C_t [Nm/arcmin]			0.4	1.6	4.8	10	34
Moments of inertia ³⁾	I_1 [kg cm ²]	3 4 5 7 10 9*		0.033 0.031 0.030 0.029	0.128 0.086 0.074 0.064 0.059	0.67 0.49 0.43 0.37 0.34	2.59 1.90 1.61 1.41 1.32	7.50 4.70 3.70 3.00 2.70
Moments of inertia ³⁾	I_1 [kg cm ²]	3 4 5 7 10 9*		0.060 0.058 0.057 0.056	0.367 0.324 0.314 0.304 0.299	1.62 1.44 1.36 1.30 1.27	3.66 2.97 2.68 2.48 2.39	10.60 7.80 6.80 6.10 5.80
Max. axial force	F_A [N]			230	615	1 135	1 980	3 560
Max. radial force ⁴⁾	F_R [N]			155	530	925	1 630	3 120
Lifetime	L_h [h]			20 000	20 000	20 000	20 000	20 000
Efficiency	η			96%	97%	96%	96%	96%
Weight ca.	m [kg]			0.4	1.3	2.6	6	12.5
Operating noise at $n_{an} = 3000$ [rpm]	L_p [dB(A)]			≤ 70	≤ 70	≤ 70	≤ 70	≤ 70
Lubrication:	Lifetime grease lubrication, closed system							
Surface protection	Steel housing, galvanically treated. Aluminum flanges.							
Installation position	Any, including variable orientation.							
Operating temperature	- 10° C to + 90 °C							
Direction of rotation	same as input							
Degree of protection	IP 64							

1) Max. 1000 times during gearbox lifetime.

2) At a maximum of 1000 cycles per hour.

Percentage of the overall running time less than 5 % and duration of the impulse under 0.3 sec.

3) dependent on motor shaft diameter (see D6).

4) Resultant force middle of output shaft at output speed 100 rpm.

* for PGE 12/1 i = 9 all others i = 10

Printed in bold letters: Shorter delivery time.

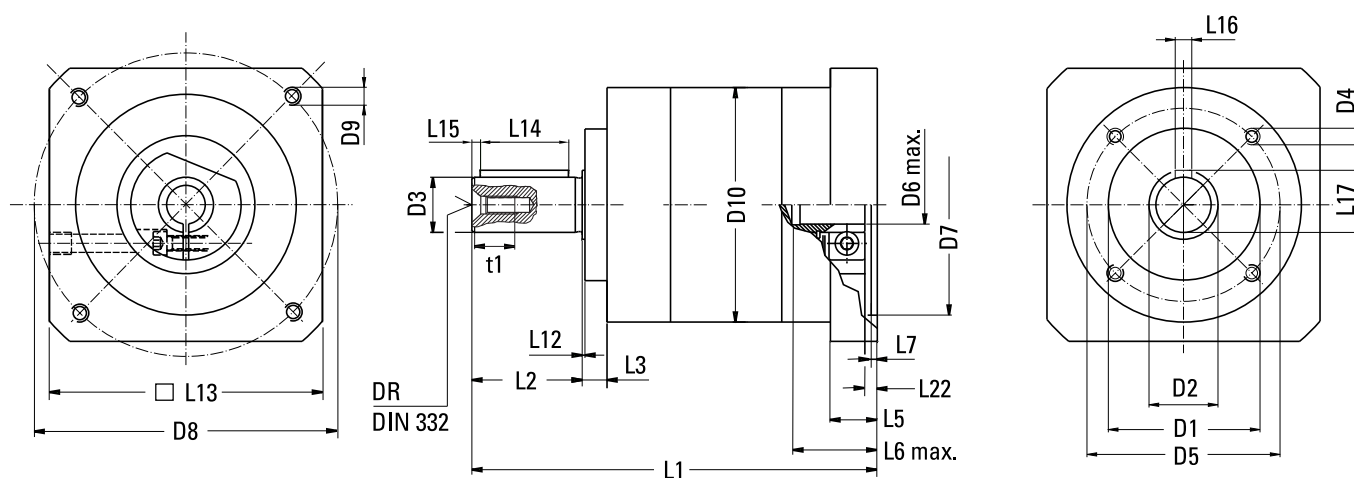
Size:

Dimensions [m m]:

		PGE 12/1	PGE 25/1	PGE 50/1	PGE 100/1	PGE 200/1
DR		DM4	DM5	DM6	DM10	DM16
t1		10	12.5	16	22	36
D1 (h7)		25	40	55	80	110
D2		12	17	25	30	50
D3 (k6)		10	14	20	25	40
D4		M4	M5	M6	M8	M10
D5		33	52	70	100	130
D6*(F6)	min.	3	6	9	14	19
	max.	11	14	19	24	32
D7*,D8*,D9*	Adaptations available for all common servomotors, dimensions are variable					
D10		40	65	85	120	155
L1		95	127.5	161	196	262
L2		23	30	40	50	80
L3		6	9	9	11	15
L5		27	23	28	31	39
L6	min.	14	19	24	27	30
	max.	30	40.5	45	69	78
L7*		3	4	4.5	5.5	6.5
L12		1	1	1	1	1
L13*	min.	40	65	85	120	155
L14		18	25	32	40	70
L15		2	2.5	3	3	5
L16		3	5	6	8	12
L17		11.2	16	22.5	28	43
L22*		3.5	5	5.5	6.5	8.5

*Dimensions depending on motor.

Please use page 17 for inquiries and orders.



Permitted shaft loads

The permissible axial or radial shaft loads are based on nominal bearing lifetime, see diagrams below.

The application point of the resultant forces is at middle of output shaft. The values for F_R do not take any axial loads into account. For cases with combined axial and radial forces, the force values are reduced.

If the radial force F_R acts on the output shaft outside its centre, the permissible force values are reduced ($x > \frac{L_2}{2}$) or increased ($x < \frac{L_2}{2}$), respectively.

Degree of protection

The degree of protection is defined by the designation IP (International Protection corresponding EN 60529) and two digits. For our gearboxes the designation is IP 64.

The first digit designates the degree of protection against contact (screen protection) and penetration of foreign bodies.

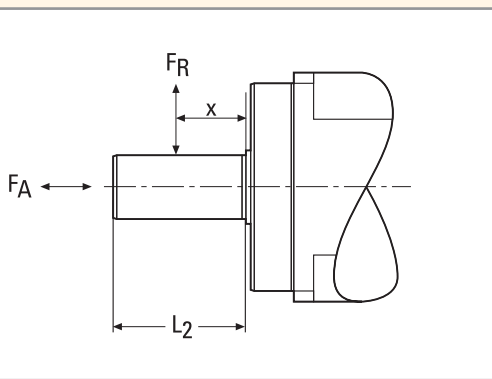
In this instance, the first digit 6 means:

- protection against dust infiltration (dust-tight)
- complete screen protection.

The second digit designates the degree of protection against water.

In this instance, the digit 4 means:

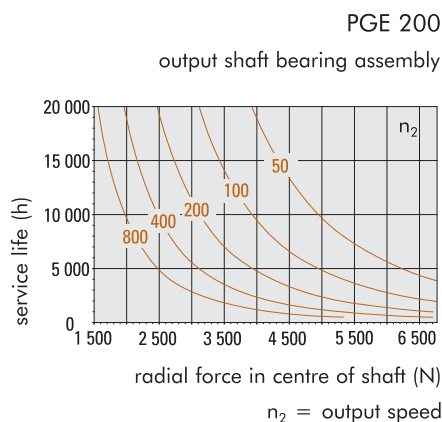
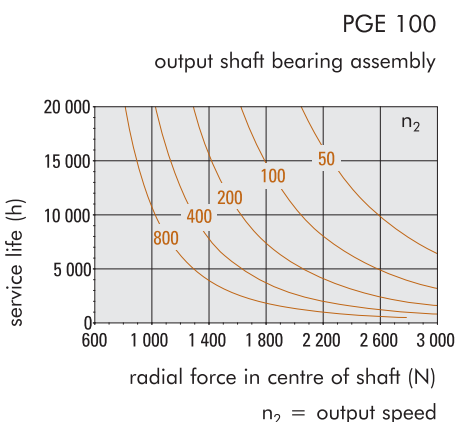
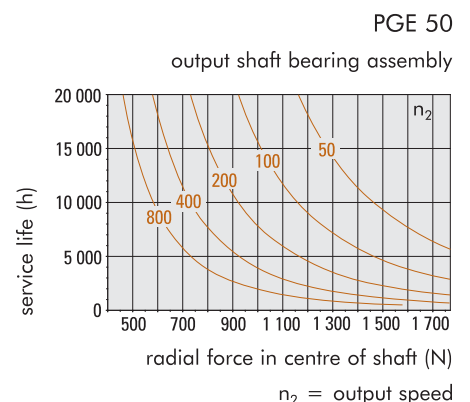
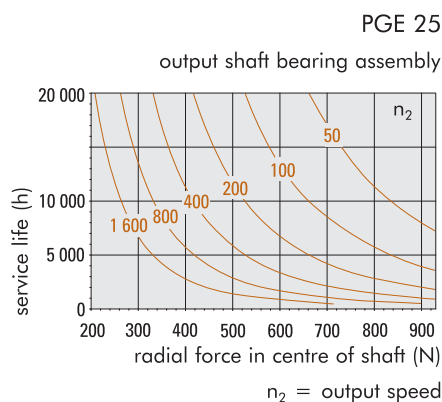
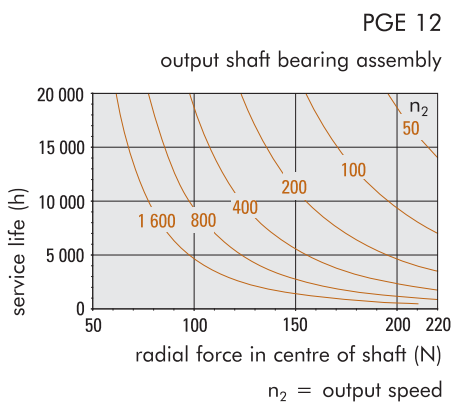
- protection against spray water from all directions.



Force (load) application points on gearbox output shaft

F_A = permitted axial force
 F_R = permitted radial force
 x = distance

Bearing Lifetime in Relation to Output Speed and Radial Force



Gearbox Output Shaft

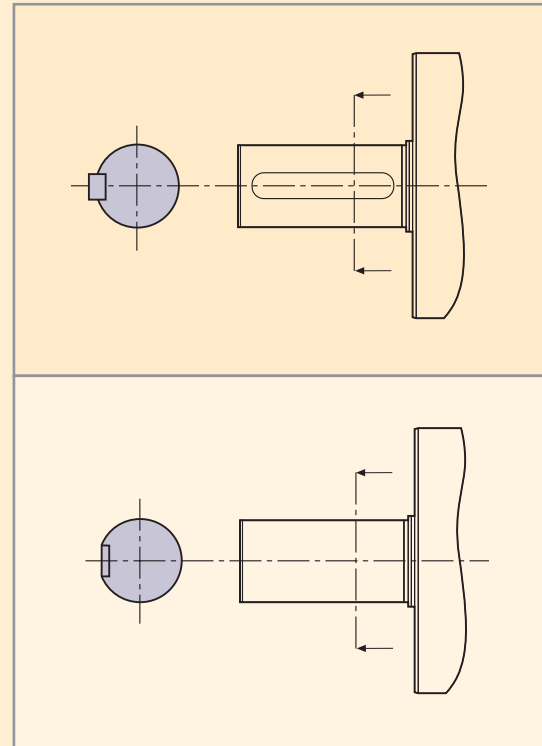
The gearbox output shaft is available in the following designs:

Standard:

Output shaft with key as per DIN 6885 sheet 1 (08.68 issue) for keyed shaft-hub connections. This type of connection is suitable for constant direction, where applications, requirements are not as stringent. This connection type requires additional axial fixing of the hub. A centering bore with thread is provided on the face end of the gearbox output shaft for this purpose (as per DIN 332, sheet 2).

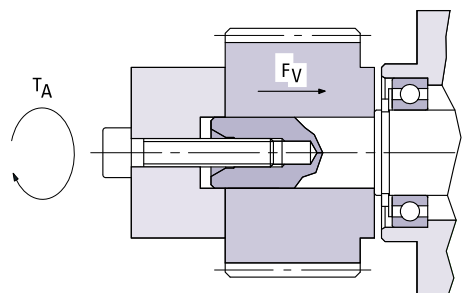
Options: fitted with a half key.

Plain output shaft on special request.



		Size :				
		PGE 12/1 12/2 12/3	PGE 25/1 25/2 25/3	PGE 50/1 50/2 50/3	PGE 100/1 100/2 100/3	PGE 200/1 200/2 200/3
Thread	DIN 332	M4	M5	M6	M10	M16
T_A	[Nm]	3.4	5.5	9.5	46	190
F_V	[kN]	4.1	6.5	9.5	27	74

T_A = Tightening torque
 F_V = Pretensioning Force



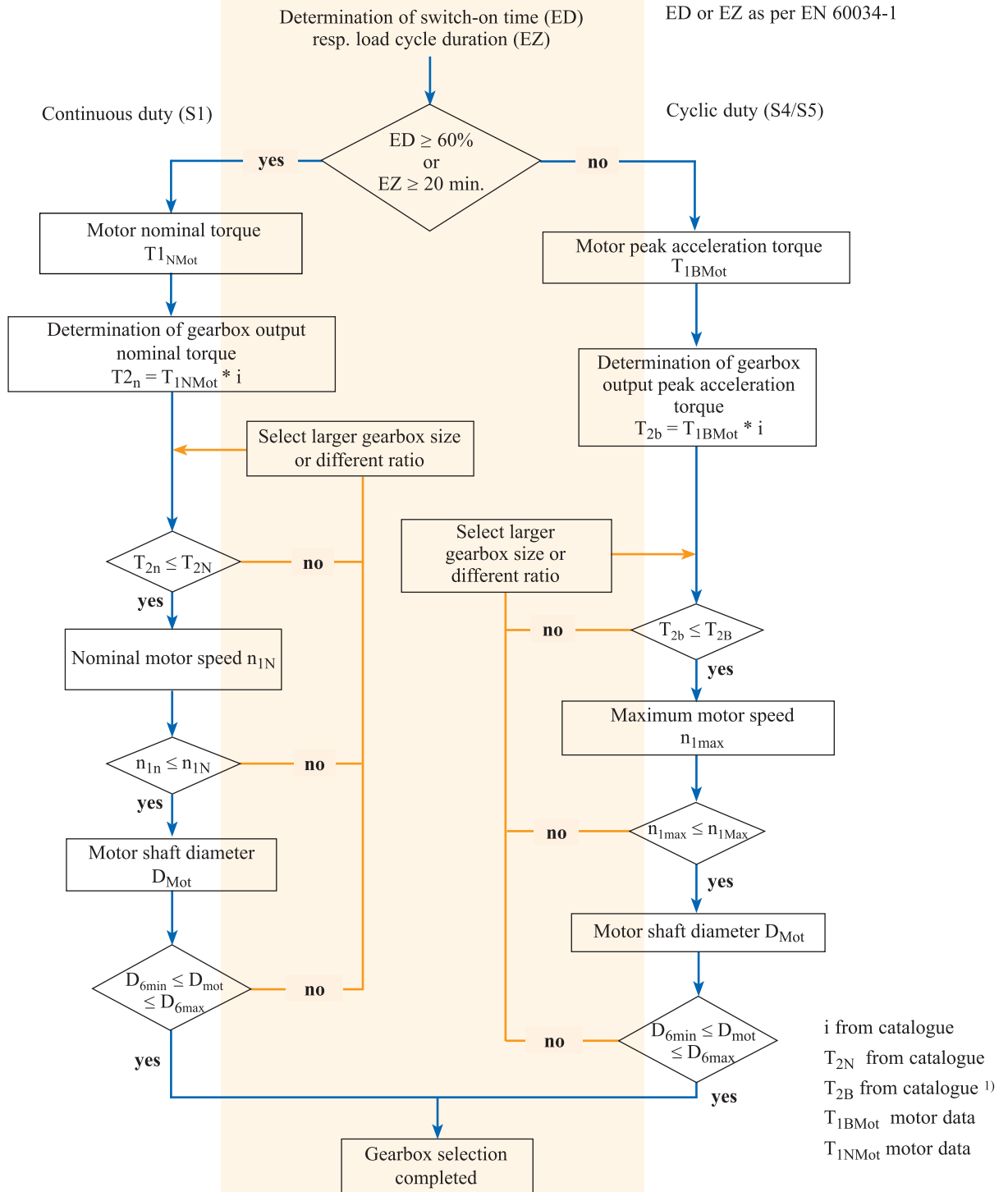
Configuration and Selection

Gearbox selection

The quickest and most reliable method, to determine the appropriate gearbox size for a specific application, is a comparison of motor peak torque with gearbox datas.

Applications are differentiated based on norm EN 60034-1 as to continuous duty (S1) or intermittent cyclic duty (S4/S5). For intermittent cyclic duties the maximum motor acceleration torque is relevant, whereas for continuous duties motor nominal torque is used. In case the motor peak torque

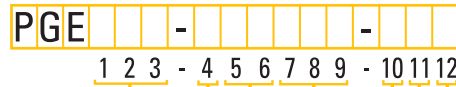
exceeds the permitted gearbox values, a calculation based on the actual application specific torques is required.



1) For nos. of cycles < 1000 cycles per hour, and percentage of total running time < 5% and duration of impulse less than 0.3 sec.

n_{1n} motor data
n_{1N} from catalogue
n_{1max} motor data
n_{1Max} from catalogue

Ordering Type Code



Size	Size Code
PGE 12/1, PGE 12/2, PGE 12/3	001
PGE 25/1, PGE 25/2, PGE 25/3	002
PGE 50/1, PGE 50/2, PGE 50/3	005
PGE 100/1, PGE 100/2, PGE 100/3	010
PGE 200/1, PGE 200/2, PGE 200/3	020

Size	D6 [mm]	Motor Shaft Code
PGE 12	3	A
	4	B
	5	C
	6	D
	7	E
	8	F
PGE 25	9	G
	10	H
	11	I
	12	

Size	D6 [mm]	Motor Shaft Code
PGE 25	6	A
	7	B
	8	C
	9	D
PGE 50	10	E
	11	F
	12	G
	14	H

Size	D6 [mm]	Motor Shaft Code
PGE 50	9	A
	10	B
	11	C
	12	D
PGE 100	14	E
	15	F
	16	
	19	

Size	D6 [mm]	Motor Shaft Code
PGE 100	14	A
	15	B
	16	C
	19	D
PGE 200	22	E
	24	
	28	
	32	

Size	D7 [mm]	D8 [mm]	D9 [mm]	L6 min [mm]	L6 max [mm]	L7 [mm]	L22 [mm]	Flange-Code	
PGE 12	25.0	32.0	M3	15.0	27.0	3.0	4.5	AA	
	25.0	63.0	M5	14.0	26.0	3.0	3.5	AB	
	30.0	46.0	M4	14.0	26.0	3.0	3.5	AC	
	35.0	65.5	M5	14.0	26.0	3.0	3.5	AD	
	30.0	46.0	M5	14.0	26.0	3.0	3.5	AE	
	30.0	45.0	M3	15.0	27.0	3.5	4.5	AH	
	50.0	70.0	M4	18.0	30.0	3.5	7.5	AI	
	22.0	43.8	∅ 3.5	14.0	26.0	2.5	3.5	AJ	
	22.0	48.0	M3	14.0	26.0	3.0	3.5	AK	
	PGE 25	30.0	45.0	M3	19.0	30.5	4.0	5.0	AA
30.0		46.0	M4	19.0	30.5	4.0	5.0	AB	
36.0		70.7	M4	19.0	30.5	4.0	5.0	AC	
40.0		63.0	M4	19.0	30.5	4.0	5.0	AD	
40.0		63.0	M5	19.0	30.5	4.0	5.0	AE	
40.0		70.0	M4	19.0	30.5	4.0	5.0	AF	
50.0		60.0	M4	19.0	30.5	4.0	5.0	AG	
50.0		65.0	M5	19.0	30.5	4.0	5.0	AH	
50.0		70.0	M4	19.0	30.5	4.0	5.0	AI	
50.0		70.0	M5	19.0	30.5	4.0	5.0	AJ	
50.0		80.0	M5	19.0	30.5	4.0	5.0	AK	
50.0		95.0	M6	19.0	30.5	4.0	5.0	AL	
60.0		75.0	M5	19.0	30.5	4.0	5.0	AN	
60.0		90.0	M5	19.0	30.5	4.0	5.0	AO	
70.0		90.0	M5	21.0	32.5	4.0	7.0	AP	
70.0		90.0	M5	23.0	34.5	5.5	9.0	AQ	
PGE 50	70.0	90.0	M6	19.0	30.5	4.0	5.0	AR	
	73.1	98.5	M5	19.0	30.5	4.0	5.0	AS	
	80.0	100.0	M6	19.0	30.5	4.0	5.0	AT	
	22.0	48.0	M3	19.0	30.5	4.0	5.0	AU	
	45.0	65.5	M5	19.0	30.5	4.0	5.0	AV	
	73.1	99.0	M6	22.0	33.5	4.0	8.0	AW	
	80.0	100.0	M6	29.0	40.5	7.0	15.0	AX	
	PGE 50	50.0	60.0	M4	24.0	41.0	4.5	5.5	AA
		50.0	65.0	M5	24.0	41.0	4.5	5.5	AB
		50.0	70.0	M4	24.0	41.0	4.5	5.5	AC
50.0		70.0	M5	24.0	41.0	4.5	5.5	AD	
50.0		80.0	M5	24.0	41.0	4.5	5.5	AE	
50.0		95.0	M6	24.0	41.0	4.5	5.5	AF	
50.0		100.0	M6	24.0	41.0	4.5	5.5	AG	
60.0		75.0	M5	24.0	41.0	4.5	5.5	AH	
60.0		90.0	M5	24.0	41.0	4.5	5.5	AI	
70.0		90.0	M5	26.0	43.0	5.5	7.5	AJ	
70.0		90.0	M5	28.0	45.0	5.5	9.5	AK	
73.1		98.5	M5	24.0	41.0	4.5	5.5	AM	
73.1		99.0	M6	24.0	41.0	4.5	5.5	AN	
50.0		95.0	M6	25.0	42.0	5.5	6.5	AO	
50.0		100.0	M6	25.0	42.0	5.5	6.5	AP	
60.0		99.0	M6	24.0	41.0	4.5	5.5	AR	
70.0		90.0	M5	24.0	41.0	4.5	5.5	AS	
70.0		90.0	M6	24.0	41.0	4.5	5.5	AT	
80.0		100.0	M6	24.0	41.0	4.5	5.5	AU	
95.0		115.0	M8	24.0	41.0	4.5	5.5	AV	
95.0	130.0	M8	24.0	41.0	4.5	5.5	AW		

Version
0

Backlash	Backlash Code
Standard	A

Output shaft	Form Code
Plain	0
Keyed	1

i	Ratio Code
3*	003
4	004
5	005
7	007
9**	009
10*	010
16	016
20	020
25	025
28	028
35	035
40*	040
49**	049
50*	050
70*	070
100	100

* Not for PGE 12

** Only for PGE 12

