

Carrer Malta, 9 - Paiporta



Nombre y apellidos:
David Elez Reche



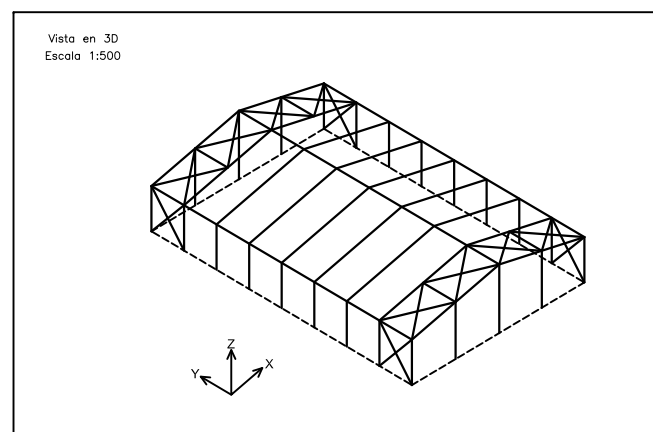
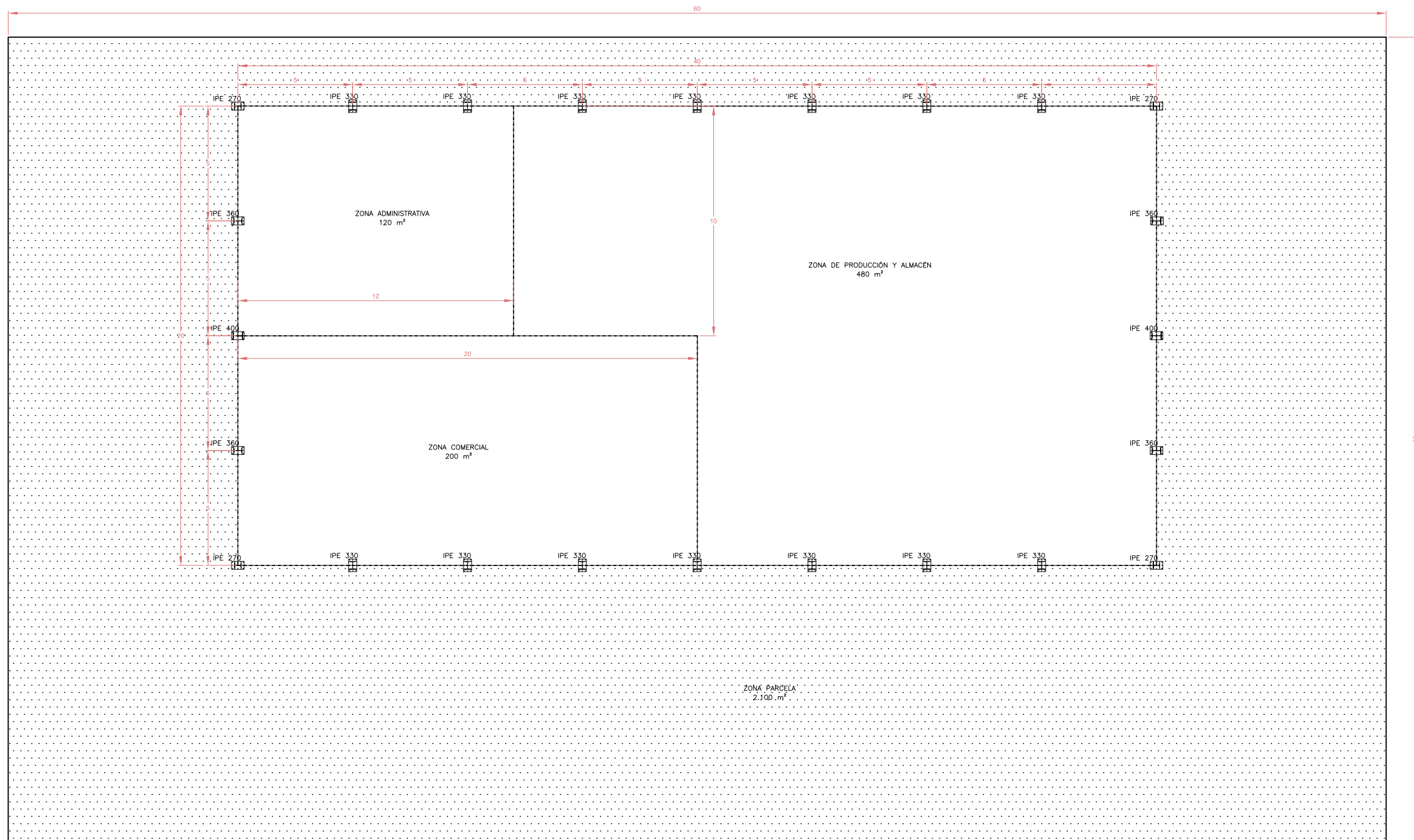
Diseño Estructura Básica de Nave Industrial

Escala:
1/5000

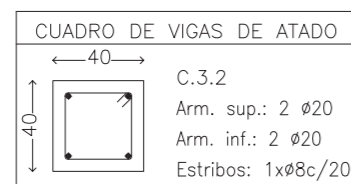
Plano:
Emplazamiento

Fecha: Mayo - 2016

NºPlano: 01



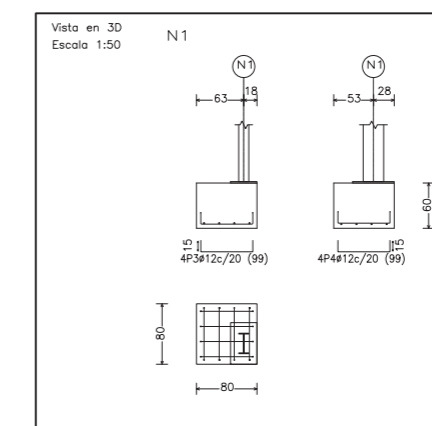
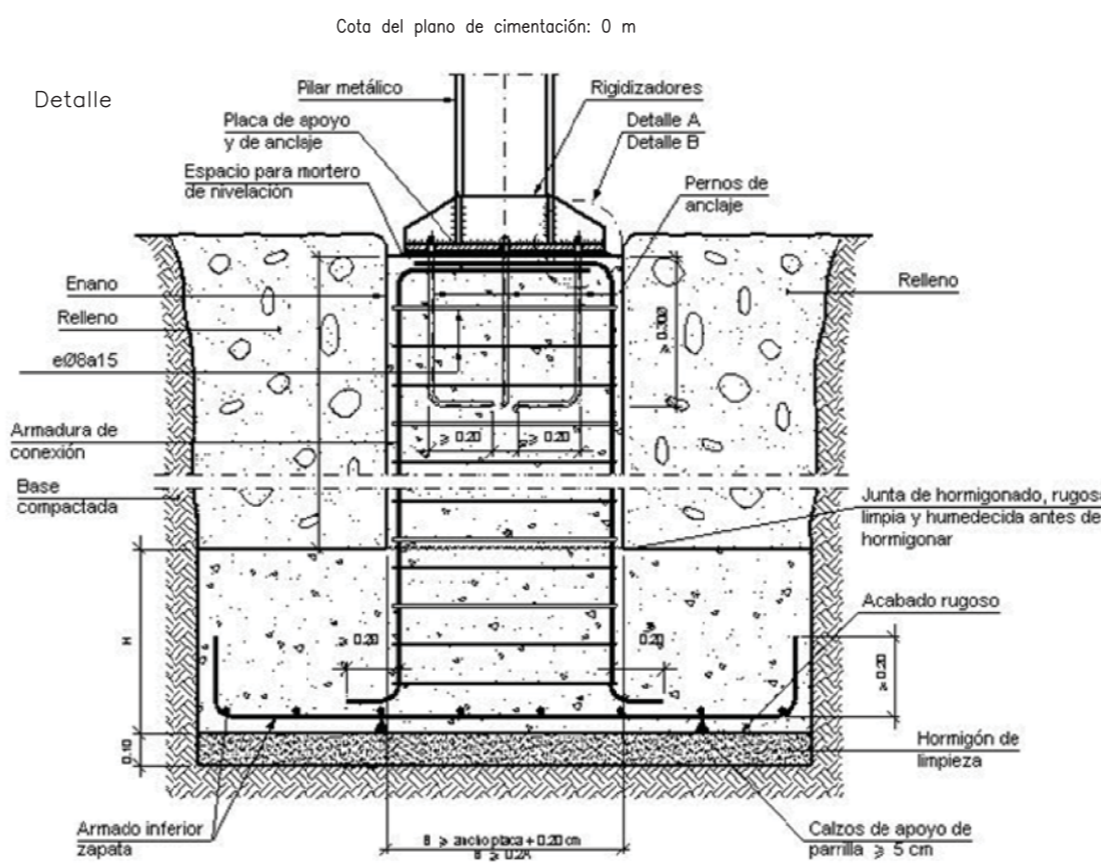
Nombre y apellidos: David Elez Reche		 Escuela Técnica Superior de Ingeniería del Diseño Diseño Estructura Básica de Nave Industrial	
Escala: 1/200	Plano: Replanteo	Fecha: Mayo - 2016	
		NºPlano: 02	



Cuadro de arranques		
Referencias	Pernos de Placas de Anclaje	Dimensión de Placas de Anclaje
N52, N68, N50, N6, N11, N16, N21, N26, N31, N36, N46, N69, N48, N38, N33, N28, N23, N18, N13, N8, N1, N41, N43 y N3	8Ø20 con L=50 cm	350x550x20 (mm)

Cuadro de arranques			
Referencias	Pernos de Placas de Anclaje	Dimensión de Placas de Anclaje	
N52, N68, N50, N6, N11, N16, N21, N26, N31, N36, N46, N69, N48, N38, N33, N28, N23, N18, N13, N8, N1, N41, N43 y N3	8Ø20 con L=50 cm	350x550x20 (mm)	

Resumen Acero				
Elemento, Viga y Placa de anclaje	Ø	Long. total (m)	Peso+10% (kg)	Total
B 500 S, Ys=1.15	Ø8	712.9	309	2142
	Ø12	234.9	229	
	Ø20	591.4	1604	



Nombre y apellidos:
David Elez Reche



Escala:
1/100

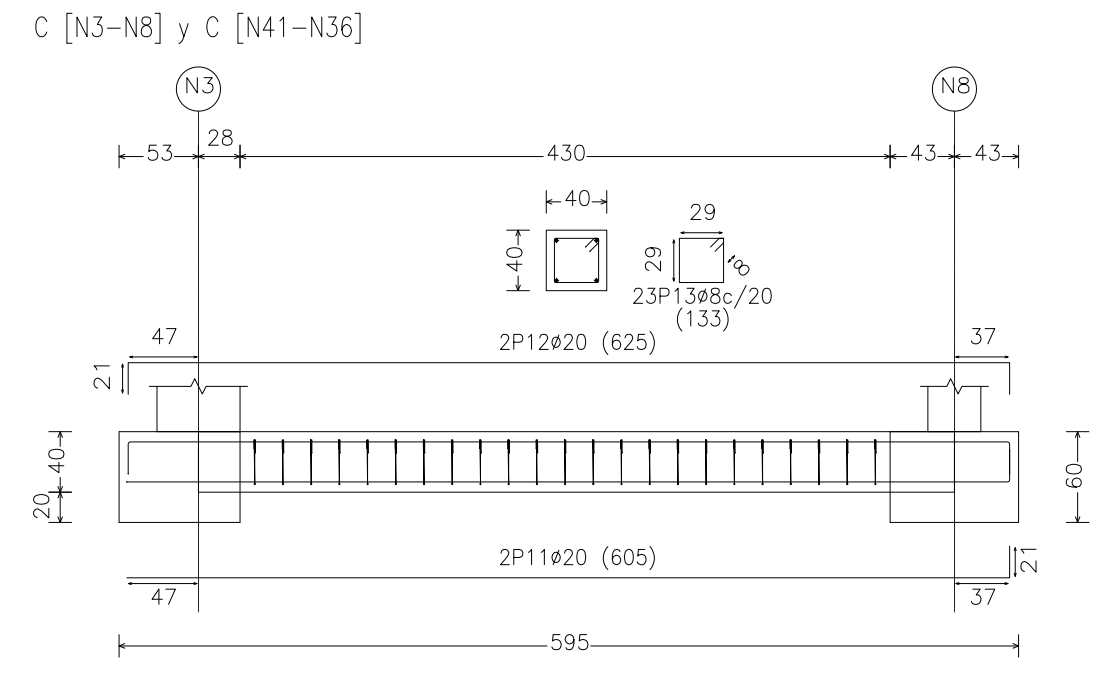
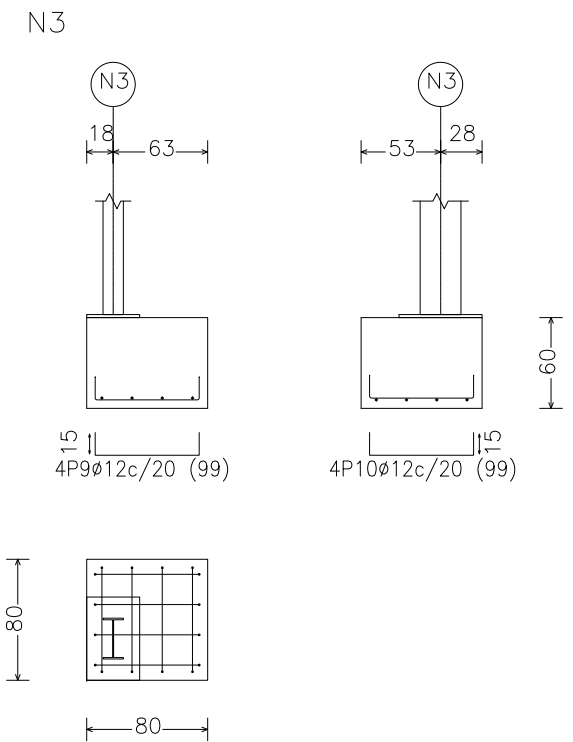
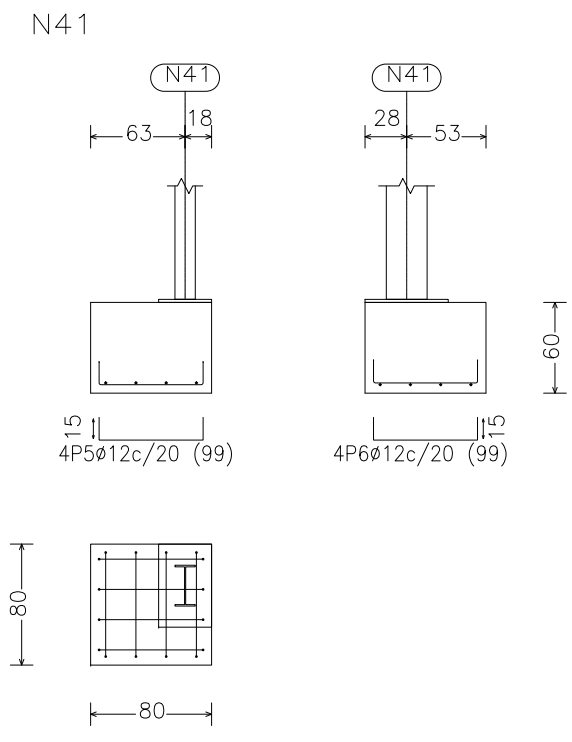
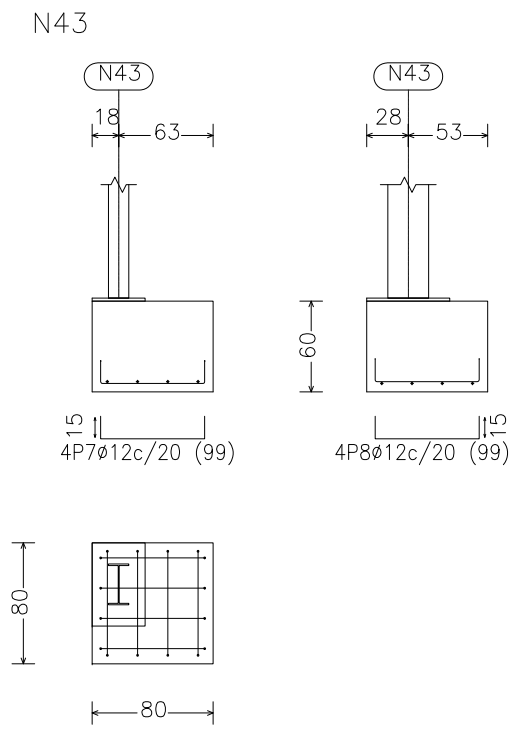
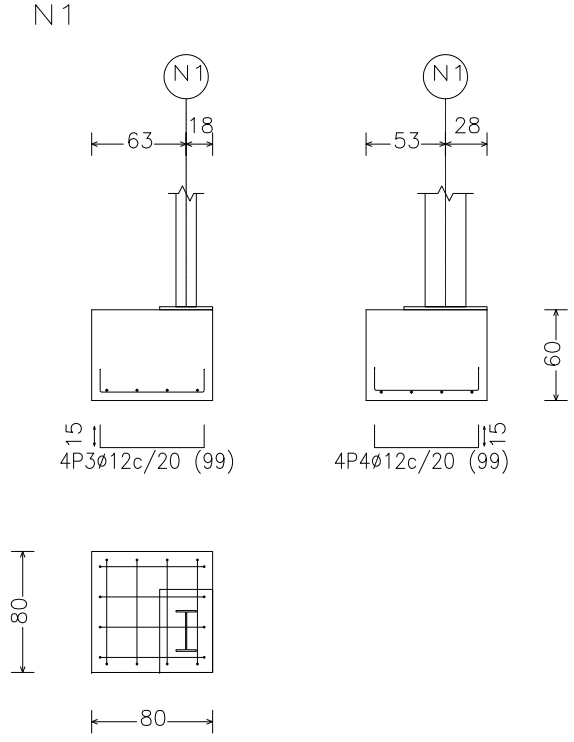
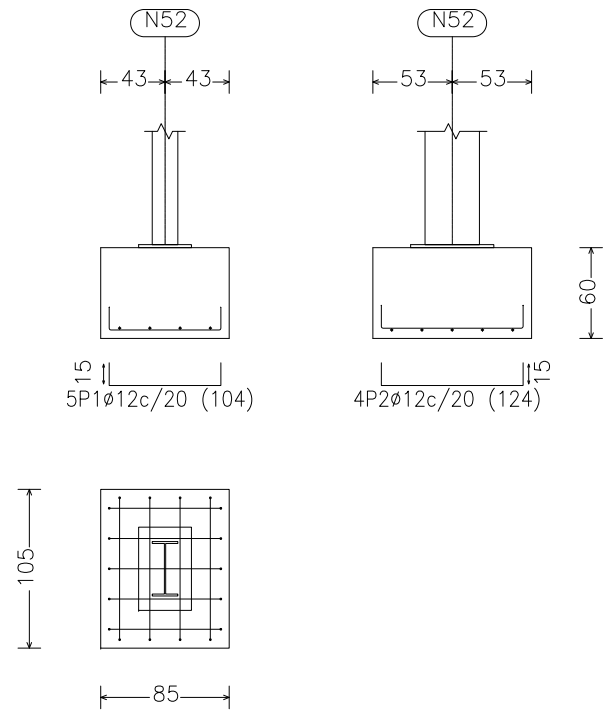
Plano:
Cimentación en planta

Fecha: Mayo - 2016

NºPlano: 03

N52, N68, N50, N6, N11, N16, N21, N26,
N31, N36, N46, N69, N48, N38, N33, N28,
N23, N18, N13 y N8

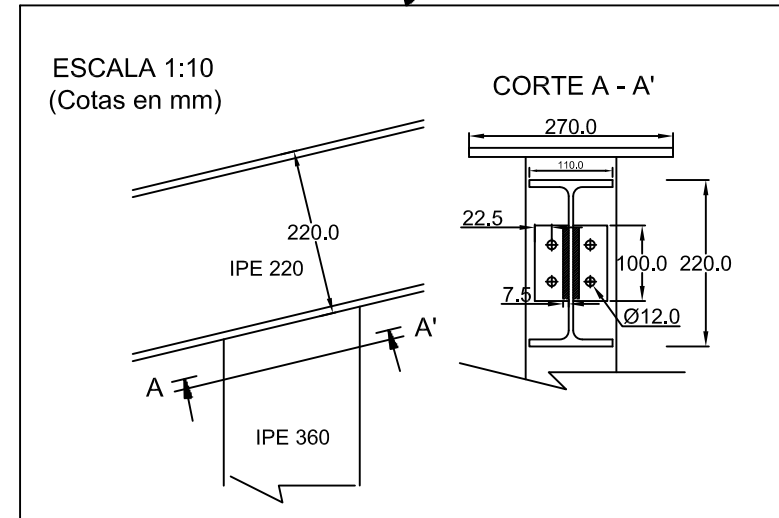
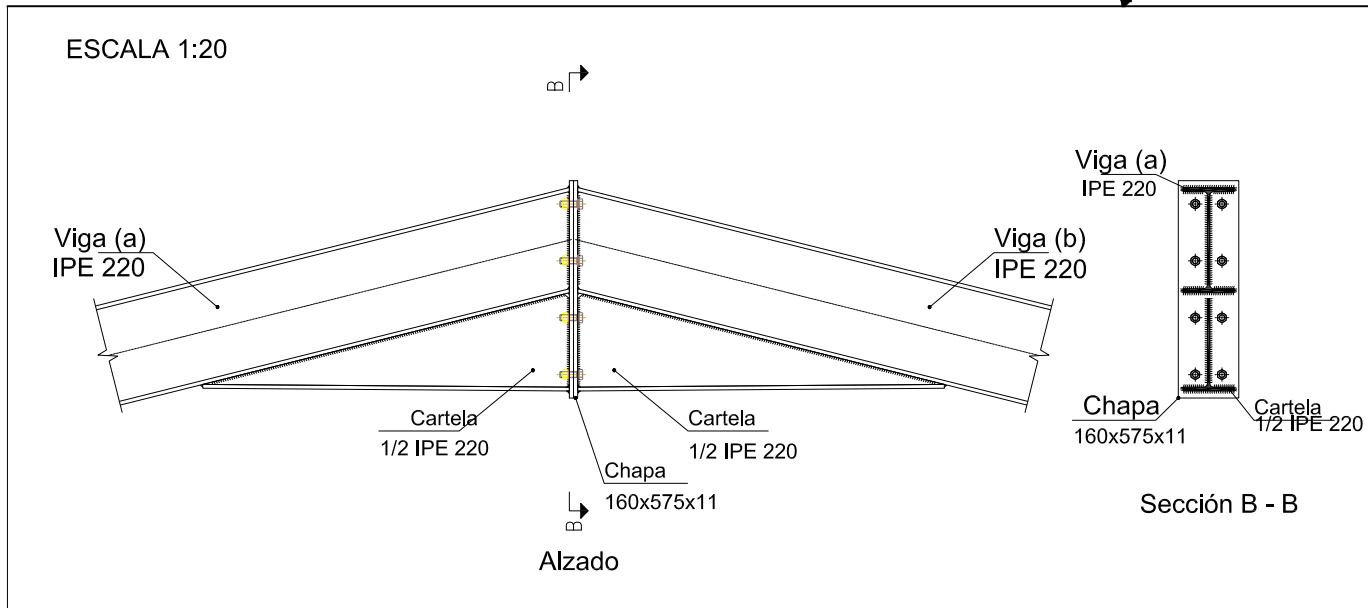
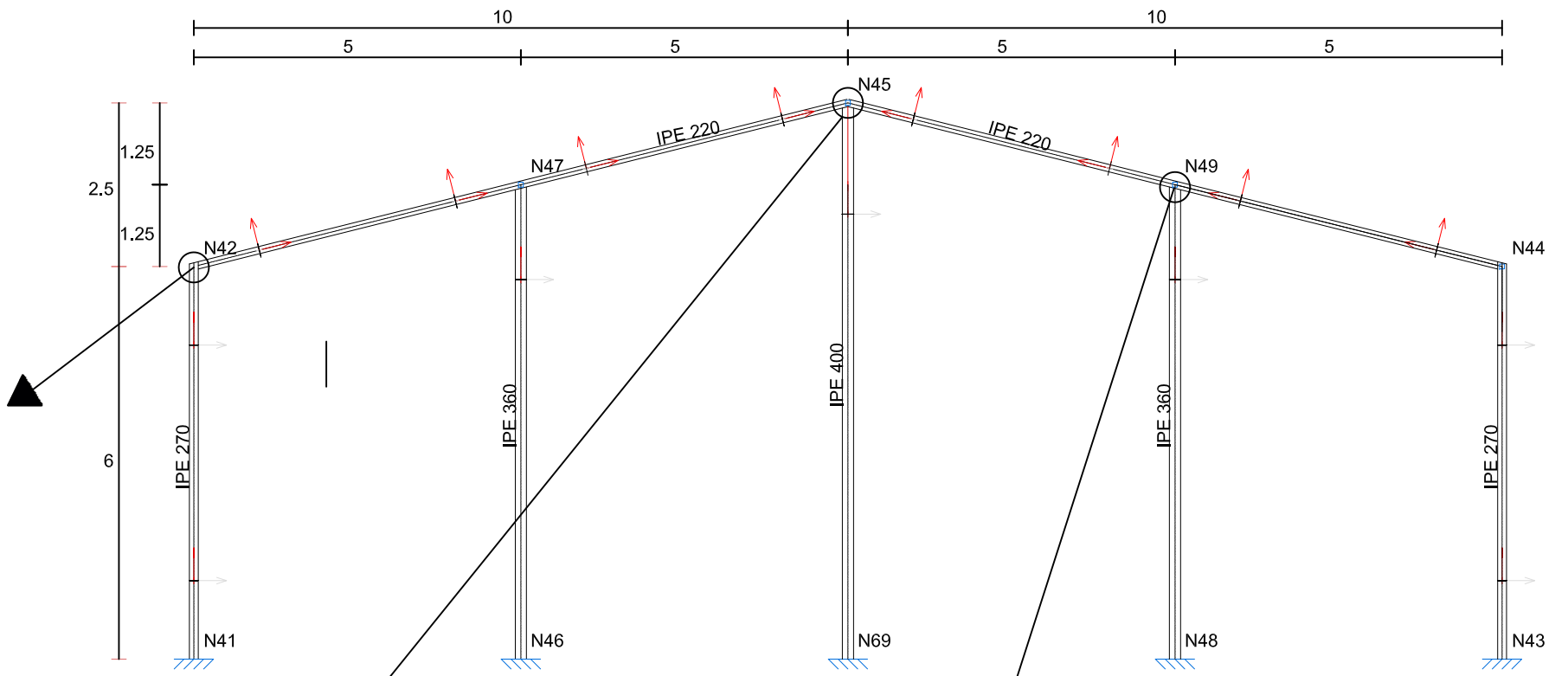
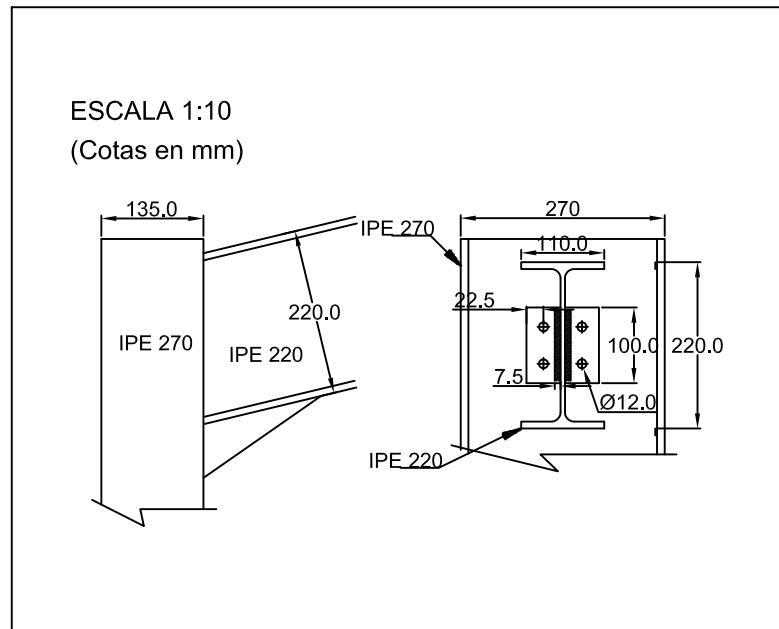
NAVE_01
Obra
Escala: 1:50



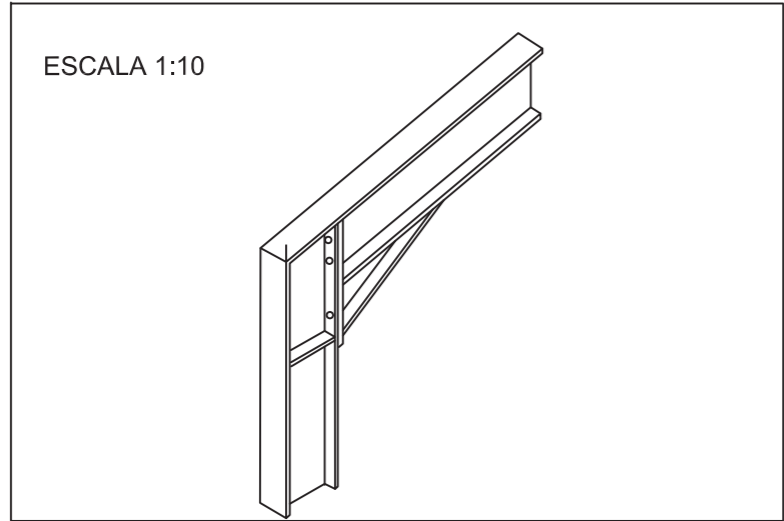
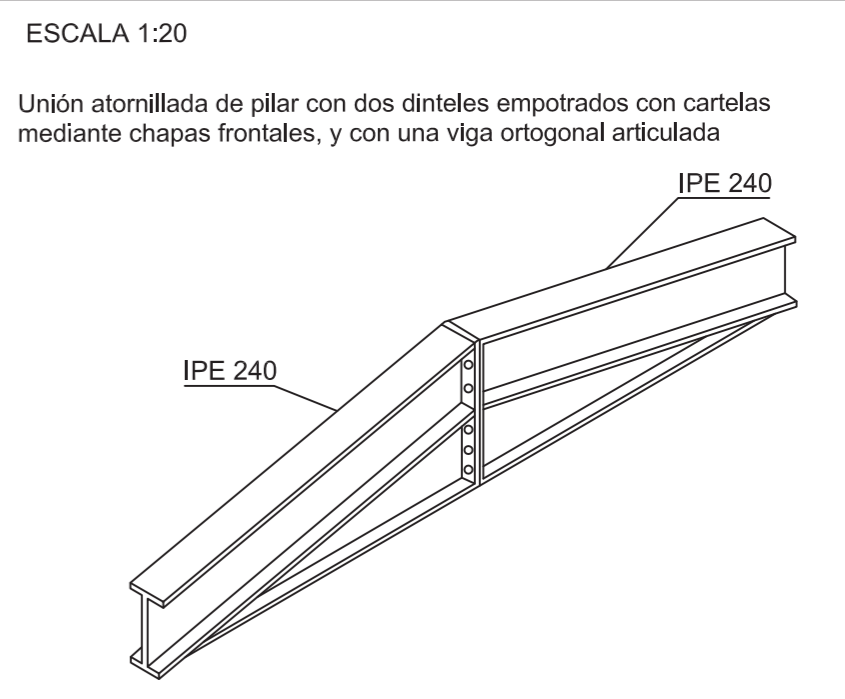
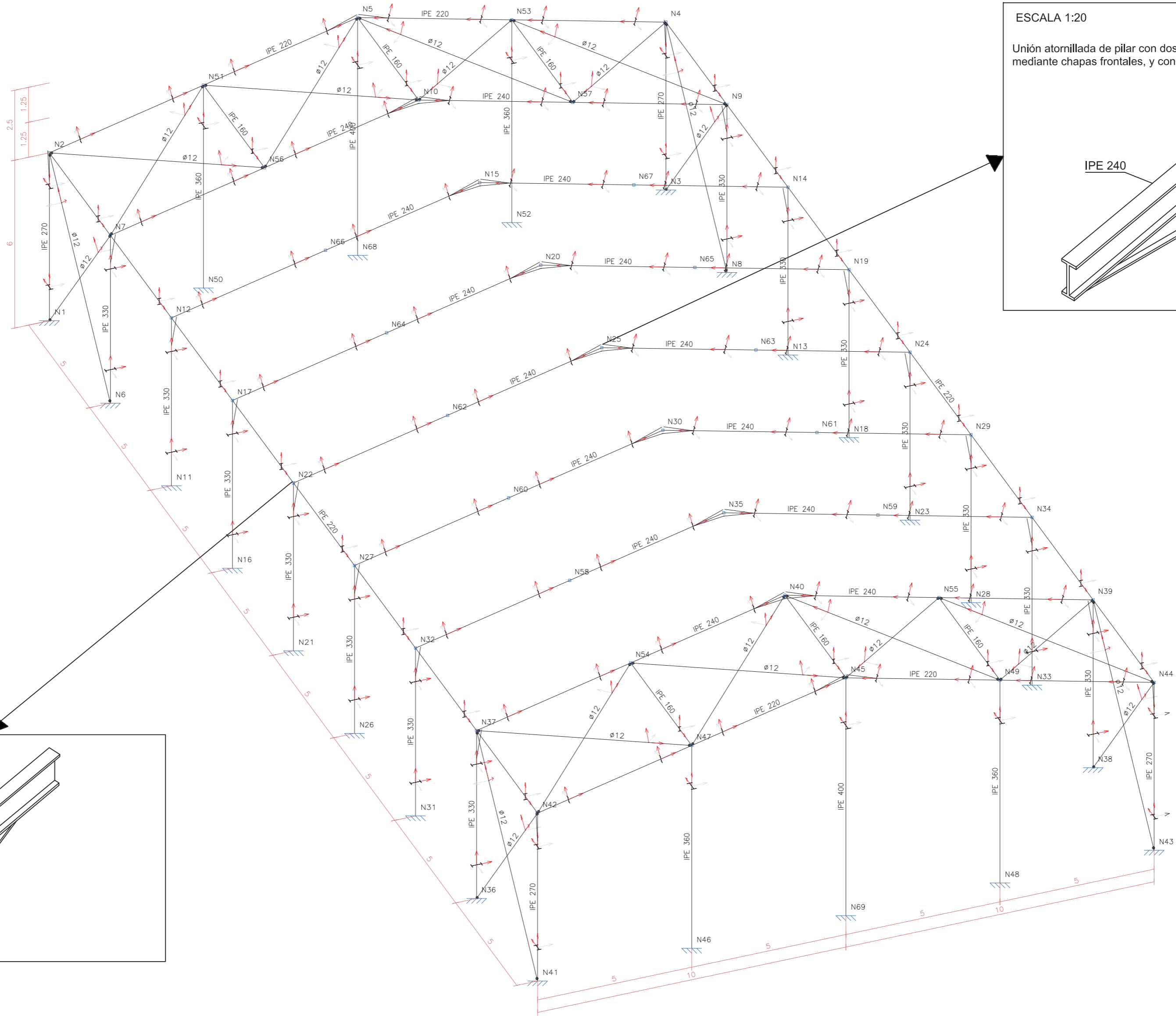
Elemento	Pos.	Diám.	No.	Long. (cm)	Total (cm)	B 500 S, Ys=1.15 (kg)	
N52=N68=N50=N6=N11=N16 N21=N26=N31=N36=N46=N69 N48=N38=N33=N28=N23=N18 N13=N8	1	Ø12	5	104	520	4.6	
	2	Ø12	4	124	496	4.4	
Total+10%: (x20):						198.0	
N1	3	Ø12	4	99	396	3.5	
	4	Ø12	4	99	396	3.5	
Total+10%:						7.7	
N41	5	Ø12	4	99	396	3.5	
	6	Ø12	4	99	396	3.5	
Total+10%:						7.7	
N43	7	Ø12	4	99	396	3.5	
	8	Ø12	4	99	396	3.5	
Total+10%:						7.7	
N3	9	Ø12	4	99	396	3.5	
	10	Ø12	4	99	396	3.5	
Total+10%:						7.7	
C [N3-N8]=C [N41-N36]	11	Ø20	2	605	1210	29.8	
	12	Ø20	2	625	1250	30.8	
	13	Ø8	23	133	3059	12.1	
Total+10%: (x2):						80.0	
						160.0	
						Ø8:	26.6
						Ø12:	228.8
						Ø20:	133.4
						Total:	388.8

Nombre y apellidos: David Elez Reche		 Escuela Técnica Superior de Ingeniería del Diseño Diseño Estructura Básica de Nave Industrial
Escala: 1/50	Plano: Cimentación	
		Fecha: Mayo - 2016
		Nº Plano: 04

2D: Pórtico hastial



Nombre y apellidos: David Elez Reche		 Escuela Técnica Superior de Ingeniería del Diseño Diseño Estructura Básica de Nave Industrial
Escala: 1/100	Plano: Pórtico Hastial 2D	
		Fecha: Mayo -2016
		NºPlano: 05



Nombre y apellidos:
David Elez Reche

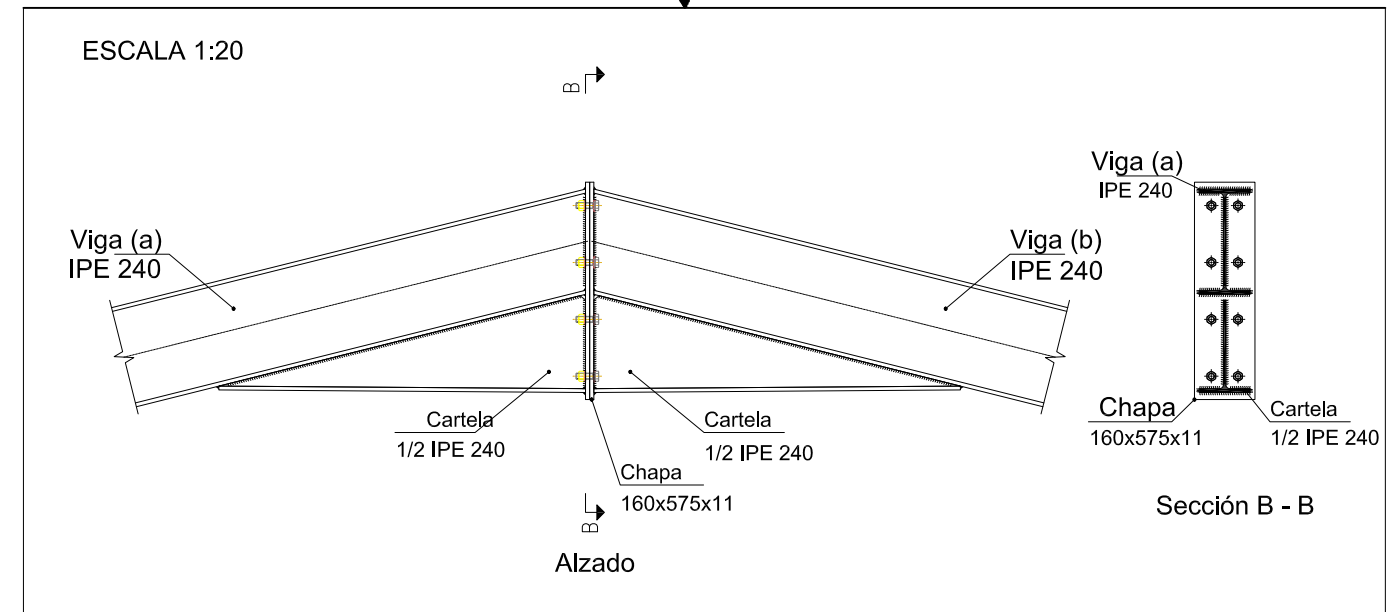
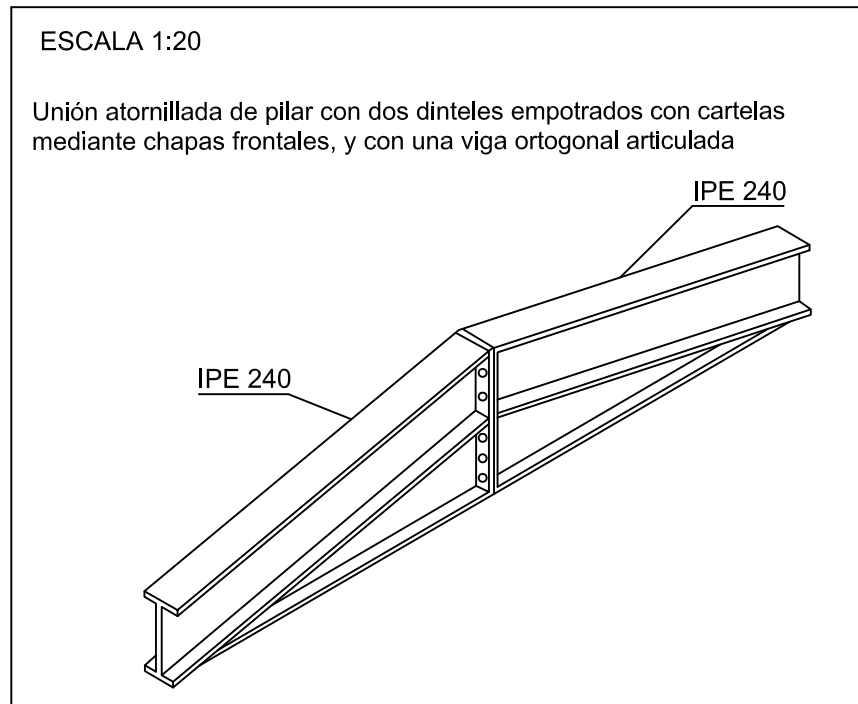
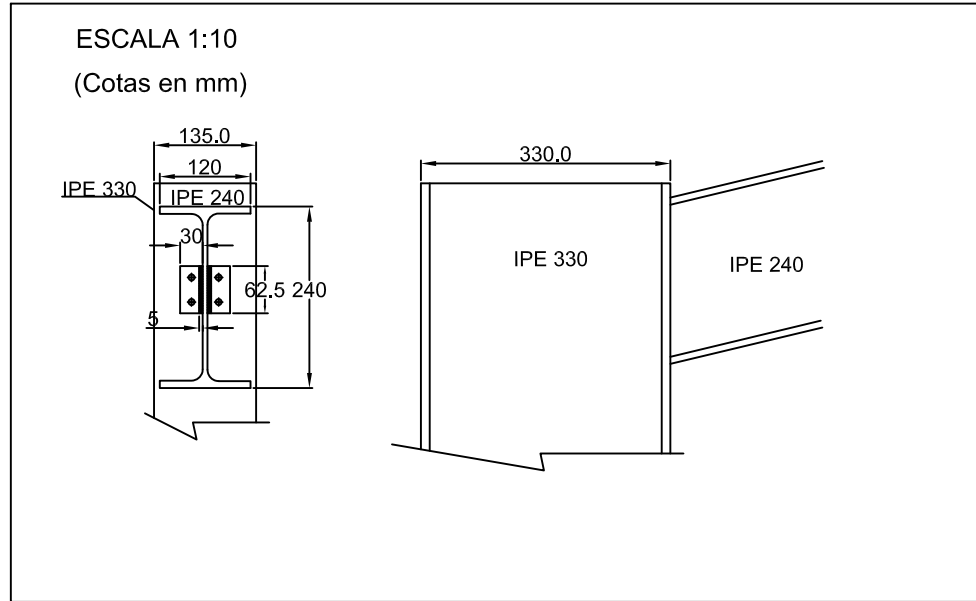
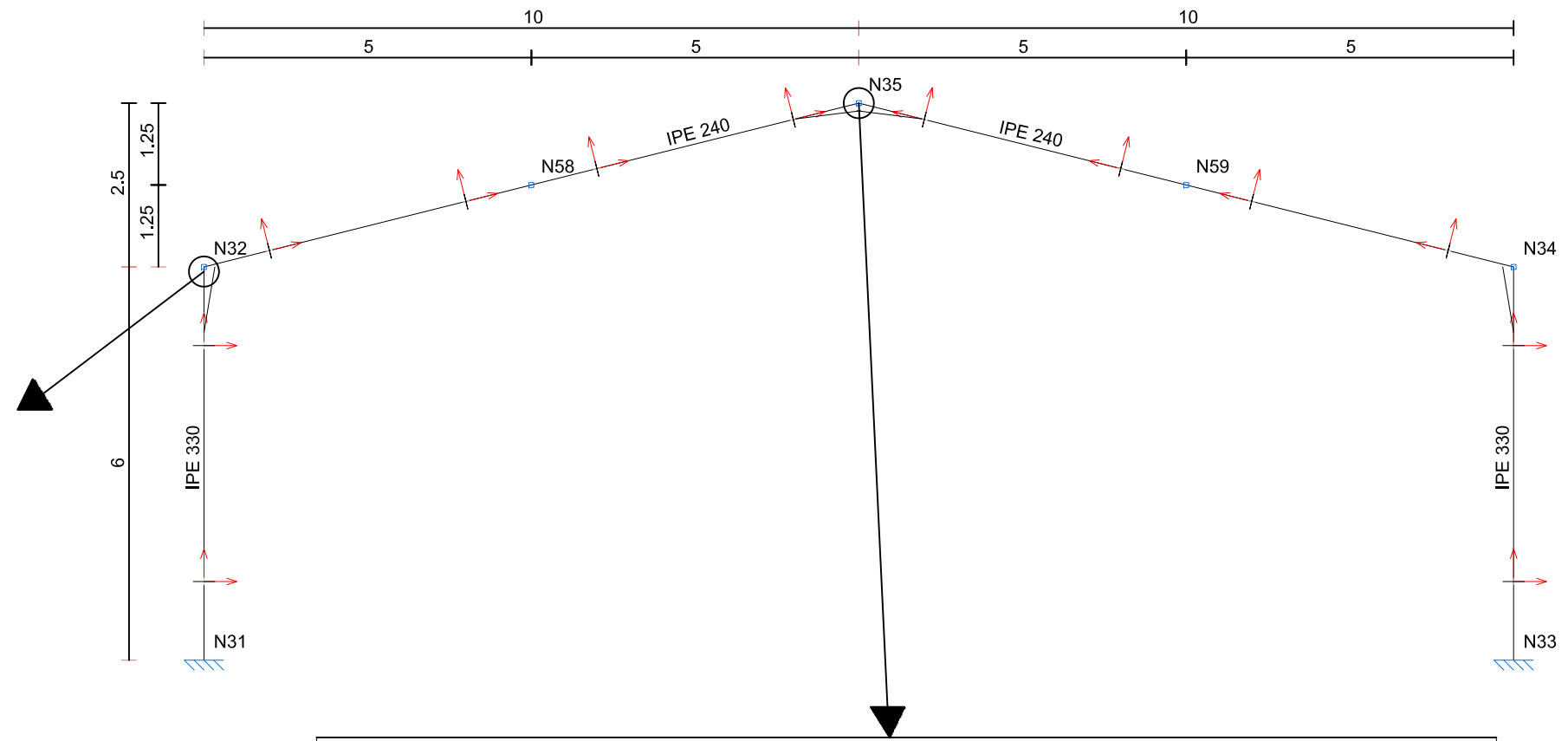



Escala:
1/100

Plano:
Pórtico 3D

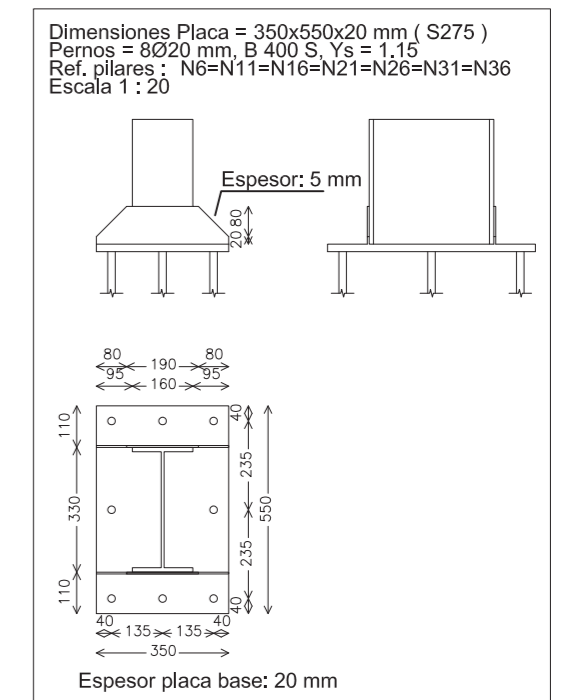
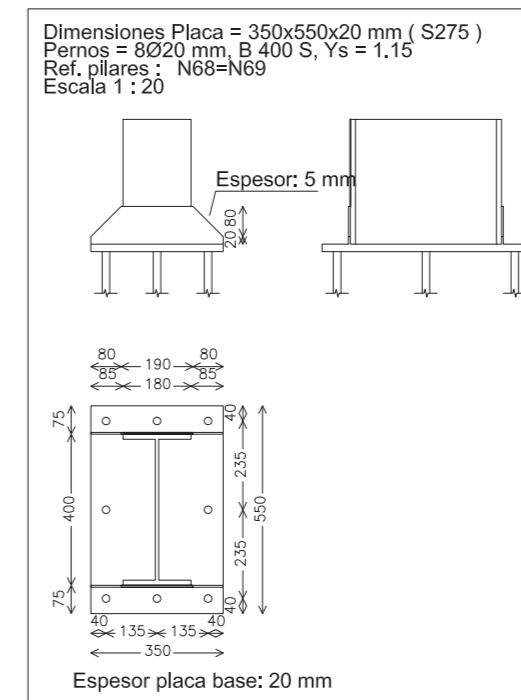
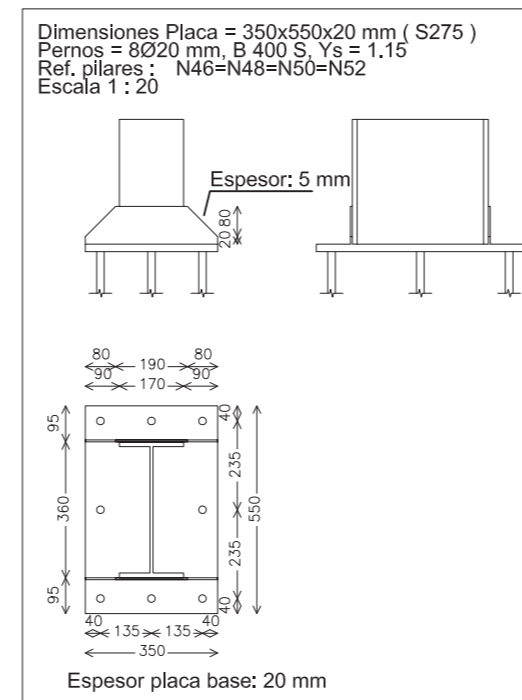
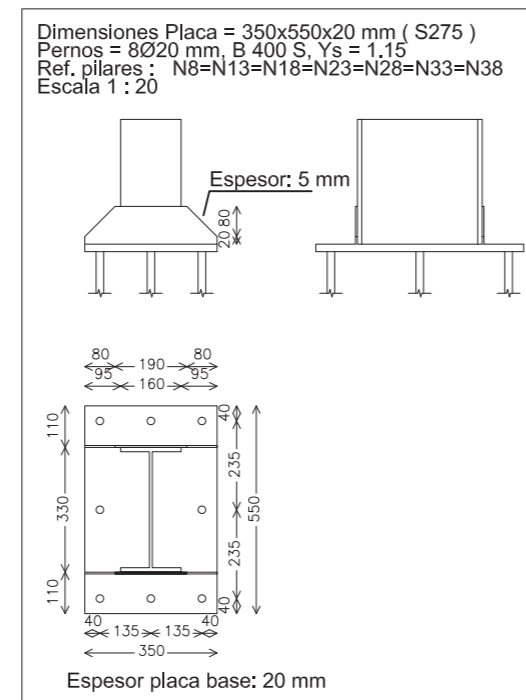
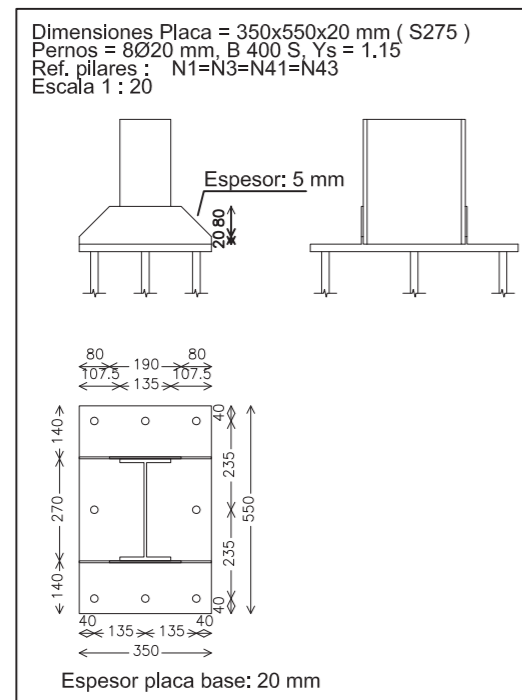
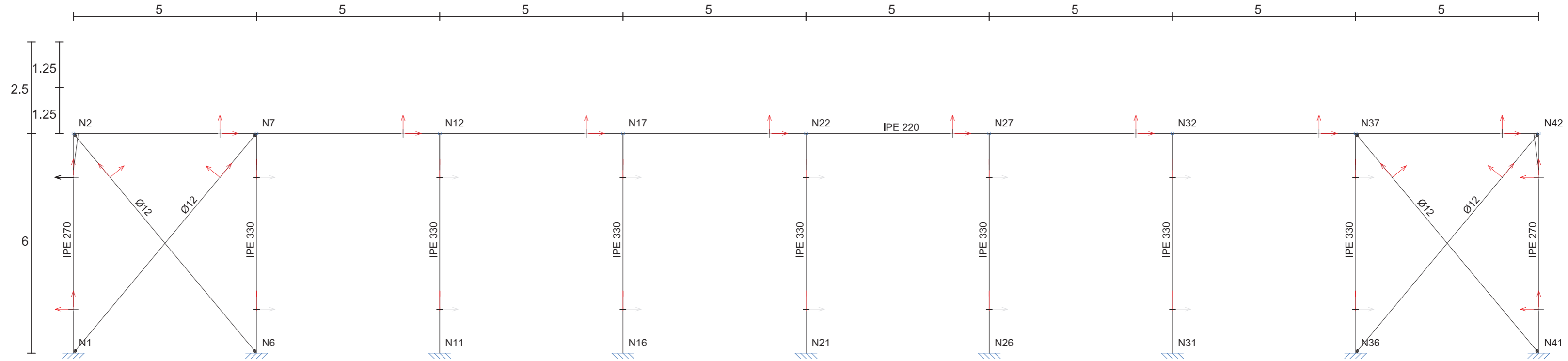
Fecha: Mayo - 2016
Nº Plano: 06

2D: Pórtico interior

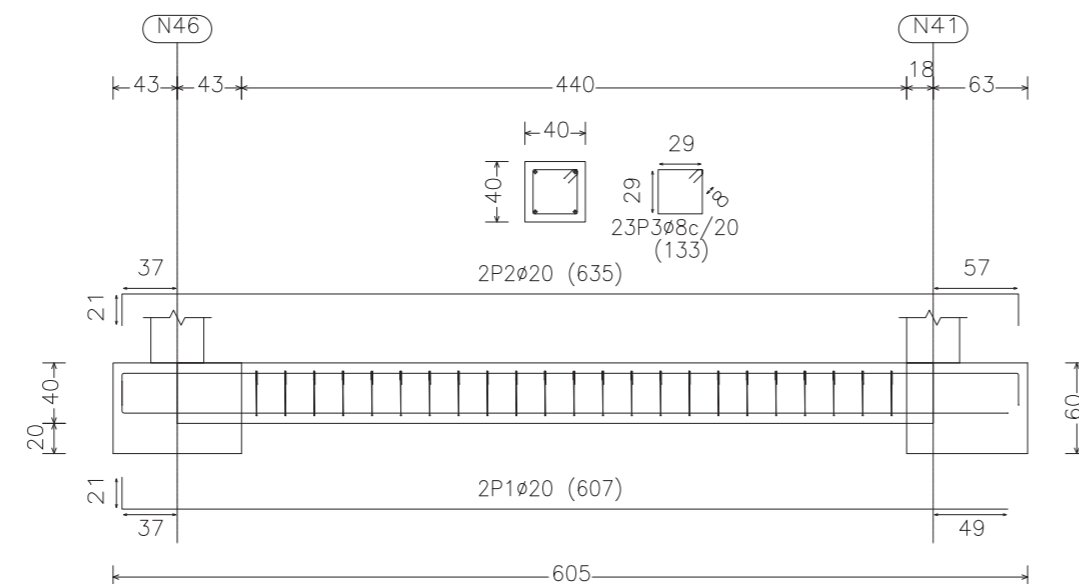


Nombre y apellidos: David Elez Reche		 Escuela Técnica Superior de Ingeniería del Diseño Diseño Estructura Básica de Nave Industrial
Escala: 1/100	Plano: Pórtico tipo	
		Fecha: Mayo -2016
		NºPlano: 07

2D: Pórtico lateral



C [N46-N41] y C [N52-N3]



Obra
 Escala: 1:50

Elemento	Pos.	Diám.	No.	Long. (cm)	Total (cm)	B 500 S, Ys=1.15 (kg)
C [N46-N41]=C [N52-N3]	1	Ø20	2	607	1214	29.9
	2	Ø20	2	635	1270	31.3
	3	Ø8	23	133	3059	12.1
Total+10%: (x2):						80.6 161.2
Ø8:						26.6
Ø20:						134.6
Total:						161.2

Nombre y apellidos:
 David Elez Reche




Escala:
 1/100

Plano:
 Pórtico lateral y placas de anclaje

Fecha: Mayo - 2016

NºPlano: 08



Nombre y apellidos: David Elez Reche		 Escuela Técnica Superior de Ingeniería del Diseño Diseño Estructura Básica de Nave Industrial	
Escala: 1/150	Plano: Pórtico en planta	Fecha: Mayo - 2016	
		NºPlano: 09	