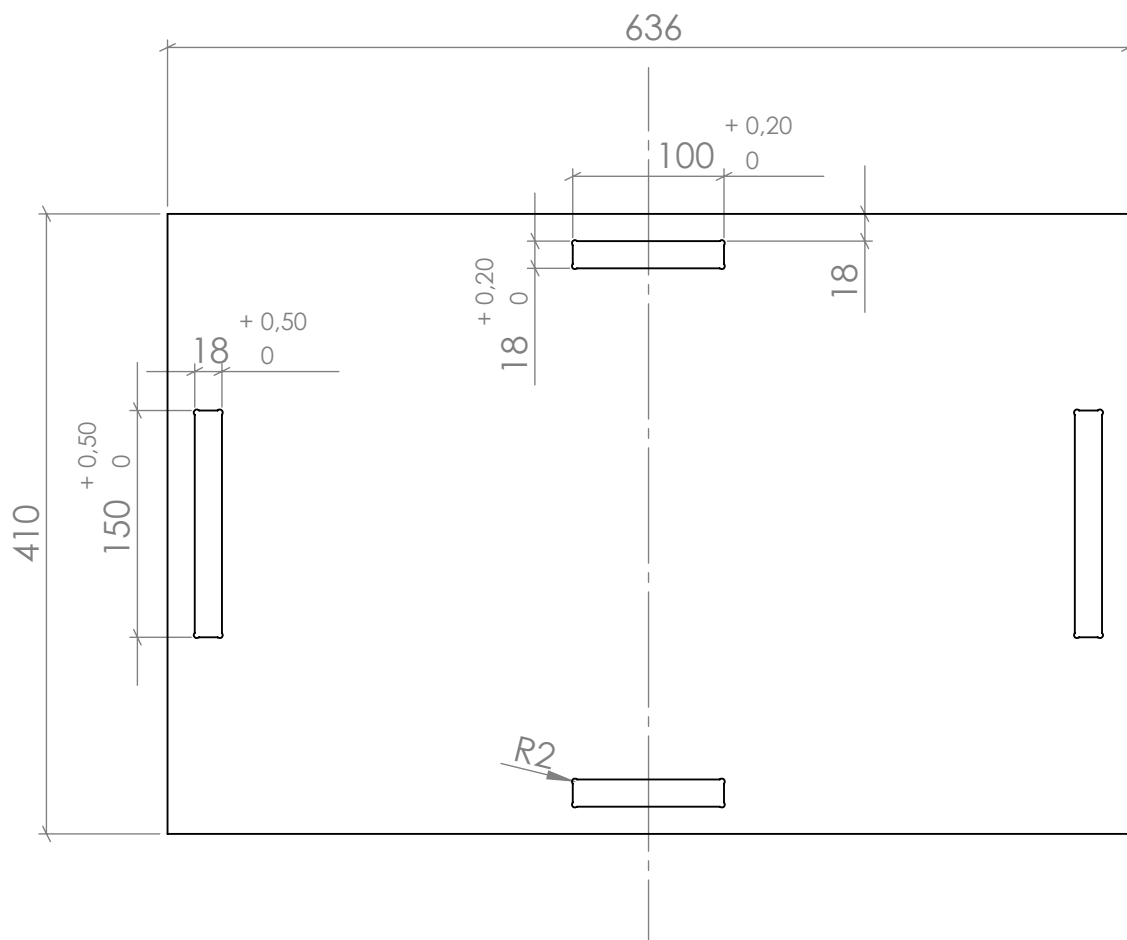
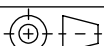
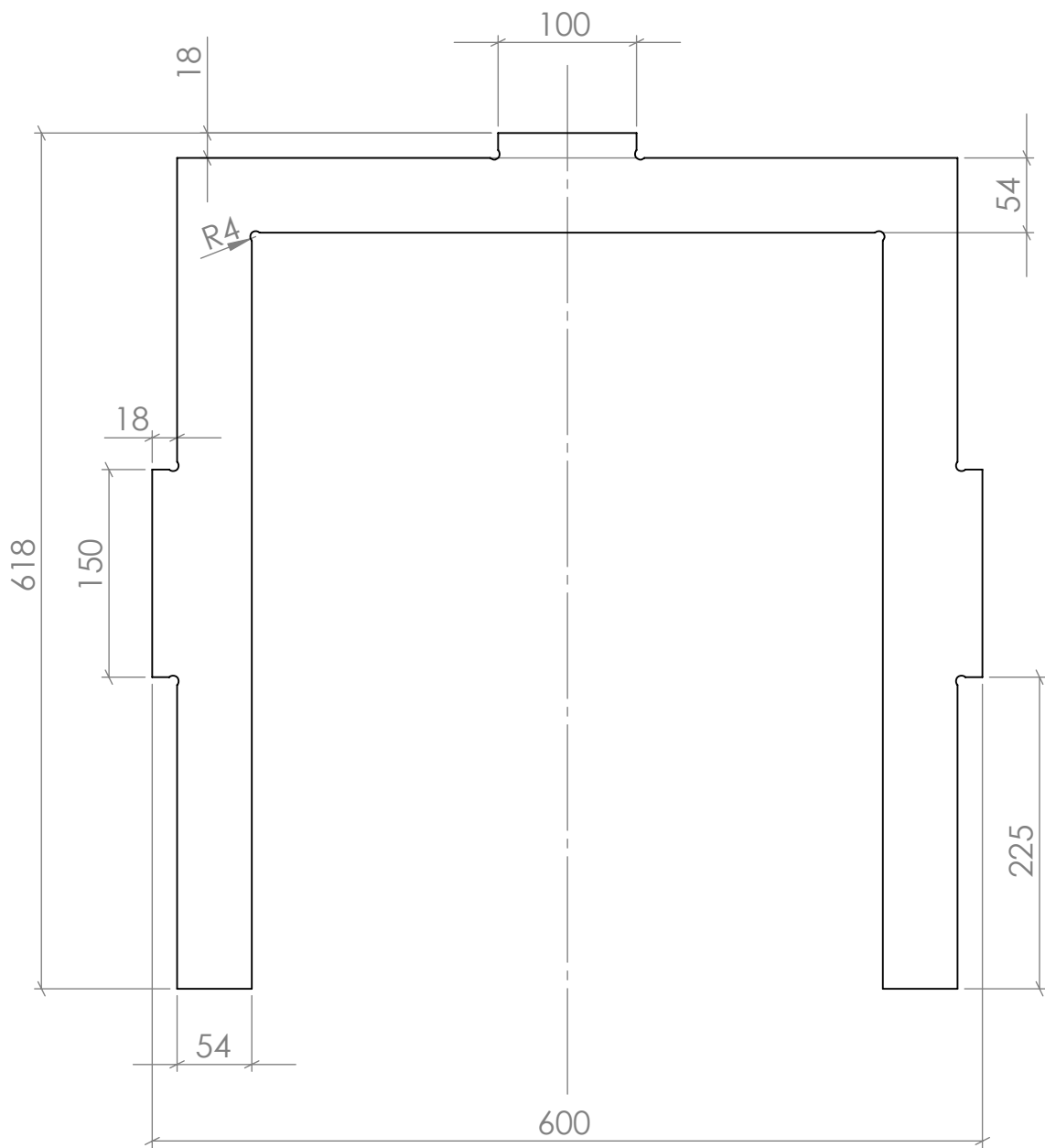


N.º DE ELEMENTO	N.º DE PIEZA	MATERIAL	CANTIDAD
1	Pata	madera contrachapada	2
2	Asa	madera contrachapada	2
3	Tablero	madera contrachapada	1
UNIVERSITAT POLITÈCNICA DE VALÈNCIA Tabajo Fin de Grado Mayo 2016		TÍTULO: Explosionada	
Revisado por:	Unidad:	1er APELLIDO: Roca	FECHA: 29.04.16
	ESCALA: 1:5	2º APELLIDO: Hornero	
			Nombre: Claudia
		Titulación: I. Diseño Industrial	



espesor 18 mm
agujeros pasantes

UNIVERSITAT POLITÈCNICA DE VALÈNCIA Trabajo Fin de Grado Mayo 2016		TÍTULO: P01A - Tablero (sin ranuras)	
Revisado por:	Unidad: 1	1er APELLIDO: Roca	FECHA: 29.04.16
	ESCALA: 1:5	2º APELLIDO: Hornero	HOJA: 50
		Nombre: Claudia	
		Titulación: I. Diseño Industrial	



espesor 18 mm

UNIVERSITAT POLITÈCNICA DE
VALÈNCIA
Trabajo Fin de Grado
Mayo 2016

TÍTULO: P02 - Patas

Revisado por:

Unidad: 2

1er APELLIDO: Roca

FECHA:

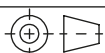
ESCALA:
1:5

2º APELLIDO: Hornero

29.04.16

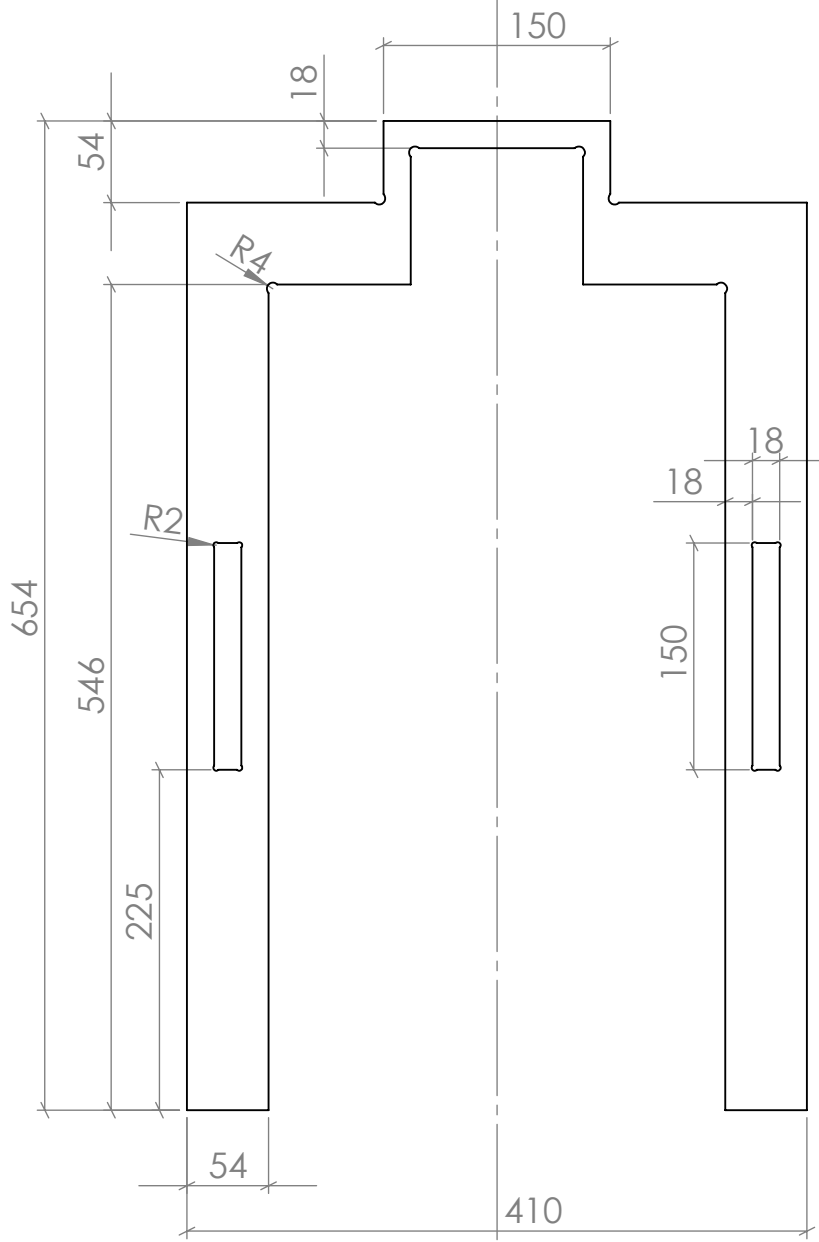
Nombre: Claudia

HOJA:



Titulación: I. Diseño Industrial

52



espesor 18 mm
agujeros pasantes

UNIVERSITAT POLITÈCNICA DE
VALÈNCIA
Trabajo Fin de Grado
Mayo 2016

TÍTULO: P03 - Asa

Revisado por:

Unidad: 2

1er APELLIDO: Roca

FECHA:

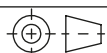
ESCALA:
1:5

2º APELLIDO: Hornero

29.04.16

Nombre: Claudia

HOJA:



Titulación: I. Diseño Industrial

53