

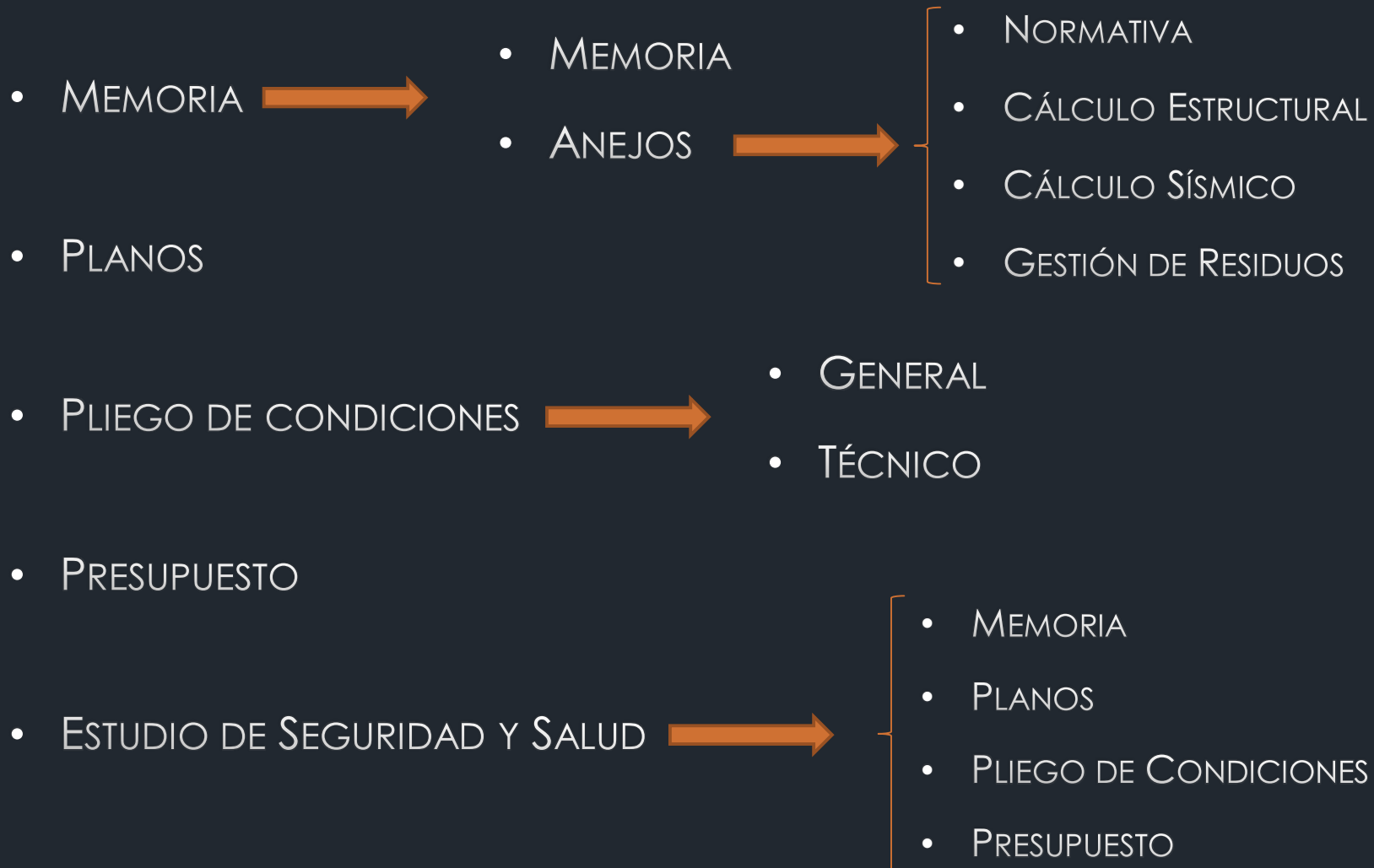
# PROYECTO DE EJECUCIÓN DE UN INVERNADERO DE ESTRUCTURA SINGULAR EN ESPACIO PÚBLICO

TRABAJO FIN DE GRADO

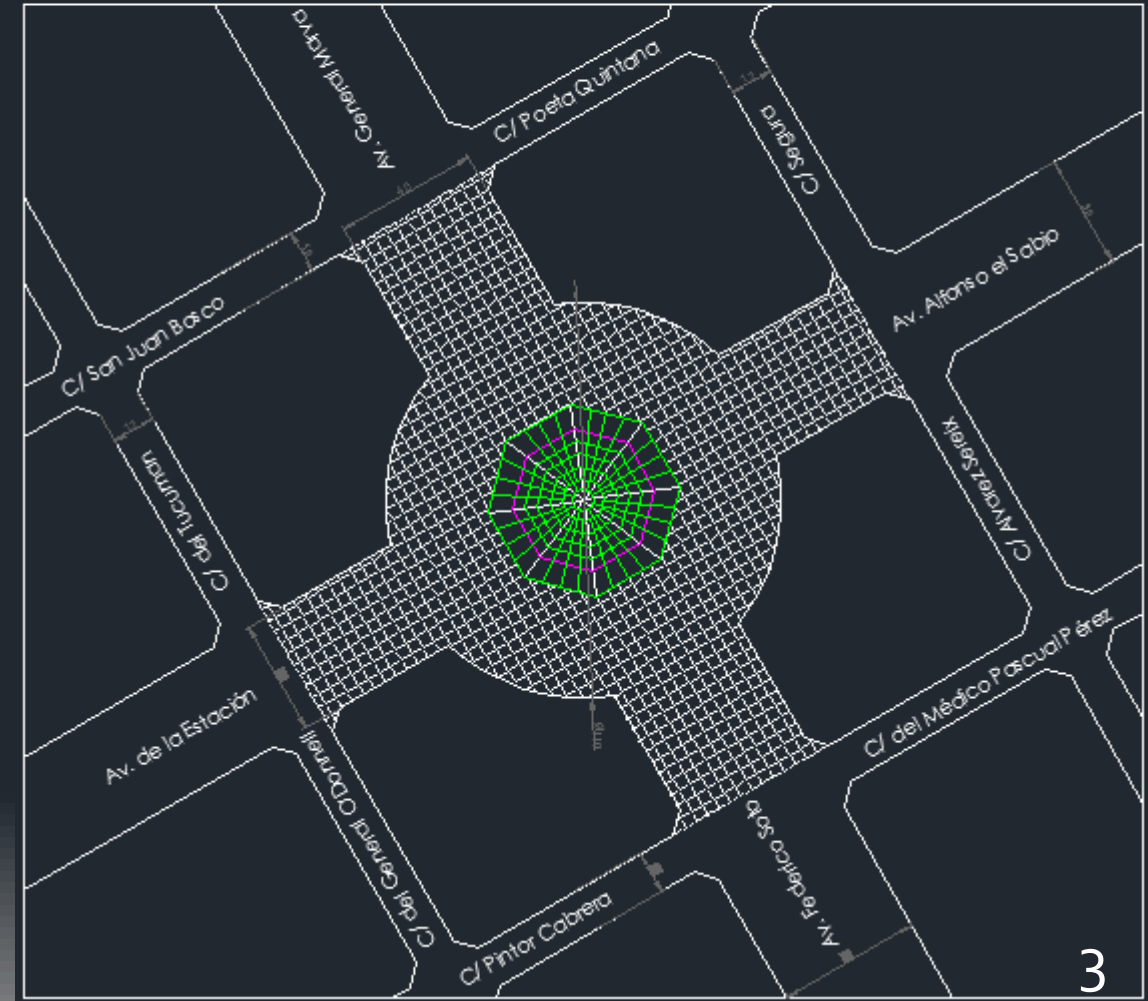
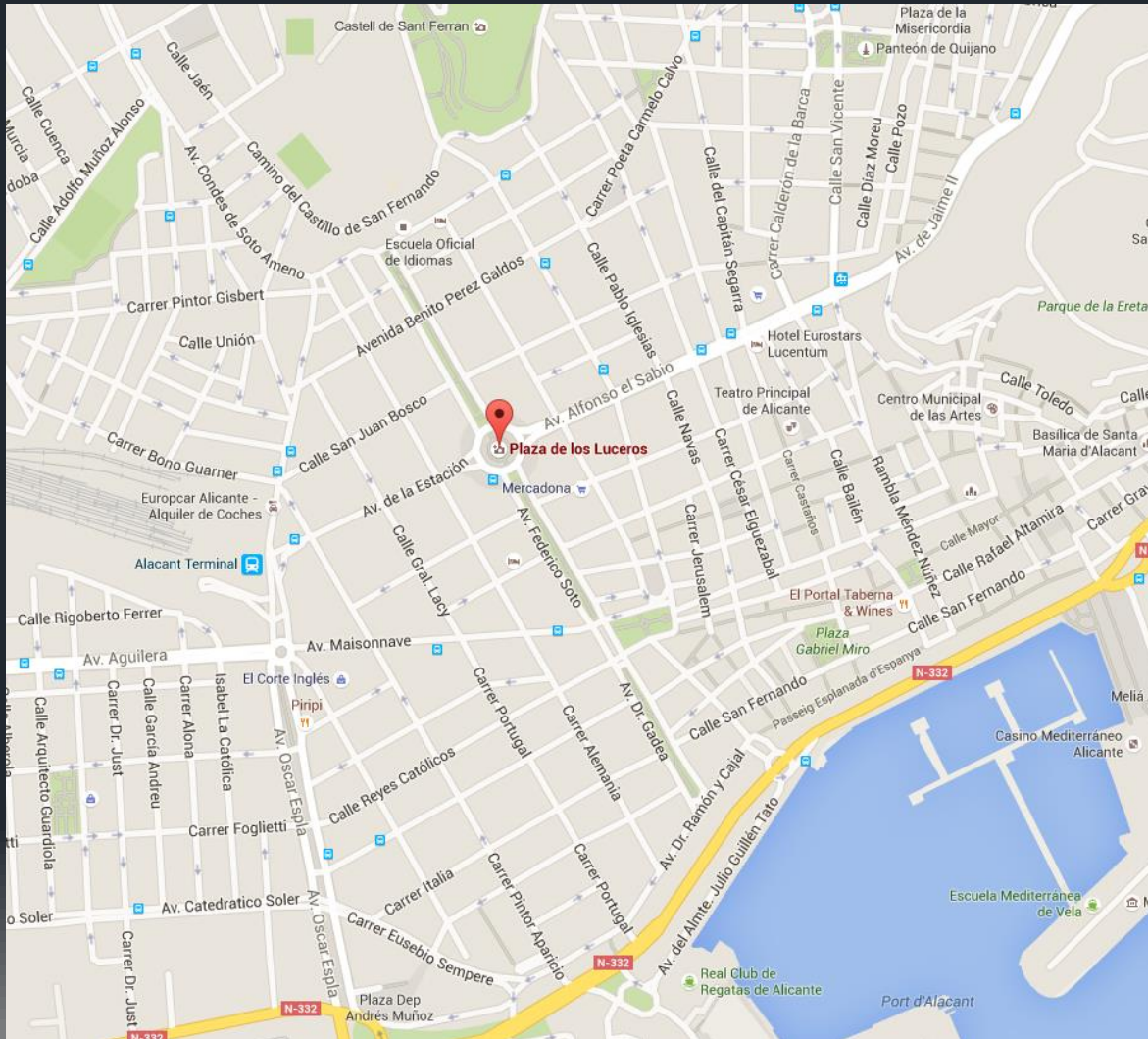
GRADO EN INGENIERÍA MECÁNICA

LUCÍA SENCHERMÉS CHÁFER

# DOCUMENTOS DEL PROYECTO

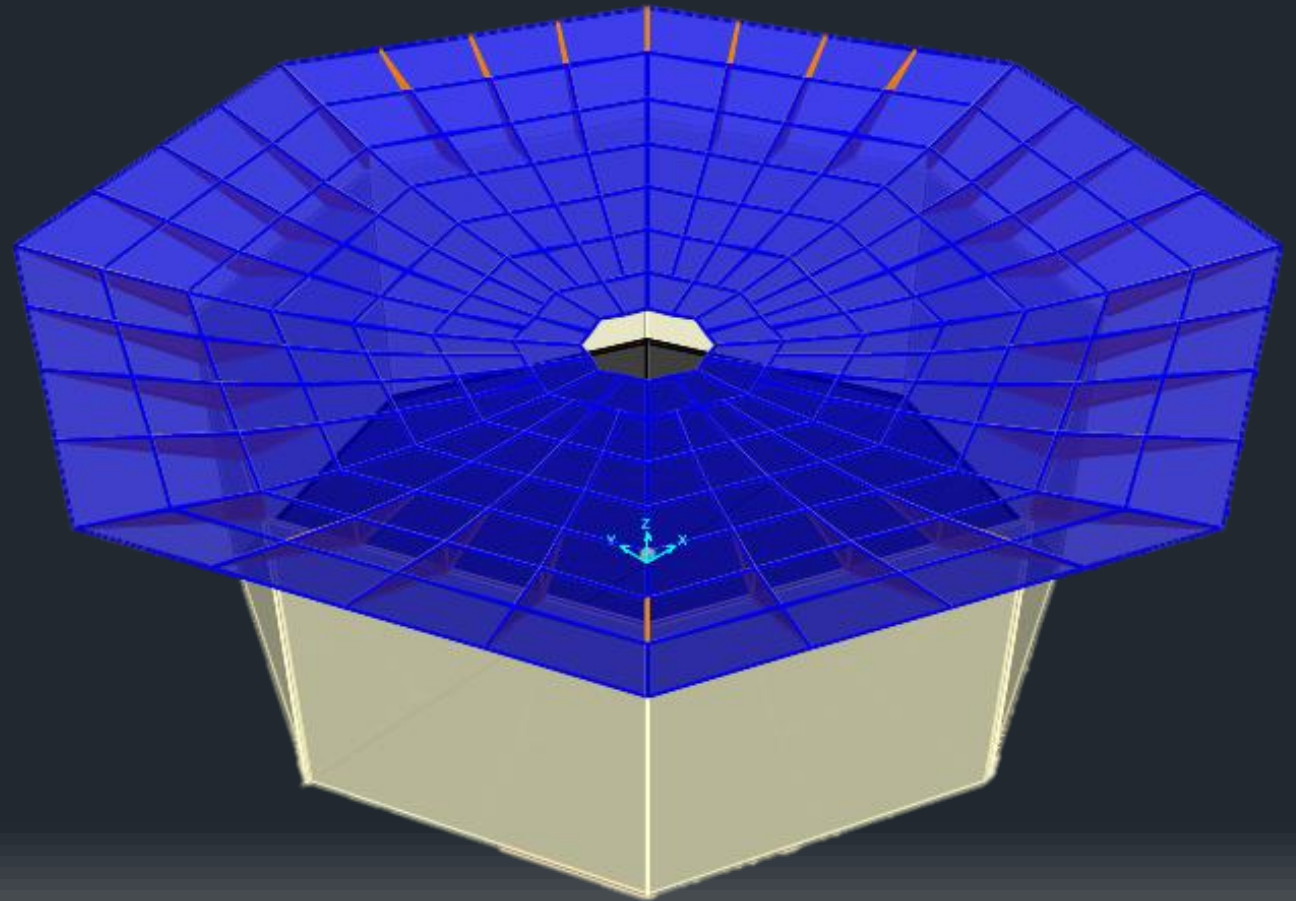


# JUSTIFICACIÓN Y EMPLAZAMIENTO



# PROPUESTA GENERAL DEL EDIFICIO

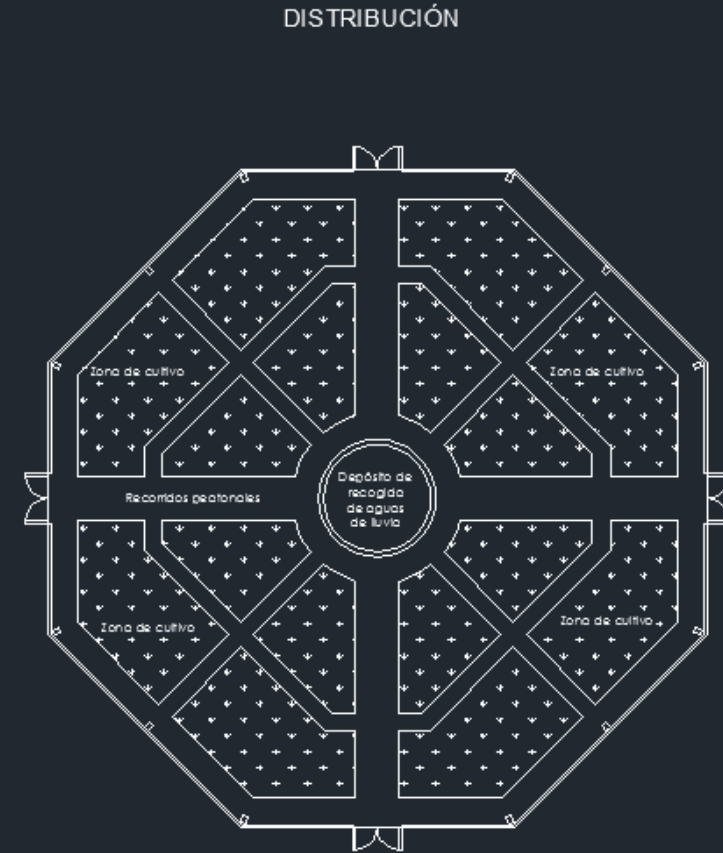
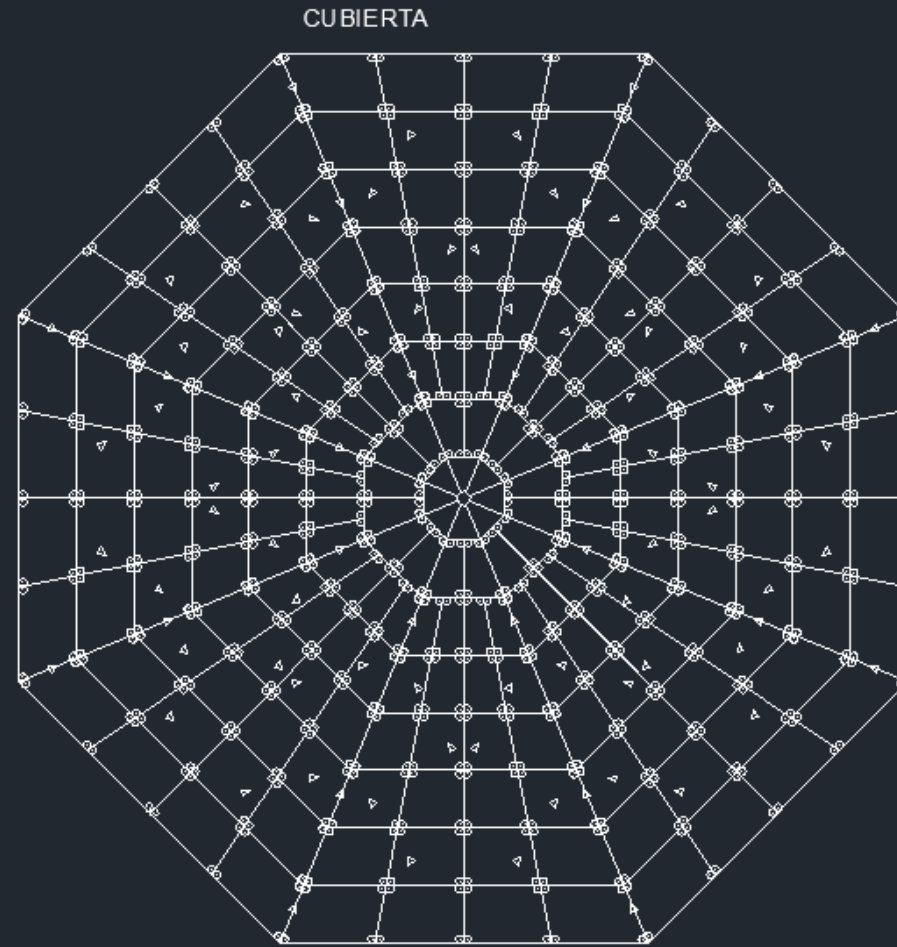
- PLANTA OCTOGONAL
- CERRAMIENTOS DE VIDRIO
- CUBIERTA CON PENDIENTE INVERTIDA
- ESTRUCTURA A LA VISTA
- EDIFICIO ABIERTO





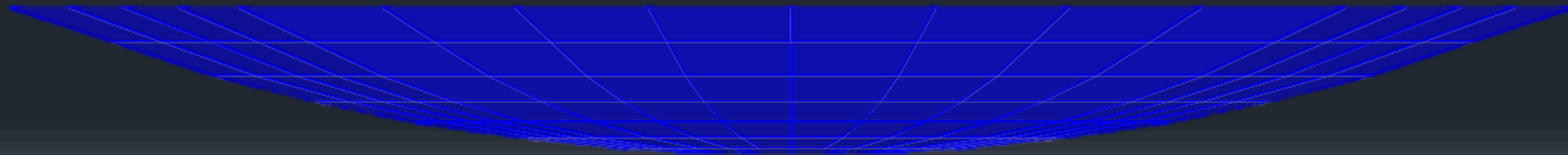
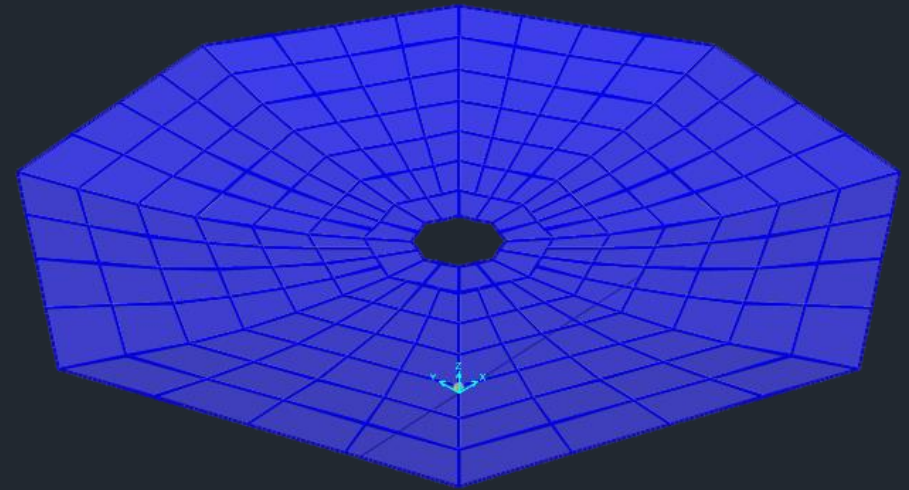
# DESCRIPCIÓN GENERAL DEL EDIFICIO

- PLANTA OCTOGONAL  
(Ø40 M)



# DESCRIPCIÓN GENERAL DEL EDIFICIO

- CUBIERTA CON PENDIENTE INVERTIDA

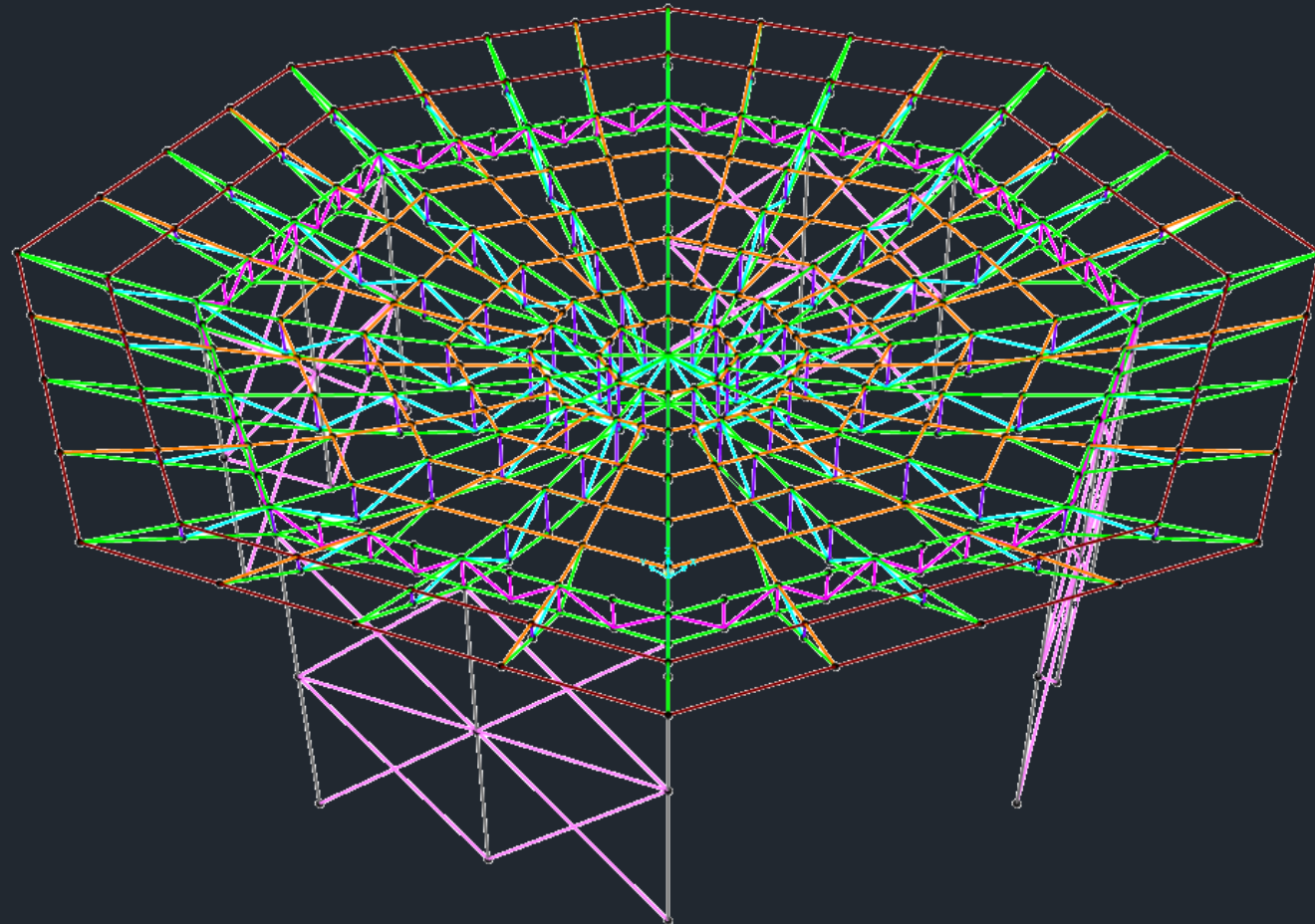


# DESCRIPCIÓN GENERAL DE LA ESTRUCTURA

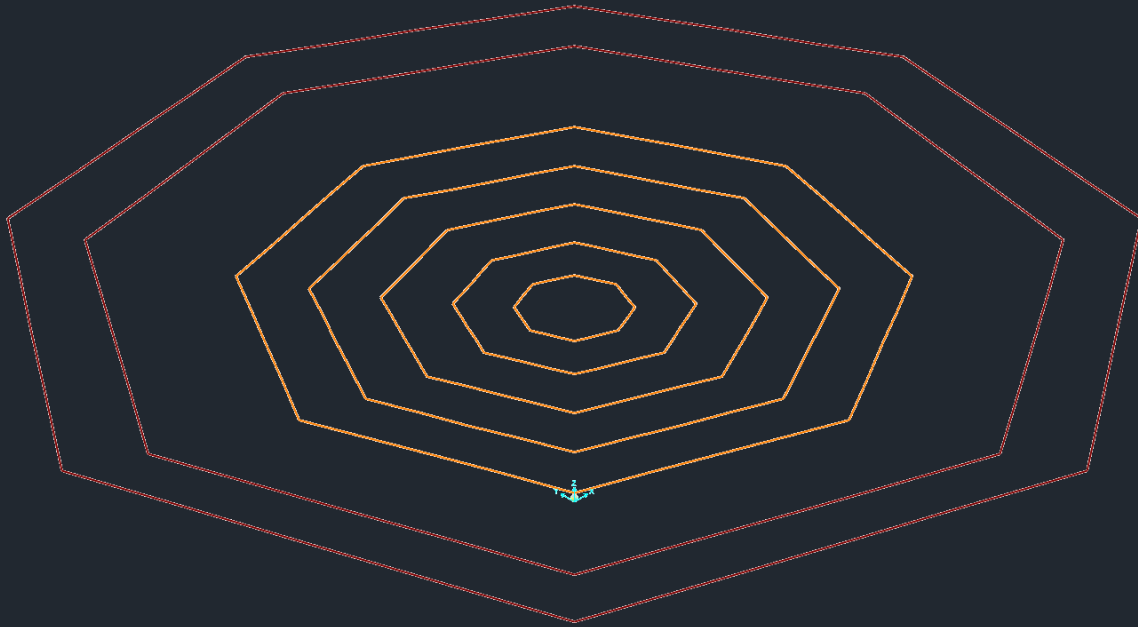
- ESTRUCTURA METÁLICA
- PERFILES TUBULARES RECTANGULARES
- UNIONES SOLDADAS
- ARRIOSTRAMIENTOS
- CÁLCULO ESPACIAL (3D)



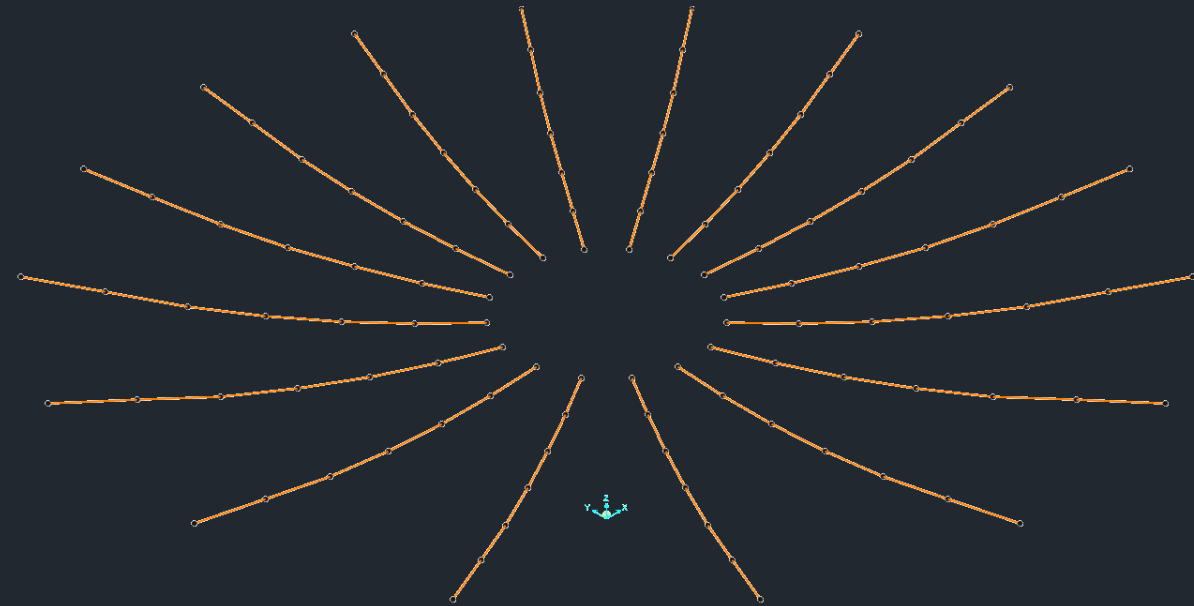
SAP 2000



# DESCRIPCIÓN DE LA ESTRUCTURA



TUBULAR 150X150X5 MM

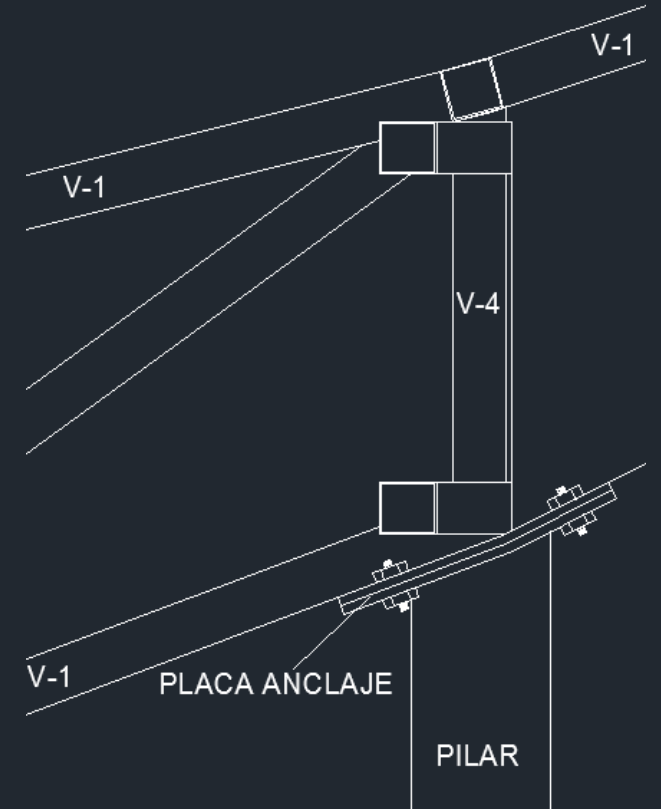
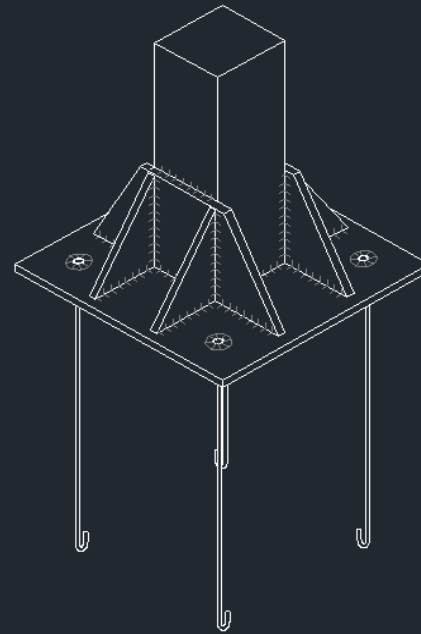


TUBULAR 150X150X5 MM



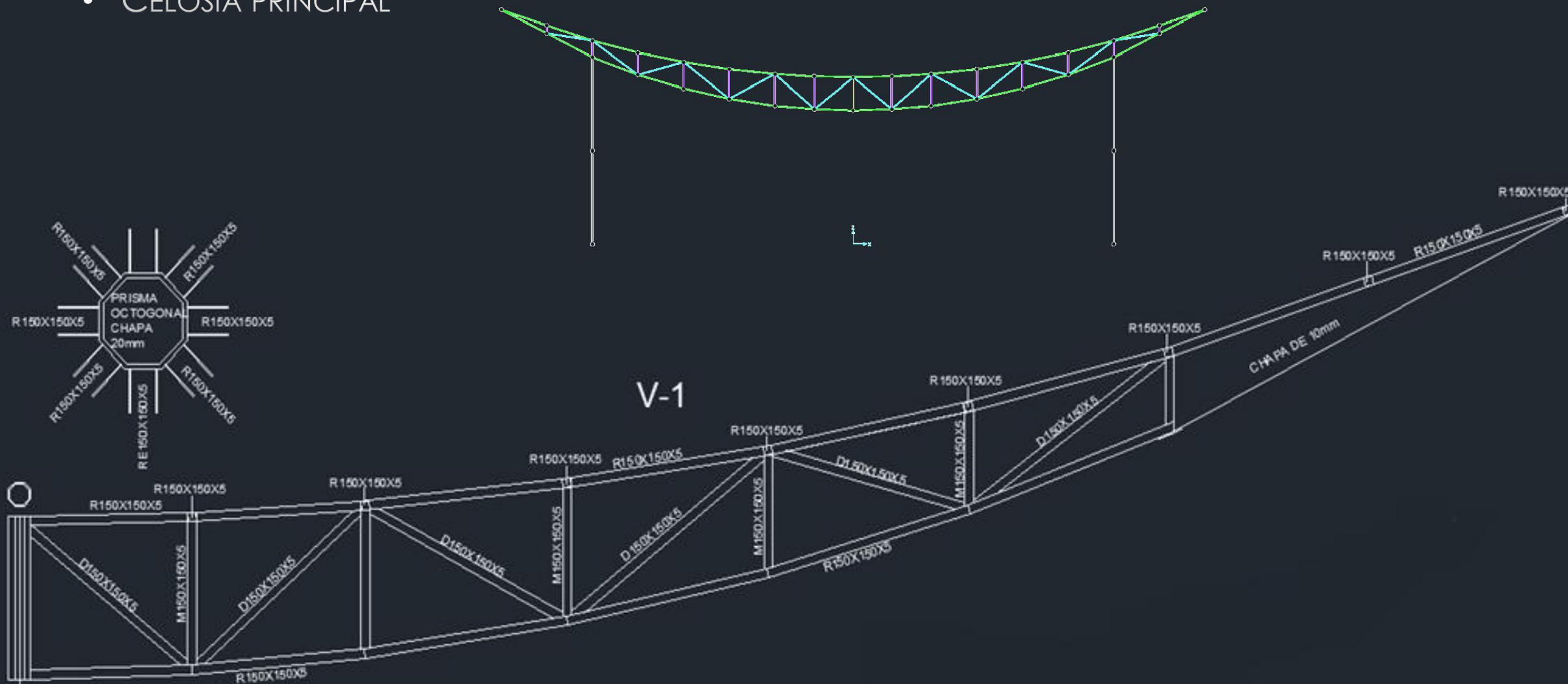
# DESCRIPCIÓN DE LA ESTRUCTURA

- 12 SOPORTES ACERO ESTRUCTURAL S275 400x300x12 MM
- PLACAS DE ANCLAJE 800x600x25 MM
  - CARTELAS 30 CM DE ALTURA, 20 MM DE ESPESOR
  - PERNOS 4 Ø20 B500 S, 60 CM LONGITUD
- CIMENTACIÓN 300x300x150 CM
  - ARMADURA R 20 CADA 15 CM

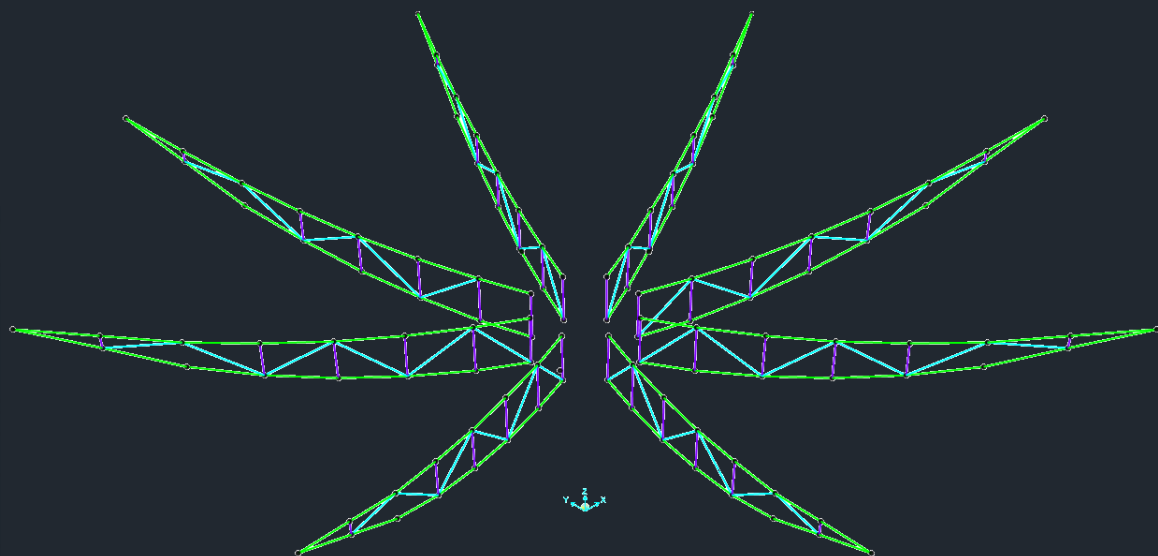


# DESCRIPCIÓN DE LA ESTRUCTURA

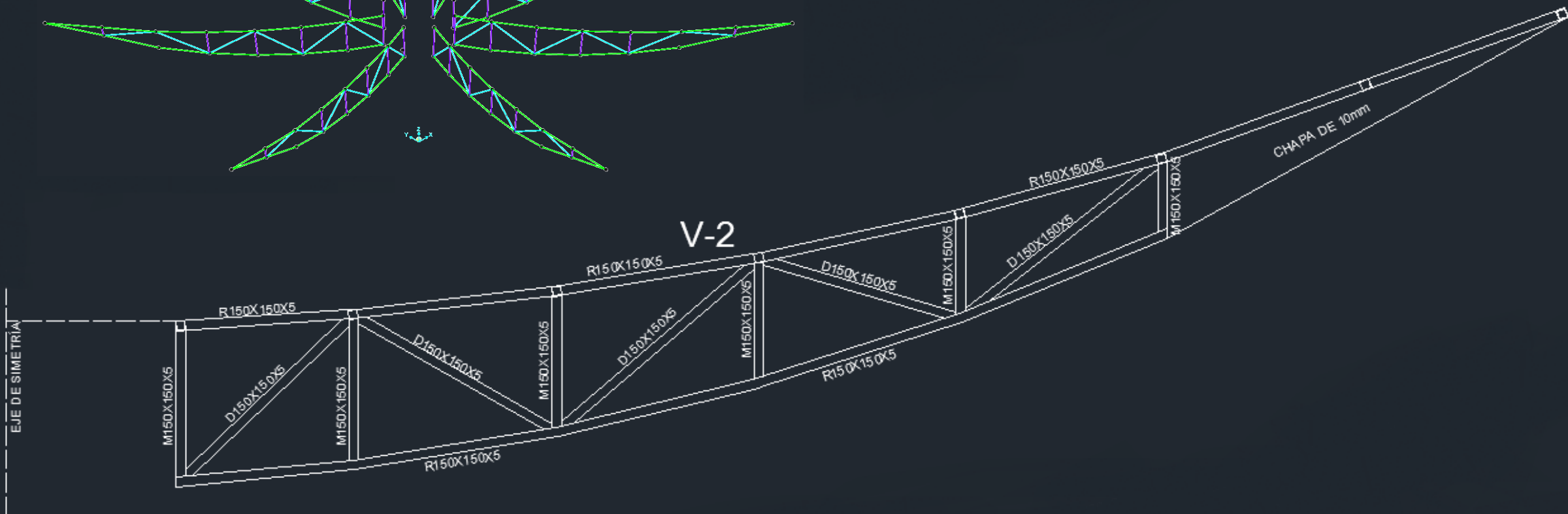
- CELOSÍA PRINCIPAL



# DESCRIPCIÓN DE LA ESTRUCTURA

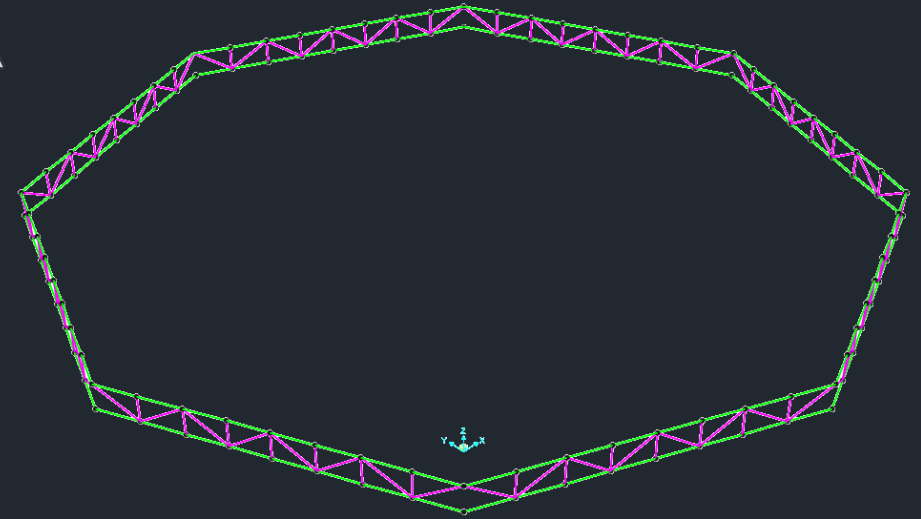


- CELOSÍA SECUNDARIA

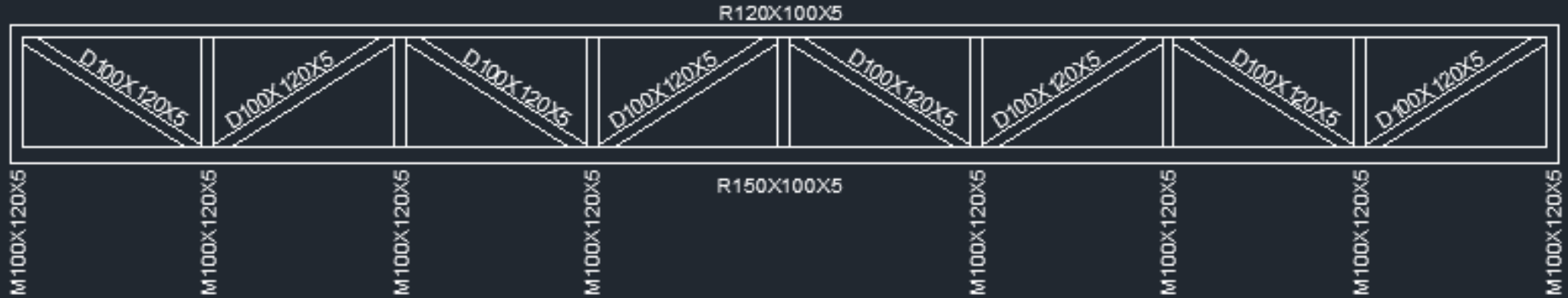


# DESCRIPCIÓN DE LA ESTRUCTURA

- ANILLO DE CELOSÍA



V-4





# PRESUPUESTO ESTRUCTURA

CAPITULO	RESUMEN	€	%
CAPITULO 1	ACONDICIONAMIENTO Y CIMENTACIÓN	42.967,25	1,12
CAPITULO 2	ESTRUCTURAS	356.082,00	9,25
CAPITULO 3	ACRISTALAMIENTOS	1.142.081,82	29,67
CAPITULO 4	FACHADAS	644.616,44	16,75
CAPITULO 5	REVESTIMIENTOS	1.660.660,62	43,15
CAPITULO 6	INSTALACIÓN PROTECCIÓN INCENDIOS	2.385,99	0,06

**TOTAL EJECUCIÓN MATERIAL** **3.848.794,12**

13,00 % GASTOS GENERALES 500.343,24

6,00 % BENEFICIO INDUSTRIAL 230.927,65

SUMA DE G.G. Y B.I. 731.270,89

21,00 % I.V.A. 961.813,65

**TOTAL PRESUPUESTO CONTRATA** **5.541.878,66**

**TOTAL PRESUPUESTO GENERAL** **5.541.878,66**

ASCIENDE EL PRESUPUESTO GENERAL A LA EXPRESADA CANTIDAD DE CINCO MILLONES QUINIENTOS CUARENTA Y UN MIL OCHOCIENTOS SETENTA Y OCHO EUROS CON SESENTA Y SEIS CÉNTIMOS

# PRESUPUESTO SEGURIDAD Y SALUD

CAPITULO	RESUMEN	€	%
SSCAPITULO 1	EQUIPAMIENTO	4.416,78	12,54
SSCAPITULO 2	PROTECCIONES	30.798,06	87,46

**TOTAL EJECUCIÓN MATERIAL 35.214,84**

13,00% GASTOS GENERALES 4.577,93

6,00 % BENEFICIO INDUSTRIAL 2.112,89

SUMA DE G.G. Y B.I. 6.690,82

21,00% I.V.A. 8.800,19

**TOTAL PRESUPUESTO CONTRATA 50.705,85**

**TOTAL PRESUPUESTO GENERAL 50.705,85**

ASCIENDE EL PRESUPUESTO GENERAL A LA EXPRESADA CANTIDAD DE CINCUENTA MIL SETECIENTOS CINCO EUROS CON OCHENTA Y CINCO CÉNTIMOS

GRACIAS POR SU ATENCIÓN