



UNIVERSITAT
POLITÈCNICA
DE VALÈNCIA



Escuela Técnica Superior de Ingeniería del Diseño

Escola Tècnica Superior d'Enginyeria del Disseny
Universitat Politècnica de València

Trabajo Fin de Grado

Grado en Ingeniería en Diseño Industrial y Desarrollo de Productos

DISEÑO INTERIOR DE ACCESORIOS EN TRANSPORTES DE PASAJEROS

PLANOS

Autor: Jaume Josep Lluesma Doménech

Tutora: Marina Puyuelo Cazorla

Cotutora: Lola Merino Sanjuan

València, Septiembre de 2016

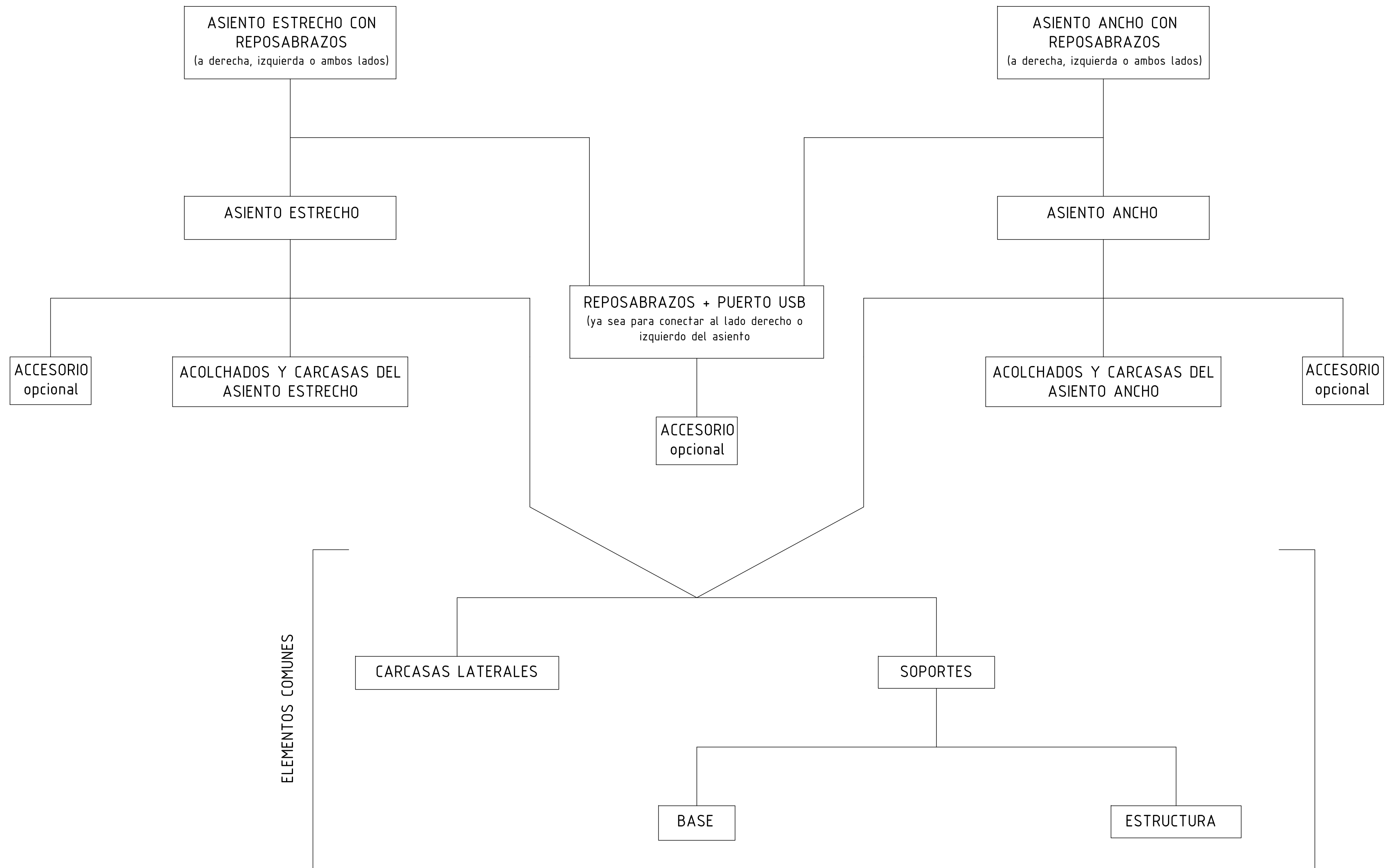
ÍNDICE DE PLANOS



1	ESQUEMA GENERAL
2	ORGANIGRAMA DEL PRODUCTO
3	6C ASE_ASIENTO_ESTRECHO_REPOSABRAZOS_DCHA
4	8C ASA_ASIENTO_ANCHO_REPOSABRAZOS_DCHA
5	6A ASE_ASIENTO_ESTRECHO
6	8A ASA_ASIENTO_ANCHO
7	6B ASE_ACOLCHADOS_CARCASA_FRONTAL
8	8B ASA_ACOLCHADOS_CARCASA_FRONTAL
9	7A COE_MEDIO
10	9A COA_MEDIO
11	7B COE_BAJO
12	9B COA_BAJO
13	7C COE_ALTO
14	9C COA_ALTO
15	5A ASB_TAPA_LATERAL_IZDA_CONEXIONES
16	5B ASB_TAPA_LATERAL_DCHA_CONEXIONES
17	5C ASB_BASE_ESTRUCTURA
18	2A EST_ESTRUCTURA_SOLDADA
19	1A PIE_PIE_PREMONTADO
20	1B PIE_BASE_SOLDADA
21	3A REP_REPOSABRAZOS_CONEXION_DCHA
22	3B REP_CARCASA_DCHA_CONEXIONES
23	3C REP_PLACA_INTERCONEXION
24	3D REP_CARCASA_SUPERIOR_PUERTO_USB
25	7.1. COE_CHAPA_MEDIO
26	9.1. COA_CHAPA_MEDIO
27	7.4. COE_ACOLCHADO_MEDIO
28	9.4. COA_ACOLCHADO_MEDIO
29	7.2. COE_CHAPA_BAJO
30	9.2. COA_CHAPA_BAJO
31	7.5. COE_ACOLCHADO_BAJO
32	9.5. COA_ACOLCHADO_BAJO
33	7.3. COE_CHAPA_ALTO
34	9.3. COA_CHAPA_ALTO
35	7.6. COE_ACOLCHADO_ALTO
36	9.6. COA_ACOLCHADO_ALTO
37	6.3. ASE_TAPA_FRONTAL
38	6.3. ASE_TAPA_FRONTAL
39	8.3. ASA_TAPA_FRONTAL
40	8.3. ASA_TAPA_FRONTAL
41	5.1. ASB_TAPA_LATERAL_IZDA
42	5.3. ASB_PLETINA_CONEXION_USB
43	5.2. ASB_TAPA_LATERAL_DCHA
44	2.1. EST_PERFIL_MAESTRO
45	2.2. EST_PERFIL_TRAVERESAÑO_400MM_PERFORADO
46	2.3. EST_PERFIL_TRAVERESAÑO_400MM_BASIC0
47	2.4. EST_PERFIL_TRAVERESAÑO_220MM_PERFORADO
48	2.5. EST_PERFIL_TRAVERESAÑO_220MM_BASIC0
49	2.6. EST_PERFIL_TRAVERESAÑO_30MM
50	2.7. EST_PERFIL_TRAVERESAÑO_80MM
51	2.8. EST_CHAPA_UNION_REPOSABRAZO
52	1.1. PIE_SOPORTE
53	1.2. PIE_PROTECTOR_PIE
54	1.3. PIE_PLACA_ANCLAJE
55	1.5. PIE_SUJECION_ESTRUCTURA

56	1.4.	PIE_AMORTIGUADOR
57	6.1.	ASE_TAPA_TRASERA
58	8.1.	ASA_TAPA_TRASERA
59	6.2.	ASE_TAPA_BAJO
60	8.2.	ASA_TAPA_BAJO
61	4.2.	TOR_PROTECTOR_DEX8_DIN6
62	4.3.	TOR_PROTECTOR_D10_LATERALES
63	4.4.	TOR_PROTECTOR_22X7_TAPA_CONEXIONES
64	3.5.	REP_CARCASA_DCHA
65	3.2.	REP_MATRIZ_INTERCONEXION
66	3.1.	REP_VARILLA_INTERCONEXION
67	3.3.	REP_CARCASA_SUPERIOR
68	3.4.	REP_CARCASA_IZDA
69	4.1.	TOR_PROTECTOR_REP_UNION_CUERPO

ESQUEMA GENERAL

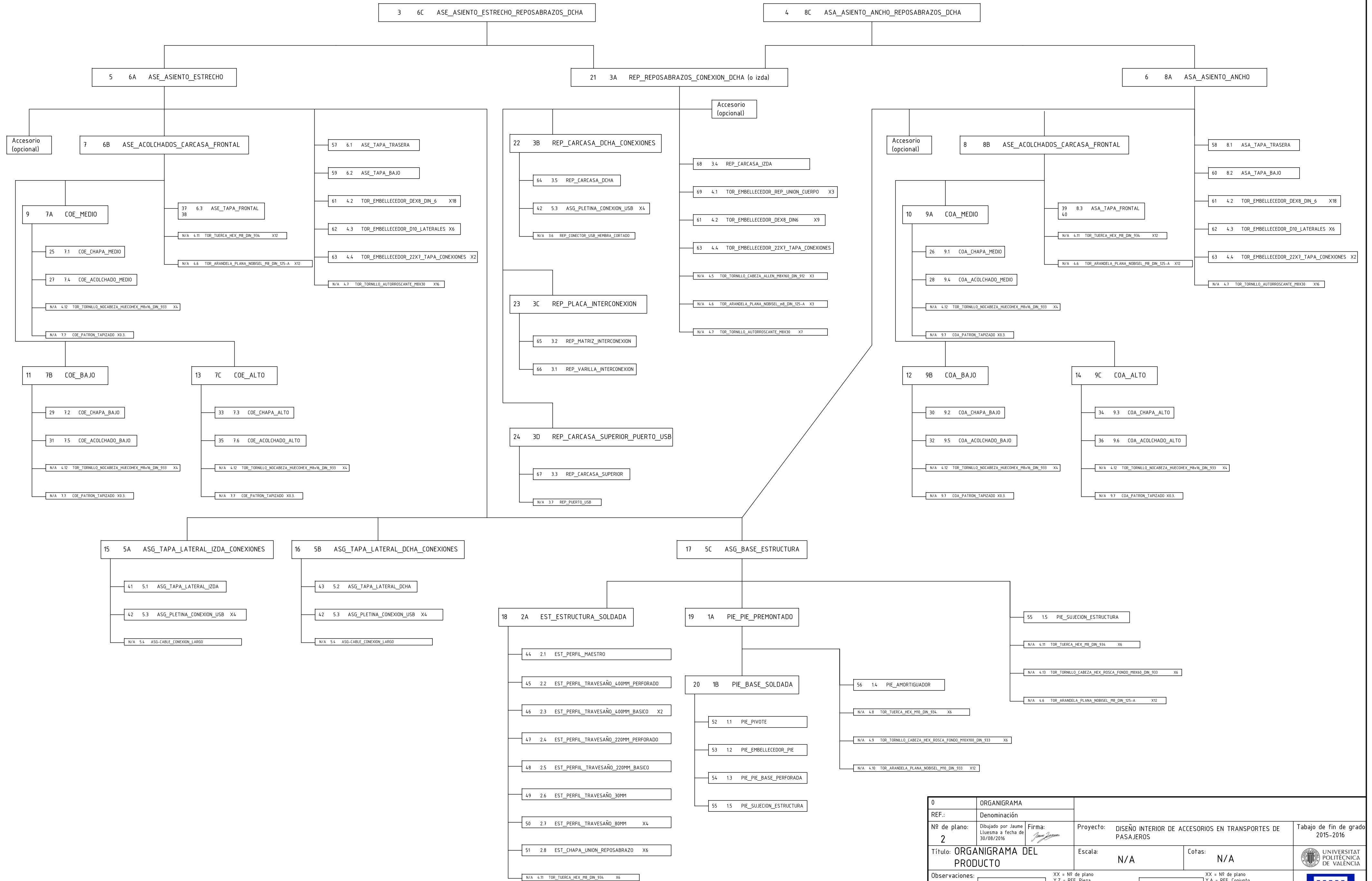
"SISTEMA DE ASIENTO PARA SERVICIOS DE METRO Y CERCANÍAS, UTILIZABLE EN LA RED DE SUPERFÍCIE DE METROVALENCIA"



0	ESQUEMA			
REF.:	Denominación			
Nº de plano:	Dibujado por Jaime Lluçma a fecha de 30/08/2016	Firma:	Proyecto: DISEÑO INTERIOR DE ACCESORIOS EN TRANSPORTES DE PASAJEROS	Trabajo de fin de grado 2015-2016
Título: ESQUEMA GENERAL	Escala: N/A	Cotas: N/A	 	
Observaciones:				

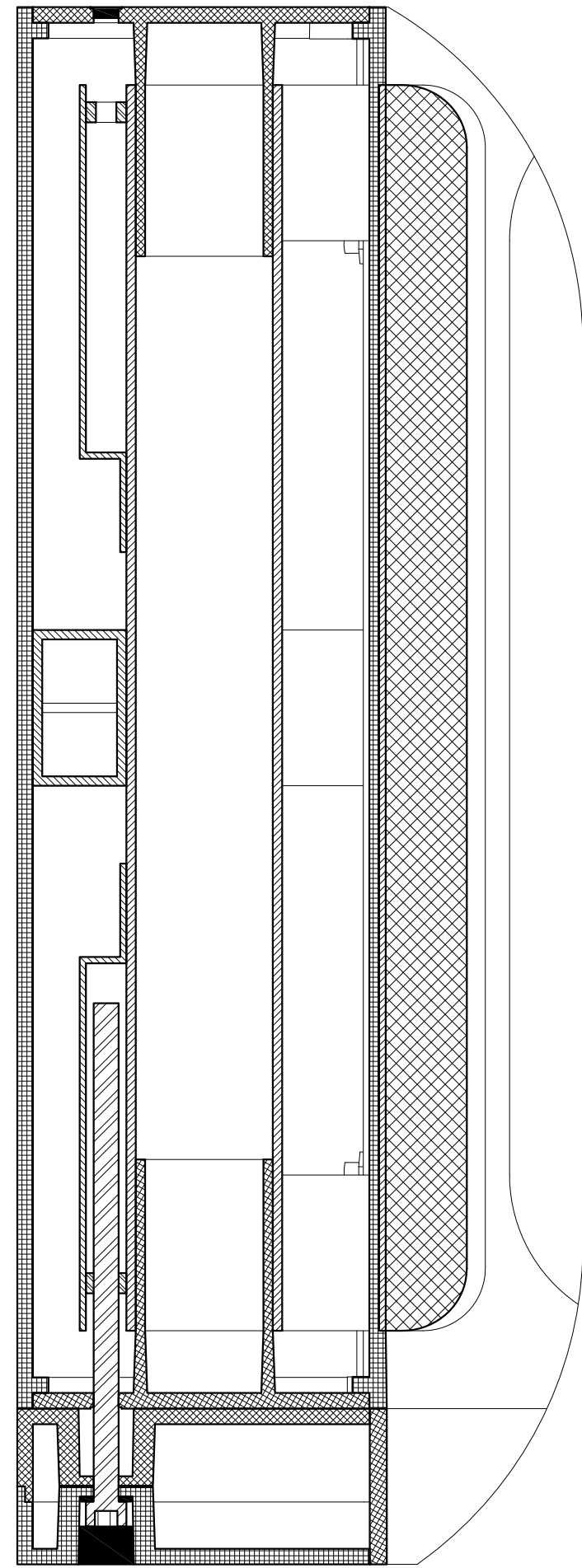
ORGANIGRAMA DEL PRODUCTO

“SISTEMA DE ASIENTO PARA SERVICIOS DE METRO Y CERCANÍAS, UTILIZABLE EN LA RED DE SUPERFÍCIE DE METROVALENCIA”

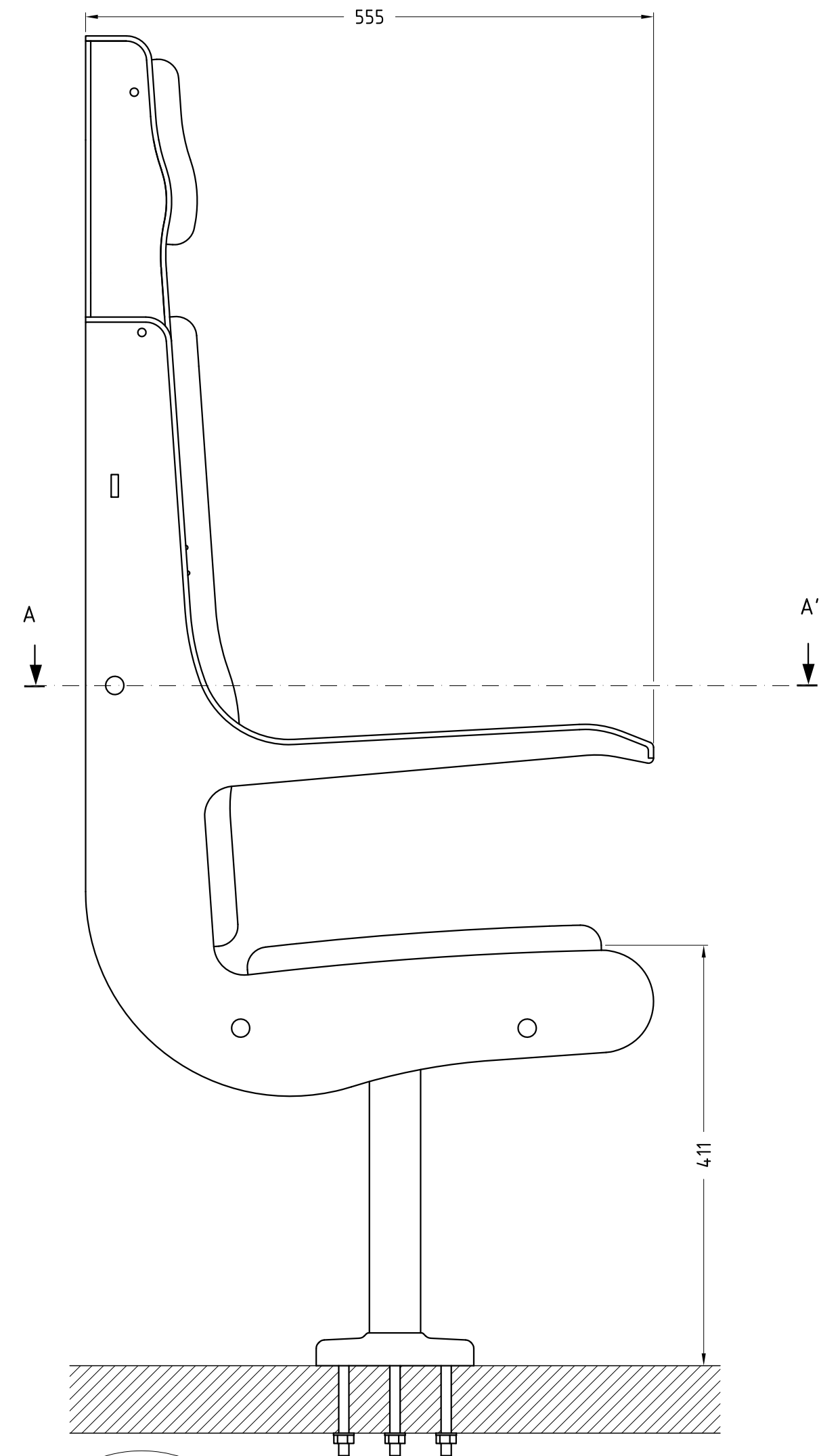


0	ORGANIGRAMA			
REF.:	Denominación			
Nº de plano: 2	Dibujado por Jaime Lluetsa a fecha de 30/08/2016	Firma:	Proyecto: DISEÑO INTERIOR DE ACCESORIOS EN TRANSPORTES DE PASAJEROS	Tabajo de fin de grado 2015-2016
Título: ORGANIGRAMA DEL PRODUCTO			Escala: N/A	Cotas: N/A
Observaciones:	XX Y.Z AAA_XXXXX	XX = Nº de plano Y.Z = REF. Pieza AAA_XXXXX = Denominación pieza	XX Y.A AAA_XXXXX	XX = Nº de plano Y.A = REF. Conjunto AAA_XXXXX = Denominación conjunto

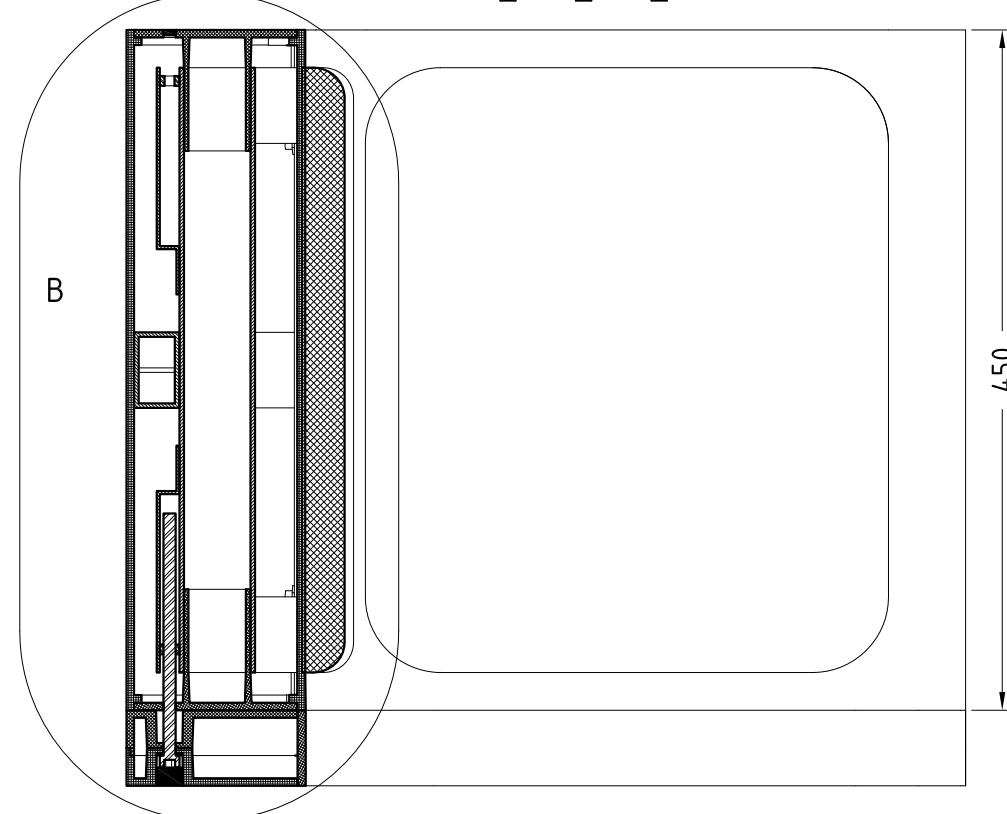
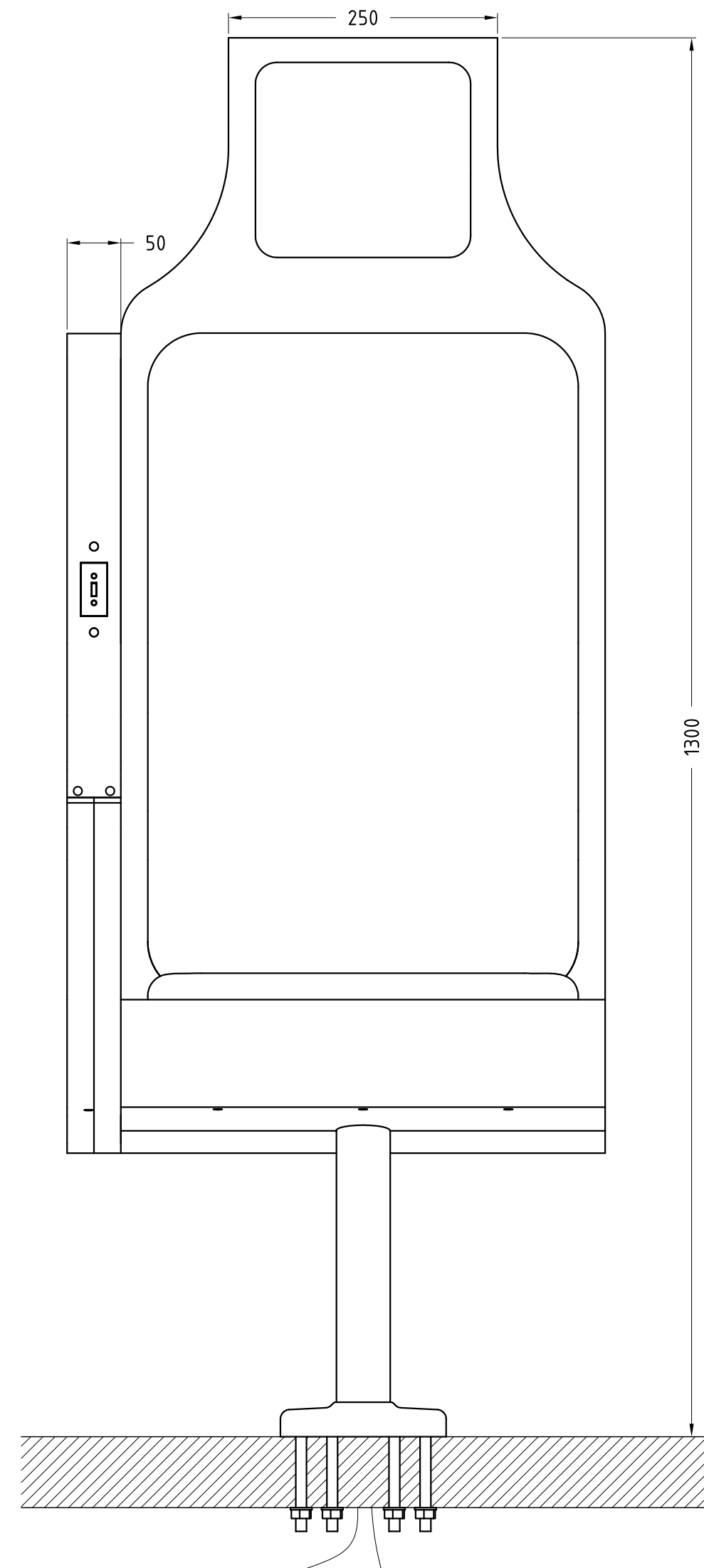





Detalle B
Escala 1:2

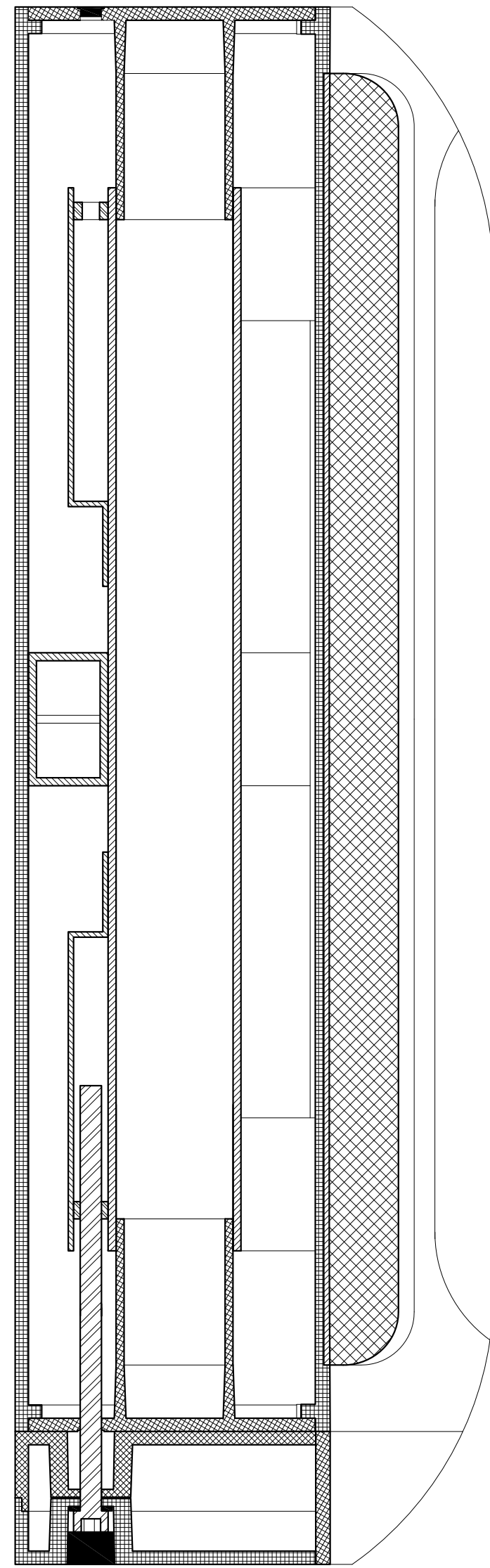


Sección A-A'

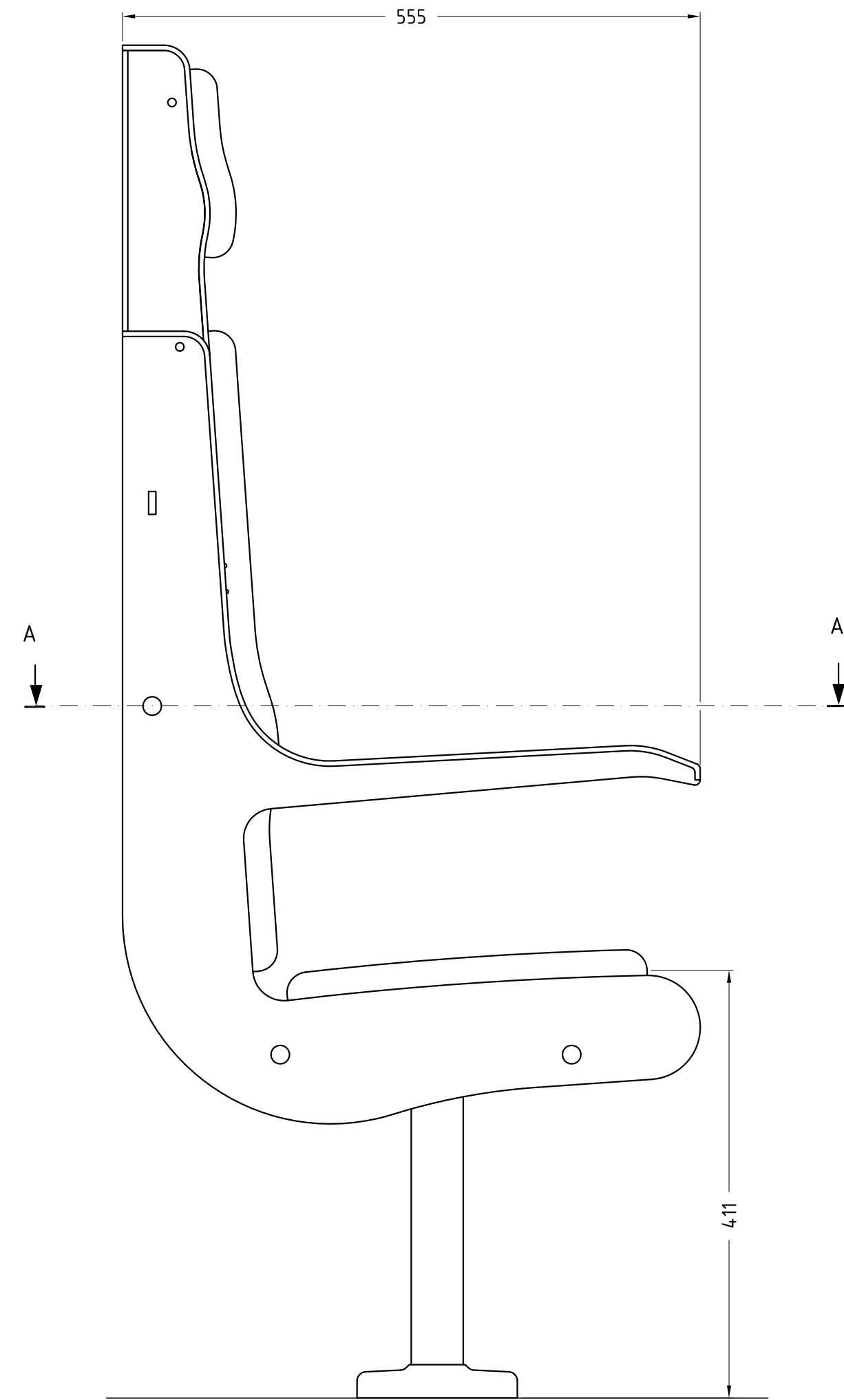


REF.:	Denominación	Nº Piezas	Peso (g)	Material	Plano
3A	REP_REPOSABRAZOS_CONEXION_DCHA	1	2700	-	21
6A	ASE_ASIENTO_ESTRECHO	1	15780	-	5

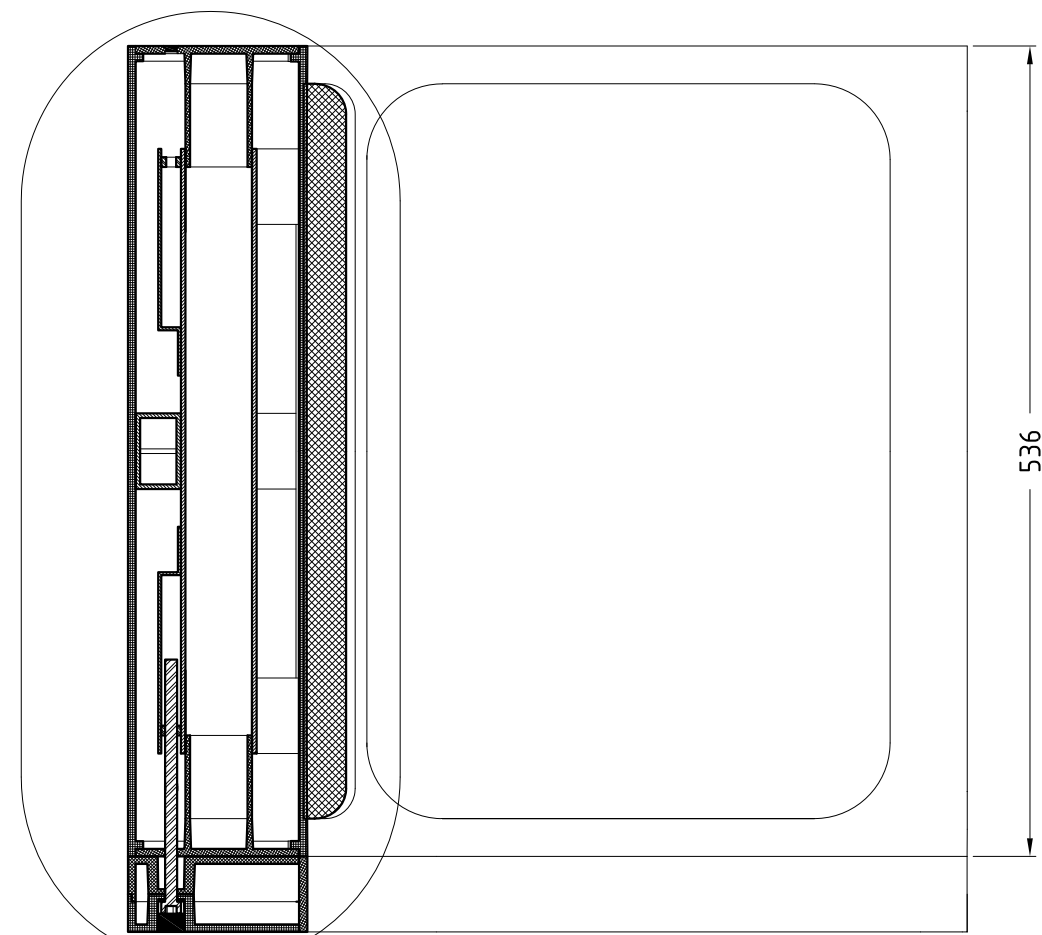
6C	ASE_ASIENTO_ESTRECHO_REPOSABRAZOS_DCHA	18480			
REF.:	Denominación	Peso (g)			
Nº de plano: 3	Dibujado por Jaime Lluísma a fecha de 30/08/2016 Firma: <i>Jaime Lluísma</i>	Proyecto: DISEÑO INTERIOR DE ACCESORIOS EN TRANSPORTES DE PASAJEROS	Tabajo de fin de grado 2015-2016		
Título: ASIENTO ESTRECHO CON REPOSABRAZOS A LA DERECHA		Escala: 1:5	Cotas: En mm	 UNIVERSITAT POLITÈCNICA DE VALÈNCIA Escola Tècnica Superior de Ingenieros del Diseño	
Observaciones:					



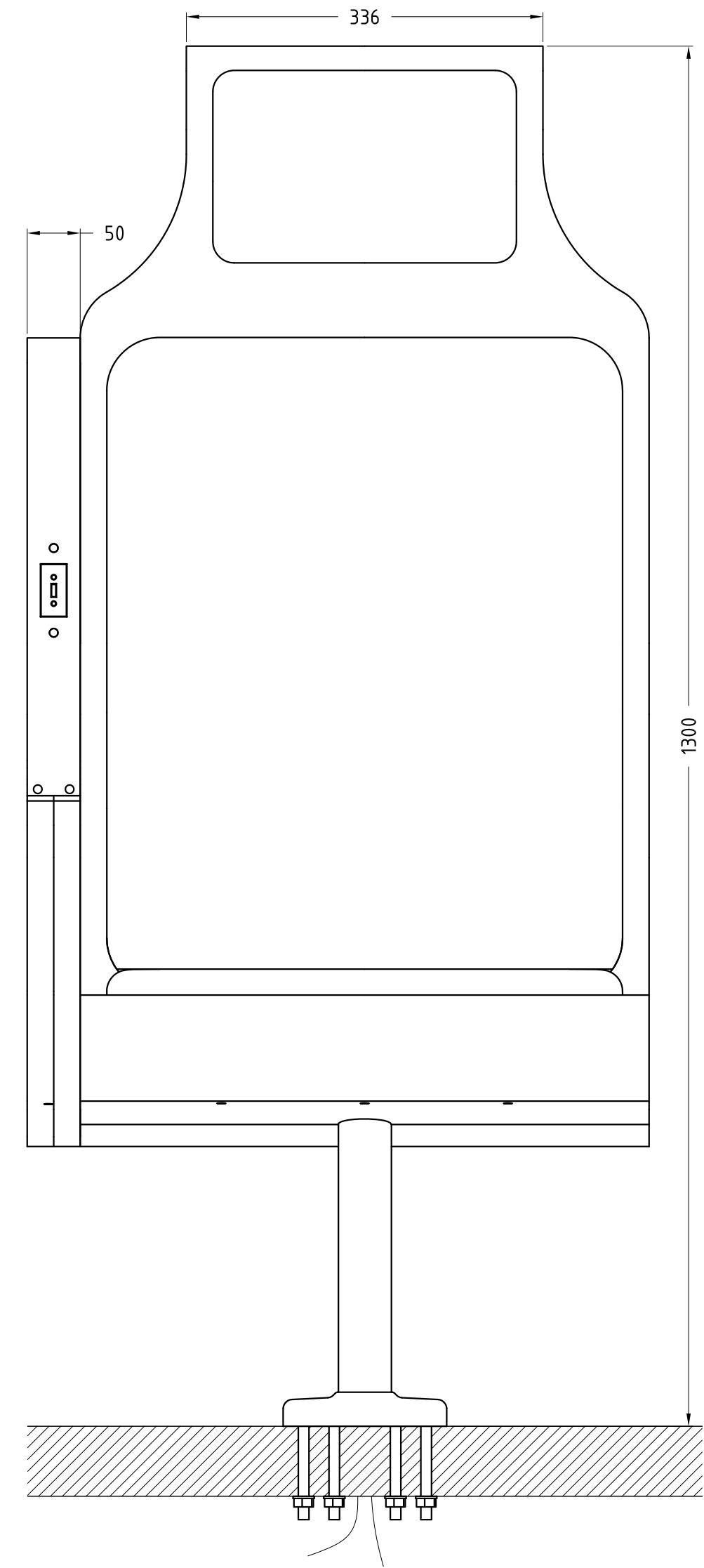
Detalle B
Escala 1:2



B

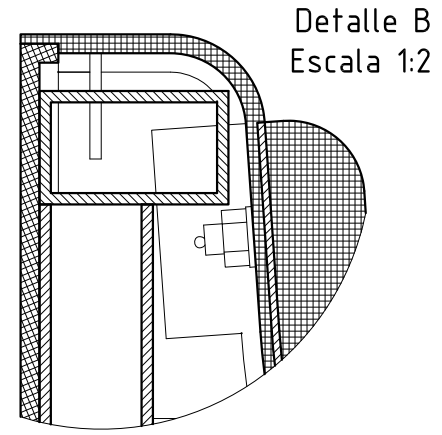


Sección A-A'

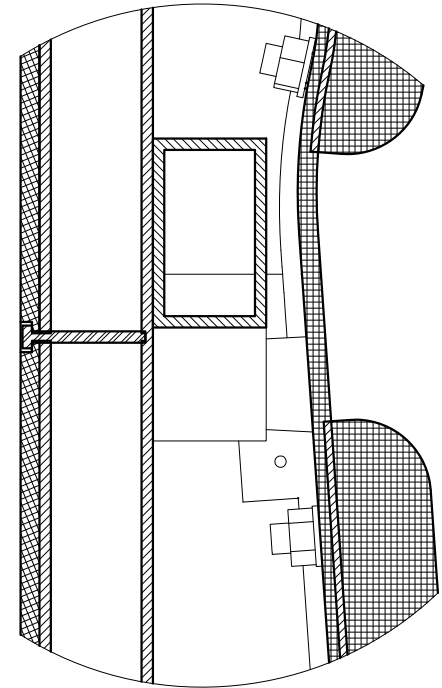


3A	REP_REPOSABRAZOS_CONEXION_DCHA	1	2700	-	21
8A	ASA_ASIENTO_ANCHO	1	179000	-	6
REF.:	Denominación	Nº Piezas	Peso (g)	Material	Plano
COMPONENTES DEL CONJUNTO					

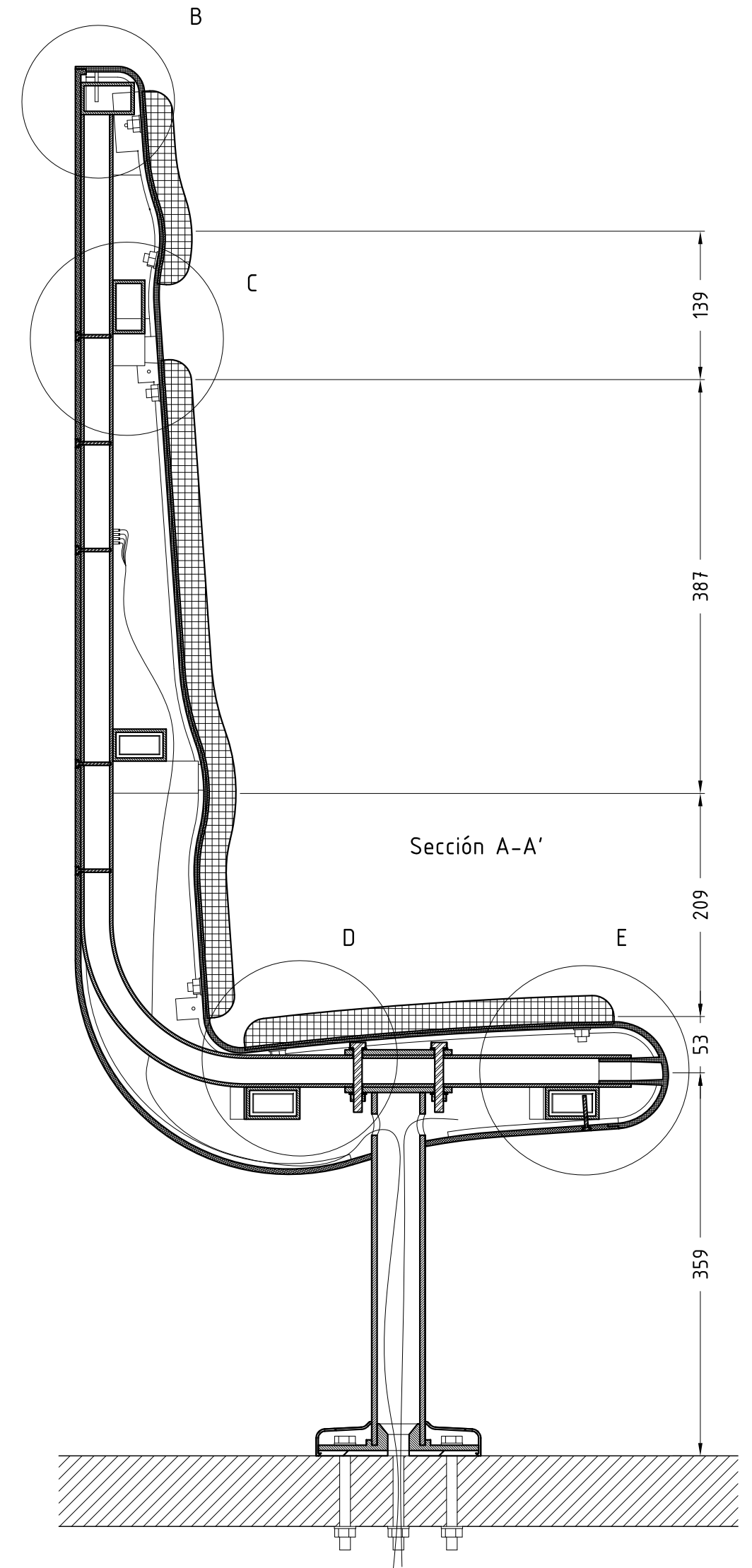
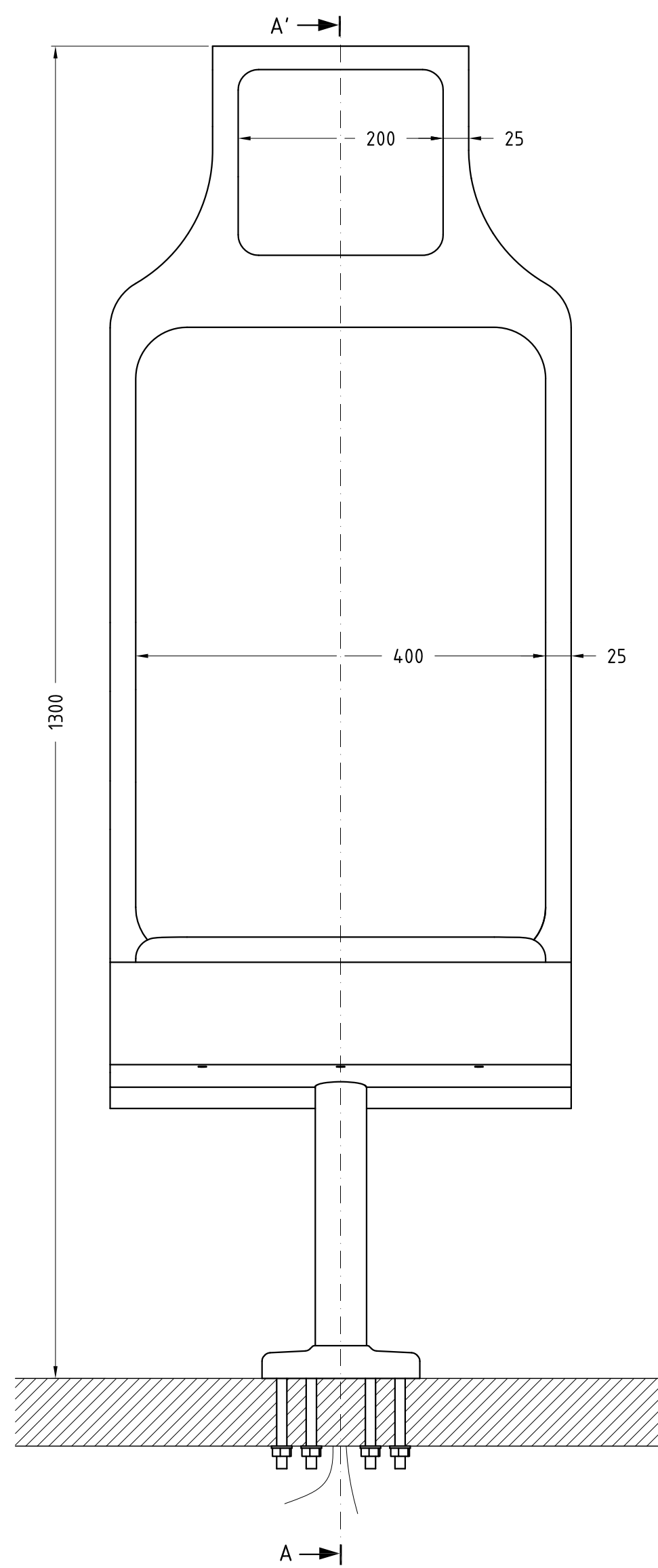
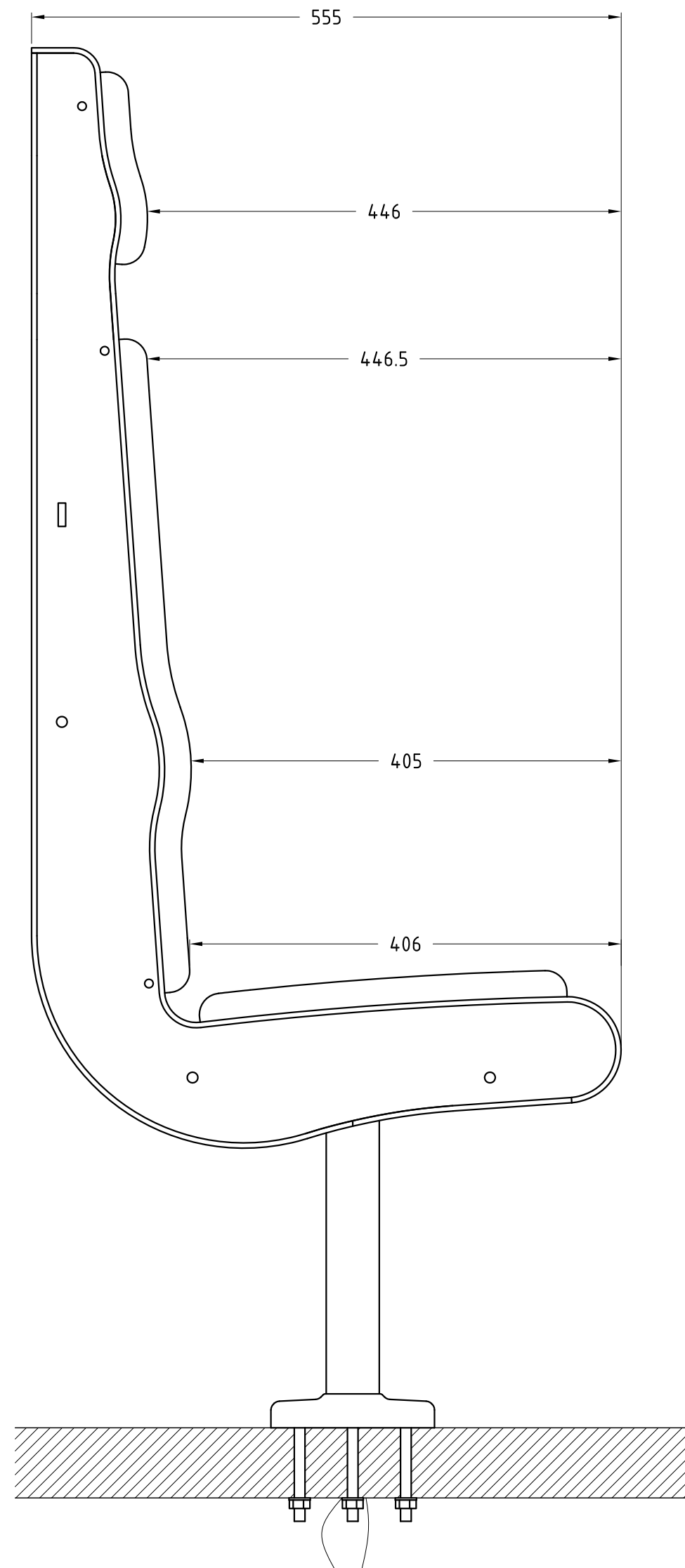
8C	ASA_ASIENTO_ESTRECHO_REPOSABRAZOS_DCHA	20600			
REF.:	Denominación	Peso (g)			
Nº de plano: 4	Dibujado por Jaime Lluísma a fecha de 30/08/2016	Firma:	Proyecto: DISEÑO INTERIOR DE ACCESORIOS EN TRANSPORTES DE PASAJEROS	Trabajo de fin de grado 2015-2016	
Título: ASIENTO ANCHO CON REPOSABRAZOS A LA DERECHA			Escala: 1:5	Cotas: En mm	UNIVERSITAT POLITÈCNICA DE VALÈNCIA
Observaciones:					



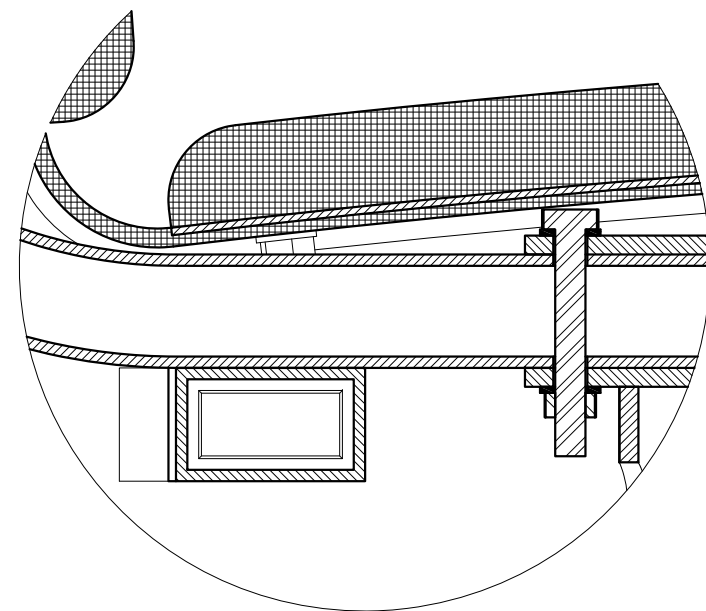
Detalle B
Escala 1:2



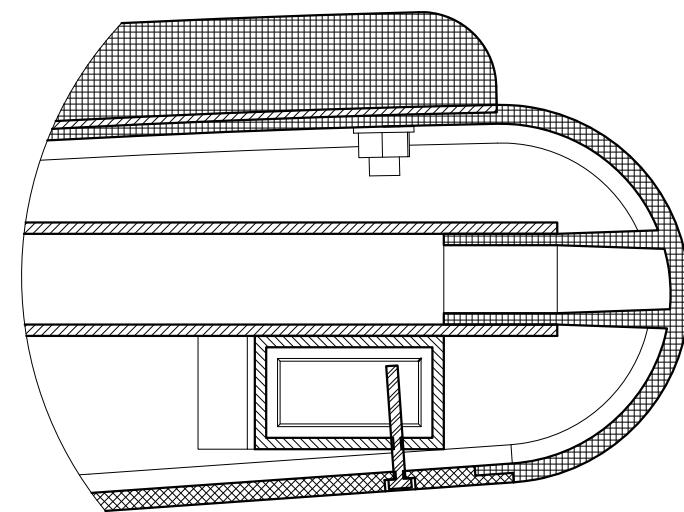
Detalle C
Escala 1:2



Detalle D
Escala 1:2

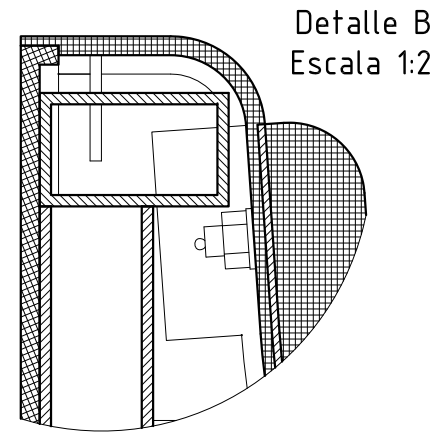


Detalle E
Escala 1:2

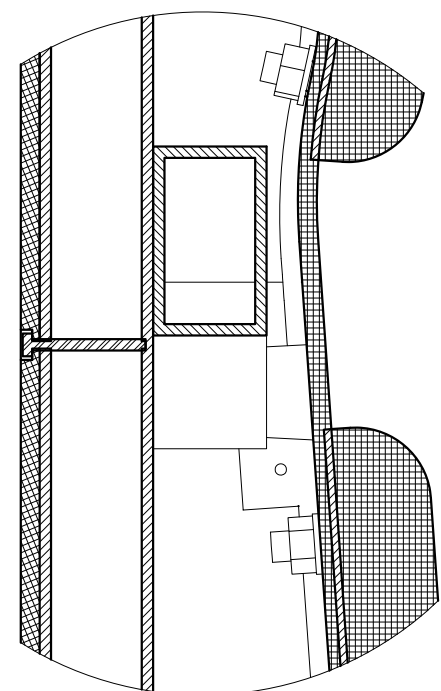


4.7	TOR_TORNILLO_AUTORROSCANTE_M3X30	16	-	BN 13915	Norma DIN 7500
4.4	TOR_EMBELLECEDOR_ZZX7_TAPA_CONEXIONES	2	0.58	Caucho	63
4.3	TOR_EMBELLECEDOR_D10_LATERALES	6	0.19	Caucho	62
4.2	TOR_EMBELLECEDOR_DEXB_DIN6	18	0.08	Caucho	61
6.2	ASE_TAPA_BAJO	1	564	LEXAN EXL5689 (PC)	59
6.1	ASE_TAPA TRASERA	1	3330	LEXAN EXL5689 (PC)	57
5C	ASB_BASE_ESTRUCTURA	1	4513	-	17
5B	ASB_TAPA_LATERAL_IZDA_CONEXIONES	1	941	-	16
5A	ASB_TAPA_LATERAL_DCHA_CONEXIONES	1	941	-	15
6B	ASE_ACOLCHADOS_CARCARSA_FRONTAL	1	5497	-	7
REF.:	Denominación	Nº Piezas	Peso (g)	Material	Plano
COMPONENTES DEL CONJUNTO					

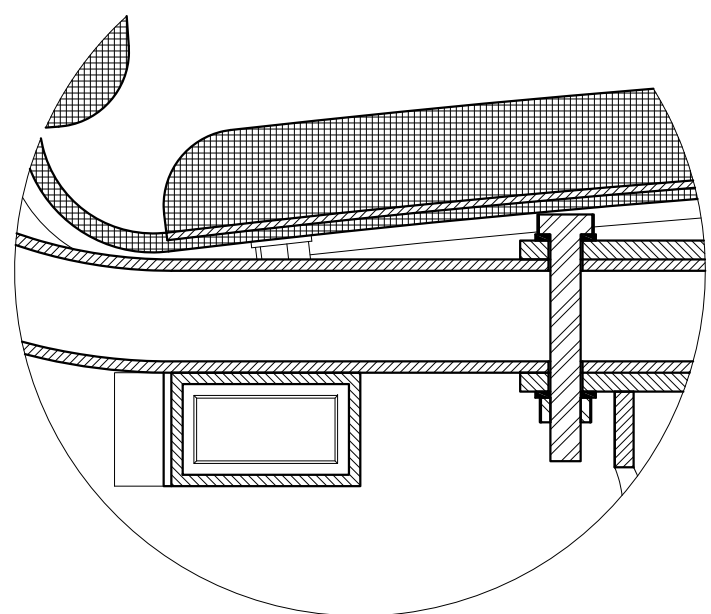
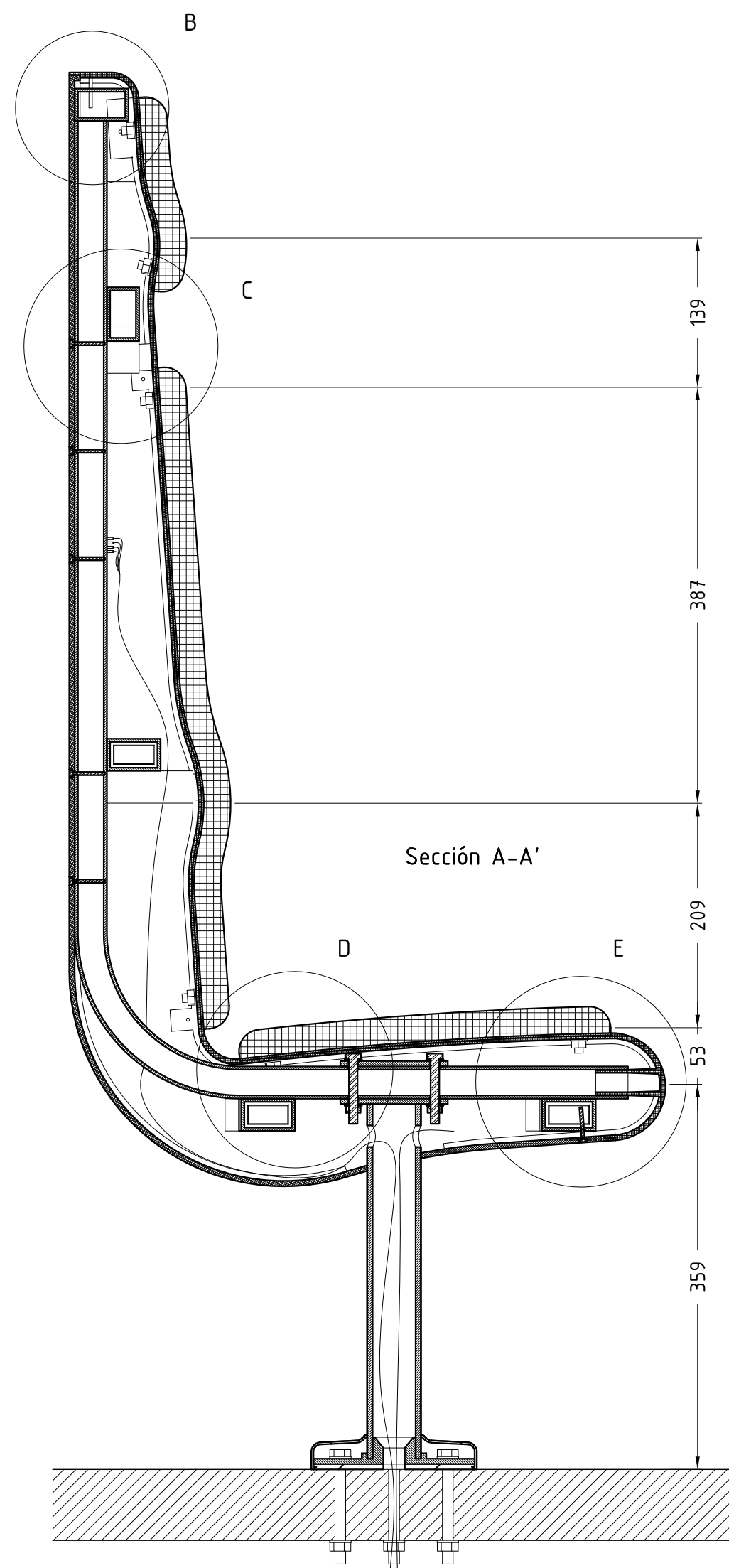
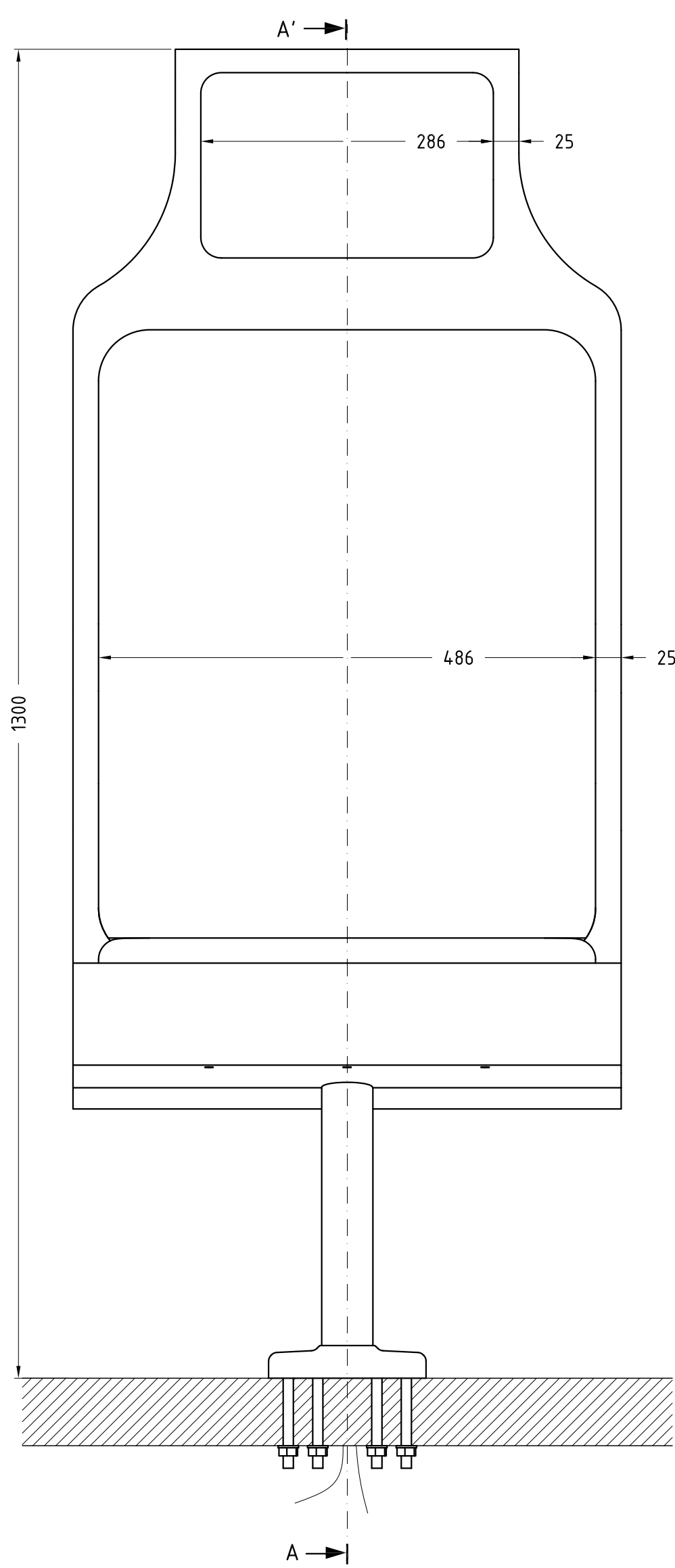
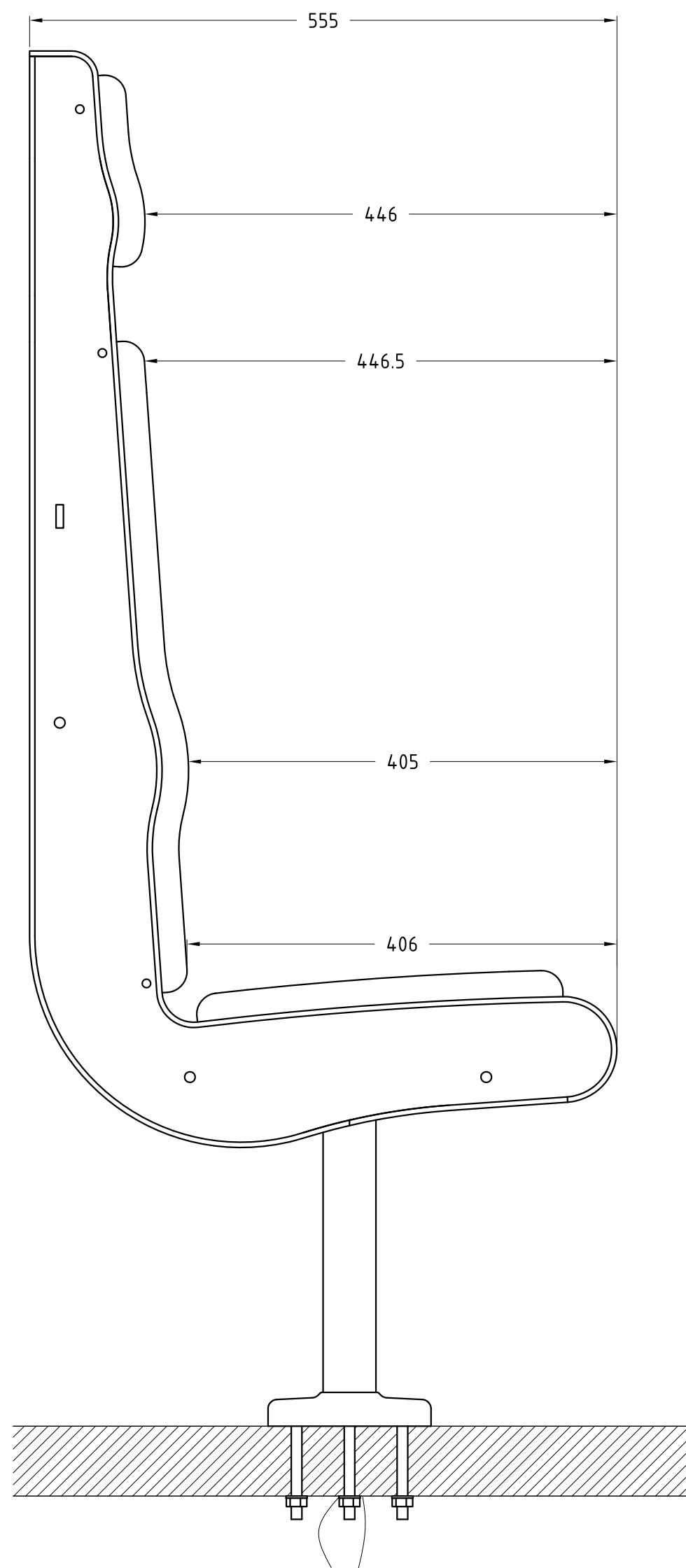
6A	ASE_ASIENTO_ESTRECHO	15780			
REF.:	Denominación	Peso (g)			
Nº de plano: 5	Dibujado por Jaime Lluís a fecha de 30/08/2016	Firma:	Proyecto: DISEÑO INTERIOR DE ACCESORIOS EN TRANSPORTES DE PASAJEROS	Trabajo de fin de grado 2015-2016	
Título: ASIENTO ESTRECHO			Escala: 1:5	Cotas: En mm	
Observaciones:					



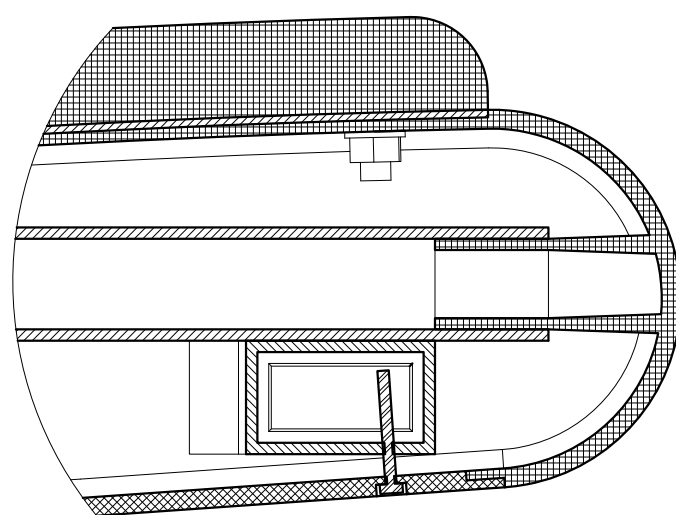
Detalle B
Escala 1:2



Detalle C
Escala 1:2



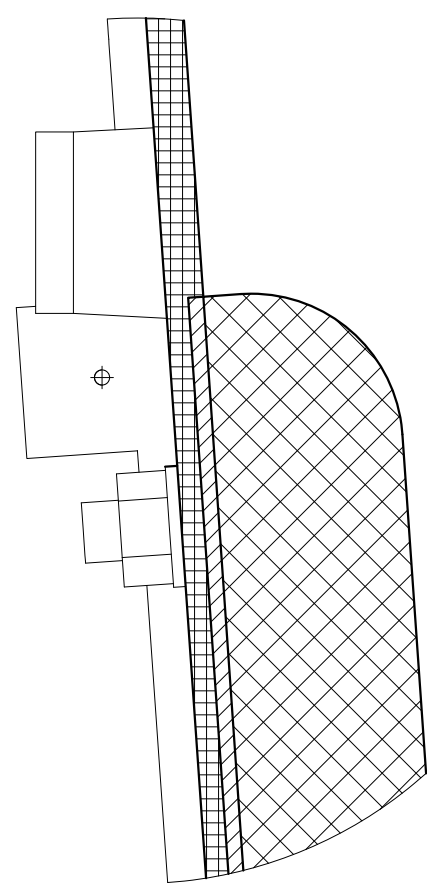
Detalle D
Escala 1:2



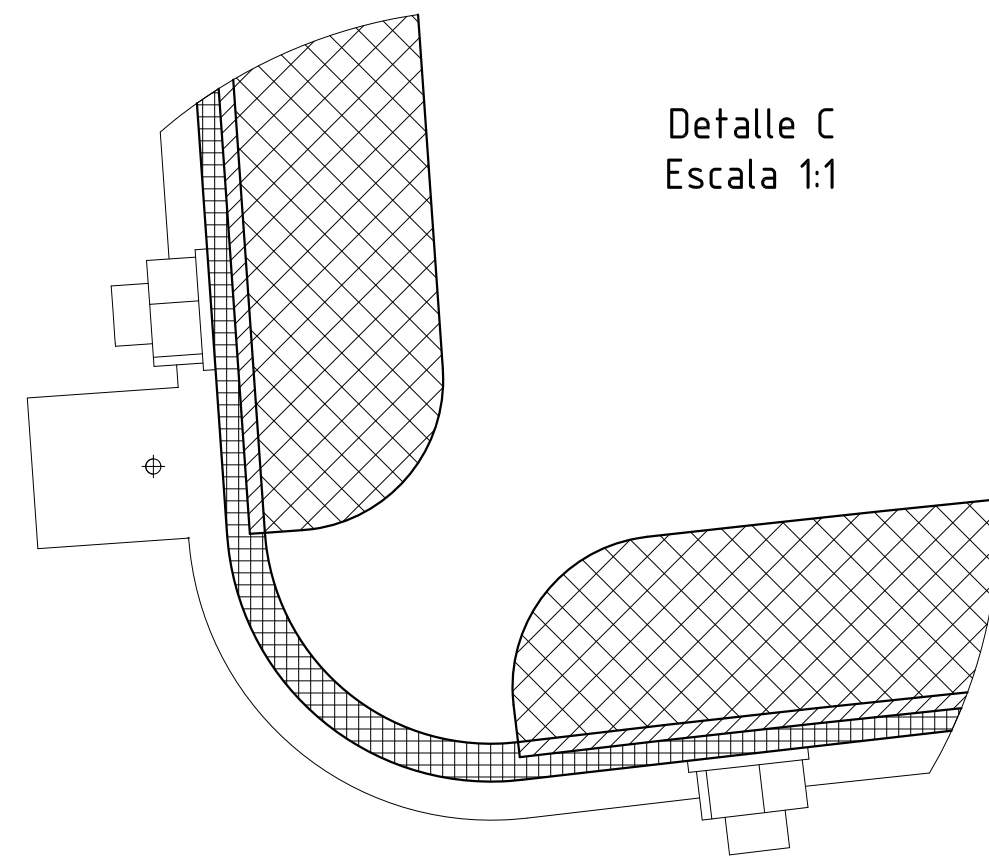
Detalle E
Escala 1:2

REF.:	Denominación	Nº Piezas	Peso (g)	Material	Plano
4.7	TOR_TORNILLO_AUTORROSCANTE_M3X30	16	-	BN 13915	Norma DIN 7500
4.4	TOR_EMBELLECEDOR_ZZX7_TAPA_CONEXIONES	2	0.58	Caucho	63
4.3	TOR_EMBELLECEDOR_D10_LATERALES	6	0.19	Caucho	62
4.2	TOR_EMBELLECEDOR_DEXB_DIN6	18	0.08	Caucho	61
8.2	ASA_TAPA_BAJO	1	677	LEXAN EXL5689 (PC)	60
8.1	ASA_TAPA TRASERA	1	4000	LEXAN EXL5689 (PC)	58
5C	ASB_BASE_ESTRUCTURA	1	4513	-	17
5B	ASB_TAPA_LATERAL_IZDA_CONEXIONES	1	941	-	16
5A	ASB_TAPA_LATERAL_DCHA_CONEXIONES	1	941	-	15
8B	ASA_ACOLCHADOS_CARACA_FRONTAL	1	6118	-	8
REF.:	Denominación	Nº Piezas	Peso (g)	Material	Plano

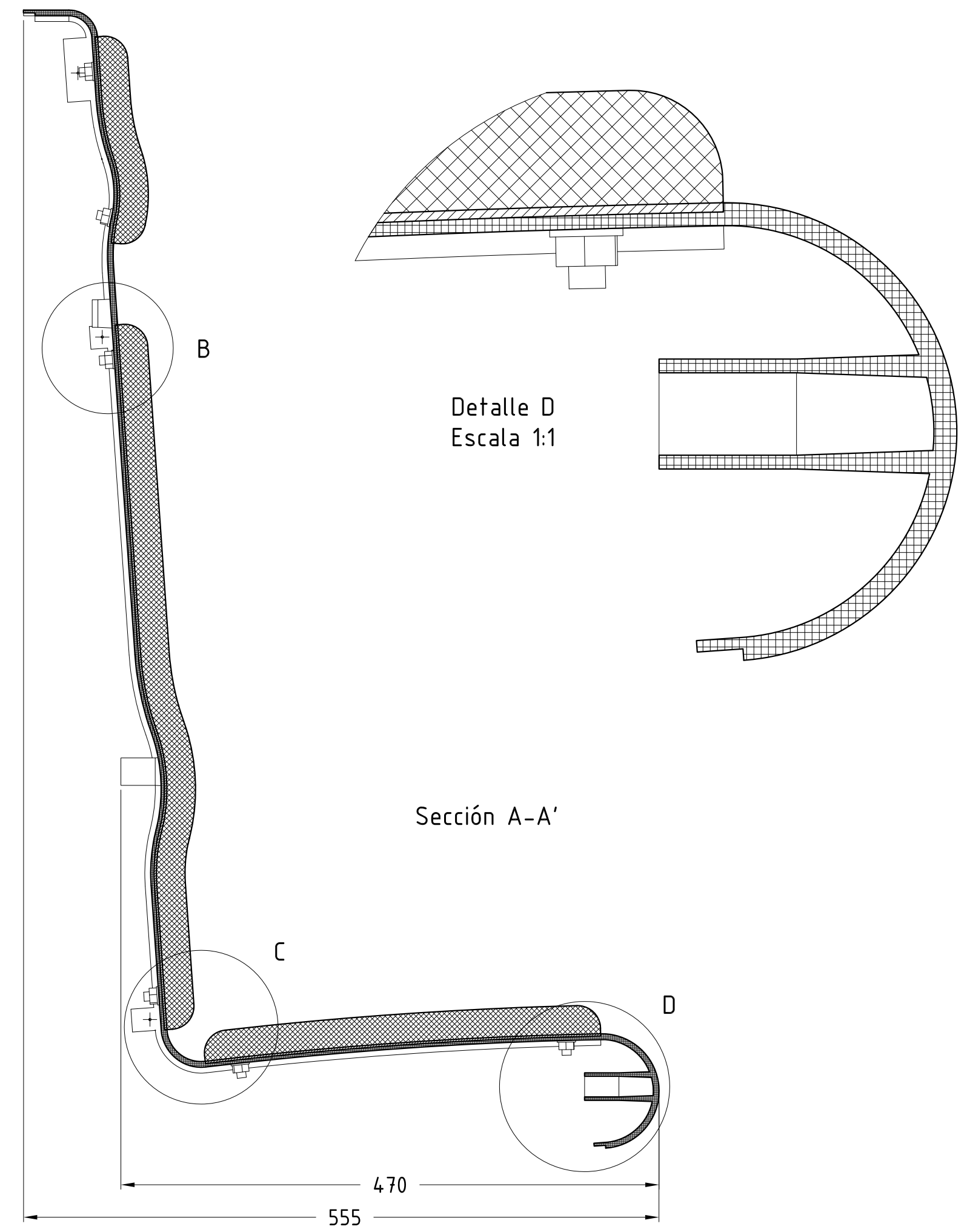
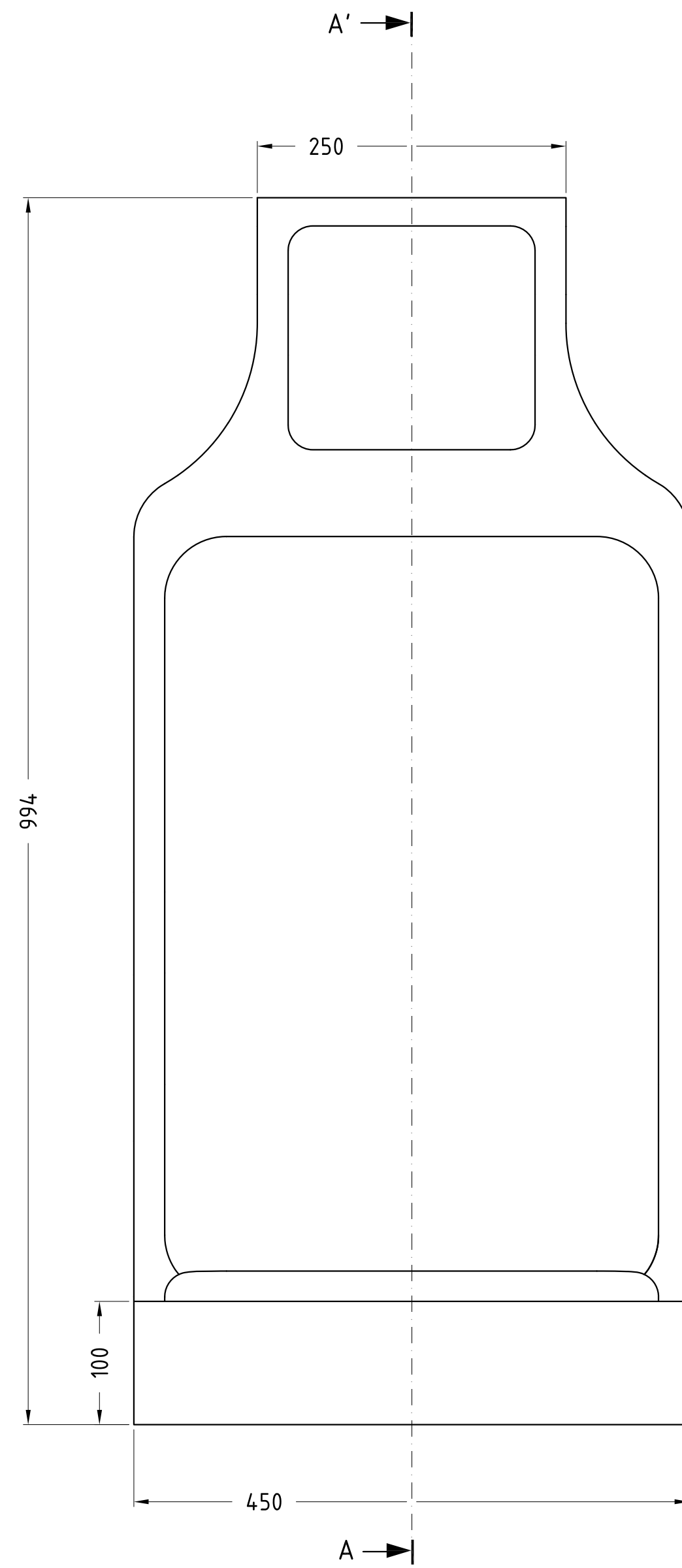
8A	ASA_ASIENTO_ANCHO	17900			
REF.:	Denominación	Peso (g)			
Nº de plano: 6	Dibujado por Jaime Lluensa a fecha de 30/08/2016	Firma:	Proyecto: DISEÑO INTERIOR DE ACCESORIOS EN TRANSPORTES DE PASAJEROS	Trabajo de fin de grado 2015-2016	
Título: ASIENTO ANCHO		Escala: 1:5	Cotas: En mm		
Observaciones:					



Detalle B
Escala 1:1



Detalle C
Escala 1:1

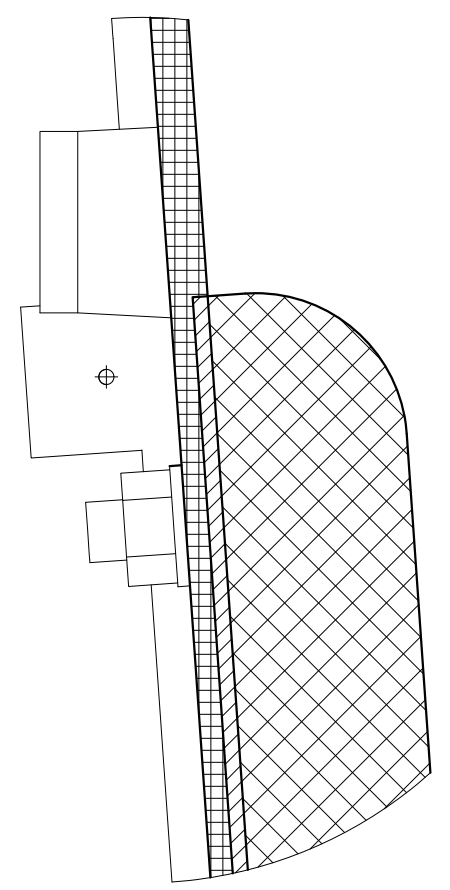


Detalle D
Escala 1:1

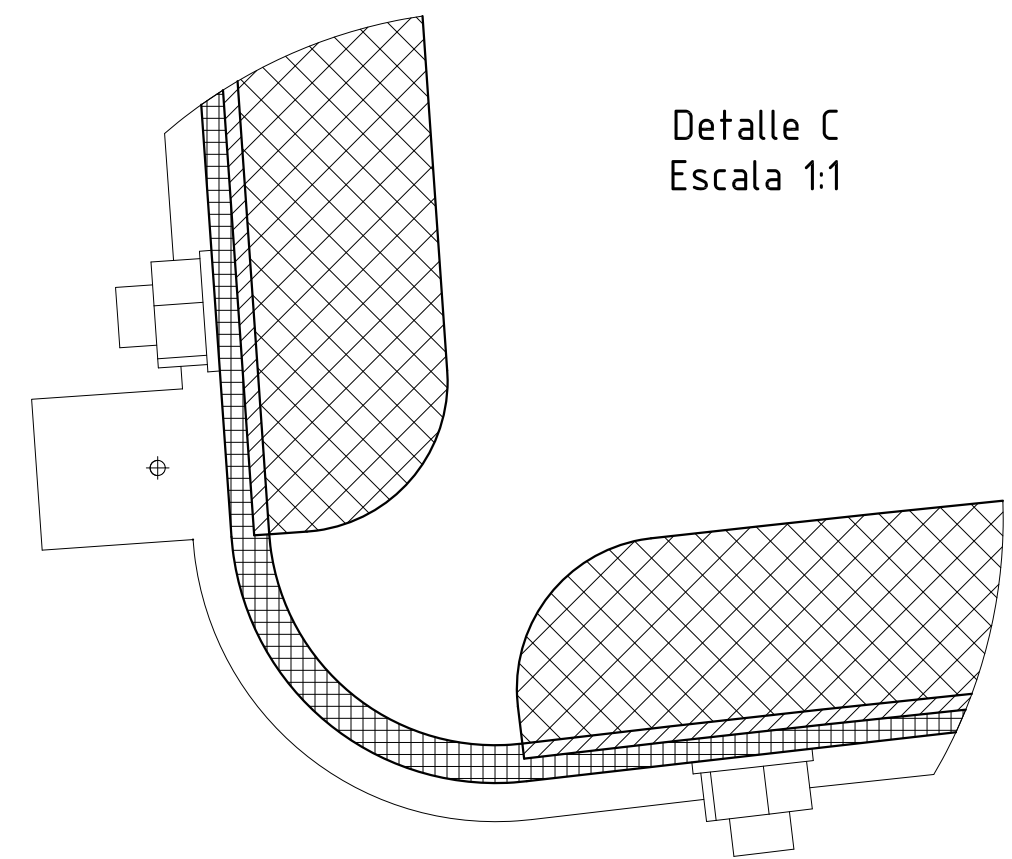
Sección A-A'

4.6	TOR_ARANDELA_PLANA_NORISEL_M8_DIN_125-A	12	-	Acero calidad INOX	Norma DIN 125-A
4.11	TOR_TUERCA_HEX_M8_DIN_934	12	-	Acero calidad INOX	Norma DIN 934
7C	COE_ALTO	1	208	-	13
7B	COE_BAJO	1	767	-	11
7A	COE_MEDIO	1	1422	-	9
6.3	ASE_TAPA_FRONTAL	1	3100	LEXAN EXL5689 (PC)	37/38
REF.:	Denominación	Nº Piezas	Peso (g)	Material	Plano
COMPONENTES DEL CONJUNTO					

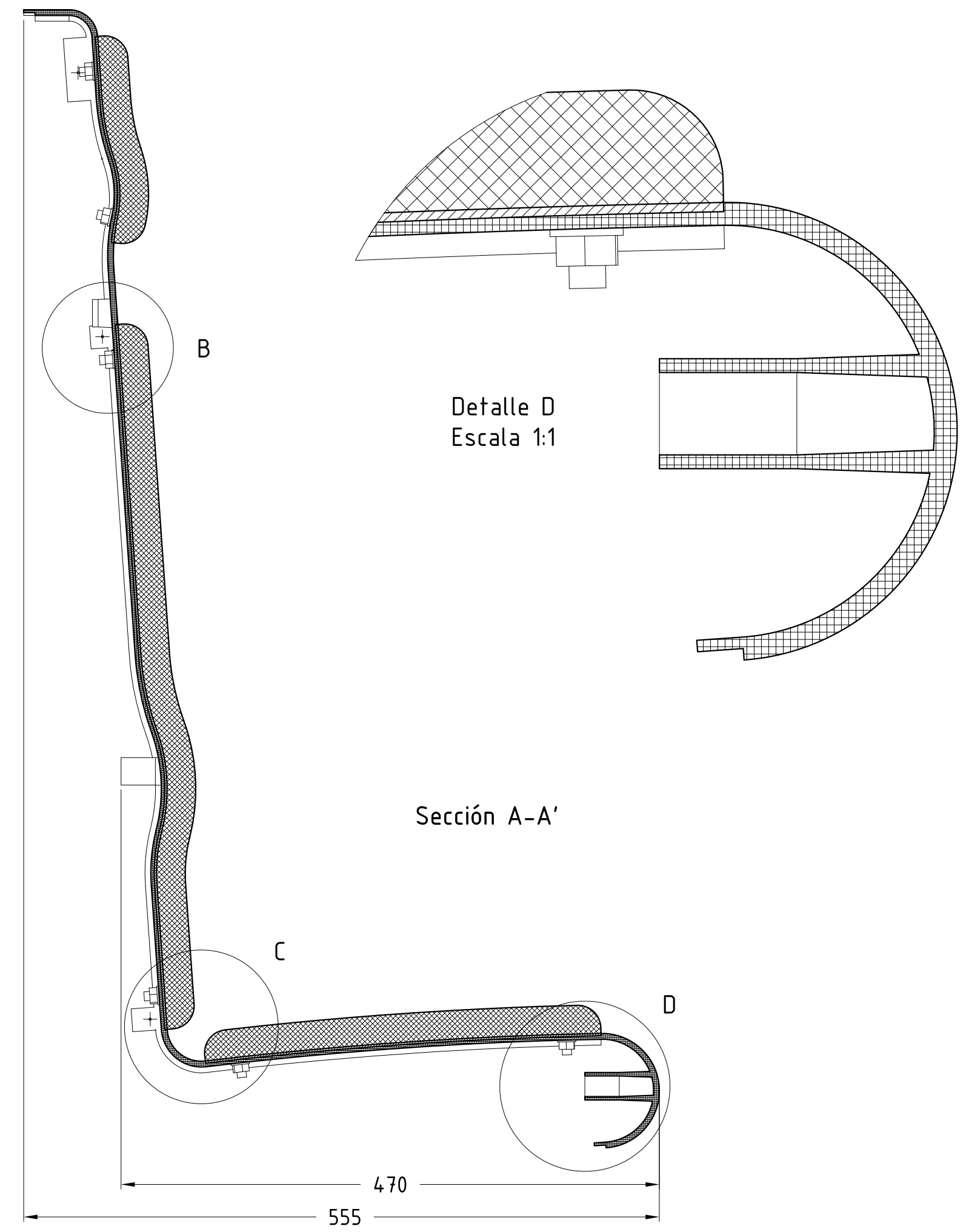
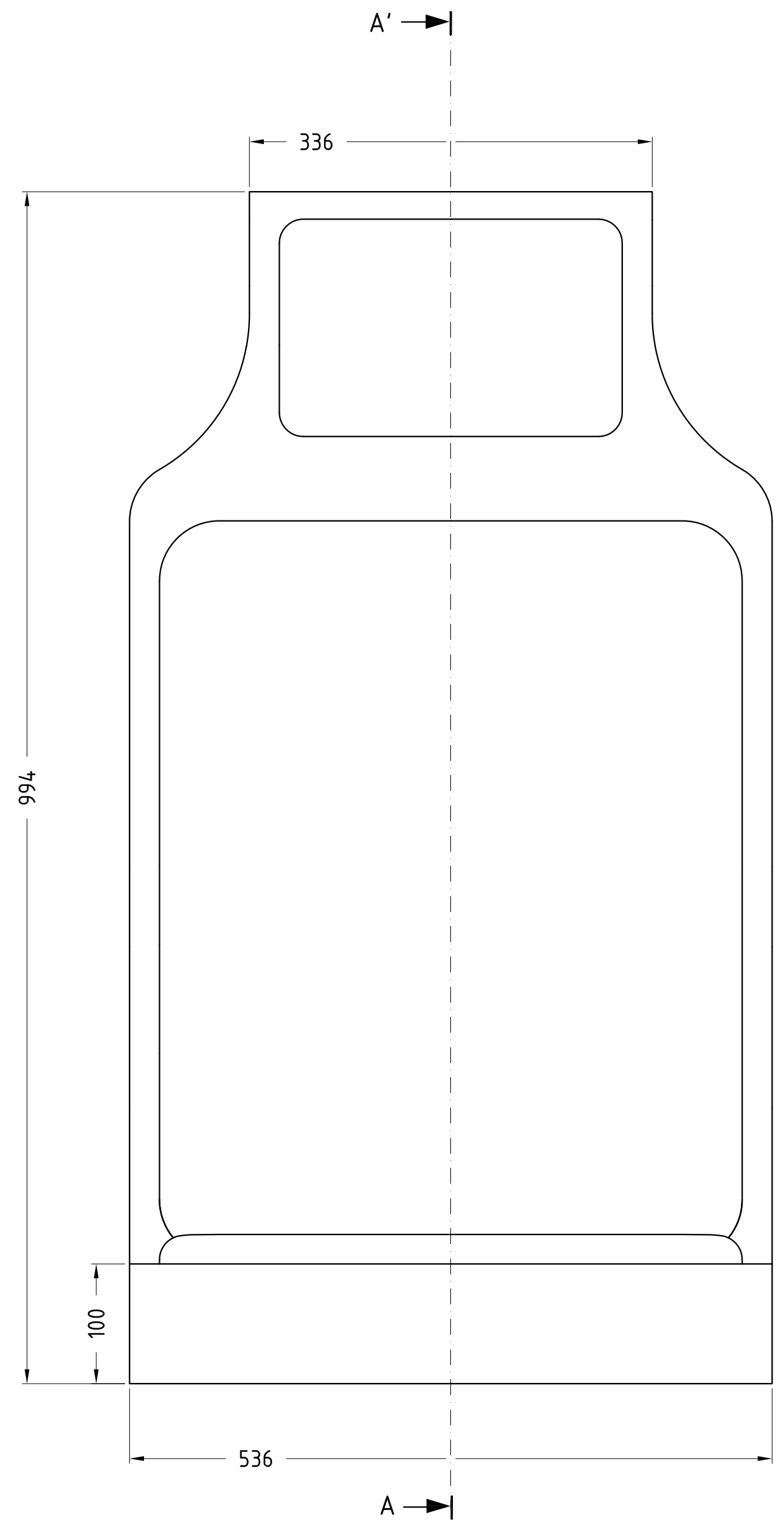
6B	ASE_ACOLCHADOS_CARACA_FRONTAL	5497			
REF.:	Denominación	Peso (g)			
Nº de plano: 7	Dibujado por Jaime Lluísma a fecha de 30/08/2016	Firma: 	Proyecto: DISEÑO INTERIOR DE ACCESORIOS EN TRANSPORTES DE PASAJEROS	Trabajo de fin de grado 2015-2016	
Título: ACOLCHADOS CARACA FRONTAL ASIENTO ESTRECHO			Escala: 1:4	Cotas: En mm	
Observaciones:					



Detalle B
Escala 1:1



Detalle C
Escala 1:1



Detalle D
Escala 1:1

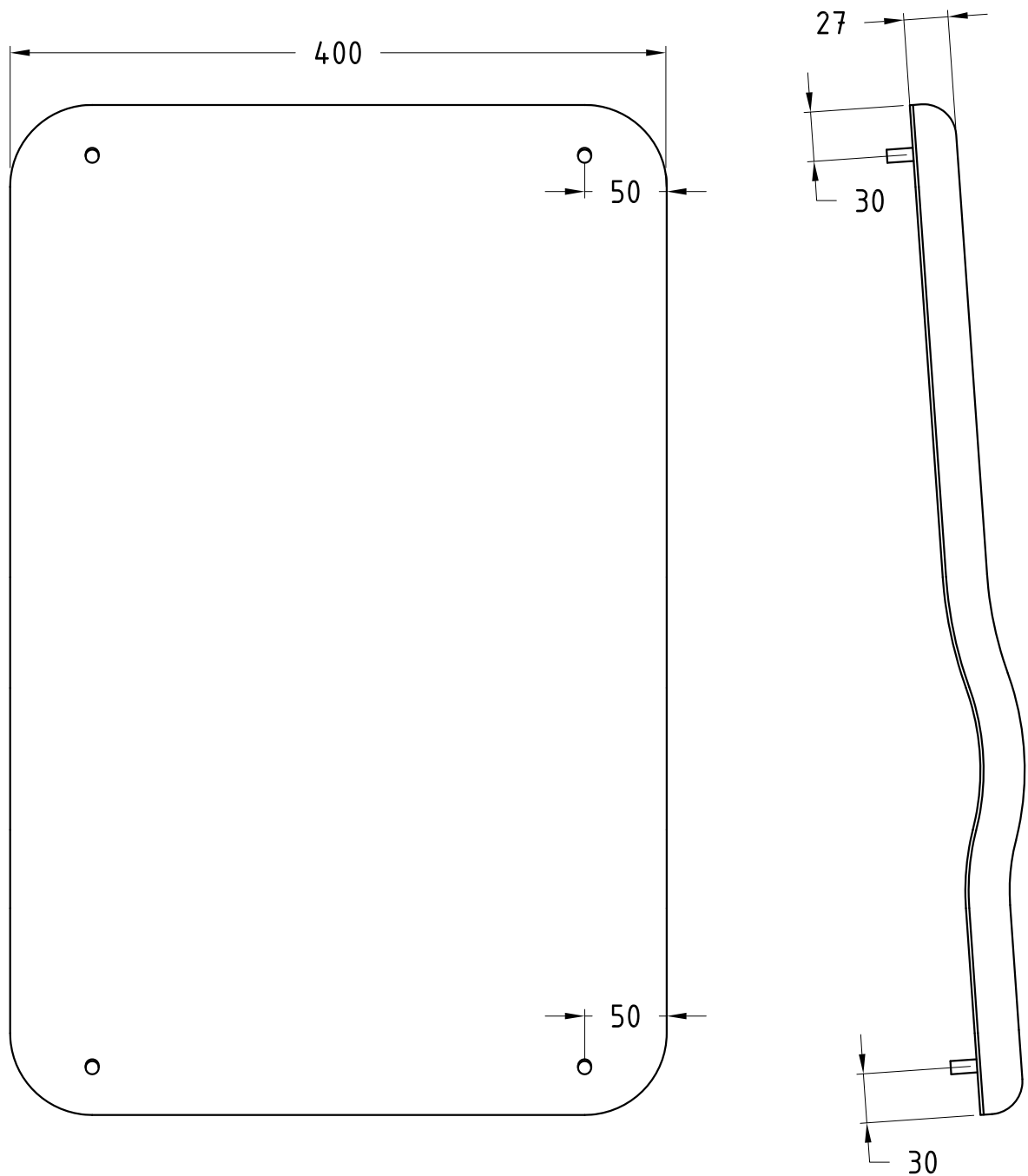
Sección A-A'

REF.:	Denominación	Nº Piezas	Peso (g)	Material	Plano
4.6	TOR_ARANDELA_PLANA_NORISEL_M8_DIN_125-A	12	-	Acero calidad INOX	Norma DIN 125-A
4.11	TOR_TUERCA_HEX_M8_DIN_934	12	-	Acero calidad INOX	Norma DIN 934
9C	COA_ALTO	1	299	-	14
9B	COA_BAJO	1	960	-	12
9A	COA_MEDIO	1	1729	-	10
8.3	ASA_TAPA_FRONTAL	1	3600	LEXAN EXL5689 (PC)	39/40
REF.:	Denominación	Nº Piezas	Peso (g)	Material	Plano

REF.:	Denominación	Peso (g)
8B	ASA_ACOLCHADOS_CARACA_FRONTAL	6118

Nº de plano: 8	Dibujado por Jaime Lluísma a fecha de 30/08/2016 Firma: <i>Jaime Lluísma</i>	Proyecto: DISEÑO INTERIOR DE ACCESORIOS EN TRANSPORTES DE PASAJEROS	Tabajo de fin de grado 2015-2016
Título: ACOLCHADOS CARACA FRONTAL ASIENTO ANCHO		Escala: 1:4	Cotas: En mm
Observaciones:			

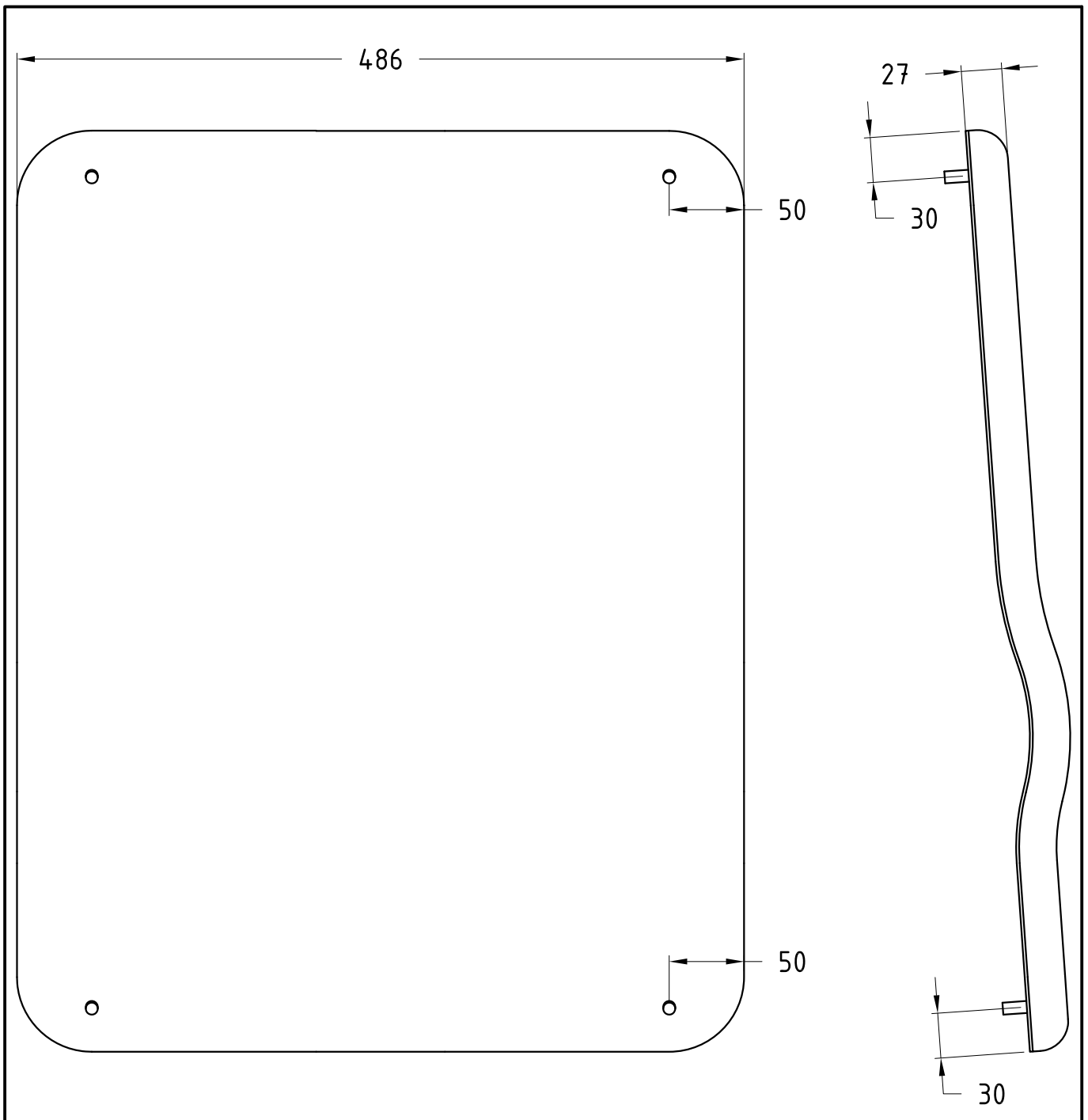




7.7	COE_PATRON_TAPIZADO	1/3	-	Poliamida	De proveedor
4.12	TOR_TORNILLO_NOCABEZA_HUECOHEX_M8X16_DIN_913	4	-	Acero calidad INOX	Norma DIN 913
7.4	COE_ACOLCHADO_MEDIO	1	95	Espuma flex. de PU	27
7.1	COE_CHAPA_MEDIO	1	1327	Aluminio 6063-T5	25
REF.:	Denominación	Nº Piezas	Peso (g)	Material	Plano

COMPONENTES DEL CONJUNTO

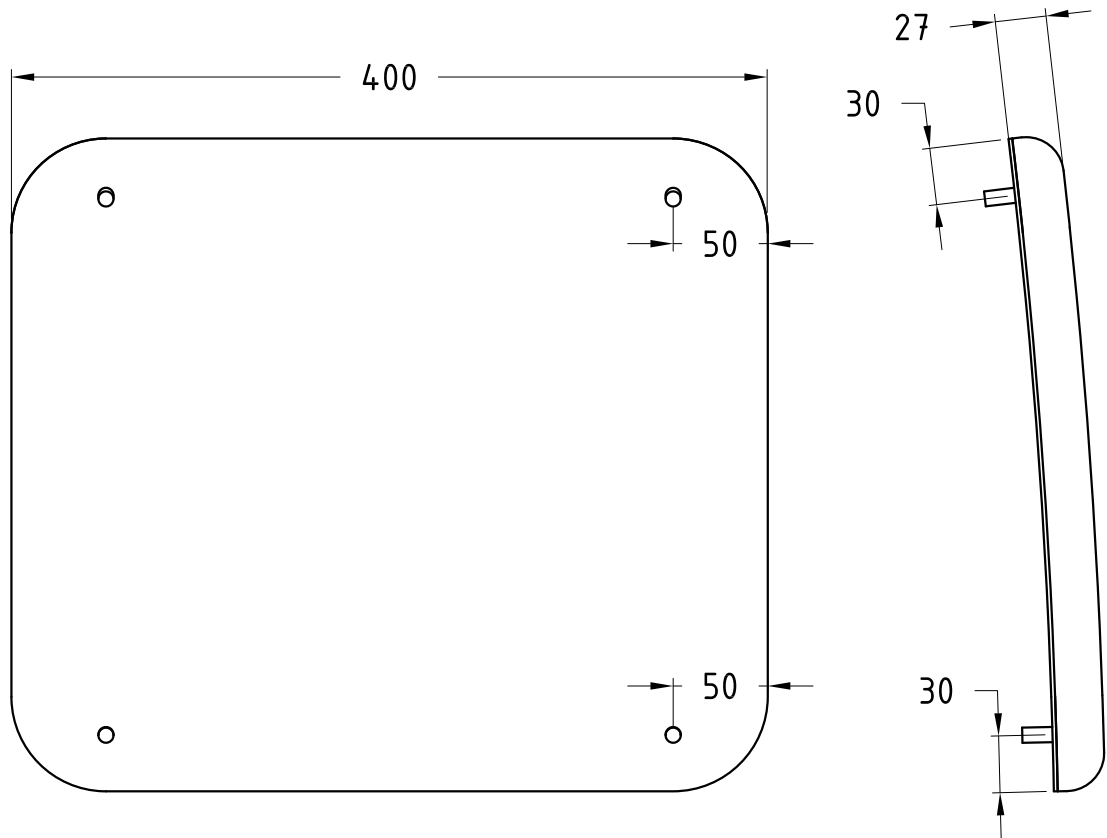
7A	COE_MEDIO	1422			
REF.:	Denominación	Peso (g)			
Nº de plano: 9	Dibujado por Jaume Lluésma a fecha de 30/08/2016	Firma: 	Proyecto: DISEÑO INTERIOR DE ACCESORIOS EN TRANSPORTES DE PASAJEROS	Tabajo de fin de grado 2015-2016	
Título: COJÍN MEDIO ASIENTO ESTRECHO		Escala: 1:4	Cotas: En mm		 UNIVERSITAT POLITÈCNICA DE VALÈNCIA
Observaciones:					 Escuela Técnica Superior de Ingeniería del Diseño



9.7	COE_PATRON_TAPIZADO	1/3	-	Poliamida	De proveedor
4.12	TOR_TORNILLO_NOCABEZA_HUECOHEX_M8X16_DIN_913	4	-	Acero calidad INOX	Norma DIN 913
9.4	COA_ACOLCHADO_MEDIO	1	116	Espuma flex. de PU	28
9.1	COA_CHAPA_MEDIO	1	1613	Aluminio 6063-T5	26
REF.:	Denominación	Nº Piezas	Peso (g)	Material	Plano

COMPONENTES DEL CONJUNTO

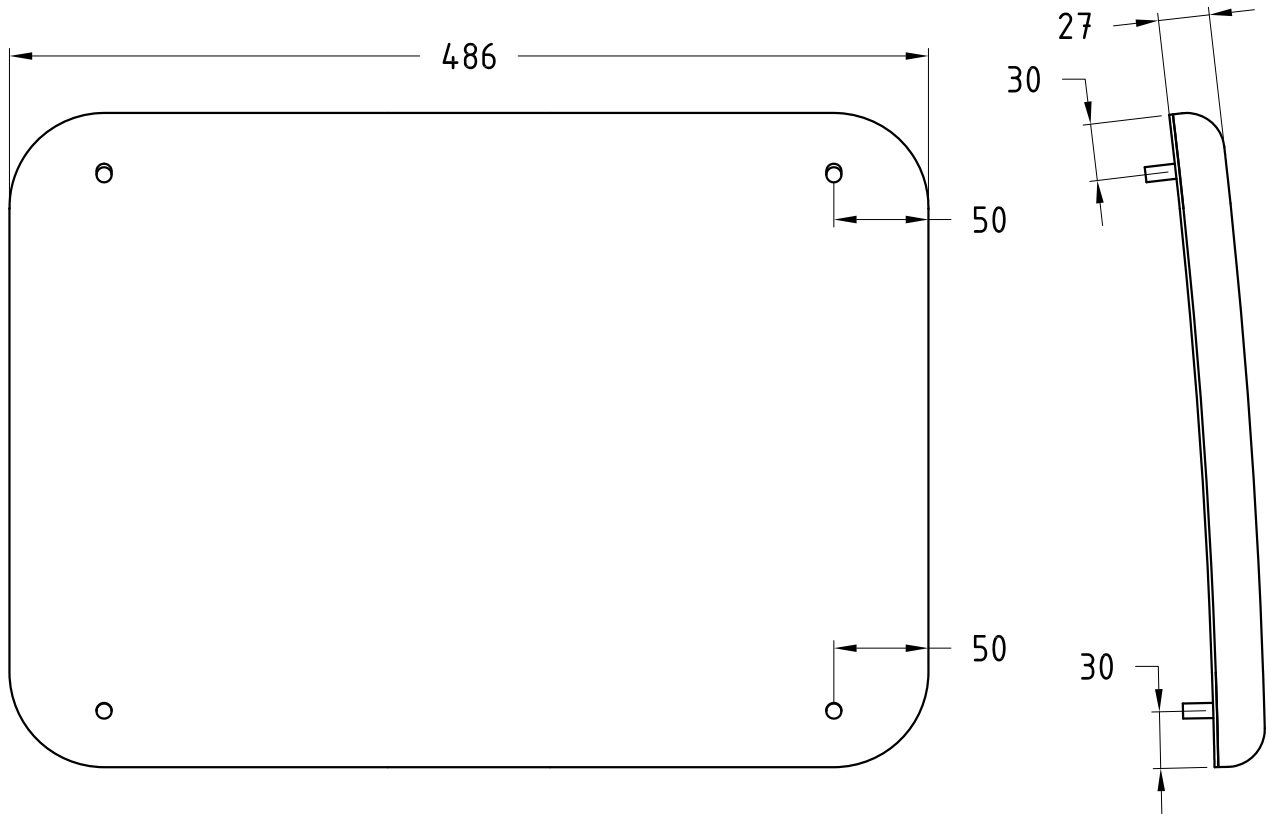
9A	COA_MEDIO	1729			
REF.:	Denominación	Peso (g)			
Nº de plano: 10	Dibujado por Jaume Lluésma a fecha de 30/08/2016	Firma: 	Proyecto: DISEÑO INTERIOR DE ACCESORIOS EN TRANSPORTES DE PASAJEROS	Tabajo de fin de grado 2015-2016	
Título: COJÍN MEDIO ASIENTO ANCHO		Escala: 1:4	Cotas: En mm		 UNIVERSITAT POLITÈCNICA DE VALÈNCIA
Observaciones:					 Escuela Técnica Superior de Ingeniería del Diseño



7.7	COE_PATRON_TAPIZADO	1/3	-	Poliamida	De proveedor
4.12	TOR_TORNILLO_NOCABEZA_HUECOHEX_M8X16_DIN_913	4	-	Acero calidad INOX	Norma DIN 913
7.5	COE_ACOLCHADO_BAJO	1	31	Espuma flex. de PU	31
7.2	COE_CHAPA_BAJO	1	736	Aluminio 6063-T5	29
REF.:	Denominación	Nº Piezas	Peso (g)	Material	Plano

COMPONENTES DEL CONJUNTO

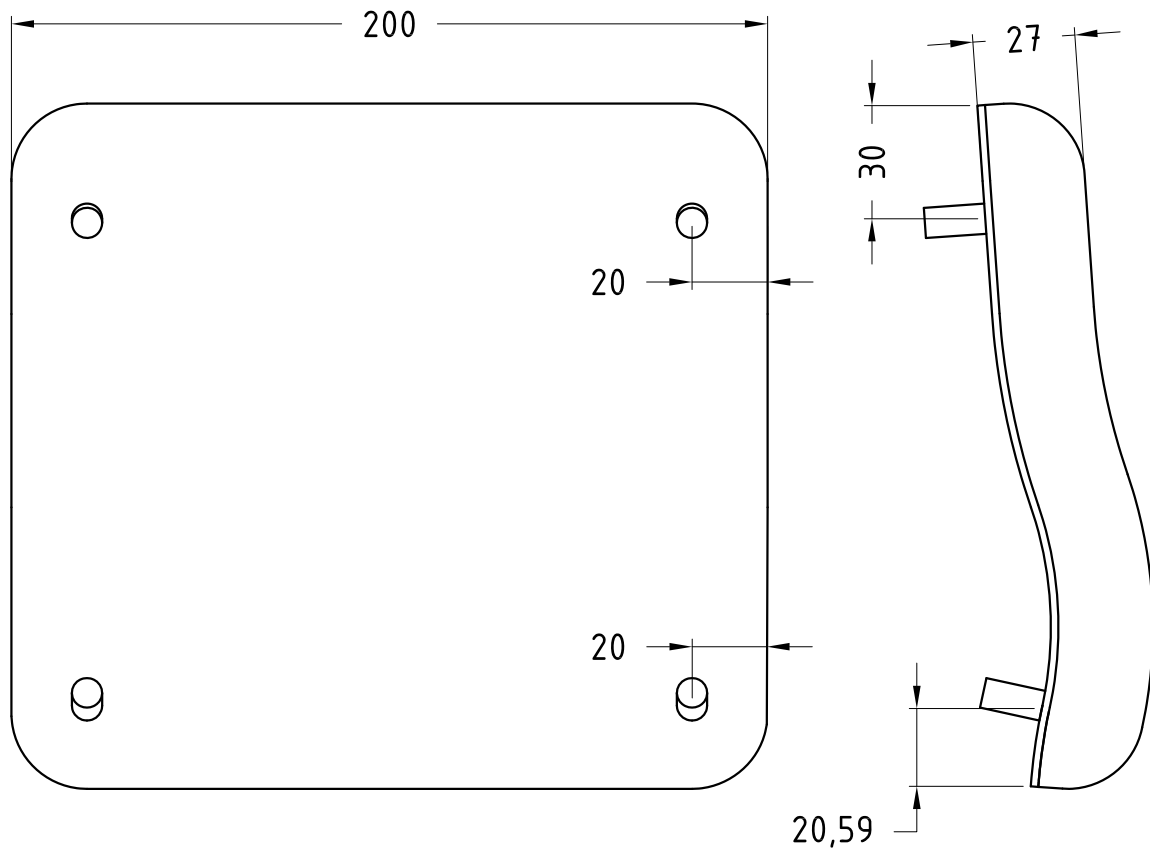
7B	COE_BAJO	767			
REF.:	Denominación	Peso (g)			
Nº de plano: 11	Dibujado por Jaume Lluésma a fecha de 30/08/2016	Firma: 	Proyecto: DISEÑO INTERIOR DE ACCESORIOS EN TRANSPORTES DE PASAJEROS	Tabajo de fin de grado 2015-2016	
Título: COJÍN BAJO ASIENTO ESTRECHO		Escala: 1:4	Cotas: En mm		 UNIVERSITAT POLITÈCNICA DE VALÈNCIA
Observaciones:					 Escuela Técnica Superior de Ingeniería del Diseño



9.7	COE_PATRON_TAPIZADO	1/3	-	Poliamida	De proveedor
4.12	TOR_TORNILLO_NOCABEZA_HUECOHEX_M8X16_DIN_913	4	-	Acero calidad INOX	Norma DIN 913
9.5	COA_ACOLCHADO_BAJO	1	64	Espuma flex. de PU	32
9.2	COA_CHAPA_BAJO	1	896	Aluminio 6063-T5	30
REF.:	Denominación	Nº Piezas	Peso (g)	Material	Plano

COMPONENTES DEL CONJUNTO

9B	COA_BAJO	960			
REF.:	Denominación	Peso (g)			
Nº de plano: 12	Dibujado por Jaume Lluesma a fecha de 30/08/2016	Firma: 	Proyecto: DISEÑO INTERIOR DE ACCESORIOS EN TRANSPORTES DE PASAJEROS	Tabajo de fin de grado 2015-2016	
Título: COJÍN BAJO ASIENTO ANCHO		Escala: 1:4	Cotas: En mm		 UNIVERSITAT POLITÈCNICA DE VALÈNCIA
Observaciones:					 Escuela Técnica Superior de Ingeniería del Diseño



7.7	COE_PATRON_TAPIZADO	1/3	-	Poliamida	De proveedor
4.12	TOR_TORNILLO_NOCABEZA_HUECOHEX_M8X16_DIN_913	4	-	Acero calidad INOX	Norma DIN 913
7.6	COE_ACOLCHADO_ALTO	1	13	Espuma flex. de PU	35
7.3	COE_CHAPA_ALTO	1	195	Aluminio 6063-T5	33
REF.:	Denominación	Nº Piezas	Peso (g)	Material	Plano

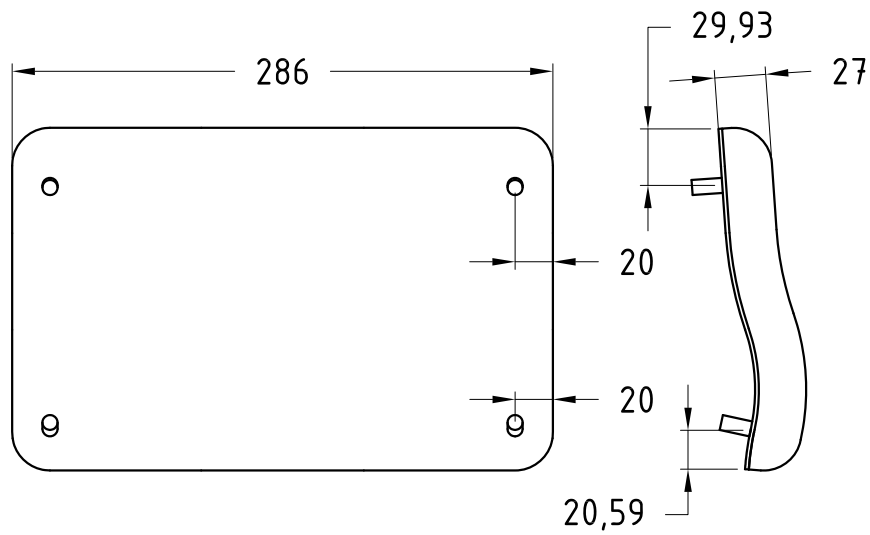
COMPONENTES DEL CONJUNTO

7C	COE_ALTO	208	
REF.:	Denominación	Peso (g)	

Nº de plano: 13	Dibujado por Jaume Lluésma a fecha de 30/08/2016	Firma: 	Proyecto: DISEÑO INTERIOR DE ACCESORIOS EN TRANSPORTES DE PASAJEROS	Tabajo de fin de grado 2015-2016
--------------------	--	------------	---	----------------------------------



Título: COJÍN ALTO ASIENTO ESTRECHO	Escala: 1:2	Cotas: En mm	
-------------------------------------	-------------	--------------	--

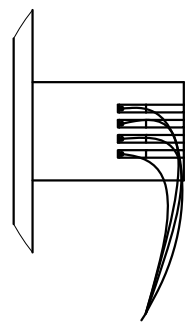
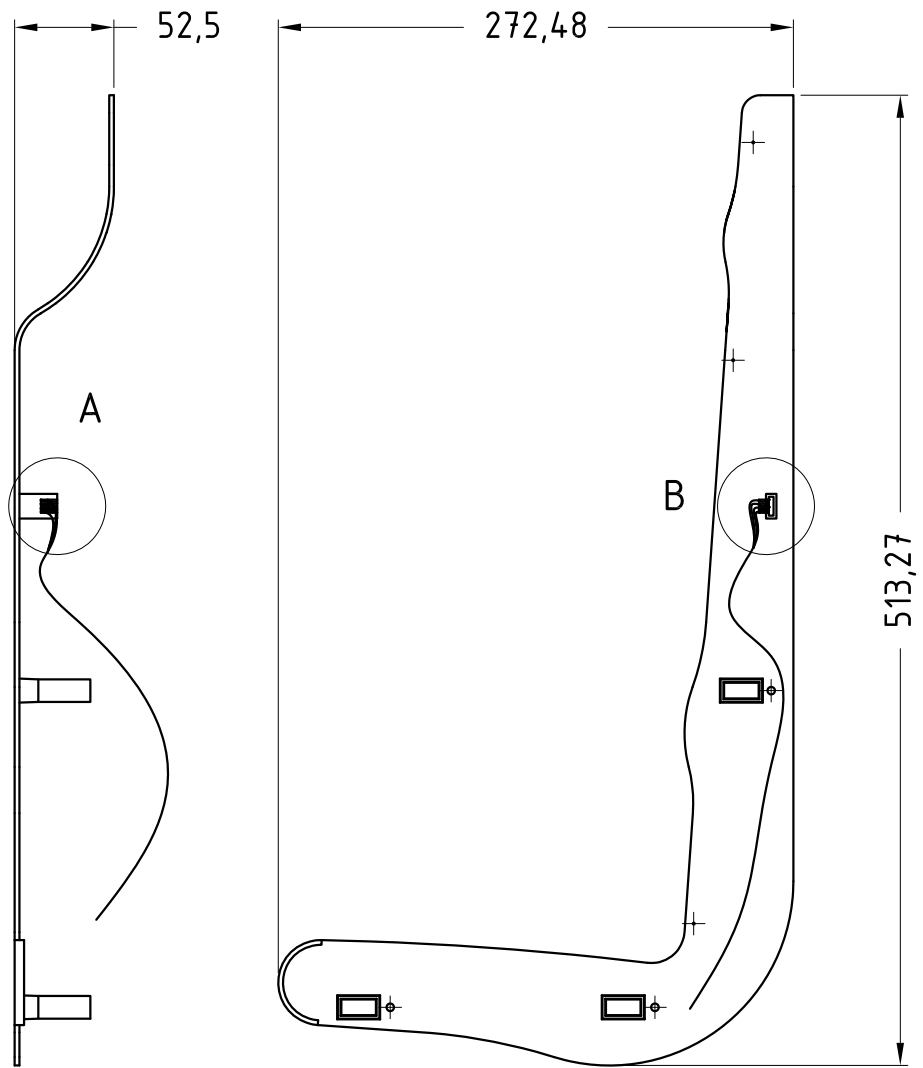
Observaciones:



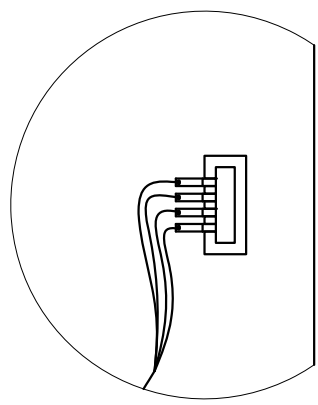
9.7	COE_PATRON_TAPIZADO	1/3	-	Poliamida	De proveedor
4.12	TOR_TORNILLO_NOCABEZA_HUECOHEX_M8X16_DIN_913	4	-	Acero calidad INOX	Norma DIN 913
9.6	COA_ACOLCHADO_ALTO	1	20	Espuma flex. de PU	36
9.3	COA_CHAPA_ALTO	1	279	Aluminio 6063-T5	34
REF.:	Denominación	Nº Piezas	Peso (g)	Material	Plano

COMPONENTES DEL CONJUNTO

9C	COA_ALTO	299			
REF.:	Denominación	Peso (g)			
Nº de plano: 14	Dibujado por Jaime Lluésma a fecha de 30/08/2016	Firma: <i>Jaime Lluésma</i>	Proyecto: DISEÑO INTERIOR DE ACCESORIOS EN TRANSPORTES DE PASAJEROS	Tabajo de fin de grado 2015-2016	
Título: COJÍN ALTO ASIENTO ANCHO		Escala: 1:2	Cotas: En mm	 UNIVERSITAT POLITÈCNICA DE VALÈNCIA	
Observaciones:				 Escuela Técnica Superior de Ingeniería del Diseño	



Detalle A
Escala 1:1




Detalle B
Escala 1:1

2.4	ASB_CABLE_CONEXION_LARGO	1	-	Cobre	de proveedor
5.3	ASB_PLETINA_CONEXION_USB	4	0.55	Cobre	42
5.1	ASB_TAPA_LATERAL_IZDA	1	939	LEXAN EXL5689 (PC)	41
REF.:	Denominación	Nº Piezas	Peso (g)	Material	Plano

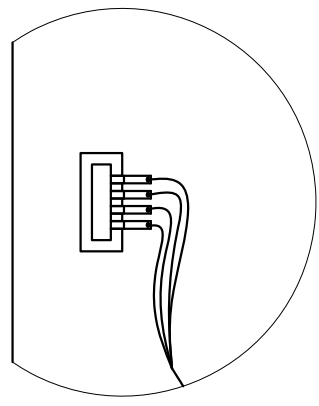
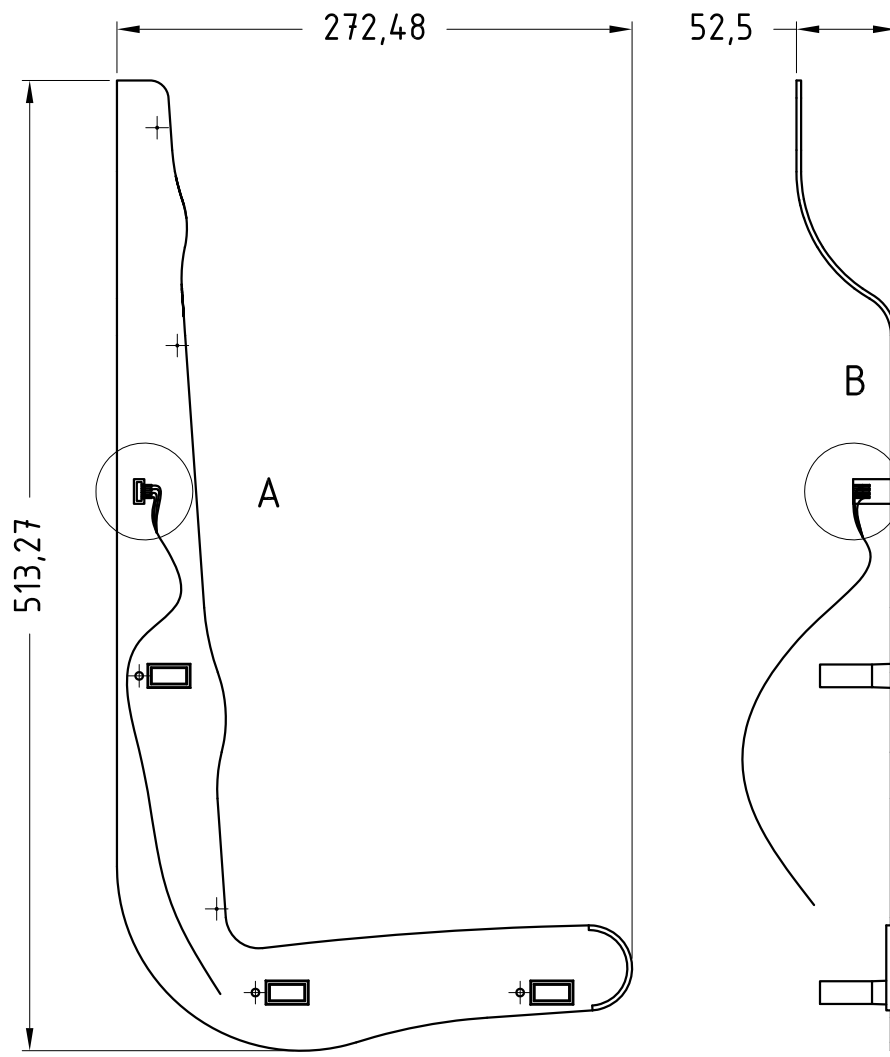
COMPONENTES DEL CONJUNTO

5A	ASB_TAPA_LATERAL_IZDA_CONEXIONES	941	
REF.:	Denominación	Peso (g)	

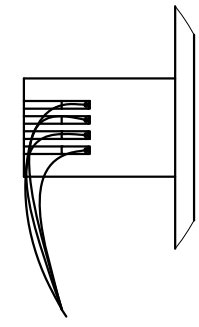
Nº de plano: 15	Dibujado por Jaime Lluésma a fecha de 30/08/2016	Firma: <i>Jaime Lluésma</i>	Proyecto: DISEÑO INTERIOR DE ACCESORIOS EN TRANSPORTES DE PASAJEROS	Tabajo de fin de grado 2015-2016
--------------------	--	--------------------------------	---	----------------------------------

Título: TAPA LATERAL IZQUIERDA CONEXIONES	Escala: 1:4	Cotas: En mm	 UNIVERSITAT POLITÈCNICA DE VALÈNCIA
---	-------------	--------------	---

Observaciones:	
----------------	---



Detalle A
Escala 1:1



Detalle B
Escala 1:1

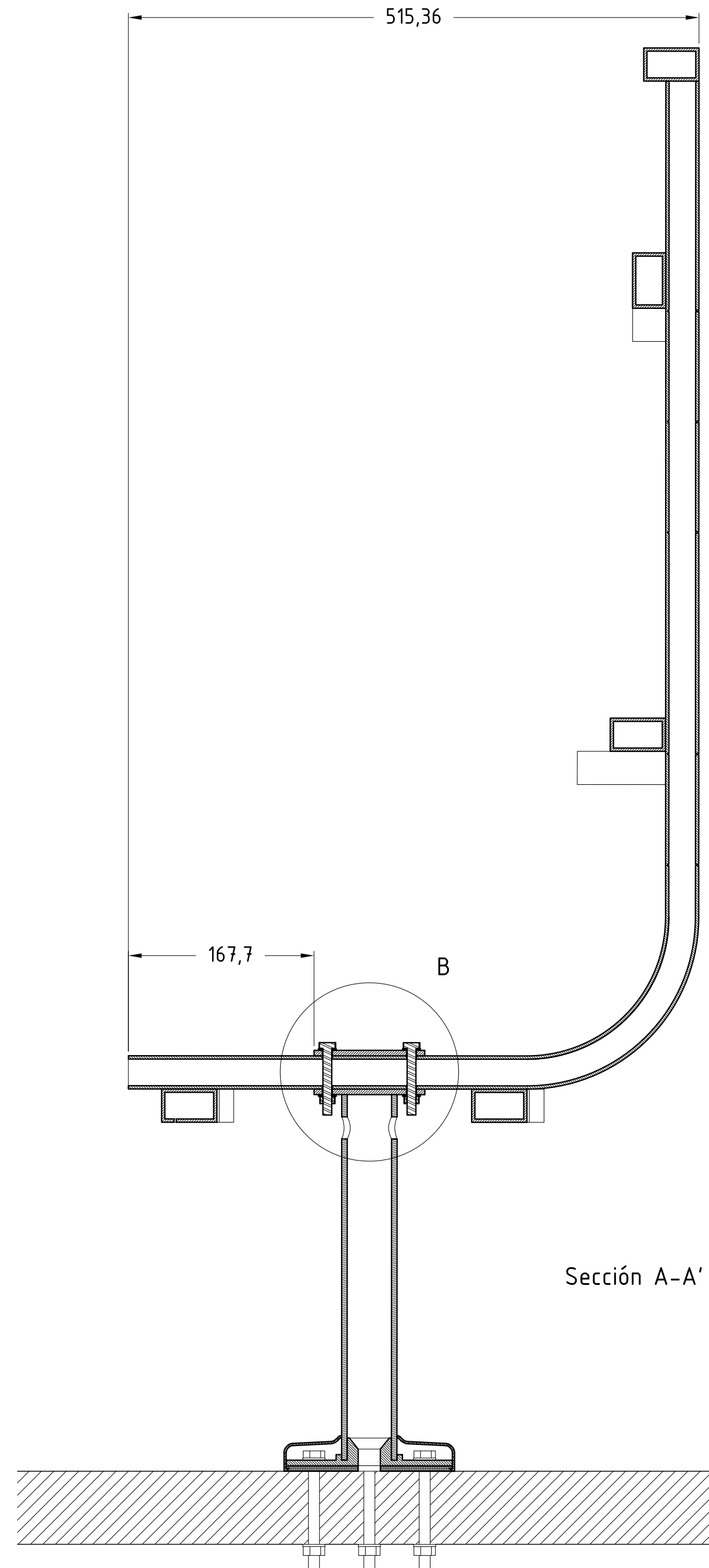
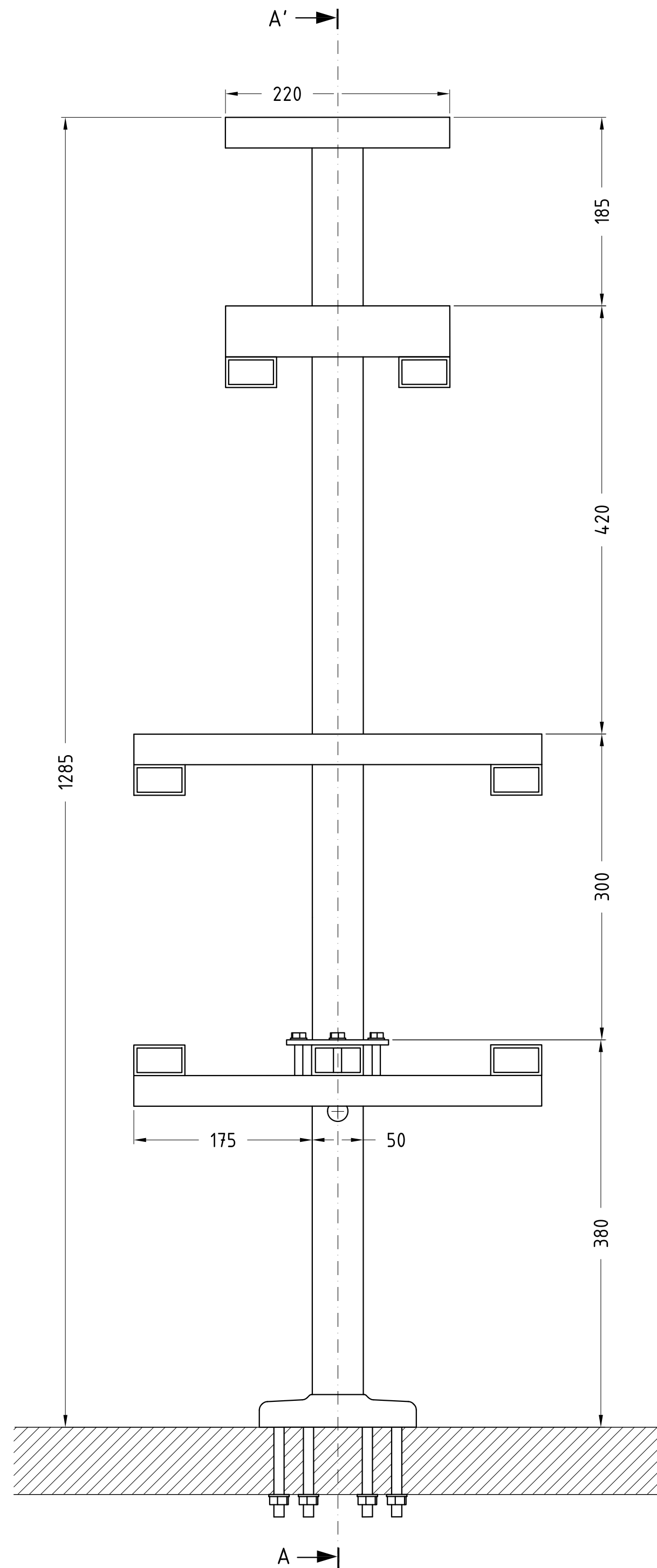
2.4	ASB_CABLE_CONEXION_LARGO	1	-	Cobre	de proveedor
5.3	ASB_PLETINA_CONEXION_USB	4	0.55	Cobre	42
5.2	ASB_TAPA_LATERAL_DCHA	1	939	LEXAN EXL5689 (PC)	43
REF.:	Denominación	Nº Piezas	Peso (g)	Material	Plano

COMPONENTES DEL CONJUNTO

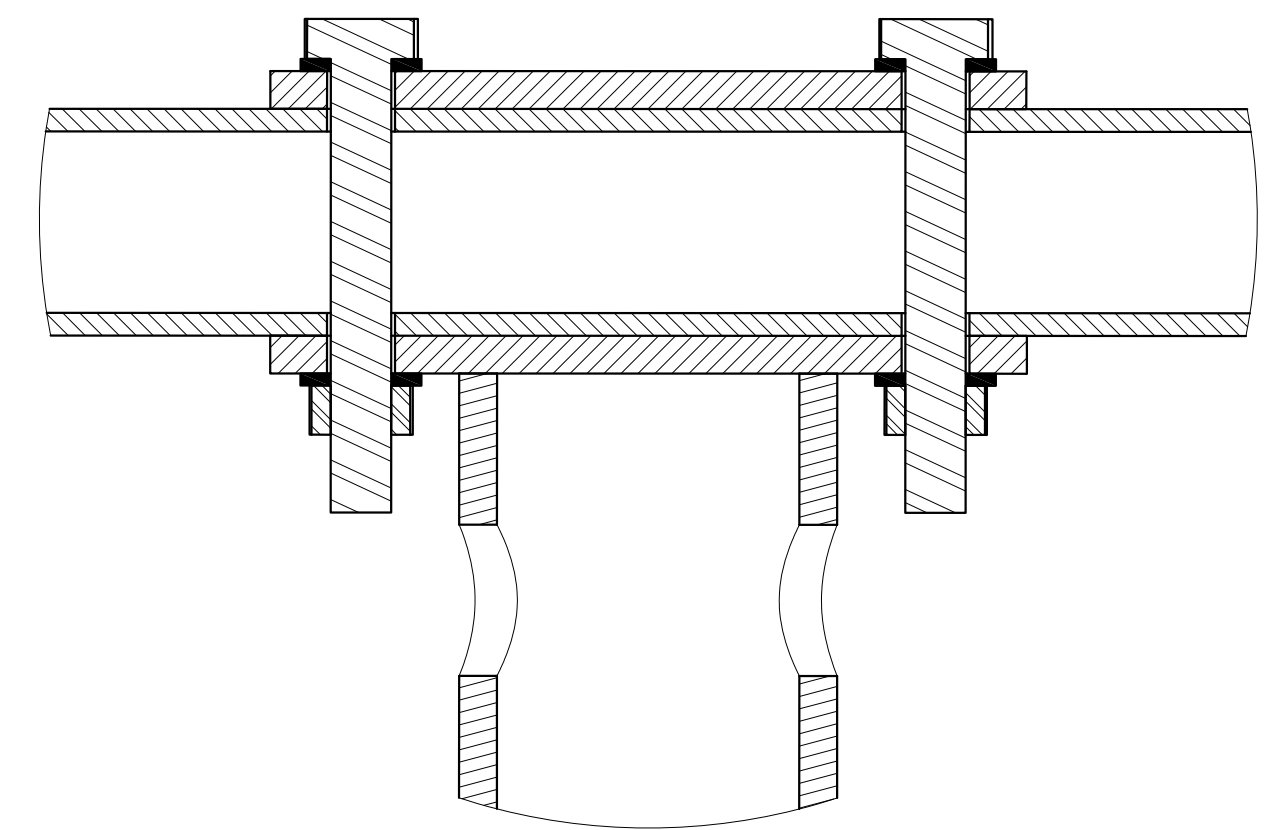
5B	ASB_TAPA_LATERAL_DCHA_CONEXIONES	941	
REF.:	Denominación	Peso (g)	

Nº de plano: 16	Dibujado por Jaime Lluésma a fecha de 30/08/2016	Firma: <i>Jaime Lluésma</i>	Proyecto: DISEÑO INTERIOR DE ACCESORIOS EN TRANSPORTES DE PASAJEROS	Tabajo de fin de grado 2015-2016
--------------------	--	--------------------------------	---	----------------------------------

Título: TAPA LATERAL DERECHA CONEXIONES	Escala: 1:4	Cotas: En mm	
---	-------------	--------------	--



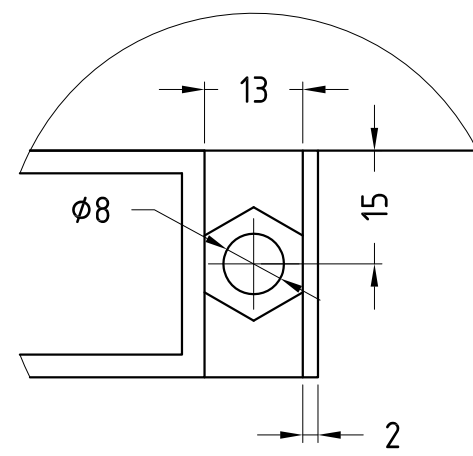
Sección A-A'



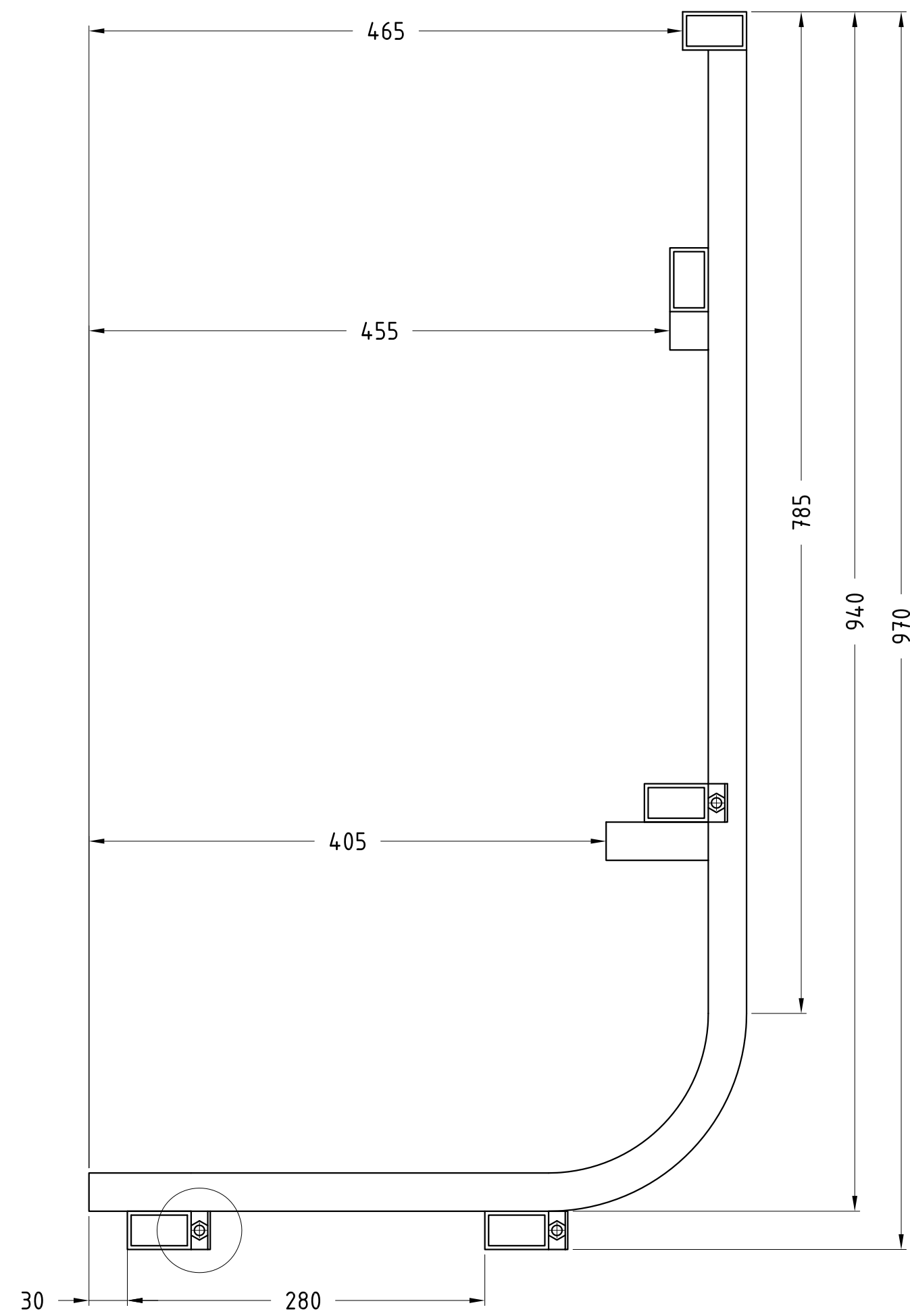
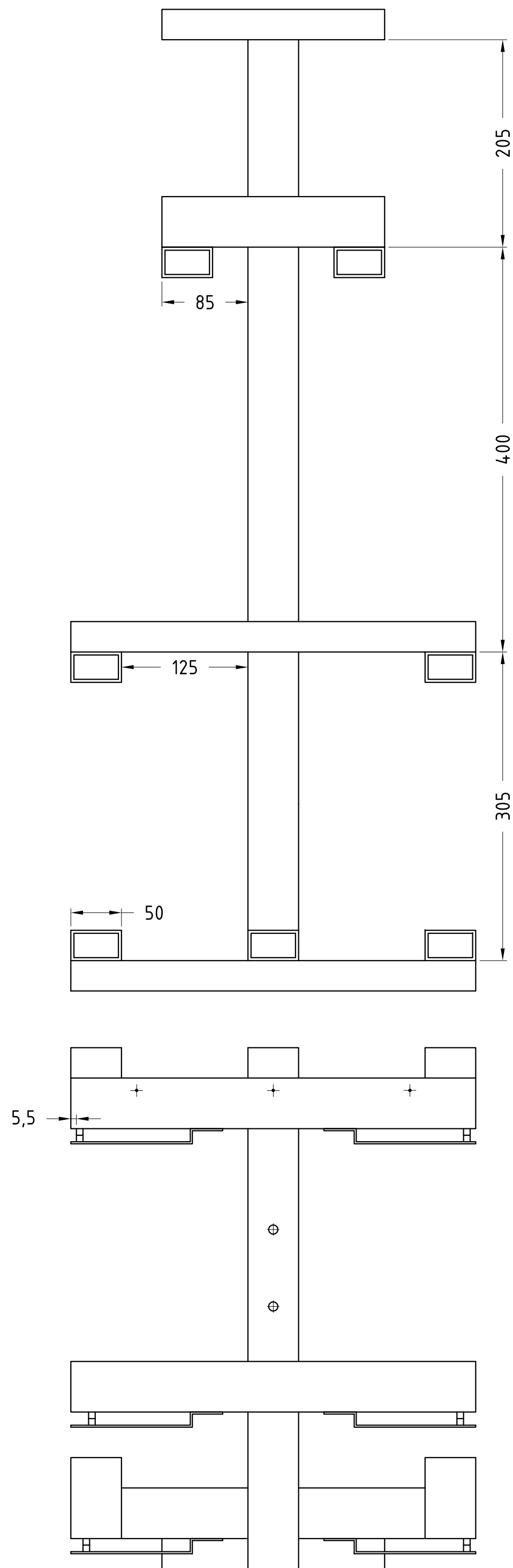
Detalle B
Escala 1:1

1.5	PIE_SUJECION_ESTRUCTURA	1	129	Aluminio 6063-T5	55
4.11	TOR_TUERCA_HEX_M8_DIN_934	6	-	Acero calidad INOX	Norma DIN 934
4.6	TOR_ARANDELA_PLANA_NOBISSEL_M8_DIN_125-A	12	-	Acero calidad INOX	Norma DIN 125-A
4.13	TOR_TORNILLO_CABEZA_HEX_ROSCA_FONDO_HEX_M8xDIN_913	6	-	Acero calidad INOX	Norma DIN 933
2A	EST_ESTRUCTURA_SOLDADA	1	4207	-	18
1A	PIE_PIE_PREMONTADO	1	1177	-	19
REF.:	Denominación	Nº Piezas	Peso (g)	Material	Plano
COMPONENTES DEL CONJUNTO					

5C	ASB_BASE_ESTRUCTURA	4513			
REF.:	Denominación	Peso (g)			
Nº de plano: 17	Dibujado por Jaime Lluís a fecha de 30/08/2016	Firma: 	Proyecto: DISEÑO INTERIOR DE ACCESORIOS EN TRANSPORTES DE PASAJEROS	Trabajo de fin de grado 2015-2016	
Título: BASE ESTRUCTURA		Escala: 1:4	Cotas: En mm		
Observaciones:					

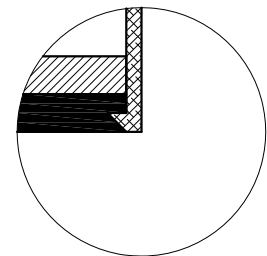
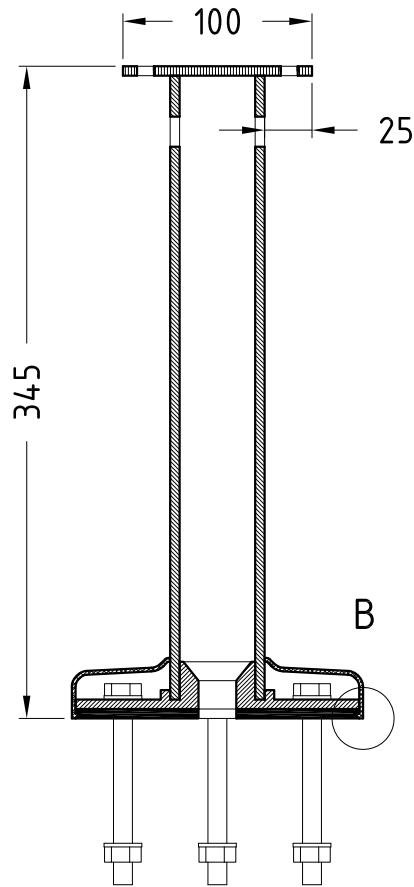
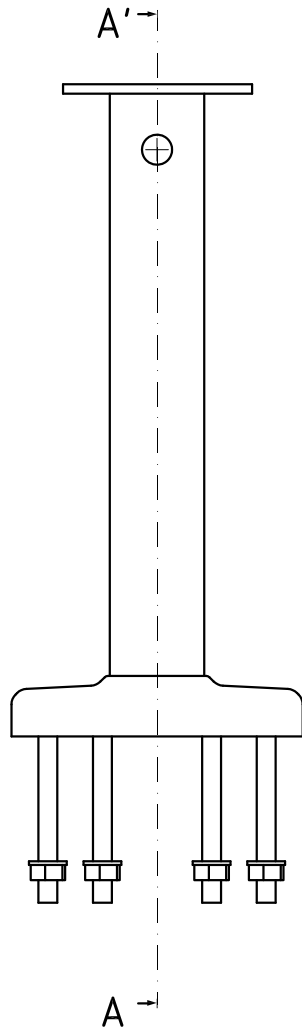
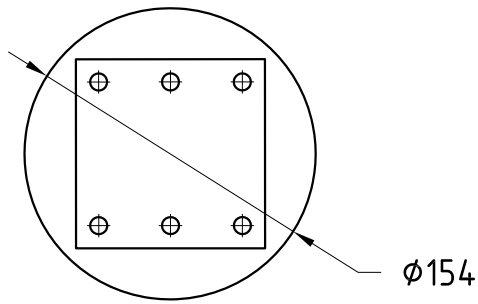


Detalle A
Escala 1:1



4.11	TOR_TUERCA_HEX_M8_DIN_934	6	-	Acero calidad INOX	Norma DIN 934
2.8	EST_CHAPA_UNION_REPOSABRAZOS	6	26	Aluminio 6063-T5	51
2.7	EST_PERFIL_TRAVESAÑO_80MM	4	95	Aluminio 6063-T5	50
2.6	EST_PERFIL_TRAVESAÑO_30MM	2	36	Aluminio 6063-T5	49
2.5	EST_PERFIL_TRAVESAÑO_200MM_BASICO	1	263	Aluminio 6063-T5	48
2.4	EST_PERFIL_TRAVESAÑO_200MM_PERFORADO	1	263	Aluminio 6063-T5	47
2.3	EST_PERFIL_TRAVESAÑO_200MM_BASICO	2	480	Aluminio 6063-T5	46
2.2	EST_PERFIL_TRAVESAÑO_400MM_PERFORADO	1	479	Aluminio 6063-T5	45
2.1	EST_PERFIL_MAESTRO	1	1598	Aluminio 6063-T5	44
REF.:	Denominación	Nº Piezas	Peso (g)	Material	Plano
COMPONENTES DEL CONJUNTO					

2A	EST_ESTRUCTURA_SOLDADA	4207			
REF.:	Denominación	Peso (g)			
Nº de plano: 18	Dibujado por Jaime Lluensa a fecha de 30/08/2016	Firma: 	Proyecto: DISEÑO INTERIOR DE ACCESORIOS EN TRANSPORTES DE PASAJEROS	Trabajo de fin de grado 2015-2016	
Título: ESTRUCTURA SOLDADA			Escala: 1:4	Cotas: En mm	
Observaciones:					



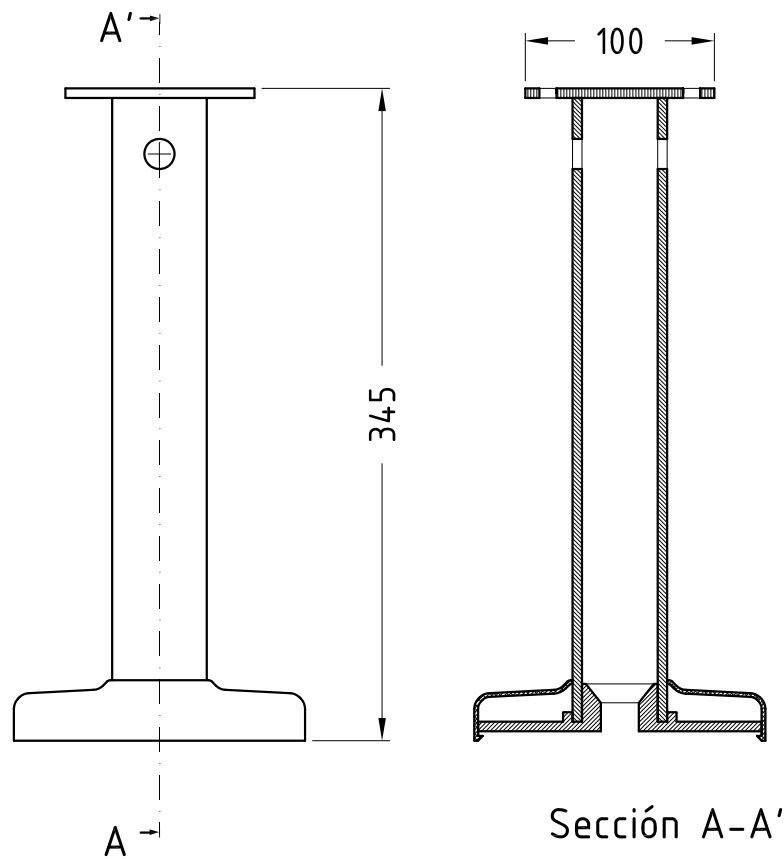
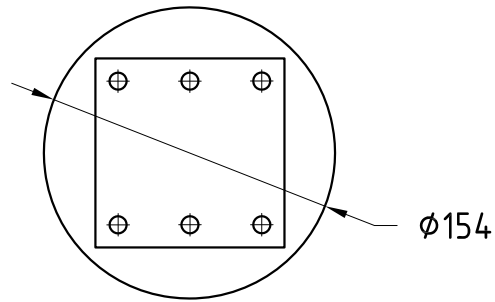
Sección A-A'

Detalle B
Escala 1:1

1.4	PIE_AMORTIGUADOR	1	79	Caucho	56
4.10	TOR_ARANDELA_PLANA_NOBISEL_M10_DIN_125-A	12	-	Acero calidad INOX	Norma DIN 125-A
4.9	TOR_TORNILLO_CABEZA_HEX_ROSCA_FONDO_M10X100_DIN_933	6	-	Acero calidad INOX	Norma DIN 933
4.8	TOR_TUERCA_HEX_M10_DIN_934	6	-	Acero calidad INOX	Norma DIN 934
1B	PIE_BASE_SOLDADA	1	1098	-	20
REF.:	Denominación	Nº Piezas	Peso (g)	Material	Plano



COMPONENTES DEL CONJUNTO

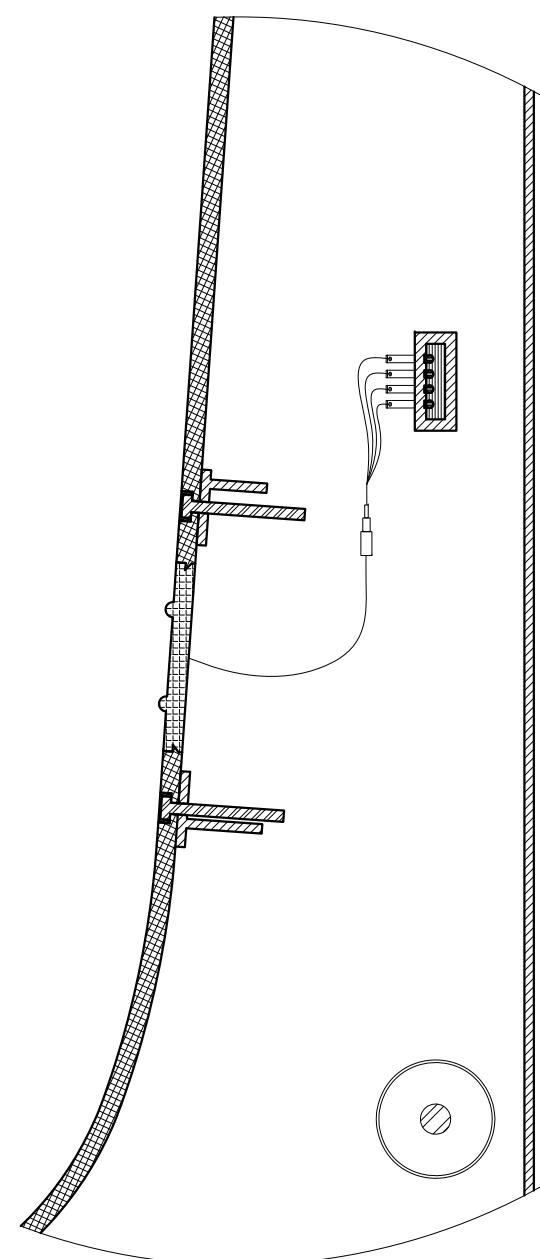
1A	PIE_PIE_PREMONTADO	1177			
REF.:	Denominación	Peso (g)			
Nº de plano: 19	Dibujado por Jaume Lluésma a fecha de 30/08/2016	Firma: 	Proyecto: DISEÑO INTERIOR DE ACCESORIOS EN TRANSPORTES DE PASAJEROS	Tabajo de fin de grado 2015-2016	
Título: PIE PREMONTADO		Escala: 1:4	Cotas: En mm		
Observaciones:					



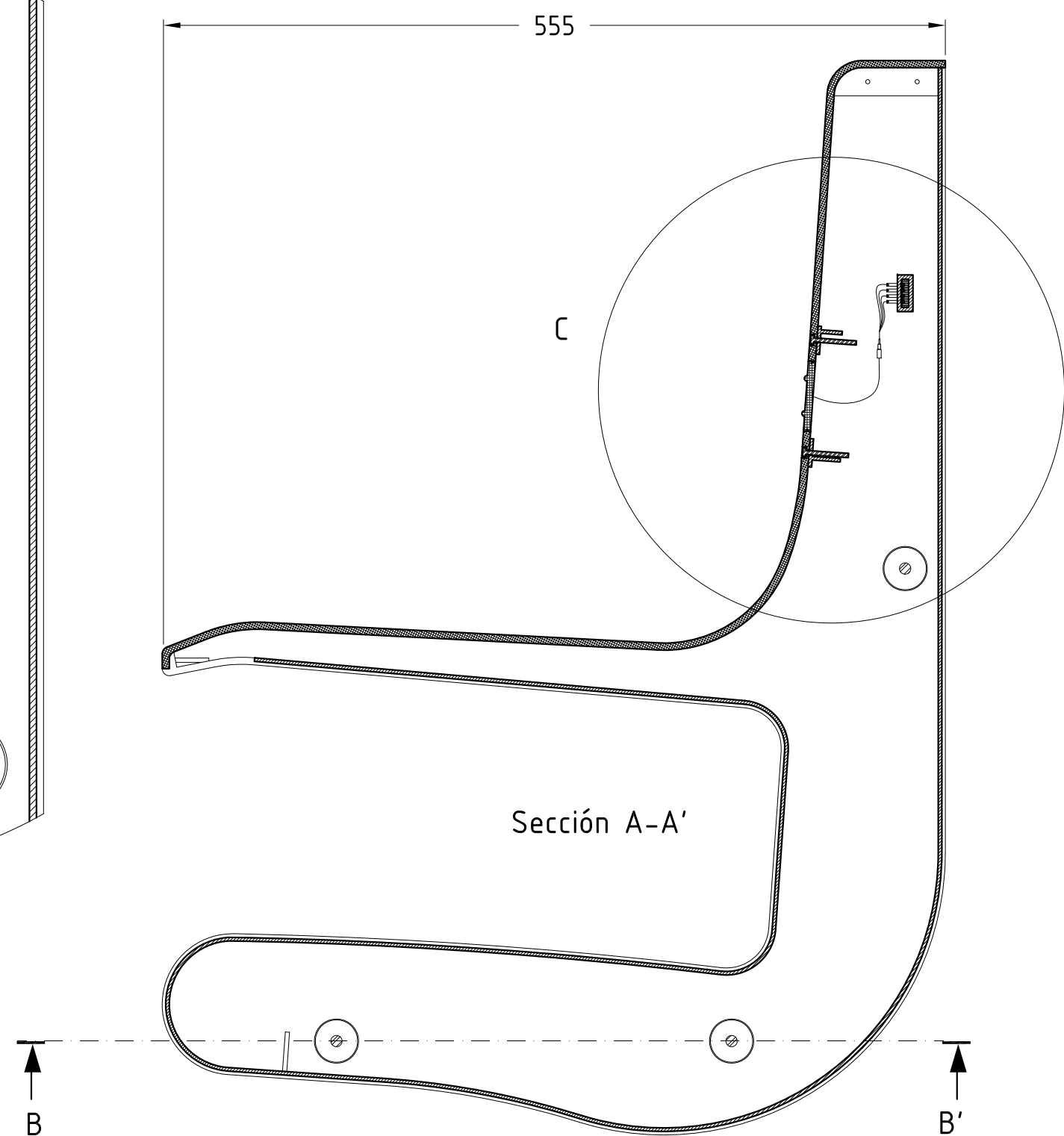
REF.:	Denominación	Nº Piezas	Peso (g)	Material	Plano
1.5	PIE_SUJECION_ESTRUCTURA	1	129	Aluminio 6063-T5	55
1.2	PIE_EMBELLECEDOR_PIE	1	68	LEXAN EXL5689 (PC)	53
1.3	PIE_BASE_PERFORADA	1	280	Aluminio 6063-T5	54
1.1	PIE_PIVOTE	1	621	Aluminio 6063-T5	52

COMPONENTES DEL CONJUNTO

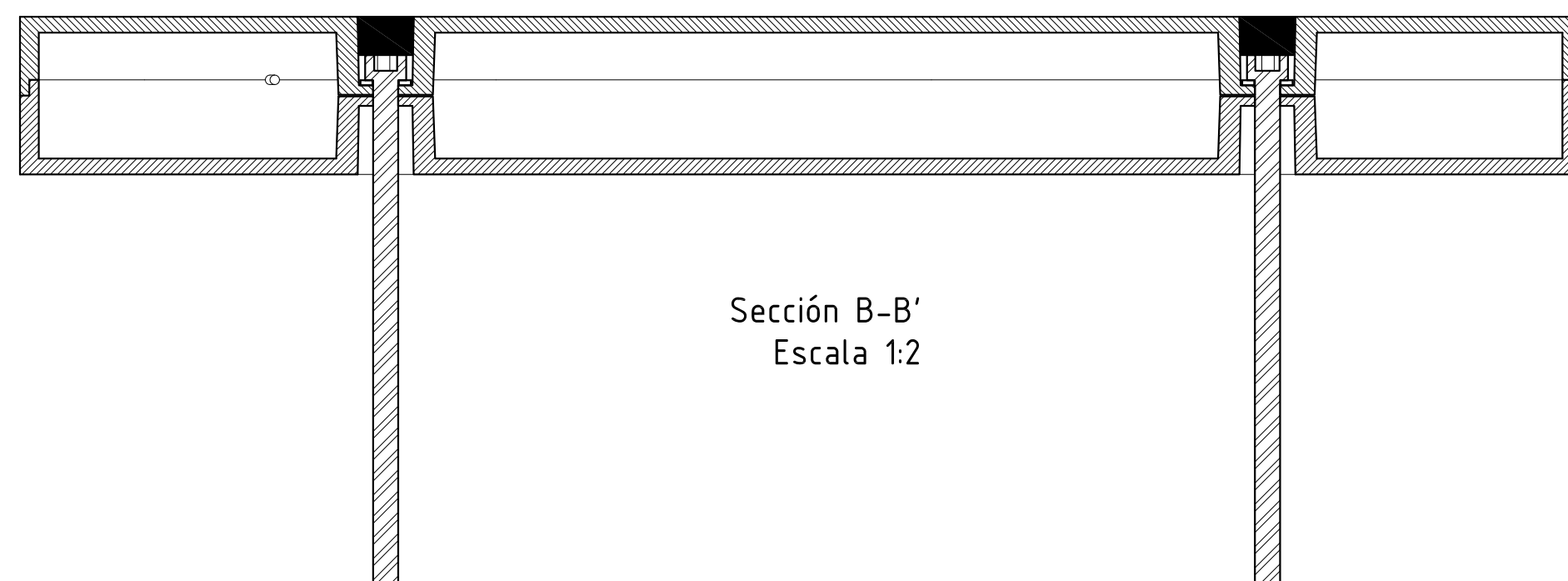
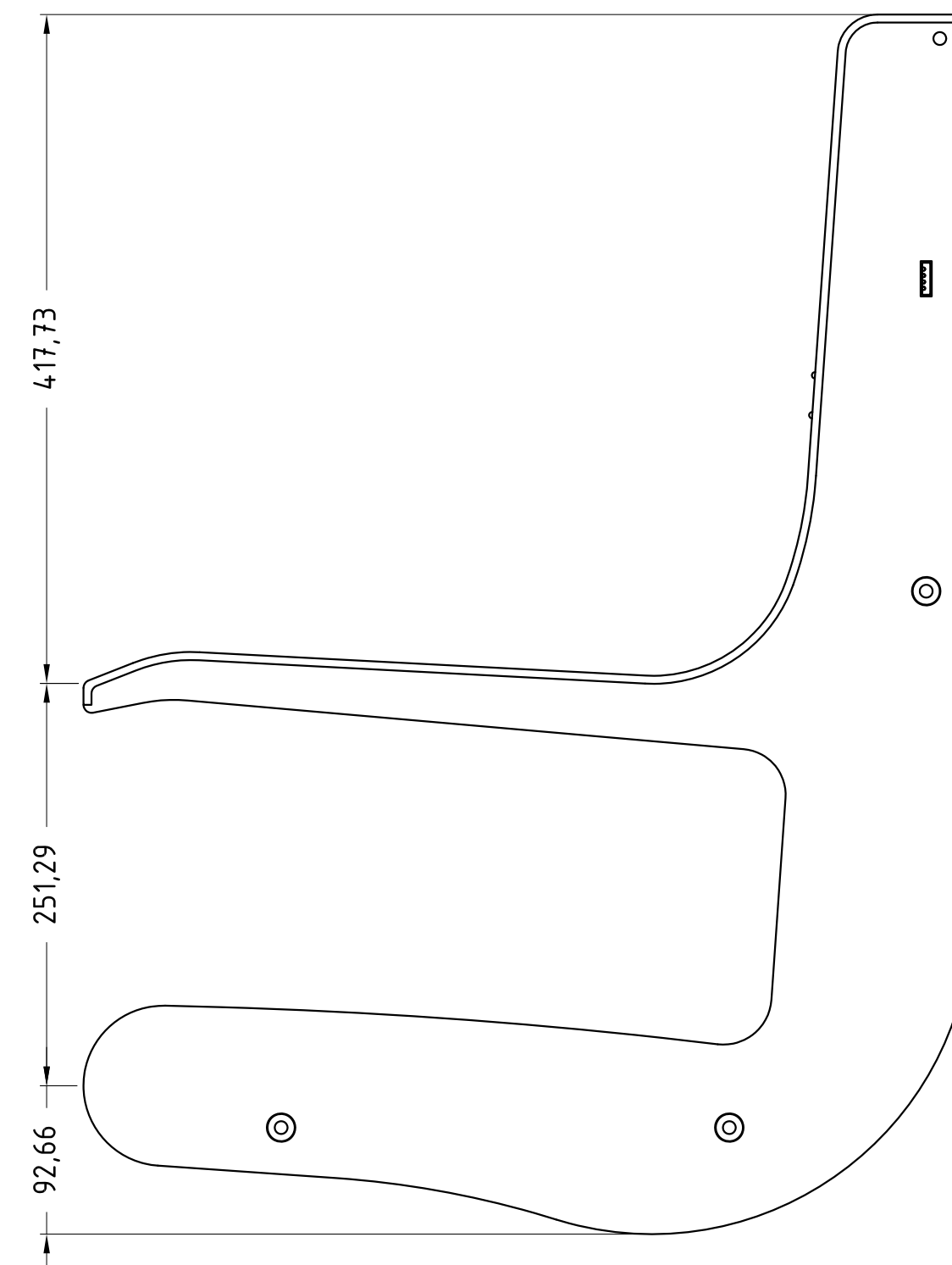
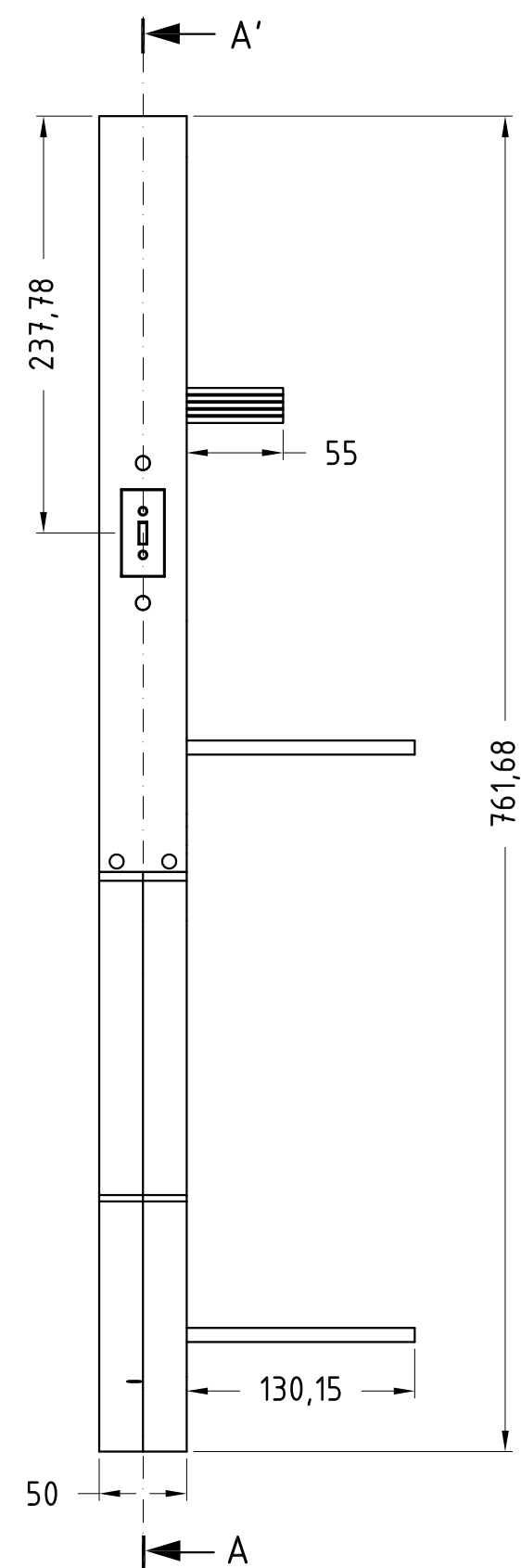
1B	PIE_BASE_SOLDADA	1098			
REF.:	Denominación	Peso (g)			
Nº de plano: 20	Dibujado por Jaume Lluésma a fecha de 30/08/2016	Firma: <i>Jaume Lluésma</i>	Proyecto: DISEÑO INTERIOR DE ACCESORIOS EN TRANSPORTES DE PASAJEROS	Tabajo de fin de grado 2015-2016	
Título: BASE SOLDADA		Escala: 1:4	Cotas: En mm	 UNIVERSITAT POLITÈCNICA DE VALÈNCIA	
Observaciones:				 Escuela Técnica Superior de Ingeniería del Diseño	



Detalle C
Escala 1:2



Sección A-A'

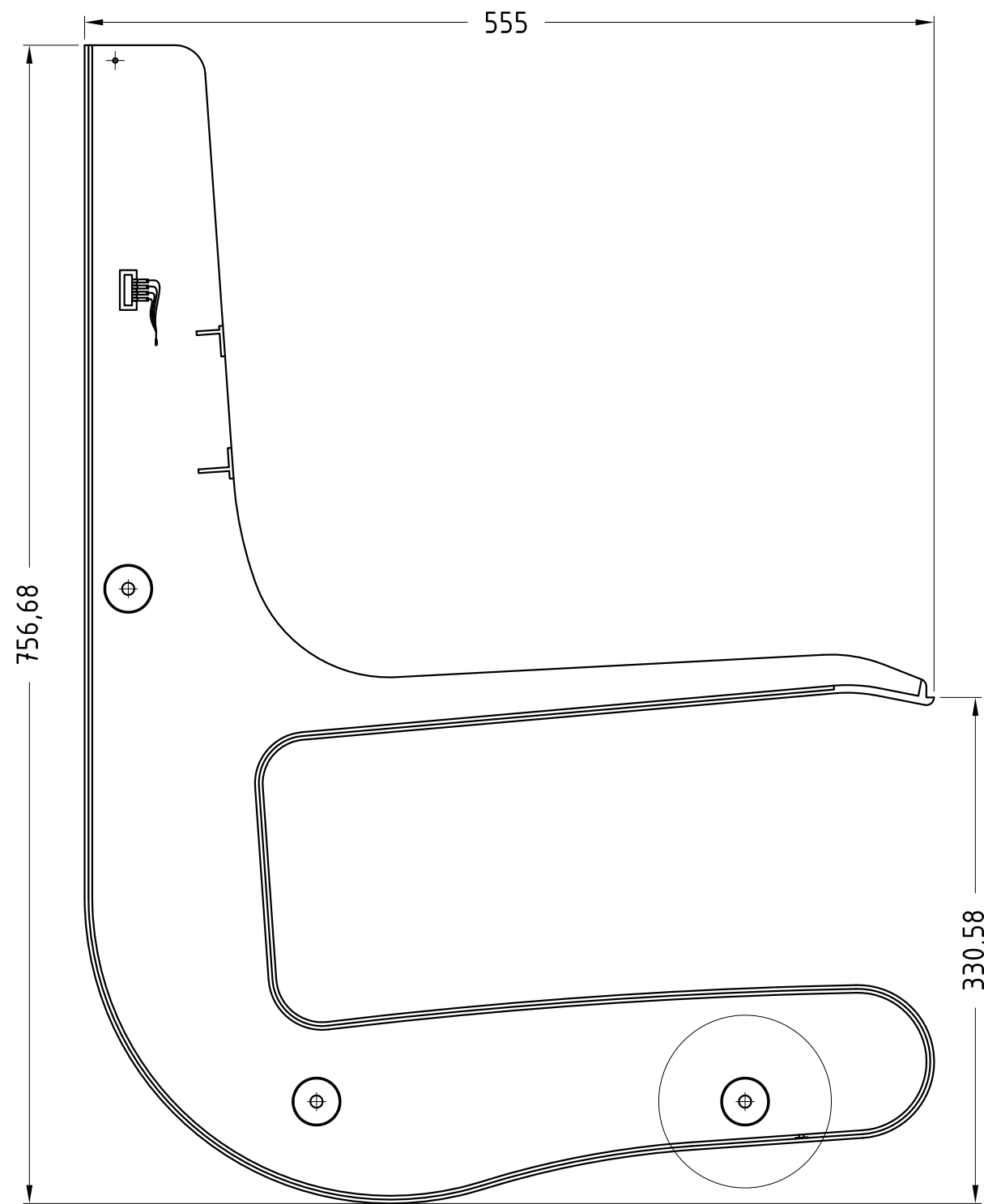


Sección B-B'
Escala 1:2

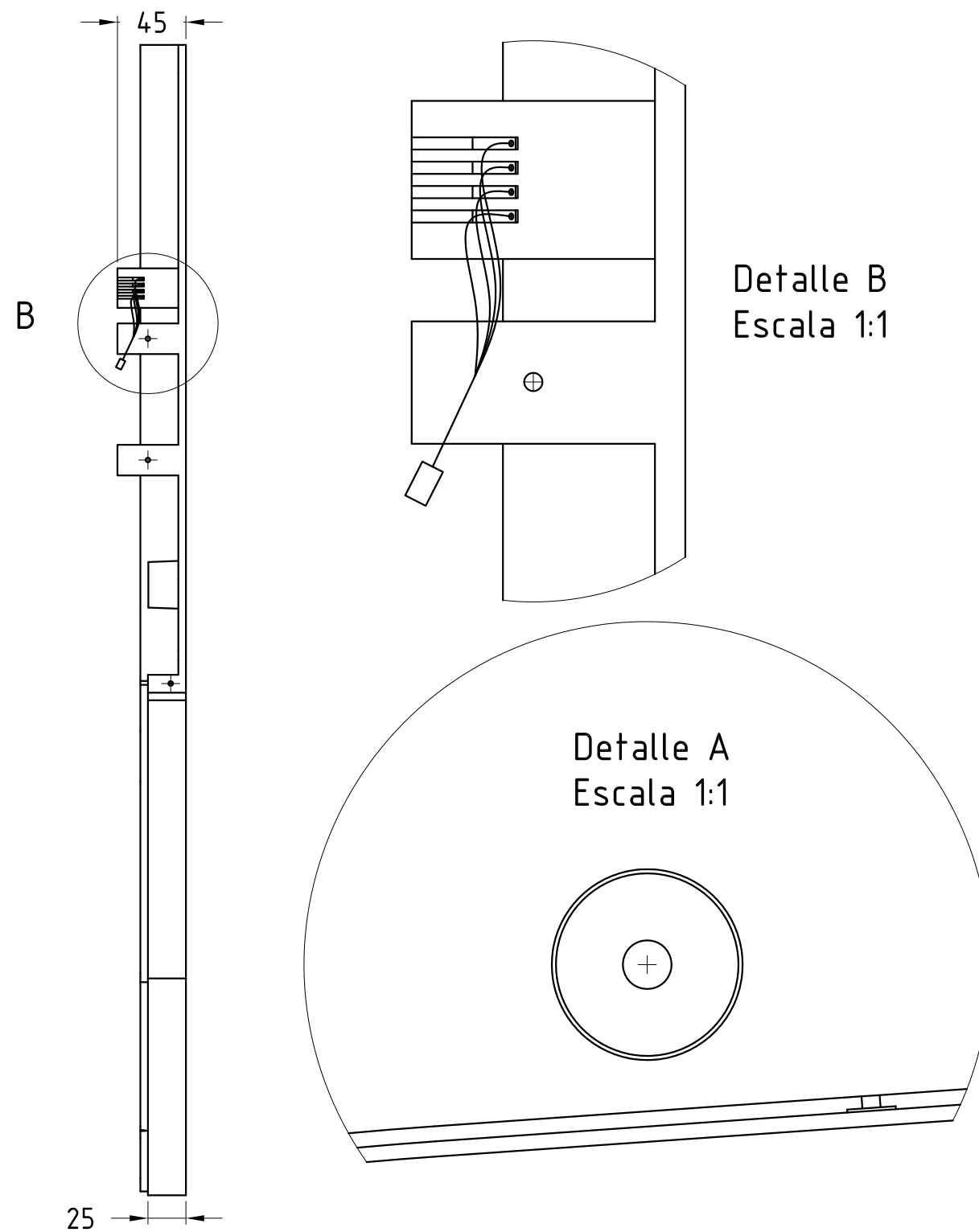
REF.:	Denominación	Nº Piezas	Peso (g)	Material	Plano
4.4	TOR_EMBELLECEDOR_22X7_TAPA_CONEXIONES	1	0.58	Caucho	63
4.2	TOR_EMBELLECEDOR_DEX8_DIN6	9	0.08	Caucho	61
4.7	TOR_TORNILLO_AUTORROSCANTE_M3X30	7	-	BN 13916	Norma DIN 7500
4.1	TOR_EMBELLECEDOR_REP_UNION_CUERPO	3	2.9	Caucho	69
4.6	TOR_ARANDELA_PLANA_NOBISSEL_M8_DIN_125-A	3	-	Acero calidad INOX	Norma DIN 125-A
4.5	TOR_TORNILLO_CABEZA_ALLEN_M8X160_DIN_912	3	-	Acero calidad INOX	Norma DIN 912
3C	REP_PLACA_INTERCONEXION	1	129	-	23
3.4	REP_CARACASA_IZDA	1	1129	LEXAN EXL5689 (PC)	68
3D	REP_CARACASA_SUPERIOR_PUERTO_USB	1	293	-	24
3B	REP_CARACASA_DCHA_CONEXIONES	1	1131	-	22
REF.:	Denominación	Nº Piezas	Peso (g)	Material	Plano
COMPONENTES DEL CONJUNTO					

3A	REP_REPOSABRAZOS_CONEXION_DCHA	2700			
REF.:	Denominación	Peso (g)			
Nº de plano: 21	Dibujado por Jaime Lluís a fecha de 30/08/2016	Firma:	Proyecto: DISEÑO INTERIOR DE ACCESORIOS EN TRANSPORTES DE PASAJEROS	Tabajo de fin de grado 2015-2016	
Título: REPOSABRAZOS CON CONEXIÓN POR LA DERECHA		Escala: 1:4	Cotas: En mm	UNIVERSITAT POLITÈCNICA DE VALÈNCIA	
Observaciones:					





A

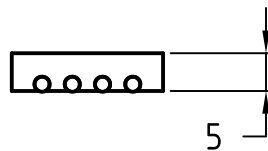
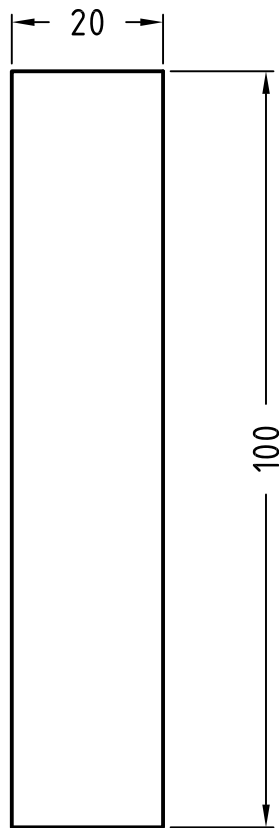




Detalle B
Escala 1:1

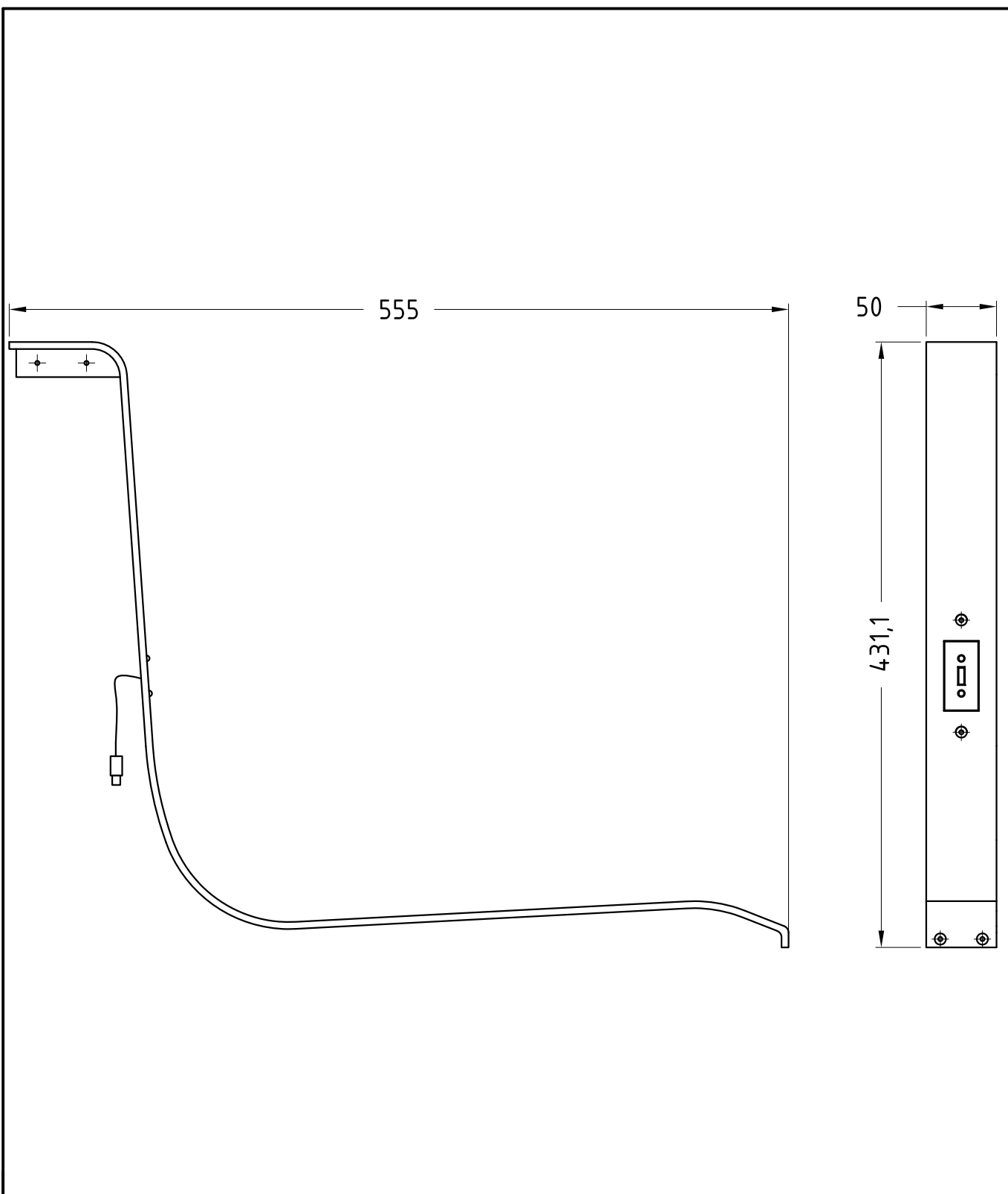
Detalle A
Escala 1:1

3.6	REP_CONECTOR_USB_HEMBRA_CORTADO	1	-	-	de proveedor
5.3	ASG_PLETINA_CONEXION_USB	4	0,55	Cobre	42
3.5	REP_CARCARSA_DCHA	1	1129	LEXAN EXL5689 (PC)	64
REF.:	Denominación	Nº Piezas	Peso (g)	Material	Plano
COMPONENTES DEL CONJUNTO					

3B	REP_CARCARSA_DCHA_CONEXIONES	1131			
REF.:	Denominación	Peso (g)			
Nº de plano: 22	Dibujado por Jaume Lluésma a fecha de 30/08/2016	Firma: <i>Jaume Lluésma</i>	Proyecto: DISEÑO INTERIOR DE ACCESORIOS EN TRANSPORTES DE PASAJEROS	Trabajo de fin de grado 2015-2016	
Título: CARCARSA DERECHA RESPALDO CON CONEXIONES		Escala: 1:4	Cotas: En mm		
Observaciones:					



3.2	REP_MATRIZ_INTERCONEXION	1	0.77	Caucho	65
3.1	REP_VARILLA_INTERCONEXION	4	2.8	Cobre	66
REF.:	Denominación	Nº Piezas	Peso (g)	Material	Plano
COMPONENTES DEL CONJUNTO					
3C	REP_PLACA_INTERCONEXION	12			
REF.:	Denominación	Peso (g)			
Nº de plano: 23	Dibujado por Jaime Lluésma a fecha de 30/08/2016	Firma: <i>Jaime Lluésma</i>	Proyecto: DISEÑO INTERIOR DE ACCESORIOS EN TRANSPORTES DE PASAJEROS	Tabajo de fin de grado 2015-2016	
Título: PLACA DE INTERCONEXIÓN	Escala: 1:1	Cotas: En mm	 UNIVERSITAT POLITÈCNICA DE VALÈNCIA		
Observaciones:				 Escuela Técnica Superior de Ingeniería del Diseño	



3.7	REP_PUERTO_USB	1	-	-	de proveedor
3.3	REP_CARCASA_SUPERIOR	1	293	LEXAN EXL5689 (PC)	67
REF.:	Denominación	Nº Piezas	Peso (g)	Material	Plano

COMPONENTES DEL CONJUNTO

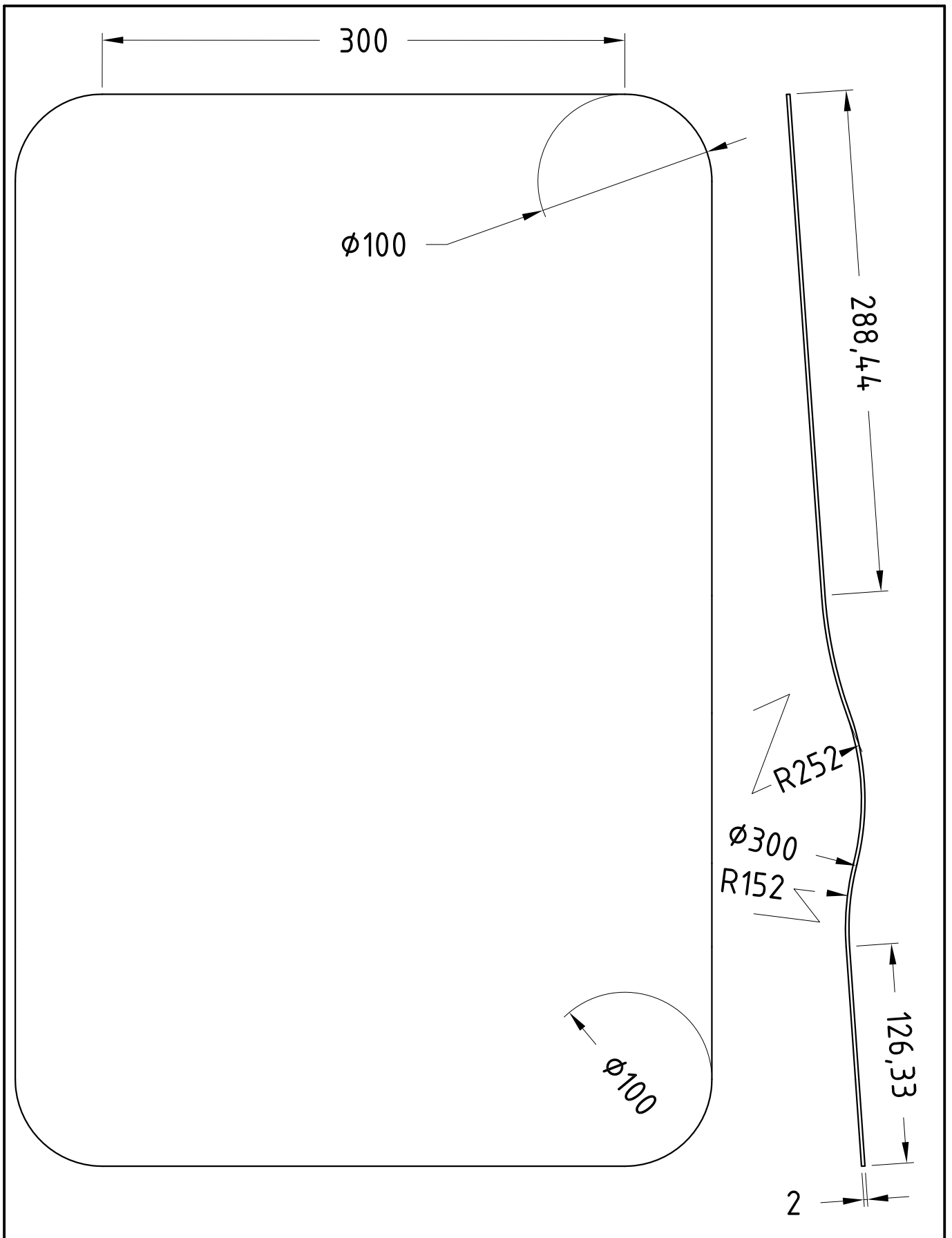
3D	REP_CARCASA_SUPERIOR_PUERTO_USB	293	
----	---------------------------------	-----	--



REF.:	Denominación	Peso (g)	
-------	--------------	----------	--

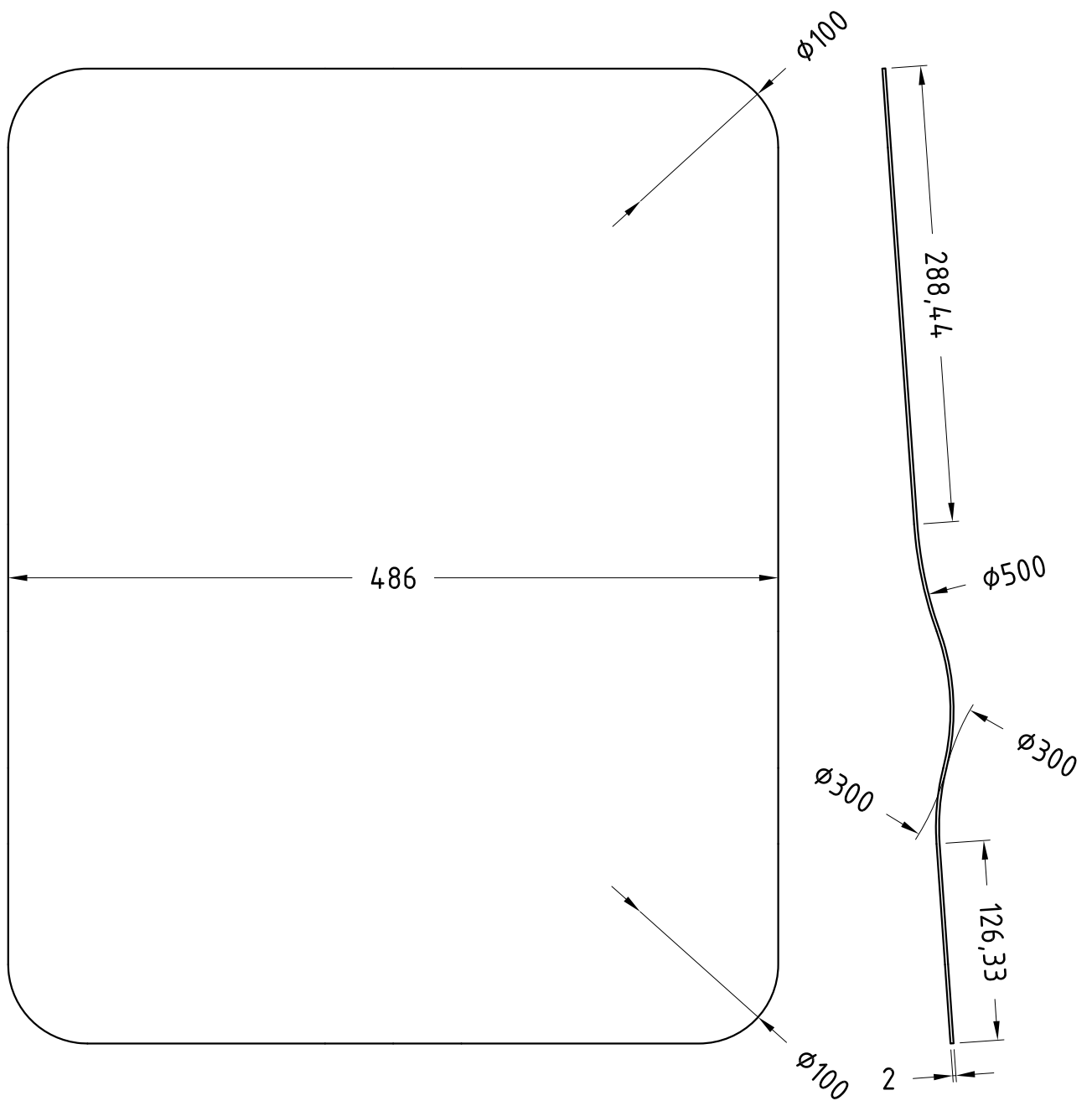
Nº de plano: 24	Dibujado por Jaime Lluésma a fecha de 30/08/2016	Firma: <i>Jaime Lluésma</i>	Proyecto: DISEÑO INTERIOR DE ACCESORIOS EN TRANSPORTES DE PASAJEROS	Tabajo de fin de grado 2015-2016
---------------------------	--	--------------------------------	---	----------------------------------

Título: CARCASA SUPERIOR REPOSABRAZOS CON PUERTO USB	Escala: 1:4	Cotas: En mm	 UNIVERSITAT POLITÈCNICA DE VALÈNCIA
--	-------------	--------------	---

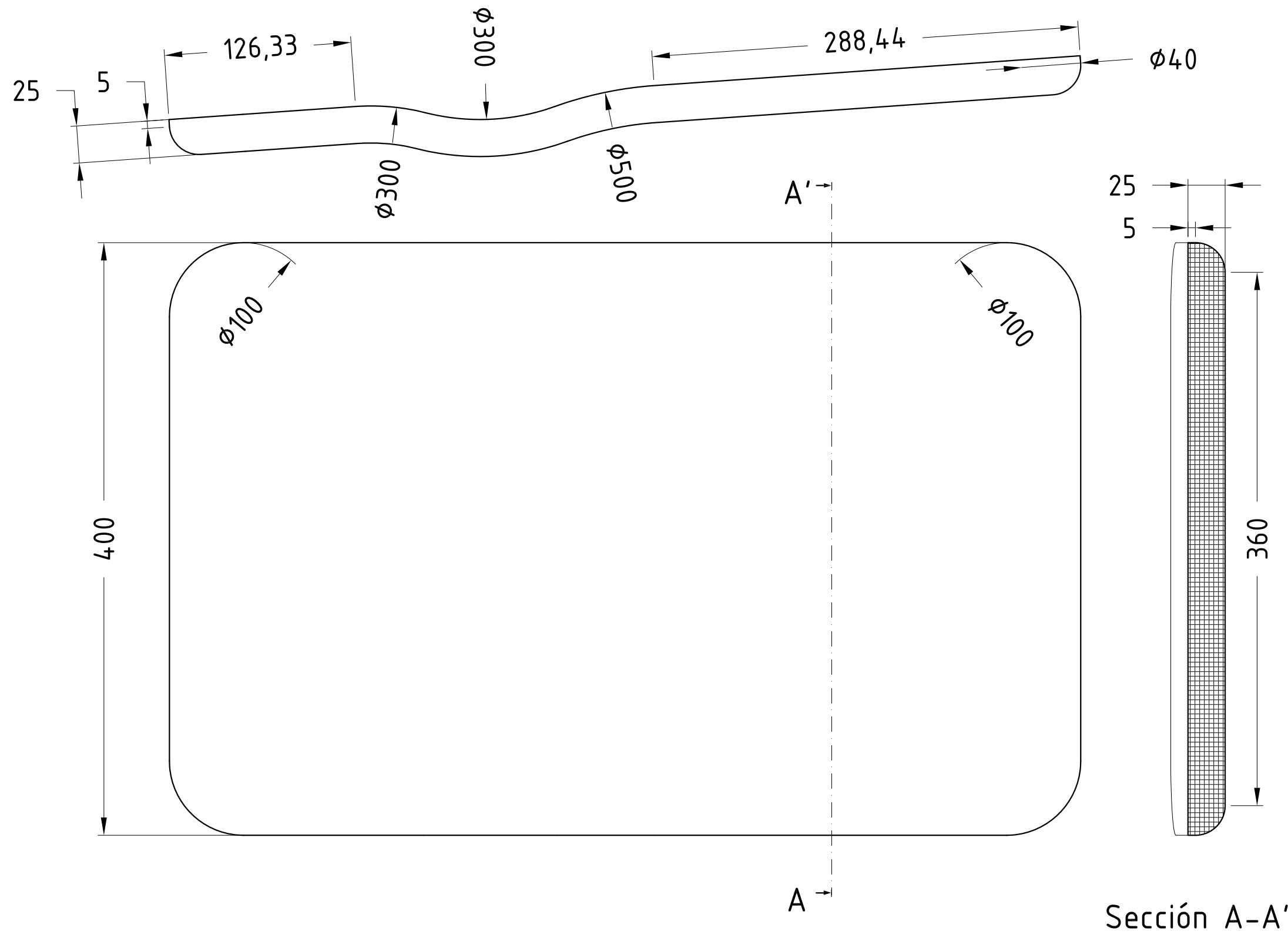
Observaciones:	 Escuela Técnica Superior de Ingeniería del Diseño
----------------	---





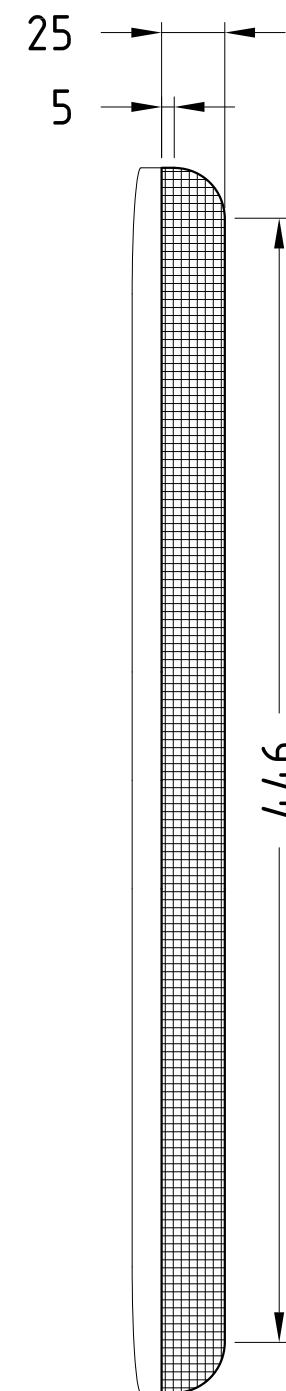
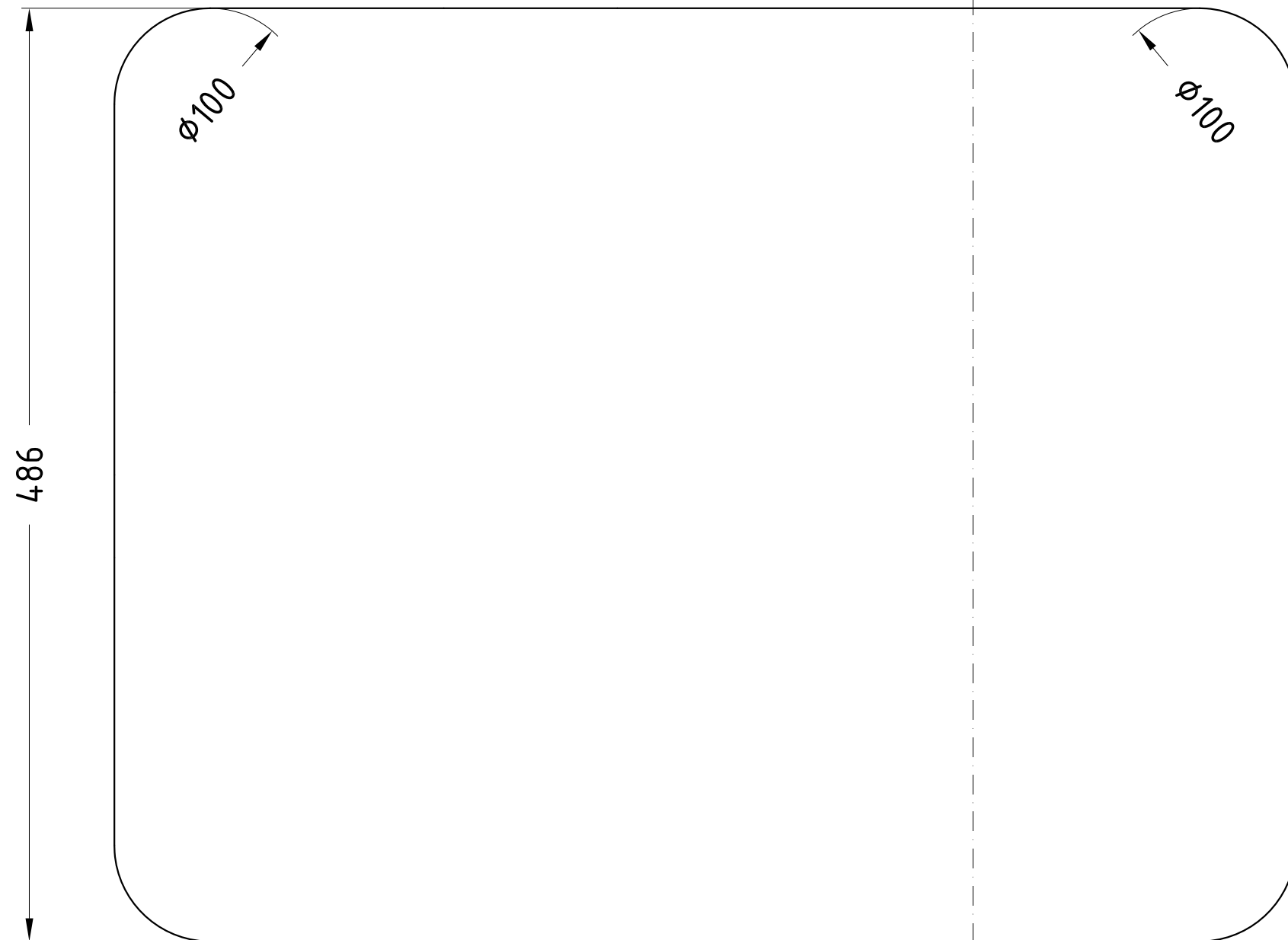
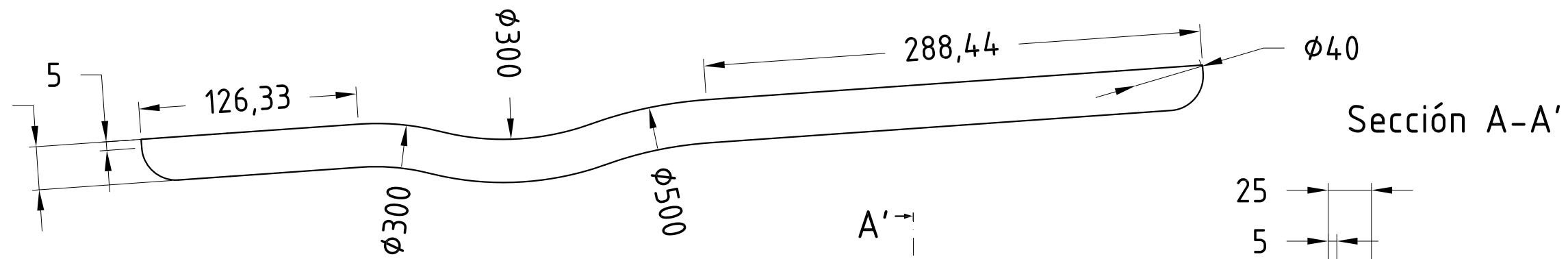
7.1	COE_CHAPA_MEDIO	1+0+0	1327	Aluminio 6063-T5	Gris metalizado
REF.:	Denominación	Nº Piezas	Peso (g)	Material	Color
Nº de plano: 25	Dibujado por Jaime Lluésma a fecha de 30/08/2016	Firma: <i>Jaime Lluésma</i>	Proyecto: DISEÑO INTERIOR DE ACCESORIOS EN TRANSPORTES DE PASAJEROS	Tabajo de fin de grado 2015-2016	
Título: CHAPA MEDIO COJÍN ESTRECHO		Escala: 1:3	Cotas: En mm		 UNIVERSITAT POLITÈCNICA DE VALÈNCIA
Observaciones: Chapa normalizada de 2 mm de espesor					 Escuela Técnica Superior de Ingeniería del Diseño





9.1	COA_CHAPA_MEDIO	0+1+0	1613	Aluminio 6063-T5	Gris metalizado
REF.:	Denominación	Nº Piezas	Peso (g)	Material	Color
Nº de plano: 26	Dibujado por Jaime Lluésma a fecha de 30/08/2016	Firma: 	Proyecto: DISEÑO INTERIOR DE ACCESORIOS EN TRANSPORTES DE PASAJEROS	Tabajo de fin de grado 2015-2016	
Título: CHAPA MEDIO COJÍN ANCHO	Escala: 1:4	Cotas: En mm	UNIVERSITAT POLITÈCNICA DE VALÈNCIA		
Observaciones: Chapa normalizada de 2 mm de espesor					Escuela Técnica Superior de Ingeniería del Diseño

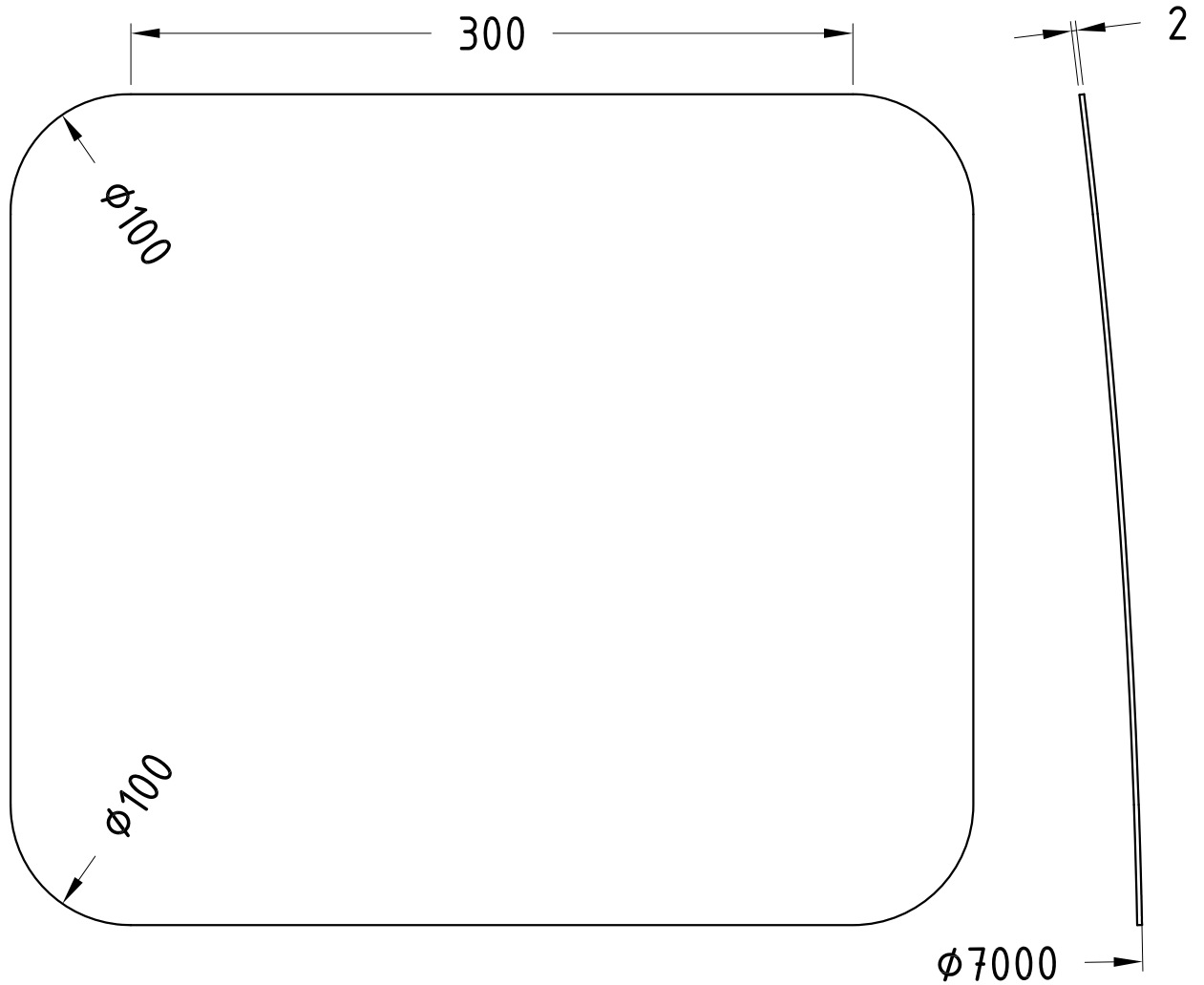


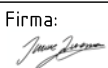


7.4	COE_ACOLCHADO_MEDIO	1+0+0	95	Espuma flex. de PU	Azul (tapizado)
REF.:	Denominación	Nº Piezas	Peso (g)	Material	Color
Nº de plano: 27	Dibujado por Jaume Lluésma a fecha de 30/08/2016	Firma: <i>Jaume Lluésma</i>	Proyecto: DISEÑO INTERIOR DE ACCESORIOS EN TRANSPORTES DE PASAJEROS	Tabajo de fin de grado 2015-2016	
Título: ACOLCHADO MEDIO ASIENTO ESTRECHO	Escala: 1:3	Cotas: En mm	 UNIVERSITAT POLITÈCNICA DE VALÈNCIA		
Observaciones:					 Escola Tècnica Superior de Ingenieria del Disseny

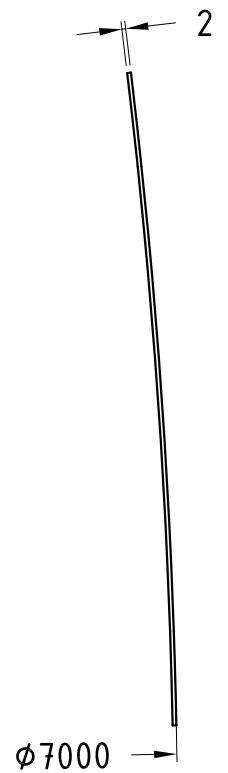
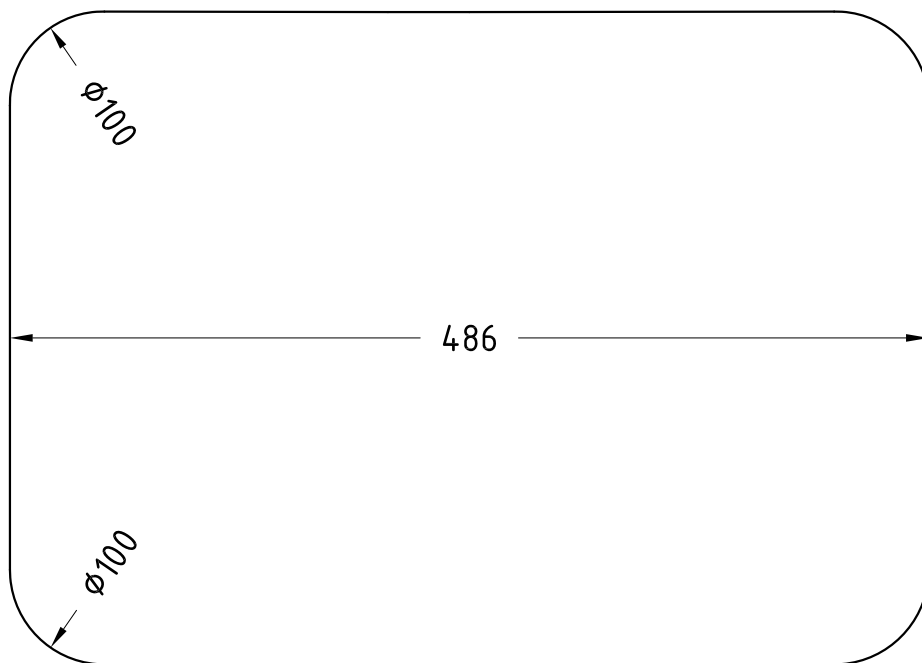


A →

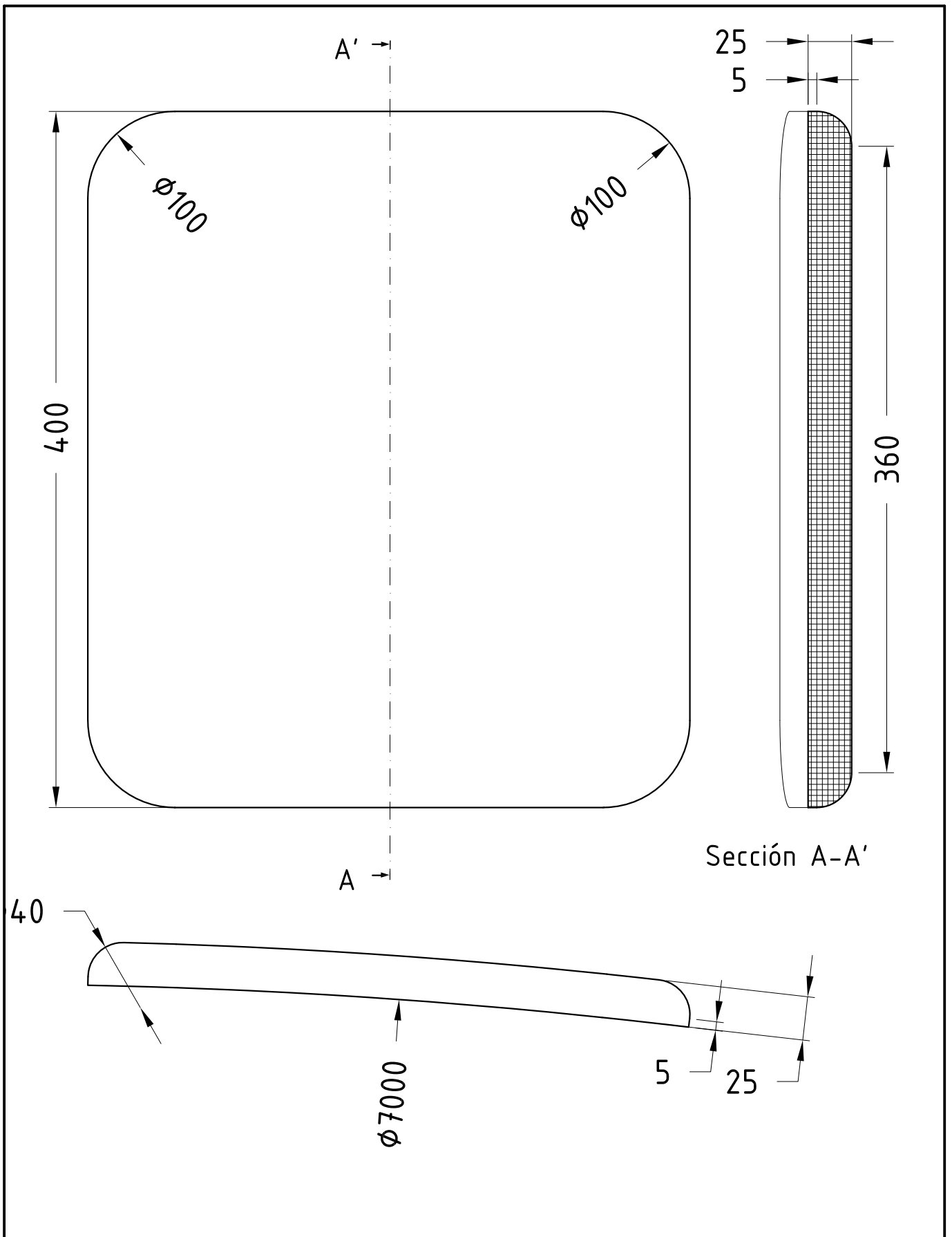
9.4	COA_ACOLCHADO_MEDIO	0+1+0	116	Espuma flex. de PU	Azul (tapizado)
REF.:	Denominación	Nº Piezas	Peso (g)	Material	Color
Nº de plano: 28	Dibujado por Jaime Lluésma a fecha de 30/08/2016	Firma: <i>Jaime Lluésma</i>	Proyecto: DISEÑO INTERIOR DE ACCESORIOS EN TRANSPORTES DE PASAJEROS	Tabajo de fin de grado 2015-2016	
Título: ACOLCHADO MEDIO ASIENTO ANCHO	Escala: 1:3	Cotas: En mm	 UNIVERSITAT POLITÈCNICA DE VALÈNCIA		
Observaciones:					 Escuela Técnica Superior de Ingeniería del Diseño





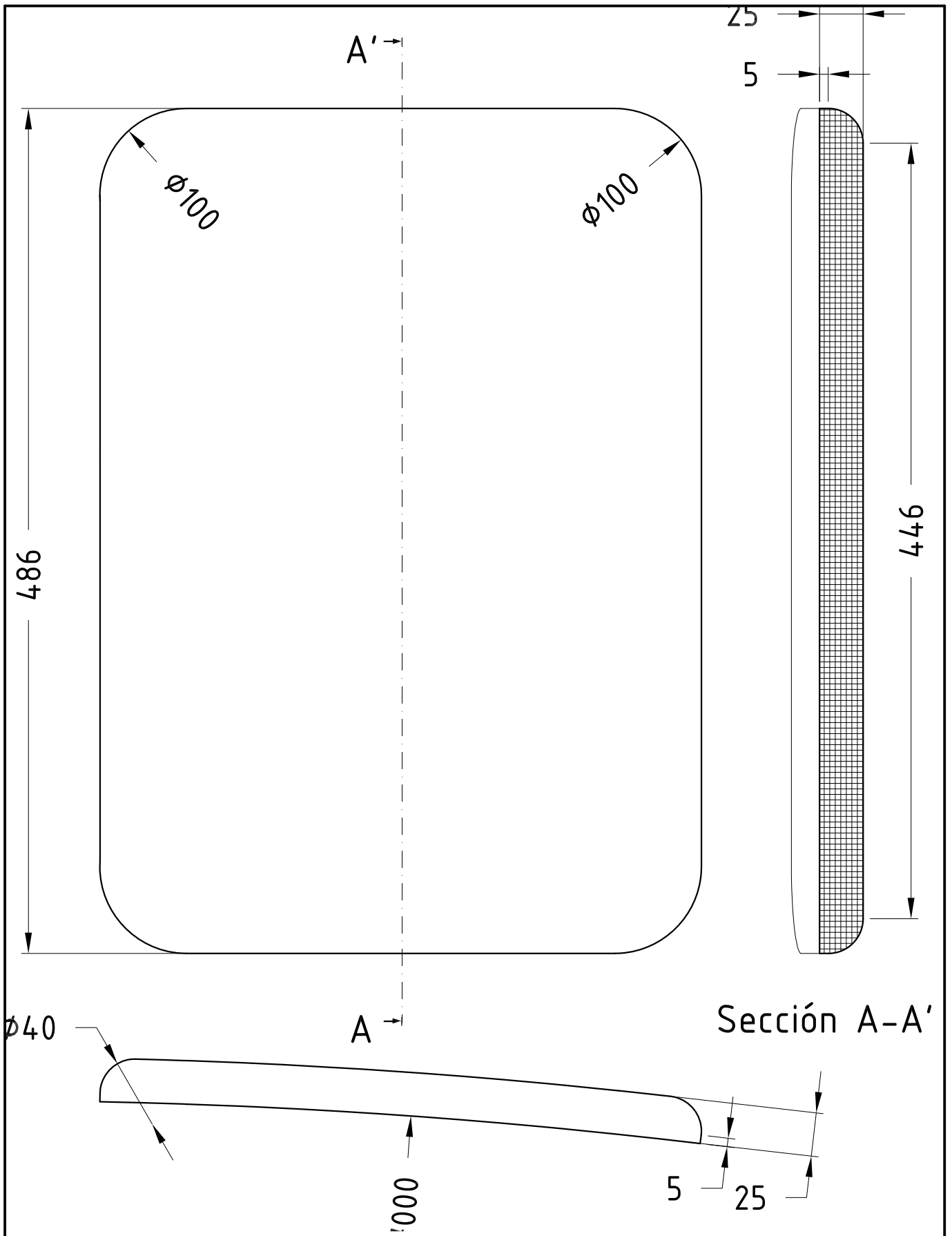
7.2	COE_CHAPA_BAJO	1+0+0	736	Aluminio 6063-T5	Gris metalizado
REF.:	Denominación	Nº Piezas	Peso (g)	Material	Color
Nº de plano: 29	Dibujado por Jaume Lluésma a fecha de 30/08/2016	Firma: 	Proyecto: DISEÑO INTERIOR DE ACCESORIOS EN TRANSPORTES DE PASAJEROS	Tabajo de fin de grado 2015-2016	
Título: CHAPA BAJO COJÍN ESTRECHO		Escala: 1:3	Cotas: En mm		 UNIVERSITAT POLITÈCNICA DE VALÈNCIA
Observaciones: Chapa normalizada de 2 mm de espesor					 Escuela Técnica Superior de Ingeniería del Diseño





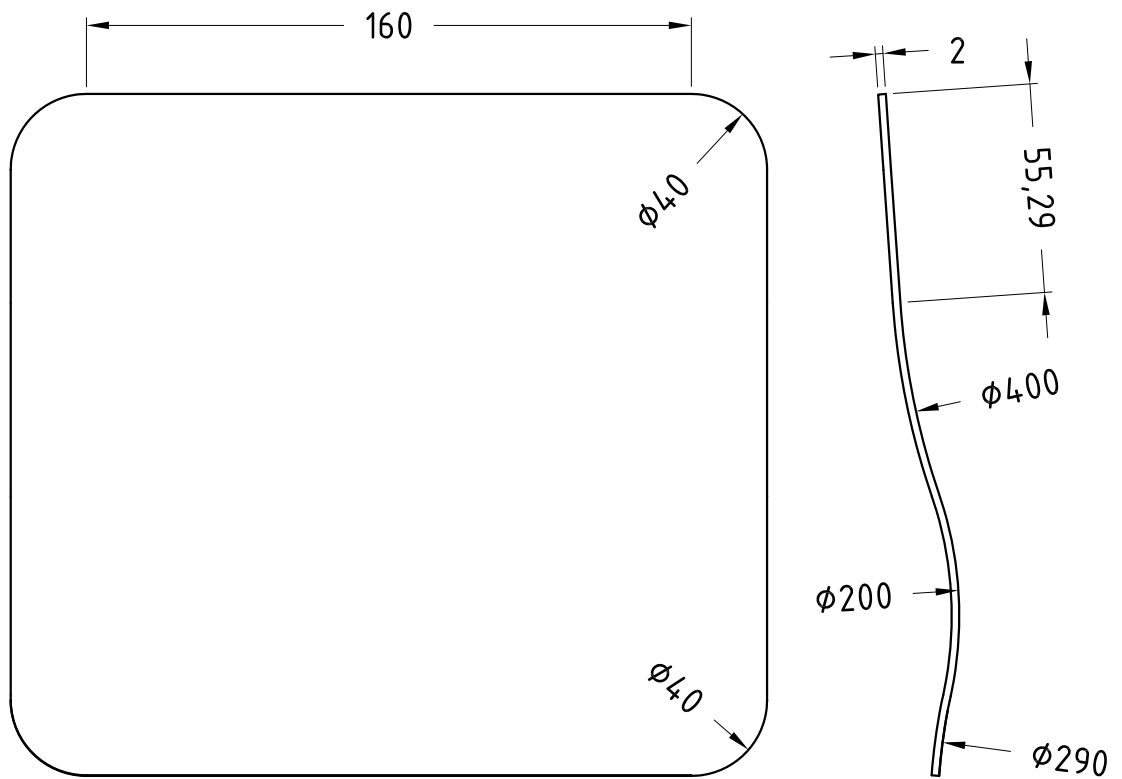
9.2	COA_CHAPA_BAJO	0+1+0	896	Aluminio 6063-T5	Gris metalizado
REF.:	Denominación	Nº Piezas	Peso (g)	Material	Color
Nº de plano: 30	Dibujado por Jaume Lluésma a fecha de 30/08/2016	Firma: 	Proyecto: DISEÑO INTERIOR DE ACCESORIOS EN TRANSPORTES DE PASAJEROS	Tabajo de fin de grado 2015-2016	
Título: CHAPA BAJO COJÍN ANCHO	Escala: 1:4	Cotas: En mm	UNIVERSITAT POLITÈCNICA DE VALÈNCIA		
Observaciones: Chapa normalizada de 2 mm de espesor					Escuela Técnica Superior de Ingeniería del Diseño



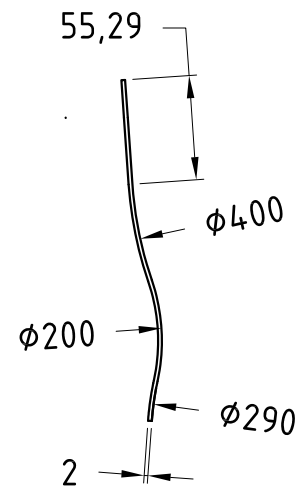
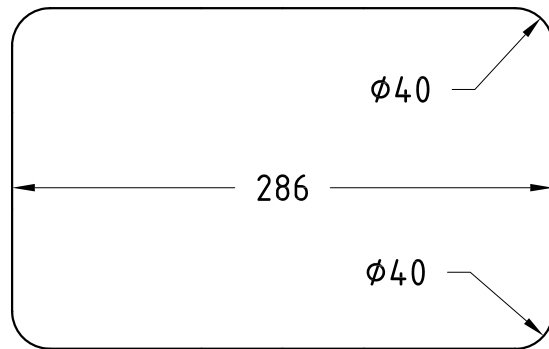
7.5	COE_ACOLCHADO_BAJO	1+0+0	53	Espuma flex. de PU	Azul (tapizado)
REF.:	Denominación	Nº Piezas	Peso (g)	Material	Color
Nº de plano: 31	Dibujado por Jaume Lluésma a fecha de 30/08/2016	Firma: <i>Jaume Lluésma</i>	Proyecto: DISEÑO INTERIOR DE ACCESORIOS EN TRANSPORTES DE PASAJEROS	Tabajo de fin de grado 2015-2016	
Título: ACOLCHADO BAJO ASIENTO ESTRECHO	Escala: 1:3	Cotas: En mm	 UNIVERSITAT POLITÈCNICA DE VALÈNCIA		
Observaciones:					





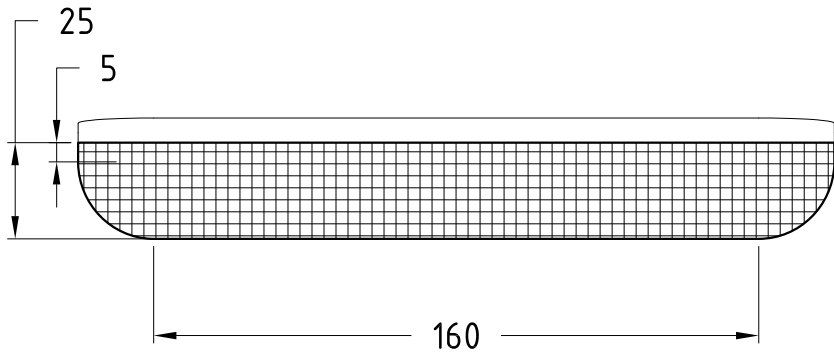
9.5	COA_ACOLCHADO_BAJO	0+1+0	64	Espuma flex. de PU	Azul (tapizado)
REF.:	Denominación	Nº Piezas	Peso (g)	Material	Color
Nº de plano: 32	Dibujado por Jaime Lluésma a fecha de 30/08/2016	Firma: <i>Jaime Lluésma</i>	Proyecto: DISEÑO INTERIOR DE ACCESORIOS EN TRANSPORTES DE PASAJEROS	Tabajo de fin de grado 2015-2016	
Título: ACOLCHADO BAJO ASIENTO ANCHO	Escala: 1:3	Cotas: En mm	 UNIVERSITAT POLITÈCNICA DE VALÈNCIA		
Observaciones:				 Escuela Técnica Superior de Ingeniería del Diseño	



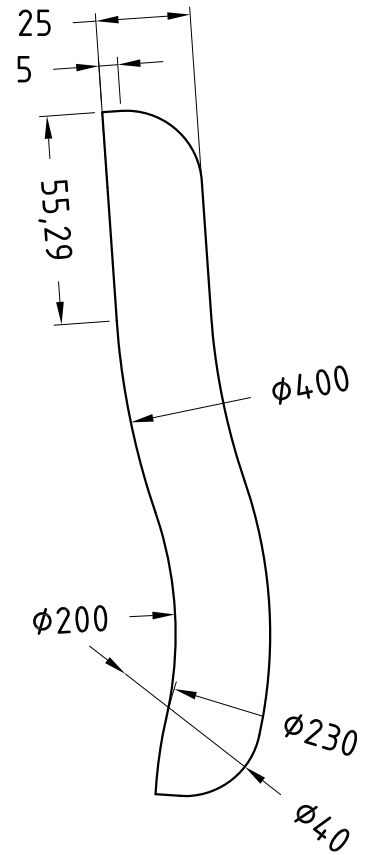
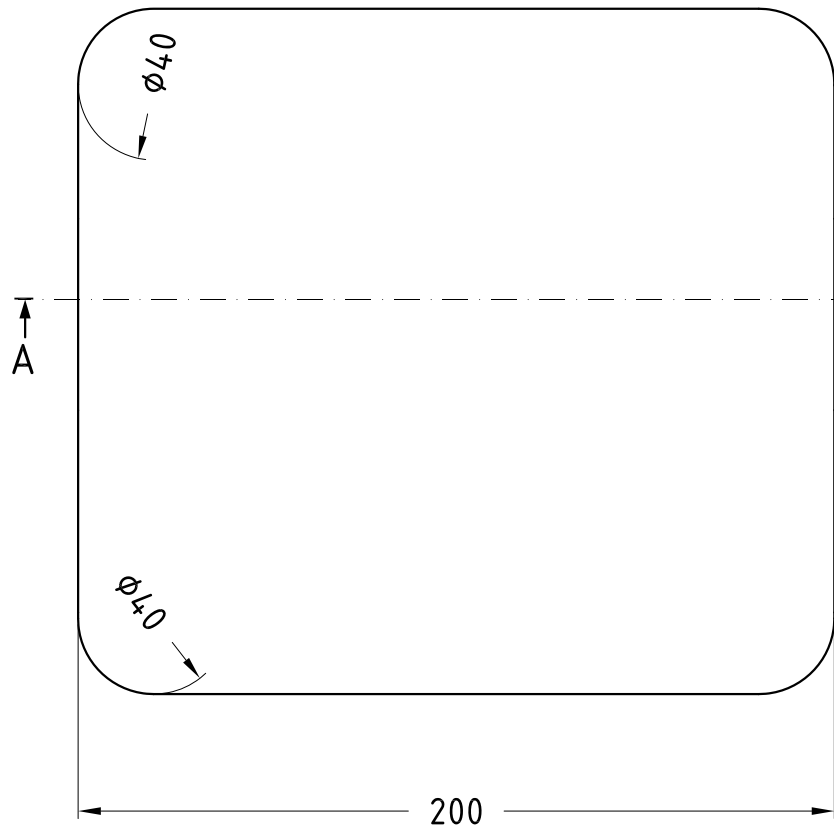
7.3	COE_CHAPA_ALTO	1+0+0	195	Aluminio 6063-T5	Gris metalizado
REF.:	Denominación	Nº Piezas	Peso (g)	Material	Color
Nº de plano: 33	Dibujado por Jaime Lluésma a fecha de 30/08/2016	Firma: 	Proyecto: DISEÑO INTERIOR DE ACCESORIOS EN TRANSPORTES DE PASAJEROS	Trabajo de fin de grado 2015-2016	
Título: CHAPA ALTO COJÍN ESTRECHO		Escala: 1:2	Cotas: En mm		UNIVERSITAT POLITÈCNICA DE VALÈNCIA
Observaciones: Chapa normalizada de 2 mm de espesor					Escuela Técnica Superior de Ingeniería del Diseño



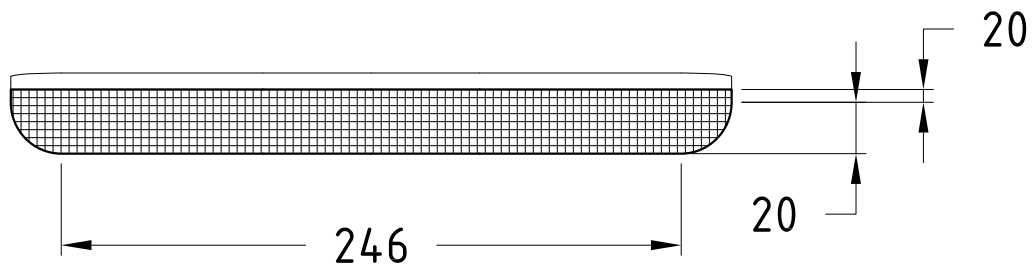
9.3	COA_CHAPA_ALTO	0+1+0	279	Aluminio 6063-T5	Gris metalizado
REF.:	Denominación	Nº Piezas	Peso (g)	Material	Color
Nº de plano: 34	Dibujado por Jaume Lluésma a fecha de 30/08/2016	Firma: <i>Jaume Lluésma</i>	Proyecto: DISEÑO INTERIOR DE ACCESORIOS EN TRANSPORTES DE PASAJEROS	Tabajo de fin de grado 2015-2016	
Título: CHAPA ALTO COJÍN ANCHO	Escala: 1:4	Cotas: En mm	 UNIVERSITAT POLITÈCNICA DE VALÈNCIA		
Observaciones: Chapa normalizada de 2 mm de espesor					



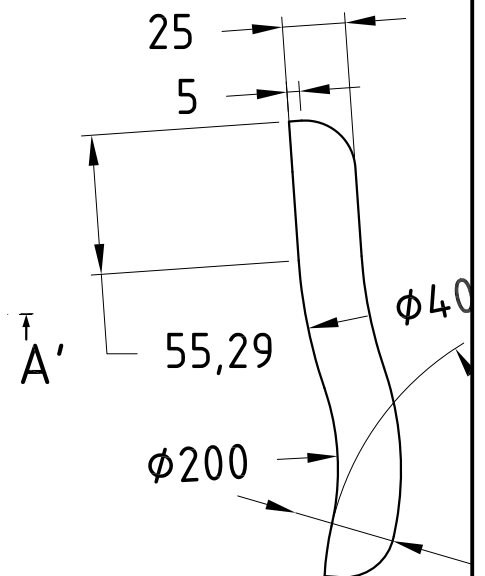
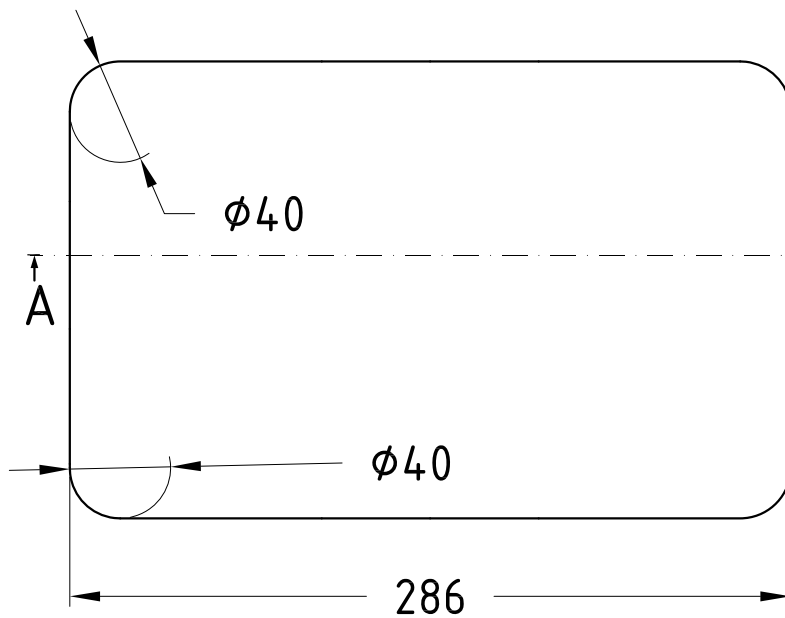
Sección A-A'



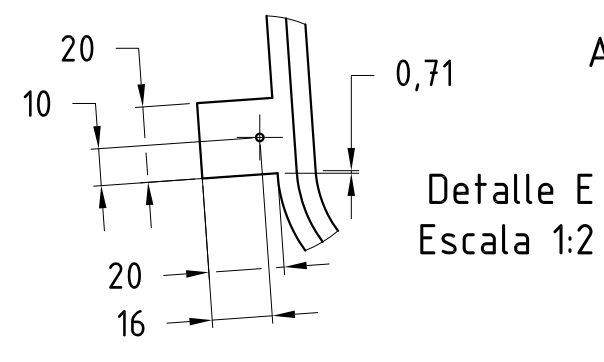
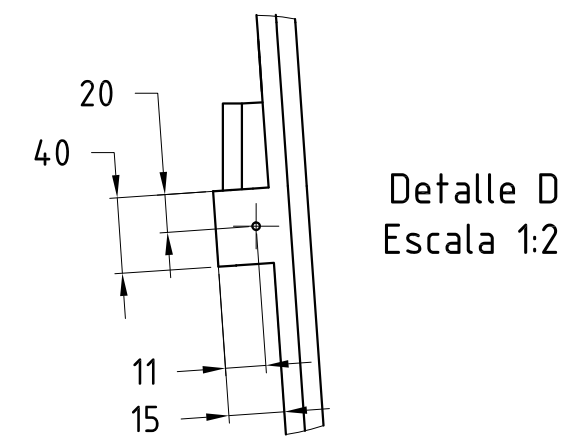
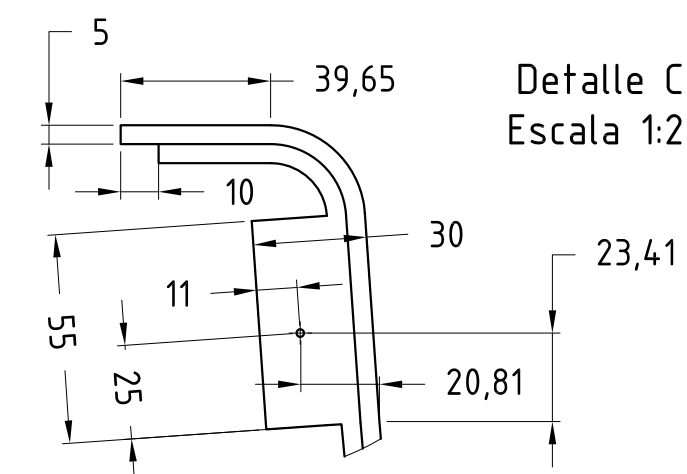
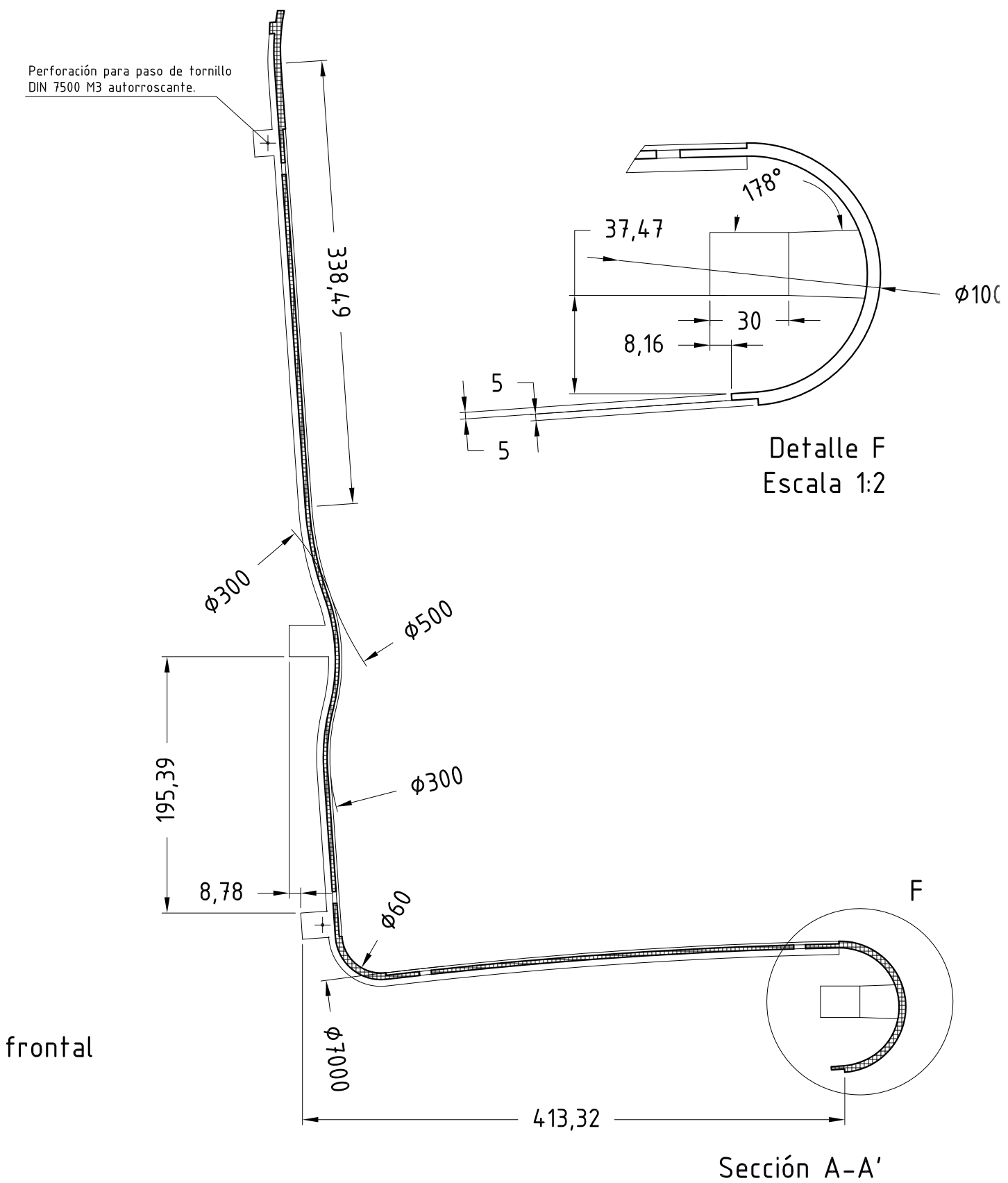
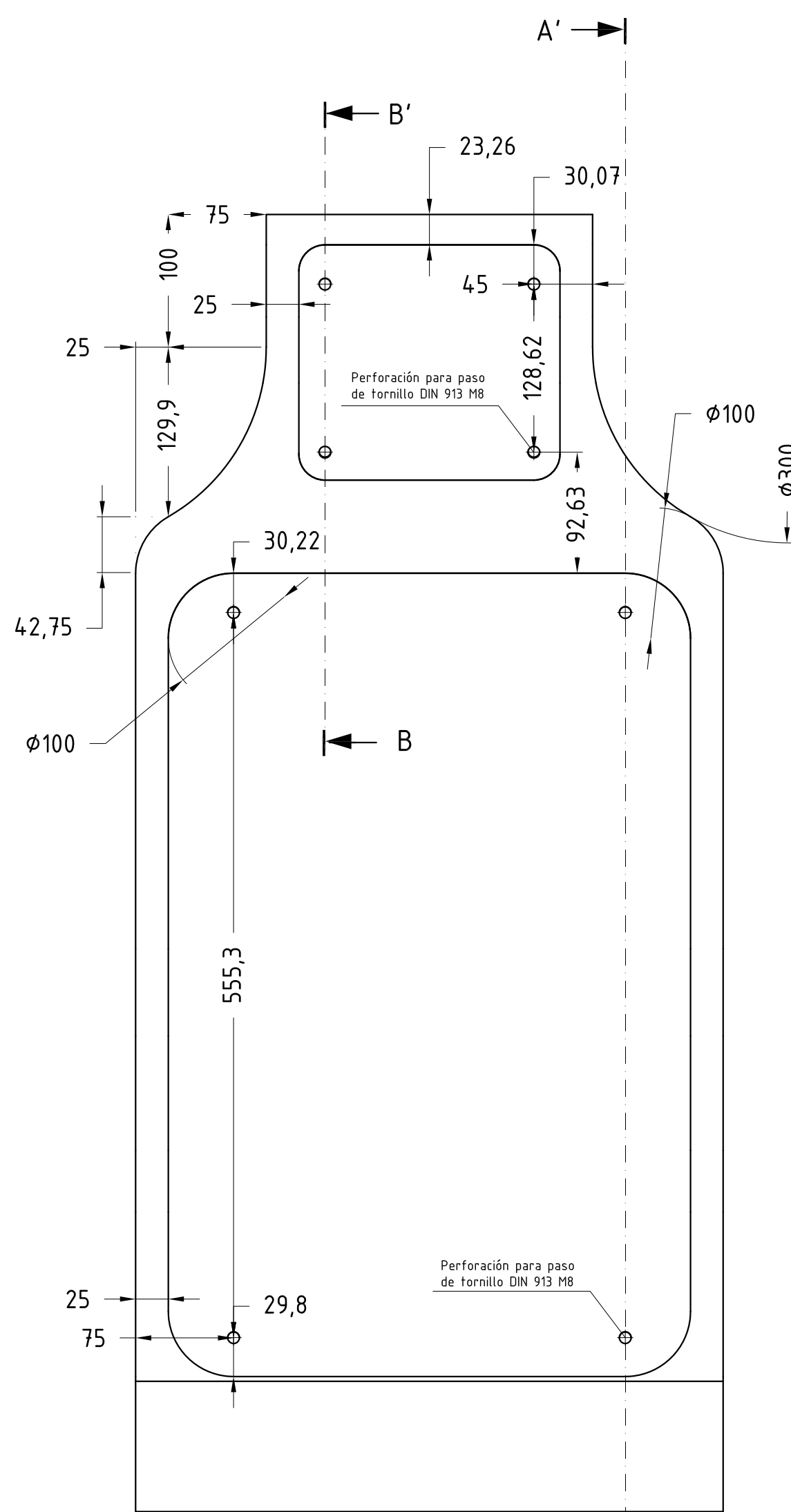
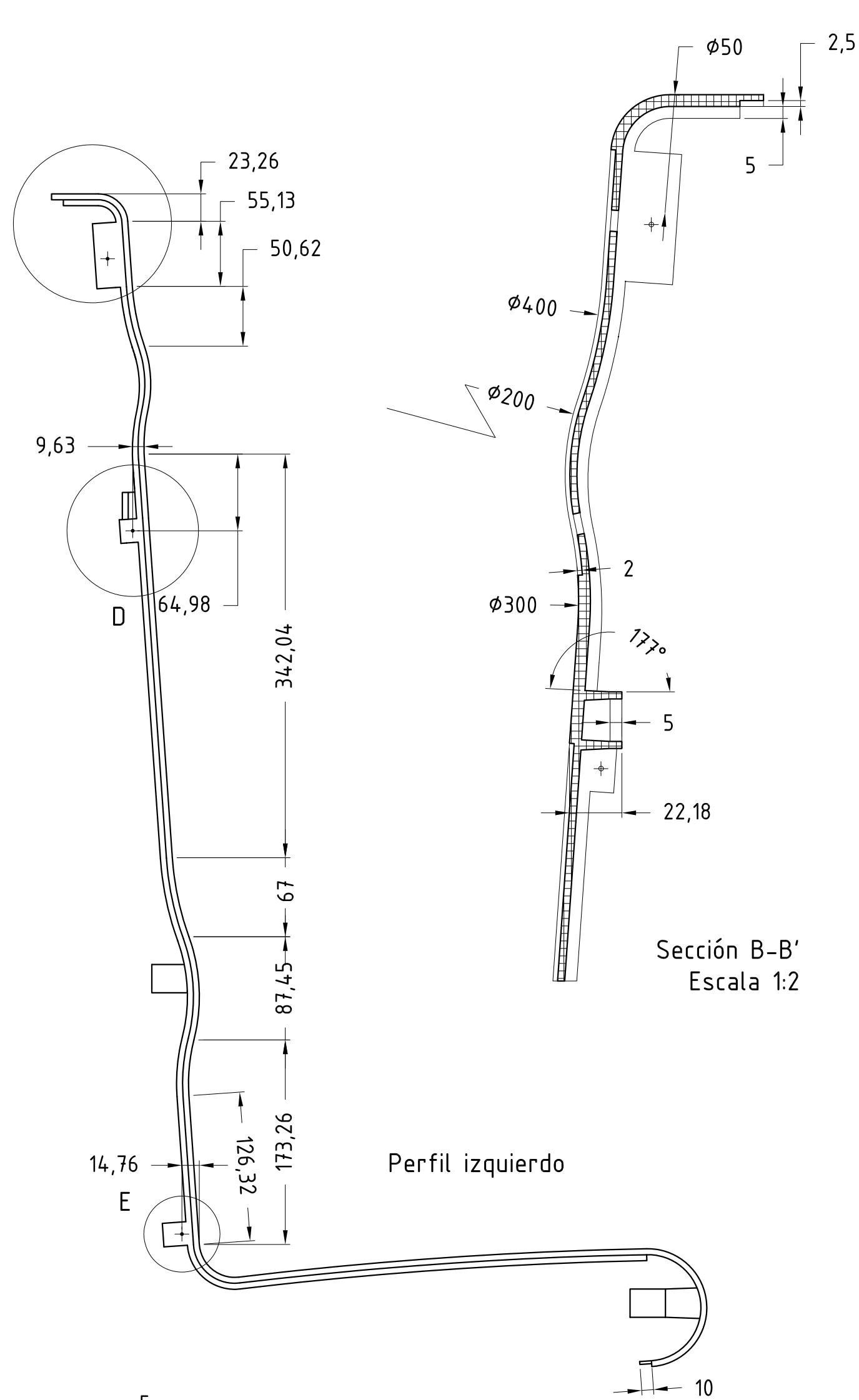
7.6	COE_ACOLCHADO_ALTO	1+0+0	13	Espuma flex. de PU	Azul (tapizado)
REF.:	Denominación	Nº Piezas	Peso (g)	Material	Color
Nº de plano: 35	Dibujado por Jaume Lluésma a fecha de 30/08/2016	Firma: 	Proyecto: DISEÑO INTERIOR DE ACCESORIOS EN TRANSPORTES DE PASAJEROS	Tabajo de fin de grado 2015-2016	
Título: ACOLCHADO ALTO ASIENTO ESTRECHO	Escala: 1:2	Cotas: En mm			
Observaciones:					





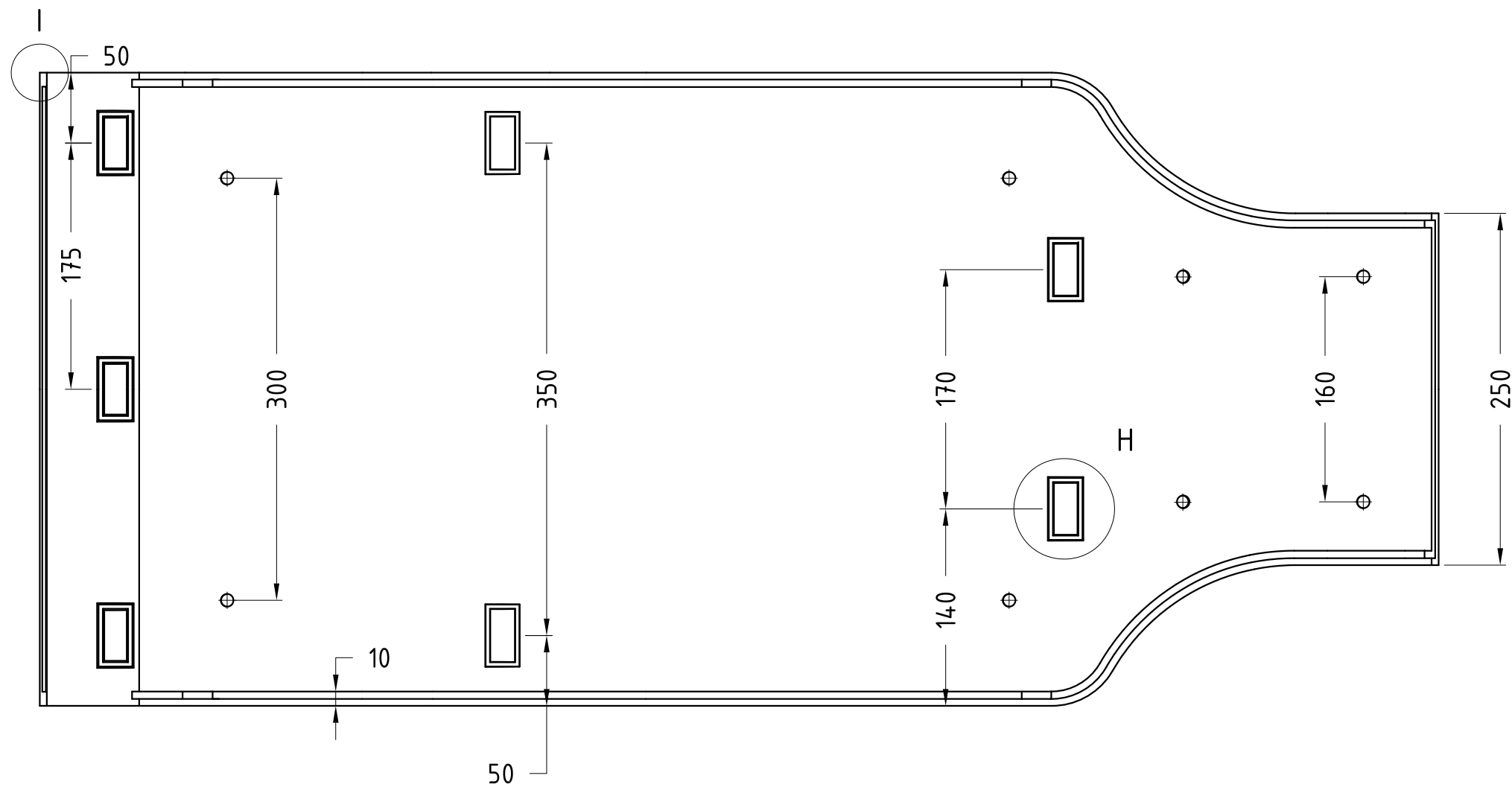
Sección A-A'



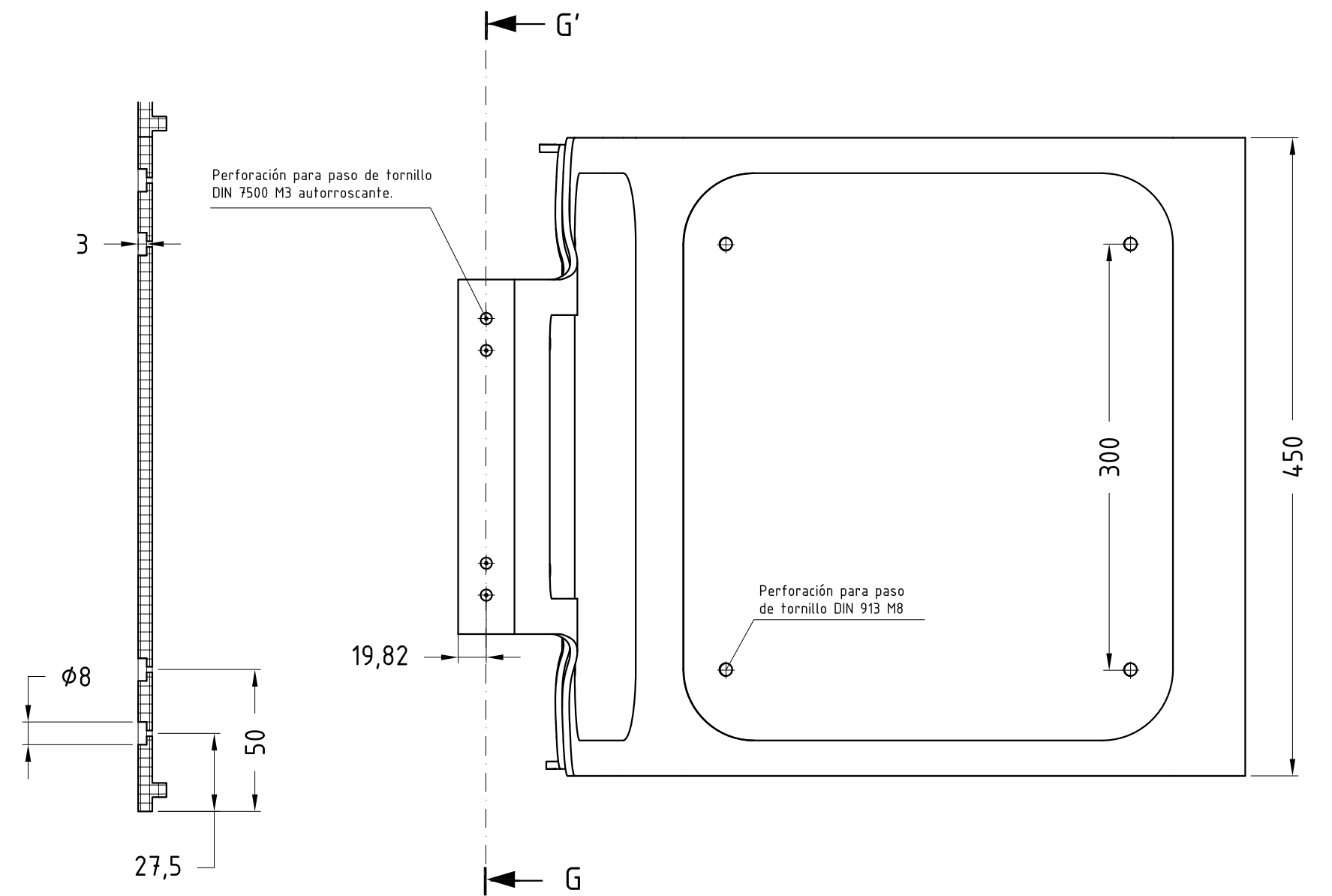
9.6	COA_ACOLCHADO_ALTO	0+1+0	20	Espuma flex. de PU	Azul (tapizado)
REF.:	Denominación	Nº Piezas	Peso (g)	Material	Color
Nº de plano: 36	Dibujado por Jaume Lluésma a fecha de 30/08/2016	Firma: 	Proyecto: DISEÑO INTERIOR DE ACCESORIOS EN TRANSPORTES DE PASAJEROS	Tabajo de fin de grado 2015-2016	
Título: ACOLCHADO ALTO ASIENTO ANCHO	Escala: 1:3	Cotas: En mm	UNIVERSITAT POLITÈCNICA DE VALÈNCIA <small>Escuela Técnica Superior de Ingeniería del Diseño</small>		
Observaciones:					



6.3	ASE_TAPA_FRONTAL	1+0+0	3100	LEXAN EXL5689 (PC)	Blanco
REF.:	Denominación	Nº Piezas	Peso (g)	Material	Color
Nº de plano: 37	Dibujado por Jaime Lluensa a fecha de 30/08/2016	Firma:	Proyecto: DISEÑO INTERIOR DE ACCESORIOS EN TRANSPORTES DE PASAJEROS	Trabajo de fin de grado 2015-2016	
Título: TAPA FRONTAL ASIENTO ESTRECHO		Escala: 1:4	Cotas: En mm		 UNIVERSITAT POLITÈCNICA DE VALÈNCIA  Escuela Técnica Superior de Ingeniería del Diseño
Observaciones:					

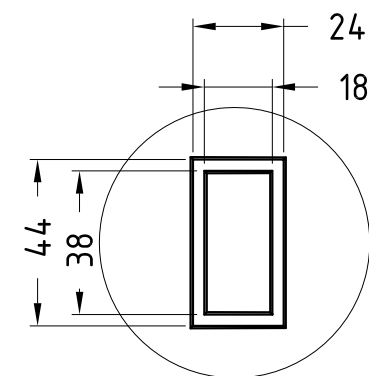


Vista posterior

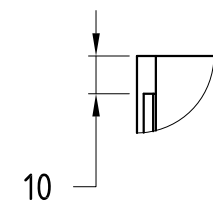


Sección G-G'
Escala 1:2



Vista en planta

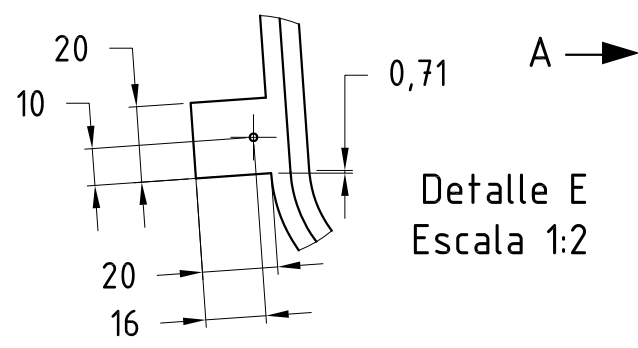
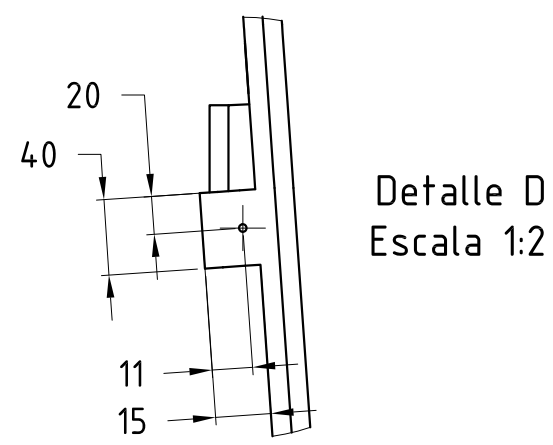
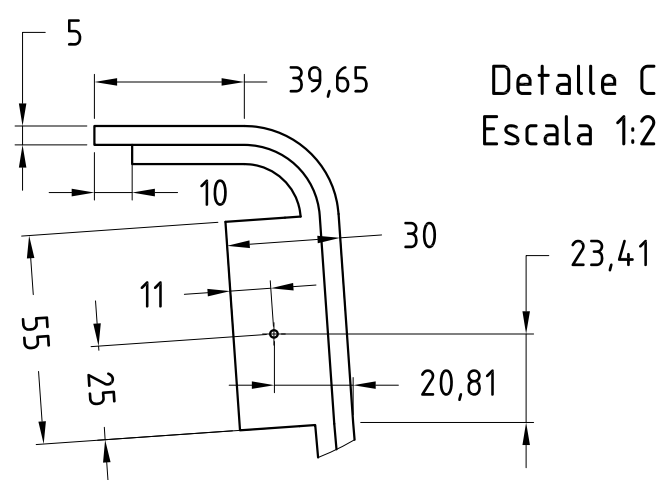
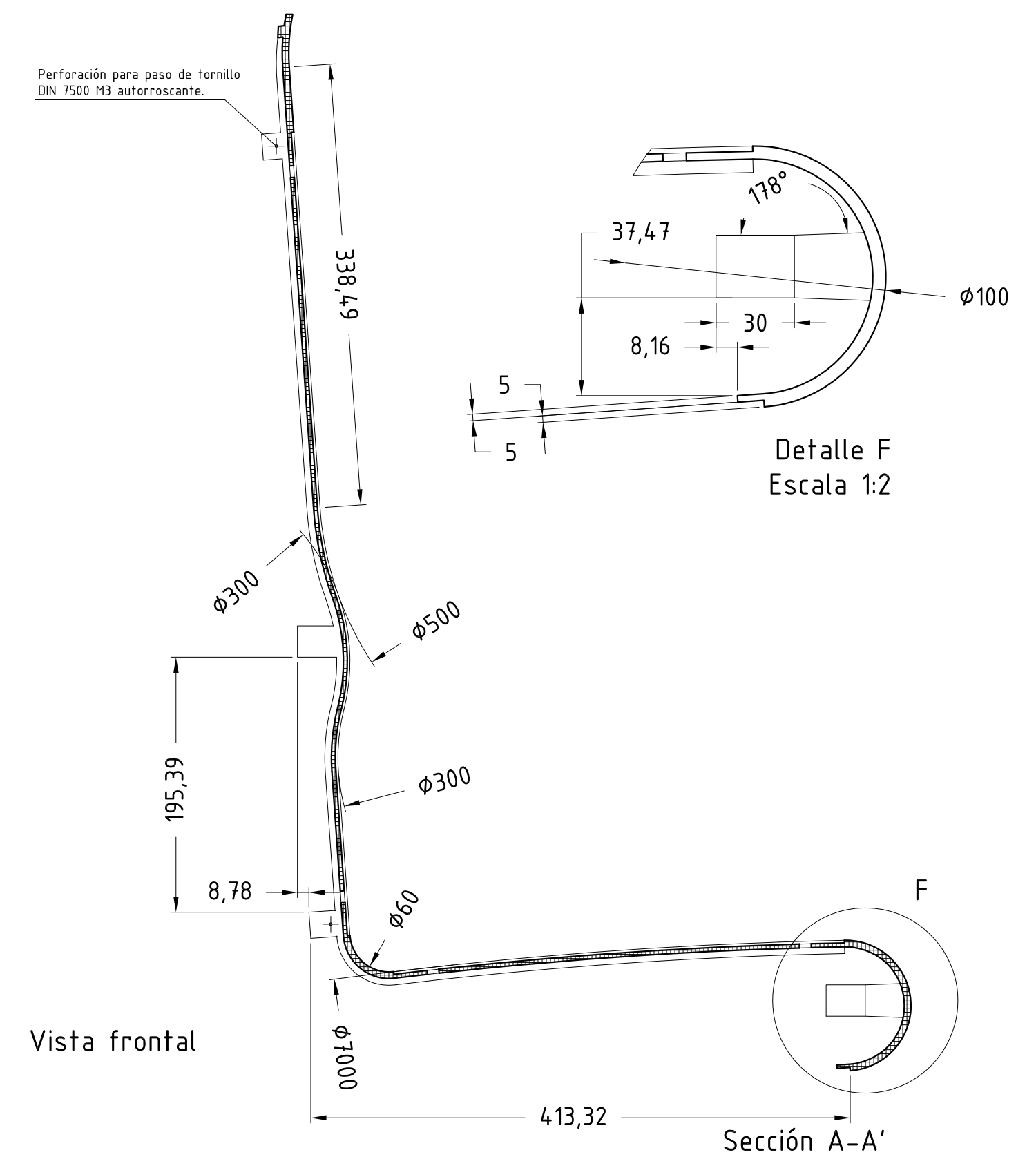
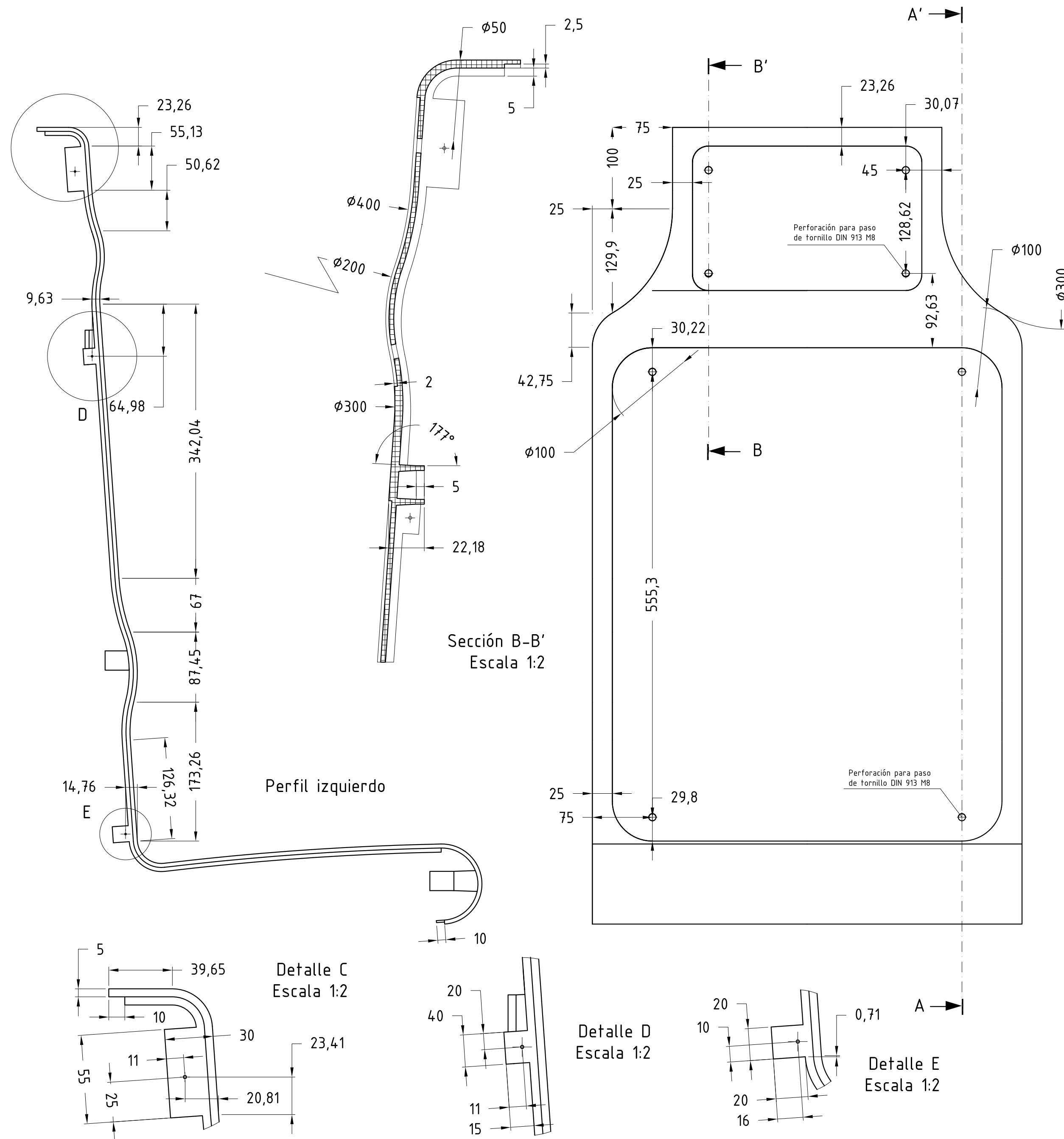


Detalle H
Escala 1:2

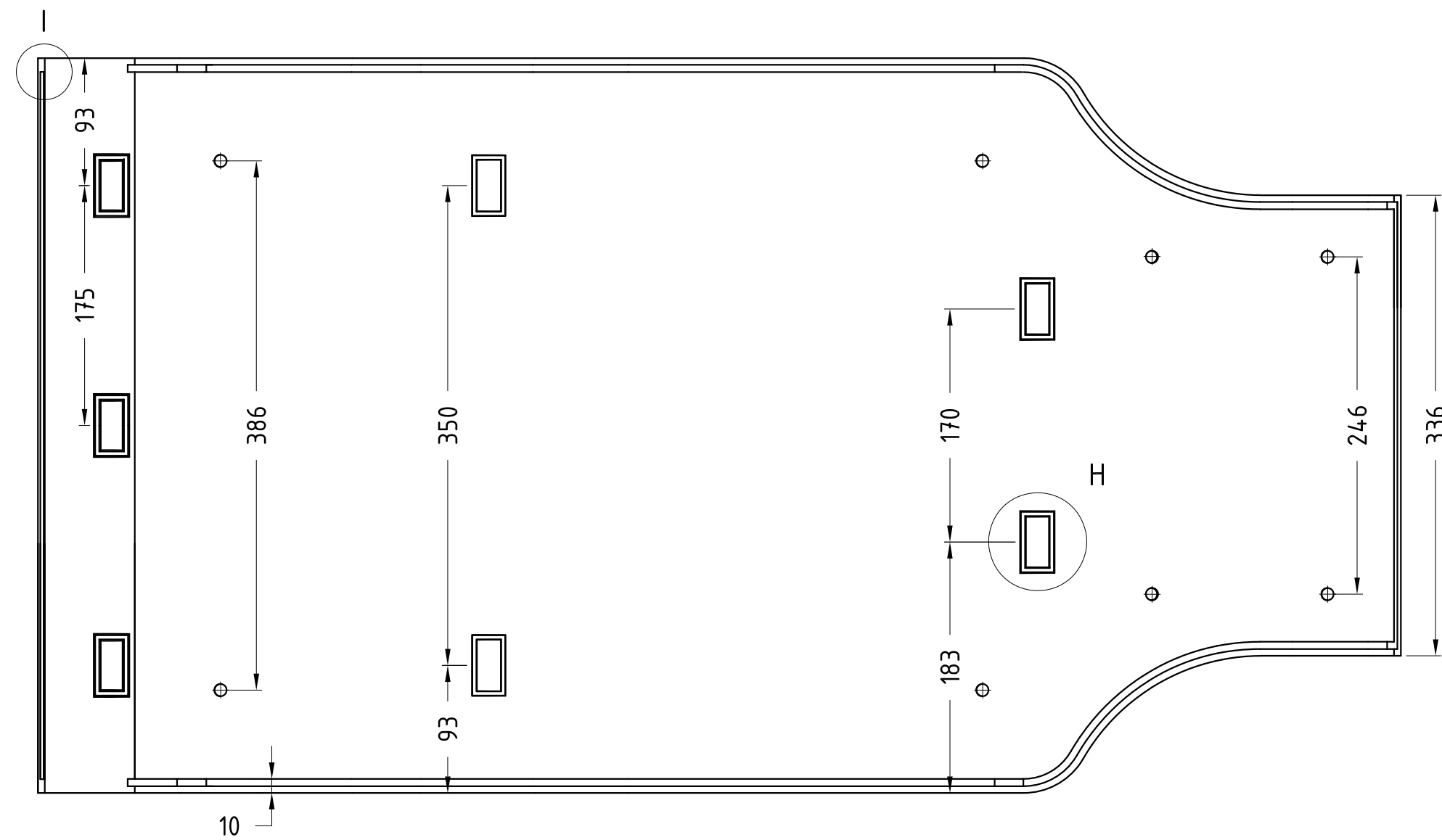


Detalle I
Escala 1:2

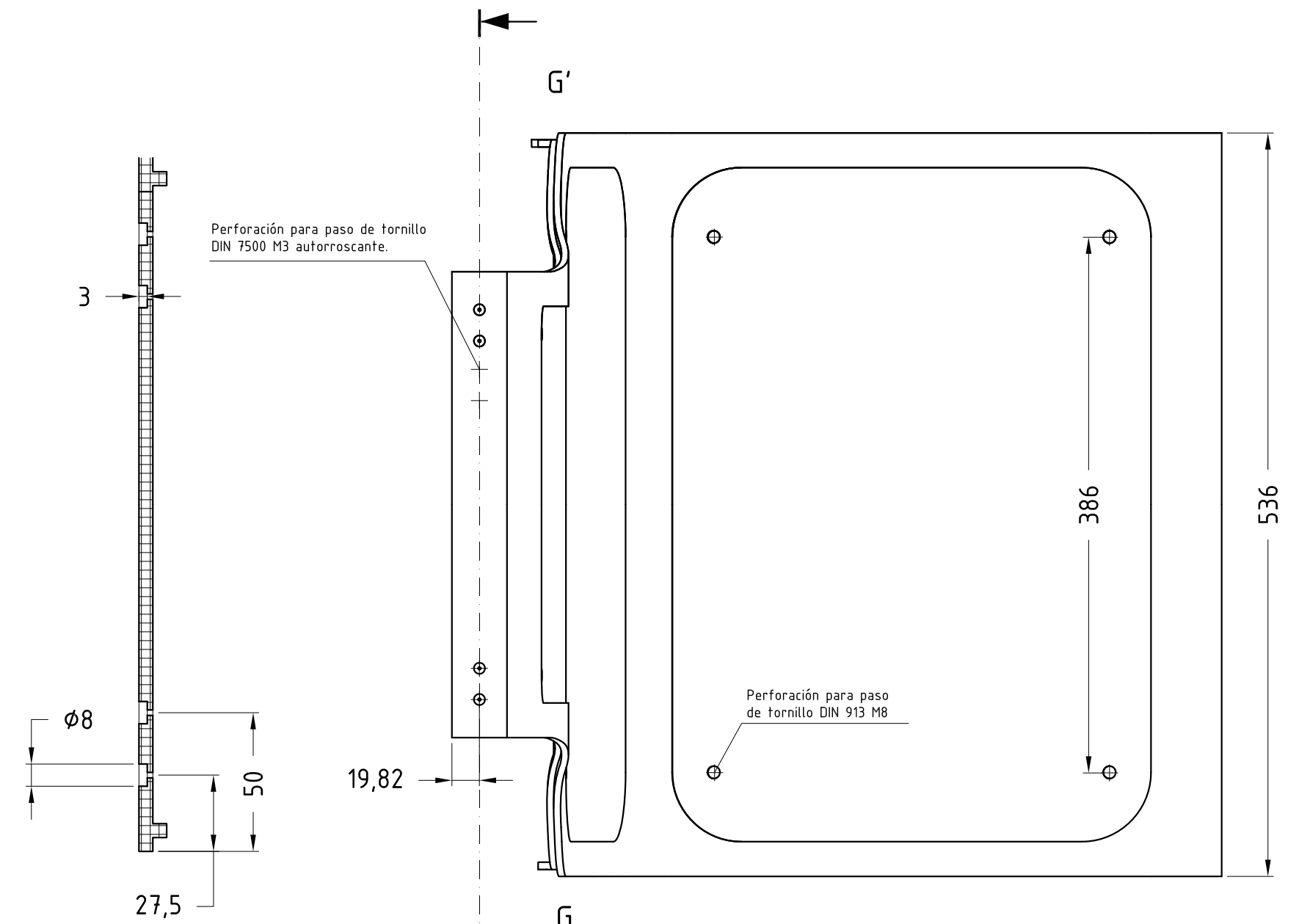
6.3	ASE_TAPA_FRONTAL	1+0+0	3100	LEXAN EXL5689 (PC)	Blanco
REF.:	Denominación	Nº Piezas	Peso (g)	Material	Color
Nº de plano: 38	Dibujado por Jaime Lluísma a fecha de 30/08/2016 Firma: <i>Jaime Lluísma</i>	Proyecto: DISEÑO INTERIOR DE ACCESORIOS EN TRANSPORTES DE PASAJEROS			Trabajo de fin de grado 2015-2016
Título: TAPA FRONTAL ASIENTO ESTRECHO		Escala: 1:4	Cotas: En mm		 UNIVERSITAT POLITÈCNICA DE VALÈNCIA  Escola Tècnica Superior de Disseny
Observaciones:					



0.3	ASA_TAPA_FRONTAL	0+1+0	3600	LEXAN EXL5689 (PC)	Blanco
REF.:	Denominación	Nº Piezas	Peso (g)	Material	Color
Nº de plano: 39	Dibujado por Jaime Lluensa a fecha de 30/08/2016	Firma:	Proyecto: DISEÑO INTERIOR DE ACCESORIOS EN TRANSPORTES DE PASAJEROS	Trabajo de fin de grado 2015-2016	
Título: TAPA FRONTAL ASIENTO ANCHO	Escala: 1:4	Cotas: En mm			
Observaciones:					

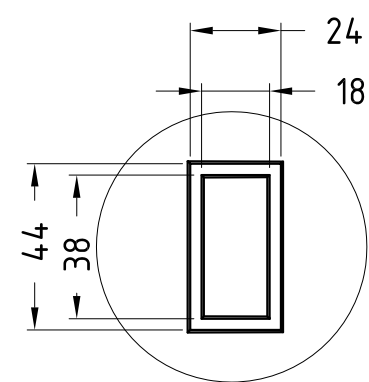


Vista posterior

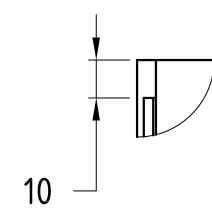


Sección G-G'
Escala 1:2



Vista en planta

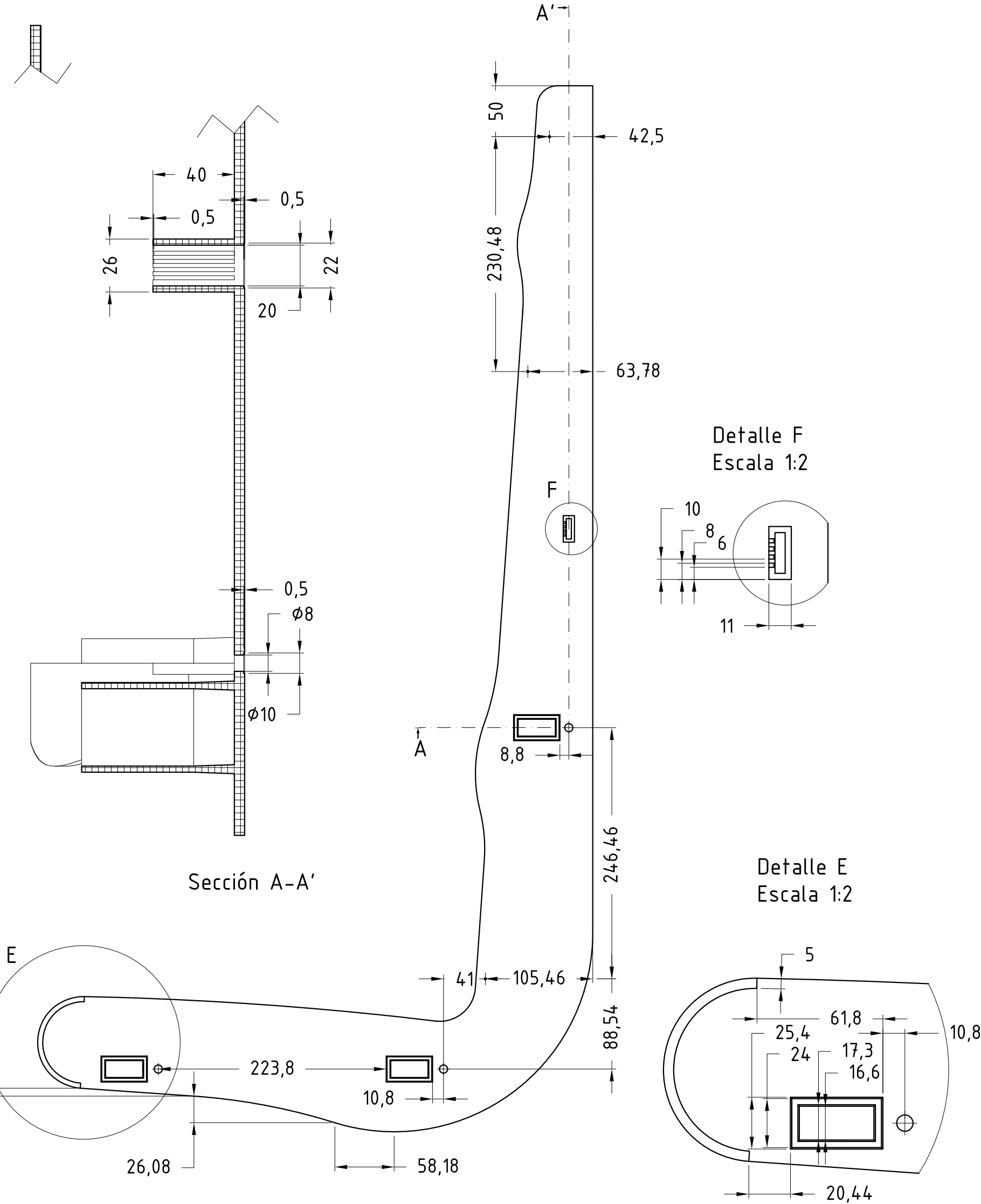
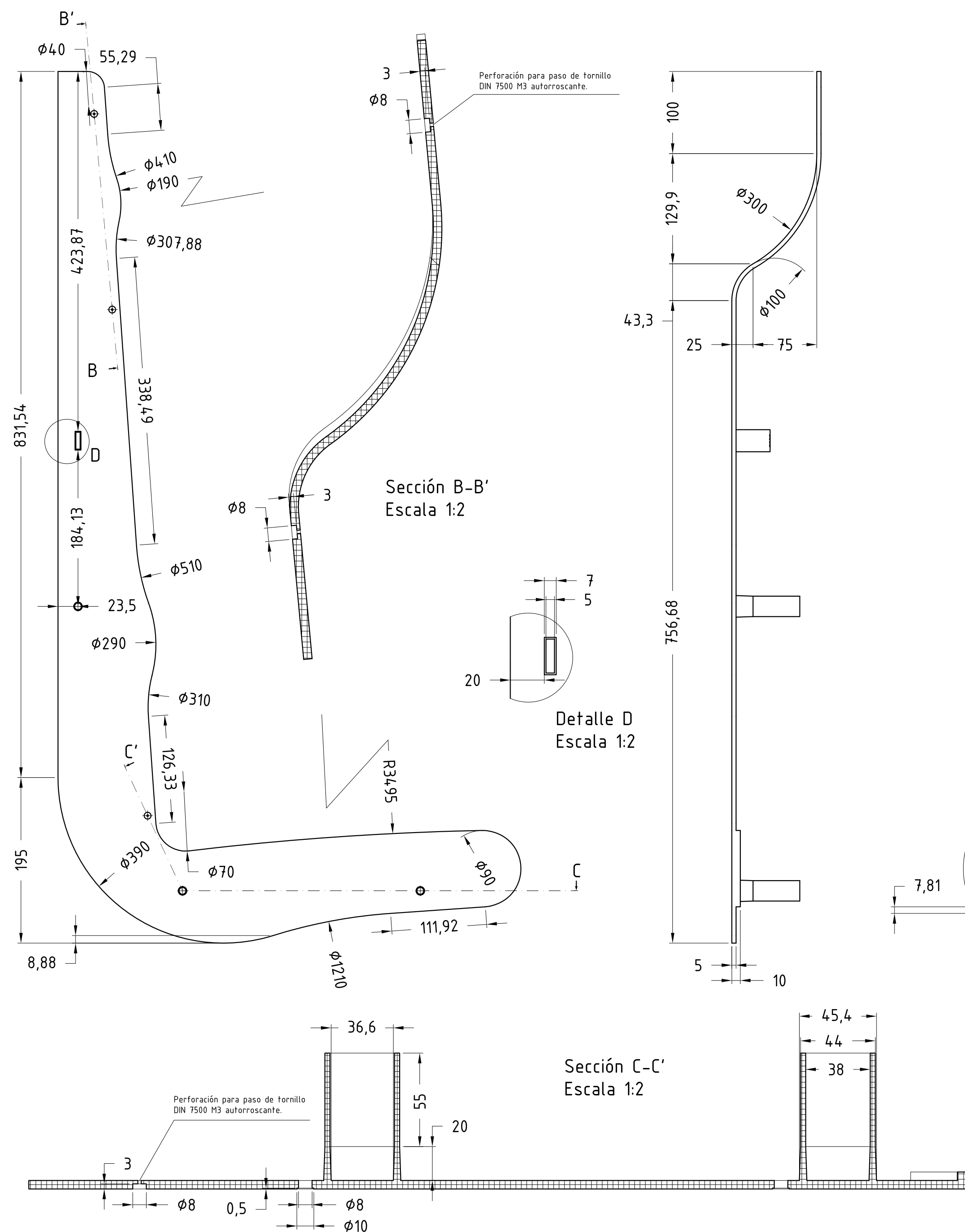


Detalle H
Escala 1:2

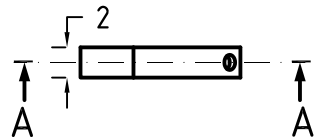
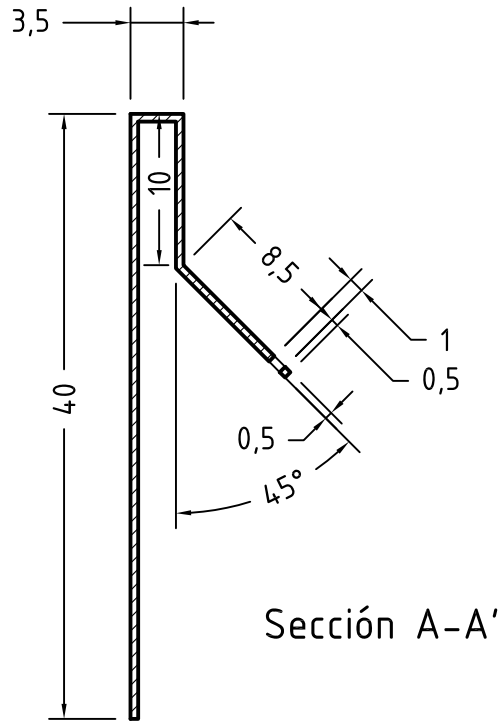


Detalle I
Escala 1:2

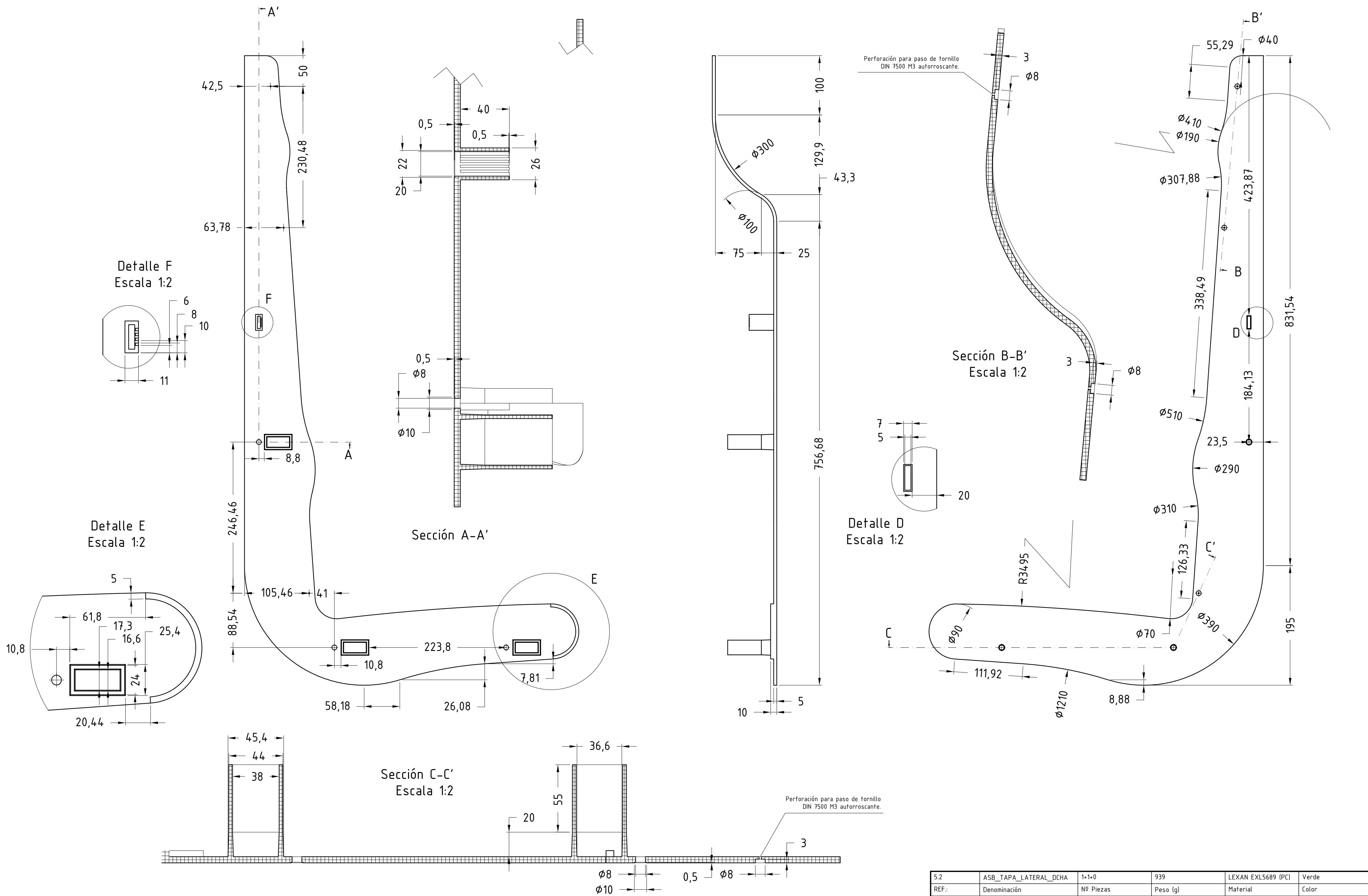
8.3	ASA_TAPA_FRONTAL	0+1+0	3600	LEXAN EXL5689 (PC)	Blanco
REF.:	Denominación	Nº Piezas	Peso (g)	Material	Color
Nº de plano: 40	Dibujado por Jaime Lluçma a fecha de 30/08/2016	Firma:	Proyecto: DISEÑO INTERIOR DE ACCESORIOS EN TRANSPORTES DE PASAJEROS	Trabajo de fin de grado 2015-2016	
Título: TAPA FRONTAL ASIENTO ANCHO	Escala: 1:4	Cotas: En mm	 		
Observaciones:					



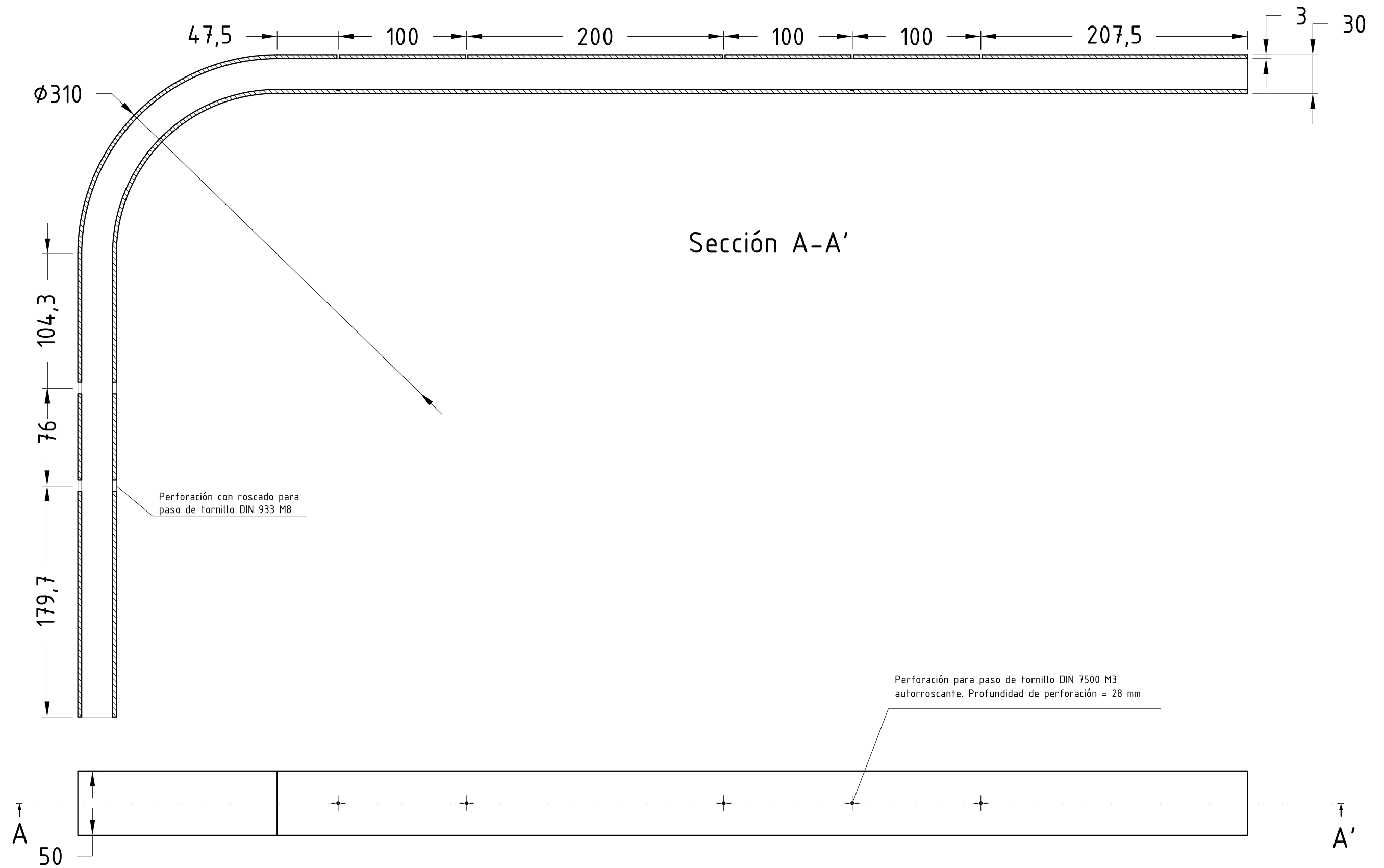
5.1	ASB_TAPA_LATERAL_IZDA	1+1-0	939	LEXAN EXL5689 (PC)	Verde
REF.:	Denominación	Nº Piezas	Peso (g)	Material	Color
Nº de plano: 41	Dibujado por Jaime Lluçma a fecha de 30/08/2016	Firma:	Proyecto: DISEÑO INTERIOR DE ACCESORIOS EN TRANSPORTES DE PASAJEROS		Trabajo de fin de grado 2015-2016
Título: TAPA LATERAL IZQUIERDA		Escala: 1:4	Cotas: En mm		 UNIVERSITAT POLITÈCNICA DE VALÈNCIA Escola Tècnica Superior de Ingenieria del Disseny
Observaciones:					





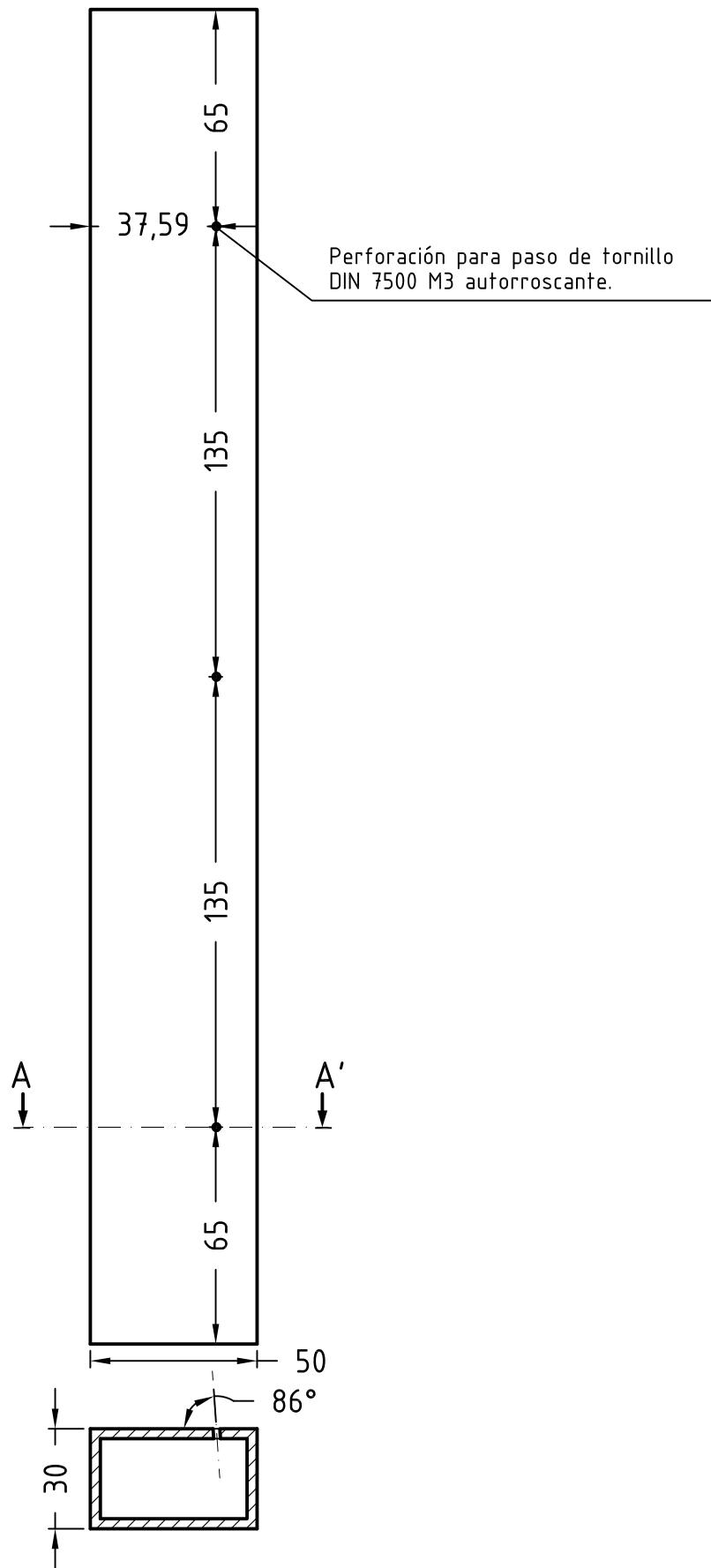
5.3	ASB_PLETINA_CONEXION_USB	8+8+0	0,55	Cobre	Naranja metalizado
REF.:	Denominación	Nº Piezas	Peso (g)	Material	Color
Nº de plano: 42	Dibujado por Jaume Lluesma a fecha de 30/08/2016	Firma: 	Proyecto: DISEÑO INTERIOR DE ACCESORIOS EN TRANSPORTES DE PASAJEROS	Tabajo de fin de grado 2015-2016	
Título: PLETINA CONEXIÓN USB-ASIENTO	Escala: 2:1	Cotas: En mm			
Observaciones:					





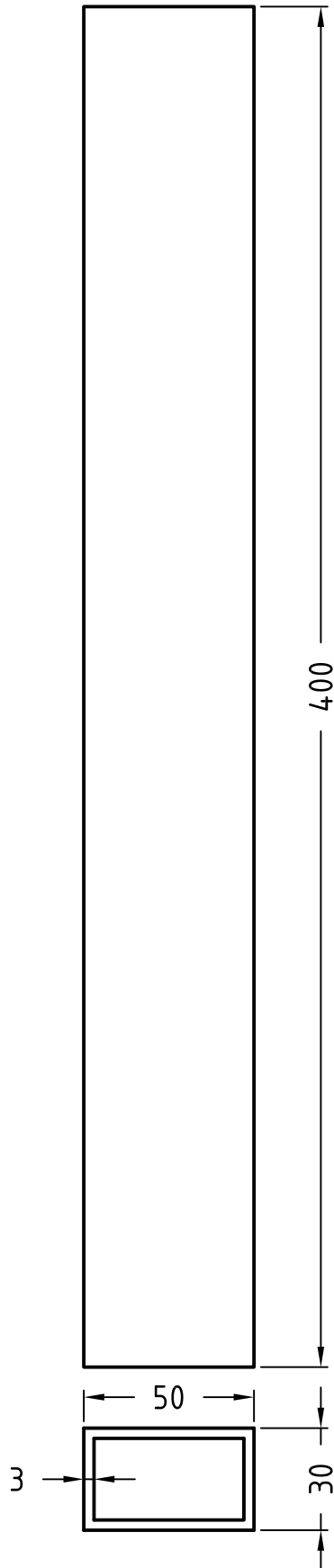
5.2	ASB_TAPA_LATERAL_DCHA	1+1+0	939	LEXAN EXL5689 (PC)	Verde
REF.:	Denominación	Nº Piezas	Peso (g)	Material	Color
Nº de plano: 43	Dibujado por Jaime Lluensa a fecha de 30/08/2016	Firma: <i>[Firma]</i>	Proyecto: DISEÑO INTERIOR DE ACCESORIOS EN TRANSPORTES DE PASAJEROS	Trabajo de fin de grado 2015-2016	
Título: TAPA LATERAL DERECHA		Escala: 1:4	Cotas: En mm	 UNIVERSITAT POLITÈCNICA DE VALÈNCIA Escola Tècnica Superior de Ingenieros del Disseny	
Observaciones:					



2.1	EST_PERFIL_MAESTRO	1+1+0	1598	Aluminio 6063 T-5	Gris metalizado
REF.:	Denominación	Nº Piezas	Peso (g)	Material	Color
Nº de plano: 44	Dibujado por Jaume Lluésma a fecha de 30/08/2016	Firma: <i>Jaume Lluésma</i>	Proyecto: DISEÑO INTERIOR DE ACCESORIOS EN TRANSPORTES DE PASAJEROS	Trabajo de fin de grado 2015-2016	
Título: PERFIL MAESTRO	Escala: 1:3	Cotas: En mm	 UNIVERSITAT POLITÈCNICA DE VALÈNCIA		
Observaciones:	Perfil normalizado de 50 mm x30 mm de 3 mm de espesor.				 Escuela Técnica Superior de Ingeniería del Diseño

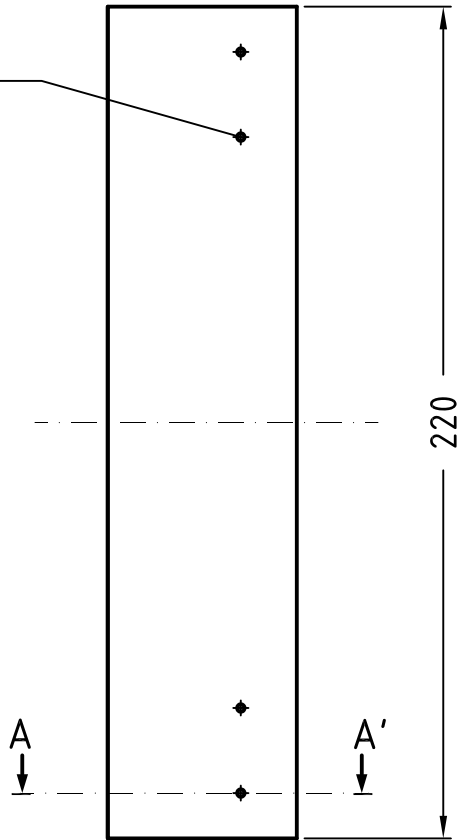


2.2	EST_PERFIL_TRAVERESAÑO_400MM_PERFORADO	1+1+0	479	Aluminio 6063-T5	Gris metalizado
REF.:	Denominación	Nº Piezas	Peso (g)	Material	Color
Nº de plano: 45	Dibujado por Jaume Lluesma a fecha de 30/08/2016	Firma: <i>Jaume Lluesma</i>	Proyecto: DISEÑO INTERIOR DE ACCESORIOS EN TRANSPORTES DE PASAJEROS	Tabajo de fin de grado 2015-2016	
Título: PERFIL TRAVESAÑO DE 400 MM PERFORADO		Escala: 1:2	Cotas: En mm		 UNIVERSITAT POLITÈCNICA DE VALÈNCIA  Escuela Técnica Superior de Ingeniería del Diseño
Observaciones: Perfil normalizado de 50 mm x30 mm de 3 mm de espesor.					

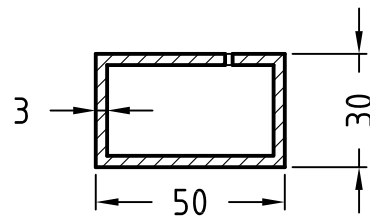


2.3	EST_PERFIL_TRAVERSAÑO_400MM_BASICO	2+2+0	480	Aluminio 6063-T5	Gris metalizado
REF.:	Denominación	Nº Piezas	Peso (g)	Material	Color
Nº de plano: 46	Dibujado por Jaume Lluésma a fecha de 30/08/2016	Firma: 	Proyecto: DISEÑO INTERIOR DE ACCESORIOS EN TRANSPORTES DE PASAJEROS	Tabajo de fin de grado 2015-2016	
Título: PERFIL TRAVESAÑO DE 400 MM BÁSICO		Escala: 1:2	Cotas: En mm		
Observaciones: Perfil normalizado de 50 mm x30 mm de 3 mm de espesor.					

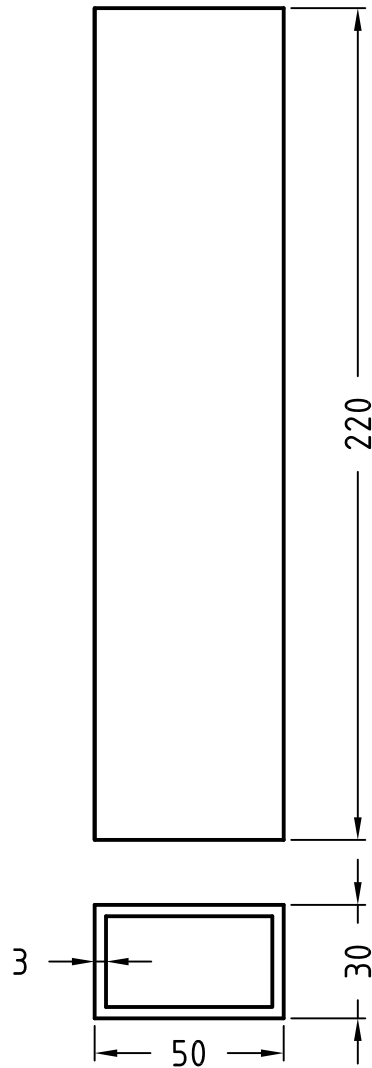
Perforación para paso de tornillo
DIN 7500 M3 autorroscante.



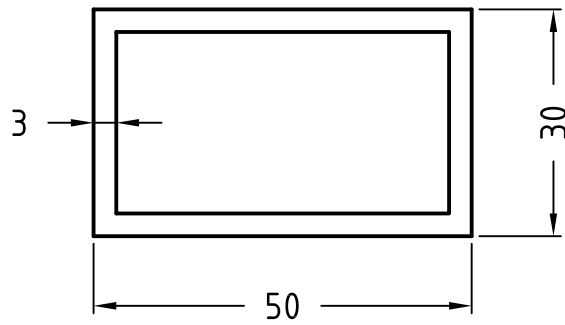
Sección A-A'

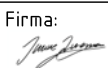




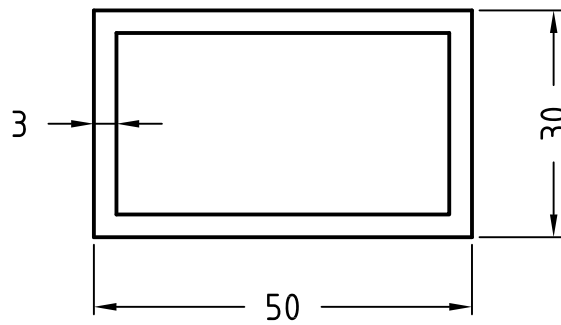
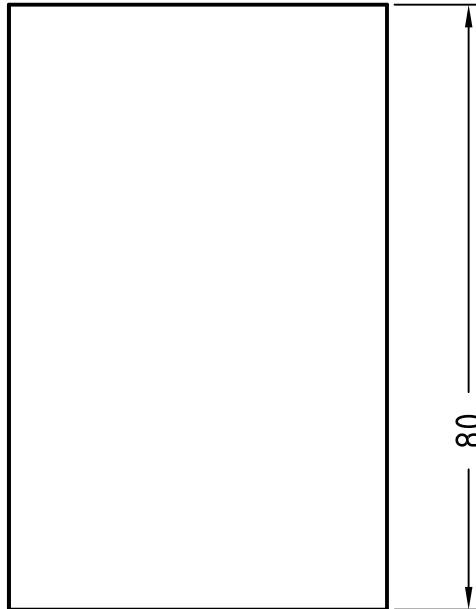
2.4	EST_PERFIL_TRAVERSAÑO_220MM_PERFORADO	1+1+0	263	Aluminio 6063-T5	Gris metalizado
REF.:	Denominación	Nº Piezas	Peso (g)	Material	Color
Nº de plano: 47	Dibujado por Jaume Lluésma a fecha de 30/08/2016	Firma: 	Proyecto: DISEÑO INTERIOR DE ACCESORIOS EN TRANSPORTES DE PASAJEROS	Tabajo de fin de grado 2015-2016	
Título: PERFIL TRAVESAÑO DE 220 MM PERFORADO		Escala: 1:2	Cotas: En mm		UNIVERSITAT POLITÈCNICA DE VALÈNCIA
Observaciones: Perfil normalizado de 50 mm x30 mm de 3 mm de espesor.					Escuela Técnica Superior de Ingeniería del Diseño



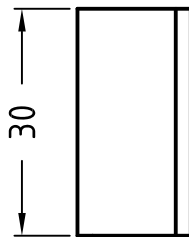
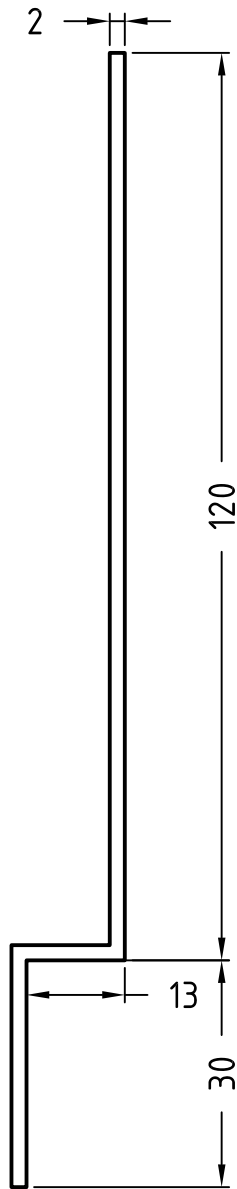
2.5	EST_PERFIL_TRAVERSAÑO_220MM_BASICO	1+1+0	263	Aluminio 6063-T5	Gris metalizado
REF.:	Denominación	Nº Piezas	Peso (g)	Material	Color
Nº de plano: 48	Dibujado por Jaume Lluésma a fecha de 30/08/2016	Firma: 	Proyecto: DISEÑO INTERIOR DE ACCESORIOS EN TRANSPORTES DE PASAJEROS	Tabajo de fin de grado 2015-2016	
Título: PERFIL TRAVESAÑO DE 220 MM BÁSICO		Escala: 1:2	Cotas: En mm		 UNIVERSITAT POLITÈCNICA DE VALÈNCIA Escuela Técnica Superior de Ingeniería del Diseño
Observaciones: Perfil normalizado de 50 mm x30 mm de 3 mm de espesor.					

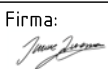




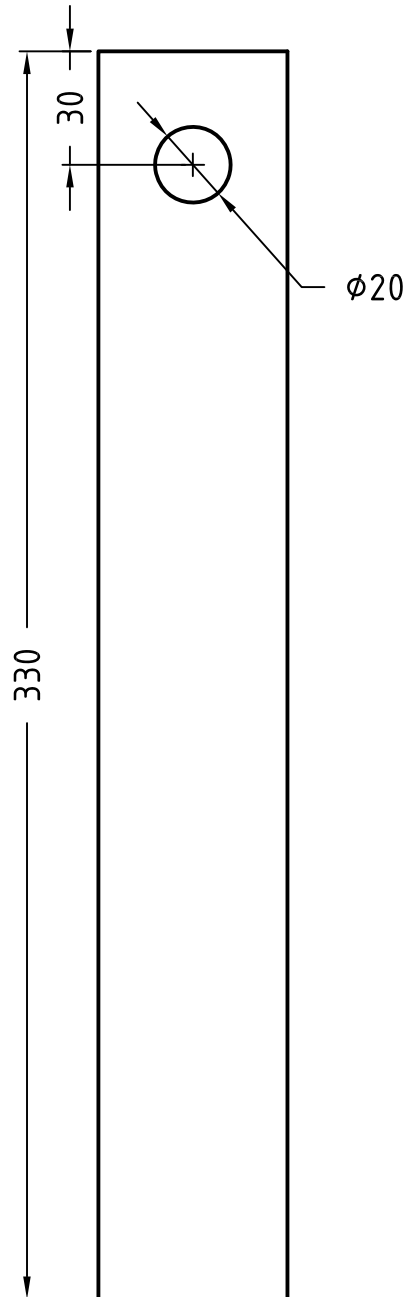
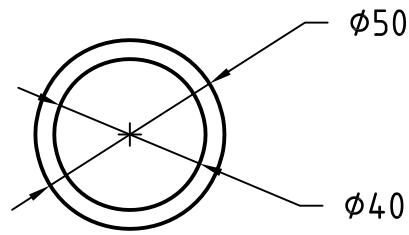
2.6	EST_PERFIL_TRAVERSAÑO_30MM	2+2+0	36	Aluminio 6063-T5	Gris metalizado
REF.:	Denominación	Nº Piezas	Peso (g)	Material	Color
Nº de plano: 49	Dibujado por Jaume Lluésma a fecha de 30/08/2016	Firma: 	Proyecto: DISEÑO INTERIOR DE ACCESORIOS EN TRANSPORTES DE PASAJEROS	Tabajo de fin de grado 2015-2016	
Título: PERFIL TRAVESAÑO DE 30 MM		Escala: 1:1	Cotas: En mm		 UNIVERSITAT POLITÈCNICA DE VALÈNCIA  Escuela Técnica Superior de Ingeniería del Diseño
Observaciones: Perfil normalizado de 50 mm x30 mm de 3 mm de espesor.					

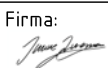




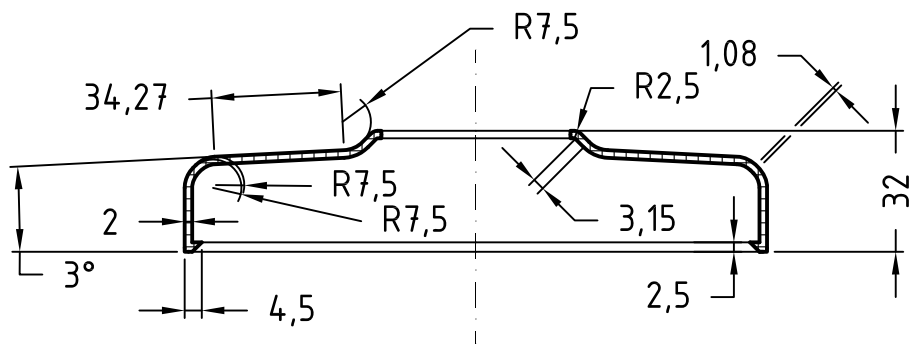
2.7	EST_PERFIL_TRAVERSAÑO_80MM	4+4+0	95	Aluminio 6063-T5	Gris metalizado
REF.:	Denominación	Nº Piezas	Peso (g)	Material	Color
Nº de plano: 50	Dibujado por Jaume Lluésma a fecha de 30/08/2016	Firma: 	Proyecto: DISEÑO INTERIOR DE ACCESORIOS EN TRANSPORTES DE PASAJEROS		Tabajo de fin de grado 2015-2016
Título: PERFIL TRAVESAÑO DE 80 MM	Escala: 1:1		Cotas: En mm		UNIVERSITAT POLITÈCNICA DE VALÈNCIA
Observaciones: Perfil normalizado de 50 mm x30 mm de 3 mm de espesor.					Escuela Técnica Superior de Ingeniería del Diseño



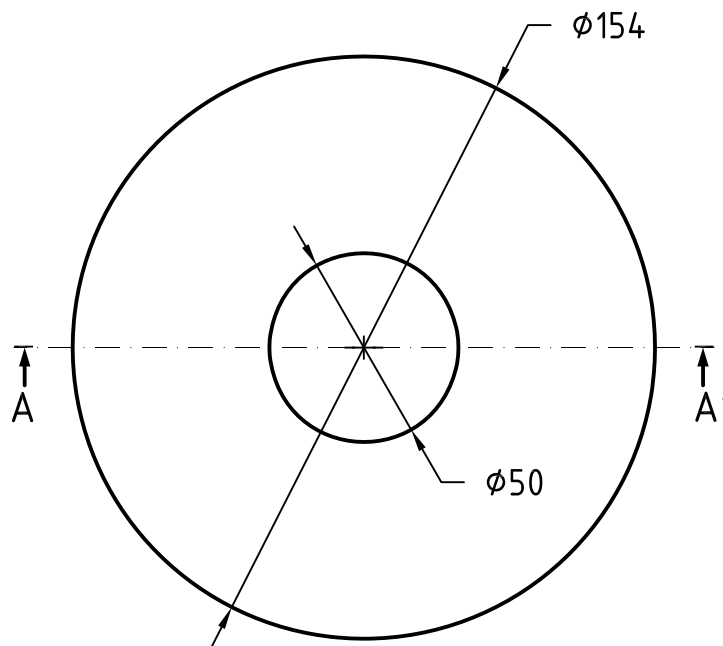
2.8	EST_CHAPA_UNION_REPOSABRAZO	6+6+0	26	Aluminio 6063-T5	Gris metalizado
REF.:	Denominación	Nº Piezas	Peso (g)	Material	Color
Nº de plano: 51	Dibujado por Jaume Lluésma a fecha de 30/08/2016	Firma: 	Proyecto: DISEÑO INTERIOR DE ACCESORIOS EN TRANSPORTES DE PASAJEROS	Tabajo de fin de grado 2015-2016	
Título: CHAPA UNIÓN REPOSABRAZO	Escala: 1:1		Cotas: En mm		 UNIVERSITAT POLITÈCNICA DE VALÈNCIA
Observaciones: Chapa normalizada de 2 mm de espesor					 Escuela Técnica Superior de Ingeniería del Diseño





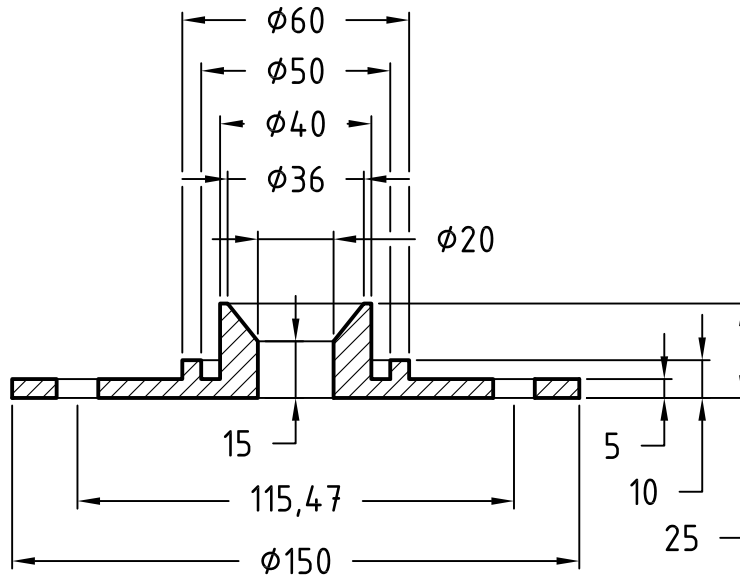
1.1	PIE_SOPORTE	1+1+0	621	Aluminio 6063-T5	Gris metalizado
REF.:	Denominación	Nº Piezas	Peso (g)	Material	Color
Nº de plano: 52	Dibujado por Jaume Lluesma a fecha de 30/08/2016	Firma: 	Proyecto: DISEÑO INTERIOR DE ACCESORIOS EN TRANSPORTES DE PASAJEROS	Tabajo de fin de grado 2015-2016	
Título: SOPORTE	Escala: 1:2		Cotas: En mm		 UNIVERSITAT POLITÈCNICA DE VALÈNCIA
Observaciones: Perfil normalizado con diámetro exterior de 50 mm y espesor de 5 mm.					 Escuela Técnica Superior de Ingeniería del Diseño



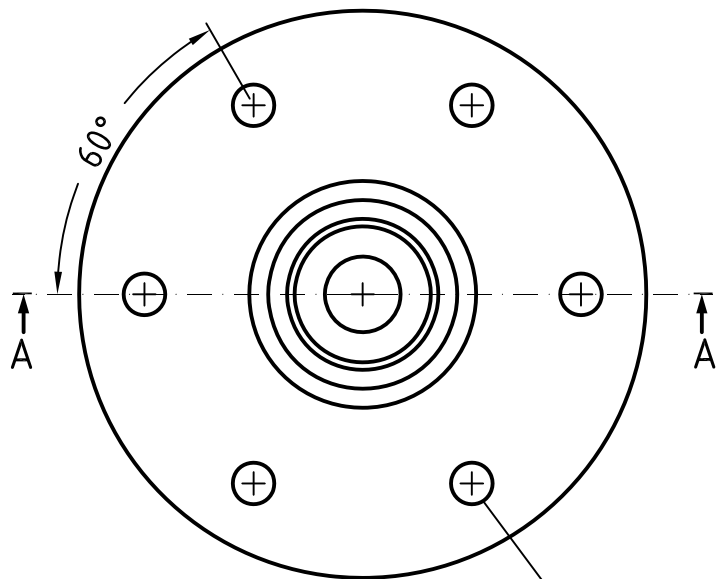
Sección A-A'





1.2	PIE_PROTECTOR_PIE	1+1+0	68	LEXAN EXL5689 (PC)	Gris metalizado
REF.:	Denominación	Nº Piezas	Peso (g)	Material	Color
Nº de plano: 53	Dibujado por Jaume Lluésma a fecha de 30/08/2016	Firma: <i>Jaume Lluésma</i>	Proyecto: DISEÑO INTERIOR DE ACCESORIOS EN TRANSPORTES DE PASAJEROS	Tabajo de fin de grado 2015-2016	
Título: PROTECTOR PIE	Escala: 1:2	Cotas: En mm	 UNIVERSITAT POLITÈCNICA DE VALÈNCIA		
Observaciones:					

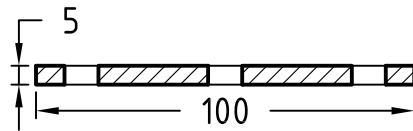


Sección A-A'

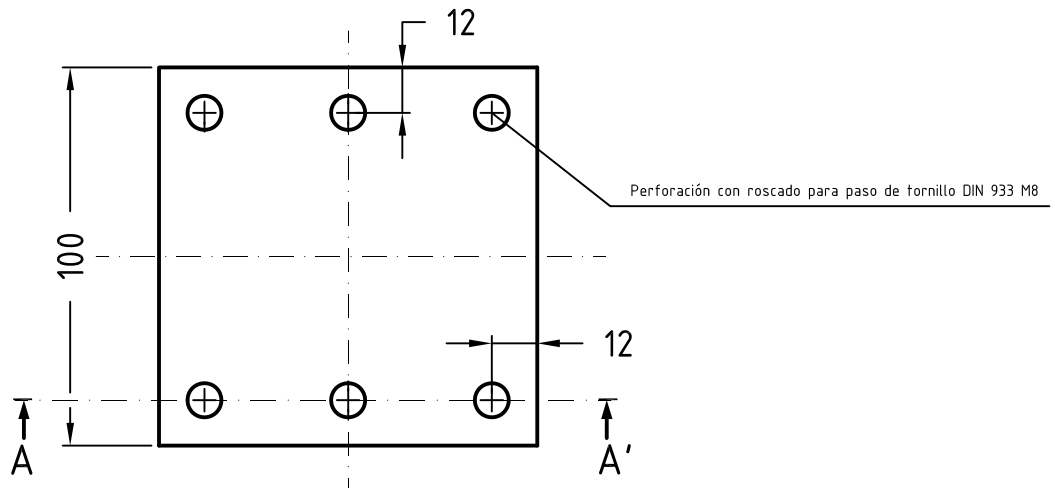


Perforación con roscado para paso de tornillo DIN 933 M10

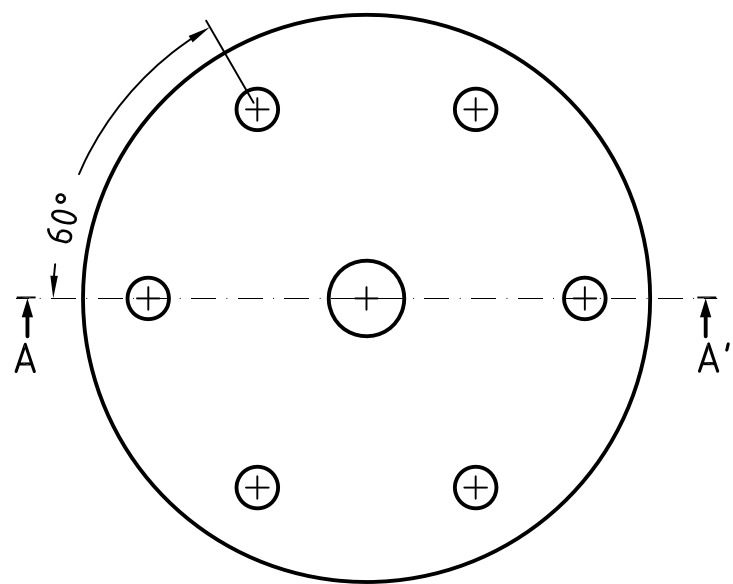
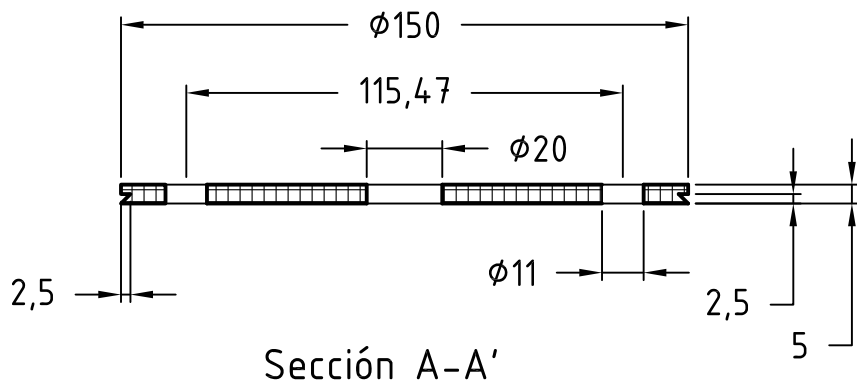
1.3	PIE_BASE_PERFORADA	1+1+0	280	Aluminio 6063-T5	Gris metalizado
REF.:	Denominación	Nº Piezas	Peso (g)	Material	Color
Nº de plano: 54	Dibujado por Jaime Lluésma a fecha de 30/08/2016	Firma: <i>Jaime Lluésma</i>	Proyecto: DISEÑO INTERIOR DE ACCESORIOS EN TRANSPORTES DE PASAJEROS	Tabajo de fin de grado 2015-2016	
Título: BASE PERFORADA	Escala: 1:2		Cotas: En mm		 UNIVERSITAT POLITÈCNICA DE VALÈNCIA
Observaciones:					 Escuela Técnica Superior de Ingeniería del Diseño





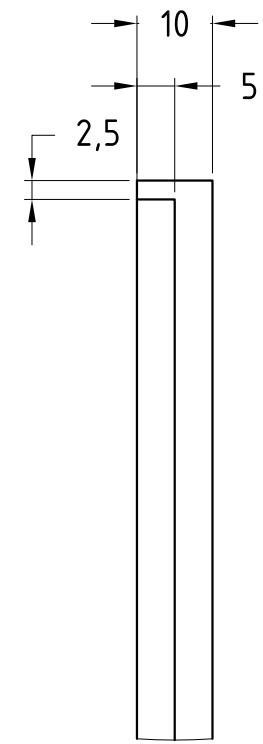
Sección A-A'



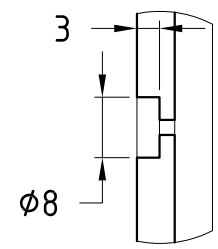
1.5	PIE_SUJECION_ESTRUCTURA	2+2+0	129	Aluminio 6063-T5	Gris metalizado
REF.:	Denominación	Nº Piezas	Peso (g)	Material	Color
Nº de plano: 55	Dibujado por Jaume Lluésma a fecha de 30/08/2016	Firma: 	Proyecto: DISEÑO INTERIOR DE ACCESORIOS EN TRANSPORTES DE PASAJEROS	Tabajo de fin de grado 2015-2016	
Título: SUJECIÓN ESTRUCTURA		Escala: 1:2	Cotas: En mm		UNIVERSITAT POLITÈCNICA DE VALÈNCIA
Observaciones: Chapa normalizada de 5 mm de espesor.					Escuela Técnica Superior de Ingeniería del Diseño



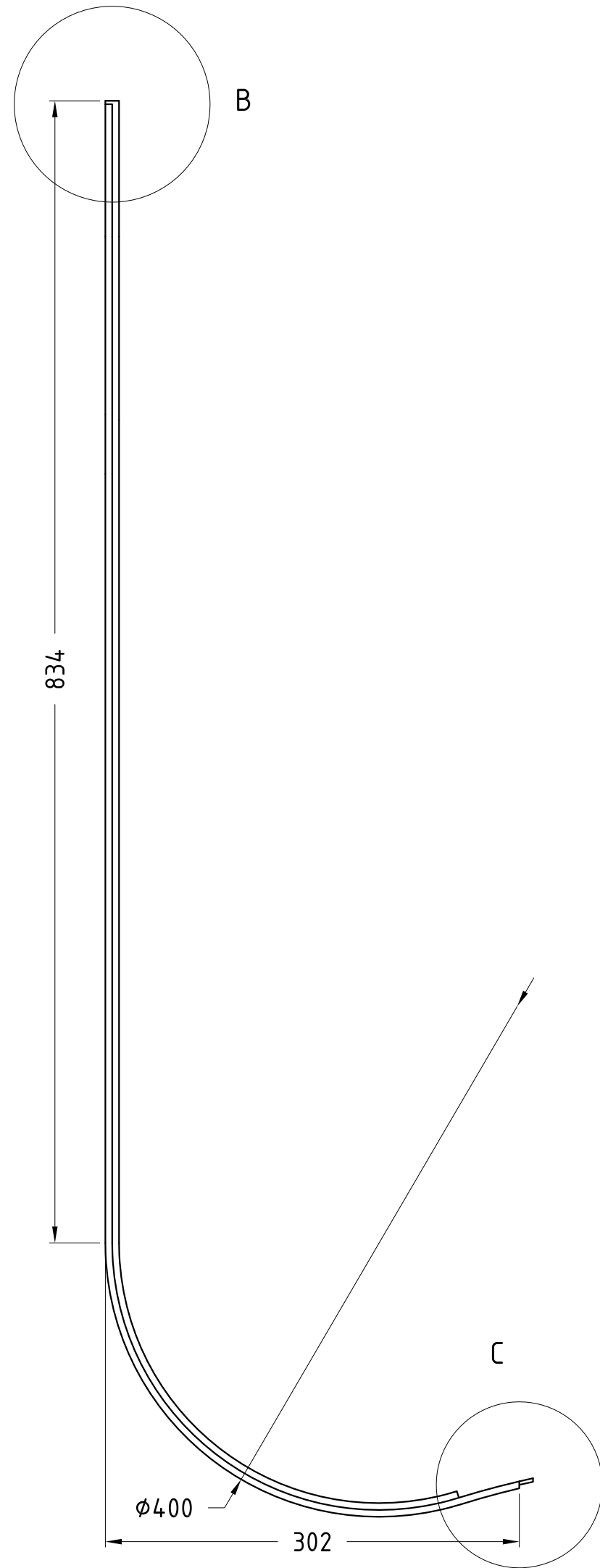
1.4	PIE_AMORTIGUADOR	1+1+0	79	Caucho	Negro
REF.:	Denominación	Nº Piezas	Peso (g)	Material	Color
Nº de plano: 56	Dibujado por Jaime Lluesma a fecha de 30/08/2016	Firma: <i>Jaime Lluesma</i>	Proyecto: DISEÑO INTERIOR DE ACCESORIOS EN TRANSPORTES DE PASAJEROS	Trabajo de fin de grado 2015-2016	
Título: AMORTIGUADOR	Escala: 1:2	Cotas: En mm	 UNIVERSITAT POLITÈCNICA DE VALÈNCIA		
Observaciones:					



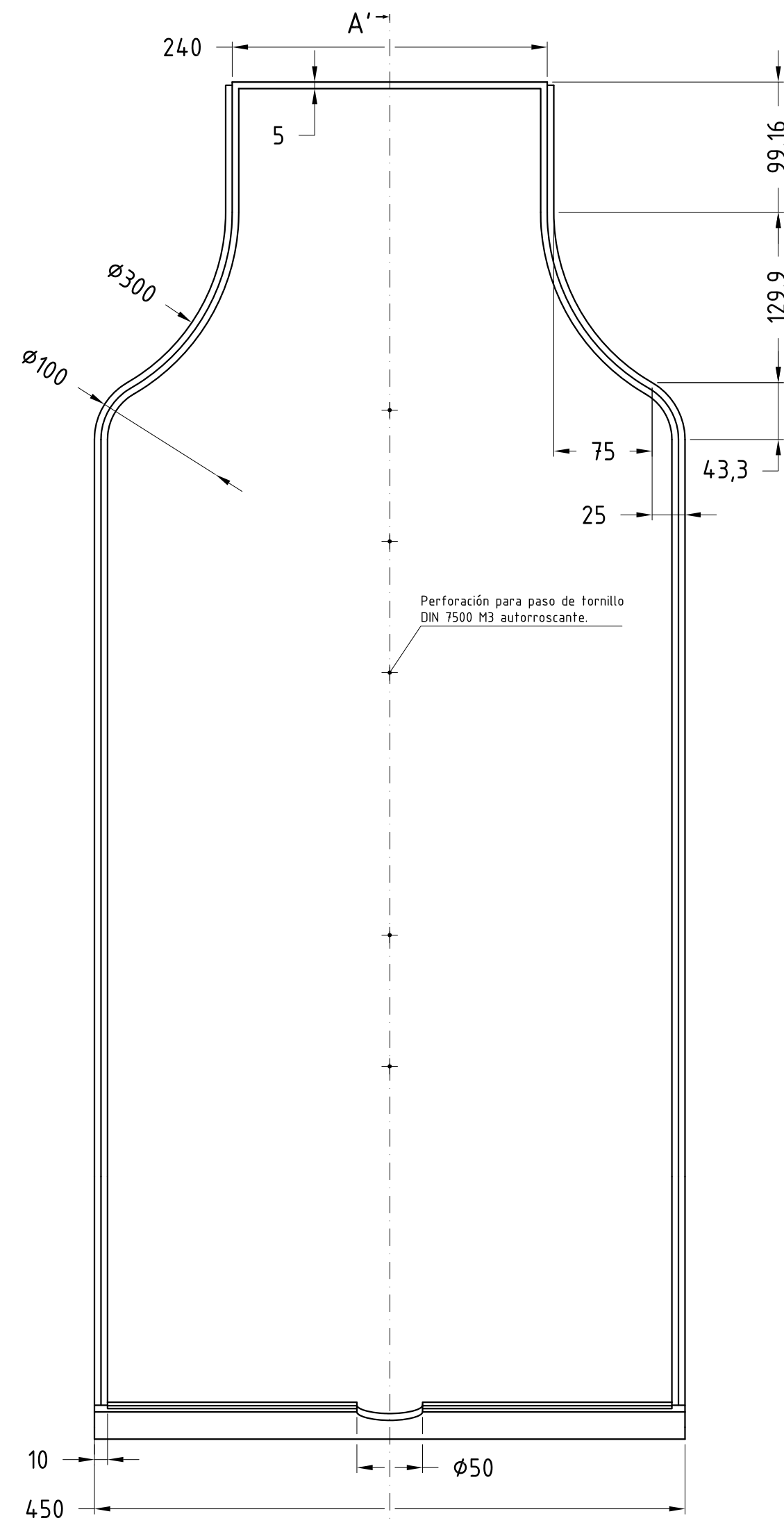
Detalle B
Escala 1:1



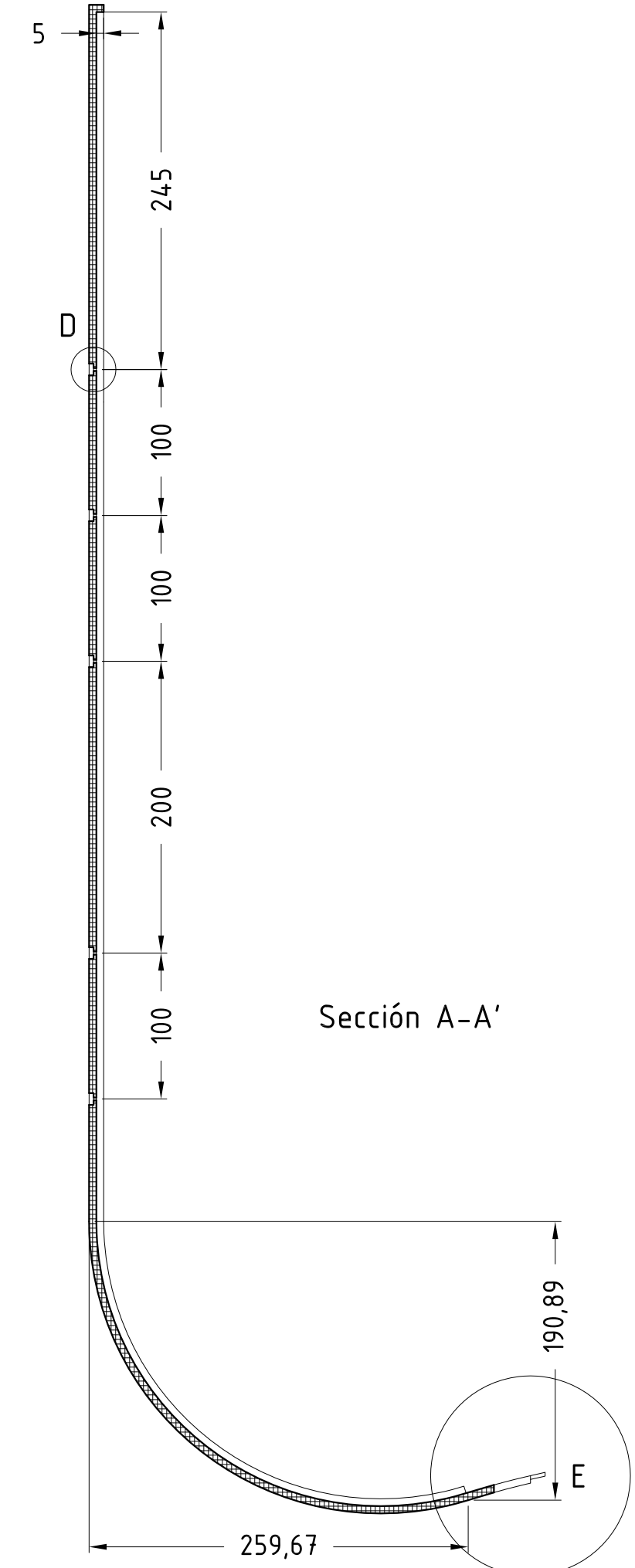
Detalle D
Escala 1:1



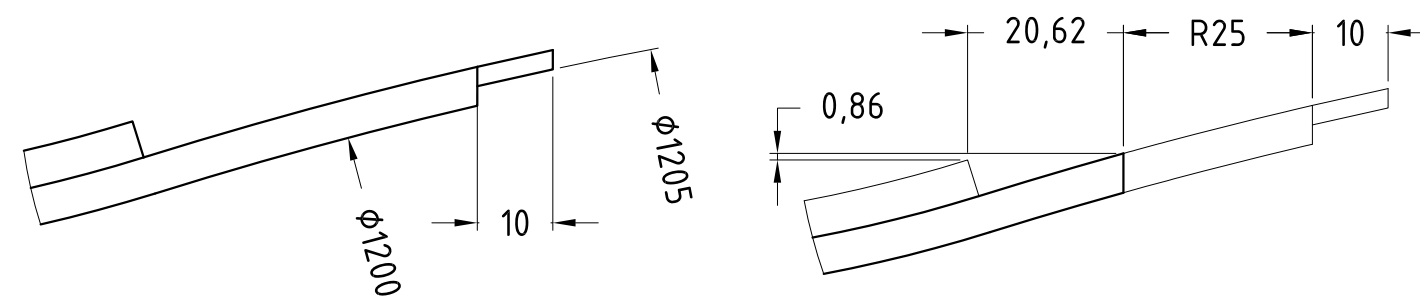
Detalle C
Escala 1:1





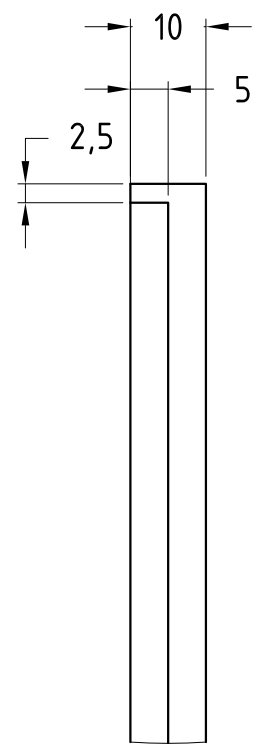
Detalle E
Escala 1:1



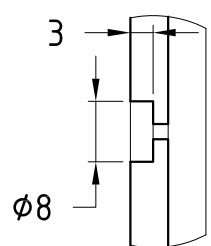
Sección A-A'



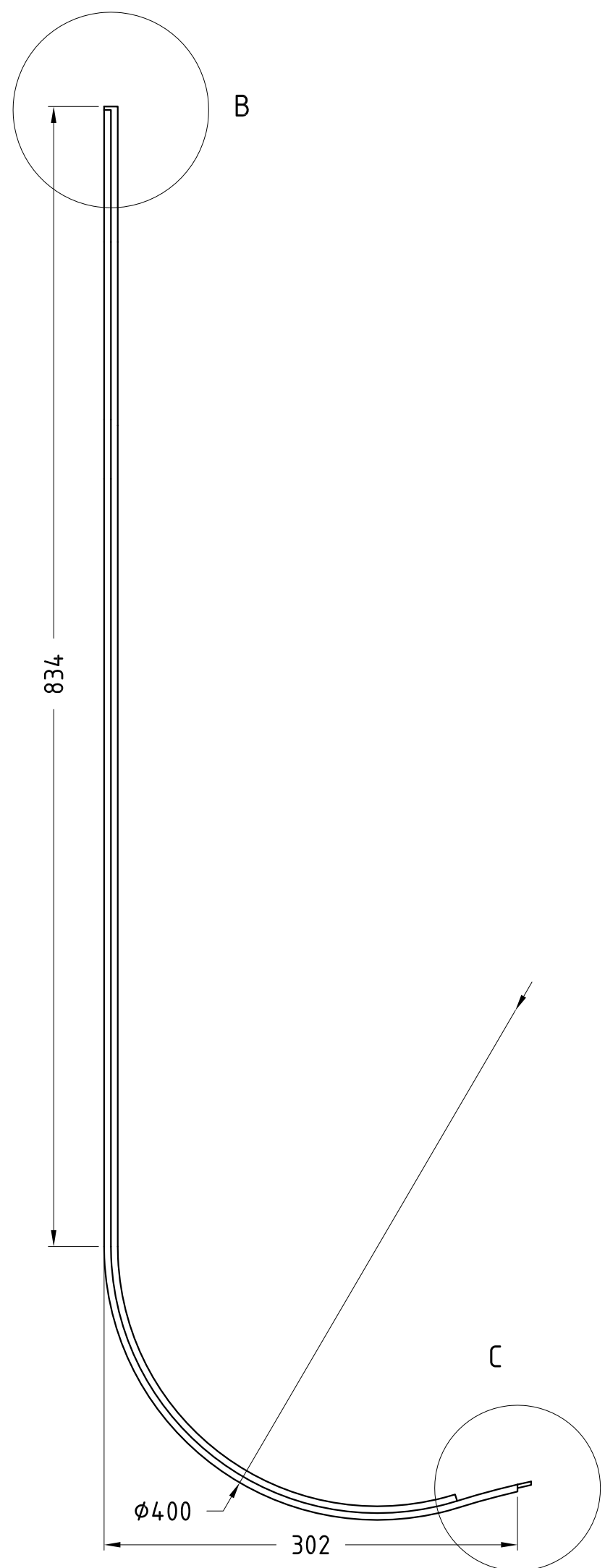
6.1	ASE_TAPA_TRASERA	1+0+0	3300	LEXAN EXL5689 (PC)	Verde
REF.:	Denominación	Nº Piezas	Peso (g)	Material	Color
Nº de plano: 57	Dibujado por Jaime Lluísma a fecha de 30/08/2016 Firma: <i>Jaime Lluísma</i>	Proyecto: DISEÑO INTERIOR DE ACCESORIOS EN TRANSPORTES DE PASAJEROS		Trabajo de fin de grado 2015-2016	
Título: TAPA TRASERA ASIENTO ESTRECHO		Escala: 1:4	Cotas: En mm		 UNIVERSITAT POLITÈCNICA DE VALÈNCIA  Escola Tècnica Superior de Disseny d'Indústria
Observaciones:					



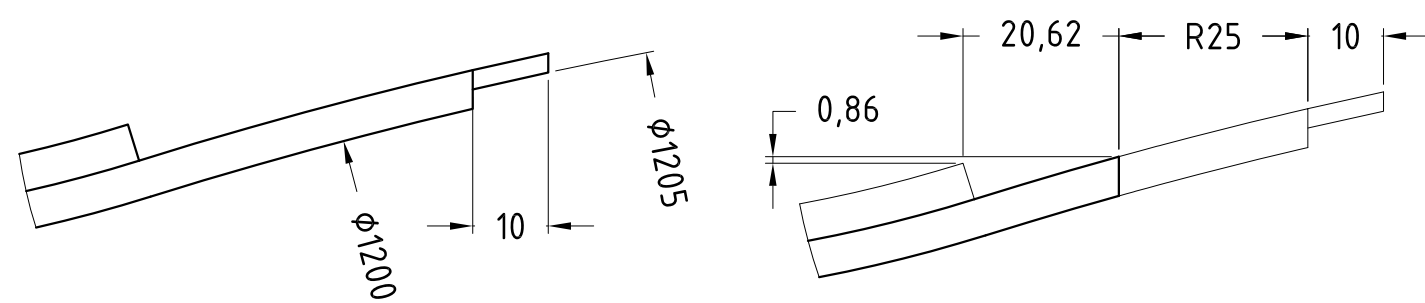
Detalle B
Escala 1:1



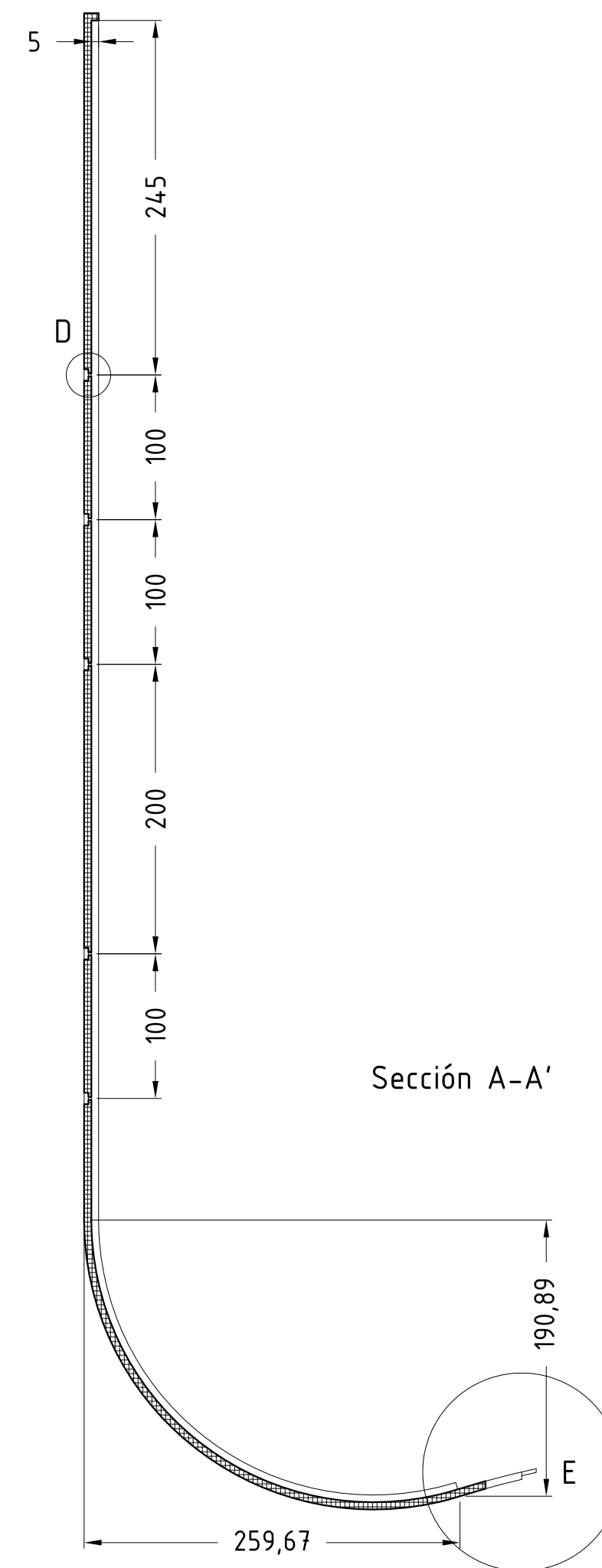
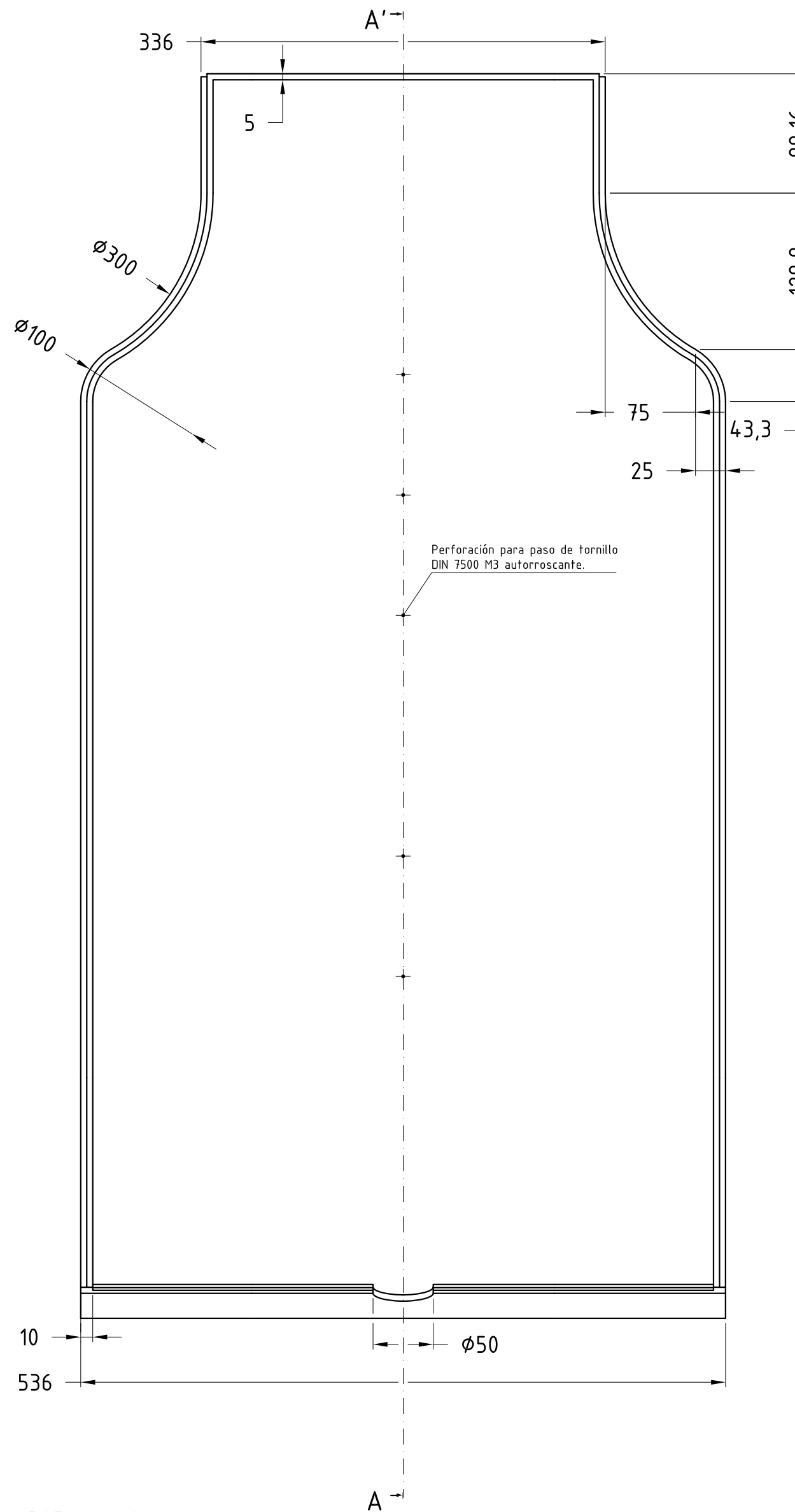
Detalle D
Escala 1:1




Detalle C
Escala 1:1

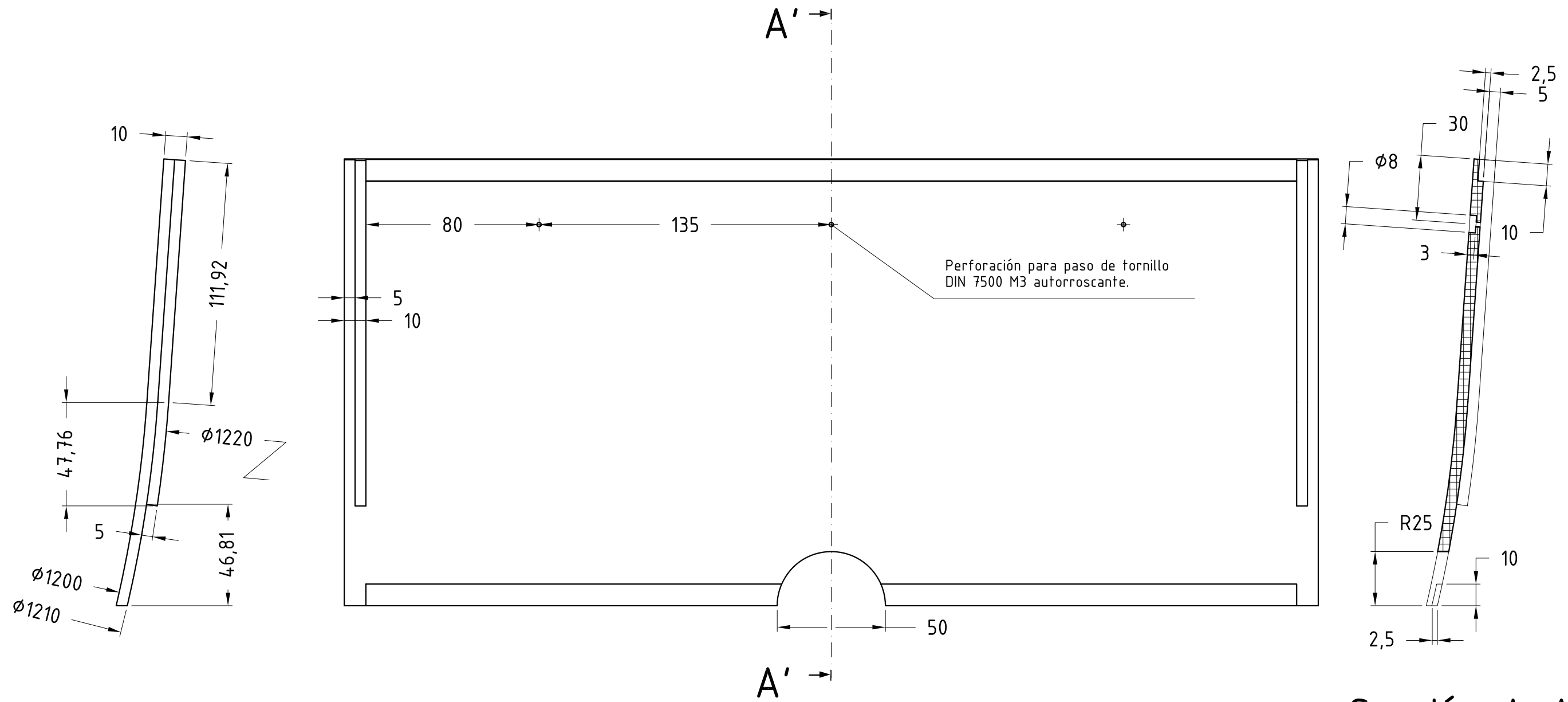


Detalle E
Escala 1:1





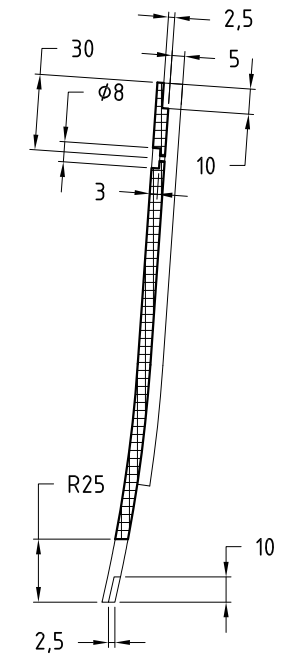
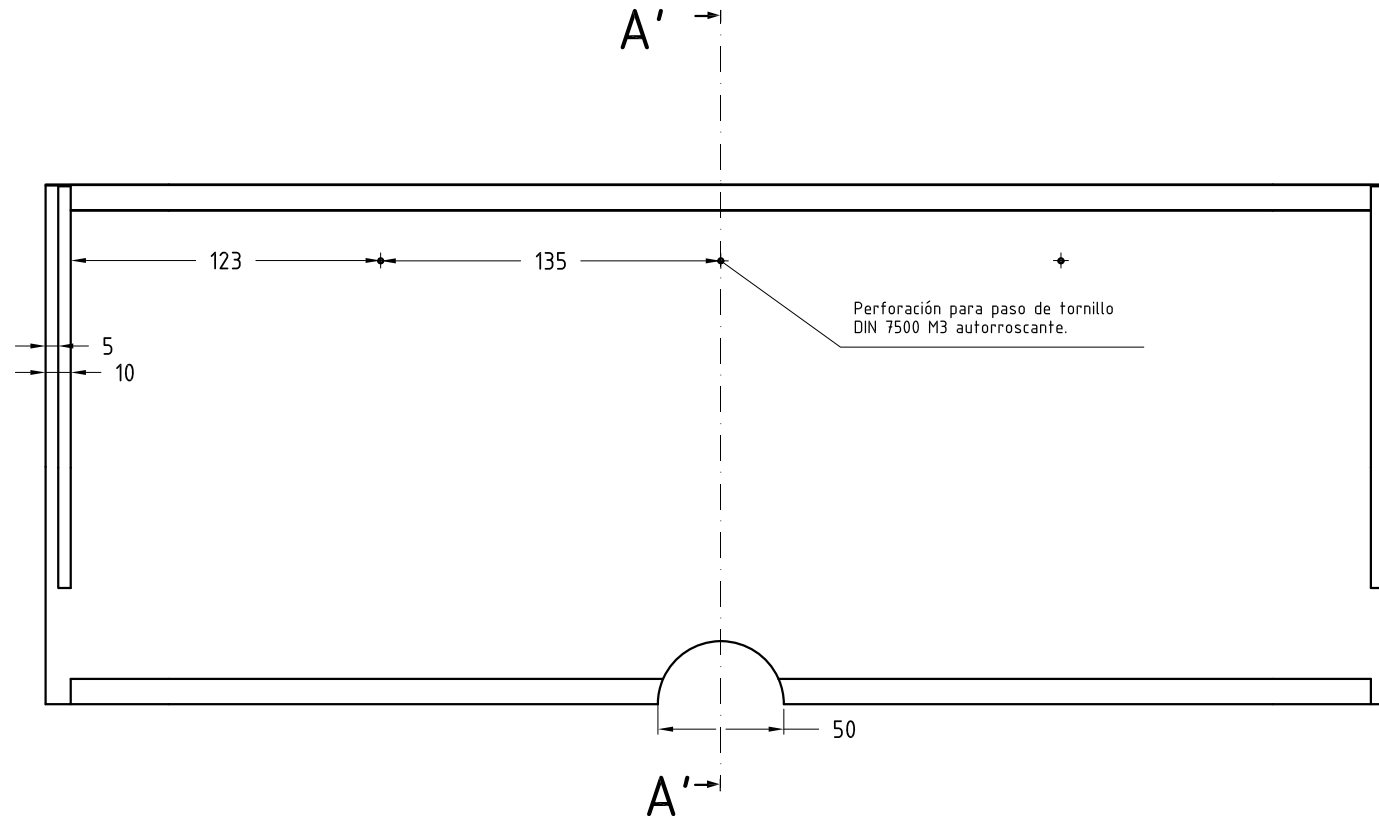
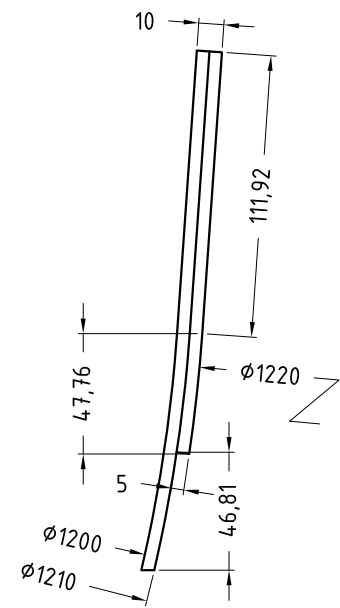
Sección A-A'

8.1	ASA_TAPA_TRASERA	0+1+0	4000	LEXAN EXL5689 (PC)	Verde
REF.:	Denominación	Nº Piezas	Peso (g)	Material	Color
Nº de plano: 58	Dibujado por Jaime Lluçma a fecha de 30/08/2016	Firma:	Proyecto: DISEÑO INTERIOR DE ACCESORIOS EN TRANSPORTES DE PASAJEROS		Trabajo de fin de grado 2015-2016
Título: TAPA TRASERA ASIENTO ANCHO	Escala: 1:4	Cotas: En mm		 UNIVERSITAT POLITÈCNICA DE VALÈNCIA Escola Tècnica Superior de Ingenieria del Disseny	
Observaciones:					



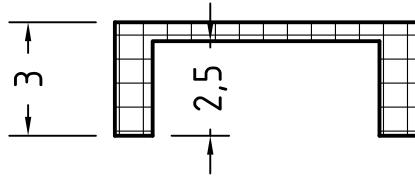
Sección A-A'

6.2	ASE_TAPA_BAJO	1+0+0	564	LEXAN EXL5689 (PC)	Verde
REF.:	Denominación	Nº Piezas	Peso (g)	Material	Color
Nº de plano: 59	Dibujado por Jaume Lluésma a fecha de 30/08/2016	Firma: <i>Jaume Lluésma</i>	Proyecto: DISEÑO INTERIOR DE ACCESORIOS EN TRANSPORTES DE PASAJEROS	Trabajo de fin de grado 2015-2016	
Título: TAPA BAJO ASIENTO ESTRECHO		Escala: 1:2	Cotas: En mm	 UNIVERSITAT POLITÈCNICA DE VALÈNCIA	
Observaciones:					
 Escola Tècnica Superior de Ingenieria del Disseny					

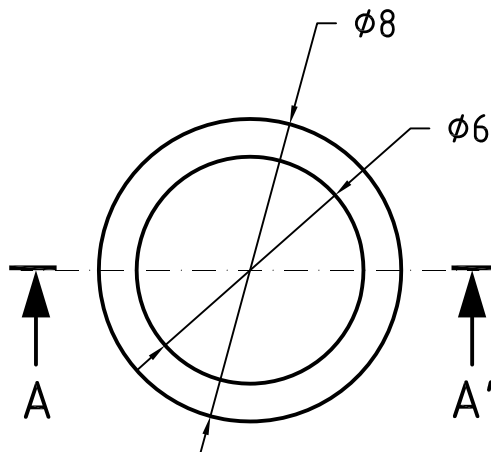


Sección A-A'

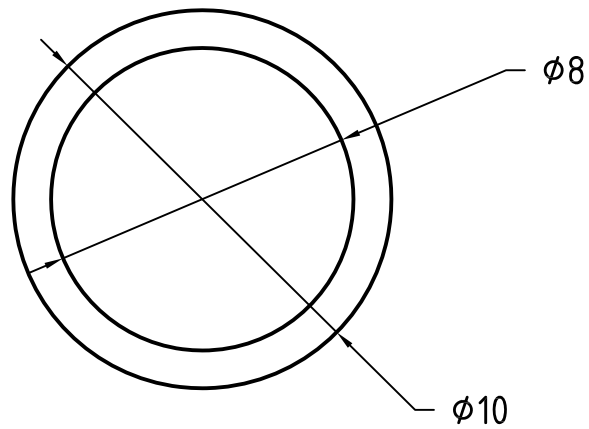
8.2	ASA_TAPA_BAJO	0+1+0	677	LEXAN EXL5689 (PC)	Verde
REF.:	Denominación	Nº Piezas	Peso (g)	Material	Color
Nº de plano: 60	Dibujado por Jaume Lluésma a fecha de 30/08/2016	Firma:	Proyecto: DISEÑO INTERIOR DE ACCESORIOS EN TRANSPORTES DE PASAJEROS	Trabajo de fin de grado 2015-2016	
Título: TAPA BAJO ASIENTO ANCHO		Escala: 1:3	Cotas: En mm	 UNIVERSITAT POLITÈCNICA DE VALÈNCIA	
Observaciones:					 Escola Tècnica Superior de Ingenieria del Disseny






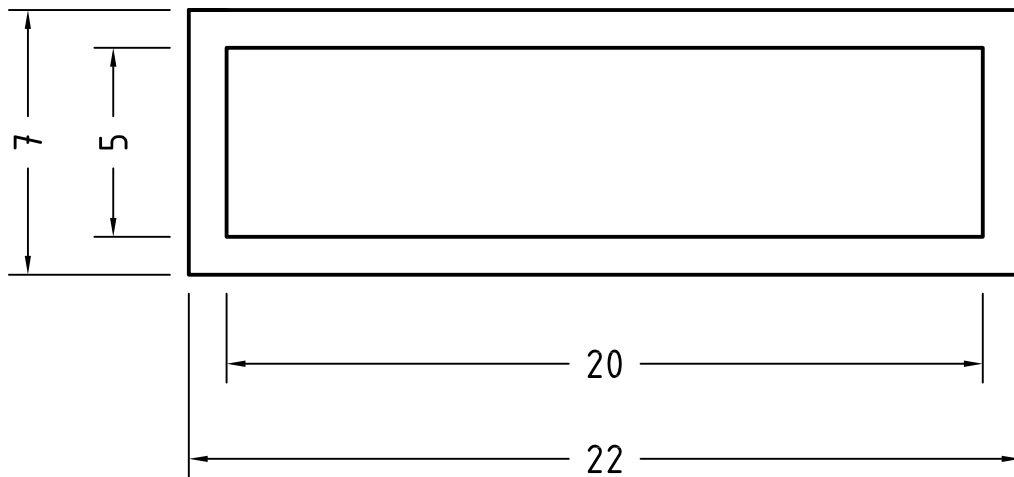
Sección A-A'





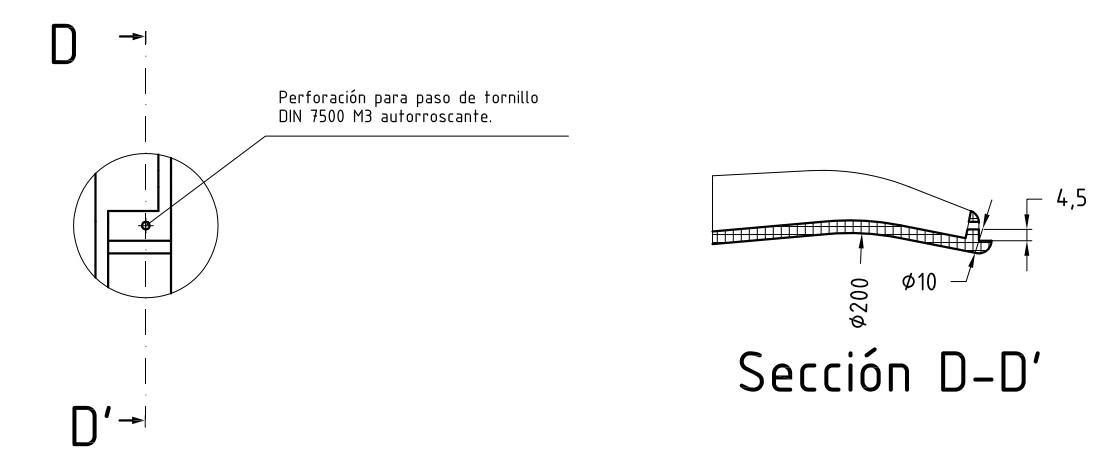
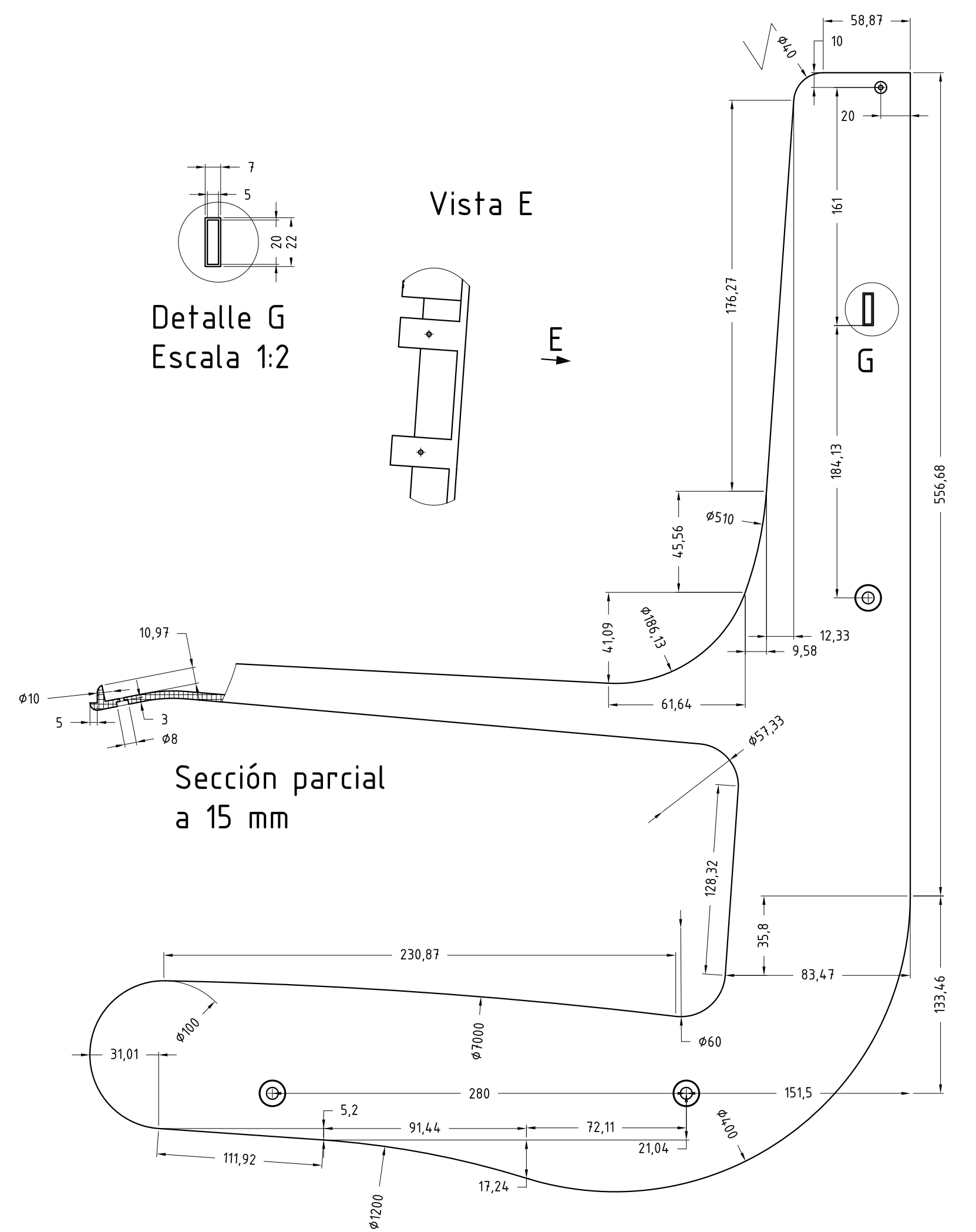
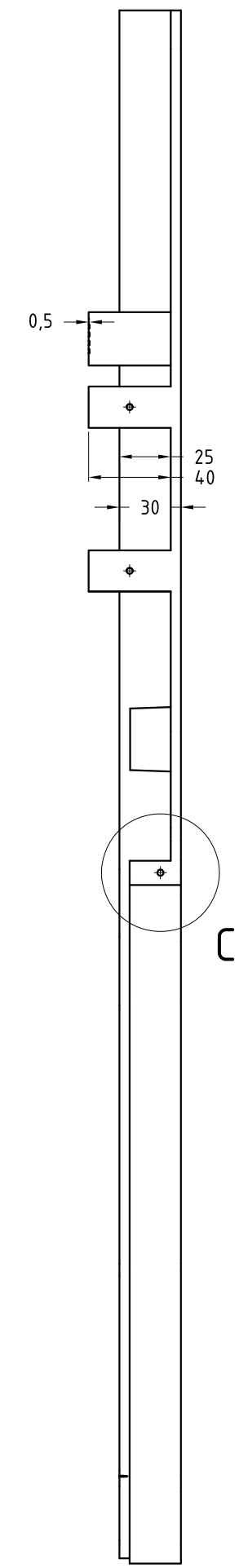
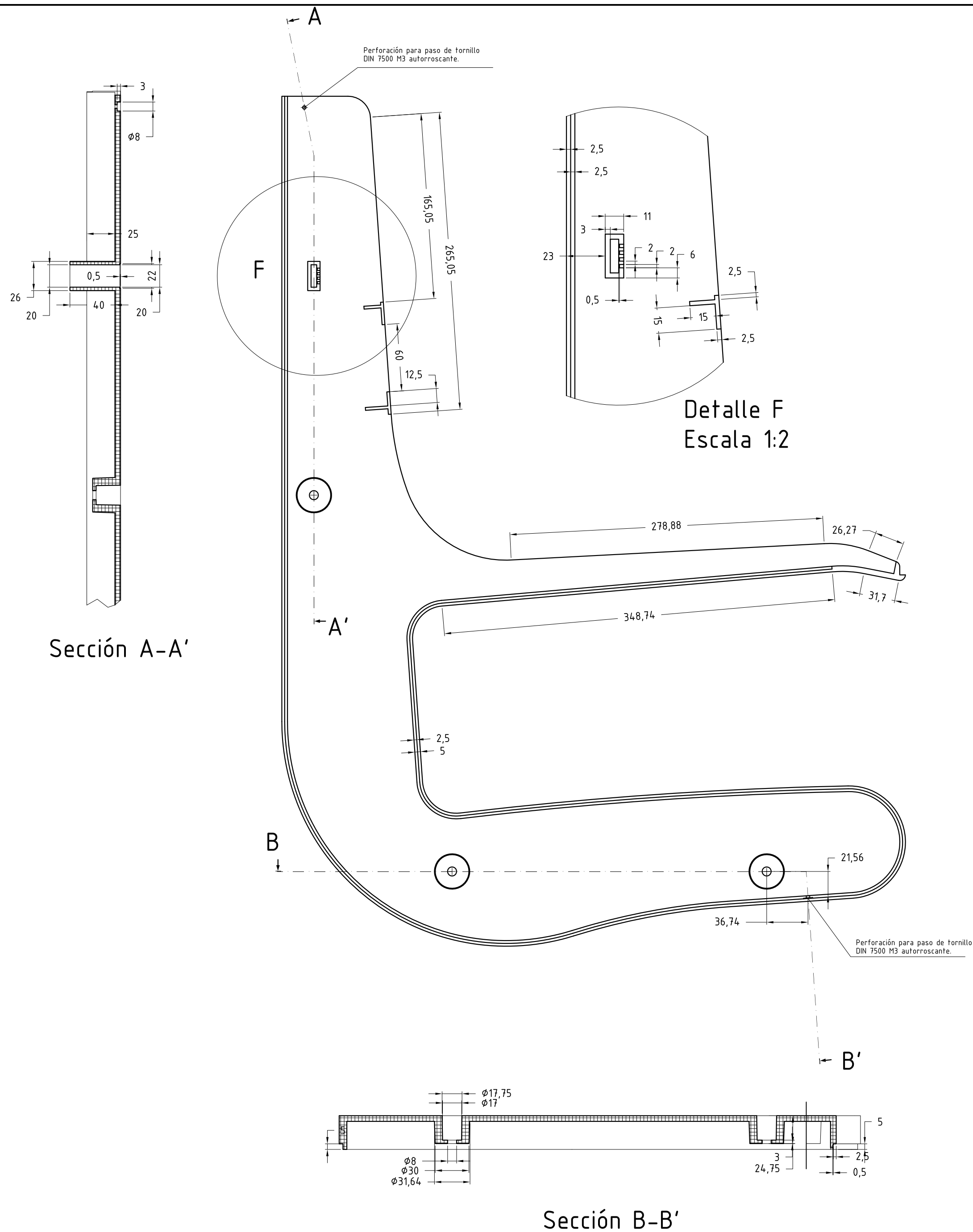
4.2	TOR_PROTECTOR_DEX8_DIN8	18+18+9	0,08	Caucho	Verde/Blanco
REF.:	Denominación	Nº Piezas	Peso (g)	Material	Color
Nº de plano: 61	Dibujado por Jaume Lluésma a fecha de 30/08/2016	Firma: 	Proyecto: DISEÑO INTERIOR DE ACCESORIOS EN TRANSPORTES DE PASAJEROS	Tabajo de fin de grado 2015-2016	
Título: PROTECTOR ϕ EXT. 8MM ϕ INT. 6MM	Escala: 5:1	Cotas: En mm			
Observaciones:					



4.3	TOR_PROTECTOR_D10_LATERALES	6+6+0	0,19	Caucho	Verde
REF.:	Denominación	Nº Piezas	Peso (g)	Material	Color
Nº de plano: 62	Dibujado por Jaume Lluésma a fecha de 30/08/2016	Firma: 	Proyecto: DISEÑO INTERIOR DE ACCESORIOS EN TRANSPORTES DE PASAJEROS	Trabajo de fin de grado 2015-2016	
Título: PROTECTOR $\phi 10$ LATERALES	Escala: 5:1		Cotas: En mm		 UNIVERSITAT POLITÈCNICA DE VALÈNCIA
Observaciones:					 Escuela Técnica Superior de Ingeniería del Diseño



4,4	TOR_PROTECTOR_22X7_TAPA_CONEXIONES		2+2+1	0,58	Caucho	Verde
REF.:	Denominación		Nº Piezas	Peso (g)	Material	Color
Nº de plano: 63	Dibujado por Jaime Lluésma a fecha de 30/08/2016	Firma: <i>Jaime Lluésma</i>	Proyecto: DISEÑO INTERIOR DE ACCESORIOS EN TRANSPORTES DE PASAJEROS			Trabajo de fin de grado 2015-2016
Título: PROTECTOR 22X7 TAPA DE CONEXIONES	Escala: 5:1		Cotas: En mm		 UNIVERSITAT POLITÈCNICA DE VALÈNCIA  Escuela Técnica Superior de Ingeniería del Diseño	
Observaciones:						



Sección A-A'

Detalle F
Escala 1:2

Sección B-B'

Detalle G
Escala 1:2

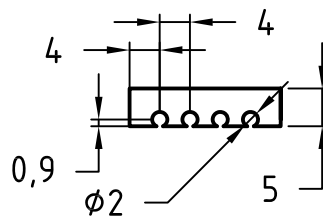
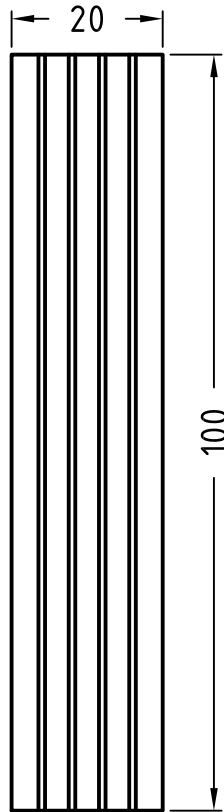
Sección parcial
a 15 mm

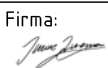


Detalle C

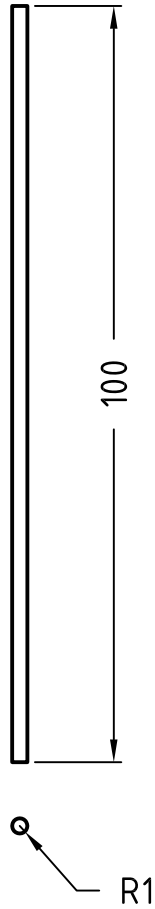
Sección D-D'

3.5	REP_CARCASA_DCHA	0+0+1	1219	LEXAN EXL5689 (PC)	Verde
REF.:	Denominación	Nº Piezas	Peso (g)	Material	Color
Nº de plano: 64	Dibujado por Jaime Lluçma a fecha de 30/08/2016	Firma:	Proyecto: DISEÑO INTERIOR DE ACCESORIOS EN TRANSPORTES DE PASAJEROS	Trabajo de fin de grado 2015-2016	
Título: CARCASA DERECHA REPOSABRAZOS		Escala: 1:3	Cotas: En mm	UNIVERSITAT POLITÈCNICA DE VALÈNCIA	
Observaciones:					



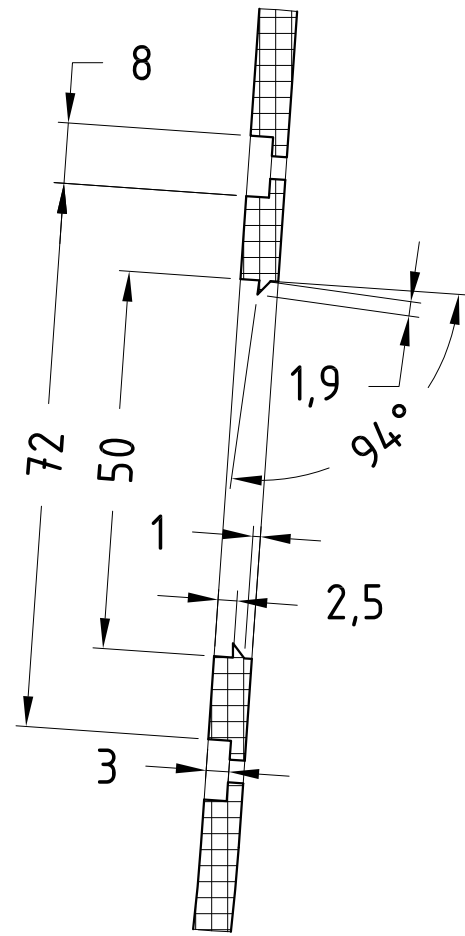


3.2	REP_MATRIZ_INTERCONEXION	0+0+1	0,77	Caucho	Negro
REF.:	Denominación	Nº Piezas	Peso (g)	Material	Color
Nº de plano: 65	Dibujado por Jaume Lluésma a fecha de 30/08/2016	Firma: 	Proyecto: DISEÑO INTERIOR DE ACCESORIOS EN TRANSPORTES DE PASAJEROS	Tabajo de fin de grado 2015-2016	
Título: MATRIZ DE INTERCONEXIÓN	Escala: 1:1		Cotas: En mm		 UNIVERSITAT POLITÈCNICA DE VALÈNCIA
Observaciones:					 Escuela Técnica Superior de Ingeniería del Diseño

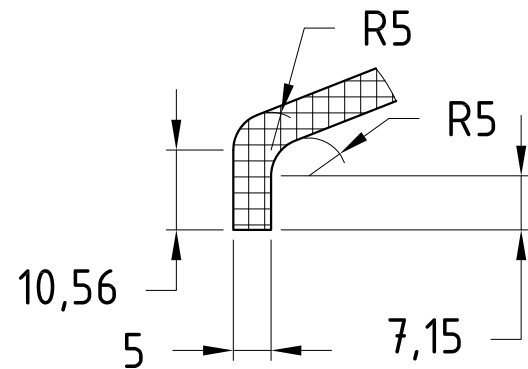
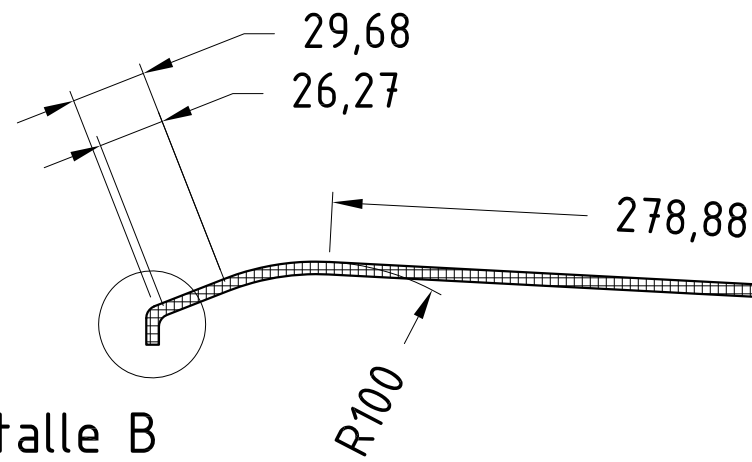


3.1	REP_VARILLA_INTERCONEXION	0+0+4	2.8	Cobre	Naranja metalizado
REF.:	Denominación	Nº Piezas	Peso (g)	Material	Color
Nº de plano: 66	Dibujado por Jaume Lluésma a fecha de 30/08/2016	Firma: 	Proyecto: DISEÑO INTERIOR DE ACCESORIOS EN TRANSPORTES DE PASAJEROS	Tabajo de fin de grado 2015-2016	
Título: VARILLA DE INTERCONEXIÓN	Escala: 1:1	Cotas: En mm	UNIVERSITAT POLITÈCNICA DE VALÈNCIA Escuela Técnica Superior de Ingeniería del Diseño		
Observaciones: Varilla normalizada de cobre de 2 mm de diámetro					

Detalle A
Escala 1:1

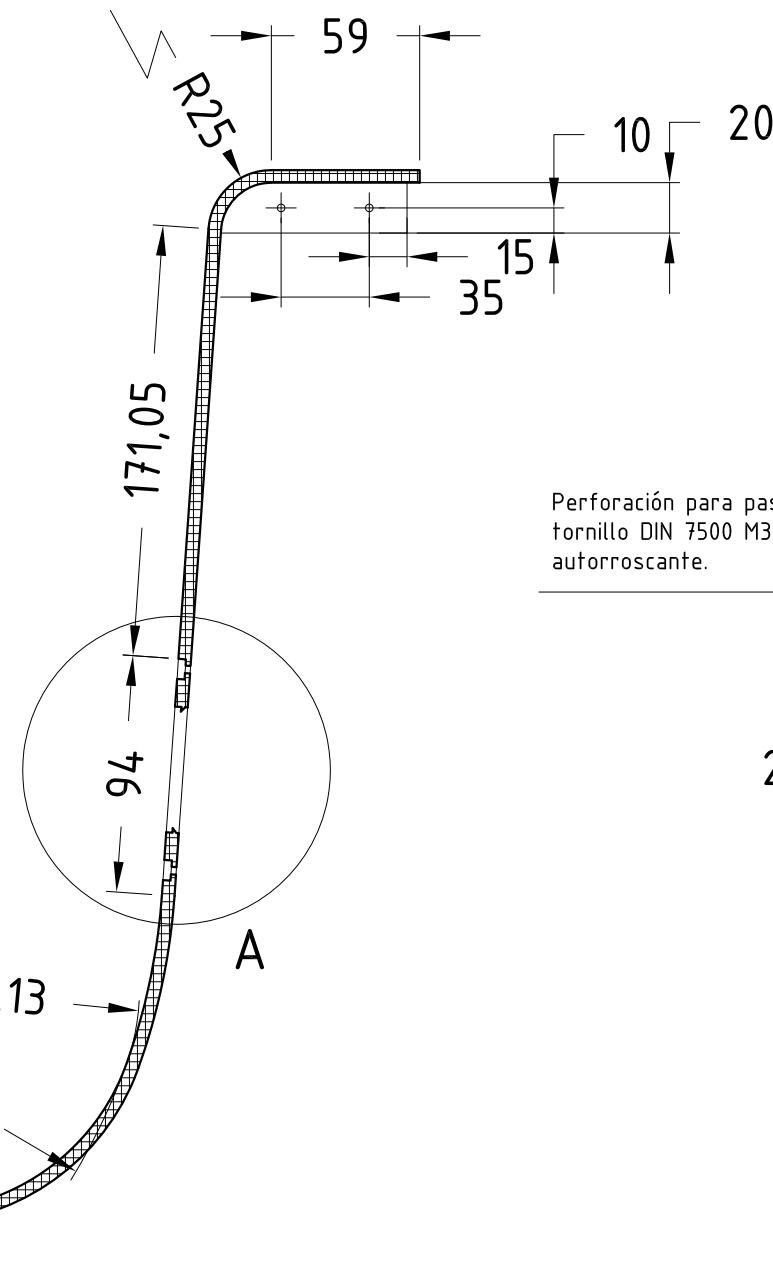


Detalle B

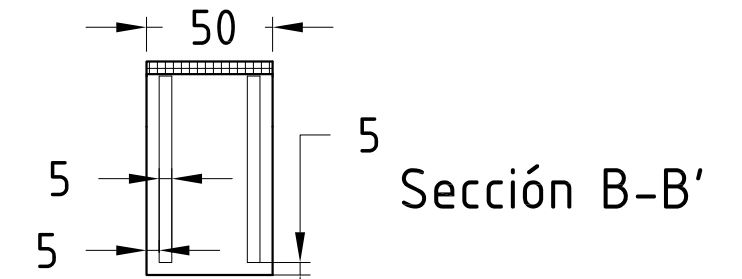


Detalle B
Escala 1:1

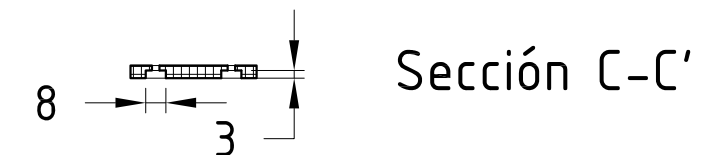
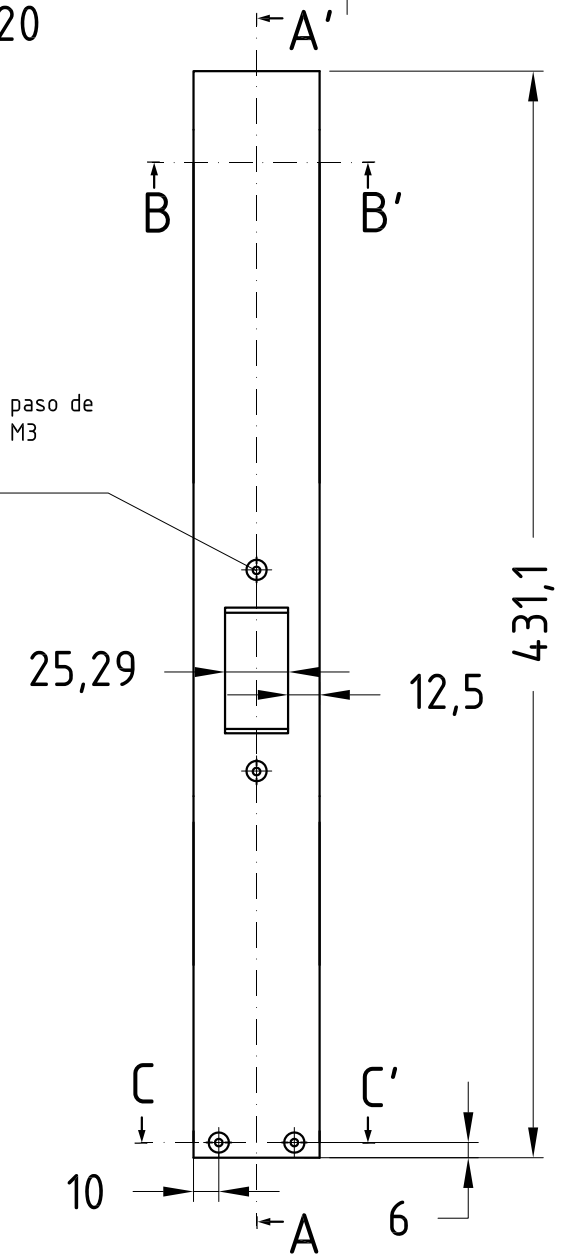
Sección A-A'



Perforación para paso de tornillo DIN 7500 M3 autorroscante.

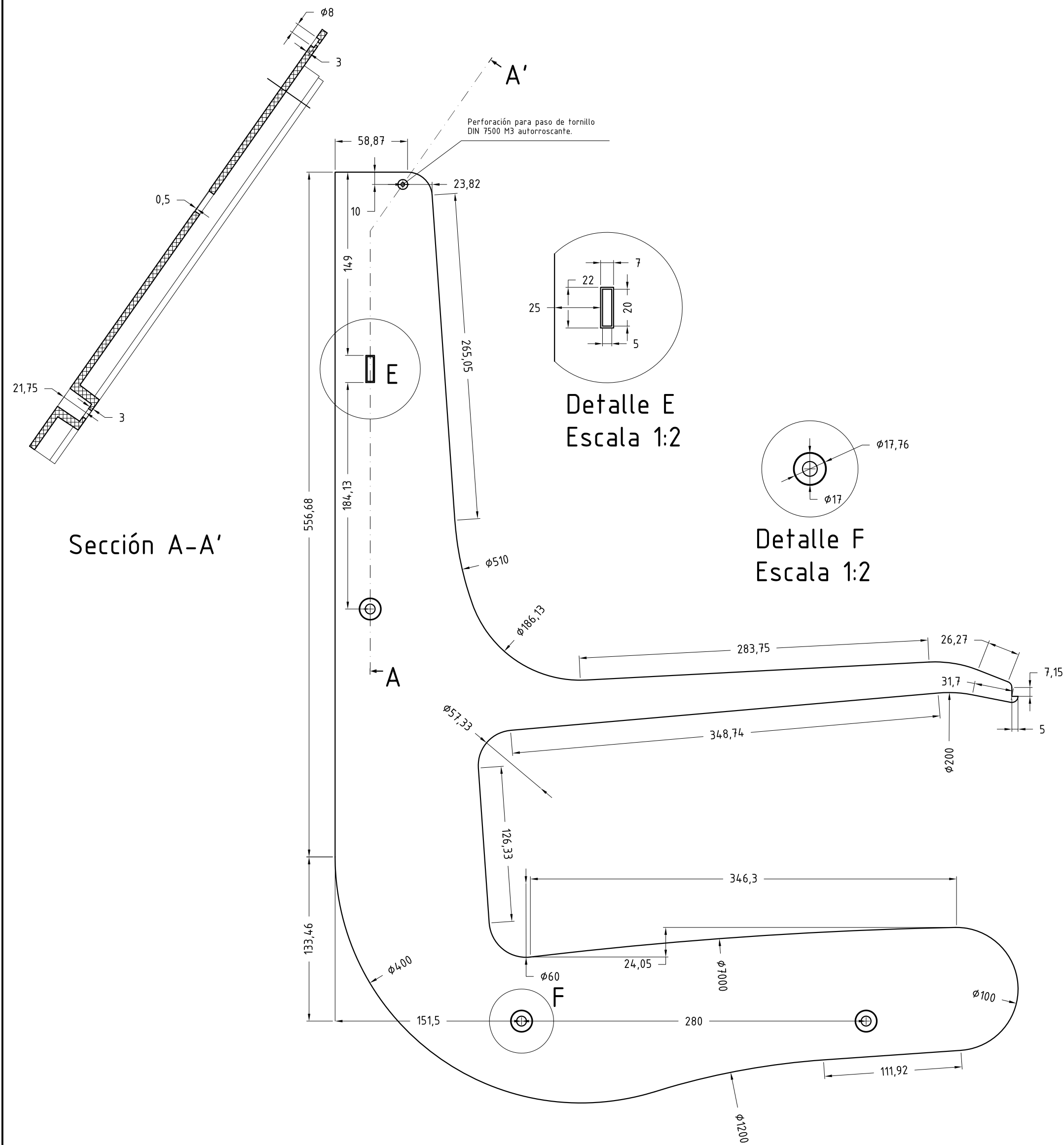


Sección B-B'



Sección C-C'

3.3	REP_CARCARSA_SUPERIOR	0+0+1	293	LEXAN EXL5689 (PC)	Blanco
REF.:	Denominación	Nº Piezas	Peso (g)	Material	Color
Nº de plano: 67	Dibujado por Jaume Lluésma a fecha de 30/08/2016	Firma: <i>Jaume Lluésma</i>	Proyecto: DISEÑO INTERIOR DE ACCESORIOS EN TRANSPORTES DE PASAJEROS	Trabajo de fin de grado 2015-2016	
Título: CARCARSA SUPERIOR REPOSABRAZOS		Escala: 1:3	Cotas: En mm		 UNIVERSITAT POLITÈCNICA DE VALÈNCIA Escola Tècnica Superior d'Enginyeria del Disseny
Observaciones:					

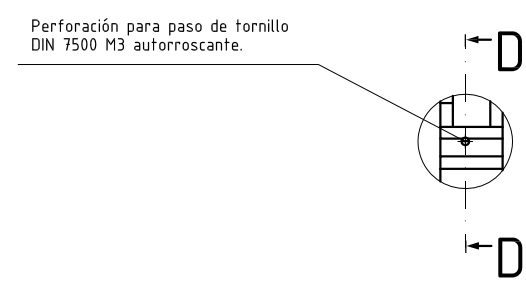


Sección A-A'

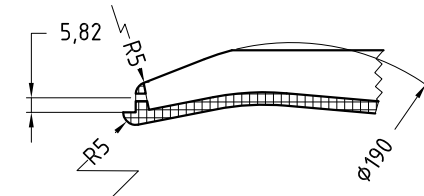
Detalle E
Escala 1:2

Detalle F
Escala 1:2

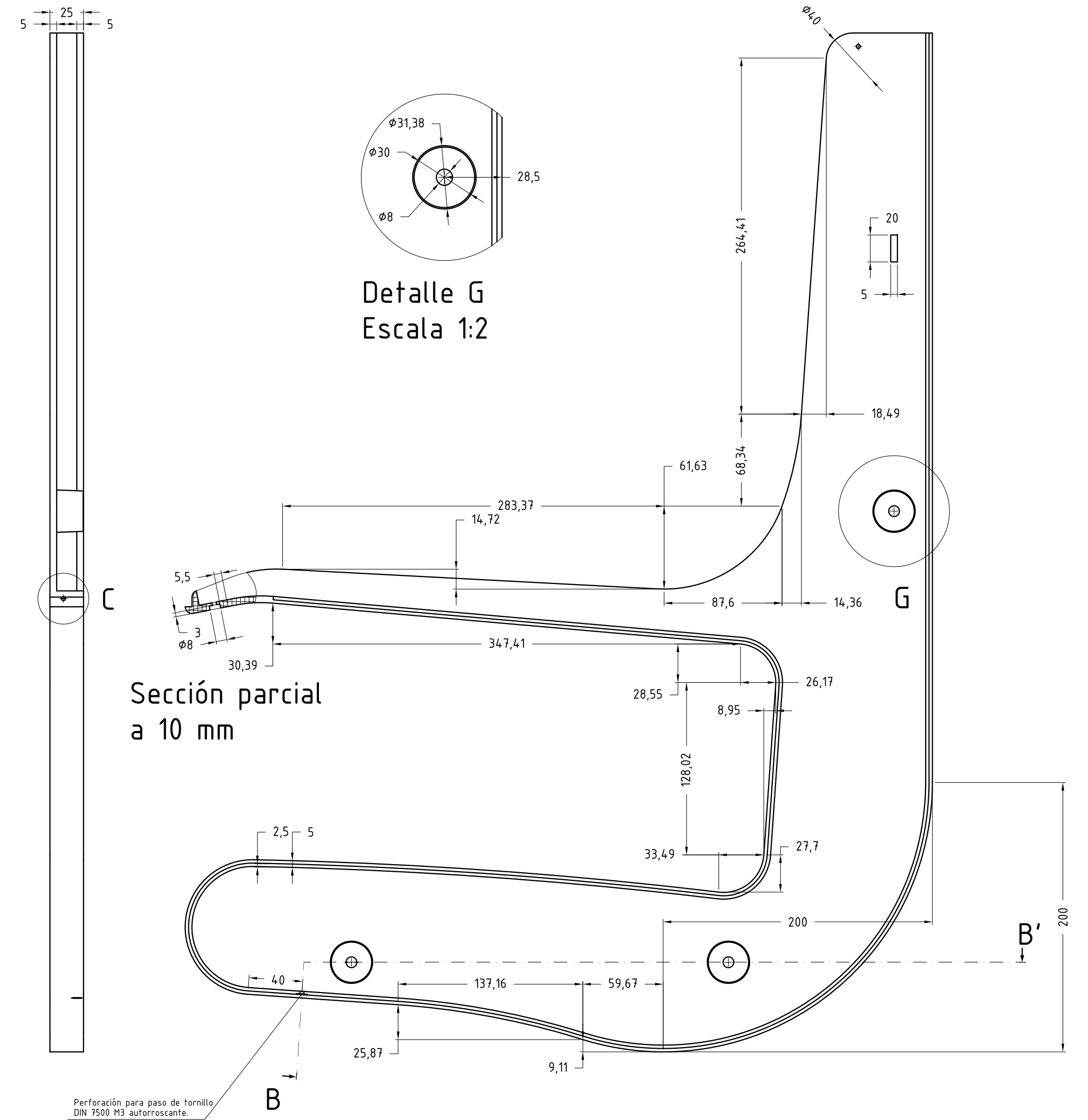
Detalle G
Escala 1:2



Detalle C

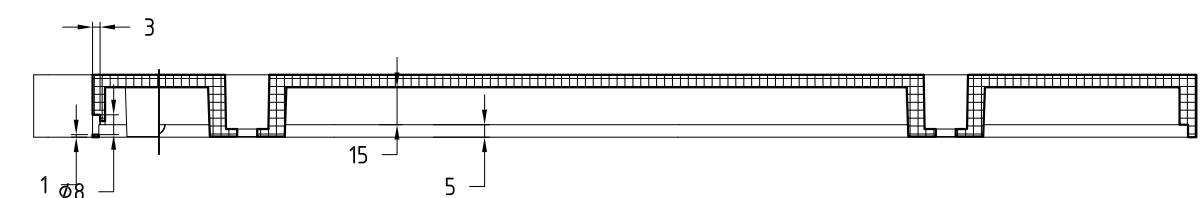


Sección D-D'

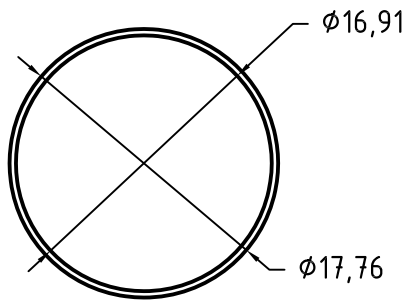
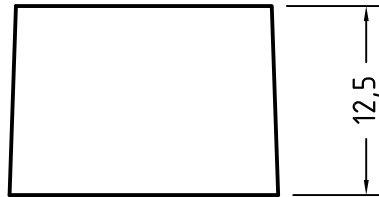


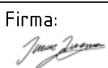

Sección parcial
a 10 mm

Sección B-B'



3.4	REP_CARCARSA_IJZDA	0+0+1	1129	LEXAN EXL5689 (PC)	Verde
REF.:	Denominación	Nº Piezas	Peso (g)	Material	Color
Nº de plano: 68	Dibujado por Jaime Lluensa a fecha de 30/08/2016	Firma:	Proyecto: DISEÑO INTERIOR DE ACCESORIOS EN TRANSPORTES DE PASAJEROS	Tabajo de fin de grado 2015-2016	
Título: CARCARSA IZQUIERDA REPOSABRAZOS		Escala: 1:3	Cotas: En mm		UNIVERSITAT POLITÈCNICA DE VALÈNCIA
Observaciones:					



4.1	TOR_PROTECTOR_REP_UNION_CUERPO	0+0+3	2,9	Caucho	Verde
REF.:	Denominación	Nº Piezas	Peso (g)	Material	Color
Nº de plano: 69	Dibujado por Jaume Lluésma a fecha de 30/08/2016	Firma: 	Proyecto: DISEÑO INTERIOR DE ACCESORIOS EN TRANSPORTES DE PASAJEROS	Tabajo de fin de grado 2015-2016	
Título: PROTECTOR UNIÓN REPOSABRAZOS CON CUERPO		Escala: 2:1	Cotas: En mm		 UNIVERSITAT POLITÈCNICA DE VALÈNCIA <small>Escuela Técnica Superior de Ingeniería del Diseño</small>
Observaciones:					

