



UNIVERSITAT
POLITÈCNICA
DE VALÈNCIA



ESCUELA TÉCNICA
SUPERIOR INGENIEROS
INDUSTRIALES VALENCIA

Curso Académico:

RESUMEN

El presente trabajo final de grado trata sobre el diseño y cálculo de un edificio de uso terciario destinado a albergar un pabellón polideportivo multifuncional, ubicado en el municipio de Puçol (Valencia). El edificio se ha resuelto mediante dos naves de estructura metálica a un agua adyacentes abarcando una superficie total de 4160 metros cuadrados. La primera nave está formada por 15 pórticos de 44 metros de luz y la segunda por 10 pórticos de 24 metros de luz, en ambos caso la separación entre pórticos es de 5 metros lo cual nos da una profundidad para cada nave de 70 y 45 metros respectivamente.

El desarrollo del presente trabajo final de grado se ha realizado mediante el programa de cálculo de estructuras CYPE, utilizando el software de cálculo CYPE 3D y generador de pórticos. Para la realización de los planos se ha empleado el programa de dibujo Autocad mientras que para la realización del presupuesto se ha utilizado el software de CYPE Arquímedes junto con el generador de precios para consulta.

Palabras clave: Edificio de uso terciario, estructura metálica, pabellón polideportivo, nave a un agua, cálculo, CYPE, Puçol.

RESUM

El present treball final de grau tracta sobre el disseny i càlcul d'un edifici d'us terciari destinat a albergar un pabelló poliesportiu multifuncional, ubicat al municipi de Puçol (Valencia). L'edifici s'ha resolt mitjançant dos naus d'estructura metàlica a un àigua adjacents, comprenent una superfície total de 4160 metres quadrats. La primera nau està formada per 15 pòrtics de 44 metres de llum i la segona per 10 pòrtics de 24 metres de llum, tots dos casos la separació entre pòrtics es de 5 metres, per tant ens proporciona una fondària per a cadascuna de les naus de 70 i 45 metres respectivament.

El desenvolupament del present treball final de grau s'ha realitzat mitjançant el programa de càlcul d'estructures CYPE, utilitzant el software de càlcul CYPE 3D i generador de pòrtics. Per al confeccionament dels plànols s'ha emprat el programa de dibuix AUTOCAD i per a la execució del pressupost s'ha utilitzat el software de CYPE ARQUÍMEDES junt al generador de preus per a consulta.

Paraules clau: Edifici d'us terciari, estructura metàlica, pabelló poliesportiu, nau a un àigua, càlcul, CYPE, PUÇOL.

ABSTRACT

This final degrees project is about the design and calculation of an tertiary building destined to be an sports center, located in Puçol (Valencia). This tertiary building has been solved using two industrial sheds with an metallic structure at one water next to these having a surface of 4160 squared meters. The first shed is formed by 15 porticos with 44 meters of light and the second one by 10 porticos of 24 meters of light. Both of them has a separation of 5 meters giving us a depth of 70 and 45 meters respectively.

The development of this project has been performed using the structure calculator software CYPE, using the software CYPE 3D to calculate and to generate the porticos. To perform of the plans has been used the software Autocad while to make the budget has been used the software CYPE Arquimedes together with the prices generator for checking.

Keywords: Tertiary building, metallic structure, sports center, structure at one water, calculation, CYPE, Puçol.

Tabla de contenido

1	MEMORIA.....	3
1.1	OBJETO DEL TRABAJO	4
1.2	INTRODUCCION AL PROBLEMA.....	4
1.2.1	ANTECEDENTES	4
1.2.2	MOTIVACIÓN	4
1.3	NORMATIVA APLICADA	5
1.4	SITUACIÓN Y EMPLAZAMIENTO	5
1.5	REQUERIMIENTOS ESPACIALES	8
1.5.1	CUADRO DE SUPERFICIES	9
1.5.2	DISTRIBUCIÓN EN PLANTA	9
1.6	DESCRIPCIÓN DE LA SOLUCIÓN ADOPTADA	14
1.6.1	ACTUACIONES PREVIAS	14
1.6.2	CIMENTACIÓN Y SOLERA	15
1.6.3	CERRAMIENTOS.....	16
1.6.4	ESTRUCTURA	17
1.6.5	MATERIALES	21
1.7	PRESUPUESTO	24
2	ANEXO DE CÁLCULO	26
2.1	NORMATIVA DE CÁLCULO	27
2.2	MATERIALES	27
2.3	ACCIONES	27
2.3.1	Permanentes	27
2.3.2	Variables.....	28
2.4	DESCRIPCIÓN DE SUBSISTEMAS ESTRUCTURALES	30
2.5	CIMENTACIÓN	31
2.6	PÓRTICO INTERIOR.....	44
2.6.1	Comprobación Resistencia	45
2.6.2	Comprobación Flechas	46
2.6.3	Comprobación E.L.U (Resumido)	47
2.7	PÓRTICO DE FACHADA	51
2.7.1	Comprobación Resistencia	51

TRABAJO FINAL DE GRADO EN INGENIERÍA EN TECNOLOGÍAS INDUSTRIALES

PROYECTO ESTRUCTURAL DE UN PABELLÓN POLIDEPORTIVO DE 1460 M² SITUADO EN PUÇOL (VALENCIA)

2.7.2	Comprobación Flechas	52
2.7.3	Comprobación E.L.U (Resumido)	53
2.8	ARRIOSTRAMIENTO LATERAL Y VIGA PERIMETRAL	55
2.8.1	Comprobación Resistencia	56
2.8.2	Comprobación Flechas	56
2.8.3	Comprobación E.L.U (resumido)	57
2.9	SISTEMA CONTRAVIENTO EN CUBIERTA	59
2.10	CORREAS.....	60
2.11	UNIONES.....	63
3	PRESUPUESTO	69
4	PLANOS.....	80

1 MEMORIA

1.1 OBJETO DEL TRABAJO

El objeto del presente trabajo final de grado es el diseño y desarrollo del cálculo estructural de un edificio de uso terciario, del que conocida la actividad a desarrollar, se han determinado los requerimientos de espacio de cada una de las actividades a desarrollar en el mismo.

Con el volumen y con el cumplimiento de las exigencias derivadas de la normativa urbanística municipal, de la población de Puçol, junto con las normativas nacionales que rigen la actividad a desarrollar, se plantea una solución con dos edificios adyacentes, el primero de 44 metros de luz con 70 metros de profundidad, con un altura en cabeza de pilar de 13.5 metros; el segundo de 24 metros de luz con 45 metros de profundidad, con una altura en cabeza de pilar de 10 metros.

1.2 INTRODUCCION AL PROBLEMA

1.2.1 ANTECEDENTES

El crecimiento que han experimentado los clubes deportivos de la población de Puçol en los últimos años tanto a nivel deportivo como profesional ha provocado que las instalaciones municipales como el pabellón polideportivo se haya quedado pequeño y no pueda dar servicio a los numerosos equipos federados de los distintos clubes viéndose estos obligados a entrenar y jugar sus partidos en las pistas exteriores.

Como miembro de un club deportivo desde los 6 años hasta la actualidad y habiendo cursado los estudios de grado en ingeniería en tecnologías industriales surgió la idea de calcular un nuevo pabellón polideportivo para el municipio de Puçol, que junto al existente pueda dar un mejor servicio y cumpla con las demandas de los diferentes clubes deportivos. Así mismo también se pretende que todos los clubes dispongan de una sede oficial en este edificio para concentrar su actividad administrativa en un mismo sitio y no como en la actualidad donde sus sedes están repartidas por los diferentes edificios municipales de la población.

1.2.2 MOTIVACIÓN

Los principales motivos que me han llevado a escoger y desarrollar este TFG son los siguientes:

- Finalización de los estudios de grado y la aplicación de los distintos conocimientos adquiridos a lo largo de la carrera para la realización de un proyecto, así como la continuación de los estudios de postgrado.
- Realización de un proyecto profesional de cálculo de un edificio de uso terciario y familiarización con software profesional como son Cype para el cálculo del edificio industrial y elaboración del presupuesto y Autocad para la realización de los planos.
- Conocer cómo ha de ser un proyecto profesional y familiarización con las distintas normativas aplicadas para poder desenvolverte correctamente en un futuro en el mercado laboral.

1.3 NORMATIVA APLICADA

La normativa aplicada en el presente trabajo final de grado, es la vigente actualmente, referente a normativa urbanística municipal, normativa de seguridad estructural y acciones a considerar y normativa de diseños de espacios para él deporte.

Normativa general de seguridad estructural y acciones.

- Código Técnico de la Edificación, real decreto 314/2006. Documentos:
 - Documento Básico Seguridad Estructural Acciones (DB SE-Acciones)
 - Documento Básico Seguridad Acero (DB Acero)
 - Documento Básico Seguridad Cimentaciones (DB SE-Cimentaciones)
 - Documento Básico Seguridad Contra Incendios (DB-SI)
- Instrucción Española de Hormigón Estructural (EHE-08), real decreto 1247/2008

Normativa urbanística.

- Plan General de ordenación urbana de Puçol.

Normativa referente a los espacios para él deporte.

- Normativa aplicada al diseño de instalaciones deportivas derivada del Ministerio de Educación, Cultura y Deporte y del Consejo Superior de Deportes CSD, puntos:
 - 6. Condiciones de diseño. Tipologías de salas y pabellones.
 - 7. Condiciones de diseño. Características de salas y pabellones.

1.4 SITUACIÓN Y EMPLAZAMIENTO

La parcela seleccionada está ubicada en el polígono industrial “Sector La Murta” perteneciente a la población de la comarca de L’Horta Nord de Puçol, situada en la provincia de Valencia.



Imagen 1. Vista general del emplazamiento (fuente: google maps).




Imagen 2. Localización del polígono industrial "Sector la Murta"(fuente: google maps).

El polígono industrial está situado al norte de la población, colindante con el término municipal del municipio de Sagunto. Se ha elegido este emplazamiento debido a que el “Sector la Murta” es el polígono industrial de la localidad de Puçol destinado al sector terciario y servicios donde queda englobada la actividad para la cual se ha diseñado el edificio de uso terciario propuesto, que es la actividad deportiva.



Imagen 3. Situación de la parcela (fuente: google maps).

En la tabla 1 se muestran la normativa urbanística vigente que afecta al “Sector la Murta” donde quedan recogidos los parámetros urbanísticos a tener en cuenta a la hora de realizar un proyecto de construcción en cualquier de sus parcelas y la información referente a las actividades o usos que pueden albergar las parcelas.

INFORMACIÓN URBANÍSTICA USO TERCIARIO		 TERCIARIO La Murta	
CONDICIONES DE PARCELA (Art. 3.3.2)			
Superficie mínima de parcela:	1.000 m ²		
Longitud mínima de fachada:	20 m		
CONDICIONES DE VOLUMEN.			
(Art. 3.3.7), Nº máximo de plantas:	3.		
(Art. 3.3.7), Altura máxima de cornisa:	14 m.		
(Art. 3.3.6), Coeficiente de edificabilidad:	1,62 m ² /m ² . Computa como edificabilidad todo lo edificado sobre rasante excepto semisótanos.		
(Art. 3.3.5), Ocupación de parcela:	70 %		
(Art. 3.3.4), Separación a lindes:	5 m.		
(Art. 3.3.9), Semisótanos:	Cara inferior del forjado ≤ 1,00 m sobre la rasante de la acera.		
(Art. 3.3.8), Construcciones por encima de la altura de cornisa del edificio:			
Cubierta inclinada	Altura de cumbre:	3,50 m	
	Pendiente:	27%<X<40%	
Cubierta plana	Altura casetón:	3,50 m.	
	Altura antepechos:	1,80 m.	
(Art. 3.3.10), Viviendas permitidas:	Se permitirán viviendas destinadas al personal encargado de la vigilancia y conservación. La superficie máxima será del 10% de la edificabilidad total, no inferior a 50m ² ni superior a 150 m ² . La vivienda deberá estar vinculada a la actividad.		
APARCAMIENTOS, (Arts. 5.7 y 6.3.A).			
Nº de plazas de aparcamiento:	Según art. 13 Anexo Reglamento de Planeamiento de la Comunidad Valenciana.		
Dimensiones plazas:	2,30 m x 5,00 m exentas. 2,40 m x 5,00 m cerradas por 1 lateral. 2,70 m x 5,00 m cerradas por 2 laterales.		

USO PREDOMINANTE: Terciario.

USOS PROHIBIDOS:

- Residencial en todas sus categorías. - Plantas de aglomerado asfáltico. - Plantas de hormigonado. - Uso industrial, en el resto de categorías diferentes a las previstas en los usos permitidos.

(EN MANZANAS 1,3,4,5,6,8,9,10 y 11): - Uso hotelero. (EN MANZANAS 2, 7 y 12): - Uso talleres. - Uso almacenes.

USOS PERMITIDOS:

- Uso comercial. - **Uso deportivo.** - Uso hostelero. - Uso oficinas. - Uso aparcamiento de vehículos. - Uso administrativo-institucional. - Equipamiento colectivo en sus categorías de: Asistencial, Sanitario, Religioso y Funerario.

(EN MANZANAS 1,3,4,5,6,8,9,10 y 11).

- Uso almacén y plantas de envasado donde no se realice transformación sustancial de los productos.

- Uso talleres. Se incluyen los talleres tipo artesano –artes y oficios- generalmente de carácter familiar, las actividades propias de las pequeñas manufacturas, y servicios de reparación del automóvil, que cumplan con los siguientes parámetros:

- Superficie máxima 500 m² construidos.
- Nivel sonoro máximo transmitido 40 dB(A).
- Carga térmica máxima o equivalente en madera 80 Mcal/m². ó 20 Kg./m².

(EN MANZANAS 2, 7 y 12): - Uso hotelero.

Tabla 1. Información Urbanística polígono "Sector la Murta".

1.5 REQUERIMIENTOS ESPACIALES

La parcela seleccionada es la número 16 del polígono “Sector la Murta”. Tiene una forma prácticamente cuadrada con una superficie de 7412 m² de los cuales se van a ocupar 4160 m² correspondientes al edificio de uso terciario diseñado que está formado por dos naves adyacentes de 44 metros de luz por 70 metros de profundidad (3080 m²) y de 24 metros de luz por 45 metros de profundidad (1080 m²), representando un coeficiente de ocupación de la parcela del 62.19%, la superficie restante estará destinada a zona verde y parking.

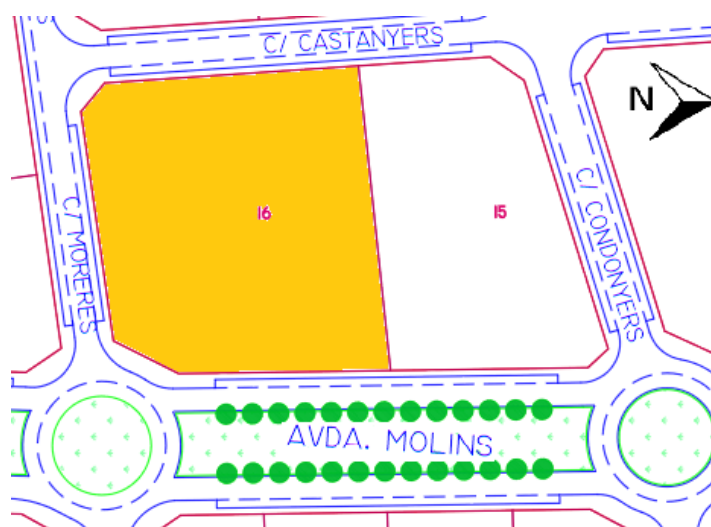


Imagen 4. Parcela seleccionada.

A continuación se muestra un cuadro resumen (tabla 2) donde se compara los parámetros más relevantes que marca la normativa municipal para el polígono donde está ubicada la parcela seleccionada con los parámetros del edificio de uso terciario propuesto.

ORDENANZA MUNICIPAL	SOLUCIÓN PROPUESTA		
Sup.min Parcela	1000 m ²	Sup. Parcela	7412 m ²
Long.min Fachada	20 m	Long. Fachada	70 m
Nº max. Plantas	3	Nº max. Plantas	3
Altura máxima	14 m	Altura máxima	13.5 m
Coef. Ocupación	70%	Ocupación	62.19 %
Coef. Edificabilidad	1.62 m ² /m ²	Edificabilidad	0.88 m ² /m ²
Retranqueos	5 m	Retranqueos	5 m a viales más próximos 10 m a parcela colindante

Tabla 2. Comparación parámetros característicos.

1.5.1 CUADRO DE SUPERFICIES

A continuación se muestra un cuadro de superficies donde quedan recogidas las superficies totales destinadas a cada actividad. En el siguiente punto se especificara las superficies destinadas a cada actividad por planta.

ACTIVIDAD	SUPERFICIE	ACTIVIDAD	SUPERFICIE
Oficina	32 m ²	Aseos	249.15 m ²
Despachos	58.3 m ²	Sala reuniones	34 m ²
Enfermería	26 m ²	Sala Fisioterapia	17.5 m ²
Pista Deportiva	2450 m ²	Sala Instalaciones	82 m ²
Vestuarios	516 m ²	Sala formación	154 m ²
Graderío	447.51 m ²	Sala prensa	24 m ²
Bar/cafetería	365 m ²	Sala multiusos	217.2 m ²
Cuarto basuras	12.8 m ²	Exposición	83.2 m ²
Almacén	92 m ²	Sedes clubes	439.6 m ²
Vestíbulo/Recepción	66 m ²	Ascensor	3.6 m ²

Tabla 3. Cuadro de Superficies totales.

1.5.2 DISTRIBUCIÓN EN PLANTA

El pabellón polideportivo está formado por dos edificios, el primero y más grande es el pabellón principal con unas dimensiones de 44 metros de luz por 70 metros de profundidad y 13,5 metros de alto y 3 alturas construidas, planta baja, primer piso a 3 metros de altura y segundo piso a 6.5 metros de altura. El pabellón principal está diseñado para ser un edificio multifuncional ya que aparte de albergar la pista principal para los eventos deportivos cuenta también con despachos, salas de reuniones, sala de fisioterapia, salas de formación, un bar/cafetería, salas de video, varias salas multiusos, una zona de exposiciones y sedes administrativas para los distintos clubes deportivos. El segundo edificio es el pabellón secundario con unas dimensiones de 24 metros de luz por 45 metros de profundidad y una altura de 10 metros, dimensiones que prácticamente se corresponden con lo establecido por la norma para una pista deportiva ya que está pensado solo para dar apoyo a la pista principal ofreciendo así un mejor servicio y aumentando la funcionalidad del pabellón polideportivo al contar con dos pistas deportivas de uso simultaneo.

A continuación se muestra una visión general de la distribución en planta propuesta para cada planta del edificio donde se explicara la solución planteada, para más información consultar los planos N° 17, 18 y 19 en los cuales se observa con detalle la distribución en planta propuesta.

En la planta baja disponemos de:

- Oficina de administración para conserjería de 32 m².
- Ocho vestuarios de 60 m².
- Seis vestuarios de 6 m² para los árbitros.
- Seis despachos de 7.95 m² y un despacho de 10.6 m² para el gerente.
- Seis aseos de pista de 2.7 m² con puerta corredera.
- Dos salas de reuniones: Una de 12 m² y otra de 22 m².
- Enfermería de 26 m².

- Sala de masajes y fisioterapia de 17.5 m^2 .
- Cuatro aseos para espectadores de 22.3 m^2 : Dos de hombres y dos de mujeres ubicados junto a las escaleras de acceso al graderío.
- Aseo adaptado para minusválidos de 5.25 m^2 .
- Cuarto de basuras y almacén de limpieza de 12.8 m^2 .
- Ascensor de 1.8 m^2 adaptado para minusválidos y sala de máquinas de 1.8 m^2 .
- Sala multiusos de 74 m^2 .
- Almacén para material deportivo de 92 m^2 .
- Sala de Instalaciones y taller y almacén de mantenimiento de 82 m^2 .

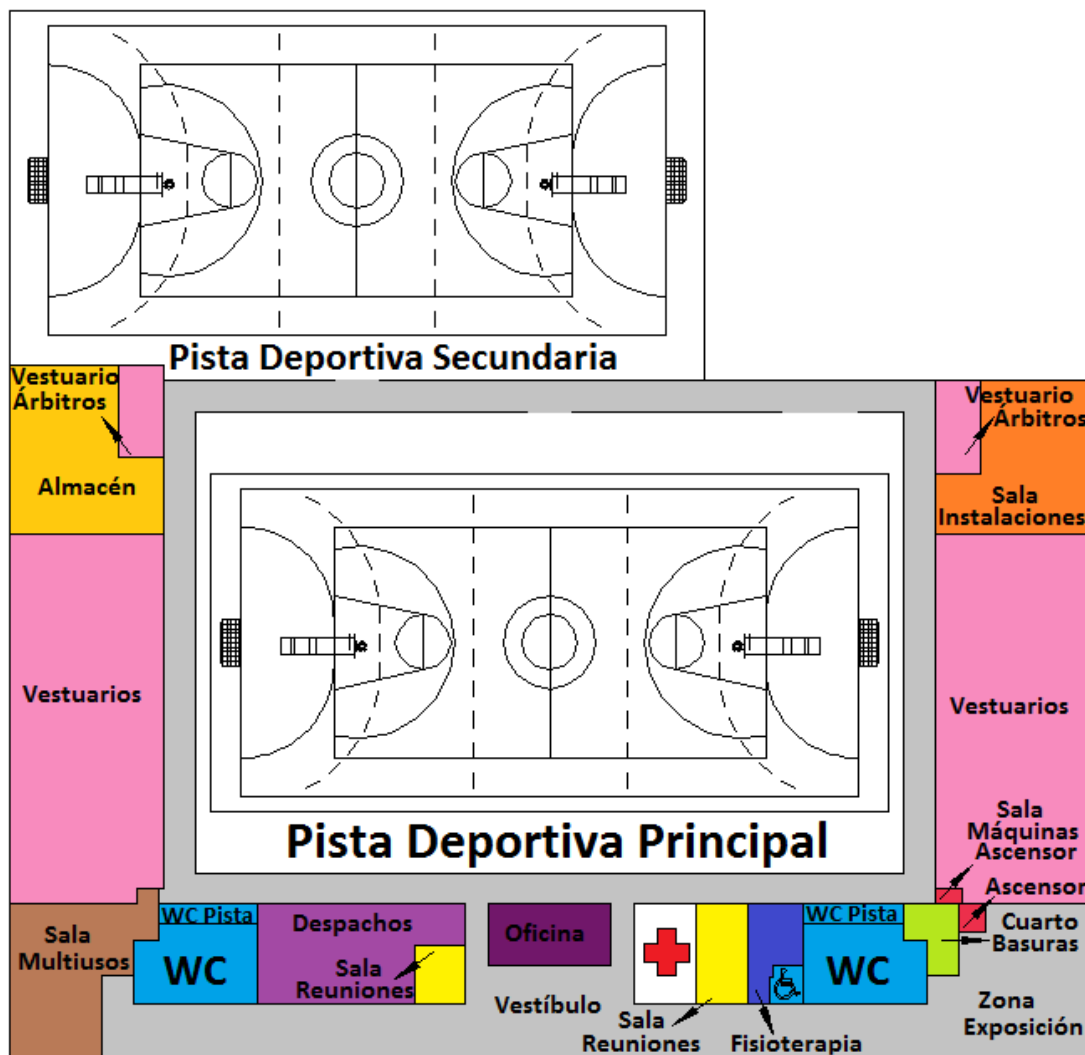


Imagen 5: Distribución planta baja.

Como podemos observar en la imagen 5 el acceso a las pistas deportivas es un pasillo en forma de anillo rectangular de 2 metros de ancho. Dicho anillo conecta las dos pistas deportivas y da acceso directo a los vestuarios de usuarios y árbitros, a los aseos de pista, a la sala multiusos, a la enfermería, al cuarto de basuras, a la sala de máquinas del ascensor, a la sala de instalaciones y al almacén.

La pista deportiva principal está diseñada tanto para su aprovechamiento longitudinal como transversal mientras que la pista secundaria solo está pensada para el uso en sentido longitudinal. La pista principal tiene unas dimensiones de 46x30 metros y permite la práctica de Balonmano, Fútbol-Sala, Hockey Sala, Baloncesto, Minibasket, Badminton, Tenis y Voleibol en sentido longitudinal mientras que en sentido transversal permite la práctica de Badminton, Voleibol, Baloncesto reducido y Minibasket; también cuenta con acceso directo al almacén y al exterior. La pista secundaria tiene unas dimensiones de 45x24 también cuenta con acceso directo al almacén y al exterior y permite la práctica en sentido longitudinal de Balonmano, Fútbol-Sala, Baloncesto, Minibasket, Badminton, Tenis y Voleibol.

TIPO	Anchura del Campo de Juego	Longitud del Campo de Juego	Anchura de las Bandas exteriores	Longitud de las Bandas exteriores	Anchura Totales	Longitud Totales	Superficie (m ²)	Altura(m)
Badminton	6,10	13,40	1,25	1,55	8,60	16,50	141,90	7,50/9,00 (1)
Baloncesto	15,10	28,10	2	2	19,10	32,10	613,11	7,00
Balonmano	20	40	1	2	22	44	968	7,00
Fútbol Sala	20	40	1	2	22	44	968	7,00
Hockey Sala	22	44	-	-	22	44	968	7,00
Hockey Patines	20	40	-	-	20	40	800	5,50
Hockey Patines(3)	30	60	-	-	30	60	1800	5,50
Patinaje artístico	20	40	1	1	22	44	968	5,50
Tenis	10,97	23,77	3,05	5,50	17,07	34,77	593,52	7,00
Tenis (1)	10,97	23,77	3,66	6,40	18,29	36,57	668,87	9,00
Tenis (2)	10,97	23,77	4,57	8,23	20,11	40,23	809,03	9,00
Voleibol	9	18	3	3	15	24	360	7,00/12,50(4)
Boxeo	6,10	6,10	0,50	0,50	7,10	7,10	50,41	4,00
Judo	10	10	2,50	2,50	15	15	225	4,00
Karate	8	8	1	1	10	10	100	4,00
Taekwondo	8	8	2	2	12	12	144	4,00
Lucha	9	9	3	3	12	12	144	4,00
Esgrima	2	18	1- 3	2	6	22	132	4,00
Gimnasia Femenina	18	30	-	-	18	30	540	8,00
Gimnasia Masculina	18	30	-	-	18	30	540	8,00
Gimnasia Rítmica	12	12	1	1	14	14	196	9,00
Tenis de mesa	1,525	2,74	-	-	7	14	98	5,00
Halterofilia	4	4	1	1	6	6	36	4,00

Tabla 4: Dimensiones de espacios útiles al deporte (fuente: Ministerio Educación, Cultura y Deporte).

En la primera planta disponemos de:

- Bar\Cafetería de 36 m² con vistas directas a la pista principal.
- 3 aseos en el bar: uno para minusválidos de 5,2 m² y uno de 15 m² para hombres y mujeres.
- Dos salas multiusos de 60 m² y 83.2 m².
- Una sala donde impartir cursos de formación de 98 m² junto con una sala para prácticas de 32.4 m².
- Sala de video de 23.6 m².
- Sala de prensa de 24 m².
- Graderío pista principal con un aforo de 756 personas.
- Graderío pista principal para minusválidos con 4 plazas de 2 m² con aseo incluido de 5,25 m².
- Graderío pista secundaria con un aforo de 213 personas.
- Aseos pista secundaria para hombres y mujeres, de 14 m² adaptados ambos para personas minusválidas.

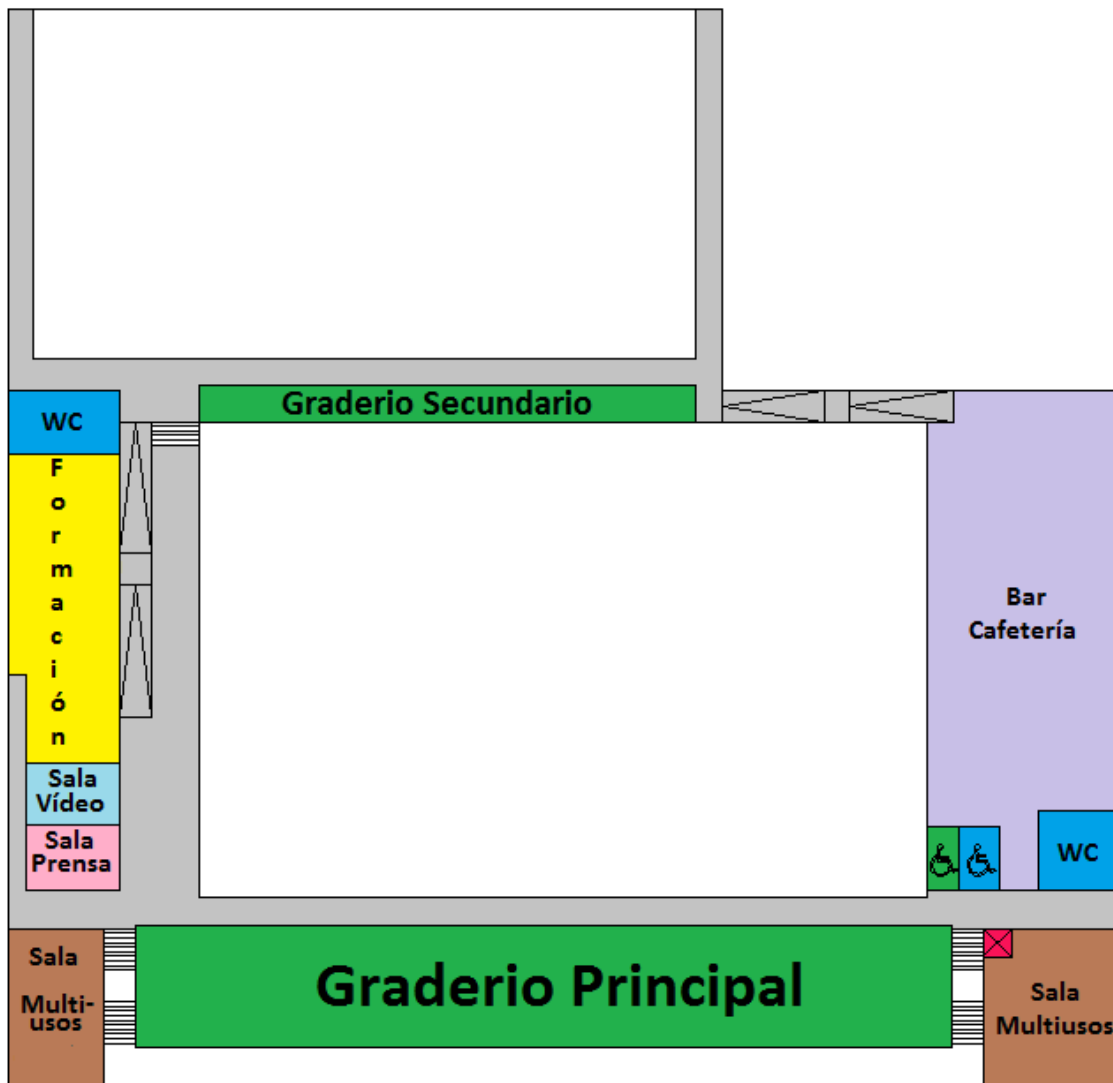


Imagen 6: Distribución primera planta.

La primera planta está pensada para que una persona minusválida tenga acceso a todos los puntos de la misma. Se accede mediante dos escaleras de iguales dimensiones (Ancho 2 m, contra huella de 15 cm y huella de 29 cm, con 9 peldaños en el primer tramos un rellano de 2 m y 10 peldaños en el segundo tramo), o bien mediante ascensor con unas dimensiones de cabina de 1.2 metros de ancho por 1.4 de profundidad, destinado para personas minusválidas. En la primera planta del edificio tenemos dos alturas diferentes, la circulación horizontal de pabellón principal está situada a 3 metros de altura mientras que la circulación horizontal del pabellón secundario está situada a 4 metros de altura. A la pista secundaria se accede bien desde la pista principal o bien desde el bar. Desde la pista principal disponemos de una circulación horizontal de 5 metros de ancho que lleva directa a la pista secundaria donde disponemos de un acceso en forma de rampa con una pendiente del 6% y de ancho 2 metros pensado para personas minusválidas o bien de una escalera de dimensiones (Ancho 3 m, contra huella de 17 cm, la última de 15 cm y huella de 29 cm, con un tramo de 5 peldaños). La pista secundaria está conectada directamente con el bar mediante una rampa de pendiente 8% y ancho 2 metros.

A continuación se muestra una tabla con los parámetros más relevantes que marca la norma para el diseño de graderíos, en nuestro caso se ha optado por tener un fondo de fila de 0.9 metros quedando 0.5 metros de paso en cuenta de los 0.45 metros marcados por la norma.

Graderío	Filas: Fondo 0.85 m (0.40 asiento + 0.45 paso) Ancho 0.50 m, Altura asiento 0.42 m Pasos centrales o intermedios: Ancho mínimo 1.20 m N° asientos entre pasos: 18 (9m) N° filas entre pasos: 12 Circulaciones horizontales(pasillos graderío): ancho mínimo 1.80 m Salidas graderío: Recorrido de evacuación ≤ 50 m
-----------------	--

Tabla 5: Parámetros diseño graderío (fuente: Ministerio Educación, Cultura y Deporte).

En la segunda planta disponemos de:

- Sedes administrativas para los clubes deportivos: Ocho de 20 m² y doce de 23.3 m².
- 4 aseos de 17.5 m²: dos de hombres y dos de mujeres.

La segunda planta del pabellón principal esta únicamente destinada a albergar las sedes de los distintos clubes deportivos. Se accede directamente desde el graderío, donde la circulación horizontal a la que se llega está a una altura de 7.2 metros para después bajar a una altura de 6.5 metros donde se encuentra la circulación horizontal de la sedes mediante una escalera de dimensiones (Ancho 2.5 y 5 metros, contra huella de 17.5 cm y huella de 29 cm, con un tramo de 5 peldaños).

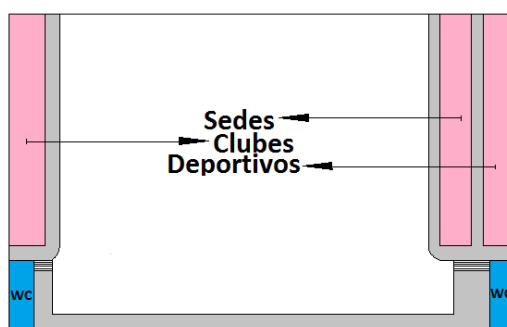


Imagen 7: Distribución segunda planta.

1.6 DESCRIPCIÓN DE LA SOLUCIÓN ADOPTADA

El edificio propuesto (Imagen 8) está ubicado en Puçol (Valencia), en el polígono industrial “Sector la Murta”. Está compuesto por dos naves industriales a un agua de estructura metálica de acero y que son adyacentes. Las naves tienen unas dimensiones de 44 metros de luz por 70 metros de profundidad y 13.5 metros de altura y 24 metros de luz por 45 metros de profundidad y 10 metros de altura con una crujía de 5 metros, abarcando una superficie total de 4160 m².

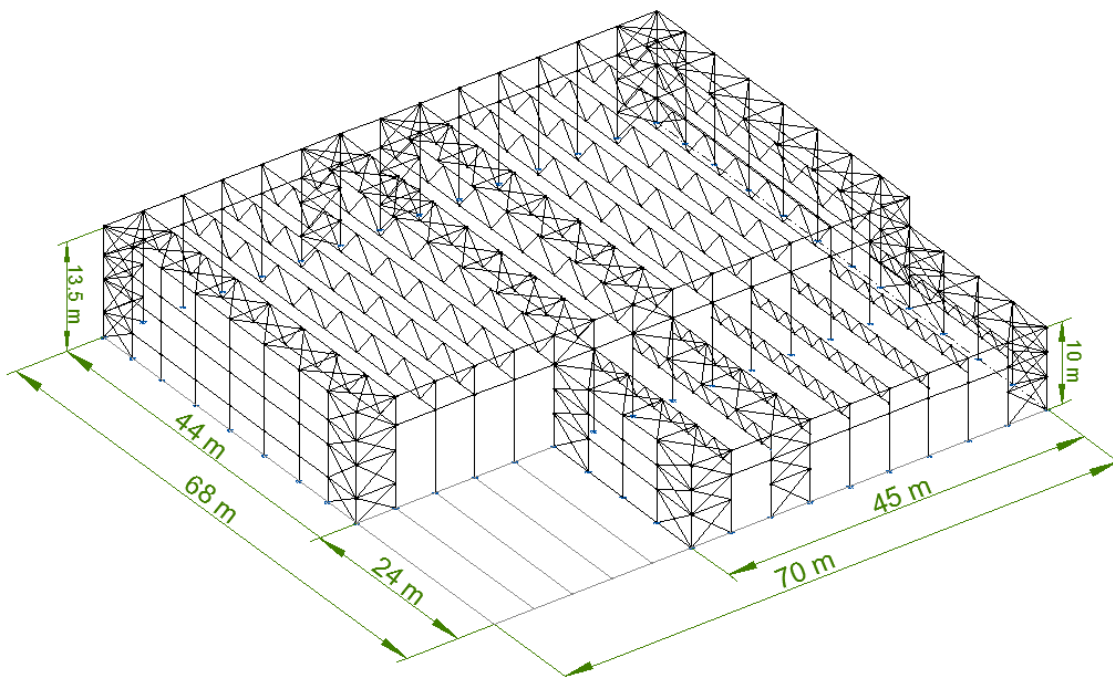


Imagen 8: Vista del edificio con cotas.

Los cerramientos están compuestos por muro armado de bloque de hormigón de dimensiones (cm) 40x40x20, panel tipo sándwich para el remate de las fachadas y para cubierta, distintos tipos de puertas (entrada edificio, salidas emergencia, de garaje), distintos tipos de ventanas y cristaleras y remates de acero para la cubierta.

1.6.1 ACTUACIONES PREVIAS

Primero se procederá a la limpieza y desbroce de la parcela con los medios mecánicos adecuados. A continuación se procederá a la nivelación y compactación del terreno con medios mecánicos para posteriormente excavar las zanjas para la cimentación con la maquinaria adecuada.

Por último todos los residuos procedentes de la limpieza y desbroce así como de las excavaciones serán transportados con camiones al vertedero específico más próximo.

1.6.2 CIMENTACIÓN Y SOLERA

Para la cimentación se ha optado por una configuración de zapatas aisladas reforzadas con vigas de atado. Primero se ha de verter una capa de 10 cm de espesor de hormigón de limpieza HL-150/B/20 sobre la superficie de las zanjas excavadas, su función es crear una superficie más homogénea, nivelada y rígida que la superficie que resulta de la excavación. A continuación se procede a la colocación del armado de los elementos de cimentación y de los pernos de las placas de anclaje, que van embebidos en el hormigón con acero B500S y finalmente se vierte el hormigón HA-25/B/20/IIa-Qa para completar la cimentación.

A continuación se muestran los distintos elementos que conforman la cimentación del edificio junto con sus dimensiones. Hay cuatro tipos diferentes de zapatas, las que se corresponden con los pórticos de las fachadas frontales y las de los pilares que comparten las dos naves son cuadradas mientras que las restantes que se corresponden con las fachadas laterales son excéntricas.

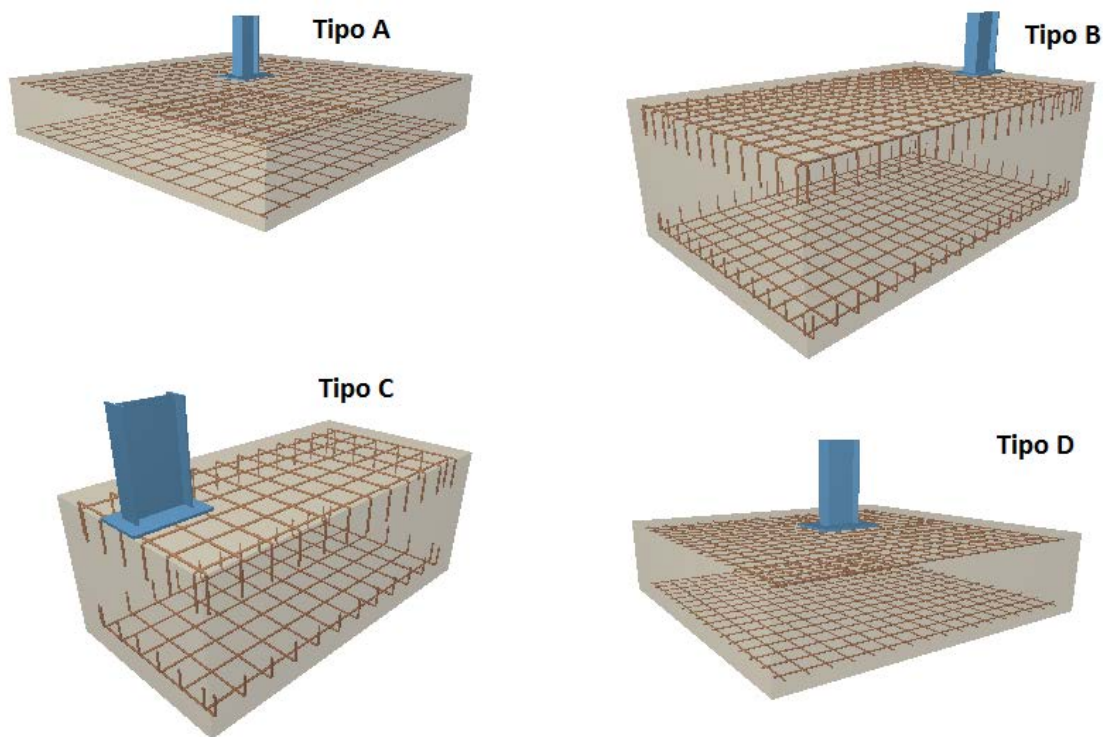


Imagen 9: Tipología de zapatas (fuente: Cype 3D).

Tipo	Ancho X (cm)	Ancho Y (cm)	Canto (cm)
A	431	431	75
B	283	440	150
C	170	320	125
D	298	298	70

Tabla 6: Dimensiones Zapatas Cimentación.

Para el arriostre de las zapatas de cimentación se dispone de vigas de atado (imagen 10) con unas dimensiones 40x40 cm.

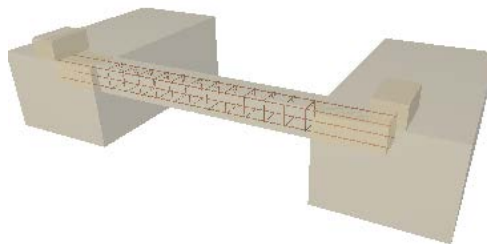


Imagen 10: Viga de atado (fuente: Cype 3D).

La solera de edificio está compuesta por una losa maciza de 20 cm de espesor de hormigón HA-25/B/20/IIa-Qa, encima de una subbase de 20 cm de espesor aproximadamente de áridos seleccionados, con mallazo de # ϕ 5@20cm B500T situado a 2.5cm de la superficie. La capa de áridos está formada por zahorra natural caliza compactada, dotando a la solera de una base sólida que repartirá mejor los esfuerzos.

A la hora de verter el hormigón de la solera se procederá a hormigonar por pastillas para después incorporar juntas de dilatación mediante un elastómero que será el encargado de absorber los esfuerzos de dilatación y contracción que puedan aparecer en la solera evitando así que aparezcan grietas y fisuras.

1.6.3 CERRAMIENTOS

Primero cabe aclarar que ahora al hablar de los cerramientos las fachadas frontales del edificio se corresponden con las fachadas laterales de las naves mientras que las fachadas laterales del edificio se corresponden con las fachadas frontales de las naves. Una vez está hecha esta aclaración procedemos a explicar los distintos tipos de cerramientos propuestos que son:

- Muro de carga armado.
- Panel aislante tipo sándwich.
- Ventanas, Cristaleras y puertas.
- Remates de acero para cubierta.

El muro de carga armado está formado por bloques de hormigón de dimensiones 40x40x20 cm con una cara vista y acabado en color blanco. El panel tipo sándwich tiene un espesor de 40mm y está formado por dos chapas de acero galvanizado de 0.5 mm de espesor con el alma aislante de poliuretano de densidad media 40 kg/m³, se fijaran directamente a las correas mediante tornillos autorroscantes. Los paneles se sellarán entre sí para garantizar la estanqueidad.

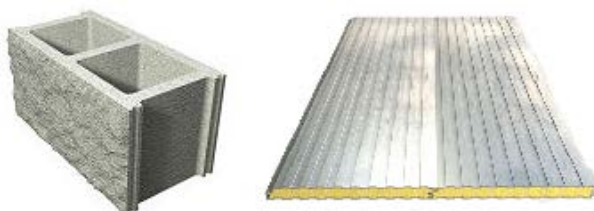


Imagen 11: Izquierda, bloque de hormigón con cara vista. Derecha, panel tipo sándwich.

(fuente: generador de precios Cype).

Las ventanas y la puerta de entrada al edificio son todas de aluminio con un acabado anodizado en color negro de la empresa “CORTIZO”. A continuación se enumeran los distintos tipos y dimensiones:

- Sedes clubes: Ventana fija de dimensiones 75x50 cm.
- Vestuario: Ventana abisagrada abatible hacia el interior de dimensiones 90x50 cm.
- Sala multiusos: Ventana abisagrada abatible hacia el interior de dimensiones 75x50 cm.
- Almacén: Ventana fija de dimensiones 55x50 cm.
- Puerta entrada: Dos puertas de dos hojas de dimensiones 180x200 cm que abren hacia el exterior con cristalera en los extremos y entre las dos puertas.

Para las salidas de emergencias disponemos de puertas homologadas resistentes al fuego de dos hojas de acero galvanizado de la empresa “ANDREU”. Todas ellas disponen de barra anti-pánico y mirilla de 200 mm de diámetro, con unas dimensiones de hoja de 1300x2100 mm excepto la salida del bar que tiene unas dimensiones de 1100x2100 mm.

Para el acceso directo al almacén y la sala de instalaciones se dispone de puertas de garaje basculante de dimensiones 250x250cm, mientras que para el acceso directo a las dos pistas deportivas desde el exterior se dispone de dos puertas abatible/pivotante de dos hojas con unas dimensiones de hoja de 300x200 cm.

Las cristaleras de la fachada frontal y de la pista secundaria son de doble acristalamiento templado de espesores 8 mm exterior y 5 mm interior cámara de aire 20 mm. Las dimensiones de las cristaleras de la fachada frontal son 480x250 cm y las de la pista secundaria son de 480x100 cm. Para el bar se ha dispuesto de un cerramiento de doble acristalamiento control glass acústico y solar de dimensiones 80x90cm con un espesor de 6 mm exterior y dos lunas de 4 mm para el interior, con una cámara de aire de 14 mm .

En la siguiente imagen se muestra los remates de acero dispuestos en la cubierta.



Imagen 12: Izquierda (borde perimetral). Centro (canalón). Derecha (cumbre).

(fuente: generador de precios de Cype).

1.6.4 ESTRUCTURA

La estructura se ha resuelto con dos naves adyacentes de estructura metálica de acero cuyas dimensiones son:

- Luz 44 metros, profundidad 70 metros, altura cabeza pilar 13.5 metros.
- Luz 24 metros, profundidad 45 metros, altura cabeza de pilar 10 metros.

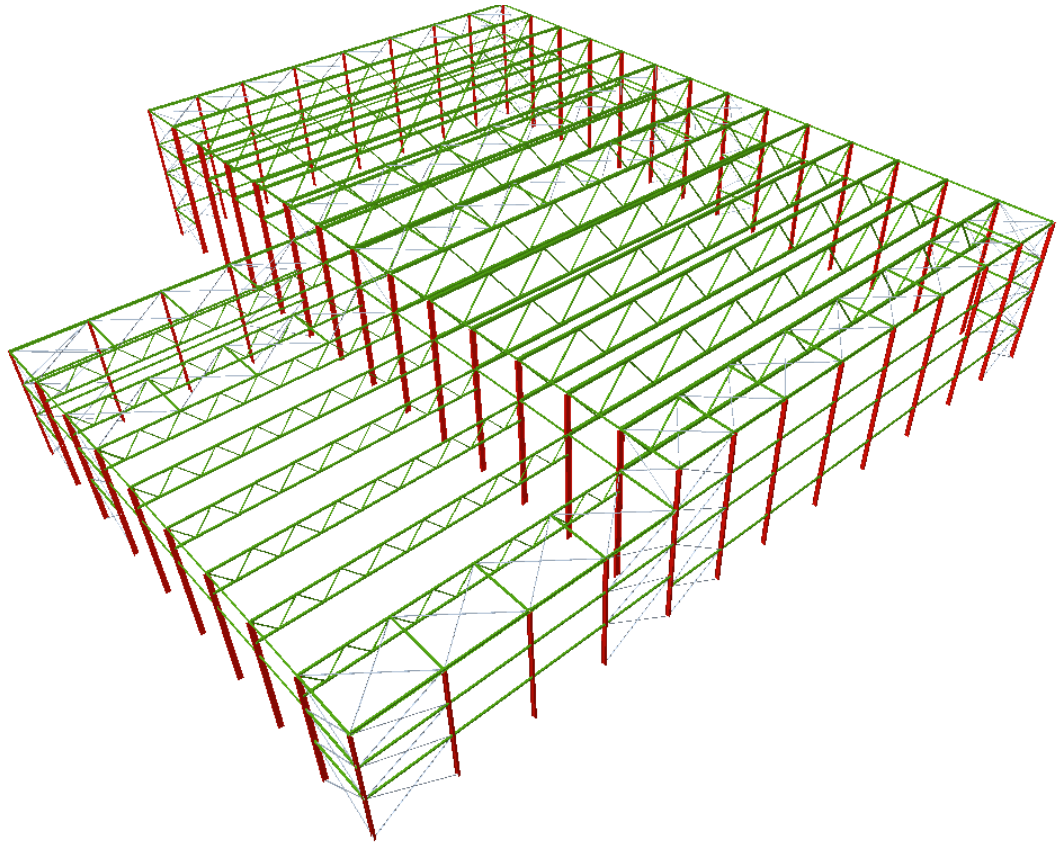


Imagen 13: Vista 3D de la estructura (fuente: Cype 3D).

Las dos naves tienen una tipología a un agua con una distancia entre pórticos de 5 metros, sus pórticos interiores se han resuelto con cerchas tipo Warren y perfiles tubulares de la serie SHS con espesores de 4 mm para poder ser soldados.

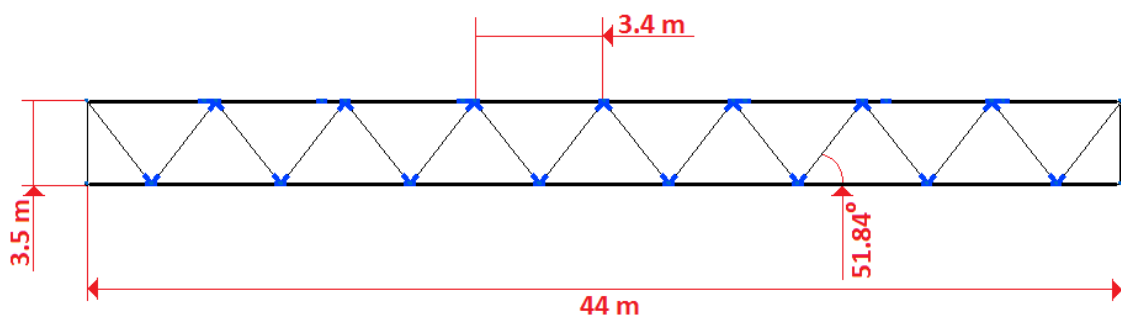


Imagen 14: Cercha tipo Warren 1 (pórtico de luz 44 m).

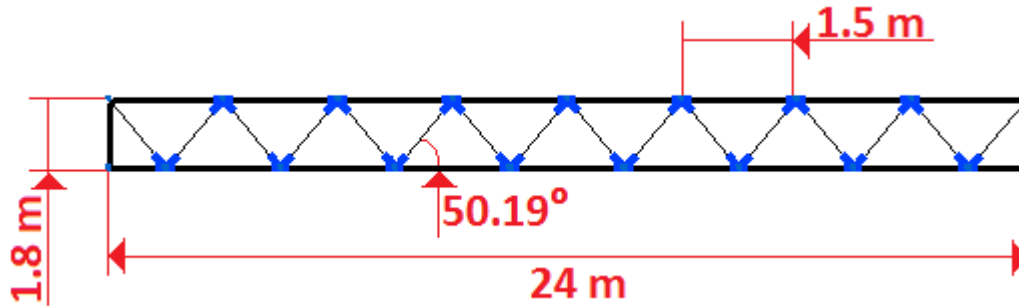


Imagen 15: Cercha tipo Warren 2 (pódico de luz 24 m).

A continuación se indica la tipología de perfiles utilizados para los pilares de la nave junto con las placas de anclaje asociadas a cada pilar:

- Perfil IPE 330 con placa anclaje Tipo 1: para los pilares de los pórticos de fachada frontales correspondientes con las alineaciones A (desde alineación 5 a 13), F (desde alineación 1 a 4) y O (desde alineación 5 a 13).
- Perfil IPE 450 con placa de anclaje Tipo 2: para los pilares de las fachadas laterales correspondientes con las alineaciones 5 (desde alineación B a N) y 13 (desde alineación B a N).
- Perfil IPE 360 con placa de anclaje Tipo 3: para los pilares de la fachada lateral correspondiente con la alineación 1 (desde alineación G a N).

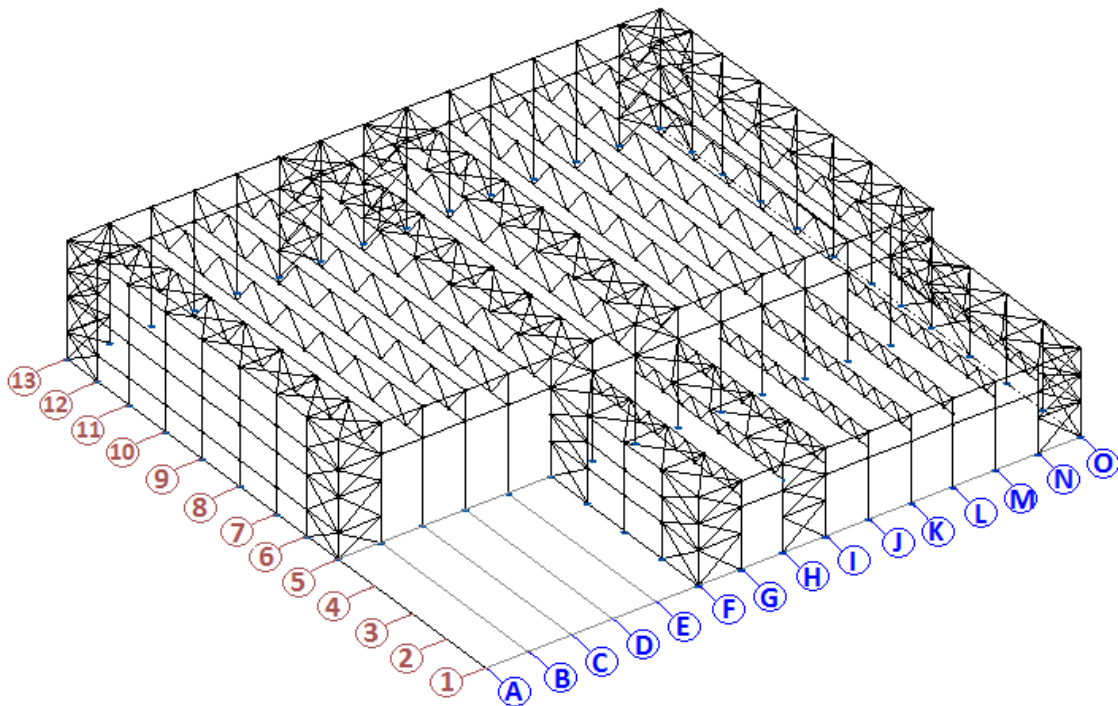


Imagen 16: Vista 3D de la estructura con alineaciones.

Para las jacenas de los pórticos de las fachadas frontales correspondientes con las alineaciones A, F y O se ha utilizado un perfil IPE 240.

Las placas de anclaje son las encargadas de conectar la estructura con la cimentación, transmitiendo hacia la esta ultima los esfuerzos que la estructura recibe. En la siguiente imagen se muestra los tres tipos de placas de anclaje propuestas junto con sus dimensiones.

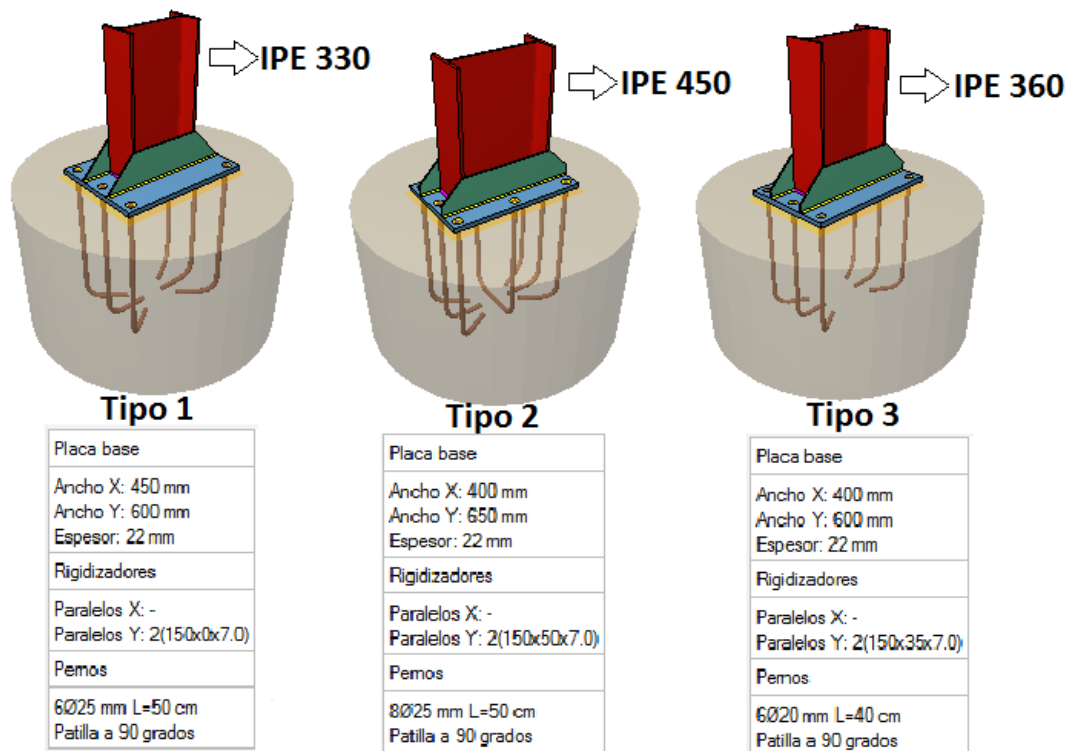


Imagen 17: Tipología y dimensiones de las placas de anclaje.

Los arriostres de las fachadas frontales y laterales se han resuelto mediante la Cruz de San Andrés “CSA” con perfiles para las diagonales L 50x50x9 y SHS 130x3.0 para los travesaños. Para el sistema contraviento en cubierta se ha dispuesto una viga tipo Pratt, con la finalidad de que el arriostre sea efectivo en los dos sentidos se ha optado por doblar las diagonales para que estas trabajen siempre a tracción y los montantes siempre a compresión. Los perfiles dispuestos son L 50x50x9 para las diagonales y SHS 130x3.0 para los montantes.

Al tener las naves una profundidad mayor que 40 metros se han de tener en cuenta las deformaciones, vibraciones y tensiones que pueden aparecer en la estructura por efectos térmicos. Como solución se ha decidido colocar arriostres en los vanos 6 y 8 correspondiente con las alineaciones F, G y H, I respectivamente y disponer de una junta de dilatación térmica mediante un sistema de agujeros colisos.

Para la cubierta contamos con 17 correas tipo CF-200x2.0 con una separación de 1.74 metros. Al haber diseñado las dos naves a un agua nos encontramos con que la cubierta es plana así que le daremos una pendiente del 3 % para evacuación de aguas pluviales mediante la instalación de unos soportes (poteles) sobre los que asentaras las correas. Como los cerramientos del edificio son de muro armado de bloques de hormigón solos se dispondrán de correas en la parte superior

de las fachadas. Para las fachadas laterales y frontales contamos con 15 correas con un perfil IPE 140.

En la nave de mayor dimensión están colocadas a una altura de 9.5 metros con una separación de 1.3 metros (3 correas por cada fachada) mientras que en la nave de menor dimensión están colocadas a una altura de 8.2 metros con una separación de 0.75 metros (2 correas por fachada).

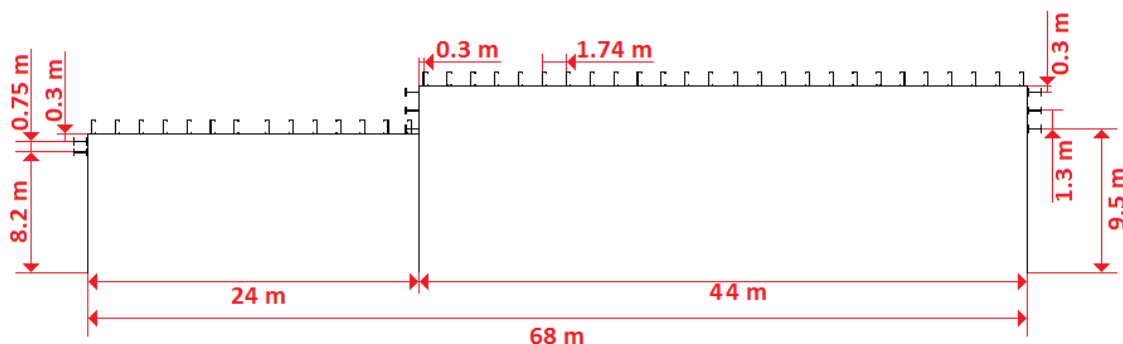


Imagen 18: Disposición de las correas.

1.6.5 MATERIALES

Desde el punto de vista estructural se han tenido en cuenta los siguientes materiales:

- Aceros de diferentes tipos utilizados para la fabricación de la estructura metálica.
- Hormigón para los elementos que componen la cimentación del edificio.

1.6.5.1 Aceros

Acero estructural laminado S275

Materiales utilizados							
Material		E	v	G	f _y	α _t	γ
Tipo	Designación	(kp/cm ²)		(kp/cm ²)	(kp/cm ²)	(m/m°C)	(t/m ³)
Acero laminado	S275	2140672.8	0.300	825688.1	2803.3	0.000012	7.850
<p><i>Notación:</i></p> <p><i>E: Módulo de elasticidad</i></p> <p><i>v: Módulo de Poisson</i></p> <p><i>G: Módulo de cortadura</i></p> <p><i>f_y: Límite elástico</i></p> <p><i>α_t: Coeficiente de dilatación</i></p> <p><i>γ: Peso específico</i></p>							

A continuación se muestra las características mecánicas para los diferentes tipos de perfiles dispuestos en la estructura cuyo material de fabricación es el acero estructural S275.

Características mecánicas									
Material		Ref.	Descripción	A (cm ²)	Avy (cm ²)	Avz (cm ²)	Iyy (cm ⁴)	Izz (cm ⁴)	It (cm ⁴)
Tipo	Designación								
Acero laminado	S275	1	IPE 240, (IPE)	39.10	17.64	12.30	3892.00	284.00	12.90
		2	IPE 450, (IPE)	98.80	41.61	35.60	33740.00	1676.00	66.90
		3	IPE 330, (IPE)	62.60	27.60	20.72	11770.00	788.00	28.20
		4	SHS 250x5.0, (SHS)	48.34	20.42	20.42	4800.98	4800.98	7443.21
		5	SHS 140x4.0, (SHS)	21.34	9.07	9.07	650.67	650.67	1023.18
		6	SHS 70x4.0, (SHS)	10.14	4.40	4.40	71.78	71.78	118.34
		7	SHS 110x4.0, (SHS)	16.54	7.07	7.07	305.28	305.28	486.28
		8	IPE 360, (IPE)	72.70	32.38	24.09	16270.00	1043.00	37.30
		9	SHS 130x3.0, (SHS)	15.00	6.35	6.35	399.87	399.87	623.10
		10	L 50 x 50 x 9, (L)	8.24	3.69	3.69	17.86	17.86	2.21
		11	IPE 140, (IPE)	16.40	7.56	5.34	541.00	44.90	2.45

Notación:
 Ref.: Referencia
 A: Área de la sección transversal
 Avy: Área de cortante de la sección según el eje local 'Y'
 Avz: Área de cortante de la sección según el eje local 'Z'
 Iyy: Inercia de la sección alrededor del eje local 'Y'
 Izz: Inercia de la sección alrededor del eje local 'Z'
 It: Inercia a torsión
 Las características mecánicas de las piezas corresponden a la sección en el punto medio de las mismas.

Acero estructural conformado S235

Materiales utilizados							
Material		E	ν	G	f_y	$\alpha_{\cdot t}$	γ
Tipo	Designación	(Mpa)		(Gpa)	(MPa)	(m/m°C)	(KN/m ³)
Acero conformado	S235	21000.00	0.300	81000.00	235	0.000012	77.01

Notación:
 E: Módulo de elasticidad
 ν : Módulo de Poisson
 G: Módulo de cortadura
 f_y : Límite elástico
 $\alpha_{\cdot t}$: Coeficiente de dilatación
 γ : Peso específico

Se trata de un acero conformado en frío que se ha utilizado para un total de 41 correas de cubierta con un perfil CF-200x2.0.

Acero B500 S

Este acero se ha utilizado para los pernos de anclaje y para el armado de las zapatas y vigas de atado de la cimentación. Presenta las siguientes características mecánicas:

- Límite elástico f_y (N/mm²) ≥ 500
- Carga unitaria de rotura f_s (N/mm²) ≥ 550
- Alargamiento de rotura A5(%) ≥ 12
- Relación f_s/f_y 1,05

Nomenclatura:

- B -> Acero para hormigón armado
- 500 -> Límite elástico f_y (N/mm²)
- S -> Acero soldable

1.6.5.2 Hormigones

Hormigón de limpieza HL-150/B/20

Este Hormigón se vierte sobre la superficie excavada para la cimentación con una capa de espesor mínimo de 10 cm. Su función es la de crear una superficie más nivelada y rígida donde asienten los elementos de la cimentación.

Los hormigones no estructurales como es este caso, no tienen que cumplir un valor mínimo de resistencia ni deben identificarse con el formato de tipificación del hormigón estructural. En la identificación de este tipo de hormigón se hace referencia expresa a la dosificación mínima de cemento, que en este caso será de 150 kg/m³.

Hormigón estructural HA-25/B/20/IIa-Qa

Este hormigón se ha utilizado para la realización de las zapatas y vigas de atada que conforman la cimentación del edificio y para la solera. En la siguiente tabla se muestra el significado de su nomenclatura.

Uso Estructural	f_{ck} (N/mm ²)	Consistencia	Tamaño max aridos	Designación del ambiente
HA	25	B	20	IIa

Tabla 7: Características Hormigón

1.7 PRESUPUESTO

A continuación se muestra un resumen del presupuesto de ejecución material junto con el porcentaje que representa cada partida y un resumen del presupuesto total. Para más detalle consultar el documento referente al presupuesto donde se hace una descomposición del mismo.

ANALISIS PORCENTUAL DE CAPITULOS

Código	Designación	Importe total	% PEM
A	Acondicionamiento del terreno	136.471,28	13,74
AD	Movimiento de tierras en edificación	47.444,47	4,78
ADL	Desbroce y limpieza	13.193,36	1,33
ADE	Excavaciones	12.327,91	1,24
ADR	Rellenos	21.923,20	2,21
AN	Nivelación	89.026,81	8,96
GT	gestion de residuos	11.357,75	1,14
C	Cimentaciones	62.178,40	6,26
CR	Regularización	4.315,19	0,43
CS	Superficiales	54.000,79	5,43
CA	Arriostramientos	3.862,42	0,39
E	Estructuras	374.874,89	37,73
EA	Acero	374.874,89	37,73
L	Carpintería, vidrios y protecciones solares	123.234,41	12,40
F	Fachadas y particiones	156.094,92	15,71
Q	Cubiertas	129.372,65	13,02
T o t a l		993.584,30	

Seguidamente se muestran los siguientes índices:

- Índice coste de la estructura. Este índice muestra el precio de coste de la estructura (cimentación más estructura) respecto de la superficie del edificio.
- Índice coste de construcción. Este índice muestra el precio de coste de la estructura más los cerramientos respecto la superficie del edificio.

Índice coste estructura	105,0609 €/m ²
Índice coste construcción	173,6829 €/m ²

Tabla 8: Índices coste estructura y construcción

RESUMEN DE PRESUPUESTO

CAPITULO	IMPORTE (€)
1 Acondicionamiento del terreno	
1.1 Movimiento de tierras en edificación	
1.1.1 Desbroce y limpieza .	13.193,36
1.1.2 Excavaciones .	12.327,91
1.1.3 Rellenos .	21.923,20
Total 1.1 Movimiento de tierras en edificación	47.444,47
1.2 Nivelación .	89.026,81
Total 1 Acondicionamiento del terreno	136.471,28
2 gestion de residuos .	11.357,75
3 Cimentaciones	
3.1 Regularización .	4.315,19
3.2 Superficiales .	54.000,79
3.3 Arriostramientos .	3.862,42
Total 3 Cimentaciones	62.178,40
4 Estructuras	
4.1 Acero .	374.874,89
Total 4 Estructuras	374.874,89
5 Carpintería, vidrios y protecciones solares .	123.234,41
6 Fachadas y particiones .	156.094,92
7 Cubiertas .	129.372,65
Presupuesto de ejecución material (PEM)	993.584,30
15% de gastos generales	149.037,65
6% de beneficio industrial	59.615,06
Presupuesto de ejecución por contrata (PEC = PEM + GG + BI)	1.202.237,01
21% IVA	252.469,77
Presupuesto de ejecución por contrata con IVA (PEC = PEM + GG + BI + IVA)	1.454.706,78

Asciende el presupuesto de ejecución por contrata con IVA a la expresada cantidad de **UN MILLÓN CUATROCIENTOS CINCUENTA Y CUATRO MIL SETECIENTOS SEIS EUROS CON SETENTA Y OCHO CÉNTIMOS.**

2 ANEXO DE CÁLCULO

2.1 NORMATIVA DE CÁLCULO

Para el cálculo del presente trabajo final de grado se ha seguido la normativa actual española, en concreto el Código Técnico de la Edificación Documento Básico de Seguridad Estructural (CTE DB SE), aprobado por el real decreto 314/2006 el 17 de marzo de 2006 y la instrucción de Hormigón estructural (EHE-08) aprobada por el Real Decreto 1247/2008 el 18 de julio de 2008.

Dentro del CTE BD SE, se ha aplicado al cálculo los siguientes documentos:

- Acciones en la edificación (CTE BD SE-AE): se ha aplicado para el cálculo de las distintas acciones que afectan al edificio para verificar el cumplimiento de y la aptitud al servicio.
- Aceros (CTE BD SE-A): se ha aplicado para verificar que los perfiles metálicos de aceros dispuestos en el edificio cumplen con la comprobación de seguridad estructural.

2.2 MATERIALES

Para la realización de la estructura metálica se han empleado los aceros S275 y S235 cuyas características se recogen en el Código Técnico de la edificación dentro del documento base Aceros.

Tipo acero	Acero	Lim. elástico kp/cm ²	Módulo de elasticidad kp/cm ²
Acero conformado	S235	2396	2140673
Acero laminado	S275	2803	2140673

Tabla 9: Características aceros

La instrucción Española de Hormigón estructural (EHE-08) es la que afecta al hormigón HA-25/B/20/IIa-Qa dispuesto en la cimentación y solera junto con las características de los armados que en nuestro caso están formados por acero B 500S.

2.3 ACCIONES

Siguiendo la Normativa Actual CTE en su documento básico SE-AE, las acciones que se deben tener en cuenta al calcular una estructura de cualquier tipo son las siguientes.

2.3.1 Permanentes

2.3.1.1 Peso propio

Las acciones permanentes consideradas son el peso propio de los elementos que forman la estructura y de los cerramientos. Para los cerramientos se considera un peso propia de 0.15 KN/m², las correas tienen un peso propio de 0.03 KN/m², mientras que para el resto de los elementos estructurales se considera el peso propio obtenido a partir de la densidad del material y la sección transversal del perfil del que están compuesto.

2.3.2 Variables

2.3.2.1 Viento

El emplazamiento seleccionado, localidad de Puçol (Valencia), se encuentra en la zona eólica A con un grado de aspereza IV correspondiente con zona urbana, industrial o forestal.



Imagen 19: Mapa zonas eólicas

Los casos de viento que se han considerado son los siguientes:

- 1 – V (0°) H1: Viento a 0°, presión exterior tipo 1 sin acción en el interior.
- 2 – V (0°) H2: Viento a 0°, presión exterior tipo 2 sin acción en el interior.
- 3 – V (90°) H1: Viento a 90°, presión exterior tipo 1 sin acción en el interior.
- 4 – V (90°) H2: Viento a 90°, presión exterior tipo 2 sin acción en el interior.
- 5 – V (180°) H1: Viento a 180°, presión exterior tipo 1 sin acción en el interior.
- 6 – V (180°) H2: Viento a 180°, presión exterior tipo 2 sin acción en el interior.
- 7 – V (270°) H1: Viento a 270°, presión exterior tipo 1 sin acción en el interior.
- 8 – V (270°) H2: Viento a 270°, presión exterior tipo 2 sin acción en el interior.

En la siguiente imagen se muestran la orientación los distintos casos de viento que se producen sobre la estructura.

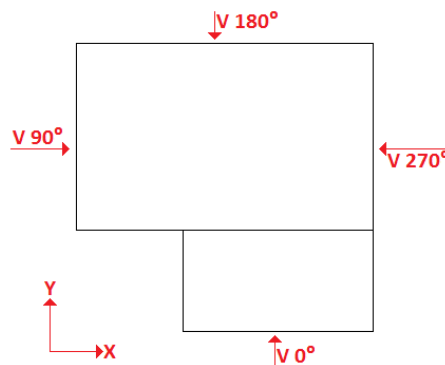


imagen 20: Orientación casos de viento respecto edificio.

2.3.2.2 Nieve

El emplazamiento seleccionado, localidad de Puçol (Valencia), está situado en la zona climática de invierno 5 y se corresponde con una altura topográfica de 48 metros.



Imagen 21: Mapa zona invierno

Para el edificio propuesto que tiene una cubierta a un agua y con una exposición al viento normal, se han aplicado las siguientes hipótesis de nieve:

- 1 – N (EI): Nieve (estado inicial).
- 2 – N (R): Nieve (redistribución).

2.3.2.3 Sobrecargas de uso

La sobrecarga de uso es toda acción debida al peso de todo lo que puede gravitar sobre el edificio por razón de uso. En este caso la sobrecarga de uso considerada se corresponde con la sobrecarga de mantenimiento en cubierta categoría G1 que no se considera concomitante con el resto de acciones variables.

2.4 DESCRIPCIÓN DE SUBSISTEMAS ESTRUCTURALES

La estructura propuesta ocupa una superficie de 4160 m² y se compone por dos naves a un agua adyacentes de estructura metálica de acero. La primera tiene unas dimensiones de 44 metros de luz por 70 metros de profundidad y una altura de 13.5 metros, con una separación entre pórticos de 5 metros lo que da un total de 14 vanos. La segunda tiene unas dimensiones de 24 metros de luz por 45 metros de profundidad y 10 metros de altura, con una separación también de 5 metros lo que da un total de 9 vanos.

El conjunto de la estructura se puede dividir en los siguientes subsistemas estructurales:

- Cimentación.
- Pórticos interiores.
- Pórticos de fachada frontal.
- Sistema de arrioste de fachadas y viga perimetral.
- Sistema contraviento de cubierta.
- Correas.
- Uniones.

En los siguientes puntos se explican los diferentes subsistemas que conforman la estructura así como las comprobaciones de los elementos que los componen.

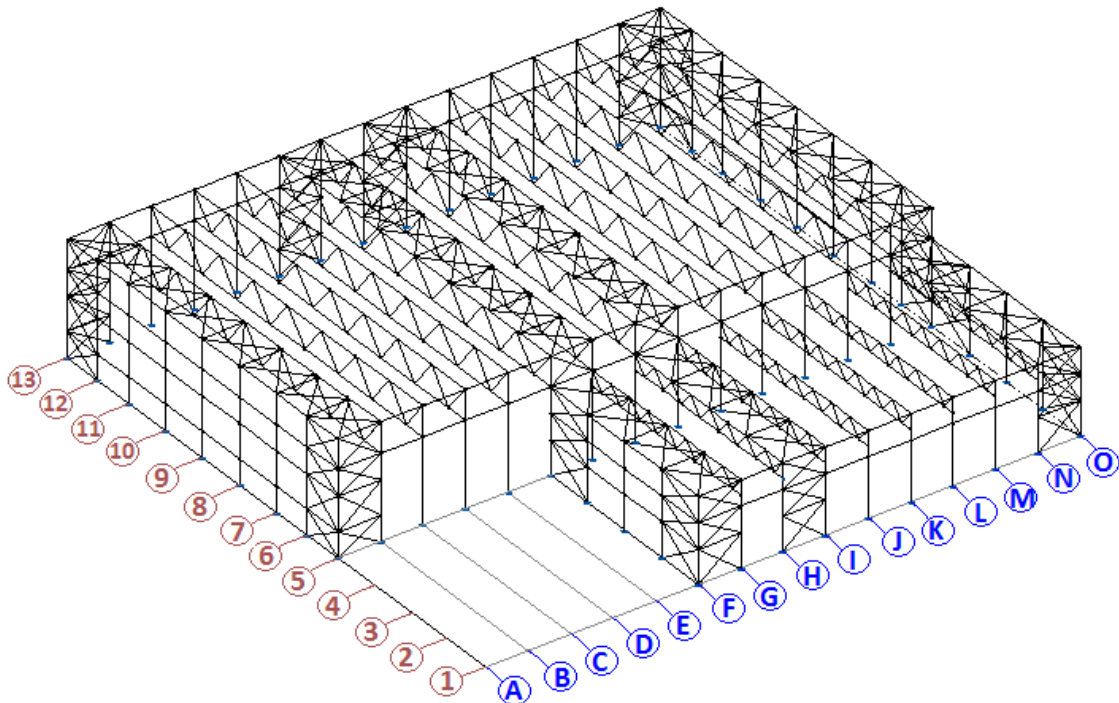


Imagen 22: Alineaciones estructura.

2.5 CIMENTACIÓN

Como ja se comentó en el punto 1.6.2 *Cimentación y Solera*, la solución propuesta para la cimentación es un conjunto de zapatas aisladas reforzadas con vigas de atado. El material utilizado para su fabricación es hormigón HA-25/B/20/IIa-Qa y acero B500S para los armados, disponiendo de una capa de 10 cm de espesor, de hormigón de limpieza HL-150/B/20 para la base.

Como podemos observar en la imagen 23 la cimentación está compuesta por cuatro tipos diferentes de zapatas y por las vigas de atado que actúan como arriostre para las zapatas. Para los pórticos de fachada frontal se disponen de zapatas cuadradas mientras que para los pórticos interiores son excéntricas excepto en los pilares que comparten ambas naves que son cuadradas.

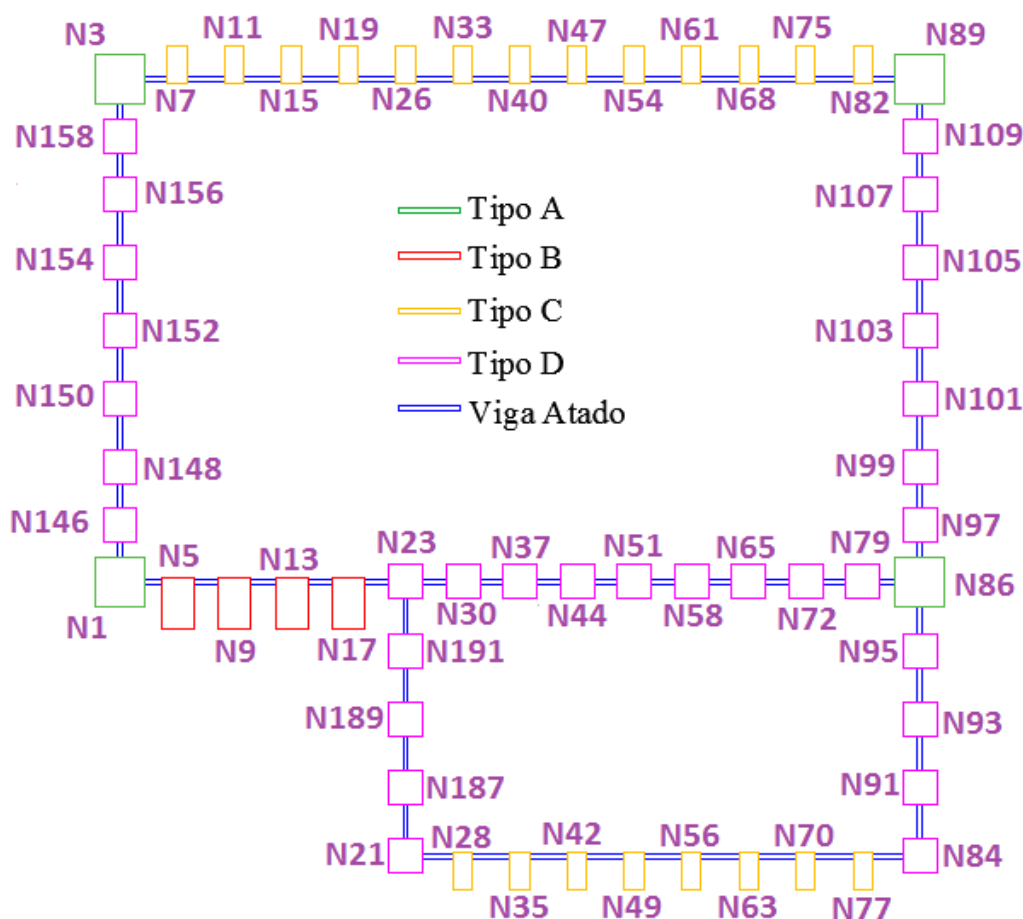


Imagen 23: Tipología cimentación.

A continuación se muestran unas tablas donde se describen los elementos que conforman la cimentación y posteriormente se muestran los listados de comprobación para una zapata de cada tipo, en concreto para la N3-Tipo A, N5-Tipo B, N7-Tipo C y N158-Tipo D y para una viga de atado, en concreto la N3-N7.

Tipo	Referencias	Geometría	Armado
A	N3, N89, N1 y N86	Zapata cuadrada Ancho: 431.0 cm Canto: 75.0 cm	Sup X: 15Ø16c/29 Sup Y: 15Ø16c/29 Inf X: 15Ø16c/29 Inf Y: 15Ø16c/29
D	N158, N156, N154, N152, N150, N148, N146, N97, N99, N101, N103, N105, N107, N109, N23, N30, N37, N44, N51, N58, N65, N72, N79, N191, N189, N187, N21, N84, N91, N93 y N95	Zapata cuadrada Ancho: 298.0 cm Canto: 70.0 cm	Sup X: 17Ø12c/17 Sup Y: 17Ø12c/17 Inf X: 17Ø12c/17 Inf Y: 17Ø12c/17
C	N7, N11, N15, N19, N26, N33, N40, N47, N54, N61, N68, N75, N82, N28, N35, N42, N49, N56, N63, N70 y N77	Zapata rectangular excéntrica Ancho inicial X: 85.0 cm Ancho inicial Y: 32.5 cm Ancho final X: 85.0 cm Ancho final Y: 287.5 cm Ancho zapata X: 170.0 cm Ancho zapata Y: 320.0 cm Canto: 125.0 cm	Sup X: 12Ø20c/27 Sup Y: 6Ø20c/27 Inf X: 12Ø20c/27 Inf Y: 6Ø20c/27
B	N5, N9, N13 y N17	Zapata rectangular excéntrica Ancho inicial X: 141.5 cm Ancho inicial Y: 407.5 cm Ancho final X: 141.5 cm Ancho final Y: 32.5 cm Ancho zapata X: 283.0 cm Ancho zapata Y: 440.0 cm Canto: 150.0 cm	Sup X: 19Ø20c/23 Sup Y: 12Ø20c/23 Inf X: 19Ø20c/23 Inf Y: 12Ø20c/23

Tabla 10: Características zapatas.

Referencias	Geometría	Armado
C [N3-N7], C [N7-N11], C [N11-N15], C [N15-N19], C [N19-N26], C [N26-N33], C [N33-N40], C [N40-N47], C [N47-N54], C [N54-N61], C [N61-N68], C [N68-N75], C [N75-N82], C [N82-N89], C [N1-N5], C [N5-N9], C [N9-N13], C [N13-N17], C [N17-N23], C [N23-N30], C [N30-N37], C [N37-N44], C [N44-N51], C [N51-N58], C [N58-N65], C [N65-N72], C [N72-N79], C [N79-N86], C [N3-N158], C [N158-N156], C [N148-N146], C [N146-N1], C [N89-N109], C [N109-N107], C [N99-N97], C [N97-N86], C [N84-N77], C [N77-N70], C [N70-N63], C [N63-N56], C [N56-N49], C [N49-N42], C [N42-N35], C [N35-N28] y C [N28-N21]	Ancho: 40.0 cm Canto: 40.0 cm	Superior: 2Ø12 Inferior: 2Ø12 Estribos: 1xØ8c/30
C [N156-N154], C [N154-N152], C [N152-N150], C [N150-N148], C [N107-N105], C [N105-N103], C [N103-N101], C [N101-N99], C [N86-N95], C [N95-N93], C [N93-N91], C [N91-N84], C [N21-N187], C [N187-N189], C [N189-N191] y C [N191-N23]	Ancho: 40.0 cm Canto: 40.0 cm	Superior: 2Ø12 Inferior: 2Ø12 Estribos: 1xØ8c/30

Tabla 11: Características vigas de atado.

Zapata tipo A: N3 Dimensiones: 431 x 431 x 75 Armados: Xi:Ø16c/29 Yi:Ø16c/29 Xs:Ø16c/29 Ys:Ø16c/29		
Comprobación	Valores	Estado
Tensiones sobre el terreno: <i>Criterio de CYPE Ingenieros</i> - Tensión media en situaciones persistentes: - Tensión máxima en situaciones persistentes sin viento: - Tensión máxima en situaciones persistentes con viento:	Máximo: 2.03874 kp/cm ² Calculado: 0.257 kp/cm ² Máximo: 2.548 kp/cm ² Calculado: 0.208 kp/cm ² Máximo: 2.548 kp/cm ² Calculado: 0.277 kp/cm ²	Cumple Cumple Cumple
Vuelco de la zapata: <i>Si el % de reserva de seguridad es mayor que cero, quiere decir que los coeficientes de seguridad al vuelco son mayores que los valores estrictos exigidos para todas las combinaciones de equilibrio.</i> - En dirección X: - En dirección Y:	Reserva seguridad: 1626.4 % Reserva seguridad: 858.5 %	Cumple Cumple
Flexión en la zapata: - En dirección X: - En dirección Y:	Momento: 9.62 t·m Momento: 8.13 t·m	Cumple Cumple
Cortante en la zapata: - En dirección X: - En dirección Y:	Cortante: 6.34 t Cortante: 5.46 t	Cumple Cumple
Compresión oblicua en la zapata: - Situaciones persistentes: <i>Criterio de CYPE Ingenieros</i>	Máximo: 509.68 t/m ² Calculado: 14.7 t/m ²	Cumple
Canto mínimo: <i>Artículo 58.8.1 de la norma EHE-08</i>	Mínimo: 25 cm Calculado: 75 cm	Cumple
Espacio para anclar arranques en cimentación: - N3:	Mínimo: 49 cm Calculado: 67 cm	Cumple
Cuantía geométrica mínima: <i>Artículo 42.3.5 de la norma EHE-08</i> - Armado inferior dirección X: - Armado superior dirección X: - Armado inferior dirección Y: - Armado superior dirección Y:	Mínimo: 0.0009 Calculado: 0.0009 Calculado: 0.0009 Calculado: 0.0009 Calculado: 0.0009	Cumple Cumple Cumple Cumple

Zapata tipo A: N3		
Dimensiones: 431 x 431 x 75		
Armados: Xi:Ø16c/29 Yi:Ø16c/29 Xs:Ø16c/29 Ys:Ø16c/29		
Comprobación	Valores	Estado
Cuantía mínima necesaria por flexión: <i>Artículo 42.3.2 de la norma EHE-08</i>	Mínimo: 0.0002	
- Armado inferior dirección X:	Calculado: 0.001	Cumple
- Armado inferior dirección Y:	Calculado: 0.001	Cumple
- Armado superior dirección X:	Calculado: 0.001	Cumple
- Armado superior dirección Y:	Calculado: 0.001	Cumple
Diámetro mínimo de las barras: <i>Recomendación del Artículo 58.8.2 (norma EHE-08)</i>	Mínimo: 12 mm	
- Parrilla inferior:	Calculado: 16 mm	Cumple
- Parrilla superior:	Calculado: 16 mm	Cumple
Separación máxima entre barras: <i>Artículo 58.8.2 de la norma EHE-08</i>	Máximo: 30 cm	
- Armado inferior dirección X:	Calculado: 29 cm	Cumple
- Armado inferior dirección Y:	Calculado: 29 cm	Cumple
- Armado superior dirección X:	Calculado: 29 cm	Cumple
- Armado superior dirección Y:	Calculado: 29 cm	Cumple
Separación mínima entre barras: <i>Criterio de CYPE Ingenieros, basado en: J. Calavera. "Cálculo de Estructuras de Cimentación". Capítulo 3.16</i>	Mínimo: 10 cm	
- Armado inferior dirección X:	Calculado: 29 cm	Cumple
- Armado inferior dirección Y:	Calculado: 29 cm	Cumple
- Armado superior dirección X:	Calculado: 29 cm	Cumple
- Armado superior dirección Y:	Calculado: 29 cm	Cumple
Longitud de anclaje: <i>Criterio del libro "Cálculo de estructuras de cimentación", J. Calavera. Ed. INTEMAC, 1991</i>		
- Armado inf. dirección X hacia der:	Mínimo: 16 cm Calculado: 131 cm	Cumple
- Armado inf. dirección X hacia izq:	Mínimo: 16 cm Calculado: 131 cm	Cumple
- Armado inf. dirección Y hacia arriba:	Mínimo: 16 cm Calculado: 123 cm	Cumple
- Armado inf. dirección Y hacia abajo:	Mínimo: 16 cm Calculado: 123 cm	Cumple

Zapata tipo A: N3		
Dimensiones: 431 x 431 x 75		
Armados: Xi:Ø16c/29 Yi:Ø16c/29 Xs:Ø16c/29 Ys:Ø16c/29		
Comprobación	Valores	Estado
- Armado sup. dirección X hacia der:	Mínimo: 19 cm Calculado: 131 cm	Cumple
- Armado sup. dirección X hacia izq:	Mínimo: 19 cm Calculado: 131 cm	Cumple
- Armado sup. dirección Y hacia arriba:	Mínimo: 19 cm Calculado: 123 cm	Cumple
- Armado sup. dirección Y hacia abajo:	Mínimo: 19 cm Calculado: 123 cm	Cumple
Se cumplen todas las comprobaciones		

Zapata tipo B: N5		
Dimensiones: 283 x 440 x 150		
Armados: Xi:Ø20c/23 Yi:Ø20c/23 Xs:Ø20c/23 Ys:Ø20c/23		
Comprobación	Valores	Estado
Tensiones sobre el terreno: <i>Criterio de CYPE Ingenieros</i>		
- Tensión media en situaciones persistentes:	Máximo: 2.03874 kp/cm ² Calculado: 0.577 kp/cm ²	Cumple
- Tensión máxima en situaciones persistentes sin viento:	Máximo: 2.548 kp/cm ² Calculado: 0.675 kp/cm ²	Cumple
- Tensión máxima en situaciones persistentes con viento:	Máximo: 2.548 kp/cm ² Calculado: 1.023 kp/cm ²	Cumple
Vuelco de la zapata: <i>Si el % de reserva de seguridad es mayor que cero, quiere decir que los coeficientes de seguridad al vuelco son mayores que los valores estrictos exigidos para todas las combinaciones de equilibrio.</i>		
- En dirección X:	Reserva seguridad: 89.2 %	Cumple
- En dirección Y:	Reserva seguridad: 1.0 %	Cumple
Flexión en la zapata:		
- En dirección X:	Momento: -12.91 t·m	Cumple
- En dirección Y:	Momento: 13.83 t·m	Cumple
Cortante en la zapata:		
- En dirección X:	Cortante: 0.00 t	Cumple
- En dirección Y:	Cortante: 5.52 t	Cumple

Zapata tipo B: N5 Dimensiones: 283 x 440 x 150 Armados: Xi:Ø20c/23 Yi:Ø20c/23 Xs:Ø20c/23 Ys:Ø20c/23		
Comprobación	Valores	Estado
Compresión oblicua en la zapata: - Situaciones persistentes: <i>Criterio de CYPE Ingenieros</i>	Máximo: 509.68 t/m ² Calculado: 17.07 t/m ²	Cumple
Canto mínimo: <i>Artículo 58.8.1 de la norma EHE-08</i>	Mínimo: 25 cm Calculado: 150 cm	Cumple
Espacio para anclar arranques en cimentación: - N5:	Mínimo: 49 cm Calculado: 141 cm	Cumple
Cuantía geométrica mínima: <i>Artículo 42.3.5 de la norma EHE-08</i> - Armado inferior dirección X: - Armado superior dirección X: - Armado inferior dirección Y: - Armado superior dirección Y:	Mínimo: 0.0009 Calculado: 0.0009 Calculado: 0.0009 Calculado: 0.0009 Calculado: 0.0009	Cumple Cumple Cumple Cumple
Cuantía mínima necesaria por flexión: <i>Artículo 42.3.2 de la norma EHE-08</i> - Armado inferior dirección X: - Armado inferior dirección Y: - Armado superior dirección X: - Armado superior dirección Y:	Mínimo: 0.0001 Calculado: 0.001 Calculado: 0.001 Calculado: 0.001 Calculado: 0.001	Cumple Cumple Cumple Cumple
Diámetro mínimo de las barras: <i>Recomendación del Artículo 58.8.2 (norma EHE-08)</i> - Parrilla inferior: - Parrilla superior:	Mínimo: 12 mm Calculado: 20 mm Calculado: 20 mm	Cumple Cumple
Separación máxima entre barras: <i>Artículo 58.8.2 de la norma EHE-08</i> - Armado inferior dirección X: - Armado inferior dirección Y: - Armado superior dirección X: - Armado superior dirección Y:	Máximo: 30 cm Calculado: 23 cm Calculado: 23 cm Calculado: 23 cm Calculado: 23 cm	Cumple Cumple Cumple Cumple
Separación mínima entre barras: <i>Criterio de CYPE Ingenieros, basado en: J. Calavera. "Cálculo de Estructuras de Cimentación". Capítulo 3.16</i> - Armado inferior dirección X:	Mínimo: 10 cm Calculado: 23 cm	Cumple

Zapata tipo B: N5 Dimensiones: 283 x 440 x 150 Armados: Xi:Ø20c/23 Yi:Ø20c/23 Xs:Ø20c/23 Ys:Ø20c/23		
Comprobación	Valores	Estado
- Armado inferior dirección Y:	Calculado: 23 cm	Cumple
- Armado superior dirección X:	Calculado: 23 cm	Cumple
- Armado superior dirección Y:	Calculado: 23 cm	Cumple
Longitud de anclaje: <i>Criterio del libro "Cálculo de estructuras de cimentación", J. Calavera. Ed. INTEMAC, 1991</i>		
- Armado inf. dirección X hacia der:	Mínimo: 20 cm Calculado: 20 cm	Cumple
- Armado inf. dirección X hacia izq:	Mínimo: 20 cm Calculado: 20 cm	Cumple
- Armado inf. dirección Y hacia arriba:	Mínimo: 0 cm Calculado: 0 cm	Cumple
- Armado inf. dirección Y hacia abajo:	Mínimo: 20 cm Calculado: 270 cm	Cumple
- Armado sup. dirección X hacia der:	Mínimo: 28 cm Calculado: 28 cm	Cumple
- Armado sup. dirección X hacia izq:	Mínimo: 28 cm Calculado: 28 cm	Cumple
- Armado sup. dirección Y hacia arriba:	Mínimo: 0 cm Calculado: 0 cm	Cumple
- Armado sup. dirección Y hacia abajo:	Mínimo: 28 cm Calculado: 278 cm	Cumple
Longitud mínima de las patillas: - Armado inf. dirección X hacia der: - Armado inf. dirección X hacia izq: - Armado inf. dirección Y hacia arriba: - Armado inf. dirección Y hacia abajo: - Armado sup. dirección X hacia der: - Armado sup. dirección X hacia izq: - Armado sup. dirección Y hacia arriba: - Armado sup. dirección Y hacia abajo:	Mínimo: 20 cm Calculado: 20 cm Calculado: 20 cm Calculado: 20 cm Calculado: 20 cm Calculado: 28 cm Calculado: 28 cm Calculado: 28 cm Calculado: 28 cm	Cumple Cumple Cumple Cumple Cumple Cumple Cumple Cumple
Se cumplen todas las comprobaciones		

Zapata tipo C: N7		
Dimensiones: 170 x 320 x 125		
Armados: Xi:Ø20c/27 Yi:Ø20c/27 Xs:Ø20c/27 Ys:Ø20c/27		
Comprobación	Valores	Estado
<p>Tensiones sobre el terreno: <i>Criterio de CYPE Ingenieros</i></p> <p>- Tensión media en situaciones persistentes:</p> <p>- Tensión máxima en situaciones persistentes sin viento:</p> <p>- Tensión máxima en situaciones persistentes con viento:</p>	<p>Máximo: 2.03874 kp/cm² Calculado: 0.58 kp/cm²</p> <p>Máximo: 2.548 kp/cm² Calculado: 0.974 kp/cm²</p> <p>Máximo: 2.548 kp/cm² Calculado: 0.921 kp/cm²</p>	<p>Cumple</p> <p>Cumple</p> <p>Cumple</p>
<p>Vuelco de la zapata: <i>Si el % de reserva de seguridad es mayor que cero, quiere decir que los coeficientes de seguridad al vuelco son mayores que los valores estrictos exigidos para todas las combinaciones de equilibrio.</i></p> <p>- En dirección X:</p> <p>- En dirección Y:</p>	<p>Reserva seguridad: 96.3 %</p> <p>Reserva seguridad: 33.1 %</p>	<p>Cumple</p> <p>Cumple</p>
<p>Flexión en la zapata:</p> <p>- En dirección X:</p> <p>- En dirección Y:</p>	<p>Momento: 2.46 t·m</p> <p>Momento: 9.57 t·m</p>	<p>Cumple</p> <p>Cumple</p>
<p>Cortante en la zapata:</p> <p>- En dirección X:</p> <p>- En dirección Y:</p>	<p>Cortante: 0.00 t</p> <p>Cortante: 4.54 t</p>	<p>Cumple</p> <p>Cumple</p>
<p>Compresión oblicua en la zapata:</p> <p>- Situaciones persistentes: <i>Criterio de CYPE Ingenieros</i></p>	<p>Máximo: 509.68 t/m² Calculado: 10.85 t/m²</p>	<p>Cumple</p>
<p>Canto mínimo: <i>Artículo 58.8.1 de la norma EHE-08</i></p>	<p>Mínimo: 25 cm Calculado: 125 cm</p>	<p>Cumple</p>
<p>Espacio para anclar arranques en cimentación:</p> <p>- N7:</p>	<p>Mínimo: 49 cm Calculado: 116 cm</p>	<p>Cumple</p>
<p>Cuantía geométrica mínima: <i>Artículo 42.3.5 de la norma EHE-08</i></p> <p>- Armado inferior dirección X:</p> <p>- Armado superior dirección X:</p> <p>- Armado inferior dirección Y:</p> <p>- Armado superior dirección Y:</p>	<p>Mínimo: 0.0009</p> <p>Calculado: 0.0009</p> <p>Calculado: 0.0009</p> <p>Calculado: 0.0009</p> <p>Calculado: 0.0009</p>	<p>Cumple</p> <p>Cumple</p> <p>Cumple</p> <p>Cumple</p>

Zapata tipo C: N7 Dimensiones: 170 x 320 x 125 Armados: Xi:Ø20c/27 Yi:Ø20c/27 Xs:Ø20c/27 Ys:Ø20c/27		
Comprobación	Valores	Estado
Cuantía mínima necesaria por flexión: <i>Artículo 42.3.2 de la norma EHE-08</i> - Armado inferior dirección X: - Armado inferior dirección Y: - Armado superior dirección X: - Armado superior dirección Y:	Calculado: 0.001 Mínimo: 0.0001 Mínimo: 0.0002 Mínimo: 0.0001 Mínimo: 0.0002	 Cumple Cumple Cumple Cumple
Diámetro mínimo de las barras: <i>Recomendación del Artículo 58.8.2 (norma EHE-08)</i> - Parrilla inferior: - Parrilla superior:	Mínimo: 12 mm Calculado: 20 mm Calculado: 20 mm	 Cumple Cumple
Separación máxima entre barras: <i>Artículo 58.8.2 de la norma EHE-08</i> - Armado inferior dirección X: - Armado inferior dirección Y: - Armado superior dirección X: - Armado superior dirección Y:	Máximo: 30 cm Calculado: 27 cm Calculado: 27 cm Calculado: 27 cm Calculado: 27 cm	 Cumple Cumple Cumple Cumple
Separación mínima entre barras: <i>Criterio de CYPE Ingenieros, basado en: J. Calavera. "Cálculo de Estructuras de Cimentación". Capítulo 3.16</i> - Armado inferior dirección X: - Armado inferior dirección Y: - Armado superior dirección X: - Armado superior dirección Y:	Mínimo: 10 cm Calculado: 27 cm Calculado: 27 cm Calculado: 27 cm Calculado: 27 cm	 Cumple Cumple Cumple Cumple
Longitud de anclaje: <i>Criterio del libro "Cálculo de estructuras de cimentación", J. Calavera. Ed. INTEMAC, 1991</i> - Armado inf. dirección X hacia der: - Armado inf. dirección X hacia izq: - Armado inf. dirección Y hacia arriba: - Armado inf. dirección Y hacia abajo:	Mínimo: 20 cm Calculado: 20 cm Mínimo: 20 cm Calculado: 20 cm Mínimo: 20 cm Calculado: 170 cm Mínimo: 0 cm Calculado: 0 cm	 Cumple Cumple Cumple Cumple

Zapata tipo C: N7		
Dimensiones: 170 x 320 x 125		
Armados: Xi:Ø20c/27 Yi:Ø20c/27 Xs:Ø20c/27 Ys:Ø20c/27		
Comprobación	Valores	Estado
- Armado sup. dirección X hacia der:	Mínimo: 28 cm Calculado: 28 cm	Cumple
- Armado sup. dirección X hacia izq:	Mínimo: 28 cm Calculado: 28 cm	Cumple
- Armado sup. dirección Y hacia arriba:	Mínimo: 28 cm Calculado: 178 cm	Cumple
- Armado sup. dirección Y hacia abajo:	Mínimo: 0 cm Calculado: 0 cm	Cumple
Longitud mínima de las patillas:	Mínimo: 20 cm	
- Armado inf. dirección X hacia der:	Calculado: 20 cm	Cumple
- Armado inf. dirección X hacia izq:	Calculado: 20 cm	Cumple
- Armado inf. dirección Y hacia arriba:	Calculado: 20 cm	Cumple
- Armado inf. dirección Y hacia abajo:	Calculado: 20 cm	Cumple
- Armado sup. dirección X hacia der:	Calculado: 28 cm	Cumple
- Armado sup. dirección X hacia izq:	Calculado: 28 cm	Cumple
- Armado sup. dirección Y hacia arriba:	Calculado: 28 cm	Cumple
- Armado sup. dirección Y hacia abajo:	Calculado: 28 cm	Cumple
Se cumplen todas las comprobaciones		

Zapata tipo C: N158		
Dimensiones: 298 x 298 x 70		
Armados: Xi:Ø12c/17 Yi:Ø12c/17 Xs:Ø12c/17 Ys:Ø12c/17		
Comprobación	Valores	Estado
Tensiones sobre el terreno: <i>Criterio de CYPE Ingenieros</i>		
- Tensión media en situaciones persistentes:	Máximo: 2.03874 kp/cm ² Calculado: 0.284 kp/cm ²	Cumple
- Tensión máxima en situaciones persistentes sin viento:	Máximo: 2.548 kp/cm ² Calculado: 0.219 kp/cm ²	Cumple
- Tensión máxima en situaciones persistentes con viento:	Máximo: 2.548 kp/cm ² Calculado: 0.597 kp/cm ²	Cumple

Zapata tipo C: N158 Dimensiones: 298 x 298 x 70 Armados: Xi:Ø12c/17 Yi:Ø12c/17 Xs:Ø12c/17 Ys:Ø12c/17		
Comprobación	Valores	Estado
Vuelco de la zapata: <i>Si el % de reserva de seguridad es mayor que cero, quiere decir que los coeficientes de seguridad al vuelco son mayores que los valores estrictos exigidos para todas las combinaciones de equilibrio.</i>		
- En dirección X:	Reserva seguridad: 671.6 %	Cumple
- En dirección Y:	Reserva seguridad: 1.8 %	Cumple
Flexión en la zapata: - En dirección X: - En dirección Y:	Momento: 3.13 t·m Momento: 11.64 t·m	Cumple Cumple
Cortante en la zapata: - En dirección X: - En dirección Y:	Cortante: 2.50 t Cortante: 11.44 t	Cumple Cumple
Compresión oblicua en la zapata: - Situaciones persistentes: <i>Criterio de CYPE Ingenieros</i>	Máximo: 509.68 t/m ² Calculado: 7.02 t/m ²	Cumple
Canto mínimo: <i>Artículo 58.8.1 de la norma EHE-08</i>	Mínimo: 25 cm Calculado: 70 cm	Cumple
Espacio para anclar arranques en cimentación: - N158:	Mínimo: 49 cm Calculado: 63 cm	Cumple
Cuantía geométrica mínima: <i>Artículo 42.3.5 de la norma EHE-08</i> - Armado inferior dirección X: - Armado superior dirección X: - Armado inferior dirección Y: - Armado superior dirección Y:	Mínimo: 0.0009 Calculado: 0.001 Calculado: 0.001 Calculado: 0.001 Calculado: 0.001	Cumple Cumple Cumple Cumple
Cuantía mínima necesaria por flexión: <i>Artículo 42.3.2 de la norma EHE-08</i> - Armado inferior dirección X: - Armado inferior dirección Y: - Armado superior dirección X: - Armado superior dirección Y:	Calculado: 0.001 Mínimo: 0.0001 Mínimo: 0.0004 Mínimo: 0.0001 Mínimo: 0.0002	Cumple Cumple Cumple Cumple

Zapata tipo C: N158		
Dimensiones: 298 x 298 x 70		
Armados: Xi:Ø12c/17 Yi:Ø12c/17 Xs:Ø12c/17 Ys:Ø12c/17		
Comprobación	Valores	Estado
Diámetro mínimo de las barras: <i>Recomendación del Artículo 58.8.2 (norma EHE-08)</i>	Mínimo: 12 mm	
- Parrilla inferior:	Calculado: 12 mm	Cumple
- Parrilla superior:	Calculado: 12 mm	Cumple
Separación máxima entre barras: <i>Artículo 58.8.2 de la norma EHE-08</i>	Máximo: 30 cm	
- Armado inferior dirección X:	Calculado: 17 cm	Cumple
- Armado inferior dirección Y:	Calculado: 17 cm	Cumple
- Armado superior dirección X:	Calculado: 17 cm	Cumple
- Armado superior dirección Y:	Calculado: 17 cm	Cumple
Separación mínima entre barras: <i>Criterio de CYPE Ingenieros, basado en: J. Calavera. "Cálculo de Estructuras de Cimentación". Capítulo 3.16</i>	Mínimo: 10 cm	
- Armado inferior dirección X:	Calculado: 17 cm	Cumple
- Armado inferior dirección Y:	Calculado: 17 cm	Cumple
- Armado superior dirección X:	Calculado: 17 cm	Cumple
- Armado superior dirección Y:	Calculado: 17 cm	Cumple
Longitud de anclaje: <i>Criterio del libro "Cálculo de estructuras de cimentación", J. Calavera. Ed. INTEMAC, 1991</i>	Mínimo: 15 cm	
- Armado inf. dirección X hacia der:	Calculado: 69 cm	Cumple
- Armado inf. dirección X hacia izq:	Calculado: 69 cm	Cumple
- Armado inf. dirección Y hacia arriba:	Calculado: 61 cm	Cumple
- Armado inf. dirección Y hacia abajo:	Calculado: 61 cm	Cumple
- Armado sup. dirección X hacia der:	Calculado: 69 cm	Cumple
- Armado sup. dirección X hacia izq:	Calculado: 69 cm	Cumple
- Armado sup. dirección Y hacia arriba:	Calculado: 61 cm	Cumple
- Armado sup. dirección Y hacia abajo:	Calculado: 61 cm	Cumple
Se cumplen todas las comprobaciones		

Viga de atado: C.1 [N3-N7] -Dimensiones: 40.0 cm x 40.0 cm -Armadura superior: 2Ø12 -Armadura inferior: 2Ø12 -Estribos: 1xØ8c/30		
Comprobación	Valores	Estado
Diámetro mínimo estribos:	Mínimo: 6 mm Calculado: 8 mm	Cumple
Separación mínima entre estribos: <i>Artículo 69.4.1 de la norma EHE-08</i>	Mínimo: 3.7 cm Calculado: 29.2 cm	Cumple
Separación mínima armadura longitudinal: <i>Artículo 69.4.1 de la norma EHE-08</i>	Mínimo: 3.7 cm	
- Armadura superior:	Calculado: 26 cm	Cumple
- Armadura inferior:	Calculado: 26 cm	Cumple
Separación máxima estribos:		
- Sin cortantes: <i>Artículo 44.2.3.4.1 de la norma EHE-08</i>	Máximo: 30 cm Calculado: 30 cm	Cumple
Separación máxima armadura longitudinal: <i>Artículo 42.3.1 de la norma EHE-08</i>	Máximo: 30 cm	
- Armadura superior:	Calculado: 26 cm	Cumple
- Armadura inferior:	Calculado: 26 cm	Cumple
Se cumplen todas las comprobaciones		

2.6 PÓRTICO INTERIOR

Disponemos de un total de 13 pórticos interiores a un agua resueltos mediante cerchas tipo Warren separados entre sí por 5 metros. En total podemos encontrar tres tipologías de pórticos interiores:

- Tipo 1: Alineación B a D, se corresponde con el pórtico de la alineación 5-13 de la imagen 24.
- Tipo 2: Se corresponde con el de la imagen 24 i se repite desde la alineación G a la N.
- Tipo 3: Se corresponde con el de la imagen 25 i se encuentra en la alineación F. Tiene la peculiaridad de que combina el pórtico interior 1 con el pórtico de fachada frontal de la nave de 24metros de luz.

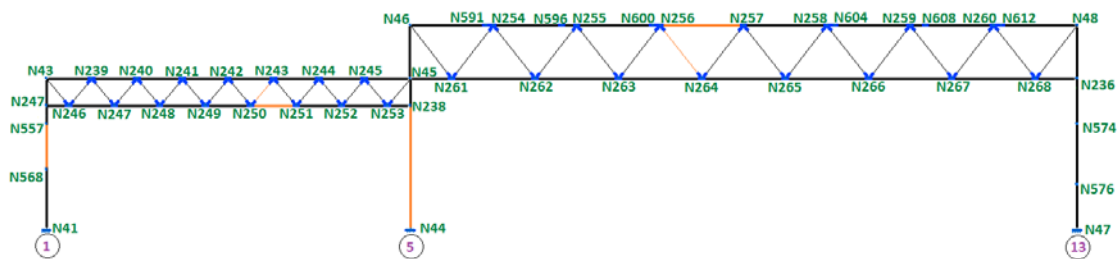


Imagen 24: Pórtico interior alineación I.

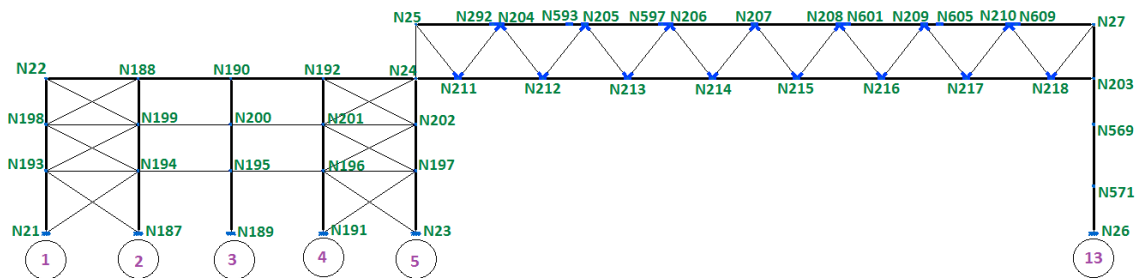


Imagen 25: Pórtico alineación F.

Los pilares de las alineaciones 5 y 13 (que se repiten desde la alineación B a la N) se corresponden con una perfil IPE 450 mientras que los de la alineación 1 (que se repiten desde la alineación G a la N) se corresponde con un perfil IPE 360.

Para los dos tipos de cerchas diferentes se disponen de los siguientes perfiles:

- Cercha Warren tipo 1 (44 metros de longitud y altura de 3.5 metros):
 - Diagonales: SHS 110x4.0
 - Cordones superior e inferior: SHS 250x5.0

- Cercha Warren tipo 2 (24 metros de longitud y altura de 1.8 metros):
 - Diagonales: SHS 70x4.0
 - Cordones superior e inferior: SHS 140x4.0

A continuación se procede a mostrar los listados de cálculo de las barras que se han seleccionado correspondientes al pórtico interior de la imagen 24, las cuales aparecen en color naranja en dicha imagen. Para el conjunto de barras seleccionadas se va a proceder a mostrar las siguientes comprobaciones: Resistencia, Flecha y ELU resumido.

2.6.1 Comprobación Resistencia

Notación:

- N: Esfuerzo axil (t)
- Vy: Esfuerzo cortante según el eje local Y de la barra. (t)
- Vz: Esfuerzo cortante según el eje local Z de la barra. (t)
- Mt: Momento torsor (t·m)
- My: Momento flector en el plano 'XZ' (giro de la sección respecto al eje local 'Y' de la barra). (t·m)
- Mz: Momento flector en el plano 'XY' (giro de la sección respecto al eje local 'Z' de la barra). (t·m)

Los esfuerzos indicados son los correspondientes a la combinación pésima, es decir, aquella que demanda la máxima resistencia de la sección.

Origen de los esfuerzos pésimos:

- G: Sólo gravitatorias
- GV: Gravitatorias + viento
- GS: Gravitatorias + sismo
- GVS: Gravitatorias + viento + sismo

η : Aprovechamiento de la resistencia. La barra cumple con las condiciones de resistencia de la norma si se cumple que $\eta \leq 100\%$.

Comprobación de resistencia										
Barra	η (%)	Posición (m)	Esfuerzos pésimos						Origen	Estado
			N (t)	Vy (t)	Vz (t)	Mt (t·m)	My (t·m)	Mz (t·m)		
N568/N557	21.38	2.935	3.805	0.009	0.656	0.000	-5.236	-0.009	GV	Cumple
N44/N238	36.84	0.000	-16.253	0.085	-0.658	0.000	-3.159	0.440	GV	Cumple
N256/N257	51.85	0.070	-34.578	0.000	-1.338	-0.004	-0.970	0.001	G	Cumple
N250/N251	19.47	1.292	10.049	0.000	0.002	0.002	0.052	0.002	G	Cumple
N250/N243	13.18	2.251	-1.641	0.000	0.012	0.000	-0.012	0.000	GV	Cumple
N264/N256	8.68	0.159	3.107	0.000	-0.034	0.001	-0.027	-0.003	GV	Cumple

2.6.2 Comprobación Flechas

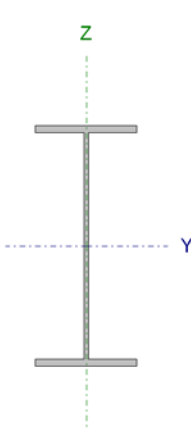
Referencias:

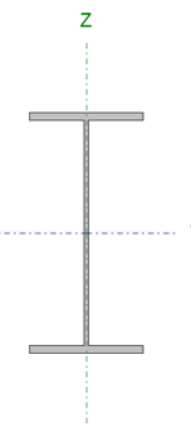
Pos.: Valor de la coordenada sobre el eje 'X' local del grupo de flecha en el punto donde se produce el valor pésimo de la flecha.

L.: Distancia entre dos puntos de corte consecutivos de la deformada con la recta que une los nudos extremos del grupo de flecha.

Flechas								
Grupo	Flecha máxima absoluta xy Flecha máxima relativa xy		Flecha máxima absoluta xz Flecha máxima relativa xz		Flecha activa absoluta xy Flecha activa relativa xy		Flecha activa absoluta xz Flecha activa relativa xz	
	Pos. (m)	Flecha (mm)	Pos. (m)	Flecha (mm)	Pos. (m)	Flecha (mm)	Pos. (m)	Flecha (mm)
	N42/ N43	9.844	3.36 L/(>1000)	7.887 7.887	18.13 L/542.9	9.844 9.844	6.67 L/(>1000)	8.406 7.887
N44/ N45	9.805 9.805	16.42 L/597.1	9.805 9.805	17.94 L/546.5	9.805 9.805	32.15 L/597.1	9.804 9.805	35.15 L/546.6
N46/ N48	16.945 16.945	0.42 L/(>1000)	23.785 23.785	26.57 L/(>1000)	16.610 16.945	0.69 L/(>1000)	23.785 23.785	37.03 L/(>1000)
N237/ N238	13.020 13.020	2.41 L/(>1000)	11.359 11.359	13.15 L/(>1000)	12.605 13.020	3.12 L/(>1000)	11.151 11.359	23.11 L/(>1000)
N250/ N243	1.080 1.080	0.05 L/(>1000)	1.295 1.295	0.10 L/(>1000)	1.080 1.080	0.06 L/(>1000)	1.295 1.295	0.20 L/(>1000)
N264/ N256	2.067 2.067	0.06 L/(>1000)	2.067 2.067	0.20 L/(>1000)	2.067 2.067	0.09 L/(>1000)	2.325 2.067	0.26 L/(>1000)

2.6.3 Comprobación E.L.U (Resumido)

Perfil: IPE 450							
Material: Acero (S275)							
	Nudos		Longitud (m)	Características mecánicas			
	Inicial	Final		Área (cm ²)	I _y ⁽¹⁾ (cm ⁴)	I _z ⁽¹⁾ (cm ⁴)	I _t ⁽²⁾ (cm ⁴)
	N44	N238	8.200	98.80	33740.00	1676.00	66.90
	Notas: (1) Inercia respecto al eje indicado (2) Momento de inercia a torsión uniforme						
		Pandeo		Pandeo lateral			
		Plano XY	Plano XZ	Ala sup.	Ala inf.		
	β	0.70	1.67	0.00	0.00		
	L _K	5.740	13.670	0.000	0.000		
	C _m	1.000	0.950	1.000	1.000		
	C ₁	-		1.000			
Notación: β: Coeficiente de pandeo L _K : Longitud de pandeo (m) C _m : Coeficiente de momentos C ₁ : Factor de modificación para el momento crítico							

Perfil: IPE 360							
Material: Acero (S275)							
	Nudos		Longitud (m)	Características mecánicas			
	Inicial	Final		Área (cm ²)	I _y ⁽¹⁾ (cm ⁴)	I _z ⁽¹⁾ (cm ⁴)	I _t ⁽²⁾ (cm ⁴)
	N568	N557	3.000	72.70	16270.00	1043.00	37.30
	Notas: (1) Inercia respecto al eje indicado (2) Momento de inercia a torsión uniforme						
		Pandeo		Pandeo lateral			
		Plano XY	Plano XZ	Ala sup.	Ala inf.		
	β	1.00	3.43	0.00	0.00		
	L _K	3.000	10.300	0.000	0.000		
	C _m	1.000	0.950	1.000	1.000		
	C ₁	-		1.000			
Notación: β: Coeficiente de pandeo L _K : Longitud de pandeo (m) C _m : Coeficiente de momentos C ₁ : Factor de modificación para el momento crítico							

Perfil: SHS 250x5.0						
Material: Acero (S275)						
Nudos		Longitud (m)	Características mecánicas			
Inicial	Final		Área (cm ²)	I _y ⁽¹⁾ (cm ⁴)	I _z ⁽¹⁾ (cm ⁴)	I _t ⁽²⁾ (cm ⁴)
N256	N257	5.500	48.34	4800.98	4800.98	7443.21
Notas: ⁽¹⁾ Inercia respecto al eje indicado ⁽²⁾ Momento de inercia a torsión uniforme						
		Pandeo		Pandeo lateral		
		Plano XY	Plano XZ	Ala sup.	Ala inf.	
β		0.00	1.00	0.00	0.00	
L _K		0.000	5.500	0.000	0.000	
C _m		1.000	0.950	1.000	1.000	
C ₁		-		1.000		
Notación: β: Coeficiente de pandeo L _K : Longitud de pandeo (m) C _m : Coeficiente de momentos C ₁ : Factor de modificación para el momento crítico						

Perfil: SHS 110x4.0						
Material: Acero (S275)						
Nudos		Longitud (m)	Características mecánicas			
Inicial	Final		Área (cm ²)	I _y ⁽¹⁾ (cm ⁴)	I _z ⁽¹⁾ (cm ⁴)	I _t ⁽²⁾ (cm ⁴)
N264	N256	4.451	16.54	305.28	305.28	486.28
Notas: ⁽¹⁾ Inercia respecto al eje indicado ⁽²⁾ Momento de inercia a torsión uniforme						
		Pandeo		Pandeo lateral		
		Plano XY	Plano XZ	Ala sup.	Ala inf.	
β		1.00	1.00	0.00	0.00	
L _K		4.451	4.451	0.000	0.000	
C _m		1.000	0.950	1.000	1.000	
C ₁		-		1.000		
Notación: β: Coeficiente de pandeo L _K : Longitud de pandeo (m) C _m : Coeficiente de momentos C ₁ : Factor de modificación para el momento crítico						

Perfil: SHS 140x4.0							
Material: Acero (S275)							
	Nudos		Longitud (m)	Características mecánicas			
	Inicial	Final		Área (cm ²)	I _y ⁽¹⁾ (cm ⁴)	I _z ⁽¹⁾ (cm ⁴)	I _t ⁽²⁾ (cm ⁴)
	N250	N251	3.000	21.34	650.67	650.67	1023.18
	Notas:						
	⁽¹⁾ Inercia respecto al eje indicado						
	⁽²⁾ Momento de inercia a torsión uniforme						
			Pandeo		Pandeo lateral		
			Plano XY	Plano XZ	Ala sup.	Ala inf.	
	β	0.00	0.00	0.00	0.00	0.00	
	L _K	0.000	0.000	0.000	0.000	0.000	
C _m	1.000	0.950	1.000	1.000	1.000		
C ₁	-		1.000				
Notación:							
β: Coeficiente de pandeo							
L _K : Longitud de pandeo (m)							
C _m : Coeficiente de momentos							
C ₁ : Factor de modificación para el momento crítico							

Perfil: SHS 70x4.0							
Material: Acero (S275)							
	Nudos		Longitud (m)	Características mecánicas			
	Inicial	Final		Área (cm ²)	I _y ⁽¹⁾ (cm ⁴)	I _z ⁽¹⁾ (cm ⁴)	I _t ⁽²⁾ (cm ⁴)
	N250	N243	2.343	10.14	71.78	71.78	118.34
	Notas:						
	⁽¹⁾ Inercia respecto al eje indicado						
	⁽²⁾ Momento de inercia a torsión uniforme						
			Pandeo		Pandeo lateral		
			Plano XY	Plano XZ	Ala sup.	Ala inf.	
	β	1.00	1.00	0.00	0.00	0.00	
	L _K	2.343	2.343	0.000	0.000	0.000	
C _m	1.000	0.950	1.000	1.000	1.000		
C ₁	-		1.000				
Notación:							
β: Coeficiente de pandeo							
L _K : Longitud de pandeo (m)							
C _m : Coeficiente de momentos							
C ₁ : Factor de modificación para el momento crítico							

BARRAS	COMPROBACIONES (CTE DB SE-A)					
	N568/N557	N44/N238	N256/N257	N250/251	N250/N243	264/256
λ''	$\lambda'' < 2.0$ Cumple	$\lambda'' < 2.0$ Cumple	$\lambda'' < 2.0$ Cumple	$\lambda'' < 2.0$ Cumple	$\lambda'' < 2.0$ Cumple	$\lambda'' < 2.0$ Cumple
λ_w	$\lambda_w \leq \lambda_w, \text{máx}$ Cumple	$\lambda_w \leq \lambda_w, \text{máx}$ Cumple	$\lambda_w \leq \lambda_w, \text{máx}$ Cumple	$\lambda_w \leq \lambda_w, \text{máx}$ Cumple	$\lambda_w \leq \lambda_w, \text{máx}$ Cumple	$\lambda_w \leq \lambda_w, \text{máx}$ Cumple
N_t	x: 2.935 m $\eta = 2.0$	x: 8.129 m $\eta = 1.1$	$\eta = 2.0$	$\eta = 17.6$	x: 2.249 m $\eta = 6.7$	x: 4.29 m $\eta = 7.2$
N_c	x: 0.065 m $\eta = 6.2$	x: 0 m $\eta = 26.7$	$\eta = 40.4$	$\eta = 10.3$	x: 0.092m $\eta = 11.5$	x: 0.159m $\eta = 3.0$
M_Y	x: 2.935 m $\eta = 19.2$	x: 0 m $\eta = 30.5$	x: 0.07 m $\eta = 10.6$	x: 1.292 m $\eta = 1.8$	x: 2.251 m $\eta = 1.7$	x: 0.159 m $\eta = 1.5$
M_Z	x: 2.935 m $\eta = 0.7$	x: 0 m $\eta = 6.7$	x: 0.07 m $\eta = 0.1$	x: 0.046 m $\eta = 0.2$	x: 0.092 m $\eta = 0.3$	x: 4.29 m $\eta = 0.2$
V_Z	x: 0.065 m $\eta = 3.7$	$\eta = 4.0$	x: 0.07 m $\eta = 3.6$	x: 0.046 m $\eta = 0.3$	x: 2.251 m $\eta = 0.2$	x: 0.159 m $\eta = 0.3$
V_Y	$\eta < 0.1$	$\eta = 0.1$	$\eta < 0.1$	$\eta < 0.1$	$\eta < 0.1$	$\eta < 0.1$
$M_Y V_Z$	$\eta < 0.1$	$\eta < 0.1$	$\eta < 0.1$	$\eta < 0.1$	$\eta < 0.1$	$\eta < 0.1$
$M_Z V_Y$	$\eta < 0.1$	$\eta < 0.1$	$\eta < 0.1$	$\eta < 0.1$	$\eta < 0.1$	$\eta < 0.1$
$N M_Y M_Z$	x: 2.935 m $\eta = 21.4$	x: 0 m $\eta = 36.8$	x: 0.07 m $\eta = 51.9$	x: 1.292 m $\eta = 19.5$	x: 2.251 m $\eta = 13.2$	x: 0.159 m $\eta = 8.7$
$N M_Y M_Z V_Y V_Z$	$\eta < 0.1$	$\eta < 0.1$	$\eta < 0.1$	$\eta < 0.1$	$\eta < 0.1$	$\eta < 0.1$
M_t	$\eta = 0.1$	$\eta < 0.1$	$\eta = 0.1$	$\eta = 0.3$	$\eta = 0.2$	$\eta = 0.2$
$M_t V_Z$	x: 0.065 m $\eta = 1.0$	$\eta = 0.8$	x: 0.07 m $\eta = 3.6$	x: 2.954 m $\eta = 0.2$	x: 0.092 m $\eta = 0.2$	x: 0.159 m $\eta = 0.2$
$M_t V_Y$	$\eta < 0.1$	$\eta = 0.1$	$\eta < 0.1$	$\eta < 0.1$	$\eta < 0.1$	$\eta < 0.1$
ESTADO	CUMPLE $\eta = 21.4$	CUMPLE $\eta = 36.8$	CUMPLE $\eta = 51.9$	CUMPLE $\eta = 19.5$	CUMPLE $\eta = 13.2$	CUMPLE $\eta = 8.7$

Notación:

λ'' : Limitación de esbeltez

λ_w : Abolladura del alma inducida por el ala comprimida

N_t : Resistencia a tracción

N_c : Resistencia a compresión

M_Y : Resistencia a flexión eje Y

M_Z : Resistencia a flexión eje Z

V_Z : Resistencia a corte Z

V_Y : Resistencia a corte Y

$M_Y V_Z$: Resistencia a momento flector Y y fuerza cortante Z combinados

$M_Z V_Y$: Resistencia a momento flector Z y fuerza cortante Y combinados

$N M_Y M_Z$: Resistencia a flexión y axil combinados

$N M_Y M_Z V_Y V_Z$: Resistencia a flexión, axil y cortante combinados

2.7 PÓRTICO DE FACHADA

Disponemos de 2 pórticos distintos de fachada, el que se muestra en la imagen 26 se corresponde con la alineación O y el segundo se corresponde con las alineaciones 5-13 del pórtico de la imagen 26 que se repite para la alineación A.

También encontramos dos separaciones distintas de pilares:

- 5 metros: alineaciones 5-6, 6-7, 11-12 y 12-13.
- 6 metros: alineaciones 1-2, 2-3, 3-4, 4-5, 7-8, 8-9, 9-10 y 10-11.

Para los pilares de fachada se han utilizado perfiles IPE 330, para la jacena IPE 240, mientras que para las diagonales de las CSA se ha utilizado un perfil L 50x50x9 y para los travesaños un perfil tubular de la serie SHS 130x3.0.

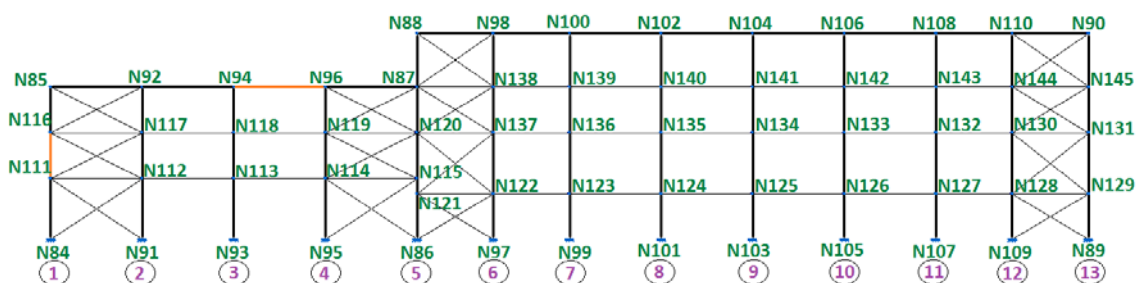


Imagen 26: Pórtico Fachada frontal alineación O.

A continuación se procede a mostrar los listados de cálculo de las barras que se han seleccionado correspondientes al pórtico de fachada de la imagen 26, las cuales aparecen en color naranja en dicha imagen. Para el conjunto de barras seleccionadas se va a proceder a mostrar las siguientes comprobaciones: Resistencia, Flecha y ELU resumido.

2.7.1 Comprobación Resistencia

Notación:

- N: Esfuerzo axial (t)
- V_y: Esfuerzo cortante según el eje local Y de la barra. (t)
- V_z: Esfuerzo cortante según el eje local Z de la barra. (t)
- M_t: Momento torsor (t·m)
- M_y: Momento flector en el plano 'XZ' (giro de la sección respecto al eje local 'Y' de la barra). (t·m)
- M_z: Momento flector en el plano 'XY' (giro de la sección respecto al eje local 'Z' de la barra). (t·m)

Los esfuerzos indicados son los correspondientes a la combinación pésima, es decir, aquella que demanda la máxima resistencia de la sección.

Origen de los esfuerzos pésimos:

- G: Sólo gravitatorias
- GV: Gravitatorias + viento
- GS: Gravitatorias + sismo
- GVS: Gravitatorias + viento + sismo

η : Aprovechamiento de la resistencia. La barra cumple con las condiciones de resistencia de la norma si se cumple que $\eta \leq 100$ %.

Comprobación de resistencia										
Barra	η (%)	Posición (m)	Esfuerzos pésimos						Origen	Estado
			N (t)	Vy (t)	Vz (t)	Mt (t·m)	My (t·m)	Mz (t·m)		
N111/N116	13.95	0.065	-7.042	-0.267	-0.125	0.000	0.084	-0.174	GV	Cumple
N94/N96	16.87	5.935	-5.366	-0.002	-0.953	0.000	1.085	0.000	GV	Cumple

2.7.2 Comprobación Flechas

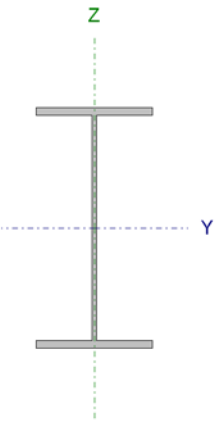
Referencias:

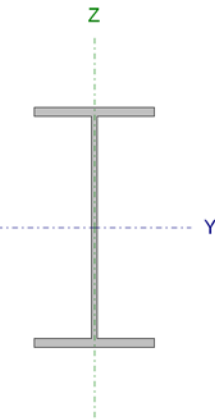
Pos.: Valor de la coordenada sobre el eje 'X' local del grupo de flecha en el punto donde se produce el valor pésimo de la flecha.

L.: Distancia entre dos puntos de corte consecutivos de la deformada con la recta que une los nudos extremos del grupo de flecha.

Flechas								
Grupo	Flecha máxima absoluta xy Flecha máxima relativa xy		Flecha máxima absoluta xz Flecha máxima relativa xz		Flecha activa absoluta xy Flecha activa relativa xy		Flecha activa absoluta xz Flecha activa relativa xz	
	Pos. (m)	Flecha (mm)	Pos. (m)	Flecha (mm)	Pos. (m)	Flecha (mm)	Pos. (m)	Flecha (mm)
N84/	2.213	1.55	1.476	0.20	2.213	2.28	1.230	0.38
N85	2.213	L/(>1000)	1.230	L/(>1000)	2.213	L/(>1000)	1.230	L/(>1000)
N85/	12.232	6.08	2.641	3.36	11.935	10.53	21.163	5.00
N87	12.232	L/(>1000)	2.641	L/(>1000)	12.232	L/(>1000)	2.641	L/(>1000)

2.7.3 Comprobación E.L.U (Resumido)

Perfil: IPE 330							
Material: Acero (S275)							
	Nudos		Longitud (m)	Características mecánicas			
	Inicial	Final		Área (cm ²)	I _y ⁽¹⁾ (cm ⁴)	I _z ⁽¹⁾ (cm ⁴)	I _t ⁽²⁾ (cm ⁴)
	N111	N116	3.000	62.60	11770.00	788.00	28.20
	Notas: (1) Inercia respecto al eje indicado (2) Momento de inercia a torsión uniforme						
		Pandeo		Pandeo lateral			
		Plano XY	Plano XZ	Ala sup.	Ala inf.		
	β	1.00	1.00	0.00	0.00		
	L _K	3.000	3.000	0.000	0.000		
	C _m	1.000	0.550	1.000	1.000		
	C ₁	-		1.000			
Notación: β: Coeficiente de pandeo L _K : Longitud de pandeo (m) C _m : Coeficiente de momentos C ₁ : Factor de modificación para el momento crítico							

Perfil: IPE 240							
Material: Acero (S275)							
	Nudos		Longitud (m)	Características mecánicas			
	Inicial	Final		Área (cm ²)	I _y ⁽¹⁾ (cm ⁴)	I _z ⁽¹⁾ (cm ⁴)	I _t ⁽²⁾ (cm ⁴)
	N94	N96	6.000	39.10	3892.00	284.00	12.90
	Notas: (1) Inercia respecto al eje indicado (2) Momento de inercia a torsión uniforme						
		Pandeo		Pandeo lateral			
		Plano XY	Plano XZ	Ala sup.	Ala inf.		
	β	0.00	1.00	0.00	0.00		
	L _K	0.000	6.000	0.000	0.000		
	C _m	1.000	0.950	1.000	1.000		
	C ₁	-		1.000			
Notación: β: Coeficiente de pandeo L _K : Longitud de pandeo (m) C _m : Coeficiente de momentos C ₁ : Factor de modificación para el momento crítico							

BARRAS	COMPROBACIONES (CTE DB SE-A)	
	N111/N116	N94/N96
λ''	$\lambda'' < 2.0$ Cumple	$\lambda'' < 2.0$ Cumple
λ_w	$\lambda_w \leq \lambda_w$, máx Cumple	$\lambda_w \leq \lambda_w$, máx Cumple
N_t	x: 2.935 m $\eta = 2.2$	$\eta = 4.3$
N_c	x: 0.065 m $\eta = 6.9$	$\eta = 6.0$
M_Y	x: 2.935 m $\eta = 2.2$	x: 5.935 m $\eta = 11.1$
M_Z	x: 0.065 m $\eta = 9.1$	x: 0 m $\eta = 0.7$
V_Z	x: 2.935 m $\eta = 1.7$	x: 5.935 m $\eta = 3.2$
V_Y	x: 0.065 m $\eta = 1.0$	$\eta < 0.1$
$M_Y V_Z$	$\eta < 0.1$	$\eta < 0.1$
$M_Z V_Y$	$\eta < 0.1$	$\eta < 0.1$
$N M_Y M_Z$	x: 0.065 m $\eta = 14.0$	x: 5.935 m $\eta = 16.9$
$N M_Y M_Z V_Y V_Z$	$\eta < 0.1$	$\eta < 0.1$
M_t	$\eta = 0.1$	$M_{Ed} = 0.00$ N.P. ⁽¹⁾
$M_t V_Z$	x: 2.935 m $\eta = 1.1$	N.P. ⁽²⁾
$M_t V_Y$	x: 0.065 m $\eta = 1.0$	N.P. ⁽²⁾
ESTADO	CUMPLE $\eta = 14.0$	CUMPLE $\eta = 16.9$

Notación:

λ'' : Limitación de esbeltez

λ_w : Abolladura del alma inducida por el ala comprimida

N_t : Resistencia a tracción

N_c : Resistencia a compresión

M_Y : Resistencia a flexión eje Y

M_Z : Resistencia a flexión eje Z

V_Z : Resistencia a corte Z

V_Y : Resistencia a corte Y

$M_Y V_Z$: Resistencia a momento flector Y y fuerza cortante Z combinados

$M_Z V_Y$: Resistencia a momento flector Z y fuerza cortante Y combinados

$N M_Y M_Z$: Resistencia a flexión y axil combinados

$N M_Y M_Z V_Y V_Z$: Resistencia a flexión, axil y cortante combinados

2.8 ARRIOSTRAMIENTO LATERAL Y VIGA PERIMETRAL

Para los arriostres de las fachadas frontales y laterales se ha dispuesto de la CSA con un perfil L 50x50x9 para las diagonales y para los travesaños un perfil tubular de la serie SHS 130x3.0.

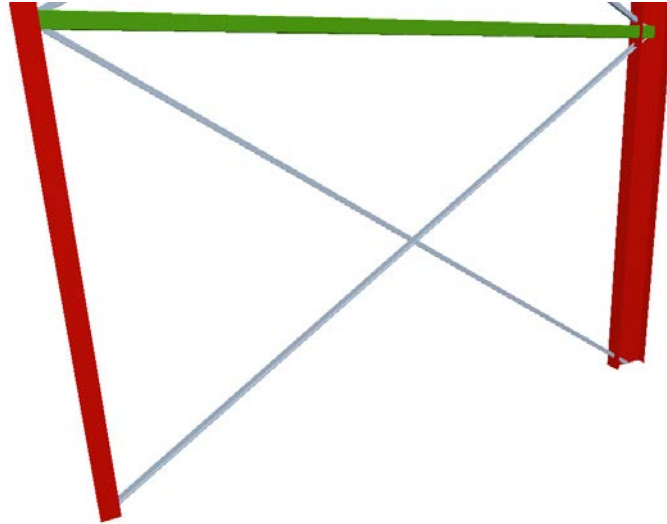


Imagen 27: CSA.

La viga perimetral está compuesta por un perfil IPE 140 y tiene la peculiaridad de que trabaja a tracción por lo tanto su pandeo será nulo.

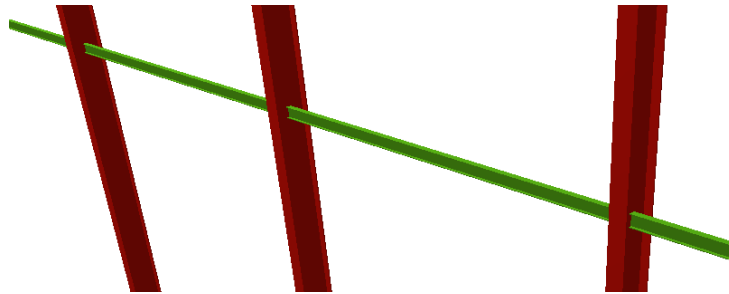


Imagen 28: Viga perimetral.

A continuación se muestran los listados de comprobaciones para los elementos que componen los sistemas de arriostre de fachadas laterales y frontales y para la viga perimetral. Para el conjunto de barras seleccionadas se va a proceder a mostrar las siguientes comprobaciones: Resistencia, Flecha y ELU resumido.

2.8.1 Comprobación Resistencia

Notación:

- N: Esfuerzo axil (t)
- V_y: Esfuerzo cortante según el eje local Y de la barra. (t)
- V_z: Esfuerzo cortante según el eje local Z de la barra. (t)
- M_t: Momento torsor (t·m)
- M_y: Momento flector en el plano 'XZ' (giro de la sección respecto al eje local 'Y' de la barra). (t·m)
- M_z: Momento flector en el plano 'XY' (giro de la sección respecto al eje local 'Z' de la barra). (t·m)

Los esfuerzos indicados son los correspondientes a la combinación pésima, es decir, aquella que demanda la máxima resistencia de la sección.

Origen de los esfuerzos pésimos:

- G: Sólo gravitatorias
- GV: Gravitatorias + viento
- GS: Gravitatorias + sismo
- GVS: Gravitatorias + viento + sismo

η : Aprovechamiento de la resistencia. La barra cumple con las condiciones de resistencia de la norma si se cumple que $\eta \leq 100$ %.

Comprobación de resistencia										
Barra	η (%)	Posición (m)	Esfuerzos pésimos						Origen	Estado
			N (t)	V _y (t)	V _z (t)	M _t (t·m)	M _y (t·m)	M _z (t·m)		
N558/N559	6.98	2.500	2.048	0.000	0.000	0.000	0.054	0.000	GV	Cumple
N567/N568	22.65	5.000	-3.206	0.000	0.060	0.007	-0.082	0.000	GV	Cumple
N568/N556	17.08	0.127	3.758	0.000	0.000	0.000	0.000	0.000	GV	Cumple

2.8.2 Comprobación Flechas

Referencias:

Pos.: Valor de la coordenada sobre el eje 'X' local del grupo de flecha en el punto donde se produce el valor pésimo de la flecha.

L.: Distancia entre dos puntos de corte consecutivos de la deformada con la recta que une los nudos extremos del grupo de flecha.

Flechas								
Grupo	Flecha máxima absoluta xy Flecha máxima relativa xy		Flecha máxima absoluta xz Flecha máxima relativa xz		Flecha activa absoluta xy Flecha activa relativa xy		Flecha activa absoluta xz Flecha activa relativa xz	
	Pos. (m)	Flecha (mm)	Pos. (m)	Flecha (mm)	Pos. (m)	Flecha (mm)	Pos. (m)	Flecha (mm)
N558/ N559	4.063 -	0.00 L/(>1000)	2.500 2.500	0.91 L/(>1000)	2.188 -	0.00 L/(>1000)	2.500 2.500	0.91 L/(>1000)
N567/ N568	0.938 0.938	0.00 L/(>1000)	2.500 4.063	0.28 L/(>1000)	3.750 0.938	0.00 L/(>1000)	1.563 4.063	0.35 L/(>1000)
N568/ N556	5.228 -	0.00 L/(>1000)	5.228 -	0.00 L/(>1000)	3.137 -	0.00 L/(>1000)	5.228 -	0.00 L/(>1000)

2.8.3 Comprobación E.L.U (resumido)

Perfil: IPE 140 Material: Acero (S275)							
	Nudos		Longitud (m)	Características mecánicas			
	Inicial	Final		Área (cm ²)	I _y ⁽¹⁾ (cm ⁴)	I _z ⁽¹⁾ (cm ⁴)	I _t ⁽²⁾ (cm ⁴)
	N558	N559	5.000	16.40	541.00	44.90	2.45
Notas: ⁽¹⁾ Inercia respecto al eje indicado ⁽²⁾ Momento de inercia a torsión uniforme							
	Pandeo		Pandeo lateral				
	Plano XY	Plano XZ	Ala sup.	Ala inf.			
	β	0.00	0.00	0.00	0.00		
	L _K	0.000	0.000	0.000	0.000		
	C _m	1.000	0.950	1.000	1.000		
C ₁	-		1.000				
Notación: β: Coeficiente de pandeo L _K : Longitud de pandeo (m) C _m : Coeficiente de momentos C ₁ : Factor de modificación para el momento crítico							

Perfil: SHS 130x3.0						
Material: Acero (S275)						
Nudos		Longitud (m)	Características mecánicas			
Inicial	Final		Área (cm ²)	I _y ⁽¹⁾ (cm ⁴)	I _z ⁽¹⁾ (cm ⁴)	I _t ⁽²⁾ (cm ⁴)
N567	N568	5.000	15.00	399.87	399.87	623.10
Notas:						
(1) Inercia respecto al eje indicado						
(2) Momento de inercia a torsión uniforme						
		Pandeo		Pandeo lateral		
		Plano XY	Plano XZ	Ala sup.	Ala inf.	
β	1.00	1.00	0.00	0.00		
L _K	5.000	5.000	0.000	0.000		
C _m	1.000	0.900	1.000	1.000		
C ₁	-		1.000			
Notación:						
β: Coeficiente de pandeo						
L _K : Longitud de pandeo (m)						
C _m : Coeficiente de momentos						
C ₁ : Factor de modificación para el momento crítico						

Perfil: L 50 x 50 x 9												
Material: Acero (S275)												
Nudos		Longitud (m)	Características mecánicas									
Inicial	Final		Área (cm ²)	I _y ⁽¹⁾ (cm ⁴)	I _z ⁽¹⁾ (cm ⁴)	I _{yz} ⁽⁴⁾ (cm ⁴)	I _t ⁽²⁾ (cm ⁴)	y _g ⁽³⁾ (mm)	z _g ⁽³⁾ (mm)	a ⁽⁵⁾ (grados)		
N568	N556	5.831	8.24	17.86	17.86	10.25	2.21	9.40	-9.40	-45.0		
Notas:												
(1) Inercia respecto al eje indicado												
(2) Momento de inercia a torsión uniforme												
(3) Coordenadas del centro de gravedad												
(4) Producto de inercia												
(5) Es el ángulo que forma el eje principal de inercia U respecto al eje Y, positivo en sentido antihorario.												
		Pandeo			Pandeo lateral							
		Plano XY	Plano XZ	Ala sup.	Ala inf.							
β	0.00	0.00	0.00	0.00	0.00							
L _K	0.000	0.000	0.000	0.000	0.000							
C _m	1.000	1.000	1.000	1.000	1.000							
C ₁	-			1.000								
Notación:												
b: Coeficiente de pandeo												
L _K : Longitud de pandeo (m)												
C _m : Coeficiente de momentos												
C ₁ : Factor de modificación para el momento crítico												

BARRAS	COMPROBACIONES (CTE DB SE-A)		
	N558/N559	N567/N568	N568/N556
λ''	$\lambda'' < 2.0$ Cumple	$\lambda'' < 2.0$ Cumple	$\lambda'' < 4.0$ Cumple
λ_w	x: 0.313 m $\lambda_w \leq \lambda_w$, máx Cumple	$\lambda_w \leq \lambda_w$, máx Cumple	-----
N_t	$\eta = 4.7$	$N_{Ed} = 0.00$ N. P. ⁽⁶⁾	$\eta = 17.1$
N_c	$\eta = 1.6$	$\eta = 17.4$	$N_{Ed} = 0.00$ N. P. ⁽⁷⁾
M_Y	x: 2.5 m $\eta = 2.3$	x: 5 m $\eta = 5.3$	$N_{Ed} = 0.00$ N. P. ⁽¹⁾
M_Z	$M_{Ed} = 0.00$ N. P. ⁽¹⁾	x: 0 m $\eta < 0.1$	$M_{Ed} = 0.00$ N. P. ⁽¹⁾
V_Z	x: 0 m $\eta = 0.4$	x: 5 m $\eta = 0.5$	$V_{Ed} = 0.00$ N. P. ⁽²⁾
V_Y	$V_{Ed} = 0.00$ N. P. ⁽²⁾	$V_{Ed} = 0.00$ N. P. ⁽²⁾	$V_{Ed} = 0.00$ N. P. ⁽²⁾
$M_Y V_Z$	x: 0.313 m $\eta < 0.1$	$\eta < 0.1$	N. P. ⁽³⁾
$M_Z V_Y$	N. P. ⁽³⁾	N. P. ⁽³⁾	N. P. ⁽³⁾
$N M_Y M_Z$	x: 2.5 m $\eta = 7.5$	x: 5 m $\eta = 22.6$	N. P. ⁽⁸⁾
$N M_Y M_Z V_Y V_Z$	x: 0.313 m $\eta < 0.1$	$\eta < 0.1$	N. P. ⁽⁹⁾
M_t	$M_{Ed} = 0.00$ N. P. ⁽⁴⁾	$\eta = 0.7$	$M_{Ed} = 0.00$ N. P. ⁽⁴⁾
$M_t V_Z$	N. P. ⁽⁵⁾	x: 0 m $\eta = 0.5$	N. P. ⁽⁵⁾
$M_t V_Y$	N. P. ⁽⁵⁾	N. P. ⁽⁵⁾	N. P. ⁽⁵⁾
ESTADO	CUMPLE $\eta = 7.0$	CUMPLE $\eta = 22.6$	CUMPLE $\eta = 17.1$

λ'' : Limitación de esbeltez

λ_w : Abolladura del alma inducida por el ala comprimida

N_t : Resistencia a tracción

N_c : Resistencia a compresión

M_Y : Resistencia a flexión eje Y

M_Z : Resistencia a flexión eje Z

V_Z : Resistencia a corte Z

V_Y : Resistencia a corte Y

$M_Y V_Z$: Resistencia a momento flector Y y fuerza cortante Z combinados

$M_Z V_Y$: Resistencia a momento flector Z y fuerza cortante Y combinados

$N M_Y M_Z$: Resistencia a flexión y axil combinados

$N M_Y M_Z V_Y V_Z$: Resistencia a flexión, axil y cortante combinados

2.9 SISTEMA CONTRAVIENTO EN CUBIERTA

Para el sistema contraviento en cubierta se ha optado por disponer de una viga tipo Pratt doblando las diagonales para que el arriostre sea efectivo en los dos sentidos. Como los perfiles dispuestos para la viga Pratt son los mismos que los dispuestos para los arriostre de las fachadas frontales y laterales, L 50x50x9 para las diagonales, SHS 130x3.0 para los montantes verticales, por tanto no se va a proceder a mostrar ningún listado de comprobación. Para los montantes horizontales (según imagen 29) tendremos casos donde se convine el perfil IPE 240 con perfiles de la serie SHS y otros donde solo hayan perfiles de la serie SHS.

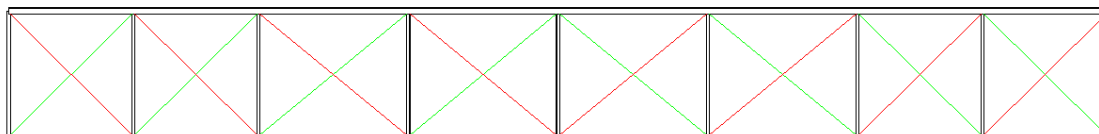



Imagen 29: Vista de la Viga Pratt dispuesta en cubierta.

2.10 CORREAS

Para la cubierta se han dispuesto de correas CF-200x2.0 de acero S235 y para las fachadas laterales y frontales se han dispuesto de correas IPE 140 de acero S275. A continuación se muestran las comprobaciones para los dos tipos de perfiles.

Datos de correas de cubierta	
Descripción de correas	Parámetros de cálculo
Tipo de perfil: CF-200x2.0	Límite flecha: $L / 300$
Separación: 1.74 m	Número de vanos: Tres vanos
Tipo de Acero: S235	Tipo de fijación: Fijación rígida

Comprobación de flecha	Comprobación de resistencia
El perfil seleccionado cumple todas las comprobaciones. Porcentajes de aprovechamiento: Flecha: 72.77 %	El perfil seleccionado cumple todas las comprobaciones. Aprovechamiento: 99.48 %

Perfil: CF-200x2.0 Material: S235									
	Nudos		Longitud d (m)	Características mecánicas					
	Inicial	Final		Área (cm ²)	$I_y^{(1)}$ (cm ⁴)	$I_z^{(1)}$ (cm ⁴)	$I_t^{(2)}$ (cm ⁴)	$y_g^{(3)}$ (mm)	$z_g^{(3)}$ (mm)
	67.130, 65.000, 13.500	67.130, 60.000, 13.500	5.000	6.9 2	405.6 5	32.6 7	0.0 9	- 13.42	0.0 0
	Notas: (1) Inercia respecto al eje indicado (2) Momento de inercia a torsión uniforme (3) Coordenadas del centro de gravedad								
		Pandeo		Pandeo lateral					
		Plano XY	Plano XZ	Ala sup.	Ala inf.				
	β	0.00	1.00	0.00	0.00				
	L_K	0.000	5.000	0.000	0.000				
	C_1	-		1.000					
	Notación: β : Coeficiente de pandeo L_K : Longitud de pandeo (m) C_1 : Factor de modificación para el momento crítico								

BARRA	COMPROBACIONES (CTE DB SE-A)
	Pésima en cubierta
b / t	$b / t \leq (b / t) \text{ Máx. Cumple}$
λ''	N. P. ⁽¹⁾
N_t	N. P. ⁽²⁾
N_c	N. P. ⁽³⁾
M_Y	x: 0 m $\eta = 99.5$
M_Z	N. P. ⁽⁴⁾
$M_Y M_Z$	N. P. ⁽⁵⁾
V_Y	N. P. ⁽⁶⁾
V_Z	x: 0 m $\eta = 22.8$
$N_t M_Y M_Z$	N. P. ⁽⁷⁾
$N_c M_Y M_Z$	N. P. ⁽⁸⁾
$N M_Y M_Z V_Y V_Z$	N. P. ⁽⁹⁾
$M_t N M_Y M_Z V_Y V_Z$	N. P. ⁽¹⁰⁾
ESTADO	CUMPLE $\eta = 99.5$

Notación:

b / t : Relación anchura / espesor

λ'' : Limitación de esbeltez

N_t : Resistencia a tracción

N_c : Resistencia a compresión

M_y : Resistencia a flexión. Eje Y

M_z : Resistencia a flexión. Eje Z

$M_y M_z$: Resistencia a flexión biaxial

V_y : Resistencia a corte Y

V_z : Resistencia a corte Z

$N_t M_y M_z$: Resistencia a tracción y flexión

$N_c M_y M_z$: Resistencia a compresión y flexión

$N M_y M_z V_y V_z$: Resistencia a cortante, axil y flexión

$M_t N M_y M_z V_y V_z$: Resistencia a torsión combinada con axil, flexión y cortante

x: Distancia al origen de la barra

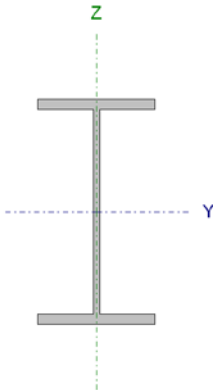
η : Coeficiente de aprovechamiento (%)

N.P.: No procede

Las correas laterales se han calculado para una separación de 1.88 metros aunque su disposición realmente es diferente ya que para la nave de mayor dimensión se disponen de tres correas por fachada con una separación de 1.3 metros y para la nave de menor dimensiones se disponen de 2 correas por fachada con una separación de 0.75 metros, con lo cual si el perfil propuesto cumple para una distancia de 1.88 metros cumplirá también para las distancias de 1.3 y 0.75 metros que son menos restrictivas.

Datos de correas laterales	
Descripción de correas	Parámetros de cálculo
Tipo de perfil: IPE 140	Límite flecha: L / 300
Separación: 1.88 m	Número de vanos: Un vano
Tipo de Acero: S275	Tipo de fijación: Fijación rígida

Comprobación de flecha	Comprobación de resistencia
El perfil seleccionado cumple todas las comprobaciones. Porcentajes de aprovechamiento: - Flecha: 81.56 %	El perfil seleccionado cumple todas las comprobaciones. Aprovechamiento: 38.47 %

Perfil: IPE 140 Material: S275							
	Nudos		Longitud d (m)	Características mecánicas			
	Inicial	Final		Área (cm ²)	I _y ⁽¹⁾ (cm ⁴)	I _z ⁽¹⁾ (cm ⁴)	I _t ⁽²⁾ (cm ⁴)
	0.000, 5.000, 0.940	0.000, 0.000, 0.940	5.000	16.4 0	541.0 0	44.90	2.45
	Notas: (1) Inercia respecto al eje indicado (2) Momento de inercia a torsión uniforme						
		Pandeo		Pandeo lateral			
		Plano XY	Plano XZ	Ala sup.	Ala inf.		
β	0.00	1.00	0.00	0.00			
L _K	0.000	5.000	0.000	0.000			
C _m	1.000	1.000	1.000	1.000			
C ₁	-		1.000				
Notación: β: Coeficiente de pandeo L _K : Longitud de pandeo (m) C _m : Coeficiente de momentos C ₁ : Factor de modificación para el momento crítico							

Notación:

- λ^{''}: Limitación de esbeltez
- l_w: Abolladura del alma inducida por el ala comprimida
- N_t: Resistencia a tracción
- N_c: Resistencia a compresión
- M_y: Resistencia a flexión eje Y
- M_z: Resistencia a flexión eje Z
- V_z: Resistencia a corte Z
- V_y: Resistencia a corte Y
- M_yV_z: Resistencia a momento flector Y y fuerza cortante Z combinados
- M_zV_y: Resistencia a momento flector Z y fuerza cortante Y combinados
- NM_yM_z: Resistencia a flexión y axil combinados
- NM_yM_zV_yV_z: Resistencia a flexión, axil y cortante combinados
- M_t: Resistencia a torsión
- M_tV_z: Resistencia a cortante Z y momento torsor combinados
- M_tV_y: Resistencia a cortante Y y momento torsor combinados
- x: Distancia al origen de la barra
- η: Coeficiente de aprovechamiento (%)
- N.P.: No procede

BARRA	COMPROBACIONES (CTE DB SE-A)
	Pésima en lateral
λ''	$N.P.^{(1)}$
λ_w	x: 0.833 m $\lambda_w \leq \lambda_w$, máx Cumple
N_t	$N_{Ed} = 0.00$ $N.P.^{(2)}$
N_C	$N_{Ed} = 0.00$ $N.P.^{(3)}$
M_Y	x: 2.5 m $\eta = 38.5$
M_Z	$M_{Ed} = 0.00$ $N.P.^{(4)}$
V_Z	x: 0 m $\eta = 6.2$
V_Y	$V_{Ed} = 0.00$ $N.P.^{(5)}$
$M_Y V_Z$	x: 0.833 m $\eta < 0.1$
$M_Z V_Y$	$N.P.^{(6)}$
$N M_Y M_Z$	$N.P.^{(7)}$
$N M_Y M_Z V_Y V_Z$	$N.P.^{(8)}$
M_t	$M_{Ed} = 0.00$ $N.P.^{(9)}$
$M_t V_Z$	$N.P.^{(10)}$
$M_t V_Y$	$N.P.^{(10)}$
ESTADO	CUMPLE $\eta = 38.5$

2.11 UNIONES

De las distintas uniones que forman la nave solo son objeto de cálculo las referentes a las placas de anclaje. En cada placa de anclaje se realizan las siguientes comprobaciones (asumiendo la hipótesis de placa rígida):

1. Hormigón sobre el que apoya la placa

Se comprueba que la tensión de compresión en la interfaz placa de anclaje-hormigón es menor a la tensión admisible del hormigón según la naturaleza de cada combinación.

2. Pernos de anclaje

- Resistencia del material de los pernos:* Se descomponen los esfuerzos actuantes sobre la placa en axiles y cortantes en los pernos y se comprueba que ambos esfuerzos, por separado y con interacción entre ellos (tensión de Von Mises), producen tensiones menores a la tensión límite del material de los pernos.
- Anclaje de los pernos:* Se comprueba el anclaje de los pernos en el hormigón de tal manera que no se produzca el fallo de deslizamiento por adherencia, arrancamiento del cono de rotura o fractura por esfuerzo cortante (aplastamiento).
- Aplastamiento:* Se comprueba que en cada perno no se supera el cortante que produciría el aplastamiento de la placa contra el perno.

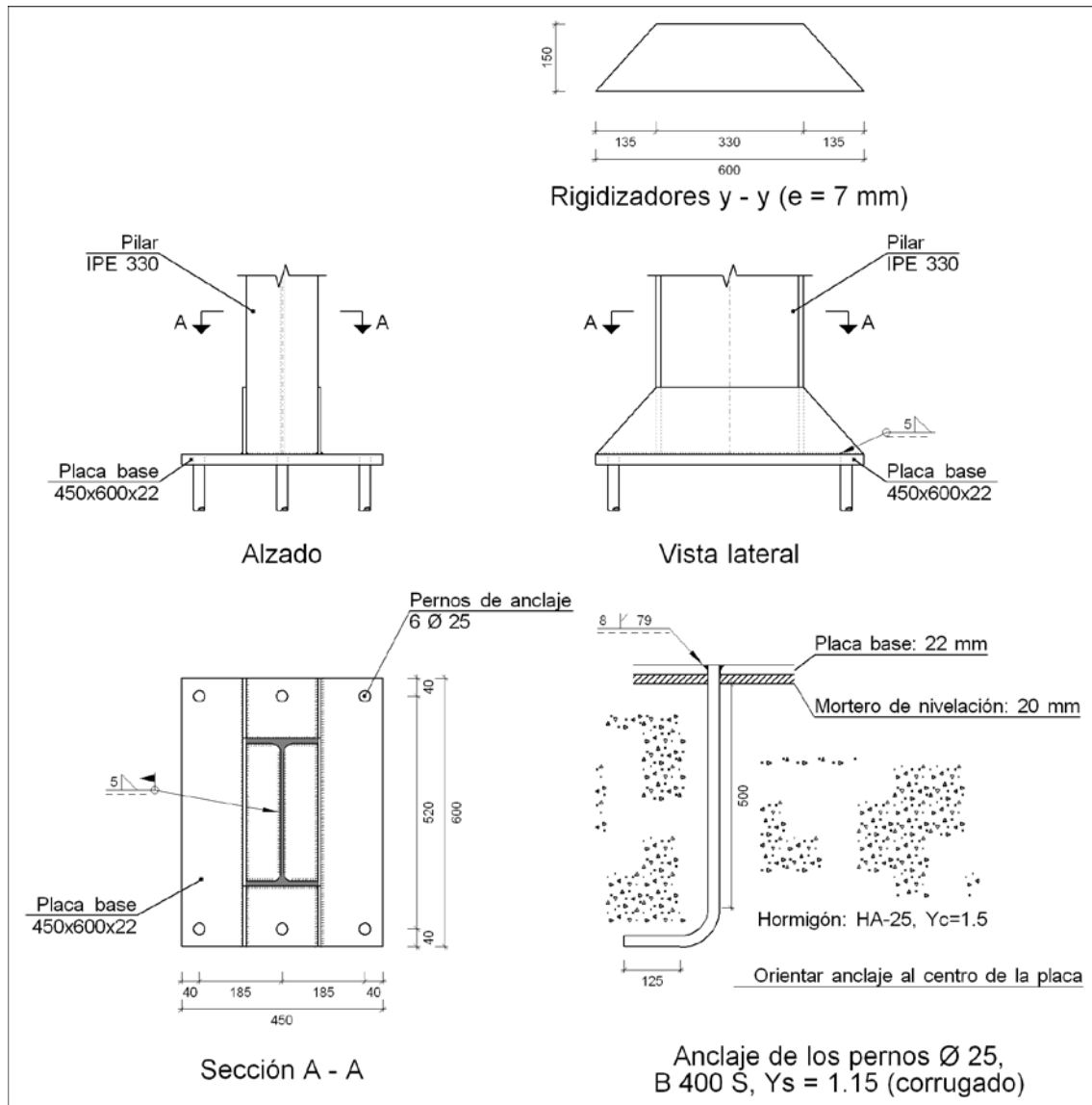
3. Placa de anclaje

- Tensiones globales:* En placas con vuelo, se analizan cuatro secciones en el perímetro del perfil, y se comprueba en todas ellas que las tensiones de Von Mises sean menores que la tensión límite según la norma.
- Flechas globales relativas:* Se comprueba que en los vuelos de las placas no aparezcan flechas mayores que 1/250 del vuelo.

c) *Tensiones locales:* Se comprueban las tensiones de Von Mises en todas las placas locales en las que tanto el perfil como los rigidizadores dividen a la placa de anclaje propiamente dicha. Los esfuerzos en cada una de las subplacas se obtienen a partir de las tensiones de contacto con el hormigón y los axiles de los pernos. El modelo generado se resuelve por diferencias finitas.

Solo se va a proceder a mostrar la comprobación de una sola placa de anclaje, en concreto la tipo 1, de las otras dos mostraremos sus características.

a) Detalle Placa de anclaje tipo 1.



b) Descripción de los componentes de la unión.

Elementos complementarios											
Pieza	Geometría				Taladros				Acero		
	Esquema	Ancho (mm)	Canto (mm)	Espesor (mm)	Cantidad	Diámetro exterior (mm)	Diámetro interior (mm)	Bisel (mm)	Tipo	f _y (kp/cm ²)	f _u (kp/cm ²)
Placa base		450	600	22	6	41	27	8	S275	2803.3	4179.4
Rigidizador		600	150	7	-	-	-	-	S275	2803.3	4179.4

c) Comprobaciones.

1) Pilar IPE 330

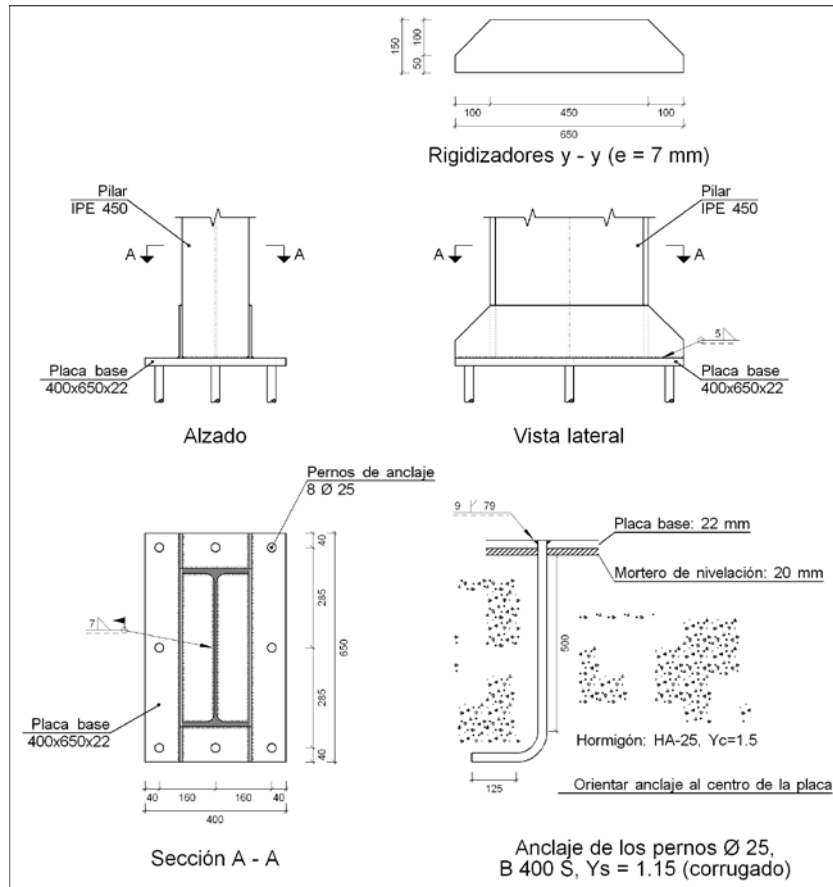
Comprobaciones geométricas									
Ref.	Tipo	a (mm)	l (mm)	t (mm)	Ángulo (grados)				
Soldadura perimetral a la placa	En ángulo	5	1095	7.5	90.00				
<i>a: Espesor garganta</i> <i>l: Longitud efectiva</i> <i>t: Espesor de piezas</i>									
Comprobación de resistencia									
Ref.	Tensión de Von Mises					Tensión normal		f _u (N/mm ²)	β _w
	σ _⊥ (N/mm ²)	τ _⊥ (N/mm ²)	τ _∥ (N/mm ²)	Valor (N/mm ²)	Aprov. (%)	σ _⊥ (N/mm ²)	Aprov. (%)		
Soldadura perimetral a la placa	La comprobación no procede.							410.0	0.85

2) Placa anclaje

Referencia:		
Comprobación	Valores	Estado
Separación mínima entre pernos: <i>3 diámetros</i>	Mínimo: 75 mm Calculado: 185 mm	Cumple
Separación mínima pernos-borde: <i>1.5 diámetros</i>	Mínimo: 37 mm Calculado: 40 mm	Cumple
Esbeltez de rigidizadores: - Paralelos a Y:	Máximo: 50 Calculado: 49.9	Cumple

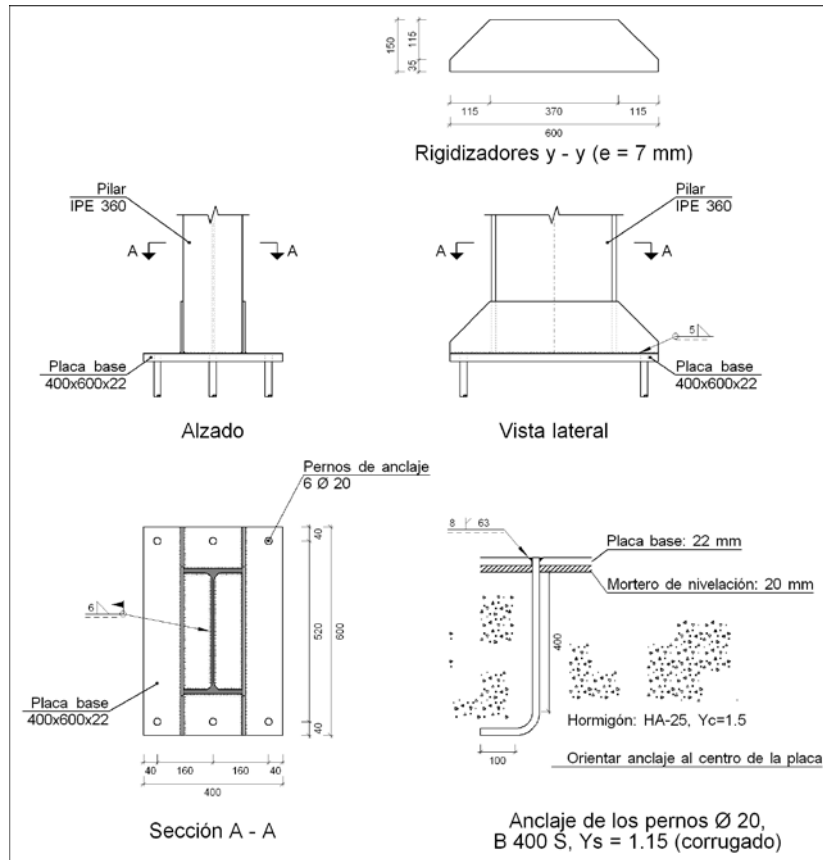
Referencia:		
Comprobación	Valores	Estado
Longitud mínima del perno: <i>Se calcula la longitud de anclaje necesaria por adherencia.</i>	Mínimo: 25 cm Calculado: 50 cm	Cumple
Anclaje perno en hormigón: - Tracción: - Cortante: - Tracción + Cortante:	Máximo: 14.159 t Calculado: 10.065 t Máximo: 9.911 t Calculado: 2.351 t Máximo: 14.159 t Calculado: 13.424 t	Cumple Cumple Cumple
Tracción en vástago de pernos:	Máximo: 16.016 t Calculado: 10.129 t	Cumple
Tensión de Von Mises en vástago de pernos:	Máximo: 3883.31 kp/cm ² Calculado: 2093.58 kp/cm ²	Cumple
Aplastamiento perno en placa: <i>Límite del cortante en un perno actuando contra la placa</i>	Máximo: 29.368 t Calculado: 2.361 t	Cumple
Tensión de Von Mises en secciones globales: - Derecha: - Izquierda: - Arriba: - Abajo:	Máximo: 2669.77 kp/cm ² Calculado: 2412 kp/cm ² Calculado: 2115.74 kp/cm ² Calculado: 2504.13 kp/cm ² Calculado: 2505.98 kp/cm ²	Cumple Cumple Cumple Cumple
Flecha global equivalente: <i>Limitación de la deformabilidad de los vuelos</i> - Derecha: - Izquierda: - Arriba: - Abajo:	Mínimo: 250 Calculado: 429.337 Calculado: 521.33 Calculado: 3429.25 Calculado: 3429.44	Cumple Cumple Cumple Cumple
Tensión de Von Mises local: <i>Tensión por tracción de pernos sobre placas en voladizo</i>	Máximo: 2669.77 kp/cm ² Calculado: 1894.81 kp/cm ²	Cumple
Se cumplen todas las comprobaciones		

Placa tipo 2:



Elementos complementarios											
Pieza	Geometría				Taladros				Acero		
	Esquema	Ancho (mm)	Canto (mm)	Espesor (mm)	Cantidad	Diámetro exterior (mm)	Diámetro interior (mm)	Bisel (mm)	Tipo	f _v (kp/cm ²)	f _u (kp/cm ²)
Placa base		400	650	22	8	43	27	9	S275	2803.3	4179.4
Rigidizador		650	150	7	-	-	-	-	S275	2803.3	4179.4

Placa tipo 3.



Elementos complementarios											
Pieza	Geometría				Taladros				Acero		
	Esquema	Ancho (mm)	Canto (mm)	Espesor (mm)	Cantidad	Diámetro exterior (mm)	Diámetro interior (mm)	Bisel (mm)	Tipo	f _y (kp/cm ²)	f _u (kp/cm ²)
Placa base		400	600	22	6	36	22	8	S275	2803.3	4179.4
Rigidizador		600	150	7	-	-	-	-	S275	2803.3	4179.4

3 PRESUPUESTO

Capítulo A Acondicionamiento del terreno

ADL010	m ²	Desbroce y limpieza del terreno con arbustos, hasta una profundidad mínima de 25 cm, con medios mecánicos, retirada de los materiales excavados y carga a camión, sin incluir transporte a vertedero autorizado.	7.412,000		5.188,40	0,5	7.412,00	0,7	592,96	0,1	13.193,36	
ADE010	m ³	Excavación en zanjas para cimentaciones en suelo de arcilla semidura, con medios mecánicos, retirada de los materiales excavados y carga a camión.	498,500		9.725,74	1,0	2.008,96	0,2	593,21	0,1	12.327,91	
ADR010	m ³	Relleno de zanjas para instalaciones, con zahorra natural caliza, y compactación al 95% del Proctor Modificado con bandeja vibrante de guiado manual.	832,000	15.974,40	1,6	2.071,68	0,2	2.820,48	0,3	1.056,64	0,1	21.923,20
ANS010	m ²	Solera de hormigón armado de 15 cm de espesor, realizada con hormigón HA-25/B/20/IIa fabricado en central, y vertido con bomba, extendido y vibrado manual, y malla electrosoldada ME 20x20 Ø 5-5 B 500 T 6x2,20 UNE-EN 10080 sobre separadores homologados.	4.160,000	58.032,00	5,8	5.948,80	0,6	20.092,80	2,0	4.243,20	0,4	88.316,80
ANS035	m ²	Montaje y desmontaje de sistema de encofrado recuperable, realizado con tabloncillos de madera, amortizables en 10 usos para solera.	41,400	149,03				526,61	0,1	34,37		710,01
Total capítulo A			74.155,43	7,5	22.934,62	2,3	32.860,85	3,3	6.520,38	0,7	136.471,28	

Capítulo GT gestion de residuos

TRABAJO FINAL DE GRADO EN INGENIERÍA EN TECNOLOGÍAS INDUSTRIALES

PROYECTO ESTRUCTURAL DE UN PABELLÓN POLIDEPORTIVO DE 1460 M² SITUADO EN PUÇOL (VALENCIA)

GTA020	m ³	Transporte de tierras con camión a vertedero específico, instalación de tratamiento de residuos de construcción y demolición externa a la obra o centro de valorización o eliminación de residuos, situado a una distancia máxima de 20 km.	2,35 1,50 0		10.816,90	1,1		540,85	0,1	11,3 57,7 5
Total capítulo GT					10.816,90	1,1		540,85	0,1	11,3 57,7 5

Capítulo C Cimentaciones

CRL030	m ²	Capa de hormigón de limpieza HL-150/B/20, fabricado en central y vertido desde camión, de 10 cm de espesor.	587,100	3.962,93	0,4		146,77	205,49		4,3 15, 19
CSZ030	m ³	Zapata de cimentación de hormigón armado, realizada con hormigón HA-25/B/20/IIa fabricado en central y vertido con cubilote, y acero UNE-EN 10080 B 500 S, cuantía 15 kg/m ³ .	472,200	46.204,7	4,7 6		5.194,19	0,5	2.601,84	0,3 54,00 0,7 9
CAV030	m ³	Viga de atado de hormigón armado, realizada con hormigón HA-25/B/20/IIa fabricado en central y vertido con cubilote, y acero UNE-EN 10080 B 500 S, cuantía 52 kg/m ³ .	26,300	3.279,88	0,3		396,34	186,20		3,8 62, 42
Total capítulo C				53.447,5	5,4 7		5.737,30	0,6	2.993,53	0,3 62,17 8,4 0

Capítulo E Estructuras

EAM040	kg	Acero S275JR en estructura metálica, con piezas simples de perfiles laminados en caliente de la serie	72.742,360	93.110,2	9,4 2		3.637,12	0,4	58.921,3	5,9 1	8.001,66	0,8 163,31
--------	----	---	------------	----------	----------	--	----------	-----	----------	----------	----------	---------------

TRABAJO FINAL DE GRADO EN INGENIERÍA EN TECNOLOGÍAS INDUSTRIALES

PROYECTO ESTRUCTURAL DE UN PABELLÓN POLIDEPORTIVO DE 1460 M² SITUADO EN PUÇOL (VALENCIA)

Huecos cuadrados,
con uniones soldadas
en obra.

EAM040c	kg	Acero S275JR en estructura metálica, con piezas simples de perfiles laminados en caliente de la serie IPE, con uniones soldadas en obra.	63.748,000	81.597,44	8,24	3.187,40	0,3	51.635,88	5,2	7.012,28	0,7	143.433,00
EAM040d	kg	Acero S275JR en estructura metálica, con piezas simples de perfiles laminados en caliente de la serie L, con uniones soldadas en obra.	9.112,080	11.663,46	1,26	455,60		7.380,78	0,7	1.002,34	0,1	20.502,18
EAT030	kg	Acero S235JRC en correas metálicas, con piezas simples de perfiles conformados en frío de las series C o Z, galvanizado y colocado en obra con tornillos.	14.283,000	20.424,69	2,19			17.425,26	1,8	1.856,79	0,2	39.706,74
EAS005d	U	Placa de anclaje de acero S275JR en perfil plano, de 450x600 mm y espesor 25 mm, con 6 pernos soldados, de acero corrugado UNE-EN 10080 B 500 S de 25 mm de diámetro y 50 cm de longitud total.	26,000	2.089,36	0,2	1,30		1.086,80	0,1	160,68		3.338,14
EAS005bd	U	Placa de anclaje de acero S275JR en perfil plano, de 400x650 mm y espesor 25 mm, con 8 pernos soldados, de acero corrugado UNE-EN 10080 B 500 S de 25 mm de diámetro y 50 cm de longitud total.	26,000	2.102,10	0,2	1,30		1.076,66	0,1	160,94		3.341,00
EAS005cd	U	Placa de anclaje de acero S275JR en perfil plano, de	8,000	543,20	0,1	0,40		297,36		42,56		883,52

400x600 mm y
 espesor 25 mm, con 6
 pernos soldados, de
 acero corrugado
 UNE-EN 10080 B
 500 S de 20 mm de
 diámetro y 40 cm de
 longitud total.

Total capítulo E 211.530, 21, 7.283, 0,7 137.824,0 13, 18.237 1,8 374.
 47 3 12 5 9 ,25 874,
 89

Capítulo L Carpintería, vidrios y protecciones solares

LPG010	U	Puerta basculante d estándar con muelles para garaje formada por chapa plegada de acero galvanizado, panel liso acanalado, acabado galvanizado sendzimir, de 250x250 cm, apertura manual.	2,00	2.015,20	0,2	114,26	107,74	2.237,20
LPG010b	U	Puerta d abatible/pivotante de dos hojas para garaje, 300x200 cm, formada por panel liso acanalado de chapa plegada de acero galvanizado, acabado galvanizado sendzimir, apertura manual.	4,00	4.819,92	0,5	175,36	252,76	5.248,04
LPR010b	U	Puerta cortafuegos d de acero galvanizado homologada, EI2 60-C5, de dos hojas, modelo Turia "ANDREU", 1100x2100 mm de luz y altura de paso, acabado lacado en color blanco, ambas hojas provistas de cierrapuertas para uso moderado modelo Tesa CT 2000D, barra antipánico modelo 4000 N, tapa ciega para la cara exterior, mirilla circular de 200 mm de diámetro.	2,00	2.869,44	0,3	85,76	149,52	3.104,72
LPR010	U	Puerta cortafuegos d de acero galvanizado	12,00	17.391,36	1,8	514,56	906,00	18.81

TRABAJO FINAL DE GRADO EN INGENIERÍA EN TECNOLOGÍAS INDUSTRIALES

PROYECTO ESTRUCTURAL DE UN PABELLÓN POLIDEPORTIVO DE 1460 M² SITUADO EN PUÇOL (VALENCIA)

	d	homologada, EI2 60-C5, de dos hojas, modelo Turia "ANDREU", 1300x2100 mm de luz y altura de paso, acabado lacado en color blanco, ambas hojas provistas de cierrapuertas para uso moderado modelo Tesa CT 2000D, barra antipánico modelo 4000 N, tapa ciega para la cara exterior, mirilla circular de 200 mm de diámetro.			1		1,9 2	
LVC010	m ²	Doble acristalamiento templado, 8/20/5, fijado sobre carpintería con calzos y sellado continuo por el exterior y perfil continuo por el interior, para hojas de vidrio de superficie mayor de 9 m ² .	309,000	32.930,13	3,3	7.236,780	2.033,220,2 , 7	42,20 0,1 3
LVC020	m ²	Doble acristalamiento Solar.lite Control solar + Sonor Atenuación acústica "CONTROL GLASS ACÚSTICO Y SOLAR", 6/14/4+4 laminar acústico, fijado sobre carpintería con calzos y sellado continuo, para hojas de vidrio de superficie menor de 2 m ² .	45,600	7.085,790	0,7	631,100	390,33 , 1	8,1 07, 22
LCY010	U	Carpintería de aluminio, anodizado color negro, para conformado de fijo "CORTIZO" de 75x50 cm, sistema Cor-60 Canal Europeo, "CORTIZO", formada por una hoja, con perfilera provista de rotura de puente térmico, y con premarco.	48,000	2.955,360	0,3	7.765,440	542,880,1 , 8	11,26 3,6 8
LCY010b	U	Carpintería de aluminio, anodizado	20,000	1.044,400	0,1	3.198,800	214,60 ,	4,4 57,

TRABAJO FINAL DE GRADO EN INGENIERÍA EN TECNOLOGÍAS INDUSTRIALES

PROYECTO ESTRUCTURAL DE UN PABELLÓN POLIDEPORTIVO DE 1460 M² SITUADO EN PUÇOL (VALENCIA)

	d	color negro, para conformado de fijo "CORTIZO" de 55x50 cm, sistema Cor-60 Canal Europeo, "CORTIZO", formada por una hoja, con perfilería provista de rotura de puente térmico, y con premarco.			3		80
LCY010c	U	Carpintería de aluminio, anodizado color negro, para conformado de ventana abisagrada abatible de apertura hacia el interior "CORTIZO", de 90x50 cm, sistema Cor-60 Canal Europeo, "CORTIZO", formada por una hoja, con perfilería provista de rotura de puente térmico, y con premarco.	55,00	8.949,60	0,9	8.927,05	0,18
	d					904,75	18,40
LCY010d	U	Carpintería de aluminio, anodizado color negro, para conformado de ventana abisagrada abatible de apertura hacia el interior "CORTIZO", de 75x50 cm, sistema Cor-60 Canal Europeo, "CORTIZO", formada por una hoja, con perfilería provista de rotura de puente térmico, y con premarco.	8,00	1.212,88	0,1	1.278,24	2,60
	d					126,08	17,20
LCY010e	U	Carpintería de aluminio, anodizado color negro, para conformado de puerta de entrada practicable de apertura hacia el exterior "CORTIZO", de 180x200 cm, sistema Puerta Millenium Plus Canal Europeo, "CORTIZO", formada	4,00	1.742,40	0,2	1.119,08	3,06
	d					144,80	28,28

por dos hojas, con perfilera provista de rotura de puente térmico, y con premarco.

LCY010f U	Carpintería de aluminio, anodizado color negro, para conformado de ventana abisagrada practicable de apertura hacia el interior "CORTIZO", de 185x120 cm, sistema Cor-60 Canal Europeo, "CORTIZO", formada por dos hojas, con perfilera provista de rotura de puente térmico, y con premarco. Compacto incorporado (monoblock), persiana de lamas de PVC, con accionamiento manual mediante torno.	6,00 0	2.012,52 0	0, 2	1.222,62 0	163,68 1	3.3 98, 82
Total capítulo L		85.029,0	8,	0	32.269,05	3	5.936,36
							0,6
							12
							3,2
							34,
							41

Capítulo F Fachadas y particiones

FLM010	m ² Cerramiento de fachada con paneles sándwich aislantes, de 40 mm de espesor y 1100 mm de ancho, formados por doble cara metálica de chapa lisa de acero, acabado galvanizado, de espesor exterior 0,5 mm y espesor interior 0,5 mm y alma aislante de poliuretano de densidad media 40 kg/m ³ , montados en posición vertical, con sistema de fijación oculto.	1.37 2,00 0	50.530,7 6	5, 1	10.482,08 1,1	3.087,00 0,3	64. 09 9,8 4
FEA020	m ² Muro de carga de 20 cm de espesor de fábrica armada de bloque CV de hormigón, split	1.80 1,00 0	55.128,6 1	5, 5	378,21 32.057,80	3,2 4.430,46	0,4 91. 99 5,0 8

hidrófugo color blanco, 40x20x20 cm, resistencia normalizada R10 (10 N/mm²), recibida con mortero de cemento industrial, color gris, M-7,5, suministrado a granel, con piezas especiales y bloques en "U" en formación de zunchos perimetrales y dinteles, reforzado con hormigón de relleno, HA-25/B/12/IIa, preparado en obra, vertido con cubilote, volumen 0,015 m³/m², en dinteles, zunchos perimetrales y pilastras interiores; y acero UNE-EN 10080 B 500 S, cuantía 0,6 kg/m²; armadura de tendel prefabricada de acero galvanizado en caliente con recubrimiento de resina epoxi de 3,7 mm de diámetro y de 75 mm de anchura, rendimiento 2,45 m/m².

Total capítulo F	105.659,	1	378,21	42.539,88	4,3	7.517,46	0,8	15
	37	0,						6.0
		6						94,
								92

Capítulo Q Cubiertas

QTM010	m ²	Cubierta inclinada de paneles sándwich aislantes de acero, de 40 mm de espesor y 1000 mm de ancho, alma aislante de poliuretano, con una pendiente mayor del 10%.	4.36	101.381,	1	13.322,4	1,3	5.809,0	0,6	120.
			8,00	28	0,	0		44		513,
			0		2					12
QTE010	m	Remate para cumbre de cubierta de paneles de acero, mediante chapa plegada de acero, con acabado galvanizado, de 0,8 mm de espesor, 50 cm de	115,	809,60	0,	839,50	0,1	83,95		1.73
			000		1					3,05

TRABAJO FINAL DE GRADO EN INGENIERÍA EN TECNOLOGÍAS INDUSTRIALES

PROYECTO ESTRUCTURAL DE UN PABELLÓN POLIDEPORTIVO DE 1460 M² SITUADO EN PUÇOL (VALENCIA)

desarrollo y 3 pliegues,
con junta de
estanqueidad.

QTE010b m	Remate para canalón interior de cubierta de paneles de acero, mediante chapa plegada de acero, con acabado galvanizado, de 1,0 mm de espesor, 120 cm de desarrollo y 4 pliegues.	230,000	2.150,50	0,2		2.350,60	0,2	227,70	4.728,80
QTE010c m	Remate para borde perimetral de cubierta de paneles de acero, mediante chapa plegada de acero, con acabado galvanizado, de 0,8 mm de espesor, 40 cm de desarrollo y 4 pliegues, con junta de estanqueidad.	136,000	1.092,08	0,1		1.190,00	0,1	115,60	2.397,68
Total capítulo Q		105.433,46	1	0,6		17.702,50	1,8	6.236,69	129.372,65
Total obra		635.255,30	6	3,9	41.412,85	4,2	268.933,63	27,1	47.982,52
									9
									9
									3
									.
									5
									8
									4
									,
									3
									0

Notación columnas:

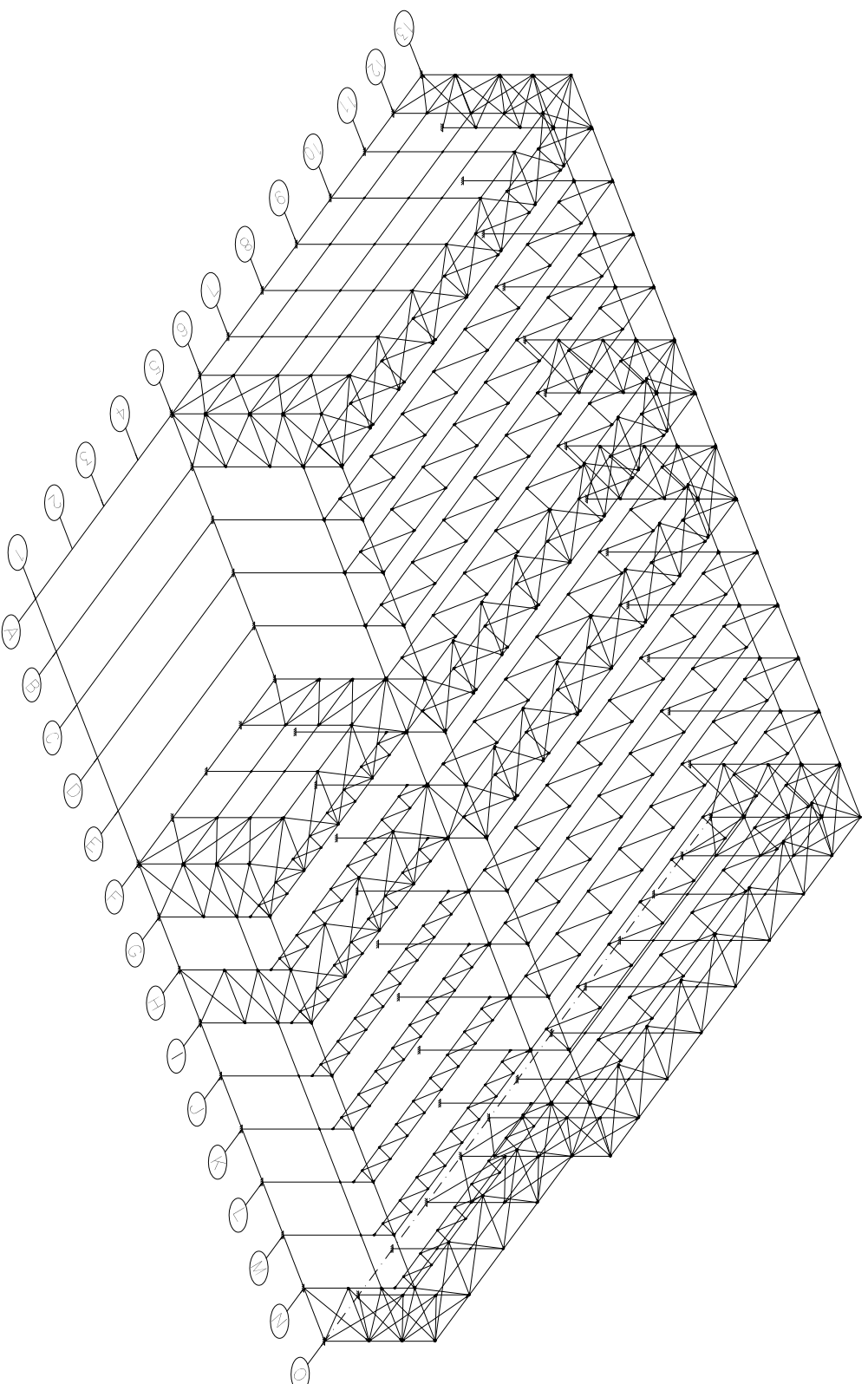
1° Código	4° Cantidad	7° Maquinaria	10° Otros
2° Unidades	5° Materiales	8° % maquinaria	11° Importe
3° Resumen	6° % materiales	9° mano de obra	

RESUMEN DE PRESUPUESTO

CAPITULO	IMPORTE (€)
1 Acondicionamiento del terreno	
1.1 Movimiento de tierras en edificación	
1.1.1 Desbroce y limpieza .	13.193,36
1.1.2 Excavaciones .	12.327,91
1.1.3 Rellenos .	21.923,20
Total 1.1 Movimiento de tierras en edificación	47.444,47
1.2 Nivelación .	89.026,81
Total 1 Acondicionamiento del terreno	136.471,28
2 gestion de residuos .	11.357,75
3 Cimentaciones	
3.1 Regularización .	4.315,19
3.2 Superficiales .	54.000,79
3.3 Arriostramientos .	3.862,42
Total 3 Cimentaciones	62.178,40
4 Estructuras	
4.1 Acero .	374.874,89
Total 4 Estructuras	374.874,89
5 Carpintería, vidrios y protecciones solares .	123.234,41
6 Fachadas y particiones .	156.094,92
7 Cubiertas .	129.372,65
Presupuesto de ejecución material (PEM)	993.584,30
15% de gastos generales	149.037,65
6% de beneficio industrial	59.615,06
Presupuesto de ejecución por contrata (PEC = PEM + GG + BI)	1.202.237,01
21% IVA	252.469,77
Presupuesto de ejecución por contrata con IVA (PEC = PEM + GG + BI + IVA)	1.454.706,78

Asciende el presupuesto de ejecución por contrata con IVA a la expresada cantidad de **UN MILLÓN CUATROCIENTOS CINCUENTA Y CUATRO MIL SETECIENTOS SEIS EUROS CON SETENTA Y OCHO CÉNTIMOS.**

4 PLANOS



CUADRO MATERIALES ESTRUCTURA METALICA			
ACERO EN ESTRUCTURA METALICA (EAE Capitulo IV)	g M0	g M1	
Perfiles laminados en caliente S 275 - L.E. 275 N/mm 2	g M0 = 1,05	g M1 = 1,05	
Perfiles conformados en frio S 235 - L.E. 235 N/mm 2	g M0 = 1,05	g M1 = 1,05	



**UNIVERSITAT
POLITECNICA
DE VALÈNCIA**
ESCUELA TÉCNICA
SUPERIOR INGENIEROS
INDUSTRIALES VALENCIA

PROYECTO: Proyecto estructural de un pabellón polideportivo de 4160 m² situado en Puçol

PLANO: Vista 3D de la estructura

AUTOR: Jose Manuel Martinez Catalán

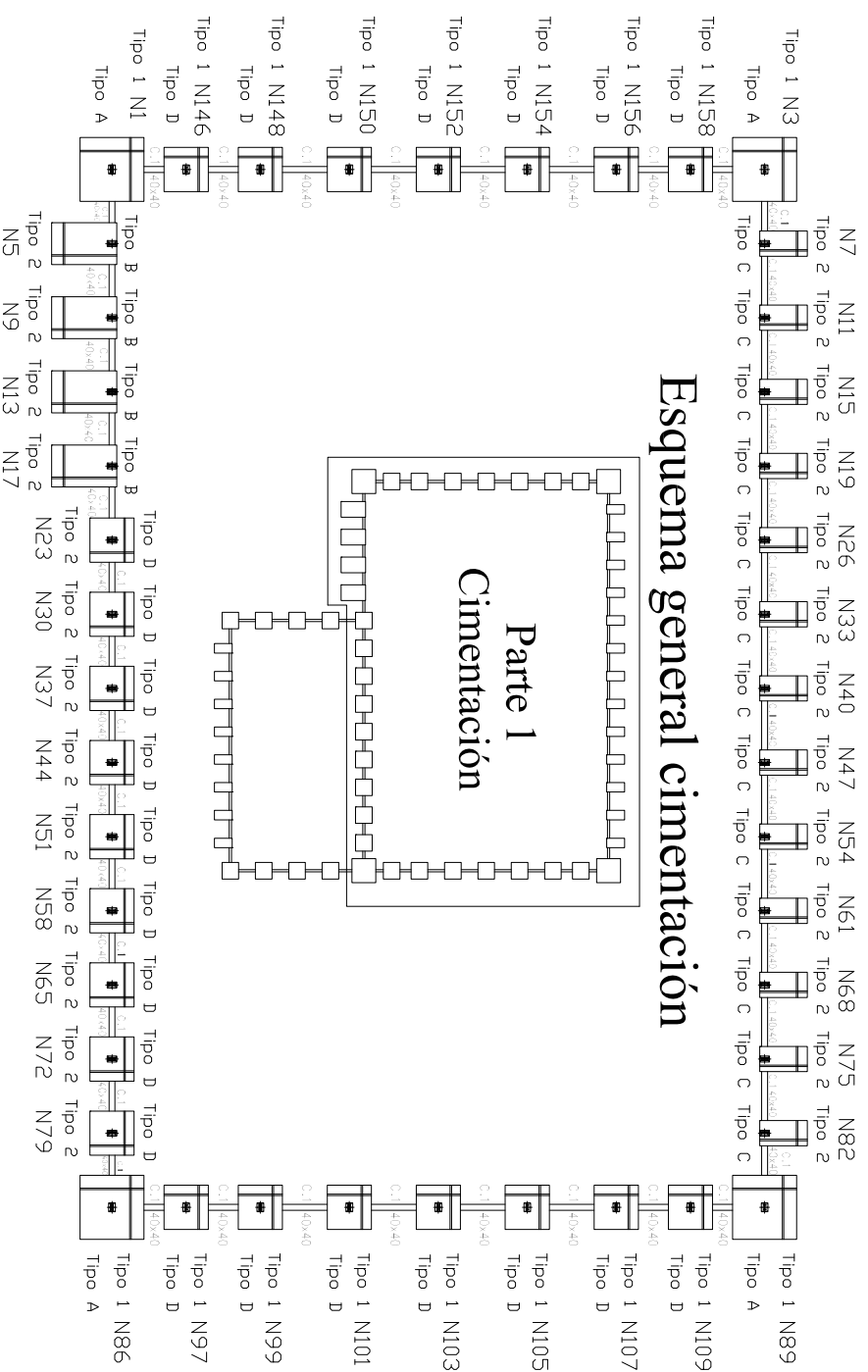
ESCALA: 1:500

FECHA: 15/02/2017

Nº 2

Cuadro de arranques			
Tipo	Referencias	Pernos de Placas de Anclaje	Dimensión de Placas de Anclaje
1	N1, N3, N86, N89, N97, N99, N101, N103, N105, N107, N109, N146, N148, N150, N152, N154, N156 y N158	8 Pernos \varnothing 25	Placa base (450x600x22)
2	N5, N7, N9, N11, N13, N15, N17, N19, N23, N26, N30, N33, N37, N40, N44, N47, N51, N54, N58, N61, N65, N68, N75, N77, N79 y N82	8 Pernos \varnothing 25	Placa base (400x650x22)

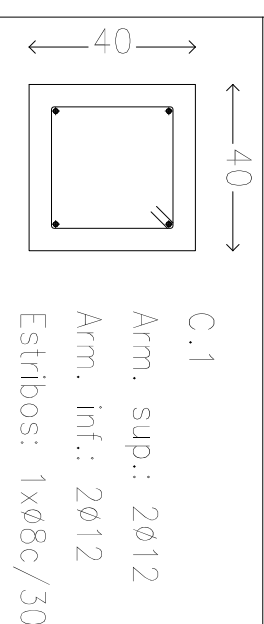
Esquema general cimentación



Resumen características elementos de cimentación

Tipo A	Tipo B	Tipo C	Tipo D
431 x 431 x 75 Sup X: 15016c/29 Sup Y: 15016c/29 Inf X: 15016c/29 Inf Y: 15016c/29	283 x 440 x 150 Sup X: 19020c/23 Sup Y: 12020c/23 Inf X: 19020c/23 Inf Y: 12020c/23	170 x 320 x 125 Sup X: 12020c/27 Sup Y: 6020c/27 Inf X: 12020c/27 Inf Y: 6020c/27	298 x 298 x 70 Sup X: 17012c/17 Sup Y: 17012c/17 Inf X: 17012c/17 Inf Y: 17012c/17

CUADRO DE VIGAS DE ATADO



CUADRO DE ELEMENTOS DE CIMENTACIÓN							
Tipo	Referencias	Dimensiones (cm)	Carlo (cm)	Armado inf. X	Armado inf. Y	Armado sup. X	Armado sup. Y
A	N1, N3, N86 y N89	431x431	75	15016c/29	15016c/29	15016c/29	15016c/29
B	N5, N9, N15 y N17	283x440	150	19020c/23	12020c/23	19020c/23	12020c/23
C	N7, N11, N15, N19, N26, N33, N40, N47, N54, N61, N68, N75 y N82	170x320	125	12020c/27	6020c/27	12020c/27	6020c/27
D	N97, N99, N101, N103, N105, N107, N109, N146, N148, N150, N152, N154, N156 y N158	298x298	70	17012c/17	17012c/17	17012c/17	17012c/17

Cuadro de arranques

Materiales	Características de los materiales – Zapatas de cimentación						
	Hormigón		Acero				
Elemento Zona/Planta Zapatas	Nivel Control	Coef. Ponde.	Tamaño Consistencia	Tamaño máx. grán.	Nivel Control	Coef. Ponde.	Tipo
	Estadístico	$\gamma_c=1.50$	HA-25/B/20/10+0a (g=15 cm)	20/30 mm	Normal	$\gamma_s=1.15$	B500S
Vigas de atado	Estadístico	$\gamma_c=1.50$	HA-25/B/20/10+0a (g=15 cm)	20/30 mm	Normal	$\gamma_s=1.15$	B500S

Características de los materiales – Zapatas de cimentación			
Hormigón		Acero	
Elemento Zona/Planta Zapatas	Nivel Control	Coef. Ponde.	Tamaño Consistencia
	Estadístico	$\gamma_c=1.50$	HA-25/B/20/10+0a (g=15 cm)
Vigas de atado	Estadístico	$\gamma_c=1.50$	HA-25/B/20/10+0a (g=15 cm)

Datos geotécnicos		Recubrimientos nominales	
Tensión admisible del terreno consolidado = 0.20 MPa (200 kg/cm ²)		I	IIa
		Ver Exposición/Ambiente	30
			35
			40
			45

CUADRO MATERIALES ESTRUCTURA METÁLICA			
ACERO ESTRUCTURAL METÁLICA (EAE Capítulo IV)		g M0	g M1
Perfiles laminados en caliente S 275 – L.E. 275 N/mm 2		g M0 = 1,05	g M1 = 1,05
Perfiles conformados en frío S 235 – L.E. 235 N/mm 2		g M0 = 1,05	g M1 = 1,05

UNIVERSITAT POLITÈCNICA DE VALÈNCIA

ESCUELA TÉCNICA SUPERIOR INGENIEROS INDUSTRIALES VALENCIA

PROYECTO: Proyecto estructural de un pabellón polideportivo de 4160 m² situado en Pucol

PLANO: Cimentación parte 1

AUTOR: Jose Manuel Martínez Catalán

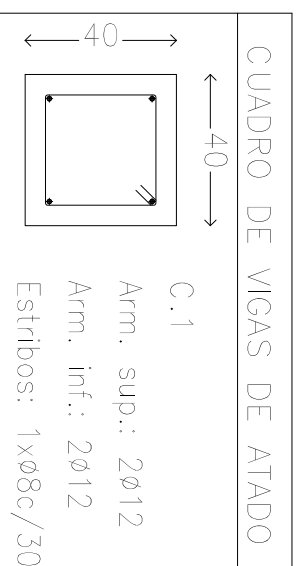
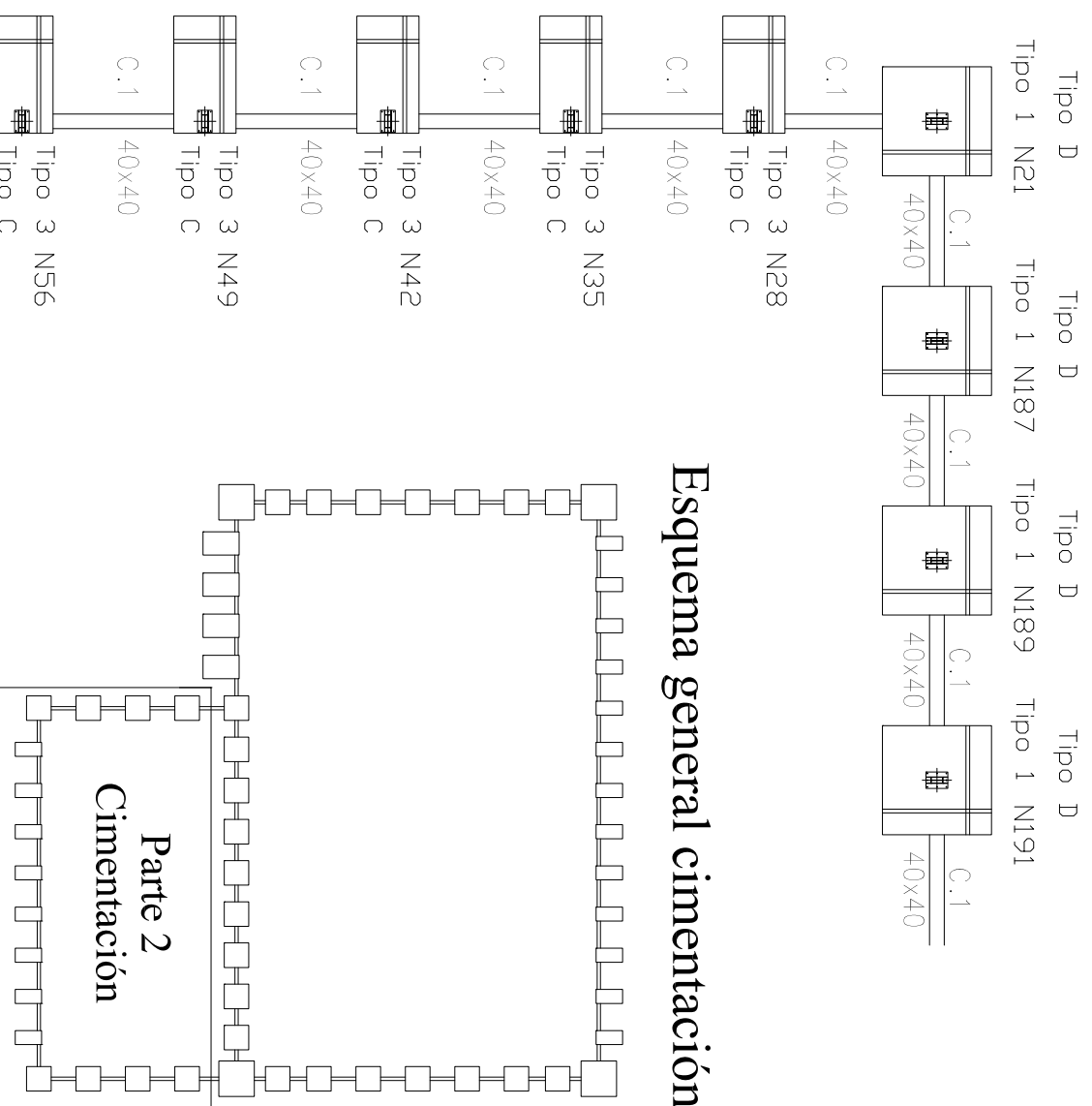
ESCALA: 1:500

FECHA: 15/02/2017

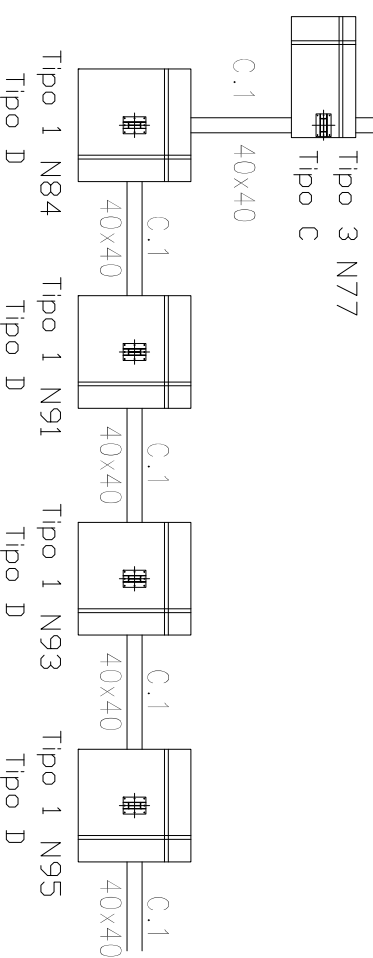
Nº 3

CUADRO DE ELEMENTOS DE CIMENTACIÓN							
Tipo	Referencias	Dimensiones (cm)	Canto (cm)	Armado inf. X	Armado inf. Y	Armado sup. X	Armado sup. Y
C	N28, N35, N42, N49, N56, N63, N70 y N77	170x320	125	12Ø20c/27	6Ø20c/27	12Ø20c/27	6Ø20c/27
D	N21, N84, N91, N93, N95, N187, N189 y N191	298x298	70	17Ø12c/17	17Ø12c/17	17Ø12c/17	17Ø12c/17

Esquema general cimentación



Tipo	Referencias	Pernos de Placas de Anclaje
1	N21, N84, N91, N93, N95, N187, N189 y N191	8 Pernos Ø 25
3	N28, N35, N42, N49, N56, N63, N70 y N77	6 Pernos Ø 20



Tipo C	Tipo D
170 x 320 x 125 Sup X: 12Ø20c/27 Sup Y: 6Ø20c/27 Inf X: 12Ø20c/27 Inf Y: 6Ø20c/27	298 x 298 x 70 Sup X: 17Ø12c/17 Sup Y: 17Ø12c/17 Inf X: 17Ø12c/17 Inf Y: 17Ø12c/17

Características de los materiales – Zapatas de cimentación

Materiales	Hormigón			Acero				
	Control	Características	Control	Características	Control	Características		
Elemento Zona/Planta	Nivel Control	Ponde.	Tipo	Consistencia	Tamaño máx. diño	Nivel Control	Coeff. Ponde.	Tipo
Zapatatas	Estadístico	$\gamma_c=1.50$	HA-25/B/20/IIa+0a	Índice a distancia (g=15 cm)	20/30 mm	Normal	$\gamma_s=1.15$	B500S
Vigas de atado	Estadístico	$\gamma_c=1.50$	HA-25/B/20/IIIa+0a	Índice a distancia (g=15 cm)	20/30 mm	Normal	$\gamma_s=1.15$	B500S

– Control Estadístico en EHE-08
– Solapes según EHE-08
– El acero utilizado deberá estar garantizado con un distributivo reconocido: Sello CIETSID, CC-EHE, ...

Datos geotécnicos	Recubrimientos nominales
Tensión admisible del terreno consolidado = 0,20 MPa (200 kg/cm ²)	<ol style="list-style-type: none"> Recubrimiento con hormigón de limpieza 4 cm. Recubrimiento superior libre 4/5 cm. Recubrimiento lateral contacto terreno ≥ 8 cm. Recubrimiento lateral libre 4/5 cm.

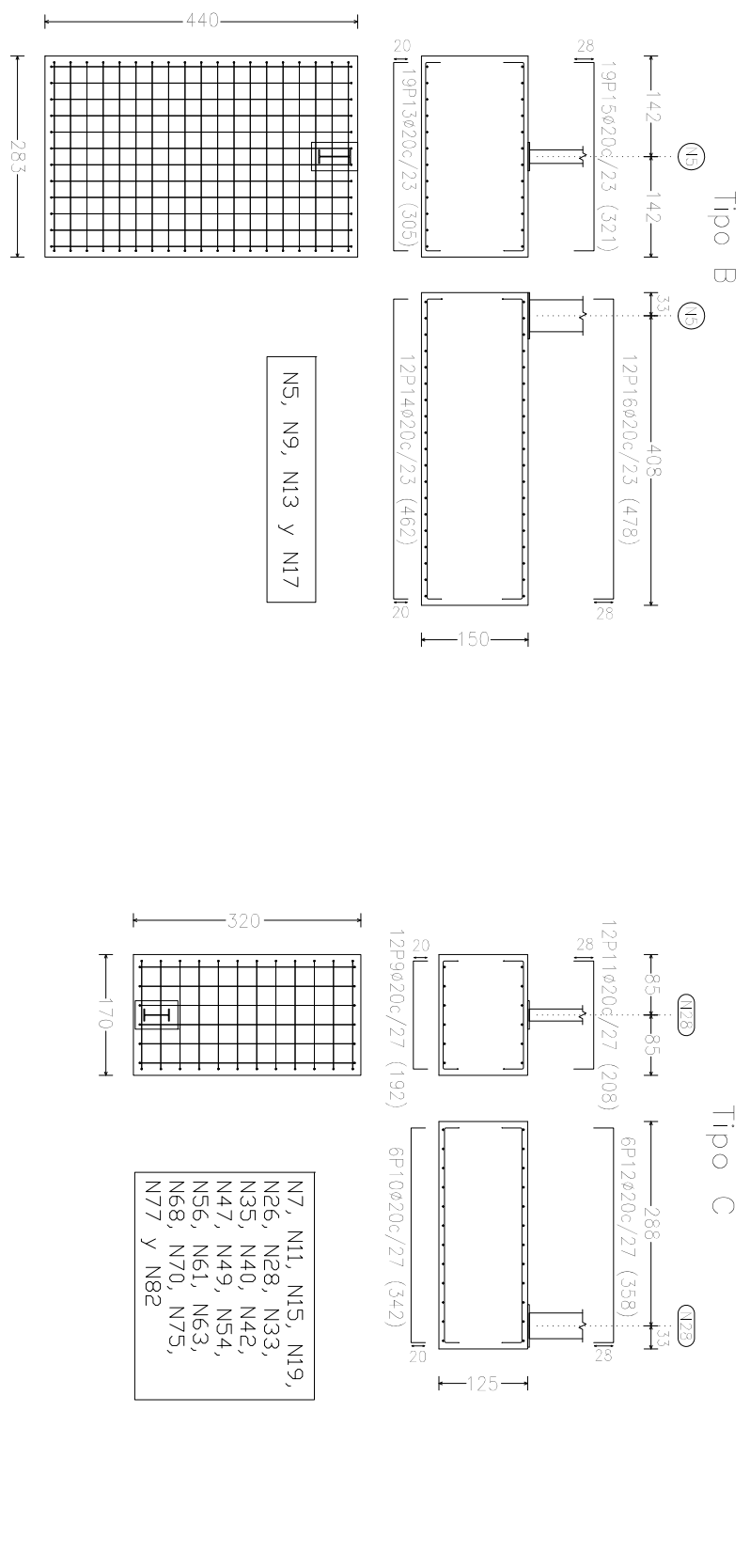
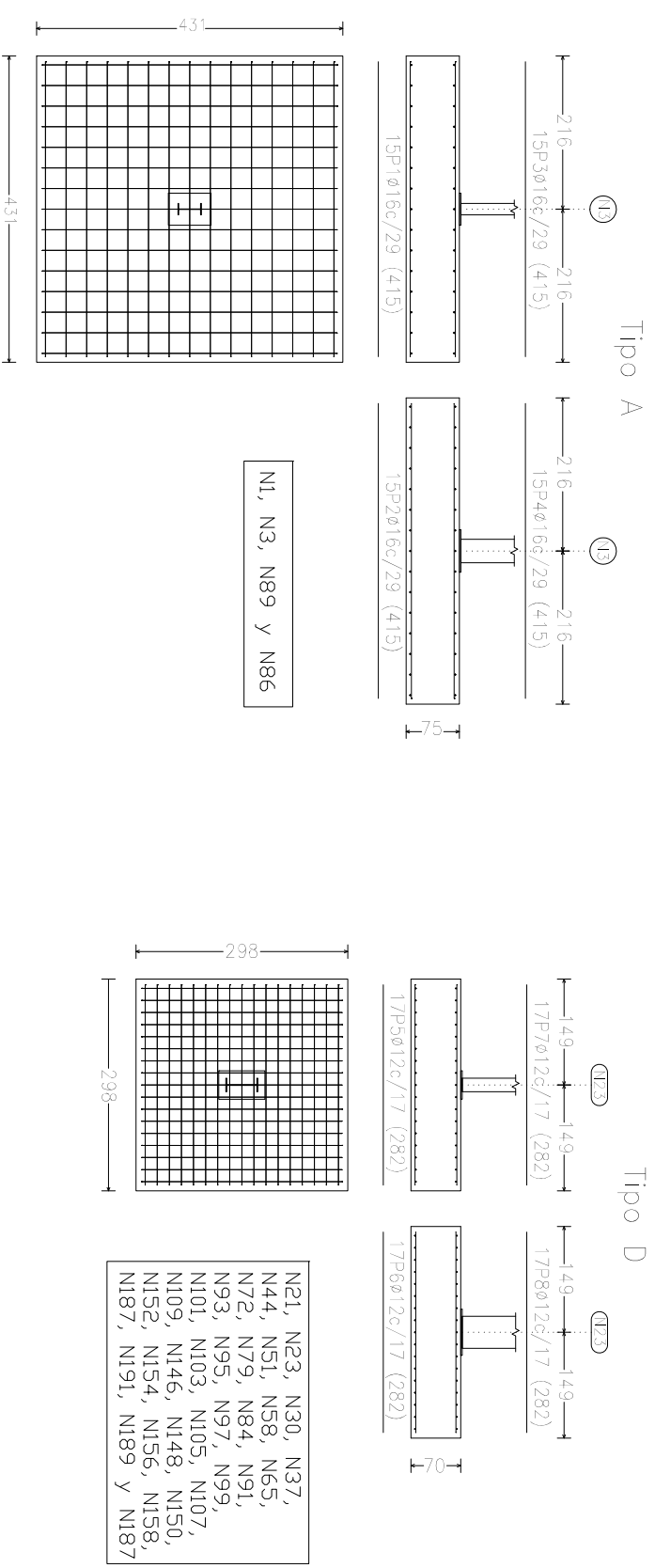
ACERO EN ESTRUCTURA METALICA (EAE Capítulo IV)	g M0	g M1
Perfiles laminados en caliente S 275 – L.E. 275 N/mm 2	g M0 = 1,05	g M1 = 1,05
Perfiles conformados en frío S 235 – L.E. 235 N/mm 2	g M0 = 1,05	g M1 = 1,05

UNIVERSITAT POLITÈCNICA DE VALÈNCIA ESCUELA TÉCNICA SUPERIOR DE INGENIEROS INDUSTRIALES VALENCIA	PROYECTO: Proyecto estructural de un pabellón polideportivo de 4160 m ² situado en Puzcol PLANO: Cimentación parte 2 AUTOR: Jose Manuel Martínez Catalán
ESCALA: 1:200 FECHA: 15/02/2017	Nº 4

Elemento	Pos.	Diám.	No.	Long. (cm)	Total (cm)	B 500 S, $\gamma_s=1.15$ (kg)	
N3=N1=N83=N86	1	Ø16	15	415	6225	98.3	
	2	Ø16	15	415	6225	98.3	
	3	Ø16	15	415	6225	98.3	
	4	Ø16	15	415	6225	98.3	
				Total +10%:	432.5		
				(x4):	1730.0		
N23=N30=N37=N44=N51=N58 N65=N72=N79=N84=N91 N93=N95=N97=N99=N101 N103=N105=N107=N109=N191 N139=N187=N146=N148=N150 N152=N154=N156=N158	5	Ø12	17	282	4794	42.6	
	6	Ø12	17	282	4794	42.6	
	7	Ø12	17	282	4794	42.6	
	8	Ø12	17	282	4794	42.6	
					Total +10%:	187.4	
					(x31):	5809.4	
	N28=N35=N42=N49=N56=N63 N70=N77=N26=N7=N11=N15 N19=N33=N40=N47=N54=N61 N88=N75=N82	9	Ø20	12	192	2304	56.8
		10	Ø20	6	342	2052	50.6
11		Ø20	12	208	2496	61.6	
12		Ø20	6	358	2148	53.0	
				Total +10%:	244.2		
				(x21):	5128.2		
N5=N9=N13=N17		13	Ø20	19	305	5795	142.9
		14	Ø20	12	462	5544	136.7
	15	Ø20	19	321	6099	150.4	
	16	Ø20	12	478	5736	141.5	
					Total +10%:	628.7	
					(x4):	2514.8	

CUADRO MATERIALES ESTRUCTURA METALICA			
ACERO EN ESTRUCTURA METALICA (EAE Capitulo IV)			
	g M0	g M1	
Perfiles laminados en caliente S 275 - L.E. 275 N/mm 2	g M0 =1.05	g M1 =1.05	
Perfiles conformados en frio S 235 - L.E. 235 N/mm 2	g M0 =1.05	g M1 =1.05	

Características de los materiales - Zapatas de cimentación									
Materiales	Hormigón					Acero			
	Control	Características				Control	Características		
Elemento Zonq./Planta	Nivel Control	Coef. Ponde.	Tipo	Consistencia	Tamaño máx. grdo	Nivel Control	Coef. Ponde.	Tipo	
Zapatas	Estadístico	$\gamma_c=1.50$	HA-25/B/20/IIa+0a	Flestra a tirada (9-15 cm)	20/30 mm	Normal	$\gamma_s=1.15$	B500S	
Vigas de atado	Estadístico	$\gamma_c=1.50$	HA-25/B/20/IIa+0a	Flestra a banda (9-15 cm)	20/30 mm	Normal	$\gamma_s=1.15$	B500S	
Ejecución (Acciones)	Normal	$\gamma_g=1.35$ $\gamma_o=1.50$	Adaptado a la Instrucción EHE-08						
Exposicón/ambiente	Terreno	terreno protegido a hormigón de limpieza							
Recubrimientos nominales (mm)	80	Ver Exposición/Ambiente	I	IIa	IIb	IIIa			
Notas									
- Control Estadístico en EHE-08									
- Solapas según EHE-08									
- El acero utilizado deberá estar garantizado con un distintivo reconocido: Sello CIETSID, CC-EHE, ...									
Datos geotécnicos					Recubrimientos nominales				
- Tensión admisible del terreno considerando = 0.20 MPa (200 Kg/cm ²)					<ol style="list-style-type: none"> 1.- Recubrimiento con hormigón de limpieza 4 cm. 2.- Recubrimiento superior libre 4/5 cm. 3.- Recubrimiento lateral contacto terreno ≥ 8 cm. 4.- Recubrimiento lateral libre 4/5 cm. 				



UNIVERSITAT POLITÈCNICA DE VALÈNCIA

ESCUELA TÉCNICA SUPERIOR INGENIEROS INDUSTRIALES VALENCIA

PROYECTO:	Proyecto estructural de un pabellón polideportivo de 4160 m ² situado en Puzol
PLANO:	Tipología zapatas cimentación
AUTOR:	Jose Manuel Martínez Catalán
ESCALA:	1:100
FECHA:	15/02/2017
Nº	5

Elemento	Pos.	Diám.	No.	Long. (cm)	Total (cm)	B 500 S, Ys=1.15 (kg)
C [N3-N7]=C [N7-N11]	1	ø12	2	501	1002	8.9
C [N11-N15]=C [N15-N19]	2	ø12	2	501	1002	8.9
C [N19-N26]=C [N26-N33]	3	ø8	8	133	1064	4.2
C [N33-N40]=C [N40-N47]						
C [N47-N54]=C [N54-N61]						
C [N61-N68]=C [N68-N75]						
C [N75-N82]=C [N82-N89]						
C [N89-N109]=C [N109-N107]						
C [N99-N97]=C [N97-N86]						
C [N84-N77]=C [N77-N70]						
C [N70-N63]=C [N63-N56]						
C [N56-N49]=C [N49-N42]						
C [N42-N35]=C [N35-N28]						
C [N28-N21]=C [N1-N15]						
C [N5-N9]=C [N9-N13]						
C [N13-N17]=C [N17-N23]						
C [N23-N30]=C [N30-N37]						
C [N37-N44]=C [N44-N51]						
C [N51-N58]=C [N58-N65]						
C [N65-N72]=C [N72-N79]						
C [N79-N86]=C [N1-N146]						
C [N146-N148]=C [N156-N158]						
C [N158-N154]=C [N154-N156]						
				Total+10%:	24.2	
				(x45):	1089.0	
				Total+10%:	30.5	
				(x16):	488.0	
				ø8:	319.0	
				ø12:	1258.0	
				Total:	1577.0	

Características de los materiales – Zapatos de cimentación

Materiales	Hormigón				Acero			
	Control	Características	Control	Características	Control	Características	Control	Características
Elemento Zanja/Planta	Nivel Control	Coef. Ponde.	Tipo	Consistencia	Tamaño máx. grdo	Nivel Control	Coef. Ponde.	Tipo
Zapatas	Estadístico	$\gamma_c=1.50$	HA-25/B/20/IIa+0a	Flestra a tirada (9-15 cm)	20/30 mm	Normal	$\gamma_s=1.15$	B500S
Vigas de atado	Estadístico	$\gamma_c=1.50$	HA-25/B/20/IIa+0a	Flestra a banda (9-15 cm)	20/30 mm	Normal	$\gamma_s=1.15$	B500S
Ejecución (Acciones)	Normal	$\gamma_{G=1.35}$ $\gamma_{Q=1.50}$	Adaptado a la Instrucción EHE-08					
Exposición/ambiente	Terreno	terreno protegido a hormigón de limpieza						
Recubrimientos nominales (mm)	80	Ver Exposición/Ambiente	I	IIa	IIb	IIIa		

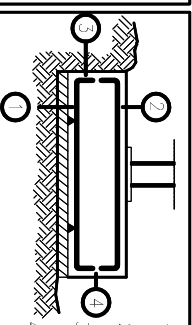
Notas

- Control Estadístico en EHE-08
- Solapas según EHE-08
- El acero utilizado deberá estar garantizado con un distintivo reconocido: Sello CIETSID, CC-EHE, ...

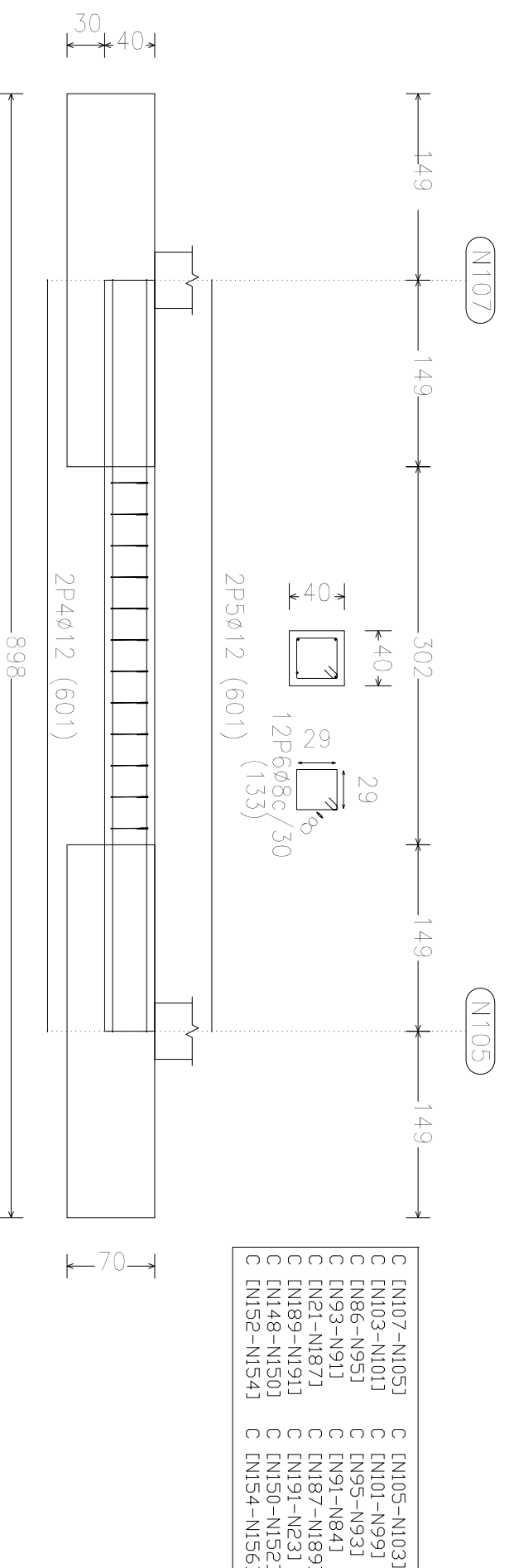
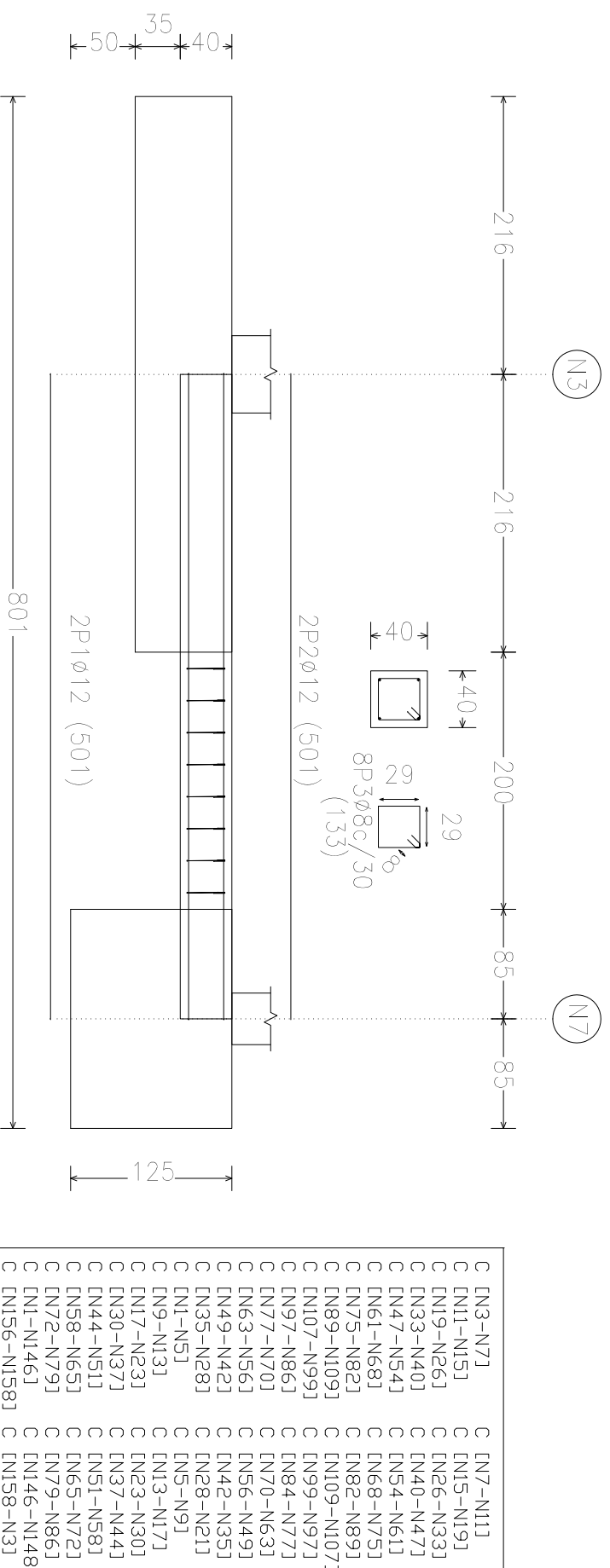
Datos geotécnicos

- Tensión admisible del terreno considerando = 0.20 MPa (200 Kg/cm²)

Recubrimientos nominales



- 1.- Recubrimiento con hormigón de limpieza 4 cm.
- 2.- Recubrimiento superior libre 4/5 cm.
- 3.- Recubrimiento lateral contacto terreno ≥ 8 cm.
- 4.- Recubrimiento lateral libre 4/5 cm.



CUADRO MATERIALES ESTRUCTURA METALICA

ACERO EN ESTRUCTURA METALICA (EAE Capitulo IV)	g M0	g M1
Perfiles laminados en caliente S 275 - L.E. 275 N/mm 2	g M0 =1,05	g M1 =1,05
Perfiles conformados en frío S 235 - L.E. 235 N/mm 2	g M0 =1,05	g M1 =1,05

UNIVERSITAT POLITÈCNICA DE VALÈNCIA

ESCUELA TÉCNICA SUPERIOR INGENIEROS INDUSTRIALES VALENCIA

PROYECTO:

Proyecto estructural de un pabellón polideportivo de 4160 m² situado en Puzol

PLANO:

Tipología vigas atado cimentación

AUTOR:

Jose Manuel Martínez Catalán

ESCALA:

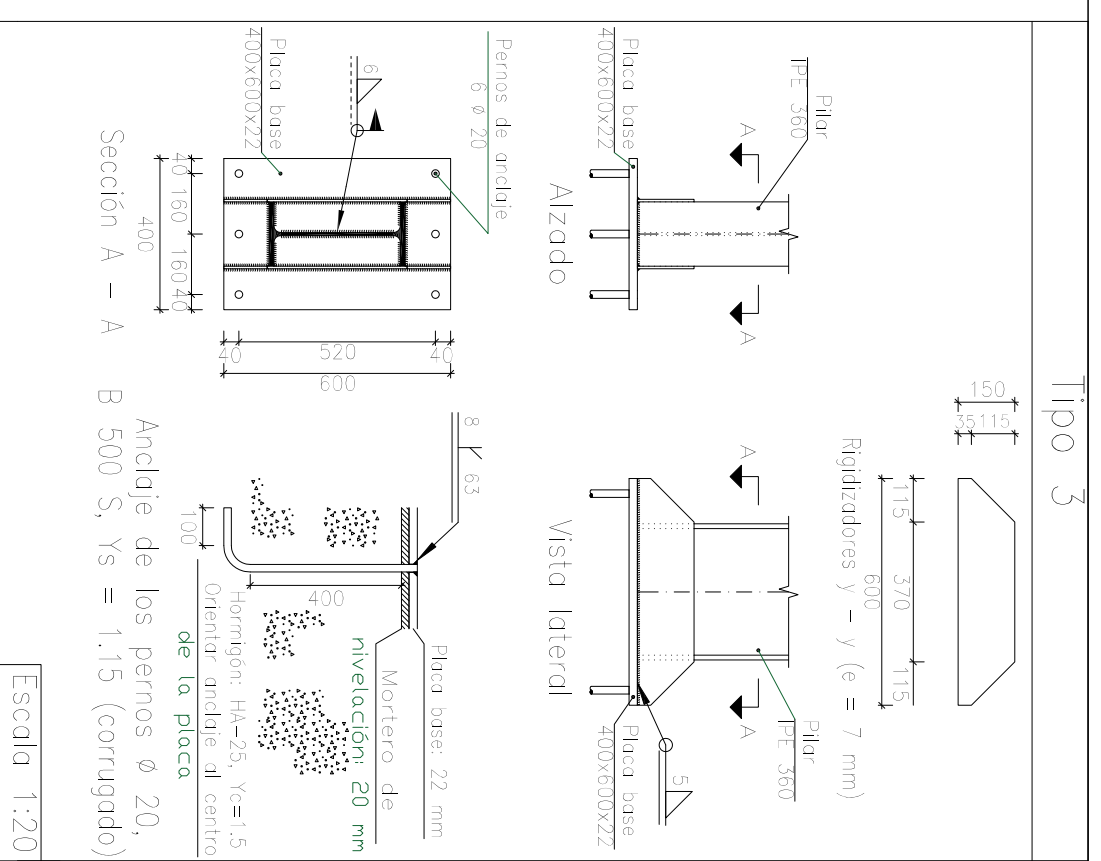
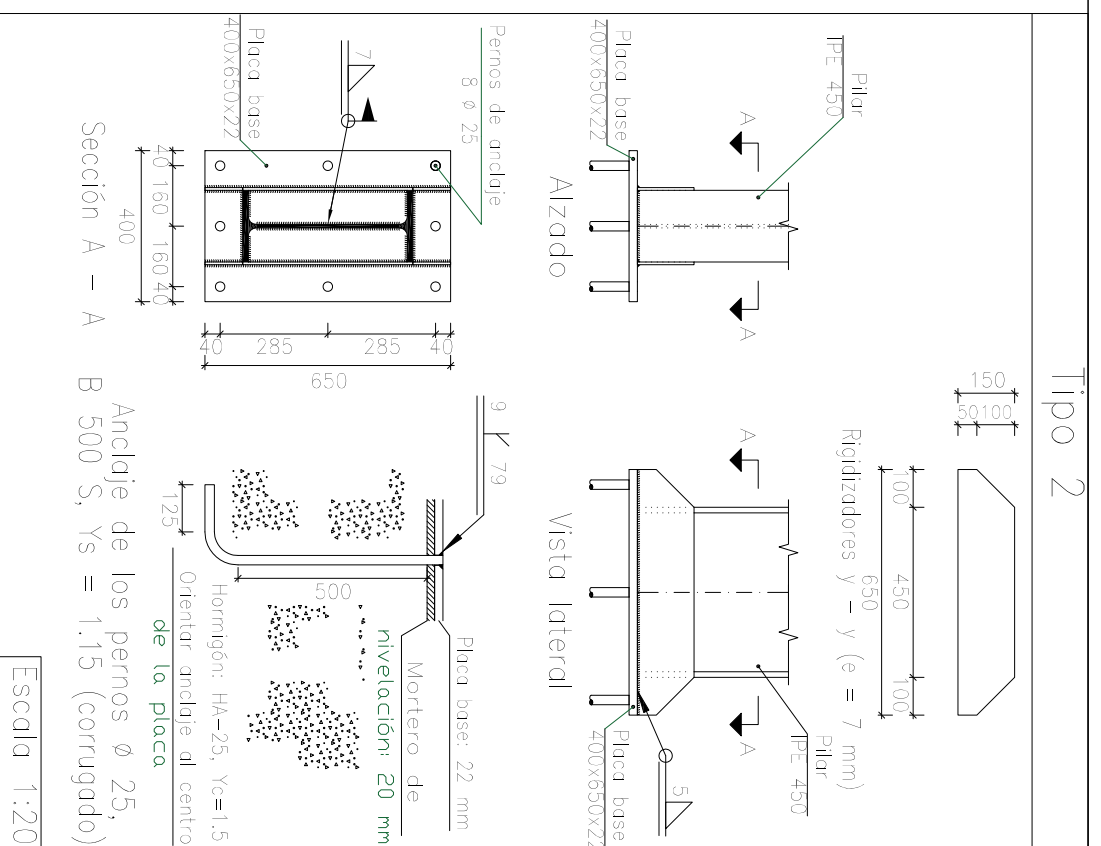
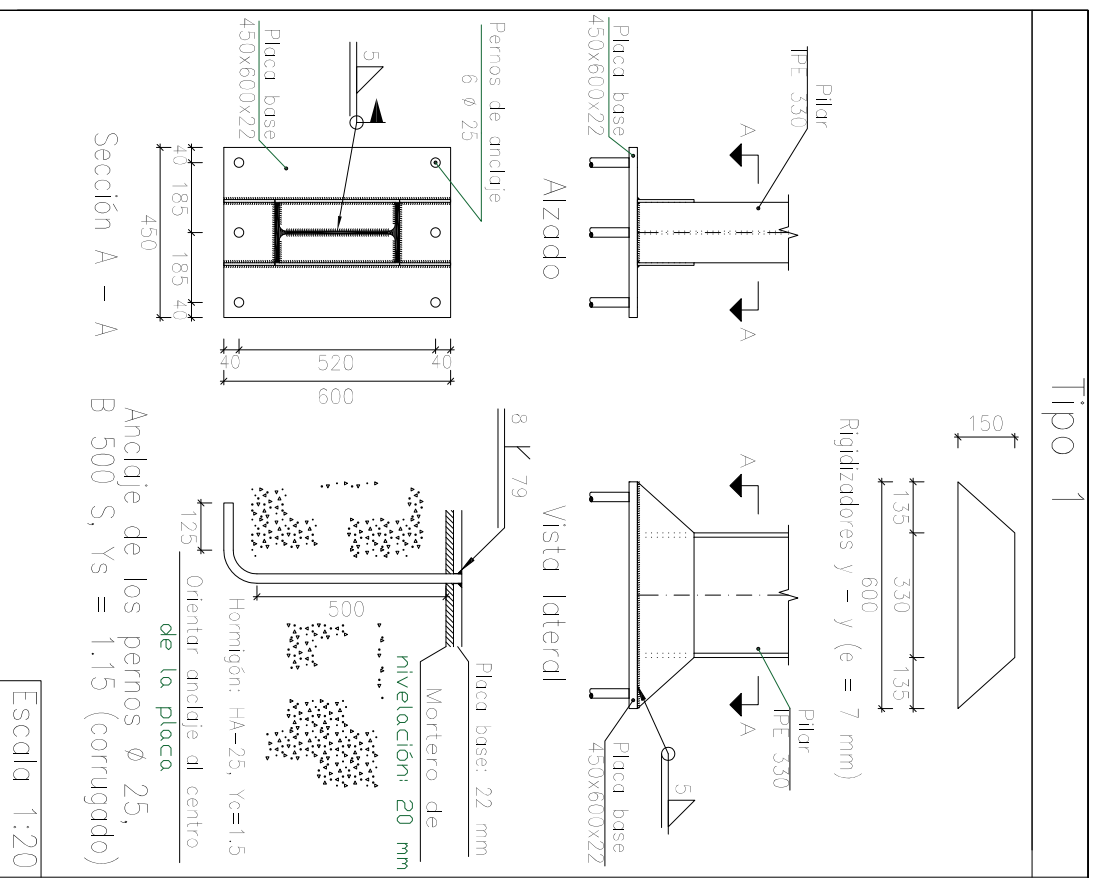
1:50

FECHA:

15/02/2017

Nº

6



Características de los materiales – Zapatas de cimentación

Materiales	Hormigón		Acero			
	Control	Características	Control	Características		
Elemento Zona/Planta	Nivel Control	Coeff. Ponde. Tipo	Tamaño máx. ardo	Nivel Control	Coeff. Ponde. Tipo	
Zapatas	Estadístico	$\gamma_c = 1.50$	HA-25/B/20/IIa+0a (8-15 cm)	Normal	$\gamma_s = 1.15$	B500S
Vigas de dado	Estadístico	$\gamma_c = 1.50$	HA-25/B/20/IIa+0a (8-15 cm)	Normal	$\gamma_s = 1.15$	B500S
Ejecución (Acciones)	Normal	$\gamma_{0.1.50}$	Adaptado a la Instrucción EHE-08			
Exposición/ambiente	Terreno	Exposición/ambiente	Exposición/ambiente	Terreno	Exposición/ambiente	
Recubrimientos nominales (mm)	80	Ver Exposición/Ambiente	I	IIa	IIb	IIIa
			30	35	40	45

Notas

- Control Estadístico en EHE-08
- Solapes según EHE-08
- El acero utilizado deberá estar garantizado con un distintivo reconocido: Sello CIETSID, CC-EHE, ...

Datos geotécnicos

- Tensión admisible del terreno considerando $\sigma = 0.20 \text{ MPa}$ (200 Kg/cm²)

Recubrimientos nominales

- 1.- Recubrimiento con hormigón de limpieza 4 cm.
- 2.- Recubrimiento superior libre 4/5 cm.
- 3.- Recubrimiento lateral contacto terreno ≥ 8 cm.
- 4.- Recubrimiento lateral libre 4/5 cm.

CUADRO MATERIALES ESTRUCTURA METALICA

ACERO EN ESTRUCTURA METALICA (EAE Capítulo IV)	g M0	g M1
Perfiles laminados en caliente S 275 – L.E. 275 N/mm 2	g M0 = 1,05	g M1 = 1,05
Perfiles conformados en frío S 235 – L.E. 235 N/mm 2	g M0 = 1,05	g M1 = 1,05



UNIVERSITAT POLITÈCNICA DE VALÈNCIA

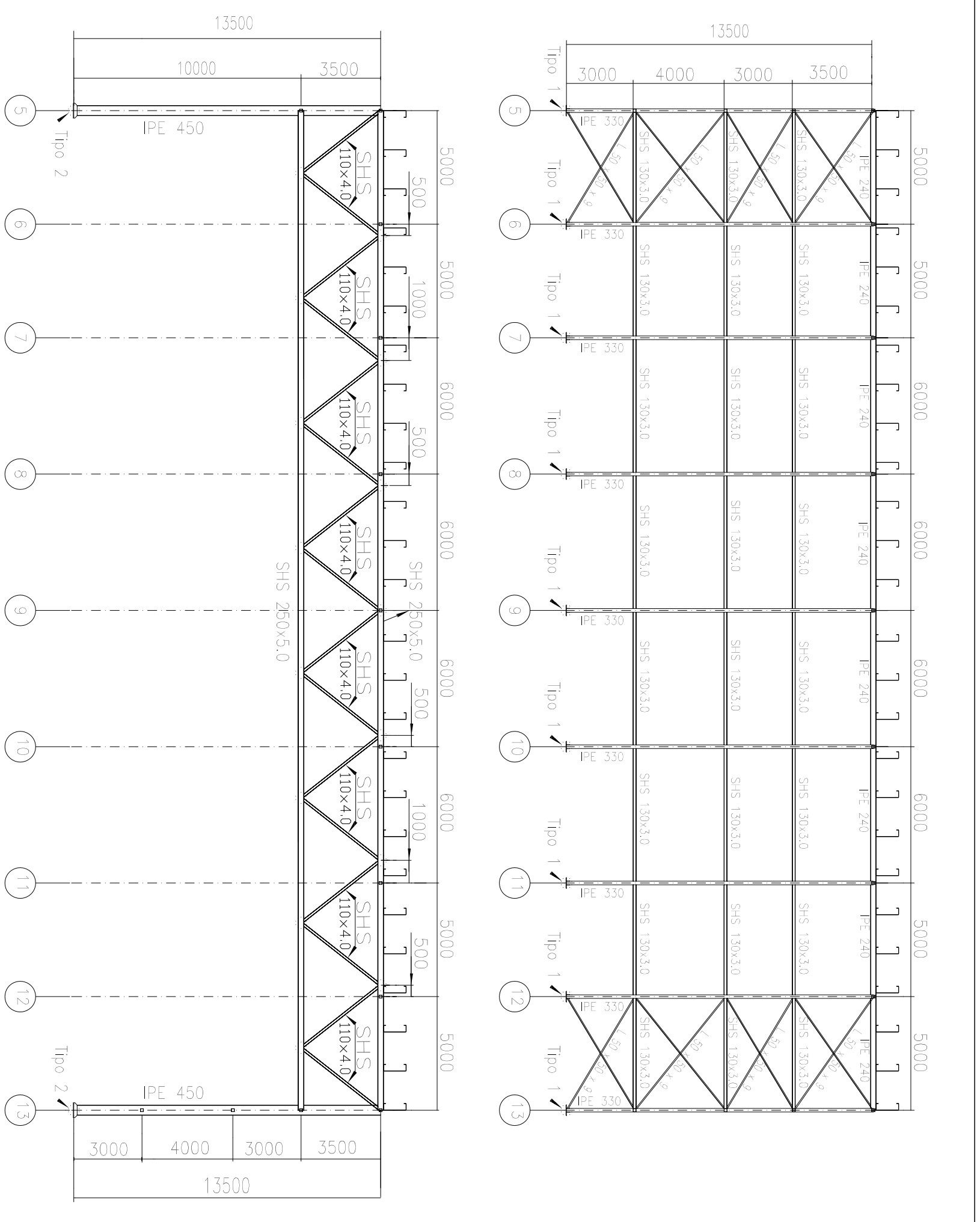
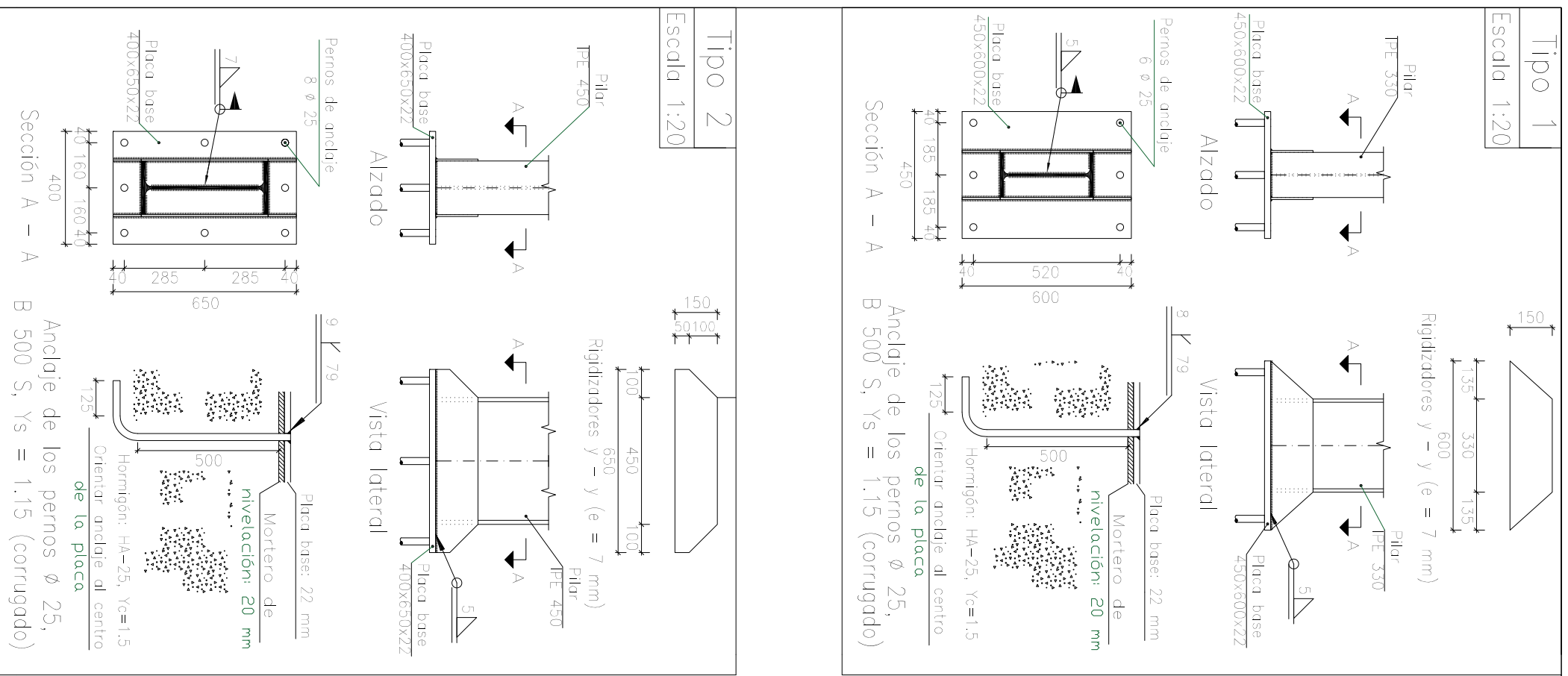
ESCUELA TÉCNICA SUPERIOR INGENIEROS INDUSTRIALES VALENCIA

PROYECTO: Proyecto estructural de un pabellón polideportivo de 4160 m² situado en Puzol

PLANO: Tipología placas anclaje de la estructura

AUTOR: Jose Manuel Martínez Catalán

ESCALA: 1:20 FECHA: 15/02/2017 Nº 7



CUADRO MATERIALES ESTRUCTURA METALICA			
ACERO EN ESTRUCTURA METALICA (EAE Capitulo IV)	g M0	g M1	
Perfiles laminados en caliente S 275 - L.E. 275 N/mm 2	g M0 = 1,05	g M1 = 1,05	
Perfiles conformados en frio S 235 - L.E. 235 N/mm 2	g M0 = 1,05	g M1 = 1,05	

UNIVERSITAT POLITÈCNICA DE VALÈNCIA

ESCUELA TÉCNICA SUPERIOR INGENIEROS INDUSTRIALES VALENCIA

PROYECTO: Proyecto estructural de un pabellón polideportivo de 4160 m² situado en Puzol

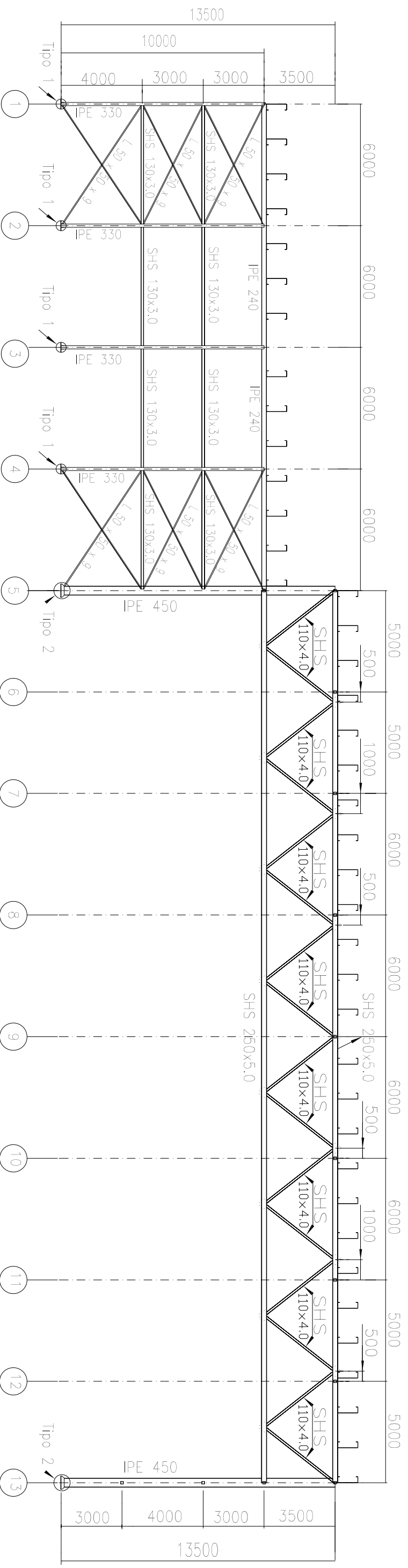
PLANO: Portico fachada alineación A y portico interior alineaciones B-E

AUTOR: Jose Manuel Martinez Catalán

ESCALA: 1:200

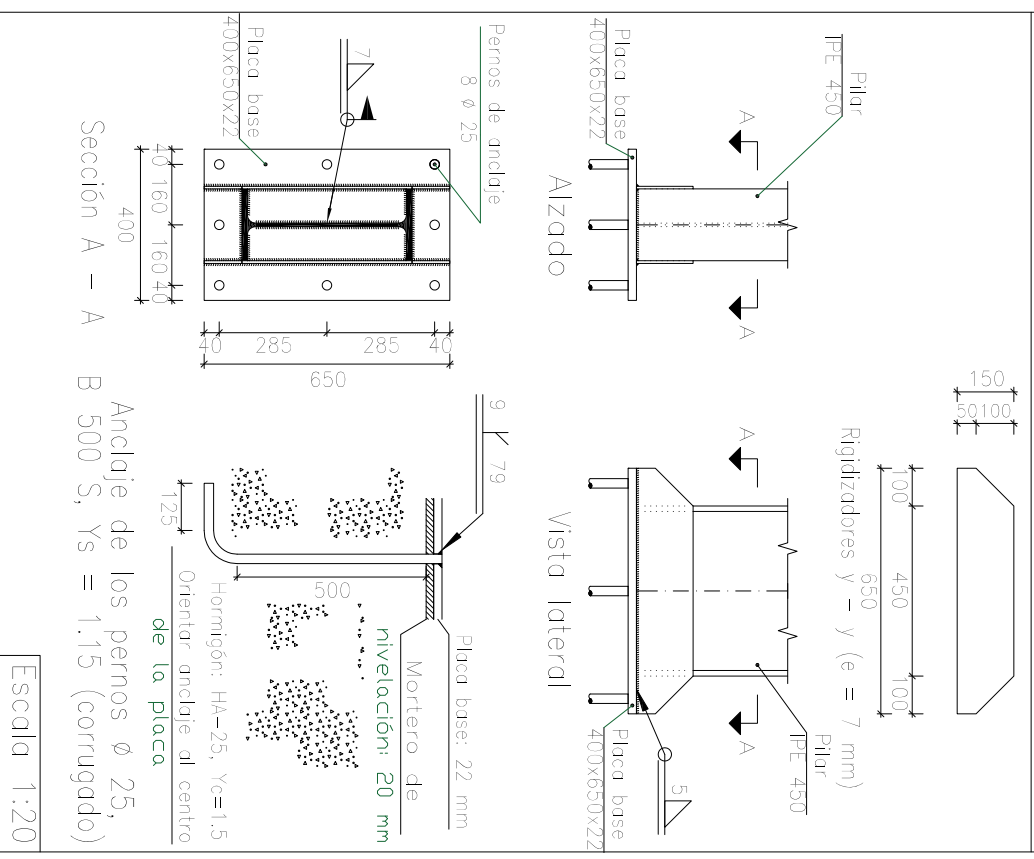
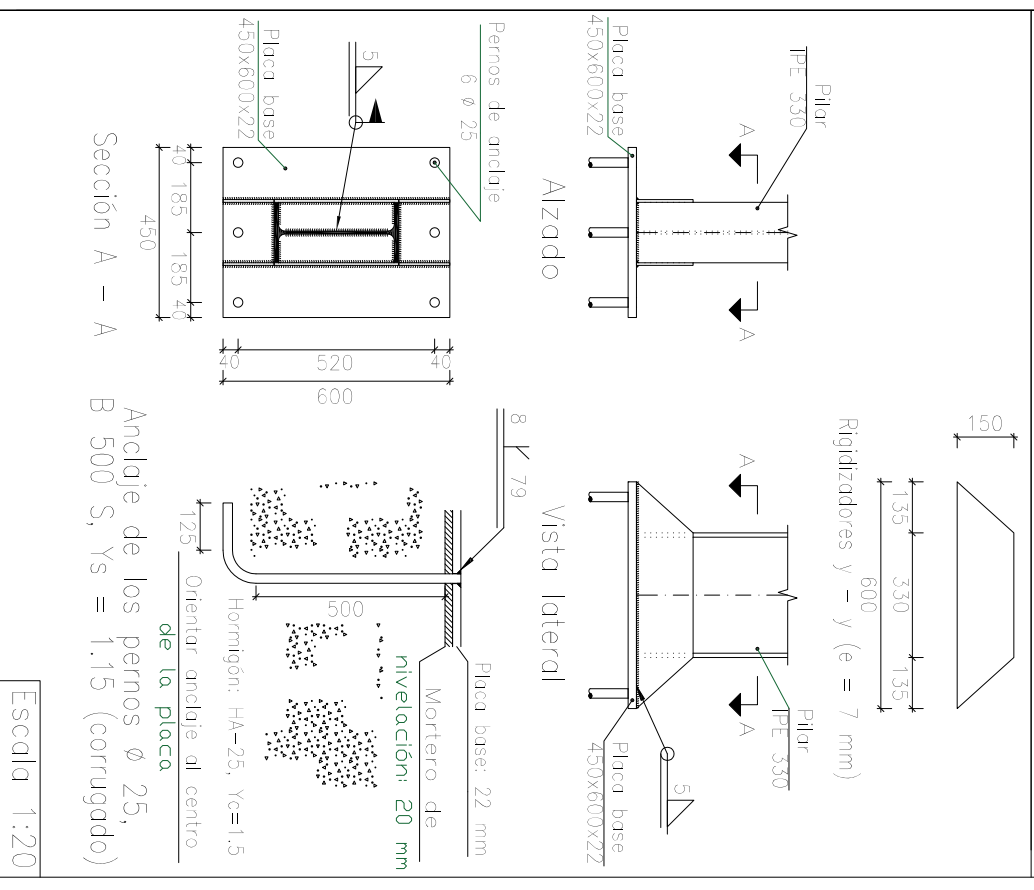
FECHA: 15/02/2017

Nº 8




Tipo 1

Tipo 2



CUADRO MATERIALES ESTRUCTURA METALICA			
ACERO EN ESTRUCTURA METALICA (EAE Capitulo IV)	g M0	g M1	
Perfiles laminados en caliente S 275 - L.E. 275 N/mm 2	g M0 = 1,05	g M1 = 1,05	
Perfiles conformados en frío S 235 - L.E. 235 N/mm 2	g M0 = 1,05	g M1 = 1,05	



UNIVERSITAT POLITÈCNICA DE VALÈNCIA

ESCUELA TÉCNICA SUPERIOR INGENIEROS INDUSTRIALES VALENCIA

PROYECTO: Proyecto estructural de un pabellón polideportivo de 4160 m² situado en Puçol

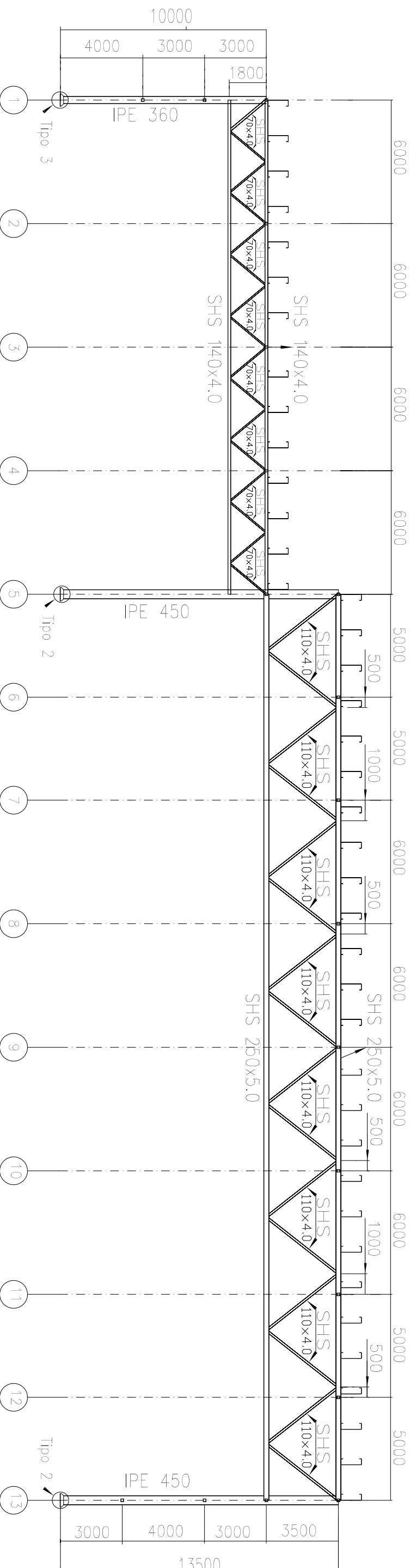
PLANO: Portico mortida alineacion F

AUTOR: Jose Manuel Martinez Catalán

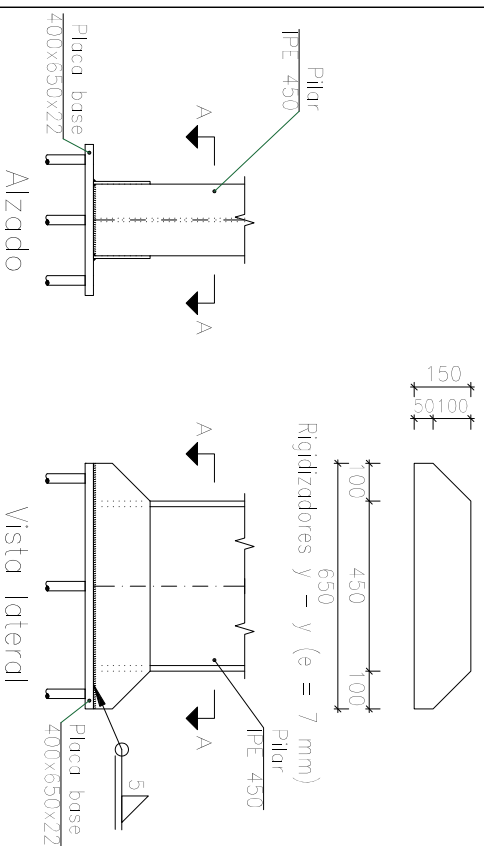
ESCALA: 1:200

FECHA: 15/02/2017

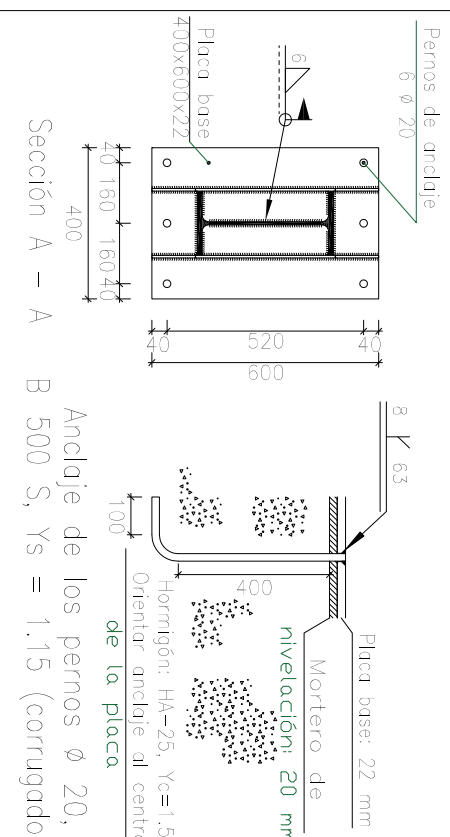
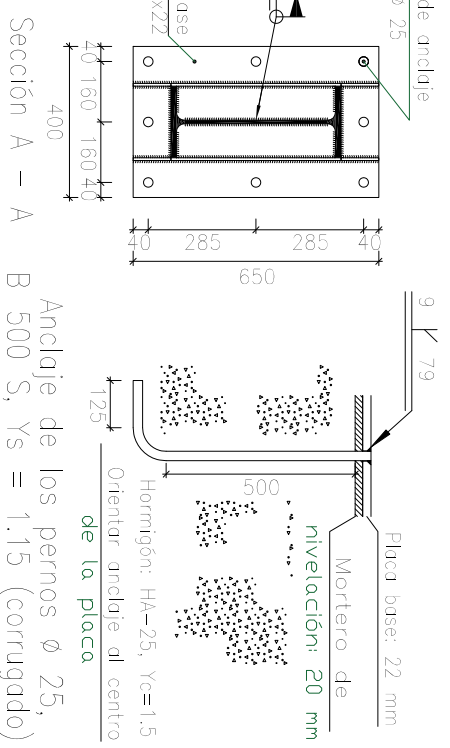
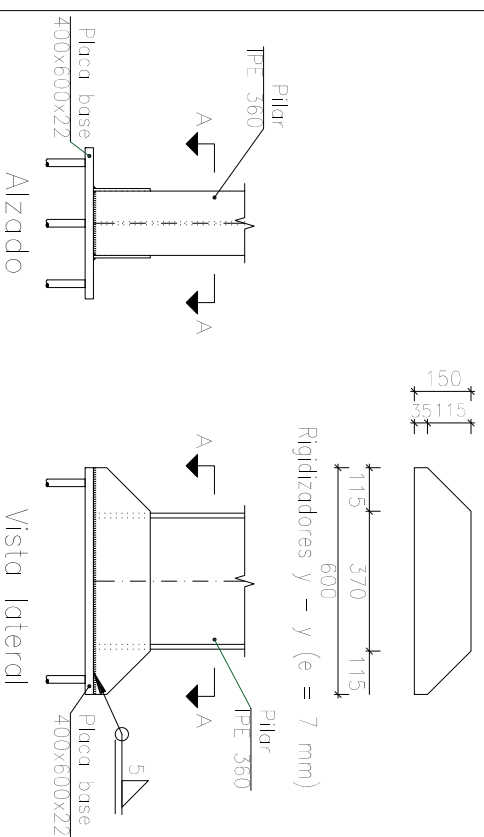
Nº 9





Tipo 2



Tipo 3



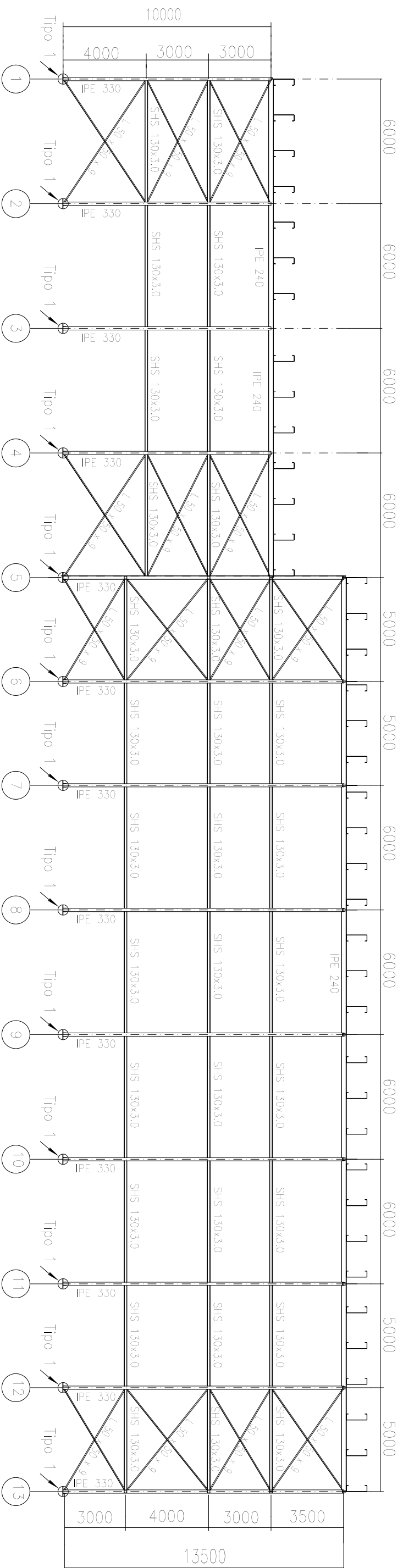
CUADRO MATERIALES ESTRUCTURA METALICA			
ACERO EN ESTRUCTURA METALICA (EAE Capitulo IV)	q M0	q M1	
Perfiles laminados en caliente S 275 - L.E. 275 N/mm 2	q M0 = 1,05	q M1 = 1,05	
Perfiles conformados en frio S 235 - L.E. 235 N/mm 2	q M0 = 1,05	q M1 = 1,05	

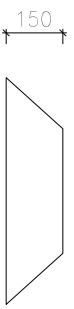
UNIVERSITAT POLITÈCNICA DE VALÈNCIA

ESCUELA TÉCNICA SUPERIOR INGENIEROS INDUSTRIALES VALENCIA

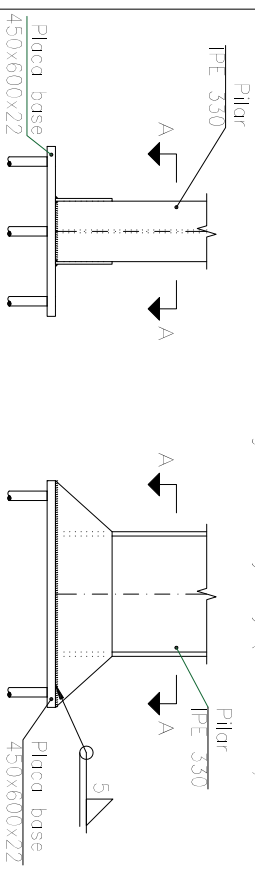
PROYECTO:	Proyecto estructural de un pabellón polideportivo de 4160 m ² situado en Puzol
PLANO:	Plano interior alineaciones G-N
AUTOR:	Jose Manuel Martinez Catalan
ESCALA:	1:200
FECHA:	15/02/2017
Nº	10



Tipo 1

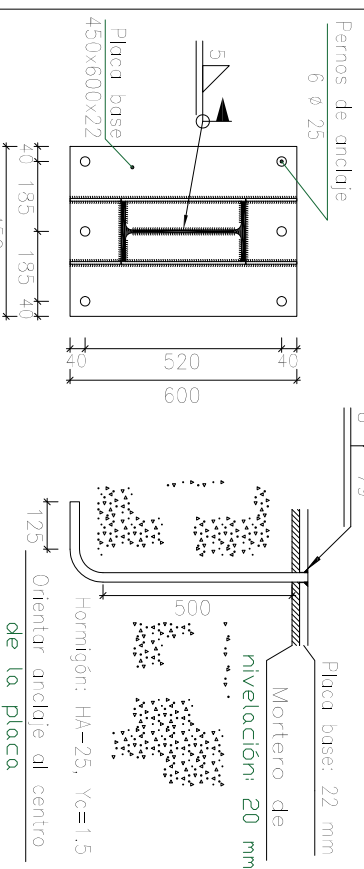


Rigidizadores y - y (e = 7 mm)



Alzado

Vista lateral





Alzado

Vista lateral

Sección A - A

Anclaje de los pernos ϕ 25,
B 500 S, Ys = 1.15 (corrugado)

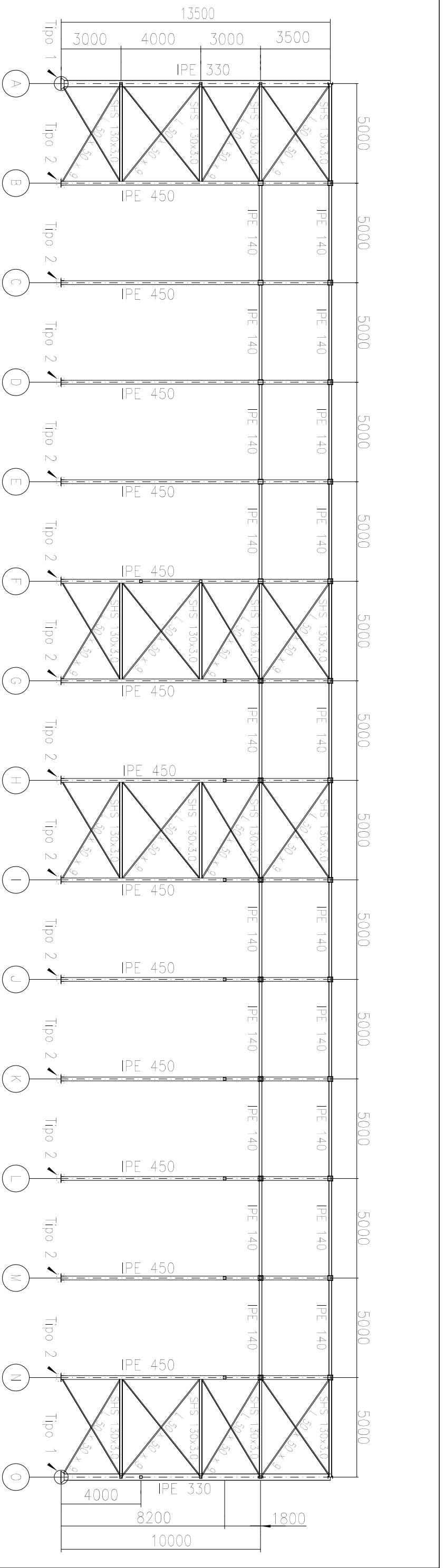
CUADRO MATERIALES ESTRUCTURA METÁLICA			
ACERO EN ESTRUCTURA METÁLICA (EAE Capítulo IV)	g M0	g M1	
Perfiles laminados en caliente S 275 - L.E. 275 N/mm 2	g M0 = 1,05	g M1 = 1,05	
Perfiles conformados en frío S 235 - L.E. 235 N/mm 2	g M0 = 1,05	g M1 = 1,05	

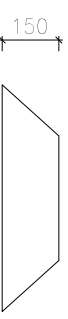
UNIVERSITAT POLITÈCNICA DE VALÈNCIA

ESCUELA TÉCNICA SUPERIOR DE INGENIEROS INDUSTRIALES VALENCIA

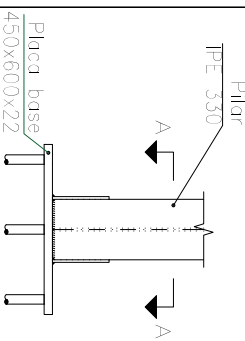
PROYECTO:	Proyecto estructural de un pabellón polideportivo de 4160 m ² situado en Puzol
PLANO:	Plano fachada alineación O
AUTOR:	Jose Manuel Martinez Catalán
ESCALA:	1:200
FECHA:	15/02/2017
Nº	11



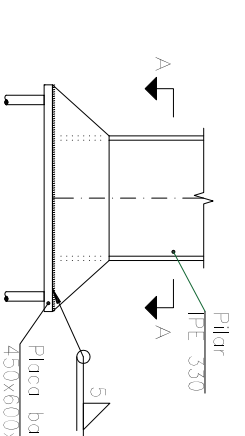
Tipo 1



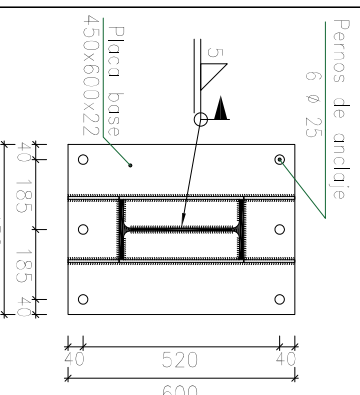
Rigidizadores y - y (e = 7 mm)



Alzado



Vista lateral

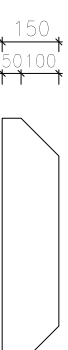


Sección A - A

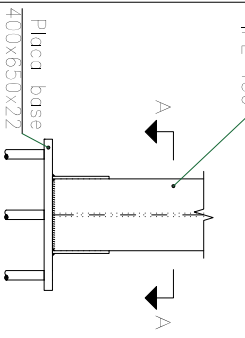
Anclaje de los pernos $\varnothing 25$,
B 500 S, $Y_s = 1.15$ (corrugado)

Escala 1:20

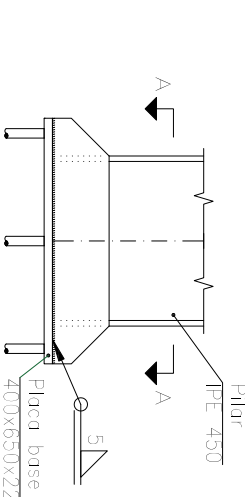
Tipo 2



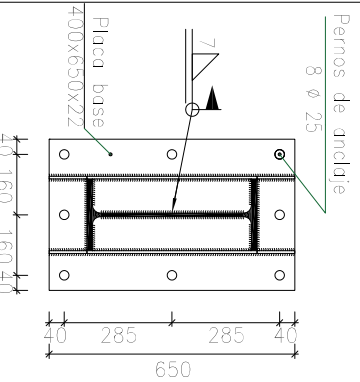
Rigidizadores y - y (e = 7 mm)



Alzado



Vista lateral



Sección A - A

Anclaje de los pernos $\varnothing 25$,
B 500 S, $Y_s = 1.15$ (corrugado)

Escala 1:20

CUADRO MATERIALES ESTRUCTURA METALICA			
ACERO EN ESTRUCTURA METALICA (EAE Capitulo IV)	g M0	g M1	
Perfiles laminados en caliente S 275 - L.E. 275 N/mm 2	g M0 = 1,05	g M1 = 1,05	
Perfiles conformados en frío S 235 - L.E. 235 N/mm 2	g M0 = 1,05	g M1 = 1,05	



UNIVERSITAT POLITÈCNICA DE VALÈNCIA
ESCUELA TÉCNICA SUPERIOR DE INGENIEROS INDUSTRIALES VALÈNCIA

PROYECTO:

Proyecto estructural de un pabellón polideportivo de 4160 m² situado en Puzol

PLANO:

Fachada lateral alineación 13

AUTOR:

Jose Manuel Martinez Catalán

ESCALA:

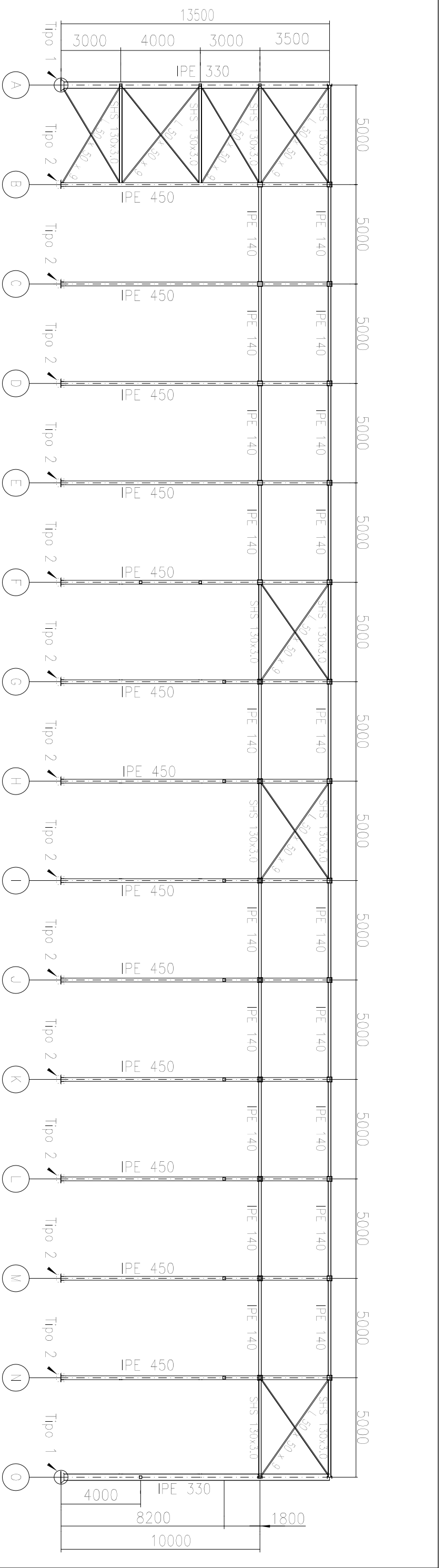
1:200

FECHA:

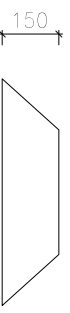
15/02/2017

Nº

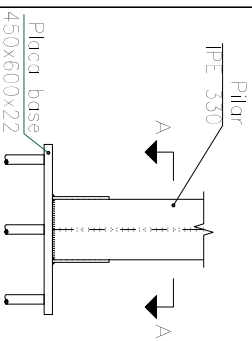
12



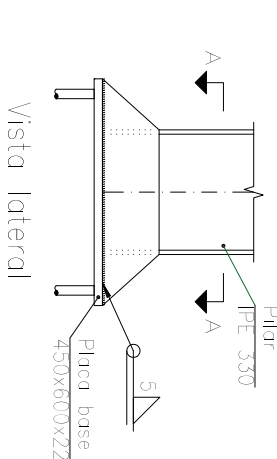
Tipo 1



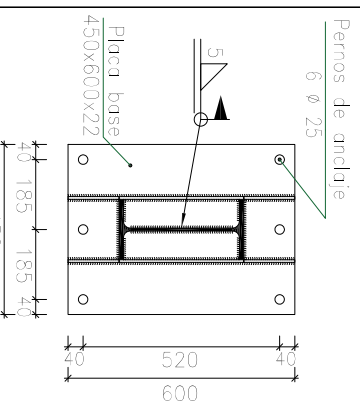
Rigidizadores y - y (e = 7 mm)



Alzado



Vista lateral

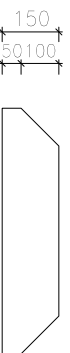


Sección A - A

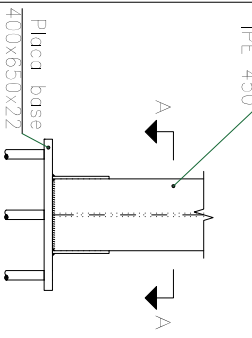
Anclaje de los pernos ϕ 25,
B 500 S, $Y_s = 1.15$ (corrugado)

Escala 1:20

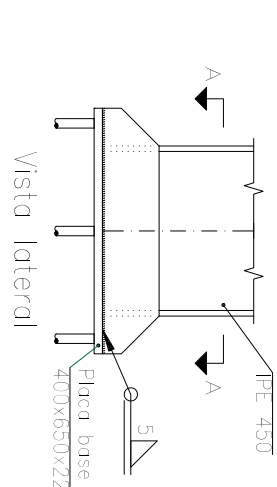
Tipo 2



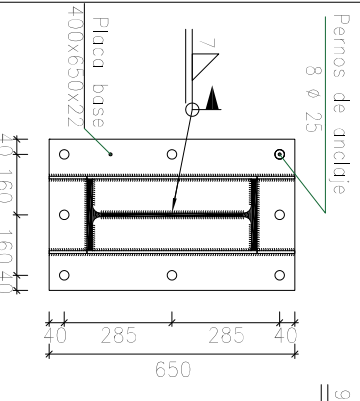
Rigidizadores y - y (e = 7 mm)



Alzado



Vista lateral



Sección A - A

Anclaje de los pernos ϕ 25,
B 500 S, $Y_s = 1.15$ (corrugado)

Escala 1:20

CUADRO MATERIALES ESTRUCTURA METALICA			
ACERO EN ESTRUCTURA METALICA (EAE Capitulo IV)	g M0	g M1	
Perfiles laminados en caliente S 275 - L.E. 275 N/mm 2	g M0 = 1,05	g M1 = 1,05	
Perfiles conformados en frio S 235 - L.E. 235 N/mm 2	g M0 = 1,05	g M1 = 1,05	



UNIVERSITAT
POLITECNICA
DE VALÈNCIA

ESCUELA TÉCNICA
SUPERIOR INGENIEROS
INDUSTRIALES VALÈNCIA

PROYECTO:

Proyecto estructural de un pabellón polideportivo de 4160 m² situado en Puçol

PLANO:

Fachada lateral alineación 5

AUTOR:

Jose Manuel Martinez Catalán

ESCALA:

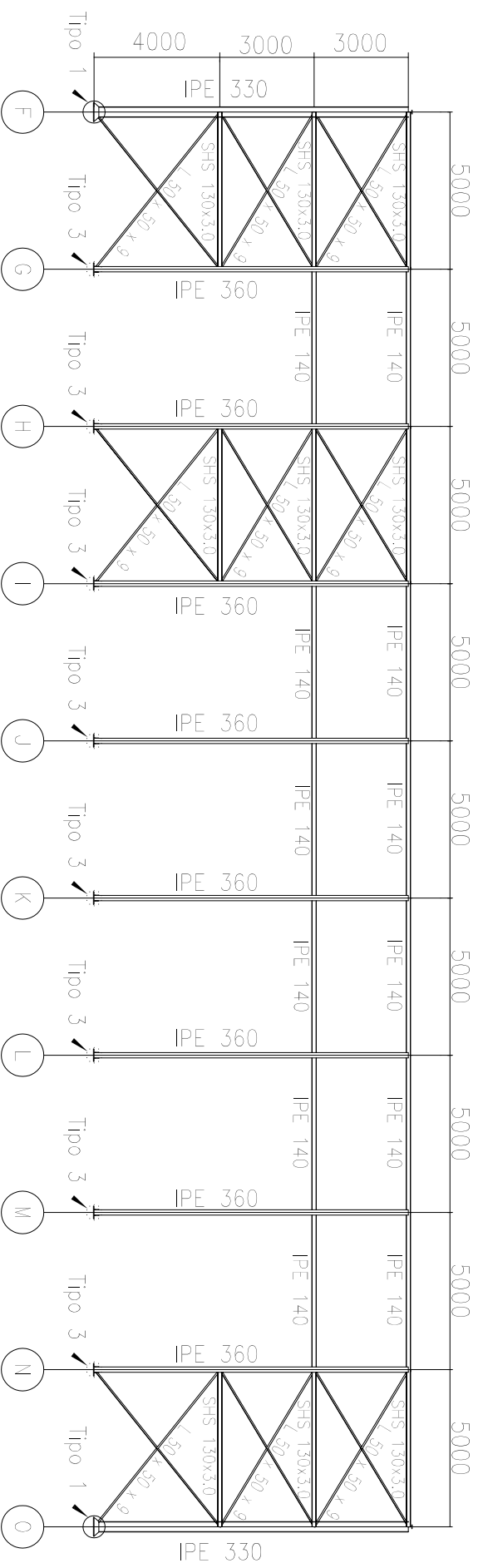
1:200

FECHA:

15/02/2017

Nº

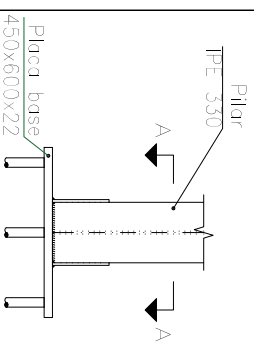
13



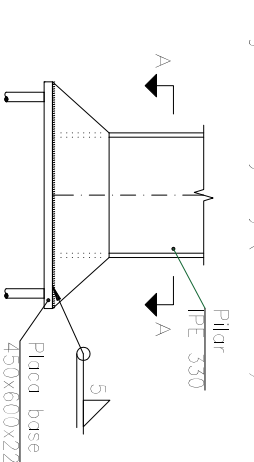
Tipo 1



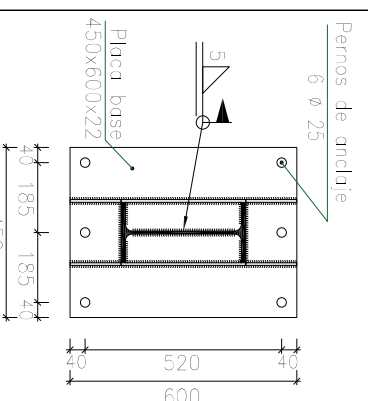
Rigidizadores y - y (e = 7 mm)



Alzado



Vista lateral

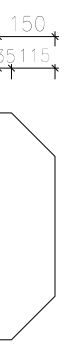


Sección A - A

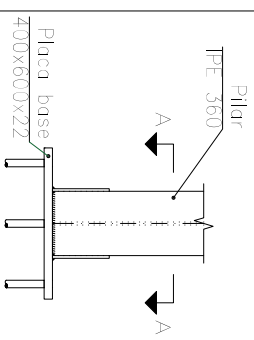
Anclaje de los pernos \varnothing 25,
B 500 S, Ys = 1.15 (corrugado)

Escala 1:20

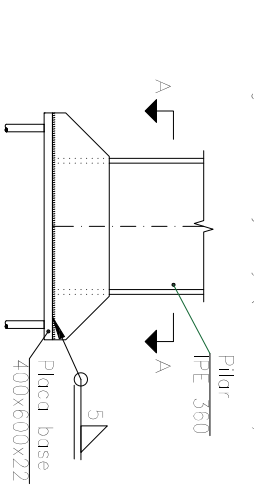
Tipo 3



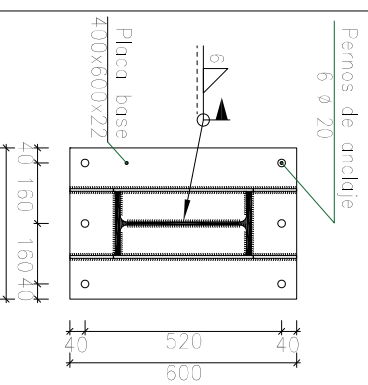
Rigidizadores y - y (e = 7 mm)



Alzado



Vista lateral



Sección A - A

Anclaje de los pernos \varnothing 20,
B 500 S, Ys = 1.15 (corrugado)

Escala 1:20

CUADRO MATERIALES ESTRUCTURA METALICA			
ACERO EN ESTRUCTURA METALICA (EAE Capitulo IV)	q M0	q M1	
Perfiles laminados en caliente S 275 - L.E. 275 N/mm 2	q M0 = 1,05	q M1 = 1,05	
Perfiles conformados en frio S 235 - L.E. 235 N/mm 2	q M0 = 1,05	q M1 = 1,05	



UNIVERSITAT
POLITECNICA
DE VALÈNCIA

ESCUELA TÉCNICA
SUPERIOR INGENIEROS
INDUSTRIALES VALÈNCIA

PROYECTO: Proyecto estructural de un pabellón polideportivo de 4160 m² situado en Puçol

PLANO: fachada lateral alineación 1

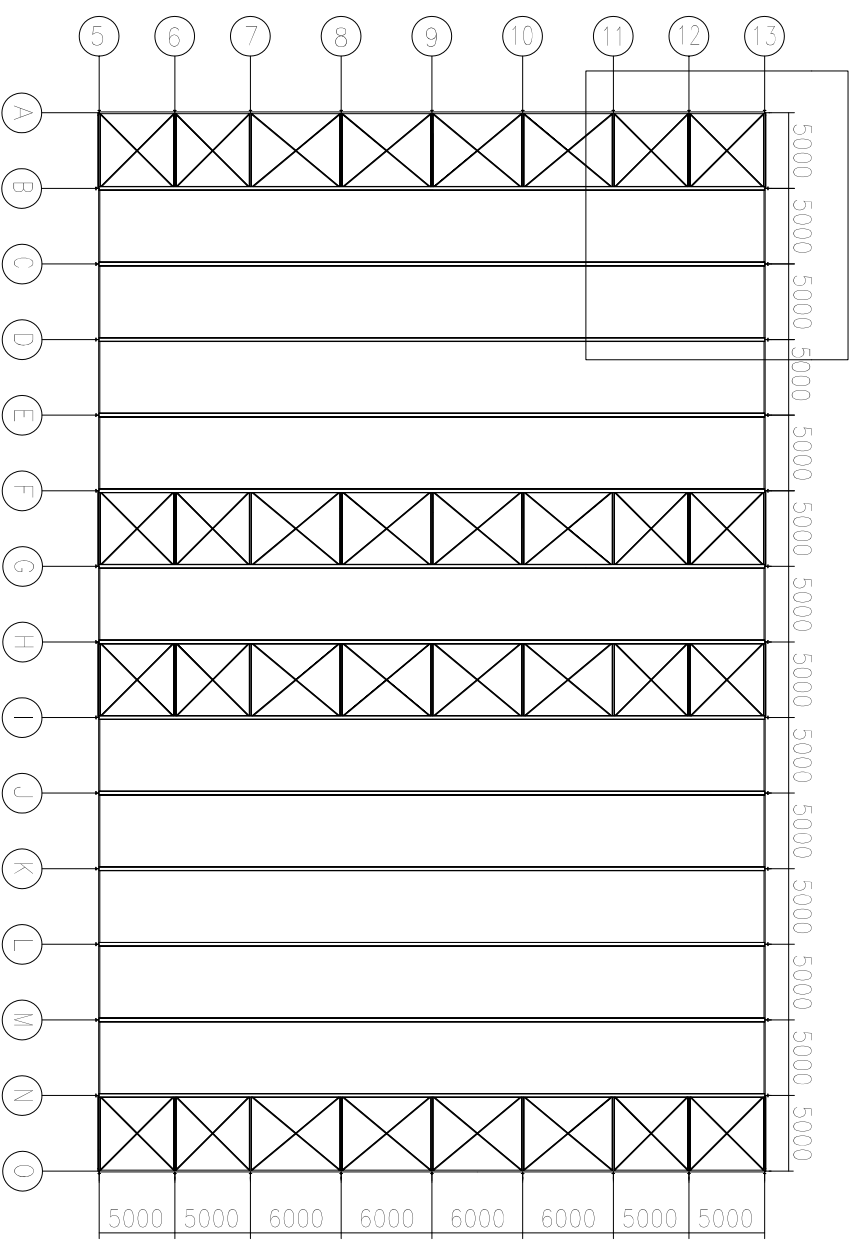
AUTOR: Jose Manuel Martinez Catalán

ESCALA: 1:200

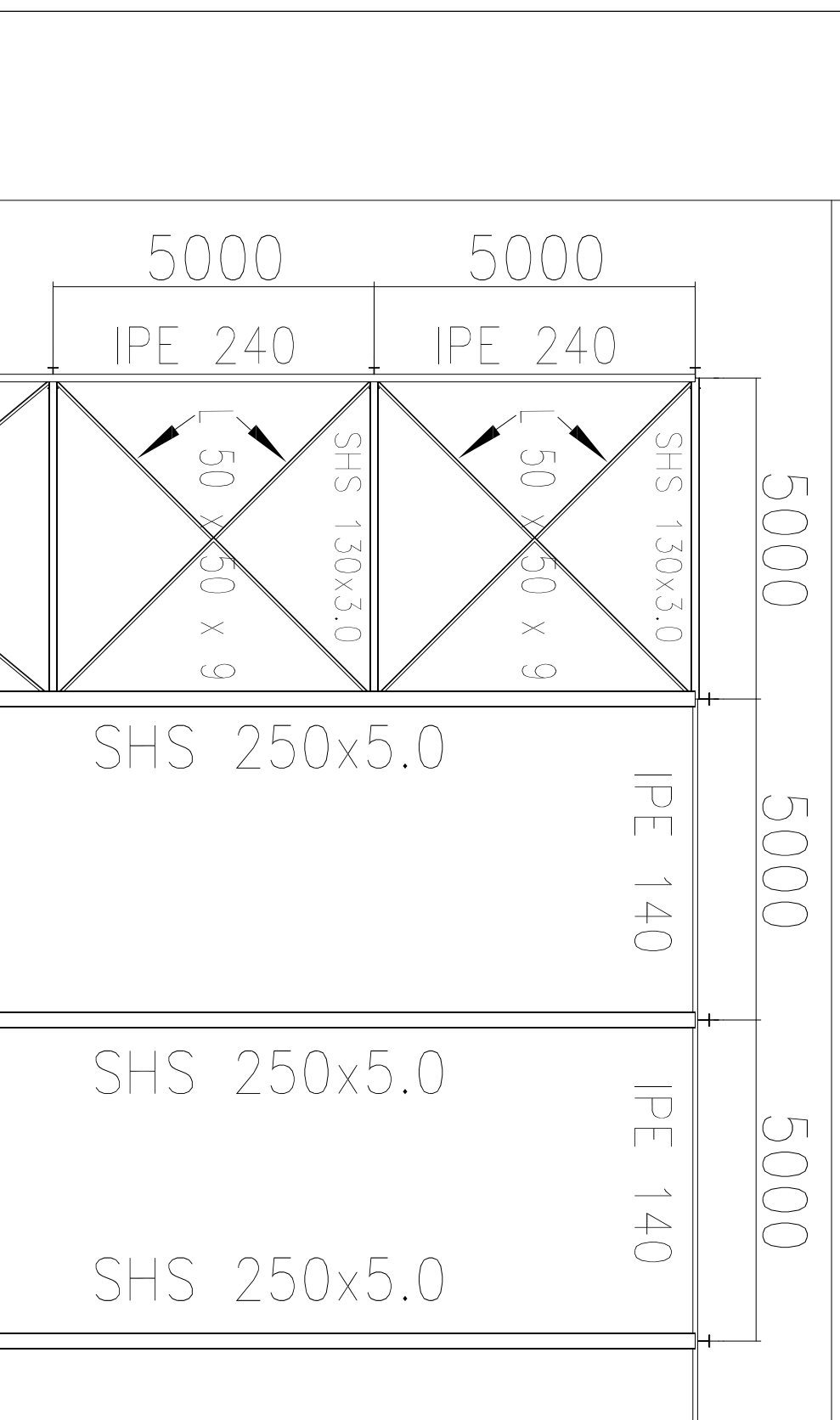
FECHA: 15/02/2017

Nº 14

Vista A detalle de la cubierta

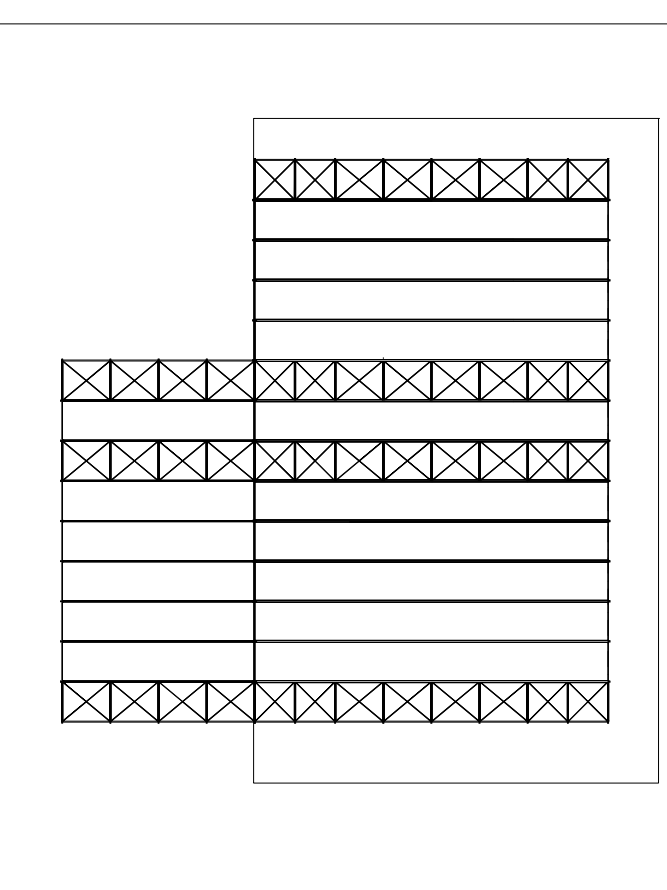


Vista A detalle de cubierta a escala 1:100



Vista general de la cubierta


Vista del Faldón de cubierta del pabellón principal



Para una mejor apreciación de los detalles y tipología de perfiles empleados para la resolución del sistema de cubierta se muestra la vista A donde donde podemos ver una parte de la cubierta representada a escala 1:100.

Para las jácenas de las fachadas se ha utilizado un perfil IPE 240, para la viga perimetral un perfil IPE 140, para las jácenas de los pórticos interiores que conforman los cordones superiores de las cerchas tipo Warren se ha utilizado un perfil SHS 250x5 y finalmente para el sistema contraviento CSA se ha utilizado para los montantes un perfil SHS 130x3 y para las diagonales un perfil L 50x50x9.

CUADRO MATERIALES ESTRUCTURA METALICA			
ACERO EN ESTRUCTURA METALICA (EAE Capitulo IV)	g M0	g M1	
Perfiles laminados en caliente S 275 - L.E. 275 N/mm 2	g M0 = 1,05	g M1 = 1,05	
Perfiles conformados en frío S 235 - L.E. 235 N/mm 2	g M0 = 1,05	g M1 = 1,05	



UNIVERSITAT POLITÈCNICA DE VALÈNCIA

ESCUELA TÉCNICA SUPERIOR INGENIEROS INDUSTRIALES VALENCIA

PROYECTO: Proyecto estructural de un pabellón polideportivo de 4160 m² situado en Puçol

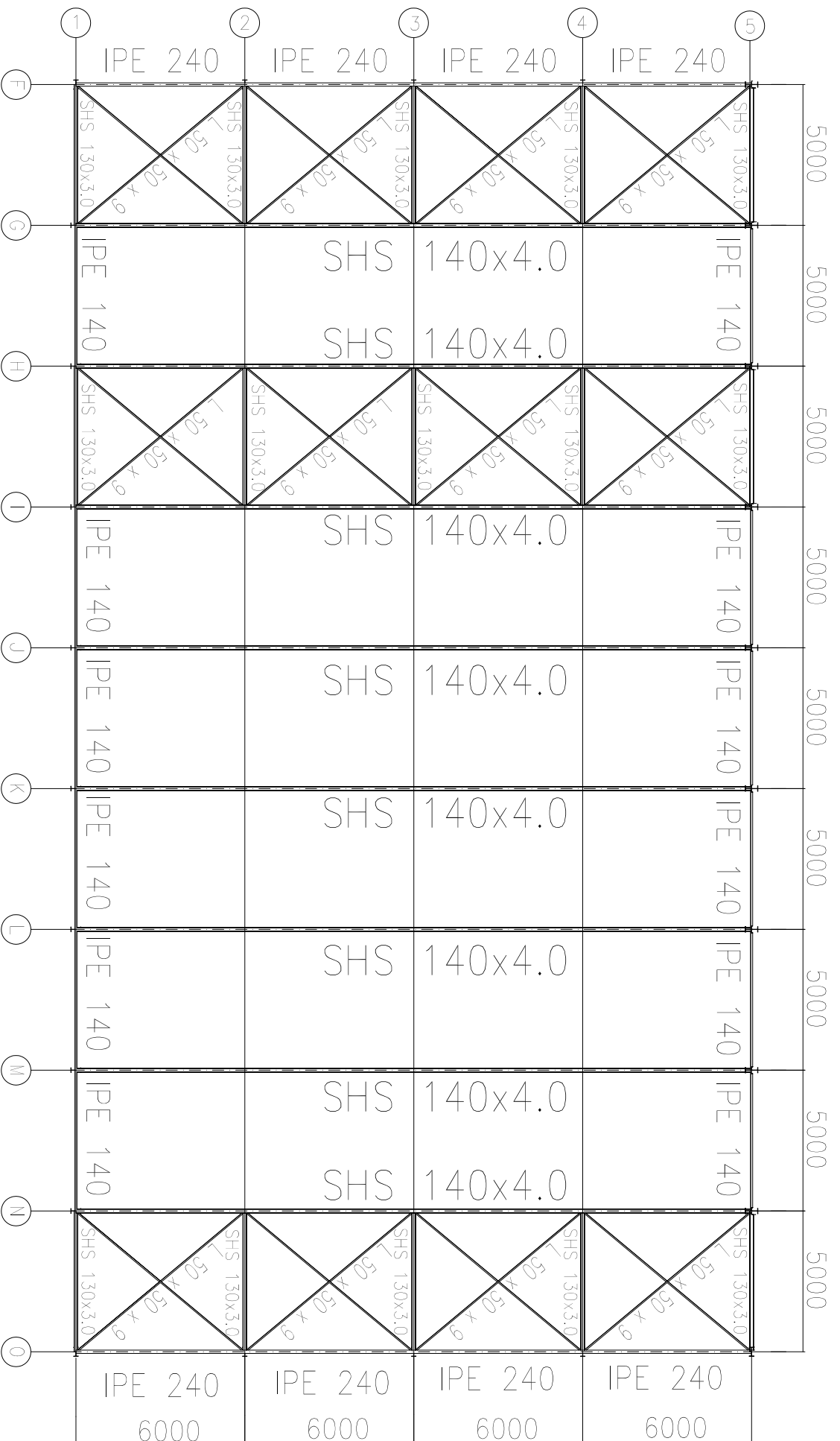
PLANO: Faldón cubierta 1

AUTOR: Jose Manuel Martinez Catalán

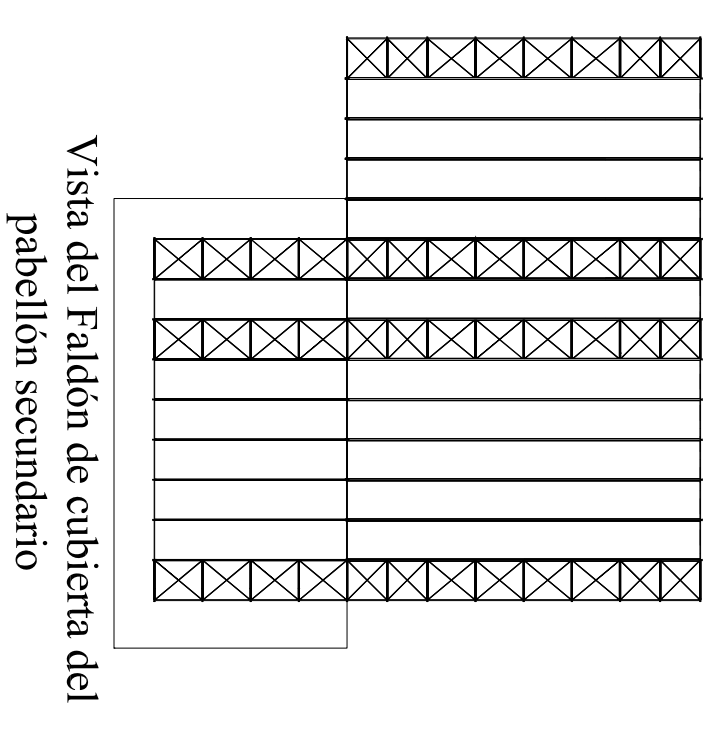
ESCALA: 1:500

FECHA: 15/02/2017

Nº 15




Vista general de la cubierta




Vista del Faldón de cubierta del pabellón secundario

CUADRO MATERIALES ESTRUCTURA METÁLICA			
ACERO EN ESTRUCTURA METÁLICA (EAE Capítulo IV)	g M0	g M1	
Perfiles laminados en caliente S 275 - L.E. 275 N/mm 2	g M0 =1,05	g M1 =1,05	
Perfiles conformados en frío S 235 - L.E. 235 N/mm 2	g M0 =1,05	g M1 =1,05	

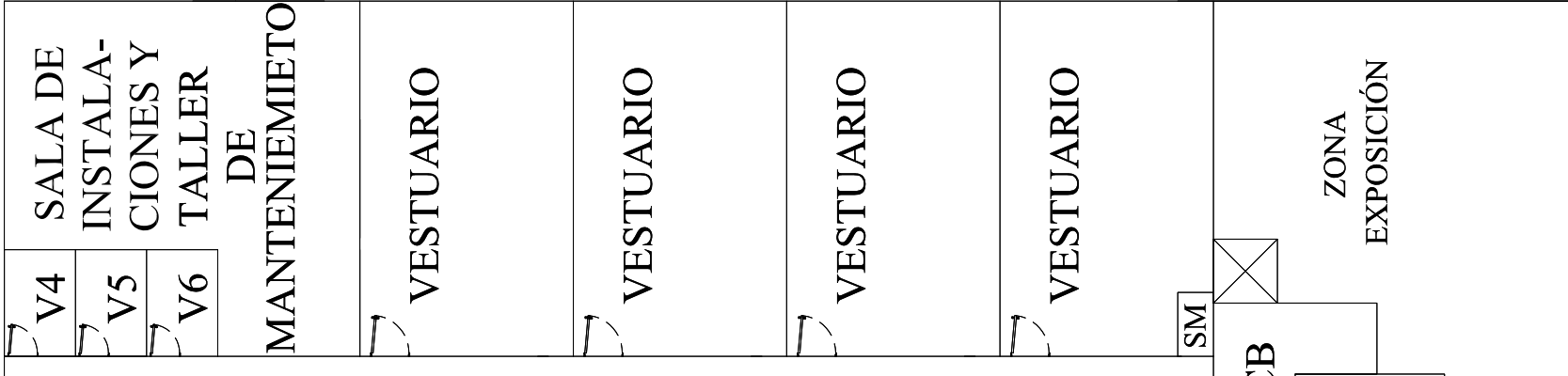
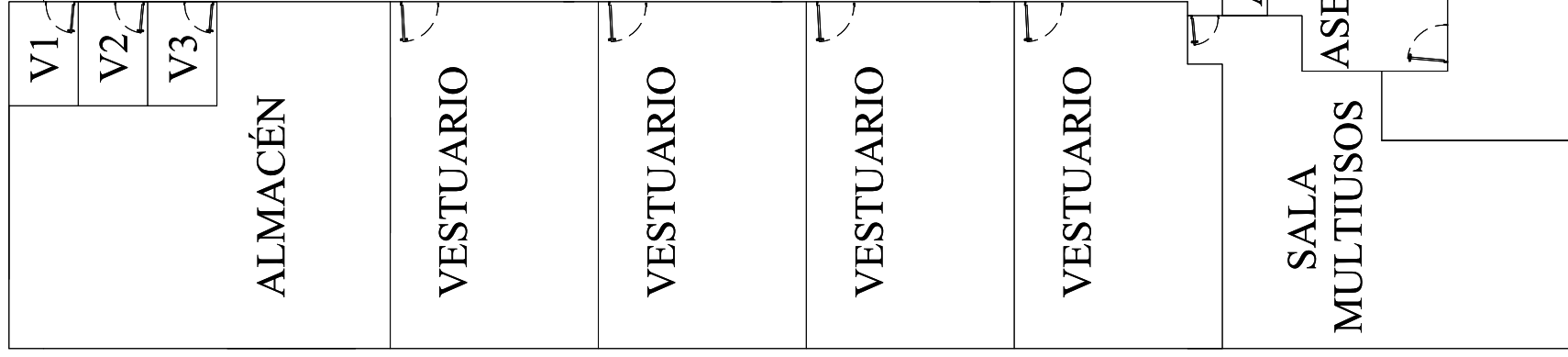


ESCUELA TÉCNICA SUPERIOR INGENIEROS INDUSTRIALES VALENCIA



UNIVERSITAT POLITÈCNICA DE VALÈNCIA

PROYECTO: Proyecto estructural de un pabellón polideportivo de 4160 m ² situado en Puçol	
PLANO: Faldón cubierta 2	
AUTOR: Jose Manuel Martínez Catalán	
ESCALA: 1:200	FECHA: 15/02/2017
Nº 16	



A1-6 Aseos de pista 2.7 m²

D1-6 Despachos 7.95 m²

D7 Despacho 10.6 m²

V1-6 Vestuarios árbitros 6 m²

SF Sala de Fisioterapia

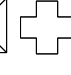
SR Sala de Reuniones

SM Sala de maquinas ascensor 1.8 m²

CB Cuarto de basuras mas almacén limpieza 12.8 m²

 Aseo minusválidos 5.25 m²

 Hueco ascensor 1.8 m²

 Botiquín/ enfermería

OFICINA ADMINISTRACIÓN

VESTÍBULO

SR2

SF

ASEO

A4 A5 A6

ASEO

CB

ZONA EXPOSICIÓN



UNIVERSITAT POLITÈCNICA DE VALÈNCIA

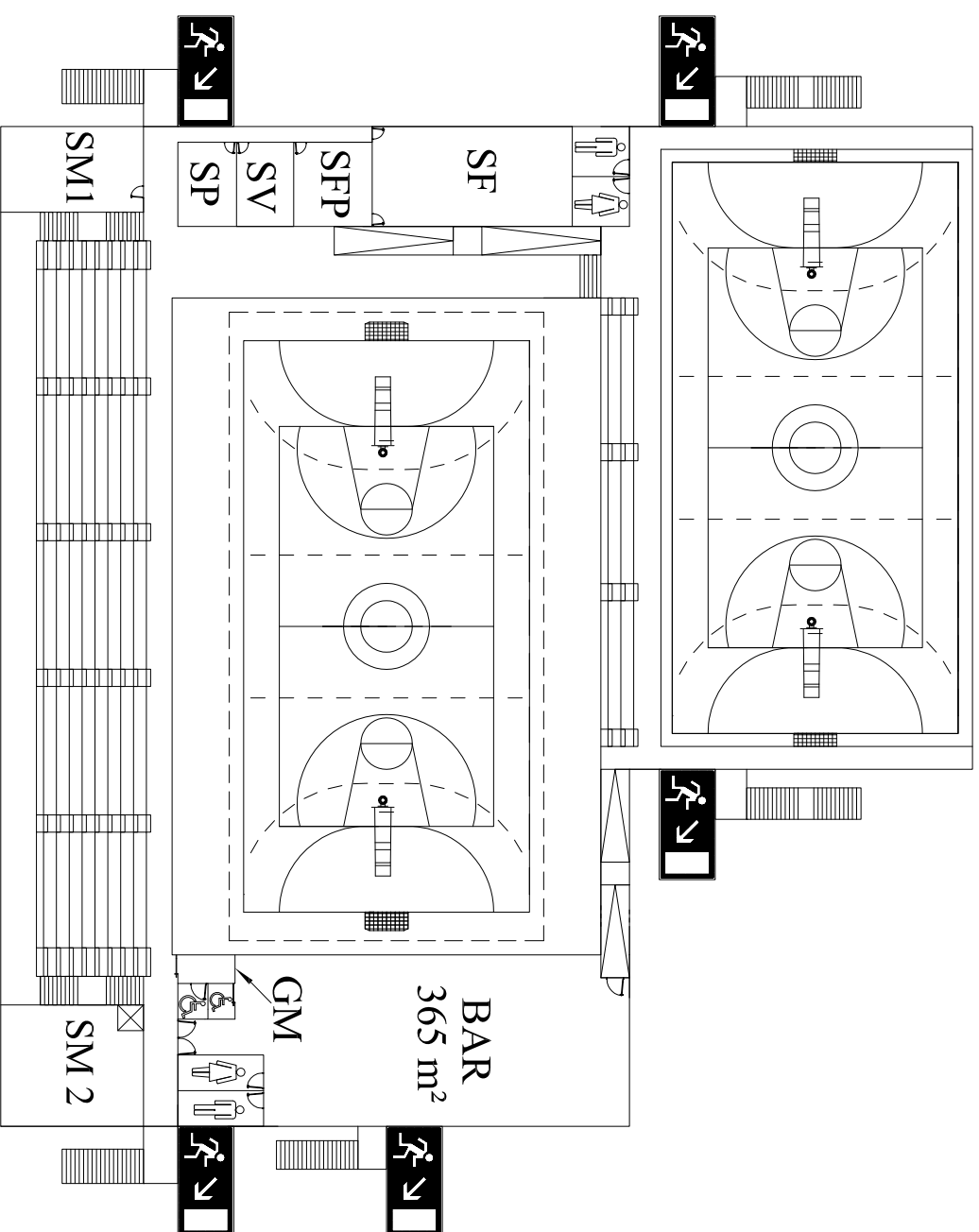
ESCUELA TÉCNICA SUPERIOR INGENIEROS INDUSTRIALES VALENCIA

PROYECTO: Proyecto estructural de un pabellón polideportivo de 4160 m² situado en Puçol

PLANO: Distribución en planta, planta baja

AUTOR: Jose Manuel Martínez Catalán

ESCALA: 1:200
FECHA: 15/02/2017
Nº 17



GM Graderio minusválidos 8 m²

SM 1 Sala multiusos 60 m²

SM 2 Sala multiusos 83.2 m²

SF Sala cursos de formación 98 m²

SFP Sala practicas cursos de formación 32.4 m²

SV Sala de video 23.6 m²

SP Sala de prensa 24 m²

⊠ Hueco ascensor 1.8 m²

♿ Aseo minusválidos 5.25 m²

♂ Aseo hombres 14 m²

♂ Aseo hombres bar 15 m²

♀ Aseo mujeres 14 m²

♀ Aseo mujeres bar 15 m²



**UNIVERSITAT
POLITECNICA
DE VALÈNCIA**



**ESCUELA TÉCNICA
SUPERIOR INGENIEROS
INDUSTRIALES VALÈNCIA**

PROYECTO:

Proyecto estructural de un pabellón polideportivo de 4160 m² situado en Puçol

PLANO:

Distribución en planta, primera altura

AUTOR:

Jose Manuel Martínez Catalán

ESCALA:

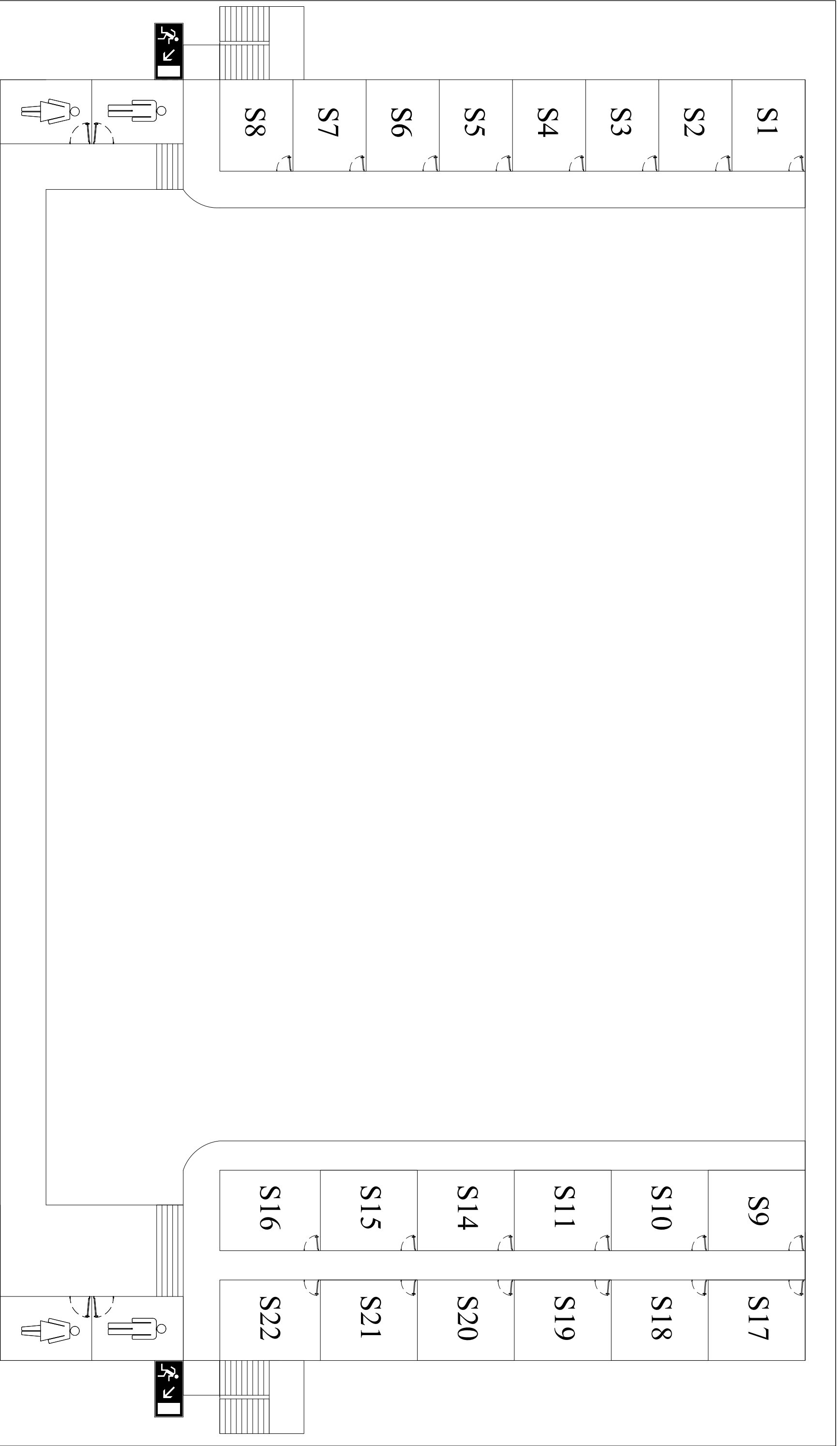
1:500

FECHA:

15/02/2017

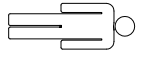

Nº

18



S1-8 sedes para los distintos clubes deportivos de 20 m²

S9-22 sedes para los distintos clubes deportivos de 23.3 m²

 Aseo para hombres de 17.5 m²  Aseo para mujeres de 17.5 m²



**UNIVERSITAT
POLITECNICA
DE VALÈNCIA**



**ESCUELA TÉCNICA
SUPERIOR INGENIEROS
INDUSTRIALES VALENCIA**

PROYECTO: Proyecto estructural de un pabellón polideportivo de 4160 m² situado en Puçol

PLANO: Distribución en planta, segunda altura

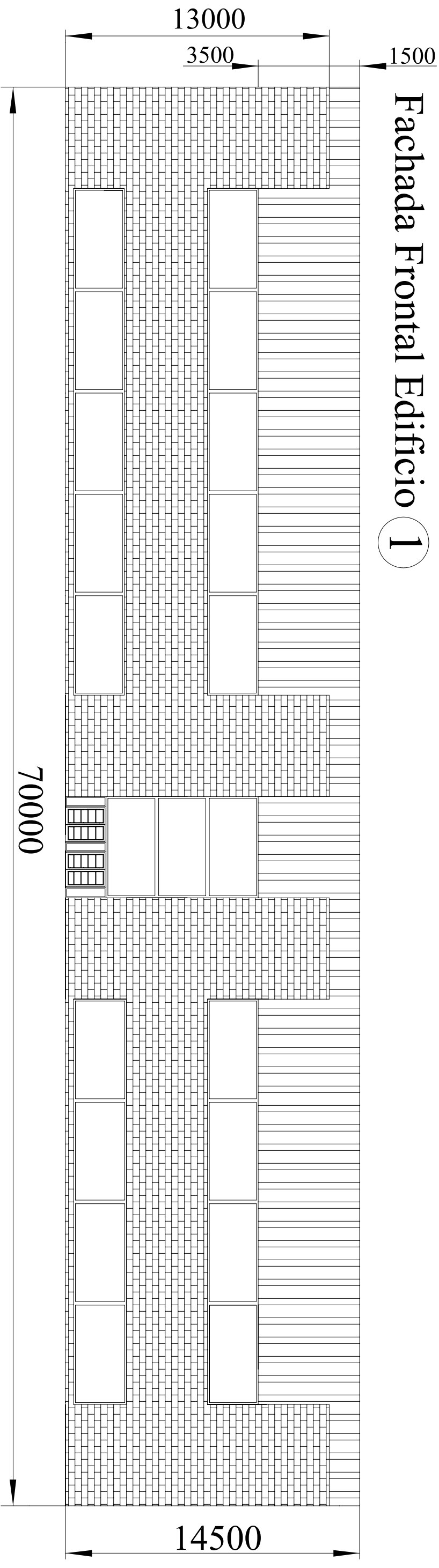
AUTOR: Jose Manuel Martínez Catalán

ESCALA: 1:200

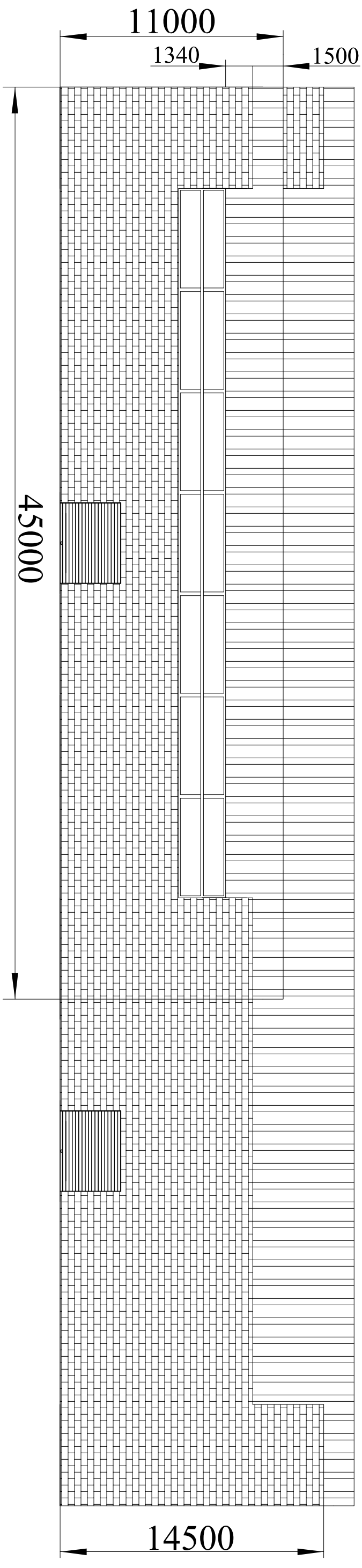
FECHA: 15/02/2017

Nº 19

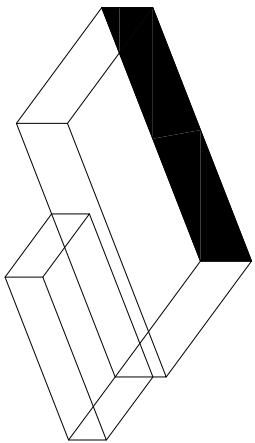
Fachada Frontal Edificio 1



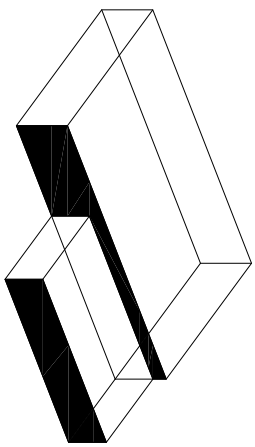
Fachada Trasera Edificio 2



1



2



UNIVERSITAT POLITÈCNICA DE VALÈNCIA
ESCUELA TÉCNICA SUPERIOR INGENIEROS INDUSTRIALES VALENCIA

PROYECTO: Proyecto estructural de un pabellón polideportivo de 4160 m² situado en Puzol

PLANO: Cerramientos fachadas frontales y trasera del edificio

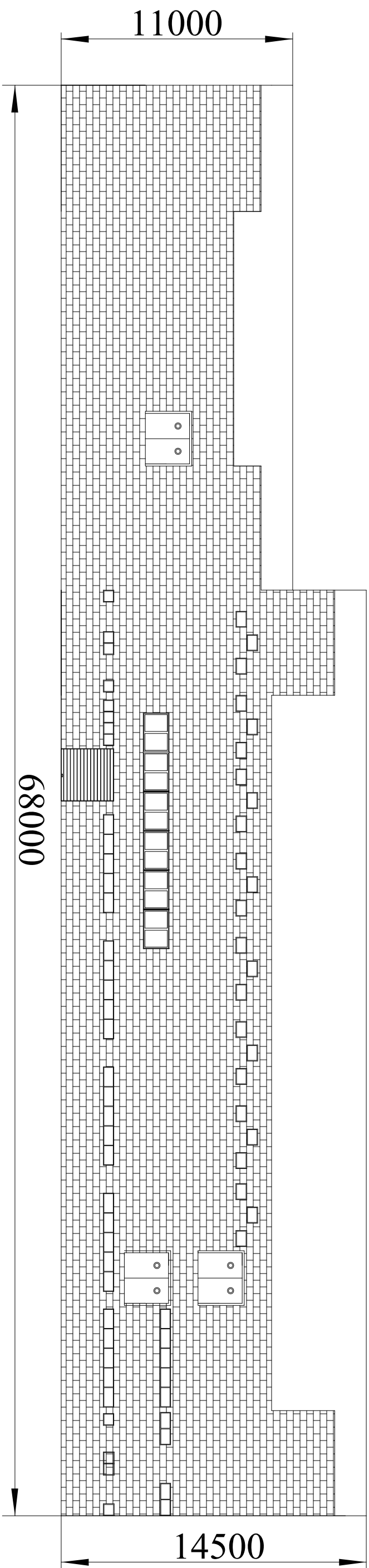
AUTOR: Jose Manuel Martínez Catalán

ESCALA: 1:200

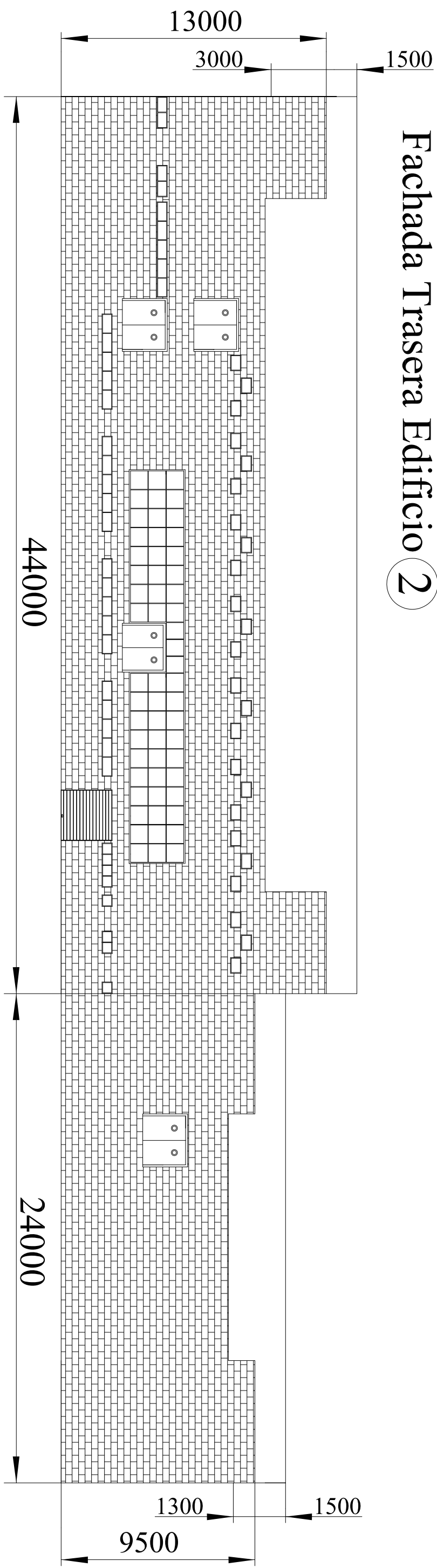
FECHA: 15/02/2017

Nº 20

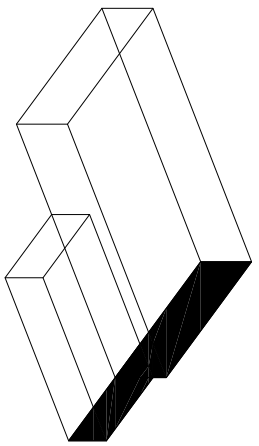
Fachada Lateral Edificio 1



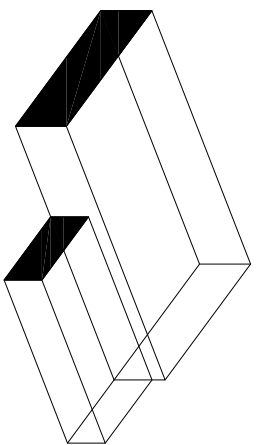
Fachada Trasera Edificio 2





1



2



  <p>UNIVERSITAT POLITÈCNICA DE VALÈNCIA ESCUELA TÉCNICA SUPERIOR INGENIEROS INDUSTRIALES VALENCIA</p>	
PROYECTO:	Proyecto estructural de un pabellón polideportivo de 4160 m ² situado en Puçol
PLANO:	Cerramientos fachadas laterales del edificio
AUTOR:	Jose Manuel Martinez Catalán
ESCALA:	1:200
FECHA:	15/02/2017
Nº	21