



UNIVERSITAT  
POLITÈCNICA  
DE VALÈNCIA

CAMPUS D'ALCOI

# **DISEÑO Y ESTUDIO ANALÍTICO DE UN CONVERTIDOR AC3/DC NO CONTROLADO PARA ALIMENTACIÓN DE EQUIPOS ELECTRÓNICOS.**

---

**MEMORIA PRESENTADA POR:**

*JESÚS MARIANO MORENO TENDERO*

**MEMORIA DIRIGIDA POR:**

*JOSÉ MANUEL BENAVENT GARCÍA*

GRADO DE INGENIERIA ELECTRICA

Convocatoria de defensa: [Marzo de 2017]

## RESUMEN

En este trabajo se expone el diseño de un rectificador trifásico con filtrado por condensador, el cual tras una breve introducción a la teoría de los convertidores AC/DC, se ha diseñado empleando el método gráfico mencionado en el capítulo 5 de [1]. Tras el cálculo de los componentes eléctricos como bobinas, diodos, condensadores y resistencias que lo componen, se ha realizado un análisis del rectificador empleando simulaciones con ayuda del programa Psim® para comprobar que el diseño cumple con la normativa aplicada a este tipo de dispositivos. También se han elegido del mercado los componentes para la construcción del rectificador y se ha diseñado un sistema para limitar el “inrushcurrent” mediante el empleo de una resistencia NTC, tras lo cual, se ha vuelto a realizar un análisis para verificar que el rectificador cumple con las especificaciones de funcionamiento y la normativa vigente. Además, se ha realizado el análisis del rendimiento del rectificador mediante simulación incluyendo las características reales de los componentes. Para finalizar se ha realizado el diseño de la placa electrónica y un presupuesto de materiales.

## SUMMARY

In this work is explained the design of three-phase rectifier with capacitive filter, which after a short introduction of AC/DC converters theory, it is designed using the graphic method called in [1] in his chapter 5. After the electronic components calculus, as inductors, diodes, capacitors and resistors that composes, it is realized a rectifier analysis using simulations helping with Psim® software, to verify that design obey the rectifiers normative. Moreover, it is chosen the electronic components from the market to make it, and it is designed the system to limit the “inrushcurrent” utilizing a NTC resistor, after that, it is done an analysis again to verify that rectifier obey the operation parameters and actual normative. In addition, it is done the efficiency analysis of all rectifier components. To conclude it is realized the PCB design and a material costs budget.

## RESUM

In aquest treball es exposa el disseny d'un rectificador trifàsic amb filtrat per condensador, el qual darrere d'una breu introducció a la teoria dels convertidors AC/DC, ha sigut dissenyat utilitzant el mètode gràfic mencionat en el capítol 5 de [1]. Darrere del càlcul dels components elèctrics com bobines, díodes, condensadors y resistències que el componen, es ha realitzat un anàlisi del rectificador mitjançant simulacions amb ajuda del programa Psim® per a comprovar que el disseny acomplís amb la normativa aplicada a aquests dispositius. També s'ha triat del mercat els components per a la construcció del rectificador y s'ha dissenyat un sistema per a limitar el “inrushcurrent” mitjançant l'ús d'una resistència NTC, darrere el qual, s'ha tornat a realitzar un anàlisi per a verificar que el rectificador acomplís les especificacions de funcionament y la normativa vigent. A mes a mes, s'ha realitzat el anàlisi del rendiment amplejant simulacions incloent les característiques reals dels components. Per a acabar s'ha realitzat el disseny de la placa electrònica y un pressupost de materials.

## **PALABRAS CLAVE**

Rectificador, Trifásico, Diseño, Filtrado, Condensador.

## **KEYWORDS**

Rectifier, 3 phase, Design, Filtered, Capacitor.

## **PARAULES CLAU**

Rectificador, Trifàsic, Disseny, Filtrat, Condensador.

# ÍNDICE

<b>1</b>	<b>INDICE DE FIGURAS Y TABLAS .....</b>	<b>1</b>
<b>2</b>	<b>LISTADO DE SÍMBOLOS Y ABREVIATURAS.....</b>	<b>2</b>
<b>3</b>	<b>INTRODUCCIÓN A LOS RECTIFICADORES.....</b>	<b>2</b>
3.1	CONVERTIDORES AC / DC.....	2
3.2	RECTIFICADOR TRIFÁSICO CON FILTRO C .....	2
3.3	PROBLEMAS DERIVADOS DE UN ELEVADO THDI .....	4
3.4	NORMATIVA APLICABLE.....	4
3.5	TÉCNICAS DE MEJORA DEL THDI .....	6
<b>4</b>	<b>OBJETIVOS DEL TFG .....</b>	<b>8</b>
<b>5</b>	<b>DISEÑO .....</b>	<b>8</b>
5.1	PARAMETROS DE DISEÑO .....	8
5.2	OBTENCIÓN DE LS .....	8
5.3	CÁLCULO DEL CONDENSADOR.....	10
5.4	COMPROBACION DEL RANGO DE TENSIONES DE SALIDA.....	14
5.5	EVALUACIÓN ANALITICA Y RESULTAOS .....	14
5.6	DATOS PARA EL DISEÑO DE LA BOBINA.....	18
5.7	SELECCIÓN DE LOS CONDENSADORES .....	19
5.8	SELECCIÓN DE LOS DIODOS .....	21
5.9	SISTEMA PARA LIMITAR EL “INRUSH CURRENT” .....	23
5.10	VERIFICACIÓN DEL RECTIFICADOR RESPECTO A LA NORMATIVA Y PARAMETROS DE DISEÑO.....	26
5.11	RENDIMIENTO DEL RECTIFICADOR .....	28
5.12	DISEÑO DE LA PLACA ELECTRONICA.....	29
<b>6</b>	<b>PRESUPUESTO DE MATERIALES.....</b>	<b>31</b>
<b>7</b>	<b>BIBLIOGRAFÍA.....</b>	<b>32</b>
<b>8</b>	<b>ANEXOS.....</b>	<b>32</b>

# 1 INDICE DE FIGURAS Y TABLAS

## - FIGURAS:

FIGURA 1: ESQUEMA ELÉCTRICO DE UN RECTIFICADOR TRIFÁSICO CON FILTRADO POR CONDENSADOR. ....	3
FIGURA 2: REPRESENTACIÓN DE ONDAS DE TENSIÓN E INTENSIDAD DE UN RECTIFICADOR TRIFÁSICO CON FILTRADO POR CONDENSADOR. ....	3
FIGURA 3: UNE 61000-3-2 DIAGRAMA DE CLASIFICACIÓN DE EQUIPOS .....	5
FIGURA 4: UNE 61000-3-2 TABLA DE LÍMITES DE ARMÓNICOS POR CLASE. ....	5
FIGURA 5: ONDA DE CORRIENTE DE ENTRADA EN UN RECTIFICADOR TRIFÁSICO CON FILTRO C. CON INDUCTANCIA (SUPERIOR). SIN INDUCTANCIA (INFERIOR). ....	6
FIGURA 6: FILTRO ACTIVO.....	7
FIGURA 7: RECTIFICADOR ACTIVO.....	8
FIGURA 8: MÉTODO GRÁFICO A).....	9
FIGURA 9: MÉTODO GRÁFICO B).....	10
FIGURA 10: ESQUEMA DEL RECTIFICADOR TRIFÁSICO.....	10
FIGURA 11: CORRIENTES $I_s$ E $I_b$ EN UN PERIODO.....	11
FIGURA 12: TENSIONES DE LOS CONDENSADORES 1 Y 2 IMPLANTANDO RESISTENCIAS DE ECUALIZACIÓN.....	14
FIGURA 13: ESQUEMA DE SIMULACIÓN. ....	14
FIGURA 14: DESARROLLO EN SERIE DE FOURIER DE $I_s$ CON VALORES NOMINALES DE FUNCIONAMIENTO. ....	15
FIGURA 15: EJEMPLO DE MEDICIÓN DEL RIZADO DE $V_b$ . ....	15
FIGURA 16: CORRIENTE DE LA BOBINA. ....	18
FIGURA 17: GRÁFICAS DE CORRECCIÓN DE LA INTENSIDAD Y LA ESR.....	20
FIGURA 18: VIDA ÚTIL EN FUNCIÓN DE LA INTENSIDAD Y TEMPERATURA.....	20
FIGURA 19: CORRIENTE DE UN DIODO EN EL ARRANQUE. ....	22
FIGURA 20: CURVAS CARACTERÍSTICAS DEL DIODO.....	23
FIGURA 21: ESQUEMA SIMULACIÓN CON COMPONENTES REALES.....	24
FIGURA 22: TENSIÓN Y CORRIENTE DE ARRANQUE EN LA SALIDA DEL RECTIFICADOR.....	24
FIGURA 23: CARACTERÍSTICAS DE LA RESISTENCIA NTC. ....	24
FIGURA 24: CURVA DE RESISTENCIA VS INTENSIDAD DE LA NTC.....	25
FIGURA 25: TENSIÓN Y CORRIENTE EN EL ARRANQUE CON NTC INCORPORADA .....	26
FIGURA 26: ESQUEMA DE SIMULACIÓN REALISTA. ....	26
FIGURA 27: DESARROLLO EN SERIE DE FOURIER DE $I_s$ EN EL CASO MÁS RESTRICTIVO. ....	28
FIGURA 28: ONDAS DE TENSIÓN Y CORRIENTE DE ENTRADA Y SALIDA. ....	28
FIGURA 29: ESQUEMA DEL RECTIFICADOR EN KICAD®. ....	30
FIGURA 30: PISTAS DE LA PCB, CAPA INFERIOR.....	30
FIGURA 31: PISTAS DE LA PCB, CAPA SUPERIOR. ....	30
FIGURA 32: PLACA ELECTRÓNICA CON LAS HUELLAS DE LOS COMPONENTES Y CONEXIONES. ....	31
FIGURA 33: MODELO 3D DEL PROTOTIPO.....	31

## - TABLAS:

TABLA 1: PARÁMETROS DE DISEÑO.....	8
TABLA 2: TABLA DE VERIFICACIÓN DEL RECTIFICADOR CON $L_s = 8,2 \text{ MH} \pm 10\%$ , $C = 220\mu\text{F} \pm 20\%$ , $V_{LL} = 400 \text{ V} \pm 10\%$ Y A PLENA CARGA. ....	16
TABLA 3: TABLA DE VERIFICACIÓN DEL RECTIFICADOR CON $L_s = 9 \text{ MH} \pm 10\%$ , $C = 220\mu\text{F} \pm 20\%$ , $V_{LL} = 400 \text{ V} \pm 10\%$ Y A PLENA CARGA. ....	17
TABLA 4: RESPUESTA DE LA TENSIÓN DE SALIDA A DIFERENTES CARGAS CON $L_s = 9 \text{ MH}$ , $C = 220\mu\text{F}$ Y $V_{LL} = 400 \text{ V}$ . ....	18
TABLA 5: PARÁMETROS DE DISEÑO DE LA BOBINA.....	18
TABLA 6: CARACTERÍSTICAS DEL DIODO A. ....	21
TABLA 7: CARACTERÍSTICAS DEL DIODO B. ....	21
TABLA 8: TABLA DE VERIFICACIÓN DEL RECTIFICADOR CON COMPONENTES REALES CON $L_s = 9 \pm 10\%$ , $C = 220\mu\text{F} \pm 20\%$ , $V_{LL} = 400 \text{ V} \pm 10\%$ Y A PLENA CARGA. ....	27
TABLA 9: RESPUESTA DE LA TENSIÓN DE SALIDA A DIFERENTES CARGAS CON COMPONENTES REALES CON SUS VALORES NOMINALES. ....	28
TABLA 10: PERDIDAS DESGLOSADAS DEL RECTIFICADOR. ....	29

## 2 LISTADO DE SÍMBOLOS Y ABREVIATURAS

AC	→ Corriente alterna.	NTC	→ Coeficiente de temperatura negativo.
c.d.t.	→ Caídas de tensión.	P	→ Potencia nominal del rectificador.
C	→ Condensador.	$P_{V\gamma}$	→ Pérdida por caída de tensión.
$C_s$	→ Coeficiente de seguridad	$P_R$	→ Pérdida por efecto Joule.
DC	→ Corriente continua.	PF	→ Factor de potencia.
DPF	→ Factor distorsión.	R	→ Resistencia.
D1	→ Diodo 1.	$R_d$	→ Resistencia interna del diodo.
D2	→ Diodo 2.	$R_L$	→ Resistencia de la bobina.
D3	→ Diodo 3.	$T_{\theta JA}$	→ Temperatura máxima del diodo.
D4	→ Diodo 4.	THDi	→ Distorsión armónica total de corriente.
D5	→ Diodo 5.	THDv	→ Distorsión armónica total de tensión.
D6	→ Diodo 6.	$v_a$	→ Tensión de la fase a.
ESR	→ Resistencia serie del condensador.	$v_b$	→ Tensión de la fase b.
$f_s$	→ Frecuencia de la red.	$v_c$	→ Tensión de la fase c.
$i_a$	→ Corriente absorbida de la fase a.	$V_{C,RMS}$	→ Tensión eficaz del condensador.
$I_{AC}$	→ Corriente que soporta el condensador.	$v_d$	→ Tensión de salida del rectificador.
$I_{AK}$	→ Corriente de ánodo cátodo.	$V_{d,AVG}$	→ Tensión media de salida del rectificador.
$i_b$	→ Corriente absorbida de la fase b.	$\Delta V_{d,pp}$	→ Rizado de tensión en la salida del rectificador.
$i_c$	→ Corriente absorbida de la fase c.	$V_{LL}$	→ Tensión compuesta de la red eléctrica.
$I_{C,RMS}$	→ Corriente eficaz del condensador.	$V_S$	→ Tensión simple de la red eléctrica.
$I_{CC}$	→ Corriente de cortocircuito.	$\Omega$	→ Pulsación.
$I_d$	→ Corriente de salida del rectificador.		
$I_{d,AVG}$	→ Corriente media de salida del rectificador.		
$I_{conv}$	→ Corriente media de salida del rectificador ( $I_{d,AVG}$ ).		
$L_S$	→ Inductancia de entrada del rectificador.		
MTBF	→ Mean Time Between Failures		

## 3 INTRODUCCIÓN A LOS RECTIFICADORES

### 3.1 CONVERTIDORES AC / DC

En el mundo de la industria es muy común la necesidad de los convertidores AC/DC debido a que muchos elementos como motores o equipos electrónicos necesitan una alimentación en corriente continua, además para la conversión AC/AC, como por ejemplo variadores de frecuencia, los convertidores AC/DC son su primera etapa de conversión.

Un rectificador es un dispositivo electrónico implementado con diodos para proporcionar una salida en corriente continua, o bien proporcionar una onda de tensión o corriente que tenga una componente continua. Estos convertidores pueden ser rectificadores controlados o no controlados y también monofásicos y trifásicos.

En la salida del rectificador no aparece una corriente continua pura, es decir, existe un rizado en la tensión de salida. Por lo tanto, se instalan condensadores como filtros a la salida del rectificador para eliminar en lo posible este rizado.

### 3.2 RECTIFICADOR TRIFÁSICO CON FILTRO C

De todos los convertidores AC/DC el más utilizado es el convertidor trifásico con filtrado por condensador (figura 1).

Del circuito de la figura 1 y su análisis mencionado en [1] se obtienen las formas de onda de la figura 2.

El rectificador al estar constituido por diodos y ser este tipo de cargas, no lineales la corriente absorbida de la red no es sinusoidal. Como se puede observar en la figura 2, la corriente presenta una forma pulsante con una componente fundamental de 50 Hz y gran cantidad de componentes armónicas.

Esto supone un elevado THDi que puede perjudicar a la red eléctrica y a todos los usuarios y sistemas interconectados, incluso al usuario que origina las componentes armónicas.

Una desventaja del filtrado por condensador es que cuando se enciende el rectificador y el condensador esta descargado, se produce una sobre corriente llamada "Inrushcurrent" ya que el condensador se cargará. Debido a este problema hay que emplear un sistema para evitarlo, como colocar en serie una resistencia NTC para limitar la corriente en el arranque, o bien emplear un sistema de relés para cargar primero el condensador.

Para diseñar el rectificador hoy en día, se emplea el método grafico mencionado en [1] ya que simplifica los cálculos en comparación del método analítico.

Para utilizar este método gráfico primero se ha de elegir un valor para la relación  $\frac{I_{d,AVG}}{I_{CC}}$ , normalmente de entre 0,02 y 0,05. Después se traza una línea vertical desde ese punto para obtener los valores del THDi, FP, CF y la relación  $\frac{V_{d,AVG}}{V_{do,AVG}}$  con los que se podrá seguir con el diseño (figuras 7 y 8).

No se suelen emplear valores mayores de 0,05 debido a que apenas mejoran su THDi y FP como se puede ver en las figuras 7 y 8, y además el tamaño y precio de las bobinas se incrementan en gran medida en comparación a la mejora del THDi.

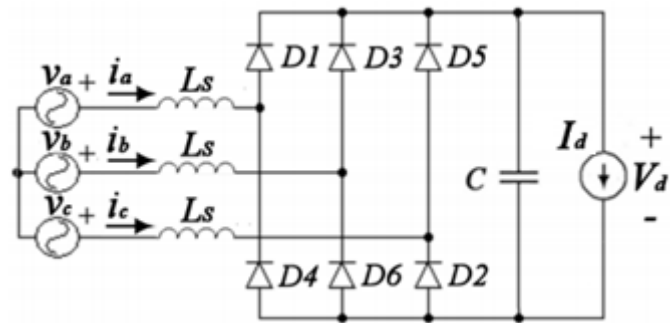


Figura 1: Esquema eléctrico de un rectificador trifásico con filtrado por condensador.

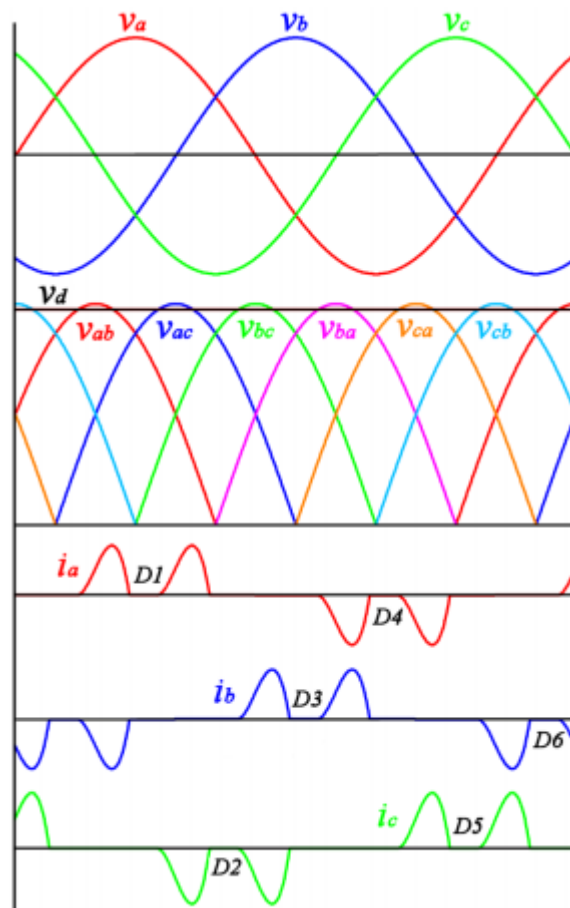


Figura 2: Representación de ondas de tensión e intensidad de un rectificador trifásico con filtrado por condensador.



### 3.3 PROBLEMAS DERIVADOS DE UN ELEVADO THDI

Un elevado THDi supone la presencia de componentes armónicas en la corriente, que producen un incremento del valor eficaz de la corriente de red, aunque estas componentes armónicas no contribuyen a la potencia eficaz en la carga, reduciendo el factor de potencia (PF), lo que supone un aumento la factura eléctrica.

Además, al aumentar el valor eficaz de la corriente de red, aumentan las pérdidas en los sistemas de distribución eléctrica produciendo que aumenten las caídas de tensión y las pérdidas por efecto Joule. En redes trifásicas equilibradas a 4 hilos los armónicos triples y término de continua se suman y aparecen en el conductor neutro aumentando su corriente eficaz lo que significa que son necesarios conductores de mayor sección.

Por otro lado, al consumir corrientes armónicas se producen c.d.t. armónicas, lo que degrada el THDv haciendo que la onda de tensión no sea senoidal pura, es decir, empeorando la calidad de la red. Esto puede producir sobrecalentamiento en máquinas eléctricas, disparos intempestivos de protecciones eléctricas, mal funcionamiento de filtros, etc.

La existencia de componentes armónicas puede producir resonancias con las baterías de condensadores destinadas a la corrección del factor de desplazamiento, produciendo corrientes excesivas, lo que se traduce en un sobrecalentamiento y mal funcionamiento.

Los armónicos también perjudican a transformadores y a motores, aumentando sus pérdidas, produciendo pares armónicos, sobrecalentamiento y vibraciones en motores.

Aparte de todo lo anterior los armónicos pueden producir otros efectos desagradables perceptibles por las personas como ruido audible y efecto "flicker" a las cuales se achacan muchísimas bajas laborales.

### 3.4 NORMATIVA APLICABLE

A causa de los efectos perjudiciales de los armónicos mencionados en el anterior punto, se han creado normativas para limitar los armónicos de corriente que pueden generar los equipos electrónicos.

- UNE 61000-3-2. Límites para las emisiones de corriente armónica (equipos con corriente de entrada  $\leq 16$  A por fase).
- UNE 61000-3-12. Límites para las corrientes armónicas producidas por los equipos conectados a las redes públicas de baja tensión con corriente de entrada  $< 16$  A y  $\leq 75$  A por fase.

En este caso, nuestro rectificadoral tener una corriente de entrada menor a 16A de entrada, pertenece a la UNE 61000-3-2.

Según [7] en su punto 5, al ser el rectificador un equipo trifásico equilibrado pertenece a la clase A, como puede verse en la figura 3 y al pertenecer a la clase A, según el punto 7.1 de [7], se tendrá que comprobar que los valores de los armónicos de corriente hasta el armónico 40 cumplen con lo especificado en la figura 4.

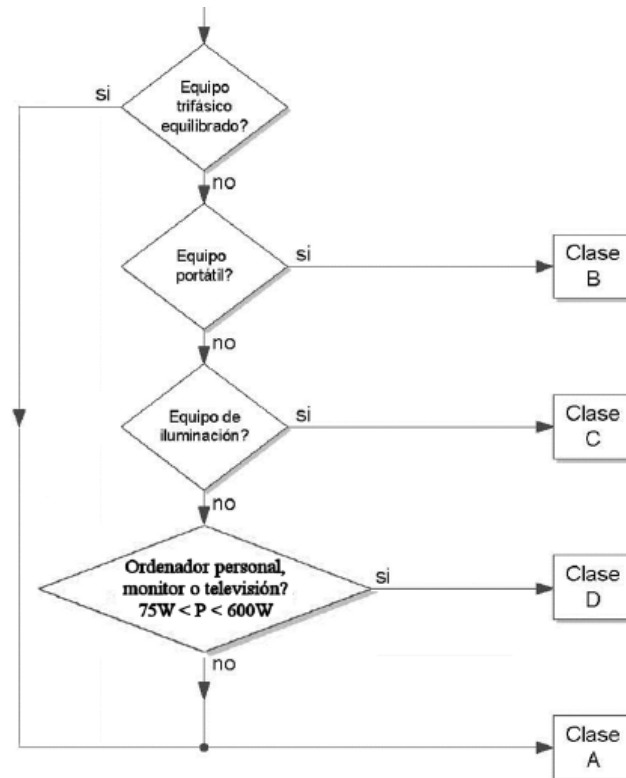


Figura 3: UNE 61000-3-2 Diagrama de clasificación de equipos

Armónico Orden n	Clase A máx. Corriente (Arms).	Clase B máx. Corriente (Arms).
<b>Impares</b>		
3	2.30	3.45
5	1.14	1.71
7	0.77	1.155
9	0.40	0.60
11	0.33	0.495
13	0.21	0.315
15 ≤ n ≤ 39	2.25/n	3.375/n
<b>Pares</b>		
2	1.08	1.62
4	0.43	0.645
6	0.30	0.45
8 ≤ n ≤ 40	1.84/n	2.76/n

Armónico Orden n	Clase C (P>25W) Máx. Valor expresado como porcentaje de la componente fundamt. de la corriente	Armónico Orden n	Clase D (P>75W) máx. Corriente permitida	
2	2	Orden n	(mArms/W)	Máximo absoluto (A)
3	30 λ, (λ= factor de potencia)	3	3.4	2.30
5	10	5	1.9	1.14
7	7	7	1.0	0.77
9	5	9	0.5	0.40
11 ≤ n ≤ 39	3	11	0.35	0.33
		13	0.296	0.21
		15 ≤ n ≤ 39	3.85/n	2.25/n

Figura 4: UNE 61000-3-2 Tabla de Límites de armónicos por clase.

### 3.5 TÉCNICAS DE MEJORA DEL THDi

Para mejorar el THDi se dispone de muchas alternativas en el mercado actual, pero en este trabajo solo se nombran algunas de ellas.

#### 3.5.1 Filtros pasivos:

Consiste en emplear condensadores e inductancias para limitar las corrientes armónicas. En este trabajo se empleará este método debido a que, normalmente, en la industria para rectificadores con filtrado por condensador se suele implementar una bobina en serie con el rectificador.

Este método disminuye el THDi debido al funcionamiento básico del inductor como opositor a los cambios bruscos de corriente, de manera que las formas de onda de la corriente se suavizan. En la figura 3 se puede observar como introduciendo una bobina se puede mejorar bastante la forma de onda, de hecho, en este ejemplo introduciendo una bobina de 9mH se pasa de un THDi = 1,22 sin bobina a un THDi = 0,46

Lo ideal de este método sería que corrigiera la onda hasta ser una onda senoidal pura, pero por culpa del gran volumen, peso y precio de las bobinas necesarias se suelen emplear inductancias mayores que  $L = 0,05 \cdot \frac{V_S}{\omega \cdot I_{d,AVG}}$ , aparte de que cuanto mayor sea la inductancia mayor es la caída de tensión.

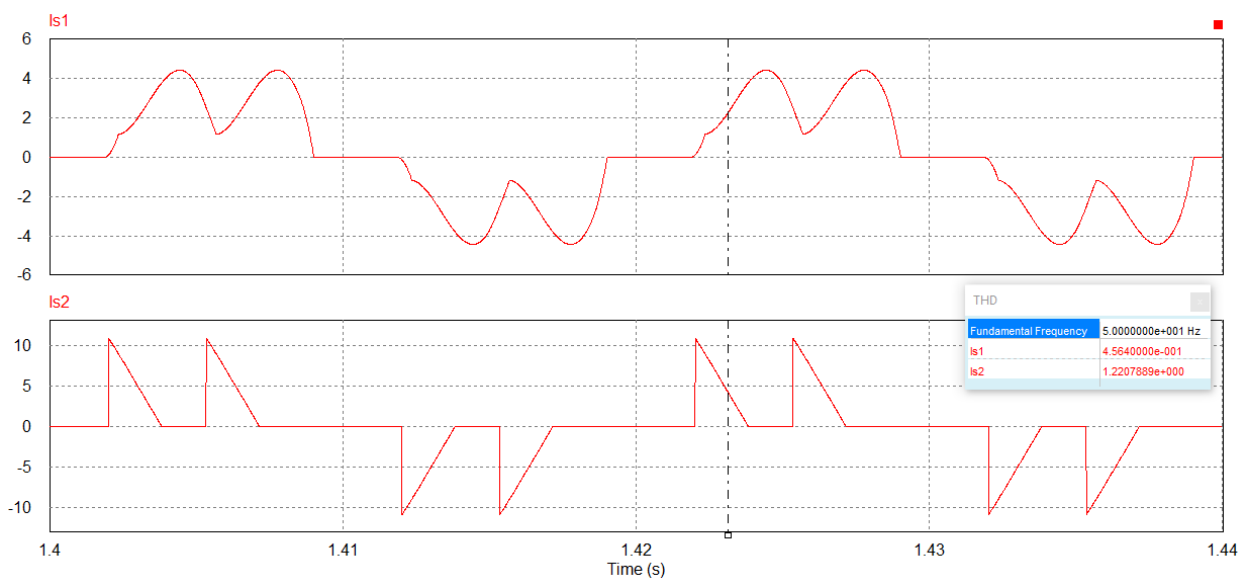


Figura 5: Onda de corriente de entrada en un rectificador trifásico con filtro C. Con inductancia (superior). Sin inductancia (inferior).

Cuando el problema son solo unos armónicos en concreto se pueden emplear trampas para armónicos

Estas trampas consisten en circuitos RLC colocados en paralelo con la carga no lineal, y “sintonizadas” a la frecuencia del armónico a anular. Estos filtros se diseñan para que tengan una impedancia mínima para la frecuencia a anular con lo que absorber esta corriente armónica.

Un inconveniente de este método es que las variaciones de la frecuencia influyen en el valor de la impedancia de modo que varía su “sintonización” haciendo que no funcionen adecuadamente en estas condiciones.

### 3.5.2 Filtros activos.

Estos filtros están formados por un inversor/rectificador (figura 6), conectado en paralelo con la carga.

Su tarea es la misma que la trampa de armónicos, pero su funcionamiento es muy dispar, en este caso el filtro activo actúa inyectando en la red una corriente armónica y reactiva según la necesidad de la carga de modo que se oponen a las creadas por la carga, para así, disminuir el factor de potencia.

Lo bueno de estos filtros es que amolda automáticamente la corriente a inyectar según las variaciones de la carga.

Una desventaja de estos filtros, es que generan armónicos residuales (10-20 kHz) debidos a la conmutación de los interruptores, pero estos armónicos son fáciles más de filtrar ya que están alejados de la frecuencia fundamental.

Este tipo de filtros hacen que para el punto de conexión a la red parezca que nuestra carga consume una onda senoidal.

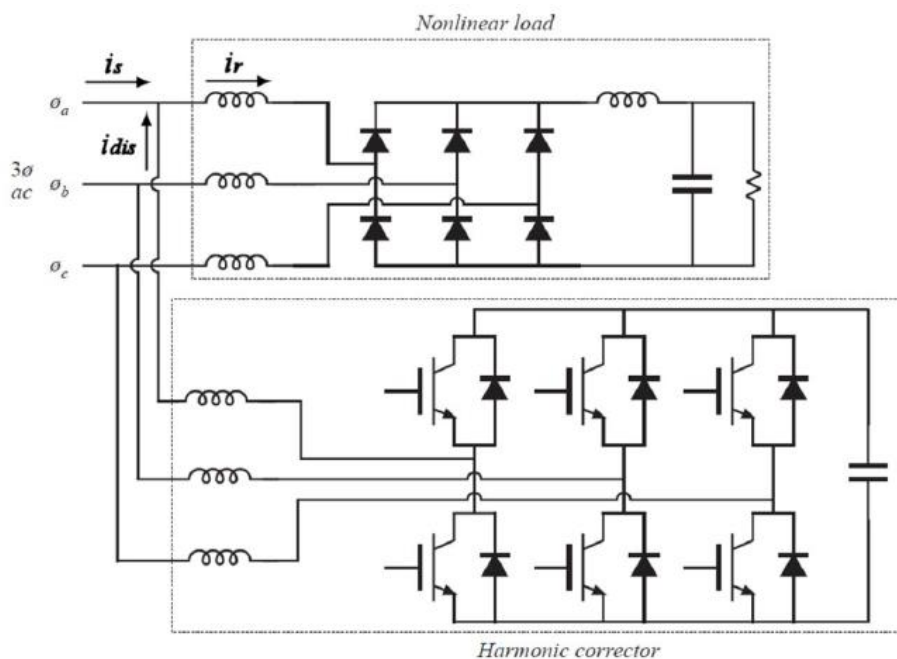


Figura 6: Filtro activo

### 3.5.3 Rectificadores activos

Estos rectificadores están constituidos por un rectificador clásico sin filtrar y seguidamente un convertidor DC-DC conectados en serie con la carga. El control se realiza sobre este convertidor DC-DC, de manera que la onda de corriente absorbida por carga sea como la onda de tensión suministrada por la red. De este modo a la vista de la red eléctrica la carga se comporta como una resistencia.

Por desgracia este rectificador genera armónicos debido a la conmutación del convertidor DC-DC aunque estos son fáciles de filtrar.

Otra desventaja es que este dispositivo es lento respecto a la respuesta de variaciones de carga y presenta un elevado rizado de tensión parecido al de un rectificador clásico, pero manteniendo una tensión estable a la salida debido al control.

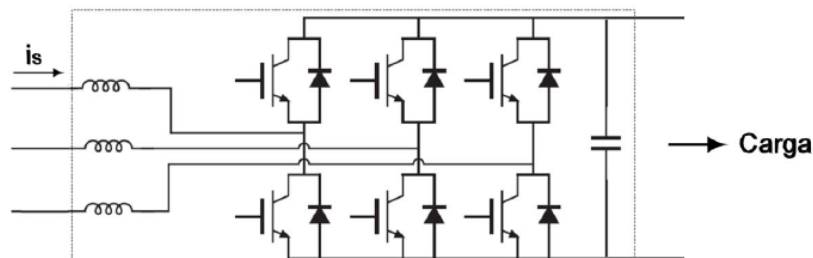


Figura 7: Rectificador activo

## 4 OBJETIVOS DEL TFG

Los objetivos de este TFG son diseñar los diferentes elementos que componen el convertidor (diodos que componen el puente rectificador y su radiador en caso necesario, inductor, condensador y sistemas de mando y protección) partiendo de las condiciones impuestas por la carga y la red eléctrica.

Sobre la base del diseño propuesto se realizará el estudio analítico mediante simulación. Este estudio deberá comprobar el cumplimiento de las condiciones requeridas por la carga, verificar los diferentes parámetros del estudio teórico y determinar la conformidad del convertidor respecto de la normativa referente a la conexión de estos equipos a redes públicas.

## 5 DISEÑO

### 5.1 PARAMETROS DE DISEÑO

<b>Tensión nominal</b>	VLL = 400 V ± 10%
<b>Número de fases</b>	3
<b>Frecuencia de alimentación</b>	50 Hz
<b>Tensión de salida</b>	450 V ≤ Vd ≤ 650 V
<b>Rizado de tensión de salida</b>	$\Delta V_{d,pp} < 25$ V
<b>Intensidad nominal</b>	$I_{d,AVG} \leq 3$ A
<b>Temperatura máxima</b>	$T_A = 60$ °C
<b>MTBF</b>	> 50000 horas

Tabla 1: Parámetros de diseño.

### 5.2 OBTENCIÓN DE LS

Obtendremos el valor de  $L_s$  empleando el método gráfico anteriormente citado en el punto 3.2 inicialmente se ha optado por una relación de  $\frac{I_{d,AVG}}{I_{CC}} = 0,03$ , que se ajustará posteriormente

en función de los resultados obtenidos para, de esta forma, ajustarse a los parámetros de diseño y la normativa.

Ahora se despejará la ecuación de la corriente de cortocircuito de la figura 7 y se sustituirán los valores para obtener el valor de  $L_s$ :

$$I_{CC} = \frac{V_{LL}}{\sqrt{3} \cdot \omega \cdot L_s}$$

$$L_s = \frac{V_{LL}}{\sqrt{3} \cdot 2 \cdot \pi \cdot f_s \cdot I_{CC}} = \frac{400}{\sqrt{3} \cdot 2 \cdot \pi \cdot 50 \cdot \frac{3}{0,03}} = 7,4 \text{ mH}$$

Debido a que las bobinas suelen tener una tolerancia del 10% se debe incrementar el valor de esta para asegurar, incluso en el caso más desfavorable, su correcto funcionamiento:

$$L_s = 7,4 \cdot 1,1 = 8,2 \text{ mH} \pm 10\%$$

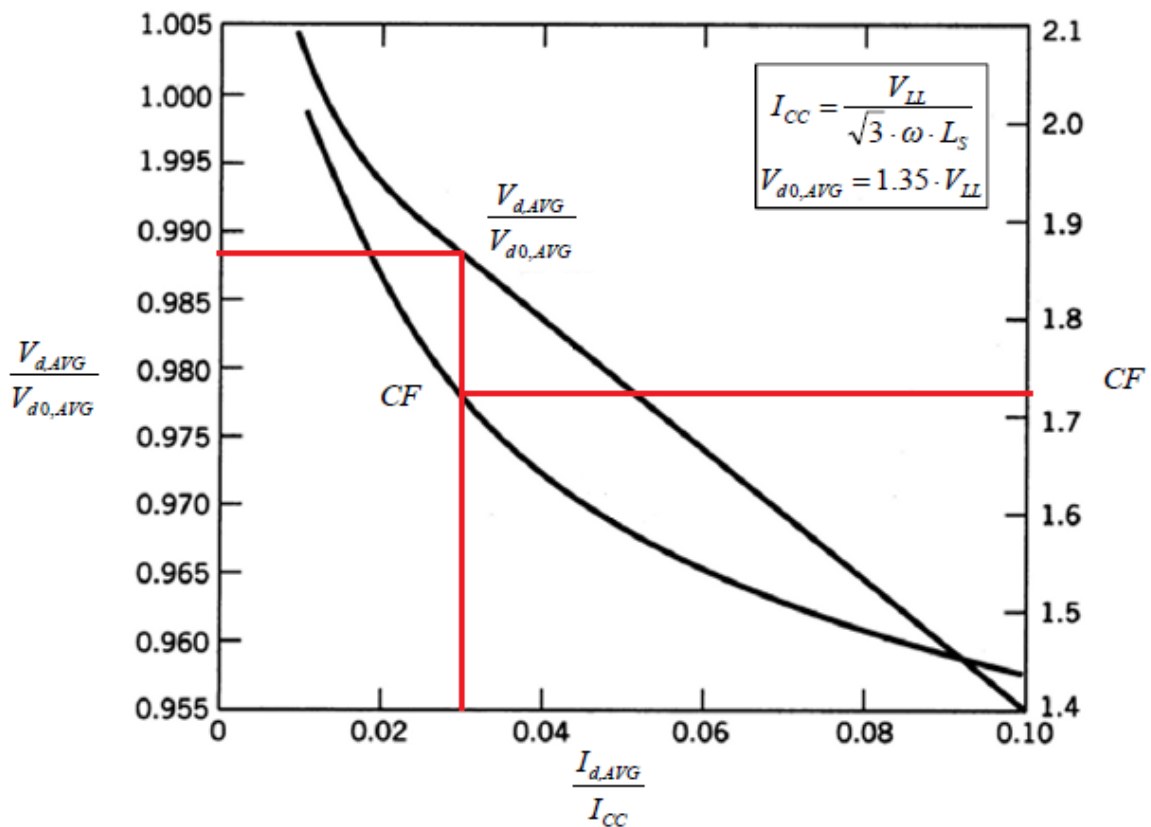


Figura 8: Método gráfico a)

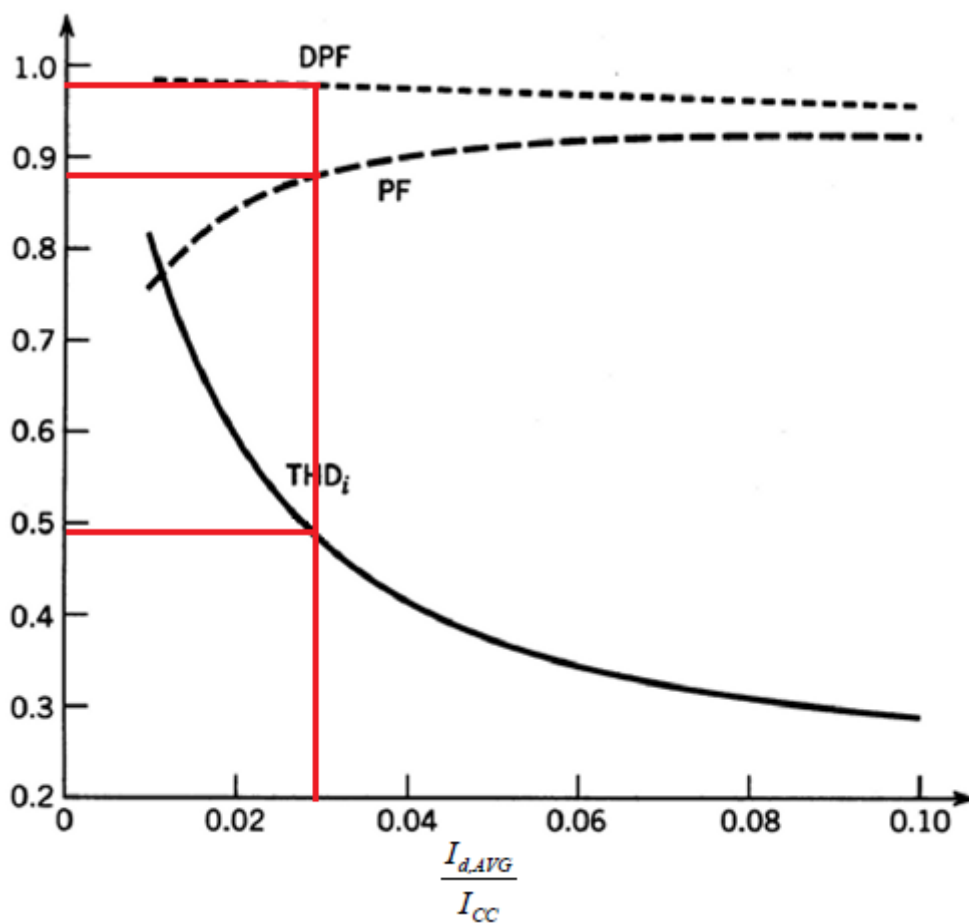


Figura 9: Método gráfico b).

### 5.3 CÁLCULO DEL CONDENSADOR

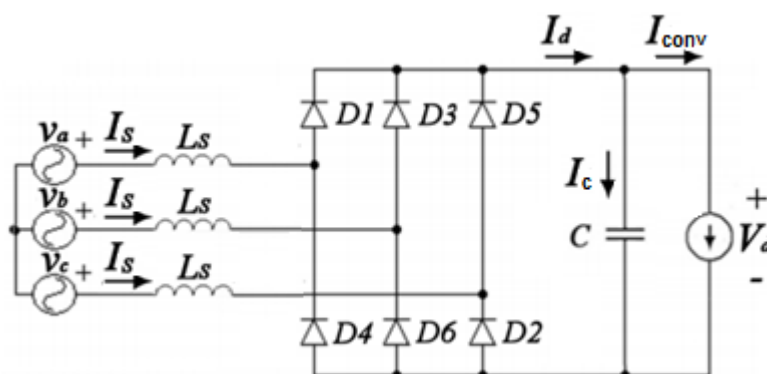


Figura 10: Esquema del rectificador trifásico.

De la gráfica de la figura 8 se ha obtenido una relación de:

$$\frac{V_{d,AVG}}{V_{do,AVG}} \cong 0,987$$

Y despejando de la anterior ecuación:

$$V_{d,AVG} = 0,987 \cdot V_{do,AVG} = 0,987 \cdot 1,35 \cdot V_{LL}$$

$$V_{d,AVG} = 0,987 \cdot 1,35 \cdot 400 = 533 \text{ V}$$

Del método gráfico (figura 10) también se puede obtener el factor de potencia lo que ayudara a calcular la corriente absorbida de la red:

$$PF \cong 0,86$$

$$P_d = V_{d,AVG} \cdot I_d = 533 \cdot 3 = 1600 \text{ W}$$

Suponiendo un rendimiento del 100%:

$$P_d = P_s$$

$$I_{S,RMS} = \frac{P_s}{V_{LL} \cdot PF \cdot \sqrt{3}} = \frac{1600}{400 \cdot 0,86 \cdot \sqrt{3}} = 2,7 \text{ A}$$

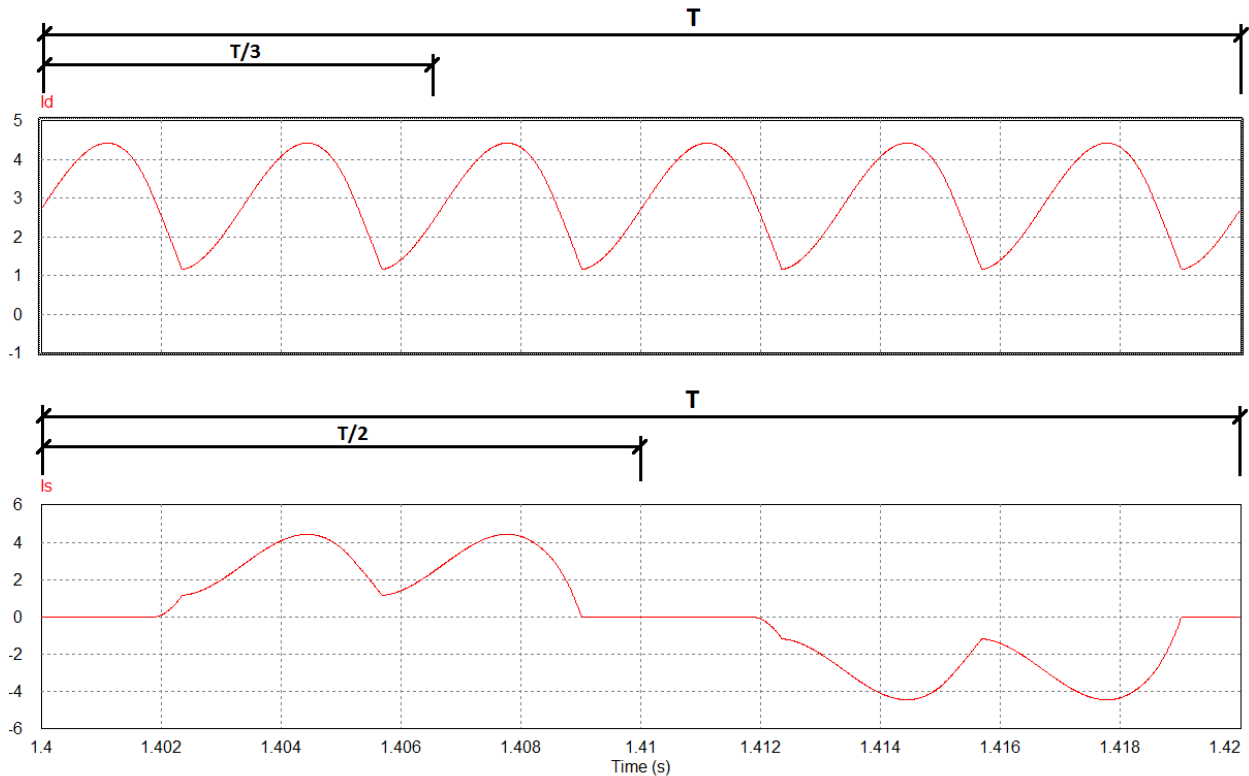


Figura 11: corrientes  $i_s$  e  $i_d$  en un periodo.

De la figura 11 se puede deducir:

$$I_{d,RMS}^2 = \frac{1}{T} \int_0^T i_d^2 dt = \frac{1}{T} \int_0^{T/3} i_d^2 dt = \frac{1}{T} \int_0^{T/2} i_s^2 dt = \frac{3}{2} \cdot \frac{1}{T} \int_0^{T/2} i_s^2 dt = \frac{3}{2} \cdot I_{s,RMS}^2$$

$$I_{d,rms} = \sqrt{3/2} \cdot I_{s,rms} = \sqrt{3/2} \cdot 2,7 = 3,3 \text{ A}$$

Aplicando Kirchoff al esquema de la figura 10 y tras haber obtenido  $i_{d,rms}$  se puede calcular la corriente del condensador y a su vez su capacidad:

$$I_{d,RMS}^2 = \frac{1}{T} \int_0^T i_d^2 dt = \frac{1}{T} \int_0^T (i_c + i_{conv})^2 dt = \frac{1}{T} \int_0^T i_c^2 dt + \int_0^T i_{conv}^2 dt + \frac{2 \cdot I_{conv}}{T} \int_0^T i_c dt$$



$$I_{d,RMS}^2 = I_{c,RMS}^2 + I_{conv}^2 + 0$$

$$I_{c,RMS} = \sqrt{I_{d,RMS}^2 - I_{d,AVG}^2} = \sqrt{3,3^2 - 3^2} = 1,4 \text{ A}$$

Y suponiendo  $I_c$  una onda senoidal de 300 Hz:

$$\Delta V_{pp} \approx Z_c \cdot \Delta I_{c,pp}$$

$$I_{c,pp} \approx 2 \cdot \sqrt{2} \cdot I_{c,RMS}$$

$$Z_c = 1 / (2 \cdot \pi \cdot f_r \cdot C)$$

$$\Delta V_{pp} \approx \frac{\sqrt{2} \cdot I_{c,RMS}}{\pi \cdot f_r \cdot C}$$

Entonces:

$$C > \frac{\sqrt{2} \cdot I_{c,RMS}}{\pi \cdot f_r \cdot \Delta V_{pp}} = \frac{\sqrt{2} \cdot 1,4}{\pi \cdot 300 \cdot 25} = 84 \mu F$$

Para asegurarse el correcto funcionamiento del condensador el valor de este se multiplicará por un  $C_s = 1,2$  debido a la tolerancia habitual del 20%:

$$c = 1,2 \cdot 84 \mu F = 100 \mu F \rightarrow 110 \mu F \pm 20\%$$

En este caso se utilizarán dos condensadores en serie de  $220 \mu F \pm 20\%$  debido a la elevada tensión que soportaría uno solo. El inconveniente de utilizar varios condensadores es que puede ocurrir que uno de ellos tenga una capacidad de  $C+20\%$  y el otro  $C-20\%$ .

Cómo:

$$C = \frac{\Delta Q}{\Delta V} \rightarrow V_o = 0 \rightarrow C \cdot V = \Delta Q$$

$$\Delta Q_1 = \Delta Q_2 \rightarrow C_1 \cdot V_1 = C_2 \cdot V_2$$

Entonces en el peor de los casos:

$$1,2 \cdot C_1 \cdot V_1 = 0,8 \cdot C_2 \cdot V_2$$

$$V_{dmax} = V_1 + V_2 = 622 \text{ V}$$

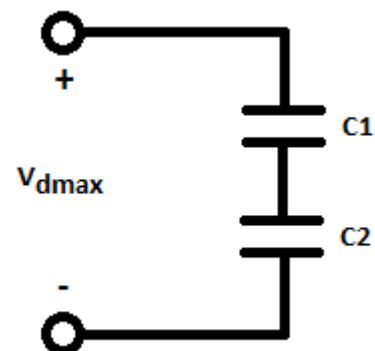
$$V_1 = 0,4 \cdot V_{dmax} = 248,8 \text{ V}$$

$$V_2 = 0,6 \cdot V_{dmax} = 373,2 \text{ V}$$

$$V_1 - V_2 = 124,4 \text{ V}$$

Por culpa de las tolerancias, el condensador 1 y el condensador 2 no soportan la misma tensión, lo que producirá que el condensador que soporta una mayor tensión se deteriore más rápido.

Para evitar el caso anterior es conveniente poner en paralelo con cada condensador una resistencia con una tolerancia baja. De este modo las tensiones de los condensadores tienden a igualarse en régimen permanente, y como ventaja adicional estas resistencias descargarán los condensadores cuando la máquina se desconecte.



- Resistencias de eculización:

El valor de las resistencias se elige en este caso para que las tensiones se igualen en aproximadamente 2 minutos:

$$5 \cdot \tau = 5 \cdot R \cdot C = 120''$$

$$R = \frac{120}{5 \cdot C} = \frac{120}{5 \cdot 220 \cdot 10^{-6}} = 109 \text{ k}\Omega$$

Se escogerán dos resistencias de  $100\text{k}\Omega \pm 1\%$  cada una debido a que es un valor comercial cercano.

$$P_R = \frac{V^2}{2^2 \cdot R} = \frac{622^2}{4 \cdot 10^5} = 0,97 \text{ W}$$

Que con un Cs de 1,5 la potencia que deberá soportar la resistencia será:

$$P_R = 1,5 \cdot 0,97 = 1,45 \text{ W}$$

En este caso la resistencia elegida es la CPF3100K00FHE14 de  $100\text{k}\Omega \pm 1\%$ , 3W, 500V de la marca VISHAY®.

En régimen estacionario usando resistencias con una tolerancia del 1%:

$$V_{Cmax} = V_{dmax} \cdot \frac{R_{max}}{R_{min} + R_{max}} = V_{dmax} \cdot \frac{1,01 \cdot R}{0,99 \cdot R + 1,01 \cdot R}$$

$$V_{Cmax} = 622 \cdot \frac{1,01}{2} = 314,11 \text{ V}$$

$$V_{Cmin} = \frac{V_{dmax}}{2} \cdot 0,99 = \frac{622}{2} \cdot 0,99 = 307,89 \text{ V}$$

$$V_{max} - V_{min} = 314,11 - 307,89 = 6,22 \text{ V}$$

En este caso se ha reducido la diferencia de tensiones entre los condensadores de 124,4 V a 6,22 V, debido a esto, aunque los condensadores en el caso de tener tolerancias tan dispares, se asegura que se repartirá mejor la carga de trabajo entre ambos en régimen estacionario.

En la figura 12 se puede ver cómo se eculizarían las tensiones en el caso de  $C1 = C_{max}$ ,  $C2 = C_{min}$ ,  $R1 = R_{max}$  y  $R2 = R_{min}$ .

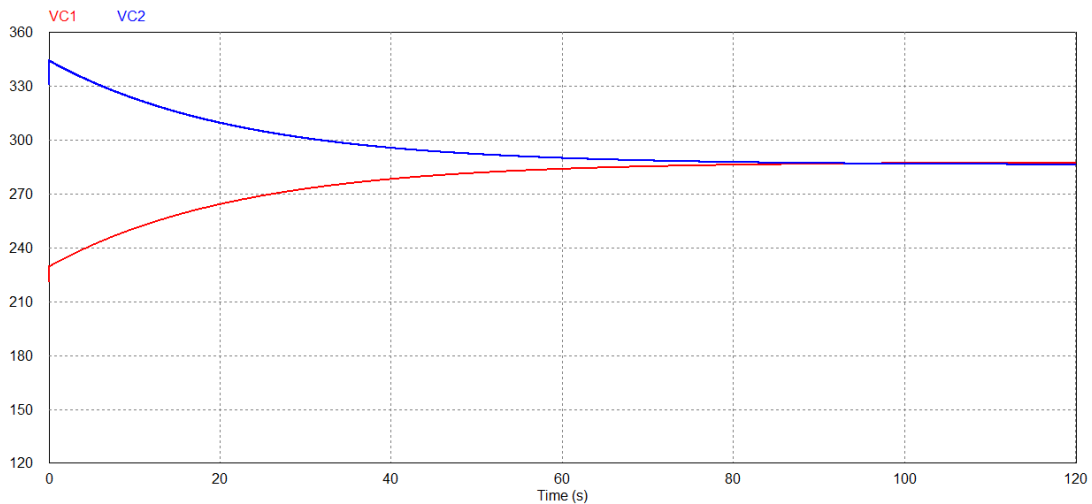


Figura 12: Tensiones de los condensadores 1 y 2 implantando resistencias de equalización.

#### 5.4 COMPROBACION DEL RANGO DE TENSIONES DE SALIDA

Las tensiones  $V_d$  mínima y máxima calculadas serán:

$$V_{d,min} = 0,987 \cdot 1,35 \cdot V_{LL\ min} = 0,987 \cdot 1,35 \cdot 360 = 480\ V$$

$$V_{d,max} = \sqrt{2} \cdot V_{LL\ max} = \sqrt{2} \cdot 440 = 622\ V$$

Cómo se puede ver en los anteriores resultados la tensión de salida del rectificador cumple las especificaciones del rango de 450 V a 650 V.

#### 5.5 EVALUACIÓN ANALITICA Y RESULTAOS

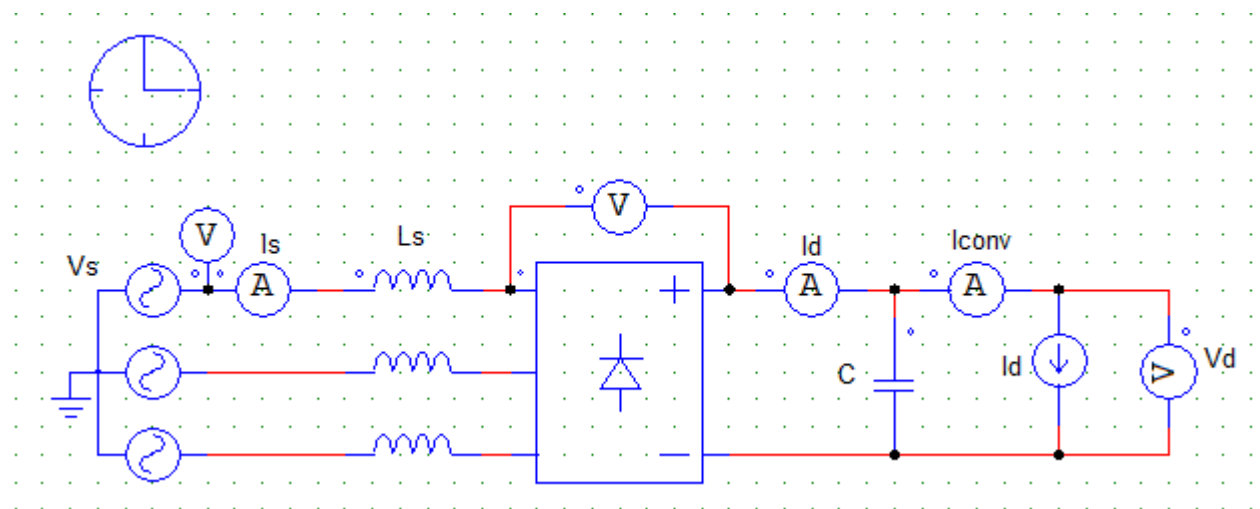


Figura 13: Esquema de simulación.

Para verificar que el rectificador cumple las condiciones de la normativa, clase A en este caso, se simula el rectificador con Psim® utilizando el esquema de la figura 13. En la simulación se analiza la corriente de línea  $I_s$  en su desarrollo en serie de Fourier, observando las componentes armónicas una a una hasta el armónico nº 40 como se puede ver en la figura 14.

Los rangos que establece la normativa serían los que se pueden observar en la figura 4 en la columna de la clase A.

La comprobación de la normativa para la clase A y la tensión de salida del rectificador se ha realizado en los siguientes casos:  $V_{LL} = 400V \pm 40$ ,  $C = 110\mu F \pm 20\%$  y  $L_S = 82mH \pm 10\%$ .

En la figura 14 se puede observar una muestra de cómo se ha medido los valores de pico de los armónicos de corriente 5, 7 y 11, y se ha dividido su valor por  $\sqrt{2}$  para poder compararlos con los valores eficaces de la figura 4, ya que en esta tabla aparecen los valores eficaces de corriente.

Para medir el rizado de la tensión de salida se han colocado dos cursores de medición como se puede ver en la figura 15 y la tensión media de salida se ha obtenido pulsando en el botón de obtener valor medio.

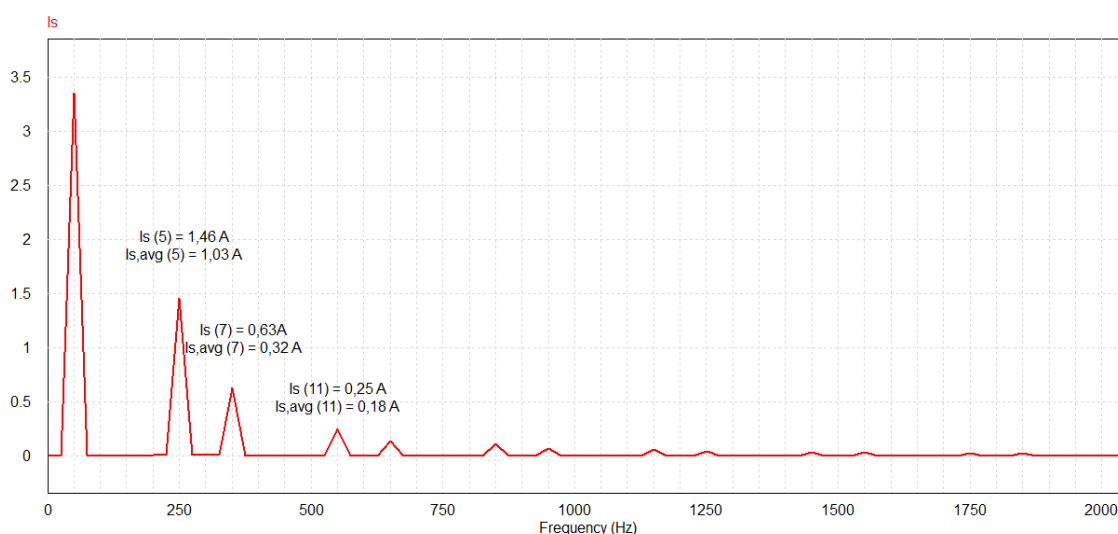


Figura 14: desarrollo en serie de Fourier de  $I_s$  con valores nominales de funcionamiento.

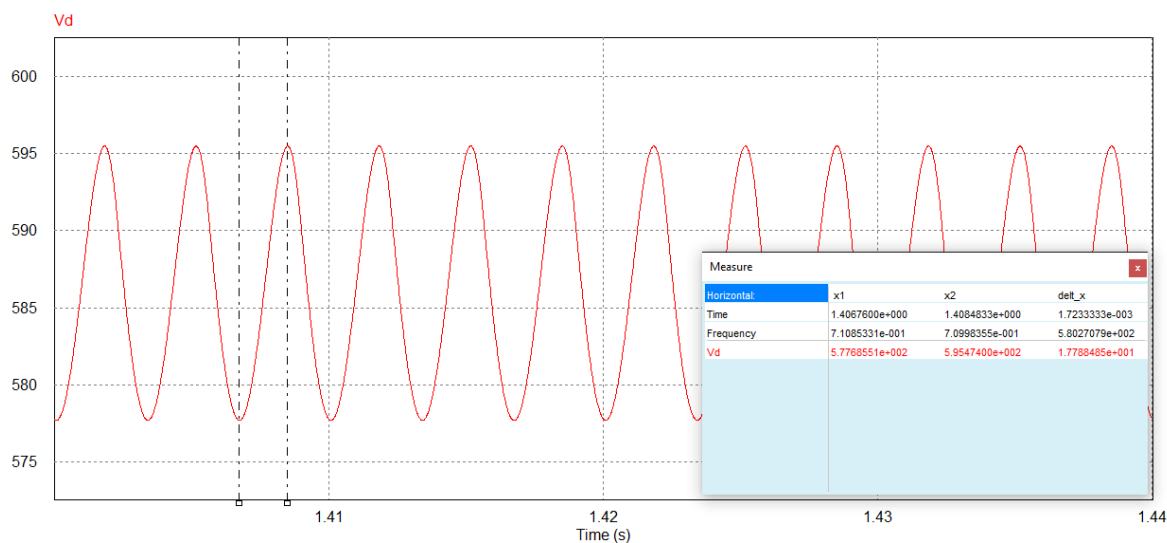


Figura 15: Ejemplo de medición del rizado de  $V_d$ .

V <sub>LL</sub>	L <sub>S</sub>	C	V <sub>d,AVG</sub> (V)	ΔV <sub>d</sub> (V)	Norma
MIN	MIN	MIN	478,58	21,9	CUMPLE
		NOM	478,58	16,7	CUMPLE
		MAX	478,55	13,4	CUMPLE
	NOM	MIN	477,65	19,7	CUMPLE
		NOM	477,65	15	CUMPLE
		MAX	477,64	12,2	CUMPLE
	MAX	MIN	476,72	17,95	CUMPLE
		NOM	476,73	13,7	CUMPLE
		MAX	476,72	17,9	CUMPLE
NOM	MIN	MIN	532,71	23,8	CUMPLE
		NOM	532,69	17,9	CUMPLE
		MAX	532,65	14,5	CUMPLE
	NOM	MIN	531,77	21,4	CUMPLE
		NOM	531,75	16,4	CUMPLE
		MAX	531,73	13,2	CUMPLE
	MAX	MIN	530,82	19,5	CUMPLE
		NOM	530,82	15	CUMPLE
		MAX	530,82	19,5	CUMPLE
MAX	MIN	MIN	586,85	25,5	NO CUMPLE
		NOM	586,81	19,5	CUMPLE
		MAX	584,93	20,9	CUMPLE
	NOM	MIN	585,89	23	CUMPLE
		NOM	585,85	17,4	CUMPLE
		MAX	585,83	14,2	CUMPLE
	MAX	MIN	584,93	20,9	CUMPLE
		NOM	584,91	16	CUMPLE
		MAX	586,76	15,6	CUMPLE

Tabla 2: Tabla de verificación del rectificador con  $L_S = 8,2 \text{ mH} \pm 10\%$ ,  $C = 220\mu\text{F} \pm 20\%$ ,  $V_{LL} = 400 \text{ V} \pm 10\%$  y a plena carga.

En la tabla 2 se puede observar los resultados obtenidos de la simulación mediante Psim® en los distintos casos.

Debido a que el rectificador no cumple la normativa ni tampoco el límite del rizado de la tensión de salida se ha de modificar el diseño. En este caso se aumentará la inductancia  $L_S$  a  $9 \text{ mH} \pm 10\%$  y se volverán a realizar las simulaciones para verificar que el rectificador cumple la normativa.

Además, para saber si cumple las especificaciones del rango de tensión de salida ( $V_d$ ) y la máxima tensión de salida pico a pico ( $\Delta V_{d,pp}$ ) se realizará la simulación en los casos más desfavorables ( $V_{LL,max}$  con  $L_{S, min}$  y  $C_{min}$ , y  $V_{LL, min}$  con  $L_{S, min}$  y  $C_{min}$ ) con diferentes niveles de carga ( $I_d = 100\%$ ,  $I_d = 50\%$  e  $I_d = 0\%$ ).

V <sub>LL</sub>	L <sub>s</sub>	C	V <sub>d,AVG</sub> (V)	ΔV <sub>d,pp</sub> (V)	Norma
MIN	MIN	MIN	477,77	20	CUMPLE
		NOM	477,76	15,23	CUMPLE
		MAX	477,75	12,3	CUMPLE
	NOM	MIN	476,74	17,95	CUMPLE
		NOM	476,75	13,74	CUMPLE
		MAX	476,76	11,12	CUMPLE
	MAX	MIN	475,74	16,63	CUMPLE
		NOM	475,76	12,51	CUMPLE
		MAX	475,77	10,21	CUMPLE
NOM	MIN	MIN	531,88	21,7	CUMPLE
		NOM	531,86	16,54	CUMPLE
		MAX	531,85	13,36	CUMPLE
	NOM	MIN	530,84	19,51	CUMPLE
		NOM	530,84	14,94	CUMPLE
		MAX	530,84	12,1	CUMPLE
	MAX	MIN	529,83	17,73	CUMPLE
		NOM	529,84	13,63	CUMPLE
		MAX	529,84	11,07	CUMPLE
MAX	MIN	MIN	586,01	23,18	CUMPLE
		NOM	585,97	17,78	CUMPLE
		MAX	585,95	14,33	CUMPLE
	NOM	MIN	584,95	21,01	CUMPLE
		NOM	584,93	16,1	CUMPLE
		MAX	584,93	13	CUMPLE
	MAX	MIN	583,92	19,08	CUMPLE
		NOM	583,92	14,71	CUMPLE
		MAX	583,92	11,95	CUMPLE

Tabla 3: Tabla de verificación del rectificador con  $L_s = 9 \text{ mH} \pm 10\%$ ,  $C = 220\mu\text{F} \pm 20\%$ ,  $V_{LL} = 400 \text{ V} \pm 10\%$  y a plena carga.

V <sub>LL</sub> (V)	I <sub>d</sub> (A)	V <sub>d,AVG</sub> (V)	ΔV <sub>d,pp</sub> (V)
MIN	0	508,9	0
	1,5	485,25	17,05
	3	477,77	20
NOM	0	565,45	0
	1,5	537,27	18,21
	3	531,85	21,7
MAX	0	622,99	0
	1,5	592,58	18,77
	3	586,01	23,18

Tabla 4: Respuesta de la tensión de salida a diferentes cargas con  $L_s = 9 \text{ mH}$ ,  $C = 220\mu\text{F}$  y  $V_{LL} = 400 \text{ V}$ .

Debido a que en la tabla 4 se observa que en los casos más desfavorables el rectificador cumple las especificaciones de funcionamiento y en la tabla 3 se observa que el rectificador cumple la normativa se puede continuar con el diseño de la bobina.

### 5.6 DATOS PARA EL DISEÑO DE LA BOBINA

El diseño de la bobina se encargará a una empresa especializada en fabricación de bobinas debido a que para construir una bobina es necesario emplear materiales y herramientas específicas de las que no se dispone.

Los datos que necesita la empresa para el diseño son el valor de la inductancia previamente calculado, el factor de cresta, la frecuencia de trabajo y la corriente eficaz que circula por la bobina.

Mediante simulación se ha obtenido la corriente pico y la corriente eficaz que circula por la bobina (figura 16), con lo que se puede calcular el factor de cresta.

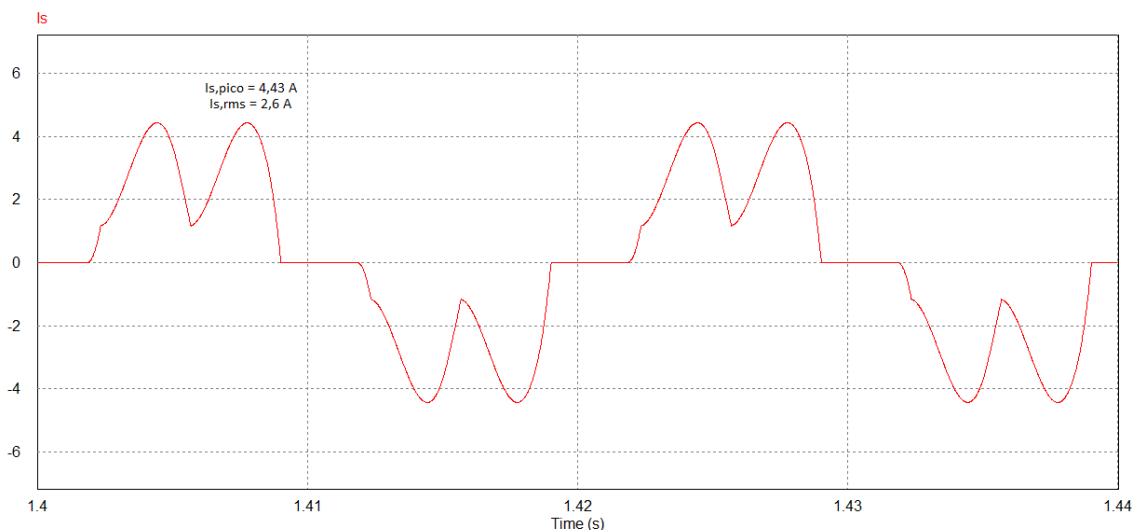


Figura 16: corriente de la bobina.

$$CF = \frac{I_{pico}}{I_{RMS}} = \frac{4,43}{2,6} = 1,70$$

<b>Ls</b>	9 ± 10% mH
<b>CF</b>	1,70
<b>Is, rms</b>	2,6 A
<b>Frecuencia</b>	50 Hz

Tabla 5: Parámetros de diseño de la bobina.

Para las futuras simulaciones se estimará para la resistencia de la bobina una relación  $\frac{\omega \cdot L}{R_L} = 50$ :

$$R_L = \frac{\omega \cdot L}{50} = \frac{2 \cdot \pi \cdot f \cdot L}{50} = \frac{2 \cdot \pi \cdot 50 \cdot 9 \cdot 10^{-3}}{50} = 57m\Omega$$

## 5.7 SELECCIÓN DE LOS CONDENSADORES

El condensador elegido es el modelo B43508A5227M0\*# de la marca EPCOS® con estas características:

- ESR = 560mΩ a 100Hz y 20°C
- Z<sub>max</sub> = 790mΩ a 10kHz y 20°C
- I<sub>AC max</sub> = 3,04A a 100Hz y 60 °C
- I<sub>AC,R</sub> = 1,12A a 100Hz y 105 °C
- V = 450V
- C = 220μF ± 20%

Para obtenerla vida útil del condensador primero, en la gráfica “Frequency factor of permissible ripple current I<sub>AC</sub> vs frequency f” (figura17), se traza una vertical desde la frecuencia de funcionamiento del condensador, 300 Hz en este caso, hasta cortar con las curvas. Seguidamente se trazará una horizontal desde el punto de corte con la curva del condensador hasta el eje de ordenadas, que en este caso sería la curva b debido a que es de 450 V y el encapsulado es de 22x50mm. El valor obtenido de la relación  $\frac{I_{AC,f}}{I_{AC,100Hz}}$  se utilizará para corregir los valores de las características.

$$\frac{I_{AC,300Hz}}{I_{AC,100Hz}} = 1,25 \rightarrow \frac{I_{AC,300Hz}}{1,25} = I_{AC,100Hz} = \frac{1,4}{1,25}$$

$$I_{AC,100Hz} = 1,12A$$

$$\frac{I_{AC}}{I_{AC,R}} = \frac{I_{c,RMS,100Hz}}{I_{AC,R}} = \frac{1,12}{1,12} = 1$$

Ahora en la gráfica de la figura 18, con el valor obtenido de  $\frac{I_{AC}}{I_{AC,R}}$  se traza una línea horizontal y también se traza una línea vertical desde el valor de la temperatura máxima de funcionamiento generando un punto en la intersección de ambas líneas. Este punto dicta la vida útil del condensador que en este caso es de casi 100000 horas con lo que cumple con las 50000 horas que establecen los parámetros de diseño.

Para obtener el valor de ESR real, se ha empleado la gráfica “Frequency characteristics of ESR” de la figura 17. Para ello se ha trazado una línea vertical desde el valor de 300 Hz hasta cruzar con la curva de 60 °C, en este punto se traza una horizontal hasta cortar el eje de ordenadas que en este caso nos da un valor de 0,8.

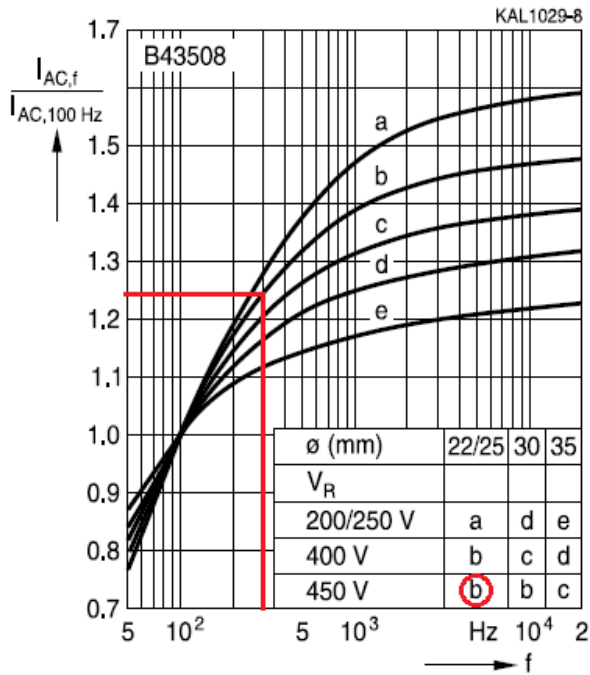
$$\frac{ESR_{300Hz}}{ESR_{100Hz}} = 0,7 \rightarrow ESR_{300Hz} = ESR_{100Hz} \cdot 0,7 = 560 \cdot 0,7$$

$$ESR_{300Hz} = 392m\Omega$$

Para las simulaciones siguientes se empleará ESR = 392mΩ.



**Frequency factor of permissible ripple current  $I_{AC}$  versus frequency  $f$**



**Frequency characteristics of ESR  
Typical behavior**

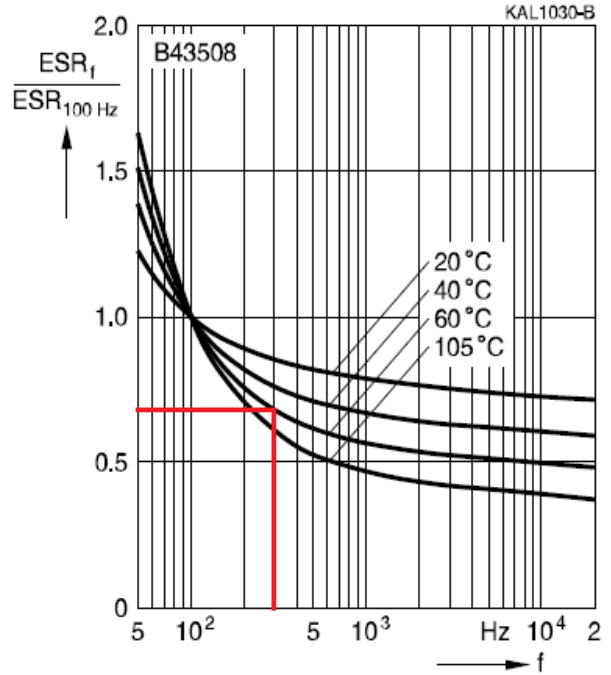


Figura 17: Gráficas de corrección de la intensidad y la ESR.

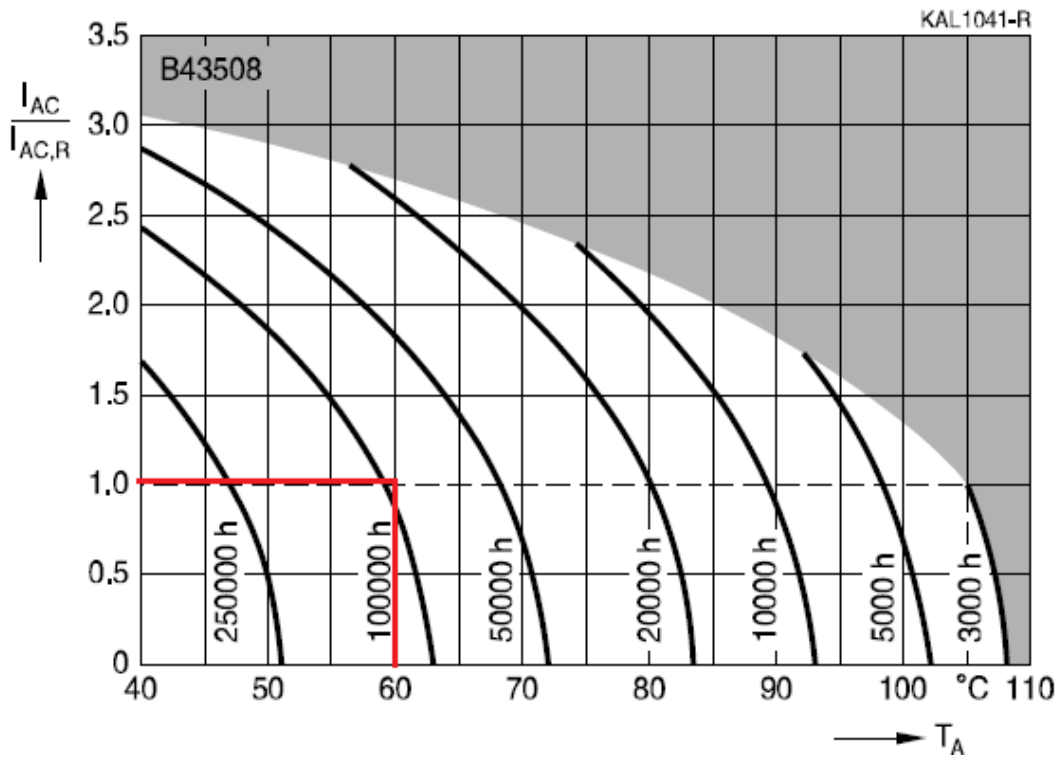


Figura 18: Vida útil en función de la intensidad y temperatura.

## 5.8 SELECCIÓN DE LOS DIODOS

La tensión máxima que tiene que soportar el diodo es la que bloquea entre ánodo y cátodo que sería la tensión máxima de línea que en el peor de los casos es  $V_{AK\ max} = 622V$ , pero por precaución se le aplica un coeficiente de seguridad de 1,5 con lo que el diodo deberá soportar como mínimo 933 V.

Se ha elegido el modelo de diodo DO-201AD 1N5408 de la marca MULTICOMP®. Sus características figuran en las tablas 6 y 7.

Parameter	Device					Unit
	5401	5402	5404	5406	5408	
Peak Repetitive Reverse Voltage	100	200	400	600	1000	V
Maximum RMS Voltage	70	140	280	420	700	
DC Reverse Voltage (Rated $V_R$ )	100	200	400	600	1000	
Maximum Reverse Current at Rated $V_R$ $T_A = 25^\circ\text{C}$ $T_A = 100^\circ\text{C}$	5 500					$\mu\text{A}$
Maximum Forward Voltage at 3 A	1.2					V
Maximum Full Load Reverse Current, Full Cycle $T_A = 105^\circ\text{C}$	0.5					mA
Typical Junction Capacitance $V_R = 4\ \text{V}$ , $f = 1\ \text{MHz}$	30					pF

Tabla 6: Características del diodo a.

Parameter	Symbol	Value	Units
Average Rectified Current 0.375 Inches Lead Length at $T_A = 75^\circ\text{C}$	$I_O$	3	A
Peak Forward Surge Current 8.3 ms Single Half-Sine-Wave Superimposed on Rated Load (JEDEC Method)	$i_f$ (surge)	200	
Total Device Dissipation Derate above $25^\circ\text{C}$	$P_D$	6.25 50	W mW/ $^\circ\text{C}$
Thermal Resistance, Junction to Ambient	$R_{\theta JA}$	20	$^\circ\text{C/W}$
Storage Temperature Range	$T_{stg}$	-55 to +150	$^\circ\text{C}$
Operating Junction Temperature	$T_J$		

Tabla 7: Características del diodo b.

Para comprobar que el diodo ha sido seleccionado correctamente se ha de comprobar que el diodo es capaz de disipar la potencia que consume, para ello primero se ha de conocer la corriente que lo atraviesa y después se ha de calcular su caída de tensión y resistencia interna.

Mediante simulación se han obtenido los siguientes datos:

$$I_{AK,max} = 4,52\ \text{A}, I_{AK,AVG} = 1\ \text{A}, \text{ y } I_{AK,RMS} = 1,86\ \text{A}.$$

Para estimar la caída de tensión y resistencia interna en el diodo primero es necesario aproximar a una recta la curva de la gráfica "Forward Characteristics" de la figura 20. Para ello se obtienen los valores de tensión que corresponden a los puntos de 1 y 4 amperios, ya que estos valores están dentro de la corriente máxima.

$$I_{AK1} = 1\ \text{A} \quad \rightarrow \quad V_{AK1} = 0,78\text{V}$$

$$I_{AK2} = 4 \text{ A} \quad \rightarrow \quad V_{AK2} = 0,9 \text{ V}$$

Entonces se resuelve el siguiente sistema de ecuaciones con los anteriores datos:

$$a) V_{AK1} = V_{\gamma} + R_d \cdot I_{AK1} \rightarrow 0,78 = V_{\gamma} + R_d$$

$$b) V_{AK2} = V_{\gamma} + R_d \cdot I_{AK2} \rightarrow 0,9 = V_{\gamma} + 4R_d$$

Aplicando el método de reducción al sistema de ecuaciones:

$$0,12 = 3R_d \rightarrow R_d = \frac{0,12}{3} = 0,04 \Omega$$

$$0,9 = V_{\gamma} + R_d \rightarrow V_{\gamma} = 0,9 - 0,04 = 0,86 \text{ V}$$

Ahora sabiendo la caída de tensión y resistencia aproximadas se pueden calcular las pérdidas del diodo por caída de tensión:

$$P_{V_{\gamma}} = V_{\gamma} \cdot I_{AK,AVG} = 0,86 \cdot 1 = 0,86 \text{ W}$$

Y las pérdidas por efecto Joule:

$$P_R = R_d \cdot I_{AK,RMS}^2 = 0,04 \cdot 1,86^2 = 0,14 \text{ W}$$

Con lo que obtendremos unas pérdidas totales a disipar de:

$$P_{dissipada} = P_{V_{\gamma}} + P_R = 0,86 + 0,14 = 1 \text{ W}$$

El diodo elegido con las condiciones de funcionamiento a una temperatura máxima de 60°C es capaz de disipar:

$$P_{max,dissipable} = \frac{T_{\theta JA} - T_A}{R_{\theta JA}} = \frac{120 - 60}{20} = 3 \text{ W}$$

Debido a que  $P_{max,dissipable} > P_{dissipada}$  no es necesario utilizar disipadores de calor.

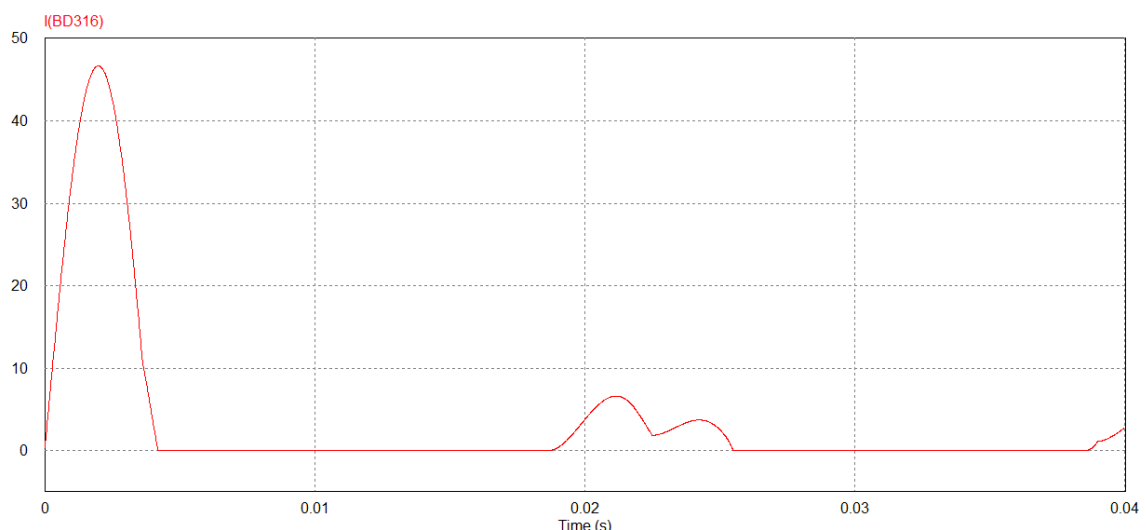


Figura 19: Corriente de un diodo en el arranque.

Por último, se ha de comprobar que el diodo es capaz de soportar las corrientes de arranque "INRUSH CURRENT". Para ello se ha de observar la corriente de arranque que circula por un diodo y comprobar que el diodo la soporta según la gráfica "Overload Surge Current" de la figura 20. En este caso el diodo soporta un único pico de corriente de 47 A (figura 19) y según

la gráfica “Overload Surge Current” de la figura 20 el diodo soporta para este caso 200 A con lo que el diodo lo soportará.

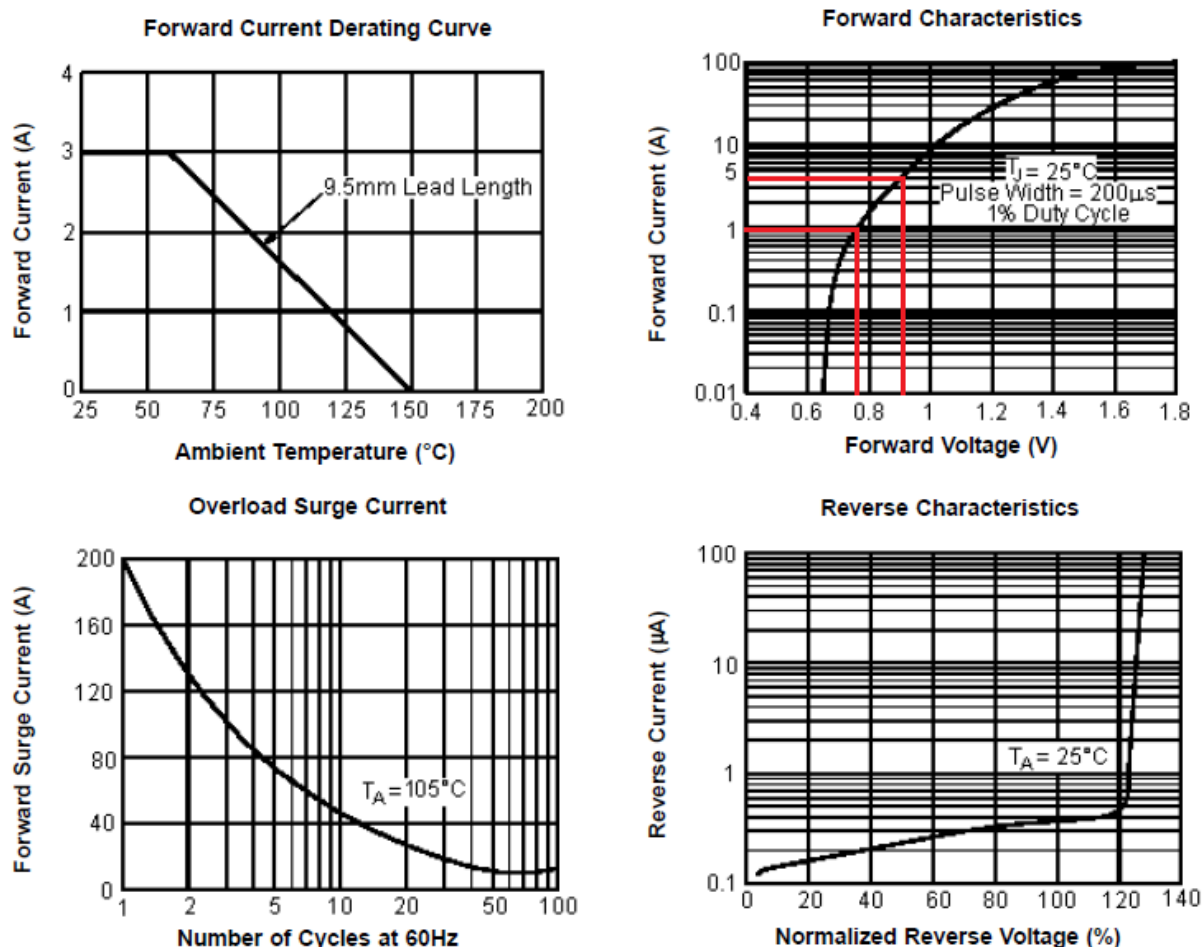


Figura 20: Curvas características del diodo.

## 5.9 SISTEMA PARA LIMITAR EL “INRUSH CURRENT”

Tras modificar el esquema de simulación introduciendo los valores reales del rectificador (figura 21) se ha simulado y se ha observado que la tensión e intensidad de arranque son excesivas (figura 22) con lo que podría deteriorar o incluso destruir los dispositivos del rectificador y la carga. Esto es debido a que el condensador en el arranque está descargado y absorbe una corriente inicial para cargarse.

Para limitar el inrush current se inserta una resistencia NTC en serie en el circuito.

Como el diodo en este caso aguanta perfectamente la corriente inicial, el criterio de diseño de la NTC será reducir la tensión de arranque de forma que responda como un sistema sobre amortiguado con lo que se deberá cumplir la siguiente relación:

$$R > 2 \cdot \sqrt{\frac{L}{C}}$$

$$R > 2 \cdot \sqrt{\frac{9 \cdot 10^{-3}}{110 \cdot 10^{-6}}} \rightarrow R > 18,09 \Omega$$

Además, deberá soportar una intensidad en régimen permanente de 3,3 A según la simulación.

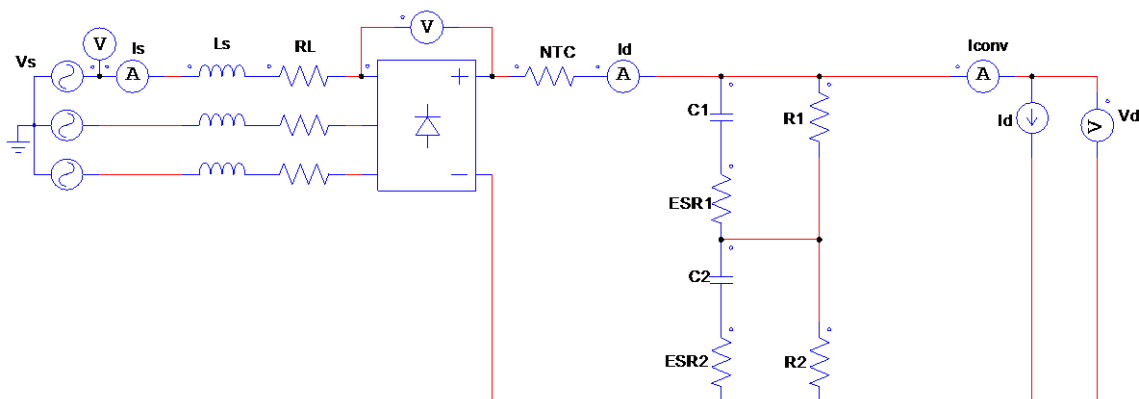


Figura 21: Esquema simulación con componentes reales.

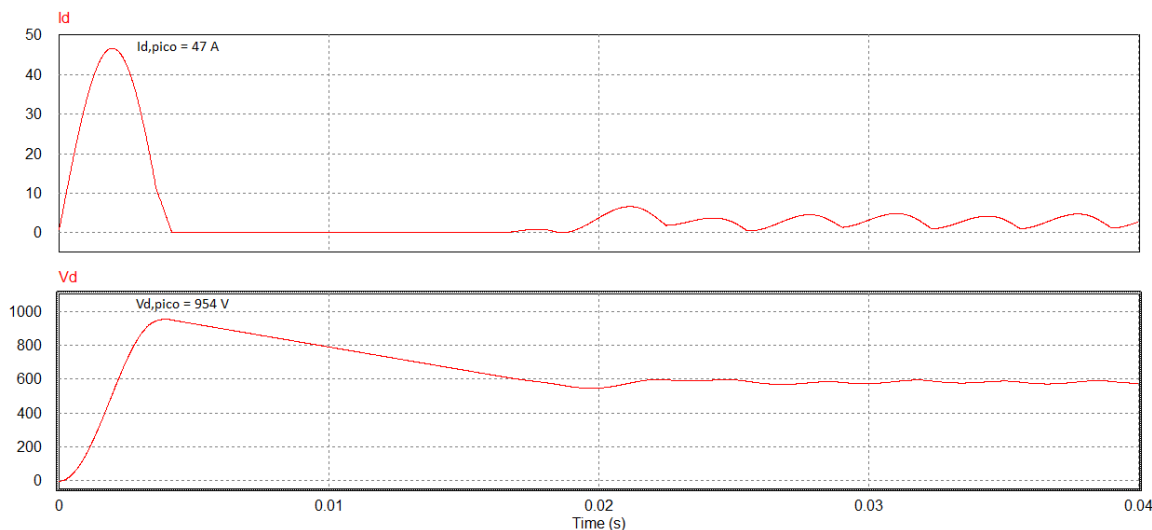


Figura 22: Tensión y corriente de arranque en la salida del rectificador.

El modelo elegido es el B57238S0220M0\*\* de la marca EPCOS® con las siguientes características:

$R_{25}$	$I_{max}$ (0...65 °C)	$C_{test}^{(1)}$ 230 V AC	$C_{test}^{(1)}$ 110 V AC	$R_{min}$ (@ $I_{max}$ , 25 °C)	Ordering code
$\Omega$	A	$\mu F$	$\mu F$	$\Omega$	
22	4.0	700	2800	0.257	B57238S0220M0**

Figura 23: Características de la resistencia NTC.

Para conocer la resistencia de la NTC en régimen permanente es necesario emplear la gráfica de la figura 24. Para ello se traza una línea vertical desde el valor de intensidad que la atraviesa (3,3 A en este caso) hasta la curva que corresponde con nuestro modelo de NTC y desde este nuevo punto se traza una línea horizontal hasta cortar con el eje de ordenadas que nos dará el valor de la resistencia a ese nivel de carga, que en nuestro caso sería de 0,35  $\Omega$  aproximadamente.

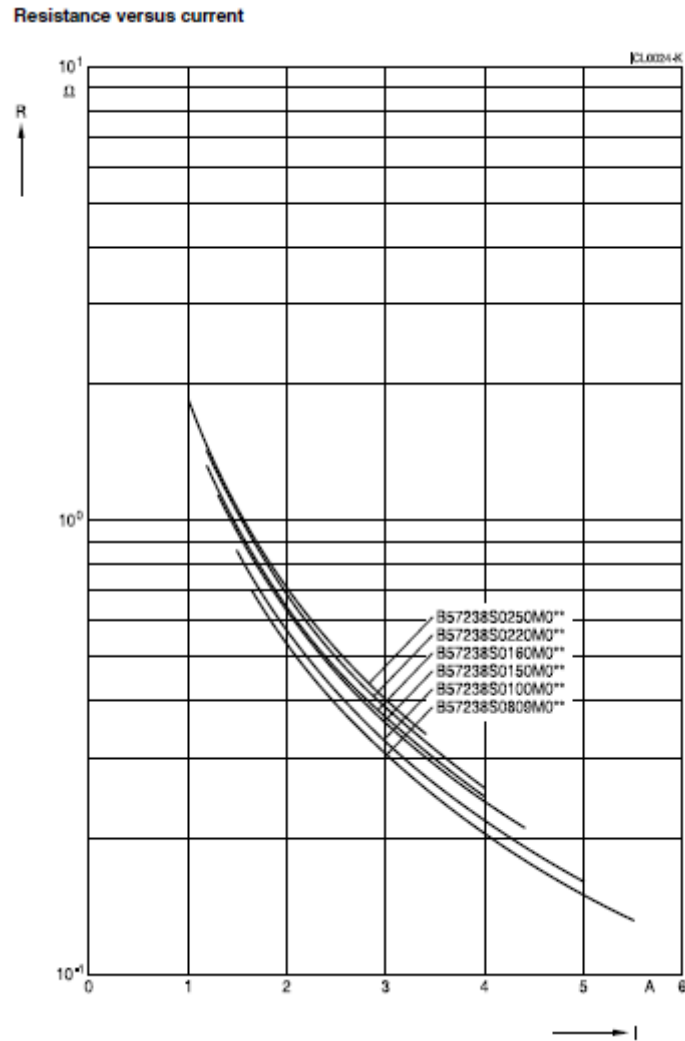


Figura 24: Curva de resistencia vs intensidad de la NTC.

Tras la introducción de la NTC en el circuito, como se puede observar en la figura 25, la tensión está por debajo del nivel máximo de tensión establecido en los parámetros de diseño y se comporta como un sistema sobre amortiguado. También ha disminuido el pico de intensidad a menos de la mitad.

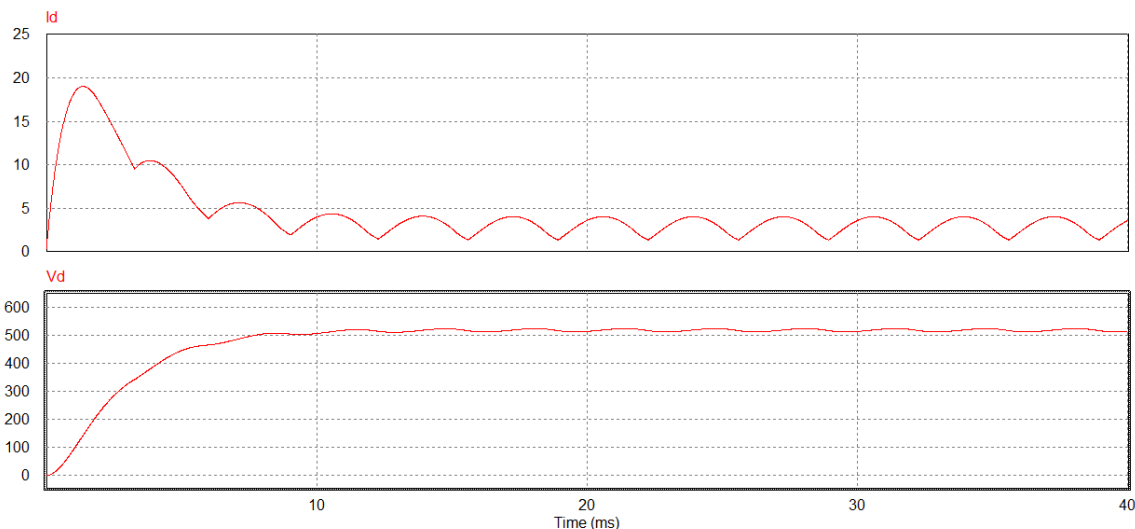


Figura 25: Tensión y corriente en el arranque con NTC incorporada

Debido a que cuando la maquina se apaga la NTC está caliente es necesario dejarla enfriar antes de volver a activar el rectificador. Si no se respeta el tiempo de enfriamiento no limitará la tensión ni la corriente con lo que el receptor o el rectificador podrían deteriorarse o incluso destruirse.

En este caso hay que esperar 5 minutos antes de reconectar para asegurar el correcto funcionamiento de la NTC.

### 5.10 VERIFICACIÓN DEL RECTIFICADOR RESPECTO A LA NORMATIVA Y PARAMETROS DE DISEÑO

Tras seleccionar los componentes del rectificador se ha de volver a simular el rectificador y se realiza el mismo proceso de análisis que en el punto 6.5, pero esta vez introduciendo en la simulación las características reales de estos componentes, como sus resistencias serie por ejemplo. Para la simulación en Psim® se empleará el esquema de la figura 26.

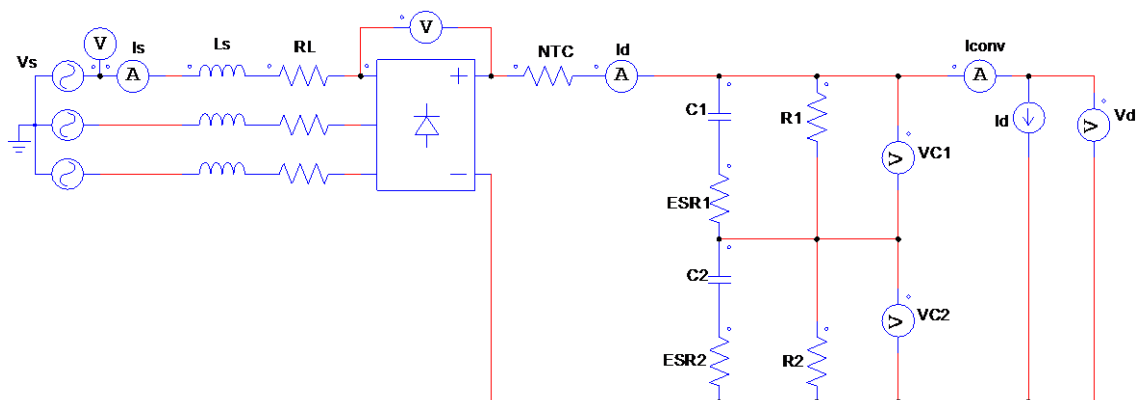


Figura 26: Esquema de simulación realista.

Tras contrastar los datos de simulación obtenidos con los parámetros de diseño se deduce que el rectificador es funcional y después de hacer el desarrollo en serie de Fourier de la corriente absorbida (figura 27) se comprueba que cumple con la normativa. Esta comprobación se puede ver en la tabla 8.

V <sub>LL</sub>	L <sub>s</sub>	C	V <sub>d,AVG</sub> (V)	ΔV <sub>d</sub> (V)	Norma
MIN	MIN	MIN	474,81	19,99	CUMPLE
		NOM	474,81	15,76	CUMPLE
		MAX	474,81	12,82	CUMPLE
	NOM	MIN	473,74	17,98	CUMPLE
		NOM	473,70	13,86	CUMPLE
		MAX	473,68	11,31	CUMPLE
	MAX	MIN	472,70	16,34	CUMPLE
		NOM	472,68	12,64	CUMPLE
		MAX	472,67	10,37	CUMPLE
NOM	MIN	MIN	528,95	21,61	CUMPLE
		NOM	528,87	16,56	CUMPLE
		MAX	528,83	13,50	CUMPLE
	NOM	MIN	527,86	19,51	CUMPLE
		NOM	527,81	15,04	CUMPLE
		MAX	527,79	12,26	CUMPLE
	MAX	MIN	526,81	17,78	CUMPLE
		NOM	526,77	13,77	CUMPLE
		MAX	526,76	11,27	CUMPLE
MAX	MIN	MIN	583,23	23,28	CUMPLE
		NOM	583,11	17,88	CUMPLE
		MAX	583,07	14,56	CUMPLE
	NOM	MIN	581,99	20,98	CUMPLE
		NOM	581,93	16,16	CUMPLE
		MAX	581,89	13,22	CUMPLE
	MAX	MIN	580,92	19,16	CUMPLE
		NOM	580,88	14,83	CUMPLE
		MAX	580,86	12,13	CUMPLE

Tabla 8: Tabla de verificación del rectificador con componentes reales con  $L_s = 9 \pm 10\%$ ,  $C = 220 \mu F \pm 20\%$ ,  $V_{LL} = 400 V \pm 10\%$  y a plena carga.

V <sub>LL</sub> (V)	I <sub>d</sub> (A)	V <sub>d,AVG</sub> (V)	ΔV <sub>d,pp</sub> (V)
MIN	0	499,58	1,81
	1,5	479,25	12,01
	3	473,7	13,86
NOM	0	555,28	2,01
	1,5	533,35	13,09
	3	527,81	15,04
MAX	0	610,97	2,21
	1,5	587,45	14,15
	3	581,93	16,16



Tabla 9: Respuesta de la tensión de salida a diferentes cargas con componentes reales con sus valores nominales.

Como se puede apreciar en las tablas 8 y 9 el rectificador cumple las especificaciones de funcionamiento y la normativa tanto para diferentes configuraciones de las tolerancias de los dispositivos y para diferentes niveles de carga.

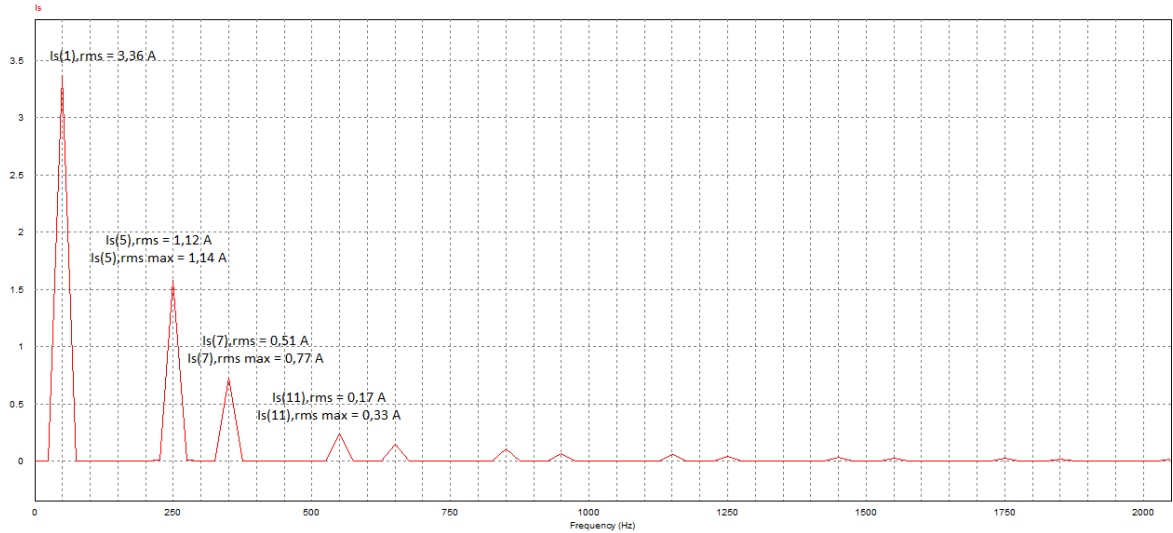


Figura 27: Desarrollo en serie de Fourier de  $I_s$  en el caso más restrictivo.

### 5.11 RENDIMIENTO DEL RECTIFICADOR

Para obtener las potencias de entrada y salida del rectificador se ha simulado el rectificador utilizando el esquema de la figura 26 y se han obtenido las ondas de tensión y corriente tanto de la entrada como de la salida (figura 28). También se ha realizado la misma maniobra para obtener las pérdidas en los distintos elementos que componen el rectificador, cuyos resultados se muestran en la tabla 10.

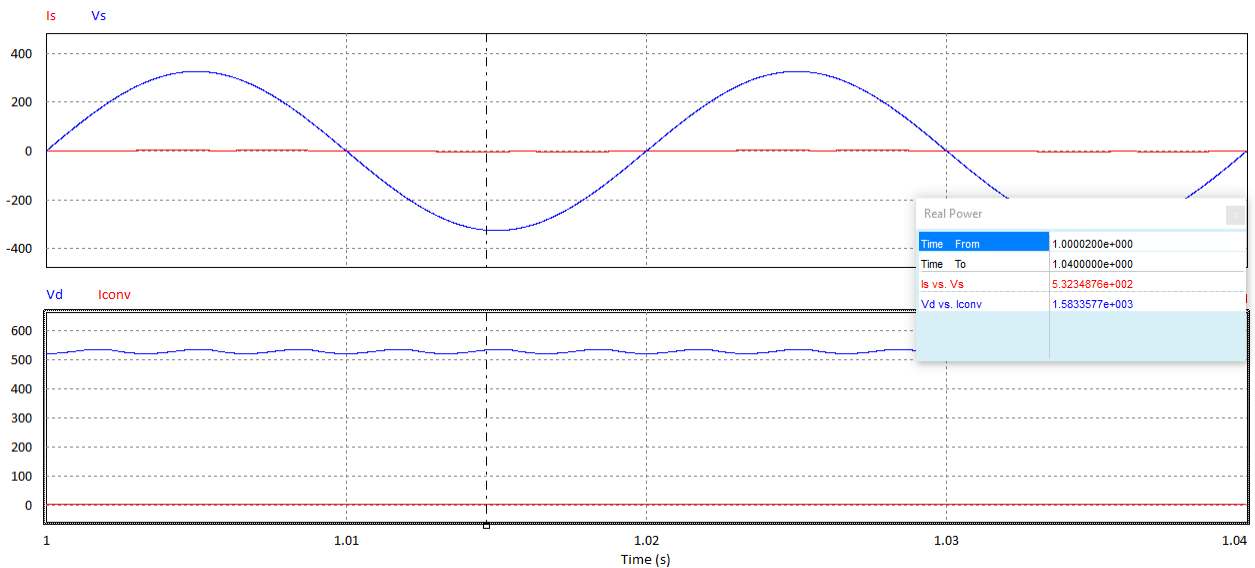


Figura 28: Ondas de tensión y corriente de entrada y salida.

Siendo:

$$P_{out} = 1583 \text{ W}$$

$$P_{in} = 532 \text{ W (por fase)}$$

El rendimiento del rectificador es:

$$\eta\% = \frac{P_{out}}{3 \cdot P_{in}} \cdot 100 = \frac{1583}{3 \cdot 532} \cdot 100 = 99,18\%$$

Con unas pérdidas totales de:

$$P_p = P_{in} - P_{out} = 3 \cdot 532 - 1583 = 13 \text{ W}$$

ELEMENTO	PÉRDIDAS UNITARIAS (W)	Uds.	PÉRDIDAS (W)	PORCENTAJE
Bobinas	0,4	3	1,2	9%
Diodos	1	6	6	45%
Condensadores	0,5	2	1	8%
NTC	3,6	1	3,6	27%
Resistencias	0,6	2	1,2	11%
<b>Total</b>			<b>13</b>	<b>100%</b>

Tabla 10: Pérdidas desglosadas del rectificador.

Una manera de mejorar este rendimiento sería por ejemplo reemplazar la NTC para limitar el inrushcurrent por un sistema de relés que conecten en el arranque una resistencia y la desconecten cuando el condensador esté cargado. De esta manera en régimen estacionario eliminaríamos las pérdidas de la NTC que equivalen a un 27%.

## 5.12 DISEÑO DE LA PLACA ELECTRONICA

En la placa electrónica no se incluirán las bobinas, estas se montarán fuera de ella y se unirán mediante cables que se soldarán a la placa.

El diseño de la placa electrónica se ha realizado con la ayuda del programa informático KiCad® y del manual [5].

Para el diseño de la placa se ha realizado en el editor de esquemas el esquema de la figura 29, después se han asignado las “huellas” correspondientes a cada uno de los componentes. Tras lo anterior se ha generado la lista de redes para utilizarla en el editor de pcb del programa.

Para finalizar se han dispuesto las huellas y se han colocado y conectado los componentes con pistas como se puede ver en la figura 32.

La placa electrónica tendrá unas dimensiones de 160 x 68 x 1,5 mm.

En las figuras 30, 31 y 32 se puede ver varios esquemas de la placa y en la figura 33 se puede observar un modelo 3D del prototipo del rectificador.

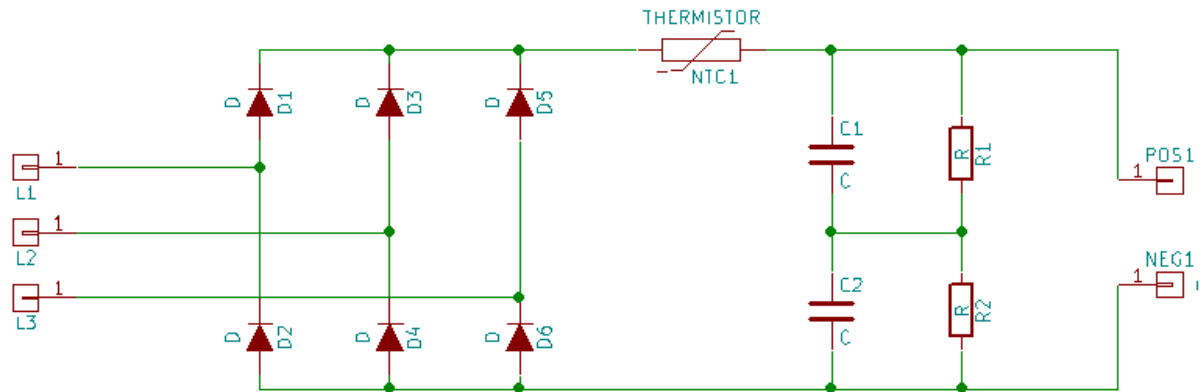


Figura 29: Esquema del rectificador en KiCad®.

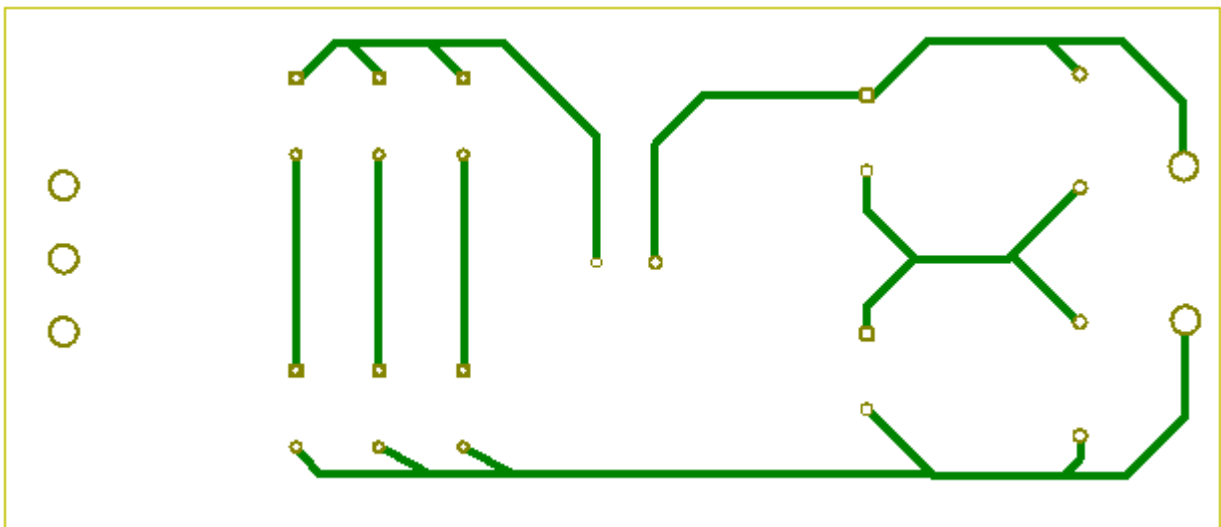


Figura 30: Pistas de la PCB, capa inferior

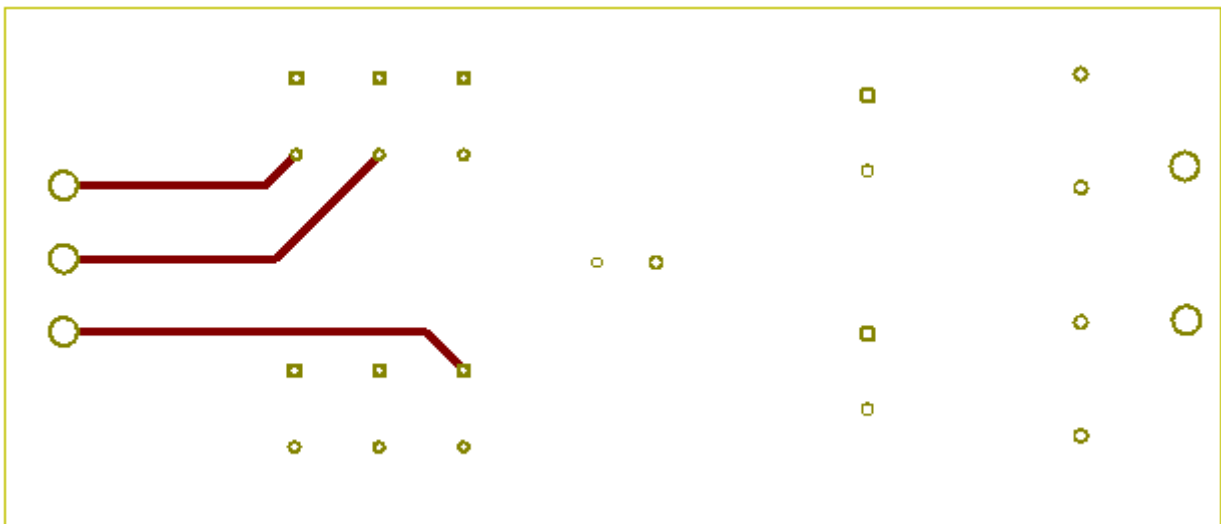


Figura 31: Pistas de la PCB, capa superior.

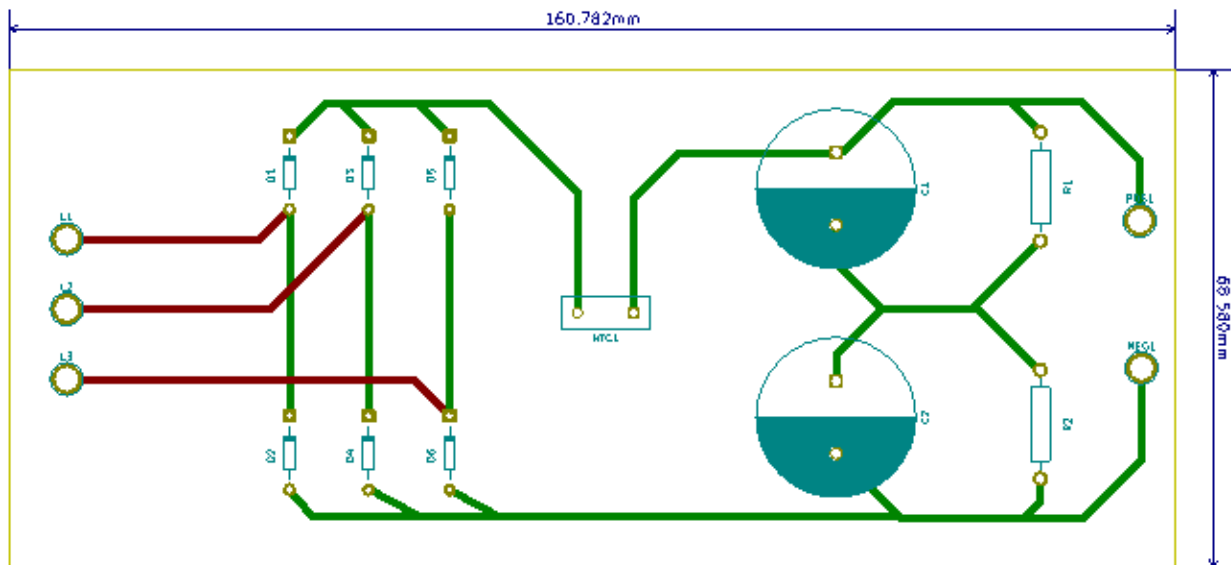


Figura 32: Placa electrónica con las huellas de los componentes y conexiones.

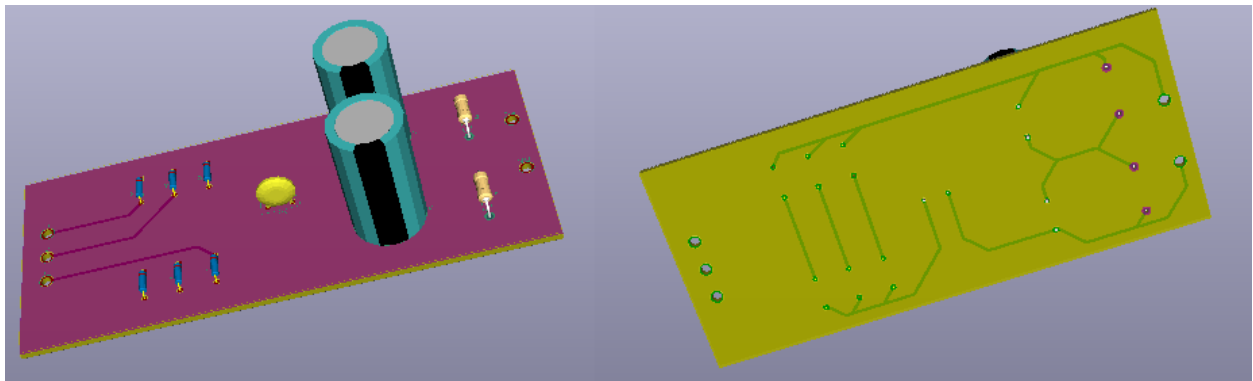


Figura 33: Modelo 3D del prototipo

## 6 PRESUPUESTO DE MATERIALES

MATERIAL	NOMBRE PRODUCTO	FABRICANTE	REFERENCIA	PRECIO Ud	Uds	PVP
Diodo	DO-201AD 1N5408	MULTICOMP®	9565108	0,11 €	6	0,65 €
Condensador	B43508A5227M0*#	EPCOS®	2102423	12,19 €	2	24,38 €
Resistencia	CPF3100K00FHE14	VISHAY®	1179788	1,31 €	2	2,62 €
NTC	B57238S0220M0**	EPCOS®	1799882	1,29 €	1	1,29 €
Placa virgen	2 CARAS 100 x 160 x 1,5mm	BUNGARD®	V-204	3,10 €	1	3,10 €
Bobina	9 mH ± 10%, 2,6A, CF = 1,7	-----	-----	11,00 €	3	33,00 €
					TOTAL	65,04 €

## 7 BIBLIOGRAFÍA

- [1] Power Electronics: converters, Applications, and Design, (Ned Mohan, Tore M. Underland, William P. Robbins). 3ª edition.
- [2] Electrónica de Potencia (Daniel W. Hart).
- [3] Power Electronics (Cyril W. Lander) 3ª edition.
- [4] Armónicos en sistemas de potencia (J. Arrillaga, L. I. Eguíluz).
- [5] Psim® user's guide, version 9.0 (Powersim inc).
- [6] Comenzando en KiCad® (KiCad inc.).
- [7] UNE-EN 61000-3-2 (2014).

## 8 ANEXOS

# ANEXO 1



# Aluminum electrolytic capacitors

## Snap-in capacitors

**Series/Type:** B43508  
**Date:** December 2013

## Long-life grade capacitors

### Applications

- Frequency converters
- Solar inverters
- Uninterruptible power supplies
- Professional power supplies
- Medical appliances
- Telecommunications

### Features

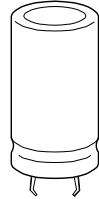
- Extremely high CV product, ultra compact
- High reliability
- High ripple current capability
- Different case sizes available for each capacitance value
- Capacitors with all insulation versions pass the needle flame test according to IEC 60695-11-5 for all flame exposure times up to 120 s
- RoHS-compatible

### Construction

- Charge/discharge-proof, polar
- Aluminum case, fully insulated with PVC
- Version with PET insulation available
- Version with additional PET insulation cap on terminal side available for insulating the capacitor from the PCB
- Snap-in solder pins to hold component in place on PC-board
- Minus pole marking on case surface
- Minus pole not insulated from case
- Overload protection by safety vent on the base

### Terminals

- Standard version with 2 terminals,  
2 lengths available: 6.3 and 4.5 mm
- 3 terminals to ensure correct insertion: length 4.5 mm






**Specifications and characteristics in brief**

Rated voltage $V_R$	200 ... 450 V DC											
Surge voltage $V_S$	1.15 · $V_R$ (for $V_R \leq 250$ V DC) 1.10 · $V_R$ (for $V_R \geq 400$ V DC)											
Rated capacitance $C_R$	82 ... 2700 $\mu$ F											
Capacitance tolerance	$\pm 20\% \triangleq M$											
Dissipation factor $\tan \delta$ (20 °C, 120 Hz)	$V_R \leq 250$ V DC: $\tan \delta \leq 0.15$ $V_R \geq 400$ V DC: $\tan \delta \leq 0.20$											
Leakage current $I_{leak}$ (5 min, 20 °C)	$I_{leak} \leq 0.3 \mu A \cdot \left( \frac{C_R}{\mu F} \cdot \frac{V_R}{V} \right)^{0.7} + 4 \mu A$											
Self-inductance ESL	Approx. 20 nH											
Useful life <sup>1)</sup>		Requirements:										
105 °C; $V_R$ ; $I_{AC,R}$	> 3000 h	$\Delta C/C$	$\leq \pm 20\%$ of initial value									
85 °C; $V_R$ ; $I_{AC,max}$	> 6500 h	$\tan \delta$	$\leq 2$ times initial specified limit									
40 °C; $V_R$ ; $1.9 \cdot I_{AC,R}$	> 200000 h	$I_{leak}$	$\leq$ initial specified limit									
Voltage endurance test 105 °C; $V_R$	2000 h	Post test requirements:										
		$\Delta C/C$	$\leq \pm 10\%$ of initial value									
		$\tan \delta$	$\leq 1.3$ times initial specified limit									
		$I_{leak}$	$\leq$ initial specified limit									
Vibration resistance test	To IEC 60068-2-6, test Fc: Frequency range 10 Hz ... 55 Hz, displacement amplitude 0.35 mm, acceleration max. 5 g, duration $3 \times 2$ h. Capacitor mounted by its body which is rigidly clamped to the work surface.											
Characteristics at low temperature	Max. impedance ratio at 100 Hz	<table border="1"> <thead> <tr> <th><math>V_R</math></th> <th><math>\leq 250</math> V</th> <th><math>\geq 400</math> V</th> </tr> </thead> <tbody> <tr> <td><math>Z_{-25^\circ C} / Z_{20^\circ C}</math></td> <td>4</td> <td>7</td> </tr> <tr> <td><math>Z_{-40^\circ C} / Z_{20^\circ C}</math></td> <td>7</td> <td>13</td> </tr> </tbody> </table>	$V_R$	$\leq 250$ V	$\geq 400$ V	$Z_{-25^\circ C} / Z_{20^\circ C}$	4	7	$Z_{-40^\circ C} / Z_{20^\circ C}$	7	13	
$V_R$	$\leq 250$ V	$\geq 400$ V										
$Z_{-25^\circ C} / Z_{20^\circ C}$	4	7										
$Z_{-40^\circ C} / Z_{20^\circ C}$	7	13										
IEC climatic category	To IEC 60068-1: <ul style="list-style-type: none"> <li>■ <math>V_R \leq 250</math> V DC: 40/105/56 (–40 °C/+105 °C/56 days damp heat test)</li> <li>■ <math>V_R \geq 400</math> V DC: 25/105/56 (–25 °C/+105 °C/56 days damp heat test)</li> </ul> The capacitors can be operated in the temperature range of –40 °C to +105 °C but the impedance at –40 °C should be taken into consideration.											
Detail specification	Similar to CECC 30301-809											
Sectional specification	IEC 60384-4											

1) Refer to chapter "General technical information, 5 Useful life" on how to interpret useful life.

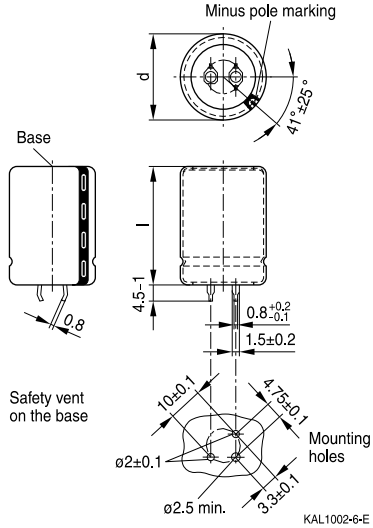
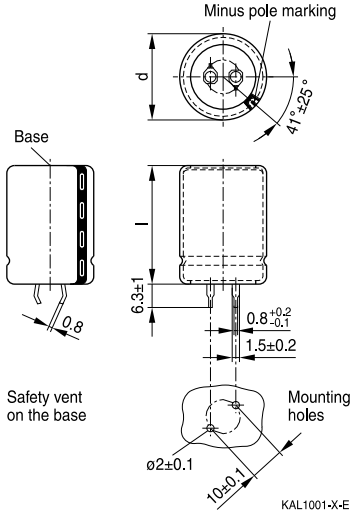


**B43508**

**Ultra compact – 105 °C**

**Dimensional drawings**

**Snap-in capacitors with standard insulation (PVC or PET)**

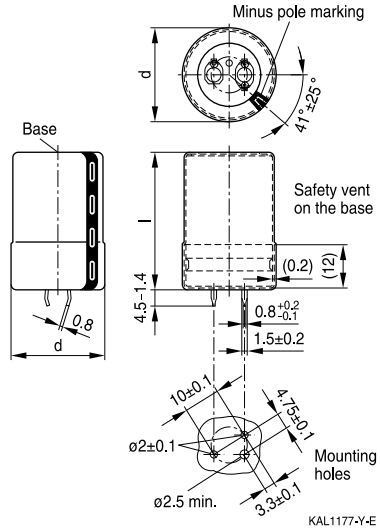
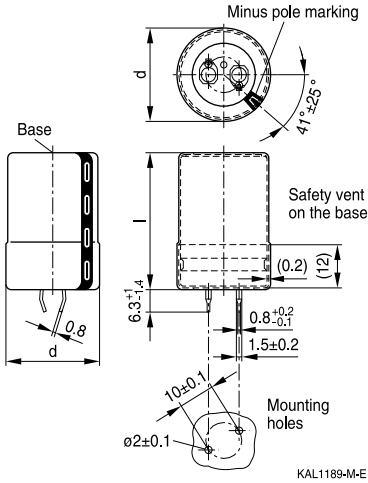


Snap-in terminals, length (6.3 ± 1) mm.  
Also available in a shorter version with a length of (4.5 - 1) mm. PET insulation is marked with label "PET" on the sleeve.

Snap-in capacitors are also available with 3 terminals (length (4.5 - 1) mm). PET insulation is marked with label "PET" on the sleeve.

Dimensions (mm)	Approx. weight (g)	Packing units (pcs.)
d +1   l ±2		
22   25	9	160
22   30	12	160
22   35	15	160
22   40	18	160
22   45	20	160
22   50	24	160
25   25	13	130
25   30	17	130
25   35	19	130
25   40	22	130
25   45	25	130
25   50	29	130
25   55	32	130

Dimensions (mm)	Approx. weight (g)	Packing units (pcs.)
d +1   l ±2		
30   25	17	80
30   30	23	80
30   35	29	80
30   40	36	80
30   45	41	80
30   50	46	80
30   55	53	80
35   25	22	60
35   30	29	60
35   35	36	60
35   40	41	60
35   45	56	60
35   50	70	60
35   55	81	60


**Snap-in capacitors with PVC insulation and PET insulation cap on terminal side**


Snap-in terminals, length (6.3 +1/-1.4) mm. Also available in a shorter version with a length of (4.5 - 1.4) mm. PET insulation cap is positioned under the insulation sleeve.

Snap-in capacitors are also available with 3 terminals (length (4.5 - 1.4) mm). PET insulation cap is positioned under the insulation sleeve.

Dimensions (mm)		Approx. weight (g)	Packing units (pcs.)
d +1.4	l +2.2/-2		
22	25	9	160
22	30	12	160
22	35	15	160
22	40	18	160
22	45	20	160
22	50	24	160
25	25	13	115
25	30	17	115
25	35	19	115
25	40	22	115
25	45	25	115
25	50	29	115
25	55	32	115

Dimensions (mm)		Approx. weight (g)	Packing units (pcs.)
d +1.4	l +2.2/-2		
30	25	17	80
30	30	23	80
30	35	29	80
30	40	36	80
30	45	41	80
30	50	46	80
30	55	53	80
35	25	22	60
35	30	29	60
35	35	36	60
35	40	41	60
35	45	56	60
35	50	70	60
35	55	81	60


**B43508**
**Ultra compact – 105 °C**

### Packing of snap-in capacitors



For ecological reasons the packing is pure cardboard. Components can be withdrawn (in full or in part) in the correct position for insertion.

### Ordering codes for terminal styles and insulation features

Identification in 3rd block of ordering code

Snap-in capacitors

Terminal version	Insulation version		
	PVC	PET	PVC plus PET cap
Standard terminals 6.3 mm	M000	M060	M080
Short terminals 4.5 mm	M007	M067	M087
3 terminals 4.5 mm	M002	M062	M082

Ordering examples:

- B43508A5107M007 } snap-in capacitor with short terminals and standard PVC insulation
- B43508A5107M062 } snap-in capacitor with 3 terminals and PET insulation
- B43508A5107M080 } snap-in capacitor with standard terminals and PVC insulation with additional PET insulation cap on terminal side


**Overview of available types**

$V_R$ (V DC)	200	250	400	450
	Case dimensions $d \times l$ (mm)			
$C_R$ ( $\mu$ F)				
82				22 × 25
100			22 × 25	22 × 30 25 × 25
120			22 × 30	22 × 35 25 × 30
150			22 × 30 25 × 25	22 × 40 25 × 30 30 × 25
180			22 × 35 25 × 30	22 × 45 25 × 35 30 × 30
220		22 × 25	22 × 40 25 × 35 30 × 25	22 × 50 25 × 40 30 × 30 35 × 25
270		22 × 30	22 × 50 25 × 40 30 × 30	25 × 50 30 × 35 35 × 30
330	22 × 25	22 × 30 25 × 25	25 × 45 30 × 35 35 × 25	25 × 55 30 × 40 35 × 35
390	22 × 30 25 × 25	22 × 35 25 × 30	25 × 50 30 × 35 35 × 30	30 × 45 35 × 35
470	22 × 35 25 × 30	22 × 40 25 × 30 30 × 25	30 × 40 35 × 35	30 × 55 35 × 40
560	22 × 35 25 × 30	22 × 45 25 × 35 30 × 30	30 × 50 35 × 40	35 × 45
680	22 × 40 25 × 35 30 × 25	22 × 50 25 × 40 30 × 30 35 × 25	30 × 55 35 × 45	35 × 55


**B43508**
**Ultra compact – 105 °C**

$V_R$ (V DC)	200	250	400	450
	Case dimensions d × l (mm)			
$C_R$ (μF)				
820	22 × 50 25 × 40 30 × 30 35 × 25	25 × 45 30 × 35 35 × 30	35 × 50	
1000	25 × 45 30 × 35 35 × 30	25 × 55 30 × 40 35 × 30	35 × 55	
1200	25 × 50 30 × 40 35 × 30	30 × 45 35 × 35		
1500	30 × 45 35 × 35	30 × 55 35 × 40		
1800	30 × 50 35 × 40	35 × 50		
2200	35 × 45	35 × 55		
2700	35 × 55			

The capacitance and voltage ratings listed above are available in different cases upon request. Other voltage and capacitance ratings are also available upon request.


**Technical data and ordering codes**

$C_R$ 100 Hz 20 °C $\mu\text{F}$	Case dimensions $d \times l$ mm	$\text{ESR}_{\text{typ}}$ 100 Hz 20 °C $\text{m}\Omega$	$Z_{\text{max}}$ 10 kHz 20 °C $\text{m}\Omega$	$I_{\text{AC,max}}$ 100 Hz 60 °C A	$I_{\text{AC,max}}$ 100 Hz 85 °C A	$I_{\text{AC,R}}^{(1)}$ 100 Hz 105 °C A	Ordering code (composition see below)
<b><math>V_R = 200 \text{ V DC}</math></b>							
330	22 × 25	350	480	2.85	2.13	1.05	B43508A2337M0*#
390	22 × 30	300	400	3.23	2.42	1.19	B43508A2397M0*#
390	25 × 25	300	400	3.19	2.39	1.18	B43508B2397M0*#
470	22 × 35	250	340	3.68	2.75	1.36	B43508A2477M0*#
470	25 × 30	250	340	3.65	2.73	1.35	B43508B2477M0*#
560	22 × 35	210	280	4.02	3.00	1.48	B43508A2567M0*#
560	25 × 30	210	280	3.99	2.98	1.47	B43508B2567M0*#
680	22 × 40	170	230	4.56	3.41	1.69	B43508A2687M0*#
680	25 × 35	170	230	4.55	3.40	1.68	B43508B2687M0*#
680	30 × 25	170	230	4.02	3.00	1.48	B43508C2687M0*#
820	22 × 50	140	200	5.28	3.95	1.95	B43508A2827M0*#
820	25 × 40	140	200	5.16	3.86	1.91	B43508B2827M0*#
820	30 × 30	140	200	4.60	3.44	1.70	B43508C2827M0*#
820	35 × 25	140	200	3.91	2.92	1.44	B43508D2827M0*#
1000	25 × 45	120	160	5.85	4.38	2.16	B43508A2108M0*#
1000	30 × 35	120	160	5.26	3.93	1.95	B43508B2108M0*#
1000	35 × 30	120	160	4.79	3.58	1.77	B43508C2108M0*#
1200	25 × 50	100	130	6.57	4.92	2.43	B43508A2128M0*#
1200	30 × 40	100	130	6.33	4.74	2.34	B43508B2128M0*#
1200	35 × 30	100	130	5.24	3.92	1.94	B43508C2128M0*#
1500	30 × 45	75	110	7.28	5.44	2.69	B43508A2158M0*#
1500	35 × 35	75	110	6.07	4.54	2.25	B43508B2158M0*#
1800	30 × 50	65	90	8.18	6.12	3.02	B43508A2188M0*#
1800	35 × 40	65	90	6.86	5.13	2.54	B43508B2188M0*#
2200	35 × 45	55	75	7.80	5.84	2.89	B43508A2228M0*#
2700	35 × 55	45	60	9.07	6.78	3.36	B43508A2278M0*#

**Composition of ordering code**

\* = Insulation feature

0 = PVC insulation

6 = PET insulation

8 = PVC insulation with additional PET insulation  
cap on terminal side

# = Terminal style

0 = snap-in standard terminals (6.3 mm)

2 = snap-in 3 terminals (4.5 mm)

7 = snap-in short terminals (4.5 mm)

1) 120-Hz conversion factor of ripple current:  $I_{\text{AC}}(120 \text{ Hz}) = 1.03 \cdot I_{\text{AC}}(100 \text{ Hz})$


**B43508**
**Ultra compact – 105 °C**
**Technical data and ordering codes**

$C_R$ 100 Hz 20 °C $\mu\text{F}$	Case dimensions $d \times l$ mm	$\text{ESR}_{\text{typ}}$ 100 Hz 20 °C $\text{m}\Omega$	$Z_{\text{max}}$ 10 kHz 20 °C $\text{m}\Omega$	$I_{\text{AC,max}}$ 100 Hz 60 °C A	$I_{\text{AC,max}}$ 100 Hz 85 °C A	$I_{\text{AC,R}}^{(2)}$ 100 Hz 105 °C A	Ordering code (composition see below)
$V_R = 250 \text{ V DC}$							
220	22 × 25	530	710	2.48	1.85	0.91	B43508E2227M0*#
270	22 × 30	430	580	2.86	2.14	1.06	B43508E2277M0*#
330	22 × 30	350	480	3.16	2.37	1.17	B43508E2337M0*#
330	25 × 25	350	480	3.11	2.32	1.15	B43508F2337M0*#
390	22 × 35	300	400	3.56	2.66	1.32	B43508E2397M0*#
390	25 × 30	300	400	3.52	2.63	1.30	B43508F2397M0*#
470	22 × 40	250	340	4.03	3.02	1.49	B43508E2477M0*#
470	25 × 30	250	340	3.86	2.89	1.43	B43508F2477M0*#
470	30 × 25	250	340	3.48	2.60	1.29	B43508G2477M0*#
560	22 × 45	210	280	4.52	3.38	1.67	B43508E2567M0*#
560	25 × 35	210	280	4.37	3.27	1.62	B43508F2567M0*#
560	30 × 30	210	280	3.96	2.96	1.46	B43508G2567M0*#
680	22 × 50	170	230	5.11	3.82	1.89	B43508E2687M0*#
680	25 × 40	170	230	4.97	3.72	1.84	B43508F2687M0*#
680	30 × 30	170	230	4.37	3.27	1.61	B43508G2687M0*#
680	35 × 25	170	230	3.66	2.74	1.35	B43508H2687M0*#
820	25 × 45	140	200	5.61	4.20	2.07	B43508E2827M0*#
820	30 × 35	140	200	4.97	3.72	1.84	B43508F2827M0*#
820	35 × 30	140	200	4.46	3.33	1.65	B43508G2827M0*#
1000	25 × 55	120	160	6.49	4.86	2.40	B43508E2108M0*#
1000	30 × 40	120	160	6.03	4.51	2.23	B43508F2108M0*#
1000	35 × 30	120	160	4.92	3.68	1.82	B43508G2108M0*#
1200	30 × 45	100	130	6.79	5.08	2.51	B43508E2128M0*#
1200	35 × 35	100	130	5.59	4.18	2.07	B43508F2128M0*#
1500	30 × 55	75	110	7.96	5.96	2.95	B43508E2158M0*#
1500	35 × 40	75	110	6.44	4.82	2.38	B43508F2158M0*#
1800	35 × 50	65	90	7.44	5.57	2.75	B43508E2188M0*#
2200	35 × 55	55	75	8.42	6.30	3.12	B43508E2228M0*#

**Composition of ordering code**

\* = Insulation feature

0 = PVC insulation

6 = PET insulation

8 = PVC insulation with additional PET insulation  
cap on terminal side

# = Terminal style

0 = snap-in standard terminals (6.3 mm)

2 = snap-in 3 terminals (4.5 mm)

7 = snap-in short terminals (4.5 mm)

2) 120-Hz conversion factor of ripple current:  $I_{\text{AC}}(120 \text{ Hz}) = 1.03 \cdot I_{\text{AC}}(100 \text{ Hz})$




**Technical data and ordering codes**

$C_R$	Case dimensions	$ESR_{typ}$	$Z_{max}$	$I_{AC,max}$	$I_{AC,max}$	$I_{AC,R}^{(3)}$	Ordering code
100 Hz	d × l	100 Hz	10 kHz	100 Hz	100 Hz	100 Hz	(composition see below)
20 °C	mm	20 °C	20 °C	60 °C	85 °C	105 °C	
μF		mΩ	mΩ	A	A	A	
<b><math>V_R = 400</math> V DC</b>							
100	22 × 25	1230	1730	1.63	1.22	0.60	B43508A9107M0*#
120	22 × 30	1020	1440	1.87	1.39	0.69	B43508A9127M0*#
150	22 × 30	820	1150	2.09	1.56	0.77	B43508A9157M0*#
150	25 × 25	820	1150	2.09	1.56	0.77	B43508B9157M0*#
180	22 × 35	680	960	2.37	1.77	0.87	B43508A9187M0*#
180	25 × 30	680	960	2.39	1.79	0.88	B43508B9187M0*#
220	22 × 40	560	790	2.70	2.02	1.00	B43508A9227M0*#
220	25 × 35	560	790	2.74	2.05	1.01	B43508B9227M0*#
220	30 × 25	560	790	2.65	1.98	0.98	B43508C9227M0*#
270	22 × 50	460	640	3.15	2.35	1.16	B43508A9277M0*#
270	25 × 40	460	640	3.13	2.34	1.16	B43508B9277M0*#
270	30 × 30	460	640	3.06	2.29	1.13	B43508C9277M0*#
330	25 × 45	370	530	3.56	2.66	1.31	B43508A9337M0*#
330	30 × 35	370	530	3.50	2.62	1.29	B43508B9337M0*#
330	35 × 25	370	530	3.20	2.39	1.18	B43508C9337M0*#
390	25 × 50	320	450	3.96	2.96	1.46	B43508A9397M0*#
390	30 × 35	320	450	3.81	2.85	1.41	B43508B9397M0*#
390	35 × 30	320	450	3.86	2.88	1.43	B43508C9397M0*#
470	30 × 40	260	370	4.59	3.44	1.70	B43508A9477M0*#
470	35 × 35	260	370	4.39	3.28	1.62	B43508B9477M0*#
560	30 × 50	220	310	5.29	3.95	1.96	B43508A9567M0*#
560	35 × 40	220	310	4.94	3.70	1.83	B43508B9567M0*#
680	30 × 55	180	260	5.96	4.46	2.20	B43508A9687M0*#
680	35 × 45	180	260	5.60	4.19	2.07	B43508B9687M0*#
820	35 × 50	150	210	6.31	4.72	2.33	B43508A9827M0*#
1000	35 × 55	120	180	7.13	5.33	2.64	B43508A9108M0*#

**Composition of ordering code**

\* = Insulation feature

0 = PVC insulation

6 = PET insulation

8 = PVC insulation with additional PET insulation cap on terminal side

# = Terminal style

0 = snap-in standard terminals (6.3 mm)

2 = snap-in 3 terminals (4.5 mm)

7 = snap-in short terminals (4.5 mm)

 3) 120-Hz conversion factor of ripple current:  $I_{AC}(120\text{ Hz}) = 1.03 \cdot I_{AC}(100\text{ Hz})$


**B43508**
**Ultra compact – 105 °C**
**Technical data and ordering codes**

$C_R$	Case dimensions	$ESR_{typ}$	$Z_{max}$	$I_{AC,max}$	$I_{AC,max}$	$I_{AC,R}^{(4)}$	Ordering code (composition see below)
100 Hz 20 °C μF	d × l mm	100 Hz 20 °C mΩ	10 kHz 20 °C mΩ	100 Hz 60 °C A	100 Hz 85 °C A	100 Hz 105 °C A	
<b><math>V_R = 450</math> V DC</b>							
82	22 × 25	1500	2100	1.58	1.18	0.58	B43508A5826M0*#
100	22 × 30	1230	1730	1.82	1.36	0.67	B43508A5107M0*#
100	25 × 25	1230	1730	1.82	1.36	0.67	B43508B5107M0*#
120	22 × 35	1020	1440	2.07	1.54	0.76	B43508A5127M0*#
120	25 × 30	1020	1440	2.08	1.55	0.77	B43508B5127M0*#
150	22 × 40	820	1150	2.38	1.78	0.88	B43508A5157M0*#
150	25 × 30	820	1150	2.33	1.74	0.86	B43508B5157M0*#
150	30 × 25	820	1150	2.39	1.79	0.88	B43508C5157M0*#
180	22 × 45	680	960	2.68	2.01	0.99	B43508A5187M0*#
180	25 × 35	680	960	2.64	1.97	0.97	B43508B5187M0*#
180	30 × 30	680	960	2.73	2.04	1.01	B43508C5187M0*#
220	22 × 50	560	790	3.04	2.27	1.12	B43508A5227M0*#
220	25 × 40	560	790	3.01	2.25	1.11	B43508B5227M0*#
220	30 × 30	560	790	3.02	2.26	1.11	B43508C5227M0*#
220	35 × 25	560	790	2.89	2.16	1.07	B43508D5227M0*#
270	25 × 50	460	640	3.51	2.63	1.30	B43508A5277M0*#
270	30 × 35	460	640	3.47	2.59	1.28	B43508B5277M0*#
270	35 × 30	460	640	3.55	2.65	1.31	B43508C5277M0*#
330	25 × 55	370	530	3.97	2.97	1.47	B43508A5337M0*#
330	30 × 40	370	530	4.21	3.15	1.56	B43508B5337M0*#
330	35 × 35	370	530	4.06	3.04	1.50	B43508C5337M0*#
390	30 × 45	320	450	4.71	3.52	1.74	B43508A5397M0*#
390	35 × 35	320	450	4.42	3.30	1.63	B43508B5397M0*#
470	30 × 55	260	370	5.42	4.05	2.00	B43508A5477M0*#
470	35 × 40	260	370	5.00	3.74	1.85	B43508B5477M0*#
560	35 × 45	220	310	5.62	4.20	2.08	B43508A5567M0*#
680	35 × 55	180	260	6.50	4.86	2.40	B43508A5687M0*#

**Composition of ordering code**

\* = Insulation feature

0 = PVC insulation

6 = PET insulation

8 = PVC insulation with additional PET insulation cap on terminal side

# = Terminal style

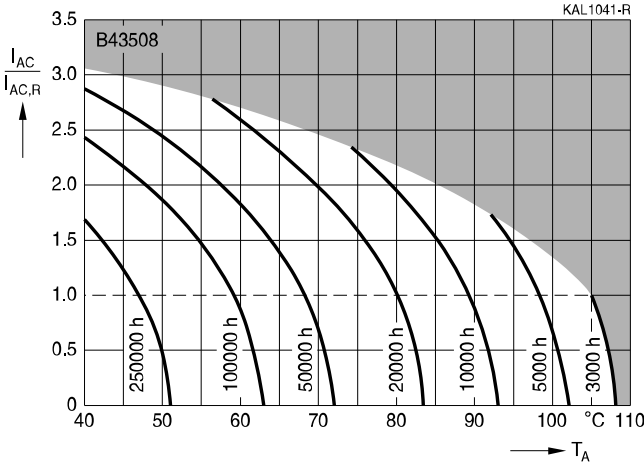
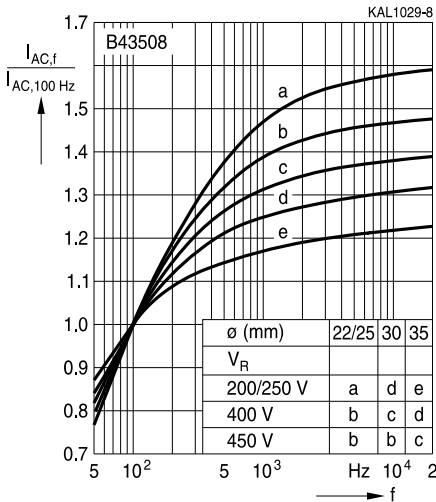
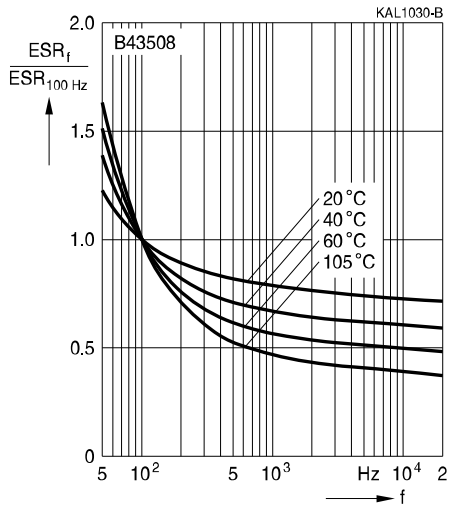
0 = snap-in standard terminals (6.3 mm)

2 = snap-in 3 terminals (4.5 mm)

7 = snap-in short terminals (4.5 mm)

4) 120-Hz conversion factor of ripple current:  $I_{AC}(120\text{ Hz}) = 1.03 \cdot I_{AC}(100\text{ Hz})$


**Useful life<sup>1)</sup>**

 depending on ambient temperature  $T_A$  under ripple current operating conditions

**Frequency factor of permissible ripple current  $I_{AC}$  versus frequency  $f$** 

**Frequency characteristics of ESR**  
 Typical behavior


1) Refer to chapter "General technical information, 5 Useful life" on how to interpret useful life.

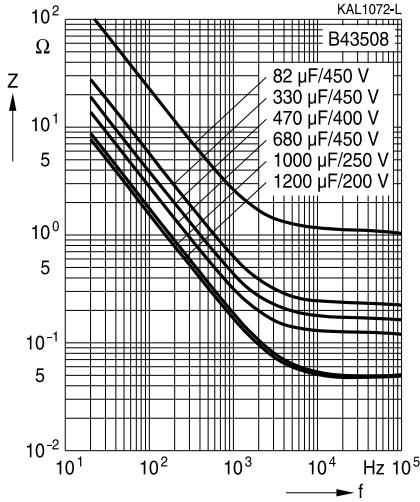


**B43508**

**Ultra compact – 105 °C**

**Impedance Z versus frequency f**

Typical behavior at 20 °C





## Cautions and warnings

### Personal safety

The electrolytes used by EPCOS have been optimized both with a view to the intended application and with regard to health and environmental compatibility. They do not contain any solvents that are detrimental to health, e.g. dimethyl formamide (DMF) or dimethyl acetamide (DMAC).

Furthermore, some of the high-voltage electrolytes used by EPCOS are self-extinguishing.

As far as possible, EPCOS does not use any dangerous chemicals or compounds to produce operating electrolytes. However, in exceptional cases, such materials must be used in order to achieve specific physical and electrical properties because no alternative materials are currently known. However, the amount of dangerous materials used in our products is limited to an absolute minimum.

Materials and chemicals used in EPCOS aluminum electrolytic capacitors are continuously adapted in compliance with the EPCOS Corporate Environmental Policy and the latest EU regulations and guidelines such as RoHS, REACH/SVHC, GADSL, and ELV.

MDS (Material Data Sheets) are available on the EPCOS website for all types listed in the data book. MDS for customer specific capacitors are available upon request.

MSDS (Material Safety Data Sheets) are available for all of our electrolytes upon request.

Nevertheless, the following rules should be observed when handling aluminum electrolytic capacitors: No electrolyte should come into contact with eyes or skin. If electrolyte does come into contact with the skin, wash the affected areas immediately with running water. If the eyes are affected, rinse them for 10 minutes with plenty of water. If symptoms persist, seek medical treatment. Avoid inhaling electrolyte vapor or mists. Workplaces and other affected areas should be well ventilated. Clothing that has been contaminated by electrolyte must be changed and rinsed in water.



### Product safety

The table below summarizes the safety instructions that must be observed without fail. A detailed description can be found in the relevant sections of chapter "General technical information".

Topic	Safety information	Reference chapter "General technical information"
Polarity	Make sure that polar capacitors are connected with the right polarity.	1 "Basic construction of aluminum electrolytic capacitors"
Reverse voltage	Voltages polarity classes should be prevented by connecting a diode.	3.1.6 "Reverse voltage"
Mounting position of screw-terminal capacitors	Do not mount the capacitor with the terminals (safety vent) upside down.	11.1. "Mounting positions of capacitors with screw terminals"
Robustness of terminals	The following maximum tightening torques must not be exceeded when connecting screw terminals: M5: 2.5 Nm M6: 4.0 Nm	11.3 "Mounting torques"
Mounting of single-ended capacitors	The internal structure of single-ended capacitors might be damaged if excessive force is applied to the lead wires. Avoid any compressive, tensile or flexural stress. Do not move the capacitor after soldering to PC board. Do not pick up the PC board by the soldered capacitor. Do not insert the capacitor on the PC board with a hole space different to the lead space specified.	11.4 "Mounting considerations for single-ended capacitors"
Soldering	Do not exceed the specified time or temperature limits during soldering.	11.5 "Soldering"
Soldering, cleaning agents	Do not allow halogenated hydrocarbons to come into contact with aluminum electrolytic capacitors.	11.6 "Cleaning agents"
Upper category temperature	Do not exceed the upper category temperature.	7.2 "Maximum permissible operating temperature"
Passive flammability	Avoid external energy, such as fire or electricity.	8.1 "Passive flammability"



Topic	Safety information	Reference chapter "General technical information"
Active flammability	Avoid overload of the capacitors.	8.2 "Active flammability"
Maintenance	<p>Make periodic inspections of the capacitors. Before the inspection, make sure that the power supply is turned off and carefully discharge the electricity of the capacitors.</p> <p>Do not apply any mechanical stress to the capacitor terminals.</p>	10 "Maintenance"
Storage	Do not store capacitors at high temperatures or high humidity. Capacitors should be stored at +5 to +35 °C and a relative humidity of $\leq 75\%$ .	7.3 Storage conditions
		Reference chapter "Capacitors with screw terminals"
Breakdown strength of insulating sleeves	Do not damage the insulating sleeve, especially when ring clips are used for mounting.	"Screw terminals – accessories"


**B43508**
**Ultra compact – 105 °C**
**Symbols and terms**

Symbol	English	German
C	Capacitance	Kapazität
$C_R$	Rated capacitance	Nennkapazität
$C_S$	Series capacitance	Serienkapazität
$C_{S,T}$	Series capacitance at temperature T	Serienkapazität bei Temperatur T
$C_f$	Capacitance at frequency f	Kapazität bei Frequenz f
d	Case diameter, nominal dimension	Gehäusedurchmesser, Nennmaß
$d_{max}$	Maximum case diameter	Maximaler Gehäusedurchmesser
ESL	Self-inductance	Eigeninduktivität
ESR	Equivalent series resistance	Ersatzserienwiderstand
$ESR_f$	Equivalent series resistance at frequency f	Ersatzserienwiderstand bei Frequenz f
$ESR_T$	Equivalent series resistance at temperature T	Ersatzserienwiderstand bei Temperatur T
f	Frequency	Frequenz
I	Current	Strom
$I_{AC}$	Alternating current (ripple current)	Wechselstrom
$I_{AC,rms}$	Root-mean-square value of alternating current	Wechselstrom, Effektivwert
$I_{AC,f}$	Ripple current at frequency f	Wechselstrom bei Frequenz f
$I_{AC,max}$	Maximum permissible ripple current	Maximal zulässiger Wechselstrom
$I_{AC,R}$	Rated ripple current	Nennwechselstrom
$I_{AC,R} (B)$	Rated ripple current for base cooling	Nennwechselstromstrom für Bodenkühlung
$I_{leak}$	Leakage current	Reststrom
$I_{leak,op}$	Operating leakage current	Betriebsreststrom
l	Case length, nominal dimension	Gehäuselänge, Nennmaß
$l_{max}$	Maximum case length (without terminals and mounting stud)	Maximale Gehäuselänge (ohne Anschlüsse und Gewindebolzen)
R	Resistance	Widerstand
$R_{ins}$	Insulation resistance	Isolationswiderstand
$R_{symm}$	Balancing resistance	Symmetrierwiderstand
T	Temperature	Temperatur
$\Delta T$	Temperature difference	Temperaturdifferenz
$T_A$	Ambient temperature	Umgebungstemperatur
$T_C$	Case temperature	Gehäusetemperatur
$T_B$	Capacitor base temperature	Temperatur des Becherbodens
t	Time	Zeit
$\Delta t$	Period	Zeitraum
$t_b$	Service life (operating hours)	Brauchbarkeitsdauer (Betriebszeit)





Symbol	English	German
V	Voltage	Spannung
V <sub>F</sub>	Forming voltage	Formierspannung
V <sub>op</sub>	Operating voltage	Betriebsspannung
V <sub>R</sub>	Rated voltage, DC voltage	Nennspannung, Gleichspannung
V <sub>S</sub>	Surge voltage	Spitzenspannung
X <sub>C</sub>	Capacitive reactance	Kapazitiver Blindwiderstand
X <sub>L</sub>	Inductive reactance	Induktiver Blindwiderstand
Z	Impedance	Scheinwiderstand
Z <sub>T</sub>	Impedance at temperature T	Scheinwiderstand bei Temperatur T
tan δ	Dissipation factor	Verlustfaktor
λ	Failure rate	Ausfallrate
ε <sub>0</sub>	Absolute permittivity	Elektrische Feldkonstante
ε <sub>r</sub>	Relative permittivity	Dielektrizitätszahl
ω	Angular velocity; 2 · π · f	Kreisfrequenz; 2 · π · f

**Note**

All dimensions are given in mm.

## Important notes

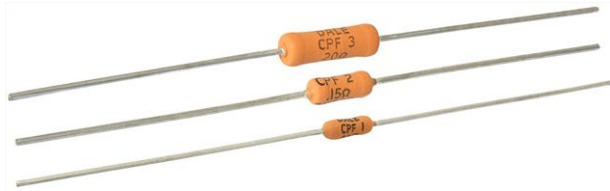
The following applies to all products named in this publication:

1. Some parts of this publication contain **statements about the suitability of our products for certain areas of application**. These statements are based on our knowledge of typical requirements that are often placed on our products in the areas of application concerned. We nevertheless expressly point out **that such statements cannot be regarded as binding statements about the suitability of our products for a particular customer application**. As a rule, EPCOS is either unfamiliar with individual customer applications or less familiar with them than the customers themselves. For these reasons, it is always ultimately incumbent on the customer to check and decide whether an EPCOS product with the properties described in the product specification is suitable for use in a particular customer application.
2. We also point out that **in individual cases, a malfunction of electronic components or failure before the end of their usual service life cannot be completely ruled out in the current state of the art, even if they are operated as specified**. In customer applications requiring a very high level of operational safety and especially in customer applications in which the malfunction or failure of an electronic component could endanger human life or health (e.g. in accident prevention or lifesaving systems), it must therefore be ensured by means of suitable design of the customer application or other action taken by the customer (e.g. installation of protective circuitry or redundancy) that no injury or damage is sustained by third parties in the event of malfunction or failure of an electronic component.
3. **The warnings, cautions and product-specific notes must be observed.**
4. In order to satisfy certain technical requirements, **some of the products described in this publication may contain substances subject to restrictions in certain jurisdictions (e.g. because they are classed as hazardous)**. Useful information on this will be found in our Material Data Sheets on the Internet ([www.epcos.com/material](http://www.epcos.com/material)). Should you have any more detailed questions, please contact our sales offices.
5. We constantly strive to improve our products. Consequently, **the products described in this publication may change from time to time**. The same is true of the corresponding product specifications. Please check therefore to what extent product descriptions and specifications contained in this publication are still applicable before or when you place an order. We also **reserve the right to discontinue production and delivery of products**. Consequently, we cannot guarantee that all products named in this publication will always be available. The aforementioned does not apply in the case of individual agreements deviating from the foregoing for customer-specific products.
6. Unless otherwise agreed in individual contracts, **all orders are subject to the current version of the "General Terms of Delivery for Products and Services in the Electrical Industry" published by the German Electrical and Electronics Industry Association (ZVEI)**.
7. The trade names EPCOS, BAOKE, Alu-X, CeraDiode, CeraLink, CeraPlas, CSMP, CSSP, CTVS, DeltaCap, DigiSiMic, DSSP, FilterCap, FormFit, MiniBlue, MiniCell, MKD, MKK, MLSC, MotorCap, PCC, PhaseCap, PhaseCube, PhaseMod, PhiCap, SIFERRIT, SIFI, SIKOREL, SilverCap, SIMDAD, SiMic, SIMID, SineFormer, SIOV, SIP5D, SIP5K, ThermoFuse, WindCap are **trademarks registered or pending** in Europe and in other countries. Further information will be found on the Internet at [www.epcos.com/trademarks](http://www.epcos.com/trademarks).

# ANEXO 2



# Metal Film Resistors, Industrial Power, Precision, Flameproof



## FEATURES

- High power rating, small size
- Flameproof, high temperature coating
- Special filming and coating processes
- Excellent high frequency characteristics
- Low noise
- Low voltage coefficient
- Material categorization:  
For definitions of compliance please see [www.vishay.com/doc?99912](http://www.vishay.com/doc?99912)



**Note**

\* This datasheet provides information about parts that are RoHS-compliant and/or parts that are non-RoHS-compliant. For example, parts with lead (Pb) terminations are not RoHS-compliant. Please see the information/tables in this datasheet for details.

STANDARD ELECTRICAL SPECIFICATIONS						
GLOBAL MODEL	HISTORICAL MODEL	MAXIMUM WORKING VOLTAGE (1) V	POWER RATING $P_{70\text{ }^\circ\text{C}}$ W	RESISTANCE RANGE $\Omega$	TOLERANCE $\pm \%$	TEMPERATURE COEFFICIENT $\pm \text{ppm}/^\circ\text{C}$
CPF1	CPF-1	250	1	5 to 150K	0.1, 0.25, 0.5, 1	25
				5 to 150K	0.1, 0.25, 0.5, 1, 2, 5	50
				1 to 150K	0.5, 1, 2, 5	100
				0.5 to 150K	1, 2, 5	150
				0.5 to 150K	1	200
				0.1 to 150K	2, 5	200
CPF2	CPF-2	350	2	5 to 150K	0.1, 0.25, 0.5, 1	25
				5 to 150K	0.1, 0.25, 0.5, 1, 2, 5	50
				1 to 150K	0.5, 1, 2, 5	100
				0.5 to 150K	1, 2, 5	150
				0.5 to 150K	1	200
				0.1 to 150K	2, 5	200
CPF3	CPF-3	500	3	8 to 150K	0.1, 0.25, 0.5, 1	25
				8 to 150K	0.1, 0.25, 0.5, 1, 2, 5	50
				1 to 150K	0.5, 1, 2, 5	100
				1 to 150K	1, 2, 5	150
				1 to 150K	1	200
				0.1 to 150K	2, 5	200

**Note**

(1) Continuous working voltage shall be  $\sqrt{P \times R}$  or maximum working voltage, whichever is less

GLOBAL PART NUMBER INFORMATION																	
New Global Part Numbering: CPF1562R00FKR36 (preferred part numbering format)																	
C	P	F	1	5	6	2	R	0	0	F	K	R	3	6			
GLOBAL MODEL	RESISTANCE VALUE	TOLERANCE CODE	TEMPERATURE COEFFICIENT	PACKAGING		SPECIAL											
CPF1 CPF2 CPF3	R = $\Omega$ K = k $\Omega$ R10000 = 0.1 $\Omega$ 10R000 = 10 $\Omega$ 150K00 = 150 k $\Omega$	B = $\pm 0.1 \%$ C = $\pm 0.25 \%$ D = $\pm 0.5 \%$ F = $\pm 1 \%$ G = $\pm 2 \%$ J = $\pm 5 \%$	E = 25 ppm H = 50 ppm K = 100 ppm L = 150 ppm N = 200 ppm	E14 = Lead (Pb)-free, bulk E36 = Lead(Pb)-free, T/R (full) EE6 = Lead (Pb)-free, T/R (1000 pieces) B14 = Tin/lead, bulk R36 = Tin/lead, T/R (full) RE6 = Tin/lead, T/R (1000 pieces)	Blank = Standard (Dash Number) (Up to 3 digits) From 1 to 999 as applicable												
Historical Part Number example: CPF-15620FT-1 R36 (will continue to be accepted)																	
CPF-1	5620	F	T-1	R36													
HISTORICAL MODEL	RESISTANCE VALUE	TOLERANCE CODE	TEMP. COEFFICIENT	PACKAGING													

**Note**

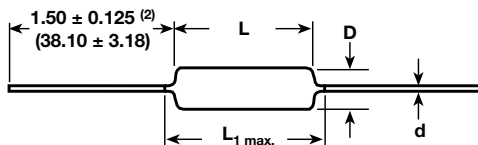
• For additional information on packaging, refer to the Through-Hole Resistor Packaging document ([www.vishay.com/doc?31544](http://www.vishay.com/doc?31544)).

TEMPERATURE COEFFICIENT CODES		
GLOBAL TC CODE	HISTORICAL TC CODE	TEMPERATURE COEFFICIENT
E	T-9	25 ppm/°C
H	T-2	50 ppm/°C
K	T-1	100 ppm/°C
L	T-0	150 ppm/°C
N	T-00	200 ppm/°C

TECHNICAL SPECIFICATIONS				
PARAMETER	UNIT	CPF1	CPF2	CPF3
Rated Dissipation at 70 °C	W	1	2	3
Limiting Element Voltage <sup>(1)</sup>	V <sub>≅</sub>	250	350	500
Insulation Voltage	V <sub>eff</sub>	900	900	900
Thermal Resistance	K/W	85	60	50
Insulation Resistance	Ω	10 <sup>10</sup>		
Category Temperature Range	°C	-65 °C/+230 °C		

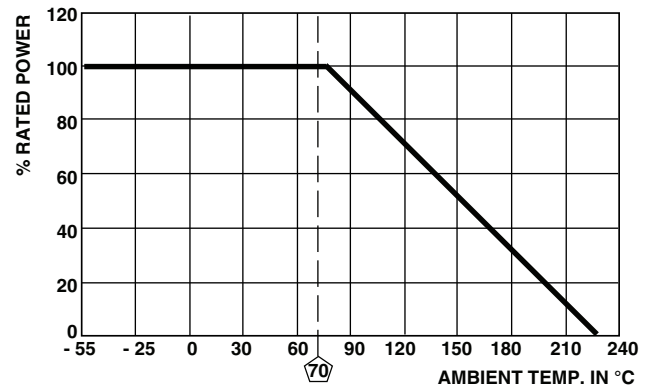
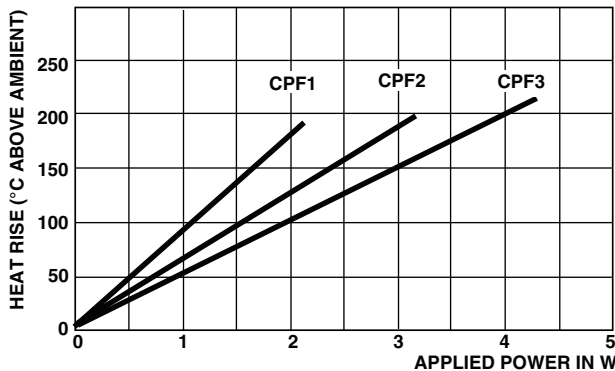
**Note**

(1) Rated voltage  $\sqrt{P \times R}$

**DIMENSIONS**

**Note**

(2) Lead length for product in bulk pack. For product supplied in tape and reel, the actual lead length would be based on the body size, tape spacing and lead trim.

GLOBAL MODEL	DIMENSIONS in inches (millimeters)			
	L	D	L <sub>1 max.</sub>	d
CPF1	0.240 ± 0.020 (6.10 ± 0.51)	0.090 ± 0.008 (2.29 ± 0.20)	0.310 (7.87)	0.025 ± 0.002 (0.64 ± 0.05)
CPF2	0.344 ± 0.031 (8.74 ± 0.79)	0.145 ± 0.015 (3.68 ± 0.38)	0.425 (10.80)	0.032 ± 0.002 (0.81 ± 0.05)
CPF3	0.555 ± 0.041 (14.10 ± 1.04)	0.180 ± 0.015 (4.57 ± 0.381)	0.650 (16.51)	0.032 ± 0.002 (0.81 ± 0.05)


**DERATING**
**THERMAL RESISTANCE**
**Note**

- Surface temperatures were taken with an infrared pyrometer in +25 °C still air. Resistors were supported by their leads in test clips at a point 0.500" (12.70 mm) out from the resistor body ends.

MATERIAL SPECIFICATIONS	
Element	Proprietary nickel-chrome alloy
Core	Cleaned high purity ceramic
Coating	Special high temperature conformal coat
Termination	Standard lead material is solder-coated Solderable and weldable per MIL-STD-1276, Type C

MECHANICAL SPECIFICATIONS	
Terminal Strength	2 pound pull test
Solderability	Continuous satisfactory coverage when tested in accordance with MIL-STD-202, Method 208



MARKING	
Temperature Coefficient: T00 = 200 ppm, T0 = 150 ppm, T1 = 100 ppm, T2 = 50 ppm, T9 = 25 ppm	
CPF1, CPF2, CPF3: (5 lines)	
DALE	Manufacturer's name
CPF-1	Style and size
49.9 kΩ	Value
1 % T2	Tolerance and TC
1208	4-digit date code

PERFORMANCE	
TEST	MAX. ΔR (TYPICAL TEST LOTS)
Thermal Shock	± 1.0 %
Short Time Overload	± 0.5 %
Low Temperature Operation	± 0.5 %
Moisture Resistance	± 1.5 %
Resistance to Soldering Heat	± 0.5 %
Shock	± 0.5 %
Vibration	± 0.5 %
Terminal Strength	± 0.5 %
Dielectric Withstanding Voltage	± 0.5 %
Life	± 2.0 %



## Disclaimer

ALL PRODUCT, PRODUCT SPECIFICATIONS AND DATA ARE SUBJECT TO CHANGE WITHOUT NOTICE TO IMPROVE RELIABILITY, FUNCTION OR DESIGN OR OTHERWISE.

Vishay Intertechnology, Inc., its affiliates, agents, and employees, and all persons acting on its or their behalf (collectively, "Vishay"), disclaim any and all liability for any errors, inaccuracies or incompleteness contained in any datasheet or in any other disclosure relating to any product.

Vishay makes no warranty, representation or guarantee regarding the suitability of the products for any particular purpose or the continuing production of any product. To the maximum extent permitted by applicable law, Vishay disclaims (i) any and all liability arising out of the application or use of any product, (ii) any and all liability, including without limitation special, consequential or incidental damages, and (iii) any and all implied warranties, including warranties of fitness for particular purpose, non-infringement and merchantability.

Statements regarding the suitability of products for certain types of applications are based on Vishay's knowledge of typical requirements that are often placed on Vishay products in generic applications. Such statements are not binding statements about the suitability of products for a particular application. It is the customer's responsibility to validate that a particular product with the properties described in the product specification is suitable for use in a particular application. Parameters provided in datasheets and/or specifications may vary in different applications and performance may vary over time. All operating parameters, including typical parameters, must be validated for each customer application by the customer's technical experts. Product specifications do not expand or otherwise modify Vishay's terms and conditions of purchase, including but not limited to the warranty expressed therein.

Except as expressly indicated in writing, Vishay products are not designed for use in medical, life-saving, or life-sustaining applications or for any other application in which the failure of the Vishay product could result in personal injury or death. Customers using or selling Vishay products not expressly indicated for use in such applications do so at their own risk. Please contact authorized Vishay personnel to obtain written terms and conditions regarding products designed for such applications.

No license, express or implied, by estoppel or otherwise, to any intellectual property rights is granted by this document or by any conduct of Vishay. Product names and markings noted herein may be trademarks of their respective owners.

## Material Category Policy

**Vishay Intertechnology, Inc. hereby certifies that all its products that are identified as RoHS-Compliant fulfill the definitions and restrictions defined under Directive 2011/65/EU of The European Parliament and of the Council of June 8, 2011 on the restriction of the use of certain hazardous substances in electrical and electronic equipment (EEE) - recast, unless otherwise specified as non-compliant.**

**Please note that some Vishay documentation may still make reference to RoHS Directive 2002/95/EC. We confirm that all the products identified as being compliant to Directive 2002/95/EC conform to Directive 2011/65/EU.**

**Vishay Intertechnology, Inc. hereby certifies that all its products that are identified as Halogen-Free follow Halogen-Free requirements as per JEDEC JS709A standards. Please note that some Vishay documentation may still make reference to the IEC 61249-2-21 definition. We confirm that all the products identified as being compliant to IEC 61249-2-21 conform to JEDEC JS709A standards.**

# ANEXO 3



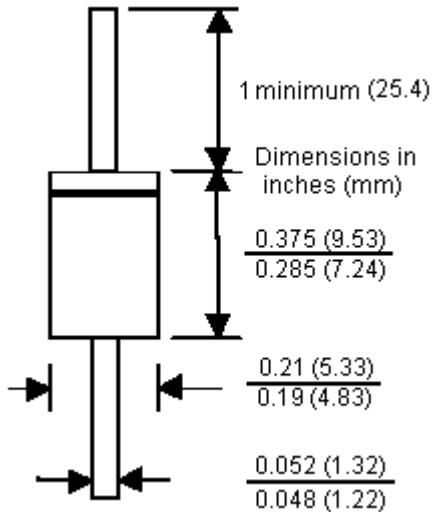
# General Purpose Rectifiers



DO-201AD

### Features:

- 3 amperes operation at  $T_A = 75^\circ\text{C}$  with no thermal runaway
- High current capability
- Low leakage



Colour Band Denotes Cathode

Dimensions : Inches (Millimetres)

### Absolute Maximum Ratings\* $T_A = 25^\circ\text{C}$ unless otherwise noted

Parameter	Symbol	Value	Units
Average Rectified Current 0.375 Inches Lead Length at $T_A = 75^\circ\text{C}$	$I_O$	3	A
Peak Forward Surge Current 8.3 ms Single Half-Sine-Wave Superimposed on Rated Load (JEDEC Method)	$i_f$ (surge)	200	
Total Device Dissipation Derate above $25^\circ\text{C}$	$P_D$	6.25 50	W mW/ $^\circ\text{C}$
Thermal Resistance, Junction to Ambient	$R_{\theta JA}$	20	$^\circ\text{C}/\text{W}$
Storage Temperature Range	$T_{stg}$	-55 to +150	$^\circ\text{C}$
Operating Junction Temperature	$T_J$		

\*These Ratings are Limiting Values above Which the Serviceability of Any Semiconductor Device may be Impaired.

# General Purpose Rectifiers

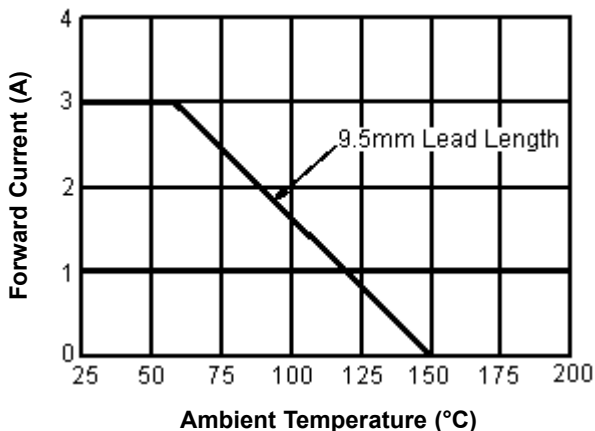


## Electrical Characteristics $T_A = 25^\circ\text{C}$ unless otherwise noted

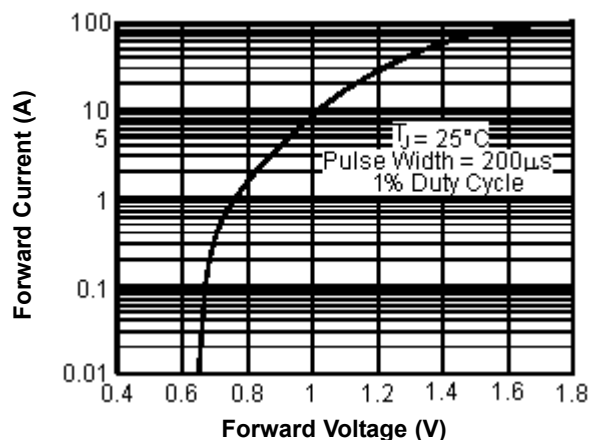
Parameter	Device					Unit
	5401	5402	5404	5406	5408	
Peak Repetitive Reverse Voltage	100	200	400	600	1000	V
Maximum RMS Voltage	70	140	280	420	700	
DC Reverse Voltage (Rated $V_R$ )	100	200	400	600	1000	
Maximum Reverse Current at Rated $V_R$ $T_A = 25^\circ\text{C}$ $T_A = 100^\circ\text{C}$	5 500					$\mu\text{A}$
Maximum Forward Voltage at 3 A	1.2					V
Maximum Full Load Reverse Current, Full Cycle $T_A = 105^\circ\text{C}$	0.5					mA
Typical Junction Capacitance $V_R = 4\text{ V}$ , $f = 1\text{ MHz}$	30					pF

## Typical Characteristics

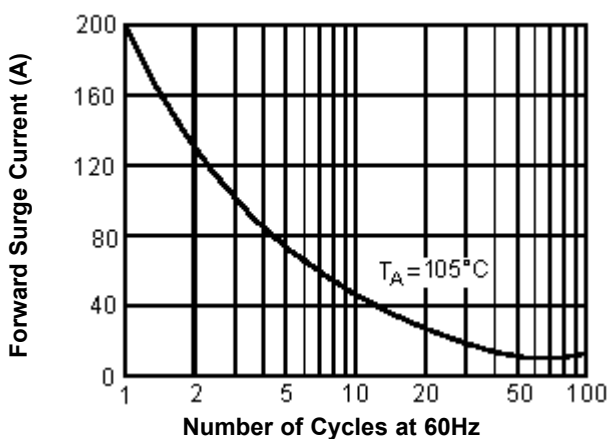
Forward Current Derating Curve



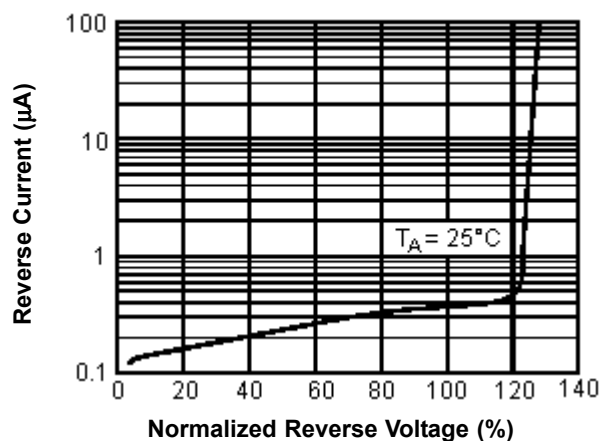
Forward Characteristics



Overload Surge Current



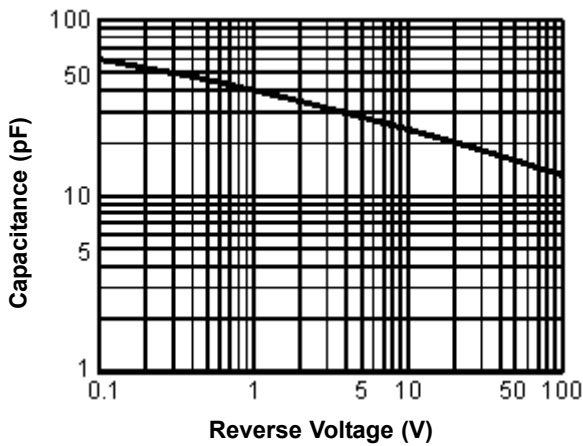
Reverse Characteristics



# General Purpose Rectifiers



Junction Capacitance



## Part Number Table

Description	Part Number
Diode, 3 A, 100 V Reel 1250	1N5401 R0
Diode, 3 A, 400 V Reel 1250	1N5404 R0
Diode, 3 A, 600 V Reel 1250	1N5406 R0
Diode, 3 A, 1,000 V Reel 1250	1N5408 R0
Diode, Standard, 3 A, 100 V	1N5401
Diode, Standard, 3 A, 200 V	1N5402
Diode, Standard, 3 A, 400 V	1N5404
Diode, Standard, 3 A, 600 V	1N5406
Diode, Standard, 3 A, 1,000 V	1N5408

**Important Notice :** This data sheet and its contents (the "Information") belong to the members of the Premier Farnell group of companies (the "Group") or are licensed to it. No licence is granted for the use of it other than for information purposes in connection with the products to which it relates. No licence of any intellectual property rights is granted. The Information is subject to change without notice and replaces all data sheets previously supplied. The Information supplied is believed to be accurate but the Group assumes no responsibility for its accuracy or completeness, any error in or omission from it or for any use made of it. Users of this data sheet should check for themselves the Information and the suitability of the products for their purpose and not make any assumptions based on information included or omitted. Liability for loss or damage resulting from any reliance on the Information or use of it (including liability resulting from negligence or where the Group was aware of the possibility of such loss or damage arising) is excluded. This will not operate to limit or restrict the Group's liability for death or personal injury resulting from its negligence. Multicomp is the registered trademark of the Group. © Premier Farnell plc 2012.

# ANEXO 4



# **NTC thermistors for inrush current limiting**

Leaded and coated disks

**Series/Type:** B57238S0\*\*\*M0\*\*

**Date:** October 2013

**Applications**

- Switch-mode power supplies
- Soft-start motors, e.g. in vacuum cleaners

**Features**

- Useable in series connections  
up to 265 V<sub>RMS</sub>
- Coated thermistor disk for line applications
- Kinked leads of tinned copper wire
- Wide resistance range
- Manufacturer's logo, NTC and resistance value stamped on
- UL approval (E69802)

**Options**

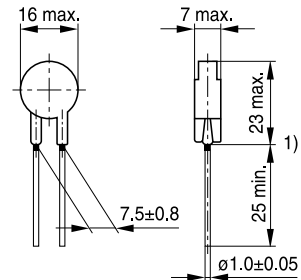
Resistance tolerance <20% and alternative lead configurations available on request

**Delivery mode**

Bulk (standard) or with cardboard tape on 500-mm reel

**General technical data**

Climatic category	(IEC 60068-1)		55/170/21	
Max. power	(at 25 °C)	P <sub>max</sub>	3.9	W
Resistance tolerance		ΔR <sub>R</sub> /R <sub>R</sub>	±20	%
Rated temperature		T <sub>R</sub>	25	°C
Dissipation factor	(in air)	δ <sub>th</sub>	approx. 20	mW/K
Thermal cooling time constant	(in air)	τ <sub>c</sub>	approx. 80	s
Heat capacity		C <sub>th</sub>	approx. 1600	mJ/K

**Dimensional drawing**


1) Seating plane to IEC 60717

ICL0040-C-E

Dimensions in mm

Approx. weight 3 g

**Electrical specification and ordering codes**

$R_{25}$ $\Omega$	$I_{max}$ (0...65 °C) A	$C_{test}^{1)}$ 230 V AC $\mu F$	$C_{test}^{1)}$ 110 V AC $\mu F$	$R_{min}$ (@ $I_{max}$ , 25 °C) $\Omega$	Ordering code
2.5	8.4	700	2800	0.054	B57238S0259M0**
3	7.4	700	2800	0.068	B57238S0309M0**
4.7	6.6	700	2800	0.090	B57238S0479M0**
5	6.4	700	2800	0.097	B57238S0509M0**
7	6.0	700	2800	0.113	B57238S0709M0**
8	5.5	700	2800	0.131	B57238S0809M0**
10	5.0	700	2800	0.160	B57238S0100M0**
15	4.4	700	2800	0.210	B57238S0150M0**
16	4.0	700	2800	0.246	B57238S0160M0**
22	4.0	700	2800	0.257	B57238S0220M0**
25	3.4	700	2800	0.339	B57238S0250M0**

\*\* = Delivery mode

00 = Bulk

51 = Reel packing

1) For details on the capacitance  $C_{test}$  please refer to "Application notes", chapter 1.6.

**Reliability data**

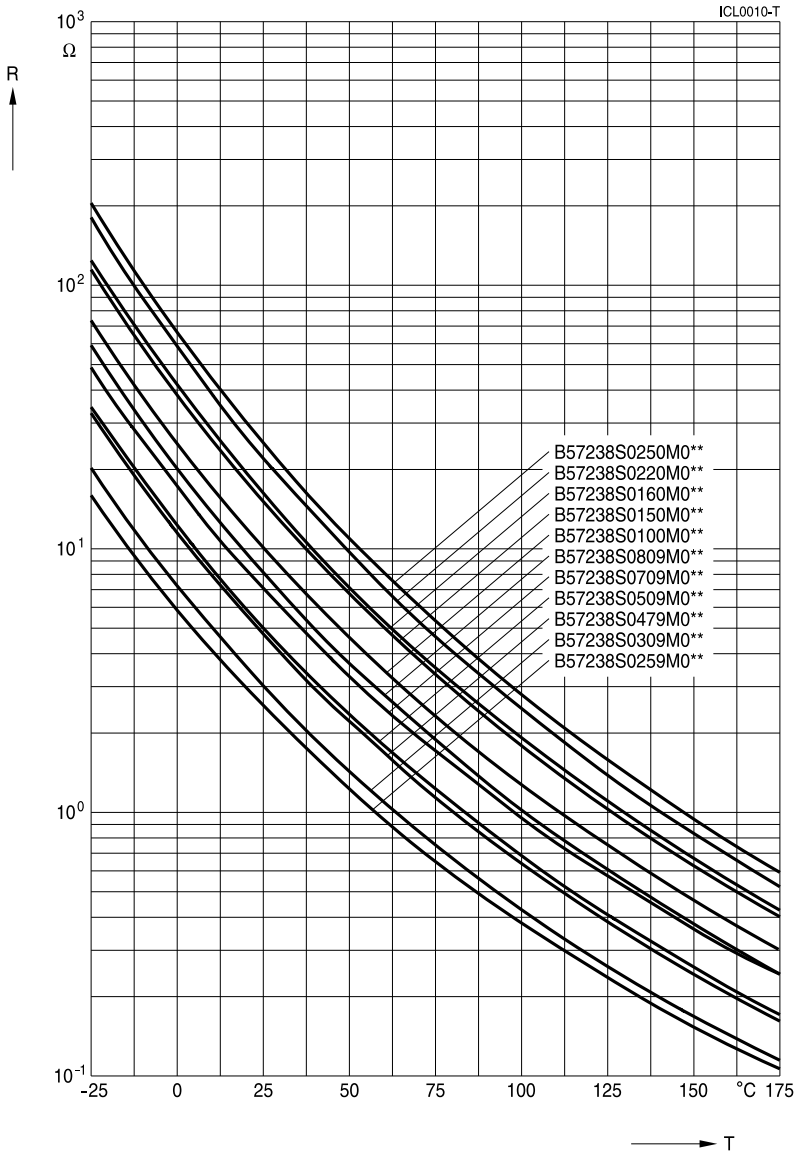
Test	Standard	Test conditions	$\Delta R_{25}/R_{25}$ (typical)	Remarks
Storage in dry heat	IEC 60068-2-2	Storage at upper category temperature T: 170 °C t: 1000 h	< 20%	No visible damage
Storage in damp heat, steady state	IEC 60068-2-78	Temperature of air: 40 °C Relative humidity of air: 93% Duration: 21 days	< 20%	No visible damage
Thermal shock	IEC 60068-2-14	Lower test temperature: -55 °C t: 30 min Upper test temperature: 170 °C t: 30 min Time to change from lower to upper temperature: < 30 s Number of cycles: 10	< 20%	No visible damage
Endurance	IEC 60539-1	Ambient temperature: 25 ±5 °C I = I <sub>max</sub> t: 1000 h	< 20%	No visible damage
Cyclic endurance	IEC 60539-1	Ambient temperature: 25 ±5 °C I = I <sub>max</sub> On-time = 1 min Cooling time = 5 min Number of cycles: 1000	< 20%	No visible damage
Maximum permissible capacitance test	IEC 60539-1	Ambient temperature: 25 ±5 °C Capacitance = C <sub>test</sub> Number of cycles: 1000	< 20%	No visible damage

**Note**

- The self-heating of a thermistor during operation depends on the load applied and the applicable dissipation factor.
- When loaded with maximum allowable current/power and the specified dissipation factor is taken as a basis, the NTC thermistor may reach a mean temperature of up to 250 °C.
- The heat developed during operation will also be dissipated through the lead wires. So the contact areas, too, may become quite hot at maximum load.
- When mounting NTC thermistors you have to ensure that there is an adequate distance between the thermistor and all parts which are sensitive to heat or combustible.

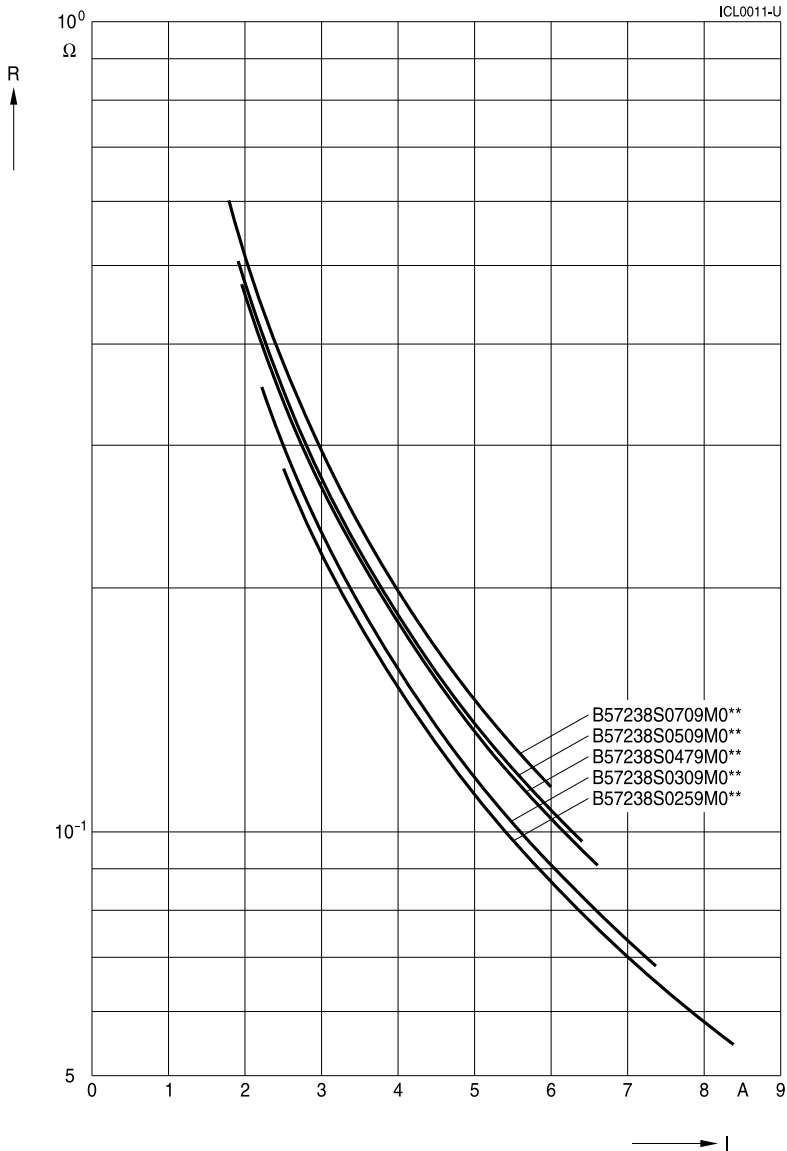


Resistance versus temperature



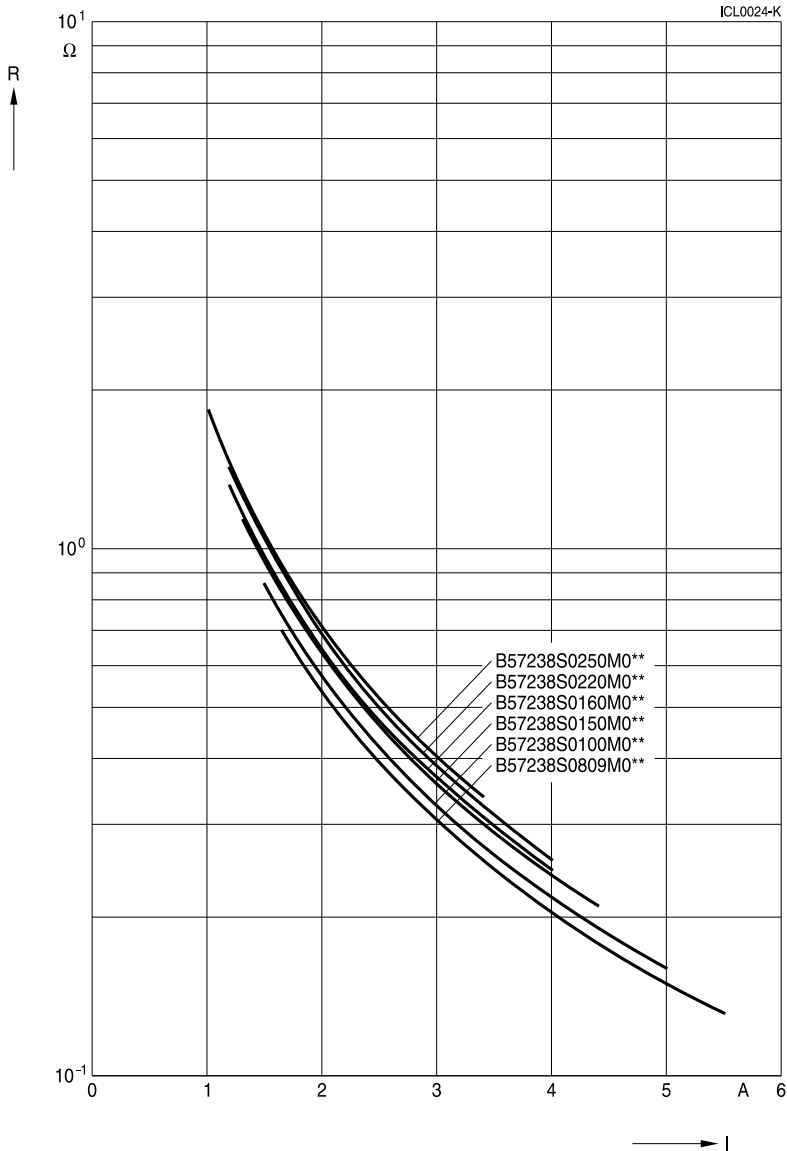
S238 series

Resistance versus current



S238 series

Resistance versus current



S238 series

**Application notes**

The following two important aspects for determining the right NTC inrush current limiter are excerpted from the chapter "Application notes" in the "NTC Inrush Current Limiters, Data book 2012". The complete application note can be downloaded from [www.epcos.com/ntcicl\\_apnotes](http://www.epcos.com/ntcicl_apnotes).

**1.4 Load derating**

The power handling capability of an NTC thermistor cannot be fully utilized over the entire temperature range. For circuit dimensioning the derating curve given below provides information on the extent to which the current must be reduced at a certain ambient temperature ( $T_A$ ).

**Derating curve for types S237, P11 and P13**

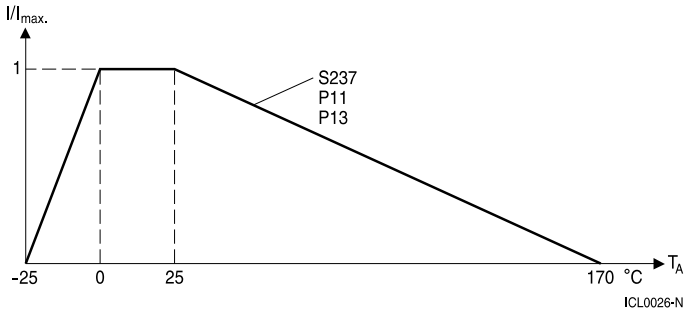


Figure 1

$$\text{Percent of } I_{\max} = 100 \left[ 1 - \frac{T_A - 25 \text{ }^\circ\text{C}}{T_{\max} - 25 \text{ }^\circ\text{C}} \right]$$

$T_A$  = Ambient temperature > 25 °C

$T_{\max}$  = 170 °C

**Derating curve for types S153, S235, S236, S238, S364 and S464**

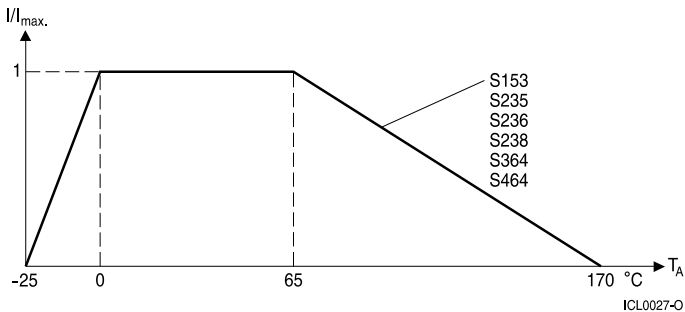


Figure 2

$$\text{Percent of } I_{\max} = 100 \left[ 1 - \frac{T_A - 65 \text{ }^\circ\text{C}}{T_{\max} - 65 \text{ }^\circ\text{C}} \right]$$

$T_A$  = Ambient temperature > 65 °C

$T_{\max}$  = 170 °C

The  $I_{\max}$  values specified in the data sheets denote the maximum permissible continuous current (DC or RMS values for sine-shaped AC) in the temperature range 0 °C to 65 °C.

### 1.6 Maximum permissible capacitance

The currents during turn-on are much higher than the rated currents during continuous operation. To test the effects of these current surges EPCOS uses the following standard procedure according to IEC 60539-1:

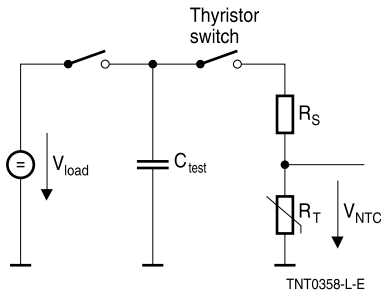


Figure 3

Test circuit for evaluating the maximum permissible capacitance of an NTC thermistor

$V_{\text{load}}$  Load voltage [V]

$C_{\text{test}}$  Test capacitance [ $\mu\text{F}$ ]

$R_S$  Series resistance [ $R_S = 1 \text{ } \Omega$ ]

$V_{\text{NTC}}$  Voltage drop across the NTC under test [V]

The capacitor  $C_{\text{test}}$  is discharged via the series resistor  $R_S$  and the NTC inrush current limiter. The load voltage is chosen such that the voltage applied to the thermistor at the start of discharge is  $V_{\text{NTC}} = 375 \text{ V}$  (corresponds to  $(230 \text{ V} + \Delta V) \cdot \sqrt{2}$ ).

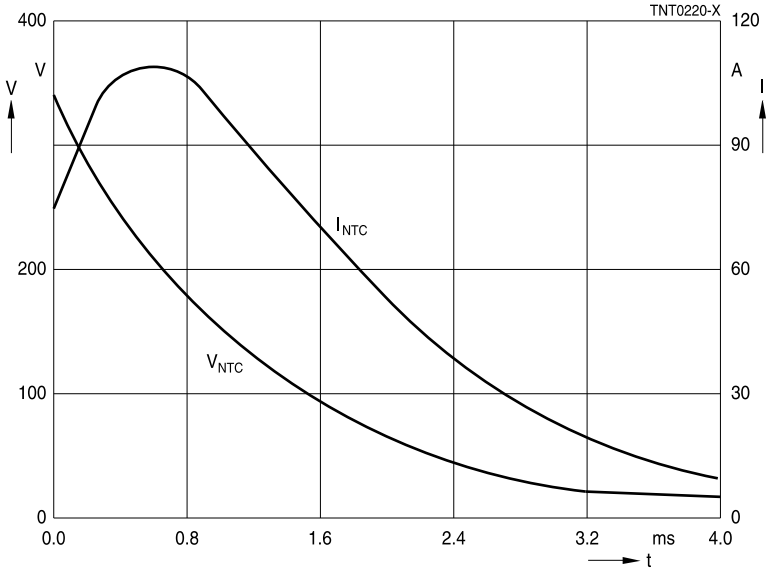


Figure 4  
Maximum permissible capacitance discharging test: typical curves

The maximum capacitances that can be switched depend on the individual thermistor type and are given in the data sheets.

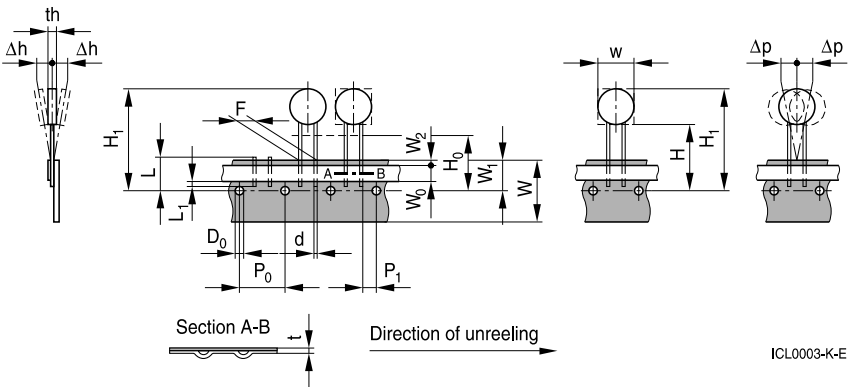
**Taping and packing**

**1 Taping of radial leaded ICL NTC thermistors according to the specified lead spacing**

**Dimensions and tolerances**

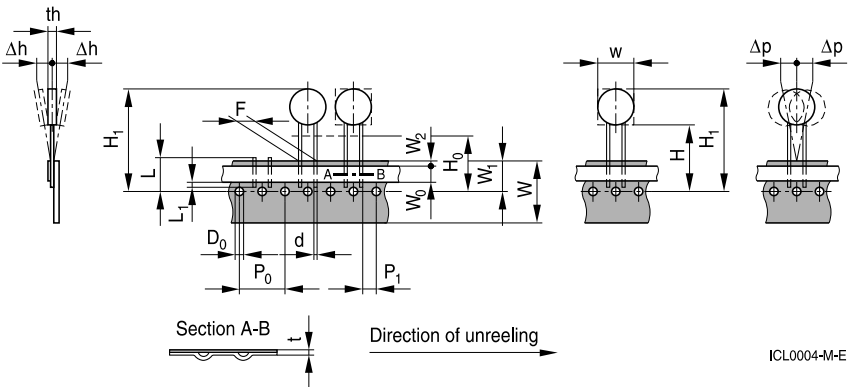
**Lead spacing  $F = 5.0 \text{ mm}$**  (taping to IEC 60286-2)

for the following types: S153, S235 and S236



**Lead spacing  $F = 7.5 \text{ mm}$**  (taping based on IEC 60286-2)

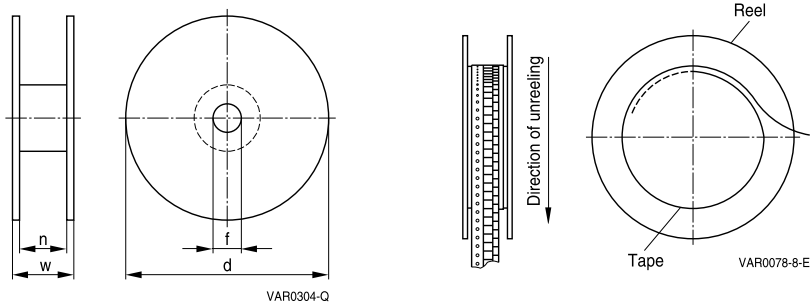
for the following types: P11, P13, S237, S238 and S364



**Dimensions (mm)**

	Lead spacing 5 mm	Tolerance of lead spacing 5 mm	Lead spacing 7.5 mm	Tolerance of lead spacing 7.5 mm	Remarks
w	≤12.0		≥12.0		please refer to dimensional drawings
th	6.0	max.	7	max.	please refer to dimensional drawings
d	0.5/0.6	±0.05	0.8/1.0	±0.05	please refer to dimensional drawings
P <sub>0</sub>	12.7	±0.3	12.7	±0.3	±1 mm / 20 sprocket holes
P <sub>1</sub>	3.85	±0.7	8.95	±0.8	
F	5.0	+0.6/-0.1	7.5	±0.8	
Δh	0	±2.0	0	Depends on th	measured at top of component body
Δp	0	±1.3	0	±2.0	
W	18.0	±0.5	18.0	±0.5	
W <sub>0</sub>	5.5	min.	11.0	min.	peel-off force ≥5 N
W <sub>1</sub>	9.0	+0.75/-0.5	9.0	+0.75/-0.5	
W <sub>2</sub>	3.0	max.	3.0	max.	
H	18.0	+2.0/-0	18.0	+2.0/-0	applies only to uncrimped types
H <sub>0</sub>	16.0	±0.5	16.0	±0.5	applies only to crimped types
H <sub>1</sub>	32.2	max.	45.0	max.	
D <sub>0</sub>	4.0	±0.2	4.0	±0.2	
t	0.9	max.	0.9	max.	without wires
L	11.0	max.	11.0	max.	
L <sub>1</sub>	4.0	max.	4.0	max.	



**Types of packing**
*Reel packing*

**Reel dimensions (in mm)**

Reel type	Series	pcs. per reel	d	f	n	w
I	S153, S235	1500	360 max.	31 ±1	approx. 45	54 max.
I	S236	1000	360 max.	31 ±1	approx. 45	54 max.
II	P11, P13	1500	500 max.	23 ±1	approx. 59	72 max.
II	S237, S238, S364	1000	500 max.	23 ±1	approx. 59	72 max.

*Bulk packing*

The components are packed in cardboard boxes, the size of which depends on the order quantity. Type S464 is only available as bulk.

## Mounting instructions

### 1 Soldering

#### 1.1 Leaded NTC thermistors

Leaded thermistors comply with the solderability requirements specified by CECC.

When soldering, care must be taken that the NTC thermistors are not damaged by excessive heat. The following maximum temperatures, maximum time spans and minimum distances have to be observed:

	<i>Dip soldering</i>	<i>Iron soldering</i>
Bath temperature	max. 260 °C	max. 360 °C
Soldering time	max. 4 s	max. 2 s
Distance from thermistor	min. 6 mm	min. 6 mm

Under more severe soldering conditions the resistance may change.

#### **Solderability** (test to IEC 60068-2-20)

Preconditioning: Immersion into flux F-SW 32.

Evaluation criterion: Wetting of soldering areas  $\geq 95\%$ .

Solder	Bath temperature (°C)	Dwell time (s)
SnAg (3.0 ... 4.0), Cu (0.5 ... 0.9)	245 $\pm$ 3	3

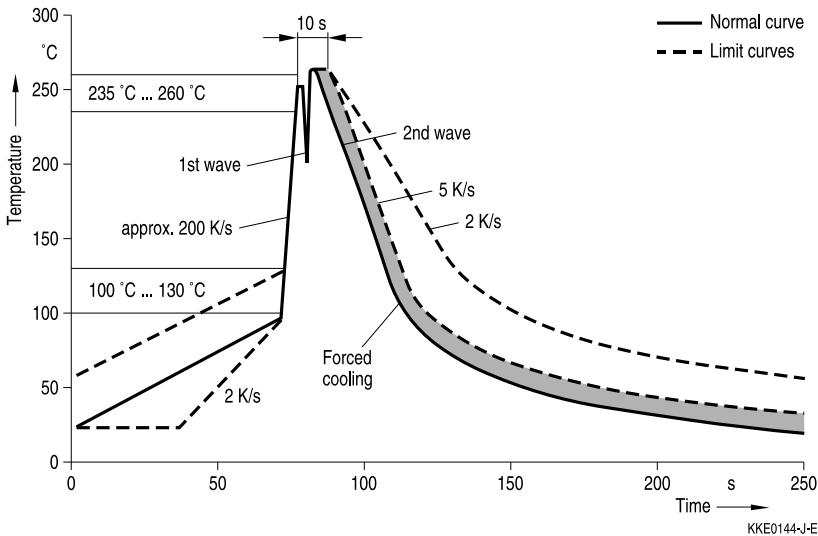
#### 1.1.1 Resistance to soldering heat (test to IEC 60068-2-20)

Preconditioning: Immersion into flux F-SW 32.

Solder	Bath temperature (°C)	Dwell time (s)
SnAg (3.0 ... 4.0), Cu (0.5 ... 0.9)	260 –5	10

### 1.1.2 Wave soldering

Temperature characteristic at component terminal with dual wave soldering



## 2 Robustness of terminations

The leads meet the requirements of IEC 60068-2-21. They may not be bent closer than 4 mm from the solder joint on the thermistor body or from the point at which they leave the feed-throughs. During bending, any mechanical stress at the outlet of the leads must be removed. The bending radius should be at least 0.75 mm.

Tensile strength: Test Ua1:

Leads	$0.50 < \varnothing \leq 0.80 \text{ mm} = 10.0 \text{ N}$
	$0.80 < \varnothing \leq 1.25 \text{ mm} = 20.0 \text{ N}$

Bending strength: Test Ub:

Two 90°-bends in opposite directions at a weight of 0.25 kg.

Torsional strength: Test Uc: severity 2

The lead is bent by 90° at a distance of 6 to 6.5 mm from the thermistor body.

The bending radius of the leads should be approx. 0.75 mm. Two torsions of 180° each (severity 2).

When subjecting leads to mechanical stress, the following should be observed:

#### *Tensile stress on leads*

During mounting and operation tensile forces on the leads are to be avoided.

#### *Bending of leads*

Bending of the leads directly on the thermistor body is not permissible.

A lead may be bent at a minimum distance of twice the wire's diameter +2 mm from the solder joint on the thermistor body. During bending the wire must be mechanically relieved at its outlet. The bending radius should be at least 0.75 mm.

#### *Twisting of leads*

The twisting (torsion) by 180° of a lead bent by 90° is permissible at 6 mm from the bottom of the thermistor body.

### **3 Sealing and potting**

When thermistors are sealed, potted or overmolded, there must be no mechanical stress caused by thermal expansion during the production process (curing / overmolding process) and during later operation. The upper category temperature of the thermistor must not be exceeded. Ensure that the materials used (sealing / potting compound and plastic material) are chemically neutral.

### **4 Cleaning**

If cleaning is necessary, mild cleaning agents such as ethyl alcohol and cleaning gasoline are recommended. Cleaning agents based on water are not allowed. Ultrasonic cleaning methods are permissible.

### **5 Storage**

In order to maintain their solderability, thermistors must be stored in a non-corrosive atmosphere. Humidity, temperature and container materials are critical factors.

The components should be left in the original packing. Touching the metallization of unsoldered thermistors may change their soldering properties.

Storage temperature:  $-25\text{ }^{\circ}\text{C}$  up to  $45\text{ }^{\circ}\text{C}$

Max. relative humidity (without condensation):  
<95%, maximum 30 days per annum

Solder the thermistors listed in this data book after shipment from EPCOS within the time specified:

Leaded components: 24 months

## Cautions and warnings

### General

See "Important notes" on the last page.

### Storage

- Store thermistors only in original packaging. Do not open the package before storage.
- Storage conditions in original packaging: storage temperature  $-25\text{ °C} \dots +45\text{ °C}$ , relative humidity  $\leq 75\%$  annual mean, maximum 95%, dew precipitation is inadmissible.
- Avoid contamination of thermistors surface during storage, handling and processing.
- Avoid storage of thermistor in harmful environments like corrosive gases ( $\text{SO}_x$ , Cl etc).
- Solder thermistors after shipment from EPCOS within the time specified:
  - Leaded components: 24 months

### Handling

- NTC inrush current limiters must not be dropped. Chip-offs must not be caused during handling of NTC inrush current limiters.
- Components must not be touched with bare hands. Gloves are recommended.
- Avoid contamination of thermistor surface during handling.
- In case of exposure of the NTC inrush current limiters to water, electrolytes or other aggressive media, these media can penetrate the coating and reach the surface of the ceramic. Low-ohmic or high-ohmic behavior may occur due to the formation of an electrolyte with metals (silver/lead/tin from metallization or solder). Low-ohmic behavior is caused by electrochemical migration, high-ohmic behavior by dissolving of the electrode. In either case, the functionality of the NTC inrush current limiters can not be assured.
- Washing processes may damage the product due to the possible static or cyclic mechanical loads (e.g. ultrasonic cleaning). They may cause cracks to develop on the product and its parts, which might lead to reduced reliability or lifetime.

### Bending / twisting leads

- A lead (wire) may be bent at a minimum distance of twice the wire's diameter plus 4 mm from the component head or housing. When bending ensure the wire is mechanically relieved at the component head or housing. The bending radius should be at least 0.75 mm.
- Twisting (torsion) by  $180^\circ$  of a lead bent by  $90^\circ$  is permissible at 6 mm from the bottom of the thermistor body.

### Soldering

- Use resin-type flux or non-activated flux.
- Insufficient preheating may cause ceramic cracks.
- Rapid cooling by dipping in solvent is not recommended.
- Complete removal of flux is recommended.

## Mounting

- When NTC inrush current limiters are encapsulated with sealing material or overmolded with plastic material, the precautions given in chapter "Mounting instructions", "Sealing and potting" must be observed.
- Electrode must not be scratched before/during/after the mounting process.
- Contacts and housings used for assembly with thermistor have to be clean before mounting.
- During operation, the inrush current limiters surface temperature can be very high. Ensure that adjacent components are placed at a sufficient distance from the thermistor to allow for proper cooling of the NTC inrush current limiters.
- Ensure that adjacent materials are designed for operation at temperatures comparable to the surface temperature of the thermistor. Be sure that surrounding parts and materials can withstand this temperature.
- Make sure that inrush current limiters are adequately ventilated to avoid overheating.
- Avoid contamination of thermistor surface during processing.

## Operation

- Use NTC inrush current limiters only within the specified operating temperature range.
- Use NTC inrush current limiters only within the specified voltage and current ranges.
- Environmental conditions must not harm the NTC inrush current limiters. Use NTC inrush current limiters only in normal atmospheric conditions.
- Contact of NTC inrush current limiters with any liquids and solvents should be prevented. It must be ensured that no water enters the NTC inrush current limiters (e.g. through plug terminals). For measurement purposes (checking the specified resistance vs. temperature), the component must not be immersed in water but in suitable liquids (e.g. Galden).
- In case of exposure of the NTC inrush current limiters to water, electrolytes or other aggressive media, these media can penetrate the coating and reach the surface of the ceramic. Low-ohmic or high-ohmic behavior may occur due to the formation of an electrolyte with metals (silver/lead/tin from metallization or solder). Low-ohmic behavior is caused by electrochemical migration, high-ohmic behavior by dissolving of the electrode. In either case, the functionality of the NTC inrush current limiters can not be assured.
- Be sure to provide an appropriate fail-safe function to prevent secondary product damage caused by malfunction (e.g. use a metal oxide varistor for limitation of overvoltage condition).

This listing does not claim to be complete, but merely reflects the experience of EPCOS AG.

## Display of ordering codes for EPCOS products

The ordering code for one and the same EPCOS product can be represented differently in data sheets, data books, other publications, on the EPCOS website, or in order-related documents such as shipping notes, order confirmations and product labels. **The varying representations of the ordering codes are due to different processes employed and do not affect the specifications of the respective products.** Detailed information can be found on the Internet under [www.epcos.com/orderingcodes](http://www.epcos.com/orderingcodes)

**Symbols and terms**

Symbol	English
B	B value
$C_{\text{test}}$	Test capacitance
$C_{\text{th}}$	Heat capacitance
I	Current
$I_{\text{max}}$	Maximum current within stated temperature range
$I_{\text{NTC}}$	NTC current
$P_{\text{max}}$	Maximum power within stated temperature range
$R_{\text{min}}$	Minimum resistance
$R_{\text{R}}$	Rated resistance
$\Delta R_{\text{R}}/R_{\text{R}}$	Resistance tolerance
$R_{\text{S}}$	Series resistance
$R_{\text{T}}$	Resistance at temperature T (e.g. $R_{25}$ = resistance at 25 °C)
T	Temperature
t	Time
$T_{\text{A}}$	Ambient temperature
$t_{\text{a}}$	Thermal threshold time
$T_{\text{max}}$	Upper category temperature
$T_{\text{min}}$	Lower category temperature
$T_{\text{R}}$	Rated temperature
V	Voltage
$V_{\text{load}}$	Load voltage
$V_{\text{NTC}}$	Voltage drop across an NTC thermistor
$\alpha$	Temperature coefficient
$\Delta$	Tolerance, change
$\delta_{\text{th}}$	Dissipation factor
$\tau_{\text{c}}$	Thermal cooling time constant

**Abbreviations / Notes**

Symbol	English
*	To be replaced by a number in ordering codes, type designations etc.
+	To be replaced by a letter.
	All dimensions are given in mm.
	The commas used in numerical values denote decimal points.

## Important notes

The following applies to all products named in this publication:

1. Some parts of this publication contain **statements about the suitability of our products for certain areas of application**. These statements are based on our knowledge of typical requirements that are often placed on our products in the areas of application concerned. We nevertheless expressly point out **that such statements cannot be regarded as binding statements about the suitability of our products for a particular customer application**. As a rule, EPCOS is either unfamiliar with individual customer applications or less familiar with them than the customers themselves. For these reasons, it is always ultimately incumbent on the customer to check and decide whether an EPCOS product with the properties described in the product specification is suitable for use in a particular customer application.
2. We also point out that **in individual cases, a malfunction of electronic components or failure before the end of their usual service life cannot be completely ruled out in the current state of the art, even if they are operated as specified**. In customer applications requiring a very high level of operational safety and especially in customer applications in which the malfunction or failure of an electronic component could endanger human life or health (e.g. in accident prevention or lifesaving systems), it must therefore be ensured by means of suitable design of the customer application or other action taken by the customer (e.g. installation of protective circuitry or redundancy) that no injury or damage is sustained by third parties in the event of malfunction or failure of an electronic component.
3. **The warnings, cautions and product-specific notes must be observed.**
4. In order to satisfy certain technical requirements, **some of the products described in this publication may contain substances subject to restrictions in certain jurisdictions (e.g. because they are classed as hazardous)**. Useful information on this will be found in our Material Data Sheets on the Internet ([www.epcos.com/material](http://www.epcos.com/material)). Should you have any more detailed questions, please contact our sales offices.
5. We constantly strive to improve our products. Consequently, **the products described in this publication may change from time to time**. The same is true of the corresponding product specifications. Please check therefore to what extent product descriptions and specifications contained in this publication are still applicable before or when you place an order. We also **reserve the right to discontinue production and delivery of products**. Consequently, we cannot guarantee that all products named in this publication will always be available. The aforementioned does not apply in the case of individual agreements deviating from the foregoing for customer-specific products.
6. Unless otherwise agreed in individual contracts, **all orders are subject to the current version of the "General Terms of Delivery for Products and Services in the Electrical Industry" published by the German Electrical and Electronics Industry Association (ZVEI)**.
7. The trade names EPCOS, BAOKE, Alu-X, CeraDiode, CeraLink, CeraPlas, CSMP, CSSP, CTVS, DeltaCap, DigiSiMic, DSSP, FilterCap, FormFit, MiniBlue, MiniCell, MKD, MKK, MLSC, MotorCap, PCC, PhaseCap, PhaseCube, PhaseMod, PhiCap, SIFERRIT, SIFI, SIKOREL, SilverCap, SIMDAD, SiMic, SIMID, SineFormer, SIOV, SIP5D, SIP5K, ThermoFuse, WindCap are **trademarks registered or pending** in Europe and in other countries. Further information will be found on the Internet at [www.epcos.com/trademarks](http://www.epcos.com/trademarks).