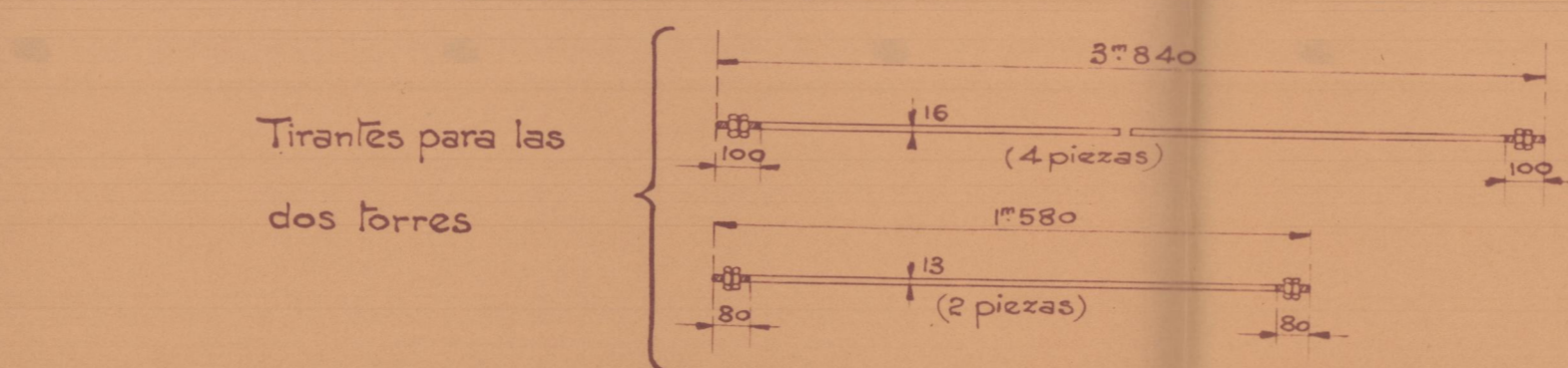
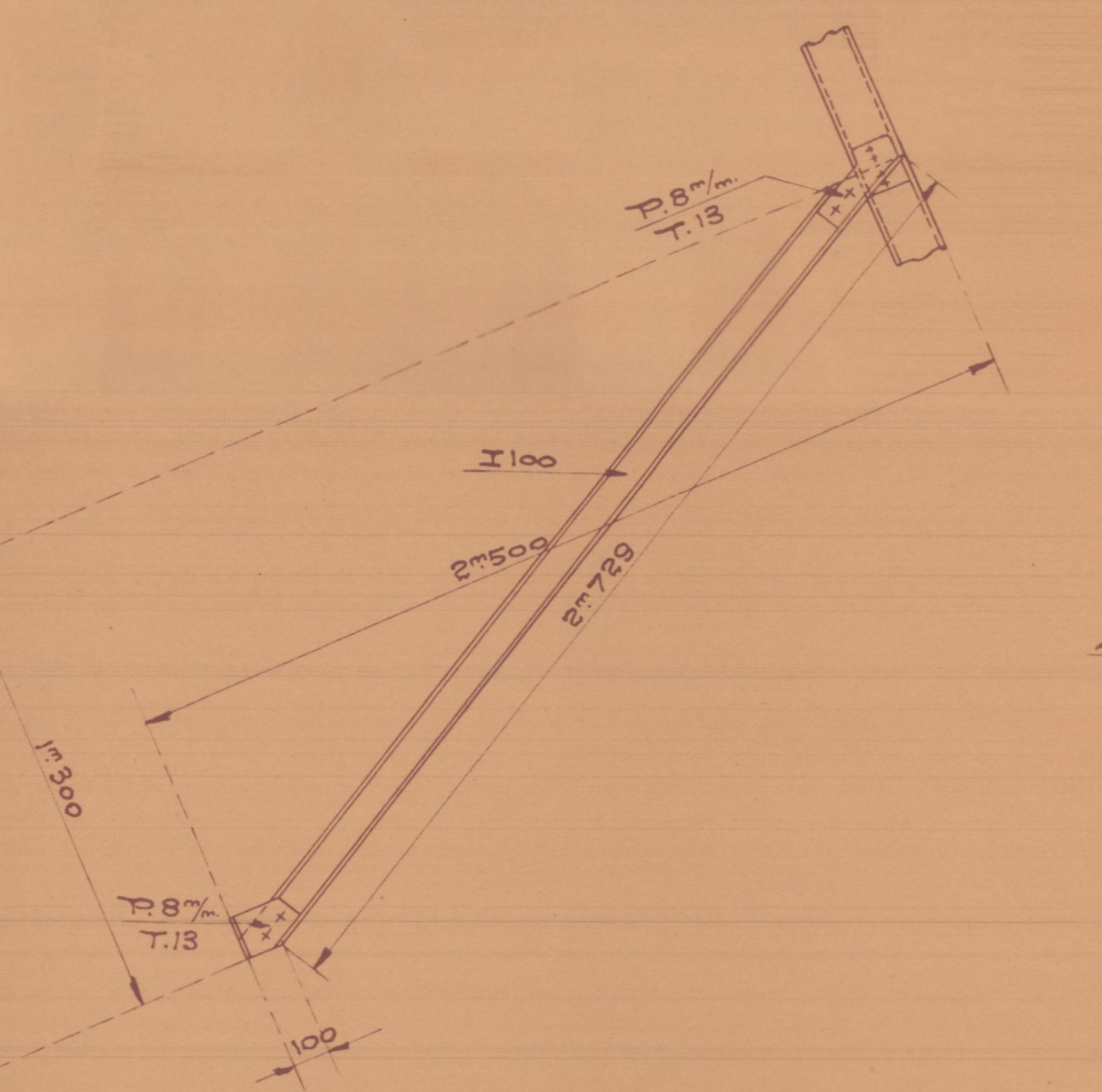
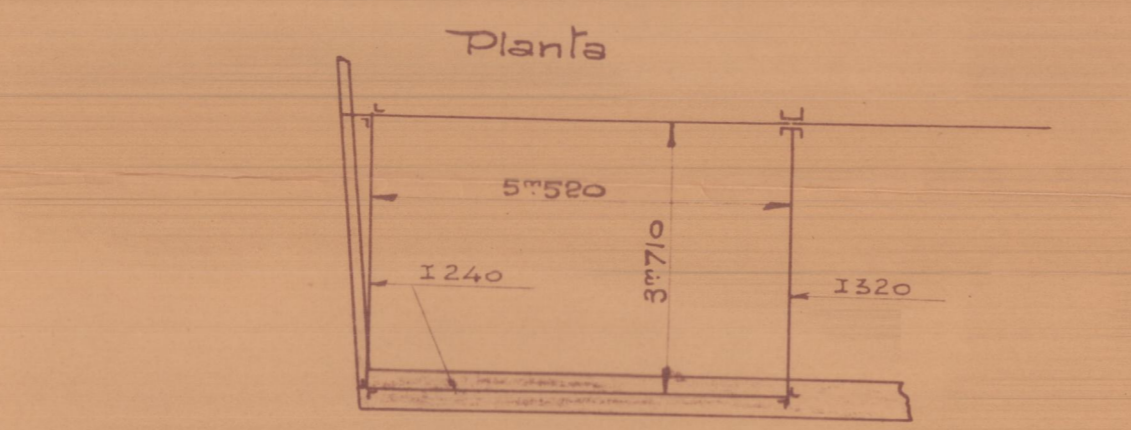
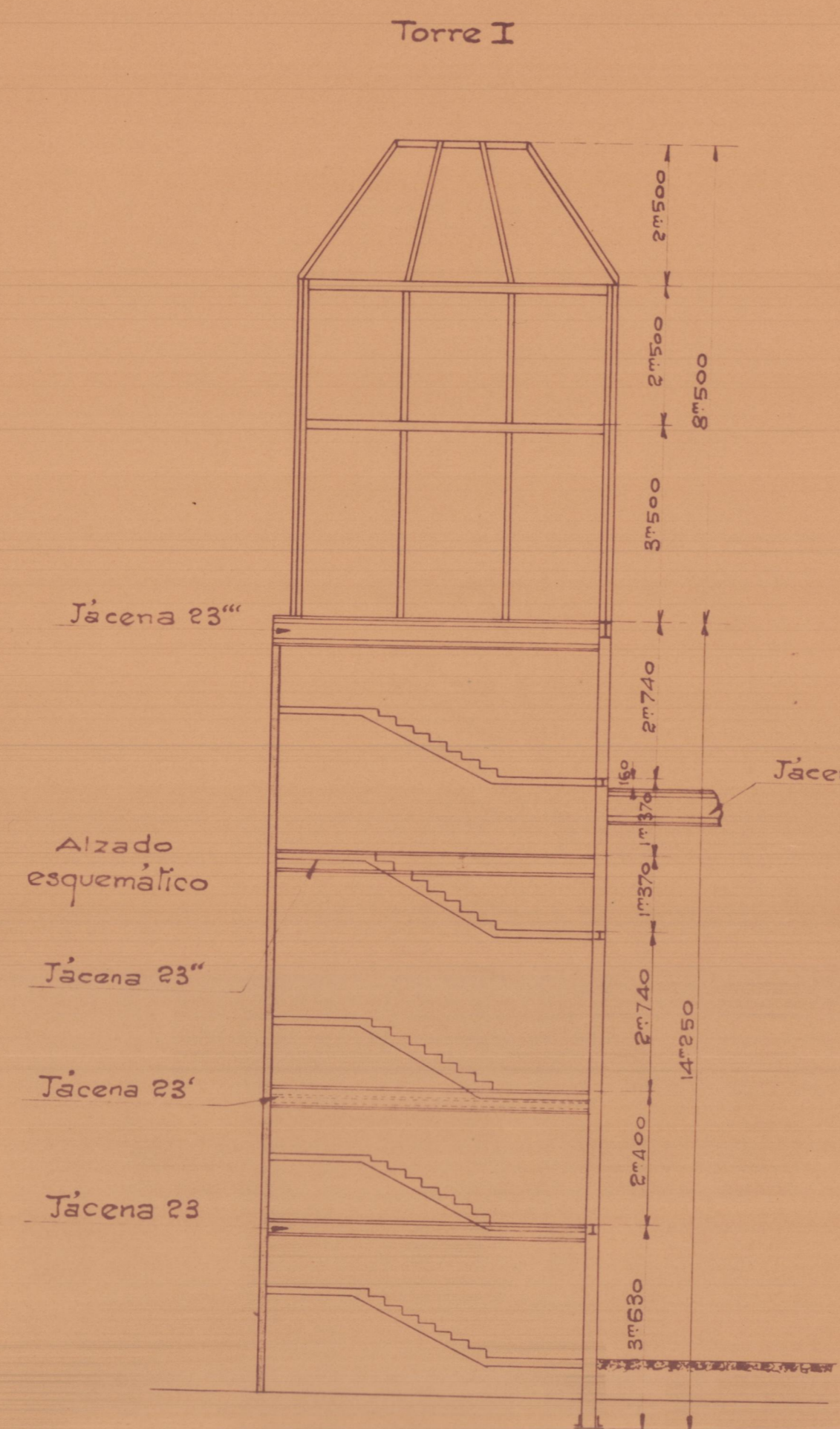
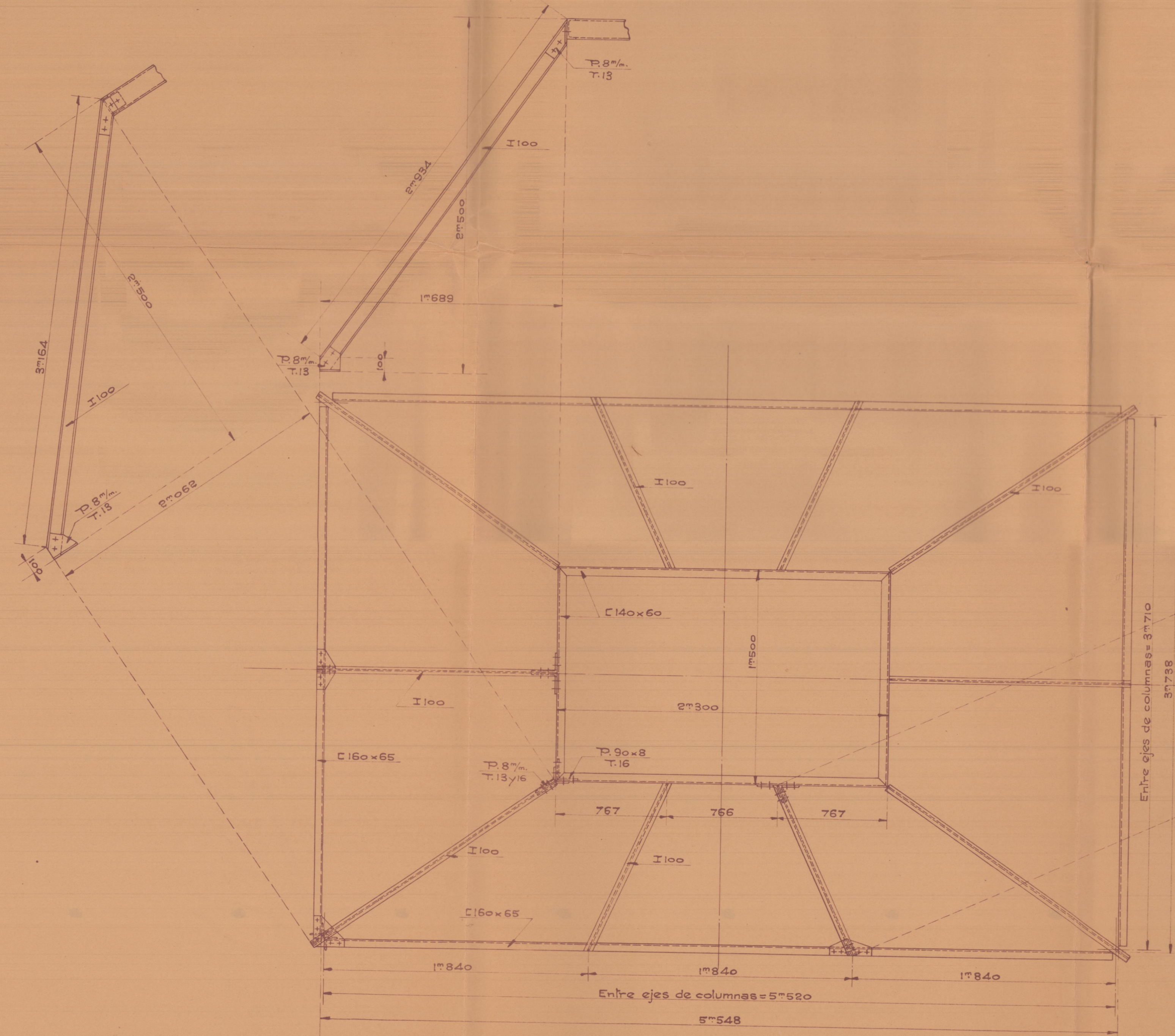


D. Emilio Pechuán, Prop.^o D. Joaquín Rieta, Arq.^o
 Columnas, jácenas y cubierta para el Cine Capitol de la calle de Ribera en Valencia

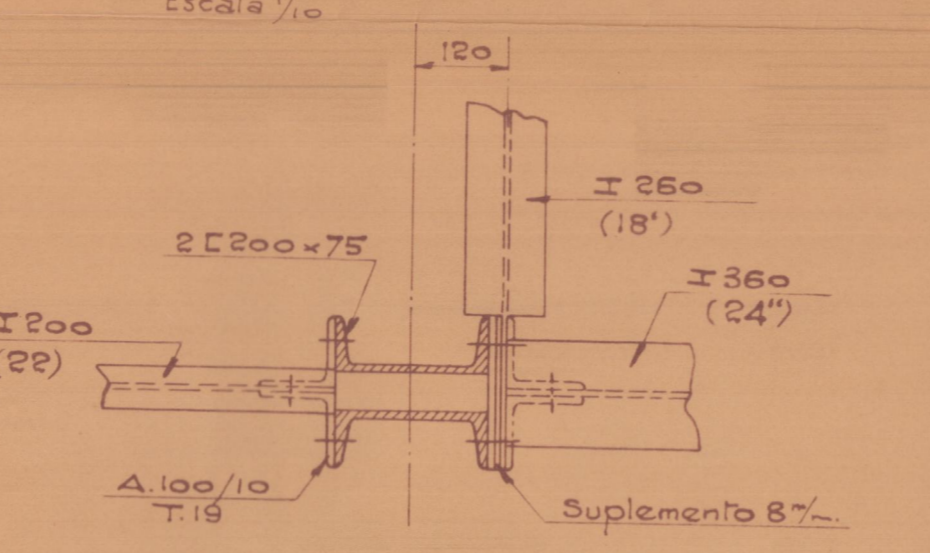
Entramados para las torres

Escala 1:20

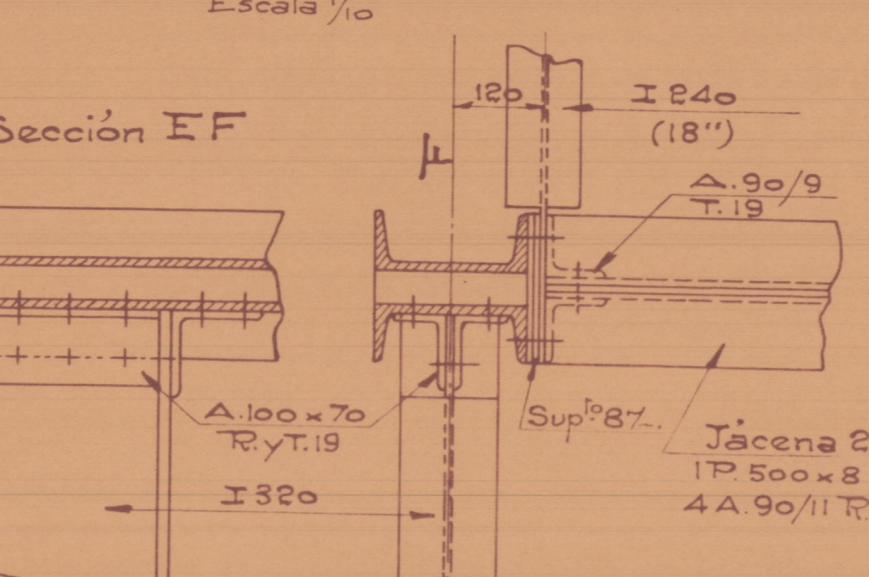


Nota: En la torre II las vigas llevarán las marcas 24' 24'' y 24'' serán 285% marcas

Sección por A-B, en la torre II (ver planta)



Sección por C-D, en la torre II (ver planta)



Sección EF

