

TRABAJO FIN DE GRADO

Ingeniería en Diseño Industrial y Desarrollo de Productos

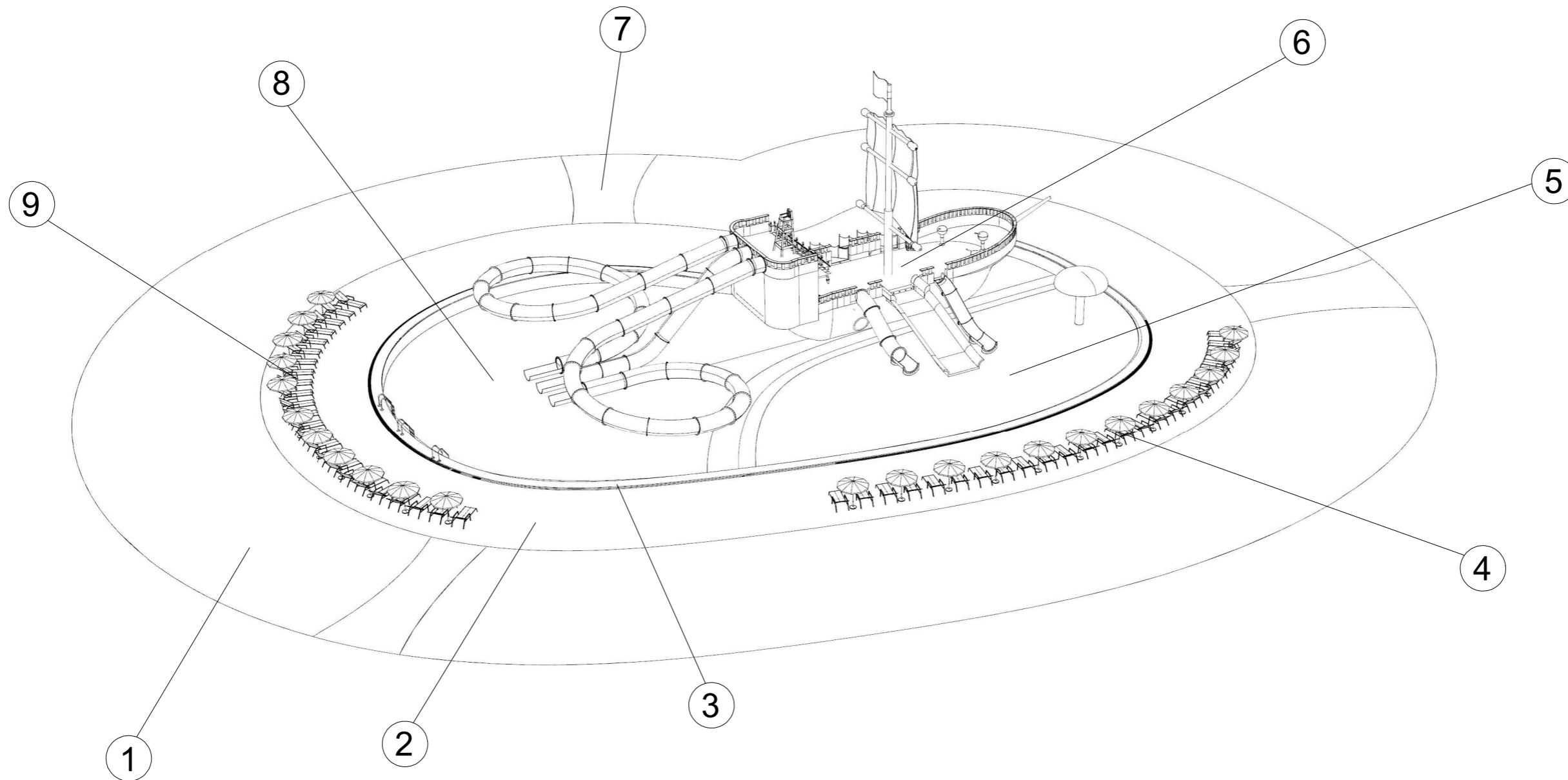
Diseño de una
instalación acuática

PLANOS


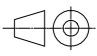
Autor: Ricardo Heredia Ramírez Curso 2016-2017
Tutor: Lola Merino Sanjuán

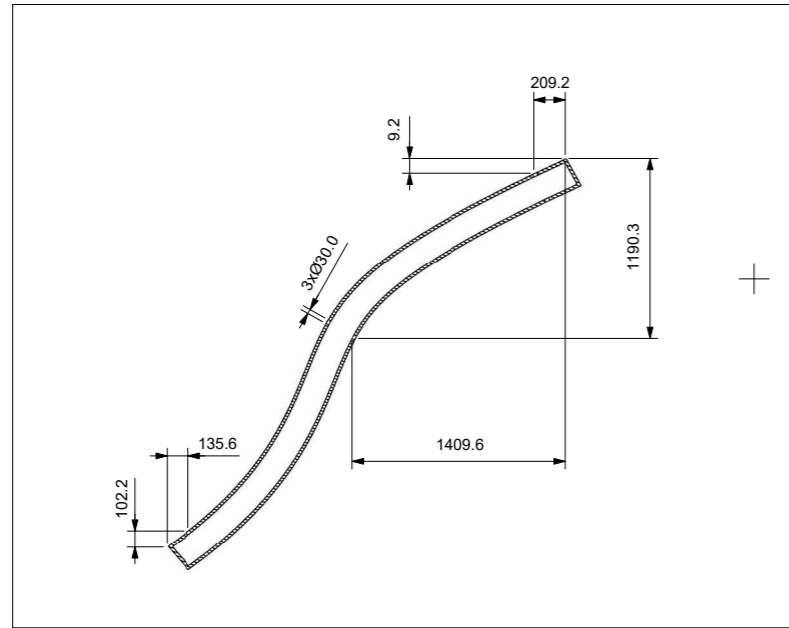
1. INTRODUCCIÓN

En el presente documento se detallan los planos de los componentes de la Instalación de juegos infantil acuática. Únicamente se van a realizar los planos de las piezas diseñadas para el proyecto.

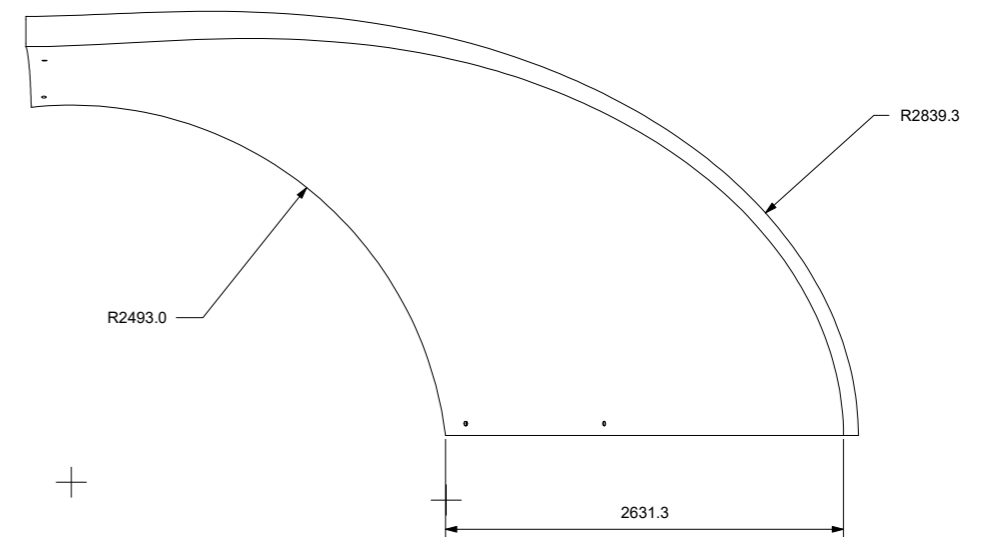
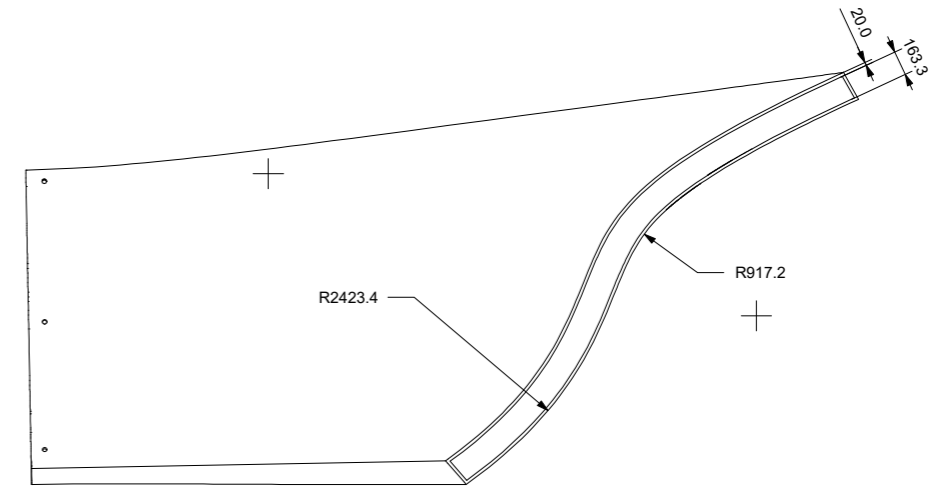
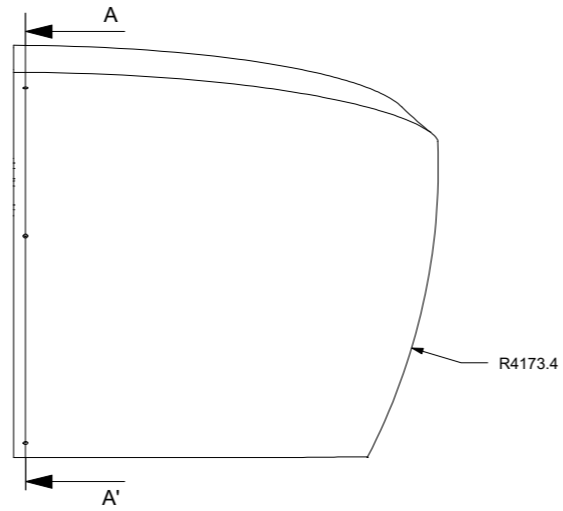



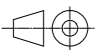
COMP.	CANTIDAD	DESCRIPCIÓN
9	1	ZONA DE DESCANSO DOS
8	1	PISCINA GRANDE
7	1	ACCESOS A ZONA DE JUEGO
6	1	BARCO
5	1	PISCINA PEQUEÑA
4	1	ZONA DE DESCANSO UNO
3	1	PIEDRA DE CORONACIÓN ANTIDESLIZANTE
2	1	ESPLANADA DE HORMIGÓN EMBELLECIDO CON LADRILLO
1	1	ZONAS VERDES (ARBOLES, PLANTAS Y FLORES)

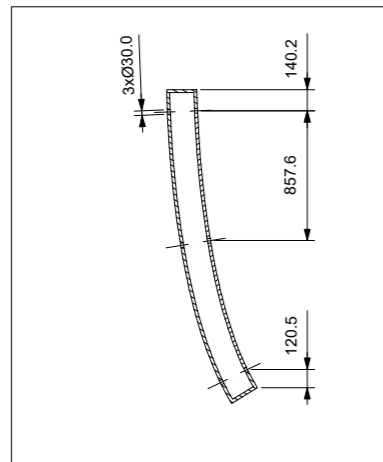
	Nombre	Firma	Unidades: mm	 Escuela Técnica Superior de Ingeniería del Diseño	
Dibujado	R. Heredia		Perspectiva		
Comprobado	L. Merino				
Escala:	PLANO DE CONJUNTO			Sist. representación:	Formato:
1:500					A3
				Núm. plano: 1	Hoja: 1/1



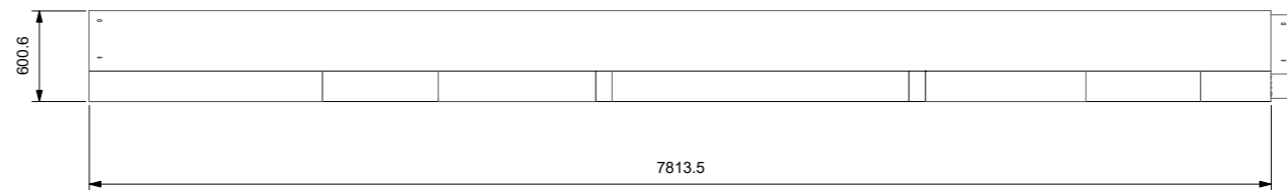
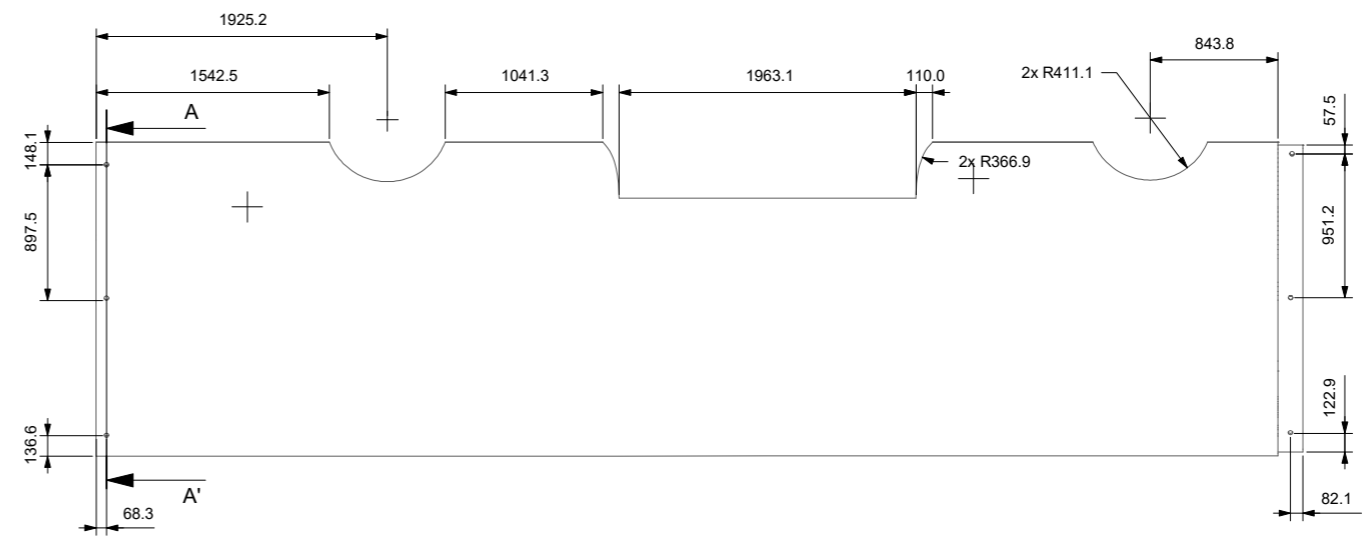
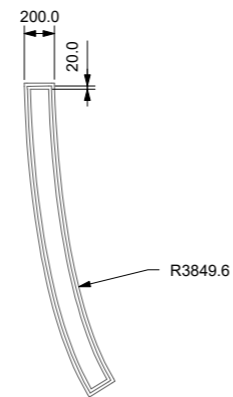
Corte A-A'




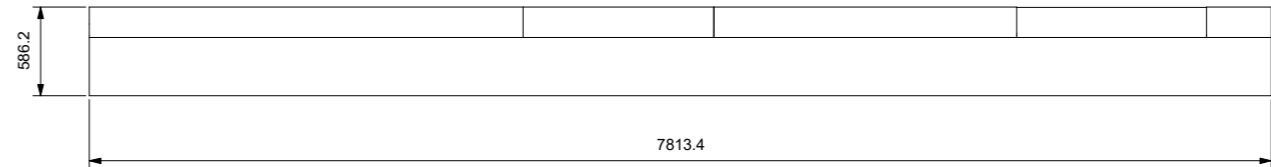
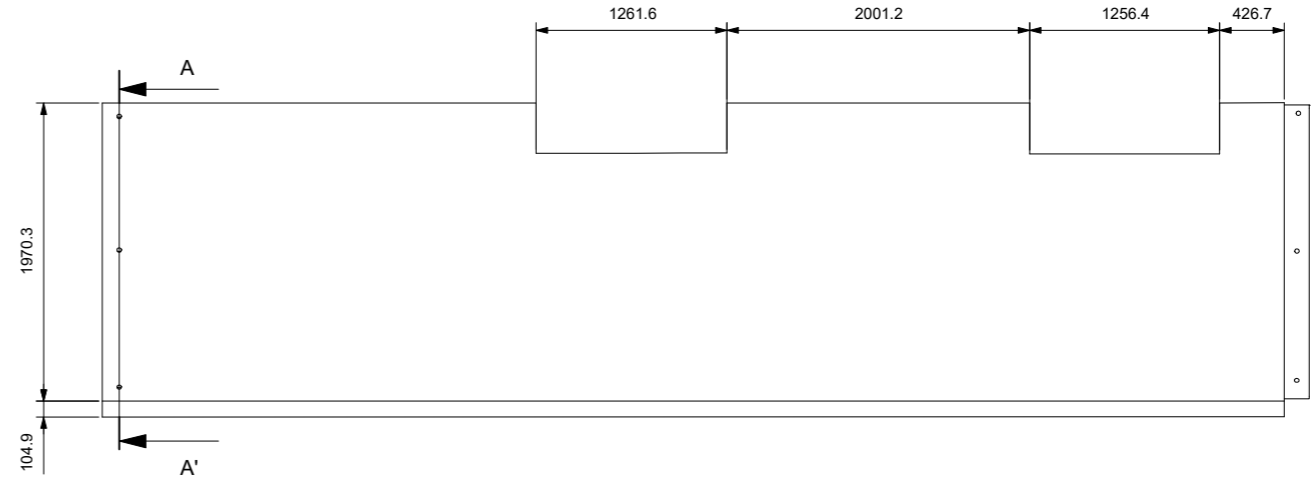
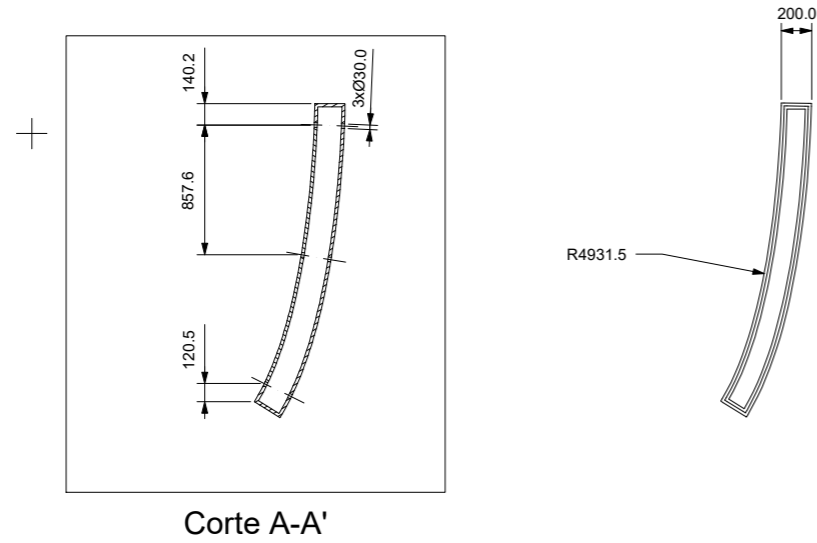
	Nombre	Firma	Unidades:	mm	 Escuela Técnica Superior de Ingeniería del Diseño	
Dibujado	R. Heredia		Vistas			
Comprobado	L. Merino					
Escala:	CARCASA DELANTERA				Sist. representación:	Formato:
1:50						
					Núm. plano: 2	Hoja: 1/1




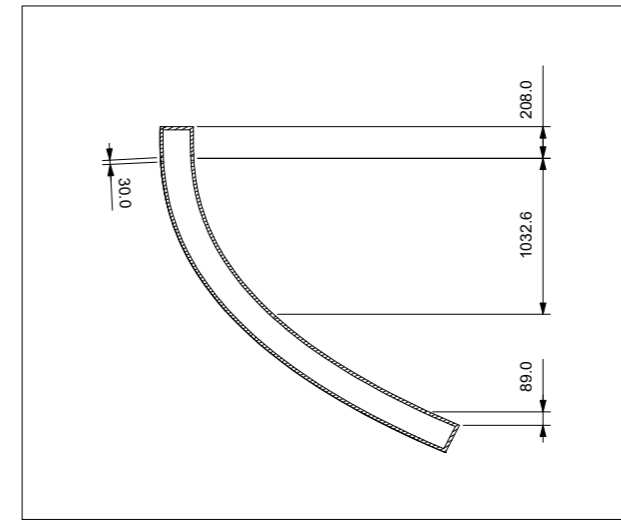
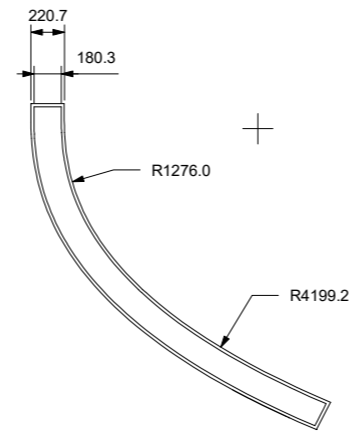
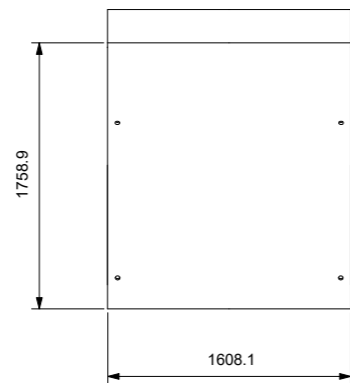
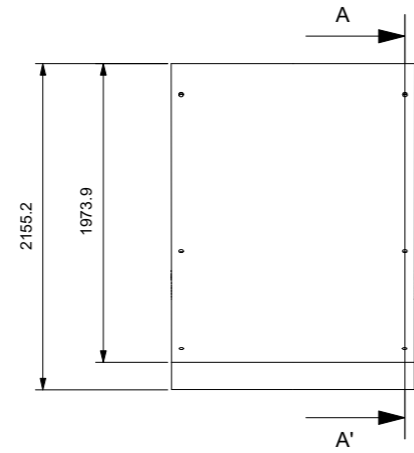
Corte A-A'




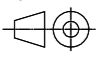
	Nombre	Firma	Unidades:	mm	 Escuela Técnica Superior de Ingeniería del Diseño
Dibujado	R. Heredia		Vistas		
Comprobado	L. Merino				
Escala:	CARCASA LATERAL 1			Sist. representación:	Formato:
1:50					
	Núm. plano:	3		Hoja:	1/1

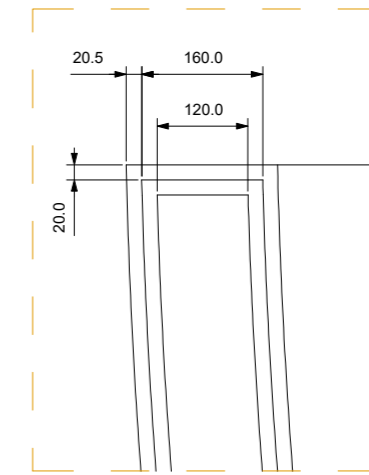
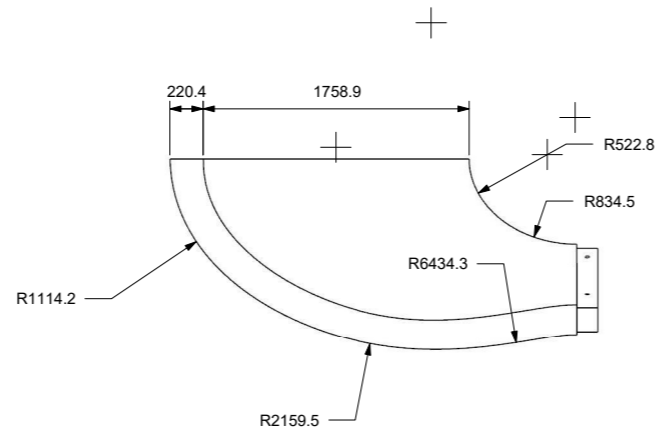
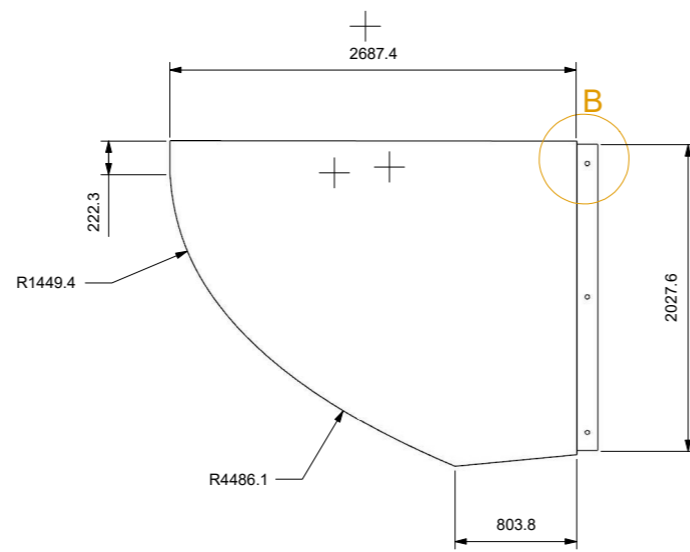
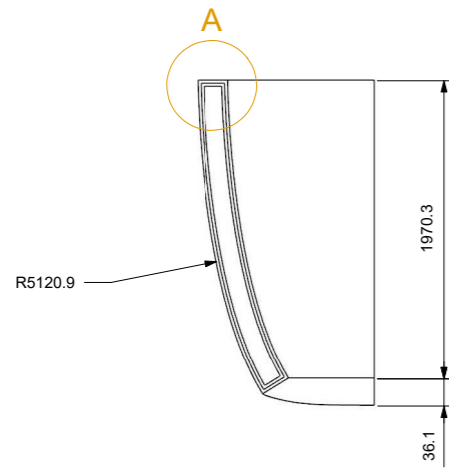


	Nombre	Firma	Unidades:	mm	 Escuela Técnica Superior de Ingeniería del Diseño	
Dibujado	R. Heredia		Vistas			
Comprobado	L. Merino				Núm. plano: 4	Hoja: 1/1
Escala: 1:50	CARCASA LATERAL 2					

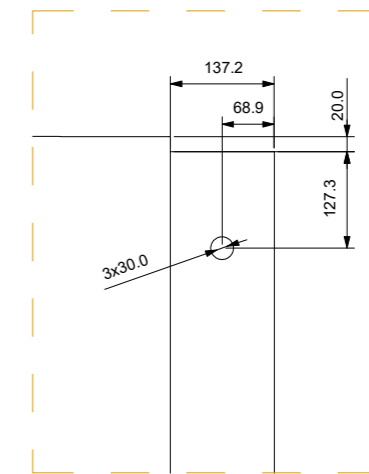


Corte A-A'


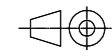
	Nombre	Firma	Unidades: mm	 Escuela Técnica Superior de Ingeniería del Diseño
Dibujado	R. Heredia		Vistas	
Comprobado	L. Merino			
Escala:	1:50			Sist. representación: 
CARCASA TRASERA				Formato: A3
				Núm. plano: 5 Hoja: 1/1

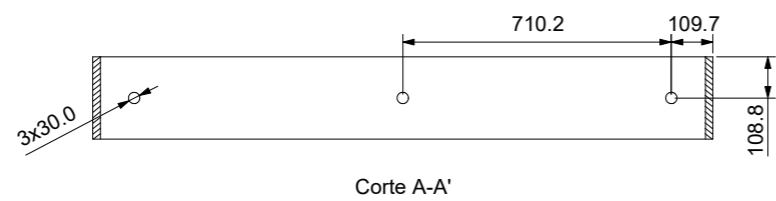
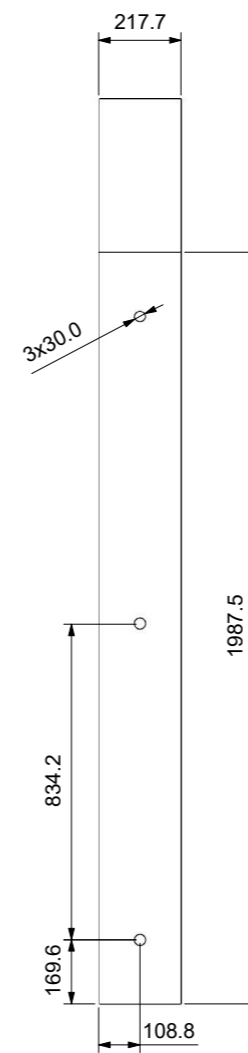
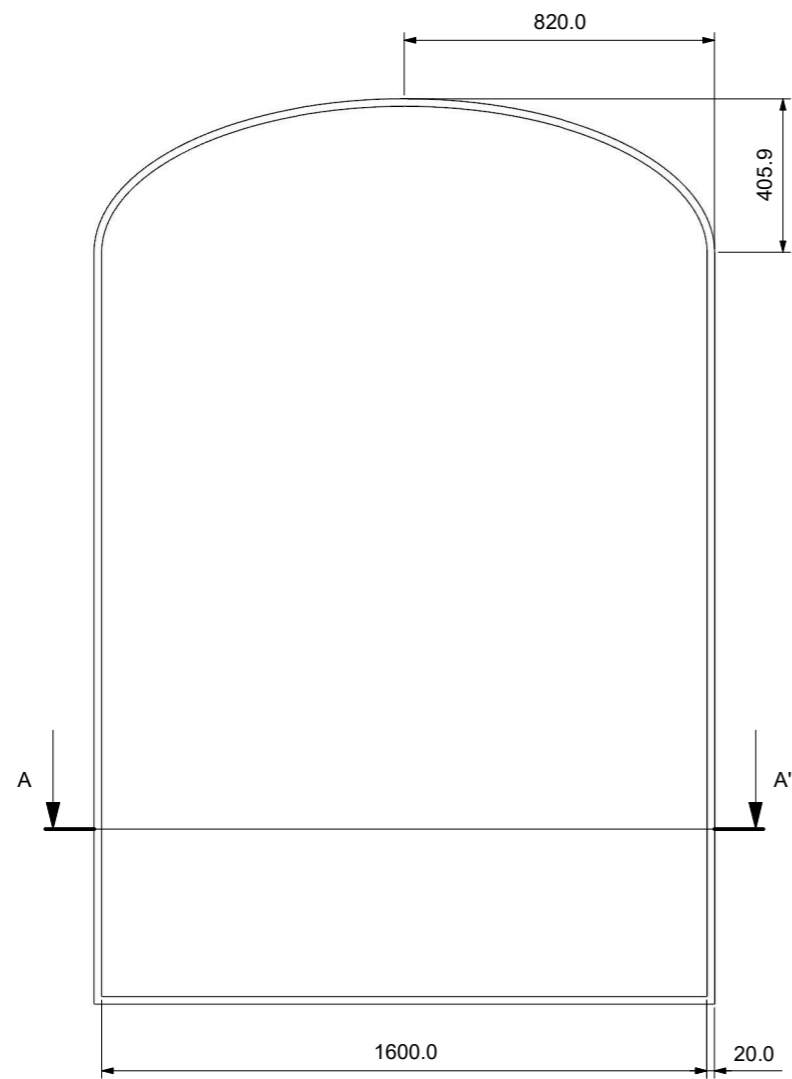



Detalle A
Escala 1:10

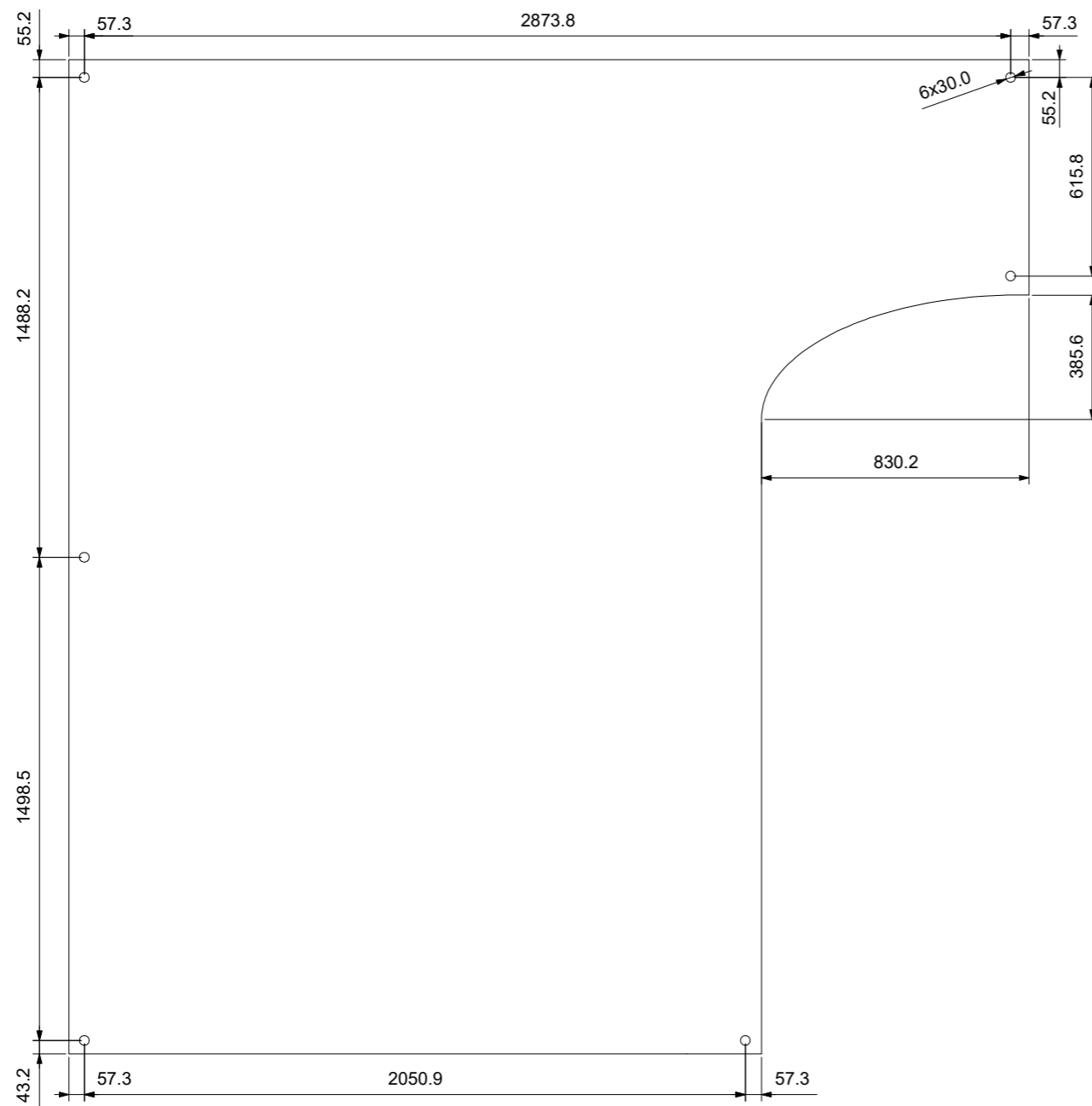



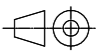
Detalle B
Escala 1:10

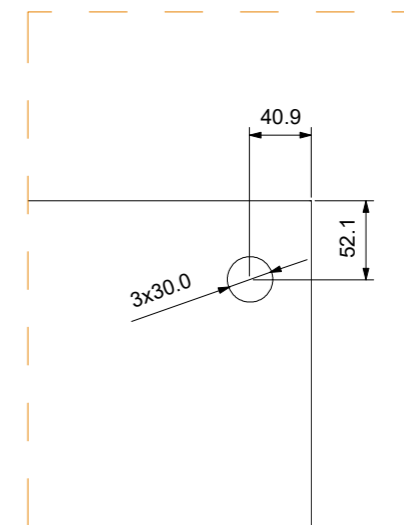
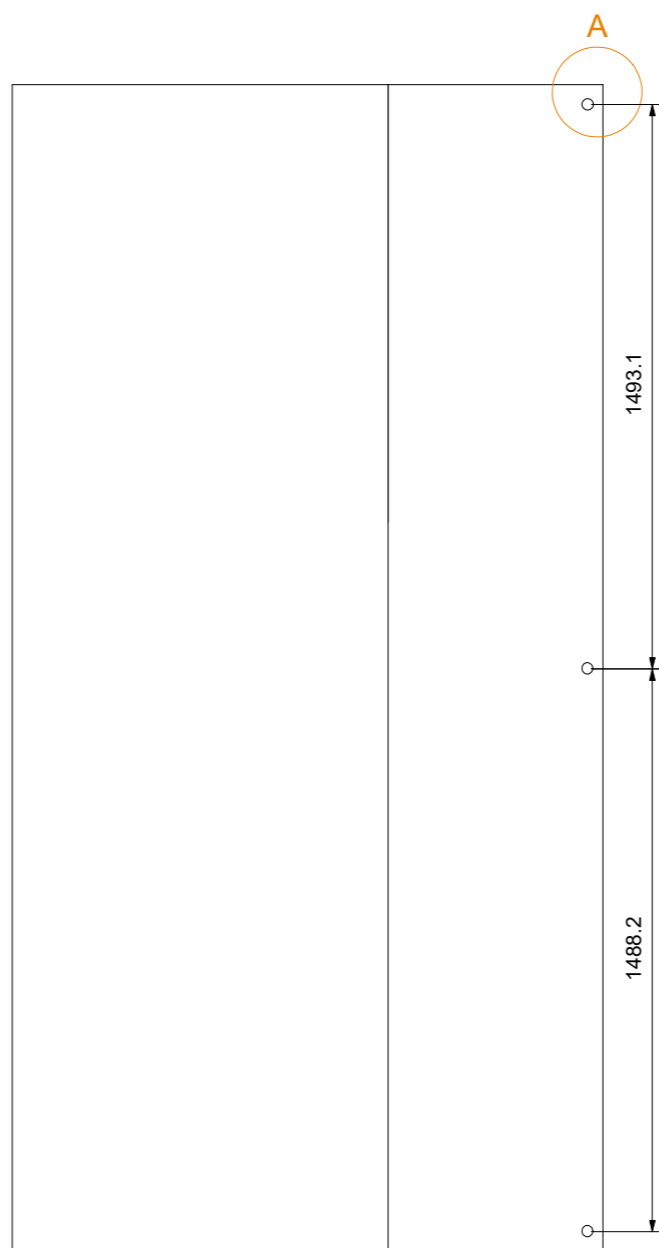
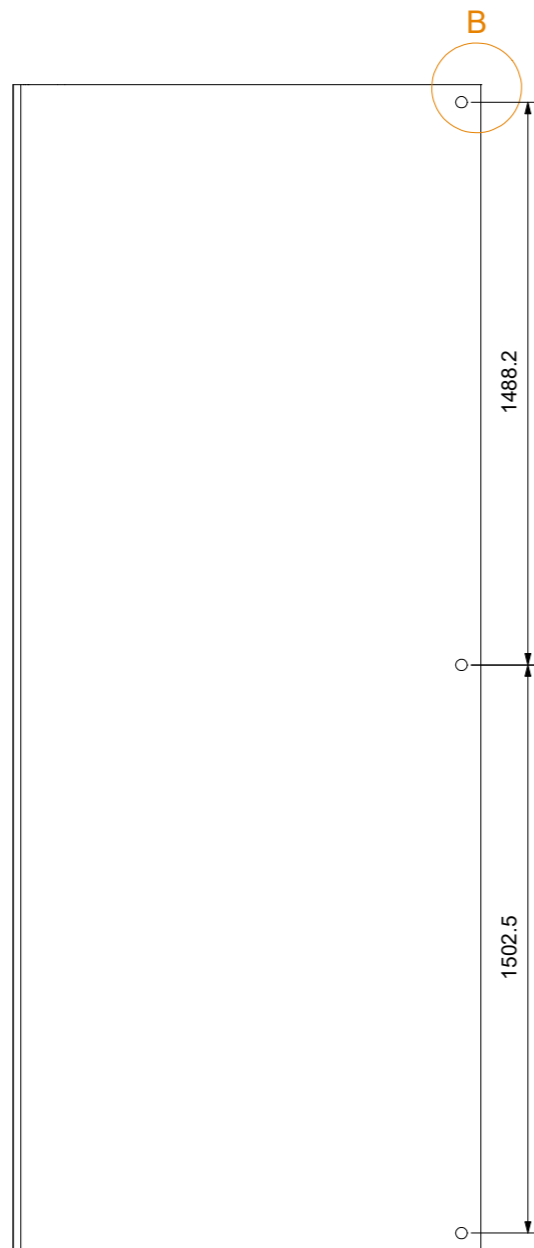
	Nombre	Firma	Unidades:	mm	 Escuela Técnica Superior de Ingeniería del Diseño
Dibujado	R. Heredia		Vistas		
Comprobado	L. Merino				
Escala:	CARCASA TRASERA 2			Sist. representación:	Formato:
1:50					A3
	Núm. plano:	6		Hoja: 1/1	



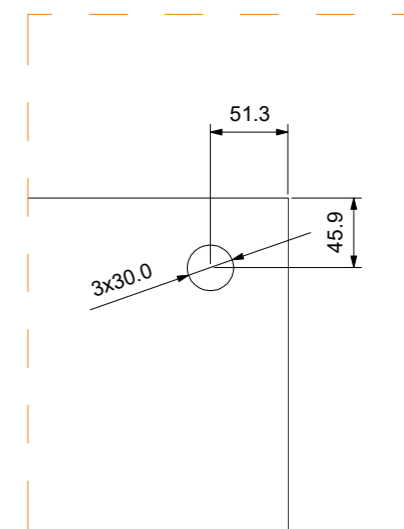
	Nombre	Firma	Unidades: mm	 Escuela Técnica Superior de Ingeniería del Diseño	
Dibujado	R. Heredia		Vistas		
Comprobado	L. Merino				
Escala:	PUERTA DEL CASTILLO			Sist. representación:	Formato:
1:20					
				Núm. plano: 7	Hoja: 1/1



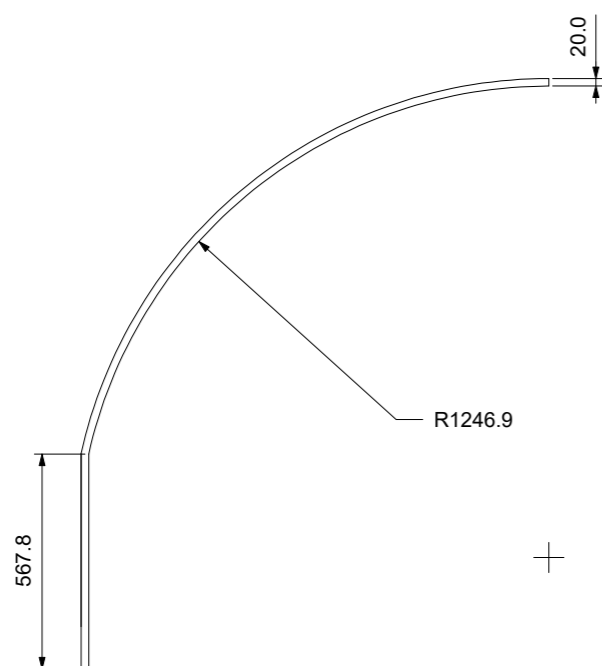
	Nombre	Firma	Unidades:	mm	 Escuela Técnica Superior de Ingeniería del Diseño
Dibujado	R. Heredia		Vistas		
Comprobado	L. Merino				
Escala:	PARED FRONTAL			Sist. representación:	Formato:
1:50					
	Núm. plano:	8		Hoja:	1/1




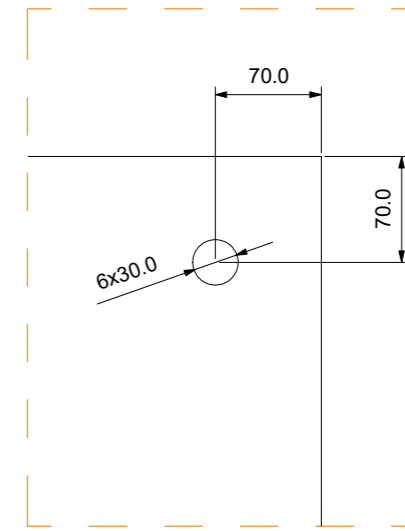
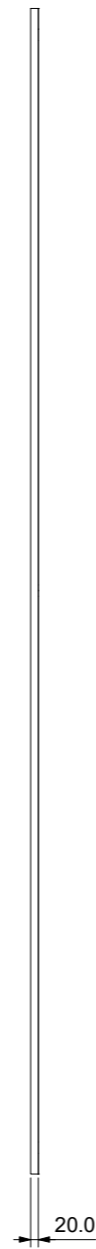
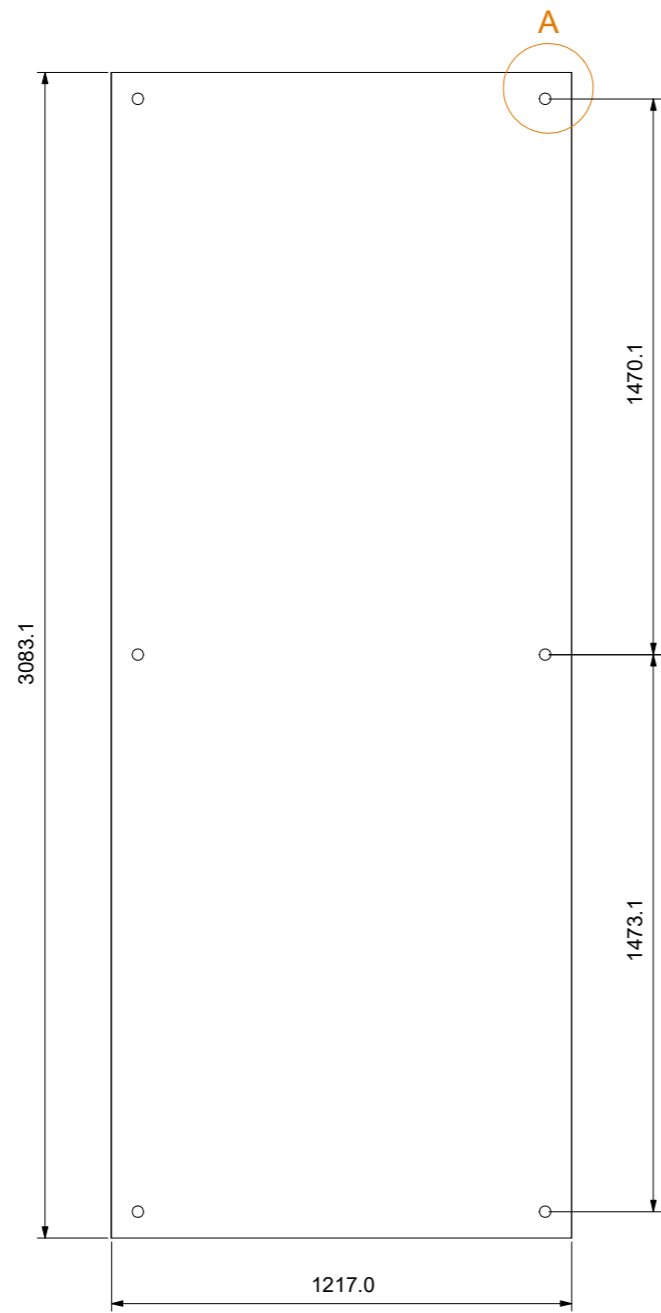
Detalle A
Escala 1:5




Detalle B
Escala 1:5

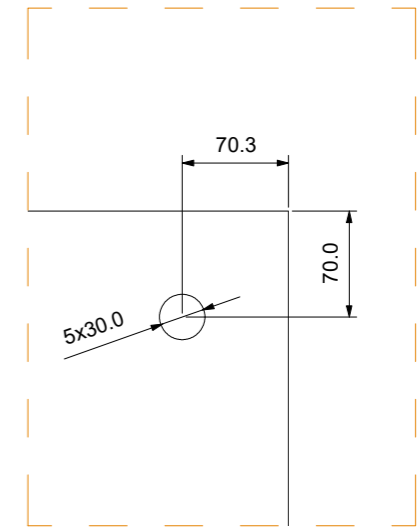
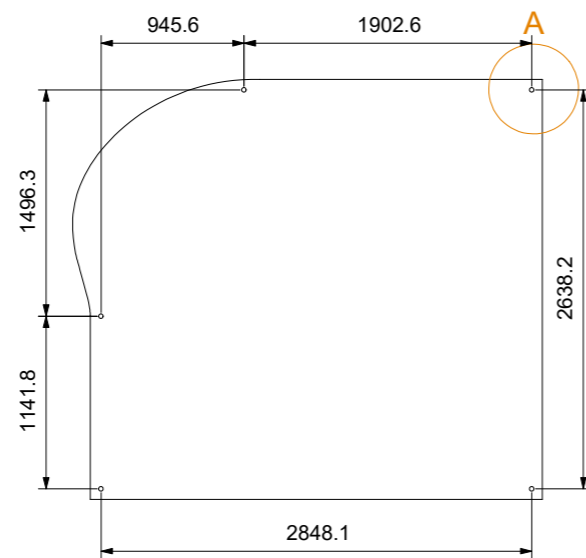
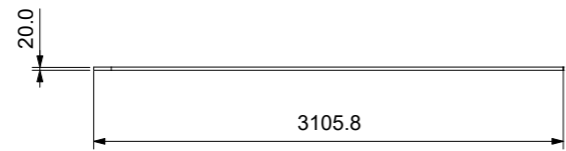


	Nombre	Firma	Unidades:	mm	 Escuela Técnica Superior de Ingeniería del Diseño
Dibujado	R. Heredia		Vistas		
Comprobado	L. Merino				
Escala:	PARED LATERAL 1			Sist. representación:	Formato:
1:20					
			Núm. plano:	9	Hoja: 1/1


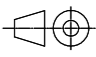


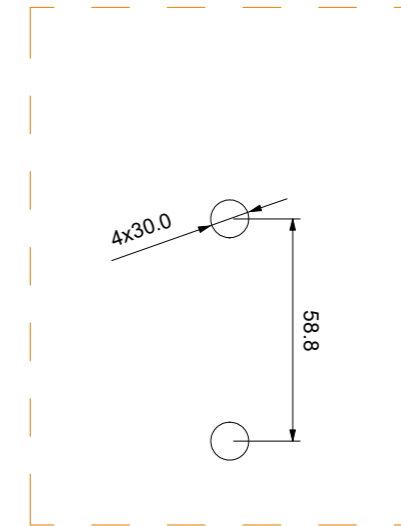
Detalle A
Escala 1:5

	Nombre	Firma	Unidades: mm	 Escuela Técnica Superior de Ingeniería del Diseño	
Dibujado	R. Heredia		Vistas		
Comprobado	L. Merino				
Escala:	PARED LATERAL 2			Sist. representación:	Formato:
1:20				Sist. representación:	Formato:
				Núm. plano: 10	Hoja: 1/1

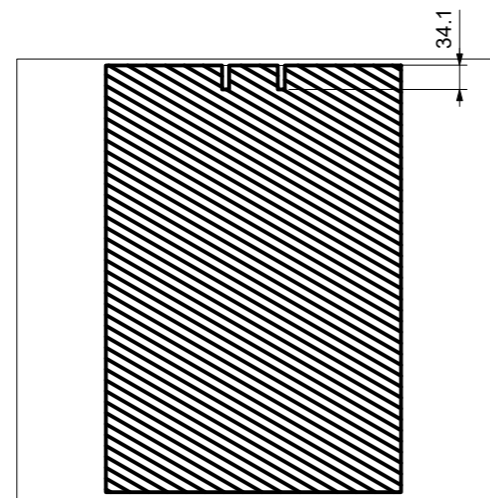
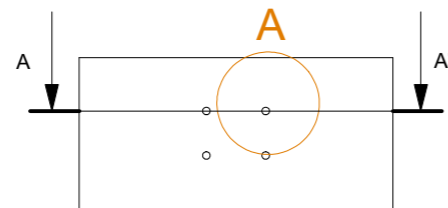


Detalle A
Escala 1:5


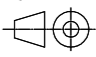
	Nombre	Firma	Unidades: mm	 Escuela Técnica Superior de Ingeniería del Diseño	
Dibujado	R. Heredia		Vistas		
Comprobado	L. Merino				
Escala:	CUBIERTA SUPERIOR			Sist. representación: 	Formato: A3
1:20				Núm. plano: 11	Hoja: 1/1

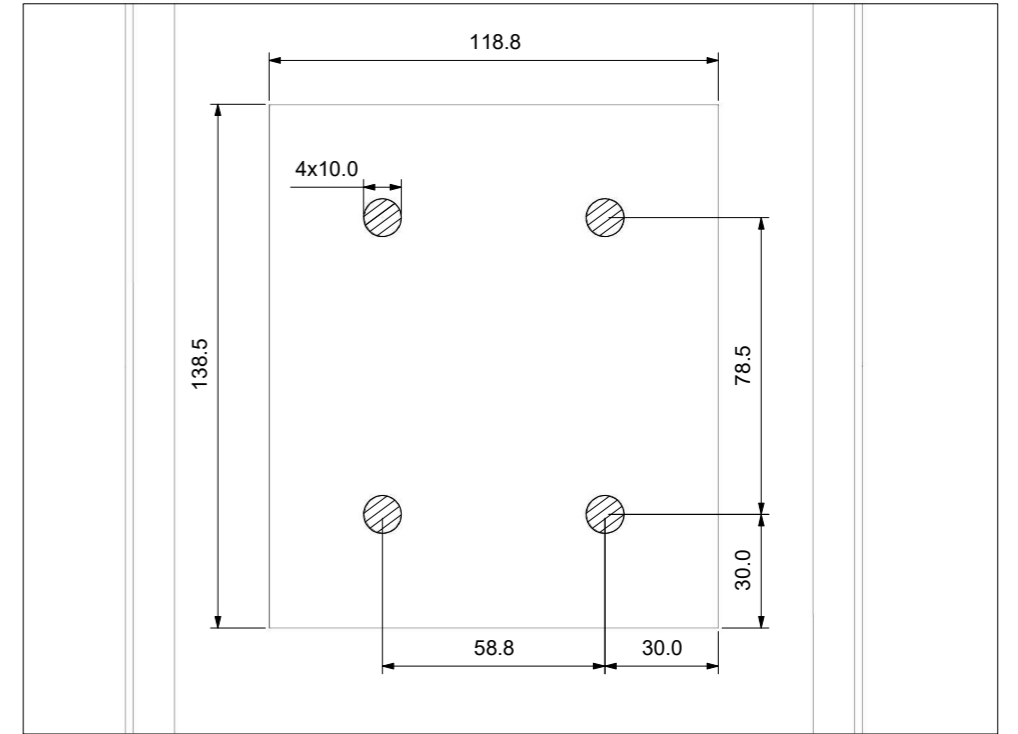
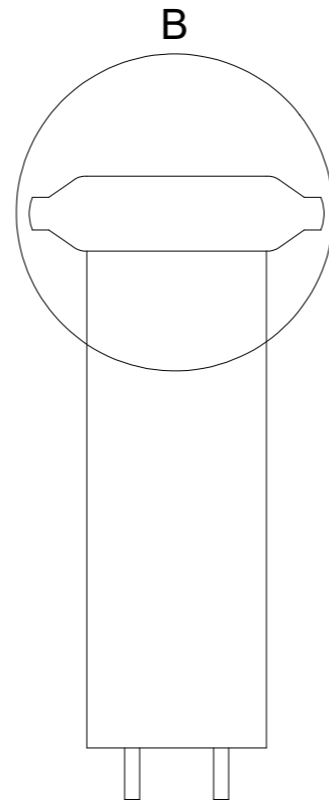
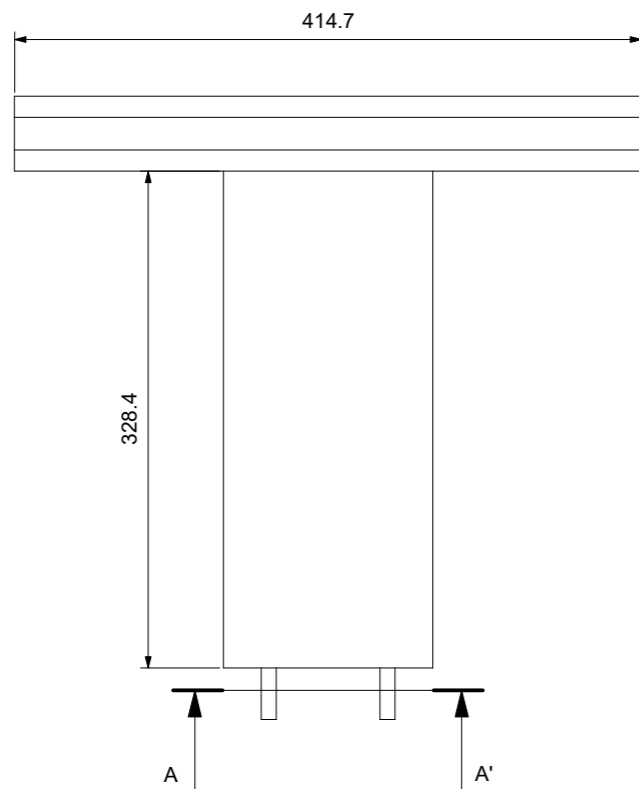


Detalle A
Escala 1:2

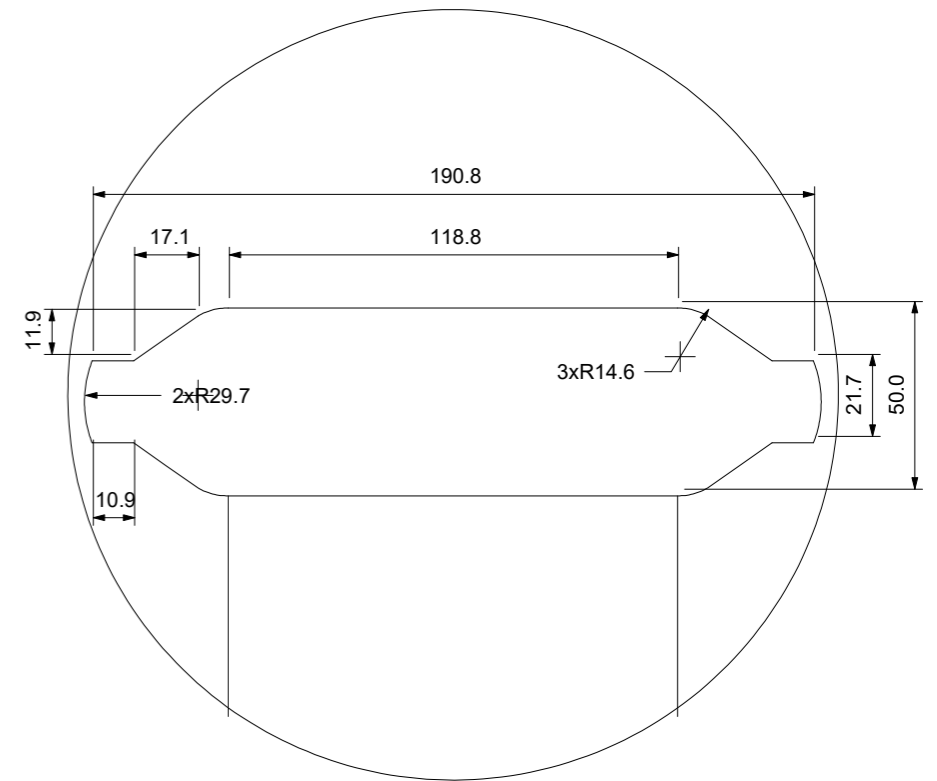
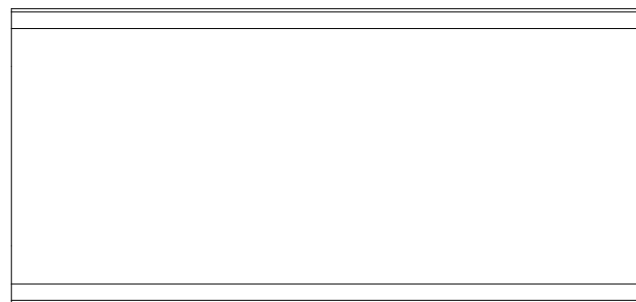


Corte A-A'


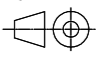
	Nombre	Firma	Unidades:	mm	 Escuela Técnica Superior de Ingeniería del Diseño	
Dibujado	R. Heredia		Vistas			
Comprobado	L. Merino					
Escala:	MURO PERIMETRAL			Sist. representación:	Formato:	
1:5						A3
	Núm. plano:	12	Hoja:	1/1		

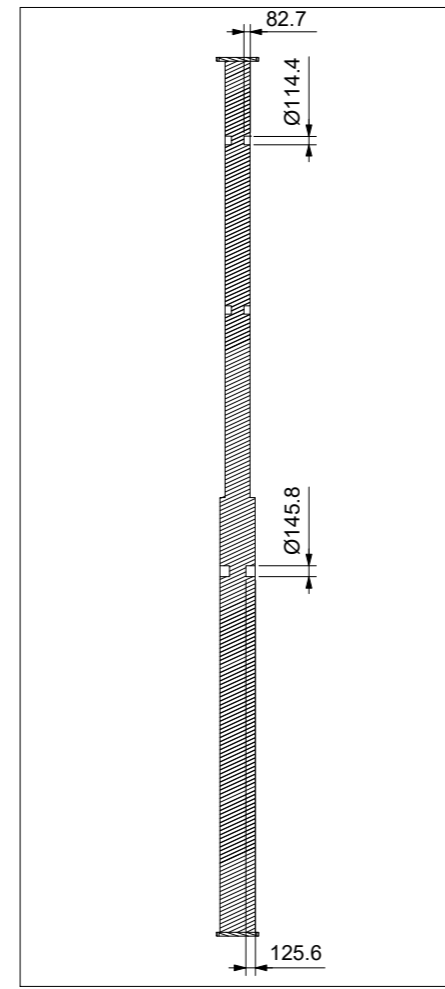
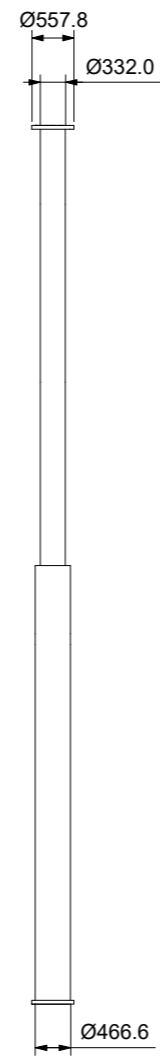
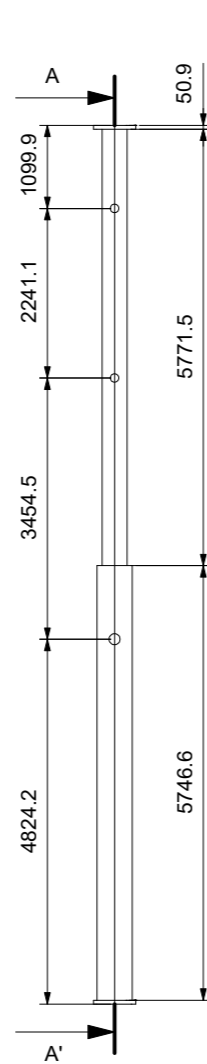


Corte A-A'

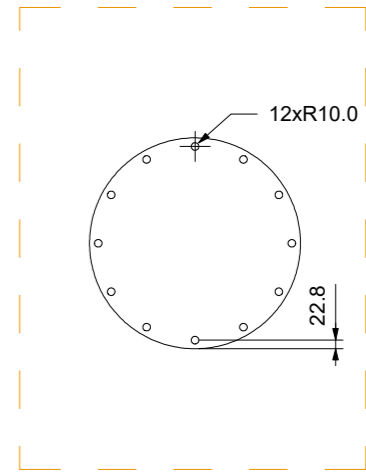


Detalle B
Escala 1:2

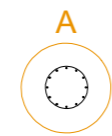
	Nombre	Firma	Unidades:	mm		
Dibujado	R. Heredia		Vistas		 Escuela Técnica Superior de Ingeniería del Diseño	
Comprobado	L. Merino					
Escala:	POSAMANOS DE LA VALLA			Sist. representación:	Formato:	
1:5					A3	
			Núm. plano:	13	Hoja: 1/1	


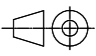


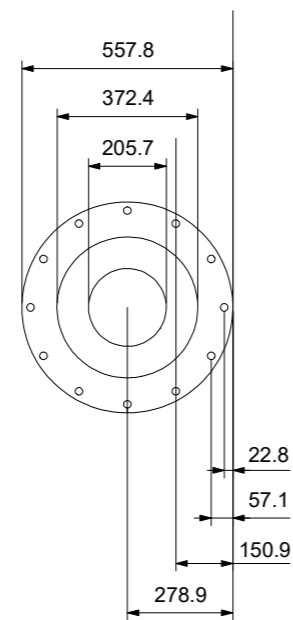
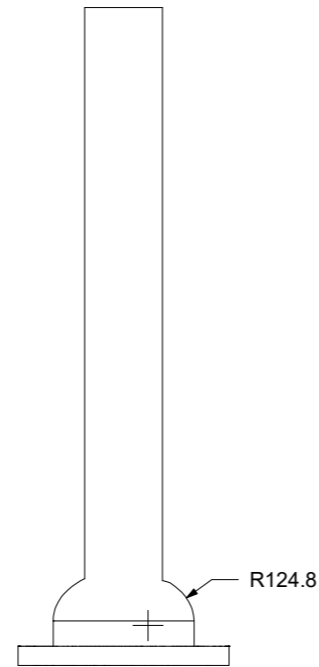
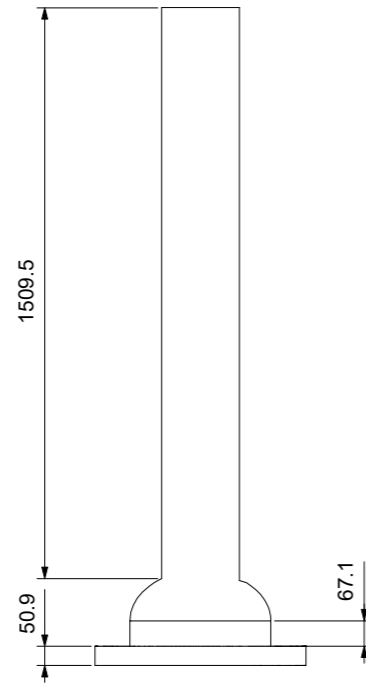
Corte A-A'


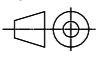


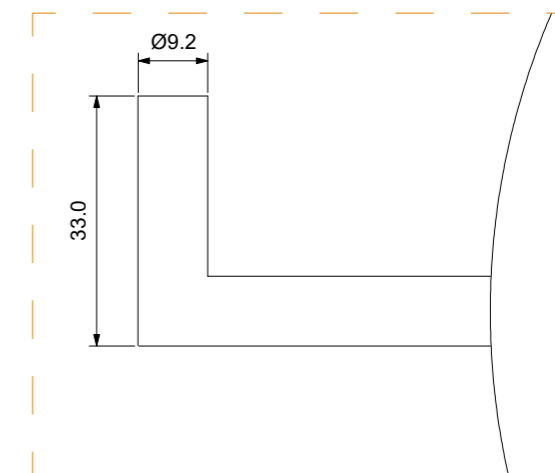
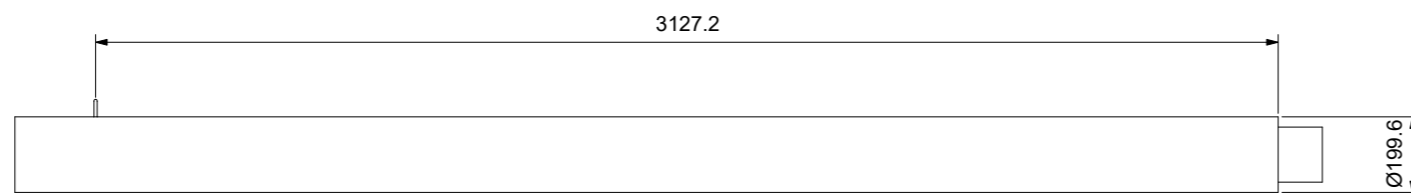
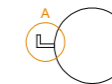
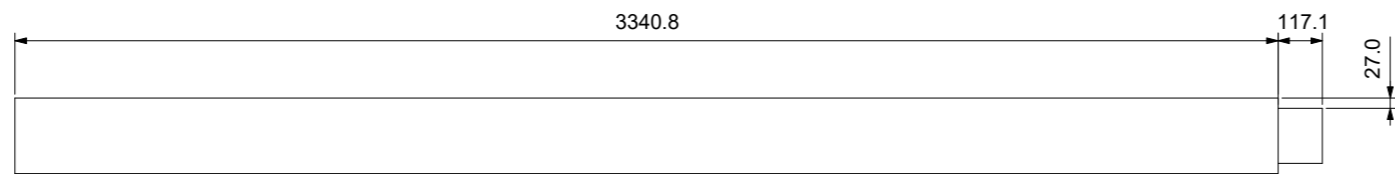
Detalle A
Escala 1:20




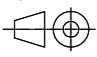
	Nombre	Firma	Unidades: mm	 Escuela Técnica Superior de Ingeniería del Diseño
Dibujado	R. Heredia		Vistas	
Comprobado	L. Merino			
Escala:	CILINDRO PRINCIPAL DE MÁSTIL			Sist. representación:
1:100				
				Núm. plano: 14
				Hoja: 1/1

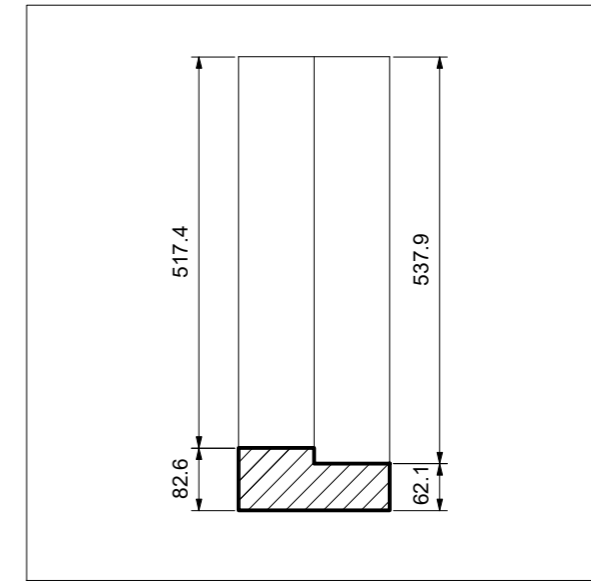
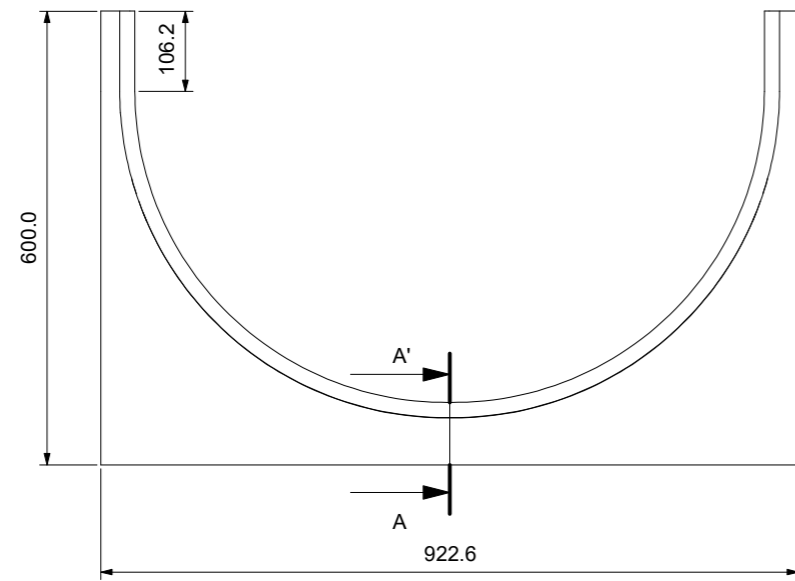


	Nombre	Firma	Unidades: mm	 Escuela Técnica Superior de Ingeniería del Diseño	
Dibujado	R. Heredia		Vistas		
Comprobado	L. Merino				
Escala:	SUJETA BANDERA DEL MÁSTIL			Sist. representación:	Formato:
1:20					A3
	Núm. plano:	15	Hoja:	1/1	

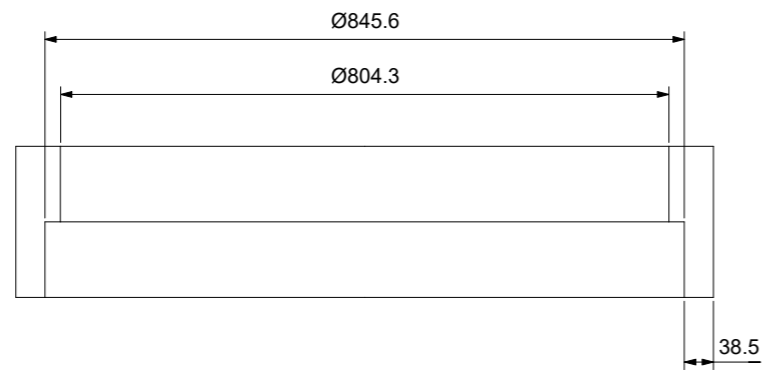



Detalle A
Escala 1:1

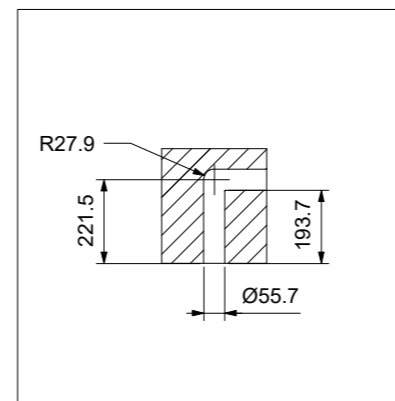
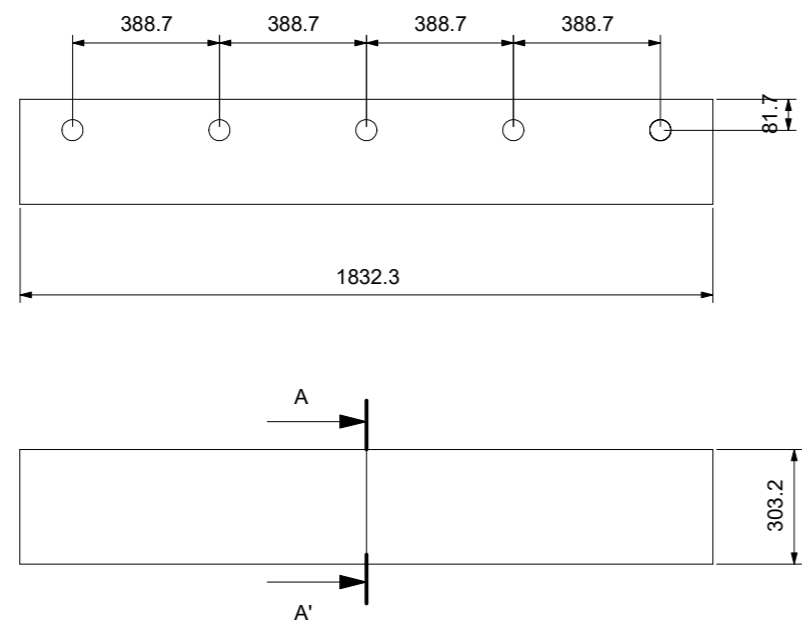
	Nombre	Firma	Unidades: mm	 Escuela Técnica Superior de Ingeniería del Diseño
Dibujado	R. Heredia		Vistas	
Comprobado	L. Merino			
Escala:	CILINDRO PERPENDICULAR DEL MÁSTIL			Sist. representación:
1:20				
				Núm. plano: 16
				Hoja: 1/1




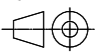
Corte A-A'

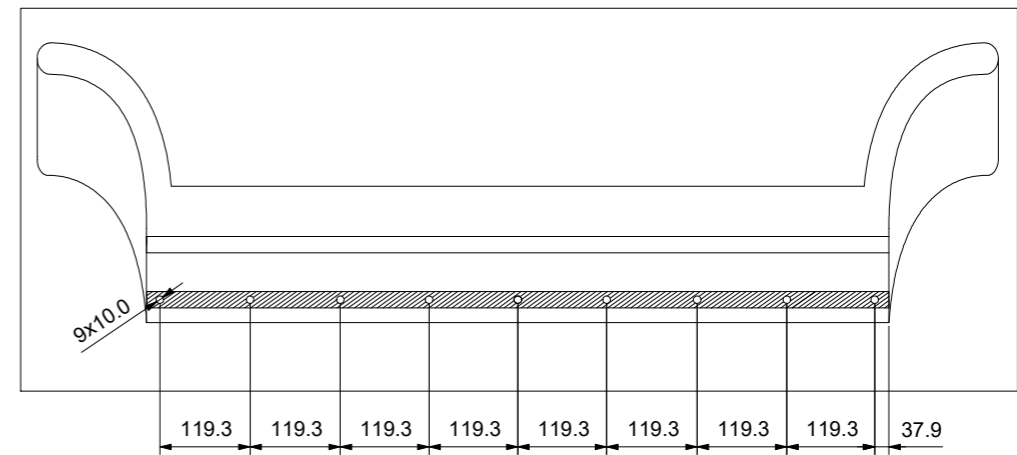
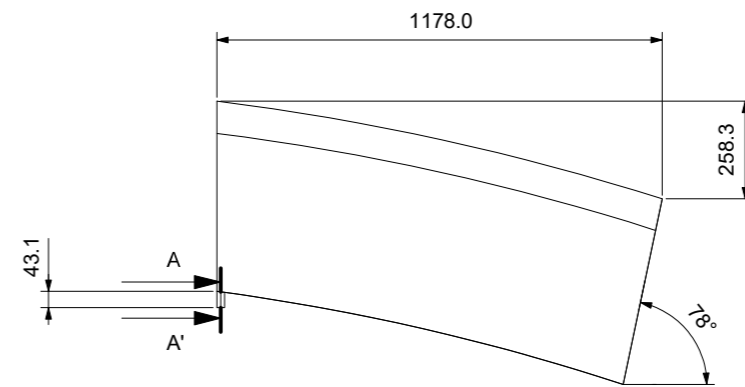
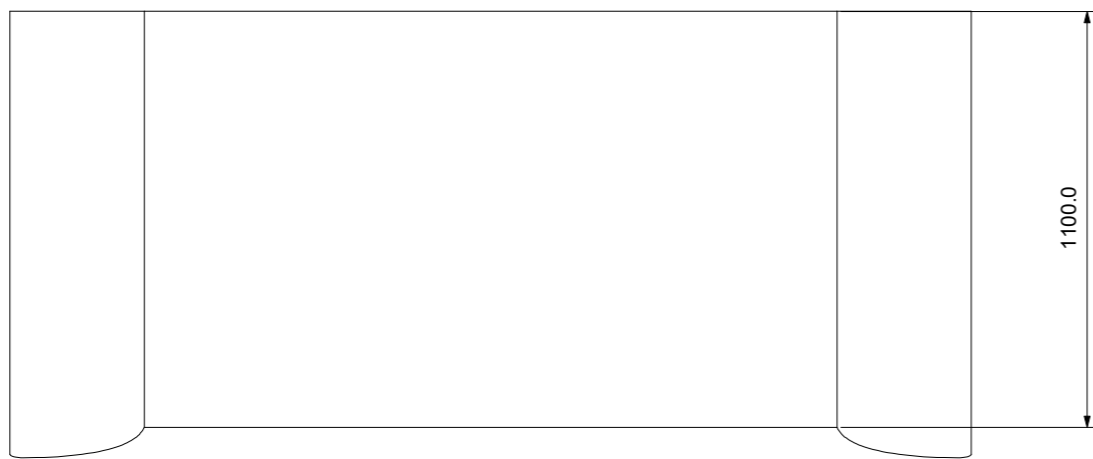
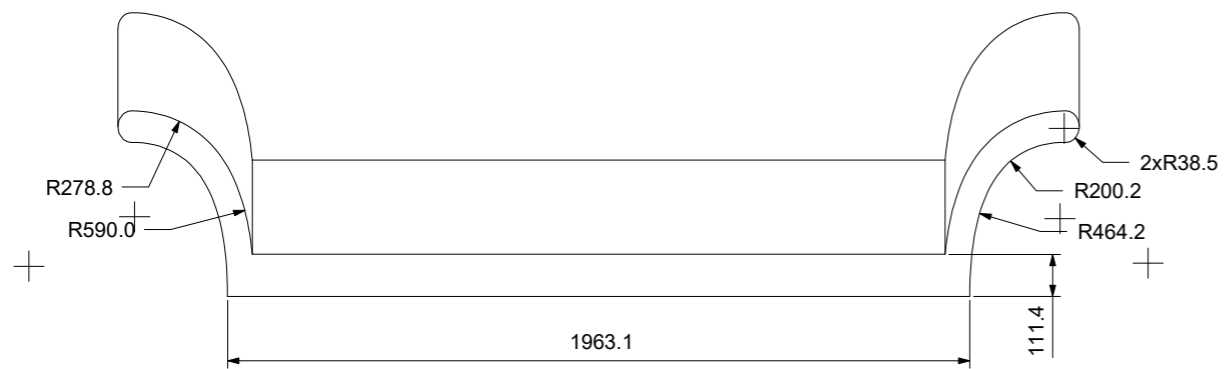


	Nombre	Firma	Unidades: mm	 Escuela Técnica Superior de Ingeniería del Diseño
Dibujado	R. Heredia		Vistas	
Comprobado	L. Merino			
Escala:	ENTRADA DE TOBOGÁN			Sist. representación:
1:50				
				Núm. plano: 17
				Hoja: 1/1



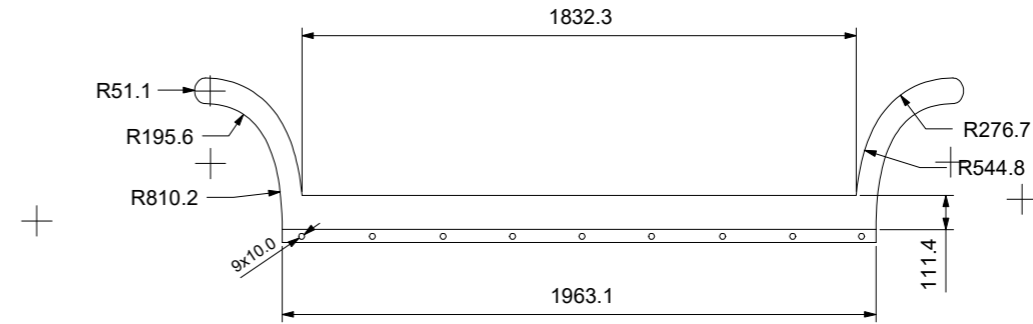
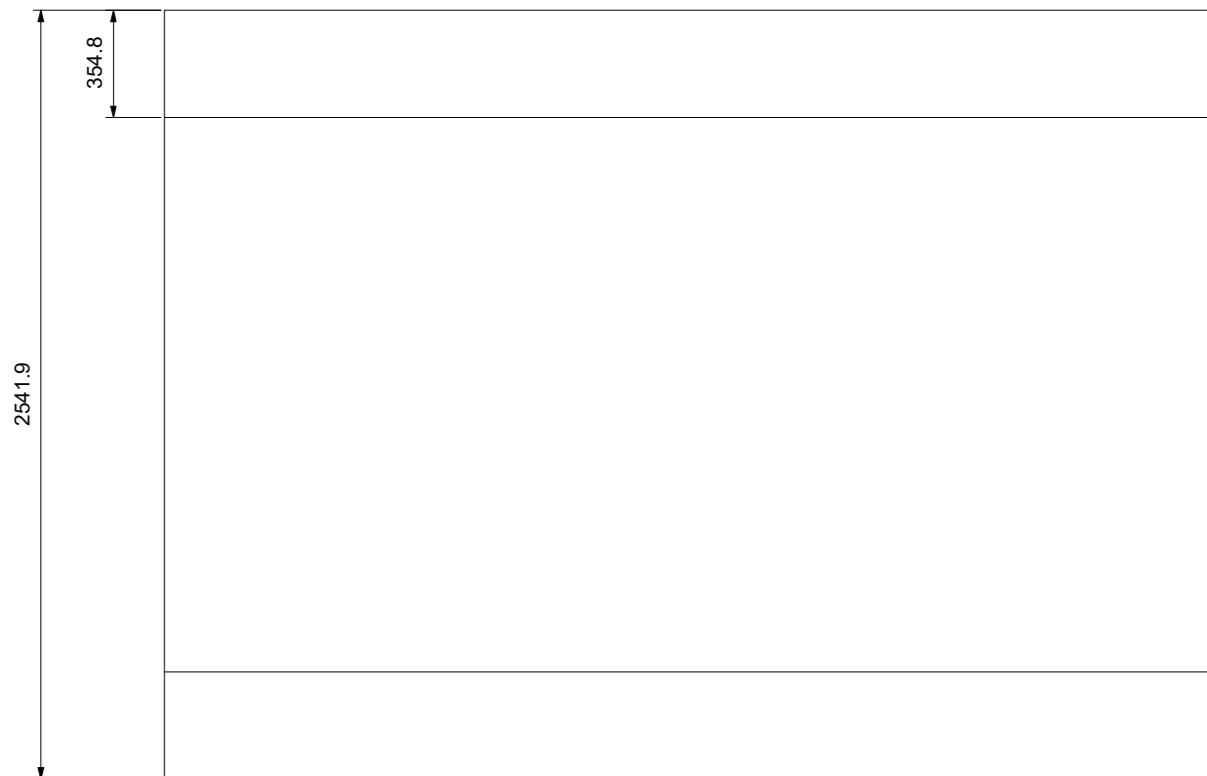
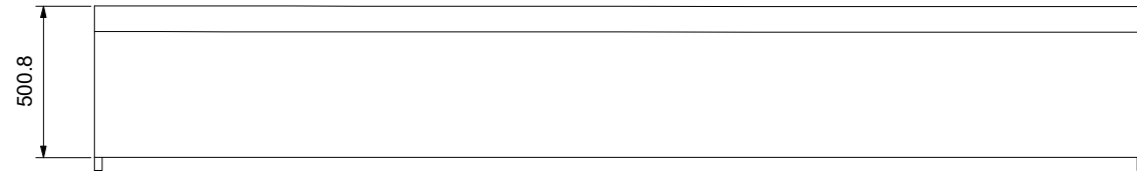
Corte A-A'


	Nombre	Firma	Unidades: mm	 Escuela Técnica Superior de Ingeniería del Diseño
Dibujado	R. Heredia		Vistas	
Comprobado	L. Merino			
Escala:	ENTRADA DE AGUA TOBOGÁN ANCHO			Sist. representación: 
1:20				Formato: A3
				Núm. plano: 18
				Hoja: 1/1

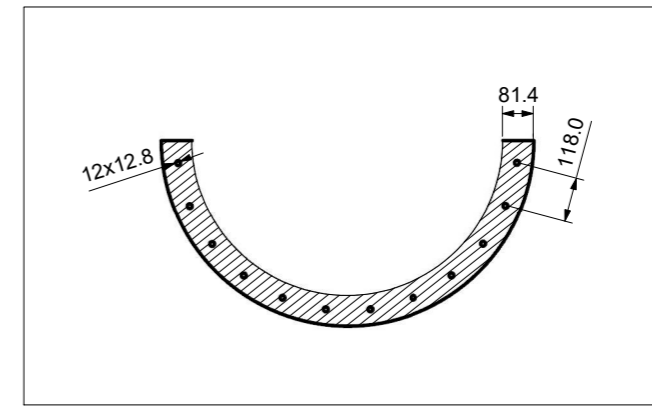
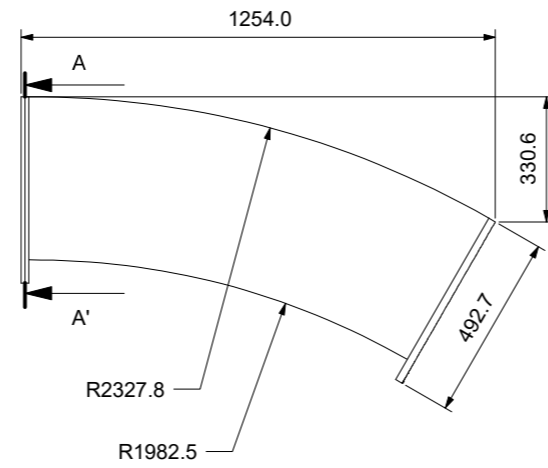
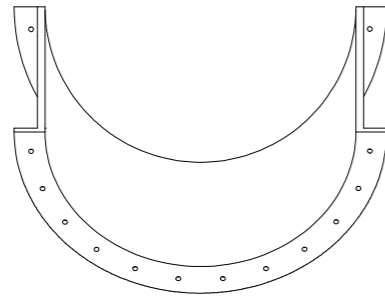


Corte A-A'

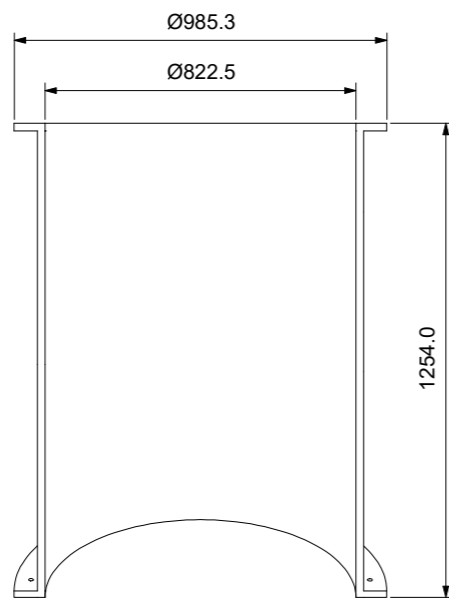
	Nombre	Firma	Unidades:	mm	
Dibujado	R. Heredia		Vistas		
Comprobado	L. Merino				Sist. representación:
Escala:	ENTRADA TOBOGÁN ANCHO				Formato:
1:20					A3
				Núm. plano:	19
				Hoja: 1/1	


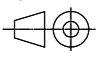


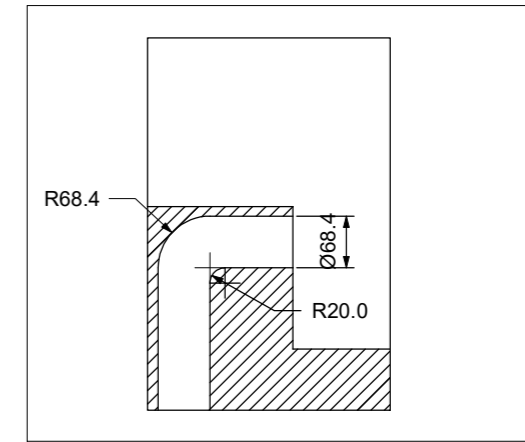
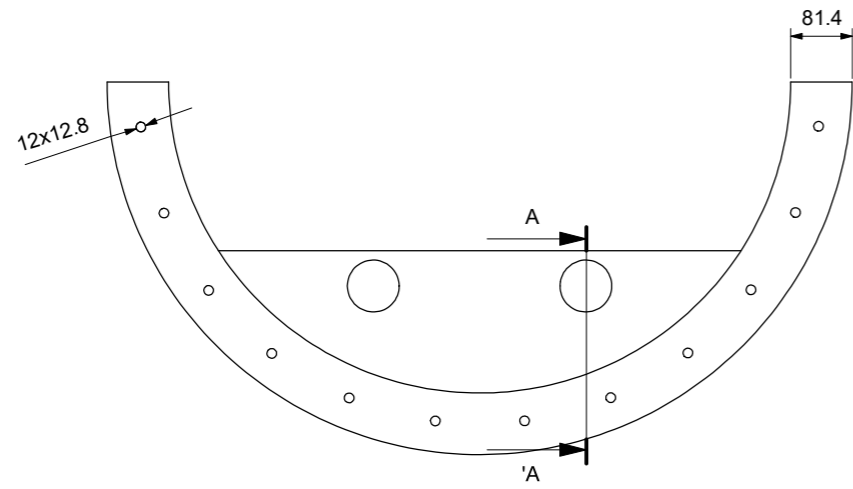
	Nombre	Firma	Unidades: mm	 Escuela Técnica Superior de Ingeniería del Diseño	
Dibujado	R. Heredia		Vistas		
Comprobado	L. Merino				
Escala:	CUERPO TOBOGÁN ANCHO			Sist. representación:	Formato:
1:20				Sist. representación:	Formato:
				Núm. plano: 20	Hoja: 1/1



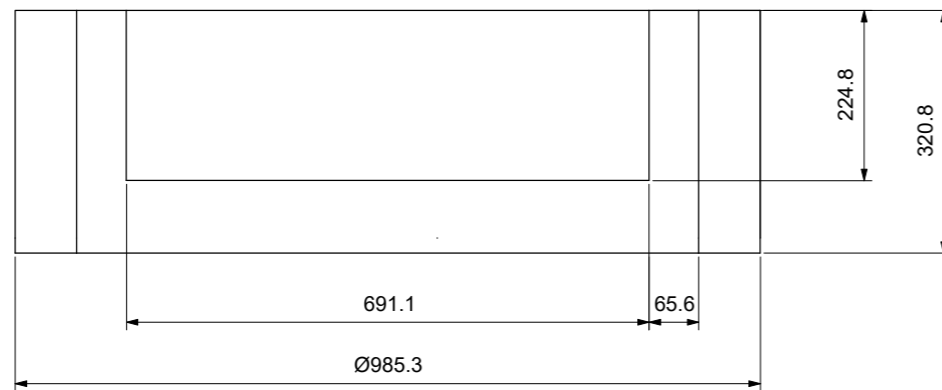
Corte A-A'


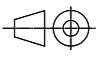


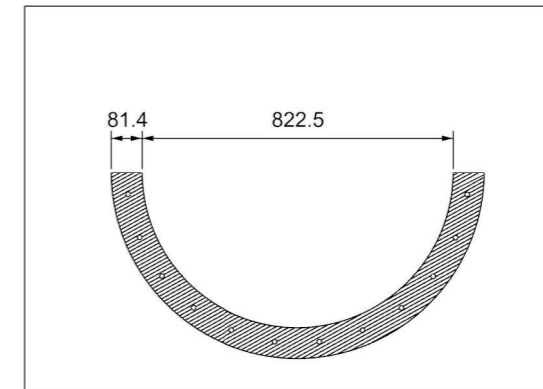
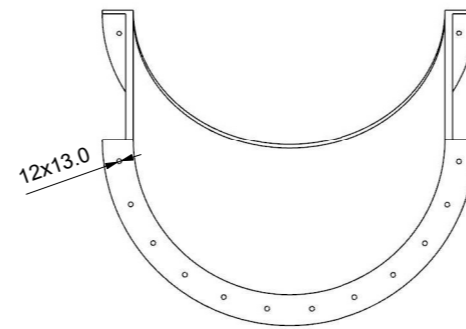
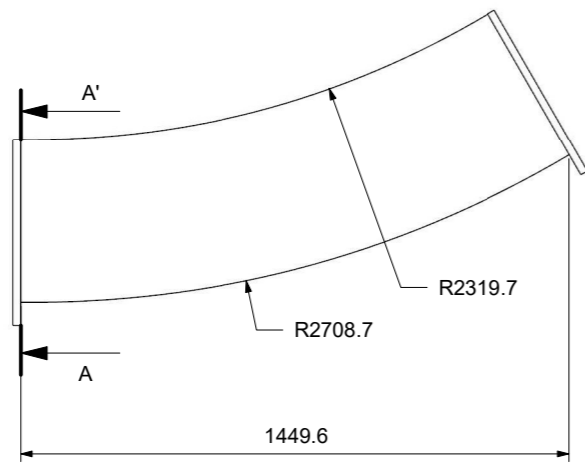
	Nombre	Firma	Unidades: mm	 Escuela Técnica Superior de Ingeniería del Diseño
Dibujado	R. Heredia		Vistas	
Comprobado	L. Merino			
Escala:	ENTRADA TOBOGÁN TUBULAR			Sist. representación:
1:20				
				Formato: A3
				Núm. plano: 21
				Hoja: 1/1



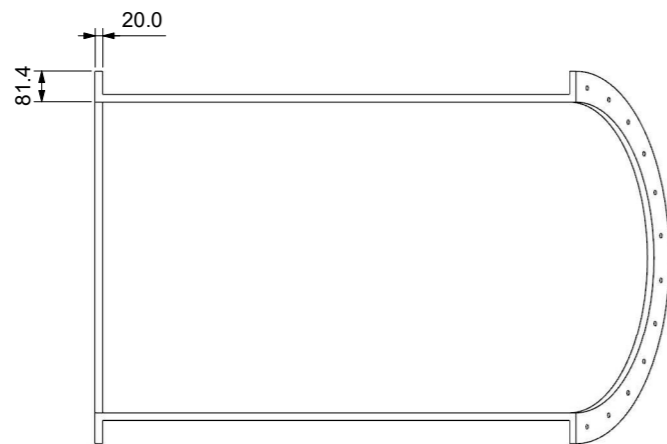
Corte A-A'


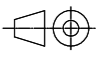


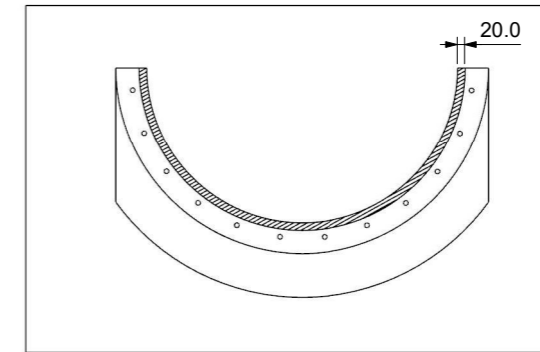
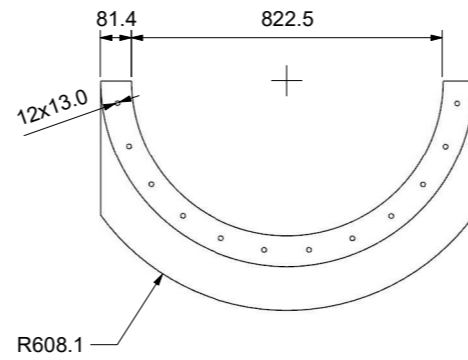
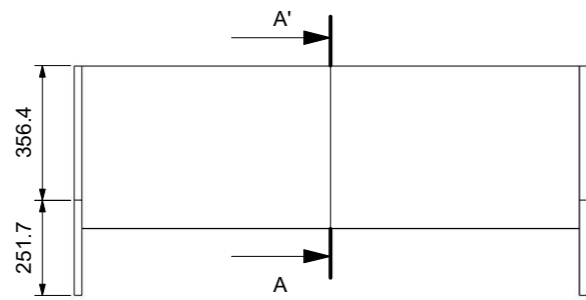
	Nombre	Firma	Unidades:	mm	 Escuela Técnica Superior de Ingeniería del Diseño	
Dibujado	R. Heredia		Vistas			
Comprobado	L. Merino					
Escala:	ENTRADA AGUA TOBOGÁN TUBULAR					Hoja: 1/1
1:10						



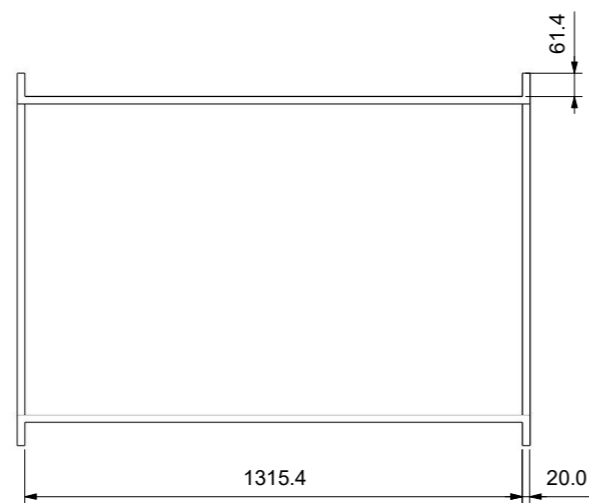
Corte A-A'


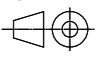


	Nombre	Firma	Unidades:	mm	 Escuela Técnica Superior de Ingeniería del Diseño
Dibujado	R. Heredia		Vistas		
Comprobado	L. Merino				
Escala:	1:10			COMPONENTE CURVO TOBOGÁN TUBULAR	
	Sist. representación:				Formato:
	Núm. plano:		23		A3
					Hoja: 1/1



Corte A-A'



	Nombre	Firma	Unidades:	mm	 Escuela Técnica Superior de Ingeniería del Diseño
Dibujado	R. Heredia		Vistas		
Comprobado	L. Merino				
Escala:	SALIDA DE TOBOGÁN TUBULAR			Sist. representación:	Formato:
1:10					A3
	Núm. plano:	24		Hoja:	1/1