



UNIVERSITAT
POLITÈCNICA
DE VALÈNCIA



ESCUELA TÉCNICA
SUPERIOR INGENIEROS
INDUSTRIALES VALENCIA

Curso Académico:

Proyecto de estructura metálica de establecimiento destinado al tiro deportivo, sito en el término municipal de Cuenca

RESUMEN

En el presente trabajo de final de grado se desarrolla el diseño y el cálculo de la estructura metálica necesaria para la construcción de una galería de tiro deportivo a 25 y 50 metros. Dicha nave se proyecta para ser construida en una finca situada en Colliguilla, un pueblo de la ciudad de Cuenca.

Como primer paso se han analizado las necesidades y se ha realizado la distribución de la superficie de la planta, para así, posteriormente poder realizar el diseño más adecuado de la propia edificación. El resultado de dichos pasos es una nave de 62,30 metros de largo y 27,50 metros de ancho, con una superficie aproximada de 1.713 metros cuadrados. La estructura principal diseñada consta de cinco pórticos con vanos de 6,80 metros y se diseña la cubierta con cerchas a un agua.

Para la realización de este trabajo se han utilizado varios programas informáticos, de los que destacan para el cálculo estructural CYPE, Generador de Pórticos y CYPE3D; para el dibujo y el desarrollo de planos AUTOCAD; así como el programa PRESTO para la elaboración de las mediciones y del presupuesto.

Palabras Clave: Galería de Tiro, Estructura metálica, Pórtico a un agua, CYPE, Presto.

Proyecto de estructura metálica de establecimiento destinado al tiro deportivo, sito en el término municipal de Cuenca

RESUM

En el present treball de final de grau es desenvolupa el disseny i el càlcul de l'estructura metàl·lica necessària per a la construcció d'una galeria de tir esportiu a 25 i 50 metres. La dita nau es projecta per a ser construïda en una finca situada en Colliguilla, un poble de la ciutat de Cuenca.

Com a primer pas s'han analitzat les necessitats i s'ha realitzat la distribució de la superfície de la planta, per a així, posteriorment poder realitzar el disseny més adequat de la pròpia edificació. El resultat dels dits passos és una nau de 62,30 metres de llarg i 27,50 metres d'ample, amb una superfície aproximada de 1.713 metres quadrats. L'estructura principal dissenyada consta de cinc pòrtics amb vans de 6,80 metres i es dissenya la coberta amb cintres a una aigua.

Per a la realització d'aquest treball s'han utilitzat diversos programes informàtics, dels que destaquen per al càlcul estructural CYPE, Generador de Pòrtics i CYPE3D; per al dibuix i el desenvolupament de plans AUTOCAD; així com el programa PREST per a l'elaboració dels mesuraments i del pressupost.

Paraules Clau: Galeria de Tir, Estructura metàl·lica, Pòrtic a una aigua, CYPE,

Presto.

**Proyecto de estructura metálica de establecimiento destinado al tiro deportivo,
sito en el término municipal de Cuenca**

ABSTRACT

The present work of end of degree develops the design and the calculation of the metallic structure necessary for the construction of a gallery of sport shooting to 25 and 50 meters. It is planned to build this ship in an estate located in Colliguilla, a village from Cuenca.

As a first step, the needs have been analyzed and the distribution of the plant surface has been carried out, so that the most suitable design of the building can be realized later. The result of these steps is a ship of 62.30 meters long and 27.50 meters wide, with an approximate surface area of 1,713 square meters. The main structure designed consists of five porticos with spans of 6.80 meters and the trunked deck is designed for a water.

For the accomplishment of this work several computer programs have been used, of which they stand out for the structural calculation CYPE, Generator of Porticos and CYPE3D; for the design and development of the AUTOCAD plans; as well as the PRESTO program has been used for the preparation of measurements and the budget.

Keywords: Shot gallery, Metal structure, CYPE, Presto.

**Proyecto de estructura metálica de establecimiento destinado al tiro deportivo,
sito en el término municipal de Cuenca**

ÍNDICE DE DOCUMENTOS

DOCUMENTO 1. MEMORIA DESCRIPTIVA

DOCUMENTO 2. ANEXOS

ANEXO I. NORMATIVA URBANÍSTICA

ANEXO II. NORMATIVA ESPECÍFICA GALERÍA DE TIRO (Anexo A del Reglamento de Armas, aprobado el 29 de Enero por el R.D. 137/1993.

ANEXO I. CÁLCULOS

DOCUMENTO 3. PRESUPUESTO

DOCUMENTO 4. PLANOS

DOCUMENTO 5. BIBLIOGRAFÍA

ÍNDICE

DOCUMENTO 1. MEMORIA DESCRIPTIVA

1. OBJETO DEL TRABAJO
2. ANTECEDENTES
3. MOTIVACIÓN
4. NORMATIVA
5. DISTRIBUCIÓN EN PLANTA
6. SITUACIÓN Y EMPLAZAMIENTO
7. DESCRIPCIÓN DE LA SOLUCIÓN ADOPTADA
 - 7.1 Actuaciones previas
 - 7.2 Cimentación
 - 7.3 Estructura
 - 7.3.1 Zona cubierta
 - 7.3.1.1 Pórtico de fachada
 - 7.3.1.2 Pórtico interior
 - 7.3.1.3 Fachada lateral
 - 7.3.1.4 Correas
 - 7.3.2 Zona descubierta
 - 7.4 Placas de anclaje
 - 7.5 Cerramientos
 - 7.6 Uniones
8. MATERIALES
9. URBANIZACIÓN DE LA PARCELA
 - 9.1 Cerramiento exterior
 - 9.2 Asfalto
 - 9.3 Solera
10. RESUMEN DE PRESUPUESTO

DOCUMENTO 2. ANEXOS

ANEXO 1. NORMATIVA URBANÍSTICA

ANEXO 2. NORMATIVA ESPECÍFICA GALERÍA DE TIRO (Anexo A del Reglamento de Armas, aprobado el 29 de Enero por el R.D. 137/1993.

ANEXO 3. CÁLCULOS

1. INTRODUCCIÓN
2. NORMAS CONSIDERADAS
3. ESTADOS LÍMITE
4. SITUACIONES DE PROYECTO
5. ESTRUCTURA
 - 5.1 Zona techada
 - 5.1.1 Pórtico interior
 - 5.1.2 Pórtico fachada
 - 5.2 Zona descubierta
6. PLACAS DE ANCLAJE
7. CIMENTACIONES
8. UNIONES
9. CORREAS

DOCUMENTO 3. PRESUPUESTO

1. MEDICIONES
2. PRESUPUESTO
3. RESUMEN DE PRESUPUESTO

DOCUMENTO 4. PLANOS

1. SITUACIÓN
2. EMPLAZAMIENTO
3. PLANTA
4. SECCIONES
5. REPLANTEO
6. CIMENTACIÓN Y DETALLES DE CONSTRUCCIÓN
7. ZAPATAS Y VIGAS DE ATADO. ZONA CUBIERTA
8. ZAPATAS Y VIGAS DE ATADO. ZONA DESCUBIERTA

9. PLACAS DE ANCLAJE
10. ALINEACIÓN E1-E13 Y DETALLE DE LAS UNIONES
11. ALINEACIÓN D1-D13 Y DETALLE DE LAS UNIONES
12. ALINEACIÓN 1A-1E Y DETALLE DE LAS UNIONES
13. ALINEACIÓN 2A-2E Y 3A-3E
14. ALINEACIÓN 5A-5E Y 6A-6E
15. ALINEACIÓN 13A-13E
16. DETALLE DE LAS UNIONES 1
17. DETALLE DE LAS UNIONES 2
18. DETALLE DE LAS UNIONES 3
19. FACHADAS
20. ESTRUCTURA DE LA CUBIERTA
21. CUBIERTA

DOCUMENTO 5. BIBLIOGRAFÍA

ÍNDICE DE ILUSTRACIONES

- Ilustración 1. Motivación para la elección del tfg
- Ilustración 2. Distribucion en planta
- Ilustración 3. Situación
- Ilustración 4. Comunicación
- Ilustración 5. Zona de actuación
- Ilustración 6. Detalle zapata (A)
- Ilustración 7. Detalle zapata (B)
- Ilustración 8. Detalle zapata (C)
- Ilustración 9. Detalle constructio de las zapatas
- Ilustración 10. Cimentaciones zona cubierta
- Ilustración 11. Cimentaciones zona descubierta
- Ilustración 12. Detalle viga de atado
- Ilustración 13. Detalle constructivo de la viga de atado
- Ilustración 14. Plano 3D zona descubierta

Ilustración 15. Plano 3D zona cubierta

Ilustración 16. Plano del pórtico de fachada

Ilustración 17. Plano del pórtico interior

Ilustración 18. Plano del pórtico lateral

Ilustración 19. Detalle correas

Ilustración 20. Detalle zona descubierta

Ilustración 21. Detalle de las placas de anclaje 1

Ilustración 22. Detalle de las placas de anclaje 2

Ilustración 23. Detalle de las placas de anclaje 3

Ilustración 24. Detalle de las placas de anclaje 4

Ilustración 25. Cerramiento exterior

Ilustración 26. Cubierta

Ilustración 27. Detalle de la unión Tipo 1

Ilustración 28. Detalle de la unión Tipo 3

Ilustración 29. Detalle de la unión Tipo 2

Ilustración 30. Vallado

Ilustración 31. Asfalto

Ilustración 32. Zahorra

Ilustración 33. Detalle junta de control

Ilustración 34. Detalle junta de dilatación

ÍNDICE DE TABLAS

Tabla 1. Areas de la construcción

Tabla 2. Características del acero S275

Tabla 3. Características del acero S235

Tabla 4. Características del acero B 500 S

Tabla 5. Combinaciones de las acciones

Tabla 6. Resultados de las flechas máximas en los elementos del pórtico interior

Tabla 7. Resultados de los elementos analizados del pórtico interior

Tabla 8. Resultados de las comprobaciones ELU en el pórtico interior

Tabla 9. Resultados de las flechas máximas en el pórtico de fachada

**Proyecto de estructura metálica de establecimiento destinado al tiro deportivo,
sito en el término municipal de Cuenca**

Tabla 10. Resultados de resistencia en el pórtico de fachada

Tabla 11. Comprobaciones ELU en el pórtico de fachada

Tabla 12. Comprobaciones de la flecha máxima en la zona descubierta

Tabla 13. Comprobaciones de resistencia en la zona descubierta

Tabla 14. Comprobaciones ELU en la zona descubierta

Tabla 15. Resultados de las comprobaciones de las zapatas

Tabla 16. Resultados de las comprobaciones de las vigas de atado

DOCUMENTO 1.

MEMORIA DESCRIPTIVA

**Proyecto de estructura metálica de establecimiento destinado al tiro deportivo,
sito en el término municipal de Cuenca**

ÍNDICE DE LA MEMORIA DESCRIPTIVA

1. OBJETO DEL TRABAJO	2
2. ANTECEDENTES	2
3. MOTIVACIÓN	2
4. NORMATIVA.....	3
5. DISTRIBUCIÓN EN PLANTA	3
6. SITUACIÓN Y EMPLAZAMIENTO.....	4
7. DESCRIPCIÓN DE LA SOLUCIÓN ADOPTADA.....	6
7.1 Actuaciones previas.....	6
7.2 Cimentación	6
7.3 Estructura	14
7.3.1 Zona cubierta	16
7.3.1.1 Pórtico de fachada	16
7.3.1.2 Pórtico interior	17
7.3.1.3 Fachada lateral.....	17
7.3.1.4 Correas	18
7.3.2 Zona descubierta	18
7.4 Placas de anclaje	19
7.5 Cerramientos	22
7.6 Uniones.....	23
8. MATERIALES	25
9. URBANIZACIÓN DE LA PARCELA.....	27
9.1 Cerramiento exterior.....	27
9.2 Asfalto.....	27
9.3 Solera.....	28
10. RESUMEN DE PRESUPUESTO	29

1. OBJETO DEL TRABAJO

El objeto del presente trabajo es el diseño y el desarrollo del cálculo estructural de una Galería de Tiro de Precisión a las distancias de 25 y 50 metros. La construcción consta aproximadamente de 1.710,67 metros cuadrados, y se sitúa en el término municipal de Colliguilla en la provincia de Cuenca.

La definición del proyecto viene dada tras un exhaustivo estudio de las necesidades espaciales y de la normativa que regula la construcción de este tipo de edificaciones.

2. ANTECEDENTES

La elección del presente proyecto viene dada por el interés del alumno en este deporte y por la cultura del mismo existente en su ciudad natal.

La existencia de una gran cantidad de federados, la fuerte implantación de este deporte en la provincia de Cuenca y el alto nivel competitivo de muchos de los deportistas locales, provinciales y regionales, hace que se considere necesario el desarrollo de nuevas instalaciones como la Galería de Tiro de Precisión.

En una simulación real, el encargo de dicho proyecto vendría dado por la Federación de Tiro Olímpico de Castilla La Mancha, debiendo cumplir con los requisitos exigidos por parte de la Intervención Central de Armas y Explosivos de la Plana Mayor del Ministerio del Interior, a través de la correspondiente comandancia de la Guardia Civil.

3. MOTIVACIÓN

La conclusión de mis estudios de grado es la motivación principal para la redacción de este proyecto, de manera que una vez finalizados, pueda estudiar el Máster Universitario en Ingeniería Industrial. Durante el desarrollo del máster podré demostrar los conocimientos adquiridos en los últimos cuatro años de estudio.

Son varios los restantes motivos también influyentes en la elección, entre ellos podemos destacar:

- Mi personal afinidad con el mundo de la construcción y de los materiales. Así, mediante la elaboración de este trabajo, me propongo afianzar mis conocimientos, ampliar mi formación y coger experiencia en el sector al que me quiero dedicar profesionalmente. Cabe destacar que las asignaturas relacionadas con la construcción han sido mis favoritas a lo largo de la carrera.

Con la realización del presente proyecto, he adquirido una mayor claridad de conceptos y he mejorado el manejo de los programas informáticos utilizados.

- Mi afición al mundo del deporte, y en especial al ejercicio al que se destina la construcción del proyecto. El Tiro Deportivo es una de mis actividades favoritas, a la que suelo dedicar parte de mi tiempo libre.

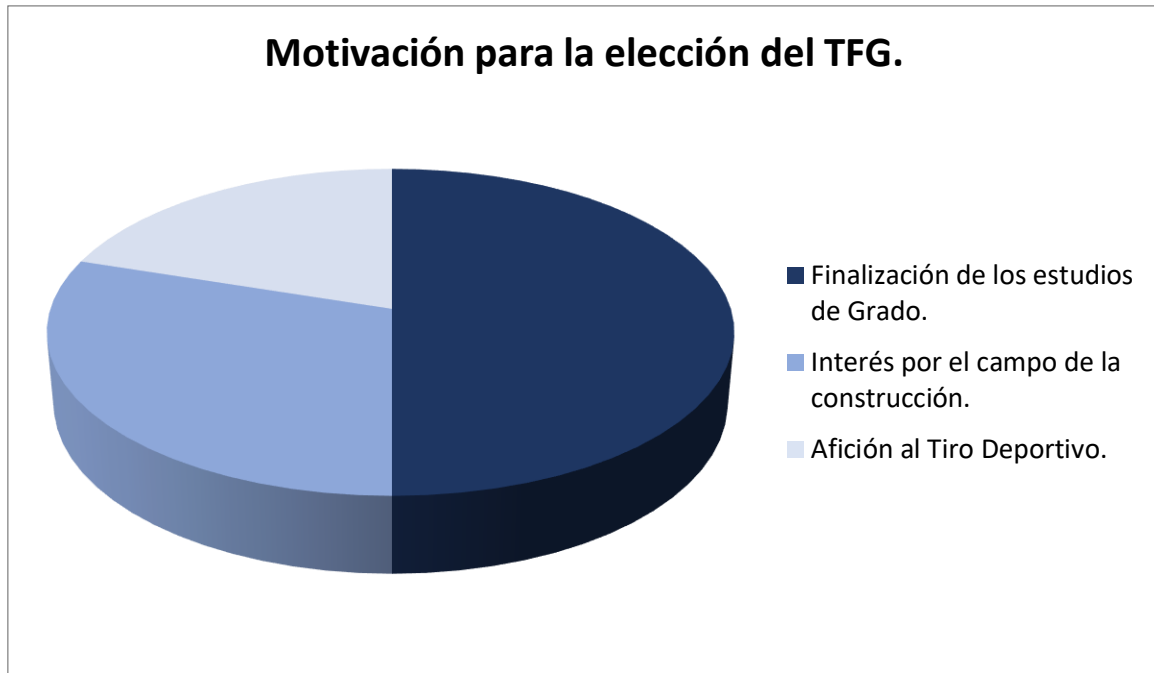


Ilustración 1 . Motivación para la elección del tfg.

4. NORMATIVA

A continuación se muestra la relación de la normativa seguida para la realización del presente proyecto:

- PGOU (Plan General de Ordenación Urbana) de Cuenca, aprobado por Orden de la Consejería de Fomento de 20 de Diciembre de 1995, y sus normas urbanísticas aprobadas en el B.O.P. nº12 de fecha 4 de Septiembre de 1996.

Concretamente la modificación Puntual nº 44 del PGOU (Publicación DOCLM nº 179, de fecha 12 de septiembre de 2011 y BOP de la Provincia de Cuenca nº 109 de fecha 19 de septiembre de 2011).

- Instrucción del hormigón estructural EHE-08, aprobada el 18 de Julio por el R.D. 1247/2008.
- Instrucción de acero estructural (EAE), aprobada el 27 de Mayo por el R.D. 751/2011.
- Código Técnico de la Edificación (CTE), aprobado el 17 de Marzo por el R.D. 314/2006.
- Anexo A (*Galerías de Tiro*) del Reglamento de Armas, aprobado el 29 de Enero por el R.D. 137/1993.

5. DISTRIBUCIÓN EN PLANTA

Como primer paso en la realización del proyecto, se procede a la definición de la planta, de manera que se establezcan las dimensiones y la geometría de los elementos estructurales que darán forma a la edificación. Para así, posteriormente poder realizar con el programa adecuado los cálculos estructurales.

Proyecto de estructura metálica de establecimiento destinado al tiro deportivo, sito en el término municipal de Cuenca

Cabe destacar que, la forma en planta de la nave se prevé rectangular y para su construcción se intentarán utilizar perfiles normalizados.

El proyecto elegido es una nave para albergar una Galería de Tiro de Precisión a 25 y 50 metros. Por ello, se requieren elementos característicos y espacios con usos específicos según la normativa que rige la construcción de este tipo de instalaciones.

La Galería de Tiro contendrá los siguientes espacios mínimos:

- 1 Despacho / oficina.
- 2 Aseo, siendo uno para cada sexo (1 de ellos accesible).
- Zona de tránsito de personas.
- Zona de espectadores.
- Zona de tiradores, la cual contiene:
 - o 4 zonas de 5 puestos, haciendo un total de 20 puestos de tiro.
- Zona de tránsito de balas, en la cual se ubicarán los parabolas de retención de posibles disparos hacia el exterior.
 - o El estudio conforme al Reglamento pertinente, da como resultado la disposición de 4 parabolas a lo largo de la presente zona.
- Zona de contención de munición.

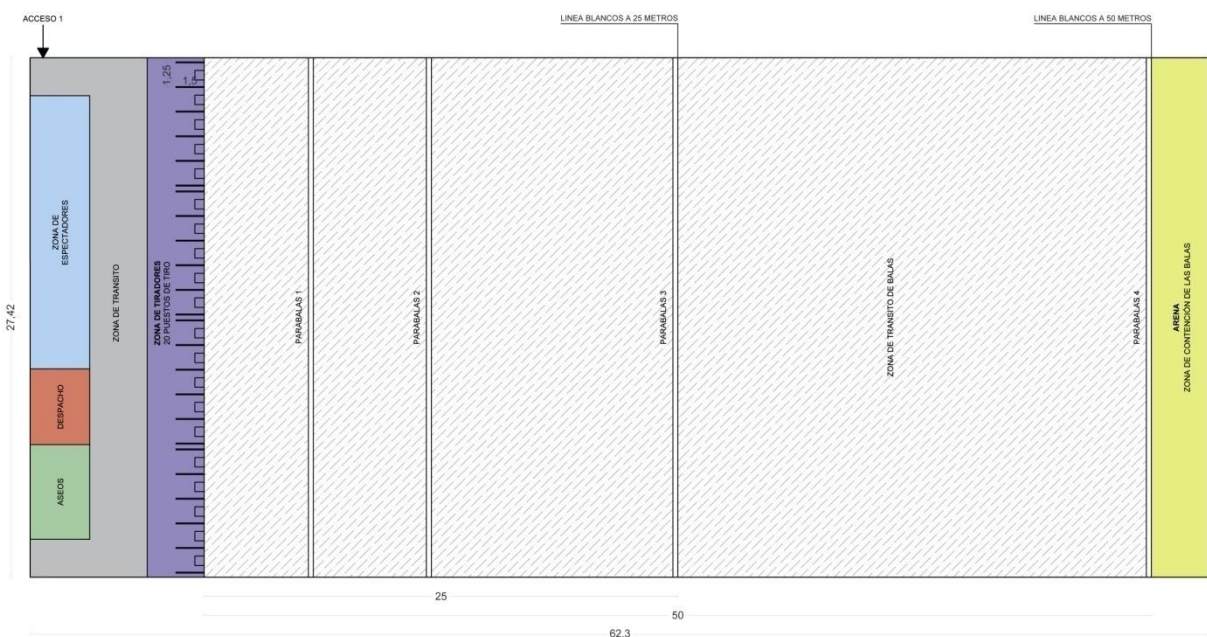


Ilustración 2. Distribución en planta

6. SITUACIÓN Y EMPLAZAMIENTO

La ubicación elegida para la ubicación de la Galería de Tiro es la finca rústica "El Maraño", polígono nº18 de la finca nº10 situada en la pedanía de Colliguilla, en el término municipal de Cuenca.

**Proyecto de estructura metálica de establecimiento destinado al tiro deportivo,
sito en el término municipal de Cuenca**

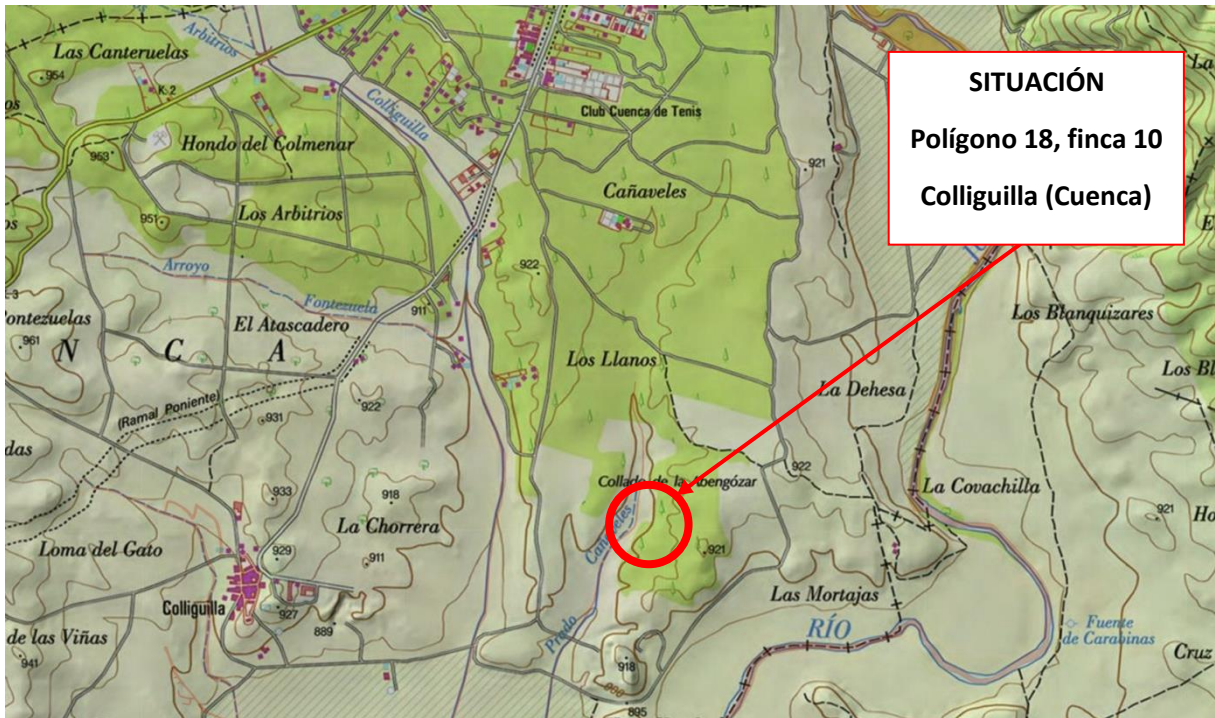


Ilustración 3. Situación

A continuación, se indica gráficamente el trayecto a seguir para acceder al recinto desde Cuenca capital, donde se puede comprobar que el emplazamiento elegido se encuentra a unos 15 minutos del centro de la ciudad.

Existe una buena comunicación de la zona elegida con el núcleo urbano a través de la autovía A-40 y con los pueblos más cercanos mediante la carretera nacional N-400.

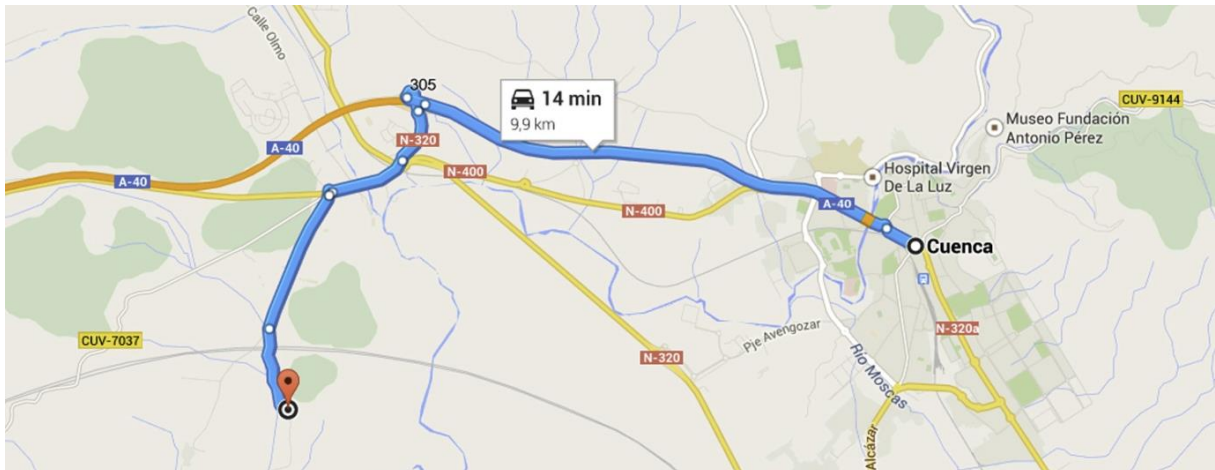


Ilustración 4. Comunicación

La titular de la citada parcela es la Federación de Tiro Olímpico de Catilla La Mancha y posee una superficie aproximada de 1,5 hectáreas.

Nos situamos en una zona donde ya se encuentra construido un recinto con diversas dotaciones sirvientes a los federados, el cual es vigente a las normativas actuales y está debidamente señalado y

Proyecto de estructura metálica de establecimiento destinado al tiro deportivo, sito en el término municipal de Cuenca

delimitado. Actualmente este suelo cuenta con servicios urbanísticos, tales como abastecimiento de agua, acceso rodado, iluminación, electricidad y saneamiento.



Ilustración 5. Zona de actuación

La razón de esta elección es que nos encontramos ante un terreno exento de edificaciones y/o construcciones colindantes; de modo que si fuera necesaria una futura ampliación de la Galería para abarcar un mayor ámbito de Tiro, no habría inconvenientes espaciales para llevarla a cabo.

7. DESCRIPCIÓN DE LA SOLUCIÓN ADOPTADA

7.1 Actuaciones previas

En el terreno seleccionado, no hay ninguna construcción, se comenzara directamente con el acondicionamiento del suelo puesto que no se tendrá que hacer ningún derribo.

Empezaremos por desbroce y la limpieza del terreno para conseguir un terreno llano, sin ningún obstáculo en la parcela que nos impida la construcción del establecimiento y el acondicionamiento de sus alrededores para las actividades que se vayan a llevar a cabo.

Después de hacer esto se seguirá con la nivelación y la compactación de la tierra dejando los espacios necesarios para la cimentación.

Por último, los residuos generados en las diversas operaciones, se llevaran al lugar más cercano que los pueda gestionar.

7.2 Cimentación

El primer paso dentro de la cimentación será el vertido del hormigón de limpieza, el cual se encargara de evitar la desecación del hormigón estructural mientras se vierte el mismo y evitar también la contaminación de este durante en las primeras horas de hormigonado.

(UPV Departamento de Ingeniería de la Construcción y de Proyectos de Ingeniería Civil, 2016).

Proyecto de estructura metálica de establecimiento destinado al tiro deportivo, sito en el término municipal de Cuenca

Por lo que se empezara por el vertido del hormigón HL-150/P/20 en una capa de 10 cm de espesor.

Las zapatas y las vigas de atado se realizaran con un hormigón HA-25/B/20/IIa y el acero que arma este hormigón es un B500s, los cuales se construirán sobre el hormigón de limpieza.

Las zapatas, que son aquellas que reparten las cargas de la estructura en un plano de apoyo horizontal (UPV *Departamento de Ingeniería de la Construcción y de Proyectos de Ingeniería Civil, 2016*), las cuales dependiendo de la viga que transmite la carga, tendrán diferentes configuraciones.

La cimentación es con zapatas ya que son fáciles de construir y las cargas son muy poco excéntricas con respecto al centro de dicha zapata.

Zona cubierta:

2 zapatas diferentes (unas para las zapatas de pilares compartidos con la zona descubierta y otras para el resto de pilares).

-Zapatas para los pilares compartidos (A): Se trata de unas zapatas cuadradas de 275x275x60, este diseño se ha elegido por los cálculos realizados en la zona descubierta, la zapata en detalle es la siguiente:

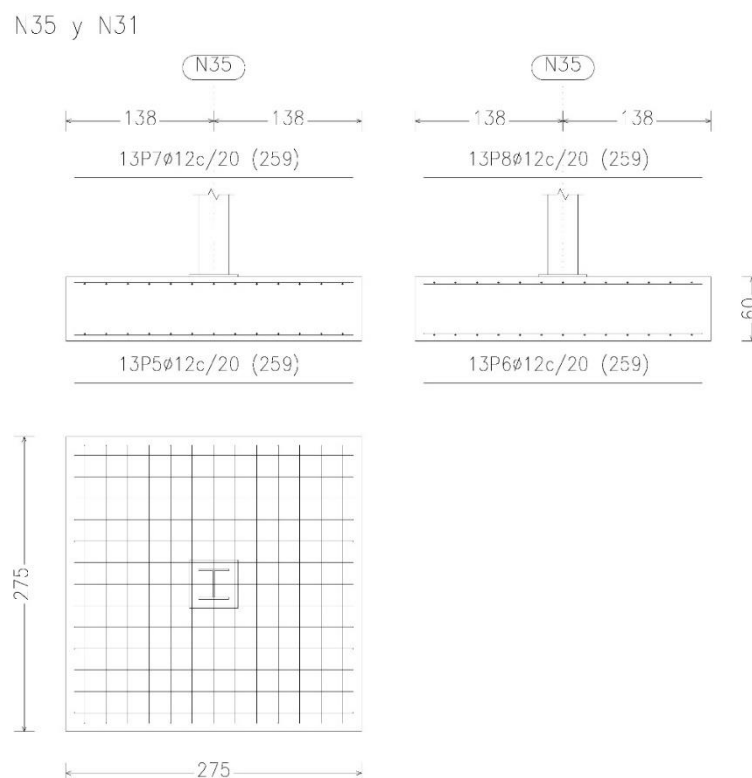


Ilustración 6. Detalle zapata (A)

-Zapatas de resto de pilares (B): Se trata también de unas zapatas cuadradas de 215x215x45, la zapata en detalle es la siguiente:

**Proyecto de estructura metálica de establecimiento destinado al tiro deportivo,
sito en el término municipal de Cuenca**

N37, N34, N33, N32, N36, N25, N19, N13, N7 y N1

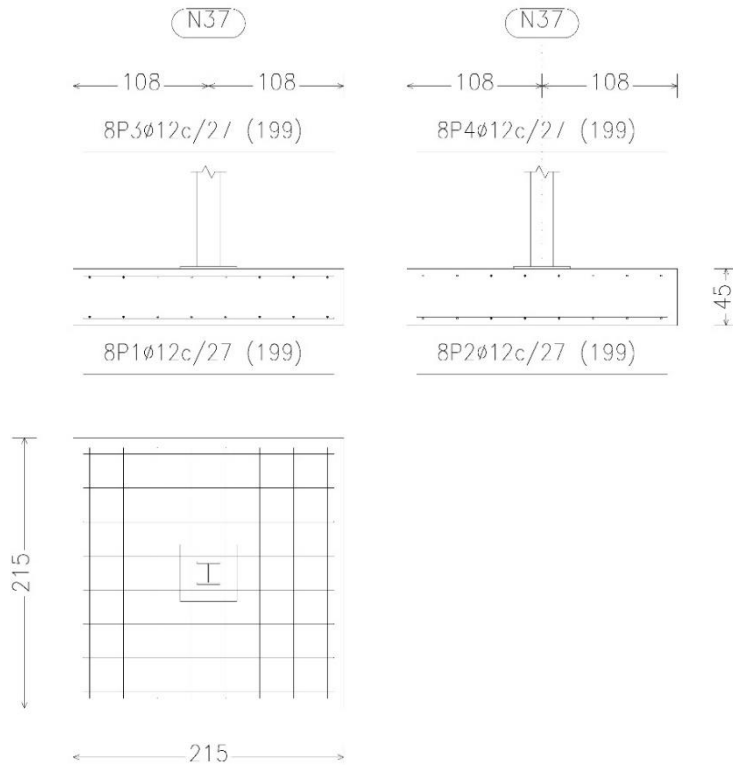


Ilustración 7. Detalle zapata (B)

Zona descubierta:

2 zapatas diferentes (unas para pilares exteriores y otras para pilares interiores).

-Zapatas para pilares exteriores: Se trata de zapatas cuadradas de 275x275x60, como las descritas anteriormente en las zapatas de pilares compartidos.

-Zapatas para pilares interiores (C): Se trata de zapatas cuadradas de 90x90x40, más pequeñas que las demás zapatas por los esfuerzos menores que tiene que soportar. La zapata en detalle es la siguiente:

**Proyecto de estructura metálica de establecimiento destinado al tiro deportivo,
sito en el término municipal de Cuenca**

N52, N54, N56, N74, N72, N70,
N64, N66, N68, N62, N60 y N58

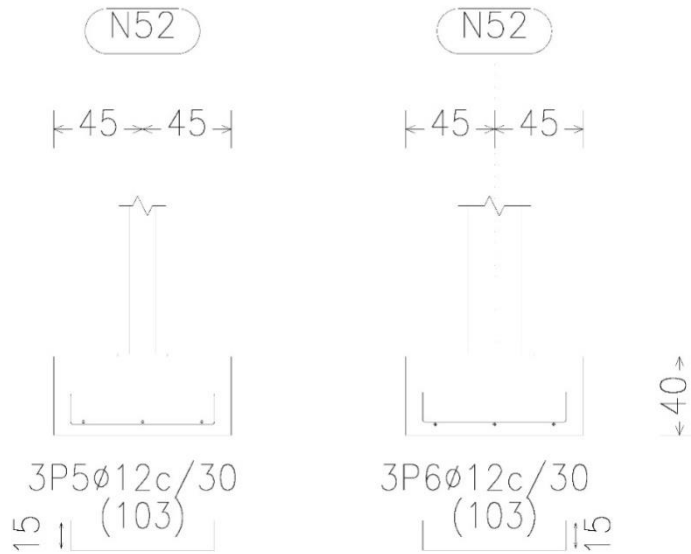


Ilustración 8. Detalle zapata (C)

En total tendremos 37 zapatas en la zona descubierta y 12 en la zona cubierta, en total 47 zapatas ya que dos con compartidas entre ambas zonas.

En las próximas imágenes se observaran los detalles constructivos de las zapatas, por una parte tenemos el detalle del anclaje de las placas en la cimentación que en el caso de las placa y cimentación correspondería con la unión atornillada, se va a poder observar las capas de hormigón de limpieza y la colocación de las barras que arman el hormigón que arma la zapata.

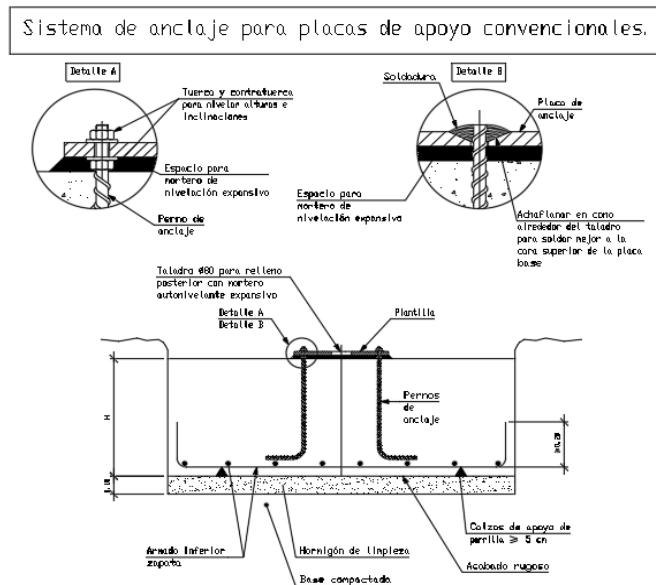


Ilustración 9. Detalle constructivo de las zapatas.

**Proyecto de estructura metálica de establecimiento destinado al tiro deportivo,
sito en el término municipal de Cuenca**

Las siguientes 2 imágenes son los planos de la cimentación, y se puede observar la distribución de los tipos de zapata y también se observa las vigas de atado que unen las zapatas, dichas vigas de atado se describirán más tarde. La primera imagen corresponde a la zona cubierta y la segunda a la zona descubierta.

Proyecto de estructura metálica de establecimiento destinado al tiro deportivo,
sito en el término municipal de Cuenca

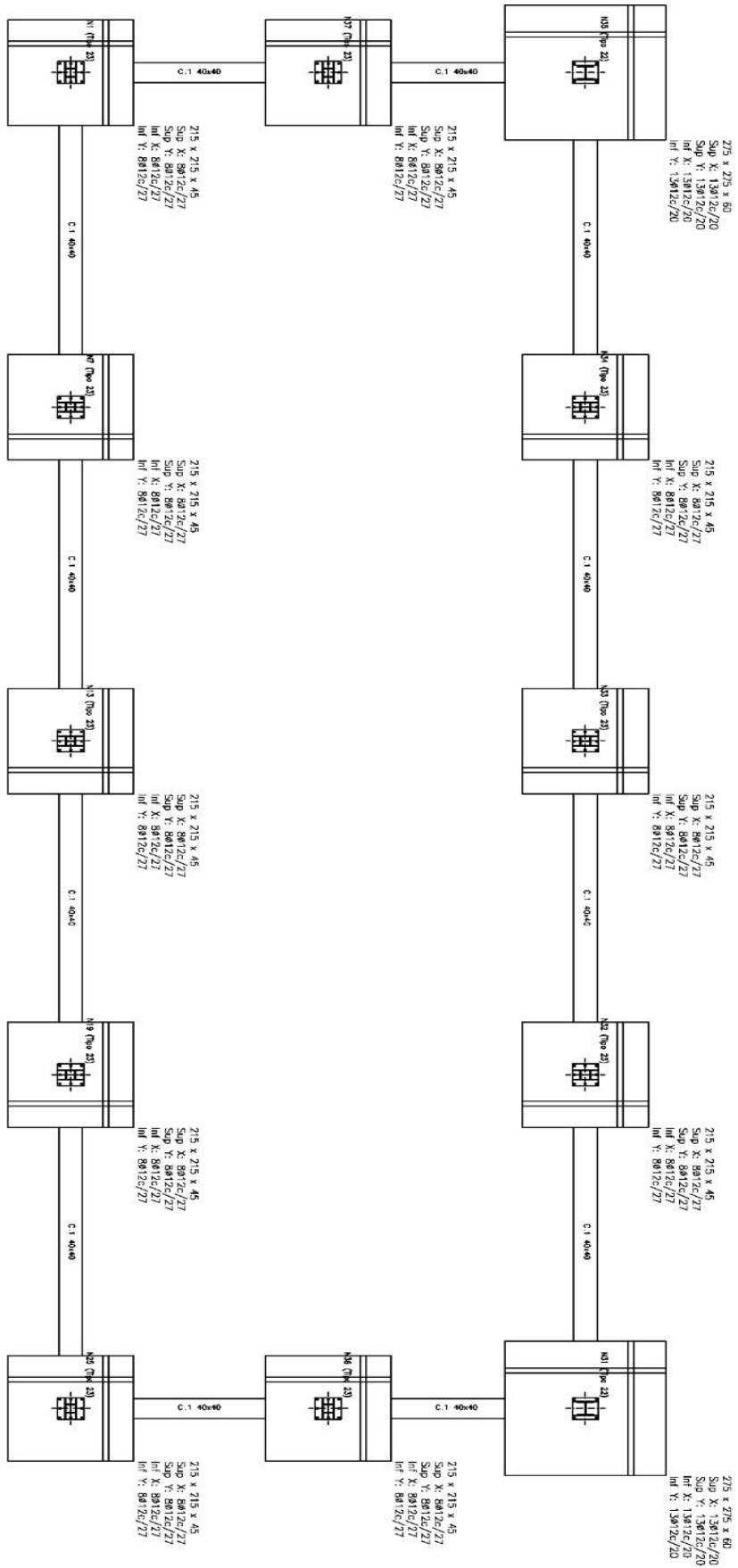


Ilustración 10 Cimentaciones zona cubierta

Proyecto de estructura metálica de establecimiento destinado al tiro deportivo,
sito en el término municipal de Cuenca

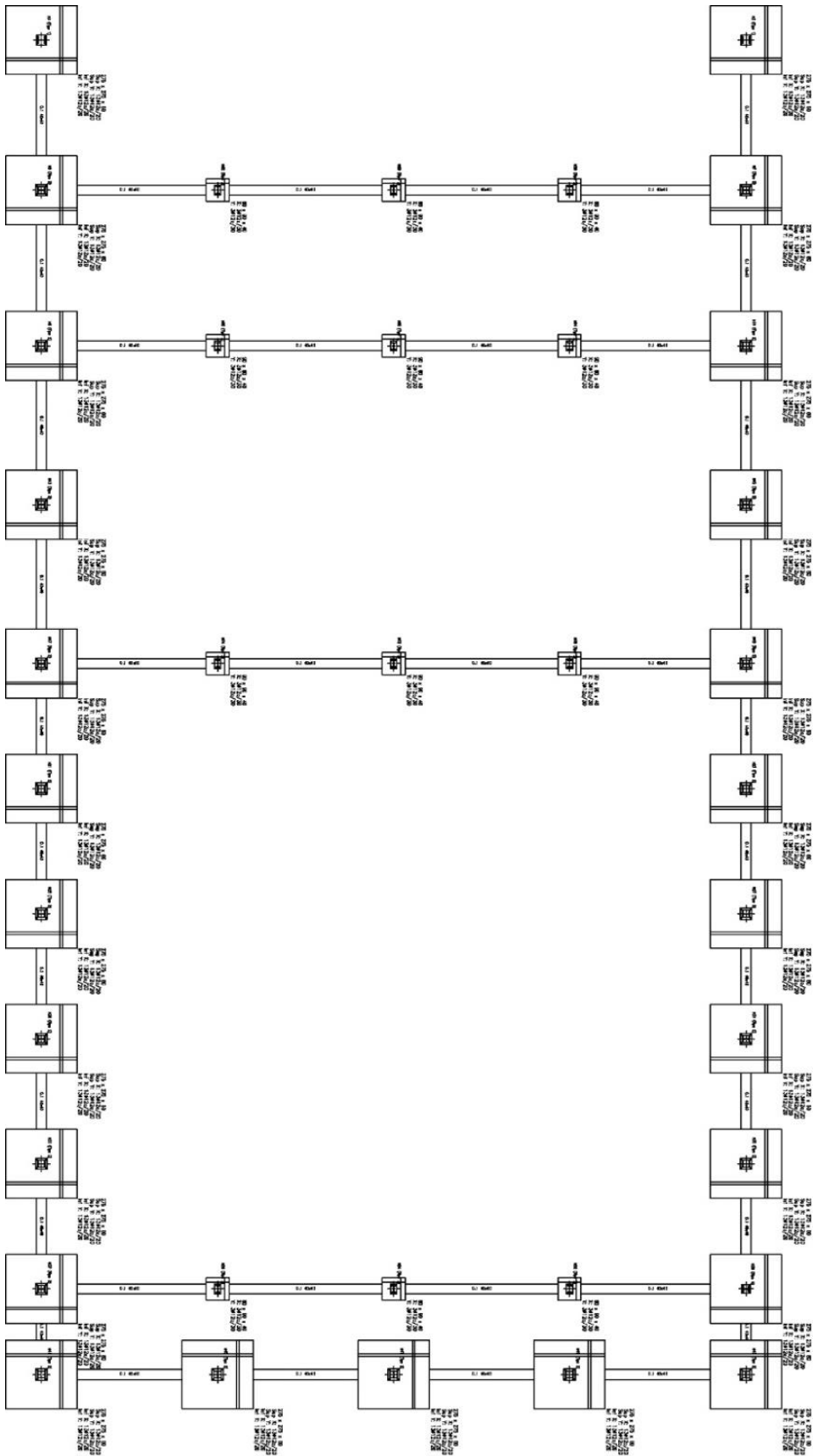


Ilustración 11. Cimentaciones zona descubierta

**Proyecto de estructura metálica de establecimiento destinado al tiro deportivo,
sito en el término municipal de Cuenca**

La finalidad de las vigas de atado es absorber las posibles acciones horizontales que pueden recibir los cimientos bien de la estructura bien del propio terreno, evitando de esta forma el desplazamiento horizontal relativo de uno respecto a otro.

Estas vigas de atado van a tener la misma geometría, de 40x40cm, lo único que con diferentes longitudes.

Un ejemplo en detalle de estas vigas de atado es el siguiente:

C [N35-N34] y C [N7-N1]

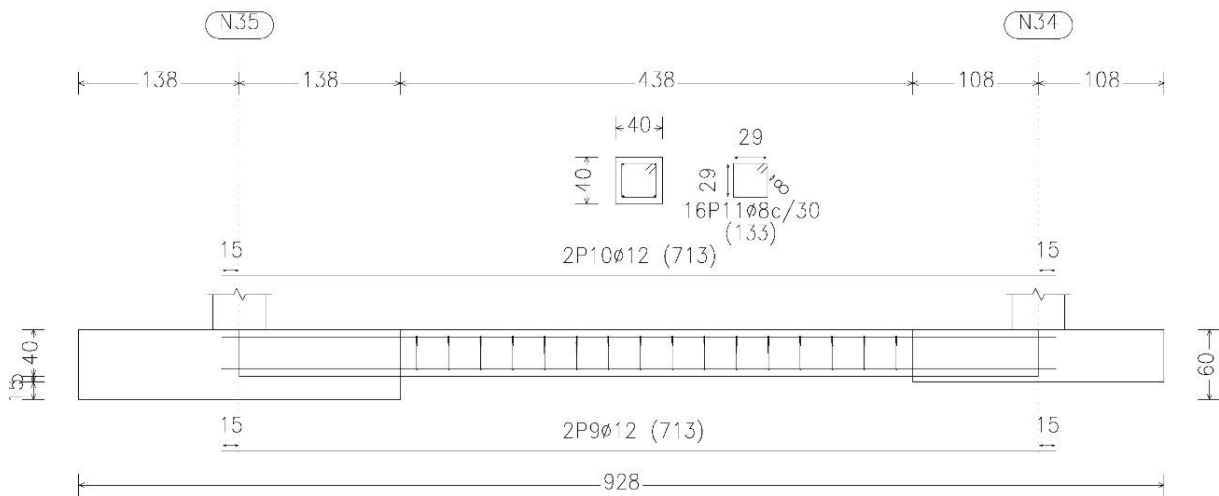


Ilustración 12. Detalle viga de atado

En la próxima imagen podemos ver como unirían estas vigas de atado en detalle las diferentes zapatas de la cimentación:

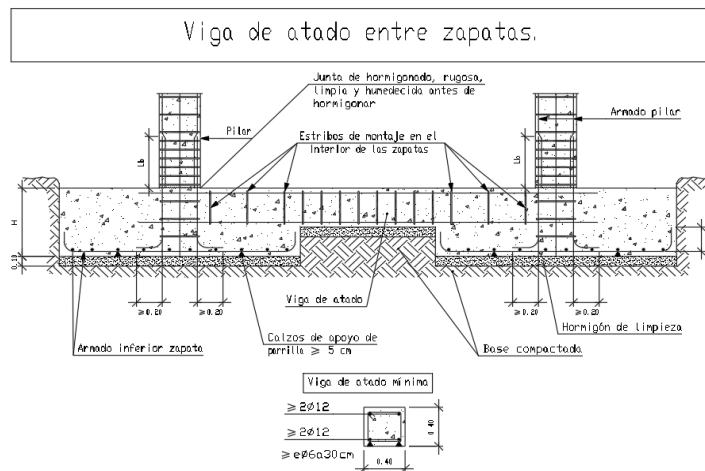


Ilustración 13. Detalle constructivo de la viga de atado

**Proyecto de estructura metálica de establecimiento destinado al tiro deportivo,
sito en el término municipal de Cuenca**

7.3 Estructura

La estructura de este establecimiento se basa en una estructura metálica, diferenciando dos partes, una parte cubierta y otra descubierta.

La parte cubierta consta de dos tipos estructurales diferenciados:

-Pórtico de dos vanos superiormente construido por una celosía que permite tener un agua en la cubierta de la parte cerrada de la edificación.

-Marquesina sobre la zona de los puestos de tiro, la cual está formada igualmente por elementos en celosía permitiendo así el cumplimiento de las normas de ANEXO A DEL REGLAMENTO DE ARMAS.

La zona descubierta de nuestra edificación, zona por la que se prevé el trayecto de las balas, está constituida perimetralmente por pilares aislados. Además transversalmente existen elementos metálicos que dan forma a los parabolas necesarios para este tipo de construcciones.

La galería propuesta en este proyecto consta con unas dimensiones generales aproximadas de 62,3m de largo y 27,5m de ancho, por lo que la superficie total construida será de 1.710,67m².

GALERÍA DE TIRO DE PRECISIÓN		
	SUP. UTIL (m²)	SUP. CONSTRUIDA (m²)
ZONA CUBIERTA		
ZONA DIÁFANA	164,64	257,74
PASILLO DE ACCESO A LOS PUESTOS	40,69	
PUESTOS DE TIRADORES	37,50	
Total zona cubierta	242,83	257,74
ZONA ABIERTA		
TERRENO ABIERTO	1.329,96	1.452,93
ZONA BLANCOS A 50 METROS	97,97	
Total zona abierta	1.427,93	1.452,93
TOTAL	1.670,76	1.710,67

Tabla 1 . Areas de la construcción

Proyecto de estructura metálica de establecimiento destinado al tiro deportivo, sito en el término municipal de Cuenca

La estructura está hecha entera por acero laminado en caliente con un acero S275.

Las siguientes imágenes muestran las dos zonas con detalle, la primera es de la zona descubierta y la segunda de la zona cubierta:

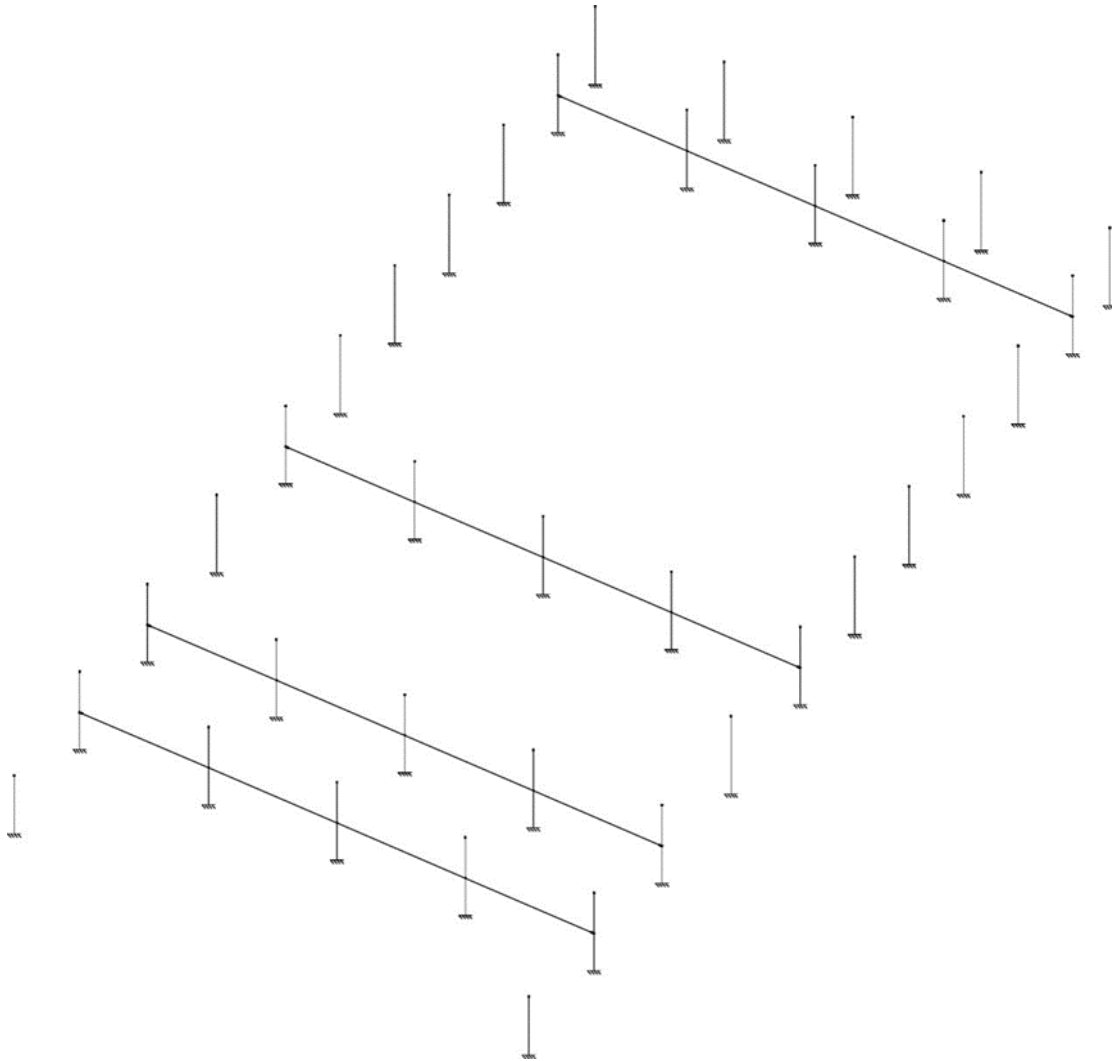


Ilustración 14. Plano 3D zona descubierta.

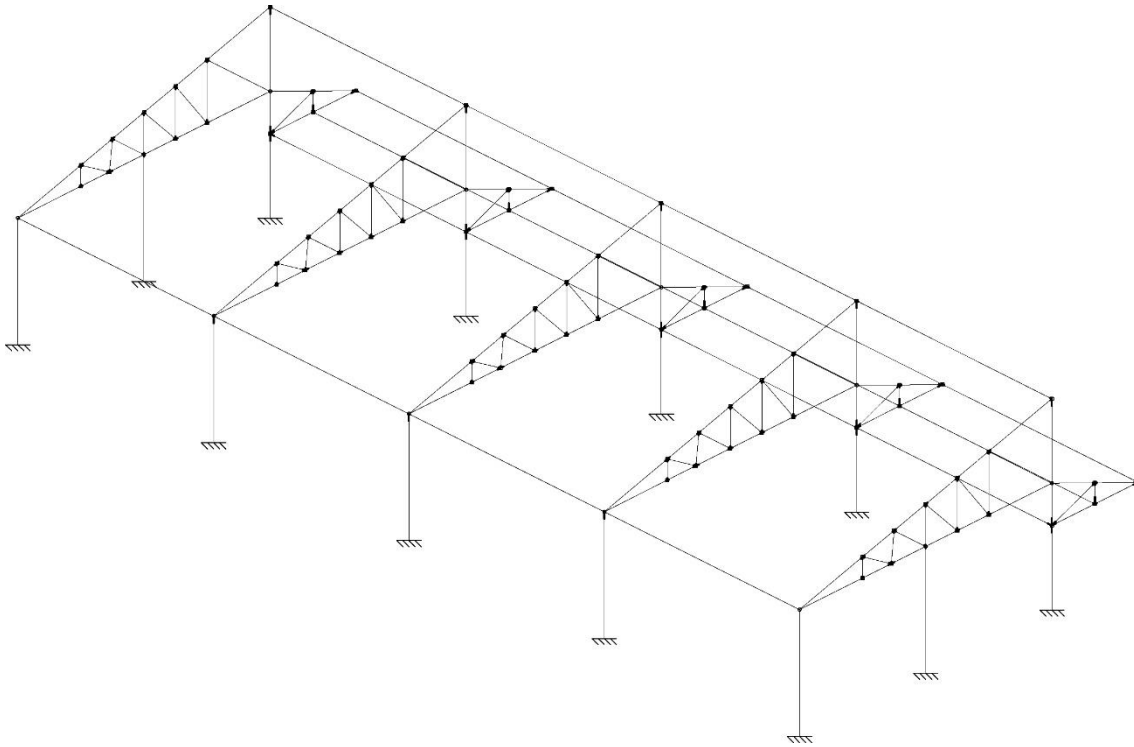


Ilustración 15. Plano 3D zona cubierta

7.3.1 Zona cubierta

7.3.1.1 Pórtico de fachada

Pórtico con dos vanos con celosía de 8,8m y otra parte con una marquesina construida en celosía de 3m, con una distancia total de 11,8m, con tres pilares a 4,4 m de separación, los cuales son de perfil HE 280 B.

La cercha y marquesina del pórtico de fachada están hechas con un perfil SHS 100X6.0 excepto el montante superior que hemos tenido que subir el perfil a un SHS 120X10.0 para que nos cumpla.

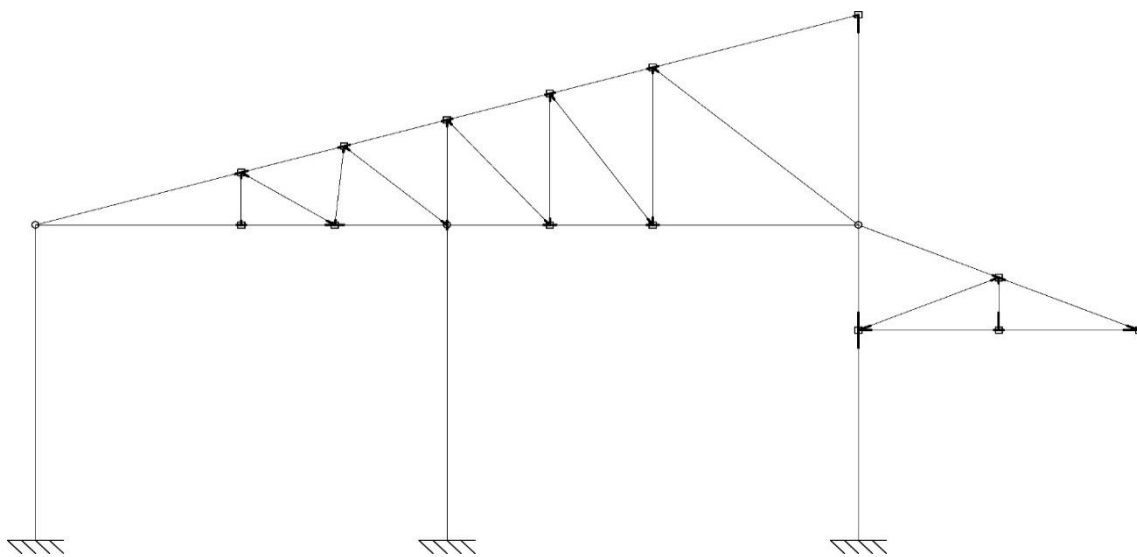


Ilustración 16. Plano pórtico de fachada

7.3.1.2 Pórtico interior

El pórtico interior se repite 3 veces, la estructura es igual que el pórtico de fachada quitándole el pilar interior, la altura máxima es de 6m.

Los pilares tienen una altura de 3.6m y un perfil HE 280 B de acero S275.

Y la cercha y marquesina son iguales que en el pórtico de fachada, hechas de acero S275 y un perfil SHS 100X6.0 excepto el montante superior que es SHS 120x10.0.

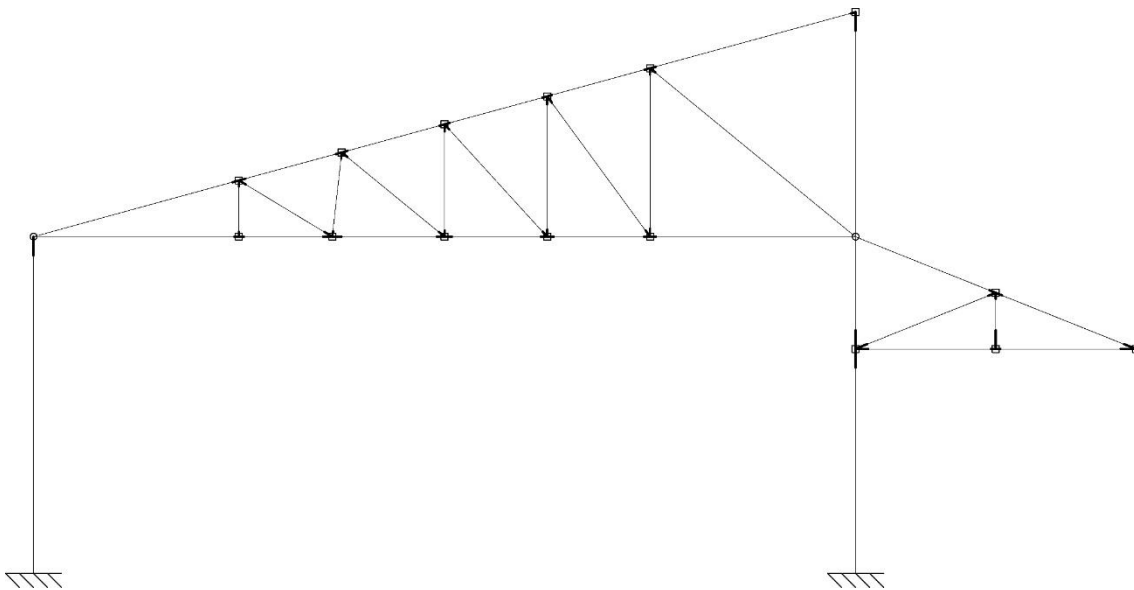


Ilustración 17. Plano pórtico interior

7.3.1.3 Fachada lateral

La fachada lateral es de 27,28 metros, con 6,83m de separación entre los pórticos de fachada y los interiores y de 6,811m de separación entre pórticos interiores.

Los pilares que se observan en el plano de la fachada lateral, son los mismos que en los pórticos de 3.6m de altura cada uno, por lo que estos pilares están hechos de acero S275 con un perfil HE 280 B.

No dispone de arrostros como se puede ver en la imagen.

Otro elemento importante es la viga perimetral, la cual está hecha de acero S275 y de un perfil IPE 400.

Todo lo mencionado se puede observar en la siguiente imagen:

Proyecto de estructura metálica de establecimiento destinado al tiro deportivo, sito en el término municipal de Cuenca

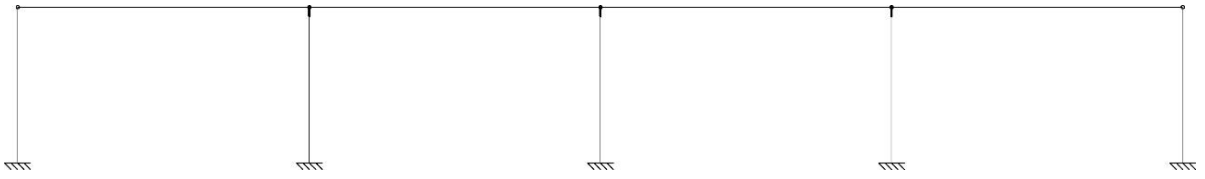


Ilustración 18. Plano pórtico lateral

7.3.1.4 Correas

Se van a colocar 9 correas en total con una separación aproximada de 1,75 metro, colocando 6 en la celosía de la izquierda y 3 en la marquesina.

Para las correas se ha utilizado un acero S235 con perfil ZF-225X3.0

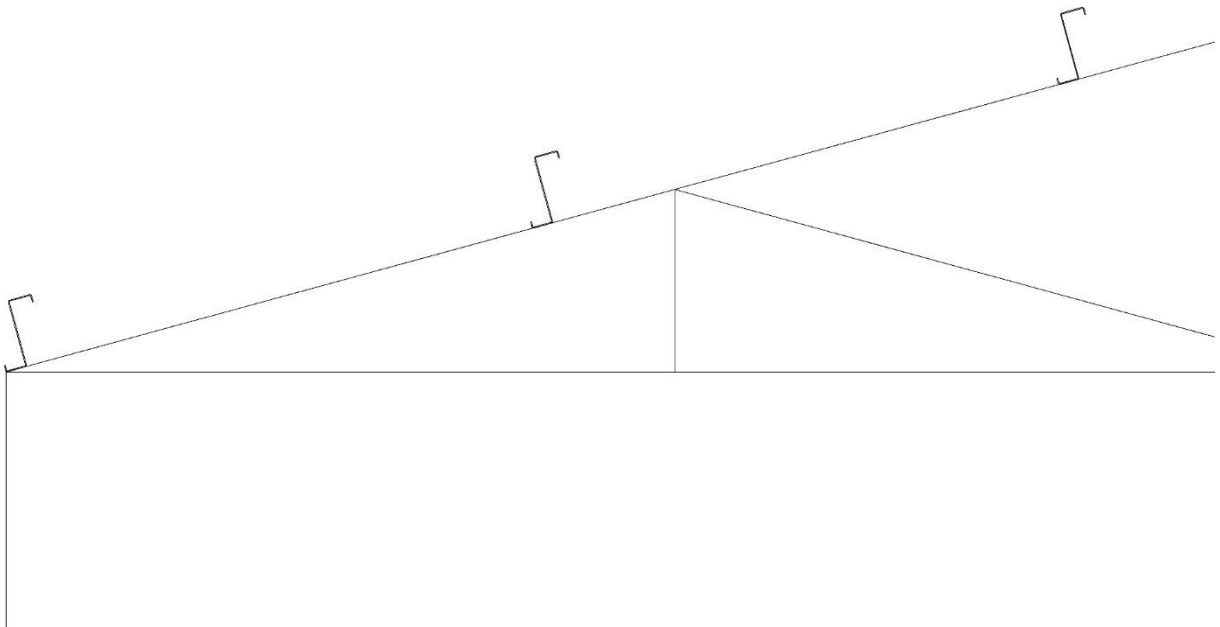


Ilustración 19. Detalle correas

7.3.2 Zona descubierta

La estructura de la zona descubierta se resume en una serie de pilares perimetrales del tipo HE 220 B con muros de cerramiento, algunos de ellos unidos transversalmente por vigas IPE 400, donde se colocaran los parabolas. Estas vigas apoyaran también en pilares IPE 270

Toda la zona descubierta se hará con acero S275.

La siguiente imagen se verá con detalle la estructura de esta zona:

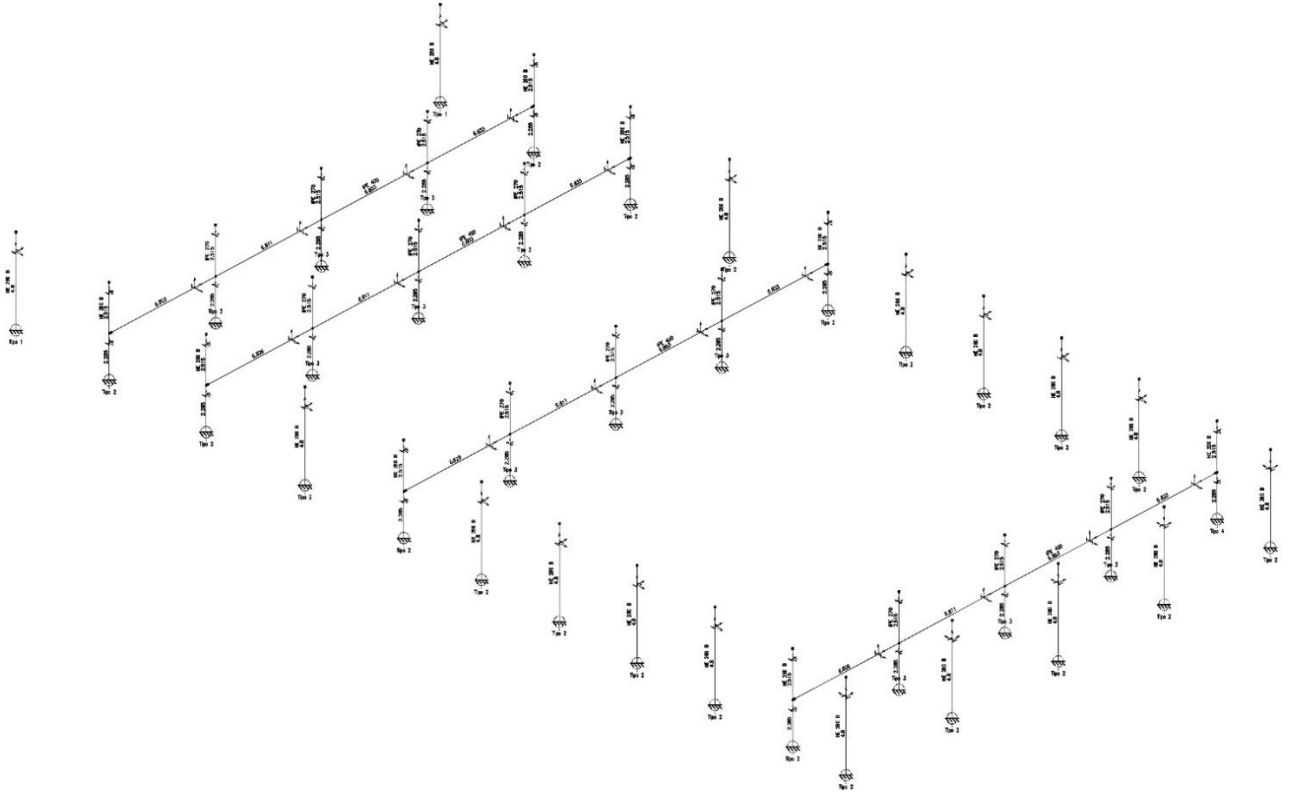


Ilustración 20. Detalle zona descubierta

7.4 Placas de anclaje

Estos elementos son los elementos de unión a través de los cuales los soportes transmiten los esfuerzos al cimiento de manera que éste pueda resistirlos y transmitirlos al terreno (UPV *Departamento de Ingeniería de la Construcción y de Proyectos de Ingeniería Civil, 2016*).

Los elementos de las placas de anclaje van a ser los mismos, unos pernos roscados de acero corrugado B 500 S con el perno inclinado 90 grados en su extremo. También tiene como elemento común la placa base y las cartelas de rigidez para aumentar la rigidez y resistencia a flexión de la placa base (UPV *Departamento de Ingeniería de la Construcción y de Proyectos de Ingeniería Civil, 2016*), cada uno con diferentes geometrías dependiendo de donde estén colocados.

-Zona cubierta:

-Placas de anclaje de los pilares excepto los compartidos con la zona descubierta:

**Proyecto de estructura metálica de establecimiento destinado al tiro deportivo,
sito en el término municipal de Cuenca**

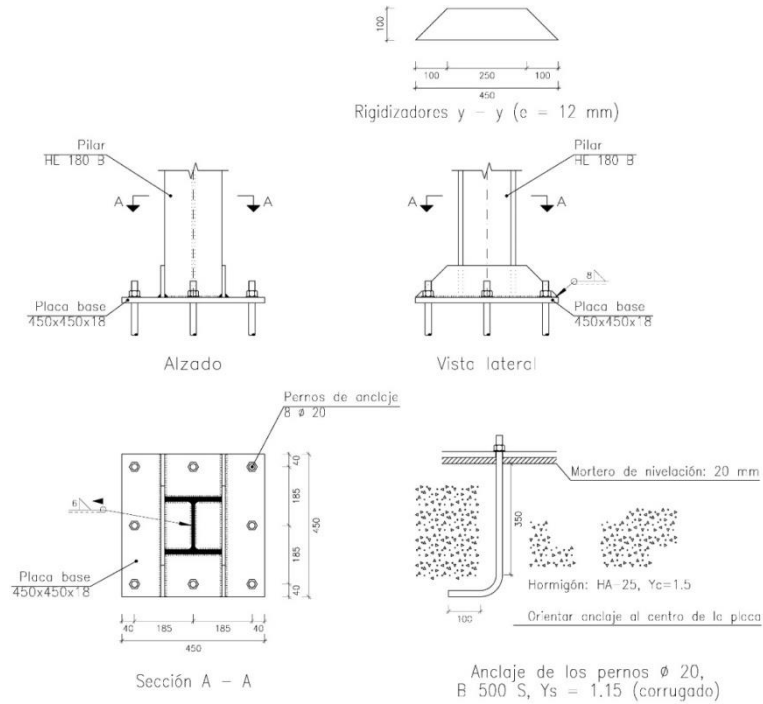


Ilustración 21. detalle placa de anclaje 1

-Placas de anclaje de los pilares compartidos:

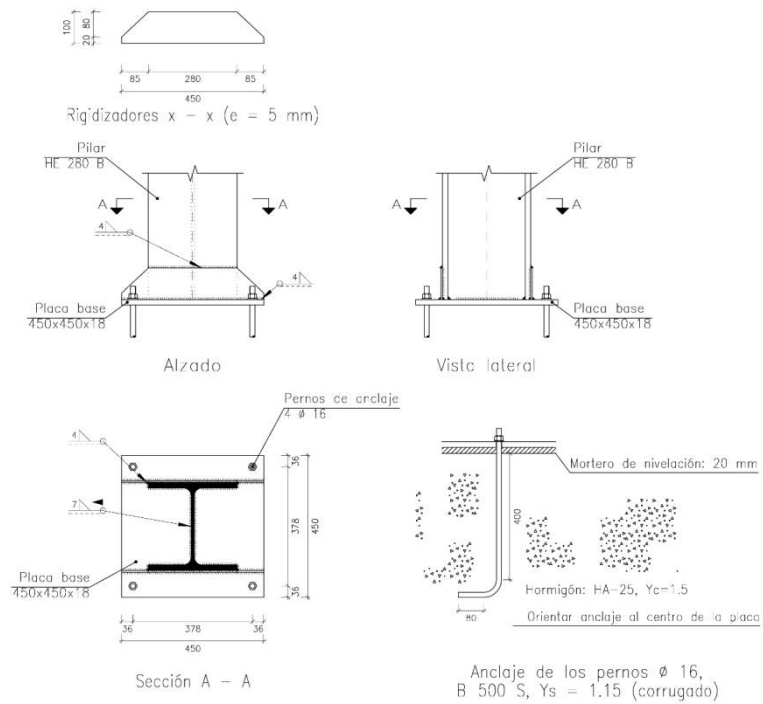


Ilustración 22. Detalle placa de anclaje 2

-Parte descubierta:

-Pilares compartidos: las placas de anclaje son las mismas que las detalladas arriba.

-Pilares exteriores:

**Proyecto de estructura metálica de establecimiento destinado al tiro deportivo,
sito en el término municipal de Cuenca**

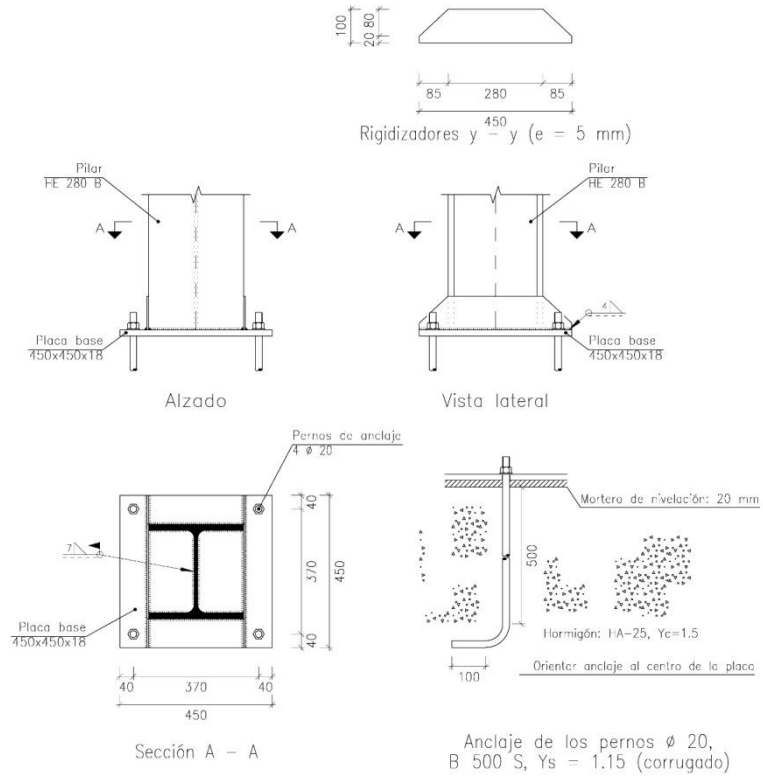


Ilustración 23. Detalle placa de anclaje 3

-Pilares interiores:

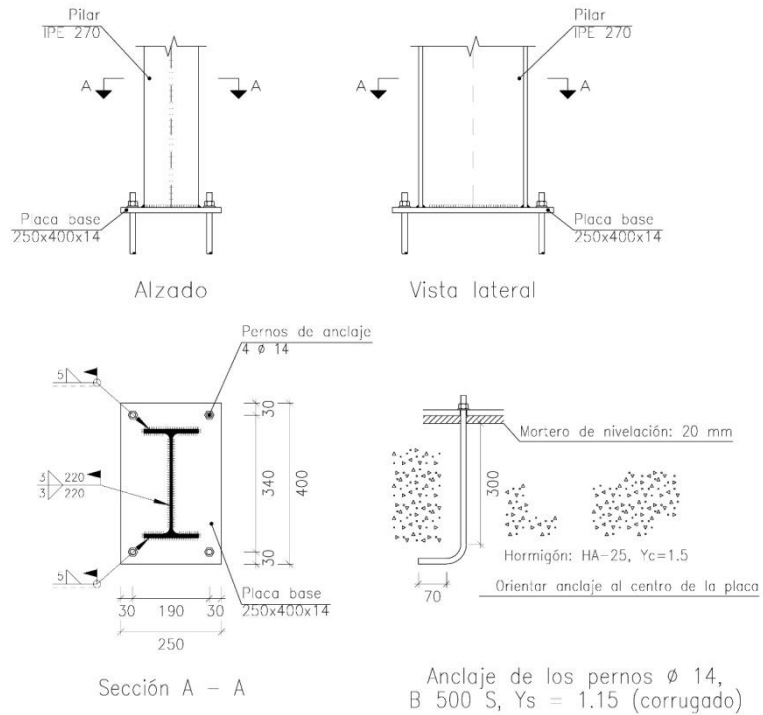


Ilustración 24 Detalle placa anclaje 4

7.5 Cerramientos

Para el cerramiento de la estructura se ha optado por unos paneles de cerramiento prefabricados de hormigón machihembrado, de 15 cm de espesor, acabado en color gris liso, en piezas de 1,20m de altura, los cuales están formados por dos planchas de hormigón y con rigidizadores interiores y sellado de juntas a una cara con cordón de masilla caucho-asfáltica.

Debido al peso de estos paneles se utilizara una grúa automóvil para su correcta colocación, ya que sin esta máquina su colocación sería casi imposible.



Ilustración 25. Cerramiento exterior

Mientras que la cubierta es de chapa de acero de 0,6 mm de espesor, en perfil comercial galvanizado por ambas caras, sobre correas metálicas, atornillada mediante tornillos rosca chapa.



Ilustración 26. Cubierta

7.6 Uniones

Las uniones más representativas de la estructura son las indicadas a continuación, a pesar de que quedan todas definidas gráficamente en los planos adjuntos a la presente memoria.

-Unión de pilares con viga perimetral (tipo 1):

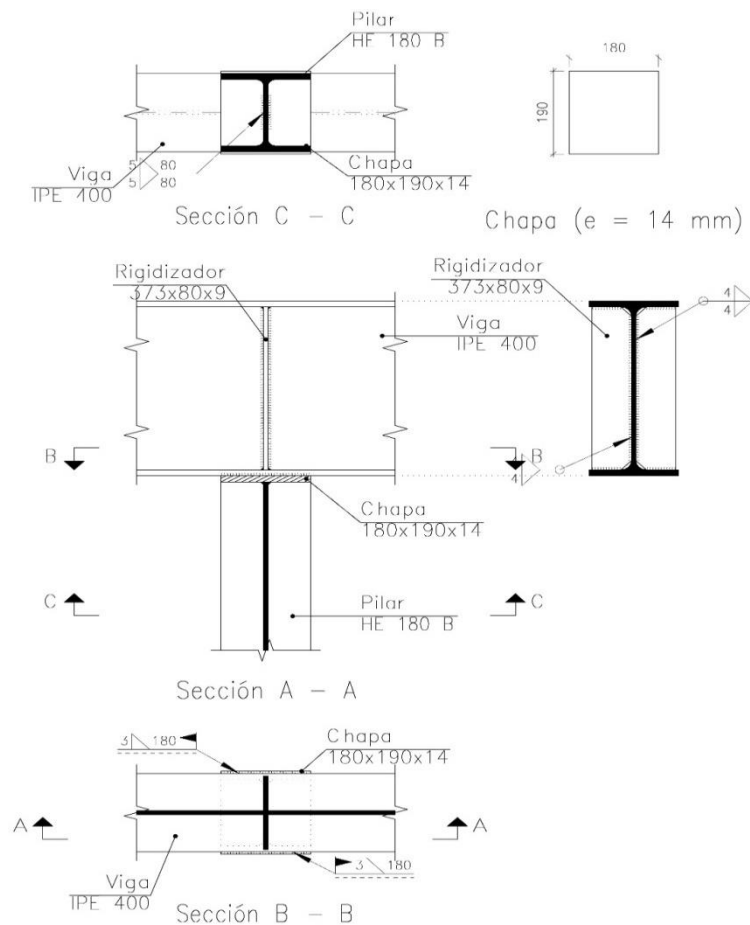
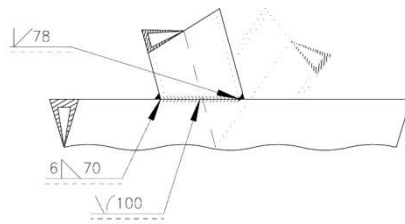


Ilustración 27. Detalle unión tipo 1

**Proyecto de estructura metálica de establecimiento destinado al tiro deportivo,
sito en el término municipal de Cuenca**

-Uniones de las celosías: son uniones muy parecidas por lo que pongo una de cada celosía:

Parte izquierda de la celosía (tipo3):



Detalle de soldaduras: Diagonal
A SHS 100x6.0 a Cordón

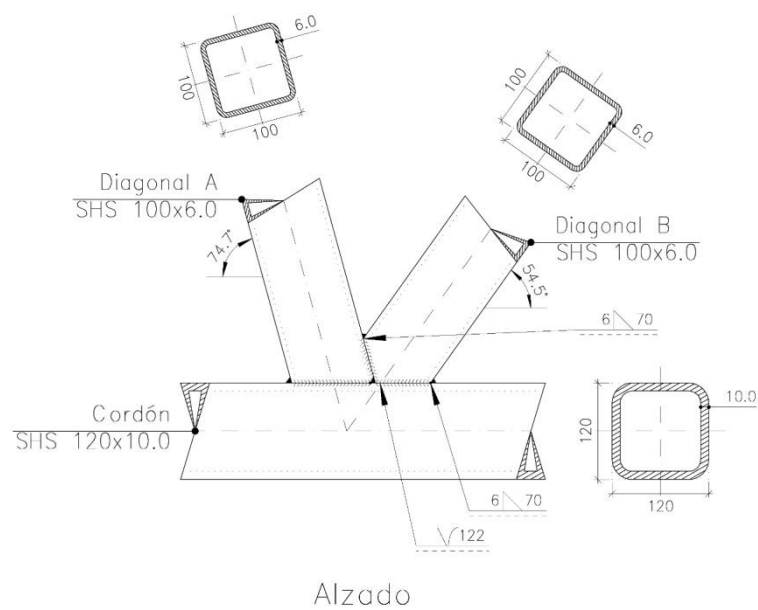
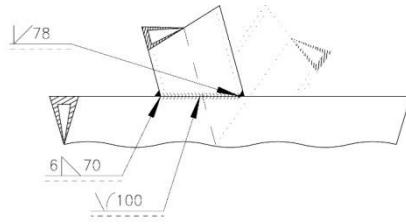


Ilustración 28. Detalle unión tipo 3

-Parte derecha de la celosía (tipo 2):



Detalle de soldaduras: Diagonal
A SHS 100x6.0 a Cordón

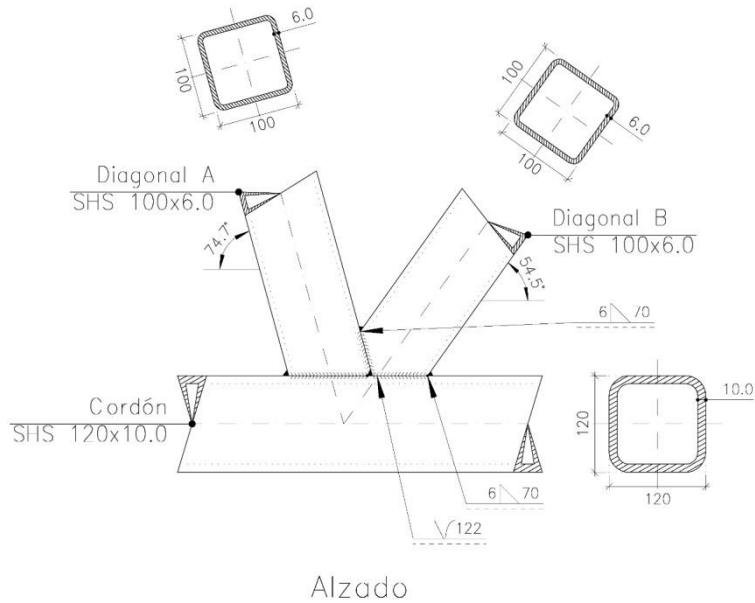


Ilustración 29. Detalle unión tipo 2

8. MATERIALES

En este punto vamos a detallar los materiales utilizados en el diseño de la estructura, los cuales son los siguientes:

Acero laminado S275: Usado en pilares en forma de perfiles HE y en los IPE, en las vigas perimetrales en forma IPE, en las bases de las placas de anclaje tanto como en las rigidizaciones.

Acero S275							
Material		E	ν	G	f _y	α _t	γ
Tipo	Designación	(kp/cm ²)		(kp/cm ²)	(kp/cm ²)	(m/m°C)	(t/m ³)
Acero laminado	S275	2140672.8	0.300	825688.1	2803.3	0.000012	7.850

**Proyecto de estructura metálica de establecimiento destinado al tiro deportivo,
sito en el término municipal de Cuenca**

Acero S275							
Material		E	ν	G	f_y	α_t	γ
Tipo	Designación	(kp/cm ²)		(kp/cm ²)	(kp/cm ²)	(m/m°C)	(t/m ³)
<p><i>Notación:</i></p> <p><i>E: Módulo de elasticidad</i></p> <p>ν: <i>Módulo de Poisson</i></p> <p><i>G: Módulo de cortadura</i></p> <p><i>f_y: Límite elástico</i></p> <p>α_t: <i>Coeficiente de dilatación</i></p> <p>γ: <i>Peso específico</i></p>							

Tabla 2 . Características del acero S275

Acero conformado S235: Es el último formato que se encuentra el acero en esta estructura, y se usa en las correas con un perfil ZF.

Acero S235							
Material		E	ν	G	f_y	α_t	γ
Tipo	Designación	(kp/cm ²)		(kp/cm ²)	(kp/cm ²)	(m/m°C)	(t/m ³)
Acero conformado	S235	2140672.8	0.300	823335.7	2395.5	0.000012	7.850

Tabla 3. Características del acero S235

Acero en barras corrugadas B500S: Se ha utilizado este tipo de acero en los pernos de unión de las zapatas con las placas de anclaje.

Acero B500S							
Material		E	ν	G	f_y	α_t	γ
Tipo	Designación	(kp/cm ²)		(kp/cm ²)	(N/m ²)	(m/m°C)	(t/m ³)
Barras corrugadas	B 500 S	2140672.8	0.300	823335.7	500	0.000012	7.850

Tabla 4. Características del acero B 500 S

Hormigón HA-25: Se ha hecho uso de dicho hormigón para la fabricación de la cimentación de la estructura (zapatas y vigas de atado).

Hormigón HL-150/C/TM: Es el material menos usado durante la construcción, ya que se usa de base para las cimentaciones.

9. URBANIZACIÓN DE LA PARCELA

La edificación se va a construir dentro de un recinto dotado con equipamientos para actividades deportivas, por lo que, ya posee servicios básicos y comunes a todas las actividades.

9.1. Cerramiento exterior

La Galería de Tiro se proyecta en el interior de la "Finca el Marañal", la cual consta de un vallado en todo su perímetro, delimitando el área destinado al uso deportivo. Por este motivo, no se incluye en el presente proyecto ningún tipo de cerramiento exterior complementario.

El vallado existente está formado por una malla de simple torsión y acabado galvanizado, de 8mm de paso de malla y 1,1 mm de diámetro. La cual está montada sobre postes del mismo material y 48mm de diámetro, dispuestos cada 2,50m y de 2 metros de altura.



Ilustración 30. Vallado

9.2. Asfalto

En las inmediaciones de la edificación, se proyecta una zona de aparcamiento sirviendo a los usuarios de la Galería de Tiro Deportivo. Esta zona se llevará a cabo, tras la correcta explanación del terreno, con un pavimento continuo de mezcla bituminosa en caliente, ya que como se ha indicado anteriormente estará destinada al tránsito de vehículos.

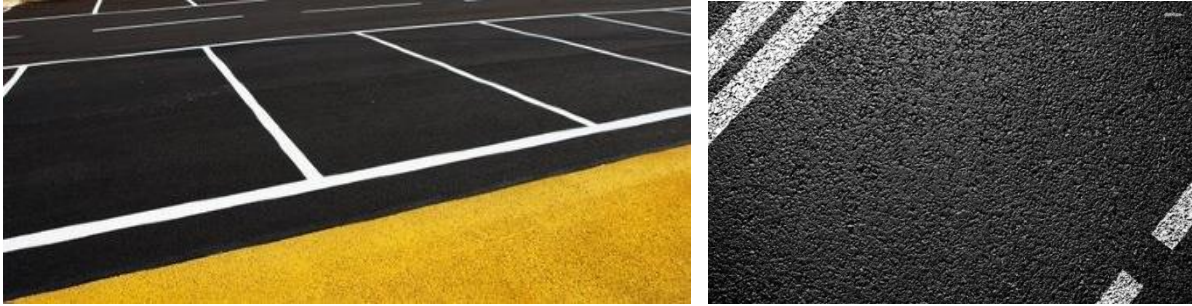


Ilustración 31. Asfalto

9.3. Solera

En la zona cubierta de nuestra edificación, coincidiendo con la zona de tránsito peatonal, se proyecta la ejecución de una solera de hormigón armado de 20 cm de espesor.

Como paso previo a la ejecución de la solera y para asegurar una base adecuada, será necesario la aportación de 15 cm de zahorras y la correcta compactación de las mismas.



Ilustración 32. Zahorra

Será necesario la realización de juntas de control en la nombrada solera con el fin de evitar los posibles efectos de contracción en el fraguado del hormigón. Se ejecutarán con sierra de disco aproximadamente cada 5 metros.



Ilustración 33. Detalle junta de control

Proyecto de estructura metálica de establecimiento destinado al tiro deportivo, sito en el término municipal de Cuenca

De igual manera, se proyectan juntas de dilatación en la solera para permitir la correcta dilatación del hormigón y evitar posibles fisuras en la superficie. Estas juntas se realizarán separadas entre sí unos 20 metros.

Se tendrá especial consideración con la dilatación en la zona de pilares, se ejecutarán juntas de separación que permitan la libre dilatación de la solera sin que el movimiento se vea coartado por la posición de los pilares en medio de la superficie.

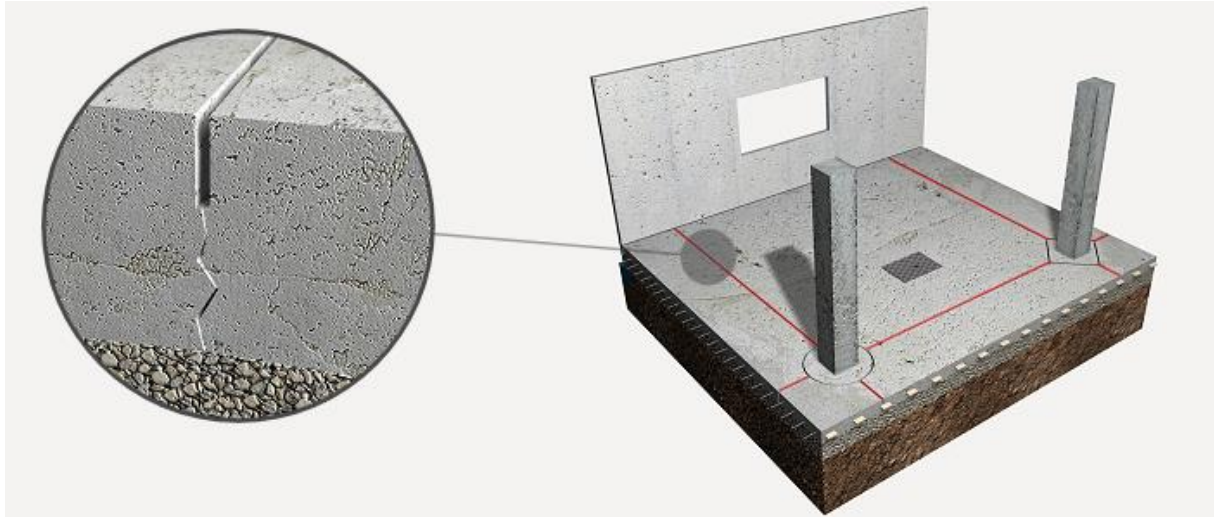


Ilustración 34. Detalle junta de dilatación

10. RESUMEN DE PRESUPUESTO

Para la realización del presupuesto del presente proyecto se ha utilizado el software PRESTO, con el cual hemos desarrollado las correspondientes unidades de obra con sus mediciones.

Para los precios hemos utilizado los libros "precio centro de la construcción", de 2014 30 edición, el cual proviene del colegio oficial de aparejadores, arquitectos técnicos e ingenieros de la edificación de Guadalajara.

El presupuesto de ejecución de material total asciende a DOSCIENTOS CUARENTA Y CUATRO MIL OCHOCIENTOS VEINTISEIS EUROS CON TRECE CENTIMOS, a esto habría que añadirle un 13% de gastos generales y un 6% de beneficio industrial, las suma total ascendería a DOS CIENTOS NOVENTA Y UN MIL TRESCIENTOS TRENTA Y UN EUROS CON VEINTE CENTIMOS. Por último se le aplica el 21% de IVA, siendo el precio final de TRESCIENTOS CINCUENTA Y DOS MIL QUINIENTOS DIEZ EUROS CON SETENTA Y CINCO CENTIMOS.

Dicho presupuesto se a dividir en 12 capítulos:

-Actuaciones previas: Incluye las actuaciones a desarrollar sobre el terreno antes de la ejecución de la obra y el precio asciende a 16.006,80 euros, lo que es un 6,54% del total.

-Cimentación: Recoge las operaciones implicadas en la formación de las zapatas y vigas de atado, el coste de estas actividades será de 29.695,52 euros siendo el 12,13% del total.

**Proyecto de estructura metálica de establecimiento destinado al tiro deportivo,
sito en el término municipal de Cuenca**

-Estructura: esta parte está constituida por todas las operaciones que construirán la estructura, empezando por las placas de anclaje hasta la colocación de las correas, siendo su precio 93.872.43 euros, el 38,34% del total.

-Cerramientos: Es la parte del presupuesto donde se incluyen los cerramientos exteriores y cubierta así como su montaje, el precio asciende a 50.476.60, siendo el 20.62% del presupuesto.

-Revestimientos y acabados: En esta parte se recogen los revestimientos los enfoscados, siendo su precio de 38.670,15 euros, el 15,80% del total.

-Carpintería metálica: En esta parte se incluyen las puertas y cancelas metálicas del presente proyecto, siendo su precio de 1.669.21 euros, constituyendo un 0.68% del presupuesto.

-Inst. Eléctrica e iluminación: Incluye la instalación eléctrica y de iluminación mínima necesaria, su precio es de 3.850,00 euros, y su porcentaje del presupuesto es un 1,57%.

-Inst. Protección contra incendios: Está formado por todos los extintores, detectores y bocas de incendio, el precio ascendería a 782,59 euros, lo que sería un 0,32€ del total del presupuesto.

-Inst. Abastecimiento y saneamiento: Parte del presupuesto donde se incluyen todas las instalaciones de abastecimiento y saneamiento, el precio es 1.242,83 euros, siendo un 0,51% del presupuesto total.

-Gestión de residuos: Gestión de residuos generados en la construcción, incluyendo la carga y transporte a vertedero, el coste de esta operación es de 2.300 euros, 0,94% del presupuesto.

-Seguridad y salud: se incluyen todas las medidas de protección, destinadas a mantener la seguridad de los trabajadores en obra, su precio asciende a 2.500 euros, siendo el 1.02% del total.

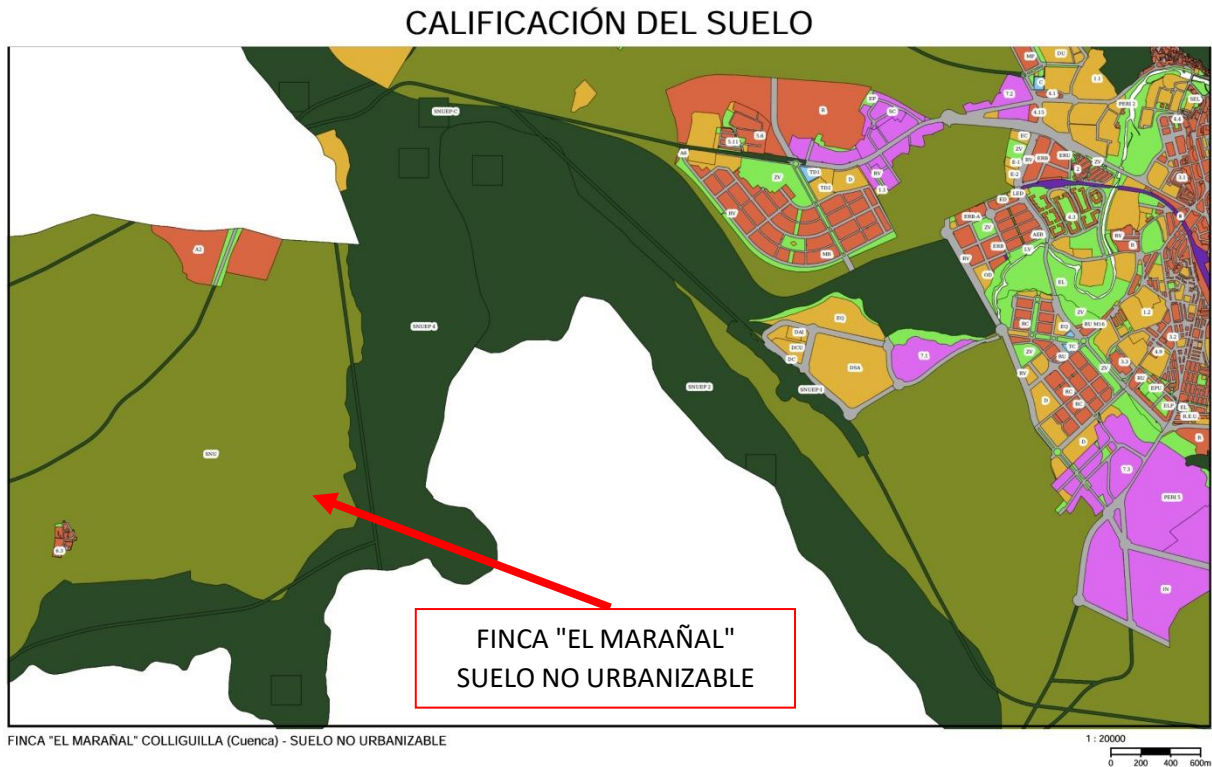
-Control de calidad: En esta última parte del presupuesto se incluyen todos los ensayos y controles de calidad de los materiales y de los procesos de ejecución. El coste de estas operaciones es de 3.750 euros, y su porcentaje del presupuesto es un 1,53%.

ANEXO 1.

NORMATIVA URBANÍSTICA

Proyecto de estructura metálica de establecimiento destinado al tiro deportivo, sito en el término municipal de Cuenca

El proyecto desarrollado consiste en la construcción de una Galería de Tiro deportivo dentro de un recinto privado habilitado para tales fines y considerado como terreno rústico y no urbanizable (tal y como se muestra a continuación mediante una imagen del visor <http://planeamiento.cuenca.es/visor/>).



→ *Modificación Puntual nº 44 PGOU (Publicación DOCLM nº 179, de fecha 12 de septiembre de 2011 y BOP de la Provincia de Cuenca nº 109 de fecha 19 de septiembre de 2011).*

5.1.3.2 Suelo No Urbanizable Común (S.N.U.)

Forman parte de esta categoría los suelos del término municipal con menor valor desde el punto de vista agrícola, forestal, ecológico o paisajístico.

a) Se permiten todos los usos y aprovechamientos contemplados en estas Normas para el suelo no urbanizable, así como los establecidos en el artículo 11 del Reglamento de Suelo Rústico. Como usos característicos dentro de este ámbito están los siguientes: explotación agropecuaria, explotación forestal, almacenaje, minas y canteras y servicios urbanos.

b) Son usos prohibidos todos los restantes y en especial cualquier uso que tenga carácter urbanístico.

**Proyecto de estructura metálica de establecimiento destinado al tiro deportivo,
sito en el término municipal de Cuenca**

Las instalaciones de almacenamiento agrícola y agroindustriales, así como las explotaciones ganaderas (granjas, establos, gallineros, etc.), deberán establecerse con carácter individual evitando repeticiones sucesivas de naves. En todo caso se ubicarán en las cotas más bajas o allí donde tengan un menor impacto paisajístico.

Se admite la vivienda familiar siempre y cuando no constituya un núcleo de población conforme a la definición general para todo el Término Municipal y bajo las condiciones y limitaciones adicionales que se reflejan a continuación:

a) Se autorizará la reconstrucción o rehabilitación de las edificaciones existentes, habiendo de mantener sus condiciones volumétricas, de situación, estéticas y de uso.

b) No se permitirá ninguna actuación en aquellas zonas definidas gráficamente y que por motivos suficientes no se han considerado aptas para la edificación.

c) Se deberá respetar los requisitos sustantivos y procedimentales previstos en el Reglamento de Suelo Rústico y en la Instrucción Técnica de Planeamiento.

Se deberán respetar para todos los usos los requisitos sustantivos y procedimentales previstos en el Reglamento de Suelo Rústico y en la Instrucción Técnica de Planeamiento.

→ Se rige por las **Normas Urbanísticas del Plan General de Cuenca, en su Artículo 5.1.4.1** donde se hace referencia a las Actividades declaradas de utilidad pública o interés social.

1. No se superará con la ocupación de la edificación el veinticinco por ciento (25%) de la superficie de la finca, salvo en obras de ampliación de edificios existentes, en que podrá alcanzarse un treinta y tres por ciento (33%).

2. No se rebasará la altura de doce (12) metros totales y en ningún caso se superarán las tres (3) plantas.

3. La edificabilidad no podrá superar siete (7) metros cuadrados por cada cien (100) metros cuadrados de parcela.

4. Se cumplirán las condiciones generales que para el desarrollo de la actividad prevista se establezcan en estas Normas y cuantas otras de rango municipal o supramunicipal le fuese de aplicación.

ANEXO 2.

**NORMATIVA ESPECÍFICA GALERÍA DE TIRO
(Anexo A del Reglamento de Armas, aprobado
el 29 de Enero por el R.D. 137/1993.)**

ANEXO

Características y medidas de seguridad en galerías y campos de tiro

A) Galerías de tiro

Especificaciones

1. Puestos de tirador

a) Espacio para el tirador.

El tirador debe disponer de un espacio comprendido entre 1 y 1,5 metros de ancho, con una profundidad de 1,3 a 1,5 metros, según modalidades de tiro y calibre de las armas empleadas.

b) Pantallas de separación de tiradores.

Deben colocarse pantallas para separar los diversos puestos de tiro en evitación de accidentes debidos a la expulsión de los casquillos; sus dimensiones serán: Altura mínima, 2 metros; anchura, 1,5 metros; altura del suelo, menos de 0,70 metros.

c) Protección con marquesinas.

Tiene por misión la limitación del ángulo de tiro, siendo sus medidas ideales: Altura del extremo más bajo, 2 metros; longitud, de 2,5 a 3 metros, limitando el ángulo de tiro a 40 grados para evitar la excesiva altura del primer parabolas. Deben estar protegidas contra la penetración de la munición empleada. Pueden ser de:

1.º Hormigón recubierto con madera para evitar rebotes.

2.º Madera de 4 centímetros de espesor, como mínimo, más una chapa de hierro de 2 milímetros, si sólo se emplea 22. Si se emplea otra munición, ver tabla de penetraciones adjunta.

d) Protección de cristaleras.

Deben estar fuera de la línea de tiro. De prever posibilidad de impacto serán antibala del espesor adecuado a la munición a emplear, ver tabla adjunta de cristales de seguridad.

e) Piso adecuado.

El piso debe ser plano, horizontal en todas las direcciones y rugoso para evitar deslizamientos, ya que un resbalón del tirador puede provocar un disparo fortuito.

f) Mesa para colocar el arma y la munición.

Cada tirador dispondrá de una mesa situada en la parte delantera del puesto de tirador para colocar el arma y la munición. Sus dimensiones serán de unos 50 por 50 centímetros y una altura de 70 a 100 centímetros. Su objeto es que el arma allí depositada siempre esté con el cañón hacia el campo de tiro.

g) Puertas de acceso directo.

**Proyecto de estructura metálica de establecimiento destinado al tiro deportivo,
sito en el término municipal de Cuenca**

No es recomendable que existan puertas que abran directamente a la sala de tirador que puedan cerrarse violentamente, pues el ruido que producen puede dar lugar a un disparo involuntario.

h) Iluminación adecuada.

Es recomendable luz cenital natural o artificial con difusores para no producir deslumbramientos o brillos molestos para el tirador.

i) Insonorización.

Es muy conveniente, sobre todo en aquellas galerías completamente cerradas, pues la reverberación que producen los disparos, pese a usar normalmente cascos, puede producir disparos fortuitos. A título de ejemplo, una buena insonorización puede conseguirse con 100 milímetros de planchas de fibra de vidrio recubiertas con panel perforado.

j) Caja fuerte o cámara acorazada.

Han de tenerla todas aquellas galerías en que queden depositadas armas y municiones, antes o después de las tiradas.

2. Parabalas

Son aquellas pantallas que se colocan a lo largo del campo de tiro y deben interceptar con toda seguridad cualquier trayectoria que trate de salirse de los límites del campo.

a) Espesor de acuerdo con la munición empleada.

Lo ideal es que sean de hormigón armado de 20 centímetros, cubierto siempre con madera por la parte del impacto para evitar los rebotes. Pueden hacerse también de:

- 1.º Bovedilla rellena de arcilla o arena, recubiertas de madera cuando no se emplea munición superior al 38 con bala no blindada.
- 2.º No es recomendable parabalas solamente de madera, aunque su espesor sea el adecuado a la munición, ya que se deterioran fácilmente perdiendo su eficacia.
- 3.º En caso de duda pueden completarse con una chapa de hierro.

b) Altura adecuada con margen de seguridad.

La altura deberá ser tal, que la trayectoria más desfavorable (normalmente es la de posición tendido, si se practica esa modalidad) deberá incidir en un parabalas con un margen de seguridad al menos de 50 centímetros del borde superior. Cuando los parabalas no cubran las trayectorias desde la posición de tendido, por no practicarse esta modalidad, es muy conveniente colocar un muro de ladrillo separando los puestos de tirador del campo de tiro y de una altura tal que corte cualquier trayectoria que desde el suelo pueda salirse del campo.

c) Número y altura de acuerdo con paramentos laterales.

**Proyecto de estructura metálica de establecimiento destinado al tiro deportivo,
sito en el término municipal de Cuenca**

1.º Los parabolas deben estar distribuidos a lo largo del campo de tal forma, que una trayectoria tangente a cualquiera de ellos por su parte inferior, deberá incidir en el siguiente con un margen de seguridad de 50 centímetros.

Su número depende mucho de las condiciones particulares de cada campo, así como de la altura de la marquesina y la situación del primer parabolas, ya que estos dos elementos limitan los posibles ángulos de tiro.

Su anchura será la de la galería y soportada por el menor número de pilares posible.

2.º A título orientativo, si el primer parabolas está entre 8 y 10 metros, será suficiente:

Galería de 25 metros: De 1 a 2 parabolas.

Galería de 50 metros: De 2 a 3 parabolas.

Galería de 100 metros: De 3 a 4 parabolas.

Galería de 200 metros: De 5 a 6 parabolas.

d) Altura y contextura de paramentos laterales.

1.º. Los paramentos laterales deben tener una altura tal que eviten la salida lateral de las balas del campo y que alguna bala al rebotar sobre ellos se salga por el parámetro opuesto.

2.º Su construcción y la situación de accesos deben ser tales que impidan con seguridad la entrada de personal al campo durante las tiradas.

3.º Si son hechos de desmorte, estarán cubiertos de tierra blanda plantada con césped y plantas que sujeten la tierra.

4.º Si son de obra de fábrica, deberán preverse los posibles rebotes, cubriendo con madera, al menos, su última parte. Se supone que una bala de plomo puede rebotar cuando incide con un ángulo menor de 20 grados.

5.º Su espesor estará de acuerdo con la munición a emplear.

6.º Deben preverse los rebotes que puedan salirse fuera de los límites del campo. Para ello:

Los parabolas en altura estarán protegidos con madera por la parte de los impactos.

Los paramentos laterales estarán protegidos con madera, al menos, en las partes en que se prevé que los rebotes puedan salirse del campo.

Para evitar los rebotes sobre el suelo, deberá tener, uniformemente repartidos, promontorios de tierra de 0,50 metros de alto por 0,50 metros de ancho, con una longitud análoga a la anchura del campo, plantados de césped para evitar su desmoronamiento.

e) Protección de columnas.

Los parabolas, marquesinas de blancos, etc., deberán tener el mínimo número de columnas que su construcción permita.

**Proyecto de estructura metálica de establecimiento destinado al tiro deportivo,
sito en el término municipal de Cuenca**

En caso de que existiesen:

- 1.º Serán cuadradas, nunca redondas ni con bordes redondeados, y colocadas de tal forma que los impactos incidan sobre superficies planas perpendiculares a la línea de tiro.
- 2.º Estarán siempre protegidas con madera para evitar rebotes.
- 3.º No se permitirá ningún tipo de tirante metálico de sujeción de los elementos del campo en los que pueda incidir y desviar algún disparo.

f) Mantenimiento de las protecciones contra los rebotes.

Las protecciones de madera, suelen deteriorarse rápidamente, bien por efecto de los disparos, bien debido a las inclemencias del tiempo, perdiendo su eficacia como protección.

- 1.º Se deben proteger con tejadillos siempre que sea posible.
- 2.º Se deben colocar de forma que su reposición sea fácil.

3. Espaldones

Son aquellos elementos destinados a detener los proyectiles disparados en el campo o galería de tiro y pueden ser:

- 1.º Naturales, aprovechando la configuración del terreno.
- 2.º De tierra en talud a 45 grados.
- 3.º De muro con tierra en talud de 45 grados.
- 4.º De muro con recubrimiento de troncos.

a) Anchura.

Necesariamente deben cubrir todo el ancho de la galería.

b) Altura mínima. La altura mínima exigida es:

- 1.º Si es natural o fabricado con tierra amontonada formando un doble talud, su altura deberá sobrepasar 1,50 a 2 metros la trayectoria más desfavorable.
- 2.º Si es de muro con tierra en talud, éste deberá sobrepasar 0,50 metros la trayectoria más desfavorable y el muro de contención que sobresalga de esta altura estará cubierto de madera.

c) Relación con la penetración de las armas.

- 1.º Si es de tierra, la trayectoria más desfavorable deberá tener un recorrido de detención de al menos 1,5 metros.
- 2.º Si es de muro con tierra en talud, el muro será de un espesor tal que por sí solo pueda detener un impacto del máximo calibre que se emplee.

**Proyecto de estructura metálica de establecimiento destinado al tiro deportivo,
sito en el término municipal de Cuenca**

3.º Si es de muro recubierto de troncos, habrá que calcularlo con un gran margen de seguridad ya que la madera se deteriora muy rápidamente, sobre todo en la línea de dianas; siendo un buen complemento, en caso de duda, proteger el muro en esa zona con una chapa de hierro de 5 a 10 milímetros.

A título orientativo, una bala de 7,62 milímetros a 83 m/s, requiere un espaldón de hormigón de 24 centímetros, contando el margen de seguridad.

d) Espaldones hechos con materiales que producen rebotes.

1.º Los taludes de tierra deberán estar recubiertos de tierra vegetal desprovista de piedras.

2.º Los muros de contención que sobresalgan del talud, deberán cubrirse con madera. Es un buen complemento terminar el muro en una cornisa que evita la salida de algún rebote o guijarro de la tierra proyectado por el impacto.

e) Desmoronamiento producido por las inclemencias del tiempo.

Si es de tierra en doble talud, tendrá en su parte superior una zona plana de al menos 0,5 metros. En cualquier caso, todos los hechos con tierra, estarán recubiertos con césped o plantas de raíces largas que sujeten la tierra.

f) Protección del paso de personas.

Debe protegerse con toda seguridad el paso de personas a través del espaldón.

1.º Si es de doble talud, tendrá un cerramiento por su parte trasera, bien de fábrica, bien de tela metálica. Se suele plantar la parte trasera del espaldón con plantas espinosas que a la par que sujetan la tierra, tienen un efecto disuasorio adicional.

2.º Si tiene muro de contención, su altura por la parte trasera deberá ser como mínimo de 2,5 metros sobre el terreno.

4. Línea de blancos

a) Protección de los sirvientes.

1.º Su construcción deberá ser subterránea, de hormigón, de un espesor mínimo de 10 centímetros. Es muy conveniente que tenga un voladizo de 70 a 80 centímetros que lo cubra parcialmente.

2.º La parte del foso en la dirección del espaldón puede ser de tierra con inclinación natural, o de hormigón, y ha de cumplir las siguientes condiciones:

1.ª Nunca hará de espaldón que deberá estar como mínimo a 5 metros.

2.ª Su altura no será superior a la pared más próxima a los puestos de tirador.

3.ª Las dimensiones serán: Altura superior a 2 metros y ancho de 1,5 a 2 metros.

b) Protección contra rebotes.

**Proyecto de estructura metálica de establecimiento destinado al tiro deportivo,
sito en el término municipal de Cuenca**

Deberá colocarse un talud de tierra de aproximadamente 1 metro de alto que proteja el techo del foso de blancos de los impactos y eviten el rebote, a la par que cubra las trayectorias que incidan sobre las partes metálicas de los soportes de blancos.

La pared más próxima a los blancos será más baja o como máximo de la misma altura que la más próxima a los puestos de tirador, precisamente para que ningún impacto pueda incidir sobre ella y dañar a los sirvientes.

c) Acceso seguro.

Los fosos de tirador deben ocupar todo el ancho de la galería y su acceso deberá ser subterráneo y lateral por fuera del límite de los paramentos laterales.

Si estas dos soluciones no fueran posibles, deberá tener ineludiblemente un sistema eléctrico fiable de señales luminosas o acústicas, que no permita el tiro cuando hay personas en el campo.

5. Instalación eléctrica

Aunque una instalación eléctrica mal protegida no afecta directamente a la seguridad de las personas, sí indirectamente, ya que un cortocircuito motivado por un disparo puede dar lugar a algún disparo fortuito de los tiradores. Por tanto, toda la instalación eléctrica deberá ser subterránea o colocada en lugares protegidos de los impactos. Los focos de iluminación de blancos y de iluminación general estarán protegidos por los parabolas o por parabolas especialmente colocados para su protección.

Criterio de evaluación

Una vez analizados todos los puntos anteriormente expresados y evaluados conjuntamente, la galería reúne las debidas condiciones de seguridad cuando:

- a) Existe la certeza de que ninguna bala pueda salirse de los límites de la galería.
- b) Las protecciones son las adecuadas al máximo calibre a usar.
- c) Ninguna persona puede ser alcanzada durante las tiradas por un disparo entre los puestos de tirador y el espaldón.

ANEXO 3.

CÁLCULOS

**Proyecto de estructura metálica de establecimiento destinado al tiro deportivo,
sito en el término municipal de Cuenca**

ÍNDICE DE CÁLCULOS

1.	INTRODUCCIÓN.....	2
2.	NORMAS CONSIDERADAS.....	2
3.	ESTADOS LÍMITE.....	2
4.	SITUACIONES DEL PROYECTO	2
5.	ESTRUCTURA.....	5
5.1.	Zona techada.....	5
5.1.1.	Pórtico interior	5
5.2.1.	Pórtico de fachada	9
5.2.	Zona descubierta	12
6.	PLACAS DE ANCLAJE.....	14
7.	CIMENTACIONES	17
8.	UNIONES.....	21
9.	CORREAS.....	26

**Proyecto de estructura metálica de establecimiento destinado al tiro deportivo,
sito en el término municipal de Cuenca**

1. INTRODUCCIÓN

En este documento se van a introducir los cálculos realizados para el diseño de la dicha estructura, los resultados de los cálculos nos muestran el cumplimiento de todas las condiciones necesarias para la instalación de los elementos descritos antes en la memoria.

Todos los cálculos se han realizado a través del software de cálculo CYPE 3D y el generador de pórticos de CYPE, debemos introducir la geometría de la estructura y las acciones que actúan sobre la estructura para asegurar el cumplimiento de todas las condiciones.

2. NORMAS CONSIDERADAS

Las normas consideradas para el cálculo conociendo los tipos de material empleado son las siguientes:

Cimentación: EHE-08

Acero conformado: CTE DB SE-A

Aceros laminados y armados: CTE DB SE-A

Categoría de uso:G1. Cubiertas accesibles únicamente para mantenimiento. No concomitante con el resto de acciones variables

3. ESTADOS LÍMITE

En este apartado se hace mención a los estados límite que tienen que cumplir los diferentes elementos dependiendo de sus características, así como las combinaciones que pueden suceder en cualquier instante de tiempo sobre el establecimiento.

E.L.U. de rotura. Hormigón en cimentaciones	CTE
E.L.U. de rotura. Acero conformado	Cota de nieve: Altitud inferior o igual a 1000 m
E.L.U. de rotura. Acero laminado	
Tensiones sobre el terreno	Acciones características
Desplazamientos	ELS Deformación CTE

4. SITUACIONES DE PROYECTO

Para las distintas situaciones de proyecto, las combinaciones de acciones se definirán de acuerdo con los siguientes criterios:

- **Con coeficientes de combinación**

- **Sin coeficientes de combinación**

**Proyecto de estructura metálica de establecimiento destinado al tiro deportivo,
sito en el término municipal de Cuenca**

G_k Acción permanente

P_k Acción de pretensado

Q_k Acción variable

g_G Coeficiente parcial de seguridad de las acciones permanentes

g_P Coeficiente parcial de seguridad de la acción de pretensado

$g_{Q,1}$ Coeficiente parcial de seguridad de la acción variable principal

$g_{Q,i}$ Coeficiente parcial de seguridad de las acciones variables de acompañamiento

$\gamma_{p,1}$ Coeficiente de combinación de la acción variable principal

$\gamma_{a,i}$ Coeficiente de combinación de las acciones variables de acompañamiento

Para cada situación de proyecto y estado límite los coeficientes a utilizar serán:

E.L.U. de rotura. Hormigón en cimentaciones: EHE-08

Persistente o transitoria				
	Coeficientes parciales de seguridad (γ)		Coeficientes de combinación (ψ)	
	Favorable	Desfavorable	Principal (ψ_p)	Acompañamiento (ψ_a)
Carga permanente (G)	1.000	1.350	-	-
Sobrecarga (Q)	0.000	1.500	0.000	0.000
Viento (Q)	0.000	1.500	1.000	0.600
Nieve (Q)	0.000	1.500	1.000	0.500

Persistente o transitoria (G1)				
	Coeficientes parciales de seguridad (γ)		Coeficientes de combinación (ψ)	
	Favorable	Desfavorable	Principal (ψ_p)	Acompañamiento (ψ_a)
Carga permanente (G)	1.000	1.350	-	-
Sobrecarga (Q)	0.000	1.500	1.000	0.000
Viento (Q)	0.000	1.500	0.000	0.000
Nieve (Q)	0.000	1.500	0.000	0.000

E.L.U. de rotura. Acero conformado: CTE DB SE-A

E.L.U. de rotura. Acero laminado: CTE DB SE-A

Persistente o transitoria				
	Coeficientes parciales de seguridad (γ)		Coeficientes de combinación (ψ)	
	Favorable	Desfavorable	Principal (ψ_p)	Acompañamiento (ψ_a)
Carga permanente (G)	0.800	1.350	-	-
Sobrecarga (Q)	0.000	1.500	0.000	0.000
Viento (Q)	0.000	1.500	1.000	0.600
Nieve (Q)	0.000	1.500	1.000	0.500

**Proyecto de estructura metálica de establecimiento destinado al tiro deportivo,
sito en el término municipal de Cuenca**

Persistente o transitoria (G1)				
	Coeficientes parciales de seguridad (γ)		Coeficientes de combinación (ψ)	
	Favorable	Desfavorable	Principal (ψ_p)	Acompañamiento (ψ_a)
Carga permanente (G)	0.800	1.350	-	-
Sobrecarga (Q)	0.000	1.500	1.000	0.000
Viento (Q)	0.000	1.500	0.000	0.000
Nieve (Q)	0.000	1.500	0.000	0.000

Tensiones sobre el terreno

Característica				
	Coeficientes parciales de seguridad (γ)		Coeficientes de combinación (ψ)	
	Favorable	Desfavorable	Principal (ψ_p)	Acompañamiento (ψ_a)
Carga permanente (G)	1.000	1.000	-	-
Sobrecarga (Q)	0.000	1.000	0.000	0.000
Viento (Q)	0.000	1.000	1.000	1.000
Nieve (Q)	0.000	1.000	1.000	1.000

Característica				
	Coeficientes parciales de seguridad (γ)		Coeficientes de combinación (ψ)	
	Favorable	Desfavorable	Principal (ψ_p)	Acompañamiento (ψ_a)
Carga permanente (G)	1.000	1.000	-	-
Sobrecarga (Q)	0.000	1.000	1.000	1.000
Viento (Q)	0.000	1.000	1.000	1.000
Nieve (Q)	0.000	1.000	1.000	1.000

Desplazamientos

Integridad - G1				
	Coeficientes parciales de seguridad (γ)		Coeficientes de combinación (ψ)	
	Favorable	Desfavorable	Principal (ψ_p)	Acompañamiento (ψ_a)
Carga permanente (G)	0.001	0.001	-	-
Sobrecarga (Q)	0.000	1.000	1.000	0.700
Viento (Q)	0.000	1.000	1.000	0.600
Nieve (Q)	0.000	1.000	1.000	0.500

Integridad + G1				
	Coeficientes parciales de seguridad (γ)		Coeficientes de combinación (ψ)	
	Favorable	Desfavorable	Principal (ψ_p)	Acompañamiento (ψ_a)
Carga permanente (G)	0.001	0.001	-	-
Sobrecarga (Q)				
Viento (Q)				

**Proyecto de estructura metálica de establecimiento destinado al tiro deportivo,
sito en el término municipal de Cuenca**

Integridad + G1				
	Coeficientes parciales de seguridad (γ)		Coeficientes de combinación (ψ)	
	Favorable	Desfavorable	Principal (ψ_p)	Acompañamiento (ψ_a)
Nieve (Q)				

Apariencia				
	Coeficientes parciales de seguridad (γ)		Coeficientes de combinación (ψ)	
	Favorable	Desfavorable	Principal (ψ_p)	Acompañamiento (ψ_a)
Carga permanente (G)	1.000	1.000	-	-
Sobrecarga (Q)				
Viento (Q)				
Nieve (Q)				

Tabla 5. Combinaciones de las acciones

5. ESTRUCTURA

5.1. ZONA TECHADA

5.1.1. PÓRTICO INTERIOR

La primera característica que se va a comprobar es la flecha límite, con las flechas máximas que alcanza cada barra:

Referencias:

Pos.: Valor de la coordenada sobre el eje 'X' local del grupo de flecha en el punto donde se produce el valor pésimo de la flecha.

L.: Distancia entre dos puntos de corte consecutivos de la deformada con la recta que une los nudos extremos del grupo de flecha.

**Proyecto de estructura metálica de establecimiento destinado al tiro deportivo,
sito en el término municipal de Cuenca**

Flechas								
Grupo	Flecha máxima absoluta xy Flecha máxima relativa xy		Flecha máxima absoluta xz Flecha máxima relativa xz		Flecha activa absoluta xy Flecha activa relativa xy		Flecha activa absoluta xz Flecha activa relativa xz	
	Pos. (m)	Flecha (mm)	Pos. (m)	Flecha (mm)	Pos. (m)	Flecha (mm)	Pos. (m)	Flecha (mm)
	N19/N20	1.488 1.488	0.37 L/(>1000)	1.488 1.488	4.65 L/731.7	1.488 1.488	0.74 L/(>1000)	1.488 1.275
N32/N24	1.980 1.980	0.19 L/(>1000)	1.760 1.760	7.17 L/474.1	1.980 1.980	0.36 L/(>1000)	1.540 1.540	7.13 L/478.4
N38/N24	1.232 1.232	0.45 L/(>1000)	1.481 1.481	0.22 L/(>1000)	1.232 1.232	0.49 L/(>1000)	2.445 1.481	0.21 L/(>1000)
N40/N39	0.168 0.168	0.00 L/(>1000)	0.168 0.334	0.00 L/(>1000)	0.168 0.168	0.00 L/(>1000)	0.168 0.334	0.00 L/(>1000)
N41/N39	0.697 0.697	0.17 L/(>1000)	0.465 0.465	0.38 L/(>1000)	0.697 0.697	0.20 L/(>1000)	0.465 0.465	0.35 L/(>1000)
N20/N24	4.638 4.638	1.13 L/(>1000)	2.626 2.626	5.57 L/(>1000)	4.877 4.401	1.23 L/(>1000)	2.626 2.626	5.91 L/(>1000)
N41/N38	1.580 1.096	0.06 L/(>1000)	0.438 0.438	0.38 L/(>1000)	1.096 1.096	0.10 L/(>1000)	0.438 0.438	0.34 L/(>1000)
N20/N65	5.418 5.418	1.95 L/(>1000)	2.784 2.784	5.62 L/(>1000)	5.418 5.418	2.02 L/(>1000)	2.784 2.784	5.94 L/(>1000)
N23/N64	0.825 0.825	0.02 L/(>1000)	0.825 0.825	0.08 L/(>1000)	1.031 0.825	0.03 L/(>1000)	0.825 1.031	0.10 L/(>1000)
N24/N65	1.320 1.320	0.27 L/(>1000)	1.320 1.320	0.67 L/(>1000)	1.320 1.320	0.53 L/(>1000)	1.320 1.320	0.77 L/(>1000)
N24/N64	1.582 1.582	0.09 L/(>1000)	1.582 1.582	0.36 L/(>1000)	1.582 1.582	0.18 L/(>1000)	1.582 1.582	0.33 L/(>1000)
N21/N62	0.244 0.244	0.00 L/(>1000)	0.244 0.244	0.03 L/(>1000)	0.244 0.244	0.00 L/(>1000)	0.244 0.244	0.04 L/(>1000)
N82/N62	0.492 0.492	0.01 L/(>1000)	0.492 0.492	0.05 L/(>1000)	0.492 0.492	0.01 L/(>1000)	0.492 0.492	0.04 L/(>1000)
N82/N83	0.392 0.392	0.00 L/(>1000)	0.588 0.588	0.02 L/(>1000)	0.392 0.392	0.00 L/(>1000)	0.588 0.588	0.02 L/(>1000)
N22/N83	0.634 0.634	0.01 L/(>1000)	0.634 0.634	0.06 L/(>1000)	0.634 0.634	0.01 L/(>1000)	0.634 0.634	0.06 L/(>1000)
N22/N63	0.530 0.530	0.00 L/(>1000)	0.707 0.707	0.02 L/(>1000)	0.530 0.530	0.00 L/(>1000)	0.707 0.707	0.02 L/(>1000)
N84/N63	0.740 0.740	0.01 L/(>1000)	0.555 0.555	0.04 L/(>1000)	0.740 0.740	0.01 L/(>1000)	0.555 0.555	0.04 L/(>1000)
N84/N85	0.670 0.670	0.01 L/(>1000)	0.894 0.894	0.05 L/(>1000)	0.670 0.670	0.01 L/(>1000)	0.894 0.894	0.06 L/(>1000)
N23/N85	0.845 0.845	0.02 L/(>1000)	0.423 0.423	0.03 L/(>1000)	0.845 0.845	0.03 L/(>1000)	0.423 0.423	0.04 L/(>1000)

Tabla 6. Resultados de las flechas máximas en los elementos del pórtico interior

Como demuestra la tabla, los elementos del pórtico interior cumplen con las limitaciones de las flechas.

La próxima característica a analizar es la resistencia.

Referencias:

N: Esfuerzo axil (kN)

Vy: Esfuerzo cortante según el eje local Y de la barra. (kN)

Vz: Esfuerzo cortante según el eje local Z de la barra. (kN)

Mt: Momento torsor (kN·m)

My: Momento flector en el plano 'XZ' (giro de la sección respecto al eje local 'Y' de la barra). (kN·m)

**Proyecto de estructura metálica de establecimiento destinado al tiro deportivo,
sito en el término municipal de Cuenca**

Mz: Momento flector en el plano 'XY' (giro de la sección respecto al eje local 'Z' de la barra).
(kN·m)

Los esfuerzos indicados son los correspondientes a la combinación pésima, es decir, aquella que demanda la máxima resistencia de la sección.

Origen de los esfuerzos pésimos:

- G: Sólo gravitatorias
- GV: Gravitatorias + viento
- GS: Gravitatorias + sismo
- GVS: Gravitatorias + viento + sismo

h: Aprovechamiento de la resistencia. La barra cumple con las condiciones de resistencia de la norma si se cumple que $\eta \leq 100\%$.

Comprobación de resistencia										
Barra	η (%)	Posición (m)	Esfuerzos pésimos						Origen	Estado
			N (kN)	Vy (kN)	Vz (kN)	Mt (kN·m)	My (kN·m)	Mz (kN·m)		
N19/N20	81.71	0.000	-80.437	0.002	25.693	0.00	69.44	0.01	GV	Cumple
N32/N41	72.62	2.200	-134.612	0.146	-11.656	0.00	64.60	-0.21	GV	Cumple
N41/N24	46.14	0.200	-107.179	-0.708	47.674	0.00	46.83	-0.71	GV	Cumple
N38/N39	12.87	1.543	37.428	0.486	12.642	-0.49	-4.02	0.43	GV	Cumple
N39/N24	17.75	0.073	67.466	0.507	-13.573	0.00	-4.65	0.78	GV	Cumple
N40/N39	8.15	0.200	1.203	0.292	-9.022	0.51	-1.63	0.03	GV	Cumple
N41/N39	31.23	0.135	-28.358	0.645	-4.915	-0.23	-4.45	1.02	GV	Cumple
N20/N21	44.56	2.150	198.019	0.030	-0.658	0.00	1.93	-0.06	GV	Cumple
N21/N82	45.15	0.050	193.465	0.023	3.020	0.01	2.23	-0.06	GV	Cumple
N82/N22	33.34	0.098	164.693	0.008	0.706	0.02	0.79	-0.10	GV	Cumple
N22/N84	28.38	0.079	135.695	0.000	1.041	0.02	0.79	-0.13	GV	Cumple
N84/N23	22.48	0.068	104.530	-0.022	0.921	0.03	0.69	-0.15	GV	Cumple
N23/N24	15.52	0.277	77.644	-0.049	-0.069	0.00	0.28	-0.09	GV	Cumple
N41/N40	33.53	0.135	-35.121	1.373	-5.495	-0.36	-4.73	0.96	GV	Cumple
N40/N38	12.12	1.338	-26.351	1.116	-0.982	-0.38	0.85	-0.71	GV	Cumple
N20/N62	40.15	1.105	-191.723	0.079	0.814	0.00	7.39	-0.09	GV	Cumple
N62/N83	19.73	0.574	-161.920	0.088	0.022	0.00	1.58	-0.20	GV	Cumple
N83/N63	16.66	0.402	-129.172	0.095	-0.507	0.00	1.63	-0.27	GV	Cumple
N63/N85	13.16	0.572	-96.651	0.105	0.235	0.02	1.44	-0.38	GV	Cumple
N85/N64	17.53	1.078	-63.994	0.136	12.635	0.06	-4.89	-0.59	GV	Cumple
N64/N65	13.24	0.062	-5.778	0.153	-16.492	0.10	-5.37	-0.68	GV	Cumple
N23/N64	8.63	1.735	37.675	-0.022	-0.163	-0.05	0.35	0.07	GV	Cumple
N24/N65	14.58	2.200	-20.646	0.016	0.859	0.00	-1.89	-0.03	GV	Cumple
N24/N64	16.59	2.175	-82.689	0.004	0.003	0.00	0.40	-0.01	GV	Cumple
N21/N62	10.38	0.537	-3.535	-0.007	4.555	-0.01	-2.03	-0.01	GV	Cumple
N82/N62	8.45	0.098	-28.504	0.000	0.484	0.02	0.60	0.03	GV	Cumple
N82/N83	7.97	0.841	17.312	0.013	-2.330	-0.02	1.01	-0.01	GV	Cumple
N22/N83	8.54	0.713	-35.641	0.003	-0.014	0.03	0.26	0.03	GV	Cumple
N22/N63	8.02	1.126	22.924	-0.012	1.422	-0.02	-0.82	0.01	GV	Cumple
N84/N63	9.27	0.074	-44.023	0.001	0.141	0.04	0.28	0.03	GV	Cumple
N84/N85	10.85	1.415	33.055	-0.026	1.314	-0.03	-1.01	0.04	GV	Cumple
N23/N85	12.68	1.775	-44.710	-0.001	0.761	0.02	-0.57	0.02	GV	Cumple

Tabla 7. Resultados de los elementos analizados del pórtico interior

**Proyecto de estructura metálica de establecimiento destinado al tiro deportivo,
sito en el término municipal de Cuenca**

5.2.1. PÓRTICO DE FACHADA

En primer lugar se muestran los resultados de las flechas máximas:

Grupo	Flechas							
	Flecha máxima absoluta xy Flecha máxima relativa xy		Flecha máxima absoluta xz Flecha máxima relativa xz		Flecha activa absoluta xy Flecha activa relativa xy		Flecha activa absoluta xz Flecha activa relativa xz	
	Pos. (m)	Flecha (mm)	Pos. (m)	Flecha (mm)	Pos. (m)	Flecha (mm)	Pos. (m)	Flecha (mm)
N25/N26	1.350	2.83	1.350	0.33	1.350	3.08	1.350	0.58
	1.350	L/(>1000)	1.350	L/(>1000)	1.350	L/(>1000)	1.350	L/(>1000)
N54/N30	1.407	0.80	1.408	0.14	1.482	0.80	1.481	0.12
	1.407	L/(>1000)	1.408	L/(>1000)	1.482	L/(>1000)	1.408	L/(>1000)
N29/N60	1.031	0.11	1.031	0.07	1.031	0.14	1.031	0.08
	1.031	L/(>1000)	1.031	L/(>1000)	1.031	L/(>1000)	1.031	L/(>1000)
N30/N60	1.384	0.71	1.384	0.26	1.384	1.25	1.582	0.19
	1.384	L/(>1000)	1.384	L/(>1000)	1.384	L/(>1000)	1.582	L/(>1000)
N30/N59	1.100	0.35	1.320	0.32	1.100	0.63	1.320	0.39
	1.100	L/(>1000)	1.320	L/(>1000)	1.100	L/(>1000)	1.320	L/(>1000)
N56/N55	0.168	0.01	0.168	0.00	0.168	0.01	0.168	0.00
	0.168	L/(>1000)	0.334	L/(>1000)	0.168	L/(>1000)	0.334	L/(>1000)
N57/N55	0.697	0.24	0.465	0.17	0.697	0.26	0.465	0.17
	0.697	L/(>1000)	0.465	L/(>1000)	0.697	L/(>1000)	0.465	L/(>1000)
N36/N28	1.553	3.32	1.331	1.26	1.553	3.80	1.331	2.43
	1.553	L/(>1000)	1.331	L/(>1000)	1.553	L/(>1000)	1.331	L/(>1000)
N26/N30	4.744	8.46	2.201	0.36	4.744	14.86	2.201	0.41
	4.744	L/(>1000)	2.201	L/(>1000)	4.744	L/(>1000)	2.149	L/(>1000)
N57/N54	1.366	0.06	0.438	0.18	1.314	0.10	0.438	0.18
	0.438	L/(>1000)	0.438	L/(>1000)	0.438	L/(>1000)	0.438	L/(>1000)
N31/N30	1.540	3.86	1.320	0.10	1.540	4.08	0.880	0.12
	1.540	L/880.4	1.320	L/(>1000)	1.760	L/933.7	1.320	L/(>1000)
N26/N59	4.272	6.43	1.105	0.78	4.272	11.93	1.105	0.97
	4.272	L/(>1000)	1.105	L/(>1000)	4.101	L/(>1000)	1.105	L/(>1000)
N27/N61	0.244	0.00	0.244	0.02	0.244	0.01	0.244	0.02
	0.244	L/(>1000)	0.244	L/(>1000)	0.244	L/(>1000)	0.244	L/(>1000)
N86/N61	0.492	0.05	0.738	0.02	0.492	0.08	0.738	0.02
	0.492	L/(>1000)	0.738	L/(>1000)	0.492	L/(>1000)	0.738	L/(>1000)
N86/N87	0.588	0.00	0.196	0.00	0.588	0.00	0.196	0.00
	0.588	L/(>1000)	0.196	L/(>1000)	0.588	L/(>1000)	0.196	L/(>1000)
N28/N87	0.634	0.05	0.634	0.01	0.634	0.08	0.634	0.01
	0.634	L/(>1000)	0.634	L/(>1000)	0.634	L/(>1000)	0.634	L/(>1000)
N28/N58	0.717	0.01	0.538	0.01	0.717	0.02	0.538	0.01
	0.717	L/(>1000)	0.538	L/(>1000)	0.717	L/(>1000)	0.538	L/(>1000)
N88/N58	0.740	0.09	0.370	0.01	0.740	0.14	0.555	0.01
	0.740	L/(>1000)	0.370	L/(>1000)	0.740	L/(>1000)	0.370	L/(>1000)
N88/N89	0.894	0.03	0.447	0.01	0.894	0.03	0.447	0.01
	0.894	L/(>1000)	0.447	L/(>1000)	0.894	L/(>1000)	0.447	L/(>1000)
N29/N89	0.845	0.11	1.056	0.01	0.845	0.20	0.423	0.01
	0.845	L/(>1000)	1.056	L/(>1000)	0.845	L/(>1000)	0.634	L/(>1000)

Tabla 9. Resultados de las flechas máximas en el pórtico de fachada

Como se puede comprobar en la tabla, se cumplen los límites impuestos en cada tramo del pórtico de fachada.

Seguidamente, se procede a analizar la resistencia de las barras:

**Proyecto de estructura metálica de establecimiento destinado al tiro deportivo,
sito en el término municipal de Cuenca**

Comprobación de resistencia										
Barra	η (%)	Posición (m)	Esfuerzos pésimos						Origen	Estado
			N (kN)	Vy (kN)	Vz (kN)	Mt (kN·m)	My (kN·m)	Mz (kN·m)		
N25/N26	40.92	0.000	-17.849	10.435	-6.408	0.00	-4.60	18.36	GV	Cumple
N54/N55	9.97	1.543	27.108	-0.260	6.702	-0.92	-2.29	1.24	GV	Cumple
N55/N30	13.52	0.073	45.790	1.690	-6.451	0.00	-2.22	2.17	GV	Cumple
N29/N60	6.55	1.735	-8.926	-0.323	-0.534	-0.13	0.59	0.45	GV	Cumple
N30/N60	6.17	1.384	-7.188	0.103	0.026	0.00	0.23	-0.79	GV	Cumple
N30/N59	7.43	2.200	-8.077	0.148	0.316	0.00	-0.70	-0.56	GV	Cumple
N56/N55	7.72	0.200	2.663	3.258	-3.249	0.33	-0.59	0.92	GV	Cumple
N57/N55	18.55	0.135	-19.108	0.479	-2.272	-0.39	-2.00	1.17	GV	Cumple
N36/N28	50.39	0.000	-39.585	3.784	-16.320	0.00	-29.90	13.62	GV	Cumple
N26/N27	6.14	2.150	14.298	-0.347	0.238	0.00	0.01	0.75	GV	Cumple
N27/N86	7.55	0.050	17.446	-0.057	0.840	-0.06	0.54	0.40	GV	Cumple
N86/N28	6.59	1.200	-1.585	-0.067	0.517	-0.08	-0.30	1.02	GV	Cumple
N28/N88	7.93	0.000	-9.252	0.128	-0.565	-0.09	-0.29	1.02	GV	Cumple
N88/N29	7.37	0.068	4.711	0.288	-0.282	0.00	-0.08	1.29	GV	Cumple

Comprobación de resistencia										
Barra	η (%)	Posición (m)	Esfuerzos pésimos						Origen	Estado
			N (kN)	Vy (kN)	Vz (kN)	Mt (kN·m)	My (kN·m)	Mz (kN·m)		
N29/N30	9.63	0.063	10.077	0.720	-0.286	0.00	-0.10	1.54	GV	Cumple
N57/N56	18.32	0.135	-26.772	0.948	-2.501	-0.61	-2.13	0.71	GV	Cumple
N56/N54	8.03	0.050	-23.243	0.587	-0.799	-0.58	-0.43	0.38	GV	Cumple
N31/N57	33.06	2.200	-56.740	-1.641	0.643	-0.02	2.25	53.46	GV	Cumple
N57/N30	24.16	0.200	-41.039	41.164	-2.348	0.00	-1.58	40.74	GV	Cumple
N26/N61	10.57	2.210	-18.295	-0.533	9.085	0.00	-3.04	1.18	GV	Cumple
N61/N87	5.56	0.070	-1.156	-0.569	-3.071	0.14	-0.92	1.68	GV	Cumple
N87/N58	8.50	1.083	13.485	-0.334	3.160	0.12	-0.87	2.58	GV	Cumple
N58/N89	6.73	0.057	-0.449	0.179	-3.654	0.38	-0.99	2.20	GV	Cumple
N89/N60	6.10	1.078	-4.557	0.139	5.740	0.10	-2.28	-0.42	G	Cumple
N60/N59	8.75	1.578	0.912	1.503	1.427	0.93	1.54	-2.59	GV	Cumple
N27/N61	6.64	0.537	-0.393	-0.179	3.349	0.06	-1.26	0.11	GV	Cumple
N86/N61	6.94	1.082	-19.125	-0.015	0.953	-0.16	-0.53	-0.22	GV	Cumple
N86/N87	3.03	0.056	10.088	0.108	-0.415	0.13	-0.20	0.06	GV	Cumple
N28/N87	4.91	1.346	-19.455	0.099	0.126	0.00	0.01	-0.20	GV	Cumple
N28/N58	7.41	1.126	-32.235	-0.199	-0.128	0.00	0.14	0.16	GV	Cumple
N88/N58	6.05	0.074	23.062	0.059	-0.321	-0.18	-0.19	-0.22	GV	Cumple
N88/N89	4.85	1.415	-16.315	-0.251	-0.264	0.01	0.14	0.23	GV	Cumple
N29/N89	3.58	0.085	8.273	0.074	-0.141	-0.33	-0.03	-0.42	GV	Cumple

Tabla 10. Resultados de resistencia en el pórtico de fachada

Como se observa, todas las barras cumplen con las condiciones de resistencia, por tanto los pórticos serán correctos en su ejecución y posterior uso.

Para terminar con el análisis del pórtico de fachada, se evaluarán los estados límites últimos.

**Proyecto de estructura metálica de establecimiento destinado al tiro deportivo,
sito en el término municipal de Cuenca**

5.2. ZONA DESCUBIERTA

De la zona descubierta vamos hacer la comprobación de la zona más cargada, la cual es donde se van a colocar los parabolas:

-Cálculo de las flechas máximas:

Flechas								
Grupo	Flecha máxima absoluta xy		Flecha máxima absoluta xz		Flecha activa absoluta xy		Flecha activa absoluta xz	
	Flecha máxima relativa xy		Flecha máxima relativa xz		Flecha activa relativa xy		Flecha activa relativa xz	
	Pos. (m)	Flecha (mm)	Pos. (m)	Flecha (mm)	Pos. (m)	Flecha (mm)	Pos. (m)	Flecha (mm)
N9/N10	0.000	0.00	1.904	0.73	0.000	0.00	1.714	1.21
	-	L/(>1000)	1.904	L/(>1000)	-	L/(>1000)	1.904	L/(>1000)
N11/N12	0.000	0.00	1.904	0.73	0.000	0.00	1.714	1.21
	-	L/(>1000)	1.904	L/(>1000)	-	L/(>1000)	1.904	L/(>1000)
N64/N63	1.333	0.46	0.000	0.00	1.333	0.91	0.000	0.00
	1.333	L/(>1000)	-	L/(>1000)	1.333	L/(>1000)	-	L/(>1000)
N66/N65	1.333	0.46	0.000	0.00	1.333	0.91	0.000	0.00
	1.333	L/(>1000)	-	L/(>1000)	1.333	L/(>1000)	-	L/(>1000)
N68/N67	1.333	0.46	0.000	0.00	1.333	0.91	0.000	0.00
	1.333	L/(>1000)	-	L/(>1000)	1.333	L/(>1000)	-	L/(>1000)
N85/N89	24.065	3.09	0.000	0.00	0.000	0.00	0.000	0.00
	24.065	L/(>1000)	-	L/(>1000)	-	L/(>1000)	-	L/(>1000)

Tabla 12. Comprobaciones de la flecha máxima en la zona descubierta

Como se comprueba, las fechas cumplen.

Pasamos a la comprobación de resistencia:

Comprobación de resistencia										
Barra	η (%)	Posición (m)	Esfuerzos pésimos						Origen	Estado
			N (kN)	Vy (kN)	Vz (kN)	Mt (kN·m)	My (kN·m)	Mz (kN·m)		
N9/N85	11.63	0.000	-15.027	0.000	17.353	0.00	42.59	0.00	GV	Cumple
N85/N10	4.64	0.000	-6.638	0.000	13.370	0.00	16.81	0.00	GV	Cumple
N11/N89	11.63	0.000	-15.030	0.000	-17.353	0.00	-42.59	0.00	GV	Cumple
N89/N12	4.64	0.000	-6.638	0.000	-13.370	0.00	-16.81	0.00	GV	Cumple
N64/N88	7.29	0.000	-9.138	-0.476	0.000	0.00	0.00	-1.09	GV	Cumple

**Proyecto de estructura metálica de establecimiento destinado al tiro deportivo,
sito en el término municipal de Cuenca**

Comprobación de resistencia										
Barra	η (%)	Posición (m)	Esfuerzos pésimos						Origen	Estado
			N (kN)	Vy (kN)	Vz (kN)	Mt (kN·m)	My (kN·m)	Mz (kN·m)		
N88/N63	0.44	0.000	-1.200	0.000	0.000	0.00	0.00	0.00	G	Cumple
N66/N87	6.80	0.000	-7.836	-0.469	0.000	0.00	0.00	-1.07	GV	Cumple
N87/N65	0.44	0.000	-1.200	0.000	0.000	0.00	0.00	0.00	G	Cumple
N68/N86	7.29	0.000	-9.139	0.476	0.000	0.00	0.00	1.09	GV	Cumple
N86/N67	0.44	0.000	-1.200	0.000	0.000	0.00	0.00	0.00	G	Cumple
N85/N86	13.28	6.826	-8.164	3.640	0.000	0.00	0.00	-4.38	GV	Cumple
N86/N87	13.16	0.000	-7.688	-3.209	0.000	0.00	0.00	-4.38	GV	Cumple
N87/N88	13.16	6.803	-7.688	3.205	0.000	0.00	0.00	-4.38	GV	Cumple
N88/N89	13.28	0.000	-8.164	-3.642	0.000	0.00	0.00	-4.38	GV	Cumple

Tabla 13. Comprobaciones de resistencia en la zona descubierta

Como se observa todas las barras cumplen.

Ahora se evaluarán los estados límites últimos:

Barras	COMPROBACIONES (CTE DB SE-A)															Estado
	γ	l_w	N_t	N_c	M_v	M_z	V_z	V_y	$M_v V_z$	$M_z V_y$	$NM_v M_z$	$NM_v M_z V_y V_z$	M_t	$M_v V_z$	$M_v V_y$	
N9/N85	$\gamma < 2.0$ Cumple	$l_w \leq l_{w,máx}$ Cumple	$N_{Ed} = 0.00$ N.P. ⁽¹⁾	x: 0 m h = 0.6	x: 0 m h = 11.0	$M_{Ed} = 0.00$ N.P. ⁽²⁾	x: 0 m h = 3.0	$V_{Ed} = 0.00$ N.P. ⁽³⁾	h < 0.1	N.P. ⁽⁴⁾	x: 0 m h = 11.6	h < 0.1	$M_{Ed} = 0.00$ N.P. ⁽⁵⁾	N.P. ⁽⁶⁾	N.P. ⁽⁶⁾	CUMPLE h = 11.6
N85/N10	x: 0 m $\gamma < 2.0$ Cumple	x: 0 m $l_w \leq l_{w,máx}$ Cumple	$N_{Ed} = 0.00$ N.P. ⁽¹⁾	x: 0 m h = 0.3	x: 0 m h = 4.3	$M_{Ed} = 0.00$ N.P. ⁽²⁾	x: 0 m h = 2.2	$V_{Ed} = 0.00$ N.P. ⁽³⁾	x: 0 m h < 0.1	N.P. ⁽⁴⁾	x: 0 m h = 4.6	x: 0 m h < 0.1	$M_{Ed} = 0.00$ N.P. ⁽⁵⁾	N.P. ⁽⁶⁾	N.P. ⁽⁶⁾	CUMPLE h = 4.6
N11/N89	$\gamma < 2.0$ Cumple	$l_w \leq l_{w,máx}$ Cumple	$N_{Ed} = 0.00$ N.P. ⁽¹⁾	x: 0 m h = 0.6	x: 0 m h = 11.0	$M_{Ed} = 0.00$ N.P. ⁽²⁾	x: 0 m h = 3.0	$V_{Ed} = 0.00$ N.P. ⁽³⁾	h < 0.1	N.P. ⁽⁴⁾	x: 0 m h = 11.6	h < 0.1	$M_{Ed} = 0.00$ N.P. ⁽⁵⁾	N.P. ⁽⁶⁾	N.P. ⁽⁶⁾	CUMPLE h = 11.6
N89/N12	x: 0 m $\gamma < 2.0$ Cumple	x: 0 m $l_w \leq l_{w,máx}$ Cumple	$N_{Ed} = 0.00$ N.P. ⁽¹⁾	x: 0 m h = 0.3	x: 0 m h = 4.3	$M_{Ed} = 0.00$ N.P. ⁽²⁾	x: 0 m h = 2.2	$V_{Ed} = 0.00$ N.P. ⁽³⁾	x: 0 m h < 0.1	N.P. ⁽⁴⁾	x: 0 m h = 4.6	x: 0 m h < 0.1	$M_{Ed} = 0.00$ N.P. ⁽⁵⁾	N.P. ⁽⁶⁾	N.P. ⁽⁶⁾	CUMPLE h = 4.6
N64/N88	$\gamma < 2.0$ Cumple	N.P. ⁽⁷⁾	$N_{Ed} = 0.00$ N.P. ⁽¹⁾	x: 0 m h = 2.8	$M_{Ed} = 0.00$ N.P. ⁽²⁾	x: 0 m h = 4.3	$V_{Ed} = 0.00$ N.P. ⁽³⁾	h = 0.1	N.P. ⁽⁴⁾	x: 0 m h < 0.1	x: 0 m h = 7.3	x: 0 m h < 0.1	$M_{Ed} = 0.00$ N.P. ⁽⁵⁾	N.P. ⁽⁶⁾	N.P. ⁽⁶⁾	CUMPLE h = 7.3
N88/N63	x: 0 m $\gamma < 2.0$ Cumple	N.P. ⁽⁷⁾	$N_{Ed} = 0.00$ N.P. ⁽¹⁾	x: 0 m h = 0.4	$M_{Ed} = 0.00$ N.P. ⁽²⁾	$M_{Ed} = 0.00$ N.P. ⁽²⁾	$V_{Ed} = 0.00$ N.P. ⁽³⁾	$V_{Ed} = 0.00$ N.P. ⁽³⁾	N.P. ⁽⁴⁾	N.P. ⁽⁴⁾	N.P. ⁽⁸⁾	N.P. ⁽⁹⁾	$M_{Ed} = 0.00$ N.P. ⁽⁵⁾	N.P. ⁽⁶⁾	N.P. ⁽⁶⁾	CUMPLE h = 0.4
N66/N87	$\gamma < 2.0$ Cumple	N.P. ⁽⁷⁾	$N_{Ed} = 0.00$ N.P. ⁽¹⁾	x: 0 m h = 2.4	$M_{Ed} = 0.00$ N.P. ⁽²⁾	x: 0 m h = 4.2	$V_{Ed} = 0.00$ N.P. ⁽³⁾	h = 0.1	N.P. ⁽⁴⁾	x: 0 m h < 0.1	x: 0 m h = 6.8	x: 0 m h < 0.1	$M_{Ed} = 0.00$ N.P. ⁽⁵⁾	N.P. ⁽⁶⁾	N.P. ⁽⁶⁾	CUMPLE h = 6.8
N87/N65	x: 0 m $\gamma < 2.0$ Cumple	N.P. ⁽⁷⁾	$N_{Ed} = 0.00$ N.P. ⁽¹⁾	x: 0 m h = 0.4	$M_{Ed} = 0.00$ N.P. ⁽²⁾	$M_{Ed} = 0.00$ N.P. ⁽²⁾	$V_{Ed} = 0.00$ N.P. ⁽³⁾	$V_{Ed} = 0.00$ N.P. ⁽³⁾	N.P. ⁽⁴⁾	N.P. ⁽⁴⁾	N.P. ⁽⁸⁾	N.P. ⁽⁹⁾	$M_{Ed} = 0.00$ N.P. ⁽⁵⁾	N.P. ⁽⁶⁾	N.P. ⁽⁶⁾	CUMPLE h = 0.4
N68/N86	$\gamma < 2.0$ Cumple	N.P. ⁽⁷⁾	$N_{Ed} = 0.00$ N.P. ⁽¹⁾	x: 0 m h = 2.8	$M_{Ed} = 0.00$ N.P. ⁽²⁾	x: 0 m h = 4.3	$V_{Ed} = 0.00$ N.P. ⁽³⁾	h = 0.1	N.P. ⁽⁴⁾	x: 0 m h < 0.1	x: 0 m h = 7.3	x: 0 m h < 0.1	$M_{Ed} = 0.00$ N.P. ⁽⁵⁾	N.P. ⁽⁶⁾	N.P. ⁽⁶⁾	CUMPLE h = 7.3
N86/N67	x: 0 m $\gamma < 2.0$ Cumple	N.P. ⁽⁷⁾	$N_{Ed} = 0.00$ N.P. ⁽¹⁾	x: 0 m h = 0.4	$M_{Ed} = 0.00$ N.P. ⁽²⁾	$M_{Ed} = 0.00$ N.P. ⁽²⁾	$V_{Ed} = 0.00$ N.P. ⁽³⁾	$V_{Ed} = 0.00$ N.P. ⁽³⁾	N.P. ⁽⁴⁾	N.P. ⁽⁴⁾	N.P. ⁽⁸⁾	N.P. ⁽⁹⁾	$M_{Ed} = 0.00$ N.P. ⁽⁵⁾	N.P. ⁽⁶⁾	N.P. ⁽⁶⁾	CUMPLE h = 0.4
N85/N86	$\gamma < 2.0$ Cumple	N.P. ⁽⁷⁾	h = 0.9	h = 1.7	$M_{Ed} = 0.00$ N.P. ⁽²⁾	x: 6.826 m h = 7.3	$V_{Ed} = 0.00$ N.P. ⁽³⁾	x: 6.826 m h = 0.5	N.P. ⁽⁴⁾	h < 0.1	x: 6.826 m h = 13.3	h < 0.1	$M_{Ed} = 0.00$ N.P. ⁽⁵⁾	N.P. ⁽⁶⁾	N.P. ⁽⁶⁾	CUMPLE h = 13.3
N86/N87	$\gamma < 2.0$ Cumple	N.P. ⁽⁷⁾	h = 0.9	h = 1.6	$M_{Ed} = 0.00$ N.P. ⁽²⁾	x: 0 m h = 7.3	$V_{Ed} = 0.00$ N.P. ⁽³⁾	x: 0 m h = 0.4	N.P. ⁽⁴⁾	h < 0.1	x: 0 m h = 13.2	h < 0.1	$M_{Ed} = 0.00$ N.P. ⁽⁵⁾	N.P. ⁽⁶⁾	N.P. ⁽⁶⁾	CUMPLE h = 13.2
N87/N88	$\gamma < 2.0$ Cumple	N.P. ⁽⁷⁾	h = 0.9	h = 1.6	$M_{Ed} = 0.00$ N.P. ⁽²⁾	x: 6.803 m h = 7.3	$V_{Ed} = 0.00$ N.P. ⁽³⁾	x: 6.803 m h = 0.4	N.P. ⁽⁴⁾	h < 0.1	x: 6.803 m h = 13.2	h < 0.1	$M_{Ed} = 0.00$ N.P. ⁽⁵⁾	N.P. ⁽⁶⁾	N.P. ⁽⁶⁾	CUMPLE h = 13.2
N88/N89	$\gamma < 2.0$ Cumple	N.P. ⁽⁷⁾	h = 0.9	h = 1.8	$M_{Ed} = 0.00$ N.P. ⁽²⁾	x: 0 m h = 7.3	$V_{Ed} = 0.00$ N.P. ⁽³⁾	x: 0 m h = 0.5	N.P. ⁽⁴⁾	h < 0.1	x: 0 m h = 13.3	h < 0.1	$M_{Ed} = 0.00$ N.P. ⁽⁵⁾	N.P. ⁽⁶⁾	N.P. ⁽⁶⁾	CUMPLE h = 13.3

**Proyecto de estructura metálica de establecimiento destinado al tiro deportivo,
sito en el término municipal de Cuenca**

Barras	COMPROBACIONES (CTE DB SE-A)															Estado
	γ	l_w	N_t	N_c	M_y	M_z	V_z	V_y	M_yV_z	M_zV_y	NM_yM_z	$NM_zM_yV_z$	M_t	M_yV_z	M_zV_y	
<p><i>Notación:</i> γ: Limitación de esbeltez l_w: Abolladura del alma inducida por el ala comprimida N_t: Resistencia a tracción N_c: Resistencia a compresión M_y: Resistencia a flexión eje Y M_z: Resistencia a flexión eje Z V_z: Resistencia a corte Z V_y: Resistencia a corte Y M_yV_z: Resistencia a momento flector Y y fuerza cortante Z combinados M_zV_y: Resistencia a momento flector Z y fuerza cortante Y combinados NM_yM_z: Resistencia a flexión y axil combinados $NM_zM_yV_z$: Resistencia a flexión, axil y cortante combinados M_t: Resistencia a torsión M_yV_z: Resistencia a cortante Z y momento torsor combinados M_zV_y: Resistencia a cortante Y y momento torsor combinados x: Distancia al origen de la barra h: Coeficiente de aprovechamiento (%) N.P.: No procede</p>																
<p><i>Comprobaciones que no proceden (N.P.):</i></p> <p>⁽¹⁾ La comprobación no procede, ya que no hay axil de tracción.</p> <p>⁽²⁾ La comprobación no procede, ya que no hay momento flector.</p> <p>⁽³⁾ La comprobación no procede, ya que no hay esfuerzo cortante.</p> <p>⁽⁴⁾ No hay interacción entre momento flector y esfuerzo cortante para ninguna combinación. Por lo tanto, la comprobación no procede.</p> <p>⁽⁵⁾ La comprobación no procede, ya que no hay momento torsor.</p> <p>⁽⁶⁾ No hay interacción entre momento torsor y esfuerzo cortante para ninguna combinación. Por lo tanto, la comprobación no procede.</p> <p>⁽⁷⁾ La comprobación no procede, ya que no hay momento flector que comprima un ala, de forma que se pueda desarrollar el fenómeno de abolladura del alma inducida por el ala comprimida.</p> <p>⁽⁸⁾ No hay interacción entre axil y momento flector ni entre momentos flexores en ambas direcciones para ninguna combinación. Por lo tanto, la comprobación no procede.</p> <p>⁽⁹⁾ No hay interacción entre momento flector, axil y cortante para ninguna combinación. Por lo tanto, la comprobación no procede.</p>																

Tabla 14. Comprobaciones ELU en la zona descubierta

6. PLACAS DE ANCLAJE

En las placas de anclaje también se hacen comprobaciones para ver si son válidas.

Se va a comprobar que la tensión de compresión en la interfaz placa de anclaje-hormigón es menor a la tensión admisible del hormigón según la naturaleza de cada combinación.

Resistencia del material de los pernos: Se separan los esfuerzos actuantes sobre la placa en axiles y cortantes en los pernos y se comprueba que ambos esfuerzos, por separado y con interacción entre ellos (tensión de Von Mises), producen tensiones menores a la tensión límite del material de los pernos.

Anclaje de los pernos: Se comprueba el anclaje de los pernos en el hormigón de tal manera que no se produzca el fallo de deslizamiento por adherencia, arrancamiento del cono de rotura o fractura por esfuerzo cortante (aplastamiento).

Aplastamiento: Se comprueba que en cada perno no se supera el cortante que produciría el aplastamiento de la placa contra el perno.

Tensiones globales: En placas con vuelo, se analizan cuatro secciones en el perímetro del perfil, y se comprueba en todas ellas que las tensiones de Von Mises sean menores que la tensión límite según la norma.

Flechas globales relativas: Se comprueba que en los vuelos de las placas no aparezcan flechas mayores que 1/250 del vuelo.

Tensiones locales: Se comprueban las tensiones de Von Mises en todas las placas locales en las que tanto el perfil como los rigidizadores dividen a la placa de anclaje propiamente dicha. Los esfuerzos

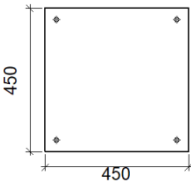
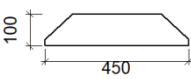
**Proyecto de estructura metálica de establecimiento destinado al tiro deportivo,
sito en el término municipal de Cuenca**

en cada una de las subplacas se obtienen a partir de las tensiones de contacto con el hormigón y los axiles de los pernos. El modelo generado se resuelve por diferencias finitas.

Se va a comprobar una de las placas de anclaje para ver su correcto funcionamiento.

Tipo 22

a) Descripción de los componentes de la unión

Elementos complementarios									
Pieza	Geometría				Taladros		Acero		
	Esquema	Ancho (mm)	Canto (mm)	Espesor (mm)	Cantidad	Diámetro (mm)	Tipo	f_y (MPa)	f_u (MPa)
Placa base		450	450	18	4	16	S275	275.0	410.0
Rigidizador		450	100	5	-	-	S275	275.0	410.0

b) Comprobación

1) Pilar HE 280 B

Cordones de soldadura

Comprobaciones geométricas								
Ref.	Tipo	a (mm)	l (mm)	t (mm)	Ángulo (grados)			
Soldadura perimetral a la placa	En ángulo	7	907	10.5	90.00			
<i>a: Espesor garganta</i> <i>l: Longitud efectiva</i> <i>t: Espesor de piezas</i>								
Comprobación de resistencia								
Ref.	Tensión de Von Mises				Tensión normal		f_u (N/mm ²)	β_w
	σ_{\perp} (N/mm ²)	τ_{\perp} (N/mm ²)	$\tau_{ }$ (N/mm ²)	Valor (N/mm ²)	Aprov. (%)	σ_{\perp} (N/mm ²)		
Soldadura perimetral a la placa	La comprobación no procede.						410.0	0.85

2) Placa de anclaje

Referencia:	
Comprobación	Valores Estado

**Proyecto de estructura metálica de establecimiento destinado al tiro deportivo,
sito en el término municipal de Cuenca**

Referencia:		
Comprobación	Valores	Estado
Separación mínima entre pernos: <i>3 diámetros</i>	Mínimo: 48 mm Calculado: 378 mm	Cumple
Separación mínima pernos-perfil: <i>1.5 diámetros</i>	Mínimo: 24 mm Calculado: 44 mm	Cumple
Separación mínima pernos-borde: <i>1.5 diámetros</i>	Mínimo: 24 mm Calculado: 36 mm	Cumple
Esbeltez de rigidizadores: - Paralelos a X:	Máximo: 50 Calculado: 45.5	Cumple
Longitud mínima del perno: <i>Se calcula la longitud de anclaje necesaria por adherencia.</i>	Mínimo: 17 cm Calculado: 40 cm	Cumple
Anclaje perno en hormigón: - Tracción: - Cortante: - Tracción + Cortante:	Máximo: 71.12 kN Calculado: 59.25 kN Máximo: 49.78 kN Calculado: 5.57 kN Máximo: 71.12 kN Calculado: 67.21 kN	Cumple Cumple Cumple
Tracción en vástago de pernos:	Máximo: 63.92 kN Calculado: 59.25 kN	Cumple
Tensión de Von Mises en vástago de pernos:	Máximo: 476.19 MPa Calculado: 295.404 MPa	Cumple
Aplastamiento perno en placa: <i>Límite del cortante en un perno actuando contra la placa</i>	Máximo: 150.86 kN Calculado: 5.57 kN	Cumple
Tensión de Von Mises en secciones globales: - Derecha: - Izquierda: - Arriba: - Abajo:	Máximo: 261.905 MPa Calculado: 198.275 MPa Calculado: 140.962 MPa Calculado: 97.3762 MPa Calculado: 97.2321 MPa	Cumple Cumple Cumple Cumple
Flecha global equivalente: <i>Limitación de la deformabilidad de los vuelos</i>	Mínimo: 250 Calculado: 5694.86	Cumple

**Proyecto de estructura metálica de establecimiento destinado al tiro deportivo,
sito en el término municipal de Cuenca**

Referencia:		
Comprobación	Valores	Estado
- Izquierda:	Calculado: 7874.97	Cumple
- Arriba:	Calculado: 1084.77	Cumple
- Abajo:	Calculado: 1090.14	Cumple
Tensión de Von Mises local: <i>Tensión por tracción de pernos sobre placas en voladizo</i>	Máximo: 261.905 MPa Calculado: 0 MPa	Cumple
Se cumplen todas las comprobaciones		

Cordones de soldadura

c) Medición

Soldaduras				
f_u (MPa)	Ejecución	Tipo	Espesor de garganta (mm)	Longitud de cordones (mm)
410.0	En taller	En ángulo	4	2200
	En el lugar de montaje	En ángulo	7	907

Elementos de tornillería			
Tipo	Material	Cantidad	Descripción
Tuercas	Clase 6	4	ISO 4032-M16
Arandelas	Dureza 200 HV	4	ISO 7089-16

Placas de anclaje				
Material	Elementos	Cantidad	Dimensiones (mm)	Peso (kg)
S275	Placa base	1	450x450x18	28.61
	Rigidizadores pasantes	2	450/280x100/20x5	3.00
	Total			31.61
B 500 S, $Y_s = 1.15$ (corrugado)	Pernos de anclaje	4	$\varnothing 16 - L = 454 + 155$	3.85
	Total			3.85

7. CIMENTACIONES

Como las cimentaciones son parecidas se va a hacer un cálculo de una zapata y una viga de atado para ver que todo cumple:

-ZAPATA:

Referencia: N37

Dimensiones: 215 x 215 x 45

**Proyecto de estructura metálica de establecimiento destinado al tiro deportivo,
sito en el término municipal de Cuenca**

Armados: Xi:Ø12c/27 Yi:Ø12c/27 Xs:Ø12c/27 Ys:Ø12c/27		
Comprobación	Valores	Estado
<p>Tensiones sobre el terreno:</p> <p><i>Criterio de CYPE Ingenieros</i></p> <p>-Tensión media en situaciones persistentes:</p> <p>-Tensión máxima en situaciones persistentes sin viento:</p> <p>-Tensión máxima en situaciones persistentes con viento:</p>	<p>Máximo: 0.2 MPa Calculado: 0.01962 MPa</p> <p>Máximo: 0.249959 MPa Calculado: 0.025506 MPa</p> <p>Máximo: 0.249959 MPa Calculado: 0.0422811 MPa</p>	<p>Cumple</p> <p>Cumple</p> <p>Cumple</p>
<p>Vuelco de la zapata:</p> <p><i>Si el % de reserva de seguridad es mayor que cero, quiere decir que los coeficientes de seguridad al vuelco son mayores que los valores estrictos exigidos para todas las combinaciones de equilibrio.</i></p> <p>-En dirección X:</p> <p>-En dirección Y:</p>	<p>Reserva seguridad: 518.8 %</p> <p>Reserva seguridad: 46.1 %</p>	<p>Cumple</p> <p>Cumple</p>
<p>Flexión en la zapata:</p> <p>-En dirección X:</p> <p>-En dirección Y:</p>	<p>Momento: 16.57 kN·m</p> <p>Momento: 22.45 kN·m</p>	<p>Cumple</p> <p>Cumple</p>
<p>Cortante en la zapata:</p> <p>-En dirección X:</p> <p>-En dirección Y:</p>	<p>Cortante: 21.29 kN</p> <p>Cortante: 29.23 kN</p>	<p>Cumple</p> <p>Cumple</p>
<p>Compresión oblicua en la zapata:</p> <p>-Situaciones persistentes:</p> <p><i>Criterio de CYPE Ingenieros</i></p>	<p>Máximo: 5000 kN/m² Calculado: 86.1 kN/m²</p>	<p>Cumple</p>
<p>Canto mínimo:</p> <p><i>Artículo 58.8.1 de la norma EHE-08</i></p>	<p>Mínimo: 25 cm Calculado: 45 cm</p>	<p>Cumple</p>
<p>Espacio para anclar arranques en cimentación:</p> <p>-N37:</p>	<p>Mínimo: 35 cm Calculado: 38 cm</p>	<p>Cumple</p>
<p>Cuantía geométrica mínima:</p> <p><i>Artículo 42.3.5 de la norma EHE-08</i></p>	<p>Mínimo: 0.0009</p>	

**Proyecto de estructura metálica de establecimiento destinado al tiro deportivo,
sito en el término municipal de Cuenca**

Referencia: N37		
Dimensiones: 215 x 215 x 45		
Armados: Xi:Ø12c/27 Yi:Ø12c/27 Xs:Ø12c/27 Ys:Ø12c/27		
Comprobación	Valores	Estado
- Armado inferior dirección X:	Calculado: 0.0009	Cumple
- Armado superior dirección X:	Calculado: 0.0009	Cumple
- Armado inferior dirección Y:	Calculado: 0.0009	Cumple
- Armado superior dirección Y:	Calculado: 0.0009	Cumple
<p>Cuantía mínima necesaria por flexión:</p> <p><i>Artículo 42.3.2 de la norma EHE-08</i></p>	Calculado: 0.001	
- Armado inferior dirección X:	Mínimo: 0.0002	Cumple
- Armado inferior dirección Y:	Mínimo: 0.0003	Cumple
- Armado superior dirección X:	Mínimo: 0.0001	Cumple
- Armado superior dirección Y:	Mínimo: 0.0002	Cumple
<p>Diámetro mínimo de las barras:</p> <p><i>Recomendación del Artículo 58.8.2 (norma EHE-08)</i></p>	Mínimo: 12 mm	
- Parrilla inferior:	Calculado: 12 mm	Cumple
- Parrilla superior:	Calculado: 12 mm	Cumple
<p>Separación máxima entre barras:</p> <p><i>Artículo 58.8.2 de la norma EHE-08</i></p>	Máximo: 30 cm	
- Armado inferior dirección X:	Calculado: 27 cm	Cumple
- Armado inferior dirección Y:	Calculado: 27 cm	Cumple
- Armado superior dirección X:	Calculado: 27 cm	Cumple
- Armado superior dirección Y:	Calculado: 27 cm	Cumple
<p>Separación mínima entre barras:</p> <p><i>Criterio de CYPE Ingenieros, basado en: J. Calavera. "Cálculo de Estructuras de Cimentación". Capítulo 3.16</i></p>	Mínimo: 10 cm	
- Armado inferior dirección X:	Calculado: 27 cm	Cumple
- Armado inferior dirección Y:	Calculado: 27 cm	Cumple
- Armado superior dirección X:	Calculado: 27 cm	Cumple
- Armado superior dirección Y:	Calculado: 27 cm	Cumple

**Proyecto de estructura metálica de establecimiento destinado al tiro deportivo,
sito en el término municipal de Cuenca**

Referencia: N37		
Dimensiones: 215 x 215 x 45		
Armados: Xi:Ø12c/27 Yi:Ø12c/27 Xs:Ø12c/27 Ys:Ø12c/27		
Comprobación	Valores	Estado
Longitud de anclaje: <i>Criterio del libro "Cálculo de estructuras de cimentación", J. Calavera. Ed. INTEMAC, 1991</i>	Mínimo: 15 cm	
- Armado inf. dirección X hacia der:	Calculado: 47 cm	Cumple
- Armado inf. dirección X hacia izq:	Calculado: 47 cm	Cumple
- Armado inf. dirección Y hacia arriba:	Calculado: 47 cm	Cumple
- Armado inf. dirección Y hacia abajo:	Calculado: 47 cm	Cumple
- Armado sup. dirección X hacia der:	Calculado: 47 cm	Cumple
- Armado sup. dirección X hacia izq:	Calculado: 47 cm	Cumple
- Armado sup. dirección Y hacia arriba:	Calculado: 47 cm	Cumple
- Armado sup. dirección Y hacia abajo:	Calculado: 47 cm	Cumple
Se cumplen todas las comprobaciones		

Tabla 15 . Resultados de las comprobaciones de las zapatas

VIGA DE ATADO:

Referencia: C.1 [N35-N34] (Viga de atado)		
-Dimensiones: 40.0 cm x 40.0 cm		
-Armadura superior: 2Ø12		
-Armadura inferior: 2Ø12		
-Estribos: 1xØ8c/30		
Comprobación	Valores	Estado
Diámetro mínimo estribos:	Mínimo: 6 mm Calculado: 8 mm	Cumple
Separación mínima entre estribos: <i>Artículo 69.4.1 de la norma EHE-08</i>	Mínimo: 3.7 cm Calculado: 29.2 cm	Cumple
Separación mínima armadura longitudinal: <i>Artículo 69.4.1 de la norma EHE-08</i>	Mínimo: 3.7 cm	
- Armadura superior:	Calculado: 26 cm	Cumple
- Armadura inferior:	Calculado: 26 cm	Cumple

**Proyecto de estructura metálica de establecimiento destinado al tiro deportivo,
sito en el término municipal de Cuenca**

Referencia: C.1 [N35-N34] (Viga de atado)		
-Dimensiones: 40.0 cm x 40.0 cm		
-Armadura superior: 2Ø12		
-Armadura inferior: 2Ø12		
-Estribos: 1xØ8c/30		
Comprobación	Valores	Estado
Separación máxima estribos:		
- Sin cortantes:	Máximo: 30 cm	
<i>Artículo 44.2.3.4.1 de la norma EHE-08</i>	Calculado: 30 cm	Cumple
Separación máxima armadura longitudinal:		
<i>Artículo 42.3.1 de la norma EHE-08</i>	Máximo: 30 cm	
- Armadura superior:	Calculado: 26 cm	Cumple
- Armadura inferior:	Calculado: 26 cm	Cumple
Se cumplen todas las comprobaciones		

Tabla16. Resultados de las comprobaciones de las vigas de atado

Como se puede observar, tanto las vigas como las zapatas cumplen perfectamente con los requisitos necesarios para su instalación, por tanto se puede decir que todos los elementos necesarios para la construcción del establecimiento son válidos.

8. UNIONES

Para las uniones soldadas de van a comprobar los siguientes parámetros para ver la validez de estas en la estructura:

Cordones de soldadura a tope con penetración total:

En este caso, no es necesaria ninguna comprobación. La resistencia de la unión será igual a la de la más débil de las piezas unidas.

Cordones de soldadura a tope con penetración parcial y con preparación de bordes:

Se comprueban como soldaduras en ángulo considerando un espesor de garganta igual al canto nominal de la preparación menos 2 mm (artículo 8.6.3.3b del CTE DB SE-A).

Cordones de soldadura en ángulo:

Se realiza la comprobación de tensiones en cada cordón de soldadura según el artículo 8.6.2.3 CTE DB SE-A.

Se comprueban los siguientes tipos de tensión:

Tensión de Von Mises

**Proyecto de estructura metálica de establecimiento destinado al tiro deportivo,
sito en el término municipal de Cuenca**

Tensión normal

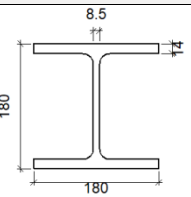
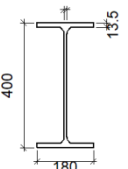
Donde $K = 1$.

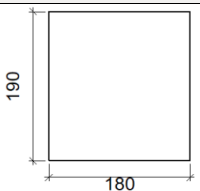
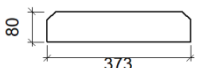
Los valores que se muestran en las tablas de comprobación resultan de las combinaciones de esfuerzos que hacen máximo el aprovechamiento tensional para ambas comprobaciones, por lo que es posible que aparezcan dos valores distintos de la tensión normal si cada aprovechamiento máximo resulta en combinaciones distintas.

Se va a realizar la comprobación de dos tipos de unión (tipo 1 y tipo y tipo 2)

Tipo 1

a) Descripción de los componentes de la unión

Perfiles									
Pieza	Descripción	Geometría					Acero		
		Esquema	Canto total (mm)	Ancho del ala (mm)	Espesor del ala (mm)	Espesor del alma (mm)	Tipo	f_y (MPa)	f_u (MPa)
Pilar	HE 180 B		180	180	14	8.5	S275	275.0	410.0
Viga	IPE 400		400	180	13.5	8.6	S275	275.0	410.0

Elementos complementarios							
Pieza	Geometría				Acero		
	Esquema	Ancho (mm)	Canto (mm)	Espesor (mm)	Tipo	f_y (MPa)	f_u (MPa)
Chapa frontal		180	190	14	S275	275.0	410.0
Rigidizador		373	80	9	S275	275.0	410.0

**Proyecto de estructura metálica de establecimiento destinado al tiro deportivo,
sito en el término municipal de Cuenca**

b) Comprobación

1) Viga IPE 400

Comprobaciones de resistencia					
Componente	Comprobación	Unidades	Pésimo	Resistente	Aprov. (%)
Rigidizadores	Cortante	kN	3.63	495.37	0.73
	Tracción	kN	3.63	167.36	2.17

Cordones de soldadura

Comprobaciones geométricas						
Ref.	Tipo	a (mm)	l (mm)	t (mm)	Ángulo (grados)	
Soldadura del rigidizador al alma	En ángulo	4	331	8.6	90.00	
Soldadura del rigidizador a las alas	En ángulo	4	55	8.6	90.00	

*a: Espesor garganta
l: Longitud efectiva
t: Espesor de piezas*

Comprobación de resistencia									
Ref.	Tensión de Von Mises					Tensión normal		f _u (N/mm ²)	β _w
	σ _⊥ (N/mm ²)	τ _⊥ (N/mm ²)	τ (N/mm ²)	Valor (N/mm ²)	Aprov. (%)	σ _⊥ (N/mm ²)	Aprov. (%)		
Soldadura del rigidizador al alma	0.0	0.0	1.4	2.4	0.62	0.0	0.00	410.0	0.85
Soldadura del rigidizador a las alas	La comprobación no procede.							410.0	0.85

c) Medición

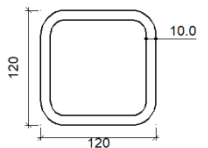
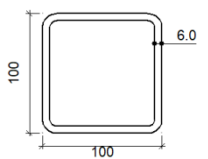
Soldaduras				
f _u (MPa)	Ejecución	Tipo	Espesor de garganta (mm)	Longitud de cordones (mm)
410.0	En taller	En ángulo	4	1796
			5	160
	En el lugar de montaje	En ángulo	3	360

Chapas				
Material	Tipo	Cantidad	Dimensiones (mm)	Peso (kg)
S275	Rigidizadores	2	373x80x9	4.22
	Chapas	1	180x190x14	3.76
	Total			7.97

Tipo 2:

**Proyecto de estructura metálica de establecimiento destinado al tiro deportivo,
sito en el término municipal de Cuenca**

a) Descripción de los componentes de la unión

Perfiles									
Pieza	Descripción	Geometría					Acero		
		Esquema	Ancho (mm)	Canto (mm)	Espesor (mm)	Radio de acuerdo interior (mm)	Tipo	f_y (MPa)	f_u (MPa)
Cordón	SHS 120x10.0		120	120	10	15	S275	275.0	410.0
Diagonal	SHS 100x6.0		100	100	6	6	S275	275.0	410.0

b) Comprobación

1) Cordón SHS 120x10.0

Comprobaciones geométricas				
Comprobación	Unidades	Calculado	Límites	
			Mínimo	Máximo
Límite elástico	MPa	275.0	--	460.0
Clase de sección ($C_{máx_o}/t_o$)	--	7.00	--	30.51 (Clase 1)
Espesor	mm	10.0	2.5	25.0
h_o/b_o	--	1.00	0.50	2.00

Comprobaciones de resistencia				
Comprobación	Unidades	Pésimo	Resistente	Aprov. (%)
Plastificación del cordón	kN	21.451	856.161	2.51
Interacción axil y momentos	--	--	--	3.84
Cortante en la cara del cordón	kN	24.809	825.699	3.00

2) Diagonal A SHS 100x6.0

Comprobaciones geométricas				
Comprobación	Unidades	Calculado	Límites	
			Mínimo	Máximo
Límite elástico	MPa	275.0	--	460.0
Clase de sección ($C_{máx_i}/t_i$)	--	12.67	--	30.51 (Clase 1)
Espesor	mm	6.0	2.5	25.0
Ángulo	grados	68.20	30.00	--
b_i/b_o	--	0.83	0.25	1.00
h_i/b_i	--	1.00	0.50	2.00
b_i/t_i	--	16.67	--	35.00
h_i/t_i	--	16.67	--	35.00

**Proyecto de estructura metálica de establecimiento destinado al tiro deportivo,
sito en el término municipal de Cuenca**

Comprobaciones de resistencia				
Comprobación	Unidades	Pésimo	Resistente	Aprov. (%)
Plasticación del cordón	kN	0.425	17.688	2.40
Fallo de la diagonal por anchura eficaz	kN	2.116	25.738	8.22
Interacción axil y momentos	--	--	--	15.72

Cordones de soldadura

Comprobaciones geométricas				
Ref.	Tipo	a (mm)	Preparación de bordes (mm)	l (mm)
Soldadura a tope en bisel simple	A tope en bisel simple	--	6	78
Soldadura a tope en bisel simple con lado curvo	A tope en 'J' simple	--	6	103
Soldadura en ángulo	En ángulo	6	--	70
Soldadura a tope en bisel simple con lado curvo	A tope en 'J' simple	--	6	103

*a: Espesor garganta
l: Longitud efectiva*

Comprobación de resistencia									
Ref.	Tensión de Von Mises					Tensión normal		f_u (N/mm ²)	β_w
	σ_{\perp} (N/mm ²)	τ_{\perp} (N/mm ²)	$\tau_{ }$ (N/mm ²)	Valor (N/mm ²)	Aprov. (%)	σ_{\perp} (N/mm ²)	Aprov. (%)		
Soldadura a tope en bisel simple	La soldadura en bisel genera un cordón cuya resistencia es igual a la menor resistencia de las piezas a unir.							410.0	0.85
Soldadura a tope en bisel simple con lado curvo	La soldadura en bisel genera un cordón cuya resistencia es igual a la menor resistencia de las piezas a unir.							410.0	0.85
Soldadura en ángulo	Se adopta el espesor de garganta cuya resistencia es igual a la menor resistencia de las piezas a unir.							410.0	0.85
Soldadura a tope en bisel simple con lado curvo	La soldadura en bisel genera un cordón cuya resistencia es igual a la menor resistencia de las piezas a unir.							410.0	0.85

3) Diagonal B SHS 100x6.0

Comprobaciones geométricas				
Comprobación	Unidades	Calculado	Límites	
			Mínimo	Máximo
Límite elástico	MPa	275.0	--	460.0
Clase de sección ($C_{máx_i}/t_i$)	--	12.67	--	30.51 (Clase 1)
Espesor	mm	6.0	2.5	25.0
Ángulo	grados	43.60	30.00	--
Solapamiento	%	27.14	25.00	100.00
b_i/b_o	--	0.83	0.25	1.00
h_i/b_i	--	1.00	0.50	2.00
b_i/t_i	--	16.67	--	35.00
h_i/t_i	--	16.67	--	35.00
b_i/b_j	--	1.00	0.75	--

Comprobaciones de resistencia				
Comprobación	Unidades	Pésimo	Resistente	Aprov. (%)

**Proyecto de estructura metálica de establecimiento destinado al tiro deportivo,
sito en el término municipal de Cuenca**

Comprobaciones de resistencia				
Comprobación	Unidades	Pésimo	Resistente	Aprov. (%)
Plastificación del cordón	kN	29.255	1217.619	2.40
Fallo de la diagonal por anchura eficaz	kN	33.175	403.518	8.22
Interacción axil y momentos	--	--	--	22.40

Cordones de soldadura

Comprobaciones geométricas				
Ref.	Tipo	a (mm)	Preparación de bordes (mm)	l (mm)
Soldadura a tope en bisel simple con lado curvo	A tope en 'J' simple	--	6	131
Soldadura en ángulo	En ángulo	6	--	70
Soldadura a tope en bisel simple con lado curvo	A tope en 'J' simple	--	6	131
Soldadura en ángulo	En ángulo	6	--	70

a: Espesor garganta
l: Longitud efectiva

Comprobación de resistencia									
Ref.	Tensión de Von Mises					Tensión normal		f _u (N/mm ²)	β _w
	σ _⊥ (N/mm ²)	τ _⊥ (N/mm ²)	τ (N/mm ²)	Valor (N/mm ²)	Aprov. (%)	σ _⊥ (N/mm ²)	Aprov. (%)		
Soldadura a tope en bisel simple con lado curvo	La soldadura en bisel genera un cordón cuya resistencia es igual a la menor resistencia de las piezas a unir.							410.0	0.85
Soldadura en ángulo	Se adopta el espesor de garganta cuya resistencia es igual a la menor resistencia de las piezas a unir.							410.0	0.85
Soldadura a tope en bisel simple con lado curvo	La soldadura en bisel genera un cordón cuya resistencia es igual a la menor resistencia de las piezas a unir.							410.0	0.85
Soldadura en ángulo	Se adopta el espesor de garganta cuya resistencia es igual a la menor resistencia de las piezas a unir.							410.0	0.85

c) Medición

Soldaduras				
f _u (MPa)	Ejecución	Tipo	Espesor de garganta (mm)	Longitud de cordones (mm)
410.0	En taller	En ángulo	6	210
		A tope en bisel simple	6	78

9. CORREAS

Datos de correas de cubierta	
Descripción de correas	Parámetros de cálculo
Tipo de perfil: ZF-225x3.0	Límite flecha: L / 300
Separación: 1.75 m	Número de vanos: Tres vanos
Tipo de Acero: S235	Tipo de fijación: Fijación rígida

Comprobación de resistencia

**Proyecto de estructura metálica de establecimiento destinado al tiro deportivo,
sito en el término municipal de Cuenca**

Comprobación de resistencia
El perfil seleccionado cumple todas las comprobaciones.
Aprovechamiento: 93.94 %

Barra pésima en cubierta

Perfil: ZF-225x3.0
Material: S235

	Nudos		Longitud (m)	Características mecánicas							
	Inicial	Final		Área (cm ²)	I _y ⁽¹⁾ (cm ⁴)	I _z ⁽¹⁾ (cm ⁴)	I _{yz} ⁽⁴⁾ (cm ⁴)	I _y ⁽²⁾ (cm ⁴)	y _g ⁽³⁾ (mm)	z _g ⁽³⁾ (mm)	(grados)
	0.844, 20.490, 3.830	0.844, 13.660, 3.830	6.830	12.06	907.14	137.86	-258.14	0.36	2.17	3.42	16.9
Notas: ⁽¹⁾ Inercia respecto al eje indicado ⁽²⁾ Momento de inercia a torsión uniforme ⁽³⁾ Coordenadas del centro de gravedad ⁽⁴⁾ Producto de inercia ⁽⁵⁾ Es el ángulo que forma el eje principal de inercia U respecto al eje Y, positivo en sentido antihorario.											
	Pandeo				Pandeo lateral						
	Plano XY		Plano XZ		Ala sup.		Ala inf.				
	β	0.00	1.00		0.00	0.00					
	L _K	0.000	6.830		0.000	0.000					
	C ₁	-				1.000					
Notación: β: Coeficiente de pandeo L _K : Longitud de pandeo (m) C ₁ : Factor de modificación para el momento crítico											

Barra	COMPROBACIONES (CTE DB SE-A)												Estado	
	b / t	λ	N _t	N _c	M _y	M _z	M _y M _z	V _y	V _z	N _t M _y M _z	N _t M _y V _z	N _t M _z V _y V _z		M _t N _t M _y M _z V _y V _z
pésima en cubierta	b / t ≤ (b / t) _{Máx.} Cumple	N.P. ⁽¹⁾	N.P. ⁽²⁾	N.P. ⁽³⁾	x: 6.83 m λ = 93.9	N.P. ⁽⁴⁾	N.P. ⁽⁵⁾	N.P. ⁽⁶⁾	x: 6.83 m λ = 17.3	N.P. ⁽⁷⁾	N.P. ⁽⁸⁾	N.P. ⁽⁹⁾	N.P. ⁽¹⁰⁾	CUMPLE λ = 93.9
Notación: b / t: Relación anchura / espesor λ: Limitación de esbeltez N _t : Resistencia a tracción N _c : Resistencia a compresión M _y : Resistencia a flexión. Eje Y M _z : Resistencia a flexión. Eje Z M _y M _z : Resistencia a flexión biaxial V _y : Resistencia a corte Y V _z : Resistencia a corte Z N _t M _y M _z : Resistencia a tracción y flexión N _t M _y V _z : Resistencia a compresión y flexión N _t M _z V _y V _z : Resistencia a compresión y flexión M _t N _t M _y M _z V _y V _z : Resistencia a torsión combinada con axil, flexión y cortante x: Distancia al origen de la barra λ: Coeficiente de aprovechamiento (%) N.P.: No procede														
Comprobaciones que no proceden (N.P.): ⁽¹⁾ La comprobación no procede, ya que no hay axil de compresión ni de tracción. ⁽²⁾ La comprobación no procede, ya que no hay axil de tracción. ⁽³⁾ La comprobación no procede, ya que no hay axil de compresión. ⁽⁴⁾ La comprobación no procede, ya que no hay momento flector. ⁽⁵⁾ La comprobación no procede, ya que no hay flexión biaxial para ninguna combinación. ⁽⁶⁾ La comprobación no procede, ya que no hay esfuerzo cortante. ⁽⁷⁾ No hay interacción entre axil de tracción y momento flector para ninguna combinación. Por lo tanto, la comprobación no procede. ⁽⁸⁾ No hay interacción entre axil de compresión y momento flector para ninguna combinación. Por lo tanto, la comprobación no procede. ⁽⁹⁾ No hay interacción entre momento flector, axil y cortante para ninguna combinación. Por lo tanto, la comprobación no procede. ⁽¹⁰⁾ La comprobación no procede, ya que no hay momento torsor.														

Relación anchura / espesor (CTE DB SE-A, Tabla 5.5 y Eurocódigo 3 EN 1993-1-3: 2006, Artículo 5.2)

Se debe satisfacer:

h / t : 71.0 ✓

b₁ / t : 22.7 ✓

Proyecto de estructura metálica de establecimiento destinado al tiro deportivo,
sito en el término municipal de Cuenca

$$c_1 / t : \quad \underline{6.3} \quad \checkmark$$

$$b_2 / t : \quad \underline{19.3} \quad \checkmark$$

$$c_2 / t : \quad \underline{5.3} \quad \checkmark$$

Los rigidizadores proporcionan suficiente rigidez, ya que se cumple:

$$c_1 / b_1 : \quad \underline{0.279}$$

$$c_2 / b_2 : \quad \underline{0.276}$$

Donde:

h: Altura del alma.	h : $\underline{213.00}$ mm
b₁: Ancho del ala superior.	b₁ : $\underline{68.00}$ mm
c₁: Altura del rigidizador del ala superior.	c₁ : $\underline{19.00}$ mm
b₂: Ancho del ala inferior.	b₂ : $\underline{58.00}$ mm
c₂: Altura del rigidizador del ala inferior.	c₂ : $\underline{16.00}$ mm
t: Espesor.	t : $\underline{3.00}$ mm

Nota: Las dimensiones no incluyen el acuerdo entre elementos.

Limitación de esbeltez (CTE DB SE-A, Artículos 6.3.1 y 6.3.2.1 - Tabla 6.3)

La comprobación no procede, ya que no hay axil de compresión ni de tracción.

Resistencia a tracción (CTE DB SE-A y Eurocódigo 3 EN 1993-1-3: 2006, Artículo 6.1.2)

La comprobación no procede, ya que no hay axil de tracción.

Resistencia a compresión (CTE DB SE-A y Eurocódigo 3 EN 1993-1-3: 2006, Artículo 6.1.3)

La comprobación no procede, ya que no hay axil de compresión.

Resistencia a flexión. Eje Y (CTE DB SE-A y Eurocódigo 3 EN 1993-1-3: 2006, Artículo 6.1.4.1)

Se debe satisfacer:

$$\eta : \quad \underline{0.939} \quad \checkmark$$

**Proyecto de estructura metálica de establecimiento destinado al tiro deportivo,
sito en el término municipal de Cuenca**

Para flexión positiva:

$M_{y,Ed}$: Momento flector solicitante de cálculo pésimo. $M_{y,Ed}^+ : \underline{0.00}$ kN·m

Para flexión negativa:

El esfuerzo solicitante de cálculo pésimo se produce en el nudo 0.844, 13.660, 3.830, para la combinación de acciones $1.35 \cdot G1 + 1.35 \cdot G2 + 1.05 \cdot Q + 1.50 \cdot N(R) 2 + 0.90 \cdot V(0^\circ) H2$.

$M_{y,Ed}$: Momento flector solicitante de cálculo pésimo. $M_{y,Ed}^- : \underline{16.45}$ kN·m

La resistencia de cálculo a flexión $M_{c,Rd}$ viene dada por:

$M_{c,Rd}^+ : \underline{17.50}$ kN·m

$M_{c,Rd}^- : \underline{17.51}$ kN·m

Donde:

W_{eff}^+ : Módulo resistente eficaz correspondiente a la fibra de mayor tensión. $W_{eff}^+ : \underline{78.21}$ cm³

W_{el} : Módulo resistente elástico correspondiente a la fibra de mayor tensión. $W_{el} : \underline{78.25}$ cm³

f_{yb} : Límite elástico del material base. (CTE DB SE-A, Tabla 4.1) $f_{yb} : \underline{235.00}$ MPa

γ_{M0} : Coeficiente parcial de seguridad del material. $\gamma_{M0} : \underline{1.05}$

Resistencia a pandeo lateral del ala superior: (CTE DB SE-A y Eurocódigo 3 EN 1993-1-3: 2006, Artículo 6.2.4)

La comprobación a pandeo lateral no procede, ya que no hay momento flector.

Resistencia a pandeo lateral del ala inferior: (CTE DB SE-A y Eurocódigo 3 EN 1993-1-3: 2006, Artículo 6.2.4)

La comprobación a pandeo lateral no procede, ya que la longitud de pandeo lateral es nula.

Resistencia a flexión. Eje Z (CTE DB SE-A y Eurocódigo 3 EN 1993-1-3: 2006, Artículo 6.1.4.1)

La comprobación no procede, ya que no hay momento flector.

Resistencia a flexión biaxial (CTE DB SE-A y Eurocódigo 3 EN 1993-1-3: 2006, Artículo 6.1.4.1)

La comprobación no procede, ya que no hay flexión biaxial para ninguna combinación.

Resistencia a corte Y (CTE DB SE-A y Eurocódigo 3 EN 1993-1-3: 2006, Artículo 6.1.5)

La comprobación no procede, ya que no hay esfuerzo cortante.

Resistencia a corte Z (CTE DB SE-A y Eurocódigo 3 EN 1993-1-3: 2006, Artículo 6.1.5)

Se debe satisfacer:

$\eta \underline{0.173}$ ✓

El esfuerzo solicitante de cálculo pésimo se produce en el nudo 0.844, 13.660, 3.830, para la combinación de acciones $1.35 \cdot G1 + 1.35 \cdot G2 + 1.05 \cdot Q + 1.50 \cdot N(R) 2 + 0.90 \cdot V(0^\circ) H2$.

V_{Ed} : Esfuerzo cortante solicitante de cálculo pésimo. $V_{Ed} \underline{14.45}$ kN

**Proyecto de estructura metálica de establecimiento destinado al tiro deportivo,
sito en el término municipal de Cuenca**

El esfuerzo cortante resistente de cálculo $V_{b,Rd}$ viene dado por:

$$V_{b,Rd} = 83.53 \text{ kN}$$

Donde:

h_w : Altura del alma.

$$h_w = 219.36 \text{ mm}$$

t : Espesor.

$$t = 3.00 \text{ mm}$$

ϕ : Ángulo que forma el alma con la horizontal.

$$\phi = 90.0 \text{ grados}$$

f_{bv} : Resistencia a cortante, teniendo en cuenta el pandeo.

$$f_{bv} = 133.28 \text{ MPa}$$

Siendo:

$\bar{\lambda}_w$: Esbeltez relativa del alma.

$$\bar{\lambda}_w = 0.85$$

Donde:

f_{yb} : Límite elástico del material base. (CTE DB SE-A, Tabla 4.1)

$$f_{yb} = 235.00 \text{ MPa}$$

E: Módulo de elasticidad.

$$E = 210000.00 \text{ MPa}$$

γ_{M0} : Coeficiente parcial de seguridad del material.

$$\gamma_{M0} = 1.05$$

Resistencia a tracción y flexión (CTE DB SE-A y Eurocódigo 3 EN 1993-1-3: 2006, Artículos 6.1.8 y 6.3)

No hay interacción entre axil de tracción y momento flector para ninguna combinación. Por lo tanto, la comprobación no procede.

Resistencia a compresión y flexión (CTE DB SE-A y Eurocódigo 3 EN 1993-1-3: 2006, Artículos 6.1.9 y 6.2.5)

No hay interacción entre axil de compresión y momento flector para ninguna combinación. Por lo tanto, la comprobación no procede.

Resistencia a cortante, axil y flexión (CTE DB SE-A y Eurocódigo 3 EN 1993-1-3: 2006, Artículo 6.1.10)

No hay interacción entre momento flector, axil y cortante para ninguna combinación. Por lo tanto, la comprobación no procede.

Resistencia a torsión combinada con axil, flexión y cortante (CTE DB SE-A y Eurocódigo 3 EN 1993-1-3: 2006, Artículo 6.1.6)

La comprobación no procede, ya que no hay momento torsor.

DOCUMENTO 3.

PRESUPUESTO

DOCUMENTO 3. PRESUPUESTO

1. MEDICIONES
2. PRESUPUESTO
3. RESUMEN DE PRESUPUESTO

MEDICIONES

PR. ESTRUCTURA METÁLICA EST. DESTINADO AL TIRO DEPORTIVO, CUENCA

CÓDIGO	RESUMEN	UDS	LONGITUD	ANCHURA	ALTURA	PARCIALES	CANTIDAD
CAPÍTULO CAP.01. ACTUACIONES PREVIAS							
01.01	m3 DESMONTE TIERRA EXPLAN. S/TRANS.VERT.<10 km Desmante en tierra de la explanación con medios mecánicos, incluso transporte de los productos de la excavación a vertedero hasta 10 km. de distancia.	1	70,00	30,00	0,20	420,00	
							420,00
01.02	m3 REL/APIS.CIELO AB.MEC.C/APORTE Relleno extendido y apisonado con tierras de préstamo a cielo abierto, por medios mecánicos, en tongadas de 30 cm. de espesor, hasta conseguir un grado de compactación del 95% del proctor normal, con aporte de tierras, incluso regado de las mismas y refino de taludes, y con p.p. de medios auxiliares.	1	70,00	30,00	0,10	210,00	
							210,00
01.03	m3 REL/APIS.MEC.C.ABIER.ZAHORRA Relleno, extendido y apisonado de zahorras a cielo abierto, por medios mecánicos, en tongadas de 30 cm. de espesor, hasta conseguir un grado de compactación del 95% del proctor normal, incluso regado de las mismas y refino de taludes, y con p.p. de medios auxiliares, considerando las zahorras a pie de tajo.	1	70,00	30,00	0,10	210,00	
							210,00
01.04	m3 EXC.ZANJA A MÁQUINA T. COMPACTO Excavación en zanjas, en terrenos compactos, por medios mecánicos, con extracción de tierras a los bordes, sin carga ni transporte a vertedero y con p.p. de medios auxiliares.						
	RIOSTRAS						
	Perimetrales z. descub.	2	3,25	0,40	0,40	1,04	
		2	3,48	0,40	0,40	1,11	
		4	3,60	0,40	0,40	2,30	
		10	2,25	0,40	0,40	3,60	
		2	0,67	0,40	0,40	0,21	
		2	4,08	0,40	0,40	1,31	
		2	4,05	0,40	0,40	1,30	
	Transversales z. descub.	8	5,01	0,40	0,40	6,41	
		8	5,90	0,40	0,40	7,55	
	Perimetrales z. cub.	2	1,95	0,40	0,40	0,62	
		2	2,25	0,40	0,40	0,72	
		2	4,68	0,40	0,40	1,50	
		2	4,66	0,40	0,40	1,49	
	Transversales z. cub.	2	4,38	0,40	0,40	1,40	
		2	4,66	0,40	0,40	1,49	
	ZAPATAS						
	Perimetrales z. descub.	25	2,75	2,75	0,60	113,44	
	Transversales z. descub.	12	0,90	0,90	0,40	3,89	
	Perimetrales z. cub.	7	2,15	2,15	0,45	14,56	
	Transversales z cub.	3	2,15	2,15	0,45	6,24	
							170,18

MEDICIONES

PR. ESTRUCTURA METÁLICA EST. DESTINADO AL TIRO DEPORTIVO, CUENCA

CÓDIGO	RESUMEN	UDS	LONGITUD	ANCHURA	ALTURA	PARCIALES	CANTIDAD
CAPÍTULO CAP.02. CIMENTACIÓN							
02.01	m3 HORM. LIMP. HM-20/P/20/I V. GRÚA Hormigón HM-20/P/20/I, elaborado en central, para limpieza y nivelado de fondos de cimentación, incluso vertido con grúa, vibrado y colocación. Según normas NTE-CSZ, EHE-08 y CTE-SE-C.						
	RIOSTRAS						
	Perimetales z. descub.	2	3,25	0,40	0,10		0,26
		2	3,48	0,40	0,10		0,28
		4	3,60	0,40	0,10		0,58
		10	2,25	0,40	0,10		0,90
		2	0,67	0,40	0,10		0,05
		2	4,08	0,40	0,10		0,33
		2	4,05	0,40	0,10		0,32
	Transversales z. descub.	8	5,01	0,40	0,10		1,60
		8	5,90	0,40	0,10		1,89
	Perimetales z. cub.	2	1,95	0,40	0,10		0,16
		2	2,25	0,40	0,10		0,18
		2	4,68	0,40	0,10		0,37
		2	4,66	0,40	0,10		0,37
	Transversales z. cub.	2	4,38	0,40	0,10		0,35
		2	4,66	0,40	0,10		0,37
	ZAPATAS						
	Perimetales z. descub.	25	2,75	2,75	0,10		18,91
	Transversales z. descub.	12	0,90	0,90	0,10		0,97
	Perimetales z. cub.	7	2,15	2,15	0,10		3,24
	Transversales z cub.	3	2,15	2,15	0,10		1,39
							32,52
02.02	m3 H.ARM. HA-25/P/40/Ila V.GRÚA Hormigón armado HA-25 N/mm2, Tmáx.40 mm., para ambiente normal, elaborado en central en relleno de zapatas y zanjas de cimentación, incluso armadura (40 kg./m3.), vertido con grúa, vibrado y colocado. Según normas NTE-CSZ , EHE-08 y CTE-SE-C.						
	RIOSTRAS						
	Perimetales z. descub.	2	3,25	0,40	0,30		0,78
		2	3,48	0,40	0,30		0,84
		4	3,60	0,40	0,30		1,73
		10	2,25	0,40	0,30		2,70
		2	0,67	0,40	0,30		0,16
		2	4,08	0,40	0,30		0,98
		2	4,05	0,40	0,30		0,97
	Transversales z. descub.	8	5,01	0,40	0,30		4,81
		8	5,90	0,40	0,30		5,66
	Perimetales z. cub.	2	1,95	0,40	0,30		0,47
		2	2,25	0,40	0,30		0,54
		2	4,68	0,40	0,30		1,12
		2	4,66	0,40	0,30		1,12
	Transversales z. cub.	2	4,38	0,40	0,30		1,05
		2	4,66	0,40	0,30		1,12
	ZAPATAS						
	Perimetales z. descub.	25	2,75	2,75	0,50		94,53
	Transversales z. descub.	12	0,90	0,90	0,30		2,92
	Perimetales z. cub.	7	2,15	2,15	0,35		11,33
	Transversales z cub.	3	2,15	2,15	0,35		4,85
							137,68
02.05	m2 SOLER.HA-25, 15cm.ARMA.#15x15x6 ACABADO PULIDO Solera de hormigón de 15 cm. de espesor, realizada con hormigón HA-25 N/mm2, Tmáx.20 mm., elaborado en central, i/vertido, colocación y armado con mallazo 15x15x6, p.p. de juntas, aserrado de las mismas y fratasado. Según NTE-RSS y EHE-08.						
	Zona cubierta	1	9,20	27,40			252,08
							252,08

MEDICIONES

PR. ESTRUCTURA METÁLICA EST. DESTINADO AL TIRO DEPORTIVO, CUENCA

CÓDIGO	RESUMEN	UDS	LONGITUD	ANCHURA	ALTURA	PARCIALES	CANTIDAD
CAPÍTULO CAP.03. ESTRUCTURA							
03.01	ud PLAC.ANCLAJE S275 45x45x1,8cm Placa de anclaje de acero S275 en perfil plano, de dimensiones 45x45x1,8 cm. con cuatro/ocho garrotas de acero corrugado de 16/20 mm. de diámetro y 35/40/50 cm. de longitud total, soldadas, i/taladro central, colocada. Según NTE y CTE-DB-SE-A.						
	Zona Cubierta	10					10,00
	Zona Descubierta	25					25,00
							35,00
03.02	ud PLAC.ANCLAJE S275 25x40x1,4cm Placa de anclaje de acero S275 en perfil plano, de dimensiones 25x40x1,4 cm. con cuatro garrotas de acero corrugado de 14 mm. de diámetro y 30 cm. de longitud total, soldadas, i/taladro central, colocada. Según NTE y CTE-DB-SE-A.						
	Zona descubierta	12					12,00
							12,00
03.03	kg ACERO S275 JR EN ESTRUCTURA SOLDADA Acero laminado S275JR, en perfiles laminados en caliente para vigas, pilares, zunchos y correas, mediante uniones soldadas; i/p.p. de soldaduras, cortes, piezas especiales, despuntes y dos manos de imprimación con pintura de minio de plomo, montado y colocado, según NTE-EAS/EAV, CTE-DB-SE-A y EAE.						
	ZONA DESCUBIERTA						
	HEB-280 pilares perimetrales	25		103,00	4,80		12.360,00
	IPE-270 pilares parabolas	9		36,10	4,80		1.559,52
	IPE-400 vigas parabolas	4	27,27	66,30			7.232,00
	ZONA CUBIERTA						
	HEB-180 pilares cubierta	10		51,20	3,60		1.843,20
	IPE-400 vigas	5	27,27	66,30			9.040,01
	CORREAS CUBIERTA						
	ZF 225x3 correas cub. y marq.	9	27,27	9,47			2.324,22
							34.358,95
03.04	kg ACERO TUBULAR S275 CERCHAS Acero S275, en perfiles conformados de tubo rectangular, en cerchas, con uniones soldadas; i/p.p. de despuntes, soldadura, piezas especiales y dos manos de minio de plomo, montado, según NTE-EA, CTE-DB-SE-A y EAE.						
	CERCHA CUBIERTA						
	SHS-120x10 cordón superior	5	9,12	33,70			1.536,72
	SHS-100x6 cordón inferior	5	8,80	18,20			800,80
	SHS-100x6 cordón lateral	5	2,40	18,20			218,40
	SHS-100x6 total montantes interm.	5	6,00	18,20			546,00
	SHS-100x6 total diagonales interm.	5	8,92	18,20			811,72
	CERCHA MARQUESINA						
	SHS-120x10 cordón superior	5	3,23	33,70			544,26
	SHS-100x6 cordón inferior	5	3,00	18,20			273,00
	SHS-100x6 montante interm.	5	0,60	18,20			54,60
	SHS-100x6 diagonal interm.	5	1,62	18,20			147,42
							4.932,92

MEDICIONES

PR. ESTRUCTURA METÁLICA EST. DESTINADO AL TIRO DEPORTIVO, CUENCA

CÓDIGO	RESUMEN	UDS	LONGITUD	ANCHURA	ALTURA	PARCIALES	CANTIDAD
CAPÍTULO CAP.04. CERRAMIENTOS Y DIVISIONES							
04.01	<p>m2 CERRAMIENTO PANEL PREF.ALVEOLAR HORM.GRIS e=15cm</p> <p>Panel de cerramiento prefabricado de hormigón machihembrado, de 15 cm. de espesor, acabado en color gris liso, en piezas de 1,20m de altura, formadas por dos planchas de hormigón y con rigidizadores interiores, i/p.p. de piezas especiales y sellado de juntas a una cara con cordón de masilla caucho-asfáltica. Colocado con ayuda de grúa automóvil para montaje y apeos necesarios. Eliminación de restos y limpieza final. Según NTE-FPP. Medida la superficie realmente ejecutada. Marcado CE obligatorio según Anexo ZA de la Norma Europea UNE-EN 14992:2008 + A1:2012.</p>						
	Cerramiento perimetral h=4,80m	2	53,35		4,80		512,16
		1	27,45		4,80		131,76
	Cerramiento perimetral h=3,6m	1	27,45		3,60		98,82
	Cerramiento perimetral hmed.=4,80m	2	8,88		4,80		85,25
							827,99
04.02	<p>m2 CERRAMIENTO PANEL PREF. MACIZO HORM. GRIS e=16cm</p> <p>Panel de cerramiento prefabricado de hormigón machihembrado, de 16 cm. de espesor, acabado en color gris liso, en piezas macizas de 2,5m de altura, i/p.p. de piezas especiales y sellado de juntas a una cara con cordón de masilla caucho-asfáltica. Colocado con ayuda de grúa automóvil para montaje y apeos necesarios. Según NTE-FPP. Medida la superficie realmente ejecutada. Marcado CE obligatorio según Anexo ZA de la Norma Europea UNE-EN 14992:2008 + A1:2012.</p>						
	Parabolas	4	27,13		2,50		271,30
							271,30
04.03	<p>m2 FÁBRICA LADRILLO 1/2 P. HUECO DOBLE 8cm. MORTERO M-5</p> <p>Fábrica de ladrillo cerámico hueco doble 24x11,5x8cm, de 1/2 pie de espesor recibido con mortero de cemento CEM II/B-P 32,5R y arena de río tipo M-5, listo para revestir, i/p.p. de roturas, acopio, limpiezas, replanteo, aplomado, nivelación, recibo de cercos y medios auxiliares, medición a cinta corrida.</p>						
	Murete divisorio interior	2	13,04		1,00		26,08
	Despacho y aseo	4	3,00		3,00		36,00
		1	9,00		3,00		27,00
		1	3,30		3,00		9,90
							98,98
04.04	<p>m2 FÁB.BLOQ.HORMIG.GRIS 40x20x20 cm</p> <p>Fábrica de bloques huecos de hormigón gris estándar de 40x20x20 cm. para revestir, recibidos con mortero de cemento CEM II/B-M 32,5 N y arena de río M-5, rellenos de hormigón de 330 kg. de cemento/m3. de dosificación y armadura según normativa, i/p.p. de formación de dinteles, zunchos, jambas, ejecución de encuentros, piezas especiales, roturas, replanteo, nivelación, aplomado, rejuntado, limpieza y medios auxiliares, s/NTE-FFB-6 y CTE-SE-F, medida deduciendo huecos superiores a 1 m2. Marcado CE obligatorio según Anexo ZA de la Norma Europea UNE-EN 771-3:2011.</p>						
	Murete zona de blanco a 50m	1	27,13		1,25		33,91
							33,91
04.05	<p>m2 TABLERO CERÁMICO M-H+3cm. MORT. I/ARM.</p> <p>Tablero de cubierta formado por rasillón cerámico machihembrado de 100x25x4 cm. para formación de pendientes en cubiertas, apoyado sobre cualquier elemento estructural de cubierta (no incluido) y capa de mortero de cemento CEM II/B-P 32,5 N y arena de río de tipo M-5, elaborado en obra de 3 cm. de espesor, incluso mallazo electrosoldado de 20x30 cm. D = 4/4 mm., embebido en el mortero, regleado, incluso replanteo, roturas y limpieza, medios auxiliares, según NTE-QTT-29/31. Medido en verdadera magnitud.</p>						
	Techo despacho y aseos	1	9,00		3,00		27,00
							27,00
04.06	<p>m2 CUBIERTA PANEL CHAPA GALVANIZADA 0,6I/REMATE</p> <p>Cubierta de chapa de acero de 0,6 mm. en perfil comercial galvanizado por ambas caras, sobre correas metálicas, atornillada mediante tornillos rosca chapa, i/p.p. de solapes, accesorios de fijación, limahoyas, cumbreira, remates laterales, encuentros de chapa galvanizada de 0,6 mm. y 500 mm. de desarrollo medio y piezas especiales, totalmente instalado, i/medios auxiliares y elementos de seguridad, s/NTE-QTG-7,9,10 y 11. Medida en verdadera magnitud.</p>						

MEDICIONES

PR. ESTRUCTURA METÁLICA EST. DESTINADO AL TIRO DEPORTIVO, CUENCA

CÓDIGO	RESUMEN	UDS	LONGITUD	ANCHURA	ALTURA	PARCIALES	CANTIDAD
	Cubierta principal	1	27,27	9,12		248,70	
	Cubierta marquesina	1	27,27	3,23		88,08	
							336,78

MEDICIONES

PR. ESTRUCTURA METÁLICA EST. DESTINADO AL TIRO DEPORTIVO, CUENCA

CÓDIGO	RESUMEN	UDS	LONGITUD	ANCHURA	ALTURA	PARCIALES	CANTIDAD
CAPÍTULO CAP.05 REVESTIMIENTOS Y ACABADOS							
05.01	m2 REVESTIMIENTO TABLÓN PINO e=100mm MADERA NO INCLUIDA Revestimiento de paramentos con tablón de pino de 100mm de espesor, sujeto mediante puntas clavadas a rastreles de madera de pino de 5x5cm separados 40cm entre ejes, recibidos con pasta de yeso negro, s/NTE-RPL-19, medido deduciendo huecos.						
	Terreno abierto	2	52,80		4,70		496,32
	Zona de blancos a 50m	1	27,13		2,50		67,83
		1	27,13		0,20		5,43
		1	27,13		0,70		18,99
	Parabalas	4	27,13		2,61		283,24
	Pilares parabalas	12	1,35		2,15		34,83
	Marquesina	1	27,13		3,05		82,75
							<hr/>
							989,39
05.02	m2 ENFOSCADO BUENA VISTA M-5 VERTICAL Enfoscado a buena vista sin maestrear, aplicado con llana, con mortero CSIII-W1 de cemento CEM II/B-P 32,5N y arena de río M-5 en paramentos verticales de 20 mm. de espesor, regleado i/p.p. de andamiaje, s/NTE-RPE-5 y UNE-EN 998-1:2010, medido deduciendo huecos.						
	Murete divisorio interior	4	13,04		1,00		52,16
	Despacho y aseo	8	3,00		3,00		72,00
		2	9,00		3,00		54,00
		2	3,30		3,00		19,80
							<hr/>
							197,96

MEDICIONES

PR. ESTRUCTURA METÁLICA EST. DESTINADO AL TIRO DEPORTIVO, CUENCA

CÓDIGO	RESUMEN	UDS	LONGITUD	ANCHURA	ALTURA	PARCIALES	CANTIDAD
CAPÍTULO CAP.06 CARPINTERÍA METÁLICA							
06.01	ud PUERTA ENTRADA ACERO 110x210cm. Puerta de entrada metálica de 110x210 cm. formada por 1 hoja abatible, realizada con doble chapa de acero galvanizado de 1,5mm de espesor y panel intermedio, cerco y rigidizadores con perfiles de acero conformado en frío, junquillos atornillados, patillas para recibo en obra, herrajes de colgar y seguridad, cerradura y manivela a dos caras, elaborada en taller y ajuste en obra. Incluso recibido de albañilería.	1				1,00	
							1,00
06.02	m2 CANCELA TUBO ACERO LAMI.FRÍO Cancela formada por cerco y bastidor de hoja con tubos huecos de acero laminado en frío de 60x40x2 mm. y barros de tubo de 40x20x1 mm. soldados entre sí; patillas para recibido, herrajes de colgar y seguridad, cerradura y manivela a dos caras, elaborada en taller, ajuste y fijación en obra, i/recibido de albañilería.	1	1,05	1,00	1,05		
							1,05
06.03	ud PUERTA PRACT. ANODIZ. NATURAL 1H 80x210 Puerta practicable de 1 hoja de aluminio anodizado natural de 15 micras, con perfil europeo sin R.P.T., de 80x210cm. de medidas totales, con permeabilidad al aire clase 4, estanqueidad al agua 9A y resistencia a la carga de viento C5, compuesta por cerco y hoja ciega, y herrajes de colgar y de seguridad, instalada sobre precerco de aluminio, sellado de juntas y limpieza, incluso con p.p. de medios auxiliares. s/ NTE-FCL-15 Despacho y aseo	4				4,00	
							4,00

MEDICIONES

PR. ESTRUCTURA METÁLICA EST. DESTINADO AL TIRO DEPORTIVO, CUENCA

CÓDIGO	RESUMEN	UDS	LONGITUD	ANCHURA	ALTURA	PARCIALES	CANTIDAD
--------	---------	-----	----------	---------	--------	-----------	----------

CAPÍTULO CAP.07 INST. ELECTRICIDAD E ILUMINACIÓN

07.01

u. INSTALACIÓN ELÉCTRICA E ILUMINACIÓN

Instalación eléctrica y de iluminación mínima necesaria.

1,00

MEDICIONES

PR. ESTRUCTURA METÁLICA EST. DESTINADO AL TIRO DEPORTIVO, CUENCA

CÓDIGO	RESUMEN	UDS	LONGITUD	ANCHURA	ALTURA	PARCIALES	CANTIDAD
CAPÍTULO CAP.08 INST. PROTEC. CONTRA INCENDIOS							
08.01	ud DETECTOR AUTÓNOMO DE HUMO Detector de humo autónomo formado por cámara iónica, fuente de alimentación con transformador a 230 V, zumbador, led de alarma y relé encapsulado para maniobras.	4				4,00	
							4,00
08.02	ud EXTINTOR POLVO ABC 9 kg.PR.IN Extintor de polvo químico ABC polivalente antibrasa, de eficacia 34A/183B, de 9 kg. de agente extintor, con soporte, manómetro comprobable y manguera con difusor, según Norma UNE, certificado AENOR. Medida la unidad instalada.	2				2,00	
							2,00
08.03	ud B.I.E. 45mmx15 m. ARM. VERTICAL Boca de incendio equipada (B.I.E.), compuesta por armario vertical de chapa de acero 56x48x15 cm. pintado en rojo, con puerta de acero inoxidable ciega y cerradura de cuadradillo, válvula de asiento, manómetro, lanza de tres efectos con soporte y racor, devanadera circular pintada, manguera plana de 45 mm de diámetro y 15 m. de longitud, racorada, con inscripción "USO EXCLUSIVO BOMBEROS" sobre puerta. Medida la unidad instalada.	1				1,00	
							1,00

MEDICIONES

PR. ESTRUCTURA METÁLICA EST. DESTINADO AL TIRO DEPORTIVO, CUENCA

CÓDIGO	RESUMEN	UDS	LONGITUD	ANCHURA	ALTURA	PARCIALES	CANTIDAD
CAPÍTULO CAP.09 INST. ABASTECIMIENTO Y SANEAMIENTO							
09.01	<p>ud ACOMETIDA DN63 mm. 1 1/2" POLIETIL.</p> <p>Acometida a la red general municipal de agua DN63 mm., hasta una longitud máxima de 8 m., realizada con tubo de polietileno de 40 mm. de diámetro nominal de alta densidad, con collarín de toma de P.P., derivación a 1 1/2", codo de latón, enlace recto de polietileno, llave de esfera latón roscar de 1 1/2", i/p.p. de piezas especiales y accesorios, terminada y funcionando, s/CTE-HS-4. Medida la unidad terminada.</p>	1				1,00	
							1,00
09.03	<p>ud ARQUETA LADRI.REGISTRO 51x51x65 cm.</p> <p>Arqueta de registro de 51x51x65 cm. de medidas interiores, construida con fábrica de ladrillo perforado tosco de 1/2 pie de espesor, recibido con mortero de cemento M-5, colocado sobre solera de hormigón en masa HM-20/P/40/l de 10 cm. de espesor, enfoscada y bruñida por el interior con mortero de cemento M-15 redondeando ángulos, ligeramente armada con mallazo, enfoscada y bruñida por el interior con mortero de cemento M-15, y con tapa y marco de hormigón armado prefabricada, terminada y con p.p. de medios auxiliares, sin incluir la excavación, ni el relleno perimetral posterior, s/ CTE-HS-5.</p>	2				2,00	
							2,00
09.04	<p>ud INST. AGUA FRÍA LAVABO</p> <p>Instalación de fontanería para un lavabo, realizada con tuberías de cobre, UNE-EN-1 057, para la red de agua fría, y con tuberías de PVC serie B, UNE-EN-1453, para la red de desagües, con los diámetros necesarios, con sifón individual de PVC, incluso con p.p. de conexiones a la red general, terminada, y sin aparatos sanitarios. s/CTE-HS-4/5.</p>	1				1,00	
							1,00
09.05	<p>ud INST. AGUA INODORO</p> <p>Instalación de fontanería para inodoro, realizada con tuberías de cobre, UNE-EN-1 057, para las redes de agua fría, y con tuberías de PVC serie B, UNE-EN-1453, para la red de desagües, con los diámetros necesarios, incluso con p.p. de conexiones a la red general y manguetón para enlace al inodoro, terminada, y sin aparatos sanitarios. s/CTE-HS-4/5.</p>	2				2,00	
							2,00
09.06	<p>ud LAV.65x51 C/PED. S.NORMAL BLA.</p> <p>Lavabo de porcelana vitrificada en blanco, de 65x51 cm. colocado con pedestal y con anclajes a la pared, con grifería monomando cromado, con rompechorros, incluso válvula de desagüe de 32 mm., llaves de escuadra de 1/2" cromadas, y latiguillos flexibles de 20 cm. y de 1/2", instalado y funcionando.</p>	1				1,00	
							1,00
09.07	<p>ud INOD.T.BAJO COMPL. S.NORMAL BLA.</p> <p>Inodoro de porcelana vitrificada blanco, de tanque bajo, serie normal colocado mediante tacos y tornillos al solado, incluso sellado con silicona, y compuesto por: taza, tanque bajo con tapa y mecanismos y asiento con tapa lacados, con bisagras de acero, instalado, incluso con llave de escuadra de 1/2" cromada y latiguillo flexible de 20 cm. y de 1/2", funcionando.</p>	2				2,00	
							2,00

MEDICIONES

PR. ESTRUCTURA METÁLICA EST. DESTINADO AL TIRO DEPORTIVO, CUENCA

CÓDIGO	RESUMEN	UDS	LONGITUD	ANCHURA	ALTURA	PARCIALES	CANTIDAD
CAPÍTULO CAP.10 GESTIÓN DE RESIDUOS							
10.01	P.A. GESTIÓN DE RESIDUOS EJECUCIÓN OBRA						
	Gestión de residuos generados en la construcción, incluyendo la carga y transporte de escombros a vertedero mas próximo considerando ida y vuelta con camión basculante y cánon de vertedero con p.p. de medios auxiliares. Se considera el 1% aproximado del PEM.						
		1				1,00	
							1,00

MEDICIONES

PR. ESTRUCTURA METÁLICA EST. DESTINADO AL TIRO DEPORTIVO, CUENCA

CÓDIGO	RESUMEN	UDS	LONGITUD	ANCHURA	ALTURA	PARCIALES	CANTIDAD
CAPÍTULO CAP.11 SEGURIDAD Y SALUD							
11.01	P.A. MEDIDAS DE PROTECCIÓN RELATIVAS A SEGURIDAD Y SALUD Medidas de protección individual y colectiva, destinadas a mantener la seguridad de los trabajadores en la obra, incluso señalización correspondiente. Se considera el 1% aproximado del PEM.	1				1,00	
							1,00

MEDICIONES

PR. ESTRUCTURA METÁLICA EST. DESTINADO AL TIRO DEPORTIVO, CUENCA

CÓDIGO	RESUMEN	UDS	LONGITUD	ANCHURA	ALTURA	PARCIALES	CANTIDAD
CAPÍTULO CAP.12 CONTROL DE CALIDAD							
12.01	P.A. CONTROL DE CALIDAD EJECUCIÓN OBRA Control de calidad y ensayos a los materiales suministrados a la obra, así como a los procesos de ejecución de la misma (probeta de hormigón, ensayos a soldaduras, ensayos de las características mecánicas de los perfiles,...). Se considera el 1,5% aproximado de PEM.						
		1				1,00	
							1,00

PRESUPUESTO Y MEDICIONES

PR. ESTRUCTURA METÁLICA EST. DESTINADO AL TIRO DEPORTIVO, CUENCA

CÓDIGO	RESUMEN	UDS	LONGITUD	ANCHURA	ALTURA	PARCIALES	CANTIDAD	PRECIO	IMPORTE
CAPÍTULO CAP.01. ACTUACIONES PREVIAS									
01.01	m3 DESMONTE TIERRA EXPLAN. S/TRANS.VERT.<10 km Desmante en tierra de la explanación con medios mecánicos, incluso transporte de los productos de la excavación a vertedero hasta 10 km. de distancia.	1	70,00	30,00	0,20	420,00			
							420,00	15,63	6.564,60
01.02	m3 REL/APIS.CIELO AB.MEC.C/APORTE Relleno extendido y apisonado con tierras de préstamo a cielo abierto, por medios mecánicos, en tongadas de 30 cm. de espesor, hasta conseguir un grado de compactación del 95% del proctor normal, con aporte de tierras, incluso regado de las mismas y refino de taludes, y con p.p. de medios auxiliares.	1	70,00	30,00	0,10	210,00			
							210,00	12,76	2.679,60
01.03	m3 REL/APIS.MEC.C.ABIER.ZAHORRA Relleno, extendido y apisonado de zahorras a cielo abierto, por medios mecánicos, en tongadas de 30 cm. de espesor, hasta conseguir un grado de compactación del 95% del proctor normal, incluso regado de las mismas y refino de taludes, y con p.p. de medios auxiliares, considerando las zahorras a pie de tajo.	1	70,00	30,00	0,10	210,00			
							210,00	18,71	3.929,10
01.04	m3 EXC.ZANJA A MÁQUINA T. COMPACTO Excavación en zanjas, en terrenos compactos, por medios mecánicos, con extracción de tierras a los bordes, sin carga ni transporte a vertedero y con p.p. de medios auxiliares.								
	RIOSTRAS								
	Perimetrales z. descub.	2	3,25	0,40	0,40	1,04			
		2	3,48	0,40	0,40	1,11			
		4	3,60	0,40	0,40	2,30			
		10	2,25	0,40	0,40	3,60			
		2	0,67	0,40	0,40	0,21			
		2	4,08	0,40	0,40	1,31			
		2	4,05	0,40	0,40	1,30			
	Transversales z. descub.	8	5,01	0,40	0,40	6,41			
		8	5,90	0,40	0,40	7,55			
	Perimetrales z. cub.	2	1,95	0,40	0,40	0,62			
		2	2,25	0,40	0,40	0,72			
		2	4,68	0,40	0,40	1,50			
		2	4,66	0,40	0,40	1,49			
	Transversales z. cub.	2	4,38	0,40	0,40	1,40			
		2	4,66	0,40	0,40	1,49			
	ZAPATAS								
	Perimetrales z. descub.	25	2,75	2,75	0,60	113,44			
	Transversales z. descub.	12	0,90	0,90	0,40	3,89			
	Perimetrales z. cub.	7	2,15	2,15	0,45	14,56			
	Transversales z cub.	3	2,15	2,15	0,45	6,24			
							170,18	16,65	2.833,50
TOTAL CAPÍTULO CAP.01. ACTUACIONES PREVIAS									16.006,80

PRESUPUESTO Y MEDICIONES

PR. ESTRUCTURA METÁLICA EST. DESTINADO AL TIRO DEPORTIVO, CUENCA

CÓDIGO	RESUMEN	UDS	LONGITUD	ANCHURA	ALTURA	PARCIALES	CANTIDAD	PRECIO	IMPORTE
CAPÍTULO CAP.02. CIMENTACIÓN									
02.01	m3 HORM. LIMP. HM-20/P/20/I V. GRÚA Hormigón HM-20/P/20/I, elaborado en central, para limpieza y nivelado de fondos de cimentación, incluso vertido con grúa, vibrado y colocación. Según normas NTE-CSZ, EHE-08 y CTE-SE-C.								
	RIOSTRAS								
	Perimetales z. descub.	2	3,25	0,40	0,10		0,26		
		2	3,48	0,40	0,10		0,28		
		4	3,60	0,40	0,10		0,58		
		10	2,25	0,40	0,10		0,90		
		2	0,67	0,40	0,10		0,05		
		2	4,08	0,40	0,10		0,33		
		2	4,05	0,40	0,10		0,32		
	Transversales z. descub.	8	5,01	0,40	0,10		1,60		
		8	5,90	0,40	0,10		1,89		
	Perimetales z. cub.	2	1,95	0,40	0,10		0,16		
		2	2,25	0,40	0,10		0,18		
		2	4,68	0,40	0,10		0,37		
		2	4,66	0,40	0,10		0,37		
	Transversales z. cub.	2	4,38	0,40	0,10		0,35		
		2	4,66	0,40	0,10		0,37		
	ZAPATAS								
	Perimetales z. descub.	25	2,75	2,75	0,10		18,91		
	Transversales z. descub.	12	0,90	0,90	0,10		0,97		
	Perimetales z. cub.	7	2,15	2,15	0,10		3,24		
	Transversales z cub.	3	2,15	2,15	0,10		1,39		
							32,52	92,78	3.017,21
02.02	m3 H.ARM. HA-25/P/40/Ila V.GRÚA Hormigón armado HA-25 N/mm2, Tmáx.40 mm., para ambiente normal, elaborado en central en relleno de zapatas y zanjas de cimentación, incluso armadura (40 kg./m3.), vertido con grúa, vibrado y colocado. Según normas NTE-CSZ , EHE-08 y CTE-SE-C.								
	RIOSTRAS								
	Perimetales z. descub.	2	3,25	0,40	0,30		0,78		
		2	3,48	0,40	0,30		0,84		
		4	3,60	0,40	0,30		1,73		
		10	2,25	0,40	0,30		2,70		
		2	0,67	0,40	0,30		0,16		
		2	4,08	0,40	0,30		0,98		
		2	4,05	0,40	0,30		0,97		
	Transversales z. descub.	8	5,01	0,40	0,30		4,81		
		8	5,90	0,40	0,30		5,66		
	Perimetales z. cub.	2	1,95	0,40	0,30		0,47		
		2	2,25	0,40	0,30		0,54		
		2	4,68	0,40	0,30		1,12		
		2	4,66	0,40	0,30		1,12		
	Transversales z. cub.	2	4,38	0,40	0,30		1,05		
		2	4,66	0,40	0,30		1,12		
	ZAPATAS								
	Perimetales z. descub.	25	2,75	2,75	0,50		94,53		
	Transversales z. descub.	12	0,90	0,90	0,30		2,92		
	Perimetales z. cub.	7	2,15	2,15	0,35		11,33		
	Transversales z cub.	3	2,15	2,15	0,35		4,85		
							137,68	161,29	22.206,41
02.05	m2 SOLER.HA-25, 15cm.ARMA.#15x15x6 ACABADO PULIDO Solera de hormigón de 15 cm. de espesor, realizada con hormigón HA-25 N/mm2, Tmáx.20 mm., elaborado en central, i/vertido, colocación y armado con mallazo 15x15x6, p.p. de juntas, aserrado de las mismas y fratasado. Según NTE-RSS y EHE-08.								
	Zona cubierta	1	9,20	27,40			252,08		
							252,08	17,74	4.471,90
	TOTAL CAPÍTULO CAP.02. CIMENTACIÓN.....								29.695,52

PRESUPUESTO Y MEDICIONES

PR. ESTRUCTURA METÁLICA EST. DESTINADO AL TIRO DEPORTIVO, CUENCA

CÓDIGO	RESUMEN	UDS	LONGITUD	ANCHURA	ALTURA	PARCIALES	CANTIDAD	PRECIO	IMPORTE
CAPÍTULO CAP.03. ESTRUCTURA									
03.01	ud PLAC.ANCLAJE S275 45x45x1,8cm Placa de anclaje de acero S275 en perfil plano, de dimensiones 45x45x1,8 cm. con cuatro/ocho garrotas de acero corrugado de 16/20 mm. de diámetro y 35/40/50 cm. de longitud total, soldadas, i/taladro central, colocada. Según NTE y CTE-DB-SE-A.								
	Zona Cubierta	10					10,00		
	Zona Descubierta	25					25,00		
							35,00	29,26	1.024,10
03.02	ud PLAC.ANCLAJE S275 25x40x1,4cm Placa de anclaje de acero S275 en perfil plano, de dimensiones 25x40x1,4 cm. con cuatro garrotas de acero corrugado de 14 mm. de diámetro y 30 cm. de longitud total, soldadas, i/taladro central, colocada. Según NTE y CTE-DB-SE-A.								
	Zona descubierta	12					12,00		
							12,00	27,37	328,44
03.03	kg ACERO S275 JR EN ESTRUCTURA SOLDADA Acero laminado S275JR, en perfiles laminados en caliente para vigas, pilares, zunchos y correas, mediante uniones soldadas; i/p.p. de soldaduras, cortes, piezas especiales, despuntes y dos manos de imprimación con pintura de minio de plomo, montado y colocado, según NTE-EAS/EAV, CTE-DB-SE-A y EAE.								
	ZONA DESCUBIERTA								
	HEB-280 pilares perimetrales	25		103,00	4,80		12.360,00		
	IPE-270 pilares parabolas	9		36,10	4,80		1.559,52		
	IPE-400 vigas parabolas	4	27,27	66,30			7.232,00		
	ZONA CUBIERTA								
	HEB-180 pilares cubierta	10		51,20	3,60		1.843,20		
	IPE-400 vigas	5	27,27	66,30			9.040,01		
	CORREAS CUBIERTA								
	ZF 225x3 correas cub. y marq.	9	27,27	9,47			2.324,22		
							34.358,95	2,14	73.528,15
03.04	kg ACERO TUBULAR S275 CERCHAS Acero S275, en perfiles conformados de tubo rectangular, en cerchas, con uniones soldadas; i/p.p. de despuntes, soldadura, piezas especiales y dos manos de minio de plomo, montado, según NTE-EA, CTE-DB-SE-A y EAE.								
	CERCHA CUBIERTA								
	SHS-120x10 cordón superior	5	9,12	33,70			1.536,72		
	SHS-100x6 cordón inferior	5	8,80	18,20			800,80		
	SHS-100x6 cordón lateral	5	2,40	18,20			218,40		
	SHS-100x6 total montantes interm.	5	6,00	18,20			546,00		
	SHS-100x6 total diagonales interm.	5	8,92	18,20			811,72		
	CERCHA MARQUESINA								
	SHS-120x10 cordón superior	5	3,23	33,70			544,26		
	SHS-100x6 cordón inferior	5	3,00	18,20			273,00		
	SHS-100x6 montante interm.	5	0,60	18,20			54,60		
	SHS-100x6 diagonal interm.	5	1,62	18,20			147,42		
							4.932,92	3,85	18.991,74
TOTAL CAPÍTULO CAP.03. ESTRUCTURA.....									93.872,43

PRESUPUESTO Y MEDICIONES

PR. ESTRUCTURA METÁLICA EST. DESTINADO AL TIRO DEPORTIVO, CUENCA

CÓDIGO	RESUMEN	UDS	LONGITUD	ANCHURA	ALTURA	PARCIALES	CANTIDAD	PRECIO	IMPORTE
CAPÍTULO CAP.04. CERRAMIENTOS Y DIVISIONES									
04.01	m2 CERRAMIENTO PANEL PREF.ALVEOLAR HORM.GRIS e=15cm Panel de cerramiento prefabricado de hormigón machihembrado, de 15 cm. de espesor, acabado en color gris liso, en piezas de 1,20m de altura, formadas por dos planchas de hormigón y con rigidizadores interiores, i/p.p. de piezas especiales y sellado de juntas a una cara con cordón de masilla caucho-asfáltica. Colocado con ayuda de grúa automóvil para montaje y apeos necesarios. Eliminación de restos y limpieza final. Según NTE-FPP. Medida la superficie realmente ejecutada. Marcado CE obligatorio según Anexo ZA de la Norma Europea UNE-EN 14992:2008 + A1:2012.								
	Cerramiento perimetral h=4,80m	2	53,35		4,80		512,16		
		1	27,45		4,80		131,76		
	Cerramiento perimetral h=3,6m	1	27,45		3,60		98,82		
	Cerramiento perimetral hmed.=4,80m	2	8,88		4,80		85,25		
							827,99	37,02	30.652,91
04.02	m2 CERRAMIENTO PANEL PREF. MACIZO HORM. GRIS e=16cm Panel de cerramiento prefabricado de hormigón machihembrado, de 16 cm. de espesor, acabado en color gris liso, en piezas macizas de 2,5m de altura, i/p.p. de piezas especiales y sellado de juntas a una cara con cordón de masilla caucho-asfáltica. Colocado con ayuda de grúa automóvil para montaje y apeos necesarios. Según NTE-FPP. Medida la superficie realmente ejecutada. Marcado CE obligatorio según Anexo ZA de la Norma Europea UNE-EN 14992:2008 + A1:2012.								
	Parabalas	4	27,13		2,50		271,30		
							271,30	39,62	10.748,91
04.03	m2 FÁBRICA LADRILLO 1/2 P. HUECO DOBLE 8cm. MORTERO M-5 Fábrica de ladrillo cerámico hueco doble 24x11,5x8cm, de 1/2 pie de espesor recibido con mortero de cemento CEM II/B-P 32,5R y arena de río tipo M-5, listo para revestir, i/p.p. de roturas, acopio, limpiezas, replanteo, aplomado, nivelación, recibo de cercos y medios auxiliares, medición a cinta corrida.								
	Murete divisorio interior	2	13,04		1,00		26,08		
	Despacho y aseo	4	3,00		3,00		36,00		
		1	9,00		3,00		27,00		
		1	3,30		3,00		9,90		
							98,98	23,90	2.365,62
04.04	m2 FÁB.BLOQ.HORMIG.GRIS 40x20x20 cm Fábrica de bloques huecos de hormigón gris estándar de 40x20x20 cm. para revestir, recibidos con mortero de cemento CEM II/B-M 32,5 N y arena de río M-5, rellenos de hormigón de 330 kg. de cemento/m3. de dosificación y armadura según normativa, i/p.p. de formación de dinteles, zunchos, jambas, ejecución de encuentros, piezas especiales, roturas, replanteo, nivelación, aplomado, rejuntado, limpieza y medios auxiliares, s/NTE-FFB-6 y CTE-SE-F, medida deduciendo huecos superiores a 1 m2. Marcado CE obligatorio según Anexo ZA de la Norma Europea UNE-EN 771-3:2011.								
	Murete zona de blanco a 50m	1	27,13		1,25		33,91		
							33,91	30,36	1.029,51
04.05	m2 TABLERO CERÁMICO M-H+3cm. MORT. I/ARM. Tablero de cubierta formado por rasillón cerámico machihembrado de 100x25x4 cm. para formación de pendientes en cubiertas, apoyado sobre cualquier elemento estructural de cubierta (no incluido) y capa de mortero de cemento CEM II/B-P 32,5 N y arena de río de tipo M-5, elaborado en obra de 3 cm. de espesor, incluso mallazo electrosoldado de 20x30 cm. D = 4/4 mm., embebido en el mortero, regleado, incluso replanteo, roturas y limpieza, medios auxiliares, según NTE-QTT-29/31. Medido en verdadera magnitud.								
	Techo despacho y aseos	1	9,00		3,00		27,00		
							27,00	22,91	618,57
04.06	m2 CUBIERTA PANEL CHAPA GALVANIZADA 0,6I/REMATE Cubierta de chapa de acero de 0,6 mm. en perfil comercial galvanizado por ambas caras, sobre correas metálicas, atornillada mediante tornillos rosca chapa, i/p.p. de solapes, accesorios de fijación, limahoyas, cumbreira, remates laterales, encuentros de chapa galvanizada de 0,6 mm. y 500 mm. de desarrollo medio y piezas especiales, totalmente instalado, i/medios auxiliares y elementos de seguridad, s/NTE-QTG-7,9,10 y 11. Medida en verdadera magnitud.								

PRESUPUESTO Y MEDICIONES

PR. ESTRUCTURA METÁLICA EST. DESTINADO AL TIRO DEPORTIVO, CUENCA

<u>CÓDIGO</u>	<u>RESUMEN</u>	<u>UDS</u>	<u>LONGITUD</u>	<u>ANCHURA</u>	<u>ALTURA</u>	<u>PARCIALES</u>	<u>CANTIDAD</u>	<u>PRECIO</u>	<u>IMPORTE</u>
	Cubierta principal	1	27,27	9,12		248,70			
	Cubierta marquesina	1	27,27	3,23		88,08			
							336,78	15,03	5.061,80
	TOTAL CAPÍTULO CAP.04. CERRAMIENTOS Y DIVISIONES								50.476,60

PRESUPUESTO Y MEDICIONES

PR. ESTRUCTURA METÁLICA EST. DESTINADO AL TIRO DEPORTIVO, CUENCA

CÓDIGO	RESUMEN	UDS	LONGITUD	ANCHURA	ALTURA	PARCIALES	CANTIDAD	PRECIO	IMPORTE
CAPÍTULO CAP.05 REVESTIMIENTOS Y ACABADOS									
05.01	m2 REVESTIMIENTO TABLÓN PINO e=100mm MADERA NO INCLUIDA	Revestimiento de paramentos con tablón de pino de 100mm de espesor, sujeto mediante puntas clavadas a rastreles de madera de pino de 5x5cm separados 40cm entre ejes, recibidos con pasta de yeso negro, s/NTE-RPL-19, medido deduciendo huecos.							
	Terreno abierto	2	52,80		4,70		496,32		
	Zona de blancos a 50m	1	27,13		2,50		67,83		
		1	27,13		0,20		5,43		
		1	27,13		0,70		18,99		
	Parabalas	4	27,13		2,61		283,24		
	Pilares parabalas	12	1,35		2,15		34,83		
	Marquesina	1	27,13		3,05		82,75		
							989,39	37,05	36.656,90
05.02	m2 ENFOSCADO BUENA VISTA M-5 VERTICAL	Enfoscado a buena vista sin maestrear, aplicado con llana, con mortero CSIII-W1 de cemento CEM II/B-P 32,5N y arena de río M-5 en paramentos verticales de 20 mm. de espesor, regleado i/p.p. de andamiaje, s/NTE-RPE-5 y UNE-EN 998-1:2010, medido deduciendo huecos.							
	Murete divisorio interior	4	13,04		1,00		52,16		
	Despacho y aseo	8	3,00		3,00		72,00		
		2	9,00		3,00		54,00		
		2	3,30		3,00		19,80		
							197,96	10,17	2.013,25
TOTAL CAPÍTULO CAP.05 REVESTIMIENTOS Y ACABADOS.....									38.670,15

PRESUPUESTO Y MEDICIONES

PR. ESTRUCTURA METÁLICA EST. DESTINADO AL TIRO DEPORTIVO, CUENCA

CÓDIGO	RESUMEN	UDS	LONGITUD	ANCHURA	ALTURA	PARCIALES	CANTIDAD	PRECIO	IMPORTE
CAPÍTULO CAP.06 CARPINTERÍA METÁLICA									
06.01	ud PUERTA ENTRADA ACERO 110x210cm. Puerta de entrada metálica de 110x210 cm. formada por 1 hoja abatible, realizada con doble chapa de acero galvanizado de 1,5mm de espesor y panel intermedio, cerco y rigidizadores con perfiles de acero conformado en frío, junquillos atornillados, patillas para recibo en obra, herrajes de colgar y seguridad, cerradura y manivela a dos caras, elaborada en taller y ajuste en obra. Incluso recibido de albañilería.	1					1,00		
							1,00	457,24	457,24
06.02	m2 CANCELA TUBO ACERO LAMI.FRÍO Cancela formada por cerco y bastidor de hoja con tubos huecos de acero laminado en frío de 60x40x2 mm. y barrotes de tubo de 40x20x1 mm. soldados entre sí; patillas para recibido, herrajes de colgar y seguridad, cerradura y manivela a dos caras, elaborada en taller, ajuste y fijación en obra, i/recibido de albañilería.	1	1,05		1,00		1,05		
							1,05	147,74	155,13
06.03	ud PUERTA PRACT. ANODIZ. NATURAL 1H 80x210 Puerta practicable de 1 hoja de aluminio anodizado natural de 15 micras, con perfil europeo sin R.P.T., de 80x210cm. de medidas totales, con permeabilidad al aire clase 4, estanqueidad al agua 9A y resistencia a la carga de viento C5, compuesta por cerco y hoja ciega, y herrajes de colgar y de seguridad, instalada sobre precerco de aluminio, sellado de juntas y limpieza, incluso con p.p. de medios auxiliares. s/ NTE-FCL-15 Despacho y aseo	4					4,00		
							4,00	264,21	1.056,84
TOTAL CAPÍTULO CAP.06 CARPINTERÍA METÁLICA									1.669,21

PRESUPUESTO Y MEDICIONES

PR. ESTRUCTURA METÁLICA EST. DESTINADO AL TIRO DEPORTIVO, CUENCA

CÓDIGO	RESUMEN	UDS	LONGITUD	ANCHURA	ALTURA	PARCIALES	CANTIDAD	PRECIO	IMPORTE
CAPÍTULO CAP.07 INST. ELECTRICIDAD E ILUMINACIÓN									
07.01	u. INSTALACIÓN ELÉCTRICA E ILUMINACIÓN								
	Instalación eléctrica y de iluminación mínima necesaria.								
							1,00	3.850,00	3.850,00
	TOTAL CAPÍTULO CAP.07 INST. ELECTRICIDAD E ILUMINACIÓN								3.850,00

PRESUPUESTO Y MEDICIONES

PR. ESTRUCTURA METÁLICA EST. DESTINADO AL TIRO DEPORTIVO, CUENCA

CÓDIGO	RESUMEN	UDS	LONGITUD	ANCHURA	ALTURA	PARCIALES	CANTIDAD	PRECIO	IMPORTE
CAPÍTULO CAP.08 INST. PROTEC. CONTRA INCENDIOS									
08.01	ud DETECTOR AUTÓNOMO DE HUMO Detector de humo autónomo formado por cámara iónica, fuente de alimentación con transformador a 230 V, zumbador, led de alarma y relé encapsulado para maniobras.	4					4,00		
								4,00	333,48
08.02	ud EXTINTOR POLVO ABC 9 kg.PR.IN Extintor de polvo químico ABC polivalente antibrasa, de eficacia 34A/183B, de 9 kg. de agente extintor, con soporte, manómetro comprobable y manguera con difusor, según Norma UNE, certificado AENOR. Medida la unidad instalada.	2					2,00		
								2,00	174,00
08.03	ud B.I.E. 45mmx15 m. ARM. VERTICAL Boca de incendio equipada (B.I.E.), compuesta por armario vertical de chapa de acero 56x48x15 cm. pintado en rojo, con puerta de acero inoxidable ciega y cerradura de cuadradillo, válvula de asiento, manómetro, lanza de tres efectos con soporte y racor, devanadera circular pintada, manguera plana de 45 mm de diámetro y 15 m. de longitud, racorada, con inscripción "USO EXCLUSIVO BOMBEROS" sobre puerta. Medida la unidad instalada.	1					1,00		
								1,00	275,11
TOTAL CAPÍTULO CAP.08 INST. PROTEC. CONTRA INCENDIOS									782,59

PRESUPUESTO Y MEDICIONES

PR. ESTRUCTURA METÁLICA EST. DESTINADO AL TIRO DEPORTIVO, CUENCA

CÓDIGO	RESUMEN	UDS	LONGITUD	ANCHURA	ALTURA	PARCIALES	CANTIDAD	PRECIO	IMPORTE
CAPÍTULO CAP.09 INST. ABASTECIMIENTO Y SANEAMIENTO									
09.01	ud ACOMETIDA DN63 mm. 1 1/2" POLIETIL. Acometida a la red general municipal de agua DN63 mm., hasta una longitud máxima de 8 m., realizada con tubo de polietileno de 40 mm. de diámetro nominal de alta densidad, con collarín de toma de P.P., derivación a 1 1/2", codo de latón, enlace recto de polietileno, llave de esfera latón roscar de 1 1/2", i/p.p. de piezas especiales y accesorios, terminada y funcionando, s/CTE-HS-4. Medida la unidad terminada.	1					1,00		
							1,00	129,04	129,04
09.03	ud ARQUETA LADRI.REGISTRO 51x51x65 cm. Arqueta de registro de 51x51x65 cm. de medidas interiores, construida con fábrica de ladrillo perforado tosco de 1/2 pie de espesor, recibido con mortero de cemento M-5, colocado sobre solera de hormigón en masa HM-20/P/40/l de 10 cm. de espesor, enfoscada y bruñida por el interior con mortero de cemento M-15 redondeando ángulos, ligeramente armada con mallazo, enfoscada y bruñida por el interior con mortero de cemento M-15, y con tapa y marco de hormigón armado prefabricada, terminada y con p.p. de medios auxiliares, sin incluir la excavación, ni el relleno perimetral posterior, s/ CTE-HS-5.	2					2,00		
							2,00	136,79	273,58
09.04	ud INST. AGUA FRÍA LAVABO Instalación de fontanería para un lavabo, realizada con tuberías de cobre, UNE-EN-1 057, para la red de agua fría, y con tuberías de PVC serie B, UNE-EN-1453, para la red de desagües, con los diámetros necesarios, con sifón individual de PVC, incluso con p.p. de conexiones a la red general, terminada, y sin aparatos sanitarios. s/CTE-HS-4/5.	1					1,00		
							1,00	88,80	88,80
09.05	ud INST. AGUA INODORO Instalación de fontanería para inodoro, realizada con tuberías de cobre, UNE-EN-1 057, para las redes de agua fría, y con tuberías de PVC serie B, UNE-EN-1453, para la red de desagües, con los diámetros necesarios, incluso con p.p. de conexiones a la red general y manguetón para enlace al inodoro, terminada, y sin aparatos sanitarios. s/CTE-HS-4/5.	2					2,00		
							2,00	117,15	234,30
09.06	ud LAV.65x51 C/PED. S.NORMAL BLA. Lavabo de porcelana vitrificada en blanco, de 65x51 cm. colocado con pedestal y con anclajes a la pared, con grifería monomando cromado, con rompechorros, incluso válvula de desagüe de 32 mm., llaves de escuadra de 1/2" cromadas, y latiguillos flexibles de 20 cm. y de 1/2", instalado y funcionando.	1					1,00		
							1,00	154,07	154,07
09.07	ud INOD.T.BAJO COMPL. S.NORMAL BLA. Inodoro de porcelana vitrificada blanco, de tanque bajo, serie normal colocado mediante tacos y tornillos al solado, incluso sellado con silicona, y compuesto por: taza, tanque bajo con tapa y mecanismos y asiento con tapa lacados, con bisagras de acero, instalado, incluso con llave de escuadra de 1/2" cromada y latiguillo flexible de 20 cm. y de 1/2", funcionando.	2					2,00		
							2,00	181,52	363,04
TOTAL CAPÍTULO CAP.09 INST. ABASTECIMIENTO Y SANEAMIENTO									1.242,83

PRESUPUESTO Y MEDICIONES

PR. ESTRUCTURA METÁLICA EST. DESTINADO AL TIRO DEPORTIVO, CUENCA

CÓDIGO	RESUMEN	UDS	LONGITUD	ANCHURA	ALTURA	PARCIALES	CANTIDAD	PRECIO	IMPORTE
CAPÍTULO CAP.10 GESTIÓN DE RESIDUOS									
10.01	P.A. GESTIÓN DE RESIDUOS EJECUCIÓN OBRA								
	Gestión de residuos generados en la construcción, incluyendo la carga y transporte de escombros a vertedero mas próximo considerando ida y vuelta con camión basculante y cánon de vertedero con p.p. de medios auxiliares. Se considera el 1% aproximado del PEM.	1					1,00		
								1,00	2.300,00
									2.300,00
	TOTAL CAPÍTULO CAP.10 GESTIÓN DE RESIDUOS								2.300,00

PRESUPUESTO Y MEDICIONES

PR. ESTRUCTURA METÁLICA EST. DESTINADO AL TIRO DEPORTIVO, CUENCA

CÓDIGO	RESUMEN	UDS	LONGITUD	ANCHURA	ALTURA	PARCIALES	CANTIDAD	PRECIO	IMPORTE
CAPÍTULO CAP.11 SEGURIDAD Y SALUD									
11.01	P.A. MEDIDAS DE PROTECCIÓN RELATIVAS A SEGURIDAD Y SALUD								
	Medidas de protección individual y colectiva, destinadas a mantener la seguridad de los trabajadores en la obra, incluso señalización correspondiente. Se considera el 1% aproximado del PEM.	1					1,00		
							1,00	2.500,00	2.500,00
	TOTAL CAPÍTULO CAP.11 SEGURIDAD Y SALUD								2.500,00

PRESUPUESTO Y MEDICIONES

PR. ESTRUCTURA METÁLICA EST. DESTINADO AL TIRO DEPORTIVO, CUENCA

CÓDIGO	RESUMEN	UDS	LONGITUD	ANCHURA	ALTURA	PARCIALES	CANTIDAD	PRECIO	IMPORTE
CAPÍTULO CAP.12 CONTROL DE CALIDAD									
12.01	P.A. CONTROL DE CALIDAD EJECUCIÓN OBRA								
	Control de calidad y ensayos a los materiales suministrados a la obra, así como a los procesos de ejecución de la misma (probeta de hormigón, ensayos a soldaduras, ensayos de las características mecánicas de los perfiles,...). Se considera el 1,5% aproximado de PEM.	1					1,00		
							1,00	3.750,00	3.750,00
	TOTAL CAPÍTULO CAP.12 CONTROL DE CALIDAD								3.750,00
	TOTAL								244.816,13

RESUMEN DE PRESUPUESTO

PR. ESTRUCTURA METÁLICA EST. DESTINADO AL TIRO DEPORTIVO, CUENCA

CAPITULO	RESUMEN	IMPORTE	%
CAP.01.	ACTUACIONES PREVIAS.....	16.006,80	6,54
CAP.02.	CIMENTACIÓN.....	29.695,52	12,13
CAP.03.	ESTRUCTURA.....	93.872,43	38,34
CAP.04.	CERRAMIENTOS Y DIVISIONES.....	50.476,60	20,62
CAP.05.	REVESTIMIENTOS Y ACABADOS.....	38.670,15	15,80
CAP.06.	CARPINTERÍA METÁLICA.....	1.669,21	0,68
CAP.07.	INST. ELECTRICIDAD E ILUMINACIÓN.....	3.850,00	1,57
CAP.08.	INST. PROTEC. CONTRA INCENDIOS.....	782,59	0,32
CAP.09.	INST. ABASTECIMIENTO Y SANEAMIENTO.....	1.242,83	0,51
CAP.10.	GESTIÓN DE RESIDUOS.....	2.300,00	0,94
CAP.11.	SEGURIDAD Y SALUD.....	2.500,00	1,02
CAP.12.	CONTROL DE CALIDAD.....	3.750,00	1,53
PRESUPUESTO DE EJECUCIÓN MATERIAL		244.816,13	
13,00% Gastos generales.....		31.826,10	
6,00% Beneficio industrial.....		14.688,97	
SUMA DE G.G. y B.I.....		46.515,07	
BASE DE LICITACIÓN (SIN IVA)		291.331,20	
21% I.V.A.....		61.179,55	
BASE DE LICITACIÓN		352.510,75	

Asciende el presupuesto a la expresada cantidad de TRESCIENTOS CINCUENTA Y DOS MIL QUINIENTOS DIEZ EUROS con SETENTA Y CINCO CÉNTIMOS

CUENCA, a 22 de Agosto de 2017.

Promotor de la obra

Director de obra

Promotor de la obra

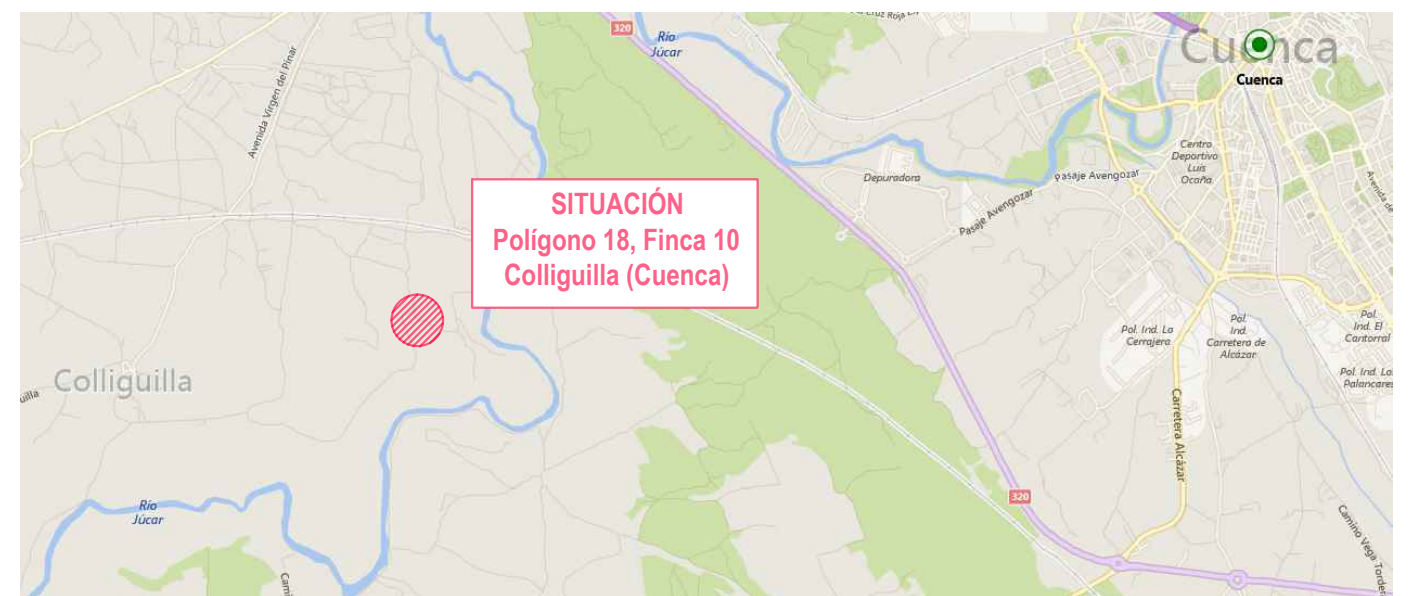
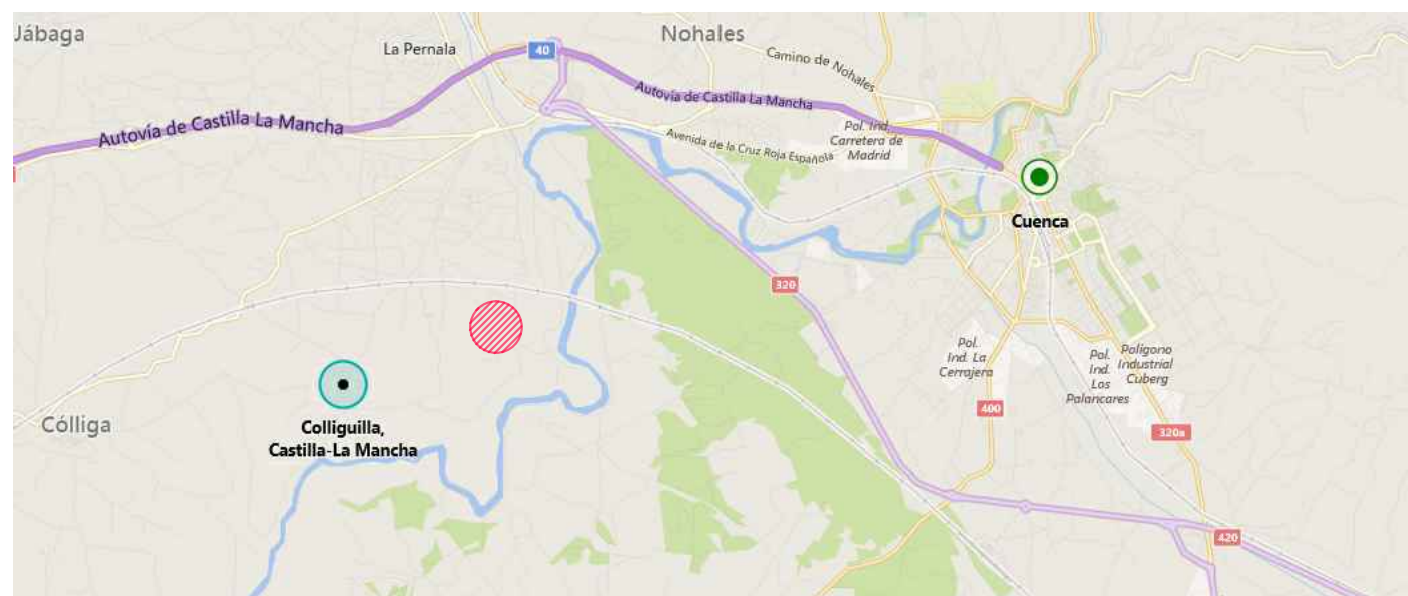
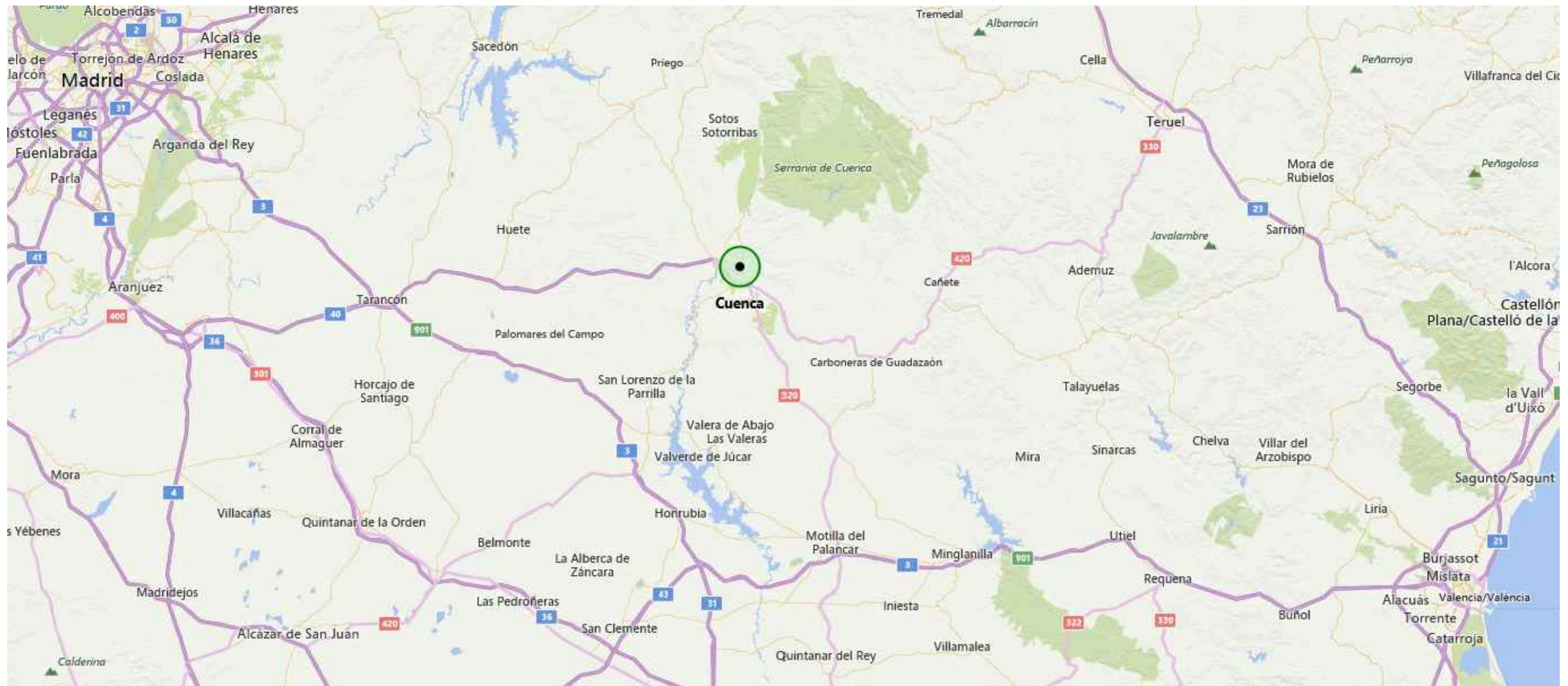
Director de obra

DOCUMENTO 4.

DOCUMENTACIÓN GRÁFICA

ÍNDICE PLANOS

1. SITUACIÓN
2. EMPLAZAMIENTO
3. PLANTA
4. SECCIONES
5. REPLANTEO
6. CIMENTACIÓN Y DETALLES DE CONSTRUCCIÓN
7. ZAPATAS Y VIGAS DE ATADO. ZONA CUBIERTA
8. ZAPATAS Y VIGAS DE ATADO. ZONA DESCUBIERTA
9. PLACAS DE ANCLAJE
10. ALINEACIÓN E1-E13 Y DETALLE DE LAS UNIONES
11. ALINEACIÓN D1-D13 Y DETALLE DE LAS UNIONES
12. ALINEACIÓN 1A-1E Y DETALLE DE LAS UNIONES
13. ALINEACIÓN 2A-2E Y 3A-3E
14. ALINEACIÓN 5A-5E Y 6A-6E
15. ALINEACIÓN 13A-13E
16. DETALLE DE LAS UNIONES 1
17. DETALLE DE LAS UNIONES 2
18. DETALLE DE LAS UNIONES 3
19. FACHADAS
20. ESTRUCTURA DE LA CUBIERTA
21. CUBIERTA



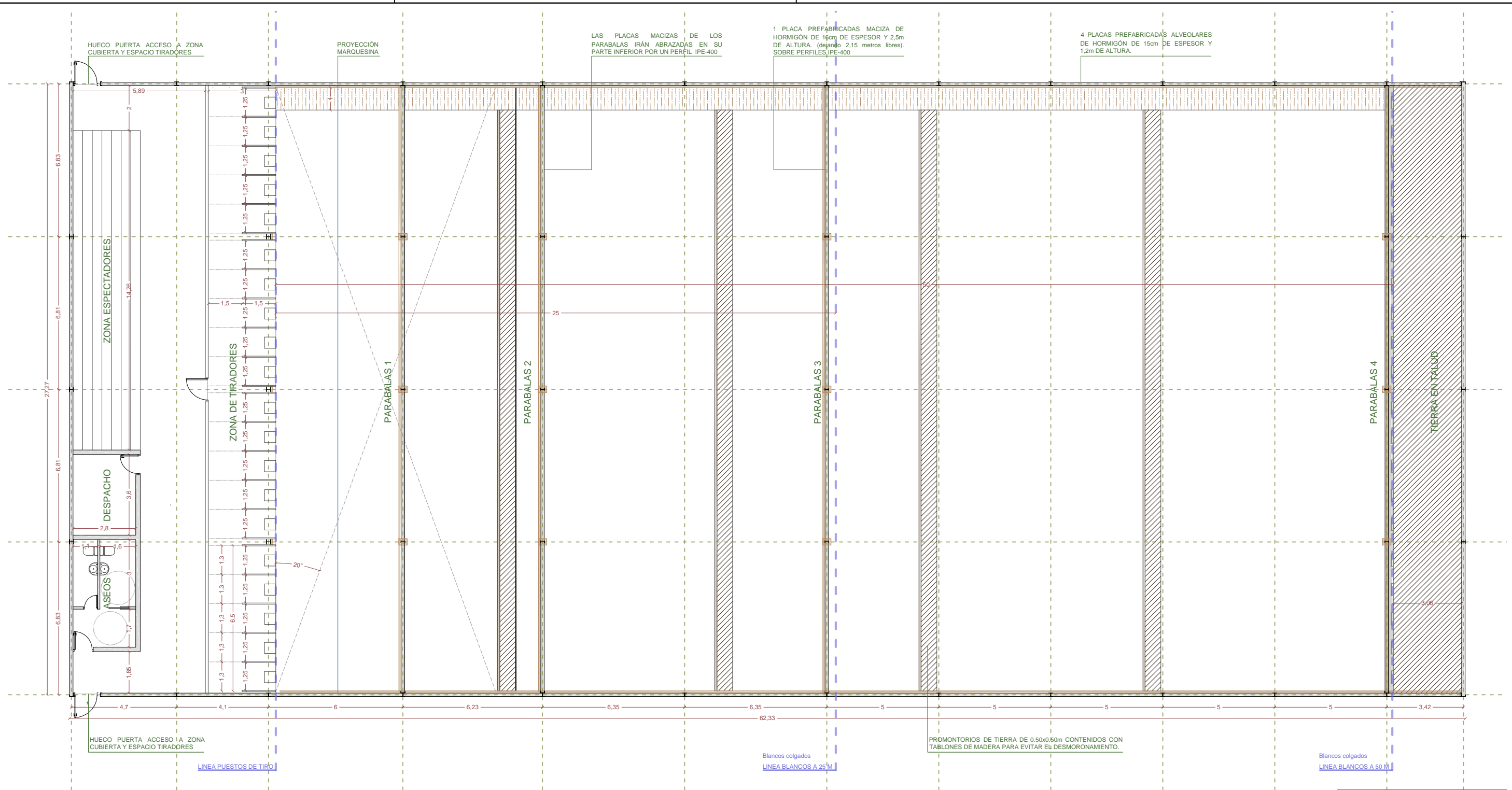


FINCA "EL MARAÑAL"

ACCESO RODADO a
POLÍGONO DE TIRO

ZONA DE ACTUACIÓN
Coordenadas aprox. UTM ETRS89
567687 / 4434078

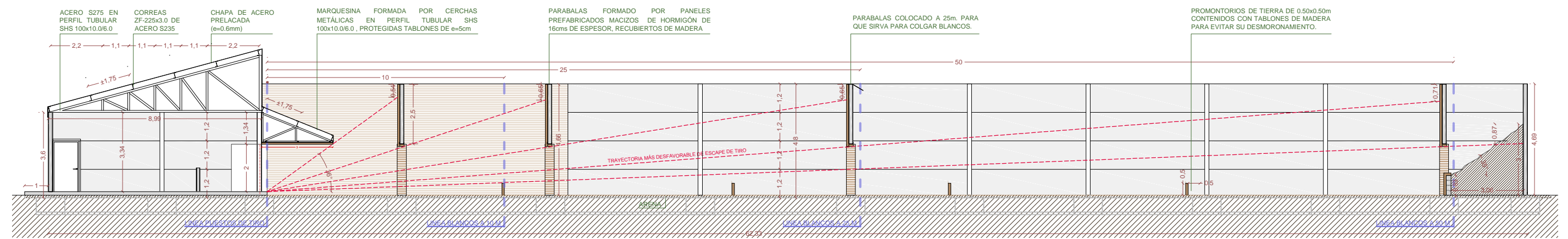
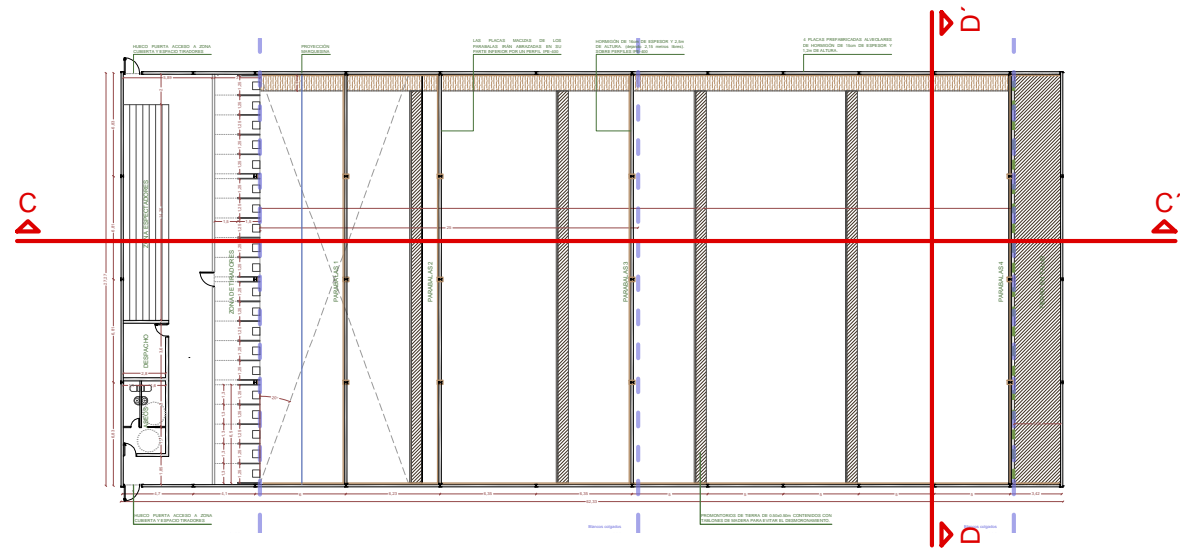
- - - - - VALLADO POLÍGONO DE TIRO EL MARAÑAL
- — — — — VALLADO GALERÍA DE TIRO DE PRECISIÓN COMÚN AL POLÍGONO DE TIRO



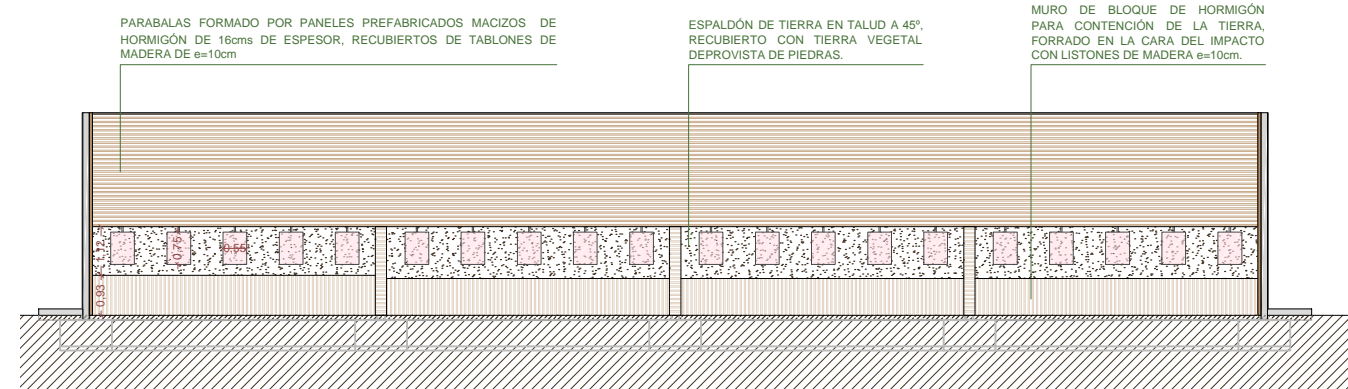
CUADRO DE SUPERFICIES

ZONA	USO	SUPERFICIE ÚTIL (m²)	SUP. CONSTRUIDA (m²)	ZONA	USO	SUPERFICIE ÚTIL (m²)	SUP. CONSTRUIDA (m²)
ZONA CUBIERTA	ZONA DE ESPECTADORES	42,78	257,74	ZONA ABIERTA	TERRENO ABIERTO	1.329,96	1.452,93
	DESPACHO	10,08			ZONA DE BLANCOS A 50m	97,97	
	ASEOS	13,44		TOTAL SUPERFICIES	1.665,89	1.807,63	
	ZONA DE TRÁNSITO	90,09					
	PASILLO DE ACCESO A LOS PUESTOS	40,89					
	PUESTOS DE TIRADORES (20 uds)	40,68					

Cotas expresadas en metros.

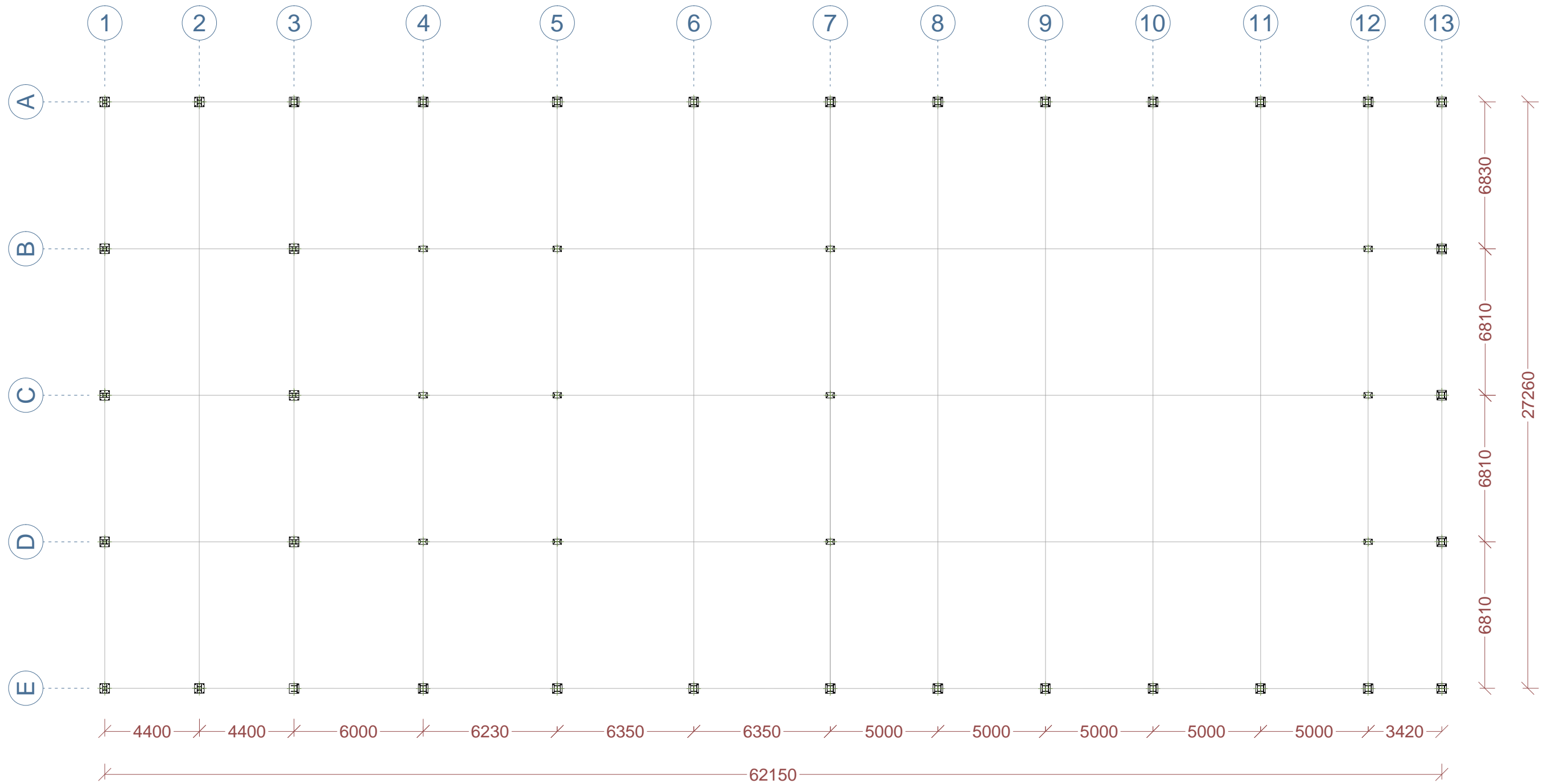


SECCIÓN C-C

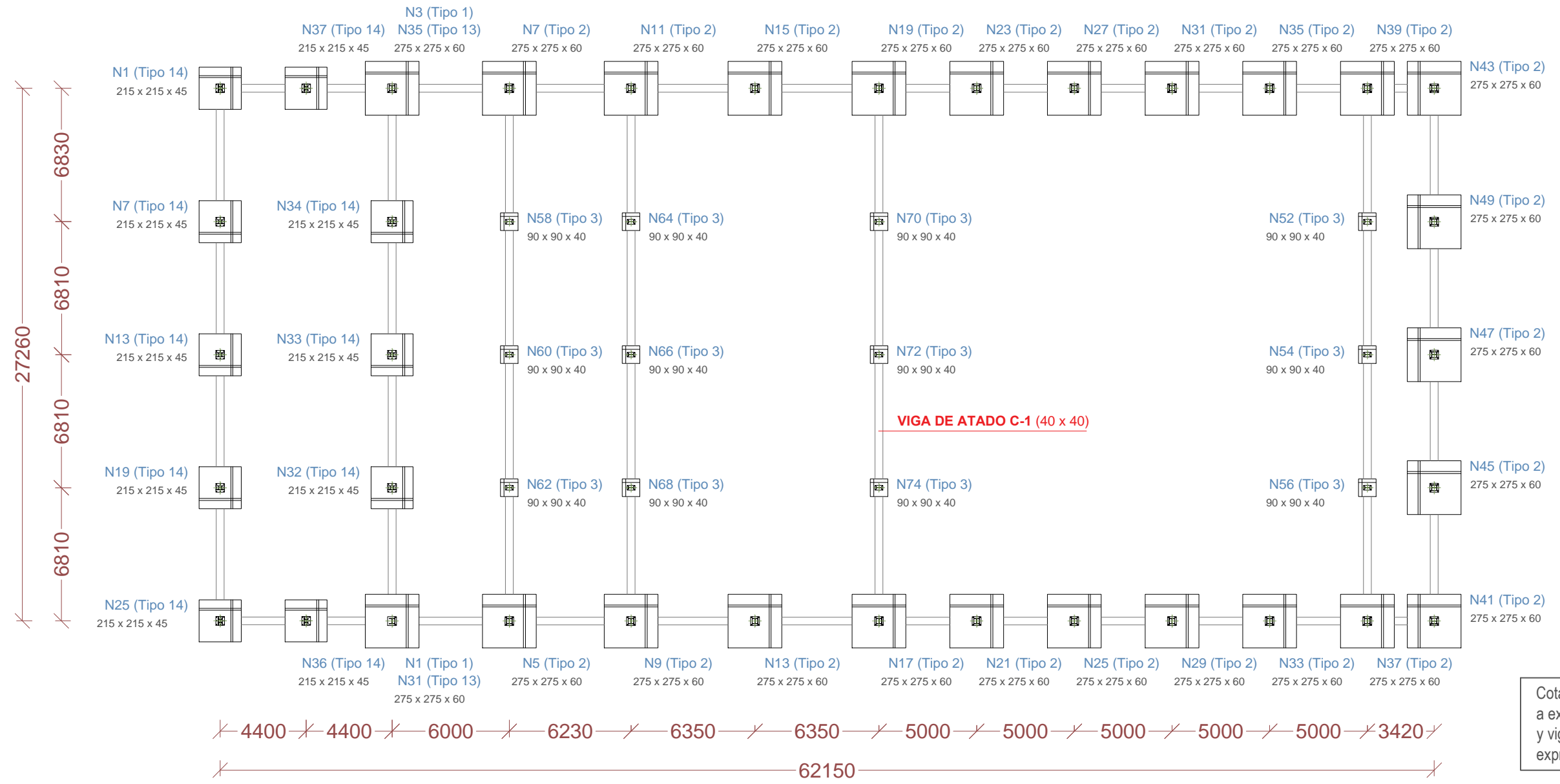


SECCIÓN D-D

Cotas expresadas en metros.

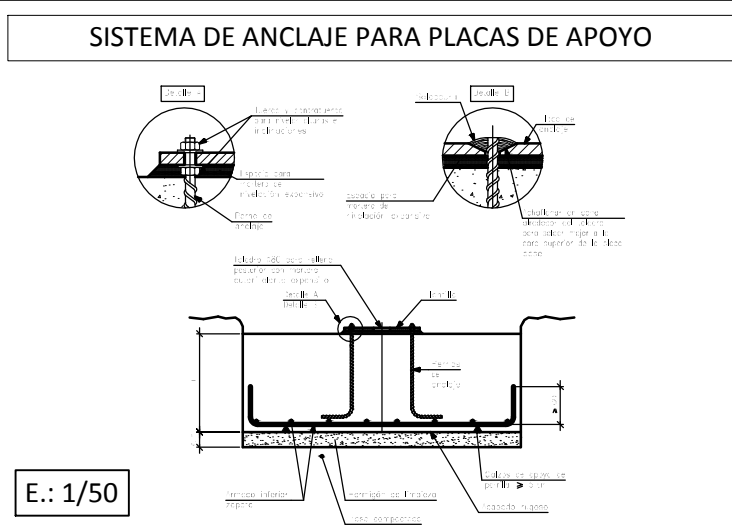
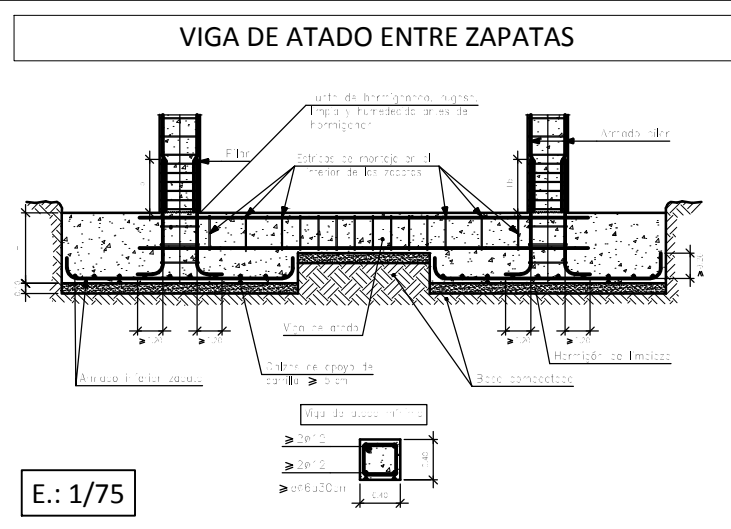


Cotas expresadas en mm.



Cotas expresadas en mm., a excepción de las zapatas y vigas de atado que están expresadas en cm.

DETALLES CONSTRUCTIVOS DE CIMENTACIÓN



Características de los materiales - Zapatas de cimentación

Materiales	Hormigón				Acero			
	Control	Coef. Ponde.	Características	Tamaño max. árido	Exposición ambiente	Nivel Control	Coef. Ponde.	Características
Elemento Zona / Planta	Estadístico	γ = 1.50	HA-25 Plástica o blanda (h=15cm)	30/40 mm	Ia	Normal	γ = 1.15	B 500 S
Materiales	Estadístico	γ = 1.50	Adaptado a la Instrucción EHE					
Ejecución / acciones	Normal	γ = 1.60						
Exposición / ambiente	Terreno	Terreno prot. y hormigón de limpieza	I	Ia	Iib	Illa		
Recubrimiento nominales (mm)	80	Ver exposición / ambiente	30	35	40	45		

Notas

- Control estadístico en EHE, equivale a control normal.
- Solapes según EHE.
- El acero utilizado deberá estar garantizado con un distintivo reconocido (sello CIETSID, CC-EHE,...)

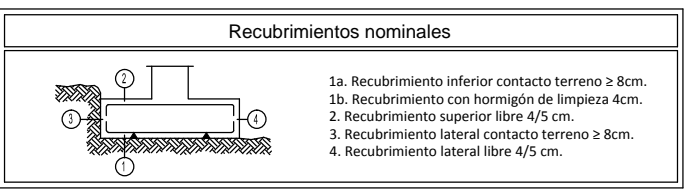
Datos geotécnicos

Tensión admisible del terreno considerada = 0,2 MPa (2,04 Kg / cm²)

Longitudes de solape en arranque de pilares. Lb

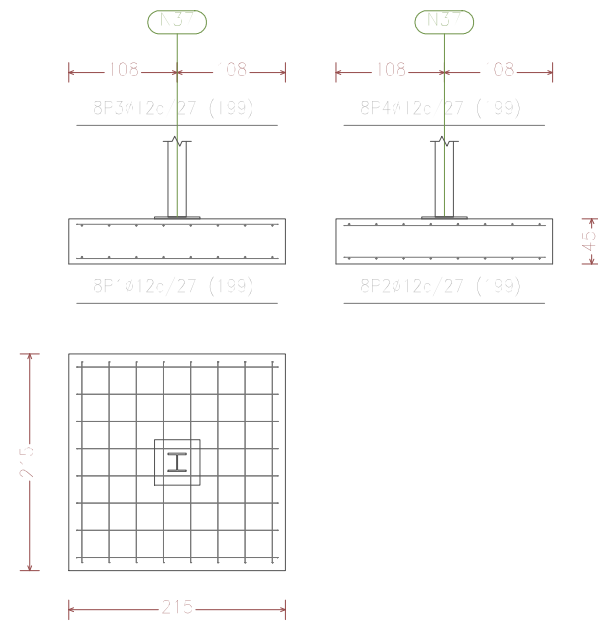
Armadura	Sin acciones dinámicas		Con Sin acciones dinámicas	
	B 400 S	B 500 S	B 400 S	B 500 S
1.4	76 cm	45 cm	50 cm	60 cm
1.5	45 cm	30 cm	30 cm	30 cm
1.6	30 cm	30 cm	30 cm	30 cm
1.7	30 cm	30 cm	30 cm	30 cm
1.8	30 cm	30 cm	30 cm	30 cm

Nota. Válido para hormigón Fck ≥ 25 N/mm². Si Fck ≥ 30 N/mm² podrán reducirse dichas longitudes, de acuerdo al Art. 66 de la EHE.

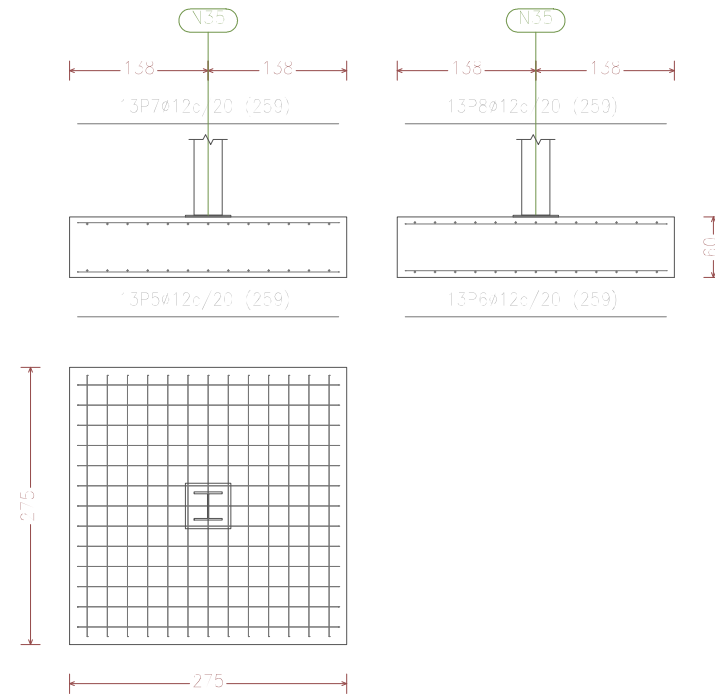


ZONA CUBIERTA

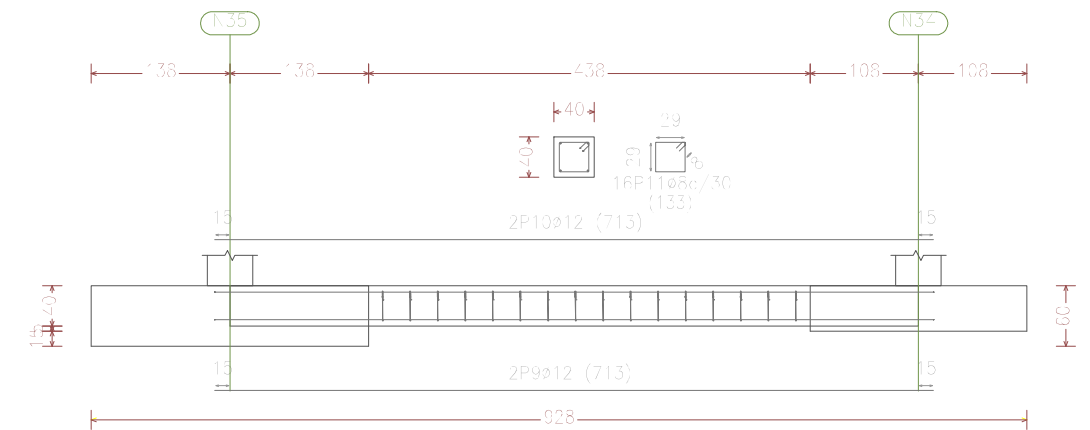
N37, N34, N35, N32, N36, N25, N19, N13, N7 y N1



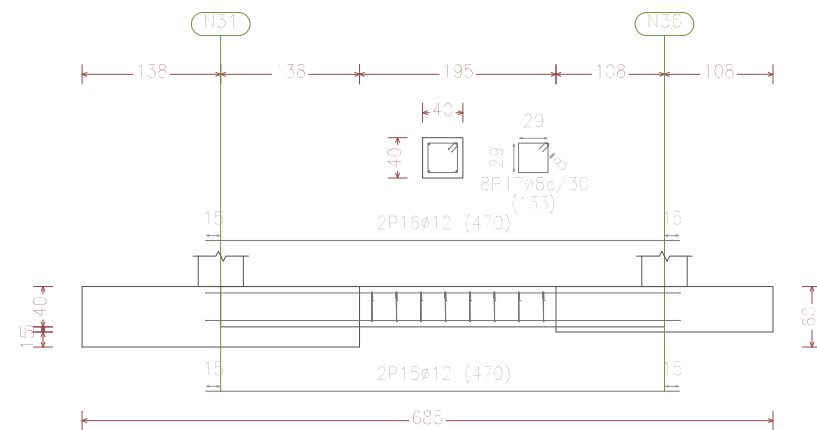
N35 y N31



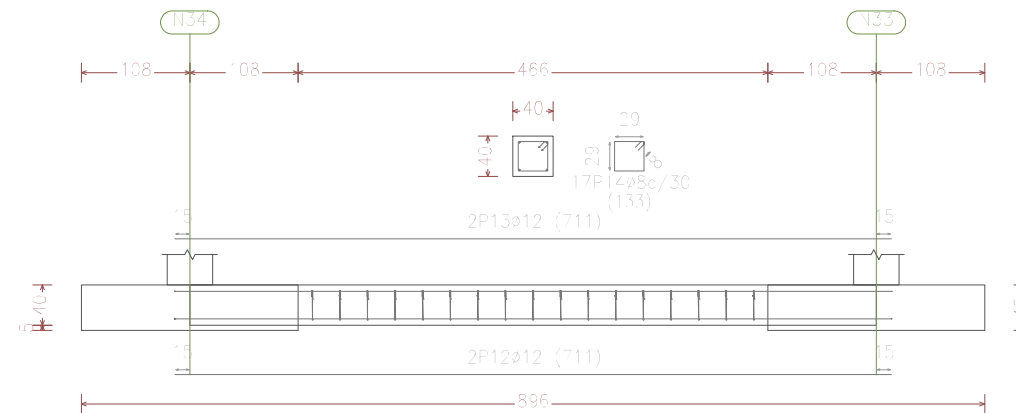
C [N35-N34] y C [N7-N1]



C [N31-N36], C [N36-N25], C [N1-N37] y C [N37-N35]



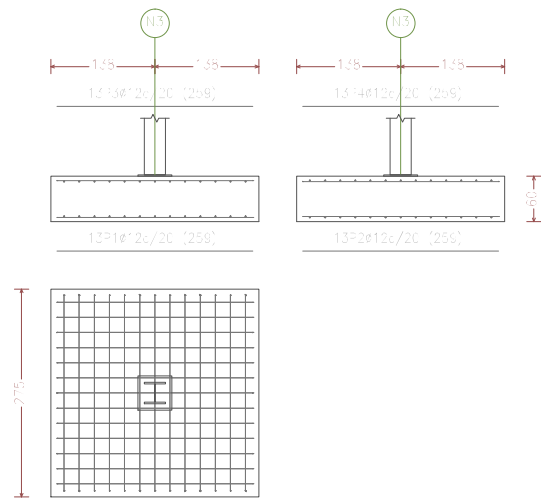
C [N34-N35], C [N33-N32], C [N32-N31], C [N25-N19], C [N19-N13] y C [N13-N7]



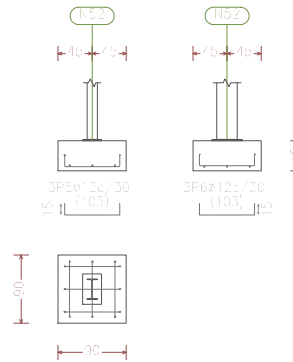
Elemento	Pos.	Diám.	No.	Long. (cm)	Total (cm)	B 500 S, Ys=1.15 (kg)
N37=N34=N35=N32=N36=N25 N19-N13-N7-N1	1	ø12	8	199	1592	4.1
	2	ø12	8	199	1592	4.1
	3	ø12	8	199	1592	4.1
	4	ø12	8	199	1592	4.1
Total+10%: (x10):						62.0
						620.0
N35-N31	5	ø12	13	259	3367	29.9
	6	ø12	13	259	3367	29.9
	7	ø12	13	259	3367	29.9
	8	ø12	13	259	3367	29.9
Total+10%: (x2):						131.6
						263.2
C [N35-N34]=C [N7-N1]	9	ø12	2	713	1426	12.7
	10	ø12	2	713	1426	12.7
	11	ø8	6	133	2128	8.4
Total+10%: (x2):						37.2
						74.4
C [N34-N33]=C [N33-N32] C [N32-N31]=C [N25-N19] C [N19-N13]=C [N13-N7]	12	ø12	2	711	1422	12.6
	13	ø12	2	711	1422	12.6
	14	ø8	7	133	2261	8.9
Total+10%: (x6):						37.5
						225.0
C [N31-N36]=C [N36-N25] C [N1-N37]=C [N37-N35]	15	ø12	2	470	940	8.3
	16	ø12	2	470	940	8.3
	17	ø8	8	133	1064	7.2
Total+10%: (x4):						22.9
						91.6
						95.8
						178.4
						1274.2

ZONA DESCUBIERTA

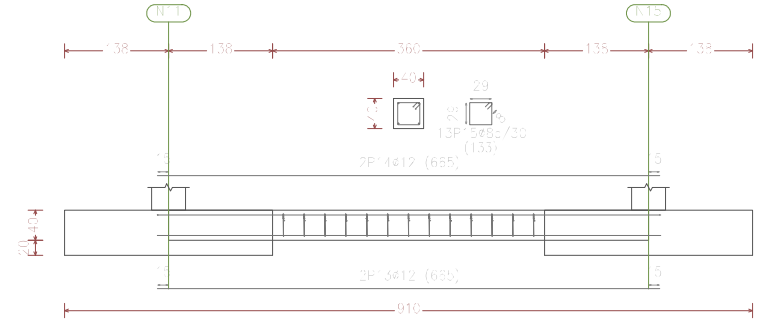
N3, N7, N11, N15, N19, N23, N27, N31, N35, N39, N43, N49, N47, N45, N41, N37, N33, N29, N25, N21, N17, N9, N13, N5 y N1



N52, N54, N56, N74, N72, N70, N64, N66, N68, N62, N60 y N58

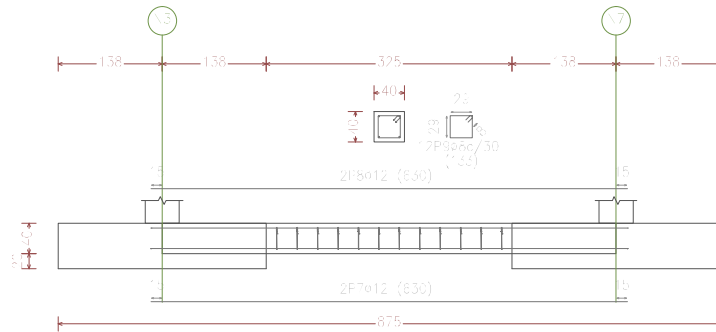


C [N11-N15], C [N15-N19], C [N17-N13] y C [N13-N9]

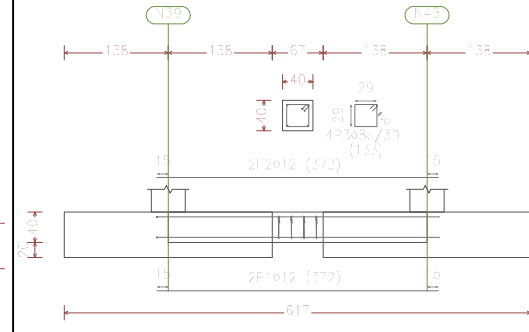


Elemento	Pos.	Diám.	No.	Long. (cm)	Total (cm)	B 500 S, Ys=1.15 (kg)
N3=N7=N11=N15=N19=N23 N27=N31=N35=N39=N43=N49 N47=N45=N41=N37=N33=N29 N25=N21=N17=N9=N13=N5=N1	1	ø12	13	259	3367	29.9
	2	ø12	13	259	3367	29.9
	3	ø12	13	259	3367	29.9
	4	ø12	13	259	3367	29.9
Total+10%: (x25):						131.6 3290.0
N52=N54=N56=N74=N72=N70 N64=N66=N68=N62=N60=N58	5	ø12	3	103	309	2.7
	6	ø12	3	103	309	2.7
Total+10%: (x12):						5.9 70.8
C [N3-N7]=C [N5-N1]	7	ø12	2	630	1260	11.2
	8	ø12	2	630	1260	11.2
	9	ø8	12	133	1596	6.3
Total+10%: (x2):						31.6 63.2
C [N7-N11]=C [N9-N5]	10	ø12	2	653	1306	1.6
	11	ø12	2	653	1306	1.6
	12	ø8	13	133	1729	6.8
Total+10%: (x2):						33.0 66.0
C [N11-N15]=C [N15-N19] C [N17-N13]=C [N13-N9]	13	ø12	2	665	1330	1.8
	14	ø12	2	665	1330	1.8
	15	ø8	13	133	1729	6.8
Total+10%: (x4):						33.4 133.6
C [N19-N23]=C [N23-N27] C [N27-N31]=C [N31-N35] C [N35-N39]=C [N39-N43] C [N43-N49]=C [N49-N47] C [N47-N45]=C [N45-N41]	16	ø12	2	530	1060	9.4
	17	ø12	2	530	1060	9.4
	18	ø8	9	133	1197	4.7
	Total+10%: (x10):					
ø8: ø12: Total:						10.6 3772.0 3862.6

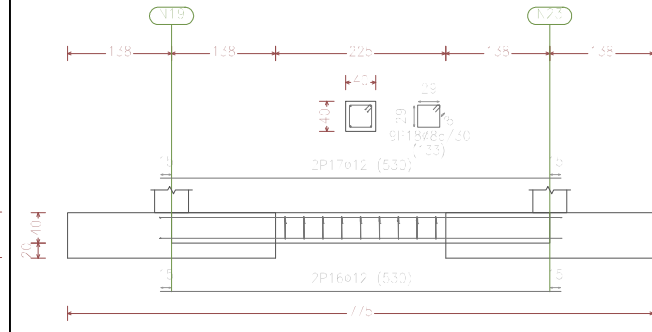
C [N3-N7] y C [N5-N1]



C [N39-N43] y C [N41-N37]

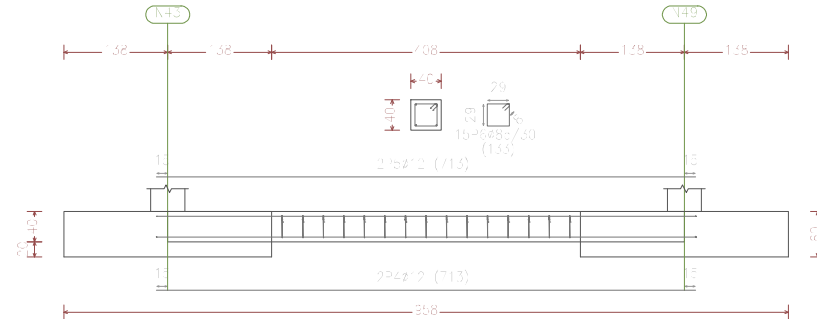


C [N19-N23], C [N23-N27], C [N27-N31], C [N31-N35], C [N35-N39],
C [N39-N43], C [N43-N49], C [N49-N47], C [N47-N45], C [N45-N41]

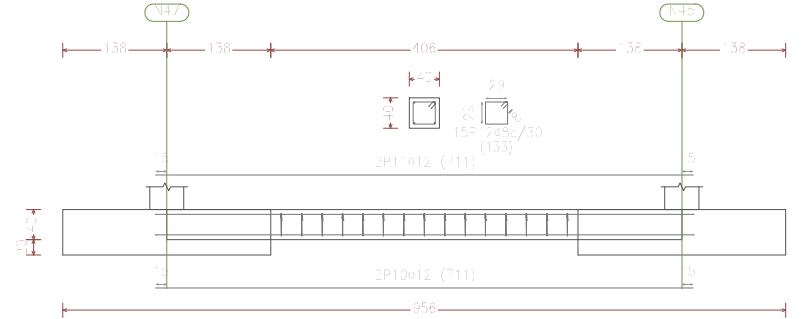


Elemento	Pos.	Diám.	No.	Long. (cm)	Total (cm)	B 500 S, Ys=1.15 (kg)
C [N39-N43]=C [N41-N37]	1	ø12	2	372	744	6.6
	2	ø12	2	372	744	6.6
	3	ø8	4	133	532	2.1
Total+10%: (x2):						6.8 33.6
C [N43-N49]=C [N49-N47] C [N47-N45]=C [N45-N41] C [N52-N58]	4	ø12	2	713	1426	2.7
	5	ø12	2	713	1426	2.7
	6	ø8	15	133	1995	7.9
Total+10%: (x5):						36.6 183.0
C [N49-N47]=C [N60-N58] C [N60-N58]=C [N72-N70] C [N54-N52]	7	ø12	2	710	1420	2.6
	8	ø12	2	710	1420	2.6
	9	ø8	15	133	1995	7.9
Total+10%: (x5):						36.4 182.0
C [N47-N45]=C [N62-N60] C [N62-N60]=C [N74-N72] C [N56-N54]	10	ø12	2	711	1422	2.6
	11	ø12	2	711	1422	2.6
	12	ø8	15	133	1995	7.9
Total+10%: (x5):						36.4 182.0
C [N45-N41]=C [N5-N62] C [N9-N68]=C [N17-N74] C [N31-N36]	13	ø12	2	713	1426	2.7
	14	ø12	2	713	1426	2.7
	15	ø8	15	133	1995	7.9
Total+10%: (x5):						36.6 183.0
ø8: ø12: Total:						178.6 565.0 763.6

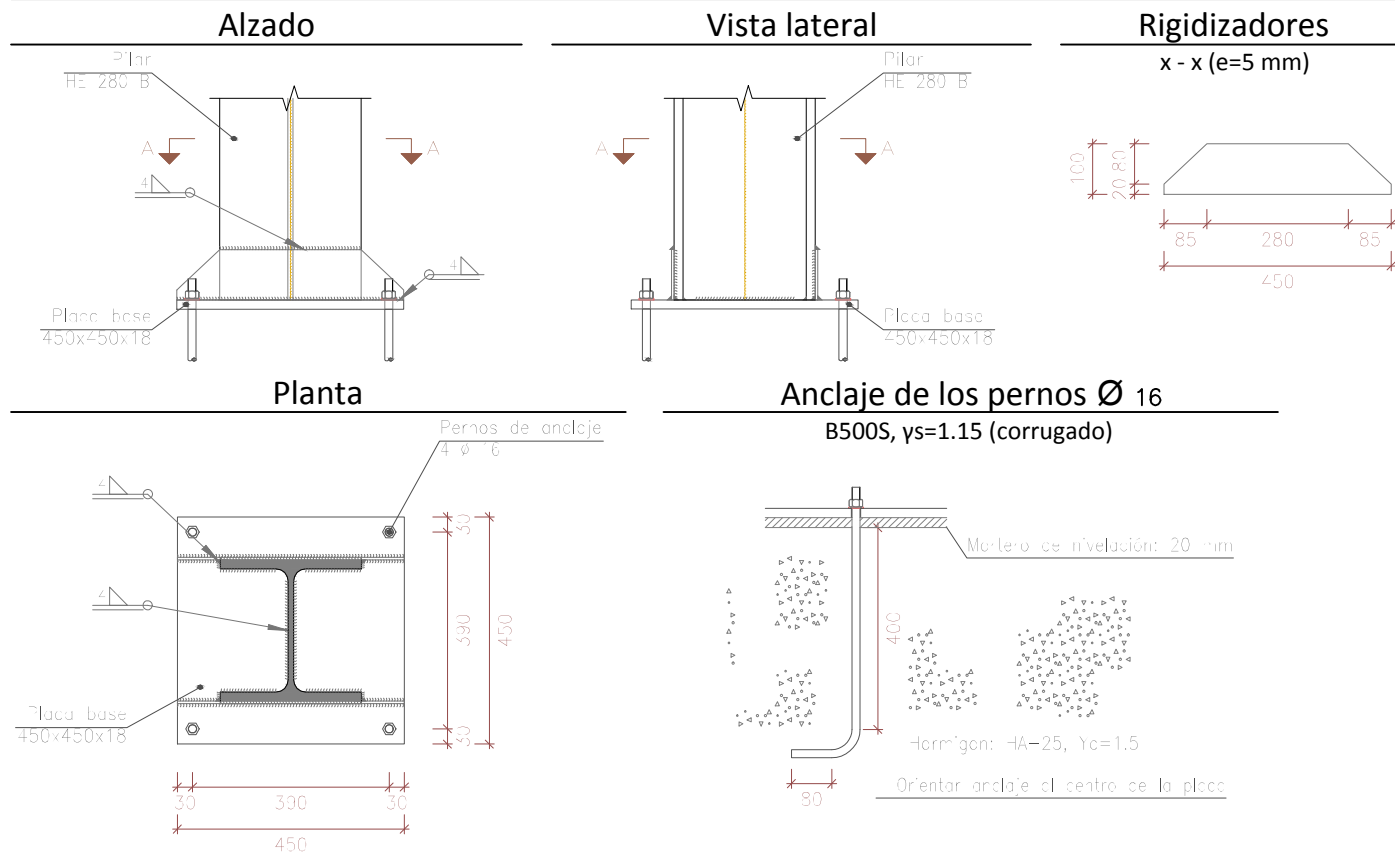
C [N43-N49], C [N58-N7], C [N64-N11], C [N70-N19] y C [N52-N39]



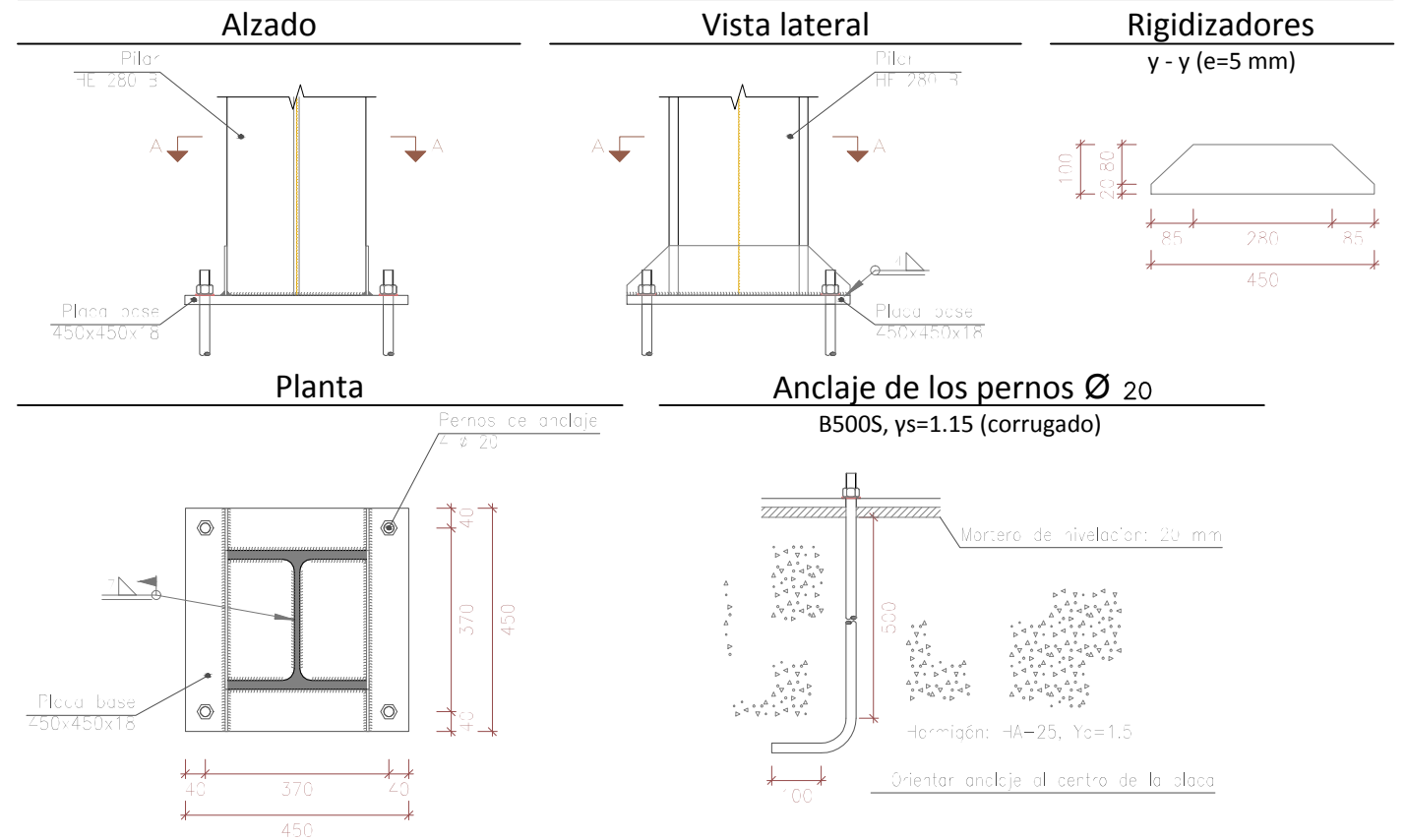
C [N47-N45], C [N62-N60], C [N68-N66], C [N74-N72] y C [N56-N54]



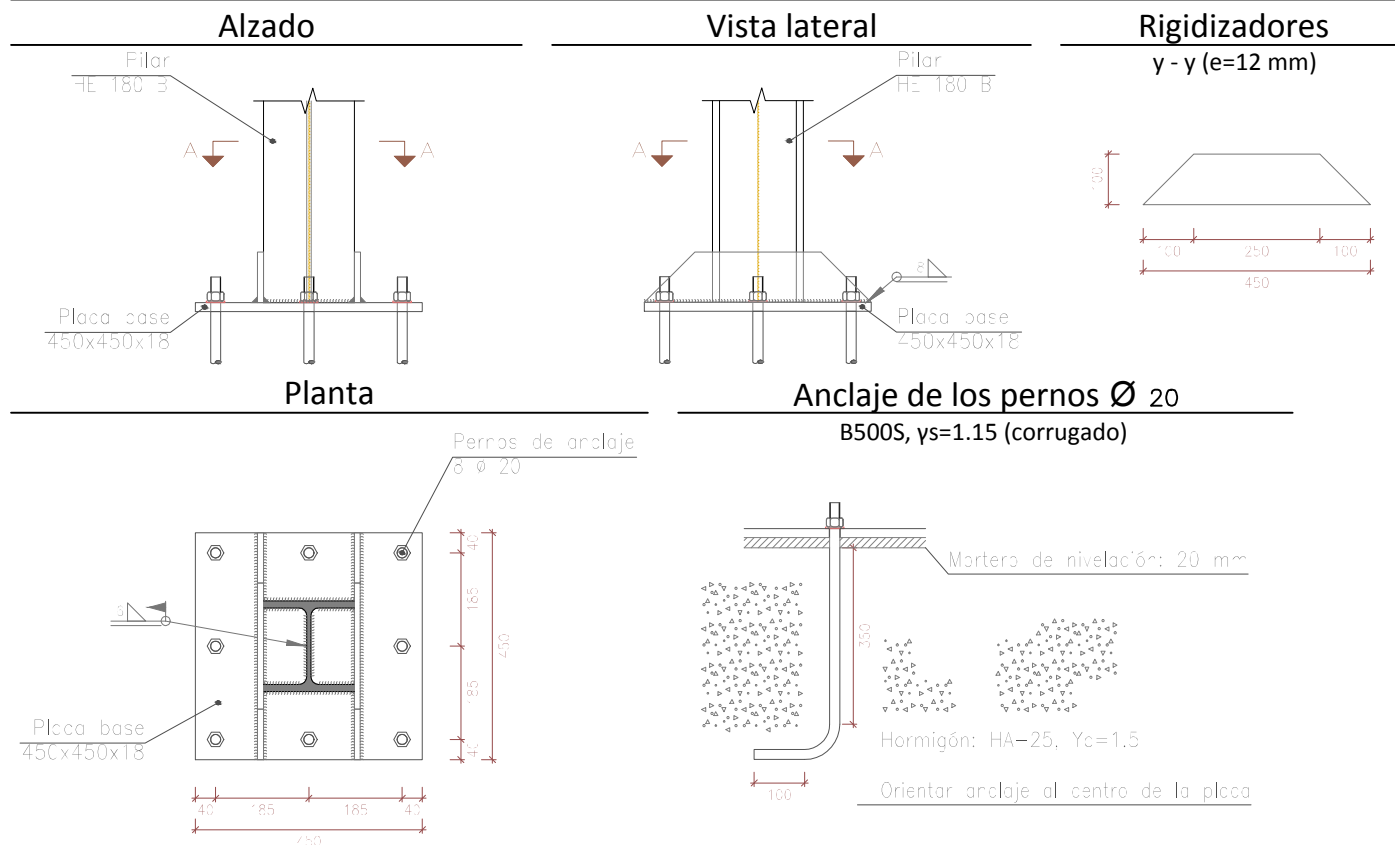
TIPO 1 y TIPO 13



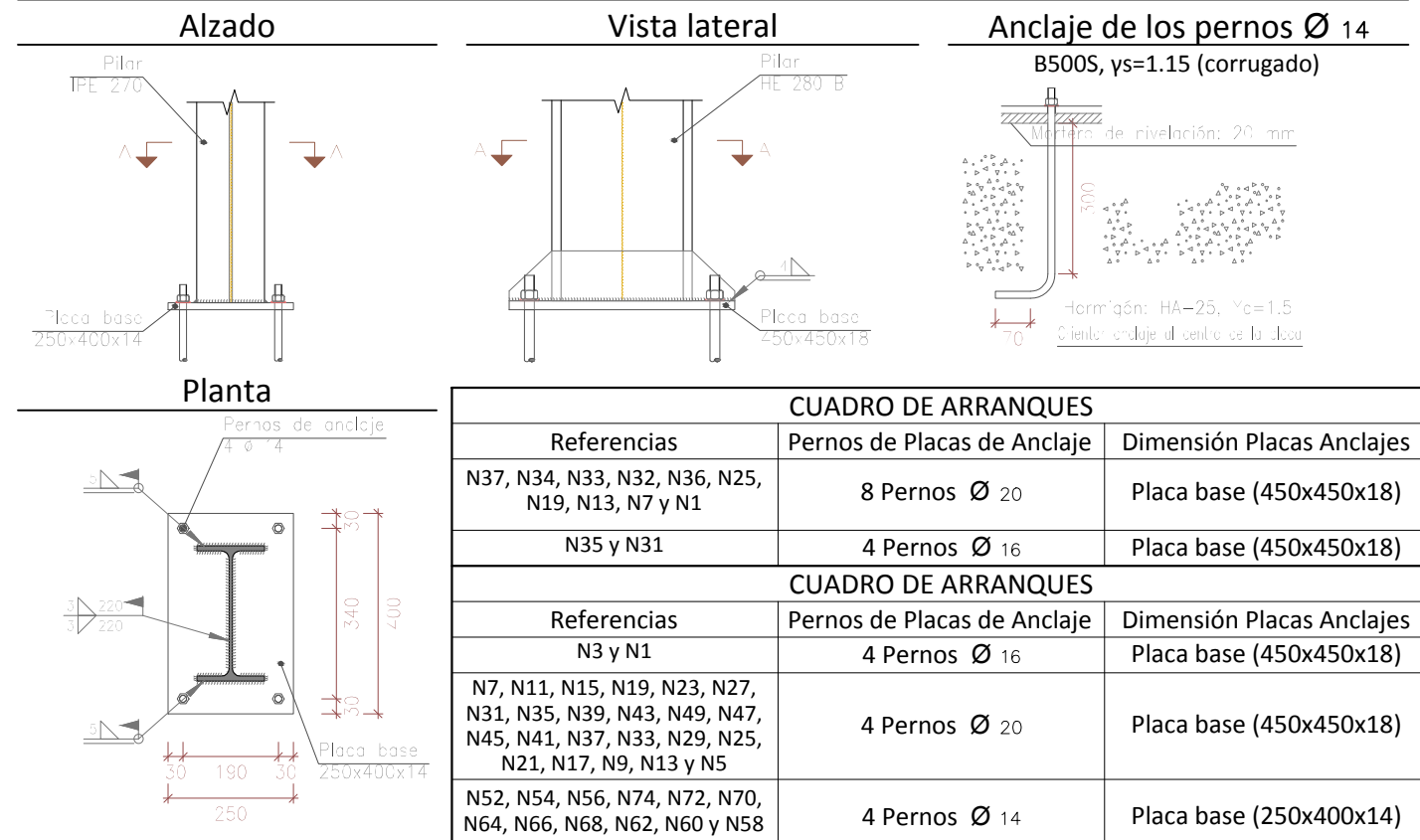
TIPO 2



TIPO 14

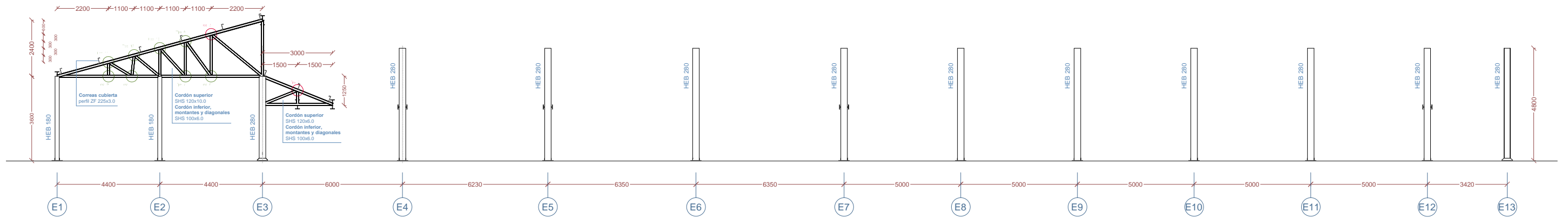


TIPO 3



CUADRO DE ARRANQUES		
Referencias	Pernos de Placas de Anclaje	Dimensión Placas Anclajes
N37, N34, N33, N32, N36, N25, N19, N13, N7 y N1	8 Pernos Ø 20	Placa base (450x450x18)
N35 y N31	4 Pernos Ø 16	Placa base (450x450x18)
CUADRO DE ARRANQUES		
Referencias	Pernos de Placas de Anclaje	Dimensión Placas Anclajes
N3 y N1	4 Pernos Ø 16	Placa base (450x450x18)
N7, N11, N15, N19, N23, N27, N31, N35, N39, N43, N49, N47, N45, N41, N37, N33, N29, N25, N21, N17, N9, N13 y N5	4 Pernos Ø 20	Placa base (450x450x18)
N52, N54, N56, N74, N72, N70, N64, N66, N68, N62, N60 y N58	4 Pernos Ø 14	Placa base (250x400x14)

ALINEACIÓN E1 - E13

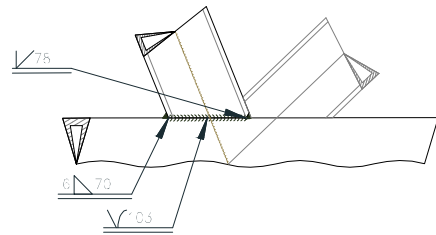


DETALLES DE UNIÓN (tipo)

TIPO 2

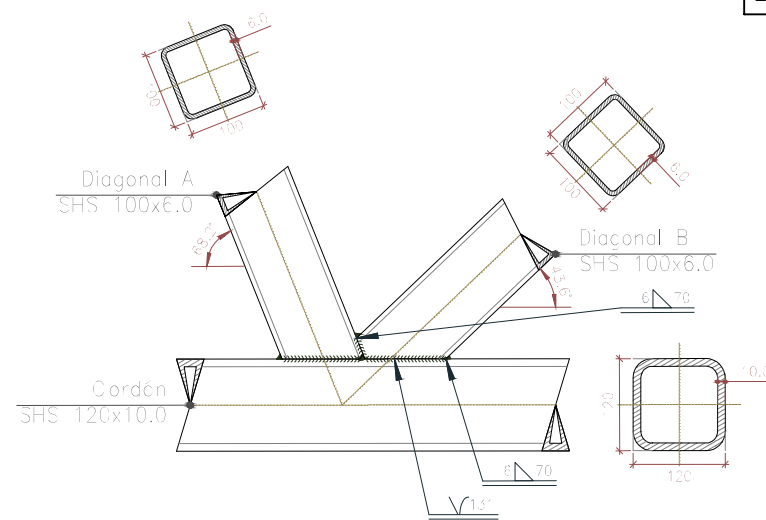
Detalle soldaduras: Diagonal
A SHS 100x6.0 x Cordón

E.: 1/10



Alzado

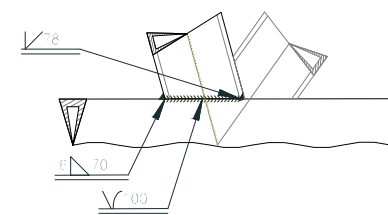
E.: 1/10



TIPO 3

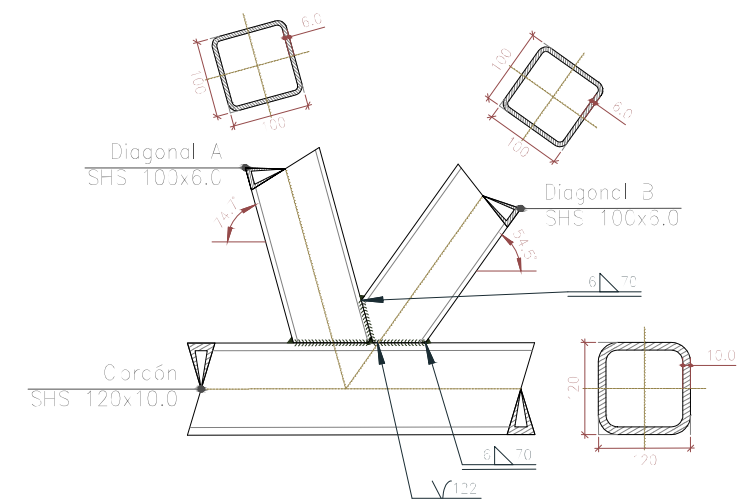
Detalle soldaduras: Diagonal
A SHS 100x6.0 x Cordón

E.: 1/10

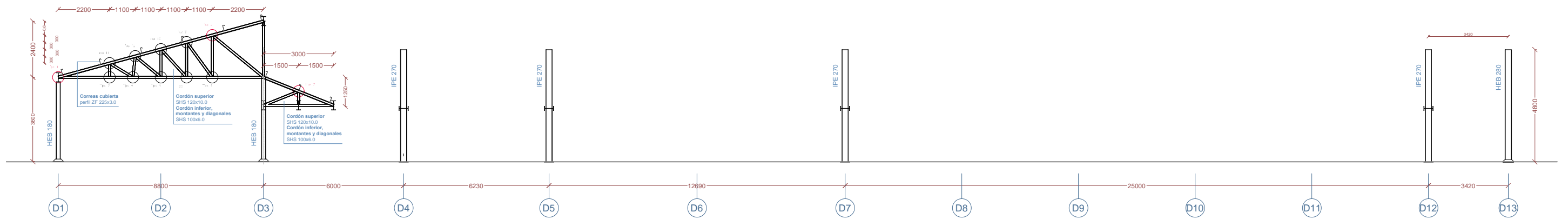


Alzado

E.: 1/10

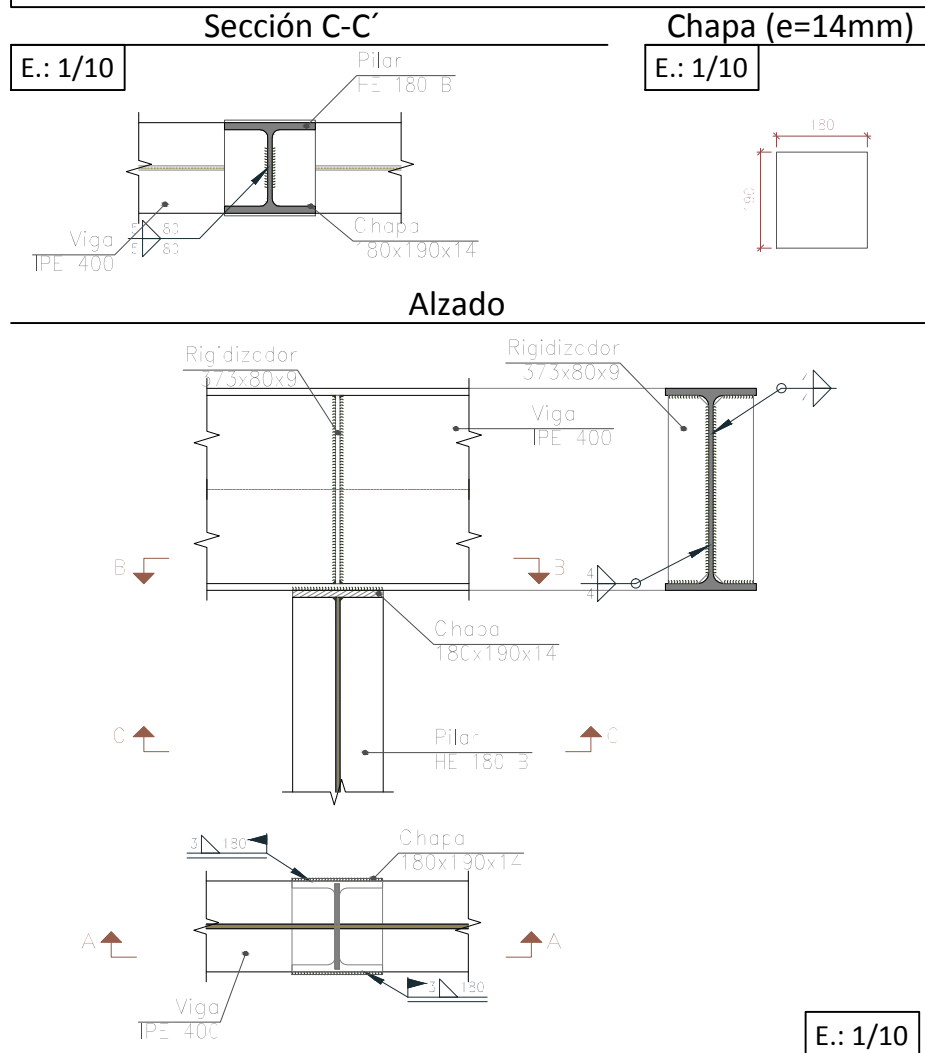


ALINEACIÓN D1 - D13



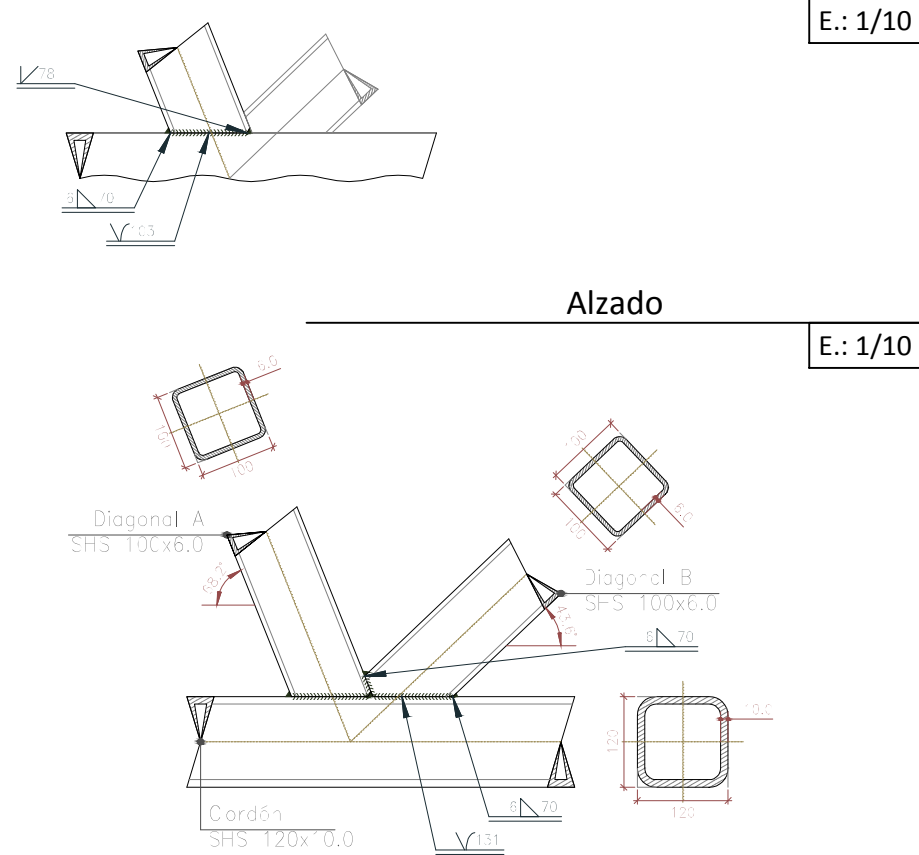
DETALLES DE UNIÓN (tipo)

TIPO 1



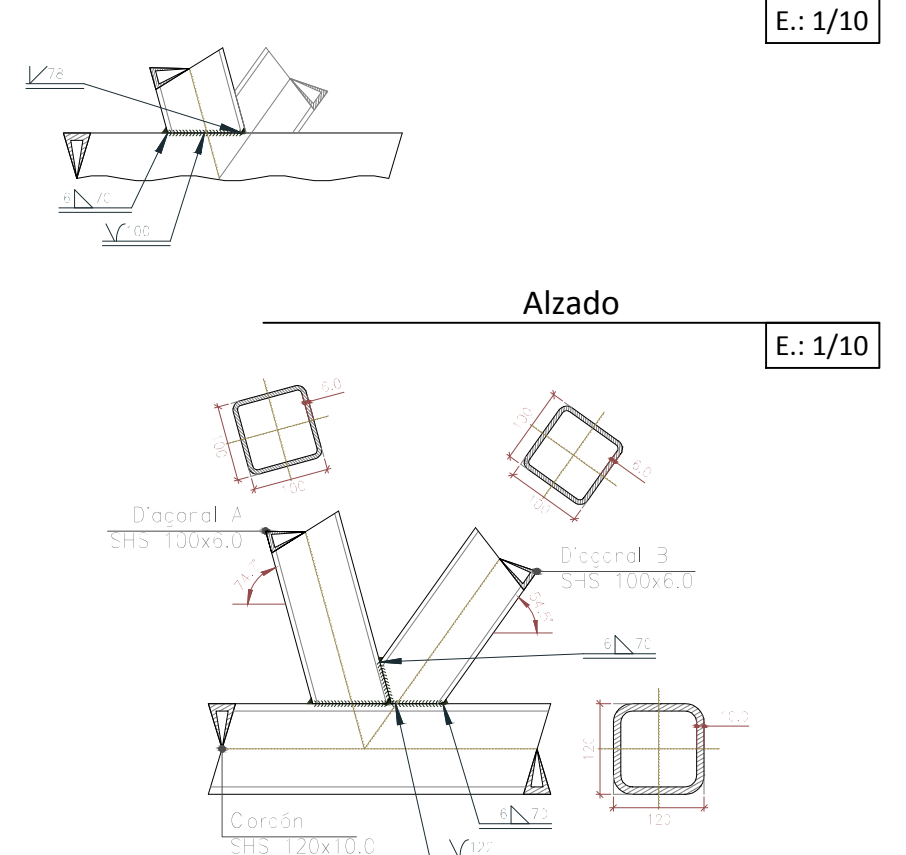
TIPO 2

Detalle soldaduras: Diagonal A SHS 100x6.0 x Cordon



TIPO 3

Detalle soldaduras: Diagonal A SHS 100x6.0 x Cordon



TRABAJO FINAL DE GRADO EN INGENIERÍA EN TECNOLOGÍAS INDUSTRIALES



Proyecto: PROYECTO DE ESTRUCTURA METÁLICA DE ESTABLECIMIENTO DESTINADO AL TIRO DEPORTIVO, SITO EN EL TÉRMINO MUNICIPAL DE CUENCA.

Plano: Alineación D1 - D13 y detalle de las uniones

Autor: Juan Isidoro Mateo Gómez

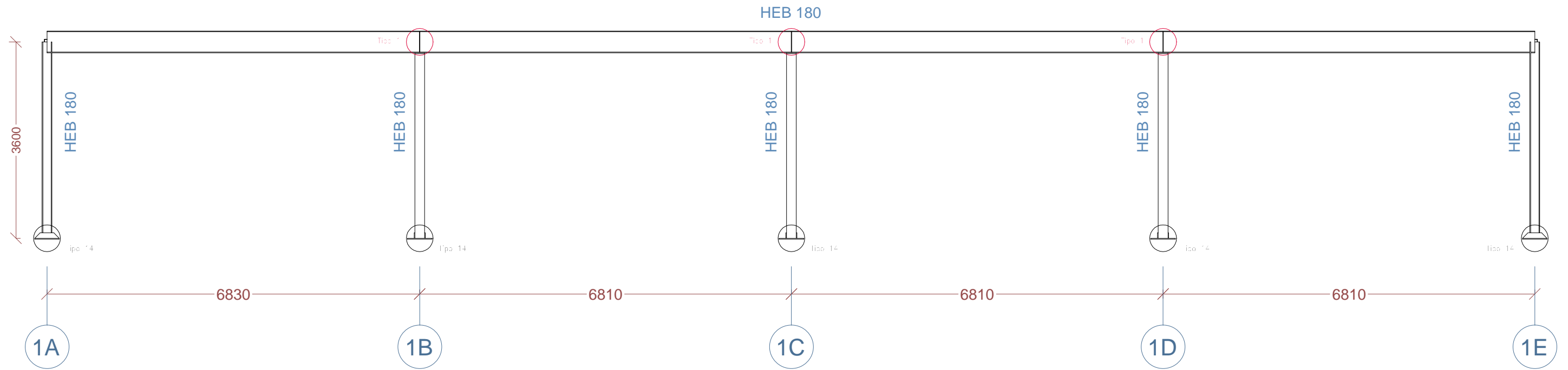
Fecha: Septiembre 2017

Escala: 1:175

Nº Plano:

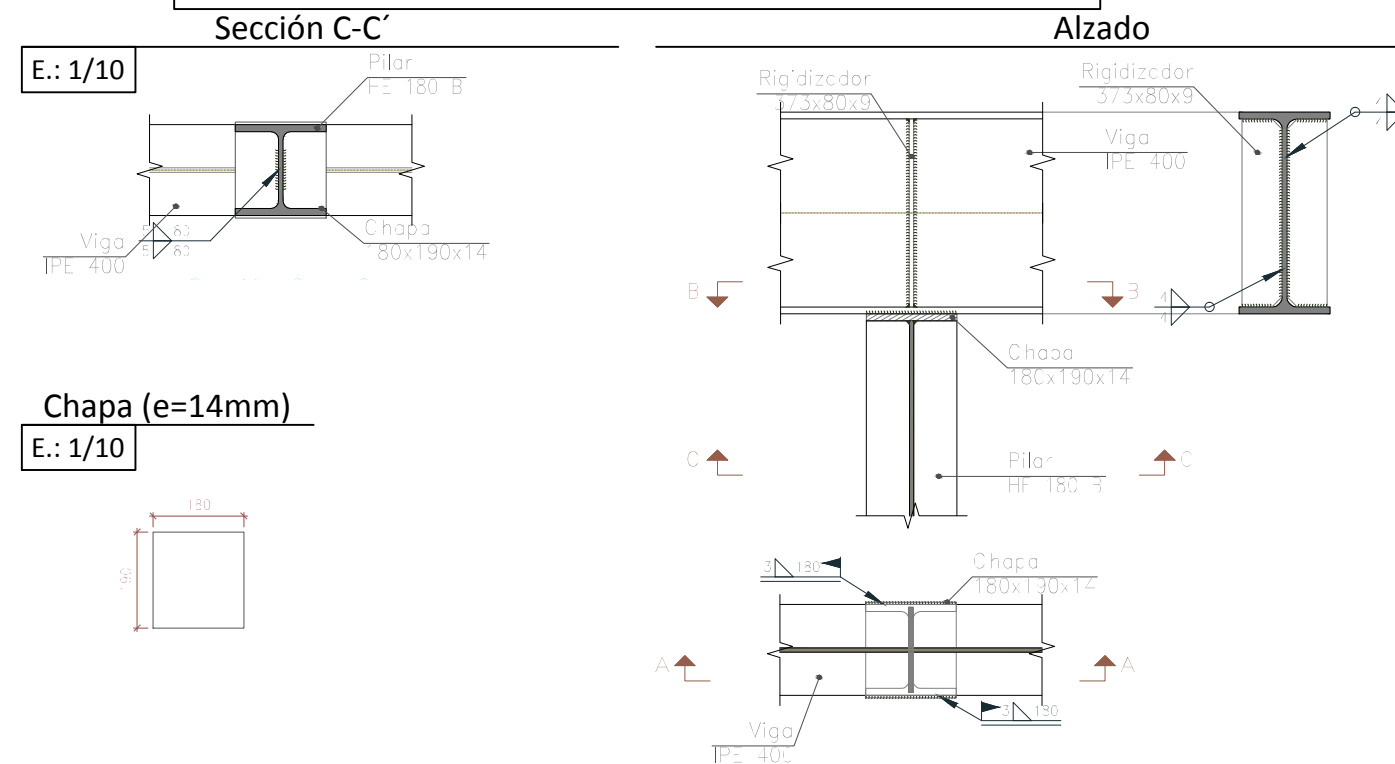
11

ALINEACIÓN 1A - 1E

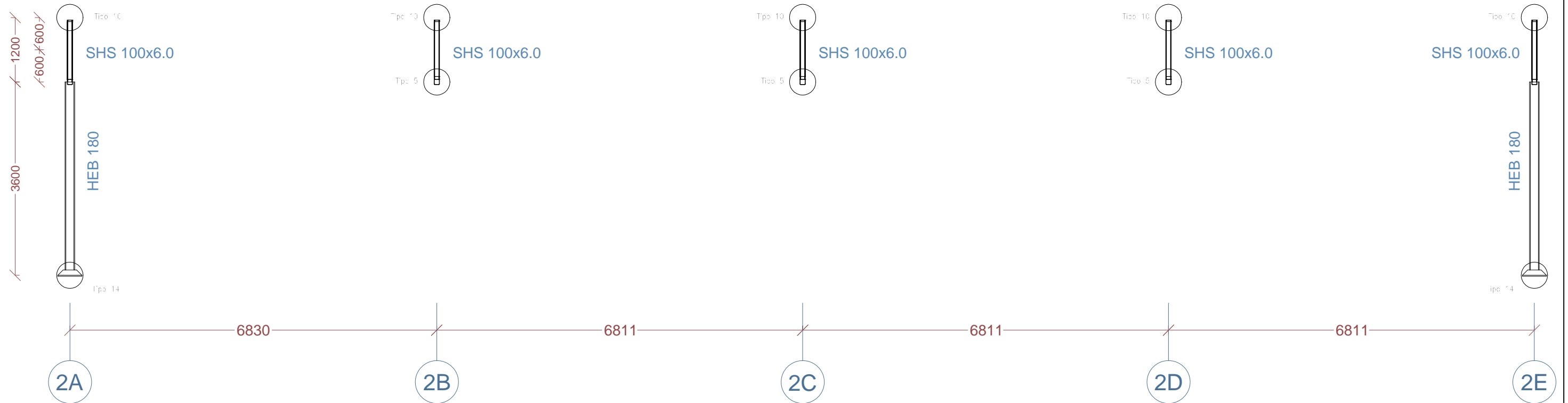


DETALLE DE UNIÓN

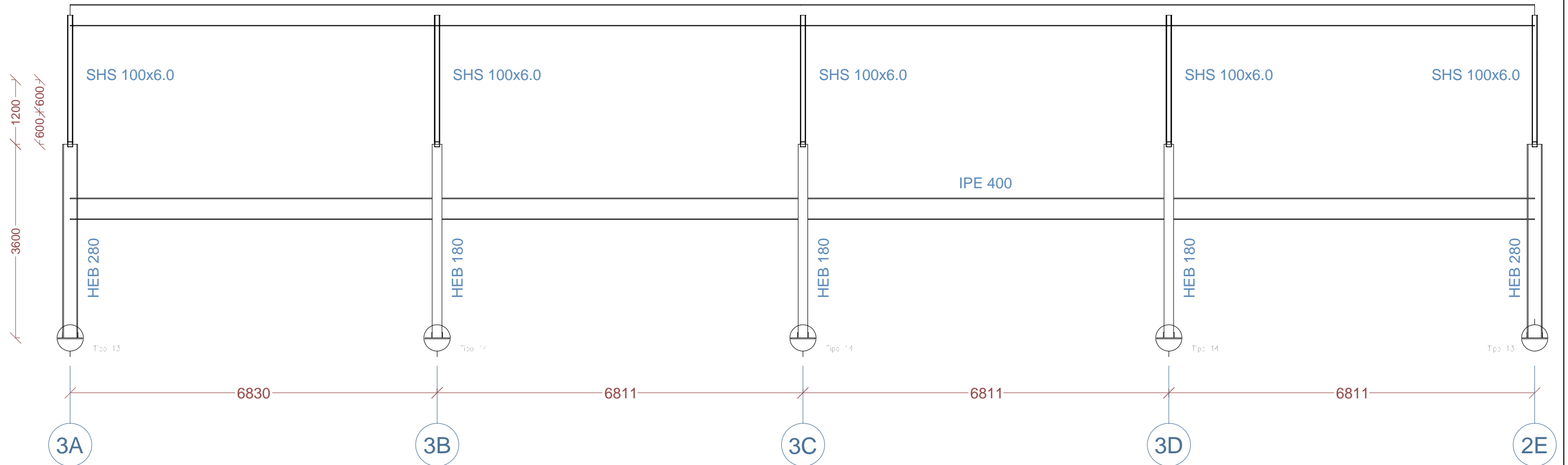
TIPO 1



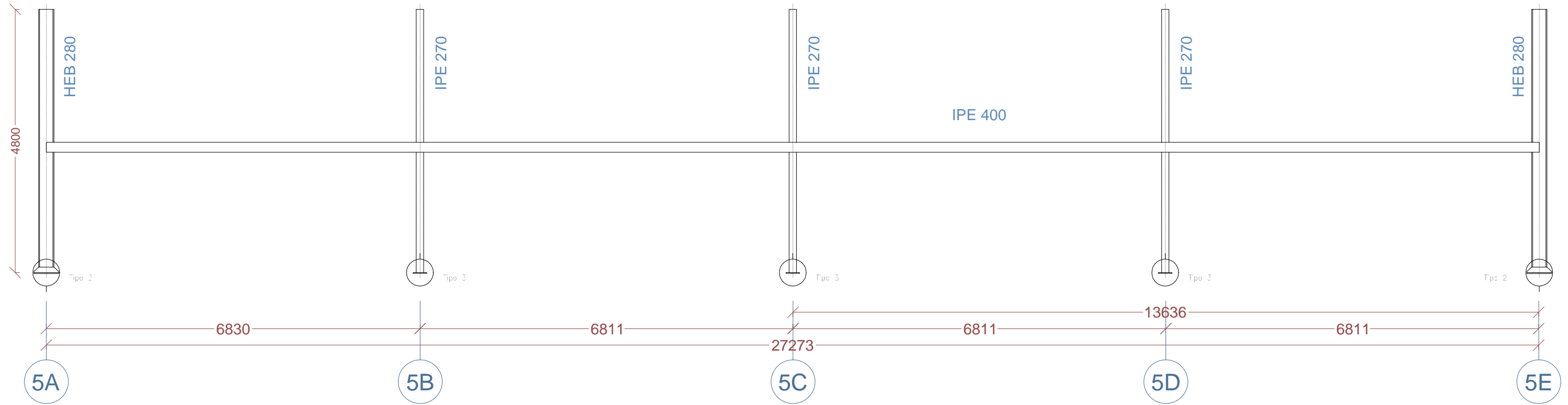
ALINEACIÓN 2A - 2E



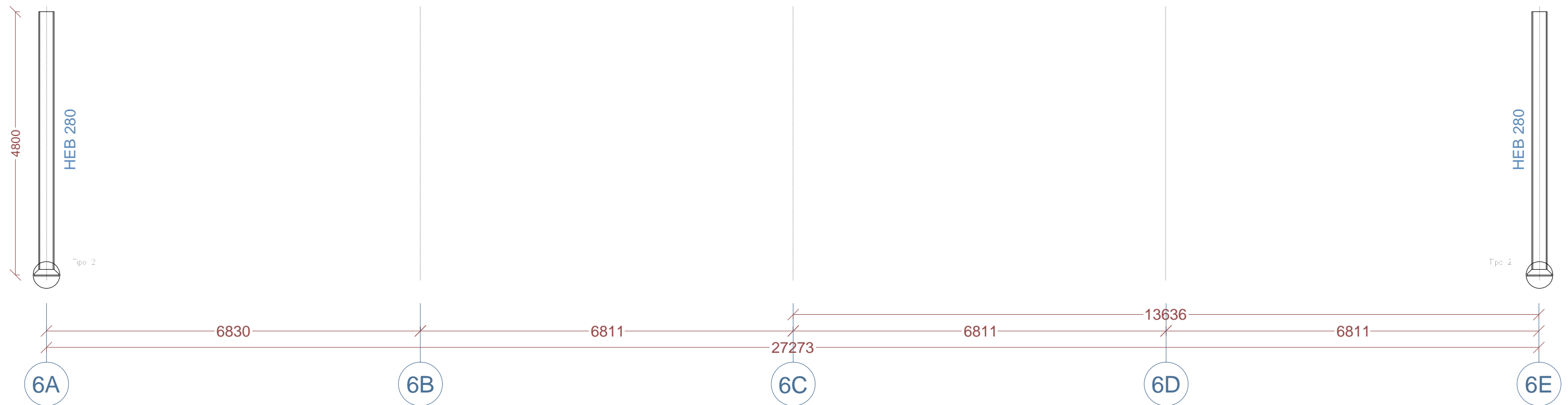
ALINEACIÓN 3A - 3E



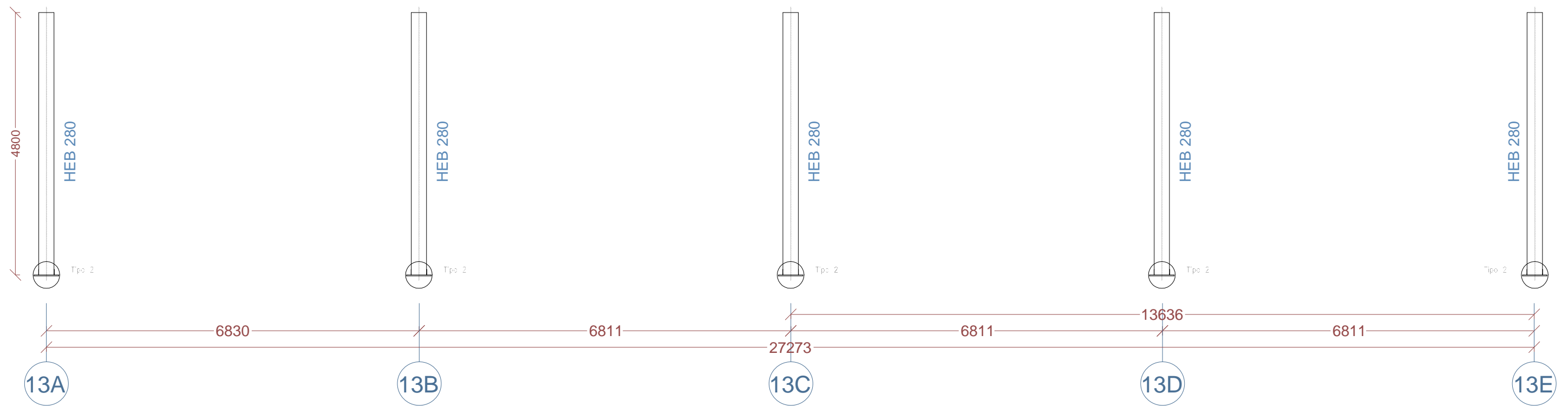
ALINEACIÓN 5A - 5E



ALINEACIÓN 6A - 6E



ALINEACIÓN 13A - 13E



TRABAJO FINAL DE GRADO EN INGENIERÍA EN TECNOLOGÍAS INDUSTRIALES



Proyecto: PROYECTO DE ESTRUCTURA METÁLICA DE ESTABLECIMIENTO DESTINADO AL TIRO DEPORTIVO, SITO EN EL TÉRMINO MUNICIPAL DE CUENCA.

Plano: Alineación 13A y 13E

Autor: Juan Isidoro Mateo Gómez

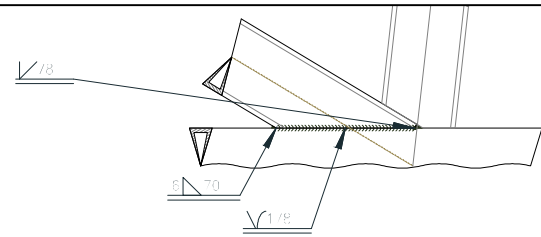
Fecha: Septiembre 2017

Escala: 1:75

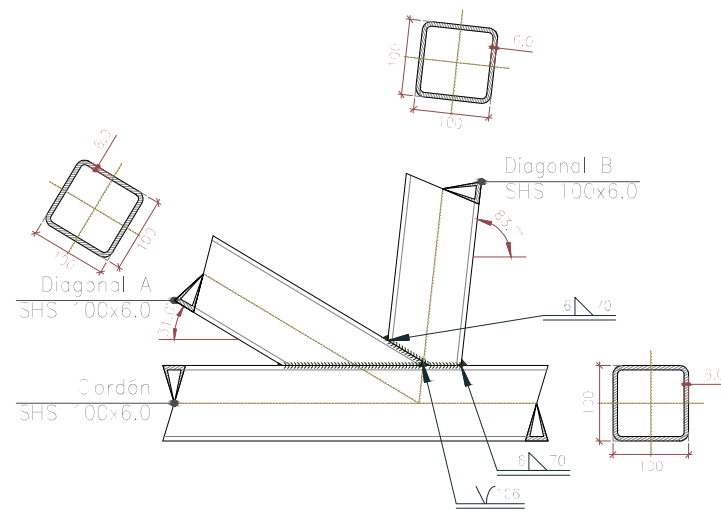
Nº Plano:

15

TIPO 4

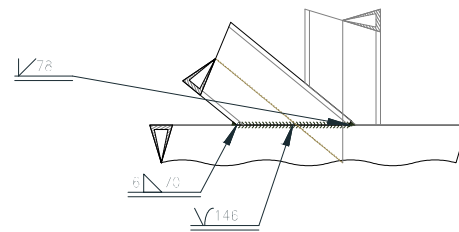


Detalle de soldaduras: Diagonal A SHS 100x6.0 a Cordón

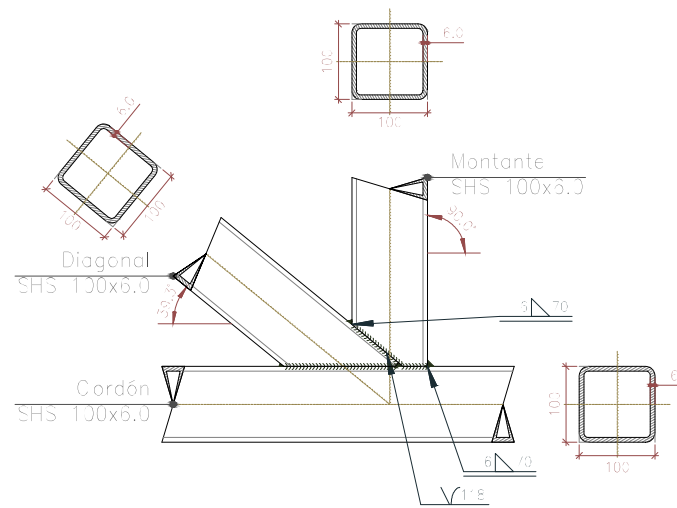


Alzado

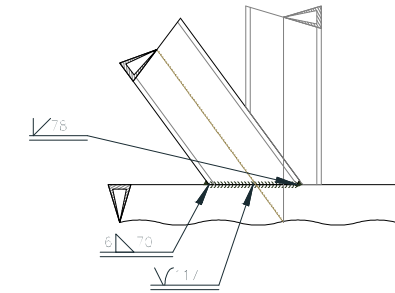
TIPO 5



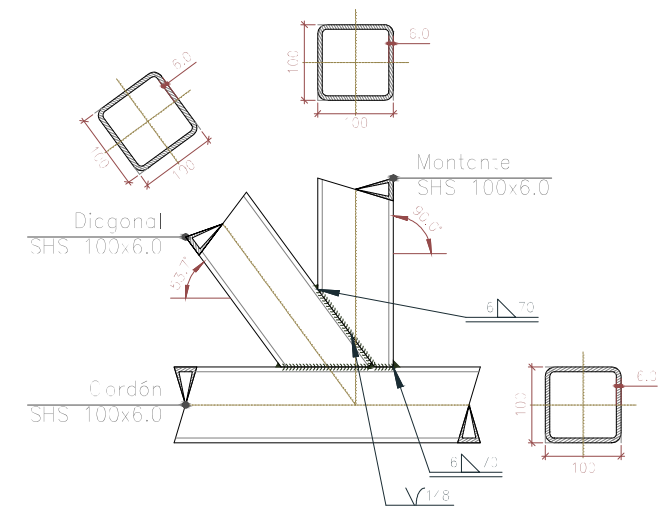
Detalle de soldaduras: Diagonal SHS 100x6.0 a Cordón



TIPO 6

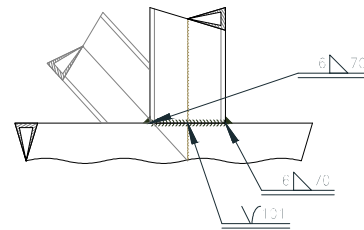


Detalle de soldaduras: Diagonal SHS 100x6.0 a Cordón

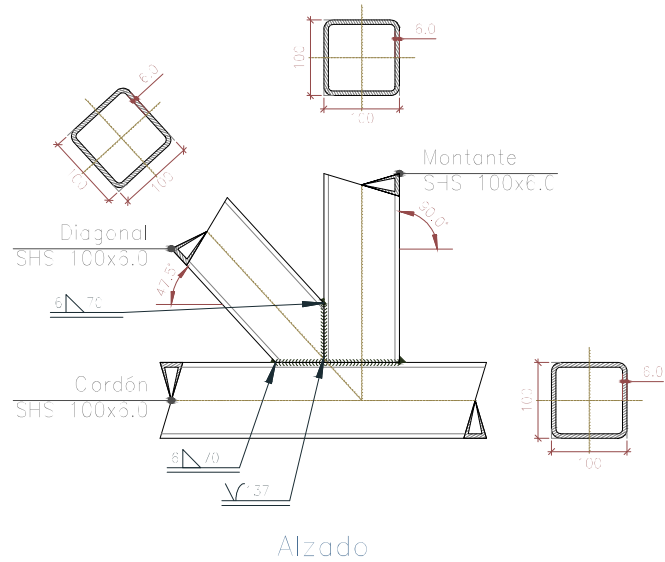


Alzado

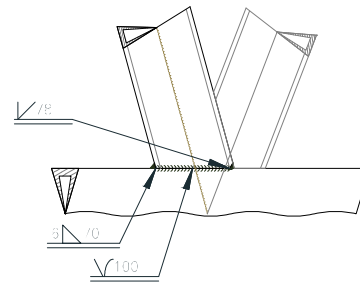
TIPO 7



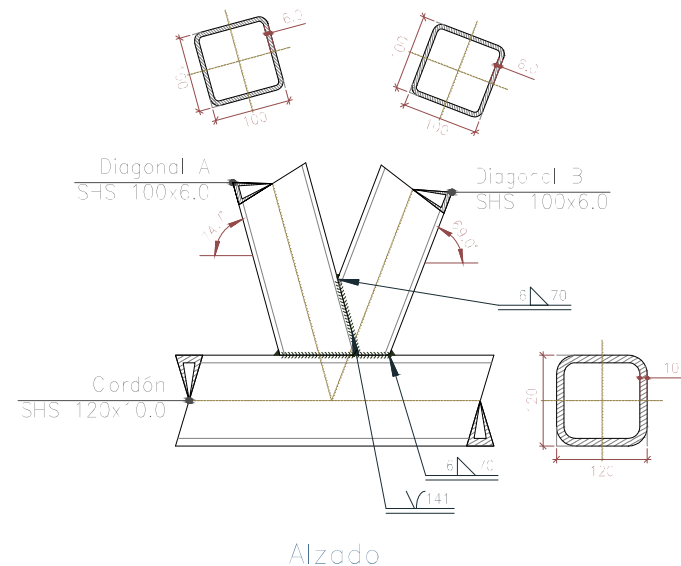
Detalle de soldaduras: Montante SHS 100x6.0 a Cordón



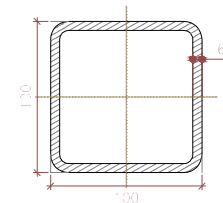
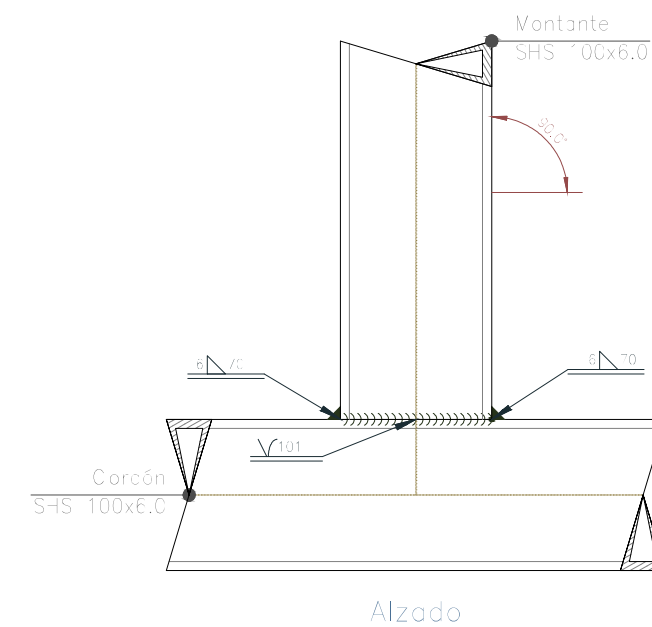
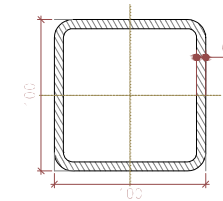
TIPO 8



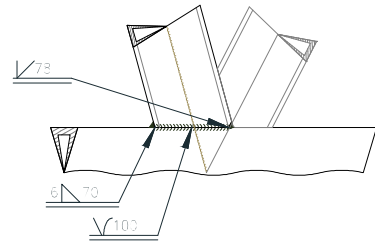
Detalle de soldaduras: Diagonal A SHS 100x6.0 a Cordón



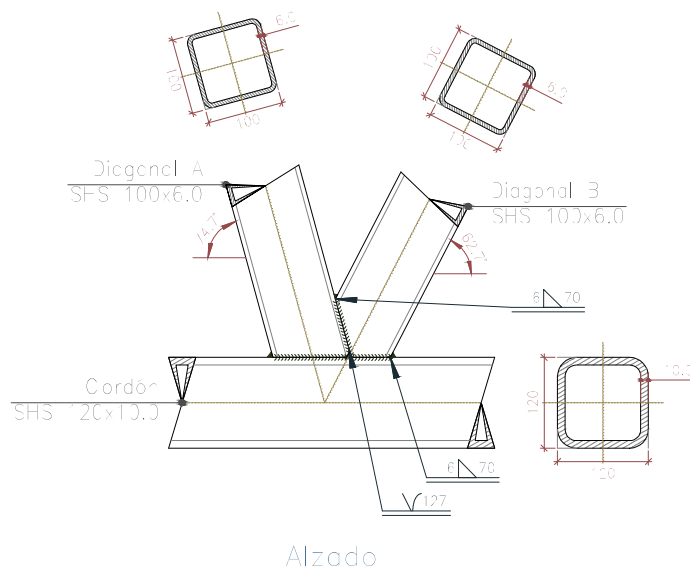
TIPO 9



TIPO 10

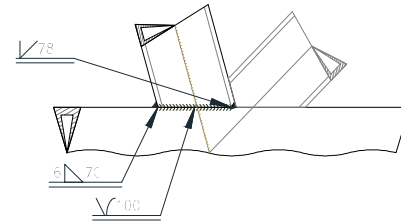


Detalle de soldaduras: Diagonal A SHS 100x6.0 a Cordón

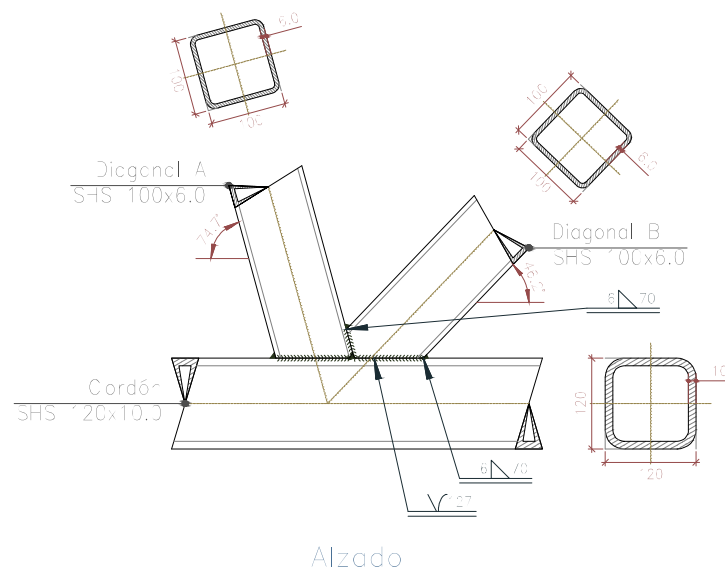


Alzado

TIPO 11

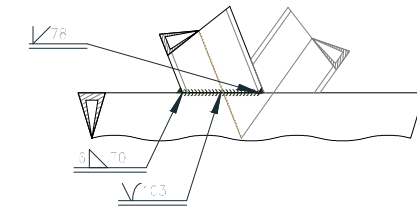


Detalle de soldaduras: Diagonal A SHS 100x6.0 a Cordón

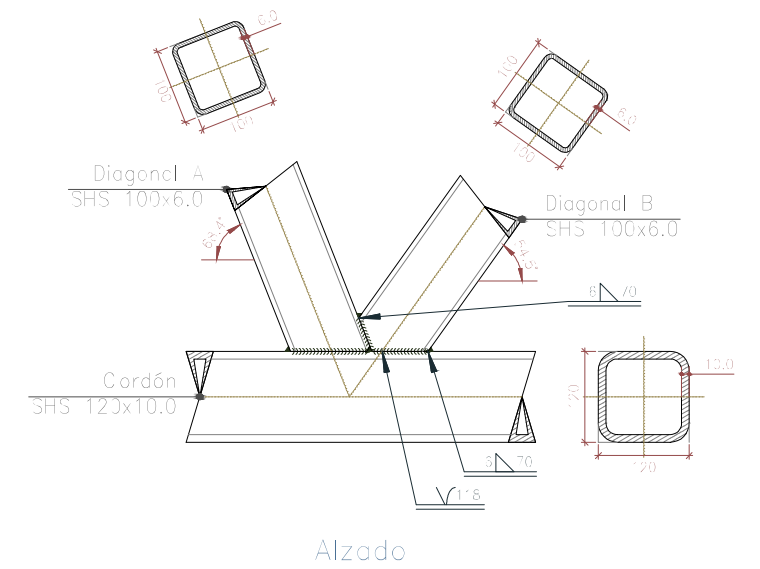


Alzado

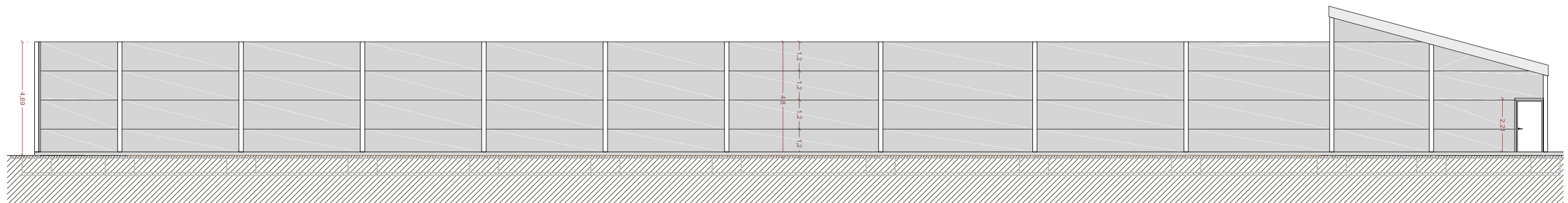
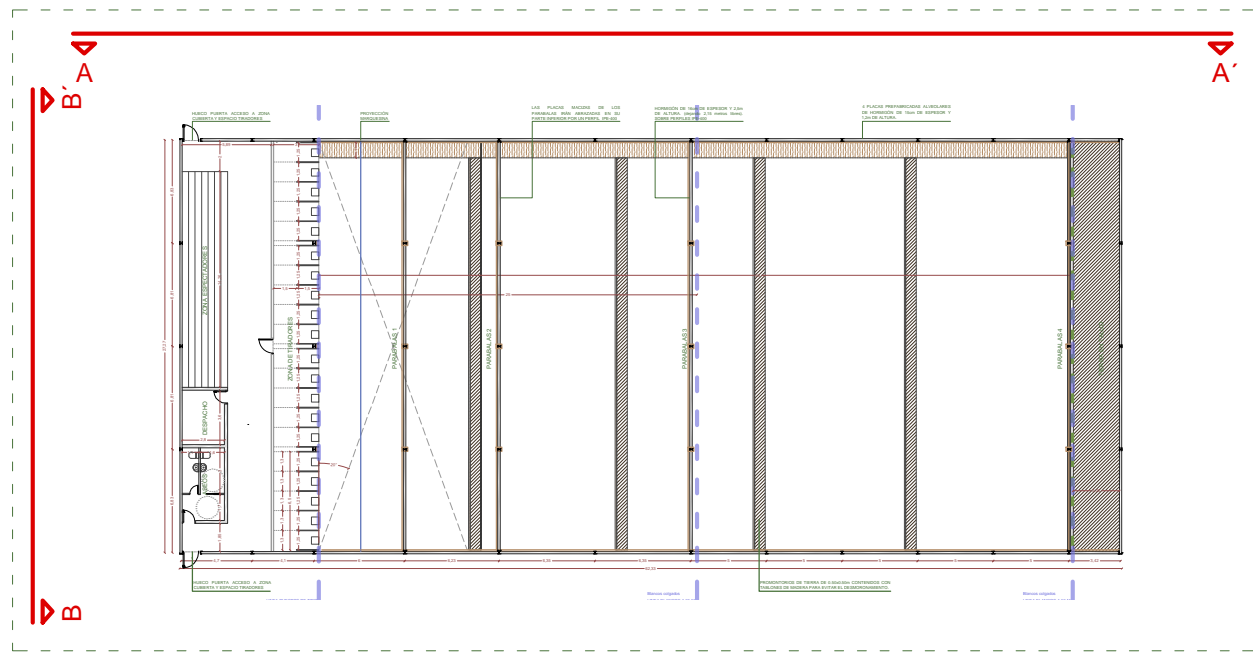
TIPO 12



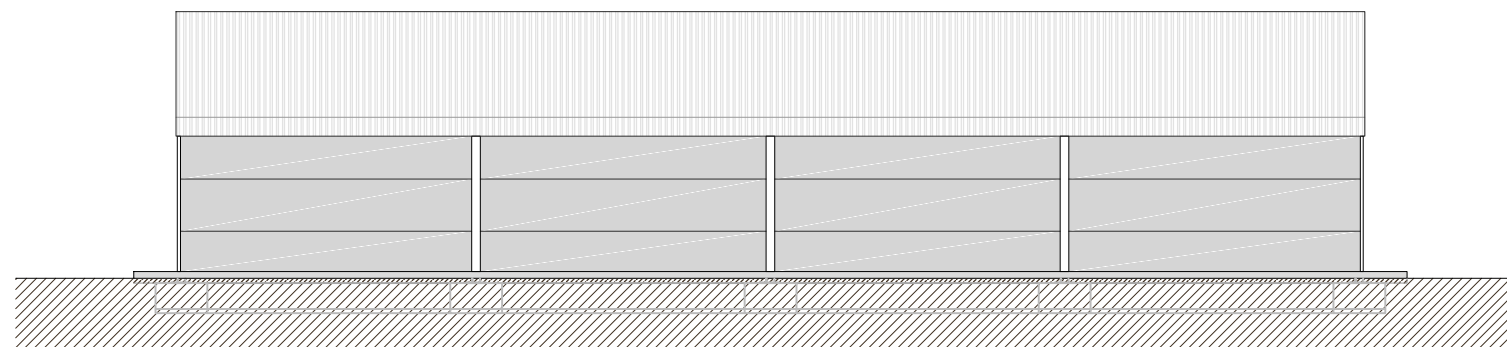
Detalle de soldaduras: Diagonal A SHS 100x6.0 a Cordón



Alzado

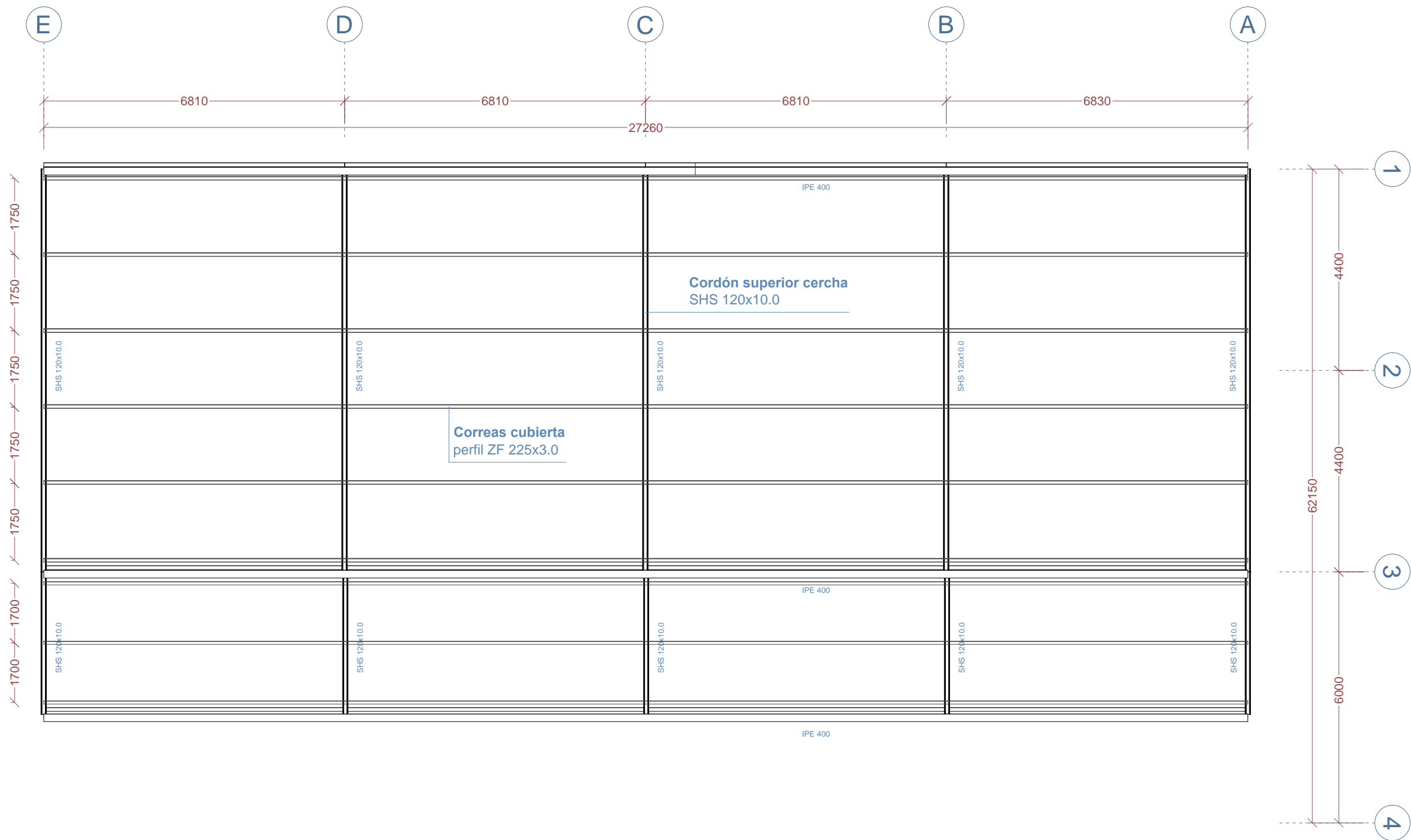


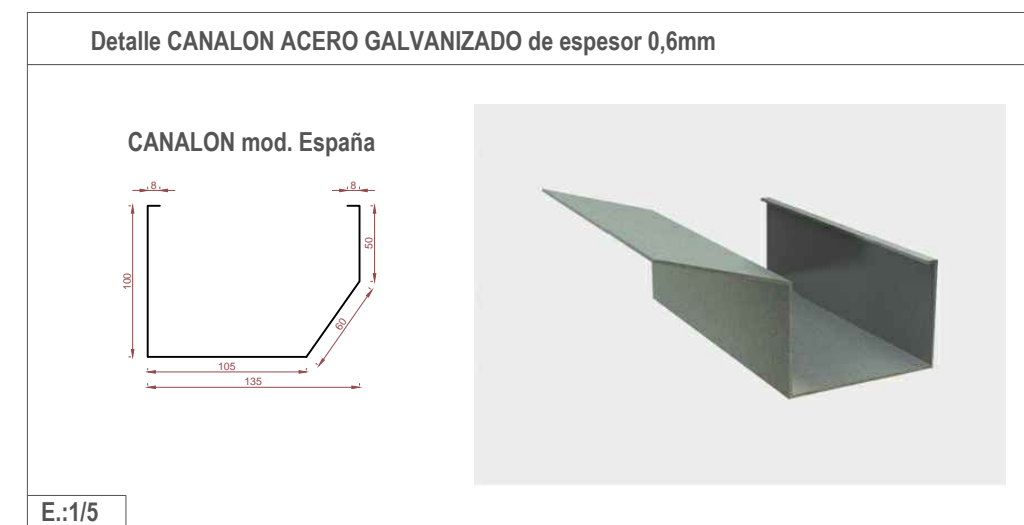
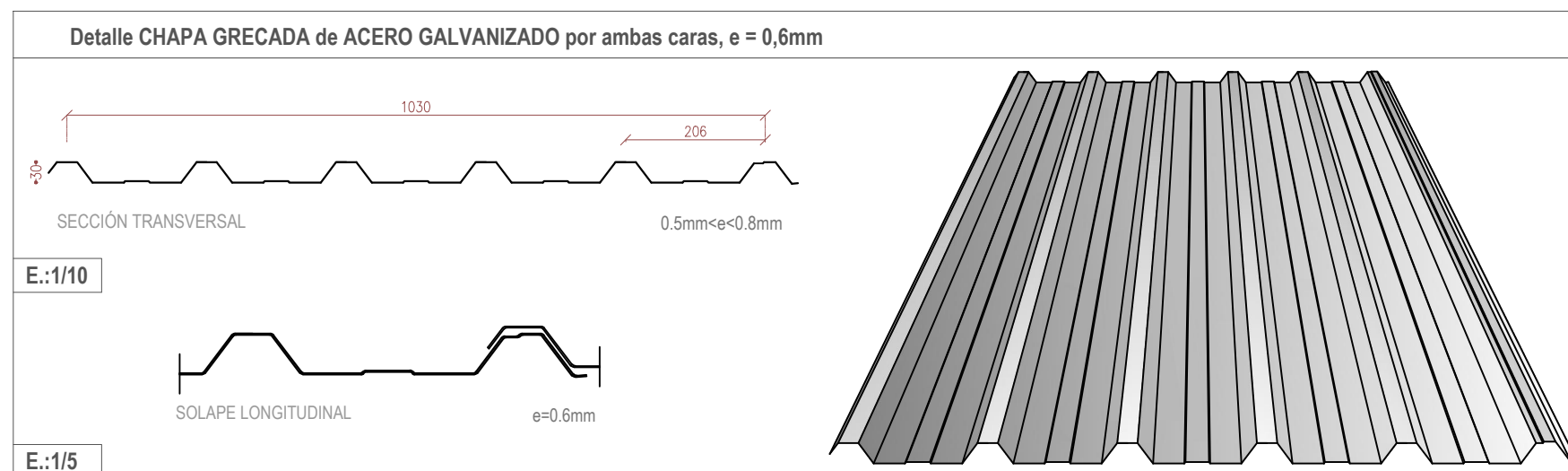
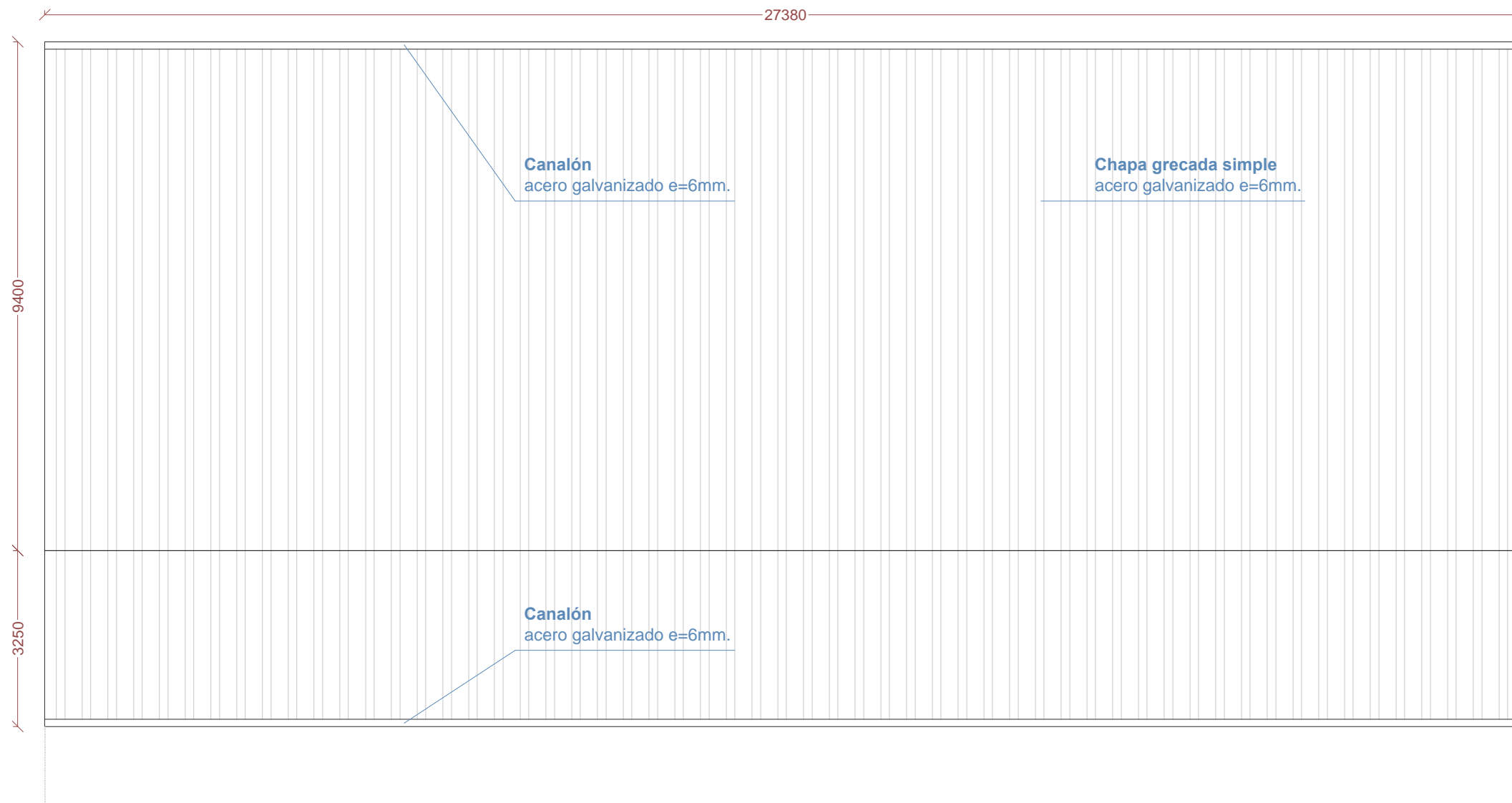
FACHADA LONGITUDINAL Á-A'



FACHADA TRANSVERSAL B-B'

Cotas expresadas en metros.





DOCUMENTO 5.

BIBLIOGRAFÍA

**Proyecto de estructura metálica de establecimiento destinado al tiro deportivo,
sito en el término municipal de Cuenca**

- Apuntes de Tecnología de Construcción GITI, UPV *Departamento de Ingeniería de la Construcción y de Proyectos de Ingeniería Civil, 2016.* (UPV *Departamento de Ingeniería de la Construcción y de Proyectos de Ingeniería Civil, 2016*)
- Libro: "precio centro de la construcción", 2014-30 Edición, del colegio Oficial de Aparejadores, Arquitectos Técnicos e Ingenieros de Edificación de Guadalajara.
- Página web de BOE (Anexo A (*Galerías de Tiro*) del Reglamento de Armas, aprobado el 29 de Enero por el R.D. 137/1993.). Disponible en:
<https://www.boe.es/boe/dias/1993/03/05/pdfs/A07016-07051.pdf>
- Página web de Berma (cerramientos). Disponible en:
http://www.grupoberma.com/Cerramientos_es_7_0_0_2.html
- Página web de la Federación Castellano-Manchega de Tiro Olímpico. Disponible en:
<http://www.fedetiroclm.es/>
- Plan General de Ordenación Urbana vigente.
http://gerenciaurbanismo.cuenca.es/portal/lang__es/tabid__10164/default.aspx