



# Diseño de una línea de productos de merchandising y su packaging para fomentar la conciencia medioambiental

Alumna: Marta Mollá Liñana

Directora: Jimena González del Río Cogorno

Grado en Ingeniería en Diseño Industrial  
y Desarrollo de Productos

Valencia, septiembre de 2017



UNIVERSITAT  
POLITÈCNICA  
DE VALÈNCIA



Escuela Técnica Superior de Ingeniería del Diseño

## INTRODUCCIÓN

### CAMPAÑA MEDIOAMBIENTAL

NOMBRE DE  
MARCA

DISEÑOS DE  
LA LÍNEA

ARTÍCULOS DE  
MERCHANDISING

ENVASES

TEXTIL

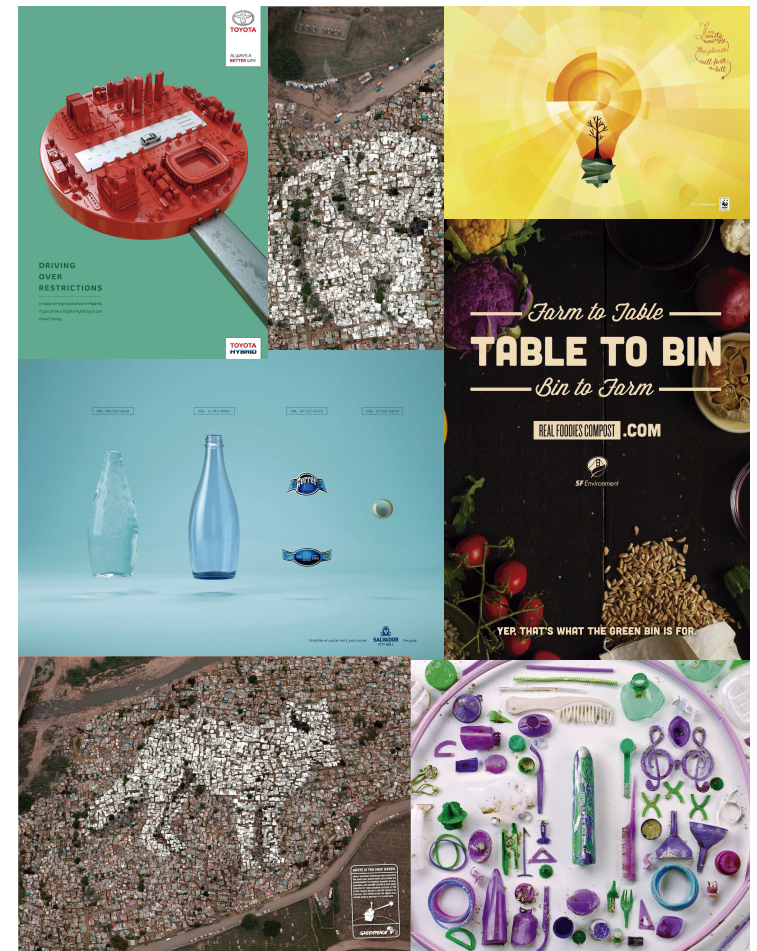
PRESUPUESTO

CONCLUSIONES

## OBJETIVOS

- Comprender el concepto de merchandising.
- Analizar y comprender el movimiento Cero Residuos.
- Realización de una línea de merchandising para concienciar a las personas sobre el impacto que el plástico genera en nuestro planeta.

## ESTUDIO PREVIO



## INTRODUCCIÓN

### CAMPAÑA MEDIOAMBIENTAL

#### NOMBRE DE MARCA

#### DISEÑOS DE LA LÍNEA

#### ARTÍCULOS DE MERCHANDISING

#### ENVASES TEXTIL

#### PRESUPUESTO

#### CONCLUSIONES

## BRIEFING

Diseño de una línea de productos de merchandising y su packaging para fomentar el movimiento Cero Residuos (Zero Waste).

Mujeres y hombres, 20-50 años y de habla hispana (la campaña está en castellano).



INTRODUCCIÓN

CAMPAÑA  
MEDIOAMBIENTAL

NOMBRE DE  
MARCA

DISEÑOS DE  
LA LÍNEA

ARTÍCULOS DE  
MERCHANDISING

ENVASES

TEXTIL

PRESUPUESTO

CONCLUSIONES

## NAMING



## RALEWAY BLACK



PANTONE 361 CP (C77 M0 Y100 K0)



PANTONE Process Black C (C0 M0 Y0 K100)



INTRODUCCIÓN

CAMPAÑA  
MEDIOAMBIENTAL

NOMBRE DE  
MARCA

DISEÑOS DE  
LA LÍNEA

ARTÍCULOS DE  
MERCHANDISING

ENVASES

TEXTIL

PRESUPUESTO

CONCLUSIONES



INTRODUCCIÓN

CAMPAÑA  
MEDIOAMBIENTAL

NOMBRE DE  
MARCA

DISEÑOS DE  
LA LÍNEA

ARTÍCULOS DE  
MERCHANDISING

ENVASES  
TEXTIL

PRESUPUESTO

CONCLUSIONES



INTRODUCCIÓN

CAMPAÑA  
MEDIOAMBIENTAL

NOMBRE DE  
MARCA

DISEÑOS DE  
LA LÍNEA

ARTÍCULOS DE  
MERCHANDISING

ENVASES

TEXTIL

PRESUPUESTO

CONCLUSIONES

## PRODUCTOS

ENVASE DESODORANTE

TARRO REUTILIZABLE

TARRO DENTÍFRICO

BOTELLA REUTILIZABLE

## MATERIALES

VIDRIO DE BOROSILICATO

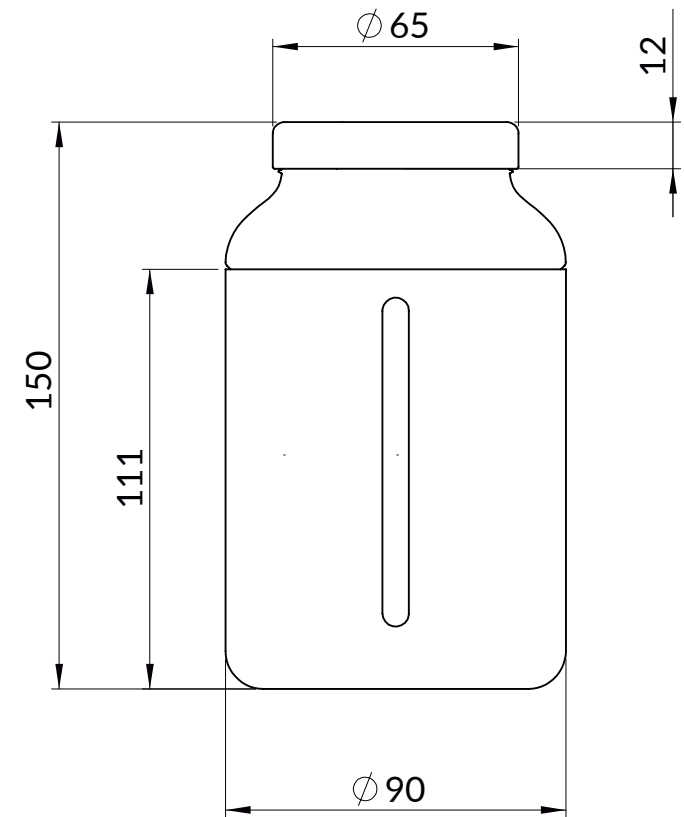
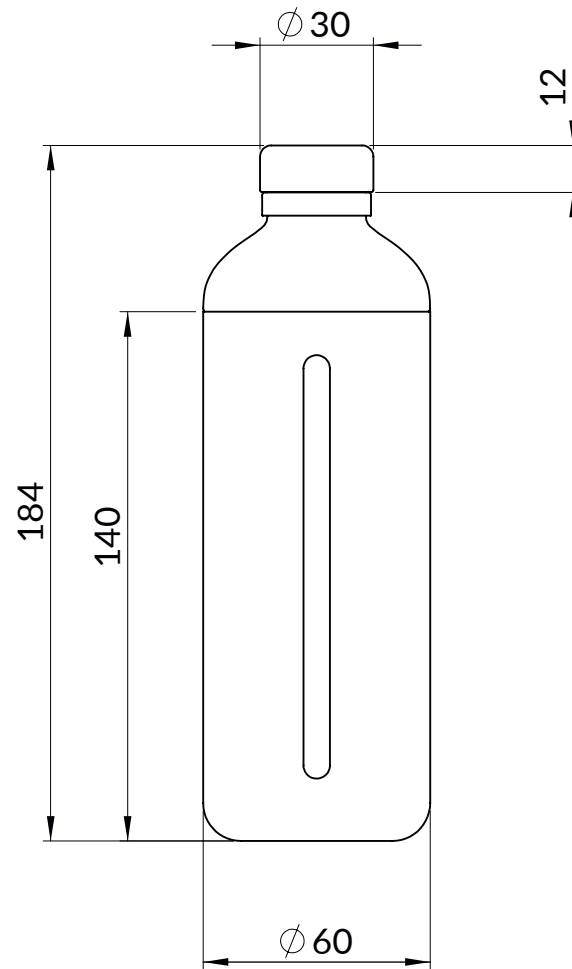
SILICONA

PLÁSTICO TRITÁN



- INTRODUCCIÓN
- CAMPAÑA MEDIOAMBIENTAL
- NOMBRE DE MARCA
- DISEÑOS DE LA LÍNEA
- ARTÍCULOS DE MERCHANDISING
- ENVASES
- TEXTIL
- PRESUPUESTO
- CONCLUSIONES

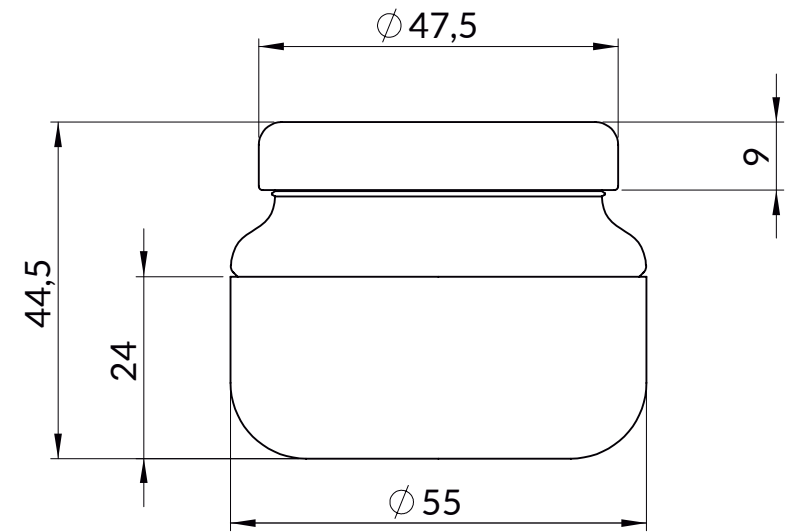
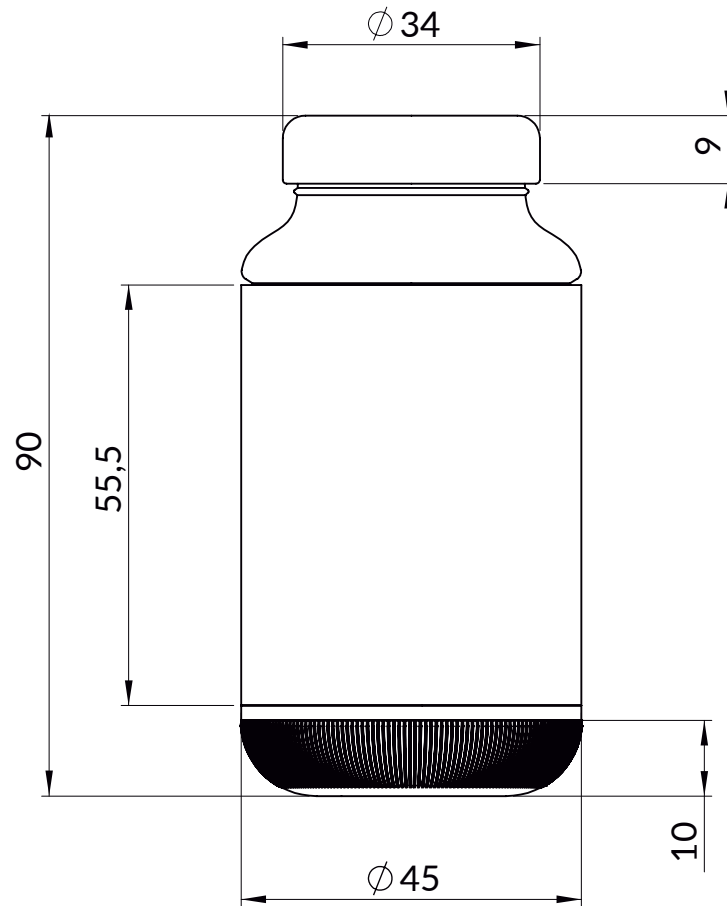
## DIMENSIONES GENERALES





## DIMENSIONES GENERALES

- INTRODUCCIÓN
- CAMPAÑA MEDIOAMBIENTAL
- NOMBRE DE MARCA
- DISEÑOS DE LA LÍNEA
- ARTÍCULOS DE MERCHANDISING
- ENVASES
- TEXTIL
- PRESUPUESTO
- CONCLUSIONES



INTRODUCCIÓN

CAMPAÑA  
MEDIOAMBIENTAL

NOMBRE DE  
MARCA

DISEÑOS DE  
LA LÍNEA

ARTÍCULOS DE  
MERCHANDISING

ENVASES

TEXTIL

PRESUPUESTO

CONCLUSIONES

## PRODUCTOS

TRAPOS DE COCINA

CAMISETA

MOCHILA

BOLSA REUTILIZABLE

## MATERIALES

ALGODÓN ECOLÓGICO

TELA TST



## INTRODUCCIÓN

## CAMPAÑA MEDIOAMBIENTAL

### NOMBRE DE MARCA

### DISEÑOS DE LA LÍNEA

### ARTÍCULOS DE MERCHANDISING

#### ENVASES

#### TEXTIL

## PRESUPUESTO

## CONCLUSIONES

## PRESUPUESTO CAMPAÑA GRÁFICA

### CAMPAÑA GRÁFICA COORDINADA MEDIANA

---

(incluye creación de imagen de  
marca, creación de diseños para la  
línea de merchandising) 3.600,00 €

### IMPLEMENTACIÓN DEL DISEÑO EN LOS PRODUCTOS (100 unidades)

---

camiseta 504,57 €  
bolsa reutilizable 285,00€  
mochila 147,00€  
trapos de cocina 314,90€

\*serigrafiado de dos tintas

botella reutilizable 120,53€  
tarro reutilizable 120,53€  
envase desodorante 108,69€  
tarro dentífrico 95,70€

\*serigrafiado de tinta SI sobre silicona

## FABRICACIÓN ENVASES

### COSTE DE FABRICACIÓN PARA CADA UNO DE LOS MATERIALES

---

botella reutilizable 11,32€  
vidrio de borosilicato 10,37€  
silicona 0,93€  
plástico tritán 0,02€

tarro reutilizable 13,87€  
vidrio de borosilicato 12,71€  
silicona 1,11€  
plástico tritán 0,04€

envase desodorante 5,95€  
vidrio de borosilicato 4,43€  
silicona 0,38€  
plástico tritán 1,13€

tarro dentífrico 2,93€  
vidrio de borosilicato 2,78€  
silicona 0,10€  
plástico tritán 0,04€

INTRODUCCIÓN

CAMPAÑA  
MEDIOAMBIENTAL

NOMBRE DE  
MARCA

DISEÑOS DE  
LA LÍNEA

ARTÍCULOS DE  
MERCHANDISING

ENVASES  
TEXTIL

PRESUPUESTO

CONCLUSIONES

## VACÍO EN EL MERCADO DEL MERCHANDISING

Creación de una línea con un mensaje ético y moral, muy diferente a lo que existe actualmente en el ámbito nacional.

## PRESENTAR EL MOVIMIENTO CERO RESIDUOS

Que más gente conozca este movimiento y conseguir concienciarlos para reducir el número de residuos plásticos que consumen.

## CONOCER COMO ESTA LA SITUACIÓN AMBIENTAL

El largo período en que tarda en descomponerse el plástico y la alarmante cantidad que encontramos actualmente en los océanos son razones más que suficientes para buscar alternativas y ponerlas en práctica lo antes posible.

**MUCHAS GRACIAS**