



UNIVERSITAT
POLITÈCNICA
DE VALÈNCIA



Escuela Técnica Superior de Ingeniería del Diseño

TRABAJO FIN DE GRADO

DISEÑO DE UN SEMILLERO AUTOMATIZADO

GRADO EN INGENIERÍA ELECTRÓNICA INDUSTRIAL Y AUTOMÁTICA

Alumno: Jorge Javier Maeso García

Tutor: Nicolás Laguarda Miró

Septiembre de 2017

RESUMEN

Este proyecto pretende dar solución a las dificultades que presentan en sus primeras fases de desarrollo algunas variedades vegetales en cultivo exterior, ya sea debido a factores climáticos, o a las pobres características del suelo, mediante el diseño de un semillero automatizado capaz de generar unas condiciones ambientales propicias y estables para un desarrollo óptimo, un sistema de riego que cubre las necesidades hídricas, el uso de luminarias especiales, y el cultivo sobre bandejas usando un sustrato artificial que absorbe una solución nutritiva específicamente diseñada para este propósito.

Para esto se ha realizado un estudio previo, tanto climático, de la zona elegida para la instalación, como de las necesidades requeridas por las variedades vegetales que se pretenden cultivar, imprescindible para ajustar las condiciones del sistema de control. También se recogen las medidas adoptadas y las características de todos los elementos y materiales que se van a emplear y que componen el diseño, así como, los cálculos y decisiones técnicas que justifican su empleo.

PALABRAS CLAVE: semillero, diseño, automatizado, sistema de control.

ABSTRACT

This Project aims to find a solution to the difficulties that come up in the first development stages of some varieties of vegetables, especially in outdoor crops, either due to climatic factors or to a poor ground quality. In order to solve it, there has been designed a: a automatized seedbed, with is capable to generate suitable and stable environmental conditions allowing an optimal vegetable development, an irrigation system with covers the hydric needs, special lighting and the grow using trays covered with artificial substratum with absorbs a specially designed nutritive solution.

Therefore a previous analysis has been realized with encloses a climatic study, of the selected area, and of the required needs by the cultivated vegetable varieties. This study is essential in order to adjust the conditions of the control system. Also, all the adopted measures and the characteristics of all the elements and materials with are going to be used and with compose the design in addition to the calculus and technical decisions with justify their use, have been recovered.

KEY WORDS: seedbed, designed, automatized, control system.

ÍNDICE

1-Objetivos.....	6
2-Antecedentes.....	7
2.1-Ubicación.....	7
2.2-Parcela.....	7
2.3-Accesos.....	7
2.4-Características del suelo.....	7
2.5-Estudio climático.....	8
2.5.1-Temperaturas.....	8
2.5.2-Precipitaciones.....	10
2.5.3-Viento.....	11
2.6-Suministro eléctrico.....	12
2.7-Abastecimiento de agua.....	12
3-Análisis.....	13
3.1-Técnica de cultivo.....	13
3.2-Tipo de invernadero.....	13
3.3-Necesidades de temperatura y humedad.....	14
3.4-Efecto del viento.....	16
3.5-Necesidades de riego.....	16
3.6-Sistema de riego.....	17
3.7-Climatización del recinto.....	18
3.8-Las soluciones nutritivas y el pH.....	19
3.9-Control del sistema.....	20
4-Actuación.....	20
4.1-Programación.....	21
4.1.1-Diagrama de bloques (grafcet)	21
4.1.2-Estados.....	23
4.1.3-Entradas y salidas.....	24
4.1.4- PLC.....	24

4.1.5- Código.....	25
4.1.6- Configuración de los comparadores analógicos.....	25
4.1.7- Temporizadores.....	26
4.2-Elementos de control.....	27
4.2.1-Selector de modo.....	27
4.2.1-Señalización luminosa.....	28
4.2.2-Sensor de PH.....	28
4.2.3-Sensor de humedad relativa y temperatura interior....	29
4.2.4-Sensor de temperatura exterior.....	30
4.2.5-Sensor de viento.....	34
4.2.6-Sensor de nivel para los nutrientes.....	34
4.2.7-Sensor de nivel del depósito (alto-bajo).....	35
4.3-Accionadores	
4.3.1-Válvula del depósito y de riego.....	36
4.3.2-Válvulas del sistema de nutrientes y pH.....	37
4.3.3-Pulsadores.....	37
4.4-Estructura.....	38
4.5-Instalación de riego.....	39
4.5.1-Sistema de riego.....	39
4.5.2-Canalizaciones.....	42
4.5.3-Bomba de riego.....	45
4.5.4-Depósito.....	46
4.5.5-Inyectores Venturi en el sistema de nutrientes.....	47
4.6-Calefacción.....	48
4.7-Ventilación.....	49
4.7.1-Ventilación pasiva.....	49
4.7.2-Ventilación activa.....	50
4.8-Iluminación.....	51
4.9-Instalación eléctrica.....	53

4.9.1-Cálculos de potencia.....	53
4.9.2-Protecciones del CGMP.....	54
4.9.3-Cuadro eléctrico.....	56
4.9.4-Alimentación a 24V DC.....	57
4.9.5-Interruptores y contactores.....	57
4.9.6-Cableado.....	58
4.9.7-Nueva tarifa eléctrica.....	61
4.10-Mesas de cultivo.....	61
5-Presupuesto.....	62
6-Resultados.....	65
Bibliografía.....	66
Planimetría.....	67
Programación.....	77

1.OBJETIVOS

El presente proyecto pretende abordar el diseño de un semillero automatizado que permita el cultivo de plantas que presentan grandes dificultades para su desarrollo al aire libre en zonas con precipitaciones escasas o que presentan temperaturas extremas, bajas o altas, o variaciones de temperatura muy marcadas. La idea surge al conocer que muchas de los cultivos sí que son viables en estas zonas, pero presentan problemas en las primeras etapas de crecimiento, cuando la planta es más débil. Para dar solución a esta problemática sin necesidad de transportar los cultivos grandes distancias, se ha decidido diseñar un semillero de bajo presupuesto que pueda cubrir las necesidades del propietario de un terreno de cultivo en una zona de estas características.

Los objetivos a abordar en este proyecto serán los siguientes:

- Diseño de un sistema automatizado para un semillero, que sea capaz de proporcionar un hábitat controlado para la reproducción de variedades vegetales en sus primeras fases de crecimiento, con objeto de garantizar un óptimo estado para su posterior trasplante.
- Estudio de las condiciones climáticas de la zona para aprovecharlas cuando sean favorables, y optimizar así los recursos energéticos del sistema.
- Debe ser versátil, ser de utilidad para múltiples variedades de cultivo.
- Debe permitir su funcionamiento en zonas con condiciones climáticas muy diferentes (extremas en muchos casos).
- El control debe permitir su reajuste para conseguir unas condiciones concretas para cada variedad si fuese necesario.
- El límite de costes para el proyecto se ha fijado en 20000€, el precio de venta al cliente deberá permitir la obtención de un beneficio mínimo de 2500€.
- Debe ajustarse a un espacio asignado para este propósito, que es de 48m², pero se desconoce su posición dentro de dentro de la parcela.

Para la realización de este proyecto se seguirán los siguientes puntos:

1. Objetivos
2. Antecedentes
3. Análisis
4. Actuación
5. Presupuesto
6. Resultados

2. ANTECEDENTES

2.1. UBICACIÓN

La ubicación de la parcela se encuentra en el término municipal de Yecla, zona también conocida por su orografía como "el altiplano", esta localidad pertenece a la Región de Murcia, pero se encuentra muy próxima a la provincia de Alicante (Comunidad Valenciana), y a la provincia de Albacete (Catilla La Mancha).

2.2. PARCELA

La parcela se encuentra adyacente a la cuarta salida de la carretera que une las localidades de Yecla y Almansa (RM-426) coincidiendo con el kilómetro 3 de la misma partiendo desde la primera. Se encuentra a una altitud de 750m sobre el nivel del mar.



Imagen 1. Vista aérea de la parcela (enmarcada en rojo). Imagen tomada de Google Maps.

2.3. ACCESOS

Como ya se ha comentado anteriormente, se encuentra adyacente a una salida de la RM-426, de manera que es de muy fácil acceso. En dirección a Almansa hay que tomar el desvío hacia la derecha, en dirección a Yecla el desvío deberá tomarse hacia la izquierda.

2.4. CARACTERÍSTICAS DEL SUELO

La composición del suelo es de 70% caliza, 15% arcilla y 15% arena, pobre en materia orgánica y recursos hídricos y buena permeabilidad. Muy lejos de lo que se considera un terreno favorable para el cultivo.

2.5. ESTUDIO CLIMÁTICO

Se ha hecho un breve estudio climático de la zona en la que se va a realizar la instalación mediante una serie de tablas que permiten observar más fácilmente los datos registrados en la estación meteorológica de La Maneta, situada en la localidad de Yecla (altitud: 610 m, latitud: 38° 38' 00" N, longitud: 1° 09' 00" W), que aunque no es muy completa, y los registros de que se dispone son muy recientes, es la más cercana a nuestra ubicación, ya que las estaciones más cercanas de La Agencia Estatal de Meteorología se encuentran demasiado lejos para que los datos sean relevantes. Como puntos referentes se han obtenido datos de:

- Temperaturas.
- Precipitaciones.
- Viento.

Los datos mencionados a continuación corresponden al periodo comprendido entre los años 2009 y 2016.

2.5.1. Temperaturas

A continuación se presentan datos de las temperaturas de la zona en los últimos años, que es un factor determinante en la fase de germinación y primeras fases de crecimiento de las plantas.

Tabla 1. Temperaturas anuales en los años de 2009 a 2016.

	Temperatura media (°C)	Temperatura máxima (°C)	Temperatura mínima (°C)	Temperatura media máxima (°C)	Temperatura media mínima (°C)
2009	15,4	41,3	-7,2	23,1	8,3
2010	14,2	41,4	-6,8	21,5	7,7
2011	15,2	40,3	-9,4	23,1	8,4
2012	15,2	44,3	-7,4	23,3	7,9
2013	14,6	38,4	-5,8	22,5	7,7
2014	15,9	40,3	-5,5	23,8	9,0
2015	15,4	42,9	-6,3	23,9	8,3
2016	15,6	41,2	-7,6	23,4	8,6

Como se puede ver analizando los datos de la tabla 1, se trata de una zona con temperaturas que varían de forma considerable a lo largo del año, como es normal en las zonas del interior de la península. La temperatura media es propia de una zona templada.

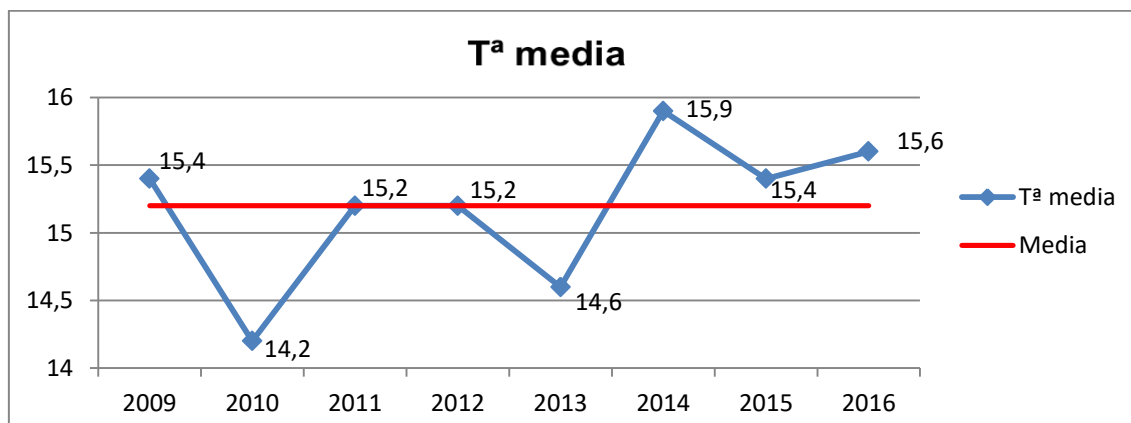


Figura 1: Temperatura media anual.

Del gráfico anterior (figura 1), se puede extraer que la temperatura media anual en el periodo correspondiente a los últimos 8 años es de 15,2°C, presentando una variación de $\pm 1^\circ\text{C}$ a lo largo de este periodo, lo que indica que los datos son bastante fiables a la hora de prever el comportamiento de la temperatura en los siguientes años.

Tabla 2. Temperaturas mensuales.

	Temperatura media (°C)	Temperatura máxima (°C)	Temperatura mínima (°C)	Temperatura media máxima (°C)	Temperatura media mínima (°C)
Enero	6,9	21,3	-9,4	13,2	1,8
Febrero	7,1	23,9	-7,6	13,7	1,4
Marzo	9,8	29,3	-4,9	17,1	3,3
Abril	13,4	31,9	-1,4	21,3	6,5
Mayo	17,2	40,9	1,4	26,0	9,0
Junio	22,1	40,7	6,4	31,3	13,1
Julio	25,5	42,9	10,5	35,2	16,1
Agosto	25,1	44,3	10,9	34,4	16,6
Septiembre	20,4	40,3	6,2	28,9	13,4
Octubre	16,4	32,9	-0,2	24,3	10,0
Noviembre	10,5	27,7	-4,5	16,9	5,3
Diciembre	7,2	24,1	-7,2	14,1	1,9

Los datos de la tabla 2 muestran de forma más concreta en que periodos se alcanzan los picos de temperatura, tanto máximos como mínimos, lo que permite hacerse una idea mucho más precisa de si estos son compatibles con las necesidades de los cultivos en sus diferentes fases de crecimiento.

Estos datos pueden verse con mayor facilidad en la figura 2, donde a simple vista puede observarse también que en los meses de verano existe una mayor diferencia entre las temperaturas máximas y mínimas, que se puede suponer que corresponden a las temperaturas diurnas y nocturnas respectivamente.

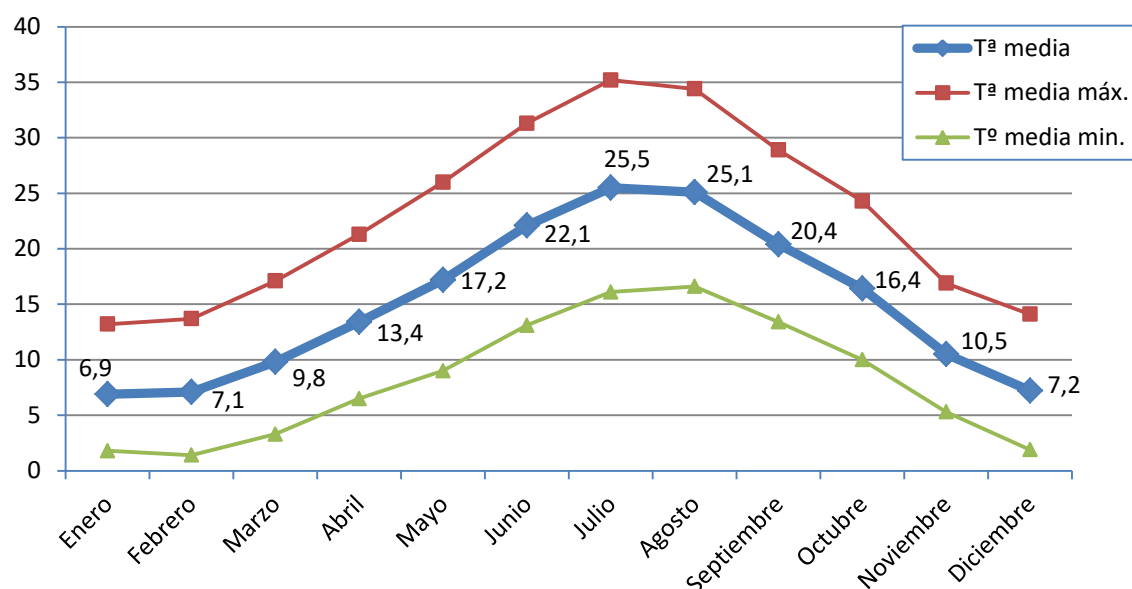


Figura 2. Temperatura media mensual y temperaturas medias mensuales máximas y mínimas.

2.5.2. Precipitaciones

A continuación recopilamos los datos de precipitaciones, que junto con los demás datos recopilados nos dará una idea de las condiciones para el cultivo de plantas.

Tabla 3. Precipitaciones anuales, días de lluvia y precipitación máxima en los años de 2009 a 2016.

Año	Precipitación (mm)	Días de lluvia (más de 2mm)	Días de lluvia (entre 0,2 y 2mm)	Precipitación máxima en un día
2009	278,6	42	96	18,6
2010	359,5	44	132	23,6
2011	237,0	31	110	52,2
2012	324,3	30	93	44,0
2013	281,4	34	99	19,6
2014	305,7	28	108	36,8
2015	411,6	36	131	36,8
2016	445,1	36	128	63,0

En la tabla 3, se presenta como dato más relevante, la precipitación media anual de cada uno de los últimos 8 años, pudiéndose apreciar que varía de forma ostensible de unos a otros, sin sugerir ningún patrón, lo que hace difícil predecir una cantidad concreta para los próximos años, quedando el rango entre 237 y los 445, pero debido a estas variaciones nada hace pensar que en los siguientes años las precipitaciones no puedan salirse de ese rango tanto por encima como por debajo.

Tabla 4. precipitaciones medias mensuales, promedio de días de lluvia por meses y precipitación máxima en un día por meses del periodo de 2009 a 2016.

Mes	Precipitación (mm)	Días de lluvia (más de 2mm)	Días de lluvia (entre 0,2 y 2mm)	Precipitación máxima en un día
Enero	17,8	De 2 a 3 (2,4)	De 10 a 11 (10,4)	18,2mm
Febrero	17,1	De 2 a 3 (2,8)	De 9 a 10 (9,4)	21,4mm
Marzo	41,3	De 4 a 5 (4,9)	De 9 a 10 (9,9)	35,0mm
Abril	37,2	De 4 a 5 (4,4)	De 10 a 11 (10,3)	25,6mm
Mayo	27,4	3	De 8 a 9 (8,1)	22,2mm
Junio	12,1	De 1 a 2 (1,5)	De 4 a 5 (4,3)	18,6mm
Julio	9,4	De 0 a 1 (0,9)	De 2 a 3 (2,3)	23,0mm
Agosto	9,2	De 1 a 2 (1,5)	De 3 a 4 (3,5)	13,8mm
Septiembre	48,6	De 3 a 4 (3,9)	De 9 a 10 (9,8)	44,0mm
Octubre	19,3	De 2 a 3 (2,1)	De 13 a 14 (13,5)	27,0mm
Noviembre	54,9	De 4 a 5 (4,6)	De 15 a 16 (15,9)	52,2mm
Diciembre	36,2	De 3 a 4 (3,4)	15	63,0mm

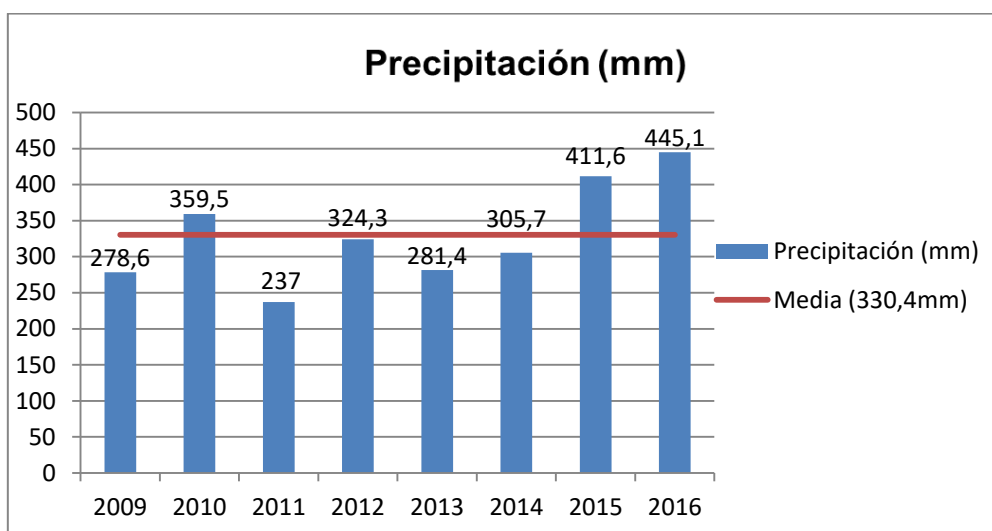


Figura 3. Precipitación media anual frente a la precipitación media de todo el periodo de 2009 a 2016.

En los últimos años se ha registrado una precipitación media anual de 330,4mm.

Por estos datos de precipitaciones, junto a su localización se puede pensar que el tipo de clima corresponde al mediterráneo seco, pero con la temperatura media anual mencionada anteriormente (15,2°C), se sale del patrón, ya que es sensiblemente inferior a la propia de estas zonas (que suele ser superior a 18°C), por ello deberá suponerse, que se encuentra entre el mediterráneo seco (por precipitaciones) y el mediterráneo continentalizado (por temperaturas).

Según la clasificación climática de Köppen, y según los datos recopilados, el lugar quedaría encuadrado como semiárido caluroso (Bsk).

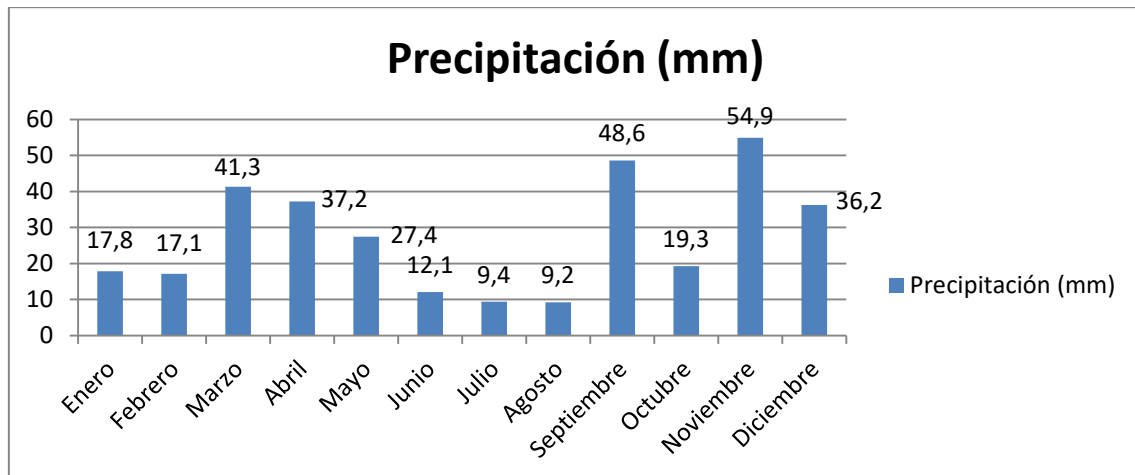


Figura 4. Precipitación media mensual en el periodo de 2009 a 2016.

2.5.3. Viento

Se ha creído conveniente recopilar también los datos de la velocidad y dirección del viento, ya que valores altos del mismo pueden causar daños tanto a las plantas como en algunas estructuras, además, la dirección del viento son de utilidad a la hora de orientar un invernadero.

En las tablas 5 y 6, y figura 5, que se muestran a continuación, se puede observar que las velocidades medias del viento no son muy elevadas (Datos comparados con la tabla de Beaufort), ya que se encuentran dentro de los parámetros considerados como vientos suaves.

Tabla 5. Velocidad media y máxima del viento, y dirección, anuales, durante el periodo de 2009 a 2016.

Año	Velocidad media (Km/h)	Velocidad máxima (Km/h)	Dirección dominante
2009	9,7	93,3 (marzo)	WNW
2010	7,6	104,6 (febrero)	WNW
2011	5,0	59,5 (junio)	WNW
2012	5,4	82,1 (agosto)	NW
2013	4,5	66,0 (febrero)	NW
2014	4,1	69,2 (enero)	WNW
2015	3,6	72,4 (enero)	WNW
2016	3,8	69,2 (febrero)	WNW

En cuanto a la dirección del viento, nos interesan los datos de los meses de verano, que es cuando se necesita ventilar el invernadero más a menudo. Discurriendo el viento en este periodo predominantemente en dirección SE (como se puede ver en la tabla 6).

Tabla 6. Velocidad media y máxima del viento, y dirección, mensuales, durante los últimos 8 años.

Año	Velocidad media (Km/h)	Velocidad máxima (Km/h)	Dirección dominante
Enero	7,6	91,7	WNW
Febrero	8,6	104,6	WNW
Marzo	7,0	93,3	WNW
Abril	6,1	61,2	NW
Mayo	5,6	67,6	WNW
Junio	5,0	59,5	WNW
Julio	4,9	69,2	SE
Agosto	4,3	82,1	SE
Septiembre	3,8	54,7	WNW
Octubre	3,0	74,0	NW
Noviembre	5,3	75,6	WNW
Diciembre	4,7	83,7	WNW

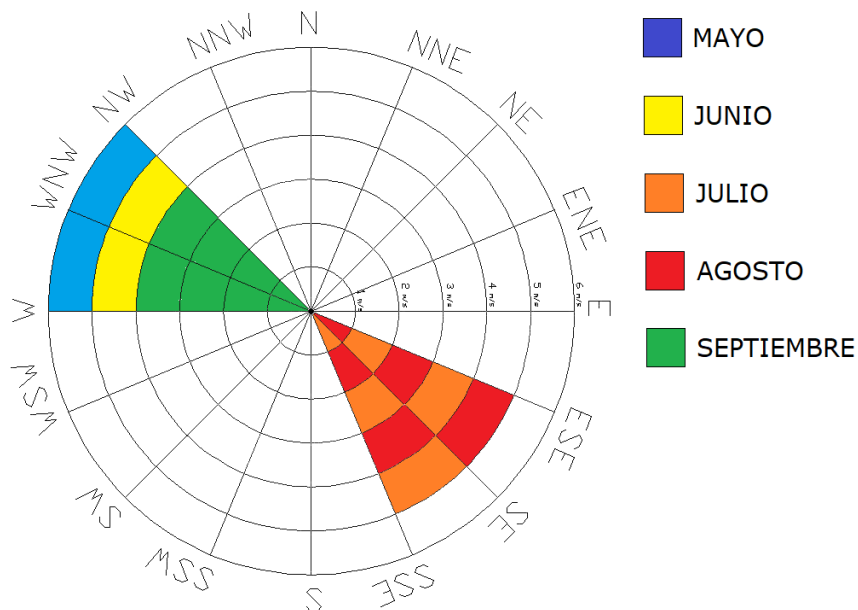


Figura 5. Dirección y velocidad media del viento en los meses de mayor temperatura en el periodo de 2009 a 2016.

A pesar de que las velocidades medias del viento no presenten ningún tipo de problemática, no ocurre lo mismo con los picos máximos que se dan en la zona en momentos puntuales o aislados, habiendo superado estos los 100Km/h (velocidades que pueden llegar a causar serios daños en estructuras grandes).

2.6.SUMINISTRO ELÉCTRICO

Se va a utilizar la misma acometida que llega a la finca (230V), pero se contratara una nueva tarifa de consumo eléctrico, ya que los 3.3kW de potencia actualmente contratada se antojan muy escasos.

2.7.ABASTECIMIENTO DE AGUA

El abastecimiento de agua no requiere ningún tipo de modificación ya que se encuentra contratado un volumen más que suficiente con las acciones sobre un embalse cercano de las que dispone el propietario del terreno.

La cometida llega hasta el lugar en el que se va colocar el invernadero, se encuentra en perfectas condiciones y suficientemente sobredimensionada para que no existan problemas de ningún tipo.

3. ANÁLISIS

3.1. TÉCNICA DE CULTIVO

Como hemos visto anteriormente, ni el suelo del que se dispone, ni las condiciones climáticas son las más adecuadas para la mayoría de los tipos de cultivo, aun así se tiene intención de poder cultivar algunas variedades de hortalizas y plantas ornamentales, por ello, se ha previsto la construcción de un semillero para el desarrollo de los cultivos en sus primeras fases de crecimiento, y que cuando estos hayan alcanzado un tamaño adecuado y grado de resistencia suficiente puedan ser trasplantados a su lugar definitivo.

A continuación se desarrollan algunas de las razones que avalan esta elección:

- Permite cultivar durante el periodo del ciclo una gran cantidad de plantas en una pequeña superficie.
- Se puede realizar un cultivo más esmerado durante las fases de crecimiento donde las plantas son más vulnerables.
- Las plantas se encuentran en un recinto protegido para que puedan desarrollarse aunque las condiciones ambientales sean desfavorables.
- Mantiene a las plantas aisladas frente a infecciones y patógenos.
- Permite seleccionar las plantas por distintas razones consiguiendo así una mayor homogeneidad en el cultivo.
- Aumentar la proporción de semillas que sean capaces de germinar.

Para evitar el problema de la pobreza del suelo, tanto en nutrientes como en características físicas, el cultivo se hará sobre mesas, con sustrato artificial y bandejas específicas para este cometido.

3.2. TIPO DE INVERNADERO

Por las condiciones climáticas que tenemos en la zona, se ha decidido la instalación de un invernadero con techumbre curva, que permite fácilmente ajustarse a diferentes alturas, aprovechando con esto la luz solar al máximo, permitiendo en el interior un excelente volumen al interior de la caja térmica.

Además, este tipo de estructura, presenta una alta resistencia a los vientos, bastante altos y recurrentes en la zona como hemos podido comprobar en el análisis climático.



Figura 6. Ejemplos de invernadero con techumbre curva (vista frontal).

A continuación se presenta un resumen con algunas de las ventajas y desventajas más importantes de este tipo de invernadero.

Ventajas

- Las formas curvas mejoran la transmitancia a la luz solar.
- Buen volumen interior de aire (alta inercia térmica).
- Buena resistencia frente a los vientos.
- Espacio interior totalmente libre.
- Construcción de mediana a baja complejidad (debido a la disponibilidad de los elementos prefabricados).

Desventajas

- Tienen la misma limitante que las estructuras de tipo capilla, cuando deben acoplarse en batería (de no poseer algún sistema de ventilación cenital).
- Plantea la necesidad de no superar los 25-30 m (de invernaderos acoplados), debido a las dificultades para ventilación.

Otra de las decisiones que se han tomado en función del análisis del viento, es la orientación del invernadero, que será en la dirección NO-SE que favorece la ventilación natural durante los meses de más calor (figura 7).

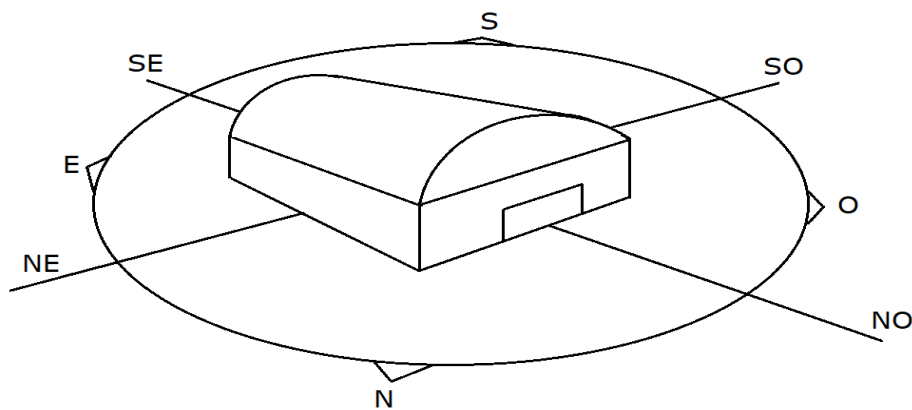


Figura 7. Esquema de orientación del invernadero.

3.3.NECESIDADES DE TEMPERATURA Y HUMEDAD

Temperatura

La temperatura óptima para la fotosíntesis está en torno a 18-22°C. Por encima de 35°C disminuye drásticamente.

Para elevar la temperatura en caso de ser baja pueden usarse varios tipos de calefacción, ya sea mediante tubos por el que discurre agua caliente o sistemas eléctricos o de combustión. El uso de pantallas térmicas reduce las pérdidas de calor por la noche.

Para bajar la temperatura en caso de que sea excesiva se realiza la ventilación estática (mediante ventanas), o dinámica (usando extractores). También suelen utilizarse sistemas evaporativo (cooling systems) basados en la absorción de calor en el cambio de estado de líquido a vapor del agua. Las pantallas térmicas, así como el encalado o pintado de las cubiertas con pintura blanca degradable (para que desaparezca en invierno), disminuyen la entrada de radiación y el consiguiente calentamiento.

Tabla 7. Temperaturas de germinación y crecimiento inicial de algunas especies agrícolas (valores orientativos). PINA LORCA, J.A. *Propagación de plantas*. UPV. 2009.

ESPECIE	T ^a MÍNIMA(°C)	T ^a ÓPTIMA(°C)	T ^a MÁXIMA (°C)
Apio	5	15	20
Berenjena	15	25	35
Brócoli	5	18	30
Calabacín	10	25	35
Endibia	15	22	30
Escarola	15	22	30
Espinaca	5	22	30
Fresa	10	15	20
Judía	10	20	30
Lechuga	5	15	25
Melón	15	28	35
Pepino	15	28	35
Pimiento	15	25	35
Puerro	7	15	25
Sandía	15	25	35
Tomate	15	25	35

Tabla 8. Temperaturas de germinación de algunas especies ornamentales (valores orientativos). PINA LORCA, J.A. *Propagación de plantas*. UPV. 2009.

ESPECIE	T ^a ÓPTIMA AMBIENTE (°C)	T ^a ÓPTIMA SUSTRATO (°C)
Clavel		15-18
Crisantemo		18-20
Boca de león	18-20	18
Gladiolo		20-25
Ciclamen	18-20	
Azalea		14-16
Begonia	22-30	15-18
Gloxínea	20-25	15-18
Prímula	20-25	15-18
Orquídeas "templadas"	21-24	10-14
Orquídeas "calientes"	21-24	19-22
Ficus		16-18
Philodendron		18-20

Humedad

Para este tipo de cultivos se requiere una humedad relativa del aire muy alta, superior al 70-80% (en bancadas de enraizamiento puede ser >90%), que puede contribuir en muchos casos al fomento de enfermedades fúngicas y bacterianas.

Para elevar la humedad relativa se puede bajar la temperatura o evitar la ventilación en recintos cerrados. También mediante la pulverización de agua (mist y fog systems).

Para bajar la humedad relativa se puede ventilar o calentar el aire.

3.4.EFECTO DEL VIENTO

Aunque el cultivo se realizara en el interior del invernadero hay que tener en cuenta que durante la ventilación los cultivos pueden estar expuestos fuertes corrientes de aire, que en el caso de ser excesivos pueden causar retrasos en el crecimiento y

desarrollo de la planta o provocar lesiones y crear estrés mecánico en las plantas, como rotura de ramas, flores o laceración de las hojas e incluso caídas del fruto. Por ello deberá implantarse algún mecanismo que controle la apertura de los sistemas de ventilación en función de la velocidad del viento, que aunque no muy violentos, son bastante recurrentes en la zona.

3.5.NECESIDADES DE RIEGO

Con la finalidad de poder satisfacer las necesidades de riego para cualquier época del año se diseña el sistema de riego para el caso más desfavorable, con el tipo de cultivo que requiere más agua, y en el periodo que la necesidad sea la mayor.

Debido a la enorme dificultad que ha supuesto encontrar datos sobre las necesidades hídricas de los cultivos en invernadero relativos a la Región de Murcia, se ha optado por recurrir a datos de la provincia de Almería, que por su cercanía, pueden resultar bastante aproximados.

Tabla 9. Periodos de consumo máximo de agua de algunas de las hortalizas con mayores necesidades hídricas. (Datos recopilados de: <http://www.publicacionescajamar.es/pdf/series-tematicas/centros-experimentales-las-palmerillas/dosis-de-riego-para-los-cultivos.pdf>).

Cultivo	Periodo (mensual)	Consumo medio máx. (Litro/m ² *día)
Tomate	Mayo	4,7
Pimiento	Agosto	5,3
Calabacín	Junio	4,8
Judía	Junio	5,9
Sandía	Junio	4,8
Melón	Junio	4,8

Para el cálculo de la capacidad de riego del invernadero hay que tener en cuenta tanto el parámetro mencionado anteriormente como la superficie del mismo:

Necesidad de la planta en el caso más desfavorable (la judía según los datos de la tabla): 5,9l/m²*día.

Superficie: El área de cultivo se limitara al espacio que ocupen las mesas, que en el peor de los casos será de 2/3 del área total del invernadero, en este caso unos 32m² aproximadamente.

Lo que nos deja una necesidad de riego para todo el invernadero de: 5,9*32=188,8l/día.

3.6.SISTEMA DE RIEGO

Para poder acometer las fases de germinación y crecimiento de un amplio abanico de cultivos se requiere un sistema de control que permita mantener diferentes rangos de humedad y temperatura, así como la posibilidad de variar la cantidad de agua suministrada por el sistema de riego.

Por esto, se ha tomado la decisión de implantar un sistema de riego por nebulización (fog system). Este tipo de sistema se emplea en locales cerrados, y consiste en pulverizar agua con la finalidad de suministrar a los cultivo el agua necesaria, así como mantener una humedad muy elevada (cercana al 90%) muy adecuada en la fase de germinación, y en ocasiones para evitar un exceso de temperatura.



Imagen 2. Ejemplo de sistema de nebulización aplicado a un semillero. (Imagen obtenida en: <http://www.flordeplanta.com.ar/riego/sistemas-de-riego-por-nebulizacion-usos-ventajas-e-inconvenientes/>).

Los sistemas de nebulización son herramientas extremadamente eficientes para controlar las condiciones climáticas de los invernaderos. El control climático del invernadero es producto del intercambio de energía entre el aire caliente y las gotas finas creadas por los nebulizadores. Al liberarse, las gotas de agua pasan rápidamente de fase líquido a fase vapor debido a su pequeño tamaño y las altas temperaturas del invernadero. Durante este proceso, absorben el aire caliente a una tasa de 590 calorías por gramo (16.726 calorías por onza) de agua evaporada, lo que ayuda a bajar la temperatura del aire y aumentar los niveles de humedad en el interior del invernadero aproximadamente 4 a 6°C.

3.7. CLIMATIZACIÓN DEL RECINTO

Para elevar la temperatura en caso de ser baja, se usará el método de camas calientes usadas comúnmente en semilleros, que consistirán en una serie de resistencias eléctricas instaladas directamente bajo las mesas de cultivo de forma que no alcancen las raíces de forma directa para evitar quemaduras (figura 8).

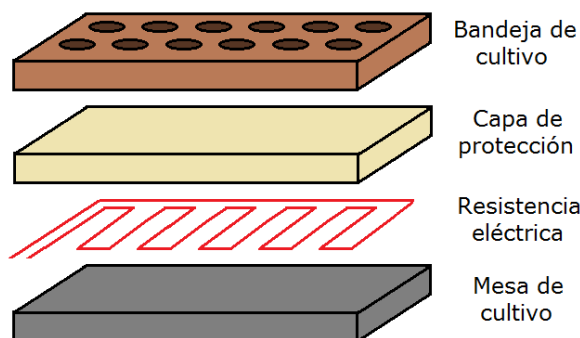


Figura 8. Esquema general de un sistema de cama caliente para un semillero.

Otra forma de obtener calor es la que se consigue mediante el cerramiento con techo transparente inclinado hacia el sol para aprovechar el efecto invernadero.

Para bajar la temperatura en caso de que sea excesiva se realiza la ventilación estática mediante ventanas, en este caso laterales y por el tipo de invernadero también cenitales.

También se implantará un sistema de ventilación dinámico mediante ventiladores/extractores para favorecer el movimiento del aire dentro del invernadero así como con el exterior.

Tanto este sistema como el de ventilación estática ayudaran al descenso de humedad dentro del invernadero cuando éste sea excesivo, ya que debido al clima en el que se va a situar la instalación, la humedad relativa en el exterior será por lo general menor que la del interior.

A todo esto ha y que sumarle como ya se ha mencionado antes que el sistema de riego elegido, es a su vez un sistema evaporativo (cooling system), mediante nebulización, basado en la absorción de calor en el cambio de líquido a vapor del agua. Los nebulizadores deben estar repartidos para una máxima distribución efectiva, y los resultados generales y la efectividad de este sistema dependen de la temperatura externa y de los niveles de humedad exteriores.

Este sistema servirá a su vez para aumentar los niveles de humedad relativa del aire, relativamente alta en las fases de germinación e inicio del crecimiento de los cultivos (cerca al 90%). Como el agua pulverizada tarda muy poco en evaporarse (sobre los 8 segundos) se evita así el fomento de enfermedades fúngicas y bacterianas que proliferarían con las acumulaciones de agua.

En las estaciones más cálidas, si con los sistemas anteriormente mencionados no fuese suficiente, se procederá a la instalación de mallas de sombreado que disminuyen la entrada de radiación y el consiguiente calentamiento y evitar así posibles quemaduras en el follaje.

3.8.SOLUCIONES NUTRITIVAS Y EL PH

Teniendo en cuenta que el cultivo va a ser en el interior de un invernadero y usando bandejas en las que colocar las semillas pero sin usar ningún sustrato que aporte nutrientes, el único aporte que va tener la planta va a ser el que vaya en el agua de riego, por ello se ha de elegir una solución nutritiva que aporte todos los nutrientes indispensables para el crecimiento de las plantas.

Se ha decidido usar una solución genérica que sirva para el mayor tipo de variedades posibles, en este caso una variación de la solución de Hoagland (ver tabla 10), que es una de las más conocidas y utilizadas.

Tabla 10. Base de la solución nutritiva de Hoagland. (Disponible en: http://www.fdcea.com/wp-content/uploads/2015/06/Thurs_2_wilkinson_nutrientsolutions_es.pdf).

Elemento	Cantidad (ppm)
Nitrógeno (N)	210
Potasio (K)	235
Calcio (Ca)	200
Fosforo (P)	31
Azufre (S)	64
Magnesio (Mg)	48
Boro (B)	0,5
Hierro (Fe)	1 a 5
Manganeso (Mn)	0,5
Zinc (Zn)	0,05
Cobro (Cu)	0,02
Molibdeno (Mo)	0,01

Como un cabezal de fertirrigación complejo y totalmente controlado en el que se mezclaran todos los componente encarecería sobremanera el proyecto, se ha decidido que la realización de las dos soluciones madre se hará de forma manual, simplificando así el cabezal a dos depósitos que contendrán las dos soluciones madre, lo que conlleva que solo halla que controlar dos electro-válvulas.

Al utilizar este tipo de soluciones junto al agua de riego, ha de tenerse en cuenta, que el pH apropiado en el flujo del riego ayuda a prevenir reacciones químicas de fertilizantes en las líneas, que un valor de pH elevado puede causar obstrucciones en los diferentes componentes de un sistema de fertirrigación debidas a la formación de precipitados, y que un adecuado pH asegura una mejor asimilabilidad de los diferentes nutrientes, especialmente fósforo y micronutrientes.

El pH en las soluciones de fertirrigación, tanto en cultivo en suelo como en hidroponía, debe ser tal que permita estar disueltos a la totalidad de los nutrientes sin dañar las raíces, evitando de este modo la formación de precipitados (algunos de los cuales pueden presentarse en forma de finísima suspensión invisible al ojo humano) que pudieran causar obturaciones en los sistemas de riego e indisponibilidad para la absorción radical de dichos nutrientes.

Para evitar estos problemas, el rango de pH debe mantenerse entre 5.0 y 6.5, ya que de esta manera, la práctica totalidad de los nutrientes está en forma directamente asimilable para las plantas, por encima de pH 6.5 la formación de precipitados puede causar importantes problemas y por debajo de pH 5 puede verse deteriorado el sistema radical, sobre todo en cultivo hidropónico, donde el poder tamponador del sustrato suele ser muy pequeño.

3.9.CONTROL DEL SISTEMA

Se ha decidido hacer un control del sistema de riego del invernadero, así como de algunos de los sistemas que influyen directamente en él como son el sistema de mezclado de los nutrientes en el agua de riego, tanto de los fertilizantes como para regular el PH, y las condiciones ambientales, en este caso temperatura y humedad, elementos indispensables para el desarrollo óptimo de las plantas.

El desarrollo de este control se llevara a cabo mediante un PLC, elección basada en la robustez y fiabilidad que presenta este tipo de elementos para el grado de exposición ambiental que presenta este tipo de instalación.

El programa se ajustará lo máximo posible a los objetivos planteados, para ello el código se optimizara para poder implementarlo en un PLC compacto.

Para elegir un modelo se tendrán en cuenta las siguientes características:

- Un mínimo de entradas, algunas de ellas analógicas.
- Un mínimo de salidas.
- Un mínimo de relés auxiliares, que son los estados que hemos utilizado a la hora de hacer la programación en grafcet.
- Que permita implementar una cantidad suficiente de líneas de código.

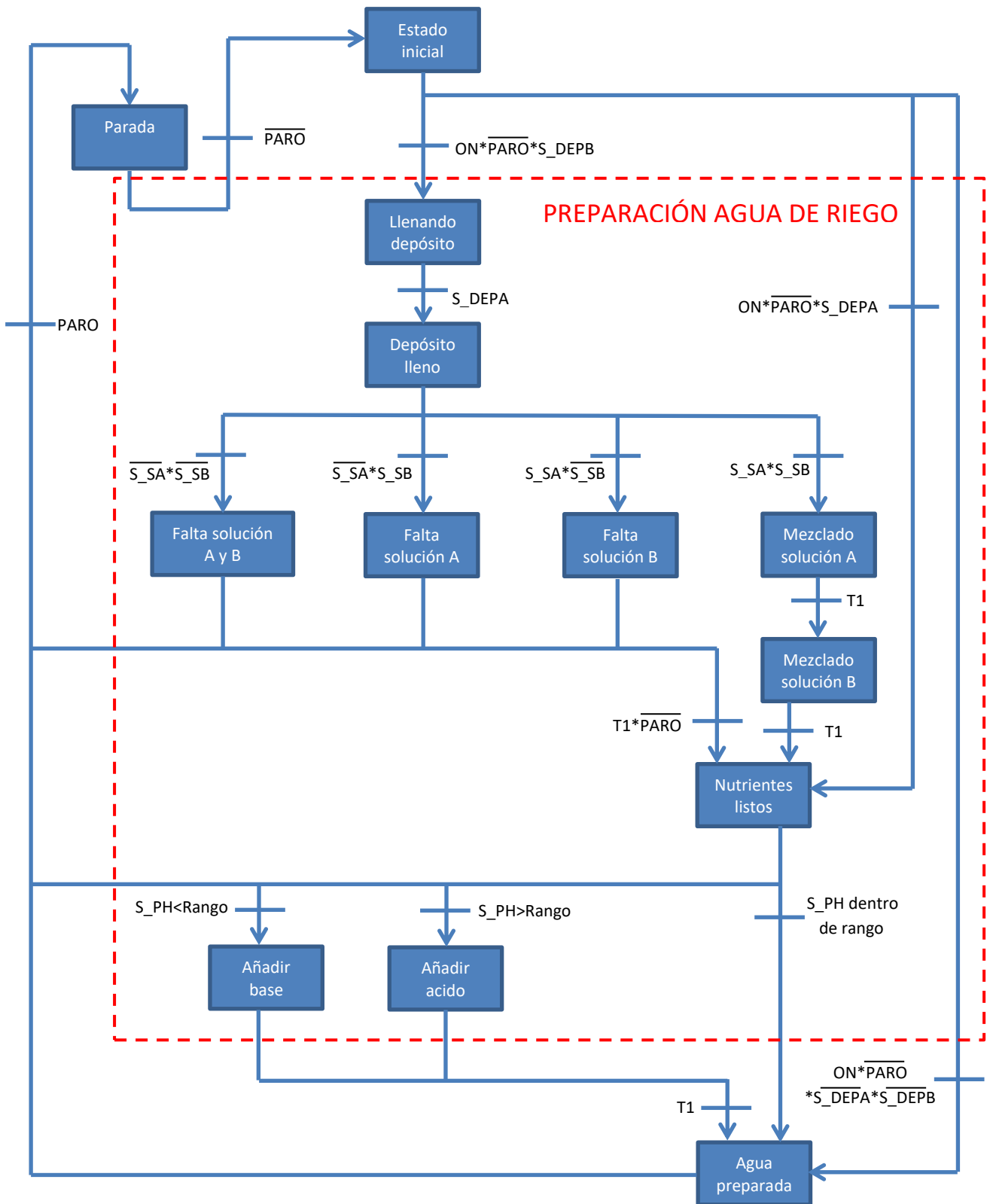
4.ACTUACIÓN

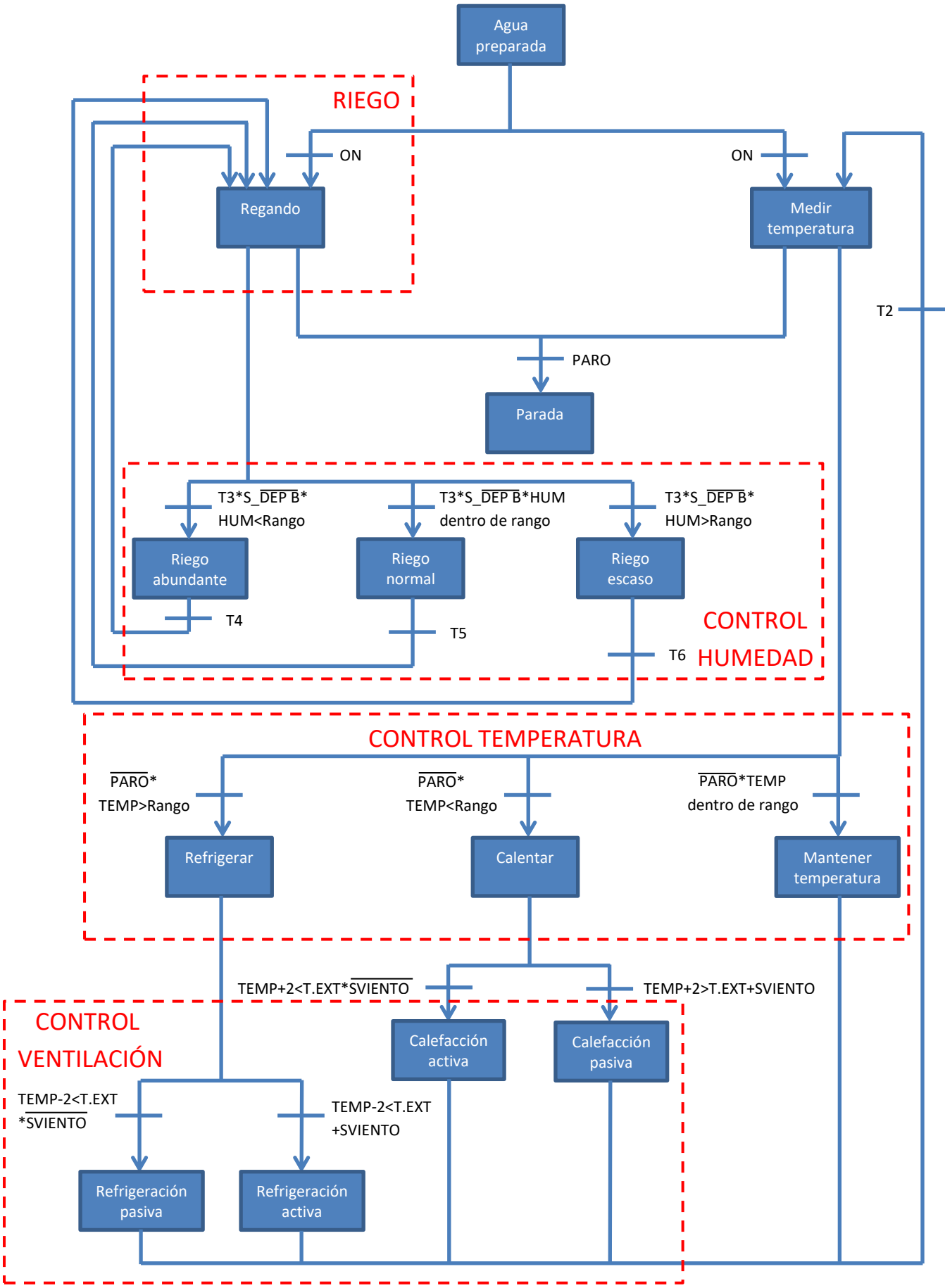
En este punto se recogen las características de todos los elementos y materiales que se van a emplear en cada una de las secciones en las que se ha dividido el presente proyecto y que componen el diseño, así como los cálculos que se han considerado necesarios y las decisiones generalmente técnicas que justifican su empleo.

También se presenta un esquema previo de la programación (el código completo de programación puede encontrarse en el apartado programación) y se justifican los parámetros que en ella se han utilizado.

4.1.PROGRAMACIÓN

4.1.1. Diagrama de bloques (grafcet)





4.1.2. Estados

Tabla 11. Estados

Nombre	Contacto	Etiqueta	Acciones
Estado inicial	MV	ESTADO INICIAL	Estado inicial. Desactivar LED 3
Llenando depósito	M2	DEPOSITO VACIO	Activar LED 2 y V_DEP. Desactivar V_RIEGO y LED 1
Depósito lleno	M3	DEPOSITO LLENO	Desactivar V_DEP
Falta solución A y B	M4	FALTAN SA Y SB	Texto: FALTAN SA Y SB
Falta solución A	M5	FALTA SA	Activar V_SB, MEZCLADOR. Texto: FALTA SA
Falta solución B	M6	FALTA SB	Activar V_SA, MEZCLADOR. Texto: FALTA SB
Mezclado solución A	M7	MEZCLANDO SA	Activar V_SA, MEZCLADOR
Mezclado solución B	M8	MEZCLANDO SB	Activar V_SB, MEZCLADOR
Nutrientes listos	M9	DESACTIVAR MEZCLADOR	Desactivar MEZCLADOR
Añadir base	MA	AGUA ACIDA	Activar V_BASE, MEZCLADOR
Añadir ácido	MB	AGUA BASICA	Activar V_ACIDO, MEZCLADOR
Agua preparada	MC	DEPOSITO LISTO	Desactivar MEZCLADOR, LED 2. Activar LED 1
Regando	MD	RIEGO	Activar V_RIEGO
Medir temperatura	MF	TEMPERATURA	Condiciones de temperatura
Riego normal	ME	ESPERAR RIEGO	Desactivar SISTEMA_RIEGO
Riego escaso	MR	RIEGO SECO	Desactivar SISTEMA_RIEGO
Riego abundante	MS	RIEGO HUMEDO	Desactivar SISTEMA_RIEGO
Refrigerar	MH	REFRIGERAR	Iniciando descenso de temperatura
Calentar	MJ	CALENTAR	Iniciando ascenso de temperatura
Mantener temperatura	MG	TEMPERATURA OK	Desactivar CALEFACTOR, VENTANA, VENTILADOR
Calefacción activa	MN	CALEFACCION ACTIVA	Activar CALEFACTOR. Desactivar VENTANA
Calefacción pasiva	MQ	CALEFACCION PASIVA	Activar VENTANA. Desactivar CALEFACTOR
Refrigeración pasiva	MK	REFRIGERACION PASIVA	Activar VENTANA. Desactivar VENTILADOR
Refrigeración activa	ML	REFRIGERACION ACTIVA	Activar VENTILADOR. Desactivar VENTANA
Parada	M1	PARADO	Desactivar todo. Activar LED 3

4.1.3. Entradas y salidas

Tabla 12. Entradas.

Entrada	Etiqueta	Tipo	Descripción
I2	ON	Digital	Botón de inicio
I1	PARO	Digital	Botón de parada
I4	S_DEPA	Digital	Sensor de nivel de depósito lleno
I3	S_DEPB	Digital	Sensor de nivel de depósito vacío
I5	S_SA	Digital	Sensor de todo/nada de macronutrientes
I6	S_SB	Digital	Sensor de todo/nada de micronutrientes
IB	T_EXT2	Analógica	temperatura exterior del sensor exterior -2°
IC	T_EXT1	Analógica	temperatura exterior del sensor exterior +2°
ID	S_VIENTO	Analógica	Sensor de velocidad del viento
IE	TEMP	Analógica	Sensor de temperatura interior
IF	S_PH	Analógica	Sensor de nivel de PH
IG	HUM	Analógica	Sensor de humedad relativa

Tabla 13. Salidas.

Salida	Etiqueta	Descripción
Q1	VENTANA	Apertura o cierre de ventanas
Q2	SISTEMA_RIEGO	Válvula y bomba de riego y LED verde de señalización de riego en proceso
Q3	V_DEP	Válvula del depósito y LED ámbar de señalización de preparación del agua de
Q4	CALEFACTOR	Sistema de calefacción eléctrico
Q5	VENTILADOR	Ventilador de extracción de aire
Q6	V_SA	Válvula del depósito de macronutrientes
Q7	MEZCLADOR	Mezclador del deposito
Q8	V_SB	Válvula del depósito de micronutrientes
Q9	V_BASE	Válvula del depósito de compuesto básico
QA	V_ACIDO	Válvula del depósito de compuesto ácido

4.1.4. PLC

Como autómatas se ha elegido el relé inteligente modular Zelio Logic modelo SR3B261BD, que presenta todas las características necesarias a un precio bastante razonable, además posee un visor que permite ver el código desde el mismo dispositivo para así cambiar algunos parámetros si fuese necesario.



Imagen 3. Relé inteligente modular Zelio Logic modelo SR3B261BD. (Disponible en: <http://www.schneider-electric.us/en/product/SR3B261BD/modular-smart-relay-zelio-logic---26-i-o---24-v-dc---clock---display/>).

Tabla 14. Resumen de algunas características técnicas del relé inteligente Zelio Logic SR3B261BD.

Característica	Descripción
Número de líneas de esquema de control	0...500 con FBD 0...240 con Ladder
Tiempo de ciclo	10 años en 25 °C
Tensión de alimentación nominal	24 V
Límites tensión alimentación	19.2...30 V
Potencia disipada en W	5 W sin extensión
Tipo de entrada digital	Resistivo
Número de entradas digitales	16
Voltaje entrada	24 V CC
Número de entradas analógicas	6
Rango de entrada analógica	0...10 V
Tensión máxima admisible	30 V (circuito entrada analógica)
Número de salidas	10 transistor salidas
Tensión de salida	24 V (salida transistor)
Límites de tensión de salida	19.2...30 V CC (salida transistor)

4.1.5. Código

A continuación se muestra una captura del software utilizado para la programación del autómatas que controlara la instalación, está realizado con ZelioSoft 2, el código completo del programa se encuentra en el apartado de programación.

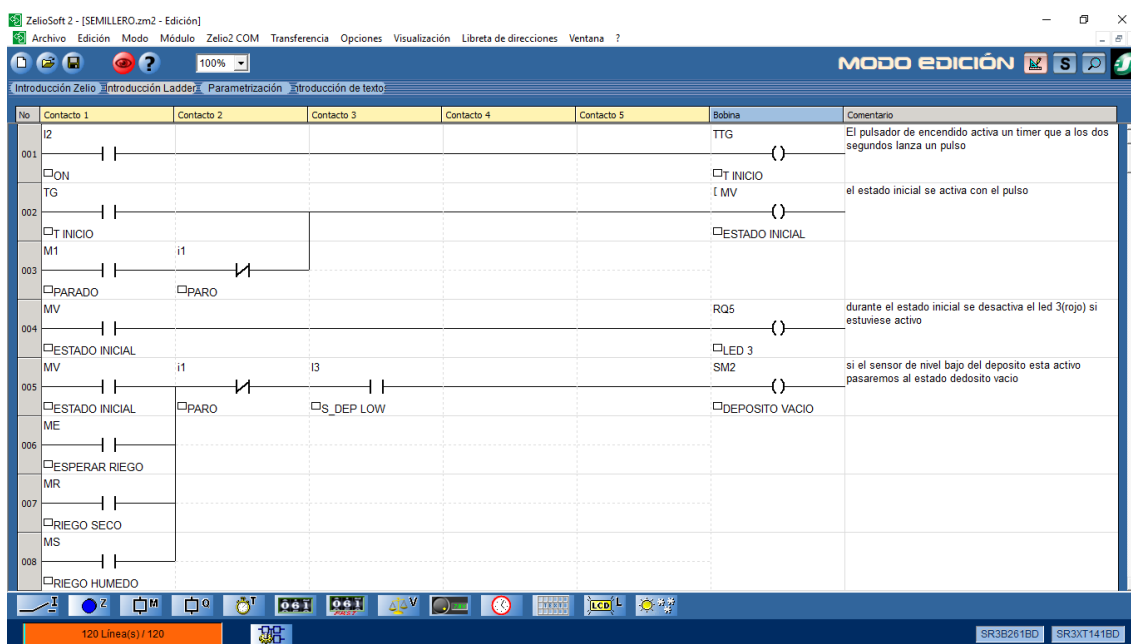


Imagen 4. Imagen del software (Zeliosoft 2) empleado para la programación del PLC.

4.1.6. Configuración de los comparadores analógicos

Las señales de entrada analógicas que llegan al PLC desde los sensores serán transformadas en el caso de que sea necesario para que tengan un rango de 0 a 10V.

Estas señales son tratadas por el PLC mediante comparadores analógicos, para ello es necesario estipular unos parámetros de referencia para algunas de ellas con el propósito de conseguir un óptimo control de las condiciones ambientales.

Como cada variedad de cultivo requiere unas condiciones concretas vamos a configurar los parámetros para una variedad concreta (tomate) a modo de ejemplo:

La temperatura óptima para su cultivo sería de 25°C; como el rango de temperaturas de funcionamiento del sensor de temperatura del invernadero es de entre -15 y 40°C y la señal de salida del mismo ya procesada es de entre 0 y 10V, esos 25°C corresponden a 7,27V, pero se va a dejar un margen de $\pm 2^\circ\text{C}$ como rango aceptable de temperatura. Este rango en la señal de salida corresponde de 6,91 a 7,63V. Este será el mismo rango que las dos señales que se recogen del sensor de temperatura exterior, cuyo acondicionamiento se detallara más adelante en el apartado 4.2.4.

El rango de funcionamiento para la señal del sensor de PH es de 0 a 14, y el óptimo para el cultivo es de 5,0 a 6,5, por lo que su correspondencia en la señal de salida del sensor es de 3,57 a 4,64V.

El rango de funcionamiento para la señal del sensor de humedad relativa es de 0 a 100%HR, y el óptimo para las fases de cultivo que queremos abordar, es de entre 75 y el 85%, por lo que su correspondencia en la señal de salida del sensor es de 7,5 a 8,5V.

En el caso del sensor de viento el rango de funcionamiento es de 0 a 70m/s y la velocidad máxima que soportan los cultivos sin que exista riesgo de sufrir ningún tipo de daños es de 4m/s, que corresponde a un máximo de 0,57V en la señal de salida del sensor.

Tabla 15. Parámetros de los comparadores analógicos empleados en la programación del PLC.

Comparador	Etiqueta	Parámetros(V)
A1	S_PH<RANGO	Ig < 3,57
A2	S_PH>RANGO	Ig > 4,64
A3	S_PH EN RANGO	3,57 <= Ig <= 4,64
A4	TEMP EN RANGO	6,91 <= Ie <= 7,63
A5	TEMP>RANGO	Ie > 7,63
A6	TEMP>T_EXT1	Ie > Ic
A7	TEMP<=T_EXT1	Ie <= Ic
A8	TEMP<RANGO	Ie < 6,91
A9	TEMP>=T_EXT2	Ie >= Ib
AA	TEMP<T_EXT2	Ie < Ib
AB	HUM EN RANGO	7,5 <= If <= 8,5
AC	HUM>RANGO	If > 8,5
AD	HUM<RANGO	If < 7,5
AE	S_VIENTO>REF	Id > 0,57
AF	S_VIENTO<=REF	Id <= 0,57

4.1.7. Temporizadores

A continuación se describen algunos de los temporizadores que se van a utilizar en la programación con el fin de justificar tanto su función como su valor.

T1. Tiempo que permanece activo el mezclador cada vez que se activa. 1minuto.

T2. Tiempo entre mediciones de temperatura. 1 minuto.

T3. Representa el tiempo de riego, al que se le ha asignado un valor de 3 segundos.

T4. Periodo de tiempo entre riegos cuando los niveles de humedad relativa son bajos. 10 segundos.

T5. Marca el periodo entre riegos en condiciones de humedad ni alta, ni baja. 30 segundos.

T6. Periodo de tiempo entre riegos cuando los niveles de humedad relativa son altos. 60 segundos.

4.2.ELEMENTOS DE CONTROL

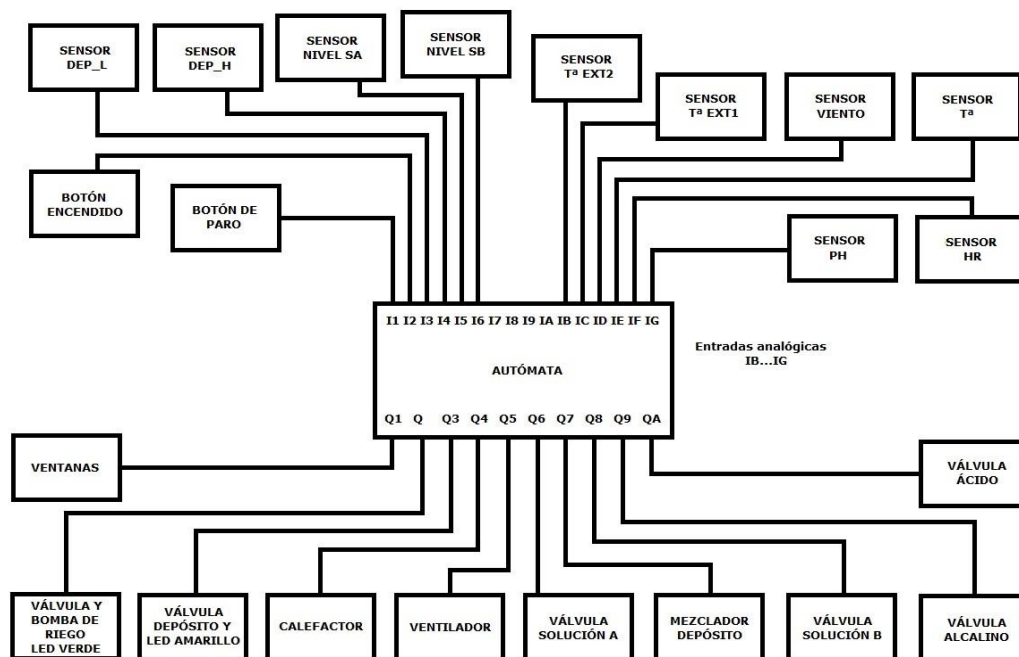


Figura 9. Esquema de los elementos conectados a las entradas y salidas del automata.

4.2.1. Selector de modo

El sistema puede funcionar de forma automática mediante el PLC o de forma manual, activando los interruptores correspondientes a cada uno de los procesos; para este proceso se usara un selector de 3 posiciones que soporta hasta 440V y 20A modelo LW39B-20/2. La posición 1 corresponde al sistema manual, la posición 2 al sistema automático, y la posición 0 apaga ambos sistemas.



Imagen 6. Selector de 3 posiciones LW39B-20/2. (Disponible en: <https://www.amazon.es/Sourcingmap-a11102400ux0275-Rotatorio-posiciones-interruptor/dp/B007Q81Y6I>).

4.2.2. Señalización luminosa

Para señalar algunos de los estados del sistema se van a emplear tres señales luminosas, una luz roja para indicar que el sistema automatizado esta desactivado (se pueden activar la mayoría de los procesos de manera manual), una luz ámbar para indicar que se está preparando el agua de riego, y una luz verde cuando se active el sistema de riego.

Para esta señalización se va a emplear una lámpara LED industrial de tres colores (rojo, naranja y verde), también llamada torre de señal de luz. Debe ser alimentada a 24V AC/DC, y tiene un consumo de 12W.



Imagen 5. Lámpara de señalización LED de tres colores. (Disponible en: <https://www.aliexpress.com/item-img/Promotion-AC-DC-24V-Red-Green-Yellow-LED-Lamp-Industrial-Tower-Signal-Light/32718218564.html?spm=a219c.10010108.1000017.2.47693981tbvuLo>).

4.2.3. Sensor de pH

Para medir el pH en el interior del invernadero necesitamos un dispositivo cuya señal pueda ser leída por el autómata.

El dispositivo elegido es el indicador de pH DO 9403T-R1 que es un transmisor de señal, con salida analógica de 0-5V ó 0-10V proporcional a los valores de pH, la idónea para nuestro control. La alimentación es a 220V, y tiene una pantalla LCD en la que se puede leer el pH a tiempo real.

Aunque también puede medir temperatura, no emplearemos este dispositivo para esta función ya que para esa tarea buscaremos otro con mayor precisión.



Imagen 7. Indicador de pH DO 9403T-R1. (Disponible en: <http://www.directindustry.es/prod/delta-ohm/product-25140-943913.htm>).

Para tomar las medidas se ha elegido la sonda de pH Bluelab con un rango de medición de 0 a 14, una precisión (a 25°C) de +/- 0,1pH, y una temperatura de funcionamiento de 0 a 60°C.



Imagen 8. Sonda para medir pH Bluelab. (Disponible en: <https://www.cactusmartorell.com/sonda-ph-bluelab.html>).

4.2.4. Sensor de humedad relativa y temperatura interior

Para medir la humedad relativa en el interior del invernadero se ha elegido un transmisor que lleva el sensor incorporado en el mismo dispositivo. Este modelo es el EE210-HT3, cuyo esquema de conexionado es el siguiente.

Se puede alimentar el dispositivo con de 15 a 35V DC, rango en el que se encuentra el autómatas, con lo que se alimentaran desde el mismo punto. También puede verse que la salida puede ser analógica de 0 a 10V lo que encaja perfectamente con nuestro requisito principal.

El modelo de sensor es el E+E HCT01-00D, con un rango de 0 a 100%RH y con una temperatura de trabajo de entre -15 y 40°C. Además, este sensor lleva incorporado un sensor secundario de temperatura, en concreto, una Pt1000, también con salida de 0 a 10V.

A través de la pantalla podemos visualizar en todo momento tanto la humedad relativa, como la temperatura, así como el punto de rocío.



Imagen 9. Sensor de humedad y temperatura E+E HCT01-00D. (Disponible en: <http://www.data2000sistemas.com/productos/sondas-ee210.php>).

4.2.5. Sensor de temperatura exterior

Para medir la temperatura exterior del invernadero, dato que utilizaremos para saber si es conveniente abrir o cerrar las ventanas, usaremos el sensor Pt100 Jumo. Este sensor, especialmente protegido para resistir las condiciones ambientales en exteriores, presenta un rango de funcionamiento para temperaturas de entre -30 y +80°C.

Tabla 16. Características del sensor de temperatura Pt100 Jumo. (Datos recopiladas en: <http://es.rs-online.com/web/p/sensores-de-temperatura-con-resistencia-de-platino/1584379/>).

Característica	Descripción
Tensión de alimentación	20 V ... 40 V AC / DC
Temperatura operativa	- 20 °C ... 55 °C
Humedad del aire máximo	≤ 95 % HR
Tensión Salida	0-10V, 10-0V, 0/1-5V, 5-1/0 V
Ajustes	Mediante adaptador de programación, se envía pre-programado



Imagen 10. Sensor de temperatura Pt100 Jumo. (Datos recopiladas en: <http://es.rs-online.com/web/p/sensores-de-temperatura-con-resistencia-de-platino/1584379/>).

Acondicionamiento de la señal

A la hora de comparar la señal de temperatura del invernadero con la señal de del sensor de temperatura exterior habrá de tenerse en cuenta, que ambos rangos de funcionamiento son distintos, siendo el del primero de entre -15 y 40°C, y el del segundo entre -20 y 55°C, por lo que esta segunda señal será dividida en dos señales T_EXT1 y T_EXT2 al que se les aplicara una amplificación y un offset para que coincidan con la señal del primer sensor en fondo de escala, y a la señal duplicada se le incluirá además un margen adicional de 2°C positivo a una, y negativa a la otra para asegurarnos de que exista como mínimo esa diferencia entre las señales comparadas.

Para acometer este proceso se realizara una pequeña etapa entre el sensor y el PLC usando amplificadores operacionales LM741.

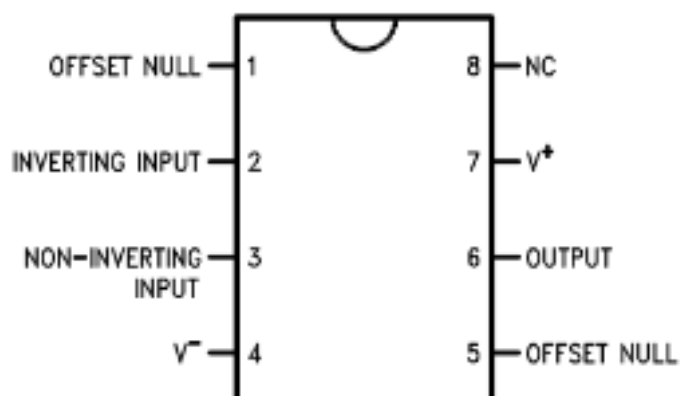


Figura 10. Patillaje del amplificador operacional LM741. (Disponible en: <http://www.ti.com/lit/ds/symlink/lm741.pdf>).

		MIN	NOM	MAX	UNIT
Supply voltage (VDD-GND)	LM741, LM741A	±10	±15	±22	V
	LM741C	±10	±15	±18	
Temperature	LM741, LM741A	-55		125	°C
	LM741C	0		70	

Tabla 17. Características de voltaje de alimentación y temperatura de funcionamiento del amplificador operacional LM741. (Disponible en: <http://www.ti.com/lit/ds/symlink/lm741.pdf>).

Sensor de temperatura del invernadero

Rango de trabajo: -15...40°C.

Diferencia de temperatura entre el mínimo y el máximo: 55°C.

Rango de la señal de salida: 0...10V.

Fondo de escala: 0,18181818V.

Sensor de temperatura exterior

Rango de trabajo: -20...55°C.

Diferencia de temperatura entre el mínimo y el máximo: 75°C.

Rango de salida del sensor: 0...10V.

Fondo de escala: 0,13333333V.

$$-15 - (-20) = 5^{\circ}\text{C}$$

$$5 * 0,13333333 = 0,66666667\text{V}$$

$$40 - (-20) = 60^{\circ}\text{C}$$

$$60 * 0,13333333 = 8\text{V}$$

Rango de salida del sensor con temperatura equivalente al sensor del invernadero (-15...40°C): 0,66666667...8V

A esta señal se dividirá en dos aplicándole a la primera un sumador no inversor, y a la segunda un restador no inversor dándole a cada una un offset distinto y

transformando su fondo de escala para hacerla compatible con el sensor del invernadero.

$$2 * 0,181818182 = 0,363636364V$$

El offset será en el caso de T_EXT1, de 0,363636364V, y en el caso de T_EXT2, de -0,363636364V, equivalentes a $\pm 2^{\circ}C$.

Restador no inversor

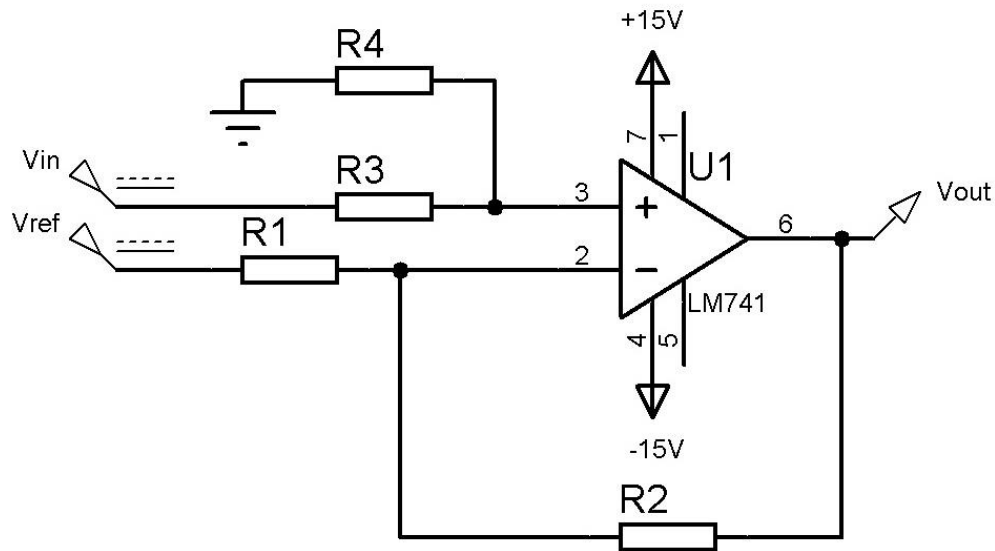


Figura 11. Estructura de un restador no inversor realizado con el amplificador operacional LM741.

Si $R_1 = R_3$ y $R_2 = R_4$:

$$V_{OUT} = \frac{R_2}{R_1} * (V_{IN} - V_{REF})$$

Para T_EXT2:

$$0 - 0,363636364 = -0,363636364V$$

$$10 - 0,363636364 = 9,636363636V$$

$$\begin{cases} -0,363636364 = \frac{R_2}{R_1} * (0,666666667 - V_{REF}) \\ 9,636363636 = \frac{R_2}{R_1} * (8 - V_{REF}) \end{cases}$$

Resolviendo el sistema queda:

$$R_1 = 1,36363636k\Omega$$

$$R_2 = 1k\Omega$$

$$V_{REF1} = 933,3333mV$$

Sumador no inversor

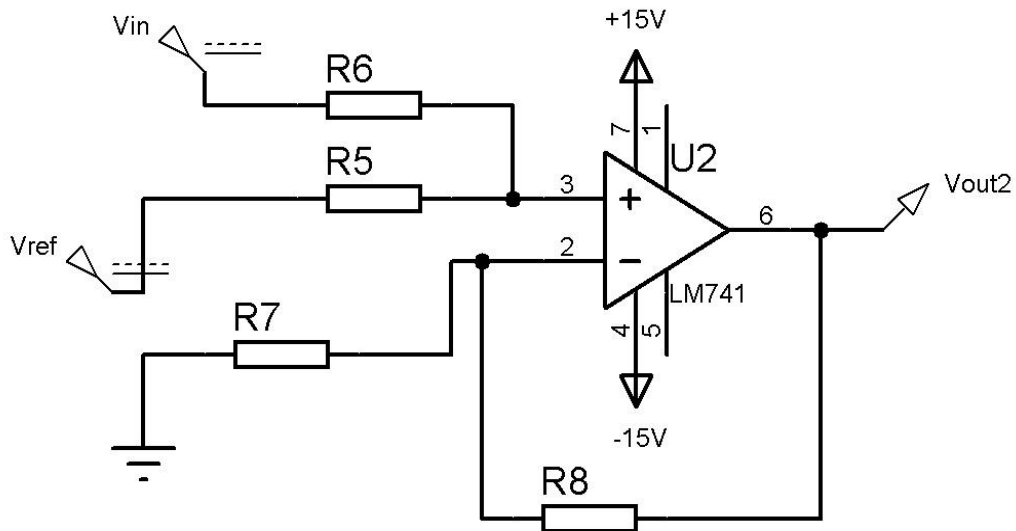


Figura 12. Estructura de un sumador no inversor realizado con el amplificador operacional LM741.

Si $R_5 \parallel R_6 = R_7 \parallel R_8$:

$$V_{OUT} = \frac{R_7}{R_5} * V_{REF} + V_{IN} * \frac{R_7}{R_6}$$

Para T_EXT1:

$$0 + 0,363636364 = 0,363636364V$$

$$10 + 0,363636364 = 10,363636364V$$

$$\begin{cases} 0,363636364 = \frac{R_7}{R_5} * V_{REF} + 0,666666667 * \frac{R_7}{R_6} \\ 10,363636364 = \frac{R_7}{R_5} * V_{REF} + 8 * \frac{R_7}{R_6} \end{cases}$$

Resolviendo el sistema queda:

$$R_5 = 1k\Omega$$

$$R_6 = 733,33333333\Omega$$

$$R_7 = 1k\Omega$$

$$R_8 = 733,33333333\Omega$$

$$V_{REF2} = -545,45454545mV$$

El esquema del circuito completo junto a la lista de materiales pueden observarse en el plano nº1 en el apartado de planimetría; el diseño de la placa se encuentra repartido entre los planos nº2 y nº3 en el mismo apartado.

4.2.6. Sensor de viento

Para evitar posibles daños a los cultivos por efecto del viento necesitamos saber la velocidad de éste, ya que como se ha destacado en el estudio climático, el invernadero se encuentra en una zona propicia para que se den estas condiciones.

Para controlar este efecto instalaremos el sensor de velocidad de viento PCE-FST-200-201-U (anemómetro) fabricado por PCE Instruments, que tiene un rango de medición de 0 a 50m/s, aportándonos una señal de salida de entre 0 y 10V. La alimentación operativa es de entre 12 y 36V DC, tiene un rango de temperatura operativa de -20 a +85°C y $\leq 95\%HR$, y soporta un viento máximo de 70m/s durante 30 minutos.



Imagen 11. Sensor de velocidad de viento PCE-FST-200-201-U. (Disponible en: https://www.pce-instruments.com/espanol/sistemas-regulacion-control/sensorica/sensor-viento-pce-instruments-sensor-de-viento-pce-fst-200-201-det_547963.htm).

4.2.7. Sensores de nivel para los nutrientes

Para saber si los depósitos con las soluciones nutritivas están vacíos, usaremos el sensor de nivel de accionamiento mecánico Meder LS02-1A66-PP-500W, que funciona como un interruptor, además está diseñado para aguantar soluciones acidas, que podría darse el caso. Estará alimentado a 24V.



Imagen 12. Sensor de nivel de accionamiento mecánico Meder LS02-1A66-PP-500W. (Disponible en: http://www.tme.eu/html/ES/sensores-de-nivel-de-liquido-serie-ls02/ramka_12377_ES_pelny.html).

4.2.8. Sensor de nivel del depósito (alto-bajo)

Para controlar el nivel del depósito se necesita un sensor de nivel que indique que el depósito ya no admite más agua, y otro que indique que está vacío, para así volver a llenarlo. Para esto se ha elegido un interruptor de nivel conductivo modelo S003 con dos contactos. La longitud de los electrodos se hará a la medida para que marquen el nivel bajo y alto del depósito. El régimen de trabajo de este sensor acepta un máximo de 10 bares y un rango de temperaturas de entre -20°C (más que suficiente en este caso al tratarse de agua) y $+180^{\circ}\text{C}$ (también sobredimensionado al tratarse de agua a temperatura ambiente).



Imagen 13. Interruptor de nivel conductivo modelo S003 con dos contactos. (Disponible en: <http://www.incoac.com/es/conductividad/30-interruptor-de-nivel-conductivo-pp.html>).

Para mandar la señal del sensor de nivel del depósito al automático se usará el Transmisor para conexión a sensores conductivos Nivotester FTW325, que aparte de cumplir los requisitos de transmisión de datos entre el sensor y el automático, posibilita el montaje en carril DIN.



Imagen 14. Transmisor para conexión a sensores conductivos Nivotester FTW325. (Disponible en: <https://www.es.endress.com/es/instrumentacion-campo/medicion-nivel/medicion-nivel-conductiva>).

Este dispositivo requiere una tensión de alimentación de entre 85 a 253V de corriente alterna con una frecuencia de 50 a 60 Hz. La señal de salida es de 0 a 10V, lo que permite su conexión con el autómata de forma directa.

En función del ajuste seleccionado, la señal de límite se dispara al alcanzarse un nivel máximo o mínimo. Posee varios diodos emisores de luz: para funcionamiento (verde), fallo (rojo), alarma de nivel 1 y alarma de nivel 2 (amarillo) que se encienden cuando se activa el relé de nivel.

Presenta un consumo máximo de potencia de 4,5W, y necesita para su correcto funcionamiento una temperatura ambiente en montaje individual -20 a $+60^{\circ}\text{C}$; en serie sin separación lateral -20 a $+50^{\circ}\text{C}$.

4.3.ACCIONADORES

4.3.1. Válvulas del depósito y de riego

Tanto para el acceso del agua al depósito como para su salida, se utilizara una electroválvula que pueda ser controlada por el autómata, pero que tenga a su vez un sistema de apertura y cierre manual.

Para esto se ha elegido la electroválvula de la marca Cepex, modelo S390, fabricada con materiales muy resistentes y anticorrosivos para una vida útil larga y fiable. Diseño simple con pocas partes móviles. Incorpora regulador de caudal. Indicada para presiones de trabajo de 0,5 a 10 bares y una tensión eléctrica de 24V y un consumo de 2W.



Imagen 15. Electrovalvula Cepex modelo S390. (Disponible en: <http://www.cepex.com/productos-riego/electrovalvulas>).

4.3.2. Válvulas del sistema de nutrientes y el pH

Para controlar la cantidad de solución nutritiva que debe entrar en el sistema de riego, así como para la cantidad de sales que se necesiten para regular el pH, se abrirán unas electroválvulas durante un tiempo concreto que debe ser calculado de acuerdo a las necesidades del cultivo.

Para este propósito se van a utilizar dos electroválvulas de la marca Rain Bird, modelo 075-DV de 3/4" y alimentación a 24V de corriente continua. La presión de funcionamiento de este dispositivo es de 1 a 10,4 bares, y presenta una corriente de régimen de 0,30A. Lo que deja un consumo de 7,2W.



Imagen 16. Electrovalvula Rain Bird modelo 075-DV. (Disponible en: <http://www.rainbird.com/homeowner/products/valves/DV-DVF.htm>).

4.3.3. Pulsadores

Para el arranque y el paro del sistema automatizado usaremos dos interruptores con forma de pulsador, uno verde para iniciarlo, y otro rojo para detenerlo. Ambos botones lo suficientemente grandes para que tengan buena visibilidad y robustos.

El botón de paro cuenta con posibilidad de bloqueo al girarlo para no accionarlo de forma involuntaria.

Tienen un aguante de 6A en el contacto, una vida eléctrica de hasta 50000 ciclos y una temperatura de funcionamiento de entre -20 y +55°C.



Imagen 17. Pulsadores de arranque y paro. (Disponible en: <https://www.ermec.es/A01MMESP352BPEA01-Pulsador-de-paro-de-emergencia-encapsulado-Actuador-tipo-Seta-40mmverde>).

4.4. ESTRUCTURA

De entre todos los invernaderos de techumbre curva se ha elegido uno de tipo túnel por ser uno de los más comunes y por lo tanto con precios más competitivos, y teniendo en cuenta las características de la estructura (ver tabla 17), no supone ningún inconveniente para el proyecto.

Tipo de anclaje al suelo

Piquetas clavadas directamente al terreno.

Tipo de cubierta

Cubierta curva de policarbonato, que ofrece una extraordinaria resistencia al impacto que minimiza el riesgo de roturas, y permiten una transmisión de luz de hasta el 90%.

Puertas y ventanas

El módulo básico dispone de puerta corredera en un único frontal y ventana en ambos frontales.

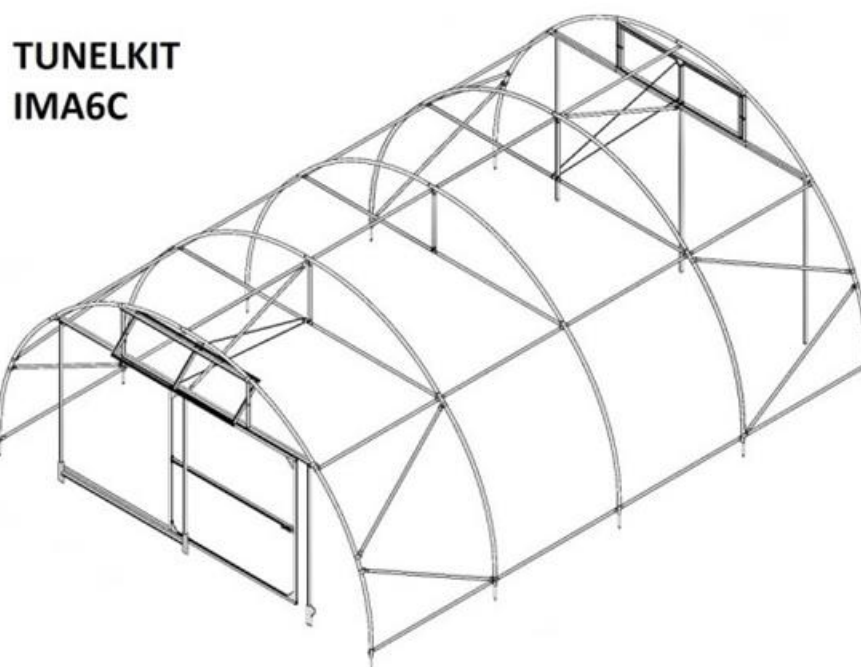


Figura 13. Esquema de la estructura del invernadero IMA6C. (Disponible en: <http://www.invernaderosima.com/es/productos/tunel-kit.html>).

Tabla 17. Características de la estructura del invernadero IMA6C. (Disponible en: <http://www.invernaderosima.com/es/productos/tunel-kit.html>).

MODELO	IMA6C
Ancho del túnel	6 m
Longitud del túnel	8 m
Altura libre bajo tirante	2,15 m
Altura a la cumbrera	3,1 m
Dimensiones puertas	2x2 m
Dimensiones ventanas(abatibles)	2,5x0,65 m

4.5.INSTALACIÓN DE RIEGO

A continuación se presenta un esquema general de la conexión de los elementos principales del sistema de riego.

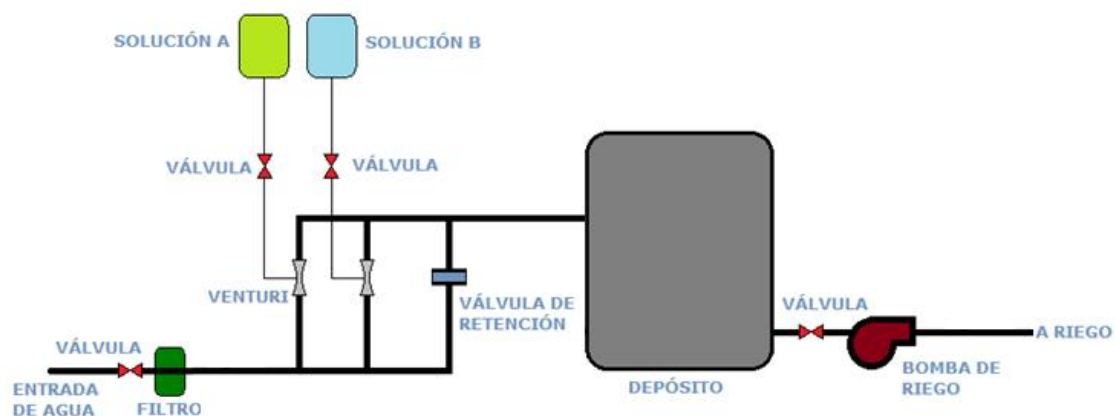


Figura 14. Esquema general del sistema añadido de nutrientes.

4.5.1. Sistema de riego

El sistema de riego elegido es el nebulizador de baja y media presión, que aparte de suministrar el agua necesaria para cubrir las necesidades hídricas del cultivo, permite reducir las temperaturas en el invernadero e incrementar los niveles de humedad. Genera las condiciones ideales para la propagación de las plantas mediante la distribución de gotas sumamente finas con un patrón de distribución excelente.

Este tipo de sistema también es ideal para plantas susceptibles a contraer enfermedades de raíz, ya que las gotas de agua se evaporan muy rápido, evitando así posibles encharcamientos.

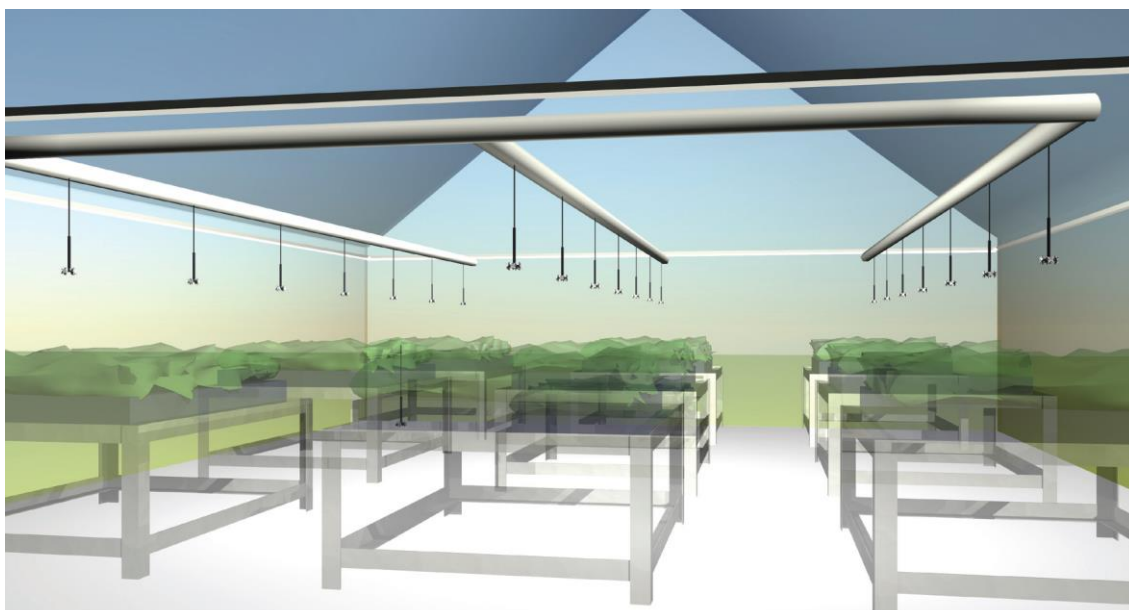


Figura 15. Instalación típica de un sistema de nebulización. (Disponible en: <http://www.senninger.com/wordpress/wp-content/uploads/2015/03/Fogger-Installation-Guide-Spanish.pdf>).

Para calcular el tiempo de riego necesaria se ha de saber el número de cabezales por metro cuadrado. Para ello se tiene:

- 32 cabezales.
- Superficie de cultivo: $32m^2$.
- Caudal medio por cabezal: 24,2l/h.
- Numero de cabezales por metro cuadrado: 1.

Mediante la siguiente formula se obtiene el tiempo necesario para cubrir las necesidades hídricas de una parcela en que el riego se debe programar por tiempo:

$$TR = \frac{\text{Consumo}}{Q * n^{\circ} \text{Cabezales de riego}/m^2} * 60$$

TR=Tiempo de riego (en minutos al día).

Consumo=Necesidad de agua de la planta en l/m^2 al día.

Q=Caudal en l/h.

Como el caudal depende de la tasa de eficiencia en la evaporación del sistema de nebulización, supondremos que se pierde en este proceso hasta un 50% aproximadamente en las peores condiciones, debido a la temperatura y la dispersión, lo que lo deja en 12,1l/h

$$TR = 5,9 * 60 / (12,1 * 1) = 29,3 \text{ minutos}$$

Se obtiene un tiempo de riego de unos 30 minutos al día.

Para homogeneizar y automatizar el riego a lo largo del día dejaremos el tiempo de riego en un ciclo permanente de 3 segundos de funcionamiento y 2 minutos de paro, que se aproxima bastante a los resultados obtenidos. Este tiempo de riego cambiara en función de las condiciones ambientales autorregulándose, ya que a mayor temperatura o menor humedad aumenta el tiempo de riego pero a su vez también aumente la evaporación del agua, y también sucede lo mismo al contrario.

Sí el invernadero se encuentra encalado o cubierto con una malla, situación muy probable durante los meses de verano, entonces la dosis de riego es menor porque la radiación se reduce aproximadamente en un 30 %.

Para un riego homogéneo, se deben instalar los cabezales entre 0,5 y 0,8m sobre las mesas de cultivo, con aproximadamente 1m de separación entre ellos.

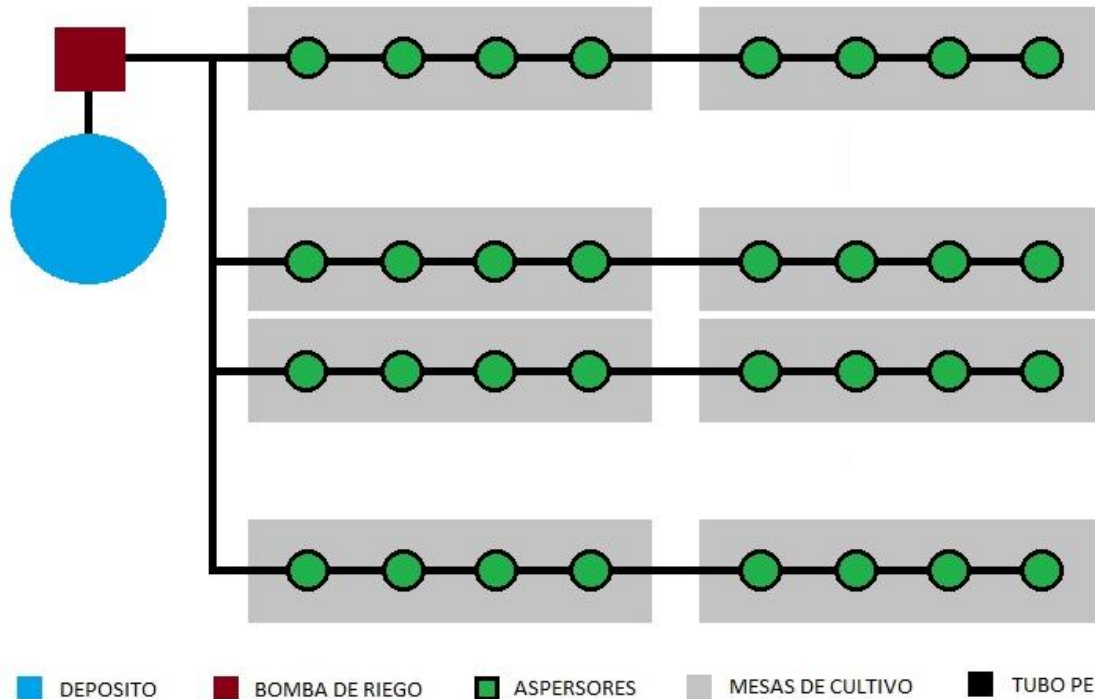


Figura 16. Esquema de la distribución de los cabezales de riego en el invernadero.

Consideraciones en el diseño del sistema

Se necesita un sistema de ventilación para producir un efecto de refrigeración. Si no se introduce aire seco en el invernadero durante los ciclos de nebulización, las temperaturas pueden subir junto a los niveles de humedad.

La duración del tiempo de nebulización depende tanto de las necesidades de riego del cultivo como de las condiciones de humedad.

Los cabezales elegidos para el sistema de nebulización son FOGDA24-375BSW de Senninger. Viene con un conector doble de espiga, uno simple, y una tubería de vinilo de 1/4" y 0,6m de longitud, que nos facilita su correcta colocación en altura.

Características de los cabezales

- Cabezal de 4 boquillas en cruz.
- Gotas de 65 micras de tamaño de media a 4,1bar (60psi).
- Capa uniforme de gotas finas para la propagación y la aplicación de productos químicos.
- La incorporación de una válvula anti-goteo permite un arranque instantáneo del sistema y evita el drenaje de la tubería.
- El desmontaje y montaje para la limpieza y mantenimiento es sencillo y sin necesidad de herramientas.
- Construcción en termoplástico de grado de ingeniería resistente a la radiación UV para protección contra la corrosión.
- Presión operativa: 3,10 a 4,1bar (45 a 60psi).
- Caudal por boquilla: 6,05 l/h.
- Caudal del cabezal 24,2l/h.
- Sustitución sencilla en los sistemas de nebulización existentes.

4.5.2. Canalizaciones

Las tuberías elegidas son de PE 100 (polietileno de alta densidad) que soporta presiones nominales de hasta 10atm, suministradas por la empresa Rekalde.

Calculo del diámetro de la las tuberías

Para el cálculo del diámetro de las tuberías, se comenzara por calcular el diámetro mínimo que deben de tener para que el agua circule a una velocidad máxima concreta.

$$\varnothing = \sqrt{\frac{4 * Q}{\pi * V_{max}}}$$

\varnothing =Diámetro de la tubería (m)

Q=Caudal (m^3/s)

V_{max} =Velocidad máxima del fluido

Según el CTE la velocidad máxima del agua dentro de las canalizaciones en este tipo de instalación es de 2m/s.

Para el cálculo de la velocidad del agua en el interior de las tuberías se usara como diámetro, uno comercial, que deberá ser el del diámetro superior y más parecido al obtenido en la ecuación anterior.

$$V_{real} = \frac{4 * Q}{\pi * \varnothing_{interior}^2}$$

V_{real} =Velocidad del fluido

$\varnothing_{interior}$ =Diámetro interior de la tubería

A continuación se presenta el cálculo de la tubería principal:

$$Q = 774,4l/h = 0,0002151m^3/s$$

$$\varnothing = \sqrt{\frac{4 * 0,0002151}{\pi * 2}} = 0,0117m$$

Aproximadamente 12mm.

El diámetro comercial inmediatamente superior a este resultado es de 15mm (1/2 pulgada), lo que no coincide con la salida de la bomba. Para simplificar este problema y teniendo en cuenta que ambos diámetros no son muy diferentes y la distancia a cubrir muy poca, usaremos el diámetro de salida de la bomba que es de 1 pulgada (25mm) hasta su división en ramales mas pequeños.

El diámetro interior es de: $25 - (2,3 * 2) = 20,4mm$

Más que suficiente para las necesidades de este tramo.

La velocidad real del agua en el interior de la cañería será:

$$V_{real} = \frac{4 * 0,0002151}{\pi * 0,0204^2} = 0,66m/s$$

Que cumple el requisito de velocidad máxima.

La línea principal se divide en cuatro líneas secundarias, cada una de estas líneas presenta un diámetro de:

$$\varnothing = \sqrt{\frac{0,0002151}{\pi * 2}} = 0,003m$$

El diámetro comercial inmediatamente superior a este resultado que es capaz de proporcionar la empresa suministradora es de 20mm (3/4 pulgada) con un espesor de 2mm.

El diámetro interior de esta canalización es de: $20 - (2 * 2) = 16mm$

La velocidad real del agua en el interior de las líneas secundarias será:

$$V_{real} = \frac{0,0002151}{\pi * 0,016^2} = 0,27m/s$$

En el tramo de la espiga

$$V_{real} = \frac{0,0002151/8}{\pi * 0,065^2} = 0,002m/s$$

Cálculos de pérdidas de carga por fricción

Para el cálculo de las pérdidas de carga por fricción se utilizará Hazem-Williams.

$$hf = 10,665 * \frac{Q^{1,852}}{C^{1,852} * \varnothing_{interior}^{4,819}} * L$$

hf = Pérdida de carga (m)

C = Coeficiente de rugosidad del material (140 para el PE de alta densidad)

\varnothing = Diámetro de la tubería (m)

Q = Caudal (m^3/s)

L = Longitud de la tubería (m)

Para calcular la pérdida de carga efectiva (hf_e), habrá que tener en cuenta la variación de las pérdidas de carga debido a las salidas que tiene la tubería, ya que se producirá una disminución progresiva del caudal a lo largo de la misma. Mediante el coeficiente de Christiansen (F) se corrige la pérdida de carga considerando las salidas que tenga:

$$hf_e = hf * F$$

$$F = \frac{0,351 + 1}{(2 * n)} + \frac{0,154}{n^2}$$

F = Coeficiente de Christiansen

n = Número de salidas que tiene la tubería.

Pérdidas de la línea principal

$$hf = 10,665 * \frac{0,0002151^{1,852}}{140^{1,852} * 0,0204^{4,819}} * 7,5 = 10,665 * \frac{0,000000161}{9432,6 * 0,000000007} * 7,5 = 0,0183m$$

$$F = 0,486$$

$$hf_e = hf * F = 0,0089m$$

Cálculos de pérdidas de carga localizadas

Las pérdidas localizadas se expresan como una fracción o un múltiplo de la llamada "altura de velocidad" de la forma:

$$hv = K * \frac{c^2}{2 * g}$$

hv = pérdida de carga localizada (m).

c = velocidad media del agua, antes o después del punto singular.

K = Coeficiente determinado en forma empírica para cada tipo de punto singular.

g = gravedad.

Para el cálculo de las pérdidas de carga localizadas se ha cogido un coeficiente aproximado para cada uno de los elementos más comunes en este tipo de instalaciones (ver tabla 18).

Tabla 18. Perdidas de carga de algunos elementos de una instalación hidráulica. Datos recopilados de varias fuentes.

Elementos	K
Válvula abierta	0,2
Curva 45°	0,4
Curva 90°	1
Emboque	0,5
Salida de tubería	1
Reducción brusca de la sección	$(0,5 * 1 - (D1/D2)^2)^2$
T por salida latera	2

La suma de todas las pérdidas localizadas para la línea principal, en la que se han empleado dos codos de 90°, es de: $(0,66^2/19,6) * 2 = 0,045m$

Cálculos de pérdidas totales

Para el cálculo de las pérdidas totales de cada una de las líneas deberán sumarse las pérdidas de carga a lo largo de toda la línea, a las pérdidas de carga localizadas, que en el caso de la línea principal es de: $0,0089 + 0,045 = 0,053m$

Como se ha podido comprobar, debido a las reducidas dimensiones del sistema de canalizaciones tanto en caudal como en longitud, las pérdidas pueden considerarse como despreciables, por lo que se deberá buscar una bomba para el sistema de riego, capaz de aumentar la presión hasta los 5bar que son necesarios para el funcionamiento de los cabezales, despreciando las posibles pérdidas que presente la instalación.

4.5.3. Bomba de riego

Para la elección de la bomba habrá de tenerse en cuenta varios requisitos, el primero de ellos, es que ésta sea capaz de suministrar el caudal necesario, en este caso más de 774,4l/h, y el segundo de ellos, es el de la presión teniendo en cuenta las pérdidas, se considerara un mínimo de 4 bares a la entrada de los aspersores, ya que estos necesitan una presión mínima para funcionar.

Para esto, será necesario el cálculo de la altura manométrica (H), que se divide en dos sumandos, la altura manométrica de aspiración, y la de impulsión.

En este caso, la altura manométrica de aspiración es nula, ya que la bomba se encuentra a la misma altura que la salida de agua del depósito y no presenta ningún elemento especial que pueda provocar pérdidas.

Para el cálculo de la altura manométrica de impulsión, habrá de tenerse en cuenta que el agua se eleva mediante una tubería vertical de 2m de longitud, que es la altura a la que se encuentran los aspersores respecto al nivel de la bomba, y además existen varios elementos que producen pérdidas de carga a lo largo de este tramo, como son una válvula y un codo de 90°.

$$H = H_g + hf + hv$$

H = Altura manométrica (m).

H_g = Altura geométrica (m), es decir, el desnivel a salvar.

hf = pérdidas lineales en la conducción.

hv = pérdidas localizadas en la impulsión.

$$hf + hv = 0,053m$$

$$H_g = 2m$$

$$H = 2 + 0,053 = 2,053m$$

Como nos hace falta un mínimo de 4 bares, también le sumaremos su equivalente en m.c.a, que son 40,8m.c.a.

$$2,053 + 40,8 = 42,9m$$

Con los datos obtenidos se ha elegido la bomba centrífuga Jc100 a 220V monofásica con un consumo de potencia de 750W, que es capaz de mover un caudal máximo de 60 litros por minuto y es capaz de aportar hasta 4,8 bares, recomendada específicamente para instalaciones de riego. La salida de la bomba tiene un diámetro de 1 pulgada, que encaja con la canalización que le sucede, con lo que no hace falta ningún enlace especial, y la entrada es de 1,5 pulgadas, igual que la salida del depósito.



Imagen 18. Bomba centrífuga Jc100. (Disponible en: <http://www.electrobombas.es/bombas-de-agua-de-superficie/662653-bomba-centrifuga-jc100.html>).

4.5.4. Depósito

Para que la mezcla de las soluciones nutritivas sea lo más homogénea posible se ha resuelto emplear un depósito mezclador para realizar esta tarea.

Este depósito debe ser lo suficientemente grande como para poder abastecer a todo el invernadero como mínimo durante 24 horas, de manera que solo sea necesario llenarlo una vez al día.

Para el cálculo del volumen del depósito cogemos como referencia los 188,8 litros de agua que necesitan los cultivos al día, para ponernos así en el peor de los casos.

Se ha elegido un depósito de acero inoxidable, para aguantar la exposición a los elementos, y con agitador en espiral, lo más recomendable para líquidos con sólidos en suspensión o fluidos viscosos.

La capacidad de este depósito es de 500l que cumple ampliamente el requisito de llenarlo como mucho una vez al día.

$$(500/188,8)*24=63,56h \text{ ó } 2,64\text{días}$$

Estas son sus características principales:

- Volumen: 500l
- Dimensiones del tanque: 840mm x 1000mm
- Altura total: 2300mm
- Capa aislada: 60mm
- Diámetro de la entrada: 1½in
- Diámetro de la salida: 1in
- Potencia del motor: 0,75KW
- Velocidad de mezcla: 50rpm



Imagen 19. Tanque mezclador de 500l en acero inoxidable. Disponible en: http://es.made-in-china.com/co_sh-kaiquan/image_Greek-Yogurt-Fermentation-Jacketed-Heating-Tank-Price_ernhnsuhg_EFJTcqwGokm.html).

4.5.5. Inyectores Venturi en el sistema de nutrientes

Para introducir las soluciones fertilizantes en el agua de riego utilizaremos dos tramos de canalización con una forma especial, de manera que por el llamado efecto Venturi conseguiremos que las soluciones de nutrientes se mezclen de la forma más homogénea posible en el torrente de agua.

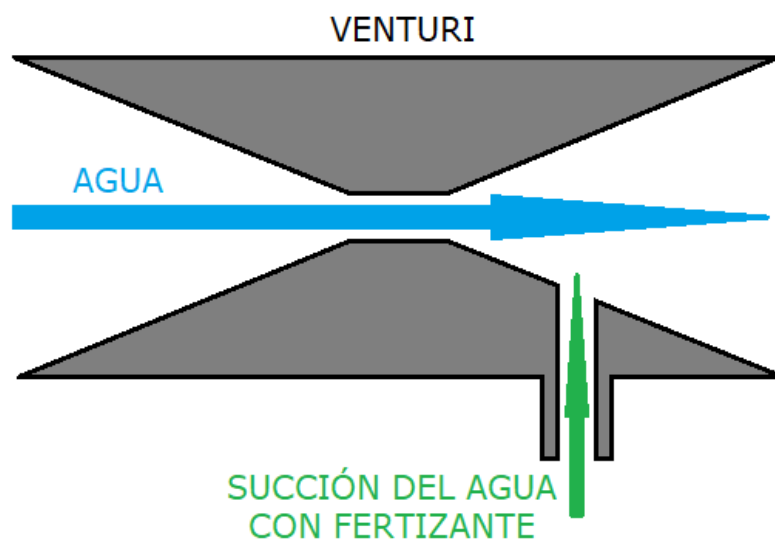


Figura 17. Esquema de funcionamiento de un inyector de efecto Venturi.

Para ello se han elegido dos kits de inyector Venturi más tubo de agua con filtro, entre los que se conectara una electroválvula para su control. El tubo dispone también de una válvula, que puede servirnos para cerrar el flujo de nutrientes de forma manual sin necesidad de desconectar el control. Además los diámetros de entrada y salida de este elemento encajan perfectamente con el resto de la instalación.



Imagen 20. Kit de inyección Venturi. (Disponible en: <https://www.aliexpress.com/item-img/1-Irrigation-Venturi-Fertilizer-Kit-Mixer-Injectors-Water-Tube-Switch-Filter/32646609308.html?spm=a219c.10010108.1000017.2.47693981RKAR84#>).

4.6. CALEFACCIÓN

Se ha descartado el sistema de calefacción por agua ya que requiere de una red de tuberías en el interior del invernadero. Si éstas circulan por la cubierta, provocan sombras, reduciendo la incidencia del sol sobre los cultivos. En el caso de instalarse enterradas, dificulta el mantenimiento de las cañerías ya que han de encontrarse a una profundidad suficiente para que no interfieran en el proceso del arado de la tierra, dificultando el mantenimiento preventivo y correctivo.

Se ha escogido un sistema de calefacción eléctrico que consiste en una malla térmica colocada bajo las mesas de cultivo.

La instalación de calefacción ha de garantizar una constante a cualquier hora del día y época del año, regulando su puesta en marcha por un autómata de control, o bien, activada manualmente y regulada por un termostato.

Para satisfacer las necesidades de diseño del calefactor y teniendo en cuenta las dimensiones de las mesas donde se instalaran las mallas, que son 8 mesas con una superficie de 1x4m cada una, se ha elegido el siguiente producto.

La malla AS-M 751 con un ancho de 70cm, muy próximo al ancho de las mesas.



Imagen 21. Malla calefactora AS-M 751. (Disponible en: http://www.electrich Heatingstore.com/epages/electrich Heatingstore_com.sf/es_ES/?ObjectPath=/Shops/electrich Heatingstore_com/Categories/%22Mallas%20radiantes%22/%22AS-M%20751%22).

Como la venta de este producto se hace en rollos de distinta longitud se ha hecho los cálculos de la longitud necesaria para nuestro propósito.

$$8 \times 4 = 32\text{m}$$

Se elige el modelo AS-M 751 57, que consiste en un rollo de $8,12\text{m}^2$, que con 70cm de ancho, nos deja una longitud de 11,6m, lo que nos indica que con 3 rollos será suficiente (34,8m).

Este modelo de malla tiene un consumo de $85\text{w}/\text{m}^2$, lo que nos deja un consumo total del sistema de calefacción de:

$85 \times 32 = 2720\text{w}$ en el peor de los casos, ya que por precaución no se apuraran las mallas a los bordes de las mesas.

Para la activación independiente del sistema de calefacción se dispondrá de un termostato que controlara la temperatura del invernadero.

Termostato electrónico modular analógico ETV-1991-P Para carril DIN, con una Sonda NTC (como ambiente o de contacto) incluida de 3m de longitud, y que soporta hasta 3600w de potencia.



Imagen 22. Termostato electrónico ETV-1991-P. (Disponible en: <http://www.electrich Heatingstore.com/ETV-1991-P/en>).

4.7. VENTILACIÓN

El sistema consta de dos métodos para ventilación, uno pasivo en el que solo intervienen las ventanas, un automático controla su apertura y cierre en función de las condiciones ambientales en el interior del invernadero, o bien, también pueden ser abiertas de forma manual. El segundo sistema es activo, y en el interviene un ventilador de pared en conjunto con las ventanas, que se encarga de inducir un flujo de aire a través del invernadero, al igual que en el caso anterior, también está controlado por el automático o ponerse en funcionamiento manualmente.

En casos extremos la puerta corredera del invernadero (2x2m) puede abrirse manualmente para ampliar el flujo de aire en el interior del invernadero.

4.7.1. Ventilación pasiva

Este sistema consiste en la apertura de 2 ventanas abatibles de $2,5 \times 0,65\text{m}$, cada una de ellas situada en uno de los extremos de la estructura, induciendo así una corriente de aire que atraviesa el invernadero. Estas ventanas están controladas por el automático y se abren gracias a un dispositivo mecánico anclado a las mismas.

El dispositivo elegido es Apricolor Varía 230V, que consiste en un pequeño motor que tira o empuja de una cadena anclada a la ventana para su apertura y cierre. En la fase de tiro presenta una fuerza de 300N, mientras que en la de empuje, la fuerza es de 150N. El recorrido que efectúa la cadena es ajustable, entre 90 y 400mm, con una velocidad de 400mm/s. El consumo del sistema es de 150W.



Imagen 23. Actuador Aprimatic Apricolor Varía 230V. (Disponible en: http://www.windowo.es/actuador_aprimatic_apricolor_varia_cadena_230_para_la_puerta).

4.7.2. Ventilación activa

Al sistema pasivo se le suma un ventilador de pared instalado en la parte trasera de la estructura que saca el aire del invernadero, de manera que se induce un flujo de aire que cruza el invernadero de parte a parte haciendo descender la temperatura y renovando el aire al menos unas 60 veces a la hora.

Cálculos de ventilación

Para el cálculo del ventilador usaremos la siguiente fórmula, que nos permitirá elegir un modelo en función del flujo de aire que es capaz de mover.

Tamaño requerido del extractor en M³ / H = (Volumen del espacio de la zona de cultivo (m) x 60+25%(perdidas por filtro))

Para realizar estos cálculos es imprescindible conocer el volumen total del invernadero, que en este caso es.

$$(\pi * 3^2) / 2 * 8 = 113,1m^3$$

$$volumen\ requerido\ del\ extractor(sin\ filtro) = 113,1 * 60 = 6785,8m^3$$

El uso de un filtro a la entrada del ventilador puede ser muy interesante, ya que en un invernadero es fácil que haya hojas o ramas que puedan enredarse en las aspas.

$$El\ 25\% \text{ de } 6785,8m^3 \text{ es: } 1,696,5m^3$$

$$volumen\ requerido\ del\ extractor(con\ filtro) = 6785,8 + 1,696,5 = 8482,3m^3$$

Con estos requisitos se ha elegido el ventilador de flujo axial BF-68T, que es capaz de mover un flujo de aire de 10000m³/h con un consumo de potencia de 500W. El estar fabricado en acero inoxidable lo hace apto para las condiciones de intemperie en las que va a ser instalado.



Imagen 24. Ventilador de flujo axial BF-68T. (Disponible en: <https://spanish.alibaba.com/product-detail/16-20-24-portable-exhaust-fan-hot-air-exhaust-fan-industrial-ventilation-fan-50003808303.html>).

4.8.ILUMINACIÓN

Tipo de luminarias

Se ha decidido usar una iluminación especial para favorecer las fases de germinación, crecimiento y floración de los cultivos; que consiste en la utilización de luces con longitudes de onda específicas. Predominando especialmente la luz azul, que consigue que las plantas crezcan frondosas y compactas, y la luz roja, que aumenta de forma considerable el ritmo de crecimiento en altura y anchura.

Por esto se ha elegido una lámpara LED de 300W, que emite en 9 bandas distintas del espectro de luz: 430 ~ 440nm, 450 ~ 460nm, 610 ~ 615nm, 620 ~ 630nm, 650 ~ 660nm, blanco, IR, UV 380 ~ 400nm, 470nm.

Dos ventiladores incorporados se encargan de refrigerar la lámpara, eliminando el 80% del calor manteniendo la temperatura de la lámpara lo más baja posible, protegiendo así las plantas.



Imagen 25. Lámpara LED de 300W Roleadro. (Disponibele en: https://www.amazon.es/Lightimetunnel-Plantas-Hidrop%C3%B3nico-Invernadero-Vegetal/dp/B01IQXHEG0/ref=pd_sbs_201_13?_encoding=UTF8&psc=1&refRID=6CF8JV6MGKZMB4JXJ80X).

Para el control de las luminarias se utilizara el interruptor crepuscular Argus, que incorpora un sensor de luz, y permitirá encender las lámparas cuando descienda el nivel de luz natural por debajo de lo requerido.



Imagen 26. Interruptor crepuscular Argus. (Disponible en: <https://www.schneider-electric.es/es/product/MTN544894/argus%2C-conmutador-fotosensible%2C-con-retardo%2C-gris-claro/?range=2088-interruptores-crepusculares&node=166314860-interruptores-crepusculares-argus>).

Altura de las luminarias

Aunque el tipo de luz ha sido elegido para mejorar el crecimiento de los cultivos y no para la visión de las personas, para la altura de las luminarias sí que se tendrá en cuenta el factor humano, ya que los cultivos deberán poder manipularse de manera habitual y de la forma más cómoda posible, esta altura vendrá determinada por la altura de las mesas de cultivo y del invernadero.

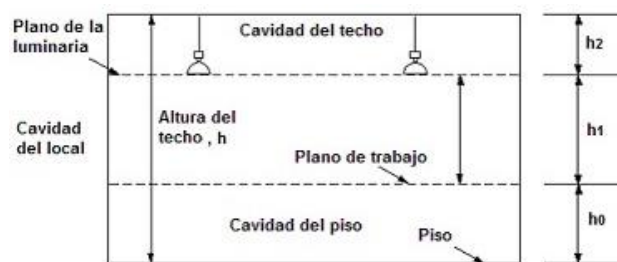


Figura18. Esquema para el cálculo de alturas de luminarias. (Disponible en: <http://ingemecanica.com/tutorialsemanal/tutorialn281.html>).

Se considerara en este caso que el sistema de iluminación es directo, y por tanto la altura de las luminarias deberá ser:

$$\text{Altura mínima: } h_1 = \frac{2}{3} * (h - h_0)$$

$$\text{Altura óptima: } h_1 = \frac{4}{5} * (h - h_0)$$

Al ser la techumbre del invernadero de forma curva se ha decidido coger la altura libre bajo tirante como referencia, lo que da una altura de 2,15m según los datos del fabricante de la estructura.

Altura de las mesas de cultivo: 0,8m

Lo que nos deja unos resultados de:

Altura mínima (sobre la zona de trabajo) = 0,9m

Altura óptima (sobre la zona de trabajo) = 1,08m

La cobertura de una de estas lámparas es de entre $1-4m^2$. Se ha decidido usar un total de 12 lámparas distribuidas de manera lo más homogénea posible. A continuación se presenta un esquema con la distribución.

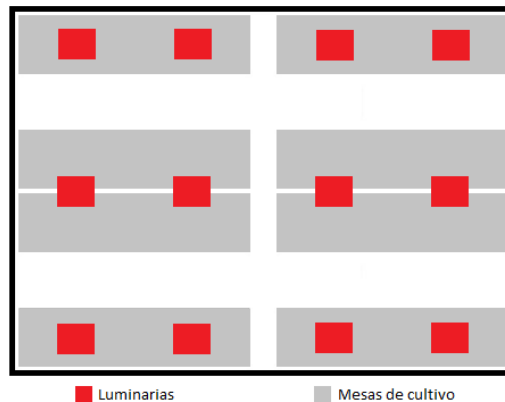


Figura 19. Esquema de distribución de las luminarias.

4.9.INSTALACIÓN ELÉCTRICA

El número exacto de elementos que se van a nombrar en este apartado, así como su conexionado, puede verse en el apartado de planimetría, planos nº4, nº55 y nº6. Podrían resultar también de utilidad los planos nº7 y nº8 que corresponden al conexionado de los elementos de control.

4.9.1. Cálculos de potencia

Potencia consumida por los elementos de la instalación.

Tabla 19. Consumo de potencia eléctrica de los elementos de la instalación.

ELEMENTOS	POTENCIA(W)
Bomba de riego	750
Malla calefactora	2720
Mezclador	750
Luminarias	3600
Relé programable	10
Ventilador	500
Sistema de apertura de ventanas	300
Electroválvulas	33
Sensores y transmisores	120 (valor aprox.)
Torre de luz	12

La potencia total consumida por el invernadero es de: 8780W

A continuación (tabla 20), se muestra la potencia que transporta cada una de las líneas de la instalación eléctrica.

Tabla 20. Consumo de potencia eléctrica de cada una de las líneas de la instalación.

Línea	POTENCIA(W)
Línea de distribución del invernadero	8780
C1 – Línea de calefacción	2720
C2 – Línea de ventilación	800
C3 – Línea de riego	1500
C4 – Línea de iluminación	3600
C5 – Línea de control	160

4.9.2. Protecciones del CGMP

Los magnetotérmico a utilizar deberá tener un disparo por sobrecarga con un amperaje mayor o igual que la corriente de empleo de suministro (I_B) y menor o igual que la intensidad máxima que soporta el cableado (I_Z).

$$I_B \leq I_N \leq I_Z$$

I_B =Corriente de empleo del circuito.

I_N =Intensidad nominal del interruptor magnetotérmico.

I_Z =Intensidad máxima que soporta el cable.

Para calcular el automático correspondiente para proteger una línea hará falta averiguar la intensidad nominal del interruptor magnetotérmico (I_N) de los datos del fabricante, y la corriente de empleo del circuito (I_B) con la siguiente formula:

$$I = P / (V * \cos\varphi)$$

P = potencia en vatios

V = voltaje en voltios

Cos φ = factor de potencia.

A continuación se presentan los cálculos de la corriente de empleo para cada una de las líneas en que se divide la instalación eléctrica.

Corriente de empleo del circuito de ventilación:

Ventilador

$$I = P / (V * \cos\varphi) = 500 / (230 * 0,85) + 300 / 230 = 2,56 + 1,30 = 3,86A$$

Accionamiento de apertura de ventanas

$$I = P / (V * \cos\varphi) = 300 / 230 = 1,3A$$

Total

$$3,86 + 1,3 = 5,16A$$

Corriente de empleo del circuito del sistema de calefacción:

Malla calefactora

$$I = P / (V * \cos\varphi) = 2720 / 230 = 11,83A$$

Corriente de empleo del circuito de riego:

Mezclador

$$I = P / (V * \cos\varphi) = 750 / (230 * 0,85) = 3,84A$$

Bomba de riego

$$I = P / (V * \cos\varphi) = 750 / (230 * 0,85) = 3,84A$$

Total

$$3,84 + 3,84 = 7,68A$$

Corriente de empleo del circuito de iluminación:

Luminarias

$$300 \times 12 = 3600W$$

$$I = P / (V \cdot \cos\phi) = 3600 / 230 = 15,65A$$

Corriente de empleo del circuito de control:

$$I = P / (V \cdot \cos\phi) = 160 / 24 = 6,67A$$

Corriente de empleo de la línea de distribución del invernadero:

$$5,16 + 11,83 + 7,68 + 16,65 + 6,67 = 48A$$

Además de los datos obtenidos anteriormente, también deberá tenerse en cuenta el tipo de curva del interruptor magnetotérmico, que para este tipo de instalación es del tipo C.

Para la línea de distribución del invernadero se usará el Interruptor automático magnetotérmico Acti9 iK60N de 63A.

- Numero de polos: 1P+N
- Intensidad nominal: 63A
- Código de curva: C
- Soporte de montaje: carril DIN

Las líneas C1, C2, C3 y C4 se protegerán mediante el interruptor automático magnetotérmico Acti9 iK60N de 16A. Deberá tenerse en cuenta que el magnetotérmico de la línea C4 (iluminación) está muy ajustando, por lo que en caso de conectar a ella algún elemento más, deberá sustituirse el dispositivo de protección.

- Numero de polos: 1P+N
- Intensidad nominal: 16A
- Código de curva: C
- Soporte de montaje: carril DIN

La protección de línea C5 (control) se hará con el interruptor automático magnetotérmico Acti9 iK60N de 10A

- Numero de polos: 1P+N
- Intensidad nominal: 10A
- Código de curva: C
- Soporte de montaje: carril DIN



Imagen 27. Interruptor automático magnetotérmico modelo Acti9 iK60N. (Disponible en: <https://www.schneider-electric.es/es/product-range/7557-acti-9-ik60/>).

De acuerdo con las necesidades de la instalación, se ha elegido como protección frente a derivaciones, el interruptor diferencial Acti9 iID de 63A.

- Numero de polos: 2P
- Intensidad nominal: 63A
- Sensibilidad ante fugas a tierra: 30mA
- Clase de protección: AC
- Soporte de montaje: carril DIN



Imagen 28. Interruptor diferencial Acti9 iID. (Disponible en: <https://www.schneider-electric.es/es/product-range/7559-interruptor-diferencial-acti-iid/>).

4.9.3. Cuadro eléctrico

Se ha elegido un cuadro eléctrico de superficie de 40 elementos con ICP incluido con las siguientes características:

- Marco y puerta reversible con apertura de la puerta para ambos lados.
- Perfil DIN separado del fondo de la caja para facilitar el paso de los cables.
- Resistente al fuego.
- Grado de protección IP40.
- Máxima corriente de trabajo del ICP: 63A.
- Dimensiones exteriores: 362x686x104mm.



Imagen 29. Cuadro eléctrico de superficie para 40 elementos. (Disponible en: https://www.electromaterial.com/epages/eb2961.sf/es_ES/?ObjectPath=/Shops/eb2961/Products/281122).

4.9.4. Alimentación

Para la alimentación del automático, así como para la de otros elementos relacionados con el control del sistema, se ha elegido la fuente de alimentación DRP-240-24 para pasar de los 230V de corriente alterna suministrados por la compañía eléctrica, a 24V de corriente continua, y que permite montaje en carril DIN.

Esta fuente suministra a la salida una corriente de 10A, y una potencia de 240W, un poco más de lo necesario para el circuito de control, por si en el futuro fuese necesario añadir algún elemento o cambiar alguno de los existentes por otro con un consumo mayor. La temperatura de trabajo puede oscilar entre los -20 y los 70°C, y presenta protecciones frente a sobrecargas, sobrecalentamiento y cortocircuitos.



Imagen 30. fuente de alimentación DRP-240-24. (Disponible en: <http://www.tme.eu/es/details/drp-240-24/fuentes-de-alimentacion-para-rail-din/mean-well/>).

4.9.5. Interruptores y contactores

Para todos los sistemas que permiten activación manual, se ha elegido el interruptor seccionador Acti9 iSW para realizar este propósito.

- Numero de polos: 1
- Apto para seccionamiento
- Intensidad de funcionamiento nominal: 20A
- Tensión nominal de aislamiento: 250V
- Soporte de montaje: carril DIN
- Endurancia mecánica: 300000 ciclos



Imagen 31. Interruptor seccionador Acti9 iSW. (Disponible en: <https://www.schneider-electric.es/es/product-range/7566-isw/>).

Para el sistema automatizado se ha decidido usar el Telerruptor iTLI - 2P - 1NO+1NC - 16A - bobina 24 V CD- 48 V CA 50/60Hz, que permitirá abrir y cerrar las líneas mediante las señales de salida del autómata.

- Numero de polos: 2 (1NO+1NC)
- Intensidad nominal: 16A
- Tensión del circuito de control: 24V DC
- Soporte de montaje: carril DIN
- Tipo de control: manual y remoto



Imagen 32. Telerruptor Acti9 iTLI. (Disponible en: <https://www.schneider-electric.es/es/product-range/7564-acti-9-itl/>).

4.9.6. Cableado

Los conductores deben tener una sección tal que la corriente que circula por ellos no produzca un calentamiento inadmisibles en el mismo, ni produzca una caída de tensión excesiva entre el origen de la instalación y el punto de utilización (un máximo del 5% en este tipo de instalación).

Para el cableado que quede fuera del cuadro deberá se usara manguera de cable eléctrico para exteriores y llevarán asociada su correspondiente toma de tierra.

Líneas de corriente continua:

$$S = \frac{2 \cdot \rho \cdot L \cdot I}{\Delta V}$$

Líneas de corriente alterna monofásica:

$$S = \frac{2 \cdot \rho \cdot L \cdot I \cdot \cos \varphi}{\Delta V}$$

De donde:

S = Sección del conductor que queremos saber (mm²).

ρ = Resistividad ((Ω (mm) ^2)/m). Cobre 0,01786

L = Longitud (m).

I = Intensidad (A).

$\cos\varphi$ = Factor de potencia activa.

ΔV = Caída de tensión (V).

$$\Delta V_{\max} = 5\% = 230 / 100 * 5 = 11,5V$$

LÍNEA DE DISTRIBUCION DEL INVERNADERO

Esta línea queda delimitada entre el ICP (en el armario de acometida), y cuadro de protección del invernadero.

Para este tramo, y con el objetivo de cumplir el máximo de caída de tensión en el resto de la línea, se tomara una caída de tensión máxima del 2%.

$$\Delta V = 230 / 100 * 2 = 4,6V$$

$$S = \frac{2*0,01786*25*48*0,9}{4,6} = 8,4mm^2$$

El cable comercial inmediatamente superior al dato obtenido es de $10mm^2$, por lo que se ha elegido el cable **RZ1-K 3G 10mm²** de conductor de cobre, con lo que la caída de tensión real es de:

$$\Delta V_{\text{real}} = \frac{2*0,01786*25*48*0,9}{10} = 3,86V$$

Que equivale a una caída de tensión del 1,68%, por lo que para el resto de tramos, que son derivaciones de ésta, la caída de tensión máxima que pueden presentar será de:

$$5 - 1,68 = 3,32V$$

LÍNEA SECUNDARIA C1 - Circuito de calefacción.

Línea secundaria C1 está delimitada entre cuadro del invernadero y las mallas calefactoras instaladas bajo las mesas de cultivo.

$$S = \frac{2*0,01786*32*11,83*0,9}{3,32} = 3,67mm^2$$

El cable comercial inmediatamente superior al dato obtenido es de $4mm^2$, y se ha elegido la manguera **RV-K 3G 4mm²** de conductor de cobre, con lo que la caída de tensión real es de:

$$\Delta V_{\text{real}} = \frac{2*0,01786*32*11,83*0,9}{4} = 3,67V$$

Que equivale a una caída de tensión del 1,59%.

$$1,68 + 1,59 = 3,27\%$$

Cumple con el requisito de caída de tensión máxima del 5%.

LÍNEA SECUNDARIA C2 - Circuito de ventilación.

Esta línea queda delimitada entre cuadro del invernadero, y el ventilador y las ventanas.

$$S = \frac{2*0,01786*14*5,16*0,9}{3,32} = 0,7mm^2$$

El cable comercial que se usara en este caso será de cable **RV-K 3G 1.5mm²** de conductor de cobre, con lo que la caída de tensión real es de:

$$\Delta V_{real} = \frac{2*0,01786*14*5,16*0,9}{1,5} = 1,55V$$

Que equivale a una caída de tensión del 0,67%.

$$1,68 + 0,67 = 2,35\%$$

Cumple con el requisito de caída de tensión máxima del 5%.

LINEA SECUNDARIA C3 - Circuito de riego.

Esta línea va desde el cuadro del invernadero hasta el bomba de riego y el mezclador del depósito de riego .En este caso la caída de tensión no debería ser un problema debido a la reducida longitud de este tramo, por ello el cable comercial que se usara en este caso será el **RV-K 3G 2.5mm²** para atender a las necesidades de corriente, con lo que la caída de tensión real es de:

$$\Delta V_{real} = \frac{2*0,01786*4*7,68*0,9}{2,5} = 0,4V$$

Que equivale a una caída de tensión del 0,17%, que como se puede observar es prácticamente nula.

$$1,68 + 0,17 = 1,85\%$$

Cumple con el requisito de caída de tensión máxima del 5%.

LINEA SECUNDARIA C4 - Circuito de iluminación.

Esta línea, que nace en el cuadro del invernadero, alimenta todas las luminarias de la estructura. Este tramo presenta una primera parte de 8m de longitud hasta su división en 3 líneas iguales con una longitud de 10m y un consumo de 1200w cada una correspondientes a tres luminarias por línea.

Para esta primera parte de este tramo se asignará una caída de tensión máxima de 1%, que equivale a 2,3V

$$S = \frac{2*0,01786*8*15,65*0,9}{2,3} = 1,75mm^2$$

El cable comercial que se usara en este caso será el **RV-K 3G 1.5mm²** de conductor de cobre, que también cumple la condición de corriente máxima admisible, con lo que la caída de tensión real es de:

$$\Delta V_{real} = \frac{2*0,01786*8*15,65*0,9}{2,5} = 1,61V$$

Que equivale a una caída de tensión del 0,7% en esta primera parte.

$$1,68 + 0,7 = 2,38\%$$

Para la segunda parte del tramo se asignará una caída de tensión máxima de 2%, que equivale a 4,6V.

$$S = \frac{2*0,01786*10*5,22*0,9}{4,6} = 0,37mm^2$$

El cable de estas 4 subdivisiones será de $1,5mm^2$.

$$\Delta V_{real} = \frac{2*0,01786*10*5,22*0,9}{1,5} = 1,12V$$

Esto equivale a un 0,49%.

$$2,38 + 0,49 = 2,87\%$$

Cumple con el requisito de caída de tensión máxima del 5%.

LÍNEA SECUNDARIA C5 - Circuito de control.

La línea del circuito de control, alimenta los sensores y el PLC, y controla los contactores y electroválvulas del sistema. Por ella solo circula corriente continua, y presenta una longitud de 8 m en su tramo más largo.

El cable comercial que se usara en este caso será el **H07V-K 1,5mm²** de conductor de cobre en color rojo y negro, para la fase y el neutro respectivamente.

4.9.7. Nueva tarifa eléctrica

Para poder cumplir con los requisitos de consumo de potencia de la nueva instalación deberá contratarse una nueva tarifa con la compañía eléctrica suministradora, ya que la antigua no puede cubrir las nuevas necesidades.

Los 8780W del invernadero más los 3300W de la finca hacen un mínimo de 12080W.

La nueva tarifa deberá ser de 14,49kW, que de las tarifas domésticas más habituales, es la única que cumple el requisito de consumo de potencia.

4.10. MESAS DE CULTIVO

Se ha decidido colocar mesas de cultivo dentro del invernadero para facilitar la manipulación en las fases tanto de siembra como de recogida.

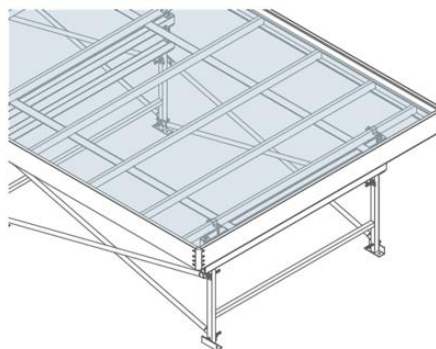


Figura 20. Esquema de la estructura de una mesa de cultivo. (Disponible en: <http://www.fertri.com/wp-content/uploads/2014/06/CATALOGO-MESAS-DE-CULTIVO.pdf>).

Estas mesas tienen 4m de largo y 1 de ancho, las balderas son de aluminio, la estructura inferior de hierro galvanizado, y los esquinales de PVC. El fondo de las balderas es de rejilla metálica, permitiendo así, el riego por aspersión.

5.PRESUPUESTO

COSTE DE MATERIALES				
CONCEPTO	UNIDAD	CANTIDAD	COSTE UNITARIO (€)	COSTE TOTAL (€)
SISTEMA CONTROL				1258,47
Relé inteligente modular Zelio Logic modelo SR3B262BD	Unidad	1	311,28	311,28
Indicador de pH DO 9403T-R1	Unidad	1	96,00	96,00
Sonda de pH BlueLab	Unidad	1	62,50	62,50
Electroválvula Cepex	Unidad	2	11,30	22,60
Electroválvula Rain Bird	Unidad	4	23,40	93,60
Sensor de viento PCE-FST-201	Unidad	1	124,00	124,00
Interruptor de nivel conductivo	Unidad	1	93,00	93,00
Transmisor para sensores conductivos Nivotester FTW325	Unidad	1	99,00	99,00
Medidor de humedad relativa y temperatura EE210-HT3	Unidad	1	200,90	200,90
Sensor Pt100 Jumo	Unidad	1	52,60	52,60
Transmisor de temperatura PCE-P20	Unidad	1	115,00	115,00
Pulsadores de arranque y paro	Unidad	1	20,00	20,00
Sensor de nivel Meder LS02-1A66-PP-500W	Unidad	2	7,84	15,68
Torre de Señal de Luz	Unidad	1	15,91	15,91
Eta para señal T_EXT	Unidad	1	30,00	30,00
ESTRUCTURA				7200,00
Tunelkit Ima6c	Unidad	1	7200,00	7200,00
INSTALACIÓN DE RIEGO				1672,93
Depósito mezclador	Unidad	1	1400,00	1400,00
Kit inyector Venturi	Unidad	2	22,25	44,50
Tubería de PE de 40mm	m	10	1,77	17,7
Tubería de PE de 25mm	m	20	1,42	28,40
Tubería de PE de 20mm	m	40	1,28	51,2
Bomba de riego Jc100	Unidad	1	131,13	131,13
CALEFACCIÓN				253,30
Cable calefactor AS-M 751 57	Unidad	1	177,30	177,30

Termostato electrónico ETV-1991-P	Unidad	1	76,00	76,00
VENTILACIÓN				287,60
Ventilador axial BF-68T	Unidad	1	211,00	211,00
Actuador para ventanas Aprimatic	Unidad	2	38,30	76,60
ILUMINACIÓN				1056,00
Lámpara Led Roleadro para cultivo interior 300W	Unidad	12	88,00	1056,00
INSTALACIÓN ELECTRICA				996,51
Interruptor automático magnetotérmico - iK60N - 1P+N - 63 A - curva C	Unidad	1	52,45	52,45
Interruptor automático magnetotérmico - iK60N - 1P+N - 16 A - curva C	Unidad	2	18,84	37,68
Interruptor automático magnetotérmico - iK60N - 1P+N - 10 A - curva C	Unidad	3	18,51	55,53
Interruptor diferencial iID - 2P - 63A - 30mA - clase AC	Unidad	1	100,82	100,82
Fuente de alimentación MEAN WELL DRP-240-24	Unidad	1	65,34	63,34
Cuadro eléctrico de superficie	Unidad	1	48,45	48,45
Manguera RV-K 3G 1.5mm ²	m	20	1,12	22,40
Manguera RV-K 3G 2.5mm ²	m	50	1,75	87,50
Manguera RV-K 3G 4mm ²	m	10	2,09	20,90
Manguera RZ1-K 3G 10mm ²	m	20	3,89	77,80
H07V-K 1,5mm ² (rojo)	m	100	0,21	21,00
H07V-K 1,5mm ² (negro)	m	100	0,21	21,00
H07V-K 1,5mm ² (verde)	m	100	0,21	21,00
Telerruptor Acti9 iTLI	Unidad	5	49,44	247,20
Interruptor Acti9 iSW	Unidad	4	14,50	58,00
Selector de 3 posiciones LW39B-20/2	Unidad	1	10,84	10,84
Interruptor crepuscular Argus	Unidad	1	50,60	50,60
MISCELANEA				1000,08
Mesa de cultivo	Unidad	8	125,01	1000,08

COSTE DEL PROYECTO	
CONCEPTO	COSTE (€)
SISTEMA CONTROL	1258,47
ESTRUCTURA	7200,00
INSTALACIÓN DE RIEGO	1672,93
CALEFACCIÓN	253,30
VENTILACIÓN	287,60
ILUMINACIÓN	1056,00
INSTALACIÓN ELECTRICA	996,51
MISCELANEA	1000,08
MONTAJE	2600,00
CONTINGENCIAS (10%)	1632,49
TOTAL	17957,38

PRESUPUESTO	
CONCEPTO	COSTE (€)
COSTES DEL PROYECTO	17957,38
BENEFICIO	2500,00
IVA (21%)	4296,05
TOTAL	24753,43

El precio mínimo de venta al cliente es de 24753€.

6.RESULTADOS

- El diseño del semillero, así como su automatización, se ha realizado con éxito, siendo este capaz de controlar las principales condiciones ambientales (temperatura, humedad, viento e iluminación), las necesidades hídricas, y las de nutrientes.
- El control es capaz de aprovechar la temperatura exterior cuando esta se acerca a las necesidades de cultivo para acondicionar la del interior evitando consumir recursos eléctricos. Se aprovecha el flujo de aire del exterior para ventilar el invernadero (siempre que los vientos no sean muy fuertes). Se ha tenido en cuenta la capacidad de transmitancia de la luz solar de la estructura para aprovecharla al máximo.
- Se ha programado el sistema con unos parámetros genéricos que permiten el cultivo de multitud de variedades vegetales.
- Todos los elementos de la instalación han sido elegidos para soportar rangos de temperatura y humedad en funcionamiento muy elevados, de -20 a 55°C para el exterior y de -15 a 45°C en el interior. Para la estructura del invernadero se ha tenido en cuenta como característica la resistencia a los vientos.
- Si se considerase necesario modificar la temperatura del invernadero para acondicionarla a las necesidades de un cultivo específico, conociendo mínimamente el lenguaje de programación esta puede modificarse fácilmente ya que el modelo de PLC elegido permite hacer esto desde su consola.
- Los costes del semillero no han superado el límite de costes, fijado en 20000€, permitiendo así obtener el beneficio esperado con la instalación sin encarecer demasiado el precio final.
- La estructura seleccionada se ajusta exactamente al espacio asignado para este propósito (48m²).

Con todo lo expuesto anteriormente se puede considerar el resultado final del diseño como satisfactorio.

BIBLIOGRAFÍA

FUENTES BIBLIOGRÁFICAS

- PINA LORCA, J.A. *Propagación de plantas*. UPV. 2009.
- MARTÍNEZ CAÑADAS, M.A. *Hidráulica aplicada a proyectos de riego*. Universidad de Murcia. 1993.

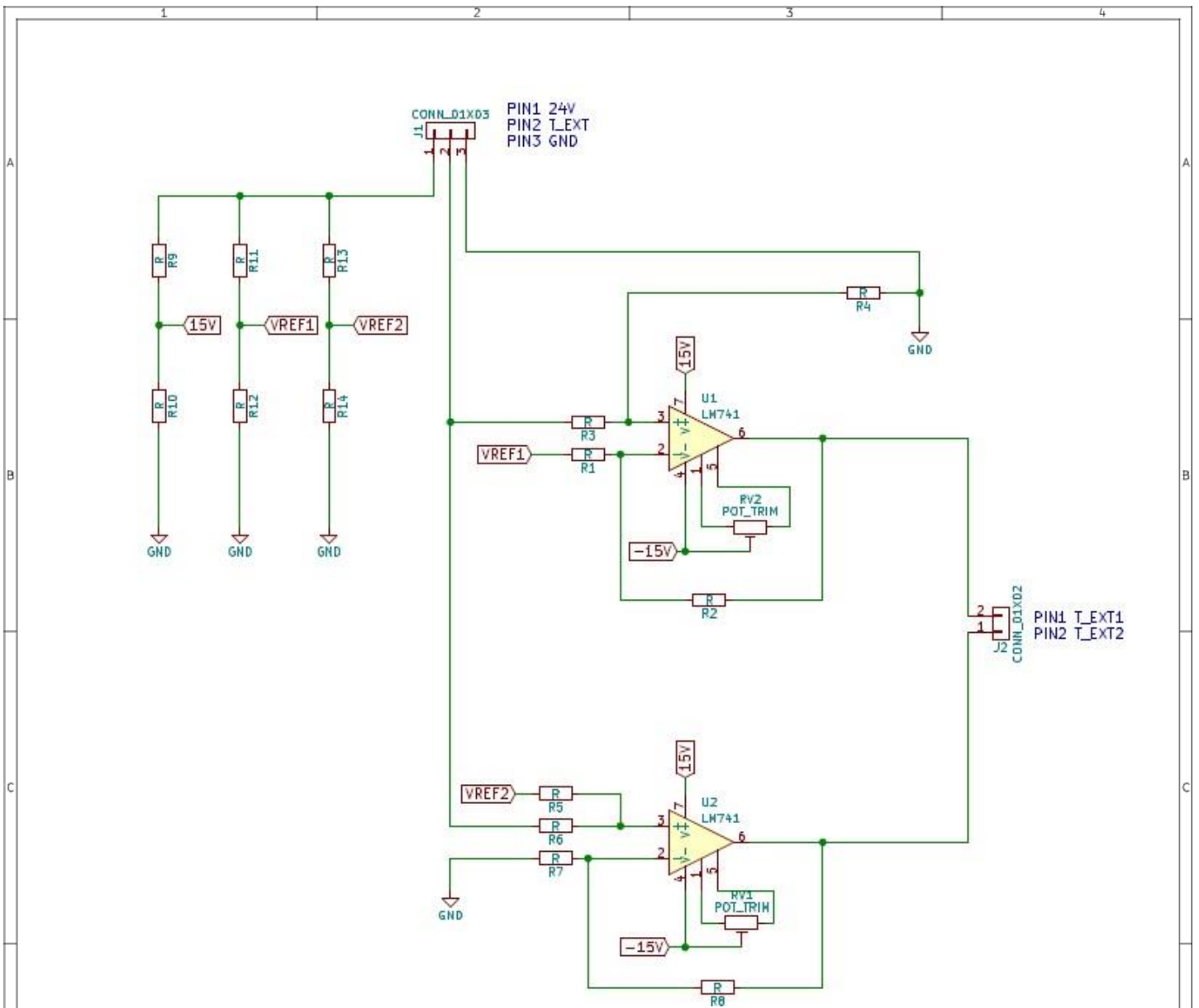
DOCUMENTACIÓN WEB*

- <http://www.publicacionescajamar.es/pdf/series-tematicas/centros-experimentales-las-palmerillas/dosis-de-riego-para-los-cultivos.pdf>
- <http://ingemecanica.com/tutorialsemanal/tutorialn206.html>
- <http://www.exciteded.eu/es/blog/luz-y-la-fotosintesis/la-luz-roja-y-azul-en-la-fotosintesis>
- <http://www.fao.org/docrep/005/s8630s/s8630s08.htm#TopOfPage>
- http://www.infoagro.com/abonos/pH_suelo.htm
- <http://industria.yoreparo.com>
- https://www.uclm.es/area/ing_rural/
- <http://www.biblioteca.org.ar/libros/210649.pdf>
- <http://www.f2i2.net/documentos/lsi/rbt/guias>
- <http://ocw.unican.es/enseanzas-tecnicas/mecanica-de-fluidos-y-maquinas-hidraulicas/materiales/T08.pdf>
- http://escuelas.fi.uba.ar/iis/Altura_Manometrica.pdf

*Se ha comprobado que a día 27/7/2017, todas las direcciones web referenciadas en el presente proyecto siguen vigentes.

PLANIMETRÍA

- 1- Transformación de la señal T_EXT**
- 2- T_EXT capa 1**
- 3- T_EXT capa 2**
- 4- Cuadro de protección**
- 5- Líneas de iluminación y calefacción**
- 6- Líneas de ventilación y riego**
- 7- Línea de control (entradas)**
- 8- Línea de control (salidas)**
- 9- Instalación de riego**



ETIQUETA	DESCRIPCIÓN	VALOR
R1	Resistencia SMD	1K2Ω
R2	Resistencia SMD	1KΩ
R3	Resistencia SMD	1K2Ω
R4	Resistencia SMD	1KΩ
R5	Resistencia SMD	1KΩ
R6	Resistencia SMD	740Ω
R7	Resistencia SMD	1KΩ
R8	Resistencia SMD	740Ω
R9	Resistencia SMD	1KΩ
R10	Resistencia SMD	1K8Ω
R11	Resistencia SMD	1KΩ
R12	Resistencia SMD	22KΩ
R13	Resistencia SMD	1KΩ
R14	Resistencia SMD	47KΩ

ETIQUETA	DESCRIPCIÓN
U1	Amplificador operacional LM741
U2	Amplificador operacional LM741
RV1	Potenciómetro
RV2	Potenciómetro
J1	Conector de 3 pines
J2	Conector de 2 pines

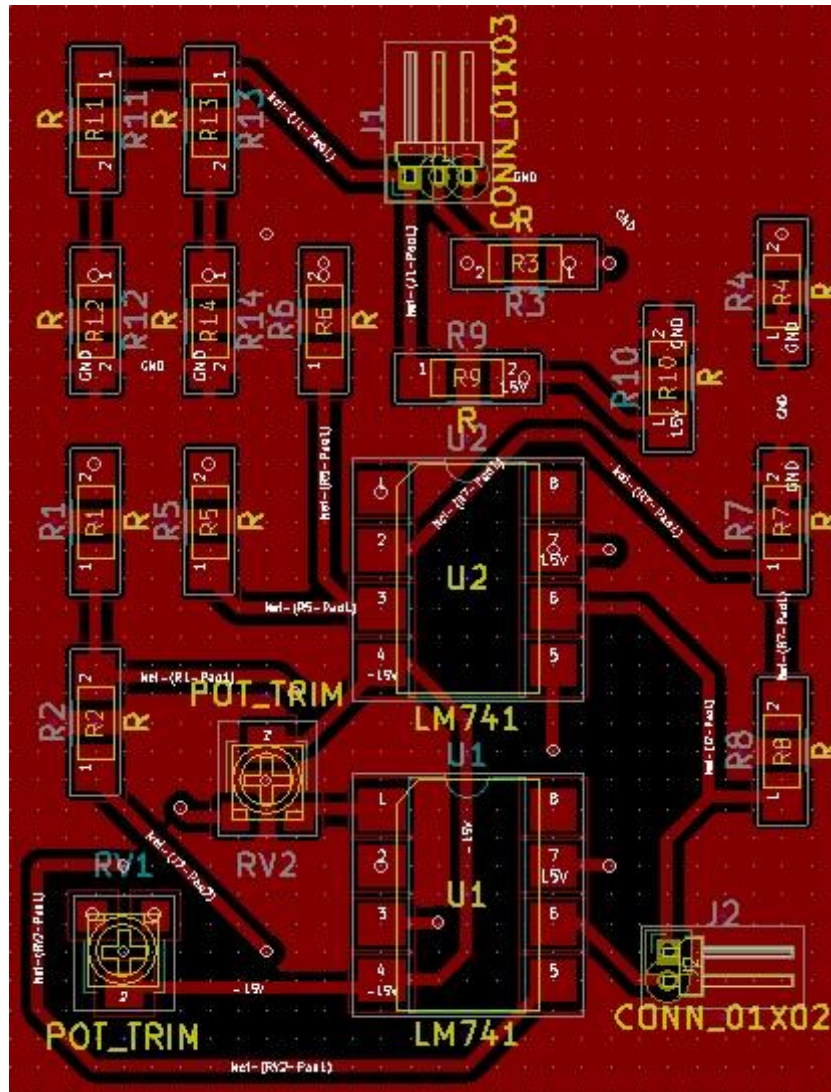
Titular: JORGE JAVIER MAESO GARCÍA | Fecha: 07/05/2017

Tipo: ESQUEMA ELÉCTRICO

Escala:
S/E

Titulo: TRANSFORMACIÓN DE LA SEÑAL T_EXT

Nº: 1



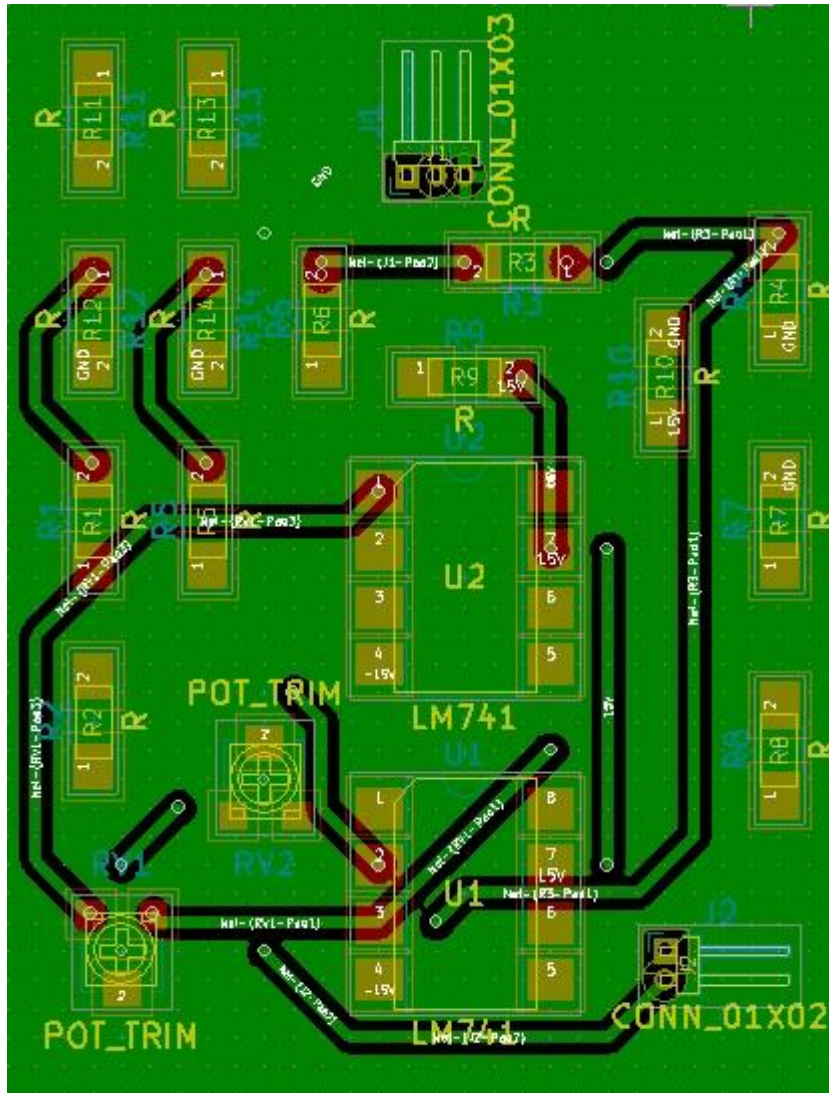
Titular: JORGE JAVIER MAESO GARCÍA | Fecha: 07/05/2017

Tipo: DISEÑO PCB

Escala:
S/E

Titulo: T_EXT CAPA 1

Nº: 2



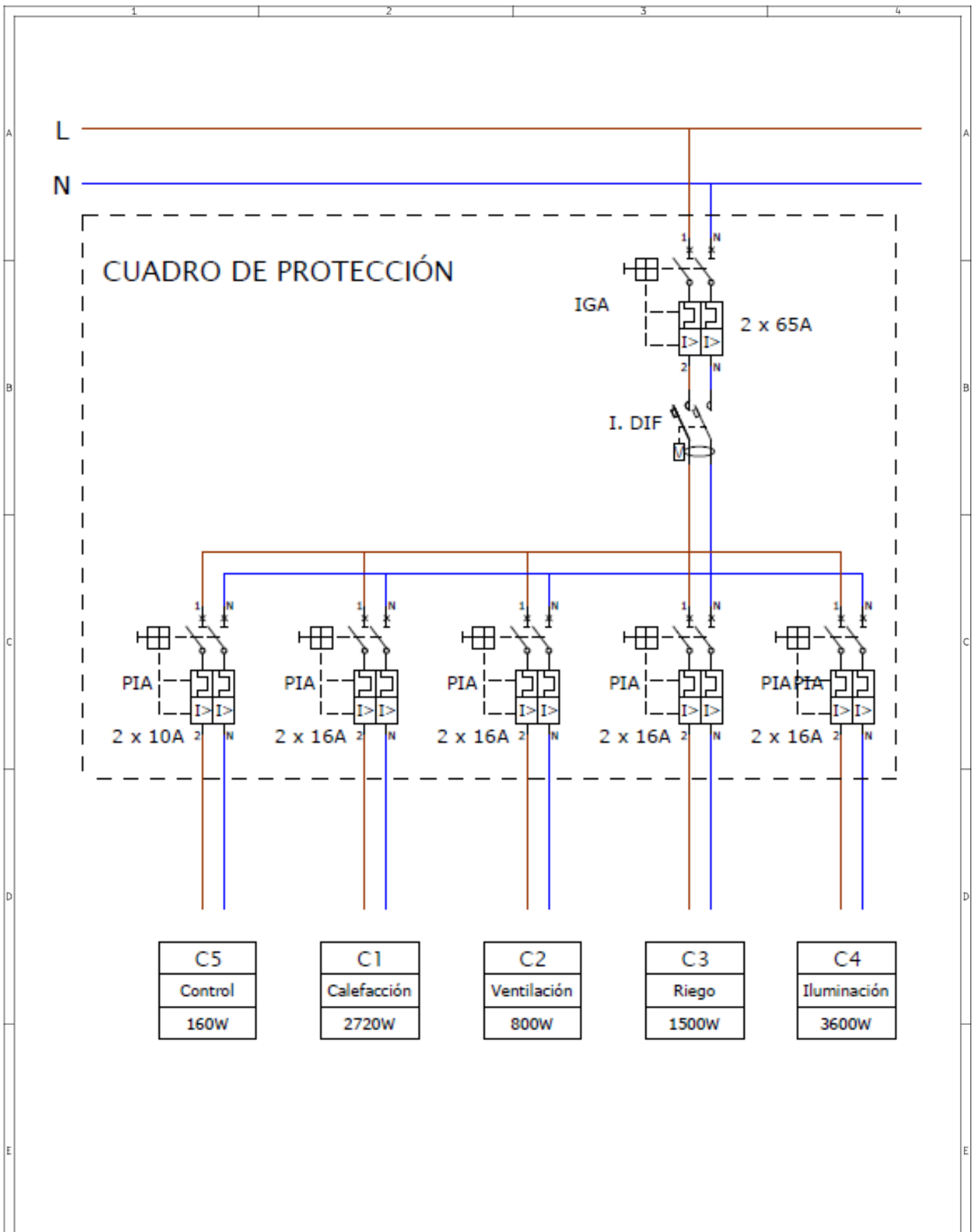
Titular: JORGE JAVIER MAESO GARCÍA | Fecha: 07/05/2017

Tipo: DISEÑO PCB

Escala:
S/E

Titulo: T_EXT CAPA 2

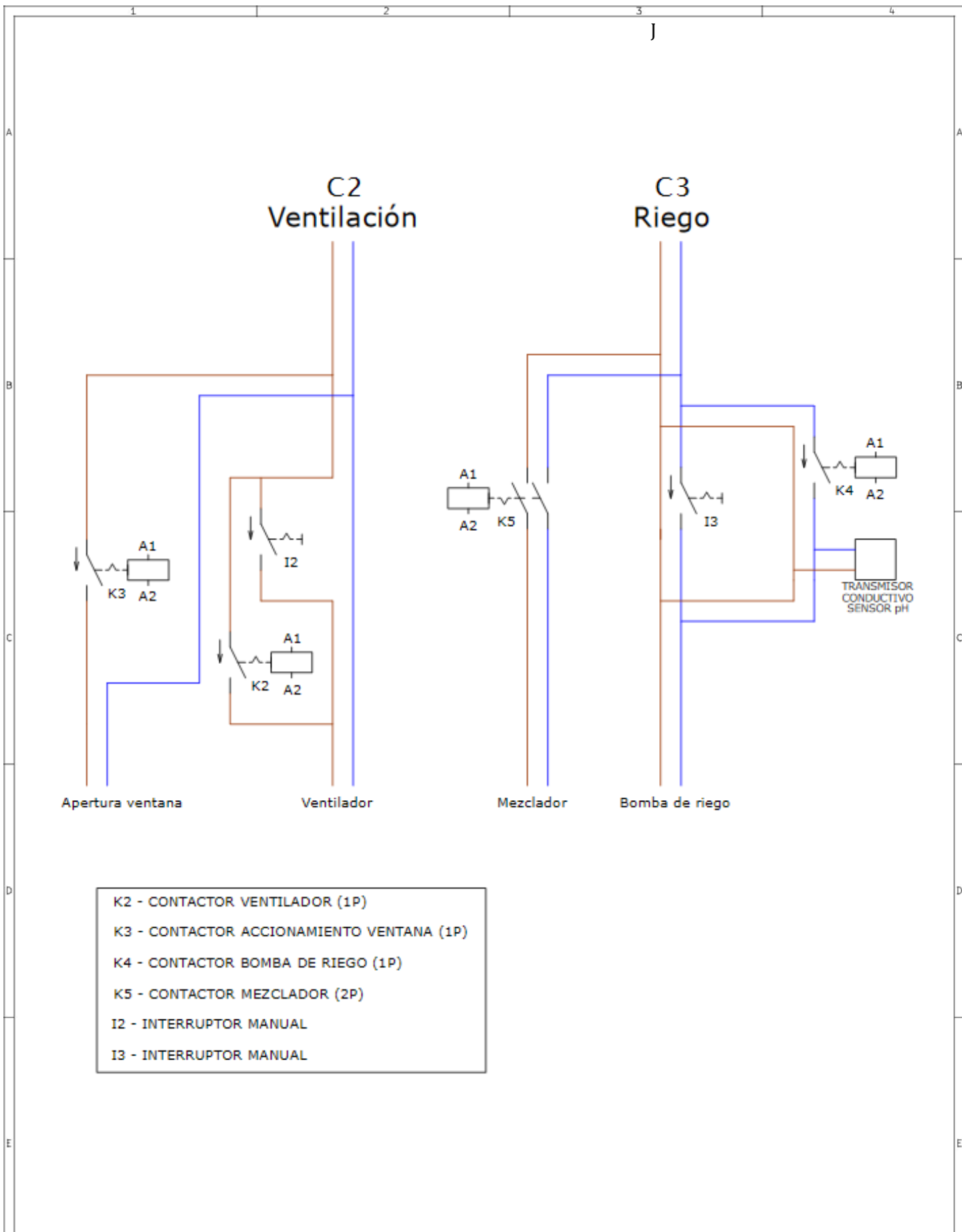
Nº: 3



Titular: JORGE JAVIER MAESO GARCÍA | Fecha: 016/06/2017

Tipo: ESQUEMA ELÉCTRICO | Escala: S/E

Titulo: CUADRO DE PROTECCIÓN | N°: 4



- K2 - CONTACTOR VENTILADOR (1P)
- K3 - CONTACTOR ACCIONAMIENTO VENTANA (1P)
- K4 - CONTACTOR BOMBA DE RIEGO (1P)
- K5 - CONTACTOR MEZCLADOR (2P)
- I2 - INTERRUPTOR MANUAL
- I3 - INTERRUPTOR MANUAL

Titular: JORGE JAVIER MAESO GARCÍA | Fecha: 018/06/2017

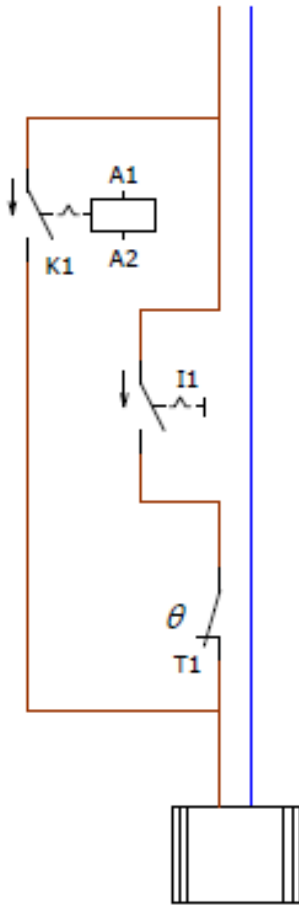
Tipo: ESQUEMA ELÉCTRICO

Escala:
S/E

Titulo: LÍNEAS DE ILUMINACIÓN Y CALEFACCIÓN

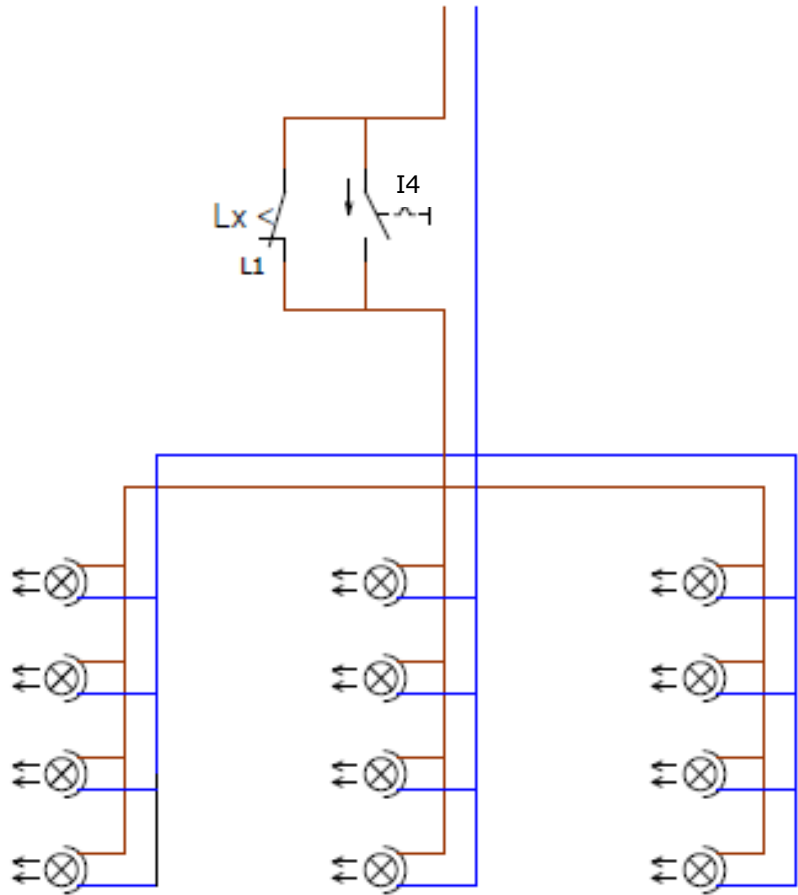
Nº: 5

C1 Calefacción



Malla calefactora
2720W

C4 Iluminación



Luminarias
12 x 300W

- K1 - CONTACTOR MALLA CALEFACTORA
- I1 - INTERRUPTOR MANUAL
- I4 - INTERRUPTOR MANUAL
- T1 - TERMOSTATO
- L1 - INTERRUPTOR CREPUSCULAR

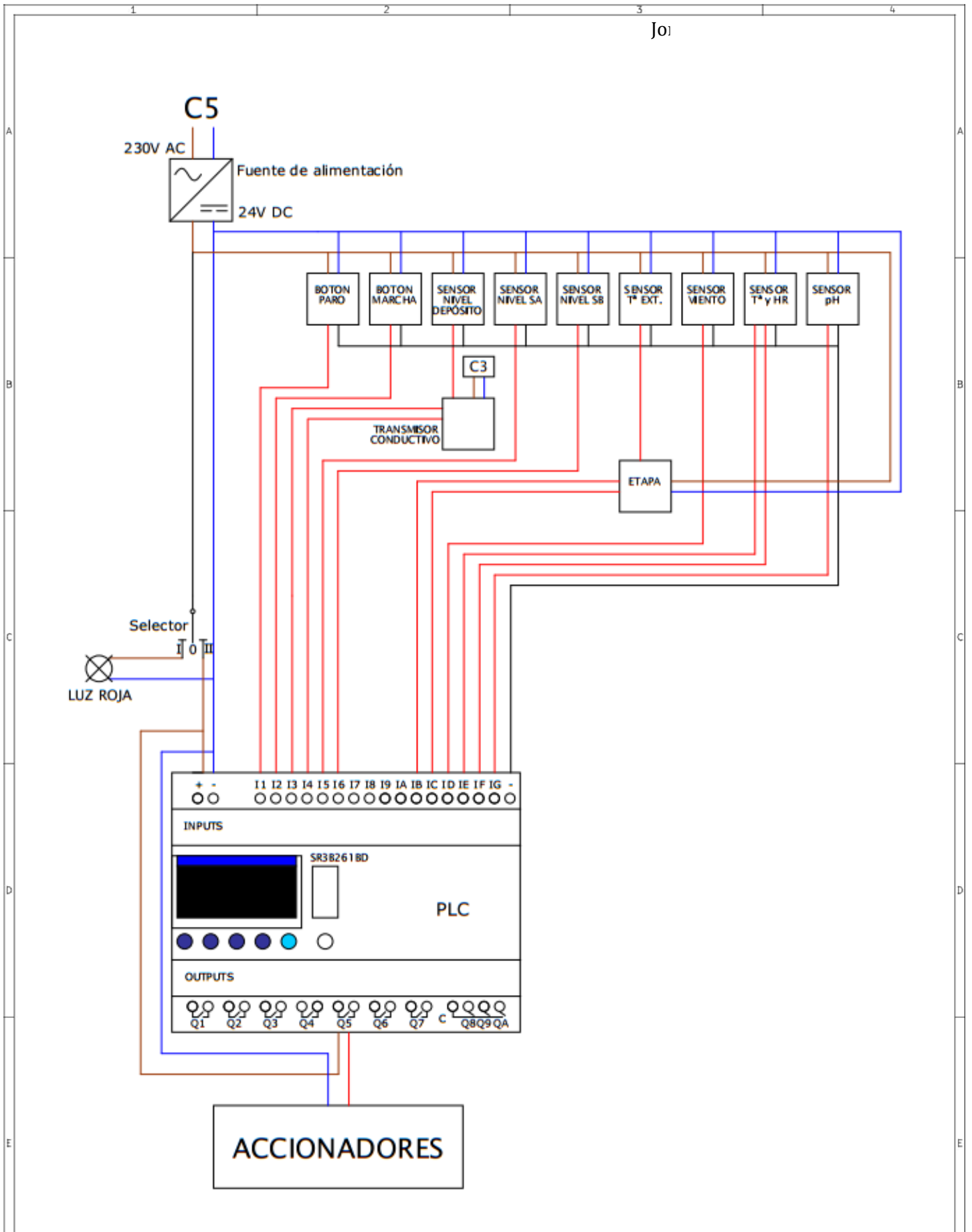
Titular: JORGE JAVIER MAESO GARCÍA | Fecha: 018/06/2017

Tipo: ESQUEMA ELÉCTRICO

Escala:
S/E

Titulo: LÍNEAS DE VENTILACIÓN Y RIEGO

Nº: 6



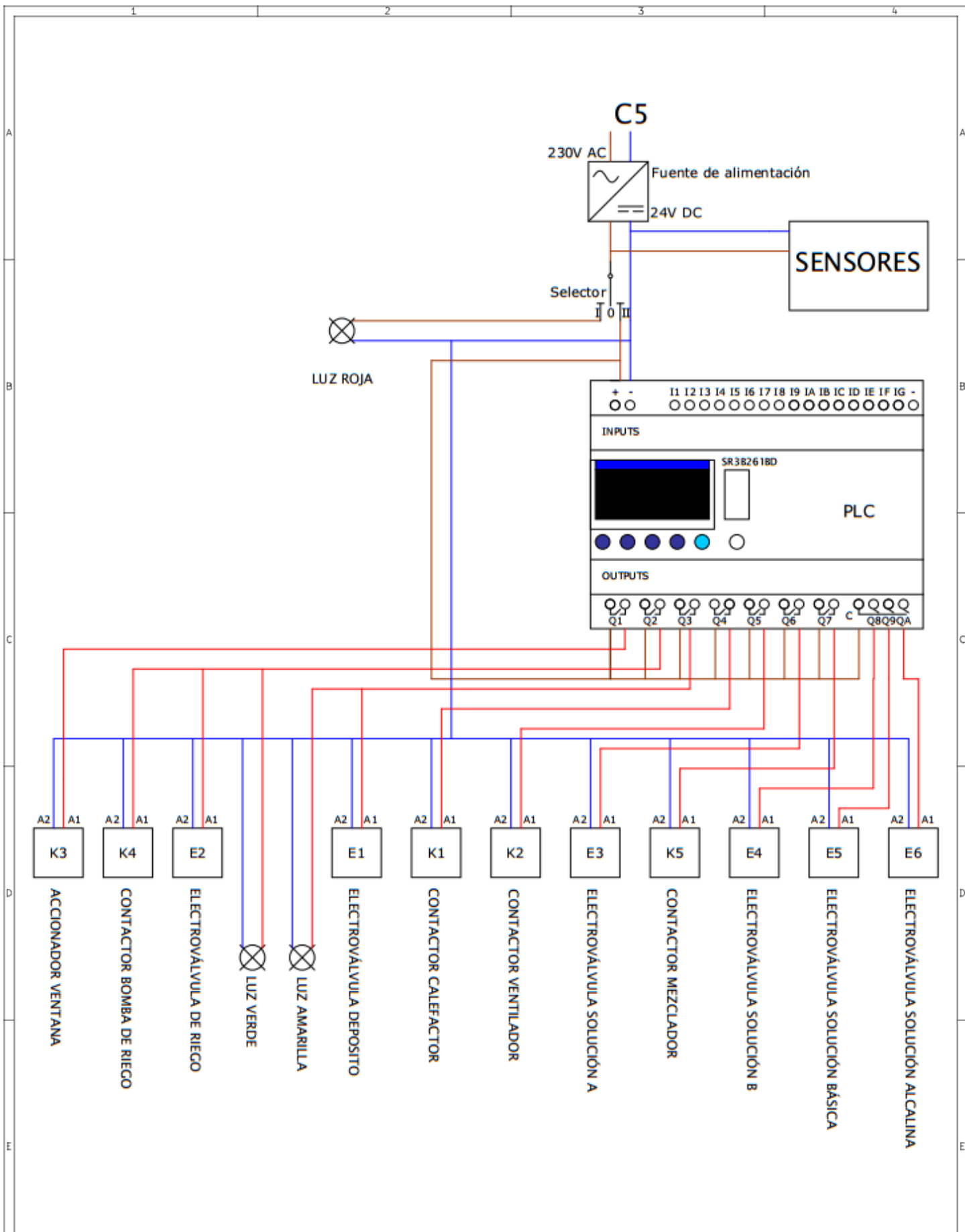
Titular: JORGE JAVIER MAESO GARCÍA | Fecha: 019/06/2017

Tipo: ESQUEMA ELÉCTRICO

Escala:
S/E

Titulo: LÍNEA DE CONTROL (ENTRADAS)

Nº: 7



Titular: JORGE JAVIER MAESO GARCÍA | Fecha: 019/06/2017

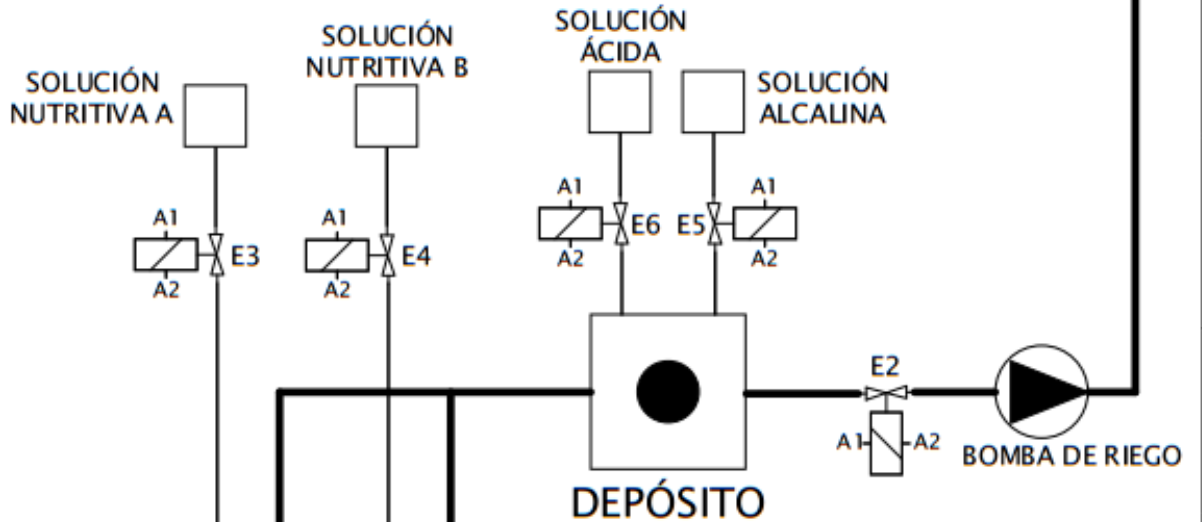
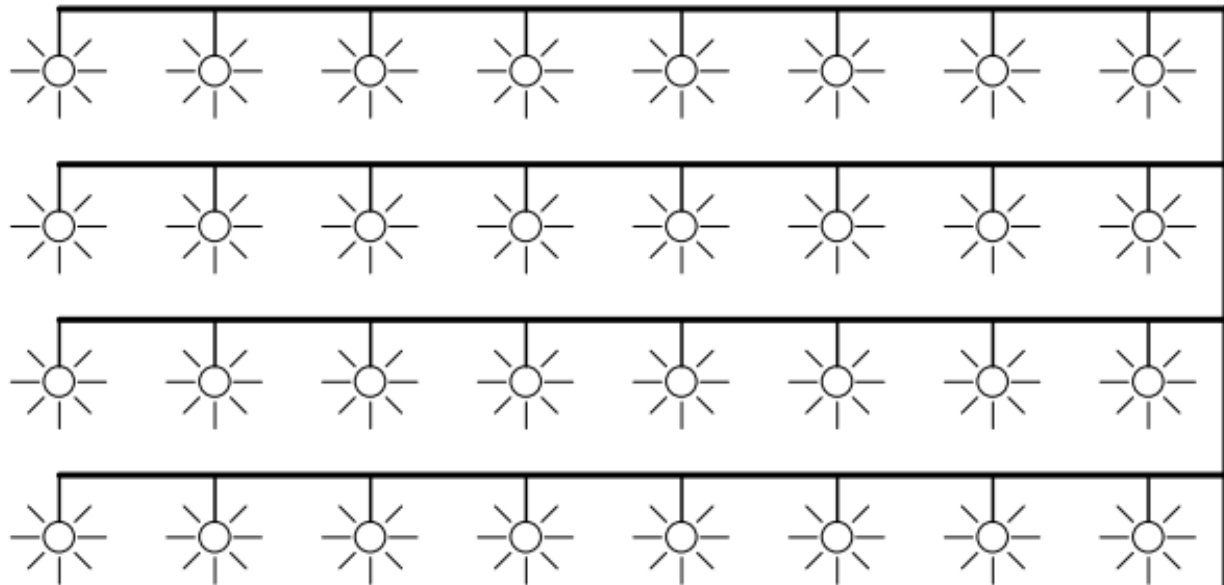
Tipo: ESQUEMA ELÉCTRICO

Escala:
S/E

Titulo: LÍNEA DE CONTROL (SALIDAS)

Nº: 8

ASPERSORES



ANTIGUA VÁLVULA
DEL SISTEMA DE RIEGO



E1

VENTURIS

DEPÓSITO

BOMBA DE RIEGO

- E1 - ELECTROVÁLVULA DEL DEPOSITO
- E2 - ELECTROVALVULA DE RIEGO
- E3 - ELECTROVÁLVULA SOLUCIÓN A
- E4 - ELECTROVÁLVULA SOLUCIÓN B
- E5 - ELECTROVÁLVULA ÁCIDA
- E6 - ELECTROVÁLVULA ALCALINA

Titular: JORGE JAVIER MAESO GARCÍA | Fecha: 12/07/2017

Tipo: ESQUEMA HIDRÁULICO

Escala:
S/E

Titulo: INSTALACIÓN DE RIEGO

Nº: 9

PROGRAMACIÓN

No	Contacto 1	Contacto 2	Contacto 3	Contacto 4	Contacto 5	Bobina	Comentario
001	I2					TTG ()	El pulsador de encendido activa un timer que a los dos segundos lanza un pulso
002	ON TG					T INICIO [MV ()	el estado inicial se activa con el pulso
003	T INICIO M1	i1				ESTADO INICIAL ()	
004	PARADO MV	PARO i1				SM2 ()	si el sensor de nivel bajo del deposito esta activo pasaremos al estado dedosito vacio
005	ESTADO INICIAL ME	PARO				DEPOSITO VACIO	
006	RIEGO SECO MR						
007	RIEGO HUMEDO MS						
008	DEPOSITO VACIO M2					SQ3 ()	con el deposito vacio se activa la valvula de entrada de agua al deposito
009	DEPOSITO VACIO M2	S_DEP HIGH i4				[M3 ()	cuando se activa el sensor de nivel alto del deposito pasamos al estado de deposito lleno
010						DEPOSITO LLENO RM2 ()	
011	DEPOSITO LLENO M3					DEPOSITO VACIO RQ3 ()	durante el estado deposito lleno cerramos la valvula de llenado del deposito
012	DEPOSITO LLENO M3	S_SA i5	S_SB i6			V_DEP [M4 ()	pasamos al estado faltan SA Y SB debido a que los sensores de nivel minimo de los depositos de las soluciones nutritivas estan desactivados
013	DEPOSITO LLENO M3	S_SA i5	S_SB i6			[M5 ()	pasamos al estado falta SA debido a que el sensor de nivel minimo del deposito de la solución nutritiva A esta desactivado
014	DEPOSITO LLENO M3	S_SA i5	S_SB i6			[M6 ()	pasamos al estado falta SB debido a que el sensor de nivel minimo del deposito de la solución nutritiva B esta desactivado
015	DEPOSITO LLENO M3	S_SA i5	S_SB i6			[M7 ()	si los sensores de nivel de las dos soluciones nutritivas estan activos pasamos al estado mezclando SA
016	FALTA SA M5					TTE ()	activamos un timer de espera para dejar actuar al mezclador
017						FALTA SA SQ8 ()	activamos la valvula de paso de la solucion nutritiva B
018						V_SB SQ7 ()	activamos el mezclador
019	FALTA SB M6					MEZCLADOR TTF ()	activamos un timer de espera para dejar actuar al mezclador
020						FALTA SB SQ6 ()	activamos la valvula de paso de la solucion nutritiva A
						V-SA	

No	Contacto 1	Contacto 2	Contacto 3	Contacto 4	Contacto 5	Bobina	Comentario
021						SQ7 ()	activamos el mezclador
022	M7 					MEZCLADOR TTB ()	activamos un timer de espera para dejar actuar al mezclador
023	MEZCLANDO SA					MEZCLANDO SA SQ6 ()	activamos la valvula de paso de la solucion nutritiva A
024						V-SA SQ7 ()	activamos el mezclador
025	TB 					MEZCLADOR [M8 ()	pasamos al estado mezclando SB tras el tiempo de espera necesario para el mezclado de la solucion A
026	M8 					MEZCLANDO SB TTC ()	activamos un timer de espera para dejar actuar al mezclador
027	MEZCLANDO SB					MEZCLANDO SB SQ8 ()	activamos la valvula de paso de la solucion nutritiva B
028	M4 					V_SB [M9 ()	pasamos al estado desactivar mezclador
029	FALTAN SA Y SB TE 					DESACTIVAR M...	
030	FALTA SA TF 						
031	FALTA SB TC 						
032	MEZCLANDO SB MV 	i4			i1		si en el estado inicial el deposito esta lleno es que el sistema de llenado se paro durante la fase de mezclado de nutrientes, para evitar sobrecorrientaciones de nutrientes nos desactivamos el mezclador
033	ESTADO INICIAL S_DEP HIGH PARO					RQ7 ()	
034	M9 	A1				MEZCLADOR [MA ()	si el Ph del solucion final esta por debajo del rango de referencia pasamos al estado agua acida
035	DESACTIVAR M... S_PH<RANGO					AGUA ACIDA TT8 ()	en el estado agua acida activamos un timer de espera para dejar actuar al mezclador
036	MA 					AGUA ACIDA SQ7 ()	activamos el mezclador
037	AGUA ACIDA					MEZCLADOR SQ9 ()	abrimos la valvula de paso del aditivo basico que usamos para aumentar el Ph
038	M9 	A2				V_BASE [MB ()	si el Ph del solucion final esta por encima del rango de referencia pasamos al estado agua basica
039	DESACTIVAR M... S_PH>RANGO					AGUA BASICA TTA ()	en el estado agua basica activamos un timer de espera para dejar actuar al mezclador
040	MB 					AGUA BASICA SQA ()	abrimos la valvula de paso del aditivo acido que usamos para bajar el Ph
	AGUA BASICA					V_ACIDO	

TRABAJO FIN DE GRADO

No	Contacto 1	Contacto 2	Contacto 3	Contacto 4	Contacto 5	Bobina	Comentario
041						SQ7 ()	activamos el mezclador
042	T8 AGUA ACIDA					MEZCLADOR [MC ()	comprobado el Ph pasamos al estado deposito listo
043	TA AGUA BASICA					DEPOSITO LISTO RT8 ()	
044	M9 DESACTIVAR M... S_PH EN RANGO	A3				AGUA ACIDA RTA () AGUA BASICA ()	
045	MV ESTADO INICIAL	i3 S_DEP LOW	i4 S_DEP HIGH	i1 PARO			si en el estado inicial el deposito no esta ni lleno ni vacio es que el sistema se paro durante la fase de riego, por lo que pasamos directamente al estado deposito listo.
046	MC DEPOSITO LISTO					RQ7 () MEZCLADOR TT4 ()	desactivamos el mezclador
047						20 SEGUNDOS	activamos un timer de espera antes de empezar a regar
048	T4 20 SEGUNDOS	i1 PARO				[MD () RIEGO RT1 ()	pasamos a estado de riego
049	T1 TIEMPO ESPER...					TIEMPO ESPER...	
050	T7 TIEMPO ESPER...					RT7 () TIEMPO ESPER...	
051	T9 TIEMPO ESPER...					RT9 () TIEMPO ESPER...	
052	MD RIEGO					SQ2 () SISTEMA_RIEGO TT2 ()	activamos la valvula y la bomba de riego
053						TIEMPO DE RIE...	activamos un timer que controla el tiempo de nebulizacion
054	T2 TIEMPO DE RIE...	i3 S_DEP LOW	AB HUM EN RANGO			[ME () ESPERAR RIEGO RT2 ()	si la humedad esta dentro del rango pasamos al estado esperar riego
055						TIEMPO DE RIE...	
056	ME ESPERAR RIEGO					TT1 () TIEMPO ESPER...	con la humedad en rango ponemos un tiempo entre nebulizaciones igual a tiempo espera 1(medio)
057						RQ2 () SISTEMA_RIEGO [MR ()	
058	T2 TIEMPO DE RIE...	i3 S_DEP LOW	AC HUM>RANGO			RIEGO SECO RT2 ()	si la humedad esta por encima del rango pasamos al estado riego seco
059						TIEMPO DE RIE...	
060	MR RIEGO SECO					TT7 () TIEMPO ESPER...	con la humedad por encima del rango ponemos un tiempo entre nebulizaciones igual a tiempo espera 2(largo)

No	Contacto 1	Contacto 2	Contacto 3	Contacto 4	Contacto 5	Bobina	Comentario
061						RQ2 ()	
062	T2	i3	AD			SISTEMA_RIEGO [MS ()	si la humedad por debajo del rango pasamos al estado esperar riego
063	TIEMPO DE RIE...	S_DEP LOW	HUM<RANGO			RIEGO HUMEDO RT2 ()	
064	MS					TIEMPO DE RIE... TT9 ()	con la humedad debajo del rango ponemos un tiempo entre nebulizaciones igual a tiempo espera 3(corto)
065	RIEGO HUMEDO					TIEMPO ESPER... RQ2 ()	
066	T4					SISTEMA_RIEGO [MF ()	
067	20 SEGUNDOS T5					TEMPERATURA RT4 ()	
068	1 MINUTO					20 SEGUNDOS RT5 ()	
069	MF	A4	i1			1 MINUTO [MG ()	si la temperatura esta dentro de rango pasamos al estado temperatura OK
070	TEMPERATURA	TEMP EN RANGO	PARO			TEMPERATURA ... TT5 ()	si la temperatura esta dentro del rango nos aseguraremos que todos los sistemas esten apagados
071	MG					1 MINUTO RQ1 ()	
072	TEMPERATURA ...					VENTANA RQ4 ()	
073						CALEFACTOR RQ5 ()	
074	MF	A5	i1			VENTILADOR [MH ()	si la temperatura esta por encima del rango pasamos al estado refrigerar
075	TEMPERATURA	TEMP>RANGO	PARO			REFRIGERAR RMN ()	
076	MH	A6	AF			CALEFACCION A... [MK ()	con la tempertura por encima del rango, si la temperatura esta por encima de la temperatura exterior mas dos(una diferencia de 2° como minimo) y no hay viento, pasamos al estado refrigeración
077	REFRIGERAR	TEMP>T_EXT1	S_VIENTO<=REF			REFRIGERACIO... TT5 ()	
078	MK					1 MINUTO SQ1 ()	durante la refrigeración pasiva abrimos las ventanas
079	REFRIGERAR	TEMP<=T_EXT1				VENTANA [ML ()	con la tempertura por encima del rango, si la temperatura esta por debajo de la temperatura exterior mas dos() o hay viento, pasamos al estado refrigeración activa
080	AE					REFRIGERACIO... S_VIENTO>REF	

TRABAJO FIN DE GRADO

No	Contacto 1	Contacto 2	Contacto 3	Contacto 4	Contacto 5	Bobina	Comentario
081	ML					SQ5 ()	durante la refrigeración activa encendemos los ventiladores y el extractor
082	REFRIGERACIO...					VENTILADOR TT5 () 1 MINUTO	
083	MF	A8	i1			[MJ ()	si la temperatura esta por debajo del rango pasamos al estado calentar
084	TEMPERATURA	TEMP<RANGO	PARO			CALENTAR SMN ()	si la temperatura es mayor que la temperatura exterior pasamos a calefacción activa
085	MJ	A9				CALEFACCION A...	
	CALENTAR	TEMP>=T_EXT2	AE				
		S_VIENTO>REF					
086	MN					SQ4 ()	encendemos el calefactor
087	CALEFACCION A...					CALEFACTOR TT5 () 1 MINUTO	
088	MJ	AA	AF			[MQ ()	si la temperatura es menor que la temperatura exterior menos dos, pasamos a calefacción pasiva
089	CALENTAR	TEMP<T_EXT2	S_VIENTO<=REF			CALEFACCION P...	
090	MQ					SQ1 ()	durante la calefacción pasiva abrimos las ventanas
	CALEFACCION P...					VENTANA TT5 () 1 MINUTO	
091	MV	i1				[M1 ()	El sistema se detiene al activar el pulsador de paro a y se llega a alguna de estas etapas exclusivamente, de esta manera nos aseguramos que no se quede el riego a medio a se queden soluciones
092	ESTADO INICIAL	PARO				PARADO	
093	ME						
094	ESPERAR RIEGO						
095	MR						
096	RIEGO SECO						
097	MS						
098	RIEGO HUMEDO						
099	M3						
100	DEPOSITO LLENO						
	MF						
	TEMPERATURA						
097	M1					RQ1 ()	
098	PARADO					VENTANA RQ4 () CALEFACTOR RQ7 () MEZCLADOR RQ5 () VENTILADOR	

No	Contacto 1	Contacto 2	Contacto 3	Contacto 4	Contacto 5	Bobina	Comentario
101						RQ2 ()	
102						SISTEMA_RIEGO RQ3 ()	
103	Q2					V_DEP TX1 ()	sistema activo y regando
104	SISTEMA_RIEGO Q3					TX2 ()	Preparando agua de riego
105	V_DEP M5					TX3 ()	Faltan nutrientes
106	FALTA SA M6 FALTA SB						