



UNIVERSITAT  
POLITÈCNICA  
DE VALÈNCIA

# **Trabajo Fin de Grado en Ingeniería Mecánica**

## **Diseño y Cálculo de Estructura Soporte para Paneles Solares**

**Trabajo Fin de Grado en Ingeniería Mecánica**

Presentado por:

Ana María Preciado Garcés

Dirigido por:

Pedro Martín Concepción

Valencia, Septiembre 2017



## INDICE

1. MEMORIA .....	5
1.1. Objeto .....	5
1.2. Emplazamiento .....	5
1.3. Introducción a la energía solar fotovoltaica .....	6
1.3.1. Irradiancia e Irradiación .....	6
1.3.2. Posición .....	8
1.3.3. Modulo fotovoltaico .....	9
1.3.4. Inversor fotovoltaico .....	11
1.4. Descripción de la estructura .....	11
1.4.1. Materiales empleados .....	12
1.5. Protección frente a la corrosión .....	13
1.6. Cálculo .....	15
1.6.1. Metodología .....	15
1.6.1.1. Software: SAP2000 .....	15
1.6.1.2. Acciones consideradas .....	16
1.6.1.3. Bases de cálculo .....	21
1.6.2. Cimentación .....	23
1.6.3. Placas de anclaje .....	24
1.6.4. Uniones .....	25
1.6.4.1. Clases de tornillos .....	25
1.6.4.2. Agujeros para tornillos .....	26
1.6.4.3. Categorías de uniones atornilladas .....	27
1.6.4.4. Cálculo de la resistencia de un tornillo .....	27
1.7. Bibliografía .....	29
1.7.1. Referencias bibliográficas .....	29
1.7.2. Textos normativos .....	29
1.7.3. Páginas web .....	29
2. PLANOS .....	31
2.1. Emplazamiento .....	31
2.2. Conjunto Estructura .....	32
2.2.1. Estructuras .....	33
2.2.2. Subconjunto 1: Pilar y placa de anclaje .....	34
2.2.2.1. Pilar A .....	35



2.2.2.2.	Pilar B.....	36
2.2.2.3.	Placa .....	37
2.2.3.	Subconjunto 2: Dintel y anclaje de correas.....	38
2.2.3.1.	Dintel .....	39
2.2.3.2.	Anclaje Correas.....	40
2.2.4.	Correa Exterior .....	41
2.2.5.	Correa Interior.....	42
2.2.6.	Diagonal.....	43
2.2.7.	Amarre exterior.....	44
2.2.8.	Separador Exterior .....	45
2.2.9.	Amarre Interior.....	46
2.2.10.	Separador Interior .....	47
2.3.	Zapata .....	48
3.	PLIEGO DE CONDICIONES.....	50
3.1.	Pliego de cláusulas administrativas.....	50
3.1.1.	Disposiciones Generales.....	50
3.1.1.1.	Disposiciones de carácter general.....	50
3.1.1.2.	Disposiciones relativas a trabajos, materiales y medios auxiliares.....	54
3.1.1.3.	Disposiciones de las recepciones de estructuras y obras anejas .....	59
3.1.2.	Disposiciones Facultativas.....	61
3.1.2.1.	Definición y atribuciones de los agentes de la edificación .....	61
3.1.2.2.	Agentes que intervienen en la obra según Ley 38/99 (L.O.E.) .....	63
3.1.2.3.	Agentes en materia de seguridad y salud según R.D. 1627/97.....	63
3.1.2.4.	Agentes en materia de gestión de residuos según R.D. 105/08. ....	63
3.1.2.5.	La Dirección Facultativa.....	63
3.1.2.6.	Visitas facultativas.....	64
3.1.2.7.	Obligaciones de los agentes intervinientes.....	64
3.1.2.8.	Documentación final de obra: Libro de la Estructura .....	71
3.1.3.	Disposiciones Económicas.....	72
3.1.3.1.	Definición .....	72
3.1.3.2.	Contrato de obra .....	72
3.1.3.3.	Criterio General .....	73
3.1.3.4.	Fianzas .....	73
3.1.3.5.	De los precios .....	74
3.1.3.6.	Obras por administración.....	77

3.1.3.7.	Valoración y abono de los trabajos .....	77
3.1.3.8.	Indemnizaciones Mutuas .....	79
3.1.3.9.	Varios.....	79
3.1.3.10.	Retenciones en concepto de garantía.....	80
3.1.3.11.	Plazos de ejecución: Planning de obra .....	80
3.1.3.12.	Liquidación económica de las obras .....	81
3.1.3.13.	Liquidación final de la obra .....	81
3.2.	PLIEGO DE CONDICIONES TÉCNICAS PARTICULARES .....	81
3.2.1.	Prescripciones sobre los materiales.....	81
3.2.1.1.	Garantías de calidad (Marcado CE) .....	82
3.2.1.2.	Hormigones .....	85
3.2.1.3.	Aceros para hormigón armado .....	87
3.2.1.4.	Aceros para estructuras metálicas .....	90
3.2.1.5.	Paneles Fotovoltaicos.....	91
3.2.2.	Prescripciones en cuanto a la Ejecución por Unidad de Obra.....	92
3.2.2.1.	Acondicionamiento del terreno .....	92
3.2.2.2.	Cimentaciones.....	93
3.2.2.3.	Estructuras .....	95
3.2.3.	Prescripciones sobre verificaciones en la estructura terminada .....	99
3.2.4.	Prescripciones en relación con el almacenamiento, manejo, separación y otras operaciones de gestión de los residuos de construcción y demolición.....	99
4.	ANEJO I: CÁLCULO .....	107
4.1.	Análisis estructural .....	107
4.1.1.	Comprobación a resistencia .....	109
4.1.2.	Comprobación a deformación.....	113
4.2.	Cimentación.....	114
4.2.1.	Zapata.....	114
4.2.2.	Armadura.....	116
4.3.	Placa de anclaje .....	117
4.3.1.	Base .....	117
4.3.2.	Unión de la placa a la zapata.....	118
4.4.	Uniones.....	118
4.4.1.	Unión dintel – Correa .....	119
4.4.2.	Unión Pilar – Dintel .....	120
4.4.3.	Amarres de paneles.....	120



## Trabajo Fin de Grado en Ingeniería Mecánica

# MEMORIA

Presentado por:

Ana María Preciado Garcés

Dirigido por:

Pedro Efrén Martín Concepción

Valencia, Septiembre 2017

## 1. MEMORIA

### 1.1. Objeto

Este trabajo final de grado (TFG) tiene como objetivo diseñar un parking exterior para una empresa en Utiel. Dándole una utilidad extra como estructura soporte para paneles fotovoltaicos, contribuyendo así a la mejora de la eficiencia energética de dicha empresa.

Para cumplir con este objetivo es necesario cumplir los siguientes pasos:

- Diseñar la estructura acorde a los estudios y conocimientos del comportamiento del sol.
- Conseguir una estructura resistente con el mínimo mantenimiento posible ya que debe soportar diversas acciones climáticas.
- Obtener la mayor eficiencia energética teniendo en cuenta la optimización de la estructura y del espacio disponible.

### 1.2. Emplazamiento

El presente trabajo se ubicará en las parcelas 401, 402 y 413 del parque empresarial “Nuevo Tollo”, perteneciente a la empresa que lo solicita en el municipio de Utiel (Comunidad Valenciana).

Se situarán cuatro estructuras a lo largo del perímetro Sur de las parcelas, acorde a las especificaciones de la empresa y cumpliendo así con la condición de obtener una energía total mínima de 60 kWp utilizando módulos fotovoltaicos, marca Jinko Solar, modelo JKM 320P-72-V.

En la siguiente Figura 1 se observa la foto aérea de la empresa y en el apartado “Planos” se detalla la ubicación y distribución de las estructuras.



Figura 1 – Ubicación de la parcela en Utiel

### 1.3. Introducción a la energía solar fotovoltaica

La energía solar fotovoltaica es una de las energías renovables la cual se obtiene de la radiación solar a través de dispositivos semiconductores llamados células fotovoltaicas. Este tipo de tecnología se ha estado utilizando principalmente en zonas de difícil acceso para la red eléctrica pero debido a una creciente demanda en energía renovables su fabricación está en auge.

A continuación, se expondrán todos los datos necesarios para del dimensionado de una instalación de energía solar fotovoltaica.

#### 1.3.1. Irradiancia e Irradiación

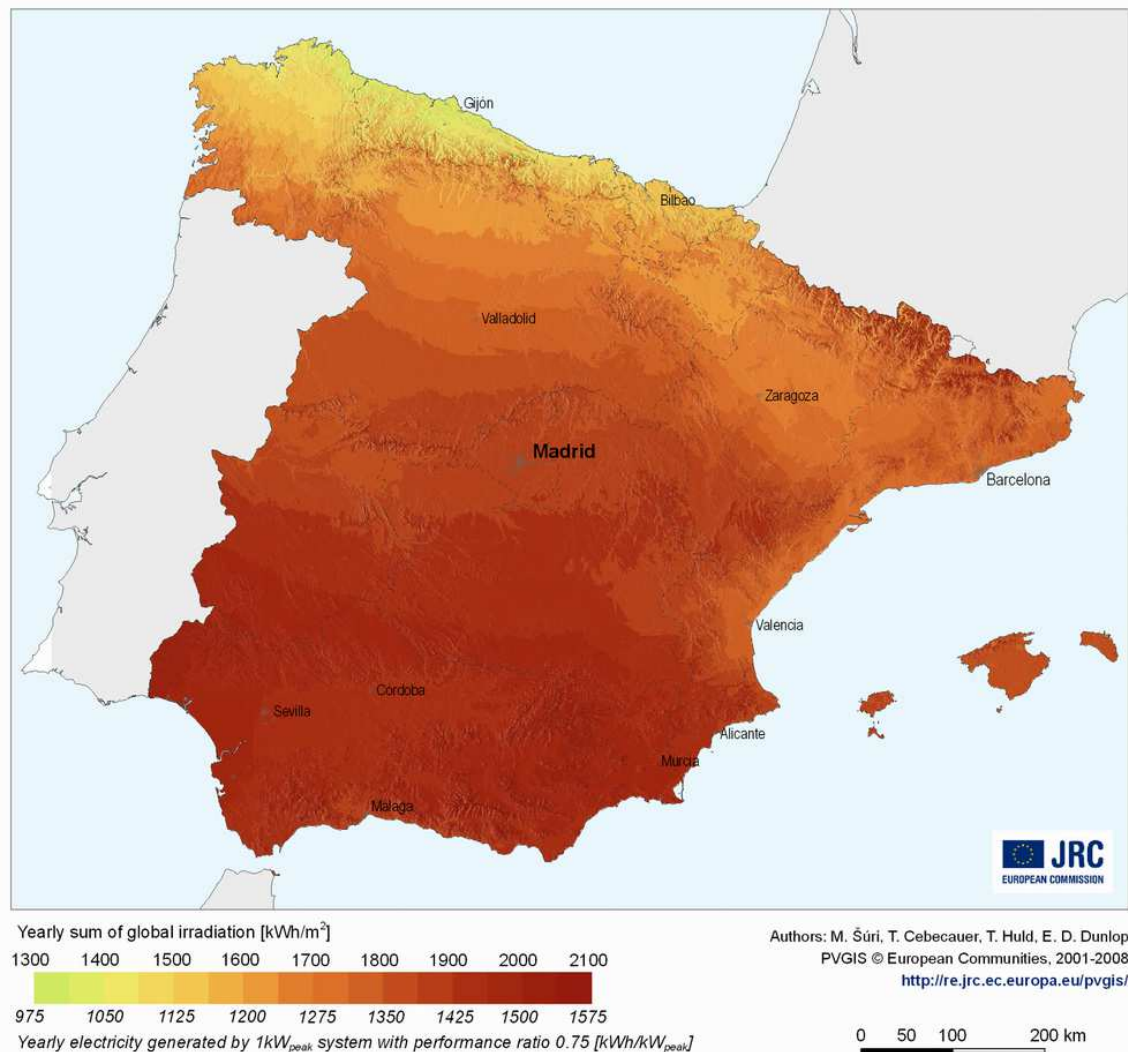
La irradiancia es la magnitud que describe la cantidad de potencia incidente por una unidad de superficie. Es decir, cuanto flujo radiante (potencia emitida por una fuente) del sol recibe la tierra.

El flujo radiante del sol es aproximadamente  $3,8 \times 10^{26}$  W y del cual llega a la estratosfera una cantidad aproximada de  $1370 \text{ W/m}^2$ . Estos datos son de utilidad en el caso en el que la instalación a diseñar estuviese situada en el espacio. Para instalaciones ubicadas en la tierra se deben

considerar pérdidas de flujo principalmente a causa de las distintas capas atmosféricas las cuales el flujo debe atravesar, ya que estas pueden absorber o reflejar parte de dicho flujo.

La irradiancia máxima en la tierra se puede obtener de los datos recogidos por las estaciones meteorológicas cercas a la ubicación. Estos datos están reflejados en la página Web de la Comisión Europea que fue creada con el propósito de fomentar el uso del sol como energía renovable.

En la figura 2 obtenida de la European Communities, 2001-2008, se muestra un mapa de España con diferentes tonalidades acorde a la irradiación recibida en una superficie inclinada y la estimación de la energía eléctrica generada mediante un rendimiento global conocido como performance ratio (PR).



**Figura 2 – Mapa de irradiación anual para una superficie óptimamente inclinada en España peninsular**

La irradiación es la energía debida a la irradiancia con el paso del tiempo. Este es el dato importante a considerar en el diseño de la instalación ya que dicha irradiación solar son su fuente de energía. Se podría considerar que son directamente proporcional, si la temperatura se mantuviese constante.

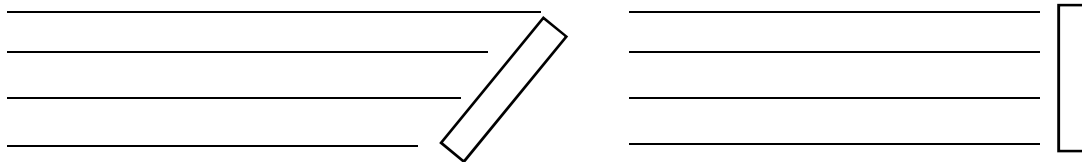


De la figura anterior se puede apreciar que, para el territorio español, a mayor cercanía al ecuador, mayor es la irradiación recibida. Esto es debido a que es el punto más cercano al sol por lo que los rayos no atraviesan menos capa de atmosfera. Dicho argumento no se puede considerar genérico ya que hay factores como la nubosidad o la contaminación los cuales pueden alterar la cantidad de irradiación recibida sobre la capa terrestre.

A pesar de estas pérdidas, la irradiación recibida nos permite generar una cantidad de energía mucho mayor a la del consumo actual de todo el mundo. Se podría decir que una cantidad 10 000 veces mayor.

Los módulos fotovoltaicos son la herramienta que nos permite convertir la energía recibida en forma de fotón a energía eléctrica. El módulo debe situarse en posición perpendicular al sol porque de esta manera la mayor cantidad de radiación es captada.

En la siguiente imagen se muestra como una superficie situada perpendicularmente a los rayos absorbe al máximo la irradiación, mientras que una superficie inclinada deja pasar parte de la irradiación solar.



**Figura 3 – Imagen módulo inclinado y módulo perpendicular**

En base a lo mencionado se asume que, para obtener la mayor cantidad de energía, la posición óptima de los paneles debería variar conforme la variación de la posición solar. Ya que este caso la estructura soporte está destinada a ser un parking de coches, se debe considerar una orientación fija por lo que hay que situarlo de la manera más óptima posible.

### 1.3.2. Posición

La orientación será constante. El Acimut ( $\alpha$ ) dependerá del hemisferio en el que está situado y la inclinación ( $\beta$ ) dependerá de la latitud ( $\varphi$ ) del lugar.

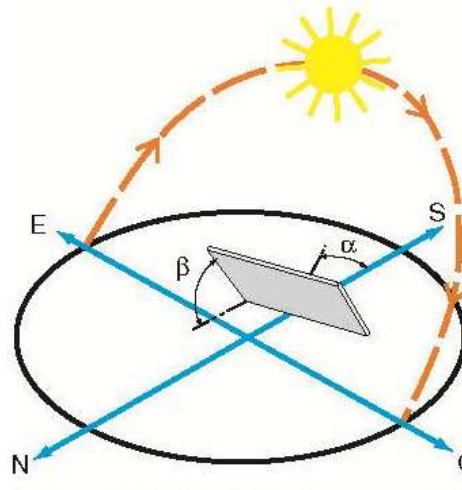


Figura 4 – Trayectoria solar para el hemisferio norte

La figura anterior (Figura 4) indica la trayectoria que sigue el sol en el hemisferio norte (Este-Sur-Oeste). Por lo tanto, para poder obtener la máxima radiación solar, la estructura deberá estar orientada al Sur con un acimut de cero.

En cuanto a la inclinación sobre la horizontal se debe utilizar una fórmula que se basa en análisis estadísticos de radiación solar anual. Dicho análisis tiene en cuenta diversas superficies a varias inclinaciones y situadas en lugares con diferente latitud.

La siguiente fórmula se aplica para obtener la máxima energía solar durante el periodo de un año:

$$\beta_{opt} = 3,7 + 0,69 \cdot |\varphi|$$

Donde:

$\beta_{opt}$  Ángulo de inclinación óptima (grados)

$\varphi$  Latitud del lugar (grados)

### 1.3.3. Modulo fotovoltaico

Los módulos fotovoltaicos se componen de células fotovoltaicas, las cuales se encargan de transformar la energía procedente de la luz. Dependiendo de cómo sea la forma de dichas células se pueden clasificar en distintos tipos de módulos fotovoltaicos. Los más comunes son los siguientes:

- Módulos con células de silicio monocristalino, compuestos por un único tipo de cristal de silicio. Teóricamente se consideran módulos con mayor rendimiento (11% - 16%).

- Módulos de silicio policristalino, formados por diversos cristales de silicio unidos entre sí. Con menor rendimiento que los anteriores (10% - 14%) pero también más económicos.
- Módulos Thin film, con una capa fina de silicio. Con un rendimiento bastante inferior una vez se estabiliza al transcurrir un año de funcionamiento. Eficiencias entorno al 4% - 7%. Tiene la ventaja de su bajo coste.

La elección del módulo fotovoltaico se basa principalmente en la siguiente relación, €/Wp, sobre todo se tiene en cuenta dicho factor para instalaciones de estructura fija, al ser este el elemento más caro de la instalación.

Para el TFG se debe optar por un módulo de media-alta eficiencia y un buen ratio €/Wp ya que no disponemos de una gran superficie de instalación y de esta manera se podrá optar a la máxima energía generada. También se debe tener en cuenta como factor la gran dimensión de la estructura y su coste.

El funcionamiento de un módulo fotovoltaico se basa en la absorción de los fotones de luz al colisionar con las células, como se muestra en la figura 5. Dichos fotones pueden ser absorbidos gracias a un material semiconductor, en este caso el silicio.

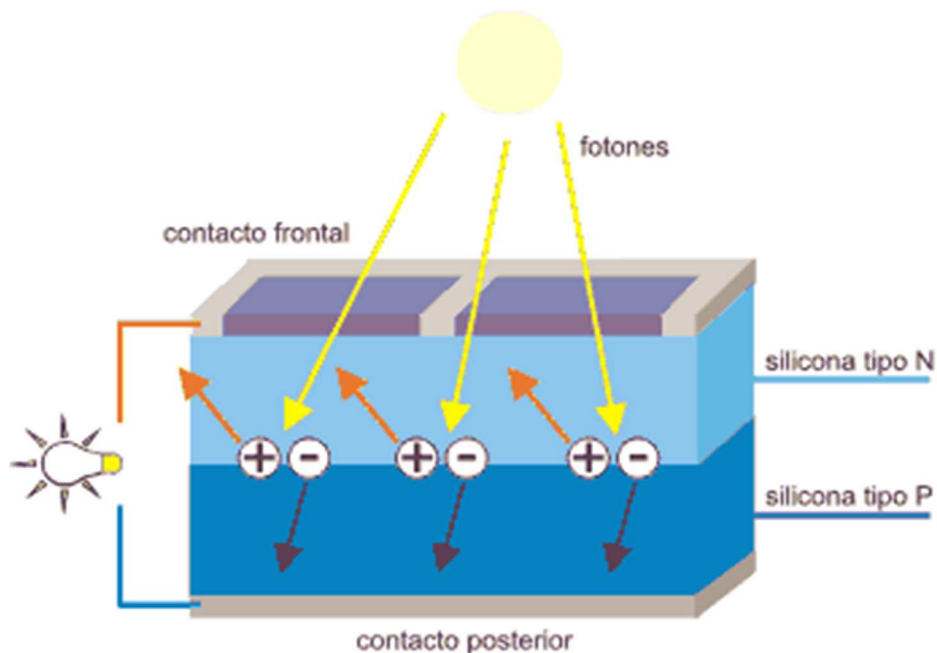


Figura 5 – Funcionamiento módulo fotovoltaico

En un sistema simple, no se produce corriente eléctrica ya que la energía aportada por el fotón al romper las cargas negativas del material semiconductor causa un movimiento de estos electrones en la misma dirección que las cargas positivas, es decir, a las zonas donde no inciden los fotones.

Para la generación de la corriente eléctrica se debe invertir el flujo de las cargas positivas para que así se muevan en sentido opuesto a los negativos. Esto se obtiene mediante la creación de un campo eléctrico dentro del semiconductor, formando dos regiones p y n, una con afinidad a los electrones y otra a los huecos.

El circuito eléctrico está formado por una resistencia en serie y un diodo y una resistencia en paralelo. A causa de una polarización inversa en el diodo, cuando no inciden los fotones, se deben instalar diodos de bloqueo y diodos de bypass. Estos últimos se incluyen para prevenir el efecto del punto caliente, es decir, impiden que se quemen las células que están en la sombra en el caso de que haya otras que no lo estén.

Se produce una corriente eléctrica continua, la cual se puede consumir o almacenar. Generalmente se convierte primero a corriente alterna mediante inversores con el fin de transportarla y distribuirla.

### 1.3.4. Inversor fotovoltaico

El inversor es el encargado de transformar la corriente procedente del generador fotovoltaico. Su principal propósito es convertir dicha corriente continua en corriente alterna para que así se pueda transportar mediante la red eléctrica hasta el punto de consumo deseado.

Existen diversos tipos de inversores, clasificados principalmente según el número de fases, la configuración del sistema o el número de etapas. Por lo tanto, según el tamaño de la instalación se selecciona el inversor que más se adapte a la potencia producida.

La selección del inversor fotovoltaico no se considera objeto de este TFG. Al igual que los módulos fotovoltaicos ha sido proporcionado por la empresa.

## 1.4. Descripción de la estructura

La estructura objeto del trabajo ha sido diseñada según las especificaciones de la empresa:

- Capacidad para cubrir como mínimo 20 vehículos, ya sean coches o motos,
- Diseño sencillo a mínimo coste,
- Estructura resistente a los agentes medioambientales y corrosión.

Para el diseño se ha tomado las dimensiones de un vehículo de tamaño medio y de altura mínima 2,00m. En conjunto, la estructura se compone de siete correas y cuatro pórticos separados por 5,50m y una luz de 3,53m. Como se muestra a continuación en la Figura 6, cada pórtico se compone de dos pilares, un dintel y una diagonal. La dimensión total en planta es de 17,79m x 5,40m con una altura máxima de 5,06m.

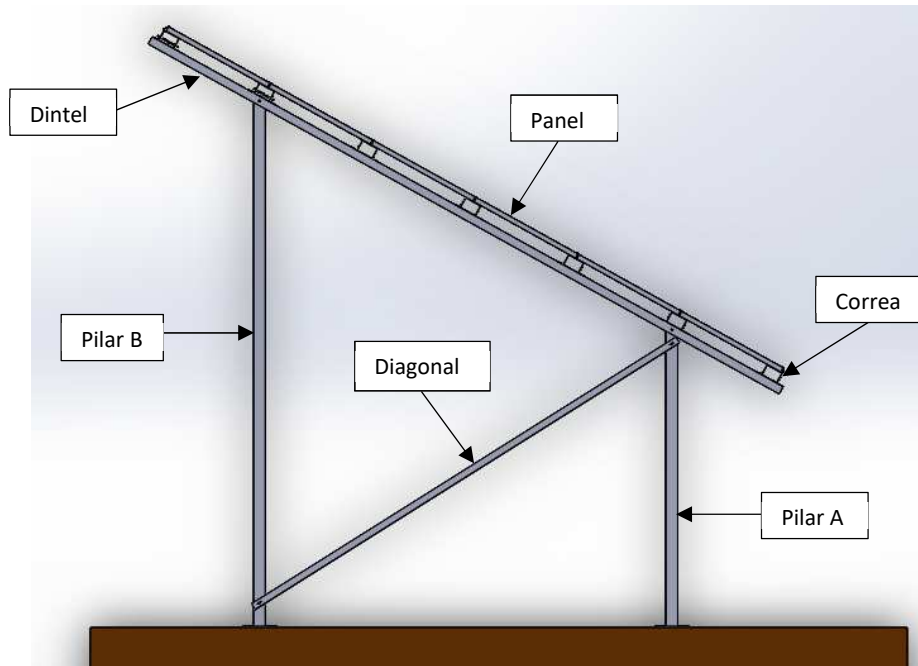


Figura 6 – Esquema estructura

Entre estructuras contiguas existirá una separación de 10cm. Teniendo en cuenta los voladizos de las mismas, se dispondrá de un metro de separación entre los pilares externos de las estructuras contiguas. Por lo que se facilita así al acceso de los peatones y de los técnicos en el caso del mantenimiento de las mismas.

En el apartado Planos, se detalla más en profundidad las dimensiones del conjunto de la estructura y de cada uno de los perfiles empleados.

### 1.4.1. Materiales empleados

Se utilizará acero laminado calidad S 275-JR para todos los componentes de la estructura, de acuerdo con la norma UNE EN 1005. A pesar de que, a mayor calidad, mayor es la resistencia del material, se elige un acero 275 dado que un incremento en la calidad no significa que dicho perfil aumente su capacidad a deformación, por lo que sale más viable económicamente hablando, el incremento de las dimensiones del perfil de una calidad inferior. En el anexo II se incluyen los prontuarios utilizados.

Tipo	Espesor nominal $t$ (mm)			
	$t \leq 40$		$40 < t \leq 80$	
	$f_y$	$f_u$	$f_y$	$f_u$
S 235	235	$360 < f_u < 510$	215	$360 < f_u < 510$
S 275	275	$430 < f_u < 580$	255	$410 < f_u < 560$
S 355	355	$490 < f_u < 680$	335	$470 < f_u < 630$

Tabla 1 – Características del acero

Las siguientes características son comunes en todos los aceros:

- Módulo de Elasticidad (E) = 210.000 N/mm<sup>2</sup>
- Módulo de Rigidez (G) = 81.000 N/mm<sup>2</sup>
- Coeficiente de Poisson ( $\nu$ ) = 0,3
- Coeficiente de dilatación térmica ( $\alpha$ ) =  $1,2 \times 10^{-5}$  (°C)<sup>-1</sup>
- Densidad ( $\rho$ ) = 7.850 Kg/m<sup>3</sup>

El material empleado en la cimentación es hormigón H25 – hormigones para pavimentos y acero B400, puesto que es la combinación de materiales más económico cumpliendo así con la normativa de dimensiones mínimas superior a las reacciones de la estructura de este TFG. A continuación, se detallan las características del hormigón empleado:

- Resistencia característica mínima: 250 Kg/cm<sup>2</sup>
- Cemento puzolanico
- contenido mínimo de cemento: 380 Kg/cm<sup>3</sup>
- Razón agua – cemento máximo: 0,45
- Asentamiento: 7cm
- Tamaño máximo del agregado grueso: 32 mm

## 1.5. Protección frente a la corrosión

La corrosión es el fenómeno que se define como el deterioro de los materiales, puede producirse a causa de distintos factores tales como, ácidos, sales fundidas, un agente exterior etc. En el caso de este trabajo la causa que se debe tener en cuenta es el agente atmosférico.

La corrosión atmosférica se produce por la reacción del metal con los elementos presentes en el ambiente, por lo que es importante definir el tipo de ambiente en el que la estructura estará ubicada antes de decidir qué tipo de protección aplicar. Los diferentes ambientes son:

Existen diferentes métodos de protección del acero frente a este tipo de corrosión.

- Acero galvanizado en caliente. Es un tipo de protección catódica, el cual consiste en la inmersión de la pieza en un crisol de zinc para recubrirla mediante un proceso químico. La capa que se produce de zinc sobre la pieza se convierte en un ánodo de sacrificio, por lo que este se corroerá antes que la pieza. Cuanto más tiempo esté la pieza sumergida, mayor es el espesor de la capa de zinc.
- Acero galvanizado en frío. Consiste en lo mismo que el galvanizado en caliente, con la excepción de que la capa de zinc es aplicada por métodos en frío. Por ejemplo, se aplicaría mediante rodillo, brocha o pistola. El inconveniente de hacerlo en frío es que se necesitan mayores espesores de recubrimiento para conseguir la misma protección.
- Pinturas antioxidantes. Son aplicadas en ambientes poco agresivos ya que no tienen una alta capacidad protectora.

Sabiendo además su bajo coste y su facilidad para ser controlado, la opción de galvanizado en caliente será la óptima para este caso. Se considerará una capa de espesor suficiente para asegurar una protección de 25 años.

El tipo de ambiente al que está sometida la estructura se define acorde a la Tabla 8.2.2.a Clases de exposición relativas a la corrosión atmosférica, de la norma EAE Instrucción de Acero Estructural. Por lo que es considerado un ambiente C3 – Corrosividad media.

La cantidad mínima para el espesor de recubrimiento de un material galvanizado depende del espesor del acero base según lo establecido en la norma UNE-EN ISO 1461. En la Tabla 3 se detallan los recubrimientos según los espesores de acero. Para el caso de los perfiles empleados en este TFG se aplicará un recubrimiento de 55µm.

Designación	Clase de exposición (corrosividad)	Pérdida de masa por unidad de superficie/pérdida de espesor (tras el primer año de exposición)				Ejemplos de ambientes típicos en un clima templado	
		Acero de bajo contenido en carbono		Cinc		Exterior	Interior
		Pérdida de masa g/m <sup>2</sup>	Pérdida de espesor µm	Pérdida de masa g/m <sup>2</sup>	Pérdida de espesor µm		
C1	muy baja	≤ 10	≤ 1,3	≤ 0,7	≤ 0,1	---	Edificios con calefacción y con atmósferas limpias, por ejemplo: oficinas, tiendas, colegios, hoteles.
C2	baja	> 10 y hasta 200	> 1,3 y hasta 25	> 0,7 y hasta 5	> 0,1 y hasta 0,7	Atmósferas con bajos niveles de contaminación Áreas rurales en su mayor parte.	Edificios sin calefacción y con humedad donde pueden ocurrir condensaciones, por ejemplo: almacenes, polideportivos.
C3	media	> 200 y hasta 400	> 25 y hasta 50	> 5 y hasta 15	> 0,7 y hasta 2,1	Atmósferas urbanas e industriales, con moderada contaminación de dióxido de azufre. Áreas costeras con baja salinidad.	Naves de fabricación con elevada humedad y con algo de contaminación del aire, por ejemplo: plantas de procesado de alimentos, lavanderías, plantas cerveceras, plantas lácteas. Interior de puentes-cajón.
C4	alta	> 400 y hasta 650	> 50 y hasta 80	> 15 y hasta 30	> 2,1 y hasta 4,2	Áreas industriales y áreas costeras con moderada salinidad.	Plantas químicas, piscinas, barcos costeros y astilleros.
C5-I	muy alta (industrial)	> 650 y hasta 1500	> 80 y hasta 200	> 30 y hasta 60	> 4,2 y hasta 8,4	Áreas industriales con elevada humedad y con atmósfera agresiva.	Edificios o áreas con condensaciones casi permanentes, y con contaminación elevada.
C5-M	muy alta (marina)	> 650 y hasta 1500	> 80 y hasta 200	> 30 y hasta 60	> 4,2 y hasta 8,4	Áreas costeras y marítimas con elevada salinidad.	Edificios o áreas con condensaciones casi permanentes, y con contaminación elevada.

Tabla 2 - Descripción de los ambientes atmosféricos típicos en relación con la estimación de las categorías de corrosividad

<i>Tipo de pieza y espesor</i>	<i>Espesor local del recubrimiento en <math>\mu\text{m}</math> (valor mínimo)</i>	<i>Espesor medio del recubrimiento en <math>\mu\text{m}</math> (valor mínimo)</i>
<i>Acero &lt; 1,5 mm</i>	35	45
<i>Acero <math>\geq 1,5</math> mm hasta <math>\leq 3</math> mm</i>	45	55
<i>Acero &gt; 3 mm hasta <math>\geq 6</math> mm</i>	55	70
<i>Acero &gt; 6 mm</i>	70	85

Tabla 3 – Valores mínimos admisibles para el espesor de recubrimiento

## 1.6. Cálculo

### 1.6.1. Metodología

Partiendo de conocimientos previos sobre marquesinas y (conforme a los estudios de optimización de la radiación solar) y requisitos mencionados anteriormente, se realiza un pre-diseño de la estructura.

Una vez obtenido el pre-diseño se procede al cálculo de acciones que va a tener que resistir la estructura para así partir de un pre-dimensionado de las vigas y posteriormente poder realizar el análisis completo en el programa de cálculo Sap2000. En el Anexo de cálculos se expone el análisis al completo con tablas, incluyendo justificaciones de cimentación y placas de anclaje.

#### 1.6.1.1. Software: SAP2000

El programa utilizado, SAP2000 se basa en elementos finitos para el diseño completo (modelado, análisis y dimensionado) de una estructura. Es decir, cada propiedad de la estructura diseñada se representa por un número finito que a su vez son conectados entre sí.

SAP2000 facilita la posibilidad de generar cargas/acciones de manera automática sobre la estructura pudiendo obtener así las solicitaciones y desplazamientos necesarios para su posterior dimensionado y comprobación.

Para el cálculo de la estructura se han seguido los siguientes pasos en SAP2000:

- La definición de la geometría de la estructura.
- Se establecen los tipos de apoyos (empotrados) y las condiciones de contorno.
- La definición de las cargas aplicadas y designar a que viga es aplicada cada carga.
- La definición de los materiales a considerar y sus propiedades.
- La definición de las combinaciones a tener en cuenta, de las cuales se hablará posteriormente.



### 1.6.1.2. Acciones consideradas

Las acciones consideradas para el posterior cálculo de esta estructura han sido el peso propio, el viento y la nieve. Por lo que se considera despreciable o se rechaza la hipótesis de sobrecarga de uso ya que nadie debería subir por encima de los paneles.

#### **Peso propio.**

El peso propio de la estructura es asignado automáticamente por el programa conforme al volumen de material utilizado y las propiedades del material.

En el caso de este trabajo, se debe considerar el peso propio de los paneles fotovoltaicos como un añadido al peso propio de la estructura. Este peso propio de los paneles si debe introducirse manualmente en el programa como una carga añadida en sentido de la gravedad. Por lo que el peso propio de los paneles es el siguiente:

$$\frac{\text{Peso de un panel}}{\text{Dimensiones de un panel}} \cdot \text{ámbito} = \frac{26,5 \cdot 9,81 \text{ N}}{(0,992 \cdot 1,956)m^2} \cdot 1,01m = 0,1353 \text{ N/m}$$

#### **Viento.**

Esta acción podría considerarse la más desfavorable a la hora del cálculo. “La acción del viento, en general una fuerza perpendicular a la superficie de cada punto expuesto o presión estática” CTE DB AE. y puede expresarse como:

$$q_e = q_b \cdot C_e \cdot C_p$$

Donde:

- $q_b$  Presión dinámica del viento.
- $C_e$  Coeficiente de exposición.
- $C_p$  Coeficiente eólico o de presión.

#### **Presión dinámica del viento ( $q_b$ )**

El valor se obtiene de la siguiente expresión D.1 del anejo D, del CTE DB AE.

$$q_b = 0,5 \cdot \delta \cdot v_b^2 = 422,5 \text{ N/m}^2$$

Siendo:

- $\delta$  Densidad del aire ( $1,25 \text{ kg/m}^3$ )
- $v_b$  Velocidad básica del viento según la siguiente figura



Figura 7 – Valor básico de la velocidad del viento,  $v_b$

Para la estructura de este trabajo se ha tomado el valor de la zona A = 26 m/s, puesto que estará ubicada en Utiel, Valencia.

#### Coefficiente de exposición ( $C_e$ )

“El coeficiente de exposición, variable con la altura del punto considerado, en función del grado de aspereza del entorno donde se encuentra ubicada la construcción.” (1)

Se determina conforme a la Tabla 3.4. del punto 3.3.3 Coeficiente de exposición de la norma (CTE DB AE).

Grado de aspereza del entorno	Altura del punto considerado (m)							
	3	6	9	12	15	18	24	30
I Borde del mar o de un lago, con una superficie de agua en la dirección del viento de al menos 5 km de longitud	2,4	2,7	3,0	3,1	3,3	3,4	3,5	3,7
II Terreno rural llano sin obstáculos ni arbolado de importancia	2,1	2,5	2,7	2,9	3,0	3,1	3,3	3,5
III Zona rural accidentada o llana con algunos obstáculos aislados, como árboles o construcciones pequeñas	1,6	2,0	2,3	2,5	2,6	2,7	2,9	3,1
IV Zona urbana en general, industrial o forestal	1,3	1,4	1,7	1,9	2,1	2,2	2,4	2,6
V Centro de negocio de grandes ciudades, con profusión de edificios en altura	1,2	1,2	1,2	1,4	1,5	1,6	1,9	2,0

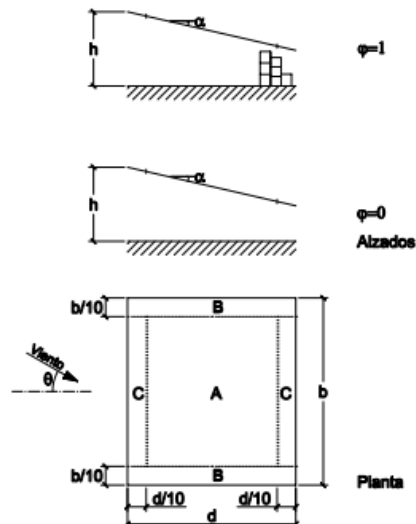
Tabla 4 – Valores del coeficiente de exposición  $C_e$

En este caso, se ha tomado el valor de  $C_e = 1,3$ . Considerando un grado IV de aspereza, zona urbana en general, industrial o forestal y una altura de 3,0m.

Coefficiente eólico o de presión ( $C_p$ )

“Dependiente de la forma y orientación de la superficie respecto al viento”. Dicho coeficiente se obtiene del Anejo D del CTE DB AE, Tabla D.10 Marquesinas a un agua.

Se tomará un valor positivo, presión y un valor negativo el cual indica succión. Ambos teniendo en cuenta la inclinación de la estructura de  $29^\circ$  y el grado de obstrucción de 0.



Coeficientes de presión exterior					
Pendiente de la cubierta $\alpha$	Efecto del viento hacia	Factor de obstrucción $\varphi$	$C_{p,10}$		
			Zona (según figura)		
			A	B	C
0°	Abajo	$0 \leq \varphi \leq 1$	0,5	1,8	1,1
	Arriba	0	-0,6	-1,3	-1,4
	Arriba	1	-1,5	-1,8	-2,2
5°	Abajo	$0 \leq \varphi \leq 1$	0,8	2,1	1,3
	Arriba	0	-1,1	-1,7	-1,8
	Arriba	1	-1,6	-2,2	-2,5
10°	Abajo	$0 \leq \varphi \leq 1$	1,2	2,4	1,6
	Arriba	0	-1,5	-2,0	-2,1
	Arriba	1	-2,1	-2,6	-2,7
15°	Abajo	$0 \leq \varphi \leq 1$	1,4	2,7	1,8
	Arriba	0	-1,8	-2,4	-2,5
	Arriba	1	-1,6	-2,9	-3,0
20°	Abajo	$0 \leq \varphi \leq 1$	1,7	2,9	2,1
	Arriba	0	-2,2	-2,8	-2,9
	Arriba	1	-1,6	-2,9	-3,0
25°	Abajo	$0 \leq \varphi \leq 1$	2,0	3,1	2,3
	Arriba	0	-2,6	-3,2	-3,2
	Arriba	1	-1,5	-2,5	-2,8
30°	Abajo	$0 \leq \varphi \leq 1$	2,2	3,2	2,4
	Arriba	0	-3,0	-3,8	-3,6
	Arriba	1	-1,5	-2,2	-2,7

Tabla 5 – Marquesinas a un agua

Por lo tanto, mediante el método de interpolación se obtienen unos coeficientes de:

Zona A

$$C_p = 2,16$$

$$C_s = -2,92$$

Zona B

$$C_p = 3,18$$

$$C_s = -3,68$$

Zona C

$$C_p = 2,38$$

$$C_s = -3,52$$

Como resultado final en base a todos los coeficientes mencionados anteriormente, se obtiene una presión estática del viento de:

Zona A

$$q_{ep} = 422,5 \cdot 1,3 \cdot 2,16 = 1186,38 \text{ N/m}^2$$

$$q_{es} = 422,5 \cdot 1,3 \cdot -2,92 = -1603,81 \text{ N/m}^2$$

Zona B

$$q_{ep} = 422,5 \cdot 1,3 \cdot 3,18 = 1746,62 \text{ N/m}^2$$

$$q_{es} = 422,5 \cdot 1,3 \cdot -3,68 = -2021,24 \text{ N/m}^2$$

Zona C

$$q_{ep} = 422,5 \cdot 1,3 \cdot 2,38 = 1307,22 \text{ N/m}^2$$

$$q_{es} = 422,5 \cdot 1,3 \cdot -3,52 = -1933,36 \text{ N/m}^2$$

**Nieve.**

La acción de la nieve depende de la distribución y la intensidad de dicha carga. Para poder determinar esta carga se aplicará la expresión 3.2 del CTE DB AE, la cual combina el coeficiente de forma y el valor característico de la carga sobre un terreno horizontal.

$$q_n = \mu \cdot s_k$$

Siendo:

$\mu$       Coeficiente de forma

$s_k$      Valor característico de la carga de nieve sobre el terreno horizontal

Coefficiente de forma ( $\mu$ )

El coeficiente de forma se toma como valor de 1, acorde al punto 2 del apartado 3.5.3 de la normal. El cual dice; “En un faldón limitado inferiormente por cornisas o limatesas, y en el que no hay impedimento al deslizamiento de la nieve, el coeficiente de forma tiene el valor de 1 para cubiertas con inclinación menor o igual que  $30^\circ$ ”.

Valor característico de la carga sobre terreno horizontal ( $S_k$ )

Este valor se determinará en base al Anejo E de la norma CTE DB EA, mediante la Figura E.2 Zonas climáticas de invierno y la Tabla E.2 Sobrecarga de nieve en un terreno horizontal. Se toma como una carga que actúa en sentido de la gravedad.



Figura 8 – Zonas climáticas de invierno

Altitud (m)	Zona de clima invernal, (según figura E.2)						
	1	2	3	4	5	6	7
0	0,3	0,4	0,2	0,2	0,2	0,2	0,2
200	0,5	0,5	0,2	0,2	0,3	0,2	0,2
400	0,6	0,6	0,2	0,3	0,4	0,2	0,2
500	0,7	0,7	0,3	0,4	0,4	0,3	0,2
600	0,9	0,9	0,3	0,5	0,5	0,4	0,2
700	1,0	1,0	0,4	0,6	0,6	0,5	0,2
800	1,2	1,1	0,5	0,8	0,7	0,7	0,2
900	1,4	1,3	0,6	1,0	0,8	0,9	0,2
1.000	1,7	1,5	0,7	1,2	0,9	1,2	0,2
1.200	2,3	2,0	1,1	1,9	1,3	2,0	0,2
1.400	3,2	2,6	1,7	3,0	1,8	3,3	0,2
1.600	4,3	3,5	2,6	4,6	2,5	5,5	0,2
1.800	-	4,6	4,0	-	-	9,3	0,2
2.200	-	8,0	-	-	-	-	-

Tabla 6 – Sobrecarga de nieve en un terreno horizontal ( $\text{kN/m}^2$ )

En este caso, se adopta un valor de  $S_k = 0,603 \text{ kN/m}^2$ , al tomar los datos de la Zona 5 y una altitud de 703m sobre el nivel del mar.

Como valor de carga de nieve final, se obtiene:

$$q_n = 1 \cdot 0,603 = 0,603 \text{ kN/m}^2$$

### 1.6.1.3. Bases de cálculo

Se definen las distintas hipótesis de cálculo según las distintas situaciones de proyecto. Es decir, en el cálculo se debe comprobar que la estructura no supere ninguno de los estados límite en cualquiera de las situaciones nombradas como hipótesis.

Las combinaciones de acciones se definirán de acuerdo con al siguiente criterio:

$$\sum_{j \geq 1} \gamma_{G,j} G_{k,j} + \sum_{j \geq 1} \gamma_{G^*,j} G_{k,j}^* + \gamma_{Q,1} Q_{k,1} + \sum_{i > 1} \gamma_{Q,i} \psi_{0,i} Q_{k,i}$$

donde:

$G_{k,j}$  Valor característico de las acciones permanentes

$G_{k,j}^*$  Valor característico de las acciones permanentes de valor no constante

$Q_{k,1}$  Valor característico de la acción variable determinante

$\psi_{0,i}$  Valor representativo de combinación de las acciones variables que actúan simultáneamente con la acción variable determinante.

#### Estados límite últimos (ELU)

Los estados límite últimos son aquellos que incluyen los casos que producen el fallo o colapso de la estructura o parte de ella.

La comprobación de los estados límite últimos se realiza mediante la comprobación a resistencia e la comprobación a pandeo en el caso de los pilares. Esto significa que se debe cumplir la siguiente condición:

$$\frac{N}{A \cdot x \cdot f_{yd}} + \frac{M}{W \cdot f_{yd}} \leq 1$$

Combinaciones de carga consideradas en este caso son las siguientes:

- 1)  $1,35 \cdot \text{Peso propio} + 1,5 \cdot \text{Nieve}$
- 2)  $1,35 \cdot \text{Peso propio} + 1,5 \cdot \text{Viento presión}$
- 3)  $1,0 \cdot \text{Peso propio} + 1,5 \cdot \text{Viento succión}$
- 4)  $1,35 \cdot \text{Peso propio} + 1,5 \cdot \text{Nieve} + 1,5 \cdot 0,6 \cdot \text{Viento presión}$
- 5)  $1,35 \cdot \text{Peso propio} + 1,5 \cdot \text{Viento presión} + 1,5 \cdot 0,5 \cdot \text{Nieve}$

Los coeficientes utilizados son obtenidos acorde a la Tabla 11.b, Tabla 11.c y la Tabla 12.1 de la normativa EAE, instrucción de Acero Estructural, detalladas a continuación. Teniendo en cuenta que la altitud es inferior a 1000m y que las acciones son consideradas persistentes o transitorias en su efecto más desfavorable.

TIPO DE ACCIÓN	Situaciones persistentes o transitorias		Situaciones accidentales	
	Efecto favorable	Efecto desfavorable	Efecto favorable	Efecto desfavorable
Permanente	$\gamma_G = 1,00$	$\gamma_G = 1,35$	$\gamma_G = 1,00$	$\gamma_G = 1,00$
Permanente de valor no constante	$\gamma_{G^*} = 1,00$	$\gamma_{G^*} = 1,50$	$\gamma_{G^*} = 1,00$	$\gamma_{G^*} = 1,00$
Variable	$\gamma_Q = 0,00$	$\gamma_Q = 1,50$	$\gamma_Q = 0,00$	$\gamma_Q = 1,00$
Accidental	-	-	$\gamma_A = 1,00$	$\gamma_A = 1,00$

Tabla 7 – Coeficientes parciales para las acciones, aplicables para la evaluación de los estados límite últimos

	$\psi_0$	$\psi_1$	$\psi_2$
Edificios emplazados a una altitud $H > 1000$ metros sobre el nivel del mar	0,7	0,5	0,2
Edificios emplazados a una altitud $H \leq 1000$ metros sobre el nivel del mar	0,5	0,2	0,0

Tabla 8 – Coeficientes de simultaneidad para la acción de la nieve

$\psi_0$	$\psi_1$	$\psi_2$
0,6	0,2	0,0

Tabla 9 – Coeficientes de simultaneidad para la acción del viento

### Estados límite de servicio (ELS)

En este caso solo se incluyen las situaciones en las que la estructura no cumpla los requisitos de funcionalidad, comodidad, durabilidad o aspecto. Para la comprobación de estos casos se debe tener en cuenta la deformación de las vigas, considerando una deformación máxima de  $L/300$ , siendo  $L$  la luz entre apoyos.

Para las piezas que soportan los paneles fotovoltaicos hay que aplicar una condición extra. La deformación relativa no debe ser mayor de 15mm, puesto que es la máxima deformación que admiten los paneles antes de romper.

Las combinaciones de carga para los estados límites de servicio son las siguientes:

- 1)  $1,0 \cdot \text{Peso propio} + 1,0 \cdot \text{Nieve}$
- 2)  $1,0 \cdot \text{Peso propio} + 1,0 \cdot \text{Viento Presión}$
- 3)  $1,0 \cdot \text{Peso propio} + 1,0 \cdot \text{Viento Succión}$
- 4)  $1,0 \cdot \text{Peso propio} + 1,0 \cdot \text{Nieve} + 1,0 \cdot 0,6 \cdot \text{Viento Presión}$
- 5)  $1,0 \cdot \text{Peso propio} + 1,0 \cdot \text{Viento Presión} + 1,0 \cdot 0,5 \cdot \text{Nieve}$

En este caso, los coeficientes de simultaneidad utilizados son obtenidos de la mismas Tablas que en el caso de ELU. En cambio, los coeficientes parciales para las acciones son obtenidos de la Tabla 12.2 de la normativa EAE.

TIPO DE ACCIÓN	Efecto favorable	Efecto desfavorable
Permanente	$\gamma_G = 1,00$	$\gamma_G = 1,00$
Permanente de valor no constante	$\gamma_G = 1,00$	$\gamma_G = 1,00$
Variable	$\gamma_Q = 0,00$	$\gamma_Q = 1,00$

**Tabla 10 – Coeficientes parciales para las acciones, aplicables para la evaluación de los estados límite de servicio**

### 1.6.2. Cimentación

La cimentación ha sido calculada acorde a las reacciones máximas que aparecen aplicando las hipótesis de los estados límite de servicio. Se ha tomado un hormigón H25 junto a un acero B400 para la armadura del mismo.

El peso mínimo debe ser superior a la reacción máxima a tracción, en este caso:

$$P_z = \text{Volumen de zapata} \cdot \text{densidad del hormigón} \geq \text{Reacción máxima}$$



Para comprobar que son suficientes las dimensiones de la zapata debe cumplir las siguientes expresiones:

$$\sigma_1 = \frac{N}{a \cdot b} + \frac{6 \cdot M}{a^2 \cdot b} \leq 1,25 \cdot \sigma_t$$

$$\sigma_2 = \frac{N}{a \cdot b} - \frac{6 \cdot M}{a^2 \cdot b} \geq 0$$

La cuantía mínima de la cimentación debe cumplir que su área sea 2% del volumen de la zapata. Además de cumplir con un espacio de 20cm entre cada barra corrugada.

Como resultado final de los cálculos explicado en el anexo de cálculos, se obtiene una zapata de dimensiones 1,4 x 1,0 x 1,0m con una armadura compuesta por 7 barras a lo ancho y 5 barras a lo largo de diámetro 16mm.

### 1.6.3. Placas de anclaje

Las placas de anclaje son necesarias para poder transmitir el esfuerzo en el extremo del soporte, pilar, a la cimentación. Ya que estas se encargan de repartir la carga y así se podría decir que se disminuyen las presiones sobre la zapata. Para asegurarse del correcto funcionamiento deberán ir empotradas a la base de los pilares, soldadas, tener el espesor correcto y lo bastante enganchada al hormigón para asegurarse que no se separa del mismo.

Se dimensionan en base a unas condiciones y su posterior comprobación. El material empleado para las placas será igual que para el resto de la estructura, acero laminado calidad S 275 JR.

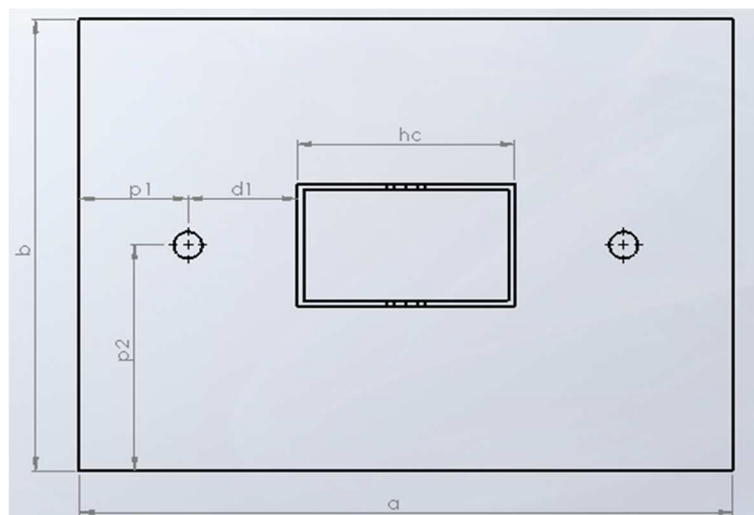


Figura 9 – Esquema placa de anclaje

Las condiciones iniciales para el dimensionado de la placa y la ubicación de su armadura serán las siguiente:

$$a = 100 + a \text{ perfil} + 100 \text{ mm}$$

$$b = 80 + b \text{ perfil} + 80 \text{ mm}$$

$$35 \text{ mm} \leq p_1, p_2 \leq 60 \text{ mm}$$

$$35 \text{ mm} \leq d_1 \leq 60 \text{ mm}$$

Conforme se indica en el artículo 8.8.1 del DB SE-A, los esfuerzos se transmiten a la zapata solamente a través de una zona específica alrededor del perfil, conocida como área portante. La anchura de dicha zona viene dada por el valor  $C$ , según la siguiente fórmula.

$$C = t \cdot \left( \frac{f_y}{3 \cdot f_{jd} \cdot \gamma_{M0}} \right)^{1/2}$$

donde:

$f_y$  Límite elástico del acero

$t$  Espesor de la placa

$f_{jd}$  Resistencia de cálculo del hormigón confinado.

La información respecto el cálculo llevado a cabo se encuentra en el apartado 3 del anexo de cálculos.

## 1.6.4. Uniones

Las uniones deben tener una resistencia de cálculo suficiente para asegurar que la estructura cumpla los requisitos de cálculo. Generalmente para las uniones de estructuras de acero se utilizan tornillos de grado entre 4.6 y 10.9, en el caso de emplear uno fuera de ese rango se tiene que demostrar experimentalmente que son los adecuados.

Para todas las uniones de esta estructura se ha optado por diversas varillas roscadas de calidad 8.8, según la métrica necesaria.

### 1.6.4.1. Clases de tornillos

El tipo de tornillo viene definido por la calidad del acero con el que es fabricado. Siendo comúnmente conocidos como tornillos ordinarios excepto los de clase 8.8 y 10.9 que también son conocidos como tornillos de alta resistencia.

Valores nominales del límite elástico $f_{yb}$ y de la resistencia a tracción última $f_{ub}$ de tornillos							
Tipo de tornillo	4.6	4.8	5.6	5.8	6.8	8.8	10.9
$f_{yb}$ (N/mm <sup>2</sup> )	240	320	300	400	480	640	900
$f_{ub}$ (N/mm <sup>2</sup> )	400	400	500	500	600	800	1000

Tabla 11 – Valores nominales de tornillos

En la tabla anterior, Tabla 11, se muestran los valores del límite elástico  $f_{yb}$  y la resistencia última a tracción  $f_{ub}$  del acero empleado para cada tipo de tornillo.

#### 1.6.4.2. Agujeros para tornillos

De la Instrucción de Acero Estructural EAE, capítulo XIV uniones, se obtienen las siguientes condiciones para los agujeros.

El diámetro de los agujeros estándar será igual al del vástago del tornillo más:

- 1mm para tornillos de 12 y 14mm de diámetro;
- 1 ó 2mm para tornillos de 16 a 24mm;
- 2 ó 3mm para tornillos de 27mm o mayores.

Los agujeros de los tornillos de 12 y 14mm también podrán tener una holgura de 2mm siempre y cuando la resistencia del grupo de tornillos a aplastamiento sea inferior a la del cortante.

En uniones resistentes por rozamiento se pueden emplear agujeros a sobremedida o agujeros rasgados, cortos o largos. Para los agujeros a sobremedida, el diámetro del taladro será:

- 3mm para tornillos de 12mm;
- 4mm para tornillos de 14 a 22mm;
- 6mm para tornillos de 24mm;
- 8mm para tornillos de 27mm o mayores.

Se empleará esta condición para los pernos de anclaje en la placa de base.

La anchura de los agujeros rasgados en dirección normal al esfuerzo será igual al diámetro de los agujeros estándar correspondientes. La distancia  $e$ , mostrada en a figura (X), para agujeros rasgados cortos será:

- $(d + 4)$  mm para tornillos de 12 ó 14mm;
- $(d + 6)$  mm para tornillos de 16 a 22mm;
- $(d + 8)$  mm para tornillos de 24mm;
- $(d + 10)$  mm para tornillos de 27mm y mayores.

En el caso de agujeros rasgados largos será para todos los casos  $e = 2,5 \cdot d$ .

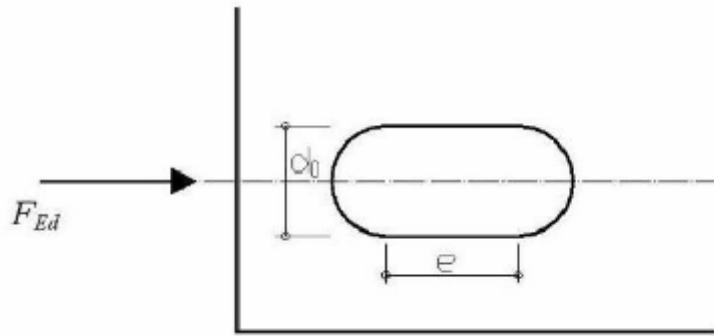


Figura 10 – Agujeros rasgados

### 1.6.4.3. Categorías de uniones atornilladas

Las uniones son clasificadas en cinco categorías según su manera de trabajar. Las categorías A, B y C se refieren a los tornillos solicitados en dirección normal al eje y las siguientes dos D y E, son referidas a los tornillos solicitados en su propia dirección.

<b>Categoría A</b>	Cortante y aplastamiento en T, TR (sin pretensado)
	$F_{v,Sd} \leq F_{v,Rd}$
	$F_{v,Sd} \leq F_{b,Rd}$
<b>Categoría B</b>	Resistentes al deslizamiento en ELS (sólo TR)
	$F_{v,Sd,ser} \leq F_{s,Rd,ser}$
	$F_{v,Sd} \leq F_{v,Rd}$
	$F_{v,Sd} \leq F_{b,Rd}$
<b>Categoría C</b>	Resistentes al deslizamiento en ELU (sólo TR)
	$F_{v,Sd} \leq F_{s,Rd}$
	$F_{v,Sd} \leq F_{b,Rd}$
<b>Categoría D</b>	Tracción en tornillos ordinarios
	$F_{t,Sd} \leq F_{t,Rd}$
<b>Categoría E</b>	Tracción en tornillos de alta resistencia
	$F_{t,Sd} \leq F_{t,Rd}$

Tabla 12 – Categorías de las uniones atornilladas

### 1.6.4.4. Cálculo de la resistencia de un tornillo

Para el presente trabajo se van a considerar uniones atornilladas sometidas a esfuerzos cortantes. Por lo tanto, el esfuerzo que solicita al tornillo en ningún caso podrá ser mayor a la resistencia a cortante del tornillo,  $F_{v,Rd}$ .

$$F_{V,Ed} \leq F_{V,Rd}$$

En el caso en el que el plano de corte pase por la parte roscada del tornillo, la resistencia a cortante se obtendrá de la siguiente expresión, según la calidad seleccionada 8.8:

$$F_{v,Rd} = \frac{0,6 \cdot f_{ub} \cdot A_s}{\gamma_{Mb}}$$

donde:

$A_s$  El área resistente a tracción del tornillo;

$f_{ub}$  La tensión última a tracción del tornillo;

$\gamma_{Mb}$  El coeficiente parcial de seguridad.

En el anexo de cálculo se demuestran los cálculos necesarios y los tornillos obtenidos para cada unión de la estructura.

## 1.7. Bibliografía

### 1.7.1. Referencias bibliográficas

- GASCH-MOLINA, I. [et.al.] (2013). *Resistencia de materiales*. Valencia: Universitat Politècnica.
- GASCH MOLINA, I. / GASCH SALVADOR, M. *Cálculo estructural*. 17ª reimpresión. Valencia: Universitat Politècnica de València, 2014. 265p. ISBN: 978-84-7721-710-7.

### 1.7.2. Textos normativos

- EAE. Documento 0. Instrucción EAE. Ministerio de Fomento, Madrid, 2004.
- CTE. Código técnico de la edificación. Documento Básico SE-A. Ministerio de vivienda, Madrid, Marzo 2006.
- ISO 1461:2010. Recubrimientos de galvanización en caliente sobre piezas de hierro y acero. Especificaciones y métodos de ensayo. AENOR, Madrid, Enero 2010.

### 1.7.3. Páginas web

- EHE. Instrucción de Hormigón Estructural.  
[https://www.fomento.gob.es/MFOM/LANG\\_CASTELLANO/ORGANOS\\_COLEGIADOS/MASORGANOS/CPH/instrucciones/EHE\\_es/](https://www.fomento.gob.es/MFOM/LANG_CASTELLANO/ORGANOS_COLEGIADOS/MASORGANOS/CPH/instrucciones/EHE_es/)
- Generador de Precios. España.  
<http://www.generadordeprecios.info/>
- Arcelormittal España  
<http://spain.arcelormittal.com/>



## Trabajo Fin de Grado en Ingeniería Mecánica

# PLANOS

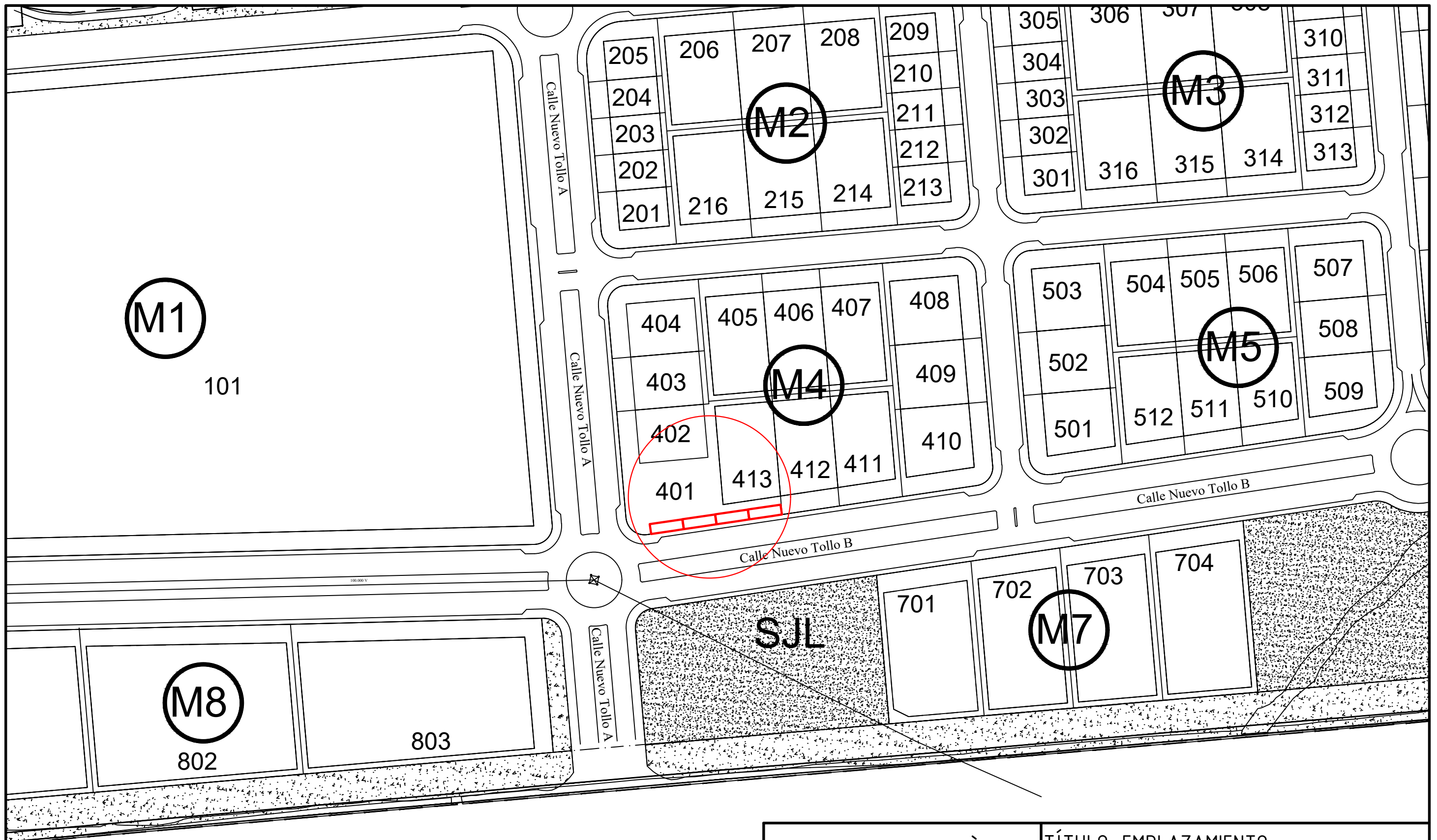
Presentado por:

Ana María Preciado Garcés

Dirigido por:

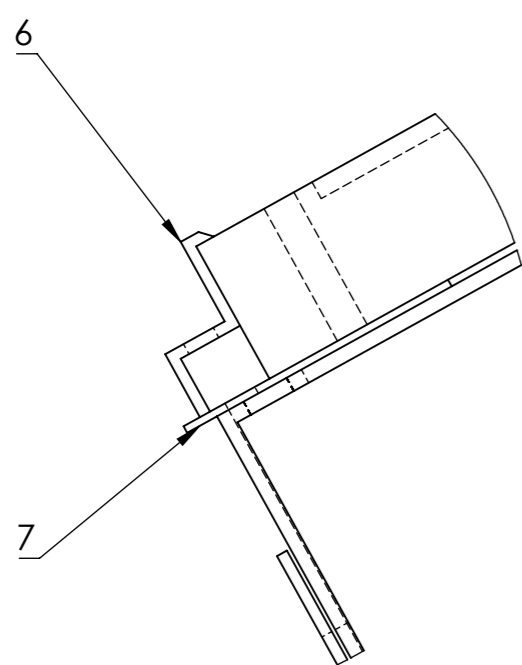
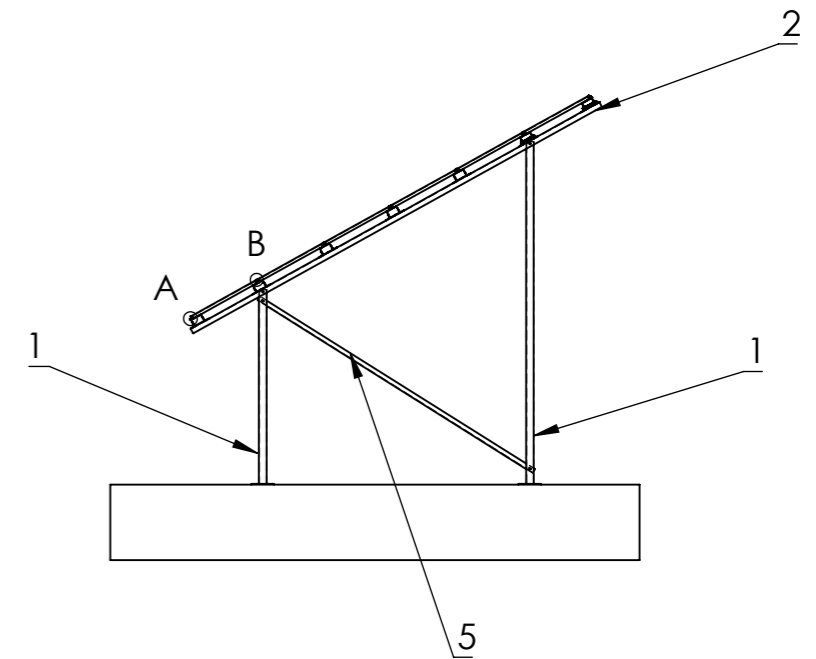
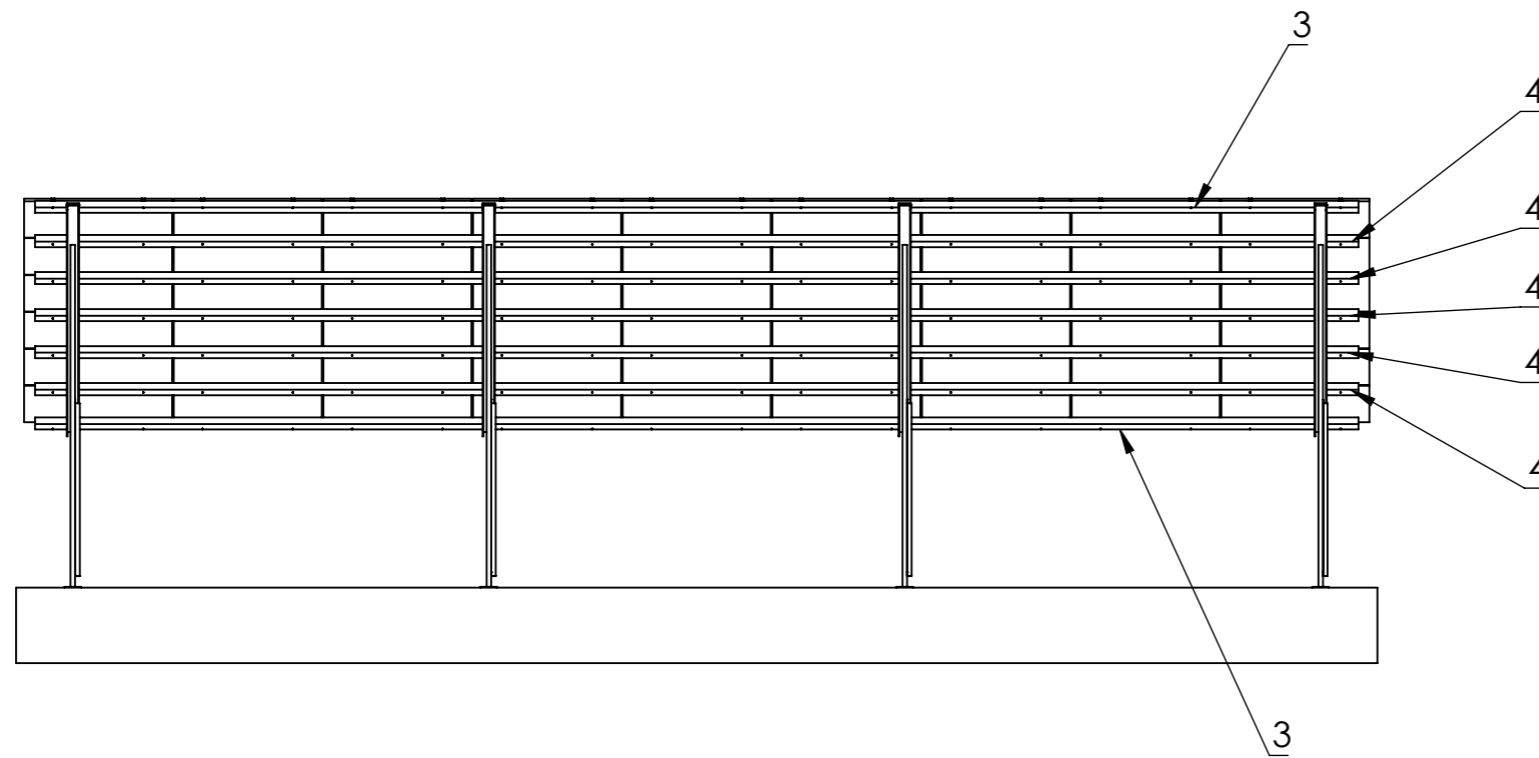
Pedro Efrén Martín Concepción

Valencia, Septiembre 2017

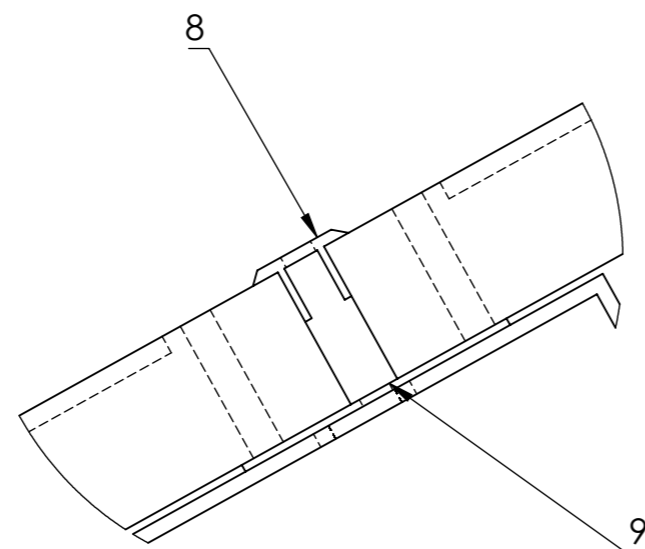


UNIVERSITAT POLITÈCNICA DE VALENCIA CAMPUS DE VERA		TÍTULO: EMPLAZAMIENTO	
Revisado por:	Unidad: m	1er APELLIDO: PRECIADO	FECHA: 07/9/17
	ESCALA: 1:2000	2º APELLIDO: GARCES	HOJA: 00
		Nombre: ANA	
		Titulación: GIM	





DETALLE A  
ESCALA 1 : 2



DETALLE B  
ESCALA 1 : 2

9	Separador Interior	90
8	Amarre Interior	90
7	Separador Exterior	36
6	Amarre Exterior	36
5	Diagonal	4
4	Correa Interior	5
3	Correa Exterior	2
2	Subconjunto 2	4
1	Subconjunto 1	4
Número	Elemento	Cantidad

UNIVERSITAT POLITÈCNICA  
DE VALÈNCIA  
CAMPUS DE VERA

TÍTULO: **CONJUNTO ESTRUCTURA**

Revisado por:

Unidad:mm

1er APELLIDO: PRECIADO

FECHA:  
05/9/17

ESCALA:  
1:100

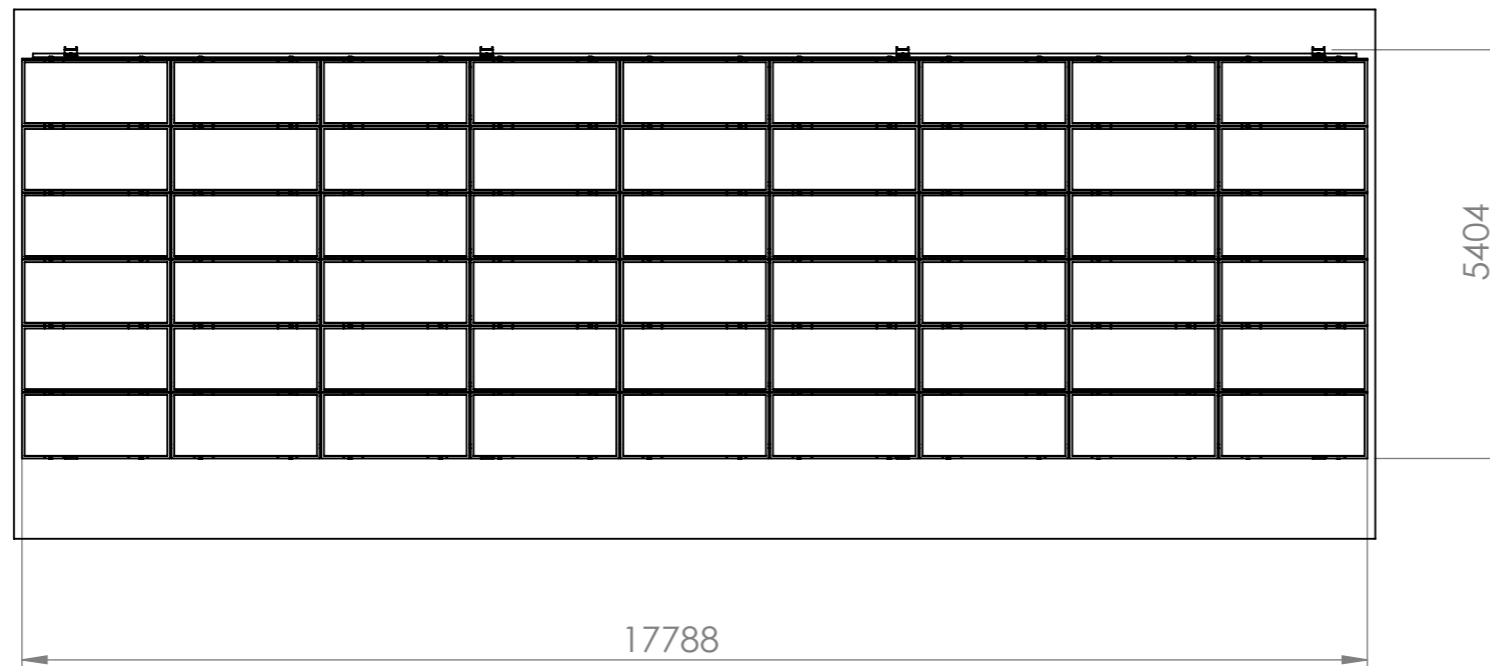
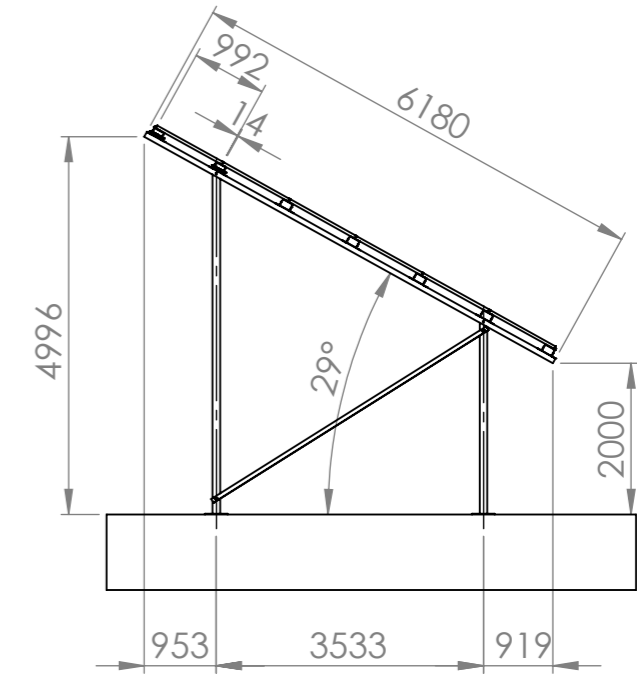
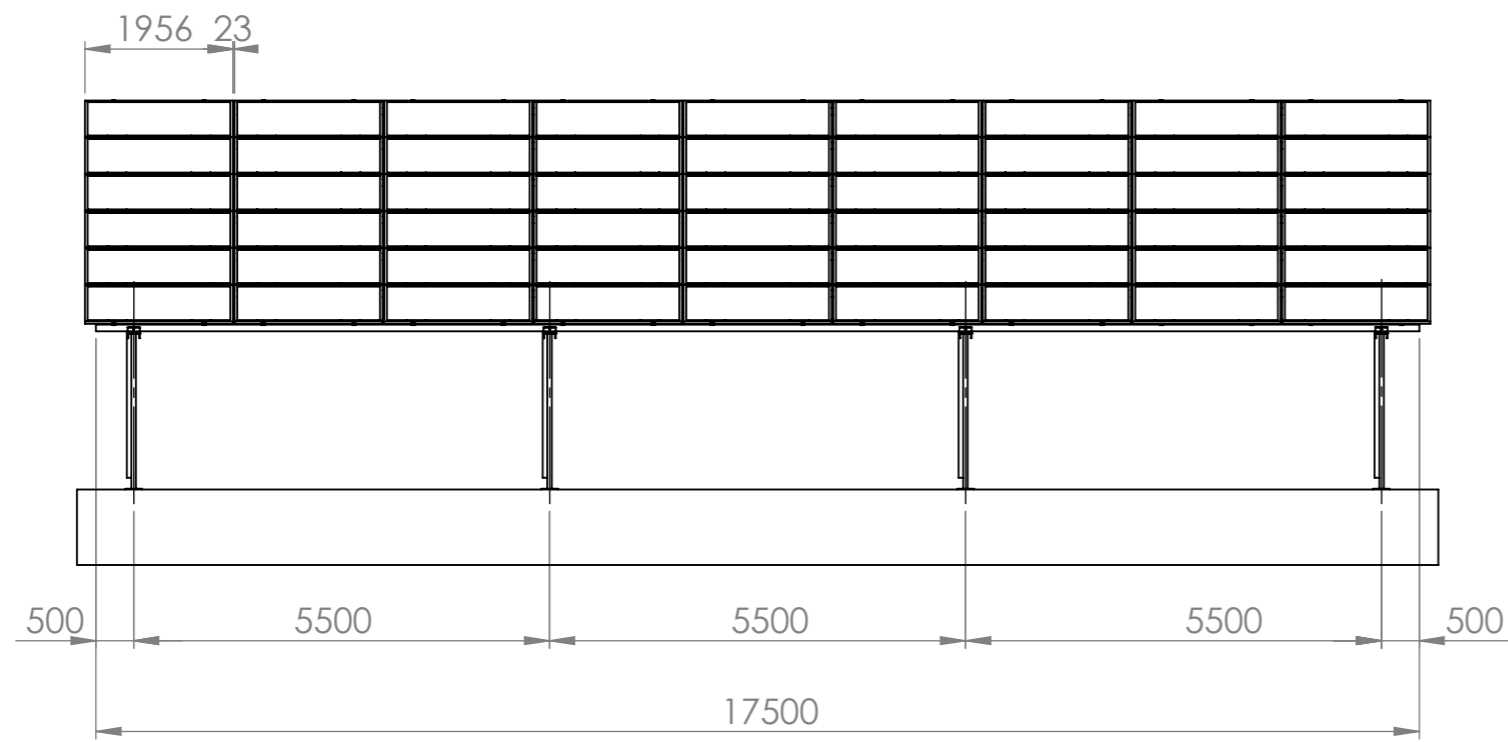
2º APELLIDO: GARCES

Nombre: ANA

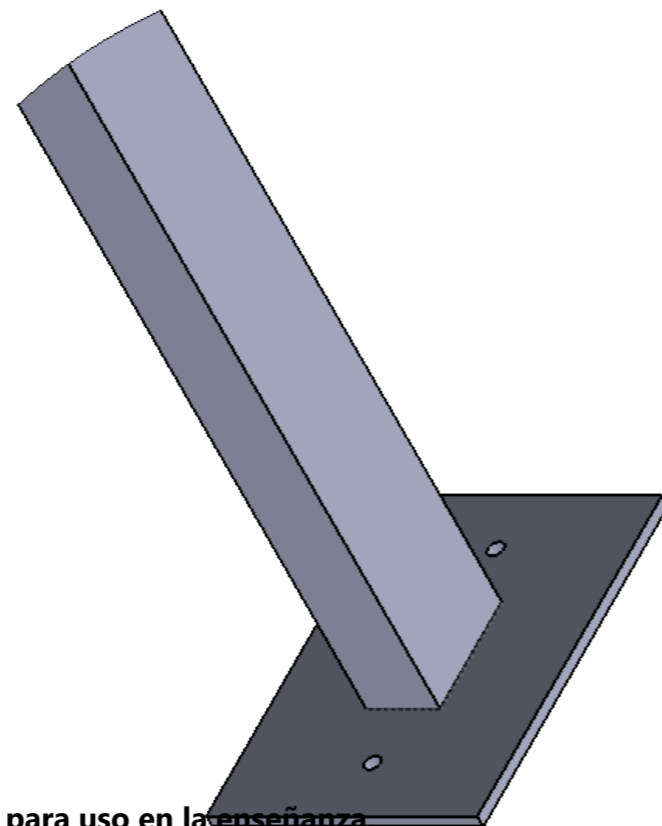
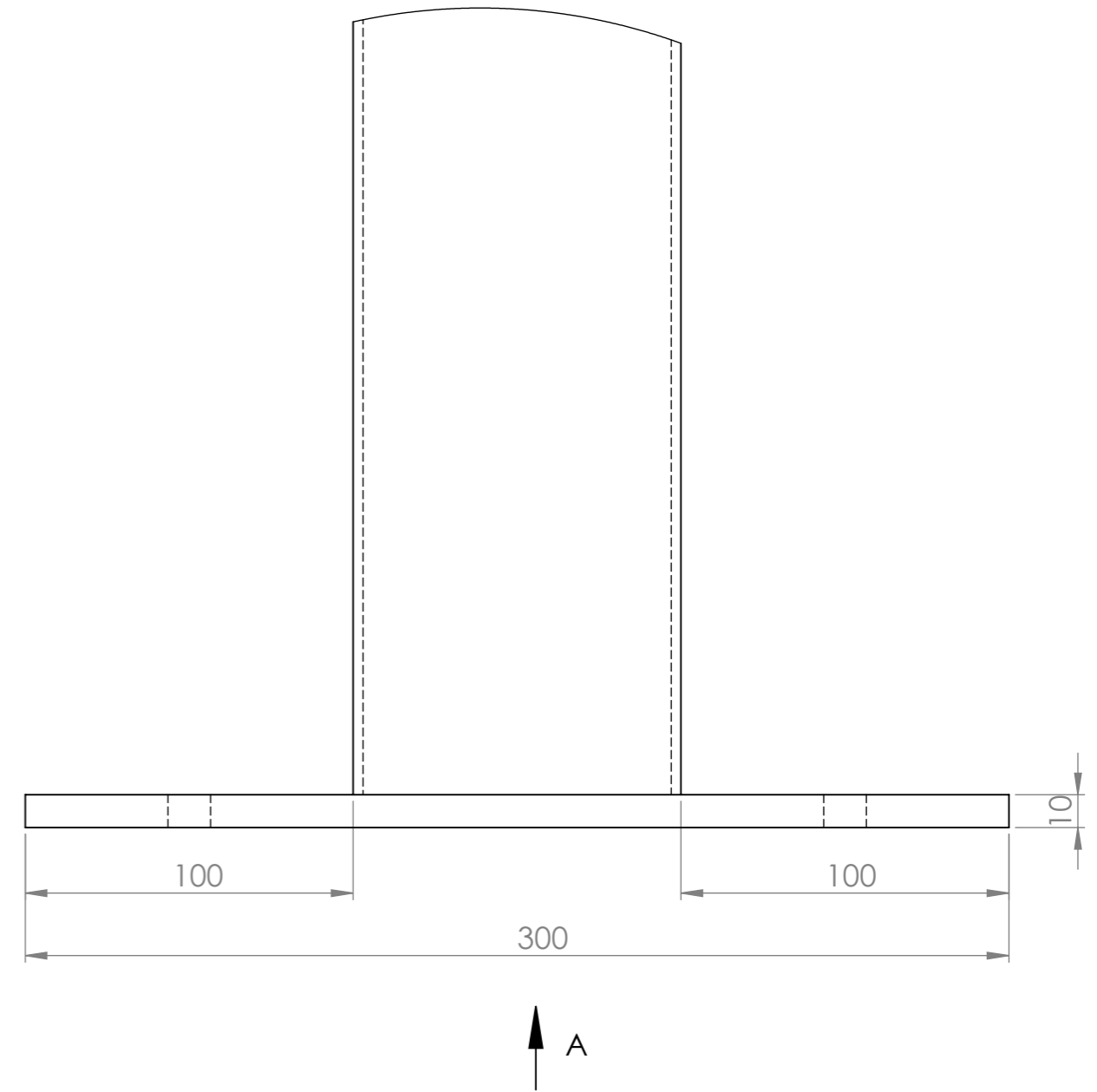
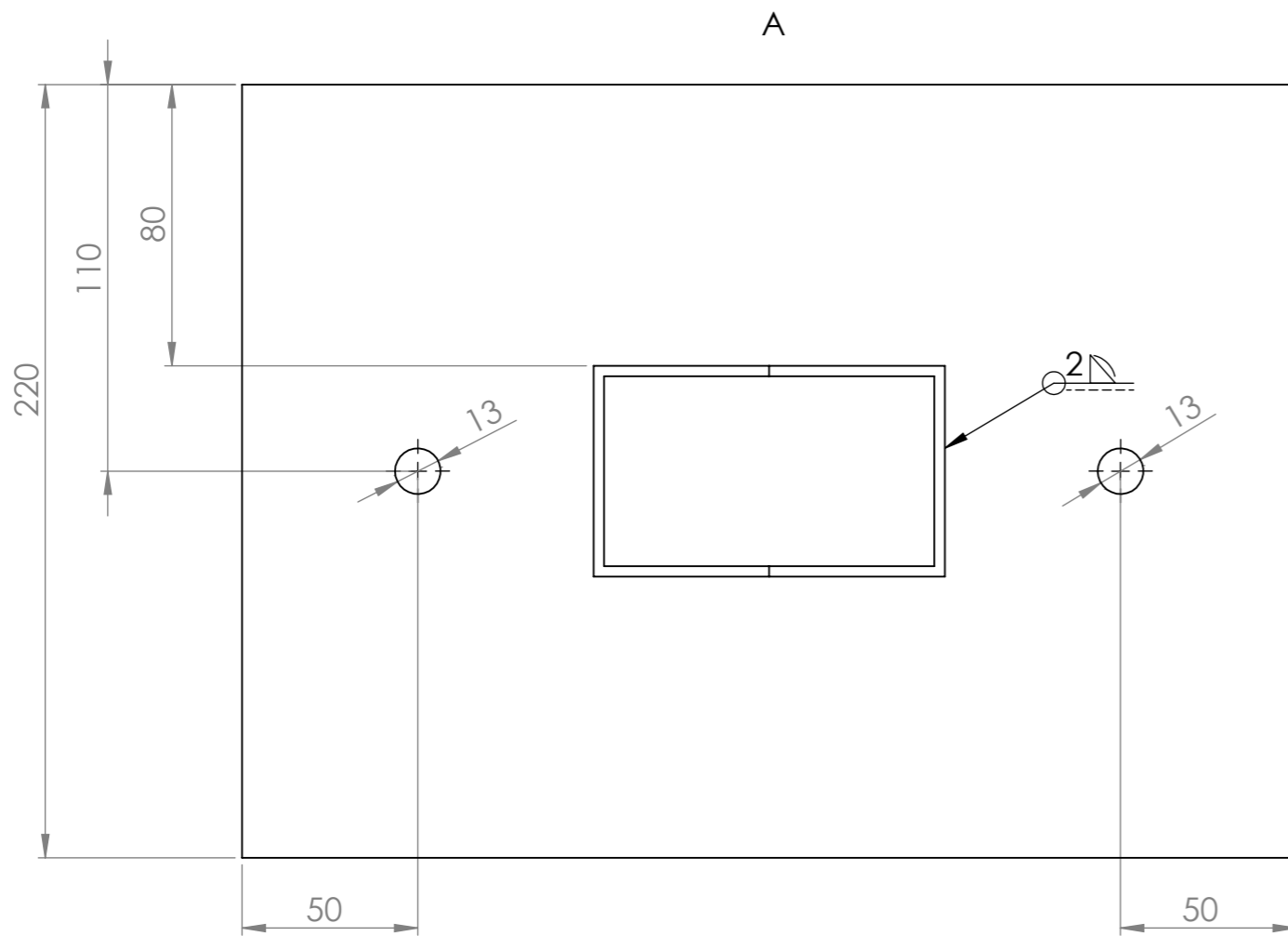
HOJA:  
01



Titulación: GIM



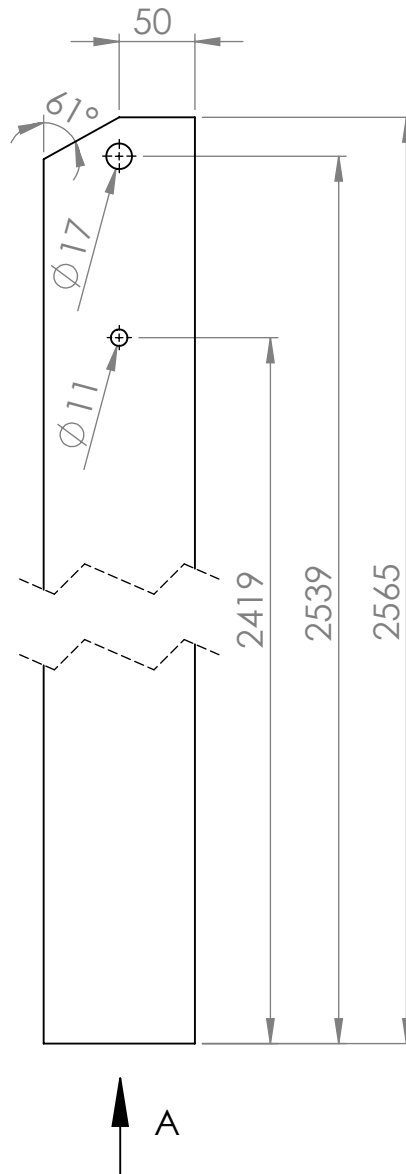
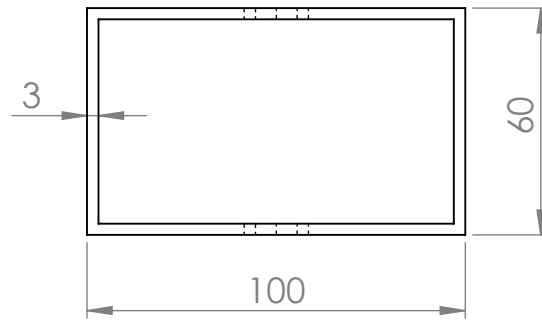
UNIVERSITAT POLITÈCNICA DE VALÈNCIA CAMPUS DE VERA		TÍTULO: <b>ESTRUCTURA PARKING SOLAR</b>	
Revisado por:	Unidad:mm	1er APELLIDO: PRECIADO	FECHA: 05/9/17
	ESCALA: 1:100	2º APELLIDO: GARCES	HOJA: 02
		Nombre: ANA	
		Titulación: GIM	



Producto SOLIDWORKS Educational. Solo para uso en la enseñanza.

UNIVERSITAT POLITÈCNICA DE VALÈNCIA CAMPUS DE VERA		TÍTULO: <b>SUBCONJUNTO 1: PILAR + PLACA DE ANCLAJE</b>	
Revisado por:	Unidad:mm	1er APELLIDO: PRECIADO	FECHA: 09/8/17
	ESCALA: 1:2	2º APELLIDO: GARCES	HOJA: 03
		Nombre: ANA	
		Titulación: GIM	

A (1:2)



UNIVERSITAT POLITÈCNICA  
DE VALÈNCIA  
CAMPUS DE VERA

TÍTULO: **PILAR A - DELANTERO**

Revisado por:

Unidad:mm

1er APELLIDO: PRECIADO

FECHA:

ESCALA:  
1:5

2º APELLIDO: GARCES

09/8/17

Producto SOLIDWORKS Educational. Solo para uso en la enseñanza.

Nombre: ANA

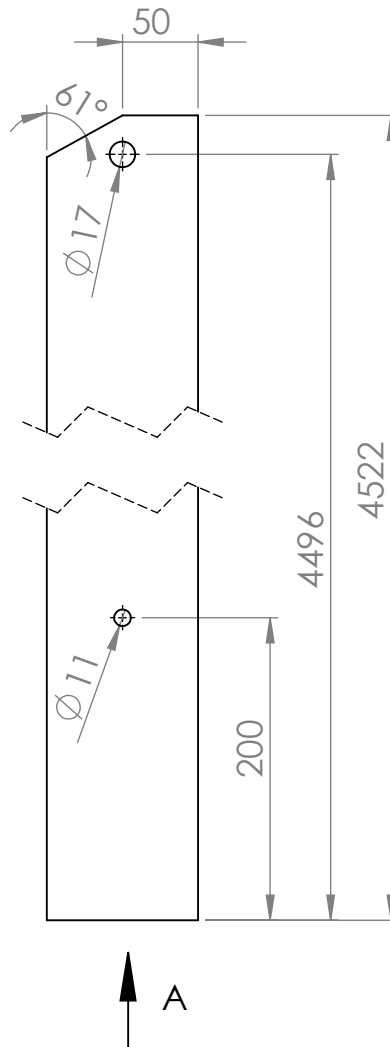
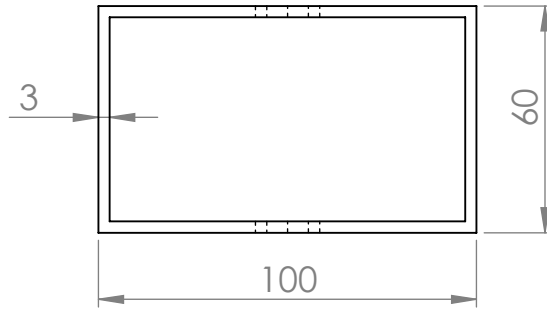
HOJA:



Titulación: GIM

04

A (1 : 2)



UNIVERSITAT POLITÈCNICA  
DE VALÈNCIA  
CAMPUS DE VERA

TÍTULO: **PILAR B -TRASERO**

Revisado por:

Unidad:mm

1er APELLIDO: PRECIADO

FECHA:

ESCALA:  
1:5

2º APELLIDO: GARCES

09/8/17

Producto SOLIDWORKS Educational. Solo para uso en la enseñanza.

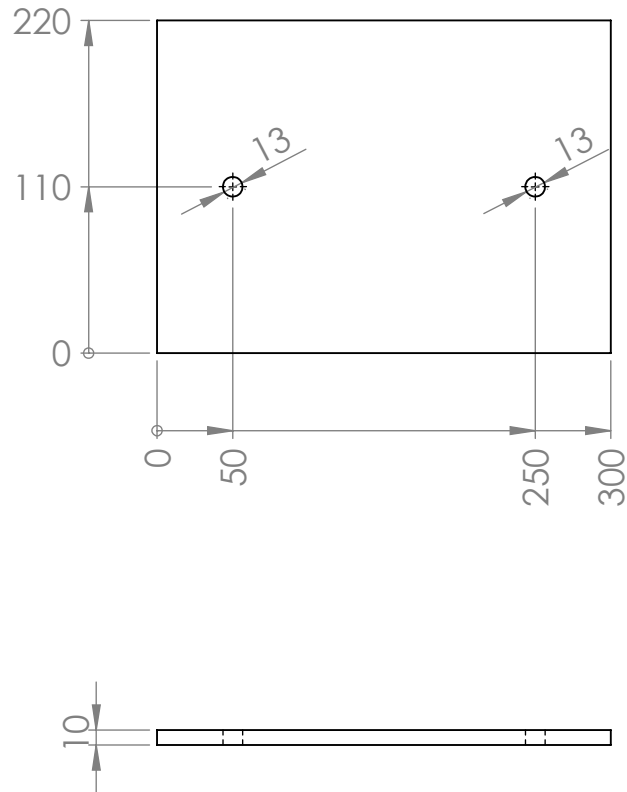
Nombre: ANA

HOJA:



Titulación: GIM

05



UNIVERSITAT POLITÈCNICA  
DE VALÈNCIA  
CAMPUS DE VERA

TÍTULO: **PLACA DE ANCLAJE**

Revisado por:

Unidad:mm

1er APELLIDO: PRECIADO

FECHA:

ESCALA:  
1:5

2º APELLIDO: GARCES

09/8/17

Producto SOLIDWORKS Educational. Solo para uso en la enseñanza.

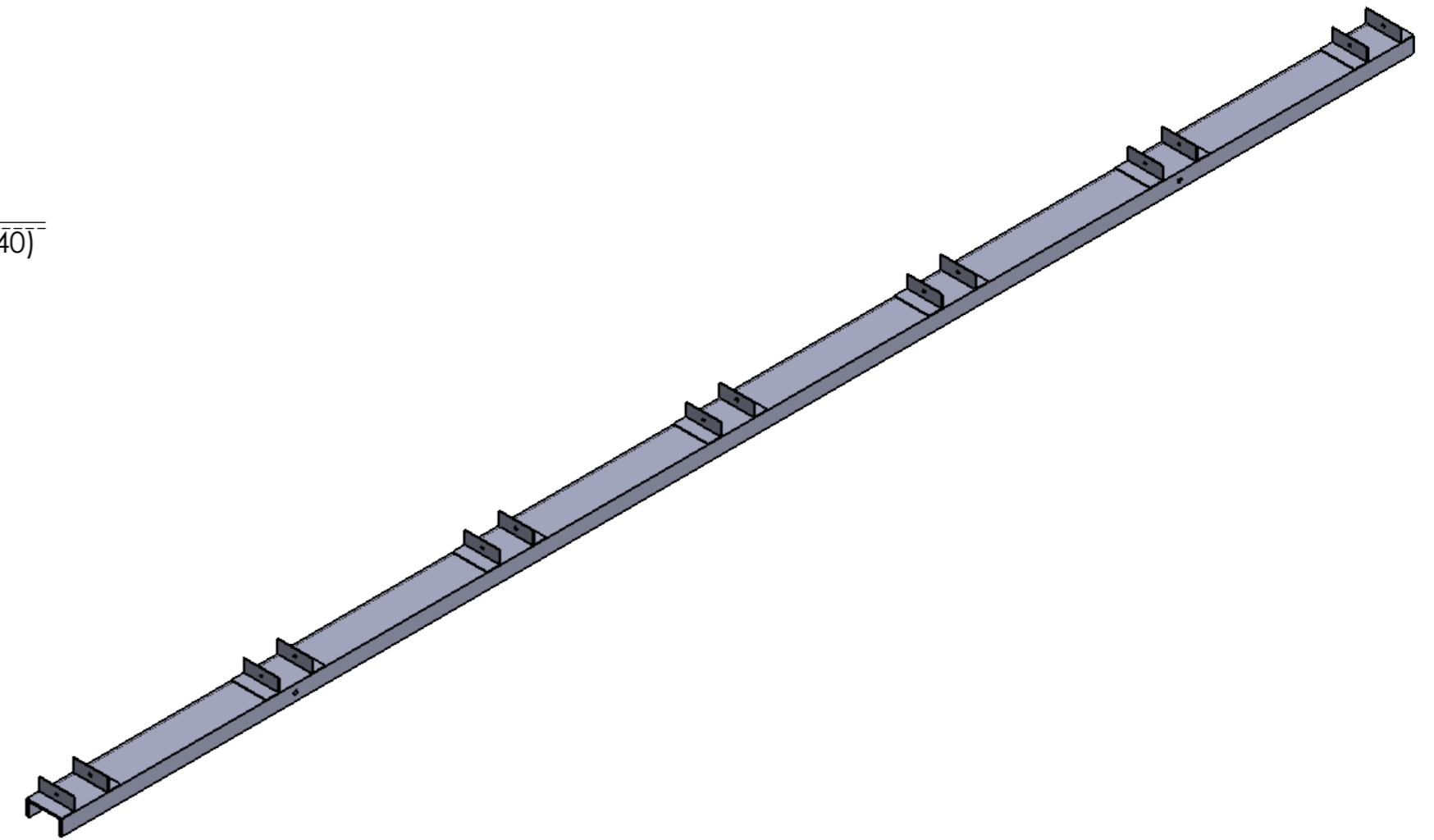
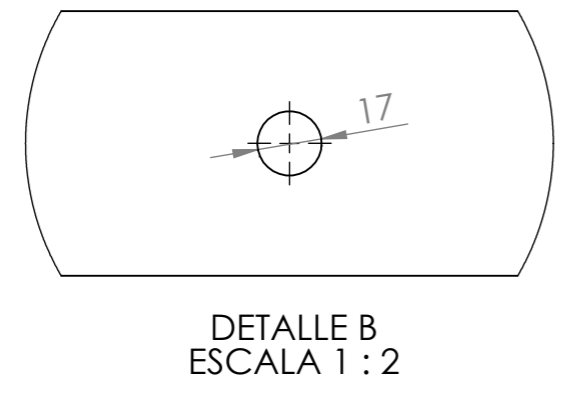
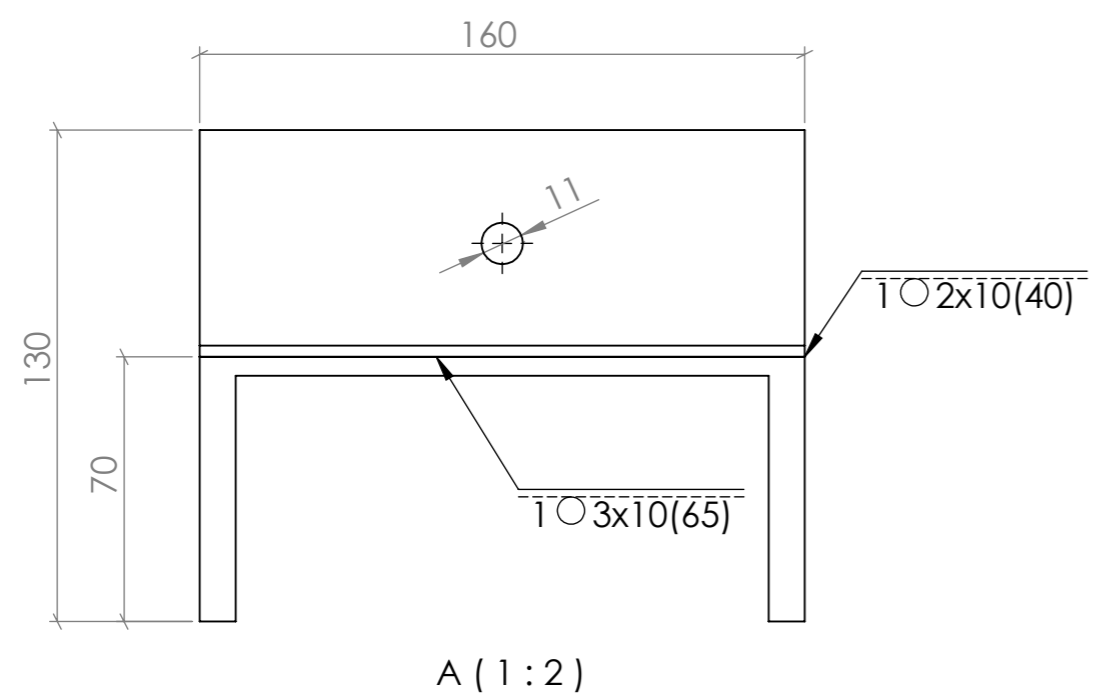
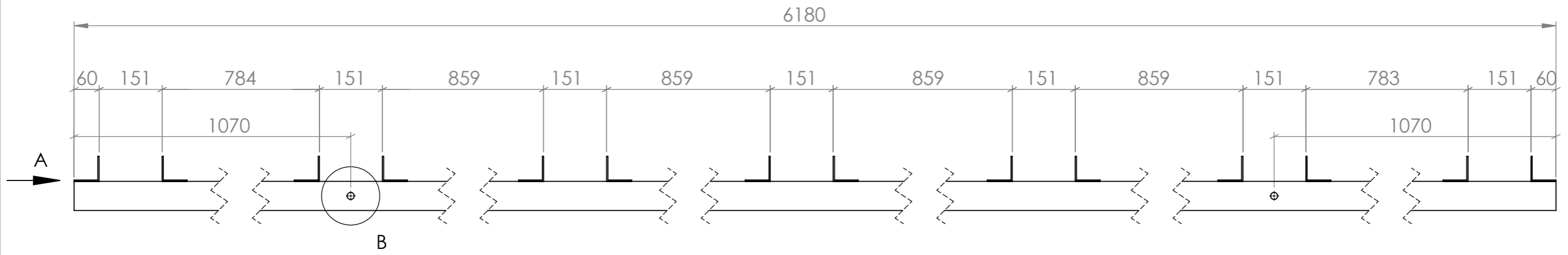
Nombre: ANA

HOJA:

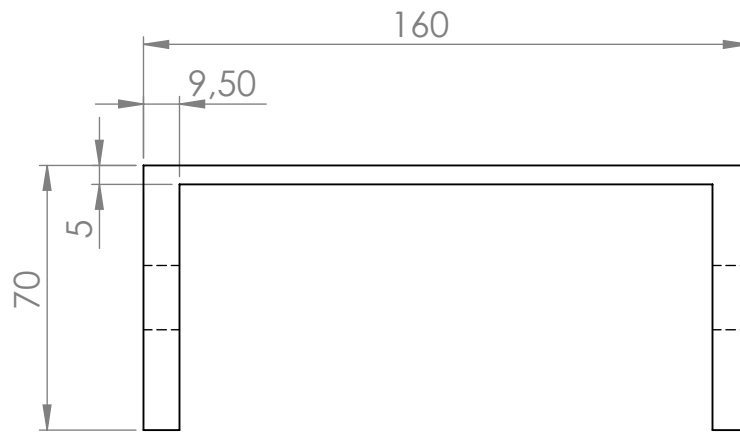
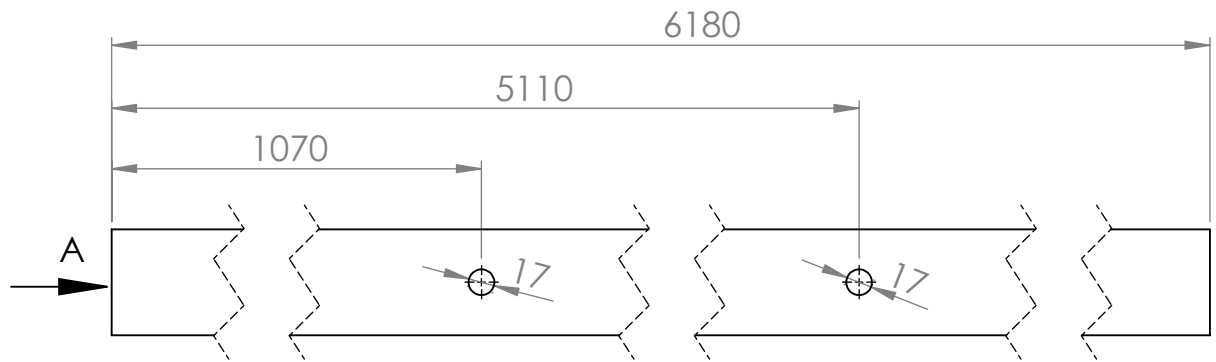


Titulación: GIM

06



UNIVERSITAT POLITÈCNICA DE VALÈNCIA CAMPUS DE VERA		TÍTULO: <b>SUBCONJUNTO 2: DINTEL + ANCLAJE CORREAS SOLDADAS</b>	
Revisado por:	Unidad: mm	1er APELLIDO: PRECIADO	FECHA: 09/8/17
	ESCALA: 1:10	2º APELLIDO: GARCES	
		Nombre: ANA	HOJA: 07
		Titulación: GIM	



A (1 : 2)

UNIVERSITAT POLITÈCNICA  
DE VALÈNCIA  
CAMPUS DE VERA

TÍTULO: **DINTEL**

Revisado por:

Unidad:mm

1er APELLIDO: PRECIADO

FECHA:

ESCALA:  
1:5

2º APELLIDO: GARCES

09/8/17

Producto SOLIDWORKS Educational. Solo para uso en la enseñanza.

Nombre: ANA

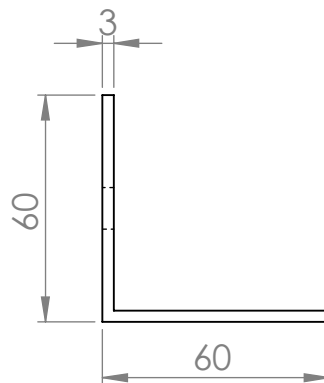
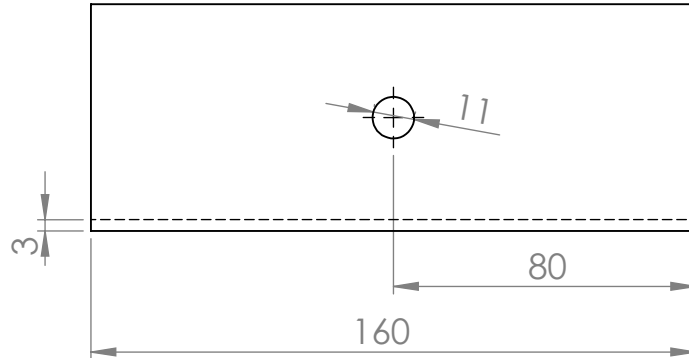
HOJA:

Titulación: GIM

08







UNIVERSITAT POLITÈCNICA  
DE VALÈNCIA  
CAMPUS DE VERA

TÍTULO: **ANCLAJE CORREAS**

Revisado por:

Unidad:mm

1er APELLIDO: PRECIADO

FECHA:

ESCALA:  
1:2

2º APELLIDO: GARCES

09/8/17

Producto SOLIDWORKS Educational. Solo para uso en la enseñanza.

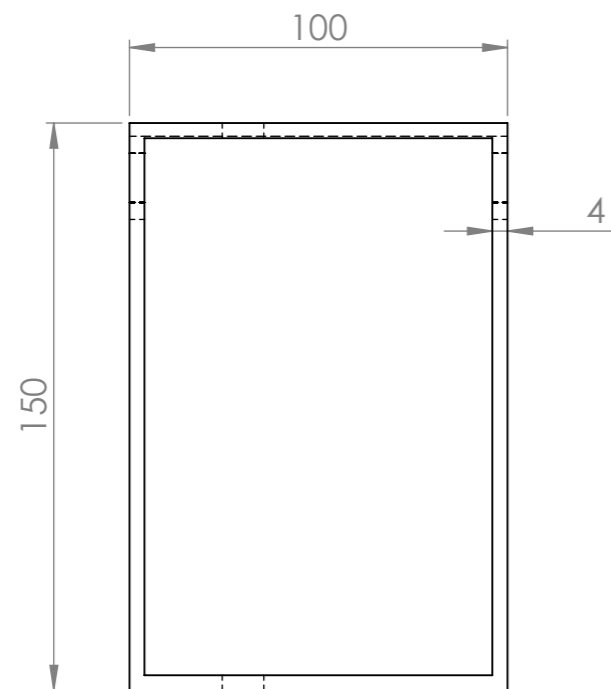
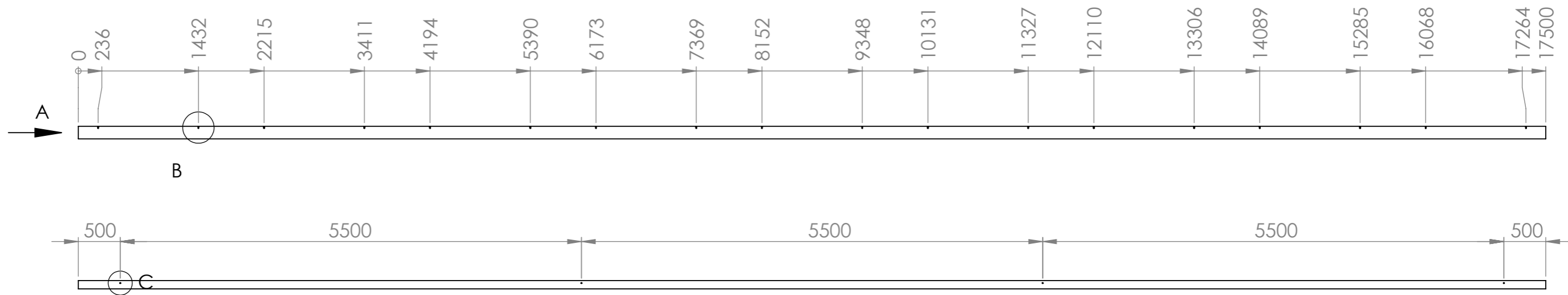
Nombre: ANA

HOJA:

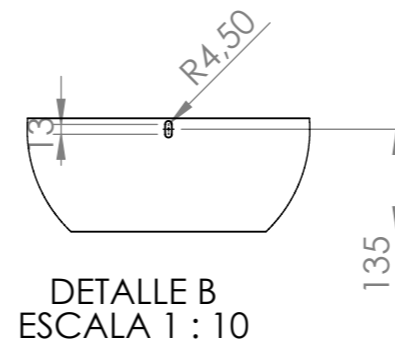
Titulación: GIM

09

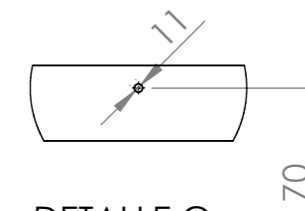




A (1 : 2)

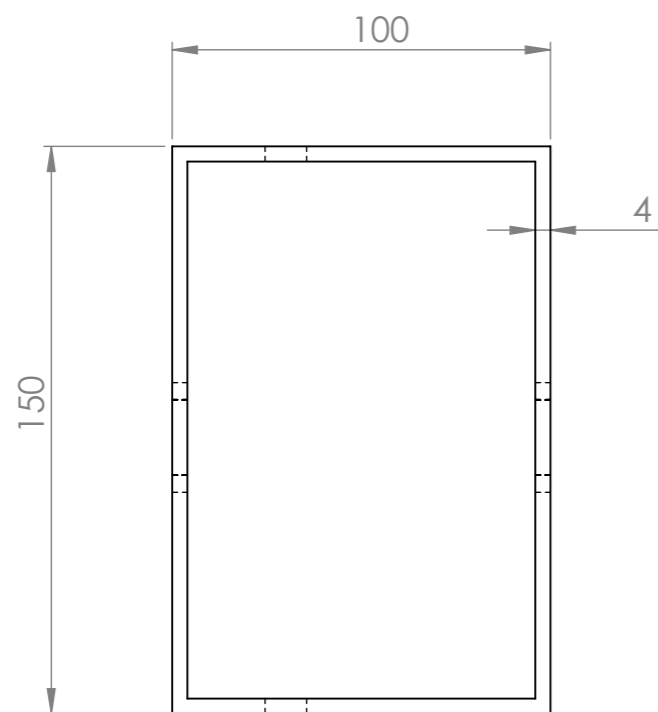
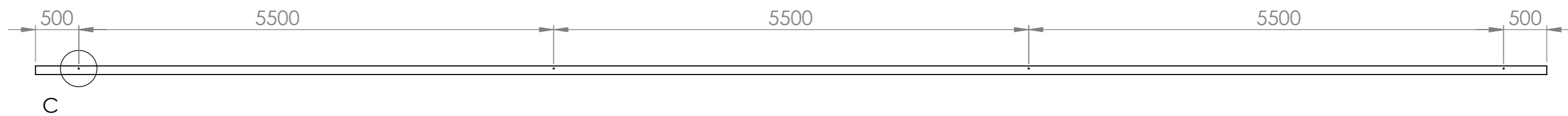
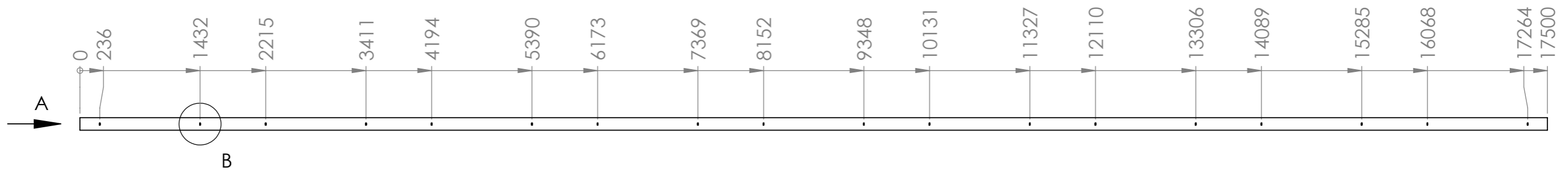


DETALLE B  
ESCALA 1 : 10

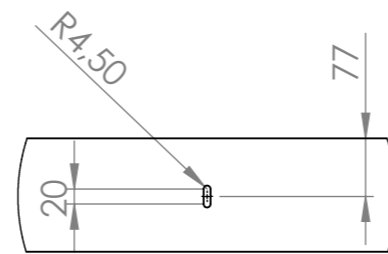


DETALLE C  
ESCALA 1 : 10

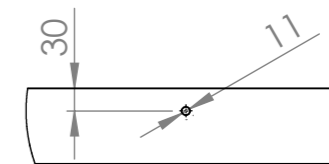
UNIVERSITAT POLITÈCNICA DE VALÈNCIA CAMPUS DE VERA		TÍTULO: <b>CORREA EXTERIOR</b>	
Revisado por:	Unidad:mm	1er APELLIDO: PRECIADO	FECHA: 06/9/17
	ESCALA: 1:50	2º APELLIDO: GARCES	HOJA: 10
		Nombre: ANA	
		Titulación: GIM	



A (1 : 2)

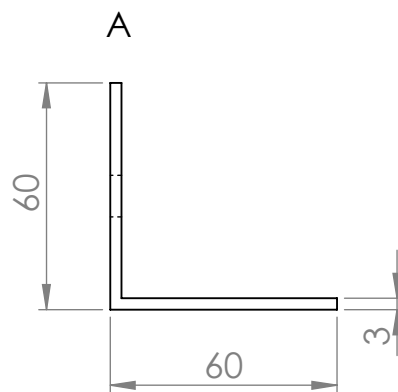
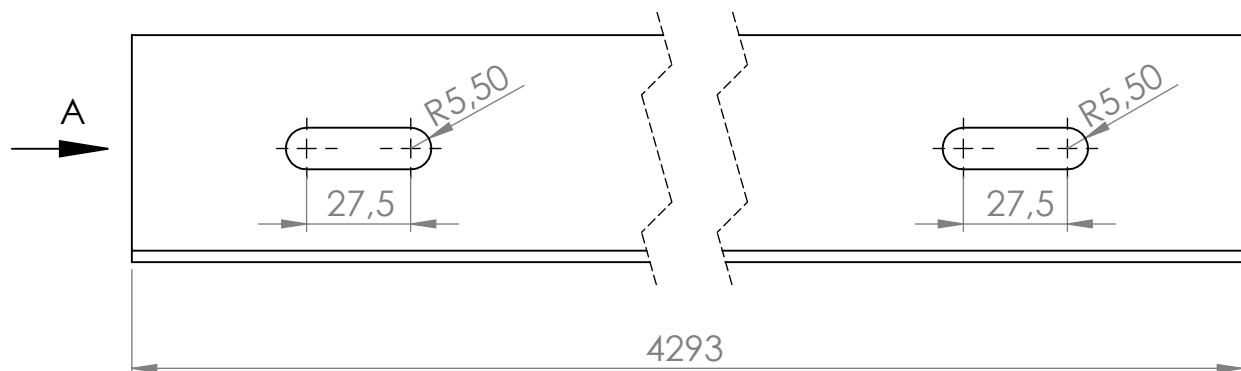


DETALLE B  
ESCALA 1 : 10



DETALLE C  
ESCALA 1 : 10

UNIVERSITAT POLITÈCNICA DE VALÈNCIA CAMPUS DE VERA		TÍTULO: <b>CORREA INTERIOR</b>	
Revisado por:	Unidad:mm	1er APELLIDO: PRECIADO	FECHA: 06/9/17
	ESCALA: 1:50	2º APELLIDO: GARCES	HOJA: 11
		Nombre: ANA	
		Titulación: GIM	



UNIVERSITAT POLITÈCNICA  
DE VALÈNCIA  
CAMPUS DE VERA

TÍTULO: **DIAGONAL**

Revisado por:

Unidad:mm

1er APELLIDO: PRECIADO

FECHA:

ESCALA:  
1:2

2º APELLIDO: GARCES

09/8/17

Producto SOLIDWORKS Educational. Solo para uso en la enseñanza.

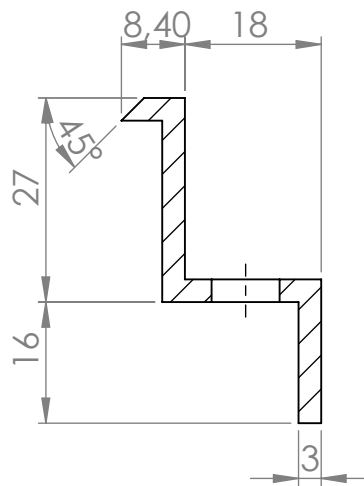
Nombre: ANA

HOJA:

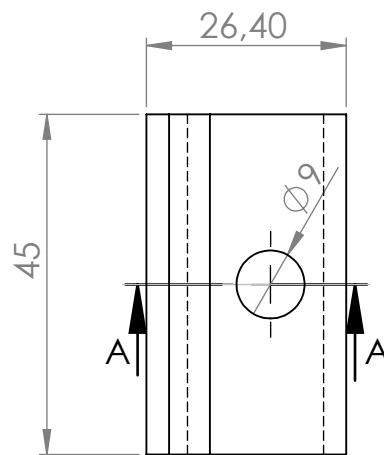
Titulación: GIM

12





SECCIÓN A-A



UNIVERSITAT POLITÈCNICA  
DE VALÈNCIA  
CAMPUS DE VERA

TÍTULO: **AMARRE EXTERIOR**

Revisado por:

Unidad:mm

1er APELLIDO:PRECIADO

FECHA:

ESCALA:  
1:1

2º APELLIDO: GARCES

14/8/17

Producto SOLIDWORKS Educational. Solo para uso en la enseñanza.

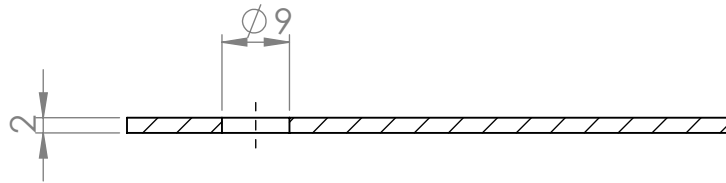
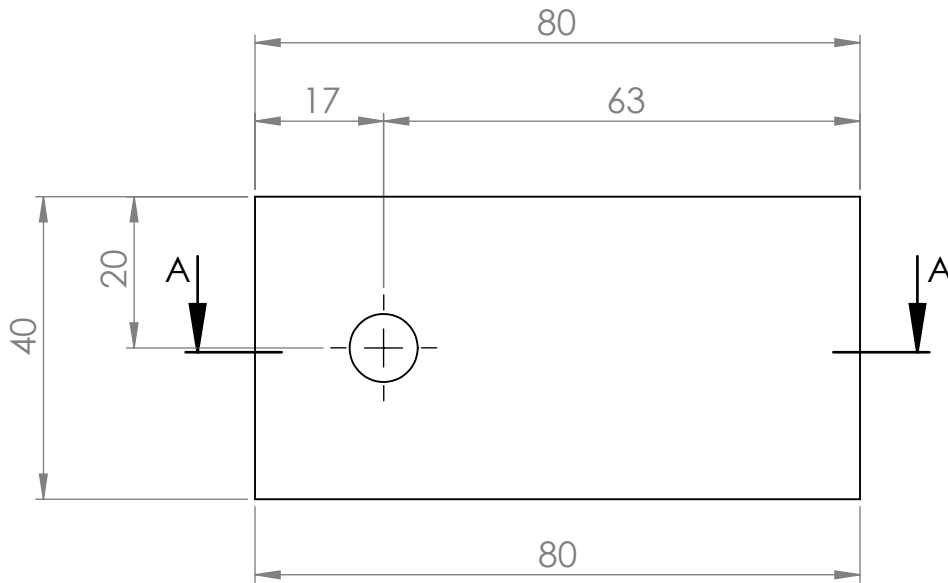
Nombre: ANA

HOJA:



Titulación:GIM

13



SECCIÓN A-A

UNIVERSITAT POLITÈCNICA  
DE VALÈNCIA  
CAMPUS DE VERA

TÍTULO: **SEPARADOR EXTERIOR**

Revisado por:

Unidad:mm

1er APELLIDO: PRECIADO

FECHA:

ESCALA:  
1:1

2º APELLIDO: GARCÉS

11/9/17

Producto SOLIDWORKS Educational. Solo para uso en la enseñanza.

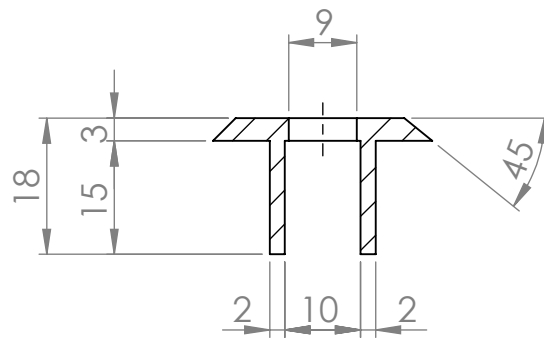
Nombre: ANA

HOJA:

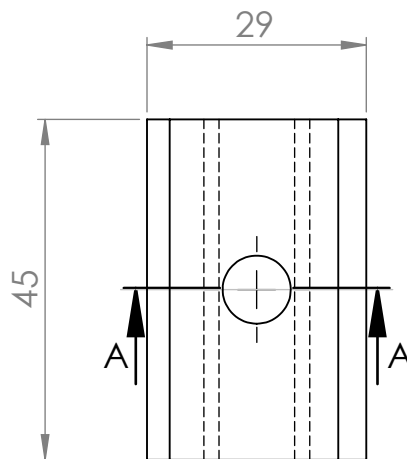


Titulación: GIM

14



A-A



UNIVERSITAT POLITÈCNICA  
DE VALÈNCIA  
CAMPUS DE VERA

TÍTULO: **AMARRE INTERIOR**

Revisado por:

Unidad:mm

1er APELLIDO: PRECIADO

FECHA:

ESCALA:  
1:1

2º APELLIDO: GARCES

14/8/17

Producto SOLIDWORKS Educational. Solo para uso en la enseñanza.

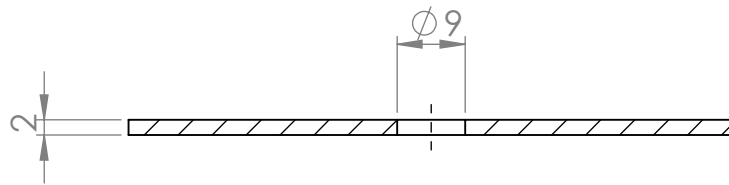
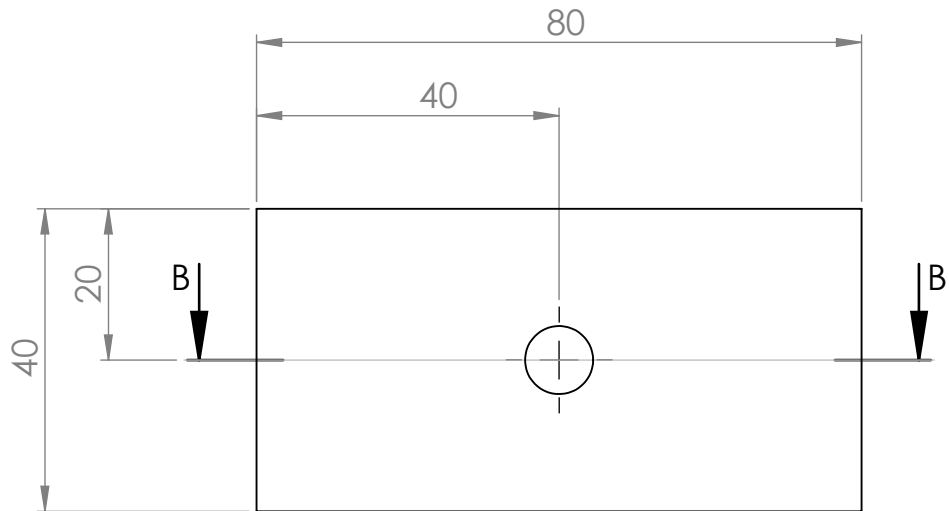
Nombre: ANA

HOJA:



Titulación: GIM

15



B-B

UNIVERSITAT POLITÈCNICA  
DE VALÈNCIA  
CAMPUS DE VERA

TÍTULO: **SEPARADOR INTERIOR**

Revisado por:

Unidad:mm

1er APELLIDO: PRECIADO

FECHA:  
05/9/17

ESCALA:  
1:1

2º APELLIDO: GARCES

Producto SOLIDWORKS Educational. Solo para uso en la enseñanza.

Nombre: ANA

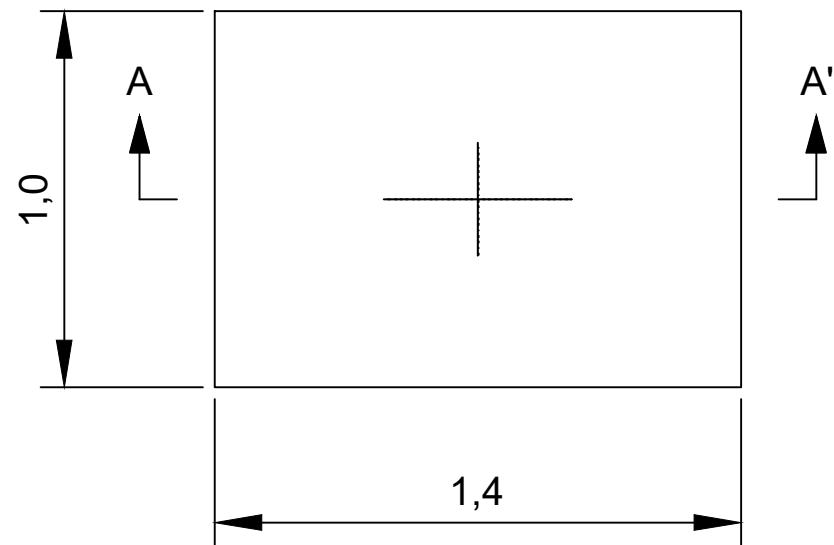
HOJA:  
16



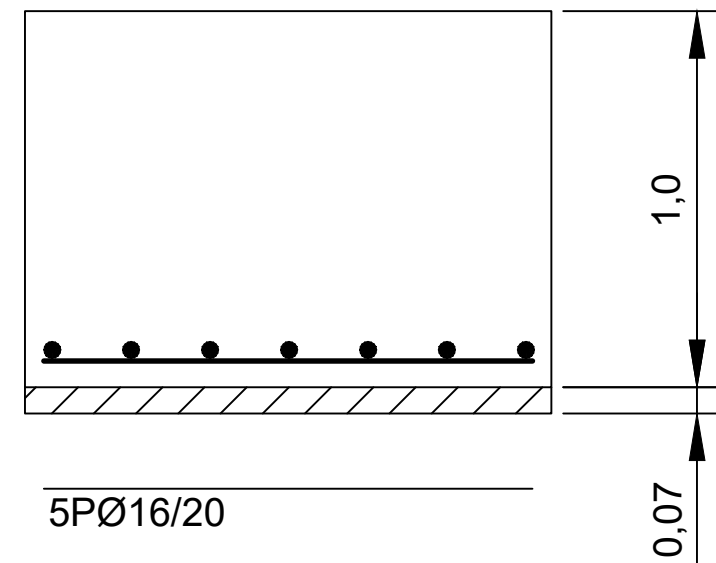
Titulación: GIM



PLANTA



SECCIÓN A-A'



UNIVERSITAT POLITÈCNICA DE VALENCIA CAMPUS DE VERA		TÍTULO: ZAPATA	
Revisado por:	Unidad: m	1er APELLIDO: PRECIADO	FECHA: 07/9/17
	ESCALA: 1:20	2º APELLIDO: GARCES	HOJA: 16
		Nombre: ANA	
		Titulación: GIM	



## **Trabajo Fin de Grado en Ingeniería Mecánica**

# **PLIEGO DE CONDICIONES**

Presentado por:

Ana María Preciado Garcés

Dirigido por:

Pedro Efrén Martín Concepción

Valencia, Septiembre 2017

### 3. PLIEGO DE CONDICIONES

En base a el Código Técnico de la Edificación (CTE), aprobado mediante Real Decreto 314/2006, de 17 de marzo, el proyecto definirá las obras proyectadas con el detalle adecuado a sus características, de modo que pueda comprobarse que las soluciones propuestas cumplen las exigencias básicas del CTE y demás normativa aplicable. Esta definición incluirá, al menos, la siguiente información contenida en el Pliego de Condiciones:

- Las características técnicas mínimas que deben reunir los productos, equipos y sistemas que se incorporen de forma permanente a la estructura proyectada, así como sus condiciones de suministro, las garantías de calidad y el control de recepción que deba realizarse. Esta información se encuentra en el apartado correspondiente a las Prescripciones sobre los materiales, del presente Pliego de Condiciones.
- Las características técnicas de cada unidad de obra, con indicación de las condiciones para su ejecución y las verificaciones y controles a realizar para comprobar su conformidad con lo indicado en el proyecto. Se precisarán las medidas a adoptar durante la ejecución de las obras y en el uso y mantenimiento de la estructura, para asegurar la compatibilidad entre los diferentes productos, elementos y sistemas constructivos. Esta información se encuentra en el apartado correspondiente a las Prescripciones en cuanto a la ejecución por unidades de obra, del presente Pliego de Condiciones.
- Las verificaciones y las pruebas de servicio que, en su caso, deban realizarse para comprobar las prestaciones finales de la estructura. Esta información se encuentra en el apartado correspondiente a las Prescripciones sobre verificaciones en la estructura terminada, del presente Pliego de Condiciones.

#### 3.1. Pliego de cláusulas administrativas

##### 3.1.1. Disposiciones Generales

###### 3.1.1.1. Disposiciones de carácter general

###### 3.1.1.1.1. Objeto del Pliego de Condiciones

La finalidad de este Pliego es la de fijar los criterios de la relación que se establece entre los agentes que intervienen en las obras definidas en el presente proyecto y servir de base para la realización del contrato de obra entre el Promotor y el Contratista.

###### 3.1.1.1.2. Contrato de obra

Se recomienda la contratación de la ejecución de las obras por unidades de obra, con arreglo a los documentos del proyecto y en cifras fijas. A tal fin, el Director de Obra ofrece la documentación necesaria para la realización del contrato de obra.

#### 3.1.1.1.3. Documentación del contrato de obra

Integran el contrato de obra los siguientes documentos, relacionados por orden de prelación atendiendo al valor de sus especificaciones, en el caso de posibles interpretaciones, omisiones o contradicciones:

- Las condiciones fijadas en el contrato de obra
- El presente Pliego de Condiciones

La documentación gráfica y escrita del Proyecto: planos, memorias, anejos, mediciones y presupuestos

En el caso de interpretación, prevalecen las especificaciones literales sobre las gráficas y las cotas sobre las medidas a escala tomadas de los planos.

#### 3.1.1.1.4. Proyecto Arquitectónico

El Proyecto Arquitectónico es el conjunto de documentos que definen y determinan las exigencias técnicas, funcionales y estéticas de las obras contempladas en el artículo 2 de la Ley de Ordenación de la Edificación. En él se justificará técnicamente las soluciones propuestas de acuerdo con las especificaciones requeridas por la normativa técnica aplicable.

Cuando el proyecto se desarrolle o complete mediante proyectos parciales u otros documentos técnicos sobre tecnologías específicas o instalaciones de la estructura, se mantendrá entre todos ellos la necesaria coordinación, sin que se produzca una duplicidad en la documentación ni en los honorarios a percibir por los autores de los distintos trabajos indicados.

Los documentos complementarios al Proyecto serán:

- Todos los planos o documentos de obra que, a lo largo de la misma, vaya suministrando la Dirección de Obra como interpretación, complemento o precisión.
- El Libro de Órdenes y Asistencias.
- El Programa de Control de Calidad de Edificación y su Libro de Control.
- El Estudio de Seguridad y Salud o Estudio Básico de Seguridad y Salud en las obras.
- El Plan de Seguridad y Salud en el Trabajo, elaborado por cada Contratista.
- Estudio de Gestión de Residuos de Construcción y Demolición.
- Licencias y otras autorizaciones administrativas.

#### 3.1.1.1.5. Reglamentación urbanística

La obra a construir se ajustará a todas las limitaciones del proyecto aprobado por los organismos competentes, especialmente las que se refieren al volumen, alturas, emplazamiento y ocupación del solar, así como a todas las condiciones de reforma del proyecto que pueda exigir la Administración para ajustarlo a las Ordenanzas, a las Normas y al Planeamiento Vigente.

#### 3.1.1.1.6. Formalización del Contrato de Obra

Los Contratos se formalizarán, en general, mediante documento privado, que podrá elevarse a escritura pública a petición de cualquiera de las partes.

El cuerpo de estos documentos contendrá:

- La comunicación de la adjudicación.
- La copia del recibo de depósito de la fianza (en caso de que se haya exigido).

La cláusula en la que se exprese, de forma categórica, que el Contratista se obliga al cumplimiento estricto del contrato de obra, conforme a lo previsto en este Pliego de Condiciones, junto con la Memoria y sus Anejos, el Estado de Mediciones, Presupuestos, Planos y todos los documentos que han de servir de base para la realización de las obras definidas en el presente Proyecto.

El Contratista, antes de la formalización del contrato de obra, dará también su conformidad con la firma al pie del Pliego de Condiciones, los Planos, Cuadro de Precios y Presupuesto General.

Serán a cuenta del adjudicatario todos los gastos que ocasione la extensión del documento en que se consigne el Contratista.

#### *3.1.1.1.7. Jurisdicción competente*

En el caso de no llegar a un acuerdo cuando surjan diferencias entre las partes, ambas quedan obligadas a someter la discusión de todas las cuestiones derivadas de su contrato a las Autoridades y Tribunales Administrativos con arreglo a la legislación vigente, renunciando al derecho común y al fuero de su domicilio, siendo competente la jurisdicción donde estuviese ubicada la obra.

#### *3.1.1.1.8. Responsabilidad del Contratista*

El Contratista es responsable de la ejecución de las obras en las condiciones establecidas en el contrato y en los documentos que componen el Proyecto.

En consecuencia, quedará obligado a la demolición y reconstrucción de todas las unidades de obra con deficiencias o mal ejecutadas, sin que pueda servir de excusa el hecho de que la Dirección Facultativa haya examinado y reconocido la construcción durante sus visitas de obra, ni que hayan sido abonadas en liquidaciones parciales.

#### *3.1.1.1.9. Accidentes de trabajo*

Es de obligado cumplimiento el Real Decreto 1627/1997, de 24 de Octubre, por el que se establecen las disposiciones mínimas de seguridad y salud en las obras de construcción y demás legislación vigente que, tanto directa como indirectamente, inciden sobre la planificación de la seguridad y salud en el trabajo de la construcción, conservación y mantenimiento de la estructura.

Es responsabilidad del Coordinador de Seguridad y Salud, en virtud del Real Decreto 1627/97, el control y el seguimiento, durante toda la ejecución de la obra, del Plan de Seguridad y Salud redactado por el Contratista.

#### *3.1.1.1.10. Daños y perjuicios a terceros*

El Contratista será responsable de todos los accidentes que, por inexperiencia o descuido, sobrevinieran tanto en la edificación donde se efectúen las obras como en las colindantes o

contiguas. Será por tanto de su cuenta el abono de las indemnizaciones a quien corresponda y cuando a ello hubiere lugar, y de todos los daños y perjuicios que puedan ocasionarse o causarse en las operaciones de la ejecución de las obras.

Asimismo, será responsable de los daños y perjuicios directos o indirectos que se puedan ocasionar frente a terceros como consecuencia de la obra, tanto en ella como en sus alrededores, incluso los que se produzcan por omisión o negligencia del personal a su cargo, así como los que se deriven de los subcontratistas e industriales que intervengan en la obra.

Es de su responsabilidad mantener vigente durante la ejecución de los trabajos una póliza de seguros frente a terceros, en la modalidad de "Todo riesgo al derribo y la construcción", suscrita por una compañía aseguradora con la suficiente solvencia para la cobertura de los trabajos contratados. Dicha póliza será aportada y ratificada por el Promotor o Propiedad, no pudiendo ser cancelada mientras no se firme el Acta de Recepción Provisional de la obra.

#### *3.1.1.1.11. [Anuncios y carteles](#)*

Sin previa autorización del Promotor, no se podrán colocar en las obras ni en sus vallas más inscripciones o anuncios que los convenientes al régimen de los trabajos y los exigidos por la policía local.

#### *3.1.1.1.12. [Copia de documentos](#)*

El Contratista, a su costa, tiene derecho a sacar copias de los documentos integrantes del Proyecto.

#### *3.1.1.1.13. [Suministro de materiales](#)*

Se especificará en el Contrato la responsabilidad que pueda caber al Contratista por retraso en el plazo de terminación o en plazos parciales, como consecuencia de deficiencias o faltas en los suministros.

#### *3.1.1.1.14. [Hallazgos](#)*

El Promotor se reserva la posesión de las antigüedades, objetos de arte o sustancias minerales utilizables que se encuentren en las excavaciones y demoliciones practicadas en sus terrenos o edificaciones. El Contratista deberá emplear, para extraerlos, todas las precauciones que se le indiquen por parte del Director de Obra.

El Promotor abonará al Contratista el exceso de obras o gastos especiales que estos trabajos ocasionen, siempre que estén debidamente justificados y aceptados por la Dirección Facultativa.

#### *3.1.1.1.15. [Causas de rescisión del contrato de obra](#)*

Se considerarán causas suficientes de rescisión de contrato:

- La muerte o incapacidad del Contratista.
- La quiebra del Contratista.
- Las alteraciones del contrato por las causas siguientes:

a. La modificación del proyecto en forma tal que represente alteraciones fundamentales del mismo a juicio del Director de Obra y, en cualquier caso, siempre que la variación del Presupuesto de Ejecución Material, como consecuencia de estas modificaciones, represente una desviación mayor del 20%.

b. Las modificaciones de unidades de obra, siempre que representen variaciones en más o en menos del 40% del proyecto original, o más de un 50% de unidades de obra del proyecto reformado.

- La suspensión de obra comenzada, siempre que el plazo de suspensión haya excedido de un año y, en todo caso, siempre que por causas ajenas al Contratista no se dé comienzo a la obra adjudicada dentro del plazo de tres meses a partir de la adjudicación. En este caso, la devolución de la fianza será automática.
- Que el Contratista no comience los trabajos dentro del plazo señalado en el contrato.
- El incumplimiento de las condiciones del Contrato cuando implique descuido o mala fe, con perjuicio de los intereses de las obras.
- El vencimiento del plazo de ejecución de la obra.
- El abandono de la obra sin causas justificadas.
- La mala fe en la ejecución de la obra.

#### *3.1.1.1.16. Omisiones: Buena fe*

Las relaciones entre el Promotor y el Contratista, reguladas por el presente Pliego de Condiciones y la documentación complementaria, presentan la prestación de un servicio al Promotor por parte del Contratista mediante la ejecución de una obra, basándose en la BUENA FE mutua de ambas partes, que pretenden beneficiarse de esta colaboración sin ningún tipo de perjuicio.

Por este motivo, las relaciones entre ambas partes y las omisiones que puedan existir en este Pliego y la documentación complementaria del proyecto y de la obra, se entenderán siempre suplidas por la BUENA FE de las partes, que las subsanarán debidamente con el fin de conseguir una adecuada CALIDAD FINAL de la obra.

### **3.1.1.2. Disposiciones relativas a trabajos, materiales y medios auxiliares**

Se describen las disposiciones básicas a considerar en la ejecución de las obras, relativas a los trabajos, materiales y medios auxiliares, así como a las recepciones de las estructuras objeto del presente proyecto y sus obras anejas.

#### *3.1.1.2.1. Accesos y vallados*

El Contratista dispondrá, por su cuenta, los accesos a la obra, el cerramiento o el vallado de ésta y su mantenimiento durante la ejecución de la obra, pudiendo exigir el Director de Ejecución de la Obra su modificación o mejora.

#### 3.1.1.2.2. Replanteo

El Contratista iniciará "in situ" el replanteo de las obras, señalando las referencias principales que mantendrá como base de posteriores replanteos parciales. Dichos trabajos se considerarán a cargo del Contratista e incluidos en su oferta económica.

Asimismo, someterá el replanteo a la aprobación del Director de Ejecución de la Obra y, una vez éste haya dado su conformidad, preparará el Acta de Inicio y Replanteo de la Obra acompañada de un plano de replanteo definitivo, que deberá ser aprobado por el Director de Obra. Será responsabilidad del Contratista la deficiencia o la omisión de este trámite.

#### 3.1.1.2.3. Inicio de la obra y ritmo de ejecución de los trabajos

El Contratista dará comienzo a las obras en el plazo especificado en el respectivo contrato, desarrollándose de manera adecuada para que dentro de los períodos parciales señalados se realicen los trabajos, de modo que la ejecución total se lleve a cabo dentro del plazo establecido en el contrato.

Será obligación del Contratista comunicar a la Dirección Facultativa el inicio de las obras, de forma fehaciente y preferiblemente por escrito, al menos con tres días de antelación.

El Director de Obra redactará el acta de comienzo de la obra y la suscribirán en la misma obra junto con él, el día de comienzo de los trabajos, el Director de la Ejecución de la Obra, el Promotor y el Contratista.

Para la formalización del acta de comienzo de la obra, el Director de la Obra comprobará que en la obra existe copia de los siguientes documentos:

- Proyecto de Ejecución, Anejos y modificaciones.
- Plan de Seguridad y Salud en el Trabajo y su acta de aprobación por parte del Coordinador de Seguridad y Salud durante la ejecución de los trabajos.
- Licencia de Obra otorgada por el Ayuntamiento.
- Aviso previo a la Autoridad laboral competente efectuado por el Promotor.
- Comunicación de apertura de centro de trabajo efectuada por el Contratista.
- Otras autorizaciones, permisos y licencias que sean preceptivas por otras administraciones.
- Libro de Órdenes y Asistencias.
- Libro de Incidencias.

La fecha del acta de comienzo de la obra marca el inicio de los plazos parciales y total de la ejecución de la obra.

#### 3.1.1.2.4. Orden de los trabajos

La determinación del orden de los trabajos es, generalmente, facultad del Contratista, salvo en aquellos casos en que, por circunstancias de naturaleza técnica, se estime conveniente su variación por parte de la Dirección Facultativa.



#### 3.1.1.2.5. Facilidades para otros contratistas

De acuerdo con lo que requiera la Dirección Facultativa, el Contratista dará todas las facilidades razonables para la realización de los trabajos que le sean encomendados a los Subcontratistas u otros Contratistas que intervengan en la ejecución de la obra. Todo ello sin perjuicio de las compensaciones económicas a que haya lugar por la utilización de los medios auxiliares o los suministros de energía u otros conceptos.

En caso de litigio, todos ellos se ajustarán a lo que resuelva la Dirección Facultativa.

#### 3.1.1.2.6. Ampliación del proyecto por causas imprevistas o de fuerza mayor

Cuando se precise ampliar el Proyecto, por motivo imprevisto o por cualquier incidencia, no se interrumpirán los trabajos, continuándose según las instrucciones de la Dirección Facultativa en tanto se formula o se tramita el Proyecto Reformado.

El Contratista está obligado a realizar, con su personal y sus medios materiales, cuanto la Dirección de Ejecución de la Obra disponga para apeos, apuntalamientos, derribos, recalces o cualquier obra de carácter urgente, anticipando de momento este servicio, cuyo importe le será consignado en un presupuesto adicional o abonado directamente, de acuerdo con lo que se convenga.

#### 3.1.1.2.7. Interpretaciones, aclaraciones y modificaciones del proyecto

El Contratista podrá requerir del Director de Obra o del Director de Ejecución de la Obra, según sus respectivos cometidos y atribuciones, las instrucciones o aclaraciones que se precisen para la correcta interpretación y ejecución de la obra proyectada.

Cuando se trate de interpretar, aclarar o modificar preceptos de los Pliegos de Condiciones o indicaciones de los planos, croquis, órdenes e instrucciones correspondientes, se comunicarán necesariamente por escrito al Contratista, estando éste a su vez obligado a devolver los originales o las copias, suscribiendo con su firma el enterado, que figurará al pie de todas las órdenes, avisos e instrucciones que reciba tanto del Director de Ejecución de la Obra, como del Director de Obra.

Cualquier reclamación que crea oportuno hacer el Contratista en contra de las disposiciones tomadas por la Dirección Facultativa, habrá de dirigirla, dentro del plazo de tres días, a quien la hubiera dictado, el cual le dará el correspondiente recibo, si éste lo solicitase.

#### 3.1.1.2.8. Prorroga por causa de fuerza mayor

Si, por causa de fuerza mayor o independientemente de la voluntad del Contratista, éste no pudiese comenzar las obras, tuviese que suspenderlas o no le fuera posible terminarlas en los plazos prefijados, se le otorgará una prórroga proporcionada para su cumplimiento, previo informe favorable del Director de Obra. Para ello, el Contratista expondrá, en escrito dirigido al Director de Obra, la causa que impide la ejecución o la marcha de los trabajos y el retraso que por ello se originaría en los plazos acordados, razonando debidamente la prórroga que por dicha causa solicita.

3.1.1.2.9. Responsabilidad de la dirección facultativa en el retraso de la obra

El Contratista no podrá excusarse de no haber cumplido los plazos de obras estipulados, alegando como causa la carencia de planos u órdenes de la Dirección Facultativa, a excepción del caso en que, habiéndolo solicitado por escrito, no se le hubiese proporcionado.

3.1.1.2.10. Trabajos defectuosos

El Contratista debe emplear los materiales que cumplan las condiciones exigidas en el proyecto, y realizará todos y cada uno de los trabajos contratados de acuerdo con lo estipulado.

Por ello, y hasta que tenga lugar la recepción definitiva de la estructura, el Contratista es responsable de la ejecución de los trabajos que ha contratado y de las faltas y defectos que puedan existir por su mala ejecución, no siendo un eximente el que la Dirección Facultativa lo haya examinado o reconocido con anterioridad, ni tampoco el hecho de que estos trabajos hayan sido valorados en las Certificaciones Parciales de obra, que siempre se entenderán extendidas y abonadas a buena cuenta.

Como consecuencia de lo anteriormente expresado, cuando el Director de Ejecución de la Obra advierta vicios o defectos en los trabajos ejecutados, o que los materiales empleados o los aparatos y equipos colocados no reúnen las condiciones preceptuadas, ya sea en el curso de la ejecución de los trabajos o una vez finalizados con anterioridad a la recepción definitiva de la obra, podrá disponer que las partes defectuosas sean sustituidas o demolidas y reconstruidas de acuerdo con lo contratado a expensas del Contratista. Si ésta no estimase justa la decisión y se negase a la sustitución, demolición y reconstrucción ordenadas, se planteará la cuestión ante el Director de Obra, quien mediará para resolverla.

3.1.1.2.11. Vicios ocultos

El Contratista es el único responsable de los vicios ocultos y de los defectos de la construcción, durante la ejecución de las obras y el periodo de garantía, hasta los plazos prescritos después de la terminación de las obras en la vigente L.O.E., aparte de otras responsabilidades legales o de cualquier índole que puedan derivarse.

Si el Director de Ejecución de la Obra tuviese fundadas razones para creer en la existencia de vicios ocultos de construcción en las obras ejecutadas, ordenará, cuando estime oportuno, realizar antes de la recepción definitiva los ensayos, destructivos o no, que considere necesarios para reconocer o diagnosticar los trabajos que suponga defectuosos, dando cuenta de la circunstancia al Director de Obra.

El Contratista demolerá, y reconstruirá posteriormente a su cargo, todas las unidades de obra mal ejecutadas, sus consecuencias, daños y perjuicios, no pudiendo eludir su responsabilidad por el hecho de que el Director de Obra y/o el Director de Ejecución de Obra lo hayan examinado o reconocido con anterioridad, o que haya sido conformada o abonada una parte o la totalidad de las obras mal ejecutadas.

#### 3.1.1.2.12. Procedencia de materiales, aparatos y equipos

El Contratista tiene libertad de proveerse de los materiales, aparatos y equipos de todas clases donde considere oportuno y conveniente para sus intereses, excepto en aquellos casos en los se preceptúe una procedencia y características específicas en el proyecto.

Obligatoriamente, y antes de proceder a su empleo, acopio y puesta en obra, el Contratista deberá presentar al Director de Ejecución de la Obra una lista completa de los materiales, aparatos y equipos que vaya a utilizar, en la que se especifiquen todas las indicaciones sobre sus características técnicas, marcas, calidades, procedencia e idoneidad de cada uno de ellos.

A petición del Director de Obra, el Contratista presentará las muestras de los materiales, aparatos y equipos, siempre con la antelación prevista en el calendario de obra.

#### 3.1.1.2.13. Materiales, aparatos y equipos defectuosos

Cuando los materiales, aparatos, equipos y elementos de instalaciones no fuesen de la calidad y características técnicas prescritas en el proyecto, no tuvieran la preparación en él exigida o cuando, a falta de prescripciones formales, se reconociera o demostrara que no son los adecuados para su fin, el Director de Obra, a instancias del Director de Ejecución de la Obra, dará la orden al Contratista de sustituirlos por otros que satisfagan las condiciones o sean los adecuados al fin al que se destinen.

Si, a los 15 días de recibir el Contratista orden de que retire los materiales que no estén en condiciones, ésta no ha sido cumplida, podrá hacerlo el Promotor o Propiedad a cuenta de Contratista.

En el caso de que los materiales, aparatos, equipos o elementos de instalaciones fueran defectuosos, pero aceptables a juicio del Director de Obra, se recibirán con la rebaja del precio que aquél determine, a no ser que el Contratista prefiera sustituirlos por otros en condiciones.

#### 3.1.1.2.14. Gastos ocasionados por pruebas y ensayos

Todos los gastos originados por las pruebas y ensayos de materiales o elementos que intervengan en la ejecución de las obras correrán a cargo y cuenta del Contratista.

Todo ensayo que no resulte satisfactorio, no se realice por omisión del Contratista, o que no ofrezca las suficientes garantías, podrá comenzarse nuevamente o realizarse nuevos ensayos o pruebas especificadas en el proyecto, a cargo y cuenta del Contratista y con la penalización correspondiente, así como todas las obras complementarias a que pudieran dar lugar cualquiera de los supuestos anteriormente citados y que el Director de Obra considere necesarios.

#### 3.1.1.2.15. Limpieza de las obras

Es obligación del Contratista mantener limpias las obras y sus alrededores tanto de escombros como de materiales sobrantes, retirar las instalaciones provisionales que no sean necesarias, así como ejecutar todos los trabajos y adoptar las medidas que sean apropiadas para que la obra presente buen aspecto.

### 3.1.1.2.16. Obras sin prescripciones explícitas

En la ejecución de trabajos que pertenecen a la construcción de las obras, y para los cuales no existan prescripciones consignadas explícitamente en este Pliego ni en la restante documentación del proyecto, el Contratista se atenderá, en primer término, a las instrucciones que dicte la Dirección Facultativa de las obras y, en segundo lugar, a las normas y prácticas de la buena construcción.

### 3.1.1.3. Disposiciones de las recepciones de estructuras y obras anejas

#### 3.1.1.3.1. Consideraciones de carácter general

La recepción de la obra es el acto por el cual el Contratista, una vez concluida la obra, hace entrega de la misma al Promotor y es aceptada por éste. Podrá realizarse con o sin reservas y deberá abarcar la totalidad de la obra o fases completas y terminadas de la misma, cuando así se acuerde por las partes.

La recepción deberá consignarse en un acta firmada, al menos, por el Promotor y el Contratista, haciendo constar:

- Las partes que intervienen.
- La fecha del certificado final de la totalidad de la obra o de la fase completa y terminada de la misma.
- El coste final de la ejecución material de la obra.
- La declaración de la recepción de la obra con o sin reservas, especificando, en su caso, éstas de manera objetiva, y el plazo en que deberán quedar subsanados los defectos observados. Una vez subsanados los mismos, se hará constar en un acta aparte, suscrita por los firmantes de la recepción.
- Las garantías que, en su caso, se exijan al Contratista para asegurar sus responsabilidades.

Asimismo, se adjuntará el certificado final de obra suscrito por el Director de Obra y el Director de la Ejecución de la Obra.

El Promotor podrá rechazar la recepción de la obra por considerar que la misma no está terminada o que no se adecúa a las condiciones contractuales.

En todo caso, el rechazo deberá ser motivado por escrito en el acta, en la que se fijará el nuevo plazo para efectuar la recepción.

Salvo pacto expreso en contrario, la recepción de la obra tendrá lugar dentro de los treinta días siguientes a la fecha de su terminación, acreditada en el certificado final de obra, plazo que se contará a partir de la notificación efectuada por escrito al promotor. La recepción se entenderá tácitamente producida si transcurridos treinta días desde la fecha indicada el promotor no hubiera puesto de manifiesto reservas o rechazo motivado por escrito.

El cómputo de los plazos de responsabilidad y garantía será el establecidos en la L.O.E., y se iniciará a partir de la fecha en que se suscriba el acta de recepción, o cuando se entienda ésta tácitamente producida según lo previsto en el apartado anterior.

#### *3.1.1.3.2. Recepción provisional*

Treinta días antes de dar por finalizadas las obras, comunicará el Director de Ejecución de la Obra al Promotor o Propiedad la proximidad de su terminación a fin de convenir el acto de la Recepción Provisional.

Ésta se realizará con la intervención de la Propiedad, del Contratista, del Director de Obra y del Director de Ejecución de la Obra. Se convocará también a los restantes técnicos que, en su caso, hubiesen intervenido en la dirección con función propia en aspectos parciales o unidades especializadas.

Practicado un detenido reconocimiento de las obras, se extenderá un acta con tantos ejemplares como intervinientes y firmados por todos ellos. Desde esta fecha empezará a correr el plazo de garantía, si las obras se hallasen en estado de ser admitidas. Seguidamente, los Técnicos de la Dirección extenderán el correspondiente Certificado de Final de Obra.

Cuando las obras no se hallen en estado de ser recibidas, se hará constar expresamente en el Acta y se darán al Contratista las oportunas instrucciones para subsanar los defectos observados, fijando un plazo para subsanarlos, expirado el cual se efectuará un nuevo reconocimiento a fin de proceder a la recepción provisional de la obra.

Si el Contratista no hubiese cumplido, podrá declararse resuelto el contrato con la pérdida de la fianza.

#### *3.1.1.3.3. Documentación final de la obra*

El Director de Ejecución de la Obra, asistido por el Contratista y los técnicos que hubieren intervenido en la obra, redactará la documentación final de las obras, que se facilitará al Promotor, con las especificaciones y contenidos dispuestos por la legislación vigente, en el caso de viviendas, con lo que se establece en los párrafos 2, 3, 4 y 5, del apartado 2 del artículo 4º del Real Decreto 515/1989, de 21 de Abril. Esta documentación incluye el Manual de Uso y Mantenimiento de la estructura.

#### *3.1.1.3.4. Medición definitiva y liquidación provisional de la obra*

Recibidas provisionalmente las obras, se procederá inmediatamente por el Director de Ejecución de la Obra a su medición definitiva, con precisa asistencia del Contratista o de su representante. Se extenderá la oportuna certificación por triplicado que, aprobada por el Director de Obra con su firma, servirá para el abono por el Promotor del saldo resultante menos la cantidad retenida en concepto de fianza.

#### *3.1.1.3.5. Plazo de garantía*

El plazo de garantía deberá estipularse en el contrato privado y, en cualquier caso, nunca deberá ser inferior a seis meses.

#### 3.1.1.3.6. Conservación de las obras recibidas provisionalmente

Los gastos de conservación durante el plazo de garantía comprendido entre las recepciones provisional y definitiva, correrán a cargo y cuenta del Contratista.

Si la estructura fuese utilizada antes de la recepción definitiva, la guardería, limpieza y reparaciones ocasionadas por el uso correrán a cargo de la Propiedad y las reparaciones por vicios de obra o por defectos en las instalaciones, serán a cargo del Contratista.

#### 3.1.1.3.7. Recepción definitiva

La recepción definitiva se realizará después de transcurrido el plazo de garantía, en igual modo y con las mismas formalidades que la provisional. A partir de esa fecha cesará la obligación del Contratista de reparar a su cargo aquellos desperfectos inherentes a la normal conservación de la estructura, y quedarán sólo subsistentes todas las responsabilidades que pudieran derivar de los vicios de construcción.

#### 3.1.1.3.8. Prórroga del plazo de garantía

Si, al proceder al reconocimiento para la recepción definitiva de la obra, no se encontrase ésta en las condiciones debidas, se aplazará dicha recepción definitiva y el Director de Obra indicará al Contratista los plazos y formas en que deberán realizarse las obras necesarias. De no efectuarse dentro de aquellos, podrá resolverse el contrato con la pérdida de la fianza.

#### 3.1.1.3.9. Recepciones de trabajos cuya contrata haya sido rescindida

En caso de resolución del contrato, el Contratista vendrá obligado a retirar, en el plazo fijado, la maquinaria, instalaciones y medios auxiliares, a resolver los subcontratos que tuviese concertados y a dejar la obra en condiciones de ser reanudada por otra empresa sin problema alguno.

Las obras y trabajos terminados por completo se recibirán provisionalmente con los trámites establecidos anteriormente. Transcurrido el plazo de garantía, se recibirán definitivamente según lo dispuesto anteriormente.

Para las obras y trabajos no determinados, pero aceptables a juicio del Director de Obra, se efectuará una sola y definitiva recepción.

### 3.1.2. Disposiciones Facultativas

#### 3.1.2.1. Definición y atribuciones de los agentes de la edificación

Las atribuciones de los distintos agentes intervinientes en la edificación son las reguladas por la Ley 38/99 de Ordenación de la Edificación (L.O.E.).

Se definen agentes de la edificación todas las personas, físicas o jurídicas, que intervienen en el proceso de la edificación. Sus obligaciones quedan determinadas por lo dispuesto en la L.O.E. y demás disposiciones que sean de aplicación y por el contrato que origina su intervención.

Las definiciones y funciones de los agentes que intervienen en la edificación quedan recogidas en el capítulo III "Agentes de la edificación", considerándose:

#### *3.1.2.1.1. El Promotor*

Es la persona física o jurídica, pública o privada, que individual o colectivamente decide, impulsa, programa y financia, con recursos propios o ajenos, las obras de edificación para sí o para su posterior enajenación, entrega o cesión a terceros bajo cualquier título.

Asume la iniciativa de todo el proceso de la edificación, impulsando la gestión necesaria para llevar a cabo la obra inicialmente proyectada, y se hace cargo de todos los costes necesarios.

Según la legislación vigente, a la figura del promotor se equiparán también las de gestor de sociedades cooperativas, comunidades de propietarios, u otras análogas que asumen la gestión económica de la edificación.

Cuando las Administraciones públicas y los organismos sujetos a la legislación de contratos de las Administraciones públicas actúen como promotores, se regirán por la legislación de contratos de las Administraciones públicas y, en lo no contemplado en la misma, por las disposiciones de la L.O.E.

#### *3.1.2.1.2. El Projectista*

Es el agente que, por encargo del promotor y con sujeción a la normativa técnica y urbanística correspondiente, redacta el proyecto.

Podrán redactar proyectos parciales del proyecto, o partes que lo complementen, otros técnicos, de forma coordinada con el autor de éste.

Cuando el proyecto se desarrolle o complete mediante proyectos parciales u otros documentos técnicos según lo previsto en el apartado 2 del artículo 4 de la L.O.E., cada projectista asumirá la titularidad de su proyecto.

#### *3.1.2.1.3. El Constructor o Contratista*

Es el agente que asume, contractualmente ante el Promotor, el compromiso de ejecutar con medios humanos y materiales, propios o ajenos, las obras o parte de las mismas con sujeción al Proyecto y al Contrato de obra.

CABE EFECTUAR ESPECIAL MENCIÓN DE QUE LA LEY SEÑALA COMO RESPONSABLE EXPLÍCITO DE LOS VICIOS O DEFECTOS CONSTRUCTIVOS AL CONTRATISTA GENERAL DE LA OBRA, SIN PERJUICIO DEL DERECHO DE REPETICIÓN DE ÉSTE HACIA LOS SUBCONTRATISTAS.

#### *3.1.2.1.4. El Director de Obra*

Es el agente que, formando parte de la dirección facultativa, dirige el desarrollo de la obra en los aspectos técnicos, estéticos, urbanísticos y medioambientales, de conformidad con el proyecto que la define, la licencia de edificación y demás autorizaciones preceptivas, y las condiciones del contrato, con el objeto de asegurar su adecuación al fin propuesto.

Podrán dirigir las obras de los proyectos parciales otros técnicos, bajo la coordinación del Director de Obra.

#### 3.1.2.1.5. El Director de la Ejecución de la Obra

Es el agente que, formando parte de la Dirección Facultativa, asume la función técnica de dirigir la Ejecución Material de la Obra y de controlar cualitativa y cuantitativamente la construcción y calidad de lo edificado. Para ello es requisito indispensable el estudio y análisis previo del proyecto de ejecución una vez redactado por el Arquitecto y/o ingeniero, procediendo a solicitarle, con antelación al inicio de las obras, todas aquellas aclaraciones, subsanaciones o documentos complementarios que, dentro de su competencia y atribuciones legales, estimare necesarios para poder dirigir de manera solvente la ejecución de las mismas.

#### 3.1.2.1.6. Las entidades y los laboratorios de control de calidad de la edificación

Son entidades de control de calidad de la edificación aquéllas capacitadas para prestar asistencia técnica en la verificación de la calidad del proyecto, de los materiales y de la ejecución de la obra y sus instalaciones de acuerdo con el proyecto y la normativa aplicable.

Son laboratorios de ensayos para el control de calidad de la edificación los capacitados para prestar asistencia técnica, mediante la realización de ensayos o pruebas de servicio de los materiales, sistemas o instalaciones de una obra de edificación.

#### 3.1.2.1.7. Los suministradores de productos

Se consideran suministradores de productos los fabricantes, almacenistas, importadores o vendedores de productos de construcción.

Se entiende por producto de construcción aquel que se fabrica para su incorporación permanente en una obra, incluyendo materiales, elementos semielaborados, componentes y obras o parte de las mismas, tanto terminadas como en proceso de ejecución.

### 3.1.2.2. Agentes que intervienen en la obra según Ley 38/99 (L.O.E.)

La relación de agentes intervinientes se encuentra en la memoria descriptiva del proyecto.

### 3.1.2.3. Agentes en materia de seguridad y salud según R.D. 1627/97

La relación de agentes intervinientes en materia de seguridad y salud se encuentra en la memoria descriptiva del proyecto.

### 3.1.2.4. Agentes en materia de gestión de residuos según R.D. 105/08.

La relación de agentes intervinientes en materia de gestión de residuos, se encuentra en el Estudio de Gestión de Residuos de Construcción y Demolición.

### 3.1.2.5. La Dirección Facultativa



En correspondencia con la L.O.E., la Dirección Facultativa está compuesta por la Dirección de Obra y la Dirección de Ejecución de la Obra. A la Dirección Facultativa se integrará el Coordinador en materia de Seguridad y Salud en fase de ejecución de la obra, en el caso de que se haya adjudicado dicha misión a facultativo distinto de los anteriores

Representa técnicamente los intereses del promotor durante la ejecución de la obra, dirigiendo el proceso de construcción en función de las atribuciones profesionales de cada técnico participante.

### 3.1.2.6. Visitas facultativas

Son las realizadas a la obra de manera conjunta o individual por cualquiera de los miembros que componen la Dirección Facultativa. La intensidad y número de visitas dependerá de los cometidos que a cada agente le son propios, pudiendo variar en función de los requerimientos específicos y de la mayor o menor exigencia presencial requerible al técnico al efecto en cada caso y según cada una de las fases de la obra. Deberán adaptarse al proceso lógico de construcción, pudiendo los agentes ser o no coincidentes en la obra en función de la fase concreta que se esté desarrollando en cada momento y del cometido exigible a cada cual.

### 3.1.2.7. Obligaciones de los agentes intervinientes

Las obligaciones de los agentes que intervienen en la edificación son las contenidas en los artículos 9, 10, 11, 12, 13, 14, 15 y 16, del capítulo III de la L.O.E. y demás legislación aplicable.

#### 3.1.2.7.1. El Promotor

Ostentar sobre el solar la titularidad de un derecho que le faculte para construir en él.

Facilitar la documentación e información previa necesaria para la redacción del proyecto, así como autorizar al Director de Obra, al Director de la Ejecución de la Obra y al Contratista posteriores modificaciones del mismo que fueran imprescindibles para llevar a buen fin lo proyectado.

Elegir y contratar a los distintos agentes, con la titulación y capacitación profesional necesaria, que garanticen el cumplimiento de las condiciones legalmente exigibles para realizar en su globalidad y llevar a buen fin el objeto de lo promovido, en los plazos estipulados y en las condiciones de calidad exigibles mediante el cumplimiento de los requisitos básicos estipulados para las estructuras.

Gestionar y hacerse cargo de las preceptivas licencias y demás autorizaciones administrativas procedentes que, de conformidad con la normativa aplicable, conlleva la construcción de marquesinas, la urbanización que procediera en su entorno inmediato, la realización de obras que en ellos se ejecuten y su ocupación.

Garantizar los daños materiales que la estructura pueda sufrir, para la adecuada protección de los intereses de los usuarios finales, en las condiciones legalmente establecidas, asumiendo la responsabilidad civil de forma personal e individualizada, tanto por actos propios como por actos de otros agentes por los que, con arreglo a la legislación vigente, se deba responder.

La suscripción obligatoria de un seguro, de acuerdo a las normas concretas fijadas al efecto, que cubra los daños materiales que ocasionen en la estructura el incumplimiento de las condiciones de habitabilidad en tres años o que afecten a la seguridad estructural en el plazo de diez años, con especial mención a las viviendas individuales en régimen de autopromoción, que se registrarán por lo especialmente legislado al efecto.

Contratar a los técnicos redactores del preceptivo Estudio de Seguridad y Salud o Estudio Básico, en su caso, al igual que a los técnicos coordinadores en la materia en la fase que corresponda, todo ello según lo establecido en el R.D. 1627/97, de 24 de octubre, por el que se establecen las disposiciones mínimas en materia de seguridad y salud en las obras de construcción.

El Promotor no podrá dar orden de inicio de las obras hasta que el Contratista haya redactado su Plan de

Seguridad y, además, éste haya sido aprobado por el Coordinador en Materia de Seguridad y Salud en fase de

Ejecución de la obra, dejando constancia expresa en el Acta de Aprobación realizada al efecto.

Efectuar el denominado Aviso Previo a la autoridad laboral competente, haciendo constar los datos de la obra, redactándolo de acuerdo a lo especificado en el Anexo III del RD 1627/97. Copia del mismo deberá exponerse en la obra de forma visible, actualizándolo si fuese necesario.

Suscribir el acta de recepción final de las obras, una vez concluidas éstas, haciendo constar la aceptación de las obras, que podrá efectuarse con o sin reservas y que deberá abarcar la totalidad de las obras o fases completas. En el caso de hacer mención expresa a reservas para la recepción, deberán mencionarse de manera detallada las deficiencias y se deberá hacer constar el plazo en que deberán quedar subsanados los defectos observados.

Entregar al adquirente y usuario inicial, en su caso, el denominado Libro de marquesinas que contiene el manual de uso y mantenimiento del mismo y demás documentación de obra ejecutada, o cualquier otro documento exigible por las Administraciones competentes.

#### 3.1.2.7.2. El Proyectista

Redactar el proyecto por encargo del Promotor, con sujeción a la normativa urbanística y técnica en vigor y conteniendo la documentación necesaria para tramitar tanto la licencia de obras y demás permisos administrativos -proyecto básico- como para ser interpretada y poder ejecutar totalmente la obra, entregando al Promotor las copias autorizadas correspondientes, debidamente visadas por su colegio profesional.

Definir el concepto global del proyecto de ejecución con el nivel de detalle gráfico y escrito suficiente y calcular los elementos fundamentales de la marquesina, en especial la cimentación y la estructura. Deberá entregarse necesariamente un ejemplar del proyecto complementario al Arquitecto y/o ingeniero antes del inicio de las obras o instalaciones correspondientes.

Acordar con el Promotor la contratación de colaboraciones parciales de otros técnicos profesionales.

Facilitar la colaboración necesaria para que se produzca la adecuada coordinación con los proyectos parciales exigibles por la legislación o la normativa vigente y que sea necesario incluir para el desarrollo adecuado del proceso edificatorio, que deberán ser redactados por técnicos

competentes, bajo su responsabilidad y suscritos por persona física. Los proyectos parciales serán aquellos redactados por otros técnicos cuya competencia puede ser distinta e incompatible con las competencias del Arquitecto y/o ingeniero y, por tanto, de exclusiva responsabilidad de éstos.

Elaborar aquellos proyectos parciales o estudios complementarios exigidos por la legislación vigente en los que es legalmente competente para su redacción, excepto declinación expresa del Arquitecto y/o ingeniero y previo acuerdo con el Promotor, pudiendo exigir la compensación económica en concepto de cesión de derechos de autor y de la propiedad intelectual si se tuviera que entregar a otros técnicos, igualmente competentes para realizar el trabajo, documentos o planos del proyecto por él redactado, en soporte papel o informático.

Ostentar la propiedad intelectual de su trabajo, tanto de la documentación escrita como de los cálculos de cualquier tipo, así como de los planos contenidos en la totalidad del proyecto y cualquiera de sus documentos complementarios.

#### 3.1.2.7.3. El Constructor o Contratista

Tener la capacitación profesional o titulación que habilita para el cumplimiento de las condiciones legalmente exigibles para actuar como constructor.

Organizar los trabajos de construcción para cumplir con los plazos previstos, de acuerdo al correspondiente Plan de Obra, efectuando las instalaciones provisionales y disponiendo de los medios auxiliares necesarios.

Comunicar a la autoridad laboral competente la apertura del centro de trabajo en la que incluirá el Plan de Seguridad y Salud al que se refiere el artículo 7 del RD 1627/97 de 24 de octubre.

Adoptar todas las medidas preventivas que cumplan los preceptos en materia de Prevención de Riesgos laborales y Seguridad y Salud que establece la legislación vigente, redactando el correspondiente Plan de Seguridad y ajustándose al cumplimiento estricto y permanente de lo establecido en el Estudio de Seguridad y Salud, disponiendo de todos los medios necesarios y dotando al personal del equipamiento de seguridad exigibles, así como cumplir las órdenes efectuadas por el Coordinador en materia de Seguridad y Salud en la fase de Ejecución de la obra

Supervisar de manera continuada el cumplimiento de las normas de seguridad, tutelando las actividades de los trabajadores a su cargo y, en su caso, relevando de su puesto a todos aquellos que pudieran menoscabar las condiciones básicas de seguridad personales o generales, por no estar en las condiciones adecuadas.

Examinar la documentación aportada por los técnicos redactores correspondientes, tanto del Proyecto de Ejecución como de los proyectos complementarios, así como del Estudio de Seguridad y Salud, verificando que le resulta suficiente para la comprensión de la totalidad de la obra contratada o, en caso contrario, solicitando las aclaraciones pertinentes

Facilitar la labor de la Dirección Facultativa, suscribiendo el Acta de Replanteo, ejecutando las obras con sujeción al Proyecto de Ejecución que deberá haber examinado previamente, a la legislación aplicable, a las Instrucciones del Arquitecto y/o ingeniero Director de Obra y del Director de la Ejecución Material de la Obra, a fin de alcanzar la calidad exigida en el proyecto.

Efectuar las obras siguiendo los criterios al uso que son propios de la correcta construcción, que tiene la obligación de conocer y poner en práctica, así como de las leyes generales de los materiales o *lex artis*, aun cuando éstos criterios no estuvieran específicamente reseñados en su totalidad en la documentación de proyecto. A tal efecto, ostenta la jefatura de todo el personal que intervenga en la obra y coordina las tareas de los subcontratistas.

Disponer de los medios materiales y humanos que la naturaleza y entidad de la obra impongan, disponiendo del número adecuado de oficiales, suboficiales y peones que la obra requiera en cada momento, bien por personal propio o mediante subcontratistas al efecto, procediendo a solapar aquellos oficios en la obra que sean compatibles entre sí y que permitan acometer distintos trabajos a la vez sin provocar interferencias, contribuyendo con ello a la agilización y finalización de la obra dentro de los plazos previstos.

Ordenar y disponer en cada momento de personal suficiente a su cargo para que efectúe las actuaciones pertinentes para ejecutar las obras con solvencia, diligentemente y sin interrupción, programándolas de manera coordinada con el Arquitecto y/o ingeniero Técnico o Aparejador, Director de Ejecución Material de la Obra.

Supervisar personalmente y de manera continuada y completa la marcha de las obras, que deberán transcurrir sin dilación y con adecuado orden y concierto, así como responder directamente de los trabajos efectuados por sus trabajadores subordinados, exigiéndoles el continuo autocontrol de los trabajos que efectúen, y ordenando la modificación de todas aquellas tareas que se presenten mal efectuadas.

Asegurar la idoneidad de todos y cada uno de los materiales utilizados y elementos constructivos, comprobando los preparados en obra y rechazando, por iniciativa propia o por prescripción facultativa del Director de la Ejecución de la obra, los suministros de material o prefabricados que no cuenten con las garantías, documentación mínima exigible o documentos de idoneidad requeridos por las normas de aplicación, debiendo recabar de la Dirección Facultativa la información que necesite para cumplir adecuadamente su cometido.

Dotar de material, maquinaria y utillajes adecuados a los operarios que intervengan en la obra, para efectuar adecuadamente las instalaciones necesarias y no menoscabar con la puesta en obra las características y naturaleza de los elementos constructivos que componen la marquesina una vez finalizado.

Poner a disposición del Arquitecto y/o ingeniero, Técnico o Aparejador los medios auxiliares y personal necesario para efectuar las pruebas pertinentes para el Control de Calidad, recabando de dicho técnico el plan a seguir en cuanto a las tomas de muestras, traslados, ensayos y demás actuaciones necesarias.

Cuidar de que el personal de la obra guarde el debido respeto a la Dirección Facultativa.

Auxiliar al Director de la Ejecución de la Obra en los actos de replanteo y firmar posteriormente y una vez finalizado éste, el acta correspondiente de inicio de obra, así como la de recepción final.

Facilitar a los Directores de Obra los datos necesarios para la elaboración de la documentación final de obra ejecutada.

Suscribir las garantías de obra que se señalan en el Artículo 19 de la Ley de Ordenación de la Edificación y que, en función de su naturaleza, alcanzan períodos de 1 año (daños por defectos

de terminación o acabado de las obras), 3 años (daños por defectos o vicios de elementos constructivos o de instalaciones que afecten a la habitabilidad) o 25 años (daños en cimentación o estructura que comprometan directamente la resistencia mecánica y la estabilidad de la marquesina).

#### 3.1.2.7.4. El Director de Obra

Dirigir la obra coordinándola con el Proyecto de Ejecución, facilitando su interpretación técnica, económica y estética a los agentes intervinientes en el proceso constructivo.

Detener la obra por causa grave y justificada, que se deberá hacer constar necesariamente en el Libro de Órdenes y Asistencias, dando cuenta inmediata al Promotor.

Redactar las modificaciones, ajustes, rectificaciones o planos complementarios que se precisen para el adecuado desarrollo de las obras. Es facultad expresa y única la redacción de aquellas modificaciones o aclaraciones directamente relacionadas con la adecuación de la cimentación y de la estructura proyectadas a las características geotécnicas del terreno; el cálculo o recálculo del dimensionado y armado de todos y cada uno de los elementos principales y complementarios de la cimentación y de la estructura vertical y horizontal; los que afecten sustancialmente a la distribución de espacios y las soluciones de fachada y cubierta y dimensionado y composición de huecos, así como la modificación de los materiales previstos.

Asesorar al Director de la Ejecución de la Obra en aquellas aclaraciones y dudas que pudieran acontecer para el correcto desarrollo de la misma, en lo que respecta a las interpretaciones de las especificaciones de proyecto.

Asistir a las obras a fin de resolver las contingencias que se produzcan para asegurar la correcta interpretación y ejecución del proyecto, así como impartir las soluciones aclaratorias que fueran necesarias, consignando en el Libro de Órdenes y Asistencias las instrucciones precisas que se estimara oportunas reseñar para la correcta interpretación de lo proyectado, sin perjuicio de efectuar todas las aclaraciones y órdenes verbales que estimare oportuno.

Firmar el Acta de replanteo o de comienzo de obra y el Certificado Final de Obra, así como firmar el visto bueno de las certificaciones parciales referidas al porcentaje de obra efectuada y, en su caso y a instancias del Promotor, la supervisión de la documentación que se le presente relativa a las unidades de obra realmente ejecutadas previa a su liquidación final, todo ello con los visados que en su caso fueran preceptivos.

Informar puntualmente al Promotor de aquellas modificaciones sustanciales que, por razones técnicas o normativas, conllevan una variación de lo construido con respecto al proyecto básico y de ejecución y que afecten o puedan afectar al contrato suscrito entre el promotor y los destinatarios finales de las viviendas.

Redactar la documentación final de obra, en lo que respecta a la documentación gráfica y escrita del proyecto ejecutado, incorporando las modificaciones efectuadas. Para ello, los técnicos redactores de proyectos y/o estudios complementarios deberán obligatoriamente entregarle la documentación final en la que se haga constar el estado final de las obras y/o instalaciones por ellos redactadas, supervisadas y realmente ejecutadas, siendo responsabilidad de los firmantes la veracidad y exactitud de los documentos presentados.

Al Proyecto Final de Obra se anexará el Acta de Recepción Final; la relación identificativa de los agentes que han intervenido en el proceso de edificación, incluidos todos los subcontratistas y

oficios intervinientes; las instrucciones de Uso y Mantenimiento y de sus instalaciones, de conformidad con la normativa que le sea de aplicación.

La documentación a la que se hace referencia en los dos apartados anteriores es parte constituyente del Libro de la Estructura y el Promotor deberá entregar una copia completa a los usuarios finales del mismo, siendo éstos los responsables de divulgar al resto de propietarios su contenido y de hacer cumplir los requisitos de mantenimiento que constan en la citada documentación.

Además de todas las facultades que corresponden al Arquitecto y/o ingeniero Director de Obra, expresadas en los artículos precedentes, es misión específica suya la dirección mediata, denominada alta dirección en lo que al cumplimiento de las directrices generales del proyecto se refiere, y a la adecuación de lo construido a éste.

Cabe señalar expresamente que la resistencia al cumplimiento de las órdenes de los Arquitecto y/o Ingeniero, Directores de Obra en su labor de alta dirección se considerará como falta grave y, en caso de que, a su juicio, el incumplimiento de lo ordenado pusiera en peligro la obra o las personas que en ella trabajan, podrá recusar al Contratista y/o acudir a las autoridades judiciales, siendo responsable el Contratista de las consecuencias legales y económicas.

#### *3.1.2.7.5. El Director de la Ejecución de la Obra*

Corresponde al Arquitecto y/o ingeniero, según se establece en el Artículo 13 de la LOE y demás legislación vigente al efecto, las atribuciones competenciales y obligaciones que se señalan a continuación:

La Dirección inmediata de la Obra.

Verificar personalmente la recepción a pie de obra, previo a su acopio o colocación definitiva, de todos los productos y materiales suministrados necesarios para la ejecución de la obra, comprobando que se ajustan con precisión a las determinaciones del proyecto y a las normas exigibles de calidad, con la plena potestad de aceptación o rechazo de los mismos en caso de que lo considerase oportuno y por causa justificada, ordenando la realización de pruebas y ensayos que fueran necesarios.

Dirigir la ejecución material de la obra de acuerdo con las especificaciones de la memoria y de los planos del Proyecto, así como, en su caso, con las instrucciones complementarias necesarias que recabara del Director de Obra.

Anticiparse con la antelación suficiente a las distintas fases de la puesta en obra, requiriendo las aclaraciones al Arquitecto y/o ingeniero Directores de Obra que fueran necesarias y planificando de manera anticipada y continuada con el Contratista principal y los subcontratistas los trabajos a efectuar.

Comprobar los replanteos, los materiales, hormigones y demás productos suministrados, exigiendo la presentación de los oportunos certificados de idoneidad de los mismos.

Verificar la correcta ejecución y disposición de los elementos constructivos y de las instalaciones, extendiéndose dicho cometido a todos los elementos de cimentación y estructura horizontal y vertical, con comprobación de sus especificaciones concretas de dimensionado de elementos, tipos de viguetas y adecuación a ficha técnica homologada, diámetros nominales, longitudes de anclaje y adecuados solape y doblado de barras.

Comprobación del correcto dimensionado de rampas y escaleras y de su adecuado trazado y replanteo con acuerdo a las pendientes, desniveles proyectados y al cumplimiento de todas las normativas que son de aplicación; a dimensiones parciales y totales de elementos, a su forma y geometría específica, así como a las distancias que deben guardarse entre ellos, tanto en horizontal como en vertical.

Verificación de la adecuada puesta en obra de fábricas y cerramientos, a su correcta y completa trabazón y, en general, a lo que atañe a la ejecución material de la totalidad de la obra y sin excepción alguna, de acuerdo a los criterios y leyes de los materiales y de la correcta construcción (*lex artis*) y a las normativas de aplicación.

Asistir a la obra con la frecuencia, dedicación y diligencia necesarias para cumplir eficazmente la debida supervisión de la ejecución de la misma en todas sus fases, desde el replanteo inicial hasta la total finalización de la estructura, dando las órdenes precisas de ejecución al Contratista y, en su caso, a los subcontratistas.

Consignar en el Libro de Órdenes y Asistencias las instrucciones precisas que considerara oportuno reseñar para la correcta ejecución material de las obras.

Supervisar posteriormente el correcto cumplimiento de las órdenes previamente efectuadas y la adecuación de lo realmente ejecutado a lo ordenado previamente.

Verificar el adecuado trazado de instalaciones, conductos, acometidas, redes de evacuación y su dimensionado, comprobando su idoneidad y ajuste tanto a la especificación del proyecto de ejecución como de los proyectos parciales, coordinando dichas actuaciones con los técnicos redactores correspondientes.

Detener la Obra si, a su juicio, existiera causa grave y justificada, que se deberá hacer constar necesariamente en el Libro de Órdenes y Asistencias, dando cuenta inmediata a los Arquitectos y/o ingenieros Directores de Obra que deberán necesariamente corroborarla para su plena efectividad, y al Promotor.

Supervisar las pruebas pertinentes para el Control de Calidad, respecto a lo especificado por la normativa vigente, en cuyo cometido y obligaciones tiene legalmente competencia exclusiva, programando bajo su responsabilidad y debidamente coordinado y auxiliado por el Contratista, las tomas de muestras, traslados, ensayos y demás actuaciones necesarias de elementos estructurales, así como las pruebas de estanqueidad de fachadas y de sus elementos, de cubiertas y sus impermeabilizaciones, comprobando la eficacia de las soluciones.

Informar con prontitud a los Arquitectos y/o ingenieros Directores de Obra de los resultados de los Ensayos de Control conforme se vaya teniendo conocimiento de los mismos, proponiéndole la realización de pruebas complementarias en caso de resultados adversos.

Tras la oportuna comprobación, emitir las certificaciones parciales o totales relativas a las unidades de obra realmente ejecutadas, con los visados que en su caso fueran preceptivos.

Colaborar activa y positivamente con los restantes agentes intervinientes, sirviendo de nexo de unión entre éstos, el Contratista, los Subcontratistas y el personal de la obra.

Elaborar y suscribir responsablemente la documentación final de obra relativa a los resultados del Control de Calidad y, en concreto, a aquellos ensayos y verificaciones de ejecución de obra realizados bajo su supervisión relativos a los elementos de la cimentación, muros y estructura,

a las pruebas de estanqueidad y escorrentía de cubiertas y de fachadas, a las verificaciones del funcionamiento de las instalaciones de saneamiento y desagües de pluviales y demás aspectos señalados en la normativa de Control de Calidad.

Suscribir conjuntamente el Certificado Final de Obra, acreditando con ello su conformidad a la correcta ejecución de las obras y a la comprobación y verificación positiva de los ensayos y pruebas realizadas.

Si se hiciera caso omiso de las órdenes efectuadas por el Arquitecto y/o ingeniero, Director de la Ejecución de las Obras, se considerará como falta grave y, en caso de que, a su juicio, el incumplimiento de lo ordenado pusiera en peligro la obra o las personas que en ella trabajan, podrá acudir a las autoridades judiciales, siendo responsable el Contratista de las consecuencias legales y económicas.

#### *3.1.2.7.6. Las entidades y los laboratorios de control de calidad de la edificación*

Prestar asistencia técnica y entregar los resultados de su actividad al agente autor del encargo y, en todo caso, al director de la ejecución de las obras.

Justificar la capacidad suficiente de medios materiales y humanos necesarios para realizar adecuadamente los trabajos contratados, en su caso, a través de la correspondiente acreditación oficial otorgada por las Comunidades Autónomas con competencia en la materia.

#### *3.1.2.7.7. Los suministradores de productos*

Realizar las entregas de los productos de acuerdo con las especificaciones del pedido, respondiendo de su origen, identidad y calidad, así como del cumplimiento de las exigencias que, en su caso, establezca la normativa técnica aplicable.

Facilitar, cuando proceda, las instrucciones de uso y mantenimiento de los productos suministrados, así como las garantías de calidad correspondientes, para su inclusión en la documentación de la obra ejecutada.

#### *3.1.2.7.8. Los propietarios y los usuarios*

Son obligaciones de los propietarios conservar en buen estado la edificación mediante un adecuado uso y mantenimiento, así como recibir, conservar y transmitir la documentación de la obra ejecutada y los seguros y garantías con que ésta cuente.

Son obligaciones de los usuarios sean o no propietarios, la utilización adecuada de la marquesina o de parte de los mismos de conformidad con las instrucciones de uso y mantenimiento contenidas en la documentación de la obra ejecutada.

### **3.1.2.8. Documentación final de obra: Libro de la Estructura**

De acuerdo al Artículo 7 de la Ley de Ordenación de la Edificación, una vez finalizada la obra, el proyecto con la incorporación, en su caso, de las modificaciones debidamente aprobadas, será



facilitado al promotor por el Director de Obra para la formalización de los correspondientes trámites administrativos.

A dicha documentación se adjuntará, al menos, el acta de recepción, la relación identificativa de los agentes que han intervenido durante el proceso de edificación, así como la relativa a las instrucciones de uso y mantenimiento y sus instalaciones, de conformidad con la normativa que le sea de aplicación.

Toda la documentación a que hacen referencia los apartados anteriores, que constituirá el Libro de la Estructura, será entregada a los usuarios finales.

#### 3.1.2.8.1. Los propietarios y los usuarios

Son obligaciones de los propietarios conservar en buen estado la edificación mediante un adecuado uso y mantenimiento, así como recibir, conservar y transmitir la documentación de la obra ejecutada y los seguros y garantías con que ésta cuenta.

Son obligaciones de los usuarios sean o no propietarios, la utilización adecuada de las marquesinas o de parte de los mismos de conformidad con las instrucciones de uso y mantenimiento contenidas en la documentación de la obra ejecutada.

### 3.1.3. Disposiciones Económicas

#### 3.1.3.1. Definición

Las condiciones económicas fijan el marco de relaciones económicas para el abono y recepción de la obra.

Tienen un carácter subsidiario respecto al contrato de obra, establecido entre las partes que intervienen,

Promotor y Contratista, que es en definitiva el que tiene validez.

#### 3.1.3.2. Contrato de obra

Se aconseja que se firme el contrato de obra, entre el Promotor y el Contratista, antes de iniciarse las obras, evitando en lo posible la realización de la obra por administración. A la Dirección Facultativa (Director de Obra y Director de Ejecución de la Obra) se le facilitará una copia del contrato de obra, para poder certificar en los términos pactados.

Sólo se aconseja contratar por administración aquellas partidas de obra irrelevantes y de difícil cuantificación, o cuando se desee un acabado muy esmerado.

El contrato de obra deberá prever las posibles interpretaciones y discrepancias que pudieran surgir entre las partes, así como garantizar que la Dirección Facultativa pueda, de hecho, COORDINAR, DIRIGIR y CONTROLAR la obra, por lo que es conveniente que se especifiquen y determinen con claridad, como mínimo, los siguientes puntos:

- Documentos a aportar por el Contratista.
- Condiciones de ocupación del solar e inicio de las obras.
- Determinación de los gastos de enganches y consumos.
- Responsabilidades y obligaciones del Contratista: Legislación laboral.
- Responsabilidades y obligaciones del Promotor.
- Presupuesto del Contratista.
- Revisión de precios (en su caso).
- Forma de pago: Certificaciones.
- Retenciones en concepto de garantía (nunca menos del 5%).
- Plazos de ejecución: Planning.
- Retraso de la obra: Penalizaciones.
- Recepción de la obra: Provisional y definitiva.
- Litigio entre las partes.

Dado que este Pliego de Condiciones Económicas es complemento del contrato de obra, en caso de que no exista contrato de obra alguno entre las partes se le comunicará a la Dirección Facultativa, que pondrá a disposición de las partes el presente Pliego de Condiciones Económicas que podrá ser usado como base para la redacción del correspondiente contrato de obra.

### 3.1.3.3. Criterio General

Todos los agentes que intervienen en el proceso de la construcción, definidos en la Ley 38/1999 de Ordenación de la Edificación (L.O.E.), tienen derecho a percibir puntualmente las cantidades devengadas por su correcta actuación con arreglo a las condiciones contractualmente establecidas, pudiendo exigirse recíprocamente las garantías suficientes para el cumplimiento diligente de sus obligaciones de pago.

### 3.1.3.4. Fianzas

El Contratista presentará una fianza con arreglo al procedimiento que se estipule en el contrato de obra:

#### 3.1.3.4.1. Ejecución de trabajos con cargo a la fianza

Si el contratista se negase a hacer por su cuenta los trabajos precisos para ultimar la obra en las condiciones contratadas, el Director de Obra, en nombre y representación del Promotor, los ordenará ejecutar a un tercero, o podrá realizarlos directamente por administración, abonando su importe con la fianza depositada, sin perjuicio de las acciones a que tenga derecho el Promotor, en el caso de que el importe de la fianza no bastase para cubrir el importe de los gastos efectuados en las unidades de obra que no fuesen de recibo.

#### 3.1.3.4.2. Devolución de las fianzas

La fianza recibida será devuelta al Contratista en un plazo establecido en el contrato de obra, una vez firmada el Acta de Recepción Definitiva de la obra. El Promotor podrá exigir que el

Contratista le acredite la liquidación y finiquito de sus deudas causadas por la ejecución de la obra, tales como salarios, suministros y subcontratos.

#### 3.1.3.4.3. Devolución de la fianza en el caso de efectuarse recepciones parciales

Si el Promotor, con la conformidad del Director de Obra, accediera a hacer recepciones parciales, tendrá derecho el Contratista a que se le devuelva la parte proporcional de la fianza.

### 3.1.3.5. De los precios

El objetivo principal de la elaboración del presupuesto es anticipar el coste del proceso de construir la obra. Descompondremos el presupuesto en unidades de obra, componente menor que se contrata y certifica por separado, y basándonos en esos precios, calcularemos el presupuesto.

#### 3.1.3.5.1. Precio básico

Es el precio por unidad (ud, m, kg, etc.) de un material dispuesto a pie de obra, (incluido su transporte a obra, descarga en obra, embalajes, etc.) o el precio por hora de la maquinaria y de la mano de obra.

#### 3.1.3.5.2. Precio unitario

Es el precio de una unidad de obra que obtendremos como suma de los siguientes costes:

- Costes directos: calculados como suma de los productos "precio básico x cantidad" de la mano de obra, maquinaria y materiales que intervienen en la ejecución de la unidad de obra.
- Medios auxiliares: Costes directos complementarios, calculados en forma porcentual como porcentaje de otros componentes, debido a que representan los costes directos que intervienen en la ejecución de la unidad de obra y que son de difícil cuantificación. Son diferentes para cada unidad de obra.
- Costes indirectos: aplicados como un porcentaje de la suma de los costes directos y medios auxiliares, igual para cada unidad de obra debido a que representan los costes de los factores necesarios para la ejecución de la obra que no se corresponden a ninguna unidad de obra en concreto.

En relación a la composición de los precios, el vigente Reglamento general de la Ley de Contratos de las Administraciones Públicas (Real Decreto 1098/2001, de 12 de octubre) establece que la composición y el cálculo de los precios de las distintas unidades de obra se base en la determinación de los costes directos e indirectos precisos para su ejecución, sin incorporar, en ningún caso, el importe del Impuesto sobre el Valor Añadido que pueda gravar las entregas de bienes o prestaciones de servicios realizados.

Considera costes directos:

- La mano de obra que interviene directamente en la ejecución de la unidad de obra.

- Los materiales, a los precios resultantes a pie de obra, que quedan integrados en la unidad de que se trate o que sean necesarios para su ejecución.
- Los gastos de personal, combustible, energía, etc., que tengan lugar por el accionamiento o funcionamiento de la maquinaria e instalaciones utilizadas en la ejecución de la unidad de obra.
- Los gastos de amortización y conservación de la maquinaria e instalaciones anteriormente citadas.

Deben incluirse como costes indirectos:

Los gastos de instalación de oficinas a pie de obra, comunicaciones, edificación de almacenes, talleres, pabellones temporales para obreros, laboratorio, etc., los del personal técnico y administrativo adscrito exclusivamente a la obra y los imprevistos. Todos estos gastos, excepto aquéllos que se reflejen en el presupuesto valorados en unidades de obra o en partidas alzadas, se cifrarán en un porcentaje de los costes directos, igual para todas las unidades de obra, que adoptará, en cada caso, el autor del proyecto a la vista de la naturaleza de la obra proyectada, de la importancia de su presupuesto y de su previsible plazo de ejecución.

Las características técnicas de cada unidad de obra, en las que se incluyen todas las especificaciones necesarias para su correcta ejecución, se encuentran en el apartado de 'Prescripciones en cuanto a la Ejecución por Unidad de Obra.', junto a la descripción del proceso de ejecución de la unidad de obra.

Si en la descripción del proceso de ejecución de la unidad de obra no figurase alguna operación necesaria para su correcta ejecución, se entiende que está incluida en el precio de la unidad de obra, por lo que no supondrá cargo adicional o aumento de precio de la unidad de obra contratada.

Para mayor aclaración, se exponen algunas operaciones o trabajos, que se entiende que siempre forman parte del proceso de ejecución de las unidades de obra:

- El transporte y movimiento vertical y horizontal de los materiales en obra, incluso carga y descarga de los camiones.
- Eliminación de restos, limpieza final y retirada de residuos a vertedero de obra.
- Transporte de escombros sobrantes a vertedero autorizado.
- Montaje, comprobación y puesta a punto.
- Las correspondientes legalizaciones y permisos en instalaciones.
- Maquinaria, andamiajes y medios auxiliares necesarios.

Trabajos que se considerarán siempre incluidos y para no ser reiterativos no se especifican en cada una de las unidades de obra.

#### *3.1.3.5.3. Presupuesto de Ejecución Material (PEM)*

Es el resultado de la suma de los precios unitarios de las diferentes unidades de obra que la componen.

Se denomina Presupuesto de Ejecución Material al resultado obtenido por la suma de los productos del número de cada unidad de obra por su precio unitario y de las partidas alzadas.

Es decir, el coste de la obra sin incluir los gastos generales, el beneficio industrial y el impuesto sobre el valor añadido.

#### *3.1.3.5.4. Precios contradictorios*

Sólo se producirán precios contradictorios cuando el Promotor, por medio del Director de Obra, decida introducir unidades o cambios de calidad en alguna de las previstas, o cuando sea necesario afrontar alguna circunstancia imprevista.

El Contratista siempre estará obligado a efectuar los cambios indicados.

A falta de acuerdo, el precio se resolverá contradictoriamente entre el Director de Obra y el Contratista antes de comenzar la ejecución de los trabajos y en el plazo que determine el contrato de obra o, en su defecto, antes de quince días hábiles desde que se le comunique fehacientemente al Director de Obra. Si subsiste la diferencia, se acudirá, en primer lugar, al concepto más análogo dentro del cuadro de precios del proyecto y, en segundo lugar, al banco de precios de uso más frecuente en la localidad.

Los contradictorios que hubiese se referirán siempre a los precios unitarios de la fecha del contrato de obra. Nunca se tomará para la valoración de los correspondientes precios contradictorios la fecha de la ejecución de la unidad de obra en cuestión.

#### *3.1.3.5.5. Reclamación de aumento de precios*

Si el Contratista, antes de la firma del contrato de obra, no hubiese hecho la reclamación u observación oportuna, no podrá bajo ningún pretexto de error u omisión reclamar aumento de los precios fijados en el cuadro correspondiente del presupuesto que sirva de base para la ejecución de las obras.

#### *3.1.3.5.6. Formas tradicionales de medir o de aplicar los precios*

En ningún caso podrá alegar el Contratista los usos y costumbres locales respecto de la aplicación de los precios o de la forma de medir las unidades de obra ejecutadas. Se estará a lo previsto en el Presupuesto y en el criterio de medición en obra recogido en el Pliego.

#### *3.1.3.5.7. De la revisión de los precios contratados*

El presupuesto presentado por el Contratista se entiende que es cerrado, por lo que no se aplicará revisión de precios.

Sólo se procederá a efectuar revisión de precios cuando haya quedado explícitamente determinado en el contrato de obra entre el Promotor y el Contratista.

#### *3.1.3.5.8. Acopio de materiales*

El Contratista queda obligado a ejecutar los acopios de materiales o aparatos de obra que el Promotor ordene por escrito.

Los materiales acopiados, una vez abonados por el propietario, son de la exclusiva propiedad de éste, siendo el Contratista responsable de su guarda y conservación.

### 3.1.3.6. Obras por administración

Se denominan "Obras por administración" aquellas en las que las gestiones que se precisan para su realización las lleva directamente el Promotor, bien por sí mismo, por un representante suyo o por mediación de un Contratista.

Las obras por administración se clasifican en dos modalidades:

- Obras por administración directa.
- Obras por administración delegada o indirecta.

Según la modalidad de contratación, en el contrato de obra se regulará:

- Su liquidación.
- El abono al Contratista de las cuentas de administración delegada.
- Las normas para la adquisición de los materiales y aparatos.
- Responsabilidades del Contratista en la contratación por administración en general y, en particular, la debida al bajo rendimiento de los obreros.

### 3.1.3.7. Valoración y abono de los trabajos

#### 3.1.3.7.1. Forma y plazos de abono de las obras

Se realizará por certificaciones de obra y se recogerán las condiciones en el contrato de obra establecido entre las partes que intervienen (Promotor y Contratista) que, en definitiva, es el que tiene validez.

Los pagos se efectuarán por la propiedad en los plazos previamente establecidos en el contrato de obra, y su importe corresponderá precisamente al de las certificaciones de la obra conformadas por el Director de Ejecución de la Obra, en virtud de las cuáles se verifican aquéllos.

El Director de Ejecución de la Obra realizará, en la forma y condiciones que establezca el criterio de medición en obra incorporado en las Prescripciones en cuanto a la Ejecución por unidad de obra, la medición de las unidades de obra ejecutadas durante el período de tiempo anterior, pudiendo el Contratista presenciar la realización de tales mediciones.

Para las obras o partes de obra que, por sus dimensiones y características, hayan de quedar posterior y definitivamente ocultas, el contratista está obligado a avisar al Director de Ejecución de la Obra con la suficiente antelación, a fin de que éste pueda realizar las correspondientes mediciones y toma de datos, levantando los planos que las definan, cuya conformidad suscribirá el Contratista.

A falta de aviso anticipado, cuya existencia corresponde probar al Contratista, queda éste obligado a aceptar las decisiones del Promotor sobre el particular.

#### 3.1.3.7.2. Relaciones valoradas y certificaciones

En los plazos fijados en el contrato de obra entre el Promotor y el Contratista, éste último formulará una relación valorada de las obras ejecutadas durante las fechas previstas, según la medición practicada por el Director de Ejecución de la Obra.

Las certificaciones de obra serán el resultado de aplicar, a la cantidad de obra realmente ejecutada, los precios contratados de las unidades de obra. Sin embargo, los excesos de obra realizada en unidades, tales como excavaciones y hormigones, que sean imputables al Contratista, no serán objeto de certificación alguna.

Los pagos se efectuarán por el Promotor en los plazos previamente establecidos, y su importe corresponderá al de las certificaciones de obra, conformadas por la Dirección Facultativa. Tendrán el carácter de documento y entregas a buena cuenta, sujetas a las rectificaciones y variaciones que se deriven de la Liquidación Final, no suponiendo tampoco dichas certificaciones parciales la aceptación, la aprobación, ni la recepción de las obras que comprenden.

Las relaciones valoradas contendrán solamente la obra ejecutada en el plazo a que la valoración se refiere. Si la Dirección Facultativa lo exigiera, las certificaciones se extenderán a origen.

#### *3.1.3.7.3. Mejora de obras libremente ejecutadas*

Cuando el Contratista, incluso con la autorización del Director de Obra, emplease materiales de más esmerada preparación o de mayor tamaño que el señalado en el proyecto o sustituyese una clase de fábrica por otra que tuviese asignado mayor precio, o ejecutase con mayores dimensiones cualquier parte de la obra, o, en general, introdujese en ésta y sin solicitársela, cualquier otra modificación que sea beneficiosa a juicio de la Dirección Facultativa, no tendrá derecho más que al abono de lo que pudiera corresponderle en el caso de que hubiese construido la obra con estricta sujeción a la proyectada y contratada o adjudicada.

#### *3.1.3.7.4. Abono de trabajos presupuestados con partida alzada*

El abono de los trabajos presupuestados en partida alzada se efectuará previa justificación por parte del Contratista. Para ello, el Director de Obra indicará al Contratista, con anterioridad a su ejecución, el procedimiento que ha de seguirse para llevar dicha cuenta.

#### *3.1.3.7.5. Abono de trabajos especiales no contratados*

Cuando fuese preciso efectuar cualquier tipo de trabajo de índole especial u ordinaria que, por no estar contratado, no sea de cuenta del Contratista, y si no se contratasen con tercera persona, tendrá el Contratista la obligación de realizarlos y de satisfacer los gastos de toda clase que ocasionen, los cuales le serán abonados por la Propiedad por separado y en las condiciones que se estipulen en el contrato de obra.

#### *3.1.3.7.6. Abono de trabajos ejecutados durante el plazo de garantía*

Efectuada la recepción provisional, y si durante el plazo de garantía se hubieran ejecutado trabajos cualesquiera, para su abono se procederá así:

- Si los trabajos que se realicen estuvieran especificados en el Proyecto, y sin causa justificada no se hubieran realizado por el Contratista a su debido tiempo, y el Director de obra exigiera su realización durante el plazo de garantía, serán valorados a los precios que figuren en el Presupuesto y abonados de acuerdo con lo establecido en el presente Pliego de Condiciones, sin estar sujetos a revisión de precios.

- Si se han ejecutado trabajos precisos para la reparación de desperfectos ocasionados por el uso de la estructura, por haber sido éste utilizado durante dicho plazo por el Promotor, se valorarán y abonarán a los precios del día, previamente acordados.
- Si se han ejecutado trabajos para la reparación de desperfectos ocasionados por deficiencia de la construcción o de la calidad de los materiales, nada se abonará por ellos al Contratista.

### 3.1.3.8. Indemnizaciones Mutuas

#### 3.1.3.8.1. Indemnización por retraso del plazo de terminación de las obras

Si, por causas imputables al Contratista, las obras sufrieran un retraso en su finalización con relación al plazo de ejecución previsto, el Promotor podrá imponer al Contratista, con cargo a la última certificación, las penalizaciones establecidas en el contrato, que nunca serán inferiores al perjuicio que pudiera causar el retraso de la obra.

#### 3.1.3.8.2. Demora de los pagos por parte del Promotor

Se regulará en el contrato de obra las condiciones a cumplir por parte de ambos.

### 3.1.3.9. Varios

#### 3.1.3.9.1. Mejoras, aumentos y/o reducciones de obra

Sólo se admitirán mejoras de obra, en el caso que el Director de Obra haya ordenado por escrito la ejecución de los trabajos nuevos o que mejoren la calidad de los contratados, así como de los materiales y maquinaria previstos en el contrato.

Sólo se admitirán aumentos de obra en las unidades contratadas, en el caso que el Director de Obra haya ordenado por escrito la ampliación de las contratadas como consecuencia de observar errores en las mediciones de proyecto.

En ambos casos será condición indispensable que ambas partes contratantes, antes de su ejecución o empleo, convengan por escrito los importes totales de las unidades mejoradas, los precios de los nuevos materiales o maquinaria ordenados emplear y los aumentos que todas estas mejoras o aumentos de obra supongan sobre el importe de las unidades contratadas.

Se seguirán el mismo criterio y procedimiento, cuando el Director de Obra introduzca innovaciones que supongan una reducción en los importes de las unidades de obra contratadas.

#### 3.1.3.9.2. Unidades de obra defectuosas

Las obras defectuosas no se valorarán.

#### 3.1.3.9.3. Seguro de las obras

El Contratista está obligado a asegurar la obra contratada durante todo el tiempo que dure su ejecución, hasta la recepción definitiva.



#### 3.1.3.9.4. Conservación de la obra

El Contratista está obligado a conservar la obra contratada durante todo el tiempo que dure su ejecución, hasta la recepción definitiva.

#### 3.1.3.9.5. Uso por el Contratista de la marquesina o bienes del Promotor

No podrá el Contratista hacer uso de la marquesina o bienes del Promotor durante la ejecución de las obras sin el consentimiento del mismo.

Al abandonar el Contratista, tanto por buena terminación de las obras, como por resolución del contrato, está obligado a dejarlo desocupado y limpio en el plazo que se estipule en el contrato de obra.

#### 3.1.3.9.6. Pago de arbitrios

El pago de impuestos y arbitrios en general, municipales o de otro origen, sobre vallas, alumbrado, etc., cuyo abono debe hacerse durante el tiempo de ejecución de las obras y por conceptos inherentes a los propios trabajos que se realizan, correrán a cargo del Contratista, siempre que en el contrato de obra no se estipule lo contrario.

### 3.1.3.10. Retenciones en concepto de garantía

Del importe total de las certificaciones se descontará un porcentaje, que se retendrá en concepto de garantía. Este valor no deberá ser nunca menor del cinco por cien (5%) y responderá de los trabajos mal ejecutados y de los perjuicios que puedan ocasionarle al Promotor.

Esta retención en concepto de garantía quedará en poder del Promotor durante el tiempo designado como PERIODO DE GARANTÍA, pudiendo ser dicha retención, "en metálico" o mediante un aval bancario que garantice el importe total de la retención.

Si el Contratista se negase a hacer por su cuenta los trabajos precisos para ultimar la obra en las condiciones contratadas, el Director de Obra, en representación del Promotor, los ordenará ejecutar a un tercero, o podrá realizarlos directamente por administración, abonando su importe con la fianza depositada, sin perjuicio de las acciones a que tenga derecho el Promotor, en el caso de que el importe de la fianza no bastase para cubrir el importe de los gastos efectuados en las unidades de obra que no fuesen de recibo.

La fianza retenida en concepto de garantía será devuelta al Contratista en el plazo estipulado en el contrato, una vez firmada el Acta de Recepción Definitiva de la obra. El promotor podrá exigir que el Contratista le acredite la liquidación y finiquito de sus deudas atribuibles a la ejecución de la obra, tales como salarios, suministros o subcontratos.

### 3.1.3.11. Plazos de ejecución: Planning de obra

En el contrato de obra deberán figurar los plazos de ejecución y entregas, tanto totales como parciales. Además, será conveniente adjuntar al respectivo contrato un Planning de la ejecución

de la obra donde figuren de forma gráfica y detallada la duración de las distintas partidas de obra que deberán conformar las partes contratantes.

### 3.1.3.12. Liquidación económica de las obras

Simultáneamente al libramiento de la última certificación, se procederá al otorgamiento del Acta de Liquidación Económica de las obras, que deberán firmar el Promotor y el Contratista. En este acto se dará por terminada la obra y se entregarán, en su caso, las llaves, los correspondientes boletines debidamente cumplimentados de acuerdo a la Normativa Vigente, así como los proyectos Técnicos y permisos de las instalaciones contratadas.

Dicha Acta de Liquidación Económica servirá de Acta de Recepción Provisional de las obras, para lo cual será conformada por el Promotor, el Contratista, el Director de Obra y el Director de Ejecución de la Obra, quedando desde dicho momento la conservación y custodia de las mismas a cargo del Promotor.

La citada recepción de las obras, provisional y definitiva, queda regulada según se describe en las Disposiciones Generales del presente Pliego.

### 3.1.3.13. Liquidación final de la obra

Entre el Promotor y Contratista, la liquidación de la obra deberá hacerse de acuerdo con las certificaciones conformadas por la Dirección de Obra. Si la liquidación se realizara sin el visto bueno de la Dirección de Obra, ésta sólo mediará, en caso de desavenencia o desacuerdo, en el recurso ante los Tribunales.

## 3.2. PLIEGO DE CONDICIONES TÉCNICAS PARTICULARES

### 3.2.1. Prescripciones sobre los materiales

Para facilitar la labor a realizar, por parte del Director de la Ejecución de la Obra, para el control de recepción en obra de los productos, equipos y sistemas que se suministren a la obra de acuerdo con lo especificado en el artículo 7.2. del CTE, en el presente proyecto se especifican las características técnicas que deberán cumplir los productos, equipos y sistemas suministrados.

Los productos, equipos y sistemas suministrados deberán cumplir las condiciones que sobre ellos se especifican en los distintos documentos que componen el Proyecto. Asimismo, sus calidades serán acordes con las distintas normas que sobre ellos estén publicadas y que tendrán un carácter de complementariedad a este apartado del Pliego. Tendrán preferencia en cuanto a

su aceptabilidad aquellos materiales que estén en posesión de Documento de Idoneidad Técnica que avale sus cualidades, emitido por Organismos Técnicos reconocidos.

Este control de recepción en obra de productos, equipos y sistemas comprenderá según el artículo 7.2. del CTE:

- El control de la documentación de los suministros, realizado de acuerdo con el artículo 7.2.1.
- El control mediante distintivos de calidad o evaluaciones técnicas de idoneidad, según el artículo 7.2.2.
- El control mediante ensayos, conforme al artículo 7.2.3.

Por parte del Constructor o Contratista debe existir obligación de comunicar a los suministradores de productos las cualidades que se exigen para los distintos materiales, aconsejándose que previamente al empleo de los mismos se solicite la aprobación del Director de Ejecución de la Obra y de las entidades y laboratorios encargados del control de calidad de la obra.

El Contratista será responsable de que los materiales empleados cumplan con las condiciones exigidas, independientemente del nivel de control de calidad que se establezca para la aceptación de los mismos.

El Contratista notificará al Director de Ejecución de la Obra, con suficiente antelación, la procedencia de los materiales que se proponga utilizar, aportando, cuando así lo solicite el Director de Ejecución de la Obra, las muestras y datos necesarios para decidir acerca de su aceptación.

Estos materiales serán reconocidos por el Director de Ejecución de la Obra antes de su empleo en obra, sin cuya aprobación no podrán ser acopiados en obra ni se podrá proceder a su colocación. Así mismo, aún después de colocados en obra, aquellos materiales que presenten defectos no percibidos en el primer reconocimiento, siempre que vaya en perjuicio del buen acabado de la obra, serán retirados de la obra. Todos los gastos que ello ocasionase serán a cargo del Contratista.

El hecho de que el Contratista subcontrate cualquier partida de obra no le exime de su responsabilidad.

La simple inspección o examen por parte de los Técnicos no supone la recepción absoluta de los mismos, siendo los oportunos ensayos los que determinen su idoneidad, no extinguiéndose la responsabilidad contractual del Contratista a estos efectos hasta la recepción definitiva de la obra.

### 3.2.1.1. Garantías de calidad (Marcado CE)

El término producto de construcción queda definido como cualquier producto fabricado para su incorporación, con carácter permanente, a las obras de edificación e ingeniería civil que tengan incidencia sobre los siguientes requisitos esenciales:

- Resistencia mecánica y estabilidad.
- Seguridad en caso de incendio.
- Higiene, salud y medio ambiente.
- Seguridad de utilización.
- Protección contra el ruido.
- Ahorro de energía y aislamiento térmico.

El marcado CE de un producto de construcción indica:

- Que éste cumple con unas determinadas especificaciones técnicas relacionadas con los requisitos esenciales contenidos en las Normas Armonizadas (EN) y en las Guías DITE (Guías para el Documento de Idoneidad Técnica Europeo).
- Que se ha cumplido el sistema de evaluación de la conformidad establecido por la correspondiente Decisión de la Comisión Europea.

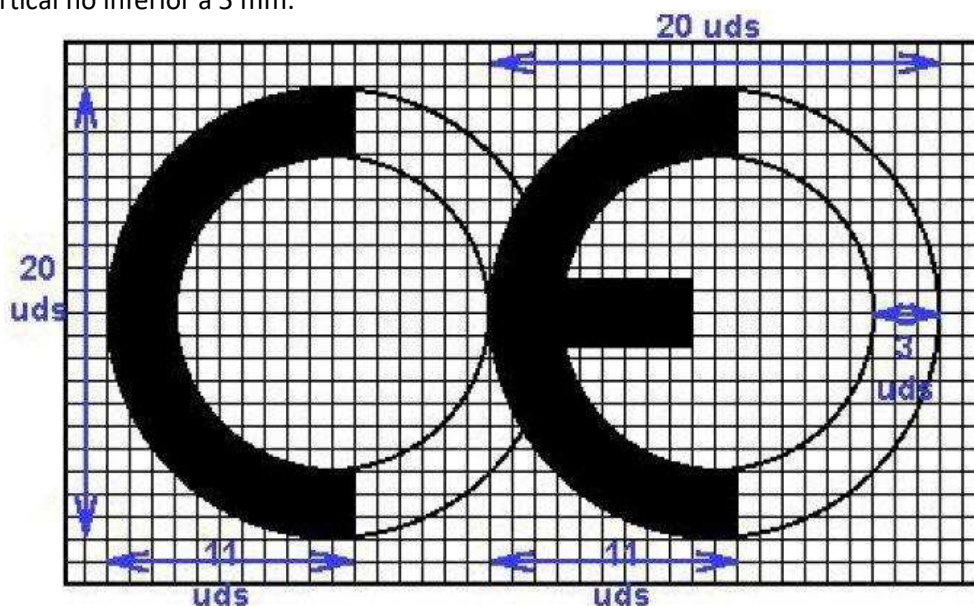
Siendo el fabricante el responsable de su fijación y la Administración competente en materia de industria la que vele por la correcta utilización del marcado CE.

Es obligación del Director de la Ejecución de la Obra verificar si los productos que entran en la obra están afectados por el cumplimiento del sistema del marcado CE y, en caso de ser así, si se cumplen las condiciones establecidas en el Real Decreto 1630/1992 por el que se transpone a nuestro ordenamiento legal la Directiva de Productos de Construcción 89/106/CEE.

El marcado CE se materializa mediante el símbolo “CE” acompañado de una información complementaria

- El fabricante debe cuidar de que el marcado CE figure, por orden de preferencia:
- En el producto propiamente dicho.
- En una etiqueta adherida al mismo.
- En su envase o embalaje.
- En la documentación comercial que le acompaña.

Las letras del símbolo CE se realizan según el dibujo adjunto y deben tener una dimensión vertical no inferior a 5 mm.




Además del símbolo CE deben estar situadas en una de las cuatro posibles localizaciones una serie de inscripciones complementarias, cuyo contenido específico se determina en las normas armonizadas y Guías DITE para cada familia de productos, entre las que se incluyen:

- el número de identificación del organismo notificado (cuando proceda)
- el nombre comercial o la marca distintiva del fabricante
- la dirección del fabricante
- el nombre comercial o la marca distintiva de la fábrica
- las dos últimas cifras del año en el que se ha estampado el marcado en el producto
- el número del certificado CE de conformidad (cuando proceda)
- el número de la norma armonizada y en caso de verse afectada por varias los números de todas ellas
- la designación del producto, su uso previsto y su designación normalizada
- información adicional que permita identificar las características del producto atendiendo a sus especificaciones técnicas

Las inscripciones complementarias del marcado CE no tienen por qué tener un formato, tipo de letra, color o composición especial, debiendo cumplir únicamente las características reseñadas anteriormente para el símbolo.

Ejemplo de marcado CE

	Símbolo
0123	Nº de organismo notificado
Empresa	Nombre del fabricante
Dirección registrada	Dirección del fabricante
Fábrica	Nombre de la fábrica
Año	Dos últimas cifras del año
0123-CPD-0456	Nº del certificado de conformidad CE
EN 197-1	Norma armonizada
CEM I 42,5 R	Designación normalizada
Límite de cloruros (%) Límite de pérdida por calcinación de cenizas (%) Nomenclatura normalizada de aditivos	Información adicional

Dentro de las características del producto podemos encontrar que alguna de ellas presente la mención "Prestación no determinada" (PND).

La opción PND es una clase que puede ser considerada si al menos un estado miembro no tiene requisitos legales para una determinada característica y el fabricante no desea facilitar el valor de esa característica.

### 3.2.1.2. Hormigones

#### 3.2.1.2.1. Hormigón estructural

##### 3.2.1.2.1.1. *Condiciones de suministro*

- El hormigón se debe transportar utilizando procedimientos adecuados para conseguir que las masas lleguen al lugar de entrega en las condiciones estipuladas, sin experimentar variación sensible en las características que poseían recién amasadas.
- Cuando el hormigón se amasa completamente en central y se transporta en amasadoras móviles, el volumen de hormigón transportado no deberá exceder del 80% del volumen total del tambor. Cuando el hormigón se amasa, o se termina de amasar, en amasadora móvil, el volumen no excederá de los dos tercios del volumen total del tambor.
- Los equipos de transporte deberán estar exentos de residuos de hormigón o mortero endurecido, para lo cual se limpiarán cuidadosamente antes de proceder a la carga de una nueva masa fresca de hormigón. Asimismo, no deberán presentar desperfectos o desgastes en las paletas o en su superficie interior que puedan afectar a la homogeneidad del hormigón.
- El transporte podrá realizarse en amasadoras móviles, a la velocidad de agitación, o en equipos con o sin agitadores, siempre que tales equipos tengan superficies lisas y redondeadas y sean capaces de mantener la homogeneidad del hormigón durante el transporte y la descarga.

##### 3.2.1.2.1.2. *Recepción y control*

Previamente a efectuar el pedido del hormigón se deben planificar una serie de tareas, con objeto de facilitar las operaciones de puesta en obra del hormigón:

- Preparar los accesos y viales por los que transitarán los equipos de transporte dentro de la obra.
- Preparar la recepción del hormigón antes de que llegue el primer camión.
- Programar el vertido de forma que los descansos o los horarios de comida no afecten a la puesta en obra del hormigón, sobre todo en aquellos elementos que no deban presentar juntas frías. Esta programación debe comunicarse a la central de fabricación para adaptar el ritmo de suministro.

Inspecciones:

Cada carga de hormigón fabricado en central, tanto si ésta pertenece o no a las instalaciones de obra, irá acompañada de una hoja de suministro que estará en todo momento a disposición de la Dirección de Obra, y en la que deberán figurar, como mínimo, los siguientes datos:

- Nombre de la central de fabricación de hormigón.
- Número de serie de la hoja de suministro.
- Fecha de entrega.
- Nombre del peticionario y del responsable de la recepción.
- Especificación del hormigón.

- En el caso de que el hormigón se designe por propiedades:
  - Designación.
  - Contenido de cemento en kilos por metro cúbico ( $\text{kg}/\text{m}^3$ ) de hormigón, con una tolerancia de  $\pm 15$  kg.
  - Relación agua/cemento del hormigón, con una tolerancia de  $\pm 0,02$ .
  - En el caso de que el hormigón se designe por dosificación:
    - Contenido de cemento por metro cúbico de hormigón.
    - Relación agua/cemento del hormigón, con una tolerancia de  $\pm 0,02$ .
  - Tipo de ambiente.
  - Tipo, clase y marca del cemento.
  - Consistencia.
  - Tamaño máximo del árido.
  - Tipo de aditivo, si los hubiere, y en caso contrario indicación expresa de que no contiene.
  - Procedencia y cantidad de adición (cenizas volantes o humo de sílice) si la hubiere y, en caso contrario, indicación expresa de que no contiene.
  - Designación específica del lugar del suministro (nombre y lugar).
  - Cantidad de hormigón que compone la carga, expresada en metros cúbicos de hormigón fresco.
  - Identificación del camión hormigonera (o equipo de transporte) y de la persona que proceda a la descarga.
  - Hora límite de uso para el hormigón.

Ensayos:

La comprobación de las propiedades o características exigibles a este material se realiza según la Instrucción de Hormigón Estructural (EHE-08).

#### *3.2.1.2.1.3. Conservación, almacenamiento y manipulación*

En el vertido y colocación de las masas, incluso cuando estas operaciones se realicen de un modo continuo mediante conducciones apropiadas, se adoptarán las debidas precauciones para evitar la disgregación de la mezcla.

#### *3.2.1.2.1.4. Recomendaciones para su uso en obra*

El tiempo transcurrido entre la adición de agua de amasado al cemento y a los áridos y la colocación del hormigón, no debe ser mayor de hora y media. En tiempo caluroso, o bajo condiciones que contribuyan a un rápido fraguado del hormigón, el tiempo límite deberá ser inferior, a menos que se adopten medidas especiales que, sin perjudicar la calidad del hormigón, aumenten el tiempo de fraguado.

Hormigonado en tiempo frío:

- La temperatura de la masa de hormigón, en el momento de verterla en el molde o encofrado, no será inferior a  $5^{\circ}\text{C}$ .

- Se prohíbe verter el hormigón sobre elementos (armaduras, moldes, etc.) cuya temperatura sea inferior a cero grados centígrados.
- En general, se suspenderá el hormigonado siempre que se prevea que, dentro de las cuarenta y ocho horas siguientes, pueda descender la temperatura ambiente por debajo de cero grados centígrados.

En los casos en que, por absoluta necesidad, se hormigone en tiempo de heladas, se adoptarán las medidas necesarias para garantizar que, durante el fraguado y primer endurecimiento del hormigón, no se producirán deterioros locales en los elementos correspondientes, ni mermas permanentes apreciables de las características resistentes del material.

Hormigonado en tiempo caluroso:

- Si la temperatura ambiente es superior a 40°C o hay un viento excesivo, se suspenderá el hormigonado, salvo que, previa autorización expresa de la Dirección de Obra, se adopten medidas especiales.

### 3.2.1.3. Aceros para hormigón armado

#### 3.2.1.3.1. Aceros corrugados

##### 3.2.1.3.1.1. *Condiciones de suministro*

Los aceros se deben transportar protegidos adecuadamente contra la lluvia y la agresividad de la atmósfera ambiental.

##### 3.2.1.3.1.2. *Recepción y control*

Inspecciones:

Control de la documentación:

Los suministradores entregarán al Constructor, quién los facilitará a la Dirección Facultativa, cualquier documento de identificación del producto exigido por la reglamentación aplicable o, en su caso, por el proyecto o por la Dirección Facultativa. Se facilitarán los siguientes documentos:

- Antes del suministro:
  - Los documentos de conformidad o autorizaciones administrativas exigidas reglamentariamente.
  - En su caso, declaración del suministrador firmada por persona física con poder de representación suficiente en la que conste que, en la fecha de la misma, el producto está en posesión de un distintivo de calidad oficialmente reconocido, donde al menos constará la siguiente información:
    - Identificación de la entidad certificadora.
    - Logotipo del distintivo de calidad.



- Identificación del fabricante.
  - Alcance del certificado.
  - Garantía que queda cubierta por el distintivo (nivel de certificación).
  - Número de certificado.
  - Fecha de expedición del certificado.
- Durante el suministro:
- Las hojas de suministro de cada partida o remesa.
  - Hasta la entrada en vigor del mercado CE, se adjuntará un certificado de ensayo que garantice el cumplimiento de las siguientes características:
    - Características mecánicas mínimas garantizadas por el fabricante.
    - Ausencia de grietas después del ensayo de doblado-desdoblado.
    - Aptitud al doblado simple.
    - Los aceros soldables con características especiales de ductilidad deberán cumplir los requisitos de los ensayos de fatiga y deformación alternativa.
    - Características de adherencia. Cuando el fabricante garantice las características de adherencia mediante el ensayo de la viga, presentará un certificado de homologación de adherencia, en el que constará, al menos:
      - Marca comercial del acero.
      - Forma de suministro: barra o rollo.
      - Límites admisibles de variación de las características geométricas de los resaltos.
  - Composición química.
    - En la documentación, además, constará:
      - El nombre del laboratorio. En el caso de que no se trate de un laboratorio público, declaración de estar acreditado para el ensayo referido.
      - Fecha de emisión del certificado.
  - La clase técnica se especificará mediante un código de identificación del tipo de acero mediante engrosamientos u omisiones de corrugas o grafilas. Además, las barras corrugadas deberán llevar grabadas las marcas de identificación que incluyen información sobre el país de origen y el fabricante.
  - En el caso de que el producto de acero corrugado sea suministrado en rollo o proceda de operaciones de enderezado previas a su suministro, deberá indicarse explícitamente en la correspondiente hoja de suministro.
    - En el caso de barras corrugadas en las que, dadas las características del acero, se precise de procedimientos especiales para el proceso de soldadura, el fabricante deberá indicarlos.

- Después del suministro:
  - o El certificado de garantía del producto suministrado, firmado por persona física con poder de representación suficiente.

Control mediante distintivos de calidad:

- Los suministradores entregarán al Constructor, quién la facilitará a la Dirección Facultativa, una copia compulsada por persona física de los certificados que avalen que los productos que se suministrarán están en posesión de un distintivo de calidad oficialmente reconocido.
- Antes del inicio del suministro, la Dirección Facultativa valorará, en función del nivel de garantía del distintivo y de acuerdo con lo indicado en el proyecto y lo establecido en la Instrucción de Hormigón Estructural (EHE-08), si la documentación aportada es suficiente para la aceptación del producto suministrado o, en su caso, qué comprobaciones deben efectuarse.

Ensayos:

- La comprobación de las propiedades o características exigibles a este material se realiza según la Instrucción de Hormigón Estructural (EHE-08).
- En el caso de efectuarse ensayos, los laboratorios de control facilitarán sus resultados acompañados de la incertidumbre de medida para un determinado nivel de confianza, así como la información relativa a las fechas, tanto de la entrada de la muestra en el laboratorio como de la realización de los ensayos
- Las entidades y los laboratorios de control de calidad entregarán los resultados de su actividad al agente autor del encargo y, en todo caso, a la Dirección Facultativa.

#### *3.2.1.3.1.3. Conservación, almacenamiento y manipulación*

Durante el almacenamiento las armaduras se protegerán adecuadamente contra la lluvia y de la agresividad de la atmósfera ambiental. Hasta el momento de su empleo, se conservarán en obra, cuidadosamente clasificadas según sus tipos, calidades, diámetros y procedencias, para garantizar la necesaria trazabilidad.

Antes de su utilización y especialmente después de un largo periodo de almacenamiento en obra, se examinará el estado de su superficie, con el fin de asegurarse de que no presenta alteraciones perjudiciales. Una ligera capa de óxido en la superficie de las barras no se considera perjudicial para su utilización. Sin embargo, no se admitirán pérdidas de peso por oxidación superficial, comprobadas después de una limpieza con cepillo de alambres hasta quitar el óxido adherido, que sean superiores al 1% respecto al peso inicial de la muestra.

En el momento de su utilización, las armaduras pasivas deben estar exentas de sustancias extrañas en su superficie tales como grasa, aceite, pintura, polvo, tierra o cualquier otro material perjudicial para su buena conservación o su adherencia.

La elaboración de armaduras mediante procesos de ferralla requiere disponer de unas instalaciones que permitan desarrollar, al menos, las siguientes actividades:

- Almacenamiento de los productos de acero empleados.
- Proceso de enderezado, en el caso de emplearse acero corrugado suministrado en rollo.
- Procesos de corte, doblado, soldadura y armado, según el caso.

#### *3.2.1.3.1.4. Recomendaciones para su uso en obra*

Para prevenir la corrosión, se deberá tener en cuenta todas las consideraciones relativas a los espesores de recubrimiento.

Con respecto a los materiales empleados, se prohíbe poner en contacto las armaduras con otros metales de muy diferente potencial galvánico

Se prohíbe emplear materiales componentes (agua, áridos, aditivos y/o adiciones) que contengan iones despasivantes, como cloruros, sulfuros y sulfatos, en proporciones superiores a las establecidas.

### 3.2.1.4. Aceros para estructuras metálicas

#### 3.2.1.4.1. Aceros en perfiles laminados

##### *3.2.1.4.1.1. Condiciones de suministro*

Los aceros se deben transportar de una manera segura, de forma que no se produzcan deformaciones permanentes y los daños superficiales sean mínimos. Los componentes deben estar protegidos contra posibles daños en los puntos de eslingado (por donde se sujetan para izarlos).

Los componentes prefabricados que se almacenan antes del transporte o del montaje deben estar apilados por encima del terreno y sin contacto directo con éste. Debe evitarse cualquier acumulación de agua. Los componentes deben mantenerse limpios y colocados de forma que se eviten las deformaciones permanentes.

##### *3.2.1.4.1.2. Recepción y control*

Inspecciones:

- Para los productos planos:
  - Salvo acuerdo en contrario, el estado de suministro de los productos planos de los tipos S235, S275 y S355 de grado JR queda a elección del fabricante.
- Si en el pedido se solicita inspección y ensayo, se deberá indicar:
  - Tipo de inspección y ensayos (específicos o no específicos).
  - El tipo de documento de la inspección.

- Para los productos largos:
  - Salvo acuerdo en contrario, el estado de suministro de los productos largos de los tipos S235, S275 y S355 de grado JR queda a elección del fabricante.

Ensayos:

- La comprobación de las propiedades o características exigibles a este material se realiza según la normativa vigente.

#### *3.2.1.4.1.3. Conservación, almacenamiento y manipulación*

Si los materiales han estado almacenados durante un largo periodo de tiempo, o de una manera tal que pudieran haber sufrido un deterioro importante, deberán ser comprobados antes de ser utilizados, para asegurarse de que siguen cumpliendo con la norma de producto correspondiente. Los productos de acero resistentes a la corrosión atmosférica pueden requerir un chorreo ligero antes de su empleo para proporcionarles una base uniforme para la exposición a la intemperie.

El material deberá almacenarse en condiciones que cumplan las instrucciones de su fabricante, cuando se disponga de éstas.

#### *3.2.1.4.1.4. Recomendaciones para su uso en obra*

El material no deberá emplearse si se ha superado la vida útil en almacén especificada por su fabricante.

### **3.2.1.5. Paneles Fotovoltaicos**

#### *3.2.1.5.1. Condiciones de suministro*

Los paneles fotovoltaicos se deben transportar en grupos de 25 por caja, con un máximo de 50 unidades por pale.

Los vidrios se deben entregar con corchos intercalados, de forma que haya aireación entre ellos durante el transporte.

#### *3.2.1.5.2. Recepción y control*

Inspecciones:

- Este material debe estar provisto del marcado CE, que es una indicación de que cumple los requisitos esenciales y ha sido objeto de un procedimiento de evaluación de la conformidad.

Ensayos:

- La comprobación de las propiedades o características exigibles a este material se realiza según la normativa vigente.

3.2.1.5.3. Conservación, almacenamiento y manipulación

El almacenamiento se realizará protegido de acciones mecánicas tales como golpes, ralladuras y de acciones químicas como impresiones producidas por la humedad.

Se almacenarán por cajas, de acuerdo con la entrega y en lugares llanos.

Es conveniente tapar las cajas para evitar la suciedad. La protección debe ser ventilada.

La manipulación de vidrios llenos de polvo puede provocar rayas en la superficie de los mismos.

3.2.1.5.4. Recomendaciones para su uso en obra

Antes de su instalación, se recomienda eliminar los corchos de almacenaje y transporte, así como las etiquetas identificativas del pedido y la limpieza de los mismo, ya que de no ser así perdería rendimiento al obstruir los rayos solares.

## 3.2.2. Prescripciones en cuanto a la Ejecución por Unidad de Obra

### 3.2.2.1. Acondicionamiento del terreno

**Unidad de obra ADL010: Desbroce y limpieza del terreno, profundidad mínima de 25 cm, con medios mecánicos, retirada de los materiales excavados, carga a camión y transporte a vertedero autorizado.**

#### CARACTERÍSTICAS TÉCNICAS.

Desbroce y limpieza del terreno, con medios mecánicos. Comprende los trabajos necesarios para retirar de las zonas previstas para la edificación o urbanización: árboles, plantas, tocones, maleza, broza, maderas caídas, escombros, basuras o cualquier otro material existente, hasta una profundidad no menor que el espesor de la capa de tierra vegetal, considerando como mínima 25 cm. Incluso transporte de la maquinaria, retirada de los materiales excavados, carga a camión y transporte a vertedero autorizado.

#### NORMATIVA DE APLICACIÓN.

Ejecución NTE-ADE. **Acondicionamiento del terreno. Desmontes: Explanaciones.**

#### CRITERIO DE MEDICIÓN EN PROYECTO.

Superficie medida en proyección horizontal, según documentación gráfica de Proyecto.

#### CONDICIONES PREVIAS QUE HAN DE CUMPLIRSE ANTES DE LA EJECUCIÓN DE LAS UNIDADES DE OBRA.

##### DEL SOPORTE.

- Inspección ocular del terreno.
- Se comprobará la posible existencia de servidumbres, elementos enterrados, redes de servicio o cualquier tipo de instalaciones que puedan resultar afectadas por las obras a iniciar.

##### DEL CONTRATISTA.

Si existieran instalaciones en servicio que pudieran verse afectadas por los trabajos a realizar, solicitará de las correspondientes compañías suministradoras su situación y, en su caso, la solución a adoptar, así como las distancias de seguridad a tendidos aéreos de conducción de energía eléctrica.

#### PROCESO DE EJECUCIÓN.

Fases de ejecución:

1. Replanteo previo.
2. Remoción de los materiales de desbroce.
3. Retirada y disposición de los materiales objeto de desbroce.
4. Carga a camión.
5. Transporte de residuos a vertedero autorizado.

#### CONDICIONES DE TERMINACIÓN.

La superficie del terreno quedará limpia y en condiciones adecuadas para poder realizar el replanteo definitivo de la obra.

#### CONSERVACIÓN Y MANTENIMIENTO.

Se protegerán los residuos durante el transporte mediante su cubrición con lonas o toldos.

#### COMPROBACIÓN EN OBRA DE LAS MEDICIONES EFECTUADAS EN PROYECTO Y ABONO DE LAS MISMAS.

Se medirá, en proyección horizontal, la superficie realmente ejecutada según especificaciones de Proyecto, sin incluir los incrementos por excesos de excavación no autorizados.

### 3.2.2.2. Cimentaciones

**Unidad de obra CSZ010: Zapata de cimentación de hormigón armado HA-25/B/20/Iría fabricado en central y vertido con cubilote, acero UNE-EN 10080 B 400 S, cuantía 50 kg/m<sup>3</sup>.**

#### MEDIDAS PARA ASEGURAR LA COMPATIBILIDAD ENTRE LOS DIFERENTES PRODUCTOS, ELEMENTOS Y SISTEMAS CONSTRUCTIVOS QUE COMPONEN LA UNIDAD DE OBRA.

Dependiendo de la agresividad del terreno o la presencia de agua con sustancias agresivas, se elegirá el cemento adecuado para la fabricación del hormigón, así como su dosificación y permeabilidad y el espesor de recubrimiento de las armaduras.

#### CARACTERÍSTICAS TÉCNICAS.

Formación de zapata de cimentación de hormigón armado HA-25/B/20/IIa fabricado en central y vertido con cubilote, con una cuantía aproximada de acero UNE-EN 10080 B 500 S de 50 kg/m<sup>3</sup>. Incluso p/p de armaduras de espera del soporte.

#### NORMATIVA DE APLICACIÓN.

Elaboración, transporte y puesta en obra del hormigón

- **Instrucción de Hormigón Estructural (EHE-08). Ejecución**
- **CTE. DB SE-C Seguridad estructural: Cimientos.**
- **NTE-CSZ. Cimentaciones superficiales: Zapatas.**

#### CRITERIO DE MEDICIÓN EN PROYECTO.

Volumen medido sobre las secciones teóricas de la excavación, según documentación gráfica de Proyecto.

#### CONDICIONES PREVIAS QUE HAN DE CUMPLIRSE ANTES DE LA EJECUCIÓN DE LAS UNIDADES DE OBRA.

##### DEL SOPORTE.

Se comprobará la existencia de la capa de hormigón de limpieza, que presentará un plano de apoyo horizontal y una superficie limpia.

##### AMBIENTALES.

Se suspenderán los trabajos de hormigonado cuando llueva con intensidad, nieve, exista viento excesivo, una temperatura ambiente superior a 40°C o se prevea que dentro de las 48 horas siguientes pueda descender la temperatura ambiente por debajo de los 0°C.

##### DEL CONTRATISTA.

Dispondrá en obra de una serie de medios, en previsión de que se produzcan cambios bruscos de las condiciones ambientales durante el hormigonado o posterior periodo de fraguado, no pudiendo comenzarse el hormigonado de los diferentes elementos sin la autorización por escrito del Director de Ejecución de la obra.

#### PROCESO DE EJECUCIÓN.

Fases de ejecución:

1. Replanteo y trazado de las zapatas y de los pilares u otros elementos estructurales que apoyen en las mismas.
2. Colocación de separadores y fijación de las armaduras.
3. Vertido y compactación del hormigón.
4. Coronación y enrase de cimientos.
5. Curado del hormigón.

#### CONDICIONES DE TERMINACIÓN.

- El conjunto será monolítico y transmitirá correctamente las cargas al terreno.
- La superficie quedará sin imperfecciones.

#### CONSERVACIÓN Y MANTENIMIENTO.

Se protegerán y señalarán las armaduras de espera.

#### COMPROBACIÓN EN OBRA DE LAS MEDICIONES EFECTUADAS EN PROYECTO Y ABONO DE LAS MISMAS.

Se medirá el volumen teórico ejecutado según especificaciones de Proyecto, sin incluir los incrementos por excesos de excavación no autorizados.

### 3.2.2.3. Estructuras

**Unidad de obra EAM020b: Estructura metálica de acero laminado S275JR,  $10 < L < 20$  m, separación de 5,5 m entre pórticos.**

#### MEDIDAS PARA ASEGURAR LA COMPATIBILIDAD ENTRE LOS DIFERENTES PRODUCTOS, ELEMENTOS Y SISTEMAS CONSTRUCTIVOS QUE COMPONEN LA UNIDAD DE OBRA.

- La zona de soldadura no se pintará.
- No se pondrá en contacto directo el acero con otros metales ni con yesos.

#### CARACTERÍSTICAS TÉCNICAS.

Suministro y montaje de cerchas, barras y correas de acero laminado UNE-EN 10025 S275JR mediante uniones soldadas, para distancia entre apoyos de  $15 < L < 20$  m y separación de 5 m entre cerchas, trabajado y montado en taller, con preparación de superficies en grado SA21/2 según UNE-EN ISO 8501-1 y aplicación posterior de dos manos de imprimación con pintura de minio electrolítico con un espesor de 40 micras por mano. Incluso p/p de conexiones a soportes, preparación de bordes, soldaduras, cortes, piezas especiales, despuntes y reparación en obra de cuantos retoques y/o desperfectos se originen por razones de transporte, manipulación o montaje, con el mismo grado de preparación de superficies e imprimación.

#### NORMATIVA DE APLICACIÓN.

Ejecución

- **CTE. DB SE-A Seguridad estructural: Acero.**
- **UNE-ENV 1090-1. Ejecución de estructuras de acero. Parte 1: Reglas generales y reglas para edificación.**

#### CRITERIO DE MEDICIÓN EN PROYECTO.

Superficie medida por su intradós en verdadera magnitud, según documentación gráfica de Proyecto.



## CONDICIONES PREVIAS QUE HAN DE CUMPLIRSE ANTES DE LA EJECUCIÓN DE LAS UNIDADES DE OBRA.

### AMBIENTALES.

No se realizarán trabajos de soldadura cuando la temperatura sea inferior a 0°C.

### DEL CONTRATISTA.

Presentará para su aprobación, al Director de Ejecución de la obra, el programa de montaje de la estructura, basado en las indicaciones del Proyecto, así como la documentación que acredite que los soldadores que intervengan en su ejecución estén certificados por un organismo acreditado.

### PROCESO DE EJECUCIÓN.

Fases de ejecución:

1. Replanteo y marcado de los ejes.
2. Izado y presentación de los extremos de la cercha mediante grúa.
3. Aplomado.
4. Resolución de las uniones.
5. Reglaje de la pieza y ajuste definitivo de las uniones.
6. Reparación de defectos superficiales.

### CONDICIONES DE TERMINACIÓN.

- El acabado superficial será el adecuado para el posterior tratamiento de protección.
- La estructura será estable y transmitirá correctamente las cargas.

### CONSERVACIÓN Y MANTENIMIENTO.

Se evitará la actuación sobre el elemento de acciones mecánicas no previstas en el cálculo.

## COMPROBACIÓN EN OBRA DE LAS MEDICIONES EFECTUADAS EN PROYECTO Y ABONO DE LAS MISMAS.

Se medirá, en verdadera magnitud, por el intradós, la superficie realmente ejecutada según especificaciones de Proyecto.

**Unidad de obra EAS006: Placa de anclaje de acero S275JR en perfil plano, de 300x220 mm y espesor 10 mm, con 2 tornillos de anillo expansor, atornillados con arandelas, tuerca y contratuerca.**

## MEDIDAS PARA ASEGURAR LA COMPATIBILIDAD ENTRE LOS DIFERENTES PRODUCTOS, ELEMENTOS Y SISTEMAS CONSTRUCTIVOS QUE COMPONEN LA UNIDAD DE OBRA.

No se pondrá en contacto directo el acero con otros metales ni con yesos.

### CARACTERÍSTICAS TÉCNICAS.

Suministro de placa de anclaje de acero UNE-EN 10025 S275JR en perfil plano, de 300x220 mm y espesor 10 mm, y montaje sobre 2 anclajes de anillo expansor, embutidos en el hormigón

fresco, y atornillados con arandelas, tuerca. Incluso p/p de limpieza y preparación de la superficie soporte, taladro central, nivelación, relleno del espacio resultante entre el hormigón endurecido y la placa, aplicación de una protección anticorrosiva y reparación en obra de cuantos retoques y/o desperfectos se originen por razones de transporte, manipulación o montaje.

#### NORMATIVA DE APLICACIÓN.

##### Ejecución

- CTE. DB SE-A Seguridad estructural: Acero.
- UNE-ENV 1090-1. Ejecución de estructuras de acero. Parte 1: Reglas generales y reglas para edificación.
- NTE-EAS. Estructuras de acero: Soportes.

#### CRITERIO DE MEDICIÓN EN PROYECTO.

Unidad proyectada, según documentación gráfica de Proyecto.

#### CONDICIONES PREVIAS QUE HAN DE CUMPLIRSE ANTES DE LA EJECUCIÓN DE LAS UNIDADES DE OBRA.

##### DEL CONTRATISTA.

Presentará para su aprobación, al Director de Ejecución de la obra, el programa de montaje de la estructura, basado en las indicaciones del Proyecto.

#### PROCESO DE EJECUCIÓN.

Fases de ejecución:

1. Limpieza y preparación de la superficie de apoyo.
2. Colocación y fijación provisional de la placa.
3. Aplomado y nivelación.
4. Relleno con mortero.
5. Aplicación de la protección anticorrosiva.

#### CONDICIONES DE TERMINACIÓN.

La posición de la placa será correcta y estará ligada con la cimentación.

#### COMPROBACIÓN EN OBRA DE LAS MEDICIONES EFECTUADAS EN PROYECTO Y ABONO DE LAS MISMAS.

Se medirá el número de unidades realmente ejecutadas según especificaciones de Proyecto.

**Unidad de obra EAS010: Acero S275JR en soportes, con piezas simples de perfiles laminados en caliente de las series tubulares con uniones soldadas.**

#### MEDIDAS PARA ASEGURAR LA COMPATIBILIDAD ENTRE LOS DIFERENTES PRODUCTOS, ELEMENTOS Y SISTEMAS CONSTRUCTIVOS QUE COMPONEN LA UNIDAD DE OBRA.

No se pondrá en contacto directo el acero con otros metales ni con yesos.

### CARACTERÍSTICAS TÉCNICAS.

Suministro y montaje de acero laminado UNE-EN 10025 S275JR, en perfiles laminados en caliente, piezas simples tubulares, para soportes, mediante uniones soldadas. Trabajado y montado en taller, con preparación de superficies y posterior galvanizado en caliente con un espesor de 55 micras por mano, incluido zonas de soldadura. Incluso p/p de preparación de bordes, soldaduras, cortes, piezas especiales, placas de arranque y transición de pilar inferior a superior, mortero sin retracción para retacado de placas, despuntes y reparación en obra de cuantos retoques y/o desperfectos se originen por razones de transporte, manipulación o montaje, con el mismo grado de preparación de superficies e imprimación.

### NORMATIVA DE APLICACIÓN.

Ejecución

- **CTE. DB SE-A Seguridad estructural: Acero.**
- **UNE-ENV 1090-1. Ejecución de estructuras de acero. Parte 1: Reglas generales y reglas para edificación.**
- **NTE-EAS. Estructuras de acero: Soportes.**

### CRITERIO DE MEDICIÓN EN PROYECTO.

Peso nominal medido según documentación gráfica de Proyecto.

### CONDICIONES PREVIAS QUE HAN DE CUMPLIRSE ANTES DE LA EJECUCIÓN DE LAS UNIDADES DE OBRA.

#### AMBIENTALES.

No se realizarán trabajos de soldadura cuando la temperatura sea inferior a 0°C.

#### DEL CONTRATISTA.

Presentará para su aprobación, al Director de Ejecución de la obra, el programa de montaje de la estructura, basado en las indicaciones del Proyecto, así como la documentación que acredite que los soldadores que intervengan en su ejecución estén certificados por un organismo acreditado.

### PROCESO DE EJECUCIÓN.

Fases de ejecución:

1. Limpieza y preparación del plano de apoyo.
2. Replanteo y marcado de los ejes.
3. Colocación y fijación provisional del soporte.
4. Aplomado y nivelación.
5. Ejecución de las uniones.
6. Reparación de defectos superficiales.

### CONDICIONES DE TERMINACIÓN.

Las cargas se transmitirán correctamente a la estructura.

El acabado superficial será el adecuado para el posterior tratamiento de protección.

#### COMPROBACIÓN EN OBRA DE LAS MEDICIONES EFECTUADAS EN PROYECTO Y ABONO DE LAS MISMAS.

Se determinará, a partir del peso obtenido en báscula oficial de las unidades llegadas a obra, el peso de las unidades realmente ejecutadas según especificaciones de Proyecto.

### 3.2.3. Prescripciones sobre verificaciones en la estructura terminada

De acuerdo con el artículo 7.4 del CTE, en la obra terminada, bien sobre la estructura en su conjunto, o bien sobre sus diferentes partes y sus instalaciones, parcial o totalmente terminadas, deben realizarse, además de las que puedan establecerse con carácter voluntario, las comprobaciones y pruebas de servicio previstas en el proyecto u ordenadas por la Dirección Facultativa y las exigidas por la legislación aplicable.

### 3.2.4. Prescripciones en relación con el almacenamiento, manejo, separación y otras operaciones de gestión de los residuos de construcción y demolición

El almacenamiento, el manejo, la separación y el resto de las operaciones de gestión de los residuos de construcción y demolición, cumplirán las prescripciones particulares que a continuación se exponen.

El depósito temporal de los escombros se realizará en contenedores metálicos con la ubicación y condiciones establecidas en las ordenanzas municipales, o bien en sacos industriales con un volumen inferior a un metro cúbico, quedando debidamente señalizados y segregados del resto de residuos.

Aquellos residuos valorizables como maderas, plásticos, chatarra, etc., se depositarán en contenedores debidamente señalizados y segregados del resto de residuos, con el fin de facilitar su gestión.

Los contenedores deberán estar pintados con colores vivos, que sean visibles durante la noche, y deben contar con una banda de material reflectante de al menos 15 centímetros a lo largo de todo su perímetro, figurando de forma clara y legible la siguiente información:

- Razón social
- Código de Identificación Fiscal (C.I.F.)
- Número de teléfono del titular del contenedor/envase
- Número de inscripción en el Registro de Transportistas de Residuos del titular del contenedor.

Dicha información deberá quedar también reflejada, a través de adhesivos o placas, en los envases industriales u otros elementos de contención.

El responsable de la obra a la que presta servicio el contenedor adoptará las medidas pertinentes para evitar que se depositen residuos ajenos a la misma. Los contenedores permanecerán cerrados o cubiertos fuera del horario de trabajo, con el fin de evitar el depósito de restos ajenos a la obra y el derramamiento de los residuos.

En el equipo de obra se deberán establecer los medios humanos, técnicos y procedimientos de separación que se dedicarán a cada tipo de residuo.

Se deberán cumplir las prescripciones establecidas en las ordenanzas municipales y los requisitos y condiciones de la licencia de obra, especialmente si obligan a la separación en origen de determinadas materias objeto de reciclaje o deposición, debiendo el constructor o el jefe de obra realizar una evaluación económica de las condiciones en las que es viable esta operación, considerando las posibilidades reales de llevarla a cabo, es decir, que la obra o construcción lo permita y que se disponga de plantas de reciclaje o gestores adecuados.

El constructor deberá efectuar un estricto control documental, de modo que los transportistas y gestores de RCDs presenten los vales de cada retirada y entrega en destino final. En el caso de que los residuos se reutilicen en otras obras o proyectos de restauración, se deberá aportar evidencia documental del destino final.

Los restos derivados del lavado de las canaletas de las cubas de suministro de hormigón prefabricado serán considerados como residuos y gestionados como les corresponde, atendiendo a la Lista Europea de Residuos LER 17 01 01 "Hormigón (hormigones, morteros y prefabricados).".

Se evitará la contaminación mediante productos tóxicos o peligrosos de los materiales plásticos, restos de madera, acopios o contenedores de escombros, con el fin de proceder a su adecuada segregación.

Las tierras superficiales que puedan destinarse a jardinería o a la recuperación de suelos degradados serán cuidadosamente retiradas y almacenadas durante el menor tiempo posible, dispuestas en caballones de altura no superior a 2 metros, evitando la humedad excesiva, su manipulación y su contaminación.

Los residuos que contengan amianto cumplirán los preceptos dictados por el Real Decreto 108/1991, sobre la prevención y reducción de la contaminación del medio ambiente producida por el amianto, Art. 7., así como la legislación laboral de aplicación. Para determinar la condición de residuos peligrosos o no peligrosos, se seguirá el proceso indicado en la Orden MAM/304/2002, Anexo II. Lista de Residuos. Punto 17 06 05\* (6).



## **Trabajo Fin de Grado en Ingeniería Mecánica**

# **PRESUPUESTO**

Presentado por:

Ana María Preciado Garcés

Dirigido por:

Pedro Efrén Martín Concepción

Valencia, Septiembre 2017

### A. CIMENTACIÓN

CODIGO	CANTIDAD	UNIDAD	CONCEPTO	PRECIO	IMPORTE
A1	392	m2	DESBROCE Y LIMPIEZA DEL TERRENO, CON MEDIOS MECÁNICOS. COMPRENDE LOS TRABAJOS NECESARIOS PARA RETIRAR DE LAS ZONAS PREVISTAS PARA LA ESTRUCTURA: PEQUEÑAS PLANTAS, MALEZA, BTOZA, MADERAS CAÍDAS, ESCOMBROS, BASURAS O CUALQUIER OTRO MATERIAL EXISTENTE, HASTA UNA PROFUNDIDAD NO MENOR QUE EL ESPESOR DE LA CAPA DE TIERRA VEGETAL, CONSIDERANDO COMO MÍNIMA 25 cm. INCLUSO TRANSPORTE DE MAQUINARIA, RETIRADA DE LOS MATERIALES EXCAVADOS Y CARGA A CAMIÓN, SIN INCLUIR TRANSPORTE A VERTEDERO AUTORIZADO.	0,73 €	286,16 €
A2	32	UD	CIMIENTO DE 1,40X1,00M DE BASE Y 1,00M DE PROFUNDIDAD, DE HORMIGÓN H25 Y ACERO B 400 S DE DIAMETRO 16mm (7 UD. DE 900mm Y 5 UD. DE 1300mm), INCLUSO PARTE PROPORCIONAL DE EXCAVACIÓN. TOTALMENTE TERMINADO.	197,35 €	6.315,20 €
<b>TOTAL</b>					<b>6.601,36 €</b>

### B. ESTRUCTURA

CODIGO	CANTIDAD	UNIDAD	CONCEPTO	PRECIO	IMPORTE
B1	32	UD	PLACA DE ANCLAJE DE ACERO S 275JR EN PERFIL PLANO, DE 300X220MM ESPESOR 10MM. INCLUSO TROQUELADO, 2 TORNILLOS DE ANILLO EXPANSOR PARA ANCLAJE A LA ZAPATA Y UNIONES SOLDADAS SEGÚN PLANOS.	67,42 €	2.157,44 €

B2	224	UD	PERFILES EN L ACERO S 275 JR PARA DIAGONALES DE 60X60X3MM, L=160MM, INCLUSO TROQUELADOS Y SOLDADAS SEGÚN PLANOS.	8,74 €	1.957,76 €
B3	233,92	KG	ACERO S275JR PARA ANCLAJE CORREAS DE 60X60X3MM, INCLUSO TROQUELADOS Y SEGÚN PLANOS.	1,26 €	294,74 €
B4	801,68	KG	ACERO S275JR PARA SOPORTES DE PERFILES TUBULARES DE 100X60X3MM, INCLUSO CORTE Y TROQUELADO SEGÚN PLANOS.	1,26 €	1.010,12 €
B5	7301	KG	ACERO S275JR PARA CORREAS DE PERFILES TUBULARES DE 150X100X4MM, INCLUSO CORTE Y TROQUELADO SEGÚN PLANOS.	1,26 €	9.199,26 €
B6	1.680,96	KG	ACERO S275JR PARA DINTELES DE PERFILES UPE 160, INCLUSO CORTE, TROQUELADO Y SEGÚN PLANOS.	1,26 €	2.118,01 €
<b>TOTAL</b>					<b>16.737,33 €</b>

### C. GALVANIZADO

CODIGO	CANTIDAD	UNIDAD	CONCEPTO	PRECIO	IMPORTE
C1	10.117,56	KG	GALVANIZADO EN CALIENTE 55µm EN TODOS LOS PERFILES DE ACERO EMPLEADOS EN LA ESTRUCTURA.	3,70 €	37.434,97 €
<b>TOTAL</b>					<b>37.434,97 €</b>

### D. AMARRES

CODIGO	CANTIDAD	UNIDAD	CONCEPTO	PRECIO	IMPORTE
D1	36	UD	AMARRE EXTERIOR CON PERFIL DE ALUMINIO, INCLUSO SEPARADORES PERFIL/PANEL DE PVC, TROQUELADOS, TORNILLERIA Y PEQUEÑO MATERIAL SEGÚN PLANOS.	2,24 €	80,64 €



D2	180	UD	AMARRE INTERIOR CON PERFIL DE ALUMINIO, INCLUSO SEPARADORES PERFIL/PANEL DE PVC, TROQUELADOS, TORNILLERIA Y PEQUEÑO MATERIAL SEGÚN PLANOS.	2,68 €	482,40 €
<b>TOTAL</b>					<b>563,04 €</b>

**E. TRANSPORTE Y MONTAJE**

CODIGO	CANTIDAD	UNIDAD	CONCEPTO	PRECIO	IMPORTE
E2	24	h	MONTAJE DE LA INSTALACIÓN, INCLUSO TRANSPORTE, PARTE PROPORCIONAL DE GRÚA, HERRAMIENTAS Y PEQUEÑO MATERIAL (TORNILLERIA)	123,87 €	2.972,88 €
E3	1	UD	PARTIDA AL ALZA EN SEGURIDAD Y SALUD	2.500,00 €	2.500,00 €
<b>TOTAL</b>					<b>5.472,88 €</b>

CÓDIGO	DESCRIPCIÓN	IMPORTE
A	CIMENTACION	6.601,36 €
B	ESTRUCTURA	16.737,33 €
C	GALVANIZADO	37.434,97 €
D	AMARRE PANELES	563,04 €
E	TRANSPORTE Y MONTAJE	5.472,88 €
<b>TOTAL</b>		<b>66.809,58 €</b>



<b>RESUMEN PRECIOS</b>	<b>IMPORTE</b>
Total Ejecución Material	66.809,58 €
13% GASTOS GENERALES	8.685,25 €
6% BENEFICIO INDUSTRIAL	4.008,57 €
<b>TOTAL PRESUPUESTO ANTES DE IMPUESTOS</b>	<b>79.503,40 €</b>
21% I.V.A.	16.695,71 €
<b>TOTAL PRESUPUESTO IVA INCLUIDO</b>	<b>96.199,11 €</b>

El importe total el cual asciende el presupuesto es de **NOVENTA Y SEIS MIL CIENTO NOVENTA Y NUEVE EUROS CON ONCE CENTIMOS.**



## Trabajo Fin de Grado en Ingeniería Mecánica

# ANEJO I: Cálculo

Presentado por:

Ana María Preciado Garcés

Dirigido por:

Pedro Efrén Martín Concepción

Valencia, Septiembre 2017

## 4. ANEJO I: CÁLCULO

### 4.1. Análisis estructural

Para proceder al análisis estructural y como se ha mencionado en la memoria, es necesario conocer previamente tanto las dimensiones de la estructura como las dimensiones de las secciones. También se debe conocer las cargas que serán aplicadas y su distribución.

	PERFIL	DIMENSION (mm)	LONGITUD (m)
<b>Correas</b>	Tubo	120x60x3	17,500
<b>Dintel</b>	UPE 100	100x55x4,5x7,5	6,180
<b>Pilar A</b>	Tubo	120x60x4	2,565
<b>Pilar B</b>	Tubo	120x60x4	4,522

Tabla 1 - Características de los perfiles iniciales

CARGA	VALOR (kN/m <sup>2</sup> )	DIRECCIÓN
Peso propio	0,13	Gravedad
Viento Presión	1,77	Perpendicular a la superficie (abajo)
Viento Succión	2,04	Perpendicular a la superficie (arriba)
Nieve	0,61	Gravedad

Tabla 2 - Cargas que afectaran al cálculo

La representación de estas cargas se muestra en las siguientes figuras:

#### 1. DEAD

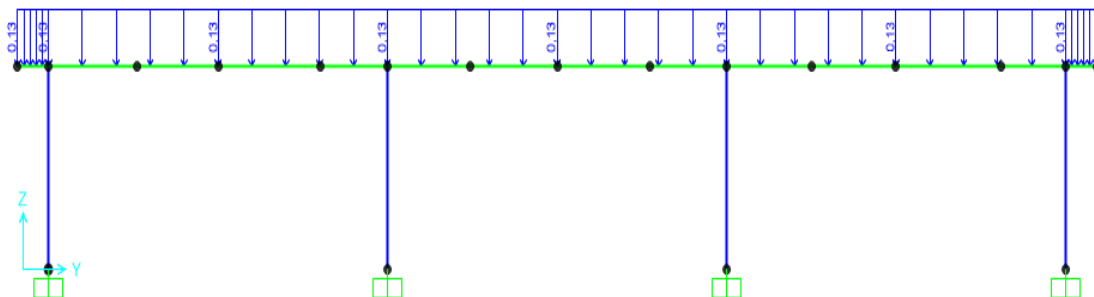


Figura 1 – Peso propio de los paneles fotovoltaicos

## 2. Viento Presión

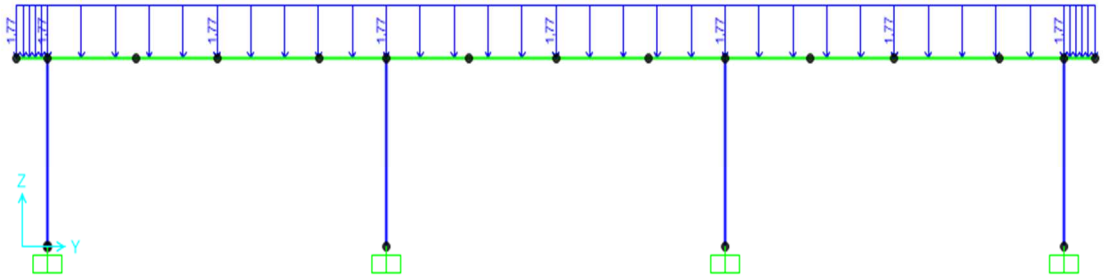


Figura 2 – Carga debida al viento a presión

## 3. Viento Succión

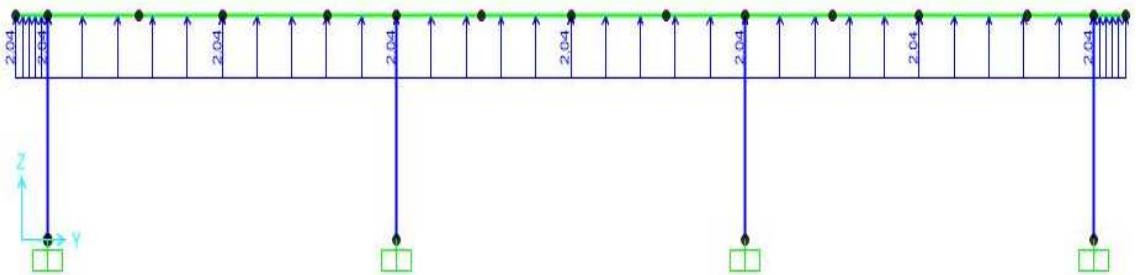


Figura 3 – Carga debida al viento a succión

## 4. Nieve

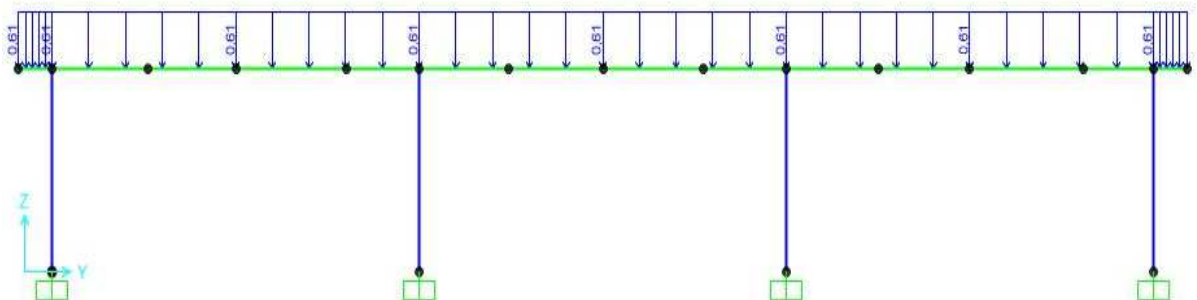


Figura 4 – Carga debida a la nieve

Una vez se han introducido los datos anteriores y se ha definido en Sap2000 el tipo de material, sus características y las combinaciones de carga, se obtienen los axiles y los momentos máximos de cada elemento para cada combinación de carga.

A partir de dichos datos se procede a la comprobación tanto a resistencia como a deformación, teniendo en cuenta el pandeo para el caso de los pilares. De esta manera se averiguará si los perfiles estimados son correctos o en su defecto se deben incrementar, comprobando así de nuevo que soporten las cargas correspondientes.

#### 4.1.1. Comprobación a resistencia

En esta primera comprobación se debe demostrar que la tensión sufrida por el perfil a causa de las ELUs no supera a la admisible del acero. En este caso, al considerar un acero S 275 JR su tensión admisible es de 262 kN/m<sup>2</sup>.

$$\sigma = \left| \frac{N_k}{\chi \cdot A} \right| + \left| \frac{M}{W_y} \right| \leq f_{yd}$$

Siendo:

$N_k$	Axil del elemento
$A$	Area de la sección
$\chi$	Coefficiente de Pandeo (entre 0,2 y 0,99)
$M$	Momento flector del elemento
$W_y$	Modulo resistente del material
$f_{yd}$	Resistencia de cálculo del acero

Se tiene en cuenta en valor absoluto ya que así se asegura el cálculo de la estructura al considerar el caso más desfavorable. Los datos necesarios para la comprobación se han obtenido de los prontuarios ofrecidos por el proveedor incluidos en el anexo de documentación.

En las siguientes hojas de cálculo Excel se muestran los resultados obtenidos en Sap2000 y sus comprobaciones para los elementos principales de la estructura. Las secciones obtenidas tras las comprobaciones son las siguientes:



Correas → Tubo 120x80x4 mm

Dintel → UPE 140 – 140x65x5x9 mm

Pilares → Tubo 100x60x3 mm

Como se puede apreciar las correas y dintel han aumentado en sección. En cambio, los pilares han ido disminuyendo su sección hasta cierto punto en el que se considera suficiente para soportar las cargas de la marquesina. Esto ocurre al tener una sección inicial que estaba sobredimensionada por lo que suponía más coste en acero.

En siguientes figuras aparecen las hojas Excel con los resultados obtenidos tras el cálculo para cada uno de los perfiles. En ellas se muestra en verde si dicha comprobación cumple o en rojo en el caso de que no cumpla, para cada una de las combinaciones aplicadas.

CORREAS																			
ELU-1				ELU-2				ELU-3				ELU-4				ELU-5			
TUBO 120x60x3 (8,01 kg/m)				TUBO 120x60x3				TUBO 120x60x3				TUBO 120x60x3				TUBO 120x60x3			
N (kN)	M (kNm)	A (m <sup>2</sup> )	Wpl,y (mm <sup>3</sup> )	N (kN)	M (kNm)	A (m <sup>2</sup> )	Wpl,y (mm <sup>3</sup> )	N (kN)	M (kNm)	A (m <sup>2</sup> )	Wpl,y (mm <sup>3</sup> )	N (kN)	M (kNm)	A (m <sup>2</sup> )	Wpl,y (mm <sup>3</sup> )	N (kN)	M (kNm)	A (m <sup>2</sup> )	Wpl,y (mm <sup>3</sup> )
0,358	3,8723	1020	24200	0,878	9,4842	1020	24200	0,852	9,1868	1020	24200	0,834	9,0101	1020	24200	1,015	10,9597	1020	24200
Result: 160,363				Result: 392,770				Result: 380,455				Result: 373,136				Result: 453,875			
TUBO 120x60x4 (10,5 kg/m)				TUBO 120x60x4				TUBO 120x60x4				TUBO 120x60x4				TUBO 120x60x4			
0,337	3,9862	1330	31100	0,814	9,6019	1330	31100	0,773	9,1105	1330	31100	0,773	9,1274	1330	31100	0,939	11,0784	1330	31100
Result: 128,427				Result: 309,355				Result: 293,523				Result: 294,067				Result: 356,925			
TUBO 120x80x3 (8,96 kg/m)				TUBO 120x80x3				TUBO 120x80x3				TUBO 120x80x3				TUBO 120x80x3			
0,436	3,9206	1140	35000	1,062	9,5444	1140	35000	1,023	9,1765	1140	35000	1,009	9,0693	1140	35000	1,227	11,023	1140	35000
Result: 112,400				Result: 273,629				Result: 263,083				Result: 260,008				Result: 316,019			
TUBO 120x80x4 (11,7 kg/m)				TUBO 120x80x4 (11,7 kg/m)				TUBO 120x80x4 (11,7 kg/m)				TUBO 120x80x4 (11,7 kg/m)				TUBO 120x80x4 (11,7 kg/m)			
0,412	4,048	1490	45200	0,986	9,675	1490	45200	0,927	9,0893	1490	45200	0,938	9,1996	1490	45200	1,137	11,1546	1490	45200
Result: 89,834				Result: 214,710				Result: 201,713				Result: 204,161				Result: 247,546			

Figura 5 - Resultados comprobación de la correa



DINTEL																			
ELU-1				ELU-2				ELU-3				ELU-4				ELU-5			
UPE100 - U 100x55x4,5x7,5 (9,82 kg/m)				UPE100 - U 100x55x4,5x7,5 (9,82 kg/m)				UPE100 - U 100x55x4,5x7,5 (9,82 kg/m)				UPE100 - U 100x55x4,5x7,5 (9,82 kg/m)				UPE100 - U 100x55x4,5x7,5 (9,82 kg/m)			
N (kN)	M (kNm)	A (mm <sup>2</sup> )	Wpl,y (mm <sup>3</sup> )	N (kN)	M (kNm)	A (mm <sup>2</sup> )	Wpl,y (mm <sup>3</sup> )	N (kN)	M (kNm)	A (mm <sup>2</sup> )	Wpl,y (mm <sup>3</sup> )	N (kN)	M (kNm)	A (mm <sup>2</sup> )	Wpl,y (mm <sup>3</sup> )	N (kN)	M (kNm)	A (mm <sup>2</sup> )	Wpl,y (mm <sup>3</sup> )
5,582	6,8034	1250	41400	13,181	16,1958	1250	41400	12,234	15,1365	1250	41400	12,539	15,4023	1250	41400	15,179	18,6653	1250	41400
Result: 168,799				Result: 401,748				Result: 375,403				Result: 382,067				Result: 462,996			
UPE120 - U 120x60x5x8 (12,1 kg/m)				UPE120 - U 120x60x5x8 (12,1 kg/m)				UPE120 - U 120x60x5x8 (12,1 kg/m)				UPE120 - U 120x60x5x8 (12,1 kg/m)				UPE120 - U 120x60x5x8 (12,1 kg/m)			
5,617	6,7954	1540	60600	13,225	16,159	1540	60600	12,239	15,0809	1540	60600	12,582	15,368	1540	60600	15,225	18,621	1540	60600
Result: 115,783				Result: 275,238				Result: 256,807				Result: 261,767				Result: 317,164			
UPE140 - 140x65x5x9 (14,5 kg/m)				UPE140 - 140x65x5x9 (14,5 kg/m)				UPE140 - 140x65x5x9 (14,5 kg/m)				UPE140 - 140x65x5x9 (14,5 kg/m)				UPE140 - 140x65x5x9 (14,5 kg/m)			
5,652	6,7889	1840	85600	13,266	16,1242	1840	85600	12,238	15,0248	1840	85600	12,623	15,3355	1840	85600	15,269	18,5787	1840	85600
Result: 82,381				Result: 195,577				Result: 182,174				Result: 186,013				Result: 225,339			

Figura 6 - Resultados comprobación del dintel

PILARES																			
ELU-1				ELU-2				ELU-3				ELU-4				ELU-5			
Tubo 120x60x4				Tubo 120x60x4				Tubo 120x60x4				Tubo 120x60x4				Tubo 120x60x4			
N (kN)	M (kNm)	A (mm <sup>2</sup> )	Wpl,y (mm <sup>3</sup> )	N (kN)	M (kNm)	A (mm <sup>2</sup> )	Wpl,y (mm <sup>3</sup> )	N (kN)	M (kNm)	A (mm <sup>2</sup> )	Wpl,y (mm <sup>3</sup> )	N (kN)	M (kNm)	A (mm <sup>2</sup> )	Wpl,y (mm <sup>3</sup> )	N (kN)	M (kNm)	A (mm <sup>2</sup> )	Wpl,y (mm <sup>3</sup> )
27,378	0,5498	1330	31100	63,95	1,3139	1330	31100	58,753	1,2342	1330	31100	60,86	1,2493	1330	31100	73,566	1,5148	1330	31100
Result: 38,263				Result: 90,330				Result: 83,860				Result: 85,930				Result: 104,020			
Tubo 120x60x3				Tubo 120x60x3				Tubo 120x60x3				Tubo 120x60x3				Tubo 120x60x3			
27,226	0,4726	1020	24200	63,8	1,1295	1020	24200	58,756	1,0611	1020	24200	60,71	1,074	1020	24200	73,416	1,3023	1020	24200
Result: 46,221				Result: 109,223				Result: 101,451				Result: 103,900				Result: 125,791			
Tubo 100x60x3				Tubo 100x60x3				Tubo 100x60x3				Tubo 100x60x3				Tubo 100x60x3			
27,173	0,3493	901	20800	63,751	0,8347	901	20800	58,763	0,7842	901	20800	60,661	0,7937	901	20800	73,368	0,9624	901	20800
Result: 46,952				Result: 110,886				Result: 102,922				Result: 105,485				Result: 127,699			

Figura 7 - Resultados comprobación de los pilares

### 4.1.2. Comprobación a deformación

La comprobación a deformación consiste en asegurarse que las deformaciones de las vigas no excedan  $L/300$ mm. Dichas deformaciones son producidas por las combinaciones de carga ELS. En este TFG además se tiene en cuenta que la deformación relativa entre puntos no supere los 15mm de deformación ya que el panel fotovoltaico tiene como deformación máxima admisible los 15mm.

Este paso se ha llevado a cabo de manera manual y con la ayuda de la herramienta Sap2000. Se ha ido comprobando los puntos medios de cada vano y en el caso de las correas sus puntos contiguos a una distancia máxima de la longitud de los módulos para así confirmar la deformación máxima de los mismos.

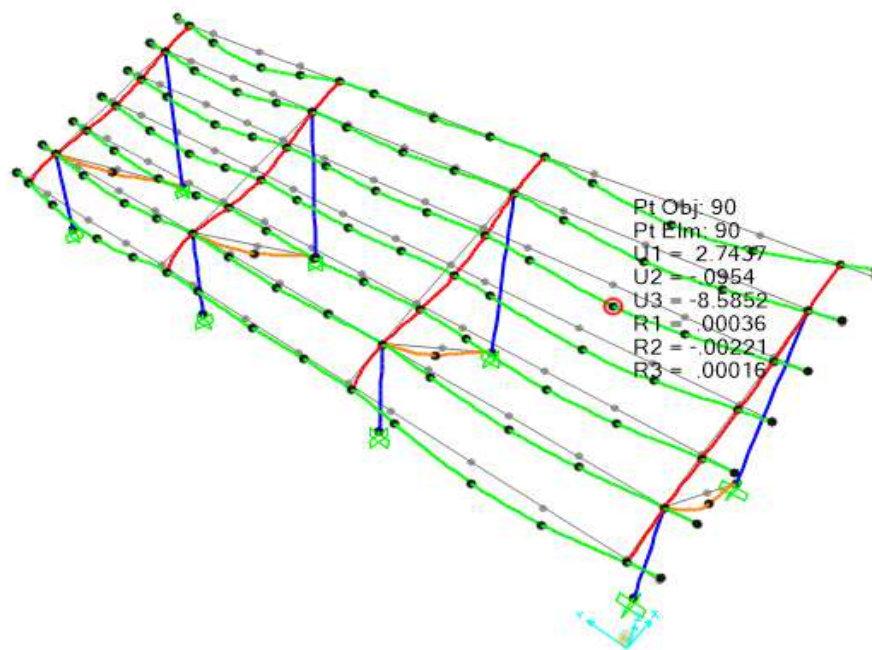


Figura 8 - Estudio de deformaciones Sap2000

Las deformaciones absolutas a tener en cuenta para cada perfil son las siguientes. En el caso de que no se cumplan en todas las combinaciones de carga, se procede como en el caso anterior a incrementar la sección y volver a comprobar.

#### Correas

$L/300 = 5500/300 = 18,33$ mm. Se toma el valor de 18mm para estar en el lado de la seguridad.

#### Dintel

$L/300 = 1010/300 = 3,37$ mm. Se toma el valor de 3mm para estar en el lado de la seguridad.

Con el fin de asegurar al máximo la estructura y evitar así el movimiento de la misma, se incluyen unas diagonales entre pilares las cuales no afectan al cálculo previo, pero si añaden una estabilidad extra. Por lo tanto, los perfiles finales obtenidos tras ambas comprobaciones se muestran en la Tabla 3.

	PERFIL	DIMENSION (mm)
Correas	Tubo	150x100x4
Dintel	UPE 160	160x70x5,5x9x5
Pilares	Tubo	100x60x3
Diagonal	L	60x60x2

Tabla 3 - Perfiles finales

## 4.2. Cimentación

### 4.2.1. Zapata

La dimensión de la cimentación va acorde con la fuerza del viento. Principalmente se considera la fuerza del viento a succión ya que es la que actúa a tracción estirando de la estructura hacia arriba.

Como se menciona en la memoria el peso de la zapata inicial debe ser similar a la reacción de succión. Por lo que es necesario conocer dicha reacción obtenida del programa de cálculo.

Joint	OutputCase	CaseType	F1	F2	F3	M1	M2	M3
30	COMB5-ELS	Combination	-1,188139272	0,0081679152	51,275426869	-0,006878029	0,0583036154	0,0017715492
21	COMB5-ELS	Combination	-1,186529515	-0,010910448	51,253383385	0,0056223371	0,058091751	-0,017067089
28	COMB5-ELS	Combination	0,0163639209	0,001377047	48,717972132	-0,003428592	0,0407431373	-0,047987542
40	COMB5-ELS	Combination	0,0163490896	0,0010876163	48,705105029	-0,002707964	0,0407062102	0,0272412069
30	COMB2-ELS	Combination	-1,034185066	0,0071068741	44,744299504	-0,005990147	0,0547638343	0,0015371892
21	COMB2-ELS	Combination	-1,032883983	-0,009499803	44,725040469	0,0048907484	0,0545784605	-0,014860838
30	COMB4-ELS	Combination	-0,984717813	0,0067659494	42,645773334	-0,005704861	0,0536264620	0,0014618867
21	COMB4-ELS	Combination	-0,983515911	-0,009046547	42,627408975	0,0046556805	0,0534496	-0,014151944
28	COMB2-ELS	Combination	0,0142803258	0,0012072458	42,497699781	-0,003005819	0,0355553708	-0,041801396
40	COMB2-ELS	Combination	0,0142679827	0,0009553154	42,486600662	-0,002378559	0,0355246386	0,0236812640
28	COMB4-ELS	Combination	0,0136108428	0,0011526868	40,499054895	-0,002869977	0,0338884819	-0,039813716
40	COMB4-ELS	Combination	0,0135992991	0,0009128056	40,488523849	-0,002272717	0,0338597403	0,0225374135
30	COMB1-ELS	Combination	-0,448654316	0,0030714391	19,904601983	-0,002613288	0,0413010603	0,000645853
21	COMB1-ELS	Combination	-0,448527208	-0,004134726	19,895932987	0,0021083124	0,0412164378	-0,006469849
28	COMB1-ELS	Combination	0,0063558330	0,0005614448	18,840270513	-0,001397894	0,015824849	-0,018273759
40	COMB1-ELS	Combination	0,0063529529	0,0004521380	18,835895529	-0,001125740	0,0158176781	0,0101418091
40	COMB3-ELS	Combination	-0,011728796	-0,000697362	-35,19373258	0,0017363023	-0,029202533	-0,020788842
28	COMB3-ELS	Combination	-0,011747534	-0,000913877	-35,20471876	0,0022753837	-0,029249188	0,0354747224
21	COMB3-ELS	Combination	0,8864257696	0,0081217007	-36,82573497	-0,004248115	0,0106911273	0,0126992217
30	COMB3-ELS	Combination	0,8889805865	-0,006147443	-36,84125873	0,0051010904	0,0105455854	-0,001390389

Figura 9 - Reacciones en los apoyos, Sap2000

En base a la reacción obtenida de tracción en el pilar se estima la dimensión de la zapata para así posteriormente comprobar si es suficiente. En este caso se estima una zapata de dimensiones 1,4 x 1,0 x 1,0 m cuyo peso sería el siguiente:

$$P_z = 1,4 \cdot 1 \cdot 1 \cdot 24.000 = 33.600 \text{ N}$$

Conociendo este dato inicial se procede a la comprobación de la zapata, la cual debe cumplir las condiciones especificadas de la memoria. Se necesitará además saber la tensión del terreno, ya que la tensión máxima de la zapata nunca debe superar esta. En el caso de este TFG donde no se disponen de datos ni análisis geotécnicos del terreno, se supone un valor de 0,2MPa, que corresponde a un terreno arcilloso con poca resistencia.

Al tener un momento tan pequeño (casi despreciable) se opta por considerar como momento para el cálculo, el 10% del axial actuante. En este caso sería el 10% de 51.300 N lo que significa un momento de  $5,13 \times 10^6$  kNm.

#### Condición 1

$$\sigma_1 = \frac{N + P_z}{a \cdot b} + \frac{6 \cdot M}{a^2 \cdot b} \leq 1,25 \cdot \sigma_t$$

$$\frac{51300 + 33600}{1400 \cdot 1000} + \frac{6 \cdot 5,13 \times 10^6}{1400^2 \cdot 1000} = 0,0763 \text{ N/mm}^2$$

$$0,0763 \text{ N/mm}^2 \leq 0,25 \text{ N/mm}^2$$

#### Condición 2

$$\sigma_2 = \frac{N + P_z}{a \cdot b} - \frac{6 \cdot M}{a^2 \cdot b} \geq 0$$

$$\sigma_2 = \frac{51300 + 33600}{1400 \cdot 1000} - \frac{6 \cdot 5,13 \times 10^6}{1400^2 \cdot 1000} = 0,0449 \text{ N/mm}^2$$

$$0,0449 \text{ N/mm}^2 \geq 0$$

Por lo tanto, queda demostrado que una zapata de dichas dimensiones es suficiente para sujetar la estructura.

#### 4.2.2. Armadura

La armadura estará formada por barras corrugadas de acero B400. La cuantía mínima debe cumplir el 2‰ del volumen total de la zapata. Por tanto, el volumen de la armadura debe ser de  $2.500.000 \text{ mm}^3$ .

Se supondrá una distribución uniforme en la base de la zapata en forma de reja con separación entre las barras corrugadas de 200mm. Por lo que saldrán a 7 barras a lo ancho y 5 barras a lo largo.

El diámetro de las barras se obtiene multiplicando el número de barras por su volumen y comprobando que sea superior a la cuantía mínima.

##### Diámetro 12mm

$$V_{\text{barra } C} = 900 \cdot \pi \cdot 6^2 = 101.787 \text{ mm}^3 \cdot 7 = 712.509 \text{ mm}^3$$

$$V_{\text{barra } L} = 1300 \cdot \pi \cdot 6^2 = 147.027 \text{ mm}^3 \cdot 5 = 735.135 \text{ mm}^3$$

$$V_t = 712.509 + 735.135 = 1.447.644 \text{ mm}^3$$

Como se puede ver, el volumen total si se utilizaran barras de diámetro 12 es bastante inferior a la cuantía mínima necesaria. Por ello se comprobará con barras de mayor diámetro.

##### Diámetro 16

$$V_{\text{barra } C} = 900 \cdot \pi \cdot 8^2 = 181.955 \text{ mm}^3 \cdot 7 = 1.266.690 \text{ mm}^3$$

$$V_{\text{barra } L} = 1300 \cdot \pi \cdot 8^2 = 261.381 \text{ mm}^3 \cdot 5 = 1.306.902 \text{ mm}^3$$

$$V_t = 1.266.690 + 1.306.902 = 2.573.593 \text{ mm}^3$$

Por lo que una armadura con barras corrugadas de diámetro 16 será suficiente para la sujeción de la estructura.

## 4.3. Placa de anclaje

### 4.3.1. Base

Se toma unas dimensiones iniciales para placa de anclaje en base a las condiciones expuestas anteriormente en la memoria. Con ellas obtenemos las siguientes medidas:

$$a = 100 + a \text{ pilar} + 100 \text{ mm} = 100 + 100 + 100 = 300 \text{ mm}$$

$$b = 80 + b \text{ pilar} + 80 \text{ mm} = 80 + 60 + 80 = 220 \text{ mm}$$

Para saber si se ha optado por las dimensiones adecuadas se debe comprobar que la tensión resultante de la placa no supere la resistencia de compresión del hormigón.

$$f_{jd} = \beta_j \cdot k_j \cdot f_{ck} \leq 3,3 \cdot f_{cd}$$

$$f_{jd} = \frac{2}{3} \cdot 1 \cdot 25 \leq 3,3 \cdot 16,67$$

$$16,67 \leq 55,01$$

siendo  $f_{cd}$  la resistencia de cálculo a compresión del hormigón,  $f_{cd} = \frac{f_{ck}}{\gamma_c}$ .

$$\sigma_{max} = \frac{N}{A} + \frac{M}{I} \cdot Z_{max} \leq f_{jd}$$

$$\sigma_{max} = \frac{51300}{300 \cdot 220} + \left( \frac{5,13 \times 10^6}{2,97 \times 10^9} \cdot 205 \right) = 1,1313 \text{ N/mm}^2 \leq 16,67$$

#### Anchura suplementaria

$$C = t \cdot \sqrt{\frac{f_y}{3 \cdot f_{jd} \cdot \gamma_{M0}}} = 10 \cdot \sqrt{\frac{275}{3 \cdot 16,67 \cdot 1,05}} = 22,89 \text{ mm}$$

### Espesor

Se utilizará una placa de espesor 10mm ya que no es necesario un espesor mayor debido a que se considera que sufre un momento despreciable.

### 4.3.2. Unión de la placa a la zapata

En la unión entre la placa de anclaje y la zapata se van a emplear dos tornillos anclaje de anillo expansión por cada placa de anclaje. El uso de estos tornillos facilitara el montaje de la estructura.

Se selecciona las dimensiones del tornillo a emplear en base a la fuerza de tracción ejercida por el viento de succión, que debe soportar la base de la estructura. Se debe comprobar que la fuerza total entre todos los tornillos empleados por unión no sea nunca inferior a la dicha fuerza de tracción.

Por lo tanto, la fuerza a tracción que debe soportar cada uno de los tornillos seleccionados será el axil dividido entre el número de tornillos que lo soportan.

$$\frac{N}{n^{\circ} \text{ tornillos}} = \frac{51.300}{2} = 25650N$$

Una vez sabiendo el valor que debe soportar y mirando en el catálogo elegido, se obtiene que con dos tornillos M12x110 será suficiente para anclar la estructura al terreno.

Los catálogos empleados en el TFG se encuentran adjuntos en el anejo II – Documentos.

## 4.4. Uniones

Se realizarán dos tipos de uniones; soldadura y uniones atornilladas. Las soldaduras consistirán en soldaduras básica en cordón y por puntos, con un valor de garganta de 2mm acorde a la siguiente fórmula:

$$0,7 \cdot \text{el espesor mínimo entre las uniones} = 0,7 \cdot 3\text{mm} = 2\text{mm}$$

En cuanto a las uniones atornilladas se explicará a continuación.

Como se menciona en la memoria cuando un tornillo está solicitado por un esfuerzo cortante, dicho esfuerzo no podrá ser mayor que la resistencia a cortante del tornillo. Por lo que se va a proceder a la comprobación de esta condición para cada unión de la estructura.

Para el cálculo de las mismas se recurrirá a la siguiente tabla obtenida de la Instrucción de Acero Estructural (EAE), la cual indica la resistencia a simple cortante de los tornillos de diversos diámetro y grados.

GRADO	DIAMETRO DEL TORNILLO (mm)						
	12	14	16	20	22	24	27
4.6	21,71	29,55	38,60	60,32	72,98	86,86	109,93
5.6	27,14	36,95	48,25	75,40	91,23	108,57	137,41
6.8	32,57	44,33	57,90	90,48	109,48	130,28	164,89
8.8	43,43	59,11	77,21	120,64	145,97	173,72	219,86
10.9	54,28	73,89	96,50	150,80	182,46	217,14	274,82

Tabla 4 – Resistencia a simple cortante en kN de los tornillos más usuales

#### 4.4.1. Unión dintel – Correa

Se toma como esfuerzo cortante la presión de succión del viento actuando sobre un ámbito de 1,0m y una longitud de 5,5m entre uniones.

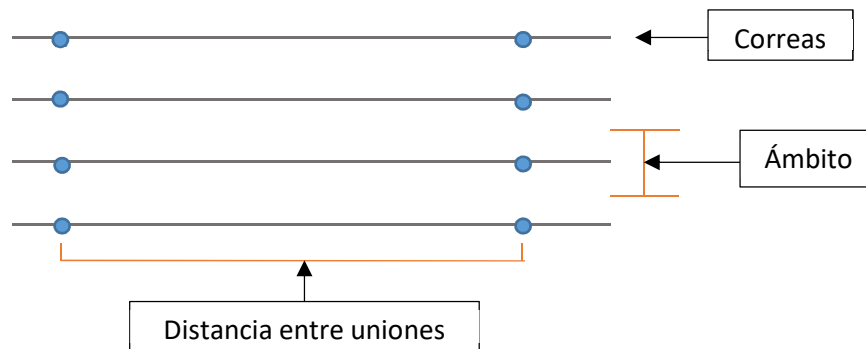


Figura 10 - Esquema Uniones

$$F_T = 2,04 \cdot 1,00 \cdot 5,50 = 11,22kN \cdot 1,50 = 16,80kN$$

Por lo tanto, con dicha fuerza obtenida y sabiendo que debe ser soportada entre dos tornillos, se obtiene que la resistencia a cortante del tornillo debe ser superior a  $F_T/2 = 8,40$  kN.

Como se puede apreciar en la tabla (x) – el diámetro más pequeño para una calidad 8.8 se consideraría un tornillo bastante sobredimensionado, por lo que se procede a comprobar un diámetro inferior.

$$F_{v,Rd}(M10) = \frac{0,6 \cdot f_{ub} \cdot A_s}{\gamma_{Mb}} = \frac{0,6 \cdot 800 \cdot \pi \cdot 58}{1,25} = 22,27 kN$$

$$8,40kN \leq 22,27kN$$

A pesar de que sigue teniendo una resistencia a cortante bastante superior, se decide dejar una varilla roscada M10, 8.8 para mantenerse en el lado de la seguridad.



El par de apriete para tornillos pretensados vendrá definido por la siguiente expresión:

$$F_p = 0,7 \cdot f_{ub} \cdot A_s = 0,7 \cdot 800,0 \cdot 58,0 = 32.480,0 \text{ Nmm}$$

$$M = 0,14 \cdot 10 \cdot 32.480 = 45,47 \text{ kNmm}^2$$

#### 4.4.2. Unión Pilar – Dintel

Para el cálculo de esta unión se sigue con el método anterior por lo que quedaría:

$$F_{v,Rd}(M16) = \frac{0,6 \cdot f_{ub} \cdot A_s}{\gamma_{Mb}} = \frac{0,6 \cdot 800 \cdot \pi \cdot 157}{1,25} = 77,21 \text{ kN}$$

Teniendo en cuenta que esta unión debe soportar una fuerza cortante de 51,3kN. Se considera suficiente una varilla roscada de M16, 8.8.

El par de apriete para esta unión será de:

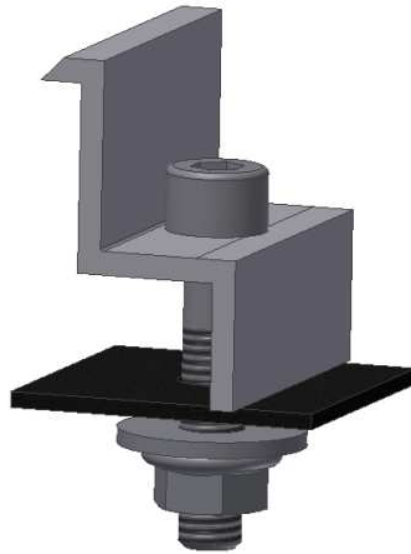
$$F_p = 0,7 \cdot f_{ub} \cdot A_s = 0,7 \cdot 800,0 \cdot 157,0 = 87.920,0 \text{ Nmm}$$

$$M = 0,14 \cdot 16 \cdot 87.920 = 196 \text{ kNmm}^2$$

#### 4.4.3. Amarres de paneles

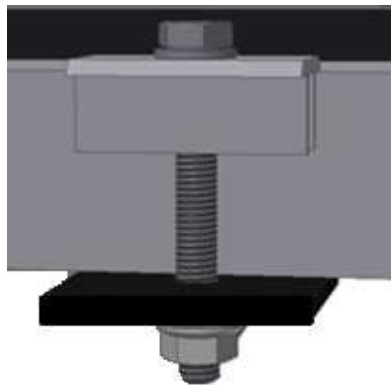
En cuanto a los amarres de los paneles, se ha optado por utilizar el tipo de amarre proporcionado por el fabricante de los mismos. Estos consisten en dos tipos:

- Amarre exterior compuesto por:
  - Amarre de aluminio
  - Separador de polietileno, para evitar el par galvánico entre el acero de la estructura y el aluminio del panel.
  - Un tornillo DIN 912 M8 con cabeza Allen
  - Una arandela DIN 9021 M8
  - Una tuerca DIN 6923 M8



**Figura 11 - Amarre Exterior**

- Amarre interior compuesto por:
  - Amarre de aluminio
  - Separador de polietileno, para evitar el par galvánico entre el acero de la estructura y el aluminio del panel.
  - Un tornillo DIN 933 M8 con cabeza Hexagonal
  - Una arandela 125 M8
  - Una arandela 9021 M8
  - Una tuerca DIN 6923 M8



**Figura 12 - Amarre Interior**

Se colocarán 2 de cada en ambos lados de los paneles, acorde con las instrucciones del fabricante y sus tolerancias.



## **Trabajo Fin de Grado en Ingeniería Mecánica**

# **ANEJO II: Documentación**

Presentado por:

Ana María Preciado Garcés

Dirigido por:

Pedro Efrén Martín Concepción

Valencia, Septiembre 2017

# JKM320P-72-V

## 300-320 Watt

### POLY CRYSTALLINE MODULE

Positive power tolerance of 0/+3%

ISO9001:2008、ISO14001:2004、OHSAS18001 certified factory.  
IEC61215、IEC61730 certified products.

(4BB)



## KEY FEATURES



### System Voltage:

The maximum voltage is promoted to 1500V and the module strings are extended by 50% which reduces the overall system BOS.



### 4 Busbar Solar Cell:

4 busbar solar cell adopts new technology to improve the efficiency of modules, offers a better aesthetic appearance, making it perfect for rooftop installation.



### High Efficiency:

High module conversion efficiency (up to 16.49%), through innovative manufacturing technology.



### Low-light Performance:

Advanced glass and solar cell surface texturing allow for excellent performance in low-light environments.



### Severe Weather Resilience:

Certified to withstand: wind load (2400 Pascal) and snow load (5400 Pascal).

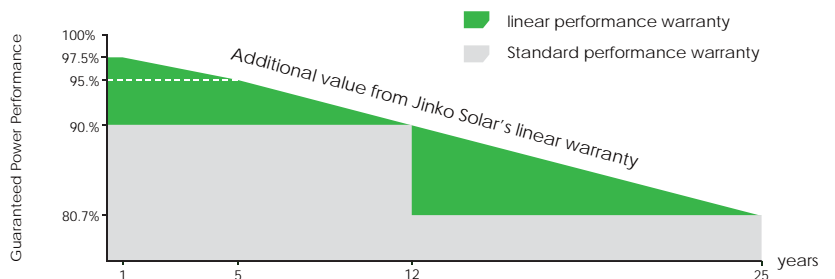


### Durability against extreme environmental conditions:

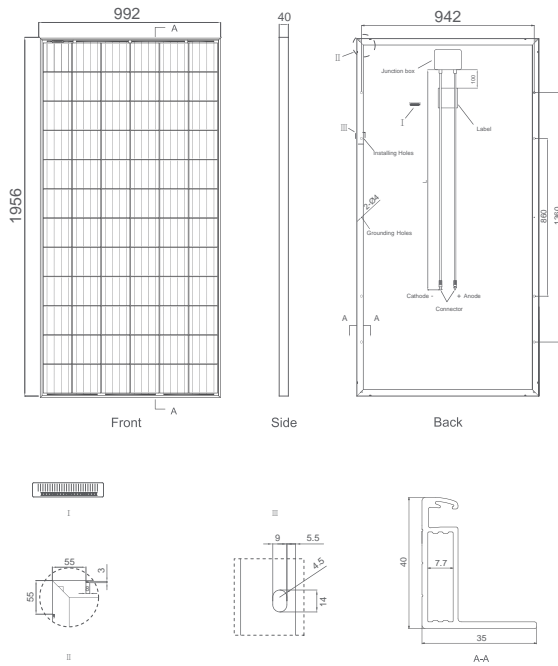
High salt mist and ammonia resistance certified by TUV NORD.

## LINEAR PERFORMANCE WARRANTY

10 Year Product Warranty • 25 Year Linear Power Warranty



## Engineering Drawings

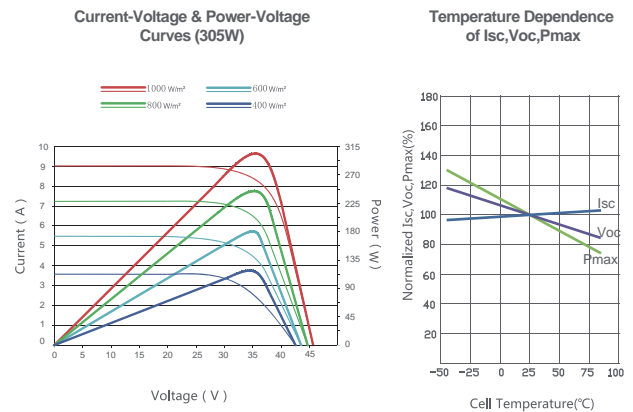


## Packaging Configuration

(Two boxes = One pallet)

25pcs/ box, 50pcs/pallet, 600 pcs/40'HQ Container

## Electrical Performance & Temperature Dependence



## Mechanical Characteristics

Cell Type	Poly-crystalline 156×156mm (6 inch)
No. of cells	72 (6×12)
Dimensions	1956×992×40mm (77.01×39.05×1.57 inch)
Weight	26.5 kg (58.4 lbs.)
Front Glass	4.0mm, High Transmission, Low Iron, Tempered Glass
Frame	Anodized Aluminium Alloy
Junction Box	IP67 Rated
Output Cables	TÜV 1×4.0mm², Length: 900mm or Customized Length

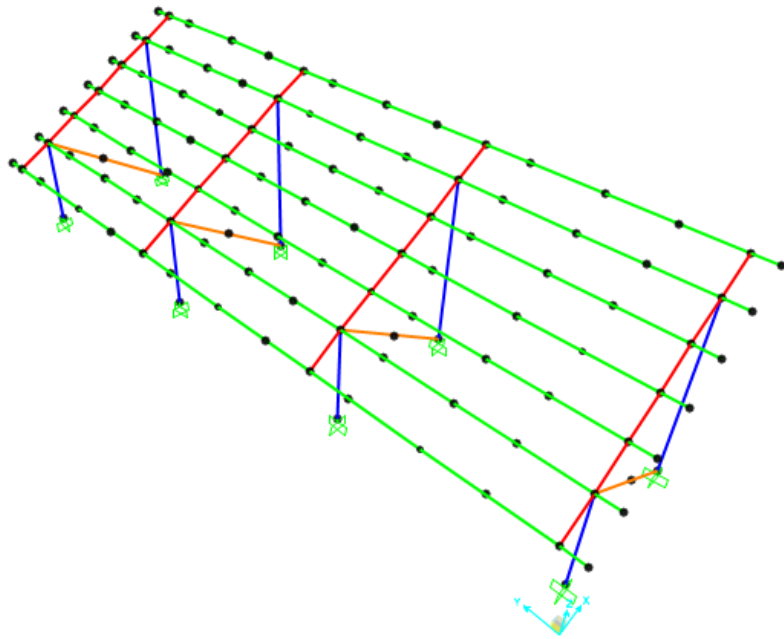
## SPECIFICATIONS

Module Type	JKM300P-V		JKM305P-V		JKM310P-V		JKM315P-V		JKM320P-V	
	STC	NOCT	STC	NOCT	STC	NOCT	STC	NOCT	STC	NOCT
Maximum Power (Pmax)	300Wp	221Wp	305Wp	226Wp	310Wp	231Wp	315Wp	235Wp	320Wp	238Wp
Maximum Power Voltage (Vmp)	36.6V	33.7V	36.8V	33.6V	37.0V	33.9V	37.2V	34.3V	37.4V	34.7V
Maximum Power Current (Imp)	8.20A	6.56A	8.30A	6.72A	8.38A	6.81A	8.48A	6.84A	8.56A	6.86A
Open-circuit Voltage (Voc)	45.3V	42.3V	45.6V	42.2V	45.9V	42.7V	46.2V	43.2V	46.4V	43.7V
Short-circuit Current (Isc)	8.84A	7.16A	8.91A	7.22A	8.96A	7.26A	9.01A	7.29A	9.05A	7.30A
Module Efficiency STC (%)	15.46%		15.72%		15.98%		16.23%		16.49%	
Operating Temperature(°C)	-40°C~+85°C									
Maximum system voltage	1500VDC (TUV)									
Maximum series fuse rating	15A									
Power tolerance	0~+3%									
Temperature coefficients of Pmax	-0.41%/°C									
Temperature coefficients of Voc	-0.31%/°C									
Temperature coefficients of Isc	0.06%/°C									
Nominal operating cell temperature (NOCT)	45±2°C									

STC: Irradiance 1000W/m² Cell Temperature 25°C AM=1.5

NOCT: Irradiance 800W/m² Ambient Temperature 20°C AM=1.5 Wind Speed 1m/s

\* Power measurement tolerance: ± 3%



## **SAP2000 Analysis Report**

**Model Name: Estructura Parking Solar**

**7 septiembre 2017**

# Contents

<a href="#">1. Model geometry</a>	4
<a href="#">1.1. Joint coordinates</a>	4
<a href="#">1.2. Joint restraints</a>	9
<a href="#">1.3. Element connectivity</a>	9
<a href="#">2. Material properties</a>	15
<a href="#">3. Section properties</a>	16
<a href="#">3.1. Frames</a>	16
<a href="#">4. Load patterns</a>	18
<a href="#">4.1. Definitions</a>	18
<a href="#">5. Load cases</a>	18
<a href="#">5.1. Definitions</a>	18
<a href="#">5.2. Static case load assignments</a>	19
<a href="#">5.3. Response spectrum case load assignments</a>	19
<a href="#">6. Load combinations</a>	19
<a href="#">7. Structure results</a>	22
<a href="#">7.1. Mass summary</a>	22
<a href="#">7.2. Base reactions</a>	24
<a href="#">8. Joint results</a>	25
<a href="#">9. Frame results</a>	47
<a href="#">10. Material take-off</a>	215
<a href="#">11. Design preferences</a>	215
<a href="#">11.1. Cold formed design</a>	215

# List of Figures

<a href="#">Figure 1: Finite element model</a>	4
<a href="#">Figure 2: Deformed shape</a>	22

# List of Tables

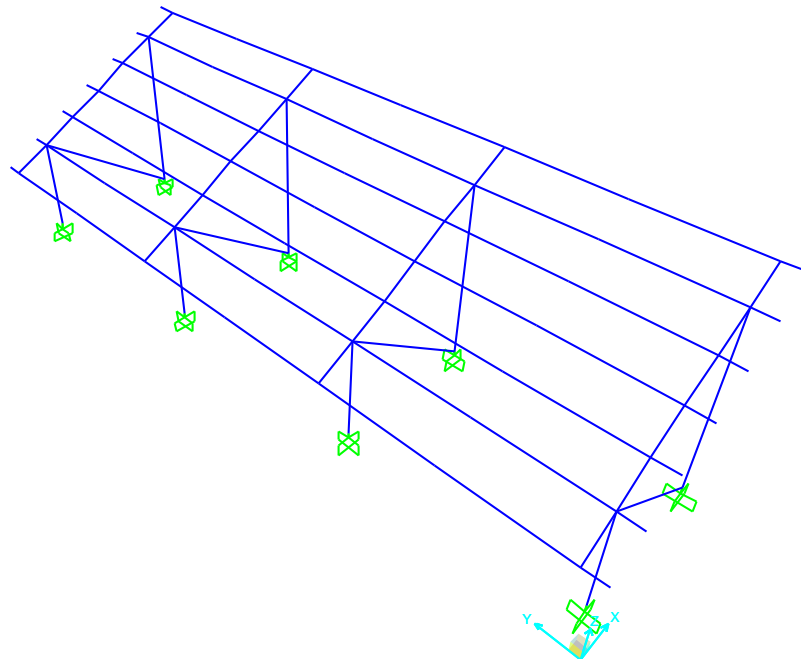
<a href="#">Table 1: Joint Coordinates, Part 1 of 2</a>	4
<a href="#">Table 1: Joint Coordinates, Part 2 of 2</a>	6
<a href="#">Table 2: Joint Restraint Assignments</a>	9
<a href="#">Table 3: Connectivity - Frame, Part 1 of 2</a>	9
<a href="#">Table 3: Connectivity - Frame, Part 2 of 2</a>	11
<a href="#">Table 4: Frame Section Assignments</a>	12
<a href="#">Table 5: Frame Release Assignments 1 - General, Part 1 of 2</a>	14
<a href="#">Table 5: Frame Release Assignments 1 - General, Part 2 of 2</a>	14
<a href="#">Table 6: Material Properties 02 - Basic Mechanical Properties</a>	15
<a href="#">Table 7: Material Properties 03a - Steel Data, Part 1 of 2</a>	15
<a href="#">Table 7: Material Properties 03a - Steel Data, Part 2 of 2</a>	15
<a href="#">Table 9: Frame Section Properties 01 - General, Part 1 of 7</a>	16
<a href="#">Table 9: Frame Section Properties 01 - General, Part 2 of 7</a>	16
<a href="#">Table 9: Frame Section Properties 01 - General, Part 3 of 7</a>	16
<a href="#">Table 9: Frame Section Properties 01 - General, Part 4 of 7</a>	17
<a href="#">Table 9: Frame Section Properties 01 - General, Part 5 of 7</a>	17
<a href="#">Table 9: Frame Section Properties 01 - General, Part 6 of 7</a>	17
<a href="#">Table 9: Frame Section Properties 01 - General, Part 7 of 7</a>	17
<a href="#">Table 10: Load Pattern Definitions</a>	18
<a href="#">Table 11: Load Case Definitions</a>	18
<a href="#">Table 12: Case - Static 1 - Load Assignments</a>	19
<a href="#">Table 13: Function - Response Spectrum - User</a>	19
<a href="#">Table 14: Combination Definitions, Part 1 of 3</a>	19
<a href="#">Table 14: Combination Definitions, Part 2 of 3</a>	20

<a href="#">Table 14: Combination Definitions, Part 3 of 3</a>	21
<a href="#">Table 15: Assembled Joint Masses</a>	22
<a href="#">Table 16: Base Reactions, Part 1 of 3</a>	22
<a href="#">Table 16: Base Reactions, Part 2 of 3</a>	23
<a href="#">Table 16: Base Reactions, Part 3 of 3</a>	24
<a href="#">Table 17: Joint Displacements</a>	25
<a href="#">Table 18: Joint Reactions</a>	45
<a href="#">Table 19: Element Forces - Frames, Part 1 of 2</a>	47
<a href="#">Table 19: Element Forces - Frames, Part 2 of 2</a>	131
<a href="#">Table 20: Material List 2 - By Section Property</a>	215
<a href="#">Table 21: Preferences - Cold Formed Design - AISI-ASD96, Part 1 of 2</a>	215
<a href="#">Table 21: Preferences - Cold Formed Design - AISI-ASD96, Part 2 of 2</a>	216



# 1. Model geometry

This section provides model geometry information, including items such as joint coordinates, joint restraints, and element connectivity.



**Figure 1: Finite element model**

## 1.1. Joint coordinates

**Table 1: Joint Coordinates, Part 1 of 2**

Table 1: Joint Coordinates, Part 1 of 2							
Joint	CoordSys	CoordType	XorR m	Y m	Z m	SpecialJt	GlobalX m
1	GLOBAL	Cartesian	0,88300	0,41300	2,48982	No	0,88300
2	GLOBAL	Cartesian	2,48635	16,91300	1,35989	Yes	2,48635
3	GLOBAL	Cartesian	1,76600	0,41300	2,97963	No	1,76600
4	GLOBAL	Cartesian	2,65000	0,41300	3,47000	No	2,65000
5	GLOBAL	Cartesian	3,53300	0,41300	3,95982	No	3,53300
6	GLOBAL	Cartesian	4,41600	0,41300	4,44963	No	4,41600
7	GLOBAL	Cartesian	2,59355	11,41300	1,28434	Yes	2,59355
8	GLOBAL	Cartesian	2,60430	5,91300	1,27676	Yes	2,60430
9	GLOBAL	Cartesian	2,76638	0,41300	1,16254	Yes	2,76638
10	GLOBAL	Cartesian	0,00000	0,41300	2,00000	No	0,00000
11	GLOBAL	Cartesian	5,30000	0,41300	4,94000	Yes	5,30000
13	GLOBAL	Cartesian	0,88300	0,41300	0,00000	No	0,88300
15	GLOBAL	Cartesian	4,41600	0,41300	0,00000	No	4,41600
17	GLOBAL	Cartesian	0,00000	1,80158	2,00000	Yes	0,00000
18	GLOBAL	Cartesian	0,88300	1,85461	2,48982	Yes	0,88300
19	GLOBAL	Cartesian	1,76600	1,85455	2,97963	Yes	1,76600
20	GLOBAL	Cartesian	4,41600	5,91300	4,44963	No	4,41600
21	GLOBAL	Cartesian	4,41600	5,91300	0,00000	No	4,41600
22	GLOBAL	Cartesian	0,00000	5,91300	2,00000	No	0,00000

Table 1: Joint Coordinates, Part 1 of 2

Joint	CoordSys	CoordType	XorR m	Y m	Z m	SpecialJt	GlobalX m
23	GLOBAL	Cartesian	0,88300	5,91300	2,48982	No	0,88300
24	GLOBAL	Cartesian	1,76600	5,91300	2,97963	No	1,76600
25	GLOBAL	Cartesian	2,65000	5,91300	3,47000	No	2,65000
26	GLOBAL	Cartesian	3,53300	5,91300	3,95982	No	3,53300
27	GLOBAL	Cartesian	5,30000	5,91300	4,94000	No	5,30000
28	GLOBAL	Cartesian	0,88300	5,91300	0,00000	No	0,88300
29	GLOBAL	Cartesian	4,41600	11,41300	4,44963	No	4,41600
30	GLOBAL	Cartesian	4,41600	11,41300	0,00000	No	4,41600
31	GLOBAL	Cartesian	0,00000	11,41300	2,00000	No	0,00000
32	GLOBAL	Cartesian	0,88300	11,41300	2,48982	No	0,88300
33	GLOBAL	Cartesian	2,65000	1,81812	3,47000	Yes	2,65000
34	GLOBAL	Cartesian	1,76600	11,41300	2,97963	No	1,76600
35	GLOBAL	Cartesian	2,65000	11,41300	3,47000	No	2,65000
36	GLOBAL	Cartesian	3,53300	11,41300	3,95982	No	3,53300
37	GLOBAL	Cartesian	3,53300	1,85069	3,95982	Yes	3,53300
38	GLOBAL	Cartesian	5,30000	11,41300	4,94000	No	5,30000
39	GLOBAL	Cartesian	4,41600	1,76246	4,44963	Yes	4,41600
40	GLOBAL	Cartesian	0,88300	11,41300	0,00000	No	0,88300
41	GLOBAL	Cartesian	5,30000	1,70801	4,94000	Yes	5,30000
42	GLOBAL	Cartesian	5,30000	4,82306	4,94000	Yes	5,30000
43	GLOBAL	Cartesian	4,41600	4,82431	4,44963	Yes	4,41600
44	GLOBAL	Cartesian	3,53300	4,90398	3,95982	Yes	3,53300
46	GLOBAL	Cartesian	1,76600	4,86253	2,97963	Yes	1,76600
47	GLOBAL	Cartesian	0,88300	4,83038	2,48982	Yes	0,88300
48	GLOBAL	Cartesian	0,00000	4,88493	2,00000	Yes	0,00000
49	GLOBAL	Cartesian	0,00000	7,17330	2,00000	Yes	0,00000
50	GLOBAL	Cartesian	0,88300	7,25705	2,48982	Yes	0,88300
51	GLOBAL	Cartesian	1,76600	7,31384	2,97963	Yes	1,76600
52	GLOBAL	Cartesian	2,65000	7,22803	3,47000	Yes	2,65000
53	GLOBAL	Cartesian	3,53300	7,31890	3,95982	Yes	3,53300
54	GLOBAL	Cartesian	4,41600	7,30513	4,44963	Yes	4,41600
55	GLOBAL	Cartesian	5,30000	7,21128	4,94000	Yes	5,30000
56	GLOBAL	Cartesian	5,30000	10,37051	4,94000	Yes	5,30000
57	GLOBAL	Cartesian	4,41600	10,29893	4,44963	Yes	4,41600
59	GLOBAL	Cartesian	0,00000	-0,08700	2,00000	No	0,00000
60	GLOBAL	Cartesian	0,88300	-0,08700	2,48982	No	0,88300
61	GLOBAL	Cartesian	1,76600	-0,08700	2,97963	No	1,76600
62	GLOBAL	Cartesian	2,65000	-0,08700	3,47000	No	2,65000
63	GLOBAL	Cartesian	3,53300	-0,08700	3,95982	No	3,53300
64	GLOBAL	Cartesian	4,41600	-0,08700	4,44963	No	4,41600
65	GLOBAL	Cartesian	5,30000	-0,08700	4,94000	No	5,30000
66	GLOBAL	Cartesian	4,41600	16,91300	4,44963	No	4,41600
67	GLOBAL	Cartesian	0,00000	16,91300	2,00000	No	0,00000
68	GLOBAL	Cartesian	0,88300	16,91300	2,48982	No	0,88300
69	GLOBAL	Cartesian	1,76600	16,91300	2,97963	No	1,76600
70	GLOBAL	Cartesian	2,65000	16,91300	3,47000	No	2,65000
71	GLOBAL	Cartesian	3,53300	16,91300	3,95982	No	3,53300
72	GLOBAL	Cartesian	5,30000	16,91300	4,94000	No	5,30000
73	GLOBAL	Cartesian	0,88300	16,91300	0,00000	No	0,88300
74	GLOBAL	Cartesian	4,41600	16,91300	0,00000	No	4,41600
75	GLOBAL	Cartesian	5,30000	17,41300	4,94000	No	5,30000
76	GLOBAL	Cartesian	4,41600	17,41300	4,44963	No	4,41600
77	GLOBAL	Cartesian	3,53300	17,41300	3,95982	No	3,53300
78	GLOBAL	Cartesian	2,65000	17,41300	3,47000	No	2,65000
79	GLOBAL	Cartesian	1,76600	17,41300	2,97963	No	1,76600
80	GLOBAL	Cartesian	0,88300	17,41300	2,48982	No	0,88300
81	GLOBAL	Cartesian	0,00000	17,41300	2,00000	No	0,00000
82	GLOBAL	Cartesian	0,00000	3,16300	2,00000	No	0,00000
83	GLOBAL	Cartesian	0,00000	8,66300	2,00000	No	0,00000

**Table 1: Joint Coordinates, Part 1 of 2**

Joint	CoordSys	CoordType	XorR m	Y m	Z m	SpecialJt	GlobalX m
84	GLOBAL	Cartesian	0,88300	3,16300	2,48982	No	0,88300
85	GLOBAL	Cartesian	0,88300	8,66300	2,48982	No	0,88300
86	GLOBAL	Cartesian	1,76600	3,16300	2,97963	No	1,76600
87	GLOBAL	Cartesian	1,76600	8,66300	2,97963	No	1,76600
88	GLOBAL	Cartesian	2,65000	3,16300	3,47000	No	2,65000
89	GLOBAL	Cartesian	2,65000	8,66300	3,47000	No	2,65000
90	GLOBAL	Cartesian	3,53300	3,16300	3,95982	No	3,53300
91	GLOBAL	Cartesian	3,53300	8,66300	3,95982	No	3,53300
92	GLOBAL	Cartesian	4,41600	3,16300	4,44963	No	4,41600
93	GLOBAL	Cartesian	4,41600	8,66300	4,44963	No	4,41600
94	GLOBAL	Cartesian	5,30000	3,16300	4,94000	No	5,30000
95	GLOBAL	Cartesian	5,30000	8,66300	4,94000	No	5,30000
96	GLOBAL	Cartesian	5,30000	14,16300	4,94000	No	5,30000
97	GLOBAL	Cartesian	0,00000	14,16300	2,00000	No	0,00000
98	GLOBAL	Cartesian	0,88300	14,16300	2,48982	Yes	0,88300
99	GLOBAL	Cartesian	1,76600	14,16300	2,97963	No	1,76600
100	GLOBAL	Cartesian	2,65000	14,16300	3,47000	No	2,65000
101	GLOBAL	Cartesian	3,53300	14,16300	3,95982	No	3,53300
102	GLOBAL	Cartesian	4,41600	14,16300	4,44963	No	4,41600
104	GLOBAL	Cartesian	3,53300	10,12358	3,95982	Yes	3,53300
105	GLOBAL	Cartesian	2,65000	10,16632	3,47000	Yes	2,65000
106	GLOBAL	Cartesian	1,76600	10,09955	2,97963	Yes	1,76600
107	GLOBAL	Cartesian	0,88300	10,17045	2,48982	Yes	0,88300
108	GLOBAL	Cartesian	0,00000	10,35621	2,00000	Yes	0,00000
109	GLOBAL	Cartesian	2,65000	5,10915	3,47000	Yes	2,65000
110	GLOBAL	Cartesian	5,30000	12,70816	4,94000	Yes	5,30000
111	GLOBAL	Cartesian	4,41600	12,70083	4,44963	Yes	4,41600
112	GLOBAL	Cartesian	3,53300	12,66177	3,95982	Yes	3,53300
113	GLOBAL	Cartesian	2,65000	12,75342	3,47000	Yes	2,65000
114	GLOBAL	Cartesian	1,76600	12,60684	2,97963	Yes	1,76600
115	GLOBAL	Cartesian	0,88300	12,79185	2,48982	Yes	0,88300
116	GLOBAL	Cartesian	0,00000	12,69031	2,00000	Yes	0,00000
117	GLOBAL	Cartesian	0,00000	15,98395	2,00000	Yes	0,00000
118	GLOBAL	Cartesian	0,88300	15,87104	2,48982	Yes	0,88300
119	GLOBAL	Cartesian	1,76600	15,89902	2,97963	Yes	1,76600
120	GLOBAL	Cartesian	2,65000	15,64158	3,47000	Yes	2,65000
121	GLOBAL	Cartesian	3,53300	15,99532	3,95982	Yes	3,53300
122	GLOBAL	Cartesian	4,41600	15,84452	4,44963	Yes	4,41600
123	GLOBAL	Cartesian	5,30000	15,97123	4,94000	Yes	5,30000

**Table 1: Joint Coordinates, Part 2 of 2**

**Table 1: Joint Coordinates, Part 2 of 2**

Joint	GlobalY m	GlobalZ m	GUID
1	0,41300	2,48982	
2	16,91300	1,35989	
3	0,41300	2,97963	
4	0,41300	3,47000	
5	0,41300	3,95982	
6	0,41300	4,44963	
7	11,41300	1,28434	
8	5,91300	1,27676	
9	0,41300	1,16254	
10	0,41300	2,00000	
11	0,41300	4,94000	
13	0,41300	0,00000	
15	0,41300	0,00000	

**Table 1: Joint Coordinates, Part 2 of 2**

<b>Joint</b>	<b>GlobalY</b> m	<b>GlobalZ</b> m	<b>GUID</b>
17	1,80158	2,00000	
18	1,85461	2,48982	
19	1,85455	2,97963	
20	5,91300	4,44963	
21	5,91300	0,00000	
22	5,91300	2,00000	
23	5,91300	2,48982	
24	5,91300	2,97963	
25	5,91300	3,47000	
26	5,91300	3,95982	
27	5,91300	4,94000	
28	5,91300	0,00000	
29	11,41300	4,44963	
30	11,41300	0,00000	
31	11,41300	2,00000	
32	11,41300	2,48982	
33	1,81812	3,47000	
34	11,41300	2,97963	
35	11,41300	3,47000	
36	11,41300	3,95982	
37	1,85069	3,95982	
38	11,41300	4,94000	
39	1,76246	4,44963	
40	11,41300	0,00000	
41	1,70801	4,94000	
42	4,82306	4,94000	
43	4,82431	4,44963	
44	4,90398	3,95982	
46	4,86253	2,97963	
47	4,83038	2,48982	
48	4,88493	2,00000	
49	7,17330	2,00000	
50	7,25705	2,48982	
51	7,31384	2,97963	
52	7,22803	3,47000	
53	7,31890	3,95982	
54	7,30513	4,44963	
55	7,21128	4,94000	
56	10,37051	4,94000	
57	10,29893	4,44963	
59	-0,08700	2,00000	
60	-0,08700	2,48982	
61	-0,08700	2,97963	
62	-0,08700	3,47000	
63	-0,08700	3,95982	
64	-0,08700	4,44963	
65	-0,08700	4,94000	
66	16,91300	4,44963	
67	16,91300	2,00000	
68	16,91300	2,48982	
69	16,91300	2,97963	
70	16,91300	3,47000	
71	16,91300	3,95982	
72	16,91300	4,94000	
73	16,91300	0,00000	
74	16,91300	0,00000	
75	17,41300	4,94000	
76	17,41300	4,44963	
77	17,41300	3,95982	

**Table 1: Joint Coordinates, Part 2 of 2**

<b>Joint</b>	<b>GlobalY</b> m	<b>GlobalZ</b> m	<b>GUID</b>
78	17,41300	3,47000	
79	17,41300	2,97963	
80	17,41300	2,48982	
81	17,41300	2,00000	
82	3,16300	2,00000	
83	8,66300	2,00000	
84	3,16300	2,48982	
85	8,66300	2,48982	
86	3,16300	2,97963	
87	8,66300	2,97963	
88	3,16300	3,47000	
89	8,66300	3,47000	
90	3,16300	3,95982	
91	8,66300	3,95982	
92	3,16300	4,44963	
93	8,66300	4,44963	
94	3,16300	4,94000	
95	8,66300	4,94000	
96	14,16300	4,94000	
97	14,16300	2,00000	
98	14,16300	2,48982	
99	14,16300	2,97963	
100	14,16300	3,47000	
101	14,16300	3,95982	
102	14,16300	4,44963	
104	10,12358	3,95982	
105	10,16632	3,47000	
106	10,09955	2,97963	
107	10,17045	2,48982	
108	10,35621	2,00000	
109	5,10915	3,47000	
110	12,70816	4,94000	
111	12,70083	4,44963	
112	12,66177	3,95982	
113	12,75342	3,47000	
114	12,60684	2,97963	
115	12,79185	2,48982	
116	12,69031	2,00000	
117	15,98395	2,00000	
118	15,87104	2,48982	
119	15,89902	2,97963	
120	15,64158	3,47000	
121	15,99532	3,95982	
122	15,84452	4,44963	
123	15,97123	4,94000	

## 1.2. Joint restraints

**Table 2: Joint Restraint Assignments**

Table 2: Joint Restraint Assignments						
Joint	U1	U2	U3	R1	R2	R3
13	Yes	Yes	Yes	Yes	Yes	Yes
15	Yes	Yes	Yes	Yes	Yes	Yes
21	Yes	Yes	Yes	Yes	Yes	Yes
28	Yes	Yes	Yes	Yes	Yes	Yes
30	Yes	Yes	Yes	Yes	Yes	Yes
40	Yes	Yes	Yes	Yes	Yes	Yes
73	Yes	Yes	Yes	Yes	Yes	Yes
74	Yes	Yes	Yes	Yes	Yes	Yes

## 1.3. Element connectivity

**Table 3: Connectivity - Frame, Part 1 of 2**

Table 3: Connectivity - Frame, Part 1 of 2							
Frame	JointI	JointJ	IsCurved	Length m	CentroidX m	CentroidY m	CentroidZ m
1	10	1	No	1,00976	0,44150	0,41300	2,24491
2	1	15	No	4,32218	2,64950	0,41300	1,24491
3	1	3	No	1,00976	1,32450	0,41300	2,73472
4	3	4	No	1,01090	2,20800	0,41300	3,22482
5	4	5	No	1,00976	3,09150	0,41300	3,71491
6	23	21	No	4,32218	2,64950	5,91300	1,24491
7	32	30	No	4,32218	2,64950	11,41300	1,24491
8	6	15	No	4,44963	4,41600	0,41300	2,22482
9	68	74	No	4,32218	2,64950	16,91300	1,24491
10	20	21	No	4,44963	4,41600	5,91300	2,22482
11	22	23	No	1,00976	0,44150	5,91300	2,24491
12	23	24	No	1,00976	1,32450	5,91300	2,73472
13	24	25	No	1,01090	2,20800	5,91300	3,22482
14	25	26	No	1,00976	3,09150	5,91300	3,71491
15	26	20	No	1,00976	3,97450	5,91300	4,20472
16	5	6	No	1,00976	3,97450	0,41300	4,20472
17	20	27	No	1,01090	4,85800	5,91300	4,69482
18	23	28	No	2,48982	0,88300	5,91300	1,24491
19	29	30	No	4,44963	4,41600	11,41300	2,22482
20	31	32	No	1,00976	0,44150	11,41300	2,24491
21	32	34	No	1,00976	1,32450	11,41300	2,73472
22	34	35	No	1,01090	2,20800	11,41300	3,22482
23	6	11	No	1,01090	4,85800	0,41300	4,69482
24	35	36	No	1,00976	3,09150	11,41300	3,71491
25	1	13	No	2,48982	0,88300	0,41300	1,24491
26	36	29	No	1,00976	3,97450	11,41300	4,20472
27	29	38	No	1,01090	4,85800	11,41300	4,69482
28	32	40	No	2,48982	0,88300	11,41300	1,24491
58	65	11	No	0,50000	5,30000	0,16300	4,94000
59	64	6	No	0,50000	4,41600	0,16300	4,44963
60	63	5	No	0,50000	3,53300	0,16300	3,95982
61	62	4	No	0,50000	2,65000	0,16300	3,47000
62	61	3	No	0,50000	1,76600	0,16300	2,97963

**Table 3: Connectivity - Frame, Part 1 of 2**

Frame	JointI	JointJ	IsCurved	Length m	CentroidX m	CentroidY m	CentroidZ m
63	60	1	No	0,50000	0,88300	0,16300	2,48982
64	59	10	No	0,50000	0,00000	0,16300	2,00000
66	66	74	No	4,44963	4,41600	16,91300	2,22482
67	67	68	No	1,00976	0,44150	16,91300	2,24491
68	68	69	No	1,00976	1,32450	16,91300	2,73472
69	69	70	No	1,01090	2,20800	16,91300	3,22482
70	70	71	No	1,00976	3,09150	16,91300	3,71491
71	71	66	No	1,00976	3,97450	16,91300	4,20472
72	66	72	No	1,01090	4,85800	16,91300	4,69482
73	68	73	No	2,48982	0,88300	16,91300	1,24491
81	72	75	No	0,50000	5,30000	17,16300	4,94000
82	66	76	No	0,50000	4,41600	17,16300	4,44963
83	71	77	No	0,50000	3,53300	17,16300	3,95982
84	70	78	No	0,50000	2,65000	17,16300	3,47000
85	69	79	No	0,50000	1,76600	17,16300	2,97963
86	68	80	No	0,50000	0,88300	17,16300	2,48982
87	67	81	No	0,50000	0,00000	17,16300	2,00000
88	10	82	No	2,75000	0,00000	1,78800	2,00000
89	82	22	No	2,75000	0,00000	4,53800	2,00000
90	22	83	No	2,75000	0,00000	7,28800	2,00000
91	83	31	No	2,75000	0,00000	10,03800	2,00000
92	1	84	No	2,75000	0,88300	1,78800	2,48982
93	84	23	No	2,75000	0,88300	4,53800	2,48982
94	23	85	No	2,75000	0,88300	7,28800	2,48982
95	85	32	No	2,75000	0,88300	10,03800	2,48982
96	3	86	No	2,75000	1,76600	1,78800	2,97963
97	86	24	No	2,75000	1,76600	4,53800	2,97963
98	24	87	No	2,75000	1,76600	7,28800	2,97963
99	87	34	No	2,75000	1,76600	10,03800	2,97963
100	4	88	No	2,75000	2,65000	1,78800	3,47000
101	88	25	No	2,75000	2,65000	4,53800	3,47000
102	25	89	No	2,75000	2,65000	7,28800	3,47000
103	89	35	No	2,75000	2,65000	10,03800	3,47000
104	5	90	No	2,75000	3,53300	1,78800	3,95982
105	90	26	No	2,75000	3,53300	4,53800	3,95982
106	26	91	No	2,75000	3,53300	7,28800	3,95982
107	91	36	No	2,75000	3,53300	10,03800	3,95982
108	6	92	No	2,75000	4,41600	1,78800	4,44963
109	92	20	No	2,75000	4,41600	4,53800	4,44963
110	20	93	No	2,75000	4,41600	7,28800	4,44963
111	93	29	No	2,75000	4,41600	10,03800	4,44963
112	11	94	No	2,75000	5,30000	1,78800	4,94000
113	94	27	No	2,75000	5,30000	4,53800	4,94000
114	27	95	No	2,75000	5,30000	7,28800	4,94000
115	95	38	No	2,75000	5,30000	10,03800	4,94000
116	38	96	No	2,75000	5,30000	12,78800	4,94000
117	96	72	No	2,75000	5,30000	15,53800	4,94000
118	31	97	No	2,75000	0,00000	12,78800	2,00000
119	97	67	No	2,75000	0,00000	15,53800	2,00000
120	32	98	No	2,75000	0,88300	12,78800	2,48982
121	98	68	No	2,75000	0,88300	15,53800	2,48982
122	34	99	No	2,75000	1,76600	12,78800	2,97963
123	99	69	No	2,75000	1,76600	15,53800	2,97963
124	35	100	No	2,75000	2,65000	12,78800	3,47000
125	100	70	No	2,75000	2,65000	15,53800	3,47000
126	36	101	No	2,75000	3,53300	12,78800	3,95982
127	101	71	No	2,75000	3,53300	15,53800	3,95982
128	29	102	No	2,75000	4,41600	12,78800	4,44963
129	102	66	No	2,75000	4,41600	15,53800	4,44963

**Table 3: Connectivity - Frame, Part 2 of 2**

Table 3: Connectivity - Frame, Part 2 of 2

Frame	GUID
1	
2	
3	
4	
5	
6	
7	
8	
9	
10	
11	
12	
13	
14	
15	
16	
17	
18	
19	
20	
21	
22	
23	
24	
25	
26	
27	
28	
58	
59	
60	
61	
62	
63	
64	
66	
67	
68	
69	
70	
71	
72	
73	
81	
82	
83	
84	
85	
86	
87	
88	
89	
90	
91	
92	



**Table 3: Connectivity - Frame, Part 2 of 2**

Frame	GUID
93	
94	
95	
96	
97	
98	
99	
100	
101	
102	
103	
104	
105	
106	
107	
108	
109	
110	
111	
112	
113	
114	
115	
116	
117	
118	
119	
120	
121	
122	
123	
124	
125	
126	
127	
128	
129	

**Table 4: Frame Section Assignments**

**Table 4: Frame Section Assignments**

Frame	SectionType	AutoSelect	AnalSect	DesignSect	MatProp
1	Channel	N.A.	UPE 160x70x5.5x9.5	UPE 160x70x5.5x9.5	Default
2	Box/Tube	N.A.	Diag. 40x40x2	Diag. 40x40x2	Default
3	Channel	N.A.	UPE 160x70x5.5x9.5	UPE 160x70x5.5x9.5	Default
4	Channel	N.A.	UPE 160x70x5.5x9.5	UPE 160x70x5.5x9.5	Default
5	Channel	N.A.	UPE 160x70x5.5x9.5	UPE 160x70x5.5x9.5	Default
6	Box/Tube	N.A.	Diag. 40x40x2	Diag. 40x40x2	Default
7	Box/Tube	N.A.	Diag. 40x40x2	Diag. 40x40x2	Default
8	Box/Tube	N.A.	Tube 100x60x3	Tube 100x60x3	Default
9	Box/Tube	N.A.	Diag. 40x40x2	Diag. 40x40x2	Default
10	Box/Tube	N.A.	Tube 100x60x3	Tube 100x60x3	Default
11	Channel	N.A.	UPE 160x70x5.5x9.5	UPE 160x70x5.5x9.5	Default
12	Channel	N.A.	UPE 160x70x5.5x9.5	UPE 160x70x5.5x9.5	Default
13	Channel	N.A.	UPE 160x70x5.5x9.5	UPE 160x70x5.5x9.5	Default
14	Channel	N.A.	UPE 160x70x5.5x9.5	UPE 160x70x5.5x9.5	Default

**Table 4: Frame Section Assignments**

Frame	SectionType	AutoSelect	AnalSect	DesignSect	MatProp
15	Channel	N.A.	UPE 160x70x5.5x9.5	UPE 160x70x5.5x9.5	Default
16	Channel	N.A.	UPE 160x70x5.5x9.5	UPE 160x70x5.5x9.5	Default
17	Channel	N.A.	UPE 160x70x5.5x9.5	UPE 160x70x5.5x9.5	Default
18	Box/Tube	N.A.	Tubo 100x60x3	Tubo 100x60x3	Default
19	Box/Tube	N.A.	Tubo 100x60x3	Tubo 100x60x3	Default
20	Channel	N.A.	UPE 160x70x5.5x9.5	UPE 160x70x5.5x9.5	Default
21	Channel	N.A.	UPE 160x70x5.5x9.5	UPE 160x70x5.5x9.5	Default
22	Channel	N.A.	UPE 160x70x5.5x9.5	UPE 160x70x5.5x9.5	Default
23	Channel	N.A.	UPE 160x70x5.5x9.5	UPE 160x70x5.5x9.5	Default
24	Channel	N.A.	UPE 160x70x5.5x9.5	UPE 160x70x5.5x9.5	Default
25	Box/Tube	N.A.	Tubo 100x60x3	Tubo 100x60x3	Default
26	Channel	N.A.	UPE 160x70x5.5x9.5	UPE 160x70x5.5x9.5	Default
27	Channel	N.A.	UPE 160x70x5.5x9.5	UPE 160x70x5.5x9.5	Default
28	Box/Tube	N.A.	Tubo 100x60x3	Tubo 100x60x3	Default
58	Box/Tube	N.A.	Tub 150x100x4	Tub 150x100x4	Default
59	Box/Tube	N.A.	Tub 150x100x4	Tub 150x100x4	Default
60	Box/Tube	N.A.	Tub 150x100x4	Tub 150x100x4	Default
61	Box/Tube	N.A.	Tub 150x100x4	Tub 150x100x4	Default
62	Box/Tube	N.A.	Tub 150x100x4	Tub 150x100x4	Default
63	Box/Tube	N.A.	Tub 150x100x4	Tub 150x100x4	Default
64	Box/Tube	N.A.	Tub 150x100x4	Tub 150x100x4	Default
66	Box/Tube	N.A.	Tubo 100x60x3	Tubo 100x60x3	Default
67	Channel	N.A.	UPE 160x70x5.5x9.5	UPE 160x70x5.5x9.5	Default
68	Channel	N.A.	UPE 160x70x5.5x9.5	UPE 160x70x5.5x9.5	Default
69	Channel	N.A.	UPE 160x70x5.5x9.5	UPE 160x70x5.5x9.5	Default
70	Channel	N.A.	UPE 160x70x5.5x9.5	UPE 160x70x5.5x9.5	Default
71	Channel	N.A.	UPE 160x70x5.5x9.5	UPE 160x70x5.5x9.5	Default
72	Channel	N.A.	UPE 160x70x5.5x9.5	UPE 160x70x5.5x9.5	Default
73	Box/Tube	N.A.	Tubo 100x60x3	Tubo 100x60x3	Default
81	Box/Tube	N.A.	Tub 150x100x4	Tub 150x100x4	Default
82	Box/Tube	N.A.	Tub 150x100x4	Tub 150x100x4	Default
83	Box/Tube	N.A.	Tub 150x100x4	Tub 150x100x4	Default
84	Box/Tube	N.A.	Tub 150x100x4	Tub 150x100x4	Default
85	Box/Tube	N.A.	Tub 150x100x4	Tub 150x100x4	Default
86	Box/Tube	N.A.	Tub 150x100x4	Tub 150x100x4	Default
87	Box/Tube	N.A.	Tub 150x100x4	Tub 150x100x4	Default
88	Box/Tube	N.A.	Tub 150x100x4	Tub 150x100x4	Default
89	Box/Tube	N.A.	Tub 150x100x4	Tub 150x100x4	Default
90	Box/Tube	N.A.	Tub 150x100x4	Tub 150x100x4	Default
91	Box/Tube	N.A.	Tub 150x100x4	Tub 150x100x4	Default
92	Box/Tube	N.A.	Tub 150x100x4	Tub 150x100x4	Default
93	Box/Tube	N.A.	Tub 150x100x4	Tub 150x100x4	Default
94	Box/Tube	N.A.	Tub 150x100x4	Tub 150x100x4	Default
95	Box/Tube	N.A.	Tub 150x100x4	Tub 150x100x4	Default
96	Box/Tube	N.A.	Tub 150x100x4	Tub 150x100x4	Default
97	Box/Tube	N.A.	Tub 150x100x4	Tub 150x100x4	Default
98	Box/Tube	N.A.	Tub 150x100x4	Tub 150x100x4	Default
99	Box/Tube	N.A.	Tub 150x100x4	Tub 150x100x4	Default
100	Box/Tube	N.A.	Tub 150x100x4	Tub 150x100x4	Default
101	Box/Tube	N.A.	Tub 150x100x4	Tub 150x100x4	Default
102	Box/Tube	N.A.	Tub 150x100x4	Tub 150x100x4	Default
103	Box/Tube	N.A.	Tub 150x100x4	Tub 150x100x4	Default
104	Box/Tube	N.A.	Tub 150x100x4	Tub 150x100x4	Default
105	Box/Tube	N.A.	Tub 150x100x4	Tub 150x100x4	Default
106	Box/Tube	N.A.	Tub 150x100x4	Tub 150x100x4	Default
107	Box/Tube	N.A.	Tub 150x100x4	Tub 150x100x4	Default
108	Box/Tube	N.A.	Tub 150x100x4	Tub 150x100x4	Default
109	Box/Tube	N.A.	Tub 150x100x4	Tub 150x100x4	Default
110	Box/Tube	N.A.	Tub 150x100x4	Tub 150x100x4	Default

**Table 4: Frame Section Assignments**

Frame	SectionType	AutoSelect	AnalSect	DesignSect	MatProp
111	Box/Tube	N.A.	Tub 150x100x4	Tub 150x100x4	Default
112	Box/Tube	N.A.	Tub 150x100x4	Tub 150x100x4	Default
113	Box/Tube	N.A.	Tub 150x100x4	Tub 150x100x4	Default
114	Box/Tube	N.A.	Tub 150x100x4	Tub 150x100x4	Default
115	Box/Tube	N.A.	Tub 150x100x4	Tub 150x100x4	Default
116	Box/Tube	N.A.	Tub 150x100x4	Tub 150x100x4	Default
117	Box/Tube	N.A.	Tub 150x100x4	Tub 150x100x4	Default
118	Box/Tube	N.A.	Tub 150x100x4	Tub 150x100x4	Default
119	Box/Tube	N.A.	Tub 150x100x4	Tub 150x100x4	Default
120	Box/Tube	N.A.	Tub 150x100x4	Tub 150x100x4	Default
121	Box/Tube	N.A.	Tub 150x100x4	Tub 150x100x4	Default
122	Box/Tube	N.A.	Tub 150x100x4	Tub 150x100x4	Default
123	Box/Tube	N.A.	Tub 150x100x4	Tub 150x100x4	Default
124	Box/Tube	N.A.	Tub 150x100x4	Tub 150x100x4	Default
125	Box/Tube	N.A.	Tub 150x100x4	Tub 150x100x4	Default
126	Box/Tube	N.A.	Tub 150x100x4	Tub 150x100x4	Default
127	Box/Tube	N.A.	Tub 150x100x4	Tub 150x100x4	Default
128	Box/Tube	N.A.	Tub 150x100x4	Tub 150x100x4	Default
129	Box/Tube	N.A.	Tub 150x100x4	Tub 150x100x4	Default

**Table 5: Frame Release Assignments 1 - General, Part 1 of 2**

**Table 5: Frame Release Assignments 1 - General, Part 1 of 2**

Frame	PI	V2I	V3I	TI	M2I	M3I	PJ	V2J
1	No	No	No	Yes	Yes	Yes	No	No
8	No	No	No	No	Yes	Yes	No	No
10	No	No	No	No	Yes	Yes	No	No
11	No	No	No	Yes	Yes	Yes	No	No
17	No	No	No	No	No	No	No	No
18	No	No	No	No	Yes	Yes	No	No
19	No	No	No	No	Yes	Yes	No	No
20	No	No	No	Yes	Yes	Yes	No	No
23	No	No	No	No	No	No	No	No
25	No	No	No	No	Yes	Yes	No	No
27	No	No	No	No	No	No	No	No
28	No	No	No	No	Yes	Yes	No	No
66	No	No	No	No	Yes	Yes	No	No
67	No	No	No	Yes	Yes	Yes	No	No
72	No	No	No	No	No	No	No	No
73	No	No	No	No	Yes	Yes	No	No

**Table 5: Frame Release Assignments 1 - General, Part 2 of 2**

**Table 5: Frame Release Assignments 1 - General, Part 2 of 2**

Frame	V3J	TJ	M2J	M3J	PartialFix
1	No	No	No	No	No
8	No	No	No	No	No
10	No	No	No	No	No
11	No	No	No	No	No
17	No	No	Yes	Yes	No
18	No	No	No	No	No
19	No	No	No	No	No
20	No	No	No	No	No
23	No	No	Yes	Yes	No

**Table 5: Frame Release Assignments 1 - General, Part 2 of 2**

Frame	V3J	TJ	M2J	M3J	PartialFix
25	No	No	No	No	No
27	No	No	Yes	Yes	No
28	No	No	No	No	No
66	No	No	No	No	No
67	No	No	No	No	No
72	No	No	Yes	Yes	No
73	No	No	No	No	No

## 2. Material properties

This section provides material property information for materials used in the model.

**Table 6: Material Properties 02 - Basic Mechanical Properties**

**Table 6: Material Properties 02 - Basic Mechanical Properties**

Material	UnitWeight KN/m3	UnitMass KN-s2/m4	E1 KN/m2	G12 KN/m2	U12	A1 1/C
A992Fy50	7,6973E+01	7,8490E+00	199947978,8	76903068,77	0,300000	1,1700E-05
Steel	7,6973E+01	7,8490E+00	199947978,8	76903068,77	0,300000	1,1700E-05

**Table 7: Material Properties 03a - Steel Data, Part 1 of 2**

**Table 7: Material Properties 03a - Steel Data, Part 1 of 2**

Material	Fy KN/m2	Fu KN/m2	EffFy KN/m2	EffFu KN/m2	SSCurveOpt	SSHysType	SHard	SMax
A992Fy50	344737,89	448159,26	379211,68	492975,19	Simple	Kinematic	0,015000	0,110000
Steel	344737,89	448159,26	379211,68	492975,19	Simple	Kinematic	0,015000	0,110000

**Table 7: Material Properties 03a - Steel Data, Part 2 of 2**

**Table 7: Material Properties 03a - Steel Data, Part 2 of 2**

Material	SRup	FinalSlope
A992Fy50	0,170000	-0,100000
Steel	0,170000	-0,100000

### 3. Section properties

This section provides section property information for objects used in the model.

#### 3.1. Frames

**Table 9: Frame Section Properties 01 - General, Part 1 of 7**

Table 9: Frame Section Properties 01 - General, Part 1 of 7

SectionName	Material	Shape	t3 m	t2 m	tf m	tw m
Diag. 40x40x2	Steel	I	0,040000	0,040000	0,002000	0,002000
FSEC1	A992Fy50	I/Wide Flange	0,304800	0,127000	0,009652	0,006350
Tub 150x100x4	Steel	Box/Tube	0,150000	0,100000	0,004000	0,004000
Tube 100x60x3	Steel	Box/Tube	0,100000	0,060000	0,003000	0,003000
TUBO120X60X4	Steel	Box/Tube	0,120000	0,060000	0,004000	0,004000
TUBO160X112X12.5	Steel	Box/Tube	0,160000	0,112000	0,012500	0,012500
TUBO200X140X12.5	Steel	Box/Tube	0,200000	0,140000	0,012500	0,012500
TUBO80X40X5.4	Steel	Box/Tube	0,080000	0,040000	0,005400	0,005400
UPE 160x70x5.5x9.5	Steel	Channel	0,160000	0,070000	0,009500	0,005500

**Table 9: Frame Section Properties 01 - General, Part 2 of 7**

Table 9: Frame Section Properties 01 - General, Part 2 of 7

SectionName	t2b m	tfb m	Area m2	TorsConst m4	I33 m4	I22 m4	I23 m4
Diag. 40x40x2			0,000304	1,097E-07	7,337E-08	7,337E-08	0,000000
FSEC1	0,127000	0,009652	0,004265	9,651E-08	0,000066	3,301E-06	0,000000
Tub 150x100x4			0,001936	6,494E-06	6,173E-06	3,286E-06	0,000000
Tube 100x60x3			0,000924	1,191E-06	1,262E-06	5,665E-07	0,000000
TUBO120X60X4			0,001376	1,963E-06	2,552E-06	8,477E-07	0,000000
TUBO160X112X12.5			0,006175	0,000022	0,000020	0,000011	0,000000
TUBO200X140X12.5			0,007875	0,000045	0,000042	0,000024	0,000000
TUBO80X40X5.4			0,001179	6,589E-07	9,003E-07	2,831E-07	0,000000
UPE 160x70x5.5x9.5			0,002106	4,422E-08	8,826E-06	1,055E-06	0,000000

**Table 9: Frame Section Properties 01 - General, Part 3 of 7**

Table 9: Frame Section Properties 01 - General, Part 3 of 7

SectionName	AS2 m2	AS3 m2	S33 m3	S22 m3	Z33 m3	Z22 m3	R33 m
Diag. 40x40x2	0,000160	0,000160	3,668E-06	3,668E-06	4,336E-06	4,336E-06	0,015535
FSEC1	0,001935	0,002043	0,000431	0,000052	0,000491	0,000081	0,124145
Tub 150x100x4	0,001200	0,000800	0,000082	0,000066	0,000099	0,000075	0,056468
Tube 100x60x3	0,000600	0,000360	0,000025	0,000019	0,000031	0,000021	0,036962
TUBO120X60X4	0,000960	0,000480	0,000043	0,000028	0,000053	0,000032	0,043066
TUBO160X112X12.5	0,004000	0,002800	0,000255	0,000202	0,000320	0,000246	0,057463
TUBO200X140X12.5	0,005000	0,003500	0,000420	0,000336	0,000520	0,000401	0,073004
TUBO80X40X5.4	0,000864	0,000432	0,000023	0,000014	0,000029	0,000017	0,027634
UPE 160x70x5.5x9.5	0,000880	0,001330	0,000110	0,000022	0,000127	0,000040	0,064745

**Table 9: Frame Section Properties 01 - General, Part 4 of 7**

Table 9: Frame Section Properties 01 - General, Part 4 of 7

SectionName	R22 m	EccV2 m	ConcCol	ConcBeam	Color	TotalWt KN	TotalMass KN-s2/m
Diag. 40x40x2	0,015535		No	No	Orange	0,405	4,125E-02
FSEC1	0,027823		No	No	Green	0,000	0,00
Tub 150x100x4	0,041195		No	No	Green	18,255	1,86
Tubo 100x60x3	0,024761		No	No	Blue	1,974	0,20
TUBO120X60X4	0,024821		No	No	Blue	0,000	0,00
TUBO160X112X12.5	0,042816		No	No	Green	0,000	0,00
TUBO200X140X12.5	0,054685		No	No	Cyan	0,000	0,00
TUBO80X40X5.4	0,015496		No	No	Blue	0,000	0,00
UPE 160x70x5.5x9.5	0,022380	0,047890	No	No	Red	3,929	0,40

**Table 9: Frame Section Properties 01 - General, Part 5 of 7**

Table 9: Frame Section Properties 01 - General, Part 5 of 7

SectionName	FromFile	AMod	A2Mod	A3Mod	JMod	I2Mod	I3Mod
Diag. 40x40x2	No	1,000000	1,000000	1,000000	1,000000	1,000000	1,000000
FSEC1	No	1,000000	1,000000	1,000000	1,000000	1,000000	1,000000
Tub 150x100x4	No	1,000000	1,000000	1,000000	1,000000	1,000000	1,000000
Tubo 100x60x3	No	1,000000	1,000000	1,000000	1,000000	1,000000	1,000000
TUBO120X60X4	Yes	1,000000	1,000000	1,000000	1,000000	1,000000	1,000000
TUBO160X112X12.5	Yes	1,000000	1,000000	1,000000	1,000000	1,000000	1,000000
TUBO200X140X12.5	Yes	1,000000	1,000000	1,000000	1,000000	1,000000	1,000000
TUBO80X40X5.4	Yes	1,000000	1,000000	1,000000	1,000000	1,000000	1,000000
UPE 160x70x5.5x9.5	No	1,000000	1,000000	1,000000	1,000000	1,000000	1,000000

**Table 9: Frame Section Properties 01 - General, Part 6 of 7**

Table 9: Frame Section Properties 01 - General, Part 6 of 7

SectionName	MMod	WMod	SectInFile	FileName
Diag. 40x40x2	1,000000	1,000000		
FSEC1	1,000000	1,000000		
Tub 150x100x4	1,000000	1,000000		
Tubo 100x60x3	1,000000	1,000000		
TUBO120X60X4	1,000000	1,000000	TUBO120X60X4	c:\program files\computers and structures\sap2000 16\euro.pro
TUBO160X112X12.5	1,000000	1,000000	TUBO160X112X12.5	c:\program files\computers and structures\sap2000 16\euro.pro
TUBO200X140X12.5	1,000000	1,000000	TUBO200X140X12.5	c:\program files\computers and structures\sap2000 16\euro.pro
TUBO80X40X5.4	1,000000	1,000000	TUBO80X40X5.4	c:\program files\computers and structures\sap2000 16\euro.pro
UPE 160x70x5.5x9.5	1,000000	1,000000		

**Table 9: Frame Section Properties 01 - General, Part 7 of 7**

Table 9: Frame Section Properties 01 - General, Part 7 of 7

SectionName	GUID	Notes
Diag. 40x40x2		Added 12/06/2017 11:04:12
FSEC1		Added 22/05/2017 11:38:19
Tub 150x100x4		Added 23/05/2017 12:01:44
Tubo 100x60x3		Added 05/06/2017 10:46:49
TUBO120X60X4		Imported 23/05/2017 11:20:21 from EURO.PRO

**Table 9: Frame Section Properties 01 - General, Part 7 of 7**

SectionName	GUID	Notes
TUBO160X112X12.5		Imported 23/05/2017 11:20:21 from EURO.PRO
TUBO200X140X12.5		Imported 23/05/2017 11:20:21 from EURO.PRO
TUBO80X40X5.4		Imported 23/05/2017 11:20:21 from EURO.PRO
UPE 160x70x5.5x9.5		Added 23/05/2017 12:11:11

## 4. Load patterns

This section provides loading information as applied to the model.

### 4.1. Definitions

**Table 10: Load Pattern Definitions**

**Table 10: Load Pattern Definitions**

LoadPat	DesignType	SelfWtMult	AutoLoad	GUID	Notes
DEAD	DEAD	1,000000			
Viento Presion	WIND	0,000000	None		
Viento Succion	WIND	0,000000	None		
Nieve	SNOW	0,000000			

## 5. Load cases

This section provides load case information.

### 5.1. Definitions

**Table 11: Load Case Definitions**

**Table 11: Load Case Definitions**

Case	Type	InitialCond	ModalCase	BaseCase	DesActOpt	DesignAct
DEAD	LinStatic	Zero			Prog Det	Non-Composite
Viento Presion	LinStatic	Zero			Prog Det	Short-Term Composite
Viento Succion	LinStatic	Zero			Prog Det	Short-Term Composite
Nieve	LinStatic	Zero			Prog Det	Short-Term Composite

## 5.2. Static case load assignments

**Table 12: Case - Static 1 - Load Assignments**

Case	LoadType	LoadName	LoadSF
DEAD	Load pattern	DEAD	1,000000
Viento Presion	Load pattern	Viento Presion	1,000000
Viento Succion	Load pattern	Viento Succion	1,000000
Nieve	Load pattern	Nieve	1,000000

## 5.3. Response spectrum case load assignments

**Table 13: Function - Response Spectrum - User**

Name	Period Sec	Accel	FuncDamp
UNIFRS	0,000000	1,000000	0,050000
UNIFRS	1,000000	1,000000	

# 6. Load combinations

This section provides load combination information.

**Table 14: Combination Definitions, Part 1 of 3**

ComboName	ComboType	AutoDesign	CaseType	CaseName	ScaleFactor	SteelDesign
COMB1-ELU	Linear Add	No	Linear Static	DEAD	1,350000	None
COMB1-ELU			Linear Static	Nieve	1,500000	
COMB2-ELU	Linear Add	No	Linear Static	DEAD	1,350000	None
COMB2-ELU			Linear Static	Viento Presion	1,500000	
COMB3-ELU	Linear Add	No	Linear Static	DEAD	1,000000	None
COMB3-ELU			Linear Static	Viento Succion	1,500000	
COMB4-ELU	Linear Add	No	Linear Static	DEAD	1,350000	None
COMB4-ELU			Linear Static	Nieve	1,500000	
COMB4-ELU			Linear Static	Viento Presion	0,900000	
COMB5-ELU	Linear Add	No	Linear Static	DEAD	1,350000	None
COMB5-ELU			Linear Static	Viento Presion	1,500000	
COMB5-ELU			Linear Static	Nieve	0,750000	
COMB1-ELS	Linear Add	No	Linear Static	DEAD	1,000000	None
COMB1-ELS			Linear Static	Nieve	1,000000	
COMB2-ELS	Linear Add	No	Linear Static	DEAD	1,000000	None
COMB2-ELS			Linear Static	Viento Presion	1,000000	
COMB3-ELS	Linear Add	No	Linear Static	DEAD	1,000000	None
COMB3-ELS			Linear Static	Viento Succion	1,000000	
COMB4-ELS	Linear Add	No	Linear Static	DEAD	1,000000	None
COMB4-ELS			Linear Static	Nieve	1,000000	
COMB4-ELS			Linear Static	Viento Presion	0,600000	



**Table 14: Combination Definitions, Part 1 of 3**

ComboName	ComboType	AutoDesign	CaseType	CaseName	ScaleFactor	SteelDesign
COMB5-ELS	Linear Add	No	Linear Static	DEAD	1,000000	None
COMB5-ELS			Linear Static	Viento Presion	1,000000	
COMB5-ELS			Linear Static	Nieve	0,500000	

**Table 14: Combination Definitions, Part 2 of 3**

**Table 14: Combination Definitions, Part 2 of 3**

ComboName	CaseName	ConcDesign	AlumDesign	ColdDesign
COMB1-ELU	DEAD	None	None	None
COMB1-ELU	Nieve			
COMB2-ELU	DEAD	None	None	None
COMB2-ELU	Viento Presion			
COMB3-ELU	DEAD	None	None	None
COMB3-ELU	Viento Succion			
COMB4-ELU	DEAD	None	None	None
COMB4-ELU	Nieve			
COMB4-ELU	Viento Presion			
COMB5-ELU	DEAD	None	None	None
COMB5-ELU	Viento Presion			
COMB5-ELU	Nieve			
COMB1-ELS	DEAD	None	None	None
COMB1-ELS	Nieve			
COMB2-ELS	DEAD	None	None	None
COMB2-ELS	Viento Presion			
COMB3-ELS	DEAD	None	None	None
COMB3-ELS	Viento Succion			
COMB4-ELS	DEAD	None	None	None
COMB4-ELS	Nieve			
COMB4-ELS	Viento Presion			
COMB5-ELS	DEAD	None	None	None
COMB5-ELS	Viento Presion			
COMB5-ELS	Nieve			

**Table 14: Combination Definitions, Part 3 of 3**

**Table 14: Combination Definitions, Part 3 of 3**

ComboName	CaseName	GUID	Notes
COMB1-ELU	DEAD		
COMB1-ELU	Nieve		
COMB2-ELU	DEAD		
COMB2-ELU	Viento Presion		
COMB3-ELU	DEAD		
COMB3-ELU	Viento Succion		
COMB4-ELU	DEAD		
COMB4-ELU	Nieve		
COMB4-ELU	Viento Presion		
COMB5-ELU	DEAD		
COMB5-ELU	Viento Presion		
COMB5-ELU	Nieve		
COMB1-ELS	DEAD		
COMB1-ELS	Nieve		
COMB2-ELS	DEAD		
COMB2-ELS	Viento Presion		
COMB3-ELS	DEAD		
COMB3-ELS	Viento Succion		

Table 14: Combination Definitions, Part 3 of 3

ComboName	CaseName	GUID	Notes
COMB4-ELS	DEAD		
COMB4-ELS	Nieve		
COMB4-ELS	Viento Presion		
COMB5-ELS	DEAD		
COMB5-ELS	Viento Presion		
COMB5-ELS	Nieve		

## 7. Structure results

This section provides structure results, including items such as structural periods and base reactions.

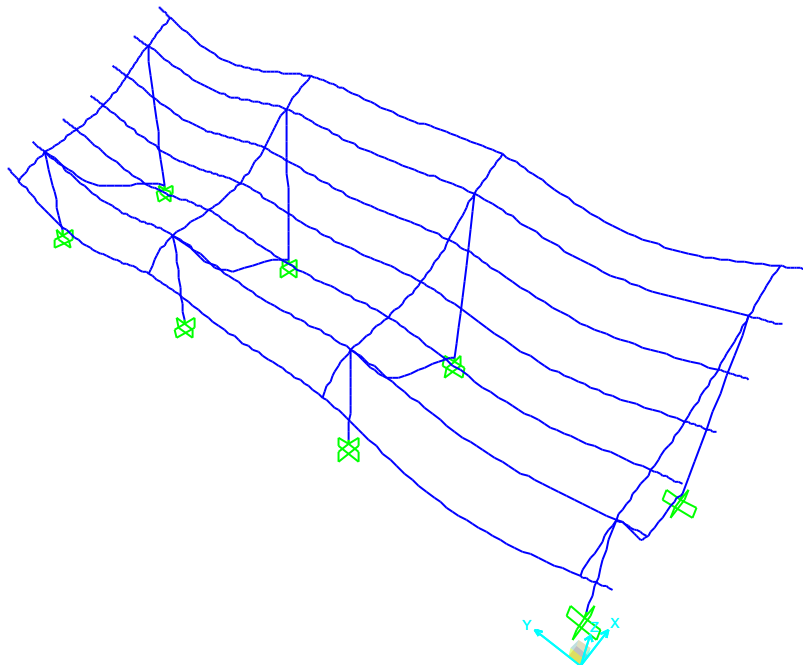


Figure 2: Deformed shape

### 7.1. Mass summary

Table 15: Assembled Joint Masses

Table 15: Assembled Joint Masses							
Joint	MassSource	U1	U2	U3	R1	R2	R3
		KN-s2/m	KN-s2/m	KN-s2/m	KN-m-s2	KN-m-s2	KN-m-s2
1	MSSSRC1	4,322E-02	4,322E-02	4,322E-02	0,0000	0,0000	0,0000
2	MSSSRC1	5,157E-03	5,157E-03	5,157E-03	0,0000	0,0000	0,0000
3	MSSSRC1	3,145E-02	3,145E-02	3,145E-02	0,0000	0,0000	0,0000
4	MSSSRC1	3,117E-02	3,117E-02	3,117E-02	0,0000	0,0000	0,0000
5	MSSSRC1	3,141E-02	3,141E-02	3,141E-02	0,0000	0,0000	0,0000
6	MSSSRC1	4,688E-02	4,688E-02	4,688E-02	0,0000	0,0000	0,0000
7	MSSSRC1	5,157E-03	5,157E-03	5,157E-03	0,0000	0,0000	0,0000
8	MSSSRC1	5,157E-03	5,157E-03	5,157E-03	0,0000	0,0000	0,0000
9	MSSSRC1	5,157E-03	5,157E-03	5,157E-03	0,0000	0,0000	0,0000
10	MSSSRC1	2,269E-02	2,269E-02	2,269E-02	0,0000	0,0000	0,0000
11	MSSSRC1	2,199E-02	2,199E-02	2,199E-02	0,0000	0,0000	0,0000
13	MSSSRC1	9,029E-03	9,029E-03	9,029E-03	0,0000	0,0000	0,0000
15	MSSSRC1	1,854E-02	1,854E-02	1,854E-02	0,0000	0,0000	0,0000
17	MSSSRC1	2,089E-02	2,089E-02	2,089E-02	0,0000	0,0000	0,0000
18	MSSSRC1	2,089E-02	2,089E-02	2,089E-02	0,0000	0,0000	0,0000
19	MSSSRC1	2,089E-02	2,089E-02	2,089E-02	0,0000	0,0000	0,0000
20	MSSSRC1	5,168E-02	5,168E-02	5,168E-02	0,0000	0,0000	0,0000
21	MSSSRC1	1,878E-02	1,878E-02	1,878E-02	0,0000	0,0000	0,0000
22	MSSSRC1	2,573E-02	2,573E-02	2,573E-02	0,0000	0,0000	0,0000
23	MSSSRC1	4,667E-02	4,667E-02	4,667E-02	0,0000	0,0000	0,0000

Table 15: Assembled Joint Masses

Joint	MassSource	U1	U2	U3	R1	R2	R3
		KN-s2/m	KN-s2/m	KN-s2/m	KN-m-s2	KN-m-s2	KN-m-s2
24	MSSSRC1	3,532E-02	3,532E-02	3,532E-02	0,0000	0,0000	0,0000
25	MSSSRC1	3,280E-02	3,280E-02	3,280E-02	0,0000	0,0000	0,0000
26	MSSSRC1	3,504E-02	3,504E-02	3,504E-02	0,0000	0,0000	0,0000
27	MSSSRC1	2,650E-02	2,650E-02	2,650E-02	0,0000	0,0000	0,0000
28	MSSSRC1	9,029E-03	9,029E-03	9,029E-03	0,0000	0,0000	0,0000
29	MSSSRC1	5,108E-02	5,108E-02	5,108E-02	0,0000	0,0000	0,0000
30	MSSSRC1	1,880E-02	1,880E-02	1,880E-02	0,0000	0,0000	0,0000
31	MSSSRC1	2,608E-02	2,608E-02	2,608E-02	0,0000	0,0000	0,0000
32	MSSSRC1	4,813E-02	4,813E-02	4,813E-02	0,0000	0,0000	0,0000
33	MSSSRC1	2,089E-02	2,089E-02	2,089E-02	0,0000	0,0000	0,0000
34	MSSSRC1	3,575E-02	3,575E-02	3,575E-02	0,0000	0,0000	0,0000
35	MSSSRC1	3,635E-02	3,635E-02	3,635E-02	0,0000	0,0000	0,0000
36	MSSSRC1	3,597E-02	3,597E-02	3,597E-02	0,0000	0,0000	0,0000
37	MSSSRC1	2,089E-02	2,089E-02	2,089E-02	0,0000	0,0000	0,0000
38	MSSSRC1	2,611E-02	2,611E-02	2,611E-02	0,0000	0,0000	0,0000
39	MSSSRC1	2,089E-02	2,089E-02	2,089E-02	0,0000	0,0000	0,0000
40	MSSSRC1	9,029E-03	9,029E-03	9,029E-03	0,0000	0,0000	0,0000
41	MSSSRC1	2,089E-02	2,089E-02	2,089E-02	0,0000	0,0000	0,0000
42	MSSSRC1	2,089E-02	2,089E-02	2,089E-02	0,0000	0,0000	0,0000
43	MSSSRC1	2,089E-02	2,089E-02	2,089E-02	0,0000	0,0000	0,0000
44	MSSSRC1	2,089E-02	2,089E-02	2,089E-02	0,0000	0,0000	0,0000
46	MSSSRC1	2,089E-02	2,089E-02	2,089E-02	0,0000	0,0000	0,0000
47	MSSSRC1	2,089E-02	2,089E-02	2,089E-02	0,0000	0,0000	0,0000
48	MSSSRC1	2,089E-02	2,089E-02	2,089E-02	0,0000	0,0000	0,0000
49	MSSSRC1	2,089E-02	2,089E-02	2,089E-02	0,0000	0,0000	0,0000
50	MSSSRC1	2,089E-02	2,089E-02	2,089E-02	0,0000	0,0000	0,0000
51	MSSSRC1	2,089E-02	2,089E-02	2,089E-02	0,0000	0,0000	0,0000
52	MSSSRC1	2,089E-02	2,089E-02	2,089E-02	0,0000	0,0000	0,0000
53	MSSSRC1	2,089E-02	2,089E-02	2,089E-02	0,0000	0,0000	0,0000
54	MSSSRC1	2,089E-02	2,089E-02	2,089E-02	0,0000	0,0000	0,0000
55	MSSSRC1	2,089E-02	2,089E-02	2,089E-02	0,0000	0,0000	0,0000
56	MSSSRC1	2,089E-02	2,089E-02	2,089E-02	0,0000	0,0000	0,0000
57	MSSSRC1	2,089E-02	2,089E-02	2,089E-02	0,0000	0,0000	0,0000
59	MSSSRC1	3,799E-03	3,799E-03	3,799E-03	0,0000	0,0000	0,0000
60	MSSSRC1	3,799E-03	3,799E-03	3,799E-03	0,0000	0,0000	0,0000
61	MSSSRC1	3,799E-03	3,799E-03	3,799E-03	0,0000	0,0000	0,0000
62	MSSSRC1	3,799E-03	3,799E-03	3,799E-03	0,0000	0,0000	0,0000
63	MSSSRC1	3,799E-03	3,799E-03	3,799E-03	0,0000	0,0000	0,0000
64	MSSSRC1	3,799E-03	3,799E-03	3,799E-03	0,0000	0,0000	0,0000
65	MSSSRC1	3,799E-03	3,799E-03	3,799E-03	0,0000	0,0000	0,0000
66	MSSSRC1	4,475E-02	4,475E-02	4,475E-02	0,0000	0,0000	0,0000
67	MSSSRC1	1,920E-02	1,920E-02	1,920E-02	0,0000	0,0000	0,0000
68	MSSSRC1	3,977E-02	3,977E-02	3,977E-02	0,0000	0,0000	0,0000
69	MSSSRC1	2,820E-02	2,820E-02	2,820E-02	0,0000	0,0000	0,0000
70	MSSSRC1	3,016E-02	3,016E-02	3,016E-02	0,0000	0,0000	0,0000
71	MSSSRC1	2,746E-02	2,746E-02	2,746E-02	0,0000	0,0000	0,0000
72	MSSSRC1	1,931E-02	1,931E-02	1,931E-02	0,0000	0,0000	0,0000
73	MSSSRC1	9,029E-03	9,029E-03	9,029E-03	0,0000	0,0000	0,0000
74	MSSSRC1	1,895E-02	1,895E-02	1,895E-02	0,0000	0,0000	0,0000
75	MSSSRC1	3,799E-03	3,799E-03	3,799E-03	0,0000	0,0000	0,0000
76	MSSSRC1	3,799E-03	3,799E-03	3,799E-03	0,0000	0,0000	0,0000
77	MSSSRC1	3,799E-03	3,799E-03	3,799E-03	0,0000	0,0000	0,0000
78	MSSSRC1	3,799E-03	3,799E-03	3,799E-03	0,0000	0,0000	0,0000
79	MSSSRC1	3,799E-03	3,799E-03	3,799E-03	0,0000	0,0000	0,0000
80	MSSSRC1	3,799E-03	3,799E-03	3,799E-03	0,0000	0,0000	0,0000
81	MSSSRC1	3,799E-03	3,799E-03	3,799E-03	0,0000	0,0000	0,0000
82	MSSSRC1	2,343E-02	2,343E-02	2,343E-02	0,0000	0,0000	0,0000
83	MSSSRC1	2,418E-02	2,418E-02	2,418E-02	0,0000	0,0000	0,0000
84	MSSSRC1	2,261E-02	2,261E-02	2,261E-02	0,0000	0,0000	0,0000

Table 15: Assembled Joint Masses

Joint	MassSource	U1	U2	U3	R1	R2	R3
		KN-s2/m	KN-s2/m	KN-s2/m	KN-m-s2	KN-m-s2	KN-m-s2
85	MSSSRC1	2,214E-02	2,214E-02	2,214E-02	0,0000	0,0000	0,0000
86	MSSSRC1	2,285E-02	2,285E-02	2,285E-02	0,0000	0,0000	0,0000
87	MSSSRC1	2,117E-02	2,117E-02	2,117E-02	0,0000	0,0000	0,0000
88	MSSSRC1	2,500E-02	2,500E-02	2,500E-02	0,0000	0,0000	0,0000
89	MSSSRC1	2,232E-02	2,232E-02	2,232E-02	0,0000	0,0000	0,0000
90	MSSSRC1	2,320E-02	2,320E-02	2,320E-02	0,0000	0,0000	0,0000
91	MSSSRC1	2,131E-02	2,131E-02	2,131E-02	0,0000	0,0000	0,0000
92	MSSSRC1	2,326E-02	2,326E-02	2,326E-02	0,0000	0,0000	0,0000
93	MSSSRC1	2,275E-02	2,275E-02	2,275E-02	0,0000	0,0000	0,0000
94	MSSSRC1	2,367E-02	2,367E-02	2,367E-02	0,0000	0,0000	0,0000
95	MSSSRC1	2,400E-02	2,400E-02	2,400E-02	0,0000	0,0000	0,0000
96	MSSSRC1	2,479E-02	2,479E-02	2,479E-02	0,0000	0,0000	0,0000
97	MSSSRC1	2,502E-02	2,502E-02	2,502E-02	0,0000	0,0000	0,0000
98	MSSSRC1	2,340E-02	2,340E-02	2,340E-02	0,0000	0,0000	0,0000
99	MSSSRC1	2,501E-02	2,501E-02	2,501E-02	0,0000	0,0000	0,0000
100	MSSSRC1	2,194E-02	2,194E-02	2,194E-02	0,0000	0,0000	0,0000
101	MSSSRC1	2,533E-02	2,533E-02	2,533E-02	0,0000	0,0000	0,0000
102	MSSSRC1	2,389E-02	2,389E-02	2,389E-02	0,0000	0,0000	0,0000
104	MSSSRC1	2,089E-02	2,089E-02	2,089E-02	0,0000	0,0000	0,0000
105	MSSSRC1	2,089E-02	2,089E-02	2,089E-02	0,0000	0,0000	0,0000
106	MSSSRC1	2,089E-02	2,089E-02	2,089E-02	0,0000	0,0000	0,0000
107	MSSSRC1	2,089E-02	2,089E-02	2,089E-02	0,0000	0,0000	0,0000
108	MSSSRC1	2,089E-02	2,089E-02	2,089E-02	0,0000	0,0000	0,0000
109	MSSSRC1	2,089E-02	2,089E-02	2,089E-02	0,0000	0,0000	0,0000
110	MSSSRC1	2,089E-02	2,089E-02	2,089E-02	0,0000	0,0000	0,0000
111	MSSSRC1	2,089E-02	2,089E-02	2,089E-02	0,0000	0,0000	0,0000
112	MSSSRC1	2,089E-02	2,089E-02	2,089E-02	0,0000	0,0000	0,0000
113	MSSSRC1	2,089E-02	2,089E-02	2,089E-02	0,0000	0,0000	0,0000
114	MSSSRC1	2,089E-02	2,089E-02	2,089E-02	0,0000	0,0000	0,0000
115	MSSSRC1	2,089E-02	2,089E-02	2,089E-02	0,0000	0,0000	0,0000
116	MSSSRC1	2,089E-02	2,089E-02	2,089E-02	0,0000	0,0000	0,0000
117	MSSSRC1	2,089E-02	2,089E-02	2,089E-02	0,0000	0,0000	0,0000
118	MSSSRC1	2,089E-02	2,089E-02	2,089E-02	0,0000	0,0000	0,0000
119	MSSSRC1	2,089E-02	2,089E-02	2,089E-02	0,0000	0,0000	0,0000
120	MSSSRC1	2,089E-02	2,089E-02	2,089E-02	0,0000	0,0000	0,0000
121	MSSSRC1	2,089E-02	2,089E-02	2,089E-02	0,0000	0,0000	0,0000
122	MSSSRC1	2,089E-02	2,089E-02	2,089E-02	0,0000	0,0000	0,0000
123	MSSSRC1	2,089E-02	2,089E-02	2,089E-02	0,0000	0,0000	0,0000

## 7.2. Base reactions

Table 16: Base Reactions, Part 1 of 3

OutputCase	CaseType	GlobalFX	GlobalFY	GlobalFZ	GlobalMX	GlobalMY	GlobalMZ	GlobalX
		KN	KN	KN	KN-m	KN-m	KN-m	m
COMB1-ELU	Combination	1,761E-13	-3,792E-15	166,746	1444,5194	-443,1594	-2,680E-12	0,00000
COMB2-ELU	Combination	4,156E-13	-1,079E-14	379,896	3291,0378	-1007,9460	-6,259E-12	0,00000
COMB3-ELU	Combination	-3,245E-13	1,189E-14	-334,362	-2896,5808	884,9791	4,999E-12	0,00000
COMB4-ELU	Combination	3,877E-13	-1,016E-14	361,888	3135,0389	-960,2312	-5,844E-12	0,00000
COMB5-ELU	Combination	4,722E-13	-1,259E-14	435,940	3776,5448	-1156,4459	-7,106E-12	0,00000
COMB1-ELS	Combination	1,220E-13	-2,541E-15	115,213	998,0874	-306,2662	-1,860E-12	0,00000
COMB2-ELS	Combination	2,817E-13	-7,204E-15	257,313	2229,0997	-682,7906	-4,245E-12	0,00000
COMB3-ELS	Combination	-2,008E-13	7,884E-15	-209,412	-1814,1390	553,8973	3,089E-12	0,00000
COMB4-ELS	Combination	2,631E-13	-6,784E-15	245,308	2125,1004	-650,9808	-3,969E-12	0,00000

Table 16: Base Reactions, Part 1 of 3

OutputCase	CaseType	GlobalFX KN	GlobalFY KN	GlobalFZ KN	GlobalMX KN-m	GlobalMY KN-m	GlobalMZ KN-m	GlobalX m
COMB5-ELS	Combination	3,194E-13	-8,408E-15	294,675	2552,7710	-781,7905	-4,810E-12	0,00000

Table 16: Base Reactions, Part 2 of 3

Table 16: Base Reactions, Part 2 of 3

OutputCase	GlobalY m	GlobalZ m	XCentroidF X m	YCentroidF X m	ZCentroidF X m	XCentroidF Y m	YCentroidF Y m	ZCentroidF Y m
COMB1-ELU	0,00000	0,00000	0,00000	0,00000	0,00000	0,00000	0,00000	0,00000
COMB2-ELU	0,00000	0,00000	0,00000	0,00000	0,00000	0,00000	0,00000	0,00000
COMB3-ELU	0,00000	0,00000	0,00000	0,00000	0,00000	0,00000	0,00000	0,00000
COMB4-ELU	0,00000	0,00000	0,00000	0,00000	0,00000	0,00000	0,00000	0,00000
COMB5-ELU	0,00000	0,00000	0,00000	0,00000	0,00000	0,00000	0,00000	0,00000
COMB1-ELS	0,00000	0,00000	0,00000	0,00000	0,00000	0,00000	0,00000	0,00000
COMB2-ELS	0,00000	0,00000	0,00000	0,00000	0,00000	0,00000	0,00000	0,00000
COMB3-ELS	0,00000	0,00000	0,00000	0,00000	0,00000	0,00000	0,00000	0,00000
COMB4-ELS	0,00000	0,00000	0,00000	0,00000	0,00000	0,00000	0,00000	0,00000
COMB5-ELS	0,00000	0,00000	0,00000	0,00000	0,00000	0,00000	0,00000	0,00000

Table 16: Base Reactions, Part 3 of 3

Table 16: Base Reactions, Part 3 of 3

OutputCase	XCentroidF Z m	YCentroidF Z m	ZCentroidFZ m
COMB1-ELU	2,65960	8,66305	0,00000
COMB2-ELU	2,65458	8,66305	0,00000
COMB3-ELU	2,64734	8,66305	0,00000
COMB4-ELU	2,65477	8,66305	0,00000
COMB5-ELU	2,65407	8,66305	0,00000
COMB1-ELS	2,66025	8,66305	0,00000
COMB2-ELS	2,65495	8,66305	0,00000
COMB3-ELS	2,64536	8,66305	0,00000
COMB4-ELS	2,65516	8,66305	0,00000
COMB5-ELS	2,65440	8,66305	0,00000

## 8. Joint results

This section provides joint results, including items such as displacements and reactions.

Table 17: Joint Displacements

Table 17: Joint Displacements

Joint	OutputCase	CaseType	U1 m	U2 m	U3 m	R1 Radians	R2 Radians	R3 Radians
1	COMB1-ELU	Combination	-0,000201	-0,000045	-0,000189	-0,003466	0,001234	-0,001350
1	COMB2-ELU	Combination	-0,000460	-0,000100	-0,000429	-0,008176	0,002601	-0,003200
1	COMB3-ELU	Combination	0,000409	0,000085	0,000375	0,007550	-0,002024	0,002974
1	COMB4-ELU	Combination	-0,000438	-0,000095	-0,000409	-0,007778	0,002486	-0,003043
1	COMB5-ELU	Combination	-0,000528	-0,000114	-0,000492	-0,009415	0,002961	-0,003686
1	COMB1-ELS	Combination	-0,000138	-0,000031	-0,000131	-0,002384	0,000861	-0,000928
1	COMB2-ELS	Combination	-0,000311	-0,000068	-0,000291	-0,005524	0,001772	-0,002161
1	COMB3-ELS	Combination	0,000257	0,000053	0,000234	0,004789	-0,001222	0,001889
1	COMB4-ELS	Combination	-0,000297	-0,000065	-0,000277	-0,005259	0,001695	-0,002057
1	COMB5-ELS	Combination	-0,000357	-0,000077	-0,000333	-0,006350	0,002012	-0,002485

Table 17: Joint Displacements

Joint	OutputCase	CaseType	U1 m	U2 m	U3 m	R1 Radians	R2 Radians	R3 Radians
2	COMB1-ELU	Combination	-0,001472	0,002052	-0,002039	0,000570	-0,000085	-0,001242
2	COMB2-ELU	Combination	-0,002128	0,004791	-0,002900	0,001335	-0,000502	-0,002904
2	COMB3-ELU	Combination	0,000318	-0,004362	0,000339	-0,001222	0,000831	0,002650
2	COMB4-ELU	Combination	-0,002073	0,004559	-0,002827	0,001270	-0,000466	-0,002764
2	COMB5-ELU	Combination	-0,002301	0,005511	-0,003126	0,001536	-0,000611	-0,003341
2	COMB1-ELS	Combination	-0,001065	0,001413	-0,001477	0,000392	-0,000047	-0,000855
2	COMB2-ELS	Combination	-0,001502	0,003239	-0,002051	0,000902	-0,000325	-0,001963
2	COMB3-ELS	Combination	-0,000066	-0,002757	-0,000165	-0,000773	0,000587	0,001676
2	COMB4-ELS	Combination	-0,001465	0,003085	-0,002002	0,000859	-0,000301	-0,001870
2	COMB5-ELS	Combination	-0,001617	0,003719	-0,002202	0,001037	-0,000397	-0,002255
3	COMB1-ELU	Combination	0,000657	-0,000021	-0,001753	-0,004062	0,001610	-0,001960
3	COMB2-ELU	Combination	0,001416	-0,000047	-0,003849	-0,009523	0,003562	-0,004592
3	COMB3-ELU	Combination	-0,001143	0,000040	0,003205	0,008722	-0,003001	0,004203
3	COMB4-ELU	Combination	0,001352	-0,000045	-0,003672	-0,009061	0,003397	-0,004370
3	COMB5-ELU	Combination	0,001615	-0,000054	-0,004400	-0,010958	0,004076	-0,005284
3	COMB1-ELS	Combination	0,000457	-0,000015	-0,001216	-0,002796	0,001117	-0,001349
3	COMB2-ELS	Combination	0,000963	-0,000032	-0,002614	-0,006437	0,002418	-0,003104
3	COMB3-ELS	Combination	-0,000698	0,000025	0,001976	0,005521	-0,001857	0,002660
3	COMB4-ELS	Combination	0,000920	-0,000031	-0,002496	-0,006129	0,002308	-0,002956
3	COMB5-ELS	Combination	0,001096	-0,000036	-0,002982	-0,007394	0,002760	-0,003565
4	COMB1-ELU	Combination	0,001113	-0,000060	-0,002581	-0,004235	0,000038	-0,002038
4	COMB2-ELU	Combination	0,002430	-0,000137	-0,005692	-0,009928	0,000092	-0,004775
4	COMB3-ELU	Combination	-0,002004	0,000121	0,004771	0,009093	-0,000086	0,004369
4	COMB4-ELU	Combination	0,002319	-0,000131	-0,005429	-0,009447	0,000087	-0,004543
4	COMB5-ELU	Combination	0,002776	-0,000158	-0,006510	-0,011425	0,000106	-0,005494
4	COMB1-ELS	Combination	0,000773	-0,000042	-0,001791	-0,002915	0,000026	-0,001403
4	COMB2-ELS	Combination	0,001651	-0,000093	-0,003865	-0,006711	0,000062	-0,003227
4	COMB3-ELS	Combination	-0,001232	0,000075	0,002947	0,005756	-0,000055	0,002765
4	COMB4-ELS	Combination	0,001577	-0,000089	-0,003689	-0,006390	0,000059	-0,003073
4	COMB5-ELS	Combination	0,001882	-0,000106	-0,004410	-0,007709	0,000071	-0,003707
5	COMB1-ELU	Combination	0,000694	-0,000096	-0,001822	-0,004085	-0,001537	-0,001959
5	COMB2-ELU	Combination	0,001502	-0,000219	-0,004013	-0,009576	-0,003395	-0,004591
5	COMB3-ELU	Combination	-0,001222	0,000193	0,003357	0,008771	0,002854	0,004201
5	COMB4-ELU	Combination	0,001434	-0,000209	-0,003828	-0,009113	-0,003238	-0,004368
5	COMB5-ELU	Combination	0,001715	-0,000252	-0,004589	-0,011020	-0,003884	-0,005282
5	COMB1-ELS	Combination	0,000483	-0,000066	-0,001264	-0,002812	-0,001066	-0,001349
5	COMB2-ELS	Combination	0,001021	-0,000149	-0,002725	-0,006473	-0,002305	-0,003103
5	COMB3-ELS	Combination	-0,000748	0,000121	0,002072	0,005552	0,001764	0,002658
5	COMB4-ELS	Combination	0,000976	-0,000142	-0,002601	-0,006164	-0,002200	-0,002955
5	COMB5-ELS	Combination	0,001163	-0,000170	-0,003109	-0,007436	-0,002630	-0,003564
6	COMB1-ELU	Combination	-0,000133	-0,000052	-0,000319	-0,003501	-0,001175	-0,001362
6	COMB2-ELU	Combination	-0,000309	-0,000117	-0,000720	-0,008240	-0,002493	-0,003215
6	COMB3-ELU	Combination	0,000279	0,000101	0,000625	0,007586	0,001961	0,002971
6	COMB4-ELU	Combination	-0,000294	-0,000112	-0,000686	-0,007839	-0,002382	-0,003059
6	COMB5-ELU	Combination	-0,000355	-0,000135	-0,000825	-0,009486	-0,002840	-0,003702
6	COMB1-ELS	Combination	-0,000091	-0,000036	-0,000221	-0,002409	-0,000819	-0,000937
6	COMB2-ELS	Combination	-0,000209	-0,000080	-0,000488	-0,005568	-0,001698	-0,002172
6	COMB3-ELS	Combination	0,000176	0,000063	0,000390	0,004808	0,001188	0,001885
6	COMB4-ELS	Combination	-0,000199	-0,000076	-0,000465	-0,005301	-0,001624	-0,002068
6	COMB5-ELS	Combination	-0,000240	-0,000091	-0,000558	-0,006399	-0,001929	-0,002497
7	COMB1-ELU	Combination	-0,001695	-0,000505	-0,002457	-0,000109	-0,000537	0,000340
7	COMB2-ELU	Combination	-0,002636	-0,001191	-0,003862	-0,000254	-0,001311	0,000799
7	COMB3-ELU	Combination	0,000766	0,001099	0,001197	0,000233	0,001266	-0,000735
7	COMB4-ELU	Combination	-0,002556	-0,001133	-0,003743	-0,000242	-0,001246	0,000760
7	COMB5-ELU	Combination	-0,002883	-0,001371	-0,004231	-0,000293	-0,001515	0,000919
7	COMB1-ELS	Combination	-0,001219	-0,000347	-0,001765	-0,000075	-0,000367	0,000234
7	COMB2-ELS	Combination	-0,001846	-0,000805	-0,002702	-0,000172	-0,000884	0,000540
7	COMB3-ELS	Combination	0,000215	0,000697	0,000374	0,000147	0,000812	-0,000465
7	COMB4-ELS	Combination	-0,001793	-0,000766	-0,002623	-0,000164	-0,000840	0,000514

Table 17: Joint Displacements

Joint	OutputCase	CaseType	U1	U2	U3	R1	R2	R3
			m	m	m	Radians	Radians	Radians
7	COMB5-ELS	Combination	-0,002011	-0,000925	-0,002948	-0,000198	-0,001019	0,000620
8	COMB1-ELU	Combination	-0,001684	0,000724	-0,002442	0,000098	-0,000557	-0,000441
8	COMB2-ELU	Combination	-0,002612	0,001693	-0,003826	0,000231	-0,001334	-0,001034
8	COMB3-ELU	Combination	0,000744	-0,001546	0,001165	-0,000213	0,001256	0,000946
8	COMB4-ELU	Combination	-0,002533	0,001612	-0,003709	0,000220	-0,001268	-0,000984
8	COMB5-ELU	Combination	-0,002855	0,001948	-0,004190	0,000266	-0,001538	-0,001190
8	COMB1-ELS	Combination	-0,001211	0,000499	-0,001755	0,000068	-0,000382	-0,000304
8	COMB2-ELS	Combination	-0,001830	0,001145	-0,002678	0,000156	-0,000900	-0,000699
8	COMB3-ELS	Combination	0,000201	-0,000978	0,000353	-0,000135	0,000801	0,000599
8	COMB4-ELS	Combination	-0,001777	0,001090	-0,002600	0,000149	-0,000856	-0,000666
8	COMB5-ELS	Combination	-0,001992	0,001315	-0,002921	0,000180	-0,001036	-0,000803
9	COMB1-ELU	Combination	-0,001364	-0,001578	-0,001892	-0,000277	-0,000633	0,001273
9	COMB2-ELU	Combination	-0,001877	-0,003725	-0,002561	-0,000649	-0,001134	0,003002
9	COMB3-ELU	Combination	0,000093	0,003444	0,000035	0,000594	0,000608	-0,002771
9	COMB4-ELU	Combination	-0,001834	-0,003543	-0,002504	-0,000618	-0,001092	0,002856
9	COMB5-ELU	Combination	-0,002012	-0,004289	-0,002737	-0,000747	-0,001266	0,003457
9	COMB1-ELS	Combination	-0,000990	-0,001085	-0,001375	-0,000191	-0,000449	0,000876
9	COMB2-ELS	Combination	-0,001333	-0,002516	-0,001821	-0,000439	-0,000783	0,002028
9	COMB3-ELS	Combination	-0,000208	0,002185	-0,000357	0,000376	0,000314	-0,001757
9	COMB4-ELS	Combination	-0,001304	-0,002395	-0,001784	-0,000418	-0,000755	0,001931
9	COMB5-ELS	Combination	-0,001423	-0,002893	-0,001938	-0,000504	-0,000871	0,002331
10	COMB1-ELU	Combination	0,000425	-0,000090	-0,001325	-0,004667	0,000000	-0,000278
10	COMB2-ELU	Combination	0,001295	-0,000198	-0,003614	-0,010926	0,000000	-0,000626
10	COMB3-ELU	Combination	-0,001555	0,000167	0,003934	0,009989	0,000000	0,000540
10	COMB4-ELU	Combination	0,001222	-0,000189	-0,003420	-0,010398	0,000000	-0,000596
10	COMB5-ELU	Combination	0,001524	-0,000226	-0,004215	-0,012572	0,000000	-0,000717
10	COMB1-ELS	Combination	0,000281	-0,000062	-0,000893	-0,003213	0,000000	-0,000192
10	COMB2-ELS	Combination	0,000861	-0,000134	-0,002418	-0,007386	0,000000	-0,000424
10	COMB3-ELS	Combination	-0,001045	0,000103	0,002592	0,006320	0,000000	0,000337
10	COMB4-ELS	Combination	0,000812	-0,000128	-0,002289	-0,007034	0,000000	-0,000405
10	COMB5-ELS	Combination	0,001014	-0,000153	-0,002819	-0,008483	0,000000	-0,000485
11	COMB1-ELU	Combination	-0,000394	0,000029	0,000142	-0,004333	0,000000	-0,000130
11	COMB2-ELU	Combination	-0,000801	0,000069	0,000148	-0,010166	0,000000	-0,000301
11	COMB3-ELU	Combination	0,000584	-0,000064	0,000093	0,009320	0,000000	0,000269
11	COMB4-ELU	Combination	-0,000767	0,000065	0,000148	-0,009673	0,000000	-0,000286
11	COMB5-ELU	Combination	-0,000908	0,000079	0,000150	-0,011700	0,000000	-0,000345
11	COMB1-ELS	Combination	-0,000276	0,000020	0,000105	-0,002983	0,000000	-0,000090
11	COMB2-ELS	Combination	-0,000547	0,000046	0,000109	-0,006871	0,000000	-0,000203
11	COMB3-ELS	Combination	0,000345	-0,000041	0,000096	0,005900	0,000000	0,000170
11	COMB4-ELS	Combination	-0,000524	0,000044	0,000109	-0,006543	0,000000	-0,000194
11	COMB5-ELS	Combination	-0,000619	0,000053	0,000110	-0,007894	0,000000	-0,000233
13	COMB1-ELU	Combination	0,000000	0,000000	0,000000	0,000000	0,000000	0,000000
13	COMB2-ELU	Combination	0,000000	0,000000	0,000000	0,000000	0,000000	0,000000
13	COMB3-ELU	Combination	0,000000	0,000000	0,000000	0,000000	0,000000	0,000000
13	COMB4-ELU	Combination	0,000000	0,000000	0,000000	0,000000	0,000000	0,000000
13	COMB5-ELU	Combination	0,000000	0,000000	0,000000	0,000000	0,000000	0,000000
13	COMB1-ELS	Combination	0,000000	0,000000	0,000000	0,000000	0,000000	0,000000
13	COMB2-ELS	Combination	0,000000	0,000000	0,000000	0,000000	0,000000	0,000000
13	COMB3-ELS	Combination	0,000000	0,000000	0,000000	0,000000	0,000000	0,000000
13	COMB4-ELS	Combination	0,000000	0,000000	0,000000	0,000000	0,000000	0,000000
13	COMB5-ELS	Combination	0,000000	0,000000	0,000000	0,000000	0,000000	0,000000
15	COMB1-ELU	Combination	0,000000	0,000000	0,000000	0,000000	0,000000	0,000000
15	COMB2-ELU	Combination	0,000000	0,000000	0,000000	0,000000	0,000000	0,000000
15	COMB3-ELU	Combination	0,000000	0,000000	0,000000	0,000000	0,000000	0,000000
15	COMB4-ELU	Combination	0,000000	0,000000	0,000000	0,000000	0,000000	0,000000
15	COMB5-ELU	Combination	0,000000	0,000000	0,000000	0,000000	0,000000	0,000000
15	COMB1-ELS	Combination	0,000000	0,000000	0,000000	0,000000	0,000000	0,000000
15	COMB2-ELS	Combination	0,000000	0,000000	0,000000	0,000000	0,000000	0,000000
15	COMB3-ELS	Combination	0,000000	0,000000	0,000000	0,000000	0,000000	0,000000



Table 17: Joint Displacements

Joint	OutputCase	CaseType	U1	U2	U3	R1	R2	R3
			m	m	m	Radians	Radians	Radians
15	COMB4-ELS	Combination	0,000000	0,000000	0,000000	0,000000	0,000000	0,000000
15	COMB5-ELS	Combination	0,000000	0,000000	0,000000	0,000000	0,000000	0,000000
17	COMB1-ELU	Combination	0,000795	-0,000089	-0,007064	-0,003036	0,000000	-0,000253
17	COMB2-ELU	Combination	0,002143	-0,000196	-0,017062	-0,007120	0,000000	-0,000589
17	COMB3-ELU	Combination	-0,002307	0,000164	0,016243	0,006525	0,000000	0,000535
17	COMB4-ELU	Combination	0,002029	-0,000187	-0,016217	-0,006775	0,000000	-0,000561
17	COMB5-ELU	Combination	0,002497	-0,000224	-0,019691	-0,008194	0,000000	-0,000678
17	COMB1-ELS	Combination	0,000536	-0,000061	-0,004843	-0,002090	0,000000	-0,000174
17	COMB2-ELS	Combination	0,001435	-0,000133	-0,011508	-0,004813	0,000000	-0,000399
17	COMB3-ELS	Combination	-0,001517	0,000102	0,010383	0,004130	0,000000	0,000338
17	COMB4-ELS	Combination	0,001359	-0,000127	-0,010945	-0,004583	0,000000	-0,000380
17	COMB5-ELS	Combination	0,001671	-0,000152	-0,013261	-0,005529	0,000000	-0,000458
18	COMB1-ELU	Combination	0,001062	-0,000043	-0,004835	-0,002341	0,001456	-0,000446
18	COMB2-ELU	Combination	0,002523	-0,000095	-0,011362	-0,005498	0,003123	-0,001049
18	COMB3-ELU	Combination	-0,002354	0,000080	0,010440	0,005047	-0,002503	0,000964
18	COMB4-ELU	Combination	0,002400	-0,000090	-0,010811	-0,005231	0,002982	-0,000998
18	COMB5-ELU	Combination	0,002908	-0,000108	-0,013079	-0,006328	0,003561	-0,001207
18	COMB1-ELS	Combination	0,000729	-0,000030	-0,003327	-0,001611	0,001013	-0,000307
18	COMB2-ELS	Combination	0,001704	-0,000064	-0,007679	-0,003716	0,002125	-0,000709
18	COMB3-ELS	Combination	-0,001497	0,000050	0,006613	0,003197	-0,001525	0,000610
18	COMB4-ELS	Combination	0,001622	-0,000061	-0,007311	-0,003538	0,002031	-0,000675
18	COMB5-ELS	Combination	0,001960	-0,000073	-0,008823	-0,004269	0,002417	-0,000814
19	COMB1-ELU	Combination	0,002446	-0,000022	-0,006978	-0,002587	0,001991	-0,000611
19	COMB2-ELU	Combination	0,005608	-0,000048	-0,016105	-0,006072	0,004456	-0,001434
19	COMB3-ELU	Combination	-0,004981	0,000041	0,014439	0,005570	-0,003820	0,001315
19	COMB4-ELU	Combination	0,005341	-0,000046	-0,015334	-0,005778	0,004247	-0,001365
19	COMB5-ELU	Combination	0,006439	-0,000055	-0,018505	-0,006989	0,005104	-0,001651
19	COMB1-ELS	Combination	0,001688	-0,000015	-0,004813	-0,001781	0,001379	-0,000421
19	COMB2-ELS	Combination	0,003796	-0,000033	-0,010898	-0,004104	0,003022	-0,000969
19	COMB3-ELS	Combination	-0,003127	0,000025	0,009088	0,003527	-0,002375	0,000833
19	COMB4-ELS	Combination	0,003618	-0,000031	-0,010384	-0,003908	0,002883	-0,000923
19	COMB5-ELS	Combination	0,004351	-0,000037	-0,012498	-0,004715	0,003454	-0,001114
20	COMB1-ELU	Combination	-0,000012	-0,000060	-0,000676	0,001431	-0,001894	0,000847
20	COMB2-ELU	Combination	-0,000026	-0,000136	-0,001558	0,003352	-0,004180	0,001980
20	COMB3-ELU	Combination	0,000020	0,000119	0,001393	-0,003068	0,003507	-0,001808
20	COMB4-ELU	Combination	-0,000025	-0,000130	-0,001483	0,003190	-0,003987	0,001884
20	COMB5-ELU	Combination	-0,000030	-0,000156	-0,001789	0,003857	-0,004781	0,002278
20	COMB1-ELS	Combination	-8,595E-06	-0,000042	-0,000466	0,000985	-0,001314	0,000583
20	COMB2-ELS	Combination	-0,000018	-0,000092	-0,001054	0,002266	-0,002838	0,001339
20	COMB3-ELS	Combination	0,000012	0,000074	0,000877	-0,001941	0,002167	-0,001144
20	COMB4-ELS	Combination	-0,000017	-0,000088	-0,001004	0,002158	-0,002709	0,001275
20	COMB5-ELS	Combination	-0,000020	-0,000106	-0,001209	0,002603	-0,003239	0,001537
21	COMB1-ELU	Combination	0,000000	0,000000	0,000000	0,000000	0,000000	0,000000
21	COMB2-ELU	Combination	0,000000	0,000000	0,000000	0,000000	0,000000	0,000000
21	COMB3-ELU	Combination	0,000000	0,000000	0,000000	0,000000	0,000000	0,000000
21	COMB4-ELU	Combination	0,000000	0,000000	0,000000	0,000000	0,000000	0,000000
21	COMB5-ELU	Combination	0,000000	0,000000	0,000000	0,000000	0,000000	0,000000
21	COMB1-ELS	Combination	0,000000	0,000000	0,000000	0,000000	0,000000	0,000000
21	COMB2-ELS	Combination	0,000000	0,000000	0,000000	0,000000	0,000000	0,000000
21	COMB3-ELS	Combination	0,000000	0,000000	0,000000	0,000000	0,000000	0,000000
21	COMB4-ELS	Combination	0,000000	0,000000	0,000000	0,000000	0,000000	0,000000
21	COMB5-ELS	Combination	0,000000	0,000000	0,000000	0,000000	0,000000	0,000000
22	COMB1-ELU	Combination	0,001612	-0,000086	-0,003630	0,001120	0,000000	-0,000133
22	COMB2-ELU	Combination	0,004075	-0,000189	-0,009012	0,002635	0,000000	-0,000307
22	COMB3-ELU	Combination	-0,004097	0,000158	0,008872	-0,002424	0,000000	0,000274
22	COMB4-ELU	Combination	0,003867	-0,000180	-0,008557	0,002507	0,000000	-0,000292
22	COMB5-ELU	Combination	0,004723	-0,000216	-0,010427	0,003033	0,000000	-0,000352
22	COMB1-ELS	Combination	0,001098	-0,000059	-0,002480	0,000771	0,000000	-0,000092
22	COMB2-ELS	Combination	0,002740	-0,000128	-0,006067	0,001781	0,000000	-0,000208

Table 17: Joint Displacements

Joint	OutputCase	CaseType	U1	U2	U3	R1	R2	R3
			m	m	m	Radians	Radians	Radians
22	COMB3-ELS	Combination	-0,002653	0,000098	0,005717	-0,001536	0,000000	0,000172
22	COMB4-ELS	Combination	0,002602	-0,000122	-0,005764	0,001695	0,000000	-0,000198
22	COMB5-ELS	Combination	0,003172	-0,000146	-0,007011	0,002046	0,000000	-0,000238
23	COMB1-ELU	Combination	-0,000188	-0,000037	-0,000366	0,001306	0,002081	0,000721
23	COMB2-ELU	Combination	-0,000431	-0,000081	-0,000845	0,003056	0,004591	0,001680
23	COMB3-ELU	Combination	0,000382	0,000067	0,000756	-0,002791	-0,003852	-0,001527
23	COMB4-ELU	Combination	-0,000411	-0,000077	-0,000804	0,002908	0,004379	0,001599
23	COMB5-ELU	Combination	-0,000495	-0,000092	-0,000970	0,003516	0,005251	0,001933
23	COMB1-ELS	Combination	-0,000130	-0,000026	-0,000253	0,000900	0,001443	0,000497
23	COMB2-ELS	Combination	-0,000292	-0,000055	-0,000572	0,002066	0,003117	0,001136
23	COMB3-ELS	Combination	0,000240	0,000042	0,000476	-0,001765	-0,002380	-0,000964
23	COMB4-ELS	Combination	-0,000278	-0,000052	-0,000545	0,001968	0,002976	0,001082
23	COMB5-ELS	Combination	-0,000334	-0,000063	-0,000655	0,002373	0,003557	0,001304
24	COMB1-ELU	Combination	0,001394	-0,000023	-0,003244	0,000909	0,003063	0,000452
24	COMB2-ELU	Combination	0,003146	-0,000051	-0,007352	0,002135	0,006970	0,001063
24	COMB3-ELU	Combination	-0,002730	0,000044	0,006421	-0,001962	-0,006125	-0,000978
24	COMB4-ELU	Combination	0,002998	-0,000049	-0,007005	0,002032	0,006640	0,001011
24	COMB5-ELU	Combination	0,003606	-0,000059	-0,008432	0,002458	0,007998	0,001223
24	COMB1-ELS	Combination	0,000964	-0,000016	-0,002243	0,000625	0,002116	0,000311
24	COMB2-ELS	Combination	0,002132	-0,000035	-0,004982	0,001443	0,004721	0,000718
24	COMB3-ELS	Combination	-0,001703	0,000027	0,004013	-0,001243	-0,003835	-0,000620
24	COMB4-ELS	Combination	0,002034	-0,000033	-0,004750	0,001374	0,004501	0,000684
24	COMB5-ELS	Combination	0,002439	-0,000040	-0,005702	0,001658	0,005406	0,000825
25	COMB1-ELU	Combination	0,002273	-0,000060	-0,004836	0,000833	0,000087	0,000386
25	COMB2-ELU	Combination	0,005152	-0,000137	-0,010986	0,001957	0,000204	0,000909
25	COMB3-ELU	Combination	-0,004501	0,000120	0,009627	-0,001798	-0,000188	-0,000838
25	COMB4-ELU	Combination	0,004909	-0,000131	-0,010466	0,001862	0,000194	0,000864
25	COMB5-ELU	Combination	0,005909	-0,000157	-0,012602	0,002253	0,000235	0,001046
25	COMB1-ELS	Combination	0,001572	-0,000042	-0,003343	0,000573	0,000060	0,000265
25	COMB2-ELS	Combination	0,003491	-0,000093	-0,007442	0,001323	0,000138	0,000614
25	COMB3-ELS	Combination	-0,002813	0,000075	0,006022	-0,001139	-0,000119	-0,000531
25	COMB4-ELS	Combination	0,003329	-0,000089	-0,007096	0,001259	0,000131	0,000584
25	COMB5-ELS	Combination	0,003996	-0,000106	-0,008520	0,001520	0,000158	0,000706
26	COMB1-ELU	Combination	0,001483	-0,000095	-0,003401	0,000900	-0,002884	0,000448
26	COMB2-ELU	Combination	0,003355	-0,000216	-0,007720	0,002114	-0,006556	0,001055
26	COMB3-ELU	Combination	-0,002921	0,000191	0,006757	-0,001942	0,005752	-0,000971
26	COMB4-ELU	Combination	0,003196	-0,000206	-0,007355	0,002011	-0,006246	0,001003
26	COMB5-ELU	Combination	0,003847	-0,000248	-0,008855	0,002433	-0,007522	0,001214
26	COMB1-ELS	Combination	0,001026	-0,000065	-0,002351	0,000619	-0,001993	0,000308
26	COMB2-ELS	Combination	0,002273	-0,000146	-0,005230	0,001429	-0,004441	0,000713
26	COMB3-ELS	Combination	-0,001824	0,000119	0,004226	-0,001230	0,003600	-0,000615
26	COMB4-ELS	Combination	0,002168	-0,000140	-0,004987	0,001360	-0,004235	0,000678
26	COMB5-ELS	Combination	0,002601	-0,000168	-0,005987	0,001641	-0,005085	0,000819
27	COMB1-ELU	Combination	-0,000234	0,000025	-0,000295	0,001219	0,000000	-0,000131
27	COMB2-ELU	Combination	-0,000427	0,000060	-0,000879	0,002864	0,000000	-0,000305
27	COMB3-ELU	Combination	0,000240	-0,000056	0,001037	-0,002628	0,000000	0,000278
27	COMB4-ELU	Combination	-0,000411	0,000057	-0,000830	0,002725	0,000000	-0,000290
27	COMB5-ELU	Combination	-0,000477	0,000069	-0,001033	0,003296	0,000000	-0,000351
27	COMB1-ELS	Combination	-0,000166	0,000017	-0,000196	0,000839	0,000000	-0,000090
27	COMB2-ELS	Combination	-0,000294	0,000040	-0,000585	0,001935	0,000000	-0,000206
27	COMB3-ELS	Combination	0,000127	-0,000036	0,000695	-0,001665	0,000000	0,000176
27	COMB4-ELS	Combination	-0,000284	0,000038	-0,000552	0,001843	0,000000	-0,000196
27	COMB5-ELS	Combination	-0,000328	0,000046	-0,000688	0,002224	0,000000	-0,000237
28	COMB1-ELU	Combination	0,000000	0,000000	0,000000	0,000000	0,000000	0,000000
28	COMB2-ELU	Combination	0,000000	0,000000	0,000000	0,000000	0,000000	0,000000
28	COMB3-ELU	Combination	0,000000	0,000000	0,000000	0,000000	0,000000	0,000000
28	COMB4-ELU	Combination	0,000000	0,000000	0,000000	0,000000	0,000000	0,000000
28	COMB5-ELU	Combination	0,000000	0,000000	0,000000	0,000000	0,000000	0,000000
28	COMB1-ELS	Combination	0,000000	0,000000	0,000000	0,000000	0,000000	0,000000

Table 17: Joint Displacements

Joint	OutputCase	CaseType	U1 m	U2 m	U3 m	R1 Radians	R2 Radians	R3 Radians
28	COMB2-ELS	Combination	0,000000	0,000000	0,000000	0,000000	0,000000	0,000000
28	COMB3-ELS	Combination	0,000000	0,000000	0,000000	0,000000	0,000000	0,000000
28	COMB4-ELS	Combination	0,000000	0,000000	0,000000	0,000000	0,000000	0,000000
28	COMB5-ELS	Combination	0,000000	0,000000	0,000000	0,000000	0,000000	0,000000
29	COMB1-ELU	Combination	-0,000012	-0,000068	-0,000676	-0,000866	-0,001907	-0,000318
29	COMB2-ELU	Combination	-0,000025	-0,000154	-0,001558	-0,002037	-0,004210	-0,000753
29	COMB3-ELU	Combination	0,000019	0,000135	0,001394	0,001875	0,003536	0,000699
29	COMB4-ELU	Combination	-0,000024	-0,000146	-0,001484	-0,001938	-0,004016	-0,000716
29	COMB5-ELU	Combination	-0,000028	-0,000176	-0,001790	-0,002345	-0,004816	-0,000867
29	COMB1-ELS	Combination	-8,349E-06	-0,000047	-0,000467	-0,000596	-0,001323	-0,000219
29	COMB2-ELS	Combination	-0,000017	-0,000104	-0,001055	-0,001376	-0,002858	-0,000509
29	COMB3-ELS	Combination	0,000012	0,000084	0,000877	0,001188	0,002185	0,000444
29	COMB4-ELS	Combination	-0,000016	-0,000099	-0,001005	-0,001310	-0,002729	-0,000484
29	COMB5-ELS	Combination	-0,000019	-0,000119	-0,001209	-0,001582	-0,003262	-0,000585
30	COMB1-ELU	Combination	0,000000	0,000000	0,000000	0,000000	0,000000	0,000000
30	COMB2-ELU	Combination	0,000000	0,000000	0,000000	0,000000	0,000000	0,000000
30	COMB3-ELU	Combination	0,000000	0,000000	0,000000	0,000000	0,000000	0,000000
30	COMB4-ELU	Combination	0,000000	0,000000	0,000000	0,000000	0,000000	0,000000
30	COMB5-ELU	Combination	0,000000	0,000000	0,000000	0,000000	0,000000	0,000000
30	COMB1-ELS	Combination	0,000000	0,000000	0,000000	0,000000	0,000000	0,000000
30	COMB2-ELS	Combination	0,000000	0,000000	0,000000	0,000000	0,000000	0,000000
30	COMB3-ELS	Combination	0,000000	0,000000	0,000000	0,000000	0,000000	0,000000
30	COMB4-ELS	Combination	0,000000	0,000000	0,000000	0,000000	0,000000	0,000000
30	COMB5-ELS	Combination	0,000000	0,000000	0,000000	0,000000	0,000000	0,000000
31	COMB1-ELU	Combination	0,001599	-0,000082	-0,003606	-0,001120	0,000000	0,000129
31	COMB2-ELU	Combination	0,004048	-0,000180	-0,008963	-0,002622	0,000000	0,000309
31	COMB3-ELU	Combination	-0,004078	0,000150	0,008836	0,002398	0,000000	-0,000291
31	COMB4-ELU	Combination	0,003841	-0,000172	-0,008510	-0,002495	0,000000	0,000294
31	COMB5-ELU	Combination	0,004693	-0,000206	-0,010371	-0,003017	0,000000	0,000357
31	COMB1-ELS	Combination	0,001089	-0,000057	-0,002463	-0,000771	0,000000	0,000089
31	COMB2-ELS	Combination	0,002722	-0,000122	-0,006034	-0,001773	0,000000	0,000209
31	COMB3-ELS	Combination	-0,002642	0,000093	0,005696	0,001517	0,000000	-0,000186
31	COMB4-ELS	Combination	0,002584	-0,000117	-0,005732	-0,001688	0,000000	0,000199
31	COMB5-ELS	Combination	0,003151	-0,000140	-0,006973	-0,002036	0,000000	0,000240
32	COMB1-ELU	Combination	-0,000188	-0,000030	-0,000366	-0,000957	0,002101	-0,000401
32	COMB2-ELU	Combination	-0,000431	-0,000064	-0,000844	-0,002256	0,004637	-0,000953
32	COMB3-ELU	Combination	0,000382	0,000052	0,000756	0,002081	-0,003893	0,000889
32	COMB4-ELU	Combination	-0,000410	-0,000061	-0,000804	-0,002146	0,004423	-0,000907
32	COMB5-ELU	Combination	-0,000494	-0,000073	-0,000970	-0,002598	0,005304	-0,001098
32	COMB1-ELS	Combination	-0,000130	-0,000021	-0,000253	-0,000658	0,001457	-0,000276
32	COMB2-ELS	Combination	-0,000292	-0,000043	-0,000571	-0,001524	0,003148	-0,000644
32	COMB3-ELS	Combination	0,000240	0,000032	0,000475	0,001320	-0,002406	0,000565
32	COMB4-ELS	Combination	-0,000278	-0,000042	-0,000544	-0,001451	0,003005	-0,000613
32	COMB5-ELS	Combination	-0,000334	-0,000049	-0,000655	-0,001752	0,003593	-0,000741
33	COMB1-ELU	Combination	0,002991	-0,000060	-0,007949	-0,002824	0,000051	-0,000720
33	COMB2-ELU	Combination	0,006831	-0,000137	-0,018282	-0,006628	0,000120	-0,001688
33	COMB3-ELU	Combination	-0,006033	0,000120	0,016310	0,006078	-0,000112	0,001548
33	COMB4-ELU	Combination	0,006506	-0,000131	-0,017409	-0,006306	0,000115	-0,001607
33	COMB5-ELU	Combination	0,007840	-0,000157	-0,021000	-0,007628	0,000139	-0,001943
33	COMB1-ELS	Combination	0,002066	-0,000042	-0,005485	-0,001944	0,000035	-0,000495
33	COMB2-ELS	Combination	0,004626	-0,000093	-0,012375	-0,004479	0,000081	-0,001141
33	COMB3-ELS	Combination	-0,003782	0,000075	0,010253	0,003849	-0,000071	0,000980
33	COMB4-ELS	Combination	0,004409	-0,000089	-0,011793	-0,004265	0,000077	-0,001087
33	COMB5-ELS	Combination	0,005299	-0,000106	-0,014186	-0,005146	0,000094	-0,001311
34	COMB1-ELU	Combination	0,001398	-0,000024	-0,003251	-0,001141	0,003074	-0,000662
34	COMB2-ELU	Combination	0,003155	-0,000054	-0,007367	-0,002676	0,006997	-0,001551
34	COMB3-ELU	Combination	-0,002739	0,000046	0,006435	0,002451	-0,006151	0,001419
34	COMB4-ELU	Combination	0,003006	-0,000052	-0,007019	-0,002547	0,006666	-0,001476
34	COMB5-ELU	Combination	0,003617	-0,000062	-0,008449	-0,003080	0,008029	-0,001785

Table 17: Joint Displacements

Joint	OutputCase	CaseType	U1 m	U2 m	U3 m	R1 Radians	R2 Radians	R3 Radians
34	COMB1-ELS	Combination	0,000967	-0,000017	-0,002247	-0,000786	0,002124	-0,000456
34	COMB2-ELS	Combination	0,002138	-0,000037	-0,004992	-0,001809	0,004740	-0,001048
34	COMB3-ELS	Combination	-0,001709	0,000029	0,004022	0,001552	-0,003851	0,000898
34	COMB4-ELS	Combination	0,002039	-0,000035	-0,004760	-0,001722	0,004519	-0,000998
34	COMB5-ELS	Combination	0,002446	-0,000042	-0,005713	-0,002078	0,005427	-0,001204
35	COMB1-ELU	Combination	0,002274	-0,000060	-0,004838	-0,001063	0,000084	-0,000607
35	COMB2-ELU	Combination	0,005156	-0,000137	-0,010991	-0,002493	0,000199	-0,001421
35	COMB3-ELU	Combination	-0,004505	0,000120	0,009634	0,002283	-0,000184	0,001299
35	COMB4-ELU	Combination	0,004912	-0,000130	-0,010471	-0,002372	0,000189	-0,001352
35	COMB5-ELU	Combination	0,005913	-0,000157	-0,012609	-0,002868	0,000229	-0,001635
35	COMB1-ELS	Combination	0,001572	-0,000042	-0,003344	-0,000732	0,000058	-0,000418
35	COMB2-ELS	Combination	0,003493	-0,000093	-0,007446	-0,001685	0,000134	-0,000961
35	COMB3-ELS	Combination	-0,002816	0,000075	0,006027	0,001445	-0,000117	0,000822
35	COMB4-ELS	Combination	0,003331	-0,000088	-0,007100	-0,001604	0,000128	-0,000915
35	COMB5-ELS	Combination	0,003998	-0,000106	-0,008525	-0,001935	0,000154	-0,001103
36	COMB1-ELU	Combination	0,001484	-0,000094	-0,003403	-0,001133	-0,002897	-0,000650
36	COMB2-ELU	Combination	0,003358	-0,000214	-0,007724	-0,002656	-0,006587	-0,001523
36	COMB3-ELU	Combination	-0,002925	0,000189	0,006763	0,002433	0,005782	0,001393
36	COMB4-ELU	Combination	0,003199	-0,000204	-0,007359	-0,002528	-0,006275	-0,001449
36	COMB5-ELU	Combination	0,003850	-0,000246	-0,008861	-0,003057	-0,007558	-0,001752
36	COMB1-ELS	Combination	0,001026	-0,000065	-0,002352	-0,000780	-0,002002	-0,000448
36	COMB2-ELS	Combination	0,002275	-0,000145	-0,005233	-0,001795	-0,004462	-0,001029
36	COMB3-ELS	Combination	-0,001827	0,000118	0,004229	0,001540	0,003619	0,000882
36	COMB4-ELS	Combination	0,002170	-0,000138	-0,004990	-0,001710	-0,004254	-0,000980
36	COMB5-ELS	Combination	0,002604	-0,000166	-0,005991	-0,002063	-0,005109	-0,001182
37	COMB1-ELU	Combination	0,002487	-0,000096	-0,007068	-0,002614	-0,001889	-0,000624
37	COMB2-ELU	Combination	0,005706	-0,000218	-0,016317	-0,006135	-0,004221	-0,001464
37	COMB3-ELU	Combination	-0,005071	0,000193	0,014633	0,005627	0,003611	0,001342
37	COMB4-ELU	Combination	0,005434	-0,000208	-0,015535	-0,005838	-0,004024	-0,001393
37	COMB5-ELU	Combination	0,006552	-0,000251	-0,018748	-0,007061	-0,004835	-0,001685
37	COMB1-ELS	Combination	0,001717	-0,000066	-0,004875	-0,001799	-0,001308	-0,000429
37	COMB2-ELS	Combination	0,003863	-0,000148	-0,011041	-0,004147	-0,002863	-0,000989
37	COMB3-ELS	Combination	-0,003184	0,000121	0,009211	0,003563	0,002244	0,000850
37	COMB4-ELS	Combination	0,003681	-0,000141	-0,010520	-0,003948	-0,002732	-0,000942
37	COMB5-ELS	Combination	0,004427	-0,000169	-0,012662	-0,004764	-0,003272	-0,001137
38	COMB1-ELU	Combination	-0,000245	0,000022	-0,000275	-0,001436	0,000000	-0,000097
38	COMB2-ELU	Combination	-0,000452	0,000052	-0,000832	-0,003368	0,000000	-0,000226
38	COMB3-ELU	Combination	0,000263	-0,000049	0,000994	0,003088	0,000000	0,000205
38	COMB4-ELU	Combination	-0,000435	0,000049	-0,000785	-0,003205	0,000000	-0,000215
38	COMB5-ELU	Combination	-0,000507	0,000060	-0,000979	-0,003877	0,000000	-0,000259
38	COMB1-ELS	Combination	-0,000173	0,000015	-0,000182	-0,000988	0,000000	-0,000067
38	COMB2-ELS	Combination	-0,000312	0,000035	-0,000553	-0,002277	0,000000	-0,000152
38	COMB3-ELS	Combination	0,000142	-0,000031	0,000667	0,001955	0,000000	0,000130
38	COMB4-ELS	Combination	-0,000300	0,000033	-0,000522	-0,002168	0,000000	-0,000145
38	COMB5-ELS	Combination	-0,000348	0,000040	-0,000651	-0,002615	0,000000	-0,000175
39	COMB1-ELU	Combination	0,001143	-0,000054	-0,004825	-0,002587	-0,001352	-0,000559
39	COMB2-ELU	Combination	0,002698	-0,000122	-0,011312	-0,006075	-0,002907	-0,001314
39	COMB3-ELU	Combination	-0,002494	0,000106	0,010361	0,005576	0,002340	0,001207
39	COMB4-ELU	Combination	0,002567	-0,000116	-0,010764	-0,005780	-0,002776	-0,001250
39	COMB5-ELU	Combination	0,003107	-0,000140	-0,013018	-0,006992	-0,003316	-0,001513
39	COMB1-ELS	Combination	0,000786	-0,000037	-0,003322	-0,001780	-0,000941	-0,000385
39	COMB2-ELS	Combination	0,001823	-0,000083	-0,007646	-0,004105	-0,001978	-0,000888
39	COMB3-ELS	Combination	-0,001582	0,000066	0,006558	0,003531	0,001428	0,000765
39	COMB4-ELS	Combination	0,001735	-0,000079	-0,007281	-0,003909	-0,001890	-0,000846
39	COMB5-ELS	Combination	0,002096	-0,000095	-0,008783	-0,004717	-0,002250	-0,001020
40	COMB1-ELU	Combination	0,000000	0,000000	0,000000	0,000000	0,000000	0,000000
40	COMB2-ELU	Combination	0,000000	0,000000	0,000000	0,000000	0,000000	0,000000
40	COMB3-ELU	Combination	0,000000	0,000000	0,000000	0,000000	0,000000	0,000000
40	COMB4-ELU	Combination	0,000000	0,000000	0,000000	0,000000	0,000000	0,000000

Table 17: Joint Displacements

Joint	OutputCase	CaseType	U1 m	U2 m	U3 m	R1 Radians	R2 Radians	R3 Radians
40	COMB5-ELU	Combination	0,000000	0,000000	0,000000	0,000000	0,000000	0,000000
40	COMB1-ELS	Combination	0,000000	0,000000	0,000000	0,000000	0,000000	0,000000
40	COMB2-ELS	Combination	0,000000	0,000000	0,000000	0,000000	0,000000	0,000000
40	COMB3-ELS	Combination	0,000000	0,000000	0,000000	0,000000	0,000000	0,000000
40	COMB4-ELS	Combination	0,000000	0,000000	0,000000	0,000000	0,000000	0,000000
40	COMB5-ELS	Combination	0,000000	0,000000	0,000000	0,000000	0,000000	0,000000
41	COMB1-ELU	Combination	-0,000303	0,000028	-0,004810	-0,002820	0,000000	-0,000021
41	COMB2-ELU	Combination	-0,000593	0,000066	-0,011473	-0,006619	0,000000	-0,000049
41	COMB3-ELU	Combination	0,000397	-0,000063	0,010750	0,006072	0,000000	0,000044
41	COMB4-ELU	Combination	-0,000568	0,000063	-0,010911	-0,006298	0,000000	-0,000047
41	COMB5-ELU	Combination	-0,000669	0,000077	-0,013225	-0,007618	0,000000	-0,000057
41	COMB1-ELS	Combination	-0,000213	0,000019	-0,003304	-0,001941	0,000000	-0,000015
41	COMB2-ELS	Combination	-0,000406	0,000045	-0,007746	-0,004474	0,000000	-0,000033
41	COMB3-ELS	Combination	0,000228	-0,000040	0,006844	0,003845	0,000000	0,000028
41	COMB4-ELS	Combination	-0,000390	0,000043	-0,007370	-0,004260	0,000000	-0,000032
41	COMB5-ELS	Combination	-0,000457	0,000052	-0,008914	-0,005140	0,000000	-0,000038
42	COMB1-ELU	Combination	-0,000319	0,000026	-0,002900	0,002912	0,000000	-0,000034
42	COMB2-ELU	Combination	-0,000626	0,000061	-0,006995	0,006834	0,000000	-0,000081
42	COMB3-ELU	Combination	0,000423	-0,000058	0,006647	-0,006267	0,000000	0,000076
42	COMB4-ELU	Combination	-0,000600	0,000058	-0,006649	0,006502	0,000000	-0,000077
42	COMB5-ELU	Combination	-0,000707	0,000071	-0,008071	0,007865	0,000000	-0,000094
42	COMB1-ELS	Combination	-0,000225	0,000018	-0,001989	0,002004	0,000000	-0,000023
42	COMB2-ELS	Combination	-0,000429	0,000042	-0,004718	0,004619	0,000000	-0,000055
42	COMB3-ELS	Combination	0,000243	-0,000037	0,004247	-0,003968	0,000000	0,000048
42	COMB4-ELS	Combination	-0,000412	0,000039	-0,004488	0,004398	0,000000	-0,000052
42	COMB5-ELS	Combination	-0,000483	0,000048	-0,005436	0,005306	0,000000	-0,000063
43	COMB1-ELU	Combination	0,000804	-0,000059	-0,003288	0,002765	-0,001752	0,000633
43	COMB2-ELU	Combination	0,001889	-0,000133	-0,007690	0,006495	-0,003846	0,001489
43	COMB3-ELU	Combination	-0,001734	0,000115	0,007018	-0,005963	0,003201	-0,001369
43	COMB4-ELU	Combination	0,001797	-0,000126	-0,007318	0,006180	-0,003669	0,001416
43	COMB5-ELU	Combination	0,002174	-0,000152	-0,008847	0,007476	-0,004397	0,001714
43	COMB1-ELS	Combination	0,000553	-0,000041	-0,002264	0,001903	-0,001216	0,000436
43	COMB2-ELS	Combination	0,001277	-0,000090	-0,005199	0,004390	-0,002612	0,001006
43	COMB3-ELS	Combination	-0,001099	0,000072	0,004438	-0,003777	0,001973	-0,000867
43	COMB4-ELS	Combination	0,001216	-0,000086	-0,004951	0,004179	-0,002494	0,000958
43	COMB5-ELS	Combination	0,001467	-0,000103	-0,005970	0,005043	-0,002979	0,001156
44	COMB1-ELU	Combination	0,002012	-0,000095	-0,005415	0,002528	-0,002637	0,000554
44	COMB2-ELU	Combination	0,004597	-0,000217	-0,012445	0,005932	-0,005976	0,001300
44	COMB3-ELU	Combination	-0,004062	0,000191	0,011092	-0,005439	0,005221	-0,001191
44	COMB4-ELU	Combination	0,004378	-0,000206	-0,011851	0,005645	-0,005694	0,001237
44	COMB5-ELU	Combination	0,005276	-0,000249	-0,014294	0,006827	-0,006854	0,001496
44	COMB1-ELS	Combination	0,001390	-0,000066	-0,003737	0,001740	-0,001823	0,000382
44	COMB2-ELS	Combination	0,003113	-0,000147	-0,008424	0,004009	-0,004049	0,000879
44	COMB3-ELS	Combination	-0,002546	0,000120	0,006970	-0,003444	0,003263	-0,000754
44	COMB4-ELS	Combination	0,002967	-0,000140	-0,008028	0,003818	-0,003861	0,000837
44	COMB5-ELS	Combination	0,003566	-0,000168	-0,009656	0,004606	-0,004635	0,001009
46	COMB1-ELU	Combination	0,001954	-0,000023	-0,005375	0,002549	0,002785	0,000564
46	COMB2-ELU	Combination	0,004460	-0,000051	-0,012352	0,005979	0,006319	0,001321
46	COMB3-ELU	Combination	-0,003936	0,000043	0,011007	-0,005482	-0,005528	-0,001210
46	COMB4-ELU	Combination	0,004248	-0,000048	-0,011763	0,005690	0,006021	0,001257
46	COMB5-ELU	Combination	0,005119	-0,000058	-0,014187	0,006882	0,007248	0,001521
46	COMB1-ELS	Combination	0,001350	-0,000016	-0,003710	0,001754	0,001926	0,000388
46	COMB2-ELS	Combination	0,003020	-0,000034	-0,008361	0,004041	0,004282	0,000893
46	COMB3-ELS	Combination	-0,002467	0,000027	0,006917	-0,003471	-0,003457	-0,000766
46	COMB4-ELS	Combination	0,002879	-0,000033	-0,007968	0,003848	0,004082	0,000850
46	COMB5-ELS	Combination	0,003460	-0,000039	-0,009584	0,004643	0,004901	0,001026
47	COMB1-ELU	Combination	0,000546	-0,000038	-0,002888	0,002746	0,001914	0,000608
47	COMB2-ELU	Combination	0,001289	-0,000085	-0,006762	0,006454	0,004199	0,001432
47	COMB3-ELU	Combination	-0,001192	0,000071	0,006184	-0,005930	-0,003492	-0,001320

Table 17: Joint Displacements

Joint	OutputCase	CaseType	U1 m	U2 m	U3 m	R1 Radians	R2 Radians	R3 Radians
47	COMB4-ELU	Combination	0,001226	-0,000081	-0,006435	0,006141	0,004006	0,001363
47	COMB5-ELU	Combination	0,001484	-0,000097	-0,007781	0,007429	0,004800	0,001649
47	COMB1-ELS	Combination	0,000375	-0,000027	-0,001988	0,001890	0,001329	0,000418
47	COMB2-ELS	Combination	0,000871	-0,000057	-0,004571	0,004362	0,002852	0,000968
47	COMB3-ELS	Combination	-0,000756	0,000044	0,003913	-0,003756	-0,002152	-0,000837
47	COMB4-ELS	Combination	0,000829	-0,000055	-0,004353	0,004153	0,002724	0,000921
47	COMB5-ELS	Combination	0,001001	-0,000066	-0,005250	0,005011	0,003253	0,001112
48	COMB1-ELU	Combination	0,001456	-0,000086	-0,005867	0,002648	0,000000	-0,000170
48	COMB2-ELU	Combination	0,003709	-0,000190	-0,014262	0,006211	0,000000	-0,000402
48	COMB3-ELU	Combination	-0,003762	0,000160	0,013689	-0,005693	0,000000	0,000374
48	COMB4-ELU	Combination	0,003519	-0,000182	-0,013553	0,005910	0,000000	-0,000382
48	COMB5-ELU	Combination	0,004302	-0,000218	-0,016470	0,007148	0,000000	-0,000463
48	COMB1-ELS	Combination	0,000991	-0,000060	-0,004019	0,001822	0,000000	-0,000117
48	COMB2-ELS	Combination	0,002493	-0,000129	-0,009616	0,004198	0,000000	-0,000272
48	COMB3-ELS	Combination	-0,002441	0,000099	0,008767	-0,003604	0,000000	0,000237
48	COMB4-ELS	Combination	0,002366	-0,000123	-0,009143	0,003997	0,000000	-0,000258
48	COMB5-ELS	Combination	0,002888	-0,000147	-0,011087	0,004823	0,000000	-0,000312
49	COMB1-ELU	Combination	0,001739	-0,000085	-0,003821	-0,000777	0,000000	-0,000068
49	COMB2-ELU	Combination	0,004370	-0,000187	-0,009458	-0,001825	0,000000	-0,000162
49	COMB3-ELU	Combination	-0,004365	0,000156	0,009278	0,001677	0,000000	0,000150
49	COMB4-ELU	Combination	0,004148	-0,000178	-0,008982	-0,001737	0,000000	-0,000154
49	COMB5-ELU	Combination	0,005062	-0,000213	-0,010940	-0,002101	0,000000	-0,000186
49	COMB1-ELS	Combination	0,001186	-0,000059	-0,002611	-0,000535	0,000000	-0,000047
49	COMB2-ELS	Combination	0,002940	-0,000127	-0,006369	-0,001234	0,000000	-0,000109
49	COMB3-ELS	Combination	-0,002822	0,000096	0,005974	0,001062	0,000000	0,000095
49	COMB4-ELS	Combination	0,002792	-0,000121	-0,006051	-0,001175	0,000000	-0,000104
49	COMB5-ELS	Combination	0,003401	-0,000145	-0,007357	-0,001417	0,000000	-0,000126
50	COMB1-ELU	Combination	-0,000841	-0,000035	-0,000526	-0,000809	0,002086	0,000270
50	COMB2-ELU	Combination	-0,001956	-0,000077	-0,001225	-0,001898	0,004602	0,000636
50	COMB3-ELU	Combination	0,001774	0,000064	0,001112	0,001740	-0,003862	-0,000584
50	COMB4-ELU	Combination	-0,001862	-0,000073	-0,001166	-0,001806	0,004390	0,000605
50	COMB5-ELU	Combination	-0,002250	-0,000088	-0,001409	-0,002184	0,005264	0,000732
50	COMB1-ELS	Combination	-0,000579	-0,000024	-0,000363	-0,000557	0,001447	0,000186
50	COMB2-ELS	Combination	-0,001323	-0,000052	-0,000829	-0,001283	0,003125	0,000430
50	COMB3-ELS	Combination	0,001120	0,000039	0,000702	0,001101	-0,002386	-0,000370
50	COMB4-ELS	Combination	-0,001260	-0,000050	-0,000789	-0,001221	0,002983	0,000409
50	COMB5-ELS	Combination	-0,001519	-0,000059	-0,000951	-0,001474	0,003566	0,000494
51	COMB1-ELU	Combination	0,000867	-0,000023	-0,003713	-0,000834	0,003066	0,000287
51	COMB2-ELU	Combination	0,001907	-0,000052	-0,008449	-0,001958	0,006977	0,000672
51	COMB3-ELU	Combination	-0,001593	0,000044	0,007426	0,001797	-0,006132	-0,000616
51	COMB4-ELU	Combination	0,001820	-0,000050	-0,008049	-0,001863	0,006647	0,000639
51	COMB5-ELU	Combination	0,002181	-0,000060	-0,009695	-0,002254	0,008005	0,000773
51	COMB1-ELS	Combination	0,000602	-0,000016	-0,002566	-0,000574	0,002118	0,000197
51	COMB2-ELS	Combination	0,001295	-0,000035	-0,005723	-0,001324	0,004726	0,000454
51	COMB3-ELS	Combination	-0,000983	0,000028	0,004649	0,001138	-0,003839	-0,000390
51	COMB4-ELS	Combination	0,001237	-0,000034	-0,005457	-0,001260	0,004506	0,000433
51	COMB5-ELS	Combination	0,001478	-0,000040	-0,006554	-0,001521	0,005412	0,000522
52	COMB1-ELU	Combination	0,001834	-0,000060	-0,005307	-0,000873	0,000086	0,000268
52	COMB2-ELU	Combination	0,004120	-0,000137	-0,012089	-0,002050	0,000203	0,000629
52	COMB3-ELU	Combination	-0,003552	0,000120	0,010638	0,001881	-0,000187	-0,000577
52	COMB4-ELU	Combination	0,003927	-0,000131	-0,011516	-0,001951	0,000193	0,000599
52	COMB5-ELU	Combination	0,004721	-0,000157	-0,013872	-0,002359	0,000233	0,000724
52	COMB1-ELS	Combination	0,001270	-0,000042	-0,003667	-0,000601	0,000059	0,000185
52	COMB2-ELS	Combination	0,002794	-0,000093	-0,008188	-0,001385	0,000137	0,000425
52	COMB3-ELS	Combination	-0,002212	0,000075	0,006662	0,001191	-0,000119	-0,000365
52	COMB4-ELS	Combination	0,002665	-0,000089	-0,007806	-0,001319	0,000130	0,000405
52	COMB5-ELS	Combination	0,003194	-0,000106	-0,009377	-0,001592	0,000157	0,000489
53	COMB1-ELU	Combination	0,000960	-0,000095	-0,003882	-0,000837	-0,002887	0,000282
53	COMB2-ELU	Combination	0,002126	-0,000216	-0,008848	-0,001965	-0,006564	0,000661

Table 17: Joint Displacements

Joint	OutputCase	CaseType	U1 m	U2 m	U3 m	R1 Radians	R2 Radians	R3 Radians
53	COMB3-ELU	Combination	-0,001792	0,000190	0,007790	0,001804	0,005760	-0,000606
53	COMB4-ELU	Combination	0,002027	-0,000205	-0,008428	-0,001870	-0,006254	0,000629
53	COMB5-ELU	Combination	0,002432	-0,000247	-0,010153	-0,002262	-0,007531	0,000761
53	COMB1-ELS	Combination	0,000666	-0,000065	-0,002682	-0,000576	-0,001995	0,000194
53	COMB2-ELS	Combination	0,001443	-0,000146	-0,005993	-0,001328	-0,004447	0,000447
53	COMB3-ELS	Combination	-0,001109	0,000119	0,004879	0,001142	0,003604	-0,000384
53	COMB4-ELS	Combination	0,001377	-0,000139	-0,005713	-0,001265	-0,004240	0,000426
53	COMB5-ELS	Combination	0,001647	-0,000167	-0,006863	-0,001526	-0,005091	0,000513
54	COMB1-ELU	Combination	-0,000753	-0,000062	-0,000804	-0,000824	-0,001898	0,000253
54	COMB2-ELU	Combination	-0,001761	-0,000141	-0,001861	-0,001933	-0,004188	0,000595
54	COMB3-ELU	Combination	0,001607	0,000123	0,001676	0,001772	0,003514	-0,000547
54	COMB4-ELU	Combination	-0,001675	-0,000134	-0,001772	-0,001839	-0,003994	0,000566
54	COMB5-ELU	Combination	-0,002025	-0,000161	-0,002139	-0,002224	-0,004790	0,000685
54	COMB1-ELS	Combination	-0,000518	-0,000043	-0,000554	-0,000567	-0,001316	0,000174
54	COMB2-ELS	Combination	-0,001190	-0,000095	-0,001259	-0,001306	-0,002843	0,000402
54	COMB3-ELS	Combination	0,001016	0,000077	0,001056	0,001122	0,002171	-0,000346
54	COMB4-ELS	Combination	-0,001133	-0,000091	-0,001200	-0,001244	-0,002714	0,000383
54	COMB5-ELS	Combination	-0,001367	-0,000109	-0,001444	-0,001501	-0,003245	0,000462
55	COMB1-ELU	Combination	-0,000160	0,000024	-0,000367	-0,000668	0,000000	1,974E-06
55	COMB2-ELU	Combination	-0,000253	0,000058	-0,001048	-0,001568	0,000000	4,542E-06
55	COMB3-ELU	Combination	0,000081	-0,000055	0,001192	0,001439	0,000000	-4,055E-06
55	COMB4-ELU	Combination	-0,000245	0,000055	-0,000991	-0,001492	0,000000	4,325E-06
55	COMB5-ELU	Combination	-0,000277	0,000067	-0,001228	-0,001805	0,000000	5,217E-06
55	COMB1-ELS	Combination	-0,000115	0,000017	-0,000245	-0,000460	0,000000	1,362E-06
55	COMB2-ELS	Combination	-0,000177	0,000039	-0,000700	-0,001060	0,000000	3,074E-06
55	COMB3-ELS	Combination	0,000027	-0,000035	0,000792	0,000911	0,000000	-2,549E-06
55	COMB4-ELS	Combination	-0,000171	0,000037	-0,000661	-0,001009	0,000000	2,929E-06
55	COMB5-ELS	Combination	-0,000193	0,000045	-0,000819	-0,001218	0,000000	3,524E-06
56	COMB1-ELU	Combination	-0,000289	0,000022	-0,000073	0,000554	0,000000	2,978E-06
56	COMB2-ELU	Combination	-0,000555	0,000053	-0,000359	0,001300	0,000000	7,100E-06
56	COMB3-ELU	Combination	0,000357	-0,000050	0,000560	-0,001193	0,000000	-6,648E-06
56	COMB4-ELU	Combination	-0,000532	0,000051	-0,000334	0,001237	0,000000	6,751E-06
56	COMB5-ELU	Combination	-0,000625	0,000061	-0,000434	0,001496	0,000000	8,183E-06
56	COMB1-ELS	Combination	-0,000204	0,000015	-0,000043	0,000381	0,000000	2,045E-06
56	COMB2-ELS	Combination	-0,000381	0,000036	-0,000233	0,000879	0,000000	4,793E-06
56	COMB3-ELS	Combination	0,000201	-0,000032	0,000393	-0,000755	0,000000	-4,232E-06
56	COMB4-ELS	Combination	-0,000366	0,000034	-0,000217	0,000837	0,000000	4,561E-06
56	COMB5-ELS	Combination	-0,000427	0,000041	-0,000283	0,001010	0,000000	5,516E-06
57	COMB1-ELU	Combination	-0,000390	-0,000066	-0,000880	0,000721	-0,001904	-0,000337
57	COMB2-ELU	Combination	-0,000916	-0,000150	-0,002034	0,001693	-0,004204	-0,000792
57	COMB3-ELU	Combination	0,000841	0,000131	0,001827	-0,001553	0,003530	0,000726
57	COMB4-ELU	Combination	-0,000872	-0,000143	-0,001936	0,001611	-0,004010	-0,000753
57	COMB5-ELU	Combination	-0,001055	-0,000172	-0,002337	0,001948	-0,004809	-0,000911
57	COMB1-ELS	Combination	-0,000269	-0,000046	-0,000607	0,000496	-0,001321	-0,000232
57	COMB2-ELS	Combination	-0,000619	-0,000102	-0,001376	0,001144	-0,002854	-0,000535
57	COMB3-ELS	Combination	0,000533	0,000082	0,001151	-0,000983	0,002182	0,000460
57	COMB4-ELS	Combination	-0,000590	-0,000097	-0,001311	0,001089	-0,002725	-0,000510
57	COMB5-ELS	Combination	-0,000712	-0,000116	-0,001578	0,001315	-0,003257	-0,000615
59	COMB1-ELU	Combination	0,000286	-0,000090	0,000998	-0,004645	0,000000	-0,000278
59	COMB2-ELU	Combination	0,000983	-0,000198	0,001826	-0,010875	0,000000	-0,000626
59	COMB3-ELU	Combination	-0,001285	0,000167	-0,001039	0,009942	0,000000	0,000540
59	COMB4-ELU	Combination	0,000924	-0,000189	0,001756	-0,010349	0,000000	-0,000596
59	COMB5-ELU	Combination	0,001166	-0,000226	0,002044	-0,012513	0,000000	-0,000717
59	COMB1-ELS	Combination	0,000185	-0,000062	0,000707	-0,003198	0,000000	-0,000192
59	COMB2-ELS	Combination	0,000649	-0,000134	0,001259	-0,007352	0,000000	-0,000424
59	COMB3-ELS	Combination	-0,000877	0,000103	-0,000554	0,006290	0,000000	0,000337
59	COMB4-ELS	Combination	0,000610	-0,000128	0,001213	-0,007001	0,000000	-0,000405
59	COMB5-ELS	Combination	0,000771	-0,000153	0,001404	-0,008444	0,000000	-0,000485
60	COMB1-ELU	Combination	-0,000875	-0,000045	0,001534	-0,003444	0,001234	-0,001350

Table 17: Joint Displacements

Joint	OutputCase	CaseType	U1	U2	U3	R1	R2	R3
			m	m	m	Radians	Radians	Radians
60	COMB2-ELU	Combination	-0,002060	-0,000100	0,003636	-0,008125	0,002601	-0,003200
60	COMB3-ELU	Combination	0,001896	0,000085	-0,003379	0,007503	-0,002024	0,002974
60	COMB4-ELU	Combination	-0,001960	-0,000095	0,003458	-0,007730	0,002486	-0,003043
60	COMB5-ELU	Combination	-0,002371	-0,000114	0,004188	-0,009356	0,002961	-0,003686
60	COMB1-ELS	Combination	-0,000602	-0,000031	0,001054	-0,002369	0,000861	-0,000928
60	COMB2-ELS	Combination	-0,001392	-0,000068	0,002456	-0,005490	0,001772	-0,002161
60	COMB3-ELS	Combination	0,001201	0,000053	-0,002147	0,004759	-0,001222	0,001889
60	COMB4-ELS	Combination	-0,001325	-0,000065	0,002337	-0,005226	0,001695	-0,002057
60	COMB5-ELS	Combination	-0,001600	-0,000077	0,002824	-0,006310	0,002012	-0,002485
61	COMB1-ELU	Combination	-0,000322	-0,000021	0,000268	-0,004040	0,001610	-0,001960
61	COMB2-ELU	Combination	-0,000880	-0,000047	0,000889	-0,009471	0,003562	-0,004592
61	COMB3-ELU	Combination	0,000959	0,000040	-0,001134	0,008675	-0,003001	0,004203
61	COMB4-ELU	Combination	-0,000833	-0,000045	0,000837	-0,009013	0,003397	-0,004370
61	COMB5-ELU	Combination	-0,001026	-0,000054	0,001052	-0,010899	0,004076	-0,005284
61	COMB1-ELS	Combination	-0,000217	-0,000015	0,000175	-0,002781	0,001117	-0,001349
61	COMB2-ELS	Combination	-0,000589	-0,000032	0,000588	-0,006402	0,002418	-0,003104
61	COMB3-ELS	Combination	0,000632	0,000025	-0,000770	0,005491	-0,001857	0,002660
61	COMB4-ELS	Combination	-0,000557	-0,000031	0,000553	-0,006096	0,002308	-0,002956
61	COMB5-ELS	Combination	-0,000686	-0,000036	0,000697	-0,007354	0,002760	-0,003565
62	COMB1-ELU	Combination	0,000094	-0,000060	-0,000474	-0,004213	0,000038	-0,002038
62	COMB2-ELU	Combination	0,000043	-0,000137	-0,000751	-0,009877	0,000092	-0,004775
62	COMB3-ELU	Combination	0,000181	0,000121	0,000246	0,009046	-0,000086	0,004369
62	COMB4-ELU	Combination	0,000047	-0,000131	-0,000728	-0,009399	0,000087	-0,004543
62	COMB5-ELU	Combination	0,000029	-0,000158	-0,000824	-0,011366	0,000106	-0,005494
62	COMB1-ELS	Combination	0,000072	-0,000042	-0,000340	-0,002900	0,000026	-0,001403
62	COMB2-ELS	Combination	0,000037	-0,000093	-0,000525	-0,006676	0,000062	-0,003227
62	COMB3-ELS	Combination	0,000151	0,000075	0,000083	0,005726	-0,000055	0,002765
62	COMB4-ELS	Combination	0,000040	-0,000089	-0,000509	-0,006357	0,000059	-0,003073
62	COMB5-ELS	Combination	0,000028	-0,000106	-0,000574	-0,007669	0,000071	-0,003707
63	COMB1-ELU	Combination	-0,000286	-0,000096	0,000211	-0,004063	-0,001537	-0,001959
63	COMB2-ELU	Combination	-0,000793	-0,000219	0,000752	-0,009525	-0,003395	-0,004591
63	COMB3-ELU	Combination	0,000878	0,000193	-0,001007	0,008724	0,002854	0,004201
63	COMB4-ELU	Combination	-0,000750	-0,000209	0,000706	-0,009064	-0,003238	-0,004368
63	COMB5-ELU	Combination	-0,000927	-0,000252	0,000895	-0,010961	-0,003884	-0,005282
63	COMB1-ELS	Combination	-0,000192	-0,000066	0,000135	-0,002797	-0,001066	-0,001349
63	COMB2-ELS	Combination	-0,000530	-0,000149	0,000496	-0,006438	-0,002305	-0,003103
63	COMB3-ELS	Combination	0,000581	0,000121	-0,000690	0,005522	0,001764	0,002658
63	COMB4-ELS	Combination	-0,000502	-0,000142	0,000465	-0,006131	-0,002200	-0,002955
63	COMB5-ELS	Combination	-0,000619	-0,000170	0,000591	-0,007396	-0,002630	-0,003564
64	COMB1-ELU	Combination	-0,000814	-0,000052	0,001422	-0,003479	-0,001175	-0,001362
64	COMB2-ELU	Combination	-0,001916	-0,000117	0,003377	-0,008189	-0,002493	-0,003215
64	COMB3-ELU	Combination	0,001765	0,000101	-0,003147	0,007539	0,001961	0,002971
64	COMB4-ELU	Combination	-0,001823	-0,000112	0,003212	-0,007791	-0,002382	-0,003059
64	COMB5-ELU	Combination	-0,002206	-0,000135	0,003891	-0,009427	-0,002840	-0,003702
64	COMB1-ELS	Combination	-0,000560	-0,000036	0,000977	-0,002394	-0,000819	-0,000937
64	COMB2-ELS	Combination	-0,001295	-0,000080	0,002280	-0,005533	-0,001698	-0,002172
64	COMB3-ELS	Combination	0,001119	0,000063	-0,002001	0,004779	0,001188	0,001885
64	COMB4-ELS	Combination	-0,001233	-0,000076	0,002170	-0,005268	-0,001624	-0,002068
64	COMB5-ELS	Combination	-0,001488	-0,000091	0,002623	-0,006359	-0,001929	-0,002497
65	COMB1-ELU	Combination	-0,000459	0,000029	0,002299	-0,004312	0,000000	-0,000130
65	COMB2-ELU	Combination	-0,000952	0,000069	0,005208	-0,010115	0,000000	-0,000301
65	COMB3-ELU	Combination	0,000719	-0,000064	-0,004545	0,009273	0,000000	0,000269
65	COMB4-ELU	Combination	-0,000910	0,000065	0,004962	-0,009625	0,000000	-0,000286
65	COMB5-ELU	Combination	-0,001081	0,000079	0,005973	-0,011641	0,000000	-0,000345
65	COMB1-ELS	Combination	-0,000321	0,000020	0,001590	-0,002968	0,000000	-0,000090
65	COMB2-ELS	Combination	-0,000649	0,000046	0,003529	-0,006837	0,000000	-0,000203
65	COMB3-ELS	Combination	0,000430	-0,000041	-0,002840	0,005871	0,000000	0,000170
65	COMB4-ELS	Combination	-0,000621	0,000044	0,003365	-0,006510	0,000000	-0,000194
65	COMB5-ELS	Combination	-0,000736	0,000053	0,004039	-0,007854	0,000000	-0,000233



Table 17: Joint Displacements

Joint	OutputCase	CaseType	U1 m	U2 m	U3 m	R1 Radians	R2 Radians	R3 Radians
66	COMB1-ELU	Combination	-0,000131	-0,000076	-0,000320	0,003990	-0,001237	0,001813
66	COMB2-ELU	Combination	-0,000305	-0,000172	-0,000721	0,009342	-0,002636	0,004237
66	COMB3-ELU	Combination	0,000276	0,000152	0,000626	-0,008541	0,002090	-0,003864
66	COMB4-ELU	Combination	-0,000290	-0,000164	-0,000687	0,008890	-0,002518	0,004032
66	COMB5-ELU	Combination	-0,000350	-0,000198	-0,000827	0,010749	-0,003004	0,004874
66	COMB1-ELS	Combination	-0,000090	-0,000052	-0,000221	0,002747	-0,000862	0,001248
66	COMB2-ELS	Combination	-0,000206	-0,000117	-0,000489	0,006315	-0,001795	0,002864
66	COMB3-ELS	Combination	0,000174	0,000095	0,000391	-0,005403	0,001270	-0,002443
66	COMB4-ELS	Combination	-0,000196	-0,000111	-0,000466	0,006014	-0,001716	0,002728
66	COMB5-ELS	Combination	-0,000236	-0,000134	-0,000559	0,007253	-0,002040	0,003289
67	COMB1-ELU	Combination	0,000379	-0,000078	-0,001241	0,004643	0,000000	0,000247
67	COMB2-ELU	Combination	0,001180	-0,000171	-0,003400	0,010924	0,000000	0,000606
67	COMB3-ELU	Combination	-0,001438	0,000141	0,003719	-0,010055	0,000000	-0,000590
67	COMB4-ELU	Combination	0,001112	-0,000163	-0,003218	0,010394	0,000000	0,000576
67	COMB5-ELU	Combination	0,001390	-0,000195	-0,003968	0,012576	0,000000	0,000701
67	COMB1-ELS	Combination	0,000250	-0,000054	-0,000835	0,003194	0,000000	0,000169
67	COMB2-ELS	Combination	0,000783	-0,000116	-0,002275	0,007382	0,000000	0,000409
67	COMB3-ELS	Combination	-0,000969	0,000087	0,002453	-0,006373	0,000000	-0,000379
67	COMB4-ELS	Combination	0,000738	-0,000111	-0,002153	0,007028	0,000000	0,000388
67	COMB5-ELS	Combination	0,000924	-0,000132	-0,002653	0,008483	0,000000	0,000472
68	COMB1-ELU	Combination	-0,000200	-0,000022	-0,000189	0,003801	0,001340	0,001638
68	COMB2-ELU	Combination	-0,000458	-0,000045	-0,000428	0,008879	0,002854	0,003813
68	COMB3-ELU	Combination	0,000407	0,000035	0,000374	-0,008093	-0,002259	-0,003458
68	COMB4-ELU	Combination	-0,000436	-0,000043	-0,000408	0,008450	0,002726	0,003629
68	COMB5-ELU	Combination	-0,000526	-0,000051	-0,000491	0,010214	0,003252	0,004385
68	COMB1-ELS	Combination	-0,000138	-0,000015	-0,000131	0,002618	0,000934	0,001129
68	COMB2-ELS	Combination	-0,000310	-0,000031	-0,000290	0,006003	0,001943	0,002579
68	COMB3-ELS	Combination	0,000256	0,000021	0,000234	-0,005117	-0,001372	-0,002183
68	COMB4-ELS	Combination	-0,000295	-0,000030	-0,000277	0,005717	0,001857	0,002456
68	COMB5-ELS	Combination	-0,000355	-0,000035	-0,000332	0,006893	0,002208	0,002960
69	COMB1-ELU	Combination	0,000686	-0,000026	-0,001802	0,003849	0,001686	0,001779
69	COMB2-ELU	Combination	0,001483	-0,000059	-0,003964	0,009045	0,003738	0,004184
69	COMB3-ELU	Combination	-0,001204	0,000051	0,003311	-0,008312	-0,003160	-0,003848
69	COMB4-ELU	Combination	0,001416	-0,000056	-0,003782	0,008606	0,003565	0,003981
69	COMB5-ELU	Combination	0,001692	-0,000067	-0,004533	0,010412	0,004278	0,004816
69	COMB1-ELS	Combination	0,000477	-0,000018	-0,001250	0,002648	0,001169	0,001224
69	COMB2-ELS	Combination	0,001008	-0,000040	-0,002692	0,006113	0,002537	0,002827
69	COMB3-ELS	Combination	-0,000737	0,000031	0,002043	-0,005266	-0,001957	-0,002439
69	COMB4-ELS	Combination	0,000963	-0,000038	-0,002570	0,005820	0,002421	0,002692
69	COMB5-ELS	Combination	0,001148	-0,000046	-0,003071	0,007024	0,002897	0,003249
70	COMB1-ELU	Combination	0,001152	-0,000060	-0,002648	0,004021	0,000033	0,001825
70	COMB2-ELU	Combination	0,002519	-0,000137	-0,005848	0,009450	0,000079	0,004292
70	COMB3-ELU	Combination	-0,002084	0,000120	0,004912	-0,008684	-0,000073	-0,003949
70	COMB4-ELU	Combination	0,002404	-0,000130	-0,005578	0,008991	0,000075	0,004084
70	COMB5-ELU	Combination	0,002879	-0,000157	-0,006689	0,010877	0,000091	0,004941
70	COMB1-ELS	Combination	0,000800	-0,000042	-0,001837	0,002767	0,000023	0,001255
70	COMB2-ELS	Combination	0,001712	-0,000093	-0,003970	0,006386	0,000053	0,002901
70	COMB3-ELS	Combination	-0,001283	0,000075	0,003036	-0,005501	-0,000046	-0,002503
70	COMB4-ELS	Combination	0,001635	-0,000088	-0,003790	0,006080	0,000051	0,002762
70	COMB5-ELS	Combination	0,001951	-0,000106	-0,004531	0,007338	0,000061	0,003333
71	COMB1-ELU	Combination	0,000719	-0,000092	-0,001864	0,003869	-0,001609	0,001791
71	COMB2-ELU	Combination	0,001559	-0,000210	-0,004110	0,009093	-0,003563	0,004214
71	COMB3-ELU	Combination	-0,001273	0,000185	0,003443	-0,008356	0,003006	-0,003877
71	COMB4-ELU	Combination	0,001488	-0,000200	-0,003920	0,008651	-0,003398	0,004009
71	COMB5-ELU	Combination	0,001780	-0,000241	-0,004700	0,010466	-0,004076	0,004851
71	COMB1-ELS	Combination	0,000500	-0,000064	-0,001293	0,002662	-0,001116	0,001233
71	COMB2-ELS	Combination	0,001060	-0,000142	-0,002790	0,006145	-0,002418	0,002848
71	COMB3-ELS	Combination	-0,000780	0,000116	0,002127	-0,005294	0,001860	-0,002457
71	COMB4-ELS	Combination	0,001012	-0,000136	-0,002664	0,005851	-0,002308	0,002711

Table 17: Joint Displacements

Joint	OutputCase	CaseType	U1 m	U2 m	U3 m	R1 Radians	R2 Radians	R3 Radians
71	COMB5-ELS	Combination	0,001207	-0,000163	-0,003184	0,007060	-0,002761	0,003272
72	COMB1-ELU	Combination	-0,000396	0,000018	0,000149	0,004142	0,000000	-0,000066
72	COMB2-ELU	Combination	-0,000806	0,000043	0,000162	0,009728	0,000000	-0,000149
72	COMB3-ELU	Combination	0,000588	-0,000041	0,000081	-0,008930	0,000000	0,000130
72	COMB4-ELU	Combination	-0,000771	0,000041	0,000161	0,009256	0,000000	-0,000142
72	COMB5-ELU	Combination	-0,000914	0,000049	0,000165	0,011197	0,000000	-0,000171
72	COMB1-ELS	Combination	-0,000277	0,000012	0,000110	0,002851	0,000000	-0,000046
72	COMB2-ELS	Combination	-0,000550	0,000029	0,000118	0,006575	0,000000	-0,000101
72	COMB3-ELS	Combination	0,000348	-0,000026	0,000089	-0,005656	0,000000	0,000081
72	COMB4-ELS	Combination	-0,000527	0,000027	0,000118	0,006260	0,000000	-0,000097
72	COMB5-ELS	Combination	-0,000622	0,000033	0,000121	0,007554	0,000000	-0,000116
73	COMB1-ELU	Combination	0,000000	0,000000	0,000000	0,000000	0,000000	0,000000
73	COMB2-ELU	Combination	0,000000	0,000000	0,000000	0,000000	0,000000	0,000000
73	COMB3-ELU	Combination	0,000000	0,000000	0,000000	0,000000	0,000000	0,000000
73	COMB4-ELU	Combination	0,000000	0,000000	0,000000	0,000000	0,000000	0,000000
73	COMB5-ELU	Combination	0,000000	0,000000	0,000000	0,000000	0,000000	0,000000
73	COMB1-ELS	Combination	0,000000	0,000000	0,000000	0,000000	0,000000	0,000000
73	COMB2-ELS	Combination	0,000000	0,000000	0,000000	0,000000	0,000000	0,000000
73	COMB3-ELS	Combination	0,000000	0,000000	0,000000	0,000000	0,000000	0,000000
73	COMB4-ELS	Combination	0,000000	0,000000	0,000000	0,000000	0,000000	0,000000
73	COMB5-ELS	Combination	0,000000	0,000000	0,000000	0,000000	0,000000	0,000000
74	COMB1-ELU	Combination	0,000000	0,000000	0,000000	0,000000	0,000000	0,000000
74	COMB2-ELU	Combination	0,000000	0,000000	0,000000	0,000000	0,000000	0,000000
74	COMB3-ELU	Combination	0,000000	0,000000	0,000000	0,000000	0,000000	0,000000
74	COMB4-ELU	Combination	0,000000	0,000000	0,000000	0,000000	0,000000	0,000000
74	COMB5-ELU	Combination	0,000000	0,000000	0,000000	0,000000	0,000000	0,000000
74	COMB1-ELS	Combination	0,000000	0,000000	0,000000	0,000000	0,000000	0,000000
74	COMB2-ELS	Combination	0,000000	0,000000	0,000000	0,000000	0,000000	0,000000
74	COMB3-ELS	Combination	0,000000	0,000000	0,000000	0,000000	0,000000	0,000000
74	COMB4-ELS	Combination	0,000000	0,000000	0,000000	0,000000	0,000000	0,000000
74	COMB5-ELS	Combination	0,000000	0,000000	0,000000	0,000000	0,000000	0,000000
75	COMB1-ELU	Combination	-0,000363	0,000018	0,002210	0,004121	0,000000	-0,000066
75	COMB2-ELU	Combination	-0,000731	0,000043	0,005003	0,009677	0,000000	-0,000149
75	COMB3-ELU	Combination	0,000523	-0,000041	-0,004362	-0,008883	0,000000	0,000130
75	COMB4-ELU	Combination	-0,000700	0,000041	0,004767	0,009207	0,000000	-0,000142
75	COMB5-ELU	Combination	-0,000828	0,000049	0,005737	0,011138	0,000000	-0,000171
75	COMB1-ELS	Combination	-0,000254	0,000012	0,001528	0,002836	0,000000	-0,000046
75	COMB2-ELS	Combination	-0,000500	0,000029	0,003390	0,006540	0,000000	-0,000101
75	COMB3-ELS	Combination	0,000307	-0,000026	-0,002725	-0,005626	0,000000	0,000081
75	COMB4-ELS	Combination	-0,000479	0,000027	0,003233	0,006227	0,000000	-0,000097
75	COMB5-ELS	Combination	-0,000564	0,000033	0,003879	0,007514	0,000000	-0,000116
76	COMB1-ELU	Combination	-0,001037	-0,000076	0,001666	0,003968	-0,001237	0,001813
76	COMB2-ELU	Combination	-0,002423	-0,000172	0,003926	0,009291	-0,002636	0,004237
76	COMB3-ELU	Combination	0,002208	0,000152	-0,003623	-0,008494	0,002090	-0,003864
76	COMB4-ELU	Combination	-0,002306	-0,000164	0,003735	0,008841	-0,002518	0,004032
76	COMB5-ELU	Combination	-0,002787	-0,000198	0,004521	0,010690	-0,003004	0,004874
76	COMB1-ELS	Combination	-0,000715	-0,000052	0,001146	0,002732	-0,000862	0,001248
76	COMB2-ELS	Combination	-0,001638	-0,000117	0,002653	0,006281	-0,001795	0,002864
76	COMB3-ELS	Combination	0,001396	0,000095	-0,002297	-0,005374	0,001270	-0,002443
76	COMB4-ELS	Combination	-0,001560	-0,000111	0,002526	0,005981	-0,001716	0,002728
76	COMB5-ELS	Combination	-0,001881	-0,000134	0,003049	0,007213	-0,002040	0,003289
77	COMB1-ELU	Combination	-0,000177	-0,000092	0,000060	0,003847	-0,001609	0,001791
77	COMB2-ELU	Combination	-0,000548	-0,000210	0,000413	0,009041	-0,003563	0,004214
77	COMB3-ELU	Combination	0,000666	0,000185	-0,000713	-0,008309	0,003006	-0,003877
77	COMB4-ELU	Combination	-0,000517	-0,000200	0,000383	0,008603	-0,003398	0,004009
77	COMB5-ELU	Combination	-0,000646	-0,000241	0,000506	0,010407	-0,004076	0,004851
77	COMB1-ELS	Combination	-0,000117	-0,000064	0,000031	0,002647	-0,001116	0,001233
77	COMB2-ELS	Combination	-0,000364	-0,000142	0,000266	0,006110	-0,002418	0,002848
77	COMB3-ELS	Combination	0,000448	0,000116	-0,000507	-0,005264	0,001860	-0,002457

Table 17: Joint Displacements

Joint	OutputCase	CaseType	U1	U2	U3	R1	R2	R3
			m	m	m	Radians	Radians	Radians
77	COMB4-ELS	Combination	-0,000343	-0,000136	0,000246	0,005818	-0,002308	0,002711
77	COMB5-ELS	Combination	-0,000429	-0,000163	0,000328	0,007021	-0,002761	0,003272
78	COMB1-ELU	Combination	0,000240	-0,000060	-0,000648	0,003999	0,000033	0,001825
78	COMB2-ELU	Combination	0,000373	-0,000137	-0,001146	0,009399	0,000079	0,004292
78	COMB3-ELU	Combination	-0,000109	0,000120	0,000591	-0,008637	-0,000073	-0,003949
78	COMB4-ELU	Combination	0,000362	-0,000130	-0,001104	0,008942	0,000075	0,004084
78	COMB5-ELU	Combination	0,000408	-0,000157	-0,001278	0,010818	0,000091	0,004941
78	COMB1-ELS	Combination	0,000172	-0,000042	-0,000460	0,002752	0,000023	0,001255
78	COMB2-ELS	Combination	0,000261	-0,000093	-0,000793	0,006352	0,000053	0,002901
78	COMB3-ELS	Combination	-0,000031	0,000075	0,000299	-0,005472	-0,000046	-0,002503
78	COMB4-ELS	Combination	0,000254	-0,000088	-0,000765	0,006047	0,000051	0,002762
78	COMB5-ELS	Combination	0,000285	-0,000106	-0,000880	0,007298	0,000061	0,003333
79	COMB1-ELU	Combination	-0,000203	-0,000026	0,000112	0,003827	0,001686	0,001779
79	COMB2-ELU	Combination	-0,000609	-0,000059	0,000535	0,008994	0,003738	0,004184
79	COMB3-ELU	Combination	0,000721	0,000051	-0,000824	-0,008265	-0,003160	-0,003848
79	COMB4-ELU	Combination	-0,000575	-0,000056	0,000499	0,008558	0,003565	0,003981
79	COMB5-ELU	Combination	-0,000716	-0,000067	0,000646	0,010353	0,004278	0,004816
79	COMB1-ELS	Combination	-0,000135	-0,000018	0,000067	0,002633	0,001169	0,001224
79	COMB2-ELS	Combination	-0,000405	-0,000040	0,000348	0,006078	0,002537	0,002827
79	COMB3-ELS	Combination	0,000483	0,000031	-0,000576	-0,005236	-0,001957	-0,002439
79	COMB4-ELS	Combination	-0,000382	-0,000038	0,000325	0,005787	0,002421	0,002692
79	COMB5-ELS	Combination	-0,000476	-0,000046	0,000422	0,006984	0,002897	0,003249
80	COMB1-ELU	Combination	-0,001019	-0,000022	0,001702	0,003779	0,001340	0,001638
80	COMB2-ELU	Combination	-0,002364	-0,000045	0,003988	0,008828	0,002854	0,003813
80	COMB3-ELU	Combination	0,002136	0,000035	-0,003651	-0,008047	-0,002259	-0,003458
80	COMB4-ELU	Combination	-0,002251	-0,000043	0,003795	0,008401	0,002726	0,003629
80	COMB5-ELU	Combination	-0,002718	-0,000051	0,004589	0,010155	0,003252	0,004385
80	COMB1-ELS	Combination	-0,000702	-0,000015	0,001171	0,002603	0,000934	0,001129
80	COMB2-ELS	Combination	-0,001599	-0,000031	0,002696	0,005968	0,001943	0,002579
80	COMB3-ELS	Combination	0,001347	0,000021	-0,002311	-0,005087	-0,001372	-0,002183
80	COMB4-ELS	Combination	-0,001524	-0,000030	0,002567	0,005684	0,001857	0,002456
80	COMB5-ELS	Combination	-0,001835	-0,000035	0,003097	0,006853	0,002208	0,002960
81	COMB1-ELU	Combination	0,000256	-0,000078	0,001070	0,004621	0,000000	0,000247
81	COMB2-ELU	Combination	0,000876	-0,000171	0,002039	0,010873	0,000000	0,000606
81	COMB3-ELU	Combination	-0,001143	0,000141	-0,001287	-0,010008	0,000000	-0,000590
81	COMB4-ELU	Combination	0,000824	-0,000163	0,001957	0,010345	0,000000	0,000576
81	COMB5-ELU	Combination	0,001040	-0,000195	0,002293	0,012517	0,000000	0,000701
81	COMB1-ELS	Combination	0,000165	-0,000054	0,000755	0,003179	0,000000	0,000169
81	COMB2-ELS	Combination	0,000579	-0,000116	0,001401	0,007347	0,000000	0,000409
81	COMB3-ELS	Combination	-0,000780	0,000087	-0,000720	-0,006343	0,000000	-0,000379
81	COMB4-ELS	Combination	0,000544	-0,000111	0,001346	0,006995	0,000000	0,000388
81	COMB5-ELS	Combination	0,000688	-0,000132	0,001570	0,008443	0,000000	0,000472
82	COMB1-ELU	Combination	0,001118	-0,000088	-0,009003	0,000247	0,000000	-0,000221
82	COMB2-ELU	Combination	0,002904	-0,000193	-0,021614	0,000575	0,000000	-0,000525
82	COMB3-ELU	Combination	-0,003010	0,000162	0,020420	-0,000522	0,000000	0,000489
82	COMB4-ELU	Combination	0,002754	-0,000184	-0,020548	0,000548	0,000000	-0,000499
82	COMB5-ELU	Combination	0,003374	-0,000221	-0,024929	0,000662	0,000000	-0,000605
82	COMB1-ELS	Combination	0,000759	-0,000061	-0,006178	0,000170	0,000000	-0,000152
82	COMB2-ELS	Combination	0,001950	-0,000131	-0,014585	0,000389	0,000000	-0,000354
82	COMB3-ELS	Combination	-0,001962	0,000100	0,013028	-0,000329	0,000000	0,000311
82	COMB4-ELS	Combination	0,001849	-0,000125	-0,013875	0,000371	0,000000	-0,000337
82	COMB5-ELS	Combination	0,002263	-0,000150	-0,016795	0,000447	0,000000	-0,000408
83	COMB1-ELU	Combination	0,001786	-0,000084	-0,004625	6,444E-06	0,000000	4,649E-06
83	COMB2-ELU	Combination	0,004485	-0,000184	-0,011350	0,000010	0,000000	6,664E-06
83	COMB3-ELU	Combination	-0,004476	0,000154	0,011021	-3,266E-06	0,000000	-8,829E-07
83	COMB4-ELU	Combination	0,004257	-0,000176	-0,010782	9,871E-06	0,000000	6,494E-06
83	COMB5-ELU	Combination	0,005195	-0,000211	-0,013119	0,000011	0,000000	7,193E-06
83	COMB1-ELS	Combination	0,001218	-0,000058	-0,003164	4,628E-06	0,000000	3,366E-06
83	COMB2-ELS	Combination	0,003017	-0,000125	-0,007648	7,123E-06	0,000000	4,708E-06

Table 17: Joint Displacements

Joint	OutputCase	CaseType	U1 m	U2 m	U3 m	R1 Radians	R2 Radians	R3 Radians
83	COMB3-ELS	Combination	-0,002894	0,000095	0,007079	-1,072E-06	0,000000	2,979E-07
83	COMB4-ELS	Combination	0,002865	-0,000120	-0,007269	6,912E-06	0,000000	4,595E-06
83	COMB5-ELS	Combination	0,003491	-0,000143	-0,008826	7,779E-06	0,000000	5,062E-06
84	COMB1-ELU	Combination	0,001229	-0,000041	-0,006106	0,000483	0,001657	0,000152
84	COMB2-ELU	Combination	0,002909	-0,000090	-0,014336	0,001147	0,003596	0,000367
84	COMB3-ELU	Combination	-0,002698	0,000076	0,013158	-0,001068	-0,002938	-0,000350
84	COMB4-ELU	Combination	0,002768	-0,000086	-0,013641	0,001091	0,003432	0,000349
84	COMB5-ELU	Combination	0,003351	-0,000103	-0,016501	0,001322	0,004106	0,000424
84	COMB1-ELS	Combination	0,000845	-0,000028	-0,004202	0,000332	0,001152	0,000104
84	COMB2-ELS	Combination	0,001965	-0,000061	-0,009689	0,000775	0,002445	0,000248
84	COMB3-ELS	Combination	-0,001713	0,000047	0,008333	-0,000679	-0,001801	-0,000224
84	COMB4-ELS	Combination	0,001871	-0,000059	-0,009226	0,000737	0,002335	0,000236
84	COMB5-ELS	Combination	0,002260	-0,000070	-0,011132	0,000891	0,002784	0,000285
85	COMB1-ELU	Combination	-0,000960	-0,000033	-0,001357	-0,000086	0,002091	-0,000079
85	COMB2-ELU	Combination	-0,002242	-0,000072	-0,003170	-0,000197	0,004614	-0,000180
85	COMB3-ELU	Combination	0,002043	0,000060	0,002889	0,000175	-0,003872	0,000158
85	COMB4-ELU	Combination	-0,002133	-0,000069	-0,003016	-0,000187	0,004401	-0,000171
85	COMB5-ELU	Combination	-0,002579	-0,000083	-0,003646	-0,000226	0,005278	-0,000206
85	COMB1-ELS	Combination	-0,000661	-0,000023	-0,000934	-0,000059	0,001450	-0,000055
85	COMB2-ELS	Combination	-0,001515	-0,000049	-0,002143	-0,000133	0,003133	-0,000122
85	COMB3-ELS	Combination	0,001291	0,000037	0,001827	0,000110	-0,002393	0,000099
85	COMB4-ELS	Combination	-0,001443	-0,000047	-0,002041	-0,000127	0,002991	-0,000116
85	COMB5-ELS	Combination	-0,001740	-0,000056	-0,002461	-0,000153	0,003575	-0,000139
86	COMB1-ELU	Combination	0,002684	-0,000022	-0,008462	0,000371	0,002336	0,000172
86	COMB2-ELU	Combination	0,006168	-0,000049	-0,019592	0,000867	0,005266	0,000401
86	COMB3-ELU	Combination	-0,005498	0,000042	0,017641	-0,000791	-0,004563	-0,000365
86	COMB4-ELU	Combination	0,005874	-0,000047	-0,018652	0,000825	0,005019	0,000382
86	COMB5-ELU	Combination	0,007085	-0,000056	-0,022519	0,000998	0,006037	0,000462
86	COMB1-ELS	Combination	0,001852	-0,000015	-0,005835	0,000256	0,001617	0,000119
86	COMB2-ELS	Combination	0,004175	-0,000033	-0,013255	0,000586	0,003570	0,000271
86	COMB3-ELS	Combination	-0,003455	0,000026	0,011116	-0,000500	-0,002846	-0,000230
86	COMB4-ELS	Combination	0,003979	-0,000032	-0,012628	0,000558	0,003405	0,000258
86	COMB5-ELS	Combination	0,004786	-0,000038	-0,015206	0,000673	0,004083	0,000312
87	COMB1-ELU	Combination	0,000630	-0,000024	-0,004385	0,000056	0,003068	0,000051
87	COMB2-ELU	Combination	0,001353	-0,000053	-0,010029	0,000129	0,006984	0,000118
87	COMB3-ELU	Combination	-0,001086	0,000045	0,008876	-0,000117	-0,006138	-0,000107
87	COMB4-ELU	Combination	0,001292	-0,000050	-0,009552	0,000123	0,006653	0,000112
87	COMB5-ELU	Combination	0,001544	-0,000060	-0,011513	0,000148	0,008013	0,000136
87	COMB1-ELS	Combination	0,000439	-0,000016	-0,003028	0,000038	0,002120	0,000035
87	COMB2-ELS	Combination	0,000921	-0,000036	-0,006791	0,000087	0,004731	0,000080
87	COMB3-ELS	Combination	-0,000662	0,000028	0,005568	-0,000074	-0,003843	-0,000067
87	COMB4-ELS	Combination	0,000880	-0,000034	-0,006473	0,000083	0,004510	0,000076
87	COMB5-ELS	Combination	0,001048	-0,000041	-0,007780	0,000100	0,005417	0,000092
88	COMB1-ELU	Combination	0,003360	-0,000060	-0,009739	0,000225	0,000062	0,000093
88	COMB2-ELU	Combination	0,007698	-0,000137	-0,022487	0,000525	0,000148	0,000215
88	COMB3-ELU	Combination	-0,006831	0,000120	0,020170	-0,000477	-0,000137	-0,000193
88	COMB4-ELU	Combination	0,007332	-0,000131	-0,021410	0,000500	0,000141	0,000205
88	COMB5-ELU	Combination	0,008839	-0,000157	-0,025839	0,000604	0,000170	0,000247
88	COMB1-ELS	Combination	0,002320	-0,000042	-0,006718	0,000155	0,000043	0,000064
88	COMB2-ELS	Combination	0,005212	-0,000093	-0,015216	0,000355	0,000100	0,000145
88	COMB3-ELS	Combination	-0,004288	0,000075	0,012697	-0,000302	-0,000087	-0,000122
88	COMB4-ELS	Combination	0,004968	-0,000089	-0,014498	0,000338	0,000095	0,000139
88	COMB5-ELS	Combination	0,005972	-0,000106	-0,017451	0,000408	0,000115	0,000167
89	COMB1-ELU	Combination	0,001591	-0,000060	-0,006081	0,000056	0,000085	0,000054
89	COMB2-ELU	Combination	0,003552	-0,000137	-0,013906	0,000130	0,000201	0,000126
89	COMB3-ELU	Combination	-0,003034	0,000120	0,012307	-0,000118	-0,000186	-0,000113
89	COMB4-ELU	Combination	0,003387	-0,000131	-0,013245	0,000124	0,000192	0,000120
89	COMB5-ELU	Combination	0,004068	-0,000157	-0,015964	0,000150	0,000232	0,000144
89	COMB1-ELS	Combination	0,001102	-0,000042	-0,004199	0,000039	0,000059	0,000037

Table 17: Joint Displacements

Joint	OutputCase	CaseType	U1 m	U2 m	U3 m	R1 Radians	R2 Radians	R3 Radians
89	COMB2-ELS	Combination	0,002410	-0,000093	-0,009416	0,000088	0,000136	0,000085
89	COMB3-ELS	Combination	-0,001884	0,000075	0,007719	-0,000074	-0,000118	-0,000071
89	COMB4-ELS	Combination	0,002299	-0,000088	-0,008976	0,000084	0,000129	0,000081
89	COMB5-ELS	Combination	0,002753	-0,000106	-0,010788	0,000101	0,000156	0,000097
90	COMB1-ELU	Combination	0,002744	-0,000095	-0,008585	0,000355	-0,002210	0,000159
90	COMB2-ELU	Combination	0,006309	-0,000218	-0,019881	0,000830	-0,004976	0,000370
90	COMB3-ELU	Combination	-0,005627	0,000192	0,017905	-0,000758	0,004303	-0,000336
90	COMB4-ELU	Combination	0,006008	-0,000207	-0,018926	0,000790	-0,004742	0,000352
90	COMB5-ELU	Combination	0,007247	-0,000250	-0,022851	0,000955	-0,005703	0,000425
90	COMB1-ELS	Combination	0,001893	-0,000066	-0,005919	0,000245	-0,001530	0,000109
90	COMB2-ELS	Combination	0,004271	-0,000147	-0,013450	0,000561	-0,003373	0,000250
90	COMB3-ELS	Combination	-0,003537	0,000120	0,011284	-0,000479	0,002682	-0,000212
90	COMB4-ELS	Combination	0,004070	-0,000141	-0,012814	0,000535	-0,003217	0,000238
90	COMB5-ELS	Combination	0,004896	-0,000169	-0,015430	0,000645	-0,003858	0,000287
91	COMB1-ELU	Combination	0,000729	-0,000094	-0,004551	0,000057	-0,002890	0,000050
91	COMB2-ELU	Combination	0,001584	-0,000215	-0,010420	0,000132	-0,006572	0,000115
91	COMB3-ELU	Combination	-0,001298	0,000190	0,009234	-0,000119	0,005767	-0,000103
91	COMB4-ELU	Combination	0,001512	-0,000205	-0,009924	0,000126	-0,006261	0,000109
91	COMB5-ELU	Combination	0,001809	-0,000247	-0,011963	0,000152	-0,007540	0,000132
91	COMB1-ELS	Combination	0,000507	-0,000065	-0,003143	0,000039	-0,001998	0,000034
91	COMB2-ELS	Combination	0,001077	-0,000146	-0,007055	0,000089	-0,004452	0,000078
91	COMB3-ELS	Combination	-0,000796	0,000119	0,005794	-0,000075	0,003609	-0,000065
91	COMB4-ELS	Combination	0,001029	-0,000139	-0,006725	0,000085	-0,004245	0,000074
91	COMB5-ELS	Combination	0,001227	-0,000167	-0,008084	0,000103	-0,005097	0,000089
92	COMB1-ELU	Combination	0,001446	-0,000056	-0,006435	0,000413	-0,001535	0,000095
92	COMB2-ELU	Combination	0,003404	-0,000127	-0,015085	0,000975	-0,003337	0,000228
92	COMB3-ELU	Combination	-0,003136	0,000110	0,013817	-0,000903	0,002734	-0,000217
92	COMB4-ELU	Combination	0,003239	-0,000121	-0,014354	0,000928	-0,003184	0,000217
92	COMB5-ELU	Combination	0,003919	-0,000145	-0,017360	0,001123	-0,003810	0,000263
92	COMB1-ELS	Combination	0,000995	-0,000039	-0,004429	0,000284	-0,001067	0,000065
92	COMB2-ELS	Combination	0,002300	-0,000086	-0,010196	0,000659	-0,002268	0,000154
92	COMB3-ELS	Combination	-0,001988	0,000069	0,008746	-0,000573	0,001677	-0,000138
92	COMB4-ELS	Combination	0,002190	-0,000082	-0,009709	0,000627	-0,002166	0,000146
92	COMB5-ELS	Combination	0,002644	-0,000098	-0,011713	0,000757	-0,002584	0,000177
93	COMB1-ELU	Combination	-0,000813	-0,000064	-0,001644	-0,000139	-0,001901	-0,000131
93	COMB2-ELU	Combination	-0,001905	-0,000145	-0,003830	-0,000324	-0,004195	-0,000303
93	COMB3-ELU	Combination	0,001743	0,000127	0,003479	0,000294	0,003521	0,000274
93	COMB4-ELU	Combination	-0,001812	-0,000138	-0,003646	-0,000308	-0,004001	-0,000289
93	COMB5-ELU	Combination	-0,002192	-0,000166	-0,004405	-0,000372	-0,004798	-0,000349
93	COMB1-ELS	Combination	-0,000560	-0,000044	-0,001133	-0,000096	-0,001319	-0,000090
93	COMB2-ELS	Combination	-0,001287	-0,000098	-0,002590	-0,000219	-0,002848	-0,000205
93	COMB3-ELS	Combination	0,001103	0,000079	0,002197	0,000185	0,002176	0,000173
93	COMB4-ELS	Combination	-0,001226	-0,000094	-0,002467	-0,000209	-0,002719	-0,000195
93	COMB5-ELS	Combination	-0,001479	-0,000112	-0,002973	-0,000251	-0,003250	-0,000235
94	COMB1-ELU	Combination	-0,000314	0,000027	-0,006440	0,000648	0,000000	0,000021
94	COMB2-ELU	Combination	-0,000617	0,000064	-0,015301	0,001518	0,000000	0,000048
94	COMB3-ELU	Combination	0,000418	-0,000060	0,014262	-0,001390	0,000000	-0,000042
94	COMB4-ELU	Combination	-0,000591	0,000061	-0,014552	0,001444	0,000000	0,000046
94	COMB5-ELU	Combination	-0,000697	0,000074	-0,017630	0,001747	0,000000	0,000055
94	COMB1-ELS	Combination	-0,000221	0,000018	-0,004426	0,000446	0,000000	0,000015
94	COMB2-ELS	Combination	-0,000423	0,000043	-0,010332	0,001026	0,000000	0,000032
94	COMB3-ELS	Combination	0,000241	-0,000038	0,009068	-0,000880	0,000000	-0,000026
94	COMB4-ELS	Combination	-0,000406	0,000041	-0,009833	0,000977	0,000000	0,000031
94	COMB5-ELS	Combination	-0,000476	0,000050	-0,011885	0,001179	0,000000	0,000037
95	COMB1-ELU	Combination	-0,000216	0,000023	-0,001006	0,000059	0,000000	0,000059
95	COMB2-ELU	Combination	-0,000385	0,000056	-0,002548	0,000137	0,000000	0,000138
95	COMB3-ELU	Combination	0,000202	-0,000053	0,002568	-0,000125	0,000000	-0,000126
95	COMB4-ELU	Combination	-0,000371	0,000053	-0,002418	0,000130	0,000000	0,000131
95	COMB5-ELU	Combination	-0,000429	0,000064	-0,002954	0,000158	0,000000	0,000159

Table 17: Joint Displacements

Joint	OutputCase	CaseType	U1	U2	U3	R1	R2	R3
			m	m	m	Radians	Radians	Radians
95	COMB1-ELS	Combination	-0,000154	0,000016	-0,000685	0,000040	0,000000	0,000041
95	COMB2-ELS	Combination	-0,000266	0,000038	-0,001713	0,000093	0,000000	0,000093
95	COMB3-ELS	Combination	0,000103	-0,000034	0,001664	-0,000079	0,000000	-0,000079
95	COMB4-ELS	Combination	-0,000257	0,000036	-0,001627	0,000088	0,000000	0,000089
95	COMB5-ELS	Combination	-0,000296	0,000043	-0,001984	0,000106	0,000000	0,000107
96	COMB1-ELU	Combination	-0,000299	0,000020	-0,006445	-0,000551	0,000000	0,000081
96	COMB2-ELU	Combination	-0,000577	0,000047	-0,015316	-0,001295	0,000000	0,000189
96	COMB3-ELU	Combination	0,000374	-0,000045	0,014283	0,001190	0,000000	-0,000171
96	COMB4-ELU	Combination	-0,000553	0,000045	-0,014567	-0,001232	0,000000	0,000179
96	COMB5-ELU	Combination	-0,000650	0,000054	-0,017649	-0,001491	0,000000	0,000217
96	COMB1-ELS	Combination	-0,000211	0,000013	-0,004428	-0,000379	0,000000	0,000056
96	COMB2-ELS	Combination	-0,000396	0,000032	-0,010343	-0,000875	0,000000	0,000128
96	COMB3-ELS	Combination	0,000211	-0,000029	0,009083	0,000754	0,000000	-0,000108
96	COMB4-ELS	Combination	-0,000380	0,000030	-0,009843	-0,000833	0,000000	0,000121
96	COMB5-ELS	Combination	-0,000444	0,000037	-0,011898	-0,001006	0,000000	0,000146
97	COMB1-ELU	Combination	0,001070	-0,000080	-0,008932	-0,000225	0,000000	0,000238
97	COMB2-ELU	Combination	0,002818	-0,000175	-0,021472	-0,000534	0,000000	0,000553
97	COMB3-ELU	Combination	-0,002963	0,000146	0,020322	0,000496	0,000000	-0,000499
97	COMB4-ELU	Combination	0,002671	-0,000167	-0,020413	-0,000507	0,000000	0,000527
97	COMB5-ELU	Combination	0,003278	-0,000201	-0,024769	-0,000615	0,000000	0,000636
97	COMB1-ELS	Combination	0,000724	-0,000055	-0,006128	-0,000155	0,000000	0,000164
97	COMB2-ELS	Combination	0,001890	-0,000119	-0,014488	-0,000360	0,000000	0,000374
97	COMB3-ELS	Combination	-0,001938	0,000090	0,012971	0,000315	0,000000	-0,000315
97	COMB4-ELS	Combination	0,001792	-0,000114	-0,013782	-0,000343	0,000000	0,000356
97	COMB5-ELS	Combination	0,002196	-0,000136	-0,016686	-0,000414	0,000000	0,000429
98	COMB1-ELU	Combination	0,001208	-0,000026	-0,006095	-0,000652	0,001720	-0,000302
98	COMB2-ELU	Combination	0,002833	-0,000055	-0,014269	-0,001517	0,003745	-0,000698
98	COMB3-ELU	Combination	-0,002594	0,000043	0,013043	0,001376	-0,003076	0,000627
98	COMB4-ELU	Combination	0,002695	-0,000052	-0,013578	-0,001444	0,003574	-0,000665
98	COMB5-ELU	Combination	0,003260	-0,000062	-0,016418	-0,001744	0,004278	-0,000803
98	COMB1-ELS	Combination	0,000832	-0,000018	-0,004197	-0,000449	0,001195	-0,000208
98	COMB2-ELS	Combination	0,001915	-0,000037	-0,009646	-0,001026	0,002546	-0,000473
98	COMB3-ELS	Combination	-0,001642	0,000026	0,008252	0,000869	-0,001889	0,000395
98	COMB4-ELS	Combination	0,001823	-0,000036	-0,009185	-0,000977	0,002431	-0,000450
98	COMB5-ELS	Combination	0,002199	-0,000042	-0,011078	-0,001177	0,002901	-0,000542
99	COMB1-ELU	Combination	0,002720	-0,000025	-0,008504	-0,000273	0,002380	-0,000082
99	COMB2-ELU	Combination	0,006261	-0,000056	-0,019701	-0,000644	0,005368	-0,000196
99	COMB3-ELU	Combination	-0,005593	0,000048	0,017756	0,000595	-0,004656	0,000183
99	COMB4-ELU	Combination	0,005962	-0,000054	-0,018755	-0,000613	0,005115	-0,000186
99	COMB5-ELU	Combination	0,007192	-0,000065	-0,022646	-0,000742	0,006153	-0,000226
99	COMB1-ELS	Combination	0,001877	-0,000017	-0,005863	-0,000188	0,001646	-0,000057
99	COMB2-ELS	Combination	0,004238	-0,000038	-0,013328	-0,000435	0,003638	-0,000132
99	COMB3-ELS	Combination	-0,003517	0,000030	0,011192	0,000377	-0,002904	0,000116
99	COMB4-ELS	Combination	0,004038	-0,000037	-0,012697	-0,000414	0,003470	-0,000126
99	COMB5-ELS	Combination	0,004858	-0,000044	-0,015291	-0,000500	0,004162	-0,000152
100	COMB1-ELU	Combination	0,003385	-0,000060	-0,009785	-0,000134	0,000059	4,254E-06
100	COMB2-ELU	Combination	0,007765	-0,000137	-0,022607	-0,000317	0,000139	7,253E-06
100	COMB3-ELU	Combination	-0,006903	0,000120	0,020296	0,000294	-0,000128	-3,293E-06
100	COMB4-ELU	Combination	0,007395	-0,000130	-0,021524	-0,000301	0,000132	7,000E-06
100	COMB5-ELU	Combination	0,008917	-0,000157	-0,025978	-0,000365	0,000160	8,042E-06
100	COMB1-ELS	Combination	0,002337	-0,000042	-0,006749	-0,000092	0,000040	3,034E-06
100	COMB2-ELS	Combination	0,005257	-0,000093	-0,015297	-0,000214	0,000094	5,034E-06
100	COMB3-ELS	Combination	-0,004335	0,000075	0,012779	0,000187	-0,000082	-1,534E-06
100	COMB4-ELS	Combination	0,005010	-0,000088	-0,014575	-0,000203	0,000089	4,865E-06
100	COMB5-ELS	Combination	0,006025	-0,000106	-0,017544	-0,000246	0,000108	5,559E-06
101	COMB1-ELU	Combination	0,002780	-0,000093	-0,008619	-0,000256	-0,002253	-0,000074
101	COMB2-ELU	Combination	0,006402	-0,000212	-0,019972	-0,000603	-0,005075	-0,000176
101	COMB3-ELU	Combination	-0,005722	0,000187	0,018004	0,000557	0,004394	0,000164
101	COMB4-ELU	Combination	0,006096	-0,000202	-0,019013	-0,000574	-0,004837	-0,000167

Table 17: Joint Displacements

Joint	OutputCase	CaseType	U1	U2	U3	R1	R2	R3
			m	m	m	Radians	Radians	Radians
101	COMB5-ELU	Combination	0,007355	-0,000243	-0,022957	-0,000694	-0,005817	-0,000202
101	COMB1-ELS	Combination	0,001918	-0,000064	-0,005942	-0,000176	-0,001559	-0,000051
101	COMB2-ELS	Combination	0,004333	-0,000144	-0,013511	-0,000407	-0,003440	-0,000119
101	COMB3-ELS	Combination	-0,003599	0,000117	0,011348	0,000353	0,002739	0,000104
101	COMB4-ELS	Combination	0,004129	-0,000137	-0,012871	-0,000388	-0,003281	-0,000113
101	COMB5-ELS	Combination	0,004968	-0,000165	-0,015501	-0,000468	-0,003935	-0,000136
102	COMB1-ELU	Combination	0,001394	-0,000072	-0,006383	-0,000672	-0,001572	-0,000337
102	COMB2-ELU	Combination	0,003266	-0,000163	-0,014940	-0,001570	-0,003423	-0,000784
102	COMB3-ELU	Combination	-0,002989	0,000143	0,013654	0,001432	0,002813	0,000712
102	COMB4-ELU	Combination	0,003108	-0,000155	-0,014217	-0,001494	-0,003267	-0,000746
102	COMB5-ELU	Combination	0,003758	-0,000187	-0,017190	-0,001807	-0,003910	-0,000902
102	COMB1-ELS	Combination	0,000959	-0,000049	-0,004395	-0,000463	-0,001092	-0,000232
102	COMB2-ELS	Combination	0,002207	-0,000110	-0,010099	-0,001062	-0,002327	-0,000530
102	COMB3-ELS	Combination	-0,001892	0,000090	0,008637	0,000905	0,001727	0,000449
102	COMB4-ELS	Combination	0,002102	-0,000105	-0,009618	-0,001011	-0,002222	-0,000505
102	COMB5-ELS	Combination	0,002536	-0,000126	-0,011599	-0,001219	-0,002651	-0,000609
104	COMB1-ELU	Combination	0,000889	-0,000094	-0,003662	0,000851	-0,002894	-0,000285
104	COMB2-ELU	Combination	0,001963	-0,000215	-0,008334	0,001998	-0,006580	-0,000668
104	COMB3-ELU	Combination	-0,001647	0,000189	0,007323	-0,001832	0,005775	0,000613
104	COMB4-ELU	Combination	0,001872	-0,000204	-0,007939	0,001901	-0,006269	-0,000636
104	COMB5-ELU	Combination	0,002245	-0,000246	-0,009562	0,002299	-0,007549	-0,000769
104	COMB1-ELS	Combination	0,000617	-0,000065	-0,002531	0,000586	-0,002000	-0,000196
104	COMB2-ELS	Combination	0,001333	-0,000145	-0,005645	0,001350	-0,004457	-0,000452
104	COMB3-ELS	Combination	-0,001018	0,000118	0,004584	-0,001160	0,003614	0,000388
104	COMB4-ELS	Combination	0,001272	-0,000139	-0,005382	0,001286	-0,004250	-0,000430
104	COMB5-ELS	Combination	0,001521	-0,000166	-0,006464	0,001551	-0,005104	-0,000519
105	COMB1-ELU	Combination	0,001738	-0,000060	-0,005127	0,000877	0,000085	-0,000266
105	COMB2-ELU	Combination	0,003898	-0,000137	-0,011670	0,002058	0,000200	-0,000625
105	COMB3-ELU	Combination	-0,003353	0,000120	0,010257	-0,001888	-0,000185	0,000574
105	COMB4-ELU	Combination	0,003715	-0,000131	-0,011117	0,001958	0,000190	-0,000595
105	COMB5-ELU	Combination	0,004466	-0,000157	-0,013390	0,002369	0,000230	-0,000720
105	COMB1-ELS	Combination	0,001203	-0,000042	-0,003543	0,000604	0,000058	-0,000183
105	COMB2-ELS	Combination	0,002643	-0,000093	-0,007905	0,001391	0,000135	-0,000423
105	COMB3-ELS	Combination	-0,002087	0,000075	0,006422	-0,001195	-0,000117	0,000364
105	COMB4-ELS	Combination	0,002521	-0,000088	-0,007536	0,001325	0,000129	-0,000402
105	COMB5-ELS	Combination	0,003022	-0,000106	-0,009052	0,001598	0,000155	-0,000486
106	COMB1-ELU	Combination	0,000786	-0,000024	-0,003521	0,000851	0,003071	-0,000282
106	COMB2-ELU	Combination	0,001720	-0,000053	-0,008004	0,001997	0,006991	-0,000663
106	COMB3-ELU	Combination	-0,001424	0,000046	0,007021	-0,001832	-0,006145	0,000609
106	COMB4-ELU	Combination	0,001641	-0,000051	-0,007625	0,001900	0,006660	-0,000631
106	COMB5-ELU	Combination	0,001966	-0,000061	-0,009182	0,002298	0,008021	-0,000763
106	COMB1-ELS	Combination	0,000546	-0,000017	-0,002434	0,000586	0,002122	-0,000194
106	COMB2-ELS	Combination	0,001168	-0,000036	-0,005422	0,001350	0,004735	-0,000448
106	COMB3-ELS	Combination	-0,000877	0,000028	0,004393	-0,001160	-0,003847	0,000386
106	COMB4-ELS	Combination	0,001116	-0,000035	-0,005170	0,001285	0,004514	-0,000427
106	COMB5-ELS	Combination	0,001332	-0,000041	-0,006208	0,001551	0,005422	-0,000515
107	COMB1-ELU	Combination	-0,000644	-0,000031	-0,000626	0,000763	0,002096	-0,000315
107	COMB2-ELU	Combination	-0,001506	-0,000068	-0,001450	0,001791	0,004627	-0,000738
107	COMB3-ELU	Combination	0,001376	0,000055	0,001306	-0,001644	-0,003883	0,000676
107	COMB4-ELU	Combination	-0,001434	-0,000065	-0,001381	0,001704	0,004413	-0,000702
107	COMB5-ELU	Combination	-0,001733	-0,000077	-0,001667	0,002061	0,005292	-0,000850
107	COMB1-ELS	Combination	-0,000443	-0,000022	-0,000432	0,000525	0,001454	-0,000217
107	COMB2-ELS	Combination	-0,001018	-0,000046	-0,000981	0,001210	0,003141	-0,000499
107	COMB3-ELS	Combination	0,000870	0,000034	0,000823	-0,001041	-0,002400	0,000428
107	COMB4-ELS	Combination	-0,000970	-0,000044	-0,000935	0,001153	0,002999	-0,000475
107	COMB5-ELS	Combination	-0,001170	-0,000052	-0,001126	0,001391	0,003585	-0,000573
108	COMB1-ELU	Combination	0,001711	-0,000083	-0,003647	0,000701	0,000000	0,000083
108	COMB2-ELU	Combination	0,004315	-0,000182	-0,009060	0,001645	0,000000	0,000194
108	COMB3-ELU	Combination	-0,004326	0,000152	0,008928	-0,001508	0,000000	-0,000178

Table 17: Joint Displacements

Joint	OutputCase	CaseType	U1	U2	U3	R1	R2	R3
			m	m	m	Radians	Radians	Radians
108	COMB4-ELU	Combination	0,004095	-0,000173	-0,008603	0,001565	0,000000	0,000185
108	COMB5-ELU	Combination	0,004999	-0,000208	-0,010484	0,001893	0,000000	0,000224
108	COMB1-ELS	Combination	0,001166	-0,000057	-0,002490	0,000483	0,000000	0,000057
108	COMB2-ELS	Combination	0,002902	-0,000123	-0,006100	0,001112	0,000000	0,000131
108	COMB3-ELS	Combination	-0,002799	0,000094	0,005755	-0,000955	0,000000	-0,000113
108	COMB4-ELS	Combination	0,002755	-0,000118	-0,005795	0,001059	0,000000	0,000125
108	COMB5-ELS	Combination	0,003358	-0,000141	-0,007048	0,001277	0,000000	0,000151
109	COMB1-ELU	Combination	0,002638	-0,000060	-0,006270	0,002335	0,000080	0,000490
109	COMB2-ELU	Combination	0,006009	-0,000137	-0,014351	0,005479	0,000188	0,001150
109	COMB3-ELU	Combination	-0,005288	0,000120	0,012714	-0,005024	-0,000173	-0,001055
109	COMB4-ELU	Combination	0,005724	-0,000131	-0,013668	0,005214	0,000178	0,001094
109	COMB5-ELU	Combination	0,006895	-0,000157	-0,016475	0,006306	0,000216	0,001324
109	COMB1-ELS	Combination	0,001823	-0,000042	-0,004330	0,001607	0,000055	0,000337
109	COMB2-ELS	Combination	0,004070	-0,000093	-0,009717	0,003703	0,000127	0,000777
109	COMB3-ELS	Combination	-0,003312	0,000075	0,007977	-0,003181	-0,000110	-0,000668
109	COMB4-ELS	Combination	0,003880	-0,000089	-0,009262	0,003526	0,000121	0,000740
109	COMB5-ELS	Combination	0,004661	-0,000106	-0,011133	0,004254	0,000146	0,000893
110	COMB1-ELU	Combination	-0,000209	0,000021	-0,003603	-0,002875	0,000000	0,000027
110	COMB2-ELU	Combination	-0,000366	0,000050	-0,008644	-0,006750	0,000000	0,000063
110	COMB3-ELU	Combination	0,000184	-0,000047	0,008160	0,006194	0,000000	-0,000056
110	COMB4-ELU	Combination	-0,000353	0,000047	-0,008218	-0,006423	0,000000	0,000060
110	COMB5-ELU	Combination	-0,000408	0,000057	-0,009969	-0,007769	0,000000	0,000073
110	COMB1-ELS	Combination	-0,000148	0,000014	-0,002473	-0,001979	0,000000	0,000019
110	COMB2-ELS	Combination	-0,000254	0,000033	-0,005833	-0,004562	0,000000	0,000043
110	COMB3-ELS	Combination	0,000092	-0,000030	0,005205	0,003922	0,000000	-0,000035
110	COMB4-ELS	Combination	-0,000245	0,000032	-0,005549	-0,004344	0,000000	0,000041
110	COMB5-ELS	Combination	-0,000281	0,000039	-0,006717	-0,005241	0,000000	0,000049
111	COMB1-ELU	Combination	0,000632	-0,000069	-0,003527	-0,002715	-0,001750	-0,000597
111	COMB2-ELU	Combination	0,001487	-0,000158	-0,008248	-0,006366	-0,003842	-0,001396
111	COMB3-ELU	Combination	-0,001369	0,000139	0,007529	0,005832	0,003197	0,001276
111	COMB4-ELU	Combination	0,001415	-0,000151	-0,007849	-0,006057	-0,003665	-0,001329
111	COMB5-ELU	Combination	0,001712	-0,000181	-0,009490	-0,007326	-0,004392	-0,001607
111	COMB1-ELS	Combination	0,000435	-0,000048	-0,002429	-0,001869	-0,001215	-0,000411
111	COMB2-ELS	Combination	0,001005	-0,000107	-0,005576	-0,004303	-0,002609	-0,000944
111	COMB3-ELS	Combination	-0,000867	0,000087	0,004761	0,003692	0,001971	0,000807
111	COMB4-ELS	Combination	0,000957	-0,000102	-0,005310	-0,004097	-0,002492	-0,000899
111	COMB5-ELS	Combination	0,001155	-0,000123	-0,006404	-0,004943	-0,002976	-0,001084
112	COMB1-ELU	Combination	0,002262	-0,000093	-0,006163	-0,002527	-0,002604	-0,000548
112	COMB2-ELU	Combination	0,005184	-0,000213	-0,014203	-0,005934	-0,005900	-0,001288
112	COMB3-ELU	Combination	-0,004599	0,000188	0,012706	0,005446	0,005152	0,001184
112	COMB4-ELU	Combination	0,004937	-0,000203	-0,013524	-0,005646	-0,005622	-0,001226
112	COMB5-ELU	Combination	0,005952	-0,000245	-0,016317	-0,006829	-0,006767	-0,001483
112	COMB1-ELS	Combination	0,001562	-0,000065	-0,004252	-0,001739	-0,001801	-0,000377
112	COMB2-ELS	Combination	0,003510	-0,000144	-0,009612	-0,004010	-0,003998	-0,000871
112	COMB3-ELS	Combination	-0,002887	0,000118	0,007993	0,003449	0,003219	0,000750
112	COMB4-ELS	Combination	0,003345	-0,000138	-0,009159	-0,003818	-0,003813	-0,000829
112	COMB5-ELS	Combination	0,004022	-0,000165	-0,011022	-0,004607	-0,004576	-0,001000
113	COMB1-ELU	Combination	0,003024	-0,000060	-0,007717	-0,002384	0,000072	-0,000460
113	COMB2-ELU	Combination	0,006914	-0,000137	-0,017749	-0,005597	0,000169	-0,001082
113	COMB3-ELU	Combination	-0,006117	0,000120	0,015834	0,005138	-0,000157	0,000995
113	COMB4-ELU	Combination	0,006586	-0,000130	-0,016902	-0,005326	0,000161	-0,001029
113	COMB5-ELU	Combination	0,007937	-0,000157	-0,020387	-0,006442	0,000195	-0,001245
113	COMB1-ELS	Combination	0,002088	-0,000042	-0,005326	-0,001640	0,000049	-0,000317
113	COMB2-ELS	Combination	0,004682	-0,000093	-0,012014	-0,003783	0,000114	-0,000731
113	COMB3-ELS	Combination	-0,003837	0,000075	0,009953	0,003254	-0,000099	0,000630
113	COMB4-ELS	Combination	0,004463	-0,000088	-0,011449	-0,003602	0,000109	-0,000696
113	COMB5-ELS	Combination	0,005364	-0,000106	-0,013772	-0,004346	0,000132	-0,000840
114	COMB1-ELU	Combination	0,002158	-0,000025	-0,005883	-0,002559	0,002772	-0,000568
114	COMB2-ELU	Combination	0,004938	-0,000055	-0,013546	-0,006009	0,006290	-0,001334



Table 17: Joint Displacements

Joint	OutputCase	CaseType	U1	U2	U3	R1	R2	R3
			m	m	m	Radians	Radians	Radians
114	COMB3-ELU	Combination	-0,004375	0,000047	0,012103	0,005515	-0,005502	0,001226
114	COMB4-ELU	Combination	0,004704	-0,000053	-0,012898	-0,005718	0,005993	-0,001269
114	COMB5-ELU	Combination	0,005670	-0,000063	-0,015560	-0,006917	0,007214	-0,001536
114	COMB1-ELS	Combination	0,001490	-0,000017	-0,004059	-0,001761	0,001917	-0,000391
114	COMB2-ELS	Combination	0,003344	-0,000037	-0,009168	-0,004061	0,004261	-0,000902
114	COMB3-ELS	Combination	-0,002745	0,000029	0,007611	0,003493	-0,003440	0,000776
114	COMB4-ELS	Combination	0,003187	-0,000036	-0,008736	-0,003867	0,004063	-0,000858
114	COMB5-ELS	Combination	0,003831	-0,000043	-0,010511	-0,004666	0,004878	-0,001036
115	COMB1-ELU	Combination	0,000546	-0,000028	-0,003515	-0,002681	0,001910	-0,000582
115	COMB2-ELU	Combination	0,001294	-0,000059	-0,008232	-0,006282	0,004190	-0,001358
115	COMB3-ELU	Combination	-0,001201	0,000048	0,007528	0,005749	-0,003483	0,001236
115	COMB4-ELU	Combination	0,001231	-0,000057	-0,007834	-0,005978	0,003997	-0,001292
115	COMB5-ELU	Combination	0,001490	-0,000068	-0,009472	-0,007229	0,004790	-0,001562
115	COMB1-ELS	Combination	0,000376	-0,000019	-0,002420	-0,001846	0,001326	-0,000401
115	COMB2-ELS	Combination	0,000874	-0,000040	-0,005565	-0,004246	0,002846	-0,000918
115	COMB3-ELS	Combination	-0,000763	0,000029	0,004763	0,003638	-0,002146	0,000781
115	COMB4-ELS	Combination	0,000832	-0,000039	-0,005299	-0,004043	0,002718	-0,000874
115	COMB5-ELS	Combination	0,001005	-0,000046	-0,006391	-0,004877	0,003246	-0,001054
116	COMB1-ELU	Combination	0,001391	-0,000081	-0,006493	-0,002584	0,000000	0,000192
116	COMB2-ELU	Combination	0,003561	-0,000178	-0,015739	-0,006069	0,000000	0,000446
116	COMB3-ELU	Combination	-0,003632	0,000148	0,015052	0,005573	0,000000	-0,000403
116	COMB4-ELU	Combination	0,003378	-0,000170	-0,014958	-0,005775	0,000000	0,000425
116	COMB5-ELU	Combination	0,004132	-0,000203	-0,018170	-0,006985	0,000000	0,000513
116	COMB1-ELS	Combination	0,000946	-0,000056	-0,004450	-0,001778	0,000000	0,000133
116	COMB2-ELS	Combination	0,002393	-0,000121	-0,010614	-0,004102	0,000000	0,000302
116	COMB3-ELS	Combination	-0,002360	0,000091	0,009632	0,003530	0,000000	-0,000254
116	COMB4-ELS	Combination	0,002270	-0,000115	-0,010093	-0,003905	0,000000	0,000288
116	COMB5-ELS	Combination	0,002773	-0,000138	-0,012234	-0,004713	0,000000	0,000346
117	COMB1-ELU	Combination	0,000613	-0,000079	-0,005358	0,003902	0,000000	0,000255
117	COMB2-ELU	Combination	0,001746	-0,000172	-0,013082	0,009171	0,000000	0,000610
117	COMB3-ELU	Combination	-0,001979	0,000143	0,012621	-0,008427	0,000000	-0,000572
117	COMB4-ELU	Combination	0,001651	-0,000164	-0,012429	0,008726	0,000000	0,000580
117	COMB5-ELU	Combination	0,002044	-0,000197	-0,015112	0,010556	0,000000	0,000703
117	COMB1-ELS	Combination	0,000410	-0,000055	-0,003668	0,002685	0,000000	0,000175
117	COMB2-ELS	Combination	0,001166	-0,000117	-0,008817	0,006198	0,000000	0,000412
117	COMB3-ELS	Combination	-0,001315	0,000088	0,008094	-0,005339	0,000000	-0,000365
117	COMB4-ELS	Combination	0,001102	-0,000112	-0,008382	0,005901	0,000000	0,000392
117	COMB5-ELS	Combination	0,001364	-0,000133	-0,010171	0,007121	0,000000	0,000474
118	COMB1-ELU	Combination	0,000986	-0,000023	-0,003930	0,003010	0,001484	0,000686
118	COMB2-ELU	Combination	0,002304	-0,000049	-0,009182	0,007052	0,003192	0,001603
118	COMB3-ELU	Combination	-0,002102	0,000038	0,008371	-0,006454	-0,002569	-0,001460
118	COMB4-ELU	Combination	0,002193	-0,000047	-0,008738	0,006710	0,003047	0,001525
118	COMB5-ELU	Combination	0,002651	-0,000056	-0,010563	0,008115	0,003641	0,001844
118	COMB1-ELS	Combination	0,000679	-0,000016	-0,002707	0,002072	0,001033	0,000473
118	COMB2-ELS	Combination	0,001558	-0,000033	-0,006208	0,004767	0,002171	0,001084
118	COMB3-ELS	Combination	-0,001329	0,000023	0,005292	-0,004084	-0,001568	-0,000923
118	COMB4-ELS	Combination	0,001484	-0,000032	-0,005912	0,004539	0,002075	0,001032
118	COMB5-ELS	Combination	0,001789	-0,000038	-0,007128	0,005475	0,002470	0,001244
119	COMB1-ELU	Combination	0,002050	-0,000026	-0,005633	0,003328	0,001942	0,000943
119	COMB2-ELU	Combination	0,004689	-0,000058	-0,012964	0,007814	0,004339	0,002217
119	COMB3-ELU	Combination	-0,004151	0,000050	0,011576	-0,007173	-0,003711	-0,002037
119	COMB4-ELU	Combination	0,004466	-0,000055	-0,012344	0,007435	0,004136	0,002109
119	COMB5-ELU	Combination	0,005383	-0,000066	-0,014891	0,008994	0,004969	0,002552
119	COMB1-ELS	Combination	0,001415	-0,000018	-0,003887	0,002290	0,001345	0,000649
119	COMB2-ELS	Combination	0,003175	-0,000039	-0,008774	0,005281	0,002943	0,001498
119	COMB3-ELS	Combination	-0,002604	0,000031	0,007278	-0,004543	-0,002306	-0,001290
119	COMB4-ELS	Combination	0,003026	-0,000038	-0,008361	0,005028	0,002808	0,001426
119	COMB5-ELS	Combination	0,003638	-0,000045	-0,010059	0,006068	0,003363	0,001721
120	COMB1-ELU	Combination	0,002812	-0,000060	-0,007502	0,003086	0,000045	0,000833

Table 17: Joint Displacements

Joint	OutputCase	CaseType	U1 m	U2 m	U3 m	R1 Radians	R2 Radians	R3 Radians
120	COMB2-ELU	Combination	0,006422	-0,000137	-0,017250	0,007245	0,000107	0,001956
120	COMB3-ELU	Combination	-0,005672	0,000120	0,015382	-0,006650	-0,000099	-0,001796
120	COMB4-ELU	Combination	0,006117	-0,000130	-0,016426	0,006894	0,000101	0,001861
120	COMB5-ELU	Combination	0,007371	-0,000157	-0,019813	0,008339	0,000123	0,002252
120	COMB1-ELS	Combination	0,001942	-0,000042	-0,005178	0,002124	0,000031	0,000573
120	COMB2-ELS	Combination	0,004349	-0,000093	-0,011676	0,004897	0,000072	0,001322
120	COMB3-ELS	Combination	-0,003556	0,000075	0,009668	-0,004211	-0,000063	-0,001138
120	COMB4-ELS	Combination	0,004145	-0,000088	-0,011127	0,004662	0,000069	0,001259
120	COMB5-ELS	Combination	0,004981	-0,000106	-0,013385	0,005626	0,000083	0,001519
121	COMB1-ELU	Combination	0,001999	-0,000093	-0,005385	0,003475	-0,001824	0,001026
121	COMB2-ELU	Combination	0,004569	-0,000211	-0,012381	0,008162	-0,004067	0,002411
121	COMB3-ELU	Combination	-0,004040	0,000186	0,011040	-0,007493	0,003469	-0,002216
121	COMB4-ELU	Combination	0,004351	-0,000201	-0,011790	0,007766	-0,003878	0,002294
121	COMB5-ELU	Combination	0,005244	-0,000242	-0,014220	0,009394	-0,004657	0,002775
121	COMB1-ELS	Combination	0,001380	-0,000064	-0,003716	0,002392	-0,001263	0,000706
121	COMB2-ELS	Combination	0,003094	-0,000143	-0,008380	0,005516	-0,002759	0,001629
121	COMB3-ELS	Combination	-0,002534	0,000116	0,006939	-0,004746	0,002154	-0,001404
121	COMB4-ELS	Combination	0,002949	-0,000136	-0,007986	0,005252	-0,002633	0,001551
121	COMB5-ELS	Combination	0,003544	-0,000164	-0,009606	0,006338	-0,003153	0,001872
122	COMB1-ELU	Combination	0,001190	-0,000074	-0,004274	0,003037	-0,001367	0,000720
122	COMB2-ELU	Combination	0,002784	-0,000169	-0,009987	0,007121	-0,002942	0,001686
122	COMB3-ELU	Combination	-0,002543	0,000149	0,009107	-0,006524	0,002371	-0,001541
122	COMB4-ELU	Combination	0,002649	-0,000161	-0,009505	0,006776	-0,002809	0,001604
122	COMB5-ELU	Combination	0,003203	-0,000194	-0,011489	0,008194	-0,003356	0,001940
122	COMB1-ELS	Combination	0,000819	-0,000051	-0,002943	0,002090	-0,000951	0,000496
122	COMB2-ELS	Combination	0,001882	-0,000114	-0,006752	0,004813	-0,002001	0,001140
122	COMB3-ELS	Combination	-0,001609	0,000093	0,005758	-0,004130	0,001448	-0,000975
122	COMB4-ELS	Combination	0,001792	-0,000109	-0,006430	0,004583	-0,001913	0,001085
122	COMB5-ELS	Combination	0,002162	-0,000131	-0,007754	0,005529	-0,002277	0,001309
123	COMB1-ELU	Combination	-0,000413	0,000018	-0,003586	0,003460	0,000000	0,000021
123	COMB2-ELU	Combination	-0,000844	0,000044	-0,008607	0,008123	0,000000	0,000051
123	COMB3-ELU	Combination	0,000619	-0,000042	0,008129	-0,007454	0,000000	-0,000049
123	COMB4-ELU	Combination	-0,000808	0,000042	-0,008183	0,007729	0,000000	0,000048
123	COMB5-ELU	Combination	-0,000957	0,000051	-0,009927	0,009349	0,000000	0,000059
123	COMB1-ELS	Combination	-0,000289	0,000013	-0,002461	0,002381	0,000000	0,000014
123	COMB2-ELS	Combination	-0,000577	0,000030	-0,005808	0,005490	0,000000	0,000034
123	COMB3-ELS	Combination	0,000366	-0,000027	0,005186	-0,004720	0,000000	-0,000032
123	COMB4-ELS	Combination	-0,000552	0,000028	-0,005525	0,005227	0,000000	0,000033
123	COMB5-ELS	Combination	-0,000652	0,000034	-0,006688	0,006307	0,000000	0,000040

Table 18: Joint Reactions

Table 18: Joint Reactions

Joint	OutputCase	CaseType	F1 KN	F2 KN	F3 KN	M1 KN-m	M2 KN-m	M3 KN-m
13	COMB1-ELU	Combination	9,812E-03	9,849E-04	14,167	-0,0025	0,0244	0,0497
13	COMB2-ELU	Combination	0,023	2,191E-03	31,961	-0,0055	0,0560	0,1177
13	COMB3-ELU	Combination	-0,020	-1,861E-03	-27,731	0,0046	-0,0498	-0,1094
13	COMB4-ELU	Combination	0,021	2,089E-03	30,458	-0,0052	0,0534	0,1120
13	COMB5-ELU	Combination	0,026	2,508E-03	36,640	-0,0062	0,0644	0,1356
13	COMB1-ELS	Combination	6,774E-03	6,826E-04	9,801	-0,0017	0,0169	0,0341
13	COMB2-ELS	Combination	0,015	1,486E-03	21,664	-0,0037	0,0379	0,0795
13	COMB3-ELS	Combination	-0,013	-1,154E-03	-17,300	0,0029	-0,0313	-0,0695
13	COMB4-ELS	Combination	0,015	1,419E-03	20,662	-0,0035	0,0362	0,0757
13	COMB5-ELS	Combination	0,017	1,698E-03	24,783	-0,0042	0,0435	0,0914
15	COMB1-ELU	Combination	0,636	0,015	13,085	-0,0098	0,0549	0,0084
15	COMB2-ELU	Combination	1,492	0,035	29,133	-0,0232	0,0725	0,0198

Table 18: Joint Reactions

Joint	OutputCase	CaseType	F1 KN	F2 KN	F3 KN	M1 KN-m	M2 KN-m	M3 KN-m
15	COMB3-ELU	Combination	-1,368	-0,032	-24,781	0,0213	0,0028	-0,0182
15	COMB4-ELU	Combination	1,419	0,033	27,777	-0,0220	0,0710	0,0188
15	COMB5-ELU	Combination	1,717	0,040	33,353	-0,0267	0,0772	0,0227
15	COMB1-ELS	Combination	0,437	0,010	9,068	-0,0068	0,0400	0,0058
15	COMB2-ELS	Combination	1,008	0,024	19,766	-0,0157	0,0517	0,0133
15	COMB3-ELS	Combination	-0,866	-0,021	-15,373	0,0135	0,0132	-0,0116
15	COMB4-ELS	Combination	0,960	0,023	18,862	-0,0149	0,0507	0,0127
15	COMB5-ELS	Combination	1,158	0,027	22,579	-0,0180	0,0548	0,0153
21	COMB1-ELU	Combination	-0,652	-6,005E-03	28,818	0,0031	0,0567	-0,0094
21	COMB2-ELU	Combination	-1,528	-0,014	66,062	0,0072	0,0767	-0,0220
21	COMB3-ELU	Combination	1,400	0,013	-58,658	-0,0067	-0,0011	0,0201
21	COMB4-ELU	Combination	-1,454	-0,013	62,915	0,0069	0,0750	-0,0209
21	COMB5-ELU	Combination	-1,759	-0,016	75,854	0,0083	0,0820	-0,0253
21	COMB1-ELS	Combination	-0,449	-4,135E-03	19,896	0,0021	0,0412	-0,0065
21	COMB2-ELS	Combination	-1,033	-9,500E-03	44,725	0,0049	0,0546	-0,0149
21	COMB3-ELS	Combination	0,886	8,122E-03	-36,826	-0,0042	0,0107	0,0127
21	COMB4-ELS	Combination	-0,984	-9,047E-03	42,627	0,0047	0,0534	-0,0142
21	COMB5-ELS	Combination	-1,187	-0,011	51,253	0,0056	0,0581	-0,0171
28	COMB1-ELU	Combination	9,205E-03	8,089E-04	27,300	-0,0020	0,0229	-0,0265
28	COMB2-ELU	Combination	0,021	1,778E-03	62,787	-0,0044	0,0525	-0,0618
28	COMB3-ELU	Combination	-0,019	-1,482E-03	-56,007	0,0037	-0,0466	0,0562
28	COMB4-ELU	Combination	0,020	1,696E-03	59,789	-0,0042	0,0500	-0,0588
28	COMB5-ELU	Combination	0,024	2,032E-03	72,117	-0,0051	0,0603	-0,0711
28	COMB1-ELS	Combination	6,356E-03	5,614E-04	18,840	-0,0014	0,0158	-0,0183
28	COMB2-ELS	Combination	0,014	1,207E-03	42,498	-0,0030	0,0356	-0,0418
28	COMB3-ELS	Combination	-0,012	-9,139E-04	-35,205	0,0023	-0,0292	0,0355
28	COMB4-ELS	Combination	0,014	1,153E-03	40,499	-0,0029	0,0339	-0,0398
28	COMB5-ELS	Combination	0,016	1,377E-03	48,718	-0,0034	0,0407	-0,0480
30	COMB1-ELU	Combination	-0,652	4,465E-03	28,831	-0,0038	0,0568	9,422E-04
30	COMB2-ELU	Combination	-1,530	0,011	66,090	-0,0089	0,0770	0,0023
30	COMB3-ELU	Combination	1,404	-9,696E-03	-58,683	0,0081	-0,0013	-0,0022
30	COMB4-ELU	Combination	-1,456	0,010	62,942	-0,0084	0,0753	0,0022
30	COMB5-ELU	Combination	-1,761	0,012	75,887	-0,0102	0,0823	0,0026
30	COMB1-ELS	Combination	-0,449	3,071E-03	19,905	-0,0026	0,0413	6,459E-04
30	COMB2-ELS	Combination	-1,034	7,107E-03	44,744	-0,0060	0,0548	0,0015
30	COMB3-ELS	Combination	0,889	-6,147E-03	-36,841	0,0051	0,0105	-0,0014
30	COMB4-ELS	Combination	-0,985	6,766E-03	42,646	-0,0057	0,0536	0,0015
30	COMB5-ELS	Combination	-1,188	8,168E-03	51,275	-0,0069	0,0583	0,0018
40	COMB1-ELU	Combination	9,201E-03	6,501E-04	27,294	-0,0016	0,0229	0,0148
40	COMB2-ELU	Combination	0,021	1,405E-03	62,770	-0,0035	0,0525	0,0351
40	COMB3-ELU	Combination	-0,019	-1,140E-03	-55,990	0,0028	-0,0465	-0,0327
40	COMB4-ELU	Combination	0,020	1,341E-03	59,773	-0,0033	0,0500	0,0334
40	COMB5-ELU	Combination	0,024	1,603E-03	72,098	-0,0040	0,0602	0,0404
40	COMB1-ELS	Combination	6,353E-03	4,521E-04	18,836	-0,0011	0,0158	0,0101
40	COMB2-ELS	Combination	0,014	9,553E-04	42,487	-0,0024	0,0355	0,0237
40	COMB3-ELS	Combination	-0,012	-6,974E-04	-35,194	0,0017	-0,0292	-0,0208
40	COMB4-ELS	Combination	0,014	9,128E-04	40,489	-0,0023	0,0339	0,0225
40	COMB5-ELS	Combination	0,016	1,088E-03	48,705	-0,0027	0,0407	0,0272
73	COMB1-ELU	Combination	9,766E-03	4,752E-04	14,135	-0,0012	0,0243	-0,0603
73	COMB2-ELU	Combination	0,022	9,943E-04	31,884	-0,0025	0,0558	-0,1403
73	COMB3-ELU	Combination	-0,020	-7,631E-04	-27,657	0,0019	-0,0496	0,1272
73	COMB4-ELU	Combination	0,021	9,504E-04	30,384	-0,0024	0,0531	-0,1335
73	COMB5-ELU	Combination	0,026	1,131E-03	36,551	-0,0028	0,0641	-0,1613
73	COMB1-ELS	Combination	6,742E-03	3,318E-04	9,779	-8,261E-04	0,0168	-0,0415
73	COMB2-ELS	Combination	0,015	6,778E-04	21,612	-0,0017	0,0378	-0,0949
73	COMB3-ELS	Combination	-0,013	-4,588E-04	-17,253	0,0011	-0,0311	0,0803
73	COMB4-ELS	Combination	0,014	6,486E-04	20,612	-0,0016	0,0360	-0,0904
73	COMB5-ELS	Combination	0,017	7,688E-04	24,723	-0,0019	0,0433	-0,1089
74	COMB1-ELU	Combination	0,630	-0,016	13,116	0,0090	0,0556	-0,0154

Table 18: Joint Reactions

Joint	OutputCase	CaseType	F1 KN	F2 KN	F3 KN	M1 KN-m	M2 KN-m	M3 KN-m
74	COMB2-ELU	Combination	1,479	-0,038	29,209	0,0210	0,0741	-0,0361
74	COMB3-ELU	Combination	-1,358	0,035	-24,854	-0,0192	0,0014	0,0330
74	COMB4-ELU	Combination	1,408	-0,036	27,849	0,0200	0,0725	-0,0343
74	COMB5-ELU	Combination	1,703	-0,044	33,440	0,0242	0,0789	-0,0415
74	COMB1-ELS	Combination	0,433	-0,011	9,089	0,0062	0,0404	-0,0106
74	COMB2-ELS	Combination	1,000	-0,026	19,817	0,0142	0,0528	-0,0244
74	COMB3-ELS	Combination	-0,860	0,022	-15,421	-0,0121	0,0122	0,0209
74	COMB4-ELS	Combination	0,952	-0,024	18,911	0,0135	0,0517	-0,0232
74	COMB5-ELS	Combination	1,149	-0,029	22,638	0,0163	0,0560	-0,0280

## 9. Frame results

This section provides frame force results.

Table 19: Element Forces - Frames, Part 1 of 2

Table 19: Element Forces - Frames, Part 1 of 2

Frame	Station m	OutputCase	CaseType	P KN	V2 KN	V3 KN	T KN-m	M2 KN-m
1	0,00000	COMB1-ELU	Combination	1,714	3,095	0,282	0,1275	0,0000
1	0,50488	COMB1-ELU	Combination	1,768	3,192	0,282	0,1321	-0,1422
1	1,00976	COMB1-ELU	Combination	1,821	3,289	0,282	0,1367	-0,2844
1	0,00000	COMB2-ELU	Combination	4,023	7,273	0,660	0,3276	0,0000
1	0,50488	COMB2-ELU	Combination	4,077	7,370	0,660	0,3322	-0,3334
1	1,00976	COMB2-ELU	Combination	4,130	7,467	0,660	0,3368	-0,6668
1	0,00000	COMB3-ELU	Combination	-3,690	-6,682	-0,605	-0,3354	0,0000
1	0,50488	COMB3-ELU	Combination	-3,651	-6,610	-0,605	-0,3319	0,3054
1	1,00976	COMB3-ELU	Combination	-3,611	-6,539	-0,605	-0,3285	0,6109
1	0,00000	COMB4-ELU	Combination	3,828	6,920	0,628	0,3107	0,0000
1	0,50488	COMB4-ELU	Combination	3,882	7,017	0,628	0,3153	-0,3172
1	1,00976	COMB4-ELU	Combination	3,935	7,114	0,628	0,3199	-0,6345
1	0,00000	COMB5-ELU	Combination	4,630	8,372	0,760	0,3802	0,0000
1	0,50488	COMB5-ELU	Combination	4,684	8,468	0,760	0,3848	-0,3837
1	1,00976	COMB5-ELU	Combination	4,737	8,565	0,760	0,3894	-0,7674
1	0,00000	COMB1-ELS	Combination	1,180	2,130	0,194	0,0866	0,0000
1	0,50488	COMB1-ELS	Combination	1,219	2,202	0,194	0,0901	-0,0979
1	1,00976	COMB1-ELS	Combination	1,259	2,273	0,194	0,0935	-0,1958
1	0,00000	COMB2-ELS	Combination	2,719	4,915	0,446	0,2200	0,0000
1	0,50488	COMB2-ELS	Combination	2,759	4,987	0,446	0,2235	-0,2254
1	1,00976	COMB2-ELS	Combination	2,798	5,059	0,446	0,2269	-0,4507
1	0,00000	COMB3-ELS	Combination	-2,337	-4,233	-0,383	-0,2181	0,0000
1	0,50488	COMB3-ELS	Combination	-2,297	-4,161	-0,383	-0,2147	0,1933
1	1,00976	COMB3-ELS	Combination	-2,257	-4,090	-0,383	-0,2112	0,3867
1	0,00000	COMB4-ELS	Combination	2,589	4,680	0,425	0,2088	0,0000
1	0,50488	COMB4-ELS	Combination	2,629	4,752	0,425	0,2122	-0,2146
1	1,00976	COMB4-ELS	Combination	2,668	4,823	0,425	0,2156	-0,4292
1	0,00000	COMB5-ELS	Combination	3,124	5,648	0,513	0,2551	0,0000
1	0,50488	COMB5-ELS	Combination	3,163	5,719	0,513	0,2585	-0,2589
1	1,00976	COMB5-ELS	Combination	3,203	5,791	0,513	0,2620	-0,5177
2	0,00000	COMB1-ELU	Combination	0,811	-0,049	-0,015	0,0040	-0,0423
2	2,16109	COMB1-ELU	Combination	0,772	6,397E-03	-0,015	0,0040	-0,0105
2	2,30408	COMB1-ELU	Combination	0,769	0,010	-0,015	0,0040	-0,0084
2	2,30408	COMB1-ELU	Combination	0,769	0,010	-0,015	0,0040	-0,0084
2	4,32218	COMB1-ELU	Combination	0,732	0,062	-0,015	0,0040	0,0212
2	0,00000	COMB2-ELU	Combination	1,851	-0,042	-0,035	0,0095	-0,0999
2	2,16109	COMB2-ELU	Combination	1,812	0,014	-0,035	0,0095	-0,0249

Table 19: Element Forces - Frames, Part 1 of 2

Frame	Station m	OutputCase	CaseType	P KN	V2 KN	V3 KN	T KN-m	M2 KN-m
2	2,30408	COMB2-ELU	Combination	1,810	0,017	-0,035	0,0095	-0,0199
2	2,30408	COMB2-ELU	Combination	1,810	0,017	-0,035	0,0095	-0,0199
2	4,32218	COMB2-ELU	Combination	1,773	0,069	-0,035	0,0095	0,0501
2	0,00000	COMB3-ELU	Combination	-1,634	-0,052	0,032	-0,0087	0,0924
2	2,16109	COMB3-ELU	Combination	-1,664	-0,011	0,032	-0,0087	0,0230
2	2,30408	COMB3-ELU	Combination	-1,665	-7,972E-03	0,032	-0,0087	0,0184
2	2,30408	COMB3-ELU	Combination	-1,665	-7,972E-03	0,032	-0,0087	0,0184
2	4,32218	COMB3-ELU	Combination	-1,693	0,031	0,032	-0,0087	-0,0464
2	0,00000	COMB4-ELU	Combination	1,764	-0,043	-0,033	0,0090	-0,0950
2	2,16109	COMB4-ELU	Combination	1,724	0,013	-0,033	0,0090	-0,0237
2	2,30408	COMB4-ELU	Combination	1,722	0,017	-0,033	0,0090	-0,0189
2	2,30408	COMB4-ELU	Combination	1,722	0,017	-0,033	0,0090	-0,0189
2	4,32218	COMB4-ELU	Combination	1,685	0,069	-0,033	0,0090	0,0477
2	0,00000	COMB5-ELU	Combination	2,125	-0,040	-0,040	0,0109	-0,1150
2	2,16109	COMB5-ELU	Combination	2,086	0,015	-0,040	0,0109	-0,0286
2	2,30408	COMB5-ELU	Combination	2,083	0,019	-0,040	0,0109	-0,0229
2	2,30408	COMB5-ELU	Combination	2,083	0,019	-0,040	0,0109	-0,0229
2	4,32218	COMB5-ELU	Combination	2,046	0,071	-0,040	0,0109	0,0577
2	0,00000	COMB1-ELS	Combination	0,560	-0,037	-0,010	0,0028	-0,0291
2	2,16109	COMB1-ELS	Combination	0,531	4,458E-03	-0,010	0,0028	-0,0072
2	2,30408	COMB1-ELS	Combination	0,529	7,193E-03	-0,010	0,0028	-0,0058
2	2,30408	COMB1-ELS	Combination	0,529	7,193E-03	-0,010	0,0028	-0,0058
2	4,32218	COMB1-ELS	Combination	0,502	0,046	-0,010	0,0028	0,0146
2	0,00000	COMB2-ELS	Combination	1,254	-0,032	-0,023	0,0064	-0,0675
2	2,16109	COMB2-ELS	Combination	1,225	9,251E-03	-0,023	0,0064	-0,0168
2	2,30408	COMB2-ELS	Combination	1,223	0,012	-0,023	0,0064	-0,0134
2	2,30408	COMB2-ELS	Combination	1,223	0,012	-0,023	0,0064	-0,0134
2	4,32218	COMB2-ELS	Combination	1,196	0,051	-0,023	0,0064	0,0339
2	0,00000	COMB3-ELS	Combination	-1,024	-0,048	0,020	-0,0055	0,0586
2	2,16109	COMB3-ELS	Combination	-1,054	-6,492E-03	0,020	-0,0055	0,0146
2	2,30408	COMB3-ELS	Combination	-1,055	-3,757E-03	0,020	-0,0055	0,0117
2	2,30408	COMB3-ELS	Combination	-1,055	-3,757E-03	0,020	-0,0055	0,0117
2	4,32218	COMB3-ELS	Combination	-1,083	0,035	0,020	-0,0055	-0,0294
2	0,00000	COMB4-ELS	Combination	1,195	-0,032	-0,022	0,0061	-0,0642
2	2,16109	COMB4-ELS	Combination	1,166	8,847E-03	-0,022	0,0061	-0,0160
2	2,30408	COMB4-ELS	Combination	1,164	0,012	-0,022	0,0061	-0,0128
2	2,30408	COMB4-ELS	Combination	1,164	0,012	-0,022	0,0061	-0,0128
2	4,32218	COMB4-ELS	Combination	1,137	0,050	-0,022	0,0061	0,0322
2	0,00000	COMB5-ELS	Combination	1,436	-0,031	-0,027	0,0073	-0,0776
2	2,16109	COMB5-ELS	Combination	1,407	0,011	-0,027	0,0073	-0,0193
2	2,30408	COMB5-ELS	Combination	1,405	0,013	-0,027	0,0073	-0,0155
2	2,30408	COMB5-ELS	Combination	1,405	0,013	-0,027	0,0073	-0,0155
2	4,32218	COMB5-ELS	Combination	1,378	0,052	-0,027	0,0073	0,0389
3	0,00000	COMB1-ELU	Combination	-3,392	-4,949	0,861	-0,0074	0,4858
3	0,50488	COMB1-ELU	Combination	-3,339	-4,852	0,861	-0,0028	0,0510
3	1,00976	COMB1-ELU	Combination	-3,285	-4,756	0,861	0,0019	-0,3837
3	0,00000	COMB2-ELU	Combination	-7,682	-11,115	2,020	-0,0109	1,1379
3	0,50488	COMB2-ELU	Combination	-7,628	-11,018	2,020	-0,0062	0,1179
3	1,00976	COMB2-ELU	Combination	-7,575	-10,921	2,020	-0,0016	-0,9021
3	0,00000	COMB3-ELU	Combination	6,701	9,579	-1,852	0,0020	-1,0409
3	0,50488	COMB3-ELU	Combination	6,741	9,650	-1,852	0,0055	-0,1057
3	1,00976	COMB3-ELU	Combination	6,781	9,722	-1,852	0,0089	0,8294
3	0,00000	COMB4-ELU	Combination	-7,319	-10,594	1,922	-0,0106	1,0828
3	0,50488	COMB4-ELU	Combination	-7,266	-10,497	1,922	-0,0059	0,1122
3	1,00976	COMB4-ELU	Combination	-7,212	-10,400	1,922	-0,0013	-0,8583
3	0,00000	COMB5-ELU	Combination	-8,810	-12,736	2,325	-0,0118	1,3093
3	0,50488	COMB5-ELU	Combination	-8,756	-12,639	2,325	-0,0072	0,1354
3	1,00976	COMB5-ELU	Combination	-8,702	-12,543	2,325	-0,0025	-1,0384
3	0,00000	COMB1-ELS	Combination	-2,346	-3,426	0,593	-0,0053	0,3344

Table 19: Element Forces - Frames, Part 1 of 2

Frame	Station m	OutputCase	CaseType	P KN	V2 KN	V3 KN	T KN-m	M2 KN-m
3	0,50488	COMB1-ELS	Combination	-2,306	-3,354	0,593	-0,0019	0,0352
3	1,00976	COMB1-ELS	Combination	-2,266	-3,283	0,593	0,0015	-0,2640
3	0,00000	COMB2-ELS	Combination	-5,205	-7,536	1,365	-0,0077	0,7692
3	0,50488	COMB2-ELS	Combination	-5,166	-7,465	1,365	-0,0042	0,0798
3	1,00976	COMB2-ELS	Combination	-5,126	-7,393	1,365	-8,002E-04	-0,6097
3	0,00000	COMB3-ELS	Combination	4,187	5,964	-1,173	-1,475E-05	-0,6586
3	0,50488	COMB3-ELS	Combination	4,227	6,036	-1,173	0,0034	-0,0666
3	1,00976	COMB3-ELS	Combination	4,266	6,108	-1,173	0,0068	0,5255
3	0,00000	COMB4-ELS	Combination	-4,964	-7,189	1,300	-0,0075	0,7324
3	0,50488	COMB4-ELS	Combination	-4,924	-7,117	1,300	-0,0040	0,0760
3	1,00976	COMB4-ELS	Combination	-4,884	-7,046	1,300	-6,037E-04	-0,5805
3	0,00000	COMB5-ELS	Combination	-5,957	-8,617	1,569	-0,0083	0,8835
3	0,50488	COMB5-ELS	Combination	-5,918	-8,545	1,569	-0,0048	0,0915
3	1,00976	COMB5-ELS	Combination	-5,878	-8,474	1,569	-0,0014	-0,7005
4	0,00000	COMB1-ELU	Combination	-1,417	-1,719	0,733	-0,0053	0,3670
4	0,50545	COMB1-ELU	Combination	-1,363	-1,622	0,733	-6,367E-04	-0,0032
4	1,01090	COMB1-ELU	Combination	-1,309	-1,525	0,733	0,0040	-0,3735
4	0,00000	COMB2-ELU	Combination	-3,188	-3,790	1,720	-0,0061	0,8617
4	0,50545	COMB2-ELU	Combination	-3,135	-3,693	1,720	-0,0015	-0,0077
4	1,01090	COMB2-ELU	Combination	-3,081	-3,596	1,720	0,0031	-0,8771
4	0,00000	COMB3-ELU	Combination	2,757	3,175	-1,579	-0,0021	-0,7906
4	0,50545	COMB3-ELU	Combination	2,796	3,247	-1,579	0,0014	0,0073
4	1,01090	COMB3-ELU	Combination	2,836	3,319	-1,579	0,0048	0,8052
4	0,00000	COMB4-ELU	Combination	-3,039	-3,615	1,637	-0,0061	0,8199
4	0,50545	COMB4-ELU	Combination	-2,985	-3,518	1,637	-0,0014	-0,0073
4	1,01090	COMB4-ELU	Combination	-2,931	-3,421	1,637	0,0032	-0,8346
4	0,00000	COMB5-ELU	Combination	-3,654	-4,334	1,980	-0,0063	0,9917
4	0,50545	COMB5-ELU	Combination	-3,600	-4,238	1,980	-0,0017	-0,0089
4	1,01090	COMB5-ELU	Combination	-3,547	-4,141	1,980	0,0029	-1,0095
4	0,00000	COMB1-ELS	Combination	-0,980	-1,193	0,504	-0,0039	0,2526
4	0,50545	COMB1-ELS	Combination	-0,941	-1,121	0,504	-4,383E-04	-0,0022
4	1,01090	COMB1-ELS	Combination	-0,901	-1,049	0,504	0,0030	-0,2570
4	0,00000	COMB2-ELS	Combination	-2,161	-2,573	1,162	-0,0044	0,5824
4	0,50545	COMB2-ELS	Combination	-2,122	-2,502	1,162	-0,0010	-0,0052
4	1,01090	COMB2-ELS	Combination	-2,082	-2,430	1,162	0,0024	-0,5928
4	0,00000	COMB3-ELS	Combination	1,718	1,961	-1,000	-0,0026	-0,5007
4	0,50545	COMB3-ELS	Combination	1,758	2,033	-1,000	8,632E-04	0,0047
4	1,01090	COMB3-ELS	Combination	1,797	2,105	-1,000	0,0043	0,5100
4	0,00000	COMB4-ELS	Combination	-2,062	-2,457	1,107	-0,0044	0,5545
4	0,50545	COMB4-ELS	Combination	-2,022	-2,385	1,107	-9,599E-04	-0,0050
4	1,01090	COMB4-ELS	Combination	-1,982	-2,313	1,107	0,0025	-0,5644
4	0,00000	COMB5-ELS	Combination	-2,472	-2,936	1,336	-0,0046	0,6691
4	0,50545	COMB5-ELS	Combination	-2,432	-2,865	1,336	-0,0012	-0,0060
4	1,01090	COMB5-ELS	Combination	-2,393	-2,793	1,336	0,0023	-0,6811
5	0,00000	COMB1-ELU	Combination	0,562	1,518	0,740	-0,0041	0,3744
5	0,50488	COMB1-ELU	Combination	0,615	1,615	0,740	5,699E-04	8,162E-04
5	1,00976	COMB1-ELU	Combination	0,669	1,711	0,740	0,0052	-0,3728
5	0,00000	COMB2-ELU	Combination	1,311	3,551	1,738	-0,0033	0,8793
5	0,50488	COMB2-ELU	Combination	1,364	3,648	1,738	0,0013	0,0020
5	1,00976	COMB2-ELU	Combination	1,418	3,744	1,738	0,0060	-0,8752
5	0,00000	COMB3-ELU	Combination	-1,193	-3,242	-1,595	-0,0047	-0,8071
5	0,50488	COMB3-ELU	Combination	-1,153	-3,171	-1,595	-0,0012	-0,0020
5	1,00976	COMB3-ELU	Combination	-1,113	-3,099	-1,595	0,0022	0,8032
5	0,00000	COMB4-ELU	Combination	1,247	3,379	1,653	-0,0034	0,8366
5	0,50488	COMB4-ELU	Combination	1,301	3,476	1,653	0,0013	0,0019
5	1,00976	COMB4-ELU	Combination	1,354	3,573	1,653	0,0059	-0,8328
5	0,00000	COMB5-ELU	Combination	1,508	4,086	2,000	-0,0031	1,0120
5	0,50488	COMB5-ELU	Combination	1,561	4,182	2,000	0,0015	0,0023
5	1,00976	COMB5-ELU	Combination	1,615	4,279	2,000	0,0062	-1,0073

Table 19: Element Forces - Frames, Part 1 of 2

Frame	Station m	OutputCase	CaseType	P KN	V2 KN	V3 KN	T KN-m	M2 KN-m
5	0,00000	COMB1-ELS	Combination	0,387	1,045	0,509	-0,0030	0,2577
5	0,50488	COMB1-ELS	Combination	0,427	1,117	0,509	3,923E-04	5,578E-04
5	1,00976	COMB1-ELS	Combination	0,466	1,189	0,509	0,0038	-0,2566
5	0,00000	COMB2-ELS	Combination	0,886	2,401	1,174	-0,0025	0,5942
5	0,50488	COMB2-ELS	Combination	0,926	2,472	1,174	9,033E-04	0,0014
5	1,00976	COMB2-ELS	Combination	0,966	2,544	1,174	0,0043	-0,5915
5	0,00000	COMB3-ELS	Combination	-0,754	-2,051	-1,010	-0,0042	-0,5112
5	0,50488	COMB3-ELS	Combination	-0,714	-1,979	-1,010	-7,752E-04	-0,0013
5	1,00976	COMB3-ELS	Combination	-0,674	-1,908	-1,010	0,0027	0,5086
5	0,00000	COMB4-ELS	Combination	0,844	2,286	1,118	-0,0026	0,5658
5	0,50488	COMB4-ELS	Combination	0,884	2,358	1,118	8,601E-04	0,0013
5	1,00976	COMB4-ELS	Combination	0,923	2,429	1,118	0,0043	-0,5632
5	0,00000	COMB5-ELS	Combination	1,017	2,757	1,349	-0,0024	0,6827
5	0,50488	COMB5-ELS	Combination	1,057	2,829	1,349	0,0010	0,0016
5	1,00976	COMB5-ELS	Combination	1,097	2,900	1,349	0,0045	-0,6796
6	0,00000	COMB1-ELU	Combination	-0,765	-0,045	6,238E-03	-0,0013	0,0180
6	2,10579	COMB1-ELU	Combination	-0,804	9,256E-03	6,238E-03	-0,0013	0,0049
6	2,10579	COMB1-ELU	Combination	-0,804	9,256E-03	6,238E-03	-0,0013	0,0049
6	2,16109	COMB1-ELU	Combination	-0,805	0,011	6,238E-03	-0,0013	0,0046
6	4,32218	COMB1-ELU	Combination	-0,844	0,066	6,238E-03	-0,0013	-0,0089
6	0,00000	COMB2-ELU	Combination	-1,847	-0,032	0,015	-0,0030	0,0421
6	2,10579	COMB2-ELU	Combination	-1,885	0,022	0,015	-0,0030	0,0114
6	2,10579	COMB2-ELU	Combination	-1,885	0,022	0,015	-0,0030	0,0114
6	2,16109	COMB2-ELU	Combination	-1,886	0,024	0,015	-0,0030	0,0106
6	4,32218	COMB2-ELU	Combination	-1,926	0,079	0,015	-0,0030	-0,0209
6	0,00000	COMB3-ELU	Combination	1,756	-0,061	-0,013	0,0027	-0,0384
6	2,10579	COMB3-ELU	Combination	1,728	-0,021	-0,013	0,0027	-0,0104
6	2,10579	COMB3-ELU	Combination	1,728	-0,021	-0,013	0,0027	-0,0104
6	2,16109	COMB3-ELU	Combination	1,727	-0,020	-0,013	0,0027	-0,0097
6	4,32218	COMB3-ELU	Combination	1,698	0,021	-0,013	0,0027	0,0190
6	0,00000	COMB4-ELU	Combination	-1,756	-0,033	0,014	-0,0028	0,0401
6	2,10579	COMB4-ELU	Combination	-1,794	0,021	0,014	-0,0028	0,0109
6	2,10579	COMB4-ELU	Combination	-1,794	0,021	0,014	-0,0028	0,0109
6	2,16109	COMB4-ELU	Combination	-1,795	0,023	0,014	-0,0028	0,0101
6	4,32218	COMB4-ELU	Combination	-1,834	0,078	0,014	-0,0028	-0,0199
6	0,00000	COMB5-ELU	Combination	-2,131	-0,029	0,017	-0,0034	0,0485
6	2,10579	COMB5-ELU	Combination	-2,170	0,026	0,017	-0,0034	0,0132
6	2,10579	COMB5-ELU	Combination	-2,170	0,026	0,017	-0,0034	0,0132
6	2,16109	COMB5-ELU	Combination	-2,171	0,027	0,017	-0,0034	0,0122
6	4,32218	COMB5-ELU	Combination	-2,210	0,083	0,017	-0,0034	-0,0240
6	0,00000	COMB1-ELS	Combination	-0,525	-0,034	4,295E-03	-8,770E-04	0,0124
6	2,10579	COMB1-ELS	Combination	-0,553	6,351E-03	4,295E-03	-8,770E-04	0,0034
6	2,10579	COMB1-ELS	Combination	-0,553	6,351E-03	4,295E-03	-8,770E-04	0,0034
6	2,16109	COMB1-ELS	Combination	-0,554	7,408E-03	4,295E-03	-8,770E-04	0,0031
6	4,32218	COMB1-ELS	Combination	-0,583	0,049	4,295E-03	-8,770E-04	-0,0061
6	0,00000	COMB2-ELS	Combination	-1,246	-0,025	9,856E-03	-0,0020	0,0285
6	2,10579	COMB2-ELS	Combination	-1,274	0,015	9,856E-03	-0,0020	0,0077
6	2,10579	COMB2-ELS	Combination	-1,274	0,015	9,856E-03	-0,0020	0,0077
6	2,16109	COMB2-ELS	Combination	-1,275	0,016	9,856E-03	-0,0020	0,0072
6	4,32218	COMB2-ELS	Combination	-1,304	0,057	9,856E-03	-0,0020	-0,0141
6	0,00000	COMB3-ELS	Combination	1,122	-0,054	-8,408E-03	0,0017	-0,0243
6	2,10579	COMB3-ELS	Combination	1,094	-0,013	-8,408E-03	0,0017	-0,0066
6	2,10579	COMB3-ELS	Combination	1,094	-0,013	-8,408E-03	0,0017	-0,0066
6	2,16109	COMB3-ELS	Combination	1,093	-0,012	-8,408E-03	0,0017	-0,0061
6	4,32218	COMB3-ELS	Combination	1,064	0,029	-8,408E-03	0,0017	0,0120
6	0,00000	COMB4-ELS	Combination	-1,185	-0,026	9,386E-03	-0,0019	0,0271
6	2,10579	COMB4-ELS	Combination	-1,213	0,014	9,386E-03	-0,0019	0,0074
6	2,10579	COMB4-ELS	Combination	-1,213	0,014	9,386E-03	-0,0019	0,0074
6	2,16109	COMB4-ELS	Combination	-1,214	0,015	9,386E-03	-0,0019	0,0068

Table 19: Element Forces - Frames, Part 1 of 2

Frame	Station m	OutputCase	CaseType	P KN	V2 KN	V3 KN	T KN-m	M2 KN-m
6	4,32218	COMB4-ELS	Combination	-1,243	0,057	9,386E-03	-0,0019	-0,0134
6	0,00000	COMB5-ELS	Combination	-1,436	-0,023	0,011	-0,0023	0,0327
6	2,10579	COMB5-ELS	Combination	-1,464	0,017	0,011	-0,0023	0,0089
6	2,10579	COMB5-ELS	Combination	-1,464	0,017	0,011	-0,0023	0,0089
6	2,16109	COMB5-ELS	Combination	-1,465	0,018	0,011	-0,0023	0,0083
6	4,32218	COMB5-ELS	Combination	-1,494	0,060	0,011	-0,0023	-0,0162
7	0,00000	COMB1-ELU	Combination	-0,766	-0,045	-4,204E-03	0,0011	-0,0121
7	2,09264	COMB1-ELU	Combination	-0,804	9,011E-03	-4,204E-03	0,0011	-0,0033
7	2,09264	COMB1-ELU	Combination	-0,804	9,011E-03	-4,204E-03	0,0011	-0,0033
7	2,16109	COMB1-ELU	Combination	-0,805	0,011	-4,204E-03	0,0011	-0,0030
7	4,32218	COMB1-ELU	Combination	-0,845	0,067	-4,204E-03	0,0011	0,0061
7	0,00000	COMB2-ELU	Combination	-1,850	-0,032	-9,926E-03	0,0025	-0,0285
7	2,09264	COMB2-ELU	Combination	-1,888	0,022	-9,926E-03	0,0025	-0,0077
7	2,09264	COMB2-ELU	Combination	-1,888	0,022	-9,926E-03	0,0025	-0,0077
7	2,16109	COMB2-ELU	Combination	-1,889	0,024	-9,926E-03	0,0025	-0,0071
7	4,32218	COMB2-ELU	Combination	-1,928	0,080	-9,926E-03	0,0025	0,0144
7	0,00000	COMB3-ELU	Combination	1,761	-0,061	9,177E-03	-0,0023	0,0264
7	2,09264	COMB3-ELU	Combination	1,733	-0,021	9,177E-03	-0,0023	0,0072
7	2,09264	COMB3-ELU	Combination	1,733	-0,021	9,177E-03	-0,0023	0,0072
7	2,16109	COMB3-ELU	Combination	1,732	-0,020	9,177E-03	-0,0023	0,0065
7	4,32218	COMB3-ELU	Combination	1,703	0,021	9,177E-03	-0,0023	-0,0133
7	0,00000	COMB4-ELU	Combination	-1,758	-0,033	-9,443E-03	0,0024	-0,0271
7	2,09264	COMB4-ELU	Combination	-1,796	0,021	-9,443E-03	0,0024	-0,0074
7	2,09264	COMB4-ELU	Combination	-1,796	0,021	-9,443E-03	0,0024	-0,0074
7	2,16109	COMB4-ELU	Combination	-1,797	0,023	-9,443E-03	0,0024	-0,0067
7	4,32218	COMB4-ELU	Combination	-1,837	0,079	-9,443E-03	0,0024	0,0137
7	0,00000	COMB5-ELU	Combination	-2,135	-0,028	-0,011	0,0029	-0,0328
7	2,09264	COMB5-ELU	Combination	-2,173	0,026	-0,011	0,0029	-0,0089
7	2,09264	COMB5-ELU	Combination	-2,173	0,026	-0,011	0,0029	-0,0089
7	2,16109	COMB5-ELU	Combination	-2,174	0,027	-0,011	0,0029	-0,0081
7	4,32218	COMB5-ELU	Combination	-2,213	0,083	-0,011	0,0029	0,0166
7	0,00000	COMB1-ELS	Combination	-0,525	-0,034	-2,891E-03	7,408E-04	-0,0083
7	2,09264	COMB1-ELS	Combination	-0,553	6,164E-03	-2,891E-03	7,408E-04	-0,0022
7	2,09264	COMB1-ELS	Combination	-0,553	6,164E-03	-2,891E-03	7,408E-04	-0,0022
7	2,16109	COMB1-ELS	Combination	-0,554	7,474E-03	-2,891E-03	7,408E-04	-0,0021
7	4,32218	COMB1-ELS	Combination	-0,583	0,049	-2,891E-03	7,408E-04	0,0042
7	0,00000	COMB2-ELS	Combination	-1,248	-0,025	-6,706E-03	0,0017	-0,0193
7	2,09264	COMB2-ELS	Combination	-1,276	0,015	-6,706E-03	0,0017	-0,0052
7	2,09264	COMB2-ELS	Combination	-1,276	0,015	-6,706E-03	0,0017	-0,0052
7	2,16109	COMB2-ELS	Combination	-1,277	0,016	-6,706E-03	0,0017	-0,0048
7	4,32218	COMB2-ELS	Combination	-1,306	0,058	-6,706E-03	0,0017	0,0097
7	0,00000	COMB3-ELS	Combination	1,126	-0,054	5,823E-03	-0,0015	0,0167
7	2,09264	COMB3-ELS	Combination	1,097	-0,014	5,823E-03	-0,0015	0,0045
7	2,09264	COMB3-ELS	Combination	1,097	-0,014	5,823E-03	-0,0015	0,0045
7	2,16109	COMB3-ELS	Combination	1,096	-0,012	5,823E-03	-0,0015	0,0041
7	4,32218	COMB3-ELS	Combination	1,067	0,029	5,823E-03	-0,0015	-0,0084
7	0,00000	COMB4-ELS	Combination	-1,187	-0,026	-6,384E-03	0,0016	-0,0183
7	2,09264	COMB4-ELS	Combination	-1,215	0,014	-6,384E-03	0,0016	-0,0050
7	2,09264	COMB4-ELS	Combination	-1,215	0,014	-6,384E-03	0,0016	-0,0050
7	2,16109	COMB4-ELS	Combination	-1,216	0,015	-6,384E-03	0,0016	-0,0045
7	4,32218	COMB4-ELS	Combination	-1,245	0,057	-6,384E-03	0,0016	0,0093
7	0,00000	COMB5-ELS	Combination	-1,438	-0,023	-7,709E-03	0,0020	-0,0221
7	2,09264	COMB5-ELS	Combination	-1,466	0,017	-7,709E-03	0,0020	-0,0060
7	2,09264	COMB5-ELS	Combination	-1,466	0,017	-7,709E-03	0,0020	-0,0060
7	2,16109	COMB5-ELS	Combination	-1,467	0,019	-7,709E-03	0,0020	-0,0055
7	4,32218	COMB5-ELS	Combination	-1,496	0,060	-7,709E-03	0,0020	0,0112
8	0,00000	COMB1-ELU	Combination	-13,029	1,140E-03	-2,012E-04	-0,0280	0,0000
8	2,22482	COMB1-ELU	Combination	-13,243	1,140E-03	-2,012E-04	-0,0280	4,476E-04
8	4,44963	COMB1-ELU	Combination	-13,456	1,140E-03	-2,012E-04	-0,0280	8,951E-04



Table 19: Element Forces - Frames, Part 1 of 2

Frame	Station m	OutputCase	CaseType	P KN	V2 KN	V3 KN	T KN-m	M2 KN-m
8	0,00000	COMB2-ELU	Combination	-29,670	2,650E-03	-4,524E-04	-0,0662	0,0000
8	2,22482	COMB2-ELU	Combination	-29,884	2,650E-03	-4,524E-04	-0,0662	0,0010
8	4,44963	COMB2-ELU	Combination	-30,098	2,650E-03	-4,524E-04	-0,0662	0,0020
8	0,00000	COMB3-ELU	Combination	26,097	-2,399E-03	3,907E-04	0,0612	0,0000
8	2,22482	COMB3-ELU	Combination	25,939	-2,399E-03	3,907E-04	0,0612	-8,693E-04
8	4,44963	COMB3-ELU	Combination	25,781	-2,399E-03	3,907E-04	0,0612	-0,0017
8	0,00000	COMB4-ELU	Combination	-28,265	2,522E-03	-4,312E-04	-0,0630	0,0000
8	2,22482	COMB4-ELU	Combination	-28,478	2,522E-03	-4,312E-04	-0,0630	9,593E-04
8	4,44963	COMB4-ELU	Combination	-28,692	2,522E-03	-4,312E-04	-0,0630	0,0019
8	0,00000	COMB5-ELU	Combination	-34,046	3,047E-03	-5,185E-04	-0,0762	0,0000
8	2,22482	COMB5-ELU	Combination	-34,260	3,047E-03	-5,185E-04	-0,0762	0,0012
8	4,44963	COMB5-ELU	Combination	-34,473	3,047E-03	-5,185E-04	-0,0762	0,0023
8	0,00000	COMB1-ELS	Combination	-9,003	7,856E-04	-1,392E-04	-0,0193	0,0000
8	2,22482	COMB1-ELS	Combination	-9,161	7,856E-04	-1,392E-04	-0,0193	3,097E-04
8	4,44963	COMB1-ELS	Combination	-9,319	7,856E-04	-1,392E-04	-0,0193	6,195E-04
8	0,00000	COMB2-ELS	Combination	-20,097	1,792E-03	-3,067E-04	-0,0447	0,0000
8	2,22482	COMB2-ELS	Combination	-20,255	1,792E-03	-3,067E-04	-0,0447	6,824E-04
8	4,44963	COMB2-ELS	Combination	-20,414	1,792E-03	-3,067E-04	-0,0447	0,0014
8	0,00000	COMB3-ELS	Combination	16,342	-1,514E-03	2,435E-04	0,0388	0,0000
8	2,22482	COMB3-ELS	Combination	16,184	-1,514E-03	2,435E-04	0,0388	-5,416E-04
8	4,44963	COMB3-ELS	Combination	16,026	-1,514E-03	2,435E-04	0,0388	-0,0011
8	0,00000	COMB4-ELS	Combination	-19,160	1,707E-03	-2,926E-04	-0,0426	0,0000
8	2,22482	COMB4-ELS	Combination	-19,318	1,707E-03	-2,926E-04	-0,0426	6,509E-04
8	4,44963	COMB4-ELS	Combination	-19,476	1,707E-03	-2,926E-04	-0,0426	0,0013
8	0,00000	COMB5-ELS	Combination	-23,014	2,057E-03	-3,508E-04	-0,0514	0,0000
8	2,22482	COMB5-ELS	Combination	-23,172	2,057E-03	-3,508E-04	-0,0514	7,804E-04
8	4,44963	COMB5-ELS	Combination	-23,331	2,057E-03	-3,508E-04	-0,0514	0,0016
9	0,00000	COMB1-ELU	Combination	0,804	-0,049	0,017	-0,0042	0,0478
9	1,96149	COMB1-ELU	Combination	0,768	1,741E-03	0,017	-0,0042	0,0153
9	1,96149	COMB1-ELU	Combination	0,768	1,741E-03	0,017	-0,0042	0,0153
9	2,16109	COMB1-ELU	Combination	0,764	6,895E-03	0,017	-0,0042	0,0120
9	4,32218	COMB1-ELU	Combination	0,725	0,063	0,017	-0,0042	-0,0238
9	0,00000	COMB2-ELU	Combination	1,836	-0,041	0,039	-0,0099	0,1115
9	1,96149	COMB2-ELU	Combination	1,800	9,618E-03	0,039	-0,0099	0,0357
9	1,96149	COMB2-ELU	Combination	1,800	9,618E-03	0,039	-0,0099	0,0357
9	2,16109	COMB2-ELU	Combination	1,796	0,015	0,039	-0,0099	0,0279
9	4,32218	COMB2-ELU	Combination	1,757	0,071	0,039	-0,0099	-0,0556
9	0,00000	COMB3-ELU	Combination	-1,622	-0,053	-0,035	0,0090	-0,1014
9	1,96149	COMB3-ELU	Combination	-1,648	-0,016	-0,035	0,0090	-0,0324
9	1,96149	COMB3-ELU	Combination	-1,648	-0,016	-0,035	0,0090	-0,0324
9	2,16109	COMB3-ELU	Combination	-1,651	-0,012	-0,035	0,0090	-0,0254
9	4,32218	COMB3-ELU	Combination	-1,680	0,030	-0,035	0,0090	0,0506
9	0,00000	COMB4-ELU	Combination	1,748	-0,042	0,037	-0,0094	0,1061
9	1,96149	COMB4-ELU	Combination	1,713	8,952E-03	0,037	-0,0094	0,0339
9	1,96149	COMB4-ELU	Combination	1,713	8,952E-03	0,037	-0,0094	0,0339
9	2,16109	COMB4-ELU	Combination	1,709	0,014	0,037	-0,0094	0,0266
9	4,32218	COMB4-ELU	Combination	1,670	0,070	0,037	-0,0094	-0,0529
9	0,00000	COMB5-ELU	Combination	2,107	-0,039	0,044	-0,0114	0,1282
9	1,96149	COMB5-ELU	Combination	2,071	0,012	0,044	-0,0114	0,0410
9	1,96149	COMB5-ELU	Combination	2,071	0,012	0,044	-0,0114	0,0410
9	2,16109	COMB5-ELU	Combination	2,068	0,017	0,044	-0,0114	0,0321
9	4,32218	COMB5-ELU	Combination	2,028	0,073	0,044	-0,0114	-0,0640
9	0,00000	COMB1-ELS	Combination	0,555	-0,037	0,011	-0,0029	0,0329
9	1,96149	COMB1-ELS	Combination	0,529	9,827E-04	0,011	-0,0029	0,0105
9	1,96149	COMB1-ELS	Combination	0,529	9,827E-04	0,011	-0,0029	0,0105
9	2,16109	COMB1-ELS	Combination	0,526	4,800E-03	0,011	-0,0029	0,0082
9	4,32218	COMB1-ELS	Combination	0,497	0,046	0,011	-0,0029	-0,0164
9	0,00000	COMB2-ELS	Combination	1,243	-0,031	0,026	-0,0067	0,0754
9	1,96149	COMB2-ELS	Combination	1,217	6,234E-03	0,026	-0,0067	0,0241

Table 19: Element Forces - Frames, Part 1 of 2

Frame	Station m	OutputCase	CaseType	P KN	V2 KN	V3 KN	T KN-m	M2 KN-m
9	1,96149	COMB2-ELS	Combination	1,217	6,234E-03	0,026	-0,0067	0,0241
9	2,16109	COMB2-ELS	Combination	1,214	0,010	0,026	-0,0067	0,0189
9	4,32218	COMB2-ELS	Combination	1,185	0,051	0,026	-0,0067	-0,0376
9	0,00000	COMB3-ELS	Combination	-1,017	-0,049	-0,022	0,0057	-0,0641
9	1,96149	COMB3-ELS	Combination	-1,043	-0,011	-0,022	0,0057	-0,0205
9	1,96149	COMB3-ELS	Combination	-1,043	-0,011	-0,022	0,0057	-0,0205
9	2,16109	COMB3-ELS	Combination	-1,046	-7,196E-03	-0,022	0,0057	-0,0161
9	4,32218	COMB3-ELS	Combination	-1,075	0,034	-0,022	0,0057	0,0320
9	0,00000	COMB4-ELS	Combination	1,185	-0,032	0,025	-0,0064	0,0718
9	1,96149	COMB4-ELS	Combination	1,159	5,790E-03	0,025	-0,0064	0,0230
9	1,96149	COMB4-ELS	Combination	1,159	5,790E-03	0,025	-0,0064	0,0230
9	2,16109	COMB4-ELS	Combination	1,156	9,608E-03	0,025	-0,0064	0,0180
9	4,32218	COMB4-ELS	Combination	1,127	0,051	0,025	-0,0064	-0,0358
9	0,00000	COMB5-ELS	Combination	1,424	-0,030	0,030	-0,0077	0,0865
9	1,96149	COMB5-ELS	Combination	1,398	7,615E-03	0,030	-0,0077	0,0277
9	1,96149	COMB5-ELS	Combination	1,398	7,615E-03	0,030	-0,0077	0,0277
9	2,16109	COMB5-ELS	Combination	1,395	0,011	0,030	-0,0077	0,0217
9	4,32218	COMB5-ELS	Combination	1,366	0,053	0,030	-0,0077	-0,0432
10	0,00000	COMB1-ELU	Combination	-27,850	1,058E-04	-2,324E-04	0,0174	0,0000
10	2,22482	COMB1-ELU	Combination	-28,064	1,058E-04	-2,324E-04	0,0174	5,171E-04
10	4,44963	COMB1-ELU	Combination	-28,277	1,058E-04	-2,324E-04	0,0174	0,0010
10	0,00000	COMB2-ELU	Combination	-64,460	2,234E-04	-5,258E-04	0,0408	0,0000
10	2,22482	COMB2-ELU	Combination	-64,674	2,234E-04	-5,258E-04	0,0408	0,0012
10	4,44963	COMB2-ELU	Combination	-64,887	2,234E-04	-5,258E-04	0,0408	0,0023
10	0,00000	COMB3-ELU	Combination	58,014	-1,742E-04	4,581E-04	-0,0372	0,0000
10	2,22482	COMB3-ELU	Combination	57,856	-1,742E-04	4,581E-04	-0,0372	-0,0010
10	4,44963	COMB3-ELU	Combination	57,697	-1,742E-04	4,581E-04	-0,0372	-0,0020
10	0,00000	COMB4-ELU	Combination	-61,367	2,135E-04	-5,011E-04	0,0388	0,0000
10	2,22482	COMB4-ELU	Combination	-61,581	2,135E-04	-5,011E-04	0,0388	0,0011
10	4,44963	COMB4-ELU	Combination	-61,794	2,135E-04	-5,011E-04	0,0388	0,0022
10	0,00000	COMB5-ELU	Combination	-74,086	2,543E-04	-6,030E-04	0,0469	0,0000
10	2,22482	COMB5-ELU	Combination	-74,300	2,543E-04	-6,030E-04	0,0469	0,0013
10	4,44963	COMB5-ELU	Combination	-74,513	2,543E-04	-6,030E-04	0,0469	0,0027
10	0,00000	COMB1-ELS	Combination	-19,204	7,381E-05	-1,608E-04	0,0120	0,0000
10	2,22482	COMB1-ELS	Combination	-19,362	7,381E-05	-1,608E-04	0,0120	3,576E-04
10	4,44963	COMB1-ELS	Combination	-19,520	7,381E-05	-1,608E-04	0,0120	7,153E-04
10	0,00000	COMB2-ELS	Combination	-43,610	1,522E-04	-3,563E-04	0,0276	0,0000
10	2,22482	COMB2-ELS	Combination	-43,769	1,522E-04	-3,563E-04	0,0276	7,928E-04
10	4,44963	COMB2-ELS	Combination	-43,927	1,522E-04	-3,563E-04	0,0276	0,0016
10	0,00000	COMB3-ELS	Combination	36,553	-1,052E-04	2,861E-04	-0,0235	0,0000
10	2,22482	COMB3-ELS	Combination	36,395	-1,052E-04	2,861E-04	-0,0235	-6,365E-04
10	4,44963	COMB3-ELS	Combination	36,236	-1,052E-04	2,861E-04	-0,0235	-0,0013
10	0,00000	COMB4-ELS	Combination	-41,548	1,456E-04	-3,398E-04	0,0262	0,0000
10	2,22482	COMB4-ELS	Combination	-41,707	1,456E-04	-3,398E-04	0,0262	7,560E-04
10	4,44963	COMB4-ELS	Combination	-41,865	1,456E-04	-3,398E-04	0,0262	0,0015
10	0,00000	COMB5-ELS	Combination	-50,028	1,728E-04	-4,078E-04	0,0316	0,0000
10	2,22482	COMB5-ELS	Combination	-50,186	1,728E-04	-4,078E-04	0,0316	9,072E-04
10	4,44963	COMB5-ELS	Combination	-50,344	1,728E-04	-4,078E-04	0,0316	0,0018
11	0,00000	COMB1-ELU	Combination	3,768	6,786	-0,032	0,3042	0,0000
11	0,50488	COMB1-ELU	Combination	3,822	6,882	-0,032	0,3088	0,0160
11	1,00976	COMB1-ELU	Combination	3,876	6,979	-0,032	0,3135	0,0320
11	0,00000	COMB2-ELU	Combination	8,845	15,922	-0,074	0,7418	0,0000
11	0,50488	COMB2-ELU	Combination	8,899	16,019	-0,074	0,7464	0,0373
11	1,00976	COMB2-ELU	Combination	8,952	16,115	-0,074	0,7510	0,0745
11	0,00000	COMB3-ELU	Combination	-8,114	-14,600	0,067	-0,7146	0,0000
11	0,50488	COMB3-ELU	Combination	-8,074	-14,529	0,067	-0,7112	-0,0338
11	1,00976	COMB3-ELU	Combination	-8,035	-14,457	0,067	-0,7077	-0,0675
11	0,00000	COMB4-ELU	Combination	8,416	15,150	-0,070	0,7048	0,0000
11	0,50488	COMB4-ELU	Combination	8,470	15,247	-0,070	0,7094	0,0355

Table 19: Element Forces - Frames, Part 1 of 2

Frame	Station m	OutputCase	CaseType	P KN	V2 KN	V3 KN	T KN-m	M2 KN-m
11	1,00976	COMB4-ELU	Combination	8,523	15,344	-0,070	0,7141	0,0709
11	0,00000	COMB5-ELU	Combination	10,180	18,325	-0,085	0,8568	0,0000
11	0,50488	COMB5-ELU	Combination	10,233	18,421	-0,085	0,8615	0,0428
11	1,00976	COMB5-ELU	Combination	10,287	18,518	-0,085	0,8661	0,0857
11	0,00000	COMB1-ELS	Combination	2,594	4,670	-0,022	0,2083	0,0000
11	0,50488	COMB1-ELS	Combination	2,633	4,742	-0,022	0,2117	0,0110
11	1,00976	COMB1-ELS	Combination	2,673	4,814	-0,022	0,2152	0,0221
11	0,00000	COMB2-ELS	Combination	5,978	10,762	-0,050	0,5000	0,0000
11	0,50488	COMB2-ELS	Combination	6,018	10,833	-0,050	0,5034	0,0252
11	1,00976	COMB2-ELS	Combination	6,057	10,905	-0,050	0,5069	0,0504
11	0,00000	COMB3-ELS	Combination	-5,138	-9,244	0,042	-0,4581	0,0000
11	0,50488	COMB3-ELS	Combination	-5,098	-9,173	0,042	-0,4547	-0,0213
11	1,00976	COMB3-ELS	Combination	-5,059	-9,101	0,042	-0,4512	-0,0426
11	0,00000	COMB4-ELS	Combination	5,692	10,247	-0,048	0,4754	0,0000
11	0,50488	COMB4-ELS	Combination	5,732	10,319	-0,048	0,4788	0,0240
11	1,00976	COMB4-ELS	Combination	5,772	10,390	-0,048	0,4822	0,0480
11	0,00000	COMB5-ELS	Combination	6,868	12,363	-0,057	0,5767	0,0000
11	0,50488	COMB5-ELS	Combination	6,908	12,435	-0,057	0,5801	0,0289
11	1,00976	COMB5-ELS	Combination	6,947	12,506	-0,057	0,5836	0,0578
12	0,00000	COMB1-ELU	Combination	-5,258	-10,558	-0,092	-0,0062	-0,0377
12	0,50488	COMB1-ELU	Combination	-5,204	-10,461	-0,092	-0,0016	0,0089
12	1,00976	COMB1-ELU	Combination	-5,151	-10,365	-0,092	0,0030	0,0555
12	0,00000	COMB2-ELU	Combination	-12,058	-24,269	-0,216	-0,0083	-0,0894
12	0,50488	COMB2-ELU	Combination	-12,004	-24,172	-0,216	-0,0037	0,0195
12	1,00976	COMB2-ELU	Combination	-11,950	-24,075	-0,216	9,048E-04	0,1284
12	0,00000	COMB3-ELU	Combination	10,713	21,632	0,197	-8,886E-05	0,0831
12	0,50488	COMB3-ELU	Combination	10,752	21,703	0,197	0,0033	-0,0162
12	1,00976	COMB3-ELU	Combination	10,792	21,775	0,197	0,0068	-0,1156
12	0,00000	COMB4-ELU	Combination	-11,483	-23,110	-0,205	-0,0082	-0,0850
12	0,50488	COMB4-ELU	Combination	-11,430	-23,014	-0,205	-0,0035	0,0186
12	1,00976	COMB4-ELU	Combination	-11,376	-22,917	-0,205	0,0011	0,1223
12	0,00000	COMB5-ELU	Combination	-13,846	-27,874	-0,248	-0,0089	-0,1030
12	0,50488	COMB5-ELU	Combination	-13,792	-27,777	-0,248	-0,0043	0,0223
12	1,00976	COMB5-ELU	Combination	-13,738	-27,680	-0,248	3,501E-04	0,1476
12	0,00000	COMB1-ELS	Combination	-3,630	-7,287	-0,064	-0,0045	-0,0259
12	0,50488	COMB1-ELS	Combination	-3,590	-7,215	-0,064	-0,0011	0,0062
12	1,00976	COMB1-ELS	Combination	-3,550	-7,144	-0,064	0,0023	0,0383
12	0,00000	COMB2-ELS	Combination	-8,163	-16,427	-0,146	-0,0059	-0,0604
12	0,50488	COMB2-ELS	Combination	-8,123	-16,356	-0,146	-0,0025	0,0133
12	1,00976	COMB2-ELS	Combination	-8,084	-16,284	-0,146	9,086E-04	0,0869
12	0,00000	COMB3-ELS	Combination	6,726	13,594	0,124	-0,0013	0,0528
12	0,50488	COMB3-ELS	Combination	6,766	13,666	0,124	0,0021	-0,0100
12	1,00976	COMB3-ELS	Combination	6,806	13,737	0,124	0,0055	-0,0728
12	0,00000	COMB4-ELS	Combination	-7,780	-15,655	-0,139	-0,0058	-0,0575
12	0,50488	COMB4-ELS	Combination	-7,740	-15,583	-0,139	-0,0024	0,0127
12	1,00976	COMB4-ELS	Combination	-7,701	-15,512	-0,139	0,0010	0,0828
12	0,00000	COMB5-ELS	Combination	-9,355	-18,830	-0,167	-0,0063	-0,0694
12	0,50488	COMB5-ELS	Combination	-9,315	-18,759	-0,167	-0,0029	0,0151
12	1,00976	COMB5-ELS	Combination	-9,276	-18,687	-0,167	5,389E-04	0,0997
13	0,00000	COMB1-ELU	Combination	-1,540	-3,581	-0,047	-0,0050	-0,0194
13	0,50545	COMB1-ELU	Combination	-1,487	-3,484	-0,047	-3,305E-04	0,0044
13	1,01090	COMB1-ELU	Combination	-1,433	-3,387	-0,047	0,0043	0,0282
13	0,00000	COMB2-ELU	Combination	-3,477	-8,154	-0,111	-0,0054	-0,0460
13	0,50545	COMB2-ELU	Combination	-3,424	-8,058	-0,111	-7,750E-04	0,0101
13	1,01090	COMB2-ELU	Combination	-3,370	-7,961	-0,111	0,0039	0,0663
13	0,00000	COMB3-ELU	Combination	3,020	7,173	0,103	-0,0027	0,0429
13	0,50545	COMB3-ELU	Combination	3,060	7,245	0,103	7,102E-04	-0,0090
13	1,01090	COMB3-ELU	Combination	3,099	7,316	0,103	0,0041	-0,0609
13	0,00000	COMB4-ELU	Combination	-3,314	-7,768	-0,106	-0,0054	-0,0438

Table 19: Element Forces - Frames, Part 1 of 2

Frame	Station m	OutputCase	CaseType	P KN	V2 KN	V3 KN	T KN-m	M2 KN-m
13	0,50545	COMB4-ELU	Combination	-3,260	-7,671	-0,106	-7,375E-04	0,0096
13	1,01090	COMB4-ELU	Combination	-3,206	-7,575	-0,106	0,0039	0,0630
13	0,00000	COMB5-ELU	Combination	-3,986	-9,357	-0,128	-0,0055	-0,0531
13	0,50545	COMB5-ELU	Combination	-3,933	-9,260	-0,128	-8,919E-04	0,0116
13	1,01090	COMB5-ELU	Combination	-3,879	-9,164	-0,128	0,0037	0,0763
13	0,00000	COMB1-ELS	Combination	-1,066	-2,474	-0,032	-0,0037	-0,0133
13	0,50545	COMB1-ELS	Combination	-1,026	-2,403	-0,032	-2,275E-04	0,0030
13	1,01090	COMB1-ELS	Combination	-0,986	-2,331	-0,032	0,0032	0,0194
13	0,00000	COMB2-ELS	Combination	-2,357	-5,523	-0,075	-0,0040	-0,0311
13	0,50545	COMB2-ELS	Combination	-2,317	-5,452	-0,075	-5,239E-04	0,0068
13	1,01090	COMB2-ELS	Combination	-2,277	-5,380	-0,075	0,0029	0,0448
13	0,00000	COMB3-ELS	Combination	1,884	4,492	0,065	-0,0030	0,0273
13	0,50545	COMB3-ELS	Combination	1,924	4,563	0,065	4,496E-04	-0,0057
13	1,01090	COMB3-ELS	Combination	1,964	4,635	0,065	0,0039	-0,0386
13	0,00000	COMB4-ELS	Combination	-2,248	-5,266	-0,071	-0,0039	-0,0296
13	0,50545	COMB4-ELS	Combination	-2,208	-5,194	-0,071	-4,988E-04	0,0065
13	1,01090	COMB4-ELS	Combination	-2,168	-5,123	-0,071	0,0029	0,0426
13	0,00000	COMB5-ELS	Combination	-2,696	-6,325	-0,086	-0,0040	-0,0358
13	0,50545	COMB5-ELS	Combination	-2,657	-6,253	-0,086	-6,018E-04	0,0078
13	1,01090	COMB5-ELS	Combination	-2,617	-6,182	-0,086	0,0028	0,0514
14	0,00000	COMB1-ELU	Combination	2,176	3,390	-0,052	-0,0043	-0,0309
14	0,50488	COMB1-ELU	Combination	2,230	3,486	-0,052	2,983E-04	-0,0047
14	1,00976	COMB1-ELU	Combination	2,284	3,583	-0,052	0,0049	0,0216
14	0,00000	COMB2-ELU	Combination	5,101	7,943	-0,123	-0,0039	-0,0728
14	0,50488	COMB2-ELU	Combination	5,155	8,039	-0,123	6,999E-04	-0,0108
14	1,00976	COMB2-ELU	Combination	5,209	8,136	-0,123	0,0053	0,0512
14	0,00000	COMB3-ELU	Combination	-4,671	-7,270	0,114	-0,0041	0,0671
14	0,50488	COMB3-ELU	Combination	-4,631	-7,198	0,114	-6,416E-04	0,0097
14	1,00976	COMB3-ELU	Combination	-4,592	-7,127	0,114	0,0028	-0,0476
14	0,00000	COMB4-ELU	Combination	4,854	7,558	-0,117	-0,0040	-0,0693
14	0,50488	COMB4-ELU	Combination	4,908	7,655	-0,117	6,659E-04	-0,0103
14	1,00976	COMB4-ELU	Combination	4,961	7,751	-0,117	0,0053	0,0487
14	0,00000	COMB5-ELU	Combination	5,870	9,140	-0,141	-0,0038	-0,0838
14	0,50488	COMB5-ELU	Combination	5,924	9,237	-0,141	8,054E-04	-0,0124
14	1,00976	COMB5-ELU	Combination	5,978	9,333	-0,141	0,0054	0,0590
14	0,00000	COMB1-ELS	Combination	1,498	2,333	-0,036	-0,0032	-0,0213
14	0,50488	COMB1-ELS	Combination	1,538	2,405	-0,036	2,053E-04	-0,0032
14	1,00976	COMB1-ELS	Combination	1,578	2,477	-0,036	0,0036	0,0149
14	0,00000	COMB2-ELS	Combination	3,448	5,369	-0,083	-0,0030	-0,0492
14	0,50488	COMB2-ELS	Combination	3,488	5,440	-0,083	4,730E-04	-0,0073
14	1,00976	COMB2-ELS	Combination	3,528	5,512	-0,083	0,0039	0,0346
14	0,00000	COMB3-ELS	Combination	-2,956	-4,601	0,072	-0,0038	0,0425
14	0,50488	COMB3-ELS	Combination	-2,917	-4,529	0,072	-4,062E-04	0,0061
14	1,00976	COMB3-ELS	Combination	-2,877	-4,458	0,072	0,0030	-0,0302
14	0,00000	COMB4-ELS	Combination	3,283	5,112	-0,079	-0,0030	-0,0469
14	0,50488	COMB4-ELS	Combination	3,323	5,184	-0,079	4,504E-04	-0,0070
14	1,00976	COMB4-ELS	Combination	3,363	5,256	-0,079	0,0039	0,0329
14	0,00000	COMB5-ELS	Combination	3,961	6,167	-0,095	-0,0029	-0,0566
14	0,50488	COMB5-ELS	Combination	4,001	6,239	-0,095	5,434E-04	-0,0084
14	1,00976	COMB5-ELS	Combination	4,040	6,310	-0,095	0,0040	0,0398
15	0,00000	COMB1-ELU	Combination	5,895	10,366	-0,081	-0,0024	-0,0596
15	0,50488	COMB1-ELU	Combination	5,948	10,463	-0,081	0,0022	-0,0190
15	1,00976	COMB1-ELU	Combination	6,002	10,559	-0,081	0,0068	0,0217
15	0,00000	COMB2-ELU	Combination	13,684	24,055	-0,189	5,322E-04	-0,1388
15	0,50488	COMB2-ELU	Combination	13,737	24,151	-0,189	0,0052	-0,0436
15	1,00976	COMB2-ELU	Combination	13,791	24,248	-0,189	0,0098	0,0516
15	0,00000	COMB3-ELU	Combination	-12,365	-21,727	0,172	-0,0081	0,1260
15	0,50488	COMB3-ELU	Combination	-12,326	-21,655	0,172	-0,0047	0,0389
15	1,00976	COMB3-ELU	Combination	-12,286	-21,584	0,172	-0,0013	-0,0481

Table 19: Element Forces - Frames, Part 1 of 2

Frame	Station m	OutputCase	CaseType	P KN	V2 KN	V3 KN	T KN-m	M2 KN-m
15	0,00000	COMB4-ELU	Combination	13,026	22,898	-0,179	2,835E-04	-0,1321
15	0,50488	COMB4-ELU	Combination	13,079	22,995	-0,179	0,0049	-0,0415
15	1,00976	COMB4-ELU	Combination	13,133	23,092	-0,179	0,0095	0,0491
15	0,00000	COMB5-ELU	Combination	15,732	27,654	-0,217	0,0013	-0,1596
15	0,50488	COMB5-ELU	Combination	15,785	27,751	-0,217	0,0059	-0,0501
15	1,00976	COMB5-ELU	Combination	15,839	27,847	-0,217	0,0106	0,0594
15	0,00000	COMB1-ELS	Combination	4,063	7,145	-0,055	-0,0019	-0,0411
15	0,50488	COMB1-ELS	Combination	4,103	7,217	-0,055	0,0015	-0,0131
15	1,00976	COMB1-ELS	Combination	4,142	7,288	-0,055	0,0050	0,0149
15	0,00000	COMB2-ELS	Combination	9,256	16,271	-0,127	6,152E-05	-0,0939
15	0,50488	COMB2-ELS	Combination	9,295	16,343	-0,127	0,0035	-0,0295
15	1,00976	COMB2-ELS	Combination	9,335	16,414	-0,127	0,0069	0,0348
15	0,00000	COMB3-ELS	Combination	-7,799	-13,702	0,109	-0,0064	0,0795
15	0,50488	COMB3-ELS	Combination	-7,760	-13,631	0,109	-0,0030	0,0245
15	1,00976	COMB3-ELS	Combination	-7,720	-13,559	0,109	4,699E-04	-0,0306
15	0,00000	COMB4-ELS	Combination	8,817	15,500	-0,121	-1,043E-04	-0,0894
15	0,50488	COMB4-ELS	Combination	8,857	15,572	-0,121	0,0033	-0,0281
15	1,00976	COMB4-ELS	Combination	8,896	15,643	-0,121	0,0067	0,0331
15	0,00000	COMB5-ELS	Combination	10,621	18,671	-0,146	5,774E-04	-0,1078
15	0,50488	COMB5-ELS	Combination	10,661	18,742	-0,146	0,0040	-0,0338
15	1,00976	COMB5-ELS	Combination	10,700	18,814	-0,146	0,0074	0,0401
16	0,00000	COMB1-ELU	Combination	2,536	4,749	0,834	-0,0019	0,3710
16	0,50488	COMB1-ELU	Combination	2,589	4,846	0,834	0,0027	-0,0499
16	1,00976	COMB1-ELU	Combination	2,643	4,942	0,834	0,0073	-0,4707
16	0,00000	COMB2-ELU	Combination	5,800	10,878	1,956	0,0016	0,8718
16	0,50488	COMB2-ELU	Combination	5,853	10,975	1,956	0,0062	-0,1158
16	1,00976	COMB2-ELU	Combination	5,907	11,071	1,956	0,0108	-1,1033
16	0,00000	COMB3-ELU	Combination	-5,133	-9,648	-1,794	-0,0089	-0,8011
16	0,50488	COMB3-ELU	Combination	-5,094	-9,576	-1,794	-0,0055	0,1045
16	1,00976	COMB3-ELU	Combination	-5,054	-9,505	-1,794	-0,0021	1,0102
16	0,00000	COMB4-ELU	Combination	5,524	10,360	1,861	0,0013	0,8295
16	0,50488	COMB4-ELU	Combination	5,578	10,457	1,861	0,0059	-0,1102
16	1,00976	COMB4-ELU	Combination	5,631	10,554	1,861	0,0105	-1,0499
16	0,00000	COMB5-ELU	Combination	6,658	12,490	2,251	0,0025	1,0035
16	0,50488	COMB5-ELU	Combination	6,711	12,586	2,251	0,0071	-0,1331
16	1,00976	COMB5-ELU	Combination	6,765	12,683	2,251	0,0117	-1,2697
16	0,00000	COMB1-ELS	Combination	1,751	3,279	0,574	-0,0016	0,2553
16	0,50488	COMB1-ELS	Combination	1,791	3,351	0,574	0,0019	-0,0344
16	1,00976	COMB1-ELS	Combination	1,831	3,422	0,574	0,0053	-0,3241
16	0,00000	COMB2-ELS	Combination	3,927	7,365	1,322	7,593E-04	0,5892
16	0,50488	COMB2-ELS	Combination	3,967	7,437	1,322	0,0042	-0,0783
16	1,00976	COMB2-ELS	Combination	4,007	7,508	1,322	0,0076	-0,7458
16	0,00000	COMB3-ELS	Combination	-3,220	-6,055	-1,136	-0,0069	-0,5075
16	0,50488	COMB3-ELS	Combination	-3,180	-5,983	-1,136	-0,0035	0,0659
16	1,00976	COMB3-ELS	Combination	-3,141	-5,912	-1,136	-2,492E-05	0,6394
16	0,00000	COMB4-ELS	Combination	3,743	7,020	1,259	5,629E-04	0,5610
16	0,50488	COMB4-ELS	Combination	3,783	7,092	1,259	0,0040	-0,0746
16	1,00976	COMB4-ELS	Combination	3,823	7,163	1,259	0,0074	-0,7102
16	0,00000	COMB5-ELS	Combination	4,499	8,439	1,519	0,0014	0,6770
16	0,50488	COMB5-ELS	Combination	4,539	8,511	1,519	0,0048	-0,0899
16	1,00976	COMB5-ELS	Combination	4,579	8,583	1,519	0,0082	-0,8567
17	0,00000	COMB1-ELU	Combination	-3,879	-6,986	-0,023	-0,0068	-0,0236
17	0,50545	COMB1-ELU	Combination	-3,826	-6,889	-0,023	-0,0022	-0,0118
17	1,01090	COMB1-ELU	Combination	-3,772	-6,792	-0,023	0,0024	-1,431E-18
17	0,00000	COMB2-ELU	Combination	-8,961	-16,135	-0,054	-0,0098	-0,0550
17	0,50545	COMB2-ELU	Combination	-8,907	-16,038	-0,054	-0,0052	-0,0275
17	1,01090	COMB2-ELU	Combination	-8,853	-15,941	-0,054	-5,341E-04	1,158E-17
17	0,00000	COMB3-ELU	Combination	8,042	14,478	0,049	0,0013	0,0499
17	0,50545	COMB3-ELU	Combination	8,081	14,550	0,049	0,0047	0,0249

Table 19: Element Forces - Frames, Part 1 of 2

Frame	Station m	OutputCase	CaseType	P KN	V2 KN	V3 KN	T KN-m	M2 KN-m
17	1,01090	COMB3-ELU	Combination	8,121	14,622	0,049	0,0081	-9,541E-18
17	0,00000	COMB4-ELU	Combination	-8,531	-15,362	-0,052	-0,0095	-0,0523
17	0,50545	COMB4-ELU	Combination	-8,478	-15,265	-0,052	-0,0049	-0,0262
17	1,01090	COMB4-ELU	Combination	-8,424	-15,168	-0,052	-2,849E-04	4,814E-18
17	0,00000	COMB5-ELU	Combination	-10,297	-18,540	-0,063	-0,0106	-0,0632
17	0,50545	COMB5-ELU	Combination	-10,243	-18,443	-0,063	-0,0059	-0,0316
17	1,01090	COMB5-ELU	Combination	-10,189	-18,347	-0,063	-0,0013	1,028E-17
17	0,00000	COMB1-ELS	Combination	-2,676	-4,818	-0,016	-0,0050	-0,0163
17	0,50545	COMB1-ELS	Combination	-2,636	-4,747	-0,016	-0,0015	-0,0081
17	1,01090	COMB1-ELS	Combination	-2,596	-4,675	-0,016	0,0019	-8,674E-19
17	0,00000	COMB2-ELS	Combination	-6,063	-10,917	-0,037	-0,0069	-0,0372
17	0,50545	COMB2-ELS	Combination	-6,023	-10,846	-0,037	-0,0035	-0,0186
17	1,01090	COMB2-ELS	Combination	-5,984	-10,774	-0,037	-6,218E-05	7,806E-18
17	0,00000	COMB3-ELS	Combination	5,063	9,115	0,031	-4,635E-04	0,0315
17	0,50545	COMB3-ELS	Combination	5,103	9,187	0,031	0,0030	0,0158
17	1,01090	COMB3-ELS	Combination	5,142	9,258	0,031	0,0064	-6,072E-18
17	0,00000	COMB4-ELS	Combination	-5,777	-10,402	-0,035	-0,0068	-0,0354
17	0,50545	COMB4-ELS	Combination	-5,737	-10,331	-0,035	-0,0033	-0,0177
17	1,01090	COMB4-ELS	Combination	-5,697	-10,259	-0,035	1,040E-04	3,296E-18
17	0,00000	COMB5-ELS	Combination	-6,954	-12,521	-0,042	-0,0074	-0,0427
17	0,50545	COMB5-ELS	Combination	-6,914	-12,449	-0,042	-0,0040	-0,0213
17	1,01090	COMB5-ELS	Combination	-6,874	-12,378	-0,042	-5,793E-04	6,939E-18
18	0,00000	COMB1-ELU	Combination	-27,061	9,205E-03	-8,089E-04	0,0265	0,0000
18	1,24491	COMB1-ELU	Combination	-27,181	9,205E-03	-8,089E-04	0,0265	0,0010
18	2,48982	COMB1-ELU	Combination	-27,300	9,205E-03	-8,089E-04	0,0265	0,0020
18	0,00000	COMB2-ELU	Combination	-62,548	0,021	-1,778E-03	0,0618	0,0000
18	1,24491	COMB2-ELU	Combination	-62,667	0,021	-1,778E-03	0,0618	0,0022
18	2,48982	COMB2-ELU	Combination	-62,787	0,021	-1,778E-03	0,0618	0,0044
18	0,00000	COMB3-ELU	Combination	56,184	-0,019	1,482E-03	-0,0562	0,0000
18	1,24491	COMB3-ELU	Combination	56,095	-0,019	1,482E-03	-0,0562	-0,0018
18	2,48982	COMB3-ELU	Combination	56,007	-0,019	1,482E-03	-0,0562	-0,0037
18	0,00000	COMB4-ELU	Combination	-59,550	0,020	-1,696E-03	0,0588	0,0000
18	1,24491	COMB4-ELU	Combination	-59,669	0,020	-1,696E-03	0,0588	0,0021
18	2,48982	COMB4-ELU	Combination	-59,789	0,020	-1,696E-03	0,0588	0,0042
18	0,00000	COMB5-ELU	Combination	-71,878	0,024	-2,032E-03	0,0711	0,0000
18	1,24491	COMB5-ELU	Combination	-71,997	0,024	-2,032E-03	0,0711	0,0025
18	2,48982	COMB5-ELU	Combination	-72,117	0,024	-2,032E-03	0,0711	0,0051
18	0,00000	COMB1-ELS	Combination	-18,663	6,356E-03	-5,614E-04	0,0183	0,0000
18	1,24491	COMB1-ELS	Combination	-18,752	6,356E-03	-5,614E-04	0,0183	6,989E-04
18	2,48982	COMB1-ELS	Combination	-18,840	6,356E-03	-5,614E-04	0,0183	0,0014
18	0,00000	COMB2-ELS	Combination	-42,321	0,014	-1,207E-03	0,0418	0,0000
18	1,24491	COMB2-ELS	Combination	-42,409	0,014	-1,207E-03	0,0418	0,0015
18	2,48982	COMB2-ELS	Combination	-42,498	0,014	-1,207E-03	0,0418	0,0030
18	0,00000	COMB3-ELS	Combination	35,382	-0,012	9,139E-04	-0,0355	0,0000
18	1,24491	COMB3-ELS	Combination	35,293	-0,012	9,139E-04	-0,0355	-0,0011
18	2,48982	COMB3-ELS	Combination	35,205	-0,012	9,139E-04	-0,0355	-0,0023
18	0,00000	COMB4-ELS	Combination	-40,322	0,014	-1,153E-03	0,0398	0,0000
18	1,24491	COMB4-ELS	Combination	-40,411	0,014	-1,153E-03	0,0398	0,0014
18	2,48982	COMB4-ELS	Combination	-40,499	0,014	-1,153E-03	0,0398	0,0029
18	0,00000	COMB5-ELS	Combination	-48,541	0,016	-1,377E-03	0,0480	0,0000
18	1,24491	COMB5-ELS	Combination	-48,629	0,016	-1,377E-03	0,0480	0,0017
18	2,48982	COMB5-ELS	Combination	-48,718	0,016	-1,377E-03	0,0480	0,0034
19	0,00000	COMB1-ELU	Combination	-27,862	1,027E-04	-2,606E-04	-0,0065	0,0000
19	2,22482	COMB1-ELU	Combination	-28,076	1,027E-04	-2,606E-04	-0,0065	5,798E-04
19	4,44963	COMB1-ELU	Combination	-28,290	1,027E-04	-2,606E-04	-0,0065	0,0012
19	0,00000	COMB2-ELU	Combination	-64,487	2,148E-04	-5,919E-04	-0,0155	0,0000
19	2,22482	COMB2-ELU	Combination	-64,700	2,148E-04	-5,919E-04	-0,0155	0,0013
19	4,44963	COMB2-ELU	Combination	-64,914	2,148E-04	-5,919E-04	-0,0155	0,0026
19	0,00000	COMB3-ELU	Combination	58,036	-1,648E-04	5,187E-04	0,0144	0,0000

Table 19: Element Forces - Frames, Part 1 of 2

Frame	Station m	OutputCase	CaseType	P KN	V2 KN	V3 KN	T KN-m	M2 KN-m
19	2,22482	COMB3-ELU	Combination	57,878	-1,648E-04	5,187E-04	0,0144	-0,0012
19	4,44963	COMB3-ELU	Combination	57,720	-1,648E-04	5,187E-04	0,0144	-0,0023
19	0,00000	COMB4-ELU	Combination	-61,393	2,054E-04	-5,639E-04	-0,0147	0,0000
19	2,22482	COMB4-ELU	Combination	-61,606	2,054E-04	-5,639E-04	-0,0147	0,0013
19	4,44963	COMB4-ELU	Combination	-61,820	2,054E-04	-5,639E-04	-0,0147	0,0025
19	0,00000	COMB5-ELU	Combination	-74,117	2,443E-04	-6,790E-04	-0,0179	0,0000
19	2,22482	COMB5-ELU	Combination	-74,330	2,443E-04	-6,790E-04	-0,0179	0,0015
19	4,44963	COMB5-ELU	Combination	-74,544	2,443E-04	-6,790E-04	-0,0179	0,0030
19	0,00000	COMB1-ELS	Combination	-19,212	7,170E-05	-1,801E-04	-0,0045	0,0000
19	2,22482	COMB1-ELS	Combination	-19,370	7,170E-05	-1,801E-04	-0,0045	4,008E-04
19	4,44963	COMB1-ELS	Combination	-19,529	7,170E-05	-1,801E-04	-0,0045	8,015E-04
19	0,00000	COMB2-ELS	Combination	-43,629	1,465E-04	-4,010E-04	-0,0105	0,0000
19	2,22482	COMB2-ELS	Combination	-43,787	1,465E-04	-4,010E-04	-0,0105	8,922E-04
19	4,44963	COMB2-ELS	Combination	-43,945	1,465E-04	-4,010E-04	-0,0105	0,0018
19	0,00000	COMB3-ELS	Combination	36,566	-9,908E-05	3,245E-04	0,0091	0,0000
19	2,22482	COMB3-ELS	Combination	36,408	-9,908E-05	3,245E-04	0,0091	-7,219E-04
19	4,44963	COMB3-ELS	Combination	36,250	-9,908E-05	3,245E-04	0,0091	-0,0014
19	0,00000	COMB4-ELS	Combination	-41,566	1,401E-04	-3,824E-04	-0,0100	0,0000
19	2,22482	COMB4-ELS	Combination	-41,724	1,401E-04	-3,824E-04	-0,0100	8,507E-04
19	4,44963	COMB4-ELS	Combination	-41,882	1,401E-04	-3,824E-04	-0,0100	0,0017
19	0,00000	COMB5-ELS	Combination	-50,048	1,661E-04	-4,591E-04	-0,0120	0,0000
19	2,22482	COMB5-ELS	Combination	-50,207	1,661E-04	-4,591E-04	-0,0120	0,0010
19	4,44963	COMB5-ELS	Combination	-50,365	1,661E-04	-4,591E-04	-0,0120	0,0020
20	0,00000	COMB1-ELU	Combination	3,768	6,778	0,038	0,3038	0,0000
20	0,50488	COMB1-ELU	Combination	3,822	6,874	0,038	0,3085	-0,0192
20	1,00976	COMB1-ELU	Combination	3,875	6,971	0,038	0,3131	-0,0383
20	0,00000	COMB2-ELU	Combination	8,844	15,912	0,090	0,7413	0,0000
20	0,50488	COMB2-ELU	Combination	8,898	16,008	0,090	0,7459	-0,0453
20	1,00976	COMB2-ELU	Combination	8,952	16,105	0,090	0,7505	-0,0907
20	0,00000	COMB3-ELU	Combination	-8,113	-14,601	-0,083	-0,7146	0,0000
20	0,50488	COMB3-ELU	Combination	-8,073	-14,530	-0,083	-0,7112	0,0420
20	1,00976	COMB3-ELU	Combination	-8,033	-14,458	-0,083	-0,7078	0,0840
20	0,00000	COMB4-ELU	Combination	8,416	15,140	0,085	0,7043	0,0000
20	0,50488	COMB4-ELU	Combination	8,469	15,237	0,085	0,7089	-0,0431
20	1,00976	COMB4-ELU	Combination	8,523	15,333	0,085	0,7136	-0,0862
20	0,00000	COMB5-ELU	Combination	10,179	18,313	0,103	0,8563	0,0000
20	0,50488	COMB5-ELU	Combination	10,233	18,410	0,103	0,8609	-0,0522
20	1,00976	COMB5-ELU	Combination	10,286	18,507	0,103	0,8655	-0,1044
20	0,00000	COMB1-ELS	Combination	2,594	4,665	0,026	0,2080	0,0000
20	0,50488	COMB1-ELS	Combination	2,633	4,736	0,026	0,2114	-0,0132
20	1,00976	COMB1-ELS	Combination	2,673	4,808	0,026	0,2149	-0,0264
20	0,00000	COMB2-ELS	Combination	5,978	10,754	0,061	0,4997	0,0000
20	0,50488	COMB2-ELS	Combination	6,017	10,826	0,061	0,5031	-0,0306
20	1,00976	COMB2-ELS	Combination	6,057	10,897	0,061	0,5065	-0,0612
20	0,00000	COMB3-ELS	Combination	-5,137	-9,247	-0,053	-0,4582	0,0000
20	0,50488	COMB3-ELS	Combination	-5,097	-9,175	-0,053	-0,4548	0,0267
20	1,00976	COMB3-ELS	Combination	-5,058	-9,104	-0,053	-0,4513	0,0533
20	0,00000	COMB4-ELS	Combination	5,692	10,240	0,058	0,4750	0,0000
20	0,50488	COMB4-ELS	Combination	5,731	10,311	0,058	0,4784	-0,0291
20	1,00976	COMB4-ELS	Combination	5,771	10,383	0,058	0,4819	-0,0583
20	0,00000	COMB5-ELS	Combination	6,867	12,355	0,070	0,5763	0,0000
20	0,50488	COMB5-ELS	Combination	6,907	12,427	0,070	0,5798	-0,0352
20	1,00976	COMB5-ELS	Combination	6,947	12,498	0,070	0,5832	-0,0704
21	0,00000	COMB1-ELU	Combination	-5,253	-10,566	0,094	-0,0056	0,0765
21	0,50488	COMB1-ELU	Combination	-5,199	-10,469	0,094	-9,684E-04	0,0289
21	1,00976	COMB1-ELU	Combination	-5,146	-10,373	0,094	0,0037	-0,0187
21	0,00000	COMB2-ELU	Combination	-12,048	-24,295	0,222	-0,0068	0,1787
21	0,50488	COMB2-ELU	Combination	-11,994	-24,198	0,222	-0,0022	0,0665
21	1,00976	COMB2-ELU	Combination	-11,941	-24,102	0,222	0,0024	-0,0456

Table 19: Element Forces - Frames, Part 1 of 2

Frame	Station m	OutputCase	CaseType	P KN	V2 KN	V3 KN	T KN-m	M2 KN-m
21	0,00000	COMB3-ELU	Combination	10,706	21,665	-0,205	-0,0015	-0,1629
21	0,50488	COMB3-ELU	Combination	10,746	21,737	-0,205	0,0020	-0,0594
21	1,00976	COMB3-ELU	Combination	10,785	21,808	-0,205	0,0054	0,0440
21	0,00000	COMB4-ELU	Combination	-11,474	-23,135	0,211	-0,0067	0,1701
21	0,50488	COMB4-ELU	Combination	-11,420	-23,039	0,211	-0,0021	0,0634
21	1,00976	COMB4-ELU	Combination	-11,367	-22,942	0,211	0,0025	-0,0434
21	0,00000	COMB5-ELU	Combination	-13,835	-27,905	0,256	-0,0072	0,2056
21	0,50488	COMB5-ELU	Combination	-13,781	-27,808	0,256	-0,0025	0,0764
21	1,00976	COMB5-ELU	Combination	-13,727	-27,712	0,256	0,0021	-0,0527
21	0,00000	COMB1-ELS	Combination	-3,626	-7,292	0,065	-0,0041	0,0527
21	0,50488	COMB1-ELS	Combination	-3,587	-7,220	0,065	-6,688E-04	0,0200
21	1,00976	COMB1-ELS	Combination	-3,547	-7,149	0,065	0,0028	-0,0128
21	0,00000	COMB2-ELS	Combination	-8,156	-16,445	0,150	-0,0049	0,1208
21	0,50488	COMB2-ELS	Combination	-8,117	-16,373	0,150	-0,0015	0,0450
21	1,00976	COMB2-ELS	Combination	-8,077	-16,301	0,150	0,0019	-0,0308
21	0,00000	COMB3-ELS	Combination	6,723	13,617	-0,130	-0,0022	-0,1030
21	0,50488	COMB3-ELS	Combination	6,762	13,689	-0,130	0,0012	-0,0374
21	1,00976	COMB3-ELS	Combination	6,802	13,760	-0,130	0,0047	0,0283
21	0,00000	COMB4-ELS	Combination	-7,774	-15,671	0,143	-0,0049	0,1151
21	0,50488	COMB4-ELS	Combination	-7,734	-15,600	0,143	-0,0014	0,0429
21	1,00976	COMB4-ELS	Combination	-7,694	-15,528	0,143	0,0020	-0,0292
21	0,00000	COMB5-ELS	Combination	-9,348	-18,851	0,173	-0,0051	0,1388
21	0,50488	COMB5-ELS	Combination	-9,308	-18,780	0,173	-0,0017	0,0516
21	1,00976	COMB5-ELS	Combination	-9,268	-18,708	0,173	0,0017	-0,0355
22	0,00000	COMB1-ELU	Combination	-1,536	-3,580	0,038	-0,0043	0,0169
22	0,50545	COMB1-ELU	Combination	-1,482	-3,483	0,038	3,202E-04	-0,0021
22	1,01090	COMB1-ELU	Combination	-1,429	-3,386	0,038	0,0050	-0,0211
22	0,00000	COMB2-ELU	Combination	-3,468	-8,156	0,087	-0,0039	0,0391
22	0,50545	COMB2-ELU	Combination	-3,414	-8,059	0,087	7,520E-04	-0,0051
22	1,01090	COMB2-ELU	Combination	-3,360	-7,962	0,087	0,0054	-0,0493
22	0,00000	COMB3-ELU	Combination	3,012	7,178	-0,079	-0,0041	-0,0352
22	0,50545	COMB3-ELU	Combination	3,052	7,250	-0,079	-6,904E-04	0,0049
22	1,01090	COMB3-ELU	Combination	3,092	7,322	-0,079	0,0027	0,0450
22	0,00000	COMB4-ELU	Combination	-3,305	-7,769	0,083	-0,0039	0,0372
22	0,50545	COMB4-ELU	Combination	-3,251	-7,673	0,083	7,155E-04	-0,0048
22	1,01090	COMB4-ELU	Combination	-3,197	-7,576	0,083	0,0053	-0,0469
22	0,00000	COMB5-ELU	Combination	-3,976	-9,359	0,101	-0,0038	0,0449
22	0,50545	COMB5-ELU	Combination	-3,922	-9,262	0,101	8,655E-04	-0,0059
22	1,01090	COMB5-ELU	Combination	-3,868	-9,166	0,101	0,0055	-0,0567
22	0,00000	COMB1-ELS	Combination	-1,062	-2,473	0,026	-0,0032	0,0117
22	0,50545	COMB1-ELS	Combination	-1,023	-2,402	0,026	2,203E-04	-0,0014
22	1,01090	COMB1-ELS	Combination	-0,983	-2,330	0,026	0,0037	-0,0145
22	0,00000	COMB2-ELS	Combination	-2,350	-5,524	0,059	-0,0029	0,0265
22	0,50545	COMB2-ELS	Combination	-2,311	-5,453	0,059	5,082E-04	-0,0034
22	1,01090	COMB2-ELS	Combination	-2,271	-5,381	0,059	0,0039	-0,0333
22	0,00000	COMB3-ELS	Combination	1,880	4,496	-0,050	-0,0039	-0,0222
22	0,50545	COMB3-ELS	Combination	1,920	4,568	-0,050	-4,373E-04	0,0032
22	1,01090	COMB3-ELS	Combination	1,959	4,639	-0,050	0,0030	0,0285
22	0,00000	COMB4-ELS	Combination	-2,242	-5,266	0,056	-0,0029	0,0252
22	0,50545	COMB4-ELS	Combination	-2,202	-5,195	0,056	4,839E-04	-0,0033
22	1,01090	COMB4-ELS	Combination	-2,162	-5,123	0,056	0,0039	-0,0317
22	0,00000	COMB5-ELS	Combination	-2,689	-6,326	0,068	-0,0028	0,0304
22	0,50545	COMB5-ELS	Combination	-2,649	-6,255	0,068	5,839E-04	-0,0039
22	1,01090	COMB5-ELS	Combination	-2,610	-6,183	0,068	0,0040	-0,0383
23	0,00000	COMB1-ELU	Combination	-1,818	-3,222	0,263	-0,0051	0,2656
23	0,50545	COMB1-ELU	Combination	-1,764	-3,126	0,263	-4,386E-04	0,1328
23	1,01090	COMB1-ELU	Combination	-1,710	-3,029	0,263	0,0042	6,974E-17
23	0,00000	COMB2-ELU	Combination	-4,122	-7,304	0,616	-0,0055	0,6230
23	0,50545	COMB2-ELU	Combination	-4,068	-7,208	0,616	-9,111E-04	0,3115



Table 19: Element Forces - Frames, Part 1 of 2

Frame	Station m	OutputCase	CaseType	P KN	V2 KN	V3 KN	T KN-m	M2 KN-m
23	1,01090	COMB2-ELU	Combination	-4,014	-7,111	0,616	0,0037	2,779E-16
23	0,00000	COMB3-ELU	Combination	3,603	6,382	-0,565	-0,0027	-0,5709
23	0,50545	COMB3-ELU	Combination	3,643	6,454	-0,565	6,899E-04	-0,2855
23	1,01090	COMB3-ELU	Combination	3,682	6,525	-0,565	0,0041	-1,457E-16
23	0,00000	COMB4-ELU	Combination	-3,927	-6,960	0,586	-0,0055	0,5928
23	0,50545	COMB4-ELU	Combination	-3,873	-6,863	0,586	-8,711E-04	0,2964
23	1,01090	COMB4-ELU	Combination	-3,820	-6,766	0,586	0,0038	2,196E-16
23	0,00000	COMB5-ELU	Combination	-4,727	-8,378	0,709	-0,0057	0,7170
23	0,50545	COMB5-ELU	Combination	-4,674	-8,281	0,709	-0,0010	0,3585
23	1,01090	COMB5-ELU	Combination	-4,620	-8,184	0,709	0,0036	2,987E-16
23	0,00000	COMB1-ELS	Combination	-1,257	-2,228	0,181	-0,0037	0,1828
23	0,50545	COMB1-ELS	Combination	-1,217	-2,156	0,181	-3,065E-04	0,0914
23	1,01090	COMB1-ELS	Combination	-1,177	-2,085	0,181	0,0031	4,857E-17
23	0,00000	COMB2-ELS	Combination	-2,793	-4,949	0,417	-0,0041	0,4211
23	0,50545	COMB2-ELS	Combination	-2,753	-4,878	0,417	-6,215E-04	0,2105
23	1,01090	COMB2-ELS	Combination	-2,713	-4,806	0,417	0,0028	1,874E-16
23	0,00000	COMB3-ELS	Combination	2,252	3,989	-0,358	-0,0030	-0,3614
23	0,50545	COMB3-ELS	Combination	2,292	4,061	-0,358	4,130E-04	-0,1807
23	1,01090	COMB3-ELS	Combination	2,332	4,132	-0,358	0,0038	-9,021E-17
23	0,00000	COMB4-ELS	Combination	-2,663	-4,719	0,397	-0,0040	0,4010
23	0,50545	COMB4-ELS	Combination	-2,623	-4,648	0,397	-5,949E-04	0,2005
23	1,01090	COMB4-ELS	Combination	-2,583	-4,576	0,397	0,0028	1,485E-16
23	0,00000	COMB5-ELS	Combination	-3,196	-5,665	0,479	-0,0041	0,4837
23	0,50545	COMB5-ELS	Combination	-3,157	-5,593	0,479	-7,043E-04	0,2419
23	1,01090	COMB5-ELS	Combination	-3,117	-5,522	0,479	0,0027	2,012E-16
24	0,00000	COMB1-ELU	Combination	2,183	3,400	0,039	-0,0049	0,0207
24	0,50488	COMB1-ELU	Combination	2,237	3,497	0,039	-2,762E-04	7,885E-04
24	1,00976	COMB1-ELU	Combination	2,290	3,593	0,039	0,0043	-0,0191
24	0,00000	COMB2-ELU	Combination	5,117	7,968	0,092	-0,0053	0,0484
24	0,50488	COMB2-ELU	Combination	5,170	8,065	0,092	-6,487E-04	0,0020
24	1,00976	COMB2-ELU	Combination	5,224	8,161	0,092	0,0040	-0,0444
24	0,00000	COMB3-ELU	Combination	-4,685	-7,294	-0,083	-0,0028	-0,0441
24	0,50488	COMB3-ELU	Combination	-4,645	-7,223	-0,083	5,956E-04	-0,0020
24	1,00976	COMB3-ELU	Combination	-4,606	-7,151	-0,083	0,0040	0,0401
24	0,00000	COMB4-ELU	Combination	4,869	7,582	0,088	-0,0052	0,0461
24	0,50488	COMB4-ELU	Combination	4,923	7,679	0,088	-6,173E-04	0,0019
24	1,00976	COMB4-ELU	Combination	4,976	7,775	0,088	0,0040	-0,0423
24	0,00000	COMB5-ELU	Combination	5,888	9,169	0,106	-0,0054	0,0557
24	0,50488	COMB5-ELU	Combination	5,942	9,266	0,106	-7,467E-04	0,0023
24	1,00976	COMB5-ELU	Combination	5,995	9,362	0,106	0,0039	-0,0511
24	0,00000	COMB1-ELS	Combination	1,503	2,341	0,027	-0,0036	0,0143
24	0,50488	COMB1-ELS	Combination	1,543	2,412	0,027	-1,901E-04	5,373E-04
24	1,00976	COMB1-ELS	Combination	1,582	2,484	0,027	0,0032	-0,0132
24	0,00000	COMB2-ELS	Combination	3,459	5,386	0,062	-0,0039	0,0327
24	0,50488	COMB2-ELS	Combination	3,498	5,458	0,062	-4,384E-04	0,0013
24	1,00976	COMB2-ELS	Combination	3,538	5,529	0,062	0,0030	-0,0301
24	0,00000	COMB3-ELS	Combination	-2,965	-4,616	-0,053	-0,0030	-0,0279
24	0,50488	COMB3-ELS	Combination	-2,925	-4,545	-0,053	3,773E-04	-0,0013
24	1,00976	COMB3-ELS	Combination	-2,886	-4,473	-0,053	0,0038	0,0253
24	0,00000	COMB4-ELS	Combination	3,293	5,129	0,059	-0,0038	0,0312
24	0,50488	COMB4-ELS	Combination	3,333	5,200	0,059	-4,175E-04	0,0013
24	1,00976	COMB4-ELS	Combination	3,373	5,272	0,059	0,0030	-0,0286
24	0,00000	COMB5-ELS	Combination	3,973	6,187	0,071	-0,0039	0,0376
24	0,50488	COMB5-ELS	Combination	4,013	6,258	0,071	-5,037E-04	0,0015
24	1,00976	COMB5-ELS	Combination	4,052	6,330	0,071	0,0029	-0,0345
25	0,00000	COMB1-ELU	Combination	-13,928	9,812E-03	-9,849E-04	-0,0497	0,0000
25	1,24491	COMB1-ELU	Combination	-14,047	9,812E-03	-9,849E-04	-0,0497	0,0012
25	2,48982	COMB1-ELU	Combination	-14,167	9,812E-03	-9,849E-04	-0,0497	0,0025
25	0,00000	COMB2-ELU	Combination	-31,722	0,023	-2,191E-03	-0,1177	0,0000

Table 19: Element Forces - Frames, Part 1 of 2

Frame	Station m	OutputCase	CaseType	P KN	V2 KN	V3 KN	T KN-m	M2 KN-m
25	1,24491	COMB2-ELU	Combination	-31,842	0,023	-2,191E-03	-0,1177	0,0027
25	2,48982	COMB2-ELU	Combination	-31,961	0,023	-2,191E-03	-0,1177	0,0055
25	0,00000	COMB3-ELU	Combination	27,909	-0,020	1,861E-03	0,1094	0,0000
25	1,24491	COMB3-ELU	Combination	27,820	-0,020	1,861E-03	0,1094	-0,0023
25	2,48982	COMB3-ELU	Combination	27,731	-0,020	1,861E-03	0,1094	-0,0046
25	0,00000	COMB4-ELU	Combination	-30,219	0,021	-2,089E-03	-0,1120	0,0000
25	1,24491	COMB4-ELU	Combination	-30,339	0,021	-2,089E-03	-0,1120	0,0026
25	2,48982	COMB4-ELU	Combination	-30,458	0,021	-2,089E-03	-0,1120	0,0052
25	0,00000	COMB5-ELU	Combination	-36,401	0,026	-2,508E-03	-0,1356	0,0000
25	1,24491	COMB5-ELU	Combination	-36,521	0,026	-2,508E-03	-0,1356	0,0031
25	2,48982	COMB5-ELU	Combination	-36,640	0,026	-2,508E-03	-0,1356	0,0062
25	0,00000	COMB1-ELS	Combination	-9,624	6,774E-03	-6,826E-04	-0,0341	0,0000
25	1,24491	COMB1-ELS	Combination	-9,712	6,774E-03	-6,826E-04	-0,0341	8,498E-04
25	2,48982	COMB1-ELS	Combination	-9,801	6,774E-03	-6,826E-04	-0,0341	0,0017
25	0,00000	COMB2-ELS	Combination	-21,487	0,015	-1,486E-03	-0,0795	0,0000
25	1,24491	COMB2-ELS	Combination	-21,575	0,015	-1,486E-03	-0,0795	0,0019
25	2,48982	COMB2-ELS	Combination	-21,664	0,015	-1,486E-03	-0,0795	0,0037
25	0,00000	COMB3-ELS	Combination	17,477	-0,013	1,154E-03	0,0695	0,0000
25	1,24491	COMB3-ELS	Combination	17,389	-0,013	1,154E-03	0,0695	-0,0014
25	2,48982	COMB3-ELS	Combination	17,300	-0,013	1,154E-03	0,0695	-0,0029
25	0,00000	COMB4-ELS	Combination	-20,485	0,015	-1,419E-03	-0,0757	0,0000
25	1,24491	COMB4-ELS	Combination	-20,573	0,015	-1,419E-03	-0,0757	0,0018
25	2,48982	COMB4-ELS	Combination	-20,662	0,015	-1,419E-03	-0,0757	0,0035
25	0,00000	COMB5-ELS	Combination	-24,606	0,017	-1,698E-03	-0,0914	0,0000
25	1,24491	COMB5-ELS	Combination	-24,694	0,017	-1,698E-03	-0,0914	0,0021
25	2,48982	COMB5-ELS	Combination	-24,783	0,017	-1,698E-03	-0,0914	0,0042
26	0,00000	COMB1-ELU	Combination	5,900	10,386	0,086	-0,0033	0,0098
26	0,50488	COMB1-ELU	Combination	5,954	10,482	0,086	0,0013	-0,0335
26	1,00976	COMB1-ELU	Combination	6,007	10,579	0,086	0,0060	-0,0768
26	0,00000	COMB2-ELU	Combination	13,697	24,106	0,202	-0,0015	0,0241
26	0,50488	COMB2-ELU	Combination	13,751	24,202	0,202	0,0031	-0,0778
26	1,00976	COMB2-ELU	Combination	13,804	24,299	0,202	0,0077	-0,1797
26	0,00000	COMB3-ELU	Combination	-12,379	-21,780	-0,186	-0,0062	-0,0235
26	0,50488	COMB3-ELU	Combination	-12,339	-21,708	-0,186	-0,0028	0,0703
26	1,00976	COMB3-ELU	Combination	-12,299	-21,637	-0,186	6,466E-04	0,1640
26	0,00000	COMB4-ELU	Combination	13,038	22,947	0,192	-0,0017	0,0229
26	0,50488	COMB4-ELU	Combination	13,092	23,043	0,192	0,0029	-0,0741
26	1,00976	COMB4-ELU	Combination	13,146	23,140	0,192	0,0076	-0,1710
26	0,00000	COMB5-ELU	Combination	15,747	27,713	0,232	-0,0011	0,0278
26	0,50488	COMB5-ELU	Combination	15,801	27,810	0,232	0,0035	-0,0894
26	1,00976	COMB5-ELU	Combination	15,854	27,906	0,232	0,0082	-0,2067
26	0,00000	COMB1-ELS	Combination	4,067	7,159	0,059	-0,0025	0,0067
26	0,50488	COMB1-ELS	Combination	4,106	7,230	0,059	9,164E-04	-0,0231
26	1,00976	COMB1-ELS	Combination	4,146	7,302	0,059	0,0043	-0,0529
26	0,00000	COMB2-ELS	Combination	9,265	16,305	0,136	-0,0013	0,0162
26	0,50488	COMB2-ELS	Combination	9,304	16,377	0,136	0,0021	-0,0526
26	1,00976	COMB2-ELS	Combination	9,344	16,448	0,136	0,0055	-0,1215
26	0,00000	COMB3-ELS	Combination	-7,808	-13,737	-0,118	-0,0052	-0,0151
26	0,50488	COMB3-ELS	Combination	-7,768	-13,665	-0,118	-0,0018	0,0443
26	1,00976	COMB3-ELS	Combination	-7,729	-13,594	-0,118	0,0017	0,1037
26	0,00000	COMB4-ELS	Combination	8,826	15,533	0,130	-0,0014	0,0154
26	0,50488	COMB4-ELS	Combination	8,865	15,604	0,130	0,0020	-0,0501
26	1,00976	COMB4-ELS	Combination	8,905	15,676	0,130	0,0054	-0,1157
26	0,00000	COMB5-ELS	Combination	10,632	18,710	0,157	-0,0010	0,0187
26	0,50488	COMB5-ELS	Combination	10,671	18,782	0,157	0,0024	-0,0604
26	1,00976	COMB5-ELS	Combination	10,711	18,853	0,157	0,0058	-0,1395
27	0,00000	COMB1-ELU	Combination	-3,880	-6,998	0,033	-0,0059	0,0333
27	0,50545	COMB1-ELU	Combination	-3,826	-6,901	0,033	-0,0013	0,0166
27	1,01090	COMB1-ELU	Combination	-3,773	-6,804	0,033	0,0033	3,539E-17

Table 19: Element Forces - Frames, Part 1 of 2

Frame	Station m	OutputCase	CaseType	P KN	V2 KN	V3 KN	T KN-m	M2 KN-m
27	0,00000	COMB2-ELU	Combination	-8,962	-16,165	0,078	-0,0077	0,0786
27	0,50545	COMB2-ELU	Combination	-8,908	-16,069	0,078	-0,0031	0,0393
27	1,01090	COMB2-ELU	Combination	-8,854	-15,972	0,078	0,0016	6,141E-17
27	0,00000	COMB3-ELU	Combination	8,043	14,509	-0,072	-6,667E-04	-0,0727
27	0,50545	COMB3-ELU	Combination	8,083	14,581	-0,072	0,0028	-0,0363
27	1,01090	COMB3-ELU	Combination	8,122	14,652	-0,072	0,0062	-2,429E-17
27	0,00000	COMB4-ELU	Combination	-8,532	-15,391	0,074	-0,0075	0,0748
27	0,50545	COMB4-ELU	Combination	-8,479	-15,294	0,074	-0,0029	0,0374
27	1,01090	COMB4-ELU	Combination	-8,425	-15,197	0,074	0,0017	6,661E-17
27	0,00000	COMB5-ELU	Combination	-10,298	-18,576	0,090	-0,0081	0,0905
27	0,50545	COMB5-ELU	Combination	-10,244	-18,479	0,090	-0,0035	0,0452
27	1,01090	COMB5-ELU	Combination	-10,191	-18,382	0,090	0,0011	7,442E-17
27	0,00000	COMB1-ELS	Combination	-2,676	-4,827	0,023	-0,0043	0,0229
27	0,50545	COMB1-ELS	Combination	-2,636	-4,755	0,023	-9,067E-04	0,0114
27	1,01090	COMB1-ELS	Combination	-2,597	-4,683	0,023	0,0025	2,429E-17
27	0,00000	COMB2-ELS	Combination	-6,064	-10,938	0,053	-0,0055	0,0531
27	0,50545	COMB2-ELS	Combination	-6,024	-10,866	0,053	-0,0021	0,0265
27	1,01090	COMB2-ELS	Combination	-5,984	-10,795	0,053	0,0014	4,163E-17
27	0,00000	COMB3-ELS	Combination	5,064	9,135	-0,046	-0,0017	-0,0461
27	0,50545	COMB3-ELS	Combination	5,103	9,207	-0,046	0,0017	-0,0230
27	1,01090	COMB3-ELS	Combination	5,143	9,279	-0,046	0,0052	-1,388E-17
27	0,00000	COMB4-ELS	Combination	-5,778	-10,422	0,050	-0,0054	0,0505
27	0,50545	COMB4-ELS	Combination	-5,738	-10,350	0,050	-0,0020	0,0253
27	1,01090	COMB4-ELS	Combination	-5,698	-10,278	0,050	0,0015	4,510E-17
27	0,00000	COMB5-ELS	Combination	-6,955	-12,545	0,060	-0,0058	0,0610
27	0,50545	COMB5-ELS	Combination	-6,915	-12,473	0,060	-0,0024	0,0305
27	1,01090	COMB5-ELS	Combination	-6,875	-12,402	0,060	0,0011	5,031E-17
28	0,00000	COMB1-ELU	Combination	-27,055	9,201E-03	-6,501E-04	-0,0148	0,0000
28	1,24491	COMB1-ELU	Combination	-27,174	9,201E-03	-6,501E-04	-0,0148	8,093E-04
28	2,48982	COMB1-ELU	Combination	-27,294	9,201E-03	-6,501E-04	-0,0148	0,0016
28	0,00000	COMB2-ELU	Combination	-62,531	0,021	-1,405E-03	-0,0351	0,0000
28	1,24491	COMB2-ELU	Combination	-62,651	0,021	-1,405E-03	-0,0351	0,0017
28	2,48982	COMB2-ELU	Combination	-62,770	0,021	-1,405E-03	-0,0351	0,0035
28	0,00000	COMB3-ELU	Combination	56,167	-0,019	1,140E-03	0,0327	0,0000
28	1,24491	COMB3-ELU	Combination	56,079	-0,019	1,140E-03	0,0327	-0,0014
28	2,48982	COMB3-ELU	Combination	55,990	-0,019	1,140E-03	0,0327	-0,0028
28	0,00000	COMB4-ELU	Combination	-59,534	0,020	-1,341E-03	-0,0334	0,0000
28	1,24491	COMB4-ELU	Combination	-59,653	0,020	-1,341E-03	-0,0334	0,0017
28	2,48982	COMB4-ELU	Combination	-59,773	0,020	-1,341E-03	-0,0334	0,0033
28	0,00000	COMB5-ELU	Combination	-71,859	0,024	-1,603E-03	-0,0404	0,0000
28	1,24491	COMB5-ELU	Combination	-71,978	0,024	-1,603E-03	-0,0404	0,0020
28	2,48982	COMB5-ELU	Combination	-72,098	0,024	-1,603E-03	-0,0404	0,0040
28	0,00000	COMB1-ELS	Combination	-18,659	6,353E-03	-4,521E-04	-0,0101	0,0000
28	1,24491	COMB1-ELS	Combination	-18,747	6,353E-03	-4,521E-04	-0,0101	5,629E-04
28	2,48982	COMB1-ELS	Combination	-18,836	6,353E-03	-4,521E-04	-0,0101	0,0011
28	0,00000	COMB2-ELS	Combination	-42,310	0,014	-9,553E-04	-0,0237	0,0000
28	1,24491	COMB2-ELS	Combination	-42,398	0,014	-9,553E-04	-0,0237	0,0012
28	2,48982	COMB2-ELS	Combination	-42,487	0,014	-9,553E-04	-0,0237	0,0024
28	0,00000	COMB3-ELS	Combination	35,371	-0,012	6,974E-04	0,0208	0,0000
28	1,24491	COMB3-ELS	Combination	35,282	-0,012	6,974E-04	0,0208	-8,682E-04
28	2,48982	COMB3-ELS	Combination	35,194	-0,012	6,974E-04	0,0208	-0,0017
28	0,00000	COMB4-ELS	Combination	-40,311	0,014	-9,128E-04	-0,0225	0,0000
28	1,24491	COMB4-ELS	Combination	-40,400	0,014	-9,128E-04	-0,0225	0,0011
28	2,48982	COMB4-ELS	Combination	-40,489	0,014	-9,128E-04	-0,0225	0,0023
28	0,00000	COMB5-ELS	Combination	-48,528	0,016	-1,088E-03	-0,0272	0,0000
28	1,24491	COMB5-ELS	Combination	-48,617	0,016	-1,088E-03	-0,0272	0,0014
28	2,48982	COMB5-ELS	Combination	-48,705	0,016	-1,088E-03	-0,0272	0,0027
58	0,00000	COMB1-ELU	Combination	0,000	-1,066E-14	1,199E-15	0,0000	-3,331E-17
58	0,50000	COMB1-ELU	Combination	0,000	0,646	1,199E-15	0,0000	-6,328E-16

Table 19: Element Forces - Frames, Part 1 of 2

Frame	Station m	OutputCase	CaseType	P KN	V2 KN	V3 KN	T KN-m	M2 KN-m
58	0,00000	COMB2-ELU	Combination	0,000	0,000	1,199E-15	0,0000	2,998E-16
58	0,50000	COMB2-ELU	Combination	0,000	1,516	1,199E-15	0,0000	-2,998E-16
58	0,00000	COMB3-ELU	Combination	0,000	0,000	8,882E-16	0,0000	2,220E-16
58	0,50000	COMB3-ELU	Combination	0,000	-1,390	8,882E-16	0,0000	-2,220E-16
58	0,00000	COMB4-ELU	Combination	0,000	-1,066E-14	1,199E-15	0,0000	-3,331E-17
58	0,50000	COMB4-ELU	Combination	0,000	1,442	1,199E-15	0,0000	-6,328E-16
58	0,00000	COMB5-ELU	Combination	0,000	-5,329E-15	1,199E-15	0,0000	1,332E-16
58	0,50000	COMB5-ELU	Combination	0,000	1,745	1,199E-15	0,0000	-4,663E-16
58	0,00000	COMB1-ELS	Combination	0,000	-7,105E-15	8,882E-16	0,0000	0,0000
58	0,50000	COMB1-ELS	Combination	0,000	0,445	8,882E-16	0,0000	-4,441E-16
58	0,00000	COMB2-ELS	Combination	0,000	0,000	8,882E-16	0,0000	2,220E-16
58	0,50000	COMB2-ELS	Combination	0,000	1,025	8,882E-16	0,0000	-2,220E-16
58	0,00000	COMB3-ELS	Combination	0,000	0,000	8,882E-16	0,0000	2,220E-16
58	0,50000	COMB3-ELS	Combination	0,000	-0,880	8,882E-16	0,0000	-2,220E-16
58	0,00000	COMB4-ELS	Combination	0,000	-7,105E-15	8,882E-16	0,0000	0,0000
58	0,50000	COMB4-ELS	Combination	0,000	0,976	8,882E-16	0,0000	-4,441E-16
58	0,00000	COMB5-ELS	Combination	0,000	-3,553E-15	8,882E-16	0,0000	1,110E-16
58	0,50000	COMB5-ELS	Combination	0,000	1,177	8,882E-16	0,0000	-3,331E-16
59	0,00000	COMB1-ELU	Combination	0,000	-2,931E-15	-2,665E-15	0,0000	-6,661E-16
59	0,50000	COMB1-ELU	Combination	0,000	0,646	-2,665E-15	0,0000	6,661E-16
59	0,00000	COMB2-ELU	Combination	0,000	2,371E-14	5,329E-15	0,0000	0,0000
59	0,50000	COMB2-ELU	Combination	0,000	1,516	5,329E-15	0,0000	-2,665E-15
59	0,00000	COMB3-ELU	Combination	0,000	2,309E-14	5,329E-15	0,0000	0,0000
59	0,50000	COMB3-ELU	Combination	0,000	-1,390	5,329E-15	0,0000	-2,665E-15
59	0,00000	COMB4-ELU	Combination	0,000	9,859E-15	5,329E-16	0,0000	-6,661E-16
59	0,50000	COMB4-ELU	Combination	0,000	1,442	5,329E-16	0,0000	-9,326E-16
59	0,00000	COMB5-ELU	Combination	0,000	2,105E-14	3,997E-15	0,0000	-3,331E-16
59	0,50000	COMB5-ELU	Combination	0,000	1,745	3,997E-15	0,0000	-2,331E-15
59	0,00000	COMB1-ELS	Combination	0,000	-1,776E-15	-1,776E-15	0,0000	-4,441E-16
59	0,50000	COMB1-ELS	Combination	0,000	0,445	-1,776E-15	0,0000	4,441E-16
59	0,00000	COMB2-ELS	Combination	0,000	1,599E-14	3,553E-15	0,0000	0,0000
59	0,50000	COMB2-ELS	Combination	0,000	1,025	3,553E-15	0,0000	-1,776E-15
59	0,00000	COMB3-ELS	Combination	0,000	1,599E-14	3,553E-15	0,0000	0,0000
59	0,50000	COMB3-ELS	Combination	0,000	-0,880	3,553E-15	0,0000	-1,776E-15
59	0,00000	COMB4-ELS	Combination	0,000	6,750E-15	3,553E-16	0,0000	-4,441E-16
59	0,50000	COMB4-ELS	Combination	0,000	0,976	3,553E-16	0,0000	-6,217E-16
59	0,00000	COMB5-ELS	Combination	0,000	1,421E-14	2,665E-15	0,0000	-2,220E-16
59	0,50000	COMB5-ELS	Combination	0,000	1,177	2,665E-15	0,0000	-1,554E-15
60	0,00000	COMB1-ELU	Combination	0,000	1,545E-14	3,864E-15	0,0000	-3,331E-17
60	0,50000	COMB1-ELU	Combination	0,000	0,646	3,864E-15	0,0000	-1,965E-15
60	0,00000	COMB2-ELU	Combination	0,000	4,796E-15	1,186E-14	0,0000	2,998E-16
60	0,50000	COMB2-ELU	Combination	0,000	1,516	1,186E-14	0,0000	-5,629E-15
60	0,00000	COMB3-ELU	Combination	0,000	-1,776E-14	-2,043E-14	0,0000	2,220E-16
60	0,50000	COMB3-ELU	Combination	0,000	-1,390	-2,043E-14	0,0000	1,044E-14
60	0,00000	COMB4-ELU	Combination	0,000	1,545E-14	1,026E-14	0,0000	-3,331E-17
60	0,50000	COMB4-ELU	Combination	0,000	1,442	1,026E-14	0,0000	-5,163E-15
60	0,00000	COMB5-ELU	Combination	0,000	1,013E-14	1,319E-14	0,0000	1,332E-16
60	0,50000	COMB5-ELU	Combination	0,000	1,745	1,319E-14	0,0000	-6,461E-15
60	0,00000	COMB1-ELS	Combination	0,000	1,066E-14	2,665E-15	0,0000	0,0000
60	0,50000	COMB1-ELS	Combination	0,000	0,445	2,665E-15	0,0000	-1,332E-15
60	0,00000	COMB2-ELS	Combination	0,000	3,553E-15	7,994E-15	0,0000	2,220E-16
60	0,50000	COMB2-ELS	Combination	0,000	1,025	7,994E-15	0,0000	-3,775E-15
60	0,00000	COMB3-ELS	Combination	0,000	-1,066E-14	-1,332E-14	0,0000	2,220E-16
60	0,50000	COMB3-ELS	Combination	0,000	-0,880	-1,332E-14	0,0000	6,883E-15
60	0,00000	COMB4-ELS	Combination	0,000	1,066E-14	6,928E-15	0,0000	0,0000
60	0,50000	COMB4-ELS	Combination	0,000	0,976	6,928E-15	0,0000	-3,464E-15
60	0,00000	COMB5-ELS	Combination	0,000	7,105E-15	8,882E-15	0,0000	1,110E-16
60	0,50000	COMB5-ELS	Combination	0,000	1,177	8,882E-15	0,0000	-4,330E-15
61	0,00000	COMB1-ELU	Combination	0,000	-3,091E-14	-2,398E-15	0,0000	-1,266E-15

Table 19: Element Forces - Frames, Part 1 of 2

Frame	Station m	OutputCase	CaseType	P KN	V2 KN	V3 KN	T KN-m	M2 KN-m
61	0,50000	COMB1-ELU	Combination	0,000	0,646	-2,398E-15	0,0000	-6,661E-17
61	0,00000	COMB2-ELU	Combination	0,000	1,172E-14	2,931E-15	0,0000	-5,995E-16
61	0,50000	COMB2-ELU	Combination	0,000	1,516	2,931E-15	0,0000	-2,065E-15
61	0,00000	COMB3-ELU	Combination	0,000	-7,105E-15	-7,105E-15	0,0000	2,220E-15
61	0,50000	COMB3-ELU	Combination	0,000	-1,390	-7,105E-15	0,0000	5,773E-15
61	0,00000	COMB4-ELU	Combination	0,000	-1,812E-14	7,994E-16	0,0000	-1,266E-15
61	0,50000	COMB4-ELU	Combination	0,000	1,442	7,994E-16	0,0000	-1,665E-15
61	0,00000	COMB5-ELU	Combination	0,000	1,066E-15	2,931E-15	0,0000	-9,326E-16
61	0,50000	COMB5-ELU	Combination	0,000	1,745	2,931E-15	0,0000	-2,398E-15
61	0,00000	COMB1-ELS	Combination	0,000	-2,132E-14	-1,776E-15	0,0000	-8,882E-16
61	0,50000	COMB1-ELS	Combination	0,000	0,445	-1,776E-15	0,0000	0,0000
61	0,00000	COMB2-ELS	Combination	0,000	7,105E-15	1,776E-15	0,0000	-4,441E-16
61	0,50000	COMB2-ELS	Combination	0,000	1,025	1,776E-15	0,0000	-1,332E-15
61	0,00000	COMB3-ELS	Combination	0,000	-7,105E-15	-5,329E-15	0,0000	1,332E-15
61	0,50000	COMB3-ELS	Combination	0,000	-0,880	-5,329E-15	0,0000	3,997E-15
61	0,00000	COMB4-ELS	Combination	0,000	-1,279E-14	3,553E-16	0,0000	-8,882E-16
61	0,50000	COMB4-ELS	Combination	0,000	0,976	3,553E-16	0,0000	-1,066E-15
61	0,00000	COMB5-ELS	Combination	0,000	0,000	1,776E-15	0,0000	-6,661E-16
61	0,50000	COMB5-ELS	Combination	0,000	1,177	1,776E-15	0,0000	-1,554E-15
62	0,00000	COMB1-ELU	Combination	0,000	-1,013E-14	1,199E-15	0,0000	0,0000
62	0,50000	COMB1-ELU	Combination	0,000	0,646	1,199E-15	0,0000	-5,995E-16
62	0,00000	COMB2-ELU	Combination	0,000	-1,545E-14	1,199E-15	0,0000	2,665E-15
62	0,50000	COMB2-ELU	Combination	0,000	1,516	1,199E-15	0,0000	2,065E-15
62	0,00000	COMB3-ELU	Combination	0,000	2,842E-14	-4,441E-15	0,0000	-1,332E-15
62	0,50000	COMB3-ELU	Combination	0,000	-1,390	-4,441E-15	0,0000	8,882E-16
62	0,00000	COMB4-ELU	Combination	0,000	-1,652E-14	1,199E-15	0,0000	1,599E-15
62	0,50000	COMB4-ELU	Combination	0,000	1,442	1,199E-15	0,0000	9,992E-16
62	0,00000	COMB5-ELU	Combination	0,000	-1,812E-14	1,199E-15	0,0000	2,665E-15
62	0,50000	COMB5-ELU	Combination	0,000	1,745	1,199E-15	0,0000	2,065E-15
62	0,00000	COMB1-ELS	Combination	0,000	-7,105E-15	8,882E-16	0,0000	0,0000
62	0,50000	COMB1-ELS	Combination	0,000	0,445	8,882E-16	0,0000	-4,441E-16
62	0,00000	COMB2-ELS	Combination	0,000	-1,066E-14	8,882E-16	0,0000	1,776E-15
62	0,50000	COMB2-ELS	Combination	0,000	1,025	8,882E-16	0,0000	1,332E-15
62	0,00000	COMB3-ELS	Combination	0,000	1,776E-14	-2,665E-15	0,0000	-8,882E-16
62	0,50000	COMB3-ELS	Combination	0,000	-0,880	-2,665E-15	0,0000	4,441E-16
62	0,00000	COMB4-ELS	Combination	0,000	-1,137E-14	8,882E-16	0,0000	1,066E-15
62	0,50000	COMB4-ELS	Combination	0,000	0,976	8,882E-16	0,0000	6,217E-16
62	0,00000	COMB5-ELS	Combination	0,000	-1,243E-14	8,882E-16	0,0000	1,776E-15
62	0,50000	COMB5-ELS	Combination	0,000	1,177	8,882E-16	0,0000	1,332E-15
63	0,00000	COMB1-ELU	Combination	0,000	1,252E-14	-2,665E-15	0,0000	-1,832E-16
63	0,50000	COMB1-ELU	Combination	0,000	0,646	-2,665E-15	0,0000	1,149E-15
63	0,00000	COMB2-ELU	Combination	0,000	4,983E-14	-5,329E-15	0,0000	1,499E-16
63	0,50000	COMB2-ELU	Combination	0,000	1,516	-5,329E-15	0,0000	2,814E-15
63	0,00000	COMB3-ELU	Combination	0,000	-1,599E-14	0,000	0,0000	-1,221E-15
63	0,50000	COMB3-ELU	Combination	0,000	-1,390	0,000	0,0000	-1,221E-15
63	0,00000	COMB4-ELU	Combination	0,000	3,810E-14	-5,862E-15	0,0000	-1,832E-16
63	0,50000	COMB4-ELU	Combination	0,000	1,442	-5,862E-15	0,0000	2,748E-15
63	0,00000	COMB5-ELU	Combination	0,000	5,249E-14	-6,661E-15	0,0000	-1,665E-17
63	0,50000	COMB5-ELU	Combination	0,000	1,745	-6,661E-15	0,0000	3,314E-15
63	0,00000	COMB1-ELS	Combination	0,000	8,882E-15	-1,776E-15	0,0000	-1,110E-16
63	0,50000	COMB1-ELS	Combination	0,000	0,445	-1,776E-15	0,0000	7,772E-16
63	0,00000	COMB2-ELS	Combination	0,000	3,375E-14	-3,553E-15	0,0000	1,110E-16
63	0,50000	COMB2-ELS	Combination	0,000	1,025	-3,553E-15	0,0000	1,887E-15
63	0,00000	COMB3-ELS	Combination	0,000	-8,882E-15	0,000	0,0000	-7,772E-16
63	0,50000	COMB3-ELS	Combination	0,000	-0,880	0,000	0,0000	-7,772E-16
63	0,00000	COMB4-ELS	Combination	0,000	2,593E-14	-3,908E-15	0,0000	-1,110E-16
63	0,50000	COMB4-ELS	Combination	0,000	0,976	-3,908E-15	0,0000	1,843E-15
63	0,00000	COMB5-ELS	Combination	0,000	3,553E-14	-4,441E-15	0,0000	0,0000
63	0,50000	COMB5-ELS	Combination	0,000	1,177	-4,441E-15	0,0000	2,220E-15

Table 19: Element Forces - Frames, Part 1 of 2

Frame	Station m	OutputCase	CaseType	P KN	V2 KN	V3 KN	T KN-m	M2 KN-m
64	0,00000	COMB1-ELU	Combination	0,000	4,796E-15	-2,665E-15	0,0000	-6,661E-16
64	0,50000	COMB1-ELU	Combination	0,000	0,646	-2,665E-15	0,0000	6,661E-16
64	0,00000	COMB2-ELU	Combination	0,000	-5,862E-15	0,000	0,0000	0,0000
64	0,50000	COMB2-ELU	Combination	0,000	1,516	0,000	0,0000	0,0000
64	0,00000	COMB3-ELU	Combination	0,000	-7,105E-15	0,000	0,0000	0,0000
64	0,50000	COMB3-ELU	Combination	0,000	-1,390	0,000	0,0000	0,0000
64	0,00000	COMB4-ELU	Combination	0,000	-1,599E-15	-2,665E-15	0,0000	-6,661E-16
64	0,50000	COMB4-ELU	Combination	0,000	1,442	-2,665E-15	0,0000	6,661E-16
64	0,00000	COMB5-ELU	Combination	0,000	-5,862E-15	-1,332E-15	0,0000	-3,331E-16
64	0,50000	COMB5-ELU	Combination	0,000	1,745	-1,332E-15	0,0000	3,331E-16
64	0,00000	COMB1-ELS	Combination	0,000	3,553E-15	-1,776E-15	0,0000	-4,441E-16
64	0,50000	COMB1-ELS	Combination	0,000	0,445	-1,776E-15	0,0000	4,441E-16
64	0,00000	COMB2-ELS	Combination	0,000	-3,553E-15	0,000	0,0000	0,0000
64	0,50000	COMB2-ELS	Combination	0,000	1,025	0,000	0,0000	0,0000
64	0,00000	COMB3-ELS	Combination	0,000	-3,553E-15	0,000	0,0000	0,0000
64	0,50000	COMB3-ELS	Combination	0,000	-0,880	0,000	0,0000	0,0000
64	0,00000	COMB4-ELS	Combination	0,000	-7,105E-16	-1,776E-15	0,0000	-4,441E-16
64	0,50000	COMB4-ELS	Combination	0,000	0,976	-1,776E-15	0,0000	4,441E-16
64	0,00000	COMB5-ELS	Combination	0,000	-3,553E-15	-8,882E-16	0,0000	-2,220E-16
64	0,50000	COMB5-ELS	Combination	0,000	1,177	-8,882E-16	0,0000	2,220E-16
66	0,00000	COMB1-ELU	Combination	-13,055	1,125E-03	-2,917E-04	0,0373	0,0000
66	2,22482	COMB1-ELU	Combination	-13,269	1,125E-03	-2,917E-04	0,0373	6,489E-04
66	4,44963	COMB1-ELU	Combination	-13,483	1,125E-03	-2,917E-04	0,0373	0,0013
66	0,00000	COMB2-ELU	Combination	-29,736	2,616E-03	-6,648E-04	0,0872	0,0000
66	2,22482	COMB2-ELU	Combination	-29,950	2,616E-03	-6,648E-04	0,0872	0,0015
66	4,44963	COMB2-ELU	Combination	-30,163	2,616E-03	-6,648E-04	0,0872	0,0030
66	0,00000	COMB3-ELU	Combination	26,163	-2,368E-03	5,856E-04	-0,0795	0,0000
66	2,22482	COMB3-ELU	Combination	26,004	-2,368E-03	5,856E-04	-0,0795	-0,0013
66	4,44963	COMB3-ELU	Combination	25,846	-2,368E-03	5,856E-04	-0,0795	-0,0026
66	0,00000	COMB4-ELU	Combination	-28,327	2,490E-03	-6,333E-04	0,0830	0,0000
66	2,22482	COMB4-ELU	Combination	-28,541	2,490E-03	-6,333E-04	0,0830	0,0014
66	4,44963	COMB4-ELU	Combination	-28,754	2,490E-03	-6,333E-04	0,0830	0,0028
66	0,00000	COMB5-ELU	Combination	-34,122	3,008E-03	-7,630E-04	0,1003	0,0000
66	2,22482	COMB5-ELU	Combination	-34,336	3,008E-03	-7,630E-04	0,1003	0,0017
66	4,44963	COMB5-ELU	Combination	-34,549	3,008E-03	-7,630E-04	0,1003	0,0034
66	0,00000	COMB1-ELS	Combination	-9,021	7,755E-04	-2,015E-04	0,0257	0,0000
66	2,22482	COMB1-ELS	Combination	-9,179	7,755E-04	-2,015E-04	0,0257	4,483E-04
66	4,44963	COMB1-ELS	Combination	-9,337	7,755E-04	-2,015E-04	0,0257	8,967E-04
66	0,00000	COMB2-ELS	Combination	-20,141	1,769E-03	-4,503E-04	0,0590	0,0000
66	2,22482	COMB2-ELS	Combination	-20,300	1,769E-03	-4,503E-04	0,0590	0,0010
66	4,44963	COMB2-ELS	Combination	-20,458	1,769E-03	-4,503E-04	0,0590	0,0020
66	0,00000	COMB3-ELS	Combination	16,384	-1,494E-03	3,668E-04	-0,0503	0,0000
66	2,22482	COMB3-ELS	Combination	16,226	-1,494E-03	3,668E-04	-0,0503	-8,161E-04
66	4,44963	COMB3-ELS	Combination	16,068	-1,494E-03	3,668E-04	-0,0503	-0,0016
66	0,00000	COMB4-ELS	Combination	-19,202	1,685E-03	-4,293E-04	0,0562	0,0000
66	2,22482	COMB4-ELS	Combination	-19,360	1,685E-03	-4,293E-04	0,0562	9,551E-04
66	4,44963	COMB4-ELS	Combination	-19,518	1,685E-03	-4,293E-04	0,0562	0,0019
66	0,00000	COMB5-ELS	Combination	-23,065	2,030E-03	-5,157E-04	0,0677	0,0000
66	2,22482	COMB5-ELS	Combination	-23,224	2,030E-03	-5,157E-04	0,0677	0,0011
66	4,44963	COMB5-ELS	Combination	-23,382	2,030E-03	-5,157E-04	0,0677	0,0023
67	0,00000	COMB1-ELU	Combination	1,714	3,108	-0,288	0,1281	0,0000
67	0,50488	COMB1-ELU	Combination	1,768	3,205	-0,288	0,1327	0,1453
67	1,00976	COMB1-ELU	Combination	1,821	3,301	-0,288	0,1374	0,2907
67	0,00000	COMB2-ELU	Combination	4,023	7,287	-0,676	0,3282	0,0000
67	0,50488	COMB2-ELU	Combination	4,077	7,384	-0,676	0,3329	0,3415
67	1,00976	COMB2-ELU	Combination	4,130	7,480	-0,676	0,3375	0,6829
67	0,00000	COMB3-ELU	Combination	-3,691	-6,674	0,621	-0,3350	0,0000
67	0,50488	COMB3-ELU	Combination	-3,651	-6,603	0,621	-0,3316	-0,3137
67	1,00976	COMB3-ELU	Combination	-3,611	-6,531	0,621	-0,3281	-0,6273

Table 19: Element Forces - Frames, Part 1 of 2

Frame	Station m	OutputCase	CaseType	P KN	V2 KN	V3 KN	T KN-m	M2 KN-m
67	0,00000	COMB4-ELU	Combination	3,828	6,934	-0,644	0,3113	0,0000
67	0,50488	COMB4-ELU	Combination	3,882	7,030	-0,644	0,3159	0,3249
67	1,00976	COMB4-ELU	Combination	3,935	7,127	-0,644	0,3206	0,6498
67	0,00000	COMB5-ELU	Combination	4,630	8,386	-0,778	0,3808	0,0000
67	0,50488	COMB5-ELU	Combination	4,684	8,482	-0,778	0,3855	0,3930
67	1,00976	COMB5-ELU	Combination	4,738	8,579	-0,778	0,3901	0,7861
67	0,00000	COMB1-ELS	Combination	1,180	2,140	-0,198	0,0871	0,0000
67	0,50488	COMB1-ELS	Combination	1,219	2,211	-0,198	0,0905	0,1000
67	1,00976	COMB1-ELS	Combination	1,259	2,283	-0,198	0,0940	0,2000
67	0,00000	COMB2-ELS	Combination	2,719	4,925	-0,457	0,2205	0,0000
67	0,50488	COMB2-ELS	Combination	2,759	4,997	-0,457	0,2239	0,2308
67	1,00976	COMB2-ELS	Combination	2,799	5,069	-0,457	0,2274	0,4615
67	0,00000	COMB3-ELS	Combination	-2,337	-4,225	0,394	-0,2177	0,0000
67	0,50488	COMB3-ELS	Combination	-2,297	-4,153	0,394	-0,2143	-0,1987
67	1,00976	COMB3-ELS	Combination	-2,258	-4,082	0,394	-0,2108	-0,3974
67	0,00000	COMB4-ELS	Combination	2,589	4,690	-0,435	0,2092	0,0000
67	0,50488	COMB4-ELS	Combination	2,629	4,762	-0,435	0,2127	0,2197
67	1,00976	COMB4-ELS	Combination	2,669	4,833	-0,435	0,2161	0,4395
67	0,00000	COMB5-ELS	Combination	3,124	5,658	-0,525	0,2556	0,0000
67	0,50488	COMB5-ELS	Combination	3,164	5,729	-0,525	0,2590	0,2652
67	1,00976	COMB5-ELS	Combination	3,203	5,801	-0,525	0,2624	0,5303
68	0,00000	COMB1-ELU	Combination	-3,386	-5,099	-0,864	-0,0043	-0,4571
68	0,50488	COMB1-ELU	Combination	-3,332	-5,002	-0,864	3,708E-04	-0,0208
68	1,00976	COMB1-ELU	Combination	-3,279	-4,906	-0,864	0,0050	0,4154
68	0,00000	COMB2-ELU	Combination	-7,663	-11,452	-2,029	-0,0035	-1,0752
68	0,50488	COMB2-ELU	Combination	-7,610	-11,356	-2,029	0,0011	-0,0508
68	1,00976	COMB2-ELU	Combination	-7,556	-11,259	-2,029	0,0057	0,9736
68	0,00000	COMB3-ELU	Combination	6,681	9,871	1,862	-0,0047	0,9893
68	0,50488	COMB3-ELU	Combination	6,721	9,943	1,862	-0,0013	0,0490
68	1,00976	COMB3-ELU	Combination	6,760	10,014	1,862	0,0021	-0,8912
68	0,00000	COMB4-ELU	Combination	-7,302	-10,916	-1,931	-0,0036	-1,0230
68	0,50488	COMB4-ELU	Combination	-7,248	-10,819	-1,931	0,0010	-0,0483
68	1,00976	COMB4-ELU	Combination	-7,195	-10,722	-1,931	0,0057	0,9264
68	0,00000	COMB5-ELU	Combination	-8,788	-13,123	-2,335	-0,0033	-1,2378
68	0,50488	COMB5-ELU	Combination	-8,735	-13,026	-2,335	0,0013	-0,0587
68	1,00976	COMB5-ELU	Combination	-8,681	-12,930	-2,335	0,0059	1,1203
68	0,00000	COMB1-ELS	Combination	-2,341	-3,530	-0,595	-0,0032	-0,3145
68	0,50488	COMB1-ELS	Combination	-2,302	-3,458	-0,595	2,464E-04	-0,0143
68	1,00976	COMB1-ELS	Combination	-2,262	-3,386	-0,595	0,0037	0,2860
68	0,00000	COMB2-ELS	Combination	-5,193	-7,765	-1,371	-0,0027	-0,7266
68	0,50488	COMB2-ELS	Combination	-5,153	-7,694	-1,371	7,295E-04	-0,0343
68	1,00976	COMB2-ELS	Combination	-5,114	-7,622	-1,371	0,0042	0,6581
68	0,00000	COMB3-ELS	Combination	4,173	6,147	1,179	-0,0043	0,6269
68	0,50488	COMB3-ELS	Combination	4,213	6,218	1,179	-8,570E-04	0,0314
68	1,00976	COMB3-ELS	Combination	4,253	6,290	1,179	0,0026	-0,5640
68	0,00000	COMB4-ELS	Combination	-4,952	-7,407	-1,306	-0,0027	-0,6918
68	0,50488	COMB4-ELS	Combination	-4,913	-7,336	-1,306	6,887E-04	-0,0326
68	1,00976	COMB4-ELS	Combination	-4,873	-7,264	-1,306	0,0041	0,6266
68	0,00000	COMB5-ELS	Combination	-5,943	-8,879	-1,575	-0,0026	-0,8350
68	0,50488	COMB5-ELS	Combination	-5,903	-8,807	-1,575	8,565E-04	-0,0395
68	1,00976	COMB5-ELS	Combination	-5,864	-8,736	-1,575	0,0043	0,7559
69	0,00000	COMB1-ELU	Combination	-1,402	-1,753	-0,724	-0,0041	-0,3569
69	0,50545	COMB1-ELU	Combination	-1,349	-1,656	-0,724	5,812E-04	0,0091
69	1,01090	COMB1-ELU	Combination	-1,295	-1,560	-0,724	0,0052	0,3750
69	0,00000	COMB2-ELU	Combination	-3,153	-3,863	-1,699	-0,0033	-0,8374
69	0,50545	COMB2-ELU	Combination	-3,100	-3,767	-1,699	0,0014	0,0211
69	1,01090	COMB2-ELU	Combination	-3,046	-3,670	-1,699	0,0060	0,8797
69	0,00000	COMB3-ELU	Combination	2,722	3,235	1,557	-0,0047	0,7679
69	0,50545	COMB3-ELU	Combination	2,762	3,306	1,557	-0,0013	-0,0191

Table 19: Element Forces - Frames, Part 1 of 2

Frame	Station m	OutputCase	CaseType	P KN	V2 KN	V3 KN	T KN-m	M2 KN-m
69	1,01090	COMB3-ELU	Combination	2,802	3,378	1,557	0,0022	-0,8062
69	0,00000	COMB4-ELU	Combination	-3,005	-3,685	-1,616	-0,0033	-0,7968
69	0,50545	COMB4-ELU	Combination	-2,952	-3,588	-1,616	0,0013	0,0201
69	1,01090	COMB4-ELU	Combination	-2,898	-3,492	-1,616	0,0059	0,8370
69	0,00000	COMB5-ELU	Combination	-3,614	-4,418	-1,955	-0,0031	-0,9638
69	0,50545	COMB5-ELU	Combination	-3,560	-4,322	-1,955	0,0016	0,0243
69	1,01090	COMB5-ELU	Combination	-3,506	-4,225	-1,955	0,0062	1,0123
69	0,00000	COMB1-ELS	Combination	-0,971	-1,216	-0,498	-0,0030	-0,2456
69	0,50545	COMB1-ELS	Combination	-0,931	-1,145	-0,498	3,999E-04	0,0062
69	1,01090	COMB1-ELS	Combination	-0,891	-1,073	-0,498	0,0038	0,2581
69	0,00000	COMB2-ELS	Combination	-2,138	-2,623	-1,148	-0,0025	-0,5660
69	0,50545	COMB2-ELS	Combination	-2,098	-2,552	-1,148	9,238E-04	0,0143
69	1,01090	COMB2-ELS	Combination	-2,058	-2,480	-1,148	0,0044	0,5946
69	0,00000	COMB3-ELS	Combination	1,696	1,998	0,986	-0,0042	0,4862
69	0,50545	COMB3-ELS	Combination	1,736	2,069	0,986	-7,968E-04	-0,0121
69	1,01090	COMB3-ELS	Combination	1,775	2,141	0,986	0,0026	-0,5104
69	0,00000	COMB4-ELS	Combination	-2,039	-2,504	-1,093	-0,0026	-0,5389
69	0,50545	COMB4-ELS	Combination	-2,000	-2,433	-1,093	8,795E-04	0,0136
69	1,01090	COMB4-ELS	Combination	-1,960	-2,361	-1,093	0,0043	0,5661
69	0,00000	COMB5-ELS	Combination	-2,445	-2,993	-1,319	-0,0024	-0,6502
69	0,50545	COMB5-ELS	Combination	-2,405	-2,922	-1,319	0,0011	0,0164
69	1,01090	COMB5-ELS	Combination	-2,365	-2,850	-1,319	0,0045	0,6830
70	0,00000	COMB1-ELU	Combination	0,578	1,600	-0,728	-0,0051	-0,3771
70	0,50488	COMB1-ELU	Combination	0,631	1,697	-0,728	-5,022E-04	-0,0093
70	1,00976	COMB1-ELU	Combination	0,685	1,793	-0,728	0,0041	0,3584
70	0,00000	COMB2-ELU	Combination	1,350	3,742	-1,709	-0,0058	-0,8846
70	0,50488	COMB2-ELU	Combination	1,403	3,839	-1,709	-0,0012	-0,0218
70	1,00976	COMB2-ELU	Combination	1,457	3,936	-1,709	0,0034	0,8409
70	0,00000	COMB3-ELU	Combination	-1,230	-3,417	1,567	-0,0023	0,8108
70	0,50488	COMB3-ELU	Combination	-1,191	-3,345	1,567	0,0011	0,0199
70	1,00976	COMB3-ELU	Combination	-1,151	-3,274	1,567	0,0045	-0,7710
70	0,00000	COMB4-ELU	Combination	1,284	3,561	-1,626	-0,0057	-0,8417
70	0,50488	COMB4-ELU	Combination	1,338	3,658	-1,626	-0,0011	-0,0208
70	1,00976	COMB4-ELU	Combination	1,392	3,755	-1,626	0,0035	0,8002
70	0,00000	COMB5-ELU	Combination	1,553	4,306	-1,967	-0,0060	-1,0180
70	0,50488	COMB5-ELU	Combination	1,606	4,402	-1,967	-0,0014	-0,0251
70	1,00976	COMB5-ELU	Combination	1,660	4,499	-1,967	0,0033	0,9678
70	0,00000	COMB1-ELS	Combination	0,398	1,102	-0,501	-0,0038	-0,2596
70	0,50488	COMB1-ELS	Combination	0,438	1,173	-0,501	-3,456E-04	-0,0064
70	1,00976	COMB1-ELS	Combination	0,477	1,245	-0,501	0,0031	0,2467
70	0,00000	COMB2-ELS	Combination	0,912	2,530	-1,155	-0,0042	-0,5979
70	0,50488	COMB2-ELS	Combination	0,952	2,602	-1,155	-7,975E-04	-0,0148
70	1,00976	COMB2-ELS	Combination	0,992	2,673	-1,155	0,0026	0,5684
70	0,00000	COMB3-ELS	Combination	-0,778	-2,161	0,992	-0,0027	0,5133
70	0,50488	COMB3-ELS	Combination	-0,738	-2,089	0,992	6,869E-04	0,0126
70	1,00976	COMB3-ELS	Combination	-0,698	-2,018	0,992	0,0041	-0,4882
70	0,00000	COMB4-ELS	Combination	0,869	2,409	-1,100	-0,0042	-0,5693
70	0,50488	COMB4-ELS	Combination	0,909	2,481	-1,100	-7,593E-04	-0,0141
70	1,00976	COMB4-ELS	Combination	0,948	2,552	-1,100	0,0027	0,5412
70	0,00000	COMB5-ELS	Combination	1,048	2,905	-1,327	-0,0043	-0,6869
70	0,50488	COMB5-ELS	Combination	1,087	2,977	-1,327	-9,164E-04	-0,0170
70	1,00976	COMB5-ELS	Combination	1,127	3,049	-1,327	0,0025	0,6529
71	0,00000	COMB1-ELU	Combination	2,562	4,946	-0,840	-0,0042	-0,4156
71	0,50488	COMB1-ELU	Combination	2,616	5,043	-0,840	3,932E-04	0,0084
71	1,00976	COMB1-ELU	Combination	2,669	5,140	-0,840	0,0050	0,4324
71	0,00000	COMB2-ELU	Combination	5,862	11,333	-1,971	-0,0039	-0,9743
71	0,50488	COMB2-ELU	Combination	5,916	11,429	-1,971	7,721E-04	0,0211
71	1,00976	COMB2-ELU	Combination	5,970	11,526	-1,971	0,0054	1,0164
71	0,00000	COMB3-ELU	Combination	-5,192	-10,055	1,809	-0,0039	0,8923



Table 19: Element Forces - Frames, Part 1 of 2

Frame	Station m	OutputCase	CaseType	P KN	V2 KN	V3 KN	T KN-m	M2 KN-m
71	0,50488	COMB3-ELU	Combination	-5,152	-9,983	1,809	-5,226E-04	-0,0210
71	1,00976	COMB3-ELU	Combination	-5,112	-9,912	1,809	0,0029	-0,9343
71	0,00000	COMB4-ELU	Combination	5,584	10,793	-1,876	-0,0039	-0,9271
71	0,50488	COMB4-ELU	Combination	5,637	10,890	-1,876	7,401E-04	0,0200
71	1,00976	COMB4-ELU	Combination	5,691	10,986	-1,876	0,0054	0,9671
71	0,00000	COMB5-ELU	Combination	6,730	13,012	-2,269	-0,0038	-1,1212
71	0,50488	COMB5-ELU	Combination	6,784	13,108	-2,269	8,717E-04	0,0244
71	1,00976	COMB5-ELU	Combination	6,837	13,205	-2,269	0,0055	1,1700
71	0,00000	COMB1-ELS	Combination	1,769	3,415	-0,578	-0,0032	-0,2861
71	0,50488	COMB1-ELS	Combination	1,809	3,487	-0,578	2,765E-04	0,0057
71	1,00976	COMB1-ELS	Combination	1,849	3,558	-0,578	0,0037	0,2975
71	0,00000	COMB2-ELS	Combination	3,969	7,673	-1,332	-0,0029	-0,6585
71	0,50488	COMB2-ELS	Combination	4,009	7,744	-1,332	5,291E-04	0,0142
71	1,00976	COMB2-ELS	Combination	4,049	7,816	-1,332	0,0040	0,6869
71	0,00000	COMB3-ELS	Combination	-3,257	-6,311	1,146	-0,0037	0,5648
71	0,50488	COMB3-ELS	Combination	-3,217	-6,239	1,146	-3,005E-04	-0,0136
71	1,00976	COMB3-ELS	Combination	-3,178	-6,168	1,146	0,0031	-0,5920
71	0,00000	COMB4-ELS	Combination	3,784	7,313	-1,269	-0,0029	-0,6271
71	0,50488	COMB4-ELS	Combination	3,823	7,385	-1,269	5,078E-04	0,0135
71	1,00976	COMB4-ELS	Combination	3,863	7,456	-1,269	0,0039	0,6540
71	0,00000	COMB5-ELS	Combination	4,548	8,792	-1,531	-0,0028	-0,7565
71	0,50488	COMB5-ELS	Combination	4,588	8,864	-1,531	5,955E-04	0,0164
71	1,00976	COMB5-ELS	Combination	4,627	8,935	-1,531	0,0040	0,7893
72	0,00000	COMB1-ELU	Combination	-1,817	-3,334	-0,272	-0,0072	-0,2753
72	0,50545	COMB1-ELU	Combination	-1,764	-3,238	-0,272	-0,0026	-0,1376
72	1,01090	COMB1-ELU	Combination	-1,710	-3,141	-0,272	0,0020	-1,874E-17
72	0,00000	COMB2-ELU	Combination	-4,121	-7,564	-0,640	-0,0107	-0,6466
72	0,50545	COMB2-ELU	Combination	-4,067	-7,467	-0,640	-0,0060	-0,3233
72	1,01090	COMB2-ELU	Combination	-4,014	-7,370	-0,640	-0,0014	-1,853E-16
72	0,00000	COMB3-ELU	Combination	3,602	6,615	0,587	0,0019	0,5937
72	0,50545	COMB3-ELU	Combination	3,642	6,687	0,587	0,0054	0,2968
72	1,01090	COMB3-ELU	Combination	3,682	6,759	0,587	0,0088	1,527E-16
72	0,00000	COMB4-ELU	Combination	-3,926	-7,207	-0,609	-0,0104	-0,6152
72	0,50545	COMB4-ELU	Combination	-3,873	-7,110	-0,609	-0,0057	-0,3076
72	1,01090	COMB4-ELU	Combination	-3,819	-7,013	-0,609	-0,0011	-1,187E-16
72	0,00000	COMB5-ELU	Combination	-4,727	-8,676	-0,736	-0,0115	-0,7442
72	0,50545	COMB5-ELU	Combination	-4,673	-8,579	-0,736	-0,0069	-0,3721
72	1,01090	COMB5-ELU	Combination	-4,620	-8,482	-0,736	-0,0023	-1,853E-16
72	0,00000	COMB1-ELS	Combination	-1,256	-2,305	-0,187	-0,0052	-0,1894
72	0,50545	COMB1-ELS	Combination	-1,217	-2,234	-0,187	-0,0018	-0,0947
72	1,01090	COMB1-ELS	Combination	-1,177	-2,162	-0,187	0,0016	-1,388E-17
72	0,00000	COMB2-ELS	Combination	-2,792	-5,125	-0,432	-0,0075	-0,4370
72	0,50545	COMB2-ELS	Combination	-2,753	-5,053	-0,432	-0,0041	-0,2185
72	1,01090	COMB2-ELS	Combination	-2,713	-4,982	-0,432	-6,454E-04	-1,249E-16
72	0,00000	COMB3-ELS	Combination	2,252	4,136	0,372	-5,494E-05	0,3760
72	0,50545	COMB3-ELS	Combination	2,292	4,208	0,372	0,0034	0,1880
72	1,01090	COMB3-ELS	Combination	2,331	4,279	0,372	0,0068	9,714E-17
72	0,00000	COMB4-ELS	Combination	-2,663	-4,887	-0,412	-0,0073	-0,4161
72	0,50545	COMB4-ELS	Combination	-2,623	-4,815	-0,412	-0,0039	-0,2080
72	1,01090	COMB4-ELS	Combination	-2,583	-4,743	-0,412	-4,537E-04	-8,049E-17
72	0,00000	COMB5-ELS	Combination	-3,196	-5,866	-0,497	-0,0081	-0,5021
72	0,50545	COMB5-ELS	Combination	-3,156	-5,795	-0,497	-0,0047	-0,2510
72	1,01090	COMB5-ELS	Combination	-3,117	-5,723	-0,497	-0,0012	-1,249E-16
73	0,00000	COMB1-ELU	Combination	-13,896	9,766E-03	-4,752E-04	0,0603	0,0000
73	1,24491	COMB1-ELU	Combination	-14,015	9,766E-03	-4,752E-04	0,0603	5,916E-04
73	2,48982	COMB1-ELU	Combination	-14,135	9,766E-03	-4,752E-04	0,0603	0,0012
73	0,00000	COMB2-ELU	Combination	-31,645	0,022	-9,943E-04	0,1403	0,0000
73	1,24491	COMB2-ELU	Combination	-31,764	0,022	-9,943E-04	0,1403	0,0012
73	2,48982	COMB2-ELU	Combination	-31,884	0,022	-9,943E-04	0,1403	0,0025

Table 19: Element Forces - Frames, Part 1 of 2

Frame	Station m	OutputCase	CaseType	P KN	V2 KN	V3 KN	T KN-m	M2 KN-m
73	0,00000	COMB3-ELU	Combination	27,834	-0,020	7,631E-04	-0,1272	0,0000
73	1,24491	COMB3-ELU	Combination	27,746	-0,020	7,631E-04	-0,1272	-9,500E-04
73	2,48982	COMB3-ELU	Combination	27,657	-0,020	7,631E-04	-0,1272	-0,0019
73	0,00000	COMB4-ELU	Combination	-30,145	0,021	-9,504E-04	0,1335	0,0000
73	1,24491	COMB4-ELU	Combination	-30,265	0,021	-9,504E-04	0,1335	0,0012
73	2,48982	COMB4-ELU	Combination	-30,384	0,021	-9,504E-04	0,1335	0,0024
73	0,00000	COMB5-ELU	Combination	-36,312	0,026	-1,131E-03	0,1613	0,0000
73	1,24491	COMB5-ELU	Combination	-36,431	0,026	-1,131E-03	0,1613	0,0014
73	2,48982	COMB5-ELU	Combination	-36,551	0,026	-1,131E-03	0,1613	0,0028
73	0,00000	COMB1-ELS	Combination	-9,602	6,742E-03	-3,318E-04	0,0415	0,0000
73	1,24491	COMB1-ELS	Combination	-9,690	6,742E-03	-3,318E-04	0,0415	4,130E-04
73	2,48982	COMB1-ELS	Combination	-9,779	6,742E-03	-3,318E-04	0,0415	8,261E-04
73	0,00000	COMB2-ELS	Combination	-21,434	0,015	-6,778E-04	0,0949	0,0000
73	1,24491	COMB2-ELS	Combination	-21,523	0,015	-6,778E-04	0,0949	8,438E-04
73	2,48982	COMB2-ELS	Combination	-21,612	0,015	-6,778E-04	0,0949	0,0017
73	0,00000	COMB3-ELS	Combination	17,430	-0,013	4,588E-04	-0,0803	0,0000
73	1,24491	COMB3-ELS	Combination	17,341	-0,013	4,588E-04	-0,0803	-5,712E-04
73	2,48982	COMB3-ELS	Combination	17,253	-0,013	4,588E-04	-0,0803	-0,0011
73	0,00000	COMB4-ELS	Combination	-20,435	0,014	-6,486E-04	0,0904	0,0000
73	1,24491	COMB4-ELS	Combination	-20,523	0,014	-6,486E-04	0,0904	8,075E-04
73	2,48982	COMB4-ELS	Combination	-20,612	0,014	-6,486E-04	0,0904	0,0016
73	0,00000	COMB5-ELS	Combination	-24,546	0,017	-7,688E-04	0,1089	0,0000
73	1,24491	COMB5-ELS	Combination	-24,634	0,017	-7,688E-04	0,1089	9,571E-04
73	2,48982	COMB5-ELS	Combination	-24,723	0,017	-7,688E-04	0,1089	0,0019
81	0,00000	COMB1-ELU	Combination	0,000	-0,646	-1,332E-16	0,0000	2,665E-16
81	0,50000	COMB1-ELU	Combination	0,000	-1,580E-14	-1,332E-16	0,0000	3,331E-16
81	0,00000	COMB2-ELU	Combination	0,000	-1,516	-4,130E-15	0,0000	5,995E-16
81	0,50000	COMB2-ELU	Combination	0,000	-2,565E-15	-4,130E-15	0,0000	2,665E-15
81	0,00000	COMB3-ELU	Combination	0,000	1,390	8,882E-16	0,0000	-8,882E-16
81	0,50000	COMB3-ELU	Combination	0,000	-2,220E-15	8,882E-16	0,0000	-1,332E-15
81	0,00000	COMB4-ELU	Combination	0,000	-1,442	-3,331E-15	0,0000	2,665E-16
81	0,50000	COMB4-ELU	Combination	0,000	-2,040E-14	-3,331E-15	0,0000	1,932E-15
81	0,00000	COMB5-ELU	Combination	0,000	-1,745	-4,796E-15	0,0000	4,330E-16
81	0,50000	COMB5-ELU	Combination	0,000	-1,301E-14	-4,796E-15	0,0000	2,831E-15
81	0,00000	COMB1-ELS	Combination	0,000	-0,445	0,000	0,0000	2,220E-16
81	0,50000	COMB1-ELS	Combination	0,000	-1,016E-14	0,000	0,0000	2,220E-16
81	0,00000	COMB2-ELS	Combination	0,000	-1,025	-2,665E-15	0,0000	4,441E-16
81	0,50000	COMB2-ELS	Combination	0,000	-1,332E-15	-2,665E-15	0,0000	1,776E-15
81	0,00000	COMB3-ELS	Combination	0,000	0,880	8,882E-16	0,0000	-4,441E-16
81	0,50000	COMB3-ELS	Combination	0,000	-2,220E-16	8,882E-16	0,0000	-8,882E-16
81	0,00000	COMB4-ELS	Combination	0,000	-0,976	-2,132E-15	0,0000	2,220E-16
81	0,50000	COMB4-ELS	Combination	0,000	-1,322E-14	-2,132E-15	0,0000	1,288E-15
81	0,00000	COMB5-ELS	Combination	0,000	-1,177	-3,109E-15	0,0000	3,331E-16
81	0,50000	COMB5-ELS	Combination	0,000	-8,299E-15	-3,109E-15	0,0000	1,887E-15
82	0,00000	COMB1-ELU	Combination	0,000	-0,646	5,063E-15	0,0000	9,659E-16
82	0,50000	COMB1-ELU	Combination	0,000	-7,011E-15	5,063E-15	0,0000	-1,565E-15
82	0,00000	COMB2-ELU	Combination	0,000	-1,516	2,398E-15	0,0000	2,964E-15
82	0,50000	COMB2-ELU	Combination	0,000	-9,759E-15	2,398E-15	0,0000	1,765E-15
82	0,00000	COMB3-ELU	Combination	0,000	1,390	1,776E-15	0,0000	-2,442E-15
82	0,50000	COMB3-ELU	Combination	0,000	-7,550E-15	1,776E-15	0,0000	-3,331E-15
82	0,00000	COMB4-ELU	Combination	0,000	-1,442	5,063E-15	0,0000	2,565E-15
82	0,50000	COMB4-ELU	Combination	0,000	-1,161E-14	5,063E-15	0,0000	3,331E-17
82	0,00000	COMB5-ELU	Combination	0,000	-1,745	3,730E-15	0,0000	3,297E-15
82	0,50000	COMB5-ELU	Combination	0,000	-1,222E-14	3,730E-15	0,0000	1,432E-15
82	0,00000	COMB1-ELS	Combination	0,000	-0,445	3,553E-15	0,0000	6,661E-16
82	0,50000	COMB1-ELS	Combination	0,000	-4,829E-15	3,553E-15	0,0000	-1,110E-15
82	0,00000	COMB2-ELS	Combination	0,000	-1,025	1,776E-15	0,0000	1,998E-15
82	0,50000	COMB2-ELS	Combination	0,000	-6,661E-15	1,776E-15	0,0000	1,110E-15
82	0,00000	COMB3-ELS	Combination	0,000	0,880	1,776E-15	0,0000	-1,554E-15

Table 19: Element Forces - Frames, Part 1 of 2

Frame	Station m	OutputCase	CaseType	P KN	V2 KN	V3 KN	T KN-m	M2 KN-m
82	0,50000	COMB3-ELS	Combination	0,000	-5,551E-15	1,776E-15	0,0000	-2,442E-15
82	0,00000	COMB4-ELS	Combination	0,000	-0,976	3,553E-15	0,0000	1,732E-15
82	0,50000	COMB4-ELS	Combination	0,000	-7,894E-15	3,553E-15	0,0000	-4,441E-17
82	0,00000	COMB5-ELS	Combination	0,000	-1,177	2,665E-15	0,0000	2,220E-15
82	0,50000	COMB5-ELS	Combination	0,000	-8,299E-15	2,665E-15	0,0000	8,882E-16
83	0,00000	COMB1-ELU	Combination	0,000	-0,646	3,864E-15	0,0000	8,160E-16
83	0,50000	COMB1-ELU	Combination	0,000	1,832E-16	3,864E-15	0,0000	-1,116E-15
83	0,00000	COMB2-ELU	Combination	0,000	-1,516	9,193E-15	0,0000	2,814E-15
83	0,50000	COMB2-ELU	Combination	0,000	1,875E-14	9,193E-15	0,0000	-1,782E-15
83	0,00000	COMB3-ELU	Combination	0,000	1,390	6,217E-15	0,0000	-5,551E-16
83	0,50000	COMB3-ELU	Combination	0,000	-2,220E-15	6,217E-15	0,0000	-3,664E-15
83	0,00000	COMB4-ELU	Combination	0,000	-1,442	8,660E-15	0,0000	2,415E-15
83	0,50000	COMB4-ELU	Combination	0,000	8,377E-15	8,660E-15	0,0000	-1,915E-15
83	0,00000	COMB5-ELU	Combination	0,000	-1,745	1,052E-14	0,0000	3,147E-15
83	0,50000	COMB5-ELU	Combination	0,000	1,630E-14	1,052E-14	0,0000	-2,115E-15
83	0,00000	COMB1-ELS	Combination	0,000	-0,445	2,665E-15	0,0000	5,551E-16
83	0,50000	COMB1-ELS	Combination	0,000	4,996E-16	2,665E-15	0,0000	-7,772E-16
83	0,00000	COMB2-ELS	Combination	0,000	-1,025	6,217E-15	0,0000	1,887E-15
83	0,50000	COMB2-ELS	Combination	0,000	1,288E-14	6,217E-15	0,0000	-1,221E-15
83	0,00000	COMB3-ELS	Combination	0,000	0,880	4,441E-15	0,0000	-3,331E-16
83	0,50000	COMB3-ELS	Combination	0,000	-2,220E-16	4,441E-15	0,0000	-2,554E-15
83	0,00000	COMB4-ELS	Combination	0,000	-0,976	5,862E-15	0,0000	1,621E-15
83	0,50000	COMB4-ELS	Combination	0,000	5,962E-15	5,862E-15	0,0000	-1,310E-15
83	0,00000	COMB5-ELS	Combination	0,000	-1,177	7,105E-15	0,0000	2,109E-15
83	0,50000	COMB5-ELS	Combination	0,000	1,124E-14	7,105E-15	0,0000	-1,443E-15
84	0,00000	COMB1-ELU	Combination	0,000	-0,646	0,000	0,0000	2,998E-16
84	0,50000	COMB1-ELU	Combination	0,000	1,782E-15	0,000	0,0000	2,998E-16
84	0,00000	COMB2-ELU	Combination	0,000	-1,516	0,000	0,0000	2,998E-16
84	0,50000	COMB2-ELU	Combination	0,000	-3,827E-14	0,000	0,0000	2,998E-16
84	0,00000	COMB3-ELU	Combination	0,000	1,390	1,066E-14	0,0000	1,554E-15
84	0,50000	COMB3-ELU	Combination	0,000	8,438E-15	1,066E-14	0,0000	-3,775E-15
84	0,00000	COMB4-ELU	Combination	0,000	-1,442	0,000	0,0000	2,998E-16
84	0,50000	COMB4-ELU	Combination	0,000	-1,560E-14	0,000	0,0000	2,998E-16
84	0,00000	COMB5-ELU	Combination	0,000	-1,745	0,000	0,0000	2,998E-16
84	0,50000	COMB5-ELU	Combination	0,000	-3,273E-14	0,000	0,0000	2,998E-16
84	0,00000	COMB1-ELS	Combination	0,000	-0,445	0,000	0,0000	2,220E-16
84	0,50000	COMB1-ELS	Combination	0,000	4,996E-16	0,000	0,0000	2,220E-16
84	0,00000	COMB2-ELS	Combination	0,000	-1,025	0,000	0,0000	2,220E-16
84	0,50000	COMB2-ELS	Combination	0,000	-2,620E-14	0,000	0,0000	2,220E-16
84	0,00000	COMB3-ELS	Combination	0,000	0,880	7,105E-15	0,0000	1,110E-15
84	0,50000	COMB3-ELS	Combination	0,000	3,331E-15	7,105E-15	0,0000	-2,442E-15
84	0,00000	COMB4-ELS	Combination	0,000	-0,976	0,000	0,0000	2,220E-16
84	0,50000	COMB4-ELS	Combination	0,000	-1,109E-14	0,000	0,0000	2,220E-16
84	0,00000	COMB5-ELS	Combination	0,000	-1,177	0,000	0,0000	2,220E-16
84	0,50000	COMB5-ELS	Combination	0,000	-2,251E-14	0,000	0,0000	2,220E-16
85	0,00000	COMB1-ELU	Combination	0,000	-0,646	1,199E-15	0,0000	9,659E-16
85	0,50000	COMB1-ELU	Combination	0,000	-9,409E-15	1,199E-15	0,0000	3,664E-16
85	0,00000	COMB2-ELU	Combination	0,000	-1,516	6,528E-15	0,0000	1,632E-15
85	0,50000	COMB2-ELU	Combination	0,000	-3,347E-14	6,528E-15	0,0000	-1,632E-15
85	0,00000	COMB3-ELU	Combination	0,000	1,390	6,217E-15	0,0000	-4,441E-16
85	0,50000	COMB3-ELU	Combination	0,000	1,199E-14	6,217E-15	0,0000	-3,553E-15
85	0,00000	COMB4-ELU	Combination	0,000	-1,442	4,396E-15	0,0000	1,765E-15
85	0,50000	COMB4-ELU	Combination	0,000	-2,680E-14	4,396E-15	0,0000	-4,330E-16
85	0,00000	COMB5-ELU	Combination	0,000	-1,745	6,528E-15	0,0000	1,965E-15
85	0,50000	COMB5-ELU	Combination	0,000	-3,593E-14	6,528E-15	0,0000	-1,299E-15
85	0,00000	COMB1-ELS	Combination	0,000	-0,445	8,882E-16	0,0000	6,661E-16
85	0,50000	COMB1-ELS	Combination	0,000	-6,606E-15	8,882E-16	0,0000	2,220E-16
85	0,00000	COMB2-ELS	Combination	0,000	-1,025	4,441E-15	0,0000	1,110E-15
85	0,50000	COMB2-ELS	Combination	0,000	-2,265E-14	4,441E-15	0,0000	-1,110E-15

Table 19: Element Forces - Frames, Part 1 of 2

Frame	Station m	OutputCase	CaseType	P KN	V2 KN	V3 KN	T KN-m	M2 KN-m
85	0,00000	COMB3-ELS	Combination	0,000	0,880	4,441E-15	0,0000	-2,220E-16
85	0,50000	COMB3-ELS	Combination	0,000	6,883E-15	4,441E-15	0,0000	-2,442E-15
85	0,00000	COMB4-ELS	Combination	0,000	-0,976	3,020E-15	0,0000	1,199E-15
85	0,50000	COMB4-ELS	Combination	0,000	-1,820E-14	3,020E-15	0,0000	-3,109E-16
85	0,00000	COMB5-ELS	Combination	0,000	-1,177	4,441E-15	0,0000	1,332E-15
85	0,50000	COMB5-ELS	Combination	0,000	-2,429E-14	4,441E-15	0,0000	-8,882E-16
86	0,00000	COMB1-ELU	Combination	0,000	-0,646	-2,398E-15	0,0000	3,664E-16
86	0,50000	COMB1-ELU	Combination	0,000	3,114E-15	-2,398E-15	0,0000	1,565E-15
86	0,00000	COMB2-ELU	Combination	0,000	-1,516	8,260E-15	0,0000	2,365E-15
86	0,50000	COMB2-ELU	Combination	0,000	-4,963E-15	8,260E-15	0,0000	-1,765E-15
86	0,00000	COMB3-ELU	Combination	0,000	1,390	8,882E-15	0,0000	2,442E-15
86	0,50000	COMB3-ELU	Combination	0,000	5,995E-14	8,882E-15	0,0000	-1,998E-15
86	0,00000	COMB4-ELU	Combination	0,000	-1,442	3,997E-15	0,0000	1,965E-15
86	0,50000	COMB4-ELU	Combination	0,000	-1,482E-15	3,997E-15	0,0000	-3,331E-17
86	0,00000	COMB5-ELU	Combination	0,000	-1,745	8,260E-15	0,0000	2,698E-15
86	0,50000	COMB5-ELU	Combination	0,000	-4,755E-15	8,260E-15	0,0000	-1,432E-15
86	0,00000	COMB1-ELS	Combination	0,000	-0,445	-1,776E-15	0,0000	2,220E-16
86	0,50000	COMB1-ELS	Combination	0,000	2,276E-15	-1,776E-15	0,0000	1,110E-15
86	0,00000	COMB2-ELS	Combination	0,000	-1,025	5,329E-15	0,0000	1,554E-15
86	0,50000	COMB2-ELS	Combination	0,000	-3,109E-15	5,329E-15	0,0000	-1,110E-15
86	0,00000	COMB3-ELS	Combination	0,000	0,880	5,329E-15	0,0000	1,554E-15
86	0,50000	COMB3-ELS	Combination	0,000	4,063E-14	5,329E-15	0,0000	-1,110E-15
86	0,00000	COMB4-ELS	Combination	0,000	-0,976	2,487E-15	0,0000	1,288E-15
86	0,50000	COMB4-ELS	Combination	0,000	-7,883E-16	2,487E-15	0,0000	4,441E-17
86	0,00000	COMB5-ELS	Combination	0,000	-1,177	5,329E-15	0,0000	1,776E-15
86	0,50000	COMB5-ELS	Combination	0,000	-2,970E-15	5,329E-15	0,0000	-8,882E-16
87	0,00000	COMB1-ELU	Combination	0,000	-0,646	2,065E-15	0,0000	5,912E-16
87	0,50000	COMB1-ELU	Combination	0,000	7,161E-16	2,065E-15	0,0000	-4,413E-16
87	0,00000	COMB2-ELU	Combination	0,000	-1,516	4,730E-15	0,0000	1,257E-15
87	0,50000	COMB2-ELU	Combination	0,000	-1,802E-14	4,730E-15	0,0000	-1,107E-15
87	0,00000	COMB3-ELU	Combination	0,000	1,390	-4,441E-16	0,0000	-5,551E-17
87	0,50000	COMB3-ELU	Combination	0,000	4,885E-15	-4,441E-16	0,0000	1,665E-16
87	0,00000	COMB4-ELU	Combination	0,000	-1,442	5,262E-15	0,0000	1,391E-15
87	0,50000	COMB4-ELU	Combination	0,000	-1,028E-14	5,262E-15	0,0000	-1,241E-15
87	0,00000	COMB5-ELU	Combination	0,000	-1,745	6,062E-15	0,0000	1,590E-15
87	0,50000	COMB5-ELU	Combination	0,000	-1,781E-14	6,062E-15	0,0000	-1,441E-15
87	0,00000	COMB1-ELS	Combination	0,000	-0,445	1,332E-15	0,0000	3,886E-16
87	0,50000	COMB1-ELS	Combination	0,000	4,996E-16	1,332E-15	0,0000	-2,776E-16
87	0,00000	COMB2-ELS	Combination	0,000	-1,025	3,109E-15	0,0000	8,327E-16
87	0,50000	COMB2-ELS	Combination	0,000	-1,199E-14	3,109E-15	0,0000	-7,216E-16
87	0,00000	COMB3-ELS	Combination	0,000	0,880	-4,441E-16	0,0000	-5,551E-17
87	0,50000	COMB3-ELS	Combination	0,000	3,331E-15	-4,441E-16	0,0000	1,665E-16
87	0,00000	COMB4-ELS	Combination	0,000	-0,976	3,464E-15	0,0000	9,215E-16
87	0,50000	COMB4-ELS	Combination	0,000	-6,828E-15	3,464E-15	0,0000	-8,105E-16
87	0,00000	COMB5-ELS	Combination	0,000	-1,177	3,997E-15	0,0000	1,055E-15
87	0,50000	COMB5-ELS	Combination	0,000	-1,185E-14	3,997E-15	0,0000	-9,437E-16
88	0,00000	COMB1-ELU	Combination	0,282	-2,892	2,628E-03	0,0000	-0,0101
88	0,46286	COMB1-ELU	Combination	0,282	-2,295	2,628E-03	0,0000	-0,0113
88	0,92572	COMB1-ELU	Combination	0,282	-1,697	2,628E-03	0,0000	-0,0125
88	1,38858	COMB1-ELU	Combination	0,282	-1,099	2,628E-03	0,0000	-0,0137
88	1,38858	COMB1-ELU	Combination	0,282	-1,099	2,628E-03	0,0000	-0,0137
88	1,84239	COMB1-ELU	Combination	0,282	-0,513	2,628E-03	0,0000	-0,0149
88	2,29619	COMB1-ELU	Combination	0,282	0,073	2,628E-03	0,0000	-0,0161
88	2,75000	COMB1-ELU	Combination	0,282	0,660	2,628E-03	0,0000	-0,0173
88	0,00000	COMB2-ELU	Combination	0,660	-6,796	0,010	0,0000	-0,0101
88	0,46286	COMB2-ELU	Combination	0,660	-5,393	0,010	0,0000	-0,0148
88	0,92572	COMB2-ELU	Combination	0,660	-3,990	0,010	0,0000	-0,0195
88	1,38858	COMB2-ELU	Combination	0,660	-2,586	0,010	0,0000	-0,0242
88	1,38858	COMB2-ELU	Combination	0,660	-2,586	0,010	0,0000	-0,0242

Table 19: Element Forces - Frames, Part 1 of 2

Frame	Station m	OutputCase	CaseType	P KN	V2 KN	V3 KN	T KN-m	M2 KN-m
88	1,84239	COMB2-ELU	Combination	0,660	-1,210	0,010	0,0000	-0,0288
88	2,29619	COMB2-ELU	Combination	0,660	0,165	0,010	0,0000	-0,0335
88	2,75000	COMB2-ELU	Combination	0,660	1,541	0,010	0,0000	-0,0381
88	0,00000	COMB3-ELU	Combination	-0,605	6,243	-0,014	0,0000	-0,0075
88	0,46286	COMB3-ELU	Combination	-0,605	4,956	-0,014	0,0000	-8,378E-04
88	0,92572	COMB3-ELU	Combination	-0,605	3,668	-0,014	0,0000	0,0058
88	1,38858	COMB3-ELU	Combination	-0,605	2,381	-0,014	0,0000	0,0124
88	1,38858	COMB3-ELU	Combination	-0,605	2,381	-0,014	0,0000	0,0124
88	1,84239	COMB3-ELU	Combination	-0,605	1,119	-0,014	0,0000	0,0189
88	2,29619	COMB3-ELU	Combination	-0,605	-0,143	-0,014	0,0000	0,0254
88	2,75000	COMB3-ELU	Combination	-0,605	-1,405	-0,014	0,0000	0,0319
88	0,00000	COMB4-ELU	Combination	0,628	-6,466	9,550E-03	0,0000	-0,0101
88	0,46286	COMB4-ELU	Combination	0,628	-5,131	9,550E-03	0,0000	-0,0145
88	0,92572	COMB4-ELU	Combination	0,628	-3,796	9,550E-03	0,0000	-0,0189
88	1,38858	COMB4-ELU	Combination	0,628	-2,461	9,550E-03	0,0000	-0,0233
88	1,38858	COMB4-ELU	Combination	0,628	-2,461	9,550E-03	0,0000	-0,0233
88	1,84239	COMB4-ELU	Combination	0,628	-1,152	9,550E-03	0,0000	-0,0277
88	2,29619	COMB4-ELU	Combination	0,628	0,158	9,550E-03	0,0000	-0,0320
88	2,75000	COMB4-ELU	Combination	0,628	1,467	9,550E-03	0,0000	-0,0363
88	0,00000	COMB5-ELU	Combination	0,760	-7,822	0,012	0,0000	-0,0101
88	0,46286	COMB5-ELU	Combination	0,760	-6,207	0,012	0,0000	-0,0157
88	0,92572	COMB5-ELU	Combination	0,760	-4,592	0,012	0,0000	-0,0213
88	1,38858	COMB5-ELU	Combination	0,760	-2,977	0,012	0,0000	-0,0270
88	1,38858	COMB5-ELU	Combination	0,760	-2,977	0,012	0,0000	-0,0270
88	1,84239	COMB5-ELU	Combination	0,760	-1,394	0,012	0,0000	-0,0325
88	2,29619	COMB5-ELU	Combination	0,760	0,189	0,012	0,0000	-0,0380
88	2,75000	COMB5-ELU	Combination	0,760	1,773	0,012	0,0000	-0,0436
88	0,00000	COMB1-ELS	Combination	0,194	-1,991	1,652E-03	0,0000	-0,0075
88	0,46286	COMB1-ELS	Combination	0,194	-1,579	1,652E-03	0,0000	-0,0082
88	0,92572	COMB1-ELS	Combination	0,194	-1,168	1,652E-03	0,0000	-0,0090
88	1,38858	COMB1-ELS	Combination	0,194	-0,756	1,652E-03	0,0000	-0,0097
88	1,38858	COMB1-ELS	Combination	0,194	-0,756	1,652E-03	0,0000	-0,0097
88	1,84239	COMB1-ELS	Combination	0,194	-0,353	1,652E-03	0,0000	-0,0105
88	2,29619	COMB1-ELS	Combination	0,194	0,051	1,652E-03	0,0000	-0,0112
88	2,75000	COMB1-ELS	Combination	0,194	0,454	1,652E-03	0,0000	-0,0120
88	0,00000	COMB2-ELS	Combination	0,446	-4,593	6,693E-03	0,0000	-0,0075
88	0,46286	COMB2-ELS	Combination	0,446	-3,644	6,693E-03	0,0000	-0,0106
88	0,92572	COMB2-ELS	Combination	0,446	-2,696	6,693E-03	0,0000	-0,0137
88	1,38858	COMB2-ELS	Combination	0,446	-1,748	6,693E-03	0,0000	-0,0167
88	1,38858	COMB2-ELS	Combination	0,446	-1,748	6,693E-03	0,0000	-0,0167
88	1,84239	COMB2-ELS	Combination	0,446	-0,818	6,693E-03	0,0000	-0,0198
88	2,29619	COMB2-ELS	Combination	0,446	0,112	6,693E-03	0,0000	-0,0228
88	2,75000	COMB2-ELS	Combination	0,446	1,042	6,693E-03	0,0000	-0,0259
88	0,00000	COMB3-ELS	Combination	-0,383	3,955	-9,863E-03	0,0000	-0,0075
88	0,46286	COMB3-ELS	Combination	-0,383	3,139	-9,863E-03	0,0000	-0,0029
88	0,92572	COMB3-ELS	Combination	-0,383	2,324	-9,863E-03	0,0000	0,0017
88	1,38858	COMB3-ELS	Combination	-0,383	1,509	-9,863E-03	0,0000	0,0062
88	1,38858	COMB3-ELS	Combination	-0,383	1,509	-9,863E-03	0,0000	0,0062
88	1,84239	COMB3-ELS	Combination	-0,383	0,710	-9,863E-03	0,0000	0,0107
88	2,29619	COMB3-ELS	Combination	-0,383	-0,089	-9,863E-03	0,0000	0,0152
88	2,75000	COMB3-ELS	Combination	-0,383	-0,888	-9,863E-03	0,0000	0,0197
88	0,00000	COMB4-ELS	Combination	0,425	-4,373	6,267E-03	0,0000	-0,0075
88	0,46286	COMB4-ELS	Combination	0,425	-3,470	6,267E-03	0,0000	-0,0104
88	0,92572	COMB4-ELS	Combination	0,425	-2,567	6,267E-03	0,0000	-0,0133
88	1,38858	COMB4-ELS	Combination	0,425	-1,664	6,267E-03	0,0000	-0,0162
88	1,38858	COMB4-ELS	Combination	0,425	-1,664	6,267E-03	0,0000	-0,0162
88	1,84239	COMB4-ELS	Combination	0,425	-0,778	6,267E-03	0,0000	-0,0190
88	2,29619	COMB4-ELS	Combination	0,425	0,107	6,267E-03	0,0000	-0,0218
88	2,75000	COMB4-ELS	Combination	0,425	0,992	6,267E-03	0,0000	-0,0247

Table 19: Element Forces - Frames, Part 1 of 2

Frame	Station m	OutputCase	CaseType	P KN	V2 KN	V3 KN	T KN-m	M2 KN-m
88	0,00000	COMB5-ELS	Combination	0,513	-5,277	8,018E-03	0,0000	-0,0075
88	0,46286	COMB5-ELS	Combination	0,513	-4,188	8,018E-03	0,0000	-0,0112
88	0,92572	COMB5-ELS	Combination	0,513	-3,098	8,018E-03	0,0000	-0,0149
88	1,38858	COMB5-ELS	Combination	0,513	-2,008	8,018E-03	0,0000	-0,0186
88	1,38858	COMB5-ELS	Combination	0,513	-2,008	8,018E-03	0,0000	-0,0186
88	1,84239	COMB5-ELS	Combination	0,513	-0,940	8,018E-03	0,0000	-0,0222
88	2,29619	COMB5-ELS	Combination	0,513	0,128	8,018E-03	0,0000	-0,0259
88	2,75000	COMB5-ELS	Combination	0,513	1,196	8,018E-03	0,0000	-0,0295
89	0,00000	COMB1-ELU	Combination	0,282	0,660	2,628E-03	0,0000	-0,0173
89	0,43048	COMB1-ELU	Combination	0,282	1,216	2,628E-03	0,0000	-0,0184
89	0,86097	COMB1-ELU	Combination	0,282	1,772	2,628E-03	0,0000	-0,0196
89	1,29145	COMB1-ELU	Combination	0,282	2,328	2,628E-03	0,0000	-0,0207
89	1,72193	COMB1-ELU	Combination	0,282	2,884	2,628E-03	0,0000	-0,0218
89	1,72193	COMB1-ELU	Combination	0,282	2,884	2,628E-03	0,0000	-0,0218
89	2,06462	COMB1-ELU	Combination	0,282	3,326	2,628E-03	0,0000	-0,0227
89	2,40731	COMB1-ELU	Combination	0,282	3,769	2,628E-03	0,0000	-0,0236
89	2,75000	COMB1-ELU	Combination	0,282	4,212	2,628E-03	0,0000	-0,0245
89	0,00000	COMB2-ELU	Combination	0,660	1,541	0,010	0,0000	-0,0381
89	0,43048	COMB2-ELU	Combination	0,660	2,846	0,010	0,0000	-0,0425
89	0,86097	COMB2-ELU	Combination	0,660	4,151	0,010	0,0000	-0,0469
89	1,29145	COMB2-ELU	Combination	0,660	5,456	0,010	0,0000	-0,0512
89	1,72193	COMB2-ELU	Combination	0,660	6,761	0,010	0,0000	-0,0556
89	1,72193	COMB2-ELU	Combination	0,660	6,761	0,010	0,0000	-0,0556
89	2,06462	COMB2-ELU	Combination	0,660	7,800	0,010	0,0000	-0,0591
89	2,40731	COMB2-ELU	Combination	0,660	8,839	0,010	0,0000	-0,0626
89	2,75000	COMB2-ELU	Combination	0,660	9,878	0,010	0,0000	-0,0661
89	0,00000	COMB3-ELU	Combination	-0,605	-1,405	-0,014	0,0000	0,0319
89	0,43048	COMB3-ELU	Combination	-0,605	-2,602	-0,014	0,0000	0,0380
89	0,86097	COMB3-ELU	Combination	-0,605	-3,799	-0,014	0,0000	0,0442
89	1,29145	COMB3-ELU	Combination	-0,605	-4,996	-0,014	0,0000	0,0503
89	1,72193	COMB3-ELU	Combination	-0,605	-6,194	-0,014	0,0000	0,0565
89	1,72193	COMB3-ELU	Combination	-0,605	-6,194	-0,014	0,0000	0,0565
89	2,06462	COMB3-ELU	Combination	-0,605	-7,147	-0,014	0,0000	0,0614
89	2,40731	COMB3-ELU	Combination	-0,605	-8,100	-0,014	0,0000	0,0663
89	2,75000	COMB3-ELU	Combination	-0,605	-9,053	-0,014	0,0000	0,0712
89	0,00000	COMB4-ELU	Combination	0,628	1,467	9,550E-03	0,0000	-0,0363
89	0,43048	COMB4-ELU	Combination	0,628	2,708	9,550E-03	0,0000	-0,0404
89	0,86097	COMB4-ELU	Combination	0,628	3,950	9,550E-03	0,0000	-0,0445
89	1,29145	COMB4-ELU	Combination	0,628	5,192	9,550E-03	0,0000	-0,0487
89	1,72193	COMB4-ELU	Combination	0,628	6,434	9,550E-03	0,0000	-0,0528
89	1,72193	COMB4-ELU	Combination	0,628	6,434	9,550E-03	0,0000	-0,0528
89	2,06462	COMB4-ELU	Combination	0,628	7,422	9,550E-03	0,0000	-0,0560
89	2,40731	COMB4-ELU	Combination	0,628	8,411	9,550E-03	0,0000	-0,0593
89	2,75000	COMB4-ELU	Combination	0,628	9,400	9,550E-03	0,0000	-0,0626
89	0,00000	COMB5-ELU	Combination	0,760	1,773	0,012	0,0000	-0,0436
89	0,43048	COMB5-ELU	Combination	0,760	3,275	0,012	0,0000	-0,0488
89	0,86097	COMB5-ELU	Combination	0,760	4,777	0,012	0,0000	-0,0540
89	1,29145	COMB5-ELU	Combination	0,760	6,279	0,012	0,0000	-0,0593
89	1,72193	COMB5-ELU	Combination	0,760	7,781	0,012	0,0000	-0,0645
89	1,72193	COMB5-ELU	Combination	0,760	7,781	0,012	0,0000	-0,0645
89	2,06462	COMB5-ELU	Combination	0,760	8,977	0,012	0,0000	-0,0687
89	2,40731	COMB5-ELU	Combination	0,760	10,172	0,012	0,0000	-0,0729
89	2,75000	COMB5-ELU	Combination	0,760	11,368	0,012	0,0000	-0,0770
89	0,00000	COMB1-ELS	Combination	0,194	0,454	1,652E-03	0,0000	-0,0120
89	0,43048	COMB1-ELS	Combination	0,194	0,837	1,652E-03	0,0000	-0,0127
89	0,86097	COMB1-ELS	Combination	0,194	1,220	1,652E-03	0,0000	-0,0134
89	1,29145	COMB1-ELS	Combination	0,194	1,602	1,652E-03	0,0000	-0,0141
89	1,72193	COMB1-ELS	Combination	0,194	1,985	1,652E-03	0,0000	-0,0148
89	1,72193	COMB1-ELS	Combination	0,194	1,985	1,652E-03	0,0000	-0,0148

Table 19: Element Forces - Frames, Part 1 of 2

Frame	Station m	OutputCase	CaseType	P KN	V2 KN	V3 KN	T KN-m	M2 KN-m
89	2,06462	COMB1-ELS	Combination	0,194	2,290	1,652E-03	0,0000	-0,0154
89	2,40731	COMB1-ELS	Combination	0,194	2,594	1,652E-03	0,0000	-0,0160
89	2,75000	COMB1-ELS	Combination	0,194	2,899	1,652E-03	0,0000	-0,0165
89	0,00000	COMB2-ELS	Combination	0,446	1,042	6,693E-03	0,0000	-0,0259
89	0,43048	COMB2-ELS	Combination	0,446	1,924	6,693E-03	0,0000	-0,0287
89	0,86097	COMB2-ELS	Combination	0,446	2,806	6,693E-03	0,0000	-0,0316
89	1,29145	COMB2-ELS	Combination	0,446	3,688	6,693E-03	0,0000	-0,0345
89	1,72193	COMB2-ELS	Combination	0,446	4,570	6,693E-03	0,0000	-0,0374
89	1,72193	COMB2-ELS	Combination	0,446	4,570	6,693E-03	0,0000	-0,0374
89	2,06462	COMB2-ELS	Combination	0,446	5,272	6,693E-03	0,0000	-0,0397
89	2,40731	COMB2-ELS	Combination	0,446	5,975	6,693E-03	0,0000	-0,0420
89	2,75000	COMB2-ELS	Combination	0,446	6,677	6,693E-03	0,0000	-0,0443
89	0,00000	COMB3-ELS	Combination	-0,383	-0,888	-9,863E-03	0,0000	0,0197
89	0,43048	COMB3-ELS	Combination	-0,383	-1,646	-9,863E-03	0,0000	0,0239
89	0,86097	COMB3-ELS	Combination	-0,383	-2,404	-9,863E-03	0,0000	0,0282
89	1,29145	COMB3-ELS	Combination	-0,383	-3,162	-9,863E-03	0,0000	0,0324
89	1,72193	COMB3-ELS	Combination	-0,383	-3,920	-9,863E-03	0,0000	0,0367
89	1,72193	COMB3-ELS	Combination	-0,383	-3,920	-9,863E-03	0,0000	0,0367
89	2,06462	COMB3-ELS	Combination	-0,383	-4,524	-9,863E-03	0,0000	0,0400
89	2,40731	COMB3-ELS	Combination	-0,383	-5,127	-9,863E-03	0,0000	0,0434
89	2,75000	COMB3-ELS	Combination	-0,383	-5,731	-9,863E-03	0,0000	0,0468
89	0,00000	COMB4-ELS	Combination	0,425	0,992	6,267E-03	0,0000	-0,0247
89	0,43048	COMB4-ELS	Combination	0,425	1,832	6,267E-03	0,0000	-0,0274
89	0,86097	COMB4-ELS	Combination	0,425	2,672	6,267E-03	0,0000	-0,0301
89	1,29145	COMB4-ELS	Combination	0,425	3,512	6,267E-03	0,0000	-0,0328
89	1,72193	COMB4-ELS	Combination	0,425	4,352	6,267E-03	0,0000	-0,0355
89	1,72193	COMB4-ELS	Combination	0,425	4,352	6,267E-03	0,0000	-0,0355
89	2,06462	COMB4-ELS	Combination	0,425	5,020	6,267E-03	0,0000	-0,0376
89	2,40731	COMB4-ELS	Combination	0,425	5,689	6,267E-03	0,0000	-0,0398
89	2,75000	COMB4-ELS	Combination	0,425	6,358	6,267E-03	0,0000	-0,0419
89	0,00000	COMB5-ELS	Combination	0,513	1,196	8,018E-03	0,0000	-0,0295
89	0,43048	COMB5-ELS	Combination	0,513	2,210	8,018E-03	0,0000	-0,0330
89	0,86097	COMB5-ELS	Combination	0,513	3,223	8,018E-03	0,0000	-0,0364
89	1,29145	COMB5-ELS	Combination	0,513	4,237	8,018E-03	0,0000	-0,0399
89	1,72193	COMB5-ELS	Combination	0,513	5,250	8,018E-03	0,0000	-0,0433
89	1,72193	COMB5-ELS	Combination	0,513	5,250	8,018E-03	0,0000	-0,0433
89	2,06462	COMB5-ELS	Combination	0,513	6,057	8,018E-03	0,0000	-0,0461
89	2,40731	COMB5-ELS	Combination	0,513	6,863	8,018E-03	0,0000	-0,0488
89	2,75000	COMB5-ELS	Combination	0,513	7,670	8,018E-03	0,0000	-0,0516
90	0,00000	COMB1-ELU	Combination	0,250	-3,550	-1,177E-03	0,0000	-0,0346
90	0,42010	COMB1-ELU	Combination	0,250	-3,007	-1,177E-03	0,0000	-0,0341
90	0,84020	COMB1-ELU	Combination	0,250	-2,465	-1,177E-03	0,0000	-0,0336
90	1,26030	COMB1-ELU	Combination	0,250	-1,922	-1,177E-03	0,0000	-0,0331
90	1,26030	COMB1-ELU	Combination	0,250	-1,922	-1,177E-03	0,0000	-0,0331
90	1,75687	COMB1-ELU	Combination	0,250	-1,281	-1,177E-03	0,0000	-0,0325
90	2,25343	COMB1-ELU	Combination	0,250	-0,639	-1,177E-03	0,0000	-0,0319
90	2,75000	COMB1-ELU	Combination	0,250	2,030E-03	-1,177E-03	0,0000	-0,0313
90	0,00000	COMB2-ELU	Combination	0,587	-8,336	-9,431E-04	0,0000	-0,0762
90	0,42010	COMB2-ELU	Combination	0,587	-7,062	-9,431E-04	0,0000	-0,0758
90	0,84020	COMB2-ELU	Combination	0,587	-5,789	-9,431E-04	0,0000	-0,0754
90	1,26030	COMB2-ELU	Combination	0,587	-4,515	-9,431E-04	0,0000	-0,0750
90	1,26030	COMB2-ELU	Combination	0,587	-4,515	-9,431E-04	0,0000	-0,0750
90	1,75687	COMB2-ELU	Combination	0,587	-3,010	-9,431E-04	0,0000	-0,0745
90	2,25343	COMB2-ELU	Combination	0,587	-1,504	-9,431E-04	0,0000	-0,0740
90	2,75000	COMB2-ELU	Combination	0,587	1,228E-03	-9,431E-04	0,0000	-0,0736
90	0,00000	COMB3-ELU	Combination	-0,538	7,651	-1,373E-03	0,0000	0,0637
90	0,42010	COMB3-ELU	Combination	-0,538	6,483	-1,373E-03	0,0000	0,0643
90	0,84020	COMB3-ELU	Combination	-0,538	5,314	-1,373E-03	0,0000	0,0649
90	1,26030	COMB3-ELU	Combination	-0,538	4,146	-1,373E-03	0,0000	0,0654

Table 19: Element Forces - Frames, Part 1 of 2

Frame	Station m	OutputCase	CaseType	P KN	V2 KN	V3 KN	T KN-m	M2 KN-m
90	1,26030	COMB3-ELU	Combination	-0,538	4,146	-1,373E-03	0,0000	0,0654
90	1,75687	COMB3-ELU	Combination	-0,538	2,765	-1,373E-03	0,0000	0,0661
90	2,25343	COMB3-ELU	Combination	-0,538	1,384	-1,373E-03	0,0000	0,0668
90	2,75000	COMB3-ELU	Combination	-0,538	3,225E-03	-1,373E-03	0,0000	0,0675
90	0,00000	COMB4-ELU	Combination	0,558	-7,932	-9,628E-04	0,0000	-0,0727
90	0,42010	COMB4-ELU	Combination	0,558	-6,720	-9,628E-04	0,0000	-0,0722
90	0,84020	COMB4-ELU	Combination	0,558	-5,508	-9,628E-04	0,0000	-0,0718
90	1,26030	COMB4-ELU	Combination	0,558	-4,296	-9,628E-04	0,0000	-0,0714
90	1,26030	COMB4-ELU	Combination	0,558	-4,296	-9,628E-04	0,0000	-0,0714
90	1,75687	COMB4-ELU	Combination	0,558	-2,864	-9,628E-04	0,0000	-0,0710
90	2,25343	COMB4-ELU	Combination	0,558	-1,431	-9,628E-04	0,0000	-0,0705
90	2,75000	COMB4-ELU	Combination	0,558	1,296E-03	-9,628E-04	0,0000	-0,0700
90	0,00000	COMB5-ELU	Combination	0,675	-9,594	-8,817E-04	0,0000	-0,0871
90	0,42010	COMB5-ELU	Combination	0,675	-8,128	-8,817E-04	0,0000	-0,0867
90	0,84020	COMB5-ELU	Combination	0,675	-6,663	-8,817E-04	0,0000	-0,0864
90	1,26030	COMB5-ELU	Combination	0,675	-5,197	-8,817E-04	0,0000	-0,0860
90	1,26030	COMB5-ELU	Combination	0,675	-5,197	-8,817E-04	0,0000	-0,0860
90	1,75687	COMB5-ELU	Combination	0,675	-3,464	-8,817E-04	0,0000	-0,0856
90	2,25343	COMB5-ELU	Combination	0,675	-1,732	-8,817E-04	0,0000	-0,0851
90	2,75000	COMB5-ELU	Combination	0,675	1,018E-03	-8,817E-04	0,0000	-0,0847
90	0,00000	COMB1-ELS	Combination	0,172	-2,443	-8,806E-04	0,0000	-0,0240
90	0,42010	COMB1-ELS	Combination	0,172	-2,070	-8,806E-04	0,0000	-0,0236
90	0,84020	COMB1-ELS	Combination	0,172	-1,696	-8,806E-04	0,0000	-0,0233
90	1,26030	COMB1-ELS	Combination	0,172	-1,323	-8,806E-04	0,0000	-0,0229
90	1,26030	COMB1-ELS	Combination	0,172	-1,323	-8,806E-04	0,0000	-0,0229
90	1,75687	COMB1-ELS	Combination	0,172	-0,881	-8,806E-04	0,0000	-0,0224
90	2,25343	COMB1-ELS	Combination	0,172	-0,440	-8,806E-04	0,0000	-0,0220
90	2,75000	COMB1-ELS	Combination	0,172	1,535E-03	-8,806E-04	0,0000	-0,0216
90	0,00000	COMB2-ELS	Combination	0,396	-5,634	-7,250E-04	0,0000	-0,0517
90	0,42010	COMB2-ELS	Combination	0,396	-4,773	-7,250E-04	0,0000	-0,0514
90	0,84020	COMB2-ELS	Combination	0,396	-3,912	-7,250E-04	0,0000	-0,0511
90	1,26030	COMB2-ELS	Combination	0,396	-3,051	-7,250E-04	0,0000	-0,0508
90	1,26030	COMB2-ELS	Combination	0,396	-3,051	-7,250E-04	0,0000	-0,0508
90	1,75687	COMB2-ELS	Combination	0,396	-2,034	-7,250E-04	0,0000	-0,0504
90	2,25343	COMB2-ELS	Combination	0,396	-1,016	-7,250E-04	0,0000	-0,0501
90	2,75000	COMB2-ELS	Combination	0,396	1,000E-03	-7,250E-04	0,0000	-0,0497
90	0,00000	COMB3-ELS	Combination	-0,341	4,845	-1,236E-03	0,0000	0,0393
90	0,42010	COMB3-ELS	Combination	-0,341	4,106	-1,236E-03	0,0000	0,0399
90	0,84020	COMB3-ELS	Combination	-0,341	3,366	-1,236E-03	0,0000	0,0404
90	1,26030	COMB3-ELS	Combination	-0,341	2,626	-1,236E-03	0,0000	0,0409
90	1,26030	COMB3-ELS	Combination	-0,341	2,626	-1,236E-03	0,0000	0,0409
90	1,75687	COMB3-ELS	Combination	-0,341	1,752	-1,236E-03	0,0000	0,0415
90	2,25343	COMB3-ELS	Combination	-0,341	0,877	-1,236E-03	0,0000	0,0421
90	2,75000	COMB3-ELS	Combination	-0,341	2,755E-03	-1,236E-03	0,0000	0,0427
90	0,00000	COMB4-ELS	Combination	0,377	-5,364	-7,381E-04	0,0000	-0,0494
90	0,42010	COMB4-ELS	Combination	0,377	-4,545	-7,381E-04	0,0000	-0,0491
90	0,84020	COMB4-ELS	Combination	0,377	-3,725	-7,381E-04	0,0000	-0,0488
90	1,26030	COMB4-ELS	Combination	0,377	-2,905	-7,381E-04	0,0000	-0,0484
90	1,26030	COMB4-ELS	Combination	0,377	-2,905	-7,381E-04	0,0000	-0,0484
90	1,75687	COMB4-ELS	Combination	0,377	-1,937	-7,381E-04	0,0000	-0,0481
90	2,25343	COMB4-ELS	Combination	0,377	-0,968	-7,381E-04	0,0000	-0,0477
90	2,75000	COMB4-ELS	Combination	0,377	1,046E-03	-7,381E-04	0,0000	-0,0473
90	0,00000	COMB5-ELS	Combination	0,455	-6,473	-6,840E-04	0,0000	-0,0590
90	0,42010	COMB5-ELS	Combination	0,455	-5,484	-6,840E-04	0,0000	-0,0587
90	0,84020	COMB5-ELS	Combination	0,455	-4,495	-6,840E-04	0,0000	-0,0584
90	1,26030	COMB5-ELS	Combination	0,455	-3,506	-6,840E-04	0,0000	-0,0581
90	1,26030	COMB5-ELS	Combination	0,455	-3,506	-6,840E-04	0,0000	-0,0581
90	1,75687	COMB5-ELS	Combination	0,455	-2,337	-6,840E-04	0,0000	-0,0578
90	2,25343	COMB5-ELS	Combination	0,455	-1,168	-6,840E-04	0,0000	-0,0575



Table 19: Element Forces - Frames, Part 1 of 2

Frame	Station m	OutputCase	CaseType	P KN	V2 KN	V3 KN	T KN-m	M2 KN-m
90	2,75000	COMB5-ELS	Combination	0,455	8,599E-04	-6,840E-04	0,0000	-0,0571
91	0,00000	COMB1-ELU	Combination	0,250	2,030E-03	-1,177E-03	0,0000	-0,0313
91	0,42330	COMB1-ELU	Combination	0,250	0,549	-1,177E-03	0,0000	-0,0308
91	0,84660	COMB1-ELU	Combination	0,250	1,096	-1,177E-03	0,0000	-0,0303
91	1,26991	COMB1-ELU	Combination	0,250	1,642	-1,177E-03	0,0000	-0,0299
91	1,69321	COMB1-ELU	Combination	0,250	2,189	-1,177E-03	0,0000	-0,0294
91	1,69321	COMB1-ELU	Combination	0,250	2,189	-1,177E-03	0,0000	-0,0294
91	2,04547	COMB1-ELU	Combination	0,250	2,644	-1,177E-03	0,0000	-0,0289
91	2,39774	COMB1-ELU	Combination	0,250	3,099	-1,177E-03	0,0000	-0,0285
91	2,75000	COMB1-ELU	Combination	0,250	3,554	-1,177E-03	0,0000	-0,0281
91	0,00000	COMB2-ELU	Combination	0,587	1,228E-03	-9,431E-04	0,0000	-0,0736
91	0,42330	COMB2-ELU	Combination	0,587	1,285	-9,431E-04	0,0000	-0,0732
91	0,84660	COMB2-ELU	Combination	0,587	2,568	-9,431E-04	0,0000	-0,0728
91	1,26991	COMB2-ELU	Combination	0,587	3,851	-9,431E-04	0,0000	-0,0724
91	1,69321	COMB2-ELU	Combination	0,587	5,134	-9,431E-04	0,0000	-0,0720
91	1,69321	COMB2-ELU	Combination	0,587	5,134	-9,431E-04	0,0000	-0,0720
91	2,04547	COMB2-ELU	Combination	0,587	6,202	-9,431E-04	0,0000	-0,0716
91	2,39774	COMB2-ELU	Combination	0,587	7,270	-9,431E-04	0,0000	-0,0713
91	2,75000	COMB2-ELU	Combination	0,587	8,338	-9,431E-04	0,0000	-0,0710
91	0,00000	COMB3-ELU	Combination	-0,538	3,225E-03	-1,373E-03	0,0000	0,0675
91	0,42330	COMB3-ELU	Combination	-0,538	-1,174	-1,373E-03	0,0000	0,0681
91	0,84660	COMB3-ELU	Combination	-0,538	-2,351	-1,373E-03	0,0000	0,0687
91	1,26991	COMB3-ELU	Combination	-0,538	-3,528	-1,373E-03	0,0000	0,0692
91	1,69321	COMB3-ELU	Combination	-0,538	-4,706	-1,373E-03	0,0000	0,0698
91	1,69321	COMB3-ELU	Combination	-0,538	-4,706	-1,373E-03	0,0000	0,0698
91	2,04547	COMB3-ELU	Combination	-0,538	-5,685	-1,373E-03	0,0000	0,0703
91	2,39774	COMB3-ELU	Combination	-0,538	-6,665	-1,373E-03	0,0000	0,0708
91	2,75000	COMB3-ELU	Combination	-0,538	-7,644	-1,373E-03	0,0000	0,0713
91	0,00000	COMB4-ELU	Combination	0,558	1,296E-03	-9,628E-04	0,0000	-0,0700
91	0,42330	COMB4-ELU	Combination	0,558	1,222	-9,628E-04	0,0000	-0,0696
91	0,84660	COMB4-ELU	Combination	0,558	2,443	-9,628E-04	0,0000	-0,0692
91	1,26991	COMB4-ELU	Combination	0,558	3,665	-9,628E-04	0,0000	-0,0688
91	1,69321	COMB4-ELU	Combination	0,558	4,886	-9,628E-04	0,0000	-0,0684
91	1,69321	COMB4-ELU	Combination	0,558	4,886	-9,628E-04	0,0000	-0,0684
91	2,04547	COMB4-ELU	Combination	0,558	5,902	-9,628E-04	0,0000	-0,0680
91	2,39774	COMB4-ELU	Combination	0,558	6,918	-9,628E-04	0,0000	-0,0677
91	2,75000	COMB4-ELU	Combination	0,558	7,934	-9,628E-04	0,0000	-0,0674
91	0,00000	COMB5-ELU	Combination	0,675	1,018E-03	-8,817E-04	0,0000	-0,0847
91	0,42330	COMB5-ELU	Combination	0,675	1,478	-8,817E-04	0,0000	-0,0843
91	0,84660	COMB5-ELU	Combination	0,675	2,955	-8,817E-04	0,0000	-0,0839
91	1,26991	COMB5-ELU	Combination	0,675	4,432	-8,817E-04	0,0000	-0,0836
91	1,69321	COMB5-ELU	Combination	0,675	5,909	-8,817E-04	0,0000	-0,0832
91	1,69321	COMB5-ELU	Combination	0,675	5,909	-8,817E-04	0,0000	-0,0832
91	2,04547	COMB5-ELU	Combination	0,675	7,138	-8,817E-04	0,0000	-0,0829
91	2,39774	COMB5-ELU	Combination	0,675	8,367	-8,817E-04	0,0000	-0,0826
91	2,75000	COMB5-ELU	Combination	0,675	9,596	-8,817E-04	0,0000	-0,0823
91	0,00000	COMB1-ELS	Combination	0,172	1,535E-03	-8,806E-04	0,0000	-0,0216
91	0,42330	COMB1-ELS	Combination	0,172	0,378	-8,806E-04	0,0000	-0,0212
91	0,84660	COMB1-ELS	Combination	0,172	0,754	-8,806E-04	0,0000	-0,0208
91	1,26991	COMB1-ELS	Combination	0,172	1,131	-8,806E-04	0,0000	-0,0205
91	1,69321	COMB1-ELS	Combination	0,172	1,507	-8,806E-04	0,0000	-0,0201
91	1,69321	COMB1-ELS	Combination	0,172	1,507	-8,806E-04	0,0000	-0,0201
91	2,04547	COMB1-ELS	Combination	0,172	1,820	-8,806E-04	0,0000	-0,0198
91	2,39774	COMB1-ELS	Combination	0,172	2,133	-8,806E-04	0,0000	-0,0195
91	2,75000	COMB1-ELS	Combination	0,172	2,446	-8,806E-04	0,0000	-0,0192
91	0,00000	COMB2-ELS	Combination	0,396	1,000E-03	-7,250E-04	0,0000	-0,0497
91	0,42330	COMB2-ELS	Combination	0,396	0,868	-7,250E-04	0,0000	-0,0494
91	0,84660	COMB2-ELS	Combination	0,396	1,736	-7,250E-04	0,0000	-0,0491
91	1,26991	COMB2-ELS	Combination	0,396	2,603	-7,250E-04	0,0000	-0,0488

Table 19: Element Forces - Frames, Part 1 of 2

Frame	Station m	OutputCase	CaseType	P KN	V2 KN	V3 KN	T KN-m	M2 KN-m
91	1,69321	COMB2-ELS	Combination	0,396	3,470	-7,250E-04	0,0000	-0,0485
91	1,69321	COMB2-ELS	Combination	0,396	3,470	-7,250E-04	0,0000	-0,0485
91	2,04547	COMB2-ELS	Combination	0,396	4,192	-7,250E-04	0,0000	-0,0482
91	2,39774	COMB2-ELS	Combination	0,396	4,914	-7,250E-04	0,0000	-0,0480
91	2,75000	COMB2-ELS	Combination	0,396	5,636	-7,250E-04	0,0000	-0,0477
91	0,00000	COMB3-ELS	Combination	-0,341	2,755E-03	-1,236E-03	0,0000	0,0427
91	0,42330	COMB3-ELS	Combination	-0,341	-0,743	-1,236E-03	0,0000	0,0433
91	0,84660	COMB3-ELS	Combination	-0,341	-1,488	-1,236E-03	0,0000	0,0438
91	1,26991	COMB3-ELS	Combination	-0,341	-2,234	-1,236E-03	0,0000	0,0443
91	1,69321	COMB3-ELS	Combination	-0,341	-2,979	-1,236E-03	0,0000	0,0448
91	1,69321	COMB3-ELS	Combination	-0,341	-2,979	-1,236E-03	0,0000	0,0448
91	2,04547	COMB3-ELS	Combination	-0,341	-3,599	-1,236E-03	0,0000	0,0453
91	2,39774	COMB3-ELS	Combination	-0,341	-4,220	-1,236E-03	0,0000	0,0457
91	2,75000	COMB3-ELS	Combination	-0,341	-4,840	-1,236E-03	0,0000	0,0461
91	0,00000	COMB4-ELS	Combination	0,377	1,046E-03	-7,381E-04	0,0000	-0,0473
91	0,42330	COMB4-ELS	Combination	0,377	0,827	-7,381E-04	0,0000	-0,0470
91	0,84660	COMB4-ELS	Combination	0,377	1,653	-7,381E-04	0,0000	-0,0467
91	1,26991	COMB4-ELS	Combination	0,377	2,479	-7,381E-04	0,0000	-0,0464
91	1,69321	COMB4-ELS	Combination	0,377	3,305	-7,381E-04	0,0000	-0,0461
91	1,69321	COMB4-ELS	Combination	0,377	3,305	-7,381E-04	0,0000	-0,0461
91	2,04547	COMB4-ELS	Combination	0,377	3,992	-7,381E-04	0,0000	-0,0458
91	2,39774	COMB4-ELS	Combination	0,377	4,679	-7,381E-04	0,0000	-0,0456
91	2,75000	COMB4-ELS	Combination	0,377	5,366	-7,381E-04	0,0000	-0,0453
91	0,00000	COMB5-ELS	Combination	0,455	8,599E-04	-6,840E-04	0,0000	-0,0571
91	0,42330	COMB5-ELS	Combination	0,455	0,997	-6,840E-04	0,0000	-0,0568
91	0,84660	COMB5-ELS	Combination	0,455	1,994	-6,840E-04	0,0000	-0,0565
91	1,26991	COMB5-ELS	Combination	0,455	2,990	-6,840E-04	0,0000	-0,0563
91	1,69321	COMB5-ELS	Combination	0,455	3,987	-6,840E-04	0,0000	-0,0560
91	1,69321	COMB5-ELS	Combination	0,455	3,987	-6,840E-04	0,0000	-0,0560
91	2,04547	COMB5-ELS	Combination	0,455	4,816	-6,840E-04	0,0000	-0,0557
91	2,39774	COMB5-ELS	Combination	0,455	5,645	-6,840E-04	0,0000	-0,0555
91	2,75000	COMB5-ELS	Combination	0,455	6,474	-6,840E-04	0,0000	-0,0552
92	0,00000	COMB1-ELU	Combination	0,564	-3,042	-0,081	0,0769	-0,4701
92	0,48054	COMB1-ELU	Combination	0,564	-2,421	-0,081	0,0769	-0,4312
92	0,96107	COMB1-ELU	Combination	0,564	-1,800	-0,081	0,0769	-0,3923
92	1,44161	COMB1-ELU	Combination	0,564	-1,180	-0,081	0,0769	-0,3534
92	1,44161	COMB1-ELU	Combination	0,564	-1,180	-0,081	0,0769	-0,3534
92	1,87774	COMB1-ELU	Combination	0,564	-0,616	-0,081	0,0769	-0,3180
92	2,31387	COMB1-ELU	Combination	0,564	-0,053	-0,081	0,0769	-0,2827
92	2,75000	COMB1-ELU	Combination	0,564	0,510	-0,081	0,0769	-0,2474
92	0,00000	COMB2-ELU	Combination	1,323	-7,127	-0,196	0,1807	-1,1212
92	0,48054	COMB2-ELU	Combination	1,323	-5,670	-0,196	0,1807	-1,0272
92	0,96107	COMB2-ELU	Combination	1,323	-4,213	-0,196	0,1807	-0,9331
92	1,44161	COMB2-ELU	Combination	1,323	-2,757	-0,196	0,1807	-0,8390
92	1,44161	COMB2-ELU	Combination	1,323	-2,757	-0,196	0,1807	-0,8390
92	1,87774	COMB2-ELU	Combination	1,323	-1,434	-0,196	0,1807	-0,7536
92	2,31387	COMB2-ELU	Combination	1,323	-0,112	-0,196	0,1807	-0,6683
92	2,75000	COMB2-ELU	Combination	1,323	1,210	-0,196	0,1807	-0,5829
92	0,00000	COMB3-ELU	Combination	-1,213	6,522	0,187	-0,1660	1,0504
92	0,48054	COMB3-ELU	Combination	-1,213	5,186	0,187	-0,1660	0,9608
92	0,96107	COMB3-ELU	Combination	-1,213	3,850	0,187	-0,1660	0,8712
92	1,44161	COMB3-ELU	Combination	-1,213	2,513	0,187	-0,1660	0,7816
92	1,44161	COMB3-ELU	Combination	-1,213	2,513	0,187	-0,1660	0,7816
92	1,87774	COMB3-ELU	Combination	-1,213	1,300	0,187	-0,1660	0,7002
92	2,31387	COMB3-ELU	Combination	-1,213	0,088	0,187	-0,1660	0,6189
92	2,75000	COMB3-ELU	Combination	-1,213	-1,125	0,187	-0,1660	0,5375
92	0,00000	COMB4-ELU	Combination	1,259	-6,782	-0,186	0,1719	-1,0662
92	0,48054	COMB4-ELU	Combination	1,259	-5,396	-0,186	0,1719	-0,9768
92	0,96107	COMB4-ELU	Combination	1,259	-4,009	-0,186	0,1719	-0,8874

Table 19: Element Forces - Frames, Part 1 of 2

Frame	Station m	OutputCase	CaseType	P KN	V2 KN	V3 KN	T KN-m	M2 KN-m
92	1,44161	COMB4-ELU	Combination	1,259	-2,623	-0,186	0,1719	-0,7980
92	1,44161	COMB4-ELU	Combination	1,259	-2,623	-0,186	0,1719	-0,7980
92	1,87774	COMB4-ELU	Combination	1,259	-1,365	-0,186	0,1719	-0,7168
92	2,31387	COMB4-ELU	Combination	1,259	-0,107	-0,186	0,1719	-0,6357
92	2,75000	COMB4-ELU	Combination	1,259	1,151	-0,186	0,1719	-0,5545
92	0,00000	COMB5-ELU	Combination	1,523	-8,201	-0,226	0,2080	-1,2924
92	0,48054	COMB5-ELU	Combination	1,523	-6,524	-0,226	0,2080	-1,1839
92	0,96107	COMB5-ELU	Combination	1,523	-4,848	-0,226	0,2080	-1,0753
92	1,44161	COMB5-ELU	Combination	1,523	-3,171	-0,226	0,2080	-0,9667
92	1,44161	COMB5-ELU	Combination	1,523	-3,171	-0,226	0,2080	-0,9667
92	1,87774	COMB5-ELU	Combination	1,523	-1,649	-0,226	0,2080	-0,8682
92	2,31387	COMB5-ELU	Combination	1,523	-0,128	-0,226	0,2080	-0,7696
92	2,75000	COMB5-ELU	Combination	1,523	1,394	-0,226	0,2080	-0,6711
92	0,00000	COMB1-ELS	Combination	0,388	-2,094	-0,056	0,0529	-0,3229
92	0,48054	COMB1-ELS	Combination	0,388	-1,667	-0,056	0,0529	-0,2962
92	0,96107	COMB1-ELS	Combination	0,388	-1,240	-0,056	0,0529	-0,2695
92	1,44161	COMB1-ELS	Combination	0,388	-0,812	-0,056	0,0529	-0,2428
92	1,44161	COMB1-ELS	Combination	0,388	-0,812	-0,056	0,0529	-0,2428
92	1,87774	COMB1-ELS	Combination	0,388	-0,425	-0,056	0,0529	-0,2186
92	2,31387	COMB1-ELS	Combination	0,388	-0,037	-0,056	0,0529	-0,1944
92	2,75000	COMB1-ELS	Combination	0,388	0,351	-0,056	0,0529	-0,1702
92	0,00000	COMB2-ELS	Combination	0,894	-4,818	-0,132	0,1221	-0,7570
92	0,48054	COMB2-ELS	Combination	0,894	-3,833	-0,132	0,1221	-0,6935
92	0,96107	COMB2-ELS	Combination	0,894	-2,848	-0,132	0,1221	-0,6301
92	1,44161	COMB2-ELS	Combination	0,894	-1,864	-0,132	0,1221	-0,5666
92	1,44161	COMB2-ELS	Combination	0,894	-1,864	-0,132	0,1221	-0,5666
92	1,87774	COMB2-ELS	Combination	0,894	-0,970	-0,132	0,1221	-0,5090
92	2,31387	COMB2-ELS	Combination	0,894	-0,076	-0,132	0,1221	-0,4514
92	2,75000	COMB2-ELS	Combination	0,894	0,817	-0,132	0,1221	-0,3938
92	0,00000	COMB3-ELS	Combination	-0,768	4,128	0,119	-0,1051	0,6687
92	0,48054	COMB3-ELS	Combination	-0,768	3,281	0,119	-0,1051	0,6114
92	0,96107	COMB3-ELS	Combination	-0,768	2,435	0,119	-0,1051	0,5541
92	1,44161	COMB3-ELS	Combination	-0,768	1,589	0,119	-0,1051	0,4969
92	1,44161	COMB3-ELS	Combination	-0,768	1,589	0,119	-0,1051	0,4969
92	1,87774	COMB3-ELS	Combination	-0,768	0,821	0,119	-0,1051	0,4448
92	2,31387	COMB3-ELS	Combination	-0,768	0,053	0,119	-0,1051	0,3928
92	2,75000	COMB3-ELS	Combination	-0,768	-0,715	0,119	-0,1051	0,3408
92	0,00000	COMB4-ELS	Combination	0,851	-4,587	-0,126	0,1163	-0,7203
92	0,48054	COMB4-ELS	Combination	0,851	-3,650	-0,126	0,1163	-0,6599
92	0,96107	COMB4-ELS	Combination	0,851	-2,712	-0,126	0,1163	-0,5996
92	1,44161	COMB4-ELS	Combination	0,851	-1,775	-0,126	0,1163	-0,5393
92	1,44161	COMB4-ELS	Combination	0,851	-1,775	-0,126	0,1163	-0,5393
92	1,87774	COMB4-ELS	Combination	0,851	-0,924	-0,126	0,1163	-0,4845
92	2,31387	COMB4-ELS	Combination	0,851	-0,073	-0,126	0,1163	-0,4297
92	2,75000	COMB4-ELS	Combination	0,851	0,778	-0,126	0,1163	-0,3749
92	0,00000	COMB5-ELS	Combination	1,027	-5,534	-0,152	0,1403	-0,8711
92	0,48054	COMB5-ELS	Combination	1,027	-4,402	-0,152	0,1403	-0,7980
92	0,96107	COMB5-ELS	Combination	1,027	-3,271	-0,152	0,1403	-0,7249
92	1,44161	COMB5-ELS	Combination	1,027	-2,140	-0,152	0,1403	-0,6517
92	1,44161	COMB5-ELS	Combination	1,027	-2,140	-0,152	0,1403	-0,6517
92	1,87774	COMB5-ELS	Combination	1,027	-1,113	-0,152	0,1403	-0,5854
92	2,31387	COMB5-ELS	Combination	1,027	-0,087	-0,152	0,1403	-0,5190
92	2,75000	COMB5-ELS	Combination	1,027	0,940	-0,152	0,1403	-0,4527
93	0,00000	COMB1-ELU	Combination	0,564	0,510	-0,081	0,0769	-0,2474
93	0,41685	COMB1-ELU	Combination	0,564	1,049	-0,081	0,0769	-0,2136
93	0,83369	COMB1-ELU	Combination	0,564	1,587	-0,081	0,0769	-0,1798
93	1,25054	COMB1-ELU	Combination	0,564	2,126	-0,081	0,0769	-0,1461
93	1,66738	COMB1-ELU	Combination	0,564	2,664	-0,081	0,0769	-0,1123
93	1,66738	COMB1-ELU	Combination	0,564	2,664	-0,081	0,0769	-0,1123

Table 19: Element Forces - Frames, Part 1 of 2

Frame	Station m	OutputCase	CaseType	P KN	V2 KN	V3 KN	T KN-m	M2 KN-m
93	2,02825	COMB1-ELU	Combination	0,564	3,130	-0,081	0,0769	-0,0831
93	2,38913	COMB1-ELU	Combination	0,564	3,596	-0,081	0,0769	-0,0538
93	2,75000	COMB1-ELU	Combination	0,564	4,062	-0,081	0,0769	-0,0246
93	0,00000	COMB2-ELU	Combination	1,323	1,210	-0,196	0,1807	-0,5829
93	0,41685	COMB2-ELU	Combination	1,323	2,474	-0,196	0,1807	-0,5013
93	0,83369	COMB2-ELU	Combination	1,323	3,738	-0,196	0,1807	-0,4197
93	1,25054	COMB2-ELU	Combination	1,323	5,001	-0,196	0,1807	-0,3381
93	1,66738	COMB2-ELU	Combination	1,323	6,265	-0,196	0,1807	-0,2565
93	1,66738	COMB2-ELU	Combination	1,323	6,265	-0,196	0,1807	-0,2565
93	2,02825	COMB2-ELU	Combination	1,323	7,359	-0,196	0,1807	-0,1858
93	2,38913	COMB2-ELU	Combination	1,323	8,453	-0,196	0,1807	-0,1152
93	2,75000	COMB2-ELU	Combination	1,323	9,547	-0,196	0,1807	-0,0445
93	0,00000	COMB3-ELU	Combination	-1,213	-1,125	0,187	-0,1660	0,5375
93	0,41685	COMB3-ELU	Combination	-1,213	-2,285	0,187	-0,1660	0,4598
93	0,83369	COMB3-ELU	Combination	-1,213	-3,444	0,187	-0,1660	0,3820
93	1,25054	COMB3-ELU	Combination	-1,213	-4,603	0,187	-0,1660	0,3043
93	1,66738	COMB3-ELU	Combination	-1,213	-5,762	0,187	-0,1660	0,2266
93	1,66738	COMB3-ELU	Combination	-1,213	-5,762	0,187	-0,1660	0,2266
93	2,02825	COMB3-ELU	Combination	-1,213	-6,766	0,187	-0,1660	0,1593
93	2,38913	COMB3-ELU	Combination	-1,213	-7,769	0,187	-0,1660	0,0920
93	2,75000	COMB3-ELU	Combination	-1,213	-8,773	0,187	-0,1660	0,0247
93	0,00000	COMB4-ELU	Combination	1,259	1,151	-0,186	0,1719	-0,5545
93	0,41685	COMB4-ELU	Combination	1,259	2,353	-0,186	0,1719	-0,4770
93	0,83369	COMB4-ELU	Combination	1,259	3,556	-0,186	0,1719	-0,3994
93	1,25054	COMB4-ELU	Combination	1,259	4,758	-0,186	0,1719	-0,3219
93	1,66738	COMB4-ELU	Combination	1,259	5,961	-0,186	0,1719	-0,2443
93	1,66738	COMB4-ELU	Combination	1,259	5,961	-0,186	0,1719	-0,2443
93	2,02825	COMB4-ELU	Combination	1,259	7,002	-0,186	0,1719	-0,1771
93	2,38913	COMB4-ELU	Combination	1,259	8,043	-0,186	0,1719	-0,1100
93	2,75000	COMB4-ELU	Combination	1,259	9,084	-0,186	0,1719	-0,0428
93	0,00000	COMB5-ELU	Combination	1,523	1,394	-0,226	0,2080	-0,6711
93	0,41685	COMB5-ELU	Combination	1,523	2,849	-0,226	0,2080	-0,5769
93	0,83369	COMB5-ELU	Combination	1,523	4,303	-0,226	0,2080	-0,4827
93	1,25054	COMB5-ELU	Combination	1,523	5,757	-0,226	0,2080	-0,3886
93	1,66738	COMB5-ELU	Combination	1,523	7,212	-0,226	0,2080	-0,2944
93	1,66738	COMB5-ELU	Combination	1,523	7,212	-0,226	0,2080	-0,2944
93	2,02825	COMB5-ELU	Combination	1,523	8,471	-0,226	0,2080	-0,2128
93	2,38913	COMB5-ELU	Combination	1,523	9,730	-0,226	0,2080	-0,1313
93	2,75000	COMB5-ELU	Combination	1,523	10,989	-0,226	0,2080	-0,0498
93	0,00000	COMB1-ELS	Combination	0,388	0,351	-0,056	0,0529	-0,1702
93	0,41685	COMB1-ELS	Combination	0,388	0,721	-0,056	0,0529	-0,1470
93	0,83369	COMB1-ELS	Combination	0,388	1,092	-0,056	0,0529	-0,1239
93	1,25054	COMB1-ELS	Combination	0,388	1,463	-0,056	0,0529	-0,1007
93	1,66738	COMB1-ELS	Combination	0,388	1,833	-0,056	0,0529	-0,0776
93	1,66738	COMB1-ELS	Combination	0,388	1,833	-0,056	0,0529	-0,0776
93	2,02825	COMB1-ELS	Combination	0,388	2,154	-0,056	0,0529	-0,0575
93	2,38913	COMB1-ELS	Combination	0,388	2,475	-0,056	0,0529	-0,0375
93	2,75000	COMB1-ELS	Combination	0,388	2,796	-0,056	0,0529	-0,0174
93	0,00000	COMB2-ELS	Combination	0,894	0,817	-0,132	0,1221	-0,3938
93	0,41685	COMB2-ELS	Combination	0,894	1,671	-0,132	0,1221	-0,3388
93	0,83369	COMB2-ELS	Combination	0,894	2,526	-0,132	0,1221	-0,2838
93	1,25054	COMB2-ELS	Combination	0,894	3,380	-0,132	0,1221	-0,2287
93	1,66738	COMB2-ELS	Combination	0,894	4,234	-0,132	0,1221	-0,1737
93	1,66738	COMB2-ELS	Combination	0,894	4,234	-0,132	0,1221	-0,1737
93	2,02825	COMB2-ELS	Combination	0,894	4,973	-0,132	0,1221	-0,1260
93	2,38913	COMB2-ELS	Combination	0,894	5,713	-0,132	0,1221	-0,0784
93	2,75000	COMB2-ELS	Combination	0,894	6,452	-0,132	0,1221	-0,0307
93	0,00000	COMB3-ELS	Combination	-0,768	-0,715	0,119	-0,1051	0,3408
93	0,41685	COMB3-ELS	Combination	-0,768	-1,449	0,119	-0,1051	0,2911

Table 19: Element Forces - Frames, Part 1 of 2

Frame	Station m	OutputCase	CaseType	P KN	V2 KN	V3 KN	T KN-m	M2 KN-m
93	0,83369	COMB3-ELS	Combination	-0,768	-2,183	0,119	-0,1051	0,2414
93	1,25054	COMB3-ELS	Combination	-0,768	-2,917	0,119	-0,1051	0,1917
93	1,66738	COMB3-ELS	Combination	-0,768	-3,651	0,119	-0,1051	0,1420
93	1,66738	COMB3-ELS	Combination	-0,768	-3,651	0,119	-0,1051	0,1420
93	2,02825	COMB3-ELS	Combination	-0,768	-4,287	0,119	-0,1051	0,0990
93	2,38913	COMB3-ELS	Combination	-0,768	-4,922	0,119	-0,1051	0,0560
93	2,75000	COMB3-ELS	Combination	-0,768	-5,558	0,119	-0,1051	0,0130
93	0,00000	COMB4-ELS	Combination	0,851	0,778	-0,126	0,1163	-0,3749
93	0,41685	COMB4-ELS	Combination	0,851	1,591	-0,126	0,1163	-0,3226
93	0,83369	COMB4-ELS	Combination	0,851	2,404	-0,126	0,1163	-0,2703
93	1,25054	COMB4-ELS	Combination	0,851	3,218	-0,126	0,1163	-0,2179
93	1,66738	COMB4-ELS	Combination	0,851	4,031	-0,126	0,1163	-0,1656
93	1,66738	COMB4-ELS	Combination	0,851	4,031	-0,126	0,1163	-0,1656
93	2,02825	COMB4-ELS	Combination	0,851	4,735	-0,126	0,1163	-0,1202
93	2,38913	COMB4-ELS	Combination	0,851	5,439	-0,126	0,1163	-0,0749
93	2,75000	COMB4-ELS	Combination	0,851	6,143	-0,126	0,1163	-0,0296
93	0,00000	COMB5-ELS	Combination	1,027	0,940	-0,152	0,1403	-0,4527
93	0,41685	COMB5-ELS	Combination	1,027	1,921	-0,152	0,1403	-0,3892
93	0,83369	COMB5-ELS	Combination	1,027	2,902	-0,152	0,1403	-0,3258
93	1,25054	COMB5-ELS	Combination	1,027	3,884	-0,152	0,1403	-0,2624
93	1,66738	COMB5-ELS	Combination	1,027	4,865	-0,152	0,1403	-0,1990
93	1,66738	COMB5-ELS	Combination	1,027	4,865	-0,152	0,1403	-0,1990
93	2,02825	COMB5-ELS	Combination	1,027	5,715	-0,152	0,1403	-0,1440
93	2,38913	COMB5-ELS	Combination	1,027	6,564	-0,152	0,1403	-0,0891
93	2,75000	COMB5-ELS	Combination	1,027	7,414	-0,152	0,1403	-0,0342
94	0,00000	COMB1-ELU	Combination	0,509	-3,637	0,042	0,0018	0,2482
94	0,44802	COMB1-ELU	Combination	0,509	-3,058	0,042	0,0018	0,2296
94	0,89603	COMB1-ELU	Combination	0,509	-2,480	0,042	0,0018	0,2110
94	1,34405	COMB1-ELU	Combination	0,509	-1,901	0,042	0,0018	0,1924
94	1,34405	COMB1-ELU	Combination	0,509	-1,901	0,042	0,0018	0,1924
94	1,81270	COMB1-ELU	Combination	0,509	-1,296	0,042	0,0018	0,1729
94	2,28135	COMB1-ELU	Combination	0,509	-0,690	0,042	0,0018	0,1535
94	2,75000	COMB1-ELU	Combination	0,509	-0,085	0,042	0,0018	0,1340
94	0,00000	COMB2-ELU	Combination	1,194	-8,532	0,094	0,0042	0,5741
94	0,44802	COMB2-ELU	Combination	1,194	-7,174	0,094	0,0042	0,5318
94	0,89603	COMB2-ELU	Combination	1,194	-5,815	0,094	0,0042	0,4895
94	1,34405	COMB2-ELU	Combination	1,194	-4,457	0,094	0,0042	0,4472
94	1,34405	COMB2-ELU	Combination	1,194	-4,457	0,094	0,0042	0,4472
94	1,81270	COMB2-ELU	Combination	1,194	-3,036	0,094	0,0042	0,4030
94	2,28135	COMB2-ELU	Combination	1,194	-1,616	0,094	0,0042	0,3588
94	2,75000	COMB2-ELU	Combination	1,194	-0,195	0,094	0,0042	0,3146
94	0,00000	COMB3-ELU	Combination	-1,095	7,821	-0,083	-0,0037	-0,5162
94	0,44802	COMB3-ELU	Combination	-1,095	6,575	-0,083	-0,0037	-0,4791
94	0,89603	COMB3-ELU	Combination	-1,095	5,329	-0,083	-0,0037	-0,4420
94	1,34405	COMB3-ELU	Combination	-1,095	4,083	-0,083	-0,0037	-0,4049
94	1,34405	COMB3-ELU	Combination	-1,095	4,083	-0,083	-0,0037	-0,4049
94	1,81270	COMB3-ELU	Combination	-1,095	2,779	-0,083	-0,0037	-0,3661
94	2,28135	COMB3-ELU	Combination	-1,095	1,476	-0,083	-0,0037	-0,3273
94	2,75000	COMB3-ELU	Combination	-1,095	0,173	-0,083	-0,0037	-0,2885
94	0,00000	COMB4-ELU	Combination	1,136	-8,118	0,090	0,0040	0,5465
94	0,44802	COMB4-ELU	Combination	1,136	-6,826	0,090	0,0040	0,5063
94	0,89603	COMB4-ELU	Combination	1,136	-5,534	0,090	0,0040	0,4660
94	1,34405	COMB4-ELU	Combination	1,136	-4,241	0,090	0,0040	0,4257
94	1,34405	COMB4-ELU	Combination	1,136	-4,241	0,090	0,0040	0,4257
94	1,81270	COMB4-ELU	Combination	1,136	-2,889	0,090	0,0040	0,3836
94	2,28135	COMB4-ELU	Combination	1,136	-1,537	0,090	0,0040	0,3414
94	2,75000	COMB4-ELU	Combination	1,136	-0,186	0,090	0,0040	0,2993
94	0,00000	COMB5-ELU	Combination	1,374	-9,819	0,108	0,0048	0,6597
94	0,44802	COMB5-ELU	Combination	1,374	-8,256	0,108	0,0048	0,6112

Table 19: Element Forces - Frames, Part 1 of 2

Frame	Station m	OutputCase	CaseType	P KN	V2 KN	V3 KN	T KN-m	M2 KN-m
94	0,89603	COMB5-ELU	Combination	1,374	-6,693	0,108	0,0048	0,5627
94	1,34405	COMB5-ELU	Combination	1,374	-5,129	0,108	0,0048	0,5142
94	1,34405	COMB5-ELU	Combination	1,374	-5,129	0,108	0,0048	0,5142
94	1,81270	COMB5-ELU	Combination	1,374	-3,494	0,108	0,0048	0,4635
94	2,28135	COMB5-ELU	Combination	1,374	-1,859	0,108	0,0048	0,4128
94	2,75000	COMB5-ELU	Combination	1,374	-0,224	0,108	0,0048	0,3620
94	0,00000	COMB1-ELS	Combination	0,350	-2,504	0,029	0,0013	0,1711
94	0,44802	COMB1-ELS	Combination	0,350	-2,105	0,029	0,0013	0,1583
94	0,89603	COMB1-ELS	Combination	0,350	-1,707	0,029	0,0013	0,1454
94	1,34405	COMB1-ELS	Combination	0,350	-1,309	0,029	0,0013	0,1326
94	1,34405	COMB1-ELS	Combination	0,350	-1,309	0,029	0,0013	0,1326
94	1,81270	COMB1-ELS	Combination	0,350	-0,892	0,029	0,0013	0,1191
94	2,28135	COMB1-ELS	Combination	0,350	-0,475	0,029	0,0013	0,1057
94	2,75000	COMB1-ELS	Combination	0,350	-0,059	0,029	0,0013	0,0923
94	0,00000	COMB2-ELS	Combination	0,807	-5,767	0,064	0,0028	0,3884
94	0,44802	COMB2-ELS	Combination	0,807	-4,849	0,064	0,0028	0,3598
94	0,89603	COMB2-ELS	Combination	0,807	-3,931	0,064	0,0028	0,3311
94	1,34405	COMB2-ELS	Combination	0,807	-3,013	0,064	0,0028	0,3025
94	1,34405	COMB2-ELS	Combination	0,807	-3,013	0,064	0,0028	0,3025
94	1,81270	COMB2-ELS	Combination	0,807	-2,052	0,064	0,0028	0,2725
94	2,28135	COMB2-ELS	Combination	0,807	-1,092	0,064	0,0028	0,2426
94	2,75000	COMB2-ELS	Combination	0,807	-0,132	0,064	0,0028	0,2126
94	0,00000	COMB3-ELS	Combination	-0,693	4,951	-0,052	-0,0023	-0,3252
94	0,44802	COMB3-ELS	Combination	-0,693	4,162	-0,052	-0,0023	-0,3020
94	0,89603	COMB3-ELS	Combination	-0,693	3,373	-0,052	-0,0023	-0,2787
94	1,34405	COMB3-ELS	Combination	-0,693	2,584	-0,052	-0,0023	-0,2555
94	1,34405	COMB3-ELS	Combination	-0,693	2,584	-0,052	-0,0023	-0,2555
94	1,81270	COMB3-ELS	Combination	-0,693	1,759	-0,052	-0,0023	-0,2312
94	2,28135	COMB3-ELS	Combination	-0,693	0,934	-0,052	-0,0023	-0,2070
94	2,75000	COMB3-ELS	Combination	-0,693	0,108	-0,052	-0,0023	-0,1827
94	0,00000	COMB4-ELS	Combination	0,768	-5,491	0,061	0,0027	0,3700
94	0,44802	COMB4-ELS	Combination	0,768	-4,617	0,061	0,0027	0,3427
94	0,89603	COMB4-ELS	Combination	0,768	-3,743	0,061	0,0027	0,3154
94	1,34405	COMB4-ELS	Combination	0,768	-2,869	0,061	0,0027	0,2881
94	1,34405	COMB4-ELS	Combination	0,768	-2,869	0,061	0,0027	0,2881
94	1,81270	COMB4-ELS	Combination	0,768	-1,954	0,061	0,0027	0,2596
94	2,28135	COMB4-ELS	Combination	0,768	-1,040	0,061	0,0027	0,2310
94	2,75000	COMB4-ELS	Combination	0,768	-0,126	0,061	0,0027	0,2024
94	0,00000	COMB5-ELS	Combination	0,927	-6,625	0,073	0,0033	0,4455
94	0,44802	COMB5-ELS	Combination	0,927	-5,570	0,073	0,0033	0,4127
94	0,89603	COMB5-ELS	Combination	0,927	-4,515	0,073	0,0033	0,3799
94	1,34405	COMB5-ELS	Combination	0,927	-3,461	0,073	0,0033	0,3472
94	1,34405	COMB5-ELS	Combination	0,927	-3,461	0,073	0,0033	0,3472
94	1,81270	COMB5-ELS	Combination	0,927	-2,358	0,073	0,0033	0,3129
94	2,28135	COMB5-ELS	Combination	0,927	-1,254	0,073	0,0033	0,2786
94	2,75000	COMB5-ELS	Combination	0,927	-0,151	0,073	0,0033	0,2443
95	0,00000	COMB1-ELU	Combination	0,509	-0,085	0,042	0,0018	0,1340
95	0,37686	COMB1-ELU	Combination	0,509	0,402	0,042	0,0018	0,1184
95	0,75372	COMB1-ELU	Combination	0,509	0,889	0,042	0,0018	0,1028
95	1,13059	COMB1-ELU	Combination	0,509	1,375	0,042	0,0018	0,0871
95	1,50745	COMB1-ELU	Combination	0,509	1,862	0,042	0,0018	0,0715
95	1,50745	COMB1-ELU	Combination	0,509	1,862	0,042	0,0018	0,0715
95	1,92163	COMB1-ELU	Combination	0,509	2,397	0,042	0,0018	0,0543
95	2,33582	COMB1-ELU	Combination	0,509	2,932	0,042	0,0018	0,0371
95	2,75000	COMB1-ELU	Combination	0,509	3,467	0,042	0,0018	0,0199
95	0,00000	COMB2-ELU	Combination	1,194	-0,195	0,094	0,0042	0,3146
95	0,37686	COMB2-ELU	Combination	1,194	0,948	0,094	0,0042	0,2790
95	0,75372	COMB2-ELU	Combination	1,194	2,090	0,094	0,0042	0,2434
95	1,13059	COMB2-ELU	Combination	1,194	3,233	0,094	0,0042	0,2079

Table 19: Element Forces - Frames, Part 1 of 2

Frame	Station m	OutputCase	CaseType	P KN	V2 KN	V3 KN	T KN-m	M2 KN-m
95	1,50745	COMB2-ELU	Combination	1,194	4,375	0,094	0,0042	0,1723
95	1,50745	COMB2-ELU	Combination	1,194	4,375	0,094	0,0042	0,1723
95	1,92163	COMB2-ELU	Combination	1,194	5,631	0,094	0,0042	0,1332
95	2,33582	COMB2-ELU	Combination	1,194	6,887	0,094	0,0042	0,0942
95	2,75000	COMB2-ELU	Combination	1,194	8,142	0,094	0,0042	0,0551
95	0,00000	COMB3-ELU	Combination	-1,095	0,173	-0,083	-0,0037	-0,2885
95	0,37686	COMB3-ELU	Combination	-1,095	-0,875	-0,083	-0,0037	-0,2573
95	0,75372	COMB3-ELU	Combination	-1,095	-1,923	-0,083	-0,0037	-0,2261
95	1,13059	COMB3-ELU	Combination	-1,095	-2,971	-0,083	-0,0037	-0,1949
95	1,50745	COMB3-ELU	Combination	-1,095	-4,019	-0,083	-0,0037	-0,1637
95	1,50745	COMB3-ELU	Combination	-1,095	-4,019	-0,083	-0,0037	-0,1637
95	1,92163	COMB3-ELU	Combination	-1,095	-5,171	-0,083	-0,0037	-0,1294
95	2,33582	COMB3-ELU	Combination	-1,095	-6,323	-0,083	-0,0037	-0,0951
95	2,75000	COMB3-ELU	Combination	-1,095	-7,475	-0,083	-0,0037	-0,0608
95	0,00000	COMB4-ELU	Combination	1,136	-0,186	0,090	0,0040	0,2993
95	0,37686	COMB4-ELU	Combination	1,136	0,902	0,090	0,0040	0,2654
95	0,75372	COMB4-ELU	Combination	1,136	1,989	0,090	0,0040	0,2316
95	1,13059	COMB4-ELU	Combination	1,136	3,076	0,090	0,0040	0,1977
95	1,50745	COMB4-ELU	Combination	1,136	4,163	0,090	0,0040	0,1638
95	1,50745	COMB4-ELU	Combination	1,136	4,163	0,090	0,0040	0,1638
95	1,92163	COMB4-ELU	Combination	1,136	5,358	0,090	0,0040	0,1266
95	2,33582	COMB4-ELU	Combination	1,136	6,553	0,090	0,0040	0,0893
95	2,75000	COMB4-ELU	Combination	1,136	7,747	0,090	0,0040	0,0521
95	0,00000	COMB5-ELU	Combination	1,374	-0,224	0,108	0,0048	0,3620
95	0,37686	COMB5-ELU	Combination	1,374	1,091	0,108	0,0048	0,3212
95	0,75372	COMB5-ELU	Combination	1,374	2,406	0,108	0,0048	0,2804
95	1,13059	COMB5-ELU	Combination	1,374	3,721	0,108	0,0048	0,2396
95	1,50745	COMB5-ELU	Combination	1,374	5,036	0,108	0,0048	0,1988
95	1,50745	COMB5-ELU	Combination	1,374	5,036	0,108	0,0048	0,1988
95	1,92163	COMB5-ELU	Combination	1,374	6,481	0,108	0,0048	0,1540
95	2,33582	COMB5-ELU	Combination	1,374	7,926	0,108	0,0048	0,1092
95	2,75000	COMB5-ELU	Combination	1,374	9,372	0,108	0,0048	0,0643
95	0,00000	COMB1-ELS	Combination	0,350	-0,059	0,029	0,0013	0,0923
95	0,37686	COMB1-ELS	Combination	0,350	0,276	0,029	0,0013	0,0815
95	0,75372	COMB1-ELS	Combination	0,350	0,611	0,029	0,0013	0,0706
95	1,13059	COMB1-ELS	Combination	0,350	0,946	0,029	0,0013	0,0598
95	1,50745	COMB1-ELS	Combination	0,350	1,281	0,029	0,0013	0,0490
95	1,50745	COMB1-ELS	Combination	0,350	1,281	0,029	0,0013	0,0490
95	1,92163	COMB1-ELS	Combination	0,350	1,650	0,029	0,0013	0,0371
95	2,33582	COMB1-ELS	Combination	0,350	2,018	0,029	0,0013	0,0253
95	2,75000	COMB1-ELS	Combination	0,350	2,386	0,029	0,0013	0,0134
95	0,00000	COMB2-ELS	Combination	0,807	-0,132	0,064	0,0028	0,2126
95	0,37686	COMB2-ELS	Combination	0,807	0,640	0,064	0,0028	0,1885
95	0,75372	COMB2-ELS	Combination	0,807	1,412	0,064	0,0028	0,1644
95	1,13059	COMB2-ELS	Combination	0,807	2,185	0,064	0,0028	0,1403
95	1,50745	COMB2-ELS	Combination	0,807	2,957	0,064	0,0028	0,1163
95	1,50745	COMB2-ELS	Combination	0,807	2,957	0,064	0,0028	0,1163
95	1,92163	COMB2-ELS	Combination	0,807	3,806	0,064	0,0028	0,0898
95	2,33582	COMB2-ELS	Combination	0,807	4,654	0,064	0,0028	0,0633
95	2,75000	COMB2-ELS	Combination	0,807	5,503	0,064	0,0028	0,0368
95	0,00000	COMB3-ELS	Combination	-0,693	0,108	-0,052	-0,0023	-0,1827
95	0,37686	COMB3-ELS	Combination	-0,693	-0,555	-0,052	-0,0023	-0,1632
95	0,75372	COMB3-ELS	Combination	-0,693	-1,219	-0,052	-0,0023	-0,1436
95	1,13059	COMB3-ELS	Combination	-0,693	-1,882	-0,052	-0,0023	-0,1241
95	1,50745	COMB3-ELS	Combination	-0,693	-2,546	-0,052	-0,0023	-0,1046
95	1,50745	COMB3-ELS	Combination	-0,693	-2,546	-0,052	-0,0023	-0,1046
95	1,92163	COMB3-ELS	Combination	-0,693	-3,275	-0,052	-0,0023	-0,0831
95	2,33582	COMB3-ELS	Combination	-0,693	-4,005	-0,052	-0,0023	-0,0616
95	2,75000	COMB3-ELS	Combination	-0,693	-4,734	-0,052	-0,0023	-0,0402

Table 19: Element Forces - Frames, Part 1 of 2

Frame	Station m	OutputCase	CaseType	P KN	V2 KN	V3 KN	T KN-m	M2 KN-m
95	0,00000	COMB4-ELS	Combination	0,768	-0,126	0,061	0,0027	0,2024
95	0,37686	COMB4-ELS	Combination	0,768	0,610	0,061	0,0027	0,1795
95	0,75372	COMB4-ELS	Combination	0,768	1,345	0,061	0,0027	0,1565
95	1,13059	COMB4-ELS	Combination	0,768	2,080	0,061	0,0027	0,1335
95	1,50745	COMB4-ELS	Combination	0,768	2,815	0,061	0,0027	0,1106
95	1,50745	COMB4-ELS	Combination	0,768	2,815	0,061	0,0027	0,1106
95	1,92163	COMB4-ELS	Combination	0,768	3,623	0,061	0,0027	0,0853
95	2,33582	COMB4-ELS	Combination	0,768	4,431	0,061	0,0027	0,0601
95	2,75000	COMB4-ELS	Combination	0,768	5,240	0,061	0,0027	0,0348
95	0,00000	COMB5-ELS	Combination	0,927	-0,151	0,073	0,0033	0,2443
95	0,37686	COMB5-ELS	Combination	0,927	0,736	0,073	0,0033	0,2167
95	0,75372	COMB5-ELS	Combination	0,927	1,623	0,073	0,0033	0,1891
95	1,13059	COMB5-ELS	Combination	0,927	2,510	0,073	0,0033	0,1615
95	1,50745	COMB5-ELS	Combination	0,927	3,397	0,073	0,0033	0,1339
95	1,50745	COMB5-ELS	Combination	0,927	3,397	0,073	0,0033	0,1339
95	1,92163	COMB5-ELS	Combination	0,927	4,372	0,073	0,0033	0,1036
95	2,33582	COMB5-ELS	Combination	0,927	5,347	0,073	0,0033	0,0733
95	2,75000	COMB5-ELS	Combination	0,927	6,322	0,073	0,0033	0,0430
96	0,00000	COMB1-ELU	Combination	-0,129	-2,916	-0,161	0,1319	-0,7305
96	0,48052	COMB1-ELU	Combination	-0,129	-2,296	-0,161	0,1319	-0,6532
96	0,96103	COMB1-ELU	Combination	-0,129	-1,675	-0,161	0,1319	-0,5759
96	1,44155	COMB1-ELU	Combination	-0,129	-1,054	-0,161	0,1319	-0,4986
96	1,44155	COMB1-ELU	Combination	-0,129	-1,054	-0,161	0,1319	-0,4986
96	1,87770	COMB1-ELU	Combination	-0,129	-0,491	-0,161	0,1319	-0,4284
96	2,31385	COMB1-ELU	Combination	-0,129	0,072	-0,161	0,1319	-0,3582
96	2,75000	COMB1-ELU	Combination	-0,129	0,636	-0,161	0,1319	-0,2880
96	0,00000	COMB2-ELU	Combination	-0,300	-6,848	-0,376	0,3094	-1,7102
96	0,48052	COMB2-ELU	Combination	-0,300	-5,392	-0,376	0,3094	-1,5294
96	0,96103	COMB2-ELU	Combination	-0,300	-3,935	-0,376	0,3094	-1,3486
96	1,44155	COMB2-ELU	Combination	-0,300	-2,478	-0,376	0,3094	-1,1678
96	1,44155	COMB2-ELU	Combination	-0,300	-2,478	-0,376	0,3094	-1,1678
96	1,87770	COMB2-ELU	Combination	-0,300	-1,156	-0,376	0,3094	-1,0036
96	2,31385	COMB2-ELU	Combination	-0,300	0,167	-0,376	0,3094	-0,8395
96	2,75000	COMB2-ELU	Combination	-0,300	1,489	-0,376	0,3094	-0,6754
96	0,00000	COMB3-ELU	Combination	0,274	6,286	0,344	-0,2837	1,5634
96	0,48052	COMB3-ELU	Combination	0,274	4,950	0,344	-0,2837	1,3983
96	0,96103	COMB3-ELU	Combination	0,274	3,614	0,344	-0,2837	1,2333
96	1,44155	COMB3-ELU	Combination	0,274	2,277	0,344	-0,2837	1,0682
96	1,44155	COMB3-ELU	Combination	0,274	2,277	0,344	-0,2837	1,0682
96	1,87770	COMB3-ELU	Combination	0,274	1,064	0,344	-0,2837	0,9184
96	2,31385	COMB3-ELU	Combination	0,274	-0,148	0,344	-0,2837	0,7686
96	2,75000	COMB3-ELU	Combination	0,274	-1,361	0,344	-0,2837	0,6188
96	0,00000	COMB4-ELU	Combination	-0,286	-6,516	-0,358	0,2944	-1,6275
96	0,48052	COMB4-ELU	Combination	-0,286	-5,130	-0,358	0,2944	-1,4554
96	0,96103	COMB4-ELU	Combination	-0,286	-3,744	-0,358	0,2944	-1,2833
96	1,44155	COMB4-ELU	Combination	-0,286	-2,358	-0,358	0,2944	-1,1112
96	1,44155	COMB4-ELU	Combination	-0,286	-2,358	-0,358	0,2944	-1,1112
96	1,87770	COMB4-ELU	Combination	-0,286	-1,100	-0,358	0,2944	-0,9550
96	2,31385	COMB4-ELU	Combination	-0,286	0,159	-0,358	0,2944	-0,7989
96	2,75000	COMB4-ELU	Combination	-0,286	1,417	-0,358	0,2944	-0,6427
96	0,00000	COMB5-ELU	Combination	-0,345	-7,882	-0,433	0,3561	-1,9678
96	0,48052	COMB5-ELU	Combination	-0,345	-6,206	-0,433	0,3561	-1,7598
96	0,96103	COMB5-ELU	Combination	-0,345	-4,529	-0,433	0,3561	-1,5518
96	1,44155	COMB5-ELU	Combination	-0,345	-2,852	-0,433	0,3561	-1,3437
96	1,44155	COMB5-ELU	Combination	-0,345	-2,852	-0,433	0,3561	-1,3437
96	1,87770	COMB5-ELU	Combination	-0,345	-1,331	-0,433	0,3561	-1,1549
96	2,31385	COMB5-ELU	Combination	-0,345	0,191	-0,433	0,3561	-0,9661
96	2,75000	COMB5-ELU	Combination	-0,345	1,713	-0,433	0,3561	-0,7772
96	0,00000	COMB1-ELS	Combination	-0,089	-2,007	-0,111	0,0908	-0,5030



Table 19: Element Forces - Frames, Part 1 of 2

Frame	Station m	OutputCase	CaseType	P KN	V2 KN	V3 KN	T KN-m	M2 KN-m
96	0,48052	COMB1-ELS	Combination	-0,089	-1,580	-0,111	0,0908	-0,4497
96	0,96103	COMB1-ELS	Combination	-0,089	-1,153	-0,111	0,0908	-0,3965
96	1,44155	COMB1-ELS	Combination	-0,089	-0,726	-0,111	0,0908	-0,3432
96	1,44155	COMB1-ELS	Combination	-0,089	-0,726	-0,111	0,0908	-0,3432
96	1,87770	COMB1-ELS	Combination	-0,089	-0,338	-0,111	0,0908	-0,2949
96	2,31385	COMB1-ELS	Combination	-0,089	0,050	-0,111	0,0908	-0,2466
96	2,75000	COMB1-ELS	Combination	-0,089	0,438	-0,111	0,0908	-0,1983
96	0,00000	COMB2-ELS	Combination	-0,203	-4,628	-0,254	0,2091	-1,1561
96	0,48052	COMB2-ELS	Combination	-0,203	-3,644	-0,254	0,2091	-1,0339
96	0,96103	COMB2-ELS	Combination	-0,203	-2,659	-0,254	0,2091	-0,9116
96	1,44155	COMB2-ELS	Combination	-0,203	-1,675	-0,254	0,2091	-0,7894
96	1,44155	COMB2-ELS	Combination	-0,203	-1,675	-0,254	0,2091	-0,7894
96	1,87770	COMB2-ELS	Combination	-0,203	-0,781	-0,254	0,2091	-0,6784
96	2,31385	COMB2-ELS	Combination	-0,203	0,113	-0,254	0,2091	-0,5675
96	2,75000	COMB2-ELS	Combination	-0,203	1,006	-0,254	0,2091	-0,4565
96	0,00000	COMB3-ELS	Combination	0,173	3,981	0,217	-0,1796	0,9891
96	0,48052	COMB3-ELS	Combination	0,173	3,135	0,217	-0,1796	0,8847
96	0,96103	COMB3-ELS	Combination	0,173	2,289	0,217	-0,1796	0,7803
96	1,44155	COMB3-ELS	Combination	0,173	1,443	0,217	-0,1796	0,6759
96	1,44155	COMB3-ELS	Combination	0,173	1,443	0,217	-0,1796	0,6759
96	1,87770	COMB3-ELS	Combination	0,173	0,675	0,217	-0,1796	0,5812
96	2,31385	COMB3-ELS	Combination	0,173	-0,093	0,217	-0,1796	0,4864
96	2,75000	COMB3-ELS	Combination	0,173	-0,861	0,217	-0,1796	0,3917
96	0,00000	COMB4-ELS	Combination	-0,193	-4,407	-0,242	0,1991	-1,1009
96	0,48052	COMB4-ELS	Combination	-0,193	-3,469	-0,242	0,1991	-0,9845
96	0,96103	COMB4-ELS	Combination	-0,193	-2,532	-0,242	0,1991	-0,8681
96	1,44155	COMB4-ELS	Combination	-0,193	-1,594	-0,242	0,1991	-0,7517
96	1,44155	COMB4-ELS	Combination	-0,193	-1,594	-0,242	0,1991	-0,7517
96	1,87770	COMB4-ELS	Combination	-0,193	-0,744	-0,242	0,1991	-0,6460
96	2,31385	COMB4-ELS	Combination	-0,193	0,107	-0,242	0,1991	-0,5404
96	2,75000	COMB4-ELS	Combination	-0,193	0,958	-0,242	0,1991	-0,4347
96	0,00000	COMB5-ELS	Combination	-0,233	-5,318	-0,292	0,2403	-1,3278
96	0,48052	COMB5-ELS	Combination	-0,233	-4,186	-0,292	0,2403	-1,1875
96	0,96103	COMB5-ELS	Combination	-0,233	-3,055	-0,292	0,2403	-1,0471
96	1,44155	COMB5-ELS	Combination	-0,233	-1,924	-0,292	0,2403	-0,9067
96	1,44155	COMB5-ELS	Combination	-0,233	-1,924	-0,292	0,2403	-0,9067
96	1,87770	COMB5-ELS	Combination	-0,233	-0,897	-0,292	0,2403	-0,7793
96	2,31385	COMB5-ELS	Combination	-0,233	0,129	-0,292	0,2403	-0,6518
96	2,75000	COMB5-ELS	Combination	-0,233	1,156	-0,292	0,2403	-0,5244
97	0,00000	COMB1-ELU	Combination	-0,129	0,636	-0,161	0,1319	-0,2880
97	0,42488	COMB1-ELU	Combination	-0,129	1,185	-0,161	0,1319	-0,2197
97	0,84976	COMB1-ELU	Combination	-0,129	1,733	-0,161	0,1319	-0,1513
97	1,27465	COMB1-ELU	Combination	-0,129	2,282	-0,161	0,1319	-0,0829
97	1,69953	COMB1-ELU	Combination	-0,129	2,831	-0,161	0,1319	-0,0145
97	1,69953	COMB1-ELU	Combination	-0,129	2,831	-0,161	0,1319	-0,0145
97	2,04969	COMB1-ELU	Combination	-0,129	3,283	-0,161	0,1319	0,0418
97	2,39984	COMB1-ELU	Combination	-0,129	3,736	-0,161	0,1319	0,0981
97	2,75000	COMB1-ELU	Combination	-0,129	4,188	-0,161	0,1319	0,1545
97	0,00000	COMB2-ELU	Combination	-0,300	1,489	-0,376	0,3094	-0,6754
97	0,42488	COMB2-ELU	Combination	-0,300	2,777	-0,376	0,3094	-0,5155
97	0,84976	COMB2-ELU	Combination	-0,300	4,065	-0,376	0,3094	-0,3556
97	1,27465	COMB2-ELU	Combination	-0,300	5,353	-0,376	0,3094	-0,1957
97	1,69953	COMB2-ELU	Combination	-0,300	6,641	-0,376	0,3094	-0,0358
97	1,69953	COMB2-ELU	Combination	-0,300	6,641	-0,376	0,3094	-0,0358
97	2,04969	COMB2-ELU	Combination	-0,300	7,703	-0,376	0,3094	0,0959
97	2,39984	COMB2-ELU	Combination	-0,300	8,764	-0,376	0,3094	0,2277
97	2,75000	COMB2-ELU	Combination	-0,300	9,826	-0,376	0,3094	0,3595
97	0,00000	COMB3-ELU	Combination	0,274	-1,361	0,344	-0,2837	0,6188
97	0,42488	COMB3-ELU	Combination	0,274	-2,543	0,344	-0,2837	0,4728

Table 19: Element Forces - Frames, Part 1 of 2

Frame	Station m	OutputCase	CaseType	P KN	V2 KN	V3 KN	T KN-m	M2 KN-m
97	0,84976	COMB3-ELU	Combination	0,274	-3,725	0,344	-0,2837	0,3269
97	1,27465	COMB3-ELU	Combination	0,274	-4,906	0,344	-0,2837	0,1809
97	1,69953	COMB3-ELU	Combination	0,274	-6,088	0,344	-0,2837	0,0350
97	1,69953	COMB3-ELU	Combination	0,274	-6,088	0,344	-0,2837	0,0350
97	2,04969	COMB3-ELU	Combination	0,274	-7,062	0,344	-0,2837	-0,0853
97	2,39984	COMB3-ELU	Combination	0,274	-8,035	0,344	-0,2837	-0,2056
97	2,75000	COMB3-ELU	Combination	0,274	-9,009	0,344	-0,2837	-0,3259
97	0,00000	COMB4-ELU	Combination	-0,286	1,417	-0,358	0,2944	-0,6427
97	0,42488	COMB4-ELU	Combination	-0,286	2,642	-0,358	0,2944	-0,4905
97	0,84976	COMB4-ELU	Combination	-0,286	3,868	-0,358	0,2944	-0,3384
97	1,27465	COMB4-ELU	Combination	-0,286	5,094	-0,358	0,2944	-0,1862
97	1,69953	COMB4-ELU	Combination	-0,286	6,319	-0,358	0,2944	-0,0340
97	1,69953	COMB4-ELU	Combination	-0,286	6,319	-0,358	0,2944	-0,0340
97	2,04969	COMB4-ELU	Combination	-0,286	7,329	-0,358	0,2944	0,0913
97	2,39984	COMB4-ELU	Combination	-0,286	8,340	-0,358	0,2944	0,2167
97	2,75000	COMB4-ELU	Combination	-0,286	9,350	-0,358	0,2944	0,3421
97	0,00000	COMB5-ELU	Combination	-0,345	1,713	-0,433	0,3561	-0,7772
97	0,42488	COMB5-ELU	Combination	-0,345	3,196	-0,433	0,3561	-0,5933
97	0,84976	COMB5-ELU	Combination	-0,345	4,678	-0,433	0,3561	-0,4093
97	1,27465	COMB5-ELU	Combination	-0,345	6,161	-0,433	0,3561	-0,2254
97	1,69953	COMB5-ELU	Combination	-0,345	7,643	-0,433	0,3561	-0,0414
97	1,69953	COMB5-ELU	Combination	-0,345	7,643	-0,433	0,3561	-0,0414
97	2,04969	COMB5-ELU	Combination	-0,345	8,865	-0,433	0,3561	0,1102
97	2,39984	COMB5-ELU	Combination	-0,345	10,087	-0,433	0,3561	0,2618
97	2,75000	COMB5-ELU	Combination	-0,345	11,308	-0,433	0,3561	0,4133
97	0,00000	COMB1-ELS	Combination	-0,089	0,438	-0,111	0,0908	-0,1983
97	0,42488	COMB1-ELS	Combination	-0,089	0,815	-0,111	0,0908	-0,1512
97	0,84976	COMB1-ELS	Combination	-0,089	1,193	-0,111	0,0908	-0,1041
97	1,27465	COMB1-ELS	Combination	-0,089	1,571	-0,111	0,0908	-0,0570
97	1,69953	COMB1-ELS	Combination	-0,089	1,949	-0,111	0,0908	-0,0099
97	1,69953	COMB1-ELS	Combination	-0,089	1,949	-0,111	0,0908	-0,0099
97	2,04969	COMB1-ELS	Combination	-0,089	2,260	-0,111	0,0908	0,0289
97	2,39984	COMB1-ELS	Combination	-0,089	2,571	-0,111	0,0908	0,0677
97	2,75000	COMB1-ELS	Combination	-0,089	2,883	-0,111	0,0908	0,1065
97	0,00000	COMB2-ELS	Combination	-0,203	1,006	-0,254	0,2091	-0,4565
97	0,42488	COMB2-ELS	Combination	-0,203	1,877	-0,254	0,2091	-0,3484
97	0,84976	COMB2-ELS	Combination	-0,203	2,748	-0,254	0,2091	-0,2403
97	1,27465	COMB2-ELS	Combination	-0,203	3,618	-0,254	0,2091	-0,1322
97	1,69953	COMB2-ELS	Combination	-0,203	4,489	-0,254	0,2091	-0,0241
97	1,69953	COMB2-ELS	Combination	-0,203	4,489	-0,254	0,2091	-0,0241
97	2,04969	COMB2-ELS	Combination	-0,203	5,206	-0,254	0,2091	0,0649
97	2,39984	COMB2-ELS	Combination	-0,203	5,924	-0,254	0,2091	0,1540
97	2,75000	COMB2-ELS	Combination	-0,203	6,641	-0,254	0,2091	0,2431
97	0,00000	COMB3-ELS	Combination	0,173	-0,861	0,217	-0,1796	0,3917
97	0,42488	COMB3-ELS	Combination	0,173	-1,610	0,217	-0,1796	0,2994
97	0,84976	COMB3-ELS	Combination	0,173	-2,358	0,217	-0,1796	0,2071
97	1,27465	COMB3-ELS	Combination	0,173	-3,106	0,217	-0,1796	0,1148
97	1,69953	COMB3-ELS	Combination	0,173	-3,854	0,217	-0,1796	0,0225
97	1,69953	COMB3-ELS	Combination	0,173	-3,854	0,217	-0,1796	0,0225
97	2,04969	COMB3-ELS	Combination	0,173	-4,471	0,217	-0,1796	-0,0536
97	2,39984	COMB3-ELS	Combination	0,173	-5,087	0,217	-0,1796	-0,1296
97	2,75000	COMB3-ELS	Combination	0,173	-5,704	0,217	-0,1796	-0,2057
97	0,00000	COMB4-ELS	Combination	-0,193	0,958	-0,242	0,1991	-0,4347
97	0,42488	COMB4-ELS	Combination	-0,193	1,787	-0,242	0,1991	-0,3318
97	0,84976	COMB4-ELS	Combination	-0,193	2,616	-0,242	0,1991	-0,2288
97	1,27465	COMB4-ELS	Combination	-0,193	3,445	-0,242	0,1991	-0,1259
97	1,69953	COMB4-ELS	Combination	-0,193	4,274	-0,242	0,1991	-0,0229
97	1,69953	COMB4-ELS	Combination	-0,193	4,274	-0,242	0,1991	-0,0229
97	2,04969	COMB4-ELS	Combination	-0,193	4,957	-0,242	0,1991	0,0619

Table 19: Element Forces - Frames, Part 1 of 2

Frame	Station m	OutputCase	CaseType	P KN	V2 KN	V3 KN	T KN-m	M2 KN-m
97	2,39984	COMB4-ELS	Combination	-0,193	5,640	-0,242	0,1991	0,1467
97	2,75000	COMB4-ELS	Combination	-0,193	6,324	-0,242	0,1991	0,2316
97	0,00000	COMB5-ELS	Combination	-0,233	1,156	-0,292	0,2403	-0,5244
97	0,42488	COMB5-ELS	Combination	-0,233	2,156	-0,292	0,2403	-0,4003
97	0,84976	COMB5-ELS	Combination	-0,233	3,156	-0,292	0,2403	-0,2761
97	1,27465	COMB5-ELS	Combination	-0,233	4,156	-0,292	0,2403	-0,1520
97	1,69953	COMB5-ELS	Combination	-0,233	5,157	-0,292	0,2403	-0,0279
97	1,69953	COMB5-ELS	Combination	-0,233	5,157	-0,292	0,2403	-0,0279
97	2,04969	COMB5-ELS	Combination	-0,233	5,981	-0,292	0,2403	0,0744
97	2,39984	COMB5-ELS	Combination	-0,233	6,805	-0,292	0,2403	0,1767
97	2,75000	COMB5-ELS	Combination	-0,233	7,629	-0,292	0,2403	0,2790
98	0,00000	COMB1-ELU	Combination	-0,083	-3,496	-0,027	9,984E-04	0,0585
98	0,46695	COMB1-ELU	Combination	-0,083	-2,893	-0,027	9,984E-04	0,0711
98	0,93389	COMB1-ELU	Combination	-0,083	-2,290	-0,027	9,984E-04	0,0838
98	1,40084	COMB1-ELU	Combination	-0,083	-1,687	-0,027	9,984E-04	0,0964
98	1,40084	COMB1-ELU	Combination	-0,083	-1,687	-0,027	9,984E-04	0,0964
98	1,85056	COMB1-ELU	Combination	-0,083	-1,106	-0,027	9,984E-04	0,1086
98	2,30028	COMB1-ELU	Combination	-0,083	-0,525	-0,027	9,984E-04	0,1208
98	2,75000	COMB1-ELU	Combination	-0,083	0,056	-0,027	9,984E-04	0,1330
98	0,00000	COMB2-ELU	Combination	-0,196	-8,207	-0,063	0,0024	0,1391
98	0,46695	COMB2-ELU	Combination	-0,196	-6,791	-0,063	0,0024	0,1685
98	0,93389	COMB2-ELU	Combination	-0,196	-5,375	-0,063	0,0024	0,1979
98	1,40084	COMB2-ELU	Combination	-0,196	-3,960	-0,063	0,0024	0,2273
98	1,40084	COMB2-ELU	Combination	-0,196	-3,960	-0,063	0,0024	0,2273
98	1,85056	COMB2-ELU	Combination	-0,196	-2,596	-0,063	0,0024	0,2556
98	2,30028	COMB2-ELU	Combination	-0,196	-1,233	-0,063	0,0024	0,2839
98	2,75000	COMB2-ELU	Combination	-0,196	0,130	-0,063	0,0024	0,3122
98	0,00000	COMB3-ELU	Combination	0,180	7,530	0,057	-0,0024	-0,1299
98	0,46695	COMB3-ELU	Combination	0,180	6,231	0,057	-0,0024	-0,1564
98	0,93389	COMB3-ELU	Combination	0,180	4,933	0,057	-0,0024	-0,1830
98	1,40084	COMB3-ELU	Combination	0,180	3,634	0,057	-0,0024	-0,2096
98	1,40084	COMB3-ELU	Combination	0,180	3,634	0,057	-0,0024	-0,2096
98	1,85056	COMB3-ELU	Combination	0,180	2,383	0,057	-0,0024	-0,2352
98	2,30028	COMB3-ELU	Combination	0,180	1,133	0,057	-0,0024	-0,2608
98	2,75000	COMB3-ELU	Combination	0,180	-0,118	0,057	-0,0024	-0,2863
98	0,00000	COMB4-ELU	Combination	-0,186	-7,809	-0,060	0,0023	0,1323
98	0,46695	COMB4-ELU	Combination	-0,186	-6,462	-0,060	0,0023	0,1603
98	0,93389	COMB4-ELU	Combination	-0,186	-5,115	-0,060	0,0023	0,1882
98	1,40084	COMB4-ELU	Combination	-0,186	-3,768	-0,060	0,0023	0,2162
98	1,40084	COMB4-ELU	Combination	-0,186	-3,768	-0,060	0,0023	0,2162
98	1,85056	COMB4-ELU	Combination	-0,186	-2,470	-0,060	0,0023	0,2431
98	2,30028	COMB4-ELU	Combination	-0,186	-1,173	-0,060	0,0023	0,2701
98	2,75000	COMB4-ELU	Combination	-0,186	0,124	-0,060	0,0023	0,2970
98	0,00000	COMB5-ELU	Combination	-0,225	-9,445	-0,072	0,0028	0,1603
98	0,46695	COMB5-ELU	Combination	-0,225	-7,816	-0,072	0,0028	0,1941
98	0,93389	COMB5-ELU	Combination	-0,225	-6,187	-0,072	0,0028	0,2279
98	1,40084	COMB5-ELU	Combination	-0,225	-4,557	-0,072	0,0028	0,2617
98	1,40084	COMB5-ELU	Combination	-0,225	-4,557	-0,072	0,0028	0,2617
98	1,85056	COMB5-ELU	Combination	-0,225	-2,988	-0,072	0,0028	0,2942
98	2,30028	COMB5-ELU	Combination	-0,225	-1,419	-0,072	0,0028	0,3267
98	2,75000	COMB5-ELU	Combination	-0,225	0,150	-0,072	0,0028	0,3593
98	0,00000	COMB1-ELS	Combination	-0,057	-2,406	-0,019	6,832E-04	0,0402
98	0,46695	COMB1-ELS	Combination	-0,057	-1,991	-0,019	6,832E-04	0,0489
98	0,93389	COMB1-ELS	Combination	-0,057	-1,576	-0,019	6,832E-04	0,0576
98	1,40084	COMB1-ELS	Combination	-0,057	-1,161	-0,019	6,832E-04	0,0663
98	1,40084	COMB1-ELS	Combination	-0,057	-1,161	-0,019	6,832E-04	0,0663
98	1,85056	COMB1-ELS	Combination	-0,057	-0,761	-0,019	6,832E-04	0,0747
98	2,30028	COMB1-ELS	Combination	-0,057	-0,361	-0,019	6,832E-04	0,0831
98	2,75000	COMB1-ELS	Combination	-0,057	0,039	-0,019	6,832E-04	0,0915

Table 19: Element Forces - Frames, Part 1 of 2

Frame	Station m	OutputCase	CaseType	P KN	V2 KN	V3 KN	T KN-m	M2 KN-m
98	0,00000	COMB2-ELS	Combination	-0,132	-5,547	-0,043	0,0016	0,0939
98	0,46695	COMB2-ELS	Combination	-0,132	-4,590	-0,043	0,0016	0,1138
98	0,93389	COMB2-ELS	Combination	-0,132	-3,633	-0,043	0,0016	0,1337
98	1,40084	COMB2-ELS	Combination	-0,132	-2,676	-0,043	0,0016	0,1536
98	1,40084	COMB2-ELS	Combination	-0,132	-2,676	-0,043	0,0016	0,1536
98	1,85056	COMB2-ELS	Combination	-0,132	-1,755	-0,043	0,0016	0,1727
98	2,30028	COMB2-ELS	Combination	-0,132	-0,833	-0,043	0,0016	0,1918
98	2,75000	COMB2-ELS	Combination	-0,132	0,088	-0,043	0,0016	0,2110
98	0,00000	COMB3-ELS	Combination	0,114	4,768	0,036	-0,0015	-0,0826
98	0,46695	COMB3-ELS	Combination	0,114	3,946	0,036	-0,0015	-0,0994
98	0,93389	COMB3-ELS	Combination	0,114	3,124	0,036	-0,0015	-0,1161
98	1,40084	COMB3-ELS	Combination	0,114	2,301	0,036	-0,0015	-0,1329
98	1,40084	COMB3-ELS	Combination	0,114	2,301	0,036	-0,0015	-0,1329
98	1,85056	COMB3-ELS	Combination	0,114	1,510	0,036	-0,0015	-0,1490
98	2,30028	COMB3-ELS	Combination	0,114	0,718	0,036	-0,0015	-0,1652
98	2,75000	COMB3-ELS	Combination	0,114	-0,074	0,036	-0,0015	-0,1813
98	0,00000	COMB4-ELS	Combination	-0,126	-5,281	-0,041	0,0016	0,0894
98	0,46695	COMB4-ELS	Combination	-0,126	-4,370	-0,041	0,0016	0,1083
98	0,93389	COMB4-ELS	Combination	-0,126	-3,459	-0,041	0,0016	0,1273
98	1,40084	COMB4-ELS	Combination	-0,126	-2,548	-0,041	0,0016	0,1462
98	1,40084	COMB4-ELS	Combination	-0,126	-2,548	-0,041	0,0016	0,1462
98	1,85056	COMB4-ELS	Combination	-0,126	-1,671	-0,041	0,0016	0,1644
98	2,30028	COMB4-ELS	Combination	-0,126	-0,793	-0,041	0,0016	0,1827
98	2,75000	COMB4-ELS	Combination	-0,126	0,084	-0,041	0,0016	0,2009
98	0,00000	COMB5-ELS	Combination	-0,152	-6,372	-0,049	0,0019	0,1081
98	0,46695	COMB5-ELS	Combination	-0,152	-5,273	-0,049	0,0019	0,1309
98	0,93389	COMB5-ELS	Combination	-0,152	-4,174	-0,049	0,0019	0,1537
98	1,40084	COMB5-ELS	Combination	-0,152	-3,075	-0,049	0,0019	0,1765
98	1,40084	COMB5-ELS	Combination	-0,152	-3,075	-0,049	0,0019	0,1765
98	1,85056	COMB5-ELS	Combination	-0,152	-2,016	-0,049	0,0019	0,1985
98	2,30028	COMB5-ELS	Combination	-0,152	-0,957	-0,049	0,0019	0,2204
98	2,75000	COMB5-ELS	Combination	-0,152	0,101	-0,049	0,0019	0,2424
99	0,00000	COMB1-ELU	Combination	-0,083	0,056	-0,027	9,984E-04	0,1330
99	0,47885	COMB1-ELU	Combination	-0,083	0,675	-0,027	9,984E-04	0,1460
99	0,95770	COMB1-ELU	Combination	-0,083	1,293	-0,027	9,984E-04	0,1589
99	1,43655	COMB1-ELU	Combination	-0,083	1,912	-0,027	9,984E-04	0,1719
99	1,43655	COMB1-ELU	Combination	-0,083	1,912	-0,027	9,984E-04	0,1719
99	1,87437	COMB1-ELU	Combination	-0,083	2,477	-0,027	9,984E-04	0,1838
99	2,31218	COMB1-ELU	Combination	-0,083	3,043	-0,027	9,984E-04	0,1957
99	2,75000	COMB1-ELU	Combination	-0,083	3,608	-0,027	9,984E-04	0,2075
99	0,00000	COMB2-ELU	Combination	-0,196	0,130	-0,063	0,0024	0,3122
99	0,47885	COMB2-ELU	Combination	-0,196	1,582	-0,063	0,0024	0,3423
99	0,95770	COMB2-ELU	Combination	-0,196	3,034	-0,063	0,0024	0,3724
99	1,43655	COMB2-ELU	Combination	-0,196	4,486	-0,063	0,0024	0,4026
99	1,43655	COMB2-ELU	Combination	-0,196	4,486	-0,063	0,0024	0,4026
99	1,87437	COMB2-ELU	Combination	-0,196	5,813	-0,063	0,0024	0,4301
99	2,31218	COMB2-ELU	Combination	-0,196	7,140	-0,063	0,0024	0,4577
99	2,75000	COMB2-ELU	Combination	-0,196	8,468	-0,063	0,0024	0,4852
99	0,00000	COMB3-ELU	Combination	0,180	-0,118	0,057	-0,0024	-0,2863
99	0,47885	COMB3-ELU	Combination	0,180	-1,450	0,057	-0,0024	-0,3136
99	0,95770	COMB3-ELU	Combination	0,180	-2,781	0,057	-0,0024	-0,3408
99	1,43655	COMB3-ELU	Combination	0,180	-4,113	0,057	-0,0024	-0,3681
99	1,43655	COMB3-ELU	Combination	0,180	-4,113	0,057	-0,0024	-0,3681
99	1,87437	COMB3-ELU	Combination	0,180	-5,331	0,057	-0,0024	-0,3930
99	2,31218	COMB3-ELU	Combination	0,180	-6,548	0,057	-0,0024	-0,4179
99	2,75000	COMB3-ELU	Combination	0,180	-7,766	0,057	-0,0024	-0,4428
99	0,00000	COMB4-ELU	Combination	-0,186	0,124	-0,060	0,0023	0,2970
99	0,47885	COMB4-ELU	Combination	-0,186	1,505	-0,060	0,0023	0,3257
99	0,95770	COMB4-ELU	Combination	-0,186	2,887	-0,060	0,0023	0,3544

Table 19: Element Forces - Frames, Part 1 of 2

Frame	Station m	OutputCase	CaseType	P KN	V2 KN	V3 KN	T KN-m	M2 KN-m
99	1,43655	COMB4-ELU	Combination	-0,186	4,268	-0,060	0,0023	0,3831
99	1,43655	COMB4-ELU	Combination	-0,186	4,268	-0,060	0,0023	0,3831
99	1,87437	COMB4-ELU	Combination	-0,186	5,531	-0,060	0,0023	0,4093
99	2,31218	COMB4-ELU	Combination	-0,186	6,794	-0,060	0,0023	0,4355
99	2,75000	COMB4-ELU	Combination	-0,186	8,057	-0,060	0,0023	0,4617
99	0,00000	COMB5-ELU	Combination	-0,225	0,150	-0,072	0,0028	0,3593
99	0,47885	COMB5-ELU	Combination	-0,225	1,821	-0,072	0,0028	0,3939
99	0,95770	COMB5-ELU	Combination	-0,225	3,492	-0,072	0,0028	0,4285
99	1,43655	COMB5-ELU	Combination	-0,225	5,162	-0,072	0,0028	0,4632
99	1,43655	COMB5-ELU	Combination	-0,225	5,162	-0,072	0,0028	0,4632
99	1,87437	COMB5-ELU	Combination	-0,225	6,690	-0,072	0,0028	0,4949
99	2,31218	COMB5-ELU	Combination	-0,225	8,218	-0,072	0,0028	0,5265
99	2,75000	COMB5-ELU	Combination	-0,225	9,745	-0,072	0,0028	0,5582
99	0,00000	COMB1-ELS	Combination	-0,057	0,039	-0,019	6,832E-04	0,0915
99	0,47885	COMB1-ELS	Combination	-0,057	0,464	-0,019	6,832E-04	0,1005
99	0,95770	COMB1-ELS	Combination	-0,057	0,890	-0,019	6,832E-04	0,1094
99	1,43655	COMB1-ELS	Combination	-0,057	1,316	-0,019	6,832E-04	0,1184
99	1,43655	COMB1-ELS	Combination	-0,057	1,316	-0,019	6,832E-04	0,1184
99	1,87437	COMB1-ELS	Combination	-0,057	1,705	-0,019	6,832E-04	0,1265
99	2,31218	COMB1-ELS	Combination	-0,057	2,094	-0,019	6,832E-04	0,1347
99	2,75000	COMB1-ELS	Combination	-0,057	2,484	-0,019	6,832E-04	0,1429
99	0,00000	COMB2-ELS	Combination	-0,132	0,088	-0,043	0,0016	0,2110
99	0,47885	COMB2-ELS	Combination	-0,132	1,069	-0,043	0,0016	0,2314
99	0,95770	COMB2-ELS	Combination	-0,132	2,051	-0,043	0,0016	0,2517
99	1,43655	COMB2-ELS	Combination	-0,132	3,032	-0,043	0,0016	0,2721
99	1,43655	COMB2-ELS	Combination	-0,132	3,032	-0,043	0,0016	0,2721
99	1,87437	COMB2-ELS	Combination	-0,132	3,929	-0,043	0,0016	0,2908
99	2,31218	COMB2-ELS	Combination	-0,132	4,826	-0,043	0,0016	0,3094
99	2,75000	COMB2-ELS	Combination	-0,132	5,723	-0,043	0,0016	0,3280
99	0,00000	COMB3-ELS	Combination	0,114	-0,074	0,036	-0,0015	-0,1813
99	0,47885	COMB3-ELS	Combination	0,114	-0,918	0,036	-0,0015	-0,1985
99	0,95770	COMB3-ELS	Combination	0,114	-1,761	0,036	-0,0015	-0,2157
99	1,43655	COMB3-ELS	Combination	0,114	-2,604	0,036	-0,0015	-0,2329
99	1,43655	COMB3-ELS	Combination	0,114	-2,604	0,036	-0,0015	-0,2329
99	1,87437	COMB3-ELS	Combination	0,114	-3,375	0,036	-0,0015	-0,2486
99	2,31218	COMB3-ELS	Combination	0,114	-4,146	0,036	-0,0015	-0,2643
99	2,75000	COMB3-ELS	Combination	0,114	-4,917	0,036	-0,0015	-0,2800
99	0,00000	COMB4-ELS	Combination	-0,126	0,084	-0,041	0,0016	0,2009
99	0,47885	COMB4-ELS	Combination	-0,126	1,018	-0,041	0,0016	0,2203
99	0,95770	COMB4-ELS	Combination	-0,126	1,953	-0,041	0,0016	0,2397
99	1,43655	COMB4-ELS	Combination	-0,126	2,887	-0,041	0,0016	0,2591
99	1,43655	COMB4-ELS	Combination	-0,126	2,887	-0,041	0,0016	0,2591
99	1,87437	COMB4-ELS	Combination	-0,126	3,741	-0,041	0,0016	0,2769
99	2,31218	COMB4-ELS	Combination	-0,126	4,595	-0,041	0,0016	0,2946
99	2,75000	COMB4-ELS	Combination	-0,126	5,449	-0,041	0,0016	0,3124
99	0,00000	COMB5-ELS	Combination	-0,152	0,101	-0,049	0,0019	0,2424
99	0,47885	COMB5-ELS	Combination	-0,152	1,228	-0,049	0,0019	0,2658
99	0,95770	COMB5-ELS	Combination	-0,152	2,356	-0,049	0,0019	0,2892
99	1,43655	COMB5-ELS	Combination	-0,152	3,483	-0,049	0,0019	0,3125
99	1,43655	COMB5-ELS	Combination	-0,152	3,483	-0,049	0,0019	0,3125
99	1,87437	COMB5-ELS	Combination	-0,152	4,514	-0,049	0,0019	0,3339
99	2,31218	COMB5-ELS	Combination	-0,152	5,544	-0,049	0,0019	0,3553
99	2,75000	COMB5-ELS	Combination	-0,152	6,575	-0,049	0,0019	0,3767
100	0,00000	COMB1-ELU	Combination	7,466E-03	-2,923	-0,160	0,0044	-0,7286
100	0,46837	COMB1-ELU	Combination	7,466E-03	-2,318	-0,160	0,0044	-0,6538
100	0,93675	COMB1-ELU	Combination	7,466E-03	-1,713	-0,160	0,0044	-0,5790
100	1,40512	COMB1-ELU	Combination	7,466E-03	-1,108	-0,160	0,0044	-0,5042
100	1,40512	COMB1-ELU	Combination	7,466E-03	-1,108	-0,160	0,0044	-0,5042
100	1,85342	COMB1-ELU	Combination	7,466E-03	-0,529	-0,160	0,0044	-0,4327

Table 19: Element Forces - Frames, Part 1 of 2

Frame	Station m	OutputCase	CaseType	P KN	V2 KN	V3 KN	T KN-m	M2 KN-m
100	2,30171	COMB1-ELU	Combination	7,466E-03	0,050	-0,160	0,0044	-0,3611
100	2,75000	COMB1-ELU	Combination	7,466E-03	0,629	-0,160	0,0044	-0,2895
100	0,00000	COMB2-ELU	Combination	0,018	-6,865	-0,373	0,0102	-1,7051
100	0,46837	COMB2-ELU	Combination	0,018	-5,445	-0,373	0,0102	-1,5303
100	0,93675	COMB2-ELU	Combination	0,018	-4,025	-0,373	0,0102	-1,3555
100	1,40512	COMB2-ELU	Combination	0,018	-2,605	-0,373	0,0102	-1,1807
100	1,40512	COMB2-ELU	Combination	0,018	-2,605	-0,373	0,0102	-1,1807
100	1,85342	COMB2-ELU	Combination	0,018	-1,246	-0,373	0,0102	-1,0134
100	2,30171	COMB2-ELU	Combination	0,018	0,113	-0,373	0,0102	-0,8461
100	2,75000	COMB2-ELU	Combination	0,018	1,472	-0,373	0,0102	-0,6788
100	0,00000	COMB3-ELU	Combination	-0,016	6,301	0,340	-0,0092	1,5578
100	0,46837	COMB3-ELU	Combination	-0,016	4,999	0,340	-0,0092	1,3984
100	0,93675	COMB3-ELU	Combination	-0,016	3,696	0,340	-0,0092	1,2390
100	1,40512	COMB3-ELU	Combination	-0,016	2,394	0,340	-0,0092	1,0796
100	1,40512	COMB3-ELU	Combination	-0,016	2,394	0,340	-0,0092	1,0796
100	1,85342	COMB3-ELU	Combination	-0,016	1,147	0,340	-0,0092	0,9270
100	2,30171	COMB3-ELU	Combination	-0,016	-0,100	0,340	-0,0092	0,7744
100	2,75000	COMB3-ELU	Combination	-0,016	-1,346	0,340	-0,0092	0,6219
100	0,00000	COMB4-ELU	Combination	0,017	-6,532	-0,355	0,0097	-1,6226
100	0,46837	COMB4-ELU	Combination	0,017	-5,181	-0,355	0,0097	-1,4562
100	0,93675	COMB4-ELU	Combination	0,017	-3,830	-0,355	0,0097	-1,2899
100	1,40512	COMB4-ELU	Combination	0,017	-2,478	-0,355	0,0097	-1,1235
100	1,40512	COMB4-ELU	Combination	0,017	-2,478	-0,355	0,0097	-1,1235
100	1,85342	COMB4-ELU	Combination	0,017	-1,185	-0,355	0,0097	-0,9643
100	2,30171	COMB4-ELU	Combination	0,017	0,108	-0,355	0,0097	-0,8051
100	2,75000	COMB4-ELU	Combination	0,017	1,401	-0,355	0,0097	-0,6459
100	0,00000	COMB5-ELU	Combination	0,020	-7,901	-0,429	0,0117	-1,9618
100	0,46837	COMB5-ELU	Combination	0,020	-6,267	-0,429	0,0117	-1,7607
100	0,93675	COMB5-ELU	Combination	0,020	-4,633	-0,429	0,0117	-1,5596
100	1,40512	COMB5-ELU	Combination	0,020	-2,998	-0,429	0,0117	-1,3585
100	1,40512	COMB5-ELU	Combination	0,020	-2,998	-0,429	0,0117	-1,3585
100	1,85342	COMB5-ELU	Combination	0,020	-1,434	-0,429	0,0117	-1,1661
100	2,30171	COMB5-ELU	Combination	0,020	0,130	-0,429	0,0117	-0,9736
100	2,75000	COMB5-ELU	Combination	0,020	1,694	-0,429	0,0117	-0,7812
100	0,00000	COMB1-ELS	Combination	5,138E-03	-2,012	-0,110	0,0030	-0,5017
100	0,46837	COMB1-ELS	Combination	5,138E-03	-1,596	-0,110	0,0030	-0,4502
100	0,93675	COMB1-ELS	Combination	5,138E-03	-1,179	-0,110	0,0030	-0,3987
100	1,40512	COMB1-ELS	Combination	5,138E-03	-0,763	-0,110	0,0030	-0,3472
100	1,40512	COMB1-ELS	Combination	5,138E-03	-0,763	-0,110	0,0030	-0,3472
100	1,85342	COMB1-ELS	Combination	5,138E-03	-0,364	-0,110	0,0030	-0,2979
100	2,30171	COMB1-ELS	Combination	5,138E-03	0,034	-0,110	0,0030	-0,2486
100	2,75000	COMB1-ELS	Combination	5,138E-03	0,433	-0,110	0,0030	-0,1993
100	0,00000	COMB2-ELS	Combination	0,012	-4,640	-0,252	0,0069	-1,1526
100	0,46837	COMB2-ELS	Combination	0,012	-3,680	-0,252	0,0069	-1,0345
100	0,93675	COMB2-ELS	Combination	0,012	-2,720	-0,252	0,0069	-0,9163
100	1,40512	COMB2-ELS	Combination	0,012	-1,760	-0,252	0,0069	-0,7981
100	1,40512	COMB2-ELS	Combination	0,012	-1,760	-0,252	0,0069	-0,7981
100	1,85342	COMB2-ELS	Combination	0,012	-0,842	-0,252	0,0069	-0,6850
100	2,30171	COMB2-ELS	Combination	0,012	0,077	-0,252	0,0069	-0,5719
100	2,75000	COMB2-ELS	Combination	0,012	0,995	-0,252	0,0069	-0,4588
100	0,00000	COMB3-ELS	Combination	-0,010	3,991	0,215	-0,0058	0,9854
100	0,46837	COMB3-ELS	Combination	-0,010	3,166	0,215	-0,0058	0,8846
100	0,93675	COMB3-ELS	Combination	-0,010	2,341	0,215	-0,0058	0,7838
100	1,40512	COMB3-ELS	Combination	-0,010	1,516	0,215	-0,0058	0,6830
100	1,40512	COMB3-ELS	Combination	-0,010	1,516	0,215	-0,0058	0,6830
100	1,85342	COMB3-ELS	Combination	-0,010	0,727	0,215	-0,0058	0,5866
100	2,30171	COMB3-ELS	Combination	-0,010	-0,063	0,215	-0,0058	0,4901
100	2,75000	COMB3-ELS	Combination	-0,010	-0,852	0,215	-0,0058	0,3936
100	0,00000	COMB4-ELS	Combination	0,011	-4,418	-0,240	0,0066	-1,0976

Table 19: Element Forces - Frames, Part 1 of 2

Frame	Station m	OutputCase	CaseType	P KN	V2 KN	V3 KN	T KN-m	M2 KN-m
100	0,46837	COMB4-ELS	Combination	0,011	-3,504	-0,240	0,0066	-0,9851
100	0,93675	COMB4-ELS	Combination	0,011	-2,590	-0,240	0,0066	-0,8726
100	1,40512	COMB4-ELS	Combination	0,011	-1,676	-0,240	0,0066	-0,7600
100	1,40512	COMB4-ELS	Combination	0,011	-1,676	-0,240	0,0066	-0,7600
100	1,85342	COMB4-ELS	Combination	0,011	-0,801	-0,240	0,0066	-0,6523
100	2,30171	COMB4-ELS	Combination	0,011	0,073	-0,240	0,0066	-0,5446
100	2,75000	COMB4-ELS	Combination	0,011	0,948	-0,240	0,0066	-0,4369
100	0,00000	COMB5-ELS	Combination	0,014	-5,330	-0,290	0,0079	-1,3238
100	0,46837	COMB5-ELS	Combination	0,014	-4,228	-0,290	0,0079	-1,1881
100	0,93675	COMB5-ELS	Combination	0,014	-3,125	-0,290	0,0079	-1,0524
100	1,40512	COMB5-ELS	Combination	0,014	-2,023	-0,290	0,0079	-0,9167
100	1,40512	COMB5-ELS	Combination	0,014	-2,023	-0,290	0,0079	-0,9167
100	1,85342	COMB5-ELS	Combination	0,014	-0,967	-0,290	0,0079	-0,7868
100	2,30171	COMB5-ELS	Combination	0,014	0,088	-0,290	0,0079	-0,6569
100	2,75000	COMB5-ELS	Combination	0,014	1,143	-0,290	0,0079	-0,5271
101	0,00000	COMB1-ELU	Combination	7,466E-03	0,629	-0,160	0,0044	-0,2895
101	0,48654	COMB1-ELU	Combination	7,466E-03	1,257	-0,160	0,0044	-0,2118
101	0,97308	COMB1-ELU	Combination	7,466E-03	1,886	-0,160	0,0044	-0,1341
101	1,45961	COMB1-ELU	Combination	7,466E-03	2,514	-0,160	0,0044	-0,0564
101	1,94615	COMB1-ELU	Combination	7,466E-03	3,143	-0,160	0,0044	0,0213
101	1,94615	COMB1-ELU	Combination	7,466E-03	3,143	-0,160	0,0044	0,0213
101	2,34808	COMB1-ELU	Combination	7,466E-03	3,662	-0,160	0,0044	0,0855
101	2,75000	COMB1-ELU	Combination	7,466E-03	4,181	-0,160	0,0044	0,1496
101	0,00000	COMB2-ELU	Combination	0,018	1,472	-0,373	0,0102	-0,6788
101	0,48654	COMB2-ELU	Combination	0,018	2,947	-0,373	0,0102	-0,4972
101	0,97308	COMB2-ELU	Combination	0,018	4,422	-0,373	0,0102	-0,3157
101	1,45961	COMB2-ELU	Combination	0,018	5,897	-0,373	0,0102	-0,1341
101	1,94615	COMB2-ELU	Combination	0,018	7,372	-0,373	0,0102	0,0475
101	1,94615	COMB2-ELU	Combination	0,018	7,372	-0,373	0,0102	0,0475
101	2,34808	COMB2-ELU	Combination	0,018	8,591	-0,373	0,0102	0,1975
101	2,75000	COMB2-ELU	Combination	0,018	9,809	-0,373	0,0102	0,3474
101	0,00000	COMB3-ELU	Combination	-0,016	-1,346	0,340	-0,0092	0,6219
101	0,48654	COMB3-ELU	Combination	-0,016	-2,700	0,340	-0,0092	0,4563
101	0,97308	COMB3-ELU	Combination	-0,016	-4,053	0,340	-0,0092	0,2907
101	1,45961	COMB3-ELU	Combination	-0,016	-5,406	0,340	-0,0092	0,1251
101	1,94615	COMB3-ELU	Combination	-0,016	-6,759	0,340	-0,0092	-0,0405
101	1,94615	COMB3-ELU	Combination	-0,016	-6,759	0,340	-0,0092	-0,0405
101	2,34808	COMB3-ELU	Combination	-0,016	-7,876	0,340	-0,0092	-0,1773
101	2,75000	COMB3-ELU	Combination	-0,016	-8,994	0,340	-0,0092	-0,3141
101	0,00000	COMB4-ELU	Combination	0,017	1,401	-0,355	0,0097	-0,6459
101	0,48654	COMB4-ELU	Combination	0,017	2,805	-0,355	0,0097	-0,4731
101	0,97308	COMB4-ELU	Combination	0,017	4,208	-0,355	0,0097	-0,3003
101	1,45961	COMB4-ELU	Combination	0,017	5,612	-0,355	0,0097	-0,1275
101	1,94615	COMB4-ELU	Combination	0,017	7,015	-0,355	0,0097	0,0453
101	1,94615	COMB4-ELU	Combination	0,017	7,015	-0,355	0,0097	0,0453
101	2,34808	COMB4-ELU	Combination	0,017	8,175	-0,355	0,0097	0,1880
101	2,75000	COMB4-ELU	Combination	0,017	9,334	-0,355	0,0097	0,3307
101	0,00000	COMB5-ELU	Combination	0,020	1,694	-0,429	0,0117	-0,7812
101	0,48654	COMB5-ELU	Combination	0,020	3,392	-0,429	0,0117	-0,5723
101	0,97308	COMB5-ELU	Combination	0,020	5,089	-0,429	0,0117	-0,3634
101	1,45961	COMB5-ELU	Combination	0,020	6,787	-0,429	0,0117	-0,1545
101	1,94615	COMB5-ELU	Combination	0,020	8,485	-0,429	0,0117	0,0544
101	1,94615	COMB5-ELU	Combination	0,020	8,485	-0,429	0,0117	0,0544
101	2,34808	COMB5-ELU	Combination	0,020	9,887	-0,429	0,0117	0,2269
101	2,75000	COMB5-ELU	Combination	0,020	11,289	-0,429	0,0117	0,3995
101	0,00000	COMB1-ELS	Combination	5,138E-03	0,433	-0,110	0,0030	-0,1993
101	0,48654	COMB1-ELS	Combination	5,138E-03	0,865	-0,110	0,0030	-0,1458
101	0,97308	COMB1-ELS	Combination	5,138E-03	1,298	-0,110	0,0030	-0,0923
101	1,45961	COMB1-ELS	Combination	5,138E-03	1,731	-0,110	0,0030	-0,0388

Table 19: Element Forces - Frames, Part 1 of 2

Frame	Station m	OutputCase	CaseType	P KN	V2 KN	V3 KN	T KN-m	M2 KN-m
101	1,94615	COMB1-ELS	Combination	5,138E-03	2,163	-0,110	0,0030	0,0147
101	1,94615	COMB1-ELS	Combination	5,138E-03	2,163	-0,110	0,0030	0,0147
101	2,34808	COMB1-ELS	Combination	5,138E-03	2,520	-0,110	0,0030	0,0589
101	2,75000	COMB1-ELS	Combination	5,138E-03	2,878	-0,110	0,0030	0,1031
101	0,00000	COMB2-ELS	Combination	0,012	0,995	-0,252	0,0069	-0,4588
101	0,48654	COMB2-ELS	Combination	0,012	1,992	-0,252	0,0069	-0,3361
101	0,97308	COMB2-ELS	Combination	0,012	2,989	-0,252	0,0069	-0,2133
101	1,45961	COMB2-ELS	Combination	0,012	3,986	-0,252	0,0069	-0,0906
101	1,94615	COMB2-ELS	Combination	0,012	4,983	-0,252	0,0069	0,0322
101	1,94615	COMB2-ELS	Combination	0,012	4,983	-0,252	0,0069	0,0322
101	2,34808	COMB2-ELS	Combination	0,012	5,807	-0,252	0,0069	0,1336
101	2,75000	COMB2-ELS	Combination	0,012	6,630	-0,252	0,0069	0,2350
101	0,00000	COMB3-ELS	Combination	-0,010	-0,852	0,215	-0,0058	0,3936
101	0,48654	COMB3-ELS	Combination	-0,010	-1,709	0,215	-0,0058	0,2889
101	0,97308	COMB3-ELS	Combination	-0,010	-2,566	0,215	-0,0058	0,1843
101	1,45961	COMB3-ELS	Combination	-0,010	-3,422	0,215	-0,0058	0,0796
101	1,94615	COMB3-ELS	Combination	-0,010	-4,279	0,215	-0,0058	-0,0251
101	1,94615	COMB3-ELS	Combination	-0,010	-4,279	0,215	-0,0058	-0,0251
101	2,34808	COMB3-ELS	Combination	-0,010	-4,987	0,215	-0,0058	-0,1116
101	2,75000	COMB3-ELS	Combination	-0,010	-5,695	0,215	-0,0058	-0,1981
101	0,00000	COMB4-ELS	Combination	0,011	0,948	-0,240	0,0066	-0,4369
101	0,48654	COMB4-ELS	Combination	0,011	1,897	-0,240	0,0066	-0,3200
101	0,97308	COMB4-ELS	Combination	0,011	2,846	-0,240	0,0066	-0,2031
101	1,45961	COMB4-ELS	Combination	0,011	3,796	-0,240	0,0066	-0,0862
101	1,94615	COMB4-ELS	Combination	0,011	4,745	-0,240	0,0066	0,0307
101	1,94615	COMB4-ELS	Combination	0,011	4,745	-0,240	0,0066	0,0307
101	2,34808	COMB4-ELS	Combination	0,011	5,529	-0,240	0,0066	0,1273
101	2,75000	COMB4-ELS	Combination	0,011	6,313	-0,240	0,0066	0,2239
101	0,00000	COMB5-ELS	Combination	0,014	1,143	-0,290	0,0079	-0,5271
101	0,48654	COMB5-ELS	Combination	0,014	2,288	-0,290	0,0079	-0,3861
101	0,97308	COMB5-ELS	Combination	0,014	3,434	-0,290	0,0079	-0,2451
101	1,45961	COMB5-ELS	Combination	0,014	4,579	-0,290	0,0079	-0,1042
101	1,94615	COMB5-ELS	Combination	0,014	5,724	-0,290	0,0079	0,0368
101	1,94615	COMB5-ELS	Combination	0,014	5,724	-0,290	0,0079	0,0368
101	2,34808	COMB5-ELS	Combination	0,014	6,671	-0,290	0,0079	0,1532
101	2,75000	COMB5-ELS	Combination	0,014	7,617	-0,290	0,0079	0,2697
102	0,00000	COMB1-ELU	Combination	2,449E-03	-3,496	-0,029	-2,229E-04	0,0397
102	0,43834	COMB1-ELU	Combination	2,449E-03	-2,930	-0,029	-2,229E-04	0,0523
102	0,87668	COMB1-ELU	Combination	2,449E-03	-2,364	-0,029	-2,229E-04	0,0649
102	1,31503	COMB1-ELU	Combination	2,449E-03	-1,798	-0,029	-2,229E-04	0,0774
102	1,31503	COMB1-ELU	Combination	2,449E-03	-1,798	-0,029	-2,229E-04	0,0774
102	1,79335	COMB1-ELU	Combination	2,449E-03	-1,180	-0,029	-2,229E-04	0,0911
102	2,27168	COMB1-ELU	Combination	2,449E-03	-0,562	-0,029	-2,229E-04	0,1048
102	2,75000	COMB1-ELU	Combination	2,449E-03	0,056	-0,029	-2,229E-04	0,1186
102	0,00000	COMB2-ELU	Combination	5,748E-03	-8,207	-0,066	-4,849E-04	0,0958
102	0,43834	COMB2-ELU	Combination	5,748E-03	-6,878	-0,066	-4,849E-04	0,1249
102	0,87668	COMB2-ELU	Combination	5,748E-03	-5,549	-0,066	-4,849E-04	0,1540
102	1,31503	COMB2-ELU	Combination	5,748E-03	-4,220	-0,066	-4,849E-04	0,1831
102	1,31503	COMB2-ELU	Combination	5,748E-03	-4,220	-0,066	-4,849E-04	0,1831
102	1,79335	COMB2-ELU	Combination	5,748E-03	-2,770	-0,066	-4,849E-04	0,2148
102	2,27168	COMB2-ELU	Combination	5,748E-03	-1,320	-0,066	-4,849E-04	0,2465
102	2,75000	COMB2-ELU	Combination	5,748E-03	0,130	-0,066	-4,849E-04	0,2783
102	0,00000	COMB3-ELU	Combination	-5,273E-03	7,530	0,060	3,977E-04	-0,0911
102	0,43834	COMB3-ELU	Combination	-5,273E-03	6,311	0,060	3,977E-04	-0,1173
102	0,87668	COMB3-ELU	Combination	-5,273E-03	5,092	0,060	3,977E-04	-0,1434
102	1,31503	COMB3-ELU	Combination	-5,273E-03	3,873	0,060	3,977E-04	-0,1696
102	1,31503	COMB3-ELU	Combination	-5,273E-03	3,873	0,060	3,977E-04	-0,1696
102	1,79335	COMB3-ELU	Combination	-5,273E-03	2,543	0,060	3,977E-04	-0,1981
102	2,27168	COMB3-ELU	Combination	-5,273E-03	1,213	0,060	3,977E-04	-0,2267



Table 19: Element Forces - Frames, Part 1 of 2

Frame	Station m	OutputCase	CaseType	P KN	V2 KN	V3 KN	T KN-m	M2 KN-m
102	2,75000	COMB3-ELU	Combination	-5,273E-03	-0,118	0,060	3,977E-04	-0,2552
102	0,00000	COMB4-ELU	Combination	5,470E-03	-7,809	-0,063	-4,627E-04	0,0911
102	0,43834	COMB4-ELU	Combination	5,470E-03	-6,545	-0,063	-4,627E-04	0,1188
102	0,87668	COMB4-ELU	Combination	5,470E-03	-5,280	-0,063	-4,627E-04	0,1465
102	1,31503	COMB4-ELU	Combination	5,470E-03	-4,016	-0,063	-4,627E-04	0,1741
102	1,31503	COMB4-ELU	Combination	5,470E-03	-4,016	-0,063	-4,627E-04	0,1741
102	1,79335	COMB4-ELU	Combination	5,470E-03	-2,636	-0,063	-4,627E-04	0,2043
102	2,27168	COMB4-ELU	Combination	5,470E-03	-1,256	-0,063	-4,627E-04	0,2346
102	2,75000	COMB4-ELU	Combination	5,470E-03	0,124	-0,063	-4,627E-04	0,2648
102	0,00000	COMB5-ELU	Combination	6,616E-03	-9,446	-0,076	-5,537E-04	0,1106
102	0,43834	COMB5-ELU	Combination	6,616E-03	-7,916	-0,076	-5,537E-04	0,1440
102	0,87668	COMB5-ELU	Combination	6,616E-03	-6,387	-0,076	-5,537E-04	0,1774
102	1,31503	COMB5-ELU	Combination	6,616E-03	-4,858	-0,076	-5,537E-04	0,2108
102	1,31503	COMB5-ELU	Combination	6,616E-03	-4,858	-0,076	-5,537E-04	0,2108
102	1,79335	COMB5-ELU	Combination	6,616E-03	-3,189	-0,076	-5,537E-04	0,2473
102	2,27168	COMB5-ELU	Combination	6,616E-03	-1,520	-0,076	-5,537E-04	0,2838
102	2,75000	COMB5-ELU	Combination	6,616E-03	0,149	-0,076	-5,537E-04	0,3202
102	0,00000	COMB1-ELS	Combination	1,686E-03	-2,406	-0,020	-1,549E-04	0,0272
102	0,43834	COMB1-ELS	Combination	1,686E-03	-2,017	-0,020	-1,549E-04	0,0359
102	0,87668	COMB1-ELS	Combination	1,686E-03	-1,627	-0,020	-1,549E-04	0,0446
102	1,31503	COMB1-ELS	Combination	1,686E-03	-1,237	-0,020	-1,549E-04	0,0532
102	1,31503	COMB1-ELS	Combination	1,686E-03	-1,237	-0,020	-1,549E-04	0,0532
102	1,79335	COMB1-ELS	Combination	1,686E-03	-0,812	-0,020	-1,549E-04	0,0627
102	2,27168	COMB1-ELS	Combination	1,686E-03	-0,387	-0,020	-1,549E-04	0,0721
102	2,75000	COMB1-ELS	Combination	1,686E-03	0,039	-0,020	-1,549E-04	0,0816
102	0,00000	COMB2-ELS	Combination	3,885E-03	-5,547	-0,045	-3,295E-04	0,0646
102	0,43834	COMB2-ELS	Combination	3,885E-03	-4,649	-0,045	-3,295E-04	0,0843
102	0,87668	COMB2-ELS	Combination	3,885E-03	-3,751	-0,045	-3,295E-04	0,1040
102	1,31503	COMB2-ELS	Combination	3,885E-03	-2,852	-0,045	-3,295E-04	0,1237
102	1,31503	COMB2-ELS	Combination	3,885E-03	-2,852	-0,045	-3,295E-04	0,1237
102	1,79335	COMB2-ELS	Combination	3,885E-03	-1,872	-0,045	-3,295E-04	0,1451
102	2,27168	COMB2-ELS	Combination	3,885E-03	-0,892	-0,045	-3,295E-04	0,1666
102	2,75000	COMB2-ELS	Combination	3,885E-03	0,088	-0,045	-3,295E-04	0,1881
102	0,00000	COMB3-ELS	Combination	-3,339E-03	4,769	0,038	2,441E-04	-0,0582
102	0,43834	COMB3-ELS	Combination	-3,339E-03	3,997	0,038	2,441E-04	-0,0747
102	0,87668	COMB3-ELS	Combination	-3,339E-03	3,225	0,038	2,441E-04	-0,0912
102	1,31503	COMB3-ELS	Combination	-3,339E-03	2,453	0,038	2,441E-04	-0,1077
102	1,31503	COMB3-ELS	Combination	-3,339E-03	2,453	0,038	2,441E-04	-0,1077
102	1,79335	COMB3-ELS	Combination	-3,339E-03	1,610	0,038	2,441E-04	-0,1257
102	2,27168	COMB3-ELS	Combination	-3,339E-03	0,768	0,038	2,441E-04	-0,1436
102	2,75000	COMB3-ELS	Combination	-3,339E-03	-0,074	0,038	2,441E-04	-0,1616
102	0,00000	COMB4-ELS	Combination	3,699E-03	-5,282	-0,043	-3,148E-04	0,0615
102	0,43834	COMB4-ELS	Combination	3,699E-03	-4,426	-0,043	-3,148E-04	0,0802
102	0,87668	COMB4-ELS	Combination	3,699E-03	-3,571	-0,043	-3,148E-04	0,0990
102	1,31503	COMB4-ELS	Combination	3,699E-03	-2,716	-0,043	-3,148E-04	0,1177
102	1,31503	COMB4-ELS	Combination	3,699E-03	-2,716	-0,043	-3,148E-04	0,1177
102	1,79335	COMB4-ELS	Combination	3,699E-03	-1,783	-0,043	-3,148E-04	0,1382
102	2,27168	COMB4-ELS	Combination	3,699E-03	-0,850	-0,043	-3,148E-04	0,1586
102	2,75000	COMB4-ELS	Combination	3,699E-03	0,084	-0,043	-3,148E-04	0,1791
102	0,00000	COMB5-ELS	Combination	4,463E-03	-6,373	-0,051	-3,755E-04	0,0745
102	0,43834	COMB5-ELS	Combination	4,463E-03	-5,341	-0,051	-3,755E-04	0,0970
102	0,87668	COMB5-ELS	Combination	4,463E-03	-4,309	-0,051	-3,755E-04	0,1196
102	1,31503	COMB5-ELS	Combination	4,463E-03	-3,277	-0,051	-3,755E-04	0,1422
102	1,31503	COMB5-ELS	Combination	4,463E-03	-3,277	-0,051	-3,755E-04	0,1422
102	1,79335	COMB5-ELS	Combination	4,463E-03	-2,151	-0,051	-3,755E-04	0,1668
102	2,27168	COMB5-ELS	Combination	4,463E-03	-1,025	-0,051	-3,755E-04	0,1914
102	2,75000	COMB5-ELS	Combination	4,463E-03	0,101	-0,051	-3,755E-04	0,2161
103	0,00000	COMB1-ELU	Combination	2,449E-03	0,056	-0,029	-2,229E-04	0,1186
103	0,37583	COMB1-ELU	Combination	2,449E-03	0,541	-0,029	-2,229E-04	0,1293

Table 19: Element Forces - Frames, Part 1 of 2

Frame	Station m	OutputCase	CaseType	P KN	V2 KN	V3 KN	T KN-m	M2 KN-m
103	0,75166	COMB1-ELU	Combination	2,449E-03	1,027	-0,029	-2,229E-04	0,1401
103	1,12749	COMB1-ELU	Combination	2,449E-03	1,512	-0,029	-2,229E-04	0,1509
103	1,50332	COMB1-ELU	Combination	2,449E-03	1,998	-0,029	-2,229E-04	0,1616
103	1,50332	COMB1-ELU	Combination	2,449E-03	1,998	-0,029	-2,229E-04	0,1616
103	1,91888	COMB1-ELU	Combination	2,449E-03	2,534	-0,029	-2,229E-04	0,1736
103	2,33444	COMB1-ELU	Combination	2,449E-03	3,071	-0,029	-2,229E-04	0,1855
103	2,75000	COMB1-ELU	Combination	2,449E-03	3,608	-0,029	-2,229E-04	0,1974
103	0,00000	COMB2-ELU	Combination	5,748E-03	0,130	-0,066	-4,849E-04	0,2783
103	0,37583	COMB2-ELU	Combination	5,748E-03	1,269	-0,066	-4,849E-04	0,3032
103	0,75166	COMB2-ELU	Combination	5,748E-03	2,409	-0,066	-4,849E-04	0,3281
103	1,12749	COMB2-ELU	Combination	5,748E-03	3,548	-0,066	-4,849E-04	0,3530
103	1,50332	COMB2-ELU	Combination	5,748E-03	4,687	-0,066	-4,849E-04	0,3780
103	1,50332	COMB2-ELU	Combination	5,748E-03	4,687	-0,066	-4,849E-04	0,3780
103	1,91888	COMB2-ELU	Combination	5,748E-03	5,947	-0,066	-4,849E-04	0,4055
103	2,33444	COMB2-ELU	Combination	5,748E-03	7,207	-0,066	-4,849E-04	0,4331
103	2,75000	COMB2-ELU	Combination	5,748E-03	8,467	-0,066	-4,849E-04	0,4607
103	0,00000	COMB3-ELU	Combination	-5,273E-03	-0,118	0,060	3,977E-04	-0,2552
103	0,37583	COMB3-ELU	Combination	-5,273E-03	-1,163	0,060	3,977E-04	-0,2777
103	0,75166	COMB3-ELU	Combination	-5,273E-03	-2,208	0,060	3,977E-04	-0,3001
103	1,12749	COMB3-ELU	Combination	-5,273E-03	-3,253	0,060	3,977E-04	-0,3225
103	1,50332	COMB3-ELU	Combination	-5,273E-03	-4,298	0,060	3,977E-04	-0,3450
103	1,50332	COMB3-ELU	Combination	-5,273E-03	-4,298	0,060	3,977E-04	-0,3450
103	1,91888	COMB3-ELU	Combination	-5,273E-03	-5,454	0,060	3,977E-04	-0,3698
103	2,33444	COMB3-ELU	Combination	-5,273E-03	-6,610	0,060	3,977E-04	-0,3946
103	2,75000	COMB3-ELU	Combination	-5,273E-03	-7,765	0,060	3,977E-04	-0,4194
103	0,00000	COMB4-ELU	Combination	5,470E-03	0,124	-0,063	-4,627E-04	0,2648
103	0,37583	COMB4-ELU	Combination	5,470E-03	1,208	-0,063	-4,627E-04	0,2885
103	0,75166	COMB4-ELU	Combination	5,470E-03	2,292	-0,063	-4,627E-04	0,3122
103	1,12749	COMB4-ELU	Combination	5,470E-03	3,376	-0,063	-4,627E-04	0,3360
103	1,50332	COMB4-ELU	Combination	5,470E-03	4,460	-0,063	-4,627E-04	0,3597
103	1,50332	COMB4-ELU	Combination	5,470E-03	4,460	-0,063	-4,627E-04	0,3597
103	1,91888	COMB4-ELU	Combination	5,470E-03	5,659	-0,063	-4,627E-04	0,3859
103	2,33444	COMB4-ELU	Combination	5,470E-03	6,858	-0,063	-4,627E-04	0,4122
103	2,75000	COMB4-ELU	Combination	5,470E-03	8,056	-0,063	-4,627E-04	0,4384
103	0,00000	COMB5-ELU	Combination	6,616E-03	0,149	-0,076	-5,537E-04	0,3202
103	0,37583	COMB5-ELU	Combination	6,616E-03	1,461	-0,076	-5,537E-04	0,3489
103	0,75166	COMB5-ELU	Combination	6,616E-03	2,772	-0,076	-5,537E-04	0,3776
103	1,12749	COMB5-ELU	Combination	6,616E-03	4,083	-0,076	-5,537E-04	0,4062
103	1,50332	COMB5-ELU	Combination	6,616E-03	5,395	-0,076	-5,537E-04	0,4349
103	1,50332	COMB5-ELU	Combination	6,616E-03	5,395	-0,076	-5,537E-04	0,4349
103	1,91888	COMB5-ELU	Combination	6,616E-03	6,845	-0,076	-5,537E-04	0,4665
103	2,33444	COMB5-ELU	Combination	6,616E-03	8,295	-0,076	-5,537E-04	0,4982
103	2,75000	COMB5-ELU	Combination	6,616E-03	9,745	-0,076	-5,537E-04	0,5299
103	0,00000	COMB1-ELS	Combination	1,686E-03	0,039	-0,020	-1,549E-04	0,0816
103	0,37583	COMB1-ELS	Combination	1,686E-03	0,373	-0,020	-1,549E-04	0,0890
103	0,75166	COMB1-ELS	Combination	1,686E-03	0,707	-0,020	-1,549E-04	0,0965
103	1,12749	COMB1-ELS	Combination	1,686E-03	1,041	-0,020	-1,549E-04	0,1039
103	1,50332	COMB1-ELS	Combination	1,686E-03	1,375	-0,020	-1,549E-04	0,1113
103	1,50332	COMB1-ELS	Combination	1,686E-03	1,375	-0,020	-1,549E-04	0,1113
103	1,91888	COMB1-ELS	Combination	1,686E-03	1,744	-0,020	-1,549E-04	0,1195
103	2,33444	COMB1-ELS	Combination	1,686E-03	2,114	-0,020	-1,549E-04	0,1277
103	2,75000	COMB1-ELS	Combination	1,686E-03	2,483	-0,020	-1,549E-04	0,1360
103	0,00000	COMB2-ELS	Combination	3,885E-03	0,088	-0,045	-3,295E-04	0,1881
103	0,37583	COMB2-ELS	Combination	3,885E-03	0,858	-0,045	-3,295E-04	0,2049
103	0,75166	COMB2-ELS	Combination	3,885E-03	1,628	-0,045	-3,295E-04	0,2218
103	1,12749	COMB2-ELS	Combination	3,885E-03	2,398	-0,045	-3,295E-04	0,2387
103	1,50332	COMB2-ELS	Combination	3,885E-03	3,168	-0,045	-3,295E-04	0,2555
103	1,50332	COMB2-ELS	Combination	3,885E-03	3,168	-0,045	-3,295E-04	0,2555
103	1,91888	COMB2-ELS	Combination	3,885E-03	4,020	-0,045	-3,295E-04	0,2742

Table 19: Element Forces - Frames, Part 1 of 2

Frame	Station m	OutputCase	CaseType	P KN	V2 KN	V3 KN	T KN-m	M2 KN-m
103	2,33444	COMB2-ELS	Combination	3,885E-03	4,871	-0,045	-3,295E-04	0,2928
103	2,75000	COMB2-ELS	Combination	3,885E-03	5,723	-0,045	-3,295E-04	0,3115
103	0,00000	COMB3-ELS	Combination	-3,339E-03	-0,074	0,038	2,441E-04	-0,1616
103	0,37583	COMB3-ELS	Combination	-3,339E-03	-0,736	0,038	2,441E-04	-0,1758
103	0,75166	COMB3-ELS	Combination	-3,339E-03	-1,398	0,038	2,441E-04	-0,1899
103	1,12749	COMB3-ELS	Combination	-3,339E-03	-2,060	0,038	2,441E-04	-0,2040
103	1,50332	COMB3-ELS	Combination	-3,339E-03	-2,721	0,038	2,441E-04	-0,2182
103	1,50332	COMB3-ELS	Combination	-3,339E-03	-2,721	0,038	2,441E-04	-0,2182
103	1,91888	COMB3-ELS	Combination	-3,339E-03	-3,453	0,038	2,441E-04	-0,2338
103	2,33444	COMB3-ELS	Combination	-3,339E-03	-4,185	0,038	2,441E-04	-0,2494
103	2,75000	COMB3-ELS	Combination	-3,339E-03	-4,917	0,038	2,441E-04	-0,2650
103	0,00000	COMB4-ELS	Combination	3,699E-03	0,084	-0,043	-3,148E-04	0,1791
103	0,37583	COMB4-ELS	Combination	3,699E-03	0,817	-0,043	-3,148E-04	0,1951
103	0,75166	COMB4-ELS	Combination	3,699E-03	1,550	-0,043	-3,148E-04	0,2112
103	1,12749	COMB4-ELS	Combination	3,699E-03	2,283	-0,043	-3,148E-04	0,2273
103	1,50332	COMB4-ELS	Combination	3,699E-03	3,017	-0,043	-3,148E-04	0,2433
103	1,50332	COMB4-ELS	Combination	3,699E-03	3,017	-0,043	-3,148E-04	0,2433
103	1,91888	COMB4-ELS	Combination	3,699E-03	3,827	-0,043	-3,148E-04	0,2611
103	2,33444	COMB4-ELS	Combination	3,699E-03	4,638	-0,043	-3,148E-04	0,2789
103	2,75000	COMB4-ELS	Combination	3,699E-03	5,449	-0,043	-3,148E-04	0,2967
103	0,00000	COMB5-ELS	Combination	4,463E-03	0,101	-0,051	-3,755E-04	0,2161
103	0,37583	COMB5-ELS	Combination	4,463E-03	0,986	-0,051	-3,755E-04	0,2354
103	0,75166	COMB5-ELS	Combination	4,463E-03	1,870	-0,051	-3,755E-04	0,2548
103	1,12749	COMB5-ELS	Combination	4,463E-03	2,755	-0,051	-3,755E-04	0,2741
103	1,50332	COMB5-ELS	Combination	4,463E-03	3,640	-0,051	-3,755E-04	0,2935
103	1,50332	COMB5-ELS	Combination	4,463E-03	3,640	-0,051	-3,755E-04	0,2935
103	1,91888	COMB5-ELS	Combination	4,463E-03	4,618	-0,051	-3,755E-04	0,3148
103	2,33444	COMB5-ELS	Combination	4,463E-03	5,596	-0,051	-3,755E-04	0,3362
103	2,75000	COMB5-ELS	Combination	4,463E-03	6,574	-0,051	-3,755E-04	0,3576
104	0,00000	COMB1-ELU	Combination	0,094	-2,916	-0,159	-0,1223	-0,7244
104	0,47923	COMB1-ELU	Combination	0,094	-2,297	-0,159	-0,1223	-0,6483
104	0,95846	COMB1-ELU	Combination	0,094	-1,678	-0,159	-0,1223	-0,5722
104	1,43769	COMB1-ELU	Combination	0,094	-1,059	-0,159	-0,1223	-0,4960
104	1,43769	COMB1-ELU	Combination	0,094	-1,059	-0,159	-0,1223	-0,4960
104	1,87513	COMB1-ELU	Combination	0,094	-0,494	-0,159	-0,1223	-0,4265
104	2,31256	COMB1-ELU	Combination	0,094	0,071	-0,159	-0,1223	-0,3570
104	2,75000	COMB1-ELU	Combination	0,094	0,636	-0,159	-0,1223	-0,2876
104	0,00000	COMB2-ELU	Combination	0,219	-6,848	-0,371	-0,2871	-1,6956
104	0,47923	COMB2-ELU	Combination	0,219	-5,395	-0,371	-0,2871	-1,5176
104	0,95846	COMB2-ELU	Combination	0,219	-3,942	-0,371	-0,2871	-1,3396
104	1,43769	COMB2-ELU	Combination	0,219	-2,489	-0,371	-0,2871	-1,1616
104	1,43769	COMB2-ELU	Combination	0,219	-2,489	-0,371	-0,2871	-1,1616
104	1,87513	COMB2-ELU	Combination	0,219	-1,163	-0,371	-0,2871	-0,9992
104	2,31256	COMB2-ELU	Combination	0,219	0,163	-0,371	-0,2871	-0,8367
104	2,75000	COMB2-ELU	Combination	0,219	1,489	-0,371	-0,2871	-0,6743
104	0,00000	COMB3-ELU	Combination	-0,199	6,286	0,339	0,2632	1,5496
104	0,47923	COMB3-ELU	Combination	-0,199	4,953	0,339	0,2632	1,3872
104	0,95846	COMB3-ELU	Combination	-0,199	3,620	0,339	0,2632	1,2248
104	1,43769	COMB3-ELU	Combination	-0,199	2,288	0,339	0,2632	1,0624
104	1,43769	COMB3-ELU	Combination	-0,199	2,288	0,339	0,2632	1,0624
104	1,87513	COMB3-ELU	Combination	-0,199	1,071	0,339	0,2632	0,9142
104	2,31256	COMB3-ELU	Combination	-0,199	-0,145	0,339	0,2632	0,7659
104	2,75000	COMB3-ELU	Combination	-0,199	-1,362	0,339	0,2632	0,6177
104	0,00000	COMB4-ELU	Combination	0,208	-6,516	-0,353	-0,2732	-1,6136
104	0,47923	COMB4-ELU	Combination	0,208	-5,133	-0,353	-0,2732	-1,4442
104	0,95846	COMB4-ELU	Combination	0,208	-3,751	-0,353	-0,2732	-1,2748
104	1,43769	COMB4-ELU	Combination	0,208	-2,369	-0,353	-0,2732	-1,1054
104	1,43769	COMB4-ELU	Combination	0,208	-2,369	-0,353	-0,2732	-1,1054
104	1,87513	COMB4-ELU	Combination	0,208	-1,107	-0,353	-0,2732	-0,9508

Table 19: Element Forces - Frames, Part 1 of 2

Frame	Station m	OutputCase	CaseType	P KN	V2 KN	V3 KN	T KN-m	M2 KN-m
104	2,31256	COMB4-ELU	Combination	0,208	0,155	-0,353	-0,2732	-0,7962
104	2,75000	COMB4-ELU	Combination	0,208	1,417	-0,353	-0,2732	-0,6416
104	0,00000	COMB5-ELU	Combination	0,251	-7,882	-0,427	-0,3304	-1,9510
104	0,47923	COMB5-ELU	Combination	0,251	-6,210	-0,427	-0,3304	-1,7462
104	0,95846	COMB5-ELU	Combination	0,251	-4,538	-0,427	-0,3304	-1,5414
104	1,43769	COMB5-ELU	Combination	0,251	-2,865	-0,427	-0,3304	-1,3367
104	1,43769	COMB5-ELU	Combination	0,251	-2,865	-0,427	-0,3304	-1,3367
104	1,87513	COMB5-ELU	Combination	0,251	-1,339	-0,427	-0,3304	-1,1497
104	2,31256	COMB5-ELU	Combination	0,251	0,187	-0,427	-0,3304	-0,9628
104	2,75000	COMB5-ELU	Combination	0,251	1,713	-0,427	-0,3304	-0,7759
104	0,00000	COMB1-ELS	Combination	0,064	-2,007	-0,109	-0,0842	-0,4988
104	0,47923	COMB1-ELS	Combination	0,064	-1,581	-0,109	-0,0842	-0,4464
104	0,95846	COMB1-ELS	Combination	0,064	-1,155	-0,109	-0,0842	-0,3939
104	1,43769	COMB1-ELS	Combination	0,064	-0,729	-0,109	-0,0842	-0,3415
104	1,43769	COMB1-ELS	Combination	0,064	-0,729	-0,109	-0,0842	-0,3415
104	1,87513	COMB1-ELS	Combination	0,064	-0,340	-0,109	-0,0842	-0,2936
104	2,31256	COMB1-ELS	Combination	0,064	0,049	-0,109	-0,0842	-0,2458
104	2,75000	COMB1-ELS	Combination	0,064	0,438	-0,109	-0,0842	-0,1979
104	0,00000	COMB2-ELS	Combination	0,148	-4,628	-0,251	-0,1940	-1,1462
104	0,47923	COMB2-ELS	Combination	0,148	-3,646	-0,251	-0,1940	-1,0259
104	0,95846	COMB2-ELS	Combination	0,148	-2,664	-0,251	-0,1940	-0,9056
104	1,43769	COMB2-ELS	Combination	0,148	-1,682	-0,251	-0,1940	-0,7852
104	1,43769	COMB2-ELS	Combination	0,148	-1,682	-0,251	-0,1940	-0,7852
104	1,87513	COMB2-ELS	Combination	0,148	-0,786	-0,251	-0,1940	-0,6754
104	2,31256	COMB2-ELS	Combination	0,148	0,110	-0,251	-0,1940	-0,5656
104	2,75000	COMB2-ELS	Combination	0,148	1,007	-0,251	-0,1940	-0,4557
104	0,00000	COMB3-ELS	Combination	-0,126	3,981	0,214	0,1667	0,9803
104	0,47923	COMB3-ELS	Combination	-0,126	3,137	0,214	0,1667	0,8776
104	0,95846	COMB3-ELS	Combination	-0,126	2,293	0,214	0,1667	0,7749
104	1,43769	COMB3-ELS	Combination	-0,126	1,449	0,214	0,1667	0,6722
104	1,43769	COMB3-ELS	Combination	-0,126	1,449	0,214	0,1667	0,6722
104	1,87513	COMB3-ELS	Combination	-0,126	0,679	0,214	0,1667	0,5785
104	2,31256	COMB3-ELS	Combination	-0,126	-0,091	0,214	0,1667	0,4847
104	2,75000	COMB3-ELS	Combination	-0,126	-0,862	0,214	0,1667	0,3910
104	0,00000	COMB4-ELS	Combination	0,141	-4,407	-0,239	-0,1847	-1,0915
104	0,47923	COMB4-ELS	Combination	0,141	-3,472	-0,239	-0,1847	-0,9769
104	0,95846	COMB4-ELS	Combination	0,141	-2,537	-0,239	-0,1847	-0,8623
104	1,43769	COMB4-ELS	Combination	0,141	-1,602	-0,239	-0,1847	-0,7478
104	1,43769	COMB4-ELS	Combination	0,141	-1,602	-0,239	-0,1847	-0,7478
104	1,87513	COMB4-ELS	Combination	0,141	-0,748	-0,239	-0,1847	-0,6432
104	2,31256	COMB4-ELS	Combination	0,141	0,105	-0,239	-0,1847	-0,5386
104	2,75000	COMB4-ELS	Combination	0,141	0,959	-0,239	-0,1847	-0,4340
104	0,00000	COMB5-ELS	Combination	0,170	-5,317	-0,288	-0,2229	-1,3165
104	0,47923	COMB5-ELS	Combination	0,170	-4,189	-0,288	-0,2229	-1,1783
104	0,95846	COMB5-ELS	Combination	0,170	-3,061	-0,288	-0,2229	-1,0401
104	1,43769	COMB5-ELS	Combination	0,170	-1,933	-0,288	-0,2229	-0,9019
104	1,43769	COMB5-ELS	Combination	0,170	-1,933	-0,288	-0,2229	-0,9019
104	1,87513	COMB5-ELS	Combination	0,170	-0,903	-0,288	-0,2229	-0,7758
104	2,31256	COMB5-ELS	Combination	0,170	0,126	-0,288	-0,2229	-0,6497
104	2,75000	COMB5-ELS	Combination	0,170	1,156	-0,288	-0,2229	-0,5235
105	0,00000	COMB1-ELU	Combination	0,094	0,636	-0,159	-0,1223	-0,2876
105	0,43525	COMB1-ELU	Combination	0,094	1,198	-0,159	-0,1223	-0,2184
105	0,87049	COMB1-ELU	Combination	0,094	1,760	-0,159	-0,1223	-0,1493
105	1,30574	COMB1-ELU	Combination	0,094	2,322	-0,159	-0,1223	-0,0801
105	1,74098	COMB1-ELU	Combination	0,094	2,885	-0,159	-0,1223	-0,0110
105	1,74098	COMB1-ELU	Combination	0,094	2,885	-0,159	-0,1223	-0,0110
105	2,07732	COMB1-ELU	Combination	0,094	3,319	-0,159	-0,1223	0,0424
105	2,41366	COMB1-ELU	Combination	0,094	3,754	-0,159	-0,1223	0,0959
105	2,75000	COMB1-ELU	Combination	0,094	4,188	-0,159	-0,1223	0,1493

Table 19: Element Forces - Frames, Part 1 of 2

Frame	Station m	OutputCase	CaseType	P KN	V2 KN	V3 KN	T KN-m	M2 KN-m
105	0,00000	COMB2-ELU	Combination	0,219	1,489	-0,371	-0,2871	-0,6743
105	0,43525	COMB2-ELU	Combination	0,219	2,809	-0,371	-0,2871	-0,5126
105	0,87049	COMB2-ELU	Combination	0,219	4,128	-0,371	-0,2871	-0,3510
105	1,30574	COMB2-ELU	Combination	0,219	5,448	-0,371	-0,2871	-0,1893
105	1,74098	COMB2-ELU	Combination	0,219	6,767	-0,371	-0,2871	-0,0277
105	1,74098	COMB2-ELU	Combination	0,219	6,767	-0,371	-0,2871	-0,0277
105	2,07732	COMB2-ELU	Combination	0,219	7,787	-0,371	-0,2871	0,0973
105	2,41366	COMB2-ELU	Combination	0,219	8,807	-0,371	-0,2871	0,2222
105	2,75000	COMB2-ELU	Combination	0,219	9,826	-0,371	-0,2871	0,3471
105	0,00000	COMB3-ELU	Combination	-0,199	-1,362	0,339	0,2632	0,6177
105	0,43525	COMB3-ELU	Combination	-0,199	-2,572	0,339	0,2632	0,4702
105	0,87049	COMB3-ELU	Combination	-0,199	-3,783	0,339	0,2632	0,3227
105	1,30574	COMB3-ELU	Combination	-0,199	-4,993	0,339	0,2632	0,1752
105	1,74098	COMB3-ELU	Combination	-0,199	-6,203	0,339	0,2632	0,0277
105	1,74098	COMB3-ELU	Combination	-0,199	-6,203	0,339	0,2632	0,0277
105	2,07732	COMB3-ELU	Combination	-0,199	-7,139	0,339	0,2632	-0,0863
105	2,41366	COMB3-ELU	Combination	-0,199	-8,074	0,339	0,2632	-0,2003
105	2,75000	COMB3-ELU	Combination	-0,199	-9,009	0,339	0,2632	-0,3142
105	0,00000	COMB4-ELU	Combination	0,208	1,417	-0,353	-0,2732	-0,6416
105	0,43525	COMB4-ELU	Combination	0,208	2,673	-0,353	-0,2732	-0,4878
105	0,87049	COMB4-ELU	Combination	0,208	3,928	-0,353	-0,2732	-0,3339
105	1,30574	COMB4-ELU	Combination	0,208	5,184	-0,353	-0,2732	-0,1801
105	1,74098	COMB4-ELU	Combination	0,208	6,439	-0,353	-0,2732	-0,0263
105	1,74098	COMB4-ELU	Combination	0,208	6,439	-0,353	-0,2732	-0,0263
105	2,07732	COMB4-ELU	Combination	0,208	7,409	-0,353	-0,2732	0,0926
105	2,41366	COMB4-ELU	Combination	0,208	8,380	-0,353	-0,2732	0,2115
105	2,75000	COMB4-ELU	Combination	0,208	9,350	-0,353	-0,2732	0,3304
105	0,00000	COMB5-ELU	Combination	0,251	1,713	-0,427	-0,3304	-0,7759
105	0,43525	COMB5-ELU	Combination	0,251	3,232	-0,427	-0,3304	-0,5900
105	0,87049	COMB5-ELU	Combination	0,251	4,751	-0,427	-0,3304	-0,4040
105	1,30574	COMB5-ELU	Combination	0,251	6,269	-0,427	-0,3304	-0,2180
105	1,74098	COMB5-ELU	Combination	0,251	7,788	-0,427	-0,3304	-0,0320
105	1,74098	COMB5-ELU	Combination	0,251	7,788	-0,427	-0,3304	-0,0320
105	2,07732	COMB5-ELU	Combination	0,251	8,962	-0,427	-0,3304	0,1117
105	2,41366	COMB5-ELU	Combination	0,251	10,135	-0,427	-0,3304	0,2554
105	2,75000	COMB5-ELU	Combination	0,251	11,309	-0,427	-0,3304	0,3991
105	0,00000	COMB1-ELS	Combination	0,064	0,438	-0,109	-0,0842	-0,1979
105	0,43525	COMB1-ELS	Combination	0,064	0,825	-0,109	-0,0842	-0,1503
105	0,87049	COMB1-ELS	Combination	0,064	1,212	-0,109	-0,0842	-0,1027
105	1,30574	COMB1-ELS	Combination	0,064	1,599	-0,109	-0,0842	-0,0551
105	1,74098	COMB1-ELS	Combination	0,064	1,986	-0,109	-0,0842	-0,0075
105	1,74098	COMB1-ELS	Combination	0,064	1,986	-0,109	-0,0842	-0,0075
105	2,07732	COMB1-ELS	Combination	0,064	2,285	-0,109	-0,0842	0,0293
105	2,41366	COMB1-ELS	Combination	0,064	2,584	-0,109	-0,0842	0,0661
105	2,75000	COMB1-ELS	Combination	0,064	2,883	-0,109	-0,0842	0,1029
105	0,00000	COMB2-ELS	Combination	0,148	1,007	-0,251	-0,1940	-0,4557
105	0,43525	COMB2-ELS	Combination	0,148	1,898	-0,251	-0,1940	-0,3465
105	0,87049	COMB2-ELS	Combination	0,148	2,790	-0,251	-0,1940	-0,2372
105	1,30574	COMB2-ELS	Combination	0,148	3,682	-0,251	-0,1940	-0,1279
105	1,74098	COMB2-ELS	Combination	0,148	4,574	-0,251	-0,1940	-0,0186
105	1,74098	COMB2-ELS	Combination	0,148	4,574	-0,251	-0,1940	-0,0186
105	2,07732	COMB2-ELS	Combination	0,148	5,263	-0,251	-0,1940	0,0658
105	2,41366	COMB2-ELS	Combination	0,148	5,952	-0,251	-0,1940	0,1503
105	2,75000	COMB2-ELS	Combination	0,148	6,641	-0,251	-0,1940	0,2347
105	0,00000	COMB3-ELS	Combination	-0,126	-0,862	0,214	0,1667	0,3910
105	0,43525	COMB3-ELS	Combination	-0,126	-1,628	0,214	0,1667	0,2977
105	0,87049	COMB3-ELS	Combination	-0,126	-2,395	0,214	0,1667	0,2045
105	1,30574	COMB3-ELS	Combination	-0,126	-3,161	0,214	0,1667	0,1112
105	1,74098	COMB3-ELS	Combination	-0,126	-3,927	0,214	0,1667	0,0179

Table 19: Element Forces - Frames, Part 1 of 2

Frame	Station m	OutputCase	CaseType	P KN	V2 KN	V3 KN	T KN-m	M2 KN-m
105	1,74098	COMB3-ELS	Combination	-0,126	-3,927	0,214	0,1667	0,0179
105	2,07732	COMB3-ELS	Combination	-0,126	-4,520	0,214	0,1667	-0,0542
105	2,41366	COMB3-ELS	Combination	-0,126	-5,112	0,214	0,1667	-0,1262
105	2,75000	COMB3-ELS	Combination	-0,126	-5,704	0,214	0,1667	-0,1983
105	0,00000	COMB4-ELS	Combination	0,141	0,959	-0,239	-0,1847	-0,4340
105	0,43525	COMB4-ELS	Combination	0,141	1,808	-0,239	-0,1847	-0,3299
105	0,87049	COMB4-ELS	Combination	0,141	2,657	-0,239	-0,1847	-0,2258
105	1,30574	COMB4-ELS	Combination	0,141	3,506	-0,239	-0,1847	-0,1217
105	1,74098	COMB4-ELS	Combination	0,141	4,355	-0,239	-0,1847	-0,0177
105	1,74098	COMB4-ELS	Combination	0,141	4,355	-0,239	-0,1847	-0,0177
105	2,07732	COMB4-ELS	Combination	0,141	5,011	-0,239	-0,1847	0,0628
105	2,41366	COMB4-ELS	Combination	0,141	5,668	-0,239	-0,1847	0,1432
105	2,75000	COMB4-ELS	Combination	0,141	6,324	-0,239	-0,1847	0,2236
105	0,00000	COMB5-ELS	Combination	0,170	1,156	-0,288	-0,2229	-0,5235
105	0,43525	COMB5-ELS	Combination	0,170	2,181	-0,288	-0,2229	-0,3980
105	0,87049	COMB5-ELS	Combination	0,170	3,205	-0,288	-0,2229	-0,2725
105	1,30574	COMB5-ELS	Combination	0,170	4,230	-0,288	-0,2229	-0,1470
105	1,74098	COMB5-ELS	Combination	0,170	5,254	-0,288	-0,2229	-0,0215
105	1,74098	COMB5-ELS	Combination	0,170	5,254	-0,288	-0,2229	-0,0215
105	2,07732	COMB5-ELS	Combination	0,170	6,046	-0,288	-0,2229	0,0755
105	2,41366	COMB5-ELS	Combination	0,170	6,838	-0,288	-0,2229	0,1724
105	2,75000	COMB5-ELS	Combination	0,170	7,630	-0,288	-0,2229	0,2694
106	0,00000	COMB1-ELU	Combination	0,065	-3,495	-0,026	-0,0012	0,0592
106	0,46863	COMB1-ELU	Combination	0,065	-2,890	-0,026	-0,0012	0,0715
106	0,93727	COMB1-ELU	Combination	0,065	-2,285	-0,026	-0,0012	0,0837
106	1,40590	COMB1-ELU	Combination	0,065	-1,679	-0,026	-0,0012	0,0960
106	1,40590	COMB1-ELU	Combination	0,065	-1,679	-0,026	-0,0012	0,0960
106	1,85393	COMB1-ELU	Combination	0,065	-1,101	-0,026	-0,0012	0,1077
106	2,30197	COMB1-ELU	Combination	0,065	-0,522	-0,026	-0,0012	0,1194
106	2,75000	COMB1-ELU	Combination	0,065	0,057	-0,026	-0,0012	0,1312
106	0,00000	COMB2-ELU	Combination	0,153	-8,205	-0,061	-0,0028	0,1412
106	0,46863	COMB2-ELU	Combination	0,153	-6,785	-0,061	-0,0028	0,1696
106	0,93727	COMB2-ELU	Combination	0,153	-5,364	-0,061	-0,0028	0,1980
106	1,40590	COMB2-ELU	Combination	0,153	-3,943	-0,061	-0,0028	0,2264
106	1,40590	COMB2-ELU	Combination	0,153	-3,943	-0,061	-0,0028	0,2264
106	1,85393	COMB2-ELU	Combination	0,153	-2,585	-0,061	-0,0028	0,2535
106	2,30197	COMB2-ELU	Combination	0,153	-1,227	-0,061	-0,0028	0,2807
106	2,75000	COMB2-ELU	Combination	0,153	0,132	-0,061	-0,0028	0,3078
106	0,00000	COMB3-ELU	Combination	-0,140	7,529	0,055	0,0027	-0,1321
106	0,46863	COMB3-ELU	Combination	-0,140	6,225	0,055	0,0027	-0,1577
106	0,93727	COMB3-ELU	Combination	-0,140	4,922	0,055	0,0027	-0,1833
106	1,40590	COMB3-ELU	Combination	-0,140	3,619	0,055	0,0027	-0,2090
106	1,40590	COMB3-ELU	Combination	-0,140	3,619	0,055	0,0027	-0,2090
106	1,85393	COMB3-ELU	Combination	-0,140	2,373	0,055	0,0027	-0,2334
106	2,30197	COMB3-ELU	Combination	-0,140	1,127	0,055	0,0027	-0,2579
106	2,75000	COMB3-ELU	Combination	-0,140	-0,119	0,055	0,0027	-0,2824
106	0,00000	COMB4-ELU	Combination	0,145	-7,808	-0,058	-0,0027	0,1342
106	0,46863	COMB4-ELU	Combination	0,145	-6,456	-0,058	-0,0027	0,1613
106	0,93727	COMB4-ELU	Combination	0,145	-5,104	-0,058	-0,0027	0,1883
106	1,40590	COMB4-ELU	Combination	0,145	-3,752	-0,058	-0,0027	0,2154
106	1,40590	COMB4-ELU	Combination	0,145	-3,752	-0,058	-0,0027	0,2154
106	1,85393	COMB4-ELU	Combination	0,145	-2,460	-0,058	-0,0027	0,2412
106	2,30197	COMB4-ELU	Combination	0,145	-1,167	-0,058	-0,0027	0,2671
106	2,75000	COMB4-ELU	Combination	0,145	0,125	-0,058	-0,0027	0,2929
106	0,00000	COMB5-ELU	Combination	0,176	-9,444	-0,070	-0,0032	0,1627
106	0,46863	COMB5-ELU	Combination	0,176	-7,809	-0,070	-0,0032	0,1954
106	0,93727	COMB5-ELU	Combination	0,176	-6,174	-0,070	-0,0032	0,2280
106	1,40590	COMB5-ELU	Combination	0,176	-4,538	-0,070	-0,0032	0,2607
106	1,40590	COMB5-ELU	Combination	0,176	-4,538	-0,070	-0,0032	0,2607

Table 19: Element Forces - Frames, Part 1 of 2

Frame	Station m	OutputCase	CaseType	P KN	V2 KN	V3 KN	T KN-m	M2 KN-m
106	1,85393	COMB5-ELU	Combination	0,176	-2,975	-0,070	-0,0032	0,2919
106	2,30197	COMB5-ELU	Combination	0,176	-1,412	-0,070	-0,0032	0,3231
106	2,75000	COMB5-ELU	Combination	0,176	0,151	-0,070	-0,0032	0,3543
106	0,00000	COMB1-ELS	Combination	0,045	-2,406	-0,018	-7,934E-04	0,0407
106	0,46863	COMB1-ELS	Combination	0,045	-1,989	-0,018	-7,934E-04	0,0491
106	0,93727	COMB1-ELS	Combination	0,045	-1,572	-0,018	-7,934E-04	0,0576
106	1,40590	COMB1-ELS	Combination	0,045	-1,156	-0,018	-7,934E-04	0,0660
106	1,40590	COMB1-ELS	Combination	0,045	-1,156	-0,018	-7,934E-04	0,0660
106	1,85393	COMB1-ELS	Combination	0,045	-0,758	-0,018	-7,934E-04	0,0741
106	2,30197	COMB1-ELS	Combination	0,045	-0,359	-0,018	-7,934E-04	0,0822
106	2,75000	COMB1-ELS	Combination	0,045	0,039	-0,018	-7,934E-04	0,0903
106	0,00000	COMB2-ELS	Combination	0,103	-5,546	-0,041	-0,0019	0,0953
106	0,46863	COMB2-ELS	Combination	0,103	-4,585	-0,041	-0,0019	0,1145
106	0,93727	COMB2-ELS	Combination	0,103	-3,625	-0,041	-0,0019	0,1337
106	1,40590	COMB2-ELS	Combination	0,103	-2,665	-0,041	-0,0019	0,1530
106	1,40590	COMB2-ELS	Combination	0,103	-2,665	-0,041	-0,0019	0,1530
106	1,85393	COMB2-ELS	Combination	0,103	-1,747	-0,041	-0,0019	0,1713
106	2,30197	COMB2-ELS	Combination	0,103	-0,829	-0,041	-0,0019	0,1897
106	2,75000	COMB2-ELS	Combination	0,103	0,089	-0,041	-0,0019	0,2081
106	0,00000	COMB3-ELS	Combination	-0,089	4,768	0,034	0,0017	-0,0841
106	0,46863	COMB3-ELS	Combination	-0,089	3,942	0,034	0,0017	-0,1002
106	0,93727	COMB3-ELS	Combination	-0,089	3,117	0,034	0,0017	-0,1164
106	1,40590	COMB3-ELS	Combination	-0,089	2,292	0,034	0,0017	-0,1325
106	1,40590	COMB3-ELS	Combination	-0,089	2,292	0,034	0,0017	-0,1325
106	1,85393	COMB3-ELS	Combination	-0,089	1,503	0,034	0,0017	-0,1480
106	2,30197	COMB3-ELS	Combination	-0,089	0,714	0,034	0,0017	-0,1634
106	2,75000	COMB3-ELS	Combination	-0,089	-0,075	0,034	0,0017	-0,1788
106	0,00000	COMB4-ELS	Combination	0,098	-5,280	-0,039	-0,0018	0,0907
106	0,46863	COMB4-ELS	Combination	0,098	-4,366	-0,039	-0,0018	0,1090
106	0,93727	COMB4-ELS	Combination	0,098	-3,452	-0,039	-0,0018	0,1273
106	1,40590	COMB4-ELS	Combination	0,098	-2,538	-0,039	-0,0018	0,1456
106	1,40590	COMB4-ELS	Combination	0,098	-2,538	-0,039	-0,0018	0,1456
106	1,85393	COMB4-ELS	Combination	0,098	-1,663	-0,039	-0,0018	0,1631
106	2,30197	COMB4-ELS	Combination	0,098	-0,789	-0,039	-0,0018	0,1806
106	2,75000	COMB4-ELS	Combination	0,098	0,085	-0,039	-0,0018	0,1981
106	0,00000	COMB5-ELS	Combination	0,119	-6,371	-0,047	-0,0022	0,1097
106	0,46863	COMB5-ELS	Combination	0,119	-5,268	-0,047	-0,0022	0,1317
106	0,93727	COMB5-ELS	Combination	0,119	-4,165	-0,047	-0,0022	0,1538
106	1,40590	COMB5-ELS	Combination	0,119	-3,062	-0,047	-0,0022	0,1758
106	1,40590	COMB5-ELS	Combination	0,119	-3,062	-0,047	-0,0022	0,1758
106	1,85393	COMB5-ELS	Combination	0,119	-2,007	-0,047	-0,0022	0,1969
106	2,30197	COMB5-ELS	Combination	0,119	-0,952	-0,047	-0,0022	0,2180
106	2,75000	COMB5-ELS	Combination	0,119	0,102	-0,047	-0,0022	0,2390
107	0,00000	COMB1-ELU	Combination	0,065	0,057	-0,026	-0,0012	0,1312
107	0,48686	COMB1-ELU	Combination	0,065	0,686	-0,026	-0,0012	0,1439
107	0,97372	COMB1-ELU	Combination	0,065	1,314	-0,026	-0,0012	0,1566
107	1,46058	COMB1-ELU	Combination	0,065	1,943	-0,026	-0,0012	0,1694
107	1,46058	COMB1-ELU	Combination	0,065	1,943	-0,026	-0,0012	0,1694
107	1,89039	COMB1-ELU	Combination	0,065	2,498	-0,026	-0,0012	0,1806
107	2,32019	COMB1-ELU	Combination	0,065	3,054	-0,026	-0,0012	0,1918
107	2,75000	COMB1-ELU	Combination	0,065	3,609	-0,026	-0,0012	0,2031
107	0,00000	COMB2-ELU	Combination	0,153	0,132	-0,061	-0,0028	0,3078
107	0,48686	COMB2-ELU	Combination	0,153	1,608	-0,061	-0,0028	0,3374
107	0,97372	COMB2-ELU	Combination	0,153	3,084	-0,061	-0,0028	0,3669
107	1,46058	COMB2-ELU	Combination	0,153	4,560	-0,061	-0,0028	0,3964
107	1,46058	COMB2-ELU	Combination	0,153	4,560	-0,061	-0,0028	0,3964
107	1,89039	COMB2-ELU	Combination	0,153	5,863	-0,061	-0,0028	0,4224
107	2,32019	COMB2-ELU	Combination	0,153	7,166	-0,061	-0,0028	0,4485
107	2,75000	COMB2-ELU	Combination	0,153	8,469	-0,061	-0,0028	0,4745

Table 19: Element Forces - Frames, Part 1 of 2

Frame	Station m	OutputCase	CaseType	P KN	V2 KN	V3 KN	T KN-m	M2 KN-m
107	0,00000	COMB3-ELU	Combination	-0,140	-0,119	0,055	0,0027	-0,2824
107	0,48686	COMB3-ELU	Combination	-0,140	-1,473	0,055	0,0027	-0,3090
107	0,97372	COMB3-ELU	Combination	-0,140	-2,827	0,055	0,0027	-0,3356
107	1,46058	COMB3-ELU	Combination	-0,140	-4,181	0,055	0,0027	-0,3622
107	1,46058	COMB3-ELU	Combination	-0,140	-4,181	0,055	0,0027	-0,3622
107	1,89039	COMB3-ELU	Combination	-0,140	-5,376	0,055	0,0027	-0,3857
107	2,32019	COMB3-ELU	Combination	-0,140	-6,571	0,055	0,0027	-0,4092
107	2,75000	COMB3-ELU	Combination	-0,140	-7,767	0,055	0,0027	-0,4327
107	0,00000	COMB4-ELU	Combination	0,145	0,125	-0,058	-0,0027	0,2929
107	0,48686	COMB4-ELU	Combination	0,145	1,530	-0,058	-0,0027	0,3210
107	0,97372	COMB4-ELU	Combination	0,145	2,934	-0,058	-0,0027	0,3491
107	1,46058	COMB4-ELU	Combination	0,145	4,339	-0,058	-0,0027	0,3772
107	1,46058	COMB4-ELU	Combination	0,145	4,339	-0,058	-0,0027	0,3772
107	1,89039	COMB4-ELU	Combination	0,145	5,579	-0,058	-0,0027	0,4020
107	2,32019	COMB4-ELU	Combination	0,145	6,818	-0,058	-0,0027	0,4268
107	2,75000	COMB4-ELU	Combination	0,145	8,058	-0,058	-0,0027	0,4516
107	0,00000	COMB5-ELU	Combination	0,176	0,151	-0,070	-0,0032	0,3543
107	0,48686	COMB5-ELU	Combination	0,176	1,850	-0,070	-0,0032	0,3882
107	0,97372	COMB5-ELU	Combination	0,176	3,549	-0,070	-0,0032	0,4221
107	1,46058	COMB5-ELU	Combination	0,176	5,248	-0,070	-0,0032	0,4561
107	1,46058	COMB5-ELU	Combination	0,176	5,248	-0,070	-0,0032	0,4561
107	1,89039	COMB5-ELU	Combination	0,176	6,747	-0,070	-0,0032	0,4860
107	2,32019	COMB5-ELU	Combination	0,176	8,247	-0,070	-0,0032	0,5160
107	2,75000	COMB5-ELU	Combination	0,176	9,747	-0,070	-0,0032	0,5459
107	0,00000	COMB1-ELS	Combination	0,045	0,039	-0,018	-7,934E-04	0,0903
107	0,48686	COMB1-ELS	Combination	0,045	0,472	-0,018	-7,934E-04	0,0991
107	0,97372	COMB1-ELS	Combination	0,045	0,905	-0,018	-7,934E-04	0,1078
107	1,46058	COMB1-ELS	Combination	0,045	1,338	-0,018	-7,934E-04	0,1166
107	1,46058	COMB1-ELS	Combination	0,045	1,338	-0,018	-7,934E-04	0,1166
107	1,89039	COMB1-ELS	Combination	0,045	1,720	-0,018	-7,934E-04	0,1244
107	2,32019	COMB1-ELS	Combination	0,045	2,102	-0,018	-7,934E-04	0,1321
107	2,75000	COMB1-ELS	Combination	0,045	2,484	-0,018	-7,934E-04	0,1399
107	0,00000	COMB2-ELS	Combination	0,103	0,089	-0,041	-0,0019	0,2081
107	0,48686	COMB2-ELS	Combination	0,103	1,087	-0,041	-0,0019	0,2280
107	0,97372	COMB2-ELS	Combination	0,103	2,084	-0,041	-0,0019	0,2480
107	1,46058	COMB2-ELS	Combination	0,103	3,082	-0,041	-0,0019	0,2680
107	1,46058	COMB2-ELS	Combination	0,103	3,082	-0,041	-0,0019	0,2680
107	1,89039	COMB2-ELS	Combination	0,103	3,963	-0,041	-0,0019	0,2856
107	2,32019	COMB2-ELS	Combination	0,103	4,843	-0,041	-0,0019	0,3032
107	2,75000	COMB2-ELS	Combination	0,103	5,724	-0,041	-0,0019	0,3208
107	0,00000	COMB3-ELS	Combination	-0,089	-0,075	0,034	0,0017	-0,1788
107	0,48686	COMB3-ELS	Combination	-0,089	-0,932	0,034	0,0017	-0,1956
107	0,97372	COMB3-ELS	Combination	-0,089	-1,790	0,034	0,0017	-0,2124
107	1,46058	COMB3-ELS	Combination	-0,089	-2,647	0,034	0,0017	-0,2291
107	1,46058	COMB3-ELS	Combination	-0,089	-2,647	0,034	0,0017	-0,2291
107	1,89039	COMB3-ELS	Combination	-0,089	-3,404	0,034	0,0017	-0,2439
107	2,32019	COMB3-ELS	Combination	-0,089	-4,161	0,034	0,0017	-0,2587
107	2,75000	COMB3-ELS	Combination	-0,089	-4,918	0,034	0,0017	-0,2735
107	0,00000	COMB4-ELS	Combination	0,098	0,085	-0,039	-0,0018	0,1981
107	0,48686	COMB4-ELS	Combination	0,098	1,035	-0,039	-0,0018	0,2171
107	0,97372	COMB4-ELS	Combination	0,098	1,985	-0,039	-0,0018	0,2362
107	1,46058	COMB4-ELS	Combination	0,098	2,934	-0,039	-0,0018	0,2552
107	1,46058	COMB4-ELS	Combination	0,098	2,934	-0,039	-0,0018	0,2552
107	1,89039	COMB4-ELS	Combination	0,098	3,773	-0,039	-0,0018	0,2720
107	2,32019	COMB4-ELS	Combination	0,098	4,612	-0,039	-0,0018	0,2887
107	2,75000	COMB4-ELS	Combination	0,098	5,450	-0,039	-0,0018	0,3055
107	0,00000	COMB5-ELS	Combination	0,119	0,102	-0,047	-0,0022	0,2390
107	0,48686	COMB5-ELS	Combination	0,119	1,248	-0,047	-0,0022	0,2619
107	0,97372	COMB5-ELS	Combination	0,119	2,394	-0,047	-0,0022	0,2848



Table 19: Element Forces - Frames, Part 1 of 2

Frame	Station m	OutputCase	CaseType	P KN	V2 KN	V3 KN	T KN-m	M2 KN-m
107	1,46058	COMB5-ELS	Combination	0,119	3,540	-0,047	-0,0022	0,3077
107	1,46058	COMB5-ELS	Combination	0,119	3,540	-0,047	-0,0022	0,3077
107	1,89039	COMB5-ELS	Combination	0,119	4,552	-0,047	-0,0022	0,3280
107	2,32019	COMB5-ELS	Combination	0,119	5,564	-0,047	-0,0022	0,3482
107	2,75000	COMB5-ELS	Combination	0,119	6,576	-0,047	-0,0022	0,3684
108	0,00000	COMB1-ELU	Combination	-0,571	-3,080	-0,061	-0,0653	-0,4322
108	0,44982	COMB1-ELU	Combination	-0,571	-2,498	-0,061	-0,0653	-0,4047
108	0,89964	COMB1-ELU	Combination	-0,571	-1,917	-0,061	-0,0653	-0,3771
108	1,34946	COMB1-ELU	Combination	-0,571	-1,336	-0,061	-0,0653	-0,3496
108	1,34946	COMB1-ELU	Combination	-0,571	-1,336	-0,061	-0,0653	-0,3496
108	1,81631	COMB1-ELU	Combination	-0,571	-0,733	-0,061	-0,0653	-0,3210
108	2,28315	COMB1-ELU	Combination	-0,571	-0,130	-0,061	-0,0653	-0,2924
108	2,75000	COMB1-ELU	Combination	-0,571	0,473	-0,061	-0,0653	-0,2638
108	0,00000	COMB2-ELU	Combination	-1,340	-7,221	-0,147	-0,1532	-1,0245
108	0,44982	COMB2-ELU	Combination	-1,340	-5,857	-0,147	-0,1532	-0,9584
108	0,89964	COMB2-ELU	Combination	-1,340	-4,494	-0,147	-0,1532	-0,8923
108	1,34946	COMB2-ELU	Combination	-1,340	-3,130	-0,147	-0,1532	-0,8263
108	1,34946	COMB2-ELU	Combination	-1,340	-3,130	-0,147	-0,1532	-0,8263
108	1,81631	COMB2-ELU	Combination	-1,340	-1,715	-0,147	-0,1532	-0,7577
108	2,28315	COMB2-ELU	Combination	-1,340	-0,299	-0,147	-0,1532	-0,6891
108	2,75000	COMB2-ELU	Combination	-1,340	1,116	-0,147	-0,1532	-0,6205
108	0,00000	COMB3-ELU	Combination	1,229	6,615	0,139	0,1404	0,9521
108	0,44982	COMB3-ELU	Combination	1,229	5,364	0,139	0,1404	0,8898
108	0,89964	COMB3-ELU	Combination	1,229	4,113	0,139	0,1404	0,8274
108	1,34946	COMB3-ELU	Combination	1,229	2,863	0,139	0,1404	0,7650
108	1,34946	COMB3-ELU	Combination	1,229	2,863	0,139	0,1404	0,7650
108	1,81631	COMB3-ELU	Combination	1,229	1,564	0,139	0,1404	0,7003
108	2,28315	COMB3-ELU	Combination	1,229	0,266	0,139	0,1404	0,6356
108	2,75000	COMB3-ELU	Combination	1,229	-1,032	0,139	0,1404	0,5708
108	0,00000	COMB4-ELU	Combination	-1,275	-6,871	-0,140	-0,1457	-0,9744
108	0,44982	COMB4-ELU	Combination	-1,275	-5,574	-0,140	-0,1457	-0,9116
108	0,89964	COMB4-ELU	Combination	-1,275	-4,276	-0,140	-0,1457	-0,8488
108	1,34946	COMB4-ELU	Combination	-1,275	-2,978	-0,140	-0,1457	-0,7860
108	1,34946	COMB4-ELU	Combination	-1,275	-2,978	-0,140	-0,1457	-0,7860
108	1,81631	COMB4-ELU	Combination	-1,275	-1,632	-0,140	-0,1457	-0,7208
108	2,28315	COMB4-ELU	Combination	-1,275	-0,285	-0,140	-0,1457	-0,6556
108	2,75000	COMB4-ELU	Combination	-1,275	1,062	-0,140	-0,1457	-0,5904
108	0,00000	COMB5-ELU	Combination	-1,543	-8,310	-0,169	-0,1763	-1,1802
108	0,44982	COMB5-ELU	Combination	-1,543	-6,740	-0,169	-0,1763	-1,1040
108	0,89964	COMB5-ELU	Combination	-1,543	-5,171	-0,169	-0,1763	-1,0278
108	1,34946	COMB5-ELU	Combination	-1,543	-3,601	-0,169	-0,1763	-0,9516
108	1,34946	COMB5-ELU	Combination	-1,543	-3,601	-0,169	-0,1763	-0,9516
108	1,81631	COMB5-ELU	Combination	-1,543	-1,972	-0,169	-0,1763	-0,8725
108	2,28315	COMB5-ELU	Combination	-1,543	-0,344	-0,169	-0,1763	-0,7934
108	2,75000	COMB5-ELU	Combination	-1,543	1,285	-0,169	-0,1763	-0,7143
108	0,00000	COMB1-ELS	Combination	-0,393	-2,120	-0,042	-0,0449	-0,2971
108	0,44982	COMB1-ELS	Combination	-0,393	-1,720	-0,042	-0,0449	-0,2782
108	0,89964	COMB1-ELS	Combination	-0,393	-1,320	-0,042	-0,0449	-0,2593
108	1,34946	COMB1-ELS	Combination	-0,393	-0,920	-0,042	-0,0449	-0,2404
108	1,34946	COMB1-ELS	Combination	-0,393	-0,920	-0,042	-0,0449	-0,2404
108	1,81631	COMB1-ELS	Combination	-0,393	-0,505	-0,042	-0,0449	-0,2208
108	2,28315	COMB1-ELS	Combination	-0,393	-0,090	-0,042	-0,0449	-0,2011
108	2,75000	COMB1-ELS	Combination	-0,393	0,325	-0,042	-0,0449	-0,1815
108	0,00000	COMB2-ELS	Combination	-0,906	-4,881	-0,099	-0,1035	-0,6919
108	0,44982	COMB2-ELS	Combination	-0,906	-3,959	-0,099	-0,1035	-0,6473
108	0,89964	COMB2-ELS	Combination	-0,906	-3,037	-0,099	-0,1035	-0,6028
108	1,34946	COMB2-ELS	Combination	-0,906	-2,116	-0,099	-0,1035	-0,5582
108	1,34946	COMB2-ELS	Combination	-0,906	-2,116	-0,099	-0,1035	-0,5582
108	1,81631	COMB2-ELS	Combination	-0,906	-1,159	-0,099	-0,1035	-0,5119

Table 19: Element Forces - Frames, Part 1 of 2

Frame	Station m	OutputCase	CaseType	P KN	V2 KN	V3 KN	T KN-m	M2 KN-m
108	2,28315	COMB2-ELS	Combination	-0,906	-0,203	-0,099	-0,1035	-0,4656
108	2,75000	COMB2-ELS	Combination	-0,906	0,754	-0,099	-0,1035	-0,4193
108	0,00000	COMB3-ELS	Combination	0,779	4,188	0,088	0,0889	0,6049
108	0,44982	COMB3-ELS	Combination	0,779	3,395	0,088	0,0889	0,5652
108	0,89964	COMB3-ELS	Combination	0,779	2,603	0,088	0,0889	0,5254
108	1,34946	COMB3-ELS	Combination	0,779	1,811	0,088	0,0889	0,4856
108	1,34946	COMB3-ELS	Combination	0,779	1,811	0,088	0,0889	0,4856
108	1,81631	COMB3-ELS	Combination	0,779	0,989	0,088	0,0889	0,4443
108	2,28315	COMB3-ELS	Combination	0,779	0,167	0,088	0,0889	0,4030
108	2,75000	COMB3-ELS	Combination	0,779	-0,655	0,088	0,0889	0,3617
108	0,00000	COMB4-ELS	Combination	-0,863	-4,648	-0,094	-0,0986	-0,6586
108	0,44982	COMB4-ELS	Combination	-0,863	-3,770	-0,094	-0,0986	-0,6162
108	0,89964	COMB4-ELS	Combination	-0,863	-2,892	-0,094	-0,0986	-0,5737
108	1,34946	COMB4-ELS	Combination	-0,863	-2,015	-0,094	-0,0986	-0,5313
108	1,34946	COMB4-ELS	Combination	-0,863	-2,015	-0,094	-0,0986	-0,5313
108	1,81631	COMB4-ELS	Combination	-0,863	-1,104	-0,094	-0,0986	-0,4873
108	2,28315	COMB4-ELS	Combination	-0,863	-0,193	-0,094	-0,0986	-0,4433
108	2,75000	COMB4-ELS	Combination	-0,863	0,718	-0,094	-0,0986	-0,3992
108	0,00000	COMB5-ELS	Combination	-1,041	-5,607	-0,114	-0,1189	-0,7958
108	0,44982	COMB5-ELS	Combination	-1,041	-4,548	-0,114	-0,1189	-0,7444
108	0,89964	COMB5-ELS	Combination	-1,041	-3,489	-0,114	-0,1189	-0,6931
108	1,34946	COMB5-ELS	Combination	-1,041	-2,430	-0,114	-0,1189	-0,6417
108	1,34946	COMB5-ELS	Combination	-1,041	-2,430	-0,114	-0,1189	-0,6417
108	1,81631	COMB5-ELS	Combination	-1,041	-1,331	-0,114	-0,1189	-0,5884
108	2,28315	COMB5-ELS	Combination	-1,041	-0,232	-0,114	-0,1189	-0,5352
108	2,75000	COMB5-ELS	Combination	-1,041	0,867	-0,114	-0,1189	-0,4819
109	0,00000	COMB1-ELU	Combination	-0,571	0,473	-0,061	-0,0653	-0,2638
109	0,41533	COMB1-ELU	Combination	-0,571	1,009	-0,061	-0,0653	-0,2384
109	0,83066	COMB1-ELU	Combination	-0,571	1,546	-0,061	-0,0653	-0,2130
109	1,24598	COMB1-ELU	Combination	-0,571	2,082	-0,061	-0,0653	-0,1875
109	1,66131	COMB1-ELU	Combination	-0,571	2,618	-0,061	-0,0653	-0,1621
109	1,66131	COMB1-ELU	Combination	-0,571	2,618	-0,061	-0,0653	-0,1621
109	2,02421	COMB1-ELU	Combination	-0,571	3,087	-0,061	-0,0653	-0,1399
109	2,38710	COMB1-ELU	Combination	-0,571	3,556	-0,061	-0,0653	-0,1177
109	2,75000	COMB1-ELU	Combination	-0,571	4,025	-0,061	-0,0653	-0,0954
109	0,00000	COMB2-ELU	Combination	-1,340	1,116	-0,147	-0,1532	-0,6205
109	0,41533	COMB2-ELU	Combination	-1,340	2,375	-0,147	-0,1532	-0,5595
109	0,83066	COMB2-ELU	Combination	-1,340	3,634	-0,147	-0,1532	-0,4985
109	1,24598	COMB2-ELU	Combination	-1,340	4,894	-0,147	-0,1532	-0,4375
109	1,66131	COMB2-ELU	Combination	-1,340	6,153	-0,147	-0,1532	-0,3765
109	1,66131	COMB2-ELU	Combination	-1,340	6,153	-0,147	-0,1532	-0,3765
109	2,02421	COMB2-ELU	Combination	-1,340	7,253	-0,147	-0,1532	-0,3232
109	2,38710	COMB2-ELU	Combination	-1,340	8,353	-0,147	-0,1532	-0,2699
109	2,75000	COMB2-ELU	Combination	-1,340	9,453	-0,147	-0,1532	-0,2166
109	0,00000	COMB3-ELU	Combination	1,229	-1,032	0,139	0,1404	0,5708
109	0,41533	COMB3-ELU	Combination	1,229	-2,187	0,139	0,1404	0,5133
109	0,83066	COMB3-ELU	Combination	1,229	-3,342	0,139	0,1404	0,4557
109	1,24598	COMB3-ELU	Combination	1,229	-4,497	0,139	0,1404	0,3981
109	1,66131	COMB3-ELU	Combination	1,229	-5,652	0,139	0,1404	0,3405
109	1,66131	COMB3-ELU	Combination	1,229	-5,652	0,139	0,1404	0,3405
109	2,02421	COMB3-ELU	Combination	1,229	-6,662	0,139	0,1404	0,2902
109	2,38710	COMB3-ELU	Combination	1,229	-7,671	0,139	0,1404	0,2399
109	2,75000	COMB3-ELU	Combination	1,229	-8,680	0,139	0,1404	0,1896
109	0,00000	COMB4-ELU	Combination	-1,275	1,062	-0,140	-0,1457	-0,5904
109	0,41533	COMB4-ELU	Combination	-1,275	2,260	-0,140	-0,1457	-0,5324
109	0,83066	COMB4-ELU	Combination	-1,275	3,458	-0,140	-0,1457	-0,4744
109	1,24598	COMB4-ELU	Combination	-1,275	4,656	-0,140	-0,1457	-0,4164
109	1,66131	COMB4-ELU	Combination	-1,275	5,854	-0,140	-0,1457	-0,3584
109	1,66131	COMB4-ELU	Combination	-1,275	5,854	-0,140	-0,1457	-0,3584

Table 19: Element Forces - Frames, Part 1 of 2

Frame	Station m	OutputCase	CaseType	P KN	V2 KN	V3 KN	T KN-m	M2 KN-m
109	2,02421	COMB4-ELU	Combination	-1,275	6,901	-0,140	-0,1457	-0,3077
109	2,38710	COMB4-ELU	Combination	-1,275	7,948	-0,140	-0,1457	-0,2570
109	2,75000	COMB4-ELU	Combination	-1,275	8,995	-0,140	-0,1457	-0,2064
109	0,00000	COMB5-ELU	Combination	-1,543	1,285	-0,169	-0,1763	-0,7143
109	0,41533	COMB5-ELU	Combination	-1,543	2,734	-0,169	-0,1763	-0,6440
109	0,83066	COMB5-ELU	Combination	-1,543	4,184	-0,169	-0,1763	-0,5736
109	1,24598	COMB5-ELU	Combination	-1,543	5,633	-0,169	-0,1763	-0,5032
109	1,66131	COMB5-ELU	Combination	-1,543	7,082	-0,169	-0,1763	-0,4329
109	1,66131	COMB5-ELU	Combination	-1,543	7,082	-0,169	-0,1763	-0,4329
109	2,02421	COMB5-ELU	Combination	-1,543	8,348	-0,169	-0,1763	-0,3714
109	2,38710	COMB5-ELU	Combination	-1,543	9,614	-0,169	-0,1763	-0,3099
109	2,75000	COMB5-ELU	Combination	-1,543	10,881	-0,169	-0,1763	-0,2484
109	0,00000	COMB1-ELS	Combination	-0,393	0,325	-0,042	-0,0449	-0,1815
109	0,41533	COMB1-ELS	Combination	-0,393	0,694	-0,042	-0,0449	-0,1641
109	0,83066	COMB1-ELS	Combination	-0,393	1,063	-0,042	-0,0449	-0,1466
109	1,24598	COMB1-ELS	Combination	-0,393	1,433	-0,042	-0,0449	-0,1292
109	1,66131	COMB1-ELS	Combination	-0,393	1,802	-0,042	-0,0449	-0,1117
109	1,66131	COMB1-ELS	Combination	-0,393	1,802	-0,042	-0,0449	-0,1117
109	2,02421	COMB1-ELS	Combination	-0,393	2,125	-0,042	-0,0449	-0,0965
109	2,38710	COMB1-ELS	Combination	-0,393	2,447	-0,042	-0,0449	-0,0812
109	2,75000	COMB1-ELS	Combination	-0,393	2,770	-0,042	-0,0449	-0,0660
109	0,00000	COMB2-ELS	Combination	-0,906	0,754	-0,099	-0,1035	-0,4193
109	0,41533	COMB2-ELS	Combination	-0,906	1,605	-0,099	-0,1035	-0,3782
109	0,83066	COMB2-ELS	Combination	-0,906	2,456	-0,099	-0,1035	-0,3370
109	1,24598	COMB2-ELS	Combination	-0,906	3,307	-0,099	-0,1035	-0,2958
109	1,66131	COMB2-ELS	Combination	-0,906	4,158	-0,099	-0,1035	-0,2547
109	1,66131	COMB2-ELS	Combination	-0,906	4,158	-0,099	-0,1035	-0,2547
109	2,02421	COMB2-ELS	Combination	-0,906	4,902	-0,099	-0,1035	-0,2187
109	2,38710	COMB2-ELS	Combination	-0,906	5,645	-0,099	-0,1035	-0,1827
109	2,75000	COMB2-ELS	Combination	-0,906	6,389	-0,099	-0,1035	-0,1467
109	0,00000	COMB3-ELS	Combination	0,779	-0,655	0,088	0,0889	0,3617
109	0,41533	COMB3-ELS	Combination	0,779	-1,386	0,088	0,0889	0,3250
109	0,83066	COMB3-ELS	Combination	0,779	-2,118	0,088	0,0889	0,2883
109	1,24598	COMB3-ELS	Combination	0,779	-2,849	0,088	0,0889	0,2515
109	1,66131	COMB3-ELS	Combination	0,779	-3,581	0,088	0,0889	0,2148
109	1,66131	COMB3-ELS	Combination	0,779	-3,581	0,088	0,0889	0,2148
109	2,02421	COMB3-ELS	Combination	0,779	-4,220	0,088	0,0889	0,1827
109	2,38710	COMB3-ELS	Combination	0,779	-4,859	0,088	0,0889	0,1506
109	2,75000	COMB3-ELS	Combination	0,779	-5,498	0,088	0,0889	0,1185
109	0,00000	COMB4-ELS	Combination	-0,863	0,718	-0,094	-0,0986	-0,3992
109	0,41533	COMB4-ELS	Combination	-0,863	1,528	-0,094	-0,0986	-0,3601
109	0,83066	COMB4-ELS	Combination	-0,863	2,338	-0,094	-0,0986	-0,3209
109	1,24598	COMB4-ELS	Combination	-0,863	3,149	-0,094	-0,0986	-0,2817
109	1,66131	COMB4-ELS	Combination	-0,863	3,959	-0,094	-0,0986	-0,2426
109	1,66131	COMB4-ELS	Combination	-0,863	3,959	-0,094	-0,0986	-0,2426
109	2,02421	COMB4-ELS	Combination	-0,863	4,667	-0,094	-0,0986	-0,2084
109	2,38710	COMB4-ELS	Combination	-0,863	5,375	-0,094	-0,0986	-0,1741
109	2,75000	COMB4-ELS	Combination	-0,863	6,083	-0,094	-0,0986	-0,1399
109	0,00000	COMB5-ELS	Combination	-1,041	0,867	-0,114	-0,1189	-0,4819
109	0,41533	COMB5-ELS	Combination	-1,041	1,845	-0,114	-0,1189	-0,4345
109	0,83066	COMB5-ELS	Combination	-1,041	2,822	-0,114	-0,1189	-0,3871
109	1,24598	COMB5-ELS	Combination	-1,041	3,800	-0,114	-0,1189	-0,3396
109	1,66131	COMB5-ELS	Combination	-1,041	4,778	-0,114	-0,1189	-0,2922
109	1,66131	COMB5-ELS	Combination	-1,041	4,778	-0,114	-0,1189	-0,2922
109	2,02421	COMB5-ELS	Combination	-1,041	5,632	-0,114	-0,1189	-0,2508
109	2,38710	COMB5-ELS	Combination	-1,041	6,486	-0,114	-0,1189	-0,2094
109	2,75000	COMB5-ELS	Combination	-1,041	7,340	-0,114	-0,1189	-0,1680
110	0,00000	COMB1-ELU	Combination	-0,514	-3,690	0,069	-0,0011	0,3277
110	0,46404	COMB1-ELU	Combination	-0,514	-3,090	0,069	-0,0011	0,2959

Table 19: Element Forces - Frames, Part 1 of 2

Frame	Station m	OutputCase	CaseType	P KN	V2 KN	V3 KN	T KN-m	M2 KN-m
110	0,92808	COMB1-ELU	Combination	-0,514	-2,491	0,069	-0,0011	0,2641
110	1,39213	COMB1-ELU	Combination	-0,514	-1,892	0,069	-0,0011	0,2322
110	1,39213	COMB1-ELU	Combination	-0,514	-1,892	0,069	-0,0011	0,2322
110	1,84475	COMB1-ELU	Combination	-0,514	-1,307	0,069	-0,0011	0,2012
110	2,29738	COMB1-ELU	Combination	-0,514	-0,722	0,069	-0,0011	0,1702
110	2,75000	COMB1-ELU	Combination	-0,514	-0,138	0,069	-0,0011	0,1391
110	0,00000	COMB2-ELU	Combination	-1,207	-8,657	0,159	-0,0028	0,7645
110	0,46404	COMB2-ELU	Combination	-1,207	-7,251	0,159	-0,0028	0,6905
110	0,92808	COMB2-ELU	Combination	-1,207	-5,844	0,159	-0,0028	0,6166
110	1,39213	COMB2-ELU	Combination	-1,207	-4,437	0,159	-0,0028	0,5427
110	1,39213	COMB2-ELU	Combination	-1,207	-4,437	0,159	-0,0028	0,5427
110	1,84475	COMB2-ELU	Combination	-1,207	-3,065	0,159	-0,0028	0,4707
110	2,29738	COMB2-ELU	Combination	-1,207	-1,693	0,159	-0,0028	0,3986
110	2,75000	COMB2-ELU	Combination	-1,207	-0,320	0,159	-0,0028	0,3265
110	0,00000	COMB3-ELU	Combination	1,107	7,938	-0,144	0,0026	-0,6955
110	0,46404	COMB3-ELU	Combination	1,107	6,648	-0,144	0,0026	-0,6287
110	0,92808	COMB3-ELU	Combination	1,107	5,357	-0,144	0,0026	-0,5618
110	1,39213	COMB3-ELU	Combination	1,107	4,067	-0,144	0,0026	-0,4950
110	1,39213	COMB3-ELU	Combination	1,107	4,067	-0,144	0,0026	-0,4950
110	1,84475	COMB3-ELU	Combination	1,107	2,808	-0,144	0,0026	-0,4298
110	2,29738	COMB3-ELU	Combination	1,107	1,549	-0,144	0,0026	-0,3646
110	2,75000	COMB3-ELU	Combination	1,107	0,291	-0,144	0,0026	-0,2994
110	0,00000	COMB4-ELU	Combination	-1,148	-8,238	0,152	-0,0026	0,7276
110	0,46404	COMB4-ELU	Combination	-1,148	-6,899	0,152	-0,0026	0,6572
110	0,92808	COMB4-ELU	Combination	-1,148	-5,561	0,152	-0,0026	0,5869
110	1,39213	COMB4-ELU	Combination	-1,148	-4,222	0,152	-0,0026	0,5165
110	1,39213	COMB4-ELU	Combination	-1,148	-4,222	0,152	-0,0026	0,5165
110	1,84475	COMB4-ELU	Combination	-1,148	-2,916	0,152	-0,0026	0,4479
110	2,29738	COMB4-ELU	Combination	-1,148	-1,611	0,152	-0,0026	0,3793
110	2,75000	COMB4-ELU	Combination	-1,148	-0,305	0,152	-0,0026	0,3106
110	0,00000	COMB5-ELU	Combination	-1,389	-9,964	0,183	-0,0032	0,8793
110	0,46404	COMB5-ELU	Combination	-1,389	-8,344	0,183	-0,0032	0,7943
110	0,92808	COMB5-ELU	Combination	-1,389	-6,725	0,183	-0,0032	0,7093
110	1,39213	COMB5-ELU	Combination	-1,389	-5,106	0,183	-0,0032	0,6244
110	1,39213	COMB5-ELU	Combination	-1,389	-5,106	0,183	-0,0032	0,6244
110	1,84475	COMB5-ELU	Combination	-1,389	-3,527	0,183	-0,0032	0,5415
110	2,29738	COMB5-ELU	Combination	-1,389	-1,948	0,183	-0,0032	0,4586
110	2,75000	COMB5-ELU	Combination	-1,389	-0,368	0,183	-0,0032	0,3757
110	0,00000	COMB1-ELS	Combination	-0,354	-2,540	0,047	-7,857E-04	0,2257
110	0,46404	COMB1-ELS	Combination	-0,354	-2,127	0,047	-7,857E-04	0,2038
110	0,92808	COMB1-ELS	Combination	-0,354	-1,715	0,047	-7,857E-04	0,1819
110	1,39213	COMB1-ELS	Combination	-0,354	-1,302	0,047	-7,857E-04	0,1599
110	1,39213	COMB1-ELS	Combination	-0,354	-1,302	0,047	-7,857E-04	0,1599
110	1,84475	COMB1-ELS	Combination	-0,354	-0,900	0,047	-7,857E-04	0,1385
110	2,29738	COMB1-ELS	Combination	-0,354	-0,497	0,047	-7,857E-04	0,1171
110	2,75000	COMB1-ELS	Combination	-0,354	-0,095	0,047	-7,857E-04	0,0958
110	0,00000	COMB2-ELS	Combination	-0,816	-5,851	0,108	-0,0019	0,5169
110	0,46404	COMB2-ELS	Combination	-0,816	-4,901	0,108	-0,0019	0,4669
110	0,92808	COMB2-ELS	Combination	-0,816	-3,950	0,108	-0,0019	0,4169
110	1,39213	COMB2-ELS	Combination	-0,816	-2,999	0,108	-0,0019	0,3669
110	1,39213	COMB2-ELS	Combination	-0,816	-2,999	0,108	-0,0019	0,3669
110	1,84475	COMB2-ELS	Combination	-0,816	-2,072	0,108	-0,0019	0,3182
110	2,29738	COMB2-ELS	Combination	-0,816	-1,144	0,108	-0,0019	0,2694
110	2,75000	COMB2-ELS	Combination	-0,816	-0,217	0,108	-0,0019	0,2207
110	0,00000	COMB3-ELS	Combination	0,701	5,026	-0,091	0,0017	-0,4395
110	0,46404	COMB3-ELS	Combination	0,701	4,209	-0,091	0,0017	-0,3973
110	0,92808	COMB3-ELS	Combination	0,701	3,392	-0,091	0,0017	-0,3551
110	1,39213	COMB3-ELS	Combination	0,701	2,575	-0,091	0,0017	-0,3130
110	1,39213	COMB3-ELS	Combination	0,701	2,575	-0,091	0,0017	-0,3130

Table 19: Element Forces - Frames, Part 1 of 2

Frame	Station m	OutputCase	CaseType	P KN	V2 KN	V3 KN	T KN-m	M2 KN-m
110	1,84475	COMB3-ELS	Combination	0,701	1,778	-0,091	0,0017	-0,2718
110	2,29738	COMB3-ELS	Combination	0,701	0,981	-0,091	0,0017	-0,2307
110	2,75000	COMB3-ELS	Combination	0,701	0,183	-0,091	0,0017	-0,1896
110	0,00000	COMB4-ELS	Combination	-0,777	-5,572	0,103	-0,0018	0,4923
110	0,46404	COMB4-ELS	Combination	-0,777	-4,666	0,103	-0,0018	0,4447
110	0,92808	COMB4-ELS	Combination	-0,777	-3,761	0,103	-0,0018	0,3971
110	1,39213	COMB4-ELS	Combination	-0,777	-2,856	0,103	-0,0018	0,3494
110	1,39213	COMB4-ELS	Combination	-0,777	-2,856	0,103	-0,0018	0,3494
110	1,84475	COMB4-ELS	Combination	-0,777	-1,972	0,103	-0,0018	0,3030
110	2,29738	COMB4-ELS	Combination	-0,777	-1,089	0,103	-0,0018	0,2566
110	2,75000	COMB4-ELS	Combination	-0,777	-0,206	0,103	-0,0018	0,2101
110	0,00000	COMB5-ELS	Combination	-0,937	-6,722	0,124	-0,0022	0,5935
110	0,46404	COMB5-ELS	Combination	-0,937	-5,630	0,124	-0,0022	0,5361
110	0,92808	COMB5-ELS	Combination	-0,937	-4,537	0,124	-0,0022	0,4787
110	1,39213	COMB5-ELS	Combination	-0,937	-3,445	0,124	-0,0022	0,4214
110	1,39213	COMB5-ELS	Combination	-0,937	-3,445	0,124	-0,0022	0,4214
110	1,84475	COMB5-ELS	Combination	-0,937	-2,380	0,124	-0,0022	0,3654
110	2,29738	COMB5-ELS	Combination	-0,937	-1,314	0,124	-0,0022	0,3095
110	2,75000	COMB5-ELS	Combination	-0,937	-0,249	0,124	-0,0022	0,2535
111	0,00000	COMB1-ELU	Combination	-0,514	-0,138	0,069	-0,0011	0,1391
111	0,40898	COMB1-ELU	Combination	-0,514	0,391	0,069	-0,0011	0,1111
111	0,81797	COMB1-ELU	Combination	-0,514	0,919	0,069	-0,0011	0,0830
111	1,22695	COMB1-ELU	Combination	-0,514	1,447	0,069	-0,0011	0,0550
111	1,63593	COMB1-ELU	Combination	-0,514	1,975	0,069	-0,0011	0,0269
111	1,63593	COMB1-ELU	Combination	-0,514	1,975	0,069	-0,0011	0,0269
111	2,00729	COMB1-ELU	Combination	-0,514	2,455	0,069	-0,0011	0,0015
111	2,37864	COMB1-ELU	Combination	-0,514	2,935	0,069	-0,0011	-0,0240
111	2,75000	COMB1-ELU	Combination	-0,514	3,415	0,069	-0,0011	-0,0495
111	0,00000	COMB2-ELU	Combination	-1,207	-0,320	0,159	-0,0028	0,3265
111	0,40898	COMB2-ELU	Combination	-1,207	0,920	0,159	-0,0028	0,2613
111	0,81797	COMB2-ELU	Combination	-1,207	2,159	0,159	-0,0028	0,1962
111	1,22695	COMB2-ELU	Combination	-1,207	3,399	0,159	-0,0028	0,1311
111	1,63593	COMB2-ELU	Combination	-1,207	4,639	0,159	-0,0028	0,0659
111	1,63593	COMB2-ELU	Combination	-1,207	4,639	0,159	-0,0028	0,0659
111	2,00729	COMB2-ELU	Combination	-1,207	5,765	0,159	-0,0028	0,0068
111	2,37864	COMB2-ELU	Combination	-1,207	6,891	0,159	-0,0028	-0,0524
111	2,75000	COMB2-ELU	Combination	-1,207	8,017	0,159	-0,0028	-0,1115
111	0,00000	COMB3-ELU	Combination	1,107	0,291	-0,144	0,0026	-0,2994
111	0,40898	COMB3-ELU	Combination	1,107	-0,847	-0,144	0,0026	-0,2405
111	0,81797	COMB3-ELU	Combination	1,107	-1,984	-0,144	0,0026	-0,1816
111	1,22695	COMB3-ELU	Combination	1,107	-3,122	-0,144	0,0026	-0,1227
111	1,63593	COMB3-ELU	Combination	1,107	-4,259	-0,144	0,0026	-0,0638
111	1,63593	COMB3-ELU	Combination	1,107	-4,259	-0,144	0,0026	-0,0638
111	2,00729	COMB3-ELU	Combination	1,107	-5,292	-0,144	0,0026	-0,0103
111	2,37864	COMB3-ELU	Combination	1,107	-6,324	-0,144	0,0026	0,0431
111	2,75000	COMB3-ELU	Combination	1,107	-7,357	-0,144	0,0026	0,0966
111	0,00000	COMB4-ELU	Combination	-1,148	-0,305	0,152	-0,0026	0,3106
111	0,40898	COMB4-ELU	Combination	-1,148	0,875	0,152	-0,0026	0,2486
111	0,81797	COMB4-ELU	Combination	-1,148	2,055	0,152	-0,0026	0,1866
111	1,22695	COMB4-ELU	Combination	-1,148	3,234	0,152	-0,0026	0,1246
111	1,63593	COMB4-ELU	Combination	-1,148	4,414	0,152	-0,0026	0,0626
111	1,63593	COMB4-ELU	Combination	-1,148	4,414	0,152	-0,0026	0,0626
111	2,00729	COMB4-ELU	Combination	-1,148	5,485	0,152	-0,0026	0,0063
111	2,37864	COMB4-ELU	Combination	-1,148	6,557	0,152	-0,0026	-0,0500
111	2,75000	COMB4-ELU	Combination	-1,148	7,628	0,152	-0,0026	-0,1063
111	0,00000	COMB5-ELU	Combination	-1,389	-0,368	0,183	-0,0032	0,3757
111	0,40898	COMB5-ELU	Combination	-1,389	1,059	0,183	-0,0032	0,3009
111	0,81797	COMB5-ELU	Combination	-1,389	2,486	0,183	-0,0032	0,2260
111	1,22695	COMB5-ELU	Combination	-1,389	3,913	0,183	-0,0032	0,1511

Table 19: Element Forces - Frames, Part 1 of 2

Frame	Station m	OutputCase	CaseType	P KN	V2 KN	V3 KN	T KN-m	M2 KN-m
111	1,63593	COMB5-ELU	Combination	-1,389	5,340	0,183	-0,0032	0,0762
111	1,63593	COMB5-ELU	Combination	-1,389	5,340	0,183	-0,0032	0,0762
111	2,00729	COMB5-ELU	Combination	-1,389	6,635	0,183	-0,0032	0,0082
111	2,37864	COMB5-ELU	Combination	-1,389	7,931	0,183	-0,0032	-0,0598
111	2,75000	COMB5-ELU	Combination	-1,389	9,227	0,183	-0,0032	-0,1278
111	0,00000	COMB1-ELS	Combination	-0,354	-0,095	0,047	-7,857E-04	0,0958
111	0,40898	COMB1-ELS	Combination	-0,354	0,269	0,047	-7,857E-04	0,0764
111	0,81797	COMB1-ELS	Combination	-0,354	0,632	0,047	-7,857E-04	0,0571
111	1,22695	COMB1-ELS	Combination	-0,354	0,996	0,047	-7,857E-04	0,0378
111	1,63593	COMB1-ELS	Combination	-0,354	1,360	0,047	-7,857E-04	0,0184
111	1,63593	COMB1-ELS	Combination	-0,354	1,360	0,047	-7,857E-04	0,0184
111	2,00729	COMB1-ELS	Combination	-0,354	1,690	0,047	-7,857E-04	8,807E-04
111	2,37864	COMB1-ELS	Combination	-0,354	2,020	0,047	-7,857E-04	-0,0167
111	2,75000	COMB1-ELS	Combination	-0,354	2,350	0,047	-7,857E-04	-0,0342
111	0,00000	COMB2-ELS	Combination	-0,816	-0,217	0,108	-0,0019	0,2207
111	0,40898	COMB2-ELS	Combination	-0,816	0,621	0,108	-0,0019	0,1766
111	0,81797	COMB2-ELS	Combination	-0,816	1,459	0,108	-0,0019	0,1325
111	1,22695	COMB2-ELS	Combination	-0,816	2,297	0,108	-0,0019	0,0885
111	1,63593	COMB2-ELS	Combination	-0,816	3,135	0,108	-0,0019	0,0444
111	1,63593	COMB2-ELS	Combination	-0,816	3,135	0,108	-0,0019	0,0444
111	2,00729	COMB2-ELS	Combination	-0,816	3,896	0,108	-0,0019	0,0044
111	2,37864	COMB2-ELS	Combination	-0,816	4,657	0,108	-0,0019	-0,0356
111	2,75000	COMB2-ELS	Combination	-0,816	5,418	0,108	-0,0019	-0,0756
111	0,00000	COMB3-ELS	Combination	0,701	0,183	-0,091	0,0017	-0,1896
111	0,40898	COMB3-ELS	Combination	0,701	-0,537	-0,091	0,0017	-0,1524
111	0,81797	COMB3-ELS	Combination	0,701	-1,257	-0,091	0,0017	-0,1153
111	1,22695	COMB3-ELS	Combination	0,701	-1,977	-0,091	0,0017	-0,0781
111	1,63593	COMB3-ELS	Combination	0,701	-2,697	-0,091	0,0017	-0,0410
111	1,63593	COMB3-ELS	Combination	0,701	-2,697	-0,091	0,0017	-0,0410
111	2,00729	COMB3-ELS	Combination	0,701	-3,351	-0,091	0,0017	-0,0072
111	2,37864	COMB3-ELS	Combination	0,701	-4,005	-0,091	0,0017	0,0265
111	2,75000	COMB3-ELS	Combination	0,701	-4,659	-0,091	0,0017	0,0603
111	0,00000	COMB4-ELS	Combination	-0,777	-0,206	0,103	-0,0018	0,2101
111	0,40898	COMB4-ELS	Combination	-0,777	0,592	0,103	-0,0018	0,1681
111	0,81797	COMB4-ELS	Combination	-0,777	1,390	0,103	-0,0018	0,1262
111	1,22695	COMB4-ELS	Combination	-0,777	2,187	0,103	-0,0018	0,0842
111	1,63593	COMB4-ELS	Combination	-0,777	2,985	0,103	-0,0018	0,0422
111	1,63593	COMB4-ELS	Combination	-0,777	2,985	0,103	-0,0018	0,0422
111	2,00729	COMB4-ELS	Combination	-0,777	3,710	0,103	-0,0018	0,0041
111	2,37864	COMB4-ELS	Combination	-0,777	4,434	0,103	-0,0018	-0,0340
111	2,75000	COMB4-ELS	Combination	-0,777	5,159	0,103	-0,0018	-0,0721
111	0,00000	COMB5-ELS	Combination	-0,937	-0,249	0,124	-0,0022	0,2535
111	0,40898	COMB5-ELS	Combination	-0,937	0,714	0,124	-0,0022	0,2029
111	0,81797	COMB5-ELS	Combination	-0,937	1,677	0,124	-0,0022	0,1524
111	1,22695	COMB5-ELS	Combination	-0,937	2,640	0,124	-0,0022	0,1018
111	1,63593	COMB5-ELS	Combination	-0,937	3,602	0,124	-0,0022	0,0513
111	1,63593	COMB5-ELS	Combination	-0,937	3,602	0,124	-0,0022	0,0513
111	2,00729	COMB5-ELS	Combination	-0,937	4,477	0,124	-0,0022	0,0054
111	2,37864	COMB5-ELS	Combination	-0,937	5,351	0,124	-0,0022	-0,0405
111	2,75000	COMB5-ELS	Combination	-0,937	6,225	0,124	-0,0022	-0,0865
112	0,00000	COMB1-ELU	Combination	-0,263	-2,832	-0,026	0,0000	-0,0724
112	0,43167	COMB1-ELU	Combination	-0,263	-2,275	-0,026	0,0000	-0,0610
112	0,86334	COMB1-ELU	Combination	-0,263	-1,717	-0,026	0,0000	-0,0497
112	1,29501	COMB1-ELU	Combination	-0,263	-1,160	-0,026	0,0000	-0,0383
112	1,29501	COMB1-ELU	Combination	-0,263	-1,160	-0,026	0,0000	-0,0383
112	1,78001	COMB1-ELU	Combination	-0,263	-0,533	-0,026	0,0000	-0,0255
112	2,26500	COMB1-ELU	Combination	-0,263	0,093	-0,026	0,0000	-0,0127
112	2,75000	COMB1-ELU	Combination	-0,263	0,720	-0,026	0,0000	2,370E-05
112	0,00000	COMB2-ELU	Combination	-0,616	-6,650	-0,061	0,0000	-0,1670

Table 19: Element Forces - Frames, Part 1 of 2

Frame	Station m	OutputCase	CaseType	P KN	V2 KN	V3 KN	T KN-m	M2 KN-m
112	0,43167	COMB2-ELU	Combination	-0,616	-5,341	-0,061	0,0000	-0,1407
112	0,86334	COMB2-ELU	Combination	-0,616	-4,032	-0,061	0,0000	-0,1144
112	1,29501	COMB2-ELU	Combination	-0,616	-2,724	-0,061	0,0000	-0,0881
112	1,29501	COMB2-ELU	Combination	-0,616	-2,724	-0,061	0,0000	-0,0881
112	1,78001	COMB2-ELU	Combination	-0,616	-1,253	-0,061	0,0000	-0,0586
112	2,26500	COMB2-ELU	Combination	-0,616	0,217	-0,061	0,0000	-0,0290
112	2,75000	COMB2-ELU	Combination	-0,616	1,687	-0,061	0,0000	5,083E-04
112	0,00000	COMB3-ELU	Combination	0,565	6,102	0,055	0,0000	0,1496
112	0,43167	COMB3-ELU	Combination	0,565	4,901	0,055	0,0000	0,1259
112	0,86334	COMB3-ELU	Combination	0,565	3,701	0,055	0,0000	0,1023
112	1,29501	COMB3-ELU	Combination	0,565	2,500	0,055	0,0000	0,0787
112	1,29501	COMB3-ELU	Combination	0,565	2,500	0,055	0,0000	0,0787
112	1,78001	COMB3-ELU	Combination	0,565	1,152	0,055	0,0000	0,0521
112	2,26500	COMB3-ELU	Combination	0,565	-0,197	0,055	0,0000	0,0255
112	2,75000	COMB3-ELU	Combination	0,565	-1,546	0,055	0,0000	-0,0010
112	0,00000	COMB4-ELU	Combination	-0,586	-6,327	-0,058	0,0000	-0,1590
112	0,43167	COMB4-ELU	Combination	-0,586	-5,082	-0,058	0,0000	-0,1340
112	0,86334	COMB4-ELU	Combination	-0,586	-3,837	-0,058	0,0000	-0,1089
112	1,29501	COMB4-ELU	Combination	-0,586	-2,592	-0,058	0,0000	-0,0839
112	1,29501	COMB4-ELU	Combination	-0,586	-2,592	-0,058	0,0000	-0,0839
112	1,78001	COMB4-ELU	Combination	-0,586	-1,192	-0,058	0,0000	-0,0558
112	2,26500	COMB4-ELU	Combination	-0,586	0,207	-0,058	0,0000	-0,0277
112	2,75000	COMB4-ELU	Combination	-0,586	1,606	-0,058	0,0000	4,674E-04
112	0,00000	COMB5-ELU	Combination	-0,709	-7,653	-0,070	0,0000	-0,1919
112	0,43167	COMB5-ELU	Combination	-0,709	-6,147	-0,070	0,0000	-0,1617
112	0,86334	COMB5-ELU	Combination	-0,709	-4,641	-0,070	0,0000	-0,1314
112	1,29501	COMB5-ELU	Combination	-0,709	-3,135	-0,070	0,0000	-0,1012
112	1,29501	COMB5-ELU	Combination	-0,709	-3,135	-0,070	0,0000	-0,1012
112	1,78001	COMB5-ELU	Combination	-0,709	-1,443	-0,070	0,0000	-0,0673
112	2,26500	COMB5-ELU	Combination	-0,709	0,250	-0,070	0,0000	-0,0333
112	2,75000	COMB5-ELU	Combination	-0,709	1,942	-0,070	0,0000	6,357E-04
112	0,00000	COMB1-ELS	Combination	-0,181	-1,949	-0,018	0,0000	-0,0499
112	0,43167	COMB1-ELS	Combination	-0,181	-1,566	-0,018	0,0000	-0,0421
112	0,86334	COMB1-ELS	Combination	-0,181	-1,182	-0,018	0,0000	-0,0343
112	1,29501	COMB1-ELS	Combination	-0,181	-0,798	-0,018	0,0000	-0,0264
112	1,29501	COMB1-ELS	Combination	-0,181	-0,798	-0,018	0,0000	-0,0264
112	1,78001	COMB1-ELS	Combination	-0,181	-0,367	-0,018	0,0000	-0,0176
112	2,26500	COMB1-ELS	Combination	-0,181	0,064	-0,018	0,0000	-0,0088
112	2,75000	COMB1-ELS	Combination	-0,181	0,495	-0,018	0,0000	-1,324E-06
112	0,00000	COMB2-ELS	Combination	-0,417	-4,494	-0,041	0,0000	-0,1130
112	0,43167	COMB2-ELS	Combination	-0,417	-3,610	-0,041	0,0000	-0,0952
112	0,86334	COMB2-ELS	Combination	-0,417	-2,725	-0,041	0,0000	-0,0774
112	1,29501	COMB2-ELS	Combination	-0,417	-1,841	-0,041	0,0000	-0,0596
112	1,29501	COMB2-ELS	Combination	-0,417	-1,841	-0,041	0,0000	-0,0596
112	1,78001	COMB2-ELS	Combination	-0,417	-0,847	-0,041	0,0000	-0,0397
112	2,26500	COMB2-ELS	Combination	-0,417	0,147	-0,041	0,0000	-0,0197
112	2,75000	COMB2-ELS	Combination	-0,417	1,141	-0,041	0,0000	3,217E-04
112	0,00000	COMB3-ELS	Combination	0,358	3,864	0,034	0,0000	0,0941
112	0,43167	COMB3-ELS	Combination	0,358	3,104	0,034	0,0000	0,0792
112	0,86334	COMB3-ELS	Combination	0,358	2,344	0,034	0,0000	0,0643
112	1,29501	COMB3-ELS	Combination	0,358	1,584	0,034	0,0000	0,0495
112	1,29501	COMB3-ELS	Combination	0,358	1,584	0,034	0,0000	0,0495
112	1,78001	COMB3-ELS	Combination	0,358	0,730	0,034	0,0000	0,0327
112	2,26500	COMB3-ELS	Combination	0,358	-0,124	0,034	0,0000	0,0160
112	2,75000	COMB3-ELS	Combination	0,358	-0,979	0,034	0,0000	-7,394E-04
112	0,00000	COMB4-ELS	Combination	-0,397	-4,279	-0,039	0,0000	-0,1077
112	0,43167	COMB4-ELS	Combination	-0,397	-3,437	-0,039	0,0000	-0,0907
112	0,86334	COMB4-ELS	Combination	-0,397	-2,595	-0,039	0,0000	-0,0738
112	1,29501	COMB4-ELS	Combination	-0,397	-1,753	-0,039	0,0000	-0,0568

Table 19: Element Forces - Frames, Part 1 of 2

Frame	Station m	OutputCase	CaseType	P KN	V2 KN	V3 KN	T KN-m	M2 KN-m
112	1,29501	COMB4-ELS	Combination	-0,397	-1,753	-0,039	0,0000	-0,0568
112	1,78001	COMB4-ELS	Combination	-0,397	-0,806	-0,039	0,0000	-0,0378
112	2,26500	COMB4-ELS	Combination	-0,397	0,140	-0,039	0,0000	-0,0187
112	2,75000	COMB4-ELS	Combination	-0,397	1,086	-0,039	0,0000	2,945E-04
112	0,00000	COMB5-ELS	Combination	-0,479	-5,163	-0,047	0,0000	-0,1296
112	0,43167	COMB5-ELS	Combination	-0,479	-4,147	-0,047	0,0000	-0,1092
112	0,86334	COMB5-ELS	Combination	-0,479	-3,131	-0,047	0,0000	-0,0888
112	1,29501	COMB5-ELS	Combination	-0,479	-2,115	-0,047	0,0000	-0,0684
112	1,29501	COMB5-ELS	Combination	-0,479	-2,115	-0,047	0,0000	-0,0684
112	1,78001	COMB5-ELS	Combination	-0,479	-0,973	-0,047	0,0000	-0,0454
112	2,26500	COMB5-ELS	Combination	-0,479	0,168	-0,047	0,0000	-0,0225
112	2,75000	COMB5-ELS	Combination	-0,479	1,310	-0,047	0,0000	4,067E-04
113	0,00000	COMB1-ELU	Combination	-0,263	0,720	-0,026	0,0000	2,370E-05
113	0,41501	COMB1-ELU	Combination	-0,263	1,256	-0,026	0,0000	0,0110
113	0,83003	COMB1-ELU	Combination	-0,263	1,792	-0,026	0,0000	0,0219
113	1,24504	COMB1-ELU	Combination	-0,263	2,328	-0,026	0,0000	0,0328
113	1,66006	COMB1-ELU	Combination	-0,263	2,864	-0,026	0,0000	0,0437
113	1,66006	COMB1-ELU	Combination	-0,263	2,864	-0,026	0,0000	0,0437
113	2,02337	COMB1-ELU	Combination	-0,263	3,333	-0,026	0,0000	0,0533
113	2,38669	COMB1-ELU	Combination	-0,263	3,802	-0,026	0,0000	0,0629
113	2,75000	COMB1-ELU	Combination	-0,263	4,272	-0,026	0,0000	0,0724
113	0,00000	COMB2-ELU	Combination	-0,616	1,687	-0,061	0,0000	5,083E-04
113	0,41501	COMB2-ELU	Combination	-0,616	2,946	-0,061	0,0000	0,0258
113	0,83003	COMB2-ELU	Combination	-0,616	4,204	-0,061	0,0000	0,0511
113	1,24504	COMB2-ELU	Combination	-0,616	5,462	-0,061	0,0000	0,0763
113	1,66006	COMB2-ELU	Combination	-0,616	6,720	-0,061	0,0000	0,1016
113	1,66006	COMB2-ELU	Combination	-0,616	6,720	-0,061	0,0000	0,1016
113	2,02337	COMB2-ELU	Combination	-0,616	7,822	-0,061	0,0000	0,1238
113	2,38669	COMB2-ELU	Combination	-0,616	8,923	-0,061	0,0000	0,1459
113	2,75000	COMB2-ELU	Combination	-0,616	10,024	-0,061	0,0000	0,1680
113	0,00000	COMB3-ELU	Combination	0,565	-1,546	0,055	0,0000	-0,0010
113	0,41501	COMB3-ELU	Combination	0,565	-2,700	0,055	0,0000	-0,0238
113	0,83003	COMB3-ELU	Combination	0,565	-3,854	0,055	0,0000	-0,0465
113	1,24504	COMB3-ELU	Combination	0,565	-5,008	0,055	0,0000	-0,0692
113	1,66006	COMB3-ELU	Combination	0,565	-6,162	0,055	0,0000	-0,0919
113	1,66006	COMB3-ELU	Combination	0,565	-6,162	0,055	0,0000	-0,0919
113	2,02337	COMB3-ELU	Combination	0,565	-7,173	0,055	0,0000	-0,1118
113	2,38669	COMB3-ELU	Combination	0,565	-8,183	0,055	0,0000	-0,1317
113	2,75000	COMB3-ELU	Combination	0,565	-9,194	0,055	0,0000	-0,1516
113	0,00000	COMB4-ELU	Combination	-0,586	1,606	-0,058	0,0000	4,674E-04
113	0,41501	COMB4-ELU	Combination	-0,586	2,803	-0,058	0,0000	0,0245
113	0,83003	COMB4-ELU	Combination	-0,586	4,000	-0,058	0,0000	0,0486
113	1,24504	COMB4-ELU	Combination	-0,586	5,197	-0,058	0,0000	0,0727
113	1,66006	COMB4-ELU	Combination	-0,586	6,394	-0,058	0,0000	0,0967
113	1,66006	COMB4-ELU	Combination	-0,586	6,394	-0,058	0,0000	0,0967
113	2,02337	COMB4-ELU	Combination	-0,586	7,442	-0,058	0,0000	0,1178
113	2,38669	COMB4-ELU	Combination	-0,586	8,490	-0,058	0,0000	0,1389
113	2,75000	COMB4-ELU	Combination	-0,586	9,538	-0,058	0,0000	0,1599
113	0,00000	COMB5-ELU	Combination	-0,709	1,942	-0,070	0,0000	6,357E-04
113	0,41501	COMB5-ELU	Combination	-0,709	3,390	-0,070	0,0000	0,0297
113	0,83003	COMB5-ELU	Combination	-0,709	4,838	-0,070	0,0000	0,0587
113	1,24504	COMB5-ELU	Combination	-0,709	6,286	-0,070	0,0000	0,0878
113	1,66006	COMB5-ELU	Combination	-0,709	7,734	-0,070	0,0000	0,1168
113	1,66006	COMB5-ELU	Combination	-0,709	7,734	-0,070	0,0000	0,1168
113	2,02337	COMB5-ELU	Combination	-0,709	9,002	-0,070	0,0000	0,1423
113	2,38669	COMB5-ELU	Combination	-0,709	10,269	-0,070	0,0000	0,1677
113	2,75000	COMB5-ELU	Combination	-0,709	11,537	-0,070	0,0000	0,1931
113	0,00000	COMB1-ELS	Combination	-0,181	0,495	-0,018	0,0000	-1,324E-06
113	0,41501	COMB1-ELS	Combination	-0,181	0,864	-0,018	0,0000	0,0075



Table 19: Element Forces - Frames, Part 1 of 2

Frame	Station m	OutputCase	CaseType	P KN	V2 KN	V3 KN	T KN-m	M2 KN-m
113	0,83003	COMB1-ELS	Combination	-0,181	1,233	-0,018	0,0000	0,0151
113	1,24504	COMB1-ELS	Combination	-0,181	1,602	-0,018	0,0000	0,0226
113	1,66006	COMB1-ELS	Combination	-0,181	1,971	-0,018	0,0000	0,0301
113	1,66006	COMB1-ELS	Combination	-0,181	1,971	-0,018	0,0000	0,0301
113	2,02337	COMB1-ELS	Combination	-0,181	2,294	-0,018	0,0000	0,0367
113	2,38669	COMB1-ELS	Combination	-0,181	2,617	-0,018	0,0000	0,0433
113	2,75000	COMB1-ELS	Combination	-0,181	2,940	-0,018	0,0000	0,0499
113	0,00000	COMB2-ELS	Combination	-0,417	1,141	-0,041	0,0000	3,217E-04
113	0,41501	COMB2-ELS	Combination	-0,417	1,991	-0,041	0,0000	0,0174
113	0,83003	COMB2-ELS	Combination	-0,417	2,841	-0,041	0,0000	0,0345
113	1,24504	COMB2-ELS	Combination	-0,417	3,692	-0,041	0,0000	0,0516
113	1,66006	COMB2-ELS	Combination	-0,417	4,542	-0,041	0,0000	0,0687
113	1,66006	COMB2-ELS	Combination	-0,417	4,542	-0,041	0,0000	0,0687
113	2,02337	COMB2-ELS	Combination	-0,417	5,286	-0,041	0,0000	0,0837
113	2,38669	COMB2-ELS	Combination	-0,417	6,031	-0,041	0,0000	0,0987
113	2,75000	COMB2-ELS	Combination	-0,417	6,775	-0,041	0,0000	0,1137
113	0,00000	COMB3-ELS	Combination	0,358	-0,979	0,034	0,0000	-7,394E-04
113	0,41501	COMB3-ELS	Combination	0,358	-1,709	0,034	0,0000	-0,0151
113	0,83003	COMB3-ELS	Combination	0,358	-2,440	0,034	0,0000	-0,0294
113	1,24504	COMB3-ELS	Combination	0,358	-3,171	0,034	0,0000	-0,0437
113	1,66006	COMB3-ELS	Combination	0,358	-3,902	0,034	0,0000	-0,0580
113	1,66006	COMB3-ELS	Combination	0,358	-3,902	0,034	0,0000	-0,0580
113	2,02337	COMB3-ELS	Combination	0,358	-4,542	0,034	0,0000	-0,0705
113	2,38669	COMB3-ELS	Combination	0,358	-5,181	0,034	0,0000	-0,0831
113	2,75000	COMB3-ELS	Combination	0,358	-5,821	0,034	0,0000	-0,0956
113	0,00000	COMB4-ELS	Combination	-0,397	1,086	-0,039	0,0000	2,945E-04
113	0,41501	COMB4-ELS	Combination	-0,397	1,896	-0,039	0,0000	0,0166
113	0,83003	COMB4-ELS	Combination	-0,397	2,705	-0,039	0,0000	0,0329
113	1,24504	COMB4-ELS	Combination	-0,397	3,515	-0,039	0,0000	0,0492
113	1,66006	COMB4-ELS	Combination	-0,397	4,325	-0,039	0,0000	0,0655
113	1,66006	COMB4-ELS	Combination	-0,397	4,325	-0,039	0,0000	0,0655
113	2,02337	COMB4-ELS	Combination	-0,397	5,034	-0,039	0,0000	0,0797
113	2,38669	COMB4-ELS	Combination	-0,397	5,743	-0,039	0,0000	0,0940
113	2,75000	COMB4-ELS	Combination	-0,397	6,451	-0,039	0,0000	0,1083
113	0,00000	COMB5-ELS	Combination	-0,479	1,310	-0,047	0,0000	4,067E-04
113	0,41501	COMB5-ELS	Combination	-0,479	2,287	-0,047	0,0000	0,0200
113	0,83003	COMB5-ELS	Combination	-0,479	3,264	-0,047	0,0000	0,0396
113	1,24504	COMB5-ELS	Combination	-0,479	4,241	-0,047	0,0000	0,0593
113	1,66006	COMB5-ELS	Combination	-0,479	5,218	-0,047	0,0000	0,0789
113	1,66006	COMB5-ELS	Combination	-0,479	5,218	-0,047	0,0000	0,0789
113	2,02337	COMB5-ELS	Combination	-0,479	6,073	-0,047	0,0000	0,0961
113	2,38669	COMB5-ELS	Combination	-0,479	6,928	-0,047	0,0000	0,1132
113	2,75000	COMB5-ELS	Combination	-0,479	7,784	-0,047	0,0000	0,1304
114	0,00000	COMB1-ELU	Combination	-0,239	-3,498	-0,030	0,0000	-0,0865
114	0,43276	COMB1-ELU	Combination	-0,239	-2,939	-0,030	0,0000	-0,0735
114	0,86552	COMB1-ELU	Combination	-0,239	-2,380	-0,030	0,0000	-0,0606
114	1,29828	COMB1-ELU	Combination	-0,239	-1,821	-0,030	0,0000	-0,0476
114	1,29828	COMB1-ELU	Combination	-0,239	-1,821	-0,030	0,0000	-0,0476
114	1,78219	COMB1-ELU	Combination	-0,239	-1,196	-0,030	0,0000	-0,0331
114	2,26609	COMB1-ELU	Combination	-0,239	-0,571	-0,030	0,0000	-0,0186
114	2,75000	COMB1-ELU	Combination	-0,239	0,054	-0,030	0,0000	-0,0040
114	0,00000	COMB2-ELU	Combination	-0,562	-8,210	-0,070	0,0000	-0,2021
114	0,43276	COMB2-ELU	Combination	-0,562	-6,898	-0,070	0,0000	-0,1717
114	0,86552	COMB2-ELU	Combination	-0,562	-5,586	-0,070	0,0000	-0,1414
114	1,29828	COMB2-ELU	Combination	-0,562	-4,274	-0,070	0,0000	-0,1111
114	1,29828	COMB2-ELU	Combination	-0,562	-4,274	-0,070	0,0000	-0,1111
114	1,78219	COMB2-ELU	Combination	-0,562	-2,807	-0,070	0,0000	-0,0773
114	2,26609	COMB2-ELU	Combination	-0,562	-1,340	-0,070	0,0000	-0,0434
114	2,75000	COMB2-ELU	Combination	-0,562	0,127	-0,070	0,0000	-0,0095

Table 19: Element Forces - Frames, Part 1 of 2

Frame	Station m	OutputCase	CaseType	P KN	V2 KN	V3 KN	T KN-m	M2 KN-m
114	0,00000	COMB3-ELU	Combination	0,515	7,532	0,064	0,0000	0,1841
114	0,43276	COMB3-ELU	Combination	0,515	6,328	0,064	0,0000	0,1565
114	0,86552	COMB3-ELU	Combination	0,515	5,125	0,064	0,0000	0,1289
114	1,29828	COMB3-ELU	Combination	0,515	3,921	0,064	0,0000	0,1013
114	1,29828	COMB3-ELU	Combination	0,515	3,921	0,064	0,0000	0,1013
114	1,78219	COMB3-ELU	Combination	0,515	2,576	0,064	0,0000	0,0704
114	2,26609	COMB3-ELU	Combination	0,515	1,230	0,064	0,0000	0,0396
114	2,75000	COMB3-ELU	Combination	0,515	-0,116	0,064	0,0000	0,0087
114	0,00000	COMB4-ELU	Combination	-0,535	-7,812	-0,067	0,0000	-0,1923
114	0,43276	COMB4-ELU	Combination	-0,535	-6,564	-0,067	0,0000	-0,1635
114	0,86552	COMB4-ELU	Combination	-0,535	-5,315	-0,067	0,0000	-0,1346
114	1,29828	COMB4-ELU	Combination	-0,535	-4,067	-0,067	0,0000	-0,1058
114	1,29828	COMB4-ELU	Combination	-0,535	-4,067	-0,067	0,0000	-0,1058
114	1,78219	COMB4-ELU	Combination	-0,535	-2,671	-0,067	0,0000	-0,0735
114	2,26609	COMB4-ELU	Combination	-0,535	-1,275	-0,067	0,0000	-0,0413
114	2,75000	COMB4-ELU	Combination	-0,535	0,121	-0,067	0,0000	-0,0090
114	0,00000	COMB5-ELU	Combination	-0,647	-9,449	-0,081	0,0000	-0,2324
114	0,43276	COMB5-ELU	Combination	-0,647	-7,939	-0,081	0,0000	-0,1976
114	0,86552	COMB5-ELU	Combination	-0,647	-6,429	-0,081	0,0000	-0,1627
114	1,29828	COMB5-ELU	Combination	-0,647	-4,919	-0,081	0,0000	-0,1279
114	1,29828	COMB5-ELU	Combination	-0,647	-4,919	-0,081	0,0000	-0,1279
114	1,78219	COMB5-ELU	Combination	-0,647	-3,231	-0,081	0,0000	-0,0889
114	2,26609	COMB5-ELU	Combination	-0,647	-1,542	-0,081	0,0000	-0,0499
114	2,75000	COMB5-ELU	Combination	-0,647	0,146	-0,081	0,0000	-0,0109
114	0,00000	COMB1-ELS	Combination	-0,165	-2,407	-0,021	0,0000	-0,0596
114	0,43276	COMB1-ELS	Combination	-0,165	-2,023	-0,021	0,0000	-0,0506
114	0,86552	COMB1-ELS	Combination	-0,165	-1,638	-0,021	0,0000	-0,0417
114	1,29828	COMB1-ELS	Combination	-0,165	-1,253	-0,021	0,0000	-0,0328
114	1,29828	COMB1-ELS	Combination	-0,165	-1,253	-0,021	0,0000	-0,0328
114	1,78219	COMB1-ELS	Combination	-0,165	-0,823	-0,021	0,0000	-0,0228
114	2,26609	COMB1-ELS	Combination	-0,165	-0,393	-0,021	0,0000	-0,0128
114	2,75000	COMB1-ELS	Combination	-0,165	0,037	-0,021	0,0000	-0,0028
114	0,00000	COMB2-ELS	Combination	-0,380	-5,549	-0,047	0,0000	-0,1366
114	0,43276	COMB2-ELS	Combination	-0,380	-4,662	-0,047	0,0000	-0,1161
114	0,86552	COMB2-ELS	Combination	-0,380	-3,775	-0,047	0,0000	-0,0956
114	1,29828	COMB2-ELS	Combination	-0,380	-2,889	-0,047	0,0000	-0,0751
114	1,29828	COMB2-ELS	Combination	-0,380	-2,889	-0,047	0,0000	-0,0751
114	1,78219	COMB2-ELS	Combination	-0,380	-1,897	-0,047	0,0000	-0,0522
114	2,26609	COMB2-ELS	Combination	-0,380	-0,906	-0,047	0,0000	-0,0293
114	2,75000	COMB2-ELS	Combination	-0,380	0,086	-0,047	0,0000	-0,0064
114	0,00000	COMB3-ELS	Combination	0,326	4,770	0,040	0,0000	0,1164
114	0,43276	COMB3-ELS	Combination	0,326	4,007	0,040	0,0000	0,0989
114	0,86552	COMB3-ELS	Combination	0,326	3,245	0,040	0,0000	0,0815
114	1,29828	COMB3-ELS	Combination	0,326	2,483	0,040	0,0000	0,0640
114	1,29828	COMB3-ELS	Combination	0,326	2,483	0,040	0,0000	0,0640
114	1,78219	COMB3-ELS	Combination	0,326	1,631	0,040	0,0000	0,0445
114	2,26609	COMB3-ELS	Combination	0,326	0,779	0,040	0,0000	0,0250
114	2,75000	COMB3-ELS	Combination	0,326	-0,073	0,040	0,0000	0,0055
114	0,00000	COMB4-ELS	Combination	-0,362	-5,283	-0,045	0,0000	-0,1301
114	0,43276	COMB4-ELS	Combination	-0,362	-4,439	-0,045	0,0000	-0,1106
114	0,86552	COMB4-ELS	Combination	-0,362	-3,595	-0,045	0,0000	-0,0911
114	1,29828	COMB4-ELS	Combination	-0,362	-2,751	-0,045	0,0000	-0,0716
114	1,29828	COMB4-ELS	Combination	-0,362	-2,751	-0,045	0,0000	-0,0716
114	1,78219	COMB4-ELS	Combination	-0,362	-1,806	-0,045	0,0000	-0,0497
114	2,26609	COMB4-ELS	Combination	-0,362	-0,862	-0,045	0,0000	-0,0279
114	2,75000	COMB4-ELS	Combination	-0,362	0,082	-0,045	0,0000	-0,0061
114	0,00000	COMB5-ELS	Combination	-0,436	-6,375	-0,054	0,0000	-0,1569
114	0,43276	COMB5-ELS	Combination	-0,436	-5,356	-0,054	0,0000	-0,1333
114	0,86552	COMB5-ELS	Combination	-0,436	-4,337	-0,054	0,0000	-0,1098

Table 19: Element Forces - Frames, Part 1 of 2

Frame	Station m	OutputCase	CaseType	P KN	V2 KN	V3 KN	T KN-m	M2 KN-m
114	1,29828	COMB5-ELS	Combination	-0,436	-3,319	-0,054	0,0000	-0,0863
114	1,29828	COMB5-ELS	Combination	-0,436	-3,319	-0,054	0,0000	-0,0863
114	1,78219	COMB5-ELS	Combination	-0,436	-2,180	-0,054	0,0000	-0,0600
114	2,26609	COMB5-ELS	Combination	-0,436	-1,040	-0,054	0,0000	-0,0337
114	2,75000	COMB5-ELS	Combination	-0,436	0,099	-0,054	0,0000	-0,0074
115	0,00000	COMB1-ELU	Combination	-0,239	0,054	-0,030	0,0000	-0,0040
115	0,42688	COMB1-ELU	Combination	-0,239	0,606	-0,030	0,0000	0,0088
115	0,85376	COMB1-ELU	Combination	-0,239	1,157	-0,030	0,0000	0,0216
115	1,28064	COMB1-ELU	Combination	-0,239	1,709	-0,030	0,0000	0,0344
115	1,70751	COMB1-ELU	Combination	-0,239	2,260	-0,030	0,0000	0,0472
115	1,70751	COMB1-ELU	Combination	-0,239	2,260	-0,030	0,0000	0,0472
115	2,05501	COMB1-ELU	Combination	-0,239	2,709	-0,030	0,0000	0,0576
115	2,40250	COMB1-ELU	Combination	-0,239	3,158	-0,030	0,0000	0,0680
115	2,75000	COMB1-ELU	Combination	-0,239	3,607	-0,030	0,0000	0,0784
115	0,00000	COMB2-ELU	Combination	-0,562	0,127	-0,070	0,0000	-0,0095
115	0,42688	COMB2-ELU	Combination	-0,562	1,421	-0,070	0,0000	0,0204
115	0,85376	COMB2-ELU	Combination	-0,562	2,715	-0,070	0,0000	0,0503
115	1,28064	COMB2-ELU	Combination	-0,562	4,010	-0,070	0,0000	0,0802
115	1,70751	COMB2-ELU	Combination	-0,562	5,304	-0,070	0,0000	0,1101
115	1,70751	COMB2-ELU	Combination	-0,562	5,304	-0,070	0,0000	0,1101
115	2,05501	COMB2-ELU	Combination	-0,562	6,357	-0,070	0,0000	0,1344
115	2,40250	COMB2-ELU	Combination	-0,562	7,411	-0,070	0,0000	0,1587
115	2,75000	COMB2-ELU	Combination	-0,562	8,464	-0,070	0,0000	0,1831
115	0,00000	COMB3-ELU	Combination	0,515	-0,116	0,064	0,0000	0,0087
115	0,42688	COMB3-ELU	Combination	0,515	-1,303	0,064	0,0000	-0,0185
115	0,85376	COMB3-ELU	Combination	0,515	-2,490	0,064	0,0000	-0,0458
115	1,28064	COMB3-ELU	Combination	0,515	-3,677	0,064	0,0000	-0,0730
115	1,70751	COMB3-ELU	Combination	0,515	-4,864	0,064	0,0000	-0,1002
115	1,70751	COMB3-ELU	Combination	0,515	-4,864	0,064	0,0000	-0,1002
115	2,05501	COMB3-ELU	Combination	0,515	-5,831	0,064	0,0000	-0,1224
115	2,40250	COMB3-ELU	Combination	0,515	-6,797	0,064	0,0000	-0,1445
115	2,75000	COMB3-ELU	Combination	0,515	-7,763	0,064	0,0000	-0,1667
115	0,00000	COMB4-ELU	Combination	-0,535	0,121	-0,067	0,0000	-0,0090
115	0,42688	COMB4-ELU	Combination	-0,535	1,352	-0,067	0,0000	0,0194
115	0,85376	COMB4-ELU	Combination	-0,535	2,584	-0,067	0,0000	0,0479
115	1,28064	COMB4-ELU	Combination	-0,535	3,815	-0,067	0,0000	0,0763
115	1,70751	COMB4-ELU	Combination	-0,535	5,047	-0,067	0,0000	0,1048
115	1,70751	COMB4-ELU	Combination	-0,535	5,047	-0,067	0,0000	0,1048
115	2,05501	COMB4-ELU	Combination	-0,535	6,049	-0,067	0,0000	0,1279
115	2,40250	COMB4-ELU	Combination	-0,535	7,051	-0,067	0,0000	0,1511
115	2,75000	COMB4-ELU	Combination	-0,535	8,054	-0,067	0,0000	0,1742
115	0,00000	COMB5-ELU	Combination	-0,647	0,146	-0,081	0,0000	-0,0109
115	0,42688	COMB5-ELU	Combination	-0,647	1,636	-0,081	0,0000	0,0235
115	0,85376	COMB5-ELU	Combination	-0,647	3,125	-0,081	0,0000	0,0579
115	1,28064	COMB5-ELU	Combination	-0,647	4,615	-0,081	0,0000	0,0922
115	1,70751	COMB5-ELU	Combination	-0,647	6,104	-0,081	0,0000	0,1266
115	1,70751	COMB5-ELU	Combination	-0,647	6,104	-0,081	0,0000	0,1266
115	2,05501	COMB5-ELU	Combination	-0,647	7,316	-0,081	0,0000	0,1546
115	2,40250	COMB5-ELU	Combination	-0,647	8,529	-0,081	0,0000	0,1826
115	2,75000	COMB5-ELU	Combination	-0,647	9,741	-0,081	0,0000	0,2106
115	0,00000	COMB1-ELS	Combination	-0,165	0,037	-0,021	0,0000	-0,0028
115	0,42688	COMB1-ELS	Combination	-0,165	0,417	-0,021	0,0000	0,0060
115	0,85376	COMB1-ELS	Combination	-0,165	0,796	-0,021	0,0000	0,0149
115	1,28064	COMB1-ELS	Combination	-0,165	1,176	-0,021	0,0000	0,0237
115	1,70751	COMB1-ELS	Combination	-0,165	1,555	-0,021	0,0000	0,0325
115	1,70751	COMB1-ELS	Combination	-0,165	1,555	-0,021	0,0000	0,0325
115	2,05501	COMB1-ELS	Combination	-0,165	1,864	-0,021	0,0000	0,0397
115	2,40250	COMB1-ELS	Combination	-0,165	2,173	-0,021	0,0000	0,0468
115	2,75000	COMB1-ELS	Combination	-0,165	2,482	-0,021	0,0000	0,0540

Table 19: Element Forces - Frames, Part 1 of 2

Frame	Station m	OutputCase	CaseType	P KN	V2 KN	V3 KN	T KN-m	M2 KN-m
115	0,00000	COMB2-ELS	Combination	-0,380	0,086	-0,047	0,0000	-0,0064
115	0,42688	COMB2-ELS	Combination	-0,380	0,961	-0,047	0,0000	0,0138
115	0,85376	COMB2-ELS	Combination	-0,380	1,835	-0,047	0,0000	0,0340
115	1,28064	COMB2-ELS	Combination	-0,380	2,710	-0,047	0,0000	0,0542
115	1,70751	COMB2-ELS	Combination	-0,380	3,585	-0,047	0,0000	0,0744
115	1,70751	COMB2-ELS	Combination	-0,380	3,585	-0,047	0,0000	0,0744
115	2,05501	COMB2-ELS	Combination	-0,380	4,297	-0,047	0,0000	0,0909
115	2,40250	COMB2-ELS	Combination	-0,380	5,009	-0,047	0,0000	0,1073
115	2,75000	COMB2-ELS	Combination	-0,380	5,721	-0,047	0,0000	0,1238
115	0,00000	COMB3-ELS	Combination	0,326	-0,073	0,040	0,0000	0,0055
115	0,42688	COMB3-ELS	Combination	0,326	-0,825	0,040	0,0000	-0,0117
115	0,85376	COMB3-ELS	Combination	0,326	-1,577	0,040	0,0000	-0,0289
115	1,28064	COMB3-ELS	Combination	0,326	-2,328	0,040	0,0000	-0,0461
115	1,70751	COMB3-ELS	Combination	0,326	-3,080	0,040	0,0000	-0,0633
115	1,70751	COMB3-ELS	Combination	0,326	-3,080	0,040	0,0000	-0,0633
115	2,05501	COMB3-ELS	Combination	0,326	-3,692	0,040	0,0000	-0,0773
115	2,40250	COMB3-ELS	Combination	0,326	-4,304	0,040	0,0000	-0,0913
115	2,75000	COMB3-ELS	Combination	0,326	-4,916	0,040	0,0000	-0,1054
115	0,00000	COMB4-ELS	Combination	-0,362	0,082	-0,045	0,0000	-0,0061
115	0,42688	COMB4-ELS	Combination	-0,362	0,915	-0,045	0,0000	0,0131
115	0,85376	COMB4-ELS	Combination	-0,362	1,748	-0,045	0,0000	0,0324
115	1,28064	COMB4-ELS	Combination	-0,362	2,580	-0,045	0,0000	0,0516
115	1,70751	COMB4-ELS	Combination	-0,362	3,413	-0,045	0,0000	0,0709
115	1,70751	COMB4-ELS	Combination	-0,362	3,413	-0,045	0,0000	0,0709
115	2,05501	COMB4-ELS	Combination	-0,362	4,091	-0,045	0,0000	0,0866
115	2,40250	COMB4-ELS	Combination	-0,362	4,769	-0,045	0,0000	0,1022
115	2,75000	COMB4-ELS	Combination	-0,362	5,447	-0,045	0,0000	0,1179
115	0,00000	COMB5-ELS	Combination	-0,436	0,099	-0,054	0,0000	-0,0074
115	0,42688	COMB5-ELS	Combination	-0,436	1,104	-0,054	0,0000	0,0158
115	0,85376	COMB5-ELS	Combination	-0,436	2,108	-0,054	0,0000	0,0390
115	1,28064	COMB5-ELS	Combination	-0,436	3,113	-0,054	0,0000	0,0623
115	1,70751	COMB5-ELS	Combination	-0,436	4,118	-0,054	0,0000	0,0855
115	1,70751	COMB5-ELS	Combination	-0,436	4,118	-0,054	0,0000	0,0855
115	2,05501	COMB5-ELS	Combination	-0,436	4,936	-0,054	0,0000	0,1043
115	2,40250	COMB5-ELS	Combination	-0,436	5,754	-0,054	0,0000	0,1232
115	2,75000	COMB5-ELS	Combination	-0,436	6,572	-0,054	0,0000	0,1421
116	0,00000	COMB1-ELU	Combination	-0,272	-4,174	-0,028	0,0000	-0,0813
116	0,43172	COMB1-ELU	Combination	-0,272	-3,616	-0,028	0,0000	-0,0691
116	0,86344	COMB1-ELU	Combination	-0,272	-3,058	-0,028	0,0000	-0,0569
116	1,29516	COMB1-ELU	Combination	-0,272	-2,501	-0,028	0,0000	-0,0447
116	1,29516	COMB1-ELU	Combination	-0,272	-2,501	-0,028	0,0000	-0,0447
116	1,78010	COMB1-ELU	Combination	-0,272	-1,874	-0,028	0,0000	-0,0310
116	2,26505	COMB1-ELU	Combination	-0,272	-1,248	-0,028	0,0000	-0,0173
116	2,75000	COMB1-ELU	Combination	-0,272	-0,622	-0,028	0,0000	-0,0037
116	0,00000	COMB2-ELU	Combination	-0,640	-9,798	-0,065	0,0000	-0,1887
116	0,43172	COMB2-ELU	Combination	-0,640	-8,489	-0,065	0,0000	-0,1605
116	0,86344	COMB2-ELU	Combination	-0,640	-7,180	-0,065	0,0000	-0,1323
116	1,29516	COMB2-ELU	Combination	-0,640	-5,871	-0,065	0,0000	-0,1041
116	1,29516	COMB2-ELU	Combination	-0,640	-5,871	-0,065	0,0000	-0,1041
116	1,78010	COMB2-ELU	Combination	-0,640	-4,401	-0,065	0,0000	-0,0724
116	2,26505	COMB2-ELU	Combination	-0,640	-2,931	-0,065	0,0000	-0,0408
116	2,75000	COMB2-ELU	Combination	-0,640	-1,461	-0,065	0,0000	-0,0091
116	0,00000	COMB3-ELU	Combination	0,587	8,990	0,059	0,0000	0,1707
116	0,43172	COMB3-ELU	Combination	0,587	7,789	0,059	0,0000	0,1453
116	0,86344	COMB3-ELU	Combination	0,587	6,588	0,059	0,0000	0,1199
116	1,29516	COMB3-ELU	Combination	0,587	5,388	0,059	0,0000	0,0945
116	1,29516	COMB3-ELU	Combination	0,587	5,388	0,059	0,0000	0,0945
116	1,78010	COMB3-ELU	Combination	0,587	4,039	0,059	0,0000	0,0660
116	2,26505	COMB3-ELU	Combination	0,587	2,691	0,059	0,0000	0,0375

Table 19: Element Forces - Frames, Part 1 of 2

Frame	Station m	OutputCase	CaseType	P KN	V2 KN	V3 KN	T KN-m	M2 KN-m
116	2,75000	COMB3-ELU	Combination	0,587	1,342	0,059	0,0000	0,0090
116	0,00000	COMB4-ELU	Combination	-0,609	-9,323	-0,062	0,0000	-0,1796
116	0,43172	COMB4-ELU	Combination	-0,609	-8,077	-0,062	0,0000	-0,1528
116	0,86344	COMB4-ELU	Combination	-0,609	-6,832	-0,062	0,0000	-0,1260
116	1,29516	COMB4-ELU	Combination	-0,609	-5,587	-0,062	0,0000	-0,0991
116	1,29516	COMB4-ELU	Combination	-0,609	-5,587	-0,062	0,0000	-0,0991
116	1,78010	COMB4-ELU	Combination	-0,609	-4,188	-0,062	0,0000	-0,0689
116	2,26505	COMB4-ELU	Combination	-0,609	-2,789	-0,062	0,0000	-0,0388
116	2,75000	COMB4-ELU	Combination	-0,609	-1,390	-0,062	0,0000	-0,0086
116	0,00000	COMB5-ELU	Combination	-0,736	-11,277	-0,075	0,0000	-0,2170
116	0,43172	COMB5-ELU	Combination	-0,736	-9,770	-0,075	0,0000	-0,1846
116	0,86344	COMB5-ELU	Combination	-0,736	-8,264	-0,075	0,0000	-0,1522
116	1,29516	COMB5-ELU	Combination	-0,736	-6,757	-0,075	0,0000	-0,1197
116	1,29516	COMB5-ELU	Combination	-0,736	-6,757	-0,075	0,0000	-0,1197
116	1,78010	COMB5-ELU	Combination	-0,736	-5,065	-0,075	0,0000	-0,0833
116	2,26505	COMB5-ELU	Combination	-0,736	-3,373	-0,075	0,0000	-0,0469
116	2,75000	COMB5-ELU	Combination	-0,736	-1,681	-0,075	0,0000	-0,0105
116	0,00000	COMB1-ELS	Combination	-0,187	-2,873	-0,019	0,0000	-0,0560
116	0,43172	COMB1-ELS	Combination	-0,187	-2,489	-0,019	0,0000	-0,0476
116	0,86344	COMB1-ELS	Combination	-0,187	-2,105	-0,019	0,0000	-0,0392
116	1,29516	COMB1-ELS	Combination	-0,187	-1,721	-0,019	0,0000	-0,0308
116	1,29516	COMB1-ELS	Combination	-0,187	-1,721	-0,019	0,0000	-0,0308
116	1,78010	COMB1-ELS	Combination	-0,187	-1,290	-0,019	0,0000	-0,0214
116	2,26505	COMB1-ELS	Combination	-0,187	-0,859	-0,019	0,0000	-0,0119
116	2,75000	COMB1-ELS	Combination	-0,187	-0,428	-0,019	0,0000	-0,0025
116	0,00000	COMB2-ELS	Combination	-0,432	-6,622	-0,044	0,0000	-0,1277
116	0,43172	COMB2-ELS	Combination	-0,432	-5,737	-0,044	0,0000	-0,1086
116	0,86344	COMB2-ELS	Combination	-0,432	-4,853	-0,044	0,0000	-0,0895
116	1,29516	COMB2-ELS	Combination	-0,432	-3,968	-0,044	0,0000	-0,0704
116	1,29516	COMB2-ELS	Combination	-0,432	-3,968	-0,044	0,0000	-0,0704
116	1,78010	COMB2-ELS	Combination	-0,432	-2,974	-0,044	0,0000	-0,0490
116	2,26505	COMB2-ELS	Combination	-0,432	-1,981	-0,044	0,0000	-0,0276
116	2,75000	COMB2-ELS	Combination	-0,432	-0,987	-0,044	0,0000	-0,0061
116	0,00000	COMB3-ELS	Combination	0,372	5,693	0,037	0,0000	0,1077
116	0,43172	COMB3-ELS	Combination	0,372	4,933	0,037	0,0000	0,0917
116	0,86344	COMB3-ELS	Combination	0,372	4,172	0,037	0,0000	0,0757
116	1,29516	COMB3-ELS	Combination	0,372	3,412	0,037	0,0000	0,0597
116	1,29516	COMB3-ELS	Combination	0,372	3,412	0,037	0,0000	0,0597
116	1,78010	COMB3-ELS	Combination	0,372	2,558	0,037	0,0000	0,0417
116	2,26505	COMB3-ELS	Combination	0,372	1,704	0,037	0,0000	0,0238
116	2,75000	COMB3-ELS	Combination	0,372	0,850	0,037	0,0000	0,0058
116	0,00000	COMB4-ELS	Combination	-0,412	-6,305	-0,042	0,0000	-0,1216
116	0,43172	COMB4-ELS	Combination	-0,412	-5,463	-0,042	0,0000	-0,1034
116	0,86344	COMB4-ELS	Combination	-0,412	-4,621	-0,042	0,0000	-0,0852
116	1,29516	COMB4-ELS	Combination	-0,412	-3,778	-0,042	0,0000	-0,0671
116	1,29516	COMB4-ELS	Combination	-0,412	-3,778	-0,042	0,0000	-0,0671
116	1,78010	COMB4-ELS	Combination	-0,412	-2,832	-0,042	0,0000	-0,0466
116	2,26505	COMB4-ELS	Combination	-0,412	-1,886	-0,042	0,0000	-0,0262
116	2,75000	COMB4-ELS	Combination	-0,412	-0,940	-0,042	0,0000	-0,0058
116	0,00000	COMB5-ELS	Combination	-0,497	-7,608	-0,051	0,0000	-0,1465
116	0,43172	COMB5-ELS	Combination	-0,497	-6,592	-0,051	0,0000	-0,1246
116	0,86344	COMB5-ELS	Combination	-0,497	-5,575	-0,051	0,0000	-0,1027
116	1,29516	COMB5-ELS	Combination	-0,497	-4,559	-0,051	0,0000	-0,0808
116	1,29516	COMB5-ELS	Combination	-0,497	-4,559	-0,051	0,0000	-0,0808
116	1,78010	COMB5-ELS	Combination	-0,497	-3,417	-0,051	0,0000	-0,0562
116	2,26505	COMB5-ELS	Combination	-0,497	-2,276	-0,051	0,0000	-0,0317
116	2,75000	COMB5-ELS	Combination	-0,497	-1,134	-0,051	0,0000	-0,0071
117	0,00000	COMB1-ELU	Combination	-0,272	-0,622	-0,028	0,0000	-0,0037
117	0,45206	COMB1-ELU	Combination	-0,272	-0,038	-0,028	0,0000	0,0091

Table 19: Element Forces - Frames, Part 1 of 2

Frame	Station m	OutputCase	CaseType	P KN	V2 KN	V3 KN	T KN-m	M2 KN-m
117	0,90411	COMB1-ELU	Combination	-0,272	0,546	-0,028	0,0000	0,0219
117	1,35617	COMB1-ELU	Combination	-0,272	1,130	-0,028	0,0000	0,0346
117	1,80823	COMB1-ELU	Combination	-0,272	1,714	-0,028	0,0000	0,0474
117	1,80823	COMB1-ELU	Combination	-0,272	1,714	-0,028	0,0000	0,0474
117	2,27911	COMB1-ELU	Combination	-0,272	2,322	-0,028	0,0000	0,0607
117	2,75000	COMB1-ELU	Combination	-0,272	2,930	-0,028	0,0000	0,0739
117	0,00000	COMB2-ELU	Combination	-0,640	-1,461	-0,065	0,0000	-0,0091
117	0,45206	COMB2-ELU	Combination	-0,640	-0,090	-0,065	0,0000	0,0204
117	0,90411	COMB2-ELU	Combination	-0,640	1,280	-0,065	0,0000	0,0500
117	1,35617	COMB2-ELU	Combination	-0,640	2,651	-0,065	0,0000	0,0795
117	1,80823	COMB2-ELU	Combination	-0,640	4,021	-0,065	0,0000	0,1090
117	1,80823	COMB2-ELU	Combination	-0,640	4,021	-0,065	0,0000	0,1090
117	2,27911	COMB2-ELU	Combination	-0,640	5,449	-0,065	0,0000	0,1398
117	2,75000	COMB2-ELU	Combination	-0,640	6,876	-0,065	0,0000	0,1705
117	0,00000	COMB3-ELU	Combination	0,587	1,342	0,059	0,0000	0,0090
117	0,45206	COMB3-ELU	Combination	0,587	0,085	0,059	0,0000	-0,0176
117	0,90411	COMB3-ELU	Combination	0,587	-1,172	0,059	0,0000	-0,0442
117	1,35617	COMB3-ELU	Combination	0,587	-2,430	0,059	0,0000	-0,0708
117	1,80823	COMB3-ELU	Combination	0,587	-3,687	0,059	0,0000	-0,0974
117	1,80823	COMB3-ELU	Combination	0,587	-3,687	0,059	0,0000	-0,0974
117	2,27911	COMB3-ELU	Combination	0,587	-4,996	0,059	0,0000	-0,1250
117	2,75000	COMB3-ELU	Combination	0,587	-6,306	0,059	0,0000	-0,1527
117	0,00000	COMB4-ELU	Combination	-0,609	-1,390	-0,062	0,0000	-0,0086
117	0,45206	COMB4-ELU	Combination	-0,609	-0,086	-0,062	0,0000	0,0195
117	0,90411	COMB4-ELU	Combination	-0,609	1,218	-0,062	0,0000	0,0476
117	1,35617	COMB4-ELU	Combination	-0,609	2,522	-0,062	0,0000	0,0757
117	1,80823	COMB4-ELU	Combination	-0,609	3,826	-0,062	0,0000	0,1038
117	1,80823	COMB4-ELU	Combination	-0,609	3,826	-0,062	0,0000	0,1038
117	2,27911	COMB4-ELU	Combination	-0,609	5,185	-0,062	0,0000	0,1331
117	2,75000	COMB4-ELU	Combination	-0,609	6,543	-0,062	0,0000	0,1624
117	0,00000	COMB5-ELU	Combination	-0,736	-1,681	-0,075	0,0000	-0,0105
117	0,45206	COMB5-ELU	Combination	-0,736	-0,104	-0,075	0,0000	0,0234
117	0,90411	COMB5-ELU	Combination	-0,736	1,473	-0,075	0,0000	0,0574
117	1,35617	COMB5-ELU	Combination	-0,736	3,051	-0,075	0,0000	0,0913
117	1,80823	COMB5-ELU	Combination	-0,736	4,628	-0,075	0,0000	0,1252
117	1,80823	COMB5-ELU	Combination	-0,736	4,628	-0,075	0,0000	0,1252
117	2,27911	COMB5-ELU	Combination	-0,736	6,271	-0,075	0,0000	0,1606
117	2,75000	COMB5-ELU	Combination	-0,736	7,914	-0,075	0,0000	0,1959
117	0,00000	COMB1-ELS	Combination	-0,187	-0,428	-0,019	0,0000	-0,0025
117	0,45206	COMB1-ELS	Combination	-0,187	-0,026	-0,019	0,0000	0,0063
117	0,90411	COMB1-ELS	Combination	-0,187	0,376	-0,019	0,0000	0,0151
117	1,35617	COMB1-ELS	Combination	-0,187	0,778	-0,019	0,0000	0,0239
117	1,80823	COMB1-ELS	Combination	-0,187	1,180	-0,019	0,0000	0,0327
117	1,80823	COMB1-ELS	Combination	-0,187	1,180	-0,019	0,0000	0,0327
117	2,27911	COMB1-ELS	Combination	-0,187	1,598	-0,019	0,0000	0,0418
117	2,75000	COMB1-ELS	Combination	-0,187	2,017	-0,019	0,0000	0,0510
117	0,00000	COMB2-ELS	Combination	-0,432	-0,987	-0,044	0,0000	-0,0061
117	0,45206	COMB2-ELS	Combination	-0,432	-0,061	-0,044	0,0000	0,0139
117	0,90411	COMB2-ELS	Combination	-0,432	0,865	-0,044	0,0000	0,0338
117	1,35617	COMB2-ELS	Combination	-0,432	1,792	-0,044	0,0000	0,0538
117	1,80823	COMB2-ELS	Combination	-0,432	2,718	-0,044	0,0000	0,0738
117	1,80823	COMB2-ELS	Combination	-0,432	2,718	-0,044	0,0000	0,0738
117	2,27911	COMB2-ELS	Combination	-0,432	3,683	-0,044	0,0000	0,0946
117	2,75000	COMB2-ELS	Combination	-0,432	4,648	-0,044	0,0000	0,1154
117	0,00000	COMB3-ELS	Combination	0,372	0,850	0,037	0,0000	0,0058
117	0,45206	COMB3-ELS	Combination	0,372	0,054	0,037	0,0000	-0,0110
117	0,90411	COMB3-ELS	Combination	0,372	-0,742	0,037	0,0000	-0,0277
117	1,35617	COMB3-ELS	Combination	0,372	-1,538	0,037	0,0000	-0,0445
117	1,80823	COMB3-ELS	Combination	0,372	-2,334	0,037	0,0000	-0,0612

Table 19: Element Forces - Frames, Part 1 of 2

Frame	Station m	OutputCase	CaseType	P KN	V2 KN	V3 KN	T KN-m	M2 KN-m
117	1,80823	COMB3-ELS	Combination	0,372	-2,334	0,037	0,0000	-0,0612
117	2,27911	COMB3-ELS	Combination	0,372	-3,163	0,037	0,0000	-0,0787
117	2,75000	COMB3-ELS	Combination	0,372	-3,993	0,037	0,0000	-0,0961
117	0,00000	COMB4-ELS	Combination	-0,412	-0,940	-0,042	0,0000	-0,0058
117	0,45206	COMB4-ELS	Combination	-0,412	-0,058	-0,042	0,0000	0,0132
117	0,90411	COMB4-ELS	Combination	-0,412	0,824	-0,042	0,0000	0,0323
117	1,35617	COMB4-ELS	Combination	-0,412	1,706	-0,042	0,0000	0,0513
117	1,80823	COMB4-ELS	Combination	-0,412	2,588	-0,042	0,0000	0,0703
117	1,80823	COMB4-ELS	Combination	-0,412	2,588	-0,042	0,0000	0,0703
117	2,27911	COMB4-ELS	Combination	-0,412	3,507	-0,042	0,0000	0,0901
117	2,75000	COMB4-ELS	Combination	-0,412	4,425	-0,042	0,0000	0,1100
117	0,00000	COMB5-ELS	Combination	-0,497	-1,134	-0,051	0,0000	-0,0071
117	0,45206	COMB5-ELS	Combination	-0,497	-0,070	-0,051	0,0000	0,0158
117	0,90411	COMB5-ELS	Combination	-0,497	0,994	-0,051	0,0000	0,0388
117	1,35617	COMB5-ELS	Combination	-0,497	2,058	-0,051	0,0000	0,0617
117	1,80823	COMB5-ELS	Combination	-0,497	3,122	-0,051	0,0000	0,0846
117	1,80823	COMB5-ELS	Combination	-0,497	3,122	-0,051	0,0000	0,0846
117	2,27911	COMB5-ELS	Combination	-0,497	4,231	-0,051	0,0000	0,1085
117	2,75000	COMB5-ELS	Combination	-0,497	5,339	-0,051	0,0000	0,1323
118	0,00000	COMB1-ELU	Combination	0,288	-4,201	-8,771E-03	0,0000	-0,0382
118	0,42577	COMB1-ELU	Combination	0,288	-3,651	-8,771E-03	0,0000	-0,0344
118	0,85154	COMB1-ELU	Combination	0,288	-3,101	-8,771E-03	0,0000	-0,0307
118	1,27731	COMB1-ELU	Combination	0,288	-2,551	-8,771E-03	0,0000	-0,0270
118	1,27731	COMB1-ELU	Combination	0,288	-2,551	-8,771E-03	0,0000	-0,0270
118	1,76821	COMB1-ELU	Combination	0,288	-1,917	-8,771E-03	0,0000	-0,0227
118	2,25910	COMB1-ELU	Combination	0,288	-1,283	-8,771E-03	0,0000	-0,0184
118	2,75000	COMB1-ELU	Combination	0,288	-0,648	-8,771E-03	0,0000	-0,0141
118	0,00000	COMB2-ELU	Combination	0,676	-9,866	-0,017	0,0000	-0,0810
118	0,42577	COMB2-ELU	Combination	0,676	-8,575	-0,017	0,0000	-0,0740
118	0,85154	COMB2-ELU	Combination	0,676	-7,285	-0,017	0,0000	-0,0669
118	1,27731	COMB2-ELU	Combination	0,676	-5,994	-0,017	0,0000	-0,0599
118	1,27731	COMB2-ELU	Combination	0,676	-5,994	-0,017	0,0000	-0,0599
118	1,76821	COMB2-ELU	Combination	0,676	-4,506	-0,017	0,0000	-0,0518
118	2,25910	COMB2-ELU	Combination	0,676	-3,017	-0,017	0,0000	-0,0436
118	2,75000	COMB2-ELU	Combination	0,676	-1,529	-0,017	0,0000	-0,0355
118	0,00000	COMB3-ELU	Combination	-0,621	9,059	0,010	0,0000	0,0638
118	0,42577	COMB3-ELU	Combination	-0,621	7,875	0,010	0,0000	0,0595
118	0,85154	COMB3-ELU	Combination	-0,621	6,691	0,010	0,0000	0,0551
118	1,27731	COMB3-ELU	Combination	-0,621	5,507	0,010	0,0000	0,0507
118	1,27731	COMB3-ELU	Combination	-0,621	5,507	0,010	0,0000	0,0507
118	1,76821	COMB3-ELU	Combination	-0,621	4,142	0,010	0,0000	0,0457
118	2,25910	COMB3-ELU	Combination	-0,621	2,777	0,010	0,0000	0,0407
118	2,75000	COMB3-ELU	Combination	-0,621	1,411	0,010	0,0000	0,0356
118	0,00000	COMB4-ELU	Combination	0,644	-9,388	-0,016	0,0000	-0,0774
118	0,42577	COMB4-ELU	Combination	0,644	-8,159	-0,016	0,0000	-0,0706
118	0,85154	COMB4-ELU	Combination	0,644	-6,931	-0,016	0,0000	-0,0639
118	1,27731	COMB4-ELU	Combination	0,644	-5,703	-0,016	0,0000	-0,0571
118	1,27731	COMB4-ELU	Combination	0,644	-5,703	-0,016	0,0000	-0,0571
118	1,76821	COMB4-ELU	Combination	0,644	-4,287	-0,016	0,0000	-0,0493
118	2,25910	COMB4-ELU	Combination	0,644	-2,871	-0,016	0,0000	-0,0415
118	2,75000	COMB4-ELU	Combination	0,644	-1,455	-0,016	0,0000	-0,0337
118	0,00000	COMB5-ELU	Combination	0,778	-11,356	-0,019	0,0000	-0,0923
118	0,42577	COMB5-ELU	Combination	0,778	-9,870	-0,019	0,0000	-0,0844
118	0,85154	COMB5-ELU	Combination	0,778	-8,385	-0,019	0,0000	-0,0765
118	1,27731	COMB5-ELU	Combination	0,778	-6,899	-0,019	0,0000	-0,0685
118	1,27731	COMB5-ELU	Combination	0,778	-6,899	-0,019	0,0000	-0,0685
118	1,76821	COMB5-ELU	Combination	0,778	-5,186	-0,019	0,0000	-0,0594
118	2,25910	COMB5-ELU	Combination	0,778	-3,474	-0,019	0,0000	-0,0503
118	2,75000	COMB5-ELU	Combination	0,778	-1,761	-0,019	0,0000	-0,0411

Table 19: Element Forces - Frames, Part 1 of 2

Frame	Station m	OutputCase	CaseType	P KN	V2 KN	V3 KN	T KN-m	M2 KN-m
118	0,00000	COMB1-ELS	Combination	0,198	-2,891	-6,193E-03	0,0000	-0,0266
118	0,42577	COMB1-ELS	Combination	0,198	-2,512	-6,193E-03	0,0000	-0,0240
118	0,85154	COMB1-ELS	Combination	0,198	-2,134	-6,193E-03	0,0000	-0,0213
118	1,27731	COMB1-ELS	Combination	0,198	-1,755	-6,193E-03	0,0000	-0,0187
118	1,27731	COMB1-ELS	Combination	0,198	-1,755	-6,193E-03	0,0000	-0,0187
118	1,76821	COMB1-ELS	Combination	0,198	-1,319	-6,193E-03	0,0000	-0,0157
118	2,25910	COMB1-ELS	Combination	0,198	-0,882	-6,193E-03	0,0000	-0,0126
118	2,75000	COMB1-ELS	Combination	0,198	-0,446	-6,193E-03	0,0000	-0,0096
118	0,00000	COMB2-ELS	Combination	0,457	-6,668	-0,011	0,0000	-0,0552
118	0,42577	COMB2-ELS	Combination	0,457	-5,796	-0,011	0,0000	-0,0503
118	0,85154	COMB2-ELS	Combination	0,457	-4,923	-0,011	0,0000	-0,0455
118	1,27731	COMB2-ELS	Combination	0,457	-4,051	-0,011	0,0000	-0,0406
118	1,27731	COMB2-ELS	Combination	0,457	-4,051	-0,011	0,0000	-0,0406
118	1,76821	COMB2-ELS	Combination	0,457	-3,045	-0,011	0,0000	-0,0350
118	2,25910	COMB2-ELS	Combination	0,457	-2,039	-0,011	0,0000	-0,0295
118	2,75000	COMB2-ELS	Combination	0,457	-1,033	-0,011	0,0000	-0,0239
118	0,00000	COMB3-ELS	Combination	-0,394	5,738	5,678E-03	0,0000	0,0387
118	0,42577	COMB3-ELS	Combination	-0,394	4,988	5,678E-03	0,0000	0,0363
118	0,85154	COMB3-ELS	Combination	-0,394	4,238	5,678E-03	0,0000	0,0338
118	1,27731	COMB3-ELS	Combination	-0,394	3,489	5,678E-03	0,0000	0,0314
118	1,27731	COMB3-ELS	Combination	-0,394	3,489	5,678E-03	0,0000	0,0314
118	1,76821	COMB3-ELS	Combination	-0,394	2,624	5,678E-03	0,0000	0,0286
118	2,25910	COMB3-ELS	Combination	-0,394	1,760	5,678E-03	0,0000	0,0259
118	2,75000	COMB3-ELS	Combination	-0,394	0,895	5,678E-03	0,0000	0,0231
118	0,00000	COMB4-ELS	Combination	0,435	-6,349	-0,011	0,0000	-0,0528
118	0,42577	COMB4-ELS	Combination	0,435	-5,518	-0,011	0,0000	-0,0481
118	0,85154	COMB4-ELS	Combination	0,435	-4,687	-0,011	0,0000	-0,0434
118	1,27731	COMB4-ELS	Combination	0,435	-3,857	-0,011	0,0000	-0,0388
118	1,27731	COMB4-ELS	Combination	0,435	-3,857	-0,011	0,0000	-0,0388
118	1,76821	COMB4-ELS	Combination	0,435	-2,899	-0,011	0,0000	-0,0334
118	2,25910	COMB4-ELS	Combination	0,435	-1,941	-0,011	0,0000	-0,0280
118	2,75000	COMB4-ELS	Combination	0,435	-0,984	-0,011	0,0000	-0,0227
118	0,00000	COMB5-ELS	Combination	0,525	-7,661	-0,013	0,0000	-0,0627
118	0,42577	COMB5-ELS	Combination	0,525	-6,659	-0,013	0,0000	-0,0573
118	0,85154	COMB5-ELS	Combination	0,525	-5,657	-0,013	0,0000	-0,0518
118	1,27731	COMB5-ELS	Combination	0,525	-4,654	-0,013	0,0000	-0,0464
118	1,27731	COMB5-ELS	Combination	0,525	-4,654	-0,013	0,0000	-0,0464
118	1,76821	COMB5-ELS	Combination	0,525	-3,499	-0,013	0,0000	-0,0401
118	2,25910	COMB5-ELS	Combination	0,525	-2,343	-0,013	0,0000	-0,0339
118	2,75000	COMB5-ELS	Combination	0,525	-1,188	-0,013	0,0000	-0,0276
119	0,00000	COMB1-ELU	Combination	0,288	-0,648	-8,771E-03	0,0000	-0,0141
119	0,45524	COMB1-ELU	Combination	0,288	-0,060	-8,771E-03	0,0000	-0,0101
119	0,91047	COMB1-ELU	Combination	0,288	0,528	-8,771E-03	0,0000	-0,0061
119	1,36571	COMB1-ELU	Combination	0,288	1,116	-8,771E-03	0,0000	-0,0021
119	1,82095	COMB1-ELU	Combination	0,288	1,704	-8,771E-03	0,0000	0,0019
119	1,82095	COMB1-ELU	Combination	0,288	1,704	-8,771E-03	0,0000	0,0019
119	2,28547	COMB1-ELU	Combination	0,288	2,304	-8,771E-03	0,0000	0,0060
119	2,75000	COMB1-ELU	Combination	0,288	2,904	-8,771E-03	0,0000	0,0101
119	0,00000	COMB2-ELU	Combination	0,676	-1,529	-0,017	0,0000	-0,0355
119	0,45524	COMB2-ELU	Combination	0,676	-0,149	-0,017	0,0000	-0,0279
119	0,91047	COMB2-ELU	Combination	0,676	1,231	-0,017	0,0000	-0,0204
119	1,36571	COMB2-ELU	Combination	0,676	2,611	-0,017	0,0000	-0,0129
119	1,82095	COMB2-ELU	Combination	0,676	3,991	-0,017	0,0000	-0,0053
119	1,82095	COMB2-ELU	Combination	0,676	3,991	-0,017	0,0000	-0,0053
119	2,28547	COMB2-ELU	Combination	0,676	5,400	-0,017	0,0000	0,0024
119	2,75000	COMB2-ELU	Combination	0,676	6,808	-0,017	0,0000	0,0101
119	0,00000	COMB3-ELU	Combination	-0,621	1,411	0,010	0,0000	0,0356
119	0,45524	COMB3-ELU	Combination	-0,621	0,145	0,010	0,0000	0,0310
119	0,91047	COMB3-ELU	Combination	-0,621	-1,121	0,010	0,0000	0,0263



Table 19: Element Forces - Frames, Part 1 of 2

Frame	Station m	OutputCase	CaseType	P KN	V2 KN	V3 KN	T KN-m	M2 KN-m
119	1,36571	COMB3-ELU	Combination	-0,621	-2,387	0,010	0,0000	0,0216
119	1,82095	COMB3-ELU	Combination	-0,621	-3,653	0,010	0,0000	0,0170
119	1,82095	COMB3-ELU	Combination	-0,621	-3,653	0,010	0,0000	0,0170
119	2,28547	COMB3-ELU	Combination	-0,621	-4,944	0,010	0,0000	0,0122
119	2,75000	COMB3-ELU	Combination	-0,621	-6,236	0,010	0,0000	0,0075
119	0,00000	COMB4-ELU	Combination	0,644	-1,455	-0,016	0,0000	-0,0337
119	0,45524	COMB4-ELU	Combination	0,644	-0,142	-0,016	0,0000	-0,0264
119	0,91047	COMB4-ELU	Combination	0,644	1,172	-0,016	0,0000	-0,0192
119	1,36571	COMB4-ELU	Combination	0,644	2,485	-0,016	0,0000	-0,0120
119	1,82095	COMB4-ELU	Combination	0,644	3,798	-0,016	0,0000	-0,0047
119	1,82095	COMB4-ELU	Combination	0,644	3,798	-0,016	0,0000	-0,0047
119	2,28547	COMB4-ELU	Combination	0,644	5,138	-0,016	0,0000	0,0027
119	2,75000	COMB4-ELU	Combination	0,644	6,478	-0,016	0,0000	0,0101
119	0,00000	COMB5-ELU	Combination	0,778	-1,761	-0,019	0,0000	-0,0411
119	0,45524	COMB5-ELU	Combination	0,778	-0,172	-0,019	0,0000	-0,0327
119	0,91047	COMB5-ELU	Combination	0,778	1,416	-0,019	0,0000	-0,0242
119	1,36571	COMB5-ELU	Combination	0,778	3,004	-0,019	0,0000	-0,0157
119	1,82095	COMB5-ELU	Combination	0,778	4,593	-0,019	0,0000	-0,0072
119	1,82095	COMB5-ELU	Combination	0,778	4,593	-0,019	0,0000	-0,0072
119	2,28547	COMB5-ELU	Combination	0,778	6,214	-0,019	0,0000	0,0014
119	2,75000	COMB5-ELU	Combination	0,778	7,835	-0,019	0,0000	0,0101
119	0,00000	COMB1-ELS	Combination	0,198	-0,446	-6,193E-03	0,0000	-0,0096
119	0,45524	COMB1-ELS	Combination	0,198	-0,041	-6,193E-03	0,0000	-0,0068
119	0,91047	COMB1-ELS	Combination	0,198	0,363	-6,193E-03	0,0000	-0,0039
119	1,36571	COMB1-ELS	Combination	0,198	0,768	-6,193E-03	0,0000	-0,0011
119	1,82095	COMB1-ELS	Combination	0,198	1,173	-6,193E-03	0,0000	0,0017
119	1,82095	COMB1-ELS	Combination	0,198	1,173	-6,193E-03	0,0000	0,0017
119	2,28547	COMB1-ELS	Combination	0,198	1,586	-6,193E-03	0,0000	0,0046
119	2,75000	COMB1-ELS	Combination	0,198	1,999	-6,193E-03	0,0000	0,0075
119	0,00000	COMB2-ELS	Combination	0,457	-1,033	-0,011	0,0000	-0,0239
119	0,45524	COMB2-ELS	Combination	0,457	-0,100	-0,011	0,0000	-0,0187
119	0,91047	COMB2-ELS	Combination	0,457	0,832	-0,011	0,0000	-0,0135
119	1,36571	COMB2-ELS	Combination	0,457	1,765	-0,011	0,0000	-0,0083
119	1,82095	COMB2-ELS	Combination	0,457	2,698	-0,011	0,0000	-0,0031
119	1,82095	COMB2-ELS	Combination	0,457	2,698	-0,011	0,0000	-0,0031
119	2,28547	COMB2-ELS	Combination	0,457	3,650	-0,011	0,0000	0,0022
119	2,75000	COMB2-ELS	Combination	0,457	4,602	-0,011	0,0000	0,0075
119	0,00000	COMB3-ELS	Combination	-0,394	0,895	5,678E-03	0,0000	0,0231
119	0,45524	COMB3-ELS	Combination	-0,394	0,094	5,678E-03	0,0000	0,0205
119	0,91047	COMB3-ELS	Combination	-0,394	-0,708	5,678E-03	0,0000	0,0179
119	1,36571	COMB3-ELS	Combination	-0,394	-1,510	5,678E-03	0,0000	0,0153
119	1,82095	COMB3-ELS	Combination	-0,394	-2,311	5,678E-03	0,0000	0,0127
119	1,82095	COMB3-ELS	Combination	-0,394	-2,311	5,678E-03	0,0000	0,0127
119	2,28547	COMB3-ELS	Combination	-0,394	-3,129	5,678E-03	0,0000	0,0101
119	2,75000	COMB3-ELS	Combination	-0,394	-3,947	5,678E-03	0,0000	0,0075
119	0,00000	COMB4-ELS	Combination	0,435	-0,984	-0,011	0,0000	-0,0227
119	0,45524	COMB4-ELS	Combination	0,435	-0,095	-0,011	0,0000	-0,0177
119	0,91047	COMB4-ELS	Combination	0,435	0,793	-0,011	0,0000	-0,0127
119	1,36571	COMB4-ELS	Combination	0,435	1,681	-0,011	0,0000	-0,0077
119	1,82095	COMB4-ELS	Combination	0,435	2,569	-0,011	0,0000	-0,0027
119	1,82095	COMB4-ELS	Combination	0,435	2,569	-0,011	0,0000	-0,0027
119	2,28547	COMB4-ELS	Combination	0,435	3,475	-0,011	0,0000	0,0024
119	2,75000	COMB4-ELS	Combination	0,435	4,382	-0,011	0,0000	0,0075
119	0,00000	COMB5-ELS	Combination	0,525	-1,188	-0,013	0,0000	-0,0276
119	0,45524	COMB5-ELS	Combination	0,525	-0,116	-0,013	0,0000	-0,0218
119	0,91047	COMB5-ELS	Combination	0,525	0,956	-0,013	0,0000	-0,0160
119	1,36571	COMB5-ELS	Combination	0,525	2,027	-0,013	0,0000	-0,0102
119	1,82095	COMB5-ELS	Combination	0,525	3,099	-0,013	0,0000	-0,0044
119	1,82095	COMB5-ELS	Combination	0,525	3,099	-0,013	0,0000	-0,0044

Table 19: Element Forces - Frames, Part 1 of 2

Frame	Station m	OutputCase	CaseType	P KN	V2 KN	V3 KN	T KN-m	M2 KN-m
119	2,28547	COMB5-ELS	Combination	0,525	4,193	-0,013	0,0000	0,0015
119	2,75000	COMB5-ELS	Combination	0,525	5,286	-0,013	0,0000	0,0075
120	0,00000	COMB1-ELU	Combination	0,560	-4,229	0,160	-0,0691	0,1963
120	0,45962	COMB1-ELU	Combination	0,560	-3,635	0,160	-0,0691	0,1228
120	0,91923	COMB1-ELU	Combination	0,560	-3,042	0,160	-0,0691	0,0493
120	1,37885	COMB1-ELU	Combination	0,560	-2,448	0,160	-0,0691	-0,0243
120	1,37885	COMB1-ELU	Combination	0,560	-2,448	0,160	-0,0691	-0,0243
120	1,83590	COMB1-ELU	Combination	0,560	-1,857	0,160	-0,0691	-0,0974
120	2,29295	COMB1-ELU	Combination	0,560	-1,267	0,160	-0,0691	-0,1705
120	2,75000	COMB1-ELU	Combination	0,560	-0,677	0,160	-0,0691	-0,2436
120	0,00000	COMB2-ELU	Combination	1,315	-9,913	0,370	-0,1620	0,4476
120	0,45962	COMB2-ELU	Combination	1,315	-8,520	0,370	-0,1620	0,2776
120	0,91923	COMB2-ELU	Combination	1,315	-7,126	0,370	-0,1620	0,1077
120	1,37885	COMB2-ELU	Combination	1,315	-5,733	0,370	-0,1620	-0,0623
120	1,37885	COMB2-ELU	Combination	1,315	-5,733	0,370	-0,1620	-0,0623
120	1,83590	COMB2-ELU	Combination	1,315	-4,347	0,370	-0,1620	-0,2313
120	2,29295	COMB2-ELU	Combination	1,315	-2,962	0,370	-0,1620	-0,4003
120	2,75000	COMB2-ELU	Combination	1,315	-1,576	0,370	-0,1620	-0,5693
120	0,00000	COMB3-ELU	Combination	-1,207	9,078	-0,332	0,1483	-0,3944
120	0,45962	COMB3-ELU	Combination	-1,207	7,800	-0,332	0,1483	-0,2417
120	0,91923	COMB3-ELU	Combination	-1,207	6,522	-0,332	0,1483	-0,0890
120	1,37885	COMB3-ELU	Combination	-1,207	5,243	-0,332	0,1483	0,0637
120	1,37885	COMB3-ELU	Combination	-1,207	5,243	-0,332	0,1483	0,0637
120	1,83590	COMB3-ELU	Combination	-1,207	3,972	-0,332	0,1483	0,2155
120	2,29295	COMB3-ELU	Combination	-1,207	2,701	-0,332	0,1483	0,3674
120	2,75000	COMB3-ELU	Combination	-1,207	1,430	-0,332	0,1483	0,5192
120	0,00000	COMB4-ELU	Combination	1,251	-9,433	0,352	-0,1541	0,4263
120	0,45962	COMB4-ELU	Combination	1,251	-8,107	0,352	-0,1541	0,2645
120	0,91923	COMB4-ELU	Combination	1,251	-6,781	0,352	-0,1541	0,1027
120	1,37885	COMB4-ELU	Combination	1,251	-5,455	0,352	-0,1541	-0,0591
120	1,37885	COMB4-ELU	Combination	1,251	-5,455	0,352	-0,1541	-0,0591
120	1,83590	COMB4-ELU	Combination	1,251	-4,137	0,352	-0,1541	-0,2200
120	2,29295	COMB4-ELU	Combination	1,251	-2,818	0,352	-0,1541	-0,3809
120	2,75000	COMB4-ELU	Combination	1,251	-1,500	0,352	-0,1541	-0,5418
120	0,00000	COMB5-ELU	Combination	1,513	-11,408	0,425	-0,1864	0,5136
120	0,45962	COMB5-ELU	Combination	1,513	-9,804	0,425	-0,1864	0,3183
120	0,91923	COMB5-ELU	Combination	1,513	-8,200	0,425	-0,1864	0,1230
120	1,37885	COMB5-ELU	Combination	1,513	-6,597	0,425	-0,1864	-0,0723
120	1,37885	COMB5-ELU	Combination	1,513	-6,597	0,425	-0,1864	-0,0723
120	1,83590	COMB5-ELU	Combination	1,513	-5,002	0,425	-0,1864	-0,2665
120	2,29295	COMB5-ELU	Combination	1,513	-3,407	0,425	-0,1864	-0,4607
120	2,75000	COMB5-ELU	Combination	1,513	-1,812	0,425	-0,1864	-0,6549
120	0,00000	COMB1-ELS	Combination	0,386	-2,911	0,110	-0,0476	0,1356
120	0,45962	COMB1-ELS	Combination	0,386	-2,502	0,110	-0,0476	0,0849
120	0,91923	COMB1-ELS	Combination	0,386	-2,094	0,110	-0,0476	0,0342
120	1,37885	COMB1-ELS	Combination	0,386	-1,685	0,110	-0,0476	-0,0165
120	1,37885	COMB1-ELS	Combination	0,386	-1,685	0,110	-0,0476	-0,0165
120	1,83590	COMB1-ELS	Combination	0,386	-1,279	0,110	-0,0476	-0,0669
120	2,29295	COMB1-ELS	Combination	0,386	-0,873	0,110	-0,0476	-0,1173
120	2,75000	COMB1-ELS	Combination	0,386	-0,466	0,110	-0,0476	-0,1678
120	0,00000	COMB2-ELS	Combination	0,889	-6,701	0,250	-0,1095	0,3031
120	0,45962	COMB2-ELS	Combination	0,889	-5,759	0,250	-0,1095	0,1881
120	0,91923	COMB2-ELS	Combination	0,889	-4,817	0,250	-0,1095	0,0731
120	1,37885	COMB2-ELS	Combination	0,889	-3,875	0,250	-0,1095	-0,0418
120	1,37885	COMB2-ELS	Combination	0,889	-3,875	0,250	-0,1095	-0,0418
120	1,83590	COMB2-ELS	Combination	0,889	-2,939	0,250	-0,1095	-0,1562
120	2,29295	COMB2-ELS	Combination	0,889	-2,002	0,250	-0,1095	-0,2705
120	2,75000	COMB2-ELS	Combination	0,889	-1,066	0,250	-0,1095	-0,3849
120	0,00000	COMB3-ELS	Combination	-0,764	5,746	-0,209	0,0939	-0,2471

Table 19: Element Forces - Frames, Part 1 of 2

Frame	Station m	OutputCase	CaseType	P KN	V2 KN	V3 KN	T KN-m	M2 KN-m
120	0,45962	COMB3-ELS	Combination	-0,764	4,937	-0,209	0,0939	-0,1509
120	0,91923	COMB3-ELS	Combination	-0,764	4,127	-0,209	0,0939	-0,0548
120	1,37885	COMB3-ELS	Combination	-0,764	3,318	-0,209	0,0939	0,0414
120	1,37885	COMB3-ELS	Combination	-0,764	3,318	-0,209	0,0939	0,0414
120	1,83590	COMB3-ELS	Combination	-0,764	2,513	-0,209	0,0939	0,1370
120	2,29295	COMB3-ELS	Combination	-0,764	1,708	-0,209	0,0939	0,2327
120	2,75000	COMB3-ELS	Combination	-0,764	0,903	-0,209	0,0939	0,3283
120	0,00000	COMB4-ELS	Combination	0,846	-6,380	0,238	-0,1042	0,2890
120	0,45962	COMB4-ELS	Combination	0,846	-5,484	0,238	-0,1042	0,1794
120	0,91923	COMB4-ELS	Combination	0,846	-4,587	0,238	-0,1042	0,0699
120	1,37885	COMB4-ELS	Combination	0,846	-3,690	0,238	-0,1042	-0,0397
120	1,37885	COMB4-ELS	Combination	0,846	-3,690	0,238	-0,1042	-0,0397
120	1,83590	COMB4-ELS	Combination	0,846	-2,799	0,238	-0,1042	-0,1486
120	2,29295	COMB4-ELS	Combination	0,846	-1,907	0,238	-0,1042	-0,2576
120	2,75000	COMB4-ELS	Combination	0,846	-1,015	0,238	-0,1042	-0,3665
120	0,00000	COMB5-ELS	Combination	1,021	-7,697	0,287	-0,1257	0,3472
120	0,45962	COMB5-ELS	Combination	1,021	-6,615	0,287	-0,1257	0,2153
120	0,91923	COMB5-ELS	Combination	1,021	-5,533	0,287	-0,1257	0,0834
120	1,37885	COMB5-ELS	Combination	1,021	-4,451	0,287	-0,1257	-0,0485
120	1,37885	COMB5-ELS	Combination	1,021	-4,451	0,287	-0,1257	-0,0485
120	1,83590	COMB5-ELS	Combination	1,021	-3,375	0,287	-0,1257	-0,1797
120	2,29295	COMB5-ELS	Combination	1,021	-2,299	0,287	-0,1257	-0,3108
120	2,75000	COMB5-ELS	Combination	1,021	-1,223	0,287	-0,1257	-0,4420
121	0,00000	COMB1-ELU	Combination	0,560	-0,677	0,160	-0,0691	-0,2436
121	0,42701	COMB1-ELU	Combination	0,560	-0,125	0,160	-0,0691	-0,3119
121	0,85402	COMB1-ELU	Combination	0,560	0,426	0,160	-0,0691	-0,3802
121	1,28103	COMB1-ELU	Combination	0,560	0,978	0,160	-0,0691	-0,4485
121	1,70804	COMB1-ELU	Combination	0,560	1,529	0,160	-0,0691	-0,5168
121	1,70804	COMB1-ELU	Combination	0,560	1,529	0,160	-0,0691	-0,5168
121	2,05536	COMB1-ELU	Combination	0,560	1,978	0,160	-0,0691	-0,5724
121	2,40268	COMB1-ELU	Combination	0,560	2,427	0,160	-0,0691	-0,6279
121	2,75000	COMB1-ELU	Combination	0,560	2,875	0,160	-0,0691	-0,6835
121	0,00000	COMB2-ELU	Combination	1,315	-1,576	0,370	-0,1620	-0,5693
121	0,42701	COMB2-ELU	Combination	1,315	-0,281	0,370	-0,1620	-0,7272
121	0,85402	COMB2-ELU	Combination	1,315	1,013	0,370	-0,1620	-0,8851
121	1,28103	COMB2-ELU	Combination	1,315	2,308	0,370	-0,1620	-1,0430
121	1,70804	COMB2-ELU	Combination	1,315	3,602	0,370	-0,1620	-1,2009
121	1,70804	COMB2-ELU	Combination	1,315	3,602	0,370	-0,1620	-1,2009
121	2,05536	COMB2-ELU	Combination	1,315	4,655	0,370	-0,1620	-1,3293
121	2,40268	COMB2-ELU	Combination	1,315	5,708	0,370	-0,1620	-1,4577
121	2,75000	COMB2-ELU	Combination	1,315	6,761	0,370	-0,1620	-1,5862
121	0,00000	COMB3-ELU	Combination	-1,207	1,430	-0,332	0,1483	0,5192
121	0,42701	COMB3-ELU	Combination	-1,207	0,243	-0,332	0,1483	0,6611
121	0,85402	COMB3-ELU	Combination	-1,207	-0,945	-0,332	0,1483	0,8030
121	1,28103	COMB3-ELU	Combination	-1,207	-2,132	-0,332	0,1483	0,9448
121	1,70804	COMB3-ELU	Combination	-1,207	-3,320	-0,332	0,1483	1,0867
121	1,70804	COMB3-ELU	Combination	-1,207	-3,320	-0,332	0,1483	1,0867
121	2,05536	COMB3-ELU	Combination	-1,207	-4,286	-0,332	0,1483	1,2021
121	2,40268	COMB3-ELU	Combination	-1,207	-5,251	-0,332	0,1483	1,3175
121	2,75000	COMB3-ELU	Combination	-1,207	-6,217	-0,332	0,1483	1,4328
121	0,00000	COMB4-ELU	Combination	1,251	-1,500	0,352	-0,1541	-0,5418
121	0,42701	COMB4-ELU	Combination	1,251	-0,268	0,352	-0,1541	-0,6921
121	0,85402	COMB4-ELU	Combination	1,251	0,964	0,352	-0,1541	-0,8424
121	1,28103	COMB4-ELU	Combination	1,251	2,195	0,352	-0,1541	-0,9928
121	1,70804	COMB4-ELU	Combination	1,251	3,427	0,352	-0,1541	-1,1431
121	1,70804	COMB4-ELU	Combination	1,251	3,427	0,352	-0,1541	-1,1431
121	2,05536	COMB4-ELU	Combination	1,251	4,429	0,352	-0,1541	-1,2654
121	2,40268	COMB4-ELU	Combination	1,251	5,431	0,352	-0,1541	-1,3876
121	2,75000	COMB4-ELU	Combination	1,251	6,433	0,352	-0,1541	-1,5099

Table 19: Element Forces - Frames, Part 1 of 2

Frame	Station m	OutputCase	CaseType	P KN	V2 KN	V3 KN	T KN-m	M2 KN-m
121	0,00000	COMB5-ELU	Combination	1,513	-1,812	0,425	-0,1864	-0,6549
121	0,42701	COMB5-ELU	Combination	1,513	-0,323	0,425	-0,1864	-0,8364
121	0,85402	COMB5-ELU	Combination	1,513	1,167	0,425	-0,1864	-1,0178
121	1,28103	COMB5-ELU	Combination	1,513	2,657	0,425	-0,1864	-1,1993
121	1,70804	COMB5-ELU	Combination	1,513	4,147	0,425	-0,1864	-1,3807
121	1,70804	COMB5-ELU	Combination	1,513	4,147	0,425	-0,1864	-1,3807
121	2,05536	COMB5-ELU	Combination	1,513	5,359	0,425	-0,1864	-1,5283
121	2,40268	COMB5-ELU	Combination	1,513	6,571	0,425	-0,1864	-1,6759
121	2,75000	COMB5-ELU	Combination	1,513	7,783	0,425	-0,1864	-1,8235
121	0,00000	COMB1-ELS	Combination	0,386	-0,466	0,110	-0,0476	-0,1678
121	0,42701	COMB1-ELS	Combination	0,386	-0,087	0,110	-0,0476	-0,2149
121	0,85402	COMB1-ELS	Combination	0,386	0,293	0,110	-0,0476	-0,2620
121	1,28103	COMB1-ELS	Combination	0,386	0,673	0,110	-0,0476	-0,3091
121	1,70804	COMB1-ELS	Combination	0,386	1,052	0,110	-0,0476	-0,3562
121	1,70804	COMB1-ELS	Combination	0,386	1,052	0,110	-0,0476	-0,3562
121	2,05536	COMB1-ELS	Combination	0,386	1,361	0,110	-0,0476	-0,3945
121	2,40268	COMB1-ELS	Combination	0,386	1,670	0,110	-0,0476	-0,4328
121	2,75000	COMB1-ELS	Combination	0,386	1,979	0,110	-0,0476	-0,4711
121	0,00000	COMB2-ELS	Combination	0,889	-1,066	0,250	-0,1095	-0,3849
121	0,42701	COMB2-ELS	Combination	0,889	-0,191	0,250	-0,1095	-0,4917
121	0,85402	COMB2-ELS	Combination	0,889	0,684	0,250	-0,1095	-0,5986
121	1,28103	COMB2-ELS	Combination	0,889	1,559	0,250	-0,1095	-0,7054
121	1,70804	COMB2-ELS	Combination	0,889	2,434	0,250	-0,1095	-0,8122
121	1,70804	COMB2-ELS	Combination	0,889	2,434	0,250	-0,1095	-0,8122
121	2,05536	COMB2-ELS	Combination	0,889	3,146	0,250	-0,1095	-0,8991
121	2,40268	COMB2-ELS	Combination	0,889	3,857	0,250	-0,1095	-0,9860
121	2,75000	COMB2-ELS	Combination	0,889	4,569	0,250	-0,1095	-1,0729
121	0,00000	COMB3-ELS	Combination	-0,764	0,903	-0,209	0,0939	0,3283
121	0,42701	COMB3-ELS	Combination	-0,764	0,151	-0,209	0,0939	0,4176
121	0,85402	COMB3-ELS	Combination	-0,764	-0,601	-0,209	0,0939	0,5070
121	1,28103	COMB3-ELS	Combination	-0,764	-1,353	-0,209	0,0939	0,5963
121	1,70804	COMB3-ELS	Combination	-0,764	-2,105	-0,209	0,0939	0,6857
121	1,70804	COMB3-ELS	Combination	-0,764	-2,105	-0,209	0,0939	0,6857
121	2,05536	COMB3-ELS	Combination	-0,764	-2,716	-0,209	0,0939	0,7583
121	2,40268	COMB3-ELS	Combination	-0,764	-3,328	-0,209	0,0939	0,8310
121	2,75000	COMB3-ELS	Combination	-0,764	-3,939	-0,209	0,0939	0,9037
121	0,00000	COMB4-ELS	Combination	0,846	-1,015	0,238	-0,1042	-0,3665
121	0,42701	COMB4-ELS	Combination	0,846	-0,182	0,238	-0,1042	-0,4683
121	0,85402	COMB4-ELS	Combination	0,846	0,651	0,238	-0,1042	-0,5701
121	1,28103	COMB4-ELS	Combination	0,846	1,484	0,238	-0,1042	-0,6719
121	1,70804	COMB4-ELS	Combination	0,846	2,317	0,238	-0,1042	-0,7737
121	1,70804	COMB4-ELS	Combination	0,846	2,317	0,238	-0,1042	-0,7737
121	2,05536	COMB4-ELS	Combination	0,846	2,995	0,238	-0,1042	-0,8565
121	2,40268	COMB4-ELS	Combination	0,846	3,673	0,238	-0,1042	-0,9393
121	2,75000	COMB4-ELS	Combination	0,846	4,350	0,238	-0,1042	-1,0221
121	0,00000	COMB5-ELS	Combination	1,021	-1,223	0,287	-0,1257	-0,4420
121	0,42701	COMB5-ELS	Combination	1,021	-0,218	0,287	-0,1257	-0,5645
121	0,85402	COMB5-ELS	Combination	1,021	0,787	0,287	-0,1257	-0,6871
121	1,28103	COMB5-ELS	Combination	1,021	1,792	0,287	-0,1257	-0,8096
121	1,70804	COMB5-ELS	Combination	1,021	2,797	0,287	-0,1257	-0,9321
121	1,70804	COMB5-ELS	Combination	1,021	2,797	0,287	-0,1257	-0,9321
121	2,05536	COMB5-ELS	Combination	1,021	3,615	0,287	-0,1257	-1,0318
121	2,40268	COMB5-ELS	Combination	1,021	4,433	0,287	-0,1257	-1,1315
121	2,75000	COMB5-ELS	Combination	1,021	5,250	0,287	-0,1257	-1,2311
122	0,00000	COMB1-ELU	Combination	-0,140	-4,083	0,111	-0,1260	0,0147
122	0,39795	COMB1-ELU	Combination	-0,140	-3,569	0,111	-0,1260	-0,0296
122	0,79590	COMB1-ELU	Combination	-0,140	-3,055	0,111	-0,1260	-0,0739
122	1,19384	COMB1-ELU	Combination	-0,140	-2,541	0,111	-0,1260	-0,1182
122	1,19384	COMB1-ELU	Combination	-0,140	-2,541	0,111	-0,1260	-0,1182

Table 19: Element Forces - Frames, Part 1 of 2

Frame	Station m	OutputCase	CaseType	P KN	V2 KN	V3 KN	T KN-m	M2 KN-m
122	1,58288	COMB1-ELU	Combination	-0,140	-2,039	0,111	-0,1260	-0,1615
122	1,97192	COMB1-ELU	Combination	-0,140	-1,536	0,111	-0,1260	-0,2049
122	2,36096	COMB1-ELU	Combination	-0,140	-1,033	0,111	-0,1260	-0,2482
122	2,75000	COMB1-ELU	Combination	-0,140	-0,531	0,111	-0,1260	-0,2915
122	0,00000	COMB2-ELU	Combination	-0,330	-9,587	0,263	-0,2959	0,0376
122	0,39795	COMB2-ELU	Combination	-0,330	-8,380	0,263	-0,2959	-0,0669
122	0,79590	COMB2-ELU	Combination	-0,330	-7,174	0,263	-0,2959	-0,1715
122	1,19384	COMB2-ELU	Combination	-0,330	-5,968	0,263	-0,2959	-0,2761
122	1,19384	COMB2-ELU	Combination	-0,330	-5,968	0,263	-0,2959	-0,2761
122	1,58288	COMB2-ELU	Combination	-0,330	-4,788	0,263	-0,2959	-0,3783
122	1,97192	COMB2-ELU	Combination	-0,330	-3,609	0,263	-0,2959	-0,4805
122	2,36096	COMB2-ELU	Combination	-0,330	-2,429	0,263	-0,2959	-0,5827
122	2,75000	COMB2-ELU	Combination	-0,330	-1,250	0,263	-0,2959	-0,6849
122	0,00000	COMB3-ELU	Combination	0,305	8,798	-0,243	0,2716	-0,0383
122	0,39795	COMB3-ELU	Combination	0,305	7,692	-0,243	0,2716	0,0583
122	0,79590	COMB3-ELU	Combination	0,305	6,585	-0,243	0,2716	0,1549
122	1,19384	COMB3-ELU	Combination	0,305	5,478	-0,243	0,2716	0,2515
122	1,19384	COMB3-ELU	Combination	0,305	5,478	-0,243	0,2716	0,2515
122	1,58288	COMB3-ELU	Combination	0,305	4,396	-0,243	0,2716	0,3459
122	1,97192	COMB3-ELU	Combination	0,305	3,315	-0,243	0,2716	0,4403
122	2,36096	COMB3-ELU	Combination	0,305	2,233	-0,243	0,2716	0,5348
122	2,75000	COMB3-ELU	Combination	0,305	1,151	-0,243	0,2716	0,6292
122	0,00000	COMB4-ELU	Combination	-0,314	-9,122	0,250	-0,2816	0,0357
122	0,39795	COMB4-ELU	Combination	-0,314	-7,974	0,250	-0,2816	-0,0638
122	0,79590	COMB4-ELU	Combination	-0,314	-6,826	0,250	-0,2816	-0,1633
122	1,19384	COMB4-ELU	Combination	-0,314	-5,678	0,250	-0,2816	-0,2627
122	1,19384	COMB4-ELU	Combination	-0,314	-5,678	0,250	-0,2816	-0,2627
122	1,58288	COMB4-ELU	Combination	-0,314	-4,556	0,250	-0,2816	-0,3600
122	1,97192	COMB4-ELU	Combination	-0,314	-3,434	0,250	-0,2816	-0,4572
122	2,36096	COMB4-ELU	Combination	-0,314	-2,311	0,250	-0,2816	-0,5545
122	2,75000	COMB4-ELU	Combination	-0,314	-1,189	0,250	-0,2816	-0,6517
122	0,00000	COMB5-ELU	Combination	-0,380	-11,034	0,303	-0,3406	0,0436
122	0,39795	COMB5-ELU	Combination	-0,380	-9,645	0,303	-0,3406	-0,0768
122	0,79590	COMB5-ELU	Combination	-0,380	-8,257	0,303	-0,3406	-0,1972
122	1,19384	COMB5-ELU	Combination	-0,380	-6,868	0,303	-0,3406	-0,3176
122	1,19384	COMB5-ELU	Combination	-0,380	-6,868	0,303	-0,3406	-0,3176
122	1,58288	COMB5-ELU	Combination	-0,380	-5,511	0,303	-0,3406	-0,4353
122	1,97192	COMB5-ELU	Combination	-0,380	-4,154	0,303	-0,3406	-0,5530
122	2,36096	COMB5-ELU	Combination	-0,380	-2,796	0,303	-0,3406	-0,6707
122	2,75000	COMB5-ELU	Combination	-0,380	-1,439	0,303	-0,3406	-0,7884
122	0,00000	COMB1-ELS	Combination	-0,096	-2,810	0,077	-0,0867	0,0100
122	0,39795	COMB1-ELS	Combination	-0,096	-2,456	0,077	-0,0867	-0,0205
122	0,79590	COMB1-ELS	Combination	-0,096	-2,103	0,077	-0,0867	-0,0509
122	1,19384	COMB1-ELS	Combination	-0,096	-1,749	0,077	-0,0867	-0,0814
122	1,19384	COMB1-ELS	Combination	-0,096	-1,749	0,077	-0,0867	-0,0814
122	1,58288	COMB1-ELS	Combination	-0,096	-1,403	0,077	-0,0867	-0,1112
122	1,97192	COMB1-ELS	Combination	-0,096	-1,057	0,077	-0,0867	-0,1410
122	2,36096	COMB1-ELS	Combination	-0,096	-0,711	0,077	-0,0867	-0,1708
122	2,75000	COMB1-ELS	Combination	-0,096	-0,365	0,077	-0,0867	-0,2006
122	0,00000	COMB2-ELS	Combination	-0,223	-6,479	0,178	-0,2000	0,0253
122	0,39795	COMB2-ELS	Combination	-0,223	-5,664	0,178	-0,2000	-0,0454
122	0,79590	COMB2-ELS	Combination	-0,223	-4,848	0,178	-0,2000	-0,1160
122	1,19384	COMB2-ELS	Combination	-0,223	-4,033	0,178	-0,2000	-0,1867
122	1,19384	COMB2-ELS	Combination	-0,223	-4,033	0,178	-0,2000	-0,1867
122	1,58288	COMB2-ELS	Combination	-0,223	-3,236	0,178	-0,2000	-0,2557
122	1,97192	COMB2-ELS	Combination	-0,223	-2,439	0,178	-0,2000	-0,3248
122	2,36096	COMB2-ELS	Combination	-0,223	-1,642	0,178	-0,2000	-0,3938
122	2,75000	COMB2-ELS	Combination	-0,223	-0,844	0,178	-0,2000	-0,4629
122	0,00000	COMB3-ELS	Combination	0,194	5,572	-0,154	0,1720	-0,0249

Table 19: Element Forces - Frames, Part 1 of 2

Frame	Station m	OutputCase	CaseType	P KN	V2 KN	V3 KN	T KN-m	M2 KN-m
122	0,39795	COMB3-ELS	Combination	0,194	4,871	-0,154	0,1720	0,0364
122	0,79590	COMB3-ELS	Combination	0,194	4,170	-0,154	0,1720	0,0977
122	1,19384	COMB3-ELS	Combination	0,194	3,470	-0,154	0,1720	0,1590
122	1,19384	COMB3-ELS	Combination	0,194	3,470	-0,154	0,1720	0,1590
122	1,58288	COMB3-ELS	Combination	0,194	2,785	-0,154	0,1720	0,2189
122	1,97192	COMB3-ELS	Combination	0,194	2,100	-0,154	0,1720	0,2788
122	2,36096	COMB3-ELS	Combination	0,194	1,414	-0,154	0,1720	0,3387
122	2,75000	COMB3-ELS	Combination	0,194	0,729	-0,154	0,1720	0,3986
122	0,00000	COMB4-ELS	Combination	-0,213	-6,169	0,169	-0,1904	0,0240
122	0,39795	COMB4-ELS	Combination	-0,213	-5,393	0,169	-0,1904	-0,0433
122	0,79590	COMB4-ELS	Combination	-0,213	-4,617	0,169	-0,1904	-0,1105
122	1,19384	COMB4-ELS	Combination	-0,213	-3,840	0,169	-0,1904	-0,1778
122	1,19384	COMB4-ELS	Combination	-0,213	-3,840	0,169	-0,1904	-0,1778
122	1,58288	COMB4-ELS	Combination	-0,213	-3,081	0,169	-0,1904	-0,2435
122	1,97192	COMB4-ELS	Combination	-0,213	-2,322	0,169	-0,1904	-0,3093
122	2,36096	COMB4-ELS	Combination	-0,213	-1,563	0,169	-0,1904	-0,3750
122	2,75000	COMB4-ELS	Combination	-0,213	-0,804	0,169	-0,1904	-0,4407
122	0,00000	COMB5-ELS	Combination	-0,257	-7,444	0,204	-0,2298	0,0293
122	0,39795	COMB5-ELS	Combination	-0,257	-6,507	0,204	-0,2298	-0,0519
122	0,79590	COMB5-ELS	Combination	-0,257	-5,570	0,204	-0,2298	-0,1331
122	1,19384	COMB5-ELS	Combination	-0,257	-4,634	0,204	-0,2298	-0,2143
122	1,19384	COMB5-ELS	Combination	-0,257	-4,634	0,204	-0,2298	-0,2143
122	1,58288	COMB5-ELS	Combination	-0,257	-3,718	0,204	-0,2298	-0,2937
122	1,97192	COMB5-ELS	Combination	-0,257	-2,802	0,204	-0,2298	-0,3731
122	2,36096	COMB5-ELS	Combination	-0,257	-1,886	0,204	-0,2298	-0,4525
122	2,75000	COMB5-ELS	Combination	-0,257	-0,970	0,204	-0,2298	-0,5319
123	0,00000	COMB1-ELU	Combination	-0,140	-0,531	0,111	-0,1260	-0,2915
123	0,43400	COMB1-ELU	Combination	-0,140	0,030	0,111	-0,1260	-0,3398
123	0,86801	COMB1-ELU	Combination	-0,140	0,590	0,111	-0,1260	-0,3882
123	1,30201	COMB1-ELU	Combination	-0,140	1,151	0,111	-0,1260	-0,4365
123	1,73602	COMB1-ELU	Combination	-0,140	1,711	0,111	-0,1260	-0,4848
123	1,73602	COMB1-ELU	Combination	-0,140	1,711	0,111	-0,1260	-0,4848
123	2,07401	COMB1-ELU	Combination	-0,140	2,148	0,111	-0,1260	-0,5225
123	2,41201	COMB1-ELU	Combination	-0,140	2,585	0,111	-0,1260	-0,5601
123	2,75000	COMB1-ELU	Combination	-0,140	3,021	0,111	-0,1260	-0,5978
123	0,00000	COMB2-ELU	Combination	-0,330	-1,250	0,263	-0,2959	-0,6849
123	0,43400	COMB2-ELU	Combination	-0,330	0,066	0,263	-0,2959	-0,7990
123	0,86801	COMB2-ELU	Combination	-0,330	1,382	0,263	-0,2959	-0,9130
123	1,30201	COMB2-ELU	Combination	-0,330	2,698	0,263	-0,2959	-1,0270
123	1,73602	COMB2-ELU	Combination	-0,330	4,013	0,263	-0,2959	-1,1411
123	1,73602	COMB2-ELU	Combination	-0,330	4,013	0,263	-0,2959	-1,1411
123	2,07401	COMB2-ELU	Combination	-0,330	5,038	0,263	-0,2959	-1,2299
123	2,41201	COMB2-ELU	Combination	-0,330	6,063	0,263	-0,2959	-1,3187
123	2,75000	COMB2-ELU	Combination	-0,330	7,087	0,263	-0,2959	-1,4075
123	0,00000	COMB3-ELU	Combination	0,305	1,151	-0,243	0,2716	0,6292
123	0,43400	COMB3-ELU	Combination	0,305	-0,056	-0,243	0,2716	0,7345
123	0,86801	COMB3-ELU	Combination	0,305	-1,263	-0,243	0,2716	0,8399
123	1,30201	COMB3-ELU	Combination	0,305	-2,470	-0,243	0,2716	0,9452
123	1,73602	COMB3-ELU	Combination	0,305	-3,677	-0,243	0,2716	1,0506
123	1,73602	COMB3-ELU	Combination	0,305	-3,677	-0,243	0,2716	1,0506
123	2,07401	COMB3-ELU	Combination	0,305	-4,617	-0,243	0,2716	1,1326
123	2,41201	COMB3-ELU	Combination	0,305	-5,557	-0,243	0,2716	1,2146
123	2,75000	COMB3-ELU	Combination	0,305	-6,497	-0,243	0,2716	1,2967
123	0,00000	COMB4-ELU	Combination	-0,314	-1,189	0,250	-0,2816	-0,6517
123	0,43400	COMB4-ELU	Combination	-0,314	0,063	0,250	-0,2816	-0,7602
123	0,86801	COMB4-ELU	Combination	-0,314	1,315	0,250	-0,2816	-0,8687
123	1,30201	COMB4-ELU	Combination	-0,314	2,567	0,250	-0,2816	-0,9772
123	1,73602	COMB4-ELU	Combination	-0,314	3,819	0,250	-0,2816	-1,0856
123	1,73602	COMB4-ELU	Combination	-0,314	3,819	0,250	-0,2816	-1,0856

Table 19: Element Forces - Frames, Part 1 of 2

Frame	Station m	OutputCase	CaseType	P KN	V2 KN	V3 KN	T KN-m	M2 KN-m
123	2,07401	COMB4-ELU	Combination	-0,314	4,794	0,250	-0,2816	-1,1701
123	2,41201	COMB4-ELU	Combination	-0,314	5,769	0,250	-0,2816	-1,2546
123	2,75000	COMB4-ELU	Combination	-0,314	6,744	0,250	-0,2816	-1,3391
123	0,00000	COMB5-ELU	Combination	-0,380	-1,439	0,303	-0,3406	-0,7884
123	0,43400	COMB5-ELU	Combination	-0,380	0,076	0,303	-0,3406	-0,9197
123	0,86801	COMB5-ELU	Combination	-0,380	1,590	0,303	-0,3406	-1,0510
123	1,30201	COMB5-ELU	Combination	-0,380	3,104	0,303	-0,3406	-1,1823
123	1,73602	COMB5-ELU	Combination	-0,380	4,619	0,303	-0,3406	-1,3136
123	1,73602	COMB5-ELU	Combination	-0,380	4,619	0,303	-0,3406	-1,3136
123	2,07401	COMB5-ELU	Combination	-0,380	5,798	0,303	-0,3406	-1,4159
123	2,41201	COMB5-ELU	Combination	-0,380	6,977	0,303	-0,3406	-1,5181
123	2,75000	COMB5-ELU	Combination	-0,380	8,157	0,303	-0,3406	-1,6204
123	0,00000	COMB1-ELS	Combination	-0,096	-0,365	0,077	-0,0867	-0,2006
123	0,43400	COMB1-ELS	Combination	-0,096	0,021	0,077	-0,0867	-0,2339
123	0,86801	COMB1-ELS	Combination	-0,096	0,406	0,077	-0,0867	-0,2671
123	1,30201	COMB1-ELS	Combination	-0,096	0,792	0,077	-0,0867	-0,3003
123	1,73602	COMB1-ELS	Combination	-0,096	1,178	0,077	-0,0867	-0,3336
123	1,73602	COMB1-ELS	Combination	-0,096	1,178	0,077	-0,0867	-0,3336
123	2,07401	COMB1-ELS	Combination	-0,096	1,479	0,077	-0,0867	-0,3595
123	2,41201	COMB1-ELS	Combination	-0,096	1,779	0,077	-0,0867	-0,3854
123	2,75000	COMB1-ELS	Combination	-0,096	2,079	0,077	-0,0867	-0,4112
123	0,00000	COMB2-ELS	Combination	-0,223	-0,844	0,178	-0,2000	-0,4629
123	0,43400	COMB2-ELS	Combination	-0,223	0,045	0,178	-0,2000	-0,5399
123	0,86801	COMB2-ELS	Combination	-0,223	0,934	0,178	-0,2000	-0,6170
123	1,30201	COMB2-ELS	Combination	-0,223	1,823	0,178	-0,2000	-0,6940
123	1,73602	COMB2-ELS	Combination	-0,223	2,713	0,178	-0,2000	-0,7711
123	1,73602	COMB2-ELS	Combination	-0,223	2,713	0,178	-0,2000	-0,7711
123	2,07401	COMB2-ELS	Combination	-0,223	3,405	0,178	-0,2000	-0,8311
123	2,41201	COMB2-ELS	Combination	-0,223	4,098	0,178	-0,2000	-0,8911
123	2,75000	COMB2-ELS	Combination	-0,223	4,790	0,178	-0,2000	-0,9511
123	0,00000	COMB3-ELS	Combination	0,194	0,729	-0,154	0,1720	0,3986
123	0,43400	COMB3-ELS	Combination	0,194	-0,035	-0,154	0,1720	0,4654
123	0,86801	COMB3-ELS	Combination	0,194	-0,799	-0,154	0,1720	0,5322
123	1,30201	COMB3-ELS	Combination	0,194	-1,563	-0,154	0,1720	0,5990
123	1,73602	COMB3-ELS	Combination	0,194	-2,328	-0,154	0,1720	0,6659
123	1,73602	COMB3-ELS	Combination	0,194	-2,328	-0,154	0,1720	0,6659
123	2,07401	COMB3-ELS	Combination	0,194	-2,923	-0,154	0,1720	0,7179
123	2,41201	COMB3-ELS	Combination	0,194	-3,518	-0,154	0,1720	0,7699
123	2,75000	COMB3-ELS	Combination	0,194	-4,113	-0,154	0,1720	0,8220
123	0,00000	COMB4-ELS	Combination	-0,213	-0,804	0,169	-0,1904	-0,4407
123	0,43400	COMB4-ELS	Combination	-0,213	0,043	0,169	-0,1904	-0,5141
123	0,86801	COMB4-ELS	Combination	-0,213	0,889	0,169	-0,1904	-0,5874
123	1,30201	COMB4-ELS	Combination	-0,213	1,736	0,169	-0,1904	-0,6608
123	1,73602	COMB4-ELS	Combination	-0,213	2,583	0,169	-0,1904	-0,7341
123	1,73602	COMB4-ELS	Combination	-0,213	2,583	0,169	-0,1904	-0,7341
123	2,07401	COMB4-ELS	Combination	-0,213	3,242	0,169	-0,1904	-0,7912
123	2,41201	COMB4-ELS	Combination	-0,213	3,902	0,169	-0,1904	-0,8483
123	2,75000	COMB4-ELS	Combination	-0,213	4,561	0,169	-0,1904	-0,9055
123	0,00000	COMB5-ELS	Combination	-0,257	-0,970	0,204	-0,2298	-0,5319
123	0,43400	COMB5-ELS	Combination	-0,257	0,051	0,204	-0,2298	-0,6204
123	0,86801	COMB5-ELS	Combination	-0,257	1,073	0,204	-0,2298	-0,7090
123	1,30201	COMB5-ELS	Combination	-0,257	2,094	0,204	-0,2298	-0,7975
123	1,73602	COMB5-ELS	Combination	-0,257	3,116	0,204	-0,2298	-0,8861
123	1,73602	COMB5-ELS	Combination	-0,257	3,116	0,204	-0,2298	-0,8861
123	2,07401	COMB5-ELS	Combination	-0,257	3,912	0,204	-0,2298	-0,9551
123	2,41201	COMB5-ELS	Combination	-0,257	4,707	0,204	-0,2298	-1,0240
123	2,75000	COMB5-ELS	Combination	-0,257	5,503	0,204	-0,2298	-1,0930
124	0,00000	COMB1-ELU	Combination	4,380E-03	-4,078	0,105	-0,0046	-0,0016
124	0,44681	COMB1-ELU	Combination	4,380E-03	-3,501	0,105	-0,0046	-0,0485

Table 19: Element Forces - Frames, Part 1 of 2

Frame	Station m	OutputCase	CaseType	P KN	V2 KN	V3 KN	T KN-m	M2 KN-m
124	0,89361	COMB1-ELU	Combination	4,380E-03	-2,924	0,105	-0,0046	-0,0954
124	1,34042	COMB1-ELU	Combination	4,380E-03	-2,347	0,105	-0,0046	-0,1424
124	1,34042	COMB1-ELU	Combination	4,380E-03	-2,347	0,105	-0,0046	-0,1424
124	1,81028	COMB1-ELU	Combination	4,380E-03	-1,740	0,105	-0,0046	-0,1917
124	2,28014	COMB1-ELU	Combination	4,380E-03	-1,133	0,105	-0,0046	-0,2411
124	2,75000	COMB1-ELU	Combination	4,380E-03	-0,526	0,105	-0,0046	-0,2904
124	0,00000	COMB2-ELU	Combination	0,010	-9,576	0,248	-0,0109	1,237E-05
124	0,44681	COMB2-ELU	Combination	0,010	-8,221	0,248	-0,0109	-0,1109
124	0,89361	COMB2-ELU	Combination	0,010	-6,867	0,248	-0,0109	-0,2217
124	1,34042	COMB2-ELU	Combination	0,010	-5,512	0,248	-0,0109	-0,3326
124	1,34042	COMB2-ELU	Combination	0,010	-5,512	0,248	-0,0109	-0,3326
124	1,81028	COMB2-ELU	Combination	0,010	-4,088	0,248	-0,0109	-0,4492
124	2,28014	COMB2-ELU	Combination	0,010	-2,663	0,248	-0,0109	-0,5658
124	2,75000	COMB2-ELU	Combination	0,010	-1,239	0,248	-0,0109	-0,6824
124	0,00000	COMB3-ELU	Combination	-9,401E-03	8,788	-0,230	0,0100	-0,0046
124	0,44681	COMB3-ELU	Combination	-9,401E-03	7,546	-0,230	0,0100	0,0980
124	0,89361	COMB3-ELU	Combination	-9,401E-03	6,303	-0,230	0,0100	0,2006
124	1,34042	COMB3-ELU	Combination	-9,401E-03	5,061	-0,230	0,0100	0,3032
124	1,34042	COMB3-ELU	Combination	-9,401E-03	5,061	-0,230	0,0100	0,3032
124	1,81028	COMB3-ELU	Combination	-9,401E-03	3,754	-0,230	0,0100	0,4111
124	2,28014	COMB3-ELU	Combination	-9,401E-03	2,447	-0,230	0,0100	0,5190
124	2,75000	COMB3-ELU	Combination	-9,401E-03	1,141	-0,230	0,0100	0,6269
124	0,00000	COMB4-ELU	Combination	9,770E-03	-9,111	0,236	-0,0103	-1,221E-04
124	0,44681	COMB4-ELU	Combination	9,770E-03	-7,823	0,236	-0,0103	-0,1056
124	0,89361	COMB4-ELU	Combination	9,770E-03	-6,534	0,236	-0,0103	-0,2111
124	1,34042	COMB4-ELU	Combination	9,770E-03	-5,245	0,236	-0,0103	-0,3166
124	1,34042	COMB4-ELU	Combination	9,770E-03	-5,245	0,236	-0,0103	-0,3166
124	1,81028	COMB4-ELU	Combination	9,770E-03	-3,889	0,236	-0,0103	-0,4275
124	2,28014	COMB4-ELU	Combination	9,770E-03	-2,534	0,236	-0,0103	-0,5384
124	2,75000	COMB4-ELU	Combination	9,770E-03	-1,179	0,236	-0,0103	-0,6493
124	0,00000	COMB5-ELU	Combination	0,012	-11,021	0,286	-0,0125	4,309E-04
124	0,44681	COMB5-ELU	Combination	0,012	-9,462	0,286	-0,0125	-0,1273
124	0,89361	COMB5-ELU	Combination	0,012	-7,903	0,286	-0,0125	-0,2550
124	1,34042	COMB5-ELU	Combination	0,012	-6,344	0,286	-0,0125	-0,3826
124	1,34042	COMB5-ELU	Combination	0,012	-6,344	0,286	-0,0125	-0,3826
124	1,81028	COMB5-ELU	Combination	0,012	-4,705	0,286	-0,0125	-0,5169
124	2,28014	COMB5-ELU	Combination	0,012	-3,066	0,286	-0,0125	-0,6512
124	2,75000	COMB5-ELU	Combination	0,012	-1,426	0,286	-0,0125	-0,7855
124	0,00000	COMB1-ELS	Combination	3,015E-03	-2,807	0,072	-0,0032	-0,0012
124	0,44681	COMB1-ELS	Combination	3,015E-03	-2,410	0,072	-0,0032	-0,0335
124	0,89361	COMB1-ELS	Combination	3,015E-03	-2,013	0,072	-0,0032	-0,0658
124	1,34042	COMB1-ELS	Combination	3,015E-03	-1,615	0,072	-0,0032	-0,0981
124	1,34042	COMB1-ELS	Combination	3,015E-03	-1,615	0,072	-0,0032	-0,0981
124	1,81028	COMB1-ELS	Combination	3,015E-03	-1,198	0,072	-0,0032	-0,1320
124	2,28014	COMB1-ELS	Combination	3,015E-03	-0,780	0,072	-0,0032	-0,1659
124	2,75000	COMB1-ELS	Combination	3,015E-03	-0,362	0,072	-0,0032	-0,1999
124	0,00000	COMB2-ELS	Combination	6,940E-03	-6,472	0,168	-0,0073	-1,708E-04
124	0,44681	COMB2-ELS	Combination	6,940E-03	-5,556	0,168	-0,0073	-0,0751
124	0,89361	COMB2-ELS	Combination	6,940E-03	-4,641	0,168	-0,0073	-0,1500
124	1,34042	COMB2-ELS	Combination	6,940E-03	-3,725	0,168	-0,0073	-0,2249
124	1,34042	COMB2-ELS	Combination	6,940E-03	-3,725	0,168	-0,0073	-0,2249
124	1,81028	COMB2-ELS	Combination	6,940E-03	-2,763	0,168	-0,0073	-0,3037
124	2,28014	COMB2-ELS	Combination	6,940E-03	-1,800	0,168	-0,0073	-0,3824
124	2,75000	COMB2-ELS	Combination	6,940E-03	-0,837	0,168	-0,0073	-0,4612
124	0,00000	COMB3-ELS	Combination	-5,950E-03	5,566	-0,146	0,0064	-0,0037
124	0,44681	COMB3-ELS	Combination	-5,950E-03	4,779	-0,146	0,0064	0,0615
124	0,89361	COMB3-ELS	Combination	-5,950E-03	3,992	-0,146	0,0064	0,1266
124	1,34042	COMB3-ELS	Combination	-5,950E-03	3,205	-0,146	0,0064	0,1917
124	1,34042	COMB3-ELS	Combination	-5,950E-03	3,205	-0,146	0,0064	0,1917



Table 19: Element Forces - Frames, Part 1 of 2

Frame	Station m	OutputCase	CaseType	P KN	V2 KN	V3 KN	T KN-m	M2 KN-m
124	1,81028	COMB3-ELS	Combination	-5,950E-03	2,378	-0,146	0,0064	0,2602
124	2,28014	COMB3-ELS	Combination	-5,950E-03	1,550	-0,146	0,0064	0,3286
124	2,75000	COMB3-ELS	Combination	-5,950E-03	0,723	-0,146	0,0064	0,3971
124	0,00000	COMB4-ELS	Combination	6,609E-03	-6,162	0,160	-0,0070	-2,604E-04
124	0,44681	COMB4-ELS	Combination	6,609E-03	-5,291	0,160	-0,0070	-0,0716
124	0,89361	COMB4-ELS	Combination	6,609E-03	-4,419	0,160	-0,0070	-0,1429
124	1,34042	COMB4-ELS	Combination	6,609E-03	-3,547	0,160	-0,0070	-0,2142
124	1,34042	COMB4-ELS	Combination	6,609E-03	-3,547	0,160	-0,0070	-0,2142
124	1,81028	COMB4-ELS	Combination	6,609E-03	-2,630	0,160	-0,0070	-0,2892
124	2,28014	COMB4-ELS	Combination	6,609E-03	-1,714	0,160	-0,0070	-0,3641
124	2,75000	COMB4-ELS	Combination	6,609E-03	-0,797	0,160	-0,0070	-0,4391
124	0,00000	COMB5-ELS	Combination	7,972E-03	-7,436	0,193	-0,0084	1,083E-04
124	0,44681	COMB5-ELS	Combination	7,972E-03	-6,384	0,193	-0,0084	-0,0860
124	0,89361	COMB5-ELS	Combination	7,972E-03	-5,332	0,193	-0,0084	-0,1721
124	1,34042	COMB5-ELS	Combination	7,972E-03	-4,280	0,193	-0,0084	-0,2582
124	1,34042	COMB5-ELS	Combination	7,972E-03	-4,280	0,193	-0,0084	-0,2582
124	1,81028	COMB5-ELS	Combination	7,972E-03	-3,174	0,193	-0,0084	-0,3488
124	2,28014	COMB5-ELS	Combination	7,972E-03	-2,068	0,193	-0,0084	-0,4393
124	2,75000	COMB5-ELS	Combination	7,972E-03	-0,962	0,193	-0,0084	-0,5299
125	0,00000	COMB1-ELU	Combination	4,380E-03	-0,526	0,105	-0,0046	-0,2904
125	0,49286	COMB1-ELU	Combination	4,380E-03	0,110	0,105	-0,0046	-0,3422
125	0,98572	COMB1-ELU	Combination	4,380E-03	0,747	0,105	-0,0046	-0,3940
125	1,47858	COMB1-ELU	Combination	4,380E-03	1,383	0,105	-0,0046	-0,4457
125	1,47858	COMB1-ELU	Combination	4,380E-03	1,383	0,105	-0,0046	-0,4457
125	1,90239	COMB1-ELU	Combination	4,380E-03	1,931	0,105	-0,0046	-0,4903
125	2,32619	COMB1-ELU	Combination	4,380E-03	2,478	0,105	-0,0046	-0,5348
125	2,75000	COMB1-ELU	Combination	4,380E-03	3,026	0,105	-0,0046	-0,5793
125	0,00000	COMB2-ELU	Combination	0,010	-1,239	0,248	-0,0109	-0,6824
125	0,49286	COMB2-ELU	Combination	0,010	0,255	0,248	-0,0109	-0,8047
125	0,98572	COMB2-ELU	Combination	0,010	1,750	0,248	-0,0109	-0,9270
125	1,47858	COMB2-ELU	Combination	0,010	3,244	0,248	-0,0109	-1,0493
125	1,47858	COMB2-ELU	Combination	0,010	3,244	0,248	-0,0109	-1,0493
125	1,90239	COMB2-ELU	Combination	0,010	4,529	0,248	-0,0109	-1,1545
125	2,32619	COMB2-ELU	Combination	0,010	5,813	0,248	-0,0109	-1,2597
125	2,75000	COMB2-ELU	Combination	0,010	7,098	0,248	-0,0109	-1,3649
125	0,00000	COMB3-ELU	Combination	-9,401E-03	1,141	-0,230	0,0100	0,6269
125	0,49286	COMB3-ELU	Combination	-9,401E-03	-0,230	-0,230	0,0100	0,7401
125	0,98572	COMB3-ELU	Combination	-9,401E-03	-1,601	-0,230	0,0100	0,8533
125	1,47858	COMB3-ELU	Combination	-9,401E-03	-2,971	-0,230	0,0100	0,9664
125	1,47858	COMB3-ELU	Combination	-9,401E-03	-2,971	-0,230	0,0100	0,9664
125	1,90239	COMB3-ELU	Combination	-9,401E-03	-4,150	-0,230	0,0100	1,0638
125	2,32619	COMB3-ELU	Combination	-9,401E-03	-5,329	-0,230	0,0100	1,1611
125	2,75000	COMB3-ELU	Combination	-9,401E-03	-6,507	-0,230	0,0100	1,2584
125	0,00000	COMB4-ELU	Combination	9,770E-03	-1,179	0,236	-0,0103	-0,6493
125	0,49286	COMB4-ELU	Combination	9,770E-03	0,243	0,236	-0,0103	-0,7657
125	0,98572	COMB4-ELU	Combination	9,770E-03	1,665	0,236	-0,0103	-0,8820
125	1,47858	COMB4-ELU	Combination	9,770E-03	3,087	0,236	-0,0103	-0,9984
125	1,47858	COMB4-ELU	Combination	9,770E-03	3,087	0,236	-0,0103	-0,9984
125	1,90239	COMB4-ELU	Combination	9,770E-03	4,309	0,236	-0,0103	-1,0984
125	2,32619	COMB4-ELU	Combination	9,770E-03	5,532	0,236	-0,0103	-1,1984
125	2,75000	COMB4-ELU	Combination	9,770E-03	6,754	0,236	-0,0103	-1,2985
125	0,00000	COMB5-ELU	Combination	0,012	-1,426	0,286	-0,0125	-0,7855
125	0,49286	COMB5-ELU	Combination	0,012	0,294	0,286	-0,0125	-0,9263
125	0,98572	COMB5-ELU	Combination	0,012	2,013	0,286	-0,0125	-1,0672
125	1,47858	COMB5-ELU	Combination	0,012	3,733	0,286	-0,0125	-1,2081
125	1,47858	COMB5-ELU	Combination	0,012	3,733	0,286	-0,0125	-1,2081
125	1,90239	COMB5-ELU	Combination	0,012	5,212	0,286	-0,0125	-1,3292
125	2,32619	COMB5-ELU	Combination	0,012	6,690	0,286	-0,0125	-1,4503
125	2,75000	COMB5-ELU	Combination	0,012	8,169	0,286	-0,0125	-1,5714

Table 19: Element Forces - Frames, Part 1 of 2

Frame	Station m	OutputCase	CaseType	P KN	V2 KN	V3 KN	T KN-m	M2 KN-m
125	0,00000	COMB1-ELS	Combination	3,015E-03	-0,362	0,072	-0,0032	-0,1999
125	0,49286	COMB1-ELS	Combination	3,015E-03	0,076	0,072	-0,0032	-0,2355
125	0,98572	COMB1-ELS	Combination	3,015E-03	0,514	0,072	-0,0032	-0,2711
125	1,47858	COMB1-ELS	Combination	3,015E-03	0,952	0,072	-0,0032	-0,3067
125	1,47858	COMB1-ELS	Combination	3,015E-03	0,952	0,072	-0,0032	-0,3067
125	1,90239	COMB1-ELS	Combination	3,015E-03	1,329	0,072	-0,0032	-0,3373
125	2,32619	COMB1-ELS	Combination	3,015E-03	1,706	0,072	-0,0032	-0,3679
125	2,75000	COMB1-ELS	Combination	3,015E-03	2,083	0,072	-0,0032	-0,3985
125	0,00000	COMB2-ELS	Combination	6,940E-03	-0,837	0,168	-0,0073	-0,4612
125	0,49286	COMB2-ELS	Combination	6,940E-03	0,173	0,168	-0,0073	-0,5438
125	0,98572	COMB2-ELS	Combination	6,940E-03	1,183	0,168	-0,0073	-0,6264
125	1,47858	COMB2-ELS	Combination	6,940E-03	2,193	0,168	-0,0073	-0,7091
125	1,47858	COMB2-ELS	Combination	6,940E-03	2,193	0,168	-0,0073	-0,7091
125	1,90239	COMB2-ELS	Combination	6,940E-03	3,061	0,168	-0,0073	-0,7801
125	2,32619	COMB2-ELS	Combination	6,940E-03	3,929	0,168	-0,0073	-0,8512
125	2,75000	COMB2-ELS	Combination	6,940E-03	4,798	0,168	-0,0073	-0,9222
125	0,00000	COMB3-ELS	Combination	-5,950E-03	0,723	-0,146	0,0064	0,3971
125	0,49286	COMB3-ELS	Combination	-5,950E-03	-0,145	-0,146	0,0064	0,4690
125	0,98572	COMB3-ELS	Combination	-5,950E-03	-1,013	-0,146	0,0064	0,5408
125	1,47858	COMB3-ELS	Combination	-5,950E-03	-1,881	-0,146	0,0064	0,6126
125	1,47858	COMB3-ELS	Combination	-5,950E-03	-1,881	-0,146	0,0064	0,6126
125	1,90239	COMB3-ELS	Combination	-5,950E-03	-2,627	-0,146	0,0064	0,6744
125	2,32619	COMB3-ELS	Combination	-5,950E-03	-3,373	-0,146	0,0064	0,7361
125	2,75000	COMB3-ELS	Combination	-5,950E-03	-4,120	-0,146	0,0064	0,7979
125	0,00000	COMB4-ELS	Combination	6,609E-03	-0,797	0,160	-0,0070	-0,4391
125	0,49286	COMB4-ELS	Combination	6,609E-03	0,165	0,160	-0,0070	-0,5178
125	0,98572	COMB4-ELS	Combination	6,609E-03	1,126	0,160	-0,0070	-0,5964
125	1,47858	COMB4-ELS	Combination	6,609E-03	2,088	0,160	-0,0070	-0,6751
125	1,47858	COMB4-ELS	Combination	6,609E-03	2,088	0,160	-0,0070	-0,6751
125	1,90239	COMB4-ELS	Combination	6,609E-03	2,915	0,160	-0,0070	-0,7427
125	2,32619	COMB4-ELS	Combination	6,609E-03	3,741	0,160	-0,0070	-0,8103
125	2,75000	COMB4-ELS	Combination	6,609E-03	4,568	0,160	-0,0070	-0,8780
125	0,00000	COMB5-ELS	Combination	7,972E-03	-0,962	0,193	-0,0084	-0,5299
125	0,49286	COMB5-ELS	Combination	7,972E-03	0,198	0,193	-0,0084	-0,6249
125	0,98572	COMB5-ELS	Combination	7,972E-03	1,358	0,193	-0,0084	-0,7199
125	1,47858	COMB5-ELS	Combination	7,972E-03	2,519	0,193	-0,0084	-0,8149
125	1,47858	COMB5-ELS	Combination	7,972E-03	2,519	0,193	-0,0084	-0,8149
125	1,90239	COMB5-ELS	Combination	7,972E-03	3,516	0,193	-0,0084	-0,8966
125	2,32619	COMB5-ELS	Combination	7,972E-03	4,514	0,193	-0,0084	-0,9782
125	2,75000	COMB5-ELS	Combination	7,972E-03	5,512	0,193	-0,0084	-1,0599
126	0,00000	COMB1-ELU	Combination	0,111	-4,082	0,112	0,1170	0,0163
126	0,41626	COMB1-ELU	Combination	0,111	-3,544	0,112	0,1170	-0,0303
126	0,83251	COMB1-ELU	Combination	0,111	-3,007	0,112	0,1170	-0,0769
126	1,24877	COMB1-ELU	Combination	0,111	-2,469	0,112	0,1170	-0,1235
126	1,24877	COMB1-ELU	Combination	0,111	-2,469	0,112	0,1170	-0,1235
126	1,74918	COMB1-ELU	Combination	0,111	-1,823	0,112	0,1170	-0,1796
126	2,24959	COMB1-ELU	Combination	0,111	-1,176	0,112	0,1170	-0,2356
126	2,75000	COMB1-ELU	Combination	0,111	-0,530	0,112	0,1170	-0,2916
126	0,00000	COMB2-ELU	Combination	0,263	-9,584	0,264	0,2746	0,0416
126	0,41626	COMB2-ELU	Combination	0,263	-8,322	0,264	0,2746	-0,0685
126	0,83251	COMB2-ELU	Combination	0,263	-7,060	0,264	0,2746	-0,1785
126	1,24877	COMB2-ELU	Combination	0,263	-5,799	0,264	0,2746	-0,2885
126	1,24877	COMB2-ELU	Combination	0,263	-5,799	0,264	0,2746	-0,2885
126	1,74918	COMB2-ELU	Combination	0,263	-4,281	0,264	0,2746	-0,4207
126	2,24959	COMB2-ELU	Combination	0,263	-2,764	0,264	0,2746	-0,5530
126	2,75000	COMB2-ELU	Combination	0,263	-1,247	0,264	0,2746	-0,6852
126	0,00000	COMB3-ELU	Combination	-0,242	8,796	-0,244	-0,2521	-0,0422
126	0,41626	COMB3-ELU	Combination	-0,242	7,638	-0,244	-0,2521	0,0595
126	0,83251	COMB3-ELU	Combination	-0,242	6,481	-0,244	-0,2521	0,1611

Table 19: Element Forces - Frames, Part 1 of 2

Frame	Station m	OutputCase	CaseType	P KN	V2 KN	V3 KN	T KN-m	M2 KN-m
126	1,24877	COMB3-ELU	Combination	-0,242	5,323	-0,244	-0,2521	0,2628
126	1,24877	COMB3-ELU	Combination	-0,242	5,323	-0,244	-0,2521	0,2628
126	1,74918	COMB3-ELU	Combination	-0,242	3,932	-0,244	-0,2521	0,3850
126	2,24959	COMB3-ELU	Combination	-0,242	2,540	-0,244	-0,2521	0,5072
126	2,75000	COMB3-ELU	Combination	-0,242	1,148	-0,244	-0,2521	0,6295
126	0,00000	COMB4-ELU	Combination	0,250	-9,120	0,251	0,2613	0,0394
126	0,41626	COMB4-ELU	Combination	0,250	-7,919	0,251	0,2613	-0,0652
126	0,83251	COMB4-ELU	Combination	0,250	-6,718	0,251	0,2613	-0,1699
126	1,24877	COMB4-ELU	Combination	0,250	-5,517	0,251	0,2613	-0,2745
126	1,24877	COMB4-ELU	Combination	0,250	-5,517	0,251	0,2613	-0,2745
126	1,74918	COMB4-ELU	Combination	0,250	-4,074	0,251	0,2613	-0,4003
126	2,24959	COMB4-ELU	Combination	0,250	-2,630	0,251	0,2613	-0,5261
126	2,75000	COMB4-ELU	Combination	0,250	-1,187	0,251	0,2613	-0,6519
126	0,00000	COMB5-ELU	Combination	0,302	-11,031	0,304	0,3161	0,0482
126	0,41626	COMB5-ELU	Combination	0,302	-9,579	0,304	0,3161	-0,0785
126	0,83251	COMB5-ELU	Combination	0,302	-8,126	0,304	0,3161	-0,2052
126	1,24877	COMB5-ELU	Combination	0,302	-6,674	0,304	0,3161	-0,3318
126	1,24877	COMB5-ELU	Combination	0,302	-6,674	0,304	0,3161	-0,3318
126	1,74918	COMB5-ELU	Combination	0,302	-4,928	0,304	0,3161	-0,4841
126	2,24959	COMB5-ELU	Combination	0,302	-3,182	0,304	0,3161	-0,6364
126	2,75000	COMB5-ELU	Combination	0,302	-1,436	0,304	0,3161	-0,7887
126	0,00000	COMB1-ELS	Combination	0,077	-2,809	0,077	0,0805	0,0111
126	0,41626	COMB1-ELS	Combination	0,077	-2,439	0,077	0,0805	-0,0210
126	0,83251	COMB1-ELS	Combination	0,077	-2,069	0,077	0,0805	-0,0530
126	1,24877	COMB1-ELS	Combination	0,077	-1,699	0,077	0,0805	-0,0851
126	1,24877	COMB1-ELS	Combination	0,077	-1,699	0,077	0,0805	-0,0851
126	1,74918	COMB1-ELS	Combination	0,077	-1,254	0,077	0,0805	-0,1236
126	2,24959	COMB1-ELS	Combination	0,077	-0,809	0,077	0,0805	-0,1621
126	2,75000	COMB1-ELS	Combination	0,077	-0,365	0,077	0,0805	-0,2007
126	0,00000	COMB2-ELS	Combination	0,177	-6,478	0,179	0,1856	0,0279
126	0,41626	COMB2-ELS	Combination	0,177	-5,625	0,179	0,1856	-0,0464
126	0,83251	COMB2-ELS	Combination	0,177	-4,772	0,179	0,1856	-0,1207
126	1,24877	COMB2-ELS	Combination	0,177	-3,919	0,179	0,1856	-0,1950
126	1,24877	COMB2-ELS	Combination	0,177	-3,919	0,179	0,1856	-0,1950
126	1,74918	COMB2-ELS	Combination	0,177	-2,894	0,179	0,1856	-0,2844
126	2,24959	COMB2-ELS	Combination	0,177	-1,868	0,179	0,1856	-0,3737
126	2,75000	COMB2-ELS	Combination	0,177	-0,843	0,179	0,1856	-0,4631
126	0,00000	COMB3-ELS	Combination	-0,154	5,571	-0,155	-0,1597	-0,0274
126	0,41626	COMB3-ELS	Combination	-0,154	4,838	-0,155	-0,1597	0,0371
126	0,83251	COMB3-ELS	Combination	-0,154	4,105	-0,155	-0,1597	0,1016
126	1,24877	COMB3-ELS	Combination	-0,154	3,372	-0,155	-0,1597	0,1661
126	1,24877	COMB3-ELS	Combination	-0,154	3,372	-0,155	-0,1597	0,1661
126	1,74918	COMB3-ELS	Combination	-0,154	2,490	-0,155	-0,1597	0,2437
126	2,24959	COMB3-ELS	Combination	-0,154	1,609	-0,155	-0,1597	0,3212
126	2,75000	COMB3-ELS	Combination	-0,154	0,728	-0,155	-0,1597	0,3987
126	0,00000	COMB4-ELS	Combination	0,169	-6,168	0,170	0,1767	0,0265
126	0,41626	COMB4-ELS	Combination	0,169	-5,356	0,170	0,1767	-0,0442
126	0,83251	COMB4-ELS	Combination	0,169	-4,543	0,170	0,1767	-0,1150
126	1,24877	COMB4-ELS	Combination	0,169	-3,731	0,170	0,1767	-0,1857
126	1,24877	COMB4-ELS	Combination	0,169	-3,731	0,170	0,1767	-0,1857
126	1,74918	COMB4-ELS	Combination	0,169	-2,755	0,170	0,1767	-0,2708
126	2,24959	COMB4-ELS	Combination	0,169	-1,779	0,170	0,1767	-0,3559
126	2,75000	COMB4-ELS	Combination	0,169	-0,802	0,170	0,1767	-0,4409
126	0,00000	COMB5-ELS	Combination	0,204	-7,442	0,205	0,2133	0,0324
126	0,41626	COMB5-ELS	Combination	0,204	-6,462	0,205	0,2133	-0,0531
126	0,83251	COMB5-ELS	Combination	0,204	-5,482	0,205	0,2133	-0,1385
126	1,24877	COMB5-ELS	Combination	0,204	-4,503	0,205	0,2133	-0,2239
126	1,24877	COMB5-ELS	Combination	0,204	-4,503	0,205	0,2133	-0,2239
126	1,74918	COMB5-ELS	Combination	0,204	-3,325	0,205	0,2133	-0,3267

Table 19: Element Forces - Frames, Part 1 of 2

Frame	Station m	OutputCase	CaseType	P KN	V2 KN	V3 KN	T KN-m	M2 KN-m
126	2,24959	COMB5-ELS	Combination	0,204	-2,147	0,205	0,2133	-0,4294
126	2,75000	COMB5-ELS	Combination	0,204	-0,969	0,205	0,2133	-0,5321
127	0,00000	COMB1-ELU	Combination	0,111	-0,530	0,112	0,1170	-0,2916
127	0,45808	COMB1-ELU	Combination	0,111	0,062	0,112	0,1170	-0,3429
127	0,91616	COMB1-ELU	Combination	0,111	0,653	0,112	0,1170	-0,3942
127	1,37424	COMB1-ELU	Combination	0,111	1,245	0,112	0,1170	-0,4455
127	1,83232	COMB1-ELU	Combination	0,111	1,837	0,112	0,1170	-0,4968
127	1,83232	COMB1-ELU	Combination	0,111	1,837	0,112	0,1170	-0,4968
127	2,29116	COMB1-ELU	Combination	0,111	2,429	0,112	0,1170	-0,5482
127	2,75000	COMB1-ELU	Combination	0,111	3,022	0,112	0,1170	-0,5995
127	0,00000	COMB2-ELU	Combination	0,263	-1,247	0,264	0,2746	-0,6852
127	0,45808	COMB2-ELU	Combination	0,263	0,141	0,264	0,2746	-0,8063
127	0,91616	COMB2-ELU	Combination	0,263	1,530	0,264	0,2746	-0,9273
127	1,37424	COMB2-ELU	Combination	0,263	2,919	0,264	0,2746	-1,0484
127	1,83232	COMB2-ELU	Combination	0,263	4,308	0,264	0,2746	-1,1694
127	1,83232	COMB2-ELU	Combination	0,263	4,308	0,264	0,2746	-1,1694
127	2,29116	COMB2-ELU	Combination	0,263	5,699	0,264	0,2746	-1,2907
127	2,75000	COMB2-ELU	Combination	0,263	7,090	0,264	0,2746	-1,4120
127	0,00000	COMB3-ELU	Combination	-0,242	1,148	-0,244	-0,2521	0,6295
127	0,45808	COMB3-ELU	Combination	-0,242	-0,126	-0,244	-0,2521	0,7413
127	0,91616	COMB3-ELU	Combination	-0,242	-1,399	-0,244	-0,2521	0,8532
127	1,37424	COMB3-ELU	Combination	-0,242	-2,673	-0,244	-0,2521	0,9651
127	1,83232	COMB3-ELU	Combination	-0,242	-3,947	-0,244	-0,2521	1,0770
127	1,83232	COMB3-ELU	Combination	-0,242	-3,947	-0,244	-0,2521	1,0770
127	2,29116	COMB3-ELU	Combination	-0,242	-5,223	-0,244	-0,2521	1,1890
127	2,75000	COMB3-ELU	Combination	-0,242	-6,499	-0,244	-0,2521	1,3011
127	0,00000	COMB4-ELU	Combination	0,250	-1,187	0,251	0,2613	-0,6519
127	0,45808	COMB4-ELU	Combination	0,250	0,135	0,251	0,2613	-0,7671
127	0,91616	COMB4-ELU	Combination	0,250	1,456	0,251	0,2613	-0,8823
127	1,37424	COMB4-ELU	Combination	0,250	2,778	0,251	0,2613	-0,9974
127	1,83232	COMB4-ELU	Combination	0,250	4,099	0,251	0,2613	-1,1126
127	1,83232	COMB4-ELU	Combination	0,250	4,099	0,251	0,2613	-1,1126
127	2,29116	COMB4-ELU	Combination	0,250	5,423	0,251	0,2613	-1,2280
127	2,75000	COMB4-ELU	Combination	0,250	6,746	0,251	0,2613	-1,3433
127	0,00000	COMB5-ELU	Combination	0,302	-1,436	0,304	0,3161	-0,7887
127	0,45808	COMB5-ELU	Combination	0,302	0,162	0,304	0,3161	-0,9281
127	0,91616	COMB5-ELU	Combination	0,302	1,761	0,304	0,3161	-1,0675
127	1,37424	COMB5-ELU	Combination	0,302	3,359	0,304	0,3161	-1,2069
127	1,83232	COMB5-ELU	Combination	0,302	4,957	0,304	0,3161	-1,3463
127	1,83232	COMB5-ELU	Combination	0,302	4,957	0,304	0,3161	-1,3463
127	2,29116	COMB5-ELU	Combination	0,302	6,558	0,304	0,3161	-1,4859
127	2,75000	COMB5-ELU	Combination	0,302	8,159	0,304	0,3161	-1,6256
127	0,00000	COMB1-ELS	Combination	0,077	-0,365	0,077	0,0805	-0,2007
127	0,45808	COMB1-ELS	Combination	0,077	0,043	0,077	0,0805	-0,2360
127	0,91616	COMB1-ELS	Combination	0,077	0,450	0,077	0,0805	-0,2712
127	1,37424	COMB1-ELS	Combination	0,077	0,857	0,077	0,0805	-0,3065
127	1,83232	COMB1-ELS	Combination	0,077	1,264	0,077	0,0805	-0,3418
127	1,83232	COMB1-ELS	Combination	0,077	1,264	0,077	0,0805	-0,3418
127	2,29116	COMB1-ELS	Combination	0,077	1,672	0,077	0,0805	-0,3771
127	2,75000	COMB1-ELS	Combination	0,077	2,080	0,077	0,0805	-0,4125
127	0,00000	COMB2-ELS	Combination	0,177	-0,843	0,179	0,1856	-0,4631
127	0,45808	COMB2-ELS	Combination	0,177	0,096	0,179	0,1856	-0,5449
127	0,91616	COMB2-ELS	Combination	0,177	1,034	0,179	0,1856	-0,6266
127	1,37424	COMB2-ELS	Combination	0,177	1,973	0,179	0,1856	-0,7084
127	1,83232	COMB2-ELS	Combination	0,177	2,912	0,179	0,1856	-0,7902
127	1,83232	COMB2-ELS	Combination	0,177	2,912	0,179	0,1856	-0,7902
127	2,29116	COMB2-ELS	Combination	0,177	3,852	0,179	0,1856	-0,8721
127	2,75000	COMB2-ELS	Combination	0,177	4,792	0,179	0,1856	-0,9541
127	0,00000	COMB3-ELS	Combination	-0,154	0,728	-0,155	-0,1597	0,3987

Table 19: Element Forces - Frames, Part 1 of 2

Frame	Station m	OutputCase	CaseType	P KN	V2 KN	V3 KN	T KN-m	M2 KN-m
127	0,45808	COMB3-ELS	Combination	-0,154	-0,079	-0,155	-0,1597	0,4697
127	0,91616	COMB3-ELS	Combination	-0,154	-0,885	-0,155	-0,1597	0,5407
127	1,37424	COMB3-ELS	Combination	-0,154	-1,692	-0,155	-0,1597	0,6117
127	1,83232	COMB3-ELS	Combination	-0,154	-2,499	-0,155	-0,1597	0,6827
127	1,83232	COMB3-ELS	Combination	-0,154	-2,499	-0,155	-0,1597	0,6827
127	2,29116	COMB3-ELS	Combination	-0,154	-3,307	-0,155	-0,1597	0,7538
127	2,75000	COMB3-ELS	Combination	-0,154	-4,115	-0,155	-0,1597	0,8249
127	0,00000	COMB4-ELS	Combination	0,169	-0,802	0,170	0,1767	-0,4409
127	0,45808	COMB4-ELS	Combination	0,169	0,091	0,170	0,1767	-0,5188
127	0,91616	COMB4-ELS	Combination	0,169	0,985	0,170	0,1767	-0,5966
127	1,37424	COMB4-ELS	Combination	0,169	1,879	0,170	0,1767	-0,6745
127	1,83232	COMB4-ELS	Combination	0,169	2,772	0,170	0,1767	-0,7523
127	1,83232	COMB4-ELS	Combination	0,169	2,772	0,170	0,1767	-0,7523
127	2,29116	COMB4-ELS	Combination	0,169	3,668	0,170	0,1767	-0,8303
127	2,75000	COMB4-ELS	Combination	0,169	4,563	0,170	0,1767	-0,9083
127	0,00000	COMB5-ELS	Combination	0,204	-0,969	0,205	0,2133	-0,5321
127	0,45808	COMB5-ELS	Combination	0,204	0,110	0,205	0,2133	-0,6261
127	0,91616	COMB5-ELS	Combination	0,204	1,188	0,205	0,2133	-0,7201
127	1,37424	COMB5-ELS	Combination	0,204	2,266	0,205	0,2133	-0,8141
127	1,83232	COMB5-ELS	Combination	0,204	3,345	0,205	0,2133	-0,9081
127	1,83232	COMB5-ELS	Combination	0,204	3,345	0,205	0,2133	-0,9081
127	2,29116	COMB5-ELS	Combination	0,204	4,425	0,205	0,2133	-1,0023
127	2,75000	COMB5-ELS	Combination	0,204	5,505	0,205	0,2133	-1,0965
128	0,00000	COMB1-ELU	Combination	-0,567	-4,281	0,188	0,0608	0,2634
128	0,42928	COMB1-ELU	Combination	-0,567	-3,727	0,188	0,0608	0,1825
128	0,85855	COMB1-ELU	Combination	-0,567	-3,173	0,188	0,0608	0,1017
128	1,28783	COMB1-ELU	Combination	-0,567	-2,618	0,188	0,0608	0,0208
128	1,28783	COMB1-ELU	Combination	-0,567	-2,618	0,188	0,0608	0,0208
128	1,77522	COMB1-ELU	Combination	-0,567	-1,988	0,188	0,0608	-0,0710
128	2,26261	COMB1-ELU	Combination	-0,567	-1,359	0,188	0,0608	-0,1628
128	2,75000	COMB1-ELU	Combination	-0,567	-0,729	0,188	0,0608	-0,2545
128	0,00000	COMB2-ELU	Combination	-1,331	-10,042	0,439	0,1429	0,6107
128	0,42928	COMB2-ELU	Combination	-1,331	-8,741	0,439	0,1429	0,4224
128	0,85855	COMB2-ELU	Combination	-1,331	-7,439	0,439	0,1429	0,2340
128	1,28783	COMB2-ELU	Combination	-1,331	-6,138	0,439	0,1429	0,0456
128	1,28783	COMB2-ELU	Combination	-1,331	-6,138	0,439	0,1429	0,0456
128	1,77522	COMB2-ELU	Combination	-1,331	-4,660	0,439	0,1429	-0,1683
128	2,26261	COMB2-ELU	Combination	-1,331	-3,183	0,439	0,1429	-0,3821
128	2,75000	COMB2-ELU	Combination	-1,331	-1,705	0,439	0,1429	-0,5960
128	0,00000	COMB3-ELU	Combination	1,221	9,203	-0,399	-0,1313	-0,5512
128	0,42928	COMB3-ELU	Combination	1,221	8,009	-0,399	-0,1313	-0,3800
128	0,85855	COMB3-ELU	Combination	1,221	6,815	-0,399	-0,1313	-0,2089
128	1,28783	COMB3-ELU	Combination	1,221	5,622	-0,399	-0,1313	-0,0378
128	1,28783	COMB3-ELU	Combination	1,221	5,622	-0,399	-0,1313	-0,0378
128	1,77522	COMB3-ELU	Combination	1,221	4,266	-0,399	-0,1313	0,1564
128	2,26261	COMB3-ELU	Combination	1,221	2,911	-0,399	-0,1313	0,3507
128	2,75000	COMB3-ELU	Combination	1,221	1,555	-0,399	-0,1313	0,5450
128	0,00000	COMB4-ELU	Combination	-1,267	-9,555	0,418	0,1360	0,5814
128	0,42928	COMB4-ELU	Combination	-1,267	-8,317	0,418	0,1360	0,4021
128	0,85855	COMB4-ELU	Combination	-1,267	-7,079	0,418	0,1360	0,2228
128	1,28783	COMB4-ELU	Combination	-1,267	-5,840	0,418	0,1360	0,0435
128	1,28783	COMB4-ELU	Combination	-1,267	-5,840	0,418	0,1360	0,0435
128	1,77522	COMB4-ELU	Combination	-1,267	-4,434	0,418	0,1360	-0,1600
128	2,26261	COMB4-ELU	Combination	-1,267	-3,028	0,418	0,1360	-0,3636
128	2,75000	COMB4-ELU	Combination	-1,267	-1,622	0,418	0,1360	-0,5672
128	0,00000	COMB5-ELU	Combination	-1,532	-11,557	0,505	0,1645	0,7021
128	0,42928	COMB5-ELU	Combination	-1,532	-10,059	0,505	0,1645	0,4854
128	0,85855	COMB5-ELU	Combination	-1,532	-8,561	0,505	0,1645	0,2688
128	1,28783	COMB5-ELU	Combination	-1,532	-7,063	0,505	0,1645	0,0521

Table 19: Element Forces - Frames, Part 1 of 2

Frame	Station m	OutputCase	CaseType	P KN	V2 KN	V3 KN	T KN-m	M2 KN-m
128	1,28783	COMB5-ELU	Combination	-1,532	-7,063	0,505	0,1645	0,0521
128	1,77522	COMB5-ELU	Combination	-1,532	-5,363	0,505	0,1645	-0,1938
128	2,26261	COMB5-ELU	Combination	-1,532	-3,662	0,505	0,1645	-0,4398
128	2,75000	COMB5-ELU	Combination	-1,532	-1,961	0,505	0,1645	-0,6858
128	0,00000	COMB1-ELS	Combination	-0,390	-2,947	0,130	0,0419	0,1815
128	0,42928	COMB1-ELS	Combination	-0,390	-2,565	0,130	0,0419	0,1258
128	0,85855	COMB1-ELS	Combination	-0,390	-2,184	0,130	0,0419	0,0702
128	1,28783	COMB1-ELS	Combination	-0,390	-1,802	0,130	0,0419	0,0145
128	1,28783	COMB1-ELS	Combination	-0,390	-1,802	0,130	0,0419	0,0145
128	1,77522	COMB1-ELS	Combination	-0,390	-1,369	0,130	0,0419	-0,0488
128	2,26261	COMB1-ELS	Combination	-0,390	-0,936	0,130	0,0419	-0,1120
128	2,75000	COMB1-ELS	Combination	-0,390	-0,502	0,130	0,0419	-0,1752
128	0,00000	COMB2-ELS	Combination	-0,900	-6,787	0,297	0,0966	0,4131
128	0,42928	COMB2-ELS	Combination	-0,900	-5,908	0,297	0,0966	0,2858
128	0,85855	COMB2-ELS	Combination	-0,900	-5,028	0,297	0,0966	0,1584
128	1,28783	COMB2-ELS	Combination	-0,900	-4,149	0,297	0,0966	0,0310
128	1,28783	COMB2-ELS	Combination	-0,900	-4,149	0,297	0,0966	0,0310
128	1,77522	COMB2-ELS	Combination	-0,900	-3,150	0,297	0,0966	-0,1136
128	2,26261	COMB2-ELS	Combination	-0,900	-2,151	0,297	0,0966	-0,2583
128	2,75000	COMB2-ELS	Combination	-0,900	-1,153	0,297	0,0966	-0,4029
128	0,00000	COMB3-ELS	Combination	0,773	5,826	-0,252	-0,0831	-0,3475
128	0,42928	COMB3-ELS	Combination	0,773	5,070	-0,252	-0,0831	-0,2394
128	0,85855	COMB3-ELS	Combination	0,773	4,314	-0,252	-0,0831	-0,1314
128	1,28783	COMB3-ELS	Combination	0,773	3,558	-0,252	-0,0831	-0,0233
128	1,28783	COMB3-ELS	Combination	0,773	3,558	-0,252	-0,0831	-0,0233
128	1,77522	COMB3-ELS	Combination	0,773	2,700	-0,252	-0,0831	0,0994
128	2,26261	COMB3-ELS	Combination	0,773	1,842	-0,252	-0,0831	0,2221
128	2,75000	COMB3-ELS	Combination	0,773	0,983	-0,252	-0,0831	0,3448
128	0,00000	COMB4-ELS	Combination	-0,857	-6,463	0,283	0,0920	0,3936
128	0,42928	COMB4-ELS	Combination	-0,857	-5,625	0,283	0,0920	0,2722
128	0,85855	COMB4-ELS	Combination	-0,857	-4,788	0,283	0,0920	0,1509
128	1,28783	COMB4-ELS	Combination	-0,857	-3,950	0,283	0,0920	0,0296
128	1,28783	COMB4-ELS	Combination	-0,857	-3,950	0,283	0,0920	0,0296
128	1,77522	COMB4-ELS	Combination	-0,857	-2,999	0,283	0,0920	-0,1082
128	2,26261	COMB4-ELS	Combination	-0,857	-2,049	0,283	0,0920	-0,2459
128	2,75000	COMB4-ELS	Combination	-0,857	-1,098	0,283	0,0920	-0,3837
128	0,00000	COMB5-ELS	Combination	-1,034	-7,797	0,341	0,1110	0,4740
128	0,42928	COMB5-ELS	Combination	-1,034	-6,787	0,341	0,1110	0,3278
128	0,85855	COMB5-ELS	Combination	-1,034	-5,776	0,341	0,1110	0,1816
128	1,28783	COMB5-ELS	Combination	-1,034	-4,766	0,341	0,1110	0,0353
128	1,28783	COMB5-ELS	Combination	-1,034	-4,766	0,341	0,1110	0,0353
128	1,77522	COMB5-ELS	Combination	-1,034	-3,618	0,341	0,1110	-0,1307
128	2,26261	COMB5-ELS	Combination	-1,034	-2,471	0,341	0,1110	-0,2967
128	2,75000	COMB5-ELS	Combination	-1,034	-1,324	0,341	0,1110	-0,4627
129	0,00000	COMB1-ELU	Combination	-0,567	-0,729	0,188	0,0608	-0,2545
129	0,42038	COMB1-ELU	Combination	-0,567	-0,186	0,188	0,0608	-0,3337
129	0,84076	COMB1-ELU	Combination	-0,567	0,357	0,188	0,0608	-0,4129
129	1,26114	COMB1-ELU	Combination	-0,567	0,900	0,188	0,0608	-0,4920
129	1,68152	COMB1-ELU	Combination	-0,567	1,443	0,188	0,0608	-0,5712
129	1,68152	COMB1-ELU	Combination	-0,567	1,443	0,188	0,0608	-0,5712
129	2,03768	COMB1-ELU	Combination	-0,567	1,903	0,188	0,0608	-0,6383
129	2,39384	COMB1-ELU	Combination	-0,567	2,363	0,188	0,0608	-0,7054
129	2,75000	COMB1-ELU	Combination	-0,567	2,823	0,188	0,0608	-0,7724
129	0,00000	COMB2-ELU	Combination	-1,331	-1,705	0,439	0,1429	-0,5960
129	0,42038	COMB2-ELU	Combination	-1,331	-0,430	0,439	0,1429	-0,7805
129	0,84076	COMB2-ELU	Combination	-1,331	0,844	0,439	0,1429	-0,9649
129	1,26114	COMB2-ELU	Combination	-1,331	2,118	0,439	0,1429	-1,1494
129	1,68152	COMB2-ELU	Combination	-1,331	3,393	0,439	0,1429	-1,3339
129	1,68152	COMB2-ELU	Combination	-1,331	3,393	0,439	0,1429	-1,3339

Table 19: Element Forces - Frames, Part 1 of 2

Frame	Station m	OutputCase	CaseType	P KN	V2 KN	V3 KN	T KN-m	M2 KN-m
129	2,03768	COMB2-ELU	Combination	-1,331	4,473	0,439	0,1429	-1,4902
129	2,39384	COMB2-ELU	Combination	-1,331	5,552	0,439	0,1429	-1,6465
129	2,75000	COMB2-ELU	Combination	-1,331	6,632	0,439	0,1429	-1,8027
129	0,00000	COMB3-ELU	Combination	1,221	1,555	-0,399	-0,1313	0,5450
129	0,42038	COMB3-ELU	Combination	1,221	0,386	-0,399	-0,1313	0,7125
129	0,84076	COMB3-ELU	Combination	1,221	-0,783	-0,399	-0,1313	0,8801
129	1,26114	COMB3-ELU	Combination	1,221	-1,952	-0,399	-0,1313	1,0476
129	1,68152	COMB3-ELU	Combination	1,221	-3,121	-0,399	-0,1313	1,2152
129	1,68152	COMB3-ELU	Combination	1,221	-3,121	-0,399	-0,1313	1,2152
129	2,03768	COMB3-ELU	Combination	1,221	-4,111	-0,399	-0,1313	1,3572
129	2,39384	COMB3-ELU	Combination	1,221	-5,102	-0,399	-0,1313	1,4991
129	2,75000	COMB3-ELU	Combination	1,221	-6,092	-0,399	-0,1313	1,6411
129	0,00000	COMB4-ELU	Combination	-1,267	-1,622	0,418	0,1360	-0,5672
129	0,42038	COMB4-ELU	Combination	-1,267	-0,410	0,418	0,1360	-0,7427
129	0,84076	COMB4-ELU	Combination	-1,267	0,803	0,418	0,1360	-0,9183
129	1,26114	COMB4-ELU	Combination	-1,267	2,015	0,418	0,1360	-1,0939
129	1,68152	COMB4-ELU	Combination	-1,267	3,228	0,418	0,1360	-1,2694
129	1,68152	COMB4-ELU	Combination	-1,267	3,228	0,418	0,1360	-1,2694
129	2,03768	COMB4-ELU	Combination	-1,267	4,256	0,418	0,1360	-1,4182
129	2,39384	COMB4-ELU	Combination	-1,267	5,283	0,418	0,1360	-1,5669
129	2,75000	COMB4-ELU	Combination	-1,267	6,310	0,418	0,1360	-1,7157
129	0,00000	COMB5-ELU	Combination	-1,532	-1,961	0,505	0,1645	-0,6858
129	0,42038	COMB5-ELU	Combination	-1,532	-0,495	0,505	0,1645	-0,8979
129	0,84076	COMB5-ELU	Combination	-1,532	0,972	0,505	0,1645	-1,1101
129	1,26114	COMB5-ELU	Combination	-1,532	2,439	0,505	0,1645	-1,3222
129	1,68152	COMB5-ELU	Combination	-1,532	3,906	0,505	0,1645	-1,5344
129	1,68152	COMB5-ELU	Combination	-1,532	3,906	0,505	0,1645	-1,5344
129	2,03768	COMB5-ELU	Combination	-1,532	5,148	0,505	0,1645	-1,7141
129	2,39384	COMB5-ELU	Combination	-1,532	6,391	0,505	0,1645	-1,8939
129	2,75000	COMB5-ELU	Combination	-1,532	7,634	0,505	0,1645	-2,0736
129	0,00000	COMB1-ELS	Combination	-0,390	-0,502	0,130	0,0419	-0,1752
129	0,42038	COMB1-ELS	Combination	-0,390	-0,129	0,130	0,0419	-0,2298
129	0,84076	COMB1-ELS	Combination	-0,390	0,245	0,130	0,0419	-0,2843
129	1,26114	COMB1-ELS	Combination	-0,390	0,619	0,130	0,0419	-0,3389
129	1,68152	COMB1-ELS	Combination	-0,390	0,993	0,130	0,0419	-0,3934
129	1,68152	COMB1-ELS	Combination	-0,390	0,993	0,130	0,0419	-0,3934
129	2,03768	COMB1-ELS	Combination	-0,390	1,309	0,130	0,0419	-0,4396
129	2,39384	COMB1-ELS	Combination	-0,390	1,626	0,130	0,0419	-0,4858
129	2,75000	COMB1-ELS	Combination	-0,390	1,943	0,130	0,0419	-0,5320
129	0,00000	COMB2-ELS	Combination	-0,900	-1,153	0,297	0,0966	-0,4029
129	0,42038	COMB2-ELS	Combination	-0,900	-0,291	0,297	0,0966	-0,5276
129	0,84076	COMB2-ELS	Combination	-0,900	0,570	0,297	0,0966	-0,6524
129	1,26114	COMB2-ELS	Combination	-0,900	1,431	0,297	0,0966	-0,7771
129	1,68152	COMB2-ELS	Combination	-0,900	2,293	0,297	0,0966	-0,9019
129	1,68152	COMB2-ELS	Combination	-0,900	2,293	0,297	0,0966	-0,9019
129	2,03768	COMB2-ELS	Combination	-0,900	3,023	0,297	0,0966	-1,0075
129	2,39384	COMB2-ELS	Combination	-0,900	3,752	0,297	0,0966	-1,1132
129	2,75000	COMB2-ELS	Combination	-0,900	4,482	0,297	0,0966	-1,2189
129	0,00000	COMB3-ELS	Combination	0,773	0,983	-0,252	-0,0831	0,3448
129	0,42038	COMB3-ELS	Combination	0,773	0,243	-0,252	-0,0831	0,4506
129	0,84076	COMB3-ELS	Combination	0,773	-0,497	-0,252	-0,0831	0,5565
129	1,26114	COMB3-ELS	Combination	0,773	-1,237	-0,252	-0,0831	0,6623
129	1,68152	COMB3-ELS	Combination	0,773	-1,978	-0,252	-0,0831	0,7681
129	1,68152	COMB3-ELS	Combination	0,773	-1,978	-0,252	-0,0831	0,7681
129	2,03768	COMB3-ELS	Combination	0,773	-2,605	-0,252	-0,0831	0,8578
129	2,39384	COMB3-ELS	Combination	0,773	-3,232	-0,252	-0,0831	0,9474
129	2,75000	COMB3-ELS	Combination	0,773	-3,859	-0,252	-0,0831	1,0371
129	0,00000	COMB4-ELS	Combination	-0,857	-1,098	0,283	0,0920	-0,3837
129	0,42038	COMB4-ELS	Combination	-0,857	-0,278	0,283	0,0920	-0,5025

**Table 19: Element Forces - Frames, Part 1 of 2**

Frame	Station m	OutputCase	CaseType	P KN	V2 KN	V3 KN	T KN-m	M2 KN-m
129	0,84076	COMB4-ELS	Combination	-0,857	0,543	0,283	0,0920	-0,6213
129	1,26114	COMB4-ELS	Combination	-0,857	1,363	0,283	0,0920	-0,7401
129	1,68152	COMB4-ELS	Combination	-0,857	2,183	0,283	0,0920	-0,8589
129	1,68152	COMB4-ELS	Combination	-0,857	2,183	0,283	0,0920	-0,8589
129	2,03768	COMB4-ELS	Combination	-0,857	2,878	0,283	0,0920	-0,9596
129	2,39384	COMB4-ELS	Combination	-0,857	3,573	0,283	0,0920	-1,0602
129	2,75000	COMB4-ELS	Combination	-0,857	4,268	0,283	0,0920	-1,1609
129	0,00000	COMB5-ELS	Combination	-1,034	-1,324	0,341	0,1110	-0,4627
129	0,42038	COMB5-ELS	Combination	-1,034	-0,334	0,341	0,1110	-0,6059
129	0,84076	COMB5-ELS	Combination	-1,034	0,656	0,341	0,1110	-0,7491
129	1,26114	COMB5-ELS	Combination	-1,034	1,645	0,341	0,1110	-0,8923
129	1,68152	COMB5-ELS	Combination	-1,034	2,635	0,341	0,1110	-1,0355
129	1,68152	COMB5-ELS	Combination	-1,034	2,635	0,341	0,1110	-1,0355
129	2,03768	COMB5-ELS	Combination	-1,034	3,473	0,341	0,1110	-1,1569
129	2,39384	COMB5-ELS	Combination	-1,034	4,312	0,341	0,1110	-1,2782
129	2,75000	COMB5-ELS	Combination	-1,034	5,150	0,341	0,1110	-1,3995

**Table 19: Element Forces - Frames, Part 2 of 2**

Table 19: Element Forces - Frames, Part 2 of 2

Frame	Station m	OutputCase	M3 KN-m	FrameElem	ElemStation m
1	0,00000	COMB1-ELU	0,0000	1-1	0,00000
1	0,50488	COMB1-ELU	-1,5872	1-1	0,50488
1	1,00976	COMB1-ELU	-3,2231	1-1	1,00976
1	0,00000	COMB2-ELU	0,0000	1-1	0,00000
1	0,50488	COMB2-ELU	-3,6966	1-1	0,50488
1	1,00976	COMB2-ELU	-7,4419	1-1	1,00976
1	0,00000	COMB3-ELU	0,0000	1-1	0,00000
1	0,50488	COMB3-ELU	3,3555	1-1	0,50488
1	1,00976	COMB3-ELU	6,6749	1-1	1,00976
1	0,00000	COMB4-ELU	0,0000	1-1	0,00000
1	0,50488	COMB4-ELU	-3,5183	1-1	0,50488
1	1,00976	COMB4-ELU	-7,0855	1-1	1,00976
1	0,00000	COMB5-ELU	0,0000	1-1	0,00000
1	0,50488	COMB5-ELU	-4,2512	1-1	0,50488
1	1,00976	COMB5-ELU	-8,5511	1-1	1,00976
1	0,00000	COMB1-ELS	0,0000	1-1	0,00000
1	0,50488	COMB1-ELS	-1,0935	1-1	0,50488
1	1,00976	COMB1-ELS	-2,2232	1-1	1,00976
1	0,00000	COMB2-ELS	0,0000	1-1	0,00000
1	0,50488	COMB2-ELS	-2,4998	1-1	0,50488
1	1,00976	COMB2-ELS	-5,0357	1-1	1,00976
1	0,00000	COMB3-ELS	0,0000	1-1	0,00000
1	0,50488	COMB3-ELS	2,1190	1-1	0,50488
1	1,00976	COMB3-ELS	4,2019	1-1	1,00976
1	0,00000	COMB4-ELS	0,0000	1-1	0,00000
1	0,50488	COMB4-ELS	-2,3810	1-1	0,50488
1	1,00976	COMB4-ELS	-4,7981	1-1	1,00976
1	0,00000	COMB5-ELS	0,0000	1-1	0,00000
1	0,50488	COMB5-ELS	-2,8695	1-1	0,50488
1	1,00976	COMB5-ELS	-5,7752	1-1	1,00976
2	0,00000	COMB1-ELU	-0,0222	2-1	0,00000
2	2,16109	COMB1-ELU	0,0243	2-1	2,16109
2	2,30408	COMB1-ELU	0,0231	2-1	2,30408
2	2,30408	COMB1-ELU	0,0231	2-2	0,00000
2	4,32218	COMB1-ELU	-0,0498	2-2	2,01810
2	0,00000	COMB2-ELU	-0,0020	2-1	0,00000



Table 19: Element Forces - Frames, Part 2 of 2

Frame	Station m	OutputCase	M3 KN-m	FrameElem	ElemStation m
2	2,16109	COMB2-ELU	0,0289	2-1	2,16109
2	2,30408	COMB2-ELU	0,0267	2-1	2,30408
2	2,30408	COMB2-ELU	0,0267	2-2	0,00000
2	4,32218	COMB2-ELU	-0,0607	2-2	2,01810
2	0,00000	COMB3-ELU	-0,0598	2-1	0,00000
2	2,16109	COMB3-ELU	0,0080	2-1	2,16109
2	2,30408	COMB3-ELU	0,0094	2-1	2,30408
2	2,30408	COMB3-ELU	0,0094	2-2	0,00000
2	4,32218	COMB3-ELU	-0,0135	2-2	2,01810
2	0,00000	COMB4-ELU	-0,0037	2-1	0,00000
2	2,16109	COMB4-ELU	0,0285	2-1	2,16109
2	2,30408	COMB4-ELU	0,0264	2-1	2,30408
2	2,30408	COMB4-ELU	0,0264	2-2	0,00000
2	4,32218	COMB4-ELU	-0,0598	2-2	2,01810
2	0,00000	COMB5-ELU	0,0033	2-1	0,00000
2	2,16109	COMB5-ELU	0,0301	2-1	2,16109
2	2,30408	COMB5-ELU	0,0277	2-1	2,30408
2	2,30408	COMB5-ELU	0,0277	2-2	0,00000
2	4,32218	COMB5-ELU	-0,0636	2-2	2,01810
2	0,00000	COMB1-ELS	-0,0172	2-1	0,00000
2	2,16109	COMB1-ELS	0,0178	2-1	2,16109
2	2,30408	COMB1-ELS	0,0170	2-1	2,30408
2	2,30408	COMB1-ELS	0,0170	2-2	0,00000
2	4,32218	COMB1-ELS	-0,0365	2-2	2,01810
2	0,00000	COMB2-ELS	-0,0038	2-1	0,00000
2	2,16109	COMB2-ELS	0,0209	2-1	2,16109
2	2,30408	COMB2-ELS	0,0194	2-1	2,30408
2	2,30408	COMB2-ELS	0,0194	2-2	0,00000
2	4,32218	COMB2-ELS	-0,0438	2-2	2,01810
2	0,00000	COMB3-ELS	-0,0480	2-1	0,00000
2	2,16109	COMB3-ELS	0,0107	2-1	2,16109
2	2,30408	COMB3-ELS	0,0115	2-1	2,30408
2	2,30408	COMB3-ELS	0,0115	2-2	0,00000
2	4,32218	COMB3-ELS	-0,0199	2-2	2,01810
2	0,00000	COMB4-ELS	-0,0049	2-1	0,00000
2	2,16109	COMB4-ELS	0,0206	2-1	2,16109
2	2,30408	COMB4-ELS	0,0192	2-1	2,30408
2	2,30408	COMB4-ELS	0,0192	2-2	0,00000
2	4,32218	COMB4-ELS	-0,0431	2-2	2,01810
2	0,00000	COMB5-ELS	-2,317E-04	2-1	0,00000
2	2,16109	COMB5-ELS	0,0217	2-1	2,16109
2	2,30408	COMB5-ELS	0,0200	2-1	2,30408
2	2,30408	COMB5-ELS	0,0200	2-2	0,00000
2	4,32218	COMB5-ELS	-0,0457	2-2	2,01810
3	0,00000	COMB1-ELU	-3,1241	3-1	0,00000
3	0,50488	COMB1-ELU	-0,6498	3-1	0,50488
3	1,00976	COMB1-ELU	1,7757	3-1	1,00976
3	0,00000	COMB2-ELU	-7,2592	3-1	0,00000
3	0,50488	COMB2-ELU	-1,6721	3-1	0,50488
3	1,00976	COMB2-ELU	3,8663	3-1	1,00976
3	0,00000	COMB3-ELU	6,5687	3-1	0,00000
3	0,50488	COMB3-ELU	1,7146	3-1	0,50488
3	1,00976	COMB3-ELU	-3,1757	3-1	1,00976
3	0,00000	COMB4-ELU	-6,9098	3-1	0,00000
3	0,50488	COMB4-ELU	-1,5857	3-1	0,50488
3	1,00976	COMB4-ELU	3,6897	3-1	1,00976
3	0,00000	COMB5-ELU	-8,3464	3-1	0,00000
3	0,50488	COMB5-ELU	-1,9408	3-1	0,50488
3	1,00976	COMB5-ELU	4,4160	3-1	1,00976

Table 19: Element Forces - Frames, Part 2 of 2

Frame	Station m	OutputCase	M3 KN-m	FrameElem	ElemStation m
3	0,00000	COMB1-ELS	-2,1530	3-1	0,00000
3	0,50488	COMB1-ELS	-0,4415	3-1	0,50488
3	1,00976	COMB1-ELS	1,2339	3-1	1,00976
3	0,00000	COMB2-ELS	-4,9098	3-1	0,00000
3	0,50488	COMB2-ELS	-1,1230	3-1	0,50488
3	1,00976	COMB2-ELS	2,6276	3-1	1,00976
3	0,00000	COMB3-ELS	4,1447	3-1	0,00000
3	0,50488	COMB3-ELS	1,1153	3-1	0,50488
3	1,00976	COMB3-ELS	-1,9502	3-1	1,00976
3	0,00000	COMB4-ELS	-4,6769	3-1	0,00000
3	0,50488	COMB4-ELS	-1,0654	3-1	0,50488
3	1,00976	COMB4-ELS	2,5099	3-1	1,00976
3	0,00000	COMB5-ELS	-5,6346	3-1	0,00000
3	0,50488	COMB5-ELS	-1,3022	3-1	0,50488
3	1,00976	COMB5-ELS	2,9941	3-1	1,00976
4	0,00000	COMB1-ELU	1,9076	4-1	0,00000
4	0,50545	COMB1-ELU	2,7519	4-1	0,50545
4	1,01090	COMB1-ELU	3,5474	4-1	1,01090
4	0,00000	COMB2-ELU	4,1757	4-1	0,00000
4	0,50545	COMB2-ELU	6,0668	4-1	0,50545
4	1,01090	COMB2-ELU	7,9090	4-1	1,01090
4	0,00000	COMB3-ELU	-3,4594	4-1	0,00000
4	0,50545	COMB3-ELU	-5,0825	4-1	0,50545
4	1,01090	COMB3-ELU	-6,7418	4-1	1,01090
4	0,00000	COMB4-ELU	3,9841	4-1	0,00000
4	0,50545	COMB4-ELU	5,7868	4-1	0,50545
4	1,01090	COMB4-ELU	7,5405	4-1	1,01090
4	0,00000	COMB5-ELU	4,7721	4-1	0,00000
4	0,50545	COMB5-ELU	6,9384	4-1	0,50545
4	1,01090	COMB5-ELU	9,0558	4-1	1,01090
4	0,00000	COMB1-ELS	1,3247	4-1	0,00000
4	0,50545	COMB1-ELS	1,9093	4-1	0,50545
4	1,01090	COMB1-ELS	2,4578	4-1	1,01090
4	0,00000	COMB2-ELS	2,8368	4-1	0,00000
4	0,50545	COMB2-ELS	4,1193	4-1	0,50545
4	1,01090	COMB2-ELS	5,3655	4-1	1,01090
4	0,00000	COMB3-ELS	-2,1298	4-1	0,00000
4	0,50545	COMB3-ELS	-3,1392	4-1	0,50545
4	1,01090	COMB3-ELS	-4,1850	4-1	1,01090
4	0,00000	COMB4-ELS	2,7090	4-1	0,00000
4	0,50545	COMB4-ELS	3,9326	4-1	0,50545
4	1,01090	COMB4-ELS	5,1199	4-1	1,01090
4	0,00000	COMB5-ELS	3,2344	4-1	0,00000
4	0,50545	COMB5-ELS	4,7003	4-1	0,50545
4	1,01090	COMB5-ELS	6,1301	4-1	1,01090
5	0,00000	COMB1-ELU	3,5517	5-1	0,00000
5	0,50488	COMB1-ELU	2,7608	5-1	0,50488
5	1,00976	COMB1-ELU	1,9211	5-1	1,00976
5	0,00000	COMB2-ELU	7,9192	5-1	0,00000
5	0,50488	COMB2-ELU	6,1019	5-1	0,50488
5	1,00976	COMB2-ELU	4,2358	5-1	1,00976
5	0,00000	COMB3-ELU	-6,7510	5-1	0,00000
5	0,50488	COMB3-ELU	-5,1321	5-1	0,50488
5	1,00976	COMB3-ELU	-3,5492	5-1	1,00976
5	0,00000	COMB4-ELU	7,5502	5-1	0,00000
5	0,50488	COMB4-ELU	5,8196	5-1	0,50488
5	1,00976	COMB4-ELU	4,0403	5-1	1,00976
5	0,00000	COMB5-ELU	9,0675	5-1	0,00000
5	0,50488	COMB5-ELU	6,9804	5-1	0,50488

Table 19: Element Forces - Frames, Part 2 of 2

Frame	Station m	OutputCase	M3 KN-m	FrameElem	ElemStation m
5	1,00976	COMB5-ELU	4,8444	5-1	1,00976
5	0,00000	COMB1-ELS	2,4608	5-1	0,00000
5	0,50488	COMB1-ELS	1,9149	5-1	0,50488
5	1,00976	COMB1-ELS	1,3329	5-1	1,00976
5	0,00000	COMB2-ELS	5,3724	5-1	0,00000
5	0,50488	COMB2-ELS	4,1423	5-1	0,50488
5	1,00976	COMB2-ELS	2,8760	5-1	1,00976
5	0,00000	COMB3-ELS	-4,1908	5-1	0,00000
5	0,50488	COMB3-ELS	-3,1735	5-1	0,50488
5	1,00976	COMB3-ELS	-2,1923	5-1	1,00976
5	0,00000	COMB4-ELS	5,1265	5-1	0,00000
5	0,50488	COMB4-ELS	3,9541	5-1	0,50488
5	1,00976	COMB4-ELS	2,7457	5-1	1,00976
5	0,00000	COMB5-ELS	6,1380	5-1	0,00000
5	0,50488	COMB5-ELS	4,7279	5-1	0,50488
5	1,00976	COMB5-ELS	3,2818	5-1	1,00976
6	0,00000	COMB1-ELU	-0,0100	6-1	0,00000
6	2,10579	COMB1-ELU	0,0277	6-1	2,10579
6	2,10579	COMB1-ELU	0,0277	6-2	0,00000
6	2,16109	COMB1-ELU	0,0272	6-2	0,05530
6	4,32218	COMB1-ELU	-0,0562	6-2	2,21639
6	0,00000	COMB2-ELU	0,0265	6-1	0,00000
6	2,10579	COMB2-ELU	0,0369	6-1	2,10579
6	2,10579	COMB2-ELU	0,0369	6-2	0,00000
6	2,16109	COMB2-ELU	0,0357	6-2	0,05530
6	4,32218	COMB2-ELU	-0,0757	6-2	2,21639
6	0,00000	COMB3-ELU	-0,0860	6-1	0,00000
6	2,10579	COMB3-ELU	6,836E-04	6-1	2,10579
6	2,10579	COMB3-ELU	6,836E-04	6-2	0,00000
6	2,16109	COMB3-ELU	0,0018	6-2	0,05530
6	4,32218	COMB3-ELU	2,833E-04	6-2	2,21639
6	0,00000	COMB4-ELU	0,0234	6-1	0,00000
6	2,10579	COMB4-ELU	0,0362	6-1	2,10579
6	2,10579	COMB4-ELU	0,0362	6-2	0,00000
6	2,16109	COMB4-ELU	0,0350	6-2	0,05530
6	4,32218	COMB4-ELU	-0,0741	6-2	2,21639
6	0,00000	COMB5-ELU	0,0361	6-1	0,00000
6	2,10579	COMB5-ELU	0,0394	6-1	2,10579
6	2,10579	COMB5-ELU	0,0394	6-2	0,00000
6	2,16109	COMB5-ELU	0,0379	6-2	0,05530
6	4,32218	COMB5-ELU	-0,0809	6-2	2,21639
6	0,00000	COMB1-ELS	-0,0089	6-1	0,00000
6	2,10579	COMB1-ELS	0,0202	6-1	2,10579
6	2,10579	COMB1-ELS	0,0202	6-2	0,00000
6	2,16109	COMB1-ELS	0,0198	6-2	0,05530
6	4,32218	COMB1-ELS	-0,0409	6-2	2,21639
6	0,00000	COMB2-ELS	0,0155	6-1	0,00000
6	2,10579	COMB2-ELS	0,0263	6-1	2,10579
6	2,10579	COMB2-ELS	0,0263	6-2	0,00000
6	2,16109	COMB2-ELS	0,0255	6-2	0,05530
6	4,32218	COMB2-ELS	-0,0539	6-2	2,21639
6	0,00000	COMB3-ELS	-0,0645	6-1	0,00000
6	2,10579	COMB3-ELS	0,0061	6-1	2,10579
6	2,10579	COMB3-ELS	0,0061	6-2	0,00000
6	2,16109	COMB3-ELS	0,0068	6-2	0,05530
6	4,32218	COMB3-ELS	-0,0112	6-2	2,21639
6	0,00000	COMB4-ELS	0,0134	6-1	0,00000
6	2,10579	COMB4-ELS	0,0258	6-1	2,10579
6	2,10579	COMB4-ELS	0,0258	6-2	0,00000

Table 19: Element Forces - Frames, Part 2 of 2

Frame	Station m	OutputCase	M3 KN-m	FrameElem	ElemStation m
6	2,16109	COMB4-ELS	0,0250	6-2	0,05530
6	4,32218	COMB4-ELS	-0,0528	6-2	2,21639
6	0,00000	COMB5-ELS	0,0219	6-1	0,00000
6	2,10579	COMB5-ELS	0,0279	6-1	2,10579
6	2,10579	COMB5-ELS	0,0279	6-2	0,00000
6	2,16109	COMB5-ELS	0,0270	6-2	0,05530
6	4,32218	COMB5-ELS	-0,0573	6-2	2,21639
7	0,00000	COMB1-ELU	-0,0098	7-1	0,00000
7	2,09264	COMB1-ELU	0,0279	7-1	2,09264
7	2,09264	COMB1-ELU	0,0279	7-2	0,00000
7	2,16109	COMB1-ELU	0,0272	7-2	0,06845
7	4,32218	COMB1-ELU	-0,0564	7-2	2,22954
7	0,00000	COMB2-ELU	0,0271	7-1	0,00000
7	2,09264	COMB2-ELU	0,0374	7-1	2,09264
7	2,09264	COMB2-ELU	0,0374	7-2	0,00000
7	2,16109	COMB2-ELU	0,0358	7-2	0,06845
7	4,32218	COMB2-ELU	-0,0761	7-2	2,22954
7	0,00000	COMB3-ELU	-0,0865	7-1	0,00000
7	2,09264	COMB3-ELU	2,532E-04	7-1	2,09264
7	2,09264	COMB3-ELU	2,532E-04	7-2	0,00000
7	2,16109	COMB3-ELU	0,0017	7-2	0,06845
7	4,32218	COMB3-ELU	5,590E-04	7-2	2,22954
7	0,00000	COMB4-ELU	0,0240	7-1	0,00000
7	2,09264	COMB4-ELU	0,0366	7-1	2,09264
7	2,09264	COMB4-ELU	0,0366	7-2	0,00000
7	2,16109	COMB4-ELU	0,0351	7-2	0,06845
7	4,32218	COMB4-ELU	-0,0744	7-2	2,22954
7	0,00000	COMB5-ELU	0,0368	7-1	0,00000
7	2,09264	COMB5-ELU	0,0399	7-1	2,09264
7	2,09264	COMB5-ELU	0,0399	7-2	0,00000
7	2,16109	COMB5-ELU	0,0381	7-2	0,06845
7	4,32218	COMB5-ELU	-0,0812	7-2	2,22954
7	0,00000	COMB1-ELS	-0,0087	7-1	0,00000
7	2,09264	COMB1-ELS	0,0203	7-1	2,09264
7	2,09264	COMB1-ELS	0,0203	7-2	0,00000
7	2,16109	COMB1-ELS	0,0198	7-2	0,06845
7	4,32218	COMB1-ELS	-0,0410	7-2	2,22954
7	0,00000	COMB2-ELS	0,0159	7-1	0,00000
7	2,09264	COMB2-ELS	0,0266	7-1	2,09264
7	2,09264	COMB2-ELS	0,0266	7-2	0,00000
7	2,16109	COMB2-ELS	0,0256	7-2	0,06845
7	4,32218	COMB2-ELS	-0,0541	7-2	2,22954
7	0,00000	COMB3-ELS	-0,0649	7-1	0,00000
7	2,09264	COMB3-ELS	0,0058	7-1	2,09264
7	2,09264	COMB3-ELS	0,0058	7-2	0,00000
7	2,16109	COMB3-ELS	0,0067	7-2	0,06845
7	4,32218	COMB3-ELS	-0,0110	7-2	2,22954
7	0,00000	COMB4-ELS	0,0139	7-1	0,00000
7	2,09264	COMB4-ELS	0,0261	7-1	2,09264
7	2,09264	COMB4-ELS	0,0261	7-2	0,00000
7	2,16109	COMB4-ELS	0,0251	7-2	0,06845
7	4,32218	COMB4-ELS	-0,0530	7-2	2,22954
7	0,00000	COMB5-ELS	0,0224	7-1	0,00000
7	2,09264	COMB5-ELS	0,0283	7-1	2,09264
7	2,09264	COMB5-ELS	0,0283	7-2	0,00000
7	2,16109	COMB5-ELS	0,0271	7-2	0,06845
7	4,32218	COMB5-ELS	-0,0576	7-2	2,22954
8	0,00000	COMB1-ELU	0,0000	8-1	0,00000
8	2,22482	COMB1-ELU	-0,0025	8-1	2,22482

Table 19: Element Forces - Frames, Part 2 of 2

Frame	Station m	OutputCase	M3 KN-m	FrameElem	ElemStation m
8	4,44963	COMB1-ELU	-0,0051	8-1	4,44963
8	0,00000	COMB2-ELU	0,0000	8-1	0,00000
8	2,22482	COMB2-ELU	-0,0059	8-1	2,22482
8	4,44963	COMB2-ELU	-0,0118	8-1	4,44963
8	0,00000	COMB3-ELU	0,0000	8-1	0,00000
8	2,22482	COMB3-ELU	0,0053	8-1	2,22482
8	4,44963	COMB3-ELU	0,0107	8-1	4,44963
8	0,00000	COMB4-ELU	0,0000	8-1	0,00000
8	2,22482	COMB4-ELU	-0,0056	8-1	2,22482
8	4,44963	COMB4-ELU	-0,0112	8-1	4,44963
8	0,00000	COMB5-ELU	0,0000	8-1	0,00000
8	2,22482	COMB5-ELU	-0,0068	8-1	2,22482
8	4,44963	COMB5-ELU	-0,0136	8-1	4,44963
8	0,00000	COMB1-ELS	0,0000	8-1	0,00000
8	2,22482	COMB1-ELS	-0,0017	8-1	2,22482
8	4,44963	COMB1-ELS	-0,0035	8-1	4,44963
8	0,00000	COMB2-ELS	0,0000	8-1	0,00000
8	2,22482	COMB2-ELS	-0,0040	8-1	2,22482
8	4,44963	COMB2-ELS	-0,0080	8-1	4,44963
8	0,00000	COMB3-ELS	0,0000	8-1	0,00000
8	2,22482	COMB3-ELS	0,0034	8-1	2,22482
8	4,44963	COMB3-ELS	0,0067	8-1	4,44963
8	0,00000	COMB4-ELS	0,0000	8-1	0,00000
8	2,22482	COMB4-ELS	-0,0038	8-1	2,22482
8	4,44963	COMB4-ELS	-0,0076	8-1	4,44963
8	0,00000	COMB5-ELS	0,0000	8-1	0,00000
8	2,22482	COMB5-ELS	-0,0046	8-1	2,22482
8	4,44963	COMB5-ELS	-0,0092	8-1	4,44963
9	0,00000	COMB1-ELU	-0,0208	9-1	0,00000
9	1,96149	COMB1-ELU	0,0255	9-1	1,96149
9	1,96149	COMB1-ELU	0,0255	9-2	0,00000
9	2,16109	COMB1-ELU	0,0246	9-2	0,19960
9	4,32218	COMB1-ELU	-0,0506	9-2	2,36069
9	0,00000	COMB2-ELU	0,0014	9-1	0,00000
9	1,96149	COMB2-ELU	0,0322	9-1	1,96149
9	1,96149	COMB2-ELU	0,0322	9-2	0,00000
9	2,16109	COMB2-ELU	0,0298	9-2	0,19960
9	4,32218	COMB2-ELU	-0,0624	9-2	2,36069
9	0,00000	COMB3-ELU	-0,0630	9-1	0,00000
9	1,96149	COMB3-ELU	0,0045	9-1	1,96149
9	1,96149	COMB3-ELU	0,0045	9-2	0,00000
9	2,16109	COMB3-ELU	0,0072	9-2	0,19960
9	4,32218	COMB3-ELU	-0,0119	9-2	2,36069
9	0,00000	COMB4-ELU	-4,625E-04	9-1	0,00000
9	1,96149	COMB4-ELU	0,0317	9-1	1,96149
9	1,96149	COMB4-ELU	0,0317	9-2	0,00000
9	2,16109	COMB4-ELU	0,0294	9-2	0,19960
9	4,32218	COMB4-ELU	-0,0614	9-2	2,36069
9	0,00000	COMB5-ELU	0,0072	9-1	0,00000
9	1,96149	COMB5-ELU	0,0340	9-1	1,96149
9	1,96149	COMB5-ELU	0,0340	9-2	0,00000
9	2,16109	COMB5-ELU	0,0311	9-2	0,19960
9	4,32218	COMB5-ELU	-0,0656	9-2	2,36069
9	0,00000	COMB1-ELS	-0,0162	9-1	0,00000
9	1,96149	COMB1-ELS	0,0186	9-1	1,96149
9	1,96149	COMB1-ELS	0,0186	9-2	0,00000
9	2,16109	COMB1-ELS	0,0181	9-2	0,19960
9	4,32218	COMB1-ELS	-0,0370	9-2	2,36069
9	0,00000	COMB2-ELS	-0,0015	9-1	0,00000

Table 19: Element Forces - Frames, Part 2 of 2

Frame	Station m	OutputCase	M3 KN-m	FrameElem	ElemStation m
9	1,96149	COMB2-ELS	0,0231	9-1	1,96149
9	1,96149	COMB2-ELS	0,0231	9-2	0,00000
9	2,16109	COMB2-ELS	0,0215	9-2	0,19960
9	4,32218	COMB2-ELS	-0,0449	9-2	2,36069
9	0,00000	COMB3-ELS	-0,0500	9-1	0,00000
9	1,96149	COMB3-ELS	0,0084	9-1	1,96149
9	1,96149	COMB3-ELS	0,0084	9-2	0,00000
9	2,16109	COMB3-ELS	0,0102	9-2	0,19960
9	4,32218	COMB3-ELS	-0,0189	9-2	2,36069
9	0,00000	COMB4-ELS	-0,0027	9-1	0,00000
9	1,96149	COMB4-ELS	0,0227	9-1	1,96149
9	1,96149	COMB4-ELS	0,0227	9-2	0,00000
9	2,16109	COMB4-ELS	0,0212	9-2	0,19960
9	4,32218	COMB4-ELS	-0,0442	9-2	2,36069
9	0,00000	COMB5-ELS	0,0024	9-1	0,00000
9	1,96149	COMB5-ELS	0,0243	9-1	1,96149
9	1,96149	COMB5-ELS	0,0243	9-2	0,00000
9	2,16109	COMB5-ELS	0,0224	9-2	0,19960
9	4,32218	COMB5-ELS	-0,0470	9-2	2,36069
10	0,00000	COMB1-ELU	0,0000	10-1	0,00000
10	2,22482	COMB1-ELU	-2,355E-04	10-1	2,22482
10	4,44963	COMB1-ELU	-4,709E-04	10-1	4,44963
10	0,00000	COMB2-ELU	0,0000	10-1	0,00000
10	2,22482	COMB2-ELU	-4,970E-04	10-1	2,22482
10	4,44963	COMB2-ELU	-9,940E-04	10-1	4,44963
10	0,00000	COMB3-ELU	0,0000	10-1	0,00000
10	2,22482	COMB3-ELU	3,875E-04	10-1	2,22482
10	4,44963	COMB3-ELU	7,749E-04	10-1	4,44963
10	0,00000	COMB4-ELU	0,0000	10-1	0,00000
10	2,22482	COMB4-ELU	-4,749E-04	10-1	2,22482
10	4,44963	COMB4-ELU	-9,498E-04	10-1	4,44963
10	0,00000	COMB5-ELU	0,0000	10-1	0,00000
10	2,22482	COMB5-ELU	-5,658E-04	10-1	2,22482
10	4,44963	COMB5-ELU	-0,0011	10-1	4,44963
10	0,00000	COMB1-ELS	0,0000	10-1	0,00000
10	2,22482	COMB1-ELS	-1,642E-04	10-1	2,22482
10	4,44963	COMB1-ELS	-3,284E-04	10-1	4,44963
10	0,00000	COMB2-ELS	0,0000	10-1	0,00000
10	2,22482	COMB2-ELS	-3,386E-04	10-1	2,22482
10	4,44963	COMB2-ELS	-6,772E-04	10-1	4,44963
10	0,00000	COMB3-ELS	0,0000	10-1	0,00000
10	2,22482	COMB3-ELS	2,341E-04	10-1	2,22482
10	4,44963	COMB3-ELS	4,683E-04	10-1	4,44963
10	0,00000	COMB4-ELS	0,0000	10-1	0,00000
10	2,22482	COMB4-ELS	-3,239E-04	10-1	2,22482
10	4,44963	COMB4-ELS	-6,477E-04	10-1	4,44963
10	0,00000	COMB5-ELS	0,0000	10-1	0,00000
10	2,22482	COMB5-ELS	-3,844E-04	10-1	2,22482
10	4,44963	COMB5-ELS	-7,689E-04	10-1	4,44963
11	0,00000	COMB1-ELU	0,0000	11-1	0,00000
11	0,50488	COMB1-ELU	-3,4503	11-1	0,50488
11	1,00976	COMB1-ELU	-6,9494	11-1	1,00976
11	0,00000	COMB2-ELU	0,0000	11-1	0,00000
11	0,50488	COMB2-ELU	-8,0632	11-1	0,50488
11	1,00976	COMB2-ELU	-16,1751	11-1	1,00976
11	0,00000	COMB3-ELU	0,0000	11-1	0,00000
11	0,50488	COMB3-ELU	7,3534	11-1	0,50488
11	1,00976	COMB3-ELU	14,6706	11-1	1,00976
11	0,00000	COMB4-ELU	0,0000	11-1	0,00000

Table 19: Element Forces - Frames, Part 2 of 2

Frame	Station m	OutputCase	M3 KN-m	FrameElem	ElemStation m
11	0,50488	COMB4-ELU	-7,6735	11-1	0,50488
11	1,00976	COMB4-ELU	-15,3957	11-1	1,00976
11	0,00000	COMB5-ELU	0,0000	11-1	0,00000
11	0,50488	COMB5-ELU	-9,2761	11-1	0,50488
11	1,00976	COMB5-ELU	-18,6009	11-1	1,00976
11	0,00000	COMB1-ELS	0,0000	11-1	0,00000
11	0,50488	COMB1-ELS	-2,3761	11-1	0,50488
11	1,00976	COMB1-ELS	-4,7883	11-1	1,00976
11	0,00000	COMB2-ELS	0,0000	11-1	0,00000
11	0,50488	COMB2-ELS	-5,4514	11-1	0,50488
11	1,00976	COMB2-ELS	-10,9388	11-1	1,00976
11	0,00000	COMB3-ELS	0,0000	11-1	0,00000
11	0,50488	COMB3-ELS	4,6493	11-1	0,50488
11	1,00976	COMB3-ELS	9,2624	11-1	1,00976
11	0,00000	COMB4-ELS	0,0000	11-1	0,00000
11	0,50488	COMB4-ELS	-5,1915	11-1	0,50488
11	1,00976	COMB4-ELS	-10,4192	11-1	1,00976
11	0,00000	COMB5-ELS	0,0000	11-1	0,00000
11	0,50488	COMB5-ELS	-6,2599	11-1	0,50488
11	1,00976	COMB5-ELS	-12,5560	11-1	1,00976
12	0,00000	COMB1-ELU	-7,0144	12-1	0,00000
12	0,50488	COMB1-ELU	-1,7083	12-1	0,50488
12	1,00976	COMB1-ELU	3,5491	12-1	1,00976
12	0,00000	COMB2-ELU	-16,3782	12-1	0,00000
12	0,50488	COMB2-ELU	-4,1498	12-1	0,50488
12	1,00976	COMB2-ELU	8,0297	12-1	1,00976
12	0,00000	COMB3-ELU	14,9189	12-1	0,00000
12	0,50488	COMB3-ELU	3,9795	12-1	0,50488
12	1,00976	COMB3-ELU	-6,9960	12-1	1,00976
12	0,00000	COMB4-ELU	-15,5871	12-1	0,00000
12	0,50488	COMB4-ELU	-3,9436	12-1	0,50488
12	1,00976	COMB4-ELU	7,6512	12-1	1,00976
12	0,00000	COMB5-ELU	-18,8402	12-1	0,00000
12	0,50488	COMB5-ELU	-4,7918	12-1	0,50488
12	1,00976	COMB5-ELU	9,2078	12-1	1,00976
12	0,00000	COMB1-ELS	-4,8311	12-1	0,00000
12	0,50488	COMB1-ELS	-1,1703	12-1	0,50488
12	1,00976	COMB1-ELS	2,4545	12-1	1,00976
12	0,00000	COMB2-ELS	-11,0736	12-1	0,00000
12	0,50488	COMB2-ELS	-2,7980	12-1	0,50488
12	1,00976	COMB2-ELS	5,4415	12-1	1,00976
12	0,00000	COMB3-ELS	9,4298	12-1	0,00000
12	0,50488	COMB3-ELS	2,5482	12-1	0,50488
12	1,00976	COMB3-ELS	-4,3694	12-1	1,00976
12	0,00000	COMB4-ELS	-10,5462	12-1	0,00000
12	0,50488	COMB4-ELS	-2,6605	12-1	0,50488
12	1,00976	COMB4-ELS	5,1891	12-1	1,00976
12	0,00000	COMB5-ELS	-12,7150	12-1	0,00000
12	0,50488	COMB5-ELS	-3,2260	12-1	0,50488
12	1,00976	COMB5-ELS	6,2269	12-1	1,00976
13	0,00000	COMB1-ELU	3,4182	13-1	0,00000
13	0,50545	COMB1-ELU	5,2036	13-1	0,50545
13	1,01090	COMB1-ELU	6,9402	13-1	1,01090
13	0,00000	COMB2-ELU	7,7227	13-1	0,00000
13	0,50545	COMB2-ELU	11,8200	13-1	0,50545
13	1,01090	COMB2-ELU	15,8683	13-1	1,01090
13	0,00000	COMB3-ELU	-6,7147	13-1	0,00000
13	0,50545	COMB3-ELU	-10,3583	13-1	0,50545
13	1,01090	COMB3-ELU	-14,0381	13-1	1,01090

Table 19: Element Forces - Frames, Part 2 of 2

Frame	Station m	OutputCase	M3 KN-m	FrameElem	ElemStation m
13	0,00000	COMB4-ELU	7,3591	13-1	0,00000
13	0,50545	COMB4-ELU	11,2610	13-1	0,50545
13	1,01090	COMB4-ELU	15,1140	13-1	1,01090
13	0,00000	COMB5-ELU	8,8545	13-1	0,00000
13	0,50545	COMB5-ELU	13,5596	13-1	0,50545
13	1,01090	COMB5-ELU	18,2158	13-1	1,01090
13	0,00000	COMB1-ELS	2,3643	13-1	0,00000
13	0,50545	COMB1-ELS	3,5968	13-1	0,50545
13	1,01090	COMB1-ELS	4,7931	13-1	1,01090
13	0,00000	COMB2-ELS	5,2340	13-1	0,00000
13	0,50545	COMB2-ELS	8,0077	13-1	0,50545
13	1,01090	COMB2-ELS	10,7452	13-1	1,01090
13	0,00000	COMB3-ELS	-4,1913	13-1	0,00000
13	0,50545	COMB3-ELS	-6,4798	13-1	0,50545
13	1,01090	COMB3-ELS	-8,8044	13-1	1,01090
13	0,00000	COMB4-ELS	4,9916	13-1	0,00000
13	0,50545	COMB4-ELS	7,6351	13-1	0,50545
13	1,01090	COMB4-ELS	10,2423	13-1	1,01090
13	0,00000	COMB5-ELS	5,9885	13-1	0,00000
13	0,50545	COMB5-ELS	9,1675	13-1	0,50545
13	1,01090	COMB5-ELS	12,3102	13-1	1,01090
14	0,00000	COMB1-ELU	6,9356	14-1	0,00000
14	0,50488	COMB1-ELU	5,1998	14-1	0,50488
14	1,00976	COMB1-ELU	3,4153	14-1	1,00976
14	0,00000	COMB2-ELU	15,8576	14-1	0,00000
14	0,50488	COMB2-ELU	11,8231	14-1	0,50488
14	1,00976	COMB2-ELU	7,7398	14-1	1,00976
14	0,00000	COMB3-ELU	-14,0285	14-1	0,00000
14	0,50488	COMB3-ELU	-10,3761	14-1	0,50488
14	1,00976	COMB3-ELU	-6,7598	14-1	1,00976
14	0,00000	COMB4-ELU	15,1039	14-1	0,00000
14	0,50488	COMB4-ELU	11,2636	14-1	0,50488
14	1,00976	COMB4-ELU	7,3745	14-1	1,00976
14	0,00000	COMB5-ELU	18,2035	14-1	0,00000
14	0,50488	COMB5-ELU	13,5646	14-1	0,50488
14	1,00976	COMB5-ELU	8,8768	14-1	1,00976
14	0,00000	COMB1-ELS	4,7899	14-1	0,00000
14	0,50488	COMB1-ELS	3,5937	14-1	0,50488
14	1,00976	COMB1-ELS	2,3614	14-1	1,00976
14	0,00000	COMB2-ELS	10,7380	14-1	0,00000
14	0,50488	COMB2-ELS	8,0093	14-1	0,50488
14	1,00976	COMB2-ELS	5,2444	14-1	1,00976
14	0,00000	COMB3-ELS	-8,7983	14-1	0,00000
14	0,50488	COMB3-ELS	-6,4935	14-1	0,50488
14	1,00976	COMB3-ELS	-4,2247	14-1	1,00976
14	0,00000	COMB4-ELS	10,2355	14-1	0,00000
14	0,50488	COMB4-ELS	7,6362	14-1	0,50488
14	1,00976	COMB4-ELS	5,0008	14-1	1,00976
14	0,00000	COMB5-ELS	12,3019	14-1	0,00000
14	0,50488	COMB5-ELS	9,1702	14-1	0,50488
14	1,00976	COMB5-ELS	6,0024	14-1	1,00976
15	0,00000	COMB1-ELU	3,5365	15-1	0,00000
15	0,50488	COMB1-ELU	-1,7215	15-1	0,50488
15	1,00976	COMB1-ELU	-7,0283	15-1	1,00976
15	0,00000	COMB2-ELU	8,0241	15-1	0,00000
15	0,50488	COMB2-ELU	-4,1451	15-1	0,50488
15	1,00976	COMB2-ELU	-16,3630	15-1	1,00976
15	0,00000	COMB3-ELU	-7,0203	15-1	0,00000
15	0,50488	COMB3-ELU	3,9310	15-1	0,50488



Table 19: Element Forces - Frames, Part 2 of 2

Frame	Station m	OutputCase	M3 KN-m	FrameElem	ElemStation m
15	1,00976	COMB3-ELU	14,8462	15-1	1,00976
15	0,00000	COMB4-ELU	7,6449	15-1	0,00000
15	0,50488	COMB4-ELU	-3,9403	15-1	0,50488
15	1,00976	COMB4-ELU	-15,5744	15-1	1,00976
15	0,00000	COMB5-ELU	9,2040	15-1	0,00000
15	0,50488	COMB5-ELU	-4,7823	15-1	0,50488
15	1,00976	COMB5-ELU	-18,8174	15-1	1,00976
15	0,00000	COMB1-ELS	2,4448	15-1	0,00000
15	0,50488	COMB1-ELS	-1,1808	15-1	0,50488
15	1,00976	COMB1-ELS	-4,8425	15-1	1,00976
15	0,00000	COMB2-ELS	5,4365	15-1	0,00000
15	0,50488	COMB2-ELS	-2,7965	15-1	0,50488
15	1,00976	COMB2-ELS	-11,0657	15-1	1,00976
15	0,00000	COMB3-ELS	-4,3897	15-1	0,00000
15	0,50488	COMB3-ELS	2,5103	15-1	0,50488
15	1,00976	COMB3-ELS	9,3741	15-1	1,00976
15	0,00000	COMB4-ELS	5,1838	15-1	0,00000
15	0,50488	COMB4-ELS	-2,6600	15-1	0,50488
15	1,00976	COMB4-ELS	-10,5399	15-1	1,00976
15	0,00000	COMB5-ELS	6,2232	15-1	0,00000
15	0,50488	COMB5-ELS	-3,2213	15-1	0,50488
15	1,00976	COMB5-ELS	-12,7019	15-1	1,00976
16	0,00000	COMB1-ELU	1,7988	16-1	0,00000
16	0,50488	COMB1-ELU	-0,6234	16-1	0,50488
16	1,00976	COMB1-ELU	-3,0944	16-1	1,00976
16	0,00000	COMB2-ELU	3,9487	16-1	0,00000
16	0,50488	COMB2-ELU	-1,5678	16-1	0,50488
16	1,00976	COMB2-ELU	-7,1331	16-1	1,00976
16	0,00000	COMB3-ELU	-3,2860	16-1	0,00000
16	0,50488	COMB3-ELU	1,5668	16-1	0,50488
16	1,00976	COMB3-ELU	6,3836	16-1	1,00976
16	0,00000	COMB4-ELU	3,7671	16-1	0,00000
16	0,50488	COMB4-ELU	-1,4880	16-1	0,50488
16	1,00976	COMB4-ELU	-6,7919	16-1	1,00976
16	0,00000	COMB5-ELU	4,5140	16-1	0,00000
16	0,50488	COMB5-ELU	-1,8161	16-1	0,50488
16	1,00976	COMB5-ELU	-8,1950	16-1	1,00976
16	0,00000	COMB1-ELS	1,2487	16-1	0,00000
16	0,50488	COMB1-ELS	-0,4250	16-1	0,50488
16	1,00976	COMB1-ELS	-2,1348	16-1	1,00976
16	0,00000	COMB2-ELS	2,6820	16-1	0,00000
16	0,50488	COMB2-ELS	-1,0546	16-1	0,50488
16	1,00976	COMB2-ELS	-4,8273	16-1	1,00976
16	0,00000	COMB3-ELS	-2,0257	16-1	0,00000
16	0,50488	COMB3-ELS	1,0133	16-1	0,50488
16	1,00976	COMB3-ELS	4,0161	16-1	1,00976
16	0,00000	COMB4-ELS	2,5609	16-1	0,00000
16	0,50488	COMB4-ELS	-1,0014	16-1	0,50488
16	1,00976	COMB4-ELS	-4,5998	16-1	1,00976
16	0,00000	COMB5-ELS	3,0589	16-1	0,00000
16	0,50488	COMB5-ELS	-1,2201	16-1	0,50488
16	1,00976	COMB5-ELS	-5,5352	16-1	1,00976
17	0,00000	COMB1-ELU	-6,9641	17-1	0,00000
17	0,50545	COMB1-ELU	-3,4576	17-1	0,50545
17	1,01090	COMB1-ELU	-1,110E-15	17-1	1,01090
17	0,00000	COMB2-ELU	-16,2126	17-1	0,00000
17	0,50545	COMB2-ELU	-8,0819	17-1	0,50545
17	1,01090	COMB2-ELU	-3,775E-15	17-1	1,01090
17	0,00000	COMB3-ELU	14,7085	17-1	0,00000

**Table 19: Element Forces - Frames, Part 2 of 2**

Frame	Station m	OutputCase	M3 KN-m	FrameElem	ElemStation m
17	0,50545	COMB3-ELU	7,3723	17-1	0,50545
17	1,01090	COMB3-ELU	7,171E-15	17-1	1,01090
17	0,00000	COMB4-ELU	-15,4313	17-1	0,00000
17	0,50545	COMB4-ELU	-7,6912	17-1	0,50545
17	1,01090	COMB4-ELU	-2,709E-15	17-1	1,01090
17	0,00000	COMB5-ELU	-18,6443	17-1	0,00000
17	0,50545	COMB5-ELU	-9,2977	17-1	0,50545
17	1,01090	COMB5-ELU	-3,775E-15	17-1	1,01090
17	0,00000	COMB1-ELS	-4,7984	17-1	0,00000
17	0,50545	COMB1-ELS	-2,3811	17-1	0,50545
17	1,01090	COMB1-ELS	-8,223E-16	17-1	1,01090
17	0,00000	COMB2-ELS	-10,9640	17-1	0,00000
17	0,50545	COMB2-ELS	-5,4639	17-1	0,50545
17	1,01090	COMB2-ELS	-2,599E-15	17-1	1,01090
17	0,00000	COMB3-ELS	9,2869	17-1	0,00000
17	0,50545	COMB3-ELS	4,6616	17-1	0,50545
17	1,01090	COMB3-ELS	4,507E-15	17-1	1,01090
17	0,00000	COMB4-ELS	-10,4431	17-1	0,00000
17	0,50545	COMB4-ELS	-5,2035	17-1	0,50545
17	1,01090	COMB4-ELS	-1,888E-15	17-1	1,01090
17	0,00000	COMB5-ELS	-12,5852	17-1	0,00000
17	0,50545	COMB5-ELS	-6,2745	17-1	0,50545
17	1,01090	COMB5-ELS	-2,599E-15	17-1	1,01090
18	0,00000	COMB1-ELU	0,0000	18-1	0,00000
18	1,24491	COMB1-ELU	-0,0115	18-1	1,24491
18	2,48982	COMB1-ELU	-0,0229	18-1	2,48982
18	0,00000	COMB2-ELU	0,0000	18-1	0,00000
18	1,24491	COMB2-ELU	-0,0263	18-1	1,24491
18	2,48982	COMB2-ELU	-0,0525	18-1	2,48982
18	0,00000	COMB3-ELU	0,0000	18-1	0,00000
18	1,24491	COMB3-ELU	0,0233	18-1	1,24491
18	2,48982	COMB3-ELU	0,0466	18-1	2,48982
18	0,00000	COMB4-ELU	0,0000	18-1	0,00000
18	1,24491	COMB4-ELU	-0,0250	18-1	1,24491
18	2,48982	COMB4-ELU	-0,0500	18-1	2,48982
18	0,00000	COMB5-ELU	0,0000	18-1	0,00000
18	1,24491	COMB5-ELU	-0,0301	18-1	1,24491
18	2,48982	COMB5-ELU	-0,0603	18-1	2,48982
18	0,00000	COMB1-ELS	0,0000	18-1	0,00000
18	1,24491	COMB1-ELS	-0,0079	18-1	1,24491
18	2,48982	COMB1-ELS	-0,0158	18-1	2,48982
18	0,00000	COMB2-ELS	0,0000	18-1	0,00000
18	1,24491	COMB2-ELS	-0,0178	18-1	1,24491
18	2,48982	COMB2-ELS	-0,0356	18-1	2,48982
18	0,00000	COMB3-ELS	0,0000	18-1	0,00000
18	1,24491	COMB3-ELS	0,0146	18-1	1,24491
18	2,48982	COMB3-ELS	0,0292	18-1	2,48982
18	0,00000	COMB4-ELS	0,0000	18-1	0,00000
18	1,24491	COMB4-ELS	-0,0169	18-1	1,24491
18	2,48982	COMB4-ELS	-0,0339	18-1	2,48982
18	0,00000	COMB5-ELS	0,0000	18-1	0,00000
18	1,24491	COMB5-ELS	-0,0204	18-1	1,24491
18	2,48982	COMB5-ELS	-0,0407	18-1	2,48982
19	0,00000	COMB1-ELU	0,0000	19-1	0,00000
19	2,22482	COMB1-ELU	-2,285E-04	19-1	2,22482
19	4,44963	COMB1-ELU	-4,569E-04	19-1	4,44963
19	0,00000	COMB2-ELU	0,0000	19-1	0,00000
19	2,22482	COMB2-ELU	-4,779E-04	19-1	2,22482
19	4,44963	COMB2-ELU	-9,559E-04	19-1	4,44963

Table 19: Element Forces - Frames, Part 2 of 2

Frame	Station m	OutputCase	M3 KN-m	FrameElem	ElemStation m
19	0,00000	COMB3-ELU	0,0000	19-1	0,00000
19	2,22482	COMB3-ELU	3,667E-04	19-1	2,22482
19	4,44963	COMB3-ELU	7,334E-04	19-1	4,44963
19	0,00000	COMB4-ELU	0,0000	19-1	0,00000
19	2,22482	COMB4-ELU	-4,569E-04	19-1	2,22482
19	4,44963	COMB4-ELU	-9,137E-04	19-1	4,44963
19	0,00000	COMB5-ELU	0,0000	19-1	0,00000
19	2,22482	COMB5-ELU	-5,435E-04	19-1	2,22482
19	4,44963	COMB5-ELU	-0,0011	19-1	4,44963
19	0,00000	COMB1-ELS	0,0000	19-1	0,00000
19	2,22482	COMB1-ELS	-1,595E-04	19-1	2,22482
19	4,44963	COMB1-ELS	-3,190E-04	19-1	4,44963
19	0,00000	COMB2-ELS	0,0000	19-1	0,00000
19	2,22482	COMB2-ELS	-3,258E-04	19-1	2,22482
19	4,44963	COMB2-ELS	-6,517E-04	19-1	4,44963
19	0,00000	COMB3-ELS	0,0000	19-1	0,00000
19	2,22482	COMB3-ELS	2,204E-04	19-1	2,22482
19	4,44963	COMB3-ELS	4,409E-04	19-1	4,44963
19	0,00000	COMB4-ELS	0,0000	19-1	0,00000
19	2,22482	COMB4-ELS	-3,118E-04	19-1	2,22482
19	4,44963	COMB4-ELS	-6,236E-04	19-1	4,44963
19	0,00000	COMB5-ELS	0,0000	19-1	0,00000
19	2,22482	COMB5-ELS	-3,696E-04	19-1	2,22482
19	4,44963	COMB5-ELS	-7,391E-04	19-1	4,44963
20	0,00000	COMB1-ELU	0,0000	20-1	0,00000
20	0,50488	COMB1-ELU	-3,4462	20-1	0,50488
20	1,00976	COMB1-ELU	-6,9412	20-1	1,00976
20	0,00000	COMB2-ELU	0,0000	20-1	0,00000
20	0,50488	COMB2-ELU	-8,0579	20-1	0,50488
20	1,00976	COMB2-ELU	-16,1645	20-1	1,00976
20	0,00000	COMB3-ELU	0,0000	20-1	0,00000
20	0,50488	COMB3-ELU	7,3537	20-1	0,50488
20	1,00976	COMB3-ELU	14,6714	20-1	1,00976
20	0,00000	COMB4-ELU	0,0000	20-1	0,00000
20	0,50488	COMB4-ELU	-7,6683	20-1	0,50488
20	1,00976	COMB4-ELU	-15,3853	20-1	1,00976
20	0,00000	COMB5-ELU	0,0000	20-1	0,00000
20	0,50488	COMB5-ELU	-9,2704	20-1	0,50488
20	1,00976	COMB5-ELU	-18,5896	20-1	1,00976
20	0,00000	COMB1-ELS	0,0000	20-1	0,00000
20	0,50488	COMB1-ELS	-2,3731	20-1	0,50488
20	1,00976	COMB1-ELS	-4,7824	20-1	1,00976
20	0,00000	COMB2-ELS	0,0000	20-1	0,00000
20	0,50488	COMB2-ELS	-5,4476	20-1	0,50488
20	1,00976	COMB2-ELS	-10,9313	20-1	1,00976
20	0,00000	COMB3-ELS	0,0000	20-1	0,00000
20	0,50488	COMB3-ELS	4,6504	20-1	0,50488
20	1,00976	COMB3-ELS	9,2646	20-1	1,00976
20	0,00000	COMB4-ELS	0,0000	20-1	0,00000
20	0,50488	COMB4-ELS	-5,1878	20-1	0,50488
20	1,00976	COMB4-ELS	-10,4118	20-1	1,00976
20	0,00000	COMB5-ELS	0,0000	20-1	0,00000
20	0,50488	COMB5-ELS	-6,2559	20-1	0,50488
20	1,00976	COMB5-ELS	-12,5480	20-1	1,00976
21	0,00000	COMB1-ELU	-7,0024	21-1	0,00000
21	0,50488	COMB1-ELU	-1,6922	21-1	0,50488
21	1,00976	COMB1-ELU	3,5692	21-1	1,00976
21	0,00000	COMB2-ELU	-16,3578	21-1	0,00000
21	0,50488	COMB2-ELU	-4,1162	21-1	0,50488

Table 19: Element Forces - Frames, Part 2 of 2

Frame	Station m	OutputCase	M3 KN-m	FrameElem	ElemStation m
21	1,00976	COMB2-ELU	8,0767	21-1	1,00976
21	0,00000	COMB3-ELU	14,9099	21-1	0,00000
21	0,50488	COMB3-ELU	3,9535	21-1	0,50488
21	1,00976	COMB3-ELU	-7,0391	21-1	1,00976
21	0,00000	COMB4-ELU	-15,5675	21-1	0,00000
21	0,50488	COMB4-ELU	-3,9114	21-1	0,50488
21	1,00976	COMB4-ELU	7,6959	21-1	1,00976
21	0,00000	COMB5-ELU	-18,8177	21-1	0,00000
21	0,50488	COMB5-ELU	-4,7535	21-1	0,50488
21	1,00976	COMB5-ELU	9,2619	21-1	1,00976
21	0,00000	COMB1-ELS	-4,8225	21-1	0,00000
21	0,50488	COMB1-ELS	-1,1591	21-1	0,50488
21	1,00976	COMB1-ELS	2,4683	21-1	1,00976
21	0,00000	COMB2-ELS	-11,0595	21-1	0,00000
21	0,50488	COMB2-ELS	-2,7750	21-1	0,50488
21	1,00976	COMB2-ELS	5,4733	21-1	1,00976
21	0,00000	COMB3-ELS	9,4257	21-1	0,00000
21	0,50488	COMB3-ELS	2,5326	21-1	0,50488
21	1,00976	COMB3-ELS	-4,3967	21-1	1,00976
21	0,00000	COMB4-ELS	-10,5326	21-1	0,00000
21	0,50488	COMB4-ELS	-2,6385	21-1	0,50488
21	1,00976	COMB4-ELS	5,2194	21-1	1,00976
21	0,00000	COMB5-ELS	-12,6994	21-1	0,00000
21	0,50488	COMB5-ELS	-3,1999	21-1	0,50488
21	1,00976	COMB5-ELS	6,2634	21-1	1,00976
22	0,00000	COMB1-ELU	3,4421	22-1	0,00000
22	0,50545	COMB1-ELU	5,2271	22-1	0,50545
22	1,01090	COMB1-ELU	6,9632	22-1	1,01090
22	0,00000	COMB2-ELU	7,7783	22-1	0,00000
22	0,50545	COMB2-ELU	11,8763	22-1	0,50545
22	1,01090	COMB2-ELU	15,9254	22-1	1,01090
22	0,00000	COMB3-ELU	-6,7651	22-1	0,00000
22	0,50545	COMB3-ELU	-10,4115	22-1	0,50545
22	1,01090	COMB3-ELU	-14,0942	22-1	1,01090
22	0,00000	COMB4-ELU	7,4120	22-1	0,00000
22	0,50545	COMB4-ELU	11,3146	22-1	0,50545
22	1,01090	COMB4-ELU	15,1682	22-1	1,01090
22	0,00000	COMB5-ELU	8,9185	22-1	0,00000
22	0,50545	COMB5-ELU	13,6246	22-1	0,50545
22	1,01090	COMB5-ELU	18,2818	22-1	1,01090
22	0,00000	COMB1-ELS	2,3808	22-1	0,00000
22	0,50545	COMB1-ELS	3,6129	22-1	0,50545
22	1,01090	COMB1-ELS	4,8088	22-1	1,01090
22	0,00000	COMB2-ELS	5,2716	22-1	0,00000
22	0,50545	COMB2-ELS	8,0457	22-1	0,50545
22	1,01090	COMB2-ELS	10,7836	22-1	1,01090
22	0,00000	COMB3-ELS	-4,2232	22-1	0,00000
22	0,50545	COMB3-ELS	-6,5137	22-1	0,50545
22	1,01090	COMB3-ELS	-8,8405	22-1	1,01090
22	0,00000	COMB4-ELS	5,0274	22-1	0,00000
22	0,50545	COMB4-ELS	7,6712	22-1	0,50545
22	1,01090	COMB4-ELS	10,2788	22-1	1,01090
22	0,00000	COMB5-ELS	6,0317	22-1	0,00000
22	0,50545	COMB5-ELS	9,2112	22-1	0,50545
22	1,01090	COMB5-ELS	12,3546	22-1	1,01090
23	0,00000	COMB1-ELU	-3,1597	23-1	0,00000
23	0,50545	COMB1-ELU	-1,5554	23-1	0,50545
23	1,01090	COMB1-ELU	-7,353E-16	23-1	1,01090
23	0,00000	COMB2-ELU	-7,2862	23-1	0,00000

**Table 19: Element Forces - Frames, Part 2 of 2**

Frame	Station m	OutputCase	M3 KN-m	FrameElem	ElemStation m
23	0,50545	COMB2-ELU	-3,6187	23-1	0,50545
23	1,01090	COMB2-ELU	5,969E-16	23-1	1,01090
23	0,00000	COMB3-ELU	6,5240	23-1	0,00000
23	0,50545	COMB3-ELU	3,2801	23-1	0,50545
23	1,01090	COMB3-ELU	7,876E-16	23-1	1,01090
23	0,00000	COMB4-ELU	-6,9376	23-1	0,00000
23	0,50545	COMB4-ELU	-3,4444	23-1	0,50545
23	1,01090	COMB4-ELU	6,401E-17	23-1	1,01090
23	0,00000	COMB5-ELU	-8,3712	23-1	0,00000
23	0,50545	COMB5-ELU	-4,1612	23-1	0,50545
23	1,01090	COMB5-ELU	5,969E-16	23-1	1,01090
23	0,00000	COMB1-ELS	-2,1798	23-1	0,00000
23	0,50545	COMB1-ELS	-1,0718	23-1	0,50545
23	1,01090	COMB1-ELS	-5,447E-16	23-1	1,01090
23	0,00000	COMB2-ELS	-4,9308	23-1	0,00000
23	0,50545	COMB2-ELS	-2,4473	23-1	0,50545
23	1,01090	COMB2-ELS	3,435E-16	23-1	1,01090
23	0,00000	COMB3-ELS	4,1049	23-1	0,00000
23	0,50545	COMB3-ELS	2,0706	23-1	0,50545
23	1,01090	COMB3-ELS	3,435E-16	23-1	1,01090
23	0,00000	COMB4-ELS	-4,6984	23-1	0,00000
23	0,50545	COMB4-ELS	-2,3311	23-1	0,50545
23	1,01090	COMB4-ELS	-1,180E-17	23-1	1,01090
23	0,00000	COMB5-ELS	-5,6541	23-1	0,00000
23	0,50545	COMB5-ELS	-2,8090	23-1	0,50545
23	1,01090	COMB5-ELS	3,435E-16	23-1	1,01090
24	0,00000	COMB1-ELU	6,9588	24-1	0,00000
24	0,50488	COMB1-ELU	5,2178	24-1	0,50488
24	1,00976	COMB1-ELU	3,4280	24-1	1,00976
24	0,00000	COMB2-ELU	15,9150	24-1	0,00000
24	0,50488	COMB2-ELU	11,8677	24-1	0,50488
24	1,00976	COMB2-ELU	7,7717	24-1	1,00976
24	0,00000	COMB3-ELU	-14,0845	24-1	0,00000
24	0,50488	COMB3-ELU	-10,4199	24-1	0,50488
24	1,00976	COMB3-ELU	-6,7915	24-1	1,00976
24	0,00000	COMB4-ELU	15,1584	24-1	0,00000
24	0,50488	COMB4-ELU	11,3059	24-1	0,50488
24	1,00976	COMB4-ELU	7,4047	24-1	1,00976
24	0,00000	COMB5-ELU	18,2699	24-1	0,00000
24	0,50488	COMB5-ELU	13,6162	24-1	0,50488
24	1,00976	COMB5-ELU	8,9138	24-1	1,00976
24	0,00000	COMB1-ELS	4,8058	24-1	0,00000
24	0,50488	COMB1-ELS	3,6060	24-1	0,50488
24	1,00976	COMB1-ELS	2,3701	24-1	1,00976
24	0,00000	COMB2-ELS	10,7766	24-1	0,00000
24	0,50488	COMB2-ELS	8,0393	24-1	0,50488
24	1,00976	COMB2-ELS	5,2659	24-1	1,00976
24	0,00000	COMB3-ELS	-8,8344	24-1	0,00000
24	0,50488	COMB3-ELS	-6,5217	24-1	0,50488
24	1,00976	COMB3-ELS	-4,2452	24-1	1,00976
24	0,00000	COMB4-ELS	10,2722	24-1	0,00000
24	0,50488	COMB4-ELS	7,6648	24-1	0,50488
24	1,00976	COMB4-ELS	5,0212	24-1	1,00976
24	0,00000	COMB5-ELS	12,3465	24-1	0,00000
24	0,50488	COMB5-ELS	9,2049	24-1	0,50488
24	1,00976	COMB5-ELS	6,0272	24-1	1,00976
25	0,00000	COMB1-ELU	0,0000	25-1	0,00000
25	1,24491	COMB1-ELU	-0,0122	25-1	1,24491
25	2,48982	COMB1-ELU	-0,0244	25-1	2,48982

Table 19: Element Forces - Frames, Part 2 of 2

Frame	Station m	OutputCase	M3 KN-m	FrameElem	ElemStation m
25	0,00000	COMB2-ELU	0,0000	25-1	0,00000
25	1,24491	COMB2-ELU	-0,0280	25-1	1,24491
25	2,48982	COMB2-ELU	-0,0560	25-1	2,48982
25	0,00000	COMB3-ELU	0,0000	25-1	0,00000
25	1,24491	COMB3-ELU	0,0249	25-1	1,24491
25	2,48982	COMB3-ELU	0,0498	25-1	2,48982
25	0,00000	COMB4-ELU	0,0000	25-1	0,00000
25	1,24491	COMB4-ELU	-0,0267	25-1	1,24491
25	2,48982	COMB4-ELU	-0,0534	25-1	2,48982
25	0,00000	COMB5-ELU	0,0000	25-1	0,00000
25	1,24491	COMB5-ELU	-0,0322	25-1	1,24491
25	2,48982	COMB5-ELU	-0,0644	25-1	2,48982
25	0,00000	COMB1-ELS	0,0000	25-1	0,00000
25	1,24491	COMB1-ELS	-0,0084	25-1	1,24491
25	2,48982	COMB1-ELS	-0,0169	25-1	2,48982
25	0,00000	COMB2-ELS	0,0000	25-1	0,00000
25	1,24491	COMB2-ELS	-0,0190	25-1	1,24491
25	2,48982	COMB2-ELS	-0,0379	25-1	2,48982
25	0,00000	COMB3-ELS	0,0000	25-1	0,00000
25	1,24491	COMB3-ELS	0,0156	25-1	1,24491
25	2,48982	COMB3-ELS	0,0313	25-1	2,48982
25	0,00000	COMB4-ELS	0,0000	25-1	0,00000
25	1,24491	COMB4-ELS	-0,0181	25-1	1,24491
25	2,48982	COMB4-ELS	-0,0362	25-1	2,48982
25	0,00000	COMB5-ELS	0,0000	25-1	0,00000
25	1,24491	COMB5-ELS	-0,0217	25-1	1,24491
25	2,48982	COMB5-ELS	-0,0435	25-1	2,48982
26	0,00000	COMB1-ELU	3,5462	26-1	0,00000
26	0,50488	COMB1-ELU	-1,7217	26-1	0,50488
26	1,00976	COMB1-ELU	-7,0384	26-1	1,00976
26	0,00000	COMB2-ELU	8,0491	26-1	0,00000
26	0,50488	COMB2-ELU	-4,1457	26-1	0,50488
26	1,00976	COMB2-ELU	-16,3894	26-1	1,00976
26	0,00000	COMB3-ELU	-7,0462	26-1	0,00000
26	0,50488	COMB3-ELU	3,9318	26-1	0,50488
26	1,00976	COMB3-ELU	14,8737	26-1	1,00976
26	0,00000	COMB4-ELU	7,6687	26-1	0,00000
26	0,50488	COMB4-ELU	-3,9410	26-1	0,50488
26	1,00976	COMB4-ELU	-15,5994	26-1	1,00976
26	0,00000	COMB5-ELU	9,2331	26-1	0,00000
26	0,50488	COMB5-ELU	-4,7831	26-1	0,50488
26	1,00976	COMB5-ELU	-18,8480	26-1	1,00976
26	0,00000	COMB1-ELS	2,4514	26-1	0,00000
26	0,50488	COMB1-ELS	-1,1809	26-1	0,50488
26	1,00976	COMB1-ELS	-4,8494	26-1	1,00976
26	0,00000	COMB2-ELS	5,4534	26-1	0,00000
26	0,50488	COMB2-ELS	-2,7969	26-1	0,50488
26	1,00976	COMB2-ELS	-11,0834	26-1	1,00976
26	0,00000	COMB3-ELS	-4,4066	26-1	0,00000
26	0,50488	COMB3-ELS	2,5108	26-1	0,50488
26	1,00976	COMB3-ELS	9,3921	26-1	1,00976
26	0,00000	COMB4-ELS	5,1997	26-1	0,00000
26	0,50488	COMB4-ELS	-2,6604	26-1	0,50488
26	1,00976	COMB4-ELS	-10,5567	26-1	1,00976
26	0,00000	COMB5-ELS	6,2427	26-1	0,00000
26	0,50488	COMB5-ELS	-3,2218	26-1	0,50488
26	1,00976	COMB5-ELS	-12,7225	26-1	1,00976
27	0,00000	COMB1-ELU	-6,9764	27-1	0,00000
27	0,50545	COMB1-ELU	-3,4638	27-1	0,50545

**Table 19: Element Forces - Frames, Part 2 of 2**

Frame	Station m	OutputCase	M3 KN-m	FrameElem	ElemStation m
27	1,01090	COMB1-ELU	-8,769E-16	27-1	1,01090
27	0,00000	COMB2-ELU	-16,2437	27-1	0,00000
27	0,50545	COMB2-ELU	-8,0974	27-1	0,50545
27	1,01090	COMB2-ELU	-2,108E-16	27-1	1,01090
27	0,00000	COMB3-ELU	14,7398	27-1	0,00000
27	0,50545	COMB3-ELU	7,3880	27-1	0,50545
27	1,01090	COMB3-ELU	2,508E-15	27-1	1,01090
27	0,00000	COMB4-ELU	-15,4607	27-1	0,00000
27	0,50545	COMB4-ELU	-7,7059	27-1	0,50545
27	1,01090	COMB4-ELU	-8,769E-16	27-1	1,01090
27	0,00000	COMB5-ELU	-18,6803	27-1	0,00000
27	0,50545	COMB5-ELU	-9,3157	27-1	0,50545
27	1,01090	COMB5-ELU	-5,438E-16	27-1	1,01090
27	0,00000	COMB1-ELS	-4,8067	27-1	0,00000
27	0,50545	COMB1-ELS	-2,3853	27-1	0,50545
27	1,01090	COMB1-ELS	-6,002E-16	27-1	1,01090
27	0,00000	COMB2-ELS	-10,9849	27-1	0,00000
27	0,50545	COMB2-ELS	-5,4743	27-1	0,50545
27	1,01090	COMB2-ELS	-1,561E-16	27-1	1,01090
27	0,00000	COMB3-ELS	9,3072	27-1	0,00000
27	0,50545	COMB3-ELS	4,6717	27-1	0,50545
27	1,01090	COMB3-ELS	1,620E-15	27-1	1,01090
27	0,00000	COMB4-ELS	-10,4629	27-1	0,00000
27	0,50545	COMB4-ELS	-5,2134	27-1	0,50545
27	1,01090	COMB4-ELS	-6,002E-16	27-1	1,01090
27	0,00000	COMB5-ELS	-12,6093	27-1	0,00000
27	0,50545	COMB5-ELS	-6,2866	27-1	0,50545
27	1,01090	COMB5-ELS	-3,782E-16	27-1	1,01090
28	0,00000	COMB1-ELU	0,0000	28-1	0,00000
28	1,24491	COMB1-ELU	-0,0115	28-1	1,24491
28	2,48982	COMB1-ELU	-0,0229	28-1	2,48982
28	0,00000	COMB2-ELU	0,0000	28-1	0,00000
28	1,24491	COMB2-ELU	-0,0262	28-1	1,24491
28	2,48982	COMB2-ELU	-0,0525	28-1	2,48982
28	0,00000	COMB3-ELU	0,0000	28-1	0,00000
28	1,24491	COMB3-ELU	0,0233	28-1	1,24491
28	2,48982	COMB3-ELU	0,0465	28-1	2,48982
28	0,00000	COMB4-ELU	0,0000	28-1	0,00000
28	1,24491	COMB4-ELU	-0,0250	28-1	1,24491
28	2,48982	COMB4-ELU	-0,0500	28-1	2,48982
28	0,00000	COMB5-ELU	0,0000	28-1	0,00000
28	1,24491	COMB5-ELU	-0,0301	28-1	1,24491
28	2,48982	COMB5-ELU	-0,0602	28-1	2,48982
28	0,00000	COMB1-ELS	0,0000	28-1	0,00000
28	1,24491	COMB1-ELS	-0,0079	28-1	1,24491
28	2,48982	COMB1-ELS	-0,0158	28-1	2,48982
28	0,00000	COMB2-ELS	0,0000	28-1	0,00000
28	1,24491	COMB2-ELS	-0,0178	28-1	1,24491
28	2,48982	COMB2-ELS	-0,0355	28-1	2,48982
28	0,00000	COMB3-ELS	0,0000	28-1	0,00000
28	1,24491	COMB3-ELS	0,0146	28-1	1,24491
28	2,48982	COMB3-ELS	0,0292	28-1	2,48982
28	0,00000	COMB4-ELS	0,0000	28-1	0,00000
28	1,24491	COMB4-ELS	-0,0169	28-1	1,24491
28	2,48982	COMB4-ELS	-0,0339	28-1	2,48982
28	0,00000	COMB5-ELS	0,0000	28-1	0,00000
28	1,24491	COMB5-ELS	-0,0204	28-1	1,24491
28	2,48982	COMB5-ELS	-0,0407	28-1	2,48982
58	0,00000	COMB1-ELU	-6,062E-15	58-1	0,00000

**Table 19: Element Forces - Frames, Part 2 of 2**

Frame	Station m	OutputCase	M3 KN-m	FrameElem	ElemStation m
58	0,50000	COMB1-ELU	-0,1615	58-1	0,50000
58	0,00000	COMB2-ELU	3,264E-15	58-1	0,00000
58	0,50000	COMB2-ELU	-0,3790	58-1	0,50000
58	0,00000	COMB3-ELU	4,441E-16	58-1	0,00000
58	0,50000	COMB3-ELU	0,3476	58-1	0,50000
58	0,00000	COMB4-ELU	-4,463E-15	58-1	0,00000
58	0,50000	COMB4-ELU	-0,3606	58-1	0,50000
58	0,00000	COMB5-ELU	-6,661E-17	58-1	0,00000
58	0,50000	COMB5-ELU	-0,4361	58-1	0,50000
58	0,00000	COMB1-ELS	-3,997E-15	58-1	0,00000
58	0,50000	COMB1-ELS	-0,1111	58-1	0,50000
58	0,00000	COMB2-ELS	2,220E-15	58-1	0,00000
58	0,50000	COMB2-ELS	-0,2561	58-1	0,50000
58	0,00000	COMB3-ELS	4,441E-16	58-1	0,00000
58	0,50000	COMB3-ELS	0,2201	58-1	0,50000
58	0,00000	COMB4-ELS	-2,931E-15	58-1	0,00000
58	0,50000	COMB4-ELS	-0,2439	58-1	0,50000
58	0,00000	COMB5-ELS	0,0000	58-1	0,00000
58	0,50000	COMB5-ELS	-0,2943	58-1	0,50000
59	0,00000	COMB1-ELU	-3,010E-15	59-1	0,00000
59	0,50000	COMB1-ELU	-0,1615	59-1	0,50000
59	0,00000	COMB2-ELU	3,206E-16	59-1	0,00000
59	0,50000	COMB2-ELU	-0,3790	59-1	0,50000
59	0,00000	COMB3-ELU	1,249E-15	59-1	0,00000
59	0,50000	COMB3-ELU	0,3476	59-1	0,50000
59	0,00000	COMB4-ELU	-2,211E-15	59-1	0,00000
59	0,50000	COMB4-ELU	-0,3606	59-1	0,50000
59	0,00000	COMB5-ELU	-6,786E-16	59-1	0,00000
59	0,50000	COMB5-ELU	-0,4361	59-1	0,50000
59	0,00000	COMB1-ELS	-2,082E-15	59-1	0,00000
59	0,50000	COMB1-ELS	-0,1111	59-1	0,50000
59	0,00000	COMB2-ELS	1,388E-16	59-1	0,00000
59	0,50000	COMB2-ELS	-0,2561	59-1	0,50000
59	0,00000	COMB3-ELS	5,829E-16	59-1	0,00000
59	0,50000	COMB3-ELS	0,2201	59-1	0,50000
59	0,00000	COMB4-ELS	-1,549E-15	59-1	0,00000
59	0,50000	COMB4-ELS	-0,2439	59-1	0,50000
59	0,00000	COMB5-ELS	-5,274E-16	59-1	0,00000
59	0,50000	COMB5-ELS	-0,2943	59-1	0,50000
60	0,00000	COMB1-ELU	-2,665E-16	60-1	0,00000
60	0,50000	COMB1-ELU	-0,1615	60-1	0,50000
60	0,00000	COMB2-ELU	7,727E-15	60-1	0,00000
60	0,50000	COMB2-ELU	-0,3790	60-1	0,50000
60	0,00000	COMB3-ELU	-8,882E-15	60-1	0,00000
60	0,50000	COMB3-ELU	0,3476	60-1	0,50000
60	0,00000	COMB4-ELU	2,931E-15	60-1	0,00000
60	0,50000	COMB4-ELU	-0,3606	60-1	0,50000
60	0,00000	COMB5-ELU	6,395E-15	60-1	0,00000
60	0,50000	COMB5-ELU	-0,4361	60-1	0,50000
60	0,00000	COMB1-ELS	0,0000	60-1	0,00000
60	0,50000	COMB1-ELS	-0,1111	60-1	0,50000
60	0,00000	COMB2-ELS	5,329E-15	60-1	0,00000
60	0,50000	COMB2-ELS	-0,2561	60-1	0,50000
60	0,00000	COMB3-ELS	-5,329E-15	60-1	0,00000
60	0,50000	COMB3-ELS	0,2201	60-1	0,50000
60	0,00000	COMB4-ELS	2,132E-15	60-1	0,00000
60	0,50000	COMB4-ELS	-0,2439	60-1	0,50000
60	0,00000	COMB5-ELS	4,441E-15	60-1	0,00000
60	0,50000	COMB5-ELS	-0,2943	60-1	0,50000



Table 19: Element Forces - Frames, Part 2 of 2

Frame	Station m	OutputCase	M3 KN-m	FrameElem	ElemStation m
61	0,00000	COMB1-ELU	-7,994E-15	61-1	0,00000
61	0,50000	COMB1-ELU	-0,1615	61-1	0,50000
61	0,00000	COMB2-ELU	0,0000	61-1	0,00000
61	0,50000	COMB2-ELU	-0,3790	61-1	0,50000
61	0,00000	COMB3-ELU	-1,066E-14	61-1	0,00000
61	0,50000	COMB3-ELU	0,3476	61-1	0,50000
61	0,00000	COMB4-ELU	-7,994E-15	61-1	0,00000
61	0,50000	COMB4-ELU	-0,3606	61-1	0,50000
61	0,00000	COMB5-ELU	-3,997E-15	61-1	0,00000
61	0,50000	COMB5-ELU	-0,4361	61-1	0,50000
61	0,00000	COMB1-ELS	-5,329E-15	61-1	0,00000
61	0,50000	COMB1-ELS	-0,1111	61-1	0,50000
61	0,00000	COMB2-ELS	0,0000	61-1	0,00000
61	0,50000	COMB2-ELS	-0,2561	61-1	0,50000
61	0,00000	COMB3-ELS	-7,105E-15	61-1	0,00000
61	0,50000	COMB3-ELS	0,2201	61-1	0,50000
61	0,00000	COMB4-ELS	-5,329E-15	61-1	0,00000
61	0,50000	COMB4-ELS	-0,2439	61-1	0,50000
61	0,00000	COMB5-ELS	-2,665E-15	61-1	0,00000
61	0,50000	COMB5-ELS	-0,2943	61-1	0,50000
62	0,00000	COMB1-ELU	-1,199E-15	62-1	0,00000
62	0,50000	COMB1-ELU	-0,1615	62-1	0,50000
62	0,00000	COMB2-ELU	-6,528E-15	62-1	0,00000
62	0,50000	COMB2-ELU	-0,3790	62-1	0,50000
62	0,00000	COMB3-ELU	9,770E-15	62-1	0,00000
62	0,50000	COMB3-ELU	0,3476	62-1	0,50000
62	0,00000	COMB4-ELU	-4,396E-15	62-1	0,00000
62	0,50000	COMB4-ELU	-0,3606	62-1	0,50000
62	0,00000	COMB5-ELU	-6,528E-15	62-1	0,00000
62	0,50000	COMB5-ELU	-0,4361	62-1	0,50000
62	0,00000	COMB1-ELS	-8,882E-16	62-1	0,00000
62	0,50000	COMB1-ELS	-0,1111	62-1	0,50000
62	0,00000	COMB2-ELS	-4,441E-15	62-1	0,00000
62	0,50000	COMB2-ELS	-0,2561	62-1	0,50000
62	0,00000	COMB3-ELS	6,217E-15	62-1	0,00000
62	0,50000	COMB3-ELS	0,2201	62-1	0,50000
62	0,00000	COMB4-ELS	-3,020E-15	62-1	0,00000
62	0,50000	COMB4-ELS	-0,2439	62-1	0,50000
62	0,00000	COMB5-ELS	-4,441E-15	62-1	0,00000
62	0,50000	COMB5-ELS	-0,2943	62-1	0,50000
63	0,00000	COMB1-ELU	-6,162E-16	63-1	0,00000
63	0,50000	COMB1-ELU	-0,1615	63-1	0,50000
63	0,00000	COMB2-ELU	1,038E-14	63-1	0,00000
63	0,50000	COMB2-ELU	-0,3790	63-1	0,50000
63	0,00000	COMB3-ELU	-3,220E-15	63-1	0,00000
63	0,50000	COMB3-ELU	0,3476	63-1	0,50000
63	0,00000	COMB4-ELU	4,979E-15	63-1	0,00000
63	0,50000	COMB4-ELU	-0,3606	63-1	0,50000
63	0,00000	COMB5-ELU	9,542E-15	63-1	0,00000
63	0,50000	COMB5-ELU	-0,4361	63-1	0,50000
63	0,00000	COMB1-ELS	-3,331E-16	63-1	0,00000
63	0,50000	COMB1-ELS	-0,1111	63-1	0,50000
63	0,00000	COMB2-ELS	6,994E-15	63-1	0,00000
63	0,50000	COMB2-ELS	-0,2561	63-1	0,50000
63	0,00000	COMB3-ELS	-1,887E-15	63-1	0,00000
63	0,50000	COMB3-ELS	0,2201	63-1	0,50000
63	0,00000	COMB4-ELS	3,397E-15	63-1	0,00000
63	0,50000	COMB4-ELS	-0,2439	63-1	0,50000
63	0,00000	COMB5-ELS	6,439E-15	63-1	0,00000

**Table 19: Element Forces - Frames, Part 2 of 2**

Frame	Station m	OutputCase	M3 KN-m	FrameElem	ElemStation m
63	0,50000	COMB5-ELS	-0,2943	63-1	0,50000
64	0,00000	COMB1-ELU	-1,615E-15	64-1	0,00000
64	0,50000	COMB1-ELU	-0,1615	64-1	0,50000
64	0,00000	COMB2-ELU	6,378E-15	64-1	0,00000
64	0,50000	COMB2-ELU	-0,3790	64-1	0,50000
64	0,00000	COMB3-ELU	-9,881E-15	64-1	0,00000
64	0,50000	COMB3-ELU	0,3476	64-1	0,50000
64	0,00000	COMB4-ELU	1,582E-15	64-1	0,00000
64	0,50000	COMB4-ELU	-0,3606	64-1	0,50000
64	0,00000	COMB5-ELU	5,046E-15	64-1	0,00000
64	0,50000	COMB5-ELU	-0,4361	64-1	0,50000
64	0,00000	COMB1-ELS	-9,992E-16	64-1	0,00000
64	0,50000	COMB1-ELS	-0,1111	64-1	0,50000
64	0,00000	COMB2-ELS	4,330E-15	64-1	0,00000
64	0,50000	COMB2-ELS	-0,2561	64-1	0,50000
64	0,00000	COMB3-ELS	-6,328E-15	64-1	0,00000
64	0,50000	COMB3-ELS	0,2201	64-1	0,50000
64	0,00000	COMB4-ELS	1,132E-15	64-1	0,00000
64	0,50000	COMB4-ELS	-0,2439	64-1	0,50000
64	0,00000	COMB5-ELS	3,442E-15	64-1	0,00000
64	0,50000	COMB5-ELS	-0,2943	64-1	0,50000
66	0,00000	COMB1-ELU	0,0000	66-1	0,00000
66	2,22482	COMB1-ELU	-0,0025	66-1	2,22482
66	4,44963	COMB1-ELU	-0,0050	66-1	4,44963
66	0,00000	COMB2-ELU	0,0000	66-1	0,00000
66	2,22482	COMB2-ELU	-0,0058	66-1	2,22482
66	4,44963	COMB2-ELU	-0,0116	66-1	4,44963
66	0,00000	COMB3-ELU	0,0000	66-1	0,00000
66	2,22482	COMB3-ELU	0,0053	66-1	2,22482
66	4,44963	COMB3-ELU	0,0105	66-1	4,44963
66	0,00000	COMB4-ELU	0,0000	66-1	0,00000
66	2,22482	COMB4-ELU	-0,0055	66-1	2,22482
66	4,44963	COMB4-ELU	-0,0111	66-1	4,44963
66	0,00000	COMB5-ELU	0,0000	66-1	0,00000
66	2,22482	COMB5-ELU	-0,0067	66-1	2,22482
66	4,44963	COMB5-ELU	-0,0134	66-1	4,44963
66	0,00000	COMB1-ELS	0,0000	66-1	0,00000
66	2,22482	COMB1-ELS	-0,0017	66-1	2,22482
66	4,44963	COMB1-ELS	-0,0035	66-1	4,44963
66	0,00000	COMB2-ELS	0,0000	66-1	0,00000
66	2,22482	COMB2-ELS	-0,0039	66-1	2,22482
66	4,44963	COMB2-ELS	-0,0079	66-1	4,44963
66	0,00000	COMB3-ELS	0,0000	66-1	0,00000
66	2,22482	COMB3-ELS	0,0033	66-1	2,22482
66	4,44963	COMB3-ELS	0,0066	66-1	4,44963
66	0,00000	COMB4-ELS	0,0000	66-1	0,00000
66	2,22482	COMB4-ELS	-0,0037	66-1	2,22482
66	4,44963	COMB4-ELS	-0,0075	66-1	4,44963
66	0,00000	COMB5-ELS	0,0000	66-1	0,00000
66	2,22482	COMB5-ELS	-0,0045	66-1	2,22482
66	4,44963	COMB5-ELS	-0,0090	66-1	4,44963
67	0,00000	COMB1-ELU	0,0000	67-1	0,00000
67	0,50488	COMB1-ELU	-1,5936	67-1	0,50488
67	1,00976	COMB1-ELU	-3,2360	67-1	1,00976
67	0,00000	COMB2-ELU	0,0000	67-1	0,00000
67	0,50488	COMB2-ELU	-3,7034	67-1	0,50488
67	1,00976	COMB2-ELU	-7,4556	67-1	1,00976
67	0,00000	COMB3-ELU	0,0000	67-1	0,00000
67	0,50488	COMB3-ELU	3,3516	67-1	0,50488

**Table 19: Element Forces - Frames, Part 2 of 2**

Frame	Station m	OutputCase	M3 KN-m	FrameElem	ElemStation m
67	1,00976	COMB3-ELU	6,6672	67-1	1,00976
67	0,00000	COMB4-ELU	0,0000	67-1	0,00000
67	0,50488	COMB4-ELU	-3,5252	67-1	0,50488
67	1,00976	COMB4-ELU	-7,0991	67-1	1,00976
67	0,00000	COMB5-ELU	0,0000	67-1	0,00000
67	0,50488	COMB5-ELU	-4,2581	67-1	0,50488
67	1,00976	COMB5-ELU	-8,5650	67-1	1,00976
67	0,00000	COMB1-ELS	0,0000	67-1	0,00000
67	0,50488	COMB1-ELS	-1,0983	67-1	0,50488
67	1,00976	COMB1-ELS	-2,2327	67-1	1,00976
67	0,00000	COMB2-ELS	0,0000	67-1	0,00000
67	0,50488	COMB2-ELS	-2,5048	67-1	0,50488
67	1,00976	COMB2-ELS	-5,0457	67-1	1,00976
67	0,00000	COMB3-ELS	0,0000	67-1	0,00000
67	0,50488	COMB3-ELS	2,1149	67-1	0,50488
67	1,00976	COMB3-ELS	4,1936	67-1	1,00976
67	0,00000	COMB4-ELS	0,0000	67-1	0,00000
67	0,50488	COMB4-ELS	-2,3860	67-1	0,50488
67	1,00976	COMB4-ELS	-4,8081	67-1	1,00976
67	0,00000	COMB5-ELS	0,0000	67-1	0,00000
67	0,50488	COMB5-ELS	-2,8746	67-1	0,50488
67	1,00976	COMB5-ELS	-5,7854	67-1	1,00976
68	0,00000	COMB1-ELU	-3,1462	68-1	0,00000
68	0,50488	COMB1-ELU	-0,5962	68-1	0,50488
68	1,00976	COMB1-ELU	1,9050	68-1	1,00976
68	0,00000	COMB2-ELU	-7,2950	68-1	0,00000
68	0,50488	COMB2-ELU	-1,5373	68-1	0,50488
68	1,00976	COMB2-ELU	4,1716	68-1	1,00976
68	0,00000	COMB3-ELU	6,5818	68-1	0,00000
68	0,50488	COMB3-ELU	1,5800	68-1	0,50488
68	1,00976	COMB3-ELU	-3,4579	68-1	1,00976
68	0,00000	COMB4-ELU	-6,9445	68-1	0,00000
68	0,50488	COMB4-ELU	-1,4578	68-1	0,50488
68	1,00976	COMB4-ELU	3,9801	68-1	1,00976
68	0,00000	COMB5-ELU	-8,3859	68-1	0,00000
68	0,50488	COMB5-ELU	-1,7848	68-1	0,50488
68	1,00976	COMB5-ELU	4,7676	68-1	1,00976
68	0,00000	COMB1-ELS	-2,1689	68-1	0,00000
68	0,50488	COMB1-ELS	-0,4050	68-1	0,50488
68	1,00976	COMB1-ELS	1,3228	68-1	1,00976
68	0,00000	COMB2-ELS	-4,9348	68-1	0,00000
68	0,50488	COMB2-ELS	-1,0324	68-1	0,50488
68	1,00976	COMB2-ELS	2,8339	68-1	1,00976
68	0,00000	COMB3-ELS	4,1498	68-1	0,00000
68	0,50488	COMB3-ELS	1,0283	68-1	0,50488
68	1,00976	COMB3-ELS	-2,1292	68-1	1,00976
68	0,00000	COMB4-ELS	-4,7011	68-1	0,00000
68	0,50488	COMB4-ELS	-0,9794	68-1	0,50488
68	1,00976	COMB4-ELS	2,7062	68-1	1,00976
68	0,00000	COMB5-ELS	-5,6620	68-1	0,00000
68	0,50488	COMB5-ELS	-1,1974	68-1	0,50488
68	1,00976	COMB5-ELS	3,2312	68-1	1,00976
69	0,00000	COMB1-ELU	2,0310	69-1	0,00000
69	0,50545	COMB1-ELU	2,8927	69-1	0,50545
69	1,01090	COMB1-ELU	3,7055	69-1	1,01090
69	0,00000	COMB2-ELU	4,4675	69-1	0,00000
69	0,50545	COMB2-ELU	6,3959	69-1	0,50545
69	1,01090	COMB2-ELU	8,2754	69-1	1,01090
69	0,00000	COMB3-ELU	-3,7295	69-1	0,00000

**Table 19: Element Forces - Frames, Part 2 of 2**

Frame	Station m	OutputCase	M3 KN-m	FrameElem	ElemStation m
69	0,50545	COMB3-ELU	-5,3826	69-1	0,50545
69	1,01090	COMB3-ELU	-7,0719	69-1	1,01090
69	0,00000	COMB4-ELU	4,2617	69-1	0,00000
69	0,50545	COMB4-ELU	6,0999	69-1	0,50545
69	1,01090	COMB4-ELU	7,8893	69-1	1,01090
69	0,00000	COMB5-ELU	5,1082	69-1	0,00000
69	0,50545	COMB5-ELU	7,3170	69-1	0,50545
69	1,01090	COMB5-ELU	9,4769	69-1	1,01090
69	0,00000	COMB1-ELS	1,4096	69-1	0,00000
69	0,50545	COMB1-ELS	2,0063	69-1	0,50545
69	1,01090	COMB1-ELS	2,5668	69-1	1,01090
69	0,00000	COMB2-ELS	3,0339	69-1	0,00000
69	0,50545	COMB2-ELS	4,3417	69-1	0,50545
69	1,01090	COMB2-ELS	5,6134	69-1	1,01090
69	0,00000	COMB3-ELS	-2,3012	69-1	0,00000
69	0,50545	COMB3-ELS	-3,3290	69-1	0,50545
69	1,01090	COMB3-ELS	-4,3930	69-1	1,01090
69	0,00000	COMB4-ELS	2,8967	69-1	0,00000
69	0,50545	COMB4-ELS	4,1444	69-1	0,50545
69	1,01090	COMB4-ELS	5,3560	69-1	1,01090
69	0,00000	COMB5-ELS	3,4610	69-1	0,00000
69	0,50545	COMB5-ELS	4,9558	69-1	0,50545
69	1,01090	COMB5-ELS	6,4144	69-1	1,01090
70	0,00000	COMB1-ELU	3,7101	70-1	0,00000
70	0,50488	COMB1-ELU	2,8779	70-1	0,50488
70	1,00976	COMB1-ELU	1,9970	70-1	1,00976
70	0,00000	COMB2-ELU	8,2862	70-1	0,00000
70	0,50488	COMB2-ELU	6,3724	70-1	0,50488
70	1,00976	COMB2-ELU	4,4098	70-1	1,00976
70	0,00000	COMB3-ELU	-7,0820	70-1	0,00000
70	0,50488	COMB3-ELU	-5,3749	70-1	0,50488
70	1,00976	COMB3-ELU	-3,7040	70-1	1,00976
70	0,00000	COMB4-ELU	7,8996	70-1	0,00000
70	0,50488	COMB4-ELU	6,0772	70-1	0,50488
70	1,00976	COMB4-ELU	4,2060	70-1	1,00976
70	0,00000	COMB5-ELU	9,4894	70-1	0,00000
70	0,50488	COMB5-ELU	7,2912	70-1	0,50488
70	1,00976	COMB5-ELU	5,0443	70-1	1,00976
70	0,00000	COMB1-ELS	2,5700	70-1	0,00000
70	0,50488	COMB1-ELS	1,9957	70-1	0,50488
70	1,00976	COMB1-ELS	1,3852	70-1	1,00976
70	0,00000	COMB2-ELS	5,6207	70-1	0,00000
70	0,50488	COMB2-ELS	4,3253	70-1	0,50488
70	1,00976	COMB2-ELS	2,9938	70-1	1,00976
70	0,00000	COMB3-ELS	-4,3994	70-1	0,00000
70	0,50488	COMB3-ELS	-3,3264	70-1	0,50488
70	1,00976	COMB3-ELS	-2,2895	70-1	1,00976
70	0,00000	COMB4-ELS	5,3630	70-1	0,00000
70	0,50488	COMB4-ELS	4,1285	70-1	0,50488
70	1,00976	COMB4-ELS	2,8579	70-1	1,00976
70	0,00000	COMB5-ELS	6,4229	70-1	0,00000
70	0,50488	COMB5-ELS	4,9379	70-1	0,50488
70	1,00976	COMB5-ELS	3,4168	70-1	1,00976
71	0,00000	COMB1-ELU	1,8800	71-1	0,00000
71	0,50488	COMB1-ELU	-0,6417	71-1	0,50488
71	1,00976	COMB1-ELU	-3,2122	71-1	1,00976
71	0,00000	COMB2-ELU	4,1352	71-1	0,00000
71	0,50488	COMB2-ELU	-1,6108	71-1	0,50488
71	1,00976	COMB2-ELU	-7,4056	71-1	1,00976

Table 19: Element Forces - Frames, Part 2 of 2

Frame	Station m	OutputCase	M3 KN-m	FrameElem	ElemStation m
71	0,00000	COMB3-ELU	-3,4519	71-1	0,00000
71	0,50488	COMB3-ELU	1,6064	71-1	0,50488
71	1,00976	COMB3-ELU	6,6287	71-1	1,00976
71	0,00000	COMB4-ELU	3,9447	71-1	0,00000
71	0,50488	COMB4-ELU	-1,5289	71-1	0,50488
71	1,00976	COMB4-ELU	-7,0513	71-1	1,00976
71	0,00000	COMB5-ELU	4,7282	71-1	0,00000
71	0,50488	COMB5-ELU	-1,8656	71-1	0,50488
71	1,00976	COMB5-ELU	-8,5082	71-1	1,00976
71	0,00000	COMB1-ELS	1,3048	71-1	0,00000
71	0,50488	COMB1-ELS	-0,4376	71-1	0,50488
71	1,00976	COMB1-ELS	-2,2161	71-1	1,00976
71	0,00000	COMB2-ELS	2,8082	71-1	0,00000
71	0,50488	COMB2-ELS	-1,0837	71-1	0,50488
71	1,00976	COMB2-ELS	-5,0117	71-1	1,00976
71	0,00000	COMB3-ELS	-2,1299	71-1	0,00000
71	0,50488	COMB3-ELS	1,0383	71-1	0,50488
71	1,00976	COMB3-ELS	4,1704	71-1	1,00976
71	0,00000	COMB4-ELS	2,6812	71-1	0,00000
71	0,50488	COMB4-ELS	-1,0291	71-1	0,50488
71	1,00976	COMB4-ELS	-4,7755	71-1	1,00976
71	0,00000	COMB5-ELS	3,2035	71-1	0,00000
71	0,50488	COMB5-ELS	-1,2535	71-1	0,50488
71	1,00976	COMB5-ELS	-5,7467	71-1	1,00976
72	0,00000	COMB1-ELU	-3,2731	72-1	0,00000
72	0,50545	COMB1-ELU	-1,6121	72-1	0,50545
72	1,01090	COMB1-ELU	-1,285E-15	72-1	1,01090
72	0,00000	COMB2-ELU	-7,5486	72-1	0,00000
72	0,50545	COMB2-ELU	-3,7498	72-1	0,50545
72	1,01090	COMB2-ELU	-1,618E-15	72-1	1,01090
72	0,00000	COMB3-ELU	6,7599	72-1	0,00000
72	0,50545	COMB3-ELU	3,3981	72-1	0,50545
72	1,01090	COMB3-ELU	1,121E-15	72-1	1,01090
72	0,00000	COMB4-ELU	-7,1873	72-1	0,00000
72	0,50545	COMB4-ELU	-3,5692	72-1	0,50545
72	1,01090	COMB4-ELU	-2,084E-15	72-1	1,01090
72	0,00000	COMB5-ELU	-8,6727	72-1	0,00000
72	0,50545	COMB5-ELU	-4,3119	72-1	0,50545
72	1,01090	COMB5-ELU	-2,118E-15	72-1	1,01090
72	0,00000	COMB1-ELS	-2,2579	72-1	0,00000
72	0,50545	COMB1-ELS	-1,1109	72-1	0,50545
72	1,01090	COMB1-ELS	-8,778E-16	72-1	1,01090
72	0,00000	COMB2-ELS	-5,1083	72-1	0,00000
72	0,50545	COMB2-ELS	-2,5360	72-1	0,50545
72	1,01090	COMB2-ELS	-1,100E-15	72-1	1,01090
72	0,00000	COMB3-ELS	4,2536	72-1	0,00000
72	0,50545	COMB3-ELS	2,1449	72-1	0,50545
72	1,01090	COMB3-ELS	6,765E-16	72-1	1,01090
72	0,00000	COMB4-ELS	-4,8675	72-1	0,00000
72	0,50545	COMB4-ELS	-2,4156	72-1	0,50545
72	1,01090	COMB4-ELS	-1,411E-15	72-1	1,01090
72	0,00000	COMB5-ELS	-5,8577	72-1	0,00000
72	0,50545	COMB5-ELS	-2,9108	72-1	0,50545
72	1,01090	COMB5-ELS	-1,433E-15	72-1	1,01090
73	0,00000	COMB1-ELU	0,0000	73-1	0,00000
73	1,24491	COMB1-ELU	-0,0122	73-1	1,24491
73	2,48982	COMB1-ELU	-0,0243	73-1	2,48982
73	0,00000	COMB2-ELU	0,0000	73-1	0,00000
73	1,24491	COMB2-ELU	-0,0279	73-1	1,24491

Table 19: Element Forces - Frames, Part 2 of 2

Frame	Station m	OutputCase	M3 KN-m	FrameElem	ElemStation m
73	2,48982	COMB2-ELU	-0,0558	73-1	2,48982
73	0,00000	COMB3-ELU	0,0000	73-1	0,00000
73	1,24491	COMB3-ELU	0,0248	73-1	1,24491
73	2,48982	COMB3-ELU	0,0496	73-1	2,48982
73	0,00000	COMB4-ELU	0,0000	73-1	0,00000
73	1,24491	COMB4-ELU	-0,0266	73-1	1,24491
73	2,48982	COMB4-ELU	-0,0531	73-1	2,48982
73	0,00000	COMB5-ELU	0,0000	73-1	0,00000
73	1,24491	COMB5-ELU	-0,0320	73-1	1,24491
73	2,48982	COMB5-ELU	-0,0641	73-1	2,48982
73	0,00000	COMB1-ELS	0,0000	73-1	0,00000
73	1,24491	COMB1-ELS	-0,0084	73-1	1,24491
73	2,48982	COMB1-ELS	-0,0168	73-1	2,48982
73	0,00000	COMB2-ELS	0,0000	73-1	0,00000
73	1,24491	COMB2-ELS	-0,0189	73-1	1,24491
73	2,48982	COMB2-ELS	-0,0378	73-1	2,48982
73	0,00000	COMB3-ELS	0,0000	73-1	0,00000
73	1,24491	COMB3-ELS	0,0156	73-1	1,24491
73	2,48982	COMB3-ELS	0,0311	73-1	2,48982
73	0,00000	COMB4-ELS	0,0000	73-1	0,00000
73	1,24491	COMB4-ELS	-0,0180	73-1	1,24491
73	2,48982	COMB4-ELS	-0,0360	73-1	2,48982
73	0,00000	COMB5-ELS	0,0000	73-1	0,00000
73	1,24491	COMB5-ELS	-0,0216	73-1	1,24491
73	2,48982	COMB5-ELS	-0,0433	73-1	2,48982
81	0,00000	COMB1-ELU	-0,1615	81-1	0,00000
81	0,50000	COMB1-ELU	2,752E-15	81-1	0,50000
81	0,00000	COMB2-ELU	-0,3790	81-1	0,00000
81	0,50000	COMB2-ELU	4,771E-15	81-1	0,50000
81	0,00000	COMB3-ELU	0,3476	81-1	0,00000
81	0,50000	COMB3-ELU	-5,662E-15	81-1	0,50000
81	0,00000	COMB4-ELU	-0,3606	81-1	0,00000
81	0,50000	COMB4-ELU	7,098E-15	81-1	0,50000
81	0,00000	COMB5-ELU	-0,4361	81-1	0,00000
81	0,50000	COMB5-ELU	7,384E-15	81-1	0,50000
81	0,00000	COMB1-ELS	-0,1111	81-1	0,00000
81	0,50000	COMB1-ELS	1,651E-15	81-1	0,50000
81	0,00000	COMB2-ELS	-0,2561	81-1	0,00000
81	0,50000	COMB2-ELS	2,998E-15	81-1	0,50000
81	0,00000	COMB3-ELS	0,2201	81-1	0,00000
81	0,50000	COMB3-ELS	-4,385E-15	81-1	0,50000
81	0,00000	COMB4-ELS	-0,2439	81-1	0,00000
81	0,50000	COMB4-ELS	4,549E-15	81-1	0,50000
81	0,00000	COMB5-ELS	-0,2943	81-1	0,00000
81	0,50000	COMB5-ELS	4,739E-15	81-1	0,50000
82	0,00000	COMB1-ELU	-0,1615	82-1	0,00000
82	0,50000	COMB1-ELU	-1,645E-15	82-1	0,50000
82	0,00000	COMB2-ELU	-0,3790	82-1	0,00000
82	0,50000	COMB2-ELU	3,039E-15	82-1	0,50000
82	0,00000	COMB3-ELU	0,3476	82-1	0,00000
82	0,50000	COMB3-ELU	-1,366E-14	82-1	0,50000
82	0,00000	COMB4-ELU	-0,3606	82-1	0,00000
82	0,50000	COMB4-ELU	-4,954E-16	82-1	0,50000
82	0,00000	COMB5-ELU	-0,4361	82-1	0,00000
82	0,50000	COMB5-ELU	1,655E-15	82-1	0,50000
82	0,00000	COMB1-ELS	-0,1111	82-1	0,00000
82	0,50000	COMB1-ELS	-1,013E-15	82-1	0,50000
82	0,00000	COMB2-ELS	-0,2561	82-1	0,00000
82	0,50000	COMB2-ELS	2,109E-15	82-1	0,50000

Table 19: Element Forces - Frames, Part 2 of 2

Frame	Station m	OutputCase	M3 KN-m	FrameElem	ElemStation m
82	0,00000	COMB3-ELS	0,2201	82-1	0,00000
82	0,50000	COMB3-ELS	-8,826E-15	82-1	0,50000
82	0,00000	COMB4-ELS	-0,2439	82-1	0,00000
82	0,50000	COMB4-ELS	-2,470E-16	82-1	0,50000
82	0,00000	COMB5-ELS	-0,2943	82-1	0,00000
82	0,50000	COMB5-ELS	1,187E-15	82-1	0,50000
83	0,00000	COMB1-ELU	-0,1615	83-1	0,00000
83	0,50000	COMB1-ELU	-1,245E-15	83-1	0,50000
83	0,00000	COMB2-ELU	-0,3790	83-1	0,00000
83	0,50000	COMB2-ELU	-1,921E-14	83-1	0,50000
83	0,00000	COMB3-ELU	0,3476	83-1	0,00000
83	0,50000	COMB3-ELU	4,996E-15	83-1	0,50000
83	0,00000	COMB4-ELU	-0,3606	83-1	0,00000
83	0,50000	COMB4-ELU	-1,129E-14	83-1	0,50000
83	0,00000	COMB5-ELU	-0,4361	83-1	0,00000
83	0,50000	COMB5-ELU	-1,860E-14	83-1	0,50000
83	0,00000	COMB1-ELS	-0,1111	83-1	0,00000
83	0,50000	COMB1-ELS	-1,013E-15	83-1	0,50000
83	0,00000	COMB2-ELS	-0,2561	83-1	0,00000
83	0,50000	COMB2-ELS	-1,299E-14	83-1	0,50000
83	0,00000	COMB3-ELS	0,2201	83-1	0,00000
83	0,50000	COMB3-ELS	2,720E-15	83-1	0,50000
83	0,00000	COMB4-ELS	-0,2439	83-1	0,00000
83	0,50000	COMB4-ELS	-7,708E-15	83-1	0,50000
83	0,00000	COMB5-ELS	-0,2943	83-1	0,00000
83	0,50000	COMB5-ELS	-1,258E-14	83-1	0,50000
84	0,00000	COMB1-ELU	-0,1615	84-1	0,00000
84	0,50000	COMB1-ELU	7,536E-16	84-1	0,50000
84	0,00000	COMB2-ELU	-0,3790	84-1	0,00000
84	0,50000	COMB2-ELU	1,610E-14	84-1	0,50000
84	0,00000	COMB3-ELU	0,3476	84-1	0,00000
84	0,50000	COMB3-ELU	4,108E-15	84-1	0,50000
84	0,00000	COMB4-ELU	-0,3606	84-1	0,00000
84	0,50000	COMB4-ELU	8,298E-15	84-1	0,50000
84	0,00000	COMB5-ELU	-0,4361	84-1	0,00000
84	0,50000	COMB5-ELU	1,471E-14	84-1	0,50000
84	0,00000	COMB1-ELS	-0,1111	84-1	0,00000
84	0,50000	COMB1-ELS	7,633E-16	84-1	0,50000
84	0,00000	COMB2-ELS	-0,2561	84-1	0,00000
84	0,50000	COMB2-ELS	1,099E-14	84-1	0,50000
84	0,00000	COMB3-ELS	0,2201	84-1	0,00000
84	0,50000	COMB3-ELS	3,608E-15	84-1	0,50000
84	0,00000	COMB4-ELS	-0,2439	84-1	0,00000
84	0,50000	COMB4-ELS	5,793E-15	84-1	0,50000
84	0,00000	COMB5-ELS	-0,2943	84-1	0,00000
84	0,50000	COMB5-ELS	1,007E-14	84-1	0,50000
85	0,00000	COMB1-ELU	-0,1615	85-1	0,00000
85	0,50000	COMB1-ELU	5,350E-15	85-1	0,50000
85	0,00000	COMB2-ELU	-0,3790	85-1	0,00000
85	0,50000	COMB2-ELU	2,069E-14	85-1	0,50000
85	0,00000	COMB3-ELU	0,3476	85-1	0,00000
85	0,50000	COMB3-ELU	1,221E-15	85-1	0,50000
85	0,00000	COMB4-ELU	-0,3606	85-1	0,00000
85	0,50000	COMB4-ELU	1,529E-14	85-1	0,50000
85	0,00000	COMB5-ELU	-0,4361	85-1	0,00000
85	0,50000	COMB5-ELU	2,131E-14	85-1	0,50000
85	0,00000	COMB1-ELS	-0,1111	85-1	0,00000
85	0,50000	COMB1-ELS	3,872E-15	85-1	0,50000
85	0,00000	COMB2-ELS	-0,2561	85-1	0,00000

**Table 19: Element Forces - Frames, Part 2 of 2**

Frame	Station m	OutputCase	M3 KN-m	FrameElem	ElemStation m
85	0,50000	COMB2-ELS	1,410E-14	85-1	0,50000
85	0,00000	COMB3-ELS	0,2201	85-1	0,00000
85	0,50000	COMB3-ELS	1,832E-15	85-1	0,50000
85	0,00000	COMB4-ELS	-0,2439	85-1	0,00000
85	0,50000	COMB4-ELS	1,050E-14	85-1	0,50000
85	0,00000	COMB5-ELS	-0,2943	85-1	0,00000
85	0,50000	COMB5-ELS	1,451E-14	85-1	0,50000
86	0,00000	COMB1-ELU	-0,1615	86-1	0,00000
86	0,50000	COMB1-ELU	-4,043E-15	86-1	0,50000
86	0,00000	COMB2-ELU	-0,3790	86-1	0,00000
86	0,50000	COMB2-ELU	1,130E-14	86-1	0,50000
86	0,00000	COMB3-ELU	0,3476	86-1	0,00000
86	0,50000	COMB3-ELU	-2,609E-14	86-1	0,50000
86	0,00000	COMB4-ELU	-0,3606	86-1	0,00000
86	0,50000	COMB4-ELU	3,501E-15	86-1	0,50000
86	0,00000	COMB5-ELU	-0,4361	86-1	0,00000
86	0,50000	COMB5-ELU	9,915E-15	86-1	0,50000
86	0,00000	COMB1-ELS	-0,1111	86-1	0,00000
86	0,50000	COMB1-ELS	-2,789E-15	86-1	0,50000
86	0,00000	COMB2-ELS	-0,2561	86-1	0,00000
86	0,50000	COMB2-ELS	7,438E-15	86-1	0,50000
86	0,00000	COMB3-ELS	0,2201	86-1	0,00000
86	0,50000	COMB3-ELS	-1,771E-14	86-1	0,50000
86	0,00000	COMB4-ELS	-0,2439	86-1	0,00000
86	0,50000	COMB4-ELS	2,240E-15	86-1	0,50000
86	0,00000	COMB5-ELS	-0,2943	86-1	0,00000
86	0,50000	COMB5-ELS	6,516E-15	86-1	0,50000
87	0,00000	COMB1-ELU	-0,1615	87-1	0,00000
87	0,50000	COMB1-ELU	-2,844E-15	87-1	0,50000
87	0,00000	COMB2-ELU	-0,3790	87-1	0,00000
87	0,50000	COMB2-ELU	-6,153E-15	87-1	0,50000
87	0,00000	COMB3-ELU	0,3476	87-1	0,00000
87	0,50000	COMB3-ELU	4,108E-15	87-1	0,50000
87	0,00000	COMB4-ELU	-0,3606	87-1	0,00000
87	0,50000	COMB4-ELU	-6,491E-15	87-1	0,50000
87	0,00000	COMB5-ELU	-0,4361	87-1	0,00000
87	0,50000	COMB5-ELU	-7,538E-15	87-1	0,50000
87	0,00000	COMB1-ELS	-0,1111	87-1	0,00000
87	0,50000	COMB1-ELS	-1,901E-15	87-1	0,50000
87	0,00000	COMB2-ELS	-0,2561	87-1	0,00000
87	0,50000	COMB2-ELS	-4,108E-15	87-1	0,50000
87	0,00000	COMB3-ELS	0,2201	87-1	0,00000
87	0,50000	COMB3-ELS	2,720E-15	87-1	0,50000
87	0,00000	COMB4-ELS	-0,2439	87-1	0,00000
87	0,50000	COMB4-ELS	-4,333E-15	87-1	0,50000
87	0,00000	COMB5-ELS	-0,2943	87-1	0,00000
87	0,50000	COMB5-ELS	-5,031E-15	87-1	0,50000
88	0,00000	COMB1-ELU	-0,1433	88-1	0,00000
88	0,46286	COMB1-ELU	1,0571	88-1	0,46286
88	0,92572	COMB1-ELU	1,9808	88-1	0,92572
88	1,38858	COMB1-ELU	2,6278	88-1	1,38858
88	1,38858	COMB1-ELU	2,6278	88-2	0,00000
88	1,84239	COMB1-ELU	2,9935	88-2	0,45381
88	2,29619	COMB1-ELU	3,0932	88-2	0,90761
88	2,75000	COMB1-ELU	2,9268	88-2	1,36142
88	0,00000	COMB2-ELU	-0,3608	88-1	0,00000
88	0,46286	COMB2-ELU	2,4600	88-1	0,46286
88	0,92572	COMB2-ELU	4,6314	88-1	0,92572
88	1,38858	COMB2-ELU	6,1532	88-1	1,38858



Table 19: Element Forces - Frames, Part 2 of 2

Frame	Station m	OutputCase	M3 KN-m	FrameElem	ElemStation m
88	1,38858	COMB2-ELU	6,1532	88-2	0,00000
88	1,84239	COMB2-ELU	7,0147	88-2	0,45381
88	2,29619	COMB2-ELU	7,2518	88-2	0,90761
88	2,75000	COMB2-ELU	6,8646	88-2	1,36142
88	0,00000	COMB3-ELU	0,3611	88-1	0,00000
88	0,46286	COMB3-ELU	-2,2306	88-1	0,46286
88	0,92572	COMB3-ELU	-4,2264	88-1	0,92572
88	1,38858	COMB3-ELU	-5,6265	88-1	1,38858
88	1,38858	COMB3-ELU	-5,6265	88-2	0,00000
88	1,84239	COMB3-ELU	-6,4207	88-2	0,45381
88	2,29619	COMB3-ELU	-6,6422	88-2	0,90761
88	2,75000	COMB3-ELU	-6,2910	88-2	1,36142
88	0,00000	COMB4-ELU	-0,3424	88-1	0,00000
88	0,46286	COMB4-ELU	2,3415	88-1	0,46286
88	0,92572	COMB4-ELU	4,4074	88-1	0,92572
88	1,38858	COMB4-ELU	5,8554	88-1	1,38858
88	1,38858	COMB4-ELU	5,8554	88-2	0,00000
88	1,84239	COMB4-ELU	6,6750	88-2	0,45381
88	2,29619	COMB4-ELU	6,9005	88-2	0,90761
88	2,75000	COMB4-ELU	6,5320	88-2	1,36142
88	0,00000	COMB5-ELU	-0,4180	88-1	0,00000
88	0,46286	COMB5-ELU	2,8289	88-1	0,46286
88	0,92572	COMB5-ELU	5,3283	88-1	0,92572
88	1,38858	COMB5-ELU	7,0801	88-1	1,38858
88	1,38858	COMB5-ELU	7,0801	88-2	0,00000
88	1,84239	COMB5-ELU	8,0720	88-2	0,45381
88	2,29619	COMB5-ELU	8,3453	88-2	0,90761
88	2,75000	COMB5-ELU	7,9000	88-2	1,36142
88	0,00000	COMB1-ELS	-0,0977	88-1	0,00000
88	0,46286	COMB1-ELS	0,7284	88-1	0,46286
88	0,92572	COMB1-ELS	1,3640	88-1	0,92572
88	1,38858	COMB1-ELS	1,8092	88-1	1,38858
88	1,38858	COMB1-ELS	1,8092	88-2	0,00000
88	1,84239	COMB1-ELS	2,0608	88-2	0,45381
88	2,29619	COMB1-ELS	2,1292	88-2	0,90761
88	2,75000	COMB1-ELS	2,0146	88-2	1,36142
88	0,00000	COMB2-ELS	-0,2427	88-1	0,00000
88	0,46286	COMB2-ELS	1,6637	88-1	0,46286
88	0,92572	COMB2-ELS	3,1311	88-1	0,92572
88	1,38858	COMB2-ELS	4,1595	88-1	1,38858
88	1,38858	COMB2-ELS	4,1595	88-2	0,00000
88	1,84239	COMB2-ELS	4,7416	88-2	0,45381
88	2,29619	COMB2-ELS	4,9017	88-2	0,90761
88	2,75000	COMB2-ELS	4,6398	88-2	1,36142
88	0,00000	COMB3-ELS	0,2336	88-1	0,00000
88	0,46286	COMB3-ELS	-1,4082	88-1	0,46286
88	0,92572	COMB3-ELS	-2,6727	88-1	0,92572
88	1,38858	COMB3-ELS	-3,5599	88-1	1,38858
88	1,38858	COMB3-ELS	-3,5599	88-2	0,00000
88	1,84239	COMB3-ELS	-4,0634	88-2	0,45381
88	2,29619	COMB3-ELS	-4,2044	88-2	0,90761
88	2,75000	COMB3-ELS	-3,9826	88-2	1,36142
88	0,00000	COMB4-ELS	-0,2304	88-1	0,00000
88	0,46286	COMB4-ELS	1,5847	88-1	0,46286
88	0,92572	COMB4-ELS	2,9818	88-1	0,92572
88	1,38858	COMB4-ELS	3,9609	88-1	1,38858
88	1,38858	COMB4-ELS	3,9609	88-2	0,00000
88	1,84239	COMB4-ELS	4,5151	88-2	0,45381
88	2,29619	COMB4-ELS	4,6675	88-2	0,90761

**Table 19: Element Forces - Frames, Part 2 of 2**

Frame	Station m	OutputCase	M3 KN-m	FrameElem	ElemStation m
88	2,75000	COMB4-ELS	4,4181	88-2	1,36142
88	0,00000	COMB5-ELS	-0,2808	88-1	0,00000
88	0,46286	COMB5-ELS	1,9096	88-1	0,46286
88	0,92572	COMB5-ELS	3,5957	88-1	0,92572
88	1,38858	COMB5-ELS	4,7774	88-1	1,38858
88	1,38858	COMB5-ELS	4,7774	88-2	0,00000
88	1,84239	COMB5-ELS	5,4464	88-2	0,45381
88	2,29619	COMB5-ELS	5,6306	88-2	0,90761
88	2,75000	COMB5-ELS	5,3301	88-2	1,36142
89	0,00000	COMB1-ELU	2,9268	89-1	0,00000
89	0,43048	COMB1-ELU	2,5232	89-1	0,43048
89	0,86097	COMB1-ELU	1,8802	89-1	0,86097
89	1,29145	COMB1-ELU	0,9978	89-1	1,29145
89	1,72193	COMB1-ELU	-0,1240	89-1	1,72193
89	1,72193	COMB1-ELU	-0,1240	89-2	0,00000
89	2,06462	COMB1-ELU	-1,1881	89-2	0,34269
89	2,40731	COMB1-ELU	-2,4039	89-2	0,68538
89	2,75000	COMB1-ELU	-3,7713	89-2	1,02807
89	0,00000	COMB2-ELU	6,8646	89-1	0,00000
89	0,43048	COMB2-ELU	5,9203	89-1	0,43048
89	0,86097	COMB2-ELU	4,4142	89-1	0,86097
89	1,29145	COMB2-ELU	2,3462	89-1	1,29145
89	1,72193	COMB2-ELU	-0,2836	89-1	1,72193
89	1,72193	COMB2-ELU	-0,2836	89-2	0,00000
89	2,06462	COMB2-ELU	-2,7787	89-2	0,34269
89	2,40731	COMB2-ELU	-5,6298	89-2	0,68538
89	2,75000	COMB2-ELU	-8,8370	89-2	1,02807
89	0,00000	COMB3-ELU	-6,2910	89-1	0,00000
89	0,43048	COMB3-ELU	-5,4285	89-1	0,43048
89	0,86097	COMB3-ELU	-4,0507	89-1	0,86097
89	1,29145	COMB3-ELU	-2,1575	89-1	1,29145
89	1,72193	COMB3-ELU	0,2510	89-1	1,72193
89	1,72193	COMB3-ELU	0,2510	89-2	0,00000
89	2,06462	COMB3-ELU	2,5368	89-2	0,34269
89	2,40731	COMB3-ELU	5,1492	89-2	0,68538
89	2,75000	COMB3-ELU	8,0881	89-2	1,02807
89	0,00000	COMB4-ELU	6,5320	89-1	0,00000
89	0,43048	COMB4-ELU	5,6333	89-1	0,43048
89	0,86097	COMB4-ELU	4,2001	89-1	0,86097
89	1,29145	COMB4-ELU	2,2323	89-1	1,29145
89	1,72193	COMB4-ELU	-0,2701	89-1	1,72193
89	1,72193	COMB4-ELU	-0,2701	89-2	0,00000
89	2,06462	COMB4-ELU	-2,6443	89-2	0,34269
89	2,40731	COMB4-ELU	-5,3573	89-2	0,68538
89	2,75000	COMB4-ELU	-8,4090	89-2	1,02807
89	0,00000	COMB5-ELU	7,9000	89-1	0,00000
89	0,43048	COMB5-ELU	6,8135	89-1	0,43048
89	0,86097	COMB5-ELU	5,0804	89-1	0,86097
89	1,29145	COMB5-ELU	2,7007	89-1	1,29145
89	1,72193	COMB5-ELU	-0,3256	89-1	1,72193
89	1,72193	COMB5-ELU	-0,3256	89-2	0,00000
89	2,06462	COMB5-ELU	-3,1969	89-2	0,34269
89	2,40731	COMB5-ELU	-6,4780	89-2	0,68538
89	2,75000	COMB5-ELU	-10,1689	89-2	1,02807
89	0,00000	COMB1-ELS	2,0146	89-1	0,00000
89	0,43048	COMB1-ELS	1,7367	89-1	0,43048
89	0,86097	COMB1-ELS	1,2940	89-1	0,86097
89	1,29145	COMB1-ELS	0,6866	89-1	1,29145
89	1,72193	COMB1-ELS	-0,0856	89-1	1,72193

**Table 19: Element Forces - Frames, Part 2 of 2**

Frame	Station m	OutputCase	M3 KN-m	FrameElem	ElemStation m
89	1,72193	COMB1-ELS	-0,0856	89-2	0,00000
89	2,06462	COMB1-ELS	-0,8181	89-2	0,34269
89	2,40731	COMB1-ELS	-1,6550	89-2	0,68538
89	2,75000	COMB1-ELS	-2,5963	89-2	1,02807
89	0,00000	COMB2-ELS	4,6398	89-1	0,00000
89	0,43048	COMB2-ELS	4,0014	89-1	0,43048
89	0,86097	COMB2-ELS	2,9833	89-1	0,86097
89	1,29145	COMB2-ELS	1,5855	89-1	1,29145
89	1,72193	COMB2-ELS	-0,1920	89-1	1,72193
89	1,72193	COMB2-ELS	-0,1920	89-2	0,00000
89	2,06462	COMB2-ELS	-1,8785	89-2	0,34269
89	2,40731	COMB2-ELS	-3,8056	89-2	0,68538
89	2,75000	COMB2-ELS	-5,9733	89-2	1,02807
89	0,00000	COMB3-ELS	-3,9826	89-1	0,00000
89	0,43048	COMB3-ELS	-3,4371	89-1	0,43048
89	0,86097	COMB3-ELS	-2,5653	89-1	0,86097
89	1,29145	COMB3-ELS	-1,3671	89-1	1,29145
89	1,72193	COMB3-ELS	0,1575	89-1	1,72193
89	1,72193	COMB3-ELS	0,1575	89-2	0,00000
89	2,06462	COMB3-ELS	1,6044	89-2	0,34269
89	2,40731	COMB3-ELS	3,2581	89-2	0,68538
89	2,75000	COMB3-ELS	5,1186	89-2	1,02807
89	0,00000	COMB4-ELS	4,4181	89-1	0,00000
89	0,43048	COMB4-ELS	3,8101	89-1	0,43048
89	0,86097	COMB4-ELS	2,8406	89-1	0,86097
89	1,29145	COMB4-ELS	1,5096	89-1	1,29145
89	1,72193	COMB4-ELS	-0,1830	89-1	1,72193
89	1,72193	COMB4-ELS	-0,1830	89-2	0,00000
89	2,06462	COMB4-ELS	-1,7889	89-2	0,34269
89	2,40731	COMB4-ELS	-3,6239	89-2	0,68538
89	2,75000	COMB4-ELS	-5,6880	89-2	1,02807
89	0,00000	COMB5-ELS	5,3301	89-1	0,00000
89	0,43048	COMB5-ELS	4,5969	89-1	0,43048
89	0,86097	COMB5-ELS	3,4275	89-1	0,86097
89	1,29145	COMB5-ELS	1,8219	89-1	1,29145
89	1,72193	COMB5-ELS	-0,2200	89-1	1,72193
89	1,72193	COMB5-ELS	-0,2200	89-2	0,00000
89	2,06462	COMB5-ELS	-2,1573	89-2	0,34269
89	2,40731	COMB5-ELS	-4,3711	89-2	0,68538
89	2,75000	COMB5-ELS	-6,8613	89-2	1,02807
90	0,00000	COMB1-ELU	-3,7532	90-1	0,00000
90	0,42010	COMB1-ELU	-2,3758	90-1	0,42010
90	0,84020	COMB1-ELU	-1,2263	90-1	0,84020
90	1,26030	COMB1-ELU	-0,3049	90-1	1,26030
90	1,26030	COMB1-ELU	-0,3049	90-2	0,00000
90	1,75687	COMB1-ELU	0,4904	90-2	0,49657
90	2,25343	COMB1-ELU	0,9671	90-2	0,99313
90	2,75000	COMB1-ELU	1,1254	90-2	1,48970
90	0,00000	COMB2-ELU	-8,8188	90-1	0,00000
90	0,42010	COMB2-ELU	-5,5844	90-1	0,42010
90	0,84020	COMB2-ELU	-2,8851	90-1	0,84020
90	1,26030	COMB2-ELU	-0,7208	90-1	1,26030
90	1,26030	COMB2-ELU	-0,7208	90-2	0,00000
90	1,75687	COMB2-ELU	1,1475	90-2	0,49657
90	2,25343	COMB2-ELU	2,2682	90-2	0,99313
90	2,75000	COMB2-ELU	2,6413	90-2	1,48970
90	0,00000	COMB3-ELU	8,1015	90-1	0,00000
90	0,42010	COMB3-ELU	5,1328	90-1	0,42010
90	0,84020	COMB3-ELU	2,6548	90-1	0,84020

**Table 19: Element Forces - Frames, Part 2 of 2**

Frame	Station m	OutputCase	M3 KN-m	FrameElem	ElemStation m
90	1,26030	COMB3-ELU	0,6677	90-1	1,26030
90	1,26030	COMB3-ELU	0,6677	90-2	0,00000
90	1,75687	COMB3-ELU	-1,0483	90-2	0,49657
90	2,25343	COMB3-ELU	-2,0785	90-2	0,99313
90	2,75000	COMB3-ELU	-2,4229	90-2	1,48970
90	0,00000	COMB4-ELU	-8,3909	90-1	0,00000
90	0,42010	COMB4-ELU	-5,3134	90-1	0,42010
90	0,84020	COMB4-ELU	-2,7450	90-1	0,84020
90	1,26030	COMB4-ELU	-0,6857	90-1	1,26030
90	1,26030	COMB4-ELU	-0,6857	90-2	0,00000
90	1,75687	COMB4-ELU	1,0919	90-2	0,49657
90	2,25343	COMB4-ELU	2,1583	90-2	0,99313
90	2,75000	COMB4-ELU	2,5133	90-2	1,48970
90	0,00000	COMB5-ELU	-10,1507	90-1	0,00000
90	0,42010	COMB5-ELU	-6,4281	90-1	0,42010
90	0,84020	COMB5-ELU	-3,3212	90-1	0,84020
90	1,26030	COMB5-ELU	-0,8302	90-1	1,26030
90	1,26030	COMB5-ELU	-0,8302	90-2	0,00000
90	1,75687	COMB5-ELU	1,3202	90-2	0,49657
90	2,25343	COMB5-ELU	2,6103	90-2	0,99313
90	2,75000	COMB5-ELU	3,0399	90-2	1,48970
90	0,00000	COMB1-ELS	-2,5828	90-1	0,00000
90	0,42010	COMB1-ELS	-1,6349	90-1	0,42010
90	0,84020	COMB1-ELS	-0,8438	90-1	0,84020
90	1,26030	COMB1-ELS	-0,2096	90-1	1,26030
90	1,26030	COMB1-ELS	-0,2096	90-2	0,00000
90	1,75687	COMB1-ELS	0,3376	90-2	0,49657
90	2,25343	COMB1-ELS	0,6657	90-2	0,99313
90	2,75000	COMB1-ELS	0,7746	90-2	1,48970
90	0,00000	COMB2-ELS	-5,9599	90-1	0,00000
90	0,42010	COMB2-ELS	-3,7740	90-1	0,42010
90	0,84020	COMB2-ELS	-1,9496	90-1	0,84020
90	1,26030	COMB2-ELS	-0,4869	90-1	1,26030
90	1,26030	COMB2-ELS	-0,4869	90-2	0,00000
90	1,75687	COMB2-ELS	0,7757	90-2	0,49657
90	2,25343	COMB2-ELS	1,5331	90-2	0,99313
90	2,75000	COMB2-ELS	1,7852	90-2	1,48970
90	0,00000	COMB3-ELS	5,1320	90-1	0,00000
90	0,42010	COMB3-ELS	3,2519	90-1	0,42010
90	0,84020	COMB3-ELS	1,6825	90-1	0,84020
90	1,26030	COMB3-ELS	0,4238	90-1	1,26030
90	1,26030	COMB3-ELS	0,4238	90-2	0,00000
90	1,75687	COMB3-ELS	-0,6631	90-2	0,49657
90	2,25343	COMB3-ELS	-1,3158	90-2	0,99313
90	2,75000	COMB3-ELS	-1,5342	90-2	1,48970
90	0,00000	COMB4-ELS	-5,6746	90-1	0,00000
90	0,42010	COMB4-ELS	-3,5932	90-1	0,42010
90	0,84020	COMB4-ELS	-1,8562	90-1	0,84020
90	1,26030	COMB4-ELS	-0,4635	90-1	1,26030
90	1,26030	COMB4-ELS	-0,4635	90-2	0,00000
90	1,75687	COMB4-ELS	0,7387	90-2	0,49657
90	2,25343	COMB4-ELS	1,4598	90-2	0,99313
90	2,75000	COMB4-ELS	1,6998	90-2	1,48970
90	0,00000	COMB5-ELS	-6,8478	90-1	0,00000
90	0,42010	COMB5-ELS	-4,3364	90-1	0,42010
90	0,84020	COMB5-ELS	-2,2404	90-1	0,84020
90	1,26030	COMB5-ELS	-0,5598	90-1	1,26030
90	1,26030	COMB5-ELS	-0,5598	90-2	0,00000
90	1,75687	COMB5-ELS	0,8909	90-2	0,49657

**Table 19: Element Forces - Frames, Part 2 of 2**

Frame	Station m	OutputCase	M3 KN-m	FrameElem	ElemStation m
90	2,25343	COMB5-ELS	1,7611	90-2	0,99313
90	2,75000	COMB5-ELS	2,0509	90-2	1,48970
91	0,00000	COMB1-ELU	1,1254	91-1	0,00000
91	0,42330	COMB1-ELU	1,0088	91-1	0,42330
91	0,84660	COMB1-ELU	0,6607	91-1	0,84660
91	1,26991	COMB1-ELU	0,0813	91-1	1,26991
91	1,69321	COMB1-ELU	-0,7297	91-1	1,69321
91	1,69321	COMB1-ELU	-0,7297	91-2	0,00000
91	2,04547	COMB1-ELU	-1,5809	91-2	0,35226
91	2,39774	COMB1-ELU	-2,5925	91-2	0,70453
91	2,75000	COMB1-ELU	-3,7644	91-2	1,05679
91	0,00000	COMB2-ELU	2,6413	91-1	0,00000
91	0,42330	COMB2-ELU	2,3692	91-1	0,42330
91	0,84660	COMB2-ELU	1,5538	91-1	0,84660
91	1,26991	COMB2-ELU	0,1952	91-1	1,26991
91	1,69321	COMB2-ELU	-1,7066	91-1	1,69321
91	1,69321	COMB2-ELU	-1,7066	91-2	0,00000
91	2,04547	COMB2-ELU	-3,7034	91-2	0,35226
91	2,39774	COMB2-ELU	-6,0764	91-2	0,70453
91	2,75000	COMB2-ELU	-8,8256	91-2	1,05679
91	0,00000	COMB3-ELU	-2,4229	91-1	0,00000
91	0,42330	COMB3-ELU	-2,1751	91-1	0,42330
91	0,84660	COMB3-ELU	-1,4290	91-1	0,84660
91	1,26991	COMB3-ELU	-0,1846	91-1	1,26991
91	1,69321	COMB3-ELU	1,5581	91-1	1,69321
91	1,69321	COMB3-ELU	1,5581	91-2	0,00000
91	2,04547	COMB3-ELU	3,3882	91-2	0,35226
91	2,39774	COMB3-ELU	5,5635	91-2	0,70453
91	2,75000	COMB3-ELU	8,0838	91-2	1,05679
91	0,00000	COMB4-ELU	2,5133	91-1	0,00000
91	0,42330	COMB4-ELU	2,2543	91-1	0,42330
91	0,84660	COMB4-ELU	1,4784	91-1	0,84660
91	1,26991	COMB4-ELU	0,1856	91-1	1,26991
91	1,69321	COMB4-ELU	-1,6241	91-1	1,69321
91	1,69321	COMB4-ELU	-1,6241	91-2	0,00000
91	2,04547	COMB4-ELU	-3,5241	91-2	0,35226
91	2,39774	COMB4-ELU	-5,7821	91-2	0,70453
91	2,75000	COMB4-ELU	-8,3980	91-2	1,05679
91	0,00000	COMB5-ELU	3,0399	91-1	0,00000
91	0,42330	COMB5-ELU	2,7269	91-1	0,42330
91	0,84660	COMB5-ELU	1,7886	91-1	0,84660
91	1,26991	COMB5-ELU	0,2252	91-1	1,26991
91	1,69321	COMB5-ELU	-1,9635	91-1	1,69321
91	1,69321	COMB5-ELU	-1,9635	91-2	0,00000
91	2,04547	COMB5-ELU	-4,2614	91-2	0,35226
91	2,39774	COMB5-ELU	-6,9924	91-2	0,70453
91	2,75000	COMB5-ELU	-10,1563	91-2	1,05679
91	0,00000	COMB1-ELS	0,7746	91-1	0,00000
91	0,42330	COMB1-ELS	0,6943	91-1	0,42330
91	0,84660	COMB1-ELS	0,4547	91-1	0,84660
91	1,26991	COMB1-ELS	0,0558	91-1	1,26991
91	1,69321	COMB1-ELS	-0,5024	91-1	1,69321
91	1,69321	COMB1-ELS	-0,5024	91-2	0,00000
91	2,04547	COMB1-ELS	-1,0884	91-2	0,35226
91	2,39774	COMB1-ELS	-1,7847	91-2	0,70453
91	2,75000	COMB1-ELS	-2,5913	91-2	1,05679
91	0,00000	COMB2-ELS	1,7852	91-1	0,00000
91	0,42330	COMB2-ELS	1,6012	91-1	0,42330
91	0,84660	COMB2-ELS	1,0500	91-1	0,84660

**Table 19: Element Forces - Frames, Part 2 of 2**

Frame	Station m	OutputCase	M3 KN-m	FrameElem	ElemStation m
91	1,26991	COMB2-ELS	0,1317	91-1	1,26991
91	1,69321	COMB2-ELS	-1,1537	91-1	1,69321
91	1,69321	COMB2-ELS	-1,1537	91-2	0,00000
91	2,04547	COMB2-ELS	-2,5034	91-2	0,35226
91	2,39774	COMB2-ELS	-4,1073	91-2	0,70453
91	2,75000	COMB2-ELS	-5,9654	91-2	1,05679
91	0,00000	COMB3-ELS	-1,5342	91-1	0,00000
91	0,42330	COMB3-ELS	-1,3776	91-1	0,42330
91	0,84660	COMB3-ELS	-0,9055	91-1	0,84660
91	1,26991	COMB3-ELS	-0,1178	91-1	1,26991
91	1,69321	COMB3-ELS	0,9854	91-1	1,69321
91	1,69321	COMB3-ELS	0,9854	91-2	0,00000
91	2,04547	COMB3-ELS	2,1440	91-2	0,35226
91	2,39774	COMB3-ELS	3,5212	91-2	0,70453
91	2,75000	COMB3-ELS	5,1169	91-2	1,05679
91	0,00000	COMB4-ELS	1,6998	91-1	0,00000
91	0,42330	COMB4-ELS	1,5246	91-1	0,42330
91	0,84660	COMB4-ELS	0,9997	91-1	0,84660
91	1,26991	COMB4-ELS	0,1253	91-1	1,26991
91	1,69321	COMB4-ELS	-1,0987	91-1	1,69321
91	1,69321	COMB4-ELS	-1,0987	91-2	0,00000
91	2,04547	COMB4-ELS	-2,3838	91-2	0,35226
91	2,39774	COMB4-ELS	-3,9110	91-2	0,70453
91	2,75000	COMB4-ELS	-5,6804	91-2	1,05679
91	0,00000	COMB5-ELS	2,0509	91-1	0,00000
91	0,42330	COMB5-ELS	1,8397	91-1	0,42330
91	0,84660	COMB5-ELS	1,2066	91-1	0,84660
91	1,26991	COMB5-ELS	0,1517	91-1	1,26991
91	1,69321	COMB5-ELS	-1,3250	91-1	1,69321
91	1,69321	COMB5-ELS	-1,3250	91-2	0,00000
91	2,04547	COMB5-ELS	-2,8754	91-2	0,35226
91	2,39774	COMB5-ELS	-4,7179	91-2	0,70453
91	2,75000	COMB5-ELS	-6,8526	91-2	1,05679
92	0,00000	COMB1-ELU	-0,7816	92-1	0,00000
92	0,48054	COMB1-ELU	0,5309	92-1	0,48054
92	0,96107	COMB1-ELU	1,5452	92-1	0,96107
92	1,44161	COMB1-ELU	2,2612	92-1	1,44161
92	1,44161	COMB1-ELU	2,2612	92-2	0,00000
92	1,87774	COMB1-ELU	2,6529	92-2	0,43613
92	2,31387	COMB1-ELU	2,7989	92-2	0,87226
92	2,75000	COMB1-ELU	2,6991	92-2	1,30839
92	0,00000	COMB2-ELU	-1,7937	92-1	0,00000
92	0,48054	COMB2-ELU	1,2810	92-1	0,48054
92	0,96107	COMB2-ELU	3,6557	92-1	0,96107
92	1,44161	COMB2-ELU	5,3303	92-1	1,44161
92	1,44161	COMB2-ELU	5,3303	92-2	0,00000
92	1,87774	COMB2-ELU	6,2442	92-2	0,43613
92	2,31387	COMB2-ELU	6,5814	92-2	0,87226
92	2,75000	COMB2-ELU	6,3420	92-2	1,30839
92	0,00000	COMB3-ELU	1,5951	92-1	0,00000
92	0,48054	COMB3-ELU	-1,2181	92-1	0,48054
92	0,96107	COMB3-ELU	-3,3891	92-1	0,96107
92	1,44161	COMB3-ELU	-4,9179	92-1	1,44161
92	1,44161	COMB3-ELU	-4,9179	92-2	0,00000
92	1,87774	COMB3-ELU	-5,7496	92-2	0,43613
92	2,31387	COMB3-ELU	-6,0523	92-2	0,87226
92	2,75000	COMB3-ELU	-5,8260	92-2	1,30839
92	0,00000	COMB4-ELU	-1,7082	92-1	0,00000
92	0,48054	COMB4-ELU	1,2176	92-1	0,48054

Table 19: Element Forces - Frames, Part 2 of 2

Frame	Station m	OutputCase	M3 KN-m	FrameElem	ElemStation m
92	0,96107	COMB4-ELU	3,4774	92-1	0,96107
92	1,44161	COMB4-ELU	5,0710	92-1	1,44161
92	1,44161	COMB4-ELU	5,0710	92-2	0,00000
92	1,87774	COMB4-ELU	5,9408	92-2	0,43613
92	2,31387	COMB4-ELU	6,2619	92-2	0,87226
92	2,75000	COMB4-ELU	6,0342	92-2	1,30839
92	0,00000	COMB5-ELU	-2,0598	92-1	0,00000
92	0,48054	COMB5-ELU	1,4782	92-1	0,48054
92	0,96107	COMB5-ELU	4,2106	92-1	0,96107
92	1,44161	COMB5-ELU	6,1373	92-1	1,44161
92	1,44161	COMB5-ELU	6,1373	92-2	0,00000
92	1,87774	COMB5-ELU	7,1885	92-2	0,43613
92	2,31387	COMB5-ELU	7,5760	92-2	0,87226
92	2,75000	COMB5-ELU	7,2998	92-2	1,30839
92	0,00000	COMB1-ELS	-0,5396	92-1	0,00000
92	0,48054	COMB1-ELS	0,3641	92-1	0,48054
92	0,96107	COMB1-ELS	1,0624	92-1	0,96107
92	1,44161	COMB1-ELS	1,5554	92-1	1,44161
92	1,44161	COMB1-ELS	1,5554	92-2	0,00000
92	1,87774	COMB1-ELS	1,8252	92-2	0,43613
92	2,31387	COMB1-ELS	1,9259	92-2	0,87226
92	2,75000	COMB1-ELS	1,8575	92-2	1,30839
92	0,00000	COMB2-ELS	-1,2143	92-1	0,00000
92	0,48054	COMB2-ELS	0,8641	92-1	0,48054
92	0,96107	COMB2-ELS	2,4694	92-1	0,96107
92	1,44161	COMB2-ELS	3,6015	92-1	1,44161
92	1,44161	COMB2-ELS	3,6015	92-2	0,00000
92	1,87774	COMB2-ELS	4,2194	92-2	0,43613
92	2,31387	COMB2-ELS	4,4476	92-2	0,87226
92	2,75000	COMB2-ELS	4,2860	92-2	1,30839
92	0,00000	COMB3-ELS	1,0018	92-1	0,00000
92	0,48054	COMB3-ELS	-0,7783	92-1	0,48054
92	0,96107	COMB3-ELS	-2,1519	92-1	0,96107
92	1,44161	COMB3-ELS	-3,1188	92-1	1,44161
92	1,44161	COMB3-ELS	-3,1188	92-2	0,00000
92	1,87774	COMB3-ELS	-3,6443	92-2	0,43613
92	2,31387	COMB3-ELS	-3,8349	92-2	0,87226
92	2,75000	COMB3-ELS	-3,6905	92-2	1,30839
92	0,00000	COMB4-ELS	-1,1573	92-1	0,00000
92	0,48054	COMB4-ELS	0,8219	92-1	0,48054
92	0,96107	COMB4-ELS	2,3505	92-1	0,96107
92	1,44161	COMB4-ELS	3,4286	92-1	1,44161
92	1,44161	COMB4-ELS	3,4286	92-2	0,00000
92	1,87774	COMB4-ELS	4,0171	92-2	0,43613
92	2,31387	COMB4-ELS	4,2346	92-2	0,87226
92	2,75000	COMB4-ELS	4,0808	92-2	1,30839
92	0,00000	COMB5-ELS	-1,3917	92-1	0,00000
92	0,48054	COMB5-ELS	0,9956	92-1	0,48054
92	0,96107	COMB5-ELS	2,8393	92-1	0,96107
92	1,44161	COMB5-ELS	4,1395	92-1	1,44161
92	1,44161	COMB5-ELS	4,1395	92-2	0,00000
92	1,87774	COMB5-ELS	4,8489	92-2	0,43613
92	2,31387	COMB5-ELS	5,1106	92-2	0,87226
92	2,75000	COMB5-ELS	4,9246	92-2	1,30839
93	0,00000	COMB1-ELU	2,6991	93-1	0,00000
93	0,41685	COMB1-ELU	2,3742	93-1	0,41685
93	0,83369	COMB1-ELU	1,8248	93-1	0,83369
93	1,25054	COMB1-ELU	1,0510	93-1	1,25054
93	1,66738	COMB1-ELU	0,0527	93-1	1,66738

**Table 19: Element Forces - Frames, Part 2 of 2**

Frame	Station m	OutputCase	M3 KN-m	FrameElem	ElemStation m
93	1,66738	COMB1-ELU	0,0527	93-2	0,00000
93	2,02825	COMB1-ELU	-0,9928	93-2	0,36087
93	2,38913	COMB1-ELU	-2,2065	93-2	0,72175
93	2,75000	COMB1-ELU	-3,5884	93-2	1,08262
93	0,00000	COMB2-ELU	6,3420	93-1	0,00000
93	0,41685	COMB2-ELU	5,5741	93-1	0,41685
93	0,83369	COMB2-ELU	4,2795	93-1	0,83369
93	1,25054	COMB2-ELU	2,4581	93-1	1,25054
93	1,66738	COMB2-ELU	0,1100	93-1	1,66738
93	1,66738	COMB2-ELU	0,1100	93-2	0,00000
93	2,02825	COMB2-ELU	-2,3483	93-2	0,36087
93	2,38913	COMB2-ELU	-5,2015	93-2	0,72175
93	2,75000	COMB2-ELU	-8,4494	93-2	1,08262
93	0,00000	COMB3-ELU	-5,8260	93-1	0,00000
93	0,41685	COMB3-ELU	-5,1153	93-1	0,41685
93	0,83369	COMB3-ELU	-3,9214	93-1	0,83369
93	1,25054	COMB3-ELU	-2,2443	93-1	1,25054
93	1,66738	COMB3-ELU	-0,0840	93-1	1,66738
93	1,66738	COMB3-ELU	-0,0840	93-2	0,00000
93	2,02825	COMB3-ELU	2,1766	93-2	0,36087
93	2,38913	COMB3-ELU	4,7992	93-2	0,72175
93	2,75000	COMB3-ELU	7,7841	93-2	1,08262
93	0,00000	COMB4-ELU	6,0342	93-1	0,00000
93	0,41685	COMB4-ELU	5,3038	93-1	0,41685
93	0,83369	COMB4-ELU	4,0722	93-1	0,83369
93	1,25054	COMB4-ELU	2,3393	93-1	1,25054
93	1,66738	COMB4-ELU	0,1051	93-1	1,66738
93	1,66738	COMB4-ELU	0,1051	93-2	0,00000
93	2,02825	COMB4-ELU	-2,2338	93-2	0,36087
93	2,38913	COMB4-ELU	-4,9484	93-2	0,72175
93	2,75000	COMB4-ELU	-8,0387	93-2	1,08262
93	0,00000	COMB5-ELU	7,2998	93-1	0,00000
93	0,41685	COMB5-ELU	6,4155	93-1	0,41685
93	0,83369	COMB5-ELU	4,9250	93-1	0,83369
93	1,25054	COMB5-ELU	2,8281	93-1	1,25054
93	1,66738	COMB5-ELU	0,1250	93-1	1,66738
93	1,66738	COMB5-ELU	0,1250	93-2	0,00000
93	2,02825	COMB5-ELU	-2,7048	93-2	0,36087
93	2,38913	COMB5-ELU	-5,9889	93-2	0,72175
93	2,75000	COMB5-ELU	-9,7275	93-2	1,08262
93	0,00000	COMB1-ELS	1,8575	93-1	0,00000
93	0,41685	COMB1-ELS	1,6340	93-1	0,41685
93	0,83369	COMB1-ELS	1,2561	93-1	0,83369
93	1,25054	COMB1-ELS	0,7237	93-1	1,25054
93	1,66738	COMB1-ELS	0,0368	93-1	1,66738
93	1,66738	COMB1-ELS	0,0368	93-2	0,00000
93	2,02825	COMB1-ELS	-0,6826	93-2	0,36087
93	2,38913	COMB1-ELS	-1,5178	93-2	0,72175
93	2,75000	COMB1-ELS	-2,4687	93-2	1,08262
93	0,00000	COMB2-ELS	4,2860	93-1	0,00000
93	0,41685	COMB2-ELS	3,7673	93-1	0,41685
93	0,83369	COMB2-ELS	2,8926	93-1	0,83369
93	1,25054	COMB2-ELS	1,6618	93-1	1,25054
93	1,66738	COMB2-ELS	0,0750	93-1	1,66738
93	1,66738	COMB2-ELS	0,0750	93-2	0,00000
93	2,02825	COMB2-ELS	-1,5863	93-2	0,36087
93	2,38913	COMB2-ELS	-3,5144	93-2	0,72175
93	2,75000	COMB2-ELS	-5,7094	93-2	1,08262
93	0,00000	COMB3-ELS	-3,6905	93-1	0,00000



Table 19: Element Forces - Frames, Part 2 of 2

Frame	Station m	OutputCase	M3 KN-m	FrameElem	ElemStation m
93	0,41685	COMB3-ELS	-3,2395	93-1	0,41685
93	0,83369	COMB3-ELS	-2,4824	93-1	0,83369
93	1,25054	COMB3-ELS	-1,4194	93-1	1,25054
93	1,66738	COMB3-ELS	-0,0504	93-1	1,66738
93	1,66738	COMB3-ELS	-0,0504	93-2	0,00000
93	2,02825	COMB3-ELS	1,3819	93-2	0,36087
93	2,38913	COMB3-ELS	3,0436	93-2	0,72175
93	2,75000	COMB3-ELS	4,9345	93-2	1,08262
93	0,00000	COMB4-ELS	4,0808	93-1	0,00000
93	0,41685	COMB4-ELS	3,5871	93-1	0,41685
93	0,83369	COMB4-ELS	2,7543	93-1	0,83369
93	1,25054	COMB4-ELS	1,5825	93-1	1,25054
93	1,66738	COMB4-ELS	0,0718	93-1	1,66738
93	1,66738	COMB4-ELS	0,0718	93-2	0,00000
93	2,02825	COMB4-ELS	-1,5099	93-2	0,36087
93	2,38913	COMB4-ELS	-3,3457	93-2	0,72175
93	2,75000	COMB4-ELS	-5,4356	93-2	1,08262
93	0,00000	COMB5-ELS	4,9246	93-1	0,00000
93	0,41685	COMB5-ELS	4,3282	93-1	0,41685
93	0,83369	COMB5-ELS	3,3229	93-1	0,83369
93	1,25054	COMB5-ELS	1,9085	93-1	1,25054
93	1,66738	COMB5-ELS	0,0850	93-1	1,66738
93	1,66738	COMB5-ELS	0,0850	93-2	0,00000
93	2,02825	COMB5-ELS	-1,8239	93-2	0,36087
93	2,38913	COMB5-ELS	-4,0394	93-2	0,72175
93	2,75000	COMB5-ELS	-6,5614	93-2	1,08262
94	0,00000	COMB1-ELU	-3,9980	94-1	0,00000
94	0,44802	COMB1-ELU	-2,4981	94-1	0,44802
94	0,89603	COMB1-ELU	-1,2575	94-1	0,89603
94	1,34405	COMB1-ELU	-0,2761	94-1	1,34405
94	1,34405	COMB1-ELU	-0,2761	94-2	0,00000
94	1,81270	COMB1-ELU	0,4730	94-2	0,46865
94	2,28135	COMB1-ELU	0,9384	94-2	0,93730
94	2,75000	COMB1-ELU	1,1201	94-2	1,40595
94	0,00000	COMB2-ELU	-9,3703	94-1	0,00000
94	0,44802	COMB2-ELU	-5,8521	94-1	0,44802
94	0,89603	COMB2-ELU	-2,9425	94-1	0,89603
94	1,34405	COMB2-ELU	-0,6413	94-1	1,34405
94	1,34405	COMB2-ELU	-0,6413	94-2	0,00000
94	1,81270	COMB2-ELU	1,1147	94-2	0,46865
94	2,28135	COMB2-ELU	2,2048	94-2	0,93730
94	2,75000	COMB2-ELU	2,6290	94-2	1,40595
94	0,00000	COMB3-ELU	8,5792	94-1	0,00000
94	0,44802	COMB3-ELU	5,3545	94-1	0,44802
94	0,89603	COMB3-ELU	2,6881	94-1	0,89603
94	1,34405	COMB3-ELU	0,5798	94-1	1,34405
94	1,34405	COMB3-ELU	0,5798	94-2	0,00000
94	1,81270	COMB3-ELU	-1,0282	94-2	0,46865
94	2,28135	COMB3-ELU	-2,0254	94-2	0,93730
94	2,75000	COMB3-ELU	-2,4118	94-2	1,40595
94	0,00000	COMB4-ELU	-8,9165	94-1	0,00000
94	0,44802	COMB4-ELU	-5,5688	94-1	0,44802
94	0,89603	COMB4-ELU	-2,8001	94-1	0,89603
94	1,34405	COMB4-ELU	-0,6104	94-1	1,34405
94	1,34405	COMB4-ELU	-0,6104	94-2	0,00000
94	1,81270	COMB4-ELU	1,0605	94-2	0,46865
94	2,28135	COMB4-ELU	2,0978	94-2	0,93730
94	2,75000	COMB4-ELU	2,5015	94-2	1,40595
94	0,00000	COMB5-ELU	-10,7829	94-1	0,00000

Table 19: Element Forces - Frames, Part 2 of 2

Frame	Station m	OutputCase	M3 KN-m	FrameElem	ElemStation m
94	0,44802	COMB5-ELU	-6,7340	94-1	0,44802
94	0,89603	COMB5-ELU	-3,3855	94-1	0,89603
94	1,34405	COMB5-ELU	-0,7373	94-1	1,34405
94	1,34405	COMB5-ELU	-0,7373	94-2	0,00000
94	1,81270	COMB5-ELU	1,2834	94-2	0,46865
94	2,28135	COMB5-ELU	2,5377	94-2	0,93730
94	2,75000	COMB5-ELU	3,0258	94-2	1,40595
94	0,00000	COMB1-ELS	-2,7522	94-1	0,00000
94	0,44802	COMB1-ELS	-1,7198	94-1	0,44802
94	0,89603	COMB1-ELS	-0,8658	94-1	0,89603
94	1,34405	COMB1-ELS	-0,1903	94-1	1,34405
94	1,34405	COMB1-ELS	-0,1903	94-2	0,00000
94	1,81270	COMB1-ELS	0,3253	94-2	0,46865
94	2,28135	COMB1-ELS	0,6457	94-2	0,93730
94	2,75000	COMB1-ELS	0,7709	94-2	1,40595
94	0,00000	COMB2-ELS	-6,3338	94-1	0,00000
94	0,44802	COMB2-ELS	-3,9558	94-1	0,44802
94	0,89603	COMB2-ELS	-1,9892	94-1	0,89603
94	1,34405	COMB2-ELS	-0,4338	94-1	1,34405
94	1,34405	COMB2-ELS	-0,4338	94-2	0,00000
94	1,81270	COMB2-ELS	0,7531	94-2	0,46865
94	2,28135	COMB2-ELS	1,4900	94-2	0,93730
94	2,75000	COMB2-ELS	1,7769	94-2	1,40595
94	0,00000	COMB3-ELS	5,4298	94-1	0,00000
94	0,44802	COMB3-ELS	3,3884	94-1	0,44802
94	0,89603	COMB3-ELS	1,7003	94-1	0,89603
94	1,34405	COMB3-ELS	0,3658	94-1	1,34405
94	1,34405	COMB3-ELS	0,3658	94-2	0,00000
94	1,81270	COMB3-ELS	-0,6520	94-2	0,46865
94	2,28135	COMB3-ELS	-1,2830	94-2	0,93730
94	2,75000	COMB3-ELS	-1,5272	94-2	1,40595
94	0,00000	COMB4-ELS	-6,0312	94-1	0,00000
94	0,44802	COMB4-ELS	-3,7669	94-1	0,44802
94	0,89603	COMB4-ELS	-1,8943	94-1	0,89603
94	1,34405	COMB4-ELS	-0,4132	94-1	1,34405
94	1,34405	COMB4-ELS	-0,4132	94-2	0,00000
94	1,81270	COMB4-ELS	0,7170	94-2	0,46865
94	2,28135	COMB4-ELS	1,4187	94-2	0,93730
94	2,75000	COMB4-ELS	1,6919	94-2	1,40595
94	0,00000	COMB5-ELS	-7,2755	94-1	0,00000
94	0,44802	COMB5-ELS	-4,5437	94-1	0,44802
94	0,89603	COMB5-ELS	-2,2845	94-1	0,89603
94	1,34405	COMB5-ELS	-0,4978	94-1	1,34405
94	1,34405	COMB5-ELS	-0,4978	94-2	0,00000
94	1,81270	COMB5-ELS	0,8656	94-2	0,46865
94	2,28135	COMB5-ELS	1,7120	94-2	0,93730
94	2,75000	COMB5-ELS	2,0414	94-2	1,40595
95	0,00000	COMB1-ELU	1,1201	95-1	0,00000
95	0,37686	COMB1-ELU	1,0604	95-1	0,37686
95	0,75372	COMB1-ELU	0,8173	95-1	0,75372
95	1,13059	COMB1-ELU	0,3907	95-1	1,13059
95	1,50745	COMB1-ELU	-0,2193	95-1	1,50745
95	1,50745	COMB1-ELU	-0,2193	95-2	0,00000
95	1,92163	COMB1-ELU	-1,1014	95-2	0,41418
95	2,33582	COMB1-ELU	-2,2050	95-2	0,82837
95	2,75000	COMB1-ELU	-3,5302	95-2	1,24255
95	0,00000	COMB2-ELU	2,6290	95-1	0,00000
95	0,37686	COMB2-ELU	2,4872	95-1	0,37686
95	0,75372	COMB2-ELU	1,9147	95-1	0,75372

**Table 19: Element Forces - Frames, Part 2 of 2**

Frame	Station m	OutputCase	M3 KN-m	FrameElem	ElemStation m
95	1,13059	COMB2-ELU	0,9117	95-1	1,13059
95	1,50745	COMB2-ELU	-0,5219	95-1	1,50745
95	1,50745	COMB2-ELU	-0,5219	95-2	0,00000
95	1,92163	COMB2-ELU	-2,5941	95-2	0,41418
95	2,33582	COMB2-ELU	-5,1863	95-2	0,82837
95	2,75000	COMB2-ELU	-8,2987	95-2	1,24255
95	0,00000	COMB3-ELU	-2,4118	95-1	0,00000
95	0,37686	COMB3-ELU	-2,2794	95-1	0,37686
95	0,75372	COMB3-ELU	-1,7521	95-1	0,75372
95	1,13059	COMB3-ELU	-0,8298	95-1	1,13059
95	1,50745	COMB3-ELU	0,4874	95-1	1,50745
95	1,50745	COMB3-ELU	0,4874	95-2	0,00000
95	1,92163	COMB3-ELU	2,3907	95-2	0,41418
95	2,33582	COMB3-ELU	4,7710	95-2	0,82837
95	2,75000	COMB3-ELU	7,6285	95-2	1,24255
95	0,00000	COMB4-ELU	2,5015	95-1	0,00000
95	0,37686	COMB4-ELU	2,3666	95-1	0,37686
95	0,75372	COMB4-ELU	1,8220	95-1	0,75372
95	1,13059	COMB4-ELU	0,8677	95-1	1,13059
95	1,50745	COMB4-ELU	-0,4963	95-1	1,50745
95	1,50745	COMB4-ELU	-0,4963	95-2	0,00000
95	1,92163	COMB4-ELU	-2,4680	95-2	0,41418
95	2,33582	COMB4-ELU	-4,9345	95-2	0,82837
95	2,75000	COMB4-ELU	-7,8958	95-2	1,24255
95	0,00000	COMB5-ELU	3,0258	95-1	0,00000
95	0,37686	COMB5-ELU	2,8623	95-1	0,37686
95	0,75372	COMB5-ELU	2,2033	95-1	0,75372
95	1,13059	COMB5-ELU	1,0487	95-1	1,13059
95	1,50745	COMB5-ELU	-0,6014	95-1	1,50745
95	1,50745	COMB5-ELU	-0,6014	95-2	0,00000
95	1,92163	COMB5-ELU	-2,9865	95-2	0,41418
95	2,33582	COMB5-ELU	-5,9702	95-2	0,82837
95	2,75000	COMB5-ELU	-9,5525	95-2	1,24255
95	0,00000	COMB1-ELS	0,7709	95-1	0,00000
95	0,37686	COMB1-ELS	0,7299	95-1	0,37686
95	0,75372	COMB1-ELS	0,5626	95-1	0,75372
95	1,13059	COMB1-ELS	0,2691	95-1	1,13059
95	1,50745	COMB1-ELS	-0,1507	95-1	1,50745
95	1,50745	COMB1-ELS	-0,1507	95-2	0,00000
95	1,92163	COMB1-ELS	-0,7577	95-2	0,41418
95	2,33582	COMB1-ELS	-1,5172	95-2	0,82837
95	2,75000	COMB1-ELS	-2,4292	95-2	1,24255
95	0,00000	COMB2-ELS	1,7769	95-1	0,00000
95	0,37686	COMB2-ELS	1,6811	95-1	0,37686
95	0,75372	COMB2-ELS	1,2943	95-1	0,75372
95	1,13059	COMB2-ELS	0,6165	95-1	1,13059
95	1,50745	COMB2-ELS	-0,3524	95-1	1,50745
95	1,50745	COMB2-ELS	-0,3524	95-2	0,00000
95	1,92163	COMB2-ELS	-1,7528	95-2	0,41418
95	2,33582	COMB2-ELS	-3,5048	95-2	0,82837
95	2,75000	COMB2-ELS	-5,6082	95-2	1,24255
95	0,00000	COMB3-ELS	-1,5272	95-1	0,00000
95	0,37686	COMB3-ELS	-1,4431	95-1	0,37686
95	0,75372	COMB3-ELS	-1,1088	95-1	0,75372
95	1,13059	COMB3-ELS	-0,5244	95-1	1,13059
95	1,50745	COMB3-ELS	0,3101	95-1	1,50745
95	1,50745	COMB3-ELS	0,3101	95-2	0,00000
95	1,92163	COMB3-ELS	1,5157	95-2	0,41418
95	2,33582	COMB3-ELS	3,0234	95-2	0,82837

Table 19: Element Forces - Frames, Part 2 of 2

Frame	Station m	OutputCase	M3 KN-m	FrameElem	ElemStation m
95	2,75000	COMB3-ELS	4,8331	95-2	1,24255
95	0,00000	COMB4-ELS	1,6919	95-1	0,00000
95	0,37686	COMB4-ELS	1,6007	95-1	0,37686
95	0,75372	COMB4-ELS	1,2325	95-1	0,75372
95	1,13059	COMB4-ELS	0,5871	95-1	1,13059
95	1,50745	COMB4-ELS	-0,3353	95-1	1,50745
95	1,50745	COMB4-ELS	-0,3353	95-2	0,00000
95	1,92163	COMB4-ELS	-1,6687	95-2	0,41418
95	2,33582	COMB4-ELS	-3,3368	95-2	0,82837
95	2,75000	COMB4-ELS	-5,3396	95-2	1,24255
95	0,00000	COMB5-ELS	2,0414	95-1	0,00000
95	0,37686	COMB5-ELS	1,9312	95-1	0,37686
95	0,75372	COMB5-ELS	1,4866	95-1	0,75372
95	1,13059	COMB5-ELS	0,7078	95-1	1,13059
95	1,50745	COMB5-ELS	-0,4054	95-1	1,50745
95	1,50745	COMB5-ELS	-0,4054	95-2	0,00000
95	1,92163	COMB5-ELS	-2,0145	95-2	0,41418
95	2,33582	COMB5-ELS	-4,0274	95-2	0,82837
95	2,75000	COMB5-ELS	-6,4441	95-2	1,24255
96	0,00000	COMB1-ELU	-0,3922	96-1	0,00000
96	0,48052	COMB1-ELU	0,8600	96-1	0,48052
96	0,96103	COMB1-ELU	1,8140	96-1	0,96103
96	1,44155	COMB1-ELU	2,4697	96-1	1,44155
96	1,44155	COMB1-ELU	2,4697	96-2	0,00000
96	1,87770	COMB1-ELU	2,8067	96-2	0,43615
96	2,31385	COMB1-ELU	2,8979	96-2	0,87230
96	2,75000	COMB1-ELU	2,7435	96-2	1,30845
96	0,00000	COMB2-ELU	-0,9319	96-1	0,00000
96	0,48052	COMB2-ELU	2,0088	96-1	0,48052
96	0,96103	COMB2-ELU	4,2495	96-1	0,96103
96	1,44155	COMB2-ELU	5,7902	96-1	1,44155
96	1,44155	COMB2-ELU	5,7902	96-2	0,00000
96	1,87770	COMB2-ELU	6,5827	96-2	0,43615
96	2,31385	COMB2-ELU	6,7984	96-2	0,87230
96	2,75000	COMB2-ELU	6,4374	96-2	1,30845
96	0,00000	COMB3-ELU	0,8689	96-1	0,00000
96	0,48052	COMB3-ELU	-1,8307	96-1	0,48052
96	0,96103	COMB3-ELU	-3,8882	96-1	0,96103
96	1,44155	COMB3-ELU	-5,3036	96-1	1,44155
96	1,44155	COMB3-ELU	-5,3036	96-2	0,00000
96	1,87770	COMB3-ELU	-6,0323	96-2	0,43615
96	2,31385	COMB3-ELU	-6,2321	96-2	0,87230
96	2,75000	COMB3-ELU	-5,9028	96-2	1,30845
96	0,00000	COMB4-ELU	-0,8863	96-1	0,00000
96	0,48052	COMB4-ELU	1,9117	96-1	0,48052
96	0,96103	COMB4-ELU	4,0438	96-1	0,96103
96	1,44155	COMB4-ELU	5,5097	96-1	1,44155
96	1,44155	COMB4-ELU	5,5097	96-2	0,00000
96	1,87770	COMB4-ELU	6,2637	96-2	0,43615
96	2,31385	COMB4-ELU	6,4689	96-2	0,87230
96	2,75000	COMB4-ELU	6,1253	96-2	1,30845
96	0,00000	COMB5-ELU	-1,0738	96-1	0,00000
96	0,48052	COMB5-ELU	2,3108	96-1	0,48052
96	0,96103	COMB5-ELU	4,8899	96-1	0,96103
96	1,44155	COMB5-ELU	6,6633	96-1	1,44155
96	1,44155	COMB5-ELU	6,6633	96-2	0,00000
96	1,87770	COMB5-ELU	7,5755	96-2	0,43615
96	2,31385	COMB5-ELU	7,8239	96-2	0,87230
96	2,75000	COMB5-ELU	7,4086	96-2	1,30845

**Table 19: Element Forces - Frames, Part 2 of 2**

Frame	Station m	OutputCase	M3 KN-m	FrameElem	ElemStation m
96	0,00000	COMB1-ELS	-0,2695	96-1	0,00000
96	0,48052	COMB1-ELS	0,5923	96-1	0,48052
96	0,96103	COMB1-ELS	1,2488	96-1	0,96103
96	1,44155	COMB1-ELS	1,7001	96-1	1,44155
96	1,44155	COMB1-ELS	1,7001	96-2	0,00000
96	1,87770	COMB1-ELS	1,9319	96-2	0,43615
96	2,31385	COMB1-ELS	1,9947	96-2	0,87230
96	2,75000	COMB1-ELS	1,8883	96-2	1,30845
96	0,00000	COMB2-ELS	-0,6293	96-1	0,00000
96	0,48052	COMB2-ELS	1,3581	96-1	0,48052
96	0,96103	COMB2-ELS	2,8725	96-1	0,96103
96	1,44155	COMB2-ELS	3,9138	96-1	1,44155
96	1,44155	COMB2-ELS	3,9138	96-2	0,00000
96	1,87770	COMB2-ELS	4,4493	96-2	0,43615
96	2,31385	COMB2-ELS	4,5950	96-2	0,87230
96	2,75000	COMB2-ELS	4,3509	96-2	1,30845
96	0,00000	COMB3-ELS	0,5525	96-1	0,00000
96	0,48052	COMB3-ELS	-1,1573	96-1	0,48052
96	0,96103	COMB3-ELS	-2,4605	96-1	0,96103
96	1,44155	COMB3-ELS	-3,3571	96-1	1,44155
96	1,44155	COMB3-ELS	-3,3571	96-2	0,00000
96	1,87770	COMB3-ELS	-3,8188	96-2	0,43615
96	2,31385	COMB3-ELS	-3,9456	96-2	0,87230
96	2,75000	COMB3-ELS	-3,7374	96-2	1,30845
96	0,00000	COMB4-ELS	-0,5989	96-1	0,00000
96	0,48052	COMB4-ELS	1,2934	96-1	0,48052
96	0,96103	COMB4-ELS	2,7353	96-1	0,96103
96	1,44155	COMB4-ELS	3,7267	96-1	1,44155
96	1,44155	COMB4-ELS	3,7267	96-2	0,00000
96	1,87770	COMB4-ELS	4,2366	96-2	0,43615
96	2,31385	COMB4-ELS	4,3753	96-2	0,87230
96	2,75000	COMB4-ELS	4,1429	96-2	1,30845
96	0,00000	COMB5-ELS	-0,7239	96-1	0,00000
96	0,48052	COMB5-ELS	1,5595	96-1	0,48052
96	0,96103	COMB5-ELS	3,2994	96-1	0,96103
96	1,44155	COMB5-ELS	4,4958	96-1	1,44155
96	1,44155	COMB5-ELS	4,4958	96-2	0,00000
96	1,87770	COMB5-ELS	5,1111	96-2	0,43615
96	2,31385	COMB5-ELS	5,2787	96-2	0,87230
96	2,75000	COMB5-ELS	4,9984	96-2	1,30845
97	0,00000	COMB1-ELU	2,7435	97-1	0,00000
97	0,42488	COMB1-ELU	2,3568	97-1	0,42488
97	0,84976	COMB1-ELU	1,7369	97-1	0,84976
97	1,27465	COMB1-ELU	0,8838	97-1	1,27465
97	1,69953	COMB1-ELU	-0,2025	97-1	1,69953
97	1,69953	COMB1-ELU	-0,2025	97-2	0,00000
97	2,04969	COMB1-ELU	-1,2730	97-2	0,35016
97	2,39984	COMB1-ELU	-2,5018	97-2	0,70031
97	2,75000	COMB1-ELU	-3,8891	97-2	1,05047
97	0,00000	COMB2-ELU	6,4374	97-1	0,00000
97	0,42488	COMB2-ELU	5,5312	97-1	0,42488
97	0,84976	COMB2-ELU	4,0777	97-1	0,84976
97	1,27465	COMB2-ELU	2,0769	97-1	1,27465
97	1,69953	COMB2-ELU	-0,4712	97-1	1,69953
97	1,69953	COMB2-ELU	-0,4712	97-2	0,00000
97	2,04969	COMB2-ELU	-2,9825	97-2	0,35016
97	2,39984	COMB2-ELU	-5,8656	97-2	0,70031
97	2,75000	COMB2-ELU	-9,1203	97-2	1,05047
97	0,00000	COMB3-ELU	-5,9028	97-1	0,00000

**Table 19: Element Forces - Frames, Part 2 of 2**

Frame	Station m	OutputCase	M3 KN-m	FrameElem	ElemStation m
97	0,42488	COMB3-ELU	-5,0734	97-1	0,42488
97	0,84976	COMB3-ELU	-3,7419	97-1	0,84976
97	1,27465	COMB3-ELU	-1,9083	97-1	1,27465
97	1,69953	COMB3-ELU	0,4272	97-1	1,69953
97	1,69953	COMB3-ELU	0,4272	97-2	0,00000
97	2,04969	COMB3-ELU	2,7294	97-2	0,35016
97	2,39984	COMB3-ELU	5,3725	97-2	0,70031
97	2,75000	COMB3-ELU	8,3567	97-2	1,05047
97	0,00000	COMB4-ELU	6,1253	97-1	0,00000
97	0,42488	COMB4-ELU	5,2630	97-1	0,42488
97	0,84976	COMB4-ELU	3,8799	97-1	0,84976
97	1,27465	COMB4-ELU	1,9761	97-1	1,27465
97	1,69953	COMB4-ELU	-0,4485	97-1	1,69953
97	1,69953	COMB4-ELU	-0,4485	97-2	0,00000
97	2,04969	COMB4-ELU	-2,8381	97-2	0,35016
97	2,39984	COMB4-ELU	-5,5814	97-2	0,70031
97	2,75000	COMB4-ELU	-8,6784	97-2	1,05047
97	0,00000	COMB5-ELU	7,4086	97-1	0,00000
97	0,42488	COMB5-ELU	6,3658	97-1	0,42488
97	0,84976	COMB5-ELU	4,6932	97-1	0,84976
97	1,27465	COMB5-ELU	2,3906	97-1	1,27465
97	1,69953	COMB5-ELU	-0,5419	97-1	1,69953
97	1,69953	COMB5-ELU	-0,5419	97-2	0,00000
97	2,04969	COMB5-ELU	-3,4320	97-2	0,35016
97	2,39984	COMB5-ELU	-6,7500	97-2	0,70031
97	2,75000	COMB5-ELU	-10,4958	97-2	1,05047
97	0,00000	COMB1-ELS	1,8883	97-1	0,00000
97	0,42488	COMB1-ELS	1,6221	97-1	0,42488
97	0,84976	COMB1-ELS	1,1954	97-1	0,84976
97	1,27465	COMB1-ELS	0,6082	97-1	1,27465
97	1,69953	COMB1-ELS	-0,1395	97-1	1,69953
97	1,69953	COMB1-ELS	-0,1395	97-2	0,00000
97	2,04969	COMB1-ELS	-0,8764	97-2	0,35016
97	2,39984	COMB1-ELS	-1,7222	97-2	0,70031
97	2,75000	COMB1-ELS	-2,6770	97-2	1,05047
97	0,00000	COMB2-ELS	4,3509	97-1	0,00000
97	0,42488	COMB2-ELS	3,7384	97-1	0,42488
97	0,84976	COMB2-ELS	2,7559	97-1	0,84976
97	1,27465	COMB2-ELS	1,4036	97-1	1,27465
97	1,69953	COMB2-ELS	-0,3187	97-1	1,69953
97	1,69953	COMB2-ELS	-0,3187	97-2	0,00000
97	2,04969	COMB2-ELS	-2,0161	97-2	0,35016
97	2,39984	COMB2-ELS	-3,9647	97-2	0,70031
97	2,75000	COMB2-ELS	-6,1645	97-2	1,05047
97	0,00000	COMB3-ELS	-3,7374	97-1	0,00000
97	0,42488	COMB3-ELS	-3,2125	97-1	0,42488
97	0,84976	COMB3-ELS	-2,3697	97-1	0,84976
97	1,27465	COMB3-ELS	-1,2089	97-1	1,27465
97	1,69953	COMB3-ELS	0,2697	97-1	1,69953
97	1,69953	COMB3-ELS	0,2697	97-2	0,00000
97	2,04969	COMB3-ELS	1,7273	97-2	0,35016
97	2,39984	COMB3-ELS	3,4007	97-2	0,70031
97	2,75000	COMB3-ELS	5,2901	97-2	1,05047
97	0,00000	COMB4-ELS	4,1429	97-1	0,00000
97	0,42488	COMB4-ELS	3,5596	97-1	0,42488
97	0,84976	COMB4-ELS	2,6241	97-1	0,84976
97	1,27465	COMB4-ELS	1,3364	97-1	1,27465
97	1,69953	COMB4-ELS	-0,3035	97-1	1,69953
97	1,69953	COMB4-ELS	-0,3035	97-2	0,00000

**Table 19: Element Forces - Frames, Part 2 of 2**

Frame	Station m	OutputCase	M3 KN-m	FrameElem	ElemStation m
97	2,04969	COMB4-ELS	-1,9198	97-2	0,35016
97	2,39984	COMB4-ELS	-3,7752	97-2	0,70031
97	2,75000	COMB4-ELS	-5,8699	97-2	1,05047
97	0,00000	COMB5-ELS	4,9984	97-1	0,00000
97	0,42488	COMB5-ELS	4,2948	97-1	0,42488
97	0,84976	COMB5-ELS	3,1662	97-1	0,84976
97	1,27465	COMB5-ELS	1,6127	97-1	1,27465
97	1,69953	COMB5-ELS	-0,3658	97-1	1,69953
97	1,69953	COMB5-ELS	-0,3658	97-2	0,00000
97	2,04969	COMB5-ELS	-2,3157	97-2	0,35016
97	2,39984	COMB5-ELS	-4,5543	97-2	0,70031
97	2,75000	COMB5-ELS	-7,0815	97-2	1,05047
98	0,00000	COMB1-ELU	-3,5617	98-1	0,00000
98	0,46695	COMB1-ELU	-2,0701	98-1	0,46695
98	0,93389	COMB1-ELU	-0,8601	98-1	0,93389
98	1,40084	COMB1-ELU	0,0682	98-1	1,40084
98	1,40084	COMB1-ELU	0,0682	98-2	0,00000
98	1,85056	COMB1-ELU	0,6960	98-2	0,44972
98	2,30028	COMB1-ELU	1,0626	98-2	0,89944
98	2,75000	COMB1-ELU	1,1680	98-2	1,34916
98	0,00000	COMB2-ELU	-8,3634	98-1	0,00000
98	0,46695	COMB2-ELU	-4,8619	98-1	0,46695
98	0,93389	COMB2-ELU	-2,0213	98-1	0,93389
98	1,40084	COMB2-ELU	0,1582	98-1	1,40084
98	1,40084	COMB2-ELU	0,1582	98-2	0,00000
98	1,85056	COMB2-ELU	1,6324	98-2	0,44972
98	2,30028	COMB2-ELU	2,4935	98-2	0,89944
98	2,75000	COMB2-ELU	2,7414	98-2	1,34916
98	0,00000	COMB3-ELU	7,6766	98-1	0,00000
98	0,46695	COMB3-ELU	4,4637	98-1	0,46695
98	0,93389	COMB3-ELU	1,8573	98-1	0,93389
98	1,40084	COMB3-ELU	-0,1428	98-1	1,40084
98	1,40084	COMB3-ELU	-0,1428	98-2	0,00000
98	1,85056	COMB3-ELU	-1,4959	98-2	0,44972
98	2,30028	COMB3-ELU	-2,2865	98-2	0,89944
98	2,75000	COMB3-ELU	-2,5147	98-2	1,34916
98	0,00000	COMB4-ELU	-7,9578	98-1	0,00000
98	0,46695	COMB4-ELU	-4,6260	98-1	0,46695
98	0,93389	COMB4-ELU	-1,9232	98-1	0,93389
98	1,40084	COMB4-ELU	0,1506	98-1	1,40084
98	1,40084	COMB4-ELU	0,1506	98-2	0,00000
98	1,85056	COMB4-ELU	1,5533	98-2	0,44972
98	2,30028	COMB4-ELU	2,3726	98-2	0,89944
98	2,75000	COMB4-ELU	2,6085	98-2	1,34916
98	0,00000	COMB5-ELU	-9,6259	98-1	0,00000
98	0,46695	COMB5-ELU	-5,5959	98-1	0,46695
98	0,93389	COMB5-ELU	-2,3266	98-1	0,93389
98	1,40084	COMB5-ELU	0,1819	98-1	1,40084
98	1,40084	COMB5-ELU	0,1819	98-2	0,00000
98	1,85056	COMB5-ELU	1,8786	98-2	0,44972
98	2,30028	COMB5-ELU	2,8697	98-2	0,89944
98	2,75000	COMB5-ELU	3,1551	98-2	1,34916
98	0,00000	COMB1-ELS	-2,4512	98-1	0,00000
98	0,46695	COMB1-ELS	-1,4246	98-1	0,46695
98	0,93389	COMB1-ELS	-0,5919	98-1	0,93389
98	1,40084	COMB1-ELS	0,0470	98-1	1,40084
98	1,40084	COMB1-ELS	0,0470	98-2	0,00000
98	1,85056	COMB1-ELS	0,4791	98-2	0,44972
98	2,30028	COMB1-ELS	0,7314	98-2	0,89944

**Table 19: Element Forces - Frames, Part 2 of 2**

Frame	Station m	OutputCase	M3 KN-m	FrameElem	ElemStation m
98	2,75000	COMB1-ELS	0,8039	98-2	1,34916
98	0,00000	COMB2-ELS	-5,6524	98-1	0,00000
98	0,46695	COMB2-ELS	-3,2858	98-1	0,46695
98	0,93389	COMB2-ELS	-1,3660	98-1	0,93389
98	1,40084	COMB2-ELS	0,1070	98-1	1,40084
98	1,40084	COMB2-ELS	0,1070	98-2	0,00000
98	1,85056	COMB2-ELS	1,1034	98-2	0,44972
98	2,30028	COMB2-ELS	1,6853	98-2	0,89944
98	2,75000	COMB2-ELS	1,8528	98-2	1,34916
98	0,00000	COMB3-ELS	4,8618	98-1	0,00000
98	0,46695	COMB3-ELS	2,8272	98-1	0,46695
98	0,93389	COMB3-ELS	1,1766	98-1	0,93389
98	1,40084	COMB3-ELS	-0,0901	98-1	1,40084
98	1,40084	COMB3-ELS	-0,0901	98-2	0,00000
98	1,85056	COMB3-ELS	-0,9470	98-2	0,44972
98	2,30028	COMB3-ELS	-1,4478	98-2	0,89944
98	2,75000	COMB3-ELS	-1,5924	98-2	1,34916
98	0,00000	COMB4-ELS	-5,3820	98-1	0,00000
98	0,46695	COMB4-ELS	-3,1286	98-1	0,46695
98	0,93389	COMB4-ELS	-1,3006	98-1	0,93389
98	1,40084	COMB4-ELS	0,1020	98-1	1,40084
98	1,40084	COMB4-ELS	0,1020	98-2	0,00000
98	1,85056	COMB4-ELS	1,0506	98-2	0,44972
98	2,30028	COMB4-ELS	1,6047	98-2	0,89944
98	2,75000	COMB4-ELS	1,7642	98-2	1,34916
98	0,00000	COMB5-ELS	-6,4941	98-1	0,00000
98	0,46695	COMB5-ELS	-3,7752	98-1	0,46695
98	0,93389	COMB5-ELS	-1,5696	98-1	0,93389
98	1,40084	COMB5-ELS	0,1228	98-1	1,40084
98	1,40084	COMB5-ELS	0,1228	98-2	0,00000
98	1,85056	COMB5-ELS	1,2675	98-2	0,44972
98	2,30028	COMB5-ELS	1,9361	98-2	0,89944
98	2,75000	COMB5-ELS	2,1286	98-2	1,34916
99	0,00000	COMB1-ELU	1,1680	99-1	0,00000
99	0,47885	COMB1-ELU	0,9930	99-1	0,47885
99	0,95770	COMB1-ELU	0,5218	99-1	0,95770
99	1,43655	COMB1-ELU	-0,2455	99-1	1,43655
99	1,43655	COMB1-ELU	-0,2455	99-2	0,00000
99	1,87437	COMB1-ELU	-1,2063	99-2	0,43782
99	2,31218	COMB1-ELU	-2,4147	99-2	0,87563
99	2,75000	COMB1-ELU	-3,8706	99-2	1,31345
99	0,00000	COMB2-ELU	2,7414	99-1	0,00000
99	0,47885	COMB2-ELU	2,3314	99-1	0,47885
99	0,95770	COMB2-ELU	1,2262	99-1	0,95770
99	1,43655	COMB2-ELU	-0,5742	99-1	1,43655
99	1,43655	COMB2-ELU	-0,5742	99-2	0,00000
99	1,87437	COMB2-ELU	-2,8286	99-2	0,43782
99	2,31218	COMB2-ELU	-5,6642	99-2	0,87563
99	2,75000	COMB2-ELU	-9,0808	99-2	1,31345
99	0,00000	COMB3-ELU	-2,5147	99-1	0,00000
99	0,47885	COMB3-ELU	-2,1394	99-1	0,47885
99	0,95770	COMB3-ELU	-1,1264	99-1	0,95770
99	1,43655	COMB3-ELU	0,5242	99-1	1,43655
99	1,43655	COMB3-ELU	0,5242	99-2	0,00000
99	1,87437	COMB3-ELU	2,5915	99-2	0,43782
99	2,31218	COMB3-ELU	5,1918	99-2	0,87563
99	2,75000	COMB3-ELU	8,3251	99-2	1,31345
99	0,00000	COMB4-ELU	2,6085	99-1	0,00000
99	0,47885	COMB4-ELU	2,2183	99-1	0,47885



Table 19: Element Forces - Frames, Part 2 of 2

Frame	Station m	OutputCase	M3 KN-m	FrameElem	ElemStation m
99	0,95770	COMB4-ELU	1,1667	99-1	0,95770
99	1,43655	COMB4-ELU	-0,5464	99-1	1,43655
99	1,43655	COMB4-ELU	-0,5464	99-2	0,00000
99	1,87437	COMB4-ELU	-2,6916	99-2	0,43782
99	2,31218	COMB4-ELU	-5,3896	99-2	0,87563
99	2,75000	COMB4-ELU	-8,6407	99-2	1,31345
99	0,00000	COMB5-ELU	3,1551	99-1	0,00000
99	0,47885	COMB5-ELU	2,6833	99-1	0,47885
99	0,95770	COMB5-ELU	1,4114	99-1	0,95770
99	1,43655	COMB5-ELU	-0,6606	99-1	1,43655
99	1,43655	COMB5-ELU	-0,6606	99-2	0,00000
99	1,87437	COMB5-ELU	-3,2552	99-2	0,43782
99	2,31218	COMB5-ELU	-6,5186	99-2	0,87563
99	2,75000	COMB5-ELU	-10,4508	99-2	1,31345
99	0,00000	COMB1-ELS	0,8039	99-1	0,00000
99	0,47885	COMB1-ELS	0,6834	99-1	0,47885
99	0,95770	COMB1-ELS	0,3591	99-1	0,95770
99	1,43655	COMB1-ELS	-0,1691	99-1	1,43655
99	1,43655	COMB1-ELS	-0,1691	99-2	0,00000
99	1,87437	COMB1-ELS	-0,8304	99-2	0,43782
99	2,31218	COMB1-ELS	-1,6621	99-2	0,87563
99	2,75000	COMB1-ELS	-2,6642	99-2	1,31345
99	0,00000	COMB2-ELS	1,8528	99-1	0,00000
99	0,47885	COMB2-ELS	1,5757	99-1	0,47885
99	0,95770	COMB2-ELS	0,8287	99-1	0,95770
99	1,43655	COMB2-ELS	-0,3882	99-1	1,43655
99	1,43655	COMB2-ELS	-0,3882	99-2	0,00000
99	1,87437	COMB2-ELS	-1,9119	99-2	0,43782
99	2,31218	COMB2-ELS	-3,8284	99-2	0,87563
99	2,75000	COMB2-ELS	-6,1376	99-2	1,31345
99	0,00000	COMB3-ELS	-1,5924	99-1	0,00000
99	0,47885	COMB3-ELS	-1,3549	99-1	0,47885
99	0,95770	COMB3-ELS	-0,7136	99-1	0,95770
99	1,43655	COMB3-ELS	0,3315	99-1	1,43655
99	1,43655	COMB3-ELS	0,3315	99-2	0,00000
99	1,87437	COMB3-ELS	1,6404	99-2	0,43782
99	2,31218	COMB3-ELS	3,2869	99-2	0,87563
99	2,75000	COMB3-ELS	5,2709	99-2	1,31345
99	0,00000	COMB4-ELS	1,7642	99-1	0,00000
99	0,47885	COMB4-ELS	1,5003	99-1	0,47885
99	0,95770	COMB4-ELS	0,7890	99-1	0,95770
99	1,43655	COMB4-ELS	-0,3697	99-1	1,43655
99	1,43655	COMB4-ELS	-0,3697	99-2	0,00000
99	1,87437	COMB4-ELS	-1,8205	99-2	0,43782
99	2,31218	COMB4-ELS	-3,6454	99-2	0,87563
99	2,75000	COMB4-ELS	-5,8442	99-2	1,31345
99	0,00000	COMB5-ELS	2,1286	99-1	0,00000
99	0,47885	COMB5-ELS	1,8103	99-1	0,47885
99	0,95770	COMB5-ELS	0,9521	99-1	0,95770
99	1,43655	COMB5-ELS	-0,4458	99-1	1,43655
99	1,43655	COMB5-ELS	-0,4458	99-2	0,00000
99	1,87437	COMB5-ELS	-2,1963	99-2	0,43782
99	2,31218	COMB5-ELS	-4,3980	99-2	0,87563
99	2,75000	COMB5-ELS	-7,0509	99-2	1,31345
100	0,00000	COMB1-ELU	-0,3897	100-1	0,00000
100	0,46837	COMB1-ELU	0,8378	100-1	0,46837
100	0,93675	COMB1-ELU	1,7820	100-1	0,93675
100	1,40512	COMB1-ELU	2,4428	100-1	1,40512
100	1,40512	COMB1-ELU	2,4428	100-2	0,00000

**Table 19: Element Forces - Frames, Part 2 of 2**

Frame	Station m	OutputCase	M3 KN-m	FrameElem	ElemStation m
100	1,85342	COMB1-ELU	2,8099	100-2	0,44829
100	2,30171	COMB1-ELU	2,9174	100-2	0,89658
100	2,75000	COMB1-ELU	2,7653	100-2	1,34488
100	0,00000	COMB2-ELU	-0,9260	100-1	0,00000
100	0,46837	COMB2-ELU	1,9567	100-1	0,46837
100	0,93675	COMB2-ELU	4,1744	100-1	0,93675
100	1,40512	COMB2-ELU	5,7270	100-1	1,40512
100	1,40512	COMB2-ELU	5,7270	100-2	0,00000
100	1,85342	COMB2-ELU	6,5901	100-2	0,44829
100	2,30171	COMB2-ELU	6,8439	100-2	0,89658
100	2,75000	COMB2-ELU	6,4885	100-2	1,34488
100	0,00000	COMB3-ELU	0,8632	100-1	0,00000
100	0,46837	COMB3-ELU	-1,7830	100-1	0,46837
100	0,93675	COMB3-ELU	-3,8193	100-1	0,93675
100	1,40512	COMB3-ELU	-5,2454	100-1	1,40512
100	1,40512	COMB3-ELU	-5,2454	100-2	0,00000
100	1,85342	COMB3-ELU	-6,0390	100-2	0,44829
100	2,30171	COMB3-ELU	-6,2737	100-2	0,89658
100	2,75000	COMB3-ELU	-5,9495	100-2	1,34488
100	0,00000	COMB4-ELU	-0,8807	100-1	0,00000
100	0,46837	COMB4-ELU	1,8622	100-1	0,46837
100	0,93675	COMB4-ELU	3,9723	100-1	0,93675
100	1,40512	COMB4-ELU	5,4495	100-1	1,40512
100	1,40512	COMB4-ELU	5,4495	100-2	0,00000
100	1,85342	COMB4-ELU	6,2707	100-2	0,44829
100	2,30171	COMB4-ELU	6,5122	100-2	0,89658
100	2,75000	COMB4-ELU	6,1739	100-2	1,34488
100	0,00000	COMB5-ELU	-1,0670	100-1	0,00000
100	0,46837	COMB5-ELU	2,2509	100-1	0,46837
100	0,93675	COMB5-ELU	4,8034	100-1	0,93675
100	1,40512	COMB5-ELU	6,5905	100-1	1,40512
100	1,40512	COMB5-ELU	6,5905	100-2	0,00000
100	1,85342	COMB5-ELU	7,5840	100-2	0,44829
100	2,30171	COMB5-ELU	7,8763	100-2	0,89658
100	2,75000	COMB5-ELU	7,4674	100-2	1,34488
100	0,00000	COMB1-ELS	-0,2678	100-1	0,00000
100	0,46837	COMB1-ELS	0,5770	100-1	0,46837
100	0,93675	COMB1-ELS	1,2268	100-1	0,93675
100	1,40512	COMB1-ELS	1,6816	100-1	1,40512
100	1,40512	COMB1-ELS	1,6816	100-2	0,00000
100	1,85342	COMB1-ELS	1,9342	100-2	0,44829
100	2,30171	COMB1-ELS	2,0081	100-2	0,89658
100	2,75000	COMB1-ELS	1,9034	100-2	1,34488
100	0,00000	COMB2-ELS	-0,6253	100-1	0,00000
100	0,46837	COMB2-ELS	1,3230	100-1	0,46837
100	0,93675	COMB2-ELS	2,8217	100-1	0,93675
100	1,40512	COMB2-ELS	3,8710	100-1	1,40512
100	1,40512	COMB2-ELS	3,8710	100-2	0,00000
100	1,85342	COMB2-ELS	4,4543	100-2	0,44829
100	2,30171	COMB2-ELS	4,6258	100-2	0,89658
100	2,75000	COMB2-ELS	4,3855	100-2	1,34488
100	0,00000	COMB3-ELS	0,5489	100-1	0,00000
100	0,46837	COMB3-ELS	-1,1271	100-1	0,46837
100	0,93675	COMB3-ELS	-2,4168	100-1	0,93675
100	1,40512	COMB3-ELS	-3,3202	100-1	1,40512
100	1,40512	COMB3-ELS	-3,3202	100-2	0,00000
100	1,85342	COMB3-ELS	-3,8230	100-2	0,44829
100	2,30171	COMB3-ELS	-3,9719	100-2	0,89658
100	2,75000	COMB3-ELS	-3,7669	100-2	1,34488

Table 19: Element Forces - Frames, Part 2 of 2

Frame	Station m	OutputCase	M3 KN-m	FrameElem	ElemStation m
100	0,00000	COMB4-ELS	-0,5951	100-1	0,00000
100	0,46837	COMB4-ELS	1,2599	100-1	0,46837
100	0,93675	COMB4-ELS	2,6870	100-1	0,93675
100	1,40512	COMB4-ELS	3,6860	100-1	1,40512
100	1,40512	COMB4-ELS	3,6860	100-2	0,00000
100	1,85342	COMB4-ELS	4,2414	100-2	0,44829
100	2,30171	COMB4-ELS	4,4046	100-2	0,89658
100	2,75000	COMB4-ELS	4,1758	100-2	1,34488
100	0,00000	COMB5-ELS	-0,7193	100-1	0,00000
100	0,46837	COMB5-ELS	1,5191	100-1	0,46837
100	0,93675	COMB5-ELS	3,2411	100-1	0,93675
100	1,40512	COMB5-ELS	4,4467	100-1	1,40512
100	1,40512	COMB5-ELS	4,4467	100-2	0,00000
100	1,85342	COMB5-ELS	5,1169	100-2	0,44829
100	2,30171	COMB5-ELS	5,3140	100-2	0,89658
100	2,75000	COMB5-ELS	5,0381	100-2	1,34488
101	0,00000	COMB1-ELU	2,7653	101-1	0,00000
101	0,48654	COMB1-ELU	2,3065	101-1	0,48654
101	0,97308	COMB1-ELU	1,5420	101-1	0,97308
101	1,45961	COMB1-ELU	0,4717	101-1	1,45961
101	1,94615	COMB1-ELU	-0,9044	101-1	1,94615
101	1,94615	COMB1-ELU	-0,9044	101-2	0,00000
101	2,34808	COMB1-ELU	-2,2718	101-2	0,40192
101	2,75000	COMB1-ELU	-3,8479	101-2	0,80385
101	0,00000	COMB2-ELU	6,4885	101-1	0,00000
101	0,48654	COMB2-ELU	5,4133	101-1	0,48654
101	0,97308	COMB2-ELU	3,6204	101-1	0,97308
101	1,45961	COMB2-ELU	1,1099	101-1	1,45961
101	1,94615	COMB2-ELU	-2,1182	101-1	1,94615
101	1,94615	COMB2-ELU	-2,1182	101-2	0,00000
101	2,34808	COMB2-ELU	-5,3263	101-2	0,40192
101	2,75000	COMB2-ELU	-9,0241	101-2	0,80385
101	0,00000	COMB3-ELU	-5,9495	101-1	0,00000
101	0,48654	COMB3-ELU	-4,9652	101-1	0,48654
101	0,97308	COMB3-ELU	-3,3226	101-1	0,97308
101	1,45961	COMB3-ELU	-1,0217	101-1	1,45961
101	1,94615	COMB3-ELU	1,9375	101-1	1,94615
101	1,94615	COMB3-ELU	1,9375	101-2	0,00000
101	2,34808	COMB3-ELU	4,8786	101-2	0,40192
101	2,75000	COMB3-ELU	8,2690	101-2	0,80385
101	0,00000	COMB4-ELU	6,1739	101-1	0,00000
101	0,48654	COMB4-ELU	5,1508	101-1	0,48654
101	0,97308	COMB4-ELU	3,4448	101-1	0,97308
101	1,45961	COMB4-ELU	1,0560	101-1	1,45961
101	1,94615	COMB4-ELU	-2,0157	101-1	1,94615
101	1,94615	COMB4-ELU	-2,0157	101-2	0,00000
101	2,34808	COMB4-ELU	-5,0682	101-2	0,40192
101	2,75000	COMB4-ELU	-8,5868	101-2	0,80385
101	0,00000	COMB5-ELU	7,4674	101-1	0,00000
101	0,48654	COMB5-ELU	6,2302	101-1	0,48654
101	0,97308	COMB5-ELU	4,1669	101-1	0,97308
101	1,45961	COMB5-ELU	1,2778	101-1	1,45961
101	1,94615	COMB5-ELU	-2,4374	101-1	1,94615
101	1,94615	COMB5-ELU	-2,4374	101-2	0,00000
101	2,34808	COMB5-ELU	-6,1294	101-2	0,40192
101	2,75000	COMB5-ELU	-10,3851	101-2	0,80385
101	0,00000	COMB1-ELS	1,9034	101-1	0,00000
101	0,48654	COMB1-ELS	1,5875	101-1	0,48654
101	0,97308	COMB1-ELS	1,0612	101-1	0,97308

**Table 19: Element Forces - Frames, Part 2 of 2**

Frame	Station m	OutputCase	M3 KN-m	FrameElem	ElemStation m
101	1,45961	COMB1-ELS	0,3245	101-1	1,45961
101	1,94615	COMB1-ELS	-0,6227	101-1	1,94615
101	1,94615	COMB1-ELS	-0,6227	101-2	0,00000
101	2,34808	COMB1-ELS	-1,5639	101-2	0,40192
101	2,75000	COMB1-ELS	-2,6487	101-2	0,80385
101	0,00000	COMB2-ELS	4,3855	101-1	0,00000
101	0,48654	COMB2-ELS	3,6587	101-1	0,48654
101	0,97308	COMB2-ELS	2,4469	101-1	0,97308
101	1,45961	COMB2-ELS	0,7500	101-1	1,45961
101	1,94615	COMB2-ELS	-1,4319	101-1	1,94615
101	1,94615	COMB2-ELS	-1,4319	101-2	0,00000
101	2,34808	COMB2-ELS	-3,6002	101-2	0,40192
101	2,75000	COMB2-ELS	-6,0995	101-2	0,80385
101	0,00000	COMB3-ELS	-3,7669	101-1	0,00000
101	0,48654	COMB3-ELS	-3,1440	101-1	0,48654
101	0,97308	COMB3-ELS	-2,1042	101-1	0,97308
101	1,45961	COMB3-ELS	-0,6476	101-1	1,45961
101	1,94615	COMB3-ELS	1,2260	101-1	1,94615
101	1,94615	COMB3-ELS	1,2260	101-2	0,00000
101	2,34808	COMB3-ELS	3,0881	101-2	0,40192
101	2,75000	COMB3-ELS	5,2346	101-2	0,80385
101	0,00000	COMB4-ELS	4,1758	101-1	0,00000
101	0,48654	COMB4-ELS	3,4837	101-1	0,48654
101	0,97308	COMB4-ELS	2,3298	101-1	0,97308
101	1,45961	COMB4-ELS	0,7141	101-1	1,45961
101	1,94615	COMB4-ELS	-1,3635	101-1	1,94615
101	1,94615	COMB4-ELS	-1,3635	101-2	0,00000
101	2,34808	COMB4-ELS	-3,4281	101-2	0,40192
101	2,75000	COMB4-ELS	-5,8079	101-2	0,80385
101	0,00000	COMB5-ELS	5,0381	101-1	0,00000
101	0,48654	COMB5-ELS	4,2033	101-1	0,48654
101	0,97308	COMB5-ELS	2,8112	101-1	0,97308
101	1,45961	COMB5-ELS	0,8619	101-1	1,45961
101	1,94615	COMB5-ELS	-1,6446	101-1	1,94615
101	1,94615	COMB5-ELS	-1,6446	101-2	0,00000
101	2,34808	COMB5-ELS	-4,1356	101-2	0,40192
101	2,75000	COMB5-ELS	-7,0068	101-2	0,80385
102	0,00000	COMB1-ELU	-3,5279	102-1	0,00000
102	0,43834	COMB1-ELU	-2,1194	102-1	0,43834
102	0,87668	COMB1-ELU	-0,9592	102-1	0,87668
102	1,31503	COMB1-ELU	-0,0471	102-1	1,31503
102	1,31503	COMB1-ELU	-0,0471	102-2	0,00000
102	1,79335	COMB1-ELU	0,6650	102-2	0,47832
102	2,27168	COMB1-ELU	1,0816	102-2	0,95665
102	2,75000	COMB1-ELU	1,2026	102-2	1,43497
102	0,00000	COMB2-ELU	-8,2838	102-1	0,00000
102	0,43834	COMB2-ELU	-4,9775	102-1	0,43834
102	0,87668	COMB2-ELU	-2,2537	102-1	0,87668
102	1,31503	COMB2-ELU	-0,1124	102-1	1,31503
102	1,31503	COMB2-ELU	-0,1124	102-2	0,00000
102	1,79335	COMB2-ELU	1,5596	102-2	0,47832
102	2,27168	COMB2-ELU	2,5379	102-2	0,95665
102	2,75000	COMB2-ELU	2,8226	102-2	1,43497
102	0,00000	COMB3-ELU	7,6032	102-1	0,00000
102	0,43834	COMB3-ELU	4,5696	102-1	0,43834
102	0,87668	COMB3-ELU	2,0703	102-1	0,87668
102	1,31503	COMB3-ELU	0,1054	102-1	1,31503
102	1,31503	COMB3-ELU	0,1054	102-2	0,00000
102	1,79335	COMB3-ELU	-1,4291	102-2	0,47832

**Table 19: Element Forces - Frames, Part 2 of 2**

Frame	Station m	OutputCase	M3 KN-m	FrameElem	ElemStation m
102	2,27168	COMB3-ELU	-2,3273	102-2	0,95665
102	2,75000	COMB3-ELU	-2,5892	102-2	1,43497
102	0,00000	COMB4-ELU	-7,8820	102-1	0,00000
102	0,43834	COMB4-ELU	-4,7360	102-1	0,43834
102	0,87668	COMB4-ELU	-2,1443	102-1	0,87668
102	1,31503	COMB4-ELU	-0,1069	102-1	1,31503
102	1,31503	COMB4-ELU	-0,1069	102-2	0,00000
102	1,79335	COMB4-ELU	1,4840	102-2	0,47832
102	2,27168	COMB4-ELU	2,4148	102-2	0,95665
102	2,75000	COMB4-ELU	2,6857	102-2	1,43497
102	0,00000	COMB5-ELU	-9,5343	102-1	0,00000
102	0,43834	COMB5-ELU	-5,7289	102-1	0,43834
102	0,87668	COMB5-ELU	-2,5940	102-1	0,87668
102	1,31503	COMB5-ELU	-0,1296	102-1	1,31503
102	1,31503	COMB5-ELU	-0,1296	102-2	0,00000
102	1,79335	COMB5-ELU	1,7948	102-2	0,47832
102	2,27168	COMB5-ELU	2,9208	102-2	0,95665
102	2,75000	COMB5-ELU	3,2485	102-2	1,43497
102	0,00000	COMB1-ELS	-2,4280	102-1	0,00000
102	0,43834	COMB1-ELS	-1,4586	102-1	0,43834
102	0,87668	COMB1-ELS	-0,6601	102-1	0,87668
102	1,31503	COMB1-ELS	-0,0323	102-1	1,31503
102	1,31503	COMB1-ELS	-0,0323	102-2	0,00000
102	1,79335	COMB1-ELS	0,4577	102-2	0,47832
102	2,27168	COMB1-ELS	0,7444	102-2	0,95665
102	2,75000	COMB1-ELS	0,8277	102-2	1,43497
102	0,00000	COMB2-ELS	-5,5986	102-1	0,00000
102	0,43834	COMB2-ELS	-3,3640	102-1	0,43834
102	0,87668	COMB2-ELS	-1,5231	102-1	0,87668
102	1,31503	COMB2-ELS	-0,0759	102-1	1,31503
102	1,31503	COMB2-ELS	-0,0759	102-2	0,00000
102	1,79335	COMB2-ELS	1,0541	102-2	0,47832
102	2,27168	COMB2-ELS	1,7153	102-2	0,95665
102	2,75000	COMB2-ELS	1,9077	102-2	1,43497
102	0,00000	COMB3-ELS	4,8152	102-1	0,00000
102	0,43834	COMB3-ELS	2,8942	102-1	0,43834
102	0,87668	COMB3-ELS	1,3115	102-1	0,87668
102	1,31503	COMB3-ELS	0,0671	102-1	1,31503
102	1,31503	COMB3-ELS	0,0671	102-2	0,00000
102	1,79335	COMB3-ELS	-0,9047	102-2	0,47832
102	2,27168	COMB3-ELS	-1,4735	102-2	0,95665
102	2,75000	COMB3-ELS	-1,6395	102-2	1,43497
102	0,00000	COMB4-ELS	-5,3307	102-1	0,00000
102	0,43834	COMB4-ELS	-3,2030	102-1	0,43834
102	0,87668	COMB4-ELS	-1,4502	102-1	0,87668
102	1,31503	COMB4-ELS	-0,0722	102-1	1,31503
102	1,31503	COMB4-ELS	-0,0722	102-2	0,00000
102	1,79335	COMB4-ELS	1,0037	102-2	0,47832
102	2,27168	COMB4-ELS	1,6333	102-2	0,95665
102	2,75000	COMB4-ELS	1,8164	102-2	1,43497
102	0,00000	COMB5-ELS	-6,4322	102-1	0,00000
102	0,43834	COMB5-ELS	-3,8650	102-1	0,43834
102	0,87668	COMB5-ELS	-1,7500	102-1	0,87668
102	1,31503	COMB5-ELS	-0,0873	102-1	1,31503
102	1,31503	COMB5-ELS	-0,0873	102-2	0,00000
102	1,79335	COMB5-ELS	1,2109	102-2	0,47832
102	2,27168	COMB5-ELS	1,9706	102-2	0,95665
102	2,75000	COMB5-ELS	2,1917	102-2	1,43497
103	0,00000	COMB1-ELU	1,2026	103-1	0,00000

**Table 19: Element Forces - Frames, Part 2 of 2**

Frame	Station m	OutputCase	M3 KN-m	FrameElem	ElemStation m
103	0,37583	COMB1-ELU	1,0903	103-1	0,37583
103	0,75166	COMB1-ELU	0,7957	103-1	0,75166
103	1,12749	COMB1-ELU	0,3185	103-1	1,12749
103	1,50332	COMB1-ELU	-0,3410	103-1	1,50332
103	1,50332	COMB1-ELU	-0,3410	103-2	0,00000
103	1,91888	COMB1-ELU	-1,2827	103-2	0,41556
103	2,33444	COMB1-ELU	-2,4475	103-2	0,83112
103	2,75000	COMB1-ELU	-3,8353	103-2	1,24668
103	0,00000	COMB2-ELU	2,8226	103-1	0,00000
103	0,37583	COMB2-ELU	2,5596	103-1	0,37583
103	0,75166	COMB2-ELU	1,8685	103-1	0,75166
103	1,12749	COMB2-ELU	0,7491	103-1	1,12749
103	1,50332	COMB2-ELU	-0,7984	103-1	1,50332
103	1,50332	COMB2-ELU	-0,7984	103-2	0,00000
103	1,91888	COMB2-ELU	-3,0081	103-2	0,41556
103	2,33444	COMB2-ELU	-5,7414	103-2	0,83112
103	2,75000	COMB2-ELU	-8,9981	103-2	1,24668
103	0,00000	COMB3-ELU	-2,5892	103-1	0,00000
103	0,37583	COMB3-ELU	-2,3486	103-1	0,37583
103	0,75166	COMB3-ELU	-1,7152	103-1	0,75166
103	1,12749	COMB3-ELU	-0,6890	103-1	1,12749
103	1,50332	COMB3-ELU	0,7300	103-1	1,50332
103	1,50332	COMB3-ELU	0,7300	103-2	0,00000
103	1,91888	COMB3-ELU	2,7563	103-2	0,41556
103	2,33444	COMB3-ELU	5,2628	103-2	0,83112
103	2,75000	COMB3-ELU	8,2496	103-2	1,24668
103	0,00000	COMB4-ELU	2,6857	103-1	0,00000
103	0,37583	COMB4-ELU	2,4355	103-1	0,37583
103	0,75166	COMB4-ELU	1,7779	103-1	0,75166
103	1,12749	COMB4-ELU	0,7128	103-1	1,12749
103	1,50332	COMB4-ELU	-0,7598	103-1	1,50332
103	1,50332	COMB4-ELU	-0,7598	103-2	0,00000
103	1,91888	COMB4-ELU	-2,8624	103-2	0,41556
103	2,33444	COMB4-ELU	-5,4631	103-2	0,83112
103	2,75000	COMB4-ELU	-8,5620	103-2	1,24668
103	0,00000	COMB5-ELU	3,2485	103-1	0,00000
103	0,37583	COMB5-ELU	2,9460	103-1	0,37583
103	0,75166	COMB5-ELU	2,1506	103-1	0,75166
103	1,12749	COMB5-ELU	0,8624	103-1	1,12749
103	1,50332	COMB5-ELU	-0,9187	103-1	1,50332
103	1,50332	COMB5-ELU	-0,9187	103-2	0,00000
103	1,91888	COMB5-ELU	-3,4618	103-2	0,41556
103	2,33444	COMB5-ELU	-6,6074	103-2	0,83112
103	2,75000	COMB5-ELU	-10,3556	103-2	1,24668
103	0,00000	COMB1-ELS	0,8277	103-1	0,00000
103	0,37583	COMB1-ELS	0,7504	103-1	0,37583
103	0,75166	COMB1-ELS	0,5476	103-1	0,75166
103	1,12749	COMB1-ELS	0,2192	103-1	1,12749
103	1,50332	COMB1-ELS	-0,2348	103-1	1,50332
103	1,50332	COMB1-ELS	-0,2348	103-2	0,00000
103	1,91888	COMB1-ELS	-0,8830	103-2	0,41556
103	2,33444	COMB1-ELS	-1,6846	103-2	0,83112
103	2,75000	COMB1-ELS	-2,6398	103-2	1,24668
103	0,00000	COMB2-ELS	1,9077	103-1	0,00000
103	0,37583	COMB2-ELS	1,7300	103-1	0,37583
103	0,75166	COMB2-ELS	1,2628	103-1	0,75166
103	1,12749	COMB2-ELS	0,5063	103-1	1,12749
103	1,50332	COMB2-ELS	-0,5397	103-1	1,50332
103	1,50332	COMB2-ELS	-0,5397	103-2	0,00000

**Table 19: Element Forces - Frames, Part 2 of 2**

Frame	Station m	OutputCase	M3 KN-m	FrameElem	ElemStation m
103	1,91888	COMB2-ELS	-2,0332	103-2	0,41556
103	2,33444	COMB2-ELS	-3,8806	103-2	0,83112
103	2,75000	COMB2-ELS	-6,0818	103-2	1,24668
103	0,00000	COMB3-ELS	-1,6395	103-1	0,00000
103	0,37583	COMB3-ELS	-1,4873	103-1	0,37583
103	0,75166	COMB3-ELS	-1,0863	103-1	0,75166
103	1,12749	COMB3-ELS	-0,4366	103-1	1,12749
103	1,50332	COMB3-ELS	0,4618	103-1	1,50332
103	1,50332	COMB3-ELS	0,4618	103-2	0,00000
103	1,91888	COMB3-ELS	1,7448	103-2	0,41556
103	2,33444	COMB3-ELS	3,3319	103-2	0,83112
103	2,75000	COMB3-ELS	5,2231	103-2	1,24668
103	0,00000	COMB4-ELS	1,8164	103-1	0,00000
103	0,37583	COMB4-ELS	1,6472	103-1	0,37583
103	0,75166	COMB4-ELS	1,2024	103-1	0,75166
103	1,12749	COMB4-ELS	0,4820	103-1	1,12749
103	1,50332	COMB4-ELS	-0,5140	103-1	1,50332
103	1,50332	COMB4-ELS	-0,5140	103-2	0,00000
103	1,91888	COMB4-ELS	-1,9360	103-2	0,41556
103	2,33444	COMB4-ELS	-3,6950	103-2	0,83112
103	2,75000	COMB4-ELS	-5,7910	103-2	1,24668
103	0,00000	COMB5-ELS	2,1917	103-1	0,00000
103	0,37583	COMB5-ELS	1,9875	103-1	0,37583
103	0,75166	COMB5-ELS	1,4509	103-1	0,75166
103	1,12749	COMB5-ELS	0,5817	103-1	1,12749
103	1,50332	COMB5-ELS	-0,6199	103-1	1,50332
103	1,50332	COMB5-ELS	-0,6199	103-2	0,00000
103	1,91888	COMB5-ELS	-2,3357	103-2	0,41556
103	2,33444	COMB5-ELS	-4,4579	103-2	0,83112
103	2,75000	COMB5-ELS	-6,9867	103-2	1,24668
104	0,00000	COMB1-ELU	-0,3888	104-1	0,00000
104	0,47923	COMB1-ELU	0,8604	104-1	0,47923
104	0,95846	COMB1-ELU	1,8130	104-1	0,95846
104	1,43769	COMB1-ELU	2,4689	104-1	1,43769
104	1,43769	COMB1-ELU	2,4689	104-2	0,00000
104	1,87513	COMB1-ELU	2,8087	104-2	0,43744
104	2,31256	COMB1-ELU	2,9012	104-2	0,87487
104	2,75000	COMB1-ELU	2,7467	104-2	1,31231
104	0,00000	COMB2-ELU	-0,9238	104-1	0,00000
104	0,47923	COMB2-ELU	2,0098	104-1	0,47923
104	0,95846	COMB2-ELU	4,2472	104-1	0,95846
104	1,43769	COMB2-ELU	5,7884	104-1	1,43769
104	1,43769	COMB2-ELU	5,7884	104-2	0,00000
104	1,87513	COMB2-ELU	6,5873	104-2	0,43744
104	2,31256	COMB2-ELU	6,8060	104-2	0,87487
104	2,75000	COMB2-ELU	6,4447	104-2	1,31231
104	0,00000	COMB3-ELU	0,8613	104-1	0,00000
104	0,47923	COMB3-ELU	-1,8317	104-1	0,47923
104	0,95846	COMB3-ELU	-3,8861	104-1	0,95846
104	1,43769	COMB3-ELU	-5,3018	104-1	1,43769
104	1,43769	COMB3-ELU	-5,3018	104-2	0,00000
104	1,87513	COMB3-ELU	-6,0365	104-2	0,43744
104	2,31256	COMB3-ELU	-6,2390	104-2	0,87487
104	2,75000	COMB3-ELU	-5,9094	104-2	1,31231
104	0,00000	COMB4-ELU	-0,8786	104-1	0,00000
104	0,47923	COMB4-ELU	1,9127	104-1	0,47923
104	0,95846	COMB4-ELU	4,0416	104-1	0,95846
104	1,43769	COMB4-ELU	5,5079	104-1	1,43769
104	1,43769	COMB4-ELU	5,5079	104-2	0,00000

**Table 19: Element Forces - Frames, Part 2 of 2**

Frame	Station m	OutputCase	M3 KN-m	FrameElem	ElemStation m
104	1,87513	COMB4-ELU	6,2680	104-2	0,43744
104	2,31256	COMB4-ELU	6,4762	104-2	0,87487
104	2,75000	COMB4-ELU	6,1323	104-2	1,31231
104	0,00000	COMB5-ELU	-1,0645	104-1	0,00000
104	0,47923	COMB5-ELU	2,3121	104-1	0,47923
104	0,95846	COMB5-ELU	4,8873	104-1	0,95846
104	1,43769	COMB5-ELU	6,6611	104-1	1,43769
104	1,43769	COMB5-ELU	6,6611	104-2	0,00000
104	1,87513	COMB5-ELU	7,5808	104-2	0,43744
104	2,31256	COMB5-ELU	7,8327	104-2	0,87487
104	2,75000	COMB5-ELU	7,4171	104-2	1,31231
104	0,00000	COMB1-ELS	-0,2672	104-1	0,00000
104	0,47923	COMB1-ELS	0,5926	104-1	0,47923
104	0,95846	COMB1-ELS	1,2481	104-1	0,95846
104	1,43769	COMB1-ELS	1,6995	104-1	1,43769
104	1,43769	COMB1-ELS	1,6995	104-2	0,00000
104	1,87513	COMB1-ELS	1,9333	104-2	0,43744
104	2,31256	COMB1-ELS	1,9970	104-2	0,87487
104	2,75000	COMB1-ELS	1,8905	104-2	1,31231
104	0,00000	COMB2-ELS	-0,6238	104-1	0,00000
104	0,47923	COMB2-ELS	1,3589	104-1	0,47923
104	0,95846	COMB2-ELS	2,8710	104-1	0,95846
104	1,43769	COMB2-ELS	3,9125	104-1	1,43769
104	1,43769	COMB2-ELS	3,9125	104-2	0,00000
104	1,87513	COMB2-ELS	4,4524	104-2	0,43744
104	2,31256	COMB2-ELS	4,6002	104-2	0,87487
104	2,75000	COMB2-ELS	4,3559	104-2	1,31231
104	0,00000	COMB3-ELS	0,5477	104-1	0,00000
104	0,47923	COMB3-ELS	-1,1580	104-1	0,47923
104	0,95846	COMB3-ELS	-2,4592	104-1	0,95846
104	1,43769	COMB3-ELS	-3,3560	104-1	1,43769
104	1,43769	COMB3-ELS	-3,3560	104-2	0,00000
104	1,87513	COMB3-ELS	-3,8215	104-2	0,43744
104	2,31256	COMB3-ELS	-3,9500	104-2	0,87487
104	2,75000	COMB3-ELS	-3,7416	104-2	1,31231
104	0,00000	COMB4-ELS	-0,5937	104-1	0,00000
104	0,47923	COMB4-ELS	1,2941	104-1	0,47923
104	0,95846	COMB4-ELS	2,7339	104-1	0,95846
104	1,43769	COMB4-ELS	3,7255	104-1	1,43769
104	1,43769	COMB4-ELS	3,7255	104-2	0,00000
104	1,87513	COMB4-ELS	4,2395	104-2	0,43744
104	2,31256	COMB4-ELS	4,3802	104-2	0,87487
104	2,75000	COMB4-ELS	4,1476	104-2	1,31231
104	0,00000	COMB5-ELS	-0,7176	104-1	0,00000
104	0,47923	COMB5-ELS	1,5603	104-1	0,47923
104	0,95846	COMB5-ELS	3,2977	104-1	0,95846
104	1,43769	COMB5-ELS	4,4943	104-1	1,43769
104	1,43769	COMB5-ELS	4,4943	104-2	0,00000
104	1,87513	COMB5-ELS	5,1147	104-2	0,43744
104	2,31256	COMB5-ELS	5,2846	104-2	0,87487
104	2,75000	COMB5-ELS	5,0041	104-2	1,31231
105	0,00000	COMB1-ELU	2,7467	105-1	0,00000
105	0,43525	COMB1-ELU	2,3475	105-1	0,43525
105	0,87049	COMB1-ELU	1,7037	105-1	0,87049
105	1,30574	COMB1-ELU	0,8152	105-1	1,30574
105	1,74098	COMB1-ELU	-0,3180	105-1	1,74098
105	1,74098	COMB1-ELU	-0,3180	105-2	0,00000
105	2,07732	COMB1-ELU	-1,3613	105-2	0,33634
105	2,41366	COMB1-ELU	-2,5507	105-2	0,67268



**Table 19: Element Forces - Frames, Part 2 of 2**

Frame	Station m	OutputCase	M3 KN-m	FrameElem	ElemStation m
105	2,75000	COMB1-ELU	-3,8862	105-2	1,00902
105	0,00000	COMB2-ELU	6,4447	105-1	0,00000
105	0,43525	COMB2-ELU	5,5094	105-1	0,43525
105	0,87049	COMB2-ELU	3,9998	105-1	0,87049
105	1,30574	COMB2-ELU	1,9159	105-1	1,30574
105	1,74098	COMB2-ELU	-0,7423	105-1	1,74098
105	1,74098	COMB2-ELU	-0,7423	105-2	0,00000
105	2,07732	COMB2-ELU	-3,1898	105-2	0,33634
105	2,41366	COMB2-ELU	-5,9803	105-2	0,67268
105	2,75000	COMB2-ELU	-9,1138	105-2	1,00902
105	0,00000	COMB3-ELU	-5,9094	105-1	0,00000
105	0,43525	COMB3-ELU	-5,0533	105-1	0,43525
105	0,87049	COMB3-ELU	-3,6704	105-1	0,87049
105	1,30574	COMB3-ELU	-1,7606	105-1	1,30574
105	1,74098	COMB3-ELU	0,6760	105-1	1,74098
105	1,74098	COMB3-ELU	0,6760	105-2	0,00000
105	2,07732	COMB3-ELU	2,9197	105-2	0,33634
105	2,41366	COMB3-ELU	5,4781	105-2	0,67268
105	2,75000	COMB3-ELU	8,3510	105-2	1,00902
105	0,00000	COMB4-ELU	6,1323	105-1	0,00000
105	0,43525	COMB4-ELU	5,2423	105-1	0,43525
105	0,87049	COMB4-ELU	3,8059	105-1	0,87049
105	1,30574	COMB4-ELU	1,8230	105-1	1,30574
105	1,74098	COMB4-ELU	-0,7064	105-1	1,74098
105	1,74098	COMB4-ELU	-0,7064	105-2	0,00000
105	2,07732	COMB4-ELU	-3,0353	105-2	0,33634
105	2,41366	COMB4-ELU	-5,6906	105-2	0,67268
105	2,75000	COMB4-ELU	-8,6722	105-2	1,00902
105	0,00000	COMB5-ELU	7,4171	105-1	0,00000
105	0,43525	COMB5-ELU	6,3408	105-1	0,43525
105	0,87049	COMB5-ELU	4,6036	105-1	0,87049
105	1,30574	COMB5-ELU	2,2054	105-1	1,30574
105	1,74098	COMB5-ELU	-0,8538	105-1	1,74098
105	1,74098	COMB5-ELU	-0,8538	105-2	0,00000
105	2,07732	COMB5-ELU	-3,6706	105-2	0,33634
105	2,41366	COMB5-ELU	-6,8821	105-2	0,67268
105	2,75000	COMB5-ELU	-10,4883	105-2	1,00902
105	0,00000	COMB1-ELS	1,8905	105-1	0,00000
105	0,43525	COMB1-ELS	1,6158	105-1	0,43525
105	0,87049	COMB1-ELS	1,1726	105-1	0,87049
105	1,30574	COMB1-ELS	0,5610	105-1	1,30574
105	1,74098	COMB1-ELS	-0,2190	105-1	1,74098
105	1,74098	COMB1-ELS	-0,2190	105-2	0,00000
105	2,07732	COMB1-ELS	-0,9371	105-2	0,33634
105	2,41366	COMB1-ELS	-1,7558	105-2	0,67268
105	2,75000	COMB1-ELS	-2,6750	105-2	1,00902
105	0,00000	COMB2-ELS	4,3559	105-1	0,00000
105	0,43525	COMB2-ELS	3,7237	105-1	0,43525
105	0,87049	COMB2-ELS	2,7033	105-1	0,87049
105	1,30574	COMB2-ELS	1,2948	105-1	1,30574
105	1,74098	COMB2-ELS	-0,5019	105-1	1,74098
105	1,74098	COMB2-ELS	-0,5019	105-2	0,00000
105	2,07732	COMB2-ELS	-2,1562	105-2	0,33634
105	2,41366	COMB2-ELS	-4,0422	105-2	0,67268
105	2,75000	COMB2-ELS	-6,1601	105-2	1,00902
105	0,00000	COMB3-ELS	-3,7416	105-1	0,00000
105	0,43525	COMB3-ELS	-3,1998	105-1	0,43525
105	0,87049	COMB3-ELS	-2,3244	105-1	0,87049
105	1,30574	COMB3-ELS	-1,1154	105-1	1,30574

**Table 19: Element Forces - Frames, Part 2 of 2**

Frame	Station m	OutputCase	M3 KN-m	FrameElem	ElemStation m
105	1,74098	COMB3-ELS	0,4272	105-1	1,74098
105	1,74098	COMB3-ELS	0,4272	105-2	0,00000
105	2,07732	COMB3-ELS	1,8478	105-2	0,33634
105	2,41366	COMB3-ELS	3,4676	105-2	0,67268
105	2,75000	COMB3-ELS	5,2866	105-2	1,00902
105	0,00000	COMB4-ELS	4,1476	105-1	0,00000
105	0,43525	COMB4-ELS	3,5456	105-1	0,43525
105	0,87049	COMB4-ELS	2,5740	105-1	0,87049
105	1,30574	COMB4-ELS	1,2328	105-1	1,30574
105	1,74098	COMB4-ELS	-0,4780	105-1	1,74098
105	1,74098	COMB4-ELS	-0,4780	105-2	0,00000
105	2,07732	COMB4-ELS	-2,0532	105-2	0,33634
105	2,41366	COMB4-ELS	-3,8491	105-2	0,67268
105	2,75000	COMB4-ELS	-5,8657	105-2	1,00902
105	0,00000	COMB5-ELS	5,0041	105-1	0,00000
105	0,43525	COMB5-ELS	4,2779	105-1	0,43525
105	0,87049	COMB5-ELS	3,1058	105-1	0,87049
105	1,30574	COMB5-ELS	1,4877	105-1	1,30574
105	1,74098	COMB5-ELS	-0,5763	105-1	1,74098
105	1,74098	COMB5-ELS	-0,5763	105-2	0,00000
105	2,07732	COMB5-ELS	-2,4767	105-2	0,33634
105	2,41366	COMB5-ELS	-4,6434	105-2	0,67268
105	2,75000	COMB5-ELS	-7,0764	105-2	1,00902
106	0,00000	COMB1-ELU	-3,5563	106-1	0,00000
106	0,46863	COMB1-ELU	-2,0601	106-1	0,46863
106	0,93727	COMB1-ELU	-0,8475	106-1	0,93727
106	1,40590	COMB1-ELU	0,0814	106-1	1,40590
106	1,40590	COMB1-ELU	0,0814	106-2	0,00000
106	1,85393	COMB1-ELU	0,7042	106-2	0,44803
106	2,30197	COMB1-ELU	1,0677	106-2	0,89607
106	2,75000	COMB1-ELU	1,1719	106-2	1,34410
106	0,00000	COMB2-ELU	-8,3507	106-1	0,00000
106	0,46863	COMB2-ELU	-4,8383	106-1	0,46863
106	0,93727	COMB2-ELU	-1,9917	106-1	0,93727
106	1,40590	COMB2-ELU	0,1891	106-1	1,40590
106	1,40590	COMB2-ELU	0,1891	106-2	0,00000
106	1,85393	COMB2-ELU	1,6515	106-2	0,44803
106	2,30197	COMB2-ELU	2,5054	106-2	0,89607
106	2,75000	COMB2-ELU	2,7506	106-2	1,34410
106	0,00000	COMB3-ELU	7,6649	106-1	0,00000
106	0,46863	COMB3-ELU	4,4421	106-1	0,46863
106	0,93727	COMB3-ELU	1,8301	106-1	0,93727
106	1,40590	COMB3-ELU	-0,1712	106-1	1,40590
106	1,40590	COMB3-ELU	-0,1712	106-2	0,00000
106	1,85393	COMB3-ELU	-1,5134	106-2	0,44803
106	2,30197	COMB3-ELU	-2,2974	106-2	0,89607
106	2,75000	COMB3-ELU	-2,5232	106-2	1,34410
106	0,00000	COMB4-ELU	-7,9457	106-1	0,00000
106	0,46863	COMB4-ELU	-4,6036	106-1	0,46863
106	0,93727	COMB4-ELU	-1,8950	106-1	0,93727
106	1,40590	COMB4-ELU	0,1800	106-1	1,40590
106	1,40590	COMB4-ELU	0,1800	106-2	0,00000
106	1,85393	COMB4-ELU	1,5715	106-2	0,44803
106	2,30197	COMB4-ELU	2,3839	106-2	0,89607
106	2,75000	COMB4-ELU	2,6173	106-2	1,34410
106	0,00000	COMB5-ELU	-9,6114	106-1	0,00000
106	0,46863	COMB5-ELU	-5,5688	106-1	0,46863
106	0,93727	COMB5-ELU	-2,2925	106-1	0,93727
106	1,40590	COMB5-ELU	0,2175	106-1	1,40590

**Table 19: Element Forces - Frames, Part 2 of 2**

Frame	Station m	OutputCase	M3 KN-m	FrameElem	ElemStation m
106	1,40590	COMB5-ELU	0,2175	106-2	0,00000
106	1,85393	COMB5-ELU	1,9006	106-2	0,44803
106	2,30197	COMB5-ELU	2,8834	106-2	0,89607
106	2,75000	COMB5-ELU	3,1657	106-2	1,34410
106	0,00000	COMB1-ELS	-2,4475	106-1	0,00000
106	0,46863	COMB1-ELS	-1,4177	106-1	0,46863
106	0,93727	COMB1-ELS	-0,5832	106-1	0,93727
106	1,40590	COMB1-ELS	0,0561	106-1	1,40590
106	1,40590	COMB1-ELS	0,0561	106-2	0,00000
106	1,85393	COMB1-ELS	0,4847	106-2	0,44803
106	2,30197	COMB1-ELS	0,7349	106-2	0,89607
106	2,75000	COMB1-ELS	0,8066	106-2	1,34410
106	0,00000	COMB2-ELS	-5,6438	106-1	0,00000
106	0,46863	COMB2-ELS	-3,2699	106-1	0,46863
106	0,93727	COMB2-ELS	-1,3460	106-1	0,93727
106	1,40590	COMB2-ELS	0,1279	106-1	1,40590
106	1,40590	COMB2-ELS	0,1279	106-2	0,00000
106	1,85393	COMB2-ELS	1,1163	106-2	0,44803
106	2,30197	COMB2-ELS	1,6933	106-2	0,89607
106	2,75000	COMB2-ELS	1,8591	106-2	1,34410
106	0,00000	COMB3-ELS	4,8544	106-1	0,00000
106	0,46863	COMB3-ELS	2,8135	106-1	0,46863
106	0,93727	COMB3-ELS	1,1594	106-1	0,93727
106	1,40590	COMB3-ELS	-0,1080	106-1	1,40590
106	1,40590	COMB3-ELS	-0,1080	106-2	0,00000
106	1,85393	COMB3-ELS	-0,9581	106-2	0,44803
106	2,30197	COMB3-ELS	-1,4547	106-2	0,89607
106	2,75000	COMB3-ELS	-1,5977	106-2	1,34410
106	0,00000	COMB4-ELS	-5,3738	106-1	0,00000
106	0,46863	COMB4-ELS	-3,1134	106-1	0,46863
106	0,93727	COMB4-ELS	-1,2816	106-1	0,93727
106	1,40590	COMB4-ELS	0,1218	106-1	1,40590
106	1,40590	COMB4-ELS	0,1218	106-2	0,00000
106	1,85393	COMB4-ELS	1,0629	106-2	0,44803
106	2,30197	COMB4-ELS	1,6124	106-2	0,89607
106	2,75000	COMB4-ELS	1,7702	106-2	1,34410
106	0,00000	COMB5-ELS	-6,4842	106-1	0,00000
106	0,46863	COMB5-ELS	-3,7569	106-1	0,46863
106	0,93727	COMB5-ELS	-1,5466	106-1	0,93727
106	1,40590	COMB5-ELS	0,1468	106-1	1,40590
106	1,40590	COMB5-ELS	0,1468	106-2	0,00000
106	1,85393	COMB5-ELS	1,2823	106-2	0,44803
106	2,30197	COMB5-ELS	1,9453	106-2	0,89607
106	2,75000	COMB5-ELS	2,1358	106-2	1,34410
107	0,00000	COMB1-ELU	1,1719	107-1	0,00000
107	0,48686	COMB1-ELU	0,9912	107-1	0,48686
107	0,97372	COMB1-ELU	0,5044	107-1	0,97372
107	1,46058	COMB1-ELU	-0,2886	107-1	1,46058
107	1,46058	COMB1-ELU	-0,2886	107-2	0,00000
107	1,89039	COMB1-ELU	-1,2432	107-2	0,42981
107	2,32019	COMB1-ELU	-2,4364	107-2	0,85961
107	2,75000	COMB1-ELU	-3,8681	107-2	1,28942
107	0,00000	COMB2-ELU	2,7506	107-1	0,00000
107	0,48686	COMB2-ELU	2,3272	107-1	0,48686
107	0,97372	COMB2-ELU	1,1852	107-1	0,97372
107	1,46058	COMB2-ELU	-0,6754	107-1	1,46058
107	1,46058	COMB2-ELU	-0,6754	107-2	0,00000
107	1,89039	COMB2-ELU	-2,9152	107-2	0,42981
107	2,32019	COMB2-ELU	-5,7151	107-2	0,85961

**Table 19: Element Forces - Frames, Part 2 of 2**

Frame	Station m	OutputCase	M3 KN-m	FrameElem	ElemStation m
107	2,75000	COMB2-ELU	-9,0750	107-2	1,28942
107	0,00000	COMB3-ELU	-2,5232	107-1	0,00000
107	0,48686	COMB3-ELU	-2,1356	107-1	0,48686
107	0,97372	COMB3-ELU	-1,0889	107-1	0,97372
107	1,46058	COMB3-ELU	0,6171	107-1	1,46058
107	1,46058	COMB3-ELU	0,6171	107-2	0,00000
107	1,89039	COMB3-ELU	2,6709	107-2	0,42981
107	2,32019	COMB3-ELU	5,2385	107-2	0,85961
107	2,75000	COMB3-ELU	8,3199	107-2	1,28942
107	0,00000	COMB4-ELU	2,6173	107-1	0,00000
107	0,48686	COMB4-ELU	2,2144	107-1	0,48686
107	0,97372	COMB4-ELU	1,1277	107-1	0,97372
107	1,46058	COMB4-ELU	-0,6428	107-1	1,46058
107	1,46058	COMB4-ELU	-0,6428	107-2	0,00000
107	1,89039	COMB4-ELU	-2,7740	107-2	0,42981
107	2,32019	COMB4-ELU	-5,4381	107-2	0,85961
107	2,75000	COMB4-ELU	-8,6351	107-2	1,28942
107	0,00000	COMB5-ELU	3,1657	107-1	0,00000
107	0,48686	COMB5-ELU	2,6785	107-1	0,48686
107	0,97372	COMB5-ELU	1,3642	107-1	0,97372
107	1,46058	COMB5-ELU	-0,7771	107-1	1,46058
107	1,46058	COMB5-ELU	-0,7771	107-2	0,00000
107	1,89039	COMB5-ELU	-3,3549	107-2	0,42981
107	2,32019	COMB5-ELU	-6,5772	107-2	0,85961
107	2,75000	COMB5-ELU	-10,4441	107-2	1,28942
107	0,00000	COMB1-ELS	0,8066	107-1	0,00000
107	0,48686	COMB1-ELS	0,6822	107-1	0,48686
107	0,97372	COMB1-ELS	0,3471	107-1	0,97372
107	1,46058	COMB1-ELS	-0,1987	107-1	1,46058
107	1,46058	COMB1-ELS	-0,1987	107-2	0,00000
107	1,89039	COMB1-ELS	-0,8558	107-2	0,42981
107	2,32019	COMB1-ELS	-1,6770	107-2	0,85961
107	2,75000	COMB1-ELS	-2,6625	107-2	1,28942
107	0,00000	COMB2-ELS	1,8591	107-1	0,00000
107	0,48686	COMB2-ELS	1,5729	107-1	0,48686
107	0,97372	COMB2-ELS	0,8010	107-1	0,97372
107	1,46058	COMB2-ELS	-0,4566	107-1	1,46058
107	1,46058	COMB2-ELS	-0,4566	107-2	0,00000
107	1,89039	COMB2-ELS	-1,9705	107-2	0,42981
107	2,32019	COMB2-ELS	-3,8628	107-2	0,85961
107	2,75000	COMB2-ELS	-6,1337	107-2	1,28942
107	0,00000	COMB3-ELS	-1,5977	107-1	0,00000
107	0,48686	COMB3-ELS	-1,3525	107-1	0,48686
107	0,97372	COMB3-ELS	-0,6898	107-1	0,97372
107	1,46058	COMB3-ELS	0,3903	107-1	1,46058
107	1,46058	COMB3-ELS	0,3903	107-2	0,00000
107	1,89039	COMB3-ELS	1,6908	107-2	0,42981
107	2,32019	COMB3-ELS	3,3165	107-2	0,85961
107	2,75000	COMB3-ELS	5,2676	107-2	1,28942
107	0,00000	COMB4-ELS	1,7702	107-1	0,00000
107	0,48686	COMB4-ELS	1,4976	107-1	0,48686
107	0,97372	COMB4-ELS	0,7626	107-1	0,97372
107	1,46058	COMB4-ELS	-0,4348	107-1	1,46058
107	1,46058	COMB4-ELS	-0,4348	107-2	0,00000
107	1,89039	COMB4-ELS	-1,8763	107-2	0,42981
107	2,32019	COMB4-ELS	-3,6782	107-2	0,85961
107	2,75000	COMB4-ELS	-5,8405	107-2	1,28942
107	0,00000	COMB5-ELS	2,1358	107-1	0,00000
107	0,48686	COMB5-ELS	1,8070	107-1	0,48686

**Table 19: Element Forces - Frames, Part 2 of 2**

Frame	Station m	OutputCase	M3 KN-m	FrameElem	ElemStation m
107	0,97372	COMB5-ELS	0,9203	107-1	0,97372
107	1,46058	COMB5-ELS	-0,5244	107-1	1,46058
107	1,46058	COMB5-ELS	-0,5244	107-2	0,00000
107	1,89039	COMB5-ELS	-2,2635	107-2	0,42981
107	2,32019	COMB5-ELS	-4,4376	107-2	0,85961
107	2,75000	COMB5-ELS	-7,0464	107-2	1,28942
108	0,00000	COMB1-ELU	-0,8497	108-1	0,00000
108	0,44982	COMB1-ELU	0,4048	108-1	0,44982
108	0,89964	COMB1-ELU	1,3980	108-1	0,89964
108	1,34946	COMB1-ELU	2,1298	108-1	1,34946
108	1,34946	COMB1-ELU	2,1298	108-2	0,00000
108	1,81631	COMB1-ELU	2,6130	108-2	0,46685
108	2,28315	COMB1-ELU	2,8146	108-2	0,93369
108	2,75000	COMB1-ELU	2,7348	108-2	1,40054
108	0,00000	COMB2-ELU	-1,9716	108-1	0,00000
108	0,44982	COMB2-ELU	0,9698	108-1	0,44982
108	0,89964	COMB2-ELU	3,2978	108-1	0,89964
108	1,34946	COMB2-ELU	5,0124	108-1	1,34946
108	1,34946	COMB2-ELU	5,0124	108-2	0,00000
108	1,81631	COMB2-ELU	6,1432	108-2	0,46685
108	2,28315	COMB2-ELU	6,6133	108-2	0,93369
108	2,75000	COMB2-ELU	6,4226	108-2	1,40054
108	0,00000	COMB3-ELU	1,7805	108-1	0,00000
108	0,44982	COMB3-ELU	-0,9139	108-1	0,44982
108	0,89964	COMB3-ELU	-3,0456	108-1	0,89964
108	1,34946	COMB3-ELU	-4,6145	108-1	1,34946
108	1,34946	COMB3-ELU	-4,6145	108-2	0,00000
108	1,81631	COMB3-ELU	-5,6479	108-2	0,46685
108	2,28315	COMB3-ELU	-6,0751	108-2	0,93369
108	2,75000	COMB3-ELU	-5,8962	108-2	1,40054
108	0,00000	COMB4-ELU	-1,8768	108-1	0,00000
108	0,44982	COMB4-ELU	0,9221	108-1	0,44982
108	0,89964	COMB4-ELU	3,1373	108-1	0,89964
108	1,34946	COMB4-ELU	4,7689	108-1	1,34946
108	1,34946	COMB4-ELU	4,7689	108-2	0,00000
108	1,81631	COMB4-ELU	5,8450	108-2	0,46685
108	2,28315	COMB4-ELU	6,2924	108-2	0,93369
108	2,75000	COMB4-ELU	6,1110	108-2	1,40054
108	0,00000	COMB5-ELU	-2,2666	108-1	0,00000
108	0,44982	COMB5-ELU	1,1184	108-1	0,44982
108	0,89964	COMB5-ELU	3,7974	108-1	0,89964
108	1,34946	COMB5-ELU	5,7703	108-1	1,34946
108	1,34946	COMB5-ELU	5,7703	108-2	0,00000
108	1,81631	COMB5-ELU	7,0714	108-2	0,46685
108	2,28315	COMB5-ELU	7,6120	108-2	0,93369
108	2,75000	COMB5-ELU	7,3922	108-2	1,40054
108	0,00000	COMB1-ELS	-0,5857	108-1	0,00000
108	0,44982	COMB1-ELS	0,2778	108-1	0,44982
108	0,89964	COMB1-ELS	0,9616	108-1	0,89964
108	1,34946	COMB1-ELS	1,4654	108-1	1,34946
108	1,34946	COMB1-ELS	1,4654	108-2	0,00000
108	1,81631	COMB1-ELS	1,7980	108-2	0,46685
108	2,28315	COMB1-ELS	1,9370	108-2	0,93369
108	2,75000	COMB1-ELS	1,8821	108-2	1,40054
108	0,00000	COMB2-ELS	-1,3337	108-1	0,00000
108	0,44982	COMB2-ELS	0,6545	108-1	0,44982
108	0,89964	COMB2-ELS	2,2281	108-1	0,89964
108	1,34946	COMB2-ELS	3,3871	108-1	1,34946
108	1,34946	COMB2-ELS	3,3871	108-2	0,00000

**Table 19: Element Forces - Frames, Part 2 of 2**

Frame	Station m	OutputCase	M3 KN-m	FrameElem	ElemStation m
108	1,81631	COMB2-ELS	4,1515	108-2	0,46685
108	2,28315	COMB2-ELS	4,4694	108-2	0,93369
108	2,75000	COMB2-ELS	4,3406	108-2	1,40054
108	0,00000	COMB3-ELS	1,1229	108-1	0,00000
108	0,44982	COMB3-ELS	-0,5827	108-1	0,44982
108	0,89964	COMB3-ELS	-1,9319	108-1	0,89964
108	1,34946	COMB3-ELS	-2,9248	108-1	1,34946
108	1,34946	COMB3-ELS	-2,9248	108-2	0,00000
108	1,81631	COMB3-ELS	-3,5784	108-2	0,46685
108	2,28315	COMB3-ELS	-3,8483	108-2	0,93369
108	2,75000	COMB3-ELS	-3,7344	108-2	1,40054
108	0,00000	COMB4-ELS	-1,2705	108-1	0,00000
108	0,44982	COMB4-ELS	0,6227	108-1	0,44982
108	0,89964	COMB4-ELS	2,1211	108-1	0,89964
108	1,34946	COMB4-ELS	3,2247	108-1	1,34946
108	1,34946	COMB4-ELS	3,2247	108-2	0,00000
108	1,81631	COMB4-ELS	3,9527	108-2	0,46685
108	2,28315	COMB4-ELS	4,2554	108-2	0,93369
108	2,75000	COMB4-ELS	4,1329	108-2	1,40054
108	0,00000	COMB5-ELS	-1,5303	108-1	0,00000
108	0,44982	COMB5-ELS	0,7536	108-1	0,44982
108	0,89964	COMB5-ELS	2,5611	108-1	0,89964
108	1,34946	COMB5-ELS	3,8924	108-1	1,34946
108	1,34946	COMB5-ELS	3,8924	108-2	0,00000
108	1,81631	COMB5-ELS	4,7703	108-2	0,46685
108	2,28315	COMB5-ELS	5,1352	108-2	0,93369
108	2,75000	COMB5-ELS	4,9871	108-2	1,40054
109	0,00000	COMB1-ELU	2,7348	109-1	0,00000
109	0,41533	COMB1-ELU	2,4271	109-1	0,41533
109	0,83066	COMB1-ELU	1,8966	109-1	0,83066
109	1,24598	COMB1-ELU	1,1433	109-1	1,24598
109	1,66131	COMB1-ELU	0,1672	109-1	1,66131
109	1,66131	COMB1-ELU	0,1672	109-2	0,00000
109	2,02421	COMB1-ELU	-0,8681	109-2	0,36290
109	2,38710	COMB1-ELU	-2,0735	109-2	0,72579
109	2,75000	COMB1-ELU	-3,4490	109-2	1,08869
109	0,00000	COMB2-ELU	6,4226	109-1	0,00000
109	0,41533	COMB2-ELU	5,6976	109-1	0,41533
109	0,83066	COMB2-ELU	4,4496	109-1	0,83066
109	1,24598	COMB2-ELU	2,6786	109-1	1,24598
109	1,66131	COMB2-ELU	0,3847	109-1	1,66131
109	1,66131	COMB2-ELU	0,3847	109-2	0,00000
109	2,02421	COMB2-ELU	-2,0477	109-2	0,36290
109	2,38710	COMB2-ELU	-4,8794	109-2	0,72579
109	2,75000	COMB2-ELU	-8,1103	109-2	1,08869
109	0,00000	COMB3-ELU	-5,8962	109-1	0,00000
109	0,41533	COMB3-ELU	-5,2276	109-1	0,41533
109	0,83066	COMB3-ELU	-4,0793	109-1	0,83066
109	1,24598	COMB3-ELU	-2,4512	109-1	1,24598
109	1,66131	COMB3-ELU	-0,3435	109-1	1,66131
109	1,66131	COMB3-ELU	-0,3435	109-2	0,00000
109	2,02421	COMB3-ELU	1,8909	109-2	0,36290
109	2,38710	COMB3-ELU	4,4914	109-2	0,72579
109	2,75000	COMB3-ELU	7,4583	109-2	1,08869
109	0,00000	COMB4-ELU	6,1110	109-1	0,00000
109	0,41533	COMB4-ELU	5,4213	109-1	0,41533
109	0,83066	COMB4-ELU	4,2339	109-1	0,83066
109	1,24598	COMB4-ELU	2,5489	109-1	1,24598
109	1,66131	COMB4-ELU	0,3663	109-1	1,66131

**Table 19: Element Forces - Frames, Part 2 of 2**

Frame	Station m	OutputCase	M3 KN-m	FrameElem	ElemStation m
109	1,66131	COMB4-ELU	0,3663	109-2	0,00000
109	2,02421	COMB4-ELU	-1,9480	109-2	0,36290
109	2,38710	COMB4-ELU	-4,6423	109-2	0,72579
109	2,75000	COMB4-ELU	-7,7165	109-2	1,08869
109	0,00000	COMB5-ELU	7,3922	109-1	0,00000
109	0,41533	COMB5-ELU	6,5575	109-1	0,41533
109	0,83066	COMB5-ELU	5,1208	109-1	0,83066
109	1,24598	COMB5-ELU	3,0823	109-1	1,24598
109	1,66131	COMB5-ELU	0,4419	109-1	1,66131
109	1,66131	COMB5-ELU	0,4419	109-2	0,00000
109	2,02421	COMB5-ELU	-2,3578	109-2	0,36290
109	2,38710	COMB5-ELU	-5,6171	109-2	0,72579
109	2,75000	COMB5-ELU	-9,3359	109-2	1,08869
109	0,00000	COMB1-ELS	1,8821	109-1	0,00000
109	0,41533	COMB1-ELS	1,6705	109-1	0,41533
109	0,83066	COMB1-ELS	1,3054	109-1	0,83066
109	1,24598	COMB1-ELS	0,7871	109-1	1,24598
109	1,66131	COMB1-ELS	0,1154	109-1	1,66131
109	1,66131	COMB1-ELS	0,1154	109-2	0,00000
109	2,02421	COMB1-ELS	-0,5971	109-2	0,36290
109	2,38710	COMB1-ELS	-1,4266	109-2	0,72579
109	2,75000	COMB1-ELS	-2,3732	109-2	1,08869
109	0,00000	COMB2-ELS	4,3406	109-1	0,00000
109	0,41533	COMB2-ELS	3,8508	109-1	0,41533
109	0,83066	COMB2-ELS	3,0074	109-1	0,83066
109	1,24598	COMB2-ELS	1,8106	109-1	1,24598
109	1,66131	COMB2-ELS	0,2604	109-1	1,66131
109	1,66131	COMB2-ELS	0,2604	109-2	0,00000
109	2,02421	COMB2-ELS	-1,3835	109-2	0,36290
109	2,38710	COMB2-ELS	-3,2972	109-2	0,72579
109	2,75000	COMB2-ELS	-5,4808	109-2	1,08869
109	0,00000	COMB3-ELS	-3,7344	109-1	0,00000
109	0,41533	COMB3-ELS	-3,3104	109-1	0,41533
109	0,83066	COMB3-ELS	-2,5827	109-1	0,83066
109	1,24598	COMB3-ELS	-1,5512	109-1	1,24598
109	1,66131	COMB3-ELS	-0,2160	109-1	1,66131
109	1,66131	COMB3-ELS	-0,2160	109-2	0,00000
109	2,02421	COMB3-ELS	1,1994	109-2	0,36290
109	2,38710	COMB3-ELS	2,8466	109-2	0,72579
109	2,75000	COMB3-ELS	4,7258	109-2	1,08869
109	0,00000	COMB4-ELS	4,1329	109-1	0,00000
109	0,41533	COMB4-ELS	3,6666	109-1	0,41533
109	0,83066	COMB4-ELS	2,8636	109-1	0,83066
109	1,24598	COMB4-ELS	1,7242	109-1	1,24598
109	1,66131	COMB4-ELS	0,2481	109-1	1,66131
109	1,66131	COMB4-ELS	0,2481	109-2	0,00000
109	2,02421	COMB4-ELS	-1,3171	109-2	0,36290
109	2,38710	COMB4-ELS	-3,1392	109-2	0,72579
109	2,75000	COMB4-ELS	-5,2182	109-2	1,08869
109	0,00000	COMB5-ELS	4,9871	109-1	0,00000
109	0,41533	COMB5-ELS	4,4240	109-1	0,41533
109	0,83066	COMB5-ELS	3,4549	109-1	0,83066
109	1,24598	COMB5-ELS	2,0797	109-1	1,24598
109	1,66131	COMB5-ELS	0,2985	109-1	1,66131
109	1,66131	COMB5-ELS	0,2985	109-2	0,00000
109	2,02421	COMB5-ELS	-1,5903	109-2	0,36290
109	2,38710	COMB5-ELS	-3,7890	109-2	0,72579
109	2,75000	COMB5-ELS	-6,2978	109-2	1,08869
110	0,00000	COMB1-ELU	-4,1498	110-1	0,00000

**Table 19: Element Forces - Frames, Part 2 of 2**

Frame	Station m	OutputCase	M3 KN-m	FrameElem	ElemStation m
110	0,46404	COMB1-ELU	-2,5767	110-1	0,46404
110	0,92808	COMB1-ELU	-1,2817	110-1	0,92808
110	1,39213	COMB1-ELU	-0,2649	110-1	1,39213
110	1,39213	COMB1-ELU	-0,2649	110-2	0,00000
110	1,84475	COMB1-ELU	0,4589	110-2	0,45262
110	2,29738	COMB1-ELU	0,9181	110-2	0,90525
110	2,75000	COMB1-ELU	1,1127	110-2	1,35787
110	0,00000	COMB2-ELU	-9,7326	110-1	0,00000
110	0,46404	COMB2-ELU	-6,0416	110-1	0,46404
110	0,92808	COMB2-ELU	-3,0034	110-1	0,92808
110	1,39213	COMB2-ELU	-0,6181	110-1	1,39213
110	1,39213	COMB2-ELU	-0,6181	110-2	0,00000
110	1,84475	COMB2-ELU	1,0796	110-2	0,45262
110	2,29738	COMB2-ELU	2,1563	110-2	0,90525
110	2,75000	COMB2-ELU	2,6118	110-2	1,35787
110	0,00000	COMB3-ELU	8,9187	110-1	0,00000
110	0,46404	COMB3-ELU	5,5344	110-1	0,46404
110	0,92808	COMB3-ELU	2,7490	110-1	0,92808
110	1,39213	COMB3-ELU	0,5624	110-1	1,39213
110	1,39213	COMB3-ELU	0,5624	110-2	0,00000
110	1,84475	COMB3-ELU	-0,9935	110-2	0,45262
110	2,29738	COMB3-ELU	-1,9796	110-2	0,90525
110	2,75000	COMB3-ELU	-2,3960	110-2	1,35787
110	0,00000	COMB4-ELU	-9,2610	110-1	0,00000
110	0,46404	COMB4-ELU	-5,7489	110-1	0,46404
110	0,92808	COMB4-ELU	-2,8580	110-1	0,92808
110	1,39213	COMB4-ELU	-0,5882	110-1	1,39213
110	1,39213	COMB4-ELU	-0,5882	110-2	0,00000
110	1,84475	COMB4-ELU	1,0272	110-2	0,45262
110	2,29738	COMB4-ELU	2,0517	110-2	0,90525
110	2,75000	COMB4-ELU	2,4852	110-2	1,35787
110	0,00000	COMB5-ELU	-11,2005	110-1	0,00000
110	0,46404	COMB5-ELU	-6,9526	110-1	0,46404
110	0,92808	COMB5-ELU	-3,4561	110-1	0,92808
110	1,39213	COMB5-ELU	-0,7109	110-1	1,39213
110	1,39213	COMB5-ELU	-0,7109	110-2	0,00000
110	1,84475	COMB5-ELU	1,2429	110-2	0,45262
110	2,29738	COMB5-ELU	2,4818	110-2	0,90525
110	2,75000	COMB5-ELU	3,0060	110-2	1,35787
110	0,00000	COMB1-ELS	-2,8565	110-1	0,00000
110	0,46404	COMB1-ELS	-1,7737	110-1	0,46404
110	0,92808	COMB1-ELS	-0,8824	110-1	0,92808
110	1,39213	COMB1-ELS	-0,1825	110-1	1,39213
110	1,39213	COMB1-ELS	-0,1825	110-2	0,00000
110	1,84475	COMB1-ELS	0,3158	110-2	0,45262
110	2,29738	COMB1-ELS	0,6319	110-2	0,90525
110	2,75000	COMB1-ELS	0,7659	110-2	1,35787
110	0,00000	COMB2-ELS	-6,5783	110-1	0,00000
110	0,46404	COMB2-ELS	-4,0836	110-1	0,46404
110	0,92808	COMB2-ELS	-2,0302	110-1	0,92808
110	1,39213	COMB2-ELS	-0,4179	110-1	1,39213
110	1,39213	COMB2-ELS	-0,4179	110-2	0,00000
110	1,84475	COMB2-ELS	0,7296	110-2	0,45262
110	2,29738	COMB2-ELS	1,4573	110-2	0,90525
110	2,75000	COMB2-ELS	1,7652	110-2	1,35787
110	0,00000	COMB3-ELS	5,6461	110-1	0,00000
110	0,46404	COMB3-ELS	3,5033	110-1	0,46404
110	0,92808	COMB3-ELS	1,7397	110-1	0,92808
110	1,39213	COMB3-ELS	0,3554	110-1	1,39213



**Table 19: Element Forces - Frames, Part 2 of 2**

Frame	Station m	OutputCase	M3 KN-m	FrameElem	ElemStation m
110	1,39213	COMB3-ELS	0,3554	110-2	0,00000
110	1,84475	COMB3-ELS	-0,6296	110-2	0,45262
110	2,29738	COMB3-ELS	-1,2538	110-2	0,90525
110	2,75000	COMB3-ELS	-1,5172	110-2	1,35787
110	0,00000	COMB4-ELS	-6,2639	110-1	0,00000
110	0,46404	COMB4-ELS	-3,8885	110-1	0,46404
110	0,92808	COMB4-ELS	-1,9332	110-1	0,92808
110	1,39213	COMB4-ELS	-0,3980	110-1	1,39213
110	1,39213	COMB4-ELS	-0,3980	110-2	0,00000
110	1,84475	COMB4-ELS	0,6946	110-2	0,45262
110	2,29738	COMB4-ELS	1,3876	110-2	0,90525
110	2,75000	COMB4-ELS	1,6808	110-2	1,35787
110	0,00000	COMB5-ELS	-7,5569	110-1	0,00000
110	0,46404	COMB5-ELS	-4,6910	110-1	0,46404
110	0,92808	COMB5-ELS	-2,3320	110-1	0,92808
110	1,39213	COMB5-ELS	-0,4798	110-1	1,39213
110	1,39213	COMB5-ELS	-0,4798	110-2	0,00000
110	1,84475	COMB5-ELS	0,8384	110-2	0,45262
110	2,29738	COMB5-ELS	1,6743	110-2	0,90525
110	2,75000	COMB5-ELS	2,0280	110-2	1,35787
111	0,00000	COMB1-ELU	1,1127	111-1	0,00000
111	0,40898	COMB1-ELU	1,0610	111-1	0,40898
111	0,81797	COMB1-ELU	0,7932	111-1	0,81797
111	1,22695	COMB1-ELU	0,3093	111-1	1,22695
111	1,63593	COMB1-ELU	-0,3906	111-1	1,63593
111	1,63593	COMB1-ELU	-0,3906	111-2	0,00000
111	2,00729	COMB1-ELU	-1,2133	111-2	0,37136
111	2,37864	COMB1-ELU	-2,2141	111-2	0,74271
111	2,75000	COMB1-ELU	-3,3930	111-2	1,11407
111	0,00000	COMB2-ELU	2,6118	111-1	0,00000
111	0,40898	COMB2-ELU	2,4893	111-1	0,40898
111	0,81797	COMB2-ELU	1,8596	111-1	0,81797
111	1,22695	COMB2-ELU	0,7229	111-1	1,22695
111	1,63593	COMB2-ELU	-0,9209	111-1	1,63593
111	1,63593	COMB2-ELU	-0,9209	111-2	0,00000
111	2,00729	COMB2-ELU	-2,8528	111-2	0,37136
111	2,37864	COMB2-ELU	-5,2028	111-2	0,74271
111	2,75000	COMB2-ELU	-7,9708	111-2	1,11407
111	0,00000	COMB3-ELU	-2,3960	111-1	0,00000
111	0,40898	COMB3-ELU	-2,2823	111-1	0,40898
111	0,81797	COMB3-ELU	-1,7033	111-1	0,81797
111	1,22695	COMB3-ELU	-0,6593	111-1	1,22695
111	1,63593	COMB3-ELU	0,8500	111-1	1,63593
111	1,63593	COMB3-ELU	0,8500	111-2	0,00000
111	2,00729	COMB3-ELU	2,6233	111-2	0,37136
111	2,37864	COMB3-ELU	4,7801	111-2	0,74271
111	2,75000	COMB3-ELU	7,3205	111-2	1,11407
111	0,00000	COMB4-ELU	2,4852	111-1	0,00000
111	0,40898	COMB4-ELU	2,3686	111-1	0,40898
111	0,81797	COMB4-ELU	1,7695	111-1	0,81797
111	1,22695	COMB4-ELU	0,6880	111-1	1,22695
111	1,63593	COMB4-ELU	-0,8761	111-1	1,63593
111	1,63593	COMB4-ELU	-0,8761	111-2	0,00000
111	2,00729	COMB4-ELU	-2,7143	111-2	0,37136
111	2,37864	COMB4-ELU	-4,9503	111-2	0,74271
111	2,75000	COMB4-ELU	-7,5841	111-2	1,11407
111	0,00000	COMB5-ELU	3,0060	111-1	0,00000
111	0,40898	COMB5-ELU	2,8648	111-1	0,40898
111	0,81797	COMB5-ELU	2,1400	111-1	0,81797

Table 19: Element Forces - Frames, Part 2 of 2

Frame	Station m	OutputCase	M3 KN-m	FrameElem	ElemStation m
111	1,22695	COMB5-ELU	0,8316	111-1	1,22695
111	1,63593	COMB5-ELU	-1,0604	111-1	1,63593
111	1,63593	COMB5-ELU	-1,0604	111-2	0,00000
111	2,00729	COMB5-ELU	-3,2839	111-2	0,37136
111	2,37864	COMB5-ELU	-5,9886	111-2	0,74271
111	2,75000	COMB5-ELU	-9,1744	111-2	1,11407
111	0,00000	COMB1-ELS	0,7659	111-1	0,00000
111	0,40898	COMB1-ELS	0,7303	111-1	0,40898
111	0,81797	COMB1-ELS	0,5460	111-1	0,81797
111	1,22695	COMB1-ELS	0,2130	111-1	1,22695
111	1,63593	COMB1-ELS	-0,2687	111-1	1,63593
111	1,63593	COMB1-ELS	-0,2687	111-2	0,00000
111	2,00729	COMB1-ELS	-0,8348	111-2	0,37136
111	2,37864	COMB1-ELS	-1,5236	111-2	0,74271
111	2,75000	COMB1-ELS	-2,3350	111-2	1,11407
111	0,00000	COMB2-ELS	1,7652	111-1	0,00000
111	0,40898	COMB2-ELS	1,6825	111-1	0,40898
111	0,81797	COMB2-ELS	1,2570	111-1	0,81797
111	1,22695	COMB2-ELS	0,4887	111-1	1,22695
111	1,63593	COMB2-ELS	-0,6222	111-1	1,63593
111	1,63593	COMB2-ELS	-0,6222	111-2	0,00000
111	2,00729	COMB2-ELS	-1,9279	111-2	0,37136
111	2,37864	COMB2-ELS	-3,5161	111-2	0,74271
111	2,75000	COMB2-ELS	-5,3869	111-2	1,11407
111	0,00000	COMB3-ELS	-1,5172	111-1	0,00000
111	0,40898	COMB3-ELS	-1,4450	111-1	0,40898
111	0,81797	COMB3-ELS	-1,0782	111-1	0,81797
111	1,22695	COMB3-ELS	-0,4168	111-1	1,22695
111	1,63593	COMB3-ELS	0,5391	111-1	1,63593
111	1,63593	COMB3-ELS	0,5391	111-2	0,00000
111	2,00729	COMB3-ELS	1,6622	111-2	0,37136
111	2,37864	COMB3-ELS	3,0281	111-2	0,74271
111	2,75000	COMB3-ELS	4,6369	111-2	1,11407
111	0,00000	COMB4-ELS	1,6808	111-1	0,00000
111	0,40898	COMB4-ELS	1,6020	111-1	0,40898
111	0,81797	COMB4-ELS	1,1969	111-1	0,81797
111	1,22695	COMB4-ELS	0,4654	111-1	1,22695
111	1,63593	COMB4-ELS	-0,5924	111-1	1,63593
111	1,63593	COMB4-ELS	-0,5924	111-2	0,00000
111	2,00729	COMB4-ELS	-1,8355	111-2	0,37136
111	2,37864	COMB4-ELS	-3,3478	111-2	0,74271
111	2,75000	COMB4-ELS	-5,1291	111-2	1,11407
111	0,00000	COMB5-ELS	2,0280	111-1	0,00000
111	0,40898	COMB5-ELS	1,9328	111-1	0,40898
111	0,81797	COMB5-ELS	1,4439	111-1	0,81797
111	1,22695	COMB5-ELS	0,5612	111-1	1,22695
111	1,63593	COMB5-ELS	-0,7152	111-1	1,63593
111	1,63593	COMB5-ELS	-0,7152	111-2	0,00000
111	2,00729	COMB5-ELS	-2,2153	111-2	0,37136
111	2,37864	COMB5-ELS	-4,0400	111-2	0,74271
111	2,75000	COMB5-ELS	-6,1893	111-2	1,11407
112	0,00000	COMB1-ELU	-0,0309	112-1	0,00000
112	0,43167	COMB1-ELU	1,0714	112-1	0,43167
112	0,86334	COMB1-ELU	1,9331	112-1	0,86334
112	1,29501	COMB1-ELU	2,5540	112-1	1,29501
112	1,29501	COMB1-ELU	2,5540	112-2	0,00000
112	1,78001	COMB1-ELU	2,9646	112-2	0,48500
112	2,26500	COMB1-ELU	3,0713	112-2	0,96999
112	2,75000	COMB1-ELU	2,8742	112-2	1,45499

Table 19: Element Forces - Frames, Part 2 of 2

Frame	Station m	OutputCase	M3 KN-m	FrameElem	ElemStation m
112	0,00000	COMB2-ELU	-0,0779	112-1	0,00000
112	0,43167	COMB2-ELU	2,5101	112-1	0,43167
112	0,86334	COMB2-ELU	4,5332	112-1	0,86334
112	1,29501	COMB2-ELU	5,9914	112-1	1,29501
112	1,29501	COMB2-ELU	5,9914	112-2	0,00000
112	1,78001	COMB2-ELU	6,9558	112-2	0,48500
112	2,26500	COMB2-ELU	7,2071	112-2	0,96999
112	2,75000	COMB2-ELU	6,7453	112-2	1,45499
112	0,00000	COMB3-ELU	0,0780	112-1	0,00000
112	0,43167	COMB3-ELU	-2,2969	112-1	0,43167
112	0,86334	COMB3-ELU	-4,1536	112-1	0,86334
112	1,29501	COMB3-ELU	-5,4921	112-1	1,29501
112	1,29501	COMB3-ELU	-5,4921	112-2	0,00000
112	1,78001	COMB3-ELU	-6,3777	112-2	0,48500
112	2,26500	COMB3-ELU	-6,6092	112-2	0,96999
112	2,75000	COMB3-ELU	-6,1866	112-2	1,45499
112	0,00000	COMB4-ELU	-0,0739	112-1	0,00000
112	0,43167	COMB4-ELU	2,3886	112-1	0,43167
112	0,86334	COMB4-ELU	4,3136	112-1	0,86334
112	1,29501	COMB4-ELU	5,7010	112-1	1,29501
112	1,29501	COMB4-ELU	5,7010	112-2	0,00000
112	1,78001	COMB4-ELU	6,6186	112-2	0,48500
112	2,26500	COMB4-ELU	6,8577	112-2	0,96999
112	2,75000	COMB4-ELU	6,4183	112-2	1,45499
112	0,00000	COMB5-ELU	-0,0903	112-1	0,00000
112	0,43167	COMB5-ELU	2,8884	112-1	0,43167
112	0,86334	COMB5-ELU	5,2169	112-1	0,86334
112	1,29501	COMB5-ELU	6,8952	112-1	1,29501
112	1,29501	COMB5-ELU	6,8952	112-2	0,00000
112	1,78001	COMB5-ELU	8,0052	112-2	0,48500
112	2,26500	COMB5-ELU	8,2945	112-2	0,96999
112	2,75000	COMB5-ELU	7,7631	112-2	1,45499
112	0,00000	COMB1-ELS	-0,0211	112-1	0,00000
112	0,43167	COMB1-ELS	0,7376	112-1	0,43167
112	0,86334	COMB1-ELS	1,3306	112-1	0,86334
112	1,29501	COMB1-ELS	1,7580	112-1	1,29501
112	1,29501	COMB1-ELS	1,7580	112-2	0,00000
112	1,78001	COMB1-ELS	2,0405	112-2	0,48500
112	2,26500	COMB1-ELS	2,1140	112-2	0,96999
112	2,75000	COMB1-ELS	1,9783	112-2	1,45499
112	0,00000	COMB2-ELS	-0,0524	112-1	0,00000
112	0,43167	COMB2-ELS	1,6967	112-1	0,43167
112	0,86334	COMB2-ELS	3,0641	112-1	0,86334
112	1,29501	COMB2-ELS	4,0496	112-1	1,29501
112	1,29501	COMB2-ELS	4,0496	112-2	0,00000
112	1,78001	COMB2-ELS	4,7013	112-2	0,48500
112	2,26500	COMB2-ELS	4,8711	112-2	0,96999
112	2,75000	COMB2-ELS	4,5590	112-2	1,45499
112	0,00000	COMB3-ELS	0,0504	112-1	0,00000
112	0,43167	COMB3-ELS	-1,4535	112-1	0,43167
112	0,86334	COMB3-ELS	-2,6294	112-1	0,86334
112	1,29501	COMB3-ELS	-3,4771	112-1	1,29501
112	1,29501	COMB3-ELS	-3,4771	112-2	0,00000
112	1,78001	COMB3-ELS	-4,0380	112-2	0,48500
112	2,26500	COMB3-ELS	-4,1848	112-2	0,96999
112	2,75000	COMB3-ELS	-3,9173	112-2	1,45499
112	0,00000	COMB4-ELS	-0,0498	112-1	0,00000
112	0,43167	COMB4-ELS	1,6157	112-1	0,43167
112	0,86334	COMB4-ELS	2,9176	112-1	0,86334

**Table 19: Element Forces - Frames, Part 2 of 2**

Frame	Station m	OutputCase	M3 KN-m	FrameElem	ElemStation m
112	1,29501	COMB4-ELS	3,8560	112-1	1,29501
112	1,29501	COMB4-ELS	3,8560	112-2	0,00000
112	1,78001	COMB4-ELS	4,4766	112-2	0,48500
112	2,26500	COMB4-ELS	4,6382	112-2	0,96999
112	2,75000	COMB4-ELS	4,3410	112-2	1,45499
112	0,00000	COMB5-ELS	-0,0606	112-1	0,00000
112	0,43167	COMB5-ELS	1,9489	112-1	0,43167
112	0,86334	COMB5-ELS	3,5198	112-1	0,86334
112	1,29501	COMB5-ELS	4,6521	112-1	1,29501
112	1,29501	COMB5-ELS	4,6521	112-2	0,00000
112	1,78001	COMB5-ELS	5,4010	112-2	0,48500
112	2,26500	COMB5-ELS	5,5961	112-2	0,96999
112	2,75000	COMB5-ELS	5,2375	112-2	1,45499
113	0,00000	COMB1-ELU	2,8742	113-1	0,00000
113	0,41501	COMB1-ELU	2,4643	113-1	0,41501
113	0,83003	COMB1-ELU	1,8320	113-1	0,83003
113	1,24504	COMB1-ELU	0,9771	113-1	1,24504
113	1,66006	COMB1-ELU	-0,1002	113-1	1,66006
113	1,66006	COMB1-ELU	-0,1002	113-2	0,00000
113	2,02337	COMB1-ELU	-1,2259	113-2	0,36331
113	2,38669	COMB1-ELU	-2,5222	113-2	0,72663
113	2,75000	COMB1-ELU	-3,9889	113-2	1,08994
113	0,00000	COMB2-ELU	6,7453	113-1	0,00000
113	0,41501	COMB2-ELU	5,7839	113-1	0,41501
113	0,83003	COMB2-ELU	4,3004	113-1	0,83003
113	1,24504	COMB2-ELU	2,2947	113-1	1,24504
113	1,66006	COMB2-ELU	-0,2332	113-1	1,66006
113	1,66006	COMB2-ELU	-0,2332	113-2	0,00000
113	2,02337	COMB2-ELU	-2,8748	113-2	0,36331
113	2,38669	COMB2-ELU	-5,9166	113-2	0,72663
113	2,75000	COMB2-ELU	-9,3586	113-2	1,08994
113	0,00000	COMB3-ELU	-6,1866	113-1	0,00000
113	0,41501	COMB3-ELU	-5,3055	113-1	0,41501
113	0,83003	COMB3-ELU	-3,9455	113-1	0,83003
113	1,24504	COMB3-ELU	-2,1065	113-1	1,24504
113	1,66006	COMB3-ELU	0,2115	113-1	1,66006
113	1,66006	COMB3-ELU	0,2115	113-2	0,00000
113	2,02337	COMB3-ELU	2,6340	113-2	0,36331
113	2,38669	COMB3-ELU	5,4235	113-2	0,72663
113	2,75000	COMB3-ELU	8,5801	113-2	1,08994
113	0,00000	COMB4-ELU	6,4183	113-1	0,00000
113	0,41501	COMB4-ELU	5,5035	113-1	0,41501
113	0,83003	COMB4-ELU	4,0918	113-1	0,83003
113	1,24504	COMB4-ELU	2,1834	113-1	1,24504
113	1,66006	COMB4-ELU	-0,2220	113-1	1,66006
113	1,66006	COMB4-ELU	-0,2220	113-2	0,00000
113	2,02337	COMB4-ELU	-2,7355	113-2	0,36331
113	2,38669	COMB4-ELU	-5,6298	113-2	0,72663
113	2,75000	COMB4-ELU	-8,9049	113-2	1,08994
113	0,00000	COMB5-ELU	7,7631	113-1	0,00000
113	0,41501	COMB5-ELU	6,6567	113-1	0,41501
113	0,83003	COMB5-ELU	4,9494	113-1	0,83003
113	1,24504	COMB5-ELU	2,6411	113-1	1,24504
113	1,66006	COMB5-ELU	-0,2682	113-1	1,66006
113	1,66006	COMB5-ELU	-0,2682	113-2	0,00000
113	2,02337	COMB5-ELU	-3,3084	113-2	0,36331
113	2,38669	COMB5-ELU	-6,8091	113-2	0,72663
113	2,75000	COMB5-ELU	-10,7704	113-2	1,08994
113	0,00000	COMB1-ELS	1,9783	113-1	0,00000

Table 19: Element Forces - Frames, Part 2 of 2

Frame	Station m	OutputCase	M3 KN-m	FrameElem	ElemStation m
113	0,41501	COMB1-ELS	1,6961	113-1	0,41501
113	0,83003	COMB1-ELS	1,2609	113-1	0,83003
113	1,24504	COMB1-ELS	0,6725	113-1	1,24504
113	1,66006	COMB1-ELS	-0,0690	113-1	1,66006
113	1,66006	COMB1-ELS	-0,0690	113-2	0,00000
113	2,02337	COMB1-ELS	-0,8439	113-2	0,36331
113	2,38669	COMB1-ELS	-1,7360	113-2	0,72663
113	2,75000	COMB1-ELS	-2,7456	113-2	1,08994
113	0,00000	COMB2-ELS	4,5590	113-1	0,00000
113	0,41501	COMB2-ELS	3,9092	113-1	0,41501
113	0,83003	COMB2-ELS	2,9065	113-1	0,83003
113	1,24504	COMB2-ELS	1,5508	113-1	1,24504
113	1,66006	COMB2-ELS	-0,1577	113-1	1,66006
113	1,66006	COMB2-ELS	-0,1577	113-2	0,00000
113	2,02337	COMB2-ELS	-1,9431	113-2	0,36331
113	2,38669	COMB2-ELS	-3,9990	113-2	0,72663
113	2,75000	COMB2-ELS	-6,3253	113-2	1,08994
113	0,00000	COMB3-ELS	-3,9173	113-1	0,00000
113	0,41501	COMB3-ELS	-3,3596	113-1	0,41501
113	0,83003	COMB3-ELS	-2,4985	113-1	0,83003
113	1,24504	COMB3-ELS	-1,3341	113-1	1,24504
113	1,66006	COMB3-ELS	0,1336	113-1	1,66006
113	1,66006	COMB3-ELS	0,1336	113-2	0,00000
113	2,02337	COMB3-ELS	1,6674	113-2	0,36331
113	2,38669	COMB3-ELS	3,4337	113-2	0,72663
113	2,75000	COMB3-ELS	5,4324	113-2	1,08994
113	0,00000	COMB4-ELS	4,3410	113-1	0,00000
113	0,41501	COMB4-ELS	3,7222	113-1	0,41501
113	0,83003	COMB4-ELS	2,7674	113-1	0,83003
113	1,24504	COMB4-ELS	1,4766	113-1	1,24504
113	1,66006	COMB4-ELS	-0,1502	113-1	1,66006
113	1,66006	COMB4-ELS	-0,1502	113-2	0,00000
113	2,02337	COMB4-ELS	-1,8503	113-2	0,36331
113	2,38669	COMB4-ELS	-3,8078	113-2	0,72663
113	2,75000	COMB4-ELS	-6,0229	113-2	1,08994
113	0,00000	COMB5-ELS	5,2375	113-1	0,00000
113	0,41501	COMB5-ELS	4,4911	113-1	0,41501
113	0,83003	COMB5-ELS	3,3391	113-1	0,83003
113	1,24504	COMB5-ELS	1,7818	113-1	1,24504
113	1,66006	COMB5-ELS	-0,1810	113-1	1,66006
113	1,66006	COMB5-ELS	-0,1810	113-2	0,00000
113	2,02337	COMB5-ELS	-2,2322	113-2	0,36331
113	2,38669	COMB5-ELS	-4,5940	113-2	0,72663
113	2,75000	COMB5-ELS	-7,2666	113-2	1,08994
114	0,00000	COMB1-ELU	-3,7023	114-1	0,00000
114	0,43276	COMB1-ELU	-2,3096	114-1	0,43276
114	0,86552	COMB1-ELU	-1,1588	114-1	0,86552
114	1,29828	COMB1-ELU	-0,2499	114-1	1,29828
114	1,29828	COMB1-ELU	-0,2499	114-2	0,00000
114	1,78219	COMB1-ELU	0,4799	114-2	0,48391
114	2,26609	COMB1-ELU	0,9073	114-2	0,96781
114	2,75000	COMB1-ELU	1,0322	114-2	1,45172
114	0,00000	COMB2-ELU	-8,6914	114-1	0,00000
114	0,43276	COMB2-ELU	-5,4224	114-1	0,43276
114	0,86552	COMB2-ELU	-2,7211	114-1	0,86552
114	1,29828	COMB2-ELU	-0,5875	114-1	1,29828
114	1,29828	COMB2-ELU	-0,5875	114-2	0,00000
114	1,78219	COMB2-ELU	1,1258	114-2	0,48391
114	2,26609	COMB2-ELU	2,1291	114-2	0,96781

Table 19: Element Forces - Frames, Part 2 of 2

Frame	Station m	OutputCase	M3 KN-m	FrameElem	ElemStation m
114	2,75000	COMB2-ELU	2,4226	114-2	1,45172
114	0,00000	COMB3-ELU	7,9749	114-1	0,00000
114	0,43276	COMB3-ELU	4,9758	114-1	0,43276
114	0,86552	COMB3-ELU	2,4975	114-1	0,86552
114	1,29828	COMB3-ELU	0,5401	114-1	1,29828
114	1,29828	COMB3-ELU	0,5401	114-2	0,00000
114	1,78219	COMB3-ELU	-1,0319	114-2	0,48391
114	2,26609	COMB3-ELU	-1,9527	114-2	0,96781
114	2,75000	COMB3-ELU	-2,2223	114-2	1,45172
114	0,00000	COMB4-ELU	-8,2699	114-1	0,00000
114	0,43276	COMB4-ELU	-5,1594	114-1	0,43276
114	0,86552	COMB4-ELU	-2,5891	114-1	0,86552
114	1,29828	COMB4-ELU	-0,5590	114-1	1,29828
114	1,29828	COMB4-ELU	-0,5590	114-2	0,00000
114	1,78219	COMB4-ELU	1,0712	114-2	0,48391
114	2,26609	COMB4-ELU	2,0259	114-2	0,96781
114	2,75000	COMB4-ELU	2,3051	114-2	1,45172
114	0,00000	COMB5-ELU	-10,0032	114-1	0,00000
114	0,43276	COMB5-ELU	-6,2408	114-1	0,43276
114	0,86552	COMB5-ELU	-3,1318	114-1	0,86552
114	1,29828	COMB5-ELU	-0,6763	114-1	1,29828
114	1,29828	COMB5-ELU	-0,6763	114-2	0,00000
114	1,78219	COMB5-ELU	1,2956	114-2	0,48391
114	2,26609	COMB5-ELU	2,4504	114-2	0,96781
114	2,75000	COMB5-ELU	2,7882	114-2	1,45172
114	0,00000	COMB1-ELS	-2,5481	114-1	0,00000
114	0,43276	COMB1-ELS	-1,5896	114-1	0,43276
114	0,86552	COMB1-ELS	-0,7975	114-1	0,86552
114	1,29828	COMB1-ELS	-0,1720	114-1	1,29828
114	1,29828	COMB1-ELS	-0,1720	114-2	0,00000
114	1,78219	COMB1-ELS	0,3303	114-2	0,48391
114	2,26609	COMB1-ELS	0,6245	114-2	0,96781
114	2,75000	COMB1-ELS	0,7104	114-2	1,45172
114	0,00000	COMB2-ELS	-5,8742	114-1	0,00000
114	0,43276	COMB2-ELS	-3,6647	114-1	0,43276
114	0,86552	COMB2-ELS	-1,8390	114-1	0,86552
114	1,29828	COMB2-ELS	-0,3970	114-1	1,29828
114	1,29828	COMB2-ELS	-0,3970	114-2	0,00000
114	1,78219	COMB2-ELS	0,7609	114-2	0,48391
114	2,26609	COMB2-ELS	1,4390	114-2	0,96781
114	2,75000	COMB2-ELS	1,6374	114-2	1,45172
114	0,00000	COMB3-ELS	5,0502	114-1	0,00000
114	0,43276	COMB3-ELS	3,1511	114-1	0,43276
114	0,86552	COMB3-ELS	1,5817	114-1	0,86552
114	1,29828	COMB3-ELS	0,3422	114-1	1,29828
114	1,29828	COMB3-ELS	0,3422	114-2	0,00000
114	1,78219	COMB3-ELS	-0,6533	114-2	0,48391
114	2,26609	COMB3-ELS	-1,2364	114-2	0,96781
114	2,75000	COMB3-ELS	-1,4072	114-2	1,45172
114	0,00000	COMB4-ELS	-5,5932	114-1	0,00000
114	0,43276	COMB4-ELS	-3,4894	114-1	0,43276
114	0,86552	COMB4-ELS	-1,7510	114-1	0,86552
114	1,29828	COMB4-ELS	-0,3780	114-1	1,29828
114	1,29828	COMB4-ELS	-0,3780	114-2	0,00000
114	1,78219	COMB4-ELS	0,7245	114-2	0,48391
114	2,26609	COMB4-ELS	1,3702	114-2	0,96781
114	2,75000	COMB4-ELS	1,5590	114-2	1,45172
114	0,00000	COMB5-ELS	-6,7487	114-1	0,00000
114	0,43276	COMB5-ELS	-4,2104	114-1	0,43276

**Table 19: Element Forces - Frames, Part 2 of 2**

Frame	Station m	OutputCase	M3 KN-m	FrameElem	ElemStation m
114	0,86552	COMB5-ELS	-2,1129	114-1	0,86552
114	1,29828	COMB5-ELS	-0,4562	114-1	1,29828
114	1,29828	COMB5-ELS	-0,4562	114-2	0,00000
114	1,78219	COMB5-ELS	0,8741	114-2	0,48391
114	2,26609	COMB5-ELS	1,6532	114-2	0,96781
114	2,75000	COMB5-ELS	1,8811	114-2	1,45172
115	0,00000	COMB1-ELU	1,0322	115-1	0,00000
115	0,42688	COMB1-ELU	0,8912	115-1	0,42688
115	0,85376	COMB1-ELU	0,5150	115-1	0,85376
115	1,28064	COMB1-ELU	-0,0967	115-1	1,28064
115	1,70751	COMB1-ELU	-0,9438	115-1	1,70751
115	1,70751	COMB1-ELU	-0,9438	115-2	0,00000
115	2,05501	COMB1-ELU	-1,8071	115-2	0,34750
115	2,40250	COMB1-ELU	-2,8264	115-2	0,69499
115	2,75000	COMB1-ELU	-4,0016	115-2	1,04249
115	0,00000	COMB2-ELU	2,4226	115-1	0,00000
115	0,42688	COMB2-ELU	2,0921	115-1	0,42688
115	0,85376	COMB2-ELU	1,2092	115-1	0,85376
115	1,28064	COMB2-ELU	-0,2262	115-1	1,28064
115	1,70751	COMB2-ELU	-2,2140	115-1	1,70751
115	1,70751	COMB2-ELU	-2,2140	115-2	0,00000
115	2,05501	COMB2-ELU	-4,2401	115-2	0,34750
115	2,40250	COMB2-ELU	-6,6322	115-2	0,69499
115	2,75000	COMB2-ELU	-9,3904	115-2	1,04249
115	0,00000	COMB3-ELU	-2,2223	115-1	0,00000
115	0,42688	COMB3-ELU	-1,9195	115-1	0,42688
115	0,85376	COMB3-ELU	-1,1099	115-1	0,85376
115	1,28064	COMB3-ELU	0,2064	115-1	1,28064
115	1,70751	COMB3-ELU	2,0295	115-1	1,70751
115	1,70751	COMB3-ELU	2,0295	115-2	0,00000
115	2,05501	COMB3-ELU	3,8878	115-2	0,34750
115	2,40250	COMB3-ELU	6,0819	115-2	0,69499
115	2,75000	COMB3-ELU	8,6117	115-2	1,04249
115	0,00000	COMB4-ELU	2,3051	115-1	0,00000
115	0,42688	COMB4-ELU	1,9907	115-1	0,42688
115	0,85376	COMB4-ELU	1,1505	115-1	0,85376
115	1,28064	COMB4-ELU	-0,2152	115-1	1,28064
115	1,70751	COMB4-ELU	-2,1067	115-1	1,70751
115	1,70751	COMB4-ELU	-2,1067	115-2	0,00000
115	2,05501	COMB4-ELU	-4,0345	115-2	0,34750
115	2,40250	COMB4-ELU	-6,3107	115-2	0,69499
115	2,75000	COMB4-ELU	-8,9352	115-2	1,04249
115	0,00000	COMB5-ELU	2,7882	115-1	0,00000
115	0,42688	COMB5-ELU	2,4079	115-1	0,42688
115	0,85376	COMB5-ELU	1,3917	115-1	0,85376
115	1,28064	COMB5-ELU	-0,2602	115-1	1,28064
115	1,70751	COMB5-ELU	-2,5480	115-1	1,70751
115	1,70751	COMB5-ELU	-2,5480	115-2	0,00000
115	2,05501	COMB5-ELU	-4,8798	115-2	0,34750
115	2,40250	COMB5-ELU	-7,6329	115-2	0,69499
115	2,75000	COMB5-ELU	-10,8073	115-2	1,04249
115	0,00000	COMB1-ELS	0,7104	115-1	0,00000
115	0,42688	COMB1-ELS	0,6134	115-1	0,42688
115	0,85376	COMB1-ELS	0,3544	115-1	0,85376
115	1,28064	COMB1-ELS	-0,0666	115-1	1,28064
115	1,70751	COMB1-ELS	-0,6496	115-1	1,70751
115	1,70751	COMB1-ELS	-0,6496	115-2	0,00000
115	2,05501	COMB1-ELS	-1,2438	115-2	0,34750
115	2,40250	COMB1-ELS	-1,9454	115-2	0,69499

**Table 19: Element Forces - Frames, Part 2 of 2**

Frame	Station m	OutputCase	M3 KN-m	FrameElem	ElemStation m
115	2,75000	COMB1-ELS	-2,7543	115-2	1,04249
115	0,00000	COMB2-ELS	1,6374	115-1	0,00000
115	0,42688	COMB2-ELS	1,4140	115-1	0,42688
115	0,85376	COMB2-ELS	0,8172	115-1	0,85376
115	1,28064	COMB2-ELS	-0,1529	115-1	1,28064
115	1,70751	COMB2-ELS	-1,4964	115-1	1,70751
115	1,70751	COMB2-ELS	-1,4964	115-2	0,00000
115	2,05501	COMB2-ELS	-2,8658	115-2	0,34750
115	2,40250	COMB2-ELS	-4,4826	115-2	0,69499
115	2,75000	COMB2-ELS	-6,3468	115-2	1,04249
115	0,00000	COMB3-ELS	-1,4072	115-1	0,00000
115	0,42688	COMB3-ELS	-1,2155	115-1	0,42688
115	0,85376	COMB3-ELS	-0,7029	115-1	0,85376
115	1,28064	COMB3-ELS	0,1306	115-1	1,28064
115	1,70751	COMB3-ELS	1,2849	115-1	1,70751
115	1,70751	COMB3-ELS	1,2849	115-2	0,00000
115	2,05501	COMB3-ELS	2,4616	115-2	0,34750
115	2,40250	COMB3-ELS	3,8509	115-2	0,69499
115	2,75000	COMB3-ELS	5,4528	115-2	1,04249
115	0,00000	COMB4-ELS	1,5590	115-1	0,00000
115	0,42688	COMB4-ELS	1,3464	115-1	0,42688
115	0,85376	COMB4-ELS	0,7781	115-1	0,85376
115	1,28064	COMB4-ELS	-0,1456	115-1	1,28064
115	1,70751	COMB4-ELS	-1,4249	115-1	1,70751
115	1,70751	COMB4-ELS	-1,4249	115-2	0,00000
115	2,05501	COMB4-ELS	-2,7288	115-2	0,34750
115	2,40250	COMB4-ELS	-4,2682	115-2	0,69499
115	2,75000	COMB4-ELS	-6,0433	115-2	1,04249
115	0,00000	COMB5-ELS	1,8811	115-1	0,00000
115	0,42688	COMB5-ELS	1,6245	115-1	0,42688
115	0,85376	COMB5-ELS	0,9389	115-1	0,85376
115	1,28064	COMB5-ELS	-0,1756	115-1	1,28064
115	1,70751	COMB5-ELS	-1,7191	115-1	1,70751
115	1,70751	COMB5-ELS	-1,7191	115-2	0,00000
115	2,05501	COMB5-ELS	-3,2923	115-2	0,34750
115	2,40250	COMB5-ELS	-5,1497	115-2	0,69499
115	2,75000	COMB5-ELS	-7,2914	115-2	1,04249
116	0,00000	COMB1-ELU	-3,7138	116-1	0,00000
116	0,43172	COMB1-ELU	-2,0323	116-1	0,43172
116	0,86344	COMB1-ELU	-0,5915	116-1	0,86344
116	1,29516	COMB1-ELU	0,6085	116-1	1,29516
116	1,29516	COMB1-ELU	0,6085	116-2	0,00000
116	1,78010	COMB1-ELU	1,6694	116-2	0,48495
116	2,26505	COMB1-ELU	2,4265	116-2	0,96990
116	2,75000	COMB1-ELU	2,8799	116-2	1,45484
116	0,00000	COMB2-ELU	-8,7202	116-1	0,00000
116	0,43172	COMB2-ELU	-4,7728	116-1	0,43172
116	0,86344	COMB2-ELU	-1,3905	116-1	0,86344
116	1,29516	COMB2-ELU	1,4268	116-1	1,29516
116	1,29516	COMB2-ELU	1,4268	116-2	0,00000
116	1,78010	COMB2-ELU	3,9176	116-2	0,48495
116	2,26505	COMB2-ELU	5,6954	116-2	0,96990
116	2,75000	COMB2-ELU	6,7602	116-2	1,45484
116	0,00000	COMB3-ELU	8,0035	116-1	0,00000
116	0,43172	COMB3-ELU	4,3817	116-1	0,43172
116	0,86344	COMB3-ELU	1,2782	116-1	0,86344
116	1,29516	COMB3-ELU	-1,3070	116-1	1,29516
116	1,29516	COMB3-ELU	-1,3070	116-2	0,00000
116	1,78010	COMB3-ELU	-3,5928	116-2	0,48495



**Table 19: Element Forces - Frames, Part 2 of 2**

Frame	Station m	OutputCase	M3 KN-m	FrameElem	ElemStation m
116	2,26505	COMB3-ELU	-5,2246	116-2	0,96990
116	2,75000	COMB3-ELU	-6,2023	116-2	1,45484
116	0,00000	COMB4-ELU	-8,2972	116-1	0,00000
116	0,43172	COMB4-ELU	-4,5413	116-1	0,43172
116	0,86344	COMB4-ELU	-1,3230	116-1	0,86344
116	1,29516	COMB4-ELU	1,3577	116-1	1,29516
116	1,29516	COMB4-ELU	1,3577	116-2	0,00000
116	1,78010	COMB4-ELU	3,7276	116-2	0,48495
116	2,26505	COMB4-ELU	5,4192	116-2	0,96990
116	2,75000	COMB4-ELU	6,4324	116-2	1,45484
116	0,00000	COMB5-ELU	-10,0365	116-1	0,00000
116	0,43172	COMB5-ELU	-5,4934	116-1	0,43172
116	0,86344	COMB5-ELU	-1,6006	116-1	0,86344
116	1,29516	COMB5-ELU	1,6419	116-1	1,29516
116	1,29516	COMB5-ELU	1,6419	116-2	0,00000
116	1,78010	COMB5-ELU	4,5087	116-2	0,48495
116	2,26505	COMB5-ELU	6,5549	116-2	0,96990
116	2,75000	COMB5-ELU	7,7805	116-2	1,45484
116	0,00000	COMB1-ELS	-2,5559	116-1	0,00000
116	0,43172	COMB1-ELS	-1,3986	116-1	0,43172
116	0,86344	COMB1-ELS	-0,4070	116-1	0,86344
116	1,29516	COMB1-ELS	0,4189	116-1	1,29516
116	1,29516	COMB1-ELS	0,4189	116-2	0,00000
116	1,78010	COMB1-ELS	1,1490	116-2	0,48495
116	2,26505	COMB1-ELS	1,6701	116-2	0,96990
116	2,75000	COMB1-ELS	1,9821	116-2	1,45484
116	0,00000	COMB2-ELS	-5,8935	116-1	0,00000
116	0,43172	COMB2-ELS	-3,2257	116-1	0,43172
116	0,86344	COMB2-ELS	-0,9397	116-1	0,86344
116	1,29516	COMB2-ELS	0,9644	116-1	1,29516
116	1,29516	COMB2-ELS	0,9644	116-2	0,00000
116	1,78010	COMB2-ELS	2,6478	116-2	0,48495
116	2,26505	COMB2-ELS	3,8493	116-2	0,96990
116	2,75000	COMB2-ELS	4,5690	116-2	1,45484
116	0,00000	COMB3-ELS	5,0687	116-1	0,00000
116	0,43172	COMB3-ELS	2,7752	116-1	0,43172
116	0,86344	COMB3-ELS	0,8098	116-1	0,86344
116	1,29516	COMB3-ELS	-0,8273	116-1	1,29516
116	1,29516	COMB3-ELS	-0,8273	116-2	0,00000
116	1,78010	COMB3-ELS	-2,2749	116-2	0,48495
116	2,26505	COMB3-ELS	-3,3083	116-2	0,96990
116	2,75000	COMB3-ELS	-3,9276	116-2	1,45484
116	0,00000	COMB4-ELS	-5,6116	116-1	0,00000
116	0,43172	COMB4-ELS	-3,0713	116-1	0,43172
116	0,86344	COMB4-ELS	-0,8947	116-1	0,86344
116	1,29516	COMB4-ELS	0,9183	116-1	1,29516
116	1,29516	COMB4-ELS	0,9183	116-2	0,00000
116	1,78010	COMB4-ELS	2,5212	116-2	0,48495
116	2,26505	COMB4-ELS	3,6652	116-2	0,96990
116	2,75000	COMB4-ELS	4,3504	116-2	1,45484
116	0,00000	COMB5-ELS	-6,7711	116-1	0,00000
116	0,43172	COMB5-ELS	-3,7060	116-1	0,43172
116	0,86344	COMB5-ELS	-1,0797	116-1	0,86344
116	1,29516	COMB5-ELS	1,1078	116-1	1,29516
116	1,29516	COMB5-ELS	1,1078	116-2	0,00000
116	1,78010	COMB5-ELS	3,0419	116-2	0,48495
116	2,26505	COMB5-ELS	4,4223	116-2	0,96990
116	2,75000	COMB5-ELS	5,2492	116-2	1,45484
117	0,00000	COMB1-ELU	2,8799	117-1	0,00000

Table 19: Element Forces - Frames, Part 2 of 2

Frame	Station m	OutputCase	M3 KN-m	FrameElem	ElemStation m
117	0,45206	COMB1-ELU	3,0289	117-1	0,45206
117	0,90411	COMB1-ELU	2,9140	117-1	0,90411
117	1,35617	COMB1-ELU	2,5351	117-1	1,35617
117	1,80823	COMB1-ELU	1,8923	117-1	1,80823
117	1,80823	COMB1-ELU	1,8923	117-2	0,00000
117	2,27911	COMB1-ELU	0,9419	117-2	0,47089
117	2,75000	COMB1-ELU	-0,2948	117-2	0,94177
117	0,00000	COMB2-ELU	6,7602	117-1	0,00000
117	0,45206	COMB2-ELU	7,1108	117-1	0,45206
117	0,90411	COMB2-ELU	6,8418	117-1	0,90411
117	1,35617	COMB2-ELU	5,9532	117-1	1,35617
117	1,80823	COMB2-ELU	4,4452	117-1	1,80823
117	1,80823	COMB2-ELU	4,4452	117-2	0,00000
117	2,27911	COMB2-ELU	2,2155	117-2	0,47089
117	2,75000	COMB2-ELU	-0,6864	117-2	0,94177
117	0,00000	COMB3-ELU	-6,2023	117-1	0,00000
117	0,45206	COMB3-ELU	-6,5248	117-1	0,45206
117	0,90411	COMB3-ELU	-6,2790	117-1	0,90411
117	1,35617	COMB3-ELU	-5,4648	117-1	1,35617
117	1,80823	COMB3-ELU	-4,0824	117-1	1,80823
117	1,80823	COMB3-ELU	-4,0824	117-2	0,00000
117	2,27911	COMB3-ELU	-2,0380	117-2	0,47089
117	2,75000	COMB3-ELU	0,6230	117-2	0,94177
117	0,00000	COMB4-ELU	6,4324	117-1	0,00000
117	0,45206	COMB4-ELU	6,7659	117-1	0,45206
117	0,90411	COMB4-ELU	6,5100	117-1	0,90411
117	1,35617	COMB4-ELU	5,6645	117-1	1,35617
117	1,80823	COMB4-ELU	4,2295	117-1	1,80823
117	1,80823	COMB4-ELU	4,2295	117-2	0,00000
117	2,27911	COMB4-ELU	2,1079	117-2	0,47089
117	2,75000	COMB4-ELU	-0,6533	117-2	0,94177
117	0,00000	COMB5-ELU	7,7805	117-1	0,00000
117	0,45206	COMB5-ELU	8,1840	117-1	0,45206
117	0,90411	COMB5-ELU	7,8745	117-1	0,90411
117	1,35617	COMB5-ELU	6,8520	117-1	1,35617
117	1,80823	COMB5-ELU	5,1164	117-1	1,80823
117	1,80823	COMB5-ELU	5,1164	117-2	0,00000
117	2,27911	COMB5-ELU	2,5503	117-2	0,47089
117	2,75000	COMB5-ELU	-0,7894	117-2	0,94177
117	0,00000	COMB1-ELS	1,9821	117-1	0,00000
117	0,45206	COMB1-ELS	2,0846	117-1	0,45206
117	0,90411	COMB1-ELS	2,0055	117-1	0,90411
117	1,35617	COMB1-ELS	1,7447	117-1	1,35617
117	1,80823	COMB1-ELS	1,3022	117-1	1,80823
117	1,80823	COMB1-ELS	1,3022	117-2	0,00000
117	2,27911	COMB1-ELS	0,6481	117-2	0,47089
117	2,75000	COMB1-ELS	-0,2031	117-2	0,94177
117	0,00000	COMB2-ELS	4,5690	117-1	0,00000
117	0,45206	COMB2-ELS	4,8059	117-1	0,45206
117	0,90411	COMB2-ELS	4,6240	117-1	0,90411
117	1,35617	COMB2-ELS	4,0235	117-1	1,35617
117	1,80823	COMB2-ELS	3,0042	117-1	1,80823
117	1,80823	COMB2-ELS	3,0042	117-2	0,00000
117	2,27911	COMB2-ELS	1,4972	117-2	0,47089
117	2,75000	COMB2-ELS	-0,4642	117-2	0,94177
117	0,00000	COMB3-ELS	-3,9276	117-1	0,00000
117	0,45206	COMB3-ELS	-4,1320	117-1	0,45206
117	0,90411	COMB3-ELS	-3,9765	117-1	0,90411
117	1,35617	COMB3-ELS	-3,4611	117-1	1,35617

Table 19: Element Forces - Frames, Part 2 of 2

Frame	Station m	OutputCase	M3 KN-m	FrameElem	ElemStation m
117	1,80823	COMB3-ELS	-2,5858	117-1	1,80823
117	1,80823	COMB3-ELS	-2,5858	117-2	0,00000
117	2,27911	COMB3-ELS	-1,2915	117-2	0,47089
117	2,75000	COMB3-ELS	0,3934	117-2	0,94177
117	0,00000	COMB4-ELS	4,3504	117-1	0,00000
117	0,45206	COMB4-ELS	4,5760	117-1	0,45206
117	0,90411	COMB4-ELS	4,4028	117-1	0,90411
117	1,35617	COMB4-ELS	3,8310	117-1	1,35617
117	1,80823	COMB4-ELS	2,8604	117-1	1,80823
117	1,80823	COMB4-ELS	2,8604	117-2	0,00000
117	2,27911	COMB4-ELS	1,4254	117-2	0,47089
117	2,75000	COMB4-ELS	-0,4421	117-2	0,94177
117	0,00000	COMB5-ELS	5,2492	117-1	0,00000
117	0,45206	COMB5-ELS	5,5214	117-1	0,45206
117	0,90411	COMB5-ELS	5,3125	117-1	0,90411
117	1,35617	COMB5-ELS	4,6226	117-1	1,35617
117	1,80823	COMB5-ELS	3,4517	117-1	1,80823
117	1,80823	COMB5-ELS	3,4517	117-2	0,00000
117	2,27911	COMB5-ELS	1,7204	117-2	0,47089
117	2,75000	COMB5-ELS	-0,5328	117-2	0,94177
118	0,00000	COMB1-ELU	-3,7462	118-1	0,00000
118	0,42577	COMB1-ELU	-2,0748	118-1	0,42577
118	0,85154	COMB1-ELU	-0,6376	118-1	0,85154
118	1,27731	COMB1-ELU	0,5655	118-1	1,27731
118	1,27731	COMB1-ELU	0,5655	118-2	0,00000
118	1,76821	COMB1-ELU	1,6620	118-2	0,49090
118	2,25910	COMB1-ELU	2,4473	118-2	0,98179
118	2,75000	COMB1-ELU	2,9212	118-2	1,47269
118	0,00000	COMB2-ELU	-8,8074	118-1	0,00000
118	0,42577	COMB2-ELU	-4,8815	118-1	0,42577
118	0,85154	COMB2-ELU	-1,5051	118-1	0,85154
118	1,27731	COMB2-ELU	1,3217	118-1	1,27731
118	1,27731	COMB2-ELU	1,3217	118-2	0,00000
118	1,76821	COMB2-ELU	3,8988	118-2	0,49090
118	2,25910	COMB2-ELU	5,7453	118-2	0,98179
118	2,75000	COMB2-ELU	6,8613	118-2	1,47269
118	0,00000	COMB3-ELU	8,0972	118-1	0,00000
118	0,42577	COMB3-ELU	4,4922	118-1	0,42577
118	0,85154	COMB3-ELU	1,3913	118-1	0,85154
118	1,27731	COMB3-ELU	-1,2055	118-1	1,27731
118	1,27731	COMB3-ELU	-1,2055	118-2	0,00000
118	1,76821	COMB3-ELU	-3,5738	118-2	0,49090
118	2,25910	COMB3-ELU	-5,2719	118-2	0,98179
118	2,75000	COMB3-ELU	-6,2999	118-2	1,47269
118	0,00000	COMB4-ELU	-8,3798	118-1	0,00000
118	0,42577	COMB4-ELU	-4,6443	118-1	0,42577
118	0,85154	COMB4-ELU	-1,4318	118-1	0,85154
118	1,27731	COMB4-ELU	1,2578	118-1	1,27731
118	1,27731	COMB4-ELU	1,2578	118-2	0,00000
118	1,76821	COMB4-ELU	3,7098	118-2	0,49090
118	2,25910	COMB4-ELU	5,4667	118-2	0,98179
118	2,75000	COMB4-ELU	6,5284	118-2	1,47269
118	0,00000	COMB5-ELU	-10,1382	118-1	0,00000
118	0,42577	COMB5-ELU	-5,6194	118-1	0,42577
118	0,85154	COMB5-ELU	-1,7332	118-1	0,85154
118	1,27731	COMB5-ELU	1,5206	118-1	1,27731
118	1,27731	COMB5-ELU	1,5206	118-2	0,00000
118	1,76821	COMB5-ELU	4,4869	118-2	0,49090
118	2,25910	COMB5-ELU	6,6125	118-2	0,98179

**Table 19: Element Forces - Frames, Part 2 of 2**

Frame	Station m	OutputCase	M3 KN-m	FrameElem	ElemStation m
118	2,75000	COMB5-ELU	7,8972	118-2	1,47269
118	0,00000	COMB1-ELS	-2,5778	118-1	0,00000
118	0,42577	COMB1-ELS	-1,4276	118-1	0,42577
118	0,85154	COMB1-ELS	-0,4385	118-1	0,85154
118	1,27731	COMB1-ELS	0,3895	118-1	1,27731
118	1,27731	COMB1-ELS	0,3895	118-2	0,00000
118	1,76821	COMB1-ELS	1,1440	118-2	0,49090
118	2,25910	COMB1-ELS	1,6843	118-2	0,98179
118	2,75000	COMB1-ELS	2,0104	118-2	1,47269
118	0,00000	COMB2-ELS	-5,9520	118-1	0,00000
118	0,42577	COMB2-ELS	-3,2987	118-1	0,42577
118	0,85154	COMB2-ELS	-1,0168	118-1	0,85154
118	1,27731	COMB2-ELS	0,8936	118-1	1,27731
118	1,27731	COMB2-ELS	0,8936	118-2	0,00000
118	1,76821	COMB2-ELS	2,6352	118-2	0,49090
118	2,25910	COMB2-ELS	3,8830	118-2	0,98179
118	2,75000	COMB2-ELS	4,6371	118-2	1,47269
118	0,00000	COMB3-ELS	5,1303	118-1	0,00000
118	0,42577	COMB3-ELS	2,8469	118-1	0,42577
118	0,85154	COMB3-ELS	0,8827	118-1	0,85154
118	1,27731	COMB3-ELS	-0,7622	118-1	1,27731
118	1,27731	COMB3-ELS	-0,7622	118-2	0,00000
118	1,76821	COMB3-ELS	-2,2626	118-2	0,49090
118	2,25910	COMB3-ELS	-3,3386	118-2	0,98179
118	2,75000	COMB3-ELS	-3,9902	118-2	1,47269
118	0,00000	COMB4-ELS	-5,6669	118-1	0,00000
118	0,42577	COMB4-ELS	-3,1406	118-1	0,42577
118	0,85154	COMB4-ELS	-0,9680	118-1	0,85154
118	1,27731	COMB4-ELS	0,8510	118-1	1,27731
118	1,27731	COMB4-ELS	0,8510	118-2	0,00000
118	1,76821	COMB4-ELS	2,5092	118-2	0,49090
118	2,25910	COMB4-ELS	3,6973	118-2	0,98179
118	2,75000	COMB4-ELS	4,4152	118-2	1,47269
118	0,00000	COMB5-ELS	-6,8391	118-1	0,00000
118	0,42577	COMB5-ELS	-3,7906	118-1	0,42577
118	0,85154	COMB5-ELS	-1,1689	118-1	0,85154
118	1,27731	COMB5-ELS	1,0261	118-1	1,27731
118	1,27731	COMB5-ELS	1,0261	118-2	0,00000
118	1,76821	COMB5-ELS	3,0273	118-2	0,49090
118	2,25910	COMB5-ELS	4,4611	118-2	0,98179
118	2,75000	COMB5-ELS	5,3277	118-2	1,47269
119	0,00000	COMB1-ELU	2,9212	119-1	0,00000
119	0,45524	COMB1-ELU	3,0826	119-1	0,45524
119	0,91047	COMB1-ELU	2,9763	119-1	0,91047
119	1,36571	COMB1-ELU	2,6023	119-1	1,36571
119	1,82095	COMB1-ELU	1,9606	119-1	1,82095
119	1,82095	COMB1-ELU	1,9606	119-2	0,00000
119	2,28547	COMB1-ELU	1,0298	119-2	0,46453
119	2,75000	COMB1-ELU	-0,1796	119-2	0,92905
119	0,00000	COMB2-ELU	6,8613	119-1	0,00000
119	0,45524	COMB2-ELU	7,2432	119-1	0,45524
119	0,91047	COMB2-ELU	6,9969	119-1	0,91047
119	1,36571	COMB2-ELU	6,1223	119-1	1,36571
119	1,82095	COMB2-ELU	4,6195	119-1	1,82095
119	1,82095	COMB2-ELU	4,6195	119-2	0,00000
119	2,28547	COMB2-ELU	2,4383	119-2	0,46453
119	2,75000	COMB2-ELU	-0,3971	119-2	0,92905
119	0,00000	COMB3-ELU	-6,2999	119-1	0,00000
119	0,45524	COMB3-ELU	-6,6543	119-1	0,45524

Table 19: Element Forces - Frames, Part 2 of 2

Frame	Station m	OutputCase	M3 KN-m	FrameElem	ElemStation m
119	0,91047	COMB3-ELU	-6,4323	119-1	0,91047
119	1,36571	COMB3-ELU	-5,6340	119-1	1,36571
119	1,82095	COMB3-ELU	-4,2594	119-1	1,82095
119	1,82095	COMB3-ELU	-4,2594	119-2	0,00000
119	2,28547	COMB3-ELU	-2,2627	119-2	0,46453
119	2,75000	COMB3-ELU	0,3342	119-2	0,92905
119	0,00000	COMB4-ELU	6,5284	119-1	0,00000
119	0,45524	COMB4-ELU	6,8917	119-1	0,45524
119	0,91047	COMB4-ELU	6,6573	119-1	0,91047
119	1,36571	COMB4-ELU	5,8250	119-1	1,36571
119	1,82095	COMB4-ELU	4,3948	119-1	1,82095
119	1,82095	COMB4-ELU	4,3948	119-2	0,00000
119	2,28547	COMB4-ELU	2,3193	119-2	0,46453
119	2,75000	COMB4-ELU	-0,3787	119-2	0,92905
119	0,00000	COMB5-ELU	7,8972	119-1	0,00000
119	0,45524	COMB5-ELU	8,3372	119-1	0,45524
119	0,91047	COMB5-ELU	8,0541	119-1	0,91047
119	1,36571	COMB5-ELU	7,0479	119-1	1,36571
119	1,82095	COMB5-ELU	5,3186	119-1	1,82095
119	1,82095	COMB5-ELU	5,3186	119-2	0,00000
119	2,28547	COMB5-ELU	2,8086	119-2	0,46453
119	2,75000	COMB5-ELU	-0,4543	119-2	0,92905
119	0,00000	COMB1-ELS	2,0104	119-1	0,00000
119	0,45524	COMB1-ELS	2,1213	119-1	0,45524
119	0,91047	COMB1-ELS	2,0480	119-1	0,91047
119	1,36571	COMB1-ELS	1,7905	119-1	1,36571
119	1,82095	COMB1-ELS	1,3487	119-1	1,82095
119	1,82095	COMB1-ELS	1,3487	119-2	0,00000
119	2,28547	COMB1-ELS	0,7080	119-2	0,46453
119	2,75000	COMB1-ELS	-0,1246	119-2	0,92905
119	0,00000	COMB2-ELS	4,6371	119-1	0,00000
119	0,45524	COMB2-ELS	4,8951	119-1	0,45524
119	0,91047	COMB2-ELS	4,7285	119-1	0,91047
119	1,36571	COMB2-ELS	4,1372	119-1	1,36571
119	1,82095	COMB2-ELS	3,1213	119-1	1,82095
119	1,82095	COMB2-ELS	3,1213	119-2	0,00000
119	2,28547	COMB2-ELS	1,6469	119-2	0,46453
119	2,75000	COMB2-ELS	-0,2696	119-2	0,92905
119	0,00000	COMB3-ELS	-3,9902	119-1	0,00000
119	0,45524	COMB3-ELS	-4,2153	119-1	0,45524
119	0,91047	COMB3-ELS	-4,0754	119-1	0,91047
119	1,36571	COMB3-ELS	-3,5705	119-1	1,36571
119	1,82095	COMB3-ELS	-2,7008	119-1	1,82095
119	1,82095	COMB3-ELS	-2,7008	119-2	0,00000
119	2,28547	COMB3-ELS	-1,4370	119-2	0,46453
119	2,75000	COMB3-ELS	0,2067	119-2	0,92905
119	0,00000	COMB4-ELS	4,4152	119-1	0,00000
119	0,45524	COMB4-ELS	4,6608	119-1	0,45524
119	0,91047	COMB4-ELS	4,5020	119-1	0,91047
119	1,36571	COMB4-ELS	3,9390	119-1	1,36571
119	1,82095	COMB4-ELS	2,9715	119-1	1,82095
119	1,82095	COMB4-ELS	2,9715	119-2	0,00000
119	2,28547	COMB4-ELS	1,5676	119-2	0,46453
119	2,75000	COMB4-ELS	-0,2573	119-2	0,92905
119	0,00000	COMB5-ELS	5,3277	119-1	0,00000
119	0,45524	COMB5-ELS	5,6244	119-1	0,45524
119	0,91047	COMB5-ELS	5,4332	119-1	0,91047
119	1,36571	COMB5-ELS	4,7542	119-1	1,36571
119	1,82095	COMB5-ELS	3,5874	119-1	1,82095

**Table 19: Element Forces - Frames, Part 2 of 2**

Frame	Station m	OutputCase	M3 KN-m	FrameElem	ElemStation m
119	1,82095	COMB5-ELS	3,5874	119-2	0,00000
119	2,28547	COMB5-ELS	1,8938	119-2	0,46453
119	2,75000	COMB5-ELS	-0,3077	119-2	0,92905
120	0,00000	COMB1-ELU	-4,0495	120-1	0,00000
120	0,45962	COMB1-ELU	-2,2423	120-1	0,45962
120	0,91923	COMB1-ELU	-0,7079	120-1	0,91923
120	1,37885	COMB1-ELU	0,5536	120-1	1,37885
120	1,37885	COMB1-ELU	0,5536	120-2	0,00000
120	1,83590	COMB1-ELU	1,5375	120-2	0,45705
120	2,29295	COMB1-ELU	2,2516	120-2	0,91410
120	2,75000	COMB1-ELU	2,6958	120-2	1,37115
120	0,00000	COMB2-ELU	-9,4775	120-1	0,00000
120	0,45962	COMB2-ELU	-5,2414	120-1	0,45962
120	0,91923	COMB2-ELU	-1,6459	120-1	0,91923
120	1,37885	COMB2-ELU	1,3093	120-1	1,37885
120	1,37885	COMB2-ELU	1,3093	120-2	0,00000
120	1,83590	COMB2-ELU	3,6129	120-2	0,45705
120	2,29295	COMB2-ELU	5,2831	120-2	0,91410
120	2,75000	COMB2-ELU	6,3201	120-2	1,37115
120	0,00000	COMB3-ELU	8,6605	120-1	0,00000
120	0,45962	COMB3-ELU	4,7818	120-1	0,45962
120	0,91923	COMB3-ELU	1,4906	120-1	0,91923
120	1,37885	COMB3-ELU	-1,2132	120-1	1,37885
120	1,37885	COMB3-ELU	-1,2132	120-2	0,00000
120	1,83590	COMB3-ELU	-3,3192	120-2	0,45705
120	2,29295	COMB3-ELU	-4,8444	120-2	0,91410
120	2,75000	COMB3-ELU	-5,7886	120-2	1,37115
120	0,00000	COMB4-ELU	-9,0189	120-1	0,00000
120	0,45962	COMB4-ELU	-4,9881	120-1	0,45962
120	0,91923	COMB4-ELU	-1,5666	120-1	0,91923
120	1,37885	COMB4-ELU	1,2455	120-1	1,37885
120	1,37885	COMB4-ELU	1,2455	120-2	0,00000
120	1,83590	COMB4-ELU	3,4375	120-2	0,45705
120	2,29295	COMB4-ELU	5,0270	120-2	0,91410
120	2,75000	COMB4-ELU	6,0139	120-2	1,37115
120	0,00000	COMB5-ELU	-10,9046	120-1	0,00000
120	0,45962	COMB5-ELU	-6,0300	120-1	0,45962
120	0,91923	COMB5-ELU	-1,8925	120-1	0,91923
120	1,37885	COMB5-ELU	1,5080	120-1	1,37885
120	1,37885	COMB5-ELU	1,5080	120-2	0,00000
120	1,83590	COMB5-ELU	4,1585	120-2	0,45705
120	2,29295	COMB5-ELU	6,0802	120-2	0,91410
120	2,75000	COMB5-ELU	7,2730	120-2	1,37115
120	0,00000	COMB1-ELS	-2,7882	120-1	0,00000
120	0,45962	COMB1-ELS	-1,5441	120-1	0,45962
120	0,91923	COMB1-ELS	-0,4878	120-1	0,91923
120	1,37885	COMB1-ELS	0,3807	120-1	1,37885
120	1,37885	COMB1-ELS	0,3807	120-2	0,00000
120	1,83590	COMB1-ELS	1,0581	120-2	0,45705
120	2,29295	COMB1-ELS	1,5497	120-2	0,91410
120	2,75000	COMB1-ELS	1,8557	120-2	1,37115
120	0,00000	COMB2-ELS	-6,4068	120-1	0,00000
120	0,45962	COMB2-ELS	-3,5436	120-1	0,45962
120	0,91923	COMB2-ELS	-1,1131	120-1	0,91923
120	1,37885	COMB2-ELS	0,8844	120-1	1,37885
120	1,37885	COMB2-ELS	0,8844	120-2	0,00000
120	1,83590	COMB2-ELS	2,4416	120-2	0,45705
120	2,29295	COMB2-ELS	3,5708	120-2	0,91410
120	2,75000	COMB2-ELS	4,2719	120-2	1,37115

**Table 19: Element Forces - Frames, Part 2 of 2**

Frame	Station m	OutputCase	M3 KN-m	FrameElem	ElemStation m
120	0,00000	COMB3-ELS	5,4786	120-1	0,00000
120	0,45962	COMB3-ELS	3,0236	120-1	0,45962
120	0,91923	COMB3-ELS	0,9407	120-1	0,91923
120	1,37885	COMB3-ELS	-0,7702	120-1	1,37885
120	1,37885	COMB3-ELS	-0,7702	120-2	0,00000
120	1,83590	COMB3-ELS	-2,1027	120-2	0,45705
120	2,29295	COMB3-ELS	-3,0673	120-2	0,91410
120	2,75000	COMB3-ELS	-3,6640	120-2	1,37115
120	0,00000	COMB4-ELS	-6,1011	120-1	0,00000
120	0,45962	COMB4-ELS	-3,3746	120-1	0,45962
120	0,91923	COMB4-ELS	-1,0603	120-1	0,91923
120	1,37885	COMB4-ELS	0,8419	120-1	1,37885
120	1,37885	COMB4-ELS	0,8419	120-2	0,00000
120	1,83590	COMB4-ELS	2,3247	120-2	0,45705
120	2,29295	COMB4-ELS	3,4000	120-2	0,91410
120	2,75000	COMB4-ELS	4,0678	120-2	1,37115
120	0,00000	COMB5-ELS	-7,3583	120-1	0,00000
120	0,45962	COMB5-ELS	-4,0693	120-1	0,45962
120	0,91923	COMB5-ELS	-1,2776	120-1	0,91923
120	1,37885	COMB5-ELS	1,0169	120-1	1,37885
120	1,37885	COMB5-ELS	1,0169	120-2	0,00000
120	1,83590	COMB5-ELS	2,8054	120-2	0,45705
120	2,29295	COMB5-ELS	4,1022	120-2	0,91410
120	2,75000	COMB5-ELS	4,9072	120-2	1,37115
121	0,00000	COMB1-ELU	2,6958	121-1	0,00000
121	0,42701	COMB1-ELU	2,8670	121-1	0,42701
121	0,85402	COMB1-ELU	2,8027	121-1	0,85402
121	1,28103	COMB1-ELU	2,5029	121-1	1,28103
121	1,70804	COMB1-ELU	1,9676	121-1	1,70804
121	1,70804	COMB1-ELU	1,9676	121-2	0,00000
121	2,05536	COMB1-ELU	1,3585	121-2	0,34732
121	2,40268	COMB1-ELU	0,5935	121-2	0,69464
121	2,75000	COMB1-ELU	-0,3272	121-2	1,04196
121	0,00000	COMB2-ELU	6,3201	121-1	0,00000
121	0,42701	COMB2-ELU	6,7166	121-1	0,42701
121	0,85402	COMB2-ELU	6,5604	121-1	0,85402
121	1,28103	COMB2-ELU	5,8514	121-1	1,28103
121	1,70804	COMB2-ELU	4,5897	121-1	1,70804
121	1,70804	COMB2-ELU	4,5897	121-2	0,00000
121	2,05536	COMB2-ELU	3,1557	121-2	0,34732
121	2,40268	COMB2-ELU	1,3560	121-2	0,69464
121	2,75000	COMB2-ELU	-0,8094	121-2	1,04196
121	0,00000	COMB3-ELU	-5,7886	121-1	0,00000
121	0,42701	COMB3-ELU	-6,1458	121-1	0,42701
121	0,85402	COMB3-ELU	-5,9960	121-1	0,85402
121	1,28103	COMB3-ELU	-5,3391	121-1	1,28103
121	1,70804	COMB3-ELU	-4,1751	121-1	1,70804
121	1,70804	COMB3-ELU	-4,1751	121-2	0,00000
121	2,05536	COMB3-ELU	-2,8543	121-2	0,34732
121	2,40268	COMB3-ELU	-1,1981	121-2	0,69464
121	2,75000	COMB3-ELU	0,7935	121-2	1,04196
121	0,00000	COMB4-ELU	6,0139	121-1	0,00000
121	0,42701	COMB4-ELU	6,3914	121-1	0,42701
121	0,85402	COMB4-ELU	6,2430	121-1	0,85402
121	1,28103	COMB4-ELU	5,5685	121-1	1,28103
121	1,70804	COMB4-ELU	4,3681	121-1	1,70804
121	1,70804	COMB4-ELU	4,3681	121-2	0,00000
121	2,05536	COMB4-ELU	3,0038	121-2	0,34732
121	2,40268	COMB4-ELU	1,2916	121-2	0,69464

Table 19: Element Forces - Frames, Part 2 of 2

Frame	Station m	OutputCase	M3 KN-m	FrameElem	ElemStation m
121	2,75000	COMB4-ELU	-0,7687	121-2	1,04196
121	0,00000	COMB5-ELU	7,2730	121-1	0,00000
121	0,42701	COMB5-ELU	7,7288	121-1	0,42701
121	0,85402	COMB5-ELU	7,5485	121-1	0,85402
121	1,28103	COMB5-ELU	6,7319	121-1	1,28103
121	1,70804	COMB5-ELU	5,2791	121-1	1,70804
121	1,70804	COMB5-ELU	5,2791	121-2	0,00000
121	2,05536	COMB5-ELU	3,6282	121-2	0,34732
121	2,40268	COMB5-ELU	1,5564	121-2	0,69464
121	2,75000	COMB5-ELU	-0,9362	121-2	1,04196
121	0,00000	COMB1-ELS	1,8557	121-1	0,00000
121	0,42701	COMB1-ELS	1,9738	121-1	0,42701
121	0,85402	COMB1-ELS	1,9297	121-1	0,85402
121	1,28103	COMB1-ELS	1,7236	121-1	1,28103
121	1,70804	COMB1-ELS	1,3553	121-1	1,70804
121	1,70804	COMB1-ELS	1,3553	121-2	0,00000
121	2,05536	COMB1-ELS	0,9363	121-2	0,34732
121	2,40268	COMB1-ELS	0,4100	121-2	0,69464
121	2,75000	COMB1-ELS	-0,2236	121-2	1,04196
121	0,00000	COMB2-ELS	4,2719	121-1	0,00000
121	0,42701	COMB2-ELS	4,5402	121-1	0,42701
121	0,85402	COMB2-ELS	4,4349	121-1	0,85402
121	1,28103	COMB2-ELS	3,9559	121-1	1,28103
121	1,70804	COMB2-ELS	3,1034	121-1	1,70804
121	1,70804	COMB2-ELS	3,1034	121-2	0,00000
121	2,05536	COMB2-ELS	2,1344	121-2	0,34732
121	2,40268	COMB2-ELS	0,9183	121-2	0,69464
121	2,75000	COMB2-ELS	-0,5451	121-2	1,04196
121	0,00000	COMB3-ELS	-3,6640	121-1	0,00000
121	0,42701	COMB3-ELS	-3,8891	121-1	0,42701
121	0,85402	COMB3-ELS	-3,7932	121-1	0,85402
121	1,28103	COMB3-ELS	-3,3761	121-1	1,28103
121	1,70804	COMB3-ELS	-2,6380	121-1	1,70804
121	1,70804	COMB3-ELS	-2,6380	121-2	0,00000
121	2,05536	COMB3-ELS	-1,8008	121-2	0,34732
121	2,40268	COMB3-ELS	-0,7512	121-2	0,69464
121	2,75000	COMB3-ELS	0,5109	121-2	1,04196
121	0,00000	COMB4-ELS	4,0678	121-1	0,00000
121	0,42701	COMB4-ELS	4,3234	121-1	0,42701
121	0,85402	COMB4-ELS	4,2232	121-1	0,85402
121	1,28103	COMB4-ELS	3,7673	121-1	1,28103
121	1,70804	COMB4-ELS	2,9557	121-1	1,70804
121	1,70804	COMB4-ELS	2,9557	121-2	0,00000
121	2,05536	COMB4-ELS	2,0332	121-2	0,34732
121	2,40268	COMB4-ELS	0,8753	121-2	0,69464
121	2,75000	COMB4-ELS	-0,5179	121-2	1,04196
121	0,00000	COMB5-ELS	4,9072	121-1	0,00000
121	0,42701	COMB5-ELS	5,2150	121-1	0,42701
121	0,85402	COMB5-ELS	5,0935	121-1	0,85402
121	1,28103	COMB5-ELS	4,5429	121-1	1,28103
121	1,70804	COMB5-ELS	3,5630	121-1	1,70804
121	1,70804	COMB5-ELS	3,5630	121-2	0,00000
121	2,05536	COMB5-ELS	2,4494	121-2	0,34732
121	2,40268	COMB5-ELS	1,0519	121-2	0,69464
121	2,75000	COMB5-ELS	-0,6296	121-2	1,04196
122	0,00000	COMB1-ELU	-3,5964	122-1	0,00000
122	0,39795	COMB1-ELU	-2,0739	122-1	0,39795
122	0,79590	COMB1-ELU	-0,7558	122-1	0,79590
122	1,19384	COMB1-ELU	0,3576	122-1	1,19384



**Table 19: Element Forces - Frames, Part 2 of 2**

Frame	Station m	OutputCase	M3 KN-m	FrameElem	ElemStation m
122	1,19384	COMB1-ELU	0,3576	122-2	0,00000
122	1,58288	COMB1-ELU	1,2485	122-2	0,38904
122	1,97192	COMB1-ELU	1,9438	122-2	0,77808
122	2,36096	COMB1-ELU	2,4436	122-2	1,16712
122	2,75000	COMB1-ELU	2,7479	122-2	1,55616
122	0,00000	COMB2-ELU	-8,4486	122-1	0,00000
122	0,39795	COMB2-ELU	-4,8736	122-1	0,39795
122	0,79590	COMB2-ELU	-1,7787	122-1	0,79590
122	1,19384	COMB2-ELU	0,8361	122-1	1,19384
122	1,19384	COMB2-ELU	0,8361	122-2	0,00000
122	1,58288	COMB2-ELU	2,9283	122-2	0,38904
122	1,97192	COMB2-ELU	4,5616	122-2	0,77808
122	2,36096	COMB2-ELU	5,7361	122-2	1,16712
122	2,75000	COMB2-ELU	6,4517	122-2	1,55616
122	0,00000	COMB3-ELU	7,7592	122-1	0,00000
122	0,39795	COMB3-ELU	4,4781	122-1	0,39795
122	0,79590	COMB3-ELU	1,6374	122-1	0,79590
122	1,19384	COMB3-ELU	-0,7629	122-1	1,19384
122	1,19384	COMB3-ELU	-0,7629	122-2	0,00000
122	1,58288	COMB3-ELU	-2,6837	122-2	0,38904
122	1,97192	COMB3-ELU	-4,1837	122-2	0,77808
122	2,36096	COMB3-ELU	-5,2627	122-2	1,16712
122	2,75000	COMB3-ELU	-5,9208	122-2	1,55616
122	0,00000	COMB4-ELU	-8,0387	122-1	0,00000
122	0,39795	COMB4-ELU	-4,6371	122-1	0,39795
122	0,79590	COMB4-ELU	-1,6923	122-1	0,79590
122	1,19384	COMB4-ELU	0,7957	122-1	1,19384
122	1,19384	COMB4-ELU	0,7957	122-2	0,00000
122	1,58288	COMB4-ELU	2,7864	122-2	0,38904
122	1,97192	COMB4-ELU	4,3404	122-2	0,77808
122	2,36096	COMB4-ELU	5,4579	122-2	1,16712
122	2,75000	COMB4-ELU	6,1388	122-2	1,55616
122	0,00000	COMB5-ELU	-9,7244	122-1	0,00000
122	0,39795	COMB5-ELU	-5,6098	122-1	0,39795
122	0,79590	COMB5-ELU	-2,0477	122-1	0,79590
122	1,19384	COMB5-ELU	0,9619	122-1	1,19384
122	1,19384	COMB5-ELU	0,9619	122-2	0,00000
122	1,58288	COMB5-ELU	3,3700	122-2	0,38904
122	1,97192	COMB5-ELU	5,2499	122-2	0,77808
122	2,36096	COMB5-ELU	6,6018	122-2	1,16712
122	2,75000	COMB5-ELU	7,4255	122-2	1,55616
122	0,00000	COMB1-ELS	-2,4750	122-1	0,00000
122	0,39795	COMB1-ELS	-1,4271	122-1	0,39795
122	0,79590	COMB1-ELS	-0,5200	122-1	0,79590
122	1,19384	COMB1-ELS	0,2463	122-1	1,19384
122	1,19384	COMB1-ELS	0,2463	122-2	0,00000
122	1,58288	COMB1-ELS	0,8593	122-2	0,38904
122	1,97192	COMB1-ELS	1,3379	122-2	0,77808
122	2,36096	COMB1-ELS	1,6818	122-2	1,16712
122	2,75000	COMB1-ELS	1,8912	122-2	1,55616
122	0,00000	COMB2-ELS	-5,7098	122-1	0,00000
122	0,39795	COMB2-ELS	-3,2936	122-1	0,39795
122	0,79590	COMB2-ELS	-1,2019	122-1	0,79590
122	1,19384	COMB2-ELS	0,5653	122-1	1,19384
122	1,19384	COMB2-ELS	0,5653	122-2	0,00000
122	1,58288	COMB2-ELS	1,9792	122-2	0,38904
122	1,97192	COMB2-ELS	3,0831	122-2	0,77808
122	2,36096	COMB2-ELS	3,8768	122-2	1,16712
122	2,75000	COMB2-ELS	4,3604	122-2	1,55616

**Table 19: Element Forces - Frames, Part 2 of 2**

Frame	Station m	OutputCase	M3 KN-m	FrameElem	ElemStation m
122	0,00000	COMB3-ELS	4,9148	122-1	0,00000
122	0,39795	COMB3-ELS	2,8369	122-1	0,39795
122	0,79590	COMB3-ELS	1,0378	122-1	0,79590
122	1,19384	COMB3-ELS	-0,4824	122-1	1,19384
122	1,19384	COMB3-ELS	-0,4824	122-2	0,00000
122	1,58288	COMB3-ELS	-1,6990	122-2	0,38904
122	1,97192	COMB3-ELS	-2,6491	122-2	0,77808
122	2,36096	COMB3-ELS	-3,3326	122-2	1,16712
122	2,75000	COMB3-ELS	-3,7496	122-2	1,55616
122	0,00000	COMB4-ELS	-5,4365	122-1	0,00000
122	0,39795	COMB4-ELS	-3,1360	122-1	0,39795
122	0,79590	COMB4-ELS	-1,1443	122-1	0,79590
122	1,19384	COMB4-ELS	0,5383	122-1	1,19384
122	1,19384	COMB4-ELS	0,5383	122-2	0,00000
122	1,58288	COMB4-ELS	1,8846	122-2	0,38904
122	1,97192	COMB4-ELS	2,9356	122-2	0,77808
122	2,36096	COMB4-ELS	3,6914	122-2	1,16712
122	2,75000	COMB4-ELS	4,1518	122-2	1,55616
122	0,00000	COMB5-ELS	-6,5603	122-1	0,00000
122	0,39795	COMB5-ELS	-3,7844	122-1	0,39795
122	0,79590	COMB5-ELS	-1,3812	122-1	0,79590
122	1,19384	COMB5-ELS	0,6491	122-1	1,19384
122	1,19384	COMB5-ELS	0,6491	122-2	0,00000
122	1,58288	COMB5-ELS	2,2737	122-2	0,38904
122	1,97192	COMB5-ELS	3,5419	122-2	0,77808
122	2,36096	COMB5-ELS	4,4539	122-2	1,16712
122	2,75000	COMB5-ELS	5,0096	122-2	1,55616
123	0,00000	COMB1-ELU	2,7479	123-1	0,00000
123	0,43400	COMB1-ELU	2,8567	123-1	0,43400
123	0,86801	COMB1-ELU	2,7222	123-1	0,86801
123	1,30201	COMB1-ELU	2,3444	123-1	1,30201
123	1,73602	COMB1-ELU	1,7233	123-1	1,73602
123	1,73602	COMB1-ELU	1,7233	123-2	0,00000
123	2,07401	COMB1-ELU	1,0711	123-2	0,33799
123	2,41201	COMB1-ELU	0,2713	123-2	0,67599
123	2,75000	COMB1-ELU	-0,6760	123-2	1,01398
123	0,00000	COMB2-ELU	6,4517	123-1	0,00000
123	0,43400	COMB2-ELU	6,7086	123-1	0,43400
123	0,86801	COMB2-ELU	6,3944	123-1	0,86801
123	1,30201	COMB2-ELU	5,5092	123-1	1,30201
123	1,73602	COMB2-ELU	4,0529	123-1	1,73602
123	1,73602	COMB2-ELU	4,0529	123-2	0,00000
123	2,07401	COMB2-ELU	2,5233	123-2	0,33799
123	2,41201	COMB2-ELU	0,6473	123-2	0,67599
123	2,75000	COMB2-ELU	-1,5750	123-2	1,01398
123	0,00000	COMB3-ELU	-5,9208	123-1	0,00000
123	0,43400	COMB3-ELU	-6,1583	123-1	0,43400
123	0,86801	COMB3-ELU	-5,8720	123-1	0,86801
123	1,30201	COMB3-ELU	-5,0618	123-1	1,30201
123	1,73602	COMB3-ELU	-3,7278	123-1	1,73602
123	1,73602	COMB3-ELU	-3,7278	123-2	0,00000
123	2,07401	COMB3-ELU	-2,3261	123-2	0,33799
123	2,41201	COMB3-ELU	-0,6067	123-2	0,67599
123	2,75000	COMB3-ELU	1,4304	123-2	1,01398
123	0,00000	COMB4-ELU	6,1388	123-1	0,00000
123	0,43400	COMB4-ELU	6,3832	123-1	0,43400
123	0,86801	COMB4-ELU	6,0842	123-1	0,86801
123	1,30201	COMB4-ELU	5,2418	123-1	1,30201
123	1,73602	COMB4-ELU	3,8561	123-1	1,73602

Table 19: Element Forces - Frames, Part 2 of 2

Frame	Station m	OutputCase	M3 KN-m	FrameElem	ElemStation m
123	1,73602	COMB4-ELU	3,8561	123-2	0,00000
123	2,07401	COMB4-ELU	2,4006	123-2	0,33799
123	2,41201	COMB4-ELU	0,6155	123-2	0,67599
123	2,75000	COMB4-ELU	-1,4991	123-2	1,01398
123	0,00000	COMB5-ELU	7,4255	123-1	0,00000
123	0,43400	COMB5-ELU	7,7213	123-1	0,43400
123	0,86801	COMB5-ELU	7,3599	123-1	0,86801
123	1,30201	COMB5-ELU	6,3413	123-1	1,30201
123	1,73602	COMB5-ELU	4,6654	123-1	1,73602
123	1,73602	COMB5-ELU	4,6654	123-2	0,00000
123	2,07401	COMB5-ELU	2,9051	123-2	0,33799
123	2,41201	COMB5-ELU	0,7462	123-2	0,67599
123	2,75000	COMB5-ELU	-1,8114	123-2	1,01398
123	0,00000	COMB1-ELS	1,8912	123-1	0,00000
123	0,43400	COMB1-ELS	1,9660	123-1	0,43400
123	0,86801	COMB1-ELS	1,8734	123-1	0,86801
123	1,30201	COMB1-ELS	1,6133	123-1	1,30201
123	1,73602	COMB1-ELS	1,1858	123-1	1,73602
123	1,73602	COMB1-ELS	1,1858	123-2	0,00000
123	2,07401	COMB1-ELS	0,7368	123-2	0,33799
123	2,41201	COMB1-ELS	0,1863	123-2	0,67599
123	2,75000	COMB1-ELS	-0,4658	123-2	1,01398
123	0,00000	COMB2-ELS	4,3604	123-1	0,00000
123	0,43400	COMB2-ELS	4,5339	123-1	0,43400
123	0,86801	COMB2-ELS	4,3215	123-1	0,86801
123	1,30201	COMB2-ELS	3,7232	123-1	1,30201
123	1,73602	COMB2-ELS	2,7388	123-1	1,73602
123	1,73602	COMB2-ELS	2,7388	123-2	0,00000
123	2,07401	COMB2-ELS	1,7050	123-2	0,33799
123	2,41201	COMB2-ELS	0,4370	123-2	0,67599
123	2,75000	COMB2-ELS	-1,0651	123-2	1,01398
123	0,00000	COMB3-ELS	-3,7496	123-1	0,00000
123	0,43400	COMB3-ELS	-3,9003	123-1	0,43400
123	0,86801	COMB3-ELS	-3,7193	123-1	0,86801
123	1,30201	COMB3-ELS	-3,2066	123-1	1,30201
123	1,73602	COMB3-ELS	-2,3622	123-1	1,73602
123	1,73602	COMB3-ELS	-2,3622	123-2	0,00000
123	2,07401	COMB3-ELS	-1,4748	123-2	0,33799
123	2,41201	COMB3-ELS	-0,3863	123-2	0,67599
123	2,75000	COMB3-ELS	0,9034	123-2	1,01398
123	0,00000	COMB4-ELS	4,1518	123-1	0,00000
123	0,43400	COMB4-ELS	4,3170	123-1	0,43400
123	0,86801	COMB4-ELS	4,1147	123-1	0,86801
123	1,30201	COMB4-ELS	3,5449	123-1	1,30201
123	1,73602	COMB4-ELS	2,6076	123-1	1,73602
123	1,73602	COMB4-ELS	2,6076	123-2	0,00000
123	2,07401	COMB4-ELS	1,6232	123-2	0,33799
123	2,41201	COMB4-ELS	0,4158	123-2	0,67599
123	2,75000	COMB4-ELS	-1,0144	123-2	1,01398
123	0,00000	COMB5-ELS	5,0096	123-1	0,00000
123	0,43400	COMB5-ELS	5,2091	123-1	0,43400
123	0,86801	COMB5-ELS	4,9652	123-1	0,86801
123	1,30201	COMB5-ELS	4,2779	123-1	1,30201
123	1,73602	COMB5-ELS	3,1472	123-1	1,73602
123	1,73602	COMB5-ELS	3,1472	123-2	0,00000
123	2,07401	COMB5-ELS	1,9595	123-2	0,33799
123	2,41201	COMB5-ELS	0,5029	123-2	0,67599
123	2,75000	COMB5-ELS	-1,2227	123-2	1,01398
124	0,00000	COMB1-ELU	-3,5627	124-1	0,00000

**Table 19: Element Forces - Frames, Part 2 of 2**

Frame	Station m	OutputCase	M3 KN-m	FrameElem	ElemStation m
124	0,44681	COMB1-ELU	-1,8694	124-1	0,44681
124	0,89361	COMB1-ELU	-0,4339	124-1	0,89361
124	1,34042	COMB1-ELU	0,7438	124-1	1,34042
124	1,34042	COMB1-ELU	0,7438	124-2	0,00000
124	1,81028	COMB1-ELU	1,7040	124-2	0,46986
124	2,28014	COMB1-ELU	2,3790	124-2	0,93972
124	2,75000	COMB1-ELU	2,7689	124-2	1,40958
124	0,00000	COMB2-ELU	-8,3691	124-1	0,00000
124	0,44681	COMB2-ELU	-4,3931	124-1	0,44681
124	0,89361	COMB2-ELU	-1,0223	124-1	0,89361
124	1,34042	COMB2-ELU	1,7432	124-1	1,34042
124	1,34042	COMB2-ELU	1,7432	124-2	0,00000
124	1,81028	COMB2-ELU	3,9985	124-2	0,46986
124	2,28014	COMB2-ELU	5,5845	124-2	0,93972
124	2,75000	COMB2-ELU	6,5012	124-2	1,40958
124	0,00000	COMB3-ELU	7,6856	124-1	0,00000
124	0,44681	COMB3-ELU	4,0366	124-1	0,44681
124	0,89361	COMB3-ELU	0,9427	124-1	0,89361
124	1,34042	COMB3-ELU	-1,5960	124-1	1,34042
124	1,34042	COMB3-ELU	-1,5960	124-2	0,00000
124	1,81028	COMB3-ELU	-3,6667	124-2	0,46986
124	2,28014	COMB3-ELU	-5,1236	124-2	0,93972
124	2,75000	COMB3-ELU	-5,9664	124-2	1,40958
124	0,00000	COMB4-ELU	-7,9630	124-1	0,00000
124	0,44681	COMB4-ELU	-4,1799	124-1	0,44681
124	0,89361	COMB4-ELU	-0,9726	124-1	0,89361
124	1,34042	COMB4-ELU	1,6587	124-1	1,34042
124	1,34042	COMB4-ELU	1,6587	124-2	0,00000
124	1,81028	COMB4-ELU	3,8047	124-2	0,46986
124	2,28014	COMB4-ELU	5,3137	124-2	0,93972
124	2,75000	COMB4-ELU	6,1859	124-2	1,40958
124	0,00000	COMB5-ELU	-9,6328	124-1	0,00000
124	0,44681	COMB5-ELU	-5,0566	124-1	0,44681
124	0,89361	COMB5-ELU	-1,1771	124-1	0,89361
124	1,34042	COMB5-ELU	2,0060	124-1	1,34042
124	1,34042	COMB5-ELU	2,0060	124-2	0,00000
124	1,81028	COMB5-ELU	4,6018	124-2	0,46986
124	2,28014	COMB5-ELU	6,4273	124-2	0,93972
124	2,75000	COMB5-ELU	7,4826	124-2	1,40958
124	0,00000	COMB1-ELS	-2,4518	124-1	0,00000
124	0,44681	COMB1-ELS	-1,2864	124-1	0,44681
124	0,89361	COMB1-ELS	-0,2985	124-1	0,89361
124	1,34042	COMB1-ELS	0,5120	124-1	1,34042
124	1,34042	COMB1-ELS	0,5120	124-2	0,00000
124	1,81028	COMB1-ELS	1,1728	124-2	0,46986
124	2,28014	COMB1-ELS	1,6374	124-2	0,93972
124	2,75000	COMB1-ELS	1,9057	124-2	1,40958
124	0,00000	COMB2-ELS	-5,6561	124-1	0,00000
124	0,44681	COMB2-ELS	-2,9689	124-1	0,44681
124	0,89361	COMB2-ELS	-0,6908	124-1	0,89361
124	1,34042	COMB2-ELS	1,1783	124-1	1,34042
124	1,34042	COMB2-ELS	1,1783	124-2	0,00000
124	1,81028	COMB2-ELS	2,7025	124-2	0,46986
124	2,28014	COMB2-ELS	3,7744	124-2	0,93972
124	2,75000	COMB2-ELS	4,3939	124-2	1,40958
124	0,00000	COMB3-ELS	4,8681	124-1	0,00000
124	0,44681	COMB3-ELS	2,5572	124-1	0,44681
124	0,89361	COMB3-ELS	0,5978	124-1	0,89361
124	1,34042	COMB3-ELS	-1,0101	124-1	1,34042

**Table 19: Element Forces - Frames, Part 2 of 2**

Frame	Station m	OutputCase	M3 KN-m	FrameElem	ElemStation m
124	1,34042	COMB3-ELS	-1,0101	124-2	0,00000
124	1,81028	COMB3-ELS	-2,3217	124-2	0,46986
124	2,28014	COMB3-ELS	-3,2445	124-2	0,93972
124	2,75000	COMB3-ELS	-3,7785	124-2	1,40958
124	0,00000	COMB4-ELS	-5,3854	124-1	0,00000
124	0,44681	COMB4-ELS	-2,8267	124-1	0,44681
124	0,89361	COMB4-ELS	-0,6576	124-1	0,89361
124	1,34042	COMB4-ELS	1,1220	124-1	1,34042
124	1,34042	COMB4-ELS	1,1220	124-2	0,00000
124	1,81028	COMB4-ELS	2,5733	124-2	0,46986
124	2,28014	COMB4-ELS	3,5938	124-2	0,93972
124	2,75000	COMB4-ELS	4,1837	124-2	1,40958
124	0,00000	COMB5-ELS	-6,4985	124-1	0,00000
124	0,44681	COMB5-ELS	-3,4113	124-1	0,44681
124	0,89361	COMB5-ELS	-0,7939	124-1	0,89361
124	1,34042	COMB5-ELS	1,3535	124-1	1,34042
124	1,34042	COMB5-ELS	1,3535	124-2	0,00000
124	1,81028	COMB5-ELS	3,1047	124-2	0,46986
124	2,28014	COMB5-ELS	4,3363	124-2	0,93972
124	2,75000	COMB5-ELS	5,0481	124-2	1,40958
125	0,00000	COMB1-ELU	2,7689	125-1	0,00000
125	0,49286	COMB1-ELU	2,8715	125-1	0,49286
125	0,98572	COMB1-ELU	2,6603	125-1	0,98572
125	1,47858	COMB1-ELU	2,1353	125-1	1,47858
125	1,47858	COMB1-ELU	2,1353	125-2	0,00000
125	1,90239	COMB1-ELU	1,4330	125-2	0,42381
125	2,32619	COMB1-ELU	0,4987	125-2	0,84761
125	2,75000	COMB1-ELU	-0,6677	125-2	1,27142
125	0,00000	COMB2-ELU	6,5012	125-1	0,00000
125	0,49286	COMB2-ELU	6,7436	125-1	0,49286
125	0,98572	COMB2-ELU	6,2495	125-1	0,98572
125	1,47858	COMB2-ELU	5,0190	125-1	1,47858
125	1,47858	COMB2-ELU	5,0190	125-2	0,00000
125	1,90239	COMB2-ELU	3,3720	125-2	0,42381
125	2,32619	COMB2-ELU	1,1805	125-2	0,84761
125	2,75000	COMB2-ELU	-1,5555	125-2	1,27142
125	0,00000	COMB3-ELU	-5,9664	125-1	0,00000
125	0,49286	COMB3-ELU	-6,1908	125-1	0,49286
125	0,98572	COMB3-ELU	-5,7396	125-1	0,98572
125	1,47858	COMB3-ELU	-4,6129	125-1	1,47858
125	1,47858	COMB3-ELU	-4,6129	125-2	0,00000
125	1,90239	COMB3-ELU	-3,1039	125-2	0,42381
125	2,32619	COMB3-ELU	-1,0954	125-2	0,84761
125	2,75000	COMB3-ELU	1,4126	125-2	1,27142
125	0,00000	COMB4-ELU	6,1859	125-1	0,00000
125	0,49286	COMB4-ELU	6,4165	125-1	0,49286
125	0,98572	COMB4-ELU	5,9463	125-1	0,98572
125	1,47858	COMB4-ELU	4,7754	125-1	1,47858
125	1,47858	COMB4-ELU	4,7754	125-2	0,00000
125	1,90239	COMB4-ELU	3,2082	125-2	0,42381
125	2,32619	COMB4-ELU	1,1229	125-2	0,84761
125	2,75000	COMB4-ELU	-1,4805	125-2	1,27142
125	0,00000	COMB5-ELU	7,4826	125-1	0,00000
125	0,49286	COMB5-ELU	7,7617	125-1	0,49286
125	0,98572	COMB5-ELU	7,1932	125-1	0,98572
125	1,47858	COMB5-ELU	5,7772	125-1	1,47858
125	1,47858	COMB5-ELU	5,7772	125-2	0,00000
125	1,90239	COMB5-ELU	3,8819	125-2	0,42381
125	2,32619	COMB5-ELU	1,3598	125-2	0,84761

Table 19: Element Forces - Frames, Part 2 of 2

Frame	Station m	OutputCase	M3 KN-m	FrameElem	ElemStation m
125	2,75000	COMB5-ELU	-1,7890	125-2	1,27142
125	0,00000	COMB1-ELS	1,9057	125-1	0,00000
125	0,49286	COMB1-ELS	1,9762	125-1	0,49286
125	0,98572	COMB1-ELS	1,8308	125-1	0,98572
125	1,47858	COMB1-ELS	1,4694	125-1	1,47858
125	1,47858	COMB1-ELS	1,4694	125-2	0,00000
125	1,90239	COMB1-ELS	0,9859	125-2	0,42381
125	2,32619	COMB1-ELS	0,3428	125-2	0,84761
125	2,75000	COMB1-ELS	-0,4600	125-2	1,27142
125	0,00000	COMB2-ELS	4,3939	125-1	0,00000
125	0,49286	COMB2-ELS	4,5576	125-1	0,49286
125	0,98572	COMB2-ELS	4,2236	125-1	0,98572
125	1,47858	COMB2-ELS	3,3919	125-1	1,47858
125	1,47858	COMB2-ELS	3,3919	125-2	0,00000
125	1,90239	COMB2-ELS	2,2786	125-2	0,42381
125	2,32619	COMB2-ELS	0,7974	125-2	0,84761
125	2,75000	COMB2-ELS	-1,0519	125-2	1,27142
125	0,00000	COMB3-ELS	-3,7785	125-1	0,00000
125	0,49286	COMB3-ELS	-3,9210	125-1	0,49286
125	0,98572	COMB3-ELS	-3,6356	125-1	0,98572
125	1,47858	COMB3-ELS	-2,9225	125-1	1,47858
125	1,47858	COMB3-ELS	-2,9225	125-2	0,00000
125	1,90239	COMB3-ELS	-1,9672	125-2	0,42381
125	2,32619	COMB3-ELS	-0,6957	125-2	0,84761
125	2,75000	COMB3-ELS	0,8922	125-2	1,27142
125	0,00000	COMB4-ELS	4,1837	125-1	0,00000
125	0,49286	COMB4-ELS	4,3395	125-1	0,49286
125	0,98572	COMB4-ELS	4,0214	125-1	0,98572
125	1,47858	COMB4-ELS	3,2294	125-1	1,47858
125	1,47858	COMB4-ELS	3,2294	125-2	0,00000
125	1,90239	COMB4-ELS	2,1694	125-2	0,42381
125	2,32619	COMB4-ELS	0,7590	125-2	0,84761
125	2,75000	COMB4-ELS	-1,0019	125-2	1,27142
125	0,00000	COMB5-ELS	5,0481	125-1	0,00000
125	0,49286	COMB5-ELS	5,2363	125-1	0,49286
125	0,98572	COMB5-ELS	4,8527	125-1	0,98572
125	1,47858	COMB5-ELS	3,8973	125-1	1,47858
125	1,47858	COMB5-ELS	3,8973	125-2	0,00000
125	1,90239	COMB5-ELS	2,6185	125-2	0,42381
125	2,32619	COMB5-ELS	0,9169	125-2	0,84761
125	2,75000	COMB5-ELS	-1,2075	125-2	1,27142
126	0,00000	COMB1-ELU	-3,5910	126-1	0,00000
126	0,41626	COMB1-ELU	-2,0037	126-1	0,41626
126	0,83251	COMB1-ELU	-0,6403	126-1	0,83251
126	1,24877	COMB1-ELU	0,4994	126-1	1,24877
126	1,24877	COMB1-ELU	0,4994	126-2	0,00000
126	1,74918	COMB1-ELU	1,5732	126-2	0,50041
126	2,24959	COMB1-ELU	2,3236	126-2	1,00082
126	2,75000	COMB1-ELU	2,7505	126-2	1,50123
126	0,00000	COMB2-ELU	-8,4357	126-1	0,00000
126	0,41626	COMB2-ELU	-4,7088	126-1	0,41626
126	0,83251	COMB2-ELU	-1,5072	126-1	0,83251
126	1,24877	COMB2-ELU	1,1692	126-1	1,24877
126	1,24877	COMB2-ELU	1,1692	126-2	0,00000
126	1,74918	COMB2-ELU	3,6912	126-2	0,50041
126	2,24959	COMB2-ELU	5,4541	126-2	1,00082
126	2,75000	COMB2-ELU	6,4579	126-2	1,50123
126	0,00000	COMB3-ELU	7,7470	126-1	0,00000
126	0,41626	COMB3-ELU	4,3265	126-1	0,41626

**Table 19: Element Forces - Frames, Part 2 of 2**

Frame	Station m	OutputCase	M3 KN-m	FrameElem	ElemStation m
126	0,83251	COMB3-ELU	1,3879	126-1	0,83251
126	1,24877	COMB3-ELU	-1,0688	126-1	1,24877
126	1,24877	COMB3-ELU	-1,0688	126-2	0,00000
126	1,74918	COMB3-ELU	-3,3845	126-2	0,50041
126	2,24959	COMB3-ELU	-5,0037	126-2	1,00082
126	2,75000	COMB3-ELU	-5,9265	126-2	1,50123
126	0,00000	COMB4-ELU	-8,0264	126-1	0,00000
126	0,41626	COMB4-ELU	-4,4803	126-1	0,41626
126	0,83251	COMB4-ELU	-1,4339	126-1	0,83251
126	1,24877	COMB4-ELU	1,1126	126-1	1,24877
126	1,24877	COMB4-ELU	1,1126	126-2	0,00000
126	1,74918	COMB4-ELU	3,5123	126-2	0,50041
126	2,24959	COMB4-ELU	5,1896	126-2	1,00082
126	2,75000	COMB4-ELU	6,1446	126-2	1,50123
126	0,00000	COMB5-ELU	-9,7095	126-1	0,00000
126	0,41626	COMB5-ELU	-5,4200	126-1	0,41626
126	0,83251	COMB5-ELU	-1,7351	126-1	0,83251
126	1,24877	COMB5-ELU	1,3453	126-1	1,24877
126	1,24877	COMB5-ELU	1,3453	126-2	0,00000
126	1,74918	COMB5-ELU	4,2481	126-2	0,50041
126	2,24959	COMB5-ELU	6,2772	126-2	1,00082
126	2,75000	COMB5-ELU	7,4326	126-2	1,50123
126	0,00000	COMB1-ELS	-2,4713	126-1	0,00000
126	0,41626	COMB1-ELS	-1,3789	126-1	0,41626
126	0,83251	COMB1-ELS	-0,4405	126-1	0,83251
126	1,24877	COMB1-ELS	0,3438	126-1	1,24877
126	1,24877	COMB1-ELS	0,3438	126-2	0,00000
126	1,74918	COMB1-ELS	1,0828	126-2	0,50041
126	2,24959	COMB1-ELS	1,5992	126-2	1,00082
126	2,75000	COMB1-ELS	1,8930	126-2	1,50123
126	0,00000	COMB2-ELS	-5,7011	126-1	0,00000
126	0,41626	COMB2-ELS	-3,1822	126-1	0,41626
126	0,83251	COMB2-ELS	-1,0184	126-1	0,83251
126	1,24877	COMB2-ELS	0,7903	126-1	1,24877
126	1,24877	COMB2-ELS	0,7903	126-2	0,00000
126	1,74918	COMB2-ELS	2,4948	126-2	0,50041
126	2,24959	COMB2-ELS	3,6863	126-2	1,00082
126	2,75000	COMB2-ELS	4,3646	126-2	1,50123
126	0,00000	COMB3-ELS	4,9071	126-1	0,00000
126	0,41626	COMB3-ELS	2,7408	126-1	0,41626
126	0,83251	COMB3-ELS	0,8797	126-1	0,83251
126	1,24877	COMB3-ELS	-0,6762	126-1	1,24877
126	1,24877	COMB3-ELS	-0,6762	126-2	0,00000
126	1,74918	COMB3-ELS	-2,1429	126-2	0,50041
126	2,24959	COMB3-ELS	-3,1686	126-2	1,00082
126	2,75000	COMB3-ELS	-3,7533	126-2	1,50123
126	0,00000	COMB4-ELS	-5,4282	126-1	0,00000
126	0,41626	COMB4-ELS	-3,0299	126-1	0,41626
126	0,83251	COMB4-ELS	-0,9696	126-1	0,83251
126	1,24877	COMB4-ELS	0,7526	126-1	1,24877
126	1,24877	COMB4-ELS	0,7526	126-2	0,00000
126	1,74918	COMB4-ELS	2,3756	126-2	0,50041
126	2,24959	COMB4-ELS	3,5099	126-2	1,00082
126	2,75000	COMB4-ELS	4,1558	126-2	1,50123
126	0,00000	COMB5-ELS	-6,5503	126-1	0,00000
126	0,41626	COMB5-ELS	-3,6564	126-1	0,41626
126	0,83251	COMB5-ELS	-1,1704	126-1	0,83251
126	1,24877	COMB5-ELS	0,9077	126-1	1,24877
126	1,24877	COMB5-ELS	0,9077	126-2	0,00000

**Table 19: Element Forces - Frames, Part 2 of 2**

Frame	Station m	OutputCase	M3 KN-m	FrameElem	ElemStation m
126	1,74918	COMB5-ELS	2,8661	126-2	0,50041
126	2,24959	COMB5-ELS	4,2350	126-2	1,00082
126	2,75000	COMB5-ELS	5,0144	126-2	1,50123
127	0,00000	COMB1-ELU	2,7505	127-1	0,00000
127	0,45808	COMB1-ELU	2,8577	127-1	0,45808
127	0,91616	COMB1-ELU	2,6939	127-1	0,91616
127	1,37424	COMB1-ELU	2,2591	127-1	1,37424
127	1,83232	COMB1-ELU	1,5532	127-1	1,83232
127	1,83232	COMB1-ELU	1,5532	127-2	0,00000
127	2,29116	COMB1-ELU	0,5744	127-2	0,45884
127	2,75000	COMB1-ELU	-0,6763	127-2	0,91768
127	0,00000	COMB2-ELU	6,4579	127-1	0,00000
127	0,45808	COMB2-ELU	6,7111	127-1	0,45808
127	0,91616	COMB2-ELU	6,3282	127-1	0,91616
127	1,37424	COMB2-ELU	5,3092	127-1	1,37424
127	1,83232	COMB2-ELU	3,6540	127-1	1,83232
127	1,83232	COMB2-ELU	3,6540	127-2	0,00000
127	2,29116	COMB2-ELU	1,3583	127-2	0,45884
127	2,75000	COMB2-ELU	-1,5757	127-2	0,91768
127	0,00000	COMB3-ELU	-5,9265	127-1	0,00000
127	0,45808	COMB3-ELU	-6,1608	127-1	0,45808
127	0,91616	COMB3-ELU	-5,8115	127-1	0,91616
127	1,37424	COMB3-ELU	-4,8787	127-1	1,37424
127	1,83232	COMB3-ELU	-3,3623	127-1	1,83232
127	1,83232	COMB3-ELU	-3,3623	127-2	0,00000
127	2,29116	COMB3-ELU	-1,2584	127-2	0,45884
127	2,75000	COMB3-ELU	1,4311	127-2	0,91768
127	0,00000	COMB4-ELU	6,1446	127-1	0,00000
127	0,45808	COMB4-ELU	6,3856	127-1	0,45808
127	0,91616	COMB4-ELU	6,0212	127-1	0,91616
127	1,37424	COMB4-ELU	5,0515	127-1	1,37424
127	1,83232	COMB4-ELU	3,4765	127-1	1,83232
127	1,83232	COMB4-ELU	3,4765	127-2	0,00000
127	2,29116	COMB4-ELU	1,2921	127-2	0,45884
127	2,75000	COMB4-ELU	-1,4997	127-2	0,91768
127	0,00000	COMB5-ELU	7,4326	127-1	0,00000
127	0,45808	COMB5-ELU	7,7243	127-1	0,45808
127	0,91616	COMB5-ELU	7,2838	127-1	0,91616
127	1,37424	COMB5-ELU	6,1112	127-1	1,37424
127	1,83232	COMB5-ELU	4,2064	127-1	1,83232
127	1,83232	COMB5-ELU	4,2064	127-2	0,00000
127	2,29116	COMB5-ELU	1,5644	127-2	0,45884
127	2,75000	COMB5-ELU	-1,8121	127-2	0,91768
127	0,00000	COMB1-ELS	1,8930	127-1	0,00000
127	0,45808	COMB1-ELS	1,9667	127-1	0,45808
127	0,91616	COMB1-ELS	1,8539	127-1	0,91616
127	1,37424	COMB1-ELS	1,5546	127-1	1,37424
127	1,83232	COMB1-ELS	1,0687	127-1	1,83232
127	1,83232	COMB1-ELS	1,0687	127-2	0,00000
127	2,29116	COMB1-ELS	0,3950	127-2	0,45884
127	2,75000	COMB1-ELS	-0,4659	127-2	0,91768
127	0,00000	COMB2-ELS	4,3646	127-1	0,00000
127	0,45808	COMB2-ELS	4,5357	127-1	0,45808
127	0,91616	COMB2-ELS	4,2768	127-1	0,91616
127	1,37424	COMB2-ELS	3,5880	127-1	1,37424
127	1,83232	COMB2-ELS	2,4692	127-1	1,83232
127	1,83232	COMB2-ELS	2,4692	127-2	0,00000
127	2,29116	COMB2-ELS	0,9176	127-2	0,45884
127	2,75000	COMB2-ELS	-1,0655	127-2	0,91768



Table 19: Element Forces - Frames, Part 2 of 2

Frame	Station m	OutputCase	M3 KN-m	FrameElem	ElemStation m
127	0,00000	COMB3-ELS	-3,7533	127-1	0,00000
127	0,45808	COMB3-ELS	-3,9019	127-1	0,45808
127	0,91616	COMB3-ELS	-3,6811	127-1	0,91616
127	1,37424	COMB3-ELS	-3,0907	127-1	1,37424
127	1,83232	COMB3-ELS	-2,1308	127-1	1,83232
127	1,83232	COMB3-ELS	-2,1308	127-2	0,00000
127	2,29116	COMB3-ELS	-0,7989	127-2	0,45884
127	2,75000	COMB3-ELS	0,9038	127-2	0,91768
127	0,00000	COMB4-ELS	4,1558	127-1	0,00000
127	0,45808	COMB4-ELS	4,3186	127-1	0,45808
127	0,91616	COMB4-ELS	4,0721	127-1	0,91616
127	1,37424	COMB4-ELS	3,4162	127-1	1,37424
127	1,83232	COMB4-ELS	2,3509	127-1	1,83232
127	1,83232	COMB4-ELS	2,3509	127-2	0,00000
127	2,29116	COMB4-ELS	0,8734	127-2	0,45884
127	2,75000	COMB4-ELS	-1,0148	127-2	0,91768
127	0,00000	COMB5-ELS	5,0144	127-1	0,00000
127	0,45808	COMB5-ELS	5,2111	127-1	0,45808
127	0,91616	COMB5-ELS	4,9139	127-1	0,91616
127	1,37424	COMB5-ELS	4,1226	127-1	1,37424
127	1,83232	COMB5-ELS	2,8375	127-1	1,83232
127	1,83232	COMB5-ELS	2,8375	127-2	0,00000
127	2,29116	COMB5-ELS	1,0550	127-2	0,45884
127	2,75000	COMB5-ELS	-1,2231	127-2	0,91768
128	0,00000	COMB1-ELU	-4,1721	128-1	0,00000
128	0,42928	COMB1-ELU	-2,4532	128-1	0,42928
128	0,85855	COMB1-ELU	-0,9723	128-1	0,85855
128	1,28783	COMB1-ELU	0,2706	128-1	1,28783
128	1,28783	COMB1-ELU	0,2706	128-2	0,00000
128	1,77522	COMB1-ELU	1,3932	128-2	0,48739
128	2,26261	COMB1-ELU	2,2089	128-2	0,97478
128	2,75000	COMB1-ELU	2,7178	128-2	1,46217
128	0,00000	COMB2-ELU	-9,7772	128-1	0,00000
128	0,42928	COMB2-ELU	-5,7457	128-1	0,42928
128	0,85855	COMB2-ELU	-2,2729	128-1	0,85855
128	1,28783	COMB2-ELU	0,6412	128-1	1,28783
128	1,28783	COMB2-ELU	0,6412	128-2	0,00000
128	1,77522	COMB2-ELU	3,2726	128-2	0,48739
128	2,26261	COMB2-ELU	5,1838	128-2	0,97478
128	2,75000	COMB2-ELU	6,3748	128-2	1,46217
128	0,00000	COMB3-ELU	8,9501	128-1	0,00000
128	0,42928	COMB3-ELU	5,2557	128-1	0,42928
128	0,85855	COMB3-ELU	2,0738	128-1	0,85855
128	1,28783	COMB3-ELU	-0,5956	128-1	1,28783
128	1,28783	COMB3-ELU	-0,5956	128-2	0,00000
128	1,77522	COMB3-ELU	-3,0052	128-2	0,48739
128	2,26261	COMB3-ELU	-4,7542	128-2	0,97478
128	2,75000	COMB3-ELU	-5,8426	128-2	1,46217
128	0,00000	COMB4-ELU	-9,3037	128-1	0,00000
128	0,42928	COMB4-ELU	-5,4676	128-1	0,42928
128	0,85855	COMB4-ELU	-2,1631	128-1	0,85855
128	1,28783	COMB4-ELU	0,6099	128-1	1,28783
128	1,28783	COMB4-ELU	0,6099	128-2	0,00000
128	1,77522	COMB4-ELU	3,1138	128-2	0,48739
128	2,26261	COMB4-ELU	4,9324	128-2	0,97478
128	2,75000	COMB4-ELU	6,0659	128-2	1,46217
128	0,00000	COMB5-ELU	-11,2509	128-1	0,00000
128	0,42928	COMB5-ELU	-6,6114	128-1	0,42928
128	0,85855	COMB5-ELU	-2,6149	128-1	0,85855

**Table 19: Element Forces - Frames, Part 2 of 2**

Frame	Station m	OutputCase	M3 KN-m	FrameElem	ElemStation m
128	1,28783	COMB5-ELU	0,7386	128-1	1,28783
128	1,28783	COMB5-ELU	0,7386	128-2	0,00000
128	1,77522	COMB5-ELU	3,7667	128-2	0,48739
128	2,26261	COMB5-ELU	5,9660	128-2	0,97478
128	2,75000	COMB5-ELU	7,3363	128-2	1,46217
128	0,00000	COMB1-ELS	-2,8721	128-1	0,00000
128	0,42928	COMB1-ELS	-1,6889	128-1	0,42928
128	0,85855	COMB1-ELS	-0,6695	128-1	0,85855
128	1,28783	COMB1-ELS	0,1860	128-1	1,28783
128	1,28783	COMB1-ELS	0,1860	128-2	0,00000
128	1,77522	COMB1-ELS	0,9588	128-2	0,48739
128	2,26261	COMB1-ELS	1,5203	128-2	0,97478
128	2,75000	COMB1-ELS	1,8707	128-2	1,46217
128	0,00000	COMB2-ELS	-6,6088	128-1	0,00000
128	0,42928	COMB2-ELS	-3,8839	128-1	0,42928
128	0,85855	COMB2-ELS	-1,5366	128-1	0,85855
128	1,28783	COMB2-ELS	0,4331	128-1	1,28783
128	1,28783	COMB2-ELS	0,4331	128-2	0,00000
128	1,77522	COMB2-ELS	2,2117	128-2	0,48739
128	2,26261	COMB2-ELS	3,5036	128-2	0,97478
128	2,75000	COMB2-ELS	4,3087	128-2	1,46217
128	0,00000	COMB3-ELS	5,6644	128-1	0,00000
128	0,42928	COMB3-ELS	3,3256	128-1	0,42928
128	0,85855	COMB3-ELS	1,3114	128-1	0,85855
128	1,28783	COMB3-ELS	-0,3784	128-1	1,28783
128	1,28783	COMB3-ELS	-0,3784	128-2	0,00000
128	1,77522	COMB3-ELS	-1,9035	128-2	0,48739
128	2,26261	COMB3-ELS	-3,0103	128-2	0,97478
128	2,75000	COMB3-ELS	-3,6988	128-2	1,46217
128	0,00000	COMB4-ELS	-6,2931	128-1	0,00000
128	0,42928	COMB4-ELS	-3,6985	128-1	0,42928
128	0,85855	COMB4-ELS	-1,4634	128-1	0,85855
128	1,28783	COMB4-ELS	0,4122	128-1	1,28783
128	1,28783	COMB4-ELS	0,4122	128-2	0,00000
128	1,77522	COMB4-ELS	2,1058	128-2	0,48739
128	2,26261	COMB4-ELS	3,3360	128-2	0,97478
128	2,75000	COMB4-ELS	4,1028	128-2	1,46217
128	0,00000	COMB5-ELS	-7,5913	128-1	0,00000
128	0,42928	COMB5-ELS	-4,4611	128-1	0,42928
128	0,85855	COMB5-ELS	-1,7646	128-1	0,85855
128	1,28783	COMB5-ELS	0,4980	128-1	1,28783
128	1,28783	COMB5-ELS	0,4980	128-2	0,00000
128	1,77522	COMB5-ELS	2,5411	128-2	0,48739
128	2,26261	COMB5-ELS	4,0250	128-2	0,97478
128	2,75000	COMB5-ELS	4,9498	128-2	1,46217
129	0,00000	COMB1-ELU	2,7178	129-1	0,00000
129	0,42038	COMB1-ELU	2,9103	129-1	0,42038
129	0,84076	COMB1-ELU	2,8745	129-1	0,84076
129	1,26114	COMB1-ELU	2,6105	129-1	1,26114
129	1,68152	COMB1-ELU	2,1181	129-1	1,68152
129	1,68152	COMB1-ELU	2,1181	129-2	0,00000
129	2,03768	COMB1-ELU	1,5224	129-2	0,35616
129	2,39384	COMB1-ELU	0,7628	129-2	0,71232
129	2,75000	COMB1-ELU	-0,1606	129-2	1,06848
129	0,00000	COMB2-ELU	6,3748	129-1	0,00000
129	0,42038	COMB2-ELU	6,8236	129-1	0,42038
129	0,84076	COMB2-ELU	6,7367	129-1	0,84076
129	1,26114	COMB2-ELU	6,1140	129-1	1,26114
129	1,68152	COMB2-ELU	4,9556	129-1	1,68152

**Table 19: Element Forces - Frames, Part 2 of 2**

Frame	Station m	OutputCase	M3 KN-m	FrameElem	ElemStation m
129	1,68152	COMB2-ELU	4,9556	129-2	0,00000
129	2,03768	COMB2-ELU	3,5549	129-2	0,35616
129	2,39384	COMB2-ELU	1,7696	129-2	0,71232
129	2,75000	COMB2-ELU	-0,4002	129-2	1,06848
129	0,00000	COMB3-ELU	-5,8426	129-1	0,00000
129	0,42038	COMB3-ELU	-6,2507	129-1	0,42038
129	0,84076	COMB3-ELU	-6,1673	129-1	0,84076
129	1,26114	COMB3-ELU	-5,5925	129-1	1,26114
129	1,68152	COMB3-ELU	-4,5263	129-1	1,68152
129	1,68152	COMB3-ELU	-4,5263	129-2	0,00000
129	2,03768	COMB3-ELU	-3,2383	129-2	0,35616
129	2,39384	COMB3-ELU	-1,5976	129-2	0,71232
129	2,75000	COMB3-ELU	0,3959	129-2	1,06848
129	0,00000	COMB4-ELU	6,0659	129-1	0,00000
129	0,42038	COMB4-ELU	6,4930	129-1	0,42038
129	0,84076	COMB4-ELU	6,4104	129-1	0,84076
129	1,26114	COMB4-ELU	5,8180	129-1	1,26114
129	1,68152	COMB4-ELU	4,7159	129-1	1,68152
129	1,68152	COMB4-ELU	4,7159	129-2	0,00000
129	2,03768	COMB4-ELU	3,3832	129-2	0,35616
129	2,39384	COMB4-ELU	1,6845	129-2	0,71232
129	2,75000	COMB4-ELU	-0,3800	129-2	1,06848
129	0,00000	COMB5-ELU	7,3363	129-1	0,00000
129	0,42038	COMB5-ELU	7,8526	129-1	0,42038
129	0,84076	COMB5-ELU	7,7522	129-1	0,84076
129	1,26114	COMB5-ELU	7,0352	129-1	1,26114
129	1,68152	COMB5-ELU	5,7016	129-1	1,68152
129	1,68152	COMB5-ELU	5,7016	129-2	0,00000
129	2,03768	COMB5-ELU	4,0893	129-2	0,35616
129	2,39384	COMB5-ELU	2,0343	129-2	0,71232
129	2,75000	COMB5-ELU	-0,4633	129-2	1,06848
129	0,00000	COMB1-ELS	1,8707	129-1	0,00000
129	0,42038	COMB1-ELS	2,0033	129-1	0,42038
129	0,84076	COMB1-ELS	1,9788	129-1	0,84076
129	1,26114	COMB1-ELS	1,7972	129-1	1,26114
129	1,68152	COMB1-ELS	1,4585	129-1	1,68152
129	1,68152	COMB1-ELS	1,4585	129-2	0,00000
129	2,03768	COMB1-ELS	1,0485	129-2	0,35616
129	2,39384	COMB1-ELS	0,5258	129-2	0,71232
129	2,75000	COMB1-ELS	-0,1096	129-2	1,06848
129	0,00000	COMB2-ELS	4,3087	129-1	0,00000
129	0,42038	COMB2-ELS	4,6122	129-1	0,42038
129	0,84076	COMB2-ELS	4,5536	129-1	0,84076
129	1,26114	COMB2-ELS	4,1329	129-1	1,26114
129	1,68152	COMB2-ELS	3,3501	129-1	1,68152
129	1,68152	COMB2-ELS	3,3501	129-2	0,00000
129	2,03768	COMB2-ELS	2,4035	129-2	0,35616
129	2,39384	COMB2-ELS	1,1970	129-2	0,71232
129	2,75000	COMB2-ELS	-0,2694	129-2	1,06848
129	0,00000	COMB3-ELS	-3,6988	129-1	0,00000
129	0,42038	COMB3-ELS	-3,9566	129-1	0,42038
129	0,84076	COMB3-ELS	-3,9033	129-1	0,84076
129	1,26114	COMB3-ELS	-3,5387	129-1	1,26114
129	1,68152	COMB3-ELS	-2,8629	129-1	1,68152
129	1,68152	COMB3-ELS	-2,8629	129-2	0,00000
129	2,03768	COMB3-ELS	-2,0469	129-2	0,35616
129	2,39384	COMB3-ELS	-1,0074	129-2	0,71232
129	2,75000	COMB3-ELS	0,2554	129-2	1,06848
129	0,00000	COMB4-ELS	4,1028	129-1	0,00000

**Table 19: Element Forces - Frames, Part 2 of 2**

Frame	Station m	OutputCase	M3 KN-m	FrameElem	ElemStation m
129	0,42038	COMB4-ELS	4,3918	129-1	0,42038
129	0,84076	COMB4-ELS	4,3361	129-1	0,84076
129	1,26114	COMB4-ELS	3,9356	129-1	1,26114
129	1,68152	COMB4-ELS	3,1903	129-1	1,68152
129	1,68152	COMB4-ELS	3,1903	129-2	0,00000
129	2,03768	COMB4-ELS	2,2890	129-2	0,35616
129	2,39384	COMB4-ELS	1,1403	129-2	0,71232
129	2,75000	COMB4-ELS	-0,2559	129-2	1,06848
129	0,00000	COMB5-ELS	4,9498	129-1	0,00000
129	0,42038	COMB5-ELS	5,2982	129-1	0,42038
129	0,84076	COMB5-ELS	5,2306	129-1	0,84076
129	1,26114	COMB5-ELS	4,7470	129-1	1,26114
129	1,68152	COMB5-ELS	3,8475	129-1	1,68152
129	1,68152	COMB5-ELS	3,8475	129-2	0,00000
129	2,03768	COMB5-ELS	2,7598	129-2	0,35616
129	2,39384	COMB5-ELS	1,3735	129-2	0,71232
129	2,75000	COMB5-ELS	-0,3114	129-2	1,06848

## 10. Material take-off

This section provides a material take-off.

**Table 20: Material List 2 - By Section Property**

Table 20: Material List 2 - By Section Property

Section	ObjectType	NumPieces	TotalLength m	TotalWeight KN
Tub 150x100x4	Frame	7	122,50000	18,255
UPE 160x70x5.5x 9.5	Frame	4	24,24330	3,929
Tubo 100x60x3	Frame	8	27,75778	1,974
Diag. 40x40x2	Frame	4	17,28873	0,405

## 11. Design preferences

This section provides the design preferences for each type of design, which typically include material reduction factors, framing type, stress ratio limit, deflection limits, and other code specific items.

### 11.1. Cold formed design

**Table 22: Preferences - Cold Formed Design - AISI-ASD96, Part 1 of 2**

Table 22: Preferences - Cold Formed Design - AISI-ASD96, Part 1 of 2

THDesign	FrameType	SRatioLimit	MaxIter	OmegaBS	OmegaBUS	OmegaBLT B	OmegaVS	OmegaVNS
Envelopes	Braced Frame	1,000000	1	1,670000	1,670000	1,670000	1,670000	1,500000

**Table 22: Preferences - Cold Formed Design - AISI-ASD96, Part 2 of 2**

Table 22: Preferences -  
Cold Formed Design -  
AISI-ASD96, Part 2 of 2

OmegaT	OmegaC
1,670000	1,800000