



*A new urban
pharmacy style*

Nosotros creemos que la vida es mejor si eliges cuidarte.

Nuestra prioridad es profundizar en los mejores cuidados para alcanzar nuestro mayor potencial y sacar el máximo provecho de la vida.

Animamos al individuo a explorar y aprender cómo un nuevo estilo de farmacia puede ayudarle a sentirse sano, feliz y bello.

“ ”

DISEÑO DE FARMACIAS EN BASE AL DESARROLLO MODULAR Y VERSÁTIL DEL ESPACIO

*healthy
happy
beautiful*



boulevardskin spa
avanzando en belleza

Realizado por María Juan Gozávez
Dirigido por Begoña Sáiz Mauleón

ÍNDICE

Contextualización

Gama de productos

Objeto del proyecto

Diseño final

Briefing

Ejemplo aplicado a una farmacia

Estudios previos

Presupuesto

Desarrollo conceptual

Conclusiones



ÍNDICE

Contextualización

Gama de productos

Objeto del proyecto

Diseño final

Briefing

Ejemplo aplicado a una farmacia

Estudios previos

Presupuesto

Desarrollo conceptual

Conclusiones



ÍNDICE

Contextualización

Objeto del proyecto

Briefing

Estudios previos

Desarrollo conceptual

Gama de productos

Diseño final

Ejemplo aplicado a una farmacia

Presupuesto

Conclusiones



ÍNDICE

Contextualización

Gama de productos

Objeto del proyecto

Diseño final

Briefing

Ejemplo aplicado a una farmacia

Estudios previos

Presupuesto

Desarrollo conceptual

Conclusiones



ÍNDICE

Contextualización

Gama de productos

Objeto del proyecto

Diseño final

Briefing

Ejemplo aplicado a una farmacia

Estudios previos

Presupuesto

Desarrollo conceptual

Conclusiones



ÍNDICE

Contextualización

Gama de productos

Objeto del proyecto

Diseño final

Briefing

Ejemplo aplicado a una farmacia

Estudios previos

Presupuesto

Desarrollo conceptual

Conclusiones



ÍNDICE

Contextualización

Gama de productos

Objeto del proyecto

Diseño final

Briefing

Ejemplo aplicado a una farmacia

Estudios previos

Presupuesto

Desarrollo conceptual

Conclusiones



ÍNDICE

Contextualización

Gama de productos

Objeto del proyecto

Diseño final

Briefing

Ejemplo aplicado a una farmacia

Estudios previos

Presupuesto

Desarrollo conceptual

Conclusiones



Contextualización

Objeto del proyecto

Briefing

Estudios previos

Desarrollo conceptual

Gama de productos

Diseño final

Ejemplo aplicado a una farmacia

Presupuesto

Conclusiones

* Productos que se van a realizar en una empresa del ámbito real.

* La empresa Inside busca crear una nueva marca de bajo coste.

* Realización del branding y catálogo informativo.

* Nueva marca llamada Simply Pharmacy.

* Inside realiza farmacias de alta calidad y creatividad.



Contextualización

Objeto del proyecto

Briefing

Estudios previos

Desarrollo conceptual

Gama de productos

Diseño final

Ejemplo aplicado a una farmacia

Presupuesto

Conclusiones

* Mejores empresas del sector.

* Renovar sus componentes y abrir nuevos mercados.

* Elementos innovadores y únicos.

* Simply Pharmacy una marca 'low cost'.

* Mínimos elementos para la creación de una farmacia completa.





Contextualización

Objeto del proyecto

Briefing

Estudios previos

Desarrollo conceptual

Gama de productos

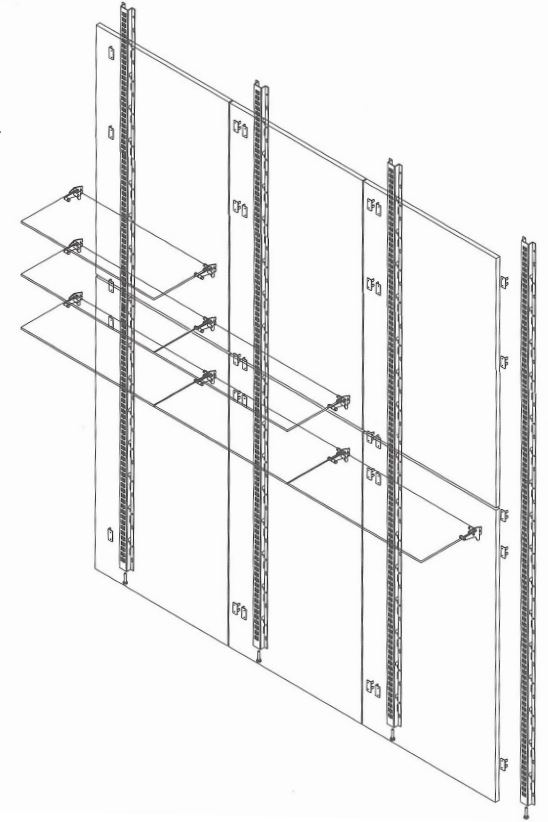
Diseño final

Ejemplo aplicado a una farmacia

Presupuesto

Conclusiones

- * Creación de un mueble modular y versátil para farmacias.
- * Menor número de referencias y objetos.
- * Producto sencillo, práctico y original.
- * Aprovechar los espacios pequeños.
- * Ampliar nichos de mercado.
- * Mobiliario multifuncional.
- * Economizar los recursos de la empresa.





Contextualización

Objeto del proyecto

Briefing

Estudios previos

Desarrollo conceptual

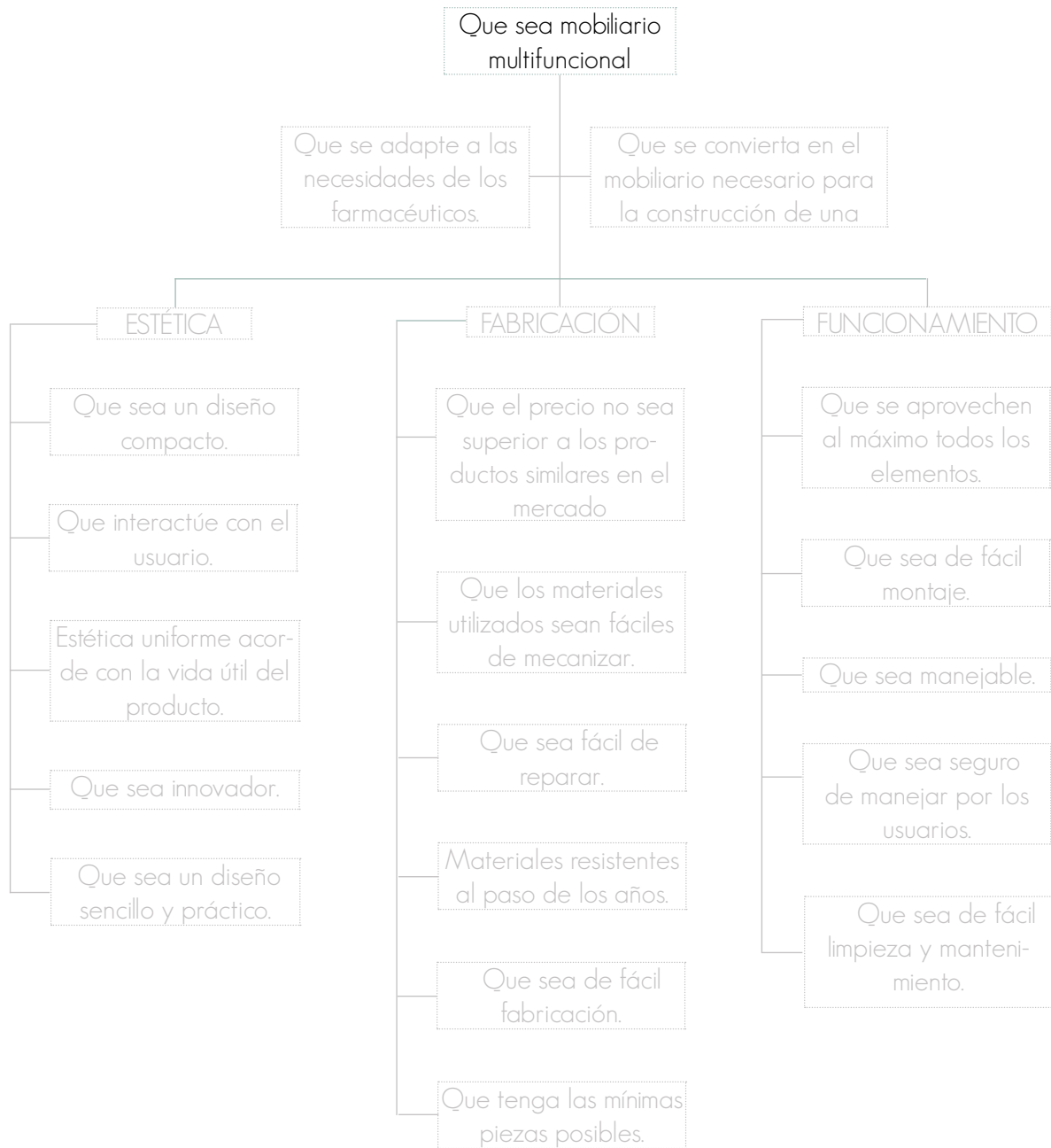
Gama de productos

Diseño final

Ejemplo aplicado a una farmacia

Presupuesto

Conclusiones





Contextualización

Objeto del proyecto

Briefing

Estudios previos

Desarrollo conceptual

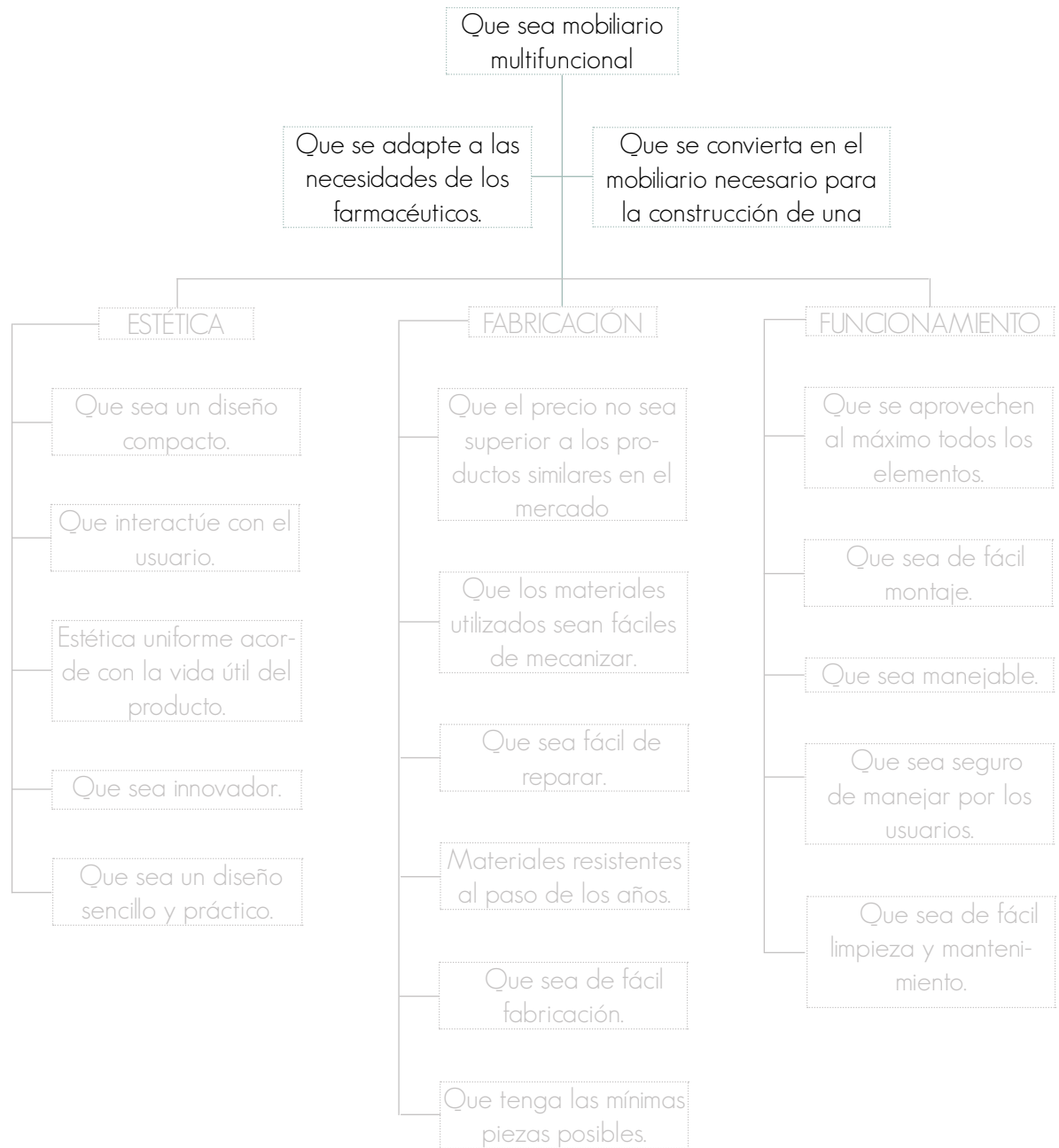
Gama de productos

Diseño final

Ejemplo aplicado a una farmacia

Presupuesto

Conclusiones





Contextualización

Objeto del proyecto

Briefing

Estudios previos

Desarrollo conceptual

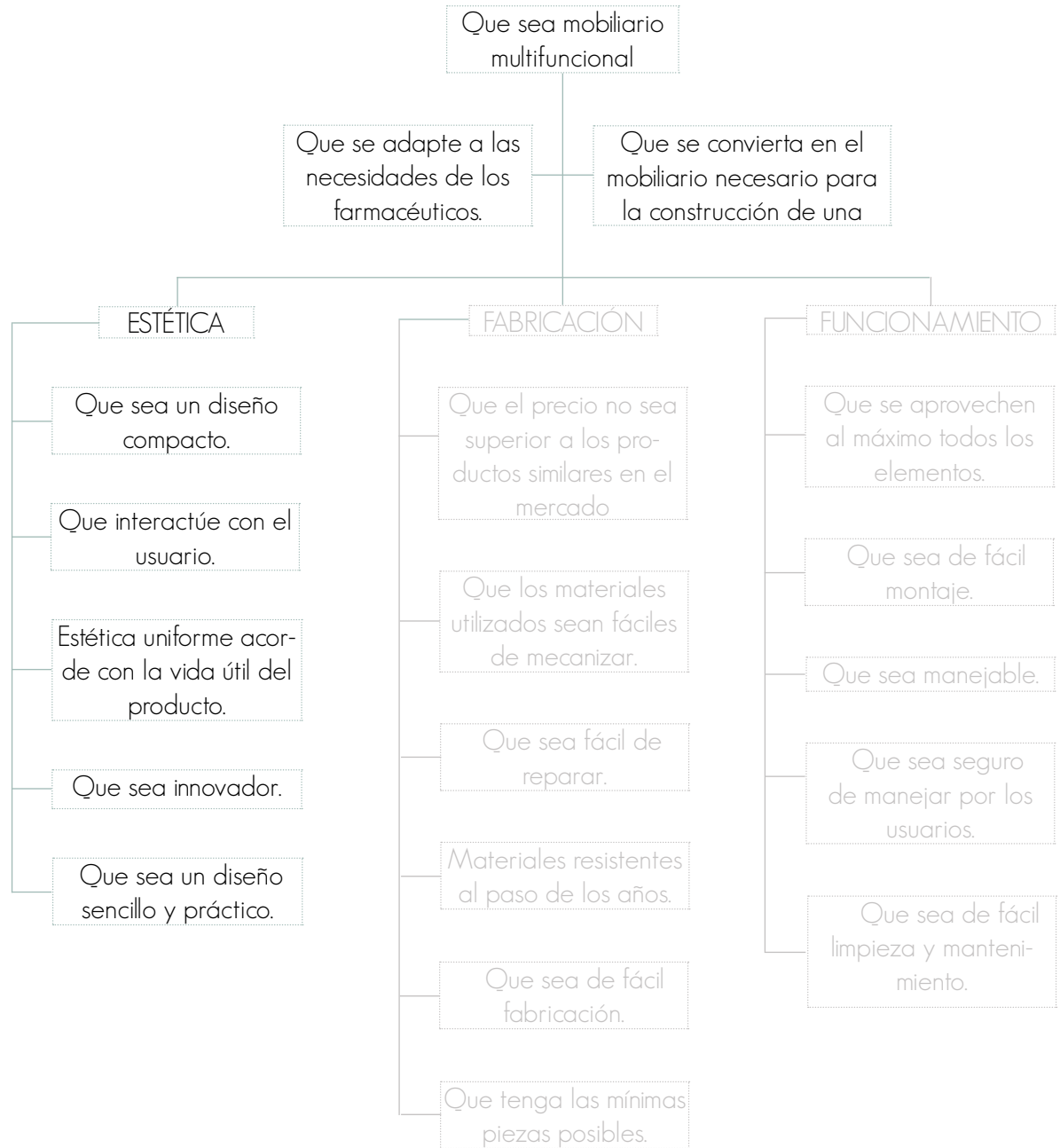
Gama de productos

Diseño final

Ejemplo aplicado a una farmacia

Presupuesto

Conclusiones





Contextualización

Objeto del proyecto

Briefing

Estudios previos

Desarrollo conceptual

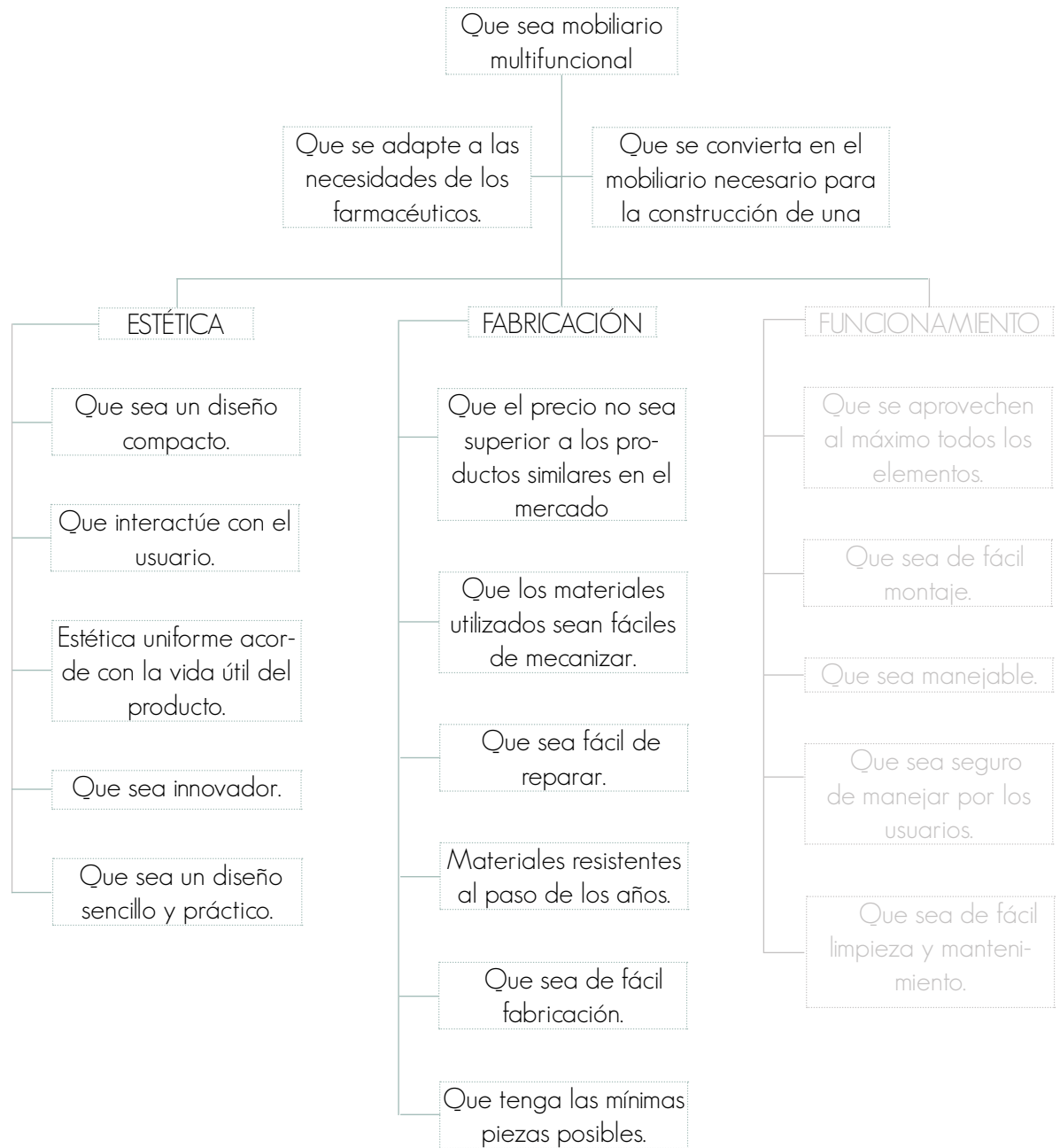
Gama de productos

Diseño final

Ejemplo aplicado a una farmacia

Presupuesto

Conclusiones





Contextualización

Objeto del proyecto

Briefing

Estudios previos

Desarrollo conceptual

Gama de productos

Diseño final

Ejemplo aplicado a una farmacia

Presupuesto

Conclusiones



Contextualización

Objeto del proyecto

Briefing

Estudios previos

Desarrollo conceptual

Gama de productos

Diseño final

Ejemplo aplicado a una farmacia

Presupuesto

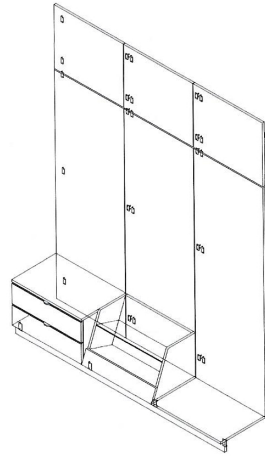
Conclusiones



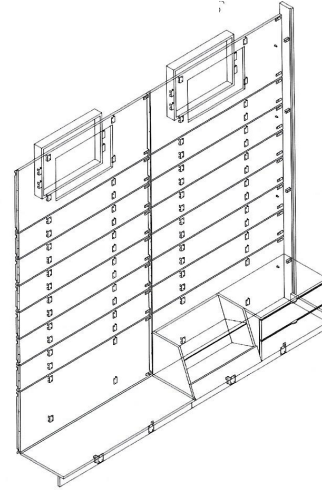
- * Muebles rústicos
- * Colores oscuros
- * Grandes vitrinas

- * Colores pastel
- * Maderas claras
- * Luminosidad
- * Modularidad

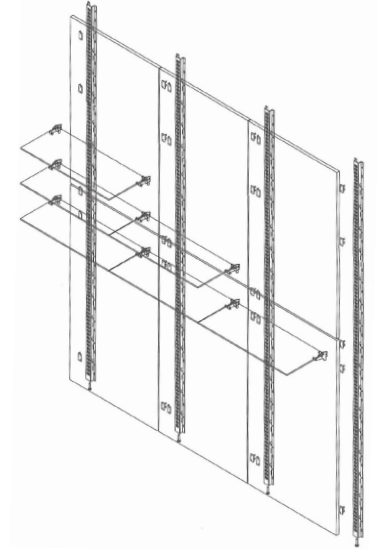
Boceto 1



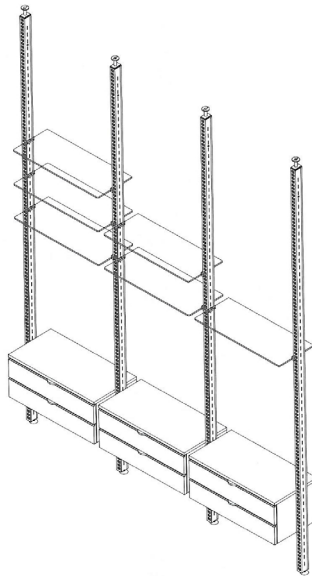
Boceto 2



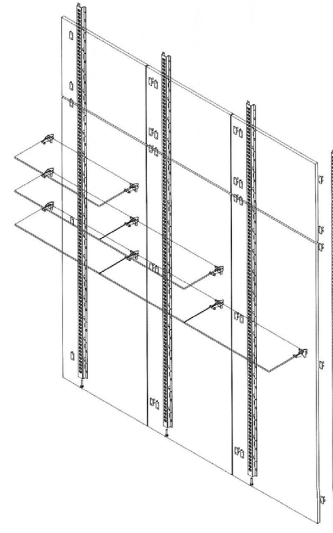
Boceto 3



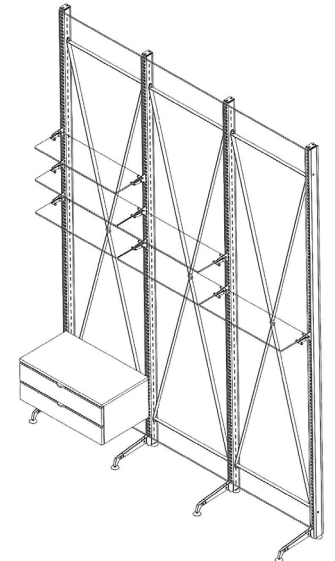
Boceto 4



Boceto 5



Boceto 6



Contextualización

Objeto del proyecto

Briefing

Estudios previos

Desarrollo conceptual

Gama de productos

Diseño final

Ejemplo aplicado a una farmacia

Presupuesto

Conclusiones

MATRIZ DE VALORACIÓN

CRITERIOS ALTERNATIVAS 1-5	Multifuncional	Innovación	Coste	Fabricación	Montaje	Comodidad	Total	Posición
Boceto 1	3	2	4	3	1	4	17	5
Boceto 2	4	5	2	2	3	3	19	6
Boceto 3	4	5	4	4	4	2	23	1
Boceto 4	4	3	4	4	3	4	22	2
Boceto 5	4	4	2	3	2	5	20	4
Boceto 6	5	4	3	2	4	3	21	3

Contextualización

Objeto del proyecto

Briefing

Estudios previos

Desarrollo conceptual

Gama de productos

Diseño final

Ejemplo aplicado a una farmacia

Presupuesto

Conclusiones



Contextualización

Objeto del proyecto

Briefing

Estudios previos

Desarrollo conceptual

Gama de productos

Diseño final

Ejemplo aplicado a una farmacia

Presupuesto

Conclusiones



Dietética, Nutrición

MP1000/6E

Fondo de madera sin base y con 6 estantes de vidrio 1000x2400 mm

MP820/6E

Fondo de madera sin base y con 6 estantes



MP1000/6E

Fondo de madera sin base y con 6 barras de ganchos 1000x2400 mm

MP820/6E

Fondo de madera sin base y con 6 barras de

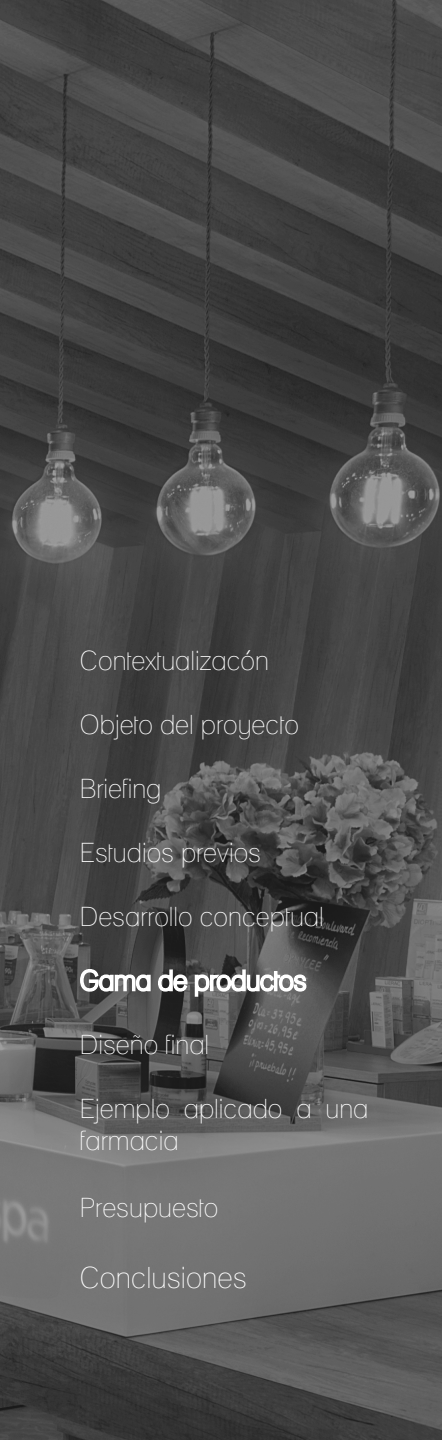


MP1000/6E

Fondo de madera sin base y sin estantes 1000x2400mm

MP820/6E

Fondo de madera sin base y sin estantes



Contextualización

Objeto del proyecto

Briefing

Estudios previos

Desarrollo conceptual

Gama de productos

Diseño final

Ejemplo aplicado a una farmacia

Presupuesto

Conclusiones



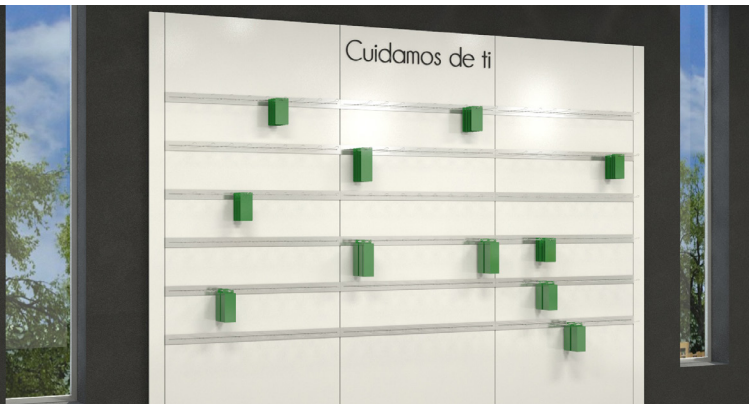
Dietética, Nutrición

MP1000/6E

Fondo de madera sin base y con 6 estantes de vidrio 1000x2400 mm

MP820/6E

Fondo de madera sin base y con 6 estantes



MP1000/6E

Fondo de madera sin base y con 6 barras de ganchos 1000x2400 mm

MP820/6E

Fondo de madera sin base y con 6 barras de

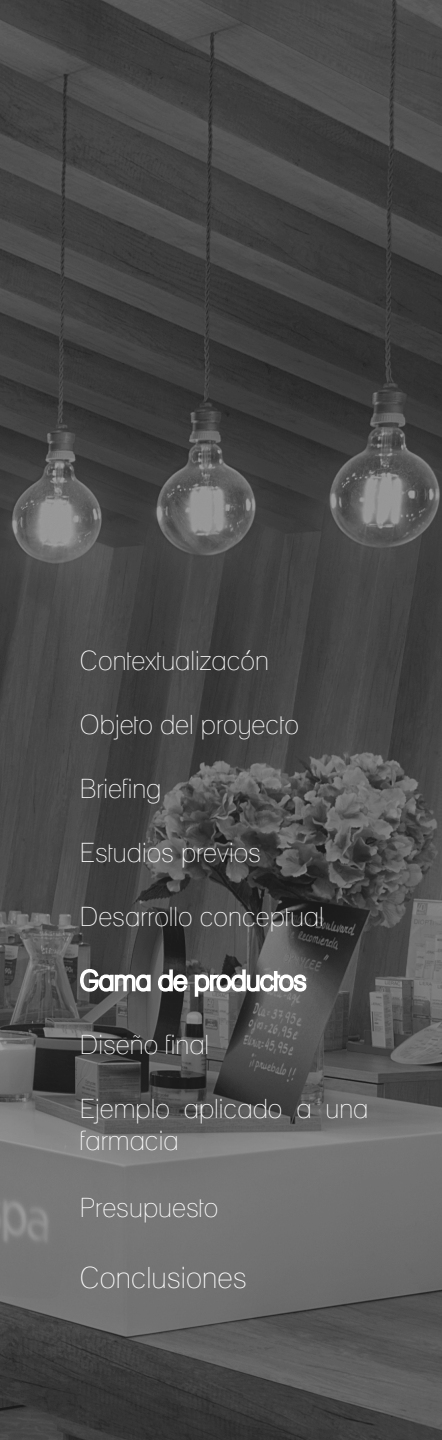


MP1000/6E

Fondo de madera sin base y sin estantes 1000x2400mm

MP820/6E

Fondo de madera sin base y sin estantes



Contextualización

Objeto del proyecto

Briefing

Estudios previos

Desarrollo conceptual

Gama de productos

Diseño final

Ejemplo aplicado a una farmacia

Presupuesto

Conclusiones



Dietética, Nutrición

MP1000/6E

Fondo de madera sin base y con 6 estantes de vidrio 1000x2400 mm

MP820/6E

Fondo de madera sin base y con 6 estantes

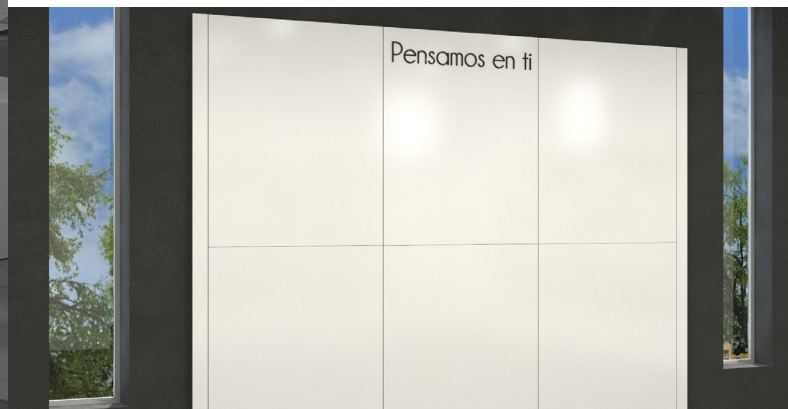


MP1000/6E

Fondo de madera sin base y con 6 barras de ganchos 1000x2400 mm

MP820/6E

Fondo de madera sin base y con 6 barras de

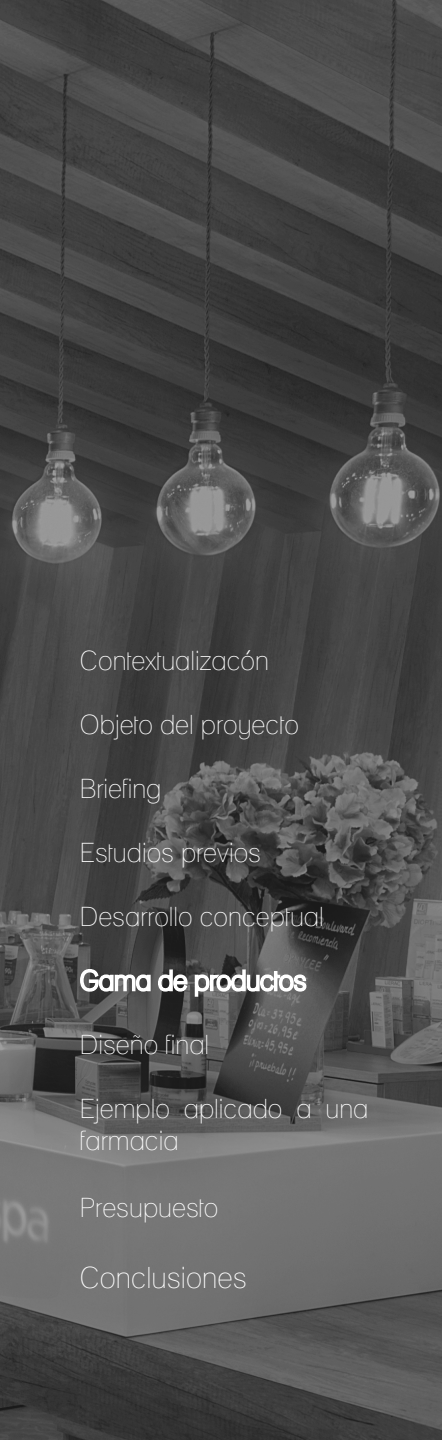


MP1000/6E

Fondo de madera sin base y sin estantes 1000x2400mm

MP820/6E

Fondo de madera sin base y sin estantes



Contextualización

Objeto del proyecto

Briefing

Estudios previos

Desarrollo conceptual

Gama de productos

Diseño final

Ejemplo aplicado a una farmacia

Presupuesto

Conclusiones



MP1000/6E-B

Fondo de madera con base y con 6 estantes de vidrio 1000x2400 mm

MP820/6E-B

Fondo de madera con base y con 6 estantes



MP1000/6E-B

Fondo de madera con base y con 6 barras de ganchos 1000x2400 mm

MP820/6E-B

Fondo de madera con base y con 6 barras

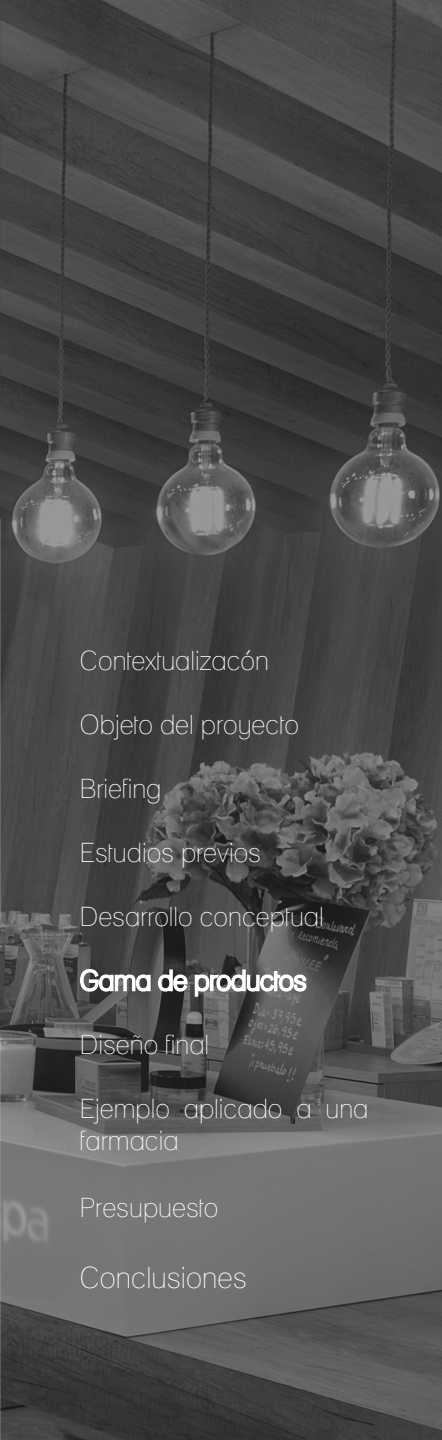


MP1000/6E-B

Fondo de madera con base y sin estantes 1000x2400 mm

MP820/6E-B

Fondo de madera con base y sin estantes



Contextualización

Objeto del proyecto

Briefing

Estudios previos

Desarrollo conceptual

Gama de productos

Diseño final

Ejemplo aplicado a una farmacia

Presupuesto

Conclusiones



MP1000/6E-B

Fondo de madera con base y con 6 estantes de vidrio 1000x2400 mm

MP820/6E-B

Fondo de madera con base y con 6 estantes



MP1000/6E-B

Fondo de madera con base y con 6 barras de ganchos 1000x2400 mm

MP820/6E-B

Fondo de madera con base y con 6 barras

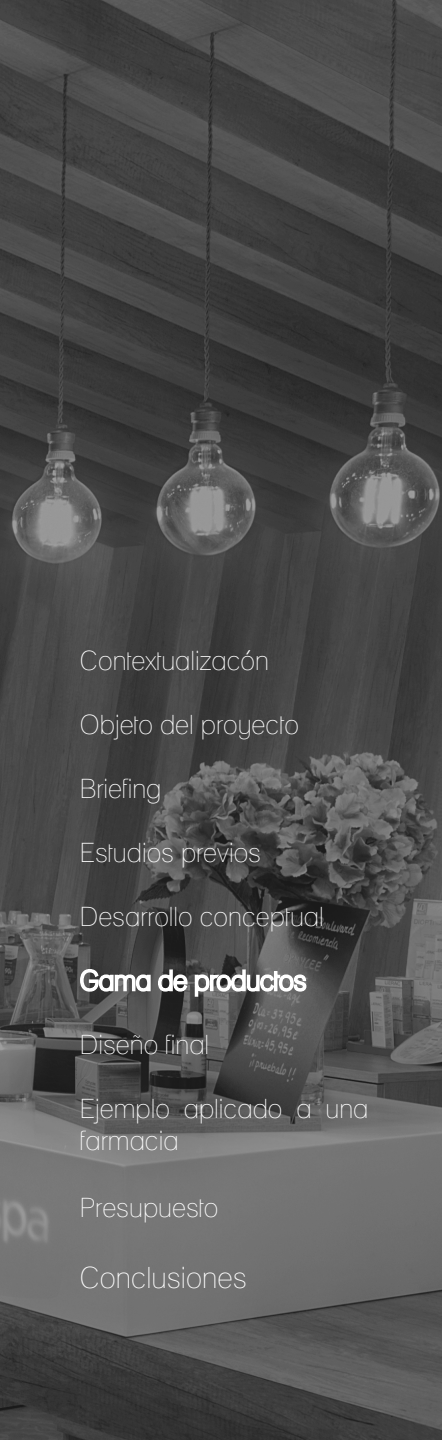


MP1000/6E-B

Fondo de madera con base y sin estantes 1000x2400 mm

MP820/6E-B

Fondo de madera con base y sin estantes



Contextualización

Objeto del proyecto

Briefing

Estudios previos

Desarrollo conceptual

Gama de productos

Diseño final

Ejemplo aplicado a una farmacia

Presupuesto

Conclusiones



MP1000/6E-B

Fondo de madera con base y con 6 estantes de vidrio 1000x2400 mm

MP820/6E-B

Fondo de madera con base y con 6 estantes

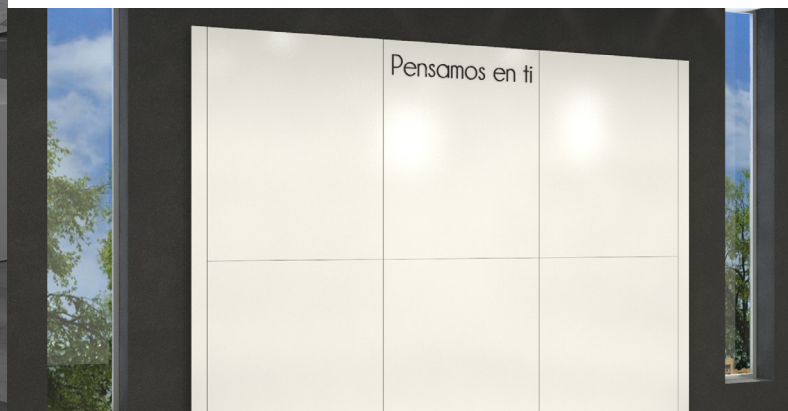


MP1000/6E-B

Fondo de madera con base y con 6 barras de ganchos 1000x2400 mm

MP820/6E-B

Fondo de madera con base y con 6 barras



MP1000/6E-B

Fondo de madera con base y sin estantes 1000x2400 mm

MP820/6E-B

Fondo de madera con base y sin estantes



Contextualización

Objeto del proyecto

Briefing

Estudios previos

Desarrollo conceptual

Gama de productos

Diseño final

Ejemplo aplicado a una farmacia

Presupuesto

Conclusiones



MP1000/6E-C

Fondo de madera con cajonera y con 6 estantes de vidrio 1000x2400 mm

MP820/6E-B

Fondo de madera con cajonera y con 6



MP1000/6E-C

Fondo de madera con cajonera y con 6 barras de ganchos 1000x2400 mm

MP820/6E-C

Fondo de madera con cajonera y con 6



MP1000/6E-C

Fondo de madera con cajonera y sin estantes 1000x2400 mm

MP820/6E-C

Fondo de madera con cajonera y sin estantes



Contextualización

Objeto del proyecto

Briefing

Estudios previos

Desarrollo conceptual

Gama de productos

Diseño final

Ejemplo aplicado a una farmacia

Presupuesto

Conclusiones



MP1000/6E-C

Fondo de madera con cajonera y con 6 estantes de vidrio 1000x2400 mm

MP820/6E-B

Fondo de madera con cajonera y con 6



MP1000/6E-C

Fondo de madera con cajonera y con 6 barras de ganchos 1000x2400 mm

MP820/6E-C

Fondo de madera con cajonera y con 6



MP1000/6E-C

Fondo de madera con cajonera y sin estantes 1000x2400 mm

MP820/6E-C

Fondo de madera con cajonera y sin estantes



Contextualización

Objeto del proyecto

Briefing

Estudios previos

Desarrollo conceptual

Gama de productos

Diseño final

Ejemplo aplicado a una farmacia

Presupuesto

Conclusiones



MP1000/6E-C

Fondo de madera con cajonera y con 6 estantes de vidrio 1000x2400 mm

MP820/6E-B

Fondo de madera con cajonera y con 6



MP1000/6E-C

Fondo de madera con cajonera y con 6 barras de ganchos 1000x2400 mm

MP820/6E-C

Fondo de madera con cajonera y con 6

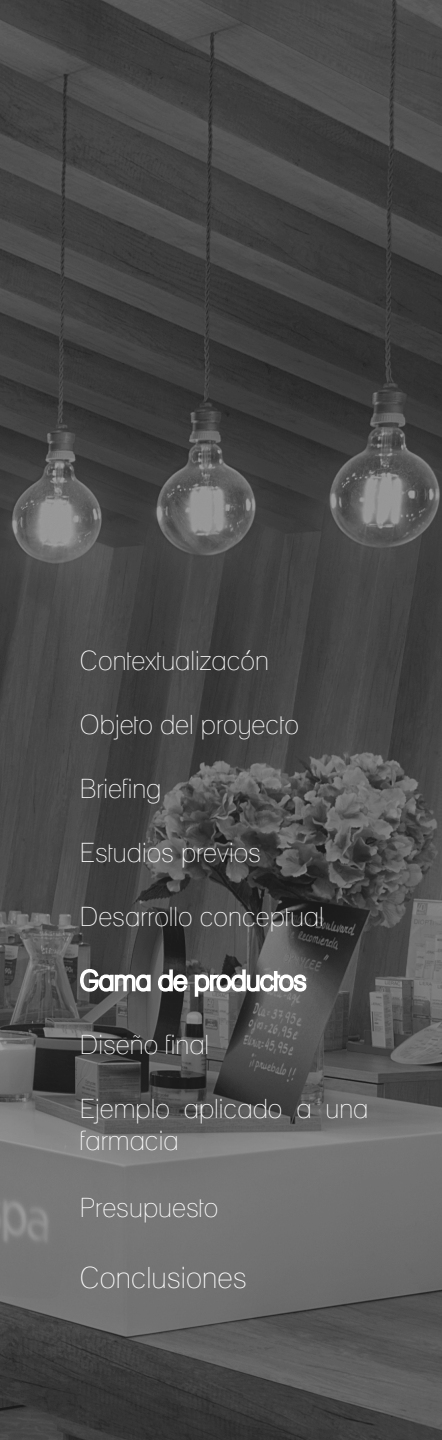


MP1000/6E-C

Fondo de madera con cajonera y sin estantes 1000x2400 mm

MP820/6E-C

Fondo de madera con cajonera y sin estantes



Contextualización

Objeto del proyecto

Briefing

Estudios previos

Desarrollo conceptual

Gama de productos

Diseño final

Ejemplo aplicado a una farmacia

Presupuesto

Conclusiones



ACCESORIOS

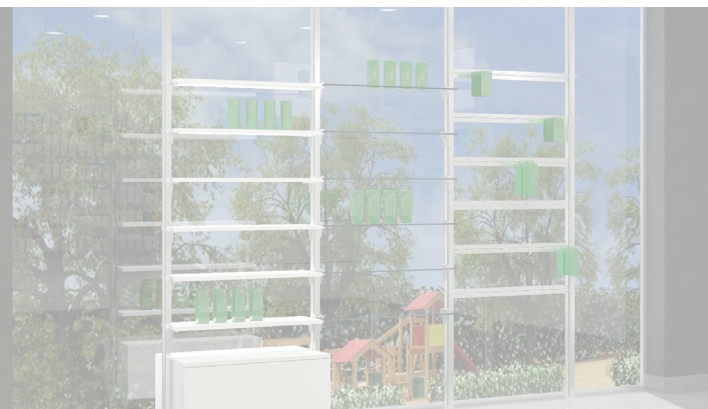
- Estantes de vidrio 1000 mm
- Estantes de vidrio 820 mm
- Barras de ganchos 1000 mm
- Barras de ganchos 820 mm
- Ganchos dobles y simples



MOSTRADORES

Mostrador de baldas regulables de 600 mm

Mostrador informático de 600 mm



INPOLE- ESTRUCTURA A TECHO

Estructura de 3000 mm
Con estantes de vidrio

Contextualización

Objeto del proyecto

Briefing

Estudios previos

Desarrollo conceptual

Gama de productos

Diseño final

Ejemplo aplicado a una farmacia

Presupuesto

Conclusiones



ACCESORIOS

- Estantes de vidrio 1000 mm
- Estantes de vidrio 820 mm
- Barras de ganchos 1000 mm
- Barras de ganchos 820 mm
- Ganchos dobles y simples



MOSTRADORES

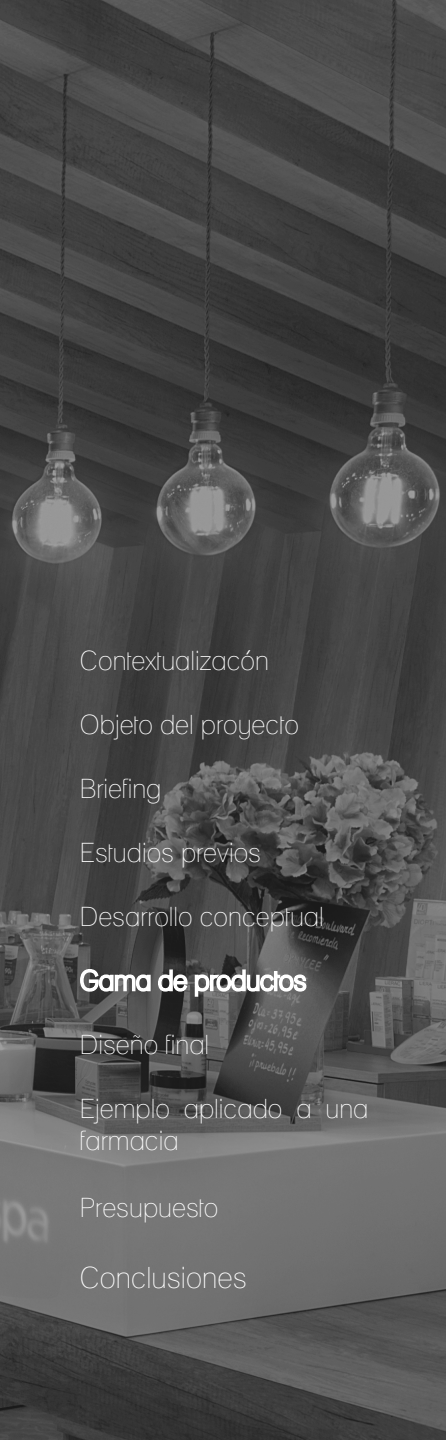
Mostrador de baldas regulables de 600 mm

Mostrador informático de 600 mm



INPOLE- ESTRUCTURA A TECHO

Estructura de 3000 mm
Con estantes de vidrio



Contextualización

Objeto del proyecto

Briefing

Estudios previos

Desarrollo conceptual

Gama de productos

Diseño final

Ejemplo aplicado a una farmacia

Presupuesto

Conclusiones



ACCESORIOS

- Estantes de vidrio 1000 mm
- Estantes de vidrio 820 mm
- Barras de ganchos 1000 mm
- Barras de ganchos 820 mm
- Ganchos dobles y simples



MOSTRADORES

Mostrador de baldas regulables de 600 mm

Mostrador informático de 600 mm



INPOLE- ESTRUCTURA A TECHO

Estructura de 3000 mm
Con estantes de vidrio

Contextualización

Objeto del proyecto

Briefing

Estudios previos

Desarrollo conceptual

Gama de productos

Diseño final

Ejemplo aplicado a una farmacia

Presupuesto

Conclusiones



G820/6E

Góndola de 820x1200 mm con 6 estantes de vidrio. Fondos y base de madera. 1C. Blanca

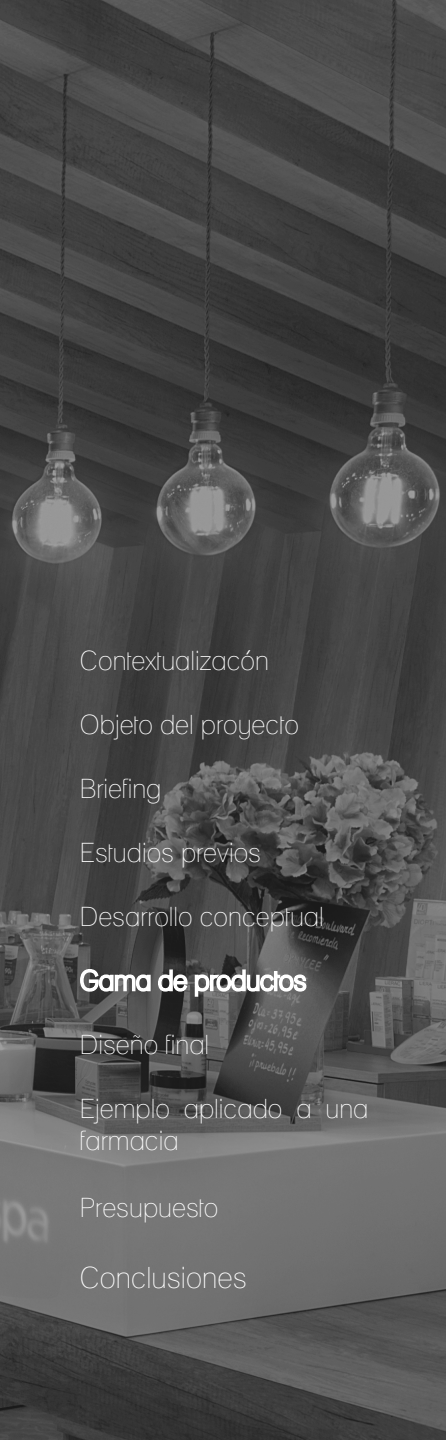
Góndola de 820x1200 mm con 6 estantes de vidrio. Fondos y base de madera. CR.



G820/6E

Góndola de 820x1200 mm con 6 barras de ganchos. Fondos y base de madera. 1C. Blanca

Góndola de 820x1200 mm con 6 barras de ganchos. Fondos y base de madera. CR. Blanca



Contextualización

Objeto del proyecto

Briefing

Estudios previos

Desarrollo conceptual

Gama de productos

Diseño final

Ejemplo aplicado a una farmacia

Presupuesto

Conclusiones



G820/6E

Góndola de 820x1200 mm con 6 estantes de vidrio. Fondos y base de madera. 1C. Blanca

Góndola de 820x1200 mm con 6 estantes de vidrio. Fondos y base de madera. CR.

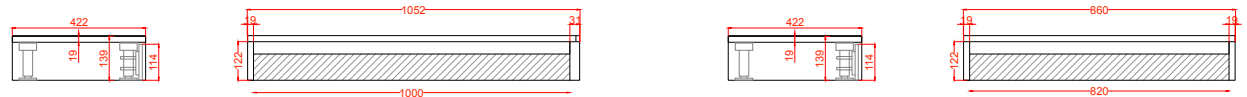


G820/6E

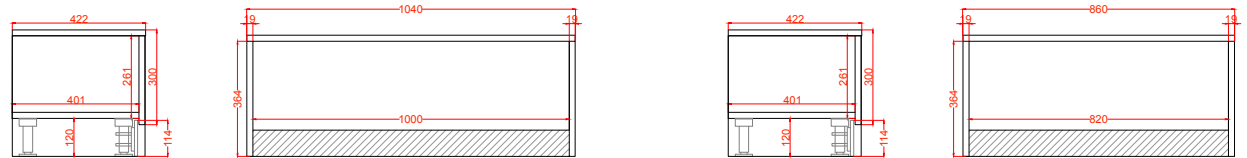
Góndola de 820x1200 mm con 6 barras de ganchos. Fondos y base de madera. 1C. Blanca

Góndola de 820x1200 mm con 6 barras de ganchos. Fondos y base de madera. CR. Blanca

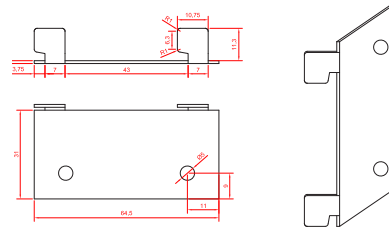
Base y laterales de madera, con zócalo metálico y patas de ABS, de medidas totales de 1000x422x122 mm.



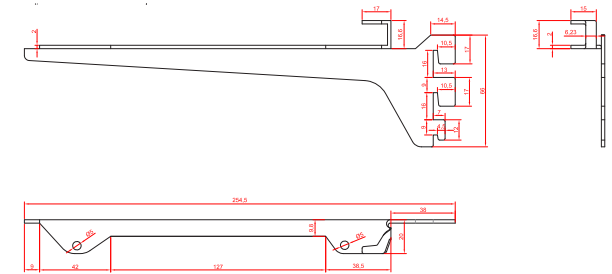
Cajonera y laterales de madera, con zócalo metálico y patas de ABS, de medidas totales de 1000x422x383 mm.



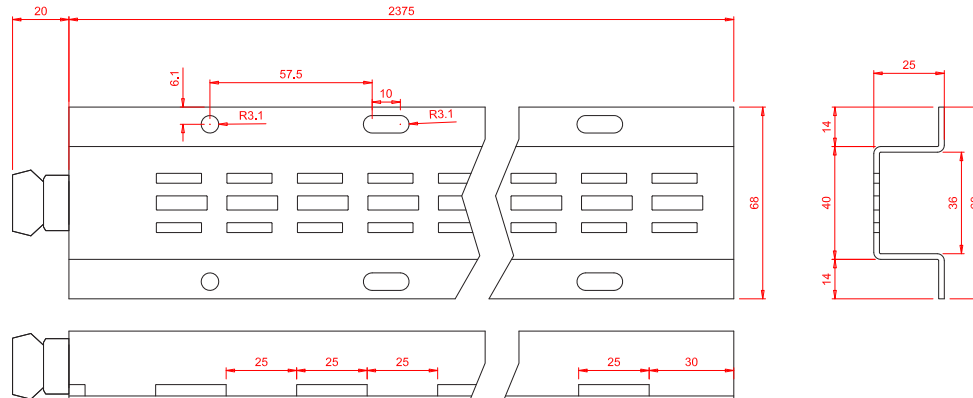
Grapa para la sujeción del tablero trasero.



Cartela para la sujeción de los estantes de vidrio.



Estructura de cremallera para la sujeción a pared de los fondos de madera.



Contextualización

Objeto del proyecto

Briefing

Estudios previos

Desarrollo conceptual

Gama de productos

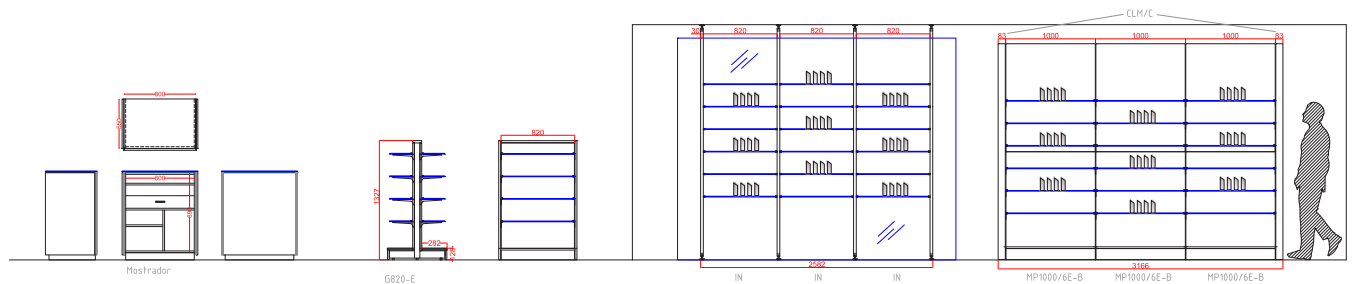
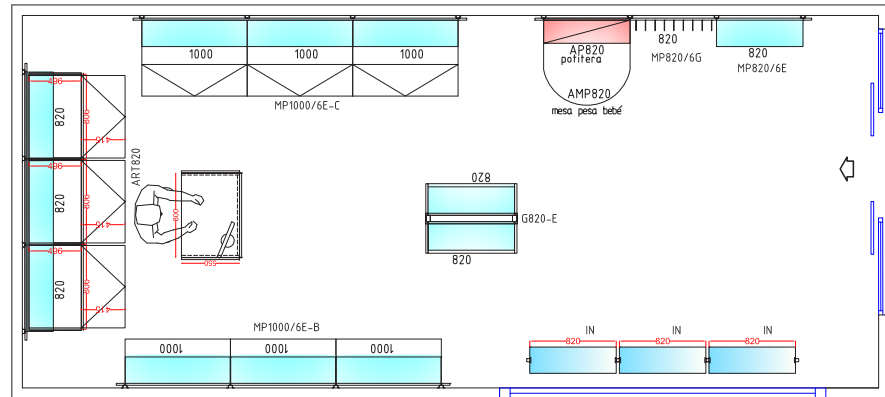
Diseño final

Ejemplo aplicado a una farmacia

Presupuesto

Conclusiones

- * Mueble modular de altura 2400 mm y anchuras 1000 mm y 815 mm
- * Sin base, con base y con cajonera
- * Accesorios combinables
- * Góndolas
- * Estructura para escaparate suelo - techo
- * Metálico y madera
- * Mostradores



Contextualización

Objeto del proyecto

Briefing

Estudios previos

Desarrollo conceptual

Gama de productos

Diseño final

Ejemplo aplicado a una farmacia

Presupuesto

Conclusiones



Contextualización

Objeto del proyecto

Briefing

Estudios previos

Desarrollo conceptual

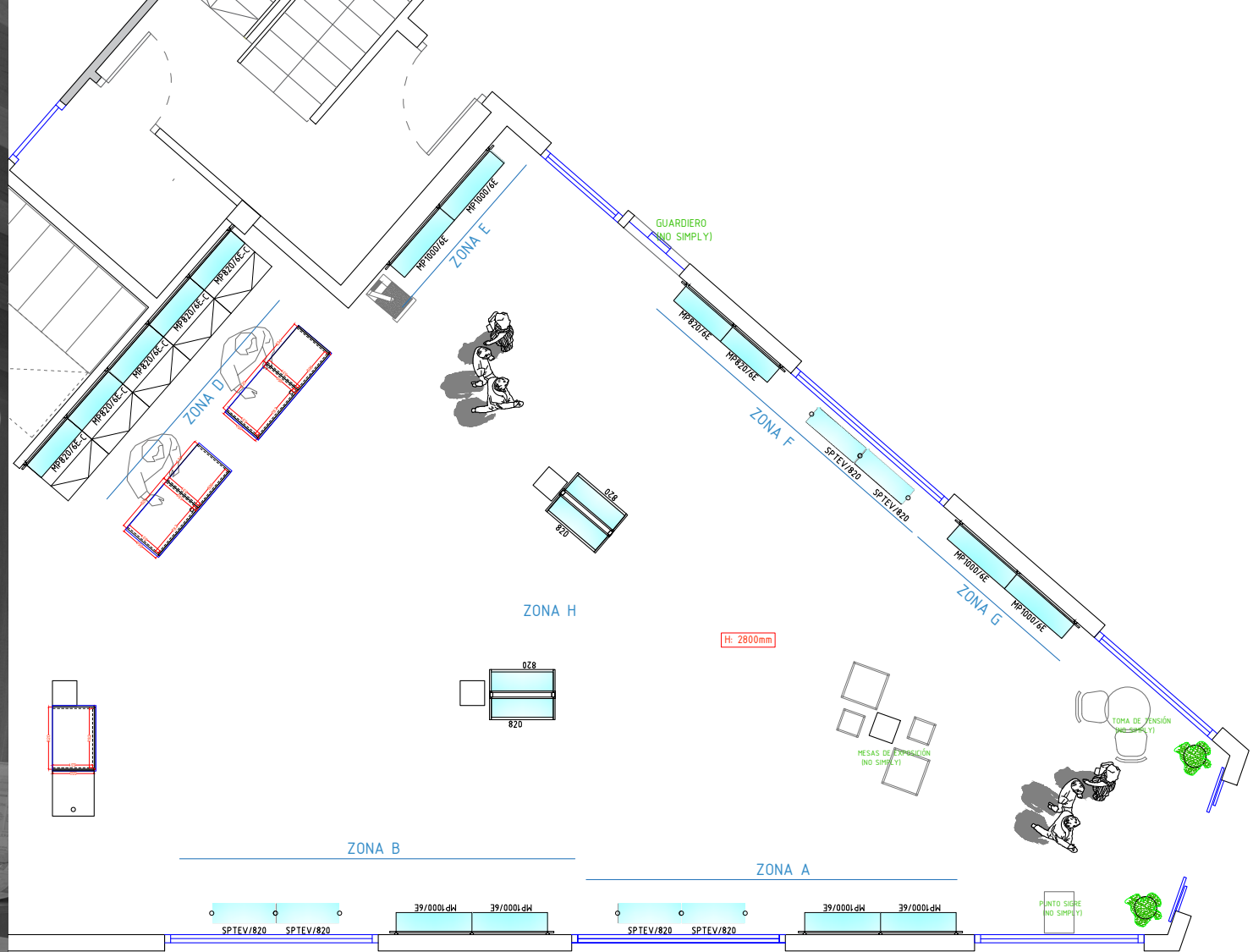
Gama de productos

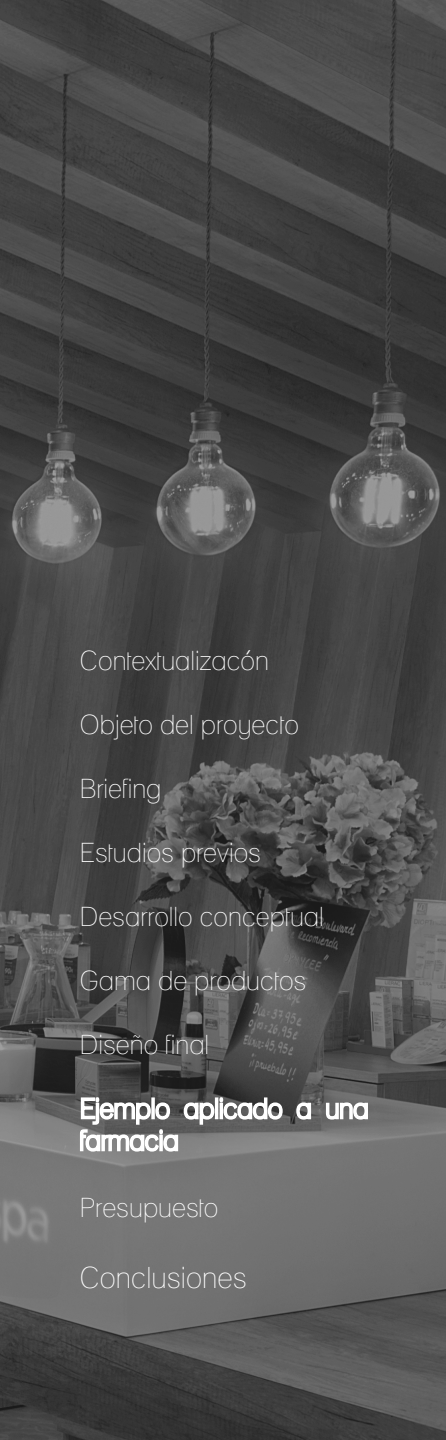
Diseño final

Ejemplo aplicado a una farmacia

Presupuesto

Conclusiones





Contextualización

Objeto del proyecto

Briefing

Estudios previos

Desarrollo conceptual

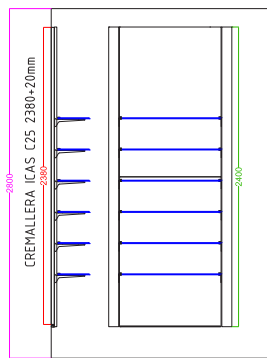
Gama de productos

Diseño final

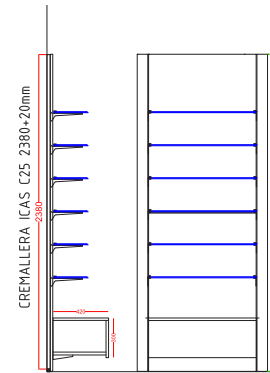
Ejemplo aplicado a una farmacia

Presupuesto

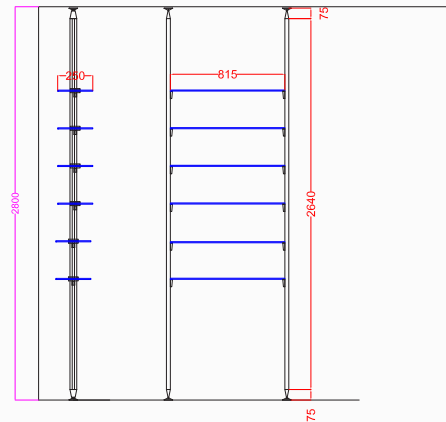
Conclusiones



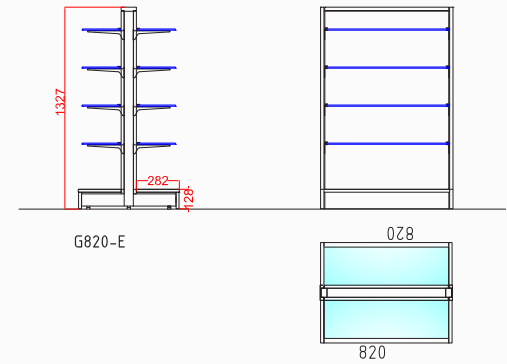
MP1000/6E
MP820/6E
SIMPLY PHARMACY
Panel de madera blanco w1000 st9



MP820/6E-C
SIMPLY PHARMACY
Panel de madera blanco w1000 st9

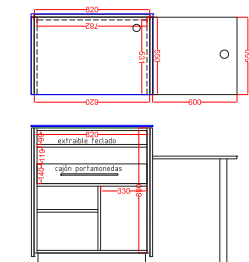
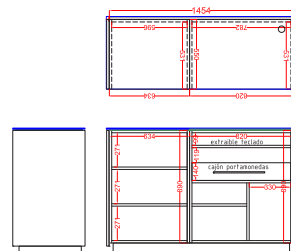


POLE suelo-techo
Con estantes de vidrio



G820-E

820



Contextualización

Objeto del proyecto

Briefing

Estudios previos

Desarrollo conceptual

Gama de productos

Diseño final

Ejemplo aplicado a una farmacia

Presupuesto

Conclusiones

Zona A	UNIDADES
Fondo de madera sin base y con 6 estantes de vidrio 1000x2400 mm. Blanco	2
Cierre lateral más cremallera	1
Conjunto sujeción a techo. D=3000 mm.	3
SopORTE estante pinza. Acabado aluminio	12
Estantes de vidrio de 820 X 250 mm	12
Total	1.763,67 €

Zona B	UNIDADES
Fondo de madera sin base y con 6 estantes de vidrio 1000x2400 mm. Blanco	2
Cierre lateral más cremallera	1
Conjunto sujeción a techo. D=3000 mm.	3
SopORTE estante pinza. Acabado aluminio	12
Estantes de vidrio de 820 X 250 mm	12
Total	1.763,67 €

Zona D	UNIDADES
Fondo de madera con cajonera y con 6 estantes de vidrio 820x2400 mm. Fondo Blanco y cajonera nebraska	5
Cierre lateral más cremallera	1
Total	3.768,26 €

Zona E	UNIDADES
Fondo de madera sin base y con 6 estantes de vidrio 1000x240 mm. Blanco	2
Cierre lateral más cremallera	1
Total	1.024,76 €

Zona F	UNIDADES
Fondo de madera sin base y con 6 estantes de vidrio 820x2400 mm. Blanco	2
Cierre lateral más cremallera	1
Conjunto sujeción a techo. D=3000 mm.	3
SopORTE estante pinza. Acabado aluminio	12
Estantes de vidrio de 820 X 250 mm	12
Total	1.737,21 €


Zona G	UNIDADES
Fondo de madera sin base y con 6 estantes de vidrio 1000x2400 mm. Blanco	2
Cierre lateral más cremallera	1
Total	1.024,76 €

Zona H	UNIDADES
Góndola de 820x1200 mm. Fondos y base de madera.1C	2
Góndola de 820x1200 mm. Fondos y base de madera.CR	2
Total	2.664,63 €

Mostradores	UNIDADES
Mostrador de 1500 mm. de madera blanco con aspa metálica y encimera de vidrio	2
Mostrador de 8000 mm. de madera con aspa metálica y encimera de vidrio	1
Mesa auxiliar en mostrador de 600 mm.	1
Total	16.904,76 €

Total	15.529,76 €
Total + 21% IVA €	20.454,75 €

* Transporte y montaje incluidos en importes superior a 12.000€



Contextualización

Objeto del proyecto

Briefing

Estudios previos

Desarrollo conceptual

Gama de productos

Diseño final

Ejemplo aplicado a una farmacia

Presupuesto

Conclusiones

* Obtener el objetivo final de la empresa.

* Creación de un mobiliario modular de alta calidad.

* Diferentes tamaños y composiciones a partir de pocos elementos y material.

* Economización de los recursos disponibles en la empresa.

* Nuevas ventas en un nuevo mercado con menos posibilidades.

* Obtención de los mejores precios del mercado, competitividad en el mercado.

* Mobiliario económico de alta calidad.

* Líneas de mueble rectas y sencillas.

* Objetivos establecidos alcanzados.

* Nuevos clientes disponibles.

* Menores tiempos de espera de lo habitual.

* Servicio de montaje con expertos.

* Gran equipo de diseño e interioristas.