

NOMBRE	FIRMA	FECHA	Material
M. Sandoval		01/06/17	

Nombre: **Soporte Calibrado**

PESO: ESCALA:1:1 HOJA 1 DE 1

A4

4 3 2 1

F

F

E

E

D

D

C

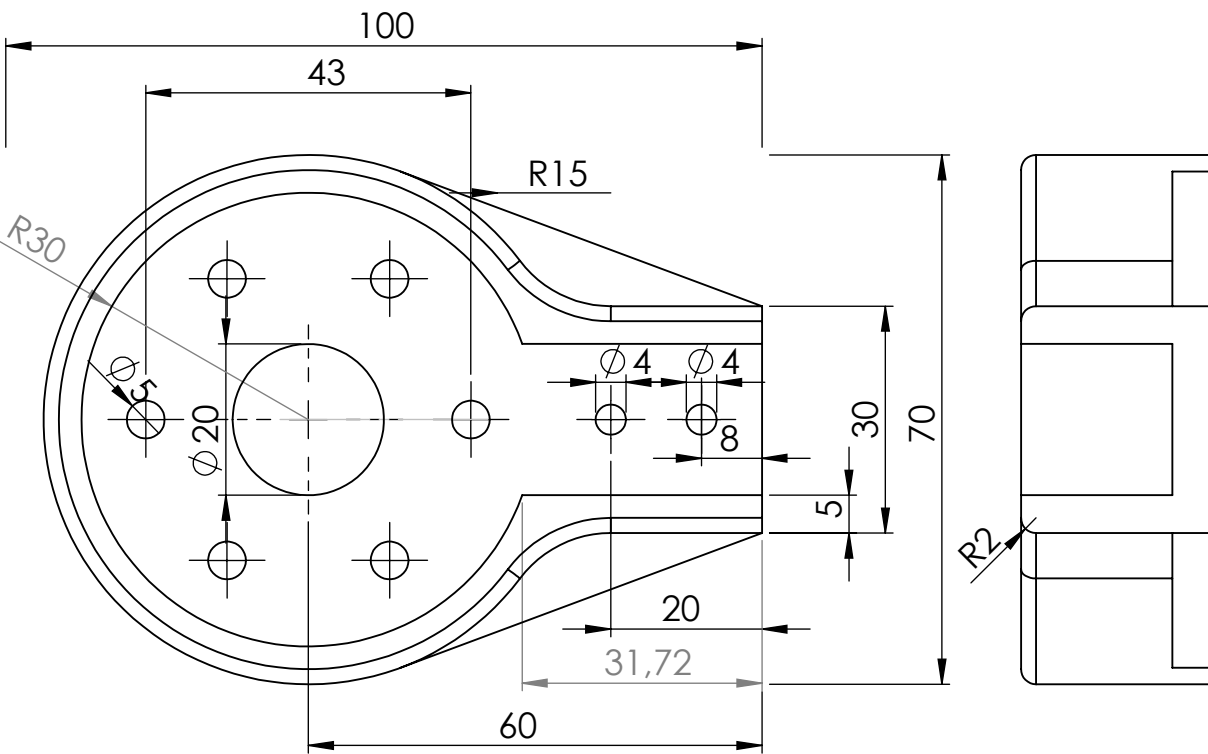
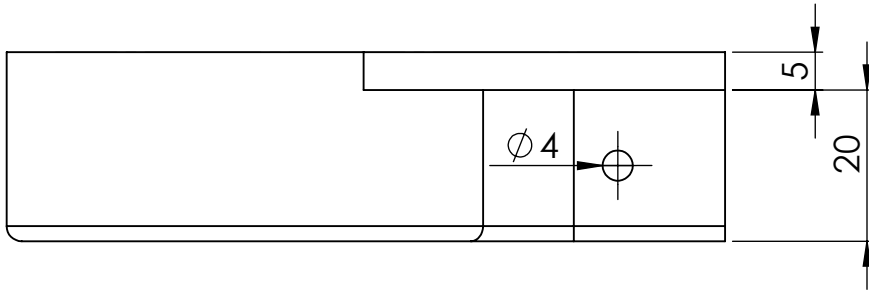
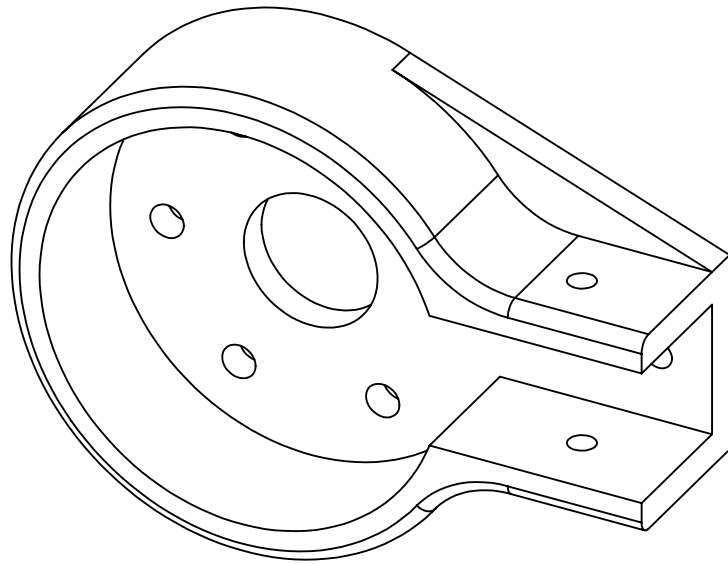
C

B

B

A

A



NOMBRE	FIRMA	FECHA	Material
M. Sandoval		01/06/17	

Nombre: **Soporte A Cilindro Paleta**

A4

PESO: ESCALA:1:2 HOJA 1 DE 1

4 3 2 1

4 3 2 1

F

F

E

E

D

D

C

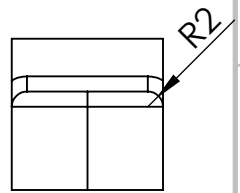
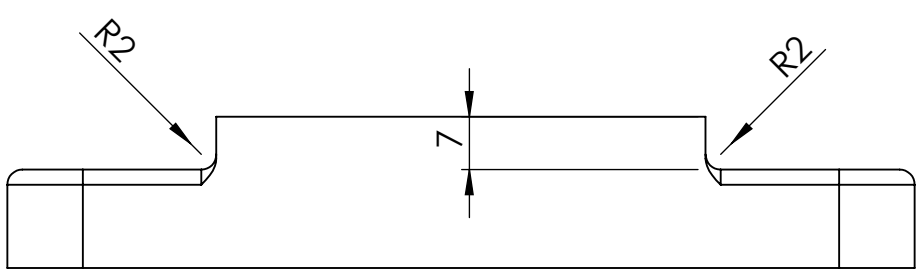
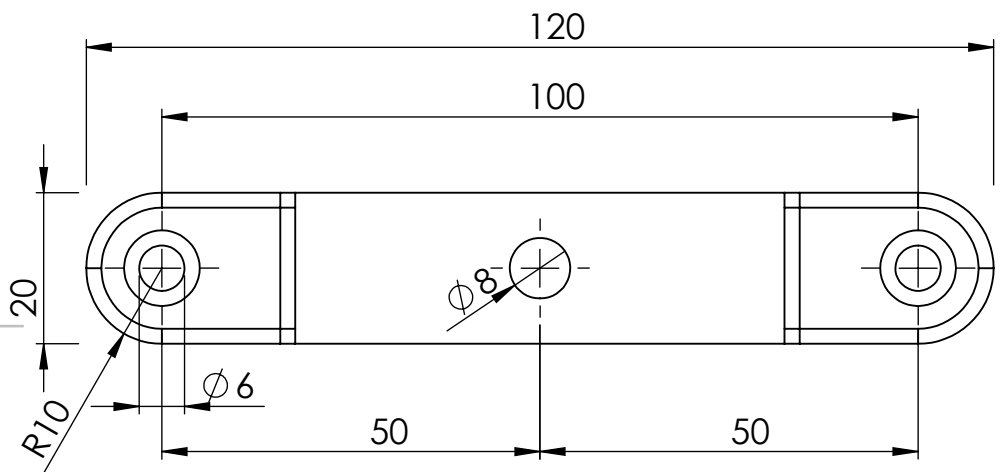
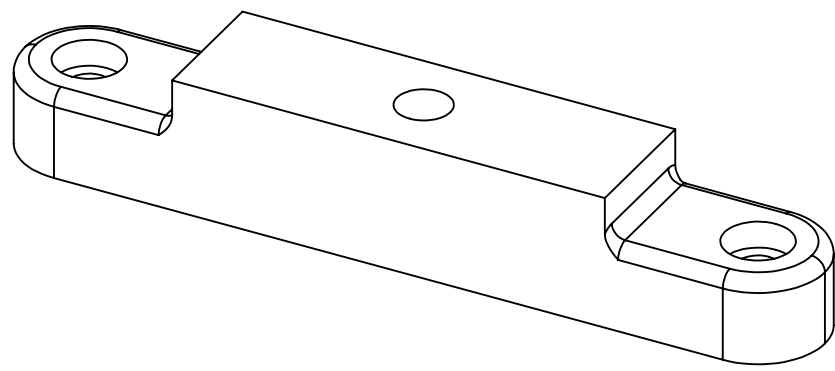
C

B

B

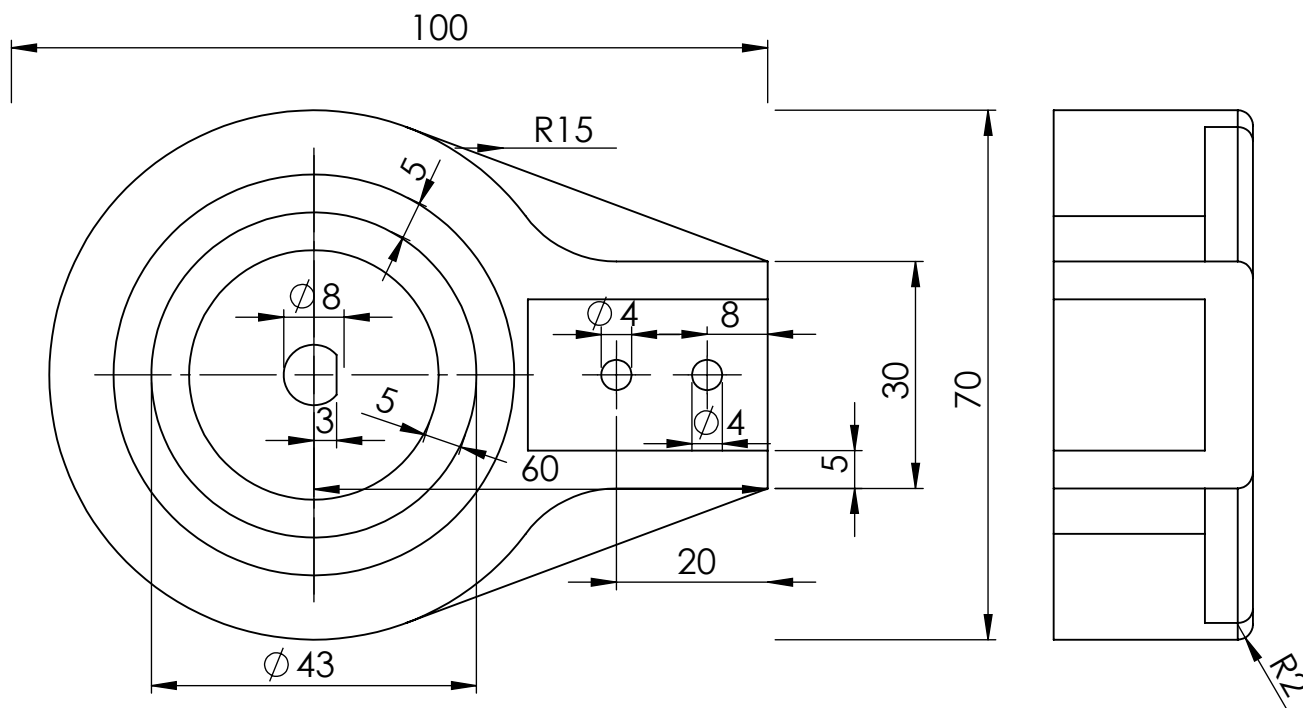
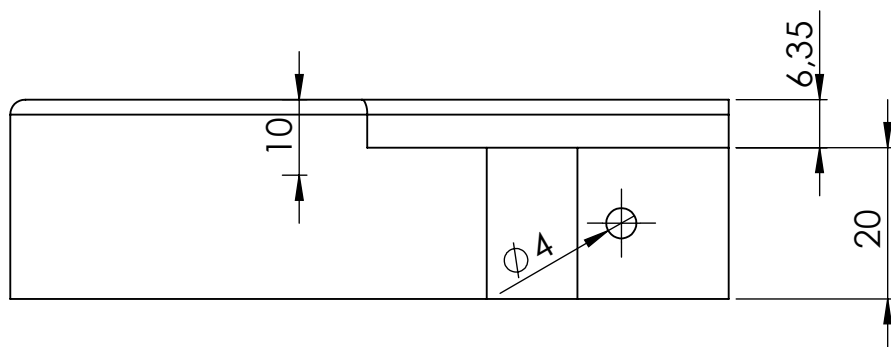
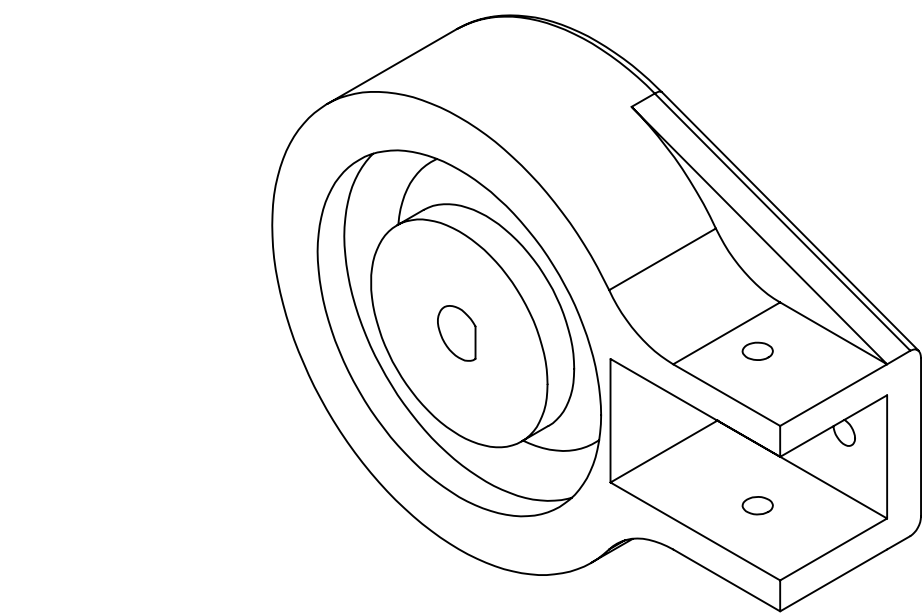
A

A

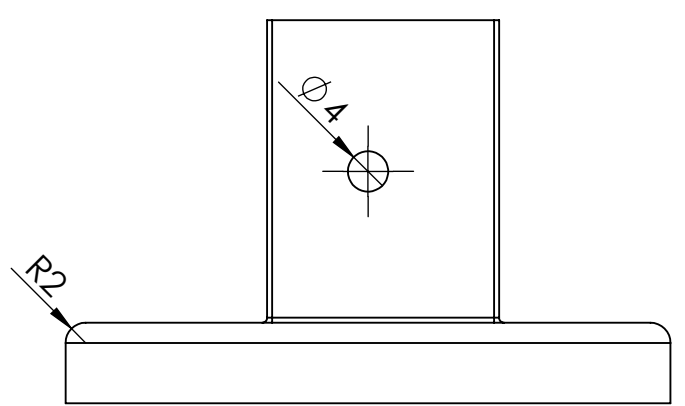
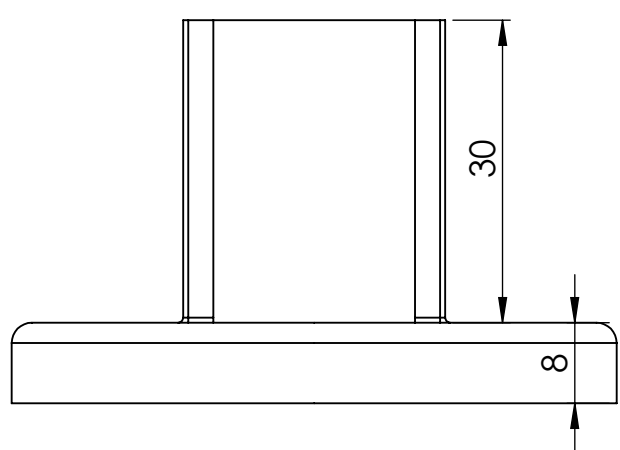
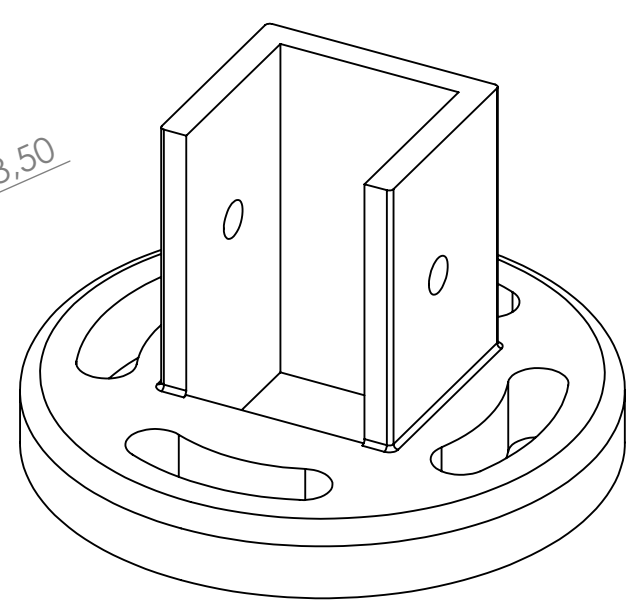
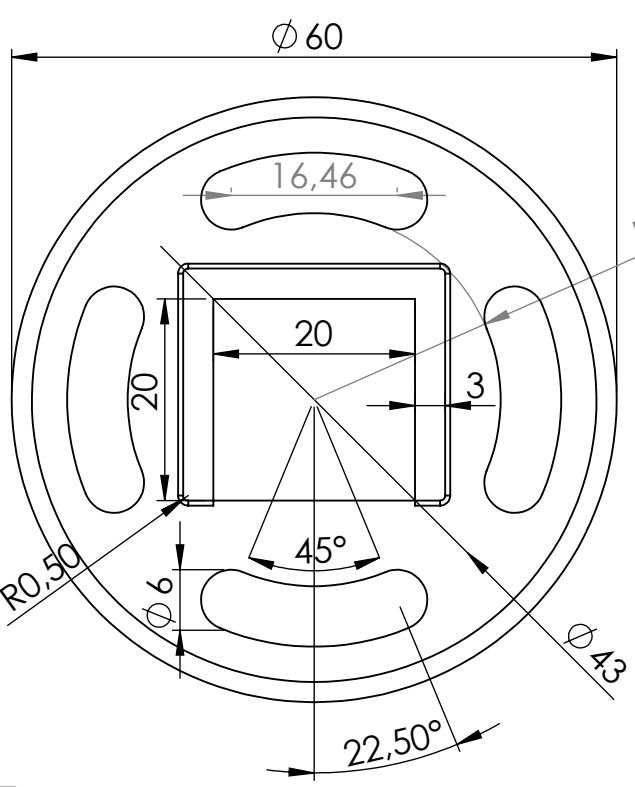


NOMBRE	FIRMA	FECHA	Material	Nombre:	A4
M. Sandoval		01/06/17		Soporte Base Cil. Rotativo	
PESO:			ESCALA:1:1		HOJA 1 DE 1

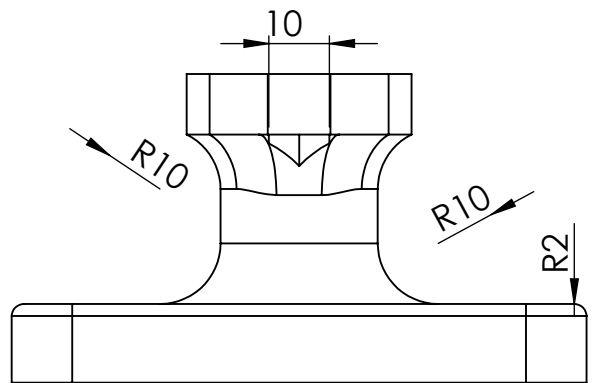
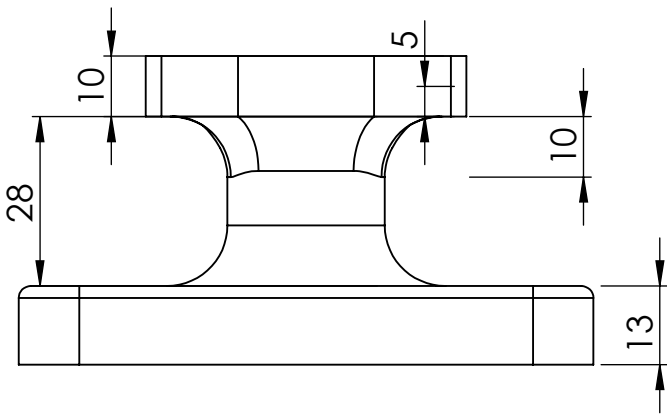
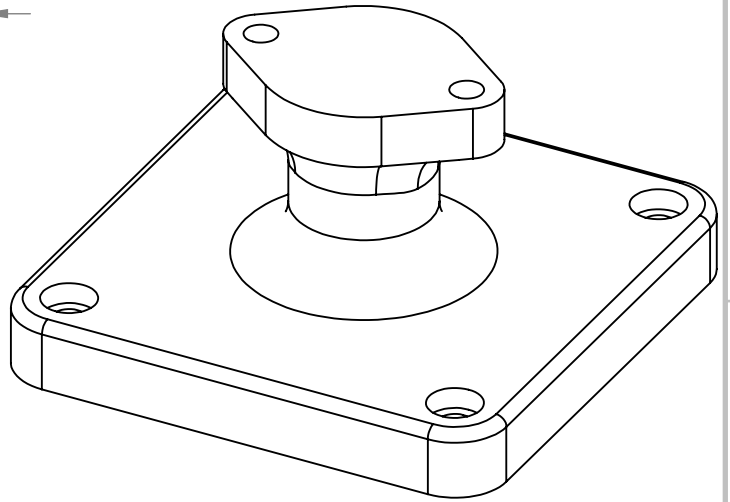
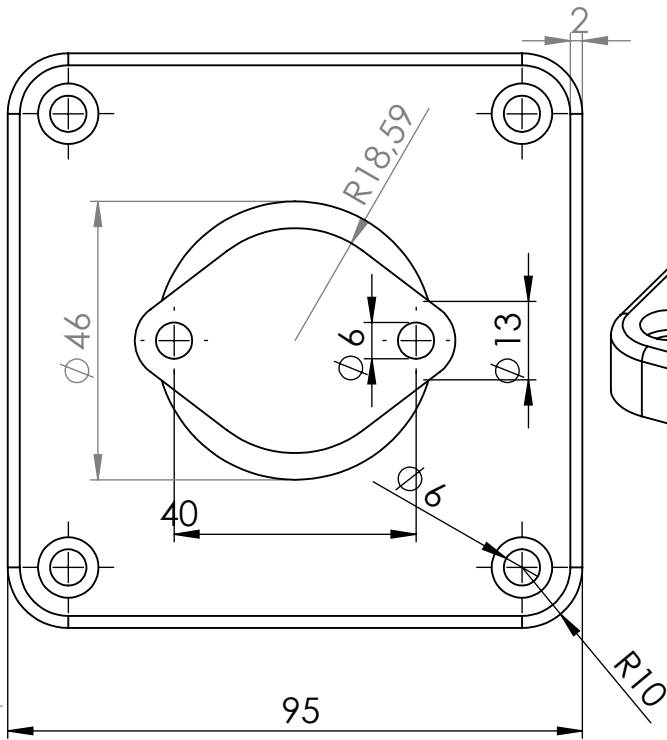
4 3 2 1



NOMBRE	FIRMA	FECHA	Material	Nombre:	A4
M. Sandoval		01/06/17		Soporte B Cilindro Paletas	
PESO:			ESCALA: 1:1		HOJA 1 DE 1



NOMBRE	FIRMA	FECHA	Material	Nombre:	A4
M. Sandoval		01/06/17		Soporte Base Cil. Rotativo	
PESO:			ESCALA:2:1.5	HOJA 1 DE 1	



NOMBRE	FIRMA	FECHA	Material
M. Sandoval		01/06/17	

Nombre:

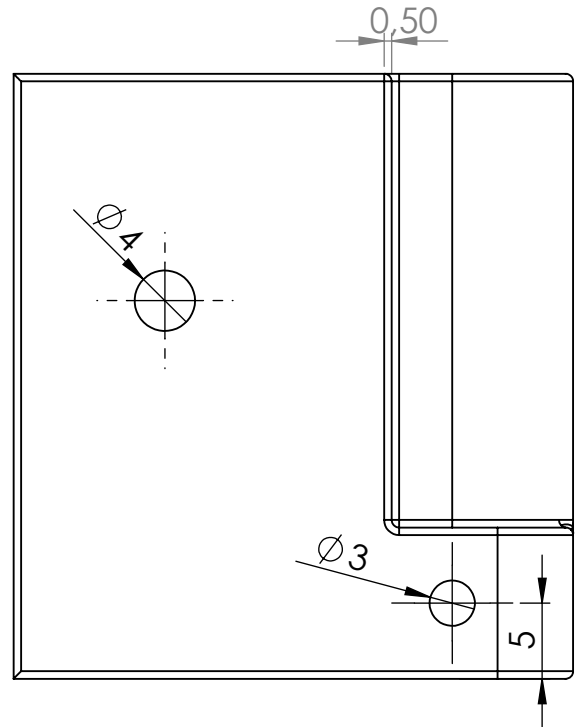
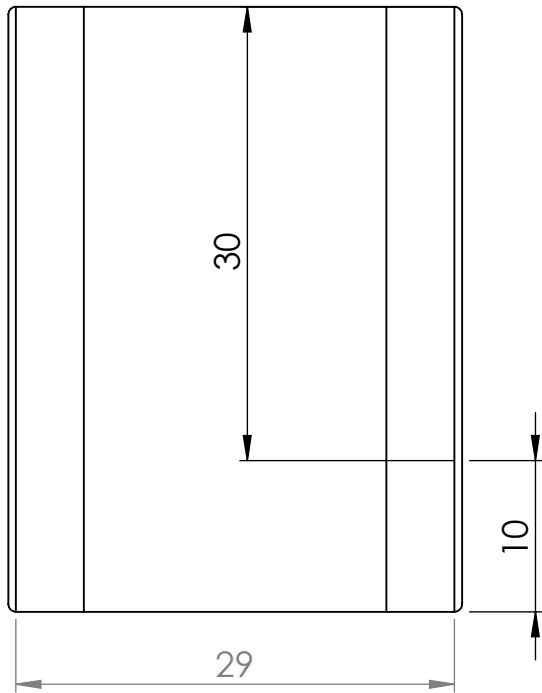
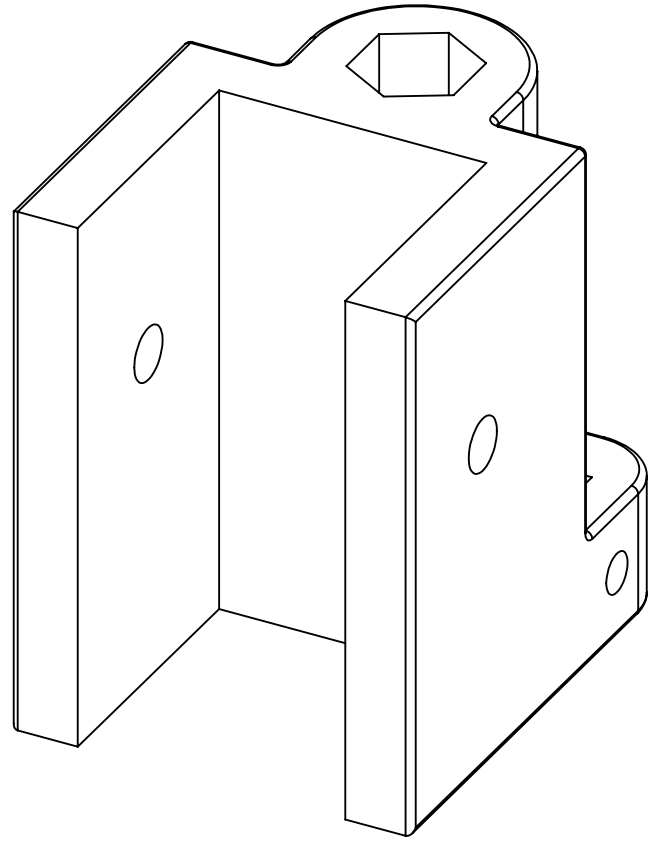
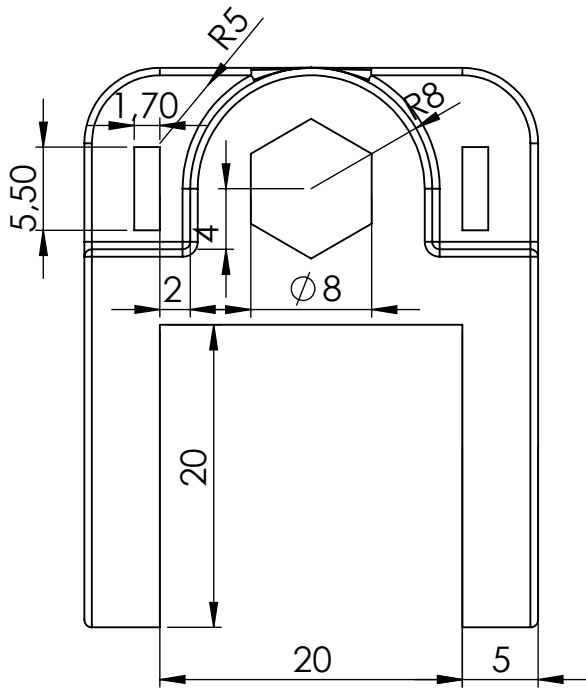
Soporte Alimentador

A4

PESO:

ESCALA:1:2

HOJA 1 DE 1



NOMBRE	FIRMA	FECHA	Material
M. Sandoval		01/06/17	

Nombre:

Soporte Ventosa

A4

PESO:

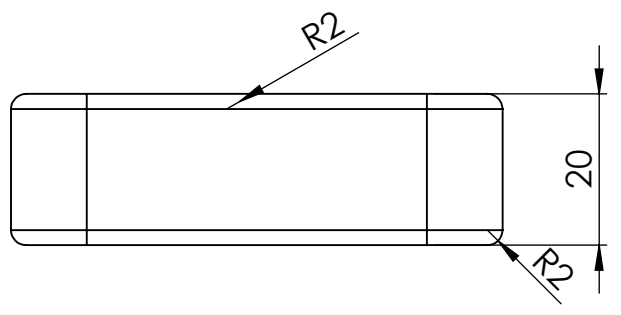
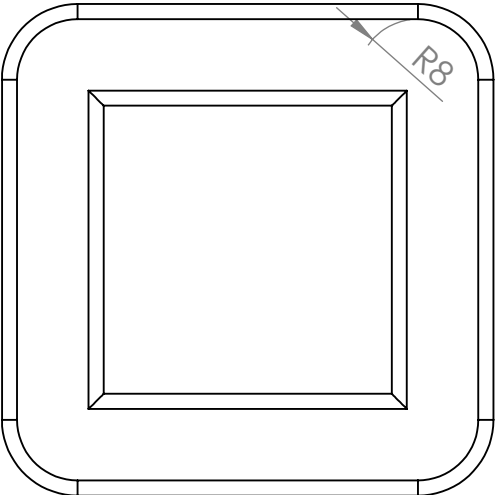
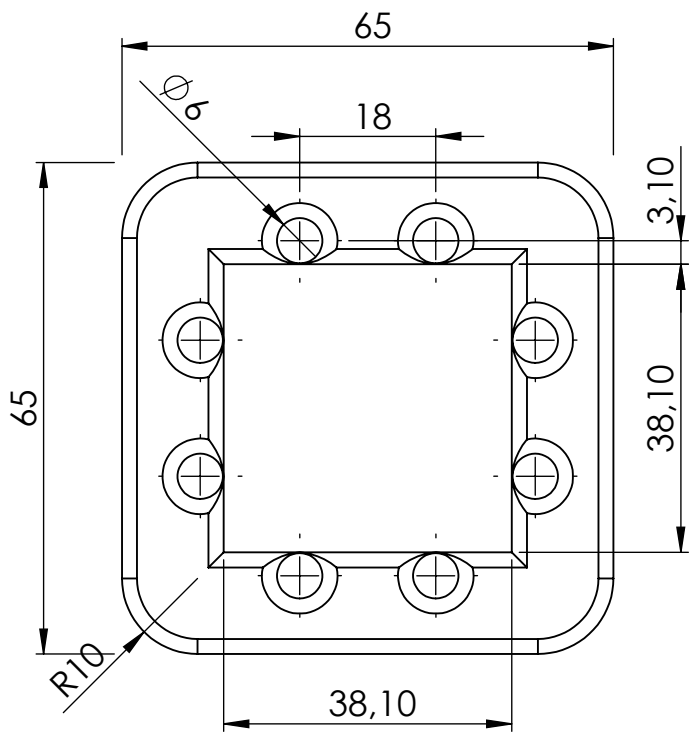
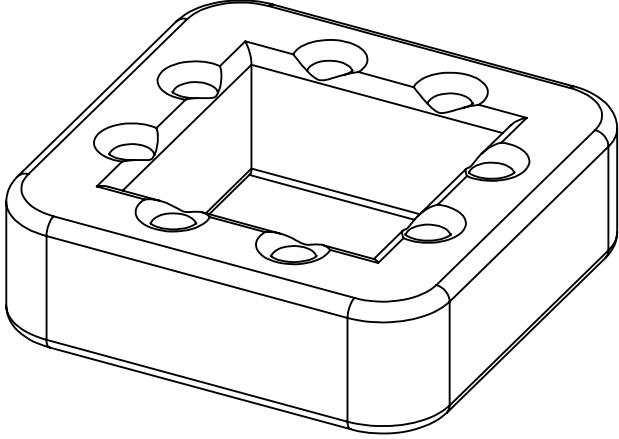
ESCALA:2:1

HOJA 1 DE 1

4 3 2 1

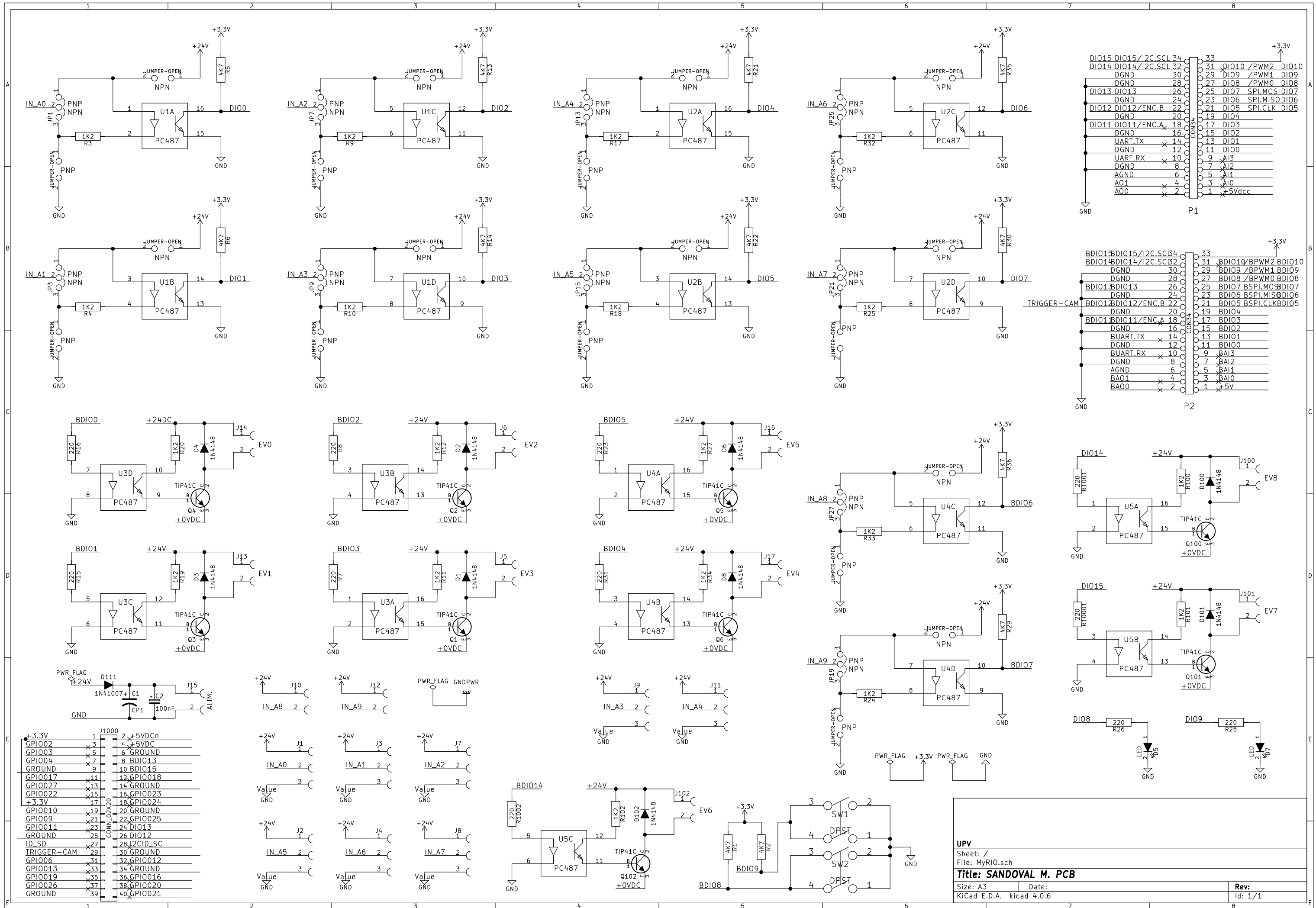
F
E
D
C
B
A

F
E
D
C
B
A



NOMBRE	FIRMA	FECHA	Material	Nombre:	A4
M. Sandoval		01/06/17		Soporte superior almacén	
PESO:			ESCALA:1:1		HOJA 1 DE 1

4 3 2 1



P1

DIO15	DIO15/I2C.SCL	34	33	DIO10 /PWM2	DIO10	
DIO14	DIO14/I2C.SCL	32	31	DIO9 /PWM1	DIO9	
DGND		30	29	DIO8 /PWM0	DIO8	
DIO13	DIO13	26	25	DIO7	SPI.MISO	DIO7
DGND		24	23	DIO6	SPI.MISO	DIO6
DIO12	DIO12/ENC.B	22	21	DIO5	SPI.CLK	DIO5
DGND		20	19	DIO4		
DIO11	DIO11/ENC.A	18	17	DIO3		
DGND		16	15	DIO2		
UART.TX		14	13	DIO1		
DGND		12	11	DIO0		
UART.RX		10	9	AI3		
DGND		8	7	AI2		
AGND		6	5	AI1		
A01		4	3	AI0		
A00		2	1	+5VdCC		

P2

BDIO15	BDIO15/I2C.SCL	34	33	BDIO10 /BPWM2	BDIO10	
BDIO14	BDIO14/I2C.SCL	32	31	BDIO9 /BPWM1	BDIO9	
DGND		30	29	BDIO8 /BPWM0	BDIO8	
BDIO13	BDIO13	26	25	BDIO7	BSPI.MISO	BDIO7
DGND		24	23	BDIO6	BSPI.MISO	BDIO6
BDIO12	BDIO12/ENC.B	22	21	BDIO5	BSPI.CLK	BDIO5
DGND		20	19	BDIO4		
BDIO11	BDIO11/ENC.A	18	17	BDIO3		
DGND		16	15	BDIO2		
BUART.TX		14	13	BDIO1		
DGND		12	11	BDIO0		
BUART.RX		10	9	BAI3		
DGND		8	7	BAI2		
BA01		6	5	BAI1		
BA00		4	3	BAI0		
		2	1	+5V		

UPV
 Sheet: /
 File: MyRIO.sch
Title: SANDOVAL M. PCB
 Size: A3 Date:
 KiCad E.D.A. kicad 4.0.6 **Rev:**
 Id: 1/1