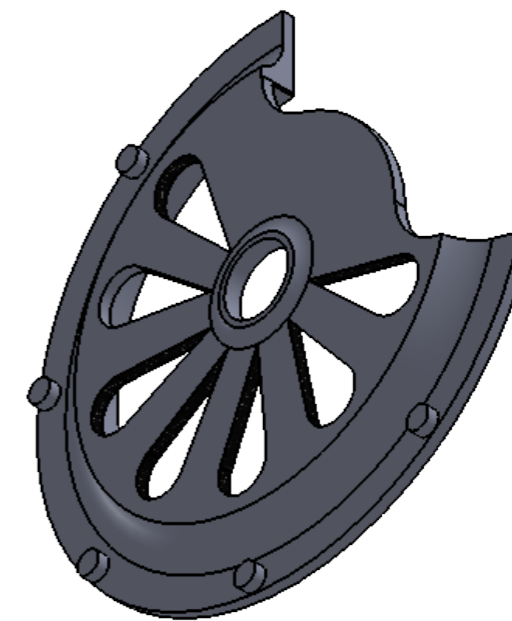
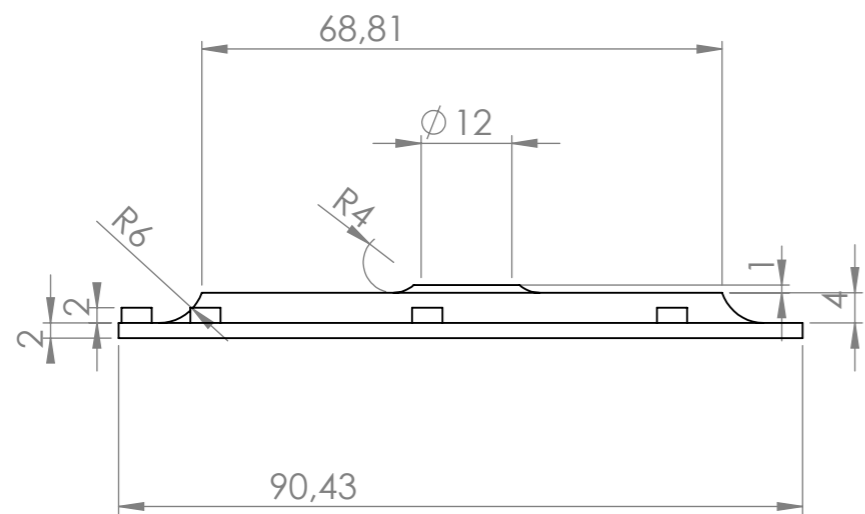
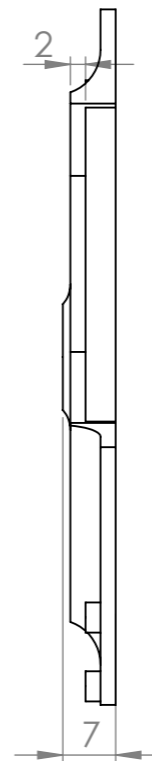
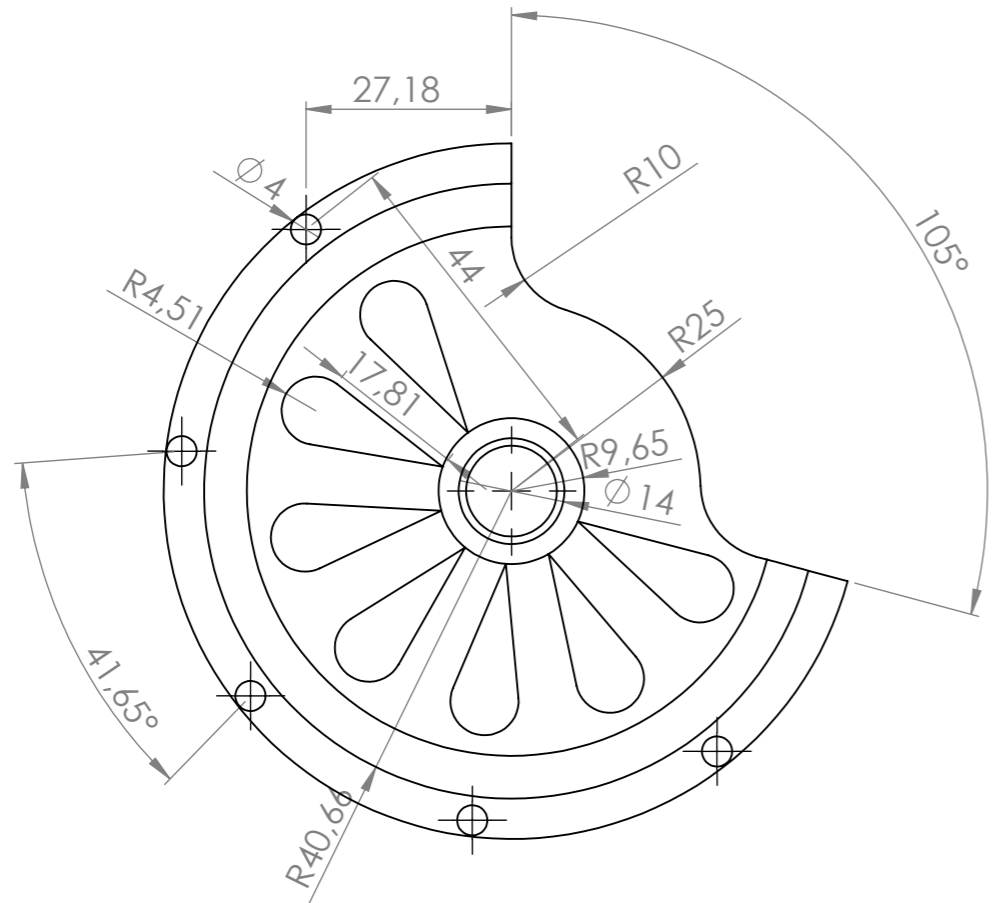
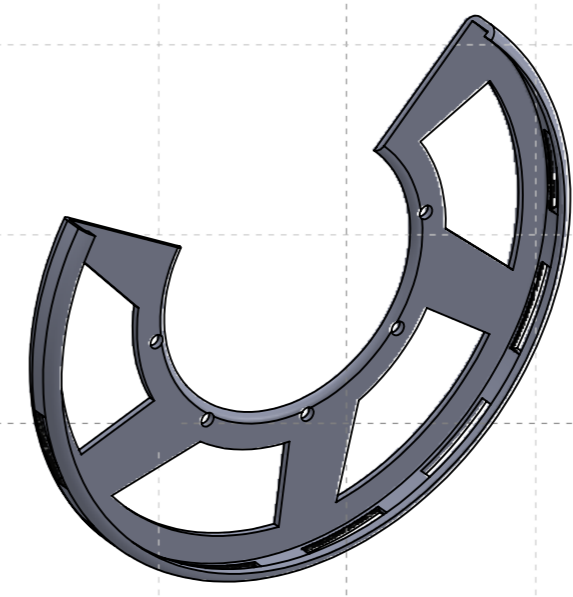
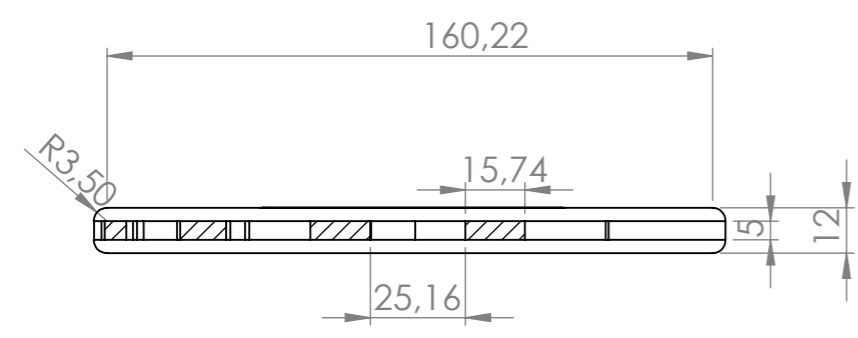
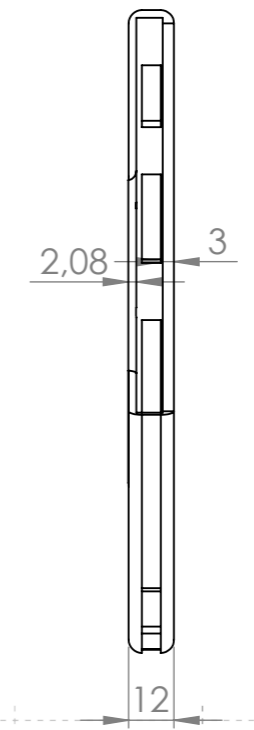
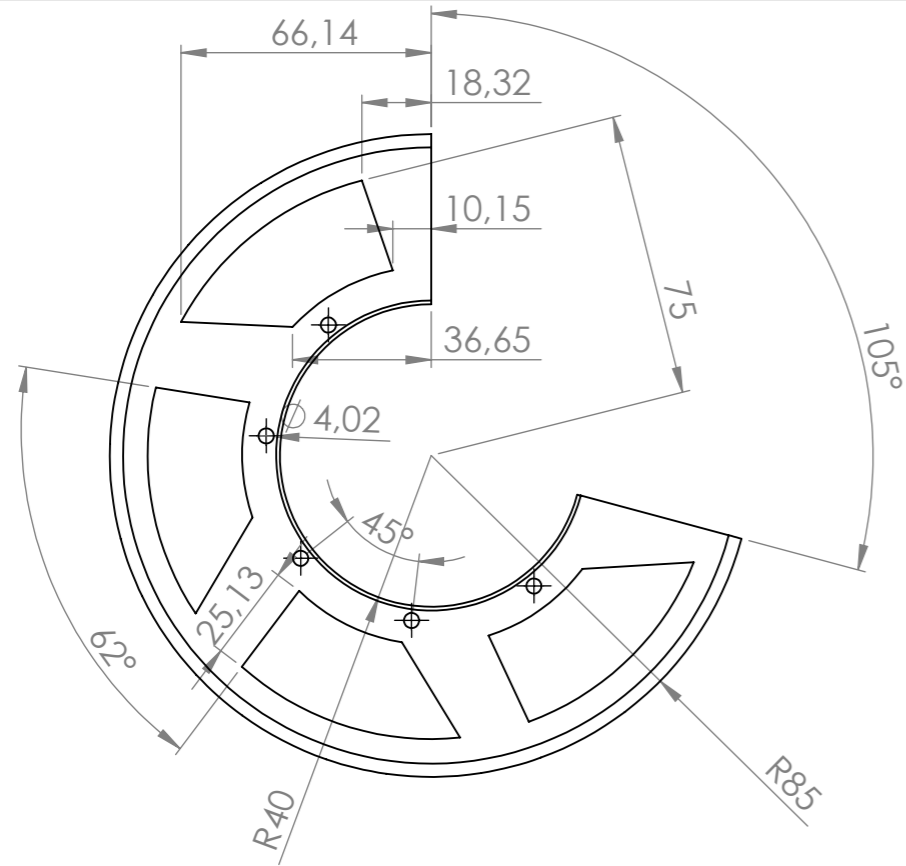


ANEXO PLANOS

ANEXO PLANOS



SI NO SE INDICA LO CONTRARIO: LAS COTAS SE EXPRESAN EN MM ACABADO SUPERFICIAL: TOLERANCIAS: LINEAL: 0,5mm ANGULAR: 5°			REBARBAR Y ROMPER ARISTAS VIVAS		NO CAMBIE LA ESCALA		REVISIÓN	
NOMBRE			FECHA		TÍTULO:			
DIBUJ. Héctor Gregori			20-7-2017		Parte interior delantera			
MATERIAL:			Fibra carbono/Epoxy		N.º DE DIBUJO		A3	
ESCALA:1:1			HOJA 1 DE 1		Plano 1			

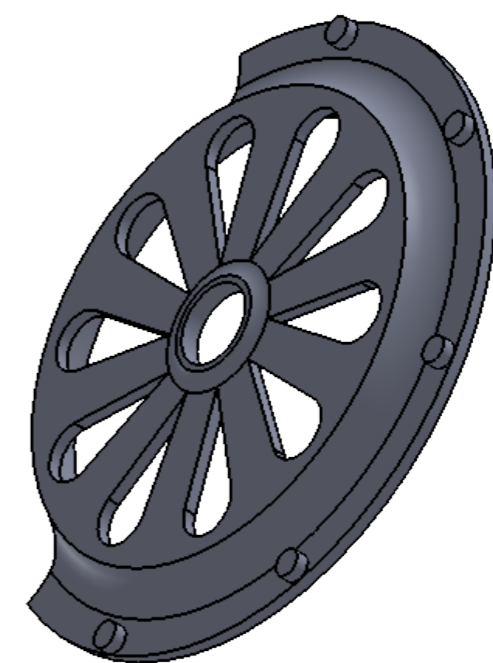
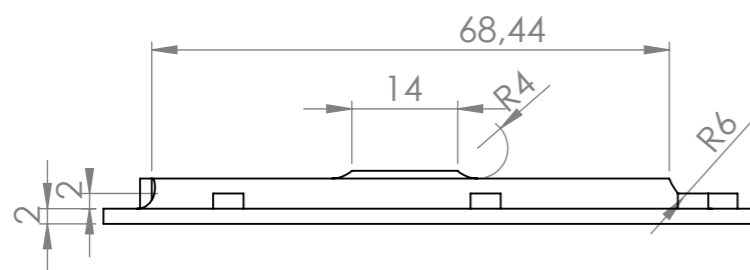
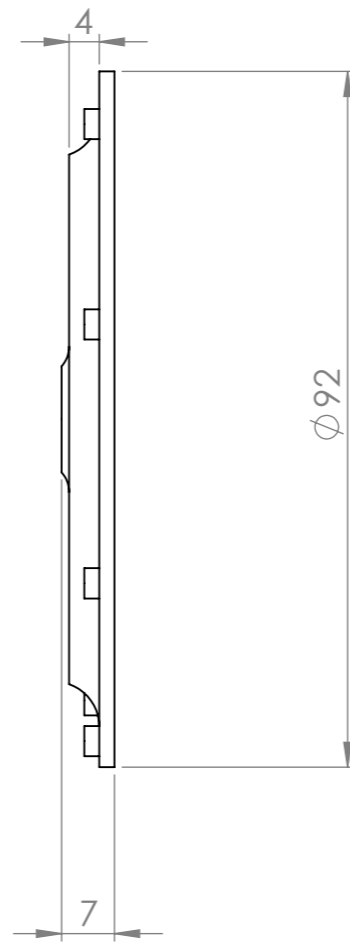
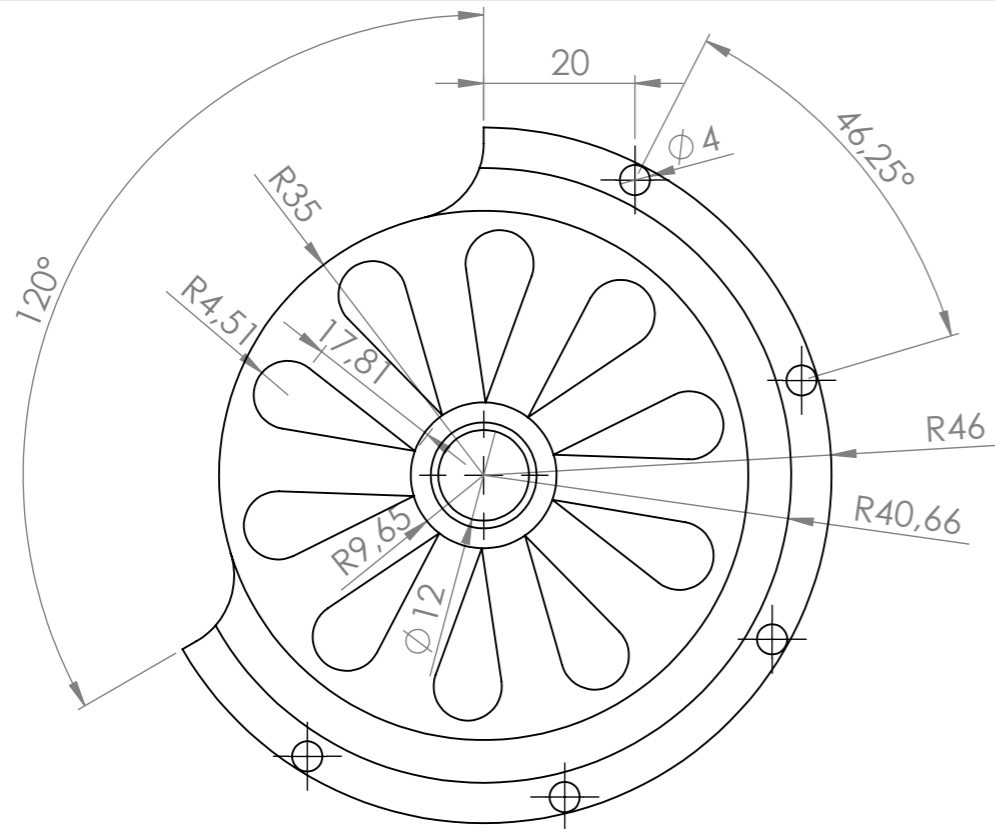


SI NO SE INDICA LO CONTRARIO: LAS COTAS SE EXPRESAN EN MM ACABADO SUPERFICIAL: TOLERANCIAS: LINEAL: 0,5mm ANGULAR: 5°		REBARBAR Y ROMPER ARISTAS VIVAS		NO CAMBIE LA ESCALA	REVISIÓN
NOMBRE	FECHA	TÍTULO:			
DIBUJ. Héctor Gregori	20-7-2017	Parte exterior delantera			
MATERIAL:		N.º DE DIBUJO	A3		
Fibra carbono/Epoxy		ESCALA:1:2		HOJA 1 DE 1	

Plano 2

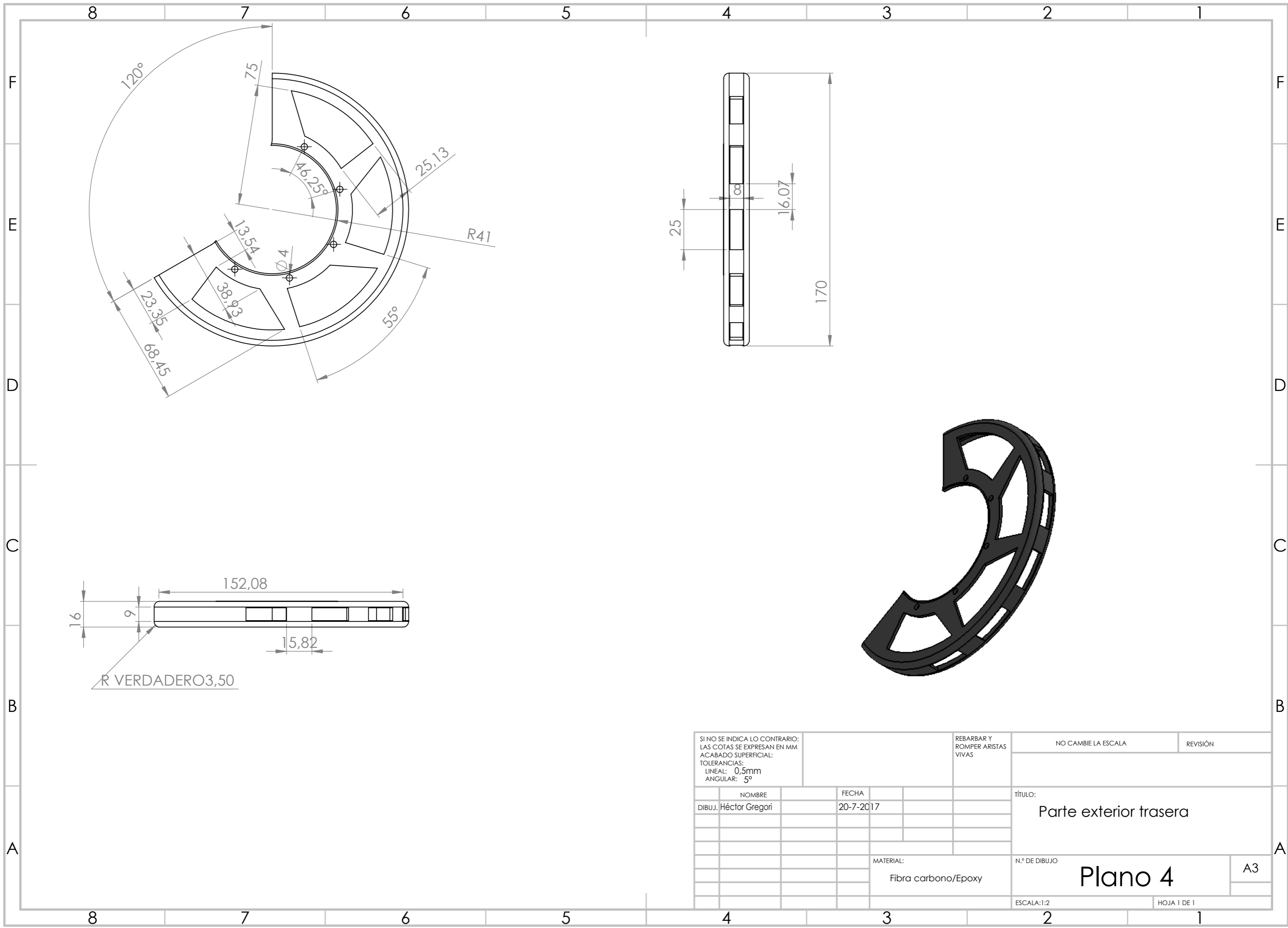
8 7 6 5 4 3 2 1

F
E
D
C
B
A



SI NO SE INDICA LO CONTRARIO: LAS COTAS SE EXPRESAN EN MM ACABADO SUPERFICIAL: TOLERANCIAS: LINEAL: 0,5 mm ANGULAR: 5°			REBARBAR Y ROMPER ARISTAS VIVAS		NO CAMBIE LA ESCALA	REVISIÓN
NOMBRE	FECHA	TÍTULO:				
DIBUJ. Héctor Gregori	20-7-2017	Parte interior trasera				
MATERIAL: Fibra carbono/Epoxy		N.º DE DIBUJO	A3			
		ESCALA:1:1	HOJA 1 DE 1			

8 7 6 5 4 3 2 1



SI NO SE INDICA LO CONTRARIO: LAS COTAS SE EXPRESAN EN MM ACABADO SUPERFICIAL: TOLERANCIAS: LINEAL: 0,5mm ANGULAR: 5°		REBARBAR Y ROMPER ARISTAS VIVAS		NO CAMBIE LA ESCALA	REVISIÓN
NOMBRE	FECHA	TÍTULO:			
DIBUJ. Héctor Gregori	20-7-2017	Parte exterior trasera			
MATERIAL:		N.º DE DIBUJO	A3		
Fibra carbono/Epoxy		ESCALA: 1:2		HOJA 1 DE 1	

Plano 4