



UNIVERSITAT
POLITÈCNICA
DE VALÈNCIA

CAMPUS D'ALCOI

Parque Infantil

MEMORIA PRESENTADA POR:

Alba Del Campo González

GRADO DE INGENIERÍA EN DISEÑO INDUSTRIAL Y DESARROLLO DE PRODUCTOS

Convocatoria de defensa: [Julio 2017]

RESUMEN Y PALABRAS CLAVE

Castellano

Este proyecto fin de grado surge del hallazgo de algunas carencias dentro del sector de parques infantiles. Dichas carencias son la ausencia de elementos de unión estandarizados que permitan el ensamblaje entre los tubos que funcionan como pilares y los elementos de juego del parque. Como solución a esta necesidad se realiza el diseño de un sistema modular de montaje de plataformas de juego adaptable a cualquier parque. La otra carencia es la inexistente adecuación del equipamiento a la zona donde va a ser instalado. En respuesta a esta carencia se proyecta un parque para su instalación en zonas marítimas adecuando tanto los materiales como la temática a su emplazamiento.

El resultado final es un parque infantil formado por plataformas escalonadas que describen un sistema de juego en circuito, en el que el usuario puede ir pasando de una plataforma a otra ascendiendo y descendiendo por los elementos de juego que posee el parque o por las propias plataformas, con una temática marina en la que predominan las formas de organismos marinos. Los elementos de juego desarrollados se definen como tobogán, trepa, juego de escalada de barras, juego de arena y paneles interactivos.

Parque Infantil, sistema de unión modular, zona marítima.

Valencià

Este projecte fi de grau sorgix de la troballa d'algunes carències dins del sector de parcs infantils. Les dites carències són l'absència d'elements d'unió estandarditzats que permeten l'acoblament entre els tubs que funcionen com a pilars i els elements de joc del parc. Com a solució a esta necessitat es realitza el disseny d'un sistema modular de muntatge de plataformes de joc adaptable a qualsevol parc. L'altra carència és la inexistent adequació de l'equipament a la zona on serà instal·lat. Com a solució es projecta un parc per a la seua instal·lació en zones marítimes adequant tant els materials com la temàtica al seu emplaçament.

"El resultat final és un parc infantil format per plataformes escalonades que

descriuen un sistema de joc en circuit, en el que l'usuari pot anar passant d'una plataforma a una altra ascendint i descendint pels elements de joc que posseïx el parc o per les pròpies plataformes, amb una temàtica marina en què predominen les formes d'organismes marins. Els elements de joc desenrotllats es definixen com a tobogan, enfila, joc d'escalada de barres, joc d'arena i panells interactius.

Parc Infantil, sistema d'unió modular, zona marítima.

English

The aim of this Final Project is to cover some shortcomings within the children's playgrounds sector. These shortcomings are the lack of standardized joining elements which allow the assembling between the tubes that act as pillars and the game elements of the playground. As a solution to this need, the design of a modular system of assembly of game platforms adaptable to any playground is carried out. The other absence is the non-existent adaptation of the equipment to the area where it is going to be installed. In response to this problem, a children's playground is planned for its installation in maritime areas, adequating both materials and theme to its location. The final result is a playground made up of stepped platforms that describe a game system in circuit, in which the user can go from one platform to another ascending and descending by the game elements or by the platforms themselves, with a maritime theme where forms of marine organisms predominate. The developed game elements are defined as slide, climbing, bar climbing game, sand game and interactive panels.

Children's playground, joining modular system, maritime area



UNIVERSITAT POLITÈCNICA DE VALÈNCIA CAMPUS D'ALCOI

PARQUE INFANTIL

GRADO EN INGENIERÍA EN DISEÑO INDUSTRIAL Y DESARROLLO DE PRODUCTOS

ALBA DEL CAMPO GONZÁLEZ
JULIO 2017

AUTORIZACIÓN PARA LA CESIÓN DE DERECHOS DE AUTOR

En Valencia, a 4 de Julio de 2017

D / Dña. ALBA DEL CAMPO GONZALEZ
(en adelante, "EL/A AUTOR/A") con NIF 42844704 H
y domicilio en C/ CARTA GEMA Nº 84 2º F C.P. 3002 MURCIA
(indicar domicilio completo).

MANIFIESTA

Primero. - Que es el/la Autor/a del trabajo fin de grado (especificar el título)
PARQUE INFANTIL

Segundo. - Que el poster del mismo título corresponde a parte de dicho trabajo fin de grado.

Tercero. - Que

Está interesado/a en ceder a la Universitat Politècnica de València sus derechos de reproducción, distribución y comunicación pública del mencionado poster únicamente en base a las siguientes

No está interesado/a en ceder a la Universitat Politècnica de València sus derechos de reproducción, distribución y comunicación pública del mencionado poster únicamente en base a las siguientes (marcar lo que proceda)

CLÁUSULAS

DEFINICIONES:

Poster: se entiende por tal, el resumen del trabajo fin de grado en formato cartón, incluyendo imágenes, que comprende un extracto estructurado del mismo.

1. OBJETO DEL ACUERDO

1.1 El/La Autor/a cede a la Universitat durante el periodo de vigencia del presente acuerdo, con carácter gratuito, los derechos de reproducción distribución y comunicación pública, del Poster, únicamente para:

- Reproducir o de forma total o parcial, en un soporte cartón para su uso exclusivo por parte de la Universitat.
- Distribuir el Poster reproducido en formato papel en el caso de que la Universitat lo considerase oportuno.
- La comunicación pública o puesta a disposición, total o parcial, del poster para difusión a través de cualquier canal de comunicación analógico o digital.

1.2 El/La Autor/a podrá autorizar, en todo caso, la cesión de los derechos objeto del presente acuerdo a terceros. Respetando en todo caso la cesión realizada a la Universitat en la cláusula 1.1.

1.3 La cesión se efectúa con carácter no exclusivo a la Universitat Politècnica de València y dada la naturaleza intrínsecamente transfronteriza del medio utilizado en el caso de su comunicación pública, la cesión tendrá eficacia a nivel mundial.

2. GARANTÍAS.

2.1 El/La Autor/a garantiza que es titular de los derechos de propiedad intelectual, objeto de la presente cesión, en relación con el Poster y que, en consecuencia, tiene plenas facultades para realizarla a favor de la Universitat, y que lo establecido en este documento no infringe ningún derecho de terceros, sea la propiedad industrial, intelectual, secreto comercial o cualquier otro.

2.2 Sin perjuicio de cualquier otro derecho que le pueda corresponder, la Universitat podrá cesar en el uso del Poster en el caso de que un tercero haga prevalecer cualquier derecho sobre toda o parte de los

mismos y/o el/la Autor/a no pueda garantizar el ejercicio pacífico de los derechos que son cedidos a la misma. Ambas partes se comprometen a comunicar a la otra, cuando llegue a su conocimiento, la existencia de cualquier reclamación de un tercero relacionada con los cursos multimedia.

3. DURACIÓN.

El acuerdo entrará en vigor el día de su firma. La cesión posee carácter gratuito y tendrá una duración de cinco años.

4. REGIMEN DE LA CESIÓN

La Universitat Politècnica de València no podrá ceder los derechos transmitidos en este documento sin el consentimiento explícito del Autor/a.

5. OBLIGACIONES DEL AUTOR/A.

El/la Autor/a deberá indicar inmediatamente a la Universitat cualquier error o incidencia de la que tenga conocimiento en relación con el Poster, con el objeto de que ésta pueda actuar en consecuencia.

6. PROPIEDAD INTELECTUAL.

6.1 La titularidad de los derechos morales y explotación de propiedad intelectual sobre los Posters, pertenece y seguirá perteneciendo al Autor/a. La Universitat Politècnica de València, adquiere únicamente los derechos que específicamente figuren en este acuerdo, y en particular los que se especifican en la Cláusula 1ª del acuerdo.

6.2 Por lo tanto, quedan excluidos de este acuerdo y reservados al Autor, cuantos derechos le correspondan con relación a modalidades de uso de los Posters no previstas en la cláusula primera, o que hayan de efectuarse en forma y condiciones distintas a las expresamente indicadas en esta cláusula.

7. FINALIZACIÓN DEL ACUERDO.

7.1 El acuerdo finalizará por el cumplimiento de la condición recogida en la anterior Cláusula 3, sin perjuicio de que cada una de las partes pueda instar la rescisión de este acuerdo de cesión en el caso que la otra parte incumpla cualquiera de las obligaciones derivadas del mismo. Asimismo, se podrá proceder a la resolución por mutuo acuerdo o por voluntad unilateral de una de las partes, siempre que se avise a la otra con una antelación mínima de un mes.

7.2 Con la finalización de esta autorización se producirá el cese inmediato en el ejercicio de los derechos cedidos y la Universitat Politècnica de València.

8. JURISDICCIÓN Y LEY APLICABLE.

El presente documento se regirá de conformidad con la legislación española en todas aquellas situaciones y consecuencias no previstas en forma expresa en el mismo y, en concreto, de acuerdo con las prescripciones de la legislación española sobre propiedad intelectual vigentes y demás legislación aplicable. En caso de surgir alguna discrepancia en el alcance, interpretación y/o ejecución de la presente autorización, las partes se someten a la competencia de los Juzgados y Tribunales de Valencia y sus superiores jerárquicos, con expresa renuncia a su fuero, de ser éste diferente.

Y en prueba de conformidad, el/la Autor/a firma la presente autorización, en lugar y la fecha indicados en la cabecera.

Firma del Autor/a:

D/Dª.....

DECLARACIÓN DE AUTORÍA Y ORIGINALIDAD DEL TRABAJO FIN DE GRADO

D/Dña. ALBA DEL CAMPO GONZÁLEZ
con DNI 48244044 y estudiante del Grado de Ingeniería en Diseño Industrial y Desarrollo
de Productos en la Escuela Politécnica Superior de Alcoy de la Universidad Politécnica de
Valencia, en relación con el Trabajo Final de Grado que presento para su exposición y
defensa titulado PARQUE INFANTIL

Declaro que asumo la originalidad de dicho trabajo y que todas las fuentes utilizadas para
su realización han sido citadas debidamente.

Alcoy a 4 de Julio de 2017

Fdo.: 

PARQUE INFANTIL

TOBOGÁN

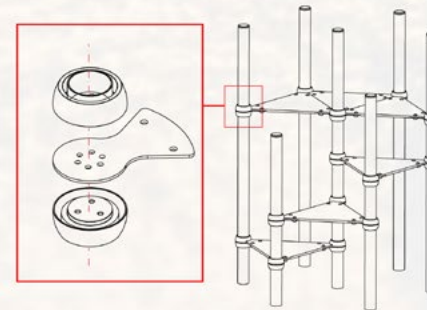
JUEGO DE ARENA

JUEGO DE BARRAS

TREPA



SISTEMA MODULAR



La base de este proyecto es el diseño de un sistema de unión estructural para plataformas de juego, con este método de unión creamos un sistema de montaje modular que permite multitud de posibilidades.

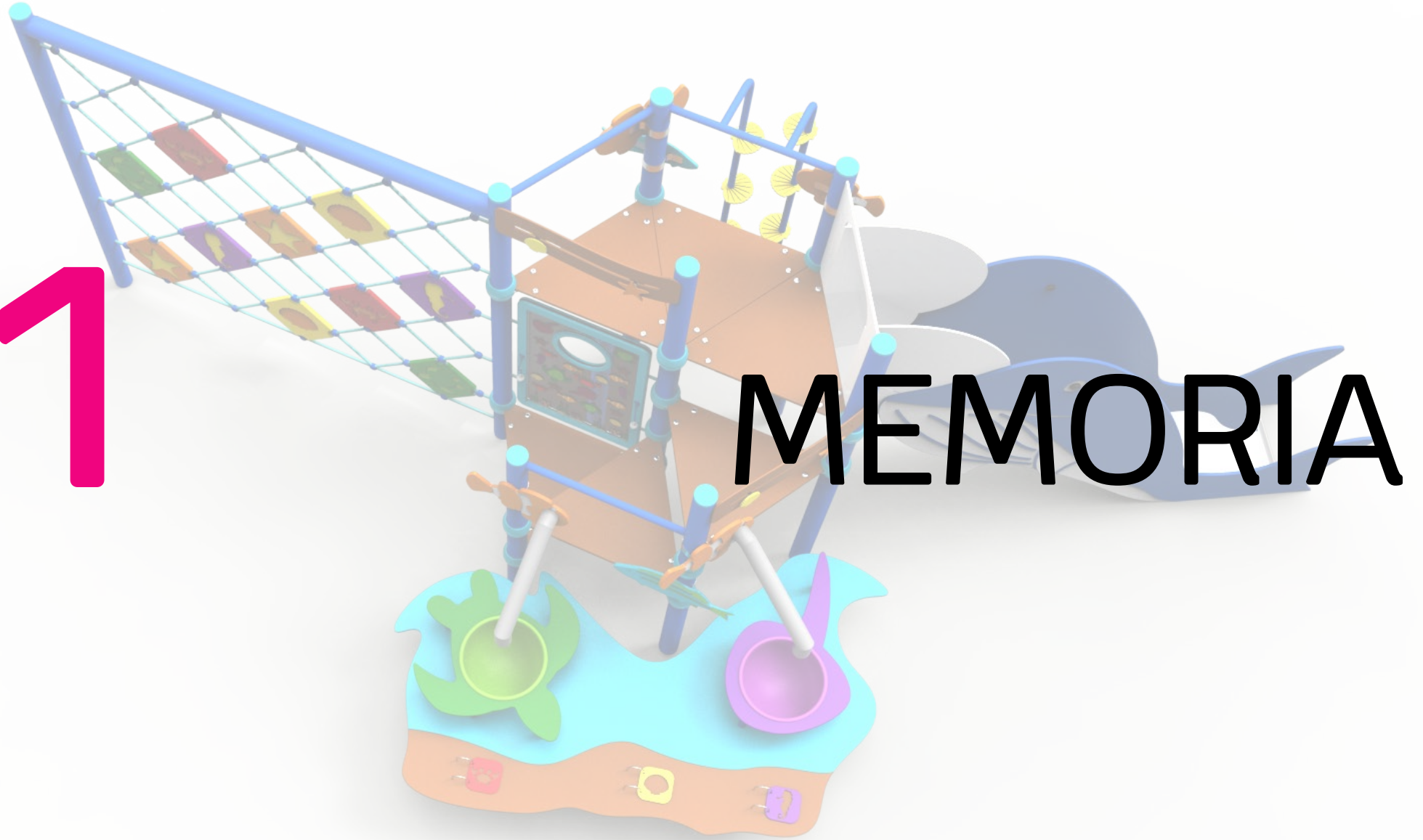
Se ha escogido una de ellas para desarrollar este parque infantil.

Sus plataformas escalonadas describen un itinerario de juego circular por el que el usuario puede ir pasando de una plataforma a otra ascendiendo y descendiendo mediante los elementos de juego que posee el parque o por las propias plataformas, con una temática marina en la que predominan las formas de organismos marinos.

ÍNDICE

1.MEMORIA	15
1.1 OBJETO Y JUSTIFICACIÓN	17
1.2 ANTECEDENTES	17
1.3 NORMAS Y REFERENCIAS	18
1.4 DEFINICIONES Y ABREVIATURAS 21	21
1.5 REQUISITOS DE DISEÑO	23
1.6 ANÁLISIS DE SOLUCIONES	30
1.7 RESULTADOS FINALES	49
1.8 PROTOTIPADO 1	108
1.9 CONCLUSIONES	146
2.ANEXOS 147	147
2.1 ANEXO 1-ESTUDIO DE MERCADO	148
2.2 ANEXO 2-ELECCIÓN DE MATERIALES Y ACABADO SUPERFICIAL	167
2.3 ANEXO 3-TABLA DE VALORACIÓN DE FUNCIONES 1	169
2.4 ANEXO 4- ESQUEMA DE DESMONTAJE DEL MÓDULO BÁSICO	170
2.5 ANEXO 5-DIAGRAMA SISTÉMICO DEL MÓDULO BÁSICO	171
2.6-ANEXO 6-ELEMENTOS COMERCIALES	172
3.PLIEGO DE CONDICIONES	179
4. PRESUPUESTO Y MEDICIONES	191
5.PLANOS	199
5.1 PLANOS DE DEFINICION	200

.1



MEMORIA



MEMORIA

1.1-OBJETO Y JUSTIFICACIÓN

Objeto

El presente estudio tiene por objeto el diseño y desarrollo de un parque infantil para exteriores, la intención del proyecto es buscar las necesidades del sector que no están cubiertas, mencionadas en el apartado de antecedentes y conseguir solventarlas mediante el diseño de los elementos del parque infantil.

No es objeto de este estudio el desarrollo del envase y embalaje del producto desarrollado.

Justificación

La finalidad del presente estudio es el desarrollo de un parque infantil acorde con las líneas de producto de las empresas del sector nacional, para su posible inclusión dentro del catálogo de dichas empresas.

Por ello se ha querido desarrollar un producto acorde con las características comunes que presentan los parques infantiles que se encuentran en el mercado.

1.2-ANTECEDENTES

El inicio de esta andadura dentro del sector de los parques infantiles, comenzó en 2015 con un convenio de prácticas con la empresa Loumar Park S.L, allí afloro un gran interés por este tema, apareciendo la idea de realizar un trabajo final de grado en el que se desarrollara algún producto para este sector.

Posteriormente, en el año 2016, surgió la posibilidad de colaborar con Ferran Bruguera, diseñador de producto freelance, en la realización de documentos para la oficina técnica de algunas empresas como Novatilu, Entorno Urbano o Equidesa, a la vez que se realizaban diseños de nuevos parques para las mismas.

Fue sobretodo en este último periodo donde se fueron observando una serie de carencias que se dan de modo general en todas las empresas del sector nacional, y que pueden ser convertidas en oportunidades de mercado mediante la realización de este proyecto.



La carencia más importante que se ha encontrado, es la ausencia de elementos de unión estandarizados que permitan el ensamblaje entre los tubos que funcionan como pilares y los elementos de juego del parque. Los elementos que se utilizan actualmente son: bien elementos diseñados por las propias empresas en exclusiva para el parque en cuestión, o bien elementos fabricados en china que no cumplen con las restricciones de seguridad mínimas exigidas por la Norma UNE EN-ISO 1176.

La otra necesidad encontrada está relacionada con la adecuación del equipamiento a la zona donde va a ser instalado, se ha observado que los parques existentes en el territorio nacional, bien en zonas urbanas o en zonas marítimas no presentan diferencia alguna. Por lo tanto se ha decidido realizar un parque infantil enfocado a su instalación en zonas marítimas, para ellos se va a realizar una adecuación en cuanto a la utilización de materiales específicos que resistan la corrosión marina y la elección de una temática adecuada al entorno, creando un ambiente que permita mimetizar el parque con el hábitat en el que se encuentra instalado.

Aun teniendo esta reflexión, fruto de la experiencia profesional dentro del sector, no existe ningún documento realizado anteriormente y relativo a este proyecto, por ello es necesario para el buen desarrollo del proyecto la realización de todos los estudios previos necesarios tales como estudio de mercado, estudio del usuario.

1.3-NORMAS Y REFERENCIAS

Disposiciones legales y normas aplicadas

Las normas que a continuación se cita son imprescindibles para la comprensión del proyecto desarrollado.

UNE-EN 1176-1:2009 Equipamiento de las áreas de juego y superficies. Parte 1: Requisitos generales de seguridad y métodos de ensayo.

UNE-EN 1176-3:2009 Equipamiento de las áreas de juego y superficies. Parte 3: Requisitos de seguridad y métodos de ensayo adicionales específicos para toboganes.



MEMORIA

UNE-EN 1177:2009 Revestimientos de las superficies de las áreas de juego absorbedores de impactos. Determinación de la altura de caída crítica.

Programas informáticos

Para el desarrollo de este proyecto se han utilizado programas de varios tipos. Por un lado programas de modelado 3D y Renderizado tales como Solidworks y Keyshot. Por otro lado programas de diseño vectorial y maquetación como Illustrator e Indesign.

Bibliografía

<<http://www.tierraenlasmanos.com/como-preparar-un-arenero-para-ninos-ideas-y-trucos/>> [Consultado el 15-10-2016]

<<http://www.play-scapes.com/page/42>> [Consultado el 15-10-2016]

<<http://www.contenurparquesinfantiles.com/juegos-infantiles/compactos/>> [Consultado el 15-10-2016]

<<http://www.durplastics.com/productos/playdur/>> [Consultado el 19-10-2016]

<<http://www.lurkoi.com/jugar-con-arena-lp-2-50-familia-155/>> [Consultado el 8-3-2016]

<http://www2.proludic.com/index.php?L=es&ID_page=31&ref=J5000&med=4> [Consultado el 8-3-2016]

<<http://www.hpc.es/sites/hpc.es/catalogos/proludic/index.html?page=116>> [Consultado el 8-3-2016]

< <http://www.mobiliariosurbanos.com/productos/parques-infantiles/torres-y-juegos-multiples/barco-pirata/>> [Consultado el 20-04-2017]

< <http://www.mobiliariosurbanos.com/productos/parques-infantiles/torres-y-juegos-multiples/comlejo-de-trepas-3-torres/>> [Consultado el 20-04-2017]

<<http://www.mobiliariosurbanos.com/productos/parques-infantiles/zoopark/complejo-el-vergel-sin-columpio/>> [Consultado el 20-04-2017]



MEMORIA

<<http://entornourbano.com/es/product/barco-malta/#> > [Consultado el 20-04-2017]

<<http://entornourbano.com/es/product/menorca/> > [Consultado el 20-04-2017]

<<http://www.lurkoi.com/conjunto-modular-giddy-green-plus-p-2-50-6799/> > [Consultado el 20-04-2017]

<<http://www.lurkoi.com/conjunto-modular-brisk-plus-p-2-50-6516/> > [Consultado el 20-04-2017]

<<http://www.lurkoi.com/conjunto-modular-varioset-mini-barco-de-juegos-mowe-tipo-1-s-p-2-50-5367/> > [Consultado el 20-04-2017]

<<http://www.saludesplay.com/catalog/complejos/> > [Consultado el 20-04-2017]

<http://www.equidesa.com/juegos_infantiles/l4_conjuntos.html > [Consultado el 20-04-2017]

<<https://www.novatilu.com/es/parques-infantiles-y-equipamiento-deportivo/linea-ekko/ia--pec3.html> > [Consultado el 20-04-2017]

<<https://www.novatilu.com/es/parques-infantiles-y-equipamiento-deportivo/linea-ekko/ia--pec3.html> > [Consultado el 20-04-2017]

<<https://www.novatilu.com/es/parques-infantiles-y-equipamiento-deportivo/linea-mountain/cardier--pmnc7.html> > [Consultado el 20-04-2017]

<<http://www.happyludic.com/es/multijuego-el-galeon-pirata> > [Consultado el 20-04-2017]

<<http://www.kbtplay.com/es/productos/uso-comercial/construcci%C3%B3n/tapa-del-perno-de-pl%C3%A1stico>> [Consultado el 6-05-2017]

<<http://www.kbtplay.com/es/productos/uso-comercial/construcci%C3%B3n/cuerda-armada>> [Consultado el 6-05-2017]

<<http://pulverizaciondeagua.es/productos/dispositivos-de-baja-presion/> > [Consultado el 6-05-2017]

20 PLAYGROUND



MEMORIA

<<http://www.pintagel.com/videos-demostrativos/> > [Consultado el 25-06-2017]

<http://www.tecoi.com/productos-55/teox-67.html?op=categorias&nombre=maquinas&id_cat=55&nombre2=teox&id_sub=67 > [Consultado el 25-06-2017]

< <http://www.tornilleriareche.com/tuerca-hexagonal-autoblocante-producto> > [Consultado el 25-06-2017]

<<http://www.alacermas.com/productos.php?categoria=1&subcategoria=2&gama=1&producto=821>> [Consultado el 25-06-2017]

<www.goodfellow.com/> [Consultado el 25-06-2017]

<<http://www.directindustry.es/prod/schuler-mueller-weingarten/product-13229-1469805.html>> [Consultado el 3-07-2017]

<http://es.rs-online.com/web/p/taladros-y-atornilladores-taladradores-con-cable/8276390/?cm_mmc=ES-PPC-_-google-_-1_ES_ES_G_Tools_BMM-_-Drills&mkwid=sJY9Hv9zb_dc%257Cpcrid%257C84081449163%257Cpkw%257C%252Bcolumna%2B%252Btaladro%257Cpmt%257Cb%257Cprd%257C&gclid=CjOKCQjwnPLKBRC-ARIsAL_JTCyTzfq2Uyq-MHlnImiyzcvQBx6bMf37DhkDOR_OukkiOEgXTyhLPrgaAnlFEALw_wcB> [Consultado el 3-07-2017]

1.4-DEFINICIONES Y ABREVIATURAS

Área de impacto: área en la que puede chocar un usuario tras caer a través del espacio de caída.

Superficie de juego: superficie de un área de juego a partir de la cual el uso del equipamiento del área de juego y que comprende al menos el área de impacto.

Altura libre de caída: Distancia vertical máxima entre la parte claramente destinada al soporte del cuerpo y la superficie del impacto situada debajo.

Espacio de caída: espacio dentro, sobre o alrededor del equipo que puede ser atravesado por un usuario que caiga desde una parte elevada del equipo.



MEMORIA

Empuñar: coger con la mano un soporte rodeando completamente su perímetro.

Conjunto: Dos o más partes separadas del equipo diseñadas para su instalación en estrecha cercanía entre sí para facilitar la continuidad en una secuencia necesaria de la actividad de juego.

Plataforma: Superficie elevada donde uno o más usuarios pueden mantenerse de pie sin necesidad de un apoyo con la mano.

Barandilla: Apoyo destinado a prevenir la caída del usuario.

Barrera: Dispositivo destinado a prevenir que el usuario se caiga y pase por debajo

Fácilmente accesible: Que únicamente requiere habilidades básicas para acceder al equipo, permitiendo que los usuarios se desplacen libre y rápidamente sobre/dentro del equipo.

Plataformas escalonadas: Plataformas sucesivas a diferentes alturas que permiten al usuario ascender o descender sobre o dentro del equipo

Altura crítica de caída: altura libre de caída máxima para que una superficie presta un nivel aceptable de amortiguación del impacto.

Trepa: Estructura formada principalmente por cuerdas por la que el usuario puedes ascender y descender escalando.

Juego de barras: Estructura formada principalmente por barras metálicas por la que el usuario puede ascender o descender escalando.

Arenero: Elemento de juego cuya principal función es la realización de actividades lúdicas con arena.

Tobogán: Estructura con superficie o superficies inclinadas que contienen y guían al usuario que se desliza en un recorrido definido.

Tobogán combinado: Tobogán cuyo acceso a su sección de inicio únicamente es posible atravesando otros equipos o partes de estos.



MEMORIA

Sección de inicio: sección sobre la que el usuario puede ponerse en posición de deslizamiento.

Sección de deslizamiento: sección en la que el usuario está sujeto a un movimiento forzado.

Sección de salida: sección en la que la velocidad del usuario se reduce para permitir una salida segura del tobogán

Sección de protección: Componente adicional de un tobogán, que hace función de barrera, para proteger a los usuarios de caídas desde la sección de inicio.

Protección lateral: parte de la sección de inicio o de la sección de deslizamiento que retiene y guía al usuario.

1.5-REQUISITOS DE DISEÑO

A partir de las necesidades expuestas en antecedentes, del estudio de mercado y de la normativa existente se definen las funciones específicas del parque infantil.

1.5.1-FUNCIONES DEL PRODUCTO

1.5.1.1-Funciones principales de uso

- Destinado para niños a partir de 3 a 9 años
- Fomentar el juego en grupo, la integración entre niños de diferentes culturas y edades.
- Fomentar que el niño realice ejercicio físico, actividad fundamental para evitar enfermedades.
- Permitir al niño mejorar sus habilidades de aprendizaje mediante paneles interactivos.
- Fomentar la parte creativa del niño mediante un módulo de creación libre con arena y agua.



1.5.1.2-Funciones complementarias de uso

-Funciones derivadas del uso

Facilitar el montaje ofreciendo el producto en módulos semimontados.

Fácil manipulación de los elementos móviles que contenga el producto.

Fácil mantenimiento de producto a lo largo del tiempo.

-Funciones de productos análogos

Uso de formas y colores llamativos al público objetivo.

1.5.1.3-Funciones restrictivas

-Funciones de seguridad de uso

Cumplimiento de la Normativa UNE-EN 1176-2009 Equipamiento de las áreas de juego y superficies.

-Funciones de garantía de uso

Disponibilidad de piezas de recambio.

Fiabilidad completa de funcionamiento sin fallo durante 10 años.

-Funciones reductoras de impactos negativos

Acciones del medio sobre el producto: debe ser resistente a la intemperie, utilizando materiales resistentes a la radiación UV, el ambiente salino, viento o lluvia.

Acciones del producto sobre el medio:

-los materiales utilizados no deben dañar/contaminar el sustrato donde estará instalado.

-no generar impacto visual no deseado.



MEMORIA

Acciones del producto sobre el usuario: la ergonomía, el producto debe adaptarse al usuario, permitiendo movimientos corporales dentro del rango de movilidad adecuado.

Acciones del usuario sobre el producto: los materiales utilizados deben ser resistente tanto al rayado y desgaste.

1.5.1.4 Funciones industriales y comerciales

-Los elementos a fabricar deben proyectarse para su realización con los materiales y procesos más usuales en el sector.

-Fabricado con el menor número posible de operaciones para abaratar y simplificar el producto.

-Formado por piezas simples que faciliten el ensamblaje por el operario en el lugar de la instalación.

-Utilizar el mayor número posible de elementos estandarizados y/o comerciales para facilitar inicialmente el diseño y posteriormente el repuesto de elementos dañados.

-Ser modular

1.5.1.5 Funciones estéticas

-Funciones emocionales

Atractivo tanto para el comprador (ayuntamiento, constructores, etc.) como para el usuario (niños de 3 a 9 años).

-Funciones simbólicas

Sumergir al usuario en un mundo marino mediante el uso de formas y colores acordes.



1.5.2. VALORACIÓN DE FUNCIONES

MEMORIA

P. DE C. FUNCIONALES DE USO						
FUNCIONES		CARACTERÍSTICAS DE LAS FUNCIONES				
Nº ORDEN	DESIGNACIÓN	CRITERIO	NIVEL	FLEXIBILIDAD		VI
				RESTRICCIÓN	F	
1.1.-FUNCIONES PRINCIPALES DE USO						
1.1.1	Ser apto para niños de 3-9 años	Edad	3-6 / 6-9	-	-	5
1.1.2	Fomentar el juego en grupo	Conducta ético social	-	-	-	5
1.1.3	Fomentar el ejercicio físico	Motricidad gruesa	-	-	-	5
1.1.4	Paneles interactivos.	Motricidad fina	-	-	-	4
1.1.5	Tener un módulo de creación libre con arena y agua.	Creatividad	-	-	-	5
1.2.-FUNCIONES COMPLEMENTARIAS DE USO						
1.2.1- FUNCIONES DERIVADAS DEL USO						
1.2.1.1	Facilitar el montaje ofreciendo el producto en módulos semimontados.	Accesibilidad Utilización de herramientas habituales	Baja/media/total Mínima/media/total	-	-	4
1.2.1.2	Ser fácilmente manipulables los elementos móviles	Accesibilidad	Baja/media/total	-	-	4
1.2.1.3	Tener fácil mantenimiento	Accesibilidad	Baja/media/total	-	-	4



MEMORIA

1.2.2- FUNCIONES DE PRODUCTOS ANALOGOS						
1.2.2.1	Uso de formas y colores llamativos al público objetivo.	Forma Color	Formas orgánicas Marinos	-	-	3
1.2.3- OTRAS FUNCIONES COMPLEMENTARIAS DE USO						
1.3.- FUNCIONES RESTRICTIVAS O EXIGENCIAS DE USO						
1.3.1- FUNCIONES DE SEGURIDAD EN EL USO						
1.3.1.1	Cumplimiento de la Normativa UNE EN 1176	Legislación		-	-	5
1.3.2- FUNCIONES DE GARANTIA DE USO						
1.3.2.1	Disponibilidad de piezas de recambio.	Stock	Número de elementos	-	-	3
1.3.2.2	Vida útil	Tiempo	10 años	-	-	4
1.3.3- FUNCIONES REDUCTORAS DE IMPACTOS NEGATIVOS						
1.3.3.1	Acciones del medio sobre el producto: Ser resistente al ambiente salino	Material	Degradación	-	-	4
1.3.3.2	Acciones del producto sobre el medio: Contaminación al terreno Impacto visual	Material de cimentación Forma, color y dimensiones	Grado de contaminación del material Acorde a normativa	-	-	3
1.3.3.3	Acciones del producto sobre el usuario	Ergonomía (antropometría)		-	-	4



MEMORIA

1.3.3.4	Acciones del usuario sobre el producto	Material acabado y	Desgaste	-	-	3
1.3.4- FUNCIONES INDUSTRIALES Y COMERCIALES						
1.3.4.1	Los elementos a fabricar deben proyectarse para su realización con los materiales y procesos más usuales en el sector	Uso de maquinaria existente en el sector		-	-	5
1.3.4.2	Fabricado con el menor número posible de operaciones			-	-	3
1.3.4.3	Formado por piezas simples que faciliten el ensamblaje por el operario.	Simplicidad		-	-	3
1.3.4.4	Utilizar el mayor número de elementos estandarizados y/o comerciales			-	-	3
1.3.4.5	Ser fácilmente ensamblado in situ	Accesibilidad	Baja/media/total	-	-	4
1.3.4.6	Ser modular	Modularidad	Minima cantidad y variedad de piezas	-	-	4



MEMORIA

P. DE C. FUNCIONALES ESTÉTICAS						
FUNCIONES		CARACTERÍSTICAS DE LAS FUNCIONES				
Nº	DESIGNACION	CRITERIO	NIVEL	FLEXIBILIDAD		
				RESTRICCIÓN	F	vi
2.1.-FUNCIONES EMOCIONALES						
2.1.1	Atractivo tanto para el comprador (ajuntamiento, constructores, etc.) como para el usuario (niños)	Color Forma	Vivos No agresivos			4
2.1.2						
2.2.-FUNCIONES SIMBÓLICAS						
2.2.2	Sumergir al usuario en un mundo marino mediante el uso de formas y colores acordes	Color Forma	Organismos marinos			4



1.6.- ANÁLISIS DE SOLUCIONES.

Tomando como base los apartados anteriores, se procede a la fase de ideación del proyecto.

Lo primero que se realiza es la definición de cuatro líneas de trabajo a desarrollar dentro del proyecto completo:

- Sistema de unión modular
- Elementos de juego
- Paneles interactivos
- Sistema de sombraje

A partir de la definición de estos cuatro elementos diferenciados se comienza a desarrollar el sistema de unión modular.

Las necesidades fijadas para esta línea son:

- Unión entre los perfiles estructurales y las plataformas o elementos de juego.
- Modular.
- Sin tornillería accesible al usuario.

Con estas premisas surgen varias ideas de uniones.

Las primeras ideas surgen como una sola pieza de plástico, en las que aparece dos ideas claras, por un lado, encaje del tubo estructural y por otro lado el saliente que actúa de apoyo para la plataforma, también, se cuestiona la necesidad de un nervio para una mayor resistencia. (fig 1)

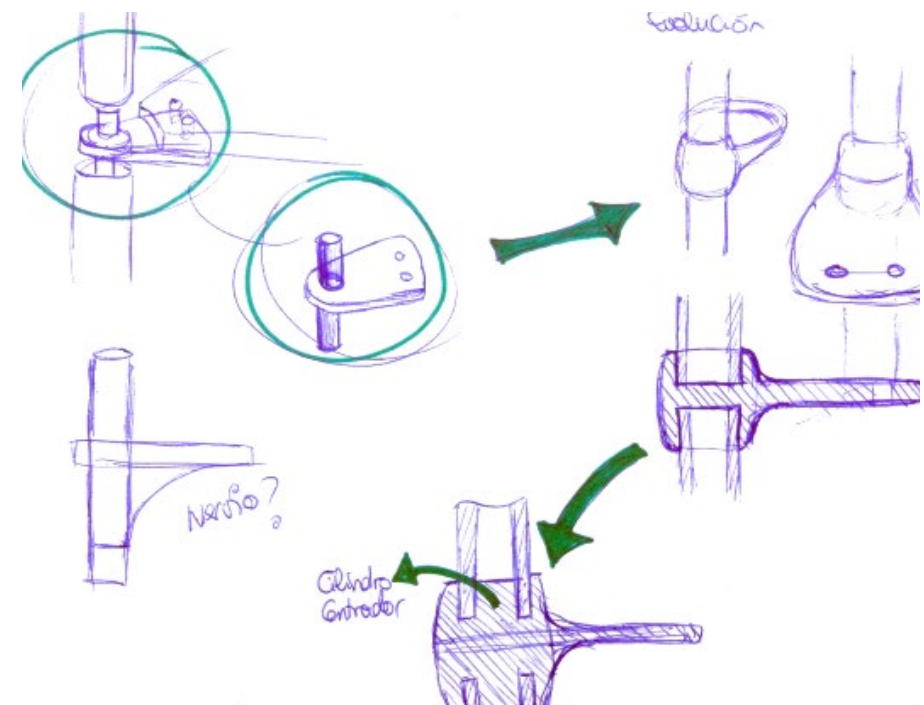


Fig.1 Bocetos de las ideas iniciales en plástico



MEMORIA

Aparecen algunas ideas de uniones metálicas, los diseños constan de varias piezas unidas mediante soldadura. (fig.2)

Por último se decide combinar ambos materiales, realizando una pieza de plástico que sirva como soporte y guía para los pilares, y una pieza de chapa metálica que actúe como nexo de unión entre las piezas de plástico y la plataforma. (fig.3)

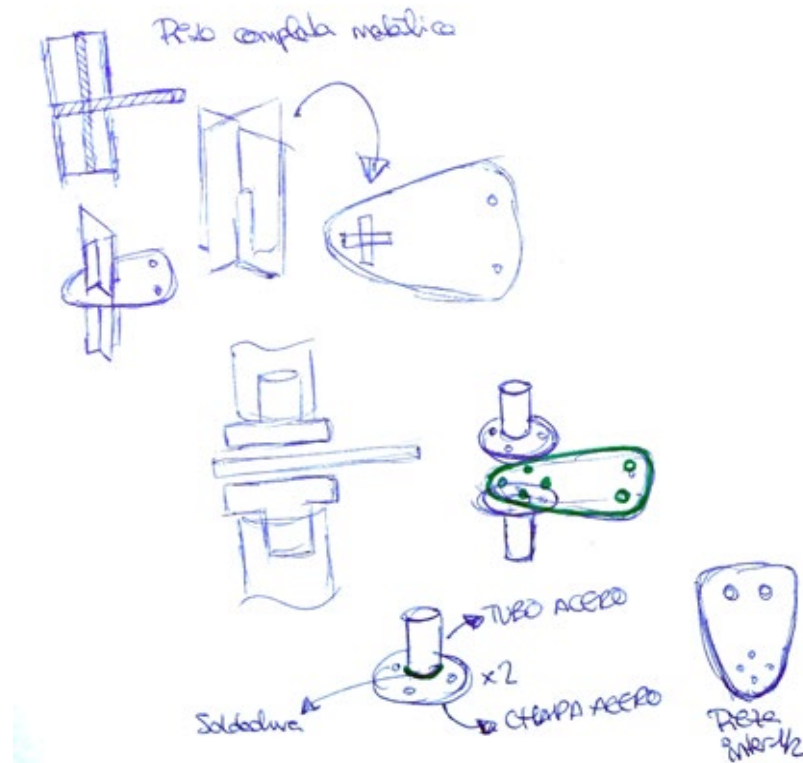


Fig.2 Bocetos de las ideas iniciales en metal

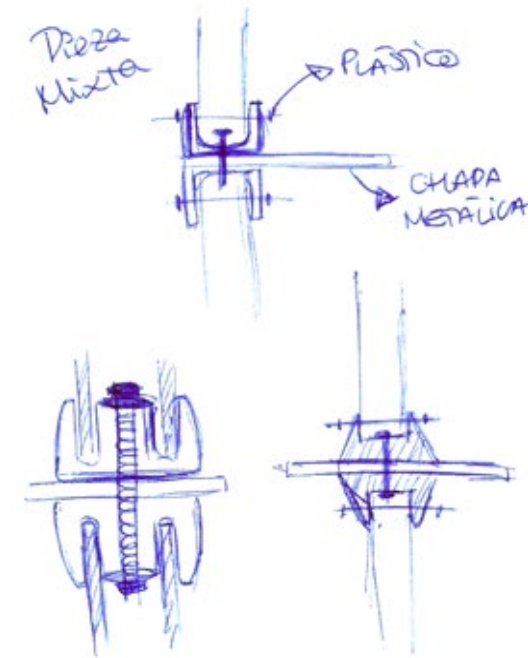


Fig.3 Bocetos de las ideas mixtas



MEMORIA

La propuesta obtenida forma una estructura tipo sándwich que confiere al sistema de unión de una mayor resistencia, además al ser dos piezas independientes, es posible realizar variaciones en la chapa intermedia para conseguir distintas uniones, con un

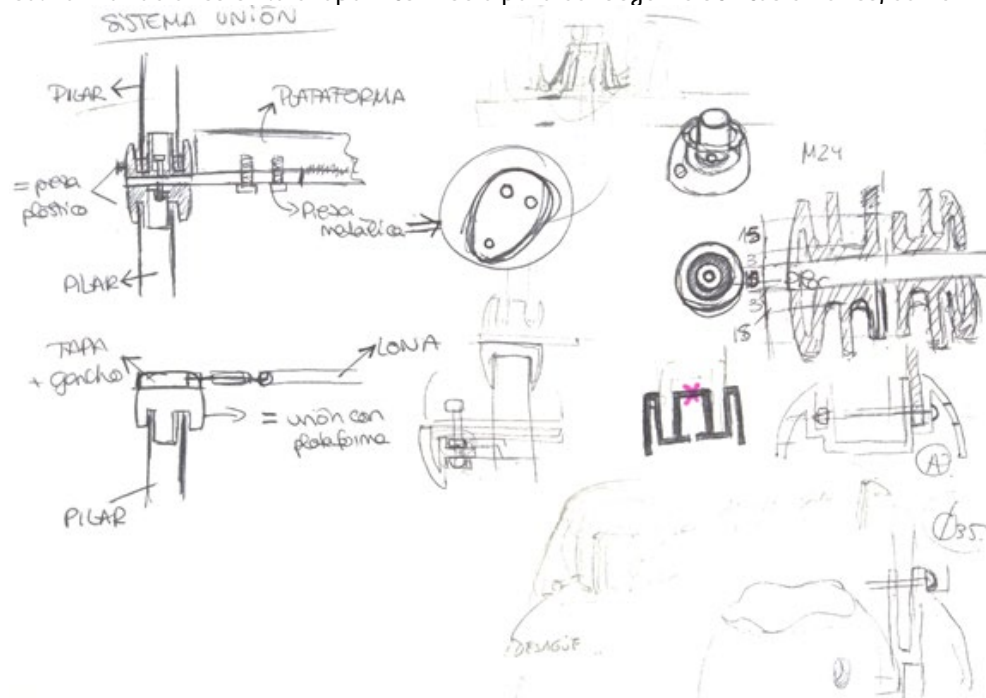


Fig. 4 Bocetos de definición de la idea seleccionada

mayor número de plataformas o incluso con otros elementos del parque. (fig. 4)

Una vez definido el concepto general del sistema de unión, se debe decidir la forma geométrica de la plataforma, para poder desarrollar las posibles variantes del sistema de unión que le permitan ser un juego modular en el que la unión de varias plataformas configuren una forma geométrica distinta a la de la figura de partida.

Se definen dos opciones de plataformas, ambas partiendo de una base triangular, que

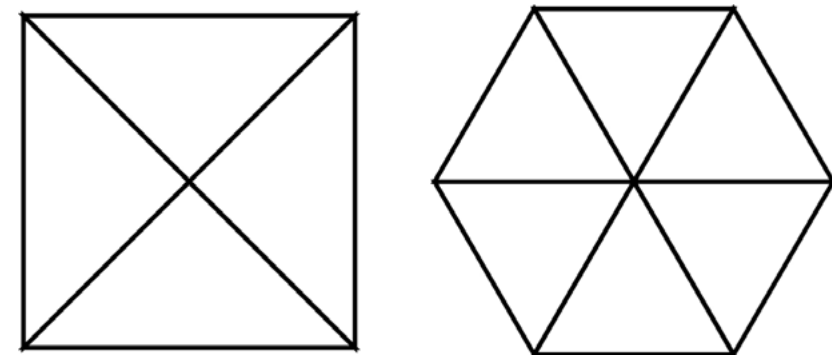


Fig.5 Variantes de composición de plataformas.



MEMORIA

nos permiten formar un cuadrado o un hexágono. (fig.5)

Se opta por la opción del triángulo equilátero por su mayor versatilidad a la hora de hacer otras composiciones.

Además, se observa una característica bastante interesante, esta composición permite crear un juego circular en el que el usuario pueda ir pasando de una plataforma a otra. (Fig.6)

Teniendo clara la forma de la plataforma, ya es posible el desarrollo completo del

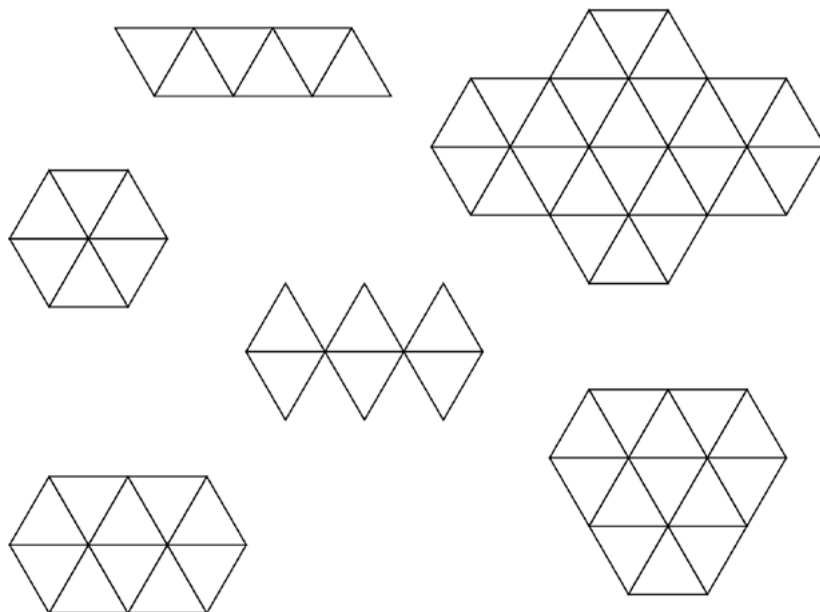


Fig.6 Combinaciones de plataformas para formar otras composiciones.

- DEFINICIÓN DE PIEZAS

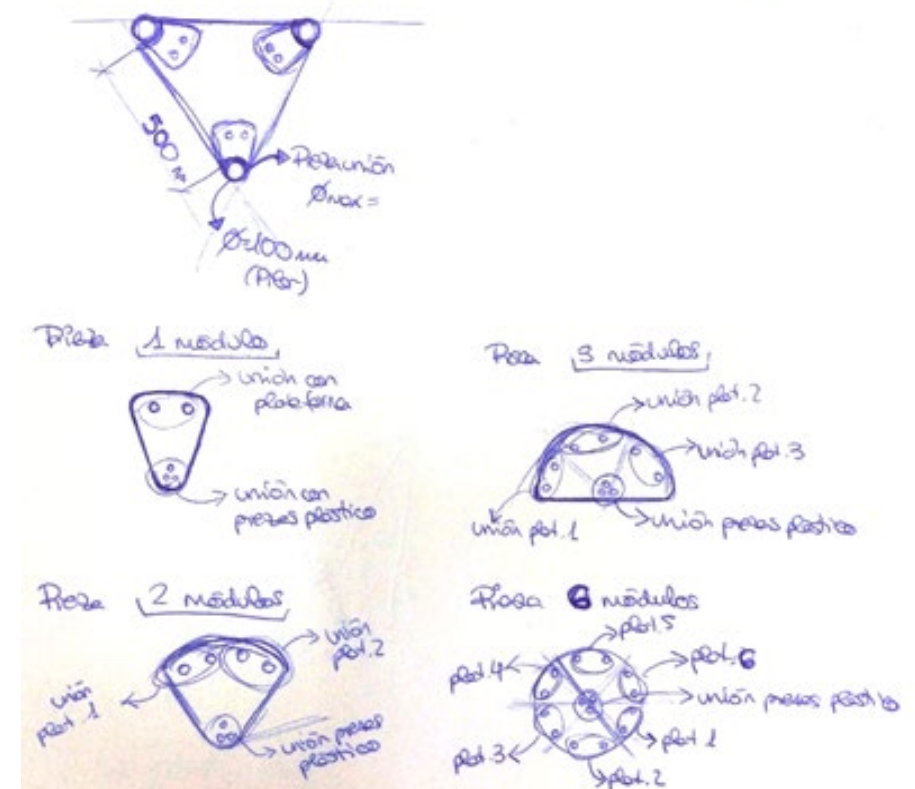


Fig.7 Variaciones de la chapa intermedia de unión con las plataformas. sistema de unión entre los perfiles estructurales y las plataformas, además de sus posibles variaciones en función del número de plataforma que se quieran unir desde



un mismo pilar. (Fig.7)

Como se observa en la imagen anterior (Fig.7), se definen 4 variaciones de la pieza metálica. En primer lugar la pieza básica para la unión de un pilar con una sola plataforma y sus posibilidades de adaptación para unir un pilar con dos, tres o seis plataformas.

Definido el diseño preliminar de ambas partes del sistema de unión se procede a la realización del primer modelo 3D (Fig.8) para comenzar con el dimensionado de las

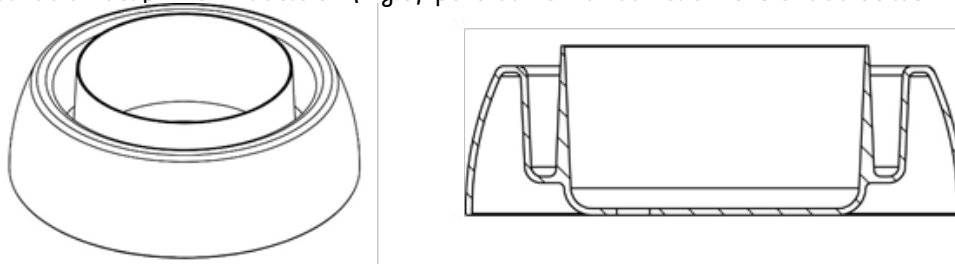


Fig.8 Modelo 3D de la pieza de unión

pieza

Con la realización del primer modelo 3D, se observa que la forma inicial de la pieza metálica debe variar su forma para adaptarse a la forma de la plataforma. (Fig.9)

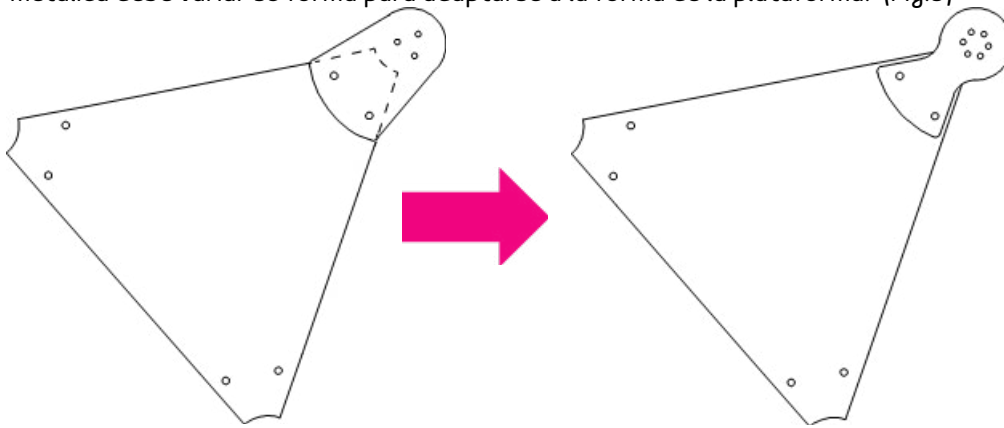


Fig.9 Variación de la forma inicial de la plataforma

MEMORIA

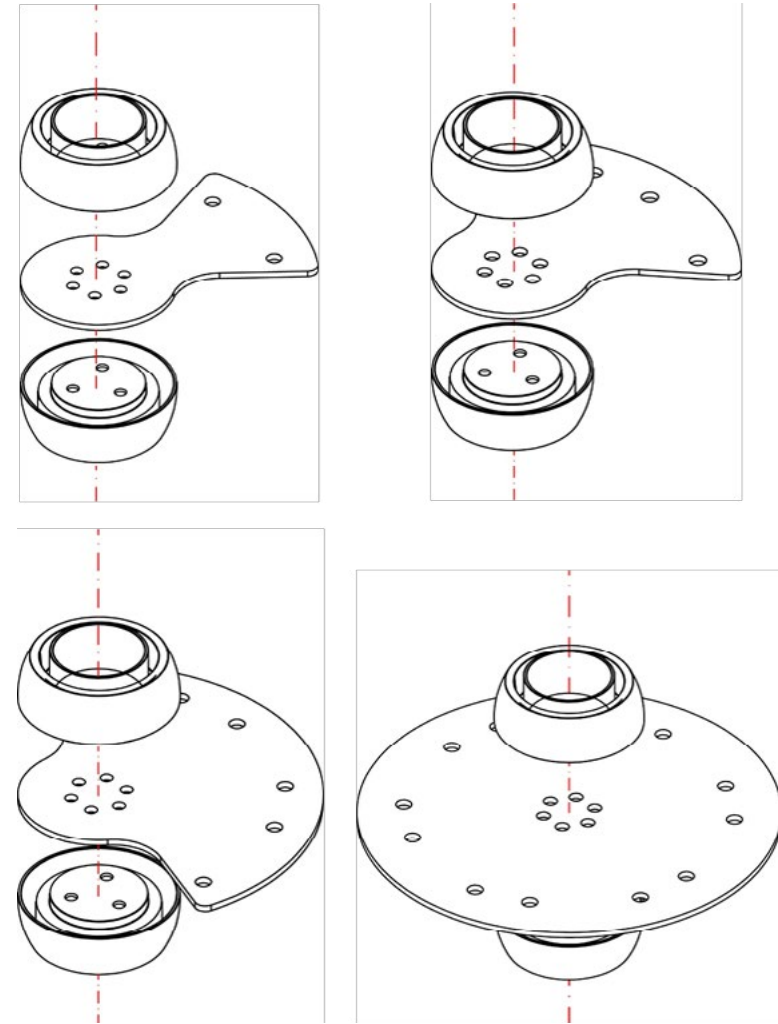


Fig.10 Composiciones posibles del sistema de unión



MEMORIA

Para terminar con la primera línea de trabajo del proyecto, se define el módulo más sencillo que se puede montar con el sistema desarrollado, ya que cualquier composición realizada será la repetición de los elementos que forman este módulo básico. (Fig. 11)

Retomando un concepto que se ha planteado con anterioridad, se define un sistema de juego circular en el que el niño pueda ir pasando de una plataforma a otra, por ello se ha realizado una composición en la que las propias plataformas de acceso a los juegos actúen a la vez de escalera para ir accediendo a los siguientes niveles del juego. (Fig.12)

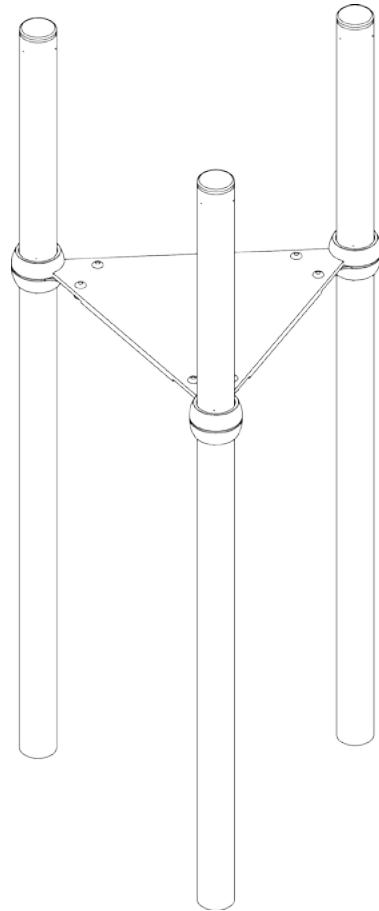


Fig.11 Módulo básico del sistema

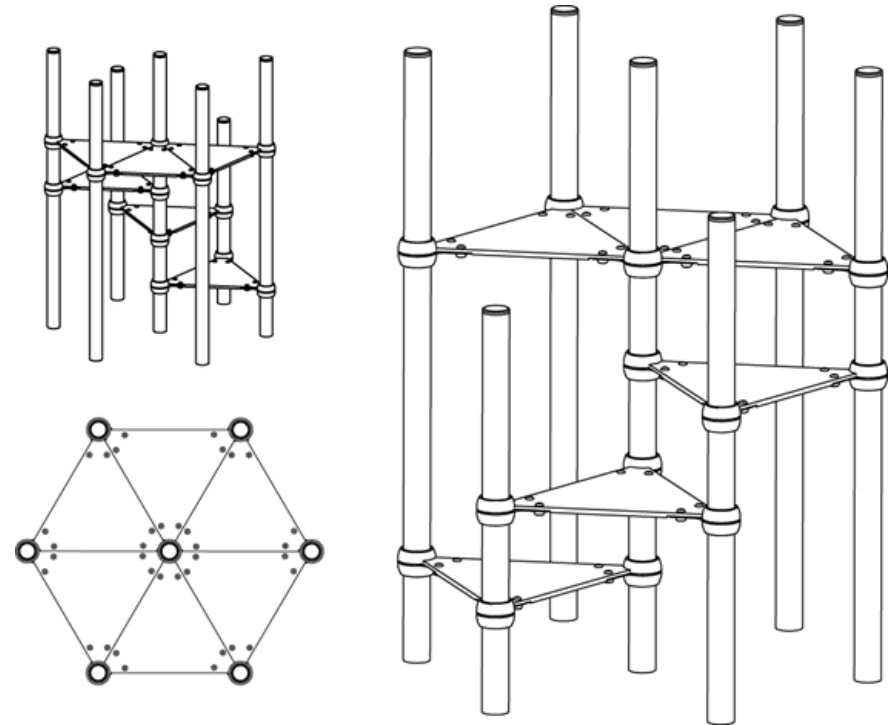


Fig.12 Composición elegida para el diseño del parque infantil.



MEMORIA

En segundo lugar se procede al desarrollo de los elementos de juego del parque.

A las funciones definidas en los requisitos de diseño se deben añadir las decisiones tomadas en la primera línea de trabajo que influyen directamente con los elementos del parque.

Para el cumplimiento de las necesidades expuestas, se buscan juegos que permitan la integración social, que favorezcan el ejercicio físico y en los que el niño pueda fomentar su creatividad.

Además al ser un juego en circuito se deben evitar los elementos que fomenten el juego individual, de igual modo que los elementos completamente independientes, ya que se busca un conjunto compacto.

Se realiza un brainstorming de posibles elementos de juego (Fig.14) , sin tener en cuenta ningún tipo de restricción. Y una vez se tienen todas las se van eliminando en base a las exigencias creadas por las decisiones de diseño anteriores.

Se eliminan los elementos de juego individuales y que interrumpen el juego en circuito planteado, este es el caso de tirolinas y columpios. También se deben eliminar elementos independientes como balancines, muelles o casitas.

Finalmente se opta por trepas, juegos de barras y rocódromos, elementos que fomentan la actividad física del niño, además de que permiten que varios niños lo usen a la misma vez favoreciendo la conducta ético-social del niño. Estos elementos están enfocados a niños entre 6 y 9 años, ya requieren de mayor habilidad física.

Enfocado a niños de un rango menor de edad, 3-6 años, se decide escoge un tobogán y un juego de creación libre con arena y agua, el tobogán es un elemento de juego que se adapta a cualquier edad, y el juego de arena es un elemento idóneo para los más pequeños ya que no requiere de excesiva altura de juego y además favorece la creatividad del niño, cualidad muy importantes en estas etapas.

Decididos los elementos de juego a desarrollar es necesario tener clara la temática que queremos utilizar para comenzar con la ideación.



Fig.13 Ilustración de elementos de juego.



Fig.14 Ilustración que muestra las ideas del brainstorming sobre los elementos de juego



MEMORIA

Como se ha definido en el apartado de antecedentes, se quiere desarrollar un parque infantil enfocada a su instalación en zonas marítimas, por lo tanto la temática ha de estar en concordancia con la zona en la que se quiere instalar, de la información que obtenemos del estudio de mercado (ver anexo X), se ha observado que la única temática que aparece en parques instalados en zonas marítimas es la pirata, así que buscando una diferenciación y un mayor grado de mimetización del parque en el ambiente marítimo, se decide realizar elementos basados en organismos marinos, bien sean plantas o animales que residan en este hábitat.

De igual forma que con los tipos de elementos de juego, se realiza un brainstorming de ideas (Fig.15), que se plasmarán de forma gráfica en el siguiente apartado mediante bocetos.

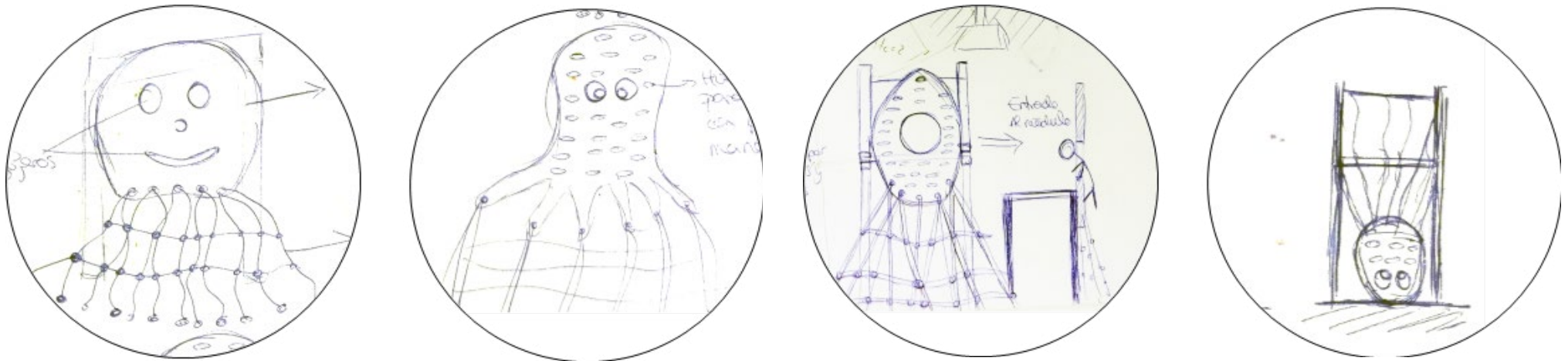
A partir de ambos brainstorming se realizan combinaciones de ideas de elementos de juego con ideas de organismos marinos dando lugar a los siguientes planteamientos.



Fig.15 Ilustración que muestra las ideas del brainstorming sobre los organismos marinos.



PROPUESTAS DE JUEGOS DE ESCALADA MIXTOS (1)



Secuencia de imágenes 16. Bocetos juego de escalada mixtos.

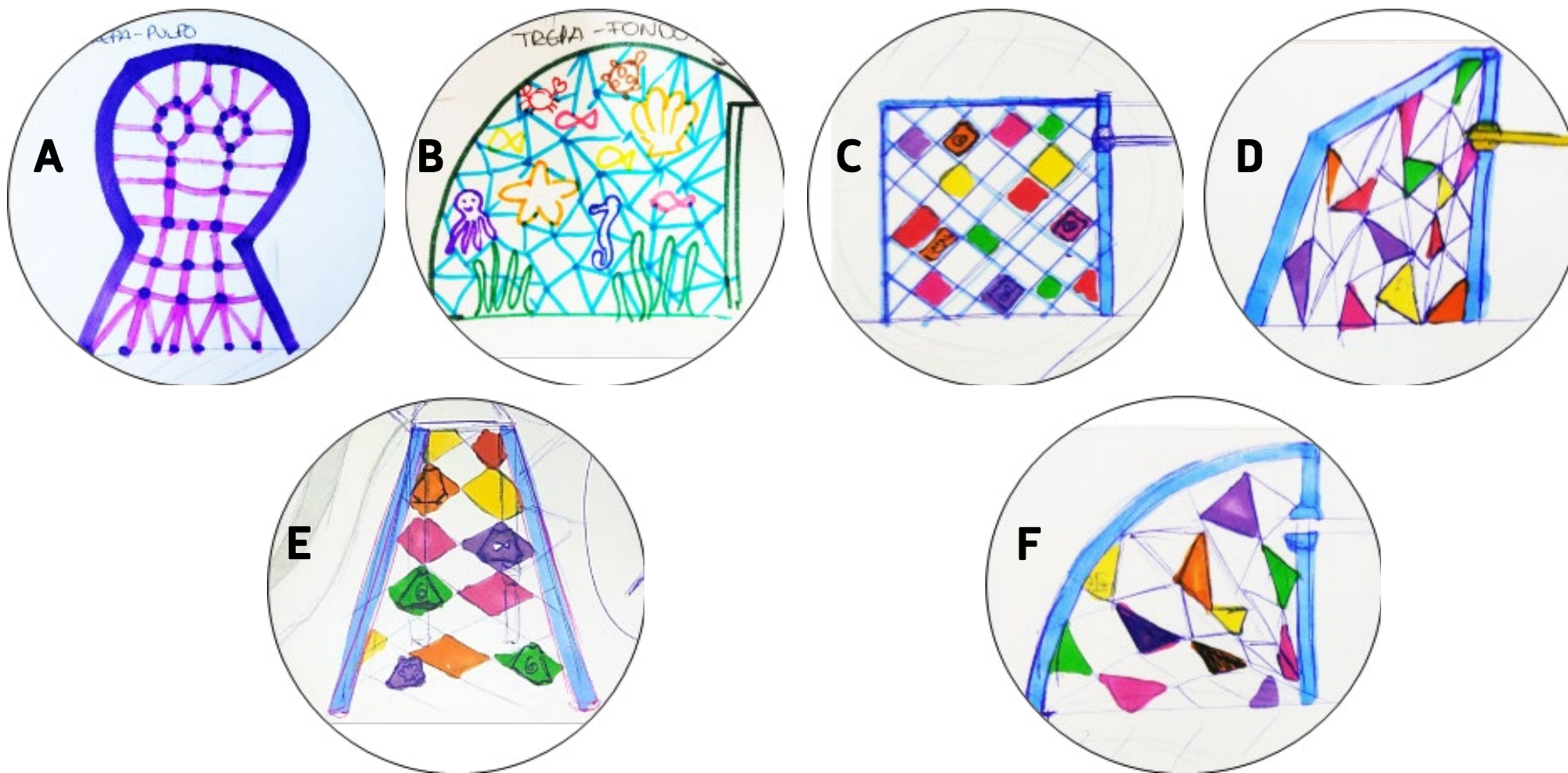
En este caso las ideas propuestas parten de animales con tentáculos, como pueden ser los pulpos o los calamares, en cuanto al tipo de juego, es una combinación de trepa y rocódromo. Como se observa en las imágenes la idea sería simular los tentáculos mediante las cuerdas y el cuerpo principal compuesto por un panel rígido



MEMORIA

con huecos para poder escalar.

PROPUESTAS DE JUEGOS DE TREPA (2)



Secuencia de imágenes 17. Bocetos juego de trepa.

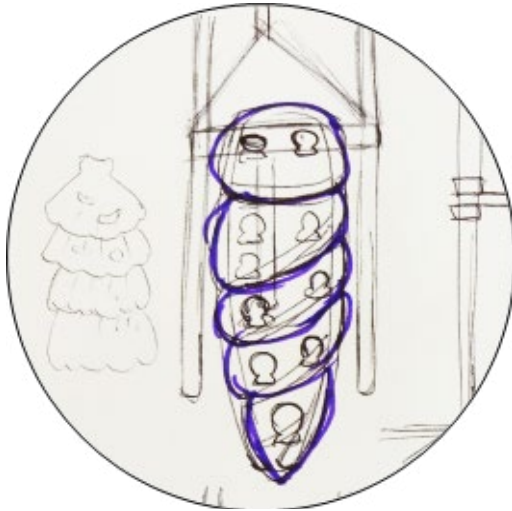
Como se observa en las imágenes, para la trepa surgen principalmente dos ideas, la propuesta A, una trepa con forma de pulpo, y la otra (propuestas B,C,D,E y F) es una trepa que simula un fondo marino, unas cuerdas azules simulan el mar y las piezas de plástico los diferentes organismos marinos, aparecen variaciones en cuanto a la



forma de esta última opción, pero siempre con la misma idea.

MEMORIA

PROPUESTAS DE ROCODROMOS (3)



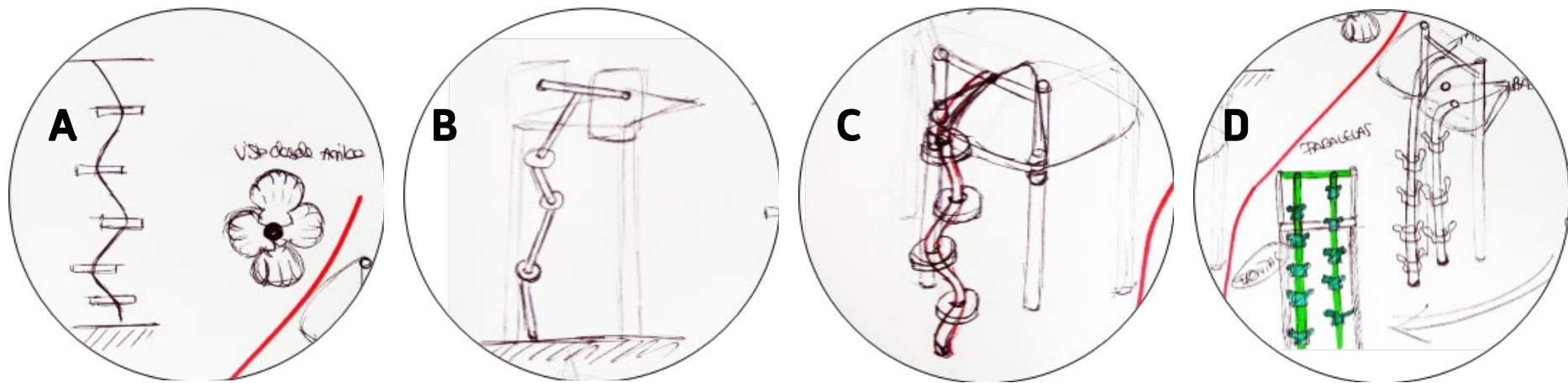
Secuencia de imágenes 18. Bocetos rocodromo.

En estas propuestas la idea es la combinación de la forma de una concha de mar con un juego de tipo rocódromo, aparecen varias propuestas con detalles de construcción diferentes.



MEMORIA

PROPUESTAS DE JUEGOS ESCALADA CON BARRAS (4)



Secuencia de imágenes 19. Bocetos juego de barras



Para los juegos de barras surgen dos ideas, una sería la unión de barras ondulantes con piezas que sirvan de apoyo para permitir al niño escalar, formando una composición a base de repeticiones de la misma pieza, bien sea una estrella de mar, una concha o un pez globo (A, B y C); la otra idea es simular con las barras y las piezas de escalada un conjunto de algas marinas (D).



MEMORIA

Para el desarrollo del parque conforme a la composición elegida debemos escoger 2 de los 4 tipos de elementos de escalada propuestos, que junto con el tobogán y el juego de arena formaran el conjunto completo del parque.

La propuesta 1 resulta muy atractiva al usuario ya que combina dos elementos de escalada, las cuerdas y los paneles con huecos, sin embargo se observa que es una forma bastante complicada de integrar en el conjunto, sería más adecuada como elemento independiente.

La propuesta 2 resulta muy atractiva al usuario por la variedad de formas y colores que presenta, y se adapta completamente a un conjunto como el que hemos diseñado.

La propuesta 3 presenta una complejidad de fabricación muy alta sin ser demasiado llamativa al usuario.

La propuesta 4, es un juego bastante simple pero a la vez atractivo al usuario por su mayor dificultad de subida.

De las cuatro propuestas obtenidas se descarta inicialmente la propuesta 3 ya que solo presenta inconvenientes, y de las otras tres opciones la que menos se adapta al conjunto sería la primera, por lo tanto también la descartamos.

Dentro de las propuestas elegidas, juego de trepa, propuesta 2 y juego de escalada con barras, propuesta 4. Debemos elegir de entre las opciones que se presentan en cada propuesta.

En el caso de la trepa, se elige la opción de fondo marino con animales, ya que con la idea A estamos en la misma situación que con la propuesta 1, es un elemento que funciona mejor de modo individual, de las propuestas de este diseño se escoge la idea 3 por su mayor simplicidad a la hora de fabricar y ensamblar el producto.

En el caso de las barras, se cree que lo más adecuado es una combinación de todas las ideas, se elige una barra en forma de L como en la idea D, pero con el tipo de elementos de apoyo de menor complejidad de fabricación que aparece en las demás

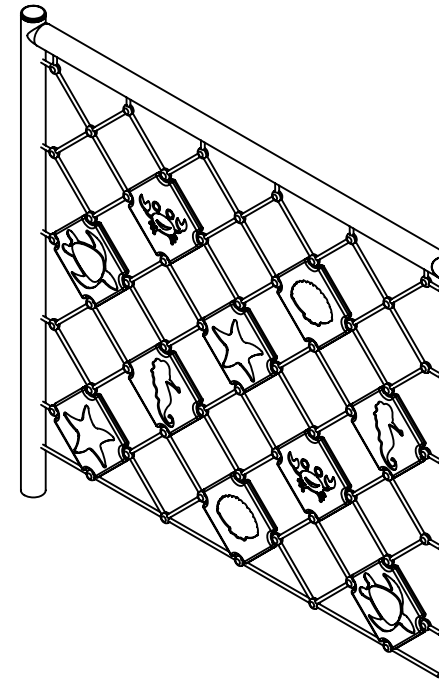


Fig.20 Diseño de trepa elegido.



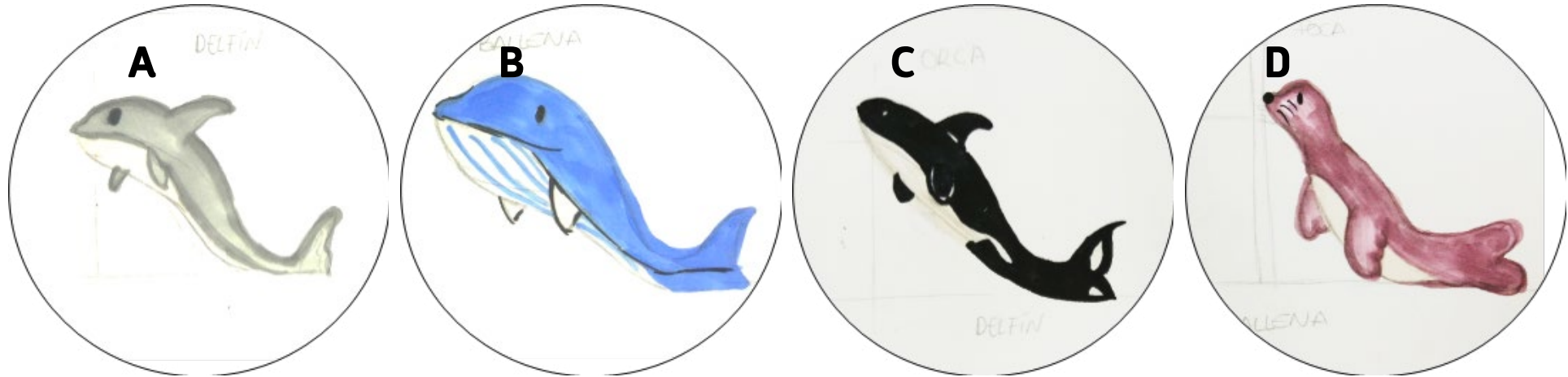
Fig.21 Diseño de juego de barras elegido.



MEMORIA

ideas.

PROPUESTAS DE TOBOGANES



Secuencia de imágenes 22 Bocetos de toboganes.

En el caso del tobogán, las propuestas son variadas, fruto de la combinación de un tobogán simple, sin cambios de inclinación ni giros, con animales marinos como son el delfín, la ballena, la orca o la foca.



MEMORIA

Para la elección del concepto de diseño, se tienen en cuenta las ventajas e inconvenientes de las propuestas.

La propuesta A presenta una gran ventaja, la silueta del delfín se adapta perfectamente a la sección que debe tener la chapa del tobogán, por contrapartida presenta colores muy apagados, poco atractivos para el usuario.

La propuesta B presenta una dos grandes ventaja, la silueta de la ballena se adapta perfectamente a la sección que debe tener la chapa del tobogán y además los colores vivos son atractivos al usuario, por último al ser un animal más grande la barrera inicial del tobogán es mucho más alta y consecuentemente más seguro para el niño.

La propuesta C presenta la misma ventaja que las anteriores, su silueta se adapta perfectamente a la sección que debe tener la chapa del tobogán, pero al igual que la propuesta A, los colores no son nada atractivos.

La propuesta D, presenta colore vivos, atractivos al usuario, pero la forma no se adapta tan bien a la sección del tobogán.

Por lo tanto la decisión es clara, se elige la propuesta B, ya que presenta tres ventajas y ningún inconvenien

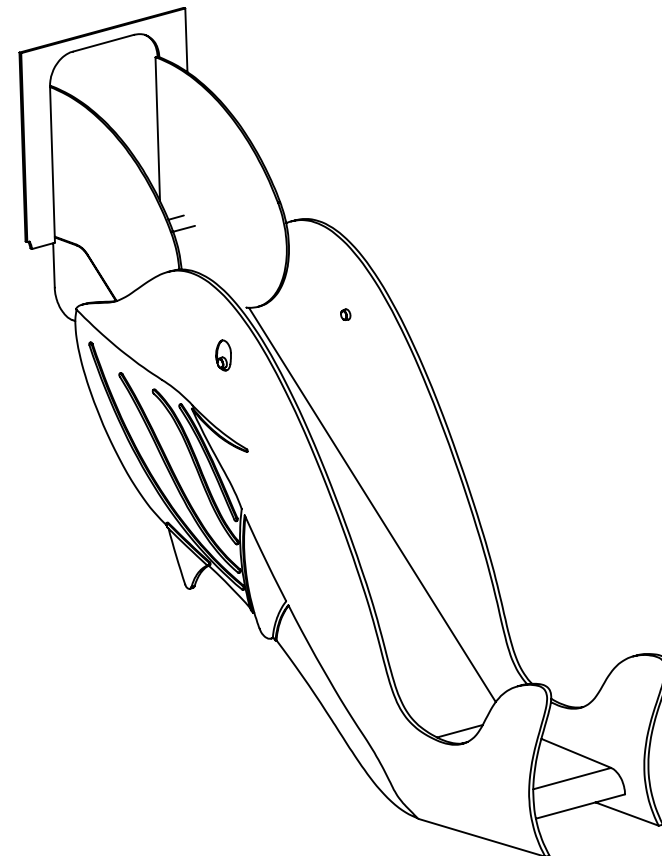
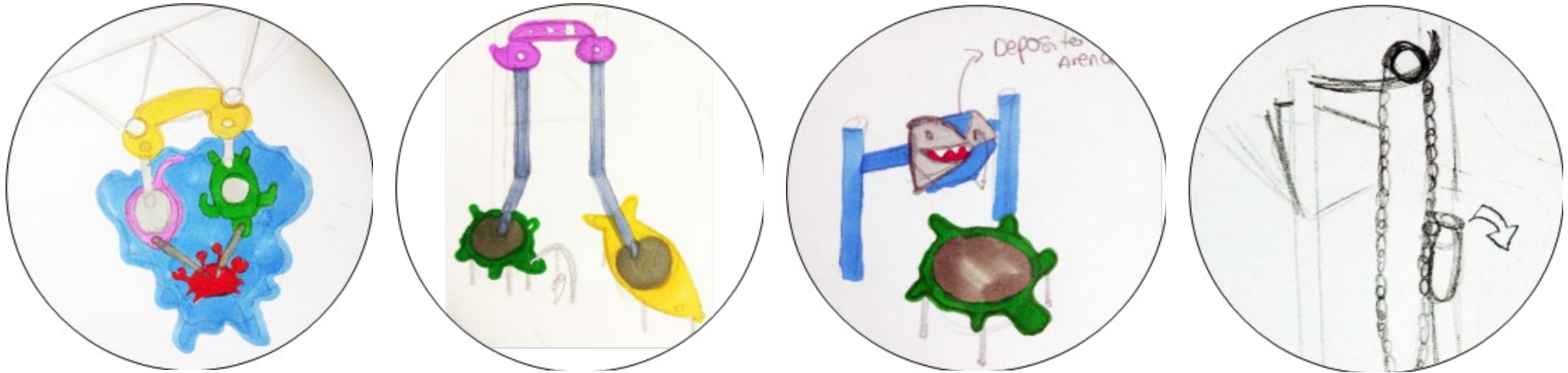


Fig.23 Diseño de tobogán elegido.



MEMORIA

PROPUESTAS DE JUEGOS DE ARENA



Secuencia de imágenes 24 Bocetos de juegos de arena.

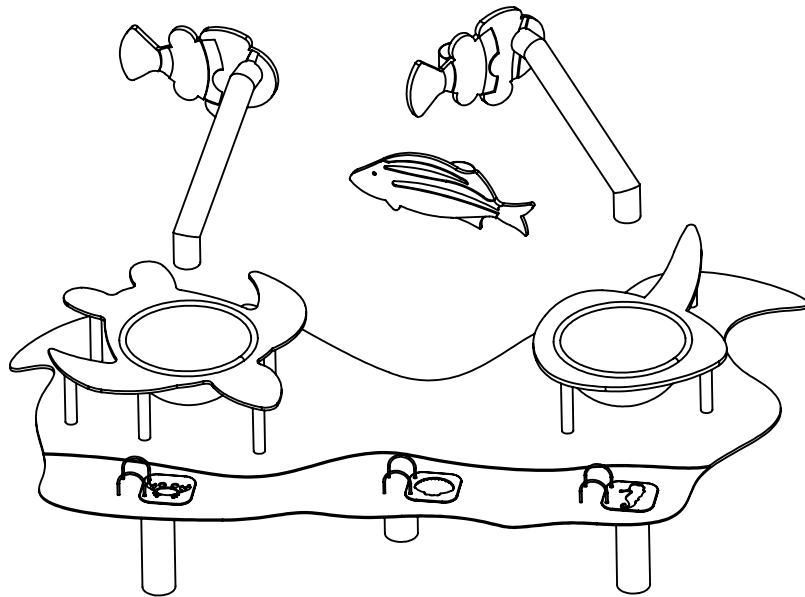


Fig.25 Diseño de juego de arena elegido

En el caso del juego de arena no aparecen propuestas independientes, si no ideas sueltas que se van teniendo en cuenta para el diseño final del juego de arena. Las características comunes que aparecen en los bocetos y que se van a utilizar en el diseño final son; el uso de depósitos semiesféricos para agua y la conducción de arena mediante tubos de plástico..



MEMORIA

La siguiente línea de trabajo propuesta es el desarrollo de paneles interactivos, esta parte del proyecto tiene como finalidad la creación de elementos de juego que favorezcan el aprendizaje del niño, consiguiendo que el parque no solo este compuesto por elementos de juego que promuevan unicamente el ejercicio físico.



Secuencia de imagenes 26 Bocetos paneles interactivos

Surgen dos ideas completamente diferenciadas, la primera un panel compuesto por gran variedad de animales y elementos marinos en el que el niño pueda deslizarlos por toda la superficie mediante un sistema de imanes; la segunda es un panel con un deposito transparente con forma de ancla en el centro, posee unas guías para verter la arena desde arriba.

Para la elección del concepto de diseño, se tienen en cuenta las ventajas e inconvenientes de ambas propuestas.

La propuesta A es más acorde con diseño general del parque, además permite fomenta el aprendizaje del niño.

La propuesta B ofrece también la posibilidad de ser un elemento más del juego de arena, sin embargo posee un diseño más alejado de la línea del parque.

Por lo tanto se elige la propuesta A, cuyo diseño se puede observar en la imagen contigua.



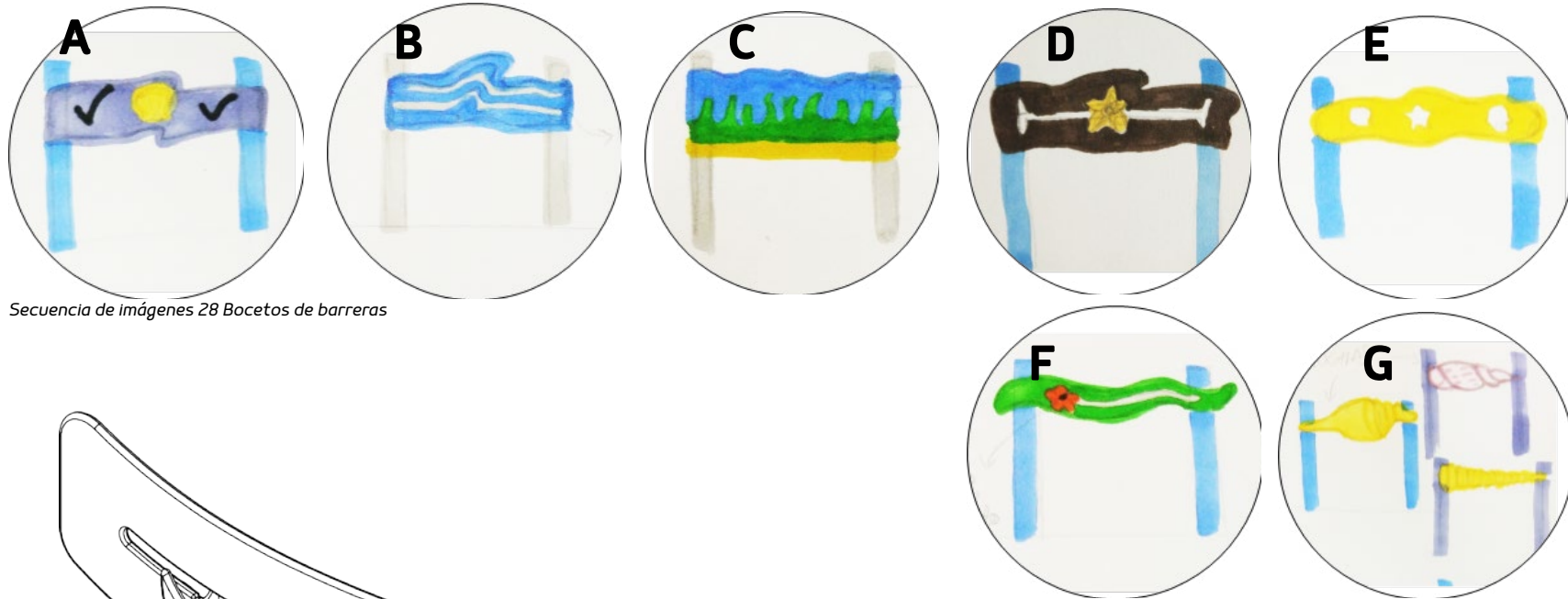
Fig.27 Diseño de panel interactivo elegido



MEMORIA

Durante el desarrollo de esta línea de trabajo, surge la idea de diseñar algunas barreras para el juego que vayan en concordancia con la temática utilizada y no sean un simple tubo para evitar la caída del niño, si no que actúen como otro elemento más del juego.

PROPUESTAS DE BARRERAS



Secuencia de imágenes 28 Bocetos de barreras

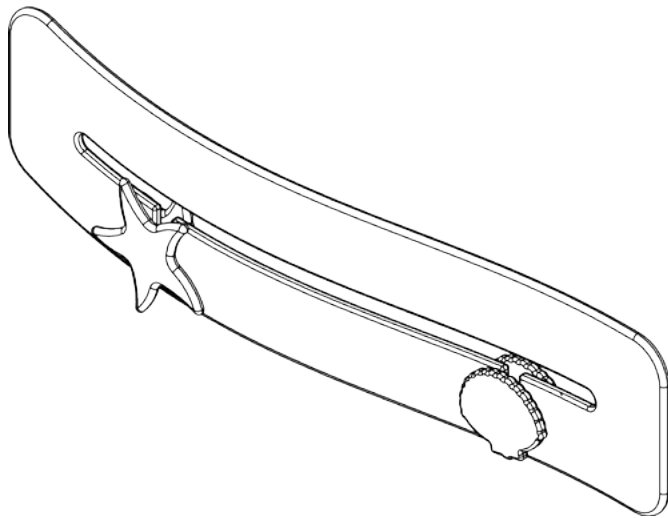


Fig.29 Diseño de barrera elegido

La mayoría de las propuestas que han surgido encajan con el diseño del parque, pero aparecen dos propuestas (E y F) que además de tener un diseño adecuado permiten al usuario interactuar con ellas, dándole una doble funcionalidad, barrera y panel interactivo.

El diseño final es la fusión de estas dos ideas, una forma ondulante en la que aparecen dos piezas dentro de un recorrido, por el que el usuario puede ir moviéndolas.



Por último, se plantea la posibilidad de realizar un sistema de sombraje que complemente al parque.

Debido a la ubicación en la que se instalaran los parques, zonas amplias de arena en las playas, no suelen aparecer elementos, bien sean árboles o edificios, que den sombra indirectamente al parque. Además la época de mayor afluencia al parque será en temporada de verano, por lo que las temperaturas que pueden alcanzar las superficies del parque son muy altas.

Para solucionar este problema y permitir al usuario el uso del producto en la horas de mayor incidencia de los rayos solares, se plantea el diseño de un sistema de sombraje con pulverización de agua.

Con este sistema además de evitar que el parque este expuesto al sol directamente, permite refrescar el ambiente de juego y con ellos prolongar el tiempo de juego del niño en el parque.

Cabe destacar que como cualquier objeto que este expuesto a la radiación solar, aun estando fabricado con materiales resistentes a la intemperie, tiene un deterioro progresivo; por lo que con este sistema también conseguimos retrasar este proceso, evitando que el parque este expuesto al sol durante toda su vida útil

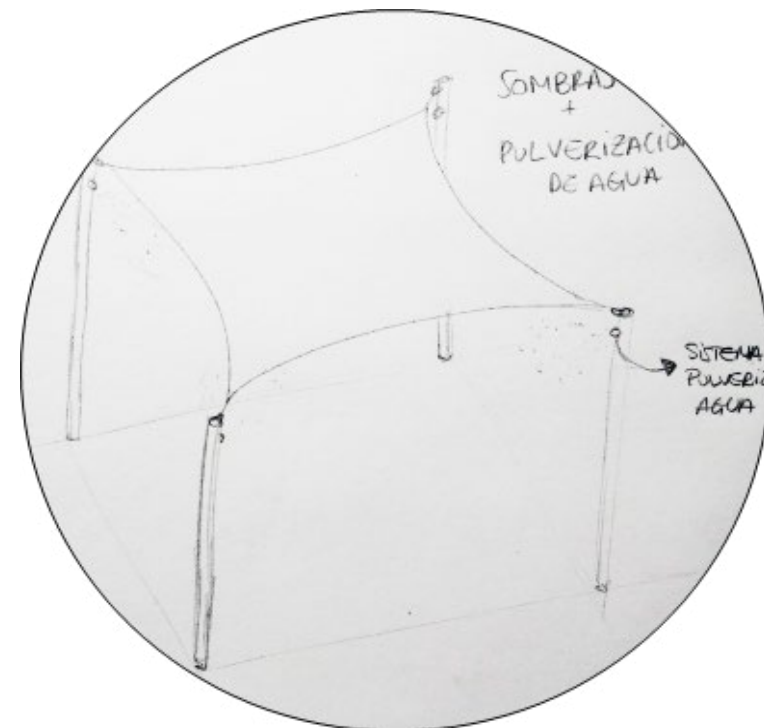


Fig.30 Boceto de sistema de sombraje



MEMORIA

1.7-RESULTADOS FINALES

1.7.1-DESCRIPCIÓN Y JUSTIFICACIÓN DEL DISEÑO ADOPTADO

MÓDULO BÁSICO DEL PARQUE

3	TAPA TAPÓN	6		PLÁSTICO
2	TAPA SUPERIOR	3		HDPE
1.9	TORNILLO 2	9	DIN 933	ACERO CINCO
1.8	TUERCA M12	6	TUERCA HEXAGONAL AUTOBLOCANTE	ACERO + NYLON
1.7	BASE TAPÓN	6		PLÁSTICO
1.6	TORNILLO 1	6	DIN 603	ACERO CINCO
1.5	PLATAFORMA	1		HMWPE
1.4	PIEZA UNIÓN	6		PLÁSTICO
1.3	CHAPA UNIÓN 1	3		ACERO INOXIDABLE
1.2.3	TUERCA M10	9	TUERCA HEXAGONAL AUTOBLOCANTE	ACERO + NYLON
1.2.2	PILAR 1600	3		ACERO INOXIDABLE
1.2.1	UNION PILAR	3		ACERO INOXIDABLE
1.1.3	TUERCA M10	9	TUERCA HEXAGONAL AUTOBLOCANTE	ACERO + NYLON
1.1.2	PILAR 750	3		ACERO INOXIDABLE
1.1.1	UNIÓN PILAR	6		ACERO INOXIDABLE
MARCA	DENOMIINACIÓN	CANTIDAD	REFERENCIA	MATERIAL

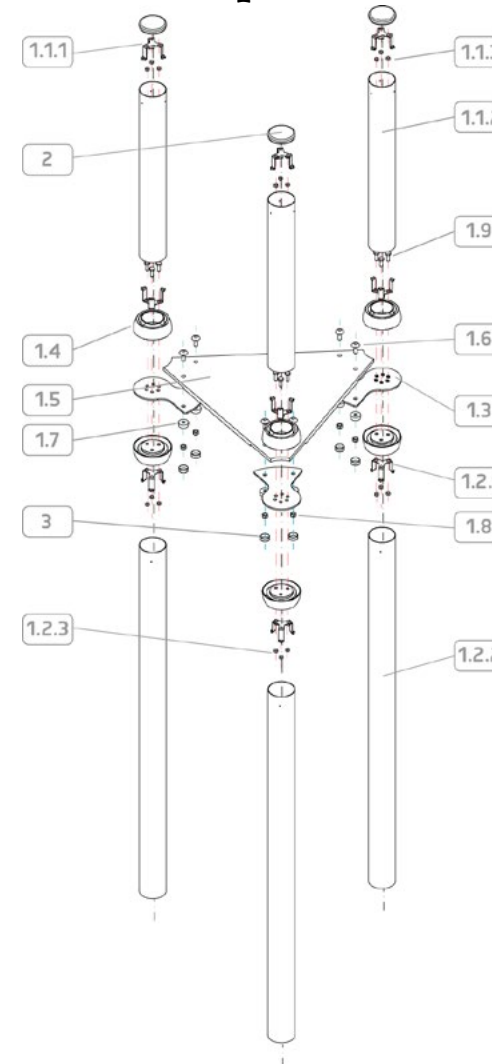


Fig.31 Explosión del módulo básico del parque infantil



ELEMENTOS DE JUEGO

JUEGO A. JUEGO DE ESCALADA CON BARRAS

MEMORIA

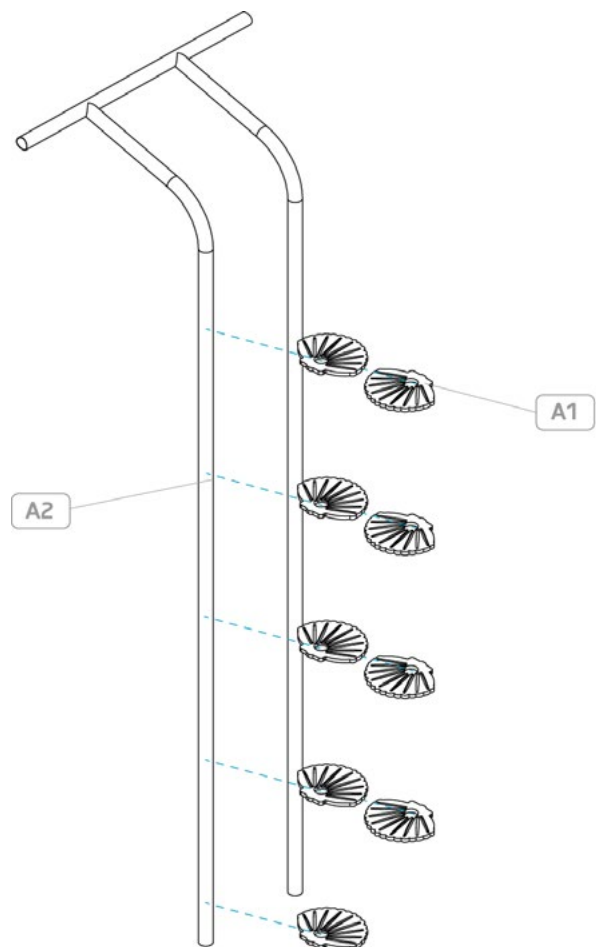


Fig.32 Explosionado Juego de barras

A2	BARRAS	1		ACERO INOXIDABLE
A1	APOYO PIE	9		HMWPE
MARCA	DENOMIINACIÓN	CANTIDAD	REFERENCIA	MATERIAL



MEMORIA

JUEGO B. TREPA

B9	PIEZA CONCHA	2		HMWPE
B8	PIEZA ESTRELLA	2		HMWPE
B7	PIEZA CABALLITO	2		HMWPE
B6	PIEZA TORTUGA	2		HMWPE
B5	PIEZA CANGREJO	2		HMWPE
B4	TREPA MONTADA	1		NYLON+ PLÁSTICO
B3	PILAR	1		ACERO INOXIDABLE
B2	TRABESAÑO	1		ACERO INOXIDABLE
B1	TAPA PILAR	1		HMWPE
MARCA	DENOMIINACIÓN	CANTIDAD	REFERENCIA	MATERIAL

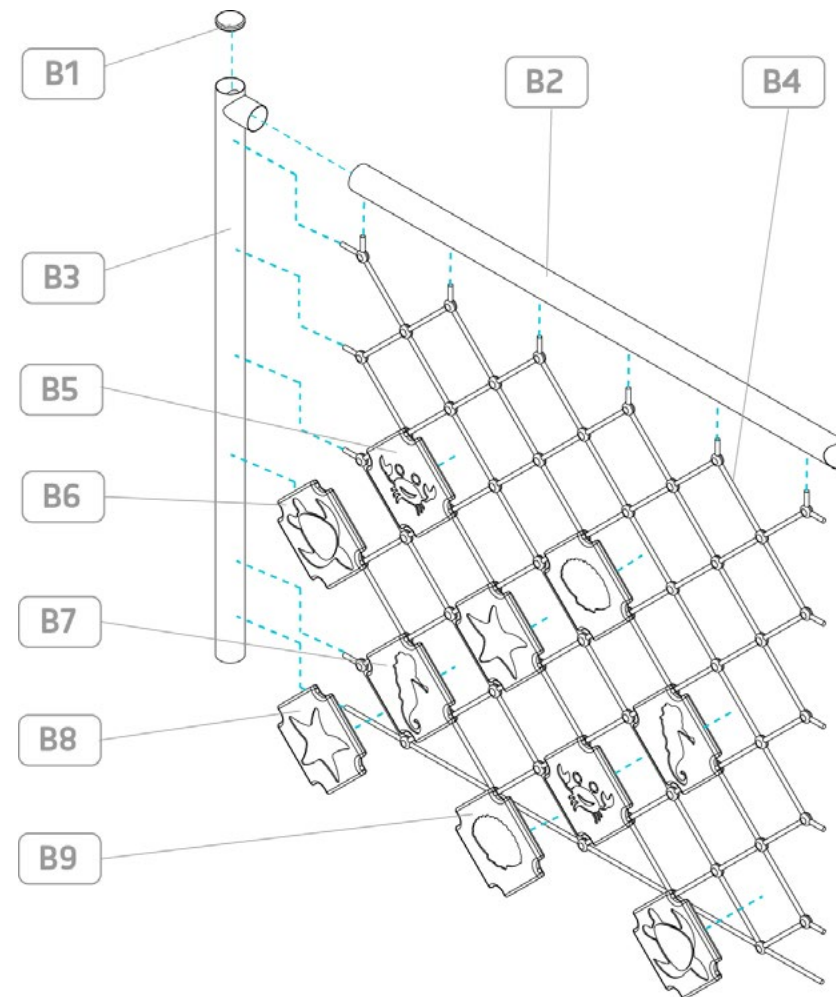


Fig.33 Explosionado Trepa



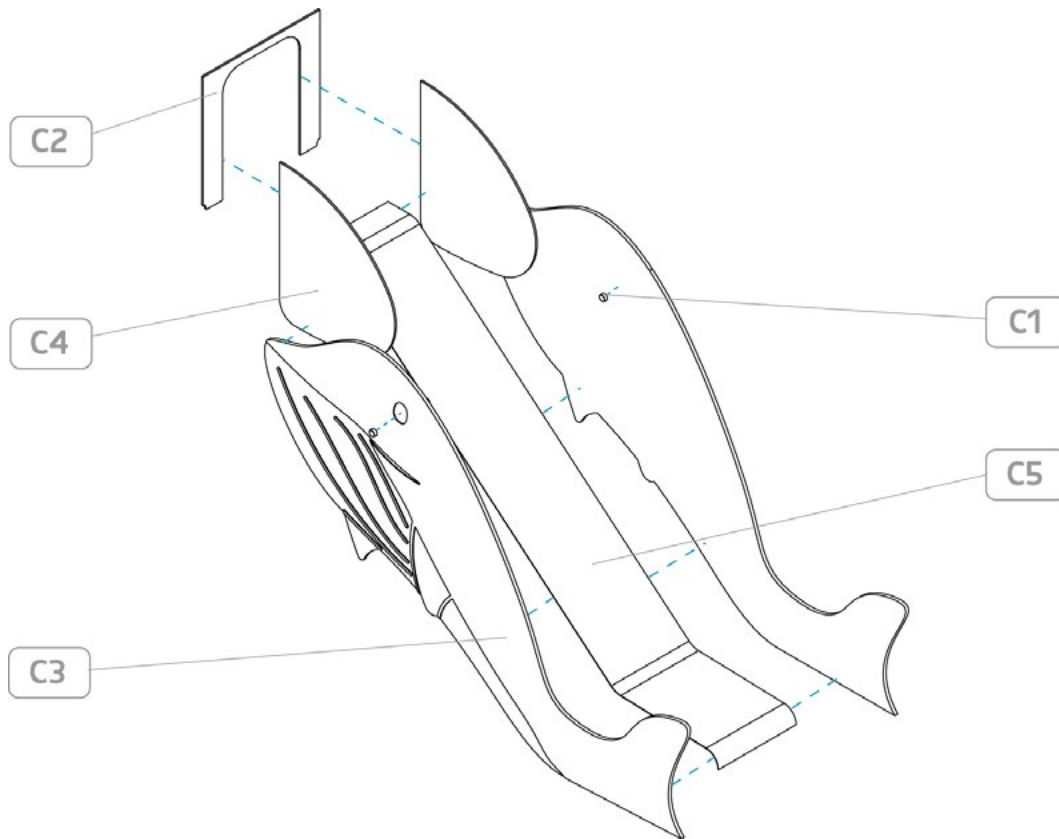


Fig.34 Explosionado Tobogán.

C5	CHAPA DESLIZAMIENTO	1		ACERO INOXIDABLE
C4	CONEXIÓN TORRE-TOBOGAN	2		HMWPE
C3	LATERAL TOBOGAN	2		HMWPE
C2	PROTECCIÓN ANTICAÍDA	1		HMWPE
C1	TAPÓN	2		PLÁSTICO
MARCA	DENOMIINACIÓN	CANTIDAD	REFERENCIA	MATERIAL



MEMORIA

JUEGO D. JUEGO DE ARENA

D14	PILAR	5		ACERO INOXIDABLE
D13	PLATAFORMA	1		HMWPE
D12	LIBRO CABALLITO	1		HMWPE
D11	LIBRO CONCHA	1		HMWPE
D10	LIBRO CANGREJO	1		HMWPE
D9	GUÍA LIBRO	1		ACERO INOXIDABLE
D8	TUBO ELEVADOR	11		ACERO INOXIDABLE
D7	DEPOSITO AGUA	2		PLÁSTICO
D6	MANTA	1		HMWPE
D5	TORTUGA	1		HMWPE
D4	PEZ AZUL	1		HMWPE
D3	TUBO ARENA	2		PLÁSTICO
D2	PEZ NARANJA	2		HMWPE
D1	ABRAZACERA	3		ACERO INOXIDABLE
MARCA	DENOMIINACIÓN	CANTIDAD	REFERENCIA	MATERIAL

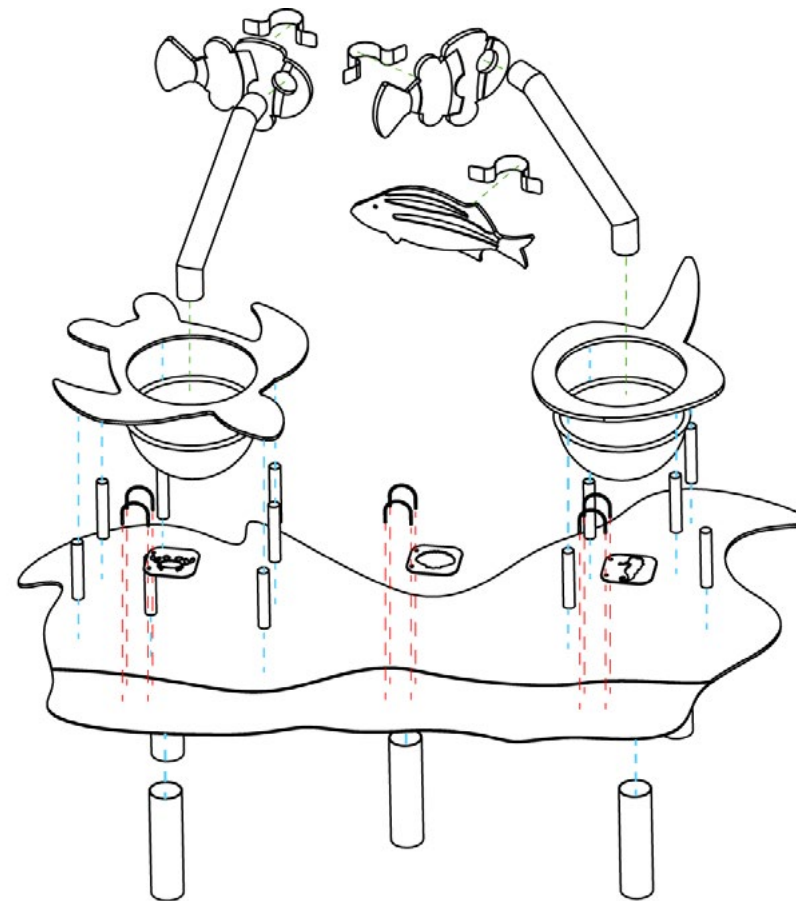


Fig.35 Explosionado Juego de arena.



E. BARRERA INTERACTIVA

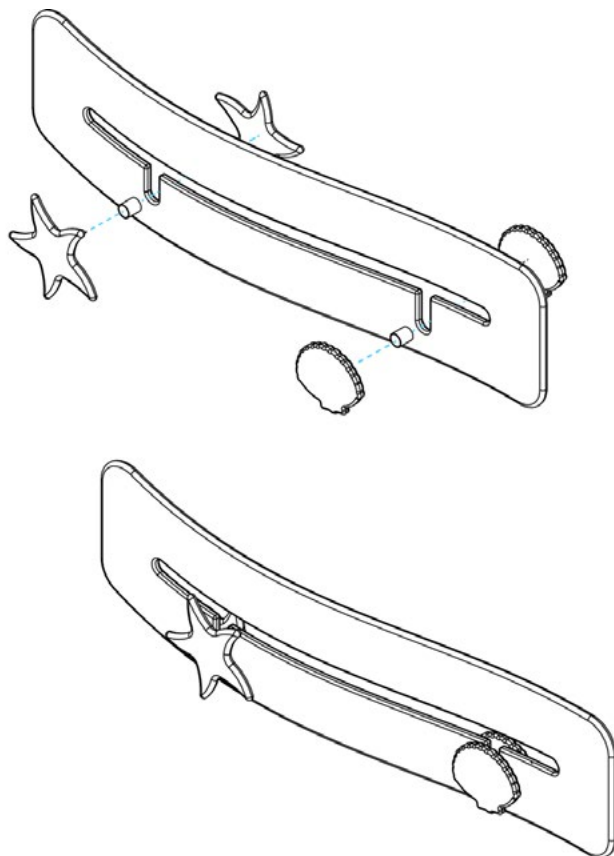


Fig. 36 Explosionado barrera interactiva.

E4	PANEL	1		HMWPE
E3	GUÍA	2		ACERO INOXIDABLE
E2	CONCHA	2		HMWPE
E1	ESTRELLA	2		HMWPE
MARCA	DENOMIINACIÓN	CANTIDAD	REFERENCIA	MATERIAL



MEMORIA

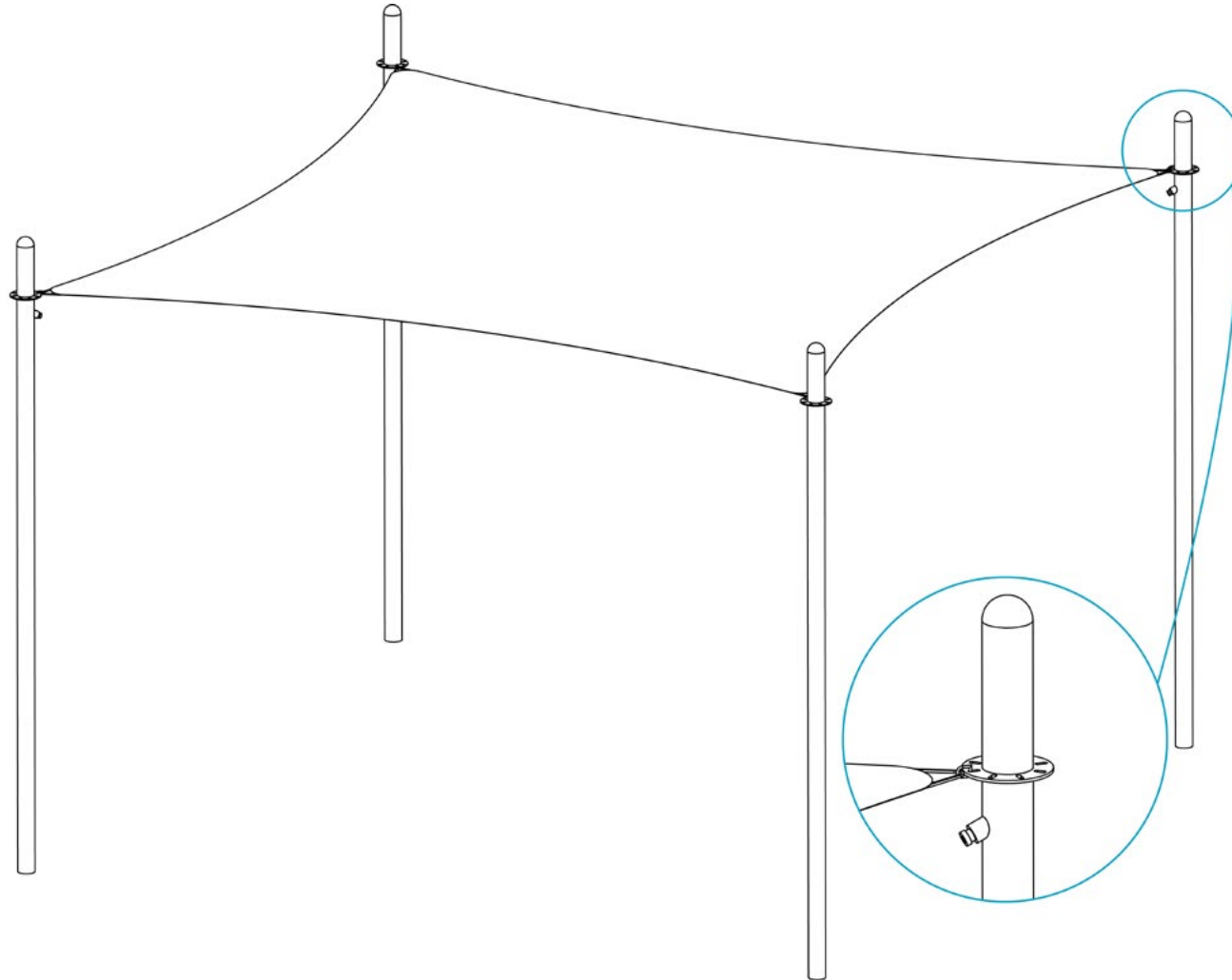
F. PANEL INTERACTIVO CON IMANES



Fig. 37 Render Panel Interactivo.



G. SISTEMA DE SOMBRAJE Y PULVERIZACIÓN DE AGUA



1.7.2-(
EN 117

Fig.38 Ilustración con detalle constructivo del sistema de sombraje



MEMORIA

En este apartado se procede a mostrar que el diseño propuesto cumple con las restricciones que marca la normativa relativa a parques infantiles.

Dicha normativa corresponde a:

UNE-EN 1176-1:2009 Equipamiento de las áreas de juego y superficies. Parte 1: Requisitos generales de seguridad y métodos de ensayo.

UNE-EN 1176-3:2009 Equipamiento de las áreas de juego y superficies. Parte 3: Requisitos de seguridad y métodos de ensayo adicionales específicos para toboganes.

En primer lugar se exponen los requisitos generales para todo el parque.

-Clasificación del parque en función de la facilidad de acceso

El diseño propuesto se considera un juego fácilmente accesible, ya que cumple la siguiente afirmación de la norma.

“Las plataformas escalonadas con una diferencia de altura inferior a 600 mm se consideran un medio de fácil acceso al equipo”

Como se puede observar en la imagen, el parque está formado por seis plataformas, tres de ellas actúan a la vez de superficie de juego y de acceso escalonado, tal y como afirma la norma.

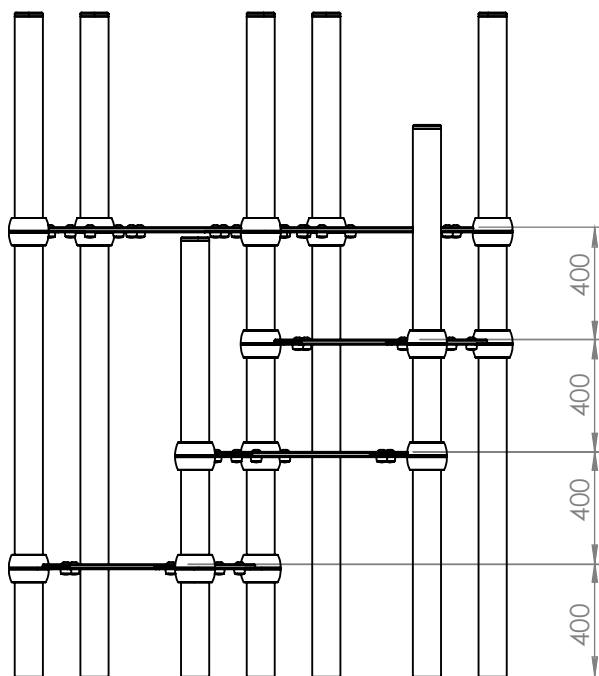


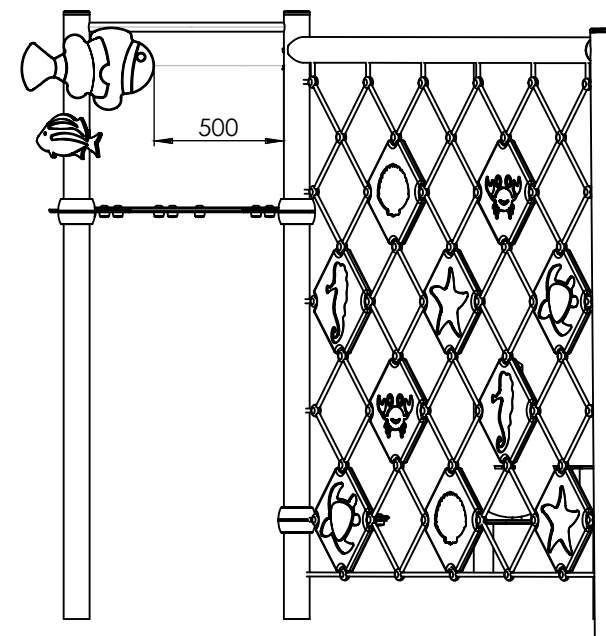
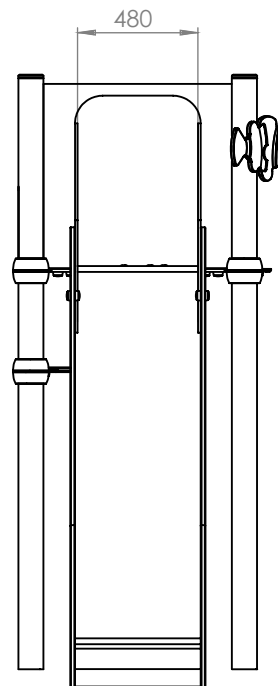
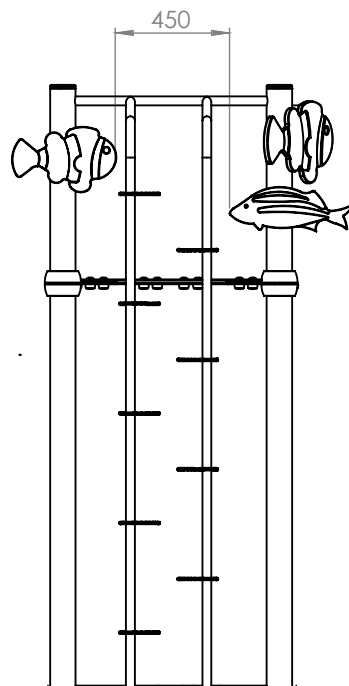
Fig. 39. Plano de alturas de plataformas.

-Protección frente a caídas

“La anchura de las aberturas de entrada y salida en las barreras debe tener una abertura libre máxima de 500 mm”



MEMORIA



Como se puede observar en los imágenes expuestas los tres elementos de salida de los niños cumplen el requisito, ya que en los tres casos la abertura es menor de 500 mm.

Fig. 42 TREPA

"En los equipos fácilmente accesibles se deben disponer barreras cuando la plataforma este a más de 600 mm por encima de la superficie de juego"

"La altura hasta el punto superior de la barrera deber ser al menos de 700 mm,



MEMORIA

medidos desde la superficie de la plataforma, escalera o rampa"

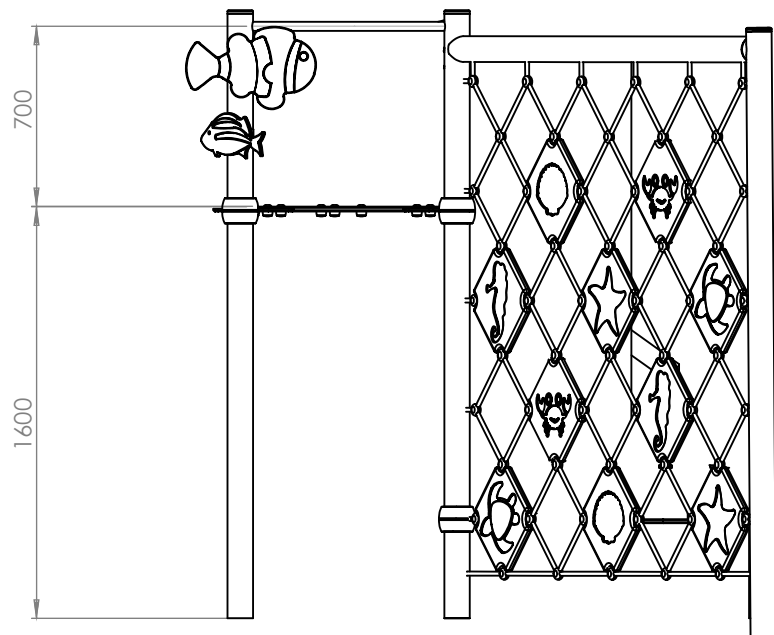


Fig. 43 TREPA

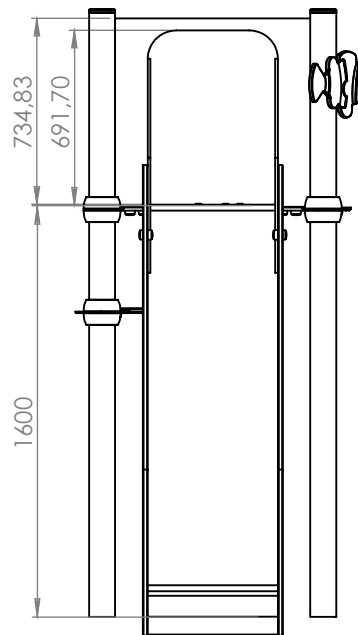


Fig. 44 TOBOGÁN

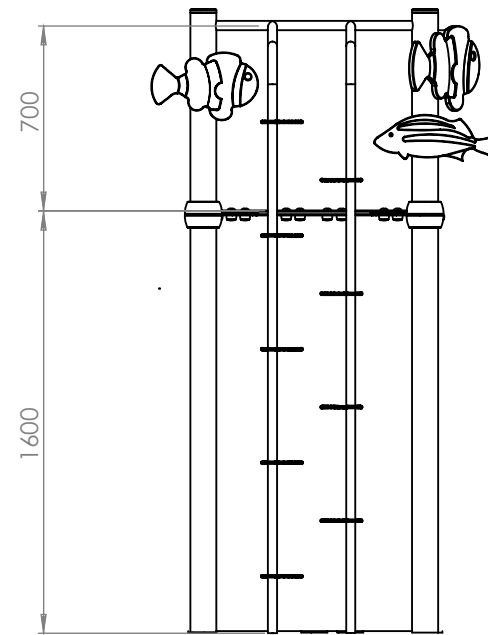


Fig. 45 JUEGO DE BARRAS



MEMORIA

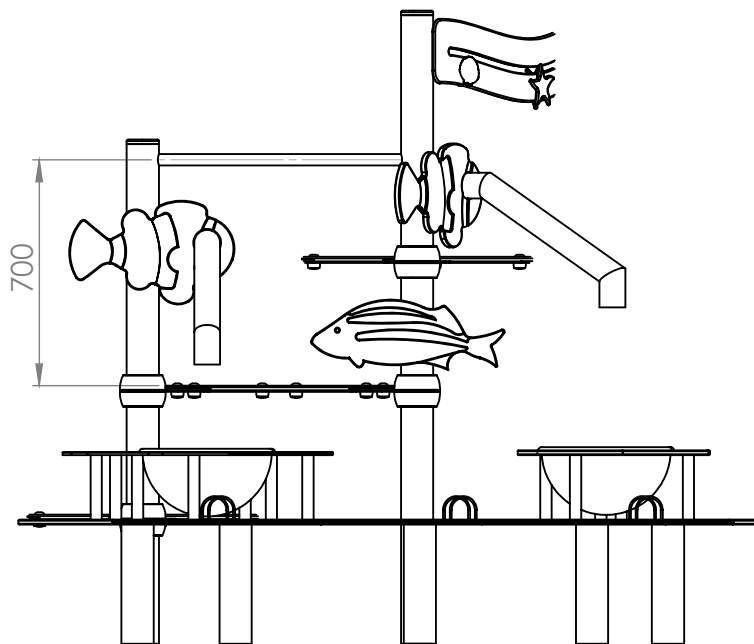


Fig. 46 PLATAFORMA 1 ARENERO

Como se puede observar en las imágenes expuestas, excepto la plataforma de acceso, las demás plataformas se encuentran a más de 600 mm de la superficie de juego y poseen su correspondiente barrera a la altura indicada.

-Requisitos de empuñamiento

"La sección transversal de cualquier soporte diseñado para ser empuñado debe tener una dimensión no inferior a 16 mm ni superior a 45 mm en cualquier dirección, cuando

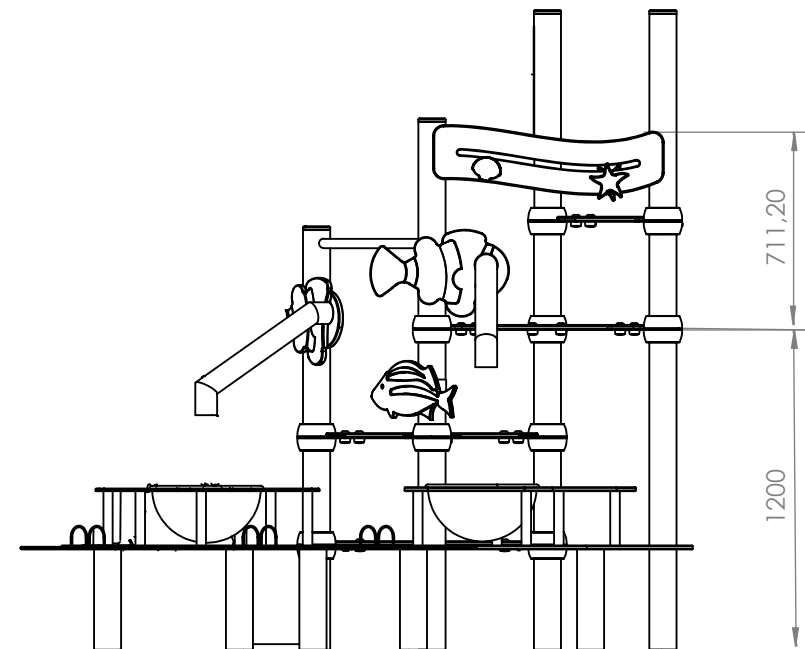
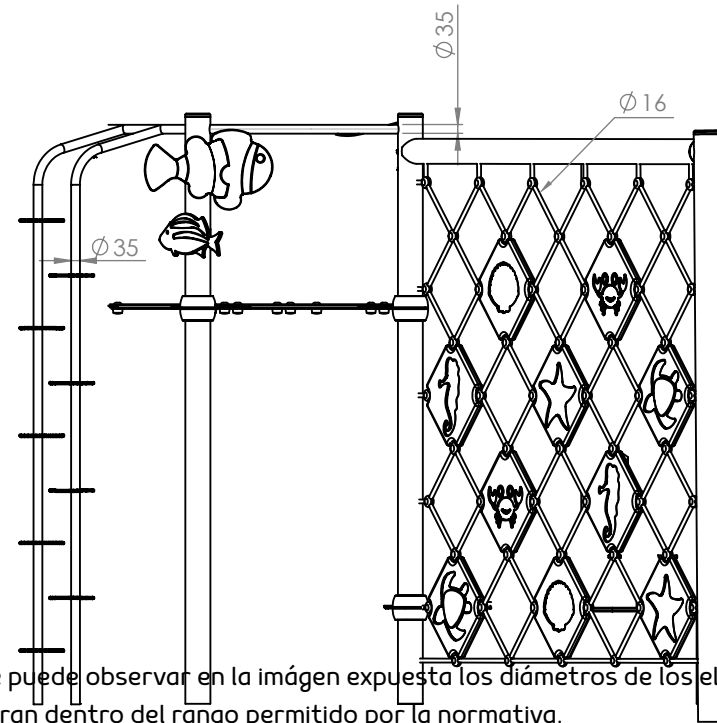


Fig. 47 PLATAFORMA 2 ARENERO



MEMORIA

se mida a través de su centro”



Como se puede observar en la imagen expuesta los diámetros de los elementos se encuentran dentro del rango permitido por la normativa.

Fig. 48 EMPUNAMIENTOS

-Acabado del equipo

“Los pernos sobresalientes en cualquier parte accesible del equipo deben



estar cubierto permanentemente.”

“Las tuercas y las cabezas de los pernos que sobresalgan menos de 8 mm no deben tener rebabas”

MEMORIA

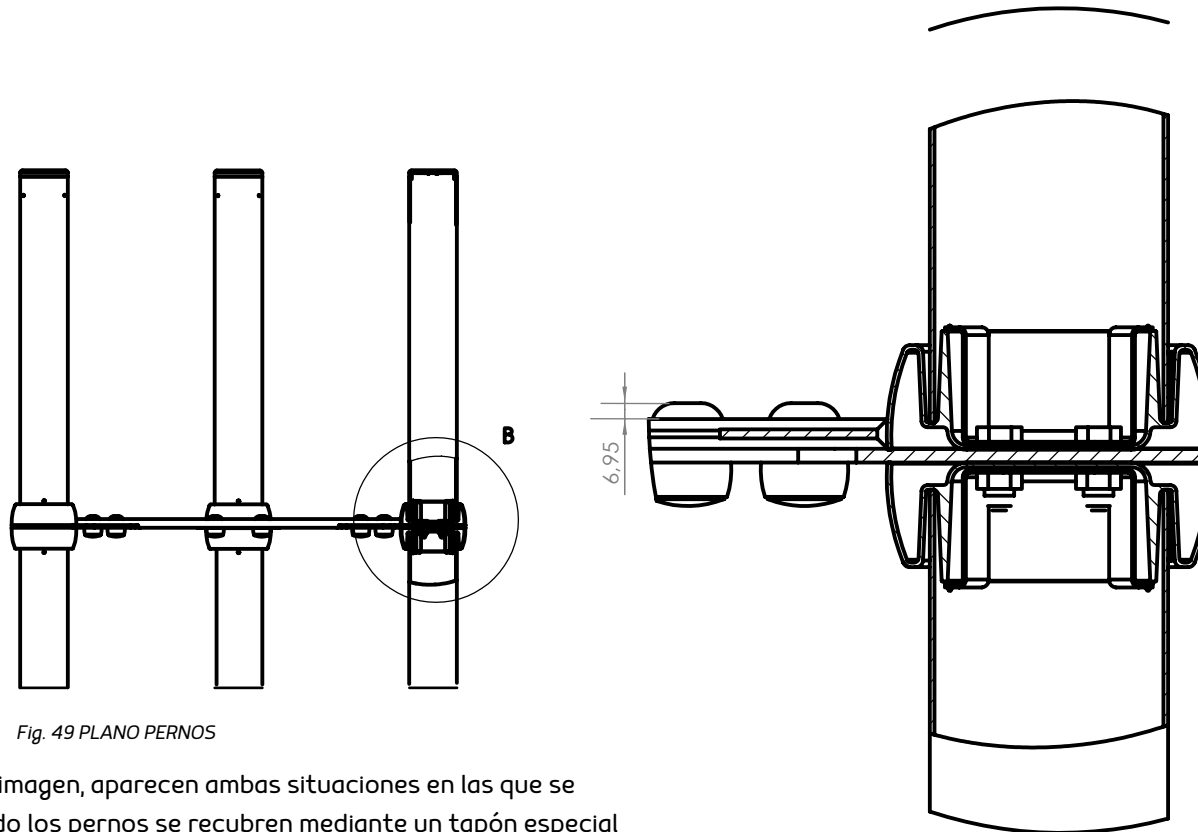


Fig. 49 PLANO PERNOS

Como se puede observar en la imagen, aparecen ambas situaciones en las que se cumple la normativa, por un lado los pernos se recubren mediante un tapón especial para su protección y por otro lado la cabeza de los pernos sobresalen menos de 8 mm y además se han utilizado tornillos con cabeza redondeada.

DETALLE B
ESCALA 1:2

“Los vértices, cantos y partes sobresalientes dentro del espacio ocupado por el usuario <...> (que sobresalgan más de 8 mm y que no estén protegidos por superficies



MEMORIA

contiguas que no estén a más de 25 mm del extremo de la parte sobresaliente,) deben estar redondeadas. La curvatura mínima del radio debe ser 3 mm”

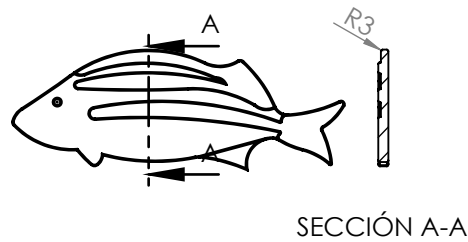


Fig. 50 ELEMENTO DECORATIVO

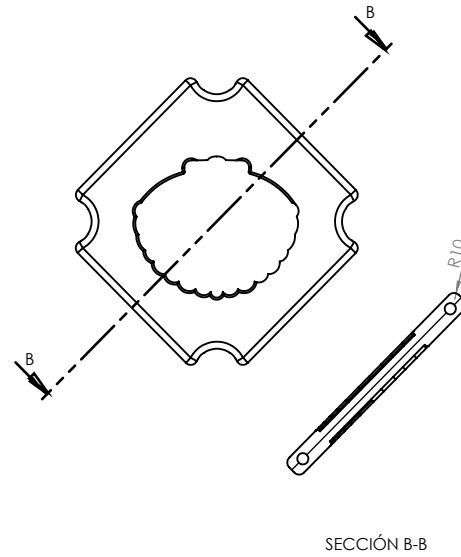


Fig. 51 PANLE HDPE TREPA

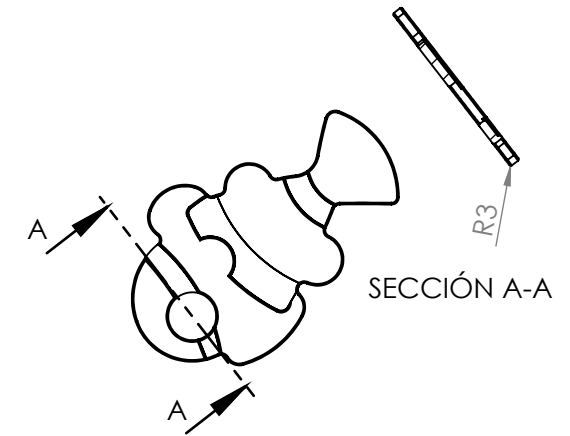


Fig. 52 SOPORTE TUBO ARENERO

Como se puede observar en las imágenes, todos los elementos con aristas vivas han sido redondeados con un radio de 3 mm o superior.



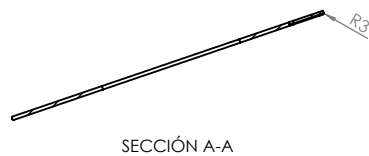
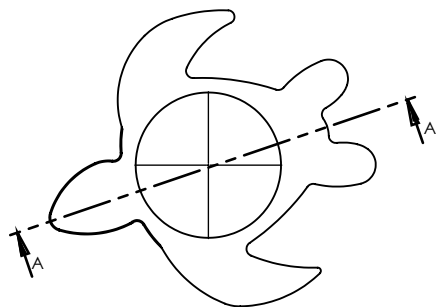


Fig. 53 SOPORTE DEPOSITO ARENERO

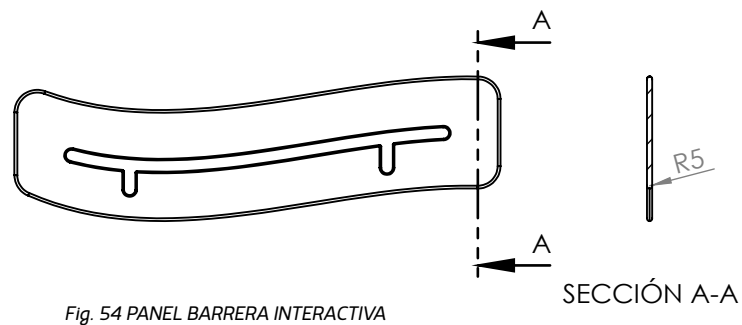


Fig. 54 PANEL BARRERA INTERACTIVA

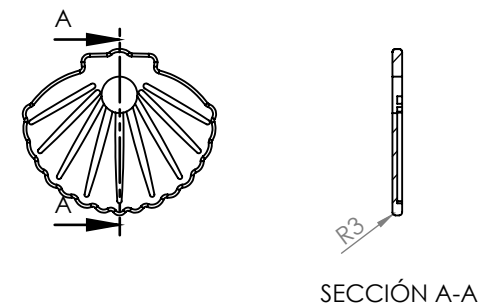


Fig. 55 APOYO JUEGO BARRERA

Como se puede observar en las imagenes, todos los elementos con aristas vivas han sido redondeados con un radio de 3 mm o superior.

-Protección frente a lesiones las caídas

-Determinación de la altura libre de caída



MEMORIA

"La altura libre de caída no debe ser superior a 3 m"

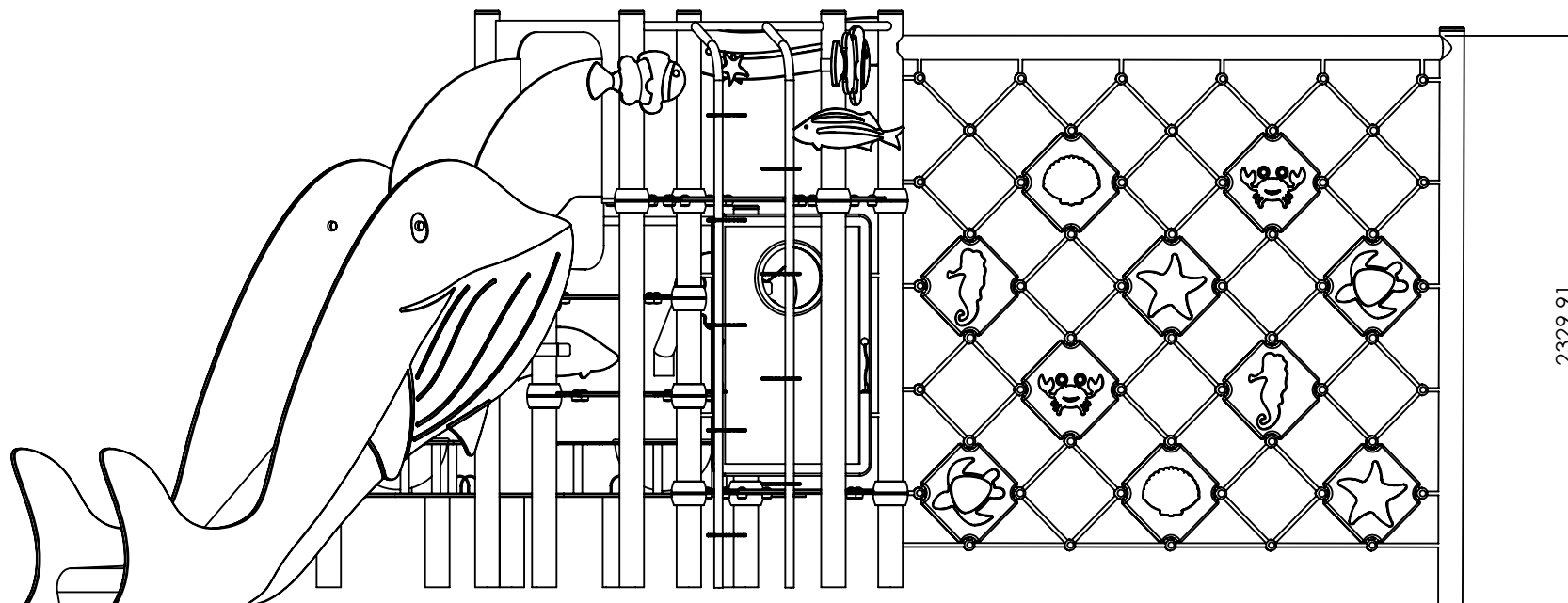


Fig. 56 PLANO ALTURA DE CAÍDA TREPA

La única altura libre de caída diferente a las alturas de las plataformas definidas en el primer requisito de la norma (fig.39) es la altura de la trepa, definida en la imagen superior.

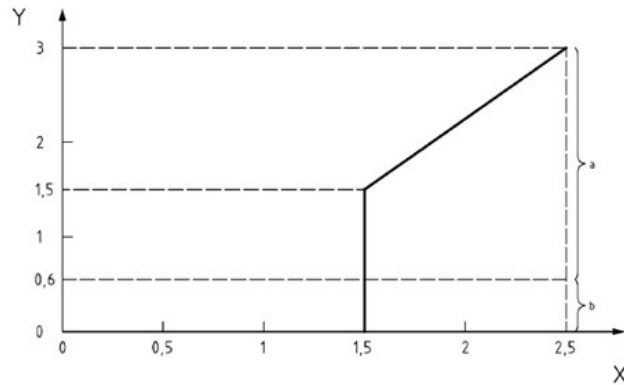
-Dimensión del área de impacto

"Salvo indicación en contra, el alcance del espacio de caída deber ser al menos de 1,5



m alrededor d 2329,91 el equipo, medidos horizontalmente y extendiéndose desde el plano de proyección vertical debajo del equipo”

MEMORIA



si $0,6 \leq y \leq 1,5$ entonces $x = 1,5$ (en metros)
 si $y > 1,5$ entonces $x = 2/3 y + 0,5$

Se ha
parq
plata.

Leyenda
 Y altura libre de caída
 X dimensión mínima del área de impacto
 a superficie de amortiguación de impacto sujeta a requisitos (apartado 4.2.8.5.2)
 b superficie sin requisitos, a menos que haya una movimiento forzado (apartado 4.2.8.5.3)

-Plataformas contiguas

“Si la altura libre de caída entre plataformas es superior a 1m, la superficie de la plataforma más baja debe ofrecer las propiedades necesarias de amortiguación de impacto”.

Como se ha observado en el primer requisito de la normativa (imagen X), la distancia entre las plataformas contiguas es de 400 mm por lo tanto no necesitas tener propiedades de amortiguación.

-Cimentación

“Los cimientos se deben diseñar de modo que no presenten riesgos (tropiezo, impacto). En superficies compuestas de materiales sin cohesión (por ejemplo, de

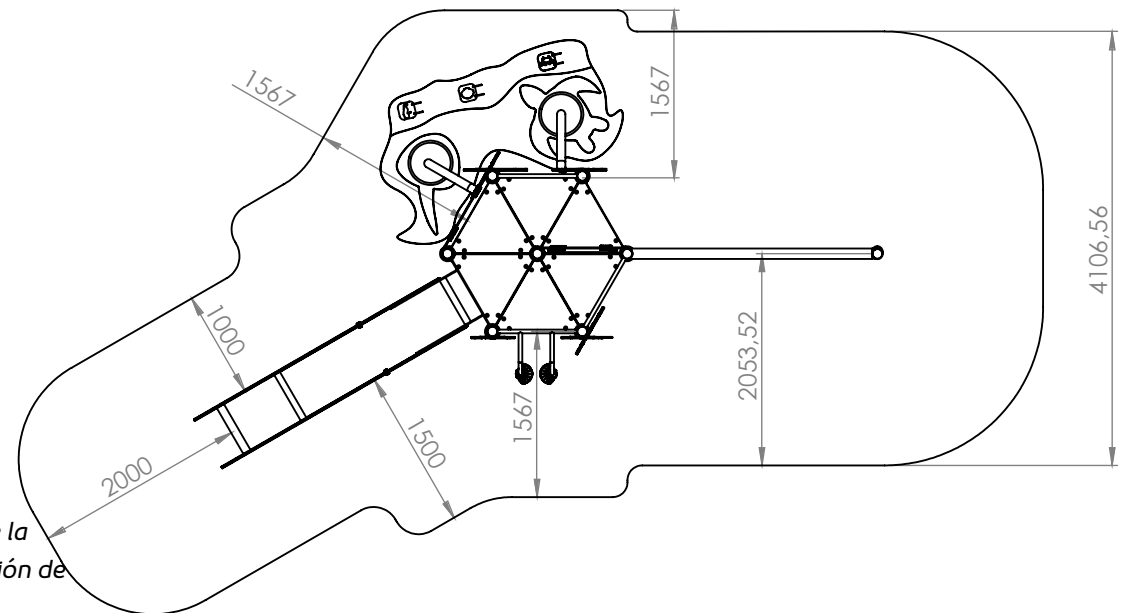


Fig. 57 Plano del marco con el área de seguridad necesaria.



MEMORIA

arena) los cimientos deben instalarse o disponerse conforme a uno de los siguientes métodos:

De modo que los pedestales, pies y elementos de fijación del equipo queden por lo menos a 400 mm por debajo de la superficie del juego; o

Si la parte superior de los cimientos se corresponde con lo indicado en la figura 23, debe quedar al menos a 200 mm por debajo de la superficie de juego.”

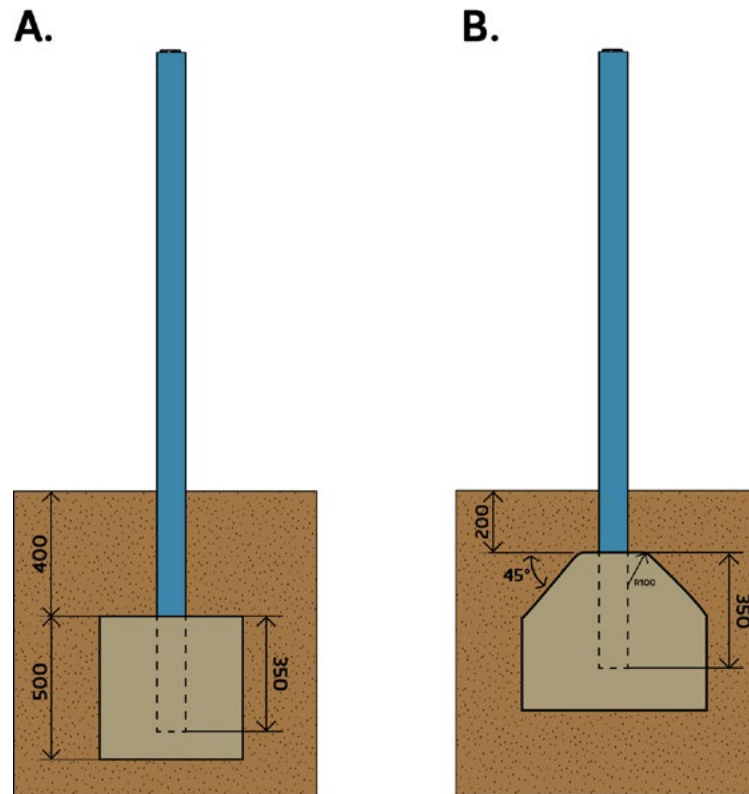
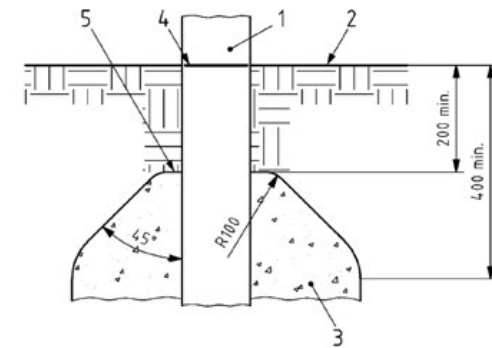


Fig. 58 Gráfico explicativo de como realizar la cimentación.



- Leyenda
- 1 poste
 - 2 superficie de juego
 - 3 cimentación
 - 4 marca de la línea de base
 - 5 parte superior de los cimientos

Fig.59 Fráfico explicativo de cimentación de la Norma.

Como se observa en la imagen explicativa se proponen ambas soluciones de cimentación, dependerá de las condiciones en la que se presente el pavimento en el que se deba instalar el parque la elección de una u otra.

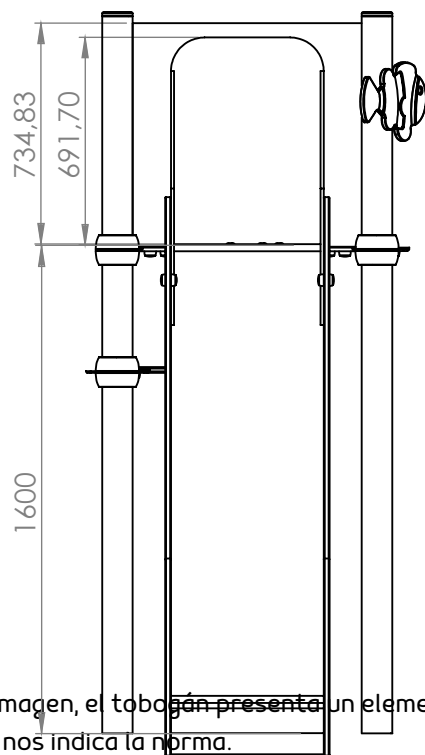
Además dentro de los elementos de juego del parque, el tobogán presenta una normativa específica. Procedemos a la muestra del cumplimiento de los requisitos de dicha norma.



-Acceso al tobogán

“Para todos los toboganes combinados con una altura de caída superior a 1000 mm, se debe disponer una barra transversal en la abertura del acceso.

La altura de la barra debe estar comprendida entre 600 mm y 900 mm por encima de la sección de inicio”



Como se observa en la imagen, el tobogán presenta un elemento de barrera a la altura comprendida que nos indica la norma.

Fig. 60 Plano de definición de la barrera

-Sección de inicio

“Todo tobogán debe tener una sección de inicio de al menos 350 mm de longitud. La sección de inicio debe tener una tolerancia en la pendiente hacia abajo de 0° a 5° en la dirección de deslizamiento.



MEMORIA

NOTA: Para los toboganes combinados se puede utilizar la plataforma como sección de inicio.”

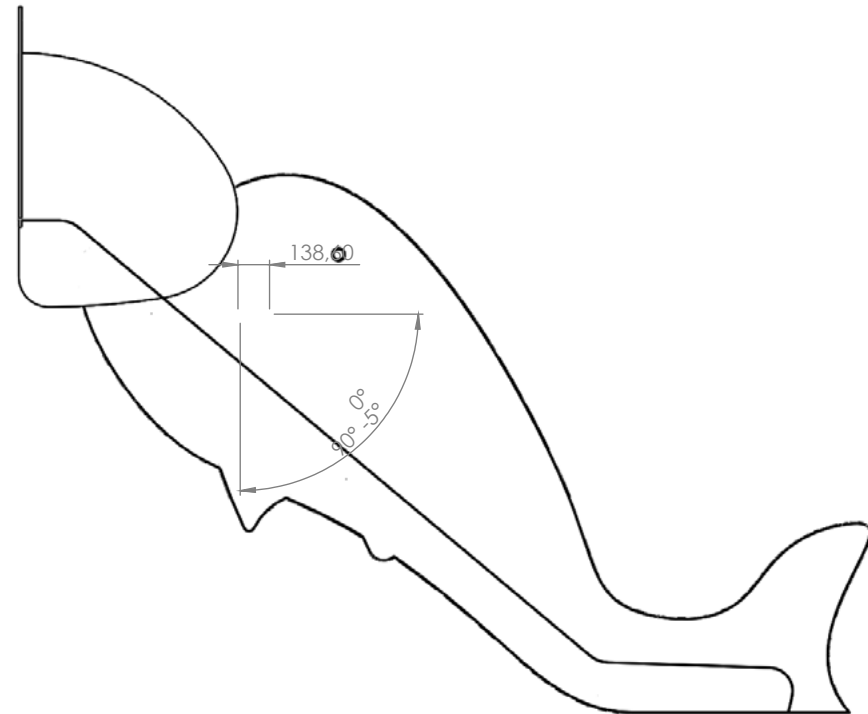


Fig. 61 Plano de definición del ángulo de la sección de salida

-Sección de protección

“Para los toboganes combinados, la abertura de la barrera deber ser igual a la anchura de la sección de inicio o sección de protección



Para los toboganes combinados donde la sección de inicio se extienda total o parcialmente más allá del borde de la plataforma, la sección de protección debe tener una altura mínima de 500 mm en algún punto

MEMORIA

Como se observa en la imagen el tobogán posee una protección lateral con unas dimensiones muy superiores a las mínimas exigidas, y cumple con la restricción referente a la anchura.

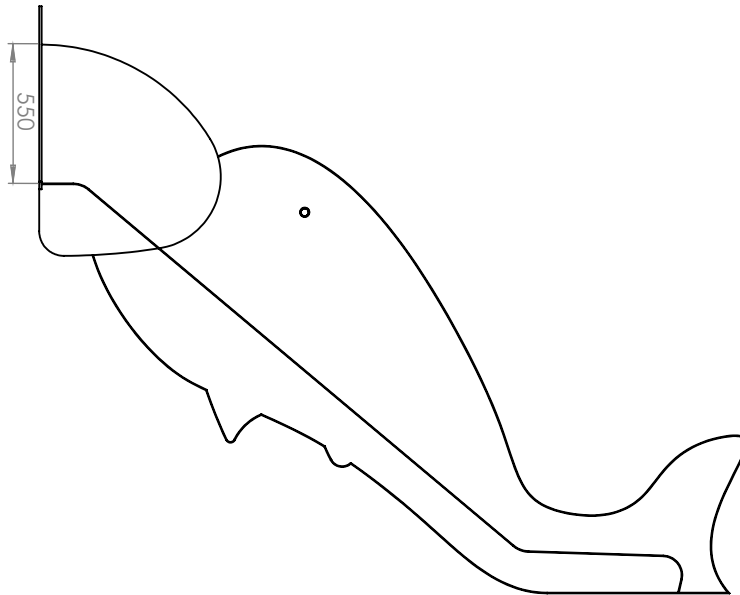


Fig. 62 Plano de definición de la protección lateral del tobogán.

-Sección de deslizamiento-Ángulo

“El ángulo de inclinación respecto la horizontal de la sección de deslizamiento no debe superar los 60° en ningún punto y como promedio no debe superar los 40°”



MEMORIA

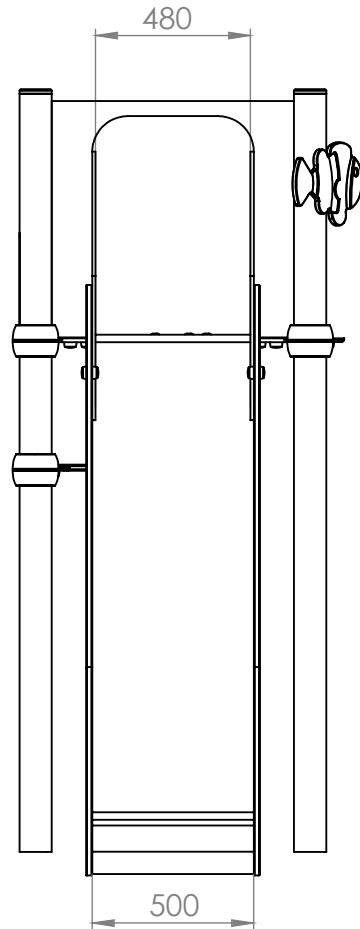


Fig. 64 Plano de definición de la anchura del tobogán.

Como se puede observar en la imagen el ángulo de la sección de deslizamiento es correcto.

-Anchura

“ los toboganes abiertos y rectos, que no sean túneles, con una longitud en la

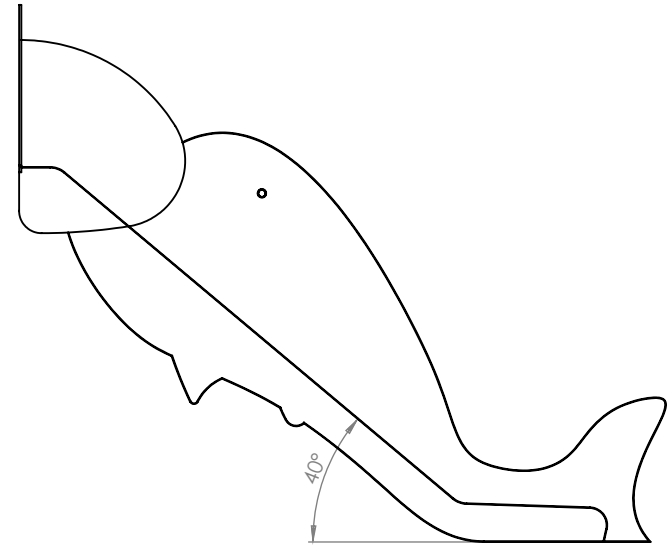


Fig. 63 Plano de definición del ángulo de la sección de deslizamiento.

sección de deslizamiento superior a 1500 mm, deben tener una anchura en la sección de deslizamiento o bien:

Inferior a 700 mm; o

Superior a 950 mm.”

Como se puede observar en la imagen la anchura de la sección de deslizamiento es menor a 700 mm.

-Laterales y perfil del tobogán

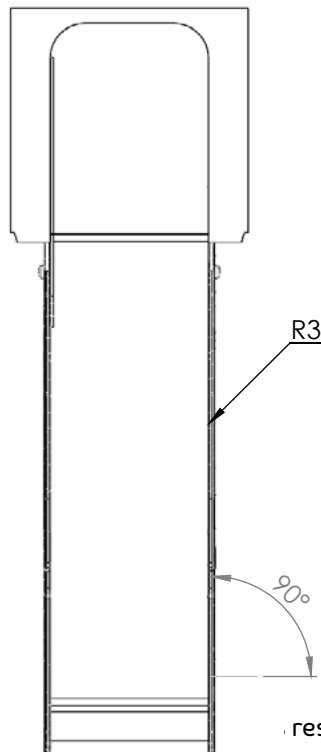


"En el caso de los toboganes de lateral plano, los toboganes no deben inclinarse más de 30° respecto al plano vertical <...>

Los laterales deben ser perpendiculares a la superficie de deslizamiento <...>

Los cantos de los laterales deben estar redondeados con un radio mínimo de 3 mm."

MEMORIA



Como se puede observar, € . restricciones de laterales y

Fig. 65 Plano de definición del ángulo de la sección de protección

perfil.



MEMORIA

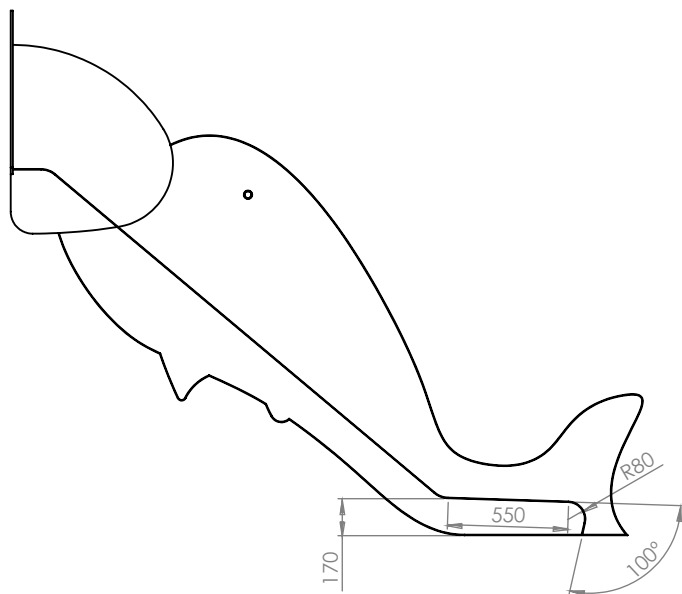


Fig. 66 Plano de definición de la sección de salida.

-Sección de salida

“El final de los toboganes de tipo 1 se debe curvar hasta el suelo con un radio de al menos 50 mm o se debe doblar en un ángulo de al menos 100°”

Tabla 2 – Longitud y altura de la sección de salida

Medidas en milímetros

Longitud de la sección de deslizamiento <i>B</i>	Longitud mínima de la sección de salida <i>C</i>		Altura del final de la sección de salida <i>H</i>
	Tipo 1 $\alpha = 10^\circ$ máx	Tipo 2 $\alpha = 5^\circ$ máx	
$\leq 1\ 500$	300		≤ 200
$> 1\ 500$ $\leq 7\ 500$	> 500 con el final del tobogán según las figuras 6 ó 7	$> 0,3 \times$ la longitud de la sección de deslizamiento, <i>B</i>	≤ 350
$> 7\ 500$	$> 1\ 500$ con el final del tobogán según las figuras 6 ó 7		

Como se puede observa en la imagen, el tobogán cumple con los requisitos de la sección de salida de tipo 1.

-Área de Impacto

“El área de impacto debe quedar a una distancia de al menos 1000 mm de los laterales de la sección de salida. El área de impacto deber quedar a una distancia de al menos 2000 mm más allá de la sección de salida requerida para el tipo 1 y 1000 mm más allá del final de la sección de salida requerid para el tipo 2.”

Esta restricción se ha mostrado en el plano del área de seguridad del parque, (fig.54)



1.7.3-VIABILIDAD

Las soluciones propuestas cumplen con las funciones expuestas en el Pliego de Condiciones Funcionales. La relación que existe entre dichas funciones y los elementos que conforman el parque se expone en la siguiente tabla.

MEMORIA

1 FUNCIONES DE USO		ELEMENTO O SUBCONJUNTO QUE CUMPLE LA FUNCIÓN	
1.1 FUNCIONES PRINCIPALES DE USO			
Nº ORDEN	DESIGNACIÓN	MARCA	DENOMINACIÓN
1.1.1	Ser apto para niños de 3-9 años	Todas	Todo el conjunto
1.1.2	Fomentar el juego en grupo	A B D F	Juego de escalada con barras Trepa Juego de arena Panel interactivo
1.1.3	Fomentar el ejercicio físico	Todas	Todo el conjunto
1.1.4	Tener paneles interactivos	E F	Barrera interactiva Panel interactivo con imanes
1.1.5	Tener un módulo de creación libre con arena y agua	D	Juego de arena
1.2 FUNCIONES COMPLEMENTARIAS DE USO			
1.2.1 FUNCIONES DERIVADAS DE USO			
1.2.1.1	Facilitar el montaje ofreciendo un producto en módulos semimontados.	0 B C D E F	Módulo básico del sistema Trepa Tobogán Juego de arena Barrera interactiva Panel interactivo con imanes
1.2.1.2	Ser fácil fácilmente manipulables los elementos móviles	D10 D11 D12 E1 E2 E3 F	Libro cangrejo Libro concha Libro caballito Estrella Concha Guía Panel interactivo con imanes
1.2.1.3	Tener fácil mantenimiento	Todas	Todo el conjunto
1.2.2 FUNCIONES DE PRODUCTOS ANALOGOS			
1.2.2.1	Uso de formas y colores llamativos al público objetivo	A1 B5 B6 B7 B8 B9 C3 D2 D4 D5 D6 D10 D11 D12	Apoyo pie Pieza cangrejo Pieza tortuga Pieza caballito Pieza estrella Pieza concha Lateral tobogán Pez naranja Pez azul Tortuga Manta Libro cangrejo Libro concha Libro caballito



MEMORIA

		D13 E1 E2 E4 F	Plataforma Estrella Concha Panel Panel interactivo
1.3 FUNCIONES RESTRICTIVAS O EXIGENCIAS			
1.3.1 FUNCIONES DE SEGURIDAD EN EL USO			
1.3.1.1	Cumplimiento de la normativa UNE-EN 1176:2009	Todas	Todo el conjunto
1.3.2 FUNCIONES DE GARANTÍA DE USO			
1.3.2.1	Disponibilidad de piezas de recambio	1.6 1.7 1.8 1.9 3	Tornillo 1 Base tapón Tuerca M12 Tornillo 2 Tapa tapón
1.3.2.2	Vida útil	Todas	Todo el conjunto
1.3.3 FUNCIONES REDUCTORAS DE IMPACTOS NEGATIVOS			
1.3.3.1	Acciones del medio sobre el producto: Ser resistente al ambiente salino	Todas	Todo el conjunto
1.3.3.2	Acciones del producto sobre el medio: Contaminación al terreno Impacto visual	1.2.2 Todas	Pilar 1600 Todo el conjunto
1.3.3.3	Acciones del producto sobre el usuario	Todas	Todo el conjunto
1.3.3.4	Acciones del usuario sobre el producto	Todas	Todo el conjunto
1.3.4 FUNCIONES INDUSTRIALES Y COMERCIALES			
1.3.4.1	Los elementos a fabricar deben proyectarse para su realización con los procesos más usuales en el sector.	Todas	Todo el conjunto
1.3.4.2	Fabricado con el menor número posible de operaciones.	Todas	Todo el conjunto
1.3.4.3	Formado por piezas simples que faciliten el ensamblaje por el operario.	Todas	Todo el conjunto
1.3.4.4	Utilizar el mayor número de elementos estandarizados y/o comerciales	1.1.3 1.2.3 1.6 1.8 1.9	Tuerca M10 Tuerca M10 Tornillo 1 Tuerca M12 Tornillo 2
1.3.4.5	Ser fácilmente ensamblado in situ	1.1 1.2 1.3 1.4 1.5 A B C D E F	Subconjunto Pilar 900 Subconjunto Pilar 1600 Chapa unión 1 Pieza unión Plataforma Juego de escalada con barras Tropa Tabogán Juego de arena Barrera interactiva Panel interactivo con imanes



MEMORIA

1.3.4.6	Ser modular	1.1 1.2 1.3 1.4 1.5	Subconjunto Pilar 900 Subconjunto Pilar 1600 Chapa unión 1 Pieza unión Plataforma
1.4 FUNCIONES ESTÉTICAS			
1.4.1 FUNCIONES EMOCIONALES			
1.4.1.1	Atractivo tanto para el comprador (ayuntamiento, constructores, etc.) como para el usuario (niños)	Todas	Todo el conjunto
1.4.2 FUNCIONES SIMBÓLICAS			
1.4.2.1	Sumergir al usuario en un mundo marino mediante el uso de formas y colores acordes	Todas	Todo el conjunto



MEMORIA

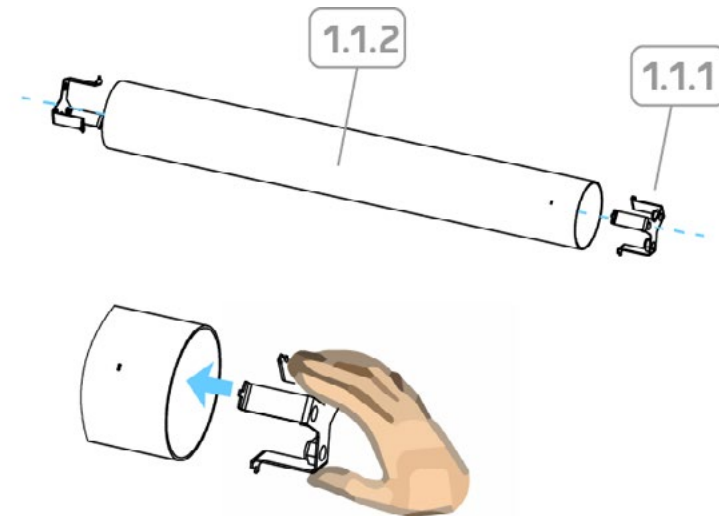
1.7.3.1-VIABILIDAD TÉCNICA Y FÍSICA

Mediante la viabilidad técnica y física analizamos el producto diseñado para determinar si es posible realización de un modo satisfactorio y cumpliendo con las condiciones de seguridad necesarias.

-ENSAMBLAJE DEL MÓDULO BÁSICO DEL SISTEMA

Ensamblaje en fábrica

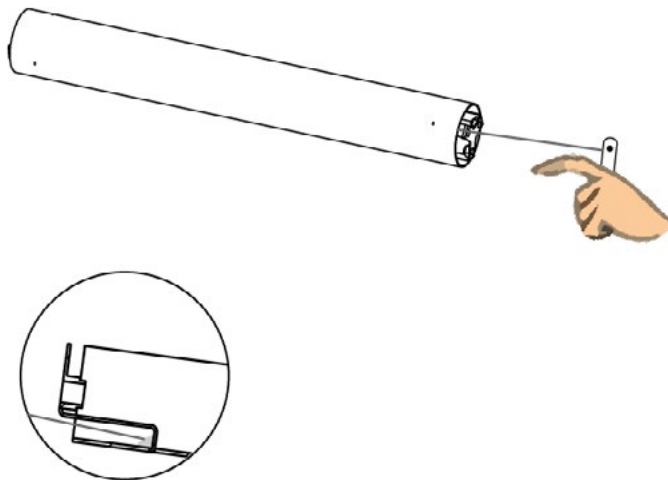
Dentro del proceso de ensamblaje realizado en fábrica solo se deben ensamblar los dos subconjunto que posee el producto, subconjunto 1.1 (Pilar 750) y el subconjunto 1.2 (Pilar 1600). Ambos subconjuntos requieren de la misma operación de ensamblaje.



Para el ensamblaje del subconjunto 1.1 (Pilar 750), se inserta el elemento 1.1.1 en el interior del tubo hasta que las pestañas encajen con las hendiduras que posee el elemento 1.1.2 para dicha acción.



Una vez que se tienen las dos piezas encajadas, tanto la inferior como la superior. Se realiza una soldadura para que las piezas queden completamente fijas; Para ello, se introduce el soldador en el interior del elemento 1.1.2 y se pone un punto de soldadura en cada unión. A continuación se rellenan con soldadura los alojamientos de la parte exteriores.



En el ensamblaje 1.2.1 solo se realiza la unión por uno de los extremos ya que el otro extremo será anclado al suelo en el lugar de instalación.



MEMORIA

Ensamblaje en el lugar de instalación del parque

Para proceder a la instalación del parque, lo primero que se debe realizar es la preparación del terreno, para ello se deben realizar 7 hoyos con las dimensiones necesarias según la cimentación escogida, opción A o B.

La disposición de los hoyos debe realizarse en base al esquema que se especifica a continuación.

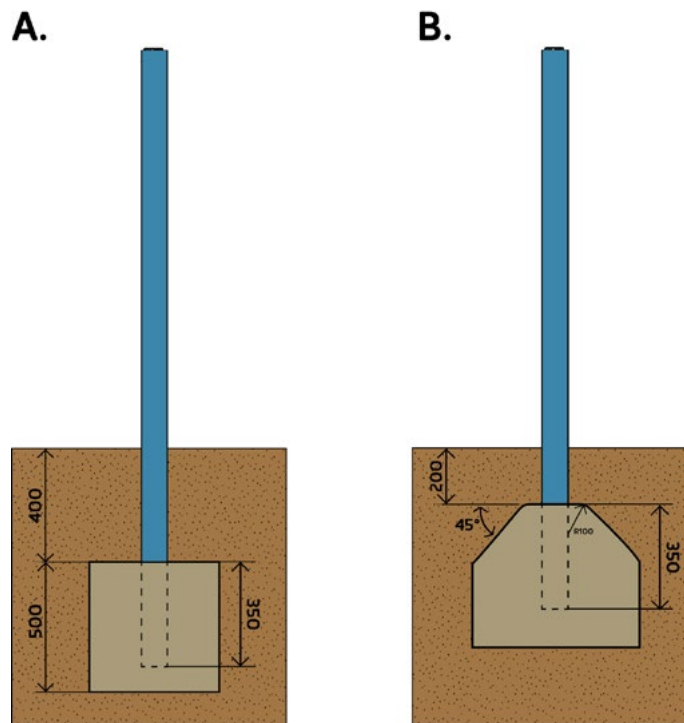
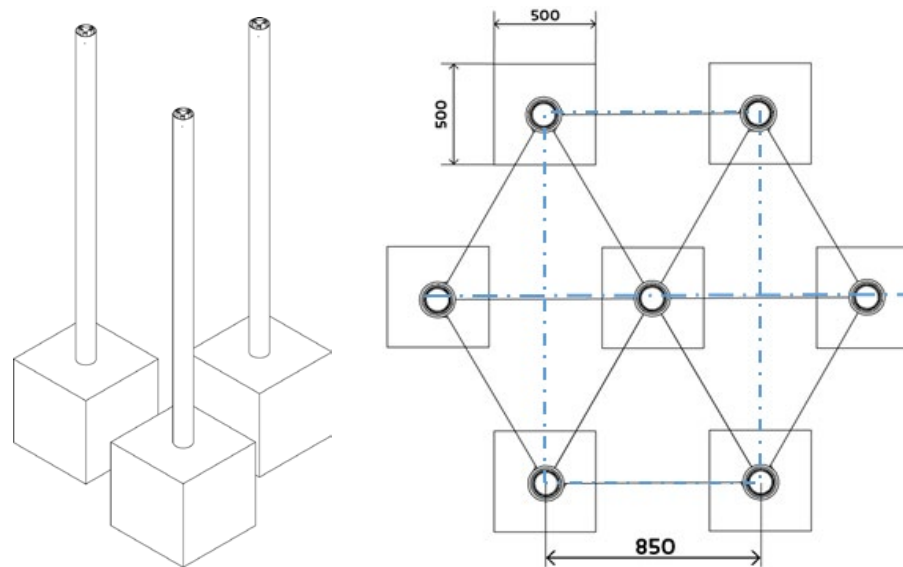


Fig. 67 Gráfico de cimentación



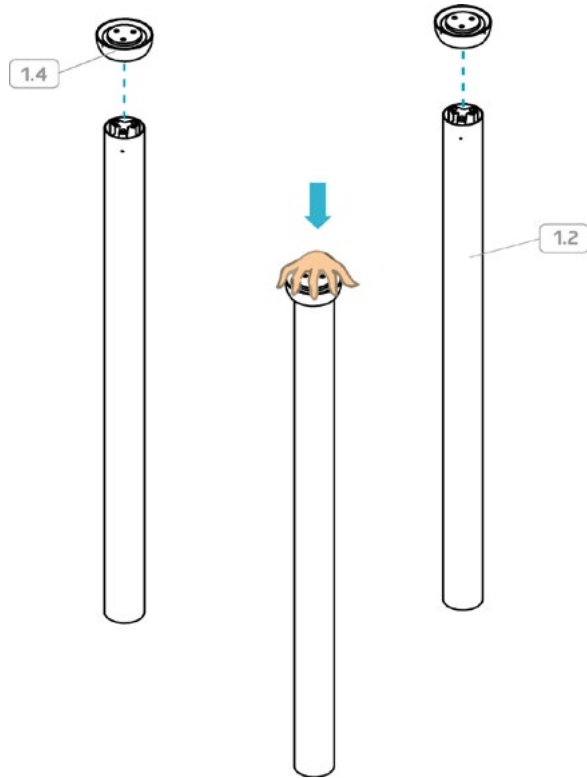
Para anclar el elemento 1.1.2 al pavimento, se realiza un zapata de hormigón de 500x500x500 mm en la que se inserta dicho elemento, quedando anclado a la zapata 350 mm de la longitud total del pilar. Repitiendo la operación en los 7 pilares que forman la estructura.

Para el ensamblaje de los demás elementos se va a utilizar una sola plataforma, ya que al ser un sistema modular, el ensamblaje de todo el conjunto es la repetición de las operaciones que se va a proceder a definir.

Una vez anclados los pilares al pavimento se procede a realizar en ensamblaje del parque.



La primera operación de ensamblaje es la unión del elemento 1.4 (pieza de unión) con el subconjunto 1.1, se sitúa el elemento 1.4 sobre el subconjunto 1.1 y se realiza una presión uniforme sobre el primer elemento para llevarlo hasta su posición correcta. Repitiendo la operación en cada pilar.

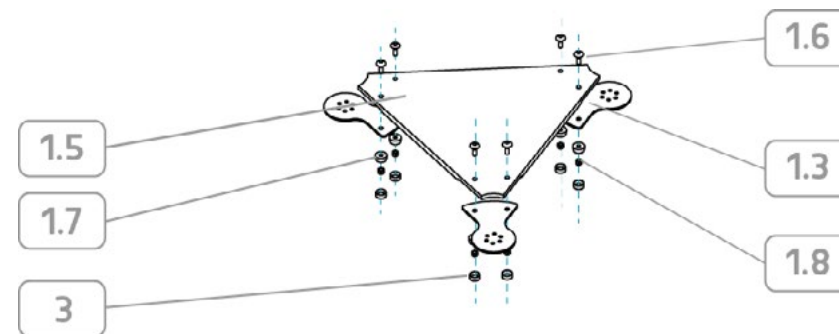


La segunda operación de ensamblaje consiste en unir el elemento 1.5 (plataforma) con el elemento 1.3 (chapa unión 1). Para ello, se debe utilizar los elementos 1.6 (tornillo plataforma), 1.7 (tapón), 1.8 (tuerca M12) y 3 (tapa tapón).

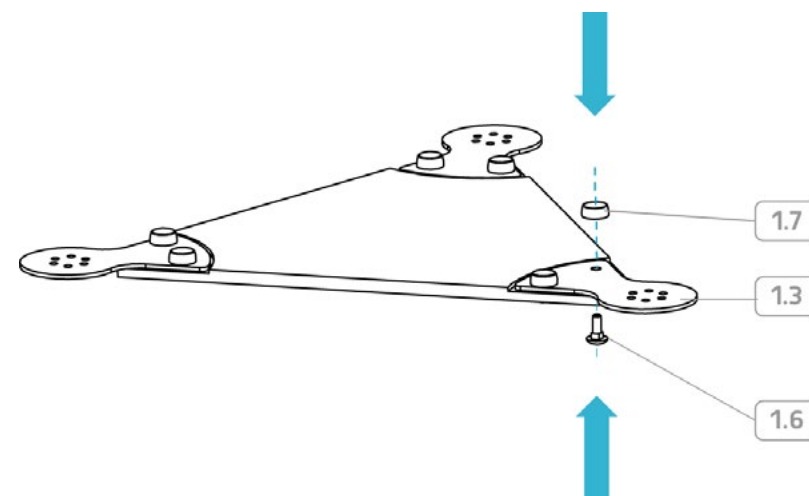
MEMORIA



MEMORIA



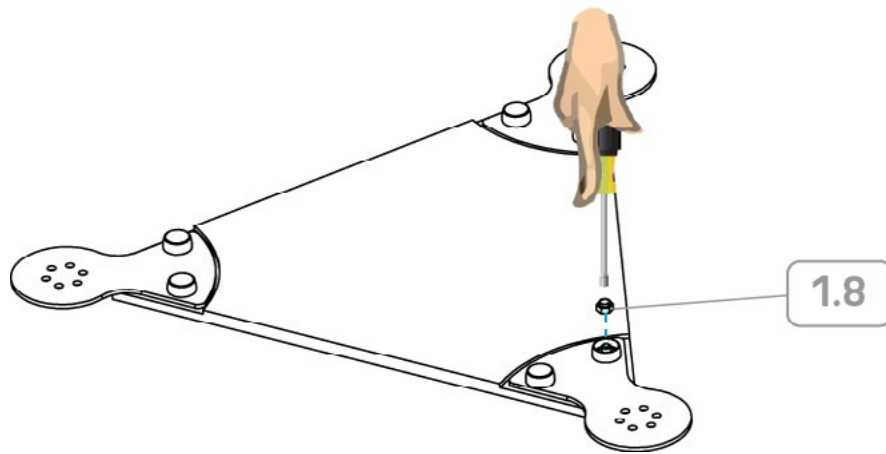
Para el ensamblaje de este grupo de elementos, se coloca el elemento 1.3 sobre el elemento 1.5, en las zonas que presentan un rebaje con la forma de la chapa de unión. Situadas las tres piezas, se inserta por el lado contrario el tornillo, elemento 1.6, y sobre el elemento 1.3 se coloca el tapón a la espera del siguiente elemento de unión. Repitiendo la operación en cada extremo.



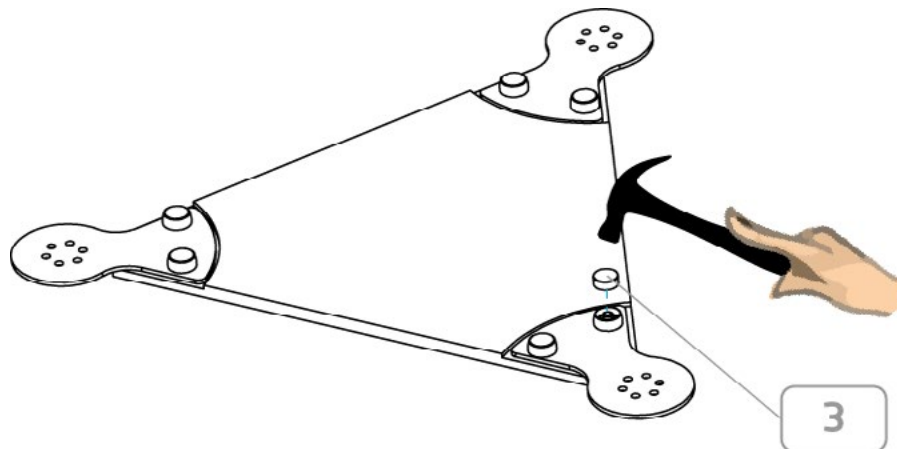
Con la ayuda de un destornillador se coloca y atornilla el elemento 1.8 (tuerca M12). Repitiendo la operación en cada unión.



MEMORIA

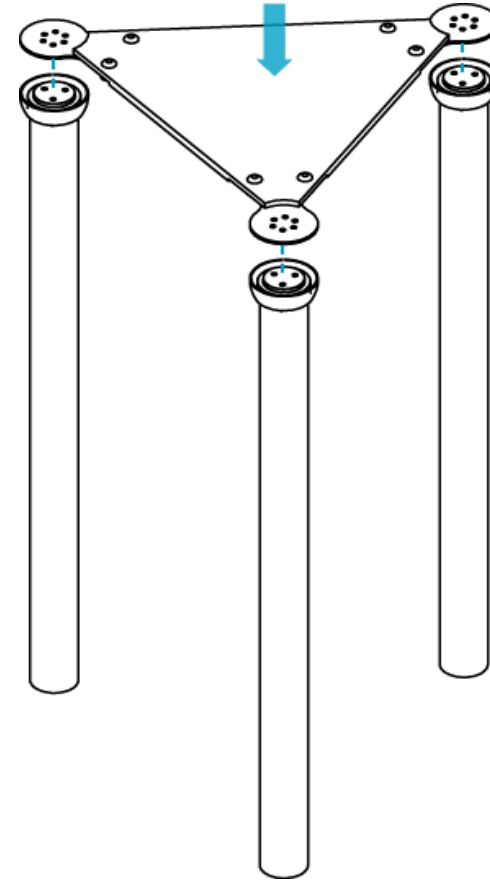


Para terminar el ensamblaje de este grupo, se coloca el elemento 3 (tapa tapón) y con ayuda de un martillo de nylon, para no dañar la pieza, se introduce a presión en el elemento 1.7 (tapón). Repitiendo la operación en cada unión.



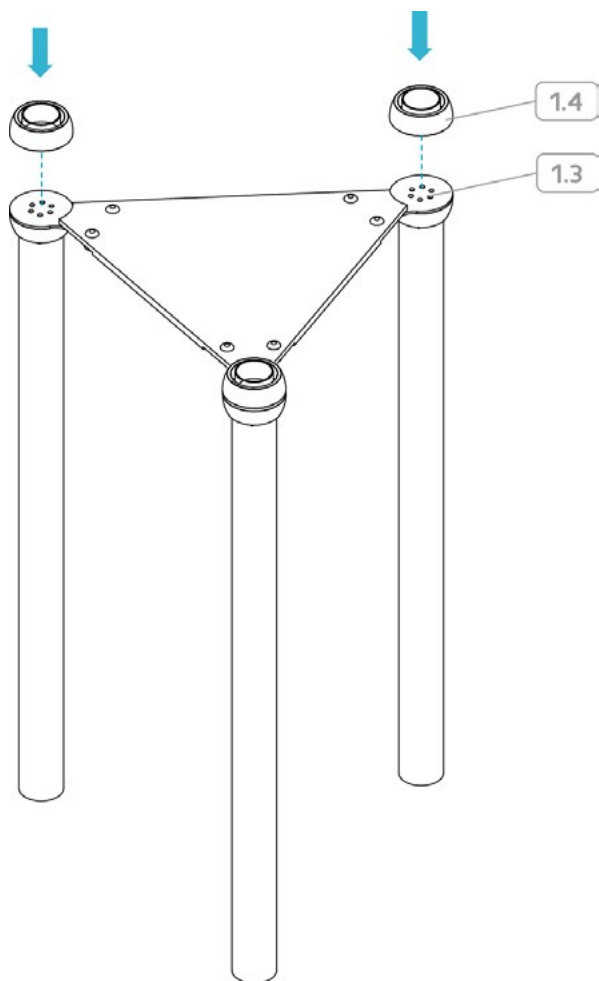
MEMORIA

Una vez montada la plataforma, se procede a su colocación sobre los elementos que ya están montados.



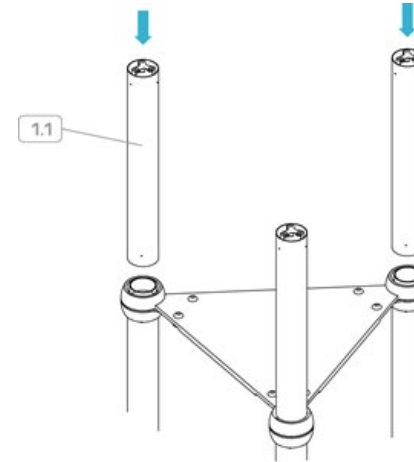
Para continuar con el ensamblaje, se coloca el elemento 1.4 (pieza de unión) sobre el elemento 1.3 (chapa de unión 1). Repitiendo la operación en cada pilar.

MEMORIA

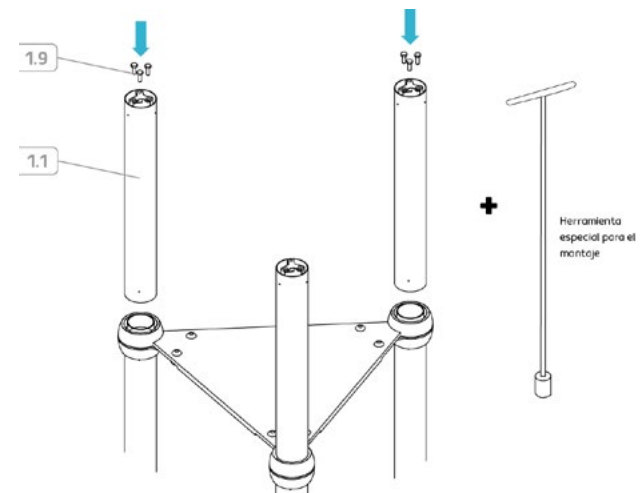


MEMORIA

Se introduce el subconjunto 1.1 elemento 1.4, ejerciendo una leve presión hasta llegar a su posición correcta. Repitiendo la operación en cada pilar.

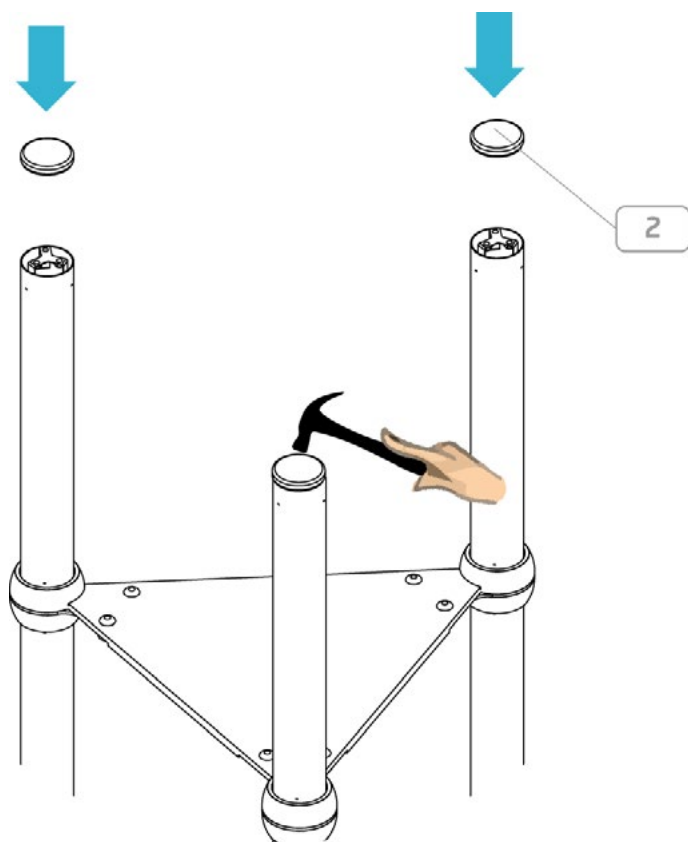


Con la ayuda de una herramienta especial se introduce el elemento 1.9 (tonillo 2) y se atornilla consiguiendo la unión entre el elemento 1.4 (pieza de unión), 1.1 (pilar 900), 1.3 (chapa unión 1) y 1.2 (pilar 1600). Repitiendo la operación en cada pilar.



Finalmente se coloca el elemento 2 (tapa superior) en cada uno de los extremos del elemento 1.1.2 ejerciendo la presión necesaria con la ayuda de un martillo de nylon.

MEMORIA



No requiere de ensamblaje por el usuario.



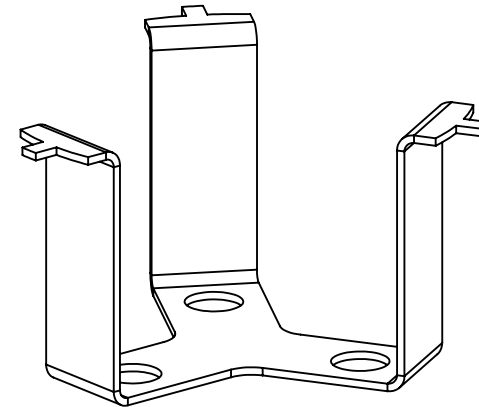
MEMORIA

-PROCESOS DE FABRICACIÓN APLICABLES A LOS COMPONENTES

En este apartado se definen los procesos de fabricación por los que se deben fabricar cada uno de los componentes del parque infantil, exceptuando los elementos estandarizados y/o comerciales.

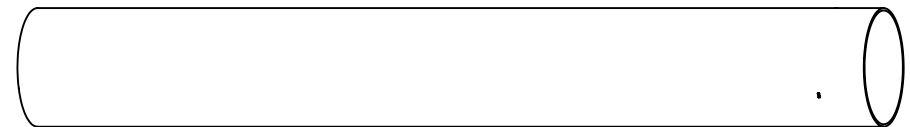
Se va a definir primero el proceso de fabricación de los elementos que parten de elementos intermedios y solo requieren operaciones de mecanizado.

Elemento 1.1.1 y 1.1.2 Unión pilar



La fabricación de este elemento consiste en un corte por láser y un plegado.

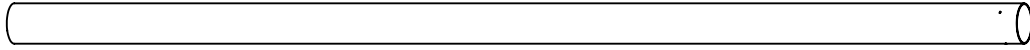
Elemento 1.1.2 Pilar 750



La fabricación de este elemento consiste en el corte y perforado de un perfil comercial.

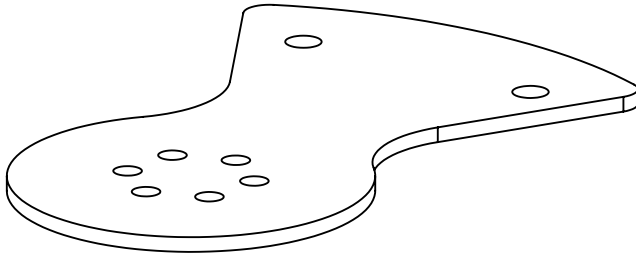


Elemento 1.2.2 Pilar 1600



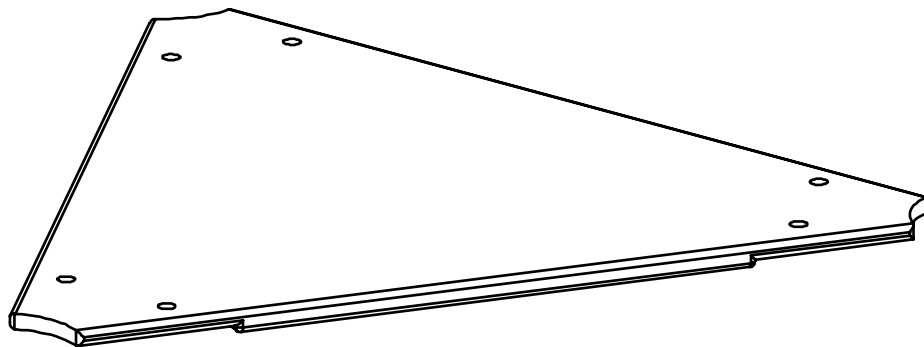
La fabricación de este elemento consiste en el corte y perforado de un perfil comercial.

Elemento 1.3 Chapa de unión 1



La fabricación de este elemento consiste en un corte por láser.

Elemento 1.5 Plataforma



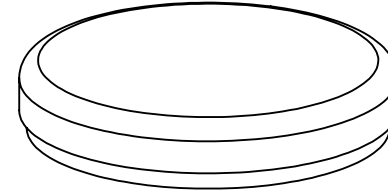
MEMORIA



MEMORIA

La fabricación de este elemento consiste en un corte por láser y un fresado para alojamiento con pieza 1.4 y redondeo de aristas vivas.

Elemento 2 Tapa superior.



La fabricación de este elemento consiste en un corte por láser y un torneado.



Elemento 1.4 Pieza de unión

Finalmente se procede a definir el proceso de fabricación del único elemento que requiere de un molde de inyección de plástico para su fabricación.

Para corroborar su viabilidad, se realiza un modelo básico del molde, en el que se observa que es posible su producción mediante este proceso de fabricación.

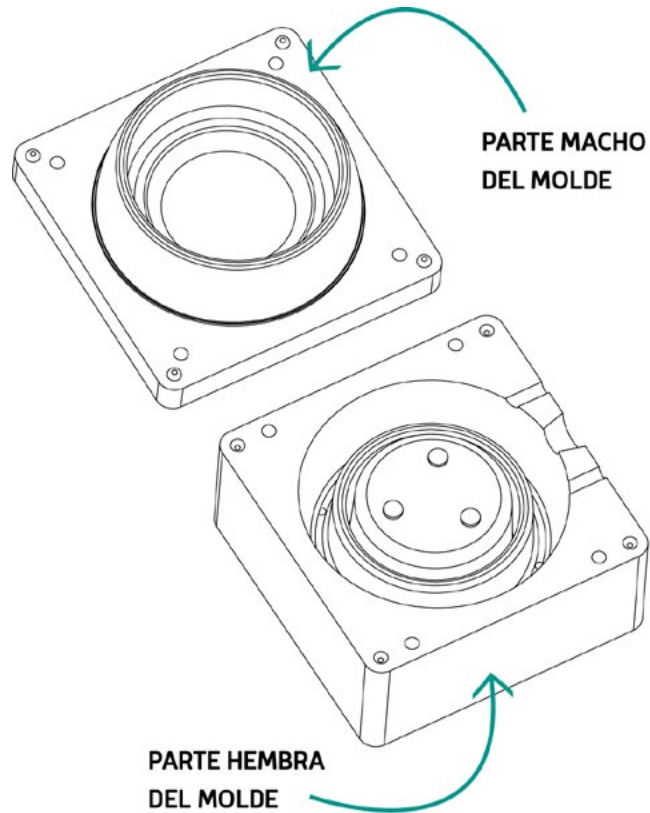
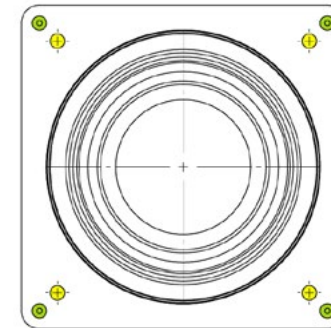
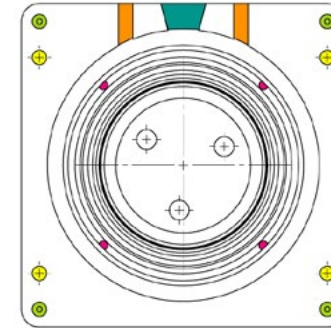


Fig. 68 Ilustración del molde

MEMORIA



- Expulsores del molde
- Expulsores de la pieza
- Centradores del molde
- Respiraderos
- Bebedero

Fig.69 Ilustración del molde con leyenda



MEMORIA

1.7.4-ANÁLISIS ESTRUCTURAL

Una vez seleccionada la propuesta de diseño que queremos desarrollar y comprobada su viabilidad técnica, se debe comprobar su viabilidad física mediante un cálculo estructural.

Lo primero que debemos hacer para realizar cualquier cálculo estructural es comprobar que requisitos y métodos de cálculo nos exige la normativa vigente relativa al producto que estamos desarrollando. En este caso la norma que debemos consultares :

UNE EN 1176-1:2009 "Equipamiento de las áreas de juego y superficies. Parte 1: Requisitos generales de seguridad y métodos de ensayo"

En el apartado de integridad estructural no indica que es posible comprobarla mediante tres métodos, cálculos numéricos, ensayos físicos o una combinación de ambos. En nuestro caso, como no tenemos el producto físico, debemos realizarlos mediante cálculos numéricos.

Dentro del Anexo A de la normativa, encontramos los tipos de cargas que aparecen en un parque, en nuestro caso nos centramos en calcular la carga de los usuarios.

Al tratarse de un diseño modular, debemos realizar los cálculos para un solo módulo en el caso más desfavorable, si calculándolo de esta forma el sistema soporta las fuerzas aplicadas, la combinación de un mayor número de módulos también lo hará.

Al tratarse de un sistema tridimensional, el cálculo estructural numérico es muy complicado. Se decide utilizar un software informático de simulación de esfuerzos, para realizar un cálculo más eficiente.

El software elegido para esta simulación de esfuerzos es el ANSYS WorkBench.

Para poder realizar dicha simulación se necesitan algunos datos:

-Presión que debemos ejercer sobre la plataforma, calculada mediante el cociente entre la fuerza aplicada y el área de la superficie donde se aplica.

-Parámetros técnicos del material:



- Módulo elástico
- Coeficiente de Poisson
- Limite elástico

Como se ha definido anteriormente, nos vamos a centrar en la carga de los usuarios, ya que se estima que es la mayor fuerza que se va a ejercer en el parque.

Consultando la normativa UNE-EN 1176-1:2009, observamos que la carga total de usuarios para niños de todas las edades está definida por la siguiente fórmula:

$$G_n = n \cdot m + 1,64 \cdot \sigma \cdot \sqrt{n}$$

Donde:

G_n es la masa total de n niños, en kilogramos.

n es el número de niños en el equipo

m es la masa media de un niño dentro de un grupo de edad determinado

σ es la desviación estándar del grupo de edad referido

Aunque el parque este desarrollado para niños entre 3 y 9 años, al ser un parque abierto y público de fácil acceso a cualquier niño, se toman los valores correspondientes a los niños de mayor edad, en este caso la norma nos indica que se utilice:

$m=53,8$ kg ; $\sigma=9,6$ kg

Valores basados en niños de 14 años, aunque aplicando un rango de seguridad que permita poder ser utilizado por adultos.

Para calcular el número de niños en el equipo, acudimos a la norma de nuevo, y nos dice que debemos calcularlo con la siguiente fórmula:



MEMORIA

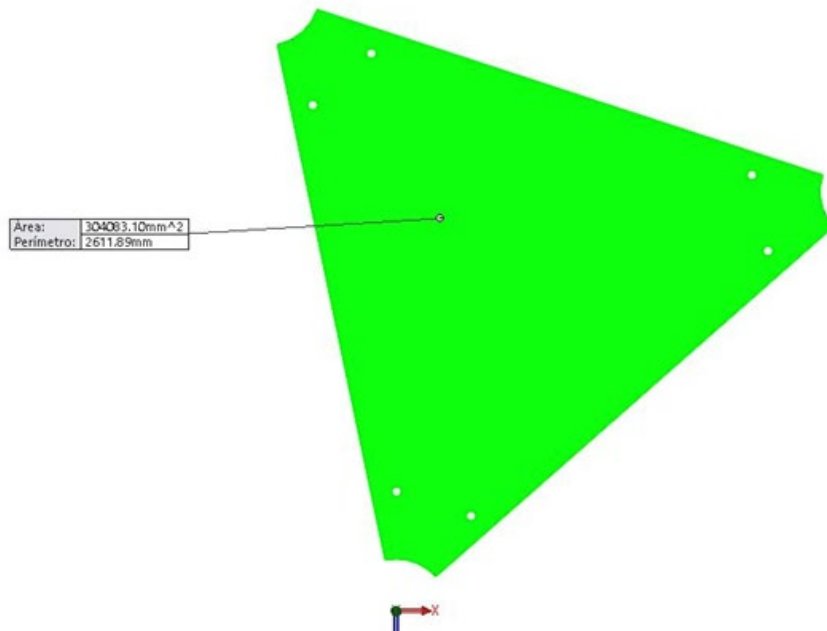


Fig. 70 Captura de pantalla del cálculo del área en Solidworks.

$$n = \frac{A_{pr}}{0,36}$$

Donde

A_{pr} es la proyección de la superficie sobre el plano horizontal, en metros cuadrados.

Para calcular el área de la plataforma recurrimos al modelo realizado en 3D mediante el software Solidworks y calculamos cuál es su área.

Por lo tanto aplicando el dato en la fórmula, el número de niños que debemos tener en cuenta para el cálculo de la masa total es:

$$n = \frac{0,3045}{0,36} = 0,861 \sim 1$$

Aplicando la fórmula de la masa total obtenemos que:

$$G_n = 1 \cdot 53,8 + 1,64 \cdot 9,6 \cdot \sqrt{1} = 69,544 \text{ kg}$$

Una vez obtenida la masa total de los usuarios necesitamos obtener la carga vertical, cuya fórmula es:

$$F_{tot;v} = g \cdot G_n \cdot C_{dyn}$$

Donde

$F_{tot;v}$ es la carga vertical total de los usuarios sobre el equipo ocasionada por n niños, en Newton;

g es la aceleración debida a la gravedad ($10m/s^2$);

G_n es la masa total de usuarios calculada previamente;



C_{dyn} es el coeficiente dinámico.

Para calcular el coeficiente dinámico volvemos a recurrir a la normativa, la fórmula que debemos utilizar es:

$$C_{dyn} = 1 + 1/n$$

Donde

C_{dyn} es un coeficiente que representa la carga ocasionada por el movimiento de los usuarios.

n es el número de niños calculado previamente.

Aplicando la fórmula de la carga vertical obtenemos que:

$$F_{tot;v} = 10 \cdot 69,544 \cdot 2 = 1390,88 N$$

Para poder realizar la simulación necesitamos el valor en forma de Presión, es decir la fuerza aplicada en toda la superficie. Por lo tanto el cociente entre la fuerza y el área nos dan el valor que necesitamos.

$$p = \frac{F}{A}$$

Aplicando la fórmula, el resultado es:

$$p = \frac{1391}{0,3050} = 4560,6 Pa$$

Los parámetros técnicos del material se pueden observar en el anexo X productos semielaborados, aunque al comprobar que es muy similar al que aparece en la base de datos que tiene el propio programa, se mantiene el Polietileno genérico del ANSYS.

Teniendo todos los datos necesarios, se procede a la realización de la simulación.



MEMORIA

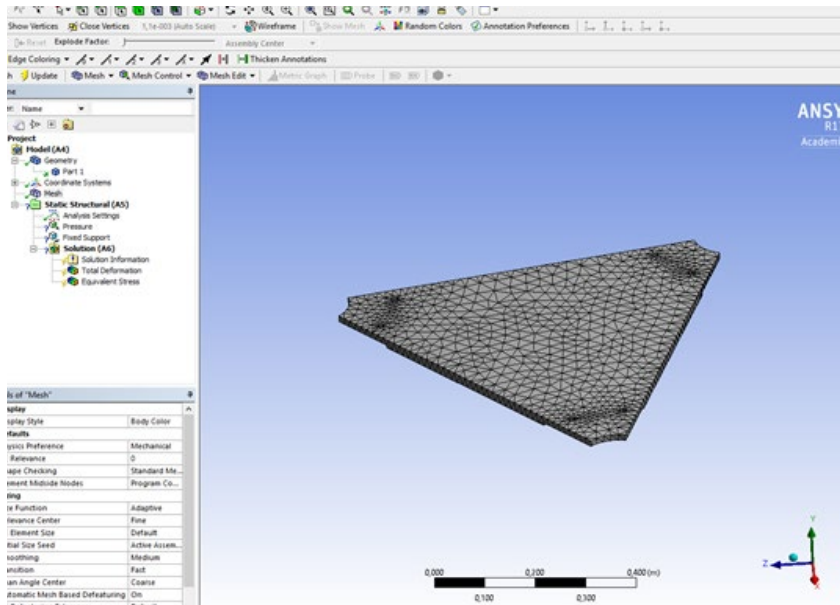


Fig. 71 Captura de pantalla del mayado de la pieza.

El siguiente paso es definir cuáles son las restricciones de la pieza en cuestión, en este caso aparecen los tres apoyos fijos donde se apoya la plataforma sobre la pieza metálica del sistema de unión y las caras que confrontan con la pieza de plástico. (Véase Fig. 72)

El primer paso es importar el archivo al programa y seleccionar el material del que está fabricado, en este caso Polietileno. Una vez tengamos esto, debemos aplicar un mayado a todo el modelo, esta acción la realiza el programa automáticamente, solo hay que comprobar que la maya sea homogénea en toda la superficie. (Véase Fig. 71)

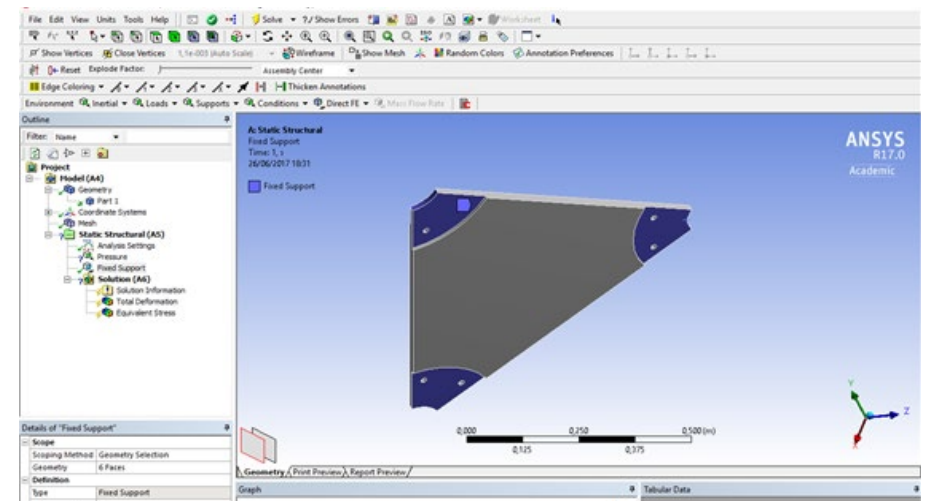


Fig. 72 Captura de pantalla seleccionando los apoyos



Finalmente se coloca la presión sobre la superficie superior de la pieza, la zona en la que jugaran los niños. (Véase Fig. 73)

Se procede a realizar la simulación, en la que obtendremos los valores de deformación total de la pieza y la tensión máxima a la que se ve sometida la pieza.

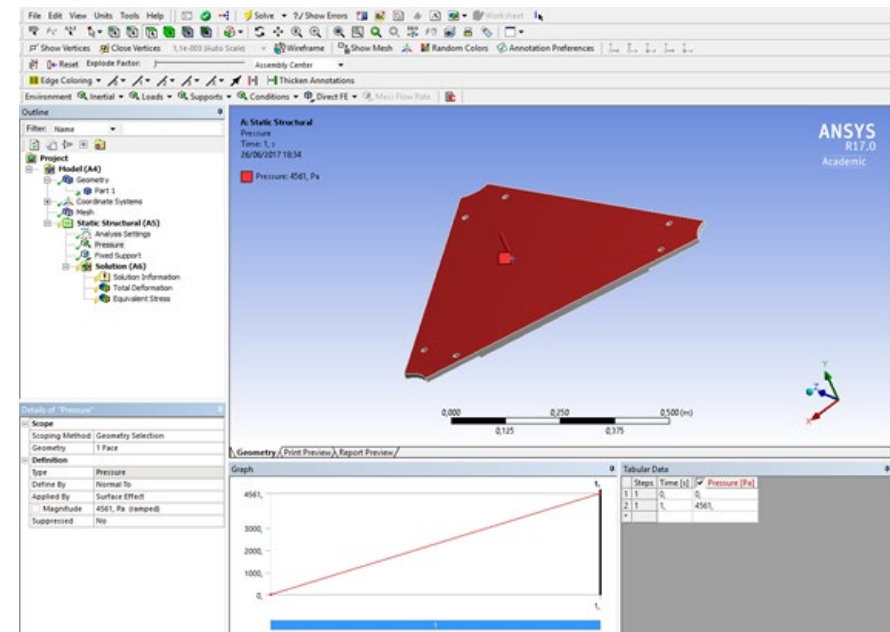


Fig. 73 Captura de pantalla aplicando la fuerza.



MEMORIA

Los resultados obtenidos son totalmente satisfactorios, la tensión máxima sufrida por la pieza equivale a 2,5 MPa, que supone un porcentaje muy bajo, un 7,81% sobre el límite elástico del material, 32 MPa. Además la acumulación de tensiones aparece en las zonas donde se acaba el apoyo de la plataforma, lo que supone una zona muy pequeña respecto a la superficie total. La gran mayoría de la superficie soporta tensiones menores 1 Mpa.

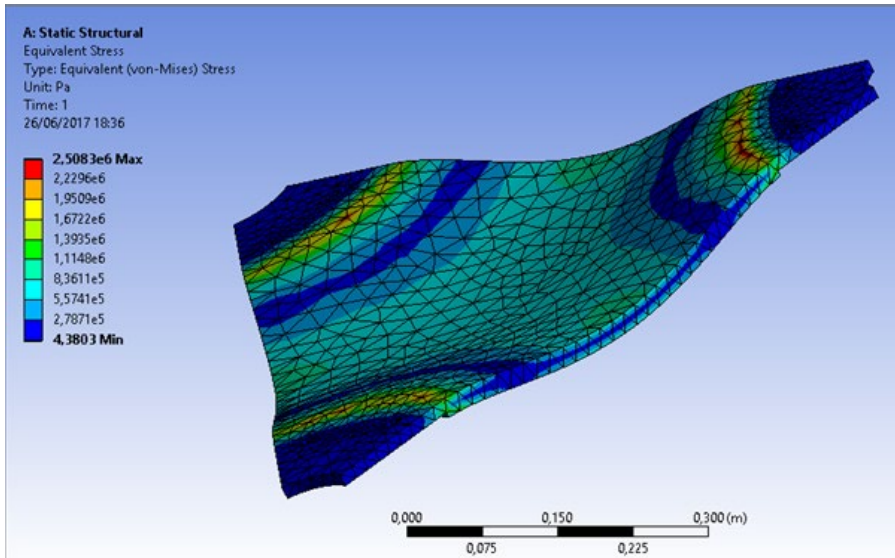


Fig. 734 Captura de pantalla zonas de tensiones.

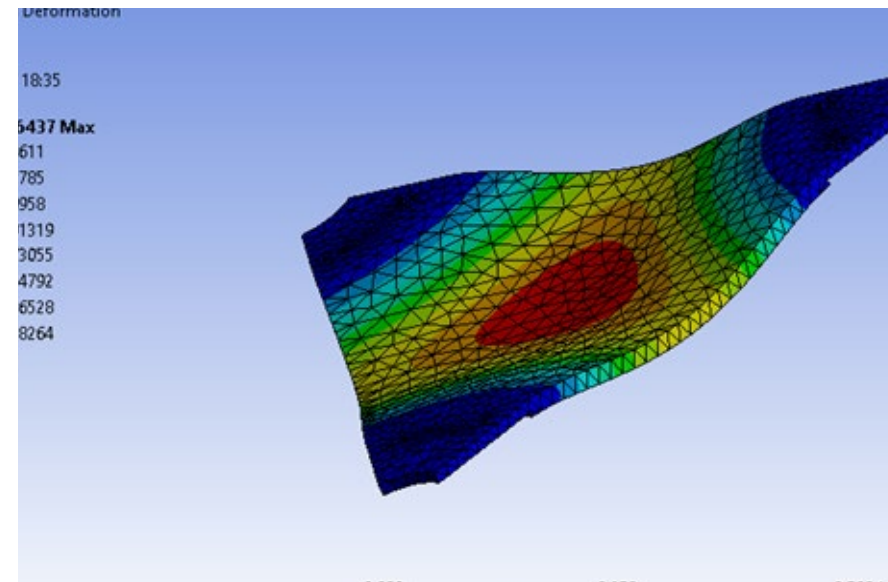


Fig. 75 Captura de pantalla deformaciones.

Respecto a la deformación, la zona en la que de forma más pronunciada es en su punto central es decir, la zona más lejana a los apoyos, el valor máximo de deformación es de 1,5 mm, teniendo en cuenta que el espesor de la plancha de polietileno es de 19 mm, el porcentaje de deformación es muy bajo 7,89%. Teniendo en cuenta que los valores utilizados están muy por encima del valor real de presión que se ejercerá en la realidad. Se considera que el resultado es aceptable.



1.7.5-DIMENSIONADO PREVIO

El orden del desarrollo del dimensionado previo de los elementos que conforman el parque infantil viene dado por el criterio de prioridad de elemento más relacionado. Las relaciones entre elementos se exponen en el Diagrama sistémico del producto, se puede consultar en el anexo 5

Los componentes del módulo básico están definidos en el esquema de desmontaje, dentro del anexo 4

La normalización de las dimensiones de los elementos se realiza en base a la normativa, elementos normalizados, herramientas y elementos comerciales que se describen en anexo 6 Elementos comerciales.

Elementos comerciales:

- 1.1.3 Tuerca M10
- 1.2.3 Tuerca dM10
- 1.6 Tornillo 1
- 1.7 Tapón
- 1.8 Tuerca M12
- 1.9 Tornillo
- 3 Tapa tapón

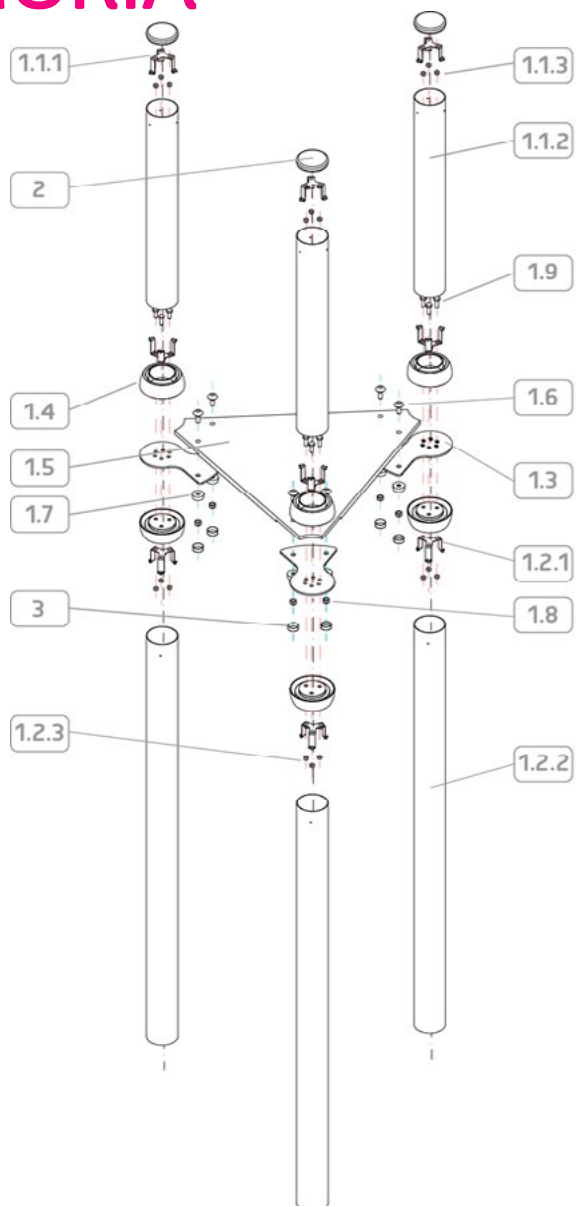
Al tratarse de elementos comerciales, no es necesaria su definición gráfica. Esta información está incluida en el ANEXO X ELEMENTOS COMERCIALES

Herramientas:

- Uso de llave especial con cabeza hexagonal imantada.
- Uso de Martillo
- Uso de destornillador.



MEMORIA



A continuación se muestra un despiece en explosión del módulo básico del parque para permitir visualizar las relaciones que aparecen entre los elementos de un modo global.

Elemento	Denominación	Tipo	N° de relaciones	Orden
1.1.1	Unión pilar	A fabricar	5	3°
1.1.2	Pilar 750	A fabricar	3	6°
1.1.3	Tuerca M10	Normalizado	2	Tuerca hex. autoblocante
1.2.1	Unión pilar	A fabricar	4	4°
1.2.2	Pilar 1600	A fabricar	2	7°
1.2.3	Tuerca M10	Normalizado	2	Tuerca hex. autoblocante
1.3	Chapa unión 1	A fabricar	5	2°
1.4	Pieza unión	A fabricar	7	1°
1.5	Plataforma	A fabricar	3	5°
1.6	Tornillo 1	Normalizado	4	Tornillo cabeza semiesférica
1.7	Tapón	Elemento comercial	3	Tapa de perno
1.8	Tuera M12	Normalizado	2	Tuerca hex. autoblocante
1.9	Tornillo 2	Normalizado	6	Tornillo cabeza hexagonal
2	Tapa superior	A fabricar	2	8°
3	Tapa tapón	Elemento comercial	1	Tapa de perno

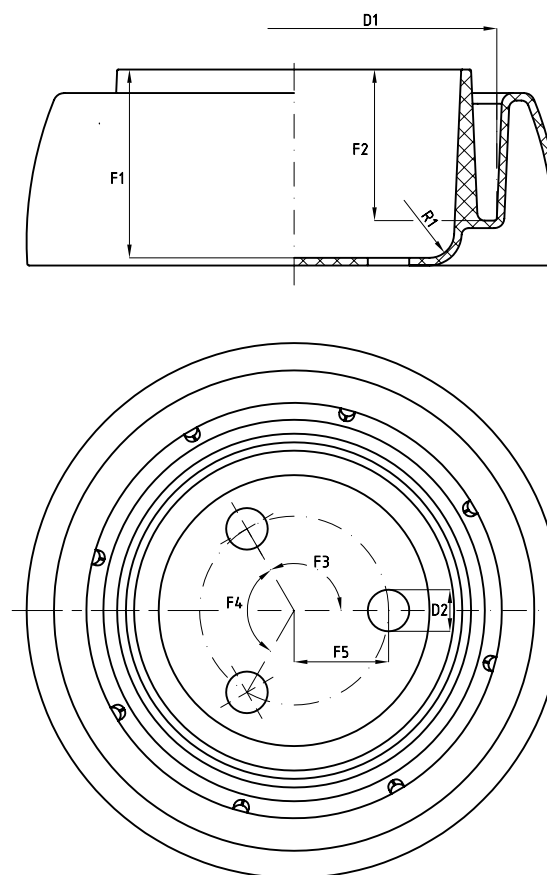
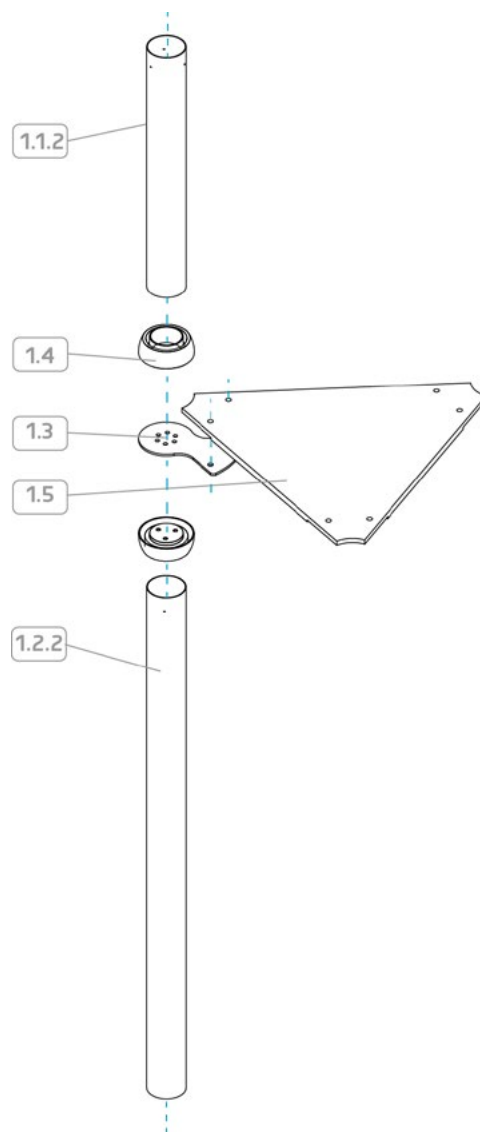


MEMORIA

Elemento 1.4 Pieza de Unión

Elementos relacionados

Elemento	Denominación
1.1.1	Unión pilar
1.1.2	Pilar 750
1.2.2	Pilar 1600
1.3	Chapa unión 1
1.5	Plataforma
1.9	Tornillo 2



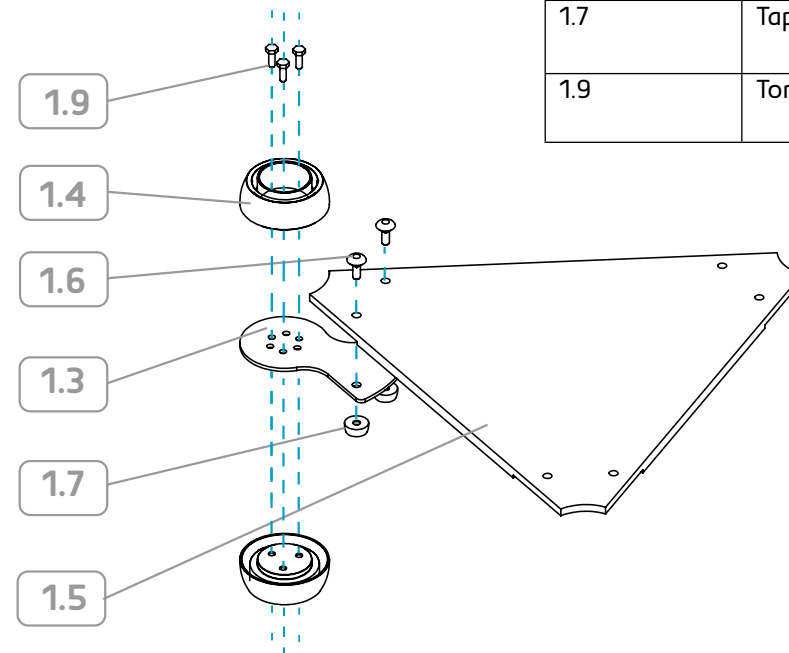
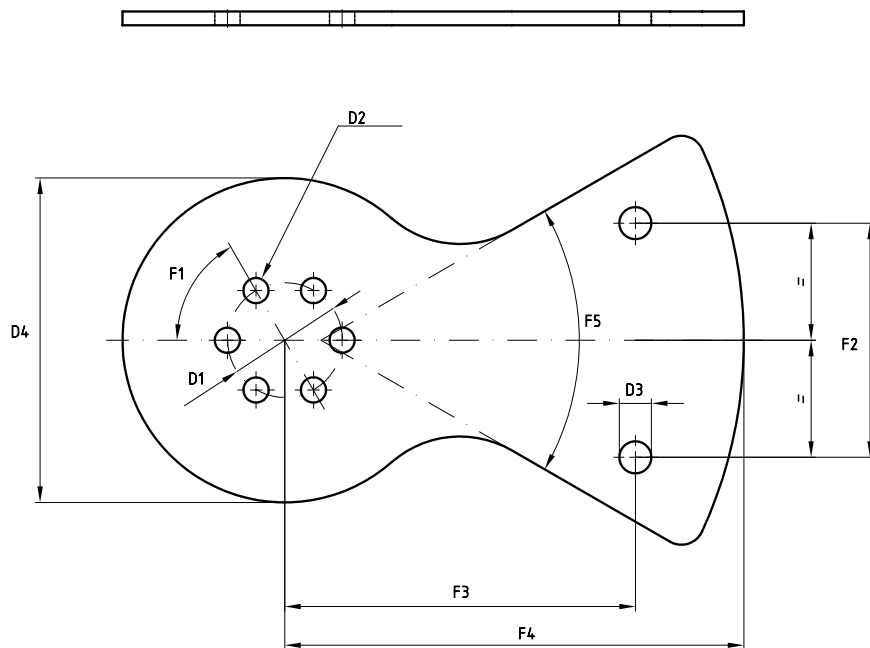
- F1.** Profundidad del alojamiento del elemento 1.1.1 Unión Pilar.
- R1.** Radio de redondeo del alojamiento del elemento 1.1.1 Unión Pilar.
- D1.** Diámetro de encaje con el pilar (depende del perfil comercial elegido)
- F2.** Profundidad del alojamiento del pilar.
- D2.** Diámetro del orificio pasante del tornillo 2 (depende de la métrica elegida).
- F3=F4.** Ángulo de separación de los orificios pasantes, definirá la geometría del elemento de unión.
- F5.** Radio de la circunferencia descrita por los orificios pasantes.
- D3.** Diámetro exterior, definirá la geometría de la chapa de unión (1.3) y la plataforma(1.5).



MEMORIA

Elementos relacionados:

Elemento	Denominación
1.4	Pieza de unión
1.5	Plataforma
1.6	Tornillo 1
1.7	Tapón
1.9	Tornillo 2



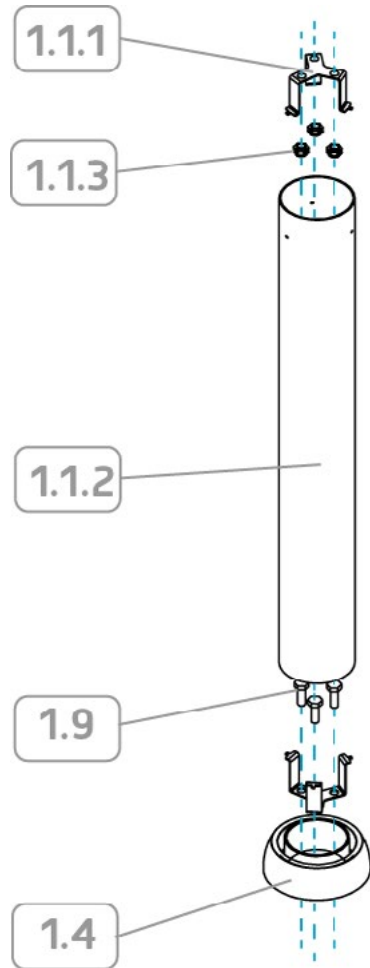
- D1.** Diámetro de la circunferencia descrita por los orificios pasantes, definido en el elemento 1.4.
- F1.** Ángulo de separación de los orificios pasantes, definido en el elemento 1.4.
- D2.** Diámetro del orificio pasante del tornillo 2 (depende de la métrica elegida).
- F2.** Distancia entre centro de orificios pasantes del tornillo 1.
- D3.** Diámetro del orificio pasante del tornillo 1 (depende de la métrica elegida).
- F3.** Distancia entre D1 y el orificio pasante del tornillo 1.
- F4.** Diámetro exterior del elemento en la zona de unión con la plataforma(1.5).
- F5.** Ángulo de apertura del soporte, definirá la geometría de la plataforma (1.5).
- D4.** Diámetro exterior del elemento, coincidente con el diámetro exterior de la pieza de unión (1.4)



Elemento 1.1.1 Unión pilar

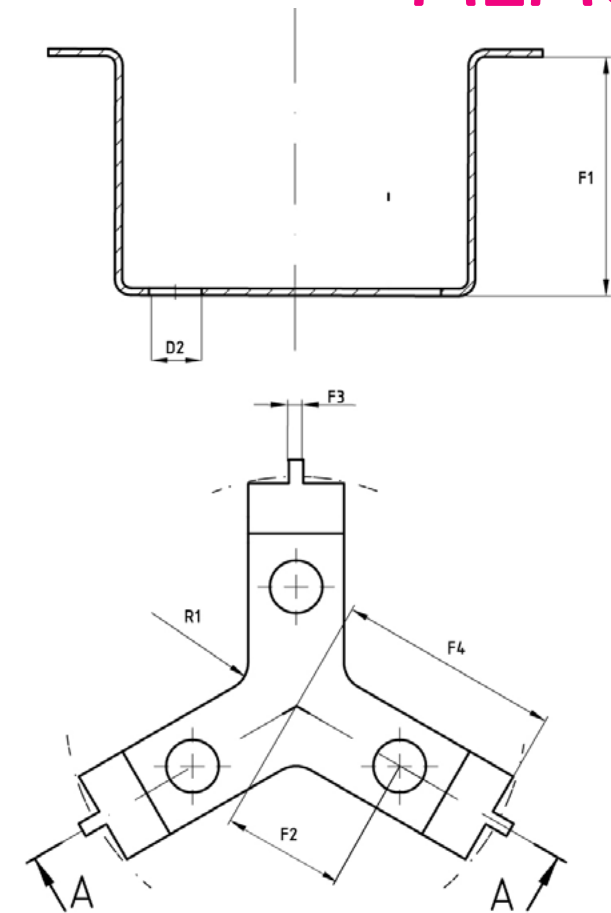
Elementos relacionados:

Elemento	Denominación
1.1.2	Pilar 750
1.1.3	Tuerca M10
1.4	Pieza de unión
1.9	Tornillo 2
2	Tapa superior



Elemento 1.2.1 Unión pilar

MEMORIA



F1. Altura del elemento, depende de la profundidad del alojamiento del elemento 1.4.

R1. Radio de intersección entre aspas (depende de la herramienta especial para el montaje del pa

D1. Diámetro del orificio pasante del tornillo 2 (depende de la métrica elegida).

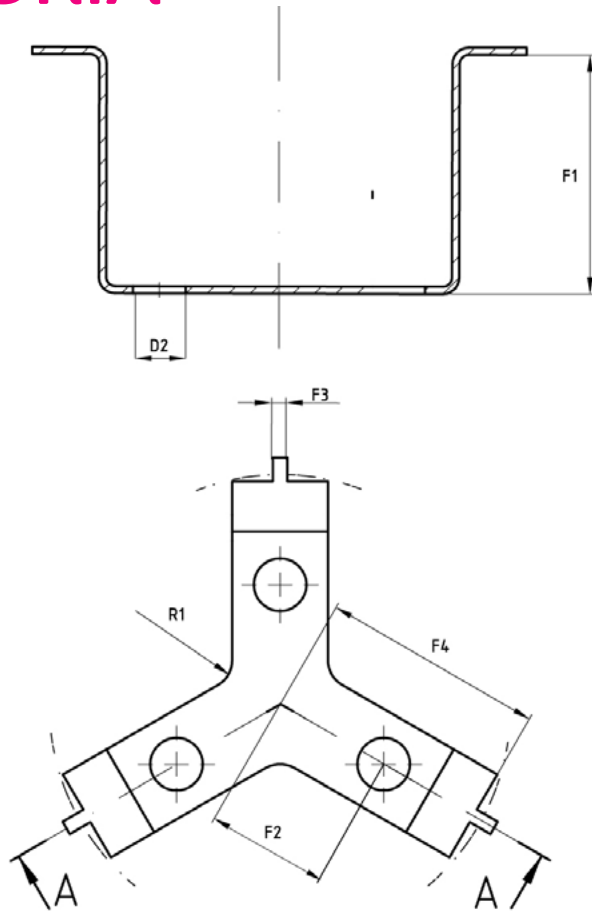
F2. Radio de la circunferencia descrita por los orificios pasantes.

F3. Anchura de la pestaña de encaje con el elemento 1.1.2.

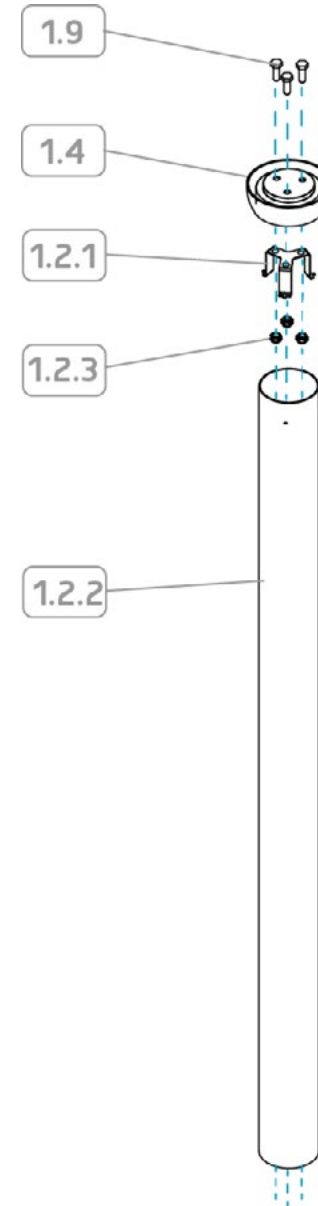
F4. Distancia máxima del aspa, depende del diámetro .del alojamiento del elemento 1.4



MEMORIA



- F1.** Altura del elemento, depende de la profundidad del alojamiento del elemento 1.4.
- R1.** Radio de intersección entre aspas (depende de la herramienta especial para el montaje del pa
- D1.** Diámetro del orificio pasante del tornillo 2 (depende de la métrica elegida).
- F2.** Radio de la circunferencia descrita por los orificios pasantes.
- F3.** Anchura de la pestaña de encaje con el elemento 1.1.2.
- F4.** Distancia máxima del aspa, depende del diametro .del alojamiento del elemento 1.4



Elementos relacionados:

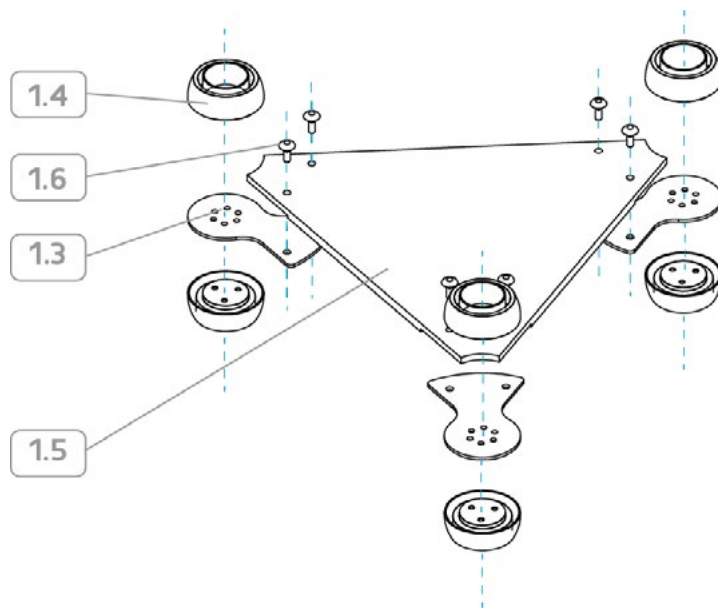
Elemento	Denominación
1.2.2	Pilar 1600
1.2.3	Tuerca M10
1.4	Pieza de unión
1.9	Tornillo 2
2	Tapa superior



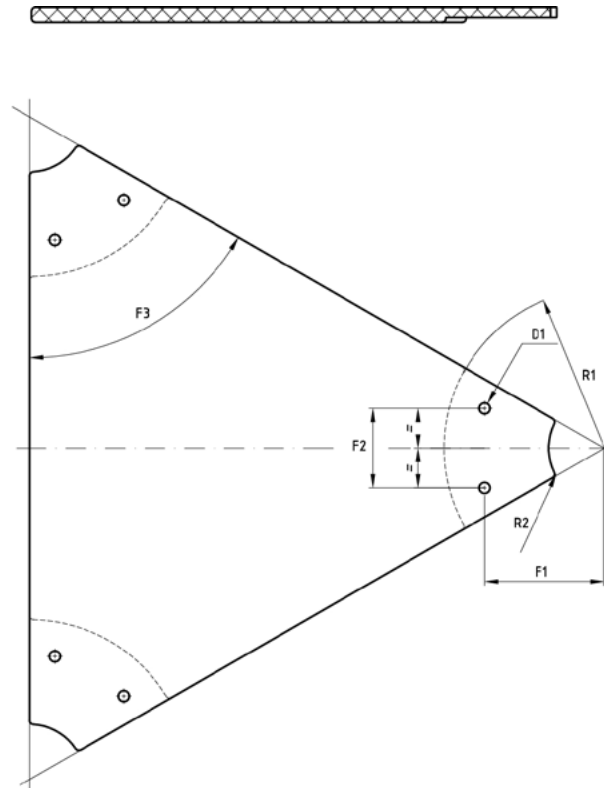
Elemento 1.5 Plataforma

Elementos relacionados:

Elemento	Denominación
1.3	Chapa unión 1
1.4	Pieza de unión
1.6	Tornillo 1



MEMORIA



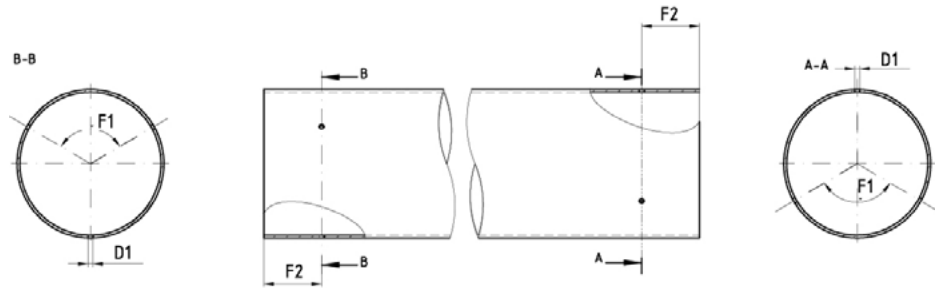
- D1.** Diámetro del orificio pasante del tornillo 1 (depende de la métrica elegida).
- F1.** Distancia al orificio pasante del tornillo 1.
- F2.** Distancia entre centro de orificios pasantes del tornillo 1.
- R1.** Radio del alojamiento para el elemento 1.3.
- R2.** Radio definido por el diámetro exterior de la pieza de unión [1.4].
- F3.** Ángulo de abertura definido por la chapa de unión [1.3].



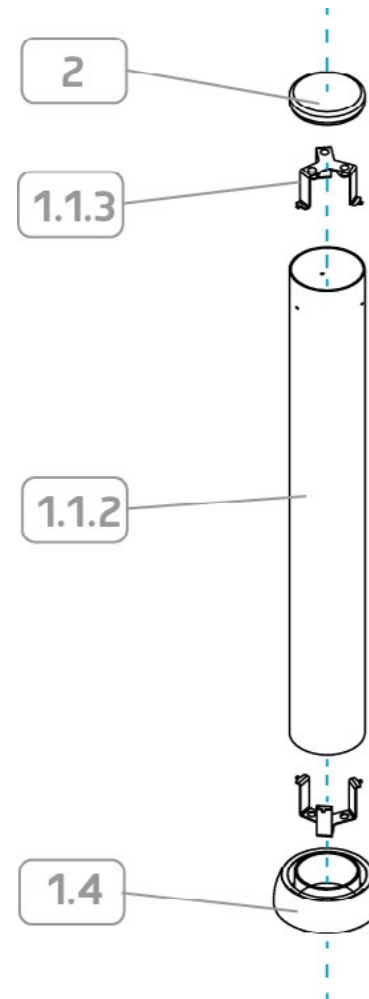
MEMORIA

Elemento 1.1.2 Pilar 900

Elementos relacionados:



- D1.** Diámetro del orificio pasante en definido por el ancho de la pestaña de la pieza de unión (1.1.1).
- F1.** Ángulo de separación de los orificios pasantes, definido por la geometría de la pieza de unión (1.1.1).
- F2.** Distancia hasta el centro de los orificios pasantes.

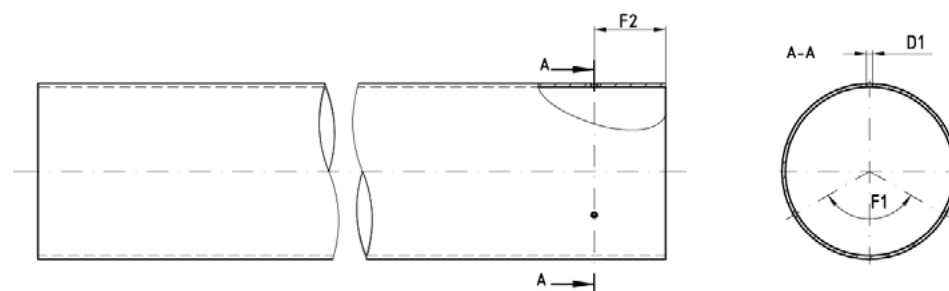
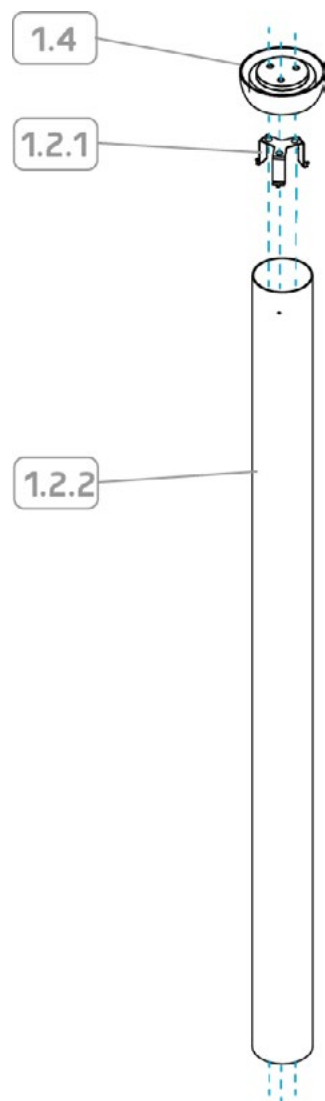


Elemento	Denominación
1.1.1	Unión pilar
1.4	Pieza de unión
2	Tapa superior



Elementos relacionados:

Elemento	Denominación
1.2.1	Unión pilar
1.4	Pieza de unión



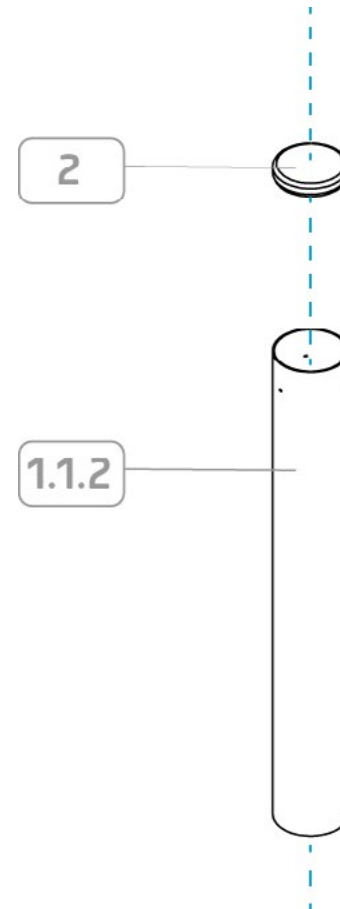
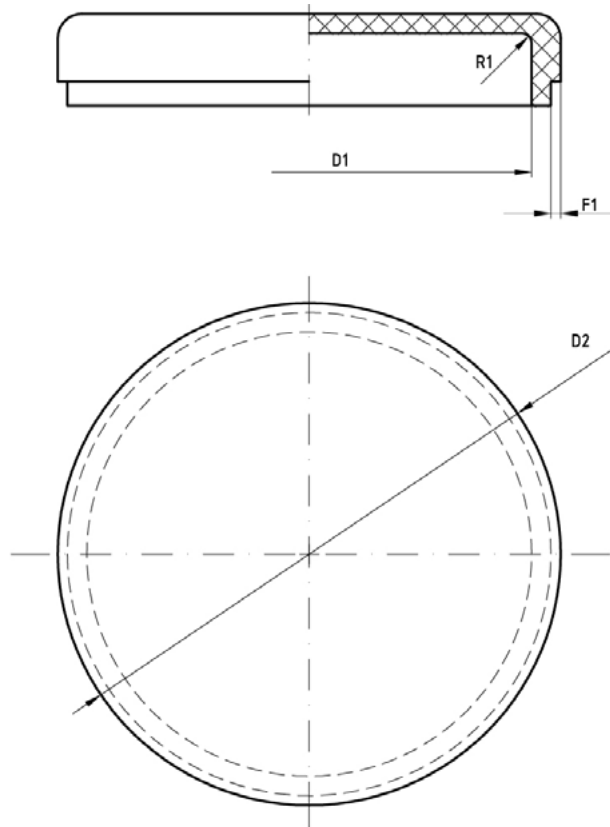
- D1.** Diámetro del orificio pasante en definido por el ancho de la pestaña de la pieza de unión (1.2.1).
- F1.** Ángulo de separación de los orificios pasantes, definido por la geometría de la pieza de unión (1.2.1).
- F2.** Distancia hasta el centro de los orificios pasantes.



MEMORIA

Elemento 2 Tapa superior

Elementos relacionados:



Elemento	Denominación
1.1.1	Unión pilar
1.1.2	Pilar 750

- D1.** Diámetro interior de la pieza, depende del elemento de unión pilar (1.1.1)
- F1.** Dimensión igual al espesor del perfil comercial escogido en el pilar (1.1.2)
- R1.** Radio de redondeo interno, depende del radio de plegado del elemento de unión pilar (1.1.1)
- D2.** Diámetro exterior de la pieza, depende del diámetro del pilar.



.1.8-PROTOTIPADO

MEMORIA

Como se ha indicado anteriormente, en el apartado de viabilidad técnica y física, el sistema diseñado presenta un elemento fabricado por inyección de plástico, elemento 1.4 Pieza de unión. Por ello se ha considerado de gran interés realizar un molde prototipo para corroborar con total seguridad su viabilidad.

Con la realización de dicho molde, se hace posible la realización del prototipo completo del sistema de unión desarrollado.

En primera instancia se describen las condiciones técnicas necesarias para la construcción del molde de la pieza de unión.



MEMORIA



Fig. 74 Pieza impresa en 3D

Elemento 1- Macho

Operación 1: Impresión 3D

Material: ABS en filamento para impresión 3D

Maquinaria: impresora 3D Cólido X3045

Mano de obra: la realización de esta operación puede ser llevada a cabo por un operario de categoría mínima de "Oficial de 1ª"

Medios auxiliares: No precisa

Forma de realización:

1. Introducción del fichero en la impresora
2. Puesta en marcha de la impresora.

Seguridad: No precisa

Controles:

1. Comprobar el buen estado de la máquina
2. Comprobar que la impresión se está realizando correctamente.
3. Comprobar las dimensiones finales de la pieza

Pruebas: No precisa



Operación 2ª: Preparación de la superficie de la pieza Impresa en 3D

Maquinaria: No precisa

Mano de obra: la realización de esta operación puede ser llevada a cabo por un operario de categoría mínima de "Oficial de 1ª"

Medios auxiliares:

Útiles: sargentos para la fijación de las piezas

Herramientas: lija, cúter.

Forma de realización:

1. Colocación de la pieza en el sargento.
2. Eliminación de imperfecciones mediante pasadas suaves de la cuchilla de cúter.
3. Lijado de la pieza mediante pasadas circulares.

Seguridad: Guantes, gafas protectoras, ropa de trabajo y calzado de seguridad

Controles:

1. Comprobar el buen estado de las herramientas.
2. Comprobar el buen estado y colocación del sargento.
3. Comprobar la buena sujeción de la pieza por el sargento.
4. Comprobar dimensiones finales de la pieza

Pruebas: No precisa

MEMORIA



Fig.75 Lijado de la pieza.



MEMORIA



Fig. 76 Preparación de la pieza para la colada del primer macho.

Operación 3ª: Preparación de la pieza para la colada

Maquinaria: No precisa

Mano de obra: la realización del trabajo puede ser llevada a cabo por un operario mínimo de 2ª

Medios auxiliares:

Materiales: Plastilina y desmoldeante

Útiles: plancha de metacrilato, pincel

Herramientas: no se precisa de herramientas.

Forma de realización:

1. Colocación de la pieza impresa en 3D en la plancha de metacrilato
2. Sellado de los posibles huecos entre la pieza y la chapa con plastilina.
3. Se colocan unas paredes de plastilina alrededor de la cavidad que donde se va a realizar la colada.
4. Se esparce con ayuda de un pincel el desmoldeante por toda la superficie.

Seguridad: Guantes, gafas protectoras, ropa de trabajo y calzado de seguridad

Controles:

1. Comprobar el buen estado de los útiles
2. Comprobar que la pieza está bien sellada para evitar posibles fugas en la colada.

Pruebas: No precisa



Operación 4ª: Preparación de la colada

Maquinaria: No precisa

Mano de obra: la realización de esta operación puede ser llevada a cabo por un operario de categoría mínima de "Oficial de 1ª"

Medios auxiliares:

Materiales: Resina (Isocianato, marmolina, granza reciclada y Poliól)

Útiles: Vasos de plástico, báscula y varilla

Herramientas: no se precisa de herramientas.

Forma de realización:

1. Colocación de báscula sobre una superficie plana.
2. Se posiciona el vaso encima de la báscula y se tara.
3. Se vierten 100 g de Isocianato.
4. Se vuelve a tarar la báscula.
5. Se vierte 50g de marmolina y 50 g de granza reciclada.
6. Con la ayuda de una varilla se remueve hasta integrar todo.
7. Se vuelve a colocar en la báscula y a tarar.
8. Se vierten 100 g de Isocianato.
9. Se mezcla bien el contenido hasta integrar todo.
10. Se vierte en la cavidad de la pieza

Seguridad: Guantes, gafas protectoras, ropa de trabajo y calzado de seguridad

Controles:

1. Comprobar el buen estado de los útiles.

MEMORIA



Fig.77 Preparación de la resina para el vertido.



MEMORIA

2. Comprobar que la báscula está en una superficie plana horizontal.
3. Comprobar las medidas de las cargas
4. Asegurarse que la resina se mezcle de manera homogénea.
5. Asegurarse de que no queden burbujas

Pruebas: No precisa



Fig.78 Granza reciclada.



Operación 5ª: Preparación de la pieza para la colada de la siguiente parte del molde

Maquinaria: No precisa

Mano de obra: la realización de esta operación puede ser llevada a cabo por un operario de categoría mínima de "Oficial de 1ª "

Medios auxiliares:

Materiales: Plastilina, acetato y desmoldeante

Útiles: Lima

Herramientas: no se precisa de herramientas.

Forma de realización:

1. Se refrenta la cara superior de la primera parte del molde con ayuda de una lima
2. Se monta un cilindro de acetato que actuará como pared para la colada.
3. Se une el cilindro de acetato con la pieza con un cordón de plastilina
4. Se esparce con ayuda de un pincel el desmoldeante por toda la superficie.

Seguridad: Guantes, gafas protectoras, ropa de trabajo y calzado de seguridad

Controles:

1. Comprobar el buen estado de los útiles
2. Comprobar que la pieza está bien sellada para evitar posibles fugas en la colada.

Pruebas: No precisa

MEMORIA

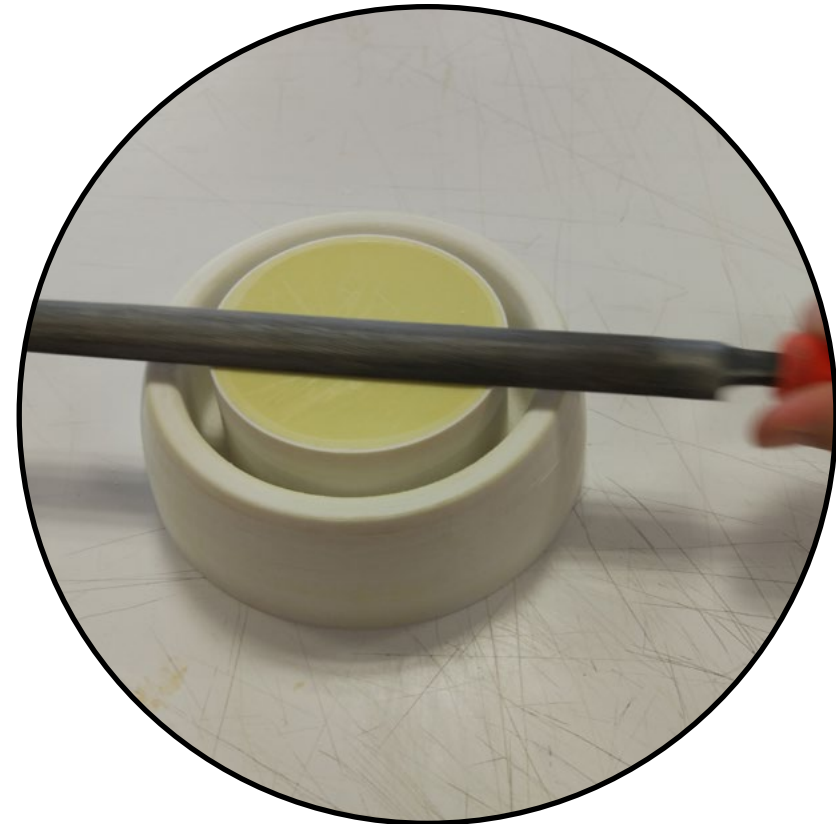


Fig.79 Preparación de la pieza para la colada del segundo macho.



MEMORIA



Fig.80 Preparación de la colada.

Operación 6ª: Preparación de la colada

Maquinaria: No precisa

Mano de obra: la realización de esta operación puede ser llevada a cabo por un operario de categoría mínima de "Oficial de 1ª"

Medios auxiliares:

Materiales: Resina (Isocianato, marmolina, granza reciclada y Poliól)

Útiles: Vasos de plástico, báscula y varilla

Herramientas: no se precisa de herramientas.

Forma de realización:

1. Colocación de báscula sobre una superficie plana.
2. Se posiciona el vaso encima de la báscula y se tara.
3. Se vierten 100 g de Isocianato.
4. Se vuelve a tarar la báscula.
5. Se vierte 50g de marmolina y 50 g de granza reciclada
6. Con la ayuda de una varilla se remueve hasta integrar todo.
7. Se vuelve a colocar en la báscula y a tarar.
8. Se vierten 100 g de Isocianato
9. Se mezcla bien el contenido hasta integrar todo.
10. Se vierte en la cavidad de la pieza

Seguridad: Guantes, gafas protectoras, ropa de trabajo y calzado de seguridad

Controles:

1. Comprobar el buen estado de los útiles.



2. Comprobar que la báscula está en una superficie plana horizontal.
3. Comprobar las medidas de las cargas
4. Asegurarse que la resina se mezcle de manera homogénea.
5. Asegurarse de que no queden burbujas

Pruebas: No precisa

MEMORIA



Fig.81 Colada de l segundo macho



MEMORIA

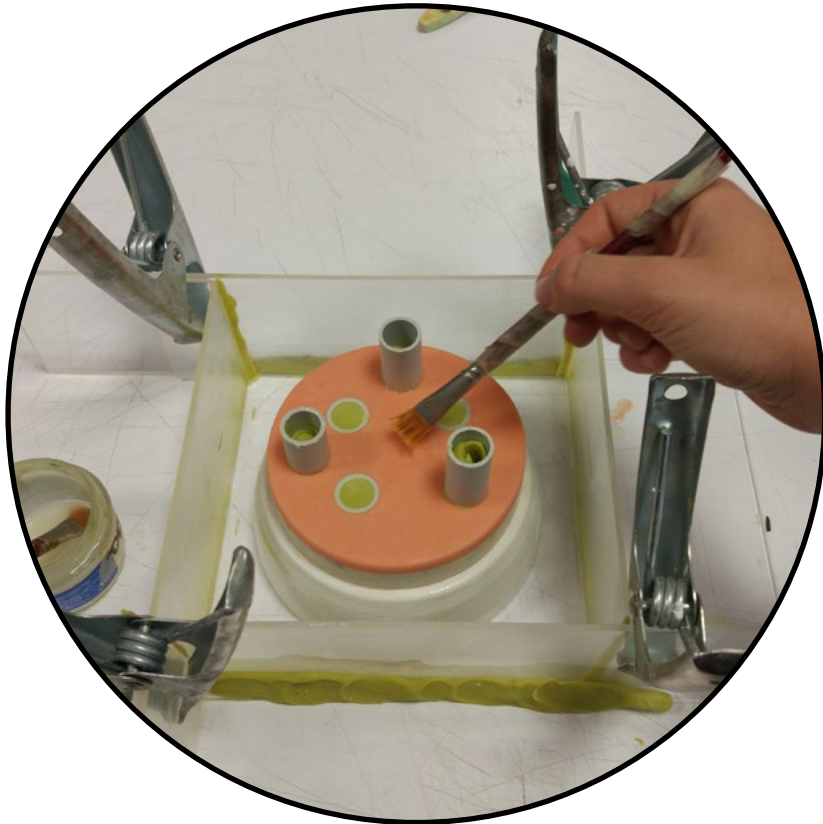


Fig.82 Preparación de la pieza para la colada de la tercera parte del macho.

Operación 7ª: Preparación de la pieza para la colada de la siguiente parte del molde

Maquinaria: No precisa

Mano de obra: la realización de esta operación puede ser llevada a cabo por un operario de categoría mínima de "Oficial de 1ª"

Medios auxiliares:

Materiales: Plastilina, tubos de pvc, y desmoldeante.

Útiles: Lima, plancha de metacrilato y pinzas.

Herramientas: no se precisa de herramientas.

Forma de realización:

1. Se refrenta la cara superior de la segunda parte del molde con ayuda de una lima.
2. Se colocan los 3 tubos de pvc con la ayuda de una bola de plastilina.
3. Se montan las paredes de metacrilato.
4. Se sujetan con pinzas
5. Se sella con plastilina la junta de las esquinas de las planchas metacrilato, y la unión de las paredes con la base por fuera.
6. Se esparce con ayuda de un pincel el desmoldeante por toda la superficie.

Seguridad: Guantes, gafas protectoras, ropa y calzado de seguridad

Controles:

1. Comprobar el buen estado de los útiles
2. Comprobar que la pieza está bien sellada para evitar posibles fugas en la colada.

Pruebas: No precisa



Operación 8ª: Preparación de la colada

Maquinaria: No precisa

Mano de obra: la realización del trabajo puede ser llevada a cabo por un operario mínimo de 2ª

Medios auxiliares:

Materiales: Resina (Isocianato, marmolina, granza reciclada y Poliól)

Útiles: Vasos de plástico, báscula y varilla

Herramientas: no se precisa de herramientas.

Forma de realización:

1. Colocación de báscula sobre una superficie plana.
2. Se posiciona el vaso encima de la báscula y se tara.
3. Se vierten 150 g de Isocianato.
4. Se vuelve a tarar la báscula.
5. Se vierte 100 de marmolina y 100 g de granza reciclada
6. Con la ayuda de una varilla se remueve hasta integrar todo.
7. Se vuelve a colocar en la báscula y a tarar.
8. Se vierten 150 g de Isocianato
9. Se mezcla bien el contenido hasta integrar todo.
10. Se vierte en la cavidad de la pieza.

Seguridad: Guantes, gafas protectoras, ropa de trabajo y calzado de seguridad

Controles:

1. Comprobar el buen estado de los útiles.

MEMORIA



Fig.83 Preparación de la tercera colada.



MEMORIA

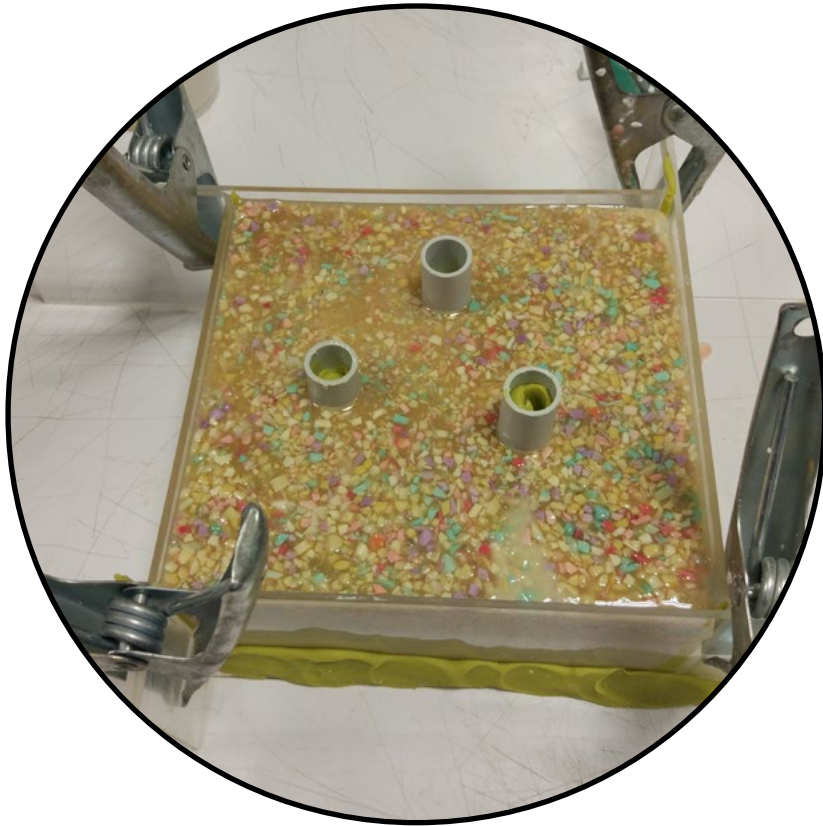


Fig.84 Colada.

2. Comprobar que la báscula está en una superficie plana horizontal.
3. Comprobar las medidas de las carga.
4. Asegurarse que la resina se mezcle de manera homogénea.
5. Asegurarse de que no queden burbujas

Pruebas: No precisa



Operación 9ª: Extracción de la pieza 3D del molde

Maquinaria: No precisa

Mano de obra: la realización de esta operación puede ser llevada a cabo por un operario de categoría mínima de "Oficial de 1ª"

Medios auxiliares:

Útiles: Gubias, maza de nylon, expulsores y calzas

Herramientas: no se precisa de herramientas.

Forma de realización:

1. Colocación de la pieza sobre las cuatro calzas.
2. Se insertan los expulsores en las cavidades y se aplican golpes leves pero secos.
3. Se repite la operación tantas veces como sea necesario hasta la separación de las dos partes del molde.
4. Se vuelve a repetir las dos operaciones anteriores con la siguiente parte del molde.
5. Si la pieza se queda atada al molde, se debe incidir una gubia en la pieza 3D e ir con cuidado aplicándole golpes suaves hasta su total extracción.

Seguridad: Guantes, gafas protectoras, ropa de trabajo y calzado de seguridad

Controles:

1. Comprobar el buen estado de los útiles.
2. Comprobar que en la extracción de la pieza el molde no haya sufrido ningún desperfecto.

Pruebas: No precisa

MEMORIA

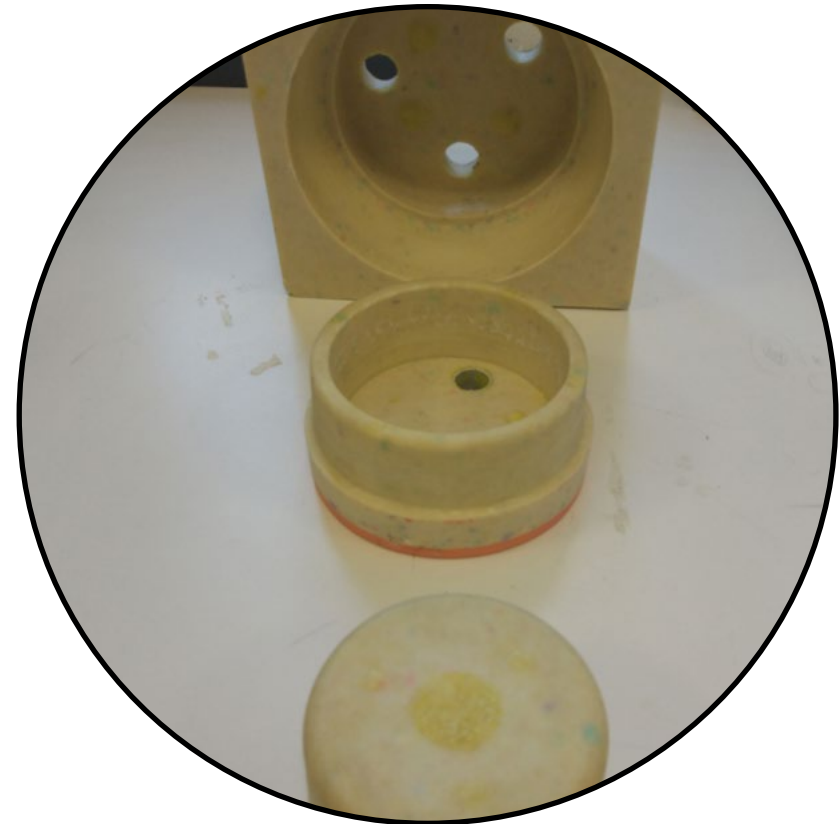


Fig. 85 Tres partes del molde macho



MEMORIA



Fig. 86 Lijado del molde.

Operación 10ª: Lijado del molde

Maquinaria: No precisa

Mano de obra: la realización de esta operación puede ser llevada a cabo por un operario de categoría mínima de "Oficial de 1ª"

Medios auxiliares:

Útiles: Sargentos y sufrideras para la fijación de piezas.

Herramientas: lijas de diferentes gramajes.

Forma de realización:

1. Colocación de la pieza amarrada con el sargento entre dos sufrideras para no dañar el molde.
2. Lijado de la pieza mediante pasadas circulares, primero con una lija gruesa y progresivamente bajando el gramaje.

Seguridad: Guantes, gafas protectoras, ropa de trabajo y calzado de seguridad

Controles:

1. Comprobar el buen estado de la herramienta.
2. Comprobar el buen estado y colocación del sargento.
3. Comprobar que la pieza está bien sujeta por el sargento.
4. Evitar las rayas en la superficie del molde.
5. Comprobar las dimensiones finales de la pieza

Pruebas: No precisa



Operación 11ª: Obtención de la cara plana del macho del molde

Maquinaria: Fresadora de banco

Mano de obra: la realización del trabajo puede ser llevada a cabo por un operario mínimo de "Oficial de 1ª"

Medios auxiliares:

Herramientas: Fresa de diámetro 12

Forma de realización:

1. Colocación de la pieza amarrada por las mordazas
2. Realizar el fresado en dirección longitudinal.

Seguridad: Guantes, gafas protectoras, ropa de trabajo y calzado de seguridad

Controles:

1. Comprobar el buen estado de la maquinaria
2. Comprobar el buen estado y la colocación de la fresa
3. Comprobar que el ángulo de la bancada es correcto
4. Comprobar y ajustar las velocidades
5. Comprobar las dimensiones finales de la pieza

Pruebas: No precisa

MEMORIA



MEMORIA



Fig.87 Realización de los orificios para los tornillos.

Operación 12ª: Unión de las diferentes partes de la parte macho del molde.

Maquinaria: Taladro de columna

Mano de obra: la realización de esta operación puede ser llevada a cabo por un operario de categoría mínima de "Oficial de 1ª"

Medios auxiliares:

Materiales: Tornillos M4

Útiles: Lápiz y tornillo de presión bancada

Herramientas: broca diámetro 3,5 mm y de diámetro 4mm, destornillador y martillo

Forma de realización:

1. Marcado de los puntos donde se debe taladrar los agujeros.
2. Fijación del tornillo de presión en bancada.
3. Colocación de la primera pieza en el tornillo de presión
4. Taladrado de los agujeros pasantes con diámetro 3,5 mm.
5. Se montan las dos primeras partes del molde y con ayuda de la broca y un martillo se marca los puntos donde se debe realizar el agujero en la segunda pieza.
6. Taladrado de los agujeros con diámetro 3,5 mm y profundidad 15mm de profundidad en la segunda pieza.
7. Se vuelven a repetir las operaciones anteriores entre la segunda y la tercera pieza del molde.
8. Una vez realizados todos los taladros, se procede al atado de las diferentes piezas del macho.



9. Se monta la segunda pieza sobre la tercera y se une mediante tornillos y con la ayuda de un destornillador se realiza el ajuste total.
10. Se monta este conjunto sobre la primera pieza y se realiza la misma operación.

Seguridad: Guantes, gafas protectoras, ropa de trabajo y calzado de seguridad

Controles:

1. Comprobar el buen estado de la maquinaria.
2. Comprobar el buen estado y colocación del taladro
3. Comprobar y ajustar las velocidades de la máquina.
4. Comprobar las dimensiones finales de la pieza.

Pruebas: No precisa

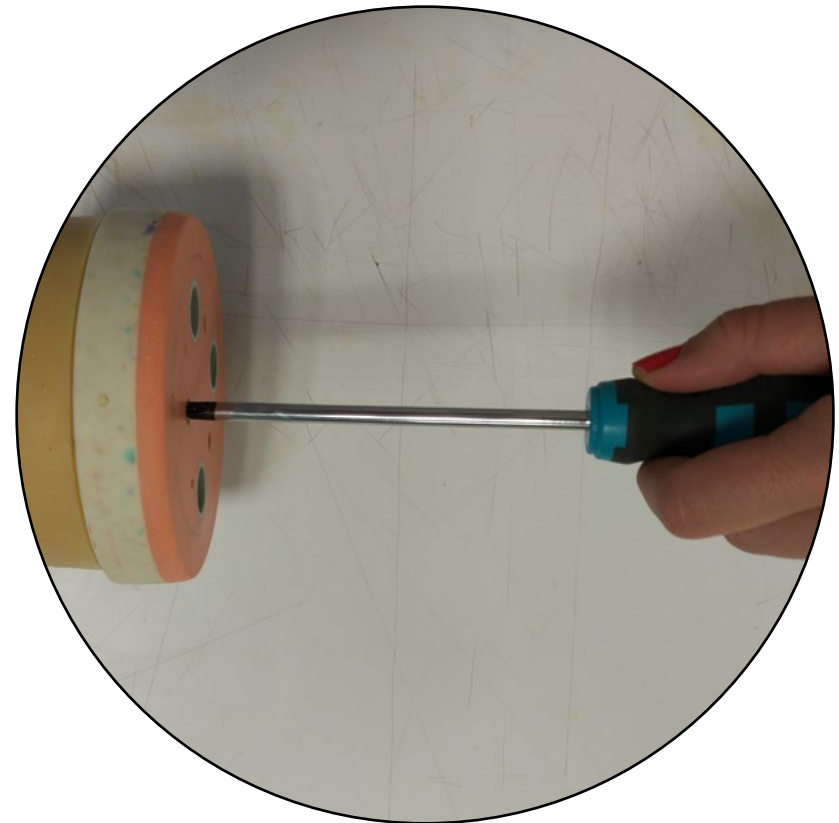


Fig.88 Montaje del molde.



MEMORIA



Fig. 89 Obtención de centradores.

Operación 13ª: Obtención de los centradores y expulsores del molde

Maquinaria: Taladro de columna

Mano de obra: la realización de esta operación puede ser llevada a cabo por un operario de categoría mínima de "Oficial de 1ª"

Medios auxiliares:

Útiles: Lápiz y tornillo de presión de bancada.

Herramientas: broca diámetro 10 mm y de diámetro 6 mm.

Forma de realización:

1. Marcado de los puntos donde se deben taladrar los agujeros.
2. Fijación del tornillo de presión en bancada.
3. Colocación de la pieza en el tornillo de presión.
4. Taladrado del primer agujero en una esquina con diámetro 10 mm y profundidad 4 mm.
5. Taladrado del segundo agujero en la esquina contraria con diámetro 6 mm y profundidad 4 mm.
6. Se repiten las operaciones previas para el taladrado de los agujeros pasantes para los expulsores con diámetro 10 mm.

Seguridad: Guantes, gafas protectoras, ropa de trabajo y calzado de seguridad

Controles:

1. Comprobar el buen estado de la maquinaria.
2. Comprobar el buen estado y colocación del taladro



3. Comprobar y ajustar las velocidades de la máquina.
4. Comprobar las dimensiones finales de la pieza.

Pruebas: No precisa

MEMORIA



MEMORIA

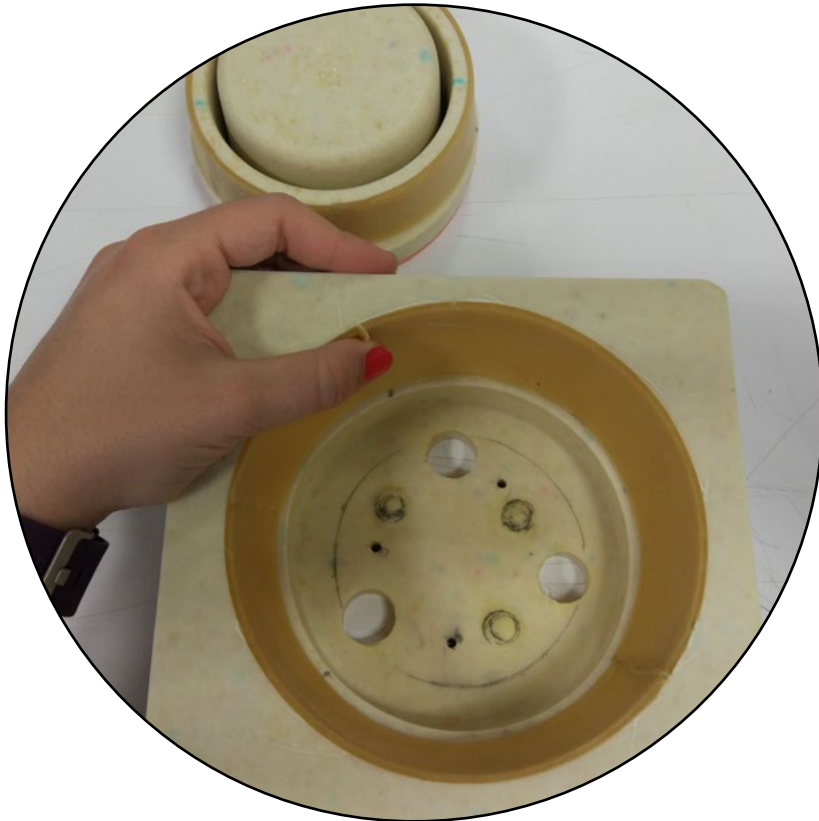


Fig. 90 Aplicación de cera para simular el espesor.

Operación 14ª: Simulación de espesor de la pieza para la realización de la hembra del molde

Maquinaria: No precisa

Mano de obra: la realización de esta operación puede ser llevada a cabo por un operario de categoría mínima de "Oficial de 1ª"

Medios auxiliares:

Materiales: Cera adhesiva, plastilina

Útiles: Lápiz y cúter.

Forma de realización:

1. Se dibuja el desarrollo de las piezas que conforman el molde sobre la cara no adhesiva de la cera.
2. Se va colocando la cera adhesiva en las paredes del molde.
3. Se amasan cilindros de plastilina.
4. Se colocan dichos cilindros en los huecos en los que la cera no se ha podido colocar.
5. Se alisa la superficie con la ayuda de una espátula.

Seguridad: Guantes, gafas protectoras, ropa de trabajo y calzado de seguridad

Controles: No precisa

Pruebas: No precisa



Operación 15ª: Preparación de la pieza para la colada de la hembra del molde

Maquinaria: No precisa

Mano de obra: la realización de esta operación puede ser llevada a cabo por un operario de categoría mínima de "Oficial de 1ª"

Medios auxiliares:

Materiales: Desmoldeante y plastilina.

Útiles: plancha de metacrilato y pinzas.

Herramientas: no se precisa de herramientas.

Forma de realización:

1. Se montan las paredes de metacrilato.
2. Se sujetan con pinzas
3. Se sella con plastilina la junta de las esquinas de las planchas metacrilato, y la unión de las paredes con la parte macho del molde
4. Se esparce con ayuda de un pincel el desmoldeante por toda la superficie.

Seguridad: Guantes, gafas protectoras, ropa de trabajo y calzado de seguridad

Controles:

1. Comprobar el buen estado de los útiles
2. Comprobar que la pieza está bien sellada para evitar posibles fugas en la colada.

Pruebas: No precisa

MEMORIA

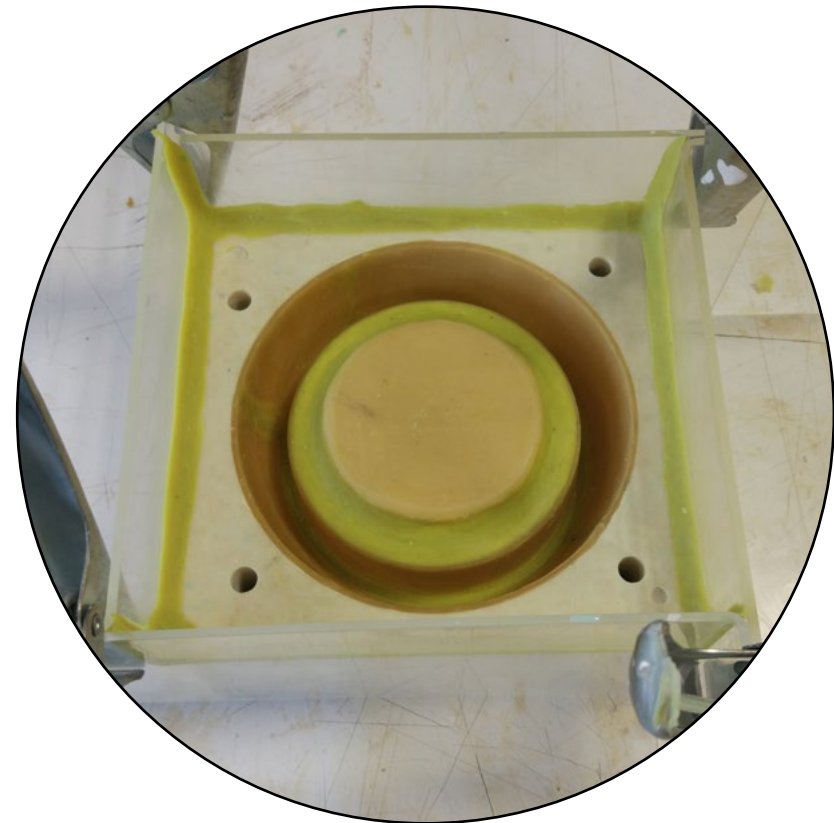


Fig. 91 Preparación para la colada de la hembra.



MEMORIA

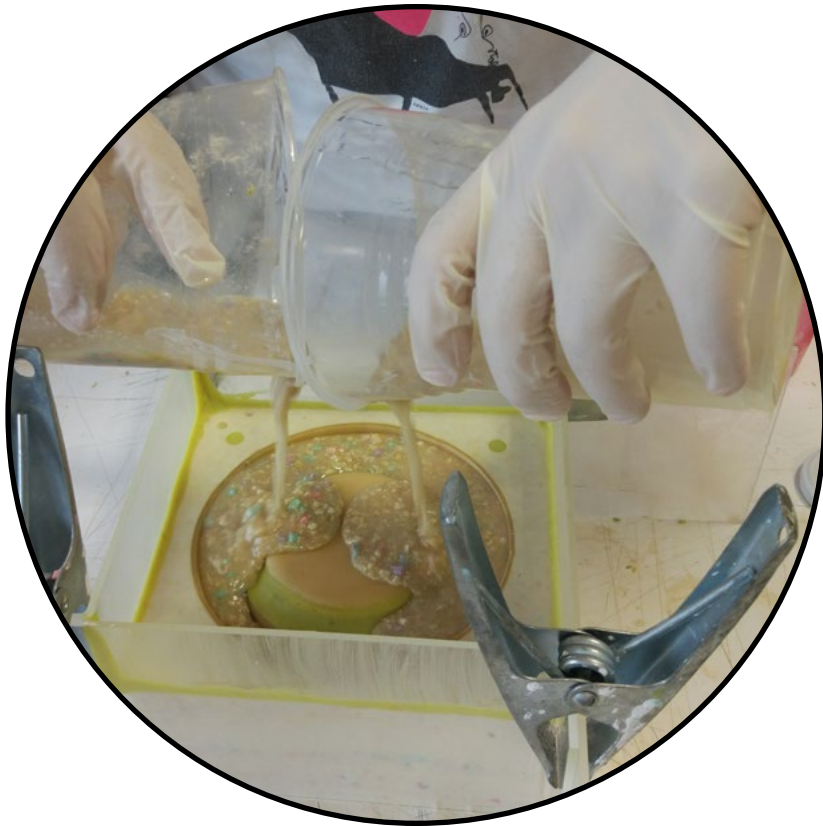


Fig. 92 Vertido de la colada.

Operación 16ª: Preparación de la colada de la hembra del molde

Maquinaria: No precisa

Mano de obra: la realización del trabajo puede ser llevada a cabo por un operario mínimo de 2ª

Medios auxiliares:

Materiales: Resina (Isocianato, marmolina, granza reciclada y Poliól)

Útiles: Vasos de plástico, báscula y varilla

Herramientas: no se precisa de herramientas.

Forma de realización:

1. Colocación de báscula sobre una superficie plana.
2. Se posiciona el vaso encima de la báscula y se tara.
3. Se vierten 150 g de Isocianato.
4. Se vuelve a tarar la báscula.
5. Se vierte 100 de marmolina y 100 g de granza reciclada.
6. Con la ayuda de una varilla se remueve hasta integrar todo.
7. Se vuelve a colocar en la báscula y a tarar.
8. Se vierten 150 g de Isocianato
9. Se mezcla bien el contenido hasta integrar todo.
10. Se vierte en la cavidad del macho del molde

Seguridad: Guantes, gafas protectoras, ropa de trabajo y calzado de seguridad

Controles:

1. Comprobar el buen estado de los útiles.



MEMORIA

2. Comprobar que la báscula está en una superficie plana horizontal.
3. Comprobar las medidas de las carga.
4. Asegurarse que la resina se mezcle de manera homogénea.
5. Asegurarse de que no queden burbujas

Pruebas: No precisa

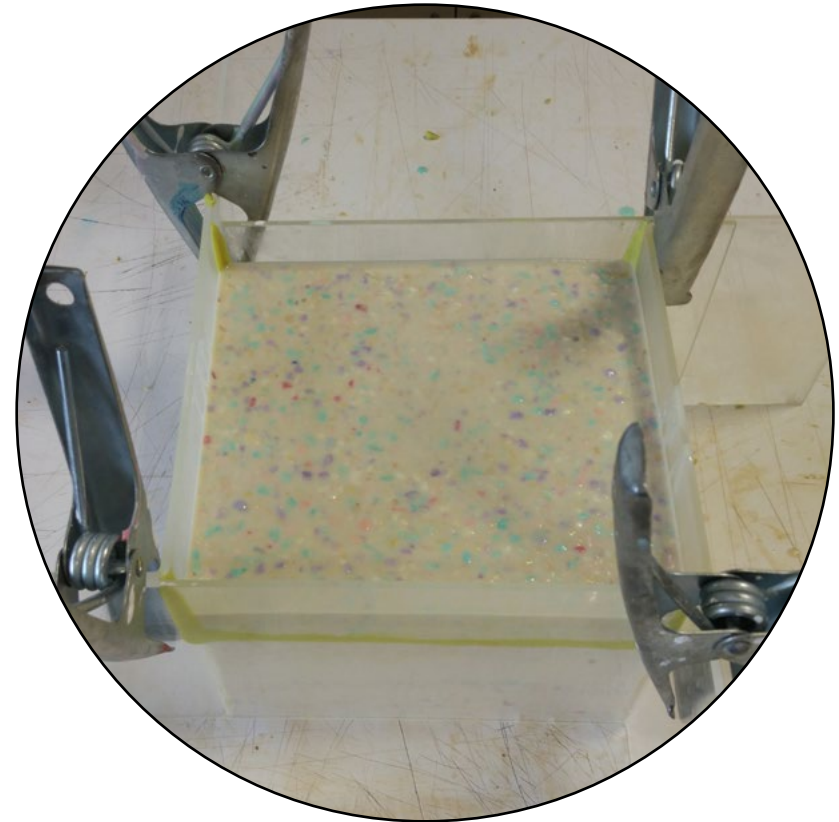


Fig. 93 Secado de la resina.



MEMORIA



Fig. 94 Separación del molde.

Operación 17ª: Separación del molde.

Maquinaria: No precisa

Mano de obra: la realización de esta operación puede ser llevada a cabo por un operario de categoría mínima de "Oficial de 1ª"

Medios auxiliares:

Útiles: Expulsores, espátulas y destornillador.

Herramientas: Maza de nylon.

Forma de realización:

1. Se coloca la espátula en la línea de partición del molde.
2. Con la ayuda de la maza de nylon, se dan unos ligeros golpes.
3. Se introducen los expulsos en los cuatro agujeros y con la ayuda de la maza de nylon se van dando golpes secos alternando cada expulsor hasta conseguir separar ambas partes del molde.
4. Se desmonta las piezas que conforman el macho del molde.
5. Se retiran con cuidado la plastilina y la cera que previamente se había introducido en la cavidad del molde para simular el espesor de la pieza.
6. Se limpia en profundidad para que no quede ningún resto de plastilina ni de cera.

Seguridad: Guantes, gafas protectoras, ropa de trabajo y calzado de seguridad

Controles:

1. Comprobar el buen estado de los útiles.



2. Comprobar que en la retirada de la cera no se ha deteriorado la superficie del molde.
3. Comprobar que la pieza está totalmente limpia.

Pruebas: No precisa

MEMORIA

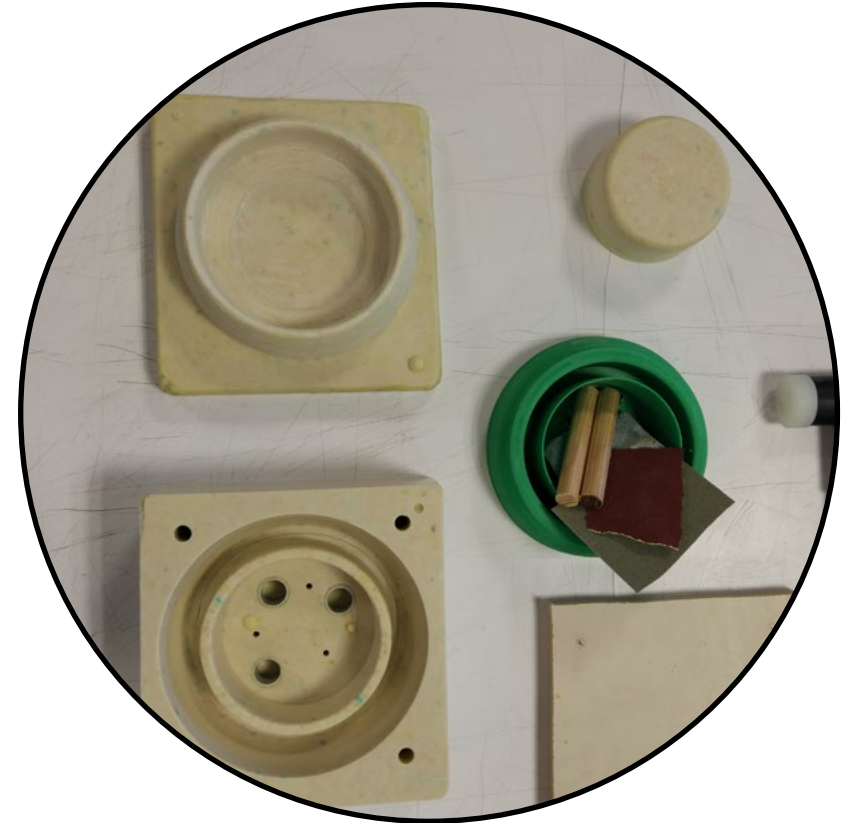


Fig. 95 Molde completo.



MEMORIA



Fig. 96 Lijado del molde.

Operación 18ª: Lijado del molde

Maquinaria: No precisa

Mano de obra: la realización de esta operación puede ser llevada a cabo por un operario de categoría mínima de "Oficial de 1ª"

Medios auxiliares:

Útiles: Sargentos y sufrideras para la fijación de piezas.

Herramientas: lijas de diferentes gramajes.

Forma de realización:

1. Colocación de la pieza amarrada con el sargento entre dos sufrideras para no dañar el molde.
2. Lijado de la pieza mediante pasadas circulares, primero con una lija gruesa y progresivamente bajando el gramaje.

Seguridad: Guantes, gafas protectoras, ropa de trabajo y calzado de seguridad

Controles:

1. Comprobar el buen estado de la herramienta.
2. Comprobar el buen estado y colocación del sargento.
3. Comprobar que la pieza está bien sujeta por el sargento.
4. Evitar las rayas en la superficie del molde.
5. Comprobar las dimensiones finales de la pieza.

Pruebas: No precisa



Operación 19ª: Obtención del bebedero y respiradero del molde

Maquinaria: No precisa

Mano de obra: la realización del trabajo puede ser llevada a cabo por un operario mínimo de "Oficial de 3ª"

Medios auxiliares:

Útiles: Sargentos y sufrideras para la fijación de piezas.

Herramientas: lijas de diferentes gramajes.

Forma de realización:

1. Colocación de la pieza amarrada con el sargento entre dos sufrideras para no dañar el molde.
2. Lijado de la pieza mediante pasadas circulares, primero con una lija gruesa y progresivamente bajando el gramaje.

Seguridad: Guantes, gafas protectoras, ropa de trabajo y calzado de seguridad

Controles:

1. Comprobar el buen estado de la herramienta.
2. Comprobar el buen estado y colocación del sargento.
3. Comprobar que la pieza está bien sujeta por el sargento.
4. Evitar las rayas en la superficie del molde.
5. Comprobar las dimensiones finales de la pieza.

Pruebas: No precisa

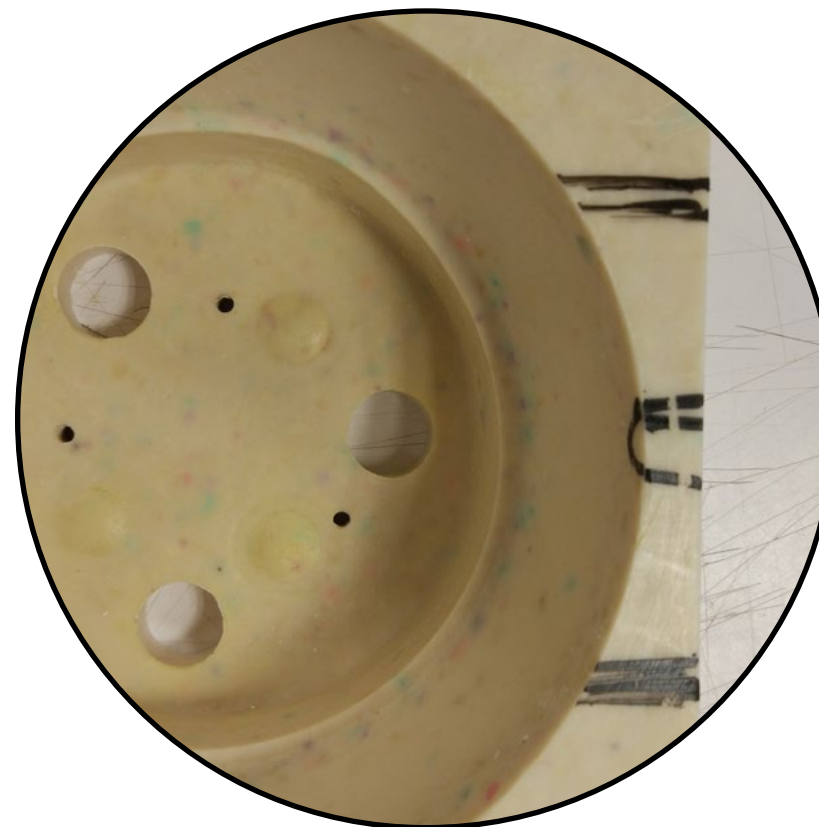
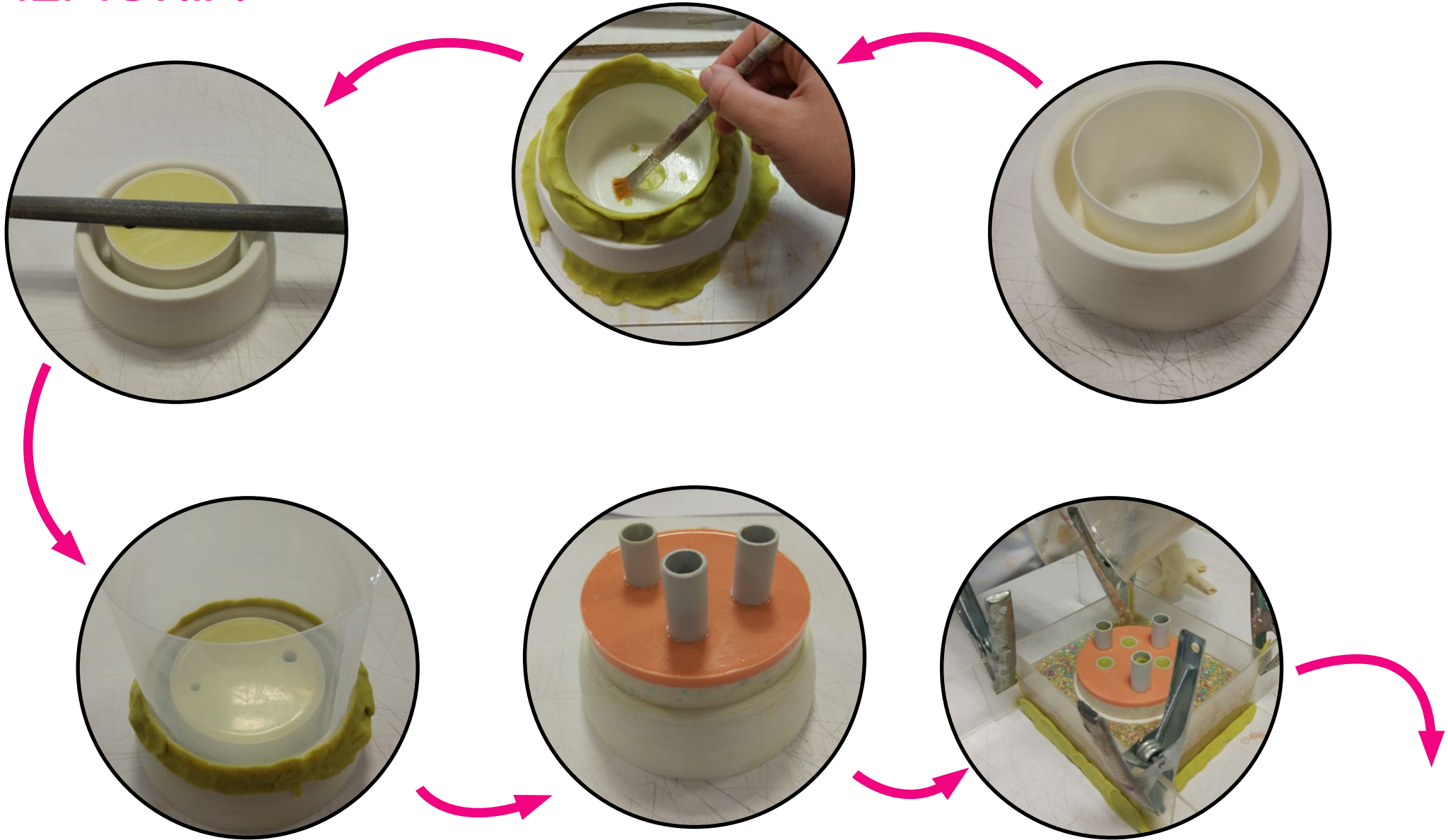


Fig. 97 Marcado de bebederos y respiraderos.



MEMORIA

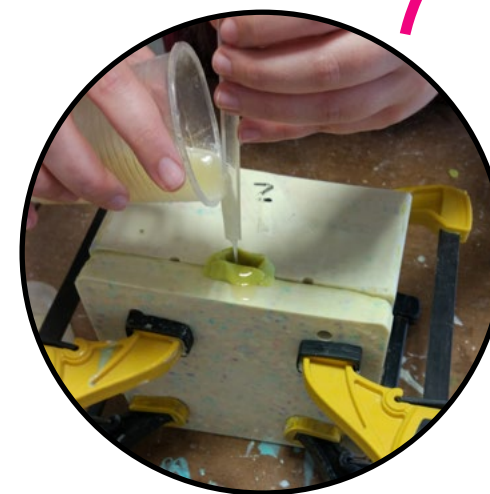
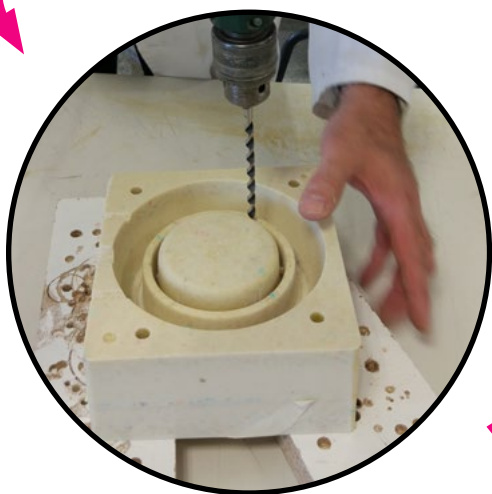
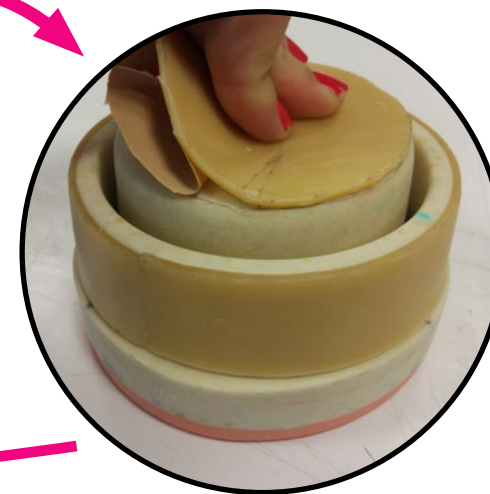
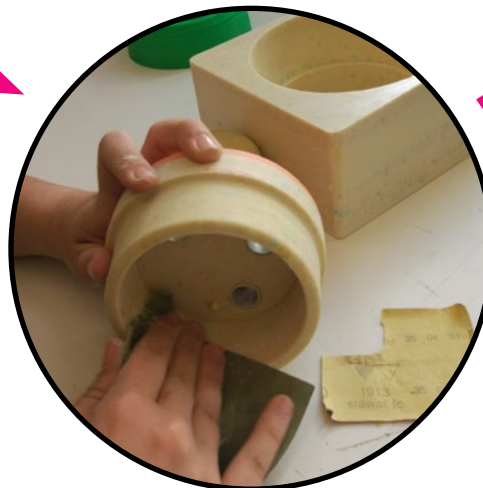
SECUENCIA DE GRÁFICA DE PROTOTIPADO REAL.



Secuencia de imagenes 98 Realización de los elementos móviles del molde.



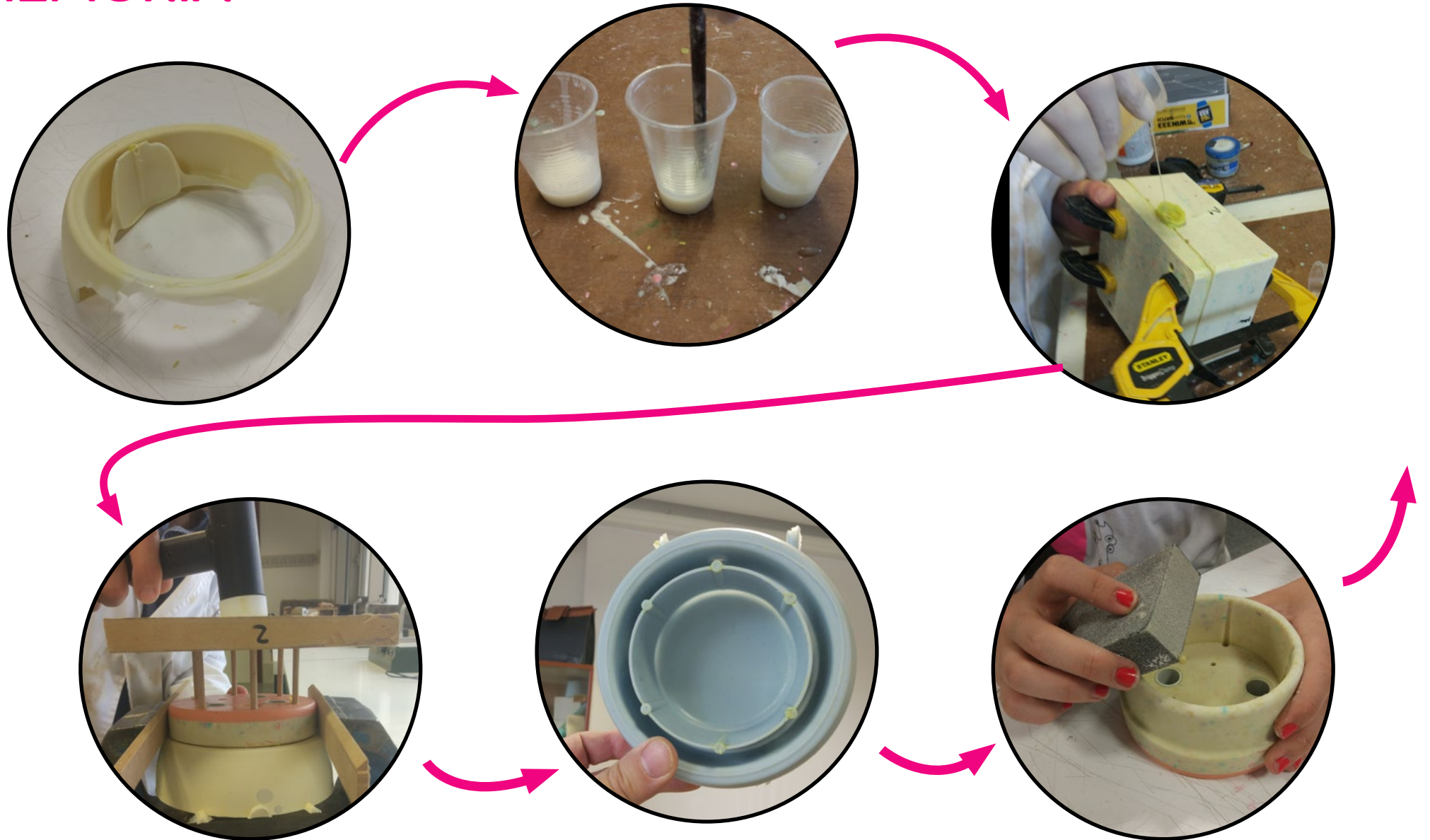
MEMORIA



Secuencia de imagenes 99 Realización de las demás partes del molde y primera colada.



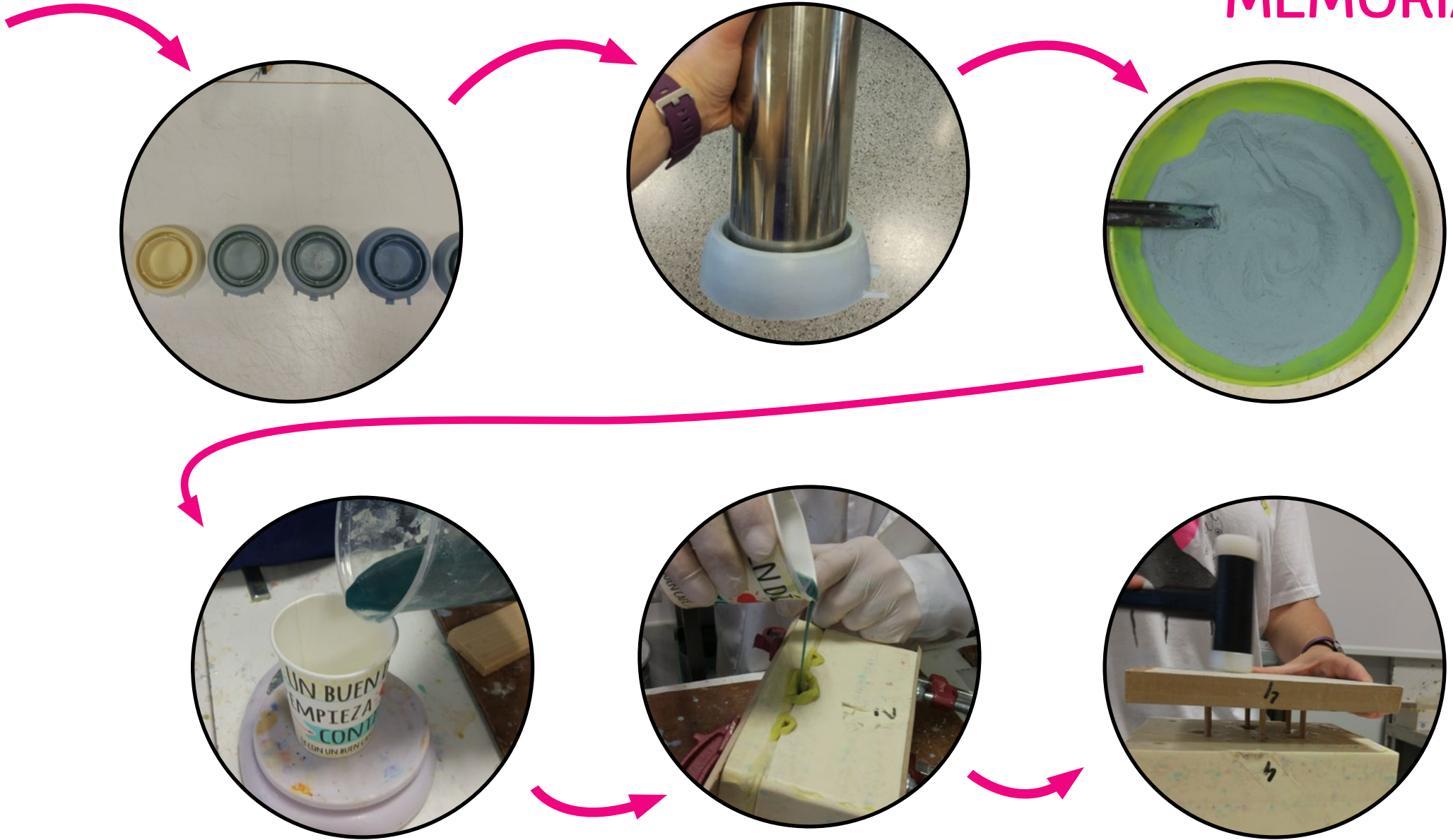
MEMORIA



Secuencia de imágenes 100 Realización de varias coladas y ajustes del molde.



MEMORIA



Secuencia de imágenes 101 Realización de coladas y preparación de las piezas iguales para el prototipo final.



MEMORIA

ENSAMBLAJE DE PROTOTIPO



Fig.102 Encaje de tubo con pieza



Fig.103 Presentación de las piezas para su montaje



Fig.104. Paso de tornillos.



Fig. 105 Colocación de tuercas.



Fig. 106 Apriete de tuercas.



Fig. 107 Encaje de la unión con el tubo.



Fig.108 Encaje del siguiente tubo.



Fig. 109 Prototipo montado.





Fig.110 Simulación del parque en el ambiente donse se va a instalar.



MEMORIA



Fig.111 Vista en detalle de los elementos decorativos.



Fig.112 Vista en detalle del panel interactivo.



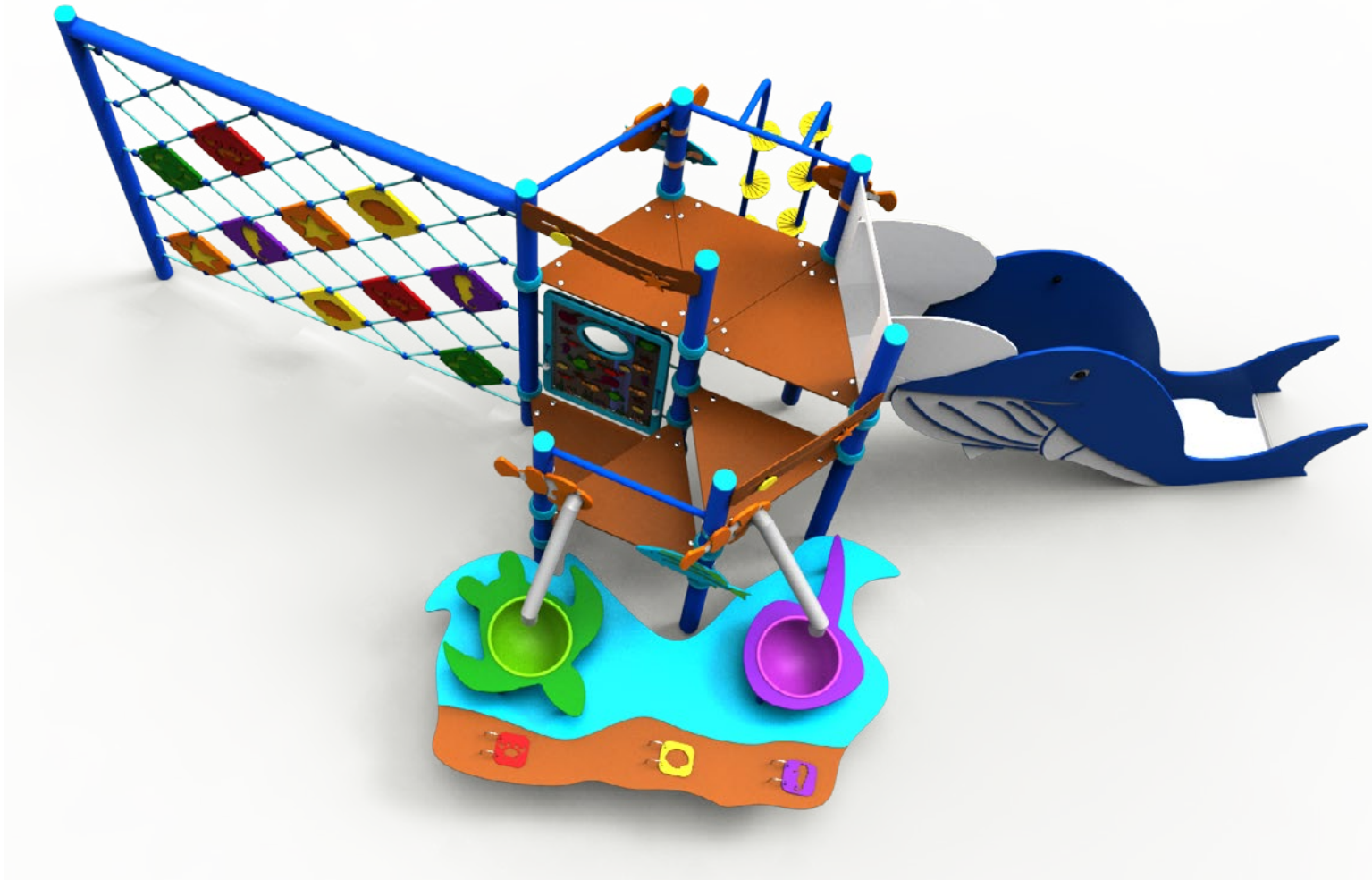


Fig. 113 Render a vista de pájaro.



MEMORIA

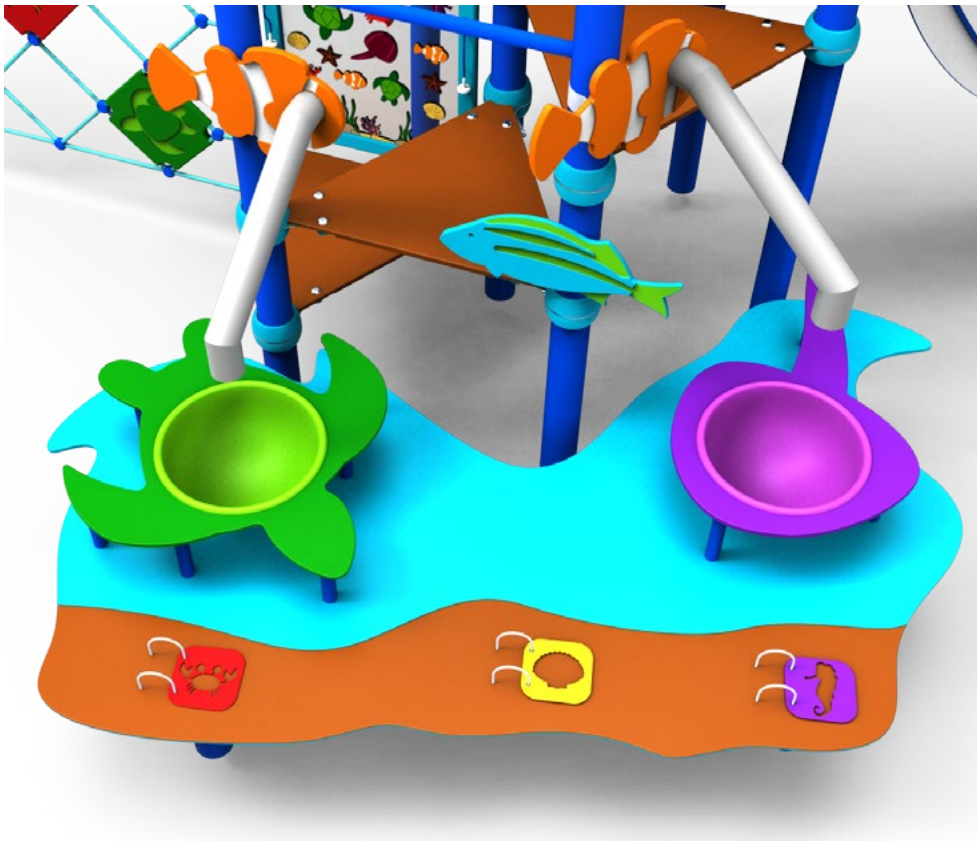


Fig. 114 Vista detallada del juego de arena.



Fig. 115 Vista detallada del tobogán.



MEMORIA

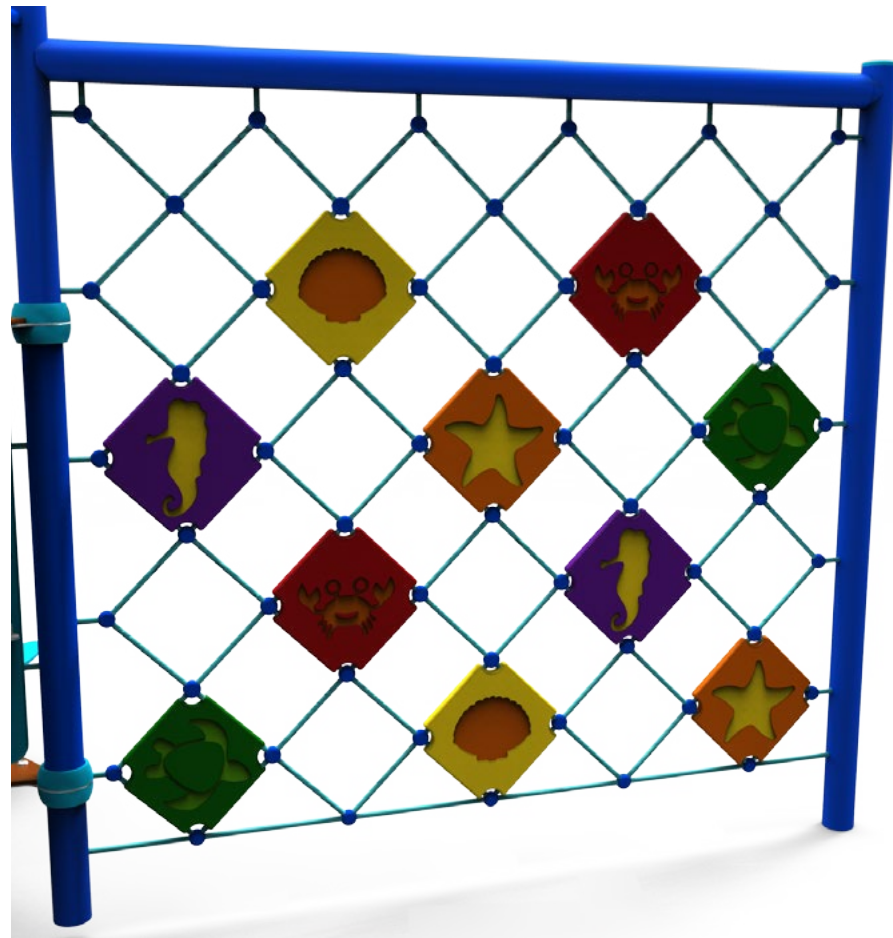


Fig.116 Vista detallada de la trepa.

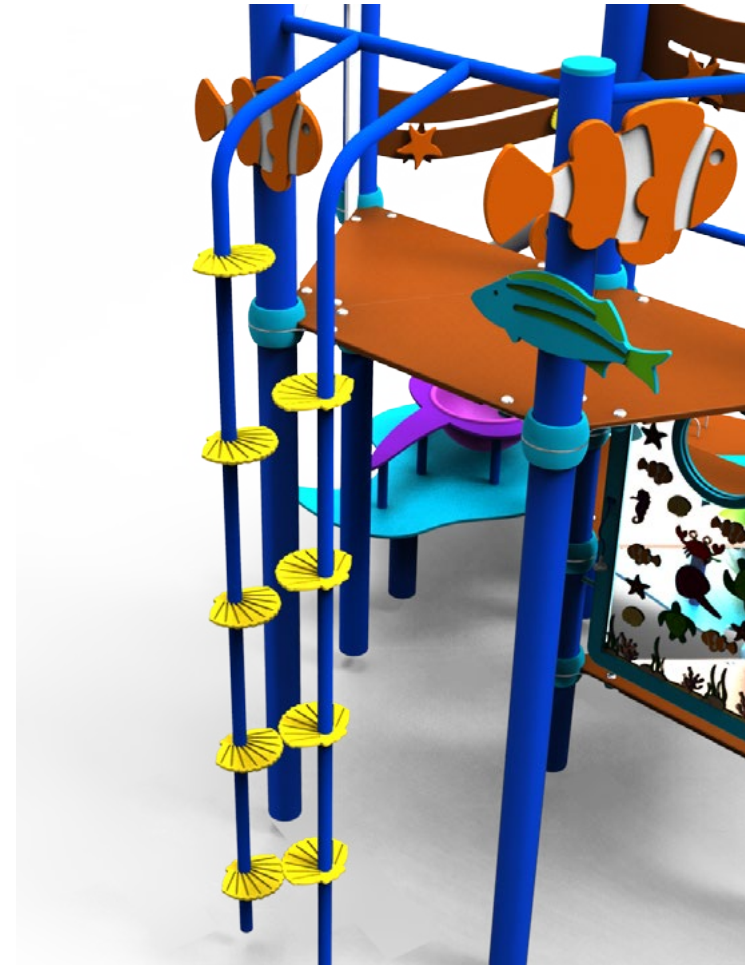


Fig. 117 Vista detallada del juego de barras.



MEMORIA



Fig. 117 Simulación en zona portuaria con ambiente nocturno.



.1.9. CONCLUSIONES

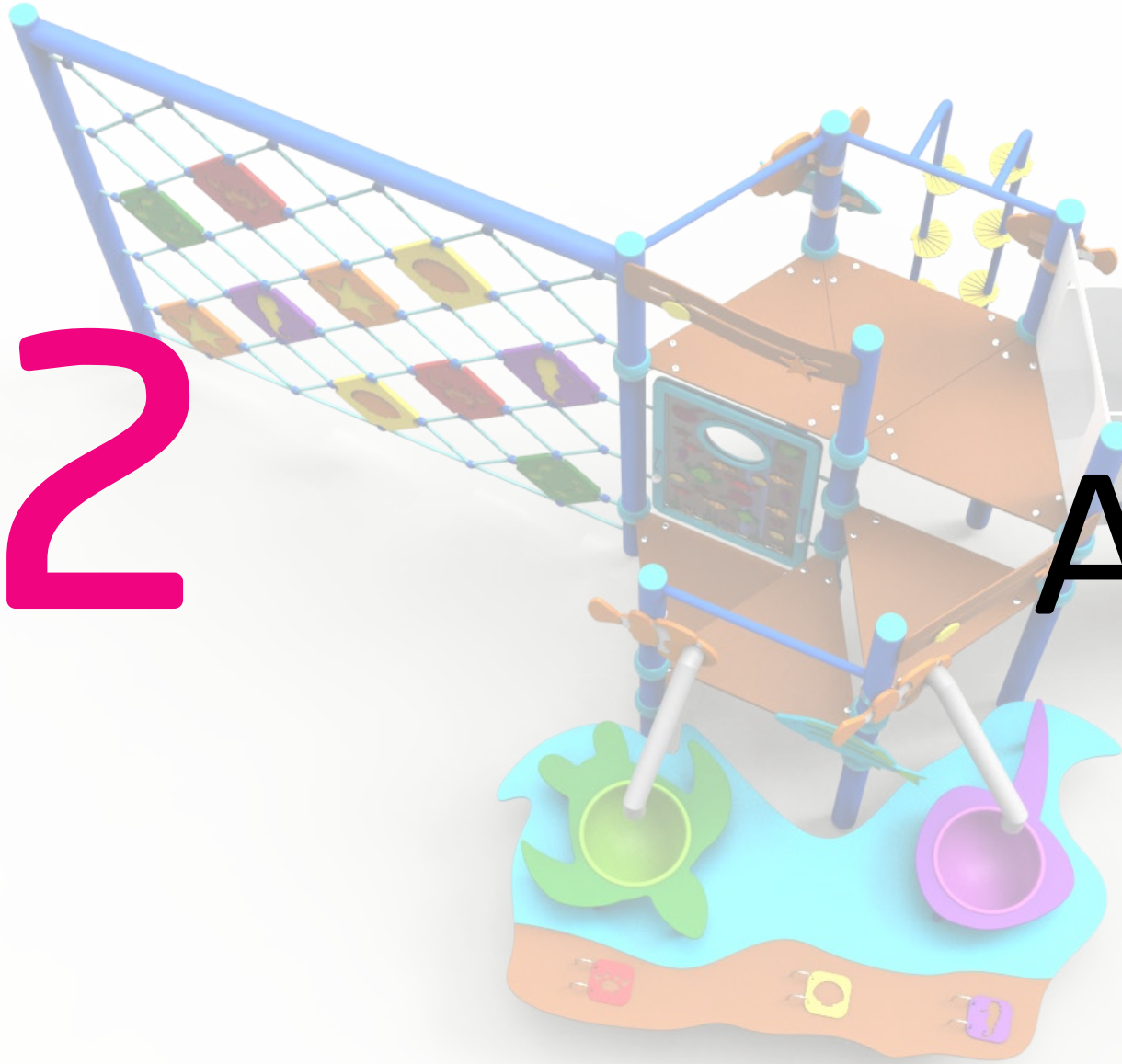
Según lo expuesto en los apartados anteriores se considera que el proyecto ha cumplido con los objetivos propuestos inicialmente, aportando un producto innovador y con gran potencial en el mercado. Innovar por el desarrollo de un sistema modular de montaje de plataformas que no presenta nada parecido en el mercado,, por ello su gran potencial.

Se puede observar que las líneas del proyecto han quedado en tres fases diferentes, por un lado un sistema de unión modular definido en su totalidad y por lo tanto queda preparado para la realización de prueba y su posterior reajuste de dimensiones para su fabricación en serie. Un paso por detrás se han quedado los elementos de juego, con una definición inicial en base a las exigencias de la normativa aplicable, pero preparados para su desarrollo completo en futuro próximo. Por último, el sistema de sombrote con pulverización de agua se asienta como una propuesta certera para este tipo de instalaciones, pero sin tener ningún aspecto formal definido.

MEMORIA



.2



ANEXOS

2.1 ANEXO 1 - ESTUDIO DE MERCADO

Dentro del estudio de mercado podemos diferenciar dos partes, un estudio genérico, en el que se han seleccionado algunos ejemplos de conjuntos de parques infantiles de diferentes empresas nacionales, para poder sacar después una conclusión general sobre este tipo de juegos formado por muchos elementos de juego sobre torres de diferentes alturas. Y en segundo lugar un estudio de los pocos sistemas de unión existentes en el mercado.

2.1.1- ESTUDIO DE CONJUNTOS DE JUEGO DENTRO DE EMPRESAS ESPAÑOLAS

BARCO PIRATA / JOC-63

Empresa Mobipark

Target niños a partir de 3 años

Temática piratas

Sistema modular no

Paneles interactivos no

Fomento del juego en grupo si

Facilidad de montaje (realizan el suministro con el juego pre-montado) si

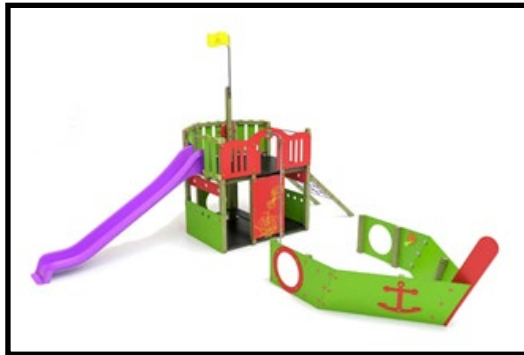
Fácil mantenimiento (ofrecen repuestos) si

Cumplimiento de normativa une-en 1176 (certificado) si

Altura libre de caída 150 cm

Materiales de fabricación madera laminada de pino, hdpe y contrachapado fenólico

Elementos fácil fabricación la mayoría de piezas que presenta a priori tienen formas sencillas.



ANEXOS

COMPLEJO DE TREPAS 3 TORRES / JOC-66B

Empresa Mobipark

Target niños a partir de 6 años

Temática sin temática específica

Sistema modular aparecen algunos elementos repetidos que podrían contarse como módulos, por ejemplo el techo de las torres.

Paneles interactivos no

Fomento del juego en grupo si

Facilidad de montaje (realizan el suministro con el juego pre-montado) si

Fácil mantenimiento (ofrecen repuestos) si

Cumplimiento de normativa si

Altura libre de caída 250 cm

Materiales de fabricación madera laminada de pino, hdpe, contrachapado fenólico, acero inoxidable.

Elementos fácil fabricación la mayoría de piezas que presenta a priori tienen formas sencillas.



COMPLEJO EL VERGEL SIN COLUMPIO / ZOO-60D41

Empresa Mobipark

Target niños a partir de 3 años

Temática Presenta algunas figuras de animales, la colección se hace llamar Zoopark

Sistema modular no

Paneles interactivos no

Fomento del juego en grupo si

Facilidad de montaje (realizan el suministro con el juego pre-montado) si

Fácil mantenimiento (ofrecen repuestos) si

Cumplimiento de normativa si

Altura libre de caída 160 cm

Materiales de fabricación HDPE, contrachapado fenólico, acero inoxidable.

Elementos fácil fabricación la mayoría de piezas que presenta a priori tienen formas sencillas.



ANEXOS



ANEXOS

BARCO MALTA / 81100

Empresa Entorno Urbano

Target niños a partir de 2 años

Temática Piratas

Sistema modular no

Paneles interactivos no

Fomento del juego en grupo si

Facilidad de montaje (realizan el suministro con el juego pre-montado) no se especifica

Fácil mantenimiento (ofrecen repuestos) no se especifica

Cumplimiento de normativa si

Altura libre de caída 177 cm

Materiales de fabricación madera, HDPE, contrachapado fenólico, acero inoxidable.

Elementos fácil fabricación Aparecen algunos elementos de mayor complejidad constructiva.



MENORCA / 81109

Empresa Entorno Urbano

Target niños entre 2-6 años

Temática No presenta ningún elemento identificativo

Sistema modular no

Paneles interactivos no

Fomento del juego en grupo no

Facilidad de montaje (realizan el suministro con el juego pre-montado) no se especifica

Fácil mantenimiento (ofrecen repuestos) no se especifica

Cumplimiento de normativa si

Altura libre de caída 88 cm

Materiales de fabricación madera, HDPE, contrachapado fenólico, acero inoxidable.

Elementos fácil fabricación No aparecen elementos que a priori puedan ser demasiado complejos.



ANEXOS



ANEXOS

GIDDY GREEN PLUS

Empresa Lurkoi

Target niños entre 2-5 años

Temática Parece intuirse la silueta de un barco

Sistema modular no

Paneles interactivos no

Fomento del juego en grupo si

Facilidad de montaje (realizan el suministro con el juego pre-montado) no se especifica

Fácil mantenimiento (ofrecen repuestos) no se especifica

Cumplimiento de normativa si

Altura libre de caída 125 cm

Materiales de fabricación madera laminada y contrachapado fenólico.

Elementos fácil fabricación aparecen elementos de complejidad media.



BRISK PLUS

Empresa Lurkoi

Target niños entre 5-12 años

Temática No presenta una temática específica

Sistema modular no

Paneles interactivos no

Fomento del juego en grupo si

Facilidad de montaje (realizan el suministro con el juego pre-montado) no se especifica

Fácil mantenimiento (ofrecen repuestos) no se especifica

Cumplimiento de normativa si

Altura libre de caída 280 cm

Materiales de fabricación madera laminada, contrachapado fenólico, acero galvanizado, plásticos fabricados por moldeo.

Elementos fácil fabricación aparecen varios elementos de complejidad alta.



ANEXOS



ANEXOS

MINI BARCO DE JUEGOS MÖWE TIPO 1 -S

Empresa Lurkoi

Target niños entre 2-6 años

Temática Aparecen elementos identificativos con la zona marítima.

Sistema modular no

Paneles interactivos no

Fomento del juego en grupo no

Facilidad de montaje (realizan el suministro con el juego pre-montado)
no se especifica

Fácil mantenimiento (ofrecen repuestos) no se especifica

Cumplimiento de normativa si

Altura libre de caída 95 cm

Materiales de fabricación madera de roble y acero.

Elementos fácil fabricación No aparecen elementos que a priori parezcan tener una alta complejidad



SERIE BARCOS "BARCO" PE-1

Empresa Saludes Play

Target niños entre 5-12 años

Temática El juego simula la forma de un barco.

Sistema modular no

Paneles interactivos no

Fomento del juego en grupo si

Facilidad de montaje (realizan el suministro con el juego pre-montado) no se especifica

Fácil mantenimiento (ofrecen repuestos) si

Cumplimiento de normativa si

Altura libre de caída 140 cm

Materiales de fabricación madera tratada en autoclave y HDPE

Elementos fácil fabricación No aparecen elementos que a priori parezcan tener una alta complejidad



ANEXOS



ANEXOS

SERIE KOMET "Yanaka" / SK-704

Empresa Saludes Play

Target niños entre 1-12 años

Temática Aparece algún símbolo que puede hacer recordar zonas de playa.

Sistema modular no

Paneles interactivos
si Aparece un panel interactivo aunque no se aprecia con certeza su forma.

Fomento del juego en grupo si

Facilidad de montaje (realizan el suministro con el juego pre-montado) no se especifica

Fácil mantenimiento (ofrecen repuestos) si

Cumplimiento de normativa si

Altura libre de caída 140 cm

Materiales de fabricación madera tratada en autoclave, contrachapado de abedul, HDPE

Elementos fácil fabricación Aparecen elementos de complejidad media.



ESTACION ESPACIAL JUNGLA 1 / 0404050203

Empresa Equidesa

Target niños entre 1-12 años

Temática Inspirado en una estación espacial.

Sistema modular no

Paneles interactivos si, aparece un panel de rodillos con el juego "Tres en raya"

Fomento del juego en grupo si

Facilidad de montaje (realizan el suministro con el juego pre-montado) si

Fácil mantenimiento (ofrecen repuestos) si

Cumplimiento de normativa si

Altura libre de caída 240 cm

Materiales de fabricación HDPE, tablero antideslizante, acero zincado y acero inoxidable.

Elementos fácil fabricación Aparecen elementos de complejidad media.



ANEXOS



ANEXOS

LIA / PEC3

Empresa Novatilu

Target niños entre 3-12 años

Temática Inspirado en una formas de la naturaleza.

Sistema modular no

Paneles interactivos si aparecen un par de paneles con un juego para favorecer la motricidad fina.

Fomento del juego en grupo si

Facilidad de montaje (realizan el suministro con el juego pre-montado) si

Fácil mantenimiento (ofrecen repuestos) si

Cumplimiento de normativa si

Altura libre de caída 241 cm

Materiales de fabricación madera laminada de pino, polietileno, polipropileno, poliamida, acero inoxidable y acero galvanizado

Elementos fácil fabricación La mayoría de piezas que presenta a priori tienen formas sencillas.



TWIST / PAC2

Empresa Novatilu

Target niños entre 3-12 años

Temática no aparece ninguna forma asociada a algún tema concreto.

Sistema modular no

Paneles interactivos no

Fomento del juego en grupo si

Facilidad de montaje (realizan el suministro con el juego pre-montado) si

Fácil mantenimiento (ofrecen repuestos) si

Cumplimiento de normativa si

Altura libre de caída 150 cm

Materiales de fabricación polietileno, polipropileno, poliamida, nylon , acero inoxidable, acero galvanizado y aluminio

Elementos fácil fabricación Aparecen elementos de alta complejidad



ANEXOS



ANEXOS

CARDIER / PMNC7

Empresa Novatilu

Target niños entre 3-14 años

Temática no aparece ninguna forma asociada a algún tema concreto.

Sistema modular no

Paneles interactivos no

Fomento del juego en grupo si

Facilidad de montaje (realizan el suministro con el juego pre-montado) si

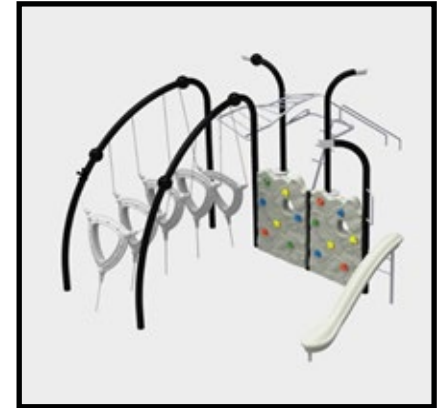
Fácil mantenimiento (ofrecen repuestos) si

Cumplimiento de normativa si

Altura libre de caída 122 cm

Materiales de fabricación polietileno, polipropileno, poliamida, acero inoxidable, acero galvanizado y aluminio

Elementos fácil fabricación Aparecen elementos de alta complejidad



EL GALEON PIRATA / PMS8027

Empresa Happy Ludic

Target niños entre 3-9 años

Temática Piratas

Sistema modular no

Paneles interactivos no

Fomento del juego en grupo si

Facilidad de montaje (realizan el suministro con el juego pre-montado) no

Fácil mantenimiento (ofrecen repuestos) si

Cumplimiento de normativa si

Altura libre de caída 140 cm

Materiales de fabricación madera de pino, paneles de HDPE, tablero vinílico, acero inoxidable.

Elementos fácil fabricación Aparecen elementos de complejidad media.



ANEXOS



ANEXOS

CONCLUSIONES

Tras haber realizado un estudio individual de una serie de parques infantiles de diferentes empresas del sector, se procede a realizar un resumen de las características más significativas que se van repitiendo en la mayoría de parques.

El target, el rango de edad al que van enfocados los parques es bastante amplio, consecuencia de que son juegos que están instalados en la vía pública y cualquier niño puede tener acceso a ellos, por tanto lo más apropiado es que este adaptado al mayor número de usuarios posible

La temática, esta característica es muy amplia, aparecen temática completamente diferentes y aleatorias, así como muchos parques no tienen ninguna temática específica, la conclusión es que los parques con temática son mucho más llamativos hacia el usuario que los que no presentan ningún elemento identificativo

Sistema modular, no aparecen parques con sistemas modulares, en algunos elementos se pueden observar algunos grupos de elementos repetidos, pero nunca con un patrón de repetición modular.

Los paneles interactivos, no aparecen apenas parques en los que haya paneles interactivos para fomentar ciertas aptitudes del niño, si aparecen son elementos muy aislados.

El fomento del juego en grupo, la mayoría de parques poseen elementos de juego en los que el niño puede interactuar con otros niños.

Facilidad de montaje, la gran mayoría de empresas ofertan sus parques en módulos semimontados para facilitar el montaje.

Fácil mantenimiento, casi todas las empresas ofrecen piezas de repuesto para sustituir en caso de necesidad.

La altura libre de caída, este parámetro es completamente aleatorio, aparecen parques con multitud de alturas de caída diferentes.

Los materiales de fabricación, es uno de los parámetros que más se asemejan en todos los parques estudiados, se suelen utilizar pilares de madera o acero, con



plataformas de paneles de polietileno o madera, en los elementos de los parques se combinan igualmente elementos de plástico, bien fabricados por moldeo o bien en forma de planchas a las que se le da forma con herramientas de mecanizado; con paneles o chapa de madera, en algunos elementos como los toboganes lo que más predomina son chapas de acero. La conclusión general es que en todos los parques siempre aparecen elementos de diferentes materiales.

Elementos fácil fabricación, en muchas empresas se opta por la fabricación de elementos sencillos realizados partiendo de productos semielaborados que simplemente hay que tratarlos con herramientas de mecanizado, es decir optan por materiales con procesos de fabricación sencillos. Pero también existen las que optan por elemento de plástico fabricados por moldes, con procesos de fabricación más costosos, que requieren mayores inversiones. Sin embargo, para los elementos estructurales, se suelen utilizar perfiles de acero o pilares de madera indistintamente.



ANEXOS

2.1.2- ESTUDIO SISTEMAS DE UNIÓN

En la mayoría de parques aparecen sistemas de unión de tubos de diferente diámetro mediante piezas de tipo abrazadera, como las mostradas en la imagen inferior. El principal problema de estas uniones es que los tornillos están totalmente accesibles al usuario, por lo tanto constituyen un peligro bastante elevado, debido a dos posibles situaciones. La primera sería que el usuario, niños de 3 a 12 años, puedan acceder a estos elementos y pueda provocarle cualquier atrapamiento o arañarse con algún canto; la segunda situación, cualquier persona adulta puede acceder a estos elementos y desmontar el elemento con bastante facilidad.



Además este tipo de unión solo permite la unión entre tubos de diferentes diámetros, no la unión entre los tubos y las plataformas, no permite por tanto conseguir un sistema modular de montaje de torres de juego.

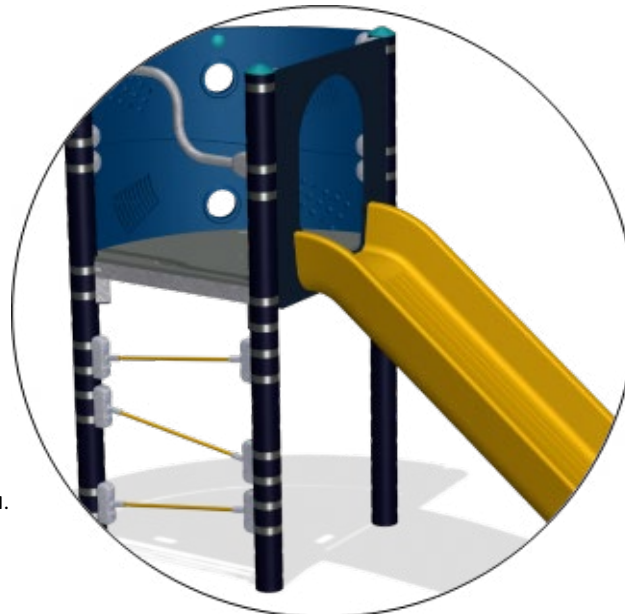




El método de unión más común en la mayoría de los parques, en los que la plataforma posee una forma cuadrada o rectangular, consiste en la unión de los dos pilares mediante un travesaño que aporta mayor rigidez a ambos y permite el apoyo de la plataforma

Los demás métodos de unión encontrados de unión encontrados, son desarrollados en exclusiva para el parque en el que aparecen y por tanto las empresas no aportan ningún tipo de información sobre ellos.

El de la imagen contigua, se intuye una especie de abrazadera con un elemento de soporte en cada pilar, que sirve de unión con el travesaño en el que está apoyada la plataforma.



ANEXOS

2.2-ANEXO 2- ELECCIÓN DE MATERIALES Y ACABADO SUPERFICIAL

Para la elección de los materiales se debe tener en cuenta la restricción del pliego de condiciones iniciales (punto 1.1), en el que se pide que se desarrolle un producto con los materiales y procesos más usuales en el sector.

Como se puede observar dentro del estudio de mercado (anexo X) los materiales más usados son:

-Maderas a las que se les aplican tratamientos que le permiten ser más resistente a la intemperie.

-Diferentes tipos de contrachapado formado por capas de madera y plástico.

-Diferentes tipos de aceros, inoxidable, zincado, galvanizado, etc.

-Polietileno de alta densidad

-Aparecen en menor medida algunos plásticos fabricados por moldeo. Los más destacados son polietileno y polipropileno mediante el sistema de fabricación por moldeo que más se da en el sector, el rotomoldeo.

Teniendo en cuenta que se quiere proyectar un parque acorde con la situación en la que esta, se buscan los materiales que mejor resistan las condiciones meteorológicas, a la vez que cumplan con los requerimientos estructurales del parque.

Se decide entonces realizar el parque principalmente con los siguientes materiales:

-Acero inoxidable

-Polietileno de alta densidad

-Además, para la pieza del sistema de unión que está proyectada para fabricarse por inyección, se ha decidido utilizar policarbonato, ya que es un material que posee alta resistencia a los rayos UV.

El acero inoxidable se ha elegido por sus altas prestaciones para fines estructurales a lo que se suma su alta resistencia a la intemperie.

El acero inoxidable elegido es el AISI 316, acero austenítico con adición de molibdeno



(ver ficha técnica en anexo X) que le aporta una mejor resistencia a la corrosión y proporciona mejores características frente a las altas temperaturas y con ello mejora la soldabilidad de material.

En la elección del Polietileno de alta densidad es clave la gran versatilidad que nos proporciona, el que se ha elegido se extruye por capas, lo que permite hacer planchad de hasta 3 colores lo que aumenta exponencialmente las posibilidades del material e cuanto a diseño. Este material se utiliza para los elementos de juego, las características más destacables a nivel técnico son: facilidad de mecanizado, alta resistencia a la abrasión y al desgaste. Es un material óptimo para parques exteriores porque resiste bien la luz y los agentes atmosféricos. Cabe destacar que este material es anti vandálico.

En cuanto a los acabados superficiales de los materiales, se ha decidido tratar los elementos de acero inoxidable con una pintura/ barniz aislante térmica. Con ello se evita que los elementos metálicos se calienten mucho con la continua exposición al sol y el usuario pueda sufrir alguna quemadura.

Los elementos de Polietileno no requieren de ningún acabado, su propio proceso de fabricación permite elegir entre un acabado liso o rugoso. Además el material ya de por sí posee las características idóneas para el lugar donde se va a instalar.

Para decidir el acabado superficial de los materiales que conforman los elementos del parque infantil se ha de tener en cuenta los fenómenos meteorológicos que va a estar expuesto, ya que es un producto que están instalado a la intemperie, además dentro de un ambiente salino.

Teniendo en cuenta que la temporada del año en la que más uso tendrá el parque es la etapa estival, se decide dar un acabado a los elementos metálicos con una pintura aislante térmica, para evitar que el usuario pueda sufrir alguna quemadura.



ANEXOS

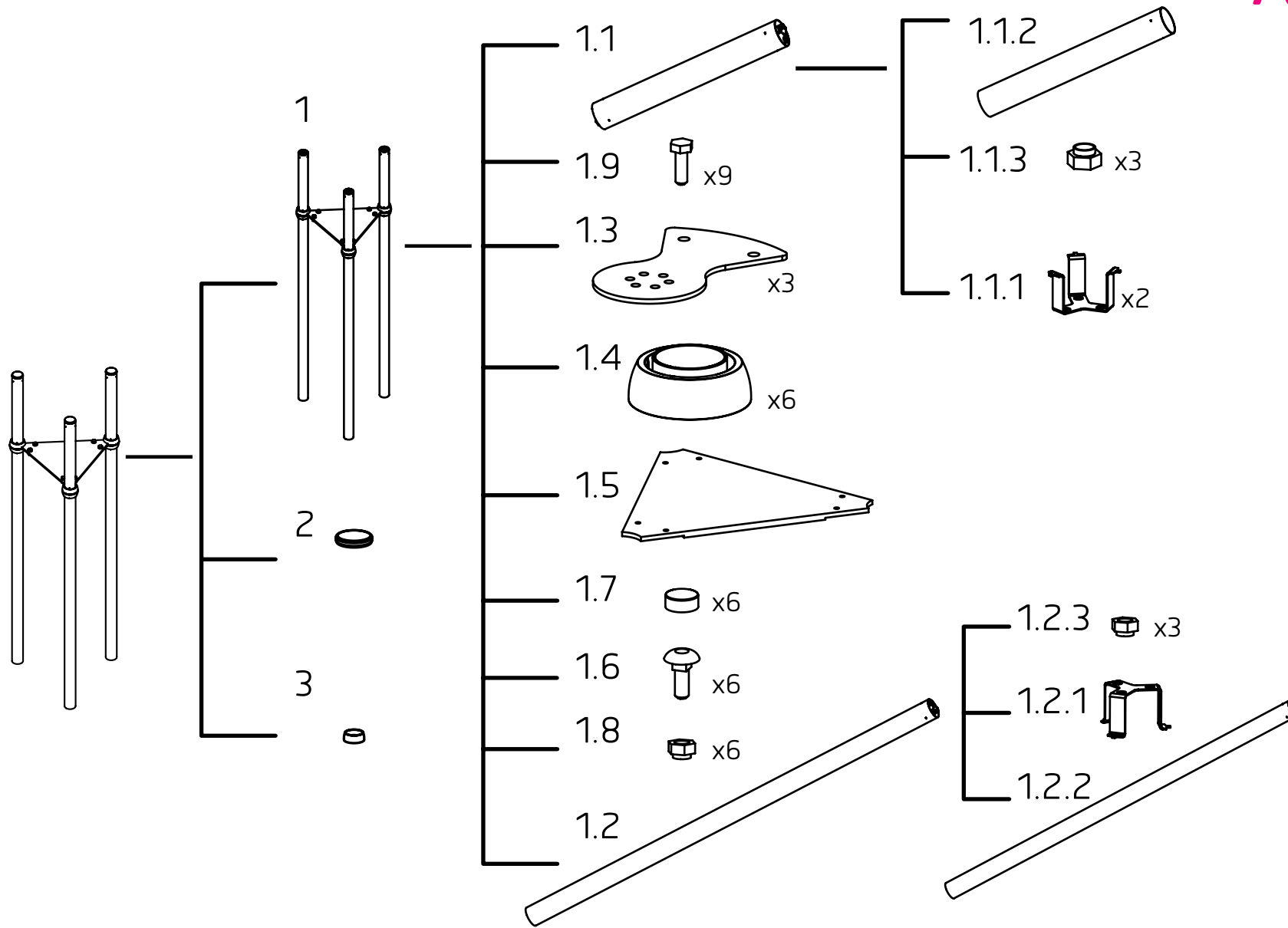
2.3-ANEXO 3- TABLA DE VALORACIÓN DE FUNCIONES

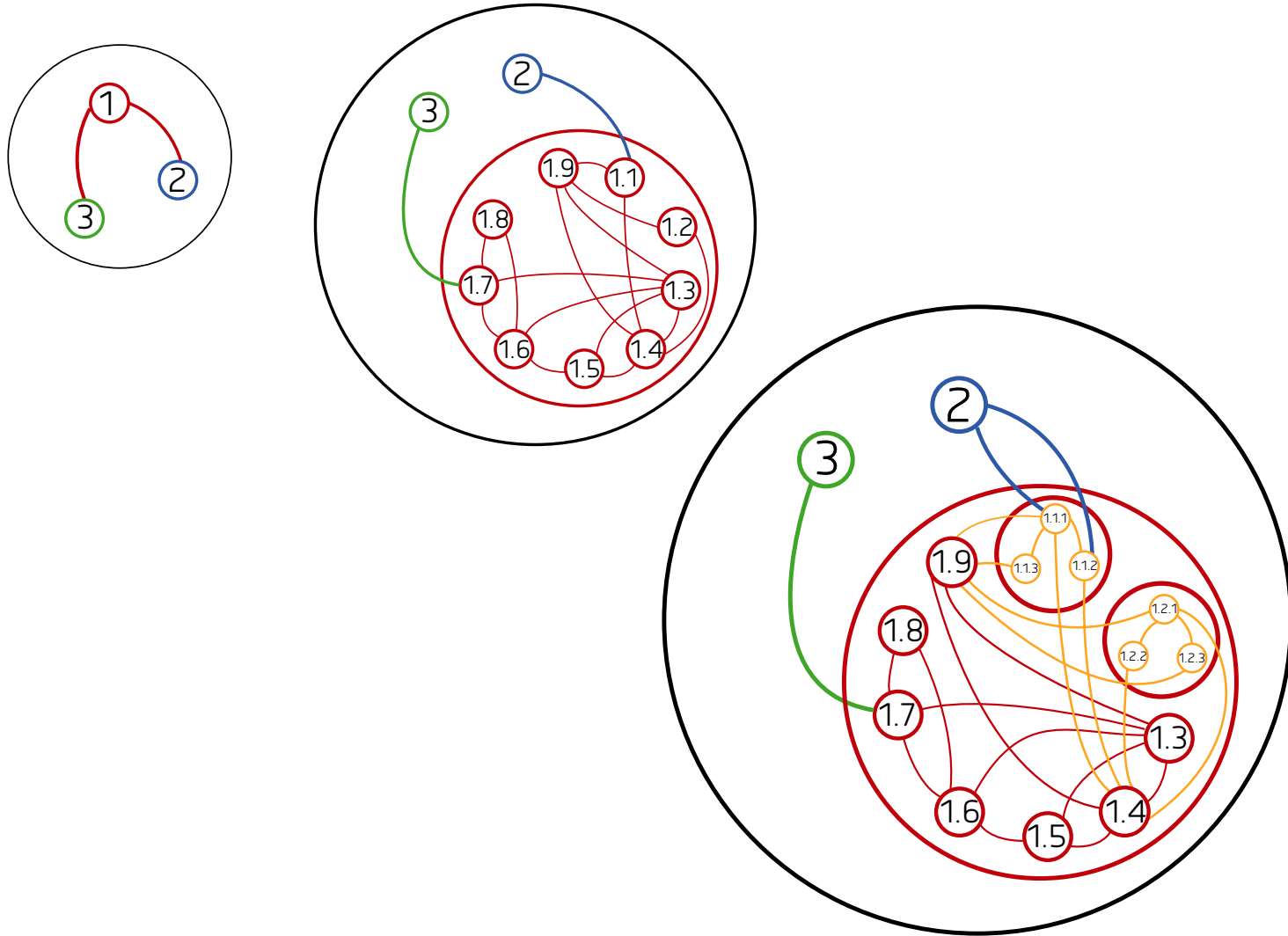
Para la posible valoración de las funciones definidas anteriormente se define una tabla de calor de importancia de cada función.

-Valor de importancia (VI)

VI	IMPORTANCIA DE LA FUNCIÓN
1	ÚTIL
2	NECESARIA
3	IMPORTANTE
4	MUY IMPORTANTE
5	VITAL







2.6-ANEXO 6 - ELEMENTOS COMERCIALES

2.6.1 -MAQUINAS, HERRAMIENTAS Y UTILES PARA LA FABRICACIÓN DEL PRODUCTO

MÁQUINAS:

Cortadora Láser LASER PC130M - PC135RFM - PC200M



Sierra alternativa

Power Hacksaws

The KASTO power hacksaw is the right choice when metal is only cut occasionally. Very universal in use and especially space saving due to the small dimensions. Particularly cost-effective and easy to operate.

Semi-automatic power hacksaws KASTOhbs 1 and KASTOhbs 2

Characteristics:

- Two cutting speeds
- Intensely adjustable cutting pressure
- Periscope view
- Coolant system
- Automatic limit stop

Technical Data	KASTOhbs 1	KASTOhbs 2
Cutting range	☐ / ☐ / ☐ / ☐	☐ / ☐ / ☐ / ☐
90°	210 / 240 x 160 / 210 x 210	150 / 200 x 200 / 250 x 250
45°	100 / 100 x 100 / 120 x 210	80 / 120 x 200 / 100 x 250
	140 x 140	170 x 170
L x W x H (overall position)	1.100 x 480 x 810	1.200 x 500 x 900
Height highest position	1.200	1.200
Material support height	100	100
Total weight	170	180
Dimensions of saw blade	400 x 30 x 1,5	400 x 40 x 2
Cutting speed	18 / 32	18 / 32

Oxicorte TEOX



ANEXOS

Centro de CNC (fresadora y torno)



Prensa de cuello de cisne C-Flexline



Taladro de columna Sidamo, PE 22 A, 16mm



HERRAMIENTAS

Hoja de sierra



Brocas



APLICACIONES

- Aplicación para trabajos con cables o laterales, para acero, acero fundido, acero al carbono y aluminio, hierro dulce, hierro al grafito, acero inoxidable, níquel, latón, hasta 100 N/mm².

CARACTERÍSTICAS

- Broca con frezada de precisión para una perforación rápida, larga vida útil y acabado concentrado.
- Frezada a partir de una pieza sólida de material macizo, con espaldar de tipo H y punta de precisión a 118°.
- Tolerancia de diámetro de H7.
- Las brocas superiores a 13 mm (1/2") tienen un vástago rebajado a 12,7 mm.

EMALAJE INDUSTRIAL

Referencia	Diámetro mm	Longitud mm	Longitud útil en mm	U.L.	N.P.	Código de barras
0120402	1	34	32	2	1	5011402307401
0120402	1,5	40	38	2	1	5011402307401
0120402	2	49	46	2	1	5011402307401
0120402	2,5	57	54	2	1	5011402307401
0120402	3	66	63	2	1	5011402307401
0120402	3,2	65	62	2	1	5011402307401
0120402	3,5	70	67	2	1	5011402307401
0120402	4	75	72	2	1	5011402307401
0120402	4,2	75	72	2	1	5011402307401
0120402	4,5	80	77	2	1	5011402307401
0120402	4,8	84	81	2	1	5011402307401
0120402	5	84	81	2	1	5011402307401
0120402	5,5	92	89	2	1	5011402307401
0120402	6	100	97	2	1	5011402307401
0120402	6,5	100	97	2	1	5011402307401
0120402	7	109	106	2	1	5011402307401
0120402	8	117	114	2	1	5011402307401
0120402	8,5	117	114	2	1	5011402307401
0120402	9	125	122	2	1	5011402307401
0120402	10	133	130	2	1	5011402307401
0120402	11	142	139	2	1	5011402307401
0120402	12	151	148	2	1	5011402307401
0120402	13	159	156	2	1	5011402307401
0120402	14	168	165	2	1	5011402307401
0120402	15	176	173	2	1	5011402307401
0120402	16	178	175	2	1	5011402307401



EMALAJE INDUSTRIAL



ANEXOS

ÚTILES

Tornillo de banco

Tornillos de banco de acero. Garras reemplazables

Referencia	Descripción	P.V.P.	Oferta
440001430	Ø100 GARRAS REEMP. 360°	55,00 €	49 €
440001435	Ø125 GARRAS REEMP. 360°	65,00 €	59 €
440001440	Ø150 GARRAS REEMP. 360°	80,00 €	72 €
440001445	Ø200 GARRAS REEMP. 360°	120,00 €	95 €



Mordazas



PARQUE INFANTIL 175

Planchas de HMWPE

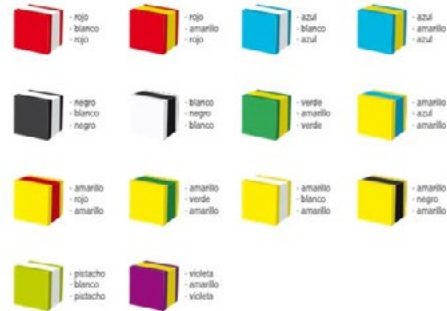
Láminas y planchas

Formatos:
 - 3000 x 1500 x 10 - 12 - 15 - 19 mm
 - 2440 x 1225

Acabado rugoso.
 Acabado liso.
 Colores estándar
 Formatos y colores especiales bajo demanda

Colores

Tricapa (bicolor tres capas):



Tubo acero inoxidable

Tubos de acero inoxidable con soldadura

Ext. mm.	Espesor pared en mm.	Peso en Kg.	Ø Ext. en mm.	Espesor pared en mm.	Peso en Kg.
1	1,0	1,26	103	1,5	3,84
	1,2	1,51		2,0	5,09
	1,5	1,87		2,5	6,33
	2,0	2,47		3,0	7,56
	2,5	3,05		2,0	5,14
	3,0	3,63		2,5	6,39
3	1,5	1,95	104	3,0	7,63
	2,0	2,57		2,0	6,40
	2,5	3,18	129	2,5	7,97
	3,0	3,78		3,0	9,52
	1,5	1,98		4,0	12,60

Planchas de acero inoxidable AISI 316

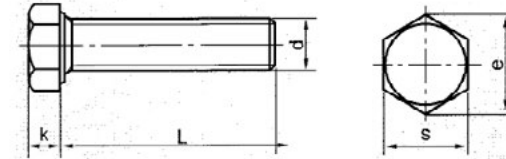
CHAPAS 1000 x 2000								
Espesor mm.	Peso kg/mts.	CALIDAD AISI						
		304	304L	310	316	316L	321	430
0,4	6,4	x	*	*	x	*	*	*
0,5	8	x	x		x	*	*	*
0,6	9,6	x	x		x	*	*	*
0,7	11,2	x	x		x	*	*	*
0,8	12,8	x	x		x	x	*	*
1	16	x	x		x	x	*	*
1,25	20	x	*		x	*	*	*
1,5	24	x	x		x	x	*	*
2	32	x	x	*	x	x	*	*
2,5	40	x	x	*	x	x	*	*
3	48	x	x	*	x	x	*	*
4	64	x	x	*	x	x	*	*
5	80	x	x	*	x	x	*	*
6	96	x	x	*	x	x	*	*
8	128	x	x	*	x	x	*	*
10	160	x	x	*	x	x	*	*
12	192	x	*	*	x	*	*	*



ANEXOS

ELEMENTOS COMERCIALES Y ESTANDARIZADOS

Tornillos DIN 933 M120



DIN 933

Tornillo hexagonal roscado / Hexagon head screws

Thread size		M4	M5	M6	M8	M10	M12	M14
Pitch		0.7	0.8	1	1.25	1.5	1.75	2
K		2.8	3.5	4	5.3	6.4	7.5	8.8
e	Grade A	7.66	8.79	11.05	14.38	18.9	21.1	24.49
	Grade B	-	8.63	10.89	14.2	18.72	20.88	23.91
s		7	8	10	13	17	19	22

Tuerca autoblocantes

Tuerca hexagonal autoblocante



Características

Para la unión de elementos sin rosca propia. Estas tuerca tienen insertado un freno de nailon que hacen que no se muevan ni se aflojen con las vibraciones o movimientos, por lo que resultan muy útiles como topes y retenes en toda clase de ejes. Su resistencia a las vibraciones hacen que sean la mejor opción para fijar motores, ejes, ruedas y en general cualquier pieza que este sujeta a movimientos o vibraciones.

Calidad del acero

6

Cumple con la normativa RoHS

 ver certificado de cumplimiento de RoHS

Medidas

d (diámetro caña)	D (diámetro cabeza)	h (altura cabeza)
M-3	5,5	4
M-4	7	5
M-5	8	5
M-6	10	6
M-7	11	6,7
M-8	13	8
M-10	17	10
M-12	19	12

Tornillo DIN 603 M12

DIN 603

Tornillo c/ redonda cuello cuadrado / Mushroom head square neck bolts

Thread size		M6	M8	M10	M12
Pitch		1	1.25	1.5	1.75
b	L ≤ 125	18	22	26	30
	125 < L ≤ 200	24	28	32	36
	L > 200	-	41	45	49
dk		16.55	20.65	24.65	30.65
f		4.6	5.6	6.6	8.75
k		3.88	4.88	5.38	6.95
v		6.48	8.58	1.58	12.7
L		16-80	20-100	20-100	30-100



Información del Producto

La tapa del perno plástico KBT consta de dos partes, una base y una tapa. Está diseñado para cubrir la cabeza hexagonal y pernos y está disponible en tres tamaños: pequeño (ϕ 27 mm para M6), mediano (ϕ 36 mm para M8-M10) y grande (ϕ 40 mm para M12). La tapa del perno puede suministrarse con el logo de su empresa bajo demanda. Cantidad de orden mínima para un logotipo en la demanda es de 10,000 piezas.

Todos los productos KBT están siendo probados y están siendo aprobados de acuerdo con las últimas directivas y reglamentos europeos.

Especificaciones del producto

Grupo de productos	Uso comercial > Construcción
Tipo de producto	Uso comercial, Construcción, Cubiertas para pernos y postes
Dimensiones	ϕ 27 x 16 mm / ϕ 36 x 21.5 mm / ϕ 40 x 22.5 mm
Colores	



.3

PLIEGO DE CONDICIONES



PLIEGO DE CONDICIONES

180 PLAYGROUND



PLIEGO DE CONDICIONES

PLIEGO DE CONDICIONES TÉCNICAS

A continuación se procede a describir las condiciones técnicas para la fabricación de los elementos y ensamblaje de subconjuntos.

Elemento 1.1.1 / 1.2.1 Unión pilar

El material de partida del que se va a obtener la pieza es una plancha de acero inoxidable AISI 316 con un espesor de 1,5 mm.

Operación 1ª: Corte láser

Maquinaria: Cortadora láser

Mano de obra: la realización del trabajo puede ser llevada a cabo por un operario mínimo de "Oficial de 1ª"

Medios auxiliares:

Útiles: mordazas

Herramientas: No precisa

Forma de realización:

Colocación de la plancha sobre la superficie de corte y sujetarla mediante las mordazas.

Programación del perfil del dibujo en la máquina.

Puesta en marcha de la máquina.

Seguridad: Guantes, gafas protectoras, ropa de trabajo y calzado de seguridad

Controles:

Comprobar el buen estado de la maquinaria.

Comprobar las medidas de la plancha de acero

Comprobar el buen estado y colocación de la plancha.



Comprobar las dimensiones finales de la pieza

Pruebas: No precisa

Operación 2ª: Plegado

Maquinaria: Prensa mecánica excéntrica cuello de cisne de 50 toneladas

Mano de obra: la realización del trabajo puede ser llevada a cabo por un operario mínimo de "Oficial de 2ª"

Medios auxiliares:

Útiles: matriz

Herramientas: No precisa

Forma de realización:

Colocación de la pieza en la posición adecuada.

Puesta en marcha de la máquina.

Plegado de la pieza.

Seguridad: Guantes, gafas protectoras, ropa de trabajo y calzado de seguridad

Controles:

Comprobar el buen estado de la maquinaria

Comprobar la posición de la pieza

Comprobación de la geometría obtenida y las medidas finales de la pieza.

Pruebas: No precisa

PLIEGO DE CONDICIONES



PLIEGO DE CONDICIONES

Elemento 1.1.2 Pilar 750

El material de partida del que vamos a obtener la pieza es un perfil tubular de acero inoxidable AISI 316 con diámetro exterior de 104 mm, espesor de 2 mm y longitud de 6000 mm.

Operación 1ª: Corte de la longitud del perfil tubular

Maquinaria: Sierra alternativa

Mano de obra: la realización del trabajo puede ser llevada a cabo por un operario mínimo de "Oficial de 3ª"

Medios auxiliares:

Útiles: No precisa

Herramientas: Hoja de sierra para metal

Forma de realización:

Marcado de la longitud que se desea obtener, 750 mm

Colocación de perfil en la posición adecuada.

Puesta en marcha de la máquina.

Realización del corte longitudinal por la línea marcada.

Seguridad: Guantes, gafas protectoras, ropa de trabajo y calzado de seguridad

Controles:

Comprobar el buen estado de la maquinaria

Comprobar el buen estado y colocación de la hoja de sierra.

Comprobar y ajustar las velocidades de la máquina

Comprobar la altura de la guía.

Comprobar la medida del perfil tubular a colocar.



Comprobar la perpendicularidad del corte

Comprobar las dimensiones finales de la pieza.

Pruebas: No precisa

PLIEGO DE CONDICIONES

Operación 2ª: Realización de agujeros

Maquinaria: Taladro de columna

Mano de obra: la realización del trabajo puede ser llevada a cabo por un operario mínimo de "Oficial de 2ª"

Medios auxiliares:

Útiles: Tornillo de presión

Herramientas: Broca de 3,5 mm

Forma de realización:

Fijación del tornillo de presión en la bancada.

Marcado de la línea longitudinal donde se sitúan los centros de los agujeros de un extremo.

Marcado de los centro de los agujeros.

Colocación de la broca.

Colocación de la pieza en el tornillo de presión.

Puesta en marcha de la máquina.

Taladrado del primer agujero.

Giro de la pieza 120°.

Taladrado del segundo agujero.

Giro de 120°.



PLIEGO DE CONDICIONES

Taladrado del tercer agujero.

Marcado de la línea longitudinal donde se sitúan los centros de los agujeros de un extremo.

Marcado de los centro de los agujeros desfasados 60° del lado contrario.

Colocación de la pieza en el tornillo de presión.

Puesta en marcha de la máquina.

Taladrado del cuarto agujero.

Giro de la pieza 120°.

Taladrado del quinto agujero.

Giro de 120°.

Taladrado del sexto agujero.

Seguridad: Guantes, gafas protectoras, ropa de trabajo y calzado de seguridad

Controles:

Comprobar el buen estado de la maquinaria

Comprobar el buen estado y colocación del tornillo de presión

Comprobar el buen estado y colocación de la broca.

Comprobar y ajustar las velocidades de la máquina

Comprobar las dimensiones finales de la pieza.

Pruebas: No precisa



Elemento 1.2.2 Pilar 1600

El material de partida del que vamos a obtener la pieza es un perfil tubular de acero inoxidable AISI 316 con diámetro exterior de 104 mm, espesor de 2 mm y longitud de 6000 mm.

Operación 1ª: Corte de la longitud del perfil tubular

Maquinaria: Sierra alternativa

Mano de obra: la realización del trabajo puede ser llevada a cabo por un operario mínimo de "Oficial de 3ª"

Medios auxiliares:

Útiles: No precisa

Herramientas: Hoja de sierra para metal

Forma de realización:

Marcado de la longitud que se desea obtener, 2400 mm

Colocación de perfil en la posición adecuada.

Puesta en marcha de la máquina.

Realización del corte longitudinal por la línea marcada.

Seguridad: Guantes, gafas protectoras, ropa de trabajo y calzado de seguridad

Controles:

Comprobar el buen estado de la maquinaria

Comprobar el buen estado y colocación de la hoja de sierra.

Comprobar y ajustar las velocidades de la máquina

Comprobar la altura de la guía.

Comprobar la medida del perfil tubular a colocar.

PLIEGO DE CONDICIONES



PLIEGO DE CONDICIONES

Comprobar la perpendicularidad del corte

Comprobar las dimensiones finales de la pieza.

Pruebas: No precisa

Operación 2ª: Realización de agujeros

Maquinaria: Taladro de columna

Mano de obra: la realización del trabajo puede ser llevada a cabo por un operario mínimo de "Oficial de 2ª"

Medios auxiliares:

Útiles: Tornillo de presión

Herramientas: Broca de 3,5 mm

Forma de realización:

Fijación del tornillo de presión en la bancada.

Marcado de la línea longitudinal donde se sitúan los centros de los agujeros de un extremo.

Marcado de los centro de los agujeros.

Colocación de la broca.

Colocación de la pieza en el tornillo de presión.

Puesta en marcha de la máquina.

Taladrado del primer agujero.

Giro de la pieza 120°.

Taladrado del segundo agujero.

Giro de 120°.



Taladrado del tercer agujero.

Seguridad: Guantes, gafas protectoras, ropa de trabajo y calzado de seguridad

Controles:

Comprobar el buen estado de la maquinaria

Comprobar el buen estado y colocación del tornillo de presión

Comprobar el buen estado y colocación de la broca.

Comprobar y ajustar las velocidades de la máquina

Comprobar las dimensiones finales de la pieza.

Pruebas: No precisa

PLIEGO DE CONDICIONES



PLIEGO DE CONDICIONES

Elemento 1.3 Chapa de unión

El material de partida del que vamos a obtener la pieza es una plancha de acero inoxidable AISI 316 cuyas dimensiones son 1000 x- y su espesor es 6 mm.

Operación 1ª: Oxicorte

Maquinaria: Máquina de oxicorte

Mano de obra: la realización del trabajo puede ser llevada a cabo por un operario mínimo de "Oficial de 1ª"

Medios auxiliares:

Útiles: mordazas

Herramientas: No precisa

Forma de realización:

Colocación de la plancha sobre la superficie de corte y sujetarla mediante las mordazas.

Programación del perfil del dibujo en la máquina.

Puesta en marcha de la máquina.

Seguridad: Guantes, gafas protectoras, ropa de trabajo y calzado de seguridad

Controles:

Comprobar el buen estado de la maquinaria.

Comprobar las medidas de la plancha de acero

Comprobar el buen estado y colocación de la plancha.

Comprobar las dimensiones finales de la pieza

Pruebas: No precisa



Elemento 1.4 Pieza de unión

El material de partida del que vamos a obtener la pieza es policarbonato en forma de granza.

Operación 1ª: Inyección de plástico

Maquinaria: Máquina inyectora de un husillo

Mano de obra: la realización del trabajo puede ser llevada a cabo por un operario mínimo de "Oficial de 1ª"

Medios auxiliares:

Útiles: Molde de inyección

Herramientas: No precisa

Forma de realización:

Verter la granza en la tolva.

Puesta en marcha de la inyectora.

Ajuste de los parámetros de inyección.

Accionamiento de la máquina para que se produzca el ciclo de inyección.

Extracción de la pieza.

Seguridad: Guantes, gafas protectoras, ropa de trabajo y calzado de seguridad

Controles:

Comprobar el buen estado de la maquinaria.

Comprobar y ajustar los parámetros de inyección.

Comprobar las dimensiones finales de la pieza.

Pruebas: Una vez que el ciclo de inyección este ajustado para que se lo más óptimo posible y el resultado de la pieza sea el adecuado, no precisa.

PLIEGO DE CONDICIONES



.4

PRESUPUESTO Y MEDICIONES



PRESUPUESTO Y MEDICIONES

192 PLAYGROUND



PRESUPUESTO Y MEDICIONES

UNIDAD DE OBRA	MEDICIÓN		DESCRIPCIÓN	PRECIO UNITARIO (Euros/Ud)	IMPORTE (Euros)	TOTAL (Euros)
	CANT.	Ud.				
1.1.1	6	Ud.	Unión pilar			
	0,127	kg	Material Chapa de acero inox. AISI 316 1000x2000x1,5 mm 24 kg/m2	3,58	0,4547	2,72796
			Trabajo de: CORTE Láser			
	0,125	h	Maquinaria Máquina de corte por Láser	5	0,6250	3,75
	0,125	h	Mano de obra Oficial de 1ª	30	3,7500	22,5
	0,125	h	Medios Auxiliares Útiles: Mordazas	0,025	0,0031	0,01875
			Trabajo de: PLEGADO			
	0,25	h	Maquinaria Prensa mecánica excéntrica	0,15	0,0375	0,225
	0,25	h	Mano de obra Oficial de 2ª	25	6,2500	37,5
	0,25	h	Medios Auxiliares Útiles: Matriz	2	0,5000	3
		Total			69,7217	
1.1.2	3	Ud.	Pilar 750			
	0,8	kg	Material Tubo de acero inox. AISI 316 d=104 mm espesor 2 mm 1,065 kg/m	3,58	2,8640	8,592
			Trabajo de: CORTE			
	0,125	h	Maquinaria Sierra alternativa	0,05	0,0063	0,01875
	0,125	h	Mano de obra Oficial de 3ª	20	2,5000	7,5
	0,125	h	Medios Auxiliares Herramientas: Hoja de sierra	0,05	0,0063	0,01875
			Total			16,1295
			Trabajo de: OBTENCION DE AGUJEROS			
	0,125	h	Maquinaria Taladro de columna	0,075	0,0094	0,028125
	0,125	h	Mano de obra Oficial de 2ª	25	3,1250	9,375
0,125	h	Medios Auxiliares Herramientas: Broca para metal	0,2	0,0250	3	
0,125	h	Útiles: Tornillo de presión	0,025	0,0031	0,000391	
		Total			44,6625	
1.1.3	9	Ud.	Tuerca M10 AUTO BLOCANTE	0,08	0,7200	0,72
1.2.1	3	Ud.	Unión pilar			
	0,127	kg	Material Chapa de acero inox. AISI 316 1000x2000x 6 mm 24 kg/m2	3,58	0,4547	2,72796
			Trabajo de: CORTE Láser			
0,25	h	Maquinaria Máquina de corte por Láser	0,05	0,0125	0,0375	



PRESUPUESTO Y MEDICIONES

	0,25	h	Mano de obra Oficial de 1ª	30	7,5000	22,5
	0,25	h	Medios Auxiliares Útiles: Mordazas	0,025	0,0063	0,0187!
			Trabajo de: PLEGADO			
	0,25	h	Maquinaria Prensa mecánica excentrica	0,15	0,0375	0,1125
	0,25	h	Mano de obra Oficial de 2ª	0,5	0,1250	0,375
	0,25	h	Medios Auxiliares Útiles: Matriz	2	0,5000	1,5
			Total			27,271
1.2.2	3	Ud.	Pilar 1600			
	2,55	kg	Material Tubo de acero inox. AISI 316 d=104 mm espesor 2 mm 1,065 kg/m	3,58	9,1290	27,387
			Trabajo de: CORTE			
	0,125	h	Maquinaria Sierra alternativa	0,05	0,0063	0,0187!
	0,125	h	Mano de obra Oficial de 3ª	20	2,5000	7,5
	0,125	h	Medios Auxiliares Útiles: Herramientas: Tornillo de presión	0,025		
	0,125	h	Hoja de sierra	0,05	0,0063	0,0187!
			Total			34,924
			Trabajo de: OBTENCION DE AGUJEROS			
	0,125	h	Maquinaria Taladro de columna	0,075	0,0094	0,02812
	0,125	h	Mano de obra Oficial de 2ª	25	3,1250	9,375
	0,125	h	Medios Auxiliares Herramientas: Broca para metal	0,2	0,0250	3
	0,125	h	Útiles: Tornillo de presión	0,025	0,0031	
			Total			82,252
1.2.3	9	Ud.	Tuerca M10 AUTO BLOCANTE	0,08	0,7200	0,72
1.3	3	Ud.	Chapa unión			
	3,072	m2	Material Chapa de acero inox. AISI 316 1000x2000x6 mm 96 kg/m2	3,58	10,9978	65,9865
			Trabajo de: Oxicorte			
	0,125	h	Maquinaria Máquina de oxicorte	0,08	0,0100	0,06
	0,125	h	Mano de obra Oficial de 1ª	30	3,7500	22,5
	0,125	h	Medios Auxiliares Útiles: Mordazas	0,025	0,0031	0,0187!
			Total			88,565
1.4	3	Ud.	Pieza de unión			
	0,18	kg	Material Polipropileno en granza	17,4	3,1320	



PRESUPUESTO Y MEDICIONES

			Trabajo de: Inyección de plástico					
	0,125	h	Maquinaria					
				Inyectora de un husillo	0,2	0,0250	0,075	
	0,125	h	Mano de obra					
				Oficial de 1ª	30	3,7500	11,25	
			Medios Auxiliares					
	0,25	h	Útiles:					
				Molde	0,6	0,1500	0	
						Total	11,325	
1.5	1	Ud.	Plataforma					
			Material					
	0,3	m2		Plancha HMWPE 3000 x 1500 x 19	34	10,2000		
			Trabajo de: CORTE Láser					
	0,25	h	Maquinaria					
				Máquina de corte por Láser	5	1,2500	1,25	
	0,25	h	Mano de obra					
				Oficial de 1ª	30	7,5000	7,5	
			Medios Auxiliares					
	0,25	h	Útiles:					
				Mordazas	0,025	0,0063	0,00625	
			Trabajo de: Rebaje de alojamientos					
	0,25	h	Maquinaria					
				Fresadora CNC	0,3	0,0750	0,075	
	0,25	h	Mano de obra					
				Oficial de 1ª	30	7,5000	7,5	
			Medios Auxiliares					
	0,25	h	Útiles:					
			Herramienta	Mordazas	0,025	0,0063	0,00625	
				Fresa	0,15			
			Trabajo de: Redondeo de arsitas vivas					
	0,25	h	Maquinaria					
				Fresadora CNC	0,3	0,0750	0,075	
	0,25	h	Mano de obra					
				Oficial de 1ª	30	7,5000	7,5	
			Medios Auxiliares					
	0,25	h	Útiles:					
			Herramienta	Mordazas	0,025	0,0063	0,00625	
	0,25	h		Fresa de redondeo de arsitas r=3 mm	0,15	0,0375	0,0375	
						Total	23,95625	
1.6	6	Ud.	Tomillo 1		0,87	5,2200	5,22	
1.7	6	Ud.	Tapón		0,4	2,4000	2,4	
1.8	6	Ud.	Tuerca M12		0,11	0,6600	0,66	
1.9	9	Ud.	Tomillo 2		0,22	1,9800	1,98	
2	3	Ud.	Tapa Superior		0,4	1,2000	1,2	
			Material					
	0,008	m2		Plancha HMWPE 3000 x 1500 x 19	34	0,2720	0,816	
			Trabajo de: CORTE Láser					
	0,125	h	Maquinaria					
				Máquina de corte por Láser	5	0,6250	0,625	
	0,125	h	Mano de obra					
				Oficial de 1ª	30	3,7500	3,75	
			Medios Auxiliares					
	0,125	h	Útiles:					
				Mordazas	0,025	0,0031	0,003125	
			Trabajo de: Torneado					



PRESUPUESTO Y MEDICIONES

	0,5	h	Maquinaria	Torno CNC	0,3	0,1500	0,15
	0,5	h	Mano de obra	Oficial de 1ª	30	15,0000	15
	0,5	h	Medios Auxiliares				
			Utiles:	Mordazas	0,025	0,0125	0,0125
	0,5		Herramienta	Herramienta torneado interior	0,15	0,0750	0,075
	0,5			Herramienta torneado exterior	0,15	0,0750	0,075
						Total	21,70663
3	6	Ud.	Tapa tapón		0,4	2,4000	2,4
						Total	435,8152

Como se observa en la tabla, este sería el coste total del trabajo realizado para la fabricación de un módulo básico del parque infantil.

A este coste de producción se deben añadir los gastos generales, que se estiman en un 2% del total de producción. GG=8,71€

Debemos tener en cuenta el Beneficio Industrial que la empresa debe obtener de la producción del parque, se estima en un 10% de los costes de producción con lo gastos generales incluidos. BI=44,45 €

Por lo tanto es coste total de un módulo del parque infantil ascendería a:

Coste unitario= 488,97€

Además debemos tener en cuenta el coste que conlleva la ejecución del proyecto, se estima que el coste de ejecución del producto, teniendo en cuenta solo la ejecución del sistema modular de unión para el montaje de un solo módulo, sería de 3000€.



PRESUPUESTO Y MEDICIONES

Finalmente habría que tener en cuenta el coste de producción del prototipo.

-Elemento 1.4

Impresión 3D del modelo

Preparación del modelo

Construcción del molde

Reproducciones

100 horas de trabajo. 1000€

-Elemento 1.3

Producción externa 15€

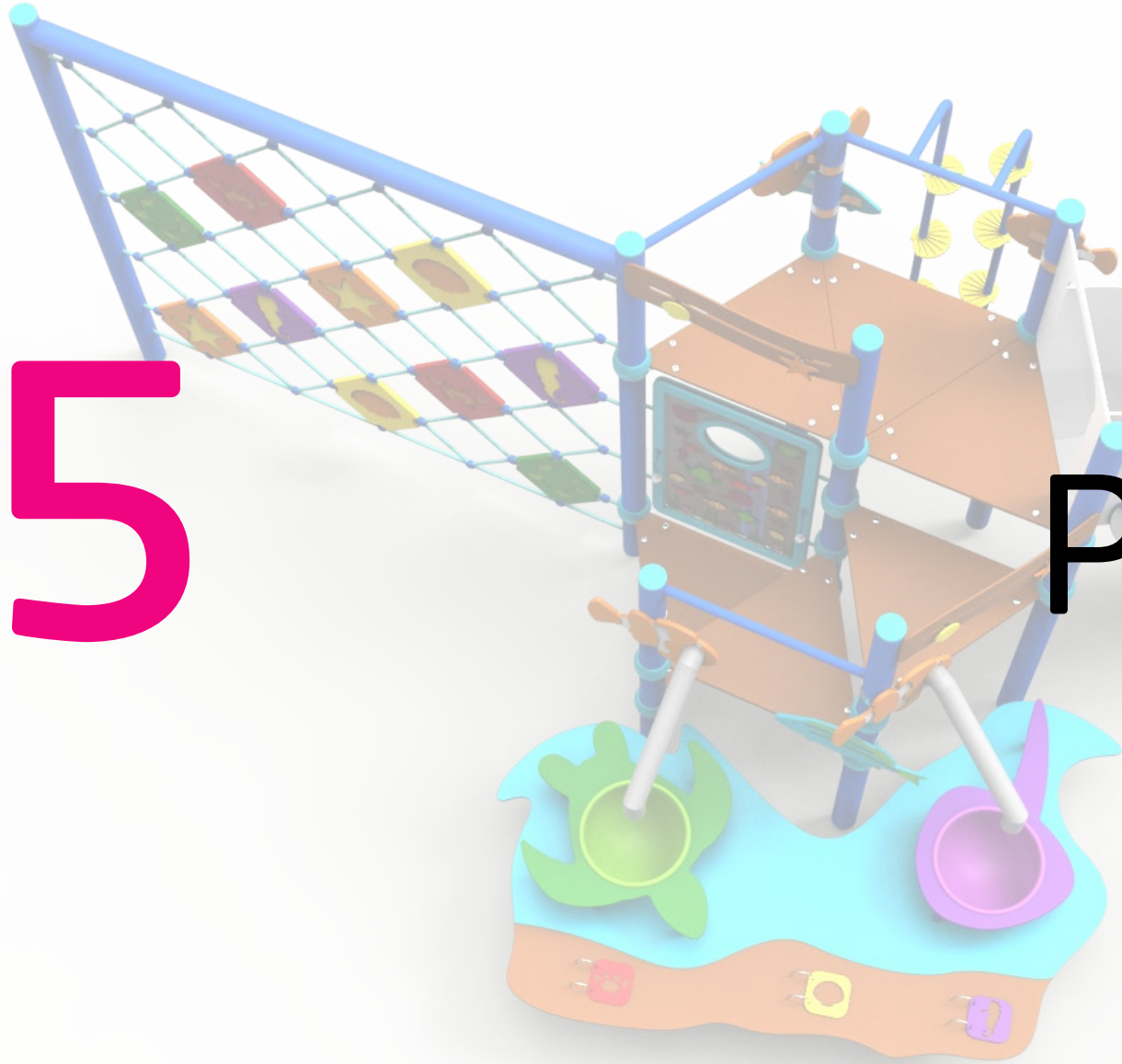
-Per fil Tubular 10€

La fabricación del prototipo del sistema de unión ascendería a 1025€





.5



PLANOS

5.1-PLANOS DE DEFINICIÓN.

5.1.1- PLANOS DE CONJUNTO

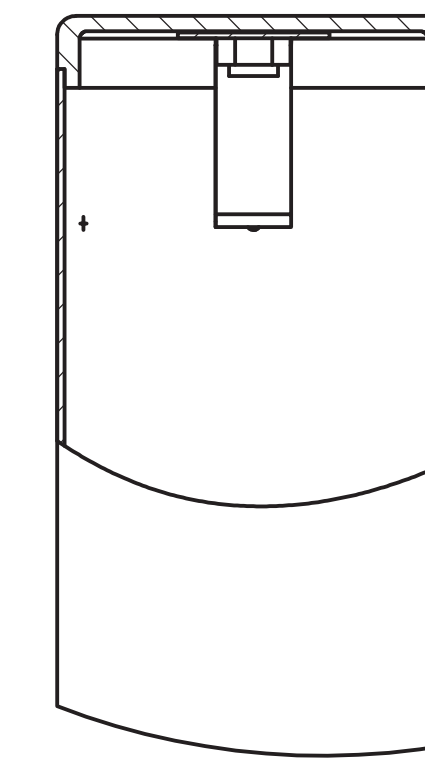
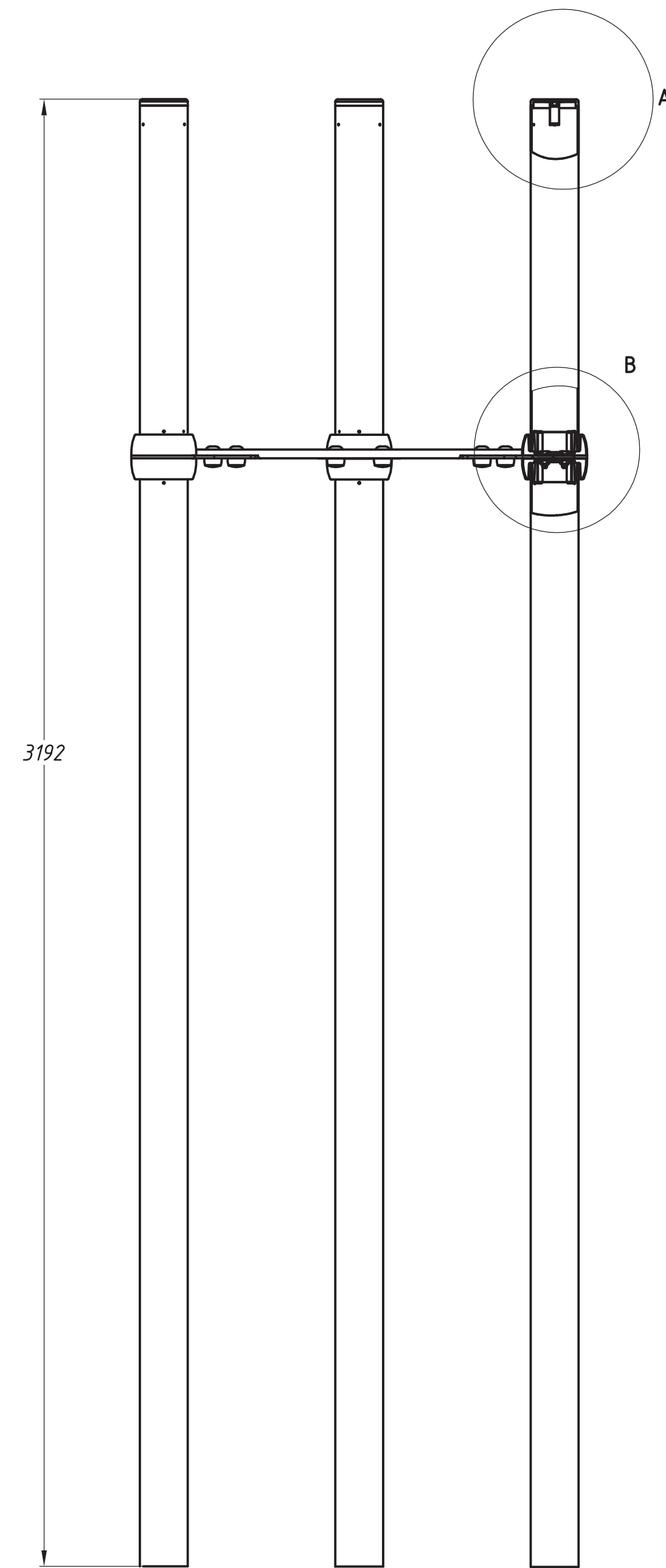
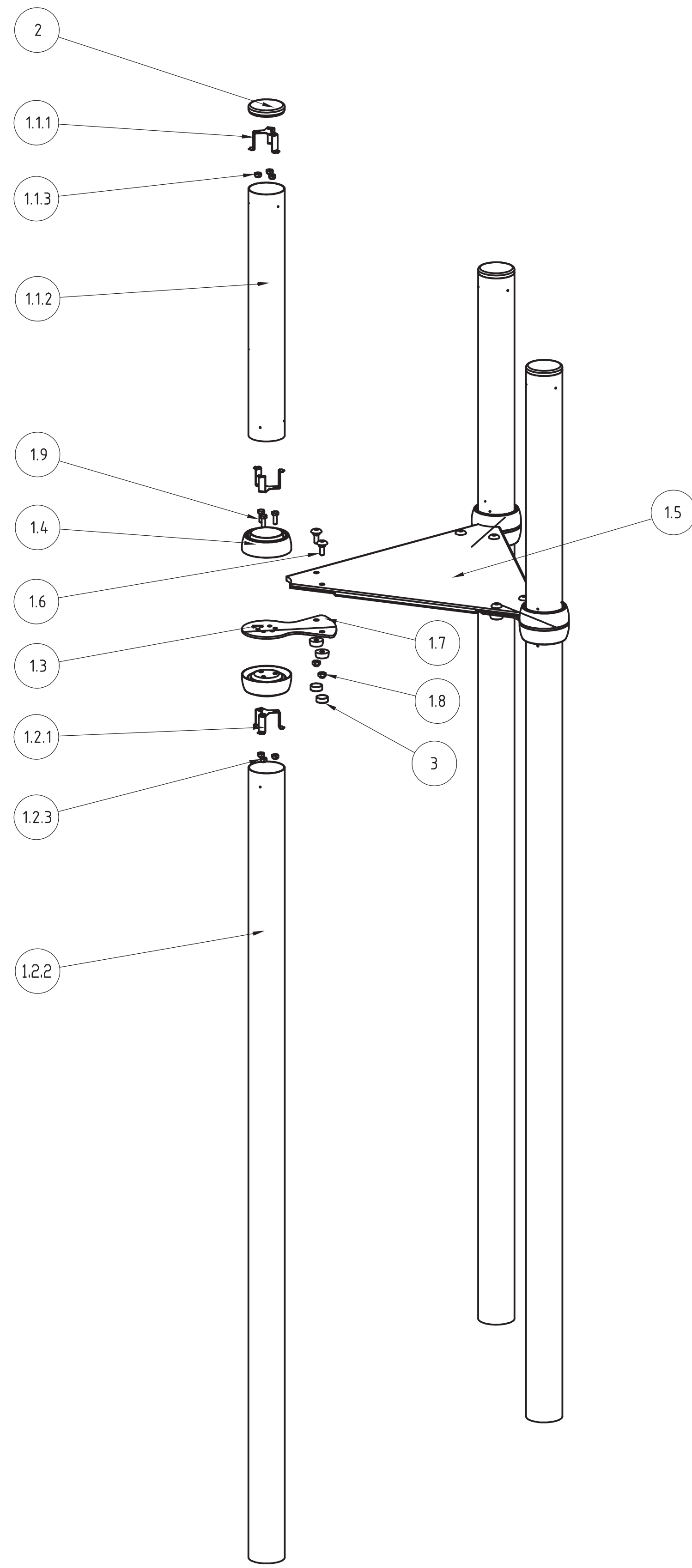
5.1.2-PLANOS DE SUBCONJUNTO

5.1.3-PLANOS DE DESPIECE

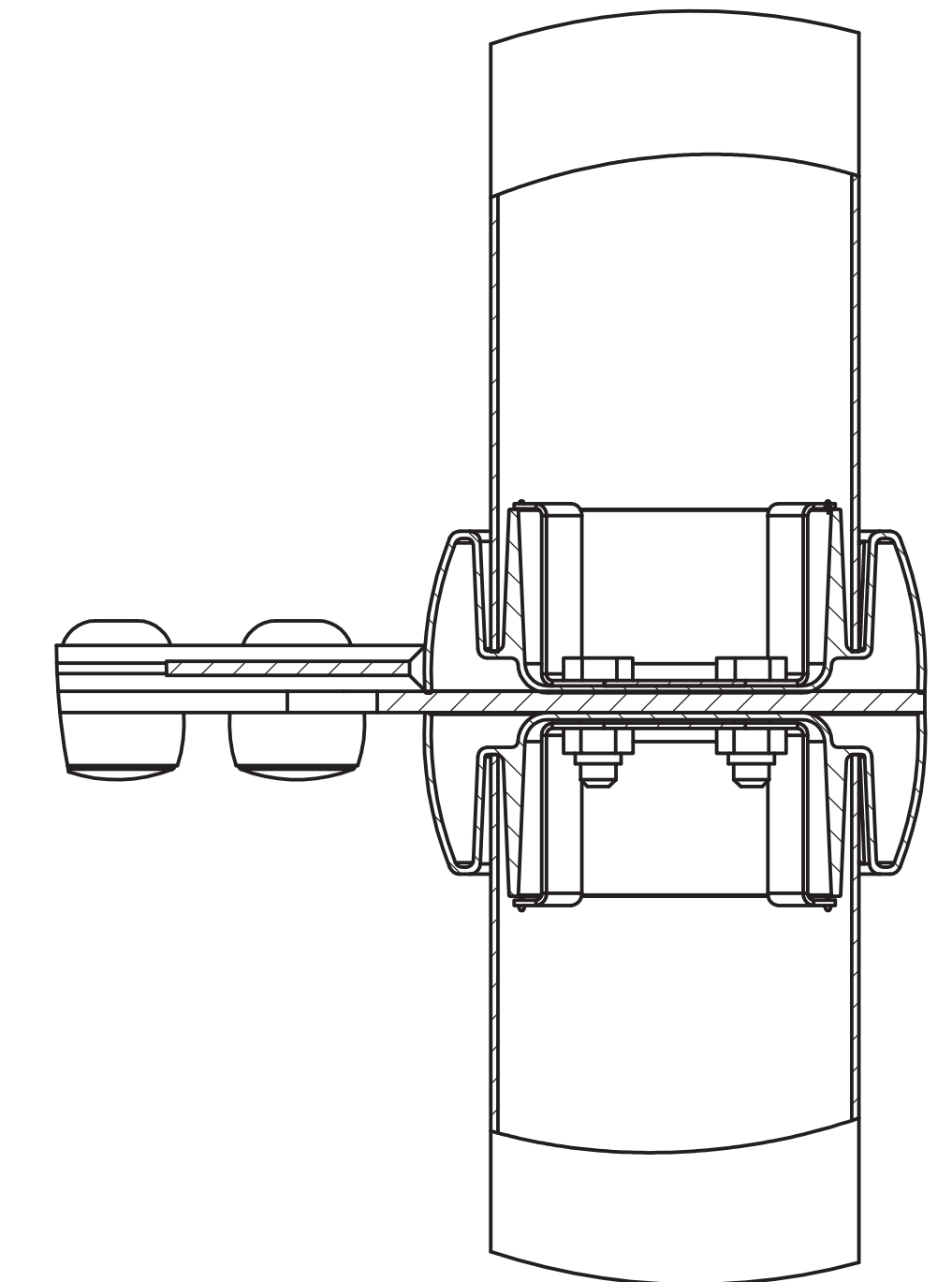
PLANOS

200 PLAYGROUND

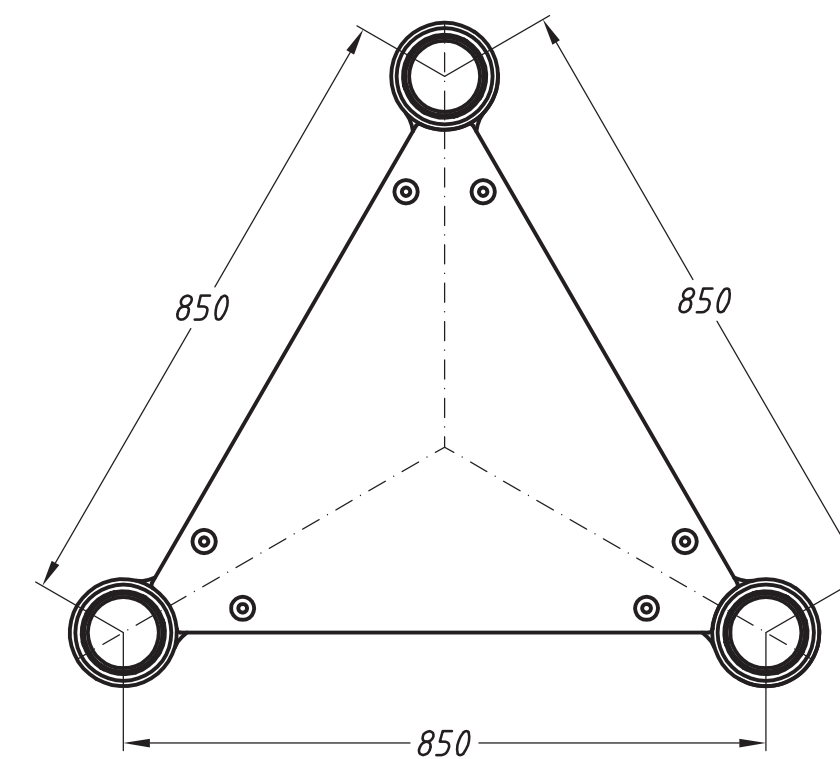




DETALLE A
ESCALA 1:2



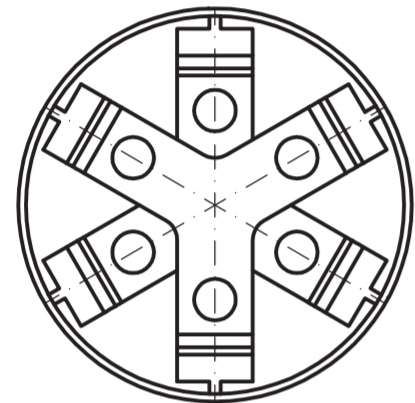
DETALLE B
ESCALA 1:2



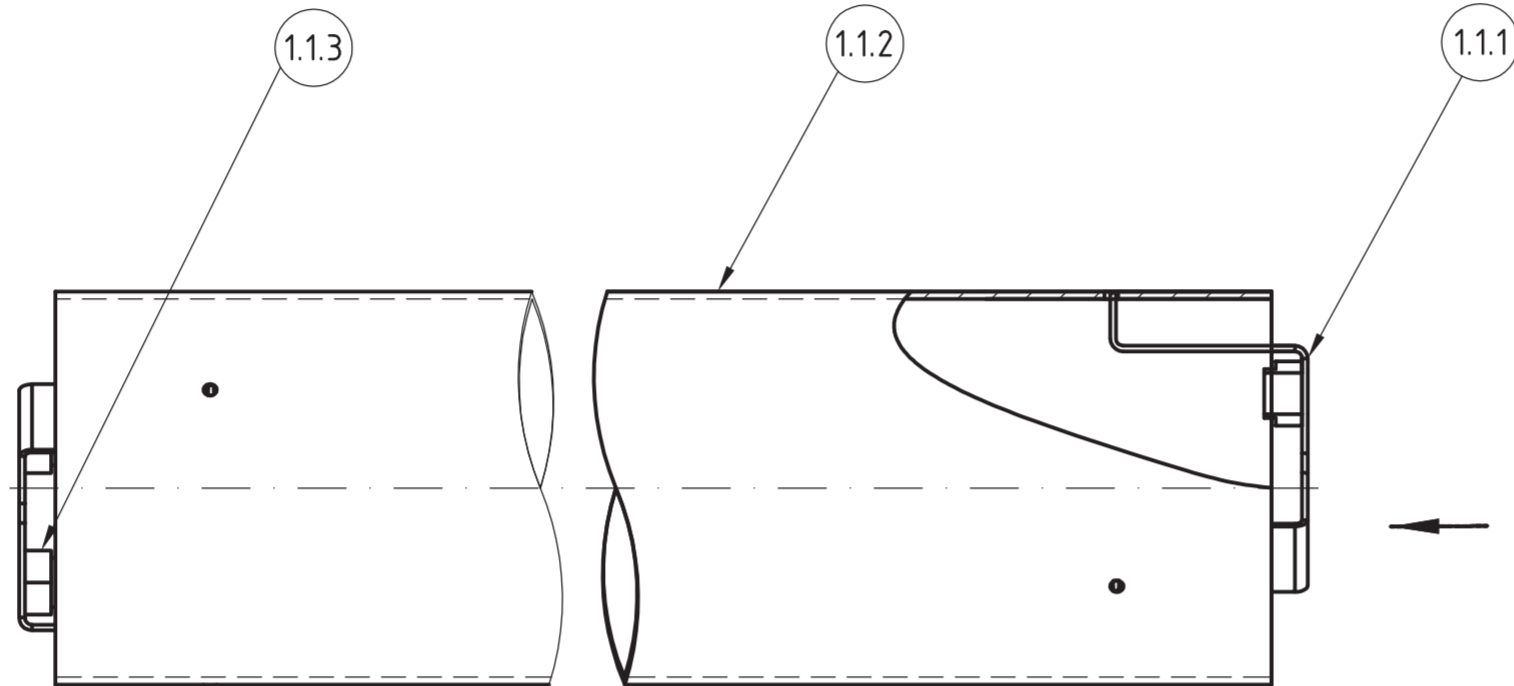
3	TAPA TAPÓN	6		PLÁSTICO
2	TAPA SUPERIOR	3		HDPE
1.9	TORNILLO 2	9	DIN 933	ACERO CINCADO
1.8	TUERCA M12	6	TUERCA HEXAGONAL AUTOBLOCANTE	ACERO + NYLON
1.7	BASE TAPÓN	6		PLÁSTICO
1.6	TORNILLO 1	6	DIN 603	ACERO CINCADO
1.5	PLATAFORMA	1		HDPE
1.4	PIEZA UNIÓN	3		PLÁSTICO
1.3	CHAPA UNIÓN 1	3		ACERO INOXIDABLE
1.2.3	TUERCA M10	9	TUERCA HEXAGONAL AUTOBLOCANTE	ACERO + NYLON
1.2.2	PILAR 1600	3		ACERO INOXIDABLE
1.2.1	UNIÓN PILAR	3		ACERO INOXIDABLE
1.1.3	TUERCA M10	9	TUERCA HEXAGONAL AUTOBLOCANTE	ACERO + NYLON
1.1.2	PILAR 750	3		ACERO INOXIDABLE
1.1.1	UNIÓN PILAR	6		ACERO INOXIDABLE
MARCA	DENOMINACIÓN	CANTIDAD	REFERENCIA	MATERIAL

REVISION Nº:		Unidad:	TITULO DEL TRABAJO:	
FECHA:		ESCALA:	PARQUE INFANTIL	
FECHA:01-07-2017		1:10	TITULO DEL DIBUJO: PLANO DE CONJUNTO	
FORMATO:		Realizado por:	Nº de registro:	
		DEL CAMPO GONZÁLEZ, ALBA	HOJA: 1	
			REVISION:	

VISTA A

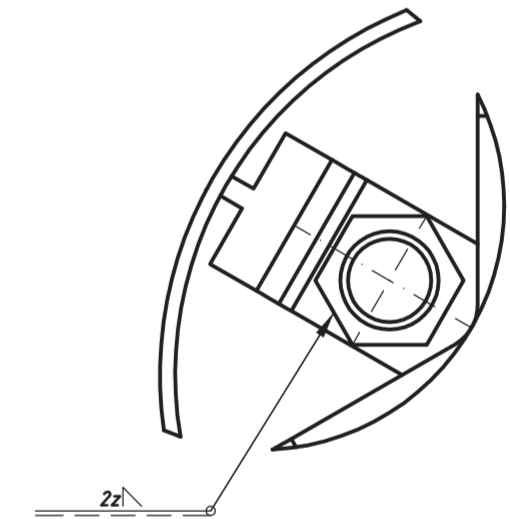
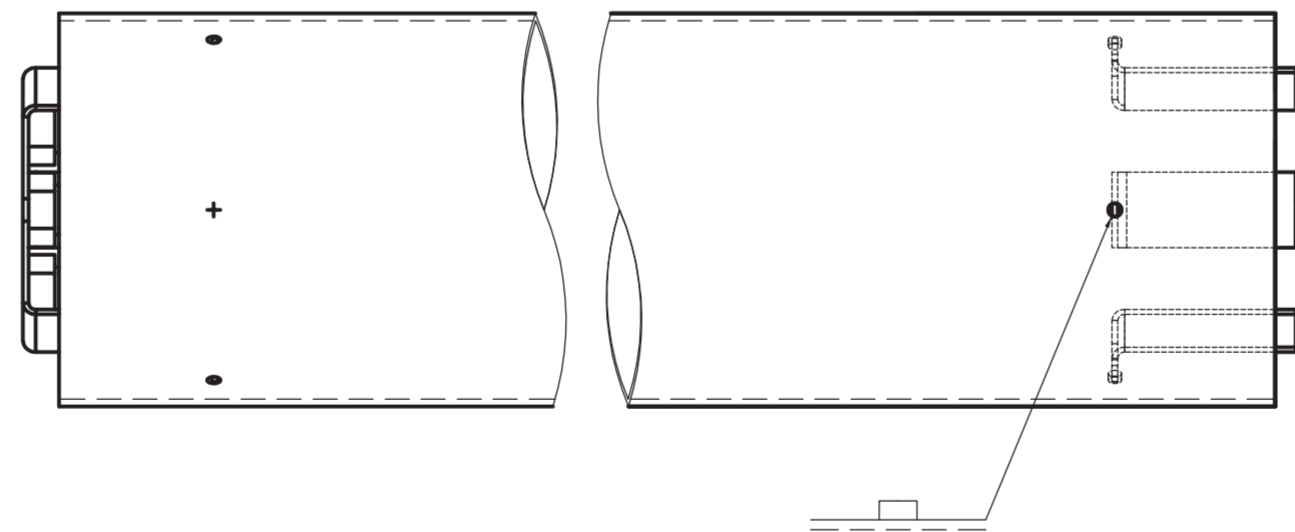
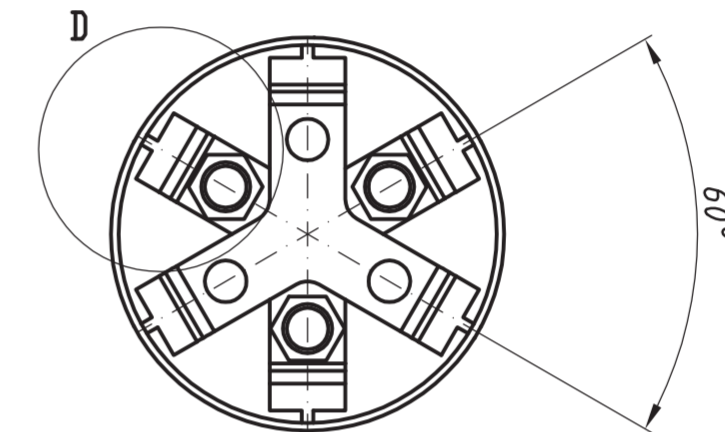


A →



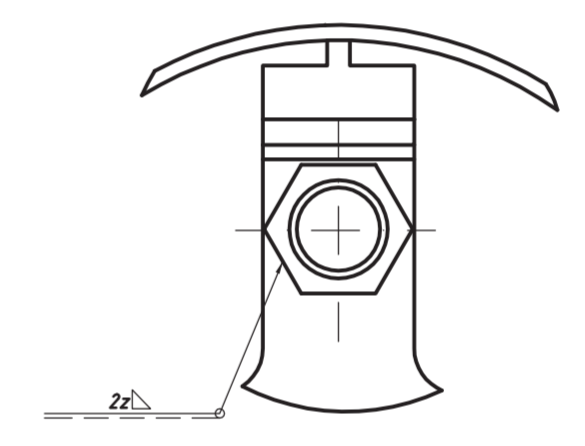
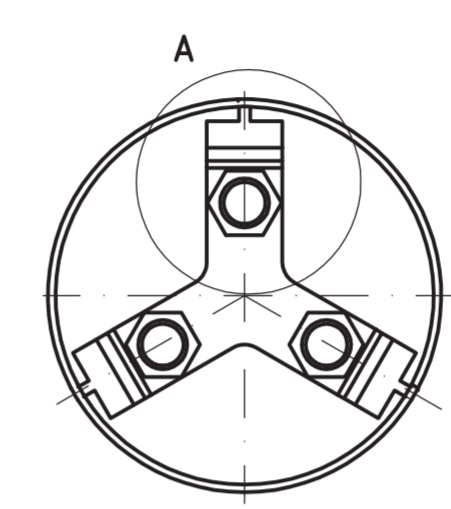
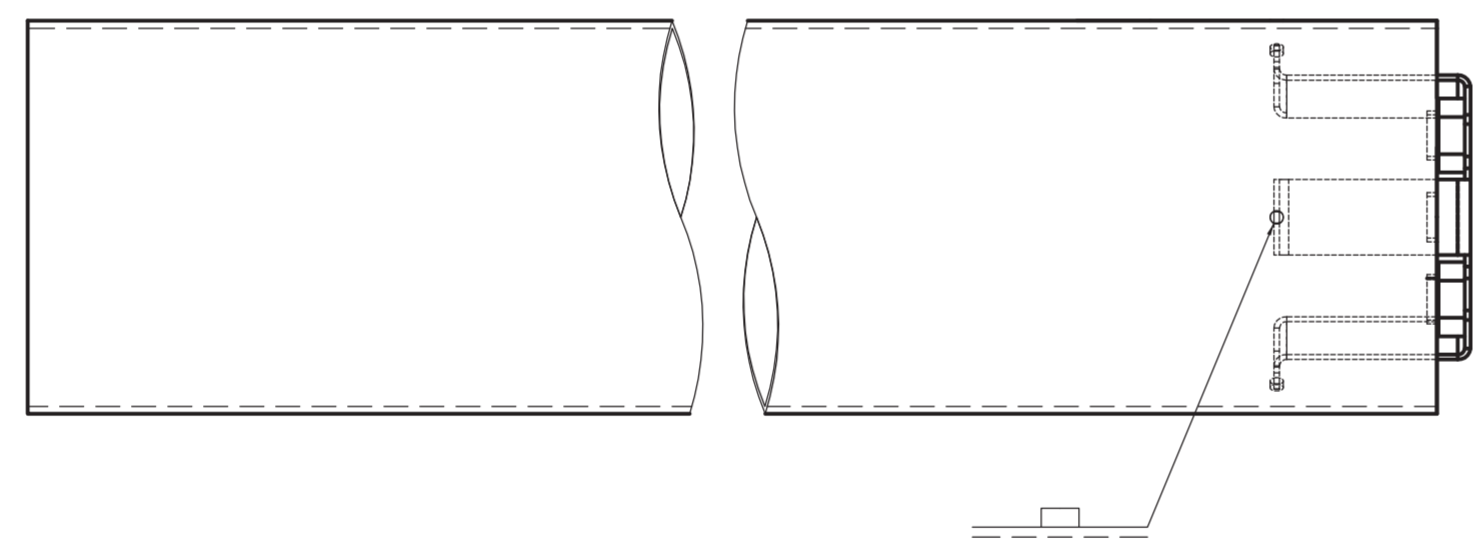
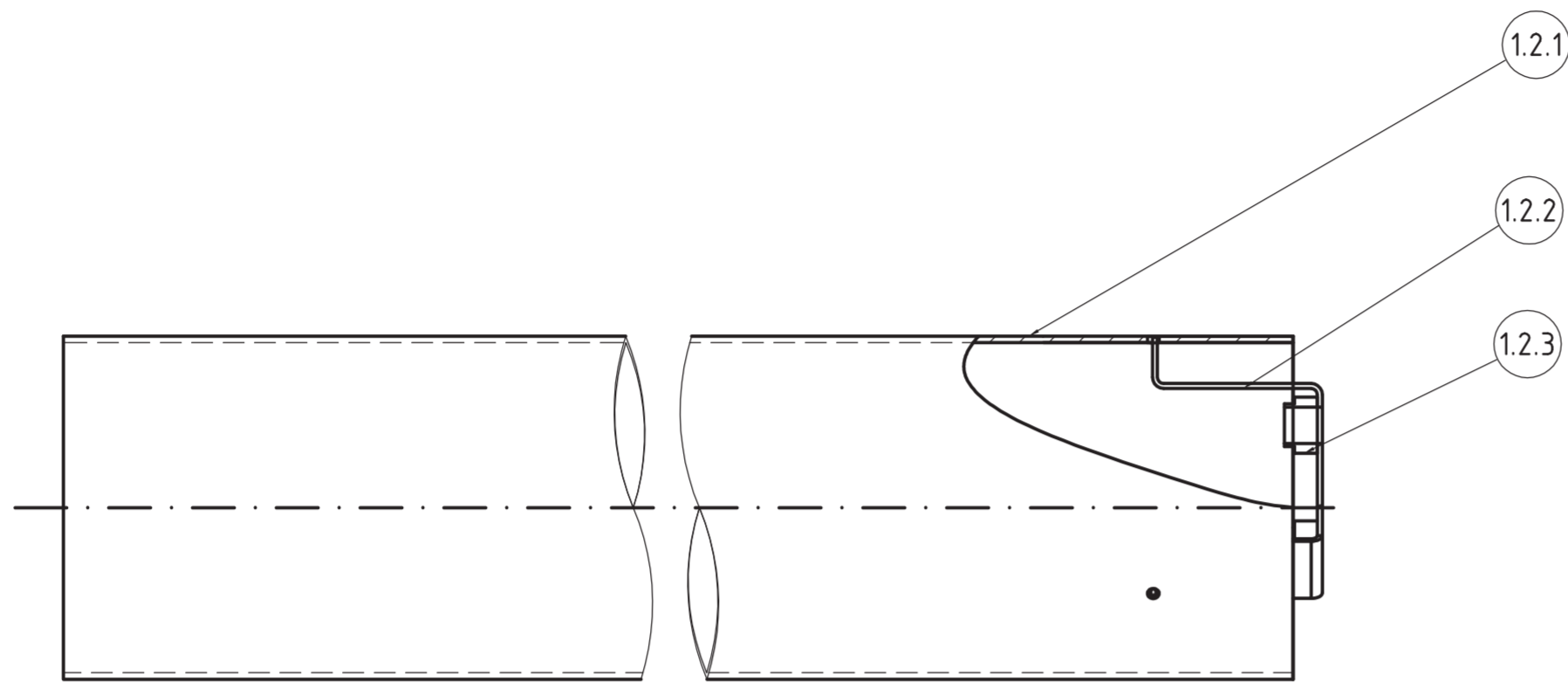
← B

VISTA B



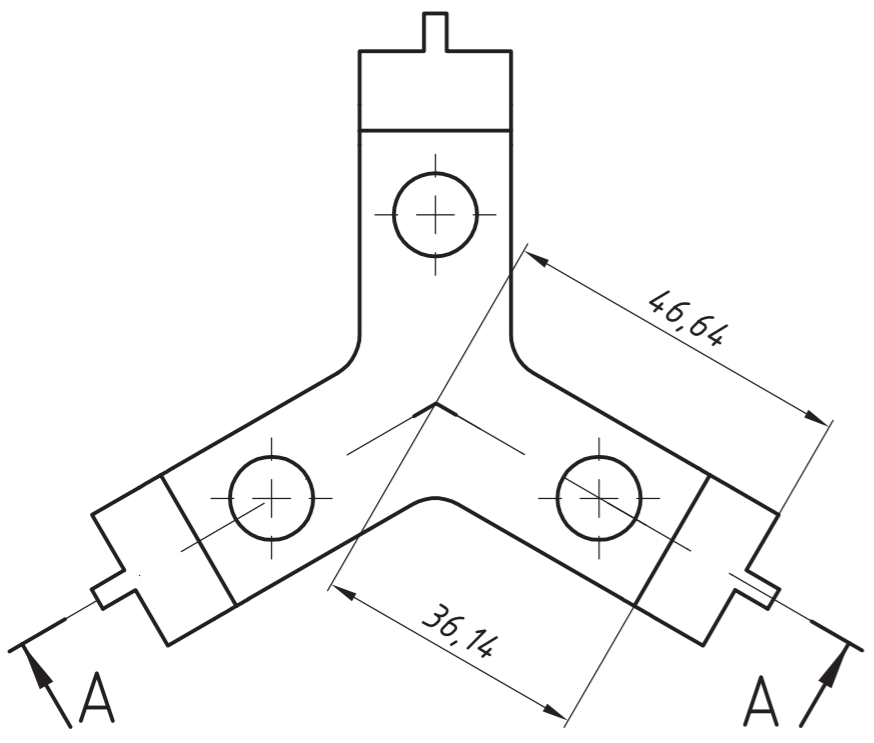
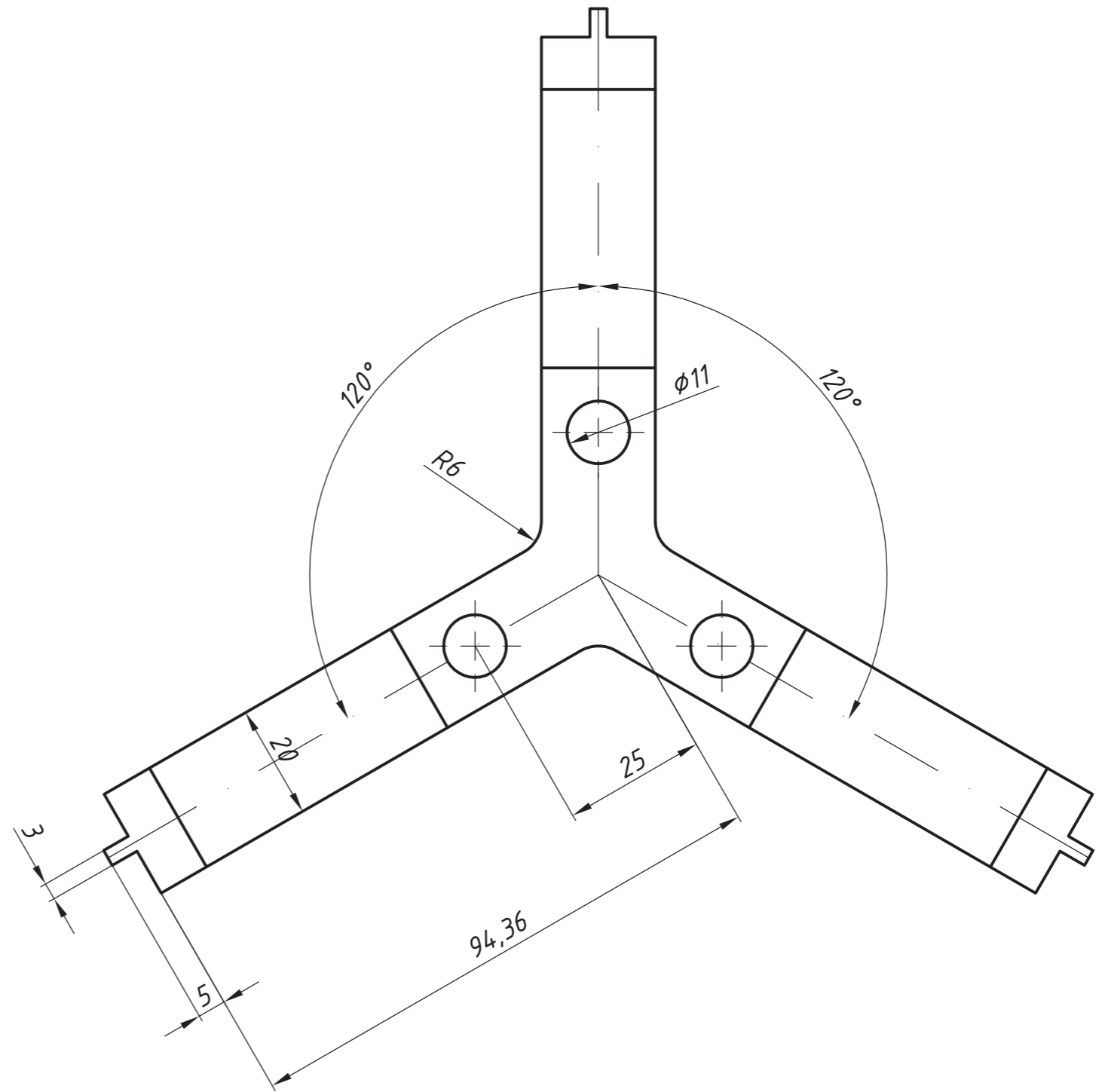
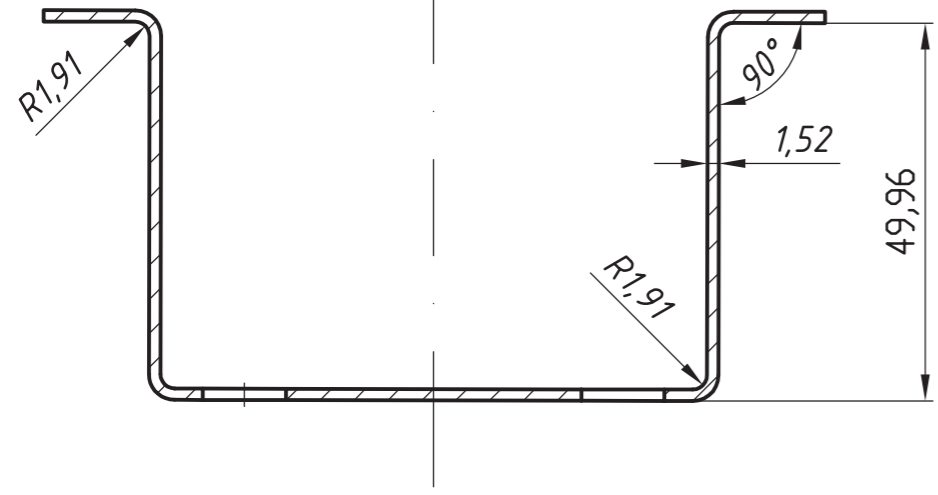
DETALLE D
ESCALA 1:1

1.1.3	TUERCA M10	3		ACERO ZINCADO Y NYLON
1.1.2	PILAR 750	1		ACERO INOX.
1.1.3	UNIÓN TUBO	1		ACERO INOX.
MARCA	DENOMINACIÓN	CANTIDAD	REFERENCIA	MATERIAL
TITULO DEL TRABAJO:				
PARQUE INFANTIL				
TITULO DEL DIBUJO:				
PLANO DE SUBCONJUNTO 1.1 PILAR 750				
REVISION Nº:	Unidad:	PROPIEDAD:		Nº de registro:
FECHA:	ESCALA:	Realizado por:		HOJA: 2
FECHA:01-07-2017	1:2	DEL CAMPO GONZÁLEZ, ALBA		REVISION:
FORMATO:	⊕			



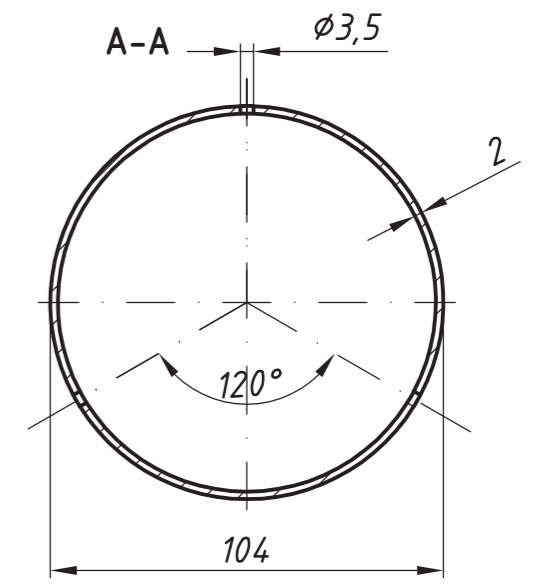
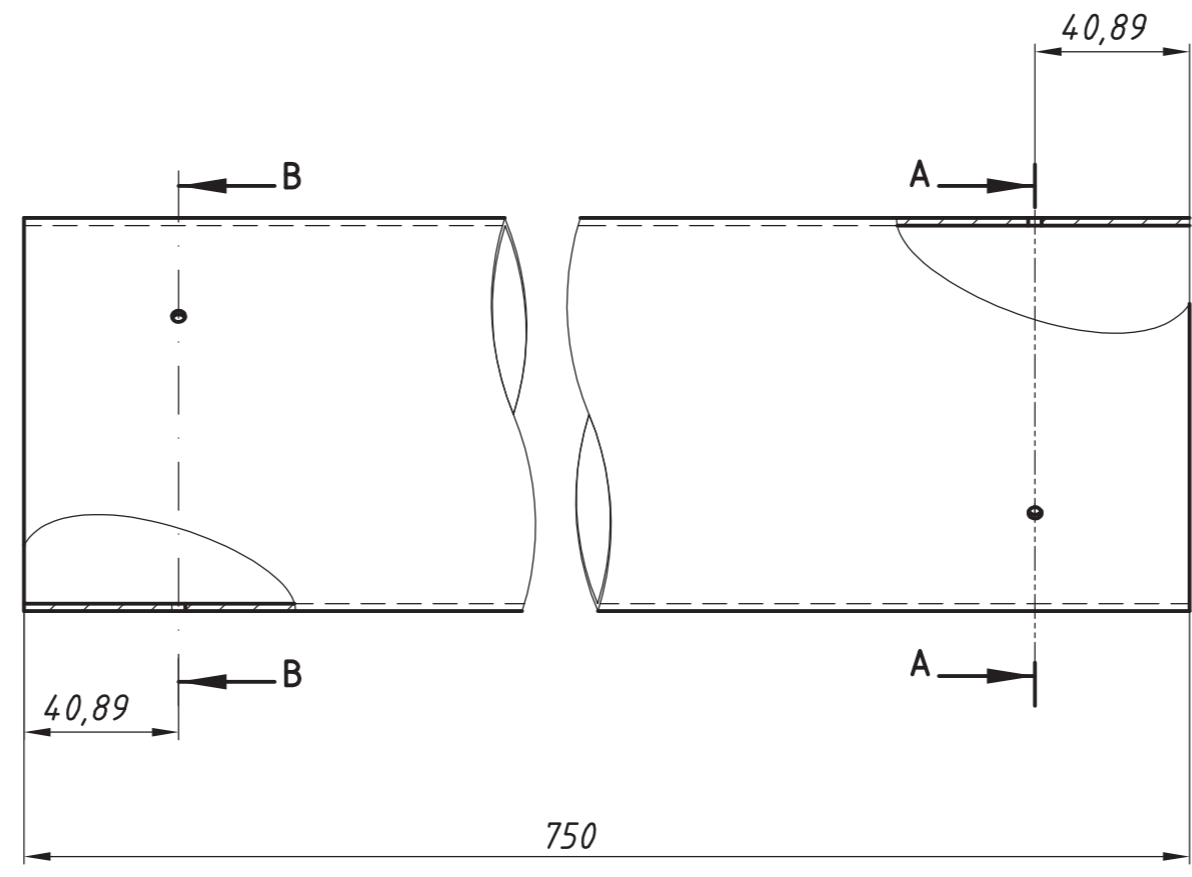
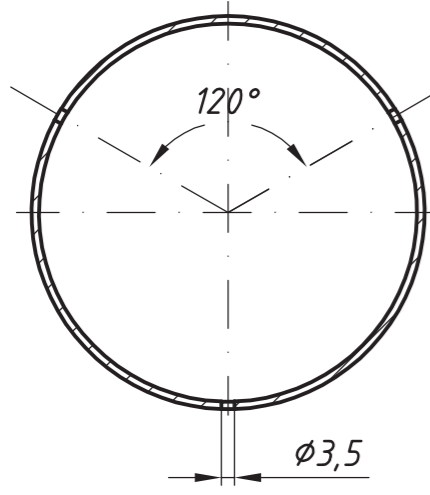
DETALLE A
ESCALA 1:1

1.2.3	TUERCA M10	3		ACERO ZINCADO Y NYLON
1.2.2	PILAR 1600	1		ACERO INOX.
1.2.1	UNIÓN TUBO	1		ACERO INOX.
MARCA	DENOMINACIÓN	CANTIDAD	REFERENCIA	MATERIAL
		TITULO DEL TRABAJO:		
		PARQUE INFANTIL		
		TITULO DEL DIBUJO:		
		PLANO DE SUBCONJUNTO 1.2 PILAR 1600		
REVISION Nº:	Unidad:	PROPIEDAD:		Nº de registro:
FECHA:	ESCALA:	Realizado por:		HOJA: 3
FECHA:01-07-2017	1:2	DEL CAMPO GONZÁLEZ, ALBA		REVISION:
FORMATO:				A2

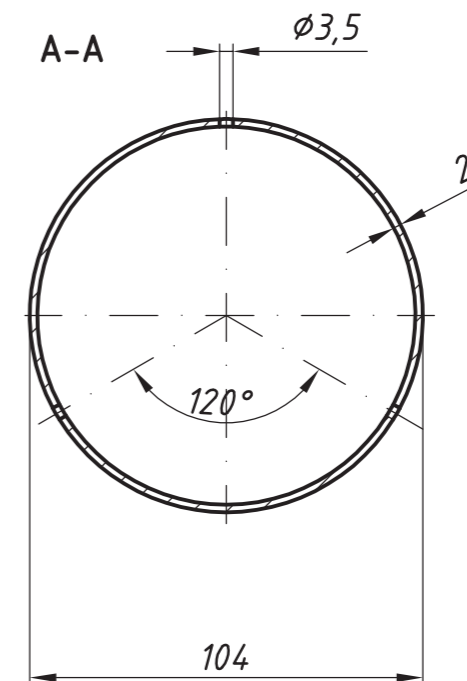
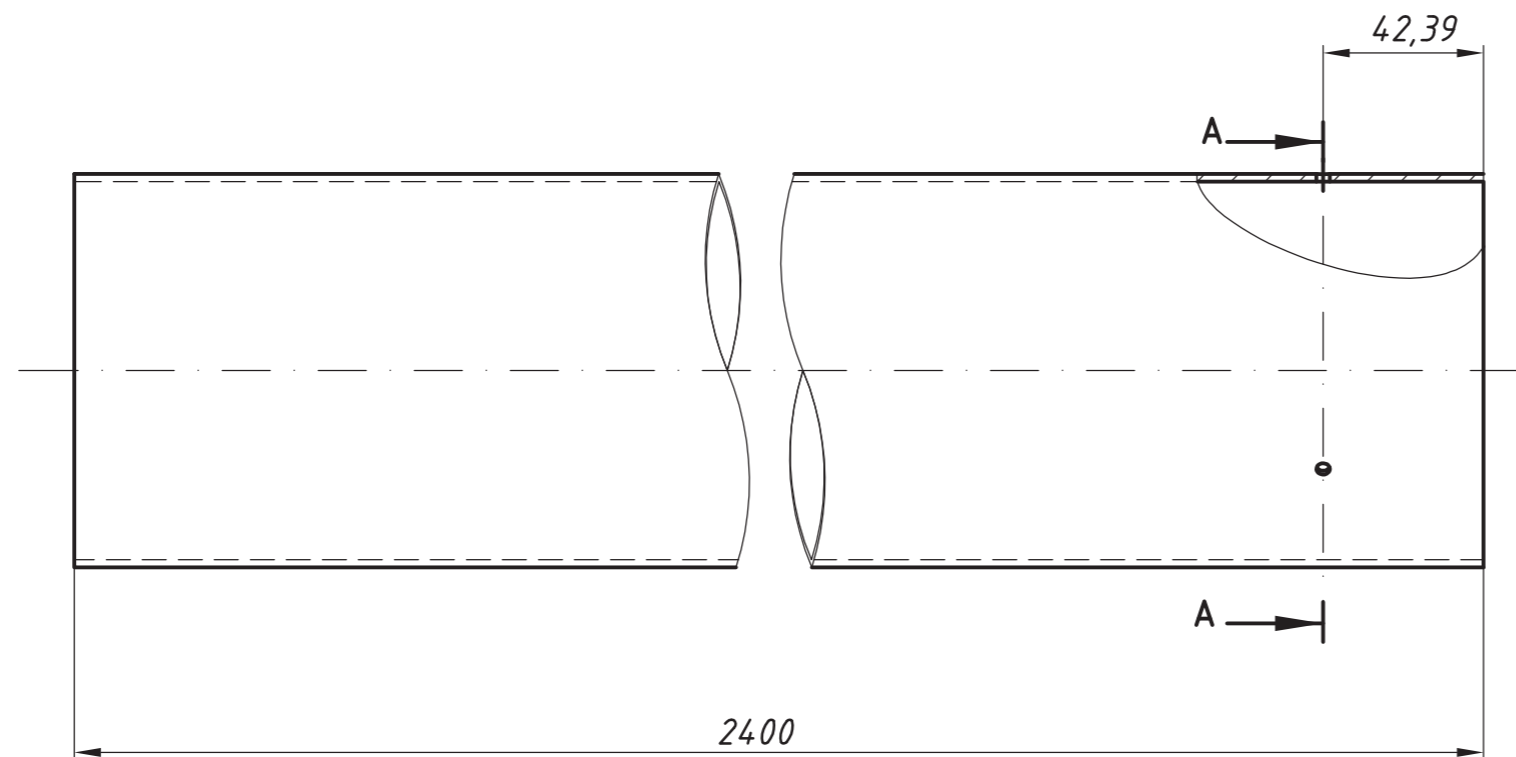


		TITULO DEL TRABAJO: PARQUE INFANTIL	
		1.1.1 UNIÓN PILAR	
		TITULO DEL DIBUJO: 1.2.1 UNIÓN PILAR	
REVISION N°:	Unidad:	PROPIEDAD:	N° de registro:
FECHA:	ESCALA:	Realizado por:	HOJA: 4
FECHA:01-07-2017	1:1	DEL CAMPO GONZÁLEZ, ALBA	REVISION:
FORMATO:			A3

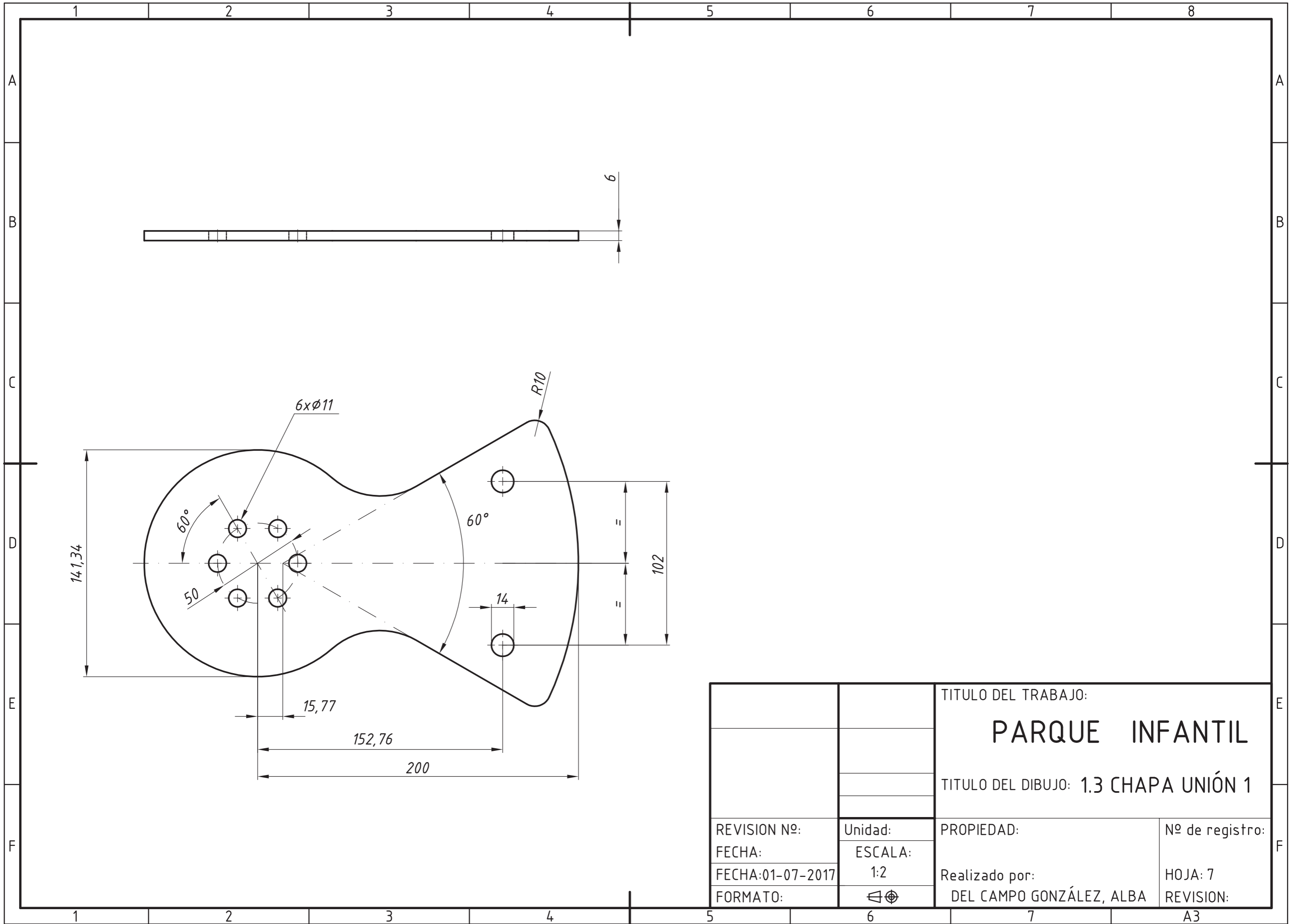
B-B



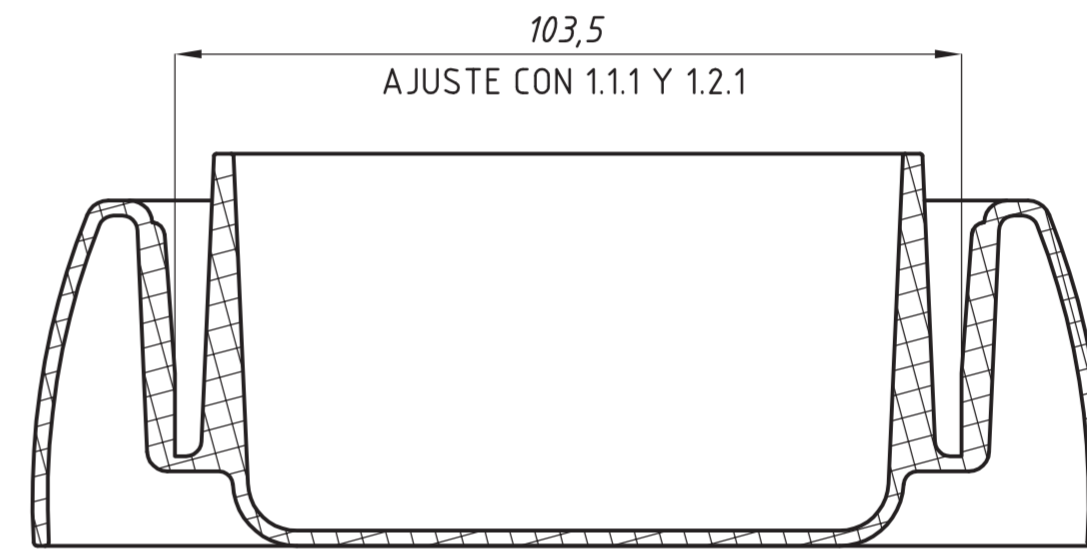
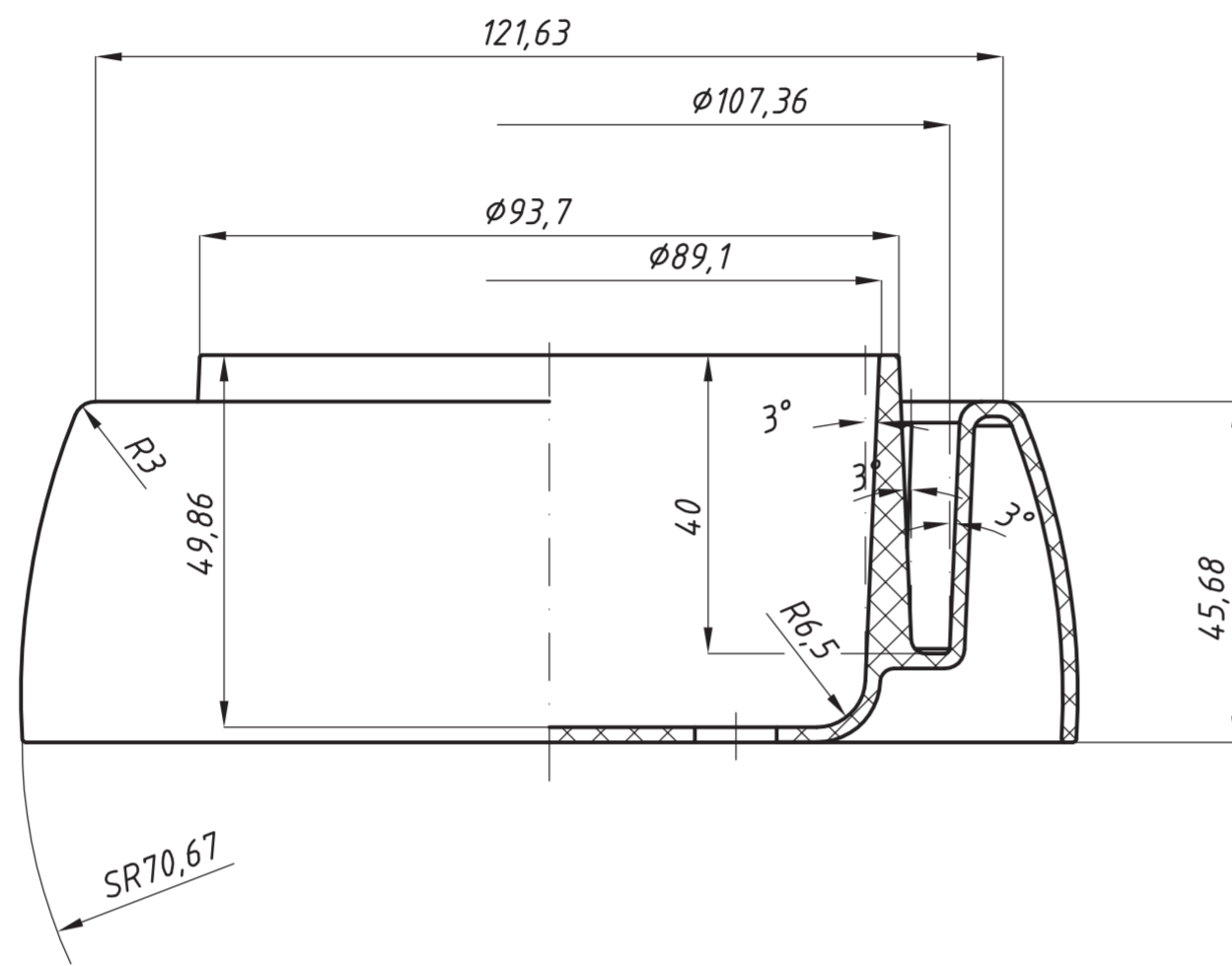
		TITULO DEL TRABAJO:	
		PARQUE INFANTIL	
		TITULO DEL DIBUJO: 1.1.2 PILAR 750	
REVISION N°:	Unidad:	PROPIEDAD:	N° de registro:
FECHA:	ESCALA:	Realizado por:	HOJA: 5
FECHA:01-07-2017	1:2		DEL CAMPO GONZÁLEZ, ALBA
FORMATO:		A3	



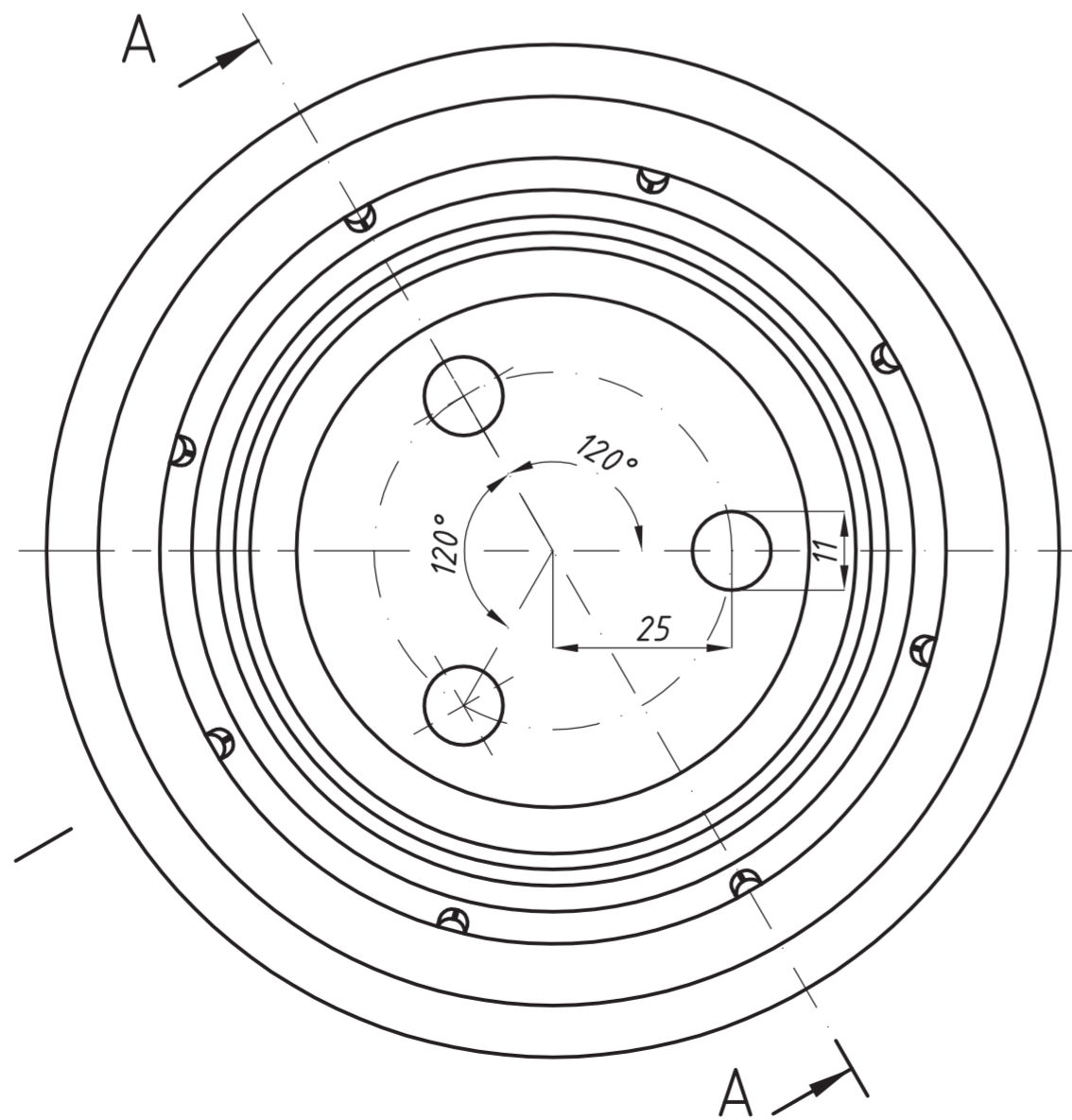
		TITULO DEL TRABAJO:	
		PARQUE INFANTIL	
		TITULO DEL DIBUJO: 1.2.2 PILAR 1600	
REVISION N°:	Unidad:	PROPIEDAD:	N° de registro:
FECHA:	ESCALA:	Realizado por:	HOJA: 6
FECHA:01-07-2017	1:2		DEL CAMPO GONZÁLEZ, ALBA
FORMATO:			



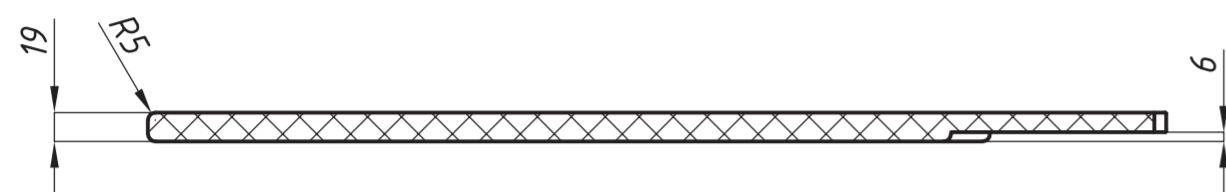
		TITULO DEL TRABAJO:	
		PARQUE INFANTIL	
		TITULO DEL DIBUJO: 1.3 CHAPA UNIÓN 1	
REVISION N°:	Unidad:	PROPIEDAD:	N° de registro:
FECHA:	ESCALA:	Realizado por:	HOJA: 7
FECHA: 01-07-2017	1:2		DEL CAMPO GONZÁLEZ, ALBA
FORMATO:			



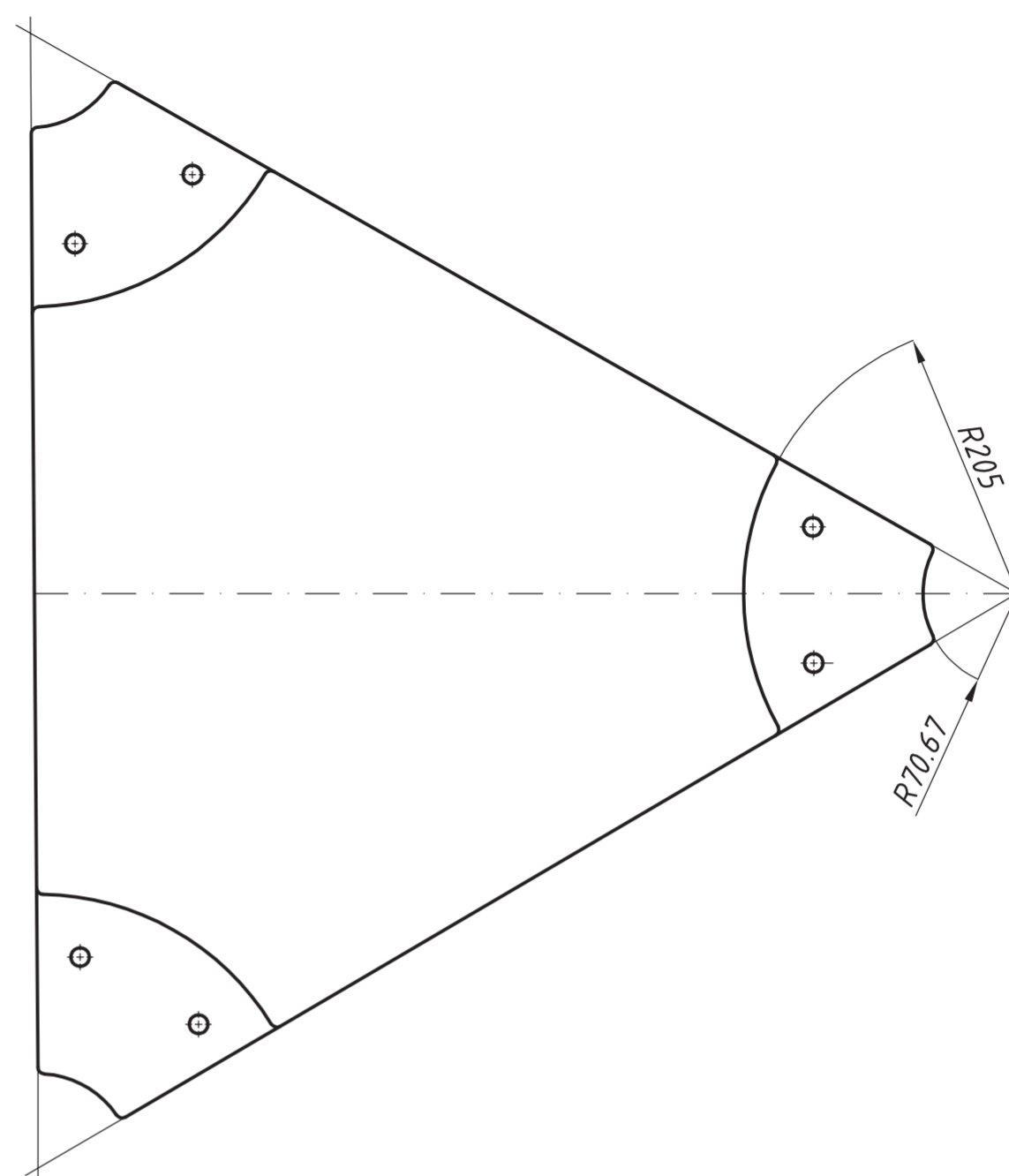
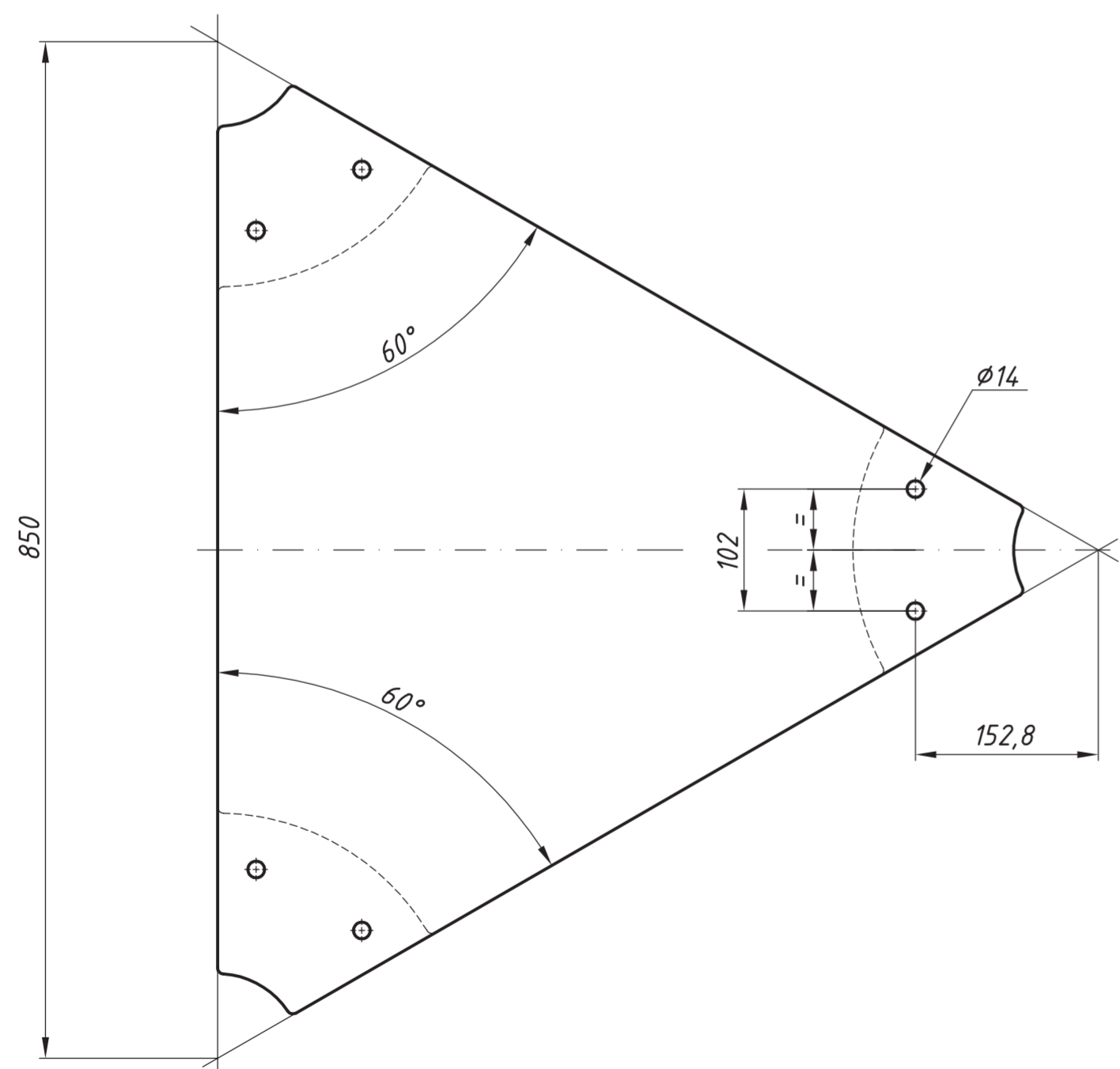
VISTA A-A



		TITULO DEL TRABAJO: PARQUE INFANTIL	
		TITULO DEL DIBUJO: 1.4 PIEZA UNIÓN	
REVISION N°:	Unidad:	PROPIEDAD:	N° de registro:
FECHA:	ESCALA:	Realizado por:	HOJA: 8
FECHA:01-07-2017	1:1	DEL CAMPO GONZÁLEZ, ALBA	REVISION:
FORMATO:	⊕		

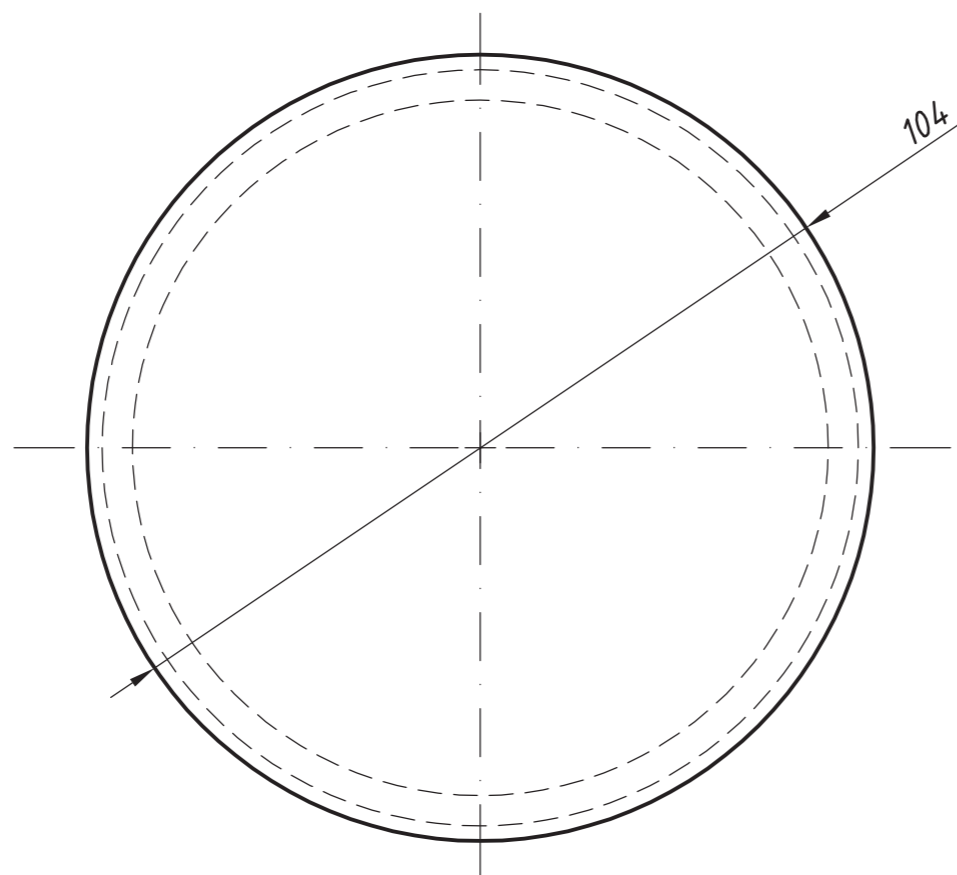
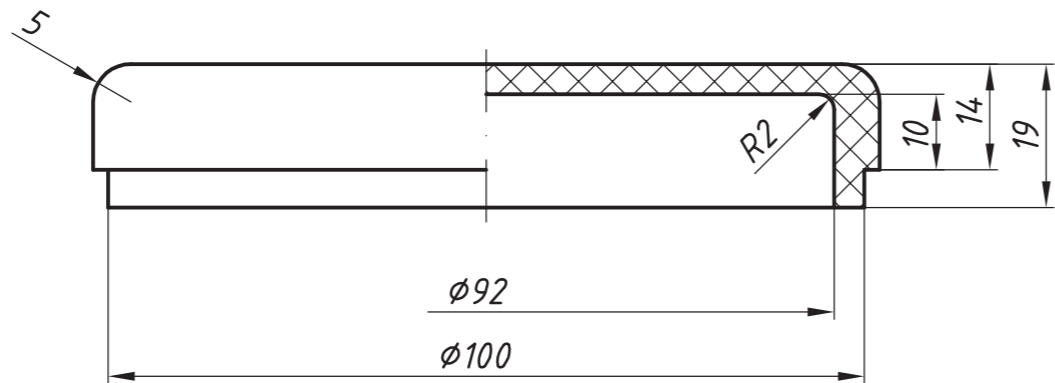


↑ P



VISTA P

		TITULO DEL TRABAJO:	
		PARQUE INFANTIL	
		TITULO DEL DIBUJO: 1.5 PLATAFORMA	
REVISION Nº:	Unidad:	PROPIEDAD:	Nº de registro:
FECHA: 01-07-2017	ESCALA:	Realizado por: DEL CAMPO GONZÁLEZ, ALBA	HOJA: 9
FECHA:	1:5		REVISION:
FORMATO:			



		TITULO DEL TRABAJO:	
		PARQUE INFANTIL	
		TITULO DEL DIBUJO: 2 TAPA SUPERIOR	
REVISION N°:	Unidad:	PROPIEDAD:	N° de registro:
FECHA:	ESCALA:	Realizado por:	HOJA: 10
FECHA:01-07-2017	1:1		DEL CAMPO GONZÁLEZ, ALBA
FORMATO:			