



UNIVERSITAT
POLITÈCNICA
DE VALÈNCIA



ESCUELA TÉCNICA
SUPERIOR INGENIEROS
INDUSTRIALES VALENCIA

Curso Académico:

AGRADECIMIENTOS

A mi tutor y a mi cotutor: Javier y Julio. Por lo que he aprendido con ellos. De electrónica, de ingeniería, de la vida. Cada uno tenía su punto de vista y ambos eran necesarios. Gracias.

Cómo no, a mis padres, que han estado ahí siempre. ¡Siempre! Gracias.

A mi novia Lili, una compañera de viaje que ha llenado de ilusión cada momento. Por esa luz, gracias.

Gracias. La experiencia del máster ha sido de las más intensas; ha habido esfuerzo, tensión, incertidumbre, dudas, aprendizaje, emoción...

*“Sonreíd”
El joven Papa*

RESUMEN

En la actualidad es notable la demanda de dispositivos de monitorización remota. No solo porque suponga un modo de prevención en salud sino también por la comodidad para los pacientes y la reducción de las hospitalizaciones. Así pues, la medida de bioimpedancias es una técnica diagnóstica que permite detectar cambios en la composición del cuerpo humano siendo posible de esta forma deducir la presencia de determinadas enfermedades. La variable bioimpedancia se define como la oposición de un material biológico al paso de una corriente eléctrica. En este trabajo se explican el diseño, desarrollo y resultados obtenidos de un sistema electrónico, con parte analógica y parte digital, capaz de medir bioimpedancias de rango pequeño, por debajo de los 500 Ω , y de enviar los datos inalámbricamente a un ordenador, donde podrán ser procesados para su análisis. Para la medición se ha empleado el bioimpedanciómetro digital de montaje superficial AD5933, el cual mediante un barrido en frecuencias genera los correspondientes valores reales e imaginarios, almacenándolos en registros. Los parámetros del barrido son impuestos por un microcontrolador de interfaz programable, el PIC24F04KA200, siendo MPLAB el entorno software de programación. El sistema además es de tamaño reducido (5x5 cm²) y cuenta con alimentación de 3,3 V proveniente de una batería que lo acompaña.

Palabras clave: bioimpedancia, microcontrolador, Bluetooth, placa de circuito impreso, dispositivo, medición

ABSTRACT

At present the demand for remote monitoring devices is remarkable. Not only because it supposes a way of prevention in health but also for the comfort for the patients and the reduction of the hospitalizations. Thus the measurement of bioimpedances is a diagnostic technique that allows to detect changes in the composition of the human body, being possible to deduce the presence of certain diseases. The bioimpedance variable is defined as the opposition of a biological material to the flow of an electric current. In this work the design, development and results obtained from an electronic system with an analogical part and a digital part, capable of measuring small range bioimpedances below 500 Ω and also capable of sending the data wirelessly to a computer, are explained. can be processed for analysis. For the measurement the digital surface mount bioimpedanometer AD5933 has been used, which by means of a sweep in frequencies generates the corresponding real and imaginary values, storing them in registers. The scanning parameters are imposed by a programmable interface microcontroller, the PIC24F04KA200, MPLAB being the programming software environment. The system is also small in size (5x5 cm²) and has 3.3 V power coming from a battery that accompanies it.

Key words: bioimpedance, microcontroller, Bluetooth, pcb, device, measure

RESUM

En l'actualitat és notable la demanda de dispositius de monitorització remota. No només perquè supose una manera de prevenció en salut sinó també per la comoditat per als pacients i la reducció de les hospitalitzacions. Així doncs, la mesura de bioimpedàncies és una tècnica diagnòstica que permet detectar canvis en la composició del cos humà sent possible d'aquesta manera deduir la presència de determinades malalties. La variable bioimpedància es defineix com l'oposició d'un material biològic al pas d'un corrent elèctric. En aquest treball s'expliquen el disseny, desenvolupament i resultats obtinguts d'un sistema electrònic, amb part analògica i part digital, capaç de mesurar bioimpedàncies de rang menut, per baix dels 500 Ω , i d'enviar les dades sense cables a un ordinador, on podran ser processats per la seua anàlisi. Per al mesurament s'ha emprat el bioimpedanciòmetre digital de muntatge superficial AD5933, el qual mitjançant un escombrat en freqüències genera els corresponents valors reals i imaginaris, emmagatzemant-los en registres. Els paràmetres del escombrat són imposats per un microcontrolador d'interfície programable, el PIC24F04KA200, sent MPLAB l'entorn software de programació. El sistema a més és de mida reduïda (5x5 cm²) i compta amb alimentació de 3,3 V provinent d'una bateria que l'acompanya.

Paraules clau: bioimpedància, microcontrolador, Bluetooth, placa de circuit imprés, mesurament

DOCUMENTOS CONTENIDOS EN EL TRABAJO FINAL DE MÁSTER (TFM)

MEMORIA	13
1. INTRODUCCIÓN	15
1.1 MOTIVACIÓN	15
1.2. FINALIDAD MÉDICA DE LA MEDICIÓN DE BIOIMPEDANCIA. ¿PARA QUÉ MEDIR?	15
1.2.1 Definición de bioimpedancia.....	15
1.2.2 Formas de medición de bioimpedancia	19
1.2.3 Relación de la bioimpedancia con enfermedades.....	22
1.2.3.1 Insuficiencia cardíaca	23
1.2.3.2 Dos bioimpedanciómetros comerciales	24
1.3 OBJETIVO DEL TRABAJO.....	26
1.4 CONSIDERACIONES.....	26
1.4.1 Características de la señal	26
1.4.2 Los electrodos	27
1.4.3 Problemática de la señal.....	29
1.4.3.1 Interferencias	29
1.4.3.2. Ruido	30
1.4.4 Requisitos de seguridad	30
2. DISEÑO	32
2.1 ESPECIFICACIONES	32
2.1.1 Diagrama general.....	32
2.2 PRIMER BLOQUE: INYECCIÓN DE CORRIENTE Y RECEPCIÓN DE LA SEÑAL	35
2.2.1 Chip medidor de bioimpedancia	35
2.2.2 Inyección de corriente.....	40
2.2.3 Recepción de la señal.....	40
2.3 SEGUNDO BLOQUE: CONTROL Y COMUNICACIÓN INALÁMBRICA.....	41
2.3.1 Microcontrolador.....	41
2.3.2 Módulo Bluetooth.....	42
2.4 TERCER BLOQUE: ALIMENTACIÓN Y CARGA	43
2.4.1 Regulador de tensión.....	43
2.4.2 Cargador	43
2.4.3 Batería	45
3. CONTROL.....	46
3.1 ENTORNO DE PROGRAMACIÓN	46
3.2 MÓDULO DE COMUNICACIÓN I ² C	49
3.2.1 Pasos para el barrido en frecuencias	52
4. DESARROLLO	56
4.1 DISEÑO DE LA PLACA	56
4.2 FABRICACIÓN DE LA PLACA	59
5. RESULTADOS	62
5.1 PRUEBAS CON PLACA DE EVALUACIÓN	62
5.2 PRUEBAS DE SIMULACIÓN.....	67
5.3 PRUEBAS DE CALIBRACIÓN	69
6. CONCLUSIONES	73
7. DIRECTORIOS.....	74

7.1 LISTA DE ACRÓNIMOS	74
7.2 LISTA DE ILUSTRACIONES	74
7.3 LISTA DE TABLAS	77
7.4 BIBLIOGRAFÍA.....	77
PLIEGO DE CONDICIONES	81
PRESUPUESTO	85
PLANOS	91
ANEJO	101
A. PROGRAMA COMPLETO	103
B. DATOS DE MEDIDA CON PLACA DE EVALUACIÓN	107

MEMORIA

“Si uno no se pone a hacer algo original de vez en cuando, la gente acaba por aburrirse de nosotros.
No basta con ser buenos actores; es preciso suscitar en el público curiosidad e interés.”

Marlon Brando

1. INTRODUCCIÓN

1.1 Motivación

Para la elaboración de este trabajo final de máster han sido necesarios conocimientos provenientes de ámbitos distintos, globalmente de dos: de ingeniería y de medicina. Claramente la bioimpedancia pertenece a ambos. Ha de profundizarse en su origen y en la fisiología relacionada pero sobre todo, los fundamentos de electricidad y electrónica se vuelven imprescindibles al querer desarrollar un sistema capaz de medirla. Para diseñar el circuito eléctrico se ha requerido un programa específico y para programar el sistema se ha empleado un lenguaje informático útil no solo para este trabajo sino para infinitud de aplicaciones. Por tanto, sin dudarlo se ejercita la capacidad de pensamiento crítico y la toma de decisiones en situaciones imprevistas. También es importante la constancia y tener paciencia.

Dicho esto, a nivel médico medir bioimpedancias sirve para diagnosticar enfermedades de diversa índole, pudiendo determinar cuál es la composición corporal y analizar si hay algún problema. En concreto, la relación de la bioimpedancia con la posible detección de la insuficiencia cardiaca supone un avance bastante notable ya que se podrían efectuar tratamientos menos agresivos y más tempranos. Es decir, la enfermedad se podría abordar con mayor eficacia y consecuentemente, las hospitalizaciones también se reducirían.

1.2. Finalidad médica de la medición de bioimpedancia. ¿Para qué medir?

1.2.1 Definición de bioimpedancia

La impedancia eléctrica es la respuesta eléctrica al paso de corriente. Se trata de una magnitud física propia de los materiales en general y de los biológicos en particular, en cuyo caso se denomina bioimpedancia, que los caracteriza según la oposición o resistencia que presenten al paso de corriente eléctrica alterna (A. Piccoli, 2002). Esta magnitud por tanto describe las propiedades eléctricas pasivas de los biomateriales, pudiendo detectar cambios por ejemplo en el contenido en agua, en el flujo sanguíneo, en la actividad neuronal o en la respuesta galvánica de la piel, gracias a los cambios producidos en la medición de la propia bioimpedancia (Nordbotten, 2008). En el cuerpo humano la conducción de corriente eléctrica se produce gracias a la presencia de iones; no ocurre así con la conductividad de los metales, donde los electrones fluyen libremente por el metal. Los iones, siendo los más comunes el Na^+ , el K^+ , el Cl^- y el Ca^{2+} , son transportados a través de las disoluciones o los líquidos intracelulares y extracelulares, provocando así cambios de concentración.

Ahondando en la naturaleza de la impedancia (Z), esta es matemáticamente compleja por lo que se descompone en dos partes medibles: la parte real llamada resistencia (R) y la parte imaginaria, reactancia (X). La resistencia está condicionada por el efecto de la corriente a su paso por las distintas disoluciones electrolíticas intracelulares y extracelulares del material biológico mientras que la reactancia depende de las propiedades dieléctricas, no conductoras, del tejido y de la acumulación de cargas en aquellas estructuras presentes en las disoluciones, como las membranas de las células,

cuyo comportamiento se equipara al de los condensadores eléctricos, acumuladores temporales de energía (A. Piccoli, 2002). La membrana celular se compone de una bicapa de fosfolípidos, siendo las partes extremas o las cabezas de los fosfolípidos polares y la parte interna, conformada por las colas de los fosfolípidos, apolares. De este modo se confiere a la célula la propiedad capacitiva de almacenaje de energía (Nordbotten, 2008).

La resistencia, definida en la ecuación 1, en sí es directamente proporcional a la longitud del material (L) e inversamente proporcional a su área (A) multiplicadas por una constante que define las características intrínsecas del propio material, la resistividad (ρ). Además, la resistencia constituye una de las tres magnitudes reguladoras del flujo eléctrico, las cuales se relación entre sí con la ley de Ohm simplificada: la tensión eléctrica o voltaje (V) es el producto de la resistencia y la corriente (I), siendo la corriente un movimiento de cargas por unidad de tiempo y alterno, es decir, el flujo de las cargas de forma periódica va cambiando.

$$R = \rho \frac{L}{A} \quad (1)$$

Por otro lado, la reactancia, definida en la ecuación 2, depende inversamente de la frecuencia (F) o frecuencia angular (ω) y de la capacidad eléctrica (C). Esta se relaciona con la variación del voltaje a través del material o tejido, equivaliendo a la energía o a las cargas almacenadas por el mismo o, de otra manera, al cociente entre el incremento diferencial de la tensión respecto del tiempo y la corriente. En los ciclos de la corriente alterna las cargas se van acumulando para finalmente descargarse rápidamente. Asimismo cuanto menor sea la frecuencia que se aplique, con mayor lentitud pasarán las cargas por lo cual no se puede utilizar corriente directa; esta no sería capaz de atravesar el condensador (Sami F, Mas S, & Fatimah, 2014).

$$X = \frac{1}{\omega C} = \frac{1}{2\pi FC} \quad (2)$$

$$C = \frac{\frac{dV(t)}{dt}}{I(t)} \quad (3)$$

Así pues, la expresión de la impedancia compleja es como sigue, siendo i el componente imaginario:

$$Z = R + iX \quad (4)$$

Con la justificación matemática básicamente se argumenta que la señal sinusoidal del voltaje se mantiene en fase si la corriente oscilante circula únicamente a través de una resistencia, produciéndose en cambio un desfase si la circulación sucede por un condensador (véase Ilustración 1). Por esto, ha sido convenida una expresión de la impedancia como un conjunto formado por la parte real y la parte imaginaria desfasada. Comúnmente, ambas son representadas sobre un sistema

de coordenadas en que a la vez se visualizan el módulo o la amplitud total. A las dos magnitudes se decidió asignarles los ohmios como unidades en el sistema internacional (Holder, 2010).

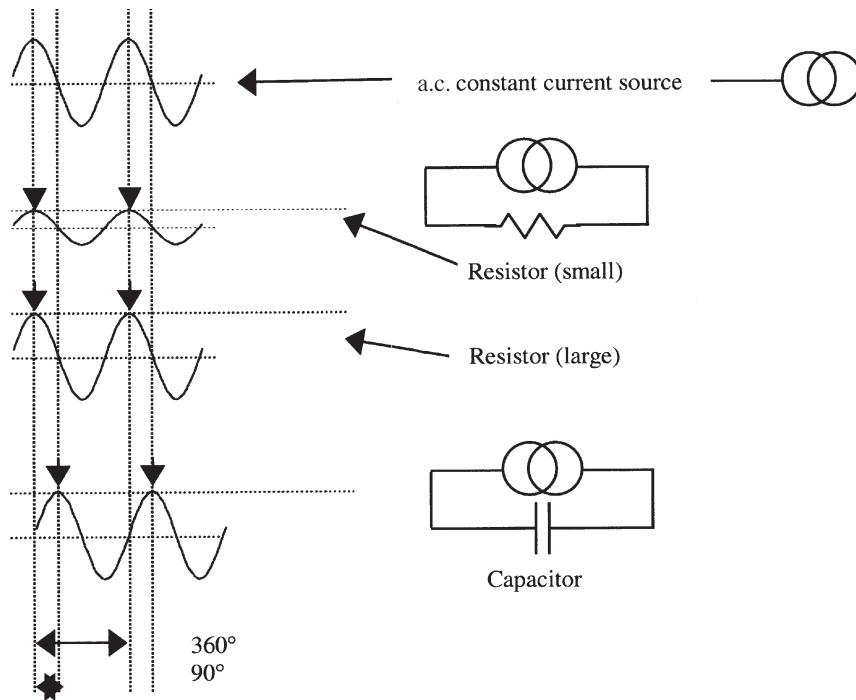


Ilustración 1. Respuesta sinusoidal de la tensión al paso de la corriente oscilante por una resistencia y un condensador. Este paso por resistencia cambia la amplitud del voltaje mientras que por el condensador, se modifica la fase, concretamente ocurre un desfase de 90 grados (Holder, 2010).

La mencionada representación se conoce también como impedancia compleja, reproduciéndose en el sistema de coordenadas el plano complejo (Ilustración 2).

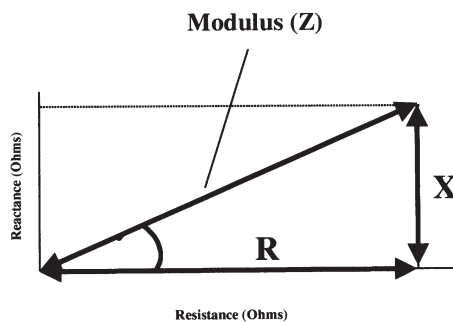


Ilustración 2. Magnitud impedancia representada en el plano complejo (Holder, 2010).

El módulo ($|Z|$) y la fase (φ) pues, se definen así:

$$|Z| = \sqrt{(R^2 + X^2)} \quad (5)$$

$$\varphi = \tan^{-1} \left(\frac{X}{R} \right) \quad (6)$$

Ya se ha mencionado en esta introducción teórica acerca de la impedancia que también destaca el paralelismo entre la estructura y el comportamiento celular y un circuito eléctrico. De hecho, en uno de los modelos más sencillos se describe a las células como sistema de tres componentes: un condensador y dos resistencias. De ellas, una simula el espacio intracelular y la otra, el extracelular, equivaliendo el condensador a la membrana. La propiedad aislante de esta se debe a la organización lipídica, bloqueando el flujo de corriente (Holder, 2010). En la Ilustración 3 se observa el esquema del circuito.

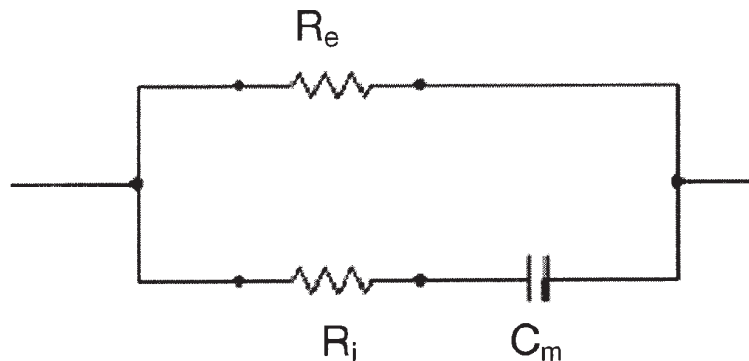


Ilustración 3. Modelo de una célula basado en componentes eléctricos: R_e , resistencia extracelular; C_m , capacidad de membrana y R_i , resistencia intracelular (Holder, 2010).

En el supuesto de tener unos valores bajos de corriente inyectada en el cuerpo, el flujo se dirigirá por el espacio extracelular, en cambio este será capaz de atravesar la membrana, discurriendo por el interior de las células si la frecuencia es elevada. Por este motivo, el componente resistivo será mayor a bajas frecuencias ya que la impedancia que resulte será referida en mayor medida al medio extracelular. Sin embargo, si las frecuencias son aumentadas y se ponen en contacto los iones del medio interno con la corriente inyectada atravesando la impedancia capacitiva de la membrana, la conducción eléctrica sucederá en un número mayor de puntos del tejido, tanto células como el tejido que las rodea. La impedancia global consecuentemente será mayor, provocando una disminución del componente resistivo (véase Ilustración 4). De forma aproximada, el 80 % del tejido corresponde al tipo intracelular y el 20 % restante, al extracelular. A modo de explicación visual, en la Ilustración 5, se puede apreciar lo descrito (Holder, 2010).

Reactance of 1nF capacitor over 50–1000 kHz

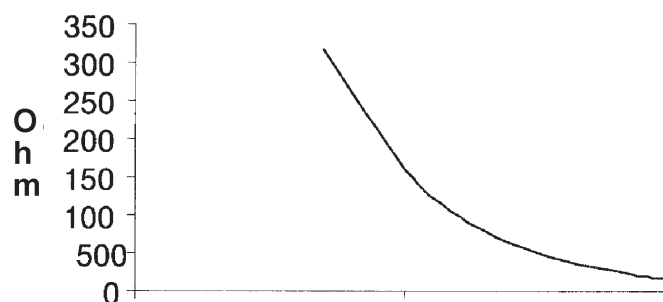


Ilustración 4. Representación gráfica de la evolución del componente resistivo de la impedancia con la frecuencia (Holder, 2010).

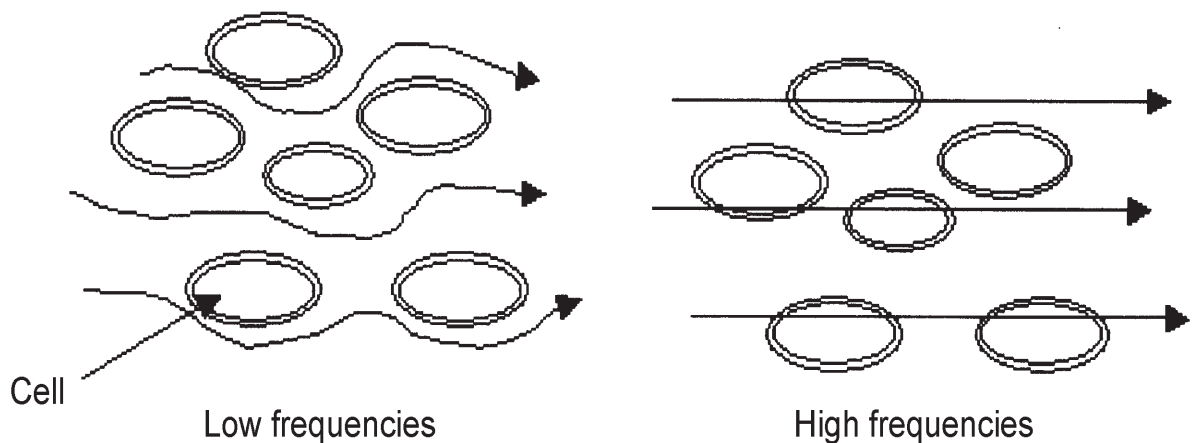


Ilustración 5. Dibujo del comportamiento de la corriente a su paso por el tejido biológico a frecuencias diferentes. A la derecha, la corriente, representada por flechas, puede atravesar la membrana por la elevada frecuencia, mientras que a la izquierda la corriente fluye de forma intercelular por el espacio extracelular (Holder, 2010).

1.2.2 Formas de medición de bioimpedancia

Para medir bioimpedancias en el cuerpo humano existen diversas opciones enfocadas al cuerpo entero o por separado, a los cinco segmentos que lo conforman heterogéneamente, siguiendo la clasificación habitual en esta clase de medidas (Ilustración 6).

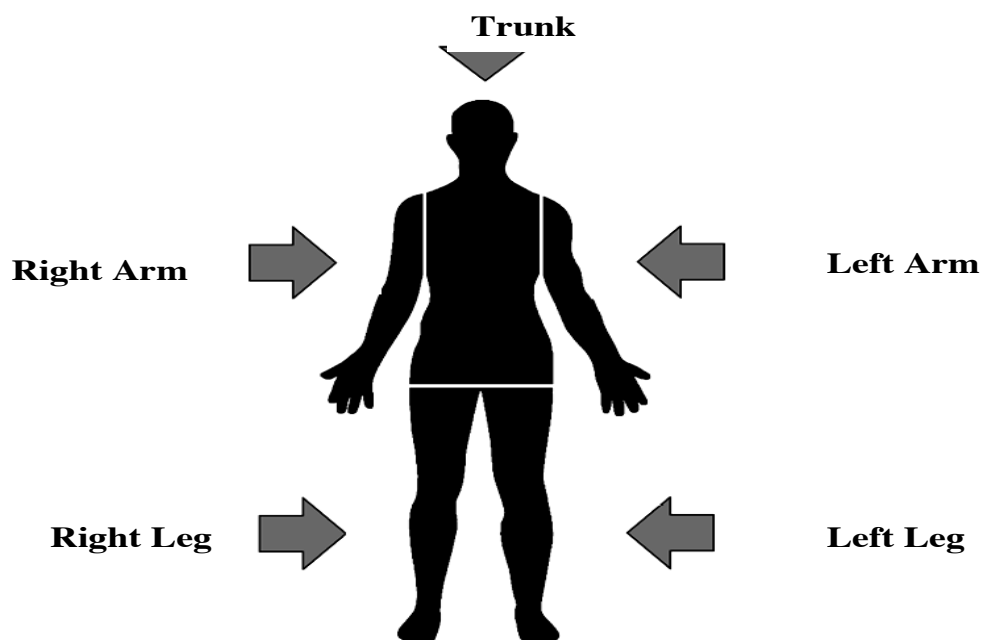


Ilustración 6. Esquema de los cinco segmentos en que se puede dividir el cuerpo humano: el tronco, los miembros inferiores (piernas izquierda y derecha) y los superiores (brazos izquierdo y derecho) (Sami F, Mas S, & Fatimah, 2014).

Así pues, todas las partes en que se divide el cuerpo se componen de la llamada masa libre de grasa y de la grasa corporal. La grasa se comporta como un material aislante, opuestamente a la masa libre

de grasa, ya que esta sí permite que la corriente eléctrica pase a causa de los electrolitos que contiene disueltos. Además, la masa libre de grasa es posible separarla y distinguir los minerales óseos de la masa celular corporal, la cual es una mezcla de proteínas y agua, el agua corporal total. El agua constituye un 73 % de la masa libre de grasa, pudiéndose clasificar comúnmente como fluido extracelular y fluido intracelular (Sami F, Mas S, & Fatimah, 2014).

Se ha explicado a grandes rasgos la composición global del cuerpo humano para a partir de aquí poder medir bioimpedancias. Estas mediciones se obtienen o bien midiendo el cuerpo en su totalidad o por segmentos o bien si se aplican múltiples frecuencias o una sola. Otras técnicas a mencionar serían el análisis vectorial en tiempo real, no muy usada; el análisis por espectroscopia y el análisis multifrecuencia, conocido por sus siglas como MF-BIA. Este último trata de evaluar el agua corporal total o el fluido extracelular en general, bajo los efectos de altas y bajas frecuencias (Sami F, Mas S, & Fatimah, 2014).

La técnica básica en las aplicaciones más comunes de medida de bioimpedancia consiste en imponer una corriente alterna a la zona del cuerpo que se quiera medir, por ejemplo una aplicación sería la monitorización del ritmo cardíaco en el tórax o neumografía de corriente constante, relacionándose proporcionalmente la variación de la amplitud de la impedancia con la amplitud del valor de pico a pico. Para llevar a cabo esta técnica hoy en día los métodos más extendidos son dos: uno en el que se usan dos electrodos y otro, en el que se emplean cuatro. El método más sencillo de dos electrodos hace fluir a la corriente hacia el cuerpo, regresando por dos cables conductores. En ellos, se conecta el medidor de voltaje, es decir, un voltímetro para corrientes alternas. De forma más completa el otro método, de cuatro electrodos, supone un montaje donde se incluyen dos electrodos de inyección de corriente y otros dos donde se colocará el voltímetro (Yang, Aroul, & Wen, 2013). Véase la Ilustración 7.

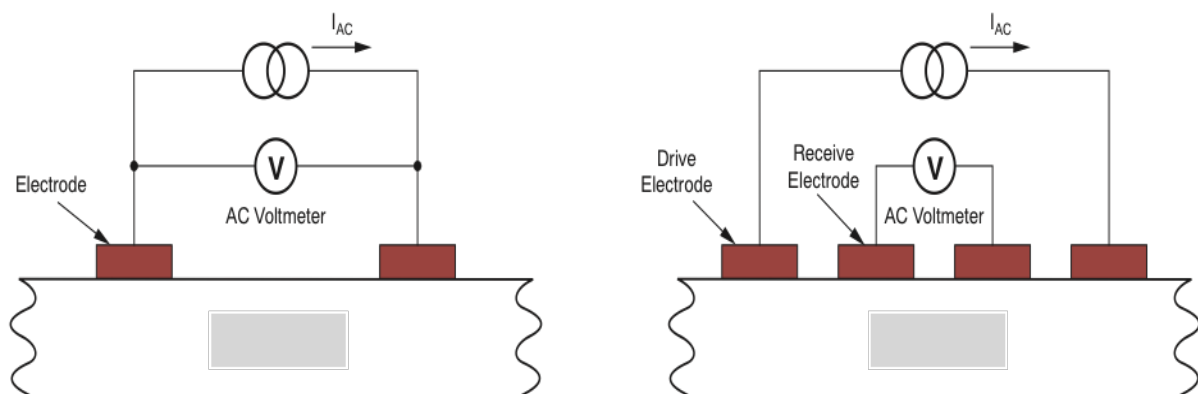


Ilustración 7. Montajes complementarios para la medida de bioimpedancia. Izquierda: montaje de dos electrodos con corriente alterna (I_{AC}) y voltímetro de corriente alterna (AC Voltmeter). Derecha: montaje de cuatro electrodos con dos de accionamiento y otros dos, de recepción (Yang, Aroul, & Wen, 2013).

En los dos montajes, al cuerpo se le es transmitido una corriente de frecuencia elevada alterna, a través de los dos electrodos de inyección y retorno (accionamiento). Se provoca pues, una diferencia de potencial entre ambos y la superficie de piel que los rodea. Entonces, el cociente de la diferencia

de potencial y la corriente que circula por esa zona del cuerpo se corresponde con la impedancia. Desgraciadamente, cuando se usa el montaje de dos electrodos surgen varios errores causados mayoritariamente por las tensiones no lineales generadas con el flujo de la corriente traspasando la interfaz entre el electrodo y la piel. A estas tensiones no deseadas se las conoce como impedancias de polarización. En cambio, aun con el inconveniente de necesitar más electrodos, si la medición se ha hecho con cuatro electrodos el sistema adquiere afortunadamente mayor precisión debido a la separación existente entre la corriente que se inyecta y la medición de la tensión. Este es el método más usado (Yang, Aroul, & Wen, 2013).

Para el caso de la medición de bioimpedancia sobre la caja torácica, en el cual se correlacionan el valor de la impedancia y el volumen respiratorio, el comportamiento de la misma viene determinado por un componente de magnitud aproximadamente constante y otro, variable. Así, el valor constante es denominado impedancia de línea base y al variable se le conoce por impedancia respiratoria (ΔR). Juntos forman la impedancia eléctrica transtorácica. La de línea base tiende a valer alrededor de 500Ω , aun así conviene considerar la causa y los efectos de los cambios provocados en el tórax: la conductividad se ve disminuida al expandirse la cavidad torácica durante la inspiración. Los pulmones lógicamente se llenan de aire, así que se produce un incremento de volumen del gas respecto del líquido (Yang, Aroul, & Wen, 2013).

Estos efectos generan inevitablemente un aumento en los valores de bioimpedancia, la cual, debido a la respiración o al volumen de aire respirado, sufrirá cambios proporcionales a las variaciones geométricas del tórax. Al emitirse, una vez inyectada la corriente, por parte del componente variable de la bioimpedancia la señal de tensión variable ya se puede averiguar la frecuencia respiratoria, siendo la relación bastante lineal. Esto quiere decir que las variaciones del voltaje equivalen a los cambios en la bioimpedancia, por lo tanto es posible calcular el ratio de respiración. En función de la magnitud de la corriente inyectada los valores comúnmente se encuentran entre $0,1 \Omega$ y 1Ω . Véase en la Ilustración 8 un ejemplo de sistema de medida para respiración (Yang, Aroul, & Wen, 2013).

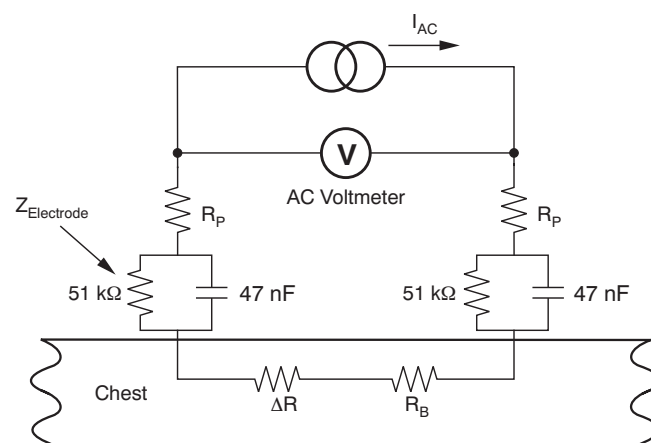


Ilustración 8. Esquema de circuito medidor de bioimpedancia para la monitorización de la respiración. R_p : resistencias de los cables conectados a los electrodos. Los electrodos son representados por una resistencia conectada en paralelo con un condensador. La zona del tórax incluye la resistencia de línea base (R_B) y la componente variable (ΔR). Los valores han sido extraídos de la norma ANSI/AAMI EC13:2002 (Yang, Aroul, & Wen, 2013).

Otras cuestiones a tener en cuenta a la hora de inyectar la corriente son en primer lugar, los efectos fisiológicos no deseados que pueden ocurrir y que han de evitarse así como los cambios en los valores de bioimpedancia debidos a la interfaz piel-electrodo. La segunda cuestión hace referencia a los valores de corriente. Aunque se explicará con detalle en el apartado de consideraciones, el estándar de la norma ANSI/AAMI ES1-1993 se establece que la corriente que se imponga no puede superar los 100 μ A si se utilizan frecuencias superiores a 10 kHz. En último lugar, está prohibido estimular al sujeto si se está midiendo sobre él. Así pues, resulta más conveniente emplear elevadas frecuencias aunque ello suponga un control de la estabilidad de la impedancia. Normalmente, se eligen valores entre 50 kHz y 100 kHz. Como se verá, con el dispositivo medidor utilizado sí se probarán valores que superen los 100 kHz.

1.2.3 Relación de la bioimpedancia con enfermedades

Sin duda entre los usos más habituales de la medida de bioimpedancia para el cuidado de la salud destaca la estimación de la grasa corporal y de la masa libre de grasa. No obstante existen otras técnicas igualmente útiles como aquellas que se basan en el índice de masa corporal, la medida de grasa al sumergirse en agua o el análisis de los pliegues de la piel. Medir la bioimpedancia por lo tanto aporta algo más que la estimación de la grasa; se pueden averiguar qué fluidos del cuerpo están presentes. Lógicamente esto es de gran interés si se desea pronosticar enfermedades. Por ejemplo, para determinar el buen funcionamiento del organismo podrían obtenerse y analizarse parámetros que mostraran variaciones anormales en los fluidos del cuerpo, pérdidas de masa muscular o desórdenes en enfermedades variadas. En la Tabla 1 se muestran diferentes ejemplos de diagnóstico de enfermedades con ayuda de la medición de la bioimpedancia y de los parámetros que de ella derivan.

Tabla 1. Relación de la medida de bioimpedancia con el diagnóstico de algunas enfermedades.
Elaboración propia (Sami F, Mas S, & Fatimah, 2014)

Sistema o aparato	Enfermedad	Relación con la bioimpedancia
Respiratorio	Cáncer pulmonar	Decrece el componente de reactancia
Respiratorio	Edema pulmonar	Resistividad a la mitad
Circulatorio	Acumulación de fluido después de cirugía cardíaca	Incremento significativo de la impedancia en el segmento del tronco
Circulatorio	Hiponatremia y estado volémico	Evaluación del agua corporal total
Nervioso	Alzheimer	Disminución de la masa celular corporal
Nervioso	Anorexia nerviosa	Incremento gradual de la masa celular corporal y disminución del fluido extracelular
Urinario	Hemodiálisis crónica	Aumento del líquido extracelular con respecto al peso en pacientes hipertensos
Digestivo	Gastrointestinal	Entre otros, incremento de fluido extracelular y decremento de la reactancia

1.2.3.1 Insuficiencia cardíaca

Como claro ejemplo de enfermedad susceptible de ser diagnosticada por la bioimpedancia sería la insuficiencia cardíaca (IC). Para conocerla mejor en cifras, esta enfermedad afecta al 2% de la población adulta de los países desarrollados, concretamente supera el 8% en los mayores de 75 años no alcanzando el 1% en aquellos menores de 50 (Dickstein, Cohen-Solal, Filippatos, McMurray, & Ponikowski, 2008).

La insuficiencia cardíaca se caracteriza por la fatiga debida a la falta de aire estando en reposo o haciendo ejercicio. De forma complementaria aparecen signos de retención de líquidos (congestión pulmonar y tobillos hinchados) además de alteraciones evidentes de en el corazón tanto estructurales como funcionales en reposo.

Los síntomas que presenta la IC afectan considerablemente a la calidad de vida y resultan habitualmente en hospitalizaciones. De este modo es razonable dirigir las investigaciones hacia métodos que evalúen con precisión el estado de hidratación de los pacientes con IC. Hoy en día un signo de alarma es aumentar de peso 2 Kg en tan solo dos días. No obstante para detectar tempranamente excesos de líquido incluso desde casa, recientes publicaciones afirman que resulta útil realizar una espectroscopia de impedancia precisamente para evaluar el estado hídrico tanto en insuficiencia renal como cardíaca. Aun así todavía hay baja especificidad si se mide la bioimpedancia

globalmente o si se usan sistemas portables ubicados en el pecho para detectar la congestión pulmonar (Dickstein, Cohen-Solal, Filippatos, McMurray, & Ponikowski, 2008).

Con todo, un equipo de la Universidad Politécnica de Cataluña ha tratado de desarrollar un dispositivo sencillo que detecte objetivamente la descompensación de líquido, evitando así tratamientos en fases más tardías. El dispositivo, aún como prototipo, se colocaría en la pierna manteniendo una separación constante entre dos electrodos superiores y otros dos inferiores. Véase la Ilustración 9.



Ilustración 9. Prototipo de medición de bioimpedancia para detección de insuficiencia cardiaca. Desarrollado por la UPC, usando el sistema IVOL (Rosell Ferrer, 2016)

1.2.3.2 Dos bioimpedanciómetros comerciales

El dispositivo mencionado en el apartado anterior constituye un ejemplo claro de sistema comercial usado para medir bioimpedancias. Se trata de “ivol” (creado por la empresa española Talemnology), un dispositivo médico portable que ha sido desarrollado con una plataforma móvil, de forma que se obtiene tempranamente una alerta sobre líquido acumulado en las extremidades inferiores. Está enfocado para pacientes con Insuficiencia cardiaca congestiva, evitándoles el ingreso en el hospital ya que podrán administrarse los medicamentos diuréticos con una frecuencia óptima (Talemnology. Health transfer, 2015). Véase la Ilustración 10.



Ilustración 10. Esquema de la plataforma móvil de Ivol y la ubicación objetivo de uso del dispositivo (Talemnology. Health transfer, 2015).

El dispositivo serviría por tanto para la prevención y el seguimiento de aquellos pacientes que no presentan descompensaciones, es decir, se les anticipa la descompensación realizando una medición única al día. Por otro lado también resulta útil para los casos de periodo agudo en que se ha recibido atención hospitalaria y es necesario seguir monitorizando continuamente el número de días que el médico considere. Esta monitorización se lleva a cabo a través de una aplicación en el móvil, donde se registran todas las medidas del paciente y desde donde se envían notificaciones a los cuidadores y médicos si se producen descompensaciones. En tiempo real sería posible que estos contestaran y le indicaran al paciente qué pautas debe seguir (Talemnology. Health transfer, 2015).

Los datos de las mediciones realizadas por el paciente son enviados por Bluetooth al teléfono e Internet es el medio por el que las notificaciones llegan a los cuidadores. Por tanto, la gran ventaja es poder conocer cómo evoluciona la acumulación de líquido desde casa, lo que supone una participación activa en la gestión de la enfermedad por el propio afectado (Talemnology. Health transfer, 2015).

De manera complementaria cabe mencionar otro equipo comercial prácticamente estándar a la hora de medir bioimpedancia: el Imp SFB7, desarrollado por la empresa australiana Impedimed. A diferencia del anterior este no es de monitorización remota. Aun así, de cara al diseño de cualquier equipo, conviene tener en cuenta las características principales del SFB7. Denominado espectroscopio de bioimpedancia, tiene un único canal, es tetrapolar y es posible realizar barridos de hasta 256 frecuencias, entre 4 kHz y 1000 kHz. Al medir con él se consigue determinar a partir de los datos de impedancia el agua corporal total, el líquido extracelular y el intracelular y también, mediante el software que lleva incorporado la masa libre de grasa y la grasa. En la pantalla además se visualiza el diagrama de Cole-Cole y la gráfica de la resistencia y la reactancia. En la Ilustración 11 se muestra el aspecto del equipo y cómo debe usarse.



Ilustración 11. Bioimpedanciómetro SFB7: a la izquierda se observa el equipo en sí y a la derecha, cómo deben ser colocados los electrodos sobre el cuerpo (ImpediMed Limited, 2005).

1.3 Objetivo del trabajo

El objetivo primordial del trabajo es diseñar y desarrollar un sistema de monitorización remota para la medida de pequeños valores de bioimpedancia. Las fases necesarias serán por tanto el diseño teórico, el montaje de la placa de circuito impreso y la posterior elaboración de un programa que envíe la señal a un ordenador. En concreto, se pretende probar el sistema en diferentes zonas del cuerpo humano, como podría ser la parte del tórax para medir la respiración, de una forma bastante precisa para detectar bioimpedancias. Véase Ilustración 12.

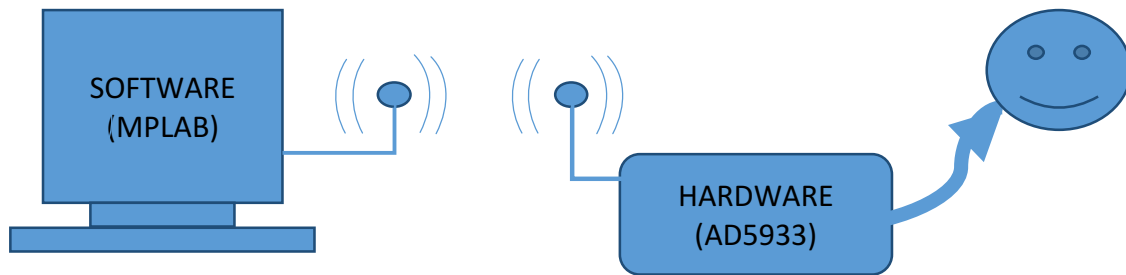


Ilustración 12. Visualización del objetivo del trabajo.

1.4 Consideraciones

1.4.1 Características de la señal

La señal de bioimpedancia, al ser magnitud compleja, se puede caracterizar en función de su módulo y su fase, sin embargo de forma coherente con el objetivo del trabajo para su análisis tan solo se empleará el módulo. Por tanto la información final obtenida vendrá expresada en valores que provendrán tanto de la parte real como de la imaginario. En el caso de que se utilicen solamente resistencias como simulación de una parte del cuerpo el valor se corresponderá con la parte real o parte resistiva.

Para conocer mejor la señal medida sobre el tórax es importante considerar los siguientes aspectos. Esta zona del cuerpo tiene valores de bioimpedancia cercanos a los 500Ω , como se ha mencionado, con variaciones oscilantes provocadas por la inspiración y la espiración que modifican aproximadamente en $0,1 \Omega$ el valor base. Las modificaciones permitirán lógicamente detectar con qué ritmo se está respirando. La corriente alterna que se inyectará al cuerpo se caracterizará por una serie de frecuencias distintas de entre 5 kHz y 200 kHz; a esto se le conoce como barrido en frecuencias. Al medir la señal pues, y aplicar unos algoritmos con los que se obtienen los valores reales e imaginarios de la impedancia resultante, necesarios a su vez para obtener el módulo y la fase, en cuanto al módulo se apreciará una señal constante si la respiración y el movimiento del tórax son detenidos. Contrariamente, si se respira normalmente la señal se volverá oscilante. Esta oscilación será el indicador del ratio respiratorio, que se sitúa entre los 60 y los 100 latidos por minuto o bien entre 1 Hz y 1,7 Hz (Yang, Aroul, & Wen, 2013).

Debido a las limitaciones temporales y de dificultad del sistema desarrollado en el trabajo la señal que se obtiene no es directamente la de la bioimpedancia; deberá ser procesada ya en el ordenador, convirtiendo los valores en formato de complemento a dos en código decimal y calculando el módulo a partir de la parte resistiva y la de la fase. Las señales provenientes de la zona torácica por tanto generalmente presentan un aspecto oscilante, como se puede observar en la Ilustración 13.

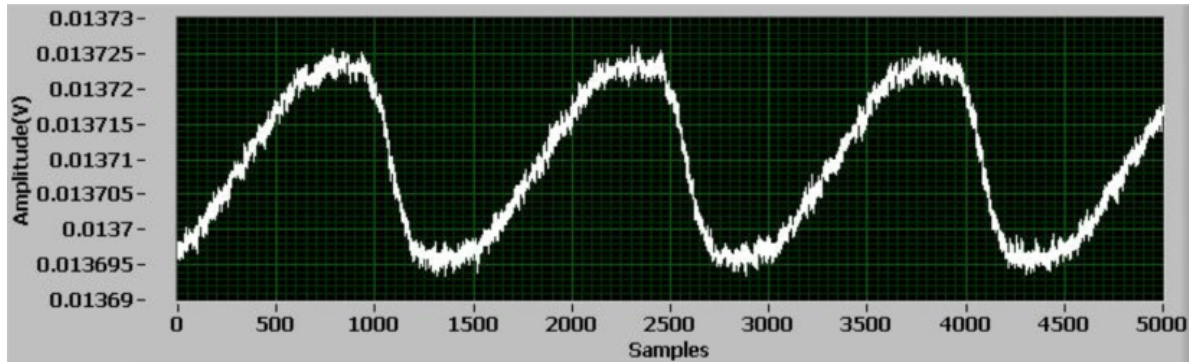


Ilustración 13. Tensión medida en función del tiempo sobre la zona del tórax de una persona sana respirando normalmente. Si los valores de voltaje son divididos entre los de la corriente inyectada se obtiene el valor real de la bioimpedancia (Yang, Aroul, & Wen, 2013).

En cuanto a la señal medida en otras partes del cuerpo más alejadas sin movimiento alguno o cercanas al tobillo, como se ha comentado para el diagnóstico de la insuficiencia cardíaca, el aspecto será teóricamente una línea recta sin oscilaciones ya que los valores se mantendrán prácticamente constantes, distorsionados por imprecisiones en la propia medida debidas al sistema.

1.4.2 Los electrodos

Los electrodos están fabricados esencialmente de un material isoelectrico, de metal, o de algún material que conduzca la electricidad que generalmente hace contacto con la superficie del cuerpo. Se crea pues una interfaz entre el material conductor y la piel como consecuencia de unas reacciones químicas, denominadas de oxidación-reducción (redox), que generan desplazamientos de cargas. La conductividad de la electricidad en el organismo es producida por los iones portadores de las cargas. Así pues, poner un electrodo sobre la piel transforma la corriente iónica del interior en un flujo de electrones, en otras palabras, en corriente eléctrica (Giovannini, 2014).

Al desplazarse la carga entre la solución salina que compone el espacio intercelular y el propio interior celular y el material conductor, en la interfaz electrodo-piel da comienzo un cambio local en la concentración de los iones que provoca una modificación del potencial eléctrico en la parte más cercana de la solución; el electrolito. Con la modificación se genera el llamado potencial de media celda, el cual variará al experimentar el flujo de la corriente inyectada. Al inyectar la corriente sucede un efecto de polarización en el electrodo, que consiste en la distorsión de la distribución de las cargas. Dicho de otro modo, se trata de una diferencia entre el potencial producido por el paso de corriente y la diferencia del potencial de media celda. A partir de aquí, por tanto pueden distinguirse los electrodos muy bien polarizados y los no polarizados. El uso de los últimos es generalizado ya que

se permite el paso de corriente con una distribución uniforme de la carga, en cambio con los perfectamente polarizados no ocurre el paso de corriente por la interfaz del electrodo-electrolito, siendo a la vez muy sensibles a los movimientos (Giovannini, 2014).

Para medir correctamente bioimpedancias habrá que considerar con especial atención la clase de electrodos que se vayan a usar, además de la ubicación a la hora de colocarlos y si se genera una tensión mínima por los cables. En el caso de la zona torácica, se logra una sensibilidad mayor para captar la respiración si se mide posicionando los electrodos sobre el octavo espacio intercostal, aunque si la respiración no tiene interés en el estudio y pueden provocarse efectos de no linealidad, habitualmente se colocarán en niveles superiores, por ejemplo, el cuarto espacio intercostal (véase Ilustración 14).

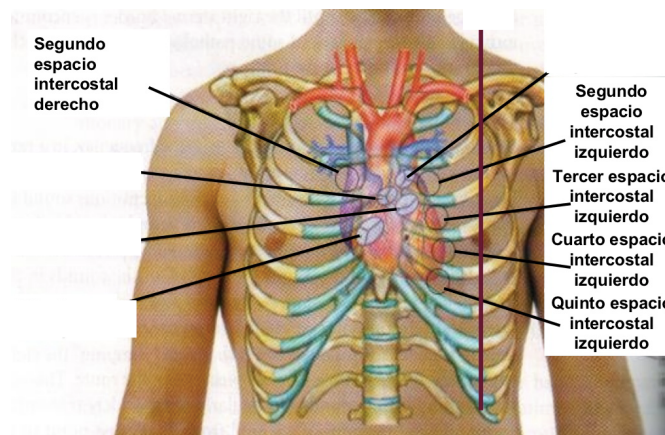


Ilustración 14. Representación sobre el tronco del quinto, cuarto, tercer y segundo espacio intercostal (López, 2007).

Para el caso de colocar el sistema de medición en la pierna, con cuatro electrodos, las distancias entre ellos deben ser de 6 cm y 3,5 cm entre los que inyectan la corriente y los que miden la tensión (Giovannini, 2014). Véase la Ilustración 15.

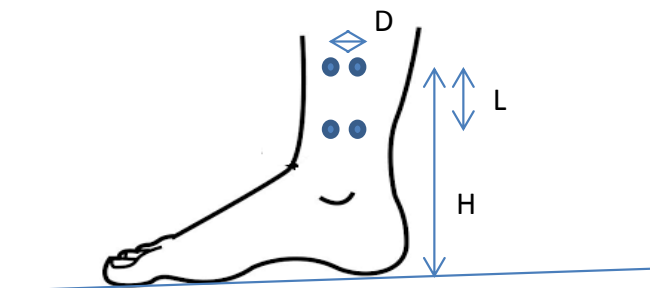


Ilustración 15. Equema de colocación de los electrodos en la pierna, cerca del tobillo. H: distancia de 20 cm desde los electrodos superiores a la planta del pie. L=6 cm. D=3,5 cm (Giovannini, 2014).

Uno de los tipos de electrodos más utilizados son los fabricados a base de plata y cloruro de plata (Ag-AgCl) y no polarizables. Recubriendo a un corazón de plata, una capa de AgCl actúa como sustancia iónica con textura de gel. El gel electrolítico que los recubre pues, atenúa los efectos de

polarización y reduce los artefactos que pueden provocar los movimientos no deseados. Véase la Ilustración 16. Por añadidura, cabe mencionar que es posible disminuir el espacio entre los electrodos y la piel si conoce con exactitud su potencial de corriente continua (Giovannini, 2014).



Ilustración 16. Fotografía del electrodo de Ag-AgCl. A la izquierda se muestra el lado de conexión con el cable y a la derecha, la cara que hace contacto con la piel.

1.4.3 Problemática de la señal

1.4.3.1 Interferencias

Las interferencias y los ruidos son efectos especialmente importantes a considerar si se van a analizar señales medidas en el cuerpo. Atendiendo primero a las interferencias, estas hacen referencia a señales que provienen del exterior que se pueden sumar a la señal de bioimpedancia deseada. Se generan por tanto debido a factores externos, independientemente del sistema de medida. Los factores externos más comunes son:

- a. Equipos electrónicos de alrededor; ordenadores o cualquier sistema próximo al lugar donde se mide. Si se tratara de un centro de salud, las interferencias podrían ser generadas en mayor medida por los equipos médicos.
- b. Los cables de los electrodos y la inductividad que provocan; al enrollarse o trenzarse los cables conductores sin embargo, se puede evitar o minimizar las corrientes inducidas por ellos al generarse campos magnéticos.
- c. El acoplamiento en un mayor o menor medida de la red eléctrica dependiendo de la ubicación donde se realiza la medición. La señal sinusoidal de la red eléctrica en el continente europeo se caracteriza por una frecuencia de 50 Hz. El dispositivo medidor deberá contar con un filtro electrónico que trate de eliminar pues, esta interferencia de tipo capacitiva.

1.4.3.2. Ruido

En segundo lugar, el otro problema, el ruido, es inherente al contacto entre electrodos y piel. Se puede definir como una señal no deseada que se acopla, sumándose a la deseada y que se origina en el mismo sistema. Los componentes utilizados en este, como los amplificadores o el microcontrolador, transfieren al resto de la placa su propio ruido interno. Un efecto que podría darse bajo condiciones determinadas serían las oscilaciones no deseadas de la señal de salida. Por otro lado, como se ha citado en el apartado previo, se originan artefactos que distorsionan de forma directa el potencial de offset de los electrodos, aumentándose la impedancia entre la piel y ellos.

Para reducir el ruido y poder lograr así una mayor precisión en la medida, los siguientes requisitos para los electrodos resultan de utilidad:

- a. Usar gel electrolítico para que la impedancia de línea base sea baja
- b. Alcanzar una impedancia de entrada en los amplificadores elevada
- c. Conseguir una adhesión apropiada
- d. Estabilizarlos físicamente lo máximo que se pueda
- e. Utilizar electrodos delgados y flexibles
- f. El tamaño debe abarcar un área de contacto óptima (aproximadamente más de 4 cm²)
- g. Electrodos no polarizables, de Ag-AgCl, con un bajo potencial de media celda.

Finalmente, ocurren alteraciones de la señal no solamente si los electrodos se mueven. Es posible que se den movimientos de estructuras corporales involuntariamente (o incluso, de forma voluntaria) por parte del sujeto de medida. Como se ha estado explicando, la respiración es un ejemplo claro de movimiento corporal que en función de la aplicación de la medida de bioimpedancia puede o no ser deseable (Giovannini, 2014).

1.4.4 Requisitos de seguridad

El sujeto que se ofrezca para realizar las medidas de bioimpedancia ha de someterse naturalmente a unas medidas de seguridad ya que se le está inyectando una corriente eléctrica que dependiendo de la magnitud de la misma puede provocar efectos peligrosos en el organismo (véanse estos efectos en la Tabla 2). Un concepto muy importante es la percepción de la corriente, lo que equivale a decir si la corriente se nota o se percibe. Razonablemente si los valores de corriente son elevados y esta aumenta en exceso y mantenidamente, la actividad eléctrica del corazón se altera de manera alarmante. En cambio, si la corriente pasa sin ser sentida significa que su magnitud es adecuada (Departamento de Electrónica. Universidad Politécnica de Valencia, 2015).

Tabla 2. Efectos de la corriente eléctrica a su paso por el cuerpo humano clasificados en función de su intensidad. Elaboración propia (Departamento de Electrónica. Universidad Politécnica de Valencia, 2015).

Valores de corriente (mA)	Efectos de la corriente en el cuerpo
Entre 0,5 y 5	Percepción
Superior a 10	Contracciones involuntarias
Superior a 20	Parálisis respiratoria
Entre 80 y 400	Fibrilación ventricular

Razonablemente con el sistema diseñado para este trabajo no es necesario extremar la seguridad en este sentido puesto que la corriente que se va a inyectar tendrá un valor tan solo de 0,1 mA. Aun así, resulta obvia que cualquier dispositivo médico que transmita corriente al cuerpo ha de ser adaptado por unas estrictas normas de seguridad. Primero, estas normas diferencian los dispositivos que inyectan corriente sobre las superficies del cuerpo o la piel en general, conocidos como los *bodyfloating* los que la aplican sobre el músculo cardiaco; los *cardiacfloating*. Segundo, se debe conseguir separar al sujeto de los equipos que están conectados con fuentes de alimentación y amplificadores. Estos dos equipos son de uso obligatorio por su aislamiento eléctrico.

2. DISEÑO

2.1 Especificaciones

El diseño teórico de la placa de medición de bioimpedancia cuenta con una serie de especificaciones principales:

- a. Las frecuencias de medida para el barrido se comprenden entre los 5 kHz y los 200 kHz con un número de pasos igual a 13 y un valor del paso de 15 kHz.
- b. El rango dinámico de bioimpedancia se estima entre los 10 Ω y los 500 Ω .
- c. La resolución se encontrará, en medidas sobre el tórax, entre 0,1 Ω y 1 Ω .
- d. La corriente de inyección en la etapa de transmisión a través de la fuente de corriente es de 100 μA
- e. El amplificador de instrumentación se encarga de la recibir la señal de tensión medida con ganancia de 50
- f. Las resistencias de realimentación junto con el convertidor de tensión en corriente del chip medidor de impedancia deben procurar una ganancia aproximada de 40
- g. Al final de la etapa de recepción se ha de conseguir aproximadamente una señal de 2 V de pico a pico; es necesaria una ganancia global en esta etapa de 2000
- h. La alimentación al sistema no debe superar los 3,3 V

2.1.1 Diagrama general

El sistema electrónico desarrollado para medir bioimpedancia se divide en diversos bloques (véase Ilustración 17). El cuerpo humano o bien una simulación del mismo es el objeto de medida, de modo que el sistema debe estar orientado hacia él. Un primer bloque (bloque verde) consta del chip medidor de bioimpedancia, el cual a través de un convertidor de corriente, inyectará la corriente en el cuerpo siendo esta recogida por un amplificador. El chip por tanto contendrá la información de los cambios sufridos en el flujo de corriente generado. Por otro lado el bloque naranja representa los componentes de control y envío, es decir, un microcontrolador se encarga de configurar al medidor de bioimpedancia, manejando también al componente de Bluetooth para que envíe los datos inalámbricamente a un ordenador (bloque morado). Otros componentes secundarios en cuanto a su función aunque imprescindibles conforman el bloque azul. Se incluyen aquellos relacionados con la alimentación del sistema: el cargador y el USB, que permiten cargar la placa; el regulador de tensión, para asegurar una tensión adecuada en todo el sistema y el interruptor. Por último, en gris se presenta la batería, con la que se obtiene la alimentación.

Se observa pues que tanto el cuerpo o su simulación y el ordenador son elementos externos al sistema en sí. El sistema electrónico estará conformado por el resto en una placa de circuito impreso de montaje superficial unida a la batería. Esta también será externa a la propia placa. Así, para entender en detalle el funcionamiento se irá describiendo bloque a bloque, atendiendo a las características principales de los componentes utilizados y su función concreta. Se acompañará la descripción con el esquema electrónico correspondiente.

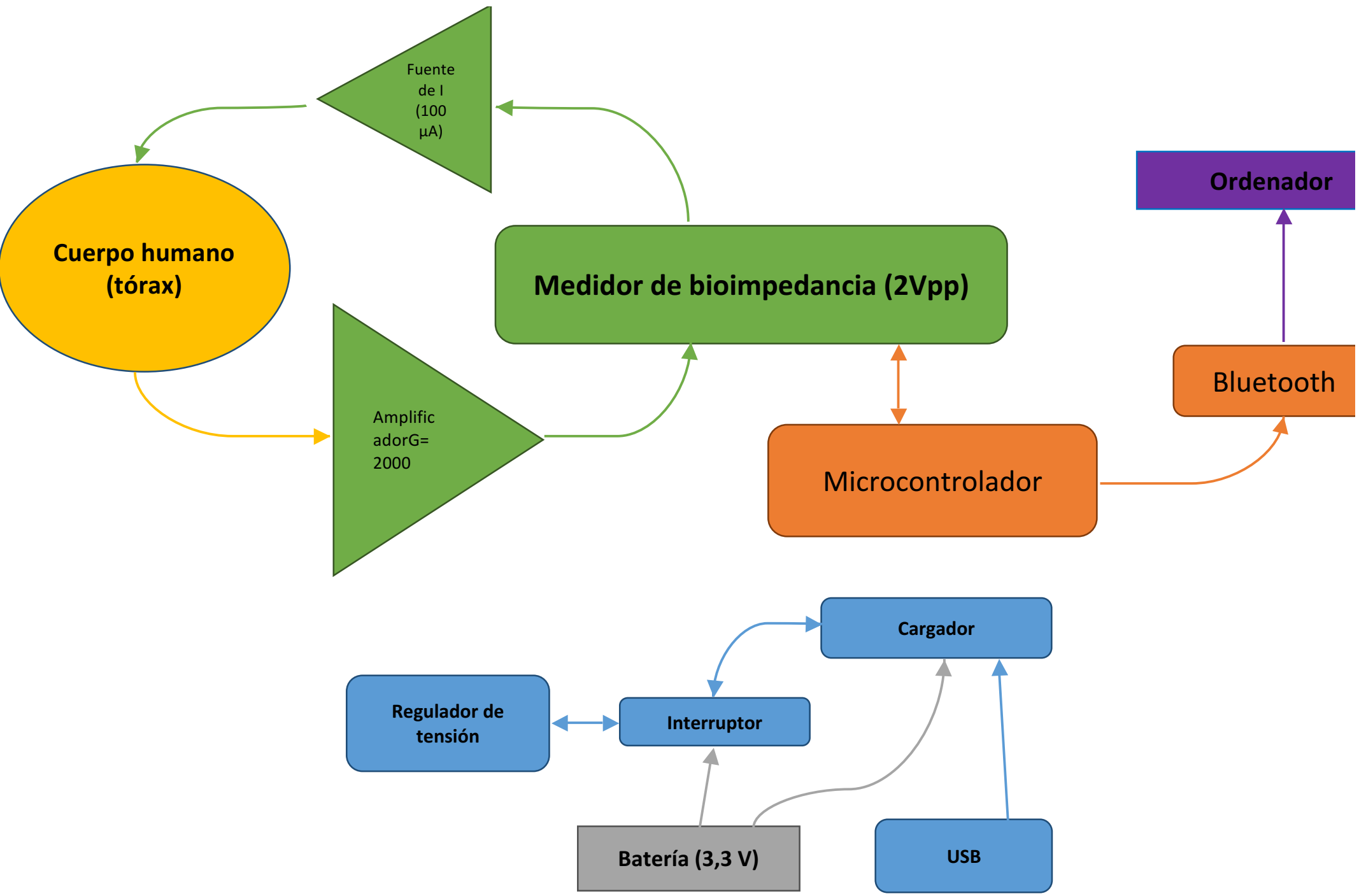


Ilustración 17. Diagrama de bloques del sistema de medición de impedancias. Elaboración propia.

2.2 Primer bloque: inyección de corriente y recepción de la señal

2.2.1 Chip medidor de bioimpedancia

El chip encargado de medir la impedancia en la placa es el AD5933, un sistema convertidor de impedancia de alta precisión. En la Ilustración 18 puede observarse un esquema de sus principales componentes.

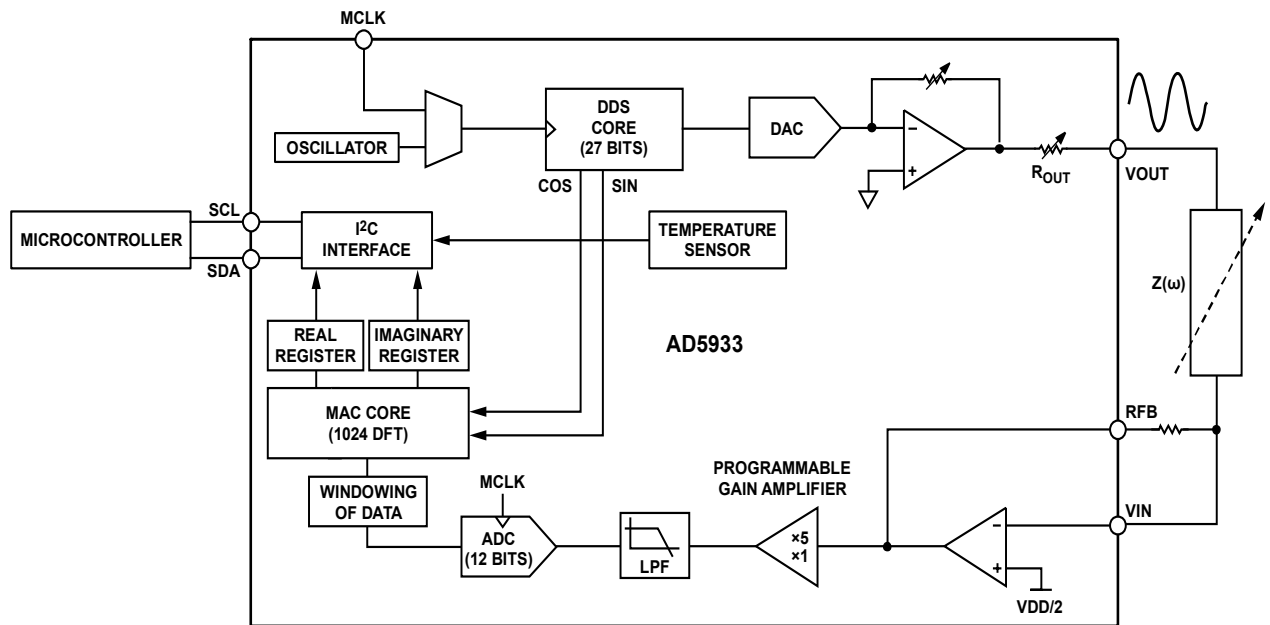


Ilustración 18. Bloques principales del chip medidor de impedancia AD5933 (Analog Devices, Inc, 2013)

Este componente de la placa desarrollada dota a la misma de la función de medida primordial, almacenando los datos de impedancia y efectuando el barrido en frecuencias. Se destacan a continuación las aplicaciones posibles (Analog Devices, Inc, 2013):

- Análisis electroquímico
- Análisis bioeléctrico de impedancia
- Espectroscopía de impedancia
- Medida de impedancia compleja
- Monitorización de la corrosión y protección del equipamiento
- Sensores biomédicos y automotores
- Detección de proximidad
- Análisis no destructivos
- Análisis de las propiedades de materiales
- Monitorización de las condiciones de baterías

Necesita pues, otro sistema de control externo, el microcontrolador, que será explicado más adelante, con el que comunicarse para establecer los parámetros para efectuar las mediciones. Así,

el AD5933 contiene un generador de frecuencias interno que es capaz de excitar, con una frecuencia conocida, a una impedancia compleja externa. Consecuentemente, la señal de la respuesta de esa impedancia es recogida y muestreada por un convertidor analógico-digital (ADC) y procesada mediante la transformada discreta de Fourier por la herramienta de procesamiento de señal digital. Este algoritmo, en último lugar, devuelve los datos reales e imaginarios para cada frecuencia del barrido (Analog Devices, Inc, 2013).

Profundizando en el funcionamiento del AD5933, se puede dividir en dos grandes bloques: la etapa de transmisión y la de recepción, refiriéndose a la emitida o medida. En cuanto al bloque de transmisión, este consta de un núcleo de síntesis digital directa (DDS), al que se le denomina también acumulador de fase de 27 bits; de un convertidor digital-analógico (DAC) y de una parte final de amplificación con ganancia ajustable. En la Ilustración 19 se esquematiza lo descrito. El DDS genera a partir de unos registros de entrada la señal digital con las características que se desean, convirtiéndola a analógica gracias al DAC y programándose su amplitud antes de ser transmitida. Se maneja una señal de tensión eléctrica de cuatro valores posibles de pico a pico: 2 V, 1 V, 400 mV o 200 mV (Analog Devices, Inc, 2013).

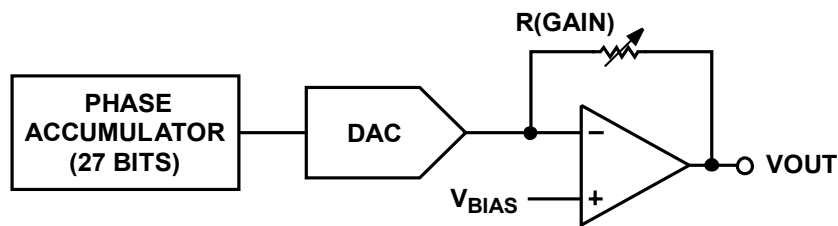


Ilustración 19. Etapa de transmisión de la señal en el chip medidor de impedancia AD5933 (Analog Devices, Inc, 2013).

Los tres registros de entrada del DDS, a determinar en función de las necesidades de medición, son la frecuencia inicial, el incremento de frecuencia y el número de incrementos. La frecuencia inicial, de 24 bits, es aquella a la que se desea comenzar el barrido. No obstante, el valor ha de ser modificado previamente a su escritura en los registros (se explicará más adelante). La transformación consiste en lo siguiente:

$$F_i = \left(\frac{f_i}{MCLK} \right) * 2^{27} \quad (7)$$

Siendo F_i el valor de la frecuencia que ha de escribirse en los registros; f_i , la frecuencia inicial en Hz; y $MCLK$, la frecuencia máxima del reloj del sistema (16,776 MHz). El sistema de reloj del dispositivo se presenta de dos maneras. Es posible conectar al pin del chip especificado como $MCLK$ un reloj externo de alta precisión y estabilidad aunque el propio chip ya provee un reloj con la frecuencia mencionada. Elegir una opción u otra depende de la programación en un registro, como se explicará en el apartado de control.

El incremento de frecuencia, de 24 bits, es el paso, es decir, cuánto debe aumentar la frecuencia en cada punto del barrido. De manera similar a la frecuencia inicial, para programar los registros correspondientes, se obtendrá el resultado (I_f) a partir del incremento de frecuencia (f_i) y de MCLK:

$$I_f = \left(\frac{f_i}{\frac{MCLK}{4}} \right) * 2^{27} \quad (8)$$

Por último, el número de incrementos, de nueve bits, equivale a los puntos del barrido y su máximo valor es 511. De esta forma se determina la cantidad de veces que se mide la impedancia con unas frecuencias concretas, establecidas con los parámetros anteriores. Como en ellos, el número de incrementos (n) ha de transformarse según la siguiente ecuación a otro valor (N) para programar en los registros propios:

$$N = \frac{n}{\left(\frac{MCLK}{4} \right)} \quad (9)$$

La segunda etapa en el proceso de medición con el AD5933, la de recepción, consiste en captar la señal y procesarla. Los componentes principales se observan la Ilustración 20. La impedancia externa que se desea medir está conectada al chip por los pines VOUT y VIN (Ilustración 18) así que la señal, que entrará por VIN se dirigirá a un amplificador convertidor de corriente en tensión. La corriente que ha fluído por la impedancia es recogida y convertida en tensión, con una resistencia de realimentación que ajusta la ganancia de este amplificador (RFB). La ganancia conseguida con RFB ha de estar en consonancia con la ganancia de el paso siguiente, manteniendo por tanto al valor de la señal en el rango entre 0 V y la tensión de alimentación (VDD). El siguiente paso pues, mediante un amplificador de ganancia programable (PGA), consiste en seleccionar una ganancia unidad o multiplicada por cinco. Esto se establece escribiendo en los registros pertinentes. En la ecuación 10 se expresa cómo la recepción de la señal puede mantenerse en una región lineal:

$$G_R = VOUT * \frac{RFB}{Z} * g \quad (10)$$

G_R representa la ganancia en la etapa de recepción; Z , la impedancia desconocida a medir y g , la ganancia elegida con el PGA.

Después, un filtro paso bajo (LPF) acondiciona la señal eliminando ruido de altas frecuencias llegando así al convertidor analógico-digital de 12 bits, con velocidad de muestreo de 1 MSPS.

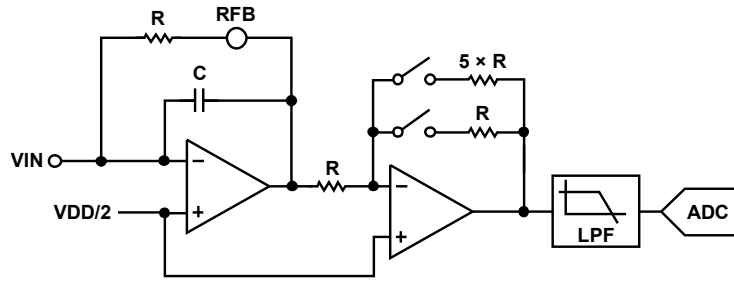


Ilustración 20. Etapa de recepción de la señal en el chip medidor de impedancia AD5933

A continuación, el procesador de señal digital (DSP) del AD5933 (MAC CORE 1024 DFT, Ilustración 18) se encarga de calcular la transformada discreta de Fourier (DFT) de la señal para cada paso del barrido en frecuencias, de 1024 muestras. El algoritmo usado es el siguiente, siendo $X(f)$ la potencia de la señal para cada valor de frecuencia y $x(n)$, la salida del ADC:

$$X(f) = \sum_{n=0}^{1023} (x(n)(\cos(n) - j\sin(n))) \quad (11)$$

El resultado se almacenará en dos registros en formato de complemento a dos en los registros de 16 bits tanto para valores reales (R) como imaginarios (I). Es decir, para calcular los valores finales de impedancia son necesarios una serie de pasos previos, habiendo de calcular primero la magnitud de la DFT para cada paso del barrido. Esta magnitud (M), recodificados R e I a código decimal, se averigua así:

$$M = \sqrt{R^2 + I^2} \quad (12)$$

A continuación, para convertir a la magnitud en la impedancia real hay que multiplicarla por un factor de escala, el factor ganancial (G), el cual se calcula como sigue, siendo Z_c la impedancia de calibración:

$$G = \frac{1}{\frac{Z_c}{M}} \quad (13)$$

Por tanto, para el cálculo final de la impedancia se efectuaría la siguiente manera:

$$Z = \frac{1}{G * M} \quad (14)$$

Debe recordarse que si se introduce un cambio de RFB, de VOUT o de g, el factor ganancial ha de recalcularse.

El componente principal de este bloque, como se ha descrito, es el medidor de bioimpedancia AD5933. No obstante, como se ha explicado en la introducción las medidas a realizar han de ser de bajo valor de bioimpedancia para detectar precozmente y con sensibilidad elevada cualquier cambio en el líquido acumulado en el interior del cuerpo humano. Así, el chip AD5933 con los ajustes de

ganancia adecuados podría medir hasta 10 M Ω . Sin embargo, si el rango de valores se encuentra muy por debajo del máximo, es decir, valores menores de 500 Ω la corriente que fluye se ve incrementada, según la ley de Ohm. Puede ocurrir por tanto que la etapa de transmisión no sea capaz de generar esa cantidad de corriente por VOUT a través de su amplificador. Por otra parte, en la etapa de recepción es necesario, en la calibración del chip y para conseguir una ganancia unitaria, un valor de RFB bajo, similar a la impedancia medida. Recuérdese la ecuación 10. Y por añadidura, podría operarse fuera de la región lineal si el convertidor de corriente a tensión recibiese esa corriente aumentada (Analog Devices, Inc, 2013).

Otro aspecto que cabe considerar es la explicada con anterioridad posibilidad de elección del voltaje de salida en VOUT. Esto se logra seleccionando qué valor debe tener la resistencia de salida variable R_{OUT}. Si no se tiene en cuenta al medir impedancias pequeñas se produciría otro error a causa de la diferencia entre la impedancia medida y la de R_{OUT}. Por los motivos mencionados, por tanto, los errores en las mediciones se volverían significativos. Así pues, ha de reducirse la corriente atenuando el voltaje de excitación (VOUT) y calcularse adecuadamente el factor de ganancia de modo que la calibración del chip sea óptima. Por sí solo, con el chip no sería posible un análisis de la impedancia tan preciso. Se requiere un circuito electrónico analógico añadido que permita y ayude a realizar mediciones de impedancia de valor más bajo. En la Ilustración 21 se aprecian los componentes utilizados.

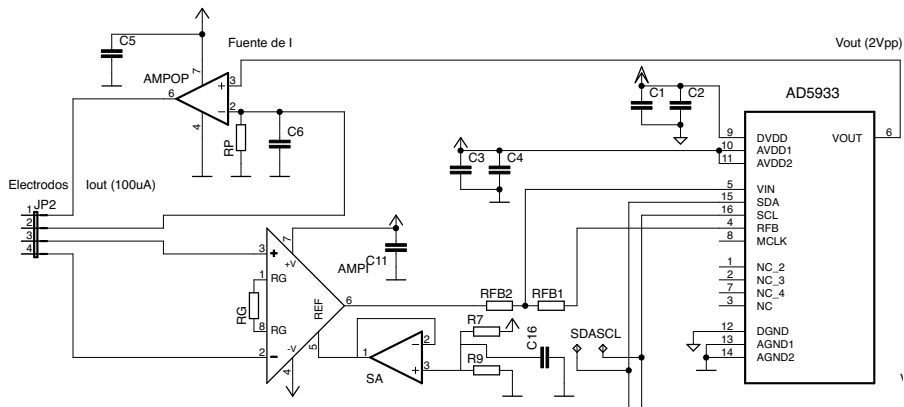


Ilustración 21. Esquema electrónico del bloque de medición de bioimpedancia. Medidor: AD5933. AMPI: AD620. AMPOP: AD8531ARZ. RP=20 k Ω ; RG=1 k Ω ; RFB1=47 k Ω ; RFB2= 1 k Ω ; R7=R9=1 k Ω ; C1=C2=C3=C4=C5=C6=C11=C16=1 μ F. Elaboración propia

2.2.2 Inyección de corriente

Por el lado de la transmisión de la señal se ha añadido una fuente de corriente integrada principalmente por un amplificador operacional de modo que la corriente quede fija. El amplificador escogido es de tipo *Rail to rail* con una corriente de offset bastante inferior a dicha corriente, en el entorno de los nanoamperios. Para el sistema desarrollado, serían 100 μA . Gracias a la resistencia de programación (RP), la corriente de salida (I) puede elegirse de la siguiente forma:

$$V_{OUT} = V_+ = V_- = I * RP \quad (15)$$

$$RP = \frac{V_{OUT}}{I} = \frac{2 V_{pp}}{100 \mu\text{A}} = 20 \text{ k}\Omega \quad (16)$$

Como se observa, la corriente es inyectada a través de dos pines de salida (JP2 1 y 2) y recogida por los de entrada al sistema (JP2 3 y 4). En la etapa de recepción, se necesita un amplificador de instrumentación (REF) que mida la señal de forma más precisa y permita amplificarla con ganancia ajustable. Esta ganancia (G_{R1}) se obtiene en función de la resistencia R_G , como indican los cálculos:

$$G_{R1} = \frac{50000}{R_G} + 1 = 50 \quad (16)$$

$$R_G = \frac{50000}{49} \approx 1 \text{ k}\Omega \quad (17)$$

2.2.3 Recepción de la señal

Para la recepción de la señal es imprescindible, como se ha mencionado anteriormente, mantenerse en la región lineal. Si la transmisión de esta se caracteriza por una amplitud de 2 Vpp, la señal de vuelta al pasar por la impedancia desconocida también debe valer 2 Vpp aproximadamente. Esto se consigue regulando la ganancia del amplificador de instrumentación eligiendo a la vez valores adecuados para RFB1 y RFB2.

En el esquema del chip medidor se representa una única resistencia de realimentación, no obstante con la parte analógica añadida se ha decidido emplear dos (véase Ilustración 21). El objetivo principal es poder tener un margen de maniobra mayor a la hora de regular la ganancia de esta etapa y conseguir los 2 Vpp. Teóricamente, según la ley de Ohm, al fluir una corriente de 100 μA por una impedancia de media 30 Ω , la tensión obtenida al medir sería de 1 mV. Así, en primer lugar, con la ganancia de 50 del amplificador y posteriormente otra ganancia de 40 con las resistencias de realimentación se logra una tensión de entrada al chip de 2 Vpp. En las ecuaciones siguientes se describen los cálculos:

$$V_{RFB} = - \frac{RFB1}{RFB2} V_6 \quad (18)$$

Esta expresión (18) aplica las leyes de Kirchoff para poder obtener la tensión de salida del amplificador convertidor de corriente en función de la tensión proporcionada por el amplificador de instrumentación. Así, si se cumple con las condiciones explicadas:

$$\frac{R_{FB1}}{R_{FB2}} = \frac{2 V}{0,05 V} = 40 \rightarrow 47 \quad (19)$$

Los valores de RFB1 y RFB2 entonces ya se pueden elegir de acuerdo a la ganancia impuesta (véase Ilustración 22). Sin embargo, debido a la normalización de los valores de las resistencias la ganancia final obtenida difiere de la calculada, como se muestra en la ecuación. Consecuentemente el valor de la tensión en la salida del convertidor de corriente (VRFB) será cercana a los 2 Vpp:

$$VRFB = 1 mV * (50 * 47) = 2,35 V_{pp} \quad (20)$$

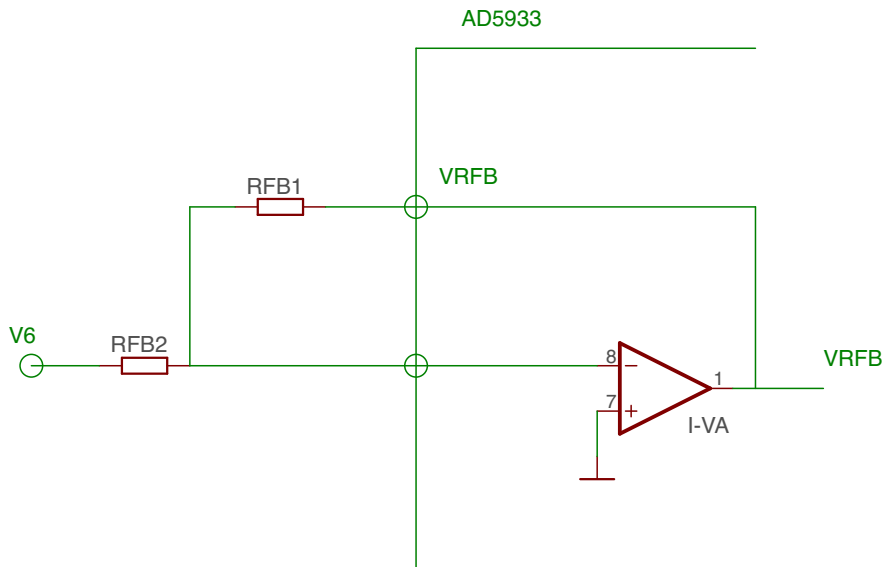


Ilustración 22. Recepción de la señal con la etapa analógica. Elaboración propia.

2.3 Segundo bloque: control y comunicación inalámbrica

2.3.1 Microcontrolador

En el bloque naranja, el de control de la placa de medición de impedancias, se han usado dos componentes principales: el microcontrolador o controlador de interfaz programable (PIC) y el módulo de comunicación inalámbrica Bluetooth (BT.RN42). Véase Ilustración 23. El microcontrolador usado, el PIC24F04KA200 de Microchip Devices, consta de las características básicas para realizar las funciones propuestas en el trabajo. En líneas generales, este modelo destaca por su bajo consumo. Con arquitectura de 16 bits, se hallan en él un conjunto amplio de funciones periféricas y destaca un mejorado rendimiento computacional con respecto a otras familias de microcontroladores. Además, posibilita su uso para aplicaciones que demandan un rendimiento elevado pero sin requerir una

potencia numérica de procesamiento como la de un procesador de señal digital, lo que compensa el hecho de superar sus plataformas de 8 bits (Microchip Technology Inc, 2014).

2.3.2 Módulo Bluetooth

Por otro lado, el módulo Bluetooth, como se ha mencionado, dota de capacidad de comunicación sin cables, con un diseño reducido, de clase dos y bajo consumo. Este módulo Bluetooth da soporte a múltiples protocolos de interfaz facilitando los diseños que lo empleen, por ejemplo, las interfaces de conexión UART o USB. El rendimiento también es elevado y gracias a la antena integrada y la compatibilidad para los Bluetooth EDR (con tasa de datos mejorada) es capaz de entregar una tasa de hasta 3 megabits por segundo (Mbps) para distancias de 20 metros como máximo (Roving Networks, 2013).

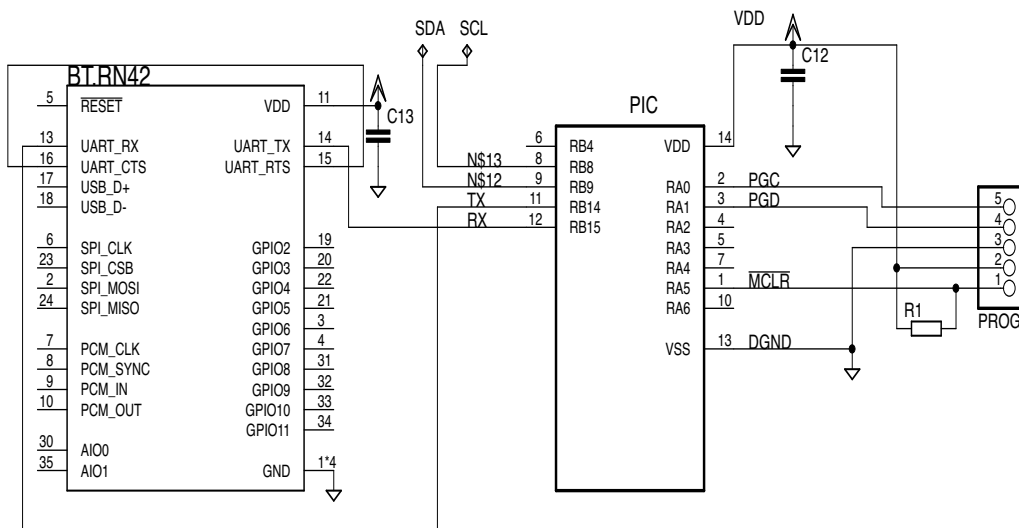


Ilustración 23. Esquema electrónico del bloque de control y envío. BT. R1= 50 kΩ; C12=C13=1 μF.Elaboración propia.

En la Ilustración 24 se observan los pines de programación (PROG), es decir, las vías por las que el microcontrolador se conecta al elemento que recoge la programación o eliminación de errores; el MPLAB PICKit 3. En la tal se muestra el modo de conexión. Por un lado, la conexión con el

controlador mediante 5 pines y por el otro, el mini-USB para el ordenador. Esto sencillamente supone el hardware, una herramienta de reprogramación para cualquier PIC, que transfiere las instrucciones a la placa para que las funciones deseadas puedan ser ejecutadas.



Ilustración 24. Conector recogedor de la programación: MPLAB PICkit 3 (Microchip Technology Inc, 2014).

2.4 Tercer bloque: alimentación y carga

2.4.1 Regulador de tensión

El último bloque del sistema, que representa la alimentación de la placa, consta de diversos componentes principales. Como se observa en la Ilustración 25, por un lado se necesitan dos reguladores de tensión, uno para la tensión analógica (RVA) y otro, para la digital (RVD). El modelo de ambos es el TPS736. Debido a las posibles pequeñas fluctuaciones de la tensión que provee la batería se incrementa el riesgo de que los componentes del sistema sufran daños o dejen de funcionar correctamente ya que deben estar alimentados de forma estable. En consecuencia, con el uso de los reguladores se garantiza esa estabilidad, además de asegurarla por un lado para los componentes puramente analógicos (los amplificadores y el cargador) y para los digitales por el otro (el medidor de impedancia, el microcontrolador y el módulo Bluetooth).

2.4.2 Cargador

El cargador modelo MCP73833/4 (CARGA, véase Ilustración 25) es un controlador lineal de la carga de un sistema con espacio limitado de tensión de carga constante regulable, para aplicaciones no muy costosas, especialmente para aquellas que son portables (Microchip Technology Inc, 2006). Además, la carga se realiza a través del componente miniUSB, como es el caso de este trabajo. Por tanto, con un cable miniUSB conectado al ordenador, por ejemplo, se puede cargar la batería, conectada externamente a la placa a través de los pines JP1. El cargador también ofrece la opción de indicar el estado de la batería durante su carga con unos LEDs. Si se desea que la luz sea de un determinado color, mediante las resistencias R5 y R6 se podrá regular. En la siguiente ecuación se especifican los cálculos para conseguir luz roja, siendo V_{CC} la tensión de alimentación, V_{LED} la tensión que debe haber en el LED para iluminarse en rojo y I_{LED} la corriente que pase a través de él:

$$R_{LED} = \frac{V_{CC} - V_{LED}}{I_{LED}} = \frac{3,3 V - 2 V}{0,01 A} = 130 \Omega \quad (21)$$

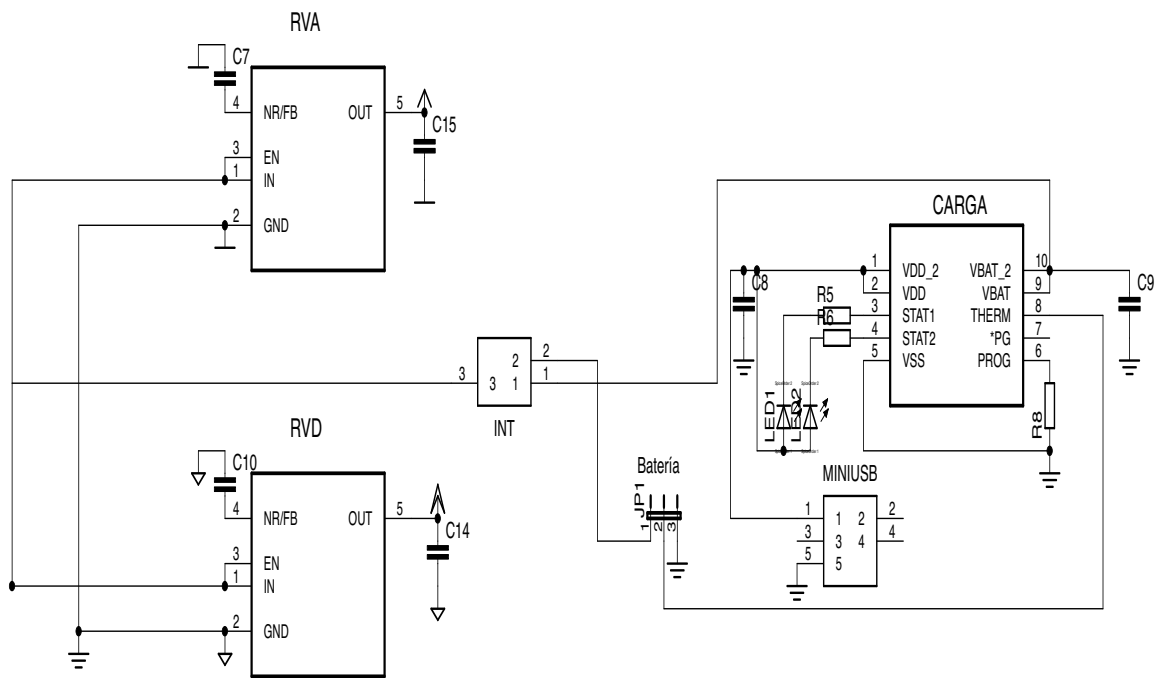


Ilustración 25. Esquema electrónico de alimentación. $R5=R6=130 \Omega$; $R8=1k\Omega$; $C7=C8=C9=C10=C14=1 \mu F$. Elaboración propia.

2.4.3 Batería

Por último, la función del interruptor es de encender o apagar la placa. El modo encendido dirige la tensión de la batería a los reguladores para que estos la distribuyan al resto de elementos de la placa. En cambio, en el modo de apagado, la tensión se dirige al cargador, el cual si se conecta al ordenador, se encargará de transmitir la corriente a la batería. El modelo de batería es VARTA Microbattery GmbH, una batería recargable de litio de 3,7 V y 4,2 Wh de potencia. La alimentación por tanto de la placa habrá de ser menor de 3,7 V; en función de las características de los componentes, sobre todo del medidor de impedancia el cual soporta tensiones entre 2,7 V y 5,5 V (Analog Devices, Inc, 2013), se decide una alimentación de $V_{CC} = 3,3$ V.

3. Control

3.1 Entorno de programación

Para la programación del microcontrolador se necesita un entorno de programación, un software donde se edite el programa que contenga las instrucciones para las mediciones. Para este trabajo se ha empleado el entorno de desarrollo integrado MPLAB versión 8.92 para el sistema operativo Windows, creado para las familias de microcontroladores de *Microchip Technology*. La función principal es programar, corregir y optimizar las aplicaciones de los PIC en el diseño firmware; software o lenguaje de bajo nivel muy cercano al hardware que controla los sistemas integrados basados en circuitos electrónicos (Giovannini, 2014). Así, con este entorno es posible crear ficheros fuente mediante un editor de texto completo; agrupar los archivos en proyectos; depurar o corregir el código fuente gracias al comando *BuildAll*, con el que el compilador y el ensamblador encuentran los fallos; y hacer uso de un simulador de PICs, cuyas características más importantes son la variedad de ventanas u opciones para programar la memoria y la posibilidad de visualización de los contenidos de los datos (Microchip Technology Inc, 2002).

Con el editor de MPLAB se pueden crear y modificar archivos de texto como los códigos fuente; en este caso, el programa elaborado para el sistema de medición. Así, el archivo forma parte de un proyecto. En la Ilustración 26 se puede ver el aspecto del entorno MPLAB utilizado. El código se compila con CCS C, un traductor a lenguaje máquina específico para los microcontroladores de Microchip que minimiza el tiempo de desarrollo gracias a los drivers periféricos y las construcciones en lenguaje C estándares. Por ejemplo, entre las funciones ya integradas dentro del acceso periférico se encuentran los comandos para I²C (CCS, Inc, 2017).

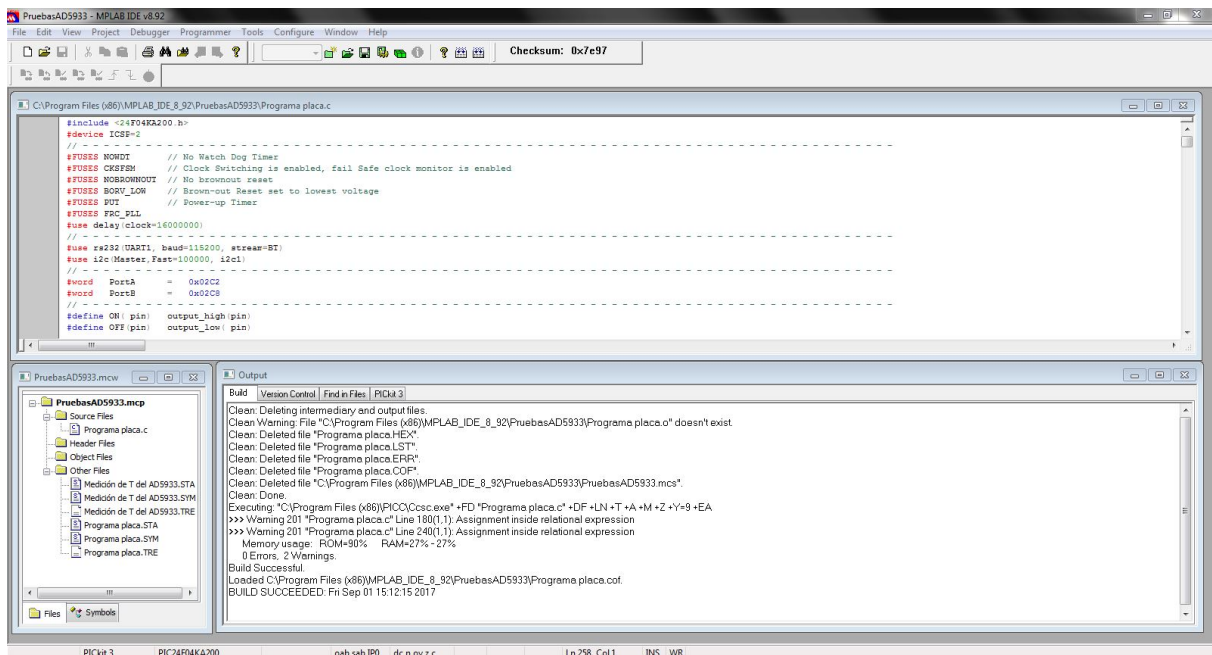


Ilustración 26. Aspecto del entorno de programación MPLAB v8.92.

Por último, se ha mencionado el lenguaje C; este es el lenguaje de programación usado, el cual desde los años 80 se ha establecido como un estándar internacional ISO especialmente apropiado para la programación de sistemas, combinando los lenguajes de alto nivel con el lenguaje máquina (Perez Delgado, 2004). En cuanto al formato básico de un programa escrito en C, las pautas a seguir son:

- a. Directivas de compilación (*include* y *define*) preprocesadas en el momento previo a la compilación
 - i. *Include*: especifican qué archivos deben incluirse en la compilación del programa (archivos cabecera).
 - ii. *Define*: asocian identificadores con palabras clave, constantes o sentencias y expresiones.
- b. Declaraciones o prototipos de funciones, las cuales indican el nombre, el tipo de valor que ha de retornar y con qué número y tipo se caracterizan sus argumentos, si los hay.
- c. Definición o cuerpo de las funciones, donde primero se escribe qué valor devuelve la función; luego se especifica el nombre de la función y a continuación, el nombre y tipo de argumentos. A diferencia de la declaración, aquí por último han de incluirse, entre llaves, las sentencias formadoras del cuerpo de la función.
- d. Declaración de variables; reservando así un espacio en la memoria del compilador previamente a su uso. Hay variables locales; solo útiles si han sido definidas dentro de un bloque, como en el cuerpo de una función y variables globales, utilizables en cualquier punto del programa.
- e. Función principal (*main*). En este momento se establece el punto de partida de la ejecución del programa. También delimitada por dos llaves, la primera sentencia del bloque marcará el inicio de la ejecución hasta alcanzar la última. Como condición indispensable de un fichero fuente, la función debe existir y solamente puede haber una.

Más adelante se explicará detalladamente cómo establecer la comunicación del microcontrolador con el medidor de impedancias, a continuación se detallan los pasos a seguir para trasladar el programa del entorno MPLAB a la placa. Primero, se escribe el código fuente del programa y se guarda. Después, el programa se compila mediante el comando *BuildAll*. Si se encuentran errores o advertencias, se indica al usuario para corregirlos. Si no, el programa está listo para trasladarse al *PICkit 3* y seguidamente al microcontrolador de la placa.

Internamente, en MPLAB al indicar que se desea compilar da comienzo un proceso dividido en tres pasos. Inicialmente, después de haberse generado el fichero fuente (con extensión “.c”) a partir del código fuente escrito, este se preprocesa o se realizan sobre él las operaciones de eliminación de comentarios, de adición de los ficheros *include* y de sustitución de las constantes *define* por su valor real. Entonces, se procede a generar un archivo en lenguaje máquina a partir del código preprocesado; el fichero objeto. Una fase intermedia en la compilación, no aplicada en todos los

microcontroladores es el ensamblaje. Posteriormente, se produce el enlazamiento. El enlazador se ocupa de combinar el fichero objeto con las bibliotecas del lenguaje, obteniéndose así, el programa ejecutable. Las bibliotecas son las que contienen las funciones predefinidas del lenguaje (como la l^2C), por lo que aun siendo el fichero objeto código máquina, no se puede ejecutar. En la Ilustración 27 se muestran ordenados estos pasos:

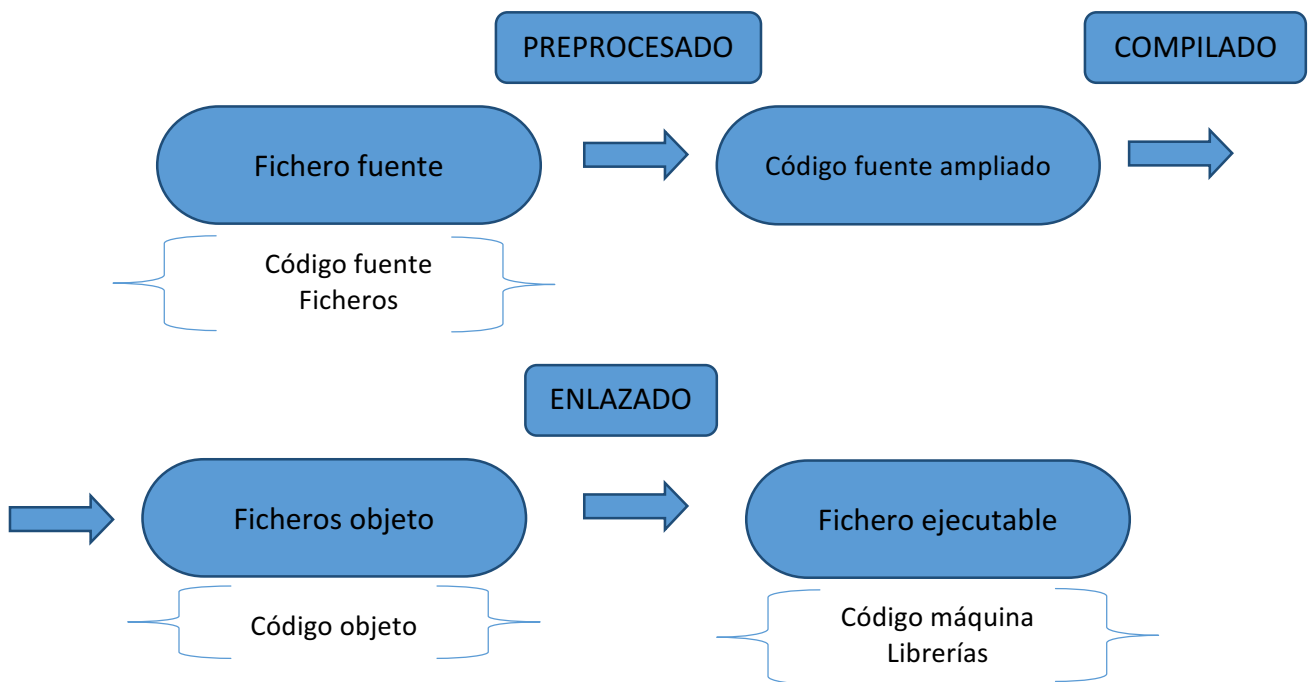


Ilustración 27. Etapas en la edición de un programa en lenguaje C. Elaboración propia (Perez Delgado, 2004).

Una vez realizada la medición de la impedancia, los datos que se van almacenando en los registros del medidor han de ser enviados de forma inalámbrica mediante el módulo Bluetooth que se ha explicado. El ordenador será el encargado de recibir los datos por medio del monitor incluido en el compilador: *Serial Input Output WindowSIOW*. Así, es posible además de recoger los datos, representarlos gráficamente durante el envío, en tiempo real. En la Ilustración 28 se muestra cómo se van visualizando los datos recibidos. Al finalizar, los datos pueden almacenarse para su posterior uso y procesamiento en el programa que se desee; Excel, Matlab, etc.

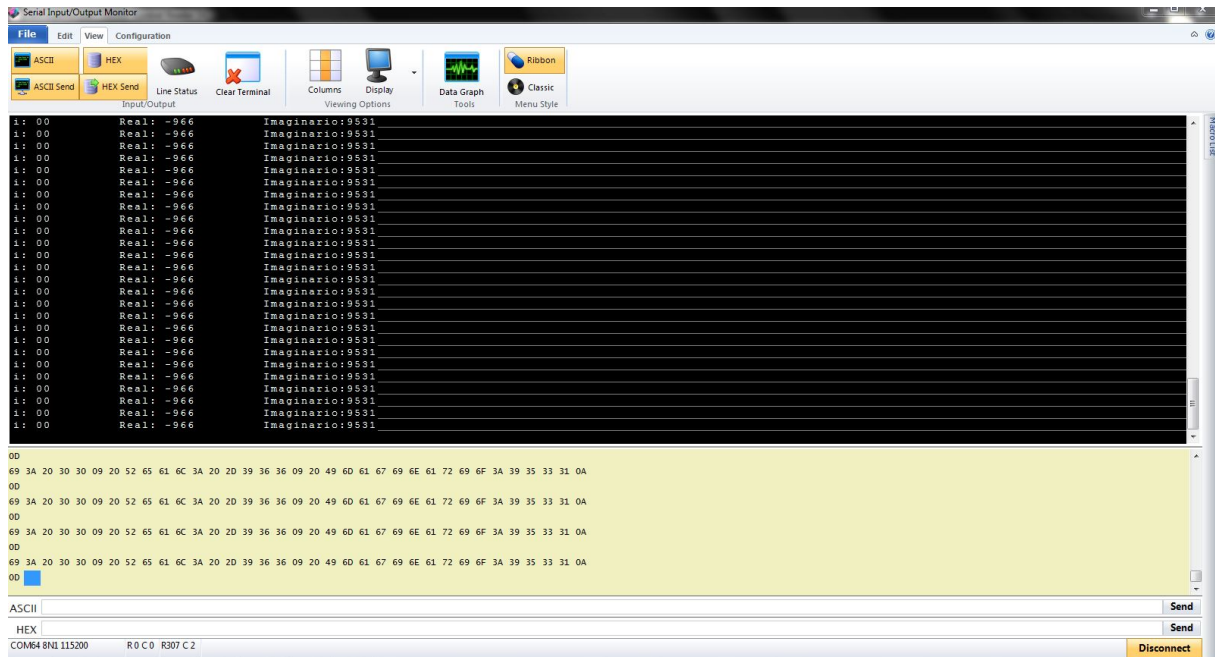


Ilustración 28. Aspecto del monitor SIOW receptor de los datos enviados por Bluetooth al ordenador.

3.2 Módulo de comunicación I²C

Tanto en el microcontrolador como en el sensor de bioimpedancia usado, el AD5933, se encuentra el módulo encargado de realizar la comunicación entre ambos. Este módulo o bus denominado circuito interintegrado (I²C) consta de dos cables o líneas de conexión y como uso genérico es capaz de establecer interfaces en serie de dos cables con otros dispositivos periféricos, entre ellos, memorias de tipo EEPROM, *display drivers*, convertidores analógico-digitales, etc. Sus modos de operar son los siguientes: como dispositivo esclavo, como maestro en un sistema de un único maestro y tanto maestro como esclavo en un sistema multi-maestro (Microchip Technology, Inc, 2014).

El I²C utiliza un protocolo de comunicación asegurando que la transmisión y la recepción de los datos es correcta. Así, una vez inicializado, un dispositivo actúa como el maestro, es decir, el que inicia la transferencia a través del bus y genera las señales de reloj que permiten esa transferencia. Por el contrario los otros dispositivos deben comportarse como esclavos, respondiendo a la transferencia. Como se ha mencionado, la interfaz se genera a través de las dos líneas de conexión, las cuales corresponden a la línea en serie de datos (SDA) y a la línea en serie de reloj (SCL). Por otro lado, el inicio y fin de la comunicación se determina en función de unas combinaciones específicas entre SDA y SCL, además de ser necesario un direccionamiento de siete o diez bits que indique el efectivo intercambio de datos entre el dispositivo maestro y el esclavo (Microchip Technology, Inc, 2014).

De esta forma, se definen las características generales o fases de funcionamiento. Para el desarrollo de la placa de este trabajo se ha usado un microcontrolador perteneciente a la familia de los PIC24 que actúa como maestro del chip medidor de bioimpedancias, el esclavo. Así pues, como único

maestro, el módulo I²C se responsabiliza de la señal de reloj y de la SDA, que controla el protocolo de mensajería (Microchip Technology, Inc, 2014).

- En primer lugar, para comunicar ha de enviarse al esclavo la condición de inicio.
- En segundo lugar, se establecen los pulsos de reloj por parte también del maestro.
- En tercer lugar, se transmite el primer byte continente de la dirección del esclavo junto con el bit de dirección de los datos; si se trata de escritura o lectura.
- A partir de aquí, la información se transmite de ocho en ocho bits.
- Cada byte enviado será respondido con un bit de reconocimiento (ACK).
- Finalmente, para terminar la comunicación, el maestro envía la condición de fin.

El control del chip medidor de bioimpedancia, como se ha mencionado anteriormente, es llevado a cabo mediante el protocolo de interfaz en serie I²C. Conectado al microcontrolador por la línea SDA y SCL se le atribuye el papel de esclavo, siendo el microcontrolador el que le indique si se desea una acción de escritura o de lectura. Básicamente, el programa que controla al sistema desarrollado consta de instrucciones para el correcto barrido en frecuencias. Como se ha explicado, se quiere medir la impedancia a determinadas frecuencias y para ello han de darse las órdenes para que se realice el barrido, escribiendo los bits adecuados en los registros correspondientes, y paralelamente ha de procesarse la información de la impedancia que ya ha sido medida. Esto es posible gracias a instrucciones de lectura sobre los registros. Todos los registros se localizan en la memoria de acceso aleatorio (RAM) (Analog Devices, Inc, 2013).

El diagrama general de sincronización con el chip mediante I²C puede observarse en la Ilustración 29. En él se evidencian los pasos principales del protocolo de mensajería pero concretados para este chip. Primero, se inicia la comunicación con una condición de comienzo, Startcondition by master, consistente en un nivel alto para SCL a la vez que en la línea SDA se produce un cambio de nivel alto a bajo. A continuación, mientras que en SCL se van marcando los pulsos de reloj, en SDA se envía el byte con la dirección del esclavo de siete bits, slaveaddress byte, más el bit de escritura o lectura (R/W) indicando así qué se desea hacer sobre los registros del esclavo; escribir (a nivel bajo o 0) o leer (a nivel alto o 1). En el caso del AD5933, la dirección en binario es 0001101. Después, con el noveno pulso del reloj se produce el reconocimiento, acknowledge, entre los dos miembros. A partir de ahí, los datos son transmitidos con el bus serie en secuencias de nueve pulsos de reloj equivalentes a ocho bits de datos, registeraddress, y otro bit de reconocimiento final. El último byte se corresponde con la dirección del registro en que se pretende escribir o del cual se quiere leer (Analog Devices, Inc, 2013).

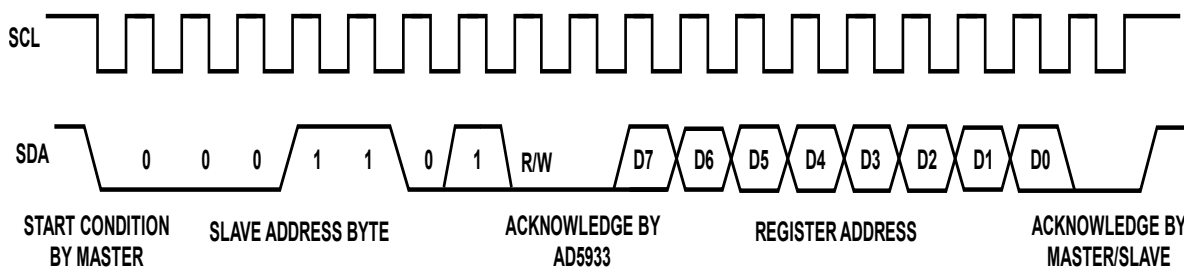


Ilustración 29. Diagrama general de sincronización I²C con el chip medidor de bioimpedancia AD5933 (Analog Devices, Inc, 2013).

Una vez comprendida la sincronización general del chip es imprescindible conocer las secuencias específicas de escritura por un lado y de lectura, por otro. Si se procede a escribir información en algún registro del chip la opción más sencilla es mandando un único byte por cada instrucción. Así, de forma parecida a lo explicado, el microcontrolador o maestro impone la condición de inicio seguidamente de la dirección del esclavo. A esta irá adjunto el bit de escritura con valor de 0. Se producirá pues el reconocimiento y se introducirá la dirección (1 byte) del registro donde se escribirán los datos. Se presentará de nuevo otro reconocimiento y ya será posible enviar otro byte con los datos deseados; estos son los que conforman la instrucción. Finalmente, tras un último reconocimiento, el maestro impone la condición de parada. La secuencia seguida se esquematiza en la Tabla 3.

Tabla 3. Escritura de datos sobre la dirección de registro del AD5933 (Analog Devices, Inc, 2013).

S	SLAVE ADDRESS	W	A	REGISTER ADDRESS	A	REGISTER DATA	A	P
---	---------------	---	---	------------------	---	---------------	---	---

En sentido opuesto, si se procede a la lectura de los datos de un registro la secuencia se vuelve un poco más compleja. Se divide en dos partes. La primera en realidad es una secuencia de escritura (ver Tabla 4). Así, los pasos son los mismos, aunque en vez de enviar una dirección de registro ha de enviarse un comando de puntero, es decir, un direccionamiento a cualquier localización de la memoria del chip. Por eso, en el siguiente paso no se escribirán los datos de una instrucción sino la dirección del registro a la que el puntero debe, por así decirlo, apuntar. En otras palabras, el puntero permite señalar hacia un registro, indicándose primero la dirección del puntero (para el AD5933 en binario es 1011 0000) y justo después la dirección del registro.

Tabla 4. Secuencia de configuración del puntero para señalar a una dirección de registro en el chip AD5933 (Analog Devices, Inc, 2013).

S	SLAVE ADDRESS	W	A	POINTER COMMAND 1011 0000	A	REGISTER ADDRESS TO POINT TO	A	P
---	---------------	---	---	------------------------------	---	---------------------------------	---	---

En la segunda parte de la lectura de datos se definen los pasos propios de la lectura de un registro (véase Tabla 5). Primero, se envía la condición de inicio seguida de la dirección del esclavo más el bit, en este de caso, de lectura con valor de 1. A continuación, tras el reconocimiento, se leen los datos de la dirección indicada en la primera parte produciéndose por tanto justo después un no reconocimiento. Esta es la forma en que el esclavo se asegura de que el maestro es ahora el que recibe los datos, se trata pues de una lectura, de un camino inverso. El final de la secuencia es idéntico: condición de parada.

Tabla 5. Secuencia de lectura del registro señalado (Analog Devices, Inc, 2013).

S	SLAVE ADDRESS	R	A	REGISTER DATA	\bar{A}	P
----------	----------------------	----------	----------	----------------------	-----------------------------	----------

3.2.1 Pasos para el barrido en frecuencias

Los pasos principales a seguir para el control del chip medidor de impedancias se reflejan en el diagrama de flujo de la Ilustración 30. Se trata de hacer un barrido en frecuencias, de modo que la medición de impedancia debe hacerse bajo el efecto de varias frecuencias. El paso previo es la programación de los parámetros del barrido: la frecuencia inicial, el número de incrementos y el valor en frecuencia del incremento. Para el almacenaje de estos parámetros en los registros se requiere una transformación de lenguaje decimal a hexadecimal (0x).

Para el número de incrementos, la transformación es directa: de decimal a hexadecimal. A partir de ahí, programando el modo en espera se inicializa el sistema con la frecuencia inicial y se da comienzo al barrido. El programa, una vez se ha asegurado la conversión de los datos de la primera frecuencia, tiene que leer los valores reales e imaginarios y proceder de la misma forma hasta haber terminado el barrido (Analog Devices, Inc, 2013).

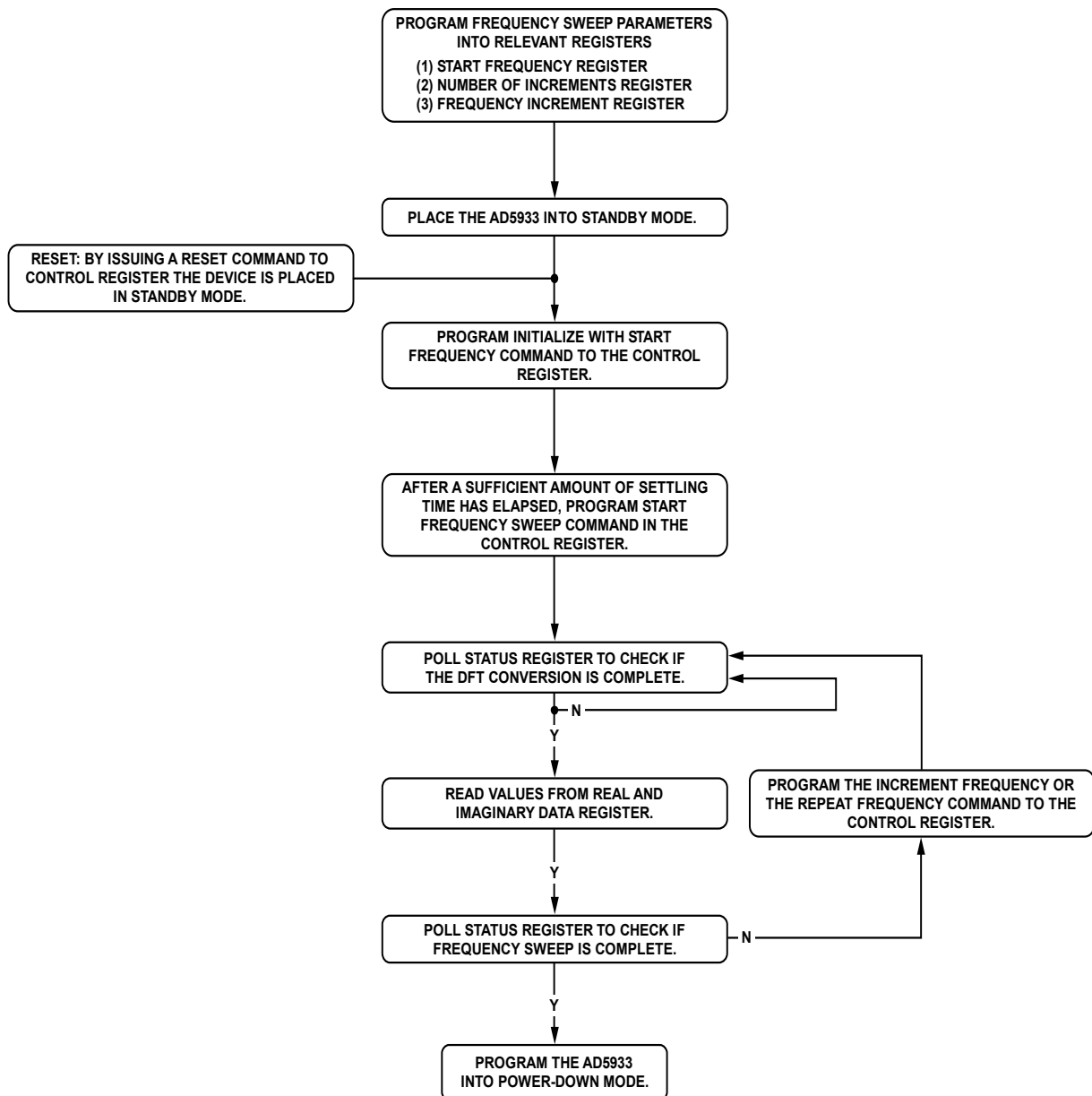


Ilustración 30. Diagrama de flujo de la programación del barrido en frecuencias con el chip AD5933 (Analog Devices, Inc, 2013).

Las acciones definidas en los pasos, propuestos por el fabricante, consisten en escribir o leer sobre los registros. Así, estos habrán de conocerse bien para una posterior ejecución correcta de los pasos. El chip consta de nueve registros, cada uno con unas funciones determinadas. En la Tabla 6 se describen los registros utilizados en este trabajo con sus funciones. En el documento de características se especifica con más detalle el valor en código binario de cada función.

Tabla 6. Mapa de las funciones de los registros del AD5933 utilizadas en la programación del sistema medidor de bioimpedancias. Elaboración propia (Analog Devices, Inc, 2013).

Registro	Nombre	Funciones usadas
0x80	Control (bits más significativos)	<ul style="list-style-type: none"> • Inicializar el sistema con la frecuencia inicial <ul style="list-style-type: none"> • Iniciar el barrido en frecuencias • Incrementar el paso de frecuencia <ul style="list-style-type: none"> • Modo de espera • Rango de voltaje de salida (2 V_{pico-p}) <ul style="list-style-type: none"> • Selección de la ganancia (x1)
0x82 0x83 0x84	Frecuencia inicial	Programación de la frecuencia inicial
0x85 0x86 0x87	Frecuencia incremental	Programación de la frecuencia incremental
0x88 0x89	Número de incrementos	Programación del número de incrementos
0x8A 0x8B	Número de ciclos de tiempo de estabilización	Programación de los ciclos de excitación sobre la impedancia previos a la conversión analógico-digital y posteriores al comando de incremento del paso de frecuencia.
0x8F	Estado	Programación de la confirmación de que una medida en particular ha sido realizada. Por ejemplo, el estado de un determinado punto del barrido (bit D1) o si el barrido ya ha sido completado (bit D2).
0x93 0x94	Datos reales	Programación de la representación digital en complemento a dos del componente real de la impedancia medida
0x96 0x97	Datos imaginarios	Programación de la representación digital en complemento a dos del componente imaginario de la impedancia medida

Siendo de suma importancia, a la hora de realizar una medición con el sistema este debe ser calibrado antes. Sencillamente ha de emplearse una resistencia de valor conocido y colocarse entre los extremos de la transmisión y recepción de la corriente. Así, el factor de ganancia puede ser calculado y el sistema, calibrado. Por último, se esquematizan seguidamente las partes más importantes del programa realizado para las mediciones, encontrándose el texto completo en lenguaje C, con indicaciones para facilitar su comprensión, en el apartado A del Anejo del trabajo.

- a. Directivas de compilación:
 - a. Archivo cabecera del microcontrolador utilizado: PIC24F04KA200
 - b. Condiciones necesarias para la configuración del microcontrolador

- b. Definición de funciones
 - a. Configuración de los pines de comunicación I²C
 - b. Inicialización del módulo Bluetooth
 - c. Función escritura
 - d. Función lectura del registro Status
 - e. Función lectura de cualquier registro

- c. Función principal del barrido en frecuencias
 - a. Modo de espera y programación de la tensión de salida y la ganancia del amplificador programable
 - b. Programación de los parámetros del barrido
 - c. Estabilización
 - d. Inicialización con la frecuencia inicial
 - e. Comienzo del barrido
 - Lectura de los datos reales e imaginarios-
 - Comprobación de la completitud del barrido.
 - Envío de los datos al ordenador por Bluetooth-

4. DESARROLLO

Una vez se ha establecido qué funciones debe tener el sistema y qué componentes son necesarios, ha de procederse a la elaboración de la placa de circuito impreso. Dividiéndose en dos partes, el proceso consiste en: diseñar el circuito completamente para después construirlo físicamente. Aunque se pueden fabricar prototipos de placas en el laboratorio, habiendo realizado un montaje provisional en una placa de pruebas, existen actualmente procedimientos automatizados y mecánicos más rápidos y seguros para el desarrollo de estas placas.

4.1 Diseño de la placa

Un programa sencillo de utilizar, una vez se asimilan los conocimientos básicos, para diseñar esquemas de circuitos y placas de circuito impreso ampliamente empleado es el *EasilyApplicableGraphicalLayout Editor* (EAGLE). A través de la página web es posible la descarga de la versión gratuita del programa, versión que casi por completo cuenta con las herramientas que se necesitan para elaborar un sistema de medida de bioimpedancia de complejidad como la de este trabajo. Además, en la web se encuentran tanto tutoriales como guías de uso. Para el trabajo se ha usado la versión EAGLE 8.1.1.

Primeramente ha de crearse un proyecto nuevo y saber diferenciar con claridad la ventana de trabajo denominada “esquemático” de la ventana “placa”. Esta última es generada automáticamente al dibujarse sobre el esquemático las primeras líneas de circuito, almacenándose a partir de ese momento los cambios que se realicen. En el esquemático, gracias a las librerías del programa, se añaden una extensa variedad de componentes electrónicos así como se dibujan las conexiones entre ellos. Es decir, se efectúan las uniones entre los componentes, quedando reflejado en la ventana de la placa, pudiendo así, con las conexiones marcadas, trazar las pistas. La distribución y el tamaño de estas vendrán condicionados por las dimensiones de la placa.

De esta manera, durante el diseño del circuito en el esquemático están continuamente manejándose una serie de herramientas con las que se puede, entre otras muchas funciones, copiar un componente y pegarlo en otro lugar, girarlo, cambiarle el nombre o su valor, dibujar las pistas, etcétera. Entre las más importantes, destaca la función, como se ha mencionado, de elegir un componente. Esta función da lugar a la búsqueda por la librerías integradas en EAGLE del componente deseado y en ellas pueden encontrarse modelos de fuentes de alimentación, convertidores, resistencias en su versión norteamericana y europea... No obstante para este trabajo ha sido necesario algún componente inexistente en esta librerías, por lo que debe hacerse una búsqueda por Internet para encontrarlo, descargarlo y agregarlo al conjunto de librerías. Concretamente, los componentes que ha habido de añadirse han sido: el medidor de bioimpedancia AD5933, el microcontrolador PIC24f04ka200, el cargador MCP73833 y el regulador de tensión TPS73633. En la Ilustración 31 se puede visualizar el aspecto de la ventana del esquemático de EAGLE y en la Ilustración 32, de la ventana de la placa.

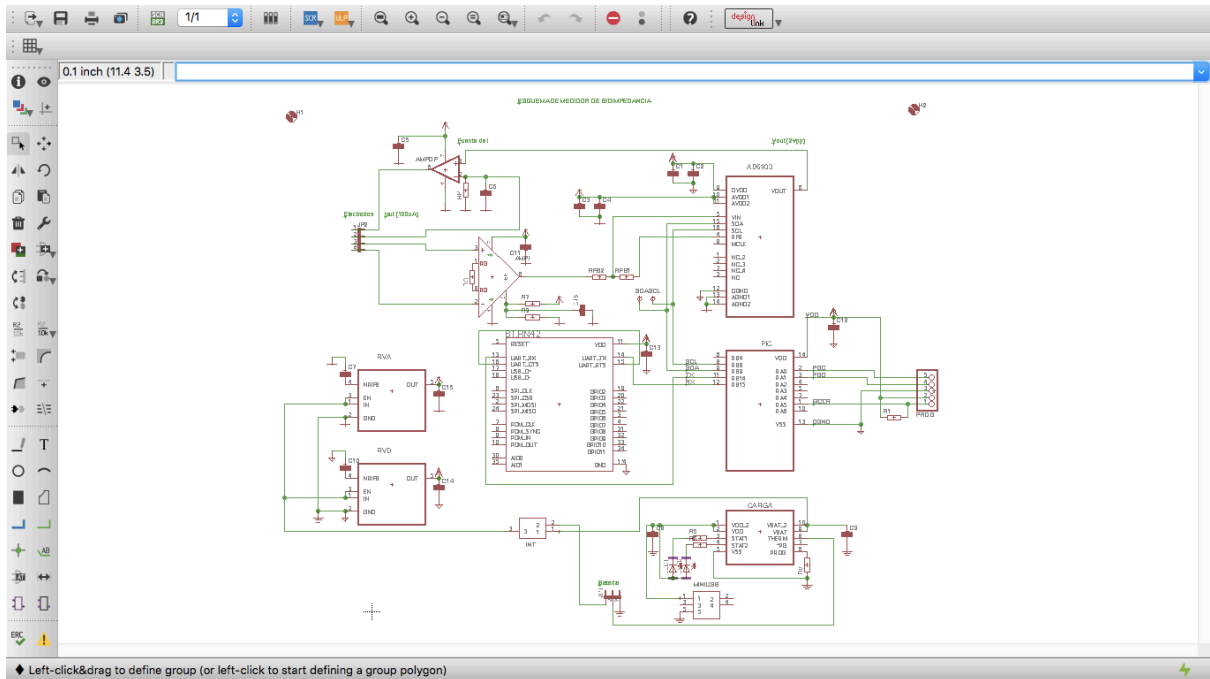


Ilustración 31. Ventana del editor de circuitos EAGLE para el diseño del esquemático.

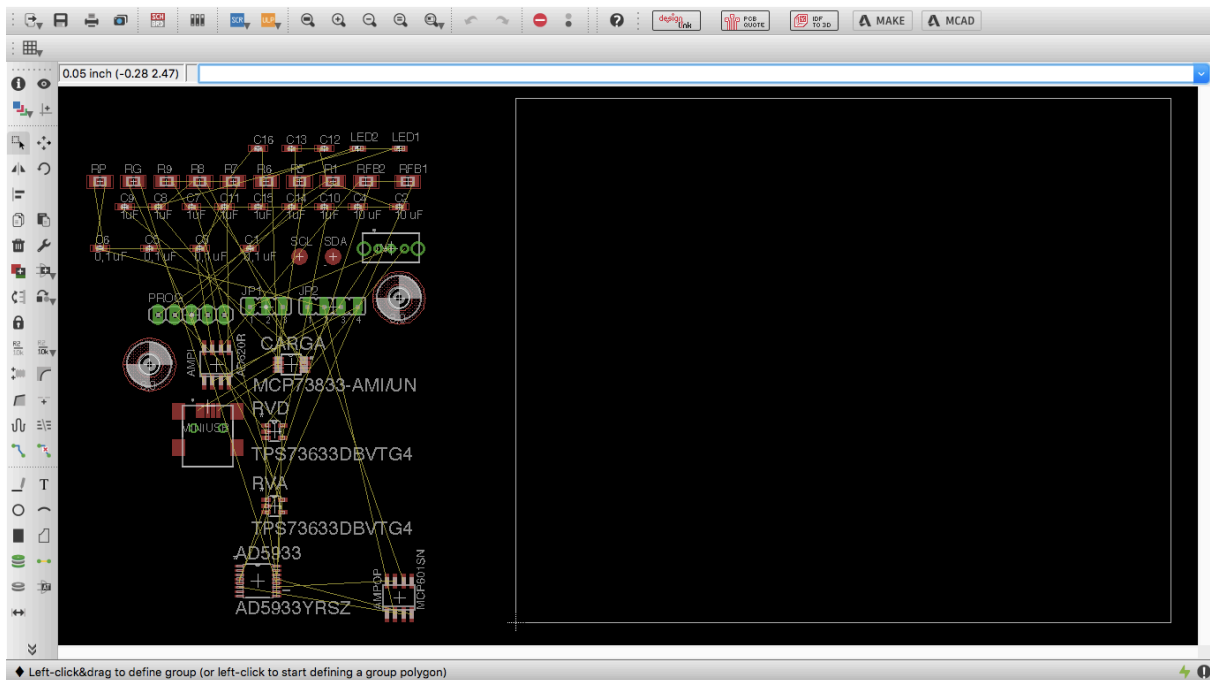


Ilustración 32. Ventana del editor de circuito EAGLE para el diseño de la placa. Los componentes se encuentran desordenados fuera de la superficie de la placa.

Otro aspecto conveniente a la hora de diseñar el esquema del circuito es ser cuidadosos con la organización del mismo. En otras palabras, los componentes tienen que estar suficientemente separados entre ellos de forma que las líneas dibujadas que los unen queden ordenadas, evitando atravesar los símbolos de los propios componentes. Asimismo todos los componentes de un bloque sería recomendable que se mantuviesen más o menos juntos procurando sencillez en la visualización y comprensión. Por añadidura, otro modo de mejora del esquemático es nombrar a todos los

elementos presentes con un código intuitivo para poderlos identificar rápidamente. Por citar un ejemplo, en este trabajo al regulador de voltaje analógico se le ha nombrado a partir de las siglas: RVA.

Después de haber elaborado el esquemático o paralelamente, ha de ir preparándose la placa. En esta ventana el método de diseñar es diferente; los elementos han de ser colocados rigurosamente en el sitio que se quiera que se encuentre una vez se imprima la placa. Por tanto, colocar los componentes y trazar las pistas de conexión ocurre a tamaño real; las formas y los tamaños son respetados. Igualmente, otras cuestiones han de ser consideradas. Primero, no deberían modificarse las conexiones establecidas en el esquemático ni eliminarse los componentes así, tan solo han de colocarse adecuadamente todos ellos en el área que ha sido definida para la placa. Siendo consecuentes con el concepto de dispositivo de monitorización remota, para el sistema de este trabajo se ha elegido una placa de dimensiones inferiores a las dadas por defecto en EAGLE; la placa es cuadrada, de 50 x 50 mm.

Por otra parte, la placa consta de dos caras; la parte de arriba (cara *top*) y la de debajo (cara *bottom*). En la cara superior se colocarán todos los componentes mientras que la inferior, aun sin ser utilizada para colocar componentes sí se requiere su área para trazar las pistas de alimentación y masa. En la *top* además de los componentes también se trazan las pistas de las conexiones entre ellos, aunque todo es de forma generalizada. La placa también cuenta con diversos agujeros pasantes metalizados que sirven para pasar de una cara a la otra; son una ayuda para aquellas pistas que no pueden seguir su ruta por una misma cara. Así pues, por comodidad y sentido del orden se procura que la distribución de los elementos se establezca de forma coherente. Habrá de respetar una distancias equitativas y unos posicionamientos más o menos uniformes. Los componentes más grandes, como el módulo Bluetooth, el receptor miniUSB o el interruptor deben ser colocados primero además de tener en cuenta que la antena del Bluetooth debe sobresalir y el receptor, estar a ras del borde. A continuación, vendrían los componentes de tamaño medio; el microcontrolador y los amplificadores seguidamente de las resistencias, condensadores y leds, los más diminutos.

Para facilitar el manejo de la placa se utilizarán dos soportes fijos a considerar en el diseño y otros dos, que se pegarán a posteriori de la fabricación. Como si fueran cuatro patas los soportes, que salen de la cara inferior, mantendrán la placa en alto. Por tanto, en la distribución de componentes también hay que considerar el espacio que los soportes necesitan en las esquinas. En la medida de los posible, por último, imperará un criterio de uniformidad horizontal o vertical en la ubicación, condicionado por el espacio limitado de 5 cm². Véase la Ilustración 33.

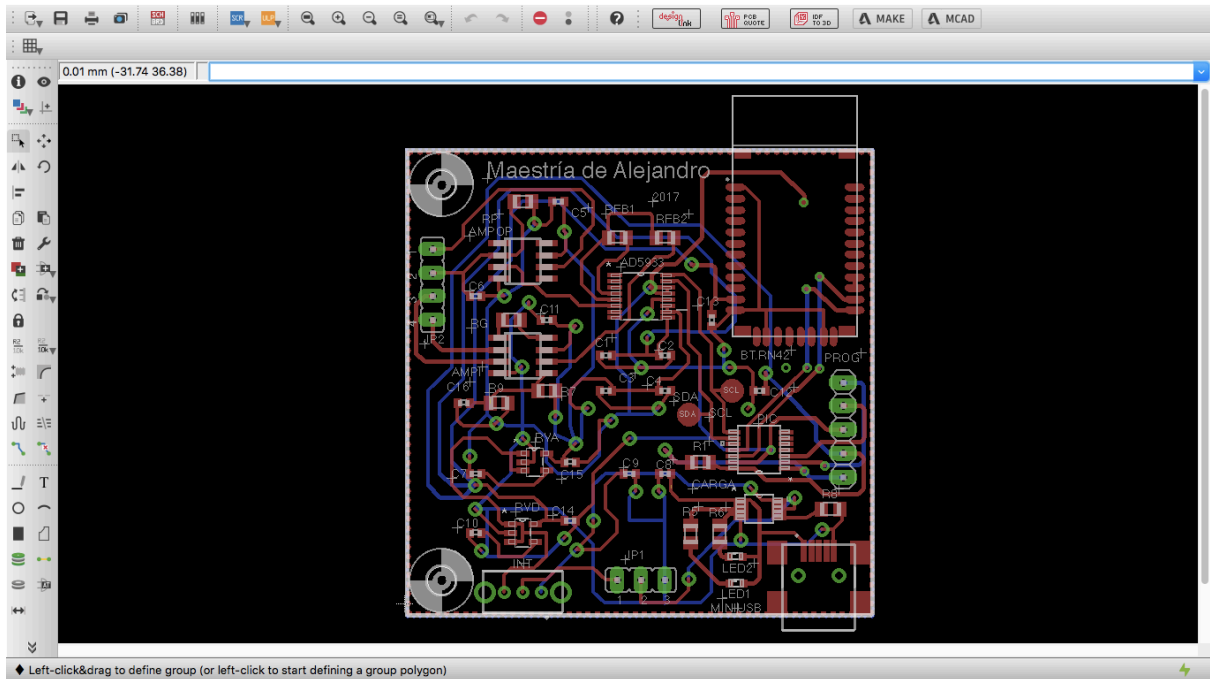


Ilustración 33. Vista de la ventana de la placa de EAGLE con la cara de arriba y la de abajo. Se representan tanto pistas como la silueta de los componentes. Se ha ocultado el plano de masa para una visualización más clara.

Como ayuda en la visualización de la placa EAGLE permite la superposición de las pistas de la cara *top* y de la *down* en colores distintos. También es posible cuando se desee mostrar los nombres de los componentes y la silueta de los mismos, como si ya estuviesen colocados. Una consideración importante es el tamaño en cuanto a anchura de las pistas. Generalmente, con métodos tradicionales, cuando la placa se fabrica y se imprime físicamente, si las pistas y el patillaje de los componentes son de tamaño excesivamente fino, el riesgo de rotura o de daño se incrementa. No obstante, al tratarse de montaje superficial, como se explica más adelante, los tamaños deben ser así. Otra prevención destacable consiste en elaborar un plano de masa para las conexiones que de masa que corresponda. Sencillamente, se busca la menor resistencia en la conexión al verse aumentada la superficie, rellenando un espacio mayor.

4.2 Fabricación de la placa

El siguiente paso en el desarrollo de la placa una vez diseñado el circuito es su fabricación. Los componentes utilizados son de montaje superficial, esto significa que su patillaje no perfora la placa sino que se sueldan directamente sobre ella. Así, de forma automatizada en una fábrica especializada se van imprimiendo las pistas metálicas en la base o soporte aislante, metalizando también todos los agujeros pasantes. El departamento de electrónica de la UPV colabora para la fabricación de prototipos de placas con una empresa en China. A continuación se procede a la soldadura de los componentes en la conocida como estación de soldadura para montaje superficial (véase Ilustración 34). El soldador tiene una precisión mayor, siendo más fino que uno destinado a montaje de componentes de agujero pasante. En las Ilustración 35 y Ilustración 36 se muestra la placa fabricada

todavía sin montar y también, después de soldar todos los componentes junto con la batería y los soportes.

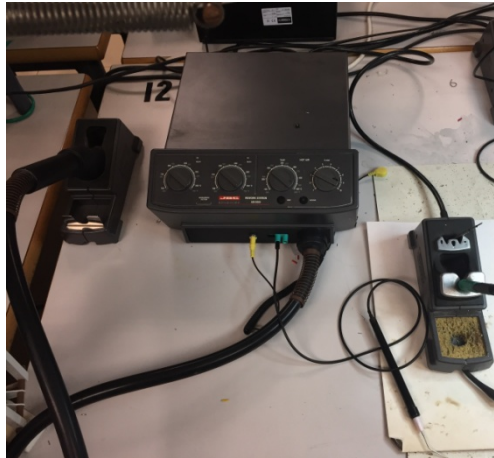


Ilustración 34. Fotografía de la estación de soldadura utilizada para el montaje de tipo superficial de los componentes sobre la placa.

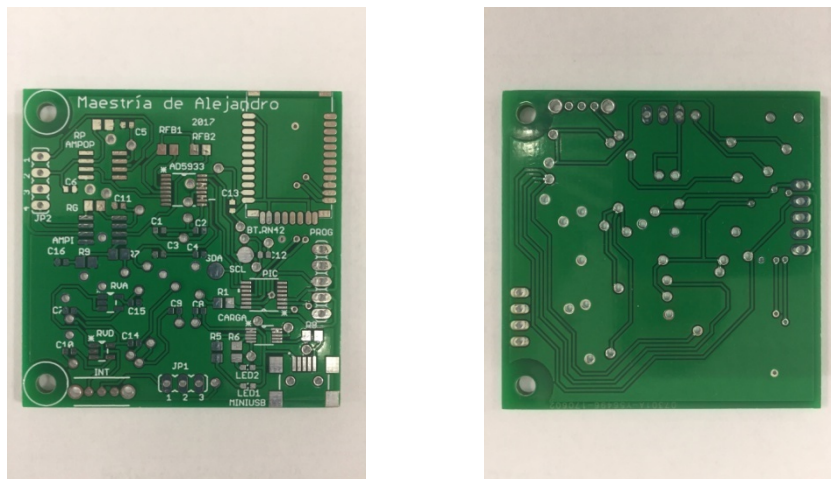


Ilustración 35. Izquierda: fotografía de la cara top de la placa fabricada sin componentes. Derecha: fotografía de la cara down de la placa fabricada sin componentes.

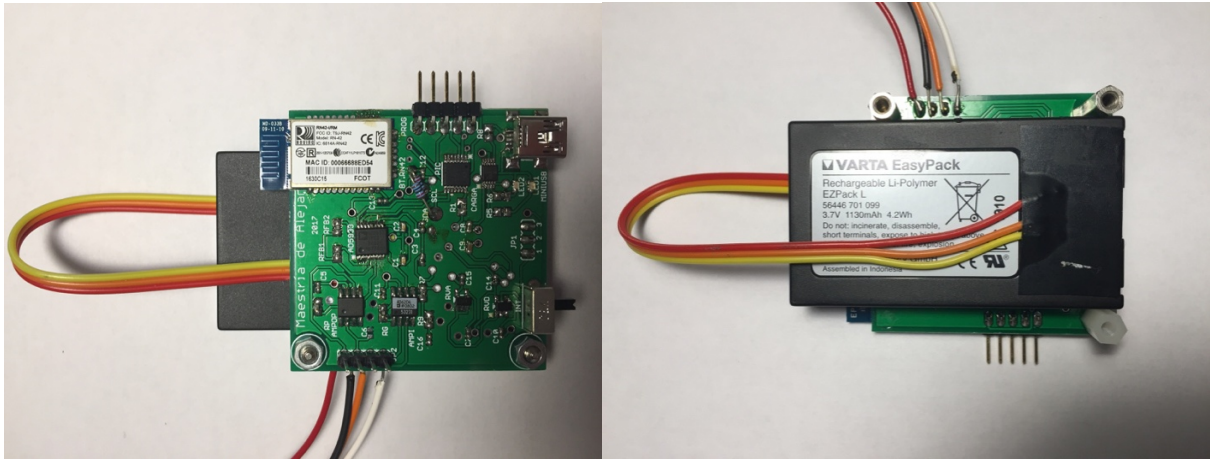


Ilustración 36. Izquierda: fotografía de la placa fabricada y montada con todos los componentes por la cara top. Derecha: fotografía de la placa fabricada y montada con todos los componentes por la cara down.

5. RESULTADOS

5.1 Pruebas con placa de evaluación

Antes de comenzar el desarrollo de la placa para la medición de la bioimpedancia, el fabricante del medidor, *AnalogDevices*, provee una placa de evaluación con el objetivo de conocer su funcionamiento, es decir, saber qué limitaciones tiene, qué componentes externos se requieren, cómo ha de manejarse para, de esa forma, ayudar en el diseño. En la Ilustración 37 se muestra un diagrama funcional con los bloques de esta placa, mientras en la Ilustración 38 una fotografía de la placa real utilizada. Como se observa, la placa incluye el chip AD5933 y como se pretende analizar el dispositivo, se incluyen a la vez los componentes necesarios. Entre ellos, brevemente se encuentra una referencia de tensión de 3 V(ADR423) para estabilizar la tensión de alimentación tanto a la parte digital como a la analógica; otro regulador de muy alta precisión (ADP3303) como alimentación para el controlador; un puerto miniUSB por el que conectar un cable al ordenador y proporcionar la energía al sistema; un sistema de reloj de alto rendimiento de 16 MHz de uso opcional para el chip; el microcontrolador para comunicar con el chip mediante I²C y una interfaz gráfica con el lenguaje Visual Basic para el usuario con la que se establece la comunicación con el sistema por el cable USB (Analog Devices, 2007).

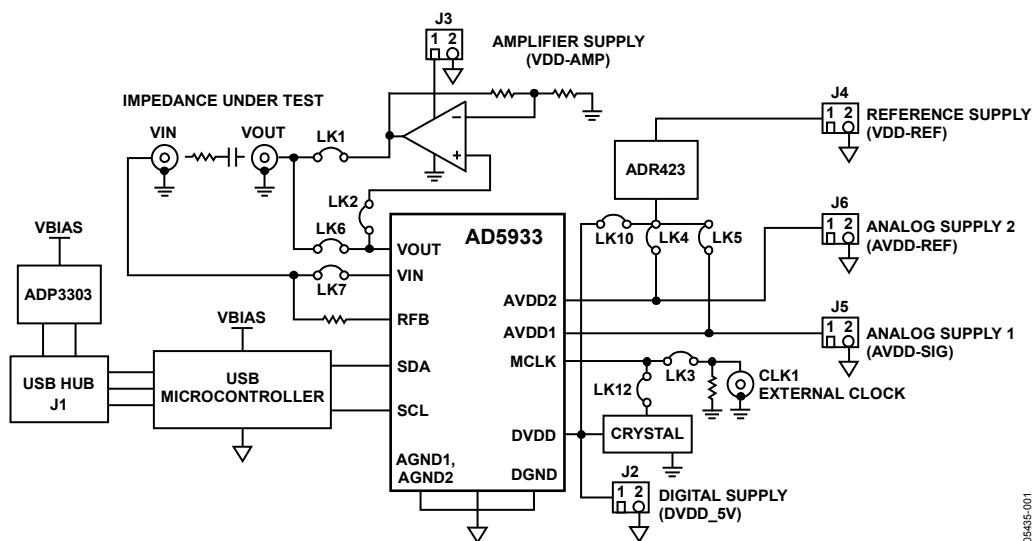


Ilustración 37. Diagrama de bloques funcional de la placa de evaluación del AD5933 (Analog Devices, 2007).

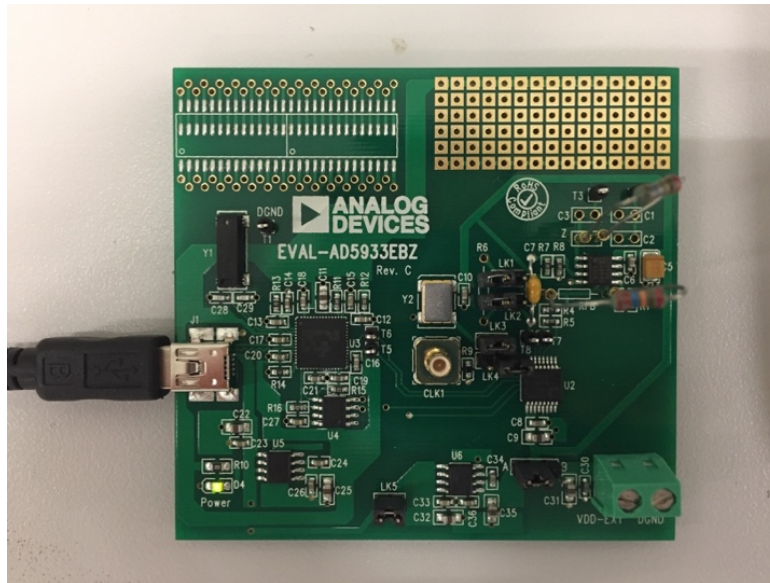


Ilustración 38. Placa de evaluación del AD5933 con las resistencias de prueba y realimentación (RFB) colocadas (Analog Devices, 2007).

Para interactuar con la placa de evaluación, primero ha de instalarse el software en el ordenador, luego la interfaz gráfica presenta las opciones que regulan toda la serie de parámetros necesarios en el barrido en frecuencias. En la Ilustración 39 se visualiza la pantalla del ordenador con el cuadro de diálogo principal, el cual se describe seguidamente paso a paso. En el recuadro de la izquierda han de rellenarse cinco campos correspondientes a los parámetros de barrido: la frecuencia inicial, el incremento, el número de incrementos, el número de ciclos de estabilización y la frecuencia de reloj. Después, en las dos siguientes columnas, se selecciona por un lado si el reloj a usar es externo o interno, qué tensión de salida se desea y la ganancia del amplificador programable. Por el otro lado, se decide qué tipo de impedancia se va a medir, es decir, si va a ser resistiva, conductiva o capacitiva o bien combinación de varias. Esto es importante para el correcto cálculo del factor de ganancia.

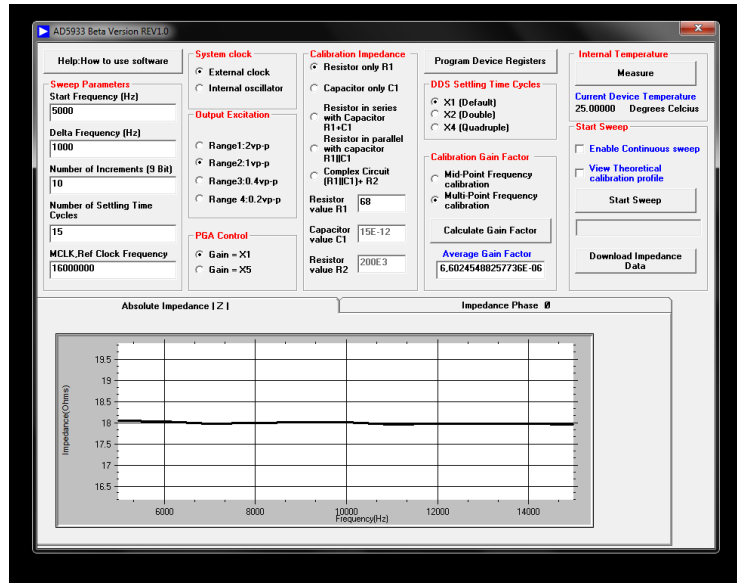


Ilustración 39. Cuadro de diálogo del software de la placa de evaluación para el chip AD5933. Los parámetros del barrido programados son, en este ejemplo, una frecuencia inicial de 5 kHz, un incremento de 1 kHz, un número de incrementos de 10, un rango de tensión de excitación de 2 Vpp con ganancia unitaria, un valor de RFB de 68 Ω y un factor de ganancia calculado en todas las frecuencias del barrido (multipunto).

A continuación se programan los registros de programación del dispositivo en la columna siguiente; tanto los ciclos de estabilización como la manera de calcular el factor de calibración. Son posibles dos formas: bien a medio punto o a multipunto. A medio punto significa que el factor se obtiene a partir solamente del punto intermedio del barrido, donde el valor de la frecuencia del voltaje de salida vale la mitad; se encuentra a medio camino entre la frecuencia final y la inicial. Por el contrario, a multipunto quiere decir que para cada paso del barrido, para cada frecuencia, se calcula un factor diferente. En el primer caso, el factor calculado será usado para averiguar cualquier valor de impedancia desconocida, generándose irremediablemente un error cuanto mayor sea el rango de frecuencias por barrer o la magnitud de la impedancia (Analog Devices, 2007). El error implica una disminución en la precisión ya que el factor de ganancia experimenta variaciones con la frecuencia. Por tanto, sobre un rango de frecuencias amplio la imprecisión se vuelve más evidente a causa de la respuesta finita en frecuencia que caracteriza al dispositivo. Con la calibración multipunto el factor de ganancia se va ajustando asumiendo linealidad en la variación de la frecuencia (Analog Devices, Inc, 2013).

En la fotografía de la placa se puede ver que esta tiene dos espacios para colocar dos impedancias. Para realizar las pruebas con la placa previas al desarrollo del sistema, se utilizaron dos resistencias; una de realimentación (RFB) y la otra, para la calibración y la posterior realización del barrido. Como ejemplos de las pruebas que se hicieron, se decidió escoger primero una RFB=33 Ω y una resistencia de calibración $R_c=270,9 \Omega$. La RFB debe asemejarse a la impedancia estimada para medir en el cuerpo, mientras que la de calibración ha de encontrarse aproximadamente a la mitad de los valores de resistencias que se van a probar. Esto último se conoce usualmente como el método del valor de la impedancia en el punto medio (Analog Devices, Inc, 2013). Se quieren probar así pues, ocho

valores diferentes de resistencias simulando al cuerpo humano. Los valores son: $R_1=10 \Omega$; $R_2=18 \Omega$; $R_3=33 \Omega$; $R_4=47 \Omega$; $R_5=120 \Omega$; $R_6=150 \Omega$; $R_7=300 \Omega$ y $R_8=470 \Omega$. Como se ha comentado, a la hora de hacer el barrido para cada resistencia han sido programados todos los valores y parámetros solicitados por el cuadro de diálogo. En las siguientes pruebas que se hicieron con las mismas ocho resistencias de simulación, se emplearon dos RFB diferentes de valores 121Ω y 68Ω . Todas ellas bajo el rango de frecuencias entre 5 kHz y 15 kHz, obteniéndose resultados más precisos para la de 68Ω (véanse la Tabla 7 y la Tabla 8).

Tabla 7. Barrido en frecuencias para 8 resistencias con la placa de evaluación del medidor de bioimpedancia AD5933. Se han utilizado tres valores distintos de RFB (33Ω , 68Ω y 120Ω) para comprobar la precisión de la placa en combinación con el barrido para ocho resistencias. Los valores de Z mostrados son simplificaciones de los valores obtenidos para cada frecuencia del barrido. El uso del símbolo de aproximación implica que existen valores dispersos, diferentes significativamente del valor de resistencia medido.

Resistencia (Ω)	Z medida	Z medida2	Z medida3
10	15	22	33
18	≈ 18	22,5	33,5
33	≈ 33	≈ 33	36,5
47	≈ 47	≈ 47	≈ 47
120	≈ 120	120	120
150	≈ 150	150	150
300	≈ 300	300	300
470	≈ 470	≈ 470	470
RFB:	33Ω	68Ω	120Ω

Tabla 8. Parámetros escogidos para el barrido en frecuencias de las ocho resistencias conocidas: frecuencia inicial, incremento de frecuencia, número de incrementos, rango de tensión de salida y resistencia de calibración.

Columna1	Columna2
Parámetro	Valor
Fi	5 kHz
Δi	1 kHz
nº Δ	10
Rango	1 Vpp
R calibración	270Ω

A continuación, con RFB de nuevo de 33 Ω por parecerse a la correspondiente en la medida de la pierna, se realizaron los barridos en rangos superiores de frecuencias comenzando entre 20 kHz y 60 kHz, después entre 60 kHz y 100 kHz y así, sumando cada vez 40 kHz, hasta alcanzar los 200 kHz. La precisión iba empeorando al ir aumentando la frecuencia. En la Tabla 9 se pueden observar la cantidad de imprecisiones o errores cometidos al medir en función del rango de frecuencias. Un error es considerado como tal si ha sobrepasado un ohmio con respecto al valor de resistencia utilizado. Se relaciona pues con la dispersión; si la medida se diferencia en más de una unidad de resistencia se la considera imprecisa o dispersa. Cuanta más dispersión, menos fiable es la medida de bioimpedancia. Véase la Tabla 9 y el apartado B del Anejo, donde se recogen todos los valores de las medidas para la gráfica proporcionados por la placa de evaluación.

Tabla 9. Relación de la dispersión (nº de errores) de las medidas con resistencias en la placa de evaluación con el rango de frecuencias para el barrido.

Rango de frecuencias (kHz)	nº errores
20-60	2
60-100	2
100-140	1
140-180	4
180-220	6

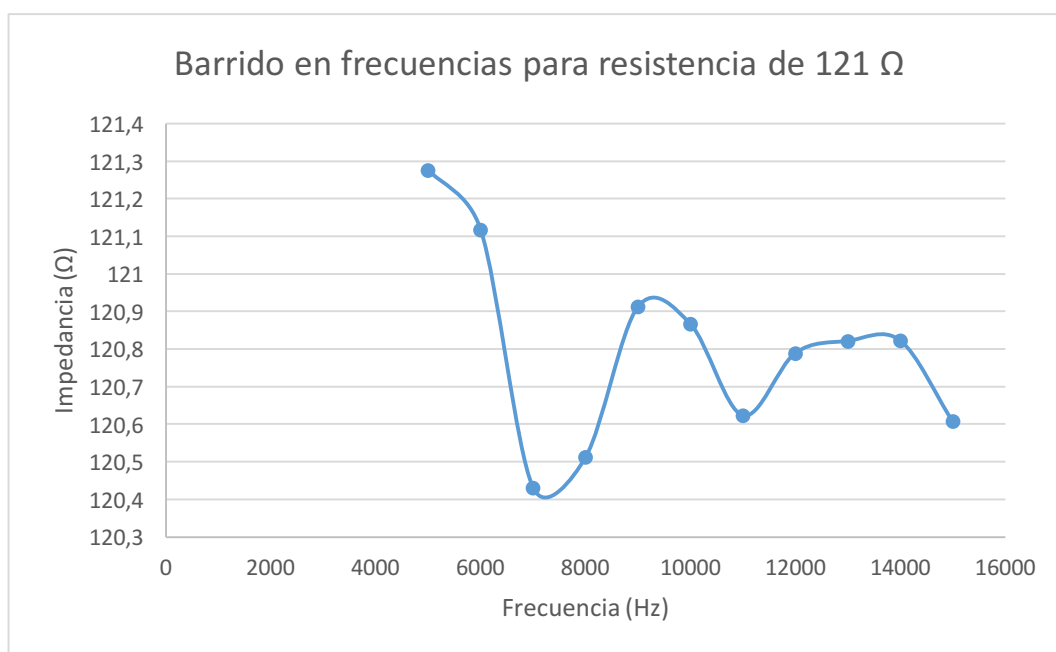


Ilustración 40. Gráfica del barrido en frecuencias con la placa de evaluación de una resistencia de 121 Ω . Ejemplo claro de medición precisa por la permanencia de sus valores dentro del rango de 1 Ω superior e inferior a 121 Ω .

En la Ilustración 41 se muestra el ordenador conectado a la placa de evaluación realizando las pruebas.

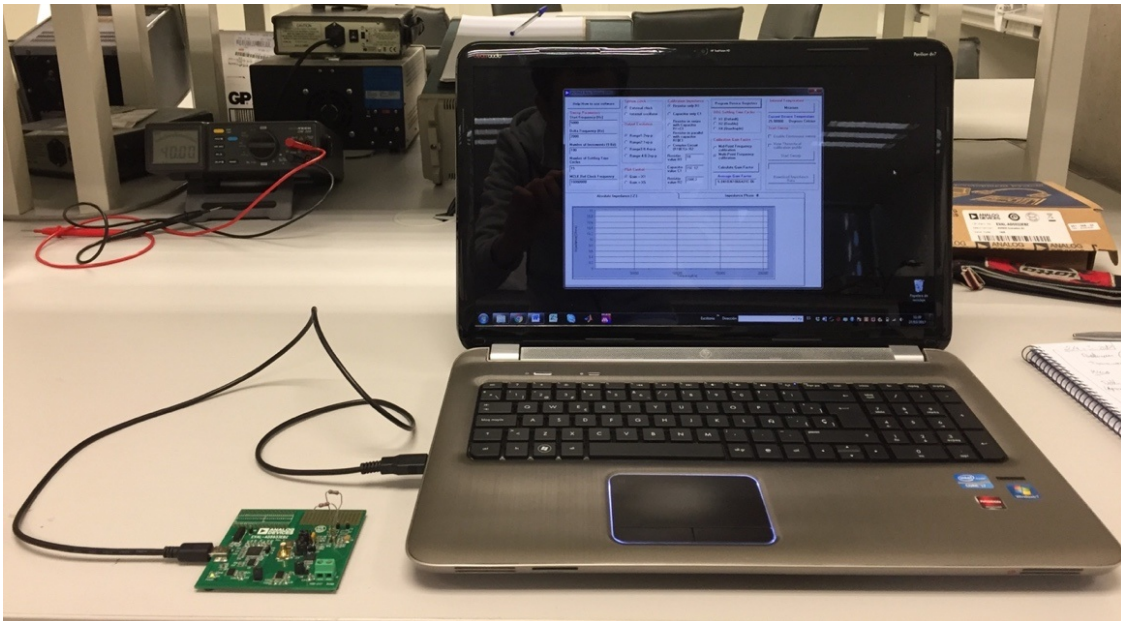


Ilustración 41. Montaje de las pruebas con la placa de evaluación del chip AD933.

5.2 Pruebas de simulación

Una vez se han realizado las pruebas con la placa de evaluación, un paso previo a probar el sistema desarrollado es simular su comportamiento, en este caso, solamente de la parte analógica. En la Ilustración 42 se puede ver el esquema con que el software de simulación de circuitos *OrCAD PSpice Designer* ha probado los componentes utilizados, calculando las salidas y entradas de tensión.

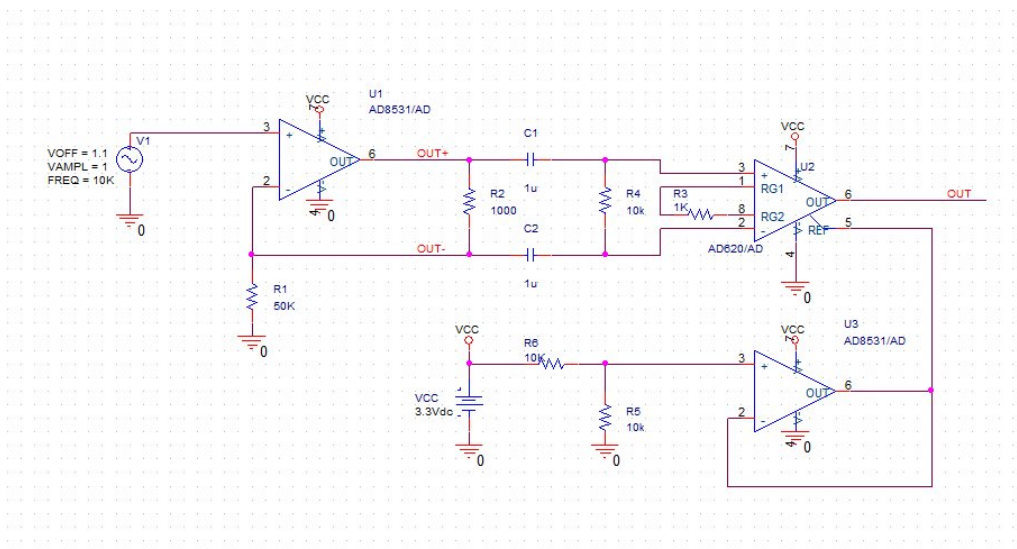
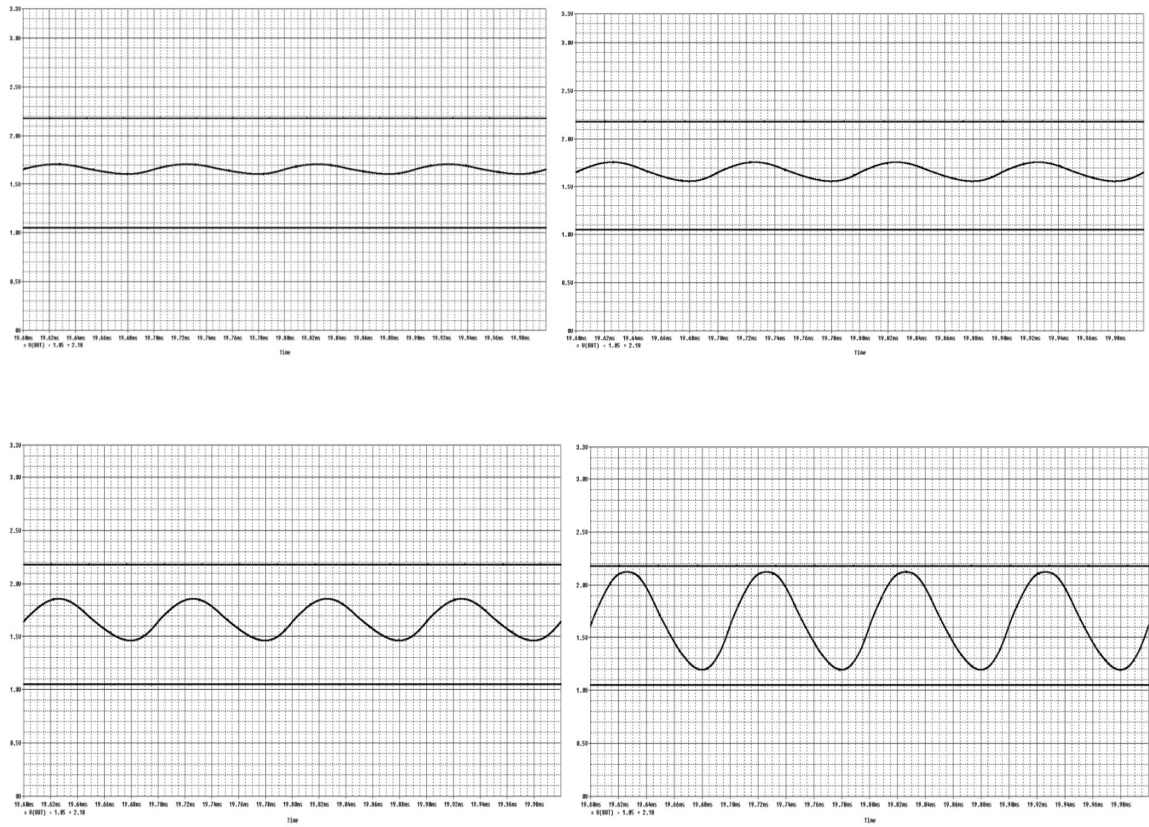


Ilustración 42. Esquema de la parte analógica del circuito (etapa de recepción e inyección de corriente) con el que simula su comportamiento eléctrico el programa PSpice.

En este caso se ha probado con una resistencia (R1) de programación de corriente en la fuente de corriente de 50 kΩ, en vez de 10 kΩ, de modo que la corriente de inyección se ha reducido una quinta parte. Además, debido a que la alimentación del amplificador de instrumentación (AD620) se está efectuando de forma monopolar, lo cual significa que se alimenta entre 3,3 V (alimentación positiva) y masa, se está provocando un efecto limitante en la tensión de salida del amplificador. Así, recordando la programación del AD5933, este proveía cuatro valores de amplitud de tensión de salida para la etapa de inyección. El valor más conveniente para que la medida sea de calidad mayor es el más grande; 2 Vpp. Esta tensión no obstante junto con una alimentación monopolar provoca, como se aprecia en la Ilustración 43 distorsiones en la señal debidas a saturaciones no deseadas. La placa ha sido diseñada para que la alimentación sea bipolar en este amplificador: entre alimentación positiva y negativa.



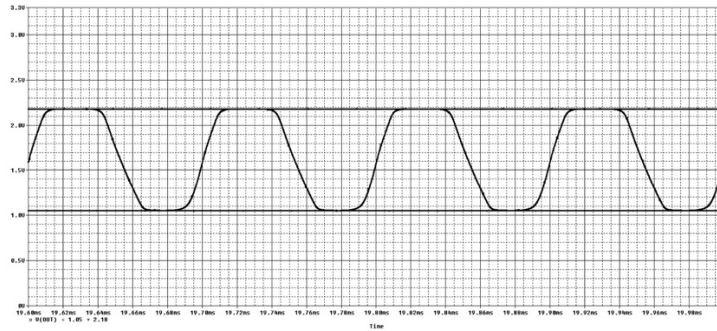


Ilustración 43. Simulaciones de la tensión de salida del amplificador de instrumentación con PSpice. Se simula que se mide primero con 50 Ω, 100 Ω, 200 Ω, 500 Ω y finalmente 1 kΩ (de izquierda a derecha y de arriba abajo). La tensión aumenta a medida que también aumenta la impedancia, pero a partir de los 500 Ω aparecen las distorsiones, siendo evidente la saturación con 1 kΩ.

5.3 Pruebas de calibración

Finalmente, tras las pruebas con la placa de evaluación y las simulaciones con PSpice, se procede a la obtención de resultados con la placa desarrollada. Primeramente las medidas han de ser realizadas con resistencias conocidas, antes de proceder a la medida sobre un sujeto o paciente. Para toda medida además, según el fabricante del AD5933, ha de realizarse una calibración, es decir, medir una primera vez sobre una resistencia conocida para a partir de ahí continuar con el proceso de medición. Las pruebas de calibración por tanto deberán realizarse sobre un montaje con una placa de pruebas. En este caso se han probado dos tipos de montaje: uno que simula las medidas a cuatro hilos (inyectar corriente por puntos distintos a los de recepción de señal) y otro que mide a dos hilos. Estos montajes y sus esquemas eléctricos se pueden observar en la Ilustración 44, la Ilustración 45, la Ilustración 46 y la Ilustración 47.

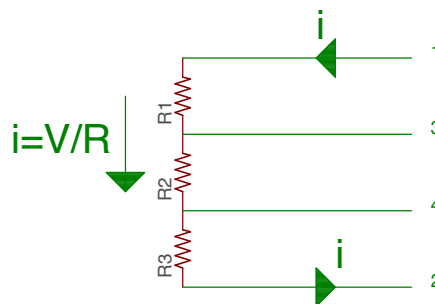


Ilustración 44. Esquema del circuito de simulación de medición con resistencias a cuatro hilos (1 y 2, inyección de corriente, 3 y 4, recepción). Elaboración propia.

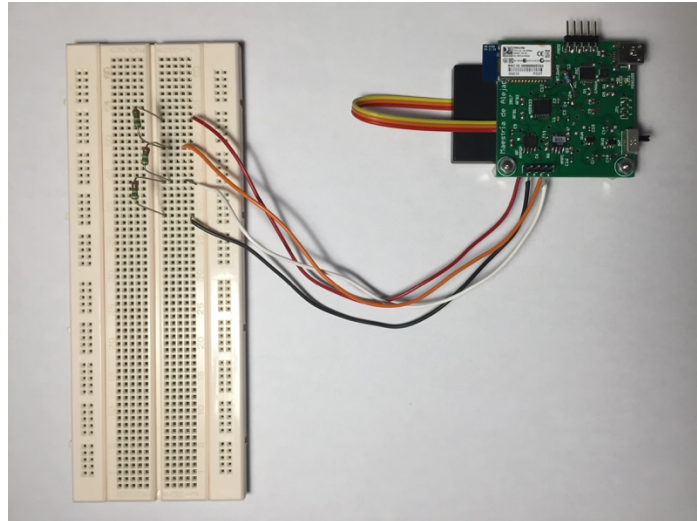


Ilustración 45. Montaje en placa de pinchos de simulación de medición con resistencias a cuatro hilos.

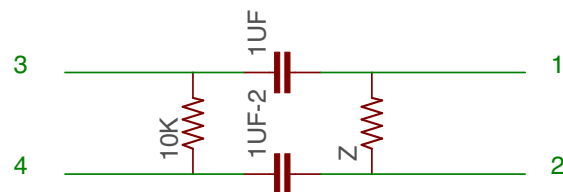


Ilustración 46. Esquema del circuito de simulación de medición con resistencias a dos hilos (1 y 2 inyección de corriente, 3 y 4 recepción). De esta forma, se añaden dos condensadores y una resistencia grande para que el acoplamiento sea en alterna (a modo de mejora de la señal).
Elaboración propia.

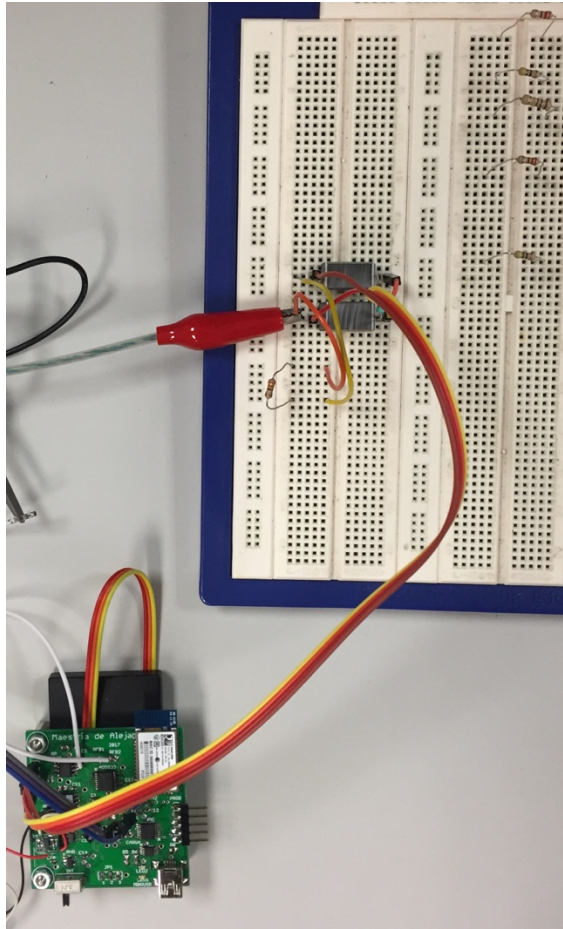


Ilustración 47. Montaje en placa de pinchos de simulación de medición con resistencias a dos hilos.

Así, se han obtenido resultados de calibración con seis resistencias conocidas y a la vez para dos frecuencias diferentes y distanciadas entre sí (10 kHz y 100 kHz). En las tablas Tabla 10 y Tabla 11 se recogen estos resultados. El proceso de obtención de los valores es el siguiente. En primer lugar, se programa la placa de manera que no se realice un barrido en frecuencias sino que se mida con una única frecuencia (en el apartado A del Anejo se recoge esta programación). A continuación, se elige una resistencia de calibración (R_C) y cuando el sistema se pone en marcha los datos son enviados de los cuatro registros de 8 bits cada uno (16 bits, para la parte real y otros 16, para la imaginaria).

El formato de estos datos, como se había mencionado, es en complemento a dos, los cuales previamente a ninguna transformación deben ser traducidos a lenguaje decimal. Entonces ya es posible calcular la magnitud como la raíz de la suma de los cuadrados. Lo siguiente que ha de calcularse es el factor ganancial para, por último, poder averiguar el valor de la impedancia de calibración (Analog Devices, Inc, 2013).

Tabla 10. Valores obtenidos de impedancias de calibración con la placa desarrollada para 6 diferentes resistencias. A una frecuencia de 10 kHz.

R (Ω)	Real (Ca2)	Imaginario (Ca2)	Real	Imaginario	Magnitud	Factor ganancial	Z calibración (Ω)
22	1244	6543	64292	58993	87256,14771	5,20932E-07	22,00001254
47	-966	10774	31802	54762	63326,48615	3,35983E-07	46,99994024
100	-966	13643	31802	51892	60861,7028	1,64307E-07	99,99996198
220	-205	18495	33563	47041	57786,94186	7,86589E-08	219,9998676
330	-205	33563	33563	46792	57584,427	5,26237E-08	329,9997189
470	-205	18993	33563	46543	57382,27791	3,70787E-08	469,9998468

Tabla 11. Valores obtenidos de impedancias de calibración con la placa desarrollada para 6 diferentes resistencias. A una frecuencia de 100 kHz.

R (Ω)	Real (Ca2)	Imaginario (Ca2)	Real	Imaginario	Magnitud	Factor ganancial	Z calibración (Ω)
22	-6058	1499	26710	64037	69384,15863	6,55114E-07	22,00000569
47	-8998	1244	23770	64292	68545,4168	3,10401E-07	47,00006588
100	-10516	-460	22252	32308	39229,55988	2,5491E-07	99,99992892
220	-9528	-1233	23240	31535	39173,38159	1,16034E-07	220,0005027
330	-8998	-1759	23770	31009	39071,35755	7,75582E-08	329,9998766
470	-7321	-5807	25447	26961	37073,51251	5,73903E-08	469,9999049

6. CONCLUSIONES

El sistema ha sido desarrollado por completo cumpliendo con las especificaciones que se exigen para poder medir bioimpedancias en un rango de valores pequeño. Así, la primera parte ha consistido en diseñar la placa tanto a nivel analógico como digital y montarla. Durante el diseño digital ha sido necesario un análisis en profundidad del funcionamiento del chip medidor de bioimpedancia AD5933 para que la comunicación con el microcontrolador y el resto de componentes sea correcta.

La segunda parte, en cambio ha consistido en preparar el sistema para realizar las mediciones. Se ha caracterizado su comportamiento con una placa de evaluación, realizando toda una serie de medidas con las que se ha comprobado que sí es capaz de medir bioimpedancias pequeñas, y también se ha simulado la parte analógica con el objetivo de confirmar que la placa debe de funcionar como se desea, comprendiendo cuáles son sus limitaciones (qué tipo de alimentación se necesita y cómo han de regularse las resistencias de programación para la regulación de ganancias). Por último, se ha conseguido calibrar el sistema con varias resistencias conocidas, lo cual pone de manifiesto que el sistema está listo para usarse con pacientes.

Es decir, el sistema puede servir para medir respiración detectando la variación de la bioimpedancia torácica y puede ser usado asimismo con pacientes que acumulen líquido en la pierna para la detección de la insuficiencia cardíaca. Por tanto, como corolario se reafirma la necesidad de la monitorización remota en la salud como una herramienta especialmente útil para la prevención y ayuda.

7. DIRECTORIOS

7.1 Lista de acrónimos

ACK: *Acknowledge*
AD: *Analog Devices*
ADC: *Analogic to Digital Converter*
ANSI/AAMI: *American National Standar Institute/ Association for the Advancement of Medical Instrumentation*
BT: *Bluetooth*
DDS: *Direct Digital Synthesis*
DFT: *Direct Fourier Transform*
DSP: *Digital Signal processor*
EAGLE: *Easily Applicable Graphical Layout Editor*
ECG: *Electrocardiograma*
EDR: *Enhanced Data Rate*
IC: *Insuficienciacardiaca*
I²C: *Inter-integrated circuit*
ISO: *International Organization for Standarization*
LED: *Light Emitting Diode*
LPF: *Low Pass Filter*
MCLCK: *Master Clock*
MF-BIA: *MultiFrequency-Bioimpedance Analyzer*
PIC: *Programmable Interface Controller*
PGA: *Programmable Gain Amplifier*
RAM: *Random Access Memory*
Redox: *Reducción-Oxidación*
RFB: *Feedback resistor*
SCL: *Serial Clock Line*
SDA: *Serial Data Line*
SIOW: *Serial Input Output Window*
UPC: *Universidad Politécnica de Cataluña*
UPV: *Universidad Politécnica de Valencia*
USB: *Universal Serial Bus*

7.2 Lista de ilustraciones

ILUSTRACIÓN 1. RESPUESTA SINUSOIDAL DE LA TENSIÓN AL PASO DE LA CORRIENTE OSCILANTE POR UNA RESISTENCIA Y UN CONDENSADOR. ESTE PASO POR RESISTENCIA CAMBIA LA AMPLITUD DEL VOLTAJE MIENTRAS QUE POR EL CONDENSADOR, SE MODIFICA LA FASE, CONCRETAMENTE OCURRE UN DESFASE DE 90 GRADOS (HOLDER, 2010).	17
ILUSTRACIÓN 2. MAGNITUD IMPEDANCIA REPRESENTADA EN EL PLANO COMPLEJO (HOLDER, 2010).	17
ILUSTRACIÓN 3. MODELO DE UNA CÉLULA BASADO EN COMPONENTES ELÉCTRICOS: RE, RESISTENCIA EXTRACELULAR; CM, CAPACIDAD DE MEMBRANA Y RI, RESISTENCIA INTRACELULAR (HOLDER, 2010).	18

ILUSTRACIÓN 4. REPRESENTACIÓN GRÁFICA DE LA EVOLUCIÓN DEL COMPONENTE RESISTIVO DE LA IMPEDANCIA CON LA FRECUENCIA (HOLDER, 2010).	18
ILUSTRACIÓN 5. DIBUJO DEL COMPORTAMIENTO DE LA CORRIENTE A SU PASO POR EL TEJIDO BIOLÓGICO A FRECUENCIAS DIFERENTES. A LA DERECHA, LA CORRIENTE, REPRESENTADA POR FLECHAS, PUEDE ATRAVESAR LA MEMBRANA POR LA ELEVADA FRECUENCIA, MIENTRAS QUE A LA IZQUIERDA LA CORRIENTE FLUYE DE FORMA INTERCELULAR POR EL ESPACIO EXTRACELULAR (HOLDER, 2010).	19
ILUSTRACIÓN 6. ESQUEMA DE LOS CINCO SEGMENTOS EN QUE SE PUEDE DIVIDIR EL CUERPO HUMANO: EL TRONCO, LOS MIEMBROS INFERIORES (PIERNAS IZQUIERDA Y DERECHA) Y LOS SUPERIORES (BRAZOS IZQUIERDO Y DERECHO) (SAMI F, MAS S, & FATIMAH, 2014).	19
ILUSTRACIÓN 7. MONTAJES COMPLEMENTARIOS PARA LA MEDIDA DE BIOIMPEDANCIA. IZQUIERDA: MONTAJE DE DOS ELECTRODOS CON CORRIENTE ALTERNA (I_{AC}) Y VOLTÍMETRO DE CORRIENTE ALTERNA (AC VOLTIMETER). DERECHA: MONTAJE DE CUATRO ELECTRODOS CON DOS DE ACCIONAMIENTO Y OTROS DOS, DE RECEPCIÓN (YANG, AROUL, & WEN, 2013).	20
ILUSTRACIÓN 8. ESQUEMA DE CIRCUITO MEDIDOR DE BIOIMPEDANCIA PARA LA MONITORIZACIÓN DE LA RESPIRACIÓN. R_p : RESISTENCIAS DE LOS CABLES CONECTADOS A LOS ELECTRODOS. LOS ELECTRODOS SON REPRESENTADOS POR UNA RESISTENCIA CONECTADA EN PARALELO CON UN CONDENSADOR. LA ZONA DEL TÓRAX INCLUYE LA RESISTENCIA DE LÍNEA BASE (R_B) Y LA COMPONENTE VARIABLE (ΔR). LOS VALORES HAN SIDO EXTRAÍDOS DE LA NORMA ANSI/AAMI EC13:2002 (YANG, AROUL, & WEN, 2013).	21
ILUSTRACIÓN 9. PROTOTIPO DE MEDICIÓN DE BIOIMPEDANCIA PARA DETECCIÓN DE INSUFICIENCIA CARDIACA. DESARROLLADO POR LA UPC, USANDO EL SISTEMA IVOL (ROSELL FERRER, 2016).	24
ILUSTRACIÓN 10. ESQUEMA DE LA PLATAFORMA MÓVIL DE IVOL Y LA UBICACIÓN OBJETIVO DE USO DEL DISPOSITIVO (TALEMNOLOGY. HEALTH TRANSFER, 2015).	24
ILUSTRACIÓN 11. BIOIMPEDANCIÓMETRO SFB7: A LA IZQUIERDA SE OBSERVA EL EQUIPO EN SÍ Y A LA DERECHA, CÓMO DEBEN SER COLOCADOS LOS ELECTRODOS SOBRE EL CUERPO (IMPEDIMED LIMITED, 2005).	25
ILUSTRACIÓN 12. VISUALIZACIÓN DEL OBJETIVO DEL TRABAJO.	26
ILUSTRACIÓN 13. TENSIÓN MEDIDA EN FUNCIÓN DEL TIEMPO SOBRE LA ZONA DEL TÓRAX DE UNA PERSONA SANA RESPIRANDO NORMALMENTE. SI LOS VALORES DE VOLTAJE SON DIVIDIDOS ENTRE LOS DE LA CORRIENTE INYECTADA SE OBTIENE EL VALOR REAL DE LA BIOIMPEDANCIA (YANG, AROUL, & WEN, 2013).	27
ILUSTRACIÓN 14. REPRESENTACIÓN SOBRE EL TRONCO DEL QUINTO, CUARTO, TERCER Y SEGUNDO ESPACIO INTERCOSTAL (LÓPEZ, 2007).	28
ILUSTRACIÓN 15. ESQUEMA DE COLOCACIÓN DE LOS ELECTRODOS EN LA PIERNA, CERCA DEL TOBILLO. H: DISTANCIA DE 20 CM DESDE LOS ELECTRODOS SUPERIORES A LA PLANTA DEL PIE. $L=6$ CM. $D=3,5$ CM (GIOVANNINI, 2014).	28
ILUSTRACIÓN 16. FOTOGRAFÍA DEL ELECTRODO DE AG-AGCL. A LA IZQUIERDA SE MUESTRA EL LADO DE CONEXIÓN CON EL CABLE Y A LA DERECHA, LA CARA QUE HACE CONTACTO CON LA PIEL.	29
ILUSTRACIÓN 17. DIAGRAMA DE BLOQUES DEL SISTEMA DE MEDICIÓN DE IMPEDANCIAS. ELABORACIÓN PROPIA.	34
ILUSTRACIÓN 18. BLOQUES PRINCIPALES DEL CHIP MEDIDOR DE IMPEDANCIA AD5933 (ANALOG DEVICES, INC, 2013)	35
ILUSTRACIÓN 19. ETAPA DE TRANSMISIÓN DE LA SEÑAL EN EL CHIP MEDIDOR DE IMPEDANCIA AD5933 (ANALOG DEVICES, INC, 2013).	36
ILUSTRACIÓN 20. ETAPA DE RECEPCIÓN DE LA SEÑAL EN EL CHIP MEDIDOR DE IMPEDANCIA AD5933	38
ILUSTRACIÓN 21. ESQUEMA ELECTRÓNICO DEL BLOQUE DE MEDICIÓN DE BIOIMPEDANCIA. MEDIDOR: AD5933. AMPI: AD620. AMPOP: AD8531ARZ. $R_p=20$ k Ω ; $R_g=2,2$ k Ω ; $R_{FB1}=47$ k Ω ; $R_{FB2}=1$ k Ω ; $R_7=R_9=1$ k Ω ; $C_1=C_2=C_3=C_4=C_5=C_6=C_{11}=C_{16}=1$ μ F. ELABORACIÓN PROPIA.	39
ILUSTRACIÓN 22. RECEPCIÓN DE LA SEÑAL CON LA ETAPA ANALÓGICA. ELABORACIÓN PROPIA.	41
ILUSTRACIÓN 23. ESQUEMA ELECTRÓNICO DEL BLOQUE DE CONTROL Y ENVÍO. BT. $R_1=50$ k Ω ; $C_{12}=C_{13}=1$ μ F. ELABORACIÓN PROPIA.	42
ILUSTRACIÓN 24. CONECTOR RECOGEDOR DE LA PROGRAMACIÓN: MPLAB PICKIT 3 (MICROCHIP TECHNOLOGY INC, 2014).	43
ILUSTRACIÓN 25. ESQUEMA ELECTRÓNICO DE ALIMENTACIÓN. $R_5=R_6=130$ Ω ; $R_8=1$ k Ω ; $C_7=C_8=C_9=C_{10}=C_{14}=1$ μ F. ELABORACIÓN PROPIA.	44

ILUSTRACIÓN 26. ASPECTO DEL ENTORNO DE PROGRAMACIÓN MPLAB v8.92.	46
ILUSTRACIÓN 27. ETAPAS EN LA EDICIÓN DE UN PROGRAMA EN LENGUAJE C. ELABORACIÓN PROPIA (PEREZ DELGADO, 2004).....	48
ILUSTRACIÓN 28. ASPECTO DEL MONITOR SLOW RECEPTOR DE LOS DATOS ENVIADOS POR BLUETOOTH AL ORDENADOR.	49
ILUSTRACIÓN 29. DIAGRAMA GENERAL DE SINCRONIZACIÓN I ² C CON EL CHIP MEDIDOR DE BIOIMPEDANCIA AD5933 (ANALOG DEVICES, INC, 2013).	51
ILUSTRACIÓN 30. DIAGRAMA DE FLUJO DE LA PROGRAMACIÓN DEL BARRIDO EN FRECUENCIAS CON EL CHIP AD5933 (ANALOG DEVICES, INC, 2013).	53
ILUSTRACIÓN 31. VENTANA DEL EDITOR DE CIRCUITOS EAGLE PARA EL DISEÑO DEL ESQUEMÁTICO.....	57
ILUSTRACIÓN 32. VENTANA DEL EDITOR DE CIRCUITO EAGLE PARA EL DISEÑO DE LA PLACA. LOS COMPONENTES SE ENCUENTRAN DESORDENADOS FUERA DE LA SUPERFICIE DE LA PLACA.	57
ILUSTRACIÓN 33. VISTA DE LA VENTANA DE LA PLACA DE EAGLE CON LA CARA DE ARRIBA Y LA DE ABAJO. SE REPRESENTAN TANTO PISTAS COMO LA SILUETA DE LOS COMPONENTES. SE HA OCULTADO EL PLANO DE MASA PARA UNA VISUALIZACIÓN MÁS CLARA.....	59
ILUSTRACIÓN 34. FOTOGRAFÍA DE LA ESTACIÓN DE SOLDADURA UTILIZADA PARA EL MONTAJE DE TIPO SUPERFICIAL DE LOS COMPONENTES SOBRE LA PLACA.....	60
ILUSTRACIÓN 35. IZQUIERDA: FOTOGRAFÍA DE LA CARA TOP DE LA PLACA FABRICADA SIN COMPONENTES. DERECHA: FOTOGRAFÍA DE LA CARA DOWN DE LA PLACA FABRICADA SIN COMPONENTES.	60
ILUSTRACIÓN 36. IZQUIERDA: FOTOGRAFÍA DE LA PLACA FABRICADA Y MONTADA CON TODOS LOS COMPONENTES POR LA CARA TOP. DERECHA: FOTOGRAFÍA DE LA PLACA FABRICADA Y MONTADA CON TODOS LOS COMPONENTES POR LA CARA DOWN.	61
ILUSTRACIÓN 37. DIAGRAMA DE BLOQUES FUNCIONAL DE LA PLACA DE EVALUACIÓN DEL AD5933 (ANALOG DEVICES, 2007).....	62
ILUSTRACIÓN 38. PLACA DE EVALUACIÓN DEL AD5933 CON LAS RESISTENCIAS DE PRUEBA Y REALIMENTACIÓN (RFB) COLOCADAS (ANALOG DEVICES, 2007).....	63
ILUSTRACIÓN 39. CUADRO DE DIÁLOGO DEL SOFTWARE DE LA PLACA DE EVALUACIÓN PARA EL CHIP AD5933. LOS PARÁMETROS DEL BARRIDO PROGRAMADOS SON, EN ESTE EJEMPLO, UNA FRECUENCIA INICIAL DE 5 KHZ, UN INCREMENTO DE 1 KHZ, UN NÚMERO DE INCREMENTOS DE 10, UN RANGO DE TENSIÓN DE EXCITACIÓN DE 2 VPP CON GANANCIA UNITARIA, UN VALOR DE RFB DE 68 Ω Y UN FACTOR DE GANANCIA CALCULADO EN TODAS LAS FRECUENCIAS DEL BARRIDO (MULTIPUNTO).....	64
ILUSTRACIÓN 40. GRÁFICA DEL BARRIDO EN FRECUENCIAS CON LA PLACA DE EVALUACIÓN DE UNA RESISTENCIA DE 121 Ω. EJEMPLO CLARO DE MEDICIÓN PRECISA POR LA PERMANENCIA DE SUS VALORES DENTRO DEL RANGO DE 1 Ω SUPERIOR E INFERIOR A 121 Ω.	66
ILUSTRACIÓN 41. MONTAJE DE LAS PRUEBAS CON LA PLACA DE EVALUACIÓN DEL CHIP AD5933.	67
ILUSTRACIÓN 42. ESQUEMA DE LA PARTE ANALÓGICA DEL CIRCUITO (ETAPA DE RECEPCIÓN E INYECCIÓN DE CORRIENTE) CON EL QUE SIMULA SU COMPORTAMIENTO ELÉCTRICO EL PROGRAMA PSPICE.	67
ILUSTRACIÓN 43. SIMULACIONES DE LA TENSIÓN DE SALIDA DEL AMPLIFICADOR DE INSTRUMENTACIÓN CON PSPICE. SE SIMULA QUE SE MIDE PRIMERO CON 50 Ω, 100 Ω, 200 Ω, 500 Ω Y FINALMENTE 1 kΩ (DE IZQUIERDA A DERECHA Y DE ARRIBA ABAJO). LA TENSIÓN AUMENTA A MEDIDA QUE TAMBIÉN AUMENTA LA IMPEDANCIA, PERO A PARTIR DE LOS 500 Ω APARECEN LAS DISTORSIONES, SIENDO EVIDENTE LA SATURACIÓN CON 1 kΩ.	69
ILUSTRACIÓN 44. ESQUEMA DEL CIRCUITO DE SIMULACIÓN DE MEDICIÓN CON RESISTENCIAS A CUATRO HILOS (1 Y 2, INYECCIÓN DE CORRIENTE, 3 Y 4, RECEPCIÓN). ELABORACIÓN PROPIA.	69
ILUSTRACIÓN 45. MONTAJE EN PLACA DE PINCHOS DE SIMULACIÓN DE MEDICIÓN CON RESISTENCIAS A CUATRO HILOS.	70
ILUSTRACIÓN 46. ESQUEMA DEL CIRCUITO DE SIMULACIÓN DE MEDICIÓN CON RESISTENCIAS A DOS HILOS (1 Y 2 INYECCIÓN DE CORRIENTE, 3 Y 4 RECEPCIÓN). DE ESTA FORMA, SE AÑADEN DOS CONDENSADORES Y UNA RESISTENCIA GRANDE PARA QUE EL ACOPLAMIENTO SEA EN ALTERNA (A MODO DE MEJORA DE LA SEÑAL). ELABORACIÓN PROPIA.....	70
ILUSTRACIÓN 47. MONTAJE EN PLACA DE PINCHOS DE SIMULACIÓN DE MEDICIÓN CON RESISTENCIAS A DOS HILOS.	71

7.3 Lista de tablas

TABLA 1. RELACIÓN DE LA MEDIDA DE BIOIMPEDANCIA CON EL DIAGNÓSTICO DE ALGUNAS ENFERMEDADES. ELABORACIÓN PROPIA (SAMI F, MAS S, & FATIMAH, 2014)	23
TABLA 2. EFECTOS DE LA CORRIENTE ELÉCTRICA A SU PASO POR EL CUERPO HUMANO CLASIFICADOS EN FUNCIÓN DE SU INTENSIDAD. ELABORACIÓN PROPIA (DEPARTAMENTO DE ELECTRÓNICA. UNIVERSIDAD POLITÉCNICA DE VALENCIA, 2015).	31
TABLA 3. ESCRITURA DE DATOS SOBRE LA DIRECCIÓN DE REGISTRO DEL AD5933 (ANALOG DEVICES, INC, 2013).	51
TABLA 4. SECUENCIA DE CONFIGURACIÓN DEL PUNTERO PARA SEÑALAR A UNA DIRECCIÓN DE REGISTRO EN EL CHIP AD5933 (ANALOG DEVICES, INC, 2013).....	51
TABLA 5. SECUENCIA DE LECTURA DEL REGISTRO SEÑALADO (ANALOG DEVICES, INC, 2013).....	52
TABLA 6. MAPA DE LAS FUNCIONES DE LOS REGISTROS DEL AD5933 UTILIZADAS EN LA PROGRAMACIÓN DEL SISTEMA MEDIDOR DE BIOIMPEDANCIAS. ELABORACIÓN PROPIA (ANALOG DEVICES, INC, 2013).	54
TABLA 7. BARRIDO EN FRECUENCIAS PARA 8 RESISTENCIAS CON LA PLACA DE EVALUACIÓN DEL MEDIDOR DE BIOIMPEDANCIA AD5933. SE HAN UTILIZADO TRES VALORES DISTINTOS DE RFB (33 Ω , 68 Ω Y 120 Ω) PARA COMPROBAR LA PRECISIÓN DE LA PLACA EN COMBINACIÓN CON EL BARRIDO PARA OCHO RESISTENCIAS. LOS VALORES DE Z MOSTRADOS SON SIMPLIFICACIONES DE LOS VALORES OBTENIDOS PARA CADA FRECUENCIA DEL BARRIDO. EL USO DEL SÍMBOLO DE APROXIMACIÓN IMPLICA QUE EXISTEN VALORES DISPERSOS, DIFERENTES SIGNIFICATIVAMENTE DEL VALOR DE RESISTENCIA MEDIDO.....	65
TABLA 8. PARÁMETROS ESCOGIDOS PARA EL BARRIDO EN FRECUENCIAS DE LAS OCHO RESISTENCIAS CONOCIDAS: FRECUENCIA INICIAL, INCREMENTO DE FRECUENCIA, NÚMERO DE INCREMENTOS, RANGO DE TENSIÓN DE SALIDA Y RESISTENCIA DE CALIBRACIÓN.	65
TABLA 9. RELACIÓN DE LA DISPERSIÓN (Nº DE ERRORES) DE LAS MEDIDAS CON RESISTENCIAS EN LA PLACA DE EVALUACIÓN CON EL RANGO DE FRECUENCIAS PARA EL BARRIDO.	66
TABLA 10. VALORES OBTENIDOS DE IMPEDANCIAS DE CALIBRACIÓN CON LA PLACA DESARROLLADA PARA 6 DIFERENTES RESISTENCIAS. A UNA FRECUENCIA DE 10 KHZ.	72
TABLA 11. VALORES OBTENIDOS DE IMPEDANCIAS DE CALIBRACIÓN CON LA PLACA DESARROLLADA PARA 6 DIFERENTES RESISTENCIAS. A UNA FRECUENCIA DE 100 KHZ.	72
TABLA 12. PRESUPUESTO DE LOS COMPONENTES UTILIZADOS PARA EL DESARROLLO DEL SISTEMA MEDIDOR DE BIOIMPEDANCIAS	87
TABLA 13. UNO DE LOS EJEMPLOS DE BARRIDO CON LA PLACA DE EVALUACIÓN CON RESISTENCIA DE CALIBRACIÓN DE 270 Ω Y RFB= 121 Ω . VER GRÁFICA DE LA ILU TAL.....	107

7.4 Bibliografía

A. Piccoli, L. D. (2002). Análisis convencional y vectorial de bioimpedancia en la práctica clínica. *Neurología*, XXII (3).

Analog Devices, I. (2007). Evaluation Board for the 1 MSPS 12-Bit Impedance Converter Network Analyzer. *Preliminary Technical Data EVAL-AD5933EB*. U.S.A.: Analog Devices, Inc.

Analog Devices, Inc. (2013). 1 MSPS, 12-Bit Impedance Converter, Network Analyzer. Data sheet: AD5933. U.S.A.: Analog Devices.

CCS, Inc. (2017). *Custom Computer Services, Inc.* Recuperado el Agosto de 2017, de http://www.ccsinfo.com/content.php?page=siow_plotting

Departamento de Electrónica. Universidad Politécnica de Valencia. (2015). Seguridad eléctrica. *Instrumentación biomédica. Grado Ingeniería Biomédica* .

Departamento de Ingeniería Electrónica-UPV. (s.f.). Tema 8: comunicaciones serie I2C (inter-integrated circuit communication). *Sistemas digitales con microcontroladores* . Valencia: UPV.

Dickstein, K., Cohen-Solal, A., Filippatos, G., McMurray, J., & Ponikowski, P. (2008). Guía de práctica clínica de la Sociedad Europea de Cardiología (ESC) para el diagnóstico y tratamiento de la insuficiencia cardiaca aguda y crónica. *Revista Española de Cardiología* .

Giovannini, A. (2014). Diseño y desarrollo de un sistema de adquisición de señales fisiológicas para su aplicación en deportistas. Universidad Politécnica de Valencia. Universidad de Valencia.

Holder, D. (2010). Appendix A. Brief introduction to bioimpedance. London's global university.

ImpediMed Limited. (2005). Imp SFB7. Bioimpedance spectroscopy. 256 frequencies-greater accuracy and precision. Australia: ImpediMed Limited.

López, J. D. (2007). *Linkedin Corporation. Slide Share*. Recuperado el 31 de Agosto de 2017, de Aparato cardiovascular: <http://es.slideshare.net/jjcustodio/aparato-cardiovascular1>

Microchip Technology Inc. (25 de 3 de 2014). 14/20-Pin General Purpose, 16-Bit Flash Microcontrollers with XLP Technology. *PIC24F04KA201 FAMILY* . U.S.A.

Microchip Technology Inc. (2006). MCP73833/4. Stand-Alone Linear Li-Ion / Li-Polymer Charge Management Controller. U.S.A: Microchip Technology Inc.

Microchip Technology Inc. (2002). MPLAB IDE Simulator, editor user's guide. U.S.A.: Microchip Technology Inc.

Microchip Technology Inc. (2014). Using PICkit 3 in-circuit debugger. MPLAB. U.S.A: Microchip Technology Inc.

Microchip Technology, Inc. (2014). dsPIC33/PIC24 Family Reference Manual. *Inter-Integrated Circuit (I2C)* . U.S.A.: Microchip technology, Inc.

Nordbotten, B. J. (Junio de 2008). Bioimpedance measurements using the integrated circuit AD5933. *Tesis de máster* . Oslo, Noruega: Universidad de Oslo.

Perez Delgado, M. L. (2004). Programación en lenguaje C. Salamanca, Salamanca, España: Ediciones Universidad de Salamanca.

Premier Farnell Limited. (2017). *Farnell. Element 14*. Recuperado el Septiembre de 2017, de http://es.farnell.com/?CMP=KNC-GES-GEN-PFB-RLSA&mckv=sgjiYVeSZ_dc|pccrid|181362622786|keyword|farnell|match|e|plid||slid||product||&clid=EAlaIqobChMI5di_j7CO1gIVTp4bCh04RAnhEAAAYASAAEgIAwfd_BwE

Rosell Ferrer, J. (Noviembre de 2016). Sistema inalámbrico para el seguimiento de pacientes con insuficiencia cardiaca basado en la medida localizada de bioimpedancia. *34ª CASEIB* .

Roving Networks. (2013). RN42/RN42N Class 2 Bluetooth Module. Roving Networks.

Sami F, K., Mas S, M., & Fatimah, I. (2014). The Theory and Fundamentals of Bioimpedance Analysis in Clinical Status Monitoring and Diagnosis of Diseases. *Sensors*.

Talemnology. Health transfer. (2015). *Talemnology*. Recuperado el Agosto de 2017, de Ivol: www.talemnology.com/ivol

Yang, V., Aroul, P., & Wen, K. (2013). Impedance measurement with the AFE4300. Texas Instruments.

PLIEGO DE CONDICIONES

“Sin duda hay que perderse para hallar destinos inalcanzables.”
Piratas del Caribe. En el fin del mundo

Para la fabricación de la placa del circuito impreso se han usado, siempre bajo la supervisión de personal técnico especializado, equipos y materiales que cuentan con sus propias especificaciones técnicas. Uno de los equipos usados, nombrado en el apartado de la fabricación de la placa en la memoria, es la estación de soldadura, cuyas especificaciones son recogidas por los manuales disponibles en el departamento de electrónica de la UPV. Además de técnicas, las especificaciones también hacen referencia a cuestiones de seguridad personal y medioambiental. De manera similar, encontramos normas de seguridad y características de funcionamiento en los documentos propios de los componentes electrónicos de montaje superficial utilizados; entre ellos, el microcontrolador, el medidor de impedancias, el módulo Bluetooth, etc.

Por otra parte, como se ha desarrollado un circuito capaz de medir una señal fisiológica, se establecen dos requisitos básicos. Primero, el nivel de ruido de la tensión de salida no debería superar los 50 μV . Segundo, para señales que sobrepasan los 6 mV la tensión de offset de continua ha de encontrarse entre -300 mV y 300 mV. Esto requisitos son conforme a una de las cuatro normas (la UNE-EN 60601) más importantes elaboradas por la asociación española de normalización y certificación (AENOR), donde se determinan las condiciones necesarias entre otras, de funcionamiento, de reparación y de seguridad. A continuación se enumeran:

- a. UNE-EN 60601 para equipos electromédicos; requisitos generales para la seguridad básica y funcionamiento esencial.
- b. UNE-EN 62366 para dispositivos médicos; aplicación de la ingeniería de aptitud de uso a los dispositivos médicos.
- c. UNE-EN 62353 para equipos electromédicos; ensayos recurrentes y ensayos después de la reparación del equipo electromédico.
- d. UNE-EN 62304 para software de dispositivos médicos; procesos de ciclo de vida del software.

PRESUPUESTO

“Encara que visqueres mil vides no arribaries a tocar totes les cançons que nhi han en el món. Aixina que aprente només tres.”

Carlos Olmos Cantó

A continuación en la Tabla 12 se enumeran los costes de los componentes utilizados para la elaboración de la placa medidora de bioimpedancias. Se incluyen además componentes periféricos a la placa pero también necesarios y la placa de evaluación útil para la realización de pruebas complementarias.

Tabla 12. Presupuesto de los componentes utilizados para el desarrollo del sistema medidor de bioimpedancias

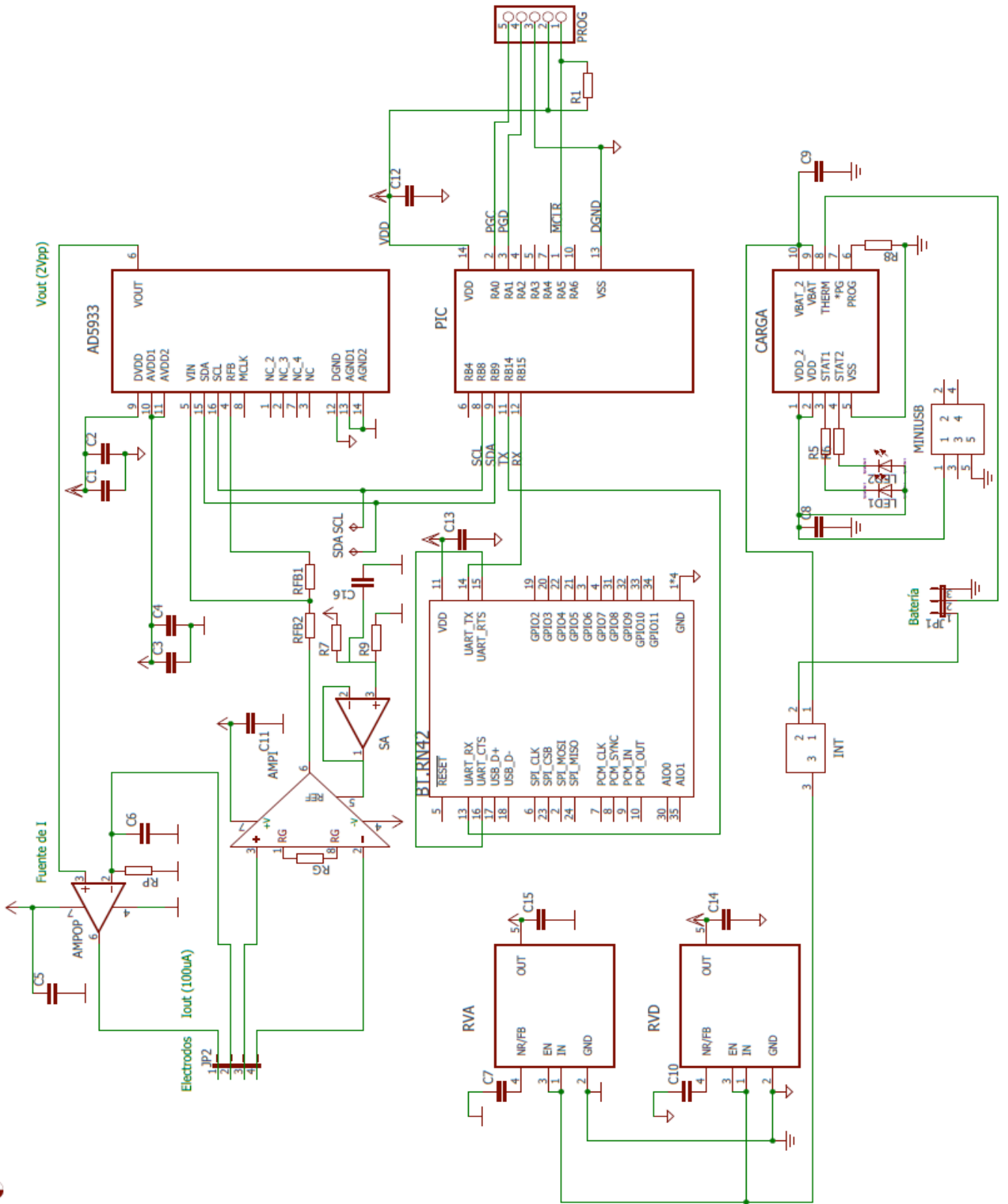
Componente (código para los planos)	Código Farnell (Premier Farnell Limited, 2017)	Cantidad	PVP/ud (€)	PVP (€)	Descripción
-	2301749	1	51,18	51,18	ANALOG DEVICES EVAL-AD5933EBZ Placa de Evaluación, Convertidor de Impedancia, 1MSPS, 12 Bits, Analizador de Red
AD5933	1438950	1	30,71	30,71	ANALOG DEVICES AD5933YRSZ Circuito de Función Especial, Convertidor Impedancia 12 Bit, Analizador de Red, 2.7V-5.5V, SSOP-16
PIC	1740232	1	1,56	1,56	MICROCHIP PIC24F04KA200-I/ST Microcontrolador PIC/DSPIC, AEC-Q100, 16bit, 32 MHz, 4 KB, 512 Byte, 14 Pines
BT.RN42	2143310	1	12,35	12,35	MICROCHIP RN42-I/RM Módulo Bluetooth® Clase 2 de la Serie RN 42 con Antena Chip
CARGA	1605576	1	0,90	0,90	MICROCHIP MCP73833-FCI/UN Cargador de Baterías Li-Ion, Li-Pol de 1 Celda, Entrada de 6V, Carga de 4.533V/1A, MSOP-10
AMPOP	9605479	1	0,92	0,92	ANALOG DEVICES OPERATIONAL AMPLIFIER AD8531ARZ

AMPI	9426183	1	8,40	8,40	ANALOG DEVICES INSTRUMENTATION AMPLIFIER AD620
(Batería)	2077885	1	14,49	14,49	BAK LP-402025-IS-3 Batería Recargable, Polímero de Litio, 165 mAh, 3.7 V, Conector
RVA-RVD	1207346	2	2,50	5,00	TEXAS INSTRUMENTS TPS73633DBVTG4 Regulador de Tensión Fija LDO, 1.7V a 5.5V, 75mV de Caída, 3.3Vout, 400mAout, SOT-23-5
MINIUSB	2112367	1	0,58	0,58	AMPHENOL FCI 10033526-N3212MLF Conector USB, Mini USB Tipo B, USB 2.0, Receptáculo, 5 Vías, Montaje Superficial, Ángulo Recto
RFB2-R8-R7-R9	2309107	4	0,05	0,2	RESISTENCIA. 1 kΩ
RG		1		0,05	RESISTENCIA. 2,2 kΩ
R5-R6		2		0,1	RESISTENCIA. 130 Ω
RP		1		0,05	RESISTENCIA. 20 kΩ
RFB1		1			RESISTENCIA. 47 kΩ
R1		1			RESISTENCIA. 50 kΩ
C1-C2-C3-C4-C5- C6-C7-C8-C9- C10-C11-C12-C13- C14-C15-C16	2533933	16	0,01	0,16	CONDENSADOR. 1 μF
LED1-LED2	2410209	2	0,7	1,4	LED
INT	2435089	1	0,62	0,62	INTERRUPTOR
JP1- JP2- PROG	2313717	3	0,56	1,68	PINES DE CONEXIÓN
-	1696625	1	17,96	17,96	PUERTO BLUETOOTH
-	1771323	1	44,32	44,32	PICKit 3
-	2751165	1	14,36	14,36	CABLE miniUSB
-	-	1		20	Fabricación placa: empresa ltead en China
TOTAL:					212,21 €

PLANOS

“Y desafiando el oleaje sin timón ni timonel, por mis sueños va ligero de equipaje sobre un cascarón
de nuez mi corazón de viaje.”

Joaquín Sabina



TRABAJO FINAL DE MÁSTER EN INGENIERÍA EN BIOMÉDICA



UNIVERSITAT POLITÈCNICA DE VALÈNCIA



ESCUELA TÉCNICA SUPERIOR INGENIEROS INDUSTRIALES VALENCIA

Alejandro Hueso Gamón

Proyecto:

DESARROLLO DE SISTEMA ELECTRÓNICO PARA LA MEDIDA DE BIOIMPEDANCIAS

Fecha:

Septiembre 2017

Plano:

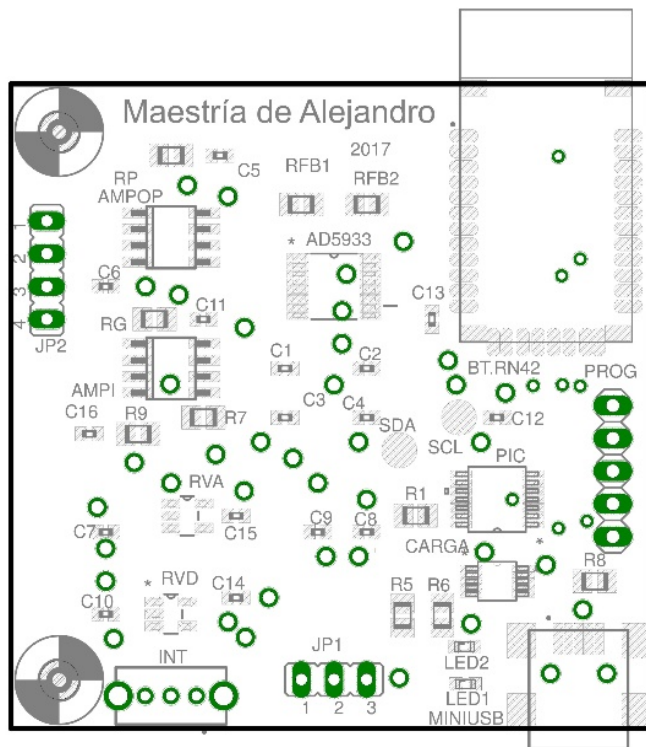
Esquemático

Escala:

s/e

Nº Plano:

1



**TRABAJO FINAL DE MÁSTER EN INGENIERÍA
EN BIOMÉDICA**



UNIVERSITAT
POLITÈCNICA
DE VALÈNCIA



ESCUELA TÉCNICA
SUPERIOR INGENIEROS
INDUSTRIALES VALENCIA

Alejandro Hueso Gamón

Proyecto:

DESARROLLO DE SISTEMA ELECTRÓNICO PARA LA MEDIDA DE BIOMPEDANCIAS

Fecha:

Septiembre 2017

Plano:

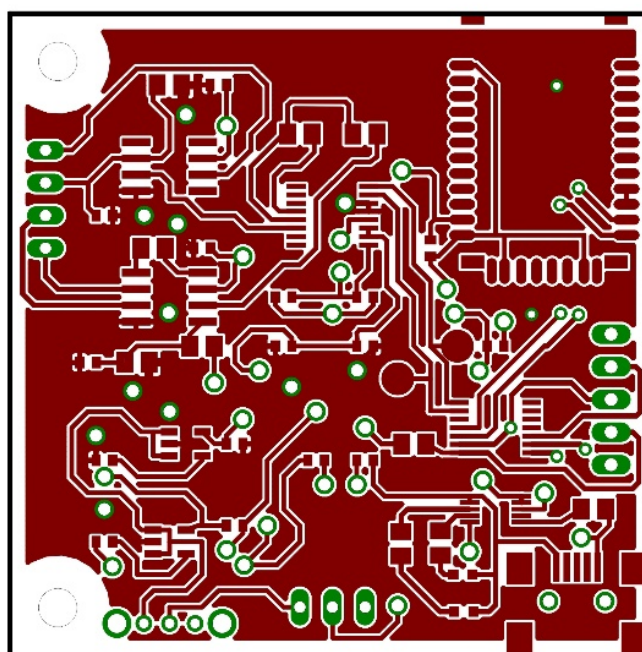
Silk

Escala:

1:0.6

Nº Plano:

2



**TRABAJO FINAL DE MÁSTER EN INGENIERÍA
EN BIOMÉDICA**



UNIVERSITAT
POLITÈCNICA
DE VALÈNCIA



ESCUELA TÉCNICA
SUPERIOR INGENIEROS
INDUSTRIALES VALENCIA

Alejandro Hueso Gamón

Proyecto:

DESARROLLO DE SISTEMA ELECTRÓNICO PARA LA MEDIDA DE BIOIMPEDANCIAS

Fecha:

Septiembre 2017

Plano:

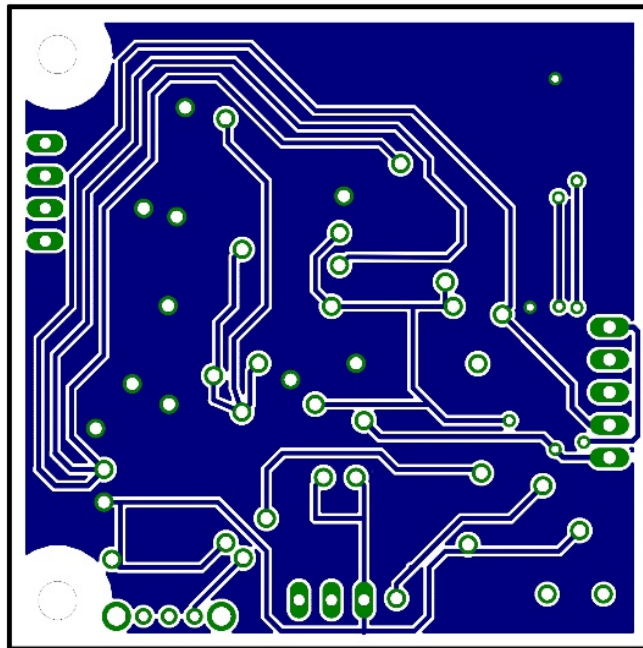
TOP

Escala:

1:0.6

Nº Plano:

3



**TRABAJO FINAL DE MÁSTER EN INGENIERÍA
EN BIOMÉDICA**



UNIVERSITAT
POLITÈCNICA
DE VALÈNCIA



ESCUELA TÉCNICA
SUPERIOR INGENIEROS
INDUSTRIALES VALENCIA

Alejandro Hueso Gamón

Proyecto:

DESARROLLO DE SISTEMA ELECTRÓNICO PARA LA MEDIDA DE BIOIMPEDANCIAS

Fecha:

Septiembre 2017

Plano:

BOTTOM

Escala:

1:0.6

Nº Plano:

4

ANEJO

“Yo soy Eso.”

Nisargadatta Maharaj

A. Programa completo

//A. Directivas de compilación

//a. Archivo de cabecera del PIC utilizado

```
#include<24F04KA200.h>
```

//b. Condiciones de configuración del PIC

```
#device ICSP=2
```

```
#FUSES NOWDT    // No temporizador perro guardián
#FUSES CKSFSM   // Activada la conmutación del reloj
#FUSES NOBROWNOUT // No hay reposición
#FUSES BORV_LOW // Reset ajustado a la tensión más baja
#FUSES PUT      // Temporizador de encendido
#FUSES FRC_PLL
```

```
#use delay(clock=16000000)
#use rs232(UART1, baud=115200, stream=BT)
#use i2c(Master,Fast=100000, i2c1)
```

```
#word PortA = 0x02C2
#word PortB = 0x02C8
```

```
#define ON( pin) output_high(pin)
#define OFF(pin) output_low( pin)
```

//B. Definición de funciones

// a. Configuración de los pines de comunicación I²C

```
void init(void)
```

```
{
```

```
set_tris_a(0b0000000000000000); // 15 / 14 / 13 / 12 / 11 / 10 / 9 / 8 / 7 / 6 / 5 / 4 / 3 / 2 / 1 / 0
```

```
PortA= 0b0000000000000000 ;// # - # - # - # - # - # - # - # - # -OUT - # -Ain -OUT - IN -PGD - CS
```

```
set_tris_b(0b1000000000000000);
```

```
PortB= 0b1000001100000000 ;// i - o - # - # - # - # -i2c -i2c - # - # - # - # - # - # - # - #
```

```
    ON(PIN_B8);
```

```
    ON(PIN_B9);
```

```
output_float(PIN_B8);
```

```
output_float(PIN_B9);
```

```
set_pullup(TRUE, PIN_B8);
```

```
set_pullup(TRUE, PIN_B9);
```

```
delay_ms(100);
```

```
}
```

//b. Inicialización del módulo Bluetooth

```
void initBT(void)
{
  fprintf(BT,"$$$"); delay_ms(250);
  fprintf(BT,"SF,1\r"); delay_ms(500);
  fprintf(BT,"SA,0\r"); delay_ms(250);
  fprintf(BT,"R,1\r"); delay_ms(250);
  fprintf(BT,"---");
}
```

//c. Función escritura

```
unsigned int8 writeAD5933(unsigned int8 dir, unsigned int8 dat)
{
    i2c_start();//Condición de inicio
    i2c_write(0x1A); //Dirección del esclavo AD5933
    i2c_write(dir); // Dirección del registro donde se escribe
    i2c_write(dat);// Dato que se escribe (hexadecimal)
    i2c_stop();//Condición de parada
    return 0;
}
```

//d. Función lectura del registro Status

```
unsigned int8 getStatus()
{
    unsigned int8 status;

    i2c_start();
    i2c_write(0x1A);
    i2c_write(0x8F); // Dirección del registro donde se escribe
    i2c_stop();
    i2c_start();
    i2c_write(0x1B);
    status = i2c_read(TRUE);
    i2c_stop();

    return status;
}
```

//e. Función lectura de cualquier registro

```
unsigned int16 readAD5933(unsigned int8 dir)
{
    unsigned int16 dato;

    i2c_start();
    i2c_write(0x1A); //AD5933_ADDRESS << 1
    i2c_write(dir);
    i2c_stop();
}
```



```

        i2c_start();
        i2c_write(0x1B); //Dirección del esclavo con un bit 1,
//indicandolectura
        dato = (unsigned int16)(i2c_read(TRUE))<<8;
        dato+= (unsigned int16)(i2c_read(TRUE));
        i2c_stop();
    return dato;
}

```

//C. Función principal del barrido en frecuencias

```

void main (void){

unsigned int8 i=0;
unsigned int16 Real[14],Imag[14]; //Vectores de almacenaje para las frecuencias del barrido.
// Si se quiere solo una única frecuencia, sin barrido, los vectores deberán contener solamente un 1.
//unsigned int16 Real[1],Imag[1];

init(); // Inicializa la configuracion de los pines del uC
initBT(); // Inicializacion del modulo bluetooth

memset(Real,0,14);
memset(Imag,0,14);

//Para una sola frecuencia:memset(Real,0,14);
//memset(Imag,0,14);

loop:

    for(i=0; i<14; i++)
    {

        // Envío de los datos al ordenador por Bluetooth
        fprintf(BT, "i: %02d\t Real: %d\t Imaginario:%d\n\r", i, Real[i],Imag[i]);
        delay_ms(100);
    }

    // a. standBy
    writeAD5933(0x80, 0xB0);

    // b. Parámetros: Frecuencia inicial: 0x02710B
    writeAD5933(0x84, 0x0B);
    writeAD5933(0x83, 0x71);
    writeAD5933(0x82, 0x02);

    // Pasos 0x0D
    writeAD5933(0x89, 0x0D);
    writeAD5933(0x88, 0x00);

```

```

// Frecuencia incremental: 0x075322
writeAD5933(0x87, 0x22);
writeAD5933(0x86, 0x53);
writeAD5933(0x85, 0x07);

// c. Estabilización: 0x000F
writeAD5933(0x8B, 0x0F);
writeAD5933(0x8A, 0x00);

// d. Inicializar con frecuencia inicial
writeAD5933(0x81, 0x00);
writeAD5933(0x80, 0x11);

// e. Comenzar barrido
writeAD5933(0x80, 0x21);

for(i=0; i<14; i++)
{
    delay_ms(2);

    while((getStatus()&0x02)!= 0x02); // status == 0x02 ?

    //f. Lectura de los datos reales e imaginarios
    Real[i] = readAD5933(0x94);
    Imag[i] = readAD5933(0x96);

    while((getStatus()&0x02)!= 0x02); // status == 0x02 ?

    writeAD5933(0x80, 0x31); // Incrementar frecuencia
}

goto loop;
}

/* Complemento del programa, por si se quisieran definir todos los registros a usar.

#define AD5933_REG_CONTROL_HB    0x80 /*!<Registro de control. Nivel superior
#define AD5933_REG_CONTROL_LB    0x81 /*!<Registro de control. Nivel inferior

#define AD5933_REG_FREQ_START_1   0x82 /*!<Frecuencia inicial. Nivel superior
#define AD5933_REG_FREQ_START_2   0x83 /*!<Frecuencia inicial. Nivel medio
#define AD5933_REG_FREQ_START_3   0x84 /*!<Frecuencia inicial. Nivel inferior

#define AD5933_REG_FREQ_INC_1     0x85 /*!<Incremento de frecuencia. Nivel superior
#define AD5933_REG_FREQ_INC_2     0x86 /*!<Incremento de frecuencia. Nivel medio
#define AD5933_REG_FREQ_INC_3     0x87 /*!< Incremento de frecuencia. Nivel inferior

```

```

#define AD5933_REG_INC_NUM_1    0x88 /*!<Número de incrementos. Nivel superior
#define AD5933_REG_INC_NUM_2    0x89 /*!<Número de incrementos. Nivel inferior

#define AD5933_REG_TEMP_DATA    0x92 /*!<Datos de temperatura

#define AD5933_REG_REAL_DATA_1  0x94 /*!<Datos reales. Nivel superior
#define AD5933_REG_REAL_DATA_2  0x95 /*!<Datos reales. Nivel inferior

#define AD5933_REG_IMAG_DATA_1  0x96 /*!<Datos imaginarios. Nivel superior
#define AD5933_REG_IMAG_DATA_2  0x97 //Datos imaginarios. Nivel inferior

#define AD5933_REG_SETTLING_CYCLES_1 0x8A //Ciclos de estabilización. Nivel superior
#define AD5933_REG_SETTLING_CYCLES_2 0x8B//Ciclos de estabilización. Nivel inferior

#define AD5933_REG_STATUS        0x8F//Estado
#define AD5933_ADDRESS          0x0D//Dirección del AD5933
#define AD5933_ADDR_POINTER     0xB0//Comando de puntero del AD5933

```

//Declaración de funciones

```

voidinit(void);
voidinitBT (void);

```

*/

B. Datos de medida con placa de evaluación

Tabla 13. Uno de los ejemplos de barrido con la placa de evaluación con resistencia de calibración de 270 Ω y RFB= 121 Ω . Ver representación de la impedancia en la Ilustración 40.

Frecuencia (Hz)	Impedancia (Ω)	Fase	Real	Imaginario	Magnitud
5000	121,2761192	0,587284972	118	-4538	4539,533897
6000	121,1178648	0,364756141	210	-4528	4532,867084
7000	120,4308631	0,162691325	303	-4516	4526,153444
8000	120,5114452	0,134481412	359	-4504	4518,284741
9000	120,9122137	4,16E-02	420	-4512	4531,50571
10000	120,8663936	0,125168838	485	-4504	4530,037638
11000	120,6230317	1,95E-02	554	-4487	4521,071223
12000	120,788905	2,52E-02	612	,4483	4524,580975
13000	120,8212795	7,12E-02	667	-4479	4528,391547
14000	120,8223835	6,45E-02	727	-4470	4528,733708
15000	120,607297	2,38E-02	788	-4456	4525,138672

