

ÍNDEX ANNEXOS

- ANNEX N°1: Càlculs de la demanda energètica, emissions de CO₂ i cost final d'obtenció d'energia
- ANNEX N°2: Característiques tècniques dels equips
- ANNEX N°3: Circuit hidràulic
- ANNEX N°4: Quantificació d'existències totals de biomassa d'Alcalalí

ANNEX N° 1. Càlculs de la demanda energètica, Emissions de CO₂ i Cost final d'obtenció d'energia.

ÍNDEX

1. Demanda energètica	4
2. Emissions de CO ₂	9
3. Cost final obtenció d'energia	10

1. Demanda energètica

Alguns edificis tenen un sistema de caldera de gasoil i altres utilitzen bombes de calor. S'han de seguir diferents procediments per calcular la demanda energètica.

En el cas de les bombes de calor s'han d'observar les característiques tècniques del aparells i obtenir el C.O.P de cadascú d'ells realitzant la divisió del *Heating capacity* (Potència tèrmica) entre el *Heating input power* (Potència elèctrica) així s'obté el rendiment de les bombes de calor.

Posteriorment s'ha de determinar la zona climàtica d'Espanya i el coeficient W/m^2 . Finalment es multiplica aquest coeficient per la superfície de l'edifici i així s'obté la demanda energètica de cada edifici.



Figura 1. Zones climàtiques d'Espanya. Font: *Técnicas de calefacción avanzadas (TCA 2017)*

Figura 2. Coeficients en W/m^2 per a Edificis sense bon aïllament tèrmic. Font: *Técnicas de calefacción avanzadas (TCA 2017)*

Orientación	SUR				NORTE			
	entre-pisos	primer piso	último piso	—	entre-pisos	primer piso	último piso	—
Piso en zona urbana	entre-pisos	primer piso	último piso	—	entre-pisos	primer piso	último piso	—
Vivienda unifamiliar en zona rural	—	entre-pisos	primer piso	último piso	—	entre-pisos	primer piso	último piso
Clima suave	78	80	82	84	84	86	88	90
Clima frío	81	83	85	87	87	90	93	96
Clima muy frío	87	89	91	93	93	95	97	99
Clima extra frío	97	100	102	105	105	107	109	111

Centre cívic (6):

Heating capacity (Potència tèrmica): 8,0 kW

Heating input power (Potència elèctrica): 2,35 kW

C.O.P (Pt/Pe): 3,48

S(superfície): 500m²

Orientació nord

88W/m²

$500 \text{ m}^2 * 88 \text{ W/m}^2 = 44.000 \text{ W}$

$44.000 \text{ W} * 1800 \text{ hores/any} = 79.200 \text{ kWh/any}$



Fig 3. Característiques tècniques Samsung

Biblioteca (1):

C.O.P (Pt/Pe): 4,0

S(superfície): 194,69m²

Orientació sud

82W/m²

$194,69 \text{ m}^2 * 82 \text{ W/m}^2 = 15.964,58 \text{ W}$

$15.964,58 \text{ W} * 1800 \text{ hores/any} = 28.736,24 \text{ kWh/any}$

MODELO			MUCSR-42-H6	
Código			CL 20 235	
Refrigeración	Capacidad nominal (min - máx)	kW	12,01 (3,22 ~ 13,19)	
	Consumo nominal (min - máx)	W	4.090 (1.070 ~ 5.070)	
	Pdesignc (carga de diseño)	kW	12,1	
	SEER	W/W	5,6	
	Etiquetado Energético		A+	
Calefacción	Capacidad nominal (min - máx)	kW	13,48 (2,93~14,65)	
	Consumo nominal (min - máx)	W	3.535 (975~5.230)	
	Zona climática intermedia	Pdesignh (carga de diseño)	kW	11,0
		SCOP	W/W	4,0
		Etiquetado energético		A+
	Zona climática cálida	Tbiv (Temp. bivalente)	°C	-7
		Tol (Temp. limite)	°C	-15
		Pdesignh (carga de diseño)	kW	11,1
		SCOP	W/W	5,1
	Zona climática cálida	Etiquetado energético		A+++
Tbiv (Temp. bivalente)		°C	2	
Tol (Temp. limite)		°C	-15	

Fig 4. Característiques tècniques MUNDOCLIMA

Ajuntament (14):

- 6 equips

Heating capacity (Potència tèrmica): 3,20 kW

Heating input power (Potència elèctrica): 0,75 kW

C.O.P (Pt/Pe): 4,27

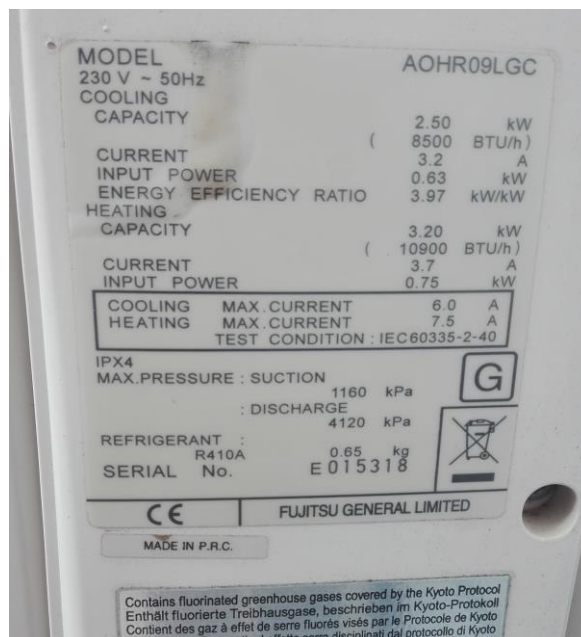


Fig 5. Característiques tècniques
FUJITSU 1

- 7 equips

Heating capacity (Potència tèrmica): 6,00 kW

Heating input power (Potència elèctrica): 1,75 kW

C.O.P (Pt/Pe): 3,43

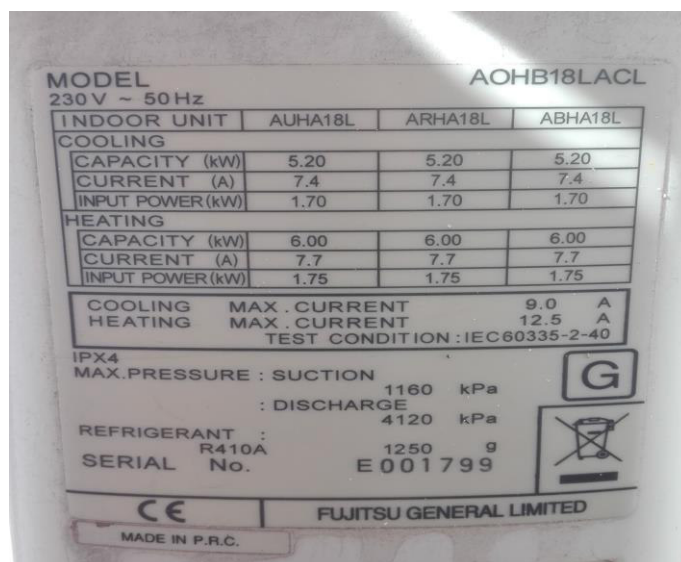


Fig 6. Característiques tècniques
FUJITSU 2

➤ 1 equip

Heating capacity (Potència tèrmica): 10,0 kW

Heating input power (Potència elèctrica): 2,90 kW

C.O.P (Pt/Pe): 3,45

S(superfície): 654,60m²

Orientació sud

00-233,84 m² * 82 W/m² = 19.174,88 W

01-235,02 m² * 80 W/m² = 18.801,6 W

02-185,74 m² * 84 W/m² = 15.602,16 W

Total= 53.578,64 W * 1.800h/any = 96.441,55 kWh/any

AIR CONDITIONER			
MODEL	AOH30LNAWL		
SERIAL NO.	T007857		
230V ~ 50Hz			
CONDITION		COOLING	HEATING
INDOOR	(DB/WB)	27/19°C	20/ - °C
OUTDOOR	(DB/WB)	35/24°C	7 / 6 °C
COOLING	ARH30L type	AUH30L type	ABH30L type
CAPACITY	8.5	8.5	8.5 kW
CURRENT	13.0	12.5	13.1 A
INPUT POWER	2.96	2.86	3.00 kW
HEATING			
CAPACITY	10.0	10.0	10.0 kW
CURRENT	11.7	12.4	12.7 A
INPUT POWER	2.68	2.84	2.90 kW
COOLING	MAX. CURRENT		15.2 A
HEATING	MAX. CURRENT		15.3 A
TEST CONDITION: IEC60335-2-40			
MAX. PRESSURE : SUCTION		1150 kPa	
: DISCHARGE		4150 kPa	
REFRIGERANT	R410A	2100 g (74.1 oz)	
IPX4			
MADE IN THAILAND			
CE		FUJITSU GENERAL LTD., KAWASAKI JAPAN	

Fig 7. Característiques tècniques FUJITSU 3

Multiusos (10):

En aquest cas l'etiqueta tècnica de l'equip corresponent no es proporciona la informació necessària per poder calcular el COP, així que anem a suposar un COP conservador per tal que els càlculs finals siguin els més aproximats possibles a la realitat.

C.O.P = 3,2

S(superfície): 705,55m²

Orientació sud

Pb: 375 m² * 82 W/m² = 30.750 W

PP 330,55 m² (llevant la terrassa) * 84 W/m² = 27.766,2 W

Total= 58.516,2 W * 1.800h/any = 105.329,16 kWh/any

Per l'altra banda, en el cas de la caldera mitjançant el consum anual del combustible i les hores de funcionament s'obté la demanda energètica.

TABLA CONVERSION ENERGIA	MJ	kcal	kWh	MMBtu	termia	Sm3	bbl	L	MT	L	MT
						Gas Nat	petróleo	Gas oil	Gas oil	Fuel oil	Fuel oil
1 Megajulio (MJ)	1	239	0,278	0,0009	0,0095	0,025	0,00016	0,0244	0,00000217	0,0258	0,000023
1 Kilocaloria (kcal)	0,0042	1	0,001163	0,0000004	0,00004	0,0001047	6,84E-07	0,0001022	0,000000091	0,0001	0,000000097
1 kWh (kilowatio-hora)	3,6	860	1	0,00341	0,00341	0,09	0,00059	0,0879	0,00008	0,09295	0,00008365
1 MMBtu (millón British Thermal Unit)	1,055	252.000	293	1	10	26,4	0,1729266	25,7658	0,0229	27,2572	0,02453
1 th (termia)	105,5	25.200	29.300	0,1	1	2,64	0,01729	2,5766	0,0023	2,7257	0,0025
1 metro cúbico estándar gas natural (Sm3) (1)	40	9.554	11,11	0,0379	0,379	1	0,0065	0,977	0,00087	1,0336	0,0009
1 barril de petróleo crudo (bbl) (2)	6.120	1.462.680	1.695,80	5,7828	57.828	153	1	149.487,10	0,133	158.139,50	0,1423
1 litro gas oil (3)	40,94	9.784,66	11.381,3	0,0388	0,3881	1,023	0,0067	1	0,00089	1,0579	0,00095
1 tonelada métrica de gas oil (MT) (3)	46.000	10.994	12,788	43.608	436,08	1,15	7,5163	1,124	1	1,189	1,0698
1 litro fuel oil (4)	38,7	9.249,3	10.758,60	0,0367	0,3669	0,9675	0,0063	0,9453	0,0008	1	0,0009
1 tonelada métrica de fuel oil (MT) (4)	43.000	10.277	11,954	40.764	407,64	1,075	7,0261	1,05	0,9348	1,111	1

(1) valor calorífico: 40 MJ/Sm3
 (2) valor calorífico: 450000MJ MT/MT
 gravedad: 0,9577 MT/m3 (1 bbl oil=136 kg)
 (3) valor calorífico: 46.000 MJ/MJ
 gravedad: 0,89 MT/m3
 (4) valor calorífico: 43.000 MJ/MJ
 gravedad: 0,9 MT/m3

Figura 8. Conversió energia. Font: Web Conecta-energia.

1 kWh = 0,0879 L Gasoil

1 any = 2001 L

$x = 22.764,51 \text{ kWh/any} / 1800\text{h/any} = 12,647 \text{ kW}$

Total= 172.049,52 W+ 12.647 W = 184,706kW

$184,706 \text{ kW} * 1800\text{h/any} = 332.470,8 \text{ kWh/any}$

2. Emissions de CO₂

Taula 1 . Factors d'emissió per al càlcul d'emissions segons combustibles utilitzats. *Font: Elaboració pròpia.*

kWh/any	Biomassa kgCO ₂ /kWh E.final	Gasoil kgCO ₂ /kWh E. final	Electricitat Peninsular kgCO ₂ /kWh E. Final	Bombes de calor (kWh/any)	Gasoil (kWh/any)
332.470,8	0,018	0,311	0,372	309.689,14	22.764,51

Taula 2 . Rendiments bombes de calor. *Font: Elaboració pròpia.*

C.O.P
3,62

Taula 3. Emissions de CO₂ sense rdt. *Font: Elaboració pròpia.*

KgCO₂/any sense DH	38.904,17
kgCO ₂ /any amb DH sense tenir en compte el rdt.	5.984,47

Taula 4. Emissions de CO₂ tenint en compte l'eficiència. *Font: Elaboració pròpia.*

KgCO₂/any sense DH	38.904,17
kgCO ₂ /any amb DH	3.872,31

En aquest cas s'ha tingut en compte l'augment d'eficiència que suposa un sistema centralitzat en lloc d'un distribuït.

3. Cost final obtenció d'energia

Taula 5. Cost per kWh final segons el combustible utilitzat. *Font: IDAE (2017)*

Combustible	€/kWh
Electricitat	0,17
Gasoil	0,07
Biomassa	0,0139

Taula 6. Cost del combustible anual total d'abastiment de la demanda energètica. *Font: Elaboració pròpia.*

<i>District Heating</i>	
€ combustible sense DH	54.240,67
€ combustible amb DH	2.990,28

Taula 7. Ponderacions per aplicació al cost d'obtenció d'energia segons els rendiments. *Font: Elaboració pròpia.*

Rdt. Mig Estacional sense DH	Rdt. Mig Estacional amb DH	Manteniment sense DH	Manteniment amb DH
0,55	0,85	1,1	1

Taula 8. Cost final de l'obtenció d'energia amb o sense *District Heating*. *Font: Elaboració pròpia.*

Cost final obtenció energia sense DH (€)	59.664,74
Cost final obtenció energia amb DH (€)	2.990,28

ANNEX N°2. CARACTERÍSTIQUES TÈNCIQUES DELS EQUIPS

ÍNDEX

1. Caldera.....	13
2. Canonades.....	15
3. Intercanviadors de calor.....	19
4. Bomba	20
5. Vas d'expansió	22
6. Depòsit d'inèrcia	23

1. Caldera

GAMA ARES A

BIOMASA **ferrol**

Gama de calderas de biomasa desde 60 kW hasta 4.100 kW para astillas, pellet y hueso de aceituna



MODELOS 60 - 100 (con cuadro electrónico opcional)



MODELOS 130 - 4100
(cuadro eléctrico no incluido)

- Uso de astilla hasta G30 en $\leq 230kW$, y hasta G50 en resto de modelos.
- Gama de potencias disponibles: entre 60 kW y 4.100 kW con 4 pasos de humos.
- Cuerpo de caldera en acero con quemador de hierro fundido por floración con sistema de alimentación mecánico.
- Presión máxima de trabajo: 3 bar (posible fabricación especial a 6 bar)
- Puerta de caldera aislada para inspección y limpieza de caldera.
- Con tolva de alimentación de combustible de entre 480 litros y 2.650 litros en función de la potencia de la caldera.
- Con la posibilidad de tener la tolva a la derecha o a la izquierda de la caldera en modelos de hasta 100 kW (indicándolo a la hora de realizar el pedido).
- Con válvula hidrúca como elemento de seguridad contra retroceso de llama hasta tolva ya incorporada.
- Con sinfín para el transporte de combustible con velocidad variable.
- Con control tanto de aire primario como secundario.
- Con rendimiento de hasta el 97,4%.
- Calderas clasificadas CLASE 3 (UNE EN 303).

Múltiples accesorios para poder adaptarnos a cualquier necesidad de instalación (ver tabla accesorios disponibles).

La gama de calderas ARES A modelos 60, 80 y 100, se sirven con un cuadro básico de control compuesto de:

- Interruptor ON/OFF
- Selector de Tª de ida

El encendido de caldera por lo tanto tendría que ser manual.

En el resto de modelos no se incorpora ningún cuadro de control, por lo que necesariamente se necesita pedir un cuadro de control como accesorio (Ver tabla de accesorios disponibles).



Pellet



Orujillo



Cascaras de frutos



Astillas

GAMA ARES A - Calderas de biomasa de agua caliente

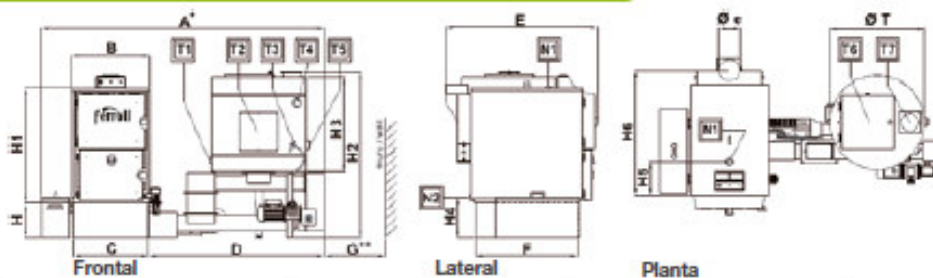
CÓDIGO	PRODUCTO	POTENCIA ÚTIL (kW)	RENDIMIENTO (%)	VOLUMEN TOLVA INCORPORADA (L)	PRECIO (€)
1D3100607	ARES A 60	60	88,5	480	14.282
1D3100807	ARES A 80	80	88,6	480	15.629
1D3101007	ARES A 100	100	90,0	480	17.253
1D3101307	ARES A 130	130	90,1	560	24.500
1D3101807	ARES A 180	180	90,1	560	28.396
1D3102307	ARES A 230	230	90,1	560	32.425
1D3103007	ARES A 300	300	90,2	560	42.028
1D3104007	ARES A 400	400	> 89	560	50.158
1D3105007	ARES A 500	500	> 89	560	57.408
1D3106507	ARES A 650	650	> 97,4	560	71.514
1D3108007	ARES A 800	800	> 97,4	560	81.886
1D3109507	ARES A 950	950	> 97,4	560	92.213
1D3113007	ARES A 1300	1300	> 96,8	1.400	108.107
1D3116507	ARES A 1650	1650	> 96,8	1.400	122.169
1D3120007	ARES A 2000	2000	> 96,8	1.400	136.188
1D3127007	ARES A 2700	2700	> 89	2.650	177.644
1D3134007	ARES A 3400	3400	> 89	2.650	212.170
1D3141007	ARES A 4100	4100	> 89	2.650	246.682

* Puesta en servicio incluida en modelos de hasta 400 kW. * Los conceptos incluidos en la Puesta en Servicio son la mano de obra necesaria para poner en servicio la caldera en un periodo máximo de 6 horas, a una distancia máxima desde núcleo urbano no superior a 20 Km en poblaciones superiores a 30.000 habitantes.

Datos técnicos

MODELOS		ARES A 60	ARES A 80	ARES A 100
Potencia nominal útil	kW	60	80	100
Potencia quemada	kW	67,8	90,3	111
Rendimiento	%	88,5	88,6	90
Presión máxima de trabajo	bar		3	
Presión de prueba hidráulica	bar		4,5	
Temperatura máxima de trabajo	°C		90	
Tensión	V		230-50 Hz	
Potencia eléctrica absorbida (sin opcionales)	kWh		0,86	
Consumo combustible a régimen ¹⁾	Kg/h	13,8	18,4	22,6
Consumo medio al día		cerca del 30% del consumo a régimen		
Combustibles utilizables		astilla, viruta, pellet, hueso de frutas, cáscara de frutos secos y cualquier combustible sólido triturado EN 14961 - 1 (ver manual)		
Volumen tolva	dm ³		480	
Autonomía tolva (consumo a régimen)	h/min	23 h	17 h	14 h
Pérdida de carga en agua (10K)	mbar	36	62	87
Pérdida de carga en agua (20K)	mbar	16	31	43
Temperatura mínima activación bomba	°C	40		
Contenido agua	L	170	215	260
Temperatura media humos (con caldera limpia)	°C	180 (±20%)		
Depresión chimeneas	Pa	-20 (±30%)		
Diámetro chimeneas (Øe)	mm	200		
Caudal medio humos	Nm ³ /h	107	142	173
Volumen cámara de combustión	dm ³	135	175	215
Dimensión de apertura cámara de combustión L x H	mm	490 x 395		
Caudal válvula descarga térmica	L/h	645	860	1.075
Massa caldera vacía (tolerancia ± 5%)	Kg	630	910	990
Clase caldera		clase 3 (EN 303-5: 1999)		clase 5 (EN 303-5: 2012)

Dimensiones y conexiones calderas ARES A 60 a 100 kW



MODELOS		ARES A 60	ARES A 80	ARES A 100
A*	mm		2.600	
B	mm		700	
C	mm		675	
D	mm		1.600	
E	mm	1.200	1.400	1.600
F	mm	725	925	1.125
G	mm		1.700	
G**	mm		1.700	
H	mm		315	
H1	mm		1.040	
H2	mm		1.500	
H3	mm		850	
H4	mm		365	
H5	mm		300	
H6	mm	930	1.130	1.330
ØT	mm		850	
Conexiones de hidráulicas				
POS.		ARES A 60	ARES A 80	ARES A 100
N1 (ida agua)	ISO7/1 DN		40	
N2 (retorno agua)	ISO7/1 DN		40	
Conexiones de servicio				
POS.		ARES A 60	ARES A 80	ARES A 100
T1	(sensor nivel mínimo de combustible)	mm	(hueco) Ø 50	
T2	(boca de inspección)	mm	(boca cuadrada) 300 x 300	
T3	(válvula anti-incendio)	DN	20	
T4	(conexión para sensor máximo - opcional)	DN	65	
T5	(conexión para sensor mínimo - opcional)	DN	65	
T6	(boca para la carga manual)	mm	(boca cuadrada) 480 x 480	
T7	(toma predispuesta para la carga automática del combustible)	mm	(tubo) Ø 190 (brida) 220 x 220	

¹⁾ para indicar el consumo de combustible a régimen se indica la cantidad que alimenta la caldera. El p.c.i. (poder calorífico inferior) del combustible es 17,6 MJ (4,9 Kw/Kg) como la tabla 7 de la norma EN303 - 5:2012 para el combustible de prueba °C°.

nota: la dimensión E* incluye el extractor de cenizas (opcional) - la dimensión F** se refiere a la distancia mínima para la extracción del sinfin de alimentación (ver manual)

2. Canonades

3.1 Tubo interno

El tubo interno, que transporta agua, de RAUTHERMEX y RAUMTHERM está hecho en polietileno reticulado a alta presión PE-Xa. Los tubos internos han sido reticulados bajo alta presión y temperatura mediante la adición de peróxido ya durante su fabricación. En el transcurso de este proceso las macromoléculas se enlazan entre sí, constituyendo una red tridimensional estable.

Los tubos de PE-Xa se fabrican en conformidad con las normas DIN 16892 / DIN 16893 y UNE EN ISO 15875 para los niveles de presión SDR 11 y SDR 7,4 (según W 544 y W 270 de DVGW y las directrices KTW de BGA).



La abreviatura "SDR" significa "Standard Dimension Ratio" y describe la relación entre el diámetro exterior y el espesor de pared del tubo; ver Fig. 3-1.

En consecuencia, el número SDR sirve para caracterizar de forma indirecta la resistencia a la presión. Cuanto más bajo es el número SDR, más gruesa es la pared y, por ello, el tubo es más resistente a la presión.

SDR 11 y SDR 7,4 remiten a una elevada resistencia a la presión.

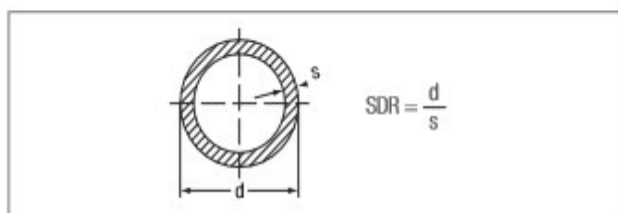


Fig. 3-1 SDR

d Diámetro exterior [mm]

s Espesor de pared [mm]

Datos técnicos del tubo interno

Denominación	Valor	Norma
Densidad ρ	0,94 g/cm ³	ISO 1183
Coef. medio de dilatación térmica lineal (0 °C - 70 °C)	$1,5 \cdot 10^{-4} /K$	—
Conductividad térmica λ	0,35 W/m-K	Basado en la ASTM C 1113
Módulo elástico E a 20°C	600 N/mm ²	ISO 527
Módulo elástico E a 80 °C	200 N/mm ²	ISO 527
Resistencia por unidad de superficie	1012 Ω	—
Clase de material de construcción	B2 (inflamabilidad normal)	DIN 4102
Rugosidad de la superficie k	0,007 mm	—
Estanqueidad a la difusión oxígeno a 40 °C	0,16 mg/(m ² ·d)	DIN 4726
a 80 °C	1,8 mg/(m ² ·d)	

Tab. 3-1 Propiedades del material tubo interno PE-Xa



- Resistencia química muy elevada (DIN 8075, Anexo 1)
- Rugosidad muy reducida ($k = 0,007$ mm)
- Pérdida de carga reducida a largo plazo
- Resistencia a la corrosión prolongada
- Elevada resiliencia
- Resiste temperaturas elevadas, incluso en caso de incidencia
- Elevada resistencia a la presión
- Resistencia mecánica combinada con flexibilidad
- Excelente resistencia a las cargas puntuales

3.1.1 Tubo interno SDR 11

Los tubos internos de PE-Xa y SDR 11 se utilizan preferentemente para el transporte del agua en circuitos de calefacción y refrescamiento. Por esta razón incorporan adicionalmente una capa barrera contra la difusión del oxígeno de EVOH según DIN 4726. Estos tubos son de color naranja.



Fig. 3-2 Tubo interno SDR 11

Resistencia a la presión y a la temperatura

Son aplicables las temperaturas y presiones límite según DIN 16892 y DIN 16893 para temperaturas continuas en tubos internos de SDR 11 siguientes (ejemplo de aplicación: agua; factor de seguridad: 1,25).

Temperatura [C]	Presión máx. [bares]	Vida útil mínima [años]
40	11,9	50
50	10,6	50
60	9,5	50
70	8,5	50
80	7,6	25
90	6,9	15
95	6,6	10

Tab. 3-2 Resistencia a la presión y a la temperatura SDR 11

Para esfuerzos de presión y térmicos fluctuantes se puede calcular la vida útil prevista utilizando la "Regla de Miner" según DIN 13760 (ver el apdo. 6.6 en la página 55).

Temperaturas de uso

- Temperatura de servicio continua máximo 85 °C
- Temperatura del medio calefactor máximo 95 °C (fluctuante)
- Sobretemperatura de corta duración hasta 110 °C (incidencia)

3.1.2 Tubo interno SDR 7,4

La gama RAUTHERMEX incluye, además de los tubos internos de SDR 11, también tubos internos de SDR 7,4. Dichos tubos se emplean en muchos países como tubos para agua potable.

Los tubos internos tienen su color natural (blanco lechoso).



Fig. 3-3 Tubo interno SDR 7,4

Resistencia a la presión y a la temperatura

De forma análoga a los tubos internos de SDR 11, para los tubos de SDR 7,4 son aplicables las presiones y temperaturas límite siguientes.

Temperatura [°C]	Presión máx. [bares]	Vida útil mínima [años]
40	18,9	50
50	16,8	50
60	15,0	50
70	13,4	50
80	12,1	25
90	11,0	10
95	10,6	5

Tab. 3-3 Resistencia a la presión y a la temperatura SDR 7,4

Temperaturas de uso

- Temperatura de servicio continua máximo 80 °C
- Temperatura del medio máxima 95 °C (fluctuante)
- Sobretemperatura de corta duración hasta 110 °C (incidencia)

3.1.3 Control de calidad continuo

REHAU está certificada según ISO 9001 y hace controlar periódicamente la calidad de los tubos internos tanto por sus propios laboratorios acreditados como por laboratorios externos.



Fig. 3-4 Ensayo de carga puntual



Fig. 3-5 Ensayo de tracción



Fig. 3-6 Ensayo de presión de reventón



Fig. 3-7 Prueba de estanqueidad

3.2 RAUTHERMEX SDR 11 / SDR 7,4

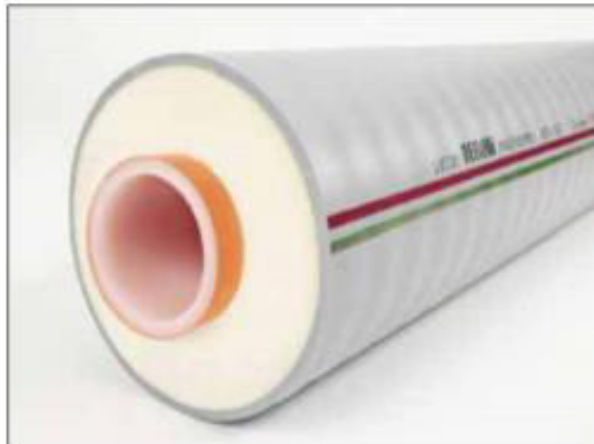


Fig. 3-8 Tubo multicapa RAUTHERMEX



Fig. 3-9 Principales componentes del tubo RAUTHERMEX

3.2.1 Aislamiento

El aislamiento de los tubos RAUTHERMEX de SDR 11 está hecho de espuma de PU espumada con pentano o, en el caso de los tubos de SDR 7,4, con espuma de PU espumada con CO₂. En el caso del producto en bobina el aislante se fabrica de forma continua, en el caso del producto en barras y los componentes especiales se fabrica de forma discontinua. La espuma de PU se fabrica libre de CFCs y de HCFCs.



- Espuma aislante con estructura de poro muy cerrado
- Porcentaje de células cerradas $\geq 90\%$
- Elevado índice de conducción del vapor

Datos técnicos del aislante de tubo

Característica	Agente de soplado Pentano	Propelente CO ₂	Norma
Conductividad térmica $\lambda_{0,001}$ W/m-K	$\leq 0,0216$ (0,0260 para sistemas rígidos)	$\leq 0,0234$	EN 15632
GWP (Potencial de calentamiento global)	0,5	1	
ODP (Potencial de agotamiento del ozono)	0	0	
Densidad ρ kg/m ³	> 50	> 50	EN 253
Resistencia a la presión Mpa	0,2	0,3	
Absorción de agua %	≤ 10	≤ 10	EN 15632-1
Resistencia axial al cisallamiento kPa	≥ 90	—	EN 15632-2
Clase de material de construcción	B2 (inflamabilidad normal)	B2 (inflamabilidad normal)	DIN 4102

Tab. 3-4 Propiedades del aislante del tubo RAUTHERMEX

3.2.2 Cubierta exterior

Los tubos RAUTHERMEX llevan una cubierta exterior corrugada. El corrugado mejora las propiedades de resistencia estática, incrementa la flexibilidad y hace posibles radios de curvaturas más pequeños. Para aumentar la flexibilidad se fabrica la cubierta exterior de los tubos RAUTHERMEX en el flexible material PE-LLD.



- Muy buena unión con la espuma de PU
- Extrusionado sin costuras sobre la espuma de PU

Datos técnicos de la cubierta exterior

Denominación	Valor	Norma
Conductividad térmica λ	0,33 W/m-K	DIN 52612
Punto de fusión cristalina	122 °C	ISO 11357-3
Densidad ρ	0,92 g/cm ³	ISO 1183
Módulo elástico E	325 N/mm ²	—
Clase de material de construcción	B2 (inflamabilidad normal)	DIN 4102

Tab. 3-5 Propiedades de la cubierta exterior de RAUTHERMEX

3.2.3 Dimensiones

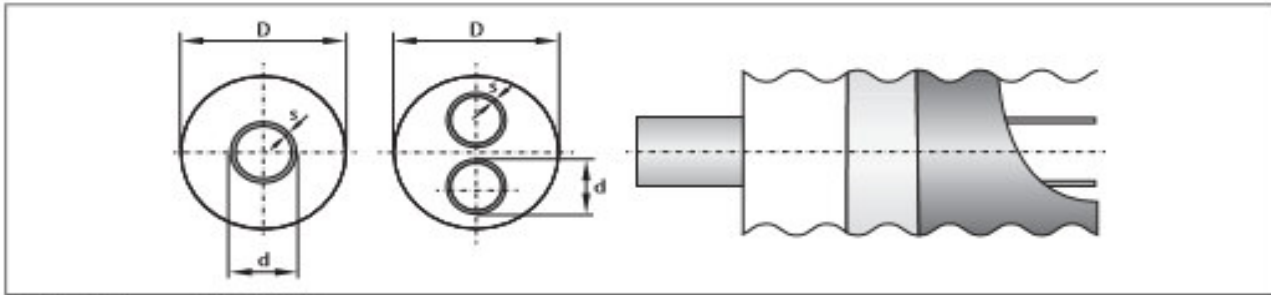


Fig. 3-10 Vista en sección RAUTHERMEX

Modelo	d [mm]	s [mm]	D ²⁾ [mm]	Volumen tubo interno [l/m]	Peso [kg/m]	Longitud máx. de la bobina		Valor U [W/m-K]
						2,8 m x 0,8 m [m]	2,8 m x 1,2 m [m]	
UNO 20/76	20	1,9	78	0,206	0,79	520	780	0,096
UNO 25/91	25	2,3	93	0,327	1,28	370	570	0,099
UNO 32/91	32	2,9	93	0,539	1,38	370	570	0,121
UNO 32/111 ¹⁾	32	2,9	113	0,539	1,69	275	400	0,103
UNO 40/91	40	3,7	93	0,835	1,48	370	570	0,151
UNO 40/126 ¹⁾	40	3,7	128	0,835	2,18	195	305	0,111
UNO 50/111	50	4,6	113	1,307	2,11	275	400	0,155
UNO 50/126 ¹⁾	50	4,6	128	1,307	2,64	195	305	0,136
UNO 63/126	63	5,8	128	2,075	2,86	195	305	0,177
UNO 63/142 ¹⁾	63	5,8	144	2,075	3,49	140	225	0,154
UNO 75/162	75	6,8	164	2,961	4,37	95	150	0,162
UNO 90/162	90	8,2	164	4,254	5,02	95	150	0,206
UNO 90/182 ¹⁾	90	8,2	185	4,254	5,61	52	86	0,175
UNO 110/162	110	10	164	6,362	5,78	95	150	0,296
UNO 110/182 ¹⁾	110	10	185	6,362	6,64	52	86	0,236
UNO 125/182	125	11,4	185	8,203	7,20	52	86	0,303
UNO 140/202	140	12,7	206	10,315	8,38	46	75	0,308
UNO 160/250	160	14,6	257	13,437	14,17	12 m en barras	–	0,303
DUO 20 + 20/111	20	1,9	113	2 x 0,206	1,50	275	400	0,116
DUO 25 + 25/111	25	2,3	113	2 x 0,327	1,85	275	400	0,139
DUO 32 + 32/111	32	2,9	113	2 x 0,539	2,11	275	400	0,183
DUO 32 + 32/126 ¹⁾	32	2,9	128	2 x 0,539	2,50	195	305	0,157
DUO 40 + 40/126	40	3,7	128	2 x 0,835	2,75	195	305	0,211
DUO 40 + 40/142 ¹⁾	40	3,7	144	2 x 0,835	3,32	140	225	0,174
DUO 50 + 50/162	50	4,6	164	2 x 1,307	4,25	95	150	0,195
DUO 50 + 50/182 ¹⁾	50	4,6	185	2 x 1,307	4,90	52	86	0,166
DUO 63 + 63/182	63	5,8	185	2 x 2,075	5,45	52	86	0,238
DUO 63 + 63/202 ¹⁾	63	5,8	206	2 x 2,075	5,90	46	75	0,208

Tab. 3-6 Dimensiones RAUTHERMEX, SDR 11

¹⁾ dimensiones añadidas con mayor espesor de aislante

²⁾ diámetro exterior máximo en el vértice de la ondulación

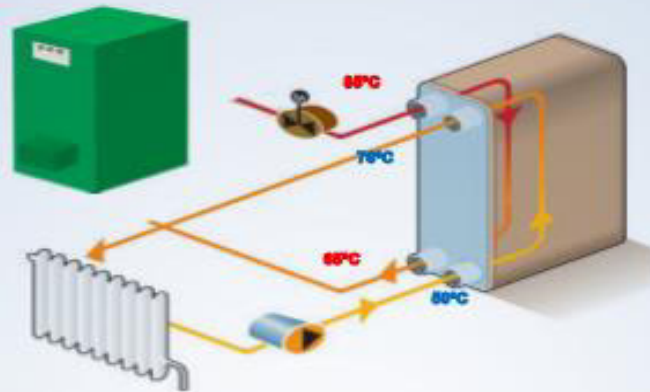
Modelo	d ₁ [mm]	s ₁ [mm]	d ₂ [mm]	s ₂ [mm]	D ¹⁾ [mm]	Volumen tubo interno [l/m]	Peso [kg/m]	Longitud máx. de la bobina 2,8 m x 1,2 m [m]	Valor U [W/m-K]
UNO 20/76	20	2,8	–	–	78	0,163	1,10	780	0,103
UNO 25/76	25	3,5	–	–	78	0,254	1,10	780	0,122
UNO 32/76	32	4,4	–	–	78	0,423	1,25	780	0,159
UNO 40/91	40	5,5	–	–	93	0,661	1,77	570	0,167
UNO 50/111	50	6,9	–	–	113	1,029	2,50	400	0,171
UNO 63/126	63	8,6	–	–	128	1,647	3,40	305	0,196
DUO 25 + 20/91	25	3,5	20	2,8	93	0,254 + 0,163	1,52	570	0,172
DUO 32 + 20/111	32	4,4	20	2,8	113	0,423 + 0,163	2,20	400	0,161
DUO 40 + 25/126	40	5,5	25	3,5	128	0,661 + 0,254	2,90	305	0,177
DUO 50 + 32/126	50	6,9	32	4,4	128	1,029 + 0,423	3,20	305	0,248

Tab. 3-7 Dimensiones RAUTHERMEX SDR 7,4

¹⁾ diámetro exterior máximo en el vértice de la ondulación

3. Intercambiadors de calor

Caldera a **85°C**
con Radiadores



Tablas de selección de intercambiador

Termosoldado

agua 85->65 / agua 50->70							
Potencia (kW)	Modelo	n ^o placas	Caudal 1 (m ³ /h)	DP 1 (m.c.a.)	Caudal 2 (m ³ /h)	DP 2 (m.c.a.)	PVP
10	CBH16-9H	9	0,4	0,6	0,4	0,6	187 €
20	CBH16-13H	13	0,9	1	0,9	1	223 €
40	CBH16-17H	17	1,8	2,3	1,7	2,3	258 €
60	CBH16-25H	25	2,7	2,7	2,6	2,7	329 €
80	CBH16-35H	35	3,6	3,1	3,5	3,2	418 €
100	CB30-34H	34	4,4	2,1	4,4	1,9	594 €
120	CB30-34H	34	5,3	3	5,2	2,7	594 €
150	CB30-50H	50	6,7	2,5	6,6	2,4	756 €
170	CB60-30L	30	7,6	4,7	7,4	3,6	772 €
200	CB60-40L	40	8,9	4,2	8,7	3,1	940 €

Desmontable

agua 85->65 / agua 50->70								
Potencia (kW)	Modelo	n ^o placas	Caudal 1 (m ³ /h)	DP 1 (m.c.a.)	Caudal 2 (m ³ /h)	DP 2 (m.c.a.)	Conex.	PVP
20	T2-BFG/14H	14	0,9	0,3	0,9	0,2	3/4"	717 €
40	T2-BFG/25H	25	1,8	0,5	1,7	0,5	3/4"	886 €
60	M3-FG/17H	17	2,7	2,2	2,6	2,3	1"1/4	1.477 €
80	M3-FG/21H	21	3,6	2,7	3,5	2,7	1"1/4	1.540 €
100	M3-FG/25H	25	4,4	2,9	4,4	2,9	1"1/4	1.603 €
120	M3-FG/29H	29	5,3	3,1	5,2	3,2	1"1/4	1.700 €
150	M3-FG/36H	36	6,7	3,4	6,6	3,1	1"1/4	1.810 €
200	M3-FG/46H	46	8,9	3,9	8,7	3,7	1"1/4	1.927 €
250	M3-FG/55H	55	11,1	4,4	10,9	4,4	1"1/4	2.108 €
300	M6-FM/19L	19	13,3	2,7	13,1	2,8	2"	2.543 €
350	M6-FM/21L	21	15,5	3	15,3	3,1	2"	2.625 €
400	M6-FM/24L	24	17,8	3,3	17,5	2,9	2"	2.747 €
450	M6-FM/26L	26	20	3,5	19,7	3,1	2"	2.829 €
500	M6-FM/28L	28	22,2	3,7	21,8	3,4	2"	2.910 €
550	M6-FM/31L	31	24,4	3,5	24	3,6	2"	3.033 €
600	M6-FM/33L	33	26,6	3,8	26,2	3,8	2"	3.158 €
650	M6-FM/36L	36	28,8	4	28,4	3,7	2"	3.280 €
700	M6-FM/38L	38	31	4,2	30,6	4	2"	3.362 €
750	M6-FM/41L	41	33,3	4,1	32,8	4,2	2"	3.482 €
800	M6-FM/43L	43	35,5	4,3	35	4,4	2"	3.562 €

4. Bomba



Electrobombas centrífugas multielulares verticales

Serie VS



VS 16-6

APLICACIONES

Electrobombas verticales multielulares en línea, ideales para suministro de agua en aplicaciones industriales, civiles, sistemas de riego, abastecimientos a urbanizaciones, grupos de presión, instalaciones de Osmosis y sistemas de climatización.

MATERIALES

Acoplamiento bomba-motor en acero al carbón.
Cuerpo aspiración-impulsión, camisa externa, camisa interna, difusores y turbinas en acero inoxidable AISI 304.
Eje de bomba en acero inoxidable AISI 303.
Base apoyo y cuerpo unión bomba-motor en fundición de hierro.
Cojinetes de rozamiento en carburo de tungsteno.
Cierre mecánico en Silicio/Grafito.

CARACTERÍSTICAS TÉCNICAS

Bombas verticales multielulares con acoplamiento elástico.
Motor asíncrono cerrado con ventilación externa apto para trabajo continuo a 2.850 rpm.
Protección IP-55.
Aislamiento clase F.
Temperatura del líquido a bombear de -15 °C a +110 °C.
Temperatura máxima ambiente 40 °C.
Presión máxima de trabajo 25 bar.
Todas las bombas se suministran con sus correspondientes bridas, contrabridas de aspiración e impulsión, tornillos y juntas.

Bajo demanda todos los modelos se pueden suministrar en acero inoxidable AISI 316.

APPLICATIONS

Vertical multistage inline electropumps, ideal for water supply in industrial and civil engineering applications, irrigation systems, supplies to residential areas, pressure units, Osmosis plants and air-conditioning systems.

MATERIALS

Pump-motor coupling in carbon steel.
Suction and impulsion housing, external sleeve, internal sleeve, diffusers and impellers in AISI 304 stainless steel.
AISI 303 stainless steel pump shaft.
Cast iron support and pump-motor body.
Tungsten carbide bearings.
Silicon/Graphite mechanical seal.

TECHNICAL CHARACTERISTICS

Vertical multistage pumps with flexible coupling.
Enclosed asynchronous motor with external ventilation, ideal for continuous duty at 2,850 rpm.
IP-55 protection.
F class insulation.
Temperature of liquid to be pumped from -15 °C to +110 °C.
Maximum room temperature 40°C.
Maximum working pressure 25 bar.
All the pumps are supplied with their corresponding flanges, suction and impulsion counter-flanges, screws and joints.

Upon request, all models can be supplied in AISI 316 stainless steel.



Electrobombas centrífugas multicelulares verticales

Serie VS

Modelo Model Modèle	P2		I (A)			Ø		Caudal / Flow / Débit (l/h)											
	kW	CV	3~ 230V	3~ 400V	3~ 690V	Asp	Imp	1600	2000	2400	3200	4000	5000	6000	7000	8000	10000	11000	12000
VS 4 - 6	1,1	1,5	5,2	3	-	32	32	56	54	53	51	48	41	37	28	20			
VS 4 - 7	1,5	2	6	3,5	-	32	32	65	63	62	60	56	48	43	33	24			
VS 4 - 8	1,5	2	7,3	4,2	-	32	32	74	72	71	68	64	55	50	38	27			
VS 4 - 10	2,2	3	8,4	4,9	-	32	32	95	90	89	86	81	71	62	48	34			
VS 4 - 12	2,2	3	9,2	5,3	-	32	32	113	108	106	103	95	85	75	58	41			
VS 4 - 16	3	4	11,4	6,6	-	32	32	150	144	142	138	129	115	101	78	55			
VS 4 - 19	4	5,5	16,3	9,4	-	32	32	182	171	170	165	153	137	122	93	67			
VS 8 - 6	2,2	3	9,2	5,3	-	40	40						62	60	57	54	48	43	39
VS 8 - 8	3	4	11,4	6,6	-	40	40						83	80	77	73	65	58	52
VS 8 - 10	4	5,5	16,3	9,4	-	40	40						104	100	97	92	81	73	65
VS 8 - 15	5,5	7,5	-	12	6,9	40	40						155	151	146	139	121	110	99

5. Vas d'expansió



Vasos expansión membrana fija Serie VASO EXPANSIÓN



CARACTERÍSTICAS TÉCNICAS

Depósitos con membrana fija.
Construidos con chapa de acero embutido.
Pintura epoxi de larga duración color rojo.
Membrana en goma SBR.
Temperatura de -10 °C a 99 °C.
Homologados CE conformes a la directiva 97/23/CE.
Depósitos expansores para instalaciones de calefacción y refrigeración, ideales para absorber los aumentos de volumen producidos por las diferencias de temperaturas.

TECHNICAL CHARACTERISTICS

Fixed membrane tanks.
Made of deep drawn steel sheet.
Long-live epoxy external paint, red colour.
Membrane in SBR rubber.
Temperature from -10 °C to 99 °C.
CE Approved and in accordance with 97/23/CE standard.
Expander tanks for heating and cooling installations, suitable for absorbing volume increases produced by difference in temperatures.

Modelo Model Modèle	Capacidad Capacity Capacité (L)	Tipo Type	Presión máx. Max. pressure Pression max. (BAR)	Pres. precarga Tare pressure Pression tare (BAR)	Ø Conexión Connection Raccord	Dimensiones (mm) Dimensions	
						Ø	Alto High / Haut
Vaso expansión 5 l.	5	Sin base de soporte Without support base Sans base de soutien	8	1,5	1/2"	205	225
Vaso expansión 8 l.	8		8	1,5	1/2"	205	300
Vaso expansión 12 l.	12		8	1,5	1/2"	270	300
Vaso expansión 18 l.	18		8	1,5	1/2"	270	410
Vaso expansión 24 l.	24		8	1,5	1/2"	320	355
Vaso expansión 35 l.	35		10	1,5	1/2"	400	390
Vaso expansión 50 l.	50		10	1,5	1/2"	400	500
Vaso expansión 80 l.	80	Vertical Verticale	10	1,5	1/2"	400	820
Vaso expansión 100 l.	100		10	1,5	1/2"	500	775
Vaso expansión 150 l.	150		10	1,5	1/2"	500	1005
Vaso expansión 200 l.	200		10	1,5	1"	600	1065
Vaso expansión 250 l.	250		10	1,5	1"	650	1160
Vaso expansión 300 l.	300		10	1,5	1"	650	1240
Vaso expansión 500 l.	500		10	1,5	1"	775	1400

Muy Importante: Montar siempre el vaso de expansión en el retorno y cercano a la caldera.
Very important: Always install the expansion tank in the back and close to the boiler.

6. Depòsit d'inèrcia

DEPÓSITOS ACUMULADORES EN CIRCUITO PRIMARIO

lapesa

REFERENCIA	DESCRIPCIÓN	P.V.P. €
------------	-------------	----------



MASTER INERCIA - SERPENTÍN

Modelos MASTER INERCIA: MV-IS 1500...5000

MV1500IS	Master inercia MV-1500-IS	2.742,00
MV2000IS	Master inercia MV-2000-IS	3.031,00
MV2500IS	Master inercia MV-2500-IS	3.906,00
MV3000IS	Master inercia MV-3000-IS	4.217,00
MV3500IS	Master inercia MV-3500-IS	4.364,00
MV4000IS	Master inercia MV-4000-IS	4.960,00
MV5000IS	Master inercia MV-5000-IS	6.096,00

Modelos MASTER INERCIA: MV-ISB 1500...5000 (CON BOCA L DFN400)

MV1500ISB	Master inercia MV-1500-ISB	3.137,00
MV2000ISB	Master inercia MV-2000-ISB	3.426,00
MV2500ISB	Master inercia MV-2500-ISB	4.301,00
MV3000ISB	Master inercia MV-3000-ISB	4.612,00
MV3500ISB	Master inercia MV-3500-ISB	4.759,00
MV4000ISB	Master inercia MV-4000-ISB	5.355,00
MV5000ISB	Master inercia MV-5000-ISB	6.491,00



MV-1500...5000-ISB



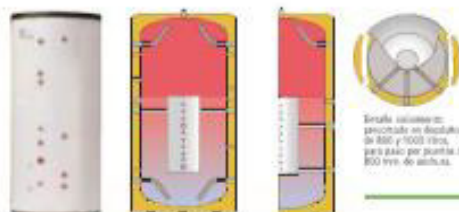
REFERENCIA	DESCRIPCIÓN	P.V.P. €
------------	-------------	----------



GEISER INERCIA - ESTRATIFICACIÓN

Modelos GEISER INERCIA: G-L 800...1500

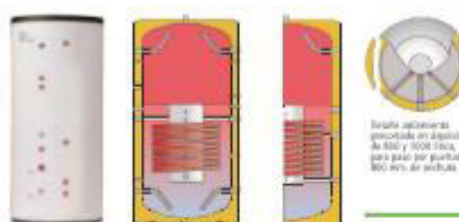
G800L	Geiser inercia G-800-L	2.264,00
G1000L	Geiser inercia G-1000-L	2.425,00
G1500L	Geiser inercia G-1500-L	3.072,00



Boquilla calentadora
precisa en depósitos
de 800 y 1000 litros,
para pasar por puntos de
800 mm de altura.

Modelos GEISER INERCIA: G-LW 800...1500

G800LW	Geiser inercia G-800-LW	2.550,00
G1000LW	Geiser inercia G-1000-LW	2.879,00
G1500LW	Geiser inercia G-1500-LW	3.628,00



Boquilla calentadora
precisa en depósitos
de 800 y 1000 litros,
para pasar por puntos de
800 mm de altura.

Modelos MASTER INERCIA: MV-L 2000...5000

MV2000L	Master inercia MV-2000-L	4.366,00
MV3000L	Master inercia MV-3000-L	5.412,00
MV4000L	Master inercia MV-4000-L	7.166,00
MV5000L	Master inercia MV-5000-L	8.064,00



NUEVO



DEPÓSITOS INERCIA

ANNEX N°3. Circuit hidràulic

ÍNDEX

1. Plantejament	26
2. Potència caldera	28
3. Cabal	28
4. Trajecte i càlcul de seccions de les canonades	29
5. Canonades	34
6. Equilibrat hidràulic	35
7. Pèrdues de càrrega	35
8. Sistema de bombeig	36
9. Vasos d'expansió.....	38
10. Depòsit d'inèrcia	41
11. Rases.....	42

1. Plantejament

Realització del càlcul de dimensionat de la instal·lació de distribució de calor per al Sistema *District Heating* del municipi d'Alcalalí. En aquesta figura s'observa el tram principal de color roig i en groc les diferents escomeses sent els possibles diàmetres de les canonades 50, 40, 32 i 20 mm de diàmetre. Cadascuna d'aquestes línies representen tant l'anada com la tornada ja que les dos canonades circularan i es localitzaran en la mateixa rasa. Es disposarà de dues calderes de 100 kW de potència alimentada de biomassa, pellets o estelles.



Figura 1. Disseny xarxa de distribució. Font: Elaboració pròpia.

Aquesta instal·lació va a tenir uns intercanviadors de calor de plaques en els cinc edificis seleccionats perquè aprofiten l'energia tèrmica produïda per la caldera de biomassa. Es representen al final de cada escomesa amb un octàgon roig, en total cinc intercanviadors.

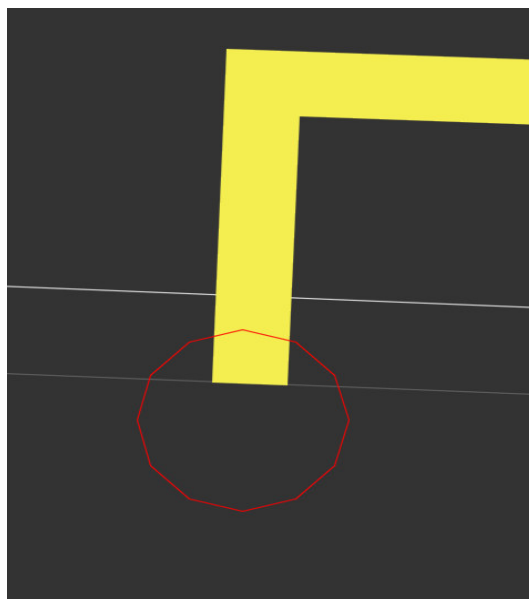


Figura 2. Octàgon que representa les intercanviadors de calor. *Font: Elaboració pròpia.*

Es representa un únic circuit amb cinc escomeses. Les distàncies calculades corresponen a l'anada però es contempla que és la mateixa que la tornada.



Figura 3. Circuit principal, escomeses i intercanviadors. *Font: Elaboració pròpia.*

Taula 1. Diferents trams amb les seues longituds. *Font: Elaboració pròpia.*

Tram	Longitud(m)
Central tèrmica-Idc1	27,68m
Idc1-Idc2	213,43m
Idc2-Idc3	14,84m
Idc3-Idc4	147,78m
Idc4-Idc5	202,36m

Taula 2. Longitud de les escomeses. *Font: Elaboració pròpia.*

Escomesa	Longitud(m)
Idc1	146,85m
Idc2	17,38m
Idc3	5,65m
Idc4	37,98m
Idc5	5,31m

2. Potència caldera

La potència de la caldera que ha sigut calculada amb detall anteriorment amb una potència aproximadament de 185kW, per tant, es seleccionen dues calderes amb una potència cadascuna de 100kW per millorar el règim de treball.

3. Cabal

El càlcul del cabal es realitzarà per les diferències de temperatura entre l'entrada i l'eixida al intercanviador de calor d'uns 20°C, sent la temperatura d'entrada de 85°C i una temperatura d'eixida de 65°C, tenint en compte les possibles pèrdues tèrmiques produïdes durant el recorregut de la Central Tèrmica fins a cada intercanviador.

Per tant, el cabdal màxim d'entrada per les diferents subestacions d'intercanvi de calor serà de:

$$Q = (q \times P_e \times C_e \times \Delta t) / p$$

$$q = (Q \times p) / (P_e \times C_e \times \Delta t)$$

q: potència calorífica de l'element calefactor (Kcal/h)

Q: cabdal màxim d'aigua en L/h

P_e: pes específic de l'aigua en Kg/dm³

C_e : calor específic de l'aigua en Kcal/kg°C
 Δt : diferència tèrmica entre l'entra i l'eixida del Idc.

Taula 3. Cabal d'arribada a cada edifici segons la potència de l'intercanviador. Font: *Elaboració pròpia.*

Edificis	Nº Idc	Potència Idc (kW)	Cabal màxim d'entrada per subestació (l/h)
Multiusos	Idc. 1	60	2577,00
Biblioteca	Idc. 2	20	859,00
CEIP Mosquera	Idc. 3	20	859,00
Ajuntament	Idc. 4	60	2577,00
Centre Cívic	Idc. 5	60	2577,00

El cabal total que circularà per la xarxa de distribució serà de **9449,00 l/h.**

4. Trajecte i càlcul de seccions de les canonades

El trajecte representat en l'anterior figura, sent les línies cada una d'elles una rasa per la qual circularan les diferents canonades, tan d'anada com de tornada. El líquid caloportador serà l'aigua.

Aquest trajecte es calcula per parts, separant-se segons els intercanviadors de calor dos a dos obtenint les pèrdues de càrrega per a cada tram.

Tots els tram hauran d'estar equilibrats, les velocitats dels diferents trams així com les pèrdues de càrrega del mateix es calcularan amb aquestes expressions:

$$V = 0,354 \times \left(\frac{Q}{D^2}\right) \left(\frac{m}{s}\right)$$

$$Pdc = 378 \times \left(\frac{Q^{1,75}}{D^{4,75}}\right) \left(mm.c. \frac{a}{m}\right)$$

En els càlculs de seccions de les canonades s'han utilitzat els diàmetres reals, descomptant els mil·límetres d'espessor de la paret per a cada tub.

Mitjançant aquestes equacions podrem conèixer la velocitat en tots els trams de la xarxa i que estiga al voltant de 1 a 2 m/s. L'estructura final del sistema serà una xarxa de distribució principal amb cinc escomeses corresponents als cinc edificis que disposaran del sistema de generació de calor.

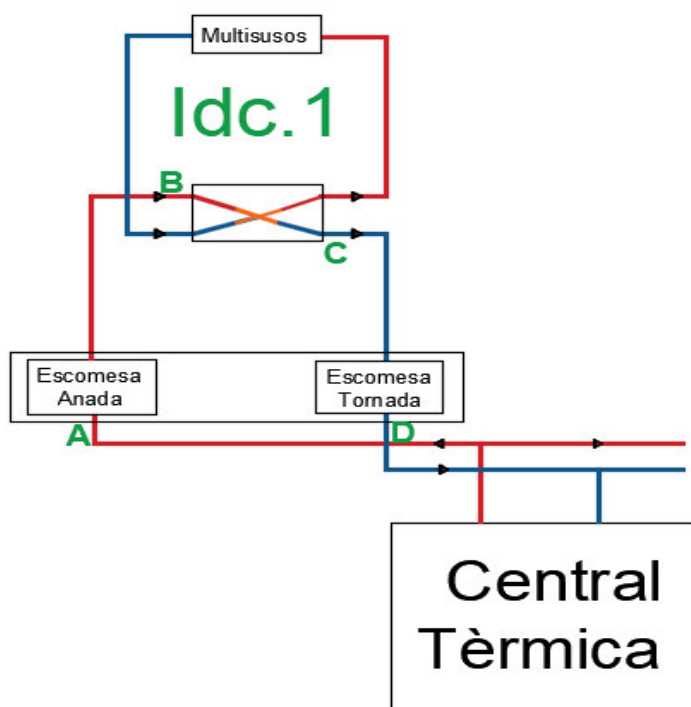


Figura 4. Recorregut Central Tèrmica-Multiusos. Font: Elaboració pròpia.

Taula 4. Recorregut Central Tèrmica-Multiusos. Font: Elaboració pròpia.

Central Tèrmica - Multiusos									
Tram	Q (L/h)	Φ (mm)	V (m/s)	J (mm.c.a/m)	L1 (m)	L elem. Sing. (20%)	LT (m)	J*L (mm.c.a)	
CT-A	9449,00	51,40	1,27	25,55	27,68	1,2	33,216	848,57	
AB	2577,00	26,20	1,33	64,57	146,85	1,2	176,22	11378,00	
BC(Idc 1)								2200,00	
CD	2577,00	26,20	1,33	64,57	146,85	1,2	176,22	11378,00	
D-CT	9449,00	51,40	1,27	25,55	27,68	1,2	33,216	848,57	
Σ=								26653,16	

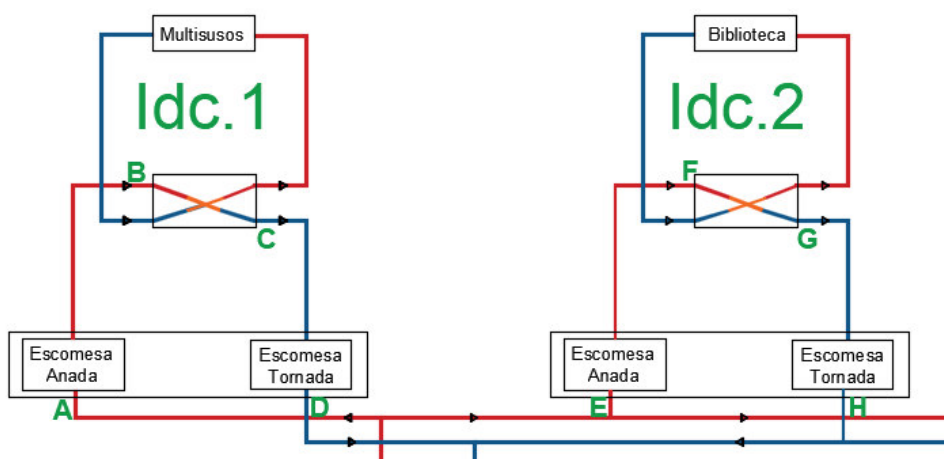


Figura 5. Recorregut Multisusos-Biblioteca. Font: Elaboració pròpia.

Taula 5. Recorregut Multisusos-Biblioteca. Font: Elaboració pròpia.

Multisusos - Biblioteca								
Tram	Q (L/h)	Φ (mm)	V (m/s)	J (mm.c.a/m)	L1 (m)	L elem. Sing. (20%)	LT (m)	J*L (mm.c.a)
AE	6872,00	51,40	0,92	14,63	213,43	1,2	256,116	3747,57
EF	859,00	16,20	1,16	92,64	17,38	1,2	20,856	1932,03
FG(Idc 2)								300,00
GH	859,00	16,20	1,16	92,64	17,38	1,2	20,856	1932,03
HA	6872,00	51,40	0,92	14,63	213,43	1,2	256,116	3747,57
Σ=								11659,20

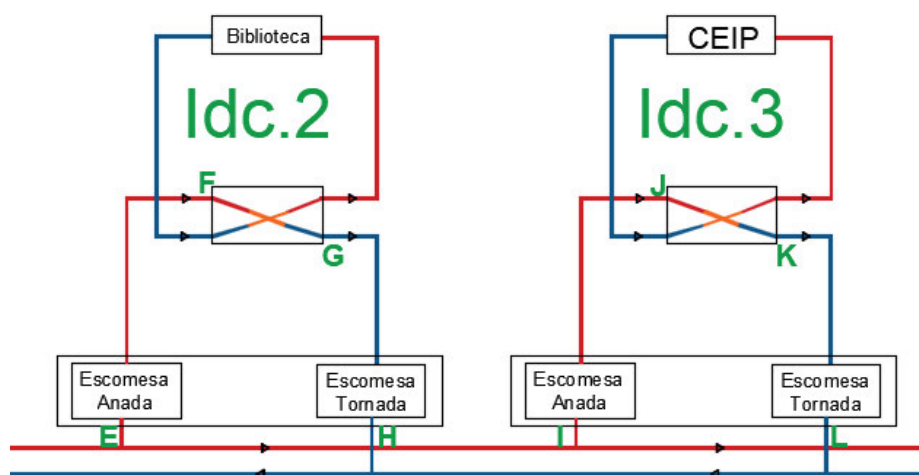


Figura 6. Recorregut Biblioteca-CEIP. Font: Elaboració pròpia.

Taula 6. Recorregut Biblioteca-CEIP Mosquera. *Font: Elaboració pròpia.*

Biblioteca - CEIP Mosquera								
Tram	Q (L/h)	Φ(mm)	V (m/s)	J (mm.c.a/m)	L1 (m)	L elem. Sing. (20%)	LT (m)	J*L (mm.c.a)
EI	6013,00	40,80	1,28	34,69	14,87	1,2	17,844	619,10
IJ	859,00	16,20	1,16	92,64	5,65	1,2	6,78	628,08
JK(Idc 3)								300,00
KL	859,00	16,20	1,16	92,64	5,65	1,2	6,78	628,08
LH	6013,00	40,80	1,28	34,69	14,87	1,2	17,844	619,10
Σ=								2794,35

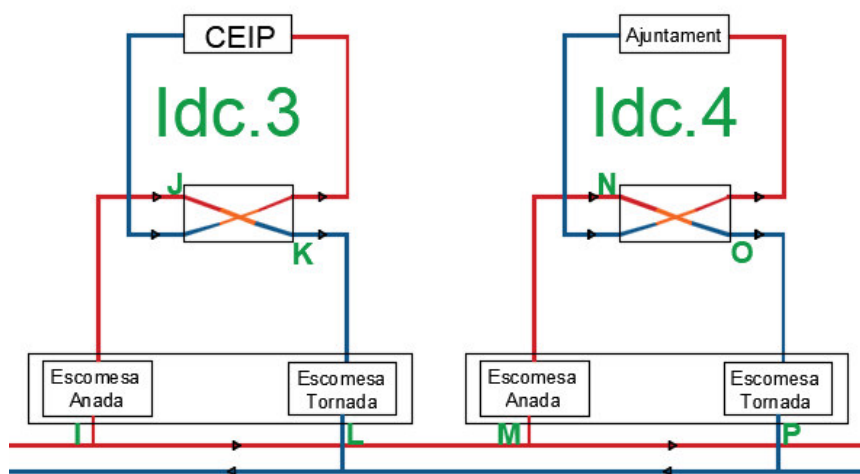


Figura 7. Recorregut CEIP-Ajuntament. *Font: Elaboració pròpia.*

Taula 7. Recorregut CEIP Mosquera-Ajuntament. *Font: Elaboració pròpia.*

CEIP Mosquera - Ajuntament								
Tram	Q (L/h)	Φ(mm)	V (m/s)	J (mm.c.a/m)	L1 (m)	L elem. Sing. (20%)	LT (m)	J*L (mm.c.a)
IM	5154,00	40,80	1,10	26,49	147,78	1,2	177,336	4697,92
MN	2577,00	26,20	1,33	64,57	37,98	1,2	45,576	2942,71
MO(Idc 4)								2200,00
OP	2577,00	26,20	1,33	64,57	37,98	1,2	45,576	2942,71
PL	5154,00	40,80	1,10	26,49	147,78	1,2	177,336	4697,92
Σ=								17481,26

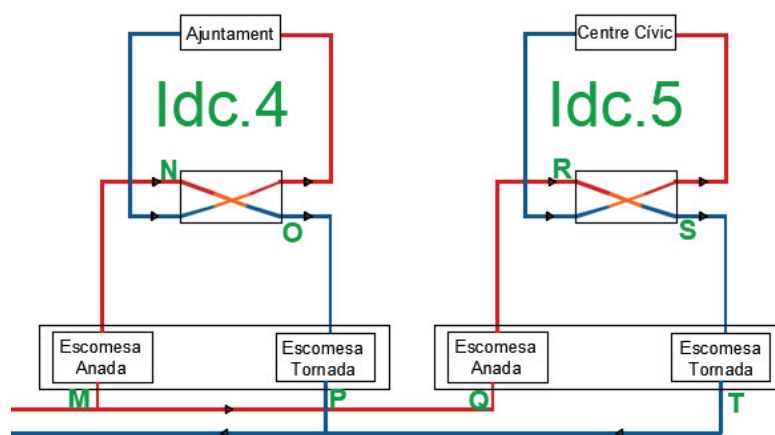


Figura 8. Recorregut Ajuntament-Centre Cívic. Font: Elaboració pròpia.

Taula 8. Recorregut Ajuntament-Centre Cívic. Font: Elaboració pròpia.

Ajuntament - Centre Cívic								
Tram	Q (L/h)	Φ (mm)	V (m/s)	J (mm.c.a/m)	L1 (m)	L elem. Sing. (20%)	LT (m)	J*L (mm.c.a)
MQ	2577,00	26,20	1,33	64,57	202,36	1,2	242,832	15678,94
QR	2577,00	26,20	1,33	64,57	5,31	1,2	6,372	411,42
RS(Idc 5)								2200,00
ST	2577,00	26,20	1,33	64,57	5,31	1,2	6,372	411,42
TP	2577,00	26,20	1,33	64,57	202,36	1,2	242,832	15678,94
Σ=								34380,73

5. Canonades

Una vegada ja s'han dimensionat les diferents canonades de tot el circuit segons els criteris anteriorment citats seleccionem per criteris tècnics el model que millor s'adapte al projecte. En aquest cas és el tub RAUTHERMEX SDR 11, característiques de les quals es poden observar a l'Annex N^o 2 Característiques tècniques dels equips.



Figura 9. Tub RAUTHERMEX SDR 11. *Font: REHAU*

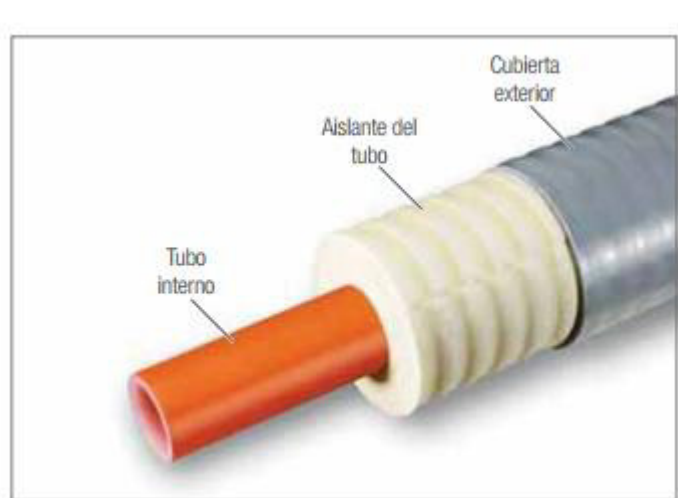


Figura 10. Composició tub RAUTHERMEX SDR 11. *Font: REHAU*

6. Equilibrat hidràulic

S'instal·laran unes vàlvules d'equilibrat hidràulic que dotarà de la pèrdua de càrrega extra necessària als anteriors recorreguts de cada tram de manera que tots arriben a tenir les mateixes pèrdues de càrrega i així aconseguir una xarxa ben equilibrada.



Figura 11. Vàlvula d'equilibrat hidràulic STAF-SG. Font: Elaboració pròpia.

Aquestes vàlvules seran les encarregades de que tots els trams que formen la xarxa de de distribució en qualsevol moment del seu funcionament tinguen les pressions equilibrades.

La seua instal·lació es realitzarà a l'eixida del primari en les pròpies subestacions d'intercanvi de calor amb brides de connexió per millorar la instal·lació.

7. Pèrdues de càrrega

Les pèrdues de càrrega són les pèrdues de pressió que es produeixen en un fluid degut a la fricció de les partícules entre sí i amb les parets de les canonades per les quals circulen. Aquestes poden ser contínues, al llarg de la conducció, o localitzades, degut a circumstàncies particulars com per exemple un canvi de direcció, o la presència d'una vàlvula.

Les dues pèrdues de càrrega suposen un percentatge del 5-20% de les pèrdues de càrrega contínues. En aquest projecte s'ha optat per suposar-ne del orde de 20%, sent conservadors.

A continuació, s'adjunta una taula amb les pèrdues de càrrega totals, ja que anteriorment ja s'han calculat per a cada subcircuit al igual que els diàmetres de les canonades del *District Heating*.

Taula 9. Pèrdues de càrrega de la xarxa de distribució. *Font: Elaboració pròpia.*

Central Tèrmica	Pèrdues de càrrega (mm.c.a)		Pèrdues de càrrega (m.c.a)
	idc 1	26653,16	26,65
	idc 2	13356,34	13,36
	idc 3	11986,62	11,99
	idc4	27911,73	27,91
	idc5	49509,12	49,51

Es pot observar que el tram amb majors pèrdues de càrrega és el que parteix des de la Central Tèrmica fins la subestació Idc 5, corresponent al Centre Cívic. Per tant, la bomba haurà de suplir aquestes pèrdues i subministrar el cabdal que la xarxa requereix.

8. Sistema de bombeig

Per poder seleccionar la bomba corresponent, s'han d'obtenir les pressions i cabdals de funcionament de la que s'utilitzarà per al circuit . Les pèrdues de càrrega ja s'han calculat en el punt anterior

El cas més desfavorable és el del Idc 5. Així mateix, es selecciona una bomba de catàleg que compense les pèrdues de càrrega.

Taula 10. Punt de funcionament de la bomba. *Font: Elaboració pròpia.*

	Total cabdal(L/h)	Pressió m.c.a
Bomba	9449,00	49,51

S'ha seleccionat aquesta bomba disponible dins del catàleg de la marca HASA, ja que compleix les característiques requerides, el model "VS 8-8"



Figura 12. Electro bomba centrífuga multicel·lular “HASA” model “VS 8-8”. Font: HASA.

Modelo Model Modèle	P2		I (A)			Ø		Caudal / Flow / Débit (l/h)											
	kW	CV	3~ 230V	3~ 400V	3~ 690V	Asp	Imp	1600	2000	2400	3200	4000	5000	6000	7000	8000	10000	11000	12000
VS 4 - 6	1,1	1,5	5,2	3	-	32	32	56	54	53	51	48	41	37	28	20			
VS 4 - 7	1,5	2	6	3,5	-	32	32	65	63	62	60	56	48	43	33	24			
VS 4 - 8	1,5	2	7,3	4,2	-	32	32	74	72	71	68	64	55	50	38	27			
VS 4 - 10	2,2	3	8,4	4,9	-	32	32	95	90	89	86	81	71	62	48	34			
VS 4 - 12	2,2	3	9,2	5,3	-	32	32	113	108	106	103	95	85	75	58	41			
VS 4 - 16	3	4	11,4	6,6	-	32	32	150	144	142	138	129	115	101	78	55			
VS 4 - 19	4	5,5	16,3	9,4	-	32	32	182	171	170	165	153	137	122	93	67			
VS 8 - 6	2,2	3	9,2	5,3	-	40	40						62	60	57	54	48	43	39
VS 8 - 8	3	4	11,4	6,6	-	40	40						83	80	77	73	65	58	52
VS 8 - 10	4	5,5	16,3	9,4	-	40	40						104	100	97	92	81	73	65
VS 8 - 15	5,5	7,5	-	12	6,9	40	40						155	151	146	139	121	110	99

Figura 13. Característiques tècniques de la bomba. Font: HASA.

És una electro bomba centrífuga multicel·lular d’eix vertical amb característiques tècniques i de materials següents:

Materials: Acoblament bomba – motor en acer al carbó. Cos aspiració-impulsió, camisa externa, camisa interna, difusors i turbines en acer inoxidable AISI 304. Eix de bomba en acer inoxidable AISI 303. Base de recolzament i cos unió bomba-motor en fundació de ferro. Coixinets de fregament en carbur de tungstè. Tancament mecànic en sílice/grafit.

Característiques Tècniques: Bombes verticals multicel·lulars amb acoblament elàstic. Motor asíncron tancat amb ventilació externa apta per a treball continu a 2.850 rpm. Protecció IP-55. Aïllament classe F. Temperatura del líquid as bombejar de -15 °C a +110°C. Potència 15 kW, 20CV. Temperatura màxima ambient 40°C. Pressió màxima de treball 25 bar. Totes les bombes es subministren amb les seues corresponents brides, contrabrides d’aspiració i impulsió, cargols i juntes.

Es disposarà d'una bomba idèntica a l'escollida en paral·lel, amb la finalitat de permetre el funcionament en cas de fallo en la bomba i a més poder realitzar les operacions de reparació i manteniment sense que pare el subministrament.

9. Vasos d'expansió

Aquest element és l'encarregat d'absorbir la variació de volum de l'aigua per l'augment de la seua temperatura. Es selecciona un de tipus membrana que conté dos compartiments separats per esta membrana elàstica que contindrà aire o algun gas amb una pressió regulable, i d'altra banda, l'aigua sobrant de la xarxa a causa de l'augment del volum. El vas d'expansió s'instal·larà al costat de la caldera i en la tornada de la instal·lació.

Per al càlcul dels vasos d'expansió s'han seguit les pautes especificades en la norma UNE 1000155:2004 suggerida pel RITE:

$$V_t = V \times C_e \times C_p$$

V_t : volum total del vas

V : volum total de l'aigua del circuit

C_e : coeficient de dilatació del fluid

C_p : coeficient de pressió del gas

Volum total de l'aigua del circuit = V xarxa de canonades + contingut aigua caldera

$$V(L) = 1858,61 + 260 = 2118,61 L$$

S'aplica un coeficient de seguretat del 10%:

$$V_t = 2118,61 \times 1,1 = 2330,47L$$

Coeficient de dilatació calculat amb la següent expressió:

$$C_e = (3,42t^2 + 102,13t - 2708,3)10^{-6}$$

t : T° mitjana del fluid entre impulsió i retorn = $70^{\circ}C$

$$C_e = 0,0203$$

Coeficient de pressió del gas calculat amb la següent expressió:

$$C_p = PM / (PM - P_m)$$

PM : Pressió màxima (tarat + atmosfèrica)

P_m : Pressió mínima (manomètrica + atmosfèrica)

La vàlvula de seguretat es troba tarada a 3 bar ja que la pressió màxima admissible per la caldera és de 3 bar. La pressió màxima de funcionament serà lleugerament superior a la pressió de tarat de la vàlvula de seguretat, i també serà menor de les dues pressions màximes calculades. UNE 100-150-88.

$$PM = 0,9 \cdot P_{VS} + 1 \rightarrow 0,9 \cdot 3 + 1 = 3,7 \text{ bar} \quad (\text{el } 10\% \text{ menor que } P_{VS})$$

$$PM = P_{VS} + 0,65 \rightarrow 3 + 0,65 = 3,65 \text{ bar} \quad (\text{és el } 0,35 \text{ bar menor que } P_{VS})$$

La pressió mínima és la pressió d'omplert de gas, per això s'ha de tenir en compte els punts de la instal·lació que es troben més elevats. En la xarxa de distribució el punt més elevat es troba a 4 m per damunt del vas d'expansió:

$$P_m = 1,013 \cdot \frac{4}{10} = 0,4052 \text{ bar}$$

La pressió mínima és molt menor respecte a la norma, ja que el mínim es situa en 0,5 bar. Així que, la pressió mínima considerada per realitzar els càlculs serà de 0,5 bar.

$$C_p = \frac{3,65 + 1,013}{3,65 - 0,5} = 1,48$$

Amb totes aquestes dades s'obté el Volum total necessari per al Vas d'Expansió:

$$V_t = V \times C_e \times C_p = 2330,47 \times 0,0203 \times 1,48 = 70,07L$$

El volum del vas d'expansió ha de ser de 70,07 litres, per criteris econòmics s'ha optat per la instal·lació d'un vas d'expansió de 80 L, de la marca "HASA" model "Vas d'expansió 80 L".



Figura 14. Vas d'expansió 80 l "HASA". Font: HASA.

Modelo Model Modèle	Capacidad Capacity Capacité (L)	Tipo Type	Presión máx. Max. pressure Pression max. (BAR)	Pres. precarga Tare pressure Pression tare (BAR)	Ø Conexión Connection Raccord	Dimensiones (mm) Dimensions	
						Ø	Alto High / Haut
Vaso expansión 5 l.	5	Sin base de soporte Without support base Sans base de soutien	8	1,5	¾"	205	225
Vaso expansión 8 l.	8		8	1,5	¾"	205	300
Vaso expansión 12 l.	12		8	1,5	¾"	270	300
Vaso expansión 18 l.	18		8	1,5	¾"	270	410
Vaso expansión 24 l.	24		8	1,5	¾"	320	355
Vaso expansión 35 l.	35		10	1,5	¾"	400	390
Vaso expansión 50 l.	50		10	1,5	¾"	400	500
Vaso expansión 80 l.	80	Vertical Verticale	10	1,5	¾"	400	820
Vaso expansión 100 l.	100		10	1,5	¾"	500	775
Vaso expansión 150 l.	150		10	1,5	¾"	500	1005
Vaso expansión 200 l.	200		10	1,5	1"	600	1065
Vaso expansión 250 l.	250		10	1,5	1"	650	1160
Vaso expansión 300 l.	300		10	1,5	1"	650	1240
Vaso expansión 500 l.	500		10	1,5	1"	775	1400

Figura 15. Característiques tècniques Vas d'expansió. Font: HASA.

Característiques tècniques

Depòsit amb membrana fixa

Construït amb xapa d'acer embotit

Pintura epoxi de llarga duració color roig

Membrana en goma SBR. Temperatura de -10°C a 99°C.

Homologats CE conforme a la directiva 97/23/CE.

Depòsits expanders per la instal·lació de calefacció i refrigeració, ideals per absorbir els augmentos de volum produïts per les diferències de temperatura.

10. Depòsit d'inèrcia

Un depòsit d'inèrcia evita cicles d'arrancat i par, amb el que s'incrementa el rendiment estacional dels generadors. Quan un generador es deté es refreda i al arrancar ha de tornar a calfar la seua càmera de combustió, incrementant les pèrdues estacionals. Si es treballa amb biomassa, es recomana utilitzar un depòsit d'inèrcia, i així garantir un cicle de funcionament d'una duració mínima. Un generador de biomassa té un cicle d'arrancat i parada llarg ja que ha de carregar el combustible i encendre'l.

El RITE recomana la instal·lació d'un depòsit d'inèrcia de 20-30 litres per kW de potència instal·lada. En el *District Heating* d'Alcalalí, es té una instal·lació de 185 kW de potència, però és lleugerament modular, ja que les calderes estan connectades en cascada.

L'energia emmagatzemada en el depòsit d'inèrcia es calcula mitjançant aquesta fórmula:

$$E = V \cdot \text{Salt tèrmic} \cdot C_e = 5000 \cdot 20 \cdot 1,16 = 126 \text{ kWh}$$

L'energia acumulada en el depòsit suposa 126 kWh d'energia disponible. El temps per a calfar este depòsit d'inèrcia el mes amb major demanda seria de:

$$Q = \frac{185000}{20 \cdot 1,16} = 7974,14 \text{ l/h}$$

$$t = \frac{5000}{7974,14} = 0,63 \text{ hores}$$

El temps d'escalfament del depòsit és de 38 min.

Segons els criteris tècnics i econòmics més favorables per al circuit, s'ha seleccionat un depòsit d'inèrcia de la marca "Lapesa" model MV-5000-IS amb 5000 litres de capacitat.



Figura 16. Depòsit d'inèrcia "Lapesa" model MV-5000-IS de 5000 l. Font: Lapesa.

11. Rases

La dimensió de les rases ve determinada en funció del gruix de les canonades. Aquesta xarxa de distribució estarà formada per cinc tipus de rases diferents, per totes elles circularà en la capa per damunt de les canonades un tub de polietilè corrugat de doble paret de color roig de 100 mm de diàmetre. La funció serà transportar els cables que controlen la distribució, en la part superior, es situarà una cinta a 20 cm de profunditat que realitzarà la funció de seguiment de la instal·lació.

Aquest esquema mostra les consideracions ha tenir en compte per a realitzar les rases segons el proveïdor de les canonades.

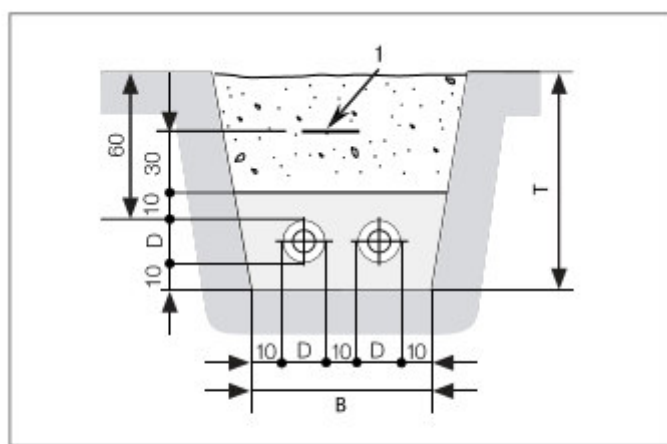


Fig. 7-14 Sección de la zanja 2 tubos (UNO o DUO)

- 1 Cinta senyalitzadora de trazado
- B Anchura fondo de la zanja
- D Diámetro del tubo
- T Profundidad de la zanja

Figura 17. Secció de la rasa amb dos tubs. Font: REHAU

- Rasa 1:

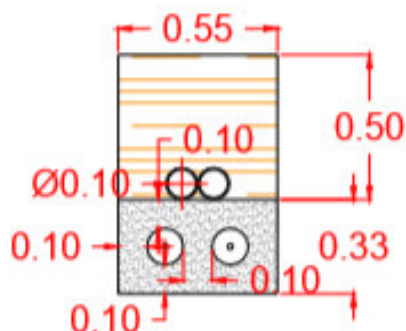


Figura 18. Rasa 1. Canonada Rauthermex SDR 11 20/76 preaïllada. Font: Elaboració pròpia.

- Rasa 2:

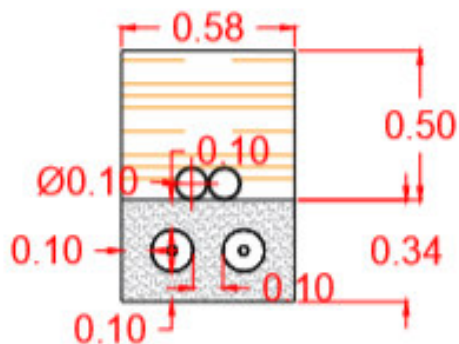


Figura 19. Rasa 2. Canonada Rauthermex SDR 11 32/91 preaïllada. Font: Elaboració pròpia.

- Rasa 3:

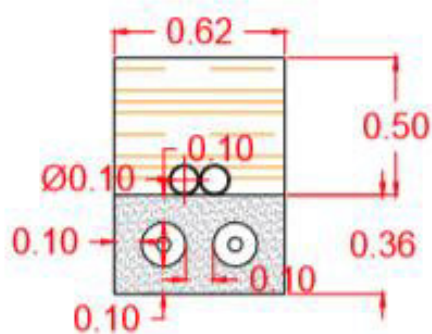


Figura 20. Rasa 3. Canonada Rauthermex SDR 50/111 preaïllada. Font: Elaboració pròpia.

- Rasa 4:

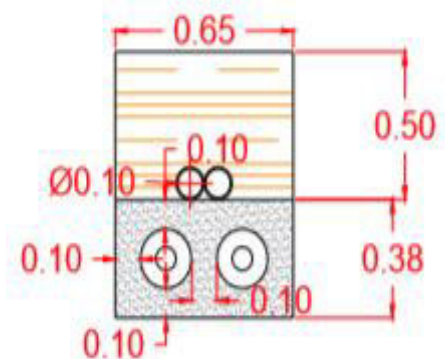


Figura 21. Rasa 4. Canonada Rauthermex SDR 63/126 preaïllada. Font: Elaboració pròpia.

ANNEX N^o 4. Quantificació d'existències totals de biomassa d'Alcalalí

ÍNDEX

1. Introducció	46
2. Material i metodologia	46
A. Càlcul de la biomassa forestal residual	46
B. Càlcul de la biomassa residual agrícola	52
3. Necessitat de dades per al càlcul	53

1. Introducció

El càlcul d'existències de biomassa residual forestal anual i les existències de biomassa agrícola anuals s'han realitzat basant-se amb la metodologia desenvolupada en la Tesis Doctoral de Victoria Lerma Arce, *Planificación logística y valorización de biomassa forestal residual de la provincia de Valencia* (Lerma, 2015).

2. Material i metodologia

Bases de dades i material cartogràfic utilitzat:

- Inventari Forestal Nacional (IFN3, 2007)
- Mapa Forestal d'Espanya (MFE, 2007)
- PNOA i SIOSE (2011)

Dades utilitzades:

- Dades procedents de la tabla del IFN3 com puga ser la densitat de la massa, existències per Ha de cada estrats i de cada espècie, com el volum amb escorça del fust (Vcc) en m³, increment anual de volum amb escorça (IAVC) en m³/ha, nombre de peus menors i altura mitja obtinguda de les parcel·les del IFN3.
- Base cartogràfica de MFE50, modificada pels estrats arbrats i desarborats definit pel PATFOR (2011)

A. Càlcul de la biomassa forestal residual

La metodologia que s'utilitzarà són criteris i indicadors qualitius per a la província d'Alacant, així que, caldrà adaptar i ajustar les decisions per ser els més exactes possibles.

Utilitzant la base de dades del IFN3 i un sistema d'informació geogràfica (GIS) es calcularà el total de les existències de biomassa forestal (BF). Diferenciant els peus menuts dels majors. Una vegada, es tenen les existències totals i les àrees que ocupen cada estrat, se li aplicarà a estos valors uns criteris "residuals" per poder concretar la biomassa forestal residual (BFR).

A la quantitat total d'existències de biomassa forestal residual potencial del municipi, se li aplicaran una sèrie de restriccions tècniques, mediambientals i econòmiques, per poder obtenir la quantitat real de biomassa forestal residual.

1.1 Quantificació de les existències totals de biomassa forestal

1.1.1 Biomassa procedent de peus majors

El IFN3 proporciona les dades en volum de fust (m^3), per tant és necessari conèixer el volum de biomassa per cada espècie sobre la unitat mínima del territori (tessel·la). Cada tessel·la està caracteritzada per uns paràmetres mitjos homogenis per a tota la superfície. Els estrats proporcionen informació segons les diferents espècies, les seues ocupacions, l'estat de la massa i la fracció de cabuda coberta (FCC). On són caracteritzats els diferents tipus de vegetació en cada zona del terme municipal d'Alcalalí.

Estrato	Formación forestal dominante	Ocupación (%)	Estado de masa	Fracción de cabida cubierta (%)
01	<i>Pinus halepensis</i>	≥ 70	Fustal. Latizal	70-100
02	<i>Pinus halepensis</i>	≥ 70	Fustal. Latizal	40-69
03	<i>Pinus halepensis</i>	≥ 70	Fustal. Latizal	20-39
04	<i>Pinus halepensis</i>	≥ 70	Monte bravo. Repoblado	5-100
05	<i>Pinus nigra</i> y <i>P. pinaster</i> puros o en mezcla entre sí o con <i>Pinus halepensis</i>	≥ 70 ; $30 \leq \text{Esp.} < 70$	Fustal. Latizal	40-100
06	<i>Pinus nigra</i> y <i>P. pinaster</i> puros o en mezcla entre sí o con <i>Pinus halepensis</i>	≥ 70 ; $30 \leq \text{Esp.} < 70$	Fustal. Latizal	20-39
07	<i>Quercus ilex</i> puro o en mezcla con <i>Pinus halepensis</i> o <i>Ceratonia siliqua</i>	≥ 70 ; $30 \leq \text{Esp.} < 70$	Fustal. Latizal	20-100
08	<i>Quercus ilex</i> puro o en mezcla con pinos	≥ 70 ; $30 \leq \text{Esp.} < 70$	Monte bravo. Repoblado	5-100
09	<i>Juniperus thurifera</i>	≥ 70	Fustal. Latizal. Monte bravo. Repoblado	20-100 5-100
10	Árboles de ribera	≥ 70 ; $30 \leq \text{Esp.} < 70$	Todos	5-100
11	Matorral con arbolado ralo y disperso	≥ 70 ; $30 \leq \text{Esp.} < 70$	Fustal, Latizal	5-19

Figura 1. Estrats forestals definits. Font: *Planificación logística y valorización de biomassa forestal residual en la provincia de Valencia, Lerma (2015).*

Càlcul de biomassa de peus majors: aquest càlcul es realitzarà utilitzant la metodologia desenvolupada per Montero et al. (2005). Es basa en la mesura indirecta per a la determinació del percentatge de matèria seca en pes (kg) que ocupa cada una de les fraccions d'un arbre, tant aèria com radical. S'ha elegit aquesta metodologia perquè és més detallada i utilitzada en els estudis sobre avaluació de biomassa realitzats en Espanya (TRAGSATEC 2000, Esteban et al. 2008), i perquè es basa en mostres d'arbres que comparteixen condicions fitoclimàtiques properes a la zona d'estudi.

Taula 1. Percentatges obtinguts dels valors modulars de biomassa seca (kg anhidra) de les diferents fraccions de biomassa segons Montero et al. (2005). Font: *Planificación logística y valorización de biomassa forestal residual en la provincia de Valencia, Lerma (2015)*.

Porcentajes obtenidos de los valores modulares de biomassa seca (Kg anhidros) de las distintas fracciones de biomassa según Montero et al. (2005).							
Biomassa Aèrea							Biomassa Radical
Especie	Fuste	Ramas R > 7 cm	R 2- 7 cm	R < 2 cm	Hojas	Total	
<i>Pinus halepensis</i>	37%	9,80%	8,40%	21,20%	0%	76,40%	23,60%
<i>Pinus pinaster</i>	61,9%	0,9%	4,10%	10,90%	0%	77,90%	22,1%

Per poder utilitzar estos coeficients es necessari tenir les dades en matèria seca en pes (kg), ja que estan en volum (m³), per realitzar la conversió utilitzarem les dades de densitat bàsica de la fusta.

Taula 2. Densitat de la fusta. Font: *Planificación logística y valorización de biomassa forestal residual en la provincia de Valencia, Lerma (2015)*.

Especie	Densidad básica (kg/m ³)
<i>Pinus halepensis</i>	386
<i>Pinus pinaster</i>	455

D'aquesta manera ja es pot calcular la quantitat d'existències totals de biomassa forestal total (BF) de peus majors:

$$BTit \text{ (tones)} = \Sigma \left(\frac{100 \times \text{Matèria seca fust}_i}{\%fust} \right)$$

- Matèria seca fust i, de la tessel·la (t): la matèria seca en pes dels fusts d'una espècie (i) sobre una tessel·la.
- % fust i: el % que ocupa el fust d'una espècie (i) sobre la resta de la biomassa de l'arbre segons Montero et al. (2005).
- BT (it): és la biomassa total existent per espècie (i) i tessel·la (t).

La quantitat d'existències totals de peus majors per tessel·la, serà el sumatori total de les tessel·les.

En el càlcul de peus menors la metodologia és la mateixa, però tenen unes característiques diferents:

- Peus amb altura major a 130cm
- Diàmetre normal entre 2,5 i 7,5 amb un diàmetre mig menor a 5cm

S'utilitzaran els diàmetres i altures mitges ja que són les dades que proporciona el IFN3. Al no mostrar canvi entre les altures i diàmetres de les diferents espècies s'utilitzaran les mateixes.

Taula 3. Coeficients mòrfics per espècie. Font: Pita Carpenter, 1975.

Coeficiente mórfo	
<i>Pinus halepensis</i>	0,5
<i>Pinus pinaster</i>	0,57

Càlcul de la biomassa de peus menors: la diferència amb les anteriors es que s'ha de calcular la relació de cada fracció d'arbres sobre la totalitat de biomassa per cada individu per aquells peus amb diàmetres mitjos de 5cm, els percentatges per a peus majors es realitzen amb els proporcionats per Montero et al. (2005), que estan referenciats a peus amb un diàmetre de 20 a 30 cm, pel que apareixeran variacions amb les dades.

Taula 4. Percentatges dels valors modulars de biomassa seca anhidra (kg) de les diferents fraccions de biomassa per a peus amb diàmetre mig de 5 cm segons Montero et al. (2005). Font: *Planificación logística y valorización de biomassa forestal residual en la provincia de Valencia, Lerma (2015)*.

Porcentajes obtenidos de los valores modulares de biomassa seca (Kg anhidros) de las distintas fracciones de biomassa para pies con un diámetro medio de 5 cm según Montero et al. (2005).							
Especie	Biomasa Aérea						Biomasa Radical
	Fuste	Ramas R > 7 cm	R 2- 7 cm	R < 2 cm	Hojas	Total	
<i>Pinus halepensis</i>	43,6%	0,00%	7,30%	29,10%	0%	80,00%	20,00%
<i>Pinus pinaster</i>	56,8%	0,00%	2,70%	13,5%	0%	73%	27%

Amb estos percentatges obtenim la quantitat total d'existències en tones dels peus menors per tessella.

1.2 Quantificació de les existències totals de biomassa forestal residual (BFR)

El següent pas, és definir que espècie o espècies van a ser susceptibles a l'aprofitament, indicarem quines són les espècies amb major ocupació i presència dins del terme municipal d'Alcalalí, segons el IFN3 i quina és la fracció aprofitable.

En biomassa forestal la paraula residual s'aplica a aquella biomassa susceptible a ser aprofitada que procedeix dels residus vegetals generats per tractaments silvícoles. La falta d'estudis en la zona i la mancança d'indústries d'aprofitament forestal de la zona van units a les males característiques de la massa forestal a tractar, per tant, es consideren algunes fraccions d'arbres com aprofitables:

Peus majors:

- BFR en estat fustal, s'aprofitarà de forma íntegra
 - a. Fust
 - b. Rames de 2 a 7 cm
 - c. Rames < 2 cm
 - d. Fulles i/o acícules
- BFR en estat latizal, tots aquells peus amb escorça de forma íntegra.
- BFR en estat de mont bravo. Tots les peus amb escorça de forma íntegra com en estat de fusta i latizal.

Peus menors:

Es considera com BFR al conjunt de biomassa aèria, per tant, seguint la metodologia s'obtenen les existències totals de biomassa forestal del terme municipal.

Cal tenir en compte que per evitar un alt risc d'erosió en la zona, es deixaran sense utilitzar aquells estrats en els que la seua fracció de cabuda coberta siga FCC < 20 %.

1.3 Quantificació de la potencialitat d'aprofitament de biomassa forestal residual (BFR)

La metodologia de treball a utilitzar és paral·lela a la definida per FESMAGA (2003) i per tant:

$$P = \left(\frac{E}{T}\right) + (CC/2)$$

P: possibilitat (t/any)

E: existències (t)

T: torn de tallada (anys)
 CC: creixement corrent anual (t/any)

S'ha de tenir en compte que el càlcul es realitzarà per a les espècies que tenen possibilitat d'aprofitament i desestimarem les zones i estrats amb FCC < 20%.

També es va a considerar per als càlculs el torn, que en aquest cas anem a considerar un torn constant de 80 anys (PGOF 2002).

1.4 Quantificació de la biomassa residual aprofitable real o possibilitat anual real

Una vegada es coneix la potencialitat d'aprofitament de biomassa forestal residual (BFR potencial), es procedeix a calcular la quantitat de biomassa forestal residual aprofitable real o la possibilitat real anual.

És necessari aplicar unes restriccions i criteris que ens impediran l'aprofitament en la seua totalitat, ja siguen mediambientals, tècnics o econòmics. Les restriccions seran aplicades després de la utilització i manipulació de les dades georreferenciades mitjançant programes de SIG. Consideracions:

- Pendent del terreny: restricció més important, ja que s'aplica per les dificultats d'accessibilitat per la maquinària i l'alt risc d'erosió que poden sofrir les zones amb pendents molt elevades. Criteris basats amb la metodologia de la Tesis Doctoral de Victoria Lerma Arce.

Taula 5. Factors d'intensitat d'aprofitament en funció de la pendent del terreny. *Font: Planificación logística y valorización de biomassa forestal residual en la provincia de Valencia, Lerma (2015).*

Pendiente	Intensidad de aprovechamiento
< 12,5 %	80%
12,5 - 25 %	60%
25 - 30 %	20%
> 35 %	0%

- Existència de figures de protecció: excloure totes aquelles zones de possible aprofitament que estén unides a algun tipus de protecció mediambiental com Parc Nacional. Microreserva, LIC, ZEPA, etc.

En el terme municipal d'Alcalalí no existeix cap tipus de figura de protecció per tant aquesta restricció és mínima en aquesta zona.

- Usos no aprofitables degut a les seues característiques:
 - Parc Periurbà
 - Mosaic arbrat o desarborat sobre cultiu o matoll
 - Àrea recreativa
 - Àrea tallafocs
 - Forest baix sense vegetació superior

Amb aquests dades i restriccions ja es pot obtenir la quantitat de biomassa forestal residual aprofitable real o possibilitat real anual.

Es disposarà d'una base de dades on es trobaran els recursos biomàssics forestals en cada unitat bàsica de tessella. Les capes seran superposades i s'obtindran uns mapes amb les existències totals amb les seues restriccions ja nomenades i el seu torn exposat anteriorment. Obtenint així finalment la biomassa forestal residual aprofitable real (BFR aprofitable).

B. Càlcul de la biomassa residual agrícola

La biomassa agrícola residual (BAR) s'entén com aquells residus generats a partir de l'aprofitament de cultius, ja siguen cultius herbacis o llenyosos, i les seues torns seran d'una duració determinada.

Només es tindran en compte els residus generats pels cultius llenyosos, desestimant els herbacis. En el terme municipal d'Alcalalí no existeixen actualment cultius energètics.

La metodologia que relaciona la quantitat de residus generats amb la superfície de cada cultiu, obtenint així les tones de residus per hectàrea per a cada cultiu.

Taula 6. Rati de residus en tones per espècie, superfície (ha) i anys de cultiu llenyós en la província de València a la humitat indicada (%H). *Font: Planificación logística y valorización de biomassa forestal residual en la provincia de Valencia, Lerma (2015).*

Ratio residuos (t/(ha*año) cultivos Provincia de Valencia a la humedad indicada (% 40)	
Olivo	1,7
Almendro	3
Vid	4,1
Cítricos	2

3. Necessitat de dades per al càlcul

A) Forestal

- Quedaran excloses dels càlculs les superfícies cremades.
- Aquelles superfícies que estén sota una figura de protecció o superfícies d'àrees no aprofitables també quedaran excloses.

Així mateix, s'adjunta la taula resum de cada estrat amb les diferents pendents:

Taula 7. Taula resum de la superfície dels diferents estrats forestals amb limitacions de pendents. *Font: Elaboració pròpia*

Estrat	Superfície (ha)			
	Pte. < 12,5 %	Pte. 12,5 – 25 %	Pte. 25 - 30 %	Pte. > 30 %
1	2,00063	0,65360	0	0,00000
2	0	5,9304	1,2445	11,6017
3	0,4392	3,4800	0,1561	65,9096
4	0	0	0	0
5	0	0	0	17,44037
6	0	0	0	0
7	0	0	0	0
8	0	0	0	0
9	0	0	0	0
10	19,9182	0	0	0
11	12,8433	7,5690	0	21,5011

Per a peus menors, s'obté la següent taula:

Taula 8. Diàmetre mig i altura mitja per als peus menors. *Font: Planificación logística y valorización de biomassa forestal residual en la provincia de Valencia, Lerma (2015).*

Diàmetre medio pies menores (cm)	5,2
Altura media pies menores (cm)	165

B) Agrícola

Taula 9. Superfície ocupades per cultius agrícoles llenyosos. *Font: Elaboració pròpia.*

Tipus de cultiu	Superfície (ha)
Olivera	78,1
Ametller	218,5
Vinya	16,75
Cítric	141,26

Taula 10. Càlcul de potencialitat i subministrament de biomassa forestal i agrícola. *Font: elaboració pròpia.*

Possibilitat Anual Real				
Resultats	Forestal	Σ Preal	30,8347 t/any	
		Preal	0,18062 t/(ha*any)	
	Agrícola	Σ Preal	1139,47 t/any	
		Preal	2,50647 t/(ha*any)	
	Total			
			Σ Preal	1170,3 t/any
			Preal	1,87159 t/(ha*any)

Document Nº 2:

Plànols

LA SAFOR



Escola Tècnica Superior d'Enginyeria
Agronòmica i del Medi Natural

Projecte: *District Heating Alcalalí*

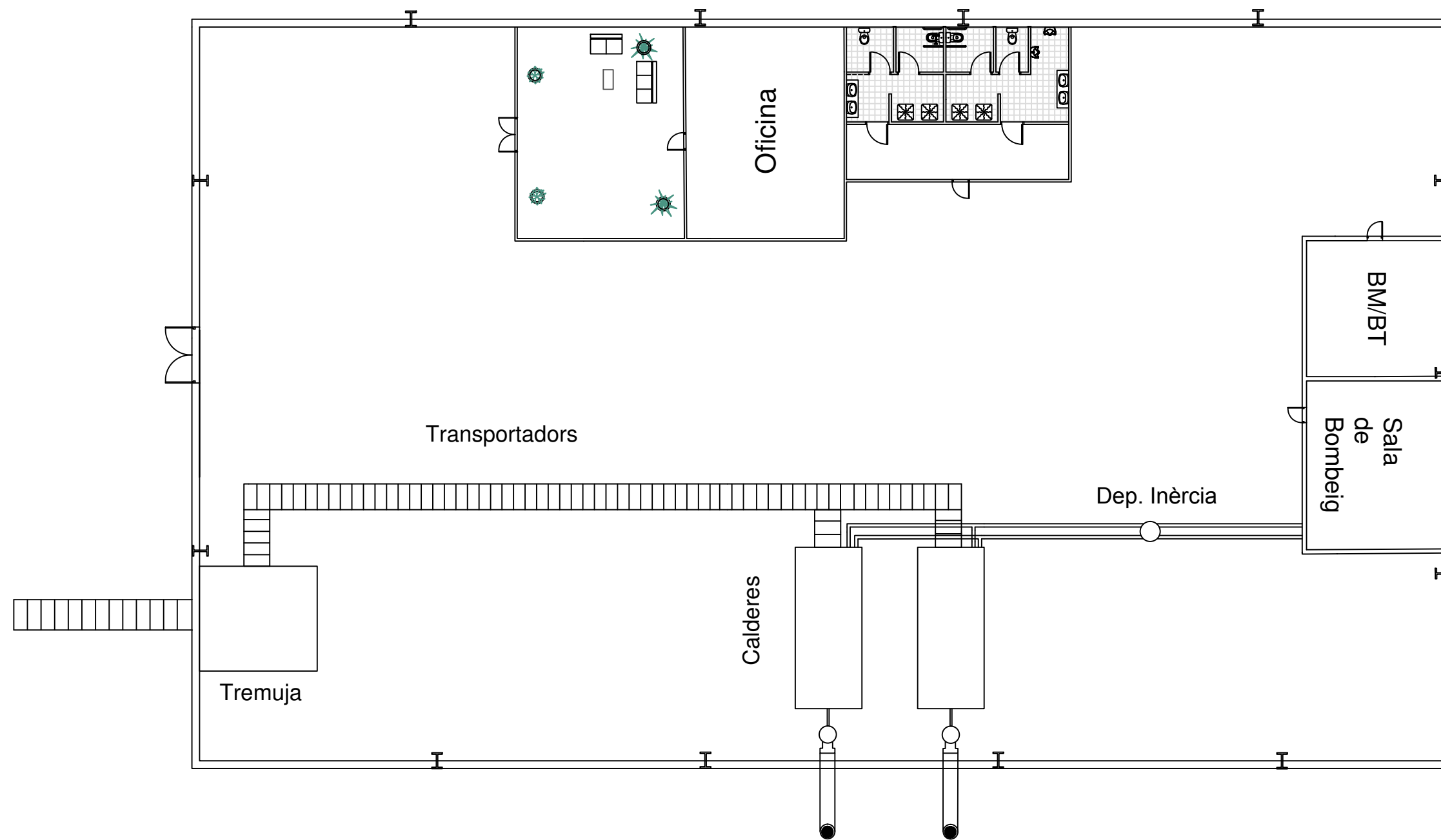
Plànol: Localització

Nº Plànol

1

Data: 2018

Escala:
1/150000



Escola Tècnica Superior d'Enginyeria
Agronòmica i del Medi Natural

Projecte: *District Heating Alcalalí*

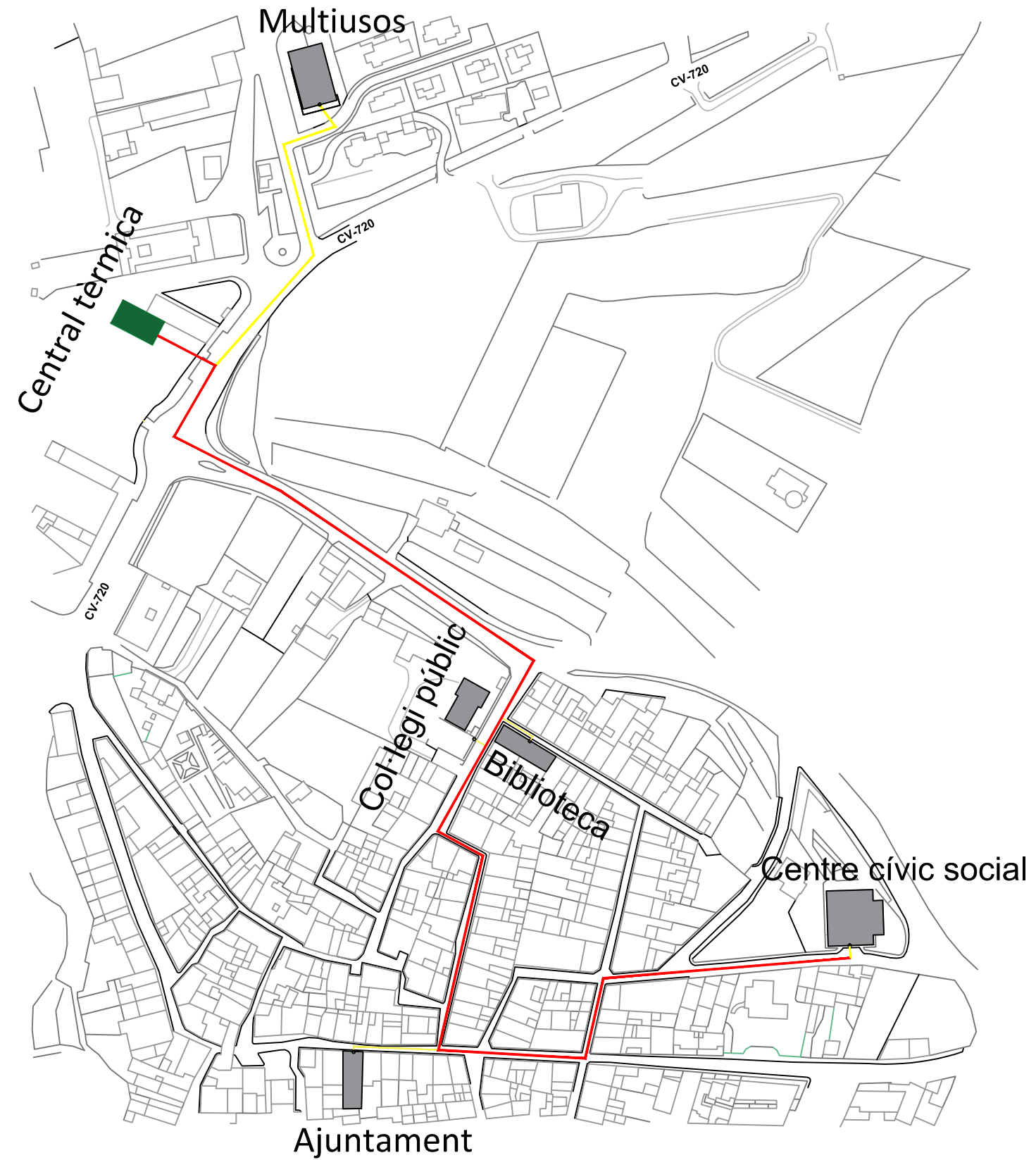
Plànol: Central tèrmica

Nº Plànol

2

Data: 2018

Escala: 1/200



Escola Tècnica Superior d'Enginyeria
Agronòmica i del Medi Natural

Projecte: *District Heating Alcalalí*

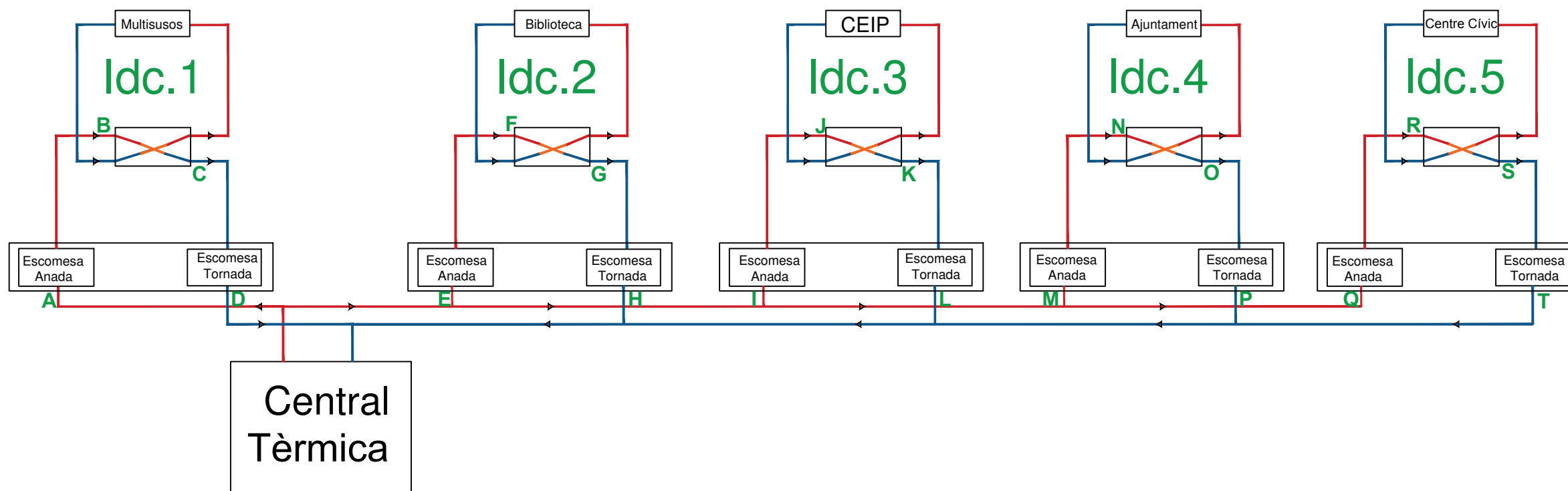
Plànol: Xarxa de distribució

Nº Plànol

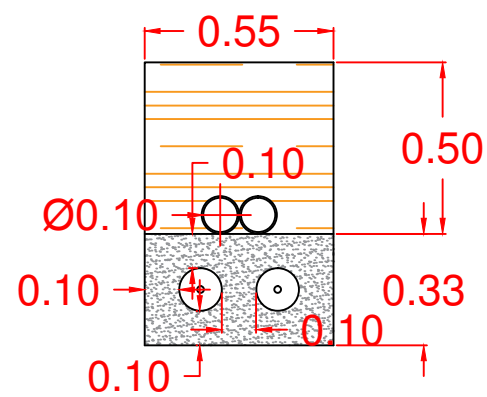
3

Data: 2018

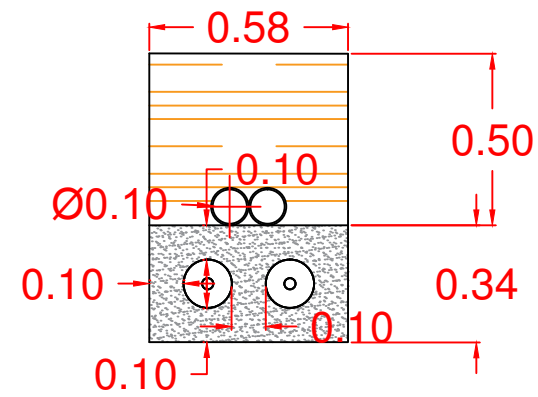
Escala: 1/2000



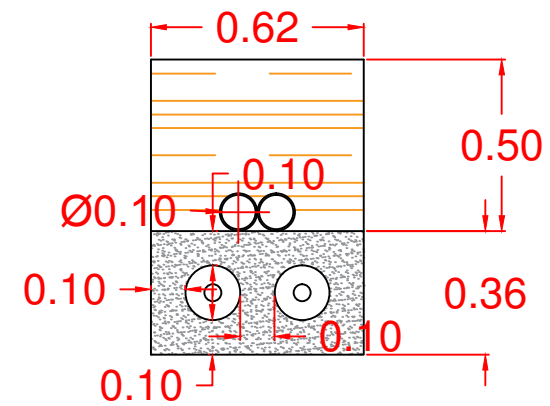
20/76



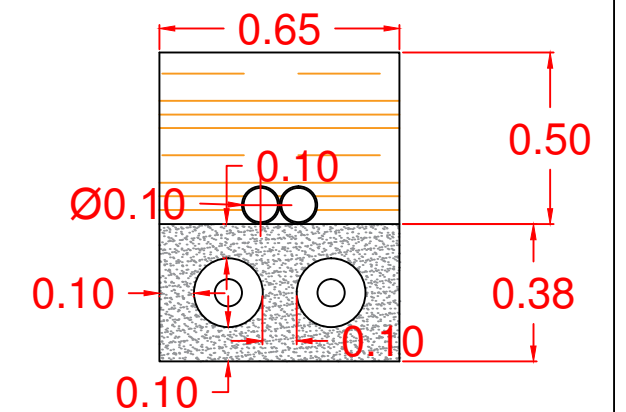
32/91



50/111



63/126



Escola Tècnica Superior d'Enginyeria
Agronòmica i del Medi Natural

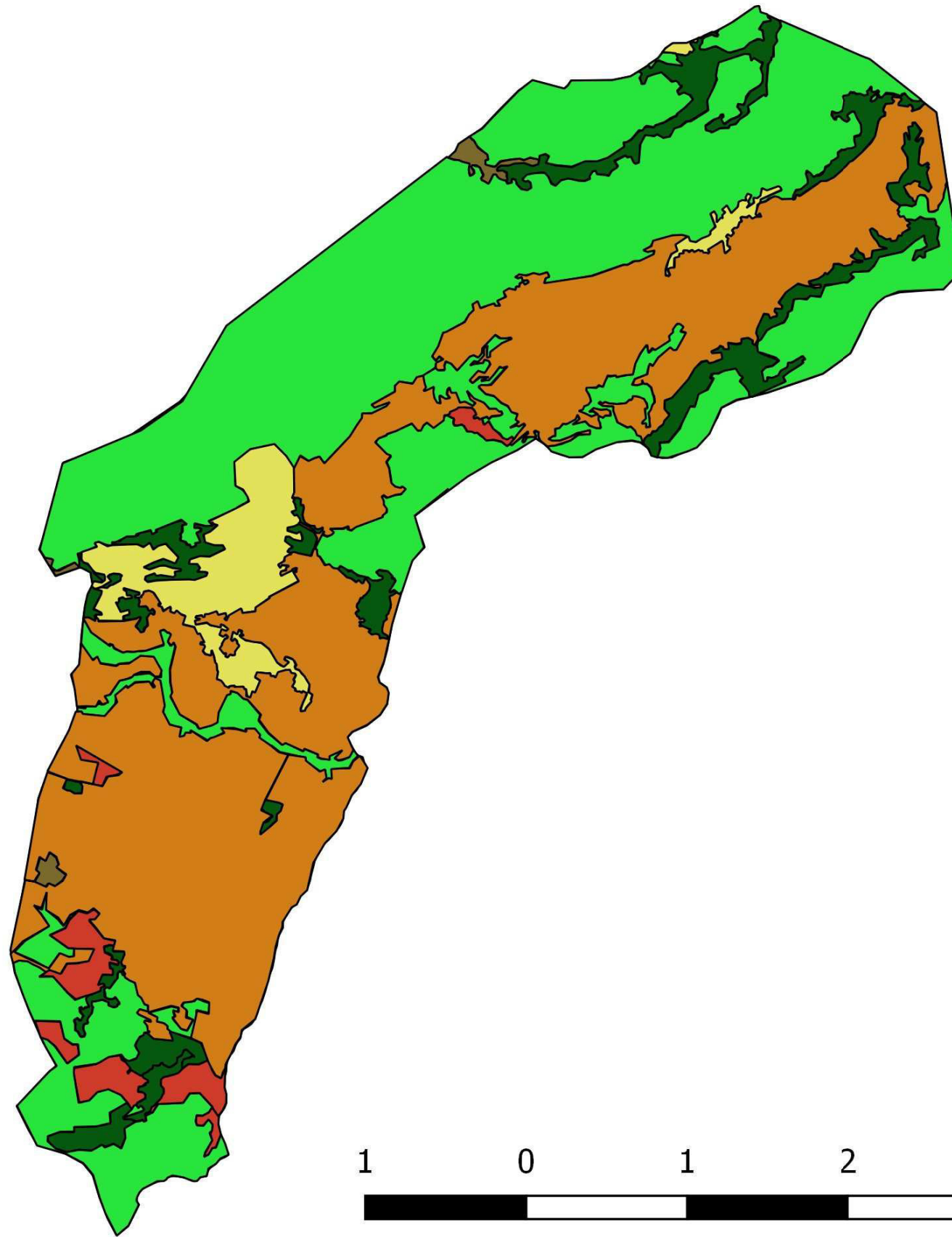
Projecte: *District Heating Alcalalí*

Esquema: Rases

Nº Plànol






5

Data: 2018



Llegenda

Usos del sòl

-  Artificial
-  Cultiu
-  Forest Arbrat
-  Forest Desarborat
-  Forest Dispers
-  Forest Arbrat clar



Escola Tècnica Superior d'Enginyeria
Agronòmica i del Medi Natural

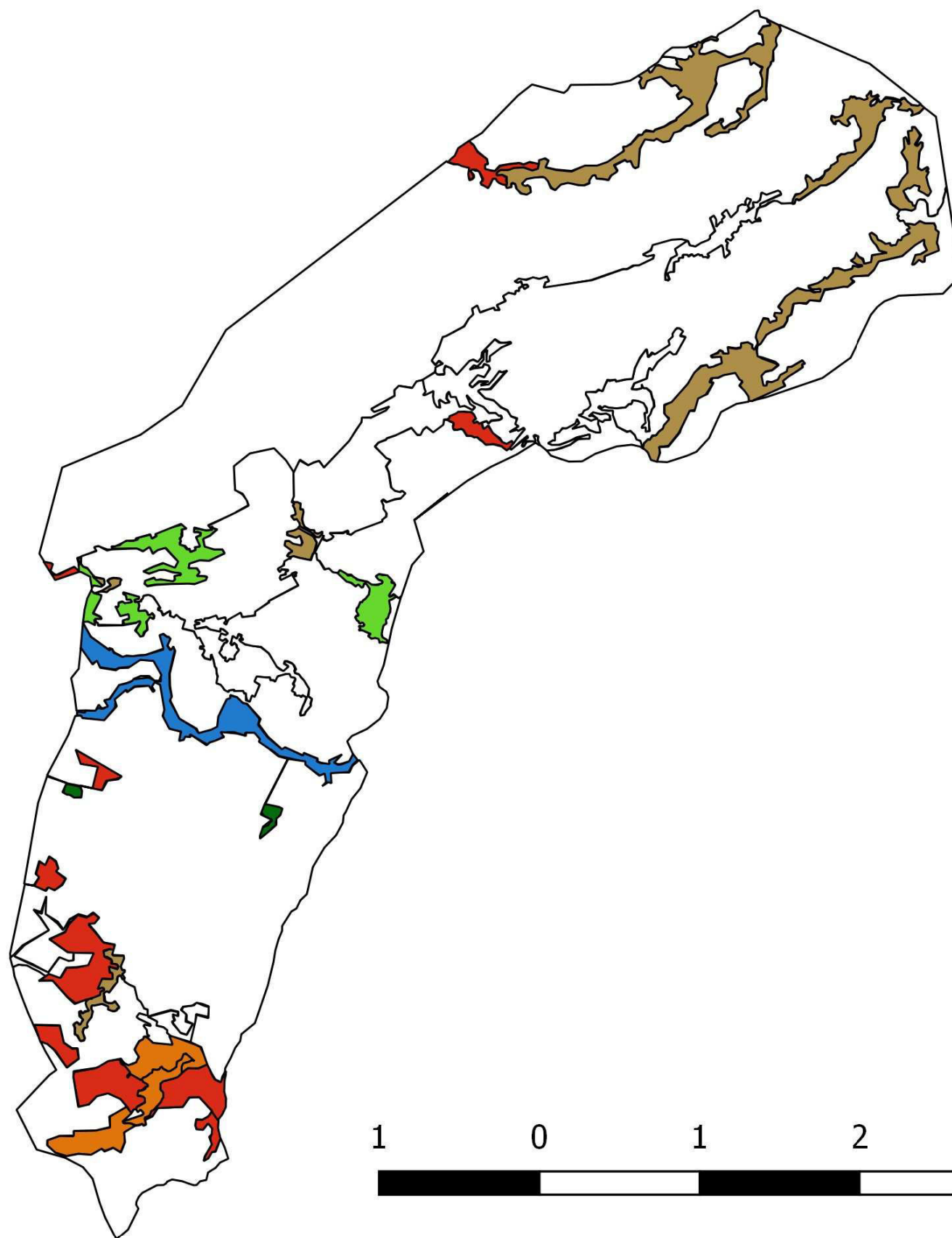
Projecte: District Heating Alcalalí

Plànol: Usos del sòl

Nº Plànol

6

Data: 2018



Llegenda

Estrats

- 0
- 1
- 2
- 3
- 5
- 10
- 11

1 0 1 2 3 4 km



Escola Tècnica Superior d'Enginyeria
Agronòmica i del Medi Natural

Projecte: District Heating Alcalalí

Plànol: Estrats Forestals

Nº Plànol

7

Data: 2018

Document N°3:

Pressupost

Pressupost parcial nº 1 CONSTRUCCIÓ TREMUJA EMMAGATZEM D'ESTELLES

Num.	U	Descripció	Amidament	Preu (€)	Import (€)
1.1	m^3	Excavación en desmonte, en cualquier clase de terreno incluso roca, incluido carga y transporte a vertedero	91,000	6,41	583,31
1.2	m^3	Excavación en zanja con medios mecánicos en cualquier clase de terreno incluso roca, así como rasanteo, nivelación y compactación del fondo resultante, incluye carga y transporte a vertedero.	19,000	23,99	455,81
1.3	m^3	Hormigón HL-150/C/TM, para hormigón de limpieza en zapatas, cimentaciones, losas y alzados, incluso vibrado, juntas y curado	2,000	59,30	118,60
1.4	m^3	Hormigón HA-25/P/20/lla procedente de planta, para armar, colocado en losas, zapatas y cimentaciones, incluso vibrado, juntas y curado	70,000	72,51	5.075,70
1.5	kg	Acero corrugado B-500 S, 5097 kg/cm^2 de límite elástico, incluso parte proporcional de alambre de atar, mermas, solapes y despuntes	1.500,000	1,97	2.955,00
1.6	m^2	Encofrado metálico, incluso apuntalamientos, desencofrado, y limpieza del encofrado. Totalmente terminado.	130,000	23,41	3.043,30
1.7	m^3	Relleno tradós muros de hormigón, con material procedente de la excavación, incluso compactación en tongadas con un espesor inferior a 30 cm, totalmente terminado.	65,000	3,59	233,35
1.8	m^2	Mallazo electrosoldado 150 x 150 x 6 mm, colocación, solapes y puesto en obra según EHE.	240,000	2,94	705,60
1.9	m^2	Fábrica de bloque de hormigón prefabricado, de 40 x 20 x 20 cm., resistencia normalizada R10 (10N/mm^2) para ir enfoscado, aparejados y recibidos con mortero de cemento M-5, con juntas de 1 cm. de espesor, con zunchos horizontales.	50,000	33,96	1.698,00
1.10	m^2	Enfoscado de cemento, a buena vista, aplicado sobre un paramento vertical interior hasta 4 m de altura, acabado superficial rugoso, con mortero de cemento M-5.	100,000	8,23	823,00
1.11	u	Obra civil necesaria unión silo con sala calderas, recogida de escombros, transporte a vertedero y limpieza. Totalmente terminado	1,000	1.012,84	1.012,84
1.12	m^2	Formación de impermeabilización interior silo biomasa, realizada mediante aplicación de dos manos de revestimiento sintético impermeabilizante a base de resinas epoxi en dispersión acuosa con endurecedor amínico, Masterseal 138 "BASF Construction Chemical", con un rendimiento de 0,5 kg/m^2. Incluso p/p de limpieza y preparación de la superficie soporte de hormigón o mortero de cemento.	100,000	5,42	542,00
1.13	u	Suministro e instalación de rejillas de ventilación de dimensiones 60 x 20 cm, con mecanismos de apertura y cierre parcial para mantener la astilla a la humedad óptima. Totalmente instaladas incluso la obra civil necesaria.	1,000	57,26	57,26
Total pressupost parcial nº 1 CONSTRUCCIÓ TREMUJA EMMAGATZEM D'ESTELLES:					17.303,77

Pressupost parcial nº 2 CENTRAL TÈRMICA

Num.	U	Descripció	Amidament	Preu (€)	Import (€)
2.1	m^2	Fabrica de bloque de hormigón prefabricado, de 40 x 20 x 20 cm, resistencia normalizada R10 (10N/mm^2) para ir enfoscado, aparejados y recibidos con mortero de cemento M-5, con juntas de 1 cm. de espesor, con zunchos horizontales.	30,000	31,09	932,70
2.2	m^2	Enfoscado de cemento, a buena vista, aplicado sobre un paramento vertical interior, hasta 4 m de altura, acabado superficial rugoso, con mortero de cemento M-5.	50,000	5,06	253,00
2.3	u	Suministro y montaje de acometida enterrada para abastecimiento de agua potable de 20 m de longitud, que une la red general de distribución de agua potable municipal con la instalación general del edificio, continua en todo su recorrido sin uniones o empalmes intermedios no registrables, formada por tubo de polietileno de alta densidad banda azul (PE-100), de 25 mm de diámetro exterior, PN=16 atm, colocada sobre cama o lecho de arena de 15 cm de espesor, en el fondo de la zanja previamente excavada, debidamente compactada y nivelada mediante equipo manual con pisón vibrante, relleno lateral compactando hasta los riñones y posterior relleno con la misma arena hasta 10 cm por encima de la generatriz superior de la tubería; collarín de toma en carga colocado sobre la red general de distribución que sirve de enlace entre la acometida y la red; llave de corte de esfera de 3/4" de diámetro con mando de cuadradillo colocada mediante unión roscada, situada junto a la edificación, fuera de los límites de la propiedad, alojada en arqueta prefabricada de polipropileno de 30x30x30 cm, colocada sobre solera de hormigón en masa HM-20/P/20/I de 15 cm de espesor. Incluso p/p de accesorios y piezas especiales, demolición y levantado del firme existente, posterior reposición con hormigón en masa HM-20/P/20/I, y conexión a la red. Conexionada y probada por la empresa instaladora mediante las correspondientes pruebas de servicio (incluidas en este precio).	1,000	116,72	116,72
2.4	u	Suministro e instalación de punto de llenado y vaciado de la instalación según RITE. Incluso p/p de material auxiliar para montaje y sujeción a la obra, accesorios y piezas especiales. Totalmente montado, conexionado y probado por la empresa instaladora mediante las correspondientes pruebas de servicio (incluidas en este precio). Incluye: Replanteo del recorrido de las tuberías, accesorios y piezas especiales. Colocación y fijación de tuberías, accesorios y piezas especiales. Realización de pruebas de servicio.	1,000	592,33	592,33
2.5	u	Extintor portátil permanentemente presurizado con agente extintor polvo polivalente ABC y 6 kg de capacidad con marcado CE, para la extinción de fuegos de tipo A, B y C con una eficacia 21A-113B-C, fabricado en acero y protegido exteriormente con pintura epoxi de color rojo, agente impulsor N2, válvula de disparo rápido, manómetro extraíble y válvula de comprobación de presión interna, probado a 23 kg/cm^2 de presión y para una temperatura de utilización de -20°C/+60°C, conforme a las especificaciones dispuestas en el Reglamento de Instalaciones de Protección contra Incendios, incluido soporte para instalación a pared, totalmente instalado comprobado y en correcto funcionamiento según DB SI-4 del CTE.	1,000	56,95	56,95

Pressupost parcial nº 2 CENTRAL TÈRMICA

Num.	U	Descripció	Amidament	Preu (€)	Import (€)
2.6	u	Suministro y colocación de extintor portátil de nieve carbónica CO2, de eficacia 34B, con 2 kg de agente extintor, con vaso difusor. Incluido soporte y accesorios de montaje. Totalmente montado.	1,000	129,29	129,29
2.7	u	Luminaria autónoma para alumbrado de emergencia normal de calidad baja, material de la envolvente autoextinguible, con dos leds de alta luminosidad para garantizar alumbrado de señalización permanente, con lámpara fluorescente de tubo lineal de 6 W, 210 lúmenes, superficie cubierta de 42m ² y 1 hora de autonomía, alimentación de 220 V y conexión para mando a distancia, totalmente instalada, comprobada y en correcto funcionamiento según DB SU-4 del CTE y el Reglamento Electrotécnico de Baja Tensión 2002.	1,000	85,72	85,72
2.8	u	Suministro e instalación de elementos sellado paso pared separación silo-sala caldera. Totalmente colocado y sellado.	1,000	144,35	144,35
2.9	u	Instalación sumidero sifónico K3 según UNE EN 1253, para cuartos de baño, terrazas o patios, con salida vertical de diámetro 50mm y unión mediante junta pegada, cuerpo y rejilla de PVC, conforme a las normas DIN 19599 y DIN 1299, velocidad de evacuación 0,44 l/s, según ISO DIS 9896, incluido acometida a desagüe a red general.	1,000	74,28	74,28
2.10	m	Conducción realizada con tubería de polietileno corrugado de ø160 mm, incluso excavación, protección de la tubería con arena y relleno posterior, totalmente terminado.	20,000	7,36	147,20
2.11	u	Suministro e instalación puerta de acceso a sala de calderas RF120 de 2 hojas de dimensiones 2,5 metros de paso libre y 2,10 metros de altura. Totalmente instalada.	1,000	838,66	838,66
2.12	u	Suministro e instalación puerta de acceso a sala de calderas RF120 de 1 hoja de dimensiones de 1 metro de paso libre y 2,10 metros de altura. Totalmente instalada.	1,000	464,02	464,02
2.13	u	Estructura porticos prefabricados de hormigón	1,000	45.218,87	45.218,87
2.14	u	Cubierta metálica de panel tipo sándwich	1,000	26.513,10	26.513,10
2.15	u	Cimentación central	1,000	41.654,11	41.654,11
2.16	u	Cerramiento con paneles de hormigón con aislamiento intermedio	1,000	37.010,15	37.010,15
2.17	u	Puerta resistente al fuego central	1,000	1.508,53	1.508,53
2.18	u	Sistema de control de equipos para gestión y monitorización del funcionamiento de la Central. Centralizado tipo BMS	1,000	19.562,42	19.562,42
2.19	u	Instalación de un depósito de inercia con 5000 litros de volumen de la marca lapesa modelo MV5000ISB	1,000	6.973,84	6.973,84
2.20	m2	Instalación de una cubierta fabricada con madera laminada encolada. El precio incluye montaje, transporte, y gestión de residuos.	100,000	101,35	10.135,00
Total pressupost parcial nº 2 CENTRAL TÈRMICA:					192.411,24

Pressupost parcial nº 3 INSTAL·LACIÓ CALDERES

Num.	U	Descripció	Amidament	Preu (€)	Import (€)
3.1	u	Caldera de astilla, pellet o hueso de aceituna, de agua caliente ARES A 100	1,000	18.166,32	18.166,32
3.2	u	Caldera de astilla, pellet o hueso de aceituna, de agua caliente ARES A 100	1,000	18.166,32	18.166,32
3.3	u	Suministro e instalación de conjunto hidráulico para circuito primario. Incluido bomba de circulación para circuito caldera-depósito de inercia y válvula de seguridad anticondensados. Probado y en funcionamiento.	1,000	1.231,15	1.231,15
3.4	u	Suministro e instalación de Kit para escotilla de acceso a silo. Incluido 2 carriles para puerta de 1 metro.	1,000	108,73	108,73
3.5	u	Suministro e instalación de salida de humos mediante conductos de acero inoxidable de doble capa de diámetro 250; 6 m lineales, Té 135º, codo 45º, sombrerete antiviento y material de anclaje necesario.	1,000	552,73	552,73
3.6	u	Software para visualización y control de la caldera desde PC. Incluido conexión remota via internet. Totalmente instalado y probado.	1,000	448,27	448,27
3.7	u	Suministro e instalación de control vía SMS. Probado y en funcionamiento.	1,000	614,67	614,67
3.8	u	Trabajos necesarios para la puesta en marcha de la central de generación de calor. Totalmente probada y en perfecto funcionamiento.	1,000	306,60	306,60
3.9	u	Transporte de los equipos hasta ubicación, incluyendo medios auxiliares de descarga que puedan ser necesarios.	1,000	1.265,72	1.265,72
3.10	u	Suministro e instalación de descalcificador de salmuera compuesto por valvula by-pass, válvulas de entrada y salida al descalcificador, contenedor de botella para resina, depósito de salmuera, filtro clarificador, linea de desagüe y rebose. En funcionamiento y probado.	1,000	2.011,15	2.011,15
3.11	u	Mano de obra y pequeño material fontanería para acoplar la caldera a la instalación y depósitos de inercia.	1,000	6.221,70	6.221,70
3.12	u	Módulo básico: sistema de control con sonda lambda según Temp. Exterior LA para caldera hasta 800 kW. Control y programación independiente hasta 2 circuitos de calefacción con mezcladoras y 2 de ACS.	1,000	697,79	697,79
3.13	u	Suministro e instalación de sonda para circuito de calefacción, probada y en funcionamiento.	1,000	80,57	80,57
3.14	u	Ciclón de humos para caldera	1,000	3.245,79	3.245,79
Total pressupost parcial nº 3 INSTAL·LACIÓ CALDERES:					53.117,51

Pressupost parcial nº 4 INSTAL·LACIÓ ELÈCTRICA

Num.	U	Descripció	Amidament	Preu (€)	Import (€)
4.1	u	Cuadro de distribución vacío tipo industria con puerta transparente para montar en pared, de 800 mm de alto por 600 mm de ancho y 25 de profundidad, índice de protección IP43 y chasis de distribución, con capacidad para instalar un máximo de 80 pequeños interruptores automáticos bipolares, totalmente instalado, según el Reglamento Electrotécnico de Baja Tensión 2002.	1,000	1.183,54	1.183,54
4.2	u	Elementos del cuadro General totalmente instalado, según el Reglamento Electrotécnico de Baja Tensión 2002.	1,000	2.275,52	2.275,52
4.3	u	Interruptor magnetotérmico automático de intensidad 25 A tetrapolar, hasta 400V, con curva de disparo tipo C y poder de corte 10 kA, totalmente instalado, conectado y en correcto funcionamiento, según el Reglamento Electrotécnico de Baja Tensión 2002.	1,000	89,54	89,54
4.4	u	Interruptor diferencial de intensidad nominal 40 A tetrapolar, con intensidad de defecto 300 mA, clase AC para corrientes diferenciales alternas senoidales ordinarias, totalmente instalado, conectado y en correcto estado de funcionamiento, según el Reglamento Electrotécnico de Baja Tensión 2002.	1,000	167,44	167,44
4.5	m	Línea de cobre trifásica con un aislamiento de tensión nominal de 0.6/1 kV formada por 3 fases+neutro+tierra de 6 mm ² de sección, colocada bajo tubo rígido de PVC de 25 mm de diámetro, incluso parte proporcional de pequeño material y piezas especiales y de sujeción del tubo a pared, totalmente instalada, conectada y en correcto funcionamiento, según Reglamento Electrotécnico de Baja Tensión 2002.	25,000	8,51	212,75
4.6	u	Suministro e instalación de Pantalla LED estancia aluminio 120 mm 40 W,marca Efecto LED.	2,000	51,12	102,24
Total pressupost parcial nº 4 INSTAL·LACIÓ ELÈCTRICA:					4.031,03

Pressupost parcial nº 5 SISTEMA DE BOMBEIG

Num.	U	Descripció	Amidament	Preu (€)	Import (€)
5.1	u	<p>Electrobombas centrífugas multicelular de eje vertical con bridas, cuerpo de fundición e impulsor de acero inoxidable, de 20 CV y 0,75 CV de potencia, i/válvula de retención y p.p de tuberías de conexión, así como cuadro de maniobra en armario metálico intemperie conteniendo interruptores, diferencial magnetotérmico y de maniobra, contactor, relé guardamotor, arrancador y demás elementos necesarios s/R.E.B.T., i/recibido, totalmente instaladas.</p> <p>Incluido instalación grupo de bombeo, replanteo, colocación de bombas, trabajos de fontanería y electricidad, material necesario para la correcta instalación incluso obra civil necesaria, conexión a la red de distribución. Totalmente instalado y probado</p>	1,000	4.340,77	4.340,77
Total pressupost parcial nº 5 SISTEMA DE BOMBEIG:					4.340,77

Pressupost parcial nº 6 XARXA CANONADES DISTRIBUCIÓ

Num.	U	Descripció	Amidament	Preu (€)	Import (€)
6.1	m^3	Excavación en zanja con medios mecánicos en cualquier clase de terreno incluso roca, así como rasanteo, nivelación y compactación del fondo resultante, incluso carga y transporte a vertedero o lugar de empleo de los materiales sobrantes procedentes de la excavación, incluso reposición de los servicios afectados.	468,620	26,20	12.277,84
6.2	m^3	Arena de tamaño 2/6 mm., no plástica, empleada en obra para lecho y protección de tuberías, extendida y nivelada en soleras y retacada y apisonada en cubrimientos.	202,360	15,54	3.144,67
6.3	m^3	Relleno con material seleccionado procedente de la excavación compactado al 98% del Proctor Modificado.	266,260	10,16	2.705,20
6.4	m	Cinta señalizadora ubicación tubería en zanja, totalmente extendida.	819,260	0,14	114,70
6.5	m	Conducto de Polietileno corrugado doble pared color rojo Ø100 mm. suministrado en tubos, corrugado exteriormente, liso interiormente, unión mediante manguitos, para paso de cableado, incluido paso de ataguía, colocado en fondo de zanja. Unidades de 3 m de longitud	819,260	1,47	1.204,31
6.6	u	Unión de la conducción de la salida desde la central de generación de calor constituida por dos tuberías con el anillo principal constituido por dos tuberías. Incluidas las Ts, manguitos, 2 válvulas de cierre DANFOSS regulables a diferentes aberturas, piezas especiales, incluido elementos de aislamiento necesarios. Totalmente instalada y probada.	2,000	2.108,59	4.217,18
6.7	u	Unión del anillo principal constituido dos tuberías. con el apoy o nº1 constituido por dos tuberías. Incluidas las Ts, manguitos, 2 válvulas de cierre DANFOSS regulables a diferentes aberturas, piezas especiales, incluido elementos de aislamiento necesarios. Totalmente instalada y probada.	5,000	1.307,79	6.538,95
6.8	u	Arqueta de registro de dimensiones interiores 40x40x70 cm, construida con solera de hormigón HM-20/P/20/I, y paredes de fabrica de ladrillo panel de 25x12x9 cm incluido marco y tapa hermética de fundición de 50x50 cm de 40 TM. Totalmente terminada	5,000	255,85	1.279,25
6.9	u	Arqueta de registro de 150x150 cm, para red de calor, construida con solera de hormigón HM-20/P/20/I, y paredes de ladrillo panel, losa de hormigón armado HA-25, incluido marco y tapa hermética de fundición de ø600 mm. de luz interior de 40 TM. Totalmente terminada.	5,000	659,76	3.298,80
6.10	u	Vaso expansión de 80 L "HASA" vertical con presion maxima de 10 bar.	1,000	296,57	296,57
6.11	u	Sistema de equilibrado hidráulico, instalación y comprobación	1,000	7.466,36	7.466,36
6.12	M	Suministro e instalación de tubería preaislasda SDR11 UNO 50/111, incluso parte proporcional de uniones entre tuberías y valvulería, incluso prueba de carga. Totalmente instalada.	325,300	35,06	11.405,02
6.13	M	Suministro e instalación de tubería preaislasda SDR11 UNO 63/126, incluso parte proporcional de uniones entre tuberías y valvulería, incluso prueba de carga. Totalmente instalada.	428,220	39,08	16.734,84
6.14	M	Suministro e instalación de tubería preaislasda UNO SDR11 32/91, incluso parte proporcional de uniones entre tuberías y valvulería, incluso prueba de carga. Totalmente instalada.	785,000	27,64	21.697,40

Pressupost parcial nº 6 XARXA CANONADES DISTRIBUCIÓ

Num.	U	Descripció	Amidament	Preu (€)	Import (€)
6.15	m	Suministro e instalación de tubería preaislasda UNO SDR11 20/76, incluso parte proporcional de uniones entre tuberías y valvulería, incluso prueba de carga. Totalmente instalada.	46,060	22,44	1.033,59
Total pressupost parcial nº 6 XARXA CANONADES DISTRIBUCIÓ:					93.414,68

Pressupost parcial nº 7 ESCOMESES

Num.	U	Descripció	Amidament	Preu (€)	Import (€)
7.1	u	Acometida edificio, compuesta por pieza en T FW 75-25-75, manquito exterior en T RVT grande 120-210, espuma para manguito RVT T grande 120-210, incluido corte de pavimento y excavación manual, tapado de zanja y colocación de hormigón y losas de piedra, incluido reposición de fachadas afectadas con el mismo material existente. Totalmente conexionado y terminado.	5,000	1.439,71	7.198,55
7.2	u	Conexión a circuito de calefacción existente, incluso piezas especiales y material de fontanería para adaptar a la instalación existente.	5,000	704,60	3.523,00
7.3	u	Estación energética 20 kW (&T 15ºK) para la gestión de los puntos de consumo, totalmente conexionada, instalada y en funcionamiento	1,000	1.600,30	1.600,30
7.4	u	Estación energética 60 kW (&T 15ºK) para la gestión de los puntos de consumo, totalmente conexionada, instalada y en funcionamiento.	4,000	4.717,18	18.868,72
			Total pressupost parcial nº 7 ESCOMESES:		31.190,57

Pressupost parcial nº 8 GESTIÓ DE RESIDUS

Num.	U	Descripció	Amidament	Preu (€)	Import (€)
8.1	u	Gestión de residuos de construcción y demolición R.D. 105/2008	1,000	218,40	218,40
Total pressupost parcial nº 8 GESTIÓ DE RESIDUS:					218,40

Pressupost parcial nº 9 SEGURETAT I SALUT

Num.	U	Descripció	Amidament	Preu (€)	Import (€)
9.1	u	Medidas de seguridad a adoptar para el cumplimiento de la normativa de Seguridad y Salud R.D. 1627/1997	1,000	582,40	582,40
Total pressupost parcial nº 9 SEGURETAT I SALUT:					582,40

Pressupost d'execució material

	Import (€)
1 CONSTRUCCIÓ TREMUJA EMMAGATZEM D'ESTELLES	17.303,77
2 CENTRAL TÈRMICA	192.411,24
3 INSTAL·LACIÓ CALDERES	53.117,51
4 INSTAL·LACIÓ ELÈCTRICA	4.031,03
5 SISTEMA DE BOMBEIG	4.340,77
6 XARXA CANONADES DISTRIBUCIÓ	93.414,68
7 ESCOMESES	31.190,57
8 GESTIÓ DE RESIDUS	218,40
9 SEGURETAT I SALUT	582,40
Total	396.610,37

Puja el pressupost d'execució material a l'expressada quantitat de TRES-CENTS NORANTA-SIS MIL SIS-CENTS DEU EUROS AMB TRENTA-SET CÈNTIMS.

Alcalalí (Alacant)
Enginyer Forestal i del Medi Natural

Miguel Andrés Perales