



UNIVERSITAT  
POLITÈCNICA  
DE VALÈNCIA



Escuela Técnica Superior de Ingeniería del Diseño

Grado en Ingeniería en Diseño Industrial y Desarrollo de Productos

# DISEÑO DE UN SISTEMA DE APOYO AL ESCANEADO 3D DE OBJETOS MEDIANTE FOTOGRAMETRÍA



AUTOR: MANUEL ALEJANDRO RUIZ TRUJILLO

TUTOR: JORGE ALCAIDE MARZAL

COTUTOR: JOSÉ ANTONIO DIEGO MÁS

Curso Académico: 2017-2018

*“A mis padres, mi familia y mis amigos;  
porque hoy soy quien soy gracias a ellos”*

MEMORIA



# **ÍNDICE**

<b>1. Objeto y justificación del proyecto</b>	<b>6</b>
<b>2. Antecedentes</b>	<b>7</b>
2.1. Introducción al escaneado 3D	7
2.1.1. Tipos de escáner 3D	7
2.1.2. Aplicaciones del escaneado 3D	9
2.2. Estudio de mercado de escáneres 3D	10
<b>3. Factores a considerar</b>	<b>18</b>
3.1. Normativa	18
3.1.1. Legislación	18
3.1.2. Normas UNE	19
3.1.3. Símbolos de etiquetado	19
3.2. Patentes	20
3.3. Conceptos básicos y claves para la fotogrametría	21
3.3.1. Claves para la fotogrametría	21
3.4. Especificaciones del encargo	22
<b>4. Planteamiento de soluciones alternativas</b>	<b>23</b>
<b>5. Criterios de selección</b>	<b>27</b>
5.1. Suma ponderada	27
5.2. Suma de ratios	28
5.3. Datum	29
<b>6. Justificación de la solución adoptada</b>	<b>30</b>
<b>7. Descripción detallada</b>	<b>31</b>
7.1. Clasificación por subsistemas	31
7.2. Clasificación de las piezas	32
7.3. Piezas diseñadas	33
7.4. Piezas comerciales	37
7.5. Esquema eléctrico del escáner 3D	42
7.6. Diseño del software del escáner 3D	43

<b>8. Montaje del escáner 3D</b>	<b>43</b>
8.1. Impresión 3D de las piezas	43
8.2. Retirada de los soportes	44
8.3. Unión de las piezas	44
8.4. Lijado	45
8.5. Masillado	45
8.6. Imprimir las piezas	46
8.7. Pintar las piezas	46
8.8. Pegar lámina de color negro en la tapa	47
8.9. Pegar las patas de plomo	47
8.10. Montar los componentes dentro del escáner	48
8.11. Soldar los componentes internos	48
8.12. Montar el escáner 3D completo	49
<b>9. Pruebas y verificación</b>	<b>50</b>
9.1. Proceso de escaneado y reconstrucción 3D	50
9.1.1. Toma de fotografías	50
9.1.2. Reconstrucción 3D	51
9.1.2.1. Nube de puntos dispersa	52
9.1.2.2. Nube de puntos densa	52
9.1.2.3. Malla	53
9.1.2.4. Malla texturizada	53
9.1.3. Limpieza de la reconstrucción 3D	54
9.2. Verificación	55
<b>10. Anejos</b>	<b>56</b>
10.1. Plástico PLA	56
10.2. Impresión 3D	57
10.3. Cálculo del peso del escáner 3D	58
10.4. Funcionamiento motor paso a paso 28BYJ-48	60
10.5. Software del escáner 3D	62
<b>11. Bibliografía</b>	<b>68</b>

## **ÍNDICE DE FIGURAS**

Figura 1. Escáner 3D Handheld	10
Figura 2. Escáner 3D Ciclop	11
Figura 3. Escáner 3D Structure Sensor	12
Figura 4. Escáner 3D Scanify	13
Figura 5. Escáner 3D EinScan SE	14
Figura 6. Escáner 3D David SLS-3	15
Figura 7. Escáner 3D MFS1V1	16
Figura 8. Escáner 3D Plato giratorio para móviles	17
Figura 9. Marca CE	19
Figura 10. Möbius loop	19
Figura 11. Punto verde	20
Figura 12. Propuesta 1 escáner 3D	23
Figura 13. Propuesta 2 escáner 3D	24
Figura 14. Propuesta 3 escáner 3D	25
Figura 15. Propuesta 4 escáner 3D	26
Figura 16. Suma ponderada	27
Figura 17. Resultados suma ponderada	27
Figura 18. Suma de ratios	28
Figura 19. Resultados suma de ratios	28
Figura 20. Primera iteración DATUM	29
Figura 21. Segunda iteración DATUM	29
Figura 22. Resultados DATUM	29
Figura 23. Escáner 3D por fotogrametría Caronte	30
Figura 24. Interior escáner 3D Caronte	30
Figura 25. Componentes escáner 3D Caronte	30
Figura 26. Clasificación por subsistemas	31
Figura 27. Clasificación por piezas	32
Figura 28. Detalles engranaje	33
Figura 29. Detalles disco giratorio	34
Figura 30. Detalles base	35
Figura 31. Detalles superficie de escaneado	36
Figura 32. Motor paso a paso 28BYJ-48	37
Figura 33. Rodamiento 6204-2Z/C3	37
Figura 34. Pata de plomo	37
Figura 35. Placa What's next yellow (Arduino)	38
Figura 36. Driver motor ULN2003	38
Figura 37. Disparador Bluetooth AB Shutter 3	38
Figura 38. Portapilas 4xAA	39
Figura 39. Pilas AA recargables	39
Figura 40. Jack alimentación	39

Figura 41. Diodo LED	40
Figura 42. Conmutador 1C 2P	40
Figura 43. Pulsador roscado negro	40
Figura 44. Optoacoplador 4N25	41
Figura 45. Resistencias	41
Figura 46. Abrazadera sin fin	41
Figura 47. Palo de selfie	41
Figura 48. Esquema eléctrico escáner 3D Caronte	42
Figura 49. Piezas impresas en 3D	43
Figura 50. Retirada de los soportes	44
Figura 51. Unión de las piezas	44
Figura 52. Lijado	45
Figura 53. Masillado	45
Figura 54. Imprimación de las piezas	46
Figura 55. Pintado de las piezas	46
Figura 56. Tapa con lámina pegada	47
Figura 57. Pegado de las patas	47
Figura 58. Montaje de los componentes	48
Figura 59. Soldadura del cableado	48
Figura 60. Escáner 3D Caronte completo	49
Figura 61. Toma de fotografías	50
Figura 62. Fotos importadas a 3DF Zephyr	51
Figura 63. Nube de puntos dispersa	52
Figura 64. Nube de puntos densa	52
Figura 65. Malla	53
Figura 66. Malla texturizada	53
Figura 67. Figura escaneada en 3D	54
Figura 68. Vistas figura escaneada en 3D	55
Figura 69. Vistas figura original	55
Figura 70. Propiedades PLA	56
Figura 71. Pieza en el software de la impresora 3D	57
Figura 72. Esquema de fuerzas	58
Figura 73. Cálculo del centro de gravedad del palo de selfie	58
Figura 74. Esquema de fuerzas para la palanca	59
Figura 75. Secuencia normal motor paso a paso	60
Figura 76. Secuencia paso completo motor paso a paso	61
Figura 77. Secuencia de medio paso motor paso a paso	61
Figura 78. Software escáner 3D Caronte	62
Figura 79. Software escáner 3D Caronte	63
Figura 80. Software escáner 3D Caronte	64
Figura 81. Software escáner 3D Caronte	65
Figura 82. Software escáner 3D Caronte	66
Figura 83. Software escáner 3D Caronte	67

# 1. OBJETO Y JUSTIFICACIÓN DEL PROYECTO

El objetivo de este proyecto es el diseño completo de un escáner 3D automático basado en la fotogrametría, totalmente funcional, económico, compacto y fácil de transportar; pensado para escanear objetos de tamaño pequeño o mediano.

El proyecto abarca todas las etapas del diseño de producto que se han visto durante el Grado en Ingeniería en Diseño Industrial y Desarrollo de Productos; desde el diseño conceptual del escáner 3D hasta la construcción y utilización de este. Todo esto incluye aspectos tan importantes como los materiales, la informática, los mecanismos, los cálculos estructurales, la electrónica y la programación entre otros.

Añadir que el proyecto surge a partir de una iniciativa impulsada por el tutor de este trabajo de fin de grado, Jorge Alcaide Marzal, en la cual es necesario escanear en 3D algunos objetos; es a raíz de esta iniciativa donde se aprecia la necesidad real de un escáner 3D basado en la fotogrametría que permita automatizar el proceso de escaneado de los objetos.

Por último, aclarar que para poder realizar los documentos del proyecto, tales como: la memoria descriptiva, el pliego de condiciones, el presupuesto y los planos; estos se han desarrollado desde el punto de vista de una empresa hipotética que tiene la intención de lanzar el producto al mercado en forma de kit DIY (do it yourself), por lo que en dichos documentos se tienen en cuenta aspectos como la estabilidad, la resistencia, el precio estimado de venta y la facilidad de montaje entre otros.



## 2. ANTECEDENTES

Para realizar este proyecto se ha realizado previamente un estudio acerca del escaneado 3D, para así conocer tanto las bases sobre las que este se fundamenta como los distintos tipos de escaneado 3D que existen y sus aplicaciones.

Posteriormente se ha realizado un estudio de mercado, para conocer los diversos modelos de escáner 3D que se pueden encontrar actualmente en el mercado, así como sus características y precios.

### 2.1. INTRODUCCIÓN AL ESCANEADO 3D

Al escanear un objeto, lo primero que se obtiene es una malla o nube de puntos en tres dimensiones de este, que posteriormente tiene que ser procesada para poder obtener el modelo en 3D.

En la actualidad, esta tecnología está avanzando muy deprisa y se pueden encontrar distintos tipos de escáneres 3D en el mercado que utilizan diversas maneras de escanear los objetos.

#### 2.1.1. Tipos de escáner 3D

Los escáneres 3D se clasifican en función de si hay contacto o no con el objeto.

- **Escáneres 3D por contacto:** Este tipo de escáneres 3D, examina el objeto apoyando un palpador de cabeza esférica, normalmente de acero duro o zafiro, sobre la superficie del objeto. Debido a su alta precisión, este tipo de escáner 3D se suele utilizar para control dimensional en procesos de fabricación.

Su mayor desventaja es que al necesitar estar en contacto con el objeto, si este es frágil o se deforma fácilmente, se podría llegar a dañar o modificar. Otro inconveniente es que debido a su alta precisión son muy lentos en comparación con los otros métodos de escaneado 3D.

Un CMM (máquina de medición por coordenadas) o un brazo de medición son algunos ejemplos de escáner 3D por contacto.

- **Escáneres 3D sin contacto:** Este tipo de escáneres 3D no tiene ningún tipo de contacto con el objeto y clasifican en dos grupos, activos y pasivos, en función del método que se utilice.

- **Activos:** Los escáneres 3D activos emiten alguna clase de señal y analizan su retorno para capturar la geometría del objeto. Las señales emitidas suelen ser radiaciones electromagnéticas o ultrasonidos.

Existen diversas técnicas a la hora de escanear un objeto mediante un método activo, sin embargo, las más importantes son: el tiempo de vuelo, la triangulación y la diferencia de fase.

- Tiempo de vuelo: Un escáner 3D de tiempo de vuelo calcula, mediante un diodo láser, la distancia hasta el objeto cronometrando el tiempo que transcurre desde que el láser emite un pulso de luz hasta que la luz reflejada es vista por un detector. Este sistema escaneo punto por punto, por lo que, para escanear el objeto por completo se utilizan espejos rotativos para orientar el laser.

- Triangulación: Los escáneres 3D por triangulación también utilizan un haz de luz láser para examinar el entorno; el cual incide en el objeto y mediante una cámara se localiza la ubicación del punto láser. Dependiendo de la distancia a la que el láser golpea la superficie, el punto láser aparece en lugares diferentes en el sensor de la cámara. Esta técnica recibe el nombre de triangulación porque el punto láser, la cámara y el emisor del láser forman un triángulo.

- Diferencia de fase: Los escáneres 3D por diferencia de fase calculan la distancia al objeto midiendo la diferencia de fase entre la luz emitida y la recibida; el haz láser emitido por este tipo de escáner es continuo y de potencia modulada.

- **Pasivos:** Los escáneres 3D pasivos no emiten ninguna clase de radiación por si mismos, en su lugar se basan en analizar la radiación reflejada del ambiente.

Existen tres tipos de escáneres pasivos: estereoscópicos, silueta y modelado basado en imagen.

- Estereoscópicos: Este tipo de escáner 3D utiliza dos cámaras, levemente separadas, enfocadas hacia el mismo objeto. Al analizar las pequeñas diferencias entre las imágenes vistas por cada cámara, es posible determinar la distancia en cada punto de las imágenes.

-Siluetas: Este tipo de escáneres 3D utilizan bocetos creados a partir de una serie de fotografías alrededor de un objeto; los cuales se combinan para obtener una aproximación visual del casco del objeto. Sin embargo, con este tipo de técnica, algunas concavidades de un objeto, como el interior de una taza, no son detectadas.

- Modelo basado en imagen: Este es el sistema de escaneado que se va a utilizar en este proyecto; el cual se basa en los principios de la fotogrametría, donde se toman una serie de imágenes del objeto desde distintas posiciones para posteriormente reconstruir el modelo 3D del objeto fotografiado con la ayuda de un programa informático.

### 2.1.2. Aplicaciones del escaneado 3D

Debido al rápido desarrollo que están teniendo los escáneres 3D, estos están cada vez más presentes en distintos campos de aplicación, como:

- **Arte y diseño**: El escaneado 3D permite digitalizar antiguos artefactos y monumentos para así preservar copias exactas para la posteridad, ya que los objetos se pueden desintegrar con el tiempo. Por otro lado, esta tecnología también se utiliza en la industria del cine para conseguir efectos visuales que antes de la llegada de los escáneres 3D no eran posibles.
- **Ciencia y educación**: Universidades, colegios y laboratorios están aceptando el escaneado 3D como una poderosa herramienta que le permite a los estudiantes e investigadores estudiar artefactos, con mayor detalle que nunca, sin correr el riesgo de dañarlos.
- **Cuidado de la salud**: El diseño de prótesis hechas a medida y aparatos ortopédicos requiere de verdadera precisión y de prestar atención a la anatomía individual del paciente. Esta es una de las muchas aplicaciones en el campo de la medicina en la que los escáneres 3D han demostrado ser una herramienta indispensable.
- **Diseño industrial y manufactura**: Con los escáneres 3D se puede capturar rápidamente cualquier objeto industrial, desde una pequeña parte mecánica hasta una turbina, con una increíble precisión. El modelo 3D resultante puede ser exportado posteriormente a programas CAD/CAM y desde ahí modificarlo para mejorar su diseño y su desempeño o para integrarlo a un nuevo sistema de producción.

## 2.2. ESTUDIO DE MERCADO DE ESCÁNERES 3D

Para poder llevar a cabo el diseño del escáner 3D de este proyecto, primero hay que conocer las distintas tipologías de escáneres 3D que existen en el mercado y cuales son las funciones principales que estos comparten. Este estudio de mercado ha sido enfocado principalmente hacia los escáneres 3D de uso personal, ya que los escáneres 3D industriales tienen un precio mucho mayor.

### HANDHELD



Figura 1. Escáner 3D Handheld

- Modelo: Handheld
- Fabricante: XYZprinting
- Tipo: Escáner 3D portátil
- Tecnología de escaneado 3D: Luz estructurada
- Precio: 229€

El escáner 3D Handheld está basado en la tecnología Intel RealSense, la cual permite obtener una representación tridimensional de un objeto con tan solo mover el escáner con la mano alrededor de este.

Para facilitar esta tarea, está compuesto por un solo cuerpo; el cual tiene un diseño ergonómico, unas dimensiones (41 x 157 x 61 milímetros) y un peso (238 gramos) que permiten trasladarlo fácilmente. Además, su diseño en forma de pinza permite anclarlo a una tableta u ordenador para transportarlo.

Además, cuenta con tres modos de escaneado distintos: Cabeza, Objeto y Cuerpo; sin embargo, hay que tener en cuenta que su volumen de escaneo máximo es de 100 (Pr.) x 100 (An.) x 200 (Al.) centímetros.

## CICLOP



Figura 2. Escáner 3D Ciclop

- Modelo: Ciclop
- Fabricante: BQ
- Tipo: Escáner 3D DIY (en kit)
- Tecnología de escaneado 3D: Triangulación láser
- Precio: 210€

El escáner 3D Ciclop es uno de los pocos escáneres 3D que se venden en kit para montar uno mismo en casa; el cual funciona con un software específico llamado Horus que es de código abierto, que permite al usuario calibrar los láseres, la cámara, el motor y el LDR, así como controlar el escaneado 3D del objeto.

Está compuesto por dos cuerpos principales, fabricados por completo mediante impresión 3D en PLA, los cuales están unidos por tres varillas roscadas; el cuerpo principal es una torre, donde se encuentran la cámara y el LDR, a la cual están fijados dos brazos laterales mediante varillas donde están los láseres; el cuerpo secundario está compuesto por una plataforma giratoria de 20 centímetros de diámetro, donde se coloca el objeto a escanear, con una base en la que se encuentra el motor.

Sin embargo, uno de los inconvenientes que tiene este escáner, y que ha sido admitido por la propia empresa BQ es que es difícil de montar y de calibrar.

## STRUCTURE SENSOR



Figura 3. Escáner 3D Structure Sensor

- Modelo: Structure Sensor
- Fabricante: Occipital
- Tipo: Escáner 3D portátil
- Tecnología de escaneado 3D: Luz estructurada
- Precio: 500€

Structure Sensor es un escáner 3D portátil multifunción con una amplia gama de aplicaciones; el cual utiliza un software llamado Structure SDK que ofrece herramientas de desarrollo de alto nivel y acceso completo de bajo nivel para videojuegos y desarrollo de realidad mixta y mapeo 3D.

Está compuesto por dos elementos; el sensor 3D, que incorpora todos los elementos necesarios para escanear objetos mediante luz estructurada, los cuales son: un haz láser que emite un patrón infrarrojo sobre el objeto y una cámara infrarroja de frecuencia con ajuste para registrar como cambia el patrón en función de la superficie del objeto; y un soporte que permite que el sensor 3D se acople perfectamente a un iPad de Apple con conector Lightning.

Sin embargo, uno de los principales problemas que tiene este escáner 3D es que tan solo está diseñado para usarse con un iPad, por lo que si tienes cualquier otra tablet no lo podrás utilizar.

## SCANIFY



Figura 4. Escáner 3D Scanify

- Modelo: Scanify
- Fabricante: Fuel 3D
- Tipo: Escáner 3D portátil
- Tecnología de escaneado 3D: Fotogrametría
- Precio: 1200€

Scanify es un escáner 3D portátil que utiliza un doble láser junto con una cámara precalibrada que permite capturar imágenes en 3D, a todo color, en tan solo una décima de segundo; además tiene una resolución de 250 micrones, por lo que es perfecto para escanear rostros humanos, texturas de tela o elementos naturales.

Está compuesto por un único cuerpo, en el que están integrados todos los elementos del escáner; el cual tiene un diseño ergonómico que permite cogerlo como si se tratara de un volante; para accionar el escáner, lo único que hay que hacer es pulsar simultáneamente los dos botones que están en la parte superior de los mangos, para así poder escanear el objeto como si estuviera haciendo una simple foto.

## EINSCAN SE



Figura 5. Escáner 3D EinScan SE

- Modelo: EinScan SE
- Fabricante: Shining 3D
- Tipo: Escáner 3D de escritorio
- Tecnología de escaneado 3D: Luz estructurada
- Precio: 1300€

El escáner 3D EinScan-SE se utiliza principalmente para fines educativos, por lo que está equipado con un software lo suficientemente automatizado como para que el usuario pueda escanear fácilmente en 3D y generar un modelo CAD para imprimir en 3D.

Está compuesto por tres cuerpos diferenciados; por un lado el sensor 3D, compuesto por un haz láser y dos cámaras infrarrojas; el cual se mantiene en una posición elevada al descansar sobre un soporte que conecta tanto el sensor 3D como la plataforma giratoria, sobre la cual se coloca el objeto a escanear.

Una de las características principales que lo distinguen de los otros escáneres 3D del mercado es que permite realizar dos tipos de escaneado: la búsqueda automática y la exploración libre; el primero consiste en colocar el objeto que se desea escanear sobre la plataforma giratoria; mientras que en el segundo se trabaja haciendo girar el escáner alrededor del objeto que quieras.



## DAVID SLS-3



Figura 6. Escáner 3D David SLS-3

- Modelo: David SLS-3
- Fabricante: DAVID (HP)
- Tipo: Escáner 3D de escritorio
- Tecnología de escaneado 3D: Luz estructurada
- Precio: 3500€

DAVID SLS-3 es un escáner 3D de alta calidad con múltiples aplicaciones, ya que se puede utilizar en campos tan variados como: videoanimación, videojuegos, e impresión 3D entre otros.

Está formado por un sistema de rieles conectados a la parte superior de una base articulada que permite escanear el objeto deseado desde distintos ángulos; sobre este riel están instalados tanto el proyector de video LED como la cámara.

Las principales ventajas que tiene este escáner 3D es que a pesar de tener que cambiar la posición del objeto varias veces para escanearlo desde distintos ángulos, el software proporcionado con el escáner fusiona todas las tomas realizadas para crear una vista tridimensional de 360° del objeto de forma automática; y por otro lado, el sistema de rieles permite mejorar la tecnología del escáner si se desea conseguir una precisión mayor añadiendo una segunda cámara.

## MFS1V1



Figura 7. Escáner 3D MFS1V1

- Modelo: MFS1V1
- Fabricante: Matter and Form
- Tipo: Escáner 3D de escritorio
- Tecnología de escaneado 3D: Triangulación láser
- Precio: 530€

El MFS1V1 es un escáner láser 3D de escritorio capaz de realizar escaneados 3D a todo color con alta resolución gracias a dos láseres y a un sensor HD-CMOS; dispositivos con los que puede llegar a una precisión de 250 micrones, pudiendo reproducir detalles de hasta 0,43 mm. Además su software permite crear archivos STL fiables que se pueden usar directamente tanto para animación como para impresión 3D.

Está compuesto por una base giratoria y un sensor 3D, donde están los 2 láseres y el sensor HD-CMOS, que se mueve verticalmente gracias a la varilla roscada a la que está sujeto; ambos componentes están integrados en un único cuerpo que se puede plegar cuando no se está utilizando el escáner y que al desplegarlo tiene una forma de L.

Una de sus principales ventajas es la facilidad con la que se puede guardar y transportar a cualquier lugar.

## PLATO GIRATORIO PARA TELÉFONOS MÓVILES

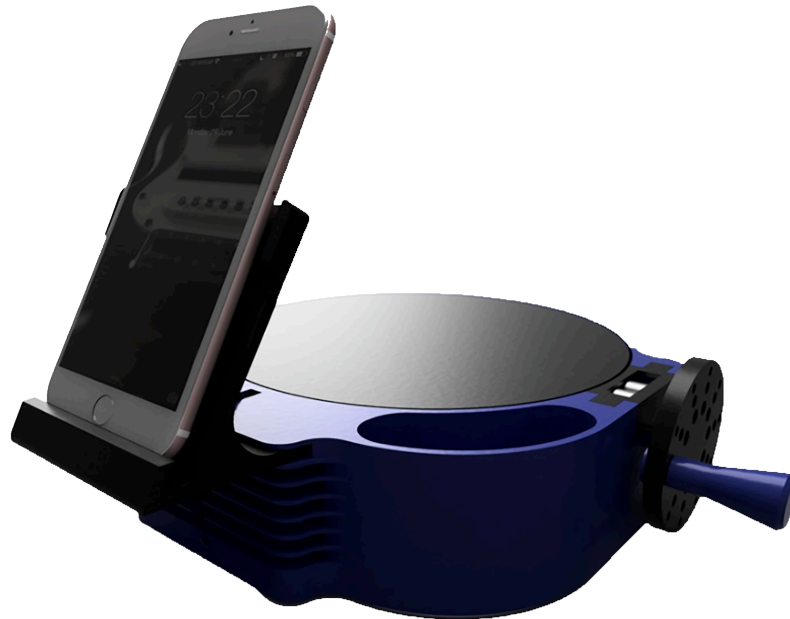


Figura 8. Escáner 3D Plato giratorio para móviles

- Modelo:* Plato giratorio para teléfonos móviles
- Diseñador:* Dave Clarke
- Tipo:* Plato giratorio para escáner 3D
- Tecnología de escaneado 3D:* Fotogrametría
- Precio:* 30€

Este plato giratorio para teléfonos móviles es sin duda uno de los escáneres 3D más económicos que se pueden encontrar hoy en día, ya que su precio se debe únicamente a la cantidad de PLA necesaria para imprimirlo con una impresora 3D.

Está compuesto por una carcasa, que incorpora una plataforma para el teléfono móvil que se puede regular en altura; y por un plato giratorio que está contenido en la carcasa, el cual gira gracias a un sistema de engranajes que se accionan mediante una manivela giratoria.

Además, dentro de la carcasa hay un compartimento para colocar los auriculares del móvil, que permiten que a la vez que se mueve la manivela giratoria, se pulsen los botones de control de volumen, lo cual dispara la cámara del teléfono móvil. Posteriormente, las fotos realizadas se tienen que cargar en un software de fotogrametría para construir el modelo en 3D del objeto.

Sin embargo, uno de los mayores inconvenientes de este escáner 3D es que su accionamiento se realiza de manera manual, por lo que no permite realizar otras acciones mientras se lleva a cabo la captura de imágenes.

## 3. FACTORES A CONSIDERAR

### 3.1. NORMATIVA

La normativa vigente consultada para diseñar un escáner 3D por fotogrametría debe ser aquella que competa, tanto a los escáneres 3D, como a sus componentes; no obstante, debido a que el escaneado 3D es una tecnología relativamente nueva no hay una normativa específica al respecto; por ello, el objeto de búsqueda serán todos aquellos documentos de carácter legal y de obligado cumplimiento que afecten a los componentes del escáner; o que limiten su uso debido a derechos de propiedad intelectual.

#### 3.1.1. Legislación

##### De propiedad intelectual:

El uso de los escáneres 3D esta limitado por la ley de propiedad intelectual, ya que estos no se pueden utilizar para escanear objetos creados por otra persona sin el permiso de esta, puesto que se estarían violando los derechos de autor del creador.

Esto esta recogido en el Real Decreto 1/1996.

##### De aparatos eléctricos y electrónicos:

- Directiva ROHS 2011/65/UE. Restricciones a la utilización de determinadas sustancias peligrosas en aparatos eléctricos y electrónicos.
- Directiva de ecodiseño 2009/125/CE. Requisitos de diseño ecológico aplicables a los productos relacionados con la energía.
- Real Decreto 110/2015. Residuos de aparatos eléctricos y electrónicos.

##### De componentes:

- Real Decreto 710/2015. Pilas y acumuladores y la gestión ambiental de sus residuos.
- Directiva 2013/56/UE. Residuos de pilas y acumuladores destinados a utilizarse en herramientas eléctricas.

### 3.1.2. Normas UNE

#### De componentes:

- UNE-EN 60622:2004. Acumuladores con electrolitos alcalinos u otros electrolitos no ácidos. Elementos individuales prismáticos recargables sellados de níquel-cadmio.
- UNE-EN 61951-1:2014. Acumuladores con electrolitos alcalinos u otros electrolitos no ácidos. Elementos recargables estancos portátiles. Parte 1: Níquel-cadmio.

### 3.1.3. Símbolos de etiquetado

- Marcado CE - La Marca CE: Proviene del francés y significa Conformité Européenne o de Conformidad Europea y es una marca europea para para ciertos grupos de servicios o productos industriales.

El marcado CE es de gran importancia en las fases de estudio de mercado, ya que se deben considerar sólo aquellos productos que lo tengan, y de diseño de detalle del producto, pues debe cumplir las características que llevan a su obtención.

Indica que el producto cumple unos requisitos destinados a garantizar un alto nivel de seguridad, que se derivan de características como su resistencia física o mecánica, su rendimiento, los materiales de los que se compone o el proceso de fabricación utilizado. Esta basado en el cumplimiento de las normas UNE-EN.



Figura 9. Marca CE

Como el escáner 3D que se está desarrollando en este proyecto posteriormente se comercializará como un kit DIY (Do It Yourself), también es importante tener en cuenta los siguientes símbolos:

- Möbius loop: Este símbolo indica que el material del envase puede reciclarse y que el fabricante se adhiere a las normas que regulan el uso de este símbolo.



Figura 10. Möbius loop

- Punto verde: Indica que el material del envase puede reciclarse mediante el Sistema Integrado de Gestión de Residuos de Envases (SIG).



Figura 11. Punto verde

## 3.2. PATENTES

Para llevar a cabo el desarrollo del diseño del escáner 3D sin violar ningún derecho de copyright o diseño protegido, se ha realizado una búsqueda de patentes:

*Título:* Escáner tridimensional

*Solicitante:* CENTRO TECNOLOGICO ROBOTIKER

*Publicación:* ES2116927 (A1) — 1998-07-16

*Solicitud:* ES19960001994 19960920

*Título:* Aparato de escaneo de enfoque

*Solicitante:* 3SHAPE AS

*Publicación:* ES2607052 (T3) — 2017-03-29

*Solicitud:* ES20100727345T 20100617

*Título:* Escáner tridimensional portable

*Solicitante:* UNIVERSIDAD EUROPEA MIGUEL DE CERVANTES

*Publicación:* ES1077247 (U) — 2012-06-21

*Solicitud:* ES20110031134U 20111103

*Título:* Escaneado 3D adaptativo

*Solicitante:* 3SHAPE AS

*Publicación:* ES2326327 (T3) — 2009-10-07

*Solicitud:* ES20050762717T 20050722

*Título:* Escáner tridimensional sin contacto para la medición de objetos

*Solicitante:* ELIO BERHANYER, S.L

*Publicación:* ES2380531 (A1) — 2012-05-16

*Solicitud:* ES20090030473 20090717

### 3.3. CONCEPTOS BÁSICOS Y CLAVES PARA LA FOTOGRAMETRÍA

La fotogrametría es una disciplina que crea modelos en 3D a partir de imágenes 2D, para así obtener las características geométricas de los objetos que representan.

Mientras la fotografía es un proceso que convierte el verdadero mundo de tres dimensiones en imágenes planas de dos dimensiones; la fotogrametría invierte este proceso fotográfico convirtiendo o trazando un mapa de imágenes planas de dos dimensiones en el verdadero mundo tridimensional. Sin embargo, durante el proceso fotográfico hay información que se pierde, por lo que no se puede reconstruir el mundo tridimensional completamente a partir de una sola fotografía; si este proceso fuera perfecto, dos fotografías serían suficientes, sin embargo, dado que este no lo es, se recomienda tomar un mayor número de fotografías para así poder captar la mayor cantidad de información posible.

El principio fundamental utilizado en la fotogrametría es la triangulación; al tomar fotografías de un objeto desde posiciones distintas, se generan las denominadas líneas de vista, las cuales son cruzadas matemáticamente para producir las coordenadas tridimensionales de los distintos puntos que conforman al objeto; a partir del cálculo de estas coordenadas, posteriormente las imágenes se introducen en el ordenador, donde, mediante un programa informático se puede obtener un modelo digital del objeto.

#### 3.3.1. Claves para la fotogrametría

A la hora de aplicar la fotogrametría para realizar el escaneado 3D de un objeto hay una serie de factores que hay que tener en cuenta:

- El objeto a escanear no debe ser transparente o translucido.
- La cámara debe girar alrededor del objeto a escanear describiendo una circunferencia con centro en el objeto para tomar las fotografías con un origen de coordenadas fijo.
- Las fotografías se deben tomar controlando el giro y estableciendo un ángulo constante.
- Se deben tomar al menos 20 fotografías del objeto.
- Las fotografías se deben realizar sin utilizar ni flash ni zoom.
- No hay que colocar el objeto muy cerca de fuentes de luz que puedan generar reflejos.
- Se debe generar un entorno luminoso y sin sombras.

### 3.4. ESPECIFICACIONES DEL ENCARGO

El objeto del encargo es un escáner 3D basado en la fotogrametría que sea automático, funcional, fácil de transportar y compacto. Su función será escanear objetos de tamaño pequeño o mediano, como por ejemplo, un jarrón.

Dado que además de existir un cliente demandante, el proyecto se va a desarrollar desde el punto de vista de una empresa hipotética que tiene intención de lanzar el producto al mercado en forma de kit DIY (do it yourself), se deben considerar todas las exigencias para satisfacer ambas partes. Para ello, con el objetivo de que lo pueda comprar y utilizar cualquier persona se busca que sea lo más fácil posible de usar y que su precio no supere los 200€.

En cuanto a los materiales y procesos a utilizar; algo claro es que el producto se pretende comercializar como un kit DIY; por lo que a excepción de los elementos que componen el sistema eléctrico del escáner, todas las piezas de este estarán impresas en 3D mediante filamento de PLA, para así poder reducir el coste del escáner al no ser necesarios moldes para las piezas de plástico.

A continuación se completa todo lo citado anteriormente, dividiendo el estudio de necesidades en cuatro partes: función, forma, ergonomía y mantenimiento.

#### Función:

- Escaner 3D por fotogrametría.
- Posibilidad de utilizar distintos móviles.
- Fotografiado automático.

#### Forma:

- Evitar sensaciones de inestabilidad, fragilidad.
- Cuerpo compacto para facilitar su transporte.
- Superficie de escaneo de unos 20cm.

#### Ergonomía:

- Fácil y segura manipulación.
- Colocación sencilla del móvil en el escáner 3D
- Fácil instalación y montaje.

#### Mantenimiento:

- Fácil accesibilidad para la limpieza.
- Posibilidad de recambios.



## 4. PLANTEAMIENTO DE SOLUCIONES ALTERNATIVAS

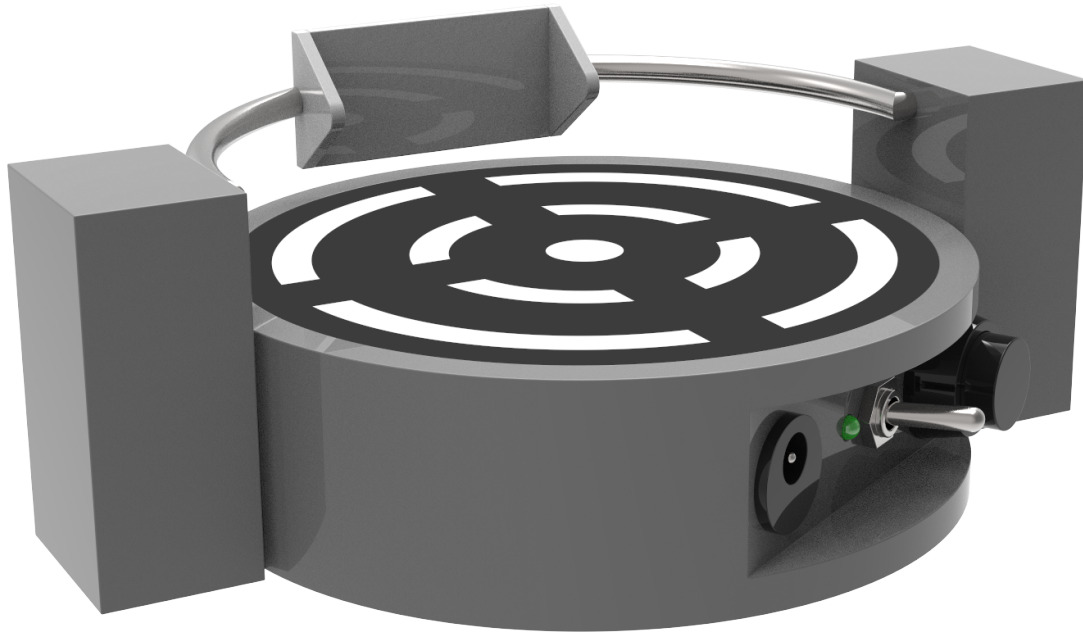


Figura 12. Propuesta 1 escáner 3D

Este escáner 3D está compuesto por una carcasa cilíndrica fija, en la cual está incrustada una plataforma giratoria sobre la que se colocan los objetos a escanear; y por dos pilares unidos a la carcasa circular en una posición tangente respecto a esta, dichos pilares están comunicados mediante un arco en el que se encuentra la plataforma para colocar el móvil.

Para llevar a cabo el escaneado, se ha programado el escáner 3D para que la plataforma giratoria pivote de manera continua y cada número determinado de grados se detenga un segundo para que el móvil automáticamente haga una foto; cuando la plataforma giratoria realiza una vuelta completa, el arco se eleva hasta un ángulo determinado para repetir el proceso explicado pero desde otra perspectiva; todo este proceso se repite hasta que el arco alcanza un ángulo de  $90^\circ$ , momento en el que el objeto ha sido escaneado por completo.

Para lograr el funcionamiento de este escáner 3D es necesario un sistema electrónico que incorpore dos motores; uno responsable del movimiento de la plataforma giratoria, que se encuentra en el eje de la carcasa circular; y otro responsable del movimiento del arco, que se puede encontrar en cualquiera de los dos pilares.

La colocación del teléfono móvil se puede realizar de una forma sencilla, ya que la plataforma para ello está en una zona muy accesible; además, dicha plataforma es regulable en longitud, por lo que admite distintos modelos de móvil.



Figura 13. Propuesta 2 escáner 3D

Este escáner 3D está compuesto por una carcasa cilíndrica que hace de base, la cual tiene en su centro un pilar de sección circular acabado en rosca y un pequeño saliente a una determinada altura, sobre dicho pilar se enrosca una tapa circular fija que sirve como superficie de escaneado; y por otro lado, por un disco circular, que se posiciona en el espacio libre entre la carcasa y la superficie de escaneado y que tiene incrustado un rodamiento en su centro, el cual es concéntrico al pilar y se apoya sobre el saliente de este para permanecer a una determinada altura, dicho disco también tiene un engranaje para que el motor lo pueda mover con facilidad; además el disco también tiene un saliente que permite colocar un palo de selfie.

Para llevar a cabo el escaneado, se ha programado el escáner 3D para que el disco circular gire continuamente, y cada número determinado de grados se detenga un segundo para que el móvil haga automáticamente una foto; cuando el disco ha dado una vuelta completa el escáner se detiene para poder cambiar la distancia y la inclinación del móvil mediante el palo de selfie; este proceso se puede realizar tantas veces como sea necesario para escanear un objeto al completo.

El movimiento del disco se consigue mediante un motor situado dentro de la carcasa, el cual tiene un engranaje que coincide con el del disco.

La colocación del teléfono móvil se puede realizar fácilmente, ya que el palo de selfie se puede separar del escáner cuando se quiera colocar el móvil o modificar la posición de este.



Figura 14. Propuesta 3 escáner 3D

Este escáner 3D está compuesto por una carcasa cilíndrica fija, en la cual esta incrustada una plataforma giratoria sobre la que se colocan los objetos a escanear; y por un arco que tiene en su interior una serie de engranajes comunicados mediante una correa dentada de goma, a la cual está adherida la plataforma para dejar el teléfono móvil, haciendo que cuando se mueve la correa también se mueve el teléfono móvil.

Para llevar a cabo el escaneado, se ha programado el escáner 3D para que la plataforma giratoria rote de manera continua y cada número determinado de grados se detenga un segundo para que el móvil automáticamente haga una foto; cuando la plataforma giratoria realiza una vuelta completa, los engranajes del arco giran, haciendo a su vez que el móvil se eleve y modificando el ángulo con el que toma las fotos; todo este proceso se repite hasta que el móvil llega a la parte superior del arco, momento en el que el objeto ha sido escaneado por completo.

Para lograr el funcionamiento de este escáner 3D es necesario un sistema electrónico que incorpora dos motores; uno responsable del movimiento de la plataforma giratoria, que se encuentra en el eje de la carcasa circular; y otro que se encarga de mover uno de los engranajes del arco, que mediante la correa dentada le transmite el movimiento al resto de engranajes.

La colocación del teléfono móvil se puede realizar de una forma sencilla, ya que la plataforma para ello está en una zona muy accesible; además, dicha plataforma es regulable en longitud, por lo que admite distintos modelos de móvil.



Figura 15. Propuesta 4 escáner 3D

Este escáner 3D está compuesto por una base redonda sobre la que hay colocada una carcasa cilíndrica con un agujero lateral por el que pasa el eje del motor que hay dentro de la carcasa; al final de dicho eje hay un engranaje que está unido a un disco giratorio que gira deslizándose por la base redonda debido a que entre estos dos componentes hay colocados unos rodamientos. Además este disco también tiene un saliente que permite colocar un palo de selfie.

Para llevar a cabo el escaneado, se ha programado el escáner 3D para que el disco gire continuamente, y cada número determinado de grados se detenga un segundo para que el móvil haga automáticamente una foto; cuando el disco ha dado una vuelta completa el escáner se detiene para poder cambiar la distancia y la inclinación del móvil mediante el palo de selfie; este proceso se puede realizar tantas veces como sea necesario para escanear un objeto por completo.

El movimiento del disco se consigue mediante un motor fijado en el lateral de la carcasa, el cual es el que tiene el engranaje que mueve dicho disco.

La colocación del teléfono móvil se puede realizar fácilmente, ya que el palo de selfie se puede separar del escáner cuando se quiera colocar el móvil o modificar la posición de este.

## 5. CRITERIOS DE SELECCIÓN

### 5.1. SUMA PONDERADA

Se asignan unos pesos o porcentajes a cada uno de los criterios, teniendo en cuenta cuales son los más importantes según los requerimientos del producto. Se utiliza una suma ponderada para ver cual es la solución más acertada, los parámetros utilizados para calcularla están reflejados en la siguiente tabla, junto con sus porcentajes:

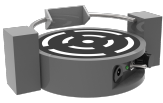



Escáner 3D	Facilidad de transporte (30%)	Estabilidad y resistencia (15%)	Precio estimado de venta (10%)	Compacto (30%)	Facilidad de montaje (15%)	Total
	7	8	5	7	6	6,8
	8	8	7	8	9	8,1
	5	6	5	5	4	5,0
	8	7	7	7	6	7,2

Figura 16. Suma ponderada

Posteriormente se ordenan según el resultado obtenido al aplicar la fórmula. Mediante el método de la suma ponderada se ha obtenido que el orden sería el siguiente:





Escáner 3D	Total
	8,1
	7,2
	6,8
	5,0

Figura 17. Resultados suma ponderada

## 5.2. SUMA DE RATIOS

Este método consiste en asignar posiciones con respecto a cada criterio según el número de productos a valorar (en este caso del 1 al 4), al final se hace el sumatorio de los valores de cada escáner 3D, para obtener la puntuación total de dicho escáner 3D. El que menos puntuación total tiene es el que se selecciona puesto que esto indica que es el que más veces ha obtenido una buena puntuación.





Escáner 3D	Facilidad de transporte	Estabilidad y resistencia	Precio estimado de venta	Compacto	Facilidad de montaje	Total
	2	2	3	3	3	13
	1	1	2	1	1	6
	4	4	4	4	4	20
	3	3	1	2	2	11

Figura 18. Suma de ratios

Posteriormente se ordenan según el resultado obtenido al aplicar la fórmula. Mediante el método de la suma de ratios se ha obtenido que el orden sería el siguiente:



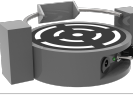

Escáner 3D	Total
	6
	11
	13
	20

Figura 19. Resultados suma de ratios

### 5.3. DATUM

El método DATUM es un método iterativo que permite alternar el pensamiento divergente (análisis) y el convergente (síntesis); una de sus características principales es la comparación de cada alternativa con una solución referencia, que puede ser uno de los existentes en el mercado o unos de los obtenidos mediante el planteamiento de soluciones alternativas.

Para realizar la primera iteración se ha tomado como solución referencia el escáner Ciclop de BQ del estudio de mercado, sobre este se compararán los escáneres obtenidos mediante la generación de ideas.

Escáner 3D	Facilidad de transporte	Estabilidad y resistencia	Precio estimado de	Compacto	Facilidad de montaje	Total
	D	A	T	U	M	-
	+	+	+	+	S	4
	+	+	+	+	+	5
	S	-	S	-	+	-1
	+	+	+	+	S	4

Figura 20. Primera iteración DATUM

Tras realizar la primera iteración normalmente se realizaría una reflexión y rediseño de las propuestas para ir mejorándolas; sin embargo, en este caso no se ha hecho, debido a que era prácticamente imposible realizar cambios en las soluciones generadas sin modificar otras características del escáner ya establecidas previamente en el punto 3.4. Especificaciones del encargo. Por este motivo se realiza directamente una segunda iteración, donde se elimina el escáner con la nota más baja y se toma como solución referencia el escáner con la nota más alta.

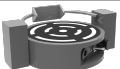


Escáner 3D	Facilidad de transporte	Estabilidad y resistencia	Precio estimado de	Compacto	Facilidad de montaje	Total
	S	+	S	-	-	-1
	D	A	T	U	M	-
	-	-	S	+	-	-2

Figura 21. Segunda iteración DATUM

Tras realizar la segunda iteración se puede observar fácilmente que la mejor solución es la que se ha tomado como solución referencia en la segunda iteración. Mediante el método DATUM se ha obtenido que el orden sería el siguiente.




Escáner 3D	Total
	-
	-1
	-2

Figura 22. Resultados DATUM

## 6. JUSTIFICACIÓN DE LA SOLUCIÓN ADOPTADA

Tras haber realizado tres métodos distintos de selección multicriterio, se comparan los resultados de cada uno de estos; de esta manera se puede determinar la alternativa dominante, que se encuentra en todos los casos como resultado ganador, y al cual se ha bautizado como Caronte.






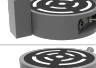





SUMA PONDERADA		SUMA DE RATIOS		DATUM	
Escáner 3D	Total	Escáner 3D	Total	Escáner 3D	Total
	8,1		6		-
	7,2		11		-1
	6,8		13		-2
	5,0		20		



Figura 23. Escáner 3D por fotogrametría Caronte

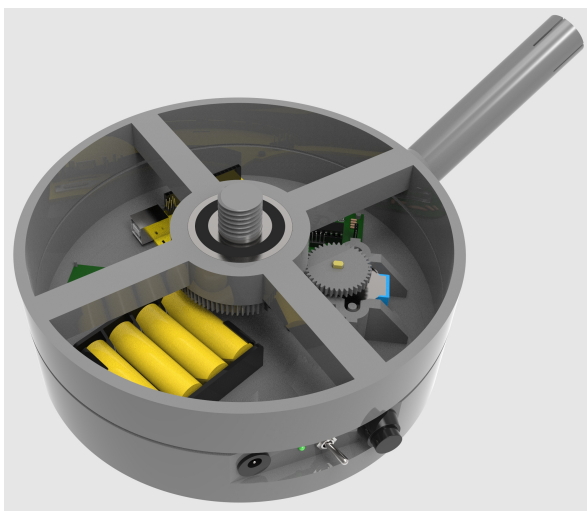


Figura 24. Interior escáner 3D Caronte

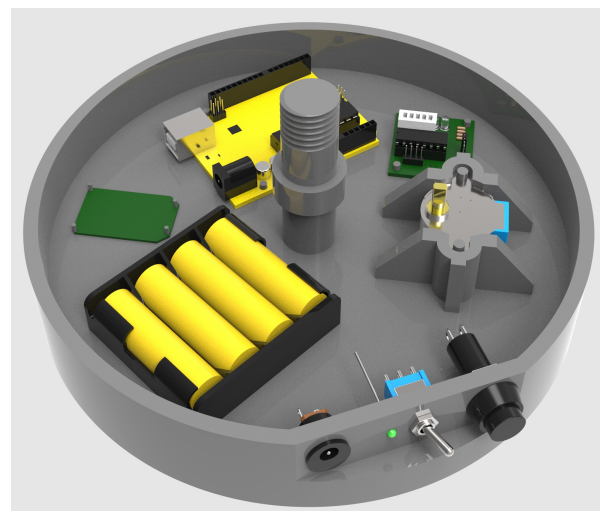


Figura 25. Componentes escáner 3D Caronte



# 7. DESCRIPCIÓN DETALLADA

## 7.1. CLASIFICACIÓN POR SUBSISTEMAS

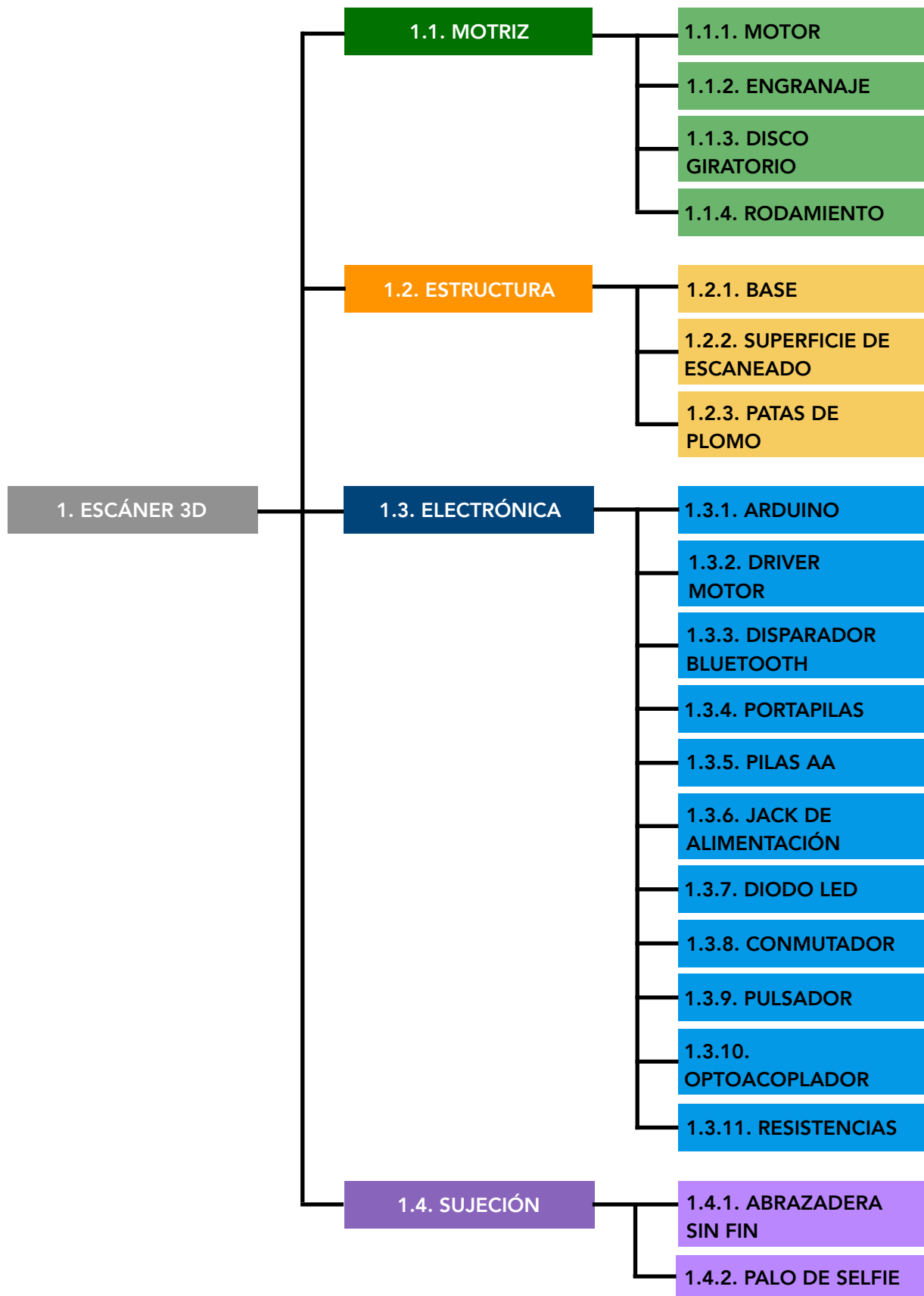


Figura 26. Clasificación por subsistemas

## 7.2. CLASIFICACIÓN DE LAS PIEZAS

DENOMINACIÓN	CANTIDAD	TIPO
1.1.1. MOTOR	1	Comercial
1.1.2. ENGRANAJE	1	Diseñada
1.1.3. DISCO GIRATORIO	1	Diseñada
1.1.4. RODAMIENTO	1	Comercial
1.2.1. BASE	1	Diseñada
1.2.2. SUPERFICIE DE ESCANEADO	1	Diseñada
1.2.3. PATAS DE PLOMO	10	Comercial
1.3.1. ARDUINO	1	Comercial
1.3.2. DRIVER MOTOR	1	Comercial
1.3.3. DISPARADOR BLUETOOTH	1	Comercial
1.3.4. PORTAPILAS	1	Comercial
1.3.5. PILAS AA RECARGABLES	4	Comercial
1.3.6. JACK DE ALIMENTACIÓN	1	Comercial
1.3.7. DIODO LED	1	Comercial
1.3.8. CONMUTADOR	1	Comercial
1.3.9. PULSADOR	1	Comercial
1.3.10. OPTOACOPLADOR	1	Comercial
1.3.11. RESISTENCIAS	3	Comercial
1.4.1. ABRAZADERA SIN FIN	1	Comercial
1.4.2. PALO DE SELFIE	1	Comercial

Figura 27. Clasificación de las piezas

## 7.3. PIEZAS DISEÑADAS

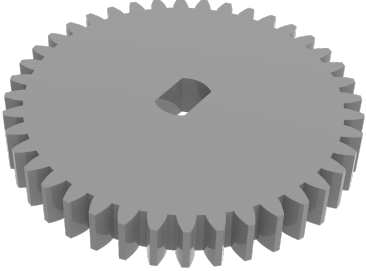
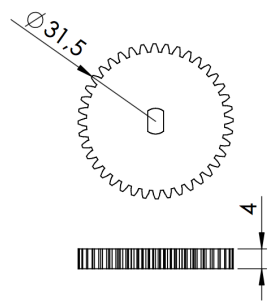
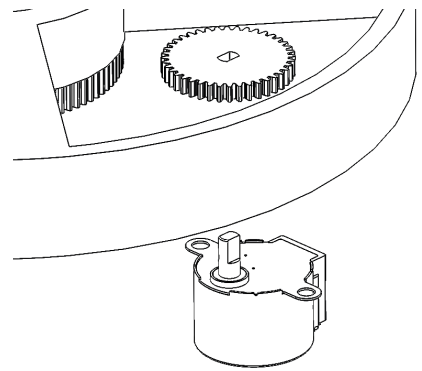
1.1.2. ENGRANAJE	
RENDER	DIMENSIONES
	
UTILIDAD	
Es la pieza que transmite el movimiento rotativo del motor al disco giratorio.	
MATERIAL	
Plástico PLA <i>VER ANEJO 10.1. PLÁSTICO PLA (PÁG. 56)</i>	
PROCESO DE FABRICACIÓN	
1- Se realiza la impresión 3D de la pieza. 2- Se eliminan los soportes generados por la impresión 3D. 3- Para terminar se lija la pieza para mejorar su acabado superficial.  <i>VER ANEJO 10.2. IMPRESIÓN 3D (PÁG. 57)</i>	
SISTEMA DE UNIÓN	
<p>Para describir los sistemas de unión, tan solo se tendrá en cuenta el subsistema motriz, ya que todos los componentes que están unidos al engranaje pertenecen a este subsistema:</p> <ul style="list-style-type: none"> <li>- Unión mediante presión: Engranaje-Motor.</li> <li>-Unión mediante engranado: Engranaje-Disco giratorio.</li> </ul>	

Figura 28. Detalles engranaje

### 1.1.3. DISCO GIRATORIO

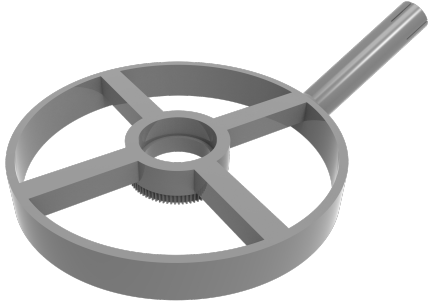
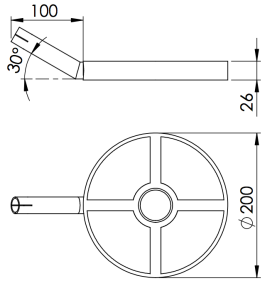
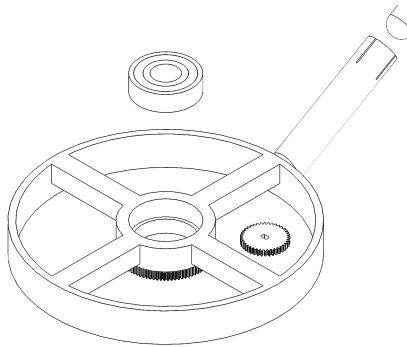
RENDER	DIMENSIONES
	
UTILIDAD	
<p>Es la pieza que sostiene el palo de selfie, la cual gira debido a un engranaje integrado en la propia pieza, que esta engranado con el engranaje del motor.</p>	
MATERIAL	
<p>Plástico PLA</p> <p>VER ANEJO 10.1. PLÁSTICO PLA (PÁG. 56)</p>	
PROCESO DE FABRICACIÓN	
<ol style="list-style-type: none"> <li>1- Se realiza la impresión 3D de la pieza.</li> <li>2- Se eliminan los soportes generados por la impresión 3D.</li> <li>3- Se lija y se masilla la pieza para mejorar su acabado superficial.</li> <li>4- Se pinta la pieza con pintura de Poliuretano para darle el color deseado.</li> </ol> <p>VER ANEJO 10.2. IMPRESIÓN 3D (PÁG. 57)</p>	
SISTEMA DE UNIÓN	
<p>Para describir los sistemas de unión, se tendrá en cuenta tanto el subsistema motriz como el subsistema estructural, ya que los componentes involucrados pertenecen a dichos subsistemas:</p> <ul style="list-style-type: none"> <li>-Unión mediante presión: Disco giratorio - Rodamiento.</li> <li>-Unión mediante engranado: Disco giratorio - Engranaje.</li> <li>-Unión mediante presión y abrazadera: Disco giratorio- Palo de selfie.</li> </ul>	

Figura 29. Detalles disco giratorio

## 1.2.1. BASE

RENDER	DIMENSIONES
	
UTILIDAD	
<p>Es el cuerpo principal del escáner 3D; almacena todos los componentes del subsistema electrónica y hace de contrapeso para evitar que el escáner vuelque al alargar el palo de selfie.</p> <p><i>VER ANEXO 10.3. CÁLCULO DEL PESO DEL ESCÁNER (PÁG. 58)</i></p>	
MATERIAL	
<p>Plástico PLA</p> <p><i>VER ANEJO 10.1. PLÁSTICO PLA (PÁG. 56)</i></p>	
PROCESO DE FABRICACIÓN	
<ol style="list-style-type: none"> <li>1- Se realiza la impresión 3D de la pieza.</li> <li>2- Se eliminan los soportes generados por la impresión 3D.</li> <li>3- Se lija y se masilla la pieza para mejorar su acabado superficial.</li> <li>4- Se pinta la pieza con pintura de Poliuretano para darle el color deseado.</li> </ol> <p><i>VER ANEJO 10.2. IMPRESIÓN 3D (PÁG. 57)</i></p>	
SISTEMA DE UNIÓN	
<p>Para describir los sistemas de unión, se tendrán en cuenta el subsistema motriz, el subsistema estructural y el subsistema electrónico, ya que los componentes involucrados pertenecen a dichos subsistemas:</p> <ul style="list-style-type: none"> <li>- Unión mediante rodamiento: Base - Disco giratorio.</li> <li>- Unión roscada: Base - Superficie de escaneado.</li> <li>- Unión mediante presión: Base - Componentes electrónicos.</li> <li>- Unión mediante adhesivo: Pilas y patas de plomo - Base.</li> </ul>	

Figura 30. Detalles base

1.2.2. SUPERFICIE DE ESCANEADO	
RENDER	DIMENSIONES
	
UTILIDAD	
<p>Es la superficie donde se coloca la pieza a escanear y a su vez sirve como tapa de la pieza 1.1.1. Base, protegiendo así los componentes electrónicos que esta contiene.</p>	
MATERIAL	
<p>Plástico PLA</p> <p>VER ANEJO 10.1. PLÁSTICO PLA (PÁG. 56)</p>	
PROCESO DE FABRICACIÓN	
<ol style="list-style-type: none"> <li>1- Se realiza la impresión 3D de la pieza.</li> <li>2- Se eliminan los soportes generados por la impresión 3D.</li> <li>3- Se lija y se masilla la pieza para mejorar su acabado superficial.</li> <li>4- Se pinta la pieza con pintura de Poliuretano para darle el color deseado.</li> </ol> <p>VER ANEJO 10.2. IMPRESIÓN 3D (PÁG. 57)</p>	
SISTEMA DE UNIÓN	
<p>Para describir los sistemas de unión, tan solo se tendrá en cuenta el subsistema estructural, ya que todos los componentes involucrados pertenecen a este subsistema:</p> <ul style="list-style-type: none"> <li>- Unión roscada: Superficie de escaneado - Base.</li> </ul>	

Figura 31. Detalles superficie de escaneado

## 7.4. PIEZAS COMERCIALES

### 1.1.1: Motor paso a paso 28BYJ-48



Figura 32. Motor paso a paso 28BYJ-48

- Proveedor: <http://electronicagimeno.com>
  - Voltaje: 5 VDC
  - Pasos por vuelta: 64
  - Controlador: ULN2003
  - Diametro del motor: 28 mm
  - Relación de reducción: 1:64
  - Número de fases: 4
  - Dimensiones: 35x32x10 mm
  - Funcionamiento: VER ANEXO 10.4.
- FUNCIONAMIENTO MOTOR PASO A PASO 28BYJ-48 (PÁG. 60)

### 1.1.4: Rodamiento 6204 - 2Z/C3



Figura 33. Rodamiento 6204-2Z/C3

- Proveedor: <http://www.roeirasa.es>
- Diametro interior: 20 mm
- Diametro exterior: 47 mm
- Altura: 14 mm
- Material: Acero
- Tipo de rodamiento: De bolas

### 1.2.3: Patas de plomo



Figura 34. Pata de plomo

- Proveedor: <https://www.caperlan.es>
- Diametro: 43 mm
- Altura: 11 mm
- Material: Plomo 100%
- Peso: 150 g

### 1.3.1: Placa What's next yellow (Arduino)

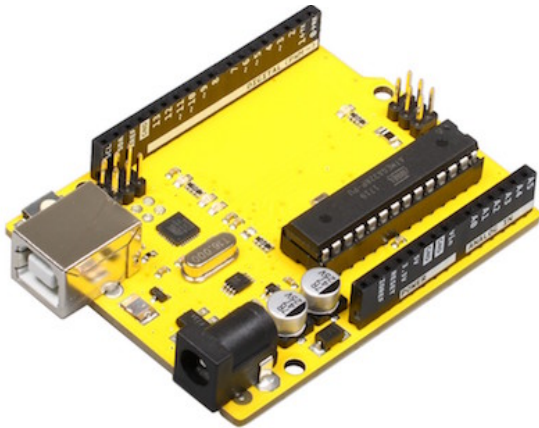


Figura 35. Placa What's next yellow (Arduino)

- Proveedor: <http://electronicagimeno.com>
- Dimensiones: 53x68,5 mm
- Peso: 25 g
- Microcontrolador: ATmega328
- Voltaje: 5V

### 1.3.2: Driver motor ULN2003

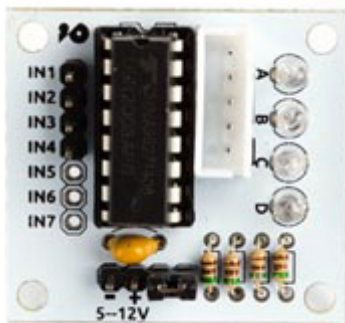


Figura 36. Driver motor ULN2003

- Proveedor: <http://electronicagimeno.com>
- Dimensiones: 35x32x12 mm
- Voltaje: 5V

### 1.3.3: Disparador Bluetooth AB Shutter 3



Figura 37. Disparador Bluetooth AB Shutter 3

- Proveedor: <https://www.amazon.es>
- Bluetooth: 3.0
- Alcance: 10 m
- Frecuencia de transmisión: 2.4 - 2.4825 GHz



### 1.3.4: Portapilas 4xAA



Figura 38. Portapilas 4xAA

- Proveedor: <http://electronicagimeno.com>
- Dimensiones: 63x58x16 mm
- Tipo de pilas: AA
- Número de pilas: 4

### 1.3.5: Pilas AA recargables



Figura 39. Pilas AA recargables

- Proveedor: <http://electronicagimeno.com>
- Tipo de pilas: AA
- Número de pilas: 4

### 1.3.6: Jack alimentación



Figura 40. Jack alimentación

- Proveedor: <http://electronicagimeno.com>
- Dimensiones: 14x14x18 mm

### 1.3.7: Diodo LED



Figura 41. Diodo LED

- Proveedor: <http://electronicagimeno.com>
- Diametro: 3 mm
- Tensión: 3,5 V
- Corriente: 20 mA

### 1.3.8: Conmutador 1C 2P



Figura 42. Conmutador 1C 2P

- Proveedor: <http://electronicagimeno.com>
- Nº de terminales: 3
- Nº de posiciones: 2
- Tensión: 230 VAC
- Corriente: 1,5 A

### 1.3.9: Pulsador roscado negro



Figura 43. Pulsador roscado negro

- Proveedor: <http://electronicagimeno.com>
- Nº de posiciones: 2
- Posición en reposo: OFF
- Tensión: 250 VAC
- Corriente: 2 A

### 1.3.10: Optoacoplador 4N25



Figura 44. Optoacoplador 4N25

-Proveedor: <http://electronicagimeno.com>

### 1.3.11. Resistencias

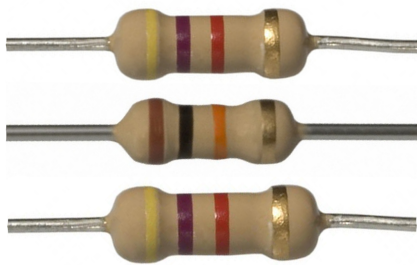


Figura 45. Resistencias

-Proveedor: <http://electronicagimeno.com>

-Valores: 330  $\Omega$ , 470  $\Omega$  y 10 K $\Omega$

### 1.4.1: Abrazadera sin fin



Figura 46. Abrazadera sin fin

-Proveedor: <http://www.leroymerlin.es>

-Material: Acero Inoxidable

-Diametro: 23 mm

### 1.4.2: Palo de selfie



Figura 47. Palo de selfie

-Proveedor: <https://www.amazon.es>

-Material: Acero Inoxidable

-Longitud: De 235 a 1005 mm

## 7.5. ESQUEMA ELÉCTRICO DEL ESCÁNER 3D

Las conexiones entre los distintos componentes internos del escáner 3D se realizan de la forma en la que se indica en el siguiente esquema eléctrico:

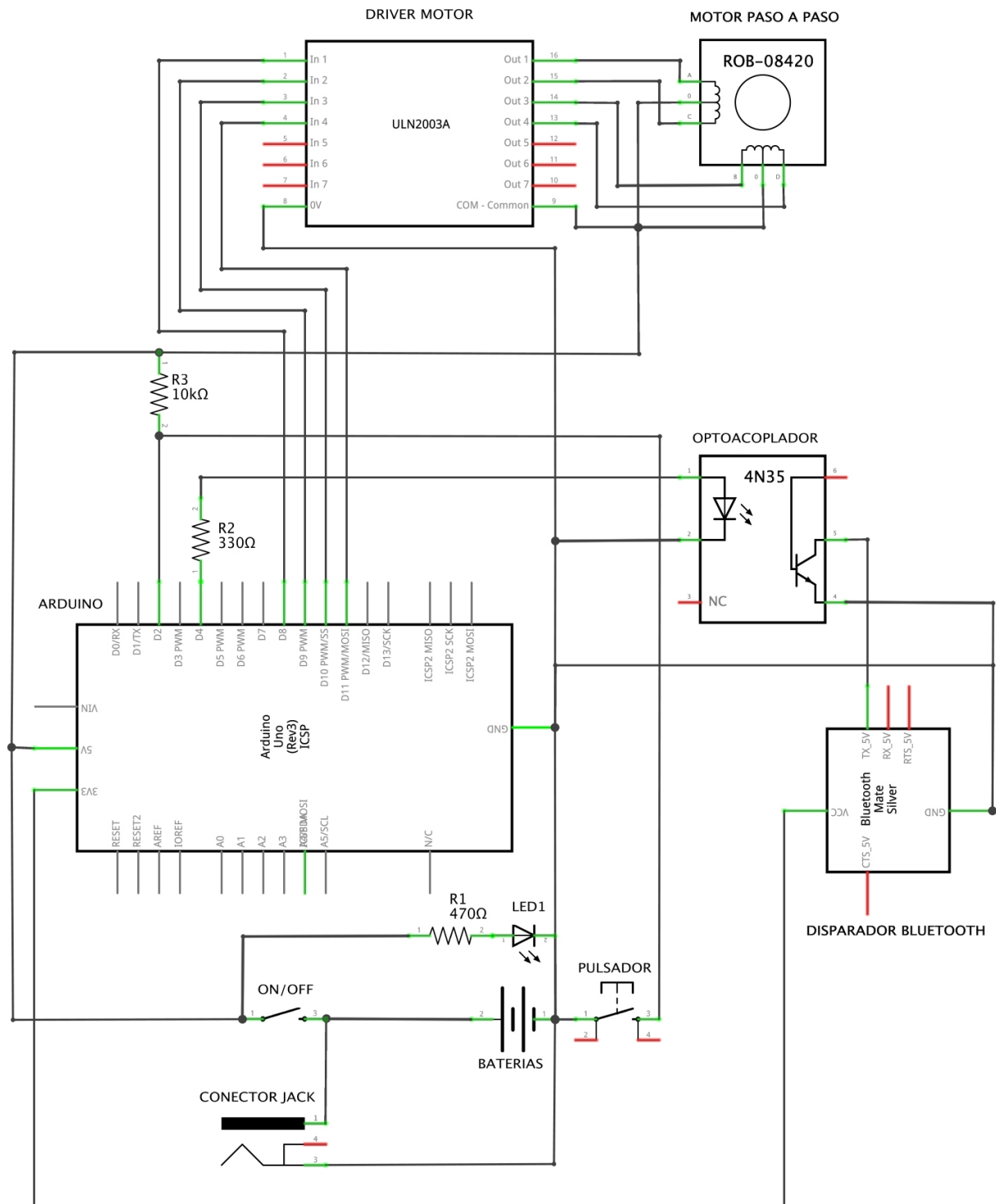


Figura 48. Esquema eléctrico escáner 3D Caronte

## 7.6. DISEÑO DEL SOFTWARE DEL ESCÁNER 3D

Para conseguir un escaneado 3D automatizado, se ha desarrollado un software que está instalado en la placa arduino del escáner; este software sirve para que el motor paso a paso haga girar el disco giratorio 18 grados y luego se detenga; a continuación la placa arduino envía una señal al disparador bluetooth para efectuar la foto con el móvil; tras lo cual el motor se vuelve a poner en marcha; este proceso se repite hasta que el disco giratorio efectúa una vuelta completa, durante el cual se han realizado 20 fotografías al objeto.

El software desarrollado se puede ver en el anejo 10.5. Software del escáner 3D (PÁG. 62)

## 8. MONTAJE DEL ESCÁNER 3D

### 8.1. IMPRESIÓN 3D DE LAS PIEZAS

Una vez diseñadas las piezas del escáner 3D se imprimen mediante una impresora 3D en filamento de plástico PLA, en este caso de color morado, como se puede ver a continuación:



Figura 49. Piezas impresas en 3D

## 8.2. RETIRADA DE LOS SOPORTES

Una vez obtenidas las piezas, se puede observar en las mismas que durante el proceso de impresión, la impresora 3D ha necesitado crear una serie de soportes sobre los que construir las piezas; por ello lo primero que hay que hacer es retirar estos soportes con la ayuda de unos alicates.

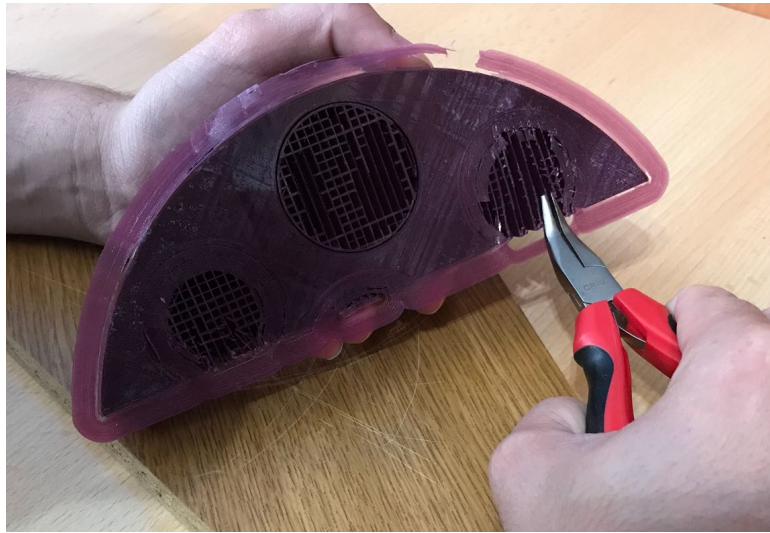


Figura 50. Retirada de los soportes

## 8.3. UNIÓN DE LAS PIEZAS

Tras eliminar todos los soportes de las distintas piezas, hay que unir las mitades de aquellas piezas que debido a su tamaño no ha sido posible imprimirlas en un solo cuerpo, ya que eran mayores que el plato de impresión de la impresora 3D.

A la hora de realizar la unión de las distintas piezas se ha utilizado loctite y sobre el cual se ha espolvoreado bicarbonato, que actúa como catalizador del loctite; una vez unidas todas las piezas, tan solo hay que lijar el excedente de adhesivo.

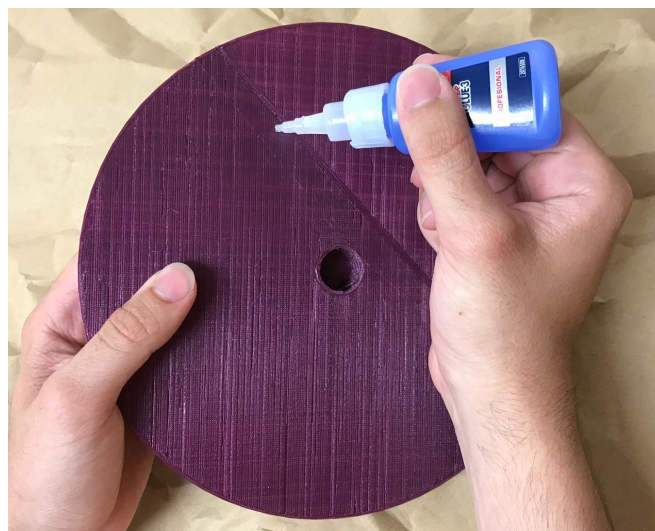


Figura 51. Unión de las piezas

## 8.4. LIJADO

Tras el secado del adhesivo se deben lijar las piezas para dejar su superficie tan lisa como sea posible. Para ello, primero se utiliza una lija de grano 80, a continuación, una lija de grano 120 y por último una lija de grano 240; todas ellas en seco.

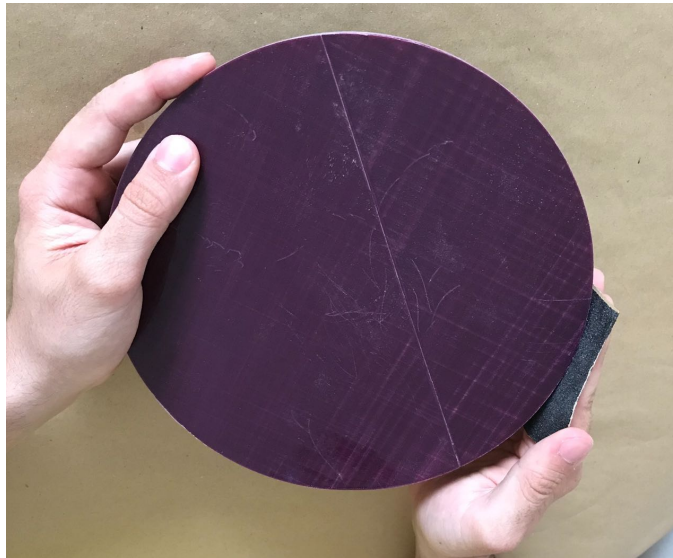


Figura 52. Lijado

## 8.5. MASILLADO

Tras lijar las piezas, lo más común es que aparezcan algunas imperfecciones en la superficie de las mismas; estas imperfecciones se deben masillar utilizando masilla de carroceros y una vez la masilla está seca se debe lijar con lija de grano 400 al agua, para obtener una superficie uniforme; ya que si no se realizara el masillado estas imperfecciones se verían al pintar las piezas.



Figura 53. Masillado

## 8.6. IMPRIMAR LAS PIEZAS

Una vez realizado el masillado la superficie de las piezas no debe tener ninguna imperfección, por lo que se puede pasar a aplicarle la imprimación a las piezas mediante una imprimación universal en spray, que servirá de base a la hora de aplicar la pintura.



Figura 54. Imprimación de las piezas

## 8.7. PINTAR LAS PIEZAS

Después de dejar secar la imprimación ya se tiene una buena base sobre la que aplicar la pintura en spray, en este caso, todas las piezas se han pintado de color gris oscuro.



Figura 55. Pintado de las piezas



## 8.8. PEGAR LÁMINA DE COLOR NEGRO EN LA TAPA

Tras secarse la pintura de la tapa se debe colocar una lámina de color negro sobre esta, mediante la cual se consigue una superficie uniforme y que no genera reflejos, los cuales podrían afectar al resultado del escaneado 3D.

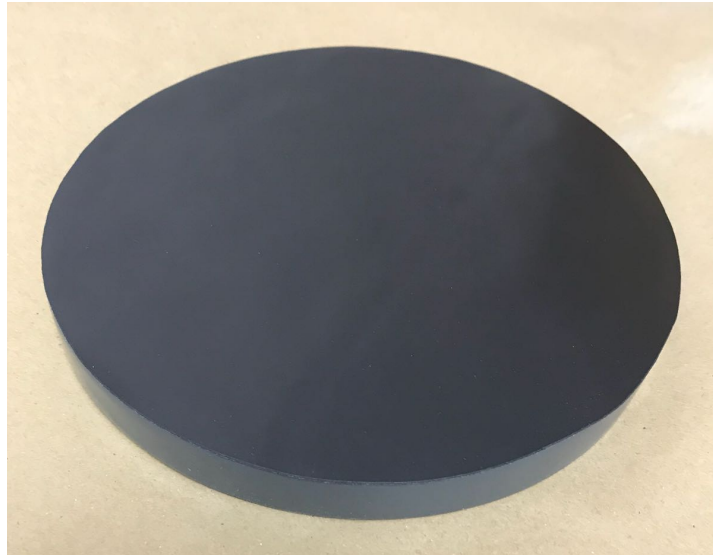


Figura 56. Tapa con lámina pegada

## 8.9. PEGAR LAS PATAS DE PLOMO

Una vez que las piezas se han pintado y secado se pueden pegar las patas de plomo al cuerpo base del escáner 3D con loctite.



Figura 57. Pegado de las patas

## 8.10. MONTAR LOS COMPONENTES DENTRO DEL ESCÁNER

A continuación se deben colocar los componentes electrónicos que necesita el escáner 3D dentro de la base de este, para ello la base ha sido diseñada con los tetones y nervios necesarios para poder colocar los componentes.

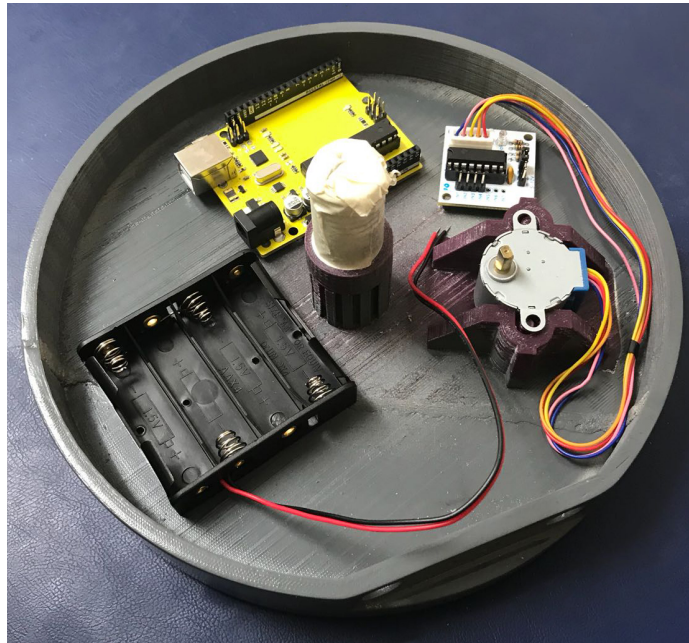


Figura 58. Montaje de los componentes

## 8.11. SOLDAR LOS COMPONENTES INTERNOS

Tras colocar todos los componentes en su lugar ya se puede empezar a realizar el cableado y la soldadura entre ellos siguiendo el esquema eléctrico del punto 7.5.

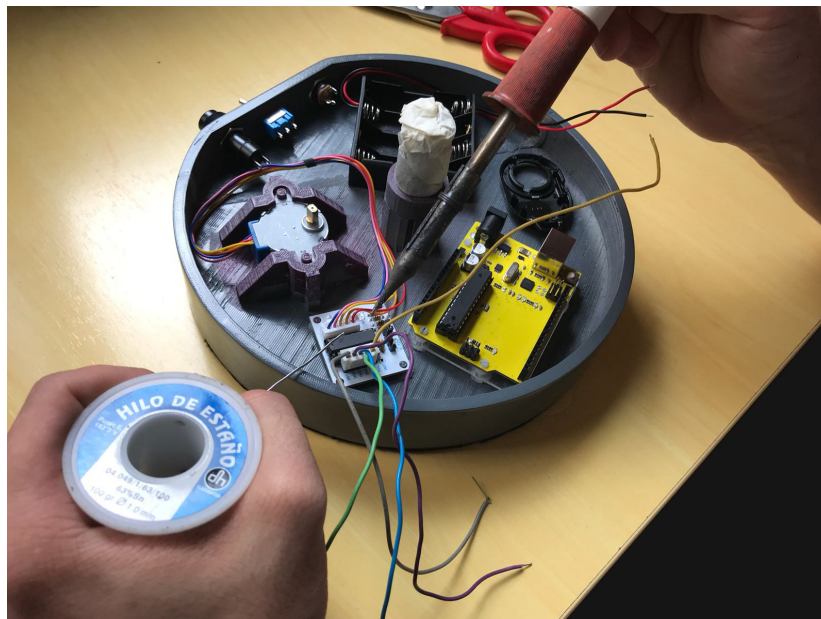


Figura 59. Soldadura del cableado

## 8.12. MONTAR EL ESCÁNER 3D COMPLETO

Una vez realizado el cableado de todos los componentes y comprobado que estos funcionan correctamente ya se pueden colocar el disco giratorio y la superficie de escaneado para finalizar el montaje del escáner 3D.



Figura 60. Escáner 3D Caronte completo

## 9. PRUEBAS Y VERIFICACIÓN

### 9.1. PROCESO DE ESCANEADO Y RECONSTRUCCIÓN 3D

Una vez se ha realizado por completo el montaje del escáner 3D se deben realizar una serie de pruebas para comprobar el funcionamiento de este, para ello se ha escaneado una figura de un elfo. A continuación, se detallan las distintas fases necesarias para llevar a cabo el escaneado de la figura:

#### 9.1.1. Toma de fotografías

La toma de fotografías se ha realizado de manera automática utilizando el escáner 3D Caronte, al cual se le ha añadido un iPhone 7 con una cámara de 12 megapíxeles como dispositivo que toma las imágenes.

Para la secuencia de fotografías se han tomado 20 fotografías con una diferencia de 18 grados entre una toma y la siguiente.

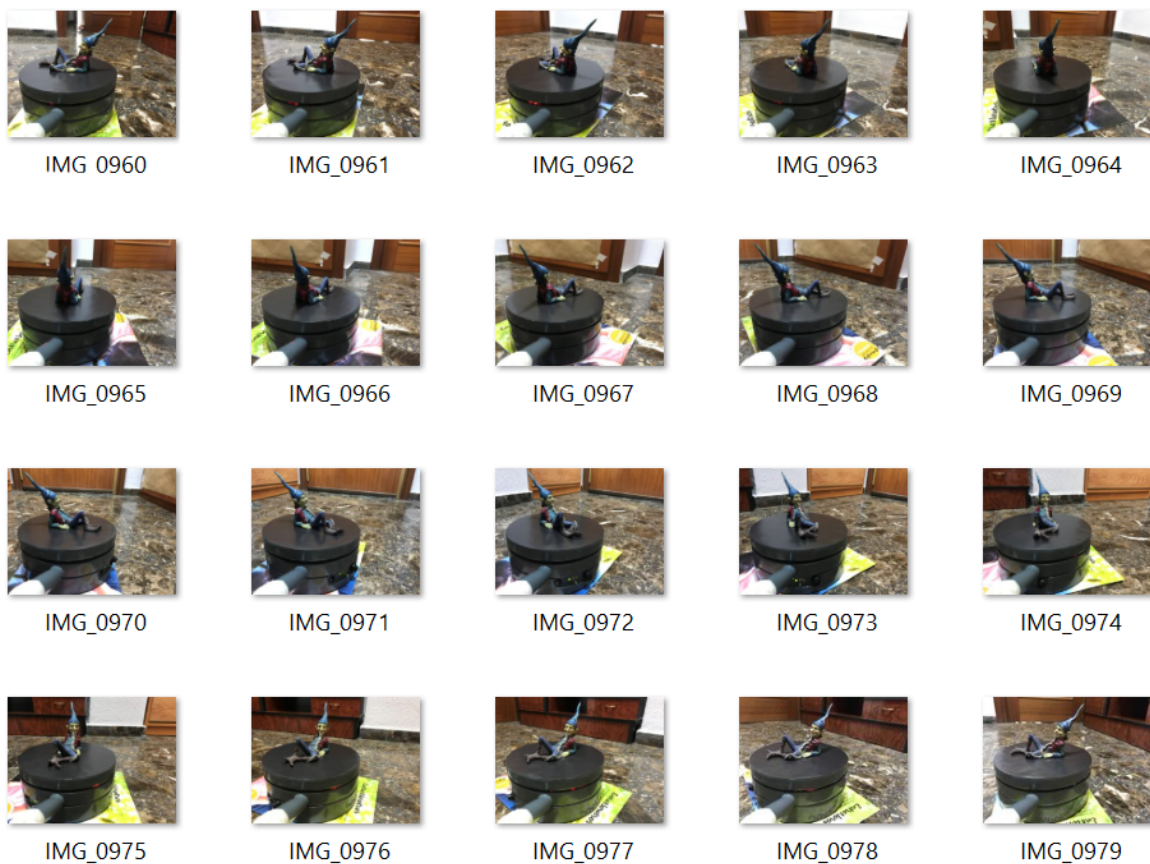


Figura 61. Toma de fotografías

### 9.1.2. Reconstrucción 3D

Una vez se han tomado las fotografías necesarias del objeto, se deben pasar al ordenador para importarlas y procesarlas con uno de los softwares que se pueden encontrar en el mercado para la reconstrucción del modelo 3D; en este caso el software que se ha utilizado es la versión gratuita de 3DF Zephyr.

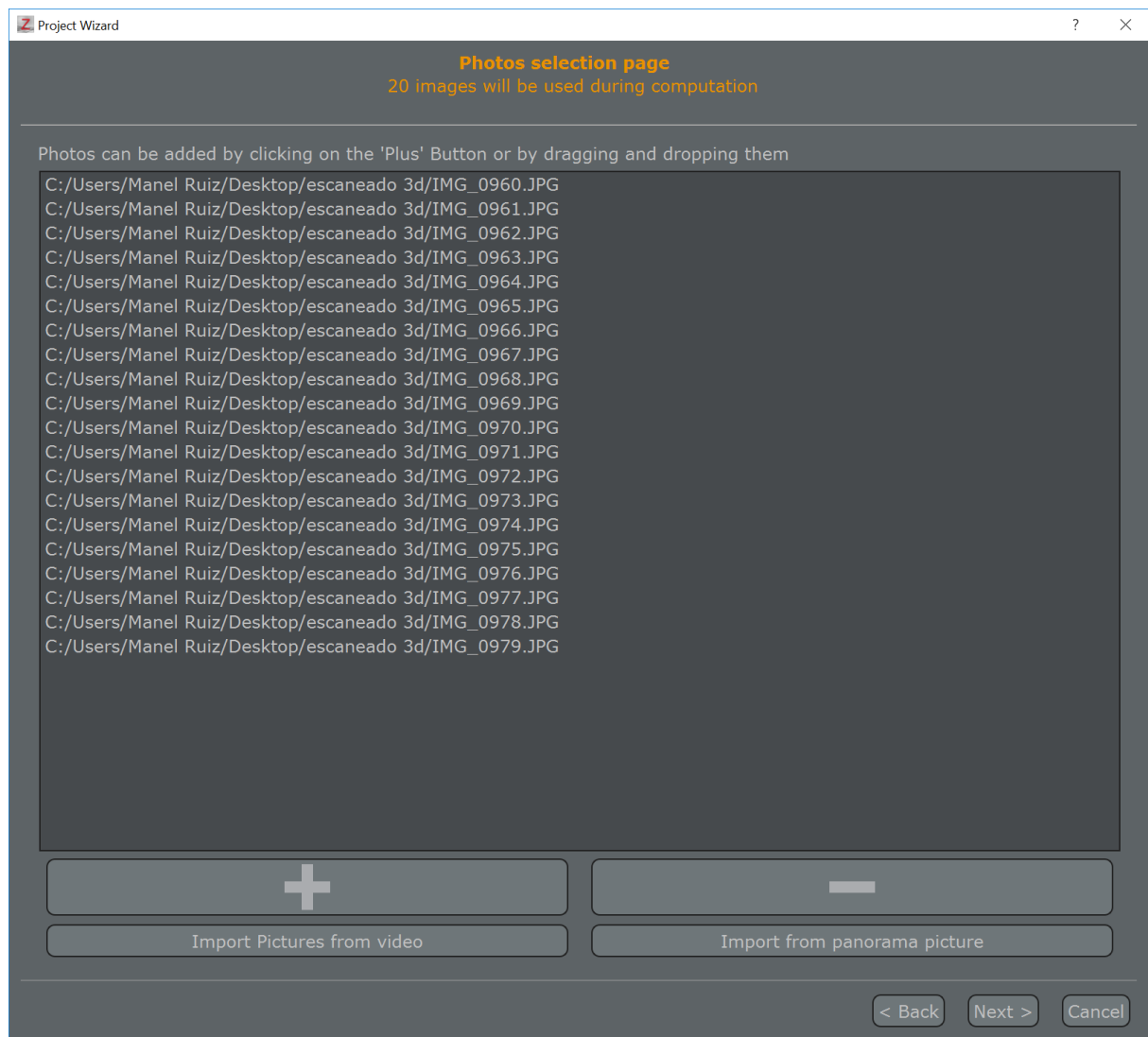


Figura 62. Fotos importadas a 3DF Zephyr

Una vez se han importado todas las imágenes ya se puede empezar el proceso de reconstrucción 3D del objeto, el cual consta de 4 etapas: Nube de puntos dispersa, Nube de puntos densa, Malla y Malla texturizada.

### 9.1.2.1. Nube de puntos dispersa

En esta primera etapa, el programa utiliza las distintas fotos para generar una nube de puntos bastante básica, y a partir de ella obtener una forma base del objeto.

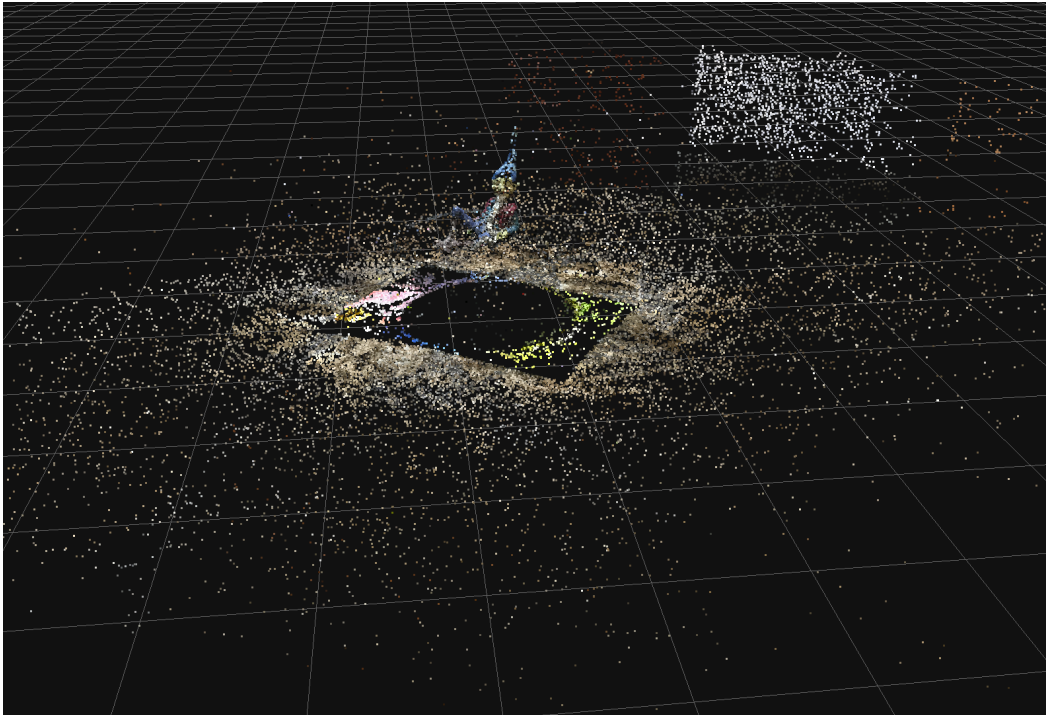


Figura 63. Nube de puntos dispersa

### 9.1.2.2. Nube de puntos densa

Tras generar la primera nube de puntos, el programa ya tiene una base sobre la que trabajar, permitiéndole generar una segunda nube de puntos más densa que la anterior y por tanto con muchos más detalles.

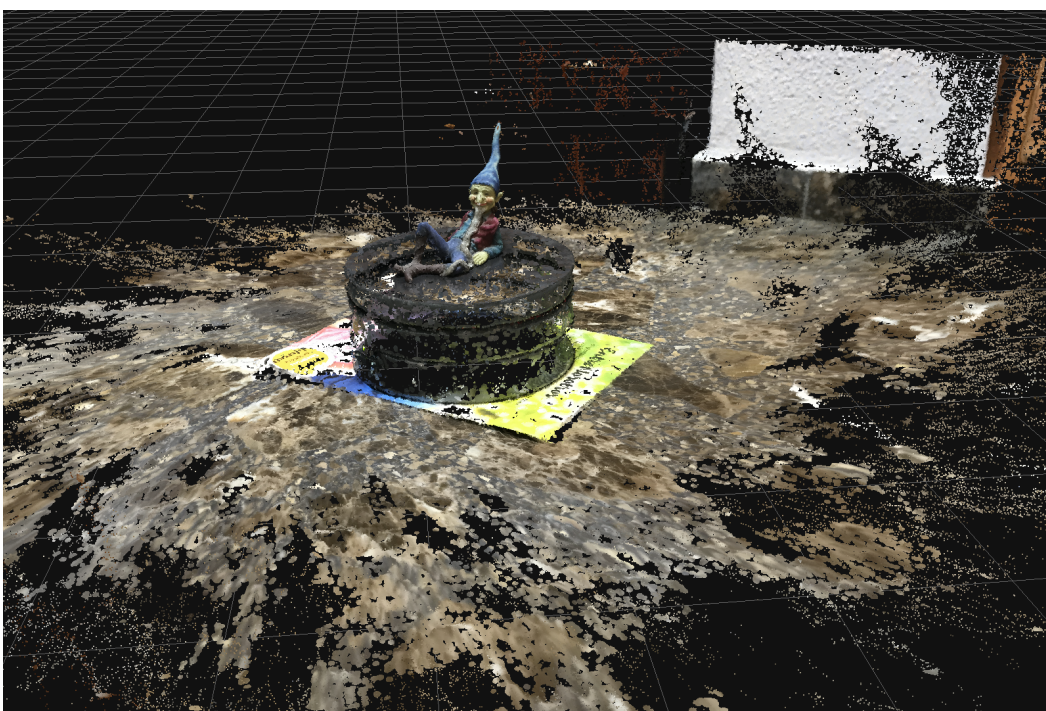


Figura 64. Nube de puntos densa

### 9.1.2.3. Malla

Una vez se ha generado la nube de puntos densa el programa ya tiene lo necesario para transformar dicha nube de puntos en una malla, para ello lo que hace es conectar los distintos puntos entre sí, generando superficies entre los espacios existentes entre los puntos.

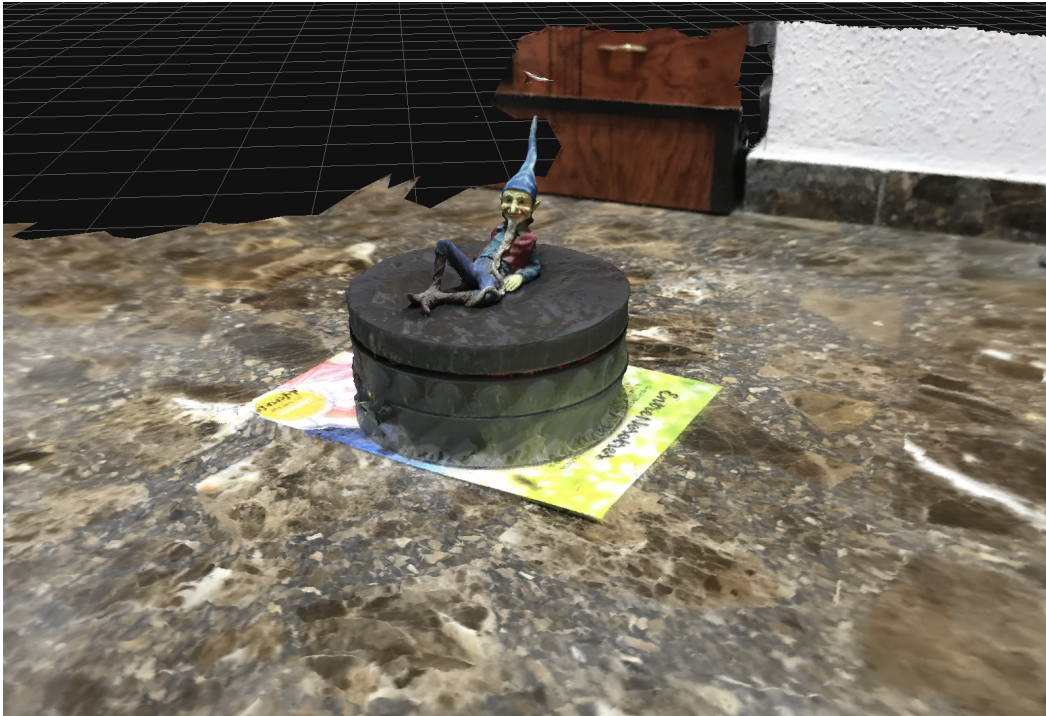


Figura 65. Malla

### 9.1.2.4. Malla texturizada

Una vez obtenida la malla, esta se convierte en una malla texturizada, aportándole los distintos colores que tiene el objeto y a su vez optimizando las formas de la malla.



Figura 66. Malla texturizada

### 9.1.3. Limpieza de la reconstrucción 3D

Después de realizar la reconstrucción se puede observar que no solo se ha reconstruido en 3D el objeto, sino también parte de la zona donde se ha realizado el escaneado; por lo que para optimizar el archivo y evitar que ocupe más espacio del necesario se elimina toda la información que no es necesaria hasta que tan solo queda la pieza que se quería escanear.

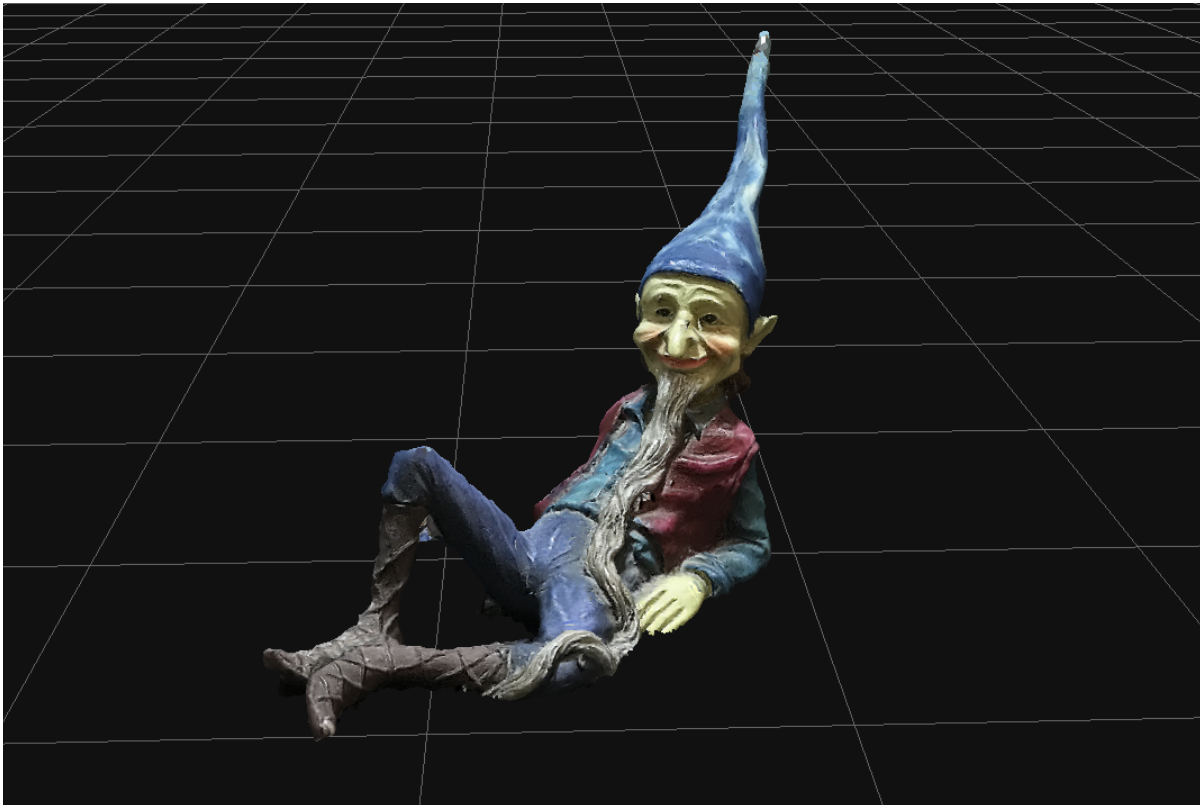


Figura 67. Figura escaneada en 3D

Una vez hecho esto, ya se puede exportar la malla texturizada que ha generado el programa a otras extensiones como: .ply, .obj, .glb, .fbx, .pdf, .u3d, .dae. Las cuales se pueden abrir con programas CAD que permiten modificar la pieza digitalmente en el caso de que sea necesario.



## 9.2. VERIFICACIÓN

Tras realizar el proceso de reconstrucción 3D explicado a lo largo del punto 9.1 ya se puede comparar el resultado del escaneado y la reconstrucción 3D con el modelo original.



Figura 68. Vistas figura escaneada en 3D



Figura 69. Vistas figura original

Como se puede observar en las imágenes, el resultado del escaneado 3D es muy satisfactorio, ya que se ha obtenido una copia digital prácticamente exacta del modelo original.

Una vez realizada esta comparación se puede afirmar que se han cumplido los objetivos iniciales de este proyecto, ya que se ha conseguido diseñar y fabricar un escáner 3D automático basado en la fotogrametría, totalmente funcional, económico, compacto y fácil de transportar; que permite escanear objetos de tamaño pequeño o mediano con una alta fidelidad respecto al objeto original.

## 10. ANEJOS

### 10.1. PLÁSTICO PLA

El ácido poliláctico (PLA) es un polímero biodegradable derivado del ácido láctico. Se fabrica a partir de recursos renovables al 100%, como son: el maíz, la remolacha, el trigo y otros productos ricos en almidón. Este termoplástico tiene muchas características equivalentes, e incluso mejores, que muchos de los plásticos derivados del petróleo, lo que hace que sea eficaz para una gran variedad de usos.

El PLA, en su forma normal, es un polímero permanente e incoloro. Es resistente a la humedad y a la grasa. Tiene características de barrera del sabor y del olor similares al plástico de poliestireno tereftalato (PET), que es usado como envase para bebidas no alcohólicas y para otros productos no alimenticios.

#### Propiedades físicas y mecánicas del PLA

En cuanto a aspectos físicos, químicos y mecánicos, la resistencia a la tracción y el módulo de elasticidad del PLA es también comparable al del polietileno. Sin embargo, es más hidrofílico que el polietileno, ya que tiene una densidad más baja. Es además estable a la luz U.V. siendo más difícil su decoloración.

El PLA se puede formular para ser rígido o flexible y puede ser copolimerizado con otros materiales. EL PLA se puede hacer con diversas características mecánicas dependiendo del proceso de fabricación seguido.

PROPIEDAD	VALOR	UNIDADES
Densidad	1,25	g/cm <sup>3</sup>
Módulo de elasticidad (Young)	3,5	GPa
Elongación a la rotura	6	%
Módulo de flexión	4	GPa
Resistencia a la flexión	80	MPa
Temperatura de fusión	160	°C
Módulo de corte	2,4	GPa
Resistencia a la tracción	50	MPa
Conductividad térmica	0,13	W/m-K

Figura 70. Propiedades PLA

## 10.2. IMPRESIÓN 3D

La impresión 3D es un grupo de tecnologías de fabricación por adición, donde un objeto tridimensional es creado mediante la superposición de capas sucesivas de material.

Las impresoras 3D son por lo general más rápidas, más baratas y más fáciles de utilizar que otras tecnologías de fabricación por adición; además también ofrecen a los desarrolladores del producto la capacidad para imprimir partes y montajes hechos de diferentes materiales, a menudo con un simple proceso de ensamble. Las tecnologías avanzadas de impresión 3D pueden incluso ofrecer modelos que pueden servir como prototipos de producto.

### Proceso de impresión 3D:

El primer paso es diseñar y preparar nuestro objeto antes de mandarlo a la impresora. La parte de diseño se puede hacer con varios programas de diseño 3D, en este caso, se ha utilizado Solidworks. Una vez se tiene el objeto preparado, se guarda en un archivo .STL.

Una vez obtenidos los archivos .STL, hay que abrirlos en el software de la impresora 3D que se vaya a utilizar, para poder posicionar el objeto sobre la cama de impresión y asegurarse de que cabe y que necesita la menor cantidad de material de soporte posible.

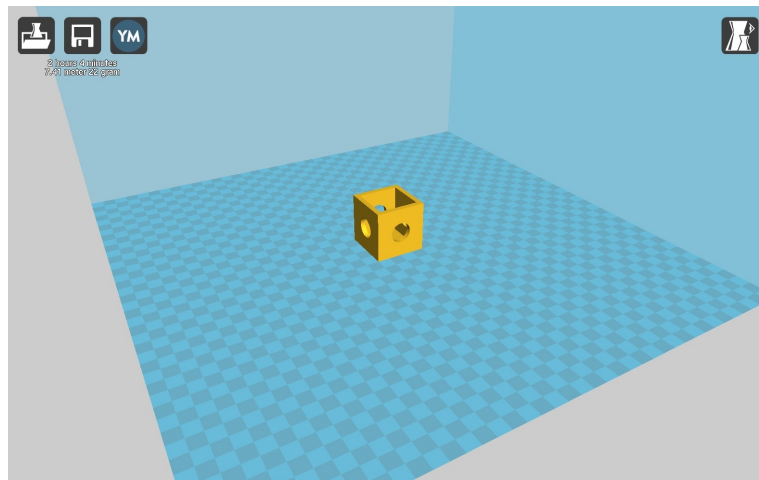


Figura 71. Pieza en el software de la impresora 3D

Tras colocar los objetos, a partir del programa de la impresora se obtiene un archivo .gcode, que contiene las instrucciones que necesita la impresora para realizar el objeto.

Durante la impresión, la boquilla extruirá algunas capas más finas de plástico, que formarán el material de soporte, y sobre este empezará a imprimir las distintas capas que conformarán el objeto. El tiempo de impresión puede variar mucho en función del relleno del objeto, su calidad, su tamaño o su complejidad.

### 10.3. CÁLCULO DEL PESO DEL ESCÁNER 3D

Para poder alargar el palo de selfie hasta una distancia determinada sin que el momento generado por el peso del teléfono móvil haga que el escáner vuelque, hay que asegurarse de que el peso del propio escáner es mayor que la fuerza generada por el momento.

Para ello se han llevado a cabo los siguientes cálculos basados en la ley de la palanca; y se ha tenido en cuenta que la distancia máxima que alcanzará el palo de selfie es de unos 50 centímetros.

#### Procedimiento:

Primero se realiza un dibujo esquemático del escáner, para tener una visión clara de la situación ante la que nos encontramos:

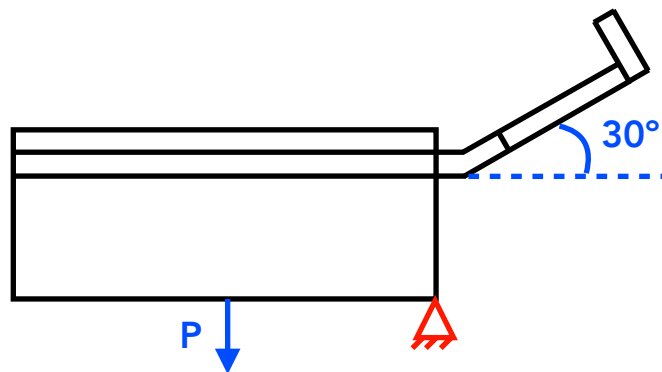


Figura 72. Esquema de fuerzas

A continuación se calcula el centro de gravedad del conjunto que forman el palo de selfie y el teléfono móvil (todas las medidas están en mm):



Figura 73. Cálculo del centro de gravedad del palo de selfie

$$x_g = \frac{\sum S_y}{\sum A} = \frac{3018670 \text{ mm}^3}{11020 \text{ mm}^2} = 273,93 \text{ mm} \qquad y_g = \frac{\sum S_x}{\sum A} = \frac{130600 \text{ mm}^3}{11020 \text{ mm}^2} = 11,85 \text{ mm}$$

Centro de gravedad = (273'93, 11'85) mm

Una vez obtenido el centro de gravedad, aplicando trigonometría se obtiene la distancia en horizontal que hay desde el centro de gravedad hasta el punto sobre el que pivota el escáner:

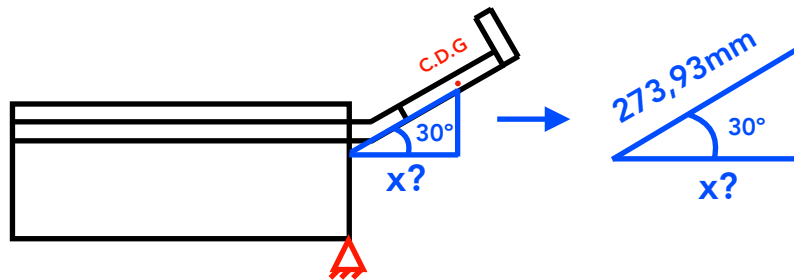


Figura 74. Esquema de fuerzas para la palanca

$$\cos 30 = \frac{x}{273,93 \text{ mm}} \quad x = 237,23 \text{ mm}$$

Tras esto, se aplica la ley de la palanca para saber el peso mínimo que debe tener el escáner para que no vuelque; suponiendo que el palo de selfie pesa unos 200 gramos y el móvil unos 150 gramos:

Ley de la palanca:  $F_1 \times d_1 = F_2 \times d_2$ , donde  $d_1$  es la distancia del centro del escáner al punto sobre el que este pivota y  $F_2$  es la suma de los pesos del móvil y del palo de selfie.

$$P_{min} \times 100 \text{ mm} = (200 \text{ g} + 150 \text{ g}) \times 237,23 \text{ mm}$$

$$P_{min} = \frac{350 \text{ g} \times 237,23 \text{ mm}}{100 \text{ mm}} = 830 \text{ g}$$

Por último, para asegurar que el escáner no vuelque, ya que no se sabe con certeza el dispositivo móvil que cada usuario va a utilizar ni el peso de este; se aplica un coeficiente de mayoración al peso mínimo del escáner de 1,8.

$$P_{escaner} = 830 \text{ g} \times 1,8 = 1500 \text{ g}$$

Tras todo esto se concluye que el peso que debe tener el escáner es de 1,5Kg.

## 10.4. FUNCIONAMIENTO MOTOR PASO A PASO 28BYJ-48

### Definición

Un motor paso a paso es un dispositivo electromecánico que convierte una serie de pulsos eléctricos en desplazamientos angulares, lo que significa que es capaz de girar una cantidad de grados (paso o medio paso) dependiendo de sus entradas de control.

Los motores paso a paso son ideales para la construcción de mecanismos en donde se requieren movimientos muy precisos. La característica principal de estos motores es el hecho de poder moverlos un paso a la vez por cada pulso que se le aplique. Este paso puede variar desde 90° hasta pequeños movimientos de 1.8°; es por eso que ese tipo de motores son muy utilizados, ya que pueden moverse a deseo del usuario según la secuencia que se les indique a través de un microcontrolador.

Estos motores poseen la habilidad de quedar enclavados en una posición si una o más de sus bobinas está energizada o bien totalmente libres de corriente.

### Tipo de motor paso a paso

Existen distintos tipos de motores paso a paso, sin embargo, el motor utilizado en este proyecto es un motor paso a paso unipolar de imán permanente; los cuales suelen tener 4 cables por los cuales se reciben los pulsos que indican la secuencia y duración de los pasos.

Además, este tipo de motores se pueden programar para que funcionen de distintas formas, que se explican a continuación:

Secuencia normal: Con esta secuencia el motor siempre avanza un paso cada vez, debido a que siempre existen 2 bobinas activadas; con esta secuencia se obtiene un alto torque de paso y retención. (Es la que utiliza el escáner 3D de este proyecto)

	Bobinas			
	A	C	B	D
Paso1	+	-	-	-
Paso2	-	+	-	-
Paso3	-	-	+	-
Paso4	-	-	-	+

Figura 75. Secuencia normal motor paso a paso 28BYJ-48

Secuencia Wave Drive (paso completo): En esta secuencia se activa solo una bobina por vez, lo que ocasiona que el eje del motor gire hacia la bobina activa; en algunos motores esto brinda un funcionamiento más suave, aunque el torque de paso y retención es menor.

	Bobinas			
	A	C	B	D
Paso1	+	+	-	-
Paso2	-	+	+	-
Paso3	-	-	+	+
Paso4	+	-	-	+

Figura 76. Secuencia paso completo motor paso a paso 28BYJ-48

Secuencia de medio paso: En esta secuencia se activan las bobinas de tal manera que se combinan las secuencia anteriores, el resultado que se obtiene es un paso más corto (la mitad del paso de las secuencias anteriores); primero se activan 2 bobinas y posteriormente solo 1 y así sucesivamente.

	Bobinas			
	A	C	B	D
Paso1	+	-	-	-
Paso2	+	-	+	-
Paso3	-	-	+	-
Paso4	-	+	+	-
Paso5	-	+	0	-
Paso6	-	+	-	+
Paso7	-	-	-	+
Paso8	+	-	-	+

Figura 77. Secuencia de medio paso motor paso a paso 28BYJ-48

## 10.5. SOFTWARE DEL ESCÁNER 3D

```
programa_motor_20_paradas
int a = 0; //variables necesarias para tomar 20 fotos por vuelta
int b = 54;
int c = 108;
int d = 162;
int e = 216;
int f = 270;
int g = 324;
int h = 378;
int i = 432;
int j = 486;
int k = 540;
int l = 594;
int m = 648;
int n = 702;
int o = 756;
int p = 810;
int q = 864;
int r = 918;
int s = 972;
int t = 1026;
const int boton = 2; //pin donde esta el botón
int estadoBoton = 0; //variable que lee el estado del botón
const int foto = 4; //pin donde esta el disparador
int paradaFoto = 1200; //tiempo que se detiene el motor para la foto
int activarDisparador = 333; //tiempo que el disparador esta activo
void setup() {
  pinMode (boton,INPUT); //establece el botón como entrada
  pinMode (8,OUTPUT); // Conectar Pin 8 a IN1
  pinMode (9,OUTPUT); // Conectar Pin 9 a IN2
  pinMode (10,OUTPUT); // Conectar Pin 10 a IN3
  pinMode (11,OUTPUT); // Conectar Pin 11 a IN4
  pinMode (foto,OUTPUT); // establece el disparador como salida
}

void loop() {

  estadoBoton = digitalRead(boton); //lee el valor del boton

  if (estadoBoton == LOW) {

while (a<=53) {
  giro();
  a = a + 1;
}
  delay(paradaFoto); // se para un segundo
  digitalWrite(foto, HIGH); // se activa el disparador para hacer la foto
  delay(activarDisparador); // tiempo que el disparador esta activado
  digitalWrite(foto, LOW); // se desactiva el disparador
  delay(paradaFoto); // se para un segundo
```

Figura 78. Software escáner 3D Caronte



```
programa_motor_20_paradas
while (b<=107) {
  giro();
  b = b + 1;
}
delay(paradaFoto);
digitalWrite(foto, HIGH);
delay(activarDisparador);
digitalWrite(foto, LOW);
delay(paradaFoto);

while (c<=161) {
  giro();
  c = c + 1;
}
delay(paradaFoto);
digitalWrite(foto, HIGH);
delay(activarDisparador);
digitalWrite(foto, LOW);
delay(paradaFoto);

while (d<=215) {
  giro();
  d = d + 1;
}
delay(paradaFoto);
digitalWrite(foto, HIGH);
delay(activarDisparador);
digitalWrite(foto, LOW);
delay(paradaFoto);

while (e<=269) {
  giro();
  e = e + 1;
}
delay(paradaFoto);
digitalWrite(foto, HIGH);
delay(activarDisparador);
digitalWrite(foto, LOW);
delay(paradaFoto);

while (f<=323) {
  giro();
  f = f + 1;
}
delay(paradaFoto);
digitalWrite(foto, HIGH);
delay(activarDisparador);
digitalWrite(foto, LOW);
delay(paradaFoto);
```

Figura 79. Software escáner 3D Caronte

```
programa_motor_20_paradas
while (g<=377) {
  giro();
  g = g + 1;
}
delay(paradaFoto);
digitalWrite(foto, HIGH);
delay(activarDisparador);
digitalWrite(foto, LOW);
delay(paradaFoto);

while (h<=431) {
  giro();
  h = h + 1;
}
delay(paradaFoto);
digitalWrite(foto, HIGH);
delay(activarDisparador);
digitalWrite(foto, LOW);
delay(paradaFoto);

while (i<=485) {
  giro();
  i = i + 1;
}
delay(paradaFoto);
digitalWrite(foto, HIGH);
delay(activarDisparador);
digitalWrite(foto, LOW);
delay(paradaFoto);

while (j<=539) {
  giro();
  j = j + 1;
}
delay(paradaFoto);
digitalWrite(foto, HIGH);
delay(activarDisparador);
digitalWrite(foto, LOW);
delay(paradaFoto);

while (k<=593) {
  giro();
  k = k + 1;
}
delay(paradaFoto);
digitalWrite(foto, HIGH);
delay(activarDisparador);
digitalWrite(foto, LOW);
delay(paradaFoto);
```

Figura 80. Software escáner 3D Caronte

```
programa_motor_20_paradas
while (l<=647) {
  giro();
  l = l + 1;
}
delay(paradaFoto);
digitalWrite(foto, HIGH);
delay(activarDisparador);
digitalWrite(foto, LOW);
delay(paradaFoto);

while (m<=701) {
  giro();
  m = m + 1;
}
delay(paradaFoto);
digitalWrite(foto, HIGH);
delay(activarDisparador);
digitalWrite(foto, LOW);
delay(paradaFoto);

while (n<=755) {
  giro();
  n = n + 1;
}
delay(paradaFoto);
digitalWrite(foto, HIGH);
delay(activarDisparador);
digitalWrite(foto, LOW);
delay(paradaFoto);

while (o<=809) {
  giro();
  o = o + 1;
}
delay(paradaFoto);
digitalWrite(foto, HIGH);
delay(activarDisparador);
digitalWrite(foto, LOW);
delay(paradaFoto);

while (p<=863) {
  giro();
  p = p + 1;
}
delay(paradaFoto);
digitalWrite(foto, HIGH);
delay(activarDisparador);
digitalWrite(foto, LOW);
delay(paradaFoto);
```

Figura 81. Software escáner 3D Caronte

```

programa_motor_20_paradas
while (q<=917) {
    giro();
    q = q + 1;
}
delay(paradaFoto);
digitalWrite(foto, HIGH);
delay(activarDisparador);
digitalWrite(foto, LOW);
delay(paradaFoto);

while (r<=971) {
    giro();
    r = r + 1;
}
delay(paradaFoto);
digitalWrite(foto, HIGH);
delay(activarDisparador);
digitalWrite(foto, LOW);
delay(paradaFoto);

while (s<=1025) {
    giro();
    s = s + 1;
}
delay(paradaFoto);
digitalWrite(foto, HIGH);
delay(activarDisparador);
digitalWrite(foto, LOW);
delay(paradaFoto);

while (t<=1080) {
    giro();
    t = t + 1;
}
delay(paradaFoto);
digitalWrite(foto, HIGH);
delay(activarDisparador);
digitalWrite(foto, LOW);
parada();
delay(5);
} else {
    parada();
    asm volatile (" jmp 0");
}
}
}

```

Figura 82. Software escáner 3D Caronte

```
void giro(){ //subprograma para girar el engranaje interno
  digitalWrite(8,HIGH);
  digitalWrite(9,HIGH);
  digitalWrite(10,LOW);
  digitalWrite(11,LOW);
  delay(5);
  digitalWrite(8,LOW);
  digitalWrite(9,HIGH);
  digitalWrite(10,HIGH);
  digitalWrite(11,LOW);
  delay(5);
  digitalWrite(8,LOW);
  digitalWrite(9,LOW);
  digitalWrite(10,HIGH);
  digitalWrite(11,HIGH);
  delay(5);
  digitalWrite(8,HIGH);
  digitalWrite(9,LOW);
  digitalWrite(10,LOW);
  digitalWrite(11,HIGH);
  delay(5);
}

void parada(){ //subprograma para parar el motor
  digitalWrite(8,LOW);
  digitalWrite(9,LOW);
  digitalWrite(10,LOW);
  digitalWrite(11,LOW);
}
```

Figura 83. Software escáner 3D Caronte

## 11. BIBLIOGRAFÍA

3DF Zephyr. 3DFlow. <<https://www.3dflow.net/3df-zephyr-pro-3d-models-from-photos/>>

AENOR (2004). UNE-EN 60622:2004. *Acumuladores con electrolitos alcalinos u otros electrolitos no ácidos. Elementos individuales prismáticos recargables sellados de níquel-cadmio.* <<http://www.aenor.es/aenor/normas/normas/fichanorma.asp?tipo=N&codigo=N0030904&PDF=Si>>

AENOR (2014). UNE-EN 61951-1:2014. *Acumuladores con electrolitos alcalinos u otros electrolitos no ácidos. Elementos recargables estancos portátiles. Parte 1: Níquel-cadmio.* <<http://www.aenor.es/aenor/normas/normas/fichanorma.asp?tipo=N&codigo=N0053605&PDF=Si>>

AENOR (2012). UNE-EN ISO 527-1:2012. *Plásticos. Determinación de las propiedades en tracción. Parte 1: Principios generales.* <<http://www.aenor.es/aenor/normas/normas/fichanorma.asp?tipo=N&codigo=N0050307&PDF=Si>>

AENOR (2012). UNE-EN ISO 527-1:2012. *Plásticos. Determinación de las propiedades en tracción. Parte 1: Principios generales.* <<http://www.aenor.es/aenor/normas/normas/fichanorma.asp?tipo=N&codigo=N0050307&PDF=Si>>

AENOR (2012). UNE-EN ISO 527-2:2012. *Plásticos. Determinación de las propiedades en tracción. Parte 2: Condiciones de ensayo de plásticos para moldeo y extrusión.* <<http://www.aenor.es/aenor/normas/normas/fichanorma.asp?tipo=N&codigo=N0050308&PDF=Si>>

AENOR (2013). UNE-EN ISO 178:2011/A1:2013. *Plásticos. Determinación de las propiedades de flexión.* <<http://www.aenor.es/aenor/normas/normas/fichanorma.asp?tipo=N&codigo=N0052415&PDF=Si>>

AENOR (2013). UNE-EN ISO 180:2001/A2:2013. *Plásticos. Determinación de la resistencia al impacto Izod.* <<http://www.aenor.es/aenor/normas/normas/fichanorma.asp?tipo=N&codigo=N0051859&PDF=Si>>

AENOR (2012). UNE-EN ISO 1133-1:2012. *Plásticos. Determinación del índice de fluidez de materiales termoplásticos, en masa (MFR) y en volumen (MVR). Parte 1: Método normalizado.* <<http://www.aenor.es/aenor/normas/normas/fichanorma.asp?tipo=N&codigo=N0049710&PDF=Si>>

AENOR (2012). UNE-EN ISO 1133-2:2012. *Plásticos. Determinación del índice de fluidez de materiales termoplásticos, en masa (MFR) y en volumen (MVR). Parte 2: Método para los materiales sensibles al historial de tiempo-temperatura y/o a la humedad.* <<http://www.aenor.es/aenor/normas/normas/fichanorma.asp?tipo=N&codigo=N0049950&PDF=Si>>

BOE (1996). *Real decreto Legislativo 1/1996, de 12 de abril, por la que se aprueba el texto refundido de la Ley de propiedad Intelectual, regularizando, aclarando y armonizando las disposiciones legales vigentes sobre la materia.* BOE-A-1996-8930. <<https://www.boe.es/buscar/doc.php?id=BOE-A-1996-8930>>

BOE (2008). Decisión nº 768/2008/CE del Parlamento Europeo y del Consejo, de 9 de julio de 2008, sobre un marco común para la comercialización de los productos y por la que se deroga la Decisión 93/465/CEE del Consejo. DOUE-L-2008-81672. <<https://www.boe.es/buscar/doc.php?id=DOUE-L-2008-81672>>

BOE (2009). *Directiva 2009/125/CE del Parlamento Europeo y del Consejo, de 21 de octubre de 2009, por la que se insta un marco para el establecimiento de requisitos de diseño ecológico aplicables a los productos relacionados con la energía.* DOUE-L-2009-82047. <<https://www.boe.es/buscar/doc.php?id=DOUE-L-2009-82047>>

BOE (2011). *Directiva 2011/65/UE del Parlamento Europeo y del Consejo, de 8 de junio de 2011, sobre restricciones a la utilización de determinadas sustancias peligrosas en aparatos eléctricos y electrónicos.* DOUE-L-2011-81307. <<https://www.boe.es/buscar/doc.php?id=DOUE-L-2011-81307>>

BOE (2013). *Directiva 2013/56/UE del Parlamento Europeo y del Consejo, de 20 de noviembre de 2013, por la que se modifica la Directiva 2006/66/CE del Parlamento Europeo y del Consejo, relativa a las pilas y acumuladores y a los residuos de pilas y acumuladores, por lo que respecta a la puesta en el mercado de las pilas y acumuladores portátiles que contengan cadmio, destinados a utilizarse en herramientas eléctricas inalámbricas, y de pilas botón con un bajo contenido de mercurio, y se deroga la Decisión 2009/603/CE de la Comisión .* DOUE-L-2013-82757. <<http://boe.es/buscar/doc.php?id=DOUE-L-2013-82757>>

BOE (2015). *Real decreto 710/2015, de 24 de julio, por el que se modifica el Real Decreto 106/2008, de 1 de febrero, sobre pilas y acumuladores y la gestión ambiental de sus residuos.* BOE-A-2015-8340. <<https://www.boe.es/buscar/doc.php?id=BOE-A-2015-8340>>

BOE (2015). *Real decreto 110/2015, de 20 de febrero, sobre residuos de aparatos eléctricos y electrónicos*. BOE-A-2015-1762. <[https://www.boe.es/diario\\_boe/txt.php?id=BOE-A-2015-1762](https://www.boe.es/diario_boe/txt.php?id=BOE-A-2015-1762)>

*Abrazadera sin fin*. Leroy Merlin.

<<http://www.leroymerlin.es/fp/13641621/abrazadera-sin-fin-p-tubo>>

Conmutador 1C 2P ON-ON 1,5A/250V. Electrónica Gimeno.

<<http://electronicagimeno.com/store/conmutador-1c-2p-15a250v>>

*Disparador bluetooth AB Shutter 3*. Amazon.<<https://www.amazon.es/Disparador-Bluetooth-Android-Shutter-Obturador/dp/B00KYT3PN6>>

*LED 3mm verde 525nm 10000mcd*. Electrónica Gimeno. <<http://electronicagimeno.com/store/led-3mm-verde-525nm-10000mcd>>

*Jack alimentación 1,9mm fijación a chasis*. Electrónica Gimeno.

<<http://electronicagimeno.com/store/base-alimentación-19mm-fijación-chasis>>

*Motor paso a paso 5 VDC con Driver ULN2003*. Electrónica Gimeno.

<<http://electronicagimeno.com/store/motor-paso-paso-5-vdc-con-driver-uln2003>>

*Palo de selfie*. Amazon.

<[https://www.amazon.es/Mpow-iSnap-Pro-Extensible-Antideslizante/dp/B00VM79YQG/ref=sr\\_1\\_10?ie=UTF8&qid=1524421465&sr=8-10&keywords=palo%2Bde%2Bselfie&th=1](https://www.amazon.es/Mpow-iSnap-Pro-Extensible-Antideslizante/dp/B00VM79YQG/ref=sr_1_10?ie=UTF8&qid=1524421465&sr=8-10&keywords=palo%2Bde%2Bselfie&th=1)>

*Patas de plomo*. Caperlan. <[https://www.caperlan.es/lastres-reloj-id\\_8207735](https://www.caperlan.es/lastres-reloj-id_8207735)>

*Pilas recargables AA*. Amazon.<[https://www.amazon.es/Bater%C3%ADa-recargablesEnergizer-2000-mAh-bater%C3%ADas/dp/B003FTJ4RS/ref=sr\\_1\\_3?s=electronics-accessories&ie=UTF8&qid=1524421665&sr=1-3&keywords=Energizer](https://www.amazon.es/Bater%C3%ADa-recargablesEnergizer-2000-mAh-bater%C3%ADas/dp/B003FTJ4RS/ref=sr_1_3?s=electronics-accessories&ie=UTF8&qid=1524421665&sr=1-3&keywords=Energizer)>

*Placa What's next yellow (arduino)*. Electrónica Gimeno. <<http://electronicagimeno.com/store/placa-whats-next-yellow>>

*Portapilas 4xR6 AA Pos. Horizontal c/cable*. Electrónica Gimeno. <<http://electronicagimeno.com/store/portapilas-4xr6-aa-poshorizontal-ccable>>

*Pulsador OFF-(ON) 2A/250V roscado negro*. Electrónica Gimeno. <<http://electronicagimeno.com/store/pulsador-2a250v-roscado-negro>>



*Resistencias.* Electrónica Gimeno. <<http://www.electronicagimeno.com/store/juego-surtido-de-resistencias-14w-5-61valores-krese12>>

*Rodamiento 6204 - 2Z/C3.* Roeirasa. <[http://www.roeirasa.es/modules.php?V\\_dir=WEBROEIRASA&V\\_mod=showproductos&title\\_english=products&](http://www.roeirasa.es/modules.php?V_dir=WEBROEIRASA&V_mod=showproductos&title_english=products&)>

*Optoacoplador 4N25 (LTV4N25) DIP6.* Electrónica Gimeno. <<http://www.electronicagimeno.com/store/4n25-ltv4n25-dip6-optocoupler>>

*Aplicaciones escáner 3d.* Artec3D. <<https://www.artec3d.com/es/applications>>

*Escáner 3D Ciclop.* BQ. <<https://www.amazon.es/BQ-Ciclop-DIY-3D-Escáner/dp/B00W1GFV7S>>

*Escáner 3D David SLS-3.* DAVID(HP). <[http://www8.hp.com/us/en/campaign/3Dscanner/overview.html?jumpid=va\\_t1345uf8k6](http://www8.hp.com/us/en/campaign/3Dscanner/overview.html?jumpid=va_t1345uf8k6)>

*Escáner 3D Einscan SE.* Shining 3D. <<https://www.3djake.es/shining-3d/einscan-se>>

*Escáner 3D Handheld.* XYZPRINTING. <[http://eu.xyzprinting.com/eu\\_es/Product/3D-Scanner](http://eu.xyzprinting.com/eu_es/Product/3D-Scanner)>

*Escáner 3D MFS1V1.* Matter and Form. <<https://matterandform.net/scanner>>

*Escáner 3D Plato giratorio para móviles.* Dave Clarke. <<https://www.thingiverse.com/thing:1762299>>

*Escáner 3D Scanify.* Fuel 3D. <<https://www.amazon.es/FUEL3D-SCA109-Scanify-Escáner-mano/dp/B00PBUL04O>>

*Escáner 3D Structure Sensor.* Occipital. <<https://structure.io>>

Programación arduino, control de flujo parte 1. <<http://rduinostar.com/documentacion/programacion-arduino/control-de-flujo-i/>>

Programación arduino, control de flujo parte 2. <<http://rduinostar.com/documentacion/programacion-arduino/control-de-flujo-ii/>>

Programación Motor paso a paso 28BYJ-48 en arduino. <<http://42bots.com/tutorials/28byj-48-stepper-motor-with-uln2003-driver-and-arduino-uno/>>

*Propiedades plástico PLA.*  
<<https://ultimaker.com/download/67583/TDS%20PLA%20v3.011-spa-ES.pdf>>

# PLIEGO DE CONDICIONES



# **ÍNDICE**

<b>1. Definición y alcance</b>	<b>4</b>
<b>2. Condiciones y normas de carácter general</b>	<b>5</b>
2.1. Legislación	5
2.2. Normas UNE	5
2.3. Símbolos de etiquetado	6
<b>3. Condiciones particulares</b>	<b>7</b>
3.1. Especificaciones técnicas	7
3.1.1. Objeto	7
3.1.2. Condiciones de los materiales	7
3.1.2.1. Piezas fabricadas	7
3.1.2.2. Piezas subcontratadas	9
3.1.3. Condiciones de la ejecución	15
3.1.3.1. Impresión 3D	15
3.1.3.2. Eliminación de los soportes	17
3.1.3.3. Lijado superficial	18
3.1.3.4. Imprimación con aparejo gris	19
3.1.3.5. Masillado	20
3.1.3.6. Lijado con lija al agua	22
3.1.3.7. Pintado	23
3.1.4. Condiciones de funcionamiento	25
3.1.5. Condiciones de montaje	31
3.1.5.1. Montaje por subsistemas	31
3.1.6. Pruebas de servicio	34
3.1.6.1. Pruebas de montaje	34
3.1.6.2. Pruebas del sistema electrónico	34
3.1.7. Condiciones de entrega	35
3.1.7.1. Condiciones de transporte y almacenamiento	35
3.1.7.2. Condiciones de embalaje	36
<b>4. Bibliografía</b>	<b>36</b>

## ÍNDICE DE FIGURAS

Figura 1. Escáner 3D por fotogrametría Caronte	4
Figura 2. Marca CE	6
Figura 3. Möbius loop	6
Figura 4. Punto Verde	6
Figura 5. Filamento PLA	7
Figura 6. Motor paso a paso 28BYJ-48	9
Figura 7. Rodamiento 6204 - 2Z/C3	10
Figura 8. Pata de plomo	10
Figura 9. Placa What's next yellow (Arduino)	10
Figura 10. Driver motor ULN2003	11
Figura 11. Disparador Bluetooth Shutter 3	11
Figura 12. Portapilas 4xAA	11
Figura 13. Pilas AA recargables	12
Figura 14. Jack alimentación	12
Figura 15. Diodo LED	12
Figura 16. Conmutador 1C 2P	13
Figura 17. Pulsador roscado negro	13
Figura 18. Optoacoplador 4N25	13
Figura 19. Resistencias	14
Figura 20. Abrazadera sin fin	14
Figura 21. Palo de selfie	14
Figura 22. Impresión 3D	15
Figura 23. Retirada de los soportes	17
Figura 24. Lijado superficial	18
Figura 25. Imprimación con aparejo gris	19
Figura 26. Masillado	20
Figura 27. Lijas al agua	22
Figura 28. Pintado	23
Figura 29. Software escáner 3D Caronte	25
Figura 30. Software escáner 3D Caronte	26
Figura 31. Software escáner 3D Caronte	27
Figura 32. Software escáner 3D Caronte	28
Figura 33. Software escáner 3D Caronte	29
Figura 34. Software escáner 3D Caronte	30
Figura 35. Montaje por subsistemas	31
Figura 36. Esquema eléctrico escáner 3D Caronte	32

# 1. DEFINICIÓN Y ALCANCE

El objetivo de este pliego de condiciones es la definición de las condiciones técnicas, facultativas, legales y económicas para la fabricación del escáner 3D mediante fotogrametría Caronte. Para ello se concretan todos los materiales, junto con sus características, proveedores y componentes subcontratados.

A su vez, se expondrán detalladamente los procesos necesarios para la producción de las distintas piezas y los pasos que hay que seguir para la fabricación de la luminaria. Por último, se analizarán los distintos ensayos y pruebas por los que tendrá que pasar el escáner 3D para que pueda ser homologado por la normativa.

En caso de incongruencia documental prevalece la información detallada en los planos.

Objeto del proyecto: Escáner 3D por fotogrametría Caronte.



Figura 1. Escáner 3D por fotogrametría Caronte

## 2. CONDICIONES Y NORMAS DE CARÁCTER GENERAL

La normativa vigente consultada para diseñar un escáner 3D por fotogrametría debe ser aquella que competa, tanto a los escáneres 3D, como a sus componentes; no obstante, debido a que el escaneado 3D es una tecnología relativamente nueva no hay una normativa específica al respecto; por ello, el objeto de búsqueda serán todos aquellos documentos de carácter legal y de obligado cumplimiento que afecten a los componentes del escáner; o que limiten su uso debido a derechos de propiedad intelectual.

### 2.1. LEGISLACIÓN

- El uso de los escáneres 3D esta limitado por la ley de propiedad intelectual, ya que estos no se pueden utilizar para escanear objetos creados por otra persona sin el permiso de esta, puesto que se estarían violando los derechos de autor del creador. Esto esta recogido en el Real Decreto 1/1996.
- Directiva ROHS 2011/65/UE. Restricciones a la utilización de determinadas sustancias peligrosas en aparatos eléctricos y electrónicos.
- Directiva de ecodiseño 2009/125/CE. Requisitos de diseño ecológico aplicables a los productos relacionados con la energía.
- Real Decreto 110/2015. Residuos de aparatos eléctricos y electrónicos.
- Real Decreto 710/2015. Pilas y acumuladores y la gestión ambiental de sus residuos.
- Directiva 2013/56/UE. Residuos de pilas y acumuladores destinados a utilizarse en herramientas eléctricas.

### 2.2. NORMAS UNE

- UNE-EN 60622:2004. Acumuladores con electrolitos alcalinos u otros electrolitos no ácidos. Elementos individuales prismáticos recargables sellados de níquel-cadmio.
- UNE-EN 61951-1:2014. Acumuladores con electrolitos alcalinos u otros electrolitos no ácidos. Elementos recargables estancos portátiles. Parte 1: Níquel-cadmio.

## 2.3. SÍMBOLOS DE ETIQUETADO

- Mercado CE - La Marca CE: Proviene del francés y significa Conformité Européenne o de Conformidad Europea y es una marca europea para para ciertos grupos de servicios o productos industriales.

El mercado CE es de gran importancia en las fases de estudio de mercado, ya que se deben considerar sólo aquellos productos que lo tengan, y de diseño de detalle del producto, pues debe cumplir las características que llevan a su obtención.

Indica que el producto cumple unos requisitos destinados a garantizar un alto nivel de seguridad, que se derivan de características como su resistencia física o mecánica, su rendimiento, los materiales de los que se compone o el proceso de fabricación utilizado. Esta basado en el cumplimiento de las normas UNE-EN.



Figura 2. Marca CE

Como el escáner 3D que se está desarrollando en este proyecto posteriormente se comercializará como un kit DIY (Do It Yourself), también es importante tener en cuenta los siguientes símbolos:

- Möbius loop: Este símbolo indica que el material del envase puede reciclarse y que el fabricante se adhiere a las normas que regulan el uso de este símbolo.



Figura 3. Möbius loop

- Punto verde: Indica que el material del envase puede reciclarse mediante el Sistema Integrado de Gestión de Residuos de Envases (SIG).



Figura 4. Punto verde

## 3. CONDICIONES PARTICULARES

### 3.1. ESPECIFICACIONES TÉCNICAS.

#### 3.1.1. Objeto

La presente especificación técnica se refiere a un escáner 3D automático basado en la fotogrametría, totalmente funcional, económico, compacto y fácil de transportar; pensado para escanear objetos de tamaño pequeño o mediano. Para la producción de este escáner 3D, constituido por varios componentes detallados en la memoria técnica, se utiliza principalmente una única materia prima, el plástico PLA. En los siguientes apartados se detallarán las características y especificaciones técnicas tanto de la principal materia prima y su proceso de fabricación correspondiente como las especificaciones de los componentes subcontratados.

Quedan excluidos todos los trabajos de diseño y producción del envase y/o embalaje correspondiente.

#### 3.1.2. Condiciones de los materiales

##### 3.1.2.1. Piezas fabricadas

- **Base, superficie de escaneado, disco giratorio y engranaje**

##### **Definición:**

Todas las piezas fabricadas que componen el escáner 3D se obtienen a partir de filamento de plástico PLA, al cual se le da la forma de las distintas piezas mediante la impresión 3D; posteriormente todas ellas pasan por diferentes procesos de acabado y tratado para mejorar su acabado superficial y su aspecto.

Se recomienda que el filamento de PLA se obtenga de una empresa que también comercialice impresoras 3D, como puede ser por ejemplo BQ, para así asegurar que el material es de buena calidad.



Figura 5. Filamento PLA



**Material:**

El ácido poliláctico o poliácido láctico (PLA) es un polímero constituido por moléculas de ácido láctico, con propiedades semejantes e incluso mejores a las de muchos plásticos derivados del petróleo, como es el caso del tereftalato de polietileno (PET).

Además, es un termoplástico que se obtiene a partir de almidón de maíz (EE.UU.) o de yuca o mandioca (Asia), o de caña de azúcar (resto del mundo), por lo que es biodegradable.

Propiedades físicas:

- Densidad: 1,25 g/cm<sup>3</sup>

Propiedades mecánicas:

- Módulo de elasticidad a la tracción: 2346,5 MPa
- Esfuerzo de tracción a la deformación: 49,5 MPa
- Esfuerzo de tracción a la rotura: 45,6 MPa
- Alargamiento a la deformación: 3,3 %
- Alargamiento a la rotura: 5,2 %
- Resistencia a la flexión: 103 MPa
- Modulo de flexión: 3150 MPa
- Resistencia a la prueba de impacto Izod, con mella (23°C): 5,1 kJ/m<sup>2</sup>
- Dureza: 83 (Shore D)

Propiedades térmicas:

- Índice de fluidez (MFR): 6,09 g/10 min
- Transición vítrea: 60 °C
- Temperatura de fusión: 145-160 °C

Otras propiedades:

- Gravedad específica: 1,24

### Certificaciones requeridas:

- UNE-EN ISO 527-1:2012. Plásticos. Determinación de las propiedades en tracción. Parte 1: Principios generales.
- UNE-EN ISO 527-2:2012. Plásticos. Determinación de las propiedades en tracción. Parte 2: Condiciones de ensayo de plásticos para moldeo y extrusión.
- UNE-EN ISO 178:2011. Plásticos. Determinación de las propiedades de flexión.
- UNE-EN ISO 180:2001. Plásticos. Determinación de la resistencia al impacto Izod.
- UNE-EN ISO 1133-1:2012. Plásticos. Determinación del índice de fluidez de materiales termoplásticos, en masa (MFR) y en volumen (MVR). Parte 1: Método normalizado.
- UNE-EN ISO 1133-2:2012. Plásticos. Determinación del índice de fluidez de materiales termoplásticos, en masa (MFR) y en volumen (MVR). Parte 2: Método para los materiales sensibles al historial de tiempo-temperatura y/o a la humedad.
- UNE-EN ISO 11357-1:2010. Plásticos. Calorimetría diferencial de barrido (DSC). Parte 1: Principios generales.

### 3.1.2.2. Piezas subcontratadas

Ciertos componentes del escáner 3D serán adquiridos directamente de otros distribuidores, bien por ser componentes estandarizados, o bien por carecer de las capacidades de fabricación de los mismos.

A continuación se describe las características principales de los componentes del escáner 3D adquiridos a terceros.

#### • Motor paso a paso 28BYJ-48



- Proveedor: <http://electronicagimeno.com>
- Voltaje: 5 VDC
- Pasos por vuelta: 64
- Controlador: ULN2003
- Diametro del motor: 28 mm
- Relación de reducción: 1:64
- Número de fases: 4
- Dimensiones: 35x32x10 mm
- Frecuencia: 100 Hz
- Torque: 34 N·m
- Ruido: <35 dB

Figura 6. Motor paso a paso 28BYJ-48

- **Rodamiento 6204 - 2Z/C3**



Figura 7. Rodamiento 6204-2Z/C3

- Proveedor: <http://www.roeirasa.es>
- Diametro interior: 20 mm
- Diametro exterior: 47 mm
- Altura: 14 mm
- Material de la cinta: Acero para cojinetes
- Tipo de rodamiento: De bolas
- Material de la canasta: Acero
- Material del elemento rodante: Acero para cojinetes
- Revoluciones por minuto: 21000
- Sellado: Blindado

- **Patatas de plomo**



Figura 8. Pata de plomo

- Proveedor: <https://www.caperlan.es>
- Diametro: 43 mm
- Altura: 11 mm
- Material: Plomo 100%
- Peso: 150 g

- **Placa What's next yellow (Arduino)**

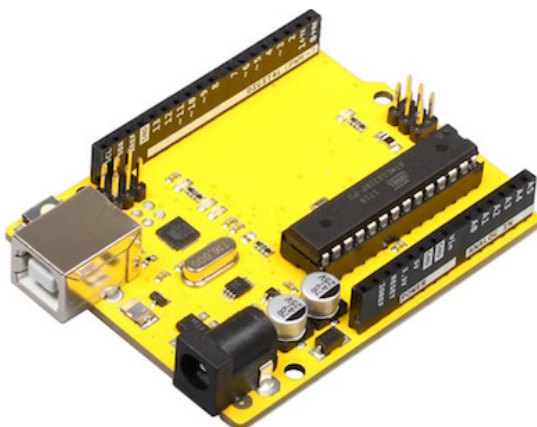


Figura 9. Placa What's next yellow (Arduino)

- Proveedor: <http://electronicagimeno.com>
- Voltaje: 5V
- Dimensiones: 53x68,5 mm
- Peso: 25 g
- Microcontrolador: ATmega328
- Arquitectura: Microchip AVR 8-bit
- Memoria flash: 32kB
- SRAM: 2 kB
- EEPROM: 1kB
- Velocidad de reloj: 16MHz

- **Driver motor ULN2003**

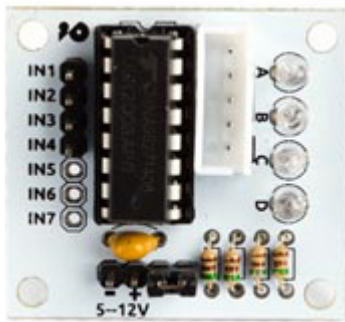


Figura 10. Driver motor ULN2003

- Proveedor: <http://electronicagimeno.com>
- Dimensiones: 35x32x12 mm
- Voltaje: 5V

- **Disparador Bluetooth AB Shutter 3**



Figura 11. Disparador Bluetooth AB Shutter 3

- Proveedor: <https://www.amazon.es>
- Bluetooth: 3.0
- Alcance: 10 m
- Frecuencia de transmisión: 2.4 - 2.4825 GHz

- **Portapilas 4xAA**



Figura 12. Portapilas 4xAA

- Proveedor: <http://electronicagimeno.com>
- Dimensiones: 63x58x16 mm
- Tipo de pilas: AA
- Número de pilas: 4

- Pilas AA recargables



Figura 13. Pilas AA recargables

- Proveedor: <http://electronicagimeno.com>
- Tipo de pilas: AA
- Número de pilas: 4

- Jack alimentación



Figura 14. Jack alimentación

- Proveedor: <http://electronicagimeno.com>
- Dimensiones: 14x14x18 mm
- Fijación: mediante rosca

- Diodo LED



Figura 15. Diodo LED

- Proveedor: <http://electronicagimeno.com>
- Diametro: 3 mm
- Tensión: 3,5 V
- Corriente: 20 mA

- **Conmutador 1C 2P**



Figura 16. Conmutador 1C 2P

- Proveedor: <http://electronicagimeno.com>
- Nº de terminales: 3
- Nº de posiciones: 2
- Tensión: 230 VAC
- Corriente: 1,5 A

- **Pulsador roscado negro**



Figura 17. Pulsador roscado negro

- Proveedor: <http://electronicagimeno.com>
- Nº de posiciones: 2
- Posición en reposo: OFF
- Tensión: 250 VAC
- Corriente: 2 A

- **Optoacoplador 4N25**



Figura 18. Optoacoplador 4N25

- Proveedor: <http://electronicagimeno.com>
- Número de canales: 1
- Tensión de aislamiento: 5kV
- Entrada de corriente: 50mA
- Número de pines: 6

- Resistencias

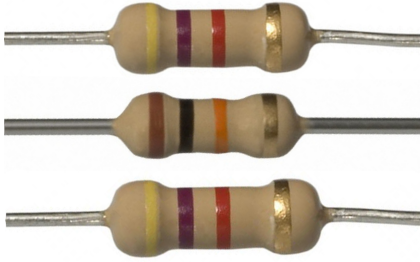


Figura 19. Resistencias

-Proveedor: <http://electronicagimeno.com>

-Valores: 330  $\Omega$ , 470  $\Omega$  y 10 K $\Omega$

- Abrazadera sin fin



Figura 20. Abrazadera sin fin

-Proveedor: <http://www.leroymerlin.es>

-Material: Acero Inoxidable

-Diametro: 23 mm

- Palo de selfie



Figura 21. Palo de selfie

-Proveedor: <https://www.amazon.es>

-Material: Acero Inoxidable

-Longitud: De 235 a 1005 mm

### 3.1.3. Condiciones de la ejecución

Como ya se ha mencionado anteriormente, todas las piezas fabricadas que componen al escáner 3D, como son: la base, la superficie de escaneado, el disco giratorio y el engranaje; están realizadas a partir de la misma materia prima, plástico PLA; por este motivo, los diversos procesos de mecanizado y tratado necesarios para llegar al acabado final son comunes en todas ellas. A continuación se describen todos estos procesos.

#### 3.1.3.1. Impresión 3D

El plástico PLA se compra en bobinas de filamento de PLA, que suelen contener 1 Kg de material, con un diámetro que puede ser de 1,75 o 3 mm; además hay una amplia variedad de colores de filamento.

Por tanto, el primer paso es la impresión 3D de las piezas; para así transformar el filamento de PLA recibido del distribuidor en las distintas piezas: la base del escáner 3D, la superficie de escaneado, el disco giratorio y el engranaje.

Para ello se utiliza el proceso de la impresión 3D por inyección.

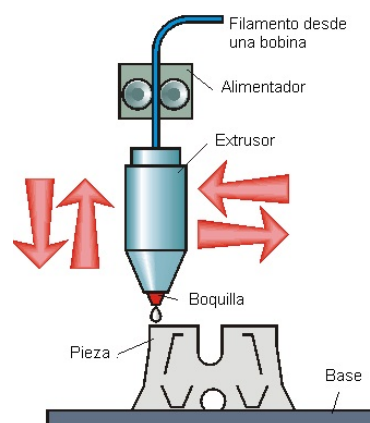


Figura 22. Impresión 3D

#### Descripción del proceso:

La impresión 3D por inyección utiliza un filamento de plástico que se enrolla en una bobina y se va desenrollando para suministrar material a una boquilla de extrusión que puede iniciar o detener el flujo de fundido. La boquilla se calienta para fundir el material y se puede mover en ambas direcciones, horizontal y vertical, mediante un mecanismo de control numérico que es controlado directamente mediante un software de fabricación asistido por ordenador (CAM). El modelo o pieza se produce por extrusión de pequeños aportes de material termoplástico para formar capas. Normalmente se utilizan motores paso a paso o servo motores para mover el cabezal de extrusión.



### *Usos típicos:*

Las aplicaciones de la impresión 3D incluyen visualización de diseños, prototipado / CAD, arquitectura, educación, salud y entretenimiento. Otras aplicaciones pueden llegar a incluir reconstrucción de fósiles en paleontología, replicado de antigüedades o piezas de especial valor en arqueología y reconstrucción de huesos y partes del cuerpo en ciencia forense y patología.

### *Economía:*

La inversión necesaria para llevar a cabo la impresión 3D por inyección puede variar considerablemente; ya que en el mercado existen desde impresoras 3D RepRap, que pueden imprimir muchas de sus propias piezas para crear más máquinas; hasta impresoras 3D industriales que permiten obtener una calidad mucho mayor y en menos tiempo.

### *Seguridad y medio ambiente:*

El impacto medio ambiental es muy bajo, ya que el PLA se obtiene a partir de almidón de maíz, yuca o caña de azúcar y es biodegradable.

### *Compatibilidad Económica:*

Coste relativo del utillaje: Bajo  
Coste relativo del equipamiento: Bajo-Medio  
Consumo de mano de obra: Bajo

### *Atributos físicos y de calidad:*

Altura de capa mínima: 20 micrómetros  
Velocidad de impresión: 200 m/s

### 3.1.3.2. Retirada de los soportes

Tras imprimir las piezas en 3D, se puede observar que se han impreso con una serie de soportes, que la impresora 3D utiliza para apoyar la pieza y poder imprimirla sin que se deforme. Por este motivo, tras la impresión hay que eliminar los soportes, normalmente con unos alicates.

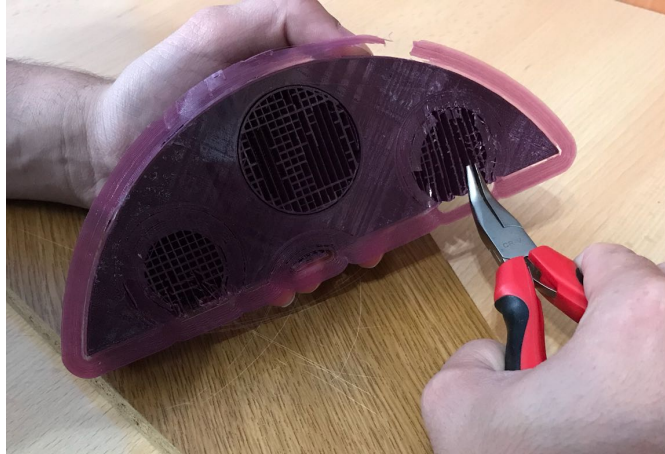


Figura 23. Retirada de los soportes

#### *Descripción del proceso:*

El material de soporte se puede quitar generalmente de la impresión con poco esfuerzo con la ayuda de unos alicates. Sin embargo, siempre se debe tener en cuenta que las estructuras de soporte bien colocadas y la adecuada orientación de la impresión pueden reducir enormemente el impacto estético del material de soporte en la impresión final.

#### *Economía:*

La eliminación de los soportes es un proceso económico, ya que el único equipo necesario son unos alicates; sin embargo es un proceso lento ya que hay que realizarlo a mano.

#### *Seguridad y medio ambiente:*

El impacto medio ambiental generado por esta operación es muy bajo, ya que por un lado la cantidad de material desechado es muy baja, y por otro, al tratarse de PLA es biodegradable. Se recomienda el uso de guantes para proteger la manos.

#### *Compatibilidad económica:*

Coste relativo del equipamiento: Bajo

Consumo de mano de obra: Bajo

### 3.1.3.3. Lijado superficial

Tras quitar los soportes generados durante la impresión, hay que lijar la superficie exterior de las piezas para que no se noten tanto ni los hilos de plástico que las conforman ni las marcas de los soportes; y a su vez dejar una superficie lisa. Para ello se utiliza una lija de mano.

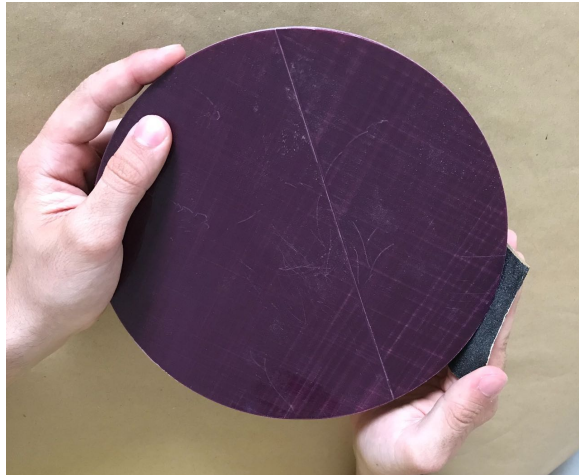


Figura 24. Lijado superficial

#### *Descripción del proceso:*

A la hora de realizar el lijado de la pieza siempre se debe lijar realizando pequeños movimientos circulares uniformemente a través de la superficie de la pieza. Si la pieza se decolora, o si hay muchos rasguños producidos por el lijado, se puede utilizar una pistola de calor para calentar suavemente la impresión y suavizar la superficie lo suficiente para mejorar algunos de los defectos.

#### *Información de apoyo:*

El tipo de lija a elegir depende de la altura de la capa y de la calidad de impresión; para alturas de capa de 200 micras e inferior, o impresiones sin manchas, el lijado se puede iniciar con lijas de 100 granos. Si hay manchas evidentes, o si la pieza se ha impreso a una altura de capa de 300 micras o más, se puede empezar a lijar con una lija de 150 granos.

#### *Economía:*

El lijado de las piezas es un proceso económico, ya que tan solo se necesitan lijas de distinto grosor; sin embargo es un proceso lento ya que hay que realizarlo a mano.

#### *Compatibilidad económica:*

Coste relativo del equipamiento: Bajo

Consumo de mano de obra: Bajo

### 3.1.3.4. Imprimación con aparejo gris

Una vez lijadas todas las piezas se deben imprimir con aparejo gris para crear una capa superficial que permite que se noten menos las capas del PLA y facilita la tarea de encontrar imperfecciones en la superficie para posteriormente masillarlas. Además sirve como base para la capa de pintura que se aplicará más adelante.



Figura 25. Imprimación con aparejo gris

#### *Descripción del proceso:*

Para llevar a cabo la imprimación de las piezas con aparejo gris es recomendable utilizar un aparejo gris en aerosol, ya que este proporcionará una cobertura uniforme y será lo suficientemente delgada como para asegurar que los detalles de la impresión no queden mal antes de aplicar la pintura.

#### *Usos típicos:*

Normalmente el aparejo se utiliza en la pintura automotriz como pintura anticorrosiva para prevenir el óxido y ayudar a que el color que se va a aplicar cubra más rápido y no se distorsione.

#### *Economía:*

Desde un punto de vista económico el aparejo no es caro, ya que un solo recipiente permite imprimir un gran número de piezas.

### *Seguridad y medio ambiente:*

Se recomienda utilizar el aparejo en un lugar con buena ventilación o en caso de que no sea posible utilizar una mascarilla para evitar inhalar cualquier sustancia que sea perjudicial. Para poder utilizar el aparejo gris en aerosol sin dañar el medio ambiente hay que asegurarse de que no contiene Compuestos Orgánicos Volátiles, ya que estos en contacto con la luz solar, pueden producir gas de ozono en la capa más baja de la atmósfera, produciendo un deterioro en la calidad del aire.

### *Compatibilidad económica:*

Coste relativo del equipamiento: Bajo

Consumo de mano de obra: Medio

### **3.1.3.5. Masillado**

Después de lijar una impresión 3D o eliminar los soportes, no es raro que se produzcan espacios en la impresión; estos pequeños huecos se pueden rellenar fácilmente con masilla.



Figura 26. Masillado

### *Descripción del proceso:*

Para masillar las grietas, aperturas y defectos que puedan tener las piezas impresas, primero hay que rellenarlos con masilla, ayudándose por ejemplo de una espátula, para extenderla de manera uniforme por la zona en la que está la imperfección; a continuación, es recomendable limpiar cualquier resto de masilla que haya podido quedar sobre la pieza impresa, alrededor del defecto. Por último, hay que dejar secar bien la masilla para poder lijarla más adelante.

### *Usos típicos:*

La masilla se utiliza principalmente para tapar imperfecciones en distintas situaciones, como: en talleres de chapa y pintura; o sobre cualquier superficie de yeso, cemento, hormigón, madera, poliestireno... interior o exterior.

### *Economía:*

Económicamente la masilla no es excesivamente cara, puesto que la cantidad que se utiliza normalmente para cada pieza es mínima, ya que tan solo se rellenan pequeñas imperfecciones; y en ocasiones no será necesario utilizarla.

### *Seguridad y medio ambiente:*

Se recomienda aplicar la masilla utilizando guantes para proteger las manos y la piel. Desde el punto de vista medio ambiental el uso de la masilla no es perjudicial, puesto que no es ni inflamable ni tóxica.

### *Compatibilidad económica:*

Coste relativo del equipamiento: Bajo

Consumo de mano de obra: Medio

### 3.1.3.6. Lijado con lija al agua

Una vez que a las piezas se les ha aplicado el aparejo gris y se las ha masillado, se deben lijar con una lija *al agua* para darles un acabado suave y uniforme; y así dejarlas listas para la fase de pintura.



Figura 27. Lijas al agua

#### *Descripción del proceso:*

El lijado manual al agua se realiza sumergiendo la lija en un cubo de agua, se saca del cubo y se procede a lijar, antes de que se emboce la lija, se vuelve a sumergir en el agua para que se desprendan los restos del lijado.

La principal ventaja del lijado al agua es el hecho de que produce poco polvo, alarga la vida de la lija al evitar el emboce y permite obtener una superficie más fina comparándola con el lijado en seco.

A la hora de realizar el lijado de la pieza siempre se debe lijar realizando pequeños movimientos circulares uniformemente a través de la superficie de la pieza.

#### *Información de apoyo:*

A la hora de elegir la lija de agua hay que tener en cuenta que para matizar pinturas convencionales se suelen utilizar lijas al agua con un grano de P400 hasta P800. Mientras que para reparar defectos de pinturas de acabado se suelen utilizar lijas al agua con un grano de P1200.

*Economía:*

El lijado al agua de las piezas es un proceso económico, ya que tan solo se necesitan lijas al agua de distinto grosor; sin embargo es un proceso lento ya que hay que realizarlo a mano.

*Compatibilidad económica:*

Coste relativo del equipamiento: Bajo

Consumo de mano de obra: Bajo

### 3.1.3.7. Pintado

Una vez se han lijado al agua, las piezas ya están listas para aplicarles la capa de pintura; para poder aplicar la pintura de una forma más uniforme se recomienda utilizar una pistola de pintura.



Figura 28. Pintado

*Descripción del proceso:*

Para pintar con pistola aerográfica primero hay que conectar la pistola al compresor mediante un manguito flexible y ajustar la presión del compresor a 3 bares; a continuación se debe llenar el depósito de la pistola con la pintura deseada, la cual se debe haber filtrado previamente. Por último, se deben regular tanto la aguja de paso y la válvula de paso de aire de la pistola; una vez se ha hecho esto ya se puede empezar a pintar.



### *Información adicional:*

Una vez pintadas las piezas se debe limpiar la pistola aerográfica inmediatamente, ya que de esta forma se garantiza su correcto funcionamiento en sucesivas aplicaciones. Para limpiar la pistola se debe utilizar un disolvente que sea compatible con la pintura utilizada; se debe rellenar una cuarta parte del depósito con el disolvente y pulverizarlo hasta que salga limpio. Por último hay que desmontar la boquilla de salida de aire y limpiar con un pincel tanto la boquilla como el pico de fluido de la pistola.

### *Economía:*

Hay que tener en cuenta, que para pintar con pistola aerográfica se requiere un determinado equipo, como es: un compresor de aire, la pistola aerográfica, manguitos flexibles, un mono, una mascarilla y unos guantes. Debido a esto la inversión inicial que hay que hacer para poder pintar a pistola es relativamente grande, sin embargo, a largo plazo compensa debido a la gran cantidad de piezas que se pueden pintar.

### *Usos típicos:*

Normalmente las pistolas aerográficas de pintura se utilizan para: trabajos de carrocería en coches, motocicletas o caravanas; pintura de barcos; trabajos domésticos; pintura de juguetes y pulverización de insecticidas para el tratamiento de la madera.

### *Seguridad y medio ambiente:*

Para pintar con pistola aerográfica de manera segura se deben utilizar un mono, una mascarilla y unos guantes. Por otro lado, para no perjudicar al medio ambiente los restos de pintura no se deben verter al alcantarillado; además hay que asegurarse de que las pinturas utilizadas no contengan plomo, cadmio o mercurio.

### *Compatibilidad económica:*

Coste relativo del equipamiento: Alto

Consumo de mano de obra: Medio

### 3.1.4. Condiciones de funcionamiento

Para conseguir un escaneado 3D automatizado, se ha desarrollado un software que está instalado en la placa arduino del escáner; este software sirve para que el motor paso a paso haga girar el disco giratorio 20 grados y luego se detenga; a continuación la placa arduino envía una señal al disparador bluetooth para efectuar la foto con el móvil; tras lo cual el motor se vuelve a poner en marcha; este proceso se repite hasta que el disco giratorio efectúa una vuelta completa, durante la cual se han realizado 18 fotografías al objeto.

El software desarrollado es el siguiente:

```
programa_motor_20_paradas
int a = 0; //variables necesarias para tomar 20 fotos por vuelta
int b = 54;
int c = 108;
int d = 162;
int e = 216;
int f = 270;
int g = 324;
int h = 378;
int i = 432;
int j = 486;
int k = 540;
int l = 594;
int m = 648;
int n = 702;
int o = 756;
int p = 810;
int q = 864;
int r = 918;
int s = 972;
int t = 1026;
const int boton = 2; //pin donde esta el botón
int estadoBoton = 0; //variable que lee el estado del botón
const int foto = 4; //pin donde esta el disparador
int paradaFoto = 1200; //tiempo que se detiene el motor para la foto
int activarDisparador = 333; //tiempo que el disparador esta activo
void setup() {
  pinMode (boton,INPUT); //establece el botón como entrada
  pinMode (8,OUTPUT); // Conectar Pin 8 a IN1
  pinMode (9,OUTPUT); // Conectar Pin 9 a IN2
  pinMode (10,OUTPUT); // Conectar Pin 10 a IN3
  pinMode (11,OUTPUT); // Conectar Pin 11 a IN4
  pinMode (foto,OUTPUT); // establece el disparador como salida
}
void loop() {
  estadoBoton = digitalRead(boton); //lee el valor del boton
  if (estadoBoton == LOW) {
    while (a<=53) {
      giro();
      a = a + 1;
    }
    delay(paradaFoto); // se para un segundo
    digitalWrite(foto, HIGH); // se activa el disparador para hacer la foto
    delay(activarDisparador); // tiempo que el disparador esta activado
    digitalWrite(foto, LOW); // se desactiva el disparador
    delay(paradaFoto); // se para un segundo
  }
}
```

Figura 29. Software escáner 3D Caronte

programa\_motor\_20\_paradas

```
while (b<=107) {
  giro();
  b = b + 1;
}
delay(paradaFoto);
digitalWrite(foto, HIGH);
delay(activarDisparador);
digitalWrite(foto, LOW);
delay(paradaFoto);

while (c<=161) {
  giro();
  c = c + 1;
}
delay(paradaFoto);
digitalWrite(foto, HIGH);
delay(activarDisparador);
digitalWrite(foto, LOW);
delay(paradaFoto);

while (d<=215) {
  giro();
  d = d + 1;
}
delay(paradaFoto);
digitalWrite(foto, HIGH);
delay(activarDisparador);
digitalWrite(foto, LOW);
delay(paradaFoto);

while (e<=269) {
  giro();
  e = e + 1;
}
delay(paradaFoto);
digitalWrite(foto, HIGH);
delay(activarDisparador);
digitalWrite(foto, LOW);
delay(paradaFoto);

while (f<=323) {
  giro();
  f = f + 1;
}
delay(paradaFoto);
digitalWrite(foto, HIGH);
delay(activarDisparador);
digitalWrite(foto, LOW);
delay(paradaFoto);
```

Figura 30. Software escáner 3D Caronte

```
programa_motor_20_paradas
while (g<=377) {
  giro();
  g = g + 1;
}
delay(paradaFoto);
digitalWrite(foto, HIGH);
delay(activarDisparador);
digitalWrite(foto, LOW);
delay(paradaFoto);

while (h<=431) {
  giro();
  h = h + 1;
}
delay(paradaFoto);
digitalWrite(foto, HIGH);
delay(activarDisparador);
digitalWrite(foto, LOW);
delay(paradaFoto);

while (i<=485) {
  giro();
  i = i + 1;
}
delay(paradaFoto);
digitalWrite(foto, HIGH);
delay(activarDisparador);
digitalWrite(foto, LOW);
delay(paradaFoto);

while (j<=539) {
  giro();
  j = j + 1;
}
delay(paradaFoto);
digitalWrite(foto, HIGH);
delay(activarDisparador);
digitalWrite(foto, LOW);
delay(paradaFoto);

while (k<=593) {
  giro();
  k = k + 1;
}
delay(paradaFoto);
digitalWrite(foto, HIGH);
delay(activarDisparador);
digitalWrite(foto, LOW);
delay(paradaFoto);
```

Figura 31. Software escáner 3D Caronte

```
programa_motor_20_paradas
while (l<=647) {
  giro();
  l = l + 1;
}
delay(paradaFoto);
digitalWrite(foto, HIGH);
delay(activarDisparador);
digitalWrite(foto, LOW);
delay(paradaFoto);

while (m<=701) {
  giro();
  m = m + 1;
}
delay(paradaFoto);
digitalWrite(foto, HIGH);
delay(activarDisparador);
digitalWrite(foto, LOW);
delay(paradaFoto);

while (n<=755) {
  giro();
  n = n + 1;
}
delay(paradaFoto);
digitalWrite(foto, HIGH);
delay(activarDisparador);
digitalWrite(foto, LOW);
delay(paradaFoto);

while (o<=809) {
  giro();
  o = o + 1;
}
delay(paradaFoto);
digitalWrite(foto, HIGH);
delay(activarDisparador);
digitalWrite(foto, LOW);
delay(paradaFoto);

while (p<=863) {
  giro();
  p = p + 1;
}
delay(paradaFoto);
digitalWrite(foto, HIGH);
delay(activarDisparador);
digitalWrite(foto, LOW);
delay(paradaFoto);
```

Figura 32. Software escáner 3D Caronte

```
programa_motor_20_paradas
while (q<=917) {
  giro();
  q = q + 1;
}
delay(paradaFoto);
digitalWrite(foto, HIGH);
delay(activarDisparador);
digitalWrite(foto, LOW);
delay(paradaFoto);

while (r<=971) {
  giro();
  r = r + 1;
}
delay(paradaFoto);
digitalWrite(foto, HIGH);
delay(activarDisparador);
digitalWrite(foto, LOW);
delay(paradaFoto);

while (s<=1025) {
  giro();
  s = s + 1;
}
delay(paradaFoto);
digitalWrite(foto, HIGH);
delay(activarDisparador);
digitalWrite(foto, LOW);
delay(paradaFoto);

while (t<=1080) {
  giro();
  t = t + 1;
}
delay(paradaFoto);
digitalWrite(foto, HIGH);
delay(activarDisparador);
digitalWrite(foto, LOW);
parada();
delay(5);
} else {
  parada();
  asm volatile (" jmp 0");
}
}
```

Figura 33. Software escáner 3D Caronte

```
programa_motor_20_paradas
void giro(){ //subprograma para girar el engranaje interno
  digitalWrite(8,HIGH);
  digitalWrite(9,HIGH);
  digitalWrite(10,LOW);
  digitalWrite(11,LOW);
  delay(5);
  digitalWrite(8,LOW);
  digitalWrite(9,HIGH);
  digitalWrite(10,HIGH);
  digitalWrite(11,LOW);
  delay(5);
  digitalWrite(8,LOW);
  digitalWrite(9,LOW);
  digitalWrite(10,HIGH);
  digitalWrite(11,HIGH);
  delay(5);
  digitalWrite(8,HIGH);
  digitalWrite(9,LOW);
  digitalWrite(10,LOW);
  digitalWrite(11,HIGH);
  delay(5);
}

void parada(){ //subprograma para parar el motor
  digitalWrite(8,LOW);
  digitalWrite(9,LOW);
  digitalWrite(10,LOW);
  digitalWrite(11,LOW);
}
```

Figura 34. Software escáner 3D Caronte

### 3.1.5. Condiciones de montaje

#### 3.1.5.1. Montaje por subsistemas

Para poder explicar el proceso de montaje del escáner 3D más fácilmente, se van a tener en cuenta los subsistemas y piezas que componen el escáner 3D, que son los siguientes:

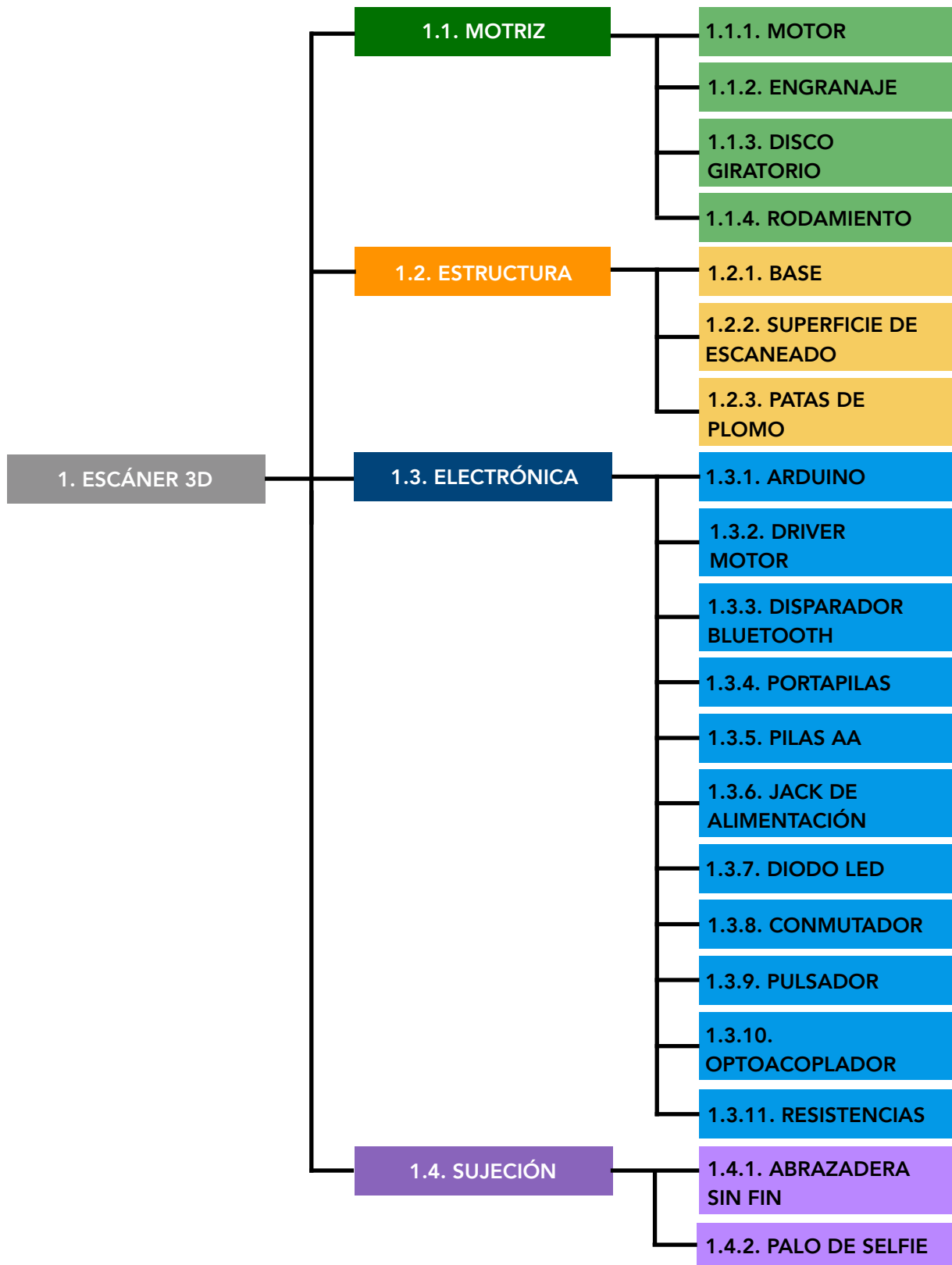


Figura 35. Montaje por subsistemas



Para llevar a cabo el montaje del escáner 3D primero se deben conectar mediante cableado y soldadura los siguientes elementos del subsistema 1.3. electrónica: arduino (1.3.1.), driver motor (1.3.2.), disparador Bluetooth (1.3.3.), portapilas (1.3.4.), diodo LED (1.3.7.), optoacoplador (1.3.10.), resistencias (1.3.11.); y el motor (1.1.1.), que pertenece al subsistema 1.1. motriz ; siguiendo el siguiente sistema eléctrico:

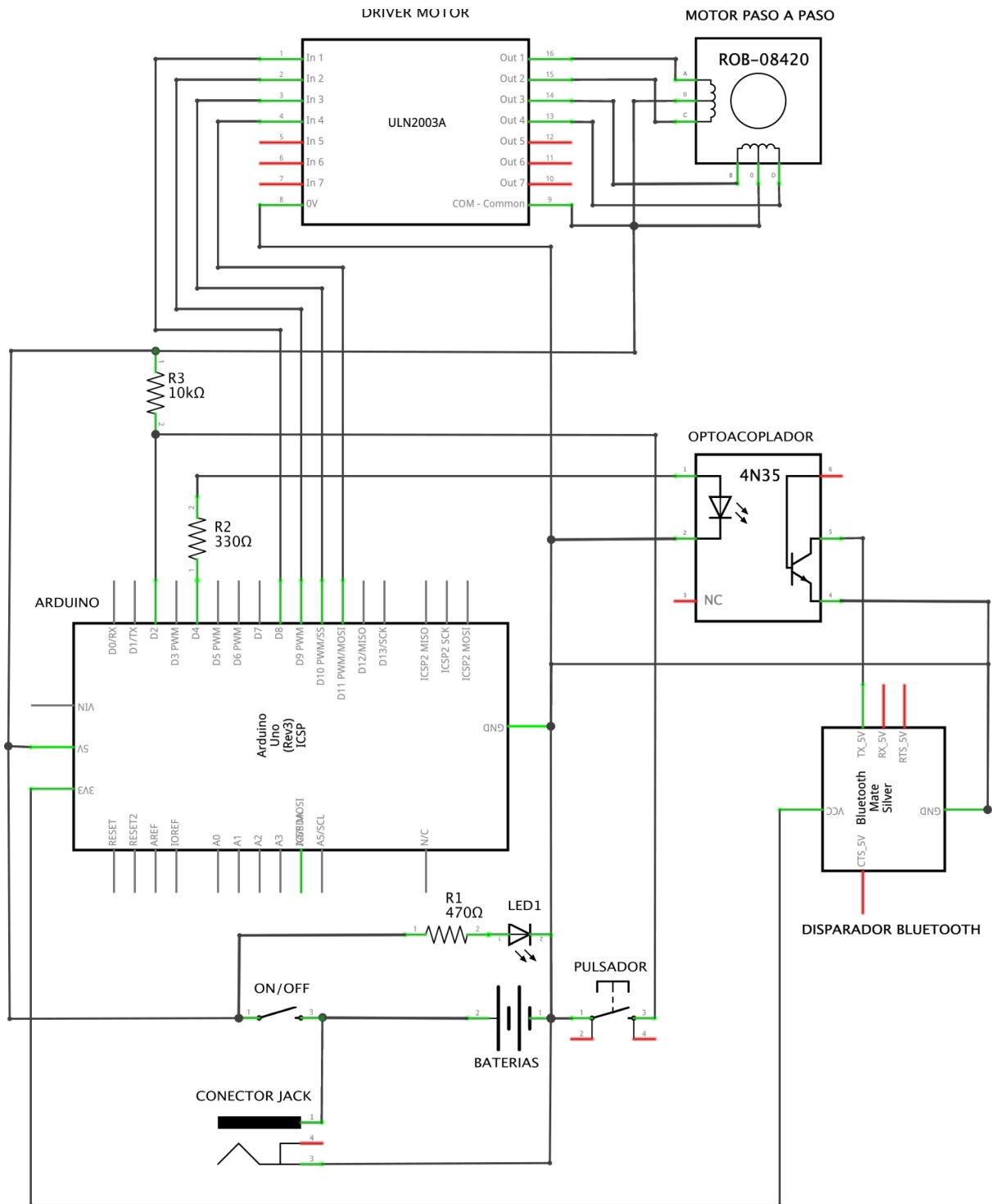
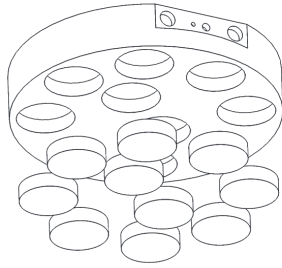
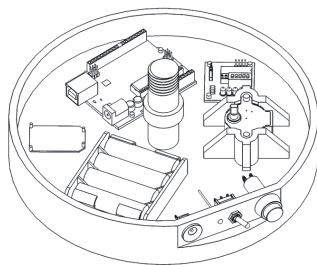
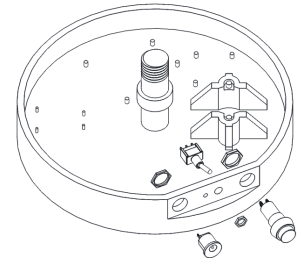


Figura 36. Esquema eléctrico escáner 3D Caronte



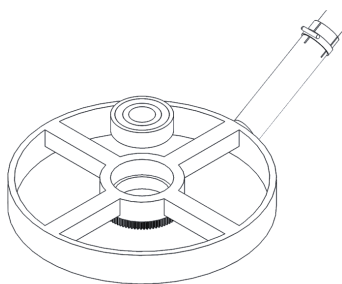
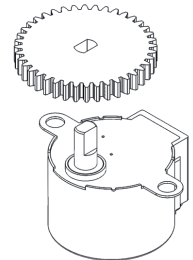
A continuación, se deben unir dos elementos del subsistema 1.2. estructura: la base (1.2.1.) y las patas de plomo (1.2.3.); los cuales se unen mediante una tolerancia de apriete junto con un adhesivo que fijará fuertemente las patas a la base, evitando que estas se puedan caer.

Una vez fijadas las patas se debe unir la base (1.2.1.) con los siguientes elementos del subsistema 1.3. electrónica: jack de alimentación (1.3.6.), conmutador (1.3.8.) y pulsador (1.3.9.); los cuales se deben insertar en el agujero de la base que les corresponde y a continuación se fijan por presión mediante una tuerca.



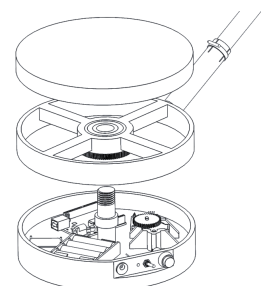
Una vez preparada la base se pueden colocar dentro de esta todos los componentes que se han soldado del subsistema 1.3. electrónica; dichos elementos se fijan a la base (1.2.1.) mediante una tolerancia de apriete con los nervios que tiene la base para cada uno de los componentes; tras colocarlos se pueden conectar mediante cableado y soldadura el jack de alimentación (1.3.6.) , el conmutador (1.3.8.) y el pulsador (1.3.9.) al resto de componentes electrónicos.

Tras colocar todos los componentes nombrados anteriormente en la base se deben unir el motor (1.1.1.) y el engranaje (1.1.2.); los cuales están unidos mediante una tolerancia de apriete.



Después se deben unir dos elementos del subsistema 1.1. motriz: el disco giratorio (1.1.3.) y el rodamiento (1.1.4.); los cuales están unidos mediante una tolerancia de apriete. A continuación se debe fijar al disco giratorio (1.1.3.) el palo de selfie (1.4.2), los cuales se unen mediante una tolerancia de apriete y se fijan con una abrazadera sin fin (1.4.1.).

Por último, hay que unir la base (1.2.1.) con el disco giratorio (1.1.3.) y la superficie de escaneo (1.2.2); el disco giratorio se une a la base mediante una tolerancia de apriete y un saliente que tiene la base; mientras que la superficie de escaneo se fija a la base mediante una rosca.



### 3.1.6. Pruebas de servicio

Tras el montaje del escáner 3D se deben realizar una serie de pruebas para asegurar el correcto funcionamiento del mismo; debido a que los escáneres 3D son unos productos relativamente nuevos no existe ninguna normativa que regule los ensayos o pruebas que deben cumplir estos antes de ser comercializados; sin embargo, de manera personal se ha decidido realizar las siguientes pruebas antes de comercializar cualquier modelo del escáner 3D Caronte.

#### 3.1.6.1. Pruebas de montaje

Para asegurarse de que el escáner 3D se ha montado correctamente se ha decidido realizar las siguientes pruebas:

- Comprobar que las patas y los elementos electrónicos están fijados correctamente a la base del escáner.
- Comprobar que el engranaje del motor esta bien engranado con el engranaje del disco giratorio.
- Comprobar que la unión roscada entre la superficie de escaneado y la base funciona correctamente.

#### 3.1.6.2. Pruebas del sistema electrónico

Para asegurarse de que el escáner 3D funciona correctamente desde el punto de vista electrónico se ha decidido realizar las siguientes pruebas:

- Comprobar que el programa de funcionamiento se ha instalado correctamente en la placa arduino; para ello se debe conectar la placa a un ordenador y confirmar que el programa esta correcto.
- Asegurarse de que el cableado de los componentes se ha realizado correctamente; para ello se debe encender el escáner 3D y medir con un voltímetro los distintos componentes del escáner para comprobar que a todos les llega corriente.
- Comprobar que el jack de alimentación carga las pilas recargables AA con un amperímetro.
- Comprobar el funcionamiento del motor paso a paso; para confirmar que funciona correctamente, al accionar el pulsador el motor debe moverse haciendo que el disco giratorio gire 20°, se detenga 3 segundos y repita el proceso hasta que disco giratorio realice una vuelta completa.
- Comprobar que el disparador bluetooth funciona; para ello cuando el escáner 3D se pone en funcionamiento y el motor se detiene 3 segundos, el disparador bluetooth debe realizar una foto con el dispositivo móvil al que este enlazado.

### 3.1.7. Condiciones de entrega

El escáner 3D Caronte deberá enviarse en una única caja con la identificación necesaria que permita distinguirla fácilmente. Se enviarán parcialmente desarmados, ya que el sistema electrónico ya vendrá montado de fábrica, en cajas con ensamblajes de exportación apropiados para soportar las maniobras y el transporte.

#### 3.1.7.1. Condiciones de transporte y almacenamiento

En cuanto al transporte y almacenamiento del escáner 3D Caronte se deberán tener en cuenta las siguientes condiciones:

- Las piezas no deberán golpearse, arrastrarse ni raspase.
- El almacenamiento se debe realizar de tal forma que a las cajas no les caiga ni directa ni indirectamente agua de lluvia.
- El transporte de los escáneres 3D se puede realizar o bien en camión; o bien en barco mediante contenedores marítimos.
- Las cajas deberán tener un tamaño adecuado para que un número determinado de estas quepa sin problemas en un palet normalizado.
- Cuando el transporte se realice por transporte marítimo las dimensiones que deben ocupar el conjunto de cajas y el palet debe ser de 1150x800x600mm (largo, ancho, alto).
- Una vez paletizadas las cajas se envolverán en plástico para evitar que se caigan y para protegerlas del polvo, agua o cualquier otro elemento.
- Tanto en el almacenamiento como en el transporte, los elementos deben descansar o bien sobre estanterías o sobre palets.
- Durante el almacenamiento es imprescindible que cada partida tenga su identificación correcta y completa, de lo contrario el lote será considerado como material de rechazo.
- Todo el material será embalado de tal forma que se eviten los daños de las piezas durante el transporte.

### 3.1.7.2. Condiciones de embalaje.

En cuanto al embalaje del escáner 3D Caronte se deberán tener en cuenta las siguientes condiciones:

- Todo el material será embalado de forma que se eviten los daños de las piezas durante el transporte.
- Todos los componentes electrónicos deben estar embalados en plástico de burbujas individualmente dentro de una caja donde queden bien sellados.
- Todas las piezas impresas en 3D y el palo de selfie irán embalados en plástico de burbujas y en cajas de corcho con huecos diseñados para cada una de las piezas evitando así que se muevan durante el transporte.
- Las pilas deben ir embaladas en plástico.
- Las patas de plomo, el rodamiento y la abrazadera sin fin irán embalados en plástico de burbujas individualmente dentro de una caja donde queden bien aislados.
- Todos los componentes nombrados anteriormente irán dentro del embalaje principal que será el que se le de al cliente cuando compre el producto.

## 4. BIBLIOGRAFÍA

AENOR (2004). UNE-EN 60622:2004. *Acumuladores con electrolitos alcalinos u otros electrolitos no ácidos. Elementos individuales prismáticos recargables sellados de níquel-cadmio.* <<http://www.aenor.es/aenor/normas/normas/fichanorma.asp?tipo=N&codigo=N0030904&PDF=Si>>

AENOR (2014). UNE-EN 61951-1:2014. *Acumuladores con electrolitos alcalinos u otros electrolitos no ácidos. Elementos recargables estancos portátiles. Parte 1: Níquel-cadmio.* <<http://www.aenor.es/aenor/normas/normas/fichanorma.asp?tipo=N&codigo=N0053605&PDF=Si>>

AENOR (2012). UNE-EN ISO 527-1:2012. *Plásticos. Determinación de las propiedades en tracción. Parte 1: Principios generales.* <<http://www.aenor.es/aenor/normas/normas/fichanorma.asp?tipo=N&codigo=N0050307&PDF=Si>>

AENOR (2012). UNE-EN ISO 527-1:2012. *Plásticos. Determinación de las propiedades en tracción. Parte 1: Principios generales.* <<http://www.aenor.es/aenor/normas/normas/fichanorma.asp?tipo=N&codigo=N0050307&PDF=Si>>

AENOR (2012). UNE-EN ISO 527-2:2012. *Plásticos. Determinación de las propiedades en tracción. Parte 2: Condiciones de ensayo de plásticos para moldeo y extrusión.* <<http://www.aenor.es/aenor/normas/normas/fichanorma.asp?tipo=N&codigo=N0050308&PDF=Si>>

AENOR (2013). UNE-EN ISO 178:2011/A1:2013. *Plásticos. Determinación de las propiedades de flexión.* <<http://www.aenor.es/aenor/normas/normas/fichanorma.asp?tipo=N&codigo=N0052415&PDF=Si>>

AENOR (2013). UNE-EN ISO 180:2001/A2:2013. *Plásticos. Determinación de la resistencia al impacto Izod.* <<http://www.aenor.es/aenor/normas/normas/fichanorma.asp?tipo=N&codigo=N0051859&PDF=Si>>

AENOR (2012). UNE-EN ISO 1133-1:2012. *Plásticos. Determinación del índice de fluidez de materiales termoplásticos, en masa (MFR) y en volumen (MVR). Parte 1: Método normalizado.* <<http://www.aenor.es/aenor/normas/normas/fichanorma.asp?tipo=N&codigo=N0049710&PDF=Si>>

AENOR (2012). UNE-EN ISO 1133-2:2012. *Plásticos. Determinación del índice de fluidez de materiales termoplásticos, en masa (MFR) y en volumen (MVR). Parte 2: Método para los materiales sensibles al historial de tiempo-temperatura y/o a la humedad.* <<http://www.aenor.es/aenor/normas/normas/fichanorma.asp?tipo=N&codigo=N0049950&PDF=Si>>

BOE (1996). *Real decreto Legislativo 1/1996, de 12 de abril, por la que se aprueba el texto refundido de la Ley de propiedad Intelectual, regularizando, aclarando y armonizando las disposiciones legales vigentes sobre la materia.* BOE-A-1996-8930. <<https://www.boe.es/buscar/doc.php?id=BOE-A-1996-8930>>

BOE (2008). *Decisión nº 768/2008/CE del Parlamento Europeo y del Consejo, de 9 de julio de 2008, sobre un marco común para la comercialización de los productos y por la que se deroga la Decisión 93/465/CEE del Consejo.* DOUE-L-2008-81672. <<https://www.boe.es/buscar/doc.php?id=DOUE-L-2008-81672>>

BOE (2009). *Directiva 2009/125/CE del Parlamento Europeo y del Consejo, de 21 de octubre de 2009, por la que se instaura un marco para el establecimiento de requisitos de diseño ecológico aplicables a los productos relacionados con la energía.* DOUE-L-2009-82047. <<https://www.boe.es/buscar/doc.php?id=DOUE-L-2009-82047>>

BOE (2011). *Directiva 2011/65/UE del Parlamento Europeo y del Consejo, de 8 de junio de 2011, sobre restricciones a la utilización de determinadas sustancias peligrosas en aparatos*

*eléctricos y electrónicos*. DOUE-L-2011-81307. <<https://www.boe.es/buscar/doc.php?id=DOUE-L-2011-81307>>

BOE (2013). Directiva 2013/56/UE del Parlamento Europeo y del Consejo, de 20 de noviembre de 2013, por la que se modifica la Directiva 2006/66/CE del Parlamento Europeo y del Consejo, relativa a las pilas y acumuladores y a los residuos de pilas y acumuladores, por lo que respecta a la puesta en el mercado de las pilas y acumuladores portátiles que contengan cadmio, destinados a utilizarse en herramientas eléctricas inalámbricas, y de pilas botón con un bajo contenido de mercurio, y se deroga la Decisión 2009/603/CE de la Comisión. DOUE-L-2013-82757. <<http://boe.es/buscar/doc.php?id=DOUE-L-2013-82757>>

BOE (2015). *Real decreto 710/2015, de 24 de julio, por el que se modifica el Real Decreto 106/2008, de 1 de febrero, sobre pilas y acumuladores y la gestión ambiental de sus residuos*. BOE-A-2015-8340. <<https://www.boe.es/buscar/doc.php?id=BOE-A-2015-8340>>

BOE (2015). *Real decreto 110/2015, de 20 de febrero, sobre residuos de aparatos eléctricos y electrónicos*. BOE-A-2015-1762. <[https://www.boe.es/diario\\_boe/txt.php?id=BOE-A-2015-1762](https://www.boe.es/diario_boe/txt.php?id=BOE-A-2015-1762)>

*Abrazadera sin fin*. Leroy Merlin.

<<http://www.leroymerlin.es/fp/13641621/abrazadera-sin-fin-p-tubo>>

Conmutador 1C 2P ON-ON 1,5A/250V. Electrónica Gimeno.

<<http://electronicagimeno.com/store/conmutador-1c-2p-15a250v>>

*Disparador bluetooth AB Shutter 3*. Amazon.<<https://www.amazon.es/Disparador-Bluetooth-Android-Shutter-Obturador/dp/B00KYT3PN6>>

*LED 3mm verde 525nm 10000mcd*. Electrónica Gimeno. <<http://electronicagimeno.com/store/led-3mm-verde-525nm-10000mcd>>

*Jack alimentación 1,9mm fijación a chasis*. Electrónica Gimeno.

<<http://electronicagimeno.com/store/base-alimentación-19mm-fijación-chasis>>

*Motor paso a paso 5 VDC con Driver ULN2003*. Electrónica Gimeno.

<<http://electronicagimeno.com/store/motor-paso-paso-5-vdc-con-driver-uln2003>>

*Palo de selfie.* Amazon.

<[https://www.amazon.es/Mpow-iSnap-Pro-Extensible-Antideslizante/dp/B00VM79YQG/ref=sr\\_1\\_10?ie=UTF8&qid=1524421465&sr=8-10&keywords=palo%2Bde%2Bselfie&th=1](https://www.amazon.es/Mpow-iSnap-Pro-Extensible-Antideslizante/dp/B00VM79YQG/ref=sr_1_10?ie=UTF8&qid=1524421465&sr=8-10&keywords=palo%2Bde%2Bselfie&th=1)>

*Patas de plomo.* Caperlan. <[https://www.caperlan.es/lastres-reloj-id\\_8207735](https://www.caperlan.es/lastres-reloj-id_8207735)>

*Pilas recargables AA.* Amazon.<[https://www.amazon.es/Bater%C3%ADa-recargablesEnergizer-2000-mAh-bater%C3%ADas/dp/B003FTJ4RS/ref=sr\\_1\\_3?s=electronics-accessories&ie=UTF8&qid=1524421665&sr=1-3&keywords=Energizer](https://www.amazon.es/Bater%C3%ADa-recargablesEnergizer-2000-mAh-bater%C3%ADas/dp/B003FTJ4RS/ref=sr_1_3?s=electronics-accessories&ie=UTF8&qid=1524421665&sr=1-3&keywords=Energizer)>

*Placa What's next yellow (arduino).* Electrónica Gimeno. <<http://electronicagimeno.com/store/placa-whats-next-yellow>>

*Portapilas 4xR6 AA Pos. Horizontal c/cable.* Electrónica Gimeno. <<http://electronicagimeno.com/store/portapilas-4xr6-aa-poshorizontal-ccable>>

*Pulsador OFF-(ON) 2A/250V roscado negro.* Electrónica Gimeno. <<http://electronicagimeno.com/store/pulsador-2a250v-roscado-negro>>

*Resistencias.* Electrónica Gimeno. <<http://www.electronicagimeno.com/store/juego-surtido-de-resistencias-14w-5-61valores-krese12>>

*Rodamiento 6204 - 2Z/C3.* Roeirasa. <[http://www.roeirasa.es/modules.php?V\\_dir=WEBROEIRASA&V\\_mod=showproductos&title\\_english=products&](http://www.roeirasa.es/modules.php?V_dir=WEBROEIRASA&V_mod=showproductos&title_english=products&)>

*Optoacoplador 4N25 (LTV4N25) DIP6.* Electrónica Gimeno.  
<<http://www.electronicagimeno.com/store/4n25-ltv4n25-dip6-optocoupler>>

*Propiedades plástico PLA.*  
<<https://ultimaker.com/download/67583/TDS%20PLA%20v3.011-spa-ES.pdf>>



PRESUPUESTO



# **ÍNDICE**

<b>1. Introducción</b>	<b>4</b>
<b>2. Piezas</b>	<b>5</b>
2.1. Subsistema motriz	5
2.1.1. Motor paso a paso	5
2.1.2. Engranaje	6
2.1.3. Disco giratorio	7
2.1.4. Rodamiento de bolas	8
2.2. Subsistema estructura	9
2.2.1. Base	9
2.2.2. Superficie de escaneado	10
2.2.3. Patas de plomo	11
2.3. Subsistema electrónica	12
2.3.1. Placa What's next yellow	12
2.3.2. Driver motor paso a paso	12
2.3.3. Disparador bluetooth	13
2.3.4. Portapilas	13
2.3.5. Pilas AA	14
2.3.6. Jack alimentación	14
2.3.7. Diodo LED	15
2.3.8. Conmutador	15
2.3.9. Pulsador	16
2.3.10. Optoacoplador	16
2.3.11. Resistencias	17
2.4. Subsistema sujeción	17
2.4.1. Abrazadera sin fin	17
2.4.2. Palo de selfie	18
<b>3. Montaje</b>	<b>19</b>
<b>4. Coste total y PVP</b>	<b>20</b>

## **ÍNDICE DE TABLAS**

Tabla 1. Coste de fabricación motor paso a paso	5
Tabla 2. Coste de fabricación engranaje	6
Tabla 3. Coste de fabricación disco giratorio	7
Tabla 4. Coste de fabricación rodamiento	8
Tabla 5. Coste de fabricación base	9
Tabla 6. Coste de fabricación superficie de escaneado	10
Tabla 7. Coste de fabricación patas de plomo	11
Tabla 8. Coste de fabricación placa what's next yellow	12
Tabla 9. Coste de fabricación driver motor paso a paso	12
Tabla 10. Coste de fabricación disparador bluetooth	13
Tabla 11. Coste de fabricación portapilas	13
Tabla 12. Coste de fabricación baterías recargables AA	14
Tabla 13. Coste de fabricación jack de alimentación	14
Tabla 14. Coste de fabricación diodo LED	15
Tabla 15. Coste de fabricación conmutador	15
Tabla 16. Coste de fabricación pulsador	16
Tabla 17. Coste de fabricación optoacoplador	16
Tabla 18. Coste de fabricación resistencias	17
Tabla 19. Coste de fabricación abrazadera sin fin	17
Tabla 20. Coste de fabricación palo de selfie	18
Tabla 21. Coste de fabricación montaje componentes electrónicos	19
Tabla 22. Suma de costes	20
Tabla 23. Costes totales y PVP	21

# 1. INTRODUCCIÓN

Para poder calcular cuál es el precio de venta del escáner 3D **Caronte** es necesario conocer los costes de las distintas piezas que lo componen, materias primas, procesos de fabricación, etc...

La elaboración de este presupuesto se ha llevado a cabo considerando los precios vigentes actualmente en el mercado para los materiales empleados en la elaboración del escáner 3D. De la misma forma los costes de producción son también los actuales.

Así pues, para la realización del presupuesto se tendrá en cuenta tanto la mano de obra directa como la indirecta. Se entiende que la empresa cuenta con su propio personal laboral constituido por:

- Mano de obra directa, donde intervendrán:
  - Oficiales de 1ª
  - Oficiales de 2ª
  - Oficiales de 3ª
- Mano de obra indirecta, donde intervendrán:
  - Gastos de seguridad
  - Gastos financieros
  - Otros gastos

A la hora de calcular el coste parcial de cada trabajador se ha utilizado como base la normativa laboral vigente; donde se puede observar el coste por hora de cada trabajador en función de la categoría profesional a la que pertenece.

- Mano de obra directa:
  - Oficial de 1ª. Coste hora: Aproximadamente 18€/hora.
  - Oficial de 2ª. Coste hora: Aproximadamente 14€/hora.
  - Oficial de 3ª. Coste hora: Aproximadamente 9€/hora.
- Mano de obra indirecta: Todos los precios que se indican en el presupuesto llevan el 21% de IVA incluido.

## 2. PIEZAS

A continuación se enumeran los elementos necesarios para construir un escáner 3D Caronte, junto con sus costes de materiales y de mano de obra.

### 2.1. SUBSISTEMA MOTRIZ

<b>2.1.1. MOTOR PASO A PASO (x1)</b>	
<b>Coste de los materiales:</b>	
Materia prima:	
	-
	Subtotal 1: 0 €
Productos subcontratados:	
Motor paso a paso 28BYJ-48 DE 5VDC a 4,34 € la unidad.	
	Subtotal 2: 4,34 €
	<b>TOTAL PARCIAL 1: 4,34 €</b>
<b>Coste de la mano de obra:</b>	
Mano de obra directa	-
	Subtotal 1: 0 €
Operaciones subcontratadas	-
	Subtotal 2: 0 €
	<b>TOTAL PARCIAL 2: 0 €</b>
<b>COSTE TOTAL DE FABRICACIÓN: 4,34 €</b>	

Tabla 1. Coste fabricación motor paso a paso

<b>2.1.2. ENGRANAJE (x1)</b>	
<b>Coste de los materiales:</b>	
<b>Materia prima:</b>	
Filamento de plástico PLA a 17,90 € el kilogramo. Para realizar el engranaje se utilizan 3 gramos de PLA. (0,06 €)	
	Subtotal 1: 0,06 €
<b>Productos subcontratados:</b>	
	-
	Subtotal 2: 0 €
	<b>TOTAL PARCIAL 1: 0 €</b>
<b>Coste de la mano de obra:</b>	
Mano de obra directa	-
	Subtotal 1: 0 €
Operaciones subcontratadas	-
	Subtotal 2: 0 €
	<b>TOTAL PARCIAL 2: 0 €</b>
<b>COSTE TOTAL DE FABRICACIÓN: 0,06 €</b>	

Tabla 2. Coste fabricación engranaje

<b>2.1.3. DISCO GIRATORIO (x1)</b>				
<b>Coste de los materiales:</b>				
<b>Materia prima:</b>				
Filamento de plástico PLA a 17,90 € el kilogramo. Para realizar el disco giratorio se utilizan 194 gramos de PLA. (3,50 €)				
				Subtotal 1: 3,50 €
<b>Productos subcontratados:</b>				
Hojas de lija de distintos granos a 2,5€ en total. Para el disco giratorio se utiliza una décima parte de estas. (0,25€)				
250 gramos de masilla universal a 6,20 € el bote. Para el disco giratorio se utilizan 20 gramos. (0,50 €)				
Imprimación en spray de 400 ml a 13,40 €. Para el disco giratorio se utilizan 40 ml (1,34 €).				
Pintura en spray de 400 ml a 7,20 €. Para el disco giratorio se utilizan 50 ml. (1 €)				
				Subtotal 2: 3,10 €
				<b>TOTAL PARCIAL 1: 6,60 €</b>
<b>Coste de la mano de obra:</b>				
<b>Mano de obra directa</b>	<b>Operario</b>	<b>Precio (€)</b>	<b>Tiempo (min)</b>	<b>Operación</b>
	Oficial de 3 <sup>a</sup> (operario)	2,70	18	Lijado
	Oficial de 3 <sup>a</sup> (operario)	1,20	8	Masillado
	Oficial de 1 <sup>a</sup> (pintor)	3	10	Imprimación y pintura
				Subtotal 1: 6,90 €
<b>Operaciones subcontratadas</b>	-			
				<b>TOTAL PARCIAL 2: 6,90 €</b>
<b>COSTE TOTAL DE FABRICACIÓN: 13,50 €</b>				

Tabla 3. Coste fabricación disco giratorio

<b>2.1.4. RODAMIENTO DE BOLAS (x1)</b>	
<b>Coste de los materiales:</b>	
Materia prima:	
-	
	Subtotal 1: 0 €
<b>Productos subcontractados:</b>	
Rodamiento de bolas de una hilera de la marca SKF modelo 6204-2Z/C3 a 3,10€ la unidad.	
	Subtotal 2: 3,10 €
	<b>TOTAL PARCIAL 1: 3,10 €</b>
<b>Coste de la mano de obra:</b>	
Mano de obra directa	-
	Subtotal 1: 0 €
Operaciones subcontractadas	-
	Subtotal 2: 0 €
	<b>TOTAL PARCIAL 2: 0 €</b>
<b>COSTE TOTAL DE FABRICACIÓN: 3,10 €</b>	

Tabla 4. Coste fabricación rodamiento



## 2.2. SUBSISTEMA ESTRUCTURA

<b>2.2.1. BASE (x1)</b>				
<b>Coste de los materiales:</b>				
<b>Materia prima:</b>				
Filamento de plástico PLA a 17,90 € el kilogramo. Para realizar la base se utilizan 377 gramos de PLA. (6,75 €)				
				Subtotal 1: 6,75 €
<b>Productos subcontratados:</b>				
Hojas de lija de distintos granos a 2,5€ en total. Para la base se utiliza una décima parte de estas. (0,25€)				
250 gramos de masilla universal a 6,20€ el bote. Para la base se utilizan 30 gramos. (0,75€)				
Imprimación en spray de 400 ml a 13,40 €. Para la base se utilizan 50 ml (1,70 €).				
Pintura en spray de 400 ml a 7,20 €. Para la base se utilizan 60 ml. (1,10 €)				
				Subtotal 2: 3,80 €
				<b>TOTAL PARCIAL 1: 10,55 €</b>
<b>Coste de la mano de obra:</b>				
Mano de obra directa	Operario	Precio (€)	Tiempo (min)	Operación
	Oficial de 3 <sup>a</sup> (operario)	3	20	Lijado
	Oficial de 3 <sup>a</sup> (operario)	1,5	10	Masillado
	Oficial de 1 <sup>a</sup> (pintor)	3	10	Imprimación y pintura
				Subtotal 1: 7,5 €
Operaciones subcontratadas	-			
				<b>TOTAL PARCIAL 2: 7,5 €</b>
<b>COSTE TOTAL DE FABRICACIÓN: 18,05 €</b>				

Tabla 5. Coste fabricación base

<b>2.2.2. SUPERFICIE DE ESCANEADO (x1)</b>				
<b>Coste de los materiales:</b>				
<b>Materia prima:</b>				
Filamento de plástico PLA a 17,90 € el kilogramo. Para realizar la superficie de escaneado se utilizan 315 gramos de PLA. (5,66 €)				
				Subtotal 1: 5,66 €
<b>Productos subcontratados:</b>				
Hojas de lija de distintos granos a 2,5€ en total. Para la superficie de escaneado se utiliza una décima parte de estas. (0,25€)				
250 gramos de masilla universal a 6,20 € el bote. Para la superficie de escaneado se utilizan 10 gramos. (0,25 €)				
Imprimación en spray de 400 ml a 13,40 €. Para la superficie de escaneado se utilizan 30 ml (1 €).				
Pintura en spray de 400ml a 7,20€. Para la superficie de escaneado se utilizan 30ml.(0,54€)				
				Subtotal 2: 2,04 €
				<b>TOTAL PARCIAL 1: 7,70 €</b>
<b>Coste de la mano de obra:</b>				
<b>Mano de obra directa</b>	<b>Operario</b>	<b>Precio (€)</b>	<b>Tiempo (min)</b>	<b>Operación</b>
	Oficial de 3 <sup>a</sup> (operario)	2,25	15	Lijado
	Oficial de 3 <sup>a</sup> (operario)	0,75	5	Masillado
	Oficial de 1 <sup>a</sup> (pintor)	1,90	8	Imprimación y pintura
				Subtotal 1: 4,90 €
<b>Operaciones subcontratadas</b>	-			
				<b>TOTAL PARCIAL 2: 4,90 €</b>
<b>COSTE TOTAL DE FABRICACIÓN: 12,60 €</b>				

Tabla 6. Coste fabricación superficie de escaneado

<b>2.2.3. PATAS DE PLOMO (x10)</b>	
<b>Coste de los materiales:</b>	
Materia prima:	
-	
	Subtotal 1: 0 €
Productos subcontractados:	
Pata de plomo de 150 gramos a 2,10 € la unidad	
	Subtotal 2: 21 €
	<b>TOTAL PARCIAL 1: 21 €</b>
<b>Coste de la mano de obra:</b>	
Mano de obra directa	-
	Subtotal 1: 0 €
Operaciones subcontractadas	-
	Subtotal 2: 0 €
	<b>TOTAL PARCIAL 2: 0 €</b>
<b>COSTE TOTAL DE FABRICACIÓN: 21 €</b>	

Tabla 7. Coste fabricación patas de plomo

## 2.3. SUBSISTEMA ELECTRÓNICA

<b>2.3.1. PLACA WHAT'S NEXT YELLOW (x1)</b>	
<b>Coste de los materiales:</b>	
<b>Productos subcontratados:</b>	
Placa de microcontroladores de la marca What's next, modelo yellow a 16,10 € la unidad.	
Subtotal 1: 15 €	
<b>TOTAL PARCIAL 1: 15 €</b>	
<b>Coste de la mano de obra:</b>	
Mano de obra directa	-
Subtotal 1: 0 €	
Operaciones subcontratadas	-
Subtotal 2: 0 €	
<b>TOTAL PARCIAL 2: 0 €</b>	
<b>COSTE TOTAL DE FABRICACIÓN: 15 €</b>	

Tabla 8. Coste fabricación placa what's next yellow

<b>2.3.2. DRIVER MOTOR PASO A PASO (x1)</b>	
<b>Coste de los materiales:</b>	
<b>Productos subcontratados:</b>	
Driver ULN2003 que permite controlar el motor paso a paso 28BYJ-48, a 1,53 € la unidad.	
Subtotal 1: 1,53 €	
<b>TOTAL PARCIAL 1: 1,53 €</b>	
<b>Coste de la mano de obra:</b>	
Mano de obra directa	-
Subtotal 1: 0 €	
Operaciones subcontratadas	-
Subtotal 2: 0 €	
<b>TOTAL PARCIAL 2: 0 €</b>	
<b>COSTE TOTAL DE FABRICACIÓN: 1,53 €</b>	

Tabla 9. Coste fabricación driver motor paso a paso

<b>2.3.3. DISPARADOR BLUETOOTH (x1)</b>	
<b>Coste de los materiales:</b>	
Productos subcontratados:	
Disparador bluetooth AB Shutter 3 a 4,99 € la unidad.	
Subtotal 1: 4,99 €	
<b>TOTAL PARCIAL 1: 4,99 €</b>	
<b>Coste de la mano de obra:</b>	
Mano de obra directa	-
Subtotal 1: 0 €	
Operaciones subcontratadas	-
Subtotal 2: 0 €	
<b>TOTAL PARCIAL 2: 0 €</b>	
<b>COSTE TOTAL DE FABRICACIÓN: 4,99 €</b>	

Tabla 10. Coste fabricación disparador bluetooth

<b>2.3.4. PORTAPILAS (x1)</b>	
<b>Coste de los materiales:</b>	
Productos subcontratados:	
Portapilas para 4 pilas AA en posición horizontal a 1,15 € la unidad.	
Subtotal 1: 1,15 €	
<b>TOTAL PARCIAL 1: 1,15 €</b>	
<b>Coste de la mano de obra:</b>	
Mano de obra directa	-
Subtotal 1: 0 €	
Operaciones subcontratadas	-
Subtotal 2: 0 €	
<b>TOTAL PARCIAL 2: 0 €</b>	
<b>COSTE TOTAL DE FABRICACIÓN: 1,15 €</b>	

Tabla 11. Coste fabricación portapilas

<b>2.3.5. BATERIAS RECARGABLES AA (x4)</b>	
<b>Coste de los materiales:</b>	
Productos subcontratados:	
Baterias recargables AA a 2,5 € la unidad.	
	Subtotal 1: 10 €
	<b>TOTAL PARCIAL 1: 10 €</b>
<b>Coste de la mano de obra:</b>	
Mano de obra directa	-
	Subtotal 1: 0 €
Operaciones subcontratadas	-
	Subtotal 2: 0 €
	<b>TOTAL PARCIAL 2: 0 €</b>
<b>COSTE TOTAL DE FABRICACIÓN: 10 €</b>	

Tabla 12. Coste fabricación baterias recargables AA

<b>2.3.6. JACK DE ALIMENTACIÓN (x1)</b>	
<b>Coste de los materiales:</b>	
Productos subcontratados:	
Conector Jack de alimentación con fijación a chasis a 0,66 € la unidad.	
	Subtotal 1: 0,66 €
	<b>TOTAL PARCIAL 1: 0,66 €</b>
<b>Coste de la mano de obra:</b>	
Mano de obra directa	-
	Subtotal 1: 0 €
Operaciones subcontratadas	-
	Subtotal 2: 0 €
	<b>TOTAL PARCIAL 2: 0 €</b>
<b>COSTE TOTAL DE FABRICACIÓN: 0,66 €</b>	

Tabla 13. Coste fabricación jack de alimentación

<b>2.3.7. DIODO LED (x1)</b>	
<b>Coste de los materiales:</b>	
<b>Productos subcontratados:</b>	
Diodo LED de 3mm a 0,4 € la unidad.	
Subtotal 1: 0,4 €	
<b>TOTAL PARCIAL 1: 0,4 €</b>	
<b>Coste de la mano de obra:</b>	
Mano de obra directa	-
Subtotal 1: 0 €	
Operaciones subcontratadas	-
Subtotal 2: 0 €	
<b>TOTAL PARCIAL 2: 0 €</b>	
<b>COSTE TOTAL DE FABRICACIÓN: 0,4 €</b>	

Tabla 14. Coste fabricación diodo LED

<b>2.3.8. CONMUTADOR (x1)</b>	
<b>Coste de los materiales:</b>	
<b>Productos subcontratados:</b>	
Conmutador de dos posiciones ON-OFF a 1,19 € la unidad.	
Subtotal 1: 1,19 €	
<b>TOTAL PARCIAL 1: 1,19 €</b>	
<b>Coste de la mano de obra:</b>	
Mano de obra directa	-
Subtotal 1: 0 €	
Operaciones subcontratadas	-
Subtotal 2: 0 €	
<b>TOTAL PARCIAL 2: 0 €</b>	
<b>COSTE TOTAL DE FABRICACIÓN: 1,19 €</b>	

Tabla 15. Coste fabricación conmutador

<b>2.3.9. PULSADOR (x1)</b>	
<b>Coste de los materiales:</b>	
Productos subcontratados:	
Pulsador OFF-(ON) a 0,7 € la unidad.	
Subtotal 1: 0,70 €	
<b>TOTAL PARCIAL 1: 0,70 €</b>	
<b>Coste de la mano de obra:</b>	
Mano de obra directa	-
Subtotal 1: 0 €	
Operaciones subcontratadas	-
Subtotal 2: 0 €	
<b>TOTAL PARCIAL 2: 0 €</b>	
<b>COSTE TOTAL DE FABRICACIÓN: 0,70 €</b>	

Tabla 16. Coste fabricación pulsador

<b>2.3.10. OPTOACOPLADOR (x1)</b>	
<b>Coste de los materiales:</b>	
Productos subcontratados:	
Optoacoplador 4N25 a 0,38 € la unidad.	
Subtotal 1: 0,38 €	
<b>TOTAL PARCIAL 1: 0,38 €</b>	
<b>Coste de la mano de obra:</b>	
Mano de obra directa	-
Subtotal 1: 0 €	
Operaciones subcontratadas	-
Subtotal 2: 0 €	
<b>TOTAL PARCIAL 2: 0 €</b>	
<b>COSTE TOTAL DE FABRICACIÓN: 0,38 €</b>	

Tabla 17. Coste fabricación optoacoplador



<b>2.3.11. RESISTENCIAS (x3)</b>	
<b>Coste de los materiales:</b>	
<b>Productos subcontratados:</b>	
Resistencias de 330 Ω, 470 Ω, 10KΩ a 0,04 €, 0,06 € y 0,12 € la unidad respectivamente.	
Subtotal 1: 0,22 €	
<b>TOTAL PARCIAL 1: 0,22 €</b>	
<b>Coste de la mano de obra:</b>	
Mano de obra directa	-
Subtotal 1: 0 €	
Operaciones subcontratadas	-
Subtotal 2: 0 €	
<b>TOTAL PARCIAL 2: 0 €</b>	
<b>COSTE TOTAL DE FABRICACIÓN: 0,22 €</b>	

Tabla 18. Coste fabricación resistencias

## 2.4. SUBSISTEMA SUJECIÓN

<b>2.4.1. ABRAZADERA SIN FIN (x1)</b>	
<b>Coste de los materiales:</b>	
<b>Productos subcontratados:</b>	
Abrazadera sin fin a 3 € la unidad.	
Subtotal 1: 3 €	
<b>TOTAL PARCIAL 1: 3 €</b>	
<b>Coste de la mano de obra:</b>	
Mano de obra directa	-
Subtotal 1: 0 €	
Operaciones subcontratadas	-
Subtotal 2: 0 €	
<b>TOTAL PARCIAL 2: 0 €</b>	
<b>COSTE TOTAL DE FABRICACIÓN: 3 €</b>	

Tabla 19. Coste fabricación abrazadera sin fin

<b>2.4.2. PALO DE SELFIE (x1)</b>	
<b>Coste de los materiales:</b>	
Productos subcontratados:	
Palo de selfie a 8,00 € la unidad.	
Subtotal 1: 8 €	
<b>TOTAL PARCIAL 1: 8 €</b>	
<b>Coste de la mano de obra:</b>	
Mano de obra directa	-
Subtotal 1: 0 €	
Operaciones subcontratadas	-
Subtotal 2: 0 €	
<b>TOTAL PARCIAL 2: 0 €</b>	
<b>COSTE TOTAL DE FABRICACIÓN: 8 €</b>	

Tabla 20. Coste fabricación palo de selfie

### 3. MONTAJE

Debido a que el escáner 3D Caronte se vende en kit lo único que se debe realizar respecto al montaje son las conexiones entre los componentes electrónicos.

<b>MONTAJE COMPONENTES ELECTRÓNICOS</b>				
<b>Coste de los materiales:</b>				
Materia prima:				
-				
				Subtotal 1: 0 €
Productos subcontractados:				
100 gramos de hilo de estaño a 5,60 €. Para el montaje de componentes eléctricos se utilizan 10 gramos. (0,56 €)				
				Subtotal 2: 0,56 €
				<b>TOTAL PARCIAL 1: 0,56 €</b>
<b>Coste de la mano de obra:</b>				
Mano de obra directa	Operario	Precio (€)	Tiempo (min)	Operación
	Oficial de 1 <sup>a</sup> (soldador)	5	10	Soldadura
Operaciones subcontractadas	-			
				<b>TOTAL PARCIAL 2: 5 €</b>
<b>COSTE TOTAL DE MONTAJE: 5,56 €</b>				

Tabla 21. Coste fabricación montaje componentes electrónicos

## 4. COSTE TOTAL Y PVP

Para realizar el cálculo final se suman todas las partidas de material y mano de obra. Además, a esta última, se le añaden los costes indirectos que afectan al proceso productivo, como el consumo de electricidad, agua, alquiler de la nave, llamadas telefónicas, etc. Estos costes supondrán un 10%. Con todo esto se obtiene el precio final de producción.

Pieza	Costes de materiales (€)	Costes de mano de obra (€)	Total (€)
Engranaje	0,06	0	0,06
Disco giratorio	6,60	6,90	13,50
Base	10,55	7,5	18,05
Superficie de escaneado	7,70	4,9	12,6
<b>Subtotal piezas diseñadas</b>	<b>24,91</b>	<b>19,3</b>	<b>44,21</b>
Motor	4,34	0	4,34
Rodamiento	3,10	0	3,1
Patas de plomo (x10)	21	0	21
Arduino	15	0	15
Driver motor	1,53	0	1,53
Disparador bluetooth	4,99	0	4,99
Portapilas AA	1,15	0	1,15
Baterías recargables AA (x4)	10	0	10
Jack alimentación	0,66	0	0,66
Diodo LED	0,4	0	0,4
Conmutador	1,19	0	1,19
Pulsador	0,7	0	0,7
Optoacoplador	0,38	0	0,38
Resistencias (x3)	0,22	0	0,22
Abrazadera sin fin	3	0	3
Palo de selfie	8	0	8
<b>Subtotal piezas compradas</b>	<b>75,66</b>	<b>0</b>	<b>75,66</b>
Montaje electrónica	0,56	5	5,56
<b>Subtotal montaje</b>	<b>0,56</b>	<b>5</b>	<b>5,56</b>
<b>TOTAL SIN MONTAJE</b>	<b>100,57</b>	<b>19,3</b>	<b>119,87</b>
<b>TOTAL CON MONTAJE</b>	<b>101,13</b>	<b>24,3</b>	<b>125,43</b>
<b>TOTAL + 10% costes indirectos</b>	<b>-</b>	<b>-</b>	<b>137,97</b>

Tabla 22. Suma de costes

A partir de este coste, se calcula el precio que adquiere el producto en el mercado, que se incrementa un **20%** en concepto de **beneficio del fabricante**, lo cual determinará el precio al que le llega el producto al cliente.

No se debe olvidar sumarle el **21% de IVA** a cada uno de los cálculos; correspondiente a lo estipulado en España en la actualidad.

<b>EVOLUCIÓN DEL PRECIO</b>		
	<b>PRODUCCIÓN</b>	<b>PVP</b>
Precio inicial	137,97	165,32
Incremento	27,35 (20%)	33,68 (21%)
Precio incrementado	165,32	199
<b>TOTAL</b>	-	<b>199 €</b>

Tabla 23. Costes totales y PVP

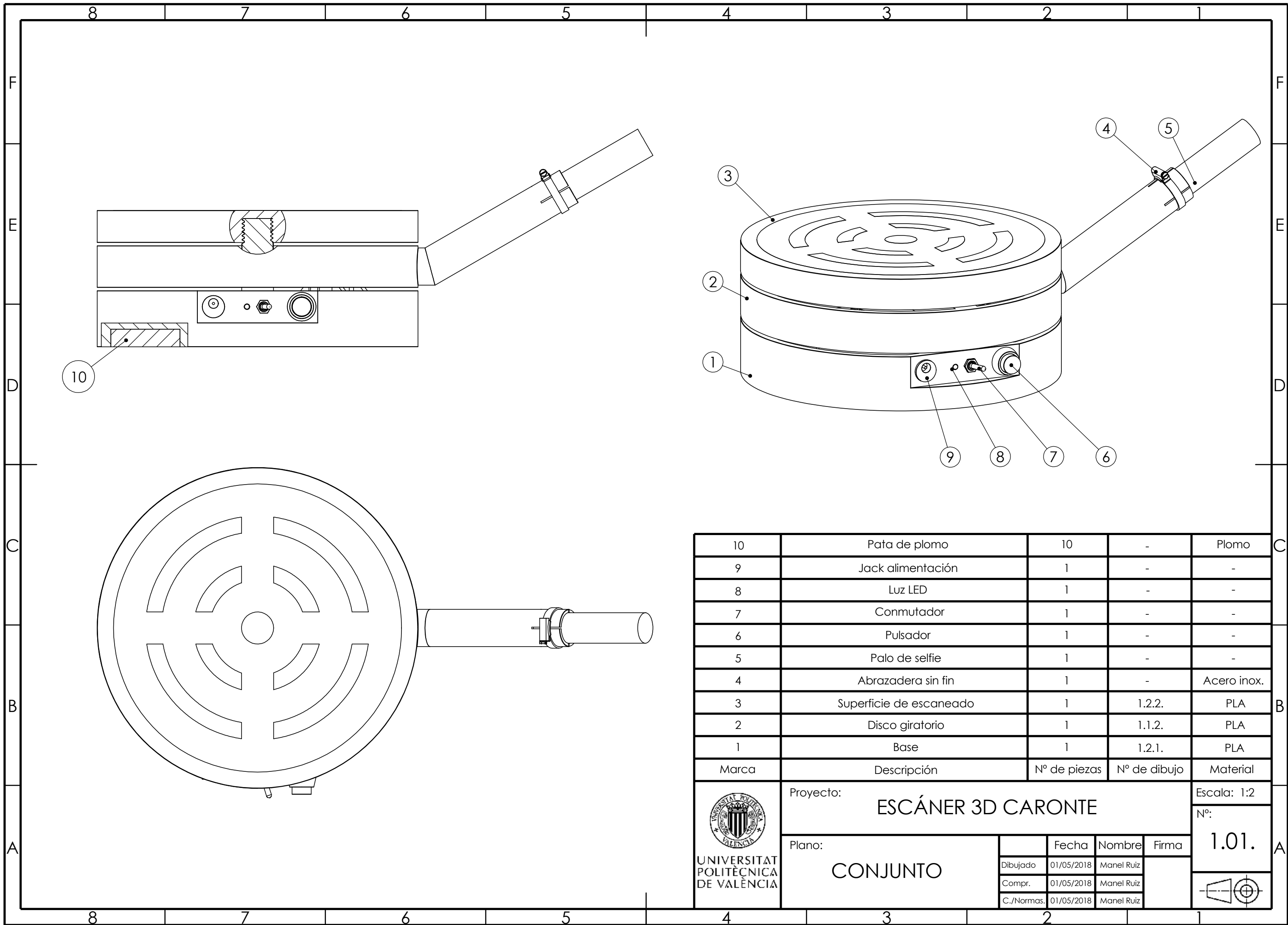
Tras realizar el cálculo se observa que el precio de venta al público es de **199 €**.

Al retroceder hasta las especificaciones de diseño establecidas en la memoria se puede ver que se ha cumplido con el precio final objetivo.

Cabe destacar que este precio se debe a las operaciones de postprocesado que se le han dado a las piezas impresas, y a que se incluyen las pilas y el palo de selfie; por lo que si se quisiera reducir el precio del escáner se podría vender sin realizar el postprocesado de las piezas o sin añadir ni las pilas ni el palo de selfie.

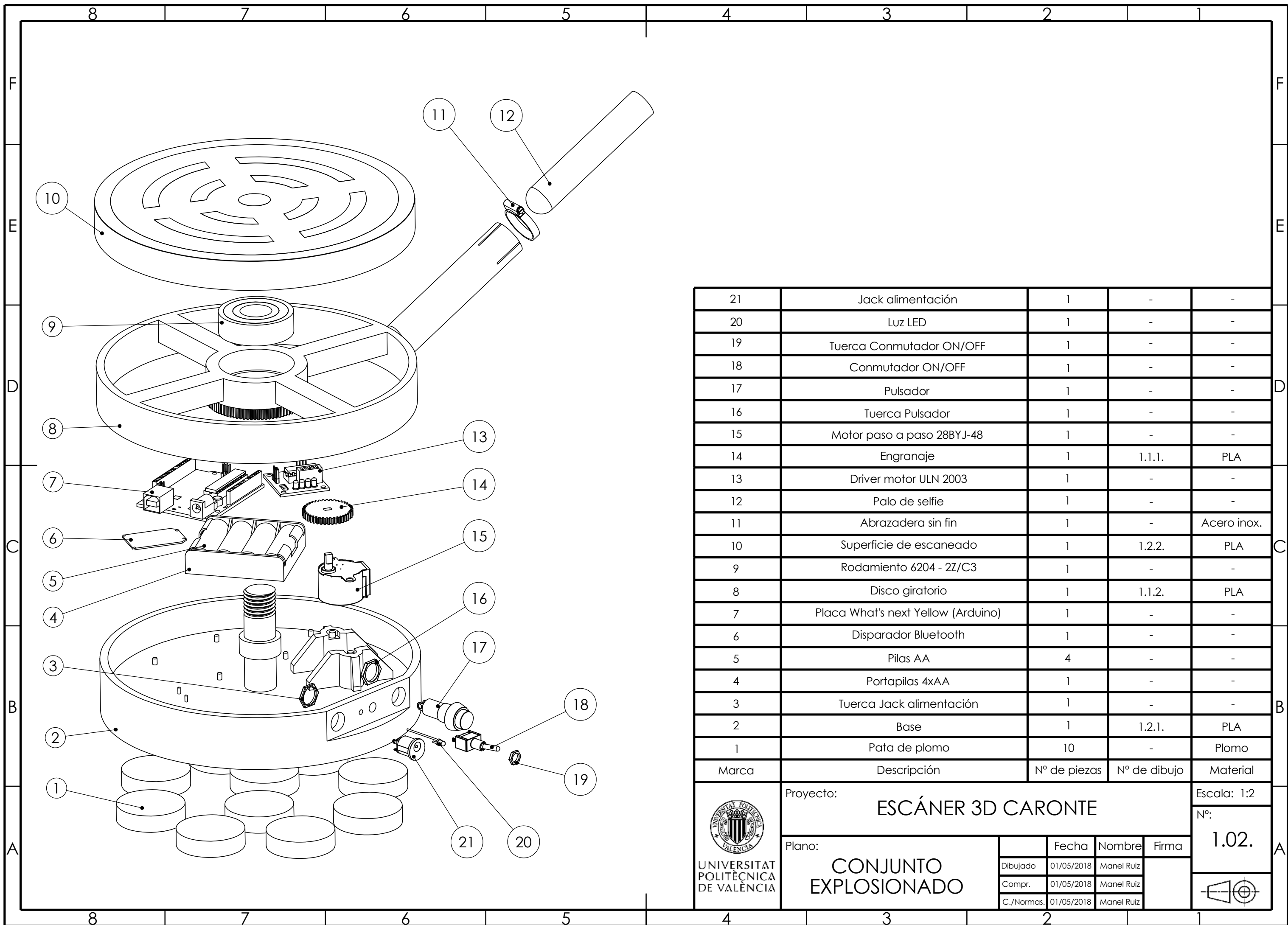
PLANOS






10	Pata de plomo	10	-	Plomo
9	Jack alimentación	1	-	-
8	Luz LED	1	-	-
7	Conmutador	1	-	-
6	Pulsador	1	-	-
5	Palo de selfie	1	-	-
4	Abrazadera sin fin	1	-	Acero inox.
3	Superficie de escaneado	1	1.2.2.	PLA
2	Disco giratorio	1	1.1.2.	PLA
1	Base	1	1.2.1.	PLA
Marca	Descripción	Nº de piezas	Nº de dibujo	Material
 UNIVERSITAT POLITÈCNICA DE VALÈNCIA	Proyecto: <b>ESCÁNER 3D CARONTE</b>			Escala: 1:2
	Plano: <b>CONJUNTO</b>			Nº: <b>1.01.</b>
		Fecha	Nombre	Firma
	Dibujado	01/05/2018	Manel Ruiz	
	Compr.	01/05/2018	Manel Ruiz	
	C./Normas.	01/05/2018	Manel Ruiz	





21	Jack alimentación	1	-	-
20	Luz LED	1	-	-
19	Tuerca Conmutador ON/OFF	1	-	-
18	Conmutador ON/OFF	1	-	-
17	Pulsador	1	-	-
16	Tuerca Pulsador	1	-	-
15	Motor paso a paso 28BYJ-48	1	-	-
14	Engranaje	1	1.1.1.	PLA
13	Driver motor ULN 2003	1	-	-
12	Palo de selfie	1	-	-
11	Abrazadera sin fin	1	-	Acero inox.
10	Superficie de escaneado	1	1.2.2.	PLA
9	Rodamiento 6204 - 2Z/C3	1	-	-
8	Disco giratorio	1	1.1.2.	PLA
7	Placa What's next Yellow (Arduino)	1	-	-
6	Disparador Bluetooth	1	-	-
5	Pilas AA	4	-	-
4	Portapilas 4xAA	1	-	-
3	Tuerca Jack alimentación	1	-	-
2	Base	1	1.2.1.	PLA
1	Pata de plomo	10	-	Plomo
Marca	Descripción	Nº de piezas	Nº de dibujo	Material



UNIVERSITAT POLITÈCNICA DE VALÈNCIA


Proyecto: **ESCÁNER 3D CARONTE**

Plano: **CONJUNTO EXPLOSIONADO**

Escala: 1:2

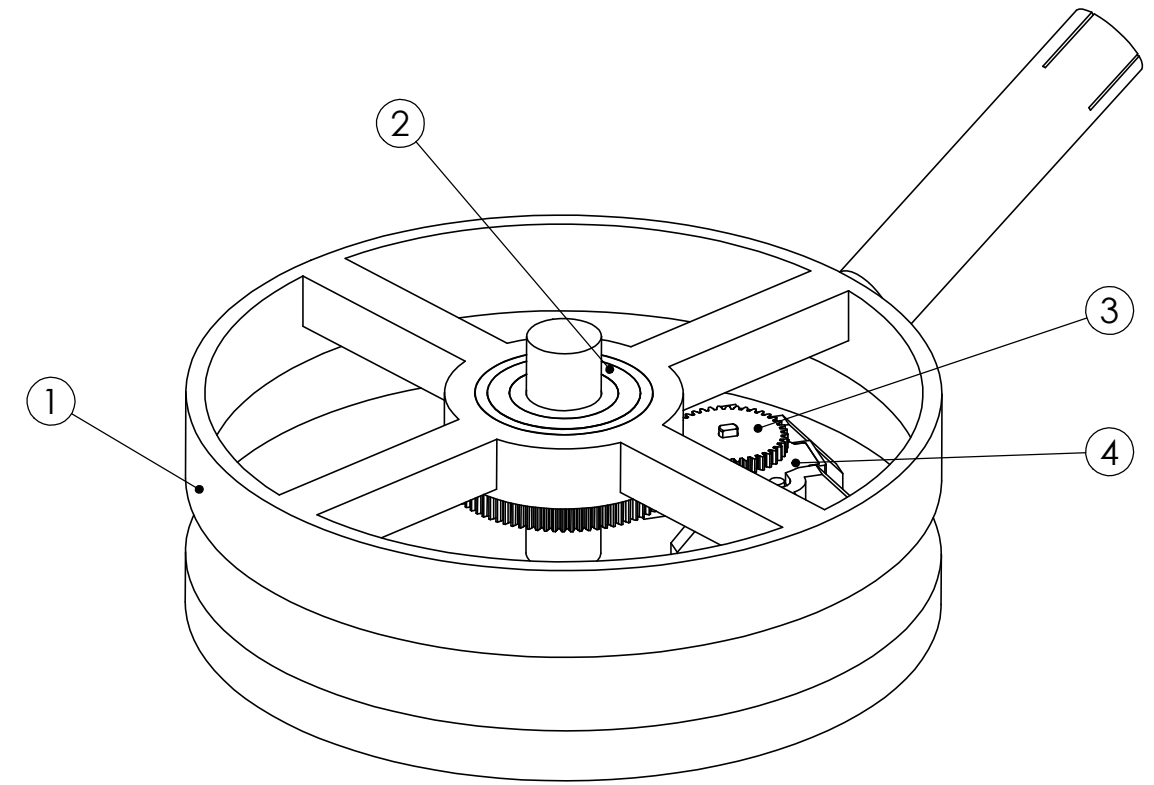
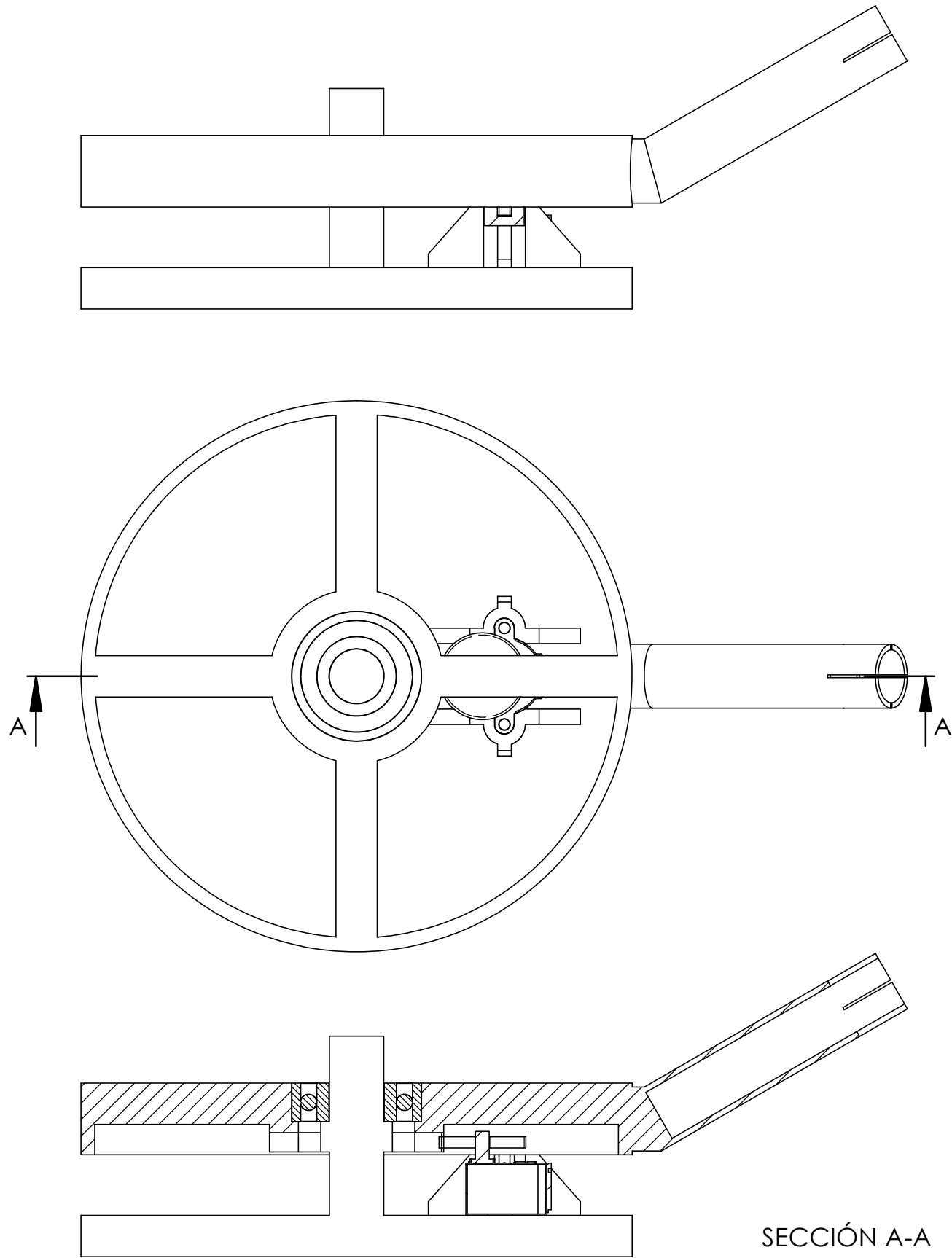
Nº: **1.02.**

	Fecha	Nombre	Firma
Dibujado	01/05/2018	Manel Ruiz	
Compr.	01/05/2018	Manel Ruiz	
C./Normas.	01/05/2018	Manel Ruiz	



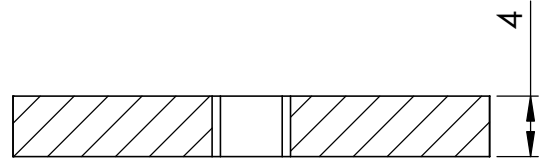
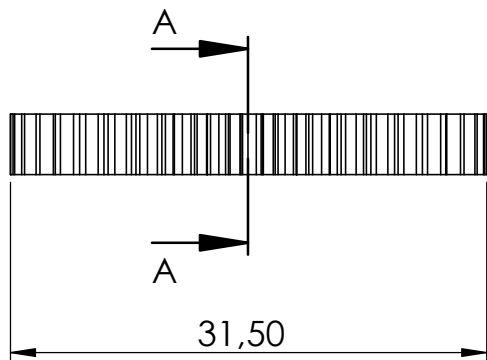


La base mostrada en las vistas del subconjunto motriz no pertenece al mismo; tan solo se representa para indicar las sujeciones del subconjunto.

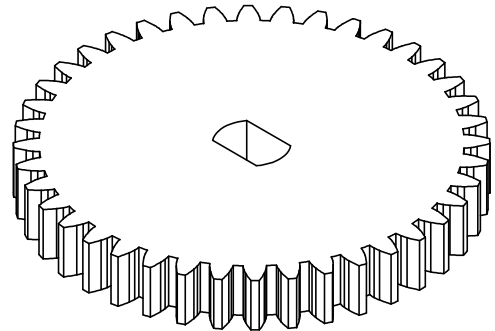
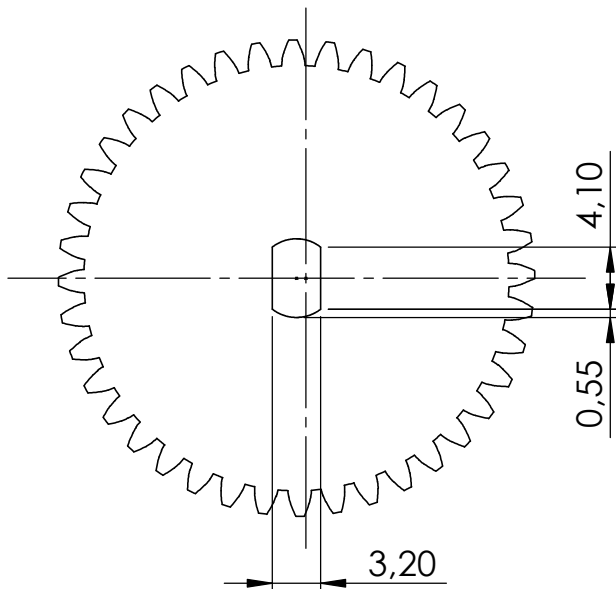


4	Motor paso a paso 28BYJ-48	1	-	-
3	Engranaje	1	1.1.1.	PLA
2	Rodamiento 6204 - 2Z/C3	1	-	-
1	Disco giratorio	1	1.1.2.	PLA
Marca	Descripción	Nº de piezas	Nº de dibujo	Material
 UNIVERSITAT POLITÈCNICA DE VALÈNCIA	Proyecto: <b>ESCÁNER 3D CARONTE</b>			Escala: 1:2
	Plano: <b>SUBCONJUNTO MOTRIZ</b>			Nº: <b>1.1.</b>
		Fecha	Nombre	Firma
	Dibujado	01/05/2018	Manel Ruiz	
	Compr.	01/05/2018	Manel Ruiz	
	C./Normas.	01/05/2018	Manel Ruiz	





SECCIÓN A-A



Medida entre 5 dientes	10,38
Paso circular	2,36
Altura del diente	1,70
Diametro exterior	31,5
Diametro primitivo	30
Ángulo de presión	20°
Nº de dientes	40
Módulo	0,75
Datos del engranaje	



UNIVERSITAT  
POLITÈCNICA  
DE VALÈNCIA

Proyecto:

ESCÁNER 3D CARONTE

Escala: 2:1

Plano:

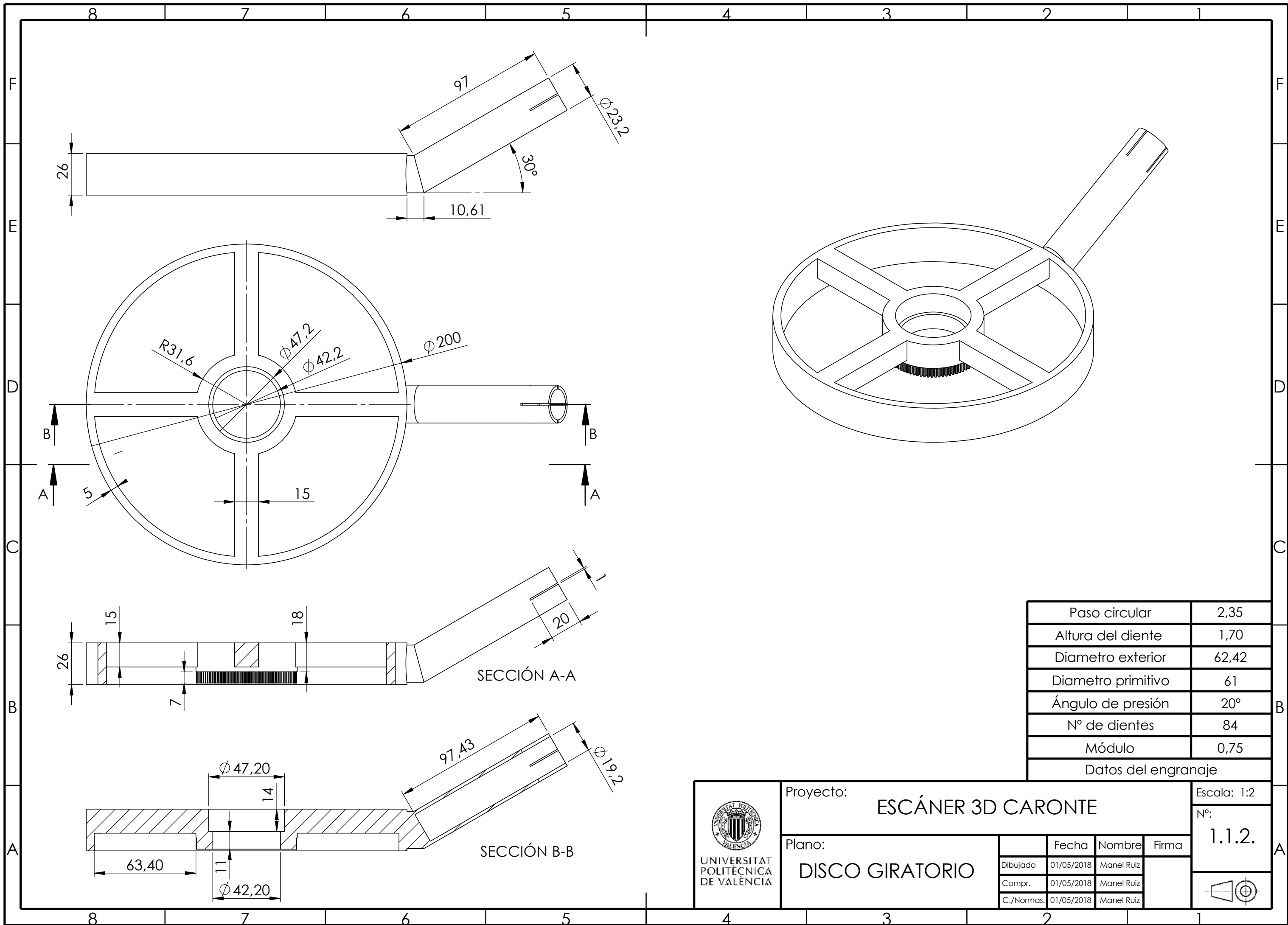
ENGRANAJE

Nº:

1.1.1.

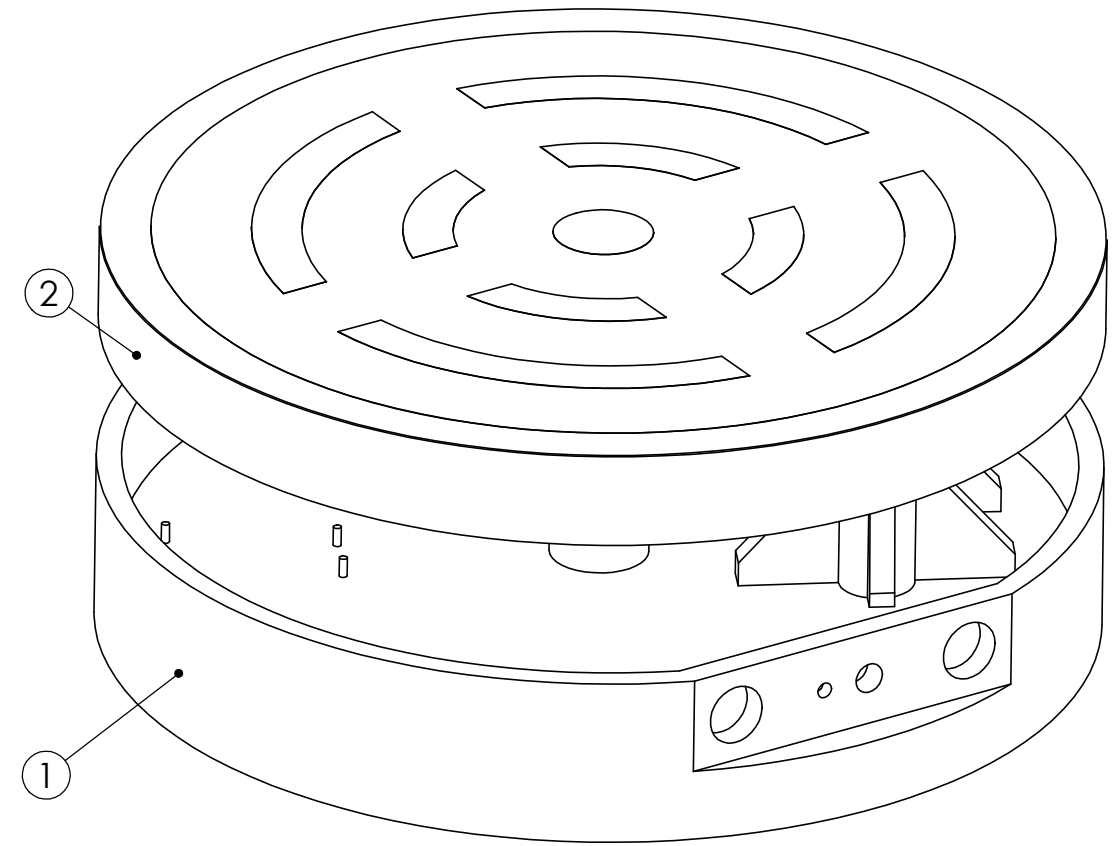
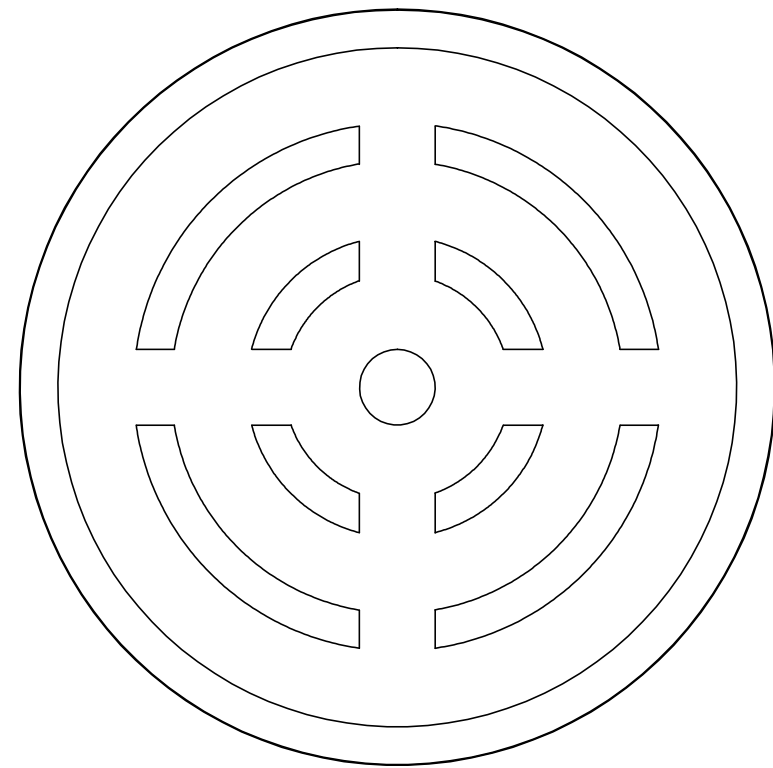
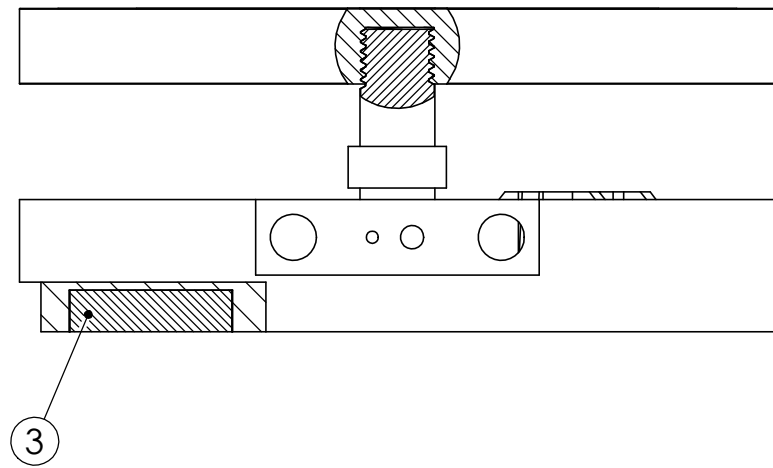
	Fecha	Nombre	Firma
Dibujado	01/05/2018	Manel Ruiz	
Compr.	01/05/2018	Manel Ruiz	
C./Normas.	01/05/2018	Manel Ruiz	






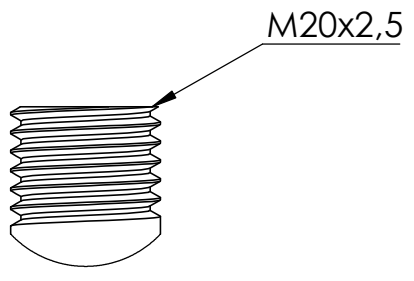
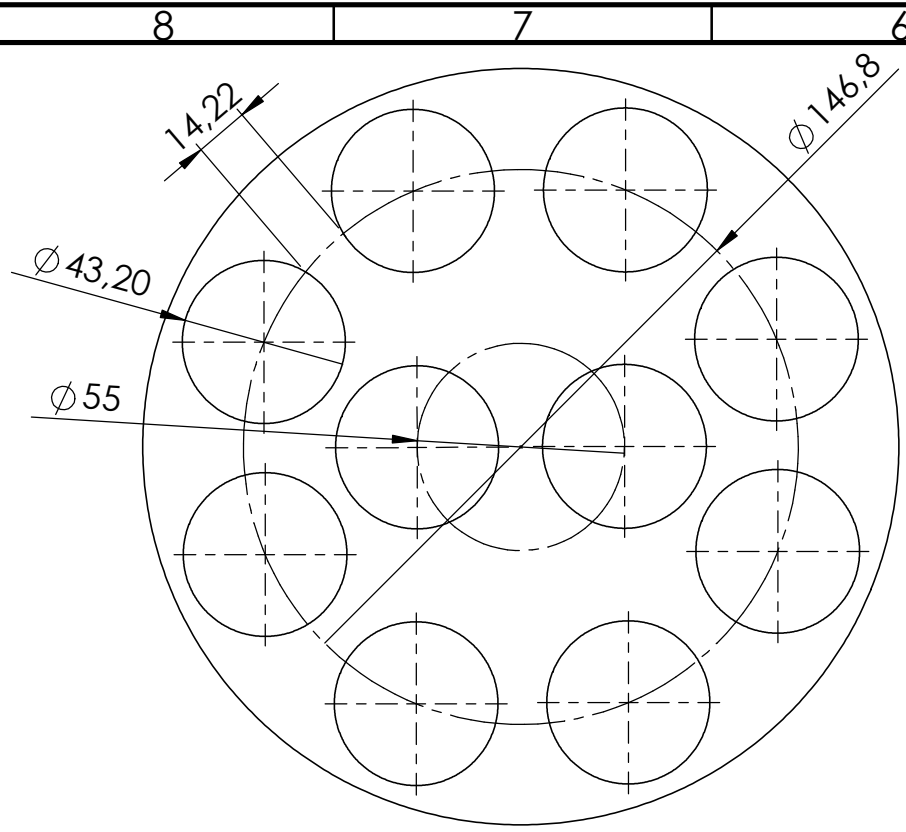
Paso circular	2,35
Altura del diente	1,70
Diametro exterior	62,42
Diametro primitivo	61
Ángulo de presión	20°
Nº de dientes	84
Módulo	0,75
Datos del engranaje	

 UNIVERSITAT POLITÈCNICA DE VALÈNCIA	Proyecto: <b>ESCÁNER 3D CARONTE</b>			Escala: 1:2
	Plano: <b>DISCO GIRATORIO</b>			Nº: <b>1.1.2.</b>
	Dibujado 01/05/2018 Manel Ruiz	Compr. 01/05/2018 Manel Ruiz	Firma 	

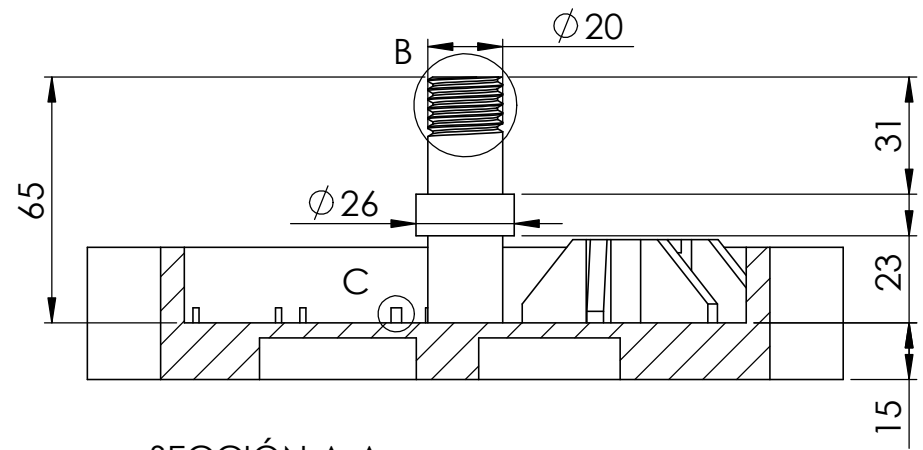
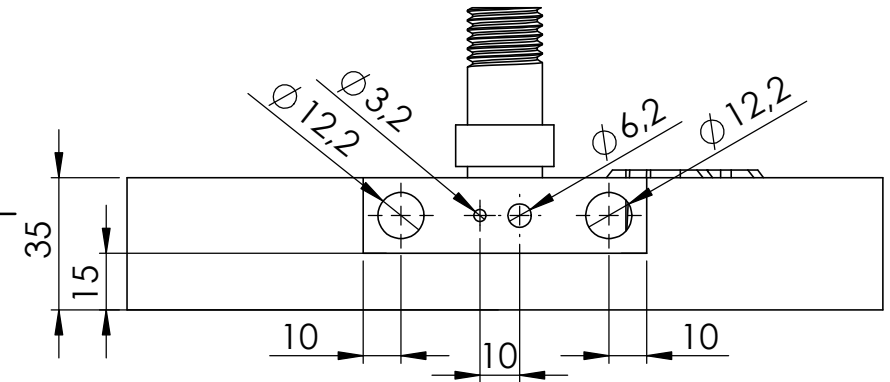
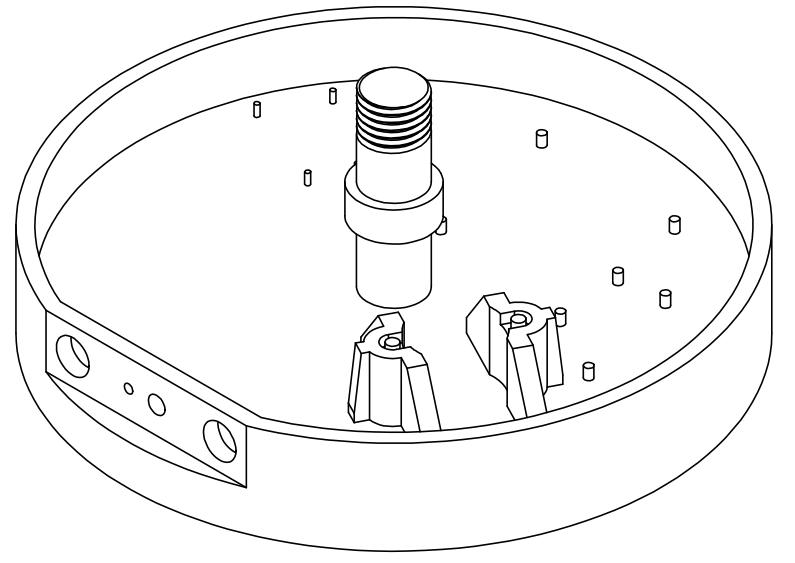


3	Pata de plomo	10	-	Plomo
2	Superficie de escaneado	1	1.2.2.	PLA
1	Base	1	1.2.1.	PLA
Marca	Descripción	Nº de piezas	Nº de dibujo	Material
 UNIVERSITAT POLITÈCNICA DE VALÈNCIA	Proyecto: <b>ESCÁNER 3D CARONTE</b>			Escala: 1:2
	Plano: <b>SUBCONJUNTO ESTRUCTURA</b>			Nº: <b>1.2.</b>
		Fecha	Nombre	Firma
	Dibujado	01/05/2018	Manel Ruiz	
	Compr.	01/05/2018	Manel Ruiz	
	C./Normas.	01/05/2018	Manel Ruiz	

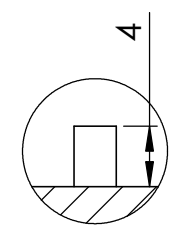
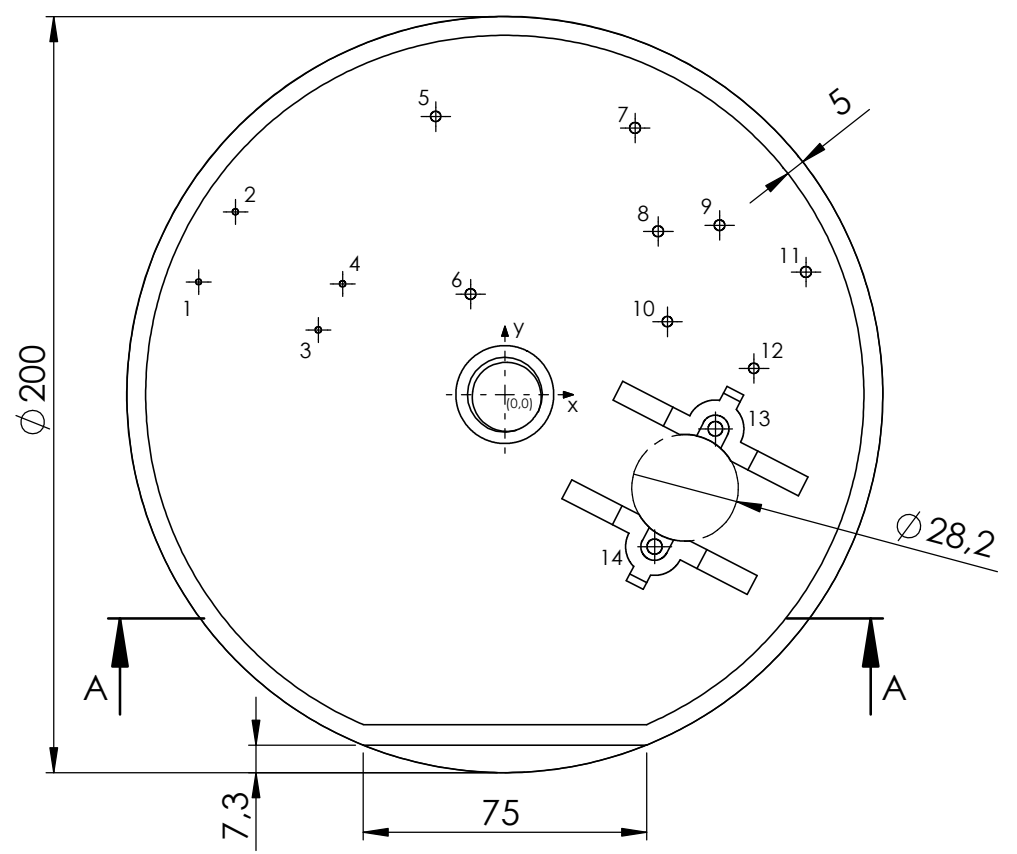




DETALLE B  
ESCALA 1 : 1





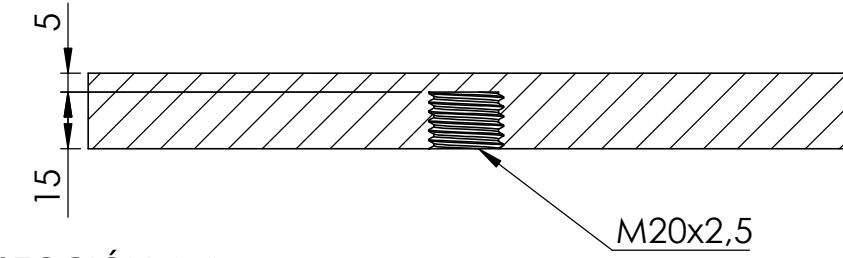
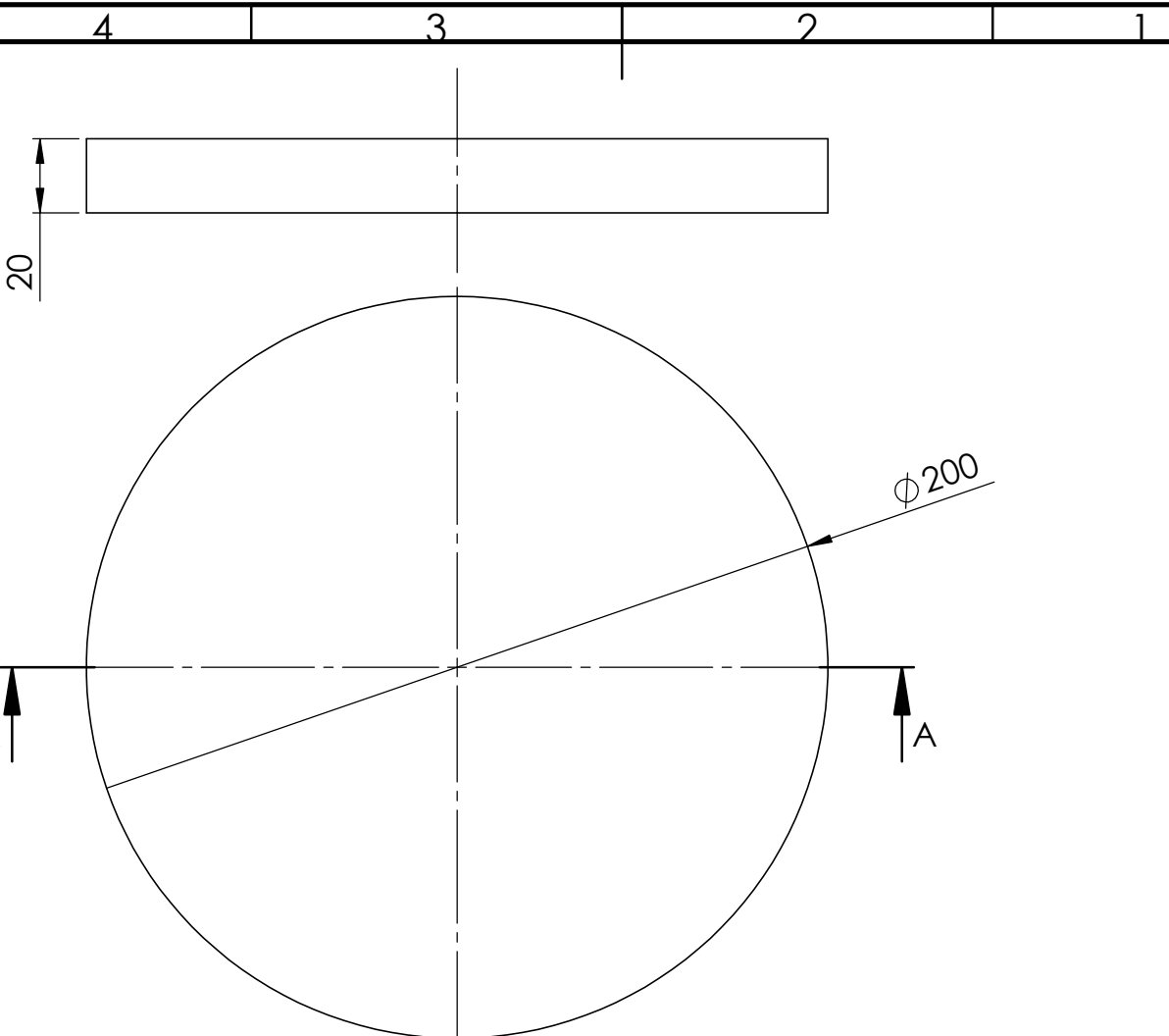
SECCIÓN A-A



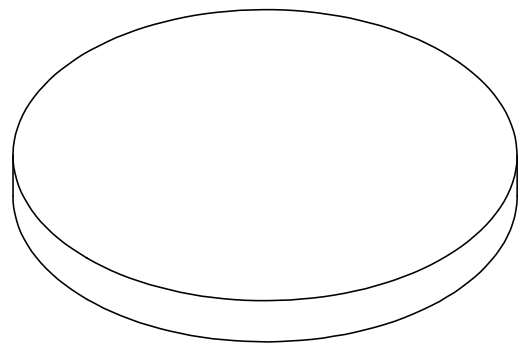
DETALLE C  
ESCALA 2 : 1

Nº	X	Y	Ø
14	39,63	-40,19	4
13	55,71	-9,10	4
12	65,94	6,92	2,80
11	79,70	32,45	2,80
10	43,05	19,26	2,80
9	56,82	44,79	2,80
8	40,62	43,20	2,80
7	34,49	70,52	2,80
6	-9,05	26,61	2,80
5	-18,26	73,54	2,80
4	-42,93	29,32	1,60
3	-49,37	17,11	1,60
2	-71,22	48,33	1,60
1	-81,03	29,76	1,60

 UNIVERSITAT POLITÈCNICA DE VALÈNCIA	Proyecto: <b>ESCÁNER 3D CARONTE</b>			Escala: 1:2
	Plano: <b>BASE</b>			Nº: <b>1.2.1.</b>
	Dibujado: 01/05/2018 Compr.: 01/05/2018 C./Normas: 01/05/2018	Nombre: Manel Ruiz Manel Ruiz Manel Ruiz	Firma:	



SECCIÓN A-A



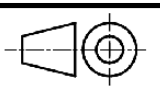
Proyecto: **ESCÁNER 3D CARONTE**

Escala: 1:2

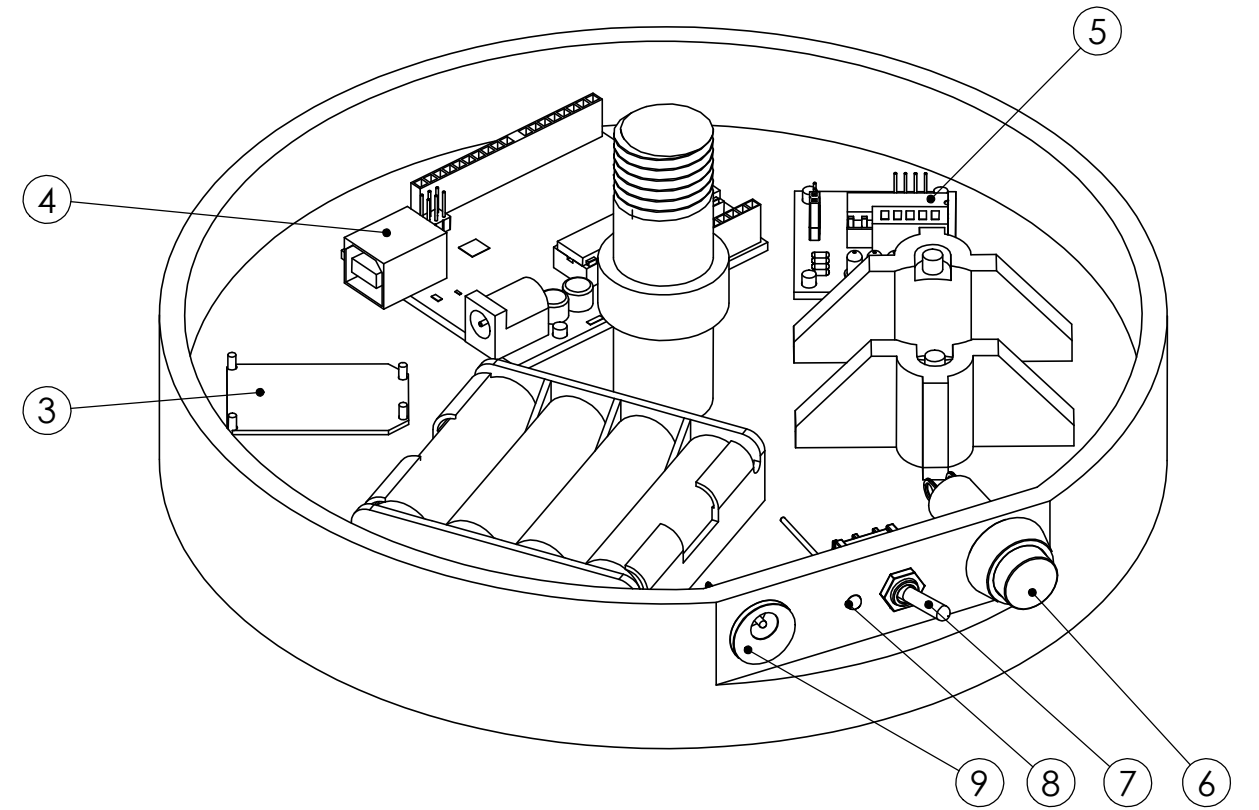
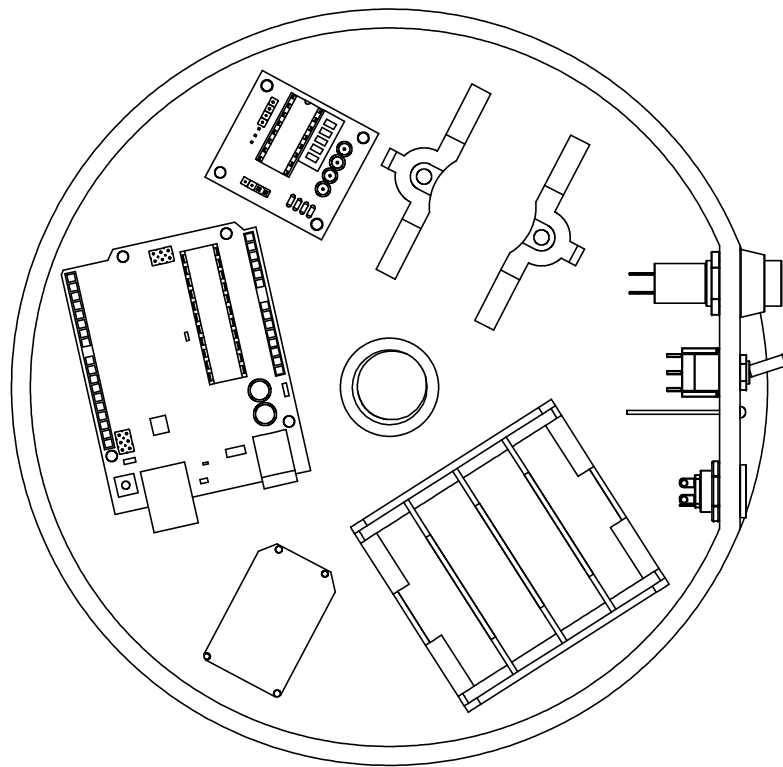
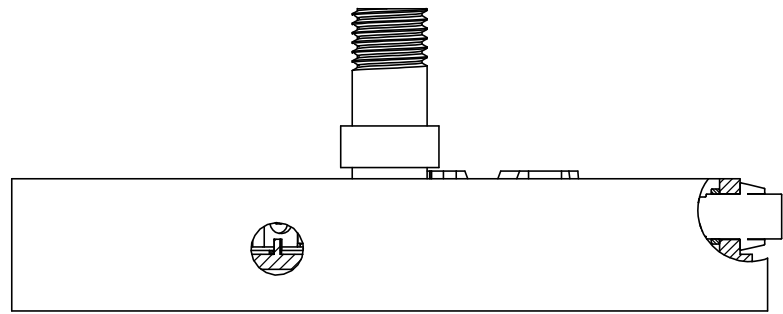
Plano: **SUPERFICIE DE ESCANEADO**


Nº: **1.2.2.**

	Fecha	Nombre	Firma
Dibujado	01/05/2018	Manel Ruiz	
Compr.	01/05/2018	Manel Ruiz	
C./Normas.	01/05/2018	Manel Ruiz	



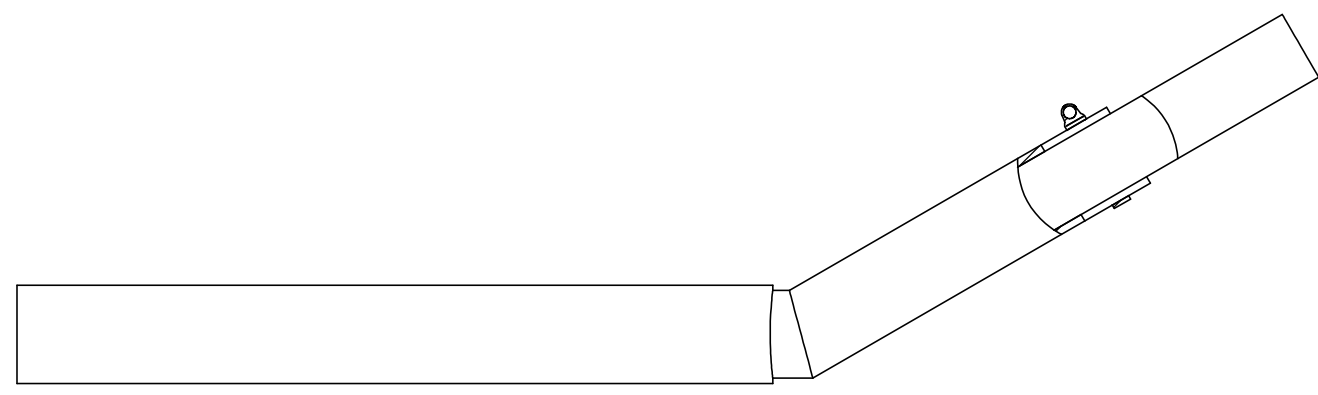
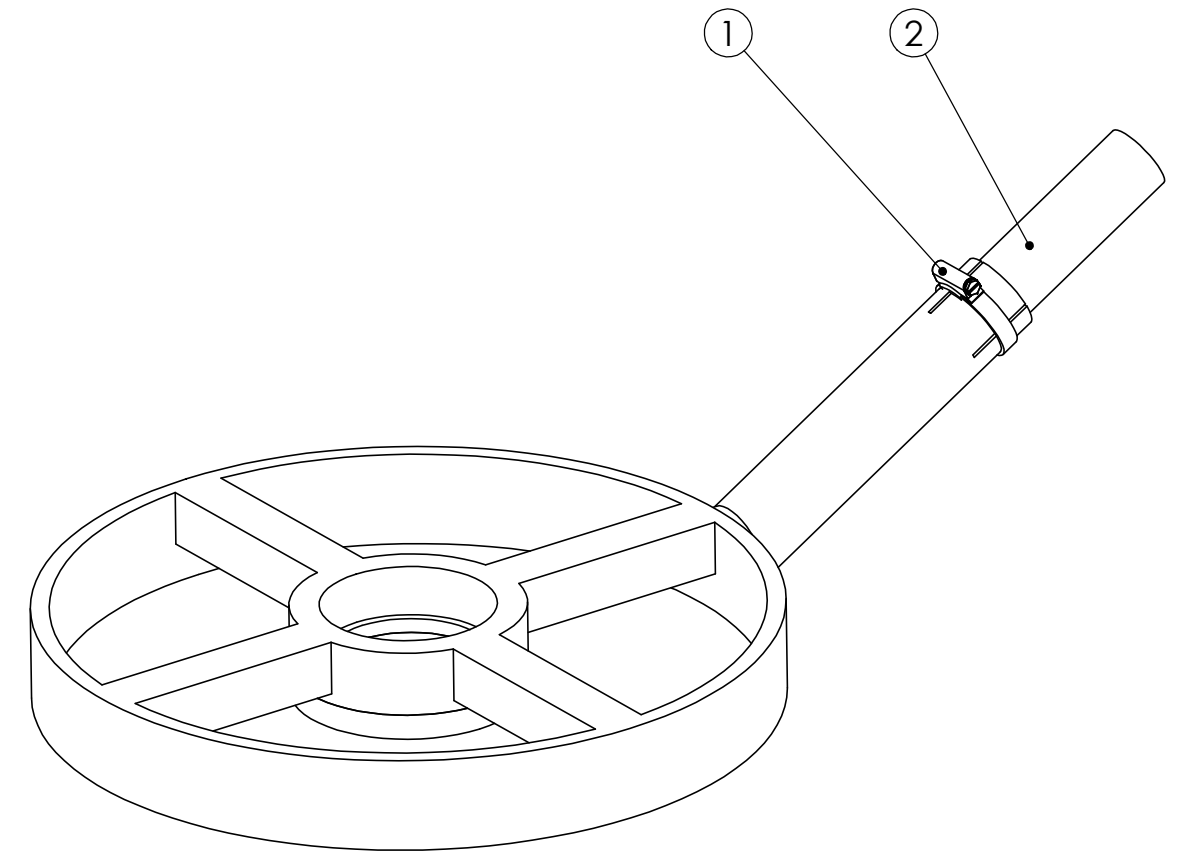
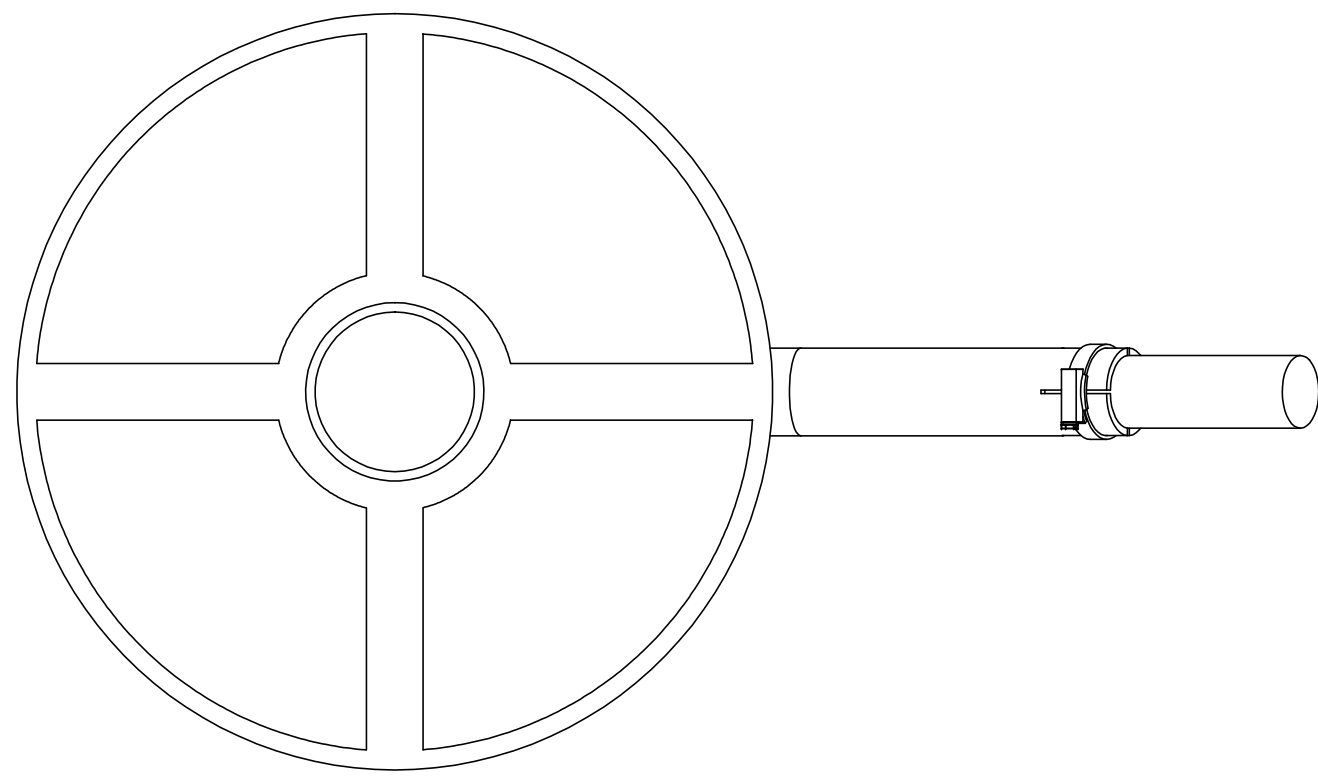
La base mostrada en las vistas del subconjunto motriz no pertenece al mismo; tan solo se representa para indicar las sujeciones del subconjunto.




9	Jack alimentación	1	-	-
8	Luz LED	1	-	-
7	Conmutador ON/OFF	1	-	-
6	Pulsador	1	-	-
5	Driver motor ULN 2003	1	-	-
4	Placa What's next Yellow (Arduino)	1	-	-
3	Disparador Bluetooth	1	-	-
2	Pilas AA	4	-	-
1	Portapilas 4xAA	1	-	-
Marca	Descripción	Nº de piezas	Nº de dibujo	Material
 UNIVERSITAT POLITÈCNICA DE VALÈNCIA	Proyecto: <b>ESCÁNER 3D CARONTE</b>			Escala: 1:2
	Plano: <b>SUBCONJUNTO ELECTRÓNICA</b>			Nº: <b>1.3.</b>
		Fecha	Nombre	Firma
Dibujado	01/05/2018	Manel Ruiz		
Compr.	01/05/2018	Manel Ruiz		
C./Normas.	01/05/2018	Manel Ruiz		



El disco giratorio mostrado en el subconjunto sujeción no pertenece al mismo; tan solo se representa para indicar las sujeciones del subconjunto.



2	Palo de selfie	1	-	-
1	Abrazadera sin fin	1	-	-
Marca	Descripción	Nº de piezas	Nº de dibujo	Material
 UNIVERSITAT POLITÈCNICA DE VALÈNCIA	Proyecto: <b>ESCÁNER 3D CARONTE</b>			Escala: 1:2
	Plano: <b>SUBCONJUNTO SUJECIÓN</b>			N°: <b>1.4.</b>
		Fecha	Nombre	Firma
	Dibujado	01/05/2018	Manel Ruiz	
	Compr.	01/05/2018	Manel Ruiz	
	C./Normas.	01/05/2018	Manel Ruiz	
				