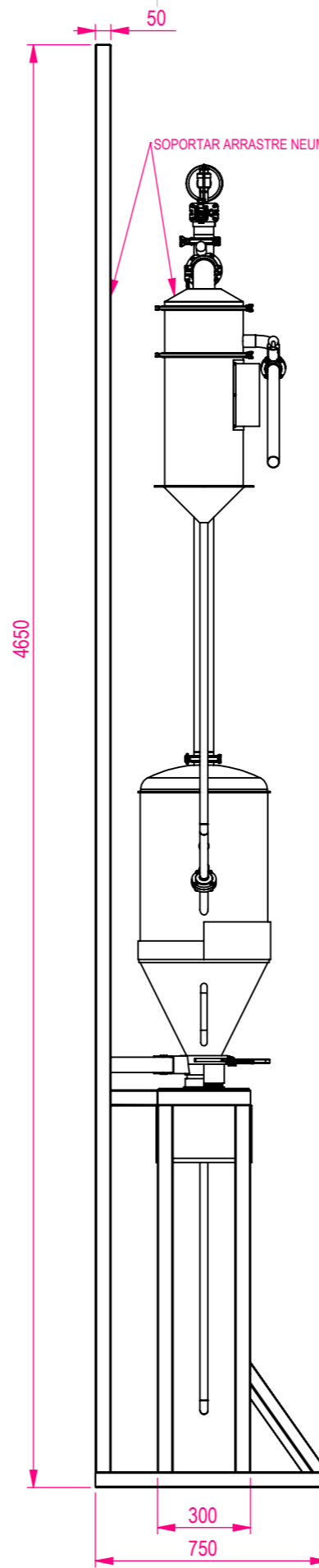
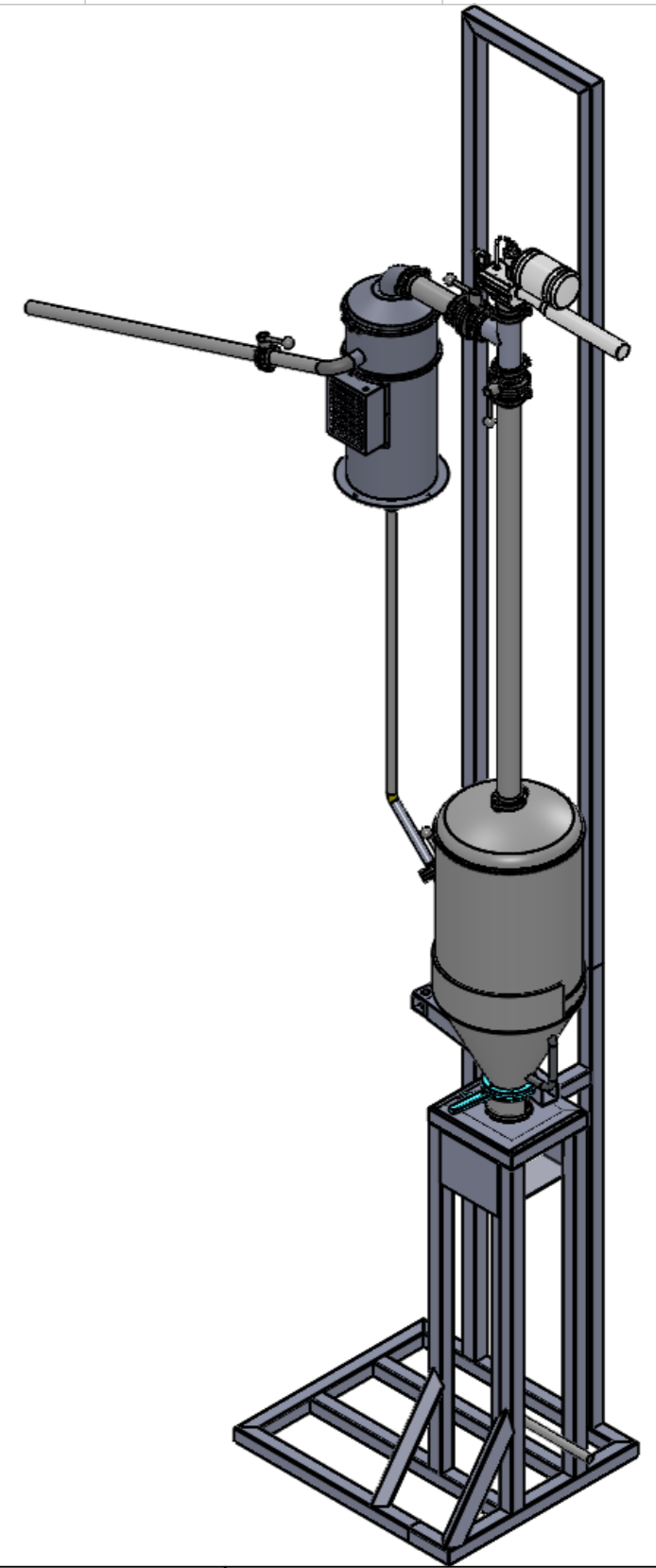



PICAJES PARA
SENSORES Y
LANZA SPRAY
ESPECIFICADOS
EN VISITA
CLIENTE



SOPORTAR ARRASTRE NEUMATICO CON OMEGA A BANCADA



CLIENTE CLIENT	AINIA		TITULO TITLE		LECHO FLUIDO	
OFERTA N° / OFFER N°	20170343					
 UNIVERSITAT POLITÈCNICA DE VALÈNCIA	FECHA / DATE	FIRMA / SIGN.	ESCALA SCALE			
	DIBUJ. / DRAWN	CARLOS AGUADO	1:50			
	COMPR. / CHECK.	-				
PROYECCION PROJECTION	N° DIBUJO DRAWING NUMBER	REV REV	HOJA..... SHEET		1	
La propiedad intelectual de este documento pertenece a INST. INDS. GRAU, S.R.L.; se prohíbe la reproducción total o parcial, así como el uso del plano, sin el consentimiento por escrito de INST. INDS. GRAU, S.R.L.	20170343-ER0000	01	DE..... OF		1	