



UNIVERSITAT  
POLITÈCNICA  
DE VALÈNCIA



Escuela Técnica Superior de Ingeniería del Diseño

# **Análisis de requerimientos, diseño y fabricación de un rack para transporte de mercancía en empresa del sector metal-mecánico.**

## INDICE

1. EMPRESA DONDE SE DESARROLLA EL PROYECTO
2. ESTUDIO DE MERCADO
3. ALTERNATIVAS Y EVALUACIÓN DE ALTERNATIVAS
4. PLANOS
5. FABRICACIÓN DEL RACK
6. PRESUPUESTO
7. ¿PREGUNTAS?

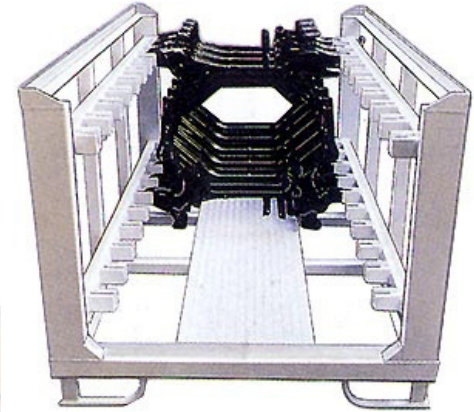
# 1. EMPRESA DONDE SE DESARROLLA EL PROYECTO



## 2. ESTUDIO DE MERCADO



CONTENEDOR

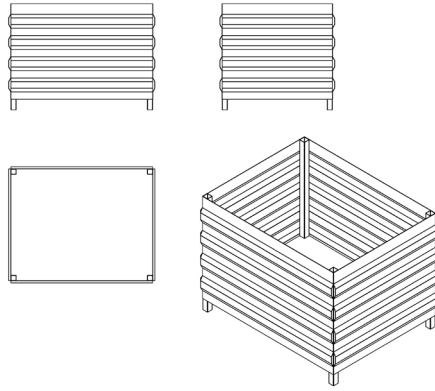


AUTOMOCIÓN

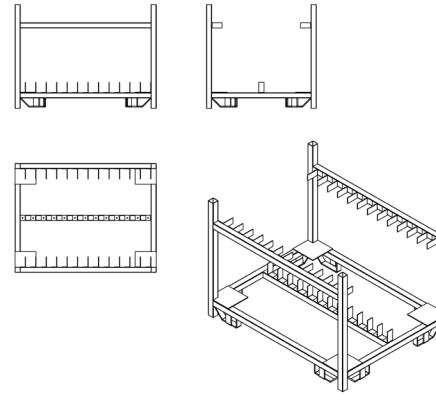


### 3. ALTERNATIVAS Y EVALUACIÓN DE ALTERNATIVAS

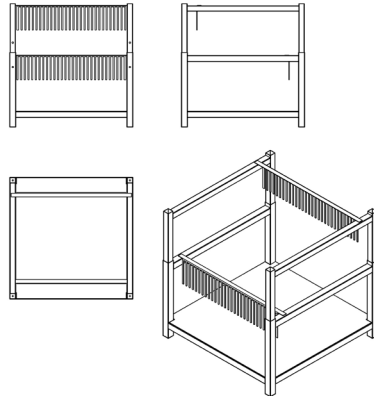
ALT.1



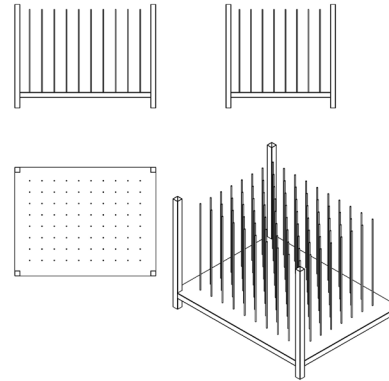
ALT.2



ALT.3



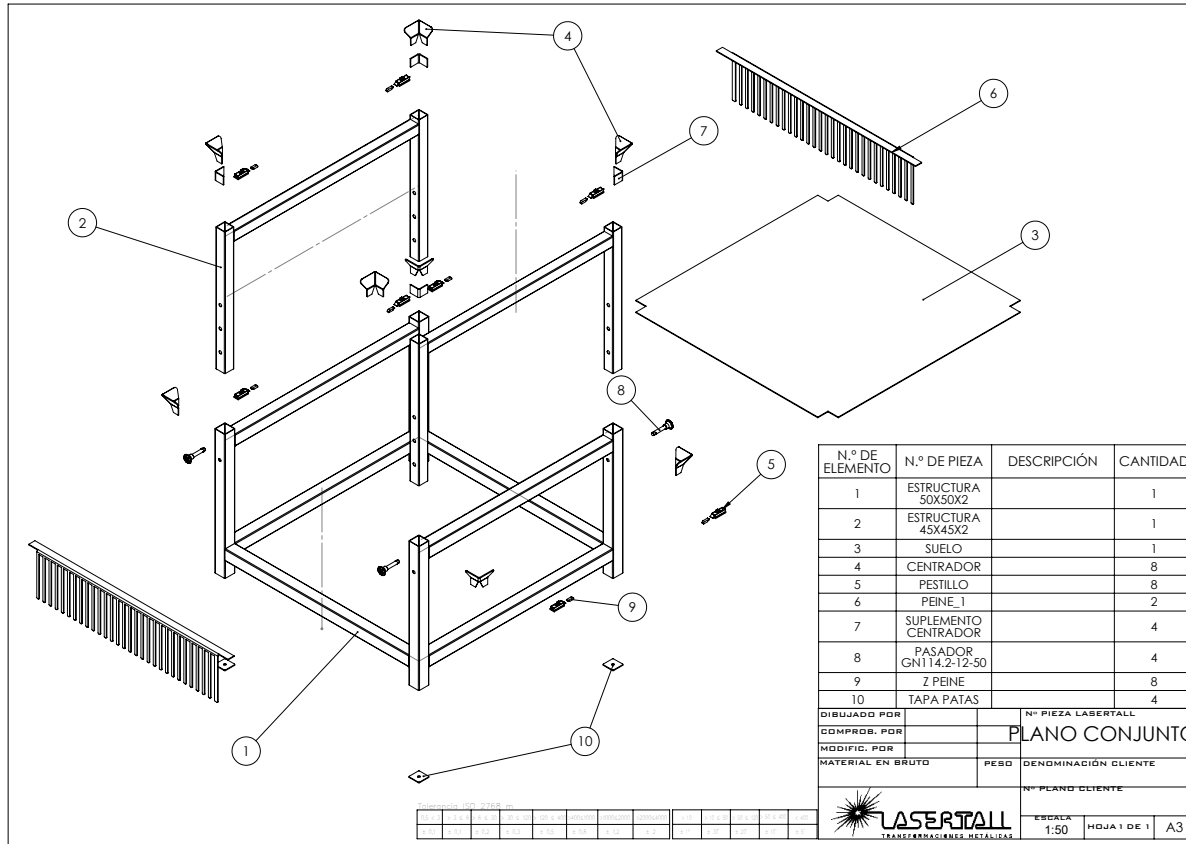
ALT.4



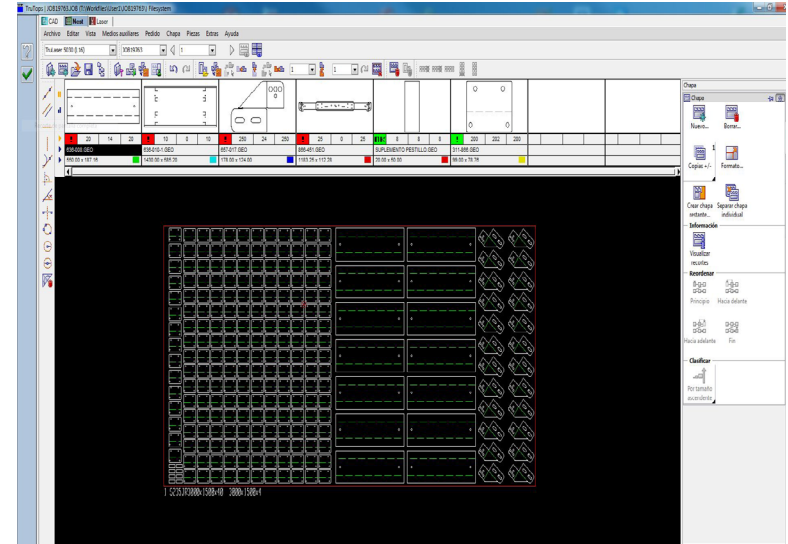
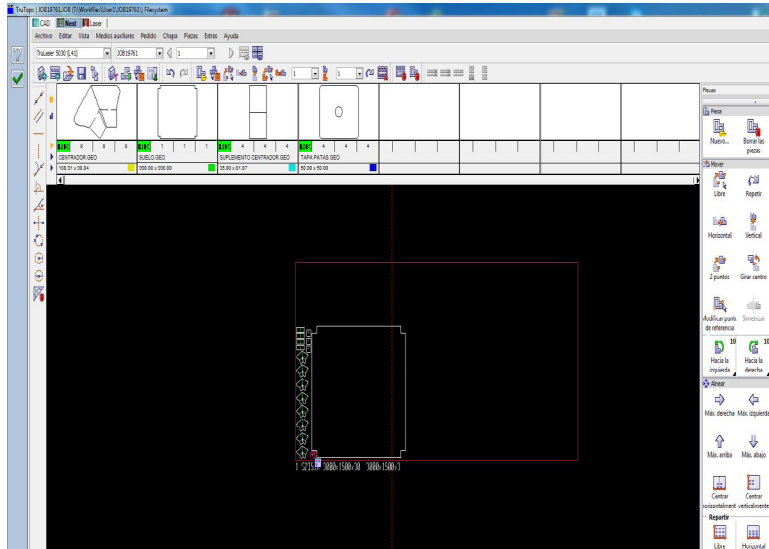
<b>SUMA PONDERADA</b>	OPTIMIZACIÓN DEL ESPACIO	ADAPTABLE A MERCANCÍA	FACIL MANEJO	FABRICACIÓN PROPIA	APILABLE Y ESTABLE	RUEDAS	TOTAL	POSICIÓN
PESO (%)	15	20	25	20	15	5	100	
ALTERNATIVA 1	4	1	3	9	6	6	455	4
ALTERNATIVA 2	6	7	6	9	7	10	715	3
ALTERNATIVA 3	8	9	8	9	8	7	835	1
ALTERNATIVA 4	9	8	8	9	6	8	805	2

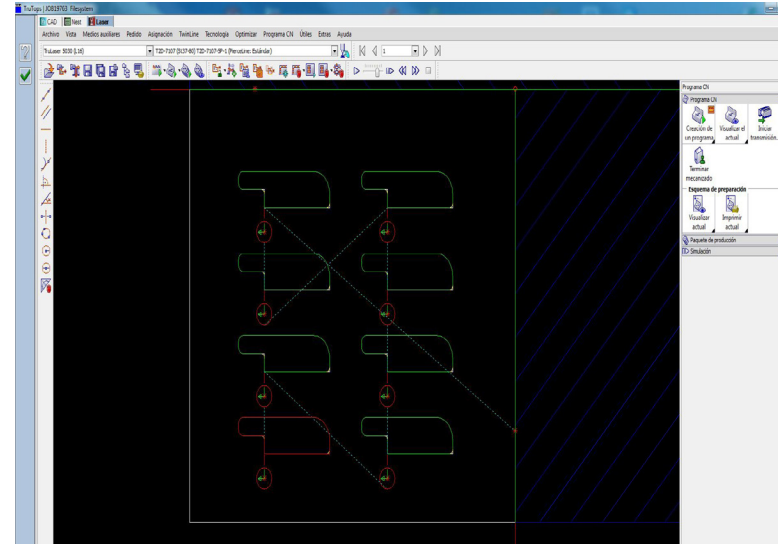
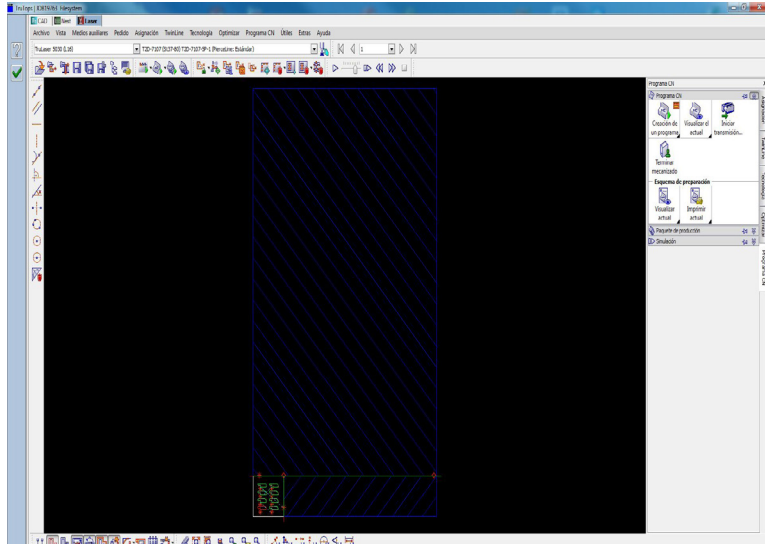
<b>SUMA DE RATIOS</b>	OPTIMIZACIÓN DEL ESPACIO (15%)	ADAPTABLE A MERCANCÍA (20%)	FACIL MANEJO (25%)	FABRICACIÓN PROPIA (20%)	APILABLE Y ESTABLE (15%)	RUEDAS (5%)	TOTAL	POSICIÓN
ALTERNATIVA 1	2	1	2	5	2	3	15	4
ALTERNATIVA 2	3	2	3	5	3	5	21	2
ALTERNATIVA 3	4	4	4	5	3	4	24	1
ALTERNATIVA 4	3	2	4	5	2	4	20	3

## 4. PLANOS



## 5. FABRICACIÓN DEL RACK

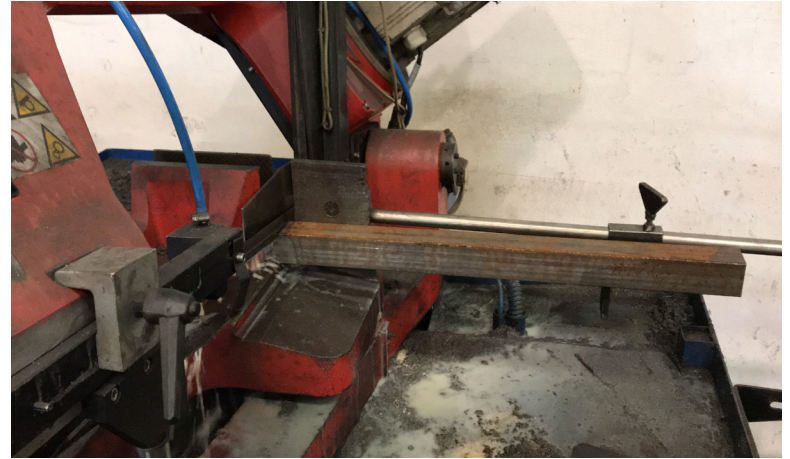




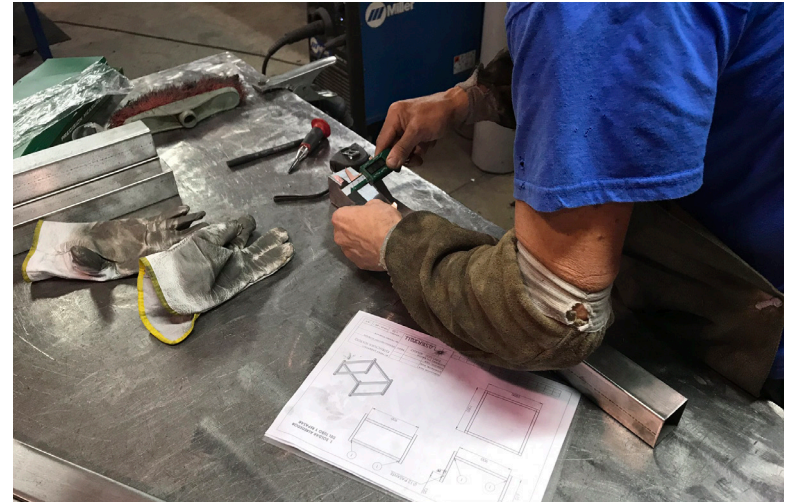








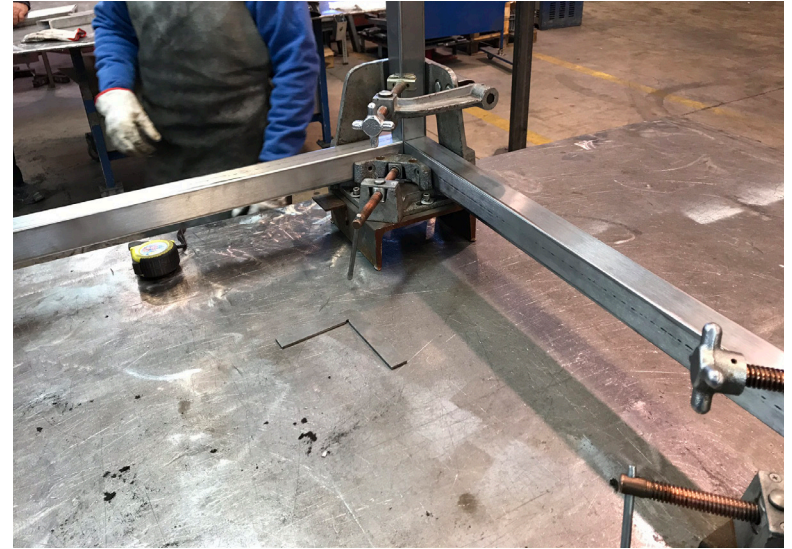




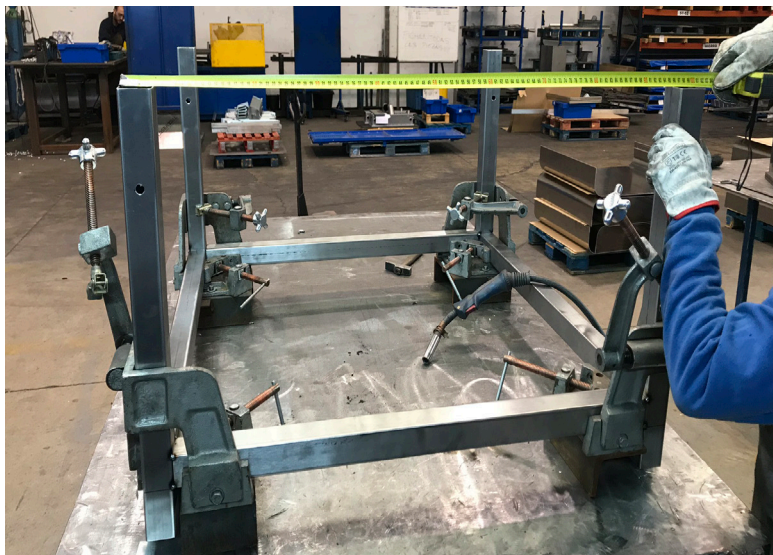












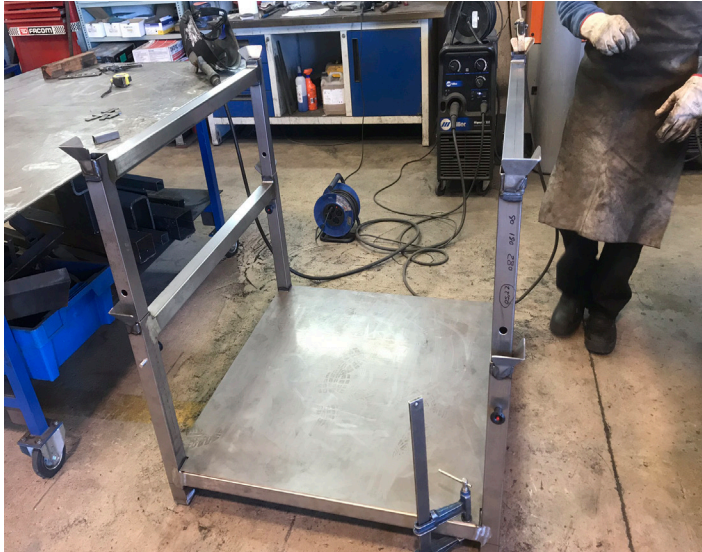














## 6. PRESUPUESTO

<b>COSTE RACK LASERTALL</b>	
TOTAL PARCIAL 1	44,60 €
TOTAL PARCIAL 2	38,10 €
TOTAL PARCIAL 3	50,04 €
TOTAL PARCIAL 4	1,20 €
TOTAL PARCIAL 5	1,60 €
TOTAL PARCIAL 6	10,56 €
TOTAL PARCIAL 7	4,92 €
TOTAL PARCIAL 8	0,96 €
TOTAL PARCIAL 9	360,00 €
TOTAL PARCIAL 10	2,75 €
TOTAL PARCIAL 11	5,00 €
TOTAL PARCIAL 12	39,32 €
TOTAL PARCIAL 13	27,52 €
<b>COSTE TOTAL</b>	
	<b>586,57 €</b>

## 7. ¿PREGUNTAS?

