

**PREVISIÓN DE HUECOS PARA MÓDULOS DE ENVOLVENTE AISLANTE
DESTINADOS A LOS EQUIPOS DE MEDIDA PARA FACTURACIÓN DE LA
ENERGÍA ELÉCTRICA EN LAS CENTRALIZACIONES DE CONTADORES DE
EDIFICIOS DESTINADOS PREFERENTEMENTE A VIVIENDAS**

Profesores:

Martínez Antón, Alicia (almaran@csa.upv.es)
Blanca Giménez, Vicente (vblanca@csa.upv.es)
Castilla Cabanes, Nuria (ncastilla@csa.upv.es)
Pastor Villa, Rosa María (ropasvil@csa.upv.es)

Departamento: Construcciones Arquitectónicas

Centro: ETS Arquitectura

1.- RESUMEN DE LAS IDEAS CLAVE

En este artículo vamos a exponer el método para establecer el número de módulos que albergarán los equipos de medida (contadores) de la energía eléctrica de un edificio destinado principalmente a viviendas.

Se debe conocer la composición del panel de contadores (concentración), así como las dimensiones normalizadas de los distintos elementos para poder ubicar este panel en un local o armario de características y dimensiones adecuadas, de manera que se cumpla el Reglamento Electrotécnico para Baja Tensión.

2.- INTRODUCCIÓN

Las concentraciones de contadores están concebidas para albergar los aparatos de medida, mando, control y protección de todas y cada una de las derivaciones individuales que se alimentan desde la propia concentración.

Es el elemento de mayor tamaño de la instalación eléctrica y, por tanto, se debe prestar especial atención a su ubicación dentro del edificio.

3.- OBJETIVOS

Una vez que el alumno lea este artículo será capaz de:

Establecer las dimensiones mínimas del panel de contadores de un edificio y de prever el espacio necesario para instalarlo.

4.- DESARROLLO

En este apartado se explica el procedimiento para obtener el número de módulos necesarios que deben componer el panel de contadores de un edificio de viviendas. Es importante conocer el tamaño final del panel ya que se debe prever espacio suficiente en el edificio para su instalación.

La normativa básica que hay que conocer para el cálculo que se expone a continuación es:

- REAL DECRETO 842/2002, de 2 de agosto, por el que se aprueba el REGLAMENTO ELECTROTÉCNICO PARA BAJA TENSIÓN.

- Instrucciones Técnicas Complementarias: ITC-BT-16: Instalaciones de enlace. Contadores: ubicación y sistemas de instalación.

- Normativa de la Comunidad Valenciana: Orden de 25 de julio de 1989, de la Conselleria de Industria, Comercio y Turismo, por la que se autoriza la Norma Técnica para Instalaciones de Enlace en edificios destinados, preferentemente, a viviendas.

Cálculo de la previsión de huecos

El REBT en su ITC-BT-16, no establece nada acerca del nº de módulos a reservar y/o instalar en las centralizaciones de contadores. Hay que acudir, por tanto, a la normativa de la Comunidad Valenciana¹. Es esta norma se establece lo siguiente:

La previsión de huecos, para módulos de envolvente aislante, correspondientes a las unidades funcionales de medida, se realizará teniendo en cuenta lo siguiente:

a) Para locales comerciales e industriales se preverá espacio para la colocación de las unidades funcionales necesarias de un equipo de medida (3 huecos) por cada 50 m² de superficie o por cada 5 ml. de fachada de locales a la vía pública o privada de acceso público (deduciendo 5 ml. por esquina del local).

¹ Esta norma se dictó en base al anterior REBT, del año 1973, y se encuentra parcialmente derogada. Si que está vigente el apartado de previsión de huecos para contadores.

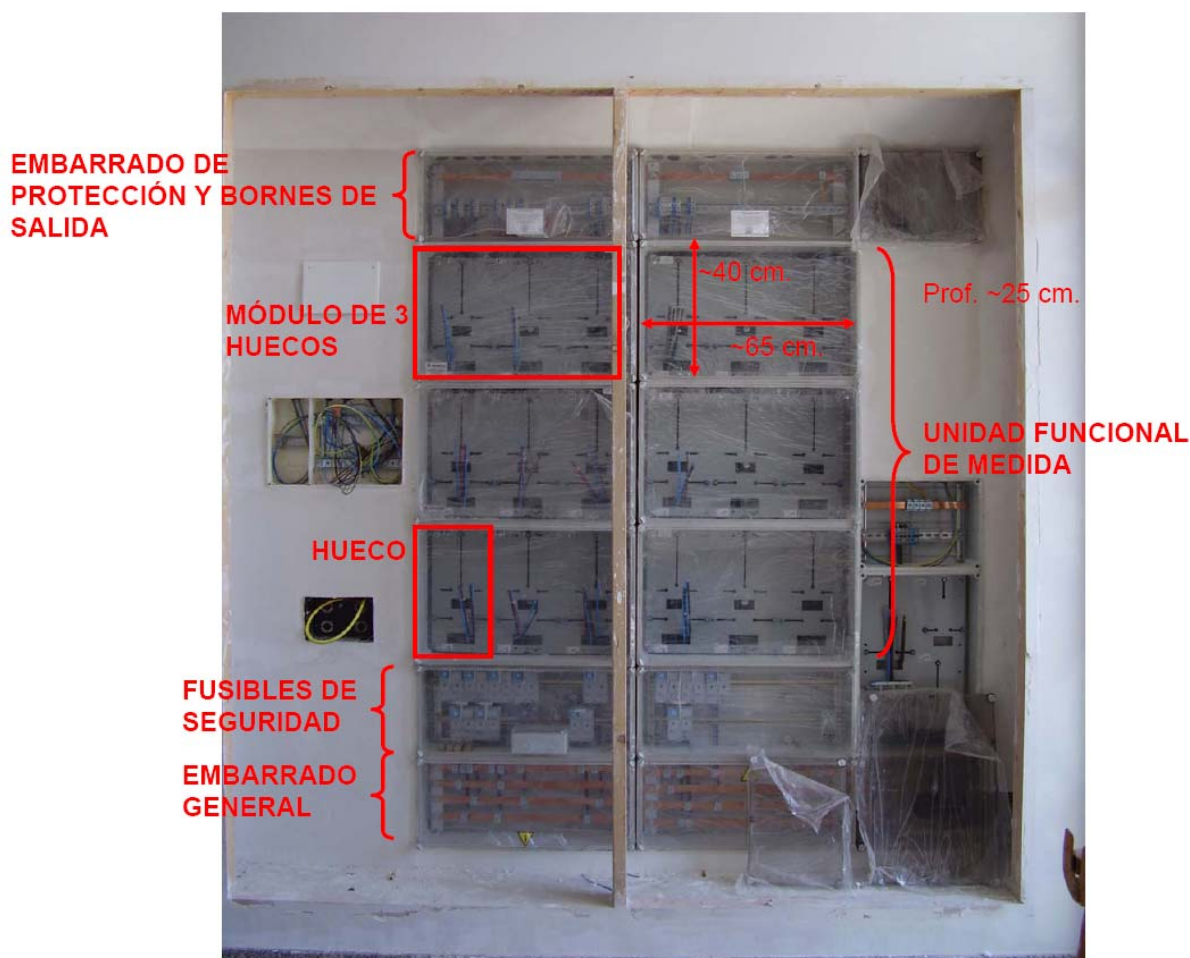
b) En el caso de no ser conocida la distribución de los locales comerciales e industriales, se instalará un módulo de tres huecos por cada 200 m² o fracción.

c) Para locales comerciales e industriales definidos, y servicios generales del edificio que presenten una intensidad no superior a 63 A, se deberá instalar un módulo de medida, como mínimo de tres huecos, con destino a los contadores de energía activa y reactiva e interruptor horario, por cada unidad de local.

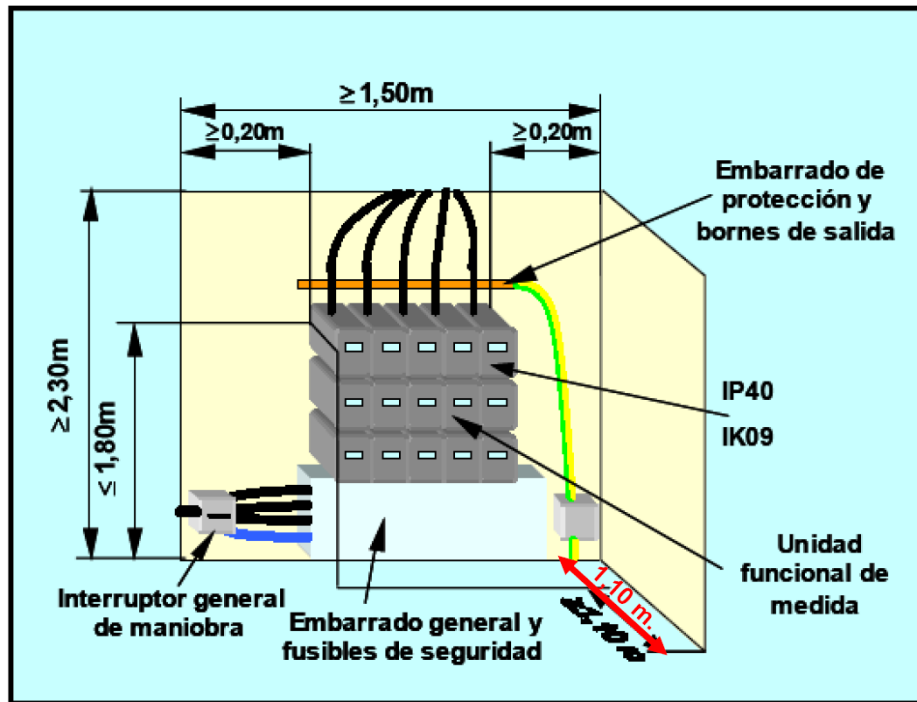
El espacio ocupado por los módulos indicados en el apartado b) se descontará del espacio previsto en el apartado a).

Para suministros a viviendas con potencia no superior a 15 kW la unidad funcional de medida deberá prever, como mínimo, un hueco para un contador trifásico de energía activa por cada suministro y se dejará un hueco para la posible instalación de un contador trifásico de energía reactiva, por cada 14 suministros o fracción. Asimismo se instalará un módulo capaz de albergar el interruptor horario y sus accesorios adosado al módulo de embarrado de protección y de bornas de salida, para cada conjunto de viviendas que se alimentan desde la misma centralización. Para potencias superiores a 15 kW por vivienda, se deberá prever en el mismo módulo de medida tres huecos con destino a los contadores trifásicos de energía activa y reactiva e interruptor horario.

En la siguiente figura se muestran todos los elementos que componen un panel para contadores. Presta atención a los elementos llamados "huecos" y a los llamados "módulos de 3 huecos".



En la siguiente figura se indican las dimensiones del local donde se ubicará el panel:



Ejemplo de cálculo

Con este ejemplo vamos a:

1. Dimensionar un panel de contadores
2. Diseñar el local donde se instalará el panel

Datos del edificio:

Edificio de 12 viviendas con zonas comunes.

2 locales comerciales en planta baja con las siguientes superficies:

Local 1: 144,60 m² y 14,16 ml. de fachada sin esquinas. Sin uso definido.

Local 2: 95,50 m² y 21,25 ml de fachada con 2 esquinas. Sin uso definido.

Garaje en sótano

1.- Dimensionado del panel

Siguiendo la normativa de la Comunidad Valenciana expuesta, se tiene:

- Huecos para viviendas: 12 + 1 (reactiva)
- Garaje: 1 módulo con 3 huecos
- Servicios generales (elementos comunes): 1 módulo con 3 huecos
- Locales comerciales:

Apartado **a)** de la norma:

Local comercial 1:

Por superficie: $144,60/50 = 2,89$ ----- **3 módulos de 3 huecos**

Por longitud de fachada: $14,16 / 5 = 2,83$ ----- 3 módulos de 3 huecos

Local comercial 2:

Por superficie: $95,50/50 = 1,91$ ----- 2 módulos de 3 huecos

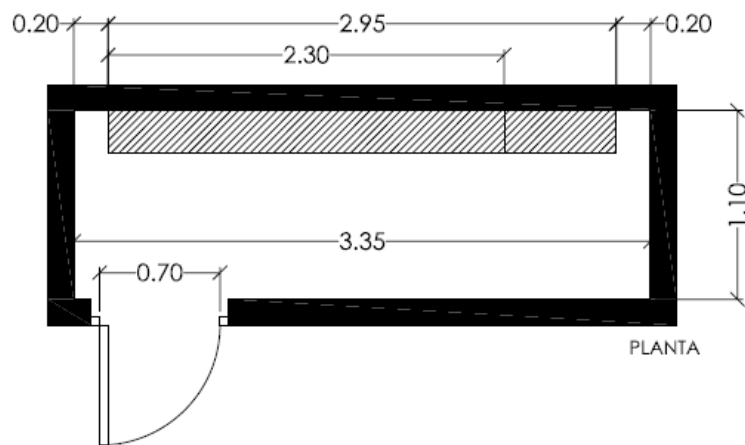
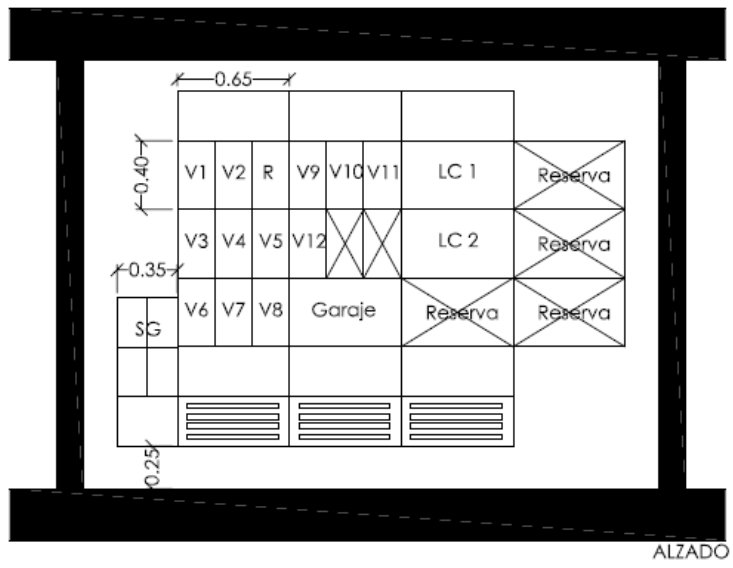
Por longitud de fachada: $(21,25 - 10) / 5 = 2,25$ ----- **3 módulos de 3**

huecos

Apartado **b)** de la norma:

Como ambos locales son menores de 200 m² se instalará 1 módulo de 3 huecos para cada local, que se descontarán de la previsión calculada.

A continuación se muestra un croquis con la composición del panel obtenido y las dimensiones del local donde se instalará:



5.- CIERRE

En este objeto de aprendizaje hemos visto el procedimiento para establecer la previsión de huecos y módulos para contadores de energía eléctrica de un edificio de viviendas y las dimensiones mínimas que debe tener el local donde se instalen.

Para comprobar si has aprendido a diseñar el panel y el local de contadores se propone el siguiente ejercicio:

Dimensiona el panel de contadores y diseña el local donde se instalará dicho panel del edificio de viviendas de las siguientes características:

- 16 viviendas con zonas comunes.
- 2 locales comerciales en planta baja con las siguientes superficies:
 - Local 1: 51 m² y 15 ml. de fachada sin esquinas. Sin uso definido.
 - Local 2: 210,00 m² y 30 ml de fachada con 1 esquina. Sin uso definido.
- Garaje en sótano

6.- BIBLIOGRAFÍA

Normativa de aplicación:

[1] REAL DECRETO 842/2002, de 2 de agosto, por el que se aprueba el REGLAMENTO ELECTROTÉCNICO PARA BAJA TENSIÓN.

Instrucciones Técnicas Complementarias: ITC-BT-14: Instalaciones de enlace. Línea General de Alimentación.

[2] Orden de 25 de julio de 1989, de la Conselleria de Industria, Comercio y Turismo, por la que se autoriza la Norma Técnica para Instalaciones de Enlace en edificios destinados, preferentemente, a viviendas.