

TFG

PROPUESTA DE CONSERVACIÓN PREVENTIVA PARA EL LIENZO DE GRAN FORMATO DE ENRIQUE SENÍS 'VALENCIANOS A VOLAR', UBICADO EN EL FONDO DE ARTE Y PATRIMONIO DE LA UNIVERSITAT POLITÈCNICA DE VALÈNCIA (UPV).

**Presentado por Elisa Torres López
Tutor: María Victoria Vivancos Ramón**

**Facultat de Belles Arts de Sant Carles
Grado en Conservación y Restauración de Bienes Culturales
Curso 2017-2018**



**UNIVERSITAT
POLITÈCNICA
DE VALÈNCIA**



**UNIVERSITAT POLITÈCNICA DE VALÈNCIA
FACULTAT DE BELLES ARTS DE SANT CARLES**

RESUMEN

El trabajo que a continuación se plantea aborda la conservación preventiva del lienzo de gran formato 'Valencianos a volar', ubicado en el Fondo de Arte y Patrimonio de la Universitat Politècnica de Valencia (UPV), más concretamente, un sistema de almacenaje alternativo al que se emplea actualmente, enrollado en polietileno, donde las partes están unas sobre otras y la película pictórica hacia el exterior.

Para este trabajo se han realizado búsquedas en libros y artículos, donde se han consultado los principios básicos de una conservación preventiva, introduciendo de manera general sobre el estudio realizado previamente a la finalidad que nos concierne. Por otra parte, se ha abordado la cuestión sobre los materiales más adecuados a emplear para realizar dicha propuesta de un nuevo sistema de almacenaje que adecue de manera más correcta y óptima la obra que se nos presenta, así como la importancia de un ambiente apropiado para frenar los factores de deterioro que pueda estar sufriendo o se produzcan en el futuro.

ABSTRACT

The work stated below addresses the preservation of the large format canvas 'Valencianos a volar', situated in the "Fondo de Arte y Patrimonio" of the Polytechnic University of Valencia (UPV), more specifically, an alternative storage system that the one it is being used currently. At the moment it consist in being rolled in polyethylene, where the parts are placed one on top the other and the pictorial film is facing the outside.

To assemble this information it has been gone through a wide research with books and articles, where the basic principles of preventive conservation have been consulted, introducing in a general way the study previously carried out for the purpose that concerns us. On the other hand, it has been addressed the question about the most appropriate materials to make this proposal of a storage system that fits the most correct and optimal form of the presented artwork, as well as the importance of an appropriate environment to curb the deterioration factors that it may be suffering or can take place in the future.

PALABRAS CLAVE:

Lienzo de gran formato, Fondo de Arte y Patrimonio, sistema de almacenaje, conservación preventiva, Universitat Politècnica de Valencia, Enrique Senís.

KEYWORDS:

Large format canvas, Fondo de Arte y Patrimonio, storage system, preventive conservation, Universitat Politècnica de Valencia, Enrique Senís.

AGRADECIMIENTOS.

Me gustaría agradecer este trabajo a mi tutora de TFG, María Victoria Vivancos Ramón, por la paciencia que ha tenido, y por su ayuda a la hora de la realización del mismo, asesorándome en cada paso que daba.

Al personal del Fondo de Arte y Patrimonio de la UPV, por facilitarme el acceso a las instalaciones y permitirme el estudio de 'Valencianos a volar'.

A mi abuela Antonia, que ha hecho posible, que estos cuatro años de carrera, los pudiera disfrutar de la manera más corriente posible, mostrando todo su interés por las actividades que realizaba en cada asignatura, y por su apoyo incondicional en todos los aspectos que me rodeaba.

Y por último, pero no menos importante, a mis compañeros de viaje durante estos años, mis amigos: Jorge, Natalia, Ariadna, Raquel, Raúl, Anabel, Belén y Andrea, que, aunque algunos de nosotros tomamos caminos distintos, siempre encontraremos la forma de que ese camino nos haga fundirnos de nuevo en un sinfín de locuras y diversión.

ÍNDICE

1. INTRODUCCIÓN.....	5
2. OBJETIVOS Y METODOLOGÍA.....	7
3. INTRODUCCIÓN FONDO DE ARTE Y PATRIMONIO.....	7
4. BIOGRAFÍA DEL AUTOR.....	9
5. ESTILO ARTÍSTICO.....	10
6. ESTUDIO TÉCNICO Y ESTADO DE CONSERVACIÓN.....	13
7. REVISIÓN DEL SISTEMA ACTUAL DE ALMACENAJE.....	15
8. PROPUESTA DE UN NUEVO SISTEMA DE ALMACENAJE Y MEDIDAS PREVENTIVAS DE CONSERVACIÓN.....	18
9. CONCLUSIONES.....	25
10. BIBLIOGRAFÍA.....	26
11. ÍNDICE DE IMÁGENES.....	32

1. INTRODUCCIÓN.

La obra, titulada 'Valencianos a volar', de carácter neorrealista con toques de hiperrealismo, fue realizada por el artista valenciano Enrique Senís Oliver, en los años comprendidos entre 2000-2004. Esta obra sobre lienzo actualmente se encuentra ubicada, desde esa misma fecha, en los almacenes del Fondo de Arte y Patrimonio de la Universitat Politècnica de Valencia (UPV).

El conjunto pictórico fue encargado por Justo Nieto, rector de la UPV en el año 2000, para ser instalado en las dependencias de la biblioteca central de la misma universidad, en los techos y paredes que la comprenden, del hall central de acceso y primera planta.

En las diversas escenas se pueden observar elementos representativos de Valencia, cuyo conector principal es el cielo y los colores de la bandera oficial de la Comunitat Valenciana, donde los personajes muestran parte de su desnudez, cubiertos mediante paños.

Actualmente, su almacenamiento en el Fondo de Arte y Patrimonio de la Universidad, se debe a la imposibilidad de su exposición, por las remodelaciones acontecidas en la biblioteca central de la UPV, que ha hecho imposible la colocación de estas piezas para el emplazamiento para el cual fueron concebidas.

Además, otro de los motivos por los que en su momento no se llegaron a instalar las piezas en el emplazamiento para el que fueron creadas, fue el carácter reivindicativo que la obra contiene, en la cual se ven representados diferentes símbolos políticos, lo cual en un determinado momento fue una fuente importante de desacuerdos dentro de la comunidad universitaria y que provocó que finalmente se optará por su no instalación.

La no instalación, ha llevado al artista a demandar a la Universidad, ya que, una de las cláusulas que se firmaron en el contrato de realización de la obra, exigía el compromiso de que las piezas se debían colocar en los techos y paredes de la biblioteca central de la Universidad, y por lo que se reclama el triple del coste de lo que se pagó por ella "(540.000 euros)"¹.

Las autoridades académicas buscaron soluciones alternativas para cumplir lo dicho en el contrato, siempre y cuando el coste económico fuera asumible por la Universidad.

¹ CAMACHO, N: "La Politècnica busca presupuestos para colocar el mural de Enrique Senís". (en línea).

En 2016, "los técnicos valoraron en 900.000 euros los costes de los trabajos para la instalación de 'Valencianos a volar', no pudiendo ser asumido."²

Hoy en día, no se ha llegado a ninguna solución, mientras que Enrique Senís, sigue expresando su deseo de que la obra se creó para la biblioteca del campus de la Universidad y no para otro lugar, puesto que para él: "*era una alegoría de la superación y al valor y capacidad de la universidad para formar a los jóvenes*".³

Por todas estas razones, la obra se ha sometido a un estudio extensivo para la creación de un sistema alternativo de almacenaje, teniendo en cuenta una conservación preventiva: método que "*abarca todas las medidas y prácticas dirigida a evitar o paliar el futuro deterioro o la pérdida de materiales u objetos. Se lleva a cabo in situ, en el entorno de un objeto o un conjunto de objetos, o en el laboratorio de la excavación. Debe efectuarse siempre, sea cual sea la antigüedad del objeto en cuestión*".⁴

En base a este procedimiento, se debe realizar unos estudios previos acerca de la condición de los bienes culturales a conservar, como son sus materiales, su estado de conservación y su comportamiento frente a diferentes sustancias o factores en concreto, y su relación con el entorno donde se encuentra, pudiendo, así, definir unos parámetros correctos de conservación preventiva, empleados para cada pieza.

Para Stefan Michalski, científico principal en conservación del Instituto Canadiense de Conservación, la preservación del patrimonio, más concretamente, las colecciones de museos, implican fundamentalmente dos etapas de toma de decisiones:

- "*Seleccionar lo que puede y debe ser preservado entre los recursos de los que dispone el museo.*
- "*Y evaluar y gestionar los riesgos, empleando los recursos humanos y otros medios para minimizar los futuros daños*".⁵

Aludiendo de esta manera, que la conservación preventiva "es un principio básico, sustentándose en la ocupación de los objetos del patrimonio, teniendo como finalidad, protegerlos de ataques naturales o humanos, así como también, desarrollar mejoras tanto en los edificios que almacenen estos bienes, como el entorno en el que se encuentran."⁶

² CAMACHO, N: "*La Politécnica busca un museo para exponer temporalmente el mural de Senís*". (en línea).

³ [sic]CAMACHO, N. *Op cit.* (en línea).

⁴ [sic] UNESCO: "*Conservación (Norma 24)*". (en línea).

⁵ [sic] MICHALSKI, S: "*Preservación de las colecciones*". p. 51. (en línea).

⁶ UNESCO: "*Museum international. No 201 (Vol. LI, nº 1, 1999). Conservación preventiva*". p. 3, 4 y 14 (en línea).

2. OBJETIVOS Y METODOLOGÍA.

Los objetivos principales para este trabajo final de grado son:

La revisión del sistema de almacenaje actual de la obra 'Valencianos a volar'.

Definir los parámetros correctos que se deberían implementar, para una correcta estabilización de los materiales constituyentes de la obra, frenando los deterioros que le han surgido.

En caso de que el sistema actual de almacenaje no fuera del todo correcto, diseñar un nuevo sistema de almacenamiento que asegure la correcta conservación de la obra.

La metodología que se ha llevado a cabo es:

Investigar sobre la vida y obra del autor de 'Valencianos a volar' mediante la visualización de entrevistas en una plataforma escrita y online, su página web oficial y un libro recopilatorio de sus obras.

Buscar información sobre la polémica entre el autor de la obra y la Universitat Politècnica de Valencia, que ha causado la no instalación de los lienzos en su emplazamiento inicial, mediante la lectura de artículos publicados.

Realizar un estudio fotográfico de los espacios donde estaba destinado la colocación de la obra y del lugar donde se encuentra actualmente.

Recopilación de información sobre los parámetros de temperatura, humedad relativa y medios de seguridad, del lugar donde se encuentran los lienzos, el Fondo de Arte y Patrimonio de la UPV.

La búsqueda de información sobre conservación preventiva, focalizada hacia los lienzos, y sobre sistemas de almacenaje de lienzos de gran formato.

3. INTRODUCCIÓN FONDO DE ARTE Y PATRIMONIO.

"El Fondo de Arte y Patrimonio de la UPV (FAPUPV) es un área adjunta al Vicerrectorado de Alumnado, Cultura y Deporte, que se encarga de la gestión, difusión, conservación y fomento de las colecciones que conforman el Fondo de Arte y Patrimonio de la UPV, así como, la coordinación y supervisión de las colecciones que albergan los distintos centros de la Universidad Politècnica, tales como: el Museo de Informática (ETSINF), Museo del Juguete (ETSID), Museo de

Telecomunicaciones (ETSIT), Agromuseo (ETSIAMN), y la Colección de Patrimonio Industrial de Alcoy (EPSA).

En el FAPUPV se encuentran piezas de diferentes estilos, como piezas de arte contemporáneo, de creación pictórica, escultórica, obra gráfica y fotográfica, ubicadas en los campus de Vera, Gandía y Alcoy.

El área del Fondo de Arte y Patrimonio tiene tres funciones principales:

- **Inventario y catalogación** para una correcta gestión de la colección. La *manutención del inventario y catálogo hace más sencillo la ubicación de la pieza que se deseé encontrar. Este sistema se debe a la división de las piezas que existe entre los tres campus de la UPV (Vera, Gandía y Alcoy), facilitando la tarea. En el último año se viene trabajando en la automatización de la colección, con el diseño de procedimientos de control informático, permitiendo un asequible acceso a las obras.*
- **Gestión y difusión de la colección** mediante el control de préstamos temporales de las obras del FAP en instituciones y/o espacios museísticos, impulsando el conocimiento de la colección más allá de las instalaciones de la Universidad.

Realizando, en los últimos años, diversas colaboraciones (salas de exposiciones de Ayuntamientos, Universidades, centros culturales, etc.), nacional e internacionalmente, así como también se han realizado actividades para facilitar la difusión de estas obras, dando a conocer el valor patrimonial que tienen.

Por otra parte, existen las gestiones de recepción de donaciones de obras, que permiten el crecimiento de la colección del Fondo de Arte y Patrimonio, manteniendo los criterios artísticos y parámetros de calidad.

- **Análisis y conservación de las obras**, realizando los estudios analíticos pertinentes para conocer los materiales que componen las obras que pertenecen a la colección, como herramienta en el empleo de nuevos materiales y metodologías en los procesos de restauración, permitiendo su salvaguarda, y el conocimiento al colectivo de profesionales futuros.

Realizándose, también, asesoramientos técnicos sobre la conservación del patrimonio de los diferentes museos y colecciones que pertenecen a la UPV, mediante la coordinación de proyectos y planes de actuación global, en competencia de intervención y conservación del Patrimonio de la Universidad.”⁷

⁷ UNIVERSITAT POLITÈCNICA DE VALENCIA: “Área de Fondo de Arte y Patrimonio UPV” y “Funciones” (en línea).

4. BIOGRAFÍA DEL AUTOR.



Figura 1. Fotografía de Enrique Senís. Extraída de la página web 'Acentogallery'.

“Enrique Senís Oliver (Fig. 1) nació en Valencia en 1935. Pintor, muralista y dibujante.

Comenzó la carrera de ingeniería, abandonándola y trasladándose a París, donde frecuentó los círculos intelectuales y artísticos.

Mientras estudiaba en la universidad, mostró interés por la pintura y se matriculó en la escuela de bellas artes de San Fernando para estudiar anatomía.

Su primera exposición fue en 1956, en la galería parisina Lavernier, y en 1958 expone en el pabellón español de la feria mundial del átomo de Bruselas, iniciando su gira al año siguiente, por Suiza, Alemania, Bélgica, Italia, Grecia, Panamá, Estados Unidos y Brasil, dedicándose al retrato principalmente, y pintando personajes de todas las esferas sociales.

En 1960 había realizado ya, un total de ocho exposiciones.

En 1961 se mudó a Nueva York y se estableció como un artista de estilo neorrealista, exhibiendo en algunas de las mejores galerías de Nueva York. Fue durante ese tiempo cuando, la fundación Harkness, le contrató para diseñar y realizar los murales para el teatro Harkness, para el prestigioso “Lincoln center”, un proyecto monumental que tardó un año y medio en completarse.

En 1982 cambia su residencia, mudándose a Los Ángeles y la comunidad de Southern de California le invitó a exhibir en una de las galerías del ayuntamiento de Los Ángeles.

Algún ejemplo de los retratos que ha elaborado es el de su majestad el rey emérito, Juan Carlos I de España.

La pintura de Enrique Senís Oliver se puede encontrar en varios museos en los Estados Unidos y Europa, y en colecciones privadas como las de Eugenia Doll, Helga Orfila, el príncipe Ivan Obolensky, sir James Pearman, Mrs. J. Paul Getty, Pfizer Chemicals, Cydsa de México y la colección individual de Tomás González Sada C.E.O, la familia Botín del banco Santander, la familia Serratosa y la familia Cuétara.

Hoy en día, Senís Oliver vive y trabaja en Valencia (España), su ciudad natal. En 1993, organizaron una exposición completa de pinturas pasadas y presentes, y publicaron un libro sobre su obra.

En 2014, volvió a publicar un libro de sus grandes obras en óleo, donde se encuentra la obra 'Valencianos a volar' (Fig. 2).



Figura 2. Fotografía realizada durante la creación de la obra 'Valencianos a volar'. Extraída del blog 'Periodista digital'.

Una selección de obras publicadas en ese libro y nuevas obras se puede ver en su exposición virtual en Internet.”⁸

5. ESTILO ARTÍSTICO.



Figura 3. Primer panel de la obra 'Valencianos a volar'.

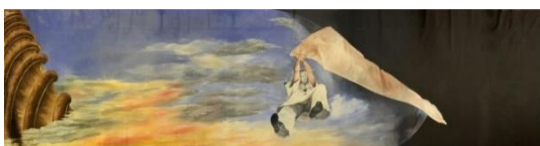


Figura 4. Segundo panel de la obra 'Valencianos a volar'.



Figura 5. Tercer panel de la obra 'Valencianos a volar'.

Para comenzar, se realizará una descripción artística para contextualizar la obra, dividiendo ésta por paneles, pudiendo describir en que consiste cada una de estas escenas:

- Panel 1 (Fig. 3): En esta escena podemos observar un paisaje costero, dividiéndose, a su vez, en tres partes. La primera parte muestra a un hombre y a una mujer, emulando a Adán y Eva, sentados sobre un conjunto de libros, por los que baja unas raíces procedentes de un árbol que se encuentra entre ellos. En la parte alta de la pieza, aparece un personaje masculino con el rostro oculto mediante un paño blanco, el cual está manejando una cruceta de la que cuelgan hilos, que caen sobre los personajes anteriormente mencionados, imitando el funcionamiento de las marionetas.

En el centro, vemos dos personajes masculinos, de espaldas: un adulto, cubierto con un tejido transparente, portando una señora, mientras toca la cabeza del otro personaje, un niño, con la otra mano.

Y por último, en la derecha, nos encontramos un grupo, compuesto por seis figuras, divididos entre la zona superior e inferior, donde se puede observar a un caballero (San Jorge) a lomos de un caballo blanco, hiriendo a un dragón, con rostro dolorido; una mujer con aureola (la Virgen del Puig), vestida con ropajes blancos y azules, y portando una corona, sujetando a un niño, el cual mira directamente hacia el espectador; y un hombre (el Ángel Custodio), con una espada en su mano derecha, y una corona, en su mano izquierda.

- Panel 2 (Fig. 4): Escena con un personaje con vestimenta y maquillaje de bufón, aferrándose a lo que sería la esquina derecha de la pintura, dejando toda esa parte con una zona en negro.

En la izquierda podemos vislumbrar parte de una columna es espiral, aludiendo a las que se encuentran en el monumento de La Lonja. Todo ello, con un cielo con nubes de los colores de la señora y tonos grisáceos.

⁸ SENÍS, E: "Biografía y exposiciones" (en línea).



Figura 6. Cuarto panel de la obra 'Valencianos a volar'.



Figura 7. Quinto panel de la obra 'Valencianos a volar'.



Figura 8. Sexto panel de la obra 'Valencianos a volar'.

- Panel 3 (Fig. 5): En este panel aparecen 16 personajes (5 mujeres y 11 hombres), repartidos por toda la superficie de la pintura, vestidos, 7 de ellos, con paños a modo de faldas, con un lazo en la cintura, de colores naranjas, rojos, azules, blancos, amarillos y violetas.

Todos interactúan entre ellos y compositivamente están unidos por las diferentes telas, una señora y libros, que rodean a los personajes.

En este conjunto, hay un personaje masculino, en la parte inferior, el cual sostiene la bandera oficial de la Comunitat Valenciana; a la derecha, hay un personaje retirado del resto, que porta una bandera con el logo de la Universitat Politècnica de Valencia, por la que transitan 19 palomas, en dirección descendente, hacia la izquierda.

- Panel 4 (Fig. 6): Aquí, los tres personajes se concentran en la parte superior izquierda, portando telas violáceas y blancas, que rodean tres columnas, distribuidas de manera ascendente hacia unas bóvedas de crucería.

En la parte superior de la columna de la derecha, aparece un cuadrado en blanco, emulando un acceso hacia otro lugar.

- Panel 5 (Fig. 7): Con una composición con cuatro columnas en espiral, dispuestas en cada vértice de la pintura, enmarcando otra espiral, pero realizada mediante telas blancas, en la que nos encontramos a un hombre mirando hacia los espectadores, en el centro de la obra, al que un rostro de mujer le dice algo al oído.

A su vez, también aparece una mujer en la zona superior izquierda y un hombre en la zona inferior central.

- Panel 6 (Fig. 8): La última escena muestra como figura central, una columna, como las anteriores mencionadas, en la que aparece una mujer en la zona inferior con los ojos tapados, y telas en la cabeza, a modo de turbante, de los colores habituales que se han empleado en los otros paneles, con los brazos abiertos, aludiendo, en la religión cristiana, a uno de los momentos que sufrió Jesús en la cruz (el escarnio de Cristo); más arriba nos encontramos tres hombres, con tejidos de color oscuro alrededor de ellos, sujetándolos, envolviéndoles un tejido de color rojo y amarillo, que forma parte de la figura que se encuentra más arriba y que sujeta la tela oscura, anteriormente mencionada.

La escena finaliza con un hombre que se encuentra a la izquierda de la mujer, con un fondo de bóvedas de crucería, que ocupa tres cuartas partes de la composición de esta pieza.

Enrique Senís Oliver, engloba todas sus obras en un solo estilo artístico: el neorrealismo (el nuevo realismo), apoyándose en *“la tradición barroca española y en la corriente tenebrista iniciada por Caravaggio”*⁹, pretendiendo realizar una

⁹ [sic]. GARCÍA BOSCH, M. D: *“Enrique Senís-Oliver”*. p. 17.

investigación de la realidad, "independizándose estéticamente de otros estilos que le rodean".¹⁰

Comenzando con la historia del neorrealismo, diremos que "se inició el 16 de Abril de 1960, mediante un manifiesto, donde se proponía la no ejecución de obras que representen el mundo externo o interno, para elaborar solo fragmentos de la realidad, donde paralelamente se encontraba el Pop Art, compartiendo la crítica a los objetos comerciales que se vendían en masa."¹¹

Por otro lado, "el empleo de la fotografía, como un medio auxiliar y preparatorio, y como método para la creación de sus obras. Esta es, otra de las características de este nuevo estilo, donde se empleaba la realización de muchas instantáneas de detalle, empleándolas posteriormente para elaborar cada elemento conforme se encontraba en la vida, dando el realismo que se buscaba en la escena."¹²

Conforme transcurrió el tiempo, además de pretender reflejar la reproducción de la iluminación y los reflejos naturales y artificiales, quisieron dar un grado de transformación imaginativa, como es en el caso de Senís. Expresándolo de otra manera: "*representación ilusionista de lo visible*"¹³, por lo tanto, "la realidad y la ilusión encuentran sus puntos de confluencia y disparidad".¹⁴

También, habría que mencionar, el hiperrealismo, puesto que Senís, también lo emplea, pero de manera más escasa, con pequeños toques; definiéndolo de la siguiente manera: "rechazan cualquier interpretación de la realidad de la que proponen una reproducción mecánica"¹⁵

Concluyendo, podemos referirnos a la obra 'Valencianos a volar', como "una superficie realista entre la imaginación y algo calculado, donde, tras esta, se contempla lo surrealista, en una escenificación teatral"¹⁶, haciendo hincapié en "dos aspectos fundamentales que toda obra de Senís tiene: *la realidad evidente y el misterio sobrenatural que esconden*"¹⁷.

"Sus personajes viven sus vidas paralelas en la mente del que las mira, teniendo argumentos y subargumentos en ellas."¹⁸

¹⁰ RUHRBERG et al: "Arte del siglo XX. Pintura, escultura, nuevos medios, fotografía". p. 335.

¹¹ APARENCES: "Nuevo realismo". (en línea).

¹² RUHRBERG et al. *Op cit.* p. 335 y 336.

¹³ [sic] *Ibidem.* p. 337.

¹⁴ RUHRBERG et al. *Op cit.* p. 337.

¹⁵ APARENCES: "Hiperrealismo". (en línea).

¹⁶ RUHRBERG et al. *Op cit.* p. 339.

¹⁷ GARCÍA BOSCH, M. D. *Op cit.* p. 17.

¹⁸ GARCÍA BOSCH, M. D. *Op cit.* p. 19.

6. ESTUDIO TÉCNICO Y ESTADO DE CONSERVACIÓN.

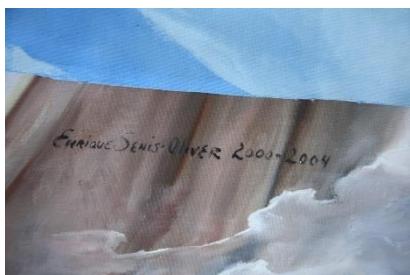


Figura 9. Detalle de la firma de Enrique Senís en la obra 'Valencianos a volar'.

La obra está compuesta por un total de 6 piezas de lienzo individuales de grandes dimensiones, con distintas formas y extensiones, llegando a superar entre todas los 200 m² en total, todas ellas realizadas con una preparación comercial de color blanco y con técnica al óleo.

Estas piezas fueron pintadas originalmente en una sala que la Universidad le habilitó al artista.

Las piezas, a su vez, se pintaron por secciones individuales, las cuales posteriormente, se unieron, mediante una costura y creando así las piezas de grandes dimensiones.

Gracias a la amplitud del lugar donde se crearon, los lienzos se dispusieron en el suelo conforme se iba finalizando cada segmento y así, poder vincularlo con su pieza correspondiente, formando las escenas.

Las dimensiones originales de las múltiples piezas eran:

- "Panel 1: 5'5 x 2'83 m.
- Panel 2: 9'2 x 2'46 m.
- Panel 3: 5'8 x 8'05 m.
- Panel 4: 6'4 x 6'16 m.
- Panel 5: 6'94 x 5'84 m.
- Panel 6: 5'74 x 8'03 m."¹⁹

Presenta la firma del autor (Fig. 9), realizado con óleo negro, con su nombre completo (Enrique Senís Oliver) en mayúsculas, al que adjunta las fecha "2000-2004", fecha de la realización de la obra.

Tal y como se ha comentado con anterioridad, estas piezas no pudieron ser ubicadas en el emplazamiento al cual estaban destinadas (Fig. 10 a 13) y estuvieron durante muchos años almacenadas en las instalaciones del almacén general de la universidad, depositadas en el suelo y sin ningún tipo de protección.



Figura 10. Techo central del hall, perteneciente al primer piso de la biblioteca de la UPV.



Figura 11. Techo perteneciente a uno de los pasillos de la biblioteca de la UPV.

¹⁹ "Estudio técnico-conservativo de la obra 'Valencians al vol' del autor Enrique Senís".

Las piezas más pequeñas estuvieron almacenadas en un despacho de la escuela Superior de Arquitectura, hasta que en 2015 fueron rescatadas y reagrupadas.

Este primer traslado se realizó con carácter urgente y de manera provisional, dado que parecía inminente la ubicación definitiva de las piezas en su destino final.

Desgraciadamente esta instalación definitiva no se ha hecho efectiva hasta la fecha ya que no se ha conseguido encontrar un acuerdo conveniente tanto para el autor, como para la institución, por lo que las obras fueron trasladadas a las instalaciones recién creadas del FAPUPV en espera de un mejor desenlace.

En cuanto a la conservación en la que se encuentra la obra, cabe mencionar que ante la imposibilidad de desenrollar los lienzos en su emplazamiento actual, se ha empleado la información de "un estudio previo, realizado en el año 2015"²⁰ y donde, se tiene conocimiento, de que uno de los fragmentos, concretamente, el panel 1, presenta restos de adhesivo en su reverso (acetato de polivinilo²¹) (Fig. 14 y 15), puesto que fue la única pieza que se llegó a instalar en las dependencias de la biblioteca, aunque a posteriori y debido a la gran polémica que se generó en relación al contenido político de la obra, se procedió a retirar.



Figura 12. Pared del primer piso de la biblioteca de la UPV.



Figura 13. Techo del hall de la biblioteca de la UPV.



Figura 14. Reverso del panel 1 de la obra 'Valencianos a volar'.



Figura 15. Detalle del reverso del panel 1 de la obra 'Valencianos a volar'.

A causa de esta adhesión, el reverso de la pieza se ha visto afectada con los residuos de adhesivo que han permanecido y la presencia de deformaciones en forma de ondulaciones en la tela, causadas por el arranque que se realizó y de los componentes del adhesivo, que afectaron a la estabilidad del lienzo.

Actualmente la obra se encuentra enrollada en un cilindro de 615 cm y 30 cm de diámetro.

²⁰ *Ibidem*.

²¹ Es un polímero sintético gomoso con fórmula abreviada (C₄H₆O₂)_n. Se trata de un tipo de termoplástico. Ampliamente usado como adhesivo, a que se refiere indistintamente como cola para madera, cola blanca, cola de carpintero, etc. Fue descubierta en Alemania en 1912 por Fritz Klatte.

Cabe mencionar además pequeñas pérdidas de película pictórica existentes en bordes y juntas, sin llegar a afectar a la comprensión global de la obra, causadas, probablemente, porque el lienzo no se encuentra tensado en ningún bastidor, y esto, ocasiona que los movimientos que la tela sufre sean mayores, repercutiendo en la estabilidad de la preparación y en la capa pictórica, ocasionando este tipo de daños.

Las demás piezas presentan un estado de conservación bueno, estando en unas condiciones óptimas durante los años que ha estado almacenado en el Fondo de Arte y Patrimonio de la Universidad.

7. REVISIÓN DEL SISTEMA ACTUAL DE ALMACENAJE.

Actualmente y desde el año 2015 que fue cuando se habilitó un espacio de almacenaje general del FAPUPV, inexistente hasta la fecha, la obra se encuentra en unas de las dependencias del mismo, localizados en el edificio 8K del campus de la UPV (Fig. 16 y 17). Esta sala tiene unas dimensiones notables, suficientes como para almacenar en buenas condiciones de espacio, todos los bienes culturales que en ella se encuentran.



Fig. 16. Plano general de la Universitat Politècnica de València. Extraída de la página web de la UPV.



Figura 17. Puerta de acceso del edificio 8K (Instituto de Gestión e Innovación del Conocimiento (INGENIO)).

El edificio 8K alberga diversas salas donde se almacenan bienes culturales, propiedad de la Universidad, contando con diferentes sistemas de almacenamiento, entre los que se encuentran: estanterías verticales, anaqueles horizontales y cajas de madera, alojando obras de caballete, esculturas, etc.

Esta obra se localiza en una sala donde se encuentran diferentes sistemas de almacenaje (Fig. 18), como son cajas de madera de almacenamiento de esculturas, así como estructuras de palés para el mismo cometido; todas ellas referenciadas correctamente mediante una etiqueta en la que aparece una foto de la pieza que se encuentra en su interior, el autor de dicha pieza, año de la realización y medidas.



Fig. 18. Sistemas de almacenaje en una de las salas del Fondo de Arte y Patrimonio de la UPV.

La iluminación (Fig. 19) existente en estas salas se debe a tubos fluorescentes introducidos en pantallas estancas. Además, la sala no goza de ventanas, no dejando pasar la luz natural, pudiendo afectar a las obras que allí se encuentran.



Figura 19. Detalle de la iluminación existente en la sala donde se encuentra la obra 'Valencianos a volar'.

Gracias a la información proporcionada por los conservadores de la Universidad, la temperatura existente en la estancia es de 18°C, con una humedad relativa (HR) de 65%, manteniéndose constante durante todo el año.

Las instalaciones están equipadas con un sistema de alarma, "extintores de polvo polivalente"²², aires acondicionados (Fig. 20) y suelo aislante para asegurar la máxima protección con respecto a los bienes culturales que esta habitación contiene.



Figura 20. Detalle de uno de los sistemas de aire acondicionado existentes en la sala donde se encuentra la obra 'Valencianos a volar'.



Figura 21. Sistema actual de almacenaje de la obra 'Valencianos a volar'.

Una vez expuestos todos los sistemas de los que dispone esta dependencia, se procederá a comentar los beneficios y desventajas, del almacenamiento de obras de este carácter, en estancias de este tipo:

Los beneficios son el equipamiento del que dispone, albergando de forma segura todas las piezas, gracias a un sistema de alarma y de la compañía de seguridad (Prosegur) con la que la universidad consta, y la temperatura y la humedad relativa con la que la estancia preserva todas las piezas, siendo posible por medio de sistemas de aires acondicionados.

²² UNIVERSITAT POLITÈCNICA DE VALÈNCIA: "Servicio Integrado de Prevención y Salud Laboral". (en línea).



Figura 22. Detalle del logotipo de la Universitat y del Fondo de Arte y Patrimonio de la UPV, que se encuentra sobre la protección de la obra 'Valencianos a volar'.

Los contras son los materiales con los que se fabricaron las dependencias del barracón prefabricado, teniendo la principal desventaja en el aislamiento térmico de calidades inferiores frente a las condiciones en las que se encontraría en un inmueble de obra, siendo, por lo tanto, dañino para las piezas que allí se encuentran, con las posibles fluctuaciones de temperatura que puedan originarse, en el caso de los sistemas de aire acondicionado no funcionaran correctamente.

La obra que nos incumbe, se encuentra enrollada (Fig. 21), unas piezas sobre otras, en un cilindro de polietileno, de 615 centímetros de largo, aproximadamente y con un grosor de 30 cm.

Entre cada pieza se ha empleado un papel antiácido, separándolas y obteniendo de esta forma una distancia mayor entre ellas; una vez se enrollaron todas las piezas con la película pictórica hacía el exterior, se protegió con un papel tisú, el cual fue adherido mediante cinta adhesiva de carroceros. Y por último se resguardó, con un recubrimiento de polietileno²³, asegurándola, a su vez, con cinta adhesiva, señalizando la obra con una impresión del logotipo de la Universidad y del Fondo de Arte y Patrimonio de la UPV (Fig. 22).



Figura 23. Soportes metálicos que elevan la obra 'Valencianos a volar'.

Los materiales empleados para el empaquetado son adecuados para la preservación de la obra, puesto que la conservan de manera segura, frente a los agentes a los que se encuentra expuesto.

No obstante, el problema reside en el lugar donde se ha situado dichas piezas, resultando peligroso por el riesgo al que está expuesta, ya sea el tránsito que pueda concurrir por la habitación o las posibles filtraciones que puedan acontecer en la sala.

La obra está sobre dos soportes metálicos (Fig. 23), ubicados en el suelo, con una superficie enrejada sobre la que se deposita, estando dispuestas en cada vértice del cilindro para evitar el deslizamiento de la pieza hacia otros objetos que se encuentran en el mismo lugar, y equilibrando el peso de los lienzos.

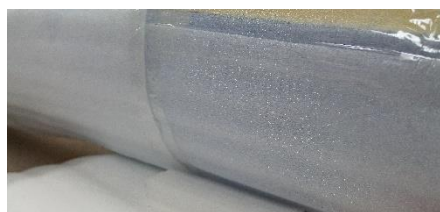


Figura 24. Detalle de los topes de polietileno que aseguran la obra.

Sobre estos soportes metálicos se encuentra una cama de polietileno y topes de polietileno de alta densidad (Fig. 24), impidiendo los posibles movimientos giratorios que debido a su forma, puedan ocurrir, pudiéndose deslizar y desplomar, dañándose así, a causa del choque con otros objetos o por el mismo impacto que recibiera.

²³ Polímero sintético termoplástico, que pertenece al grupo de las poliefinas. Los polímeros del etileno se utilizan como adhesivos al calor y como láminas de embalaje. Sue envejecimiento se produce por fotoxidación. Forman redes tridimensionales y sufren decoloración.

Estos sistemas metálicos, pese a que cuentan con unos topes que ayudan a la pieza a no rotar, no resulta ser el sistema más efectivo para la completa protección de ésta.

Por todos estos motivos, se propondrá un nuevo sistema de almacenaje que cuente con las mejoras necesarias que el sistema actual no posee, proporcionándole una mayor seguridad y, por lo tanto, un oportuno y beneficioso método de depósito.

8. PROPUESTA DE UN NUEVO SISTEMA DE ALMACENAJE Y MEDIDAS PREVENTIVAS DE CONSERVACIÓN.

Uno de los puntos que más compete en este trabajo, es la conservación preventiva, en cuanto a la importancia que tiene un buen almacenaje de bienes culturales, puesto que el estudio se centrará en un sistema alternativo de almacenamiento de un lienzo mural y por lo que, este punto, tendrá como objetivo, además de la creación de éste, la descripción de las características que debe tener un depósito, como contenedor de estos sistemas.

“Profesionales del ICOM y la UNESCO, en 1976, organizaron la primera Conferencia Internacional de expertos en almacenamiento de museo, siendo el primer paso hacia una resolución de problemas que existe en estos espacios, ya que se estima, que en los almacenes de hoy en día, se encuentran más del 80% de las colecciones de cada institución, comprendiendo parte importante de estos organismos.”²⁴

A lo largo del tiempo, estos espacios han estado sometidos a obstáculos de diferente carácter: presupuestario, espacial, de recursos humanos, etcétera, provocando situaciones de difícil gestión del almacén. Para ello se ha de exponer una programación específica.”²⁵

Podemos desdoblar en cinco, las distintas premisas que se debe tener en cuenta para una buena planificación de un buen almacén:

- *Racionalizar el espacio: este punto hace referencia al aprovechamiento del espacio del que se dispone para una organización de las piezas, mediante una planificación previa, teniendo en cuenta la capacidad de las salas y del posible crecimiento que pueda acontecer en un tiempo de al menos 10 años.*

²⁴ ICOM ESPAÑA: “Almacenes de museos. Espacios internos. Propuestas para su organización”. p. 13

²⁵ *Ibidem.* p. 9.

- *Sectorizar: hacer una división, preferentemente, en dos grandes zonas, dependiendo de los materiales, de las tipologías que tenga cada colección, y de la gestión de cada museo. Otras posibilidades, son, agrupar por tamaño, procedencia, colecciones singulares o valor material.*
- *Ofrecer estabilidad climática: las condiciones deben ser estables en un almacén para asegurar la buena conservación de las obras, brindando un equilibrio, sin grandes fluctuaciones.*
- *Proteger y ofrecer seguridad: debe haber una protección contra robos, intrusiones, vandalismo o emergencias (fuego, inundaciones, temblores de tierra, plagas...)*
- *Permitir la accesibilidad: tener una buena accesibilidad a las piezas, para que pueda haber una correcta limpieza, mantenimiento, estudio, o traslado, teniendo en cuenta los diferentes elementos del mobiliario, para que en un futuro, las maquinarias necesarias para el traslado y la colocación de las piezas, quepan en las instalaciones.²⁶*

Por otro lado, también se han de tener en cuenta, estos aspectos:

La elección del espacio parte de la necesidad de que no se encuentren en lugares que puedan recibir agua de lluvia, lugares que reciban un excesivo sol o que estén sometidos a temperaturas extremas, así como que tenga una buena comunicación entre las zonas de circulación con los diferentes servicios con los que cuenta el museo (departamento de conservación y restauración, estudios de fotografía, etc.)

Es preferible, que cuenten con un único acceso, controlado, para permitir solo la entrada al personal técnico.

Los espacios deben ser de unas dimensiones suficientemente grandes como para acoger obras de gran tamaño, en caso de que fuera necesario.

El almacén no debe tener ventanas, ni aireación, si cuenta con renovación forzada de aire, y los materiales con los que están construidas las instalaciones deberán contar, entre ellos, con paredes y suelos, con cámaras de aislamiento y resistencia de forjados.

Por último, cabe mencionar, que se deben utilizar materiales que faciliten la limpieza, invulnerable a vapores y que sea apto para la utilización de maquinaria sobre él, así como la no colocación de escalones, rampas, etc.

Las instalaciones deberán ser: conducciones de agua, imprescindibles para un sistema antifuego, en caso de que se haya optado por este sistema.

²⁶ *Ibíd.* p. 17 y 18.

La instalación eléctrica deberá tener una unidad independiente en el cuadro general, y tomas de corriente distribuidas en todas las zonas, para el empleo de maquinaria, si fuera necesario.

Por otro lado, tenemos la iluminación, que tendrá tres niveles: nivel mínimo de seguridad y emergencia (accesos y vías de evacuación), iluminación general e iluminación puntual, para uso temporal en zonas de trabajo.

Para la estabilidad climática, el almacén deberá constar con un sistema de climatización activa sensorizada, con un control de humedad relativa y temperatura, con una renovación de aire, que en caso de que proviniese del exterior, contará con filtros de protección de partículas y químicos.

La seguridad es otro de los puntos importantes, otorgando un buen sistema de protección a las salas.

El mobiliario del almacén se adaptará a las necesidades de la colección, teniendo en cuenta los materiales, las dimensiones, número de piezas, peso y tipología.

Los tipos de mobiliario más frecuente son: las estanterías, los muebles de cajones, bandejas o gavetas de distintos tamaños, armarios de rulos y peines para pinturas de caballete.”²⁷

Teniendo en cuenta todas estas características, la propuesta de almacenaje, que se va a exponer a continuación, consiste en la realización de una armariada (Fig. 25), con planchas de un grosor de 10 cm, una medida de 6 metros y 25 cm de ancho, 2 metros y 50 cm de alto, y una profundidad de 1 m 40 cm, donde se colocarán 6 cilindros de acero inoxidable huecos, dotando a los elementos de menos peso, situados en parejas, con una separación de 20 cm entre ellos, de un diámetro de 50 cm y una largaria de 6 metros y 35 cm, siendo posible la correcta colocación de todos los lienzos.

Se dispondrán una pieza de lienzo por cada cilindro, dispuestos por una separación de 30 cm entre las obras superiores e inferiores, y 20 cm entre los cilindros que se encuentran en la parte alta y la parte baja de la armariada, inmovilizados mediante métodos de sujeción que irán anclados en el armazón, los cuales funcionarán a través de una perforación de 50 cm, que se le realizará al armario en las paredes laterales y por donde se introducirán los cilindros, dejando 5 cm en cada lateral, que acabarán en rosca, y a los que se le colocarán

²⁷ *Ibidem.* p. 18 a 22.

dos tuercas "ciegas" (tuercas hexagonales de sombrerete) (Fig. 27) en la zona exterior, encajando perfectamente e inmovilizando los rulos.

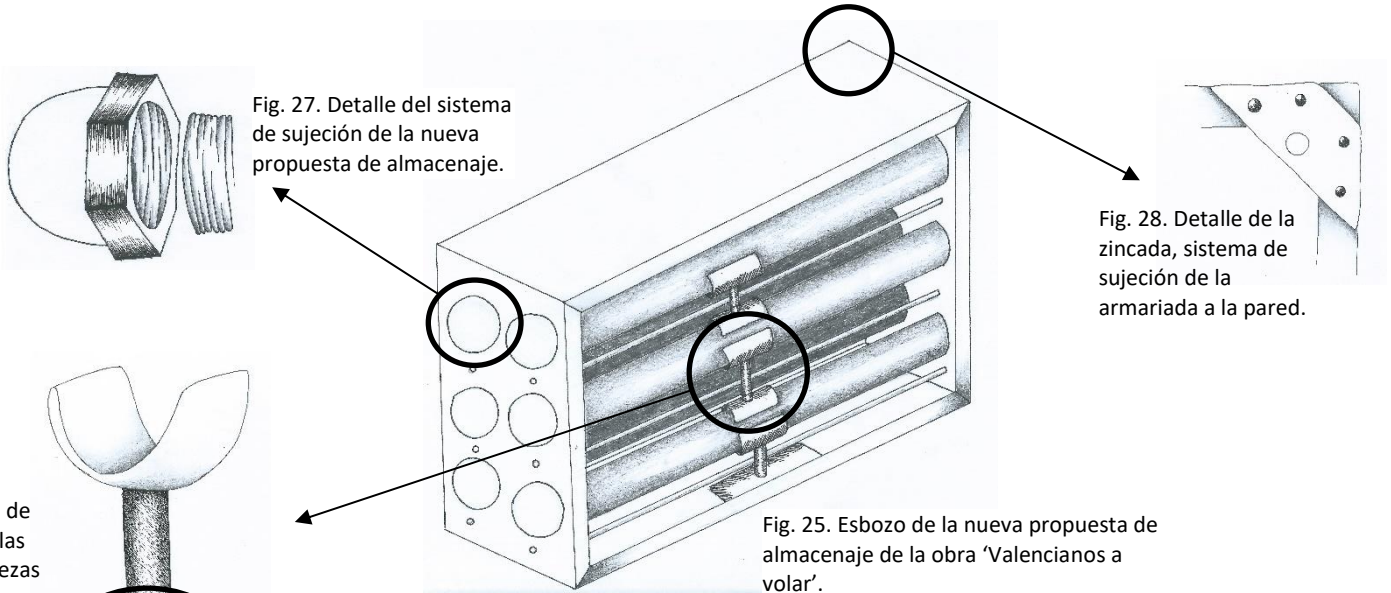


Fig. 27. Detalle del sistema de sujeción de la nueva propuesta de almacenaje.

Fig. 28. Detalle de la zincada, sistema de sujeción de la armariada a la pared.

Fig. 25. Esbozo de la nueva propuesta de almacenaje de la obra 'Valencianos a volar'.

Fig. 26. Pieza de apoyo entre las diferentes piezas enrolladas.

Fig. 29. Detalle de la zona de apoyo del lienzo.

Polietileno

La armariada irá colocada sobre una superficie sólida, la cual también estará asegurada en la parte posterior por cuatro zonas, los vértices, con escuadras de zincada plana²⁸ (Fig. 28), para evitar cualquier movimiento desafortunado que pudiera ocasionar la caída de alguna de las piezas.

Puesto que la largaria de las piezas y los cilindros es considerable, se colocarán seis piezas (Fig. 26), de 20 cm de largo, en la zona intermedia, más exactamente a 1m y 26 cm, entre cada compartimento, menos en la zona superior, con forma cilíndrica, de 10 cm de diámetro y 10 cm de largaria, con terminaciones semicirculares (cóncavas), de 70 cm de ancho y 5 cm de alto, en los dos extremos, con una base de polietileno (Fig. 29) en cada uno de estos topes para mayor seguridad en caso de que la obra entre en contacto con la pieza.

Esta pieza de apoyo irá atornillada a los laterales del armario con cilindros de 10 cm de diámetro y 63 cm de largo, dejando 5 cm en cada extremo, de la misma manera que los rulos en los que se enrollarán los lienzos, ayudando a que cada fragmento descansa de manera más segura, en caso de que la pieza se desplome, ejerciendo de soporte, sin dañarlas.

²⁸ Pieza plana con forma trapezoidal, con cinco orificios, los cuales cuatro de ellos van atornillados al armario y el restante, de mayor tamaño, y localizado en la zona inferior central, se ancla a la pared.

Los apoyos inferiores, solo dispondrán de la concavidad en uno de los extremos, con un cilindro de 19'5 cm de largo, teniendo el otro extremo, una base plana de 70 x 50 cm.

Dichas piezas se colocarán de manera ascendente, conforme se vayan posicionando los lienzos enrollados en los cilindros, comenzando por los lienzos que se dispongan en la parte trasera.

Las piezas se habilitarán en orden según el peso, es decir, la pieza que menos peso tenga, se ubicará en la parte superior, situando las piezas restantes, correlativamente, de la misma manera. Esta decisión se ha tomado para que, en caso de que la pieza más pesada, por esta misma característica, sufra una caída de su soporte, no recaiga sobre las otras piezas, pudiendo ocasionar daños, así como cualquier objeto que pueda permanecer alrededor, no se vea afectado.

El material empleado para los cilindros, la armariada, la pieza de apoyo y los anclajes, es el "acero inoxidable dúplex (aleación de hierro, cromo y níquel), puesto que presenta características como: una mayor protección a la corrosión frente a otros tipos de aceros inoxidables, y mayor resistencia mecánica"²⁹, teniendo unas características idóneas para el empleo en un sistema de almacenaje de este tipo de piezas.

La obra estará colocada con la película pictórica hacia el exterior con un papel antiácido, al igual que estaba anteriormente, entre sus capas, ya que, "la acidez es uno de los agentes de alteración más significativos en los soportes celulósicos, mermando las propiedades físicas, *así como un control contra el polvo, ya que, además de provocar manchas y desgastes en la superficie, es fuente de acidez, sirviendo como vehículo de insectos y esporas de hongos.*"³⁰

Una vez estén enrolladas, se cubrirán con papel tisú Velina "Tarántula"³¹ y con una protección final de polietileno, de peso molecular, con alta densidad, sobre esta, puesto que es capaz de ofrecer una excelente resistencia a impactos, con un peso ligero, baja absorción a la humedad y alta fuerza extensible, además de su nula toxicidad.

La elección de mantener los lienzos almacenados en cilindros se debe al bajo estrés al que se someten, teniendo una conservación adecuada y un mantenimiento sencillo e inmejorable, así como un fácil acceso a ellas, en caso de que fuera necesaria su extracción por cualquier motivo.

²⁹ MEGA MEX: "Aceros inoxidables Duplex". (en línea).

³⁰ VALLANT VALLOL, M; VALENTÍN RODRIGO, N; DOMENECH CARBÓ, M. T: "Una mirada hacia la conservación preventiva del patrimonio cultural". p. 181.

³¹ Papel manila 100% de fibras largas, con excelente resistencia a la humedad y suavidad: útil en muchos procesos de reparación, conservación y protección de obras de especial valor.

Tras realizar varias consultas bibliográficas de conservación preventiva, se ha decidido que los parámetros correctos en los que debería encontrarse la obra sean: *“una humedad relativa (HR)³² de 55% con +/- 5% de variación, a una temperatura de 18° C con variaciones de +/- 2° C, a su vez, la temperatura no deberá tener fluctuaciones diarias máximas de 1'5° C.”³³*

Todo ello se ha determinado, ya que en *“una humedad relativa menor de 40%, los materiales más rígidos sufren agrietamientos y daños irreparables en los lienzos, y superior a 65%, favorece la proliferación de hongos y corrosión de metales.”³⁴*

Por otro lado, respecto a la temperatura, *“el aumento de ésta, acelera las reacciones de deterioro, incrementando los procesos químicos de envejecimiento de dos a tres veces, con subidas en 10° C, acortando la vida de la obra, y retardándola cuando disminuye, por lo que las bajas temperaturas son las más adecuadas para la salvaguarda de las obras, pero también teniendo en cuenta, el confort humano, es decir, para la realización de las labores que deba realizar el personal dentro de las instalaciones, encontrando un equilibrio entre ambos.”*

35

La iluminación que se debe emplear debe encontrarse entre los “50 y 200 lux³⁶., siendo lo más idóneo, alumbrado de 50 lux”³⁷, optando por la iluminación LED (Light Emitting Diode)³⁸, ya que es una buena solución para la estabilidad climática y no emiten rayos UV.³⁹

También hay que tener en cuenta la no disposición de ventanales para evitar la exposición continua a la luz solar, *“pudiendo producirse modificaciones en los colores (decoloración), descomposición de los materiales, debilitamiento del lienzo y la destrucción de los aglutinantes, aunque el metal, en este caso, no se vería afectado por la luz.”⁴⁰*

³² Es la relación entre la cantidad de vapor de agua en una masa de aire y la cantidad máxima que podría haber a una temperatura dada expresada en porcentaje. La humedad relativa (HR) describe la saturación del aire de vapor de agua y se utiliza básicamente para especificar la cantidad precisa de agua que un objeto necesita para mantener su forma.

³³ VAILLANT VALLOL, M; VALENTÍN RODRIGO, N; DOMENECH CARBÓ, M. T. *Op cit.* p. 174.

³⁴ *Ibidem.* p. 173.

³⁵ *Ibidem.* p. 174.

³⁶ Unidad estándar de iluminación. Es la cantidad de luz (lumens) que cae sobre una superficie (m²). Esta medida es la más utilizada dentro del museo y la base de todos los niveles estándar de iluminación establecidos para satisfacer las necesidades de conservación de los objetos.

³⁷ VAILLANT VALLOL, M; VALENTÍN RODRIGO, N; DOMENECH CARBÓ, M. T. *Op cit.* p. 175.

³⁸ Proyector electroluminiscente que emite luz mediante la recombinación de los pares de portadores de carga en un semiconductor. Los LED emiten una gama espectral de banda estrecha.

³⁹ SANDRA, G: *“L'éclairage LED au service de la conservation préventive et de la muséographie”* (en línea).

⁴⁰ VAILLANT VALLOL, M; VALENTÍN RODRIGO, N; DOMENECH CARBÓ, M. T. *Op cit.* p. 181.



Fig. 30. Aire fijo con bomba de calor. Extraído de la página web de Leroy Merlin.

En el caso de la ventilación, se proporcionaría “filtros, que retengan los contaminantes a un sistema de ventilación artificial, conectado a un aire acondicionado (Fig. 30), para, al mismo tiempo, mantener la temperatura y la humedad relativa estables.”⁴¹

En cuanto al posible peligro de incendio, se contará con “extintores de agua pulverizada”⁴² (Fig. 31), ya que se ha comprobado que parecen ser los más indicados, teniendo diversas ventajas como el poco consumo de agua y que el deterioro causado tras su uso es, comparando con otro tipo de extintores, más bajo.⁴³



Fig. 31. Extintores de agua pulverizada-desionizada.

El sistema de seguridad será otro componente importante en este tipo de salas, asegurando las estancias de cualquier tipo de robo o vandalismo, así como un control del personal encargado del almacén, en caso de que exista algún problema, por lo que las instalaciones contarán con un sistema de cámaras de vigilancia 24 horas, conectadas con los servicios de seguridad del lugar y la policía. De igual forma, las puertas de entrada y salida dispondrán de un panel numérico (Fig. 32), que estará conectado con la puerta para su apertura y cierre, de la misma manera en la que se encuentra actualmente.

Para completar, los elementos estructurales que componen el habitáculo, se deben tener en cuenta el aislamiento de las paredes y suelo con “aislantes térmicos reflexivos”⁴⁴, “teniendo una baja conductividad térmica, evitando la transmisión del calor del exterior al interior; cuentan con propiedades de aislamiento acústico; no necesitan mantenimiento, siendo muy duraderos; tienen un espesor reducido; y son materiales no inflamables.”⁴⁵



Fig. 32. Panel numérico de alarma Prosegur. Extraído de la página web "Prosegur".

Por último, se deberá realizar un análisis periódico del entorno donde hay, o en algún momento pueda haber, bienes culturales, elaborando un estudio completo de cada pieza, si fuera necesario, con el fin de detectar posibles factores de deterioro que amanecen a las obras.

⁴¹ *Ibidem*. p. 176.

⁴² Funcionan con boquillas de extinción abiertas, que en caso de fuego, se descargan grandes cantidades de agua sobre el área deseada, logrando el control de un incendio, extinción y prevención o protección a la exposición.

⁴³ ICOM UNESCO: “*Como administrar un museo*”. p. 187.

⁴⁴ Es un producto de alta innovación tecnológica compuesto por una combinación de capas de diversos materiales, tales como espumas, guatas o aluminio.

⁴⁵ ARELUX: “*Aislantes térmicos y acústicos*” (en línea).

“Para la evaluación del estado de conservación y de la evaluación de riesgos, Isabel García Fernández, en su libro “La conservación preventiva de bienes culturales” creó una lista estándar en base a trabajos realizados por Stefan Michalski y Waller:

- 1. Polvo, suciedad y manipulación de las obras,*
- 2. luz de la sala,*
- 3. la incorrecta humedad existente en la sala,*
- 4. la posible existencia de plagas,*
- 5. las condiciones estables del almacén,*
- 6. que la documentación necesaria esté cumplimentada,*
- 7. desastres y seguridad del almacén, y*
- 8. el deterioro constitutivo de la composición de los objetos.”⁴⁶*

9. CONCLUSIONES.

En primer lugar y tras la revisión del sistema de almacenaje que actualmente existe se ha tenido en cuenta todos los requisitos para una correcta conservación de la obra, tales como sus dimensiones, la humedad relativa y la temperatura del lugar, los materiales que se han empleado para su protección, etc., datos a tener en cuenta a la hora de conocer si las condiciones en las que se encuentran son las adecuadas, llegando a término de que los elementos empleados mantienen los requerimientos de conservación apropiados que las piezas necesitan.

Aun así, mediante la búsqueda sobre la administración de almacenes en museos, se llegó a la conclusión de que la manera en la que están dispuestos los lienzos no es el conveniente para una obra de estas dimensiones, siendo el principal problema la superposición de las diferentes piezas en un único cilindro, incluso disponiendo de papel antiácido entre ellas para separarlas lo máximo posible, y estando colocados sobre unos soportes metálicos con faltos sistemas de seguridad.

En segundo lugar se procedió a la determinación de los parámetros correctos que se deberían llevar a cabo para la correcta estabilización de los materiales que componen la obra en el lugar donde se vayan a almacenar, estableciendo los factores de temperatura, humedad relativa, iluminación, seguridad, etcétera, esenciales y acorde las características de estas piezas.

Tras el estudio efectuado se llega a la conclusión de que el sistema de almacenamiento es mejorable recurriendo a métodos más eficaces y favorables de depósito, mediante la separación de cada pieza en un cilindro individual,

⁴⁶ GARCÍA FERNÁNDEZ, I. “La conservación preventiva de bienes culturales”.

posicionados en una estructura y con métodos de sujeción, lo suficientemente resistentes como para soportar el peso de la obra.

A pesar de todo el esfuerzo, que ha hecho el FAPUPV, todavía puede mejorarse, y estamos seguros de que si se le dota de más recursos se podrían abordar las mejoras necesarias para este tipo de cometidos, mejorando, aún si cabe, la conservación preventiva, siendo muy importante para la perdurabilidad de los bienes culturales, donde los conservadores deben mantener y crear un ambiente de protección mediante un seguimiento que incluya la intervención de las obras, en caso de que fuera necesario.

Para finalizar me gustaría mostrar el deseo de que este trabajo se pudiera materializar, mediante la proposición al personal encargado del sostenimiento y manutención del Fondo de Arte y Patrimonio de la UPV, de mi planteamiento sobre las mejoras que se podrían realizar sobre el almacenamiento de las obras de lienzo mural que se encuentren allí, así como el aprendizaje que pueda obtener de nuevos sistemas existentes por parte de los conservadores de la Universitat Politècnica de Valencia, y por lo tanto, que se autorizara, en un futuro, tras el perfeccionamiento de mi propuesta, la realización del estudio que he realizado.

10. BIBLIOGRAFÍA.

MONOGRAFÍAS Y PUBLICACIONES SERIADAS.

ARTEAGA GARCÍA, K. *Los museos y centros de arte contemporáneo españoles y su visión sobre la conservación de obras*. [Tesis doctoral]. Sevilla: Universidad de Sevilla, 2013. [2018-Julio-3]. Disponible en: <https://idus.us.es/xmlui/handle/11441/58624>

BAGAN, R. *Beyond the traditional approach to preventive conservation*. Cataluña: Departament de Cultura de la Generalitat de Catalunya, 2016. [2018-Julio-2]. Disponible en: https://www.academia.edu/36843489/Michalski_and_Bagan_2016_Beyond_the_traditional_approach_to_preventive_conservation.pdf

BENEDICTO GARCÍA, E. *Los almacenes y la conservación de obras de arte: Propuesta de almacén para la sección de Bellas Artes de la Facultad de Humanidades de la ULL*. [TFG]. Tenerife: Universidad de La Laguna, 2016. [2018-Julio-9]. Disponible en: <https://riull.ull.es/xmlui/bitstream/handle/915/3449/Los%20almacenes%20y%20la%20conservacion%20de%20obras%20de%20arte%20Propuesta%20de%20almacen%20para%20la%20Seccion%20de%20Bellas%20Artes%20de%20la%20Facultad%20de%20Humanidades%20de%20la%20ULL.pdf?sequence=1>

BOYLAN, P.J. *Como administrar un museo. Manual práctico*. Francia: UNESCO, 2007. [2018-Febrero-1]. Disponible en: <http://unesdoc.unesco.org/images/0014/001478/147854s.pdf>

CALVO, A. *Conservación y restauración. Materiales, técnicas y procedimientos. De la A a la Z*. Barcelona: Ediciones del Serbal, 1997

CANTOS MARTÍNEZ, O; CRIADO MAINAR, J; CENTROS DE ESTUDIOS TURIASONENSES. *Conservación preventiva*. Tarazona: Centro de estudios Turiasonenses, 2008.

DE RUIJTER, M; ICRROM. *Manual de protección del patrimonio cultural. La manipulación de las colecciones en el almacén*. Paris: UNESCO, 2010. [2018-Febrero-1]. Disponible en: http://www.icom-cc.org/recursos/ICOM_CE_Digital/03/ICOMCEDigital03.pdf

DOERNER, M. *Los materiales de pintura y su empleo en el arte*. Barcelona: Reverté, 1998.

GARCÉS CÓRDOBA, M et al. *Guía para la manipulación, embalaje, transporte y almacenamiento de bienes culturales muebles*. Colombia: Ministerio de Cultura. Dirección de Patrimonio, 2015. [2018-Julio-9]. Disponible en: <http://www.mincultura.gov.co/areas/patrimonio/publicaciones/Documents/Gu%C3%ADa%20Manipulaci%C3%B3n%20final.pdf>

GARCÍA FERNÁNDEZ, I. *La conservación preventiva de bienes culturales*. Madrid: Alianza, 2013.

GAMBARDELLA, C. *Not restoration but planned and preventive conservation*. Napoli (Italia): La scuola di Pitagora, 2015. [2018-Julio-6]. Disponible en: https://www.academia.edu/13424271/Not_restoration_but_plannet_and_preventive_conservation

GIORGI, R et al. *Nanotechnologies for conservation of cultural heritage paper and canvas deacidification*. Washington D.C: Langmuir, 2002. [2018-Julio-6]. Disponible en: https://www.academia.edu/7362038/Nanotechnologies_for_Conservation_of_Cultural_Heritage_Paper_and_Canvas_Deacidification

GÓMEZ GONZÁLEZ, M; DE TAPOL, B. *Medio siglo de Conservación Preventiva. Entrevista a Gaël de Guichen*. Ge-conservación, 2011. [2018-Julio-9]. Disponible en: <https://ge-iic.com/ojs/index.php/revista/article/view/62>

GÓMEZ, M.L. *La restauración. Examen científico aplicado a la conservación de obras de arte*. Madrid: Cátedra, 1998.

HERRERO DELAVENAY, A et al. *Almacenes de museos*. Castellón: ICOM España, 2012. [2018-Febrero-1]. Disponible en: http://www.icom-ce.org/recursos/ICOM_CE_Digital/03/ICOMCEDigital03.pdf

HUERTAS TORREJÓN, M. *Materiales, procedimientos y técnicas pictóricas. Vol. 1. Soportes, materiales y útiles empleados en la pintura de caballete*. Tres Cantos (Madrid): Akal, 2010.

ICCROM-UNESCO. *Manual de gestión de riesgo de colecciones*. Roma (Italia): ICCROM-UNESCO, 2009. [2018-Julio-2]. Disponible en: <http://unesdoc.unesco.org/images/0018/001862/186240s.pdf>

LÓPEZ, R. *Plan de conservación preventiva del material textil*. Terrasa (Barcelona): Centre de Documentació i Museu Tèxtil, 2010.

LUCCHI, E. *Reviwe of preventive conservation in museum buildings*. Milano (Italia): Elsevier, 2017. [2018-Marzo-6]. Disponible en: <https://reader.elsevier.com/reader/sd/6A1BC53571D7570B52D1477C22CEB7DCF05D2333C0161E84CA2D7A93D437E68A854D7B8FA2968B8FD14DD7ACC2C210F>

MARTÍN REY, S. *Introducción a la conservación y restauración de pinturas. Pinturas sobre lienzo*. Valencia: Editorial UPV, 2005

MARTÍNEZ MAESO, I. *Aspectos conservativos del almacenaje de pinturas de caballete sobre lienzo. [TFG]*. Valencia: Universidad Politécnica de Valencia, 2014. [2018-Febrero-1]. Disponible en: <https://riunet.upv.es/bitstream/handle/10251/49228/TFG%20Irene%20Mart%C3%ADnez%20Maeso.pdf?sequence=1>

MATIARENA, X. *Conservación y restauración*. Donostia: Cuadernos de Sección. Artes plásticas y Documentales, 1992. [2018-Julio-2]. Disponible en: <http://www.euskomedia.org/PDFAnlt/arte/10/10177225.pdf>

MICHALSKI, S. *Sharing conservation decisions: tools, tactics, and ideas*. Canadá: ICCROM, 2018. [2018-Julio-2]. Disponible en: https://www.academia.edu/36843409/2018_Sharing_Conservation_Decisions_Tools_Tactics_and_Ideas

PEDERSOLI JR., J.L; MICHALSKI, S; AN TOMARCHI, C. *A guide to risk management of cultural heritage*. Canadá: Canadian Conservation Institute, 2016. [2018-Julio-2]. Disponible en: https://www.iccrom.org/wp-content/uploads/Guide-to-Risk-Management_English.pdf

RÉAU, L. *Iconografía del arte cristiano. Iconografía de los santos. De la G a la O*. Barcelona: Ediciones del Serbal, 1997.

ROTAECHE, M. *Transporte, depósito y manipulación de obras de arte*. Madrid: Síntesis, 2007.

SANDRA, G. *L'éclairage LED au service de la conservation préventive et de la muséographie*. Francia: Hes-so, 2010-2011. [2018-Julio-6]. Disponible en: https://www.academia.edu/22419380/L%C3%A9clairage_LED_au_service_de_la_conservation_pr%C3%A9ventive_et_de_la_mus%C3%A9ographie_LED_lighting_for_preventive_conservation_and_museography

UNESCO. *Museum international. No. 188 (vol. XLVII, nº 4, 1995). Storage*. UNESCO, 1995. [2018-Mayo-1]. Disponible en: <http://unesdoc.unesco.org/images/0010/001030/103041eo.pdf>

UNESCO. *Museum international. No. 201 (vol. LI, nº 1, 1999). Conservación preventiva*. UNESCO, 1999. [2018-Julio-9]. Disponible en: http://www.ibermuseum.org/wp-content/uploads/2015/07/Unidad3_MUSEUM-INTERNACIONAL_conservacion-preventiva.pdf

VAILLANT CALLOL, M; VALENTÍN RODRIGO, N; DOMENECH CARBÓ, M.T. *Una mirada hacia la conservación preventiva del patrimonio cultural*. Valencia: Editorial UPV, 2003.

WALLER, R. *Preventive conservation planning for large and diverse collections*. EEUU: American Institute for Conservation, 1996. [2018-Julio-6]. Disponible en: https://www.academia.edu/18440693/Preventive_conservation_planning_for_large_and_diverse_collections

CONSULTAS ON-LINE.

APARENCES. *Hiperrealismo y fotorrealismo*. [Julio 2018]. Disponible en: <https://www.aparences.net/es/periodos/arte-contemporaneo/hiperrealismo/>

APARENCES. *Nuevo realismo*. [Julio de 2018]. Disponible en: <https://www.aparences.net/es/periodos/arte-contemporaneo/es-nuevo-realismo/>

ARELUX. TOP CHEMICALS. *Aislantes térmicos y acústicos*. [Julio de 2018]. Disponible en: <https://arelux.com/aislantes-termicos/>

CHUBB EIVAR. *Sistema de agua pulverizada*. [19-07-2018]. Disponible en: <http://www.eivar.com/wpcproduct/sistema-de-agua-pulverizada/>

CTS. *Papel tisú velina "tarántula"*. [Julio de 2018]. Disponible en: <https://www.ctseurope.com/site/es/conservazione4.php?id=5039>

ENRIQUE SENÍS OLIVER. *Biografía*. [Febrero de 2018]. Disponible en: <http://www.senisoliver.com/flash/enrique.html>

MEGA MEX. *Aceros inoxidables Duplex*. [Julio de 2018]. Disponible en: <http://megamex.com/span/acero-inoxidable-duplex.htm>

SENÍS OLIVER, E. En portada: Enrique Senís Oliver presenta su obra recopilatoria rodeado de amigos. En: *You Tube* [internet]. Valencia: 4 de Mayo de 2015. [Julio de 2018]. Disponible en: <https://www.youtube.com/watch?v=1tX8bEBFOWY>

SLIDESHARE. *Acetato de Polivinilo*. [Julio de 2018]. Disponible en: <https://es.slideshare.net/luisalfonsolinaresandaya/acetato-de-polivinilo>

UNESCO. *Conservación (Norma 24)*. [19-07-2018]. Disponible en: <http://www.unesco.org/new/es/culture/themes/underwater-cultural-heritage/unesco-manual-for-activities-directed-at-underwater-cultural-heritage/unesco-manual/conservation-management/conservation/>

UNIVERSITAT POLITÈCNICA DE VALENCIA. *Área de Fondo de Arte y Patrimonio UPV*. [Febrero de 2018]. Disponible en: <http://www.upv.es/entidades/FPA/>

UNIVERSITAT POLITÈCNICA DE VALENCIA. *Funciones*. [Abril de 2018]. Disponible en: <http://www.upv.es/entidades/FPA/info/865591normalc.html>

UNIVERSITAT POLITÈCNICA DE VALÈNCIA. *Servicio Integrado de Prevención y Salud Laboral*. [21-07-2018]. Disponible en: <https://www.sprl.upv.es/msbellasartes1.htm#p3>

ZFOAM. *Plastazote*. [Julio de 2018]. Disponible en: <http://www.zfoam.com/?products=plastazote>

ARTICULOS DEL PERIÓDICO "LAS PROVINCIAS" (en orden cronológico).

LAS PROVINCIAS. *La Politécnica gastó 30 millones de pesetas en un mural de Enrique Senís que no ha instalado*. Valencia: 2015. [Mayo de 2018]. Disponible en: <https://www.lasprovincias.es/culturas/201502/11/politecnica-gasto-millones-pesetas-20150211111837.html>

LAS PROVINCIAS. *La Politécnica aduce 13 años después que no ha colocado el mural de Enrique Senís por falta de medios*. Valencia: 2015. [Mayo de 2018]. Disponible en: <https://www.lasprovincias.es/culturas/201502/12/politecnica-aduce-anos-despues-20150212140627.html>

LAS PROVINCIAS. *La Politécnica tendrá que pagar 540.000 euros si no se instala el mural de Enrique Senís*. Valencia: 2015. [Mayo de 2018]. Disponible en: <https://www.lasprovincias.es/culturas/201502/13/politecnica-tendra-pagar-euros-20150213114121.html>

LAS PROVINCIAS. *Así están los 30 millones de pesetas que gastó la Politécnica*. Valencia: 2015. [Mayo de 2018]. Disponible en: <https://www.lasprovincias.es/culturas/201502/20/estan-millones-pesetas-gasto-20150220114119.html>

LAS PROVINCIAS. *La Politécnica rectifica y estudia ahora colocar el mural de Enrique Senís*. Valencia: 2015. [Mayo de 2018]. Disponible en: <https://www.lasprovincias.es/culturas/201503/29/politecnica-rectifica-estudia-ahora-20150329171915.html>

LAS PROVINCIAS. *Miembros del Consell de Cultura instan a la Politécnica a que coloque el mural de Senís*. Valencia: 2015. [Mayo de 2018]. Disponible en: <https://www.lasprovincias.es/culturas/201503/31/miembros-consell-cultura-istan-20150331000235-v.html>

LAS PROVINCIAS. *La Politécnica busca presupuestos para colocar el mural de Enrique Senís*. Valencia: 2015. [Mayo de 2018]. Disponible en: <https://www.lasprovincias.es/culturas/201504/13/politecnica-busca-presupuestos-para-20150413112222.html>

LAS PROVINCIAS. *Un libro reivindica la importancia del mural de Senís para la Politécnica*. Valencia: 2015. [Mayo de 2018]. Disponible en: <https://www.lasprovincias.es/culturas/201504/24/libro-reivindica-importancia-mural-20150423235712-v.html>

LAS PROVINCIAS. *El mural de la Politécnica ve la luz*. Valencia: 2015. [Mayo de 2018]. Disponible en: <https://www.lasprovincias.es/culturas/201505/06/mural-politecnica-20150506110509.html>

LAS PROVINCIAS. *La Politécnica descarta de forma definitiva colocar el mural de Senís en la biblioteca*. Valencia: 2015. [Mayo de 2018]. Disponible en: <https://www.lasprovincias.es/culturas/201509/14/politecnica-descarta-forma-definitiva-20150914181209.html>

LAS PROVINCIAS. *Técnicos de la Politécnica cifran en 900.000 euros el coste de colocar el mural de Senís*. Valencia: 2016. [Mayo de 2018]. Disponible en: <https://www.lasprovincias.es/culturas/201602/09/tecnicos-politecnica-cifran-euros-20160209000200-v.html>

LAS PROVINCIAS. *La Politécnica busca un museo para exponer temporalmente el mural de Senís*. Valencia: 2016. [Mayo de 2018]. Disponible en: <https://www.lasprovincias.es/culturas/201605/25/politecnica-busca-museo-para-20160525003751.html>

LAS PROVINCIAS. *La Politécnica busca también edificios públicos para exhibir el mural de Senís*. Valencia: 2016. [Mayo de 2018]. Disponible en: <https://www.lasprovincias.es/culturas/201606/04/politecnica-busca-tambien-edificios-20160603235614-v.html>

LAS PROVINCIAS. *Enrique Senís demanda a la Universitat Politècnica de Valencia por no colocar su mural*. Valencia: 2017. [Mayo de 2018]. Disponible en: <https://www.lasprovincias.es/culturas/enrique-senis-demanda-20170701152720-nt.html>

11. ÍNDICE DE IMÁGENES.

Fig. 1. Fotografía de Enrique Senís. Extraída de su página web. [13-07-2018]. Disponible en: http://www.acentogallery.com/esenis_oliver.htm

Fig. 2. Fotografía realizada durante la creación de la obra 'Valencianos a volar'. Extraída del blog "Periodista digital". [28-06-2018]. Disponible en: <http://blogs.periodistadigital.com/puntodevista.php/2015/02/12/el-mural-de-enrique-senis-oliver>

Fig. 3. Primer panel de la obra 'Valencianos a volar' (Imagen extraída del trabajo *Estudio técnico-conservativo de la obra 'Valencians al vol' del autor Enrique Senís* realizado en Julio de 2015) [04-05-2018].

Fig. 4. Segundo panel de la obra 'Valencianos a volar' (Imagen extraída del trabajo *Estudio técnico-conservativo de la obra 'Valencians al vol' del autor Enrique Senís* realizado en Julio de 2015) [04-05-2018].

Fig. 5. Tercer panel de la obra 'Valencianos a volar' (Imagen extraída del trabajo *Estudio técnico-conservativo de la obra 'Valencians al vol' del autor Enrique Senís* realizado en Julio de 2015) [04-05-2018].

Fig. 6. Cuarto panel de la obra 'Valencianos a volar' (Imagen extraída del trabajo *Estudio técnico-conservativo de la obra 'Valencians al vol' del autor Enrique Senís* realizado en Julio de 2015) [04-05-2018].

Fig. 7. Quinto panel de la obra 'Valencianos a volar' (Imagen extraída del trabajo *Estudio técnico-conservativo de la obra 'Valencians al vol' del autor Enrique Senís* realizado en Julio de 2015) [04-05-2018]

Fig. 8. Sexto panel de la obra 'Valencianos a volar' (Imagen extraída del trabajo *Estudio técnico-conservativo de la obra 'Valencians al vol' del autor Enrique Senís* realizado en Julio de 2015) [04-05-2018]. Fig. 1. *Techo central del primer piso de la biblioteca de la UPV* (Imagen de la autora del TFG).

Fig. 9. Detalle de la firma de Enrique Senís Oliver en la obra 'Valencianos a volar' (Imagen extraída del trabajo *Estudio técnico-conservativo de la obra 'Valencians al vol' del autor Enrique Senís* realizado en Julio de 2015) [04-05-2018].

Fig. 10. Techo central del hall, perteneciente al primer piso de la biblioteca de la UPV (Imagen de la autora del TFG).

Fig. 11. Techo perteneciente a uno de los pasillos de la biblioteca de la UPV (Imagen de la autora del TFG).

Fig. 12. Pared del primer piso de la biblioteca de la UPV (Imagen de la autora del TFG).

Fig.13. Techo del hall de la biblioteca de la UPV. (Imagen de la autora del TFG).

Fig. 14. Reverso del panel 1 de la obra 'Valencianos a volar' (Imagen extraída del trabajo *Estudio técnico-conservativo de la obra 'Valencians al vol' del autor Enrique Senís* realizado en Julio de 2015) [04-05-2018].

Fig. 15. Detalle del reverso del panel 1 de la obra 'Valencianos a volar' (Imagen extraída del trabajo *Estudio técnico-conservativo de la obra 'Valencians al vol' del autor Enrique Senís* realizado en Julio de 2015) [04-05-2018].

Fig. 16. Plano general de la Universitat Politècnica de Valencia. Extraída de la web de la UPV. [28-06-2018]. Disponible en: <http://www.upv.es/plano/plano-2d-es.html>

Fig. 17. Puerta de acceso del edificio 8K (Instituto de Gestión e Innovación del Conocimiento (INGENIO)) (Imagen de la autora del TFG).

Fig. 18. Sistemas de almacenaje en una de las salas del Fondo de Arte y Patrimonio de la UPV (Imagen de la autora del TFG).

Fig. 19. Detalle de la iluminación existente en la sala donde se encuentra la obra 'Valencianos a volar' (Imagen de la autora del TFG).

Fig. 20. Detalle de uno de los sistemas de aire acondicionado existentes en la sala donde se encuentra la obra 'Valencianos a volar' (Imagen de la autora del TFG).

Fig. 21. Sistema actual de almacenaje de la obra 'Valencianos a volar' (Imagen de la autora del TFG).

Fig. 22. Detalle del logotipo de la Universidad y del Fondo de Arte y Patrimonio de la UPV, que se encuentra sobre la protección de la obra 'Valencianos a volar' (Imagen de la autora del TFG).

Fig. 23. Soportes metálicos que elevan la obra 'Valencianos a volar' (Imagen de la autora del TFG).

Fig. 24. Detalle de los toques de polietileno que aseguran la obra (Imagen de la autora del TFG).

Fig. 25. Esbozo de la nueva propuesta de almacenaje de la obra 'Valencianos a volar'. (Dibujo realizado por la autora del TFG).

Fig. 26. Pieza de apoyo entre las diferentes piezas enrolladas. (Dibujo realizado por la autora del TFG).

Fig. 27. Detalle del sistema de sujeción de la nueva propuesta de almacenaje. (Dibujo realizado por la autora del TFG).

Fig. 28. Detalle de la zincada, sistema de sujeción de la armariada a la pared. (Dibujo realizado por la autora del TFG).

Fig. 29. Detalle de la zona de apoyo del lienzo. (Dibujo realizado por la autora del TFG).

Fig. 30. Aire fijo con bomba de calor. Extraído de la página web de "Leroy Merlin". [19-07-2018]. Disponible en: http://www.leroymerlin.es/fp/0805_1x11z1monza1z1plus/0805-1x1-monza-plus-toshiba-1x1-monza-plus?pathFamiliaFicha=0805&uniSelect=undefined&ancho=undefined

Fig. 31. Extintores de agua pulverizada-desionizada. Extraída de la web "abcfire". [19-07-2018]. Disponible en: <http://www.abcfire-peru.com/extintor-de-agua-pulverizada-desionizada.html>

Fig. 32. Panel numérico de alarma. Extraído de la página web de "Prosegur". [19-07-2018]. Disponible en: <http://www.alarmahogarprosegur.com/>