

TRABAJO FIN DE GRADO
Ingeniería Mecánica

**DISEÑO DE BRAZO AUTOMATIZADO
PARA LA EXTRACCIÓN DE PIEZAS**



Escuela Técnica Superior de Ingeniería del Diseño



UNIVERSITAT
POLITÈCNICA
DE VALÈNCIA

Alumno :
Javier Camacho González

Director :
Ignacio Tortajada

Julio 2018

INDICE

- 1 - Estudio y factores a considerar
- 2- Planteamiento de soluciones alternativas y solución adoptada
- 3- Descripción de la solución adoptada
- 4- Presupuestos
- 5- Puesta en marcha

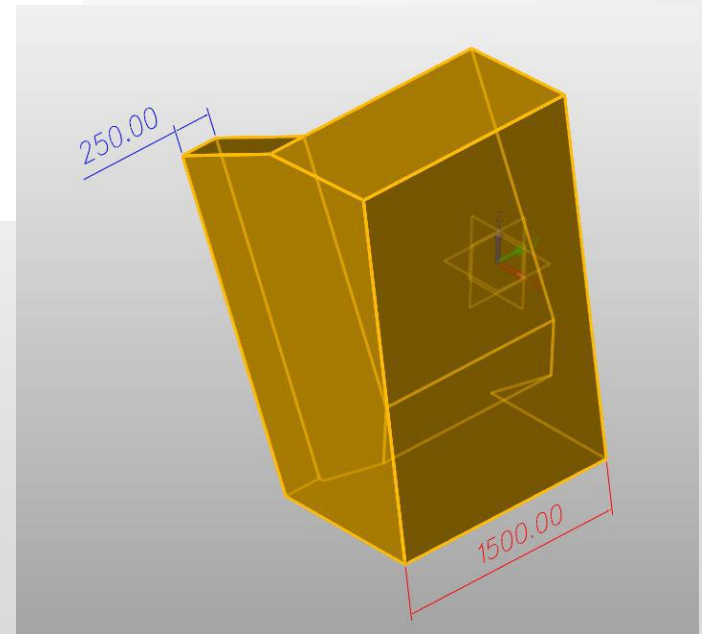
1 - Estudio y factores a considerar



1 - Estudio y factores a considerar

- FACTORES OPERATIVOS
- FACTORES DE CALIDAD
- FACTORES ECONÓMICOS
- FACTORES PROFESIONALES
- FACTORES DIMENSIONALES

1 - Estudio y factores a considerar



2- Planteamiento de soluciones alternativas y solución adoptada

DMG MORI

IBÉRICA

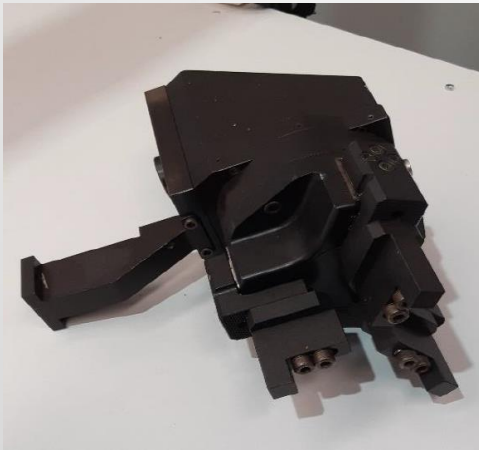
Oferta 120903

del 27/04/2018

2/3

Pos.	Número de ident.	Designación Descripción	Cantidad Unidad	Precio unitario EUR
10	7053905	Dispositivo recogedor de piezas completo Descuento 10.00 Número de esquema: 740-68.88/005	1 pza	56.220,43
		Importe de la posición	EUR	50.598,39

2- Planteamiento de soluciones alternativas y solución adoptada



2- Planteamiento de soluciones alternativas y solución adoptada

4.6 Working space

4 Description of the machine and technical data

GILDEMEISTER
Drehmaschinen GmbH

4.6.4 Working space pick-off unit, NC controlled

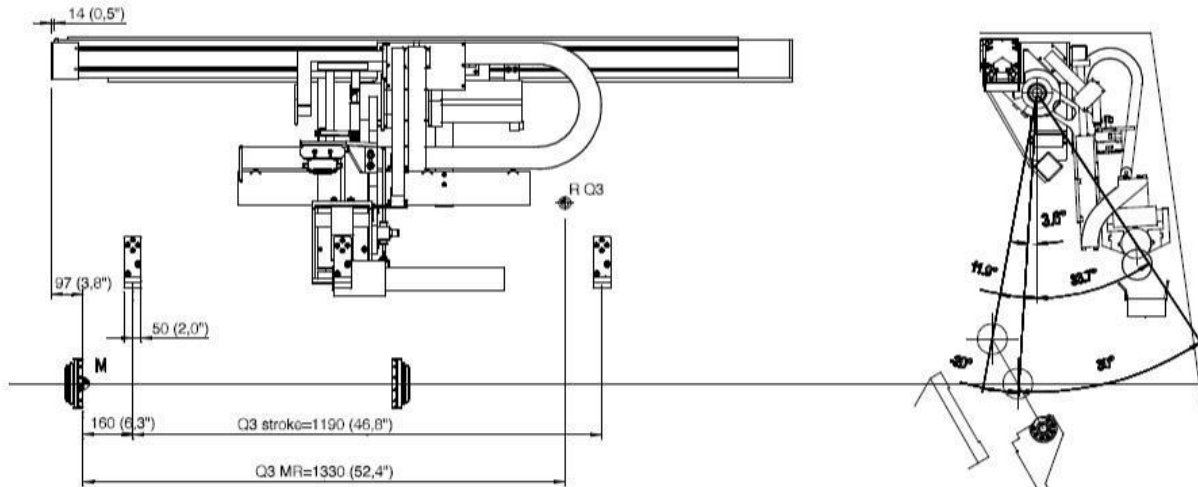


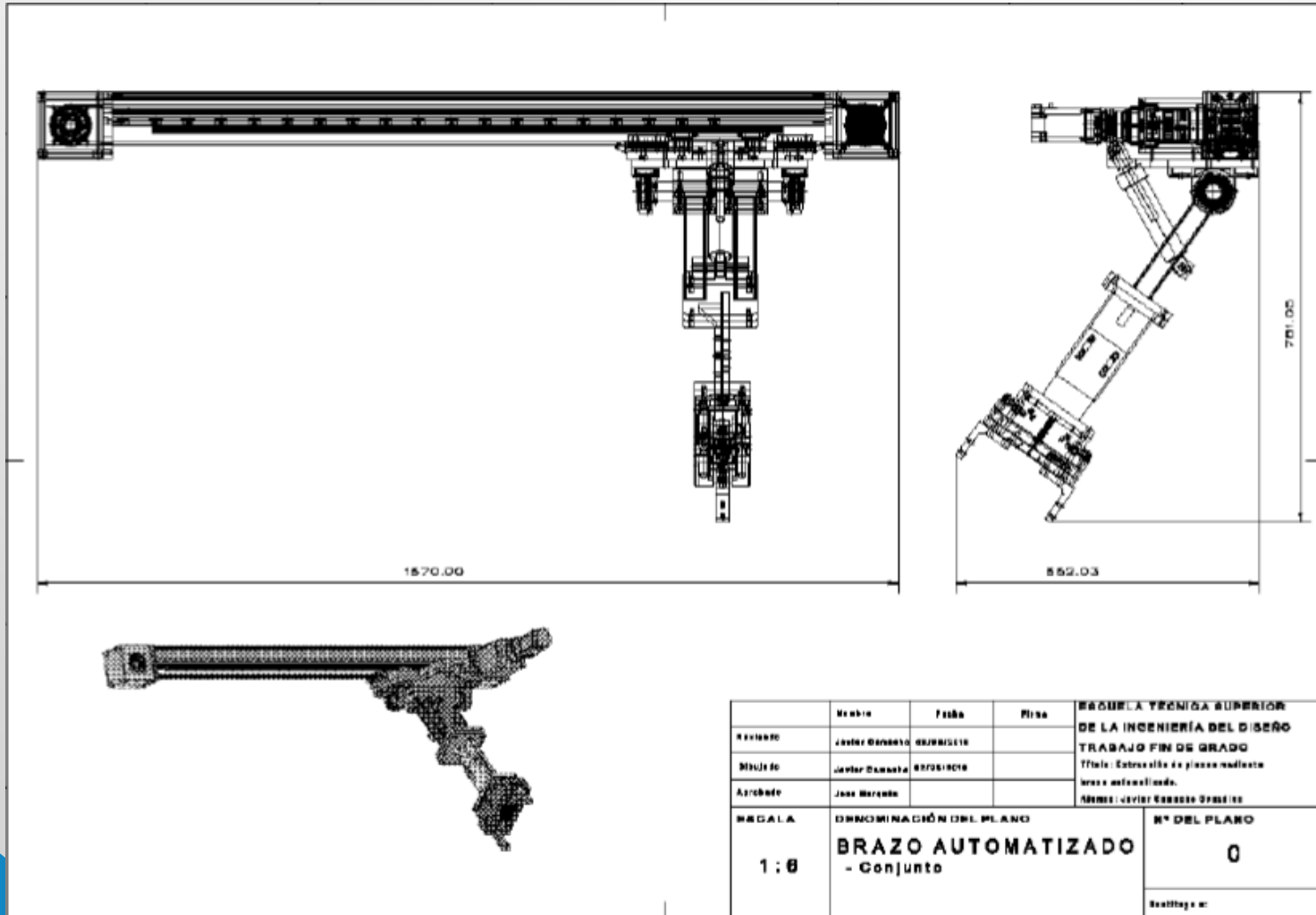
Figure 4-15

Abholeinricht_gb.cgm

M ⊕ Machine zero point

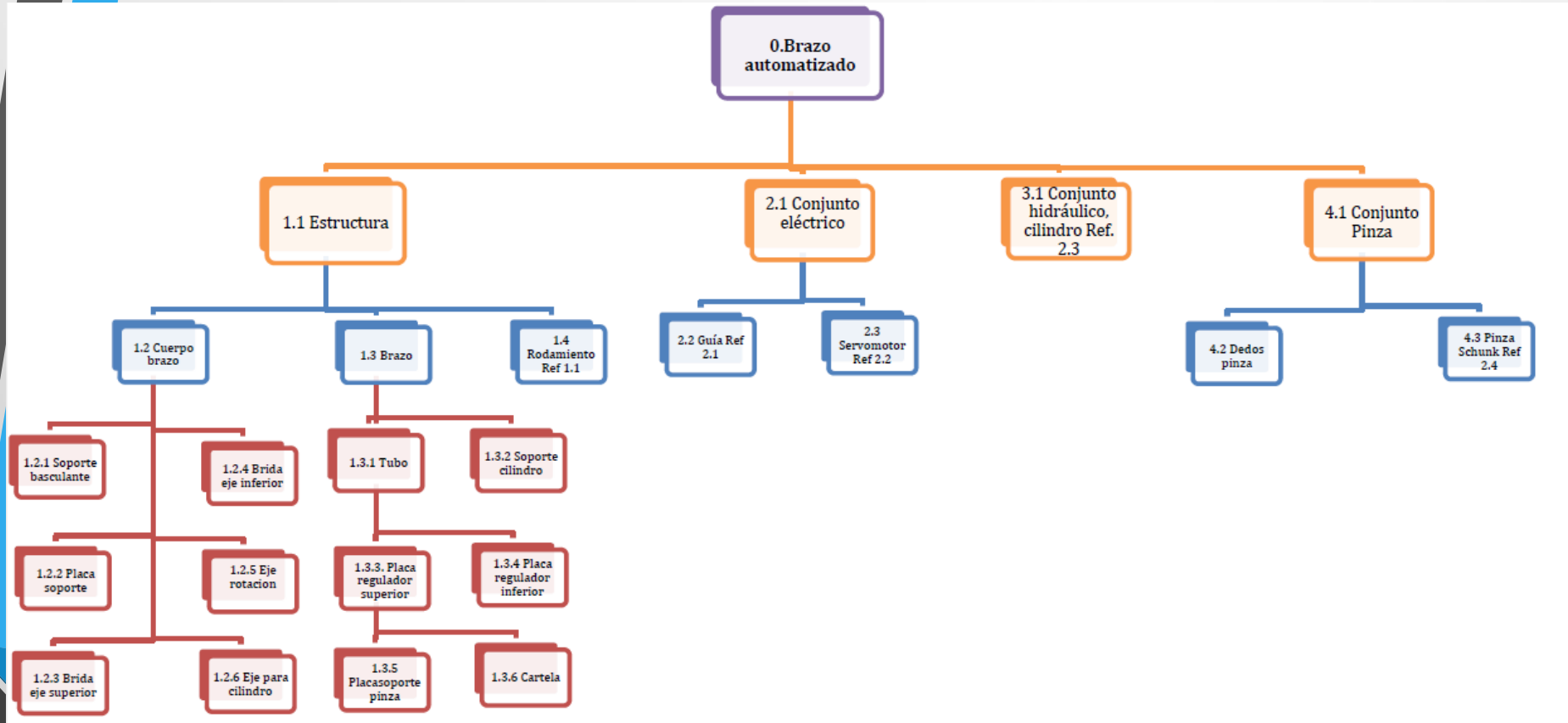
R ⊕ Reference point

3- Descripción de la solución adoptada



	Nombre	Fecha	Firma	ESCUELA TÉCNICA SUPERIOR DE LA INGENIERÍA DEL DISEÑO
Realizado	Javier Durando	02/05/2010		TRABAJO FIN DE GRADO
Dibujado	Javier Durando	02/05/2010		Título: Extracción de piezas mediante brazo automatizado.
Aprobado	José Marcano			Nombre: JAVIER DURANDO SPANISH
ESCALA	DENOMINACIÓN DEL PLANO			Nº DEL PLANO
1 : 0	BRAZO AUTOMATIZADO - Conjunto			0
				Realizado en:

3- Descripción de la solución adoptada



4- Presupuestos

TOTAL	
ELEMENTO/CONJUNTO	PRECIO
1.2.1	124,80 €
1.2.2	198,01 €
1.2.3	52,70 €
1.2.4	64,70 €
1.2.5	35,34 €
1.2.6	7,12 €
1.3.1	18,15 €
1.3.2	28,34 €
1.3.3	34,52 €
1.3.4	210,92 €
1.3.5	210,92 €
1.3.6	12,55 €
4.2.1	25,07 €
Montaje Estructura	164,00 €
Montaje Sis. Eléctrico	2.803,68 €
Montaje Sis. Hidráulico	135,00 €
Montaje Sis. Neumático	1.238,20 €
Montaje en TWIN 65	55,00 €
TOTAL	5.294,22 €

COSTES INDIRECTOS			
Coste total			
COSTES			
Ref	Descripción	Porcentaje	Auxiliar
c.1	Total		5.294,22 €
c.2	Beneficio sobre CD	12%	635,31 €
c.3	Gastos Gen. Sobre CD y c.1	15%	889,43 €
c.4	IVA	21%	186,78 €
TOTAL			7.005,74 €

5- Puesta en marcha



TRABAJO FIN DE GRADO
Ingeniería Mecánica

**DISEÑO DE BRAZO AUTOMATIZADO PARA
LA EXTRACCIÓN DE PIEZAS**



Escuela Técnica Superior de Ingeniería del Diseño



**UNIVERSITAT
POLITÈCNICA
DE VALÈNCIA**

Alumno :
Javier Camacho González

Director :
Ignacio Tortajada

Julio 2018