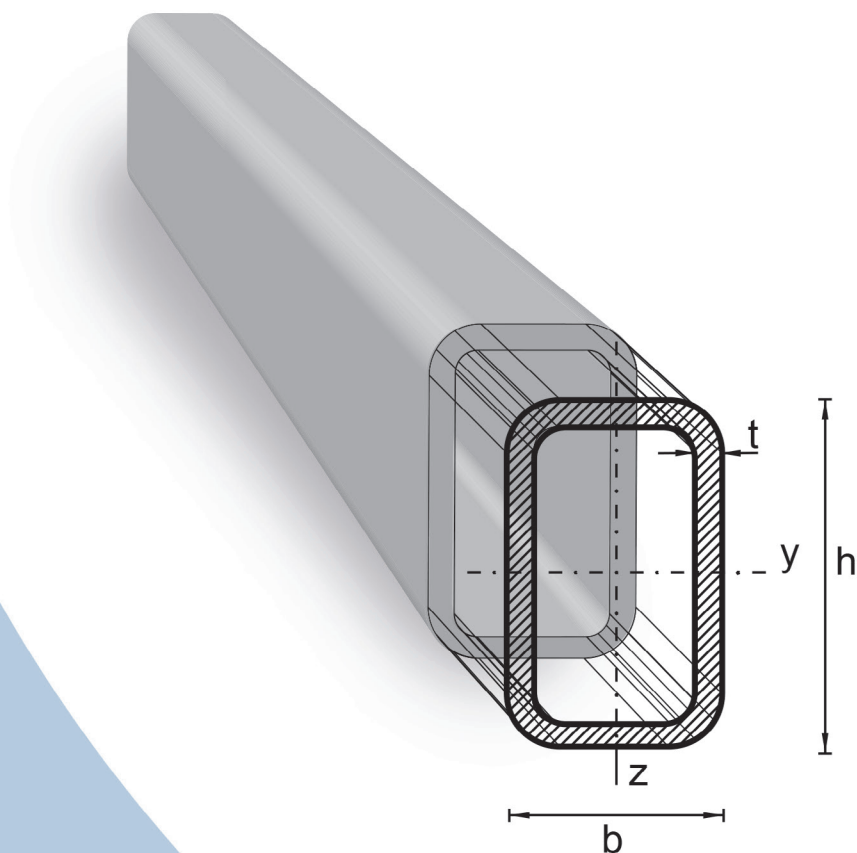


Estructures d'acer

Exemples d'aplicació

segons el codi tècnic de l'edificació CTE

Arianna Guardiola Vllora
Agustín Pérez García



Arianna Guardiola VÍllora
Agustín Pérez García

Estructures d'acer

Exemples d'aplicació

segons el codi tècnic de l'edificació CTE



Editorial
Universitat Politècnica
de València

Colecció Acadèmica

Per a referenciar esta publicació utilice la següent cita: Guardiola VÍllora, Arianna; Pérez García, Agustín; (2018). *Estructures d'acer. Exemples d'aplicació segons el codi tècnic de l'edificació CTE*. València: Editorial Universitat Politècnica de València

© Arianna Guardiola VÍllora
Agustín Pérez García

© 2018, Editorial Universitat Politècnica de València
Venda: www.lalibreria.upv.es / Ref.: 0804_06_01_01

Imprimix: Byprint Percom, sl

ISBN: 978-84-9048-744-0

L'Editorial UPV autoritza la reproducció, traducció i difusió parcial de la present publicació amb finalitats científiques, educatius i d'investigació que no siguen comercials ni de lucre, sempre que s'identifique i es reconega degudament a l'Editorial UPV, la publicació i els autors. L'autorització per a reproduir, difondre o traduir el present estudi, o compilar o crear obres derivades del mateix en qualsevol forma, amb finalitats comercials/lucratius o sense ànim de lucre, haurà de sol·licitar-se per escrit al correu edicion@editorial.upv.es.

Imprés en Espanya

PRÒLEG

L'objectiu principal del disseny estructural és assegurar que l'estructura és dissenyada i executada de tal manera que es comporte satisfactòriament tant durant el procés de construcció com al llarg de la vida útil prevista, tenint en compte un nivells apropiats de fiabilitat i d'optimització econòmica. Concretament, el dissenyador ha de comprovar que l'estructura és capaç de suportar les càrregues aplicades a demés de ser suficientment rígida i segura.

Aquest llibre serveix d'introducció dels fonaments del disseny d'estructures d'acer d'acord amb el Codi Tècnic de l'Edificació (CTE) espanyol que descriu les bases en les que te que fonamentar-se el disseny, l'anàlisi, el càlcul i el peritatge de les estructures d'edificació. Els exemples i exercicis detalladament explicats introdueixen els principis i els requisits que garanteixen la seguretat i la usabilitat de les estructures d'acer segons s'exigeix a l'esmentat CTE, concretament al Documents Bàsics DB SE i DB SE-A.

Totes les taules i expressions matemàtiques que cal emprar per a seguir cadascun dels passos de cadascun dels exemples exposats s'han inclòs en aquest manual. Tanmateix, és aconsellable que els lectors esdevenen familiars amb els continguts dels Documents Bàsics del CTE. Tots aquests documents poden ser descarregats de la pàgina de web: <https://www.codigotecnico.org/>

Aquest llibre inclou recursos per a la docència i l'aprenentatge així com exemples pràctics que s'han desenvolupat al llarg de molts anys de docència dedicada a formar als estudiants universitaris d'Arquitectura. Els capítols segueixen un ordre semblant al del procés de disseny estructural: modelat (geometria, càrregues i material), anàlisi estructural, dimensionat i comprovació d'elements (sotmesos a tracció, compressió, moments flectors i esforços combinats), disseny d'unions (connexions, collades i soldades, entre elements estructurals i bases de pilars).

Per tal d'afegir-li una major utilitat docent a aquesta publicació, s'ha inclòs un capítol final que conté alguns exàmens de cursos passats completament resolts. Aquest recurs permet emprar-la com a llibre de text en escoles d'Arquitectura o Enginyeria estructural.

ÍNDIX

CAPÍTOL 1. L'ACER COM A MATERIAL ESTRUCTURAL	5
Acer estructural	7
Propietats del material per a l'acer laminat en calent	7
Valors de càlcul dels coeficients de l'acer estructural	8
Classificació de seccions transversals	10
Propietats geomètriques de seccions d'acer laminat	21
Resistències de seccions d'acer laminat en calent	37
EXEMPLES D'APLICACIÓ	41
1.1. SECCIÓ COMPOSTA EN CALAIX [] . PROPIETATS MECÀNIQUES	43
1.2. SECCIÓ COMPOSTA EN FORMA DE T . PROPIETATS MECÀNIQUES	45
1.3. SECCIÓ COMPOSTA EN FORMA DE I . PROPIETATS MECÀNIQUES I CLASSIFICACIÓ DE LA SECCIÓ	51
1.4. CLASSIFICACIÓ DE SECCIONS D'ACER LAMINAT EN CALENT	55
CAPÍTOL 2. BASES DE DISSENY ESTRUCTURAL	57
Requisits de dimensionat	59
Estats límit	60
Accions i hipòtesis de càrrega	61
Combinació d'accions	66
Efectes de les imperfeccions	67
EXEMPLES D'APLICACIÓ	69
2.1. COMBINACIONS D'ACCIONS	71
2.2. IMPERFECCIONS I ANÀLISI GLOBAL DE PÒRTICS	73
2.3. FORCES ESTABILITZADORES I ANÀLISI DE SISTEMES DE TRAVADA	75
CAPÍTOL 3. ANÀLISI GLOBAL	77
Edificis industrials d'una sola planta	79
Classificació de pòrtics d'acer	79
Estructures isostàtiques	83
Bigues contínues	90
Rigidesa horitzontal	92
EXEMPLES D'APLICACIÓ	99

3.1. CLASSIFICACIÓ D'UN PÒRTIC COM A TRASLACIONAL O INTRASLACIONAL	101
3.2. CLASSIFICACIÓ D'UN PÒRTIC COM A TRAVAT O NO TRAVAT	107
CAPÍTOL 4. TRACCIÓ, COMPRESSIÓ I VINCLAMENT	115
Elements simples de classe 1, 2 ó 3, sotmesos a tracció o compressió	117
Elements simples de classe 1 ó 2 sotmesos a compressió i flexió	122
Procediments pràctics. Classes 1 ó 2. PERFILS OBERTS sotmesos a compressió més flexió respecte a l'eix y ($N_{Ed} + M_{y,Ed}$)	131
Procediments pràctics. Classes 1 ó 2. PERFILS TUBULARS sotmesos a compressió més flexió respecte a l'eix y ($N_{Ed} + M_{y,Ed}$)	137
Procediments pràctics. Classes 1 i 2 PERFILS OBERTS i TUBULARS sotmesos a compressió més flexió respecte a l'eix z ($N_{Ed} + M_{z,Ed}$)	142
Elements simples de classe 3 sotmesos a compressió i flexió	143
Elements simples sotmesos a esforços de tracció i moments flectors	145
EXEMPLES D'APLICACIÓ	
4.1. PILAR SIMPLE SOTMÈS A ESFORÇOS DE TRACCIÓ	151
4.2. PILAR SIMPLE SOTMÈS A ESFORÇOS DE COMPRESSIÓ	153
4.3. PILAR SIMPLE SOTMÈS A COMPRESSIÓ I MOMENT FLECTOR RESPECTE A L'EIX Y ($M_{y,Ed}$)	159
4.4. PILAR SIMPLE SOTMÈS A COMPRESSIÓ I MOMENT FLECTOR RESPECTE A L'EIX Z ($M_{z,Ed}$)	173
4.5. DISSENY D'ELEMENTS D'UNA ENCAVALLADA INCLINADA	183
CAPÍTOL 5. BIGUES EN FLEXIÓ	195
Predimensionat de les bigues en flexió	197
Estats límit últims (ELU)	198
Resistència a moments flectors	198
Resistència a esforços tallants	199
Resistència a moments flectors més esforços tallants	200
Resistència a moments flectors més esforços axials de compressió	201
Flexió lateral deguda al vinclament de la part comprimida de la secció transversal	201
Abonyegament de l'ànima degut a l'esforç tallant	205
Plastificació local de l'ànima deguda a les forces concentrades	206

Estats límit de servei (ELS)	209
Deformacions	209
Vibracions	212
Predimensionat de bigues compostes	213
EXEMPLES D'APLICACIÓ	215
5.1. BIGA AMB SECCIÓ D'ACER LAMINAT EN CALENT	217
5.2. BIGA AMB SECCIÓ CONSTRUÏDA AMB XAPES D'ACER LAMINAT EN CALENT	227
CAPÍTOL 6. DISSENY D'UNIONS	245
Criteris generals de disseny	247
Forces internes a les unions	254
Unions collades	254
Procediments pràctics: Unions collades amb cargols no pretesats	269
Procediments pràctics: Unions collades amb cargols pretesats	271
Unions soldades	274
Procediments pràctics: Unions soldades més freqüents	275
EXEMPLES D'APLICACIÓ	
6.1. UNIÓ SOLDADA O COLLADA MITJANÇANT CARTEL·LA	281
6.2. UNIONS ARTICULADES: BIGA-PILAR I PROLONGACIÓ DE BIGA	291
6.3. UNIONS COLLADES AMB CARGOLS PRETESATS I PROLONGACIÓ DE BIGA AMB UNIÓ RÍGIDA	305
6.4. UNIONS COLLADES SOTMESES A ESFORÇ TALLANT I DE TRACCIÓ	321
6.5. UNIÓ RÍGIDA BIGA-PILAR SOLDADA	353
6.6. UNIÓ RÍGIDA BIGA-PILAR COLLADA	365
CAPÍTOL 7. PLAQUES DE BASE DE PILAR	379
Introducció	381
Capacitat portant de formigó confinat	381
Àrea portant efectiva	382
Rigidesa de la placa base	383
Ancoratges	384
Procés de disseny	386
Placa base del pilar en compressió	387
Placa base del pilar en compressió excèntrica	388
Placa base del pilar en compressió + flexió	389

EXEMPLES D'APLICACIÓ	393
7.1. PLACA BASE DEL PILAR EN COMPRESSIÓ	391
7.2. PLACA BASE DEL PILAR EN COMPRESSIÓ EXCÈNTRICA	399
7.3. PLACA BASE DEL PILAR EN COMPRESSIÓ I FLEXIÓ	405
7.4. PLACA BASE DEL PILAR ENRIGIDIDA	413
CAPÍTOL 8. EXÀMENS RESOLTS	423
8.1. CORDÓ D'ENCAVALLADA EN COMPRESSIÓ, DISSENY D'UNIÓ ENCAVALLADA I PILAR EN COMPRESSIÓ I FLEXIÓ RESPECTE A L'EIX Y	425
8.2. BIGA DE DOBLE CARA AMB UNIÓ COLLADA A PILAR, DISSENY DE PLACA BASE DEL PILAR I PILAR EN COMPRESSIÓ	443
8.3. BIGA AMB UNIÓ COLLADA A PILAR, PILAR EN COMPRESSIÓ I BIGA EN FLEXIÓ	457
8.4. BIGA AMB UNIÓ SOLDADA A PILAR, BIGA EN FLEXIÓ I PILAR EN COMPRESSIÓ I FLEXIÓ	469
8.5. PILAR EN COMPRESSIÓ I FLEXIÓ, PLACA BASE DEL PILAR EN COMPRESSIÓ I BIGA AMB UNIÓ SOLDADA A PILAR I SISTEMA DE TRAVADA	485
BIBLIOGRAFÍA	505

CAPÍTOL 1

L'ACER COM A MATERIAL ESTRUCTURAL

Acer estructural	7
Propietats del material per a l'acer laminat en calent	7
Valors de càlcul dels coeficients de l'acer estructural	8
Classificació de seccions transversals	10
Propietats geomètriques de seccions d'acer laminat	21
Resistències de seccions d'acer laminat en calent	37

EXEMPLES D'APLICACIÓ

1.1. SECCIÓ COMPOSTA EN CALAIX [] . PROPIETATS MECÀNIQUES	43
1.2. SECCIÓ COMPOSTA EN FORMA DE T . PROPIETATS MECÀNIQUES	45
1.3. SECCIÓ COMPOSTA EN FORMA DE I . PROPIETATS MECÀNIQUES I CLASSIFICACIÓ DE LA SECCIÓ	51
1.4. CLASSIFICACIÓ DE SECCIONS D'ACER LAMINAT EN CALENT	55

L'ACER ESTRUCTURAL

L'acer és un aliatge producte de la combinació de ferro i altres elements (carboni, manganès, crom, vanadi i tungstè), on el carboni n'és el més comú. Les propietats de l'acer depenen dels continguts de carboni (habitualment del 2⁰/₁₀₀ al 3⁰/₁₀₀ per a l'acer estructural).

PROPIETATS DEL MATERIAL PER A L'ACER LAMINAT EN CALENT

Els valors nominals del límit elàstic f_y i de la tensió de ruptura f_u per a l'acer laminat en calent s'han definit al codi UNE EN 10025. Els valors nominals a què es fa referència en aquest codi es poden adoptar com a valors característics quan es calculi qualsevol part de l'estructura.

Taula 1.1 – Valors nominals del límit elàstic f_y i de la tensió de ruptura f_u per a l'acer estructural segons UNE EN 10025

DESIGNACIÓ	Grossària nominal t (mm)				Temperatura de l'assaig Charpy (°C)
	Límit elàstic f_y (N/mm ²)			Tensió de ruptura f_u (N/mm ²)	
	$t \leq 16$	$16 < t \leq 40$	$40 < t \leq 63$	$3 \leq t \leq 100$	
S 235 JR S 235 J0 S 235 J2	235	225	215	360	20 0 -20
S 275 JR S 275 J0 S 275 J2	275	265	255	410	20 9 -20
S 355 JR S 355 J0 S 355 J2 S 355 K2	355	345	335	470	20 0 -20 -20 ⁽¹⁾
S 450 J0	450	430	410	550	0

⁽¹⁾ Se li exigeix una energia mínima major que 40 J

Taula 1.2 – Grossària màxima [mm] per a elements estructurals sotmesos a càrrega estàtica

tipus d'acer	Temperatura mínima								
	0°C			-10°C			-20°C		
	grau			grau			grau		
	JR	J0	J2	JR	J0	J2	JR	J0	J2
S 235	50	75	105	40	60	90	35	50	75
S 275	45	65	95	35	55	75	30	45	65
S 355	35	50	75	25	40	60	20	35	50

Les propietats dels materials o productes s'han de representar amb el seu valor característic:

- f_y límit elàstic de l'acer estructural
- f_u tensió de ruptura de l'acer estructural

El valor de càlcul assignat per al límit elàstic és $f_{yd} = f_y / \gamma_M$ [1.1]

i el valor de càlcul de la resistència última $f_{ud} = f_u / \gamma_M$ [1.2]

$\gamma_{M0} = 1,05$ coeficient parcial relatiu a la plastificació del material

$\gamma_{M1} = 1,05$ coeficient parcial relatiu als fenòmens d'inestabilitat

$\gamma_{M2} = 1,25$ coeficient parcial relatiu a la resistència última del material o secció

$\gamma_{M2} = 1,25$ coeficient parcial relatiu a la resistència de cargols i soldadures

$\gamma_{M3} = 1,40$ coeficient parcial per a resistència al lliscament d'unions amb cargols pretesats i forats en ranura

VALORS DE CàLCUL DELS COEFICIENTS DE L'ACER ESTRUCTURAL

Els coeficients del material que s'adoptaran en els càlculs s'escolliran de la manera següent

- Mòdul de Young o mòdul d'elasticitat $E = 210.000 \text{ N/mm}^2$
- Mòdul de cisallament $G = 81.000 \text{ N/mm}^2$
- Coeficient de Poisson $\nu = 0,3$
- Coeficient de dilatació tèrmica lineal $\alpha = 1,2 \times 10^{-5} \text{ (}^\circ\text{C)}^{-1}$
- Pes específic $\rho = 7.850 \text{ kg/m}^3$

PROPIETATS GEOMÈTRIQUES

Grossàries de les xapes d'acer: 4, 5, 6, 7, 8, 9, 10, 11, 12, 14, 15, 18, 20, 22, 25, 30, 35, 40, 45 i 50 mm (S'aconsella no utilitzar xapes amb una grossària inferior a 6 mm)

Perfils laminats en calent

- Biga en I (perfils laminats en forma de I - a la Gran Bretanya aquests perfils inclouen bigues universals (UB) i columnes universals (UC); a Europa inclouen els perfils IPE, HE, HL, HD i altres perfils; i als EUA inclouen perfils d'ala ampla (WF) i perfils en H)

- Perfil en Z (mitja ala en direccions oposades)
- Perfil HSS. Perfil estructural de secció tubular, també conegut com SHS, i que inclou seccions quadrades, rectangulars, circulars i el·líptiques
- Angle, secció amb forma de L
- Canal, o secció amb forma de C (perfil en [)
- T (secció amb forma de T)

S'aconsella no utilitzar perfils estructurals buits amb una grossària (t) inferior a 5 mm.

Perfils conformats en fred

Perfils estructurals formats mitjançant el plegat de xapes d'acer per a obtenir formes com L, LD, U, C, Ω o Z.

Paràmetres descriptius de les seccions

Taula 1.3 Símbols

x-x	eix al llarg de l'element	$A_{v,y}$	àrea de cisallament respecte de l'eix y (cisallament paral·lel a l'eix y)
y-y	eix del perfil paral·lel a les ales	$A_{v,z}$	àrea de cisallament respecte de l'eix z (cisallament paral·lel a l'eix z)
z-z	eix del perfil perpendicular a les ales	I_y	segon moment d'àrea (moment d'inèrcia) respecte de l'eix y
b	amplada d'un perfil	I_z	segon moment d'àrea (moment d'inèrcia) respecte de l'eix z
h	altura d'un perfil	I_t	constant de torsió de Saint-Venant
t_w	grossària de l'ànima	i_y	radi de gir al voltant de l'eix y
t_f	grossària de l'ala	i_z	radi de gir al voltant de l'eix z
r, r_1	radi d'acord ala-ànima	$W_{el,y}$	mòdul resistent elàstic al voltant de l'eix y
r_2	radi d'acord d'extrem d'ala	$W_{el,z}$	mòdul resistent elàstic al voltant de l'eix z
A	àrea d'un perfil	$W_{pl,y}$	mòdul resistent plàstic al voltant de l'eix y
		$W_{pl,z}$	mòdul resistent plàstic al voltant de l'eix z

Taula 1.4 Assignació de resistències

$N_{pl,Rd}$	resistència plàstica de càlcul per a forces axials
$V_{pl,y,Rd}$	resistència plàstica de càlcul per a esforços tallants paral·lels a l'eix y
$V_{pl,z,Rd}$	resistència plàstica de càlcul per a esforços tallants paral·lels a l'eix z
$M_{el,y,Rd}$	resistència elàstica de càlcul per a moments flectors al voltant de l'eix y
$M_{el,z,Rd}$	resistència elàstica de càlcul per a moments flectors al voltant de l'eix z
$M_{pl,y,Rd}$	resistència plàstica de càlcul per a moments flectors al voltant de l'eix y
$M_{pl,z,Rd}$	resistència plàstica de càlcul per a moments flectors al voltant de l'eix z

CLASSIFICACIÓ DE SECCIONS TRANSVERSALS

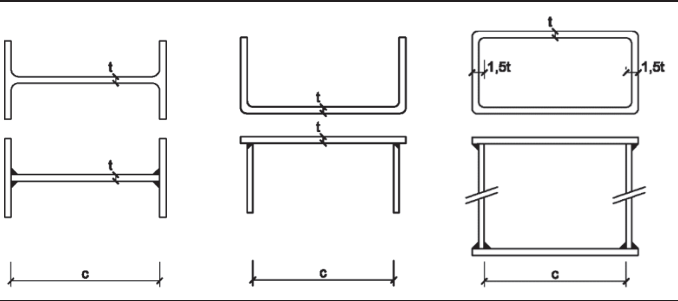
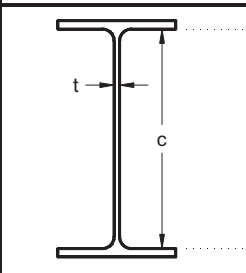
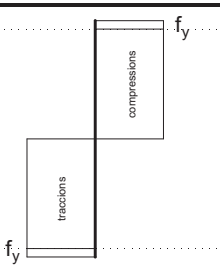
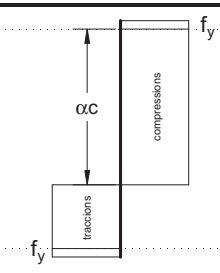
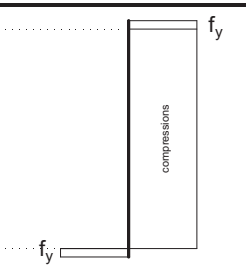
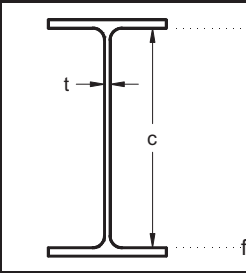
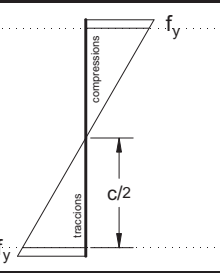
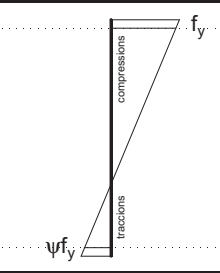
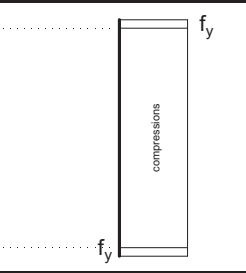
- Classe 1: Plàstica. Seccions que permeten la formació d'una ròtula plàstica amb capacitat de rotació suficient per a la redistribució de moments i l'anàlisi plàstic.
- Classe 2: Compacta. Seccions que permeten el desenvolupament del moment plàstic però amb una capacitat de rotació limitada.
- Classe 3: Elàstica. Seccions en què la fibra més comprimida pot assolir el límit elàstic de l'acer, però el vinclament local impedeix el desenvolupament del moment plàstic.
- Classe 4: Esvelta. Seccions on els elements totalment o parcialment comprimits experimenten vinclament local abans d'assolir el límit elàstic a la fibra més comprimida.

La classificació de les seccions depèn de les proporcions geomètriques (esveltesa) de cadascun dels components de la secció que poden estar total o parcialment comprimits.

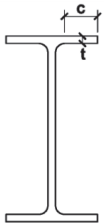
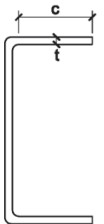

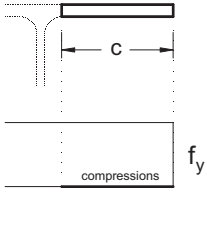
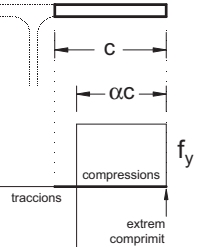
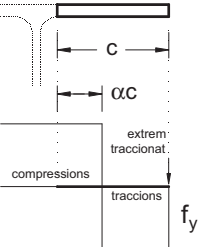
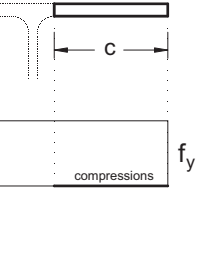
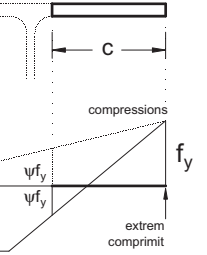
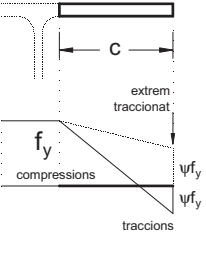
En el cas de les seccions classe 1, 2 i 3 el límits de l'esveltesa dels components (relació longitud/gruix) s'obtenen de les taules 1.5; 1.6 i 1.7. Aquests límits són funció paràmetre $\varepsilon = \sqrt{235/f_y}$ que té en compte el tipus d'acer i que pren els valors {1,00 0,92 0,81 i 0,72} per als acers {235 275 355 i 450} respectivament.

Les seccions es classificaran atenent a la classe més alta (menys favorable) dels elements sotmesos a compressió que la componen. Un element que no compleix els límits de la classe 3 s'ha d'incloure a la classe 4.

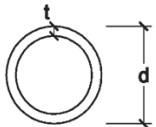
Taula 1.5 – Límits d'esveltesa per a elements plans, recolzats en DOS marges

<p>Geometria</p> 			
<p>Distribució de tensions al llarg dels components interns (xapes) total o parcialment comprimits</p>			
			
<p>Classe 1 (Plàstica)</p>	$\frac{c}{t} \leq 72\epsilon$	<p>si $\alpha > 0,5 \rightarrow \frac{c}{t} \leq \frac{396\epsilon}{13\alpha - 1}$ si $\alpha \leq 0,5 \rightarrow \frac{c}{t} \leq \frac{36\epsilon}{\alpha}$</p>	$\frac{c}{t} \leq 33\epsilon$
<p>Classe 2 (Compacta)</p>	$\frac{c}{t} \leq 83\epsilon$	<p>si $\alpha > 0,5 \rightarrow \frac{c}{t} \leq \frac{456\epsilon}{13\alpha - 1}$ si $\alpha \leq 0,5 \rightarrow \frac{c}{t} \leq \frac{41,5\epsilon}{\alpha}$</p>	$\frac{c}{t} \leq 38\epsilon$
			
<p>Classe 3 (Elàstica) (les tensions de tracció es consideren negatives)</p>	$\frac{c}{t} \leq 124\epsilon$	<p>si $\psi > -1 \rightarrow \frac{c}{t} \leq \frac{42\epsilon}{0,67 + 0,33\psi}$ si $\psi \leq -1 \rightarrow \frac{c}{t} \leq 62\epsilon(1 - \psi)\sqrt{(-\psi)}$</p>	$\frac{c}{t} \leq 42\epsilon$
<p>$\psi \leq -1$ és aplicable quan les tensions de compressió $\sigma \leq f_y$ o quan la deformació de tracció supera la límit $\epsilon_y > f_y / E$</p>			

Taula 1.6 – Límits d'esveltesa per a elements plans, recolzats només en UN marge

<p>Geometria</p> 		
<p>Distribució de tensions al llarg de les ales principals total o parcialment comprimides</p>		
		
<p>Classe 1 (Plàstica)</p>	$\frac{c}{t} \leq 9\epsilon$	$\frac{c}{t} \leq \frac{9\epsilon}{\alpha}$
<p>Classe 2 (Compacta)</p>	$\frac{c}{t} \leq 10\epsilon$	$\frac{c}{t} \leq \frac{10\epsilon}{\alpha\sqrt{\alpha}}$
		
<p>Classe 3 (Elàstica) (les tensions de tracció es consideren negatives)</p>	$\frac{c}{t} \leq 14\epsilon$	$\frac{c}{t} \leq 21\epsilon\sqrt{k_\sigma}$ <p>si $-1 \leq \psi \leq 0$ $k_\sigma = 1,7 - 5\psi + 17,1\psi^2$ si $0 \leq \psi \leq 1$ $k_\sigma = 0,578 / (\psi + 0,34)$</p>

Taula 1.7 – Relació amplada-grossària màxima per a seccions tubulars

Geometria	Forces internes	Relació amplada-grossària d/t màxima		
		Classe 1	Classe 2	Classe 3
	Compresió Flexió simple Flexocompressió	$\frac{d}{t} \leq 50\epsilon^2$	$\frac{d}{t} \leq 70\epsilon^2$	$\frac{d}{t} \leq 90\epsilon^2$

Les taules 1.8, 1.9 i 1.10 mostren les classes a les que pertanyen cadascun dels perfils IPE, HEA, HEB i HEM depenent del tipus d'acer i del tipus de sol·licitació. La font d'aquestes taules es l'article A. Bureau e Y. Galéa, "Application de l'Eurocode 3: classement des sections transversales en I", publicat a la revista Construction Métallique, núm. 1, 1991. Com la norma de referència per elaborar-les va ser el EC3, se hi troben algunes diferències menors respecte de la classificació que s'obtidria aplicant el criteris del CTE DB-SE-A exposats a les taules 1.5, i 1.6.

Taula 1.8 - Acer S 235

Tipus		Classe de secció			Força axial màxima (kN)		
		Compresió	Flexió		Flexió (M _y) i compresió		
			M _y	M _z	Classe 1	Classe 2	Classe 3
IPE	80 a 240	1	1	1	∇F	←	←
	270	2	1	1	335	∇F	←
	300	2	1	1	371	∇F	←
	330	2	1	1	401	∇F	←
	360	2	1	1	441	∇F	←
	400	3	1	1	493	653	∇F
	450	3	1	1	557	749	∇F
	500	3	1	1	626	851	∇F
	550	4	1	1	732	999	3144
600	4	1	1	835	1148	3558	
HEA	100 a 500	1	1	1	∇F	←	←
	550	2	1	1	1148	∇F	←
	600	2	1	1	1163	∇F	←
HEB	100 a 600	1	1	1	∇F	←	←
HEM	100 a 600	1	1	1	∇F	←	←
∇N No cal limitar la força axial per tal de poder assignar aquesta classe a la secció ← La secció ja té assignada una classe superior (amb millor comportament plàstic) → La secció ja té assignada una classe inferior (amb pitjor comportament plàstic)							

Taula 1.9 –ACER S 275

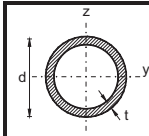
Tipus		Classe de secció			Força axial màxima (kN)		
		Compressió	Flexió		Flexió (M_y) i compressió		
			M_y	M_z	Classe 1	Classe 2	Classe 3
IPE	80 a 220	1	1	1	∇F	←	←
	240	2	1	1	321	∇F	←
	270	2	1	1	337	∇F	←
	300	2	1	1	370	∇F	←
	330	3	1	1	398	530	∇F
	360	3	1	1	435	586	∇F
	400	3	1	1	483	657	∇F
	450	4	1	1	540	747	2567
	500	4	1	1	600	844	2838
	550	4	1	1	700	990	3258
	600	4	1	1	795	1133	3681
HEA	100 a 260	1	1	1	∇F	←	←
	280	2	2	2	→	∇F	←
	300	2	2	2	→	∇F	←
	320 a 450	1	1	1	∇F	←	←
	500	2	1	1	1141	∇F	←
	550	2	1	1	1146	∇F	←
	600	3	1	1	1147	1544	∇F
HEB	100 a 550	1	1	1	∇F	←	←
	600	2	1	1	1968	∇F	←
HEM	100 a 600	1	1	1	∇F	←	←
∇N No cal limitar la força axial per tal de poder assignar aquesta classe a la secció ← La secció ja té assignada una classe superior (amb millor comportament plàstic) → La secció ja té assignada una classe inferior (amb pitjor comportament plàstic)							

Les taules 1.11, 1.12 i 1.13 mostren les classes a les que pertanyen una llista de perfils tubulars (redons, quadrats i rectangulars), depenent del tipus d'acer i del tipus de sol·licitació, aplicant el criteris del CTE DB-SE-A exposats a les taules 1.5, 1.6 i 1.7.

Taula 1.10 – ACER S 355

Tipus		Classe de secció			Força axial màxima (kN)		
		Compressió	Flexió		Flexió (M_y) i compressió		
			M_y	M_z	Classe 1	Classe 2	Classe 3
IPE	80 a 160	1	1	1	∇F	←	←
	180	2	1	1	262	∇F	←
	200	2	1	1	284	∇F	←
	220	2	1	1	298	∇F	←
	240	2	1	1	322	∇F	←
	270	3	1	1	331	447	∇F
	300	4	1	1	357	491	1841
	330	4	1	1	379	529	2040
	360	4	1	1	409	579	2251
	400	4	1	1	446	644	2489
	450	4	1	1	485	721	2700
HEA	100 a 160	1	1	1	∇F	←	←
	180 a 240	2	2	2	→	∇F	←
	260	3	3	3	→	→	∇F
	280	3	3	3	→	→	∇F
	300	3	3	3	→	→	∇F
	320	2	2	2	→	∇F	←
	340	1	1	1	∇F	←	←
	360	1	1	1	∇F	←	←
	400	2	1	1	1145	∇F	←
	450	2	1	1	1139	∇F	←
	500	3	1	1	1128	1512	∇F
550	4	1	1	1105	1521	7235	
600	4	1	1	1076	1527	6992	
HEB	100 a 450	1	1	1	∇F	←	←
	500	2	1	1	2001	∇F	←
	550	2	1	1	1986	∇F	←
	600	3	1	1	1965	2605	∇F
HEM	100 a 600	1	1	1	∇F	←	←

∇N No cal limitar la força axial per tal de poder assignar aquesta classe a la secció
 ← La secció ja té assignada una classe superior (amb millor comportament plàstic)
 → La secció ja té assignada una classe inferior (amb pitjor comportament plàstic)

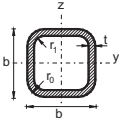


Taula 1.11: CLASSIFICACIÓ de seccions TUBULARS CIRCULARS S 275 en COMPRESSIÓ simple, en FLEXIÓ amb M_y i en FLEXIÓ amb M_z

Secció	dimensions		Classe
	d(mm)	t(mm)	
50-4	50	4	1
60-2	60	2	1
60-3	60	3	1
60-4	60	4	1
75-2	75	2	1
75-3	75	3	1
75-4	75	4	1
75-5	75	5	1
90-2	90	2	2
90-3	90	3	1
90-4	90	4	1
90-5	90	5	1
90-6	90	6	1
94-2	94	2	2
94-3	94	3	1
94-4	94	4	1
94-5	94	5	1
94-6	94	6	1
100-2	100	2	2
100-3	100	3	1
100-4	100	4	1
100-5	100	5	1
100-6	100	6	1
115-2	115	2	2
115-3	115	3	1
115-4	115	4	1
115-5	115	5	1
115-6	115	6	1
115-7	115	7	1
125-3	125	3	1
125-4	125	4	1
125-5	125	5	1
125-6	125	6	1
125-7	125	7	1

Secció	dimensions		Classe
	d(mm)	t(mm)	
135-4	135	4	1
135-5	135	5	1
135-6	135	6	1
135-7	135	7	1
135-8	135	8	1
150-4	150	4	1
150-5	150	5	1
150-6	150	6	1
150-7	150	7	1
150-8	150	8	1
150-9	150	9	1
155-4	155	4	1
155-5	155	5	1
155-6	155	6	1
155-7	155	7	1
155-8	155	8	1
155-9	155	9	1
165-4	165	4	1
165-5	165	5	1
165-6	165	6	1
165-7	165	7	1
165-8	165	8	1
165-9	165	9	1
175-4	175	4	2
175-5	175	5	1
175-6	175	6	1
175-7	175	7	1
175-8	175	8	1
175-9	175	9	1
200-5	200	5	1
200-6	200	6	1
200-7	200	7	1
200-8	200	8	1
200-9	200	9	1

Secció	dimensions		Classe
	d(mm)	t(mm)	
219-5	219	5	2
219-6	219	6	1
219-7	219	7	1
219-8	219	8	1
219-9	219	9	1
244,5-6	244,5	6	1
244,5-8	244,5	8	1
244,5-10	244,5	10	1
244,5-12	244,5	12	1
244,5-14	244,5	14	1
273-6	273	6	2
273-8	273	8	1
273-10	273	10	1
273-12	273	12	1
273-14	273	14	1
323,9-8	323,9	8	1
323,9-10	323,9	10	1
323,9-12	323,9	12	1
323,9-14	323,9	14	1
355,6-8	355,6	8	2
355,6-10	355,6	10	1
355,6-12	355,6	12	1
355,6-14	355,6	14	1
406,4-8	406,4	8	2
406,4-10	406,4	10	1
406,4-12	406,4	12	1
406,4-14	406,4	14	1

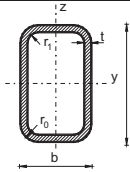


Taula 1.12: CLASSIFICACIÓ de seccions TUBULARS QUADRADES S 275 en COMPRESSIÓ simple, en FLEXIÓ amb M_y i en FLEXIÓ amb M_z

Secció	dimensions		Classe
	d(mm)	t(mm)	
40-2	40	2	1
40-3	40	3	1
40-4	40	4	1
50-2	50	2	1
50-3	50	3	1
50-4	50	4	1
60-2	60	2	1
60-3	60	3	1
60-4	60	4	1
60-5	60	5	1
70-2	70	2	2
70-3	70	3	1
70-4	70	4	1
70-5	70	5	1
70-6	70	6	1
75-2	75	2	2
75-3	75	3	1
75-4	75	4	1
75-5	75	5	1
75-6	75	6	1
80-2	80	2	3
80-3	80	3	1
80-4	80	4	1
80-5	80	5	1
80-6	80	6	1
90-2	90	2	4
90-3	90	3	1
90-4	90	4	1
90-5	90	5	1
90-6	90	6	1
90-7	90	7	1

Secció	dimensions		Classe
	d(mm)	t(mm)	
100-3	100	3	1
100-4	100	4	1
100-5	100	5	1
100-6	100	6	1
100-7	100	7	1
110-4	110	4	1
110-5	110	5	1
110-6	110	6	1
110-7	110	7	1
110-8	110	8	1
120-4	120	4	1
120-5	120	5	1
120-6	120	6	1
120-7	120	7	1
120-8	120	8	1
120-9	120	9	1
125-4	125	4	1
125-5	125	5	1
125-6	125	6	1
125-7	125	7	1
125-8	125	8	1
125-9	125	9	1
135-4	135	4	2
135-5	135	5	1
135-6	135	6	1
135-7	135	7	1
135-8	135	8	1
135-9	135	9	1
140-4	140	4	2
140-5	140	5	1
140-6	140	6	1
140-7	140	7	1
140-8	140	8	1
140-9	140	9	1

Secció	dimensions		Classe
	d(mm)	t(mm)	
160-5	160	5	1
160-6	160	6	1
160-7	160	7	1
160-8	160	8	1
160-9	160	9	1
175-5	175	5	2
175-6	175	6	1
175-7	175	7	1
175-8	175	8	1
175-9	175	9	1
180-5	180	5	2
180-6	180	6	1
180-8	180	8	1
180-10	180	10	1
180-12	180	12	1
200-5	200	5	3
200-6	200	6	1
200-8	200	8	1
200-10	200	10	1
200-12	200	12	1
250-5	250	5	4
250-6	250	6	3
250-8	250	8	1
250-10	250	10	1
250-12	250	12	1
260-6	260	6	4
260-10	260	10	1
300-6	300	6	4
300-8	300	8	2
300-10	300	10	1
300-12	300	12	1
350-8	350	8	4
350-10	350	10	2
350-12	350	12	1

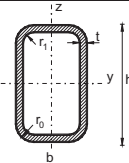


Taula 1.13: CLASSIFICACIÓ de S 275
Seccions TUBULARS RECTANGULARS
en COMPRESSIÓ simple i en FLEXIÓ amb My

Secció	dimensions			Classe en flexió My	Classe en compressió
	b (mm)	h (mm)	t (mm)		
30-50-2	30	50	2	1	1
30-50-3	30	50	3	1	1
30-50-4	30	50	4	1	1
20-60-2	20	60	2	1	1
20-60-3	20	60	3	1	1
20-60-4	20	60	4	1	1
40-60-2	40	40	2	1	1
40-60-3	40	40	3	1	1
40-60-4	40	40	4	1	1
30-70-2	30	70	2	1	2
30-70-3	30	70	3	1	1
30-70-4	30	70	4	1	1
50-70-2	50	70	2	1	2
50-70-3	50	70	3	1	1
50-70-4	50	70	4	1	1
50-70-5	50	70	5	1	1
40-80-2	40	80	2	1	3
40-80-3	40	80	3	1	1
40-80-4	40	80	4	1	1
40-80-5	40	80	5	1	1
60-80-2	60	80	2	1	3
60-80-3	60	80	3	1	1
60-80-4	60	80	4	1	1
60-80-5	60	80	5	1	1
60-80-6	60	80	6	1	1
50-90-2	50	90	2	1	4
50-90-3	50	90	3	1	1
50-90-4	50	90	4	1	1
50-90-5	50	90	5	1	1
50-90-6	50	90	6	1	1
40-100-2	40	100	2	1	4
40-100-3	40	100	3	1	1
40-100-4	40	100	4	1	1
40-100-5	40	100	5	1	1
40-100-6	40	100	6	1	1
50-90-2	50	90	2	1	4
50-90-3	50	90	3	1	1
50-90-4	50	90	4	1	1
60-90-2	60	90	2	1	4
60-90-3	60	90	3	1	1
60-90-4	60	90	4	1	1
60-90-5	60	90	5	1	1
60-90-6	60	90	6	1	1

Perfil	dimensions			Classe en flexió My	Classe en compressió
	b (mm)	h (mm)	t (mm)		
50-100-2	50	100	2	1	4
50-100-3	50	100	3	1	1
50-100-4	50	100	4	1	1
50-100-5	50	100	5	1	1
50-100-6	50	100	6	1	1
40-110-2	40	110	2	1	4
40-110-3	40	110	3	1	2
40-110-4	40	110	4	1	1
40-110-5	40	110	5	1	1
40-110-6	40	110	6	1	1
60-100-2	60	100	2	1	4
60-100-3	60	100	3	1	1
60-100-4	60	100	4	1	1
60-100-5	60	100	5	1	1
60-100-6	60	100	6	1	1
80-100-2	80	100	2	3	4
80-100-3	80	100	3	1	1
80-100-4	80	100	4	1	1
80-100-5	80	100	5	1	1
80-100-6	80	100	6	1	1
80-100-7	80	100	7	1	1
60-120-2	60	120	2	1	4
60-120-3	60	120	3	1	3
60-120-4	60	120	4	1	1
60-120-5	60	120	5	1	1
60-120-6	60	120	6	1	1
60-120-7	60	120	7	1	1
80-120-3	80	120	3	1	3
80-120-4	80	120	4	1	1
80-120-5	80	120	5	1	1
80-120-6	80	120	6	1	1
80-120-7	80	120	7	1	1
60-140-3	60	140	3	1	4
60-140-4	60	140	4	1	2
60-140-5	60	140	5	1	1
60-140-6	60	140	6	1	1
60-140-7	60	140	7	1	1
50-150-3	50	150	3	1	4
50-150-4	50	150	4	1	2
50-150-5	50	150	5	1	1
50-150-6	50	150	6	1	1
50-150-7	50	150	7	1	1

continuació

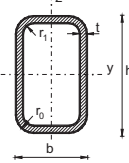


Taula 1.13: CLASSIFICACIÓ de S 275
Seccions TUBULARS RECTANGULARS
en COMPRESSIÓ simple i en FLEXIÓ amb My
(continuació)

Secció	dimensions			Classe en flexió My	Classe en compressió
	b (mm)	h (mm)	t (mm)		
100-120-4	100	120	4	1	1
100-120-5	100	120	5	1	1
100-120-6	100	120	6	1	1
100-120-7	100	120	7	1	1
100-120-8	100	120	8	1	1
80-140-4	80	140	4	1	2
80-140-5	80	140	5	1	1
80-140-6	80	140	6	1	1
80-140-7	80	140	7	1	1
80-140-8	80	140	8	1	1
70-150-4	70	150	4	1	2
70-150-5	70	150	5	1	1
70-150-6	70	150	6	1	1
70-150-7	70	150	7	1	1
70-150-8	70	150	8	1	1
60-160-4	60	160	4	1	3
60-160-5	60	160	5	1	1
60-160-6	60	160	6	1	1
60-160-7	60	160	7	1	1
60-160-8	60	160	8	1	1
100-140-4	100	140	4	1	2
100-140-5	100	140	5	1	1
100-140-6	100	140	6	1	1
100-140-7	100	140	7	1	1
100-140-8	100	140	8	1	1
100-140-9	100	140	9	1	1
90-150-4	90	150	4	1	2
90-150-5	90	150	5	1	1
90-150-6	90	150	6	1	1
90-150-7	90	150	7	1	1
90-150-8	90	150	8	1	1
90-150-9	90	150	9	1	1
80-160-4	80	160	4	1	3
80-160-5	80	160	5	1	1
80-160-6	80	160	6	1	1
80-160-7	80	160	7	1	1
80-160-8	80	160	8	1	1
80-160-9	80	160	9	1	1

Perfil	dimensions			Classe en flexió My	Classe en compressió
	b (mm)	h (mm)	t (mm)		
70-170-4	70	170	4	1	4
70-170-5	70	170	5	1	2
70-170-6	70	170	6	1	1
70-170-7	70	170	7	1	1
70-170-8	70	170	8	1	1
70-170-9	70	170	9	1	1
100-150-4	100	150	4	1	2
100-150-5	100	150	5	1	1
100-150-6	100	150	6	1	1
100-150-7	100	150	7	1	1
100-150-8	100	150	8	1	1
100-150-9	100	150	9	1	1
90-160-4	90	160	4	1	3
90-160-5	90	160	5	1	1
90-160-6	90	160	6	1	1
90-160-7	90	160	7	1	1
90-160-8	90	160	8	1	1
90-160-9	90	160	9	1	1
80-170-4	80	170	4	1	4
80-170-5	80	170	5	1	2
80-170-6	80	170	6	1	1
80-170-7	80	170	7	1	1
80-170-8	80	170	8	1	1
80-170-9	80	170	9	1	1
70-180-4	70	180	4	1	4
70-180-5	70	180	5	1	2
70-180-6	70	180	6	1	1
70-180-7	70	180	7	1	1
70-180-8	70	180	8	1	1
70-180-9	70	180	9	1	1
120-150-4	120	150	4	1	2
120-150-5	120	150	5	1	1
120-150-6	120	150	6	1	1
120-150-7	120	150	7	1	1
120-150-8	120	150	8	1	1
120-150-9	120	150	9	1	1
100-170-4	100	170	4	1	4
100-170-5	100	170	5	1	2
100-170-6	100	170	6	1	1
100-170-7	100	170	7	1	1
100-170-8	100	170	8	1	1
100-170-9	100	170	9	1	1

continuació



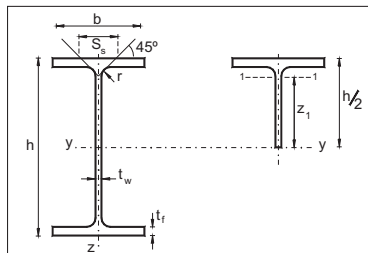
TAULA 1.13: CLASSIFICACIÓ de S 275
Seccions TUBULARS RECTANGULARS
en COMPRESSIÓ simple i en FLEXIÓ amb My
(continuació)

Secció	dimensions			Classe en flexió My	Classe en compressió
	b (mm)	h (mm)	t (mm)		
90-180-4	90	180	4	1	4
90-180-5	90	180	5	1	2
90-180-6	90	180	6	1	1
90-180-7	90	180	7	1	1
90-180-8	90	180	8	1	1
90-180-9	90	180	9	1	1
70-200-4	70	200	4	1	4
70-200-5	70	200	5	1	3
70-200-6	70	200	6	1	1
70-200-7	70	200	7	1	1
70-200-8	70	200	8	1	1
70-200-9	70	200	9	1	1
120-160-4	120	160	4	1	3
120-160-5	120	160	5	1	1
120-160-6	120	160	6	1	1
120-160-7	120	160	7	1	1
120-160-8	120	160	8	1	1
120-160-9	120	160	9	1	1
100-180-4	100	180	4	1	4
100-180-5	100	180	5	1	2
100-180-6	100	180	6	1	1
100-180-7	100	180	7	1	1
100-180-8	100	180	8	1	1
100-180-9	100	180	9	1	1
80-200-4	80	200	4	1	4
80-200-5	80	200	5	1	3
80-200-6	80	200	6	1	1
80-200-7	80	200	7	1	1
80-200-8	80	200	8	1	1
80-200-9	80	200	9	1	1
140-180-5	140	180	5	1	2
140-180-6	140	180	6	1	1
140-180-7	140	180	7	1	1
140-180-8	140	180	8	1	1
140-180-9	140	180	9	1	1
120-200-5	120	200	5	1	3
120-200-6	120	200	6	1	1
120-200-7	120	200	7	1	1
120-200-8	120	200	8	1	1
120-200-9	120	200	9	1	1

Secció	dimensions			Classe en flexió My	Classe en compressió
	b (mm)	h (mm)	t (mm)		
150-200-5	150	200	5	1	3
150-200-6	150	200	6	1	1
150-200-7	150	200	7	1	1
150-200-8	150	200	8	1	1
150-200-9	150	200	9	1	1
100-250-5	100	250	5	1	4
100-250-6	100	250	6	1	3
100-250-7	100	250	7	1	2
100-250-8	100	250	8	1	1
100-250-9	100	250	9	1	1
150-250-5	150	250	5	1	4
150-250-6	150	250	6	1	3
150-250-8	150	250	8	1	1
150-250-10	150	250	10	1	1
150-250-12	150	250	12	1	1
100-300-5	100	300	5	1	4
100-300-6	100	300	6	1	4
100-300-8	100	300	8	1	2
100-300-10	100	300	10	1	1
200-300-6	200	300	6	1	4
200-300-8	200	300	8	1	2
200-300-10	200	300	10	1	1
200-300-12	200	300	12	1	1
200-400-8	200	400	8	1	4
200-400-10	200	400	10	1	3
200-400-12	200	400	12	1	1
200-400-14	200	400	14	1	1
300-400-8	300	400	8	2	4
300-400-10	300	400	10	1	3
300-400-12	300	400	12	1	1
300-400-14	300	400	14	1	1
300-500-8	300	500	8	2	4
300-500-10	300	500	10	1	4
300-500-12	300	500	12	1	3
300-500-14	300	500	14	1	2

PROPIETATS GEOMÈTRIQUES DE SECCIONS D'ACER LAMINAT

IPE
PERFILS



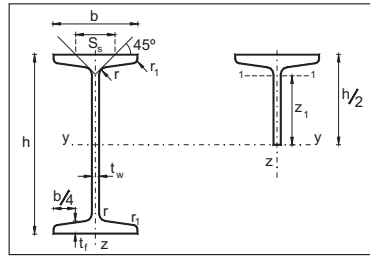
IPE	Dimensions						M kg/m	superfície pintada per unitat de longitud i per unitat de massa		Mitja secció	
	h	b	t _w	t _f	r	s _s		m ² /m	m ² /T	z ₁	I _{y1}
	mm	mm	mm	mm	mm	mm				mm	mm ⁴ (x10 ⁶)
80	80	46	3,8	5,2	5	20,1	6,0	0,328	54,8	30,4	0,048
100	100	55	4,1	5,7	7	23,7	8,1	0,400	49,5	38,2	0,101
120	120	64	4,4	6,3	7	25,2	10,4	0,475	45,6	46,1	0,189
140	140	73	4,7	6,9	7	26,7	12,9	0,551	42,6	53,9	0,322
160	160	82	5,0	7,4	9	30,3	15,8	0,623	39,4	69,6	0,532
180	180	91	5,3	8,0	9	31,8	18,8	0,698	37,1	69,6	0,807
200	200	100	5,6	8,5	12	36,7	22,4	0,768	34,3	77,1	1,20
220	220	110	5,9	9,2	12	38,4	26,2	0,848	32,4	85,6	1,60
240	240	120	6,2	9,8	15	43,4	30,7	0,922	30,0	93,6	2,32
270	270	135	6,6	10,2	15	44,6	36,1	1,04	28,8	105	2,43
300	300	150	7,1	10,7	15	46,1	42,2	1,16	27,5	116	5,14
330	330	160	7,5	11,5	18	51,6	49,1	1,25	25,5	128	7,21
360	360	170	8,0	12,7	18	50,5	57,1	1,35	23,6	140	9,79
400	400	180	8,6	13,5	21	60,4	66,3	1,47	22,2	154	14,4
450	450	190	9,4	14,6	21	63,2	77,6	1,61	20,7	172	22,2
500	500	200	10,2	16,0	21	66,8	90,7	1,74	19,2	189	32,4
550	550	210	11,1	17,2	24	73,6	106	1,88	17,7	207	47,2
600	600	220	12,0	19,0	24	78,1	122	2,02	16,6	225	65,5

continuació

continuació	Propietats geomètriques										IPE	
	A	I _r	I _y	W _{ol,y}	W _{pl,y}	i _y	A _{v,y}	I _z	W _{ol,z}	W _{pl,z}		i _z
	mm ²	mm ⁴ (x10 ⁴)	mm ⁴ (x10 ⁶)	mm ³ (x10 ³)	mm ³ (x10 ³)	mm	mm ²	mm ⁴ (x10 ⁶)	mm ³ (x10 ³)	mm ³ (x10 ³)	mm	mm ²
764	0,70	0,80	20,0	23,2	32,4	357	0,085	3,69	5,80	10,5	478	80
1030	1,20	1,71	34,2	39,4	40,7	506	0,159	5,79	9,20	12,4	627	100
1320	1,74	3,18	53,0	60,8	49,0	630	0,277	8,65	13,6	14,5	806	120
1640	2,45	5,41	77,3	88,4	57,4	762	0,449	12,3	19,2	16,5	1010	140
2010	3,60	8,69	109	124	65,8	967	0,683	16,7	26,1	18,4	1210	160
2390	4,79	13,2	146	166	74,2	1120	1,01	22,2	34,6	20,5	1460	180
2850	6,98	19,4	194	220	82,6	1400	1,42	28,5	44,7	22,4	1700	200
3340	9,07	27,7	252	286	91,1	1590	2,05	37,3	58,0	24,8	2020	220
3910	12,88	38,9	324	366	99,7	1910	2,84	47,3	74,0	26,9	2350	240
4590	15,94	57,9	429	484	112	2210	4,20	62,2	97,0	30,2	2750	270
5380	20,12	83,6	557	628	125	2570	6,04	80,5	125	33,5	3210	300
6260	28,15	118	713	804	137	3080	7,88	98,5	154	35,5	3680	330
7270	37,32	163	904	1020	150	3510	10,4	123	191	37,9	4320	360
8450	51,08	231	1160	1310	165	4270	13,2	146	229	39,5	4860	400
9880	66,87	337	1500	1700	185	5080	16,8	176	275	41,2	5550	450
11600	89,29	482	1930	2200	204	6040	21,4	214	336	43,1	6400	500
13400	123,2	671	2440	2780	223	7190	26,7	254	401	44,5	7224	550
15600	165,4	921	3070	3520	243	8380	33,9	308	486	46,6	8360	600

IPN

PERFELS



IPN	Dimensions						M kg/m	superfície pintada per unitat de longitud i per unitat de massa		Miq perfil	
	h mm	b mm	t _w =r mm	t _f mm	r ₁ mm	s _s mm		m ² /m	m ² /T	Z ₁ mm	I _{y1} mm ⁴ (x10 ⁶)
	80	80	42	3,9	5,9	2,3		21,7	5,94	0,304	51,2
100	100	50	4,5	6,8	2,7	25,1	8,34	0,370	44,4	37,5	0,107
120	120	58	5,1	7,7	3,1	28,5	11,1	0,439	39,5	44,8	0,215
140	140	66	5,7	8,6	3,4	31,9	14,3	0,502	35,1	52,4	0,361
160	160	74	6,3	9,5	3,8	35,3	17,9	0,575	32,1	59,6	0,618
180	180	82	6,9	10,4	4,1	38,8	21,9	0,640	29,2	67,0	0,996
200	200	90	7,5	11,3	4,5	42,2	26,2	0,709	27,0	74,9	1,34
220	220	98	8,1	12,2	4,9	45,6	31,1	0,775	24,9	82,0	2,01
240	240	106	8,7	13,1	5,2	49,0	36,2	0,844	23,3	89,3	2,83
260	260	113	9,4	14,1	5,6	52,8	41,9	0,906	21,6	96,4	3,91
280	280	119	10,1	15,2	6,1	56,6	47,9	0,966	20,1	103	3,21
300	300	125	10,8	16,2	6,5	60,3	54,2	1,03	19,0	110	6,92
320	320	131	11,5	17,3	6,9	64,1	61,0	1,09	17,9	117	8,79
340	340	137	12,2	18,3	7,3	67,8	68,0	1,15	16,9	124	11,2
360	360	143	13,0	19,5	7,8	72,0	76,1	1,21	15,9	131	14,1
380	380	149	13,7	20,5	8,2	75,7	84,0	1,27	15,1	138	17,4
400	400	155	14,4	21,6	8,6	80,0	92,4	1,33	14,4	145	21,6
450	450	170	16,2	24,3	9,7	89,2	115	1,48	12,9	163	33,3
500	500	185	18,0	27,0	10,8	98,8	141	1,63	11,5	181	50,5
550	550	200	19,0	30,0	11,9	108	166	1,79	10,8	200	71,9
600	600	215	21,6	32,4	13,0	118	199	1,93	9,7	215	108

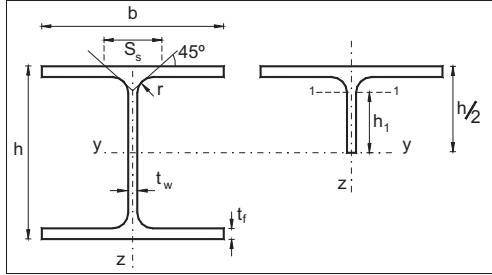
continuació

A mm ²	Propietats geomètriques										IPN	
	I _T mm ⁴ (x10 ⁴)	I _y mm ⁴ (x10 ⁸)	W _{el,y} mm ³ (x10 ³)	W _{pl,y} mm ³ (x10 ³)	i _y mm	A _{v,y} mm ²	I _z mm ⁴ (x10 ⁸)	W _{el,z} mm ³ (x10 ³)	W _{pl,z} mm ³ (x10 ³)	i _z mm		A _{v,z} mm ²
757	0,87	0,78	19,5	22,8	32,0	330	0,063	3,0	5,0	9,1	496	80
1060	1,60	1,71	34,2	39,8	40,1	472	0,122	4,9	8,1	10,7	680	100
1420	2,71	3,28	54,7	63,6	48,1	645	0,215	7,4	12,4	12,3	893	120
1820	4,32	5,73	81,9	95,4	56,1	832	0,352	10,7	17,9	14,0	1140	140
2280	6,57	9,35	117	136	64,0	1050	0,547	14,8	24,8	15,5	1410	160
2790	9,58	14,5	161	187	72,0	1300	0,813	19,8	33,3	17,1	1710	180
3340	13,5	21,4	214	250	80,0	1560	1,17	26,0	43,6	18,7	2030	200
3950	18,6	30,6	278	324	88,0	1860	1,62	33,1	55,7	20,2	2390	220
4610	25,0	42,5	354	412	95,9	2170	2,21	41,7	70,0	22,0	2780	240
5330	33,5	57,4	442	514	104	2540	2,88	51,0	85,9	23,2	3190	260
6100	44,2	75,9	542	632	111	2940	3,64	61,2	103	24,5	3620	280
6900	56,8	98,0	653	762	119	3370	4,51	72,2	122	25,6	4050	300
7770	72,5	125	782	914	127	3830	5,55	84,7	143	26,7	4530	320
8670	90,4	157	923	1080	135	4330	6,74	98,4	166	28,0	5010	340
9700	115	196	1090	1280	142	5430	8,18	114	194	29,0	5580	360
10700	141	240	1260	1480	150	6050	9,75	131	222	30,2	6110	380
11800	170	292	1460	1710	157	6040	11,6	149	254	31,3	6700	400
14700	267	458	2040	2400	177	7620	17,3	203	345	34,3	8260	450
17900	402	687	2750	3240	196	9370	24,8	268	456	37,2	9990	500
21200	544	992	3610	4240	216	10900	34,9	349	560	40,2	12000	550
25400	787	1390	4630	5600	234	13600	46,7	434	670	43,0	13900	600

continuació

HEA

PERFILS



HEA	Dimensions						M kg/m	superfície pintada per unitat de longitud i per unitat de massa		Mig perfil	
	h	b	t _w	t _f	r	s _s		m ² /m	m ² /T	z ₁	I _{y1}
	mm	mm	mm	mm	mm	mm				mm	mm ⁴ (x10 ⁶)
100	96	100	5,0	8,0	12	35,1	16,7	0,561	33,6	39,2	0,116
120	114	120	5,0	8,0	12	35,1	19,9	0,677	34,0	47,2	0,212
140	133	140	5,5	8,5	12	36,6	24,7	0,794	32,1	55,2	0,381
160	152	160	6,0	9,0	15	41,6	30,4	0,906	29,8	63,4	0,567
180	171	180	6,0	9,5	15	42,6	35,5	1,02	28,7	71,5	0,971
200	190	200	6,5	10,0	18	47,6	42,3	1,14	26,9	79,9	1,29
220	210	220	7,0	11,0	18	50,5	50,5	1,26	24,9	88,3	1,98
240	230	240	7,5	12,0	21	56,1	60,3	1,37	22,7	96,9	2,76
260	250	260	7,5	12,5	24	60,6	68,2	1,48	21,7	106	3,51
280	270	280	8,0	13,0	24	62,1	76,4	1,60	21,0	114	5,14
300	290	300	8,5	14,0	27	68,1	88,3	1,72	19,5	123	6,21
320	310	300	9,0	15,5	27	71,6	97,6	1,76	18,0	131	7,90
340	330	300	9,5	16,5	27	74,1	105	1,79	17,1	139	9,50
360	350	300	10,0	17,5	27	76,6	112	1,83	16,4	146	13,3
400	390	300	11,0	19,0	27	79,6	125	1,91	15,3	161	19,3
450	440	300	11,5	21,0	27	85,1	140	2,01	14,4	181	27,0
500	490	300	12,0	23,0	27	89,6	155	2,11	13,6	200	39,9
550	540	300	12,5	24,0	27	92,1	166	2,21	13,3	218	56,4
600	590	300	13,0	25,0	27	94,6	178	2,31	13,0	237	71,3

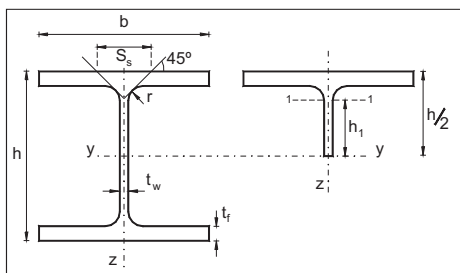
continuació

Propietats geomètriques												HEA
A	I _y	I _y	W _{el,y}	W _{pl,y}	i _y	A _{v,y}	I _z	W _{el,z}	W _{pl,z}	i _z	A _{v,z}	
mm ²	mm ⁴ (x10 ⁴)	mm ⁴ (x10 ⁶)	mm ³ (x10 ³)	mm ³ (x10 ³)	mm	mm ²	mm ⁴ (x10 ⁶)	mm ³ (x10 ³)	mm ³ (x10 ³)	mm	mm ²	
2120	4,83	3,49	73	83	40,6	752	1,34	26,8	41,2	25,1	1600	100
2530	5,81	6,06	106	119	48,9	842	2,31	38,5	58,9	30,2	1920	120
3140	8,22	10,3	155	173	57,3	1010	3,89	55,6	84,7	35,2	2380	140
3880	11,30	16,7	220	246	65,7	1320	6,16	76,9	118	39,8	2880	160
4530	14,70	25,1	294	324	74,5	1450	9,25	103	157	45,2	3420	180
5380	19,20	36,9	389	430	82,8	1810	13,4	134	204	49,8	4000	200
6430	28,00	54,1	515	568	91,7	2060	19,5	178	271	55,1	4840	220
7680	39,40	77,6	675	744	101	2510	27,7	231	352	60,0	5760	240
8680	47,80	104,5	836	920	110	2870	36,7	282	430	65,0	6500	260
9730	58,30	136,7	1010	1110	119	3180	47,6	340	518	70,0	7280	280
11300	77,70	182,6	1260	1380	127	3780	63,1	421	642	74,9	8400	300
12400	105	229,3	1480	1630	136	4080	69,9	466	710	74,9	9300	320
13300	127	276,9	1680	1850	144	4450	74,4	496	756	74,6	9900	340
14300	152	330,9	1890	2080	152	4920	78,9	526	803	74,3	10500	360
15900	197	450,7	2310	2560	168	5740	85,6	571	873	73,4	11400	400
17800	265	637,2	2900	3220	189	6580	94,7	631	966	72,9	12600	450
19800	347	869,7	3550	3940	210	7520	104	691	1060	72,4	13800	500
21200	398	1119	4150	4620	230	8400	108	721	1110	71,5	14400	550
22600	454	1412	4790	5360	250	9280	113	751	1160	70,5	15000	600

continuació

HEB

PERFILS



HEB	Dimensions						M kg/m	superfície pintada per unitat de longitud i per unitat de massa		Mig perfil	
	h	b	tw	tf	r	ss		m ² /m	m ² /T	z1 mm	Iy1 mm ⁴ (10 ⁶)
	mm	mm	mm	mm	mm	mm					
100	100	100	6	10	12	40,1	20,4	0,567	27,8	40,1	0,162
120	120	120	6,5	11	12	42,6	26,7	0,686	25,7	48,6	0,307
140	140	140	7	12	12	45,1	33,7	0,805	23,9	57,2	0,508
160	160	160	8	13	15	51,6	42,6	0,918	21,5	65,2	0,921
180	180	180	8,5	14	15	54,1	51,2	1,04	20,3	73,8	1,36
200	200	200	9	15	18	60,1	61,3	1,15	18,8	82,2	2,09
220	220	220	9,5	16	18	62,6	71,5	1,27	17,8	91,0	2,79
240	240	240	10	17	21	68,6	83,2	1,38	16,6	99,4	3,89
260	260	260	10	17,5	24	73,1	93,0	1,50	16,1	108	5,19
280	280	280	10,5	18	24	74,6	103	1,62	15,7	117	6,81
300	300	300	11	19	27	80,6	117	1,73	14,8	125	8,81
320	320	300	11,5	20,5	27	84,1	127	1,77	13,9	133	11,1
340	340	300	12	21,5	27	86,6	134	1,81	13,5	140	13,7
360	360	300	12,5	22,5	27	89,1	142	1,85	13,0	148	16,8
400	400	300	13,5	24	27	93,1	155	1,93	12,4	164	24,2
450	450	300	14	26	27	98,0	171	2,03	11,9	183	35,8
500	500	300	14,5	28	27	102	187	2,12	11,3	202	49,9
550	550	300	15	29	27	105	199	2,22	11,2	220	68,1
600	600	300	15,5	30	27	107	212	2,32	11,0	238	90,9

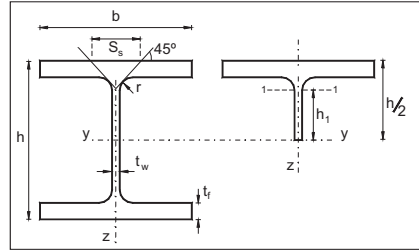
continuació

Propietats geomètriques											HEB	
A mm ²	I _x mm ⁴ (x10 ⁴)	I _y mm ⁴ (x10 ⁶)	W _{elx} mm ³ (x10 ³)	W _{ely} mm ³ (x10 ³)	i _x mm	A _{v,y} mm ²	I _z mm ⁴ (x10 ⁶)	W _{elz} mm ³ (x10 ³)	W _{ely} mm ³ (x10 ³)	i _z mm		A _{v,z} mm ²
2600	9,34	4,52	90	104	41,6	900	1,67	33	51	25,3	2000	100
3400	14,90	8,64	144	165	50,4	1100	3,18	53	81	30,6	2640	120
4300	22,50	15,1	216	246	59,3	1310	5,50	79	120	35,8	3360	140
5430	33,20	24,9	311	354	67,8	1760	8,89	111	170	40,5	4160	160
6530	46,50	38,3	426	482	76,6	2030	13,6	151	231	45,7	5040	180
7810	63,40	57,0	570	642	85,4	2490	20,0	200	306	50,7	6000	200
9100	84,40	80,9	736	828	94,3	2790	28,4	258	394	55,9	7040	220
10600	110	113	938	1050	103	3320	39,2	327	499	60,8	8160	240
11800	130	149	1150	1280	112	3720	51,3	395	603	65,8	9100	260
13100	153	193	1380	1530	121	4070	65,9	471	718	70,9	10100	280
14900	192	252	1680	1870	130	4740	85,6	571	871	75,8	11400	300
16100	241	308	1930	2140	138	5140	92,4	616	940	75,7	12300	320
17100	278	367	2160	2400	146	5620	96,9	646	986	75,3	12900	340
18100	320	432	2400	2680	155	6100	101	676	1030	74,9	13500	360
19800	394	577	2880	3240	171	7020	108	721	1100	74,0	14400	400
21800	500	799	3550	3980	191	7970	117	781	1200	73,3	15600	450
23900	625	1072	4290	4820	212	9020	126	842	1290	72,7	16800	500
25400	701	1367	4970	5600	232	10000	131	872	1340	71,7	17400	550
27000	783	1710	5700	6420	252	11100	135	902	1390	70,8	18000	600

continuació

HEM

PERFILS



HEM	Dimensions						M kg/m	superfície pintada per unitat de longitud i per unitat de massa		Mig perfil	
	h	b	t _w	t _f	r	S _s		m ² /m	m ² /T	Z ₁	I _{y1}
	mm	mm	mm	mm	mm	mm				mm	mm ⁴ (x10 ⁶)
100	120	106	12	20	12	66,1	41,8	0,610	14,8	44,4	0,456
120	140	126	12,5	21	12	68,6	52,1	0,738	14,2	52,7	0,879
140	160	146	13	22	12	73,1	63,2	0,857	13,6	61,3	1,31
160	180	166	14	23	15	77,6	76,2	0,970	12,7	69,4	2,12
180	200	186	14,5	24	15	80,1	88,9	1,09	12,3	78,2	2,85
200	220	206	15	25	18	86,1	103	1,20	11,7	86,7	3,96
220	240	226	15,5	26	18	88,6	117	1,32	11,3	95,3	5,34
240	270	248	18	32	21	107	157	1,46	9,30	106	9,09
260	290	268	18	32,5	24	111	172	1,57	9,13	115	11,1
280	310	288	18,5	33	24	113	189	1,69	8,94	123	16,2
300	340	310	21	39	27	131	238	1,83	7,70	135	19,9
320	359	309	21	40	27	133	245	1,87	7,63	142	26,1
340	377	309	21	40	27	133	248	1,90	7,67	149	31,1
360	395	308	21	40	27	133	250	1,93	7,77	156	36,2
400	432	307	21	40	27	133	256	2,00	7,81	171	43,9
450	478	307	21	40	27	133	263	2,10	7,97	189	59,2
500	524	306	21	40	27	133	270	2,18	8,07	206	79,6
550	572	306	21	40	27	133	278	2,28	8,20	224	102
600	620	305	21	40	27	133	285	2,37	8,32	241	130

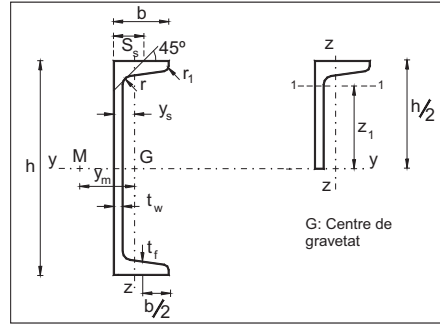
continuació

Propietats geomètriques												HEM
A	I _T	I _y	W _{el,y}	W _{pl,y}	i _y	A _{v,y}	I _z	W _{el,z}	W _{pl,z}	i _z	A _{v,z}	
mm ²	mm ⁴ (x10 ⁴)	mm ⁴ (x10 ⁶)	mm ³ (x10 ³)	mm ³ (x10 ³)	mm	mm ²	mm ⁴ (x10 ⁶)	mm ³ (x10 ³)	mm ³ (x10 ³)	mm	mm ²	
5320	78,9	11,4	190	236	46,3	1800	4,0	75	116	27,4	4240	100
6640	109	20,2	288	350	55,1	2110	7,0	112	171	32,5	5292	120
8060	145	32,9	411	494	63,9	2450	11,4	157	240	37,7	6720	140
9710	190	51,0	566	674	72,5	3090	17,6	212	324	42,6	7640	160
11300	241	74,8	748	884	81,3	3440	25,8	277	424	47,7	8930	180
13100	301	106	967	1136	90,0	4080	36,5	354	541	52,7	10300	200
14900	372	146	1220	1420	98,9	4490	50,1	444	677	57,9	11800	220
20000	751	243	1800	2120	110	6050	81,5	657	1000	63,9	15400	240
22000	848	313	2160	2520	119	6730	105	780	1190	69,0	17420	260
24000	957	396	2550	2960	128	7190	132	914	1390	74,0	19010	280
30300	1690	592	3480	4080	140	9050	194	1250	1910	80,0	24200	300
31200	1810	681	3800	4440	148	9480	197	1280	1940	79,5	24700	320
31600	1820	764	4050	4720	156	9880	197	1280	1950	79,0	24700	340
31900	1820	849	4300	4980	163	10300	195	1270	1940	78,3	24600	360
32600	1830	1040	4820	5580	179	11000	193	1260	1930	77,0	24600	400
33500	1850	1320	5500	6340	198	11900	193	1260	1930	75,9	24600	450
34400	1860	1620	6180	7100	217	12900	192	1250	1930	74,6	24500	500
35400	1880	1980	6920	7940	236	13900	192	1250	1930	73,5	24500	550
36400	1890	2370	7660	8780	256	15000	190	1240	1930	72,2	24400	600

continuació

UPN

PERFILS



UPN	Dimensions						M kg/m	superfície pintada per unitat de longitud i per unitat de massa		Miq perfil	
	h mm	b mm	t _w mm	t _f =r mm	r ₁ mm	s _s mm		m ² /m	m ² /T	z ₁ mm	I _{y1} mm ⁴ (10 ⁶)
	80	80	45	6	8	4		19,4	8,64	0,312	36,1
100	100	50	6	8,5	4,5	20,4	10,6	0,372	35,1	36,3	0,141
120	120	55	7	9	4,5	22,2	13,4	0,434	32,4	42,7	0,270
140	140	60	7	10	5	23,9	16,0	0,489	30,6	50,4	0,434
160	160	65	7,5	10,5	5,5	25,3	18,8	0,546	29,0	57,3	0,685
180	180	70	8	11	5,5	26,8	22,0	0,611	27,8	64,0	1,02
200	200	75	8,5	11,5	6	28,2	25,3	0,661	26,1	70,8	1,48
220	220	80	9	12,5	6,5	30,3	29,4	0,718	24,4	78,1	2,04
240	240	85	9,5	13	6,5	31,8	33,2	0,775	23,3	84,6	2,86
260	260	90	10	14	7	33,9	37,9	0,834	22,0	91,5	3,88
280	280	95	10	15	7,5	35,6	41,8	0,890	21,3	99,8	4,86
300	300	100	10	16	8	37,3	46,2	0,950	20,6	107	6,49
320	320	100	14	17,5	17,5	42,7	59,2	0,982	16,5	109	9,32
350	350	100	14	16	8	40,4	60,6	1,05	17,3	119	9,47
380	380	102	13,5	16	8	40,0	63,1	1,11	17,7	126	15,0
400	400	110	14	18	9	43,7	71,8	1,18	16,5	136	17,1

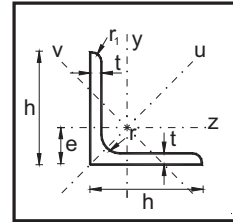
continuació

continuació	Propietats geomètriques													UPN
	A mm ²	y _s mm	y _m mm	I _y mm ⁴ (x10 ⁶)	W _{el,y} mm ³ (x10 ³)	W _{pl,y} mm ³ (x10 ³)	i _y mm	A _{v,y} mm ²	I _z mm ⁴ (x10 ⁶)	W _{el,z} mm ³ (x10 ³)	W _{pl,z} mm ³ (x10 ³)	i _z mm	A _{v,z} mm ²	
1100	14,2	26,5	1,06	26,5	31,8	31,0	492	0,194	6,36	16,6	13,3	720	80	
1350	15,5	29,3	2,06	41,2	49,0	39,1	623	0,293	8,49	22,3	14,7	850	100	
1700	16,0	30,3	3,64	60,7	72,6	46,2	854	0,432	11,1	30,2	15,9	990	120	
2040	17,5	33,7	6,05	86,4	103	54,5	1010	0,627	14,8	40,0	17,5	1200	140	
2400	18,4	35,6	9,25	116	138	62,1	1220	0,853	18,3	50,2	18,9	1370	160	
2800	19,2	37,5	13,5	150	179	69,5	1470	1,14	22,4	62,4	20,2	1540	180	
3220	20,1	39,4	19,1	191	228	77,0	1720	1,48	27,0	72,6	21,4	1730	200	
3740	21,4	42,0	26,9	245	292	84,8	2010	1,97	33,6	94,2	23,0	2000	220	
4230	22,3	43,9	36,0	300	358	92,2	2310	2,48	39,6	112	24,2	2210	240	
4830	23,6	46,6	48,2	371	442	99,9	2650	3,17	47,7	136	25,6	2520	260	
5330	25,3	50,2	62,8	448	532	109	2860	3,99	57,2	160	27,4	2850	280	
5880	27,0	54,1	80,3	535	632	117	3100	4,95	67,8	188	29,0	3200	300	
7580	26,0	48,2	109	679	826	121	4630	5,97	86,6	215	28,1	3500	320	
7730	24,0	44,5	128	734	918	129	5010	5,70	75,0	205	27,2	3200	350	
8040	23,8	45,8	158	826	1010	140	5250	6,13	78,7	214	27,7	3260	380	
9150	26,5	51,1	203	1020	1240	149	5770	8,46	102	279	30,4	3960	400	

L

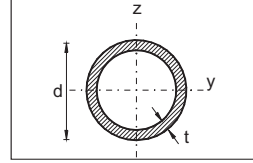
PERFIL SIMÈTRIC EN ANGLE

PERFILS



L	Dimensions				M kg/ m	superfície pintada per unitat de longitud i per unitat de massa		Propietats geomètriques										
	h mm	t mm	r mm	r ₁ mm		m ² /m	m ² /T	A mm ²	I _y mm ⁴ (x10 ⁶)	W _{el,y} mm ³ (x10 ³)	i _y mm	e mm	I _u mm ⁴ (x10 ⁶)	i _u mm	I _v mm ⁴ (x10 ⁶)	i _v mm		
40-4	40	4	6	3	2,42	0,155	64,2	308	0,0448	1,56	12,1	11,2	0,0709	15,2	0,0186	7,8		
40-6	40	6	6	3	3,52	0,155	44,0	438	0,0631	2,26	11,9	12,0	0,0998	14,9	0,0265	7,7		
45-5	45	5	7	3,5	3,38	0,174	51,5	430	0,0783	2,43	13,5	12,8	0,124	17,0	0,0325	8,7		
50-5	50	5	7	3,5	3,77	0,194	51,5	480	0,110	3,05	15,1	14,0	0,174	19,0	0,0454	9,7		
50-7	50	7	7	3,5	5,15	0,194	37,7	656	0,146	4,15	14,9	14,9	0,231	18,8	0,0610	9,6		
55-6	55	6	8	4	4,95	0,213	43,0	631	0,173	4,40	16,6	15,6	0,274	20,8	0,0724	10,7		
60-6	60	6	8	4	5,42	0,233	43,0	691	0,228	5,29	18,2	16,9	0,362	22,9	0,0943	11,7		
60-8	60	8	8	4	7,09	0,233	32,9	903	0,291	6,88	18,0	17,7	0,462	22,6	0,121	11,6		
65-7	65	7	9	4,5	6,83	0,252	36,9	870	0,334	7,18	19,6	18,5	0,530	24,7	0,138	12,6		
70-7	70	7	9	4,5	7,38	0,272	36,9	940	0,424	8,43	21,2	19,7	0,671	26,7	0,175	13,6		
70-9	70	9	9	4,5	9,34	0,272	29,1	1190	0,526	10,6	21,0	20,5	0,831	26,4	0,220	13,6		
75-8	75	8	10	5	9,03	0,291	32,2	1150	0,589	11,0	22,6	21,3	0,933	28,5	0,244	14,6		
80-8	80	8	10	5	9,66	0,311	32,2	1230	0,723	12,6	24,2	22,6	1,15	30,6	0,298	15,5		
80-10	80	10	10	5	11,9	0,311	26,1	1510	0,875	15,5	24,1	23,4	1,39	30,3	0,363	15,5		
80-12	80	12	10	5	14,0	0,311	22,1	1790	1,02	18,2	23,9	24,1	1,61	30,0	0,427	15,5		
90-9	90	9	11	5,5	12,2	0,351	28,8	1550	1,16	18,0	27,4	25,4	1,84	34,5	0,478	17,6		
90-11	90	11	11	5,5	14,7	0,351	23,9	1870	1,38	21,6	27,2	26,2	2,18	34,0	0,571	17,5		
100-8	100	8	12	6	12,2	0,390	32,0	1550	1,45	19,9	30,6	27,4	2,30	38,5	0,598	19,6		
100-10	100	10	12	6	15,1	0,390	25,8	1920	1,77	24,7	30,4	28,2	2,80	38,3	0,729	19,5		
100-12	100	12	12	6	17,8	0,390	21,9	2270	2,07	29,2	30,2	29,0	3,28	38,0	0,857	19,4		
110-10	110	10	12	6	16,6	0,430	25,9	2120	2,39	30,1	33,6	30,7	3,79	42,3	0,986	21,6		
120-11	120	11	13	6,5	19,9	0,469	23,6	2540	3,41	39,5	36,6	33,6	5,41	46,2	1,40	23,5		
120-13	120	13	13	6,5	23,3	0,469	20,1	2970	3,94	46,0	36,4	34,4	6,25	45,9	1,62	23,4		
120-15	120	15	13	6,5	26,6	0,469	17,6	3390	4,46	52,5	36,3	35,1	7,05	45,6	1,85	23,3		
130-12	130	12	14	7	23,6	0,508	21,5	3000	4,72	50,4	39,7	36,4	7,50	50,0	1,94	25,4		
130-14	130	14	14	7	27,2	0,508	18,7	3470	5,40	58,2	39,4	37,2	8,57	49,7	2,23	25,3		
140-13	140	13	15	7,5	27,5	0,547	19,9	3500	6,38	63,3	42,7	39,2	10,1	53,8	2,62	27,4		
140-15	140	15	15	7,5	31,4	0,547	17,4	4000	7,23	72,3	42,5	40,0	11,5	53,6	2,98	27,3		
150-12	150	12	16	8	27,3	0,586	21,5	3480	7,37	67,7	46,0	41,2	11,7	58,0	3,03	29,5		
150-14	150	14	16	8	31,6	0,586	18,5	4030	8,45	78,2	45,8	42,1	13,4	57,7	3,47	29,4		
150-16	150	16	16	8	35,9	0,586	16,3	4570	9,49	88,7	45,6	42,9	15,1	57,4	3,91	29,3		
160-15	160	15	17	8,5	36,2	0,625	17,3	4610	11,0	95,6	48,8	44,9	17,5	61,5	4,53	31,4		
160-17	160	17	17	8,5	40,7	0,625	15,4	5180	12,3	108	48,6	45,7	19,5	61,3	5,06	31,3		
180-16	180	16	18	9	43,5	0,705	16,2	5540	16,8	130	55,1	50,2	26,9	69,6	6,79	35,0		
180-18	180	18	18	9	48,6	0,705	14,5	6190	18,7	145	54,9	51,0	29,6	69,2	7,57	34,9		
200-16	200	16	18	9	48,5	0,785	16,2	6180	23,4	162	61,5	55,2	37,2	77,6	9,59	39,4		
200-18	200	18	18	9	54,3	0,785	14,5	6910	26,0	181	61,3	56,0	41,3	77,3	10,7	39,3		
200-20	200	20	18	9	59,9	0,785	13,1	7640	28,5	199	61,1	56,8	45,4	77,0	11,7	39,2		

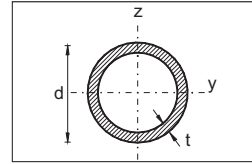
SECCIONS TUBULARS CIRCULARS



Secció	Dimensions		M kg/m	superfície pintada per unitat de longitud i per unitat de massa		Propietats geomètriques					
	d mm	t mm		s_m m ² /m	s_t m ² /T	A mm ²	A_v mm ²	I mm ⁴ (x10 ⁶)	W_{el} mm ³ (x10 ³)	W_{pl} mm ³ (x10 ³)	i mm
50-2	50	2	2,36	0,156	66,3	301	192	0,087	3,48	4,60	16,9
50-3	50	3	3,47	0,156	45,1	442	281	0,122	4,91	6,62	16,6
50-4	50	4	4,53	0,156	34,6	578	368	0,154	6,16	8,46	16,3
60-2	60	2	2,86	0,188	65,8	364	232	0,153	5,11	6,72	20,5
60-3	60	3	4,21	0,188	44,6	537	342	0,218	7,29	9,74	20,1
60-4	60	4	5,52	0,188	34,1	703	448	0,277	9,24	12,5	19,8
75-2	75	2	3,60	0,235	65,4	458	292	0,305	8,15	10,6	25,8
75-3	75	3	5,32	0,235	44,2	678	432	0,440	11,7	15,5	25,4
75-4	75	4	7,00	0,235	33,6	892	568	0,563	15,0	20,1	25,1
75-5	75	5	8,63	0,235	27,2	1100	700	0,676	18,0	24,5	24,8
90-2	90	2	4,34	0,283	65,1	552	351	0,535	11,9	15,4	31,1
90-3	90	3	6,43	0,283	43,9	819	521	0,77	17,2	22,7	30,7
90-4	90	4	8,48	0,283	33,3	1080	688	1,0	22,2	29,5	30,4
90-5	90	5	10,4	0,283	26,9	1340	853	1,21	26,8	36,1	30,1
90-6	90	6	12,4	0,283	22,7	1580	1010	1,40	31,1	42,3	29,7
94-2	94	2	4,53	0,293	65,0	578	368	0,61	13,0	16,9	32,5
94-3	94	3	6,73	0,293	43,8	857	546	0,89	18,9	24,8	32,1
94-4	94	4	8,87	0,293	33,2	1130	719	1,14	24,4	32,3	31,8
94-5	94	5	11,0	0,293	26,9	1400	891	1,38	29,5	39,6	31,5
94-6	94	6	13,0	0,293	22,6	1660	1060	1,61	34,3	46,4	31,1
100-2	100	2	4,83	0,312	64,9	615	392	0,73	14,7	19,2	34,6
100-3	100	3	7,17	0,312	43,7	914	582	1,07	21,5	28,2	34,3
100-4	100	4	9,47	0,312	33,1	1210	770	1,39	27,8	36,8	33,9
100-5	100	5	11,7	0,312	26,8	1490	949	1,68	33,7	45,1	33,6
100-6	100	6	13,9	0,312	22,5	1770	1130	1,96	39,2	53,0	33,3
115-2	115	2	5,57	0,361	64,8	710	452	1,13	19,7	25,5	39,9
115-3	115	3	8,28	0,361	43,6	1060	675	1,65	28,8	37,6	39,6
115-4	115	4	10,9	0,361	32,9	1390	885	2,15	37,4	49,2	39,2
115-5	115	5	13,6	0,361	26,6	1730	1100	2,61	45,5	60,5	38,9
115-6	115	6	16,1	0,361	22,4	2050	1310	3,06	53,2	71,2	38,5
115-7	115	7	18,6	0,361	19,3	2380	1520	3,47	60,4	81,6	38,2
125-3	125	3	9,02	0,392	43,5	1150	730	2,14	34,2	44,6	43,1
125-4	125	4	11,9	0,392	32,8	1520	970	2,78	44,5	58,5	42,8
125-5	125	5	14,8	0,392	26,5	1880	1200	3,39	54,3	72,0	42,4
125-6	125	6	17,6	0,392	22,3	2240	1430	3,98	63,6	84,9	42,1
125-7	125	7	20,4	0,392	19,2	2590	1660	4,53	72,5	97,4	41,7
135-4	135	4	12,9	0,423	32,8	1650	1050	3,53	52,3	68,6	46,3
135-5	135	5	16,0	0,423	26,4	2040	1290	4,32	64,0	84,5	45,9
135-6	135	6	19,1	0,423	22,2	2430	1550	5,06	75,0	99,8	45,6
135-7	135	7	22,1	0,423	19,1	2810	1790	5,78	85,6	114	45,3
135-8	135	8	25,1	0,423	16,9	3190	2030	6,46	95,7	129	44,9
150-4	150	4	14,4	0,471	32,7	1830	1170	4,89	65,2	85,0	51,6
150-5	150	5	17,9	0,471	26,3	2280	1470	5,99	79,9	105	51,2
150-6	150	6	21,3	0,471	22,1	2710	1730	7,04	93,9	124	50,9
150-7	150	7	24,7	0,471	19,0	3140	2000	8,05	107	143	50,6
150-8	150	8	28,0	0,471	16,8	3570	2270	9,02	120	161	50,2
150-9	150	9	31,3	0,471	15,0	3990	2540	9,94	132	178	49,9

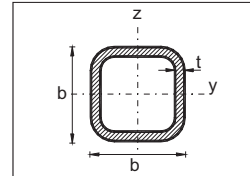
continuació

SECCIONS TUBULARS CIRCULARS



continuació											
Secció	Dimensions		M kg/m	superfície pintada per unitat de longitud i per unitat de massa		Propietats geomètriques					
	d mm	t mm		S _m m ² /m	S _t m ² /T	A mm ²	A _v mm ²	I mm ⁴ (x10 ⁶)	W _{el3} mm ³ (x10 ³)	W _{pl3} mm ³ (x10 ³)	i mm
155-4	155	4	14,9	0,485	32,6	1900	1210	5,41	70	91	53,4
155-5	155	5	18,5	0,485	26,3	2360	1500	6,63	86	112	53,0
155-6	155	6	22,0	0,485	22,0	2810	1790	7,80	100	133	52,7
155-7	155	7	25,5	0,485	19,0	3250	2070	8,93	115	153	52,3
155-8	155	8	29,0	0,485	16,7	3690	2350	10,0	129	172	52,0
155-9	155	9	32,4	0,485	15,0	4130	2630	11,0	142	191	51,7
165-4	165	4	15,9	0,518	32,6	2020	1290	6,55	79	103	56,9
165-5	165	5	19,7	0,518	26,2	2510	1600	8,05	97	128	56,5
165-6	165	6	23,5	0,518	22,0	3000	1910	9,48	114	151	56,2
165-7	165	7	27,3	0,518	19,0	3470	2210	10,9	131	174	55,9
165-8	165	8	31,0	0,518	16,7	3950	2510	12,1	147	197	55,5
165-9	165	9	34,6	0,518	14,9	4410	2810	13,5	163	219	55,2
175-4	175	4	16,9	0,548	32,5	2150	1370	7,85	90	116	60,4
175-5	175	5	21,0	0,548	26,2	2670	1700	9,65	110	144	60,1
175-6	175	6	25,0	0,548	21,9	3190	2030	11,0	130	171	59,7
175-7	175	7	29,0	0,548	18,9	3690	2350	13,0	149	197	59,4
175-8	175	8	32,9	0,548	16,6	4200	2670	14,7	167	223	59,1
175-9	175	9	36,8	0,548	14,9	4690	2990	16,2	185	248	58,7
200-5	200	5	24,0	0,626	26,1	3060	1900	14,6	145	190	68,9
200-6	200	6	28,7	0,626	21,8	3660	2330	17,2	172	225	68,6
200-7	200	7	33,3	0,626	18,8	4240	2700	19,8	197	260	68,2
200-8	200	8	37,9	0,626	16,5	4830	3080	22,3	222	294	67,9
200-9	200	9	42,4	0,626	14,8	5400	3440	24,7	246	328	67,6
219-5	219	5	26,4	0,686	26,0	3360	2140	19,3	175	228	75,6
219-6	219	6	31,5	0,686	21,8	4010	2550	22,8	208	272	75,3
219-7	219	7	36,5	0,686	18,7	4660	2970	26,2	239	314	74,9
219-8	219	8	41,6	0,686	16,5	5300	3370	29,6	269	356	74,6
219-9	219	9	46,6	0,686	14,7	5940	3780	32,2	299	396	74,3
244,5-6	244,5	6	35,3	0,244	21,8	4500	2860	32,0	262	341	84,3
244,5-8	244,5	8	46,7	0,244	16,5	5940	3780	41,6	340	448	83,7
244,5-10	244,5	10	57,8	0,244	13,3	7370	4690	50,7	415	550	83,0
244,5-12	244,5	12	68,8	0,244	11,2	8760	5580	59,4	486	649	82,3
244,5-14	244,5	14	79,6	0,244	9,65	10100	6430	67,6	553	745	81,6
273-6	273	6	39,5	0,858	21,7	5030	3200	44,9	329	428	94,4
273-8	273	8	52,3	0,858	16,4	6660	4240	58,5	429	562	93,7
273-10	273	10	64,9	0,858	13,2	8260	5260	71,5	524	692	93,0
273-12	273	12	77,2	0,858	11,1	9840	6260	84,0	615	818	92,4
273-14	273	14	89,4	0,858	9,59	11400	7260	95,8	702	940	91,7
323,9-8	323,9	8	62,3	1,02	16,3	7940	5050	99,1	612	798	112
323,9-10	323,9	10	77,4	1,02	13,1	9860	6280	122	751	986	111
323,9-12	323,9	12	92,3	1,02	11,0	11800	7510	143	884	1170	110
323,9-14	323,9	14	107	1,02	9,51	13600	8660	164	1010	1340	110
355,6-8	355,6	8	68,6	1,12	16,3	8740	5560	132	742	967	123
355,6-10	355,6	10	85,2	1,12	13,1	10900	6940	162	912	1190	122
355,6-12	355,6	12	102	1,12	11,0	12900	8210	191	1080	1420	122
355,6-14	355,6	14	118	1,12	9,47	15000	9550	219	1230	1630	121
406,4-8	406,4	8	78,6	1,28	16,2	10000	6370	199	978	1270	141
406,4-10	406,4	10	97,8	1,28	13,1	12400	7890	245	1200	1570	140
406,4-12	406,4	12	117	1,28	10,9	14900	9480	299	1420	1870	139
406,4-14	406,4	14	135	1,28	9,42	17300	11000	333	1640	2160	139

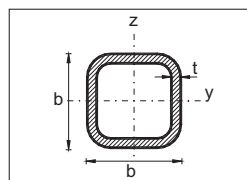
SECCIONS TUBULARS QUADRADES



Secció	Dimensions		M kg/m	superfície pintada per unitat de longitud i per unitat de massa		Propietats geomètriques					
	b mm	t mm		S _m m ² /m	S _t m ² /T	A mm ²	A _v mm ²	I mm ⁴ (x10 ⁶)	W _{el} mm ³ (x10 ³)	W _{pl} mm ³ (x10 ³)	i mm
40-2	40	2	2,36	0,156	66,3	301	151	0,073	3,66	4,33	15,5
40-3	40	3	3,47	0,156	45,1	442	221	0,101	5,09	6,17	15,1
40-4	40	4	4,53	0,156	34,6	578	289	0,125	6,29	7,80	14,7
50-2	50	2	2,86	0,188	65,8	364	182	0,147	5,90	6,91	20,1
50-3	50	3	4,21	0,188	44,6	537	269	0,208	8,33	9,95	19,7
50-4	50	4	5,52	0,188	34,1	703	352	0,261	10,5	12,7	19,2
60-2	60	2	3,60	0,235	65,4	458	229	0,260	8,68	10,0	23,8
60-3	60	3	5,32	0,235	44,2	678	339	0,371	12,3	14,6	23,3
60-4	60	4	7,0	0,235	33,6	892	446	0,470	15,6	18,8	22,9
60-5	60	5	8,63	0,235	27,2	1100	550	0,559	18,6	22,7	22,5
70-2	70	2	4,34	0,283	65,1	552	276	0,419	11,9	13,8	27,5
70-3	70	3	6,43	0,283	43,9	819	410	0,602	17,2	20,2	27,1
70-4	70	4	8,48	0,283	33,3	1080	540	0,769	21,9	26,1	26,6
70-5	70	5	10,4	0,283	26,9	1340	670	0,920	26,3	31,7	26,2
70-6	70	6	12,4	0,283	22,7	1580	790	1,05	30,2	36,9	25,8
75-2	75	2	4,53	0,293	65,0	578	289	0,52	13,8	15,9	29,9
75-3	75	3	6,73	0,293	43,8	857	429	0,75	19,9	23,3	29,5
75-4	75	4	8,87	0,293	33,2	1130	565	0,96	25,5	30,2	29,0
75-5	75	5	11,0	0,293	26,9	1400	700	1,14	30,6	36,8	28,6
75-6	75	6	13,0	0,293	22,5	1660	830	1,32	35,3	42,9	28,2
80-2	80	2	4,83	0,312	64,9	615	308	0,63	15,8	18,2	32,0
80-3	80	3	7,17	0,312	43,7	914	457	0,91	22,8	26,6	31,6
80-4	80	4	9,47	0,312	33,1	1210	605	1,17	29,3	34,6	31,1
80-5	80	5	11,7	0,312	26,8	1490	745	1,41	35,3	42,2	30,7
80-6	80	6	13,9	0,312	22,5	1770	885	1,63	40,7	49,3	30,3
90-2	90	2	5,57	0,361	64,8	710	355	0,91	20,2	23,2	35,7
90-3	90	3	8,28	0,361	43,6	1060	530	1,31	29,3	34,0	35,3
90-4	90	4	10,9	0,361	32,9	1390	695	1,69	37,7	44,4	34,9
90-5	90	5	13,5	0,361	26,6	1730	865	2,05	45,6	54,2	34,4
90-6	90	6	16,1	0,361	22,4	2050	1030	2,38	52,9	63,6	34,0
90-7	90	7	18,6	0,361	19,3	2380	1190	2,68	59,7	72,5	33,6
100-3	100	3	9,02	0,392	43,5	1150	575	1,82	36,5	42,3	39,8
100-4	100	4	11,9	0,392	32,8	1520	760	2,36	47,2	55,3	39,4
100-5	100	5	14,8	0,392	26,5	1880	940	2,85	57,3	67,7	38,9
100-6	100	6	17,6	0,392	22,3	2240	1120	3,33	66,7	79,6	38,5
100-7	100	7	20,4	0,392	19,3	2590	1300	3,77	75,4	90,9	38,1
110-4	110	4	12,9	0,423	32,8	1650	833	3,18	57,8	67,4	43,9
110-5	110	5	16,0	0,423	26,4	2040	1020	3,86	70,3	82,7	43,5
110-6	110	6	19,1	0,423	22,2	2430	1220	4,51	82,0	97,4	43,0
110-7	110	7	22,1	0,423	19,1	2810	1410	5,12	93,1	111	42,6
110-8	110	8	25,1	0,423	16,9	3190	1600	5,69	104	125	42,2
120-4	120	4	14,4	0,471	32,7	1830	915	4,16	69,4	80,7	47,6
120-5	120	5	17,9	0,471	26,3	2280	1140	5,07	84,6	99,2	47,2
120-6	120	6	21,3	0,471	22,1	2710	1360	5,94	99,0	117	46,7
120-7	120	7	24,7	0,471	19,0	3140	1570	6,75	113	134	46,3
120-8	120	8	28,0	0,471	16,8	3570	1790	7,53	126	151	45,9
120-9	120	9	31,3	0,471	15,0	3990	1700	8,25	138	167	45,5

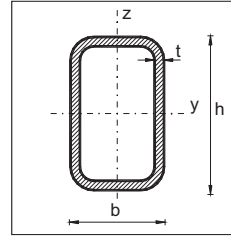
continuació

SECCIONS TUBULARS QUADRADES



Secció	Dimensions		M kg/m	superfície pintada per unitat de longitud i per unitat de massa		Propietats geomètriques					
	b mm	t mm		S _m m ² /m	S _t m ² /T	A mm ²	A _v mm ²	I mm ⁴ (x10 ⁶)	W _{el3} mm ³ (x10 ³)	W _{pl3} mm ³ (x10 ³)	i mm
125-4	125	4	14,9	0,485	32,6	1900	950	4,72	75,6	87,8	49,9
125-5	125	5	18,5	0,485	26,3	2360	1180	5,77	92,3	108	49,4
125-6	125	6	22,0	0,485	22,0	2810	1410	6,75	108	128	49,0
125-7	125	7	25,5	0,485	19,0	3250	1630	7,69	123	146	48,6
125-8	125	8	29,0	0,485	16,7	3690	1850	8,58	137	165	48,1
125-9	125	9	32,4	0,485	15,0	4130	2070	9,42	151	182	47,7
135-4	135	4	15,9	0,518	32,6	2020	1010	6,0	88,8	103	54,4
135-5	135	5	19,7	0,518	26,2	2510	1260	7,33	109	127	54,0
135-6	135	6	23,5	0,518	22,0	3000	1500	8,60	127	150	53,5
135-7	135	7	27,3	0,518	19,0	3470	1740	9,81	145	172	53,1
135-8	135	8	31,0	0,518	16,7	3950	1980	11,0	145	194	52,7
135-9	135	9	34,6	0,518	14,9	4410	2210	12,1	179	214	52,2
140-4	140	4	16,9	0,548	32,5	2150	1080	6,71	95,9	111	55,8
140-5	140	5	21,0	0,548	26,2	2670	1340	8,21	117	137	55,4
140-6	140	6	25,0	0,548	21,9	3190	1600	9,64	138	162	55,0
140-7	140	7	29,0	0,548	18,9	3690	1800	11,0	157	186	54,5
140-8	140	8	32,9	0,548	16,6	4200	2100	12,3	176	209	54,1
140-9	140	9	36,8	0,548	14,9	4690	2350	13,6	194	232	53,7
160-5	160	5	24,0	0,626	26,1	3060	1530	12,4	155	180	63,6
160-6	160	6	28,7	0,626	21,8	3660	1830	14,6	183	214	63,2
160-7	160	7	33,3	0,626	18,8	4240	2120	16,7	209	246	62,8
160-8	160	8	37,9	0,626	16,5	4830	2420	18,8	235	278	62,3
160-9	160	9	42,3	0,626	14,8	5400	2700	20,7	259	308	61,9
175-5	175	5	26,4	0,686	26,0	3360	1680	16,4	187	217	69,8
175-6	175	6	31,5	0,686	21,8	4010	2010	19,3	221	257	69,3
175-7	175	7	36,5	0,686	18,7	4660	2330	22,2	253	297	68,9
175-8	175	8	41,6	0,686	16,5	5300	2650	24,9	285	335	68,5
175-9	175	9	46,6	0,686	14,7	5940	2970	27,5	315	372	68,0
180-5	180	5	26,8	0,699	26,1	3420	1710	17,3	192	223	71,0
180-6	180	6	31,9	0,695	21,8	4080	2090	20,2	225	263	70,5
180-8	180	8	41,6	0,686	16,5	5310	2660	25,6	285	338	69,5
180-10	180	10	51,0	0,683	13,4	6490	3250	30,5	338	407	68,5
180-12	180	12	62,6	0,707	11,3	7620	3810	34,7	305	470	67,4
200-5	200	5	30,0	0,780	26,0	3020	1510	24,0	240	278	79,2
200-6	200	6	35,7	0,778	21,8	4550	2080	28,1	281	328	78,7
200-8	200	8	46,7	0,771	16,5	5950	2980	35,9	359	473	77,7
200-10	200	10	57,2	0,761	13,3	7290	3650	42,9	429	512	76,7
200-12	200	12	67,4	0,755	11,2	8580	4290	49,1	491	593	75,7
250-5	250	5	45,1	1,17	25,9	4820	2410	47,9	388	441	99,6
250-6	250	6	59,3	1,29	21,7	5750	2880	56,4	451	522	99,1
250-8	250	8	68,7	1,13	16,4	7550	3780	72,6	581	679	98,1
250-10	250	10	72,9	0,962	13,2	9290	4650	87,6	701	826	97,1
250-12	250	12	86,2	0,957	11,1	11000	5500	101	811	966	96,1
260-6	260	6	48,1	1,04	21,6	5990	3000	63,7	490	566	103
260-10	260	10	67,8	0,895	13,2	9690	4850	99,2	763	898	101
300-6	300	6	54,5	1,18	21,6	6950	3480	99,2	662	761	120
300-8	300	8	71,8	1,17	16,3	9150	4580	129	857	994	119
300-10	300	10	88,6	1,16	13,1	11300	5650	156	1040	1220	118
300-12	300	12	105	1,16	11,0	13400	6700	182	1210	1430	117
350-8	350	8	86,3	1,40	16,2	10800	5400	208	1190	1370	139
350-10	350	10	107	1,40	13,0	13300	6650	253	1450	1680	138
350-12	350	12	128	1,40	10,9	15800	7900	296	1690	1980	137

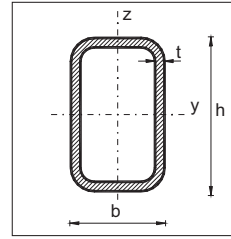
**SECCIONS
TUBULARS
RECTANGULARS**



Secció				M kg/m	superfície pintada per unitat de longitud i per unitat de massa		Propietats geomètriques											
	b mm	h mm	t mm		m ² /m	m ² /T	A mm ²	I _y mm ⁴ (x10 ⁶)	W _{el,y} mm ³ (x10 ³)	W _{ply} mm ³ (x10 ³)	i _y mm	A _{v,y} mm ²	I _z mm ⁴ (x10 ⁶)	W _{el,z} mm ³ (x10 ³)	W _{pl,z} mm ³ (x10 ³)	i _z mm	A _{v,z} mm ²	
30-50-2	30	50	2	2,36	0,156	66,3	301	0,101	4,06	4,99	18,3	188	0,045	3,0	3,467	12,2	113	
30-50-3	30	50	3	3,47	0,156	45,1	442	0,142	5,68	7,13	17,9	276	0,061	4,12	4,91	11,8	166	
30-50-4	30	50	4	4,53	0,156	34,5	578	0,176	7,06	9,04	17,4	361	0,075	5,01	6,16	11,4	217	
20-60-2	20	60	2	2,36	0,156	66,3	301	0,125	4,19	5,45	20,4	226	0,020	0,08	2,41	8,3	75	
20-60-3	20	60	3	3,47	0,156	45,1	442	0,176	5,87	7,79	19,9	332	0,027	2,76	3,35	7,9	111	
20-60-4	20	60	4	4,53	0,156	34,6	578	0,219	7,31	9,88	19,4	434	0,032	3,25	4,12	7,4	145	
40-60-2	40	40	2	2,86	0,188	65,8	364	0,193	6,43	7,77	23,0	218	0,102	5,11	5,85	16,7	218	
40-60-3	40	40	3	4,21	0,188	44,6	537	0,273	9,12	11,2	22,5	322	0,143	7,15	8,39	16,3	322	
40-60-4	40	40	4	5,52	0,188	34,1	703	0,345	11,5	14,4	22,1	422	0,178	8,90	10,7	15,9	422	
30-70-2	30	70	2	2,86	0,188	65,8	364	0,234	6,70	8,43	25,3	255	0,060	4,05	4,59	12,9	109	
30-70-3	30	70	3	4,21	0,188	44,6	537	0,333	9,52	12,2	24,9	376	0,083	5,58	6,53	12,4	161	
30-70-4	30	70	4	5,52	0,188	34,1	703	0,420	12,0	15,6	24,4	492	0,102	6,83	8,24	12,0	211	
50-70-2	50	70	2	3,60	0,235	65,4	458	0,330	9,34	11,2	26,7	267	0,193	7,75	8,83	20,5	191	
50-70-3	50	70	3	5,32	0,235	44,2	678	0,470	13,4	16,2	26,2	395	0,274	11,0	12,8	20,1	283	
50-70-4	50	70	4	7,0	0,235	33,6	892	0,600	17,0	20,9	25,8	520	0,346	13,9	16,4	19,7	372	
50-70-5	50	70	5	8,63	0,235	27,2	1100	0,700	20,3	25,3	25,3	641	0,409	16,4	19,8	19,2	459	
40-80-2	40	80	2	3,60	0,235	65,4	458	0,390	9,74	12,0	29,1	306	0,131	6,55	7,37	16,9	153	
40-80-3	40	80	3	5,32	0,235	44,2	678	0,560	14,0	17,5	28,6	452	0,184	9,21	10,6	16,4	226	
40-80-4	40	80	4	7,0	0,235	33,6	892	0,710	17,8	22,5	28,2	595	0,230	11,5	13,6	16,0	297	
40-80-5	40	80	5	8,63	0,235	27,2	1100	0,850	21,2	27,3	27,7	734	0,269	13,5	16,3	15,6	366	
60-80-2	60	80	2	4,34	0,283	65,1	552	0,510	12,8	15,1	30,4	315	0,327	10,9	12,4	24,3	237	
60-80-3	60	80	3	6,43	0,283	43,9	819	0,740	18,4	22,1	29,9	468	0,468	15,6	18,1	23,9	351	
60-80-4	60	80	4	8,48	0,283	33,3	1080	0,940	23,6	28,6	29,5	617	0,596	19,9	23,3	23,4	463	
60-80-5	60	80	5	10,5	0,283	26,9	1340	1,13	28,3	34,8	29,1	765	0,710	23,7	28,3	23,0	575	
60-80-6	60	80	6	12,4	0,283	22,7	1580	1,30	32,6	40,5	28,6	902	0,813	27,1	32,8	22,6	678	
50-90-2	50	90	2	4,34	0,283	65,1	552	0,600	13,3	16,2	32,9	355	0,239	9,59	10,8	20,8	197	
50-90-3	50	90	3	6,40	0,283	43,9	819	0,860	19,2	23,6	32,4	527	0,341	13,6	15,6	20,3	292	
50-90-4	50	90	4	8,48	0,283	33,3	1080	1,10	24,6	30,6	32,0	694	0,431	17,2	20,1	19,9	386	
50-90-5	50	90	5	10,5	0,283	26,9	1340	1,33	29,6	37,3	31,5	862	0,510	20,4	24,3	19,5	478	
50-90-6	50	90	6	12,4	0,283	22,7	1580	1,53	34,1	43,5	31,1	1020	0,580	23,2	28,1	19,1	564	
40-100-2	40	100	2	4,34	0,283	65,1	552	0,680	13,6	17,1	35,0	393	0,160	8,0	8,89	17,0	159	
40-100-3	40	100	3	6,43	0,283	43,9	819	0,980	19,6	24,9	34,5	583	0,225	11,3	12,8	16,5	236	
40-100-4	40	100	4	8,48	0,283	33,3	1080	1,26	25,1	32,3	34,1	769	0,282	14,1	16,4	16,1	311	
40-100-5	40	100	5	10,5	0,283	26,9	1340	1,51	30,2	39,3	33,6	954	0,330	16,5	19,8	15,7	386	
40-100-6	40	100	6	12,4	0,283	22,7	1580	1,74	34,9	45,8	33,1	1130	0,372	18,6	22,8	15,3	455	
60-90-2	60	90	2	4,53	0,293	65,0	578	0,676	15,0	18,0	34,2	347	0,361	12,0	13,6	25,0	231	
60-90-3	60	90	3	6,73	0,293	43,8	857	0,977	21,7	26,2	33,7	514	0,517	17,3	19,8	24,5	343	
60-90-4	60	90	4	8,87	0,293	33,2	1130	1,26	27,9	34,1	33,3	678	0,659	22,0	25,6	24,1	457	
60-90-5	60	90	5	11,0	0,293	26,9	1400	1,51	33,6	41,5	32,8	839	0,786	26,2	31,0	23,7	559	
60-90-6	60	90	6	13,0	0,293	22,6	1660	1,76	38,8	48,5	32,4	995	0,901	30,0	36,1	23,3	663	

continuació

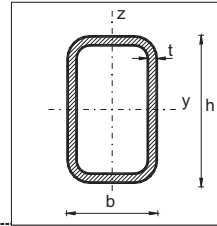
**SECCIONS
TUBULARS
RECTANGULARS**



Secció	Dimensions			M kg/m	superfície pintada per unitat de longitud i per unitat de massa		Propietats geomètriques												
	b mm	h mm	t mm		m ² /m	m ² /T	A mm ²	I _y mm ⁴ (x10 ⁸)	W _{el,y} mm ³ (x10 ³)	W _{pl,y} mm ³ (x10 ³)	i _y mm	A _{v,y} mm ²	I _z mm ⁴ (x10 ⁸)	W _{el,z} mm ³ (x10 ³)	W _{pl,z} mm ³ (x10 ³)	i _z mm	A _{v,z} mm ²		
																		continuació	
50-100-2	50	100	2	4,53	0,293	65,0	578	0,780	15,5	19,1	36,6	386	0,262	10,5	11,7	21,3	221		
50-100-3	50	100	3	6,73	0,293	43,8	857	1,12	22,4	27,8	36,1	572	0,374	15,0	17,0	20,8	328		
50-100-4	50	100	4	8,87	0,293	33,2	1130	1,44	28,8	36,1	35,6	754	0,473	15,0	21,9	20,4	433		
50-100-5	50	100	5	11,0	0,293	26,9	1400	1,74	34,7	44,0	35,2	933	0,561	22,5	26,5	20,0	535		
50-100-6	50	100	6	13,0	0,293	22,6	1660	2,091	40,2	51,4	34,7	1110	0,639	25,6	30,7	19,6	635		
40-110-2	40	110	2	4,53	0,293	65,0	578	0,860	15,7	19,9	38,6	426	0,174	8,72	9,65	17,3	154		
40-110-3	40	110	3	6,73	0,293	43,8	857	1,25	22,7	29,1	38,1	632	0,246	12,3	13,9	16,9	229		
40-110-4	40	110	4	8,87	0,293	33,2	1130	1,61	29,2	37,8	37,6	833	0,308	15,4	17,9	16,5	433		
40-110-5	40	110	5	11,0	0,293	26,9	1400	1,97	35,2	46,0	37,2	1030	0,361	18,1	21,5	16,0	513		
40-110-6	40	110	6	13,0	0,293	22,6	1660	2,24	40,7	53,8	36,7	1220	0,407	20,4	24,8	15,6	443		
60-100-2	60	100	2	4,83	0,312	64,9	615	0,871	17,4	21,0	37,6	384	0,395	13,2	14,7	25,3	231		
60-100-3	60	100	3	7,17	0,312	43,7	914	1,26	25,2	30,7	37,1	571	0,566	18,9	21,5	24,8	343		
60-100-4	60	100	4	9,47	0,312	33,1	1210	1,63	32,5	40,0	36,7	754	0,722	24,1	27,8	24,4	452		
60-100-5	60	100	5	11,7	0,312	26,8	1490	1,96	39,2	48,6	36,2	933	0,862	28,7	33,8	24,0	560		
60-100-6	60	100	6	13,9	0,312	22,5	1770	2,27	45,5	57,1	35,8	1110	0,988	33,0	39,3	23,6	664		
80-100-2	80	100	2	5,57	0,361	64,8	710	1,06	21,3	24,9	38,6	395	0,754	18,9	21,4	32,6	315		
80-100-3	80	100	3	8,28	0,361	43,6	1060	1,54	30,9	36,5	38,2	587	1,090	27,3	31,3	32,1	468		
80-100-4	80	100	4	10,9	0,361	32,9	1390	1,99	39,9	47,6	37,8	775	1,410	35,1	40,8	31,7	619		
80-100-5	80	100	5	13,6	0,361	26,6	1730	2,41	48,3	58,3	37,3	960	1,690	42,4	49,8	31,3	767		
80-100-6	80	100	6	16,1	0,361	22,4	2050	2,80	56,1	60,4	36,9	1140	1,960	49,0	58,3	30,8	912		
80-100-7	80	100	7	18,6	0,361	19,3	2380	3,17	63,4	78,0	36,5	1320	2,210	55,2	66,3	30,4	1060		
60-120-2	60	120	2	5,57	0,361	64,8	710	1,36	22,6	27,6	43,6	474	0,462	15,4	17,1	25,5	236		
60-120-3	60	120	3	8,28	0,361	43,6	1060	1,97	32,9	40,6	43,2	704	0,664	22,1	24,9	25,0	351		
60-120-4	60	120	4	10,0	0,361	32,9	1390	2,55	42,5	52,9	42,7	930	0,850	28,3	32,3	24,6	464		
60-120-5	60	120	5	13,0	0,361	26,6	1730	3,09	51,6	64,8	42,3	1150	1,010	33,8	39,3	24,2	575		
60-120-6	60	120	6	16,1	0,361	22,4	2050	3,60	60,0	76,0	41,8	1370	1,160	38,8	45,8	23,8	684		
60-120-7	60	120	7	18,6	0,361	19,3	2380	4,07	67,9	86,8	41,4	1580	1,300	43,3	51,9	23,3	791		
80-120-3	80	120	3	9,02	0,392	43,5	1150	2,38	39,7	47,6	45,5	689	1,270	31,8	35,9	33,2	460		
80-120-4	80	120	4	11,9	0,392	32,8	1520	3,09	51,5	62,2	45,0	912	1,640	40,9	46,8	32,8	608		
80-120-5	80	120	5	14,8	0,392	26,5	1880	3,76	62,6	76,3	44,6	1130	1,980	49,4	57,3	32,3	754		
80-120-6	80	120	6	17,6	0,392	22,3	2240	4,38	73,0	89,7	44,1	1350	2,290	57,3	67,2	34,9	897		
80-120-7	80	120	7	20,4	0,392	19,2	2590	4,97	82,8	103	43,7	1560	2,580	64,5	76,6	31,5	1040		
60-140-3	60	140	3	9,02	0,392	43,5	1150	2,89	41,3	51,6	50,1	805	0,761	25,4	28,3	25,7	345		
60-140-4	60	140	4	11,9	0,392	32,8	1520	3,75	53,6	67,5	49,6	1060	0,973	32,4	36,8	25,3	456		
60-140-5	60	140	5	14,8	0,392	26,5	1880	4,57	65,2	82,8	49,2	1320	1,17	38,9	44,8	24,8	564		
60-140-6	60	140	6	17,6	0,392	22,3	2240	5,33	76,2	97,4	48,7	1570	1,34	44,7	52,3	24,4	672		
60-140-7	60	140	7	20,4	0,392	25,9	2590	6,05	86,5	111	48,2	1810	1,50	49,9	59,3	24,0	777		
50-150-3	50	150	3	9,02	0,392	43,5	1150	3,11	41,5	53,2	52,0	863	0,540	21,6	24,1	21,6	288		
50-150-4	50	150	4	11,9	0,392	32,8	1520	4,04	53,9	69,2	51,5	1140	0,685	27,4	31,1	21,2	380		
50-150-5	50	150	5	14,8	0,392	26,5	1880	4,92	65,5	85,3	51,0	1410	0,815	32,6	37,8	20,8	470		
50-150-6	50	150	6	17,6	0,392	22,3	2240	5,74	76,5	100	50,5	1680	0,931	37,3	43,9	20,3	560		
50-150-7	50	150	7	20,4	0,392	19,2	2590	6,52	86,9	114	50,1	1940	1,03	41,3	49,7	19,9	648		
100-120-4	100	120	4	12,9	0,423	32,8	1650	3,63	60,5	71,5	46,9	899	2,73	54,6	63,0	40,7	751		
100-120-5	100	120	5	16,0	0,423	26,4	2040	4,42	73,6	87,8	46,5	1110	3,32	66,3	77,3	40,3	928		
100-120-6	100	120	6	19,1	0,423	22,2	2430	5,16	86,0	103	46,0	1320	3,87	77,3	90,9	39,8	1110		
100-120-7	100	120	7	22,1	0,423	19,1	2810	5,86	97,7	118	46,5	1530	4,38	87,6	104	39,4	1280		
100-120-8	100	120	8	25,1	0,423	16,9	3190	6,53	109	132	45,2	1740	4,86	97,3	116	39,0	1450		

continuació

**SECCIONS
TUBULARS
RECTANGULARS**

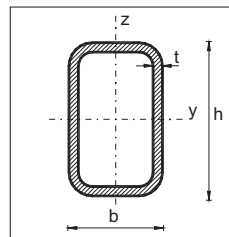


continuació

Secció	Dimensions			M kg/m	superfície pintada per unitat de longitud i per unitat de massa		Propietats geomètriques												
	b mm	h mm	b mm		m ² /m	m ² /T	A mm ²	I _y mm ⁴ (x10 ⁶)	W _{el,y} mm ³ (x10 ³)	W _{pl,y} mm ³ (x10 ³)	i _y mm	A _{v,y} mm ²	I _z mm ⁴ (x10 ⁶)	W _{el,z} mm ³ (x10 ³)	W _{pl,z} mm ³ (x10 ³)	i _z mm	A _{v,z} mm ²		
80-140-4	80	140	4	12,9	0,423	32,8	1650	4,49	64,2	78,4	52,2	1050	1,87	46,7	52,9	33,6	601		
80-140-5	80	140	5	16,0	0,423	26,4	2040	5,48	78,2	95,3	51,7	1300	2,26	56,4	64,8	33,2	743		
80-140-6	80	140	6	19,1	0,423	22,2	2430	6,41	91,6	113	51,3	1550	2,62	65,5	76,0	32,8	885		
80-140-7	80	140	7	22,1	0,423	19,1	2810	7,29	104	130	50,8	1790	2,95	73,9	86,8	32,3	1020		
80-140-8	80	140	8	25,1	0,423	16,9	3190	8,12	116	145	50,4	2030	3,26	81,6	97,0	31,9	1160		
70-150-4	70	150	4	12,9	0,423	32,8	1650	4,89	62,3	81,2	54,5	1130	1,47	41,9	47,3	29,8	525		
70-150-5	70	150	5	16,0	0,423	26,4	2040	5,97	79,6	99,8	54,0	1390	1,77	50,5	57,8	29,4	649		
70-150-6	70	150	6	19,1	0,423	22,2	2430	6,97	93,1	117	53,5	1640	2,04	58,4	67,7	28,9	773		
70-150-7	70	150	7	22,1	0,423	19,1	2810	7,95	106	134	53,1	1920	2,30	65,6	77,1	28,5	894		
70-150-8	70	150	8	25,1	0,423	16,9	3190	8,86	118	151	52,6	2180	2,53	72,3	86,1	28,1	1010		
60-160-4	60	160	4	12,9	0,423	32,8	1650	5,26	65,8	83,6	56,5	1200	1,10	36,6	41,2	25,8	450		
60-160-5	60	160	5	16,0	0,423	26,4	2040	6,42	80,2	102	56,0	1480	1,32	43,9	50,3	25,4	557		
60-160-6	60	160	6	19,1	0,423	22,2	2430	7,51	93,9	121	55,5	1770	1,52	50,5	58,8	24,9	663		
60-160-7	60	160	7	22,1	0,423	19,1	2810	8,55	107	138	55,1	2040	1,70	56,5	66,8	24,5	767		
60-160-8	60	160	8	25,1	0,423	16,9	3190	9,53	119	155	54,6	2320	1,86	61,9	74,3	24,1	871		
100-140-4	100	140	4	14,4	0,471	32,7	1830	5,23	74,8	89,2	53,4	1070	3,10	62,0	70,7	41,1	763		
100-140-5	100	140	5	17,9	0,471	26,3	2277	6,39	91,3	109	52,9	1330	3,77	75,4	86,8	40,6	950		
100-140-6	100	140	6	21,3	0,471	22,1	2710	7,49	107	129	52,5	1580	4,40	87,9	102	40,2	1130		
100-140-7	100	140	7	24,7	0,471	19,0	3140	8,53	122	148	52,0	1830	4,99	99,8	117	39,8	1310		
100-140-8	100	140	8	28,0	0,471	16,8	3540	9,52	136	167	51,6	2060	5,54	111	131	39,4	1490		
100-140-9	100	140	9	31,3	0,471	15,0	3990	10,4	149	184	51,2	2330	6,06	121	145	38,9	1660		
90-150-4	90	150	4	14,4	0,471	32,7	1830	5,75	76,6	92,8	55,9	1140	2,59	57,5	65,0	37,5	686		
90-150-5	90	150	5	17,9	0,471	26,3	2277	7,02	93,6	114	56,5	1430	3,14	69,8	79,8	37,1	855		
90-150-6	90	150	6	21,3	0,471	22,1	2710	8,23	110	135	55,0	1690	3,66	81,2	93,9	36,6	1016		
90-150-7	90	150	7	24,7	0,471	19,0	3140	9,38	125	155	54,6	1960	4,14	91,9	107	36,2	1180		
90-150-8	90	150	8	28,0	0,471	16,8	3540	10,5	140	174	54,1	2230	4,59	102	120	35,8	1340		
90-150-9	90	150	9	31,3	0,471	15,0	3990	11,5	154	193	53,7	2490	5,01	111	133	35,4	1500		
80-160-4	80	160	4	14,4	0,471	32,7	1830	6,24	77,9	96,1	58,2	1220	2,10	52,5	59,0	33,8	609		
80-160-5	80	160	5	17,9	0,471	26,3	2277	7,62	95,2	118	57,8	1520	2,54	63,5	72,3	33,3	759		
80-160-6	80	160	6	21,3	0,471	22,1	2710	8,94	112	140	57,3	1810	2,95	73,7	84,9	32,9	902		
80-160-7	80	160	7	24,7	0,471	19,0	3140	10,2	127	160	56,9	2090	3,33	83,2	97,0	32,5	1050		
80-160-8	80	160	8	28,0	0,471	16,8	3540	11,4	142	180	56,4	2380	3,68	92,0	109	32,1	1190		
80-160-9	80	160	9	31,3	0,471	15,0	3990	12,5	156	199	56,0	2650	4,01	100	120	31,7	1320		
70-170-4	70	170	4	14,4	0,471	32,7	1830	6,69	78,7	99,0	60,3	1300	1,64	46,9	52,6	29,9	534		
70-170-5	70	170	5	17,9	0,471	26,3	2277	8,18	96,2	122	58,9	1610	1,98	56,5	74,3	29,4	665		
70-170-6	70	170	6	21,3	0,471	22,1	2710	9,59	113	144	59,4	1920	2,29	65,4	75,4	29,0	791		
70-170-7	70	170	7	24,7	0,471	19,0	3140	10,9	129	165	58,9	2220	2,58	73,0	85,9	28,6	916		
70-170-8	70	170	8	28,0	0,471	16,8	3540	12,2	144	186	58,5	2530	2,83	81,1	95,0	28,2	1040		
70-170-9	70	170	9	31,3	0,471	15,0	3990	13,4	158	205	58,0	2830	3,08	87,9	105	27,7	1170		
100-150-4	100	150	4	14,9	0,485	32,6	1900	6,17	82,3	98,7	57,0	1140	3,29	65,7	74,5	41,6	760		
100-150-5	100	150	5	18,5	0,485	26,3	2360	7,54	101	122	56,5	1420	3,99	79,9	91,5	41,1	944		
100-150-6	100	150	6	22,0	0,485	22,0	2810	8,85	118	144	56,1	1690	4,66	93,3	108	40,7	1120		
100-150-7	100	150	7	25,5	0,485	19,0	3250	10,1	135	165	55,6	1950	5,29	106	124	40,3	1300		
100-150-8	100	150	8	29,0	0,485	16,7	3690	11,3	150	185	55,2	2210	5,88	118	139	39,8	1480		
100-150-9	100	150	9	32,4	0,485	15,0	4130	12,4	165	205	54,8	2480	6,43	129	153	39,4	1650		
90-160-4	90	160	4	14,9	0,485	32,6	1900	6,72	84,0	102	59,5	1220	2,74	60,8	68,5	37,9	684		
90-160-5	90	160	5	18,5	0,485	26,3	2360	8,22	103	126	59,0	1510	3,32	73,8	84,0	37,5	849		
90-160-6	90	160	6	22,0	0,485	22,0	2810	9,65	121	149	58,6	1800	3,87	85,9	98,9	37,1	1010		
90-160-7	90	160	7	25,5	0,485	19,0	3250	11,0	138	171	58,1	2080	4,38	97,3	113	36,6	1170		
90-160-8	90	160	8	29,0	0,485	16,7	3690	12,3	154	192	57,7	2360	4,86	108	127	36,2	1330		
90-160-9	90	160	9	32,4	0,485	15,0	4130	13,5	169	213	57,2	2640	5,30	118	140	25,8	1490		

continuació

SECCIONS TUBULARS RECTANGULARS (continuació)

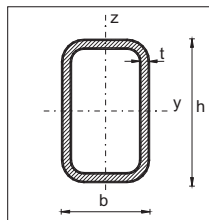


Secció	Dimensions			M kg/m	superfície pintada per unitat de longitud i per unitat de massa		Dimensions geomètriques											Continuació
	b mm	h mm	t mm		m ² /m	m ² /T	A mm ²	I _y mm ⁴ (x10 ⁶)	W _{el,y} mm ³ (x10 ³)	W _{pl,y} mm ³ (x10 ³)	i _y mm	A _{v,y} mm ²	I _z mm ⁴ (x10 ⁶)	W _{el,z} mm ³ (x10 ³)	W _{pl,z} mm ³ (x10 ³)	i _z mm	A _{v,z} mm ²	
80-170-4	80	170	4	14,9	0,485	32,6	1900	7,24	85,2	106	61,7	1290	2,21	55,4	62,0	34,1	608	
80-170-5	80	170	5	18,5	0,485	26,3	2360	8,86	104	130	61,3	1600	2,68	67,0	76,0	33,7	755	
80-170-6	80	170	6	22,0	0,485	19,0	2810	10,4	122	154	60,8	1910	3,11	77,8	89,4	33,2	899	
80-170-7	80	170	7	25,5	0,485	16,7	3250	11,9	140	176	60,3	2210	3,52	87,9	102	32,8	1040	
80-170-8	80	170	8	29,0	0,485	16,7	3690	13,3	156	199	59,9	2510	3,09	97,2	114	32,4	1180	
80-170-9	80	170	9	32,4	0,485	15,0	4130	14,6	172	220	59,4	2810	4,23	106	126	32,0	1320	
70-180-4	70	180	4	14,9	0,485	32,6	1900	7,72	85,8	109	63,8	1410	1,72	49,3	55,2	30,1	550	
70-180-5	70	180	5	18,5	0,485	26,3	2360	9,45	105	134	63,3	1700	2,08	59,5	67,5	29,7	661	
70-180-6	70	180	6	22,0	0,485	22,0	2810	11,1	123	158	62,8	2020	2,41	68,9	79,2	29,3	787	
70-180-7	70	180	7	25,5	0,485	19,0	3250	12,7	141	181	62,4	2340	2,71	77,5	90,3	28,8	910	
70-180-8	70	180	8	29,0	0,485	16,7	3690	14,2	157	204	61,9	2660	2,99	85,5	101	28,4	1030	
70-180-9	70	180	9	32,4	0,485	14,9	4130	15,6	173	226	61,4	2970	3,24	92,7	111	28,0	1160	
120-150-4	120	150	4	15,9	0,518	32,6	2020	7,02	93,6	110	58,9	1120	4,97	82,9	94,6	49,5	897	
120-150-5	120	150	5	19,7	0,518	26,2	2510	8,59	115	136	58,4	1400	6,07	101	117	49,1	1120	
120-150-6	120	150	6	23,5	0,518	22,0	3000	10,1	135	161	58,0	1110	7,11	119	138	48,7	1330	
120-150-7	120	150	7	27,3	0,518	19,0	3470	11,5	154	185	57,6	1930	8,10	135	158	48,2	1540	
120-150-8	120	150	8	31,0	0,518	16,7	3950	12,9	172	208	57,1	2200	9,03	151	178	47,8	1750	
120-150-9	120	150	9	34,6	0,518	15,0	4410	14,2	189	231	56,7	2450	9,92	165	197	47,4	1960	
100-170-4	100	170	4	15,9	0,518	32,6	2020	8,34	98,1	119	64,2	1270	3,65	73,0	82,2	42,4	747	
100-170-5	100	170	5	19,7	0,518	26,2	2510	10,2	120	147	63,7	1580	4,44	88,9	101	42,0	929	
100-170-6	100	170	6	23,5	0,518	22,0	3000	12,0	141	173	63,3	1890	5,19	104	119	41,6	1110	
100-170-7	100	170	7	27,3	0,518	19,0	3470	13,7	162	199	62,8	2190	5,89	118	137	41,1	1280	
100-170-8	100	170	8	31,0	0,518	16,7	3950	15,4	181	224	62,4	2490	6,56	131	153	40,7	1460	
100-170-9	100	170	9	34,6	0,518	14,9	4410	16,9	199	249	61,9	2780	7,18	144	169	40,3	1630	
90-180-4	90	180	4	15,9	0,518	32,6	2020	8,96	99,6	123	66,5	1350	3,03	67,3	75,3	38,7	673	
90-180-5	90	180	5	19,7	0,518	26,2	2510	11,0	122	151	66,1	1670	3,68	81,8	92,5	38,2	836	
90-180-6	90	180	6	23,5	0,518	22,0	3000	12,9	144	179	65,6	2000	4,29	95,3	109	37,8	999	
90-180-7	90	180	7	27,3	0,518	20,0	3470	14,8	164	205	65,1	2310	4,86	108	125	37,4	1160	
90-180-8	90	180	8	31,0	0,518	16,7	3950	16,5	184	231	64,7	2640	5,39	120	140	36,9	1320	
90-180-9	90	180	9	34,6	0,518	14,9	4410	20,5	205	269	68,2	3270	5,89	131	155	36,5	1470	
70-200-4	70	200	4	15,9	0,518	32,6	2020	10,1	101	129	70,6	1500	1,90	54,3	60,4	30,6	523	
70-200-5	70	200	5	19,7	0,518	26,2	2510	12,4	124	159	70,1	1860	2,29	65,6	74,0	30,2	650	
70-200-6	70	200	6	23,5	0,518	22,0	3000	14,6	146	188	69,1	2220	2,65	75,9	86,8	29,7	777	
70-200-7	70	200	7	27,3	0,518	19,0	3470	16,6	166	216	69,1	2470	2,99	85,5	99,1	29,3	894	
70-200-8	70	200	8	31,0	0,518	16,7	3950	18,6	186	243	68,7	2930	3,30	94,3	111	28,9	1020	
70-200-9	70	200	9	34,6	0,518	14,9	4410	20,5	205	269	68,2	3270	3,58	102	122	28,5	1140	
120-160-4	120	160	4	16,9	0,548	32,5	2150	8,18	102	121	61,7	1230	5,24	87,4	99,3	49,4	922	
120-160-5	120	160	5	21,0	0,548	26,2	2670	10,0	125	149	61,2	1520	6,40	107	122	48,9	1150	
120-160-6	120	160	6	25,0	0,548	21,9	3190	11,8	147	177	60,8	1820	7,50	125	144	48,5	1370	
120-160-7	120	160	7	29,0	0,548	18,9	3600	13,5	168	203	60,3	2070	8,54	142	166	48,1	1560	
120-160-8	120	160	8	32,9	0,548	16,6	4200	15,1	189	229	59,9	2400	9,54	159	187	47,6	1800	
120-160-9	120	160	9	36,8	0,548	14,9	4690	16,6	208	254	59,5	2700	10,5	176	207	47,2	2010	
100-180-4	100	180	4	16,9	0,548	32,5	2150	9,58	107	130	66,7	1380	3,83	76,7	86	42,2	768	
100-180-5	100	180	5	21,0	0,548	26,2	2670	11,8	131	160	66,3	1720	4,67	93,4	106	41,8	953	
100-180-6	100	180	6	25,0	0,548	21,9	3190	13,8	154	189	65,8	2050	5,45	109,1	125	41,3	1140	
100-180-7	100	180	7	29,0	0,548	18,9	3600	15,8	176	218	65,4	2370	6,20	124	143	40,9	1320	
100-180-8	100	180	8	32,9	0,548	16,6	4200	17,7	197	245	64,9	2700	6,89	137	161	40,5	1500	
100-180-9	100	180	9	36,8	0,548	14,9	4690	19,5	217	272	64,5	3020	7,55	151	178	40,1	1670	

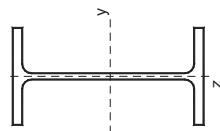
continuació

SECCIONS TUBULARS

RECTANGULARS (continuació)



Secció	Dimensions			M kg/m	superfície pintada per unitat de longitud i per unitat de massa		Propietats geomètriques												
	b mm	h mm	t mm		m ² /m	m ² /T	A mm ²	I _y mm ⁴ (x10 ⁸)	W _{el,y} mm ³ (x10 ³)	W _{pl,y} mm ³ (x10 ³)	i _y mm	A _{v,y} mm ²	I _z mm ⁴ (x10 ⁸)	W _{el,z} mm ³ (x10 ³)	W _{pl,z} mm ³ (x10 ³)	i _z mm	A _{v,z} mm ²		
																		continuació	
80-200-4	80	200	4	16,9	0,548	32,5	2150	10,9	109	136	71,1	1540	2,56	64,0	71,1	34,5	615		
80-200-5	80	200	5	21,0	0,548	26,2	2670	13,3	133	168	70,6	1910	3,10	77,5	87,2	34,0	764		
80-200-6	80	200	6	25,0	0,548	21,9	3190	15,7	157	199	70,1	2280	3,60	90,1	103	33,6	912		
80-200-7	80	200	7	29,0	0,548	18,9	3690	17,9	179	229	69,6	2630	4,07	102	117	33,2	1060		
80-200-8	80	200	8	32,9	0,548	16,6	4200	20,1	201	258	69,2	3000	4,51	113	131	32,7	1200		
80-200-9	80	200	9	36,8	0,548	14,9	4690	22,2	222	287	68,7	3350	4,91	123	145	32,3	1340		
140-180-5	140	180	5	24,0	0,626	26,1	3060	14,8	165	195	69,5	1720	10,0	143	164	57,2	1340		
140-180-6	140	180	6	28,7	0,626	21,8	3660	17,5	194	231	69,1	2060	11,8	169	194	56,8	1600		
140-180-7	140	180	7	33,3	0,626	18,8	4240	20,0	222	266	68,6	2390	13,5	193	223	56,3	1850		
140-180-8	140	180	8	37,9	0,626	16,5	4830	22,5	250	300	68,2	2720	15,1	216	252	55,9	2110		
140-180-9	140	180	9	42,4	0,626	14,8	5400	24,8	276	334	67,7	3040	16,6	238	279	55,5	2360		
120-200-5	120	200	5	24,0	0,626	26,1	3060	17,1	171	207	74,7	1910	7,72	129	145	50,2	1150		
120-200-6	120	200	6	28,7	0,626	21,8	3660	20,2	202	246	74,3	2290	9,06	151	172	49,7	1370		
120-200-7	120	200	7	33,3	0,626	18,8	4240	23,2	232	283	73,8	2650	10,3	172	198	49,3	1590		
120-200-8	120	200	8	37,9	0,626	16,5	4830	26,0	260	320	73,4	3020	11,6	193	198	48,9	1810		
120-200-9	120	200	9	42,4	0,626	14,7	5400	28,8	288	355	72,9	3380	12,7	212	247	48,5	2030		
150-200-5	150	200	5	26,4	0,686	26,0	3360	20,0	200	237	77,0	1920	12,8	171	194	61,7	1440		
150-200-6	150	200	6	31,5	0,686	21,8	4010	23,6	236	281	76,6	2290	15,1	201	230	61,2	1720		
150-200-7	150	200	7	36,6	0,686	18,7	4660	27,1	271	324	76,2	2660	17,3	230	265	60,8	2000		
150-200-8	150	200	8	41,6	0,686	16,5	5300	30,4	304	366	76,2	3030	19,4	258	299	60,4	2270		
150-200-9	150	200	9	46,6	0,686	14,7	5940	33,7	337	407	75,3	3390	21,4	249	332	59,9	2550		
100-250-5	100	250	5	26,4	0,686	26,0	3360	26,5	212	267	88,8	2400	6,25	125	139	43,1	961		
100-250-6	100	250	6	31,5	0,686	21,8	4010	31,3	251	316	88,3	2860	7,31	146	164	42,6	1150		
100-250-7	100	250	7	36,6	0,686	18,7	4660	36,0	288	365	87,8	3330	8,32	166	189	42,2	1330		
100-250-8	100	250	8	41,6	0,686	16,5	5300	40,5	324	413	87,4	3780	9,27	186	212	41,8	1520		
100-250-9	100	250	9	46,6	0,686	14,7	5940	44,9	359	459	86,9	4240	10,2	203	235	41,3	1700		
150-250-5	150	250	5	30,0	0,780	26,0	3870	32,8	263	319	92,7	2420	15,0	200	225	62,6	1450		
150-250-6	150	250	6	35,7	0,780	21,8	4550	38,6	309	376	92,1	2840	17,6	234	265	62,1	1710		
150-250-8	150	250	8	46,7	0,780	16,5	5950	49,2	394	485	91,0	3720	22,3	298	342	61,2	2230		
150-250-10	150	250	10	57,2	0,780	13,3	7290	58,8	470	586	89,8	4560	26,5	354	412	60,3	2730		
150-250-12	150	250	12	67,4	0,780	11,1	8580	67,4	539	680	88,6	5360	30,3	404	477	59,4	3220		
100-300-5	100	300	5	30,0	0,780	26,0	3370	40,4	269	347	103	2900	7,20	144	159	43,4	968		
100-300-6	100	300	6	35,7	0,780	21,8	4550	47,4	316	407	102	3410	8,37	168	187	42,9	1140		
100-300-8	100	300	8	46,7	0,780	16,5	5950	60,3	402	527	100	4460	10,5	210	239	42,0	1490		
100-300-10	100	300	10	57,2	0,780	13,3	7290	71,8	479	636	99,2	5470	12,3	247	287	41,1	1820		
200-300-6	200	300	6	45,1	0,979	21,7	5750	73,3	489	585	113	3450	39,4	394	444	82,8	2300		
200-300-8	200	300	8	59,2	0,979	16,4	7550	94,4	629	760	112	4530	50,6	506	577	81,9	3020		
200-300-10	200	300	10	72,9	0,979	13,2	9290	114	759	926	111	5570	60,9	609	702	81,0	3720		
200-300-12	200	300	12	86,2	0,979	11,1	11000	132	879	1080	110	7200	70,3	703	819	80,0	4800		
200-400-8	200	400	8	71,8	1,17	16,3	9150	191	953	1180	144	6100	65,4	654	730	84,6	3050		
200-400-10	200	400	10	88,6	1,17	13,1	11300	231	1160	1440	143	7530	79,0	790	892	83,6	3770		
200-400-12	200	400	12	105	1,17	11,0	13400	270	1350	1690	142	8930	91,6	920	1040	82,7	4470		
200-400-14	200	400	14	121	1,17	9,46	15400	305	1530	1930	141	10300	103	1030	1190	81,8	5130		
300-400-8	300	400	8	84,4	1,37	16,2	10700	252	1260	1490	153	6110	163	1080	1230	123	4580		
300-400-10	300	400	10	104	1,37	13,0	13300	307	1540	1830	152	7600	198	1320	1510	122	5700		
300-400-12	300	400	12	124	1,37	10,9	15800	360	1800	2160	151	9030	231	1540	1770	121	6770		
300-400-14	300	400	14	143	1,37	9,4	18200	409	2050	2470	150	10400	263	1750	2030	120	7800		
300-500-8	300	500	8	96,9	1,57	16,2	12300	429	1720	2070	187	7690	197	1310	1460	126	4610		
300-500-10	300	500	10	120	1,57	13,0	15300	525	2100	2540	185	9560	240	1600	1800	125	5740		
300-500-12	300	500	12	143	1,57	10,9	18200	617	2470	3010	184	11400	281	1870	2120	124	6830		
300-500-14	300	500	14	165	1,57	9,37	21000	704	2820	3450	183	13100	320	2130	2430	123	7870		



RESISTÈNCIES

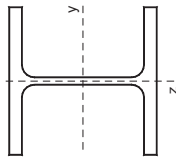
IPE perfil

ACER S 275

- $N_{pl,Rd}$ Resistència de càlcul plàstica per a forces axials; $N_{pl,Rd} = A \cdot f_{yd}$
 $V_{pl,y,Rd}$ Resistència de càlcul plàstica per a esforços tallant ortogonals a l'eix y;
 $V_{pl,y,Rd}$ $A_{v,y} \cdot f_{vd}/\sqrt{3}$
 $V_{pl,z,Rd}$ Resistència de càlcul plàstica per a esforços tallant ortogonals a l'eix z;
 $V_{pl,z,Rd}$ $A_{v,z} \cdot f_{vd}/\sqrt{3}$
 $M_{pl,y,Rd}$ Resistència de càlcul plàstica per a moments flectors al voltant de l'eix y;
 $M_{pl,y,Rd}$ $W_{pl,y} \cdot f_{yd}$
 $M_{pl,z,Rd}$ Resistència de càlcul plàstica per a moments flectors al voltant de l'eix z;
 $M_{pl,z,Rd}$ $W_{pl,z} \cdot f_{yd}$
 f_{yd} $275 / 1,05 \text{ N/mm}^2$

PERFIL	axial		Moment flector al voltant de y		Moment flector al voltant de z	
	$N_{pl,Rd}$ N	$V_{pl,y,Rd}$ N	$M_{pl,y,Rd}$ N·mm	$V_{pl,z,Rd}$ N	$M_{pl,z,Rd}$ N·mm	$M_{pl,z,Rd}$ N·mm
IPE 80	200 095	53 982	5 238 095	6 076 190	72 278	966 428
IPE 100	269 761	76 512	8 957 142	10 319 047	94 809	1 516 428
IPE 120	345 714	95 262	13 880 952	15 923 809	121 875	2 265 476
IPE 140	429 523	115 222	20 245 238	23 152 380	152 722	3 221 428
IPE 160	526 428	146 220	28 547 619	32 476 190	182 965	4 373 809
IPE 180	625 952	169 356	38 238 095	43 476 190	220 767	5 814 285
IPE 200	746 428	211 695	50 809 523	57 619 047	257 058	7 464 285
IPE 220	874 761	240 425	66 000 000	74 904 761	305 445	9 769 047
IPE 240	1 024 047	288 812	84 857 142	95 857 142	355 345	12 388 095
IPE 270	1 202 142	334 175	112 357 142	126 761 904	415 829	16 290 476
IPE 300	1 409 047	388 611	145 880 952	164 476 190	485 386	21 083 333
IPE 330	1 639 523	465 729	186 738 095	210 571 428	556 455	25 797 619
IPE 360	1 904 047	530 749	236 761 904	267 142 857	635 230	32 214 285
IPE 400	2 213 095	645 670	303 809 523	343 095 238	734 884	38 238 095
IPE 450	2 587 619	768 150	392 857 142	445 238 095	839 219	46 035 238
IPE 500	3 038 095	913 313	505 476 190	576 190 476	967 749	56 047 619
IPE 550	3 509 523	1 087 205	639 047 619	728 095 238	1 092 346	66 523 809
IPE 600	4 085 714	1 267 146	804 047 619	921 904 761	1 264 122	80 666 666

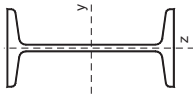
RESISTÈNCIES HEB perfil ACER S 275



$N_{pl,Rd}$ Resistència de càlcul plàstica per a forces axials; $N_{pl,Rd} = A \cdot f_{yd}$
 $V_{pl,y,Rd}$ Resistència de càlcul plàstica per a esforços tallant ortogonals a l'eix y;
 $V_{pl,y,Rd}$ $A_{v,y} \cdot f_{yd} / \sqrt{3}$
 $V_{pl,z,Rd}$ Resistència de càlcul plàstica per a esforços tallant ortogonals a l'eix z;
 $V_{pl,z,Rd}$ $A_{v,z} \cdot f_{yd} / \sqrt{3}$
 $M_{pl,y,Rd}$ Resistència de càlcul plàstica per a moments flectors al voltant de l'eix y;
 $M_{pl,y,Rd}$ $W_{pl,y} \cdot f_{yd}$
 $M_{pl,z,Rd}$ Resistència de càlcul plàstica per a moments flectors al voltant de l'eix z;
 $M_{pl,z,Rd}$ $W_{pl,z} \cdot f_{yd}$
 f_{yd} $75 / 1,05 \text{ N/mm}^2$

PERFIL	axial		Moment flector al voltant de y		Moment flector al voltant de z	
	$N_{pl,Rd}$ N	$V_{pl,y,Rd}$ N	$M_{pl,y,Rd}$ N·mm	$V_{pl,z,Rd}$ N	$M_{pl,z,Rd}$ N·mm	$M_{pl,z,Rd}$ N·mm
HEB 100	680 952	136 089	23 571 428	302 421	8 642 857	13 357 142
HEB 120	890 476	166 331	37 714 285	399 196	13 880 952	21 214 285
HEB 140	1 126 190	198 086	56 571 428	508 068	20 690 476	31 428 571
HEB 160	1 422 142	266 130	81 452 380	629 036	29 071 428	44 523 809
HEB 180	1 710 238	306 957	111 571 428	762 102	39 547 619	60 500 000
HEB 200	2 045 476	376 514	149 285 714	907 264	52 380 952	80 142 857
HEB 220	2 383 333	421 878	192 761 904	1 064 523	67 571 428	103 190 476
HEB 240	2 776 190	502 019	245 666 666	1 233 880	85 642 857	130 690 476
HEB 260	3 090 476	562 504	301 190 476	1 376 018	103 452 380	157 928 571
HEB 280	3 430 952	615 427	361 428 571	1 527 228	123 357 142	188 047 619
HEB 300	3 902 380	716 739	440 000 000	1 723 802	149 547 619	228 119 047
HEB 320	4 216 666	777 223	505 476 190	1 899 892	161 333 333	246 190 476
HEB 340	4 478 571	849 804	565 714 285	1 950 619	169 190 476	258 238 095
HEB 360	4 740 476	922 385	628 571 428	2 041 345	177 047 619	269 761 904
HEB 400	5 185 714	1 061 499	754 285 714	2 177 435	188 833 333	288 095 238
HEB 450	5 709 523	1 205 149	929 761 904	2 358 888	204 547 619	314 285 714
HEB 500	6 259 523	1 363 921	1 123 571 428	1 262 380 952	220 523 809	337 857 142
HEB 550	6 652 380	1 512 107	1 301 666 666	1 466 666 666	228 380 952	350 952 380
HEB 600	7 071 428	1 678 439	1 492 857 142	1 681 428 571	236 238 095	364 047 619

RESISTÈNCIES IPN perfil ACER S 275



$N_{pl,Rd}$
 $V_{pl,y,Rd}$
 $V_{pl,y,Rd}$
 $V_{pl,z,Rd}$
 $V_{pl,z,Rd}$
 $M_{pl,y,Rd}$
 $M_{pl,y,Rd}$
 $M_{pl,z,Rd}$
 $M_{pl,z,Rd}$
 f_{yd}

Resistència de càlcul a plàstica per a forces axials; $N_{pl,Rd} = A \cdot f_{yd}$
 Resistència de càlcul plàstica per a esforços tallant ortogonals a l'eix y;
 $A_{v,y} \cdot f_{cd} / \sqrt{3}$
 Resistència de càlcul plàstica per a esforços tallant ortogonals a l'eix z;
 $A_{v,z} \cdot f_{cd} / \sqrt{3}$
 Resistència de càlcul plàstica per a moments flectors al voltant de l'eix y;
 $W_{pl,y} \cdot f_{yd}$
 Resistència de càlcul plàstica per a moments flectors al voltant de l'eix z;
 $W_{pl,z} \cdot f_{yd}$
 $275 / 1,05 \text{ N/mm}^2$

SECCIÓ	axial $N_{pl,Rd}$ N	Moment flector al voltant de y		Moment flector al voltant de z	
		$V_{pl,y,Rd}$ N	$M_{pl,y,Rd}$ N·mm	$V_{pl,z,Rd}$ N	$M_{pl,z,Rd}$ N·mm
IPN 80	198 261	49 899	5 107 142	75 000	785 714
IPN 100	277 619	71 371	8 957 142	102 823	1 283 333
IPN 120	371 904	97 530	14 326 190	135 031	1 938 095
IPN 140	476 666	125 807	21 450 000	172 380	2 802 381
IPN 160	597 142	158 771	30 642 857	213 207	3 876 190
IPN 180	730 714	196 574	42 166 666	258 570	5 185 714
IPN 200	874 761	235 888	56 047 619	306 957	6 809 524
IPN 220	1 034 523	281 252	72 809 523	361 393	8 669 048
IPN 240	1 207 380	328 127	92 714 285	420 365	10 921 429
IPN 260	1 395 952	384 075	115 761 904	482 362	13 357 143
IPN 280	1 597 619	444 559	141 952 809	547 383	16 028 571
IPN 300	1 807 142	509 580	171 023 809	612 403	18 909 524
IPN 320	2 035 000	579 137	204 809 523	684 984	22 183 333
IPN 340	2 270 714	654 742	241 738 095	757 566	25 771 429
IPN 360	2 540 476	821 074	285 476 190	843 756	29 857 143
IPN 380	2 802 380	914 825	330 000 000	923 897	34 309 524
IPN 400	3 090 476	913 313	382 380 952	1 013 112	39 023 810
IPN 450	3 850 000	1 152 226	534 285 714	1 249 001	53 166 667
IPN 500	4 688 095	1 416 845	720 238 095	1 510 595	70 190 476
IPN 550	5 552 380	1 648 197	945 476 190	1 814 529	91 404 762
IPN 600	6 652 380	2 056 466	1 212 619 047	2 101 829	113 666 667
					175 476 190

Para seguir leyendo haga click aquí