

**UNIVERSITAT POLITÈCNICA DE VALÈNCIA**  
**ESCUELA POLITÈCNICA SUPERIOR DE ALCOY**



**UNIVERSITAT  
POLITÈCNICA  
DE VALÈNCIA**

**CAMPUS D'ALCOI**

**TRABAJO FIN DE GRADO**

**“Diseño y cálculo de un nuevo disco de embrague para  
automóviles.”**

**Autor:**

Zlatko Beloslavov Trifonov

**Dirigido por:**

Dr. Octavio Angel Fenollar Gimeno

Dr. Sergi Montava Jordà

**Julio 2019**



<b>RESUMEN .....</b>	<b>7</b>
<b>ABSTRACT .....</b>	<b>9</b>
<b>RESUM .....</b>	<b>11</b>
<b>ABREVIATURAS .....</b>	<b>13</b>
<b>LISTADO DE FIGURAS.....</b>	<b>17</b>
<b>LISTADO DE TABLAS.....</b>	<b>19</b>
<b>I. INTRODUCCIÓN .....</b>	<b>21</b>
I.1. ¿QUÉ ES UN EMBRAGUE? .....	23
I.1.1 ELEMENTOS CONSTITUTIVOS .....	24
I.1.2 FUNCIONAMIENTO.....	25
I.2 ANTECEDENTES.....	27
I.2.1 EMBRAGUE DE CONO.....	27
I.2.2 EMBRAGUE DE LÁMINAS O DISCOS MÚLTIPLES.....	29
I.2.3 EMBRAGUE MONODISCO EN SECO.....	30
I.2.4 EMBRAGUE DE DIAFRAGMA.....	31
I.3 MATERIALES ACTUALES.....	33
I.3.1 DISCOS ORGÁNICOS .....	33
I.3.2 DISCOS PARA TRABAJO PESADO .....	33
I.3.3 DISCOS SEMI-METÁLICOS .....	33
I.3.4 DISCOS COBRE-CERÁMICOS.....	34
I.3.5 DISCOS DE CARBONO-CARBONO.....	34
<b>II. OBJETIVOS.....</b>	<b>37</b>
II.1. OBJETIVO GENERAL.....	39

II.2. OBJETIVOS PARTICULARES. ....	39
<b>III. PLANIFICAIÓN .....</b>	<b>41</b>
III.1. PLANIFICACIÓN DEL PROYECTO .....	43
<b>IV. ANÁLISIS Y CÁLCULOS .....</b>	<b>45</b>
IV.1. PRESIÓN.....	47
IV.2 ENERGÍA DISIPADA .....	48
IV.2.1 ENERGÍA EN ARRANCADA.....	49
IV.2.1.1 TIEMPO DE SINCRONIZACIÓN.....	50
IV.2.1.2 PAR RESISTENTE .....	51
IV.2.1.3 INERCIA DEL EJE PRIMARIO .....	53
IV.2.2 ENERGÍA EN CAMBIO DE MARCHA.....	53
IV.2.3 CÁLCULO DE TEMPERATURA.....	55
IV.3 CASO PRÁCTICO .....	59
IV.3.1 ENERGÍA EN ARRANCADA.....	60
IV.3.2 ENERGÍA EN RE-EMBRAGUE .....	60
IV.3.3 TEMPERATURA ALCANZADA .....	60
IV.3.4 TENSIONES Y DEFORMACIONES EN FUNCIONAMIENTO .....	61
IV.3.5 SELECCIÓN DE NUEVO MATERIAL .....	64
IV.3.5.1 Poliimida con 40% de grafito .....	66
IV. 3.5.2 Zinc con 50% de Carburo de Silicio.....	67
IV.3.6 DESGASTE DEL MATERIAL.....	71
IV.3.6.1 DESGASTE ABRASIVO.....	72
IV.3.6.2 DESGASTE ADHESIVO O POR FRICCIÓN .....	72
<b>V. ESTUDIO ECONÓMICO .....</b>	<b>77</b>
V.1 PROCESO DE FABRICACIÓN .....	79

V.1.1 FUNDICIÓN .....	87
V.1.2 CONFORMADO EN FRÍO.....	87
V.1.3 CONFORMADO EN CALIENTE.....	88
V.2 RESULTADOS .....	88
<b>VI. CONCLUSIONES.....</b>	<b>89</b>
<b>VII. BIBLIOGRAFÍA .....</b>	<b>93</b>
<b>Anejo I. PLANOS .....</b>	<b>97</b>



# **RESUMEN**

**“Diseño y cálculo de un nuevo disco de embrague para automóviles.”**

En el siguiente trabajo se estudian cuáles son los esfuerzos que debe soportar el disco de embrague, para un sistema de transmisión del tipo monodisco en seco de un vehículo turismo estándar (340Nm de par máximo y 140 cv) en los procesos de arranque y re-embrague, además de la temperatura que se alcanza, mediante cálculos y simulaciones con el programa informático SolidWorks.

Una vez obtenidos dichos esfuerzos y temperatura, se procede a buscar algún material alternativo, que presente mejoras respecto a los actualmente utilizados, tales como reducción de coste, reducción de peso y/o mayor vida útil.





# **ABSTRACT**

**“Design and calculation of a new clutch disc for cars.”**

The following work studies the efforts that the clutch disc must endure, for a dry single-disc type transmission system of a standard tour vehicle (340 Nm of maximum torque and 140 hp) in the starting and speed-change processes, and the temperature that is reached, through calculations and simulations with the SolidWorks computer program.

Once these efforts and temperature have been obtained, proceed to look for some alternative material, which presents improvements with respect to those currently used, such as cost reduction, weight reduction and / or longer useful life.



# RESUM

**“Disseny i càlcul d'un nou disc d'embragatge per a automòbils”**

En el següent treball s'estudien quins són els esforços que ha de suportar el disc d'embragatge, per a un sistema de transmissió del tipus monodisc en sec d'un vehicle turisme estàndard (340Nm de parell màxim i 140 cv) en els processos d'arrencada i re-embragatge, a més de la temperatura que s'assoleix, mitjançant càlculs i simulacions amb el programa informàtic SolidWorks.

Un cop obtinguts aquests esforços i temperatura, es procedeix a buscar algun material alternatiu, que presenti millores respecte als actualment utilitzats, com ara reducció de cost, reducció de pes i / o major vida útil.



# ABREVIATURAS

€	Euro
A	Área
c	Capacidad calorífica
C	Par
CAD	Diseño asistido por ordenador
Cc	Factor de forma
Ccs	Factor de calidad superficial
Cf	Coste de fabricación
cm	Centímetro
Cm	Par motor
C <sub>mat</sub>	Coste del material
Cmp	Factor de conveniencia
Cp	Factor de coste del proceso
Cr	Par resistente
Ct	Factor de tolerancia
Ct	Par transmitido
Cta	Factor de espesor mínimo
cv	Caballos de potencia
e	Número de Euler
E	Energía

$E_E$	Energía en el embrague
$E_{RE}$	Energía en el re-embrague
$F_n$	Fuerza normal
$F_r$	Coeficiente de rodadura
$g$	Gramo
$GPa$	Gigapascal
$h$	Coeficiente de convección
$H$	Dureza del material
$HV$	Dureza Vickers
$I$	Inercia
$J$	Julios (unidad)
$k$	Conductividad térmica
$K$	Kelvin
$KD$	Constante de desgaste
$kg$	Kilogramo
$kW$	Kilovatio
$L$	Longitud
$M$	Masa
$m$	Metro
$m^3$	Metro cúbico
$MMA$	Masa máxima autorizada

MPa	Megapascal
N	Newton (unidad)
n	Valor de eficiencia
µm	Micrómetro
Nm	Newton por metro
°C	Grado centígrado
p	Peso
P	Presión
PI	Poliimida
q	Flujo de calor
r	Radio
Ra	Rugosidad media
r <sub>c</sub>	Radio del neumático bajo carga
R <sub>c</sub>	Valor de coste relativo
R <sub>g</sub>	Resistencia gravitatoria
R <sub>m</sub>	Radio medio
rpm	Revoluciones por minuto
R <sub>r</sub>	Resistencia a la rodadura
S	Superficie
t <sub>sincr</sub>	Tiempo de sincronización
T	Temperatura

$t$	Tiempo
$V$	Volumen
$W$	Vatio
$\Delta T$	Variación de temperatura
$\theta$	Ángulo de pendiente
$\mu$	Coefficiente de fricción
$\xi$	Relación de transmisión total
$P$	Densidad
$\omega$	Velocidad angular



# LISTADO DE FIGURAS

Ilustración 1. Situación del embrague .....	23
Ilustración 2. Componentes del embrague .....	24
Ilustración 3. Embrague de correa de cuero .....	27
Ilustración 4. Esquema de un embrague de cono derecho y de cono invertido.....	28
Ilustración 5. Esquema de un embrague multidisco .....	30
Ilustración 6. Esquema de un embrague monodisco con muelles helicoidales.....	31
Ilustración 7. Esquema de un embrague con diafragma .....	32
Ilustración 8. Punto de sincronismo del embrague .....	49
Ilustración 9. La resistencia al avance de un vehículo .....	52
Ilustración 10. Volkswagen Touran.....	59
Ilustración 11. Disco de embrague diseñado en CAD.....	61
Ilustración 12. Tensiones de von Mises en el disco de embrague .....	63
Ilustración 13. Deformación unitaria del disco de embrague .....	63
Ilustración 14. Desplazamiento estático (mm) en el disco de embrague.....	64
Ilustración 15. Tensiones de von Mises en el disco de embrague con material nuevo ...	69
Ilustración 16. Deformación unitaria en el disco de embrague .....	70
Ilustración 17. Desplazamiento estático (mm) en el disco de embrague con el material nuevo.....	70
Ilustración 18. Vida útil esperada del embrague .....	74
Ilustración 19. Factor de forma de la pieza a fabricar .....	81
Ilustración 20. Coste por espesor mínimo de la pieza.....	85
Ilustración 21. Costes por la tolerancia de tamaño y la calidad superficial de la pieza.	86
Ilustración 22. Diagrama de coste del proceso según unidades producidas .....	86



# **LISTADO DE TABLAS**

Tabla 1. Datos del vehículo .....	59
Tabla 2. Familias de materiales para la selección.....	65
Tabla 3. Datos de Poliimida con 40% de grafito.....	67
Tabla 4. Datos del Zinc con 50% de Carburo de Silicio.....	68
Tabla 5. Coste según material.....	80
Tabla 6. Coste por conveniencia del proceso según el material. ....	85



# **I. INTRODUCCIÓN**

## **INTRODUCCIÓN**



# I. Introducción

---

## I.1. ¿QUÉ ES UN EMBRAGUE?

El embrague es un mecanismo que une o separa dos árboles tanto en movimiento como parado con el fin de transmitir el movimiento del motor a las ruedas.

Se transmite el movimiento de forma progresiva por resbalamiento mecánico, hasta llegar a conseguir un acoplamiento rígido. Asimismo, permite moderar los choques mecánicos evitando, por ejemplo, que el motor se detenga o que los componentes de los sistemas se rompan por la brusquedad que se produce entre la inercia de un componente que se encuentra en reposo y la potencia instantánea transmitida por el otro.

Se sitúa entre el cigüeñal del motor y el eje primario de la caja de cambios, permitiendo desconectar el giro del motor de la transmisión y poder efectuar el cambio de marcha.

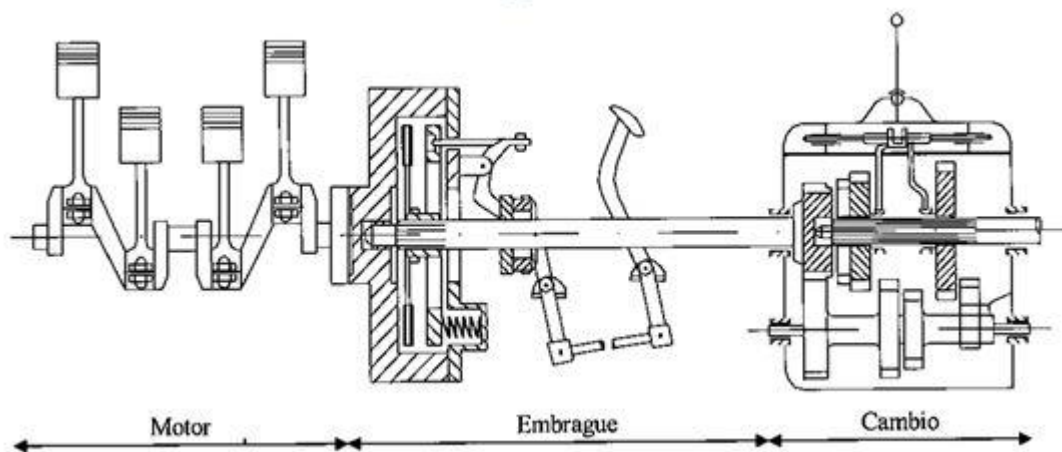


Ilustración 1. Situación del embrague

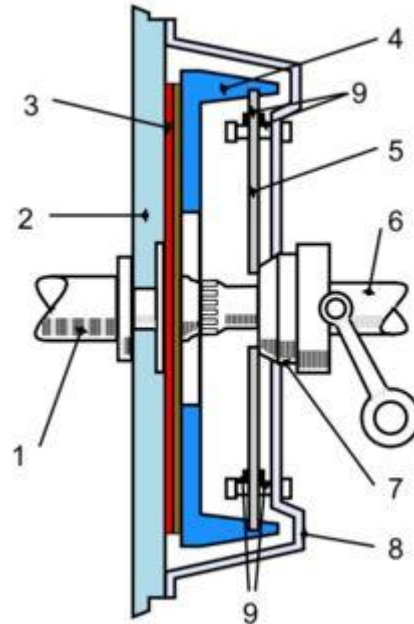
# I. Introducción

---

## I.1.1 ELEMENTOS CONSTITUTIVOS

El mecanismo del embrague está formado por los componentes siguientes:

- 1. Cigüeñal
- 2. Volante de inercia
- 3. Disco de fricción
- 4. Plato de presión
- 5. Muelle o resorte de diafragma
- 6. Eje primario o conducido
- 7. Cojinete de empuje
- 8. Cubierta o tapa
- 9. Anillos de apoyo
- 10. Tornillos de fijación
- 11. Anillos.



**Ilustración 2. Componentes del embrague**

El volante motor está atornillado al cigüeñal.

El disco de fricción gira solidario con el eje de entrada a la caja de cambios o "primario" gracias a un estriado.

El plato de presión presiona al disco asegurando su adherencia al volante motor cuando el mecanismo está en posición de reposo (embragado).

Los muelles del mecanismo (en este caso de diafragma), apoyan en el cojinete o "collarín"



# **I. Introducción**

---

## **I.1.2 FUNCIONAMIENTO**

Cuando el mando hidráulico (o por cable) es activado por el conductor mediante el pedal, la palanca desplaza al cojinete, el cual empuja al diafragma, que articula sobre los apoyos que a su vez están fijos a la cubierta o tapa, dejando entonces de hacer fuerza con lo que el disco de fricción ya no apoya sobre el volante.

El eje primario queda libre, no recibe par del motor y podemos cambiar de marcha con suavidad. Del mismo modo, si salimos desde parado, acoplaremos el disco de fricción con el pedal tanto más progresivamente cuanto más incremento de par necesitemos en el primario.

Por ejemplo en una cuesta muy pronunciada, haremos lo que se llama " hacer patinar el embrague »

# **I. Introducción**

---

# I. Introducción

---

## I.2 ANTECEDENTES

El primer embrague fue usado por Karl Benz en 1885, un ingeniero alemán, reconocido mundialmente por haber creado el primer vehículo de la historia diseñado para ser propulsado por un motor de combustión interna.

Este embrague consistía en fricción de una correa de cuero entre dos poleas.

La correa tensada transmitía a las ruedas motrices la potencia de impulsión de la polea del motor. Aflojando la polea que mantenía tensada la correa, ésta patinaba y se producía así el desembrague.

Como este sistema hacía que la correa se desgastara rápidamente, los constructores buscaron otras soluciones mejores.

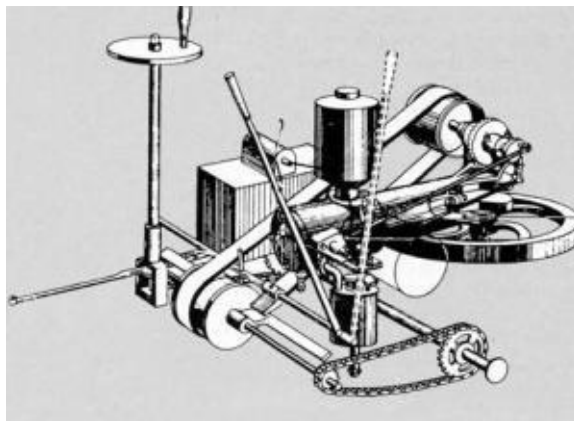


Ilustración 3. Embrague de correa de cuero

### I.2.1 EMBRAGUE DE CONO

Surgieron diversos tipos de embrague, los cuales se basaban en el principio básico del acoplamiento por fricción. Para embragar, un disco situado en el extremo del cigüeñal se aproximaba a un segundo disco que estaba parado.

Al entrar los discos en contacto se producía el frotamiento de ambos y el disco que estaba parado comenzaba a moverse. Al aumentar la presión de apriete, el disco

# I. Introducción

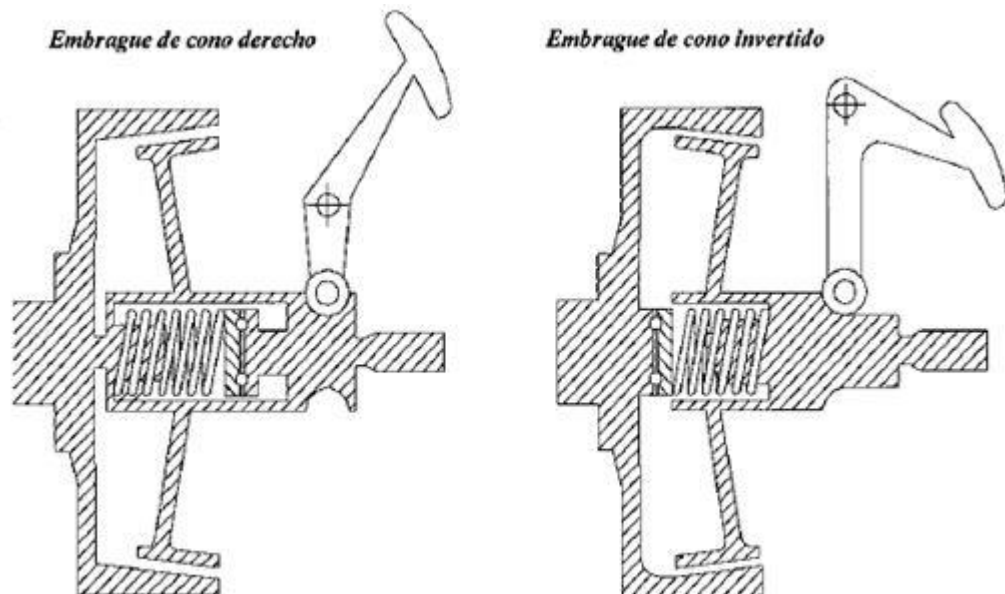
---

impulsor arrastraba al disco impulsado conforme aumentaban las revoluciones hasta que ambos giraban con la misma velocidad de rotación.

La forma básica de este principio se utilizó ya en 1889 en el vehículo con ruedas de acero de Daimler.

El vehículo tenía un embrague cónico de fricción. En el volante motor, que tenía un mecanizado interior cónico, se introducía un cono de rozamiento que se podía mover libremente.

Ese cono de fricción estaba unido firmemente al eje del embrague a través de la carcasa del mismo. Un muelle apretaba el cono de fricción, empujándolo hacia el interior mecanizado del volante de inercia. Al ejercer presión sobre la palanca del pie, un cojinete de desembrague actuaba contra la fuerza del muelle y extraía el cono de fricción del interior del volante, interrumpiendo de esta forma el flujo de fuerza.



**Ilustración 4. Esquema de un embrague de cono derecho y de cono invertido**

# **I. Introducción**

---

## **I.2.2 EMBRAGUE DE LÁMINAS O DISCOS MÚLTIPLES**

En algunos vehículos se utilizó también el llamado embrague de láminas o de discos múltiples.

En este tipo de embrague, una carcasa en forma de tambor estaba unida al volante de inercia. El eje era estriado sobre el cual se montaban los discos de forma que pudieran desplazarse en sentido longitudinal. Los discos lógicamente giraban solidarios al eje del cigüeñal y volante de inercia, del mismo modo y posicionados de modo alternativo había el mismo número de discos, pero esta vez fijados al conjunto del embrague de tal forma que al desplazar el conjunto de discos de embrague, empujaban a su vez a los discos intermedios de cigüeñal provocando el arrastre solidario de todos los discos a la vez y transmitiendo el giro del eje de cigüeñal al eje del conjunto del embrague.

En el montaje, los discos interiores y exteriores se iban reuniendo alternativamente para formar un paquete. Por lo tanto, siempre estaban colocados alternándose un disco impulsor y un disco impulsado.

Un disco compresor, empujado por un muelle del embrague, mantenía apretadas las parejas de discos, por lo que todos los discos del embrague actuaban de forma continua.

El embrague de discos múltiples podía manejar muy suavemente ese aumento gradual de la fuerza de fricción. Cuando se suprimía la presión del muelle, los discos se volvían a desacoplar.

# I. Introducción

---

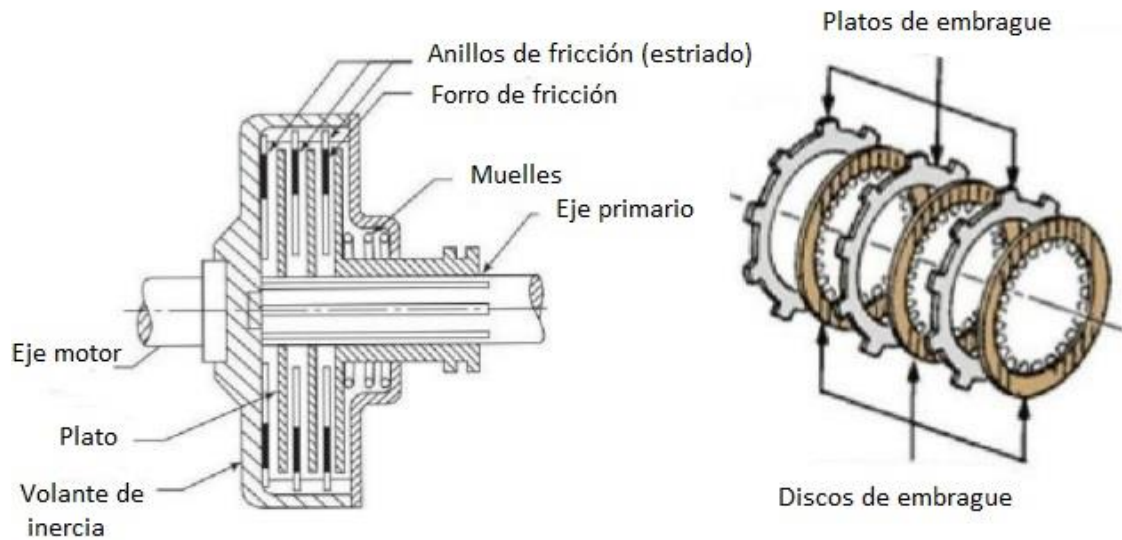


Ilustración 5. Esquema de un embrague multidisco

## I.2.3 EMBRAGUE MONODISCO EN SECO

En los años veinte, el embrague monodisco en seco desplazó en muy poco tiempo al embrague cónico y al de discos múltiples.

Las ventajas eran evidentes. Debido a la escasa masa del disco de arrastre, éste se detenía rápidamente al desembragar, con lo que se facilitaba enormemente el cambio de marchas.

La primera construcción del embrague monodisco era aun relativamente compleja. Finalmente se impuso el embrague de muelle helicoidal, en el que la fuerza de compresión se creaba por medio de un muelle helicoidal. En principio se experimentó con un muelle de instalación central.

Sin embargo, en la fabricación en grandes series se dio preferencia a la versión en la que se encontraban distribuidos varios muelles pequeños en la periferia de la carcasa del embrague.

## I. Introducción

---

Un cojinete de desembrague libremente desplazable sobre el eje del embrague comprimía los muelles helicoidales por medio de una palanca. De esta manera se descargaba el plato de apriete y se producía el desembrague.

La fuerza de compresión era variable, dependiendo de un equipamiento diferente de muelles. Sin embargo, tenía el inconveniente decisivo de que, conforme aumentaban las revoluciones, la fuerza centrífuga hacía que los muelles se vieran presionados cada vez más contra sus copas o guías. Por lo tanto, el movimiento del embrague se iba haciendo cada vez más pesado.

A todo ello se ha de añadir el hecho de que el alojamiento de la palanca de desembrague era susceptible al desgaste y de que las copas de los muelles también sufrían un desgaste por fricción, especialmente en el cambio de marchas a altas revoluciones.

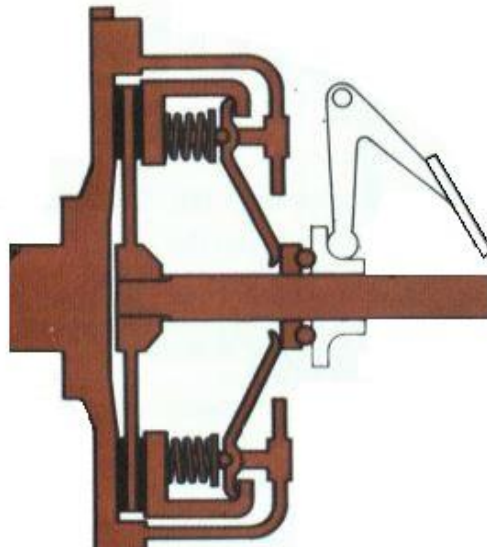


Ilustración 6. Esquema de un embrague monodisco con muelles helicoidales

### I.2.4 EMBRAGUE DE DIAFRAGMA

En los años setenta se inicia el camino triunfal del embrague de diafragma. La sustitución de todo el sistema completo de muelles helicoidales y palanca por un diafragma, que asumía ambas funciones, trajo consigo muchas ventajas.

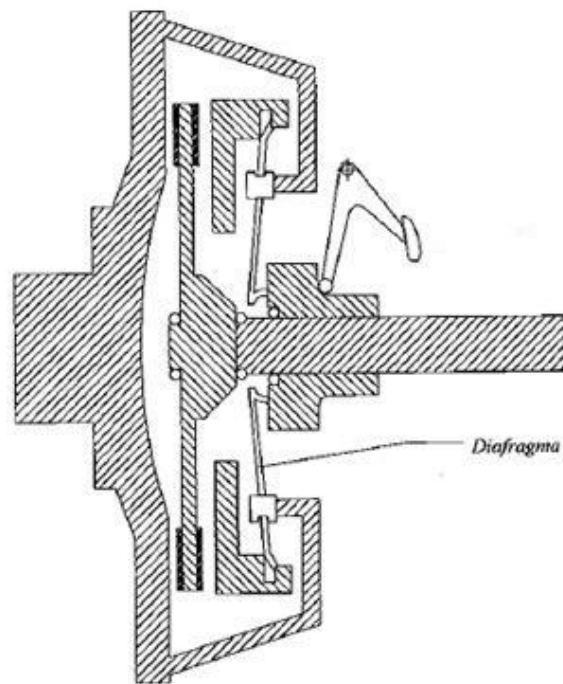
# I. Introducción

---

La sencillez de la construcción mecánica, el pequeño espacio necesario y la fuerza constante con que se ejercía la presión condujeron a que en la actualidad este sistema se utilice prácticamente en todos los vehículos de turismo.

Pero también en vehículos industriales se emplea cada vez con mayor frecuencia el embrague de diafragma.

Paralelamente a ese desarrollo se fue optimizando también el disco de embrague. En la actualidad está equipado con amortiguador de torsión y guarnición elástica del forro para mantener al cambio de marchas libre de las vibraciones del motor, que pueden ser transmitidas por el cigüeñal y por el embrague.



**Ilustración 7. Esquema de un embrague con diafragma**



## **I. Introducción**

---

### **I.3 MATERIALES ACTUALES**

En la actualidad, los fabricantes de automóviles utilizan discos de embrague con forros fabricados con una resina orgánica compuesta con revestimiento de alambre de cobre o un material cerámico.

#### **I.3.1 DISCOS ORGÁNICOS**

El material orgánico de fricción está hecho de celulosa, generalmente reforzado con algunos materiales resistentes al calor como fibra de vidrio cortada y lana mineral en una base de resina fenólica termoestable.

La celulosa es como el cartón y ayuda al agarre inicial.

La lana mineral y los filamentos de fibra de vidrio brindan resistencia a la rotura, que es la resistencia del material a romperse, especialmente con la carga a cortadura y centrífuga.

#### **I.3.2 DISCOS PARA TRABAJO PESADO**

Los discos de alta resistencia y de carreras tienen material de fricción hecho de varios materiales diferentes.

Un disco de trabajo pesado usualmente utiliza filamentos de Kevlar cortadas en una base de resina fenólica. El Kevlar es una fibra de aramida seis veces más fuerte que el acero en tensión y es bastante resistente al calor.

Kevlar ofrece una buena resistencia a la rotura y buenas características de uso, pero tiene relativamente malas propiedades de agarre por fricción. Esto hace que el acople sea suave, pero a cambio el agarre no es tan bueno como de la resina

#### **I.3.3 DISCOS SEMI-METÁLICOS**

# **I. Introducción**

---

Por lo general, es el mejor compromiso para los vehículos modificados porque tienen un buen equilibrio entre suavidad, larga vida, buen agarre y bajo desgaste.

Un disco típico semimetálico es un disco orgánico con hilos de cobre o latón. Los filamentos de metal ayudan a mejorar la resistencia a la rotura y permiten un agarre más consistente a altas temperaturas. El metal también ayuda a disipar el calor a través del material.

Los semimetálicos diseñados para abusos más pesados tienen cerámica en polvo, cobre, bronce, carbono o hierro, además de la mezcla de base orgánica para ayudar a lograr un agarre a temperaturas más altas.

## **I.3.4 DISCOS COBRE-CERÁMICOS**

Para aplicaciones extremas, ya que usa un material de fricción de cobre o bronce sinterizado (o una mezcla de ambos) que generalmente contiene partículas de cerámica y quizás de hierro o carbono

Se hace comprimiendo la mezcla de cobre en polvo, bronce, hierro, carbono y cerámica a alta temperatura y presión. El cobre y el bronce son excelentes conductores del calor y tienen propiedades auto lubricantes. El hierro, el carbono y la cerámica son modificadores de la fricción que ayudan a dar el agarre adecuado.

Estos materiales son muy resistentes al calor y al abuso, y en realidad agarran más con más calor, pero aun así pueden sobrecalentarse en casos de abuso extremo y el cobre puede fundirse sobre las partículas de fricción arruinando así el disco

## **I.3.5 DISCOS DE CARBONO-CARBONO**

Lo último en tecnología de materiales de fricción de disco y se refiere a todas las superficies de fricción del embrague, el disco de fricción, el plato de presión y la superficie rozante del volante de inercia del motor

Está hecho de carbono amorfo, tiene la mayor duración de cualquier material de fricción y además es no abrasivo.

# **I. Introducción**

---

Solo tiene dos inconvenientes, una que es muy costoso y dos, tiende a desgastarse más rápido a bajas temperaturas.

Una alternativa ligeramente más barata es el acero al carbono

## **II. Objetivos**

---

# **II. OBJETIVOS**

# OBJETIVOS

## **II. Objetivos**

---

## **II. Objetivos**

---

### **II.1. OBJETIVO GENERAL.**

En este TFG se pretende realizar un estudio del disco de embrague y encontrar nuevo material para fabricar el disco y en especial los forros de fricción para un vehículo turismo estándar, Volkswagen Touran

### **II.2. OBJETIVOS PARTICULARES.**

Para hacer la correcta selección del nuevo material se deben estudiar los esfuerzos que soporta el disco, energía que debe disipar y temperatura máxima que alcanza en modo normal de funcionamiento

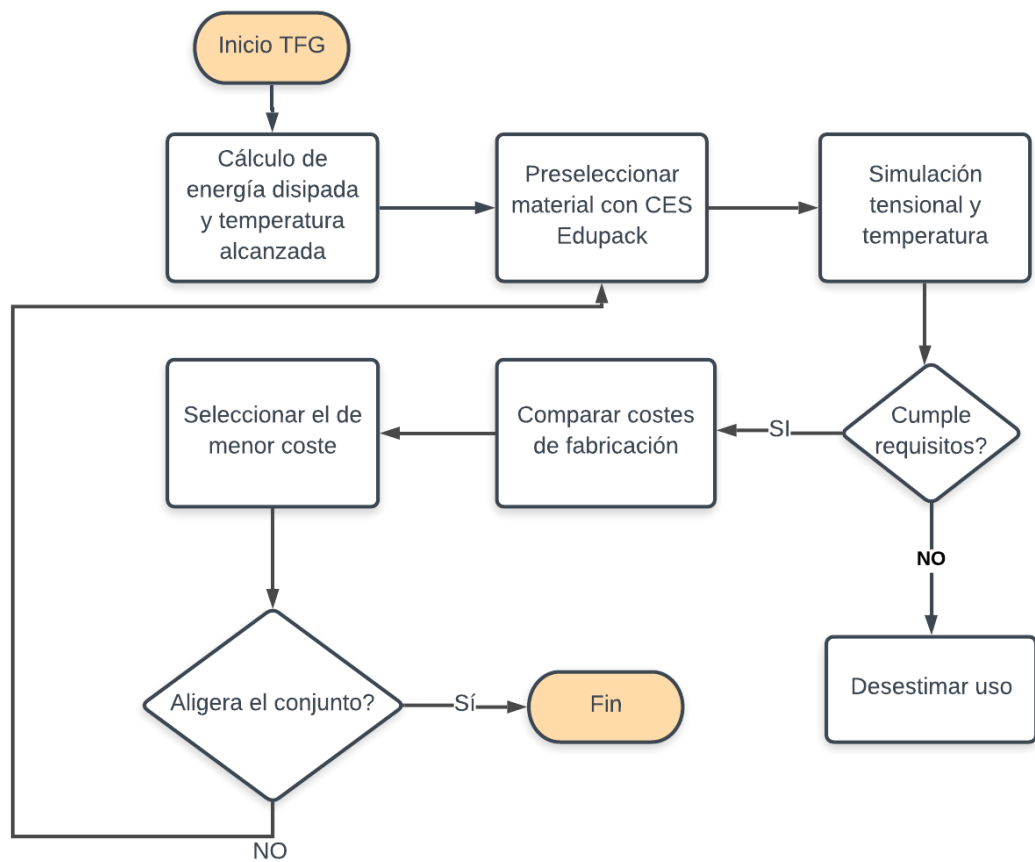
Hacer una preselección de algunos materiales de factible aplicación mediante el programa CES Edupack.

Realizar simulaciones de deformaciones y estado tensional mediante el software SolidWorks.

Seleccionar el material que cumpla los requisitos y además presente menor peso y coste de fabricación.

## II. Objetivos

---





### **III. PLANIFICAIÓN**

# **PLANIFICACIÓN**



## **III. Planificación proyecto**

---

### **III.1. PLANIFICACIÓN DEL PROYECTO**

Una vez planteados los objetivos a alcanzar en el presente proyecto se procede a planificar los pasos que se han de seguir para el cálculo de los esfuerzos, energía disipada y temperatura máxima en funcionamiento normal que alcanza el disco de un embrague del tipo monodisco.

En el presente trabajo se van utilizar cuatro métodos de cálculo de diseño de embrague:

Obtener la presión que debe de soportar el disco por parte del diafragma, que es el elemento que aporta la carga para mantener el disco de embrague y el volante de inercia del motor en contacto para poder transmitir el par

Calcular la energía que debe poder disipar el embrague, en la situación de máxima carga, es decir, cuando el vehículo está cargado hasta la masa máxima autorizada legalmente y una pendiente del 20%.

Obtener la variación de temperatura que se produce durante el tiempo de arrancada y la máxima que se alcanza durante un funcionamiento normal del embrague, sin hacer patinar demasiado al disco.

Calcular la duración en km de los forros del embrague antes de tener que efectuar un cambio por desgaste, intentando que sea un mayor ciclo de vida que lo que se tiene de forma habitual en este tipo de vehículo.



## **IV. ANÁLISIS Y CÁLCULOS**

# ANÁLISIS Y CÁLCULOS



## IV. Análisis y cálculos

---

### IV.1. PRESIÓN

El par máximo que puede transmitir un embrague monodisco es función de la presión que ejerce el diafragma, el área de contacto del forro y el coeficiente de fricción entre el material de los forros y el volante de inercia del motor.

$$Ct = S * P * \mu * Rm$$

$$dCt = 2 * \pi * [(r + dr)^2 - r^2] * P * \mu * \left(\frac{r + r + dr}{2}\right)$$

$$dCt = \pi * P * \mu * [4r^2 dr + 2r(dr)^2 + 2r(dr)^2 + (dr)^3]$$

$$dCt = \pi * P * \mu * [4r^2 dr + 4r(dr)^2 + (dr)^3]$$

$$dCt = 4 * \pi * P * \mu * r^2 dr$$

Se integra

$$\int_0^C dCt = 4 * \pi * P * \mu * \int_{r_1}^{r_2} r^2 dr$$

$$Ct = 4 * \pi * P * \mu * \left[\frac{r^3}{3}\right]_{r_1}^{r_2}$$

$$Ct = 4 * \pi * P * \mu * \frac{r_2^3 - r_1^3}{3} \quad (\text{ecuación 1})$$

Dónde:

Ct es el par transmitido

P es la presión ejercida

$\mu$  es el coeficiente de fricción entre los materiales

$r_2$  es el radio exterior del forro

$r_1$  es el radio interior del disco

## **IV. Análisis y cálculos**

---

Como este trabajo se centra en la mejora del disco de embrague de un vehículo turismo estándar, un Volkswagen Touran, es conocido el tamaño del embrague y por tanto, los diámetros externo e interno del disco, y por consecuencia el área de los forros también es conocida

El coeficiente  $\mu$  se conocerá una vez se haya obtenido el material y se calculará la presión que deberá efectuar el diafragma para poder transmitir correctamente el par.

### **IV.2 ENERGÍA DISIPADA**

Un factor muy importante a la hora de diseñar y seleccionar material para un disco de embrague y forro es la energía que éste debe poder disipar durante la arrancada y los re-embragues cuando el vehículo ya está en movimiento.

Esta energía proviene del motor para poder hacer girar el eje primario de la caja de cambios y poner el vehículo en marcha.

Durante unos instantes, antes de iniciar la marcha, entre el volante de inercia del motor y el disco de embrague se produce un deslizamiento, ya que giran a diferentes velocidades, lo que significa que la energía se transforma en calor por la fricción entre los dos materiales.

Este deslizamiento dura lo que tarda en igualarse la velocidad angular ( $\omega_2$ ) del eje primario con el volante de inercia ( $\omega_1$ ). A ese tiempo se le llama tiempo de sincronismo.



## IV. Análisis y cálculos

---

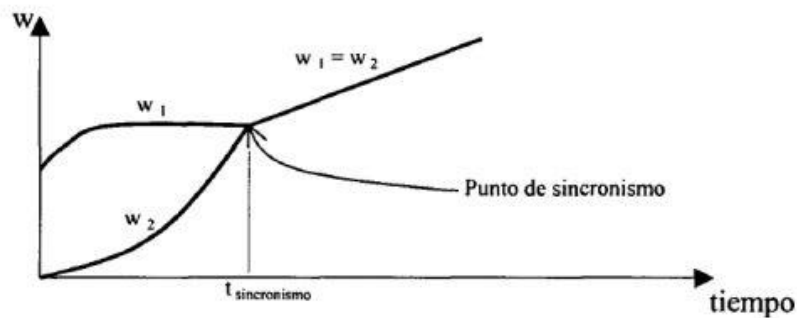


Ilustración 8. Punto de sincronismo del embrague

Para poder hacer una correcta selección de material, se debe calcular la energía que ha de ser capaz de disipar el embrague en las condiciones más desfavorables de arrancada y re-embrague, siendo esto en lugares donde el vehículo se encuentra con un gran desnivel de carretera.

### IV.2.1 ENERGÍA EN ARRANCADA

Para poder calcular la energía, se deben calcular el giro del motor, que es la velocidad angular del motor, suponiendo la constante y mayor posible dentro del rango en que el motor ofrece el valor máximo de par, y el tiempo que tardan en sincronizarse las velocidades del volante y el disco de embrague ( $t$  sincronismo).

$$\theta = \omega_1 * t \text{ sincronismo} \quad (\text{ecu.2})$$

Dónde:

$\omega_1$  es la velocidad angular del volante de inercia

$t \text{ sincronismo}$  es el tiempo de sincronización

La energía que cede el motor durante este tiempo es el giro por el par motor ( $C_m$ ):

## IV. Análisis y cálculos

---

$$E_1 = \int_0^{\theta_1} Cm \cdot d\theta = Cm \cdot \theta_1 = Cm \cdot \omega_1 \cdot t_{\text{sync}}$$

(ecu. 3)

Parte de la energía cedida por el motor es absorbida por el embrague y parte por el eje primario de la caja de cambios.

La energía que dicho eje absorbe viene dada por la fórmula:

$$E_2 = \int_0^{\theta_2} Cm \cdot d\theta = Cm \cdot \theta_2 = Cm \cdot \frac{1}{2} \alpha_2 \cdot t_{\text{sync}}^2 = \frac{1}{2} Cm \cdot t_{\text{sync}} \cdot \omega_1$$

(ecu. 4)

La energía que absorbe el embrague es la diferencia entre la cedida por el motor y la absorbida por el eje, resultando en la siguiente fórmula:

$$E_E = \frac{1}{2} Cm \cdot t_{\text{sync}} \cdot \omega_1$$

(ecu. 5)

Conociendo la velocidad de giro del motor y el par motor, falta calcular el tiempo de sincronización.

### IV.2.1.1 TIEMPO DE SINCRONIZACIÓN

Para poder realizar el cálculo de dicho tiempo, es necesario aplicar las ecuaciones de dinámica rotacional.

En la realidad, lo más habitual es que al aumentar la velocidad del eje primario, la velocidad del motor disminuya porque el conductor va soltando un poco el acelerador para no hacer sufrir demasiado el embrague, pero en este cálculo se supone que se va a mantener la velocidad del motor constante, para hacer una elección de material segura.

## IV. Análisis y cálculos

---

Al intentar acelerar al eje primario desde parado, sobre este actúa un par resistente, y al empezar a acelerar se produce una variación del par, hasta llegar C, el par que se transmiten en condición de sincronizado, que es el mismo que el Cm (par motor), ya que lo suponemos constante.

La aceleración del eje primario es:

$$\alpha_2 = \frac{dw}{dt} = \frac{C - Cr}{I_2} \Rightarrow dw = \frac{C - Cr}{I_2} \cdot dt \Rightarrow \int_0^{t_{sinc}} dw = \int_0^{t_{sinc}} \frac{C - Cr}{I_2} \cdot dt$$

(ecu. 6)

Dónde:

C es igual al valor del Cm

Cr es el par resistente

I<sub>2</sub> es la inercia del eje primario

Se realiza la integración y teniendo en cuenta el que el rendimiento de la transmisión no es 100%, se incorpora un factor *n* de eficiencia:

$$t_{sinc} = \frac{I_2}{n \cdot Cm - Cr} \cdot w_1$$

(ecu. 7)

Pero ahora, aparecen otras incógnitas, la inercia del primario y el valor del par resistente.

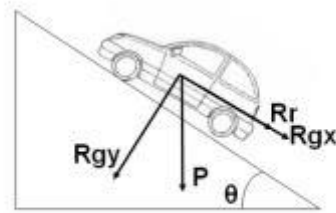
Por lo siguiente, se procede a calcularlas

### IV.2.1.2 PAR RESISTENTE

En un vehículo, las fuerzas resistentes al avance son la resistencia a la rodadura, la gravitatoria y la aerodinámica. Como en este caso el vehículo se encuentra parado, la última es lo suficientemente pequeña como para no tenerla en cuenta.

## IV. Análisis y cálculos

---



**Ilustración 9. La resistencia al avance de un vehículo**

La resistencia a la rodadura de un vehículo se formula como:

$$R_r = P * Fr * \cos\theta \quad (\text{ecu. 8})$$

La resistencia gravitatoria se formula como:

$$R_g = P * \text{sen}\theta \quad (\text{ecu. 9})$$

Dónde:

$P$  es el peso del vehículo

$Fr$  es el coeficiente de rodadura entre neumático y calzada

$\theta$  es el ángulo de pendiente de la carretera

Para calcular el par resistente, se tienen en cuenta también el radio del neumático, en este caso, con el vehículo cargado y la relación de transmisión en primera marcha.

Por tanto, el Par Resistente, se queda como:

$$Cr = P \cdot \frac{r_c}{\xi_1} (f_r \cdot \cos\theta + \text{sen}\theta) \quad (\text{ecu. 10})$$

Dónde:

$r_c$  es el radio del neumático

## IV. Análisis y cálculos

---

$\xi_1$  es la relación de transmisión en primera

### IV.2.1.3 INERCIA DEL EJE PRIMARIO

El momento de inercia del eje de un vehículo es función de su masa y el radio de neumático, pero cuando está engranada la primera marcha, hay que tener en cuenta la función desmultiplicadora de la transmisión, quedando así:

$$I = M \cdot \frac{r^2}{\xi} \quad (\text{ecu. 11})$$

Siendo:

M la masa del vehículo

r el radio del neumático

$\xi$  la relación de transmisión

Sustituyendo las fórmulas de la inercia y el par resistente en la del tiempo de sincronización, y a su vez, ésta en la energía de arrancada, se obtiene la siguiente fórmula:

$$E_E = \frac{Cm \cdot \omega_1^2 \cdot M \cdot \left(\frac{r_c}{\xi_1}\right)^2}{2 \left[ Cm \cdot n - M \cdot g(f \cdot \cos \theta + \text{sen } \theta) \cdot \frac{r_c}{\xi_1} \right]} \quad (\text{ecu. 12})$$

### IV.2.2 ENERGÍA EN CAMBIO DE MARCHA

Para este cálculo hay que partir de la fórmula de la energía del embrague en arrancada y recalcular el tiempo que tarda en sincronizar el disco del embrague con el volante de inercia del motor.

## IV. Análisis y cálculos

---

En el cálculo del tiempo de sincronización, como el vehículo se encuentra en movimiento, el eje de inercia no está parado, es decir, la  $w_2$  es distinta de cero:

$$w_1 - w_2 = \int_0^{t_{\text{sync}}} \frac{C - Cr}{I_2} \cdot dt = \frac{C - Cr}{I_2} \cdot t_{\text{sync}} \quad (\text{ecu. 13})$$

Como no se puede saber a qué velocidad se encuentra el vehículo cuando pasa de primera a segunda marcha, se debe realizar una relación entre ambas, siendo función de la relación de transmisión de cada una:

$$w_2 = w_1 \cdot \frac{\xi_2}{\xi_1} \quad (\text{ecu. 14})$$

Dónde:

$\xi_2$  es la relación en la segunda marcha

$\xi_1$  es la relación en la primera marcha

Obteniendo así la fórmula del tiempo que tarda en sincronizar:

$$t_{\text{sync}} = \frac{\left(1 - \frac{\xi_2}{\xi_1}\right)}{\frac{n \cdot Cm - Cr}{I_2}} \cdot w_1 \quad (\text{ecu. 15})$$

Sustituyendo dichos valores de  $w_2$  y  $t_{\text{sync}}$  en la fórmula de la energía, obtenemos la energía en el embrague al efectuar el cambio de marcha:

$$E_{RE} = \frac{Cm \cdot w_1^2 \cdot M \cdot \left(\frac{r_c}{\xi_2}\right)^2 \cdot \left(1 - \frac{\xi_2}{\xi_1}\right)}{2 \left[ Cm \cdot n - M \cdot g(f \cdot \cos \theta + \text{sen} \theta) \cdot \frac{r_c}{\xi_2} \right]} \quad (\text{ecu. 16})$$

## IV. Análisis y cálculos

---

### IV.2.3 CÁLCULO DE TEMPERATURA

La energía calculada en los apartados anteriores, se convierte en calor mediante la fricción entre el disco del embrague y el volante de inercia y plato de presión durante el tiempo que tardan en sincronizarse. Esto se traduce en un aumento de temperatura de los componentes del embrague, que si es muy elevado puede llegar a destruir los forros del disco de embrague.

En dicho cálculo de temperatura, influyen muchos factores como la energía que es cedida por el motor, tamaño y masa del disco, características de los materiales constituyentes de los elementos del embrague y del aire que los rodea.

Hay demasiadas incógnitas y variables para poder tenerlas todas en cuenta desde el punto de vista térmico, por ello se va a simplificar y centrarse en aquellas más significativas que pueden provocar una mayor diferencia en los resultados.

Para empezar, utilizando la fórmula de variación de temperatura en función de la energía, la masa y la capacidad calorífica del material de los forros:

$$\Delta T = \frac{E}{4.167 * m * c} \quad (\text{ecu. 17})$$

Donde:

E es la energía en J

m es la masa de los forros en Kg

c es la capacidad calorífica del material, en cal/Kg K

Durante el tiempo que el embrague esta acoplado y no hay fricción, se produce un enfriamiento, tanto por convección forzada con el aire que lo envuelve y se encuentra cerca de la superficie por estar a una temperatura ambiental como por conductividad térmica por contacto con el volante de inercia y el disco de presión.

## IV. Análisis y cálculos

---

Aplicando la ley de Fourier de transferencia de calor, según la cual la variación de temperatura en un objeto es igual al calor disipado por conducción, convección y radiación.

En este caso, la radiación se puede obviar, ya que es mucho más pequeña en comparación con la otras dos.

$$\frac{\partial E}{\partial t} = Q_{conveccion} + Q_{conduccion}$$

Obteniendo así la siguiente expresión:

$$m \cdot c \cdot \frac{\partial T}{\partial t} = -h \cdot A \cdot (T_{forro} - T_a) - (K_{plato} + K_{volante}) \cdot A \cdot \frac{\partial T}{\partial x} \quad (\text{ecu. 18})$$

Donde:

m es la masa

c es la capacidad calorífica

h es el coeficiente de convección forzada

A es el área de los forros

T<sub>forro</sub> es la temperatura de los forros

T<sub>a</sub> es la temperatura del aire ambiente

K<sub>plato</sub> es la conductividad térmica del plato de presión

K<sub>volante</sub> es la conductividad térmica del volante de inercia

Además, también se puede despreciar el enfriamiento por conducción porque es mucho más pequeña que la de por convección, porque al friccionar los forros con el volante de inercia y el plato de presión, estos también se han calentado, no así el aire que los rodea.



## IV. Análisis y cálculos

---

Obviando la conducción, la fórmula se queda de la siguiente manera:

$$m \cdot c \cdot \frac{\partial T}{\partial t} = -h \cdot A \cdot (T_{forro} - T_a)$$

Se despeja la T obteniendo:

$$T = T_a + (T_i - T_a) \cdot e^{\left(\frac{-h \cdot A}{m \cdot c}\right) \cdot t} \quad (\text{ecu. 19})$$

Donde:

$T_a$  es la temperatura ambiental

$T_i$  es la temperatura inicial

$h$  es el coeficiente de convección

$A$  es la superficie de transmisión de calor

$m$  es la masa de los forros

$c$  es la capacidad calorífica

Pero estas ecuaciones son para el caso de una actuación del embrague.

En el caso de que se efectúen varios embragues en poco tiempo, la temperatura subirá, bajará un poco, volverá a subir más, bajará un poco y así sucesivamente hasta que se detengan esas actuaciones o se alcance la temperatura límite del material de los forros y estos se destruyan.

Para calcular qué temperatura debe soportar el material ante un uso razonable del embrague, se tendrían que repetir y sobreponer las ecuaciones anteriores para cada vez que actúe el embrague, cosa complicada de hacer.

## IV. Análisis y cálculos

---

Por tanto, para simplificar los cálculos y obtener unos resultados razonables, se hace uso de los conocimientos empíricos, permitiendo hacer una aproximación de la temperatura máxima alcanzada cada vez que actúa el embrague.

Por ensayos se conoce la siguiente aproximación del incremento de temperatura en los forros:

$$\Delta T = \frac{2 \cdot \sqrt{t}}{\sqrt{\pi \cdot K \cdot c \cdot \rho}} \cdot q_0 \cdot \left(1 - \frac{2}{3} \frac{t}{t_{sinc}}\right) \quad (\text{ecu. 20})$$

Donde:

$t$  es el tiempo de actuación, igual al de sincronización

$K$  es el coeficiente de conductividad térmica

$c$  es el calor específico

$\rho$  es la densidad del material

$q_0$  es el flujo de calor inicial

Para calcular el flujo de calor inicial, suponemos que es doble al flujo medio por el hecho de que hay dos caras de contacto, el cual viene dado por la energía que cede el motor al embrague entre el área de contacto de los forros por el tiempo de sincronización:

$$q_{medio} = \frac{E}{A \cdot t_{sinc}} \quad (\text{ecu. 21})$$

Sustituyendo, se obtiene la siguiente expresión:

$$\Delta T = \frac{4 \cdot E \cdot \sqrt{t}}{A \cdot t_{sinc} \cdot \sqrt{\pi \cdot K \cdot c \cdot \rho}} \cdot \left(1 - \frac{2}{3} \frac{t}{t_{sinc}}\right) \quad (\text{ecu. 21})$$

## IV. Análisis y cálculos

### IV.3 CASO PRÁCTICO

Tal y como se ha dicho anteriormente, en este trabajo se centra en buscar materiales para un disco de embrague de un vehículo turismo estándar, en este caso, un Volkswagen Touran con las siguientes características:



Ilustración 10. Volkswagen Touran

Combustible	Gasóleo
Cilindrada	1968 cm <sup>3</sup>
Potencia máxima	140 CV / 103 kW
Revoluciones potencia máxima	4000 rpm
Par máximo	320 Nm
Revoluciones par. máximo	1750 - 2500 rpm
Tracción	Delantera
Caja de cambios	Manual
Tipo de mecanismo	Embrague monodisco en seco
Número de velocidades	6
Relación de transmisión	1º- 3,78 :1
	2º- 2,06:1
	3º- 1,46:1
	4º- 1,11:1
	5º- 0,88:1
	6º- 0,73:1
	R- 3,6:1
Neumáticos	205/55 R16 H
Tara	1558 kg
Masa Máxima Autorizada (MMA)	2210 kg

Tabla 1. Datos del vehículo

## **IV. Análisis y cálculos**

---

Para poder hacer una selección de material, primero hay que saber cuánta energía debe poder disipar el embrague en el caso más desfavorable de todos.

Para el cálculos, se supone que el vehículo se encuentra cargado hasta el peso máximo permitido legalmente, 2210 kg, parado en una carretera con un desnivel de 20% y el conductor manteniendo el motor revolucionado a las máximas rpm a las que el motor ofrece su máximo par, es decir, 320 N\*m a 2500 rpm.

### **IV.3.1 ENERGÍA EN ARRANCADA**

Siendo la relación de transmisión total en primera velocidad 12.86, el ángulo de desnivel 11.31 grados, la eficiencia de la transmisión de 0.9 y el radio del neumático bajo carga de 0.215 m, mediante el uso de la ecuación 12, se obtiene un resultado de **25175.42 Julios**

### **IV.3.2 ENERGÍA EN RE-EMBRAGUE**

Siendo la relación de transmisión total en segunda velocidad 5.73, sustituyendo los valores ya conocidos en la ecuación 16, se obtiene un resultado de **14710.21 J**

Como se puede ver, la energía en el momento de arrancar el movimiento del vehículo es superior a la del cambio de marcha, cuando el vehículo ya tiene una cierta velocidad y la diferencia de velocidad entre el eje del cigüeñal y el eje primario de la caja de cambios no es tan grande.

Por ello, para el cálculo de la temperatura, se utilizará el valor de la energía en arrancada.

### **IV.3.3 TEMPERATURA ALCANZADA**

Para poder calcular la temperatura que se alcanza en el embrague, y sobre todo en los forros de fricción, primero hay que saber las características termales del material.

Para tener una base de orientación, sabiendo el material original de los forros del vehículo, se sustituyen los valores en la ecuación 21:

## IV. Análisis y cálculos

---

Calor específico: 1.2 J/g\*K

Conductividad térmica: 95 W/m \*K

Densidad: 1300 kg/m<sup>3</sup>

El resultado que se obtiene es de una variación de temperatura de 52.09 grados.

Ahora, como lo que se busca es un material distinto a los que se usan habitualmente en la industria, se procede a realizar realiza una simulación con el software de diseño informático Solid Works para saber a qué tensiones está expuesto el material de los forros y el disco cuando no hay deslizamiento y se produce la transmisión de par.

### IV.3.4 TENSIONES Y DEFORMACIONES EN FUNCIONAMIENTO

Primero se diseña un disco de embrague en el software con la forma y tamaño del disco del vehículo en cuestión.

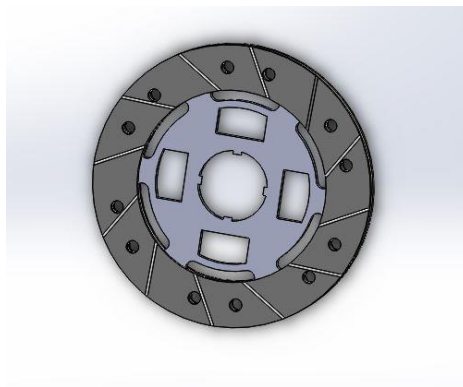


Ilustración 11. Disco de embrague diseñado en CAD

Se realiza una simulación estática de torsión, con un par torsor de 240 N\*m en cada cara del disco, ya que aunque el motor del vehículo ofrece un par máximo de 320

## IV. Análisis y cálculos

---

N\*m, hay que tener en cuenta un coeficiente de seguridad al diseñar un embrague, de un valor que suele oscilar entre 1.3 y 1.8 para turismos. En este caso, se aplica un coeficiente de 1.5.

El par total es  $320 \cdot 1.5 = 480 \text{ N}^*\text{m}$ , a repartir entre las dos caras.

Para poder transmitir sin deslizar, al disco del embrague se le aplica una determinada presión, tal y como se ha visto en el apartado IV.1, que depende del coeficiente de fricción entre los materiales de los forros y el volante de inercia y plato de presión.

Para poder partir con algún dato, en la ecuación 1 se sustituyen los datos del embrague del vehículo:

Radio exterior de los forros: 0.125 m

Radio interior de los forros: 0.11 m

Par motor: 480 N\*m

Y conociendo el coeficiente de fricción entre los materiales utilizados habitualmente en este vehículo, acero y fibra de vidrio hilada en resina fenol-formaldehído,  $\mu = 0.25$

Despejando de la ecuación la presión necesaria, se obtiene que los muelles ejercen una presión de  $737000 \text{ N/m}^2$  para transmitir el par correctamente.

Con esta presión y el par total, se realiza la simulación en SolidWorks para ver que tensiones sufre el disco una vez ha acoplado y no se produce deslizamiento.

## IV. Análisis y cálculos

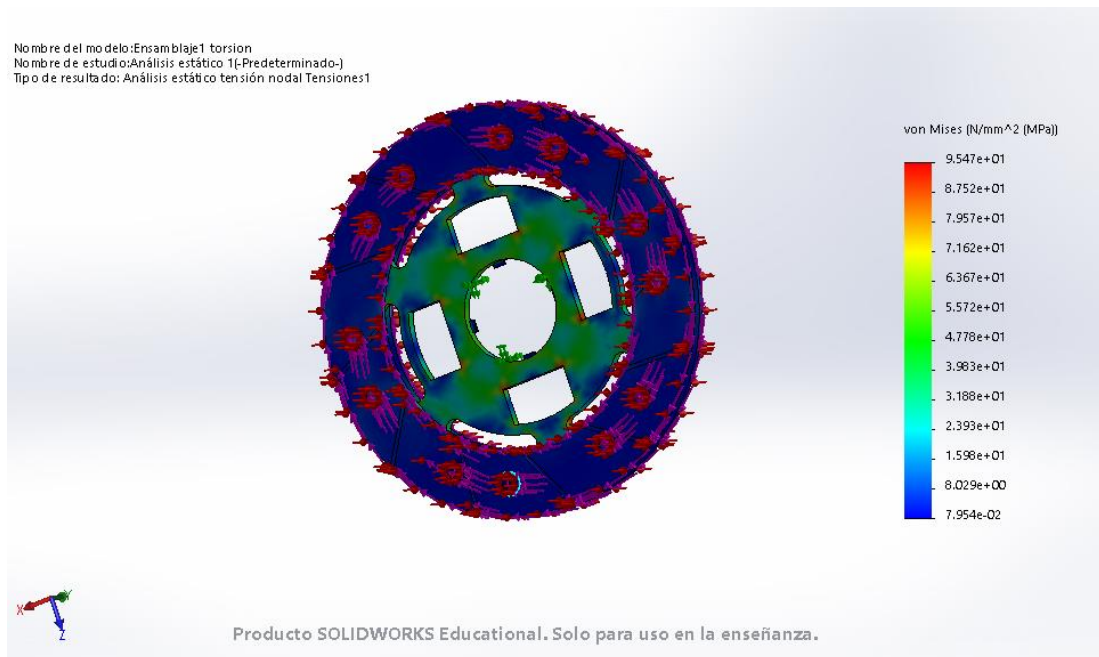


Ilustración 12. Tensiones de von Mises en el disco de embrague

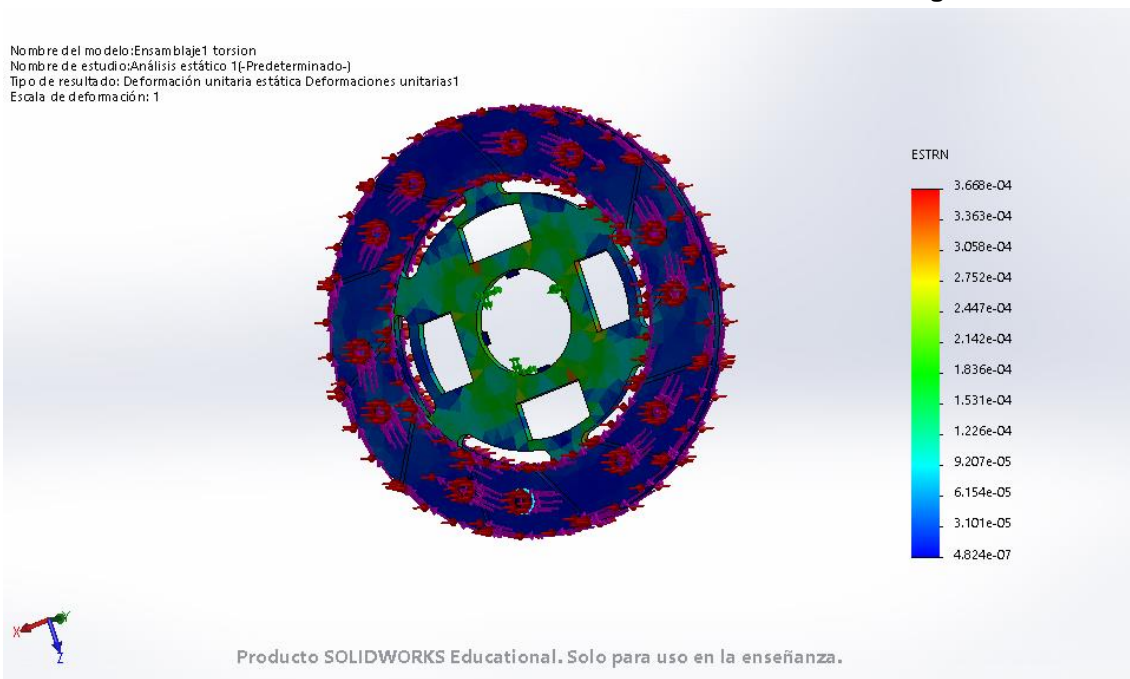
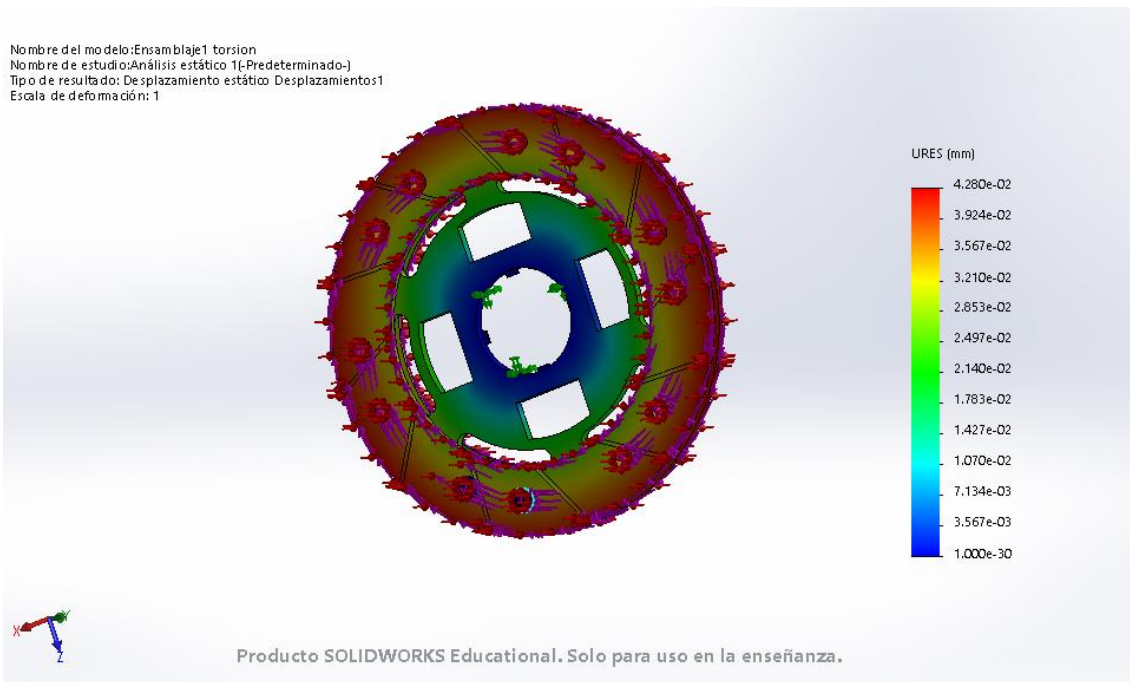


Ilustración 13. Deformación unitaria del disco de embrague

## IV. Análisis y cálculos



**Ilustración 14. Desplazamiento estático (mm) en el disco de embrague**

Como se puede observar, las mayores tensiones se ejercen sobre el disco en sí y no los forros.

La tensión máxima por el método de von Mises en el disco es de unas 95 MPa, en cambio en los forros es de tan solo 8 MPa como máximo.

### IV.3.5 SELECCIÓN DE NUEVO MATERIAL

Para la realización de selección del material, se deben tener en cuenta varios factores:

1. Que soporte las tensiones máximas
2. La variación de temperatura durante la arrancada no sea excesiva
3. Tenga una vida útil larga

Para que la variación de temperatura no sea elevada, tal y como se observa en la ecuación 21, dicha variación es inversamente proporcional a la conductividad térmica, el calor específico y la densidad del material, por tanto se debe buscar que sean elevados o si algunos son más bajos, que los restantes lo compensen.



## IV. Análisis y cálculos

---

Que tenga una vida útil larga, significa que el desgaste del material durante el rozamiento sea la menor posible.

Para la selección se va a utilizar el software informático CES EduPack, que constituye una gran base de datos de materiales, donde están numeradas sus propiedades mecánicas, térmicas, físicas, etc.

Para empezar, se selecciona la familia de materiales entre los que se quiere buscar:

Fibras	<i>Cerámicas, Metálicas, Naturales y Poliméricas</i>
Polímeros	<i>Plásticos y Elastómeros</i>
Híbridos	<i>Materiales compuestos, Espumas y Materiales naturales</i>
Cerámicos	<i>Cerámica técnica</i>

**Tabla 2. Familias de materiales para la selección**

Con esta selección hay disponibles 1985 materiales. Para limitar el abanico y desechar aquellos que no valen, se imponen unos límites, en este caso, económico, ya que se busca que sea relativamente barato, como mucho de 20 €/kg y una conductividad térmica de mínimo 3 W/m.°C, para que la variación de temperatura no sea excesiva.

Con estas condiciones, hay disponibles 164 materiales.

Muchos de estos materiales, son los mismos que se repiten pero con una pequeña variación, como puede ser, que cambie la concentración de un componente.

## IV. Análisis y cálculos

---

Aparecen muchos materiales de los que ya se usan en la industria de la fabricación de embragues, como el aluminio, carbono, resina epoxi con fibra de carbono, grafito, silicio incluso diboruro de titanio.

De entre todo, se preseleccionan varios materiales para comprobar si cumplen con los requisitos.

Se trata de un material compuesto experimental, una **matriz de zinc con 50% de partículas de Carburo de Silicio** y varias combinaciones de material compuesto por matriz de Poliimida (PI). PI con 40% de grafito y PI con 50% de fibra de vidrio.

Además, se tiene en cuenta, que en la actualidad, los materiales compuestos de matriz metálica están ofreciendo unas características similares a los materiales compuestos de matriz polimérica con fibra de carbono, pero a un precio más bajo.

Pero incluso siendo más bajo, el precio es demasiado elevado según el criterio de viabilidad económica de este trabajo.

### IV.3.5.1 Poliimida con 40% de grafito

Las propiedades de este material son:

Densidad	1670 kg/m <sup>3</sup>
Módulo de Young	5.06 GPa
Límite elástico	44 MPa
Dureza Vickers	13 HV
Resistencia a fatiga durante 10 <sup>7</sup> ciclos	23.9 MPa
Temperatura máxima de uso	260 °C

## IV. Análisis y cálculos

---

Conductividad térmica	1.8 W/m. K
Calor específico	1280 J/kg K

Tabla 3. Datos de Poliimida con 40% de grafito

### IV.3.5.1.1 TEMPERATURA ALCANZADA

Antes de realizar cualquier simulación para saber si cumple con las tensiones en condición de trabajo, se calcula la temperatura alcanzada durante una arrancada exigente como la presentada en este trabajo.

Sustituyendo los datos del material en la ecuación 21, se obtiene una variación de temperatura de 322,15 grados.

Esto excede la temperatura de funcionamiento máxima del material, y además permite la desestimación del uso de cualquier material polimérico ya que tienen un calor específico y una conductividad térmica parecida, por lo que la variación de temperatura va a ser siempre demasiado elevada.

### IV. 3.5.2 Zinc con 50% de Carburo de Silicio

Las propiedades de este material son:

Densidad	4200 kg/m <sup>3</sup>
Módulo de Young	221 GPa
Límite elástico	331 MPa
Dureza Vickers	114 HV

## IV. Análisis y cálculos

---

Resistencia a fatiga durante $10^7$ ciclos	160 MPa
Temperatura máxima de uso	202 °C
Conductividad térmica	88 W/m. K
Calor específico	813 J/kg K

**Tabla 4. Datos del Zinc con 50% de Carburo de Silicio**

Como se puede observar, el límite elástico cumple con las tensiones de von Mises tanto del disco como de los forros de fricción.

### **IV.3.5.2.1 CÁLCULO DE TEMPERATURA ALCANZADA**

Para comprobar el incremento de temperatura que sufriría en caso de arrancada, se utiliza la ecuación 21, sustituyendo todos los valores y se obtiene un resultado de **36.57 K (o °C)**.

Esto es un valor 30 % inferior al material original de los forros, por consiguiente se podrían realizar más arrancadas tan extremas como la planteada en este trabajo antes de que se sobrecaliente, reduciéndose así el riesgo de quedarse sin embrague en momento crítico.

### **IV.3.5.2.2 PRESIÓN NECESARIA**

Ahora, sabiendo que cumple con el criterio de temperatura alcanzada, se procede a calcular la presión necesaria que debe ejercer el plato de presión sobre el disco de embrague para poder transmitir el par correctamente sin deslizar.

El coeficiente del material compuesto nuevo ha sido calculado experimentalmente y tiene un valor de  $\mu$ : 0.2.

Sustituyendo este valor en la ecuación 1, se obtiene que la presión debe ser igual a **922000 N/m<sup>2</sup>**.

## IV. Análisis y cálculos

Esto es un 20% más que el valor necesario del material orgánico original del embrague,

### IV.3.5.2.3 SIMULACIÓN DE TENSIONES CON SOLIDWORKS

Para comprobar si el nuevo material compuesto cumpliría con las tensiones en caso de fabricar el disco entero con él, se procede a hacer un estudio a torsión con la nueva presión necesaria.

Los resultados de dicha simulación son los siguientes:

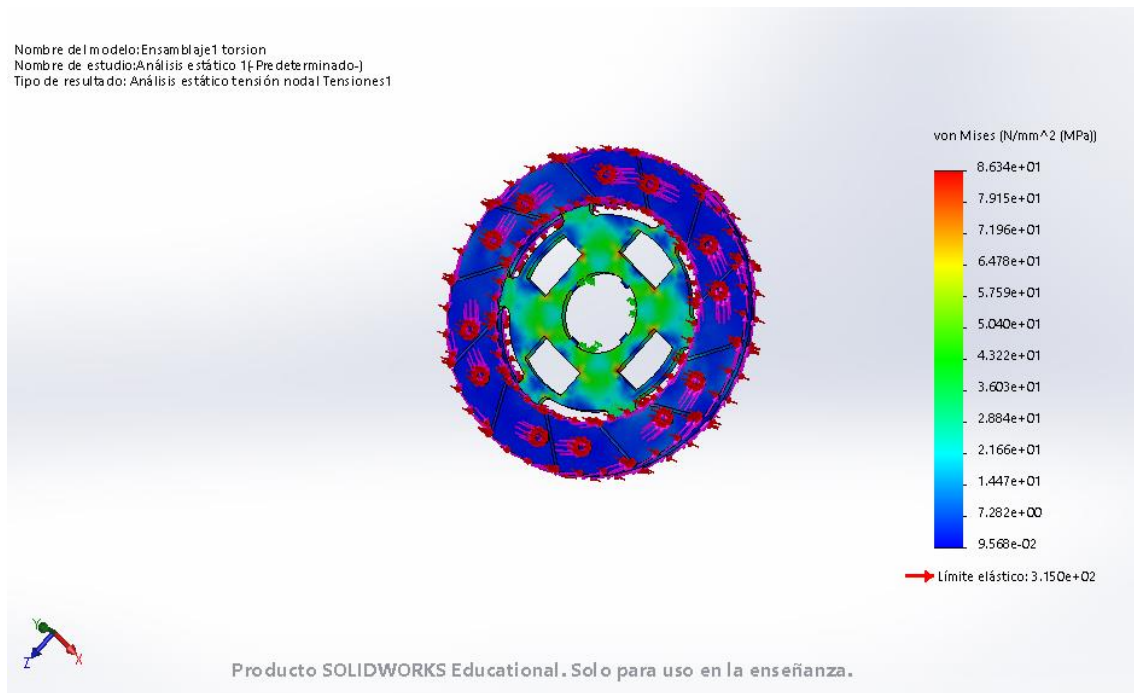


Ilustración 15. Tensiones de von Mises en el disco de embrague con material nuevo

## IV. Análisis y cálculos

Nombre del modelo: Ensamblaje1 torsion  
Nombre de estudio: Análisis estático 1(-Pre determinado-)  
Tipo de resultado: Deformación unitaria estática Deformaciones unitarias:1  
Escala de deformación: 1

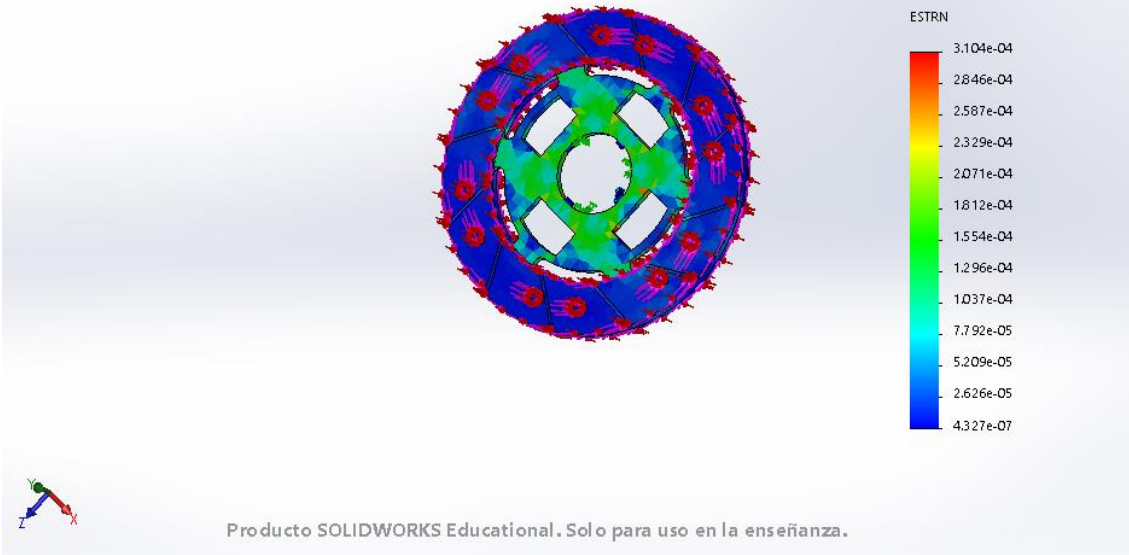


Ilustración 16. Deformación unitaria en el disco de embrague

Nombre del modelo: Ensamblaje1 torsion  
Nombre de estudio: Análisis estático 1(-Pre determinado-)  
Tipo de resultado: Desplazamiento estático Desplazamiento:1  
Escala de deformación: 1

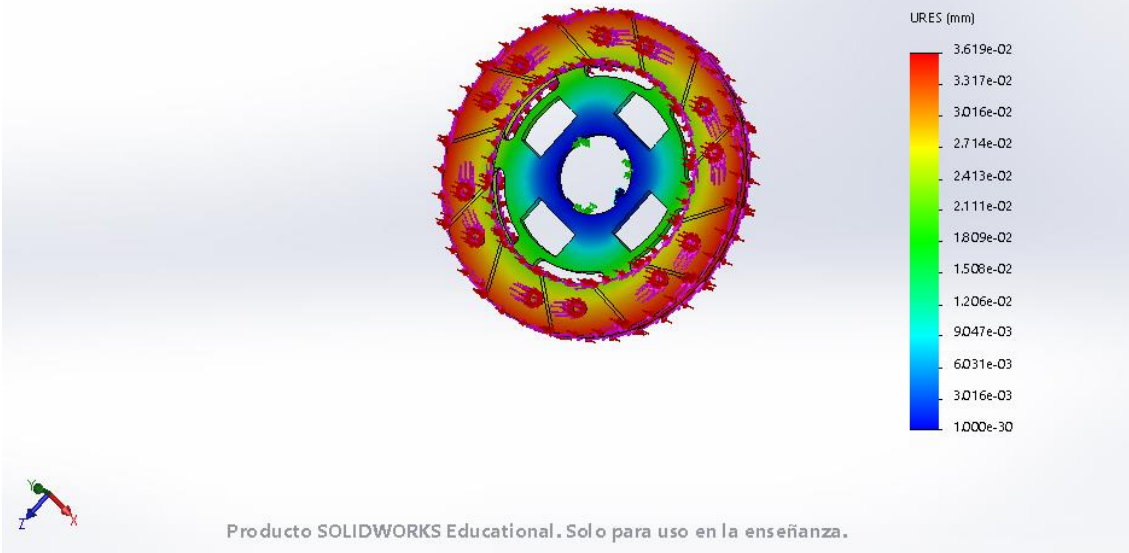


Ilustración 17. Desplazamiento estático (mm) en el disco de embrague con el material nuevo

## **IV. Análisis y cálculos**

---

Como se puede observar, las tensiones máximas de von Mises en el disco son de 86 MPa.

Según el programa CES Edupack, este material tiene una resistencia a la fatiga de 160 MPa para  $10^7$  ciclos, lo que significa que tiene una vida prácticamente infinita soportando las tensiones del embrague una vez acoplado.

### **IV.3.5.2.4 PESO TOTAL**

Como se puede observar en la tabla 4, la densidad del material compuesto es de 4200 kg/m<sup>3</sup>, mientras que la del acero habitualmente utilizado es de 7850 kg/m<sup>3</sup>, lo que supone un ahorro del 46% de peso original.

Para saber los ciclos de vida de uso reales que tiene, se procede a estudiar el desgaste en el deslizamiento hasta el acople estático.

### **IV.3.6 DESGASTE DEL MATERIAL**

El desgaste del material, junto a la fatiga y la corrosión, es una de las formas más importantes de reducción de vida útil por degradación de un material.

Se define como la erosión de un material causada por el contacto dinámico de una superficie sólida con otra.

Hay varios tipos de desgaste:

- Desgaste abrasivo
- Desgaste adhesivo o por fricción
- Desgaste erosivo
- Fatiga superficial

En este caso, se pueden obviar tanto el desgaste erosivo, porque se trata del desgaste que se produce sobre algún objeto geográfico (roca, tierra, etc.) que se encuentra bajo la acción de agentes externos como son el viento o agua, como la fatiga superficial.

## **IV. Análisis y cálculos**

---

Dicha fatiga es el desgaste por esfuerzos cíclicos sobre las superficies de dos materiales en contacto, tales como engranajes o rodamientos.

### **IV.3.6.1 DESGASTE ABRASIVO**

El desgaste abrasivo es provocado por la interacción de un material duro y uno más blando.

Dicho desgaste es importante cuando la relación de durezas de los materiales en contacto es mayor a 1,25.

En este caso, los materiales en interacción son el acero del plato de presión y el volante de inercia con los forros del disco de embrague.

El acero utilizado en este tipo de turismo tiene una dureza en la escala Vickers de 140 HV, mientras que el material nuevo tiene una dureza, obtenida experimentalmente, de 121 HV.

La relación entre de durezas es  $140/121 = 1.15$ , lo que significa que el desgaste abrasivo es prácticamente inapreciable.

### **IV.3.6.2 DESGASTE ADHESIVO O POR FRICCIÓN**

Es el desgaste provocado por el deslizamiento de una superficie sobre otra, tal y como ocurre durante el acople del embrague.

No existe una ecuación concreta que describa y calcule el desgaste por adhesión a la perfección, sin embargo, un modelo simplificado universalmente aceptado de cálculo es la ecuación de desgaste de Archard.

$$V = \frac{K * L * Fn}{3 H} \quad (\text{ecu. 22})$$

Donde:

V es el volumen desgastado

K es la constante de desgaste adhesivo entre los materiales



## IV. Análisis y cálculos

---

L es la longitud de rozamiento

$F_n$  es la fuerza normal total que actúa

H es la dureza del material más blando

Sustituyendo la constante de desgaste,  $5 \cdot 10^{-5}$ , la fuerza normal es la media de la total, porque cuando empieza a friccionar, la fuerza es lo menor posible y cuando es la máxima, ya no hay deslizamiento entre las dos superficies, 5105 N.

Ese valor se obtiene al multiplicar la presión necesaria (922000 N/m<sup>2</sup> o 0.922MPa) por el área de contacto de los forros.

La longitud que recorre es en deslizamiento es la circunferencia del radio medio de los forros (0.783 m) por la velocidad lineal del volante de inercia (30.76 m/s), y la dureza del material blando son los 121 HV.

Con esto, se obtiene que el volumen desgastado durante la arrancada más desfavorable es de **0.146 mm<sup>3</sup>**

Para saber cuántos ciclos de embragado se pueden realizar antes de tener que cambiar el embrague, se procede a estudiar habitualmente cuántos cambios de marcha y cuantas arrancadas se suelen realizar durante la vida útil del embrague.

De manera empírica, se ha observado cuantas veces se suele accionar el embrague, en un recorrido de ciudad e interurbano por carretera convencional, con trafico moderado y denso.

Estadísticamente, se obtuvieron los siguientes resultados:

Accionamientos / km	10
Arrancadas	4

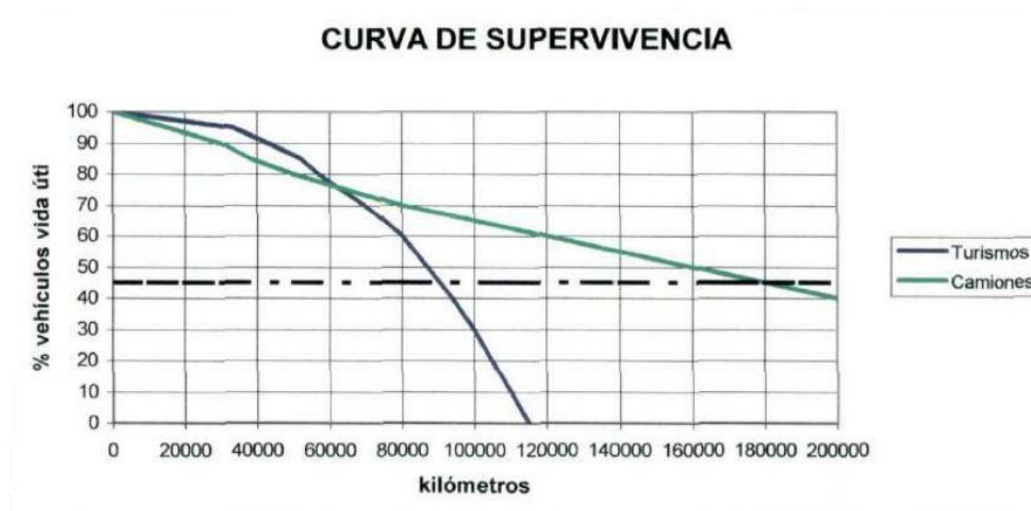
## IV. Análisis y cálculos

Cambio de velocidad	6
---------------------	---

De todas ellas, el 93% se realizó en llano y el resto en pendiente de 20% de inclinación.

Además, se debe comprobar si la vida útil del disco fabricado con el nuevo material es aproximadamente igual o mayor a la vida esperada de los embragues con los materiales orgánicos que se utilizan habitualmente.

Los kilómetros esperados son los siguientes:



**Ilustración 18. Vida útil esperada del embrague**

Como se puede observar, para los turismos, habitualmente antes de los 120.000 km suele ser necesario un cambio del disco de embrague.

Se conoce el volumen desgastado en la condición más desfavorable, pero no se puede dimensionar el embrague con el criterio de cumplir una vida útil habitual aguantando siempre ese abuso como el planteado, ya que alcanzaría la temperatura de fundición del material en apenas 15 – 20 usos seguidos así.

## IV. Análisis y cálculos

---

Durante una conducción normal, las arrancadas en pendiente y en llano, la gran mayoría se realizan sobre el 40-50% de la capacidad máxima de carga de coche y el conductor siendo menos agresivo con el embrague.

Suponiendo que en las arrancadas, se suelta poco a poco el acelerador, para ir bajando la diferencia de velocidad relativa entre el disco del embrague y el volante de inercia y así disminuir el desgaste, llegando a ser media de la velocidad relativa de tan solo 1200 rpm antes del acople estático.

Con esa consideración, el desgaste es de **0.043 mm<sup>3</sup>**

Sabiendo que los forros tienen un espesor de 4 mm, y un área de 11074 mm<sup>2</sup>, el volumen total es de 44296 mm<sup>3</sup>

Con dicho desgaste, el disco aguanta 1.030.195 accionamientos antes del cambio.

Si habitualmente, se acciona el embrague 10 veces por kilómetro y suele durar unos 118.000 km como máximo según la estadística, eso se traduce en unos 1.180.000 accionamientos.

Por tanto, con el material seleccionado el embrague no supera la vida útil máxima esperada de un embrague habitual, pero se posiciona en buen lugar, alcanzando unos 103.000 kilómetros de uso antes del cambio.

Una vez comprobado que el material cumple con las necesidades mecánicas, se procede a comprobar si realmente tiene ventaja económica respecto a un disco convencional.

## **IV. Análisis y cálculos**

---

# **V. ESTUDIO ECONÓMICO**

## **ESTUDIO ECONÓMICO**

## **V. Estudio económico**

---

## V. Estudio económico

---

Para saber el coste de fabricación del disco de embrague con el material compuesto de matriz metálica propuesto (Zn 50% SiC) se estudia que proceso de fabricación se puede emplear para fabricar el disco entero de una sola pieza, ahorrando así en peso respecto al disco habitual de acero.

Para la fabricación de piezas de dicho material, hay varios procesos disponibles:

- Fundición
- Conformado en frío
- Conformado en caliente

### V.1 PROCESO DE FABRICACIÓN

El coste del proceso depende de valores predeterminados, que se obtienen según tablas:

$$C_f = [V * C_{mat} + R_c * C_p]$$

(ecu. 23)

Siendo:

El coste de fabricación ( $C_f$ )

El volumen de material necesario para la fabricación del disco ( $V$ )

El coste del material por unidad de volumen ( $C_{mat}$ )

Un coeficiente de coste relativo al diseño del componente ( $R_c$ ), según:

$$R_c = C_c * C_{mp} * C_{ta} * C_{cs} \quad (\text{ecu. 24})$$

- La complejidad de la pieza ( $C_c$ )
- El coste de conveniencia del proceso ( $C_{MP}$ )
- El espesor ( $C_{TA}$ )
- La tolerancia ( $C_T$ )\*
- Calidad superficial ( $C_{CS}$ )\*

\*De los factores de tolerancia y calidad superficial se debe escoger el de mayor valor.

## V. Estudio económico

---

El coste básico del proceso para un diseño ideal de la pieza a fabricar ( $C_p$ ).

A continuación se ilustran las tablas y gráficos que se utilizan para el cálculo de coste.

MATERIAL	$C_{mat}$
Hierro Fundido	0,00045
Acero con bajo nivel de carbono	0,00039
Aleación de Acero	0,00148
Acero Inoxidable	0,00195
Aleación de Cobre	0,00245
Aleación de Aluminio	0,00078
Aleación de Zinc	0,00117
Termoplásticos	
	Nylon 0,00061
	Otros 0,00017
Termoestable	0,00033
Elastómeros	0,00017

Tabla 5. Coste según material



## V. Estudio económico

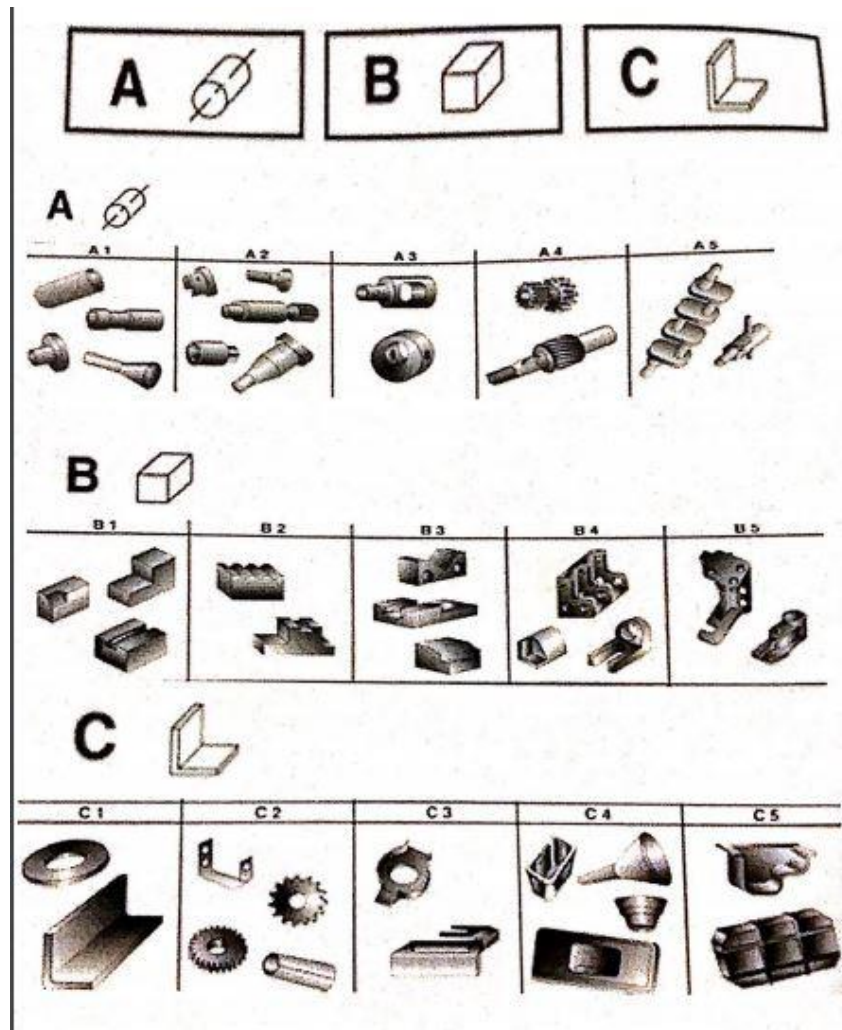
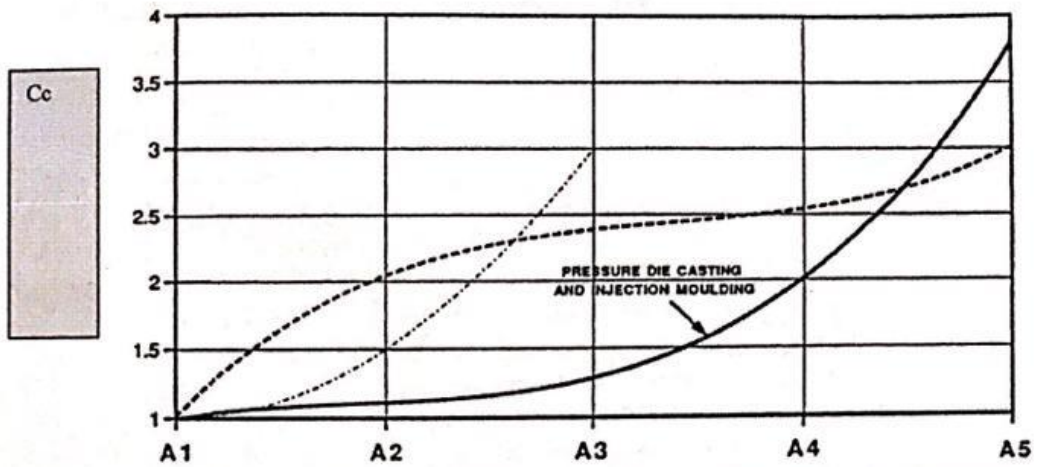
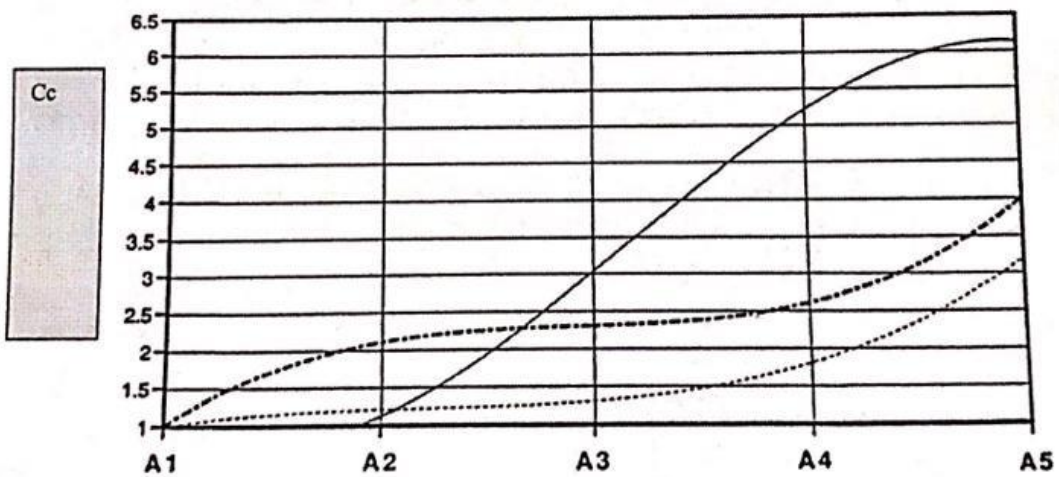


Ilustración 19. Factor de forma de la pieza a fabricar

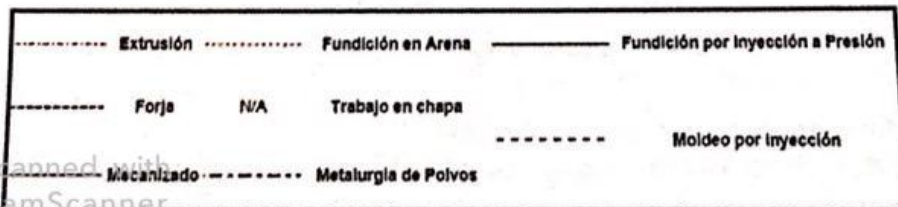
## V. Estudio económico



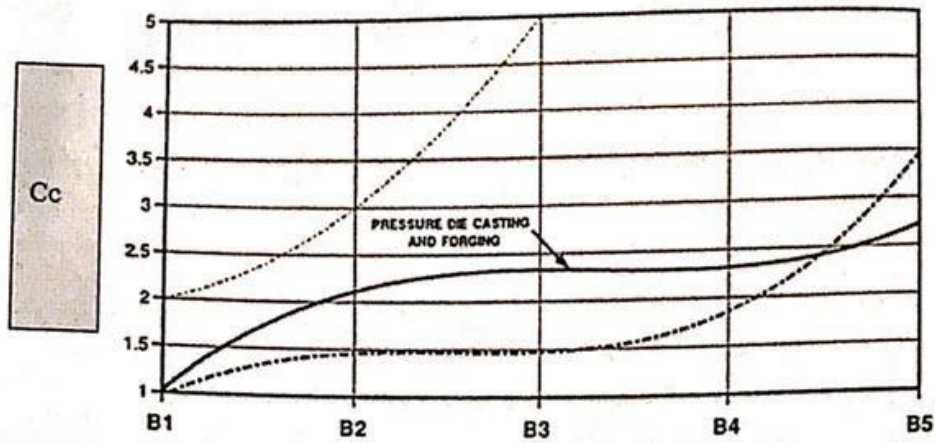
CLASIFICACIÓN DE FORMA PARA PIEZAS TIPO A



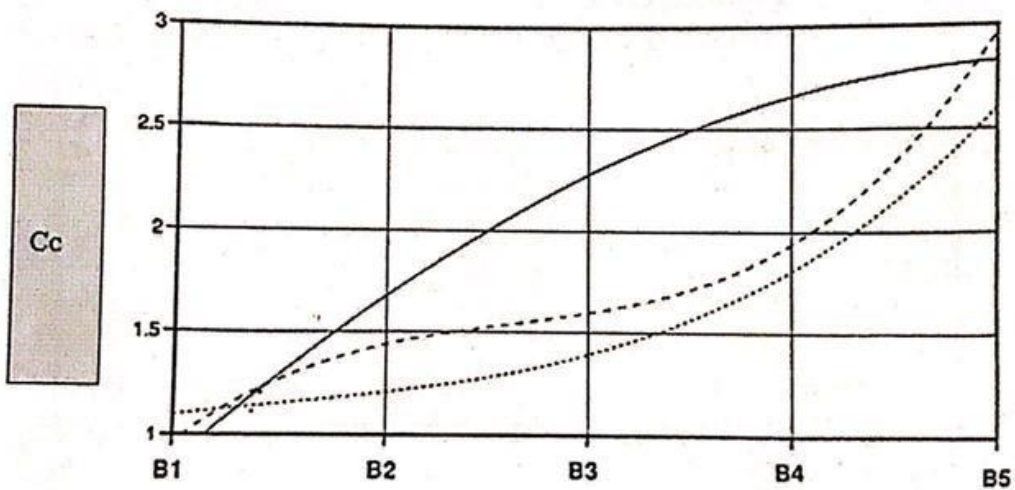
CLASIFICACIÓN DE FORMA PARA PIEZAS TIPO A



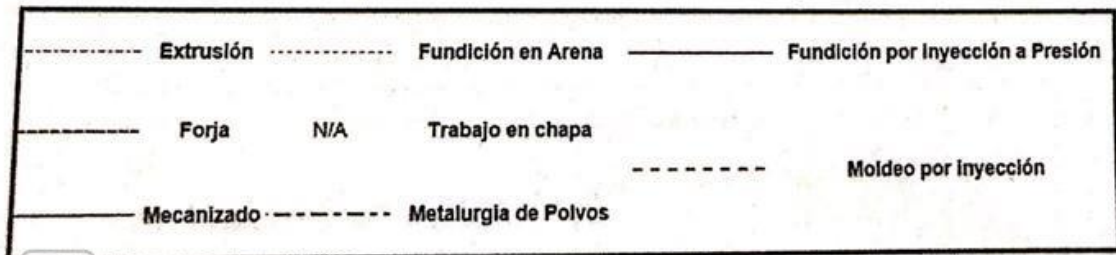
## V. Estudio económico



CLASIFICACIÓN DE FORMA PARA PIEZAS TIPO B



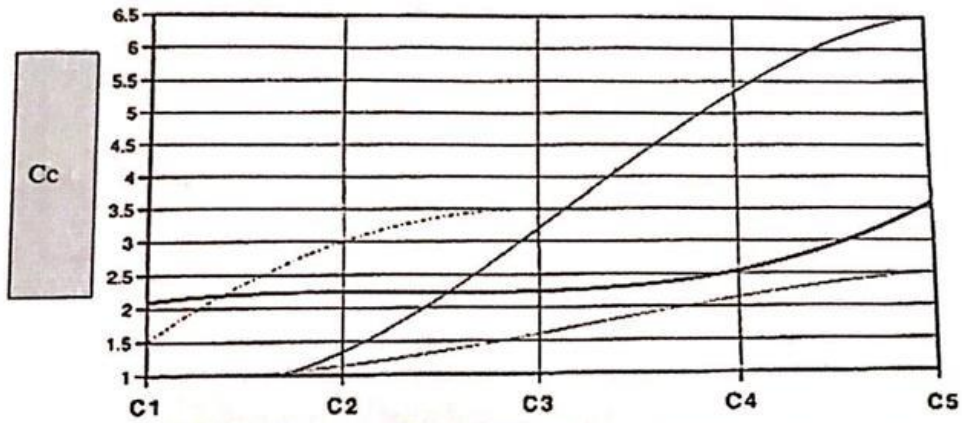
CLASIFICACIÓN DE FORMA PARA PIEZAS TIPO B



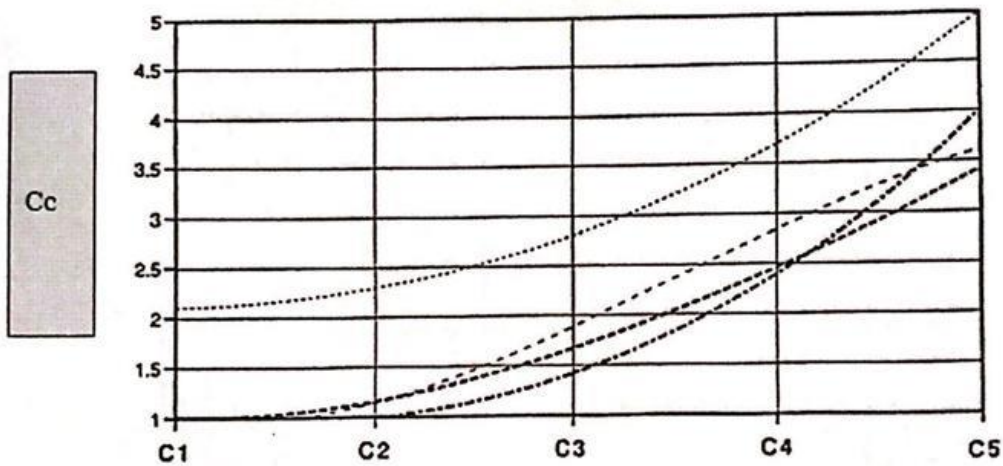
CS Scanned with CamScanner



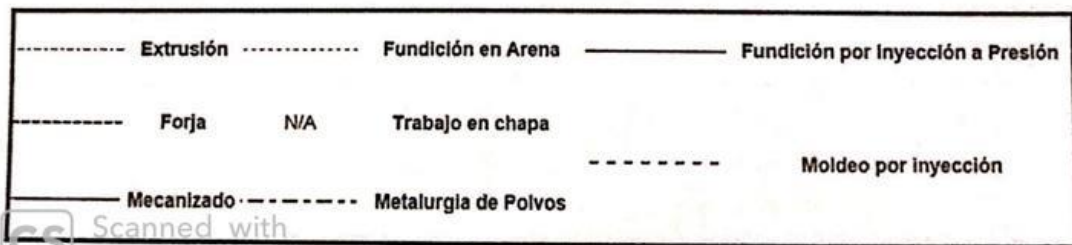
## V. Estudio económico



CLASIFICACIÓN DE FORMA PARA PIEZAS TIPO C



CLASIFICACIÓN DE FORMA PARA PIEZAS TIPO C



## V. Estudio económico

		PROCESOS							
		Extrusión	Fundición en Arena	Fundición por inyección a presión	Forja	Trabajo Chapa	Mecanizado	Metallurgia de Polvos	Moldeo por Inyección
MATERIALES	Hierro fundido		1				1,2	1,6	
	Acero con bajo cont. en carbono	1,3	1,2		1	1,2	1,4	1,2	
	Mezcla de Acero	2	1,3		2	1,5	2,5	1,1	
	Acero Inoxidable	2	1,5		2	1,5	4	1,1	
	Mezcla de Cobre	1	1	3	1	1	1,1	1	
	Mezcla de Aluminio	1	1	1,5	1	1	1	1	
	Mezcla de Zinc	1	1	1,2	1	1	1,1	1	
	Termoplásticos						1,1		1
	Termofijos						1,2		1
	Elastómeros						1,1		1,6

Tabla 6. Coste por conveniencia del proceso según el material.

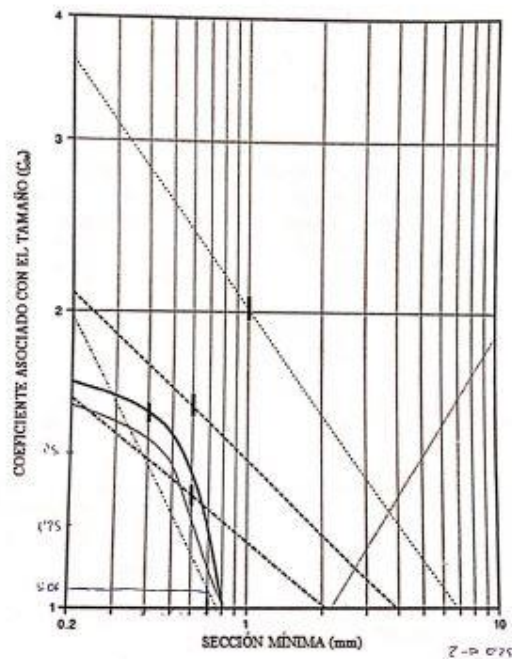
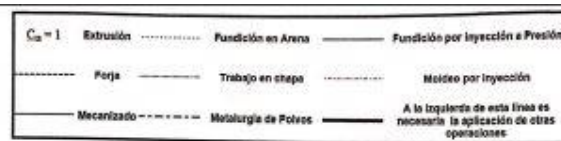


Ilustración 20. Coste por espesor mínimo de la pieza.

## V. Estudio económico

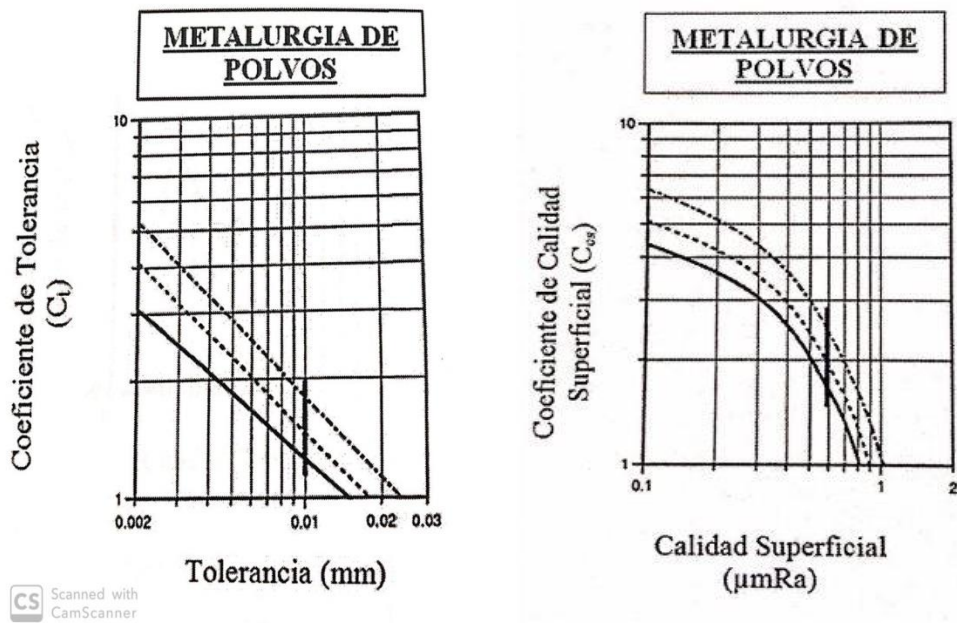


Ilustración 21. Costes por la tolerancia de tamaño y la calidad superficial de la pieza.

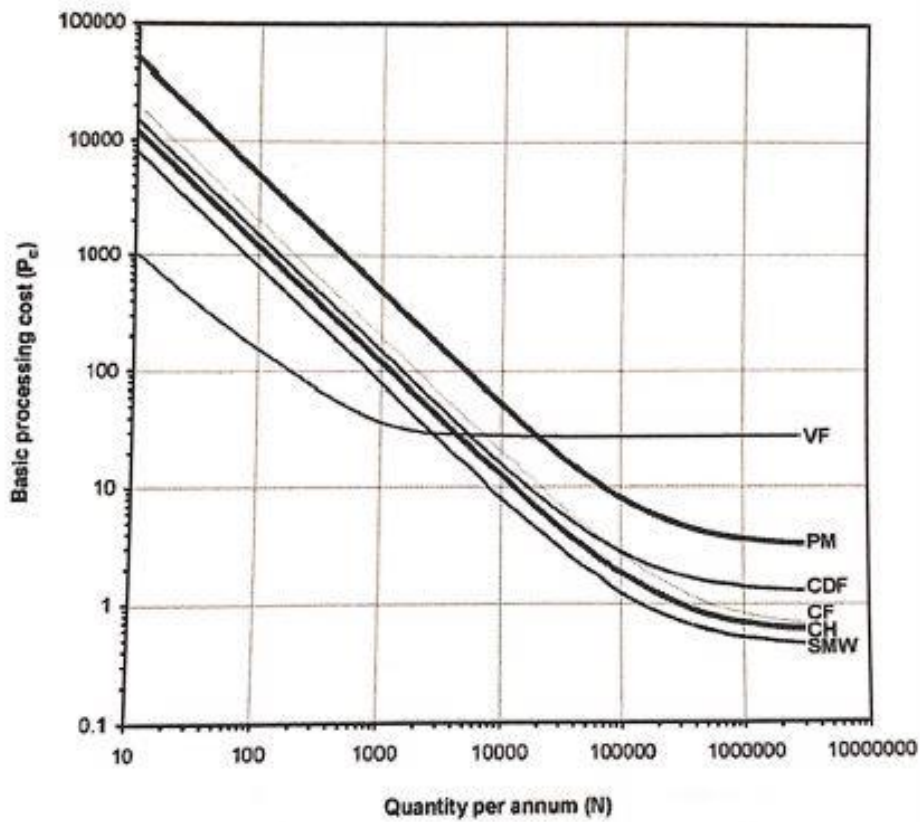


Ilustración 22. Diagrama de coste del proceso según unidades producidas

## **V. Estudio económico**

---

### **V.1.1 FUNDICIÓN**

Siendo:

El volumen total del disco:  $12.69 \cdot 10^{-5} \text{ m}^3$

El factor por material: 0.00117

Coste por conveniencia del proceso: 1

La forma de la pieza entra en la categoría C3, por lo cual el factor de forma: 1.4,

El factor de espesor mínima de la pieza (3mm): 1

Factor de tolerancia (0.05 mm): 1.8

Factor de calidad superficial (1  $\mu\text{mRa}$ ): 1

Factor por coste básico de proceso (para 1.000.000 unidades): 3

Sustituyendo estos valores en la ecuación 23, se obtiene un resultado de unos 160 euros por unidad de disco de embrague.

### **V.1.2 CONFORMADO EN FRÍO**

Siendo:

El volumen total del disco:  $12.69 \cdot 10^{-5} \text{ m}^3$

El factor por material: 0.00117

Coste por conveniencia del proceso: 1

La forma de la pieza entra en la categoría C3, por lo cual el factor de forma: 1.7,

El factor de espesor mínima de la pieza (3mm): 1

Factor de tolerancia (0.05 mm): 2.1

## V. Estudio económico

---

Factor de calidad superficial (1  $\mu\text{mRa}$ ): 1

Factor por coste básico de proceso (para 1.000.000 unidades): 0.6

Sustituyendo estos valores en la ecuación 23, se obtiene un resultado de unos 150 euros por unidad de disco de embrague.

### V.1.3 CONFORMADO EN CALIENTE

Siendo:

El volumen total del disco:  $12.69 \cdot 10^{-5} \text{ m}^3$

El factor por material: 0.00117

Coste por conveniencia del proceso: 1

La forma de la pieza entra en la categoría C3, por lo cual el factor de forma: 1.3,

El factor de espesor mínima de la pieza (3mm): 1

Factor de tolerancia (0.05 mm): 1.5

Factor de calidad superficial (1  $\mu\text{mRa}$ ): 2

Factor por coste básico de proceso (para 1.000.000 unidades): 0.6

Sustituyendo estos valores en la ecuación 23, se obtiene un resultado de unos 150 euros por unidad de disco de embrague.

## V.2 RESULTADOS

Comparando los tres métodos de fabricación, se obtienen unos precios por disco que rondan los 150-160€.

Es un precio relativamente caro, porque en el mercado, para este tipo de coche, se encuentran discos de embrague por unos 100€.



# **VI. CONCLUSIONES**

# CONCLUSIONES

## **VI. Conclusiones**

---

## VI. Conclusiones

---

Para seleccionar un material para el disco de embrague de un Volkswagen Touran de 140 cv, se han estudiado varias alternativas a lo que hay en la actualidad en el mercado.

Comprobando los esfuerzos que debe soportar mediante análisis a torsión con el SolidWorks se obtiene una tensión máxima de unas 86MPa, y mediante cálculos, se obtiene que la energía que debe poder disipar el embrague en la arrancada más desfavorable es de 25175.42 J

El material seleccionado, compuesto de una matriz metálica de aleación de zinc con aluminio al 27%, con un 50% de Carburos de Silicio como reforzantes es la elegida como opción más viable.

Soporta sin ningún problema las tensiones a las que está expuesto durante su funcionamiento, ya que su límite de tensión para una vida útil de  $10^7$  ciclos, es decir, vida infinita por fatiga, es de 158 MPa, teniendo así un factor de seguridad de 1.8

Con la energía que debe disipar, se calcula que el material seleccionado sufre un aumento de temperatura de 36.57 grados, un 30% menos que el material original.

La vida útil calculada del material compuesto metálico es inferior a lo habitual en un vehículo turismo, un 30% menos, pero aun así llega a los 100.000 km antes de la necesidad de cambiarlo.

Pero, a pesar de su viabilidad mecánica, no cumple con la parte económica, porque es un 50% más caro que un disco original, es decir, unos 50€ más caro.

A pesar de que se aligera el disco con un 46%, eso se traduce en un ahorro de apenas 500g, que en el conjunto total del coche, que pesa unos 1580 kg, la diferencia es ínfima y no tiene ningún impacto.

Por tanto, con este estudio se concluye que actualmente no hay material que logre mejorar las características de los materiales utilizados en la industria de los embragues y que mejore el precio.

## **VI. Conclusiones**

---

## **VII. BIBLIOGRAFÍA**

# **BIBLIOGRAFÍA**

## **VII. Bibliografía**

---

## VII. Bibliografía

---

1. Robert Ludwig, J. (1966). *Mechanical Clutch Design*. *Transactions of the ASAE*. 9. 0288-0289. 10.13031/2013.39955.
2. Muñoz, G. F. (1991). *El vehículo industrial y automóvil: Cálculo teórico-práctico de los elementos y grupos: superior*. Madrid: Francisco Muñoz Gracia.
3. Ray Shaver (1995). *Manual Transmission Clutch System*. Society of Automotive Engineers
4. Purcek, Gencaga & Altan, Burhanettin & Miskioglu, I & Patil, A. (2005). *Mechanical properties of severely deformed ZA-27 alloy using equal channel angular extrusion*. *Materials Science and Technology*. 21. 1044-1048. 10.1179/174328405X51695.
5. Babic, Miroslav & Mitrovic, Slobodan & Dzunic, Dragan & Ilija, Bobi & Jeremić, Branislav. (2010). *Tribological Behavior of Composites Based on ZA-27 Alloy Reinforced with Graphite Particles*. *Tribology Letters*. 37. 401-410. 10.1007/s11249-009-9535-2.
6. Onur Güler, Hamdullah Çuvalcı, Mahir Gökdağ, Aykut Çanakçı & Müslim Çelebi (2018) *Tribological behavior of ZA27/Al2O3/graphite hybrid nanocomposites*, *Particulate Science and Technology*, 36:7, 899-907, DOI: 10.1080/02726351.2017.1326994
7. Díaz Santos, Manuel (1992). *Fabricación y mecanizado de materiales compuestos*. EUIT Aeronáutica, Sección publicaciones.
8. Owoeye, Seun & Folorunso, Davies. (2018). *Dry Sliding Wear and Friction Behavior of Hybrid ZA-27 Alloy Composites Reinforced with Silicon Carbide and Stone Dust Particulates: Ceramic Engineering and Science Proceedings*, Volume 38, Issue 2. 10.1002/9781119474678.ch6.
9. Srivastava, Ujjwal & Kumar Jha, Navin & Mishra, Radha Raman & Divedi, Akshay & S, Rajesha. (2014). *Development of Low Cost Metal Matrix Composite by Stir Casting Method- A review*.
10. William D. Callister Jr (2006). *Materials science and Engineering, an introduction.*, 7th Ed, Wiley and sons publishing
11. Cano, Roberto J; Weise, Erik S; SaintClair, Terry L; Echigo, Yoshiaki; Kaneshiro, Hisayasu (1997). *Composite Properties of Polyimide Resins Made From "Salt-Like" Solution Precursors*. NASA Langley Research Centre
12. Wu, Yufeng; Yong Kim, Gap; et al. (2010). *Fabrication of Al6061 composite with high SiC particle loading by semi-solid powder processing*. *Acta Materialia*. 58 (13): 4398-4405. [doi:10.1016/j.jmatprotec.2011.03.007](https://doi.org/10.1016/j.jmatprotec.2011.03.007).
13. [Archard, John Frederick](#) (1953). *Contact and Rubbing of Flat Surface*. [Journal of Applied Physics](#). 24 (8): 981-988. [doi:10.1063/1.1721448](https://doi.org/10.1063/1.1721448).
14. [Archard, John Frederick](#); Hirst, Wallace (1956-08-02). *The Wear of Metals under Unlubricated Conditions*. [Proceedings of the Royal Society](#). A-236 (1206): 397-410. [doi:10.1098/rspa.1956.0144](https://doi.org/10.1098/rspa.1956.0144).

## VII. Bibliografía

---

15. Mostaghaci, H. (2014). *Processing of Ceramic and Metal Matrix Composites: Proceedings of the International Symposium on Advances in Processing of Ceramic and Metal Matrix Composites*, Halifax, August 20-24, 1989. Cambridge: Elsevier Science.
16. Liaw, Der-Jang; Wang, Kung-Li; Huang, Ying-Chi; Lee, Kueir-Rarn; Lai, Juin-Yih; Ha, Chang-Sik (2012). *Advanced polyimide materials: Syntheses, physical properties and application*. *Progress in Polymer Science*. 37 (7): 907-974. [doi:10.1016/j.progpolymsci.2012.02.005](https://doi.org/10.1016/j.progpolymsci.2012.02.005)
17. Sclater, Neil. (2011). *Clutches and brakes. Mechanisms and Mechanical Devices Sourcebook*. 5th ed. New York: McGraw Hill. pp. 211-234. [ISBN 9780071704427](https://www.isbn-international.org/product/9780071704427). Drawings and designs of various clutches.
18. M. Fahim, J. Bijwe, Hari Singh Nalwa, *Chapter 8 - Polyimides for Microelectronics and Tribology Applications*, Editor(s): Hari Singh Nalwa, *Supramolecular Photosensitive and Electroactive Materials*, Academic Press, 2001, Pages 643-726, ISBN9780125139045, <https://doi.org/10.1016/B978-0125139045/500107> (<http://www.sciencedirect.com/science/article/pii/B9780125139045500107>)
19. Desconocido (2008). *Sistemas de embrague de fricción*. Sitio web. <https://8000vueltas.com/2008/08/18/sistema-de-embrague-de-friccion-parte-5-desarrollo-y-eleccion-de-materiales> (Accedido 05/05/2019)



---

# **Anejo I. PLANOS**

# **Anejo I. PLANOS**

# **Anejo I. PLANOS**

---

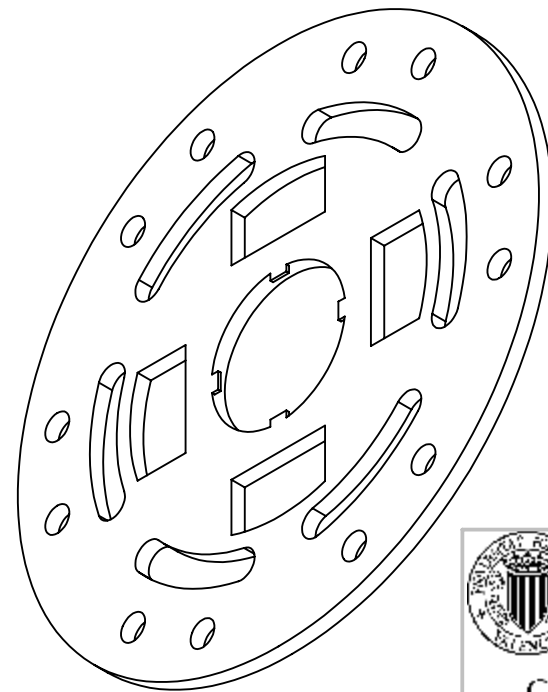
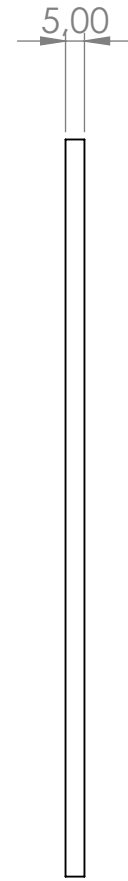
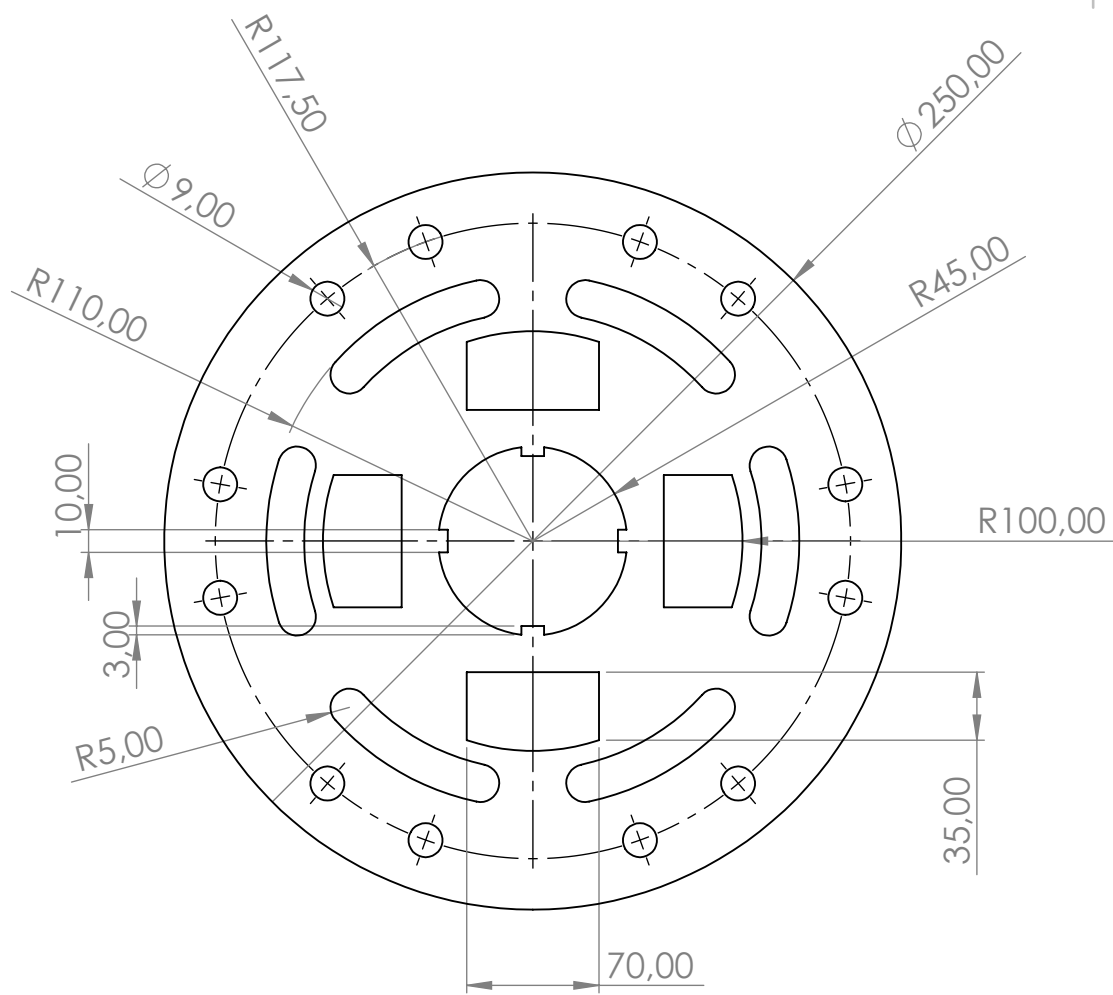
# **Anejo I. PLANOS**

---

## **ÍNDICE**

**Disco de embrague.....1**

**Forro de fricción.....2**



UNIVERSITAT  
POLITÈCNICA  
DE VALÈNCIA  
CAMPUS D'ALCOI

SI NO SE INDICA LO CONTRARIO:  
LAS COTAS SE EXPRESAN EN MM  
ACABADO SUPERFICIAL: N6  
TOLERANCIAS: 0.05

REVISIÓN  
Zlatko Beloslavov

AUTOR Zlatko Beloslavov

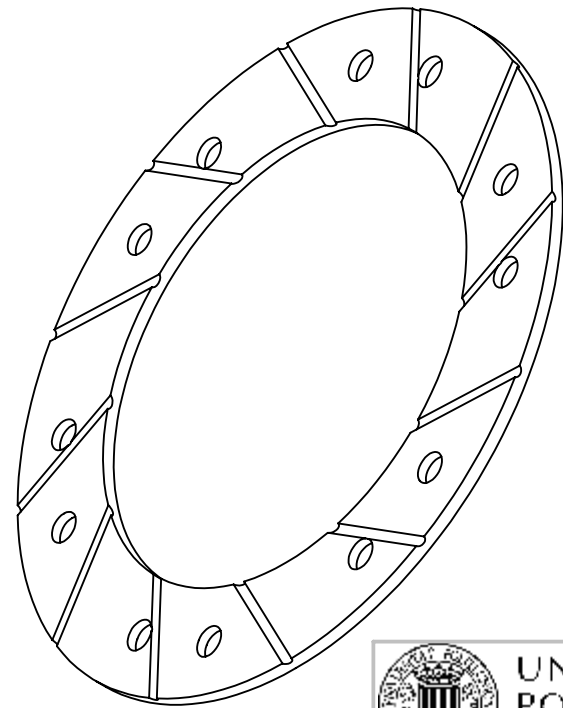
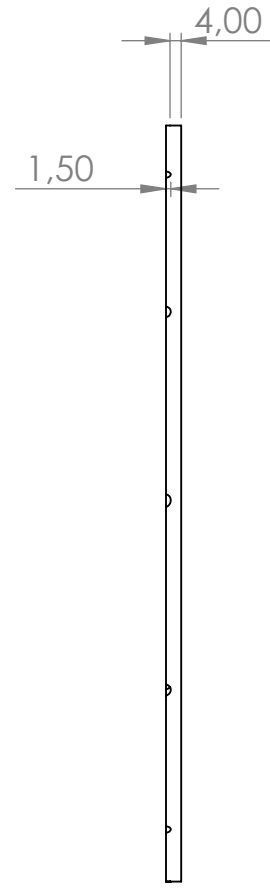
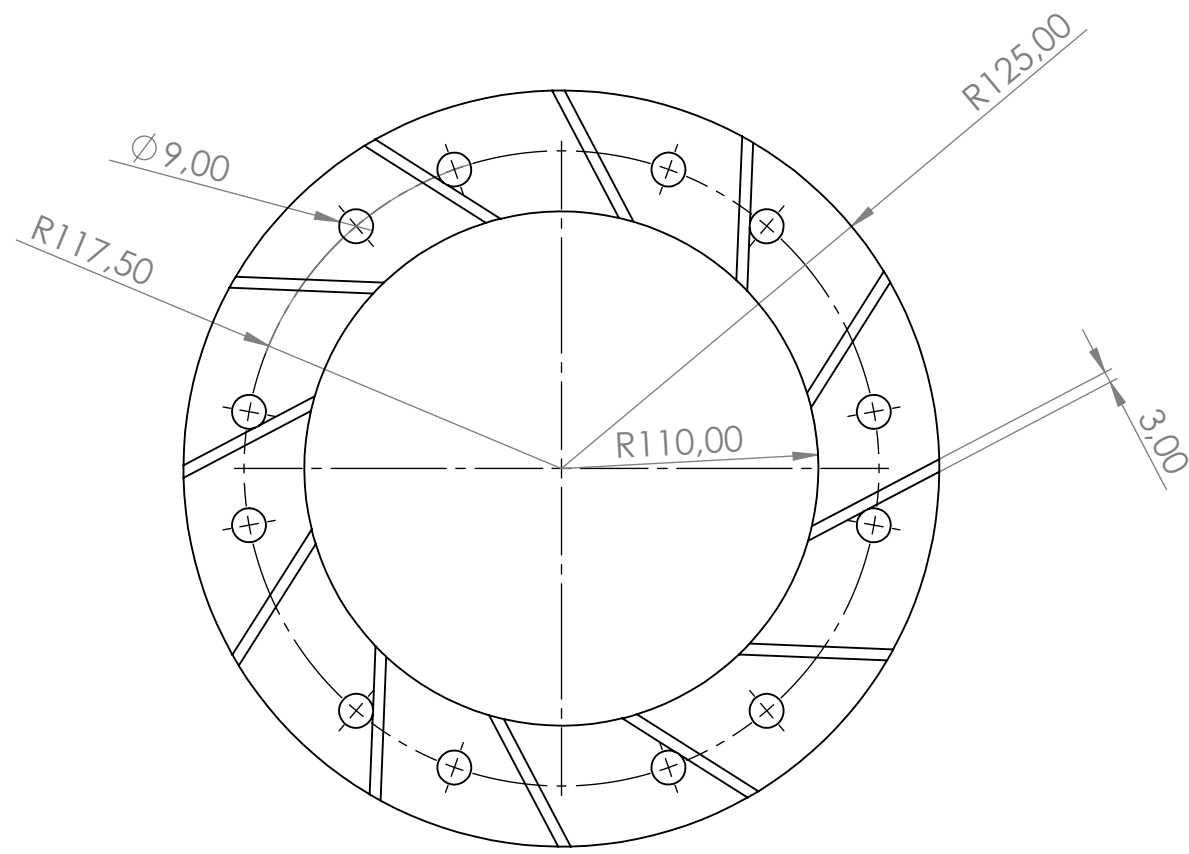
TÍTULO:  
Disco de embrague

FECHA 12/07/2019

N.º DE DIBUJO  
Plano N.º 1



ESCALA 1:1 HOJA 1 DE 1



UNIVERSITAT  
POLITÈCNICA  
DE VALÈNCIA  
CAMPUS D'ALCOI

SI NO SE INDICA LO CONTRARIO:  
LAS COTAS SE EXPRESAN EN MM  
ACABADO SUPERFICIAL: N6  
TOLERANCIAS: 0.05

REVISIÓN  
Zlatko Beloslavov

AUTOR  
Zlatko Beloslavov

FECHA  
12/07/2019

TÍTULO:  
**Forro de fricción**

N.º DE DIBUJO  
**Plano N°2**

ESCALA 1:1  
HOJA 1 DE 1

