

Documento nº 1

ANEJOS A LA MEMORIA

ÍNDICE GENERAL

1. ANEJO I: CÁLCULO DE LA DEMANDA, EMISIONES Y COSTE FINAL DE OBTENCIÓN DE ENERGÍA
2. ANEJO II: CARACTERÍSTICAS TÉCNICAS DE LOS EQUIPOS
3. ANEJO III: CÁLCULOS HIDRÁULICOS
4. ANEJO IV: ESTUDIO DE VIABILIDAD ECONÓMICA
5. ANEJO V: DIAGRAMA DE GANT
6. ANEJO VI: ESTUDIO DE LA DISPONIBILIDAD DE BIOMASA FORESTAL RESIDUAL SUSCEPTIBLE DE APROVECHAMIENTO ENERGÉTICO

ANEJO I

CÁLCULO DE LA DEMANDA, EMISIONES Y COSTE FINAL DE
OBTENCIÓN DE ENERGÍA

Índice del anejo

.....	1
1. Introducción	1
2. Demanda Energética	1
3. Emisiones de CO ₂	3
4. Coste final de obtención de energía	6

Índice de tablas

Tabla 1. Demanda energética de los edificios públicos de la red de distribución de calor.	1
Tabla 2. Demanda energética total de la red de distribución de calor.	2
Tabla 3. Emisiones por tipo de combustible. Fuente: IDAE	3
Tabla 4. Emisiones de CO ₂ por edificio según combustible utilizado y emisiones de los mismos después de la implementación de la red de distribución de calor.	4
Tabla 5. Emisiones de CO ₂ totales, sin “District Heating” y con “District Heating”	4
Tabla 6. Coste por kWh final según combustible empleado. Fuente: IDAE	6
Tabla 7. Coste del combustible anual total de abastecimiento a la demanda de los edificios.....	6

ANEJO I

CALCULO DE LA DEMANDA, EMISIONES Y COSTE FINAL DE OBTENCIÓN DE ENERGÍA

1. Introducción

En el siguiente anejo se van a realizar los cálculos de base para la implementación de un “District heating” en la ciudad de Llíria. Este anejo se divide en tres partes: Demanda energética, emisiones de CO₂ y el coste final de la obtención de energía.

2. Demanda Energética

Los datos de las demandas energéticas se han obtenido por dos vías. De los edificios pertenecientes al ayuntamiento, se ha obtenido el dato exacto de consumo energético a través de las auditorías realizadas por el proyecto SimbioTIC. Los edificios que entran dentro de la red de “District heating”, pero de los cuales no se tienen datos de auditoría, se obtiene la demanda energética a partir de facturas de consumo de electricidad, gas natural o gasóleo y a través de visitas a las instalaciones de climatización de dichos edificios.

Los datos obtenidos se muestran en la Tabla 1.

Tabla 1. Demanda energética de los edificios públicos de la red de distribución de calor.

	Colegio San Vicente	Pabellón Pla de L' Arc	Piscina Cubierta	Pabellón viejo	Centro multiusos	Policía Local	Colegio San Miguel
	<i>kWh</i>	<i>kWh</i>	<i>kWh</i>	<i>kWh</i>	<i>kWh</i>	<i>kWh</i>	<i>kWh</i>
Enero	23446	5047	11501	270	21332	2967	23446
Febrero	16235	4403	10718	238	14177	3341	16235
Marzo	12694	4701	10235	257	20215	1936	12694
Abril	8535	4382	7496	243	0	530	8535
Mayo	3366	4355	6031	244	0	265	3366
Junio	0	3035	3797	553	0	0	0
Julio	0	2005	2021	556	0	0	0
Agosto	0	2091	1553	571	0	0	0
Septiembre	0	3161	3143	946	0	0	0
Octubre	6038	4528	5729	251	0	0	6038
Noviembre	15031	4550	8745	249	27209	1359	15031
Diciembre	19891	4874	10628	264	40280	2593	19891
TOTAL	105234	47133	81597	4642	123213	12990	105236

La demanda de energía térmica de estos edificios supone un total de 480.045 kWh, a esta demanda, se le debe añadir la del resto de edificios. Como se observa en la tabla 1, los datos obtenidos nos indican la cuantía de la demanda mes a mes. En la Tabla 2, se muestra la demanda total de todo el anillo de distrito.

ANEJO I

CALCULO DE LA DEMANDA, EMISIONES Y COSTE FINAL DE OBTENCIÓN DE ENERGÍA

Tabla 2. Demanda energética total de la red de distribución de calor.

Demanda energética (kWh)	
Enero	247931
Febrero	194363
Marzo	162349
Abril	91437
Mayo	37548
Junio	7902
Julio	4903
Agosto	4511
Septiembre	7758
Octubre	57687
Noviembre	177824
Diciembre	231081
TOTAL	1225293

En la Figura 1 se muestra un gráfico con la demanda energética de el conjunto de la red de distribución en el cual se observa la gran estacionalidad de la demanda y el bajo consumo que tiene lugar en el periodo estival.

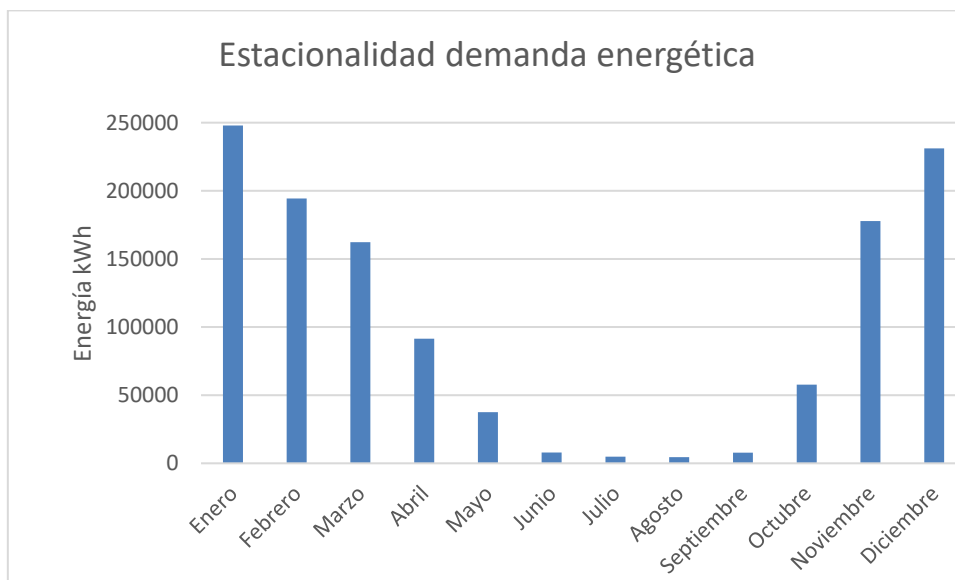


Figura 1. Gráfico de demanda energética por mes.

ANEJO I

CALCULO DE LA DEMANDA, EMISIONES Y COSTE FINAL DE OBTENCIÓN DE ENERGÍA

3. Emisiones de CO₂

Independientemente del tipo de combustible utilizado se logran evitar grandes cantidades de emisiones de CO₂ en comparación a un modelo de generación convencional distribuido. Pero cabe destacar la importancia en el combustible utilizado, únicamente centrándonos en las emisiones de CO₂ sin atender a otros beneficios indirectos, intangibles y de responsabilidad futura ya mencionados.

Por ello, se presenta a continuación la huella de CO₂ de cada uno de los combustibles tradicionalmente utilizados en comparación a la biomasa.

En este punto se va a proceder a evaluar las emisiones derivadas del consumo de energía térmica en los edificios de la red de distrito. Para ello, tenemos en cuenta los factores de emisión proporcionados por el IDAE, que se muestran en la Tabla 3 y Figura 2.

Tabla 3. Emisiones por tipo de combustible. Fuente: IDAE

EMISIONES POR TIPO DE COMBUSTIBLE		
Gasóleo calefacción	0,311	kg CO ₂ /kWh
GLP	0,254	kg CO ₂ /kWh
Gas natural	0,252	kg CO ₂ /kWh
Carbón	0,472	kg CO ₂ /kWh
Biomasa	0,018	kg CO ₂ /kWh
Electricidad convencional	0,372	kg CO ₂ /kWh

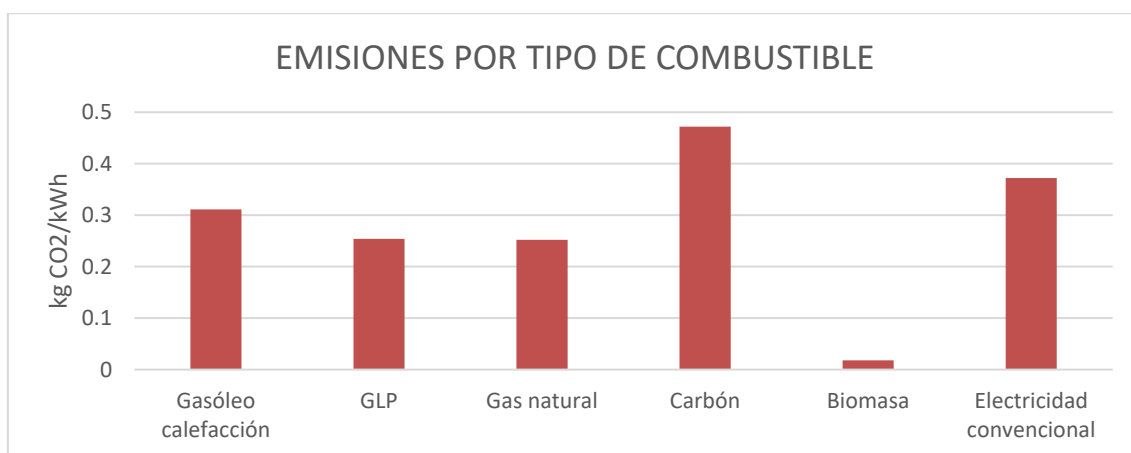


Figura 2. Emisiones por tipo de combustible. Fuente: IDAE

ANEJO I

CALCULO DE LA DEMANDA, EMISIONES Y COSTE FINAL DE OBTENCIÓN DE ENERGÍA

Al disponer de las auditorías de los edificios, podemos determinar que tipo de combustible emplean estos y con ello conocer los datos de emisión que produce cada edificio en la generación de energía térmica, tanto de ACS como de calefacción.

Tabla 4. Emisiones de CO2 por edificio según combustible utilizado y emisiones de los mismos después de la implementación de la red de distribución de calor.

Tipo de instalación	Electricidad	Gas Natural	Gasóleo	Consumo kWh	kg CO2 convencional	kg CO2 DH
Colegio San Vicente	0	1	0	105233,9	26518,9	1894,2
Pabellon Pla de L' Arc	0	1	0	47133,1	11877,5	848,4
Piscina Cubierta	0	1	0	81596,7	20562,4	1468,7
Pabellón viejo	1	0	0	4642,0	1726,8	83,6
Centro multiusos	1	0	0	123213,0	45835,2	2217,8
Policia Local	1	0	0	12990,2	4832,4	233,8
Colegio San Miguel	0	1	0	105236,0	26519,5	1894,2
IES LAURANA	0	1	0	210150,9	52958,0	3782,7
IES Camp de Túria	0	0	1	127386,9	39617,3	2293,0
Colegio Santa Ana	0	0	1	105233,9	32727,7	1894,2
Colegio Francisco Latorre	1	0	0	105233,9	39147,0	1894,2
Ambulatorio	1	0	0	163696,5	60895,1	2946,5
Juzgados	1	0	0	33546,0	12479,1	603,8
			TOTAL	1.225.293,0	375697,0	22055,3

Tabla 5. Emisiones de CO2 totales, sin "District Heating" y con "District Heating".

	kg CO ₂ /año sin DH	kg CO ₂ /año con DH
Emisiones	375.697,0	22.055,3

ANEJO I

CALCULO DE LA DEMANDA, EMISIONES Y COSTE FINAL DE OBTENCIÓN DE ENERGÍA

A continuación, se muestra un gráfico en el cual se puede observar el notorio ahorro de emisiones anuales que se lograría con la implantación del "District Heating".

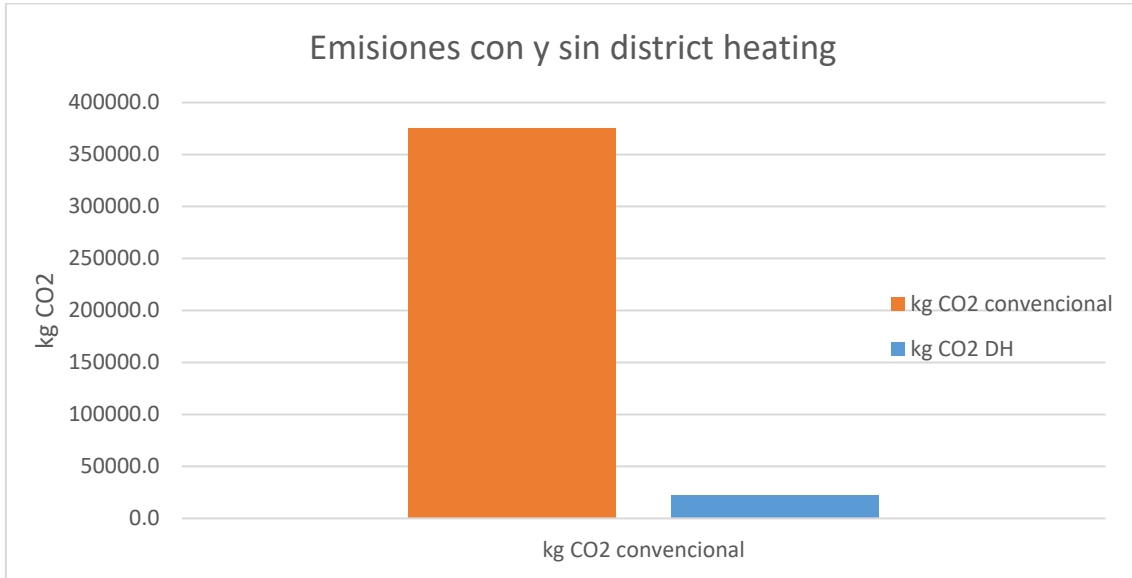


Figura 3. Gráfico de emisiones sin "District Heating" frente a las emisiones con "District Heating".

ANEJO I

CALCULO DE LA DEMANDA, EMISIONES Y COSTE FINAL DE OBTENCIÓN DE ENERGÍA

4. Coste final de obtención de energía

En el presente punto se va a realizar un breve análisis de los costes de operación según el combustible empleado en la generación de la energía que se consume en los edificios. En la tabla 6, se presentan los costes por kWh final según el tipo de combustible.

Tabla 6. Coste por kWh final según combustible empleado. Fuente: IDAE

Coste de combustible	€/kWh
GN	0,06 €
Gasóleo	0,07 €
Biomasa	0,03 €
Electricidad	0,18 €

En el punto 2 del presente anejo, se ha obtenido el consumo de cada edificio de nuestra red de distrito. Para el cálculo de costes se ha estimado un valor de 100 € por tonelada de astilla en planta. Por tanto, los costes de operación con y sin “District Heating” serán los mostrados en la tabla 7.

Tabla 7.. Coste del combustible anual total de abastecimiento a la demanda de los edificios.

Coste de combustible	€/kWh	Consumo	Sin District heating	Con District Heating
GN	0,06 €	549350,60	32.961,04 €	0,00 €
Gasóleo	0,07 €	232620,78	16.283,45 €	0,00 €
Biomasa	0,03 €	1225292,98		35.008,37 €
Electricidad	0,18 €	443321,60	78.024,60 €	0,00 €
TOTAL		1225292,98	127.269,09 €	35.008,37 €

Por último, se muestra gráficamente las diferencias de los costes de operación del funcionamiento actual de estos edificios, sin “District heating” frente a los costes que tendría a partir de la implementación del “District heating”.

ANEJO I

CALCULO DE LA DEMANDA, EMISIONES Y COSTE FINAL DE OBTENCIÓN DE ENERGÍA

Los costes sin “District heating” se muestran en un gráfico acumulado con distinción entre los combustibles empleados.

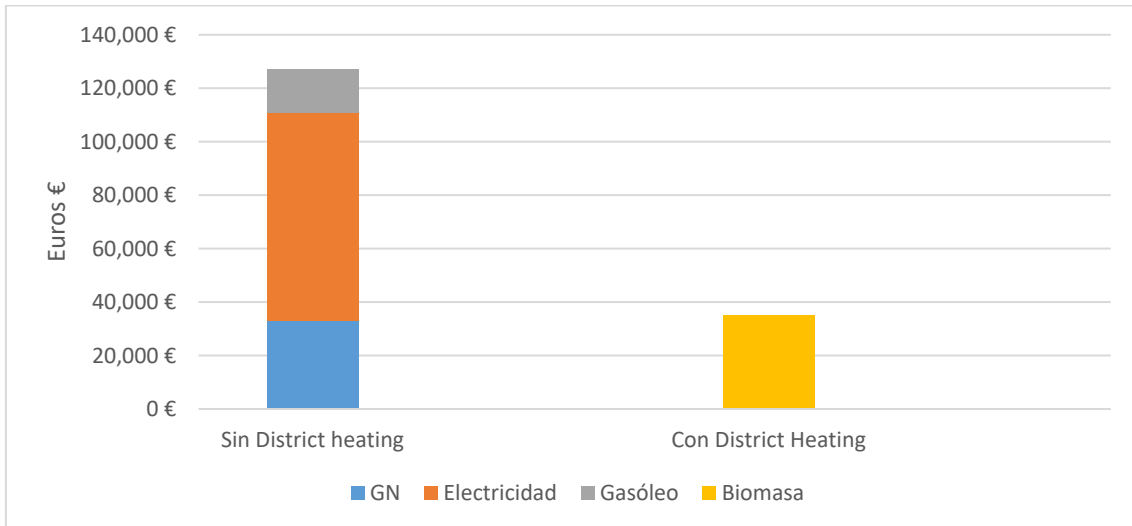


Figura 4. Gráfico coste final de la obtención de energía con y sin “District Heating”..

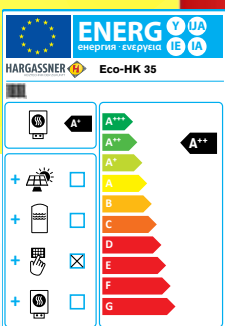
ANEJO II

CARACTERÍSTICAS TÉCNICAS DE LOS EQUIPOS

CALDERA DE ASTILLAS

6 – 330 KW

HARGASSNER
EL ESPECIALISTA EN BIOMASA



www.hargassner.es



para Eco-HK 150-200 kW

10 ANOS **HARGASSNER** 
EL ESPECIALISTA EN BIOMASA
2008 - 2018
Hargassner Ibérica

TECNOLOGÍA ECO HARGASSNER



Vigilancia de las brasas y control con sonda Lambda

La vigilancia exacta de la altura del lecho de brasas mediante sensores permite conseguir el estado de combustión más eficiente en función de la calidad del combustible.

Independientemente del combustible que usted haya almacenado, astilla blanda o dura, seca o húmeda, el control detecta mediante la sonda lambda y el sensor de llamas el poder calorífico correspondiente y regula así la mezcla óptima combustible-aire.

Su caldera funciona siempre con la potencia requerida y a los valores de combustión óptimos.

Este es el confort de control con futuro: el ajuste manual constante de la instalación basado en la carga de combustible es una técnica que pertenece al pasado.



Cámara de combustión refractaria con recirculación de humos de serie

La cámara de combustión refractaria garantiza gracias a su efecto acumulador especial una alta temperatura de combustión (también en carga parcial), minimiza el uso del dispositivo de ignición y reduce el nivel de emisiones.

Para reducir la tendencia de generación de costras por la combustión de material muy seco o por tener un punto de fusión de cenizas muy bajo, cada Eco-HK viene de serie con una recirculación de humos. El enfriado del lecho de las brasas permite que no se alcancen los puntos de fusión de la ceniza relativamente bajos de algunos combustibles alternativos.



¡La limpieza optimizada aumenta el rendimiento!

El nuevo concepto de limpieza limpia ahora en intervalos periódicos TODOS los tubos del intercambiador - NUEVO - también el 1er tiro (de material termorresistente). Los bordes de los turbuladores eliminan a la perfección los restos de cenizas volátiles de los tubos del intercambiador, que caen directamente al sinfín de cenizas. El nuevo sistema de eliminación de cenizas limpia la caldera en intervalos periódicos. El sinfín de cenizas transporta tanto los volátiles como las cenizas de la parrilla hasta el cenicero. Las cenizas son trituradas durante el transporte y compactadas en la caja de cenizas. Esto posibilita un alto confort de limpieza y mayor rendimiento anual.

PATENTADO

Válvula rotatoria "Z" de 2 cámaras

Válvula rotatoria en forma de Z, especial para el uso de astilla.

- asegura el **100 % de seguridad frente al retorno de llama**
- Profundidad de la cámara 18 / 22 cm
- también para astilla larga
- funcionamiento fiable
- ahorra mucha fuerza
- con cantos reforzados

Aumento de la temperatura de retorno integrado

Como accesorio hay disponible un kit hidráulico de aumento de la temperatura de retorno integrable con bomba de bajo consumo y mezcladora.

- Rápido y sencillo montaje
- compacto y económico
- listo para montar, precableado



Mínimas emisiones con calderas Hargassner!

Gracias al sofisticado sistema de control y regulación así como al diseño de la cámara de combustión se alcanzan óptimas eficiencias y emisiones.

DATOS TÉCNICOS											
	kW	EFICIENCIA %		CO mg/MJ		NOX mg/MJ		TOC mg/MJ		PARTÍCULAS mg/MJ	
		CARGA:	plena	parcial	plena	parcial	plena	parcial	plena	parcial	plena
ECO-HK 20	20	93,3	91,4	8	70	49	38	< 1	< 1	3	3
ECO-HK 30	30	94,4	93,2	7	59	52	42	< 1	1	4	7
ECO-HK 35	35	94,6	94,1	6	54	53	44	< 1	1	4	6
ECO-HK 40	40	94,8	95	5	48	55	46	< 1	1	4	11
ECO-HK 50	50	95,3	95	4	48	59	46	< 1	1	6	11
ECO-HK 60	60	95,8	95	3	48	62	46	< 1	1	7	11
ECO-HK 70	70	95,6	95,3	3	47	62	46	< 1	1	7	10
ECO-HK 90	90	95,2	96	3	46	62	46	< 1	1	8	9
ECO-HK 100	99	95	96,3	3	45	61	46	< 1	1	8	8
ECO-HK 110	110	94,7	96,7	3	44	61	46	< 1	1	8	7
ECO-HK 120	120	94,5	97	3	43	61	46	< 1	1	8	6
ECO-HK 150	150	93,4	93,1	13	19	78	-	1	1	12	-
ECO-HK 200	200	93,1	93,6	<2	28	98	89	<2	<2	14	7
ECO-HK 250	250	94,5	97,2	5	25	64	55	<2	<2	9	4
ECO-HK 300	300	94,4	96,9	8	31	62	49	<2	<2	9	3
ECO-HK 330	330	93,6	96,4	10	34	61	45	<2	<2	9	3

Control ECO

El sistema de Control Eco: Para Hargassner la eficiencia de la caldera no sólo se limita a una eficiente combustión, sino también a un mínimo consumo eléctrico de todos sus elementos, incluido el sistema de alimentación de astilla.

- Control de revoluciones del ventilador de tiro forzado del tipo EC mediante medición de la depresión: el control electrónico de revoluciones del motor con tecnología EC permite reducir en hasta un 80% el consumo eléctrico
- Sistema de extracción de combustible del silo: gracias al sistema de engranajes altamente eficientes es posible usar motores de baja potencia (dependiendo de la caldera entre 0.18 - 0,55 kW), pudiendo ahorrar así hasta un 67% de electricidad
- Encendido de bajo consumo con una resistencia de 300W (1000W menos que antes). Por otro lado el sistema de control intenta evitar en medida de lo posible usar la resistencia, intentando aprovechar el calor almacenado en el refractario



- **Reducción del consumo eléctrico en un 88%**
- **Control inteligente del encendido**
- **silencioso**

Sistema de parrillas Hargassner únicas

PATENTADO

**MÁXIMA
EFICIENCIA Y
ROBUSTEZ**

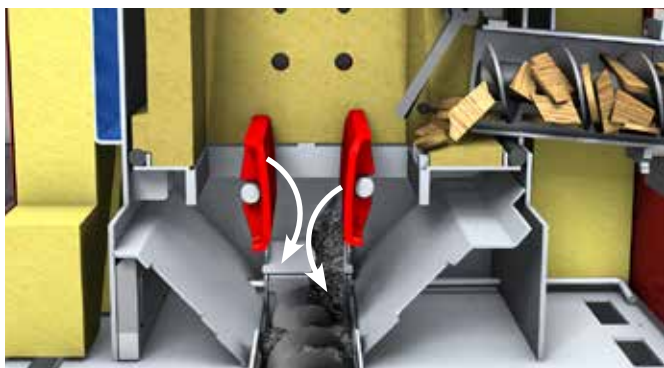
Uso confortable con diferentes combustibles Las parrillas giratorias escalonadas pueden ser giradas individualmente. De esta manera se pueden mantener las parrillas limpias incluso quemando combustibles alternativos.



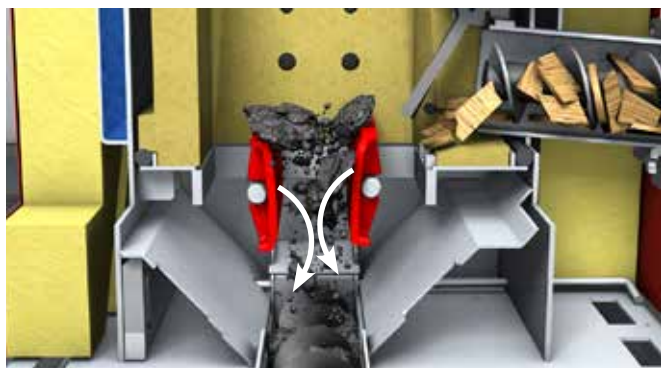
Con las parrillas cerradas se genera un elevado lecho de brasas lo que facilita un proceso de **gasificación con mínimas emisiones de partículas**.



Para eliminar la ceniza sólo gira la parrilla trasera. **La ceniza cae directamente al sinfín de cenizas**, la brasa se mantiene en la otra parrilla.



Al arrancar la caldera en frío, se realiza una limpieza integral de la cámara de combustión. **Ambas parrillas de abren**, y las cenizas, costras y otros cuerpos extraños caen.



Utilizando **combustibles alternativos**, que pueden llegar a generar mucha costra, la caldera activa de manera automática la **función trituradora de costra**.

Telegestión y Smart Home

Las centralitas Touch Tronic de Hargassner permiten el control de las calderas via el móvil e incluso permiten un total acceso telemático via el Web Service desde un ordenador. Para ello sólo requiere una conexión a internet y el Internet Gateway de Hargassner.

Hargassner tiene para los sistemas más usuales de **Smart Home** (domótica) una solución disponible. De esta manera el control energético de su edificio alcanza un nuevo estándar. Smart Home es una posibilidad innovadora para el control energético perfecto de su edificio. Ahorre energía y costes. Controle via internet su casa, también estando fuera de viaje!



Internet-Gateway Necesario para App y WEB-Service. posibilita una conexión segura SSL entre la caldera y el router.



Web-Service La herramienta perfecta para la telegestión para el profesional



App: Con la nueva APP de Hargassner puede realizar rápida- y sencillamente cambios en su caldera, recibir notificaciones, etc...



SMS: Realice ajustes sencillos y reciba notificaciones en su móvil

**NUEVO:
SMART
HOME**



Modbus

LOXONE

KNX

Kamstrup

PEQUEÑA POTENCIA

ECO HK 20-60 kW

- **Reducción de costes** mediante funcionamiento ECO
- Nuevo sistema de parrillas: **parrilla escalonada trituradora**
- **Control del nivel de brasas con** sonda Lambda y adaptación automática a la calidad del combustible
- Nuevo ECO recogedor, **de bajo consumo** por su motor de 0,18 kW
- Nueva tecnología de control de la combustión Eco-Control para **mínimas emisiones de partículas finas I**
- Doble **válvula rotatoria en forma de Z** para una seguridad antiretorno de llama del 100%
- Sistema de eliminación de cenizas de parrilla y volátiles
- **Recirculación de humos** de serie

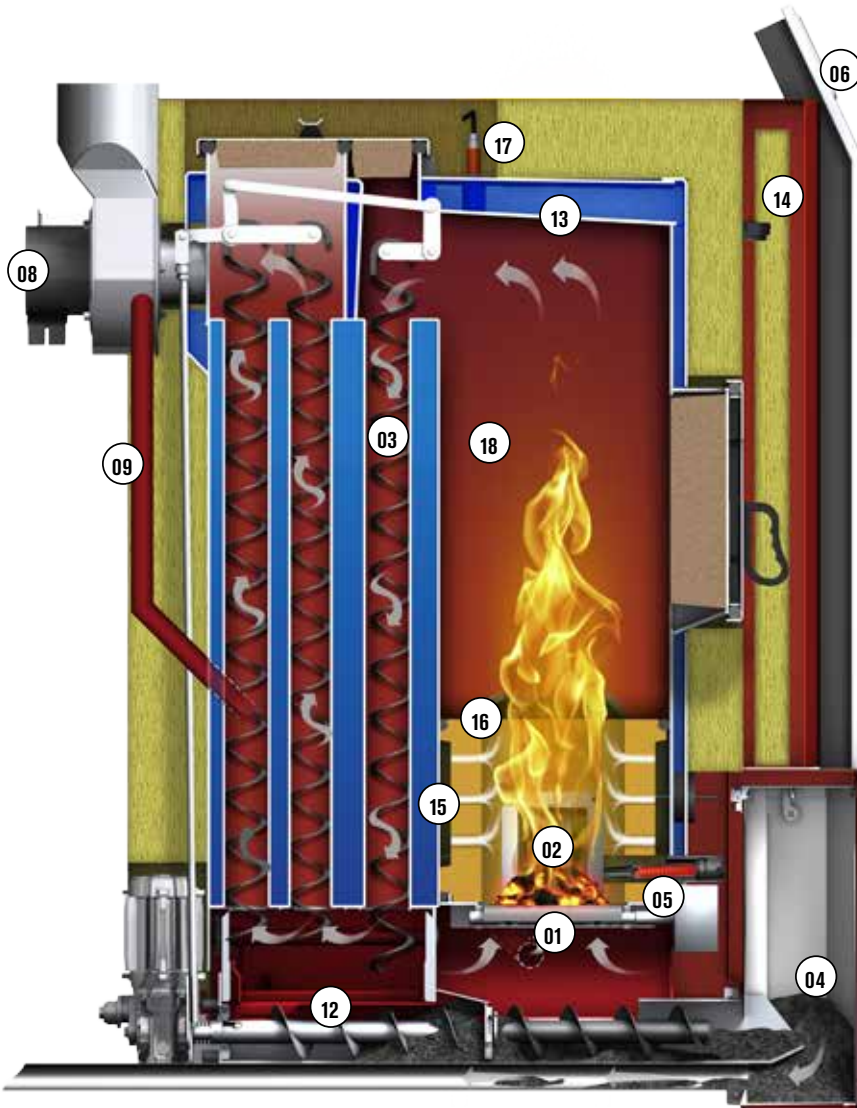


Calificación energética

A⁺



Para el funcionamiento con:
Astilla según Ö-Norm 7133 (G30-G50, W20-W35) o EN ISO 17225-4 clase A1-A2 (P16 S-P31 S, M20), Pellets según Ö-Norm M7135 o EN ISO 17225-2 clase A1 (recomendado sólo hasta RA 400). Hueso de aceituna según UNE 164003:2014 clase A1 (consultar condiciones)



- 01 Nuevo sistema de parrilla "trituradora escalonada".
- 02 Regulación de nivel de las brasas
- 03 Limpieza del intercambiador de calor (también en el 1er paso)
- 04 Cenicero (Sistema de aspiración de cenizas para conseguir intervalos de mantenimiento muy largos, opcional)
- 05 nuevo sistema de ignición: 300 W, sin soplador
- 06 Control Touch moderno integrado
- 07 Dosificador de doble cámara en forma de Z (18 cm)
- 08 Tiro forzado (motor EC) con vigilancia de la depresión
- 09 Recirculación de humos **de serie**
- 10 Aumento de la temperatura de retorno opcional
- 11 Eco-RA – recogedor de bajo consumo
- 12 Descarga a silo patentada para cenizas volátiles y de la parrilla
- 13 No es necesario ningún dispositivo de seguridad de descarga térmico
- 14 Control de la subpresión
- 15 Cámara de combustión rodeada de baño de agua
- 16 Concentrador de llama de fundición de alta calidad
- 17 Sonda Lambda
- 18 Permite el funcionamiento de emergencia con leña

ECO HK 70-120 kW

Las calderas Hargassner de potencia media son especialmente interesantes para hoteles, pequeños edificios públicos,...

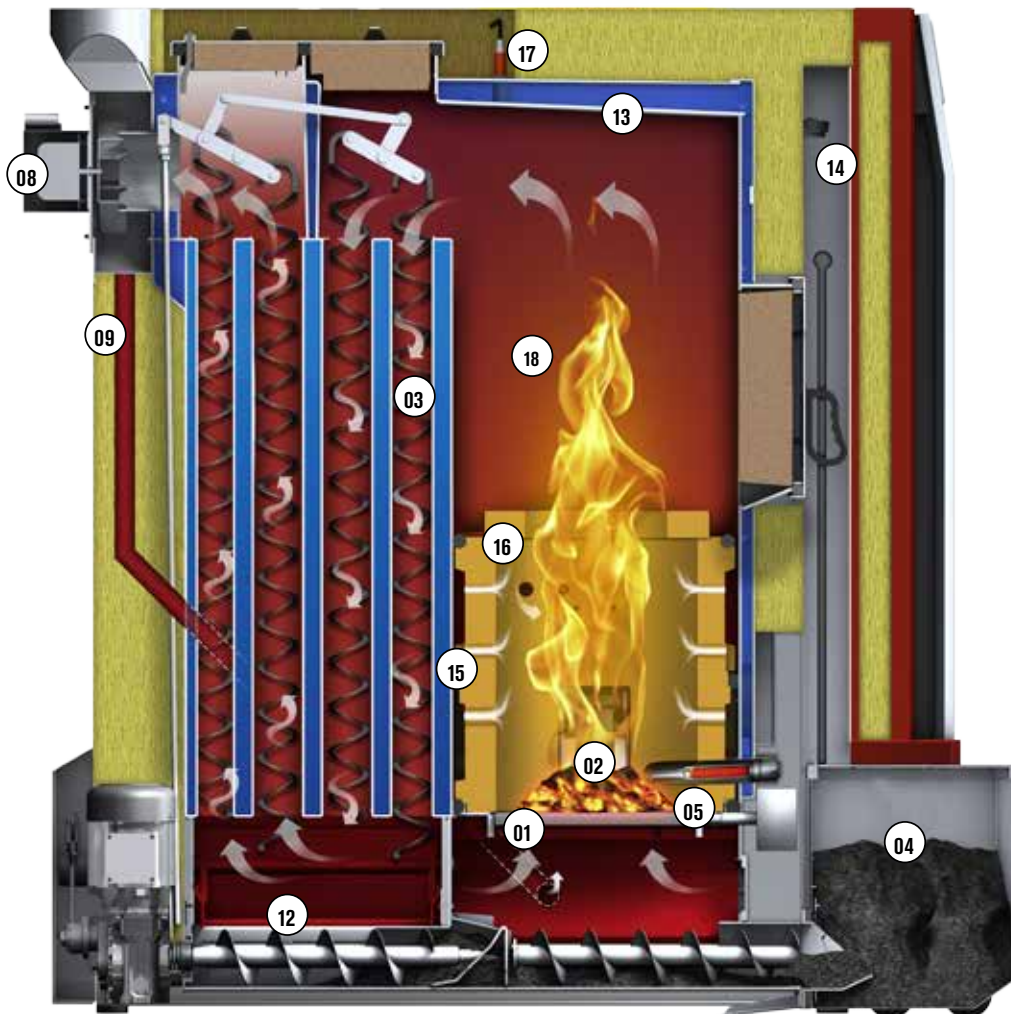
- **Reducción de costes** mediante funcionamiento ECO
- Nuevo sistema de parrillas: **parrilla escalonada trituradora**
- **Control del nivel de brasas con** sonda Lambda y y adaptación automática a la calidad del combustible
- Nuevo ECO recogedor, **de bajo consumo** por su motor de 0,25 kW
- Nueva tecnología de control de la combustión Eco-Control para **mínimas emisiones de partículas finas** I
- Doble **válvula rotatoria en forma de Z** para una seguridad antiretorno de llama del 100%
- Sistema de eliminación de cenizas de parrilla y volátiles
- **Recirculación de humos** de serie

Calificación energética (hasta 70 kW)

A⁺



Para el funcionamiento con:
Astilla según Ö-Norm 7133 (G30-G50, W20-W35) o EN ISO 17225-4 clase A1-A2 (P16 S-P31 S, M20). Pellets según Ö-Norm M7135 o EN ISO 17225-2 clase A1 (recomendado sólo hasta RA 400). Hueso de aceituna según UNE 164003:2014 clase A1 (consultar condiciones)



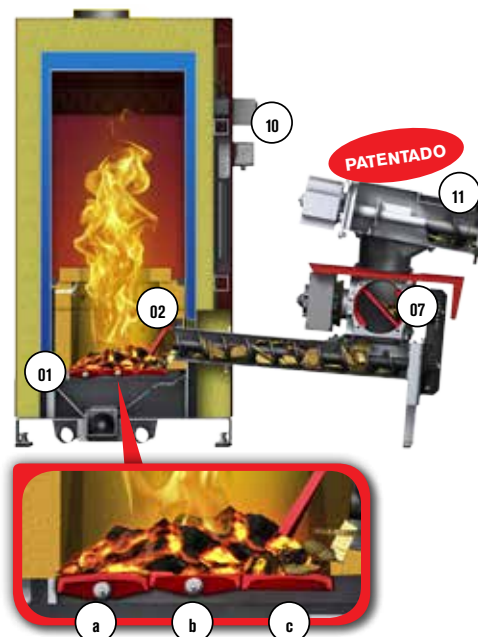
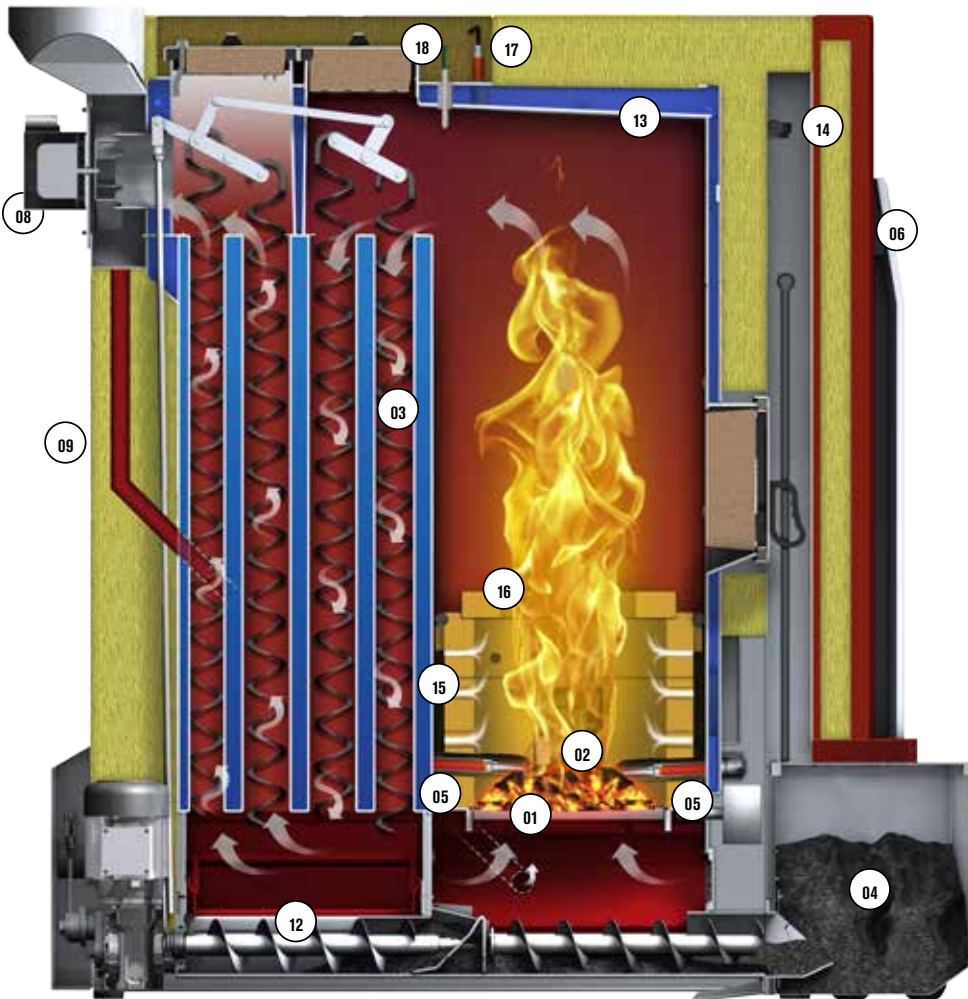
- 01 Nuevo sistema de parrilla " trituradora escalonada".
- 02 Regulación de nivel de las brasas
- 03 Limpieza del intercambiador de calor (también en el 1er paso)
- 04 Cenicero (Sistema de aspiración de cenizas para conseguir intervalos de mantenimiento muy largos, opcional)
- 05 nuevo sistema de ignición: 300 W, sin soplador
- 06 Control Touch moderno integrado
- 07 Dosificador de doble cámara en forma de Z (18cm)
- 08 Tiro forzado (motor EC) con vigilancia de la depresión
- 09 Recirculación de humos **de serie**
- 10 Aumento de la temperatura de retorno opcional
- 11 Eco-RA – recogedor de bajo consumo
- 12 Descarga a silo patentada para cenizas volátiles y de la parrilla
- 13 No es necesario ningún dispositivo de seguridad de descarga térmico
- 14 Control de la subpresión
- 15 Cámara de combustión rodeada de baño de agua
- 16 Concentrador de llama de fundición de alta calidad
- 17 Sonda Lambda
- 18 Permite el funcionamiento de emergencia con leña

ECO HK 150-200 kW

- **Reducción de costes** mediante funcionamiento ECO
- Nuevos sistemas de parrillas: **parrilla escalonada trituradora**
- Nuevo recogedor ECO, **bajo consumo** mediante motor 0,37 / 0,55 kW
- Nueva tecnología de control de la combustión Eco-Control para **mínimas emisiones de partículas finas**
- Control del nivel de brasas y adaptación automática a la calidad del combustible
- **Válvula rotatoria** de 2 cámaras, **en forma de Z**, 100% antiretorno de llama
- Sistema de eliminación de cenizas de parrilla y volátiles patentado
- Control de temperatura de llama y motor dosificador de aire secundario
- **Recirculación de humos** para una combustión más flexible
- Caldera compacta y precableada
- Mínimas emisiones y máxima eficiencia



Para el funcionamiento con: Astilla según Ö-Norm 7133 (G30-G50, W20-W35) o EN ISO 17225-4 clase A1-A2 (P16 S-P31 S, M20), Pellets según Ö-Norm M7135 o EN ISO 17225-2 clase A1 (recomendado sólo hasta RA 400).



- 01 Nuevo sistema de parrillas „tritadoras escalonadas“:
a) Parrilla para eliminación de cenizas
b) Parrilla de alimentación
c) Parrilla fija
- 02 Regulación de nivel de las brasas
- 03 Limpieza del intercambiador (también en el 1. paso)
- 04 Cenicero de gran tamaño (75 l)
- 05 Nuevo sistema de ignición: 2 x 300 W, sin ventilador
- 06 Control Touch moderno integrado
- 07 Dosificador de doble cámara en forma de Z (22cm)
- 08 Tiro inducido (motor EC) con vigilancia de la subpresión
- 09 Recirculación de humos **de serie**
- 10 Aumento de la temperatura de retorno opcional
- 11 Eco-RA – sinfín de silo único, de bajo consumo
- 12 Descarga a silo patentada para cenizas volátiles y de la parrilla
- 13 No requiere dispositivo de descarga térmico
- 14 Control de subpresión
- 15 Cámara de combustión rodeada de baño de agua
- 16 Concentrador de llama de material refractario
- 17 Sonda Lambda
- 18 Sensor de temperatura de llama

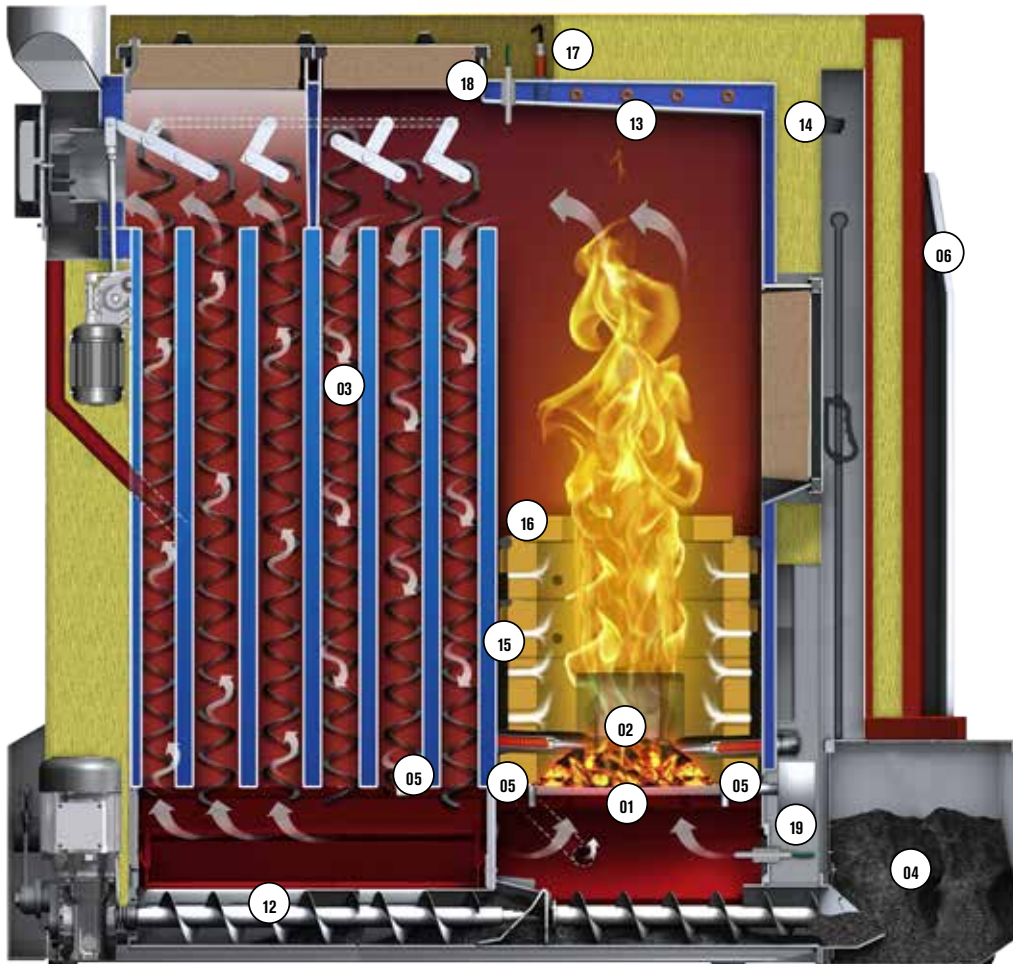
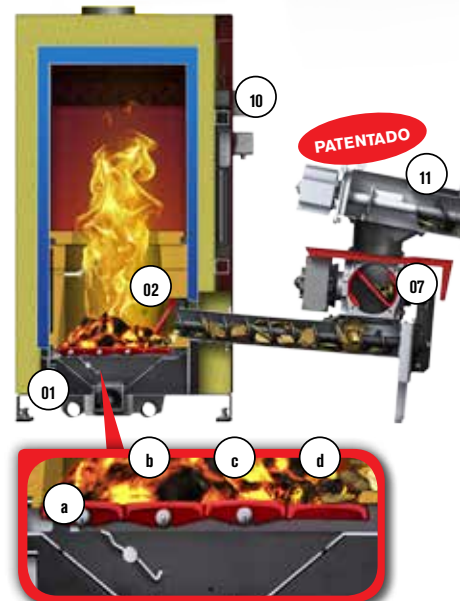
ECO HK 250-330 kW

Las calderas de alta potencia Hargassner son especialmente interesantes para edificios públicos, industria, comunidades de vecinos y redes de calor.

- **Reducción de costes** mediante funcionamiento ECO
- **Nueva parrilla escalonada** de elementos
- Nuevo recogedor ECO, **bajo consumo eléctrico** por su motor de sólo 0,55 kW
- Innovadora tecnología de control de la combustión Eco-Control
- Control del nivel de brasas y adaptación automática a la calidad del combustible
- **Válvula rotatoria** de cámara doble **en forma de Z**
- Potencia constante - sin reducción de potencia por eliminación de cenizas
- Sistema de eliminación de cenizas de parrilla y volátiles patentado
- Control de la temperatura de llama y de parrilla y motor para dosificación de aire secundario



NUEVO:
con control en cascada
con hasta 6 calderas y
2 MW



- 01 Nuevo sistema de parrillas „trituradoras escalonadas“:
a) Parrilla para eliminación de cenizas b) Parrilla trituradora c) Parrilla de alimentación, d) Parrilla fija
- 02 Regulación de nivel de las brasas
- 03 Limpieza del intercambiador (también en el 1. paso)
- 04 Cenicero grande (75 l); Opcionalmente con 300l
- 05 Nuevo sistema de ignición: 2 x 300 W, sin ventilador
- 06 Control Touch Tronic moderno integrado
- 07 Dosificador de doble cámara en forma de Z (22cm)
- 08 Ventilador de humos, tipo EC, control de depresión
- 09 Recirculación de humos **de serie**
- 10 Aumento de temperatura de retorno integrada (opc.)
- 11 ECO-RA - novedoso sistema de descarga de silo con bajo consumo energético
- 12 Descarga patentada para cenizas volátiles y de la parrilla
- 13 Intercambiador interior para la descarga térmica
- 14 Control de depresión
- 15 Cámara de combustión con material refractario para alta temperatura
- 16 Concentrador de llama de material refractario de alta calidad
- 17 Sonda Lambda
- 18 Control de temperatura de llama
- 19 Control de la temperatura de la parrilla

Recogedor Eco-RA Hargassner



Ahorro de energía
y reducción de costes

PATENTADO

Poca altura de colocación →
aprovechamiento máximo
del silo

Diferentes tipos de silos



Sala y silo al mismo nivel en el edificio adyacente o al lado de la sala de calderas

El llenado del silo se realiza o directamente con la astilladora o con maquinaria.



Sala de calderas y silo en el sótano del edificio

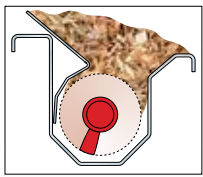
El llenado del silo se realiza con un sinfín horizontal colocado en el techo del silo, con tolva exterior.

Ventajas exclusivas en un vistazo

El recogedor Eco-RA! Gracias de los motores de bajo consumo de sólo 0,18 kW (en modelos 70-200 kW: 0,25 - 0,37 kW) y al engranaje de piñón plano de alta eficiencia y robustez, permite el ahorro de energía y la reducción de los costes de electricidad para el cliente. Hasta un 67% de ahorro puede conseguirse en comparación con los sinfines a silo convencionales. El increíblemente alto rendimiento del engranaje, de más del 90% supera con diferencia a los engranajes de sinfín convencionales. Sencilla operación del sinfín con tolva y tapa desmontable, garantiza un nuevo diseño modular.

Mínimo consumo energético!

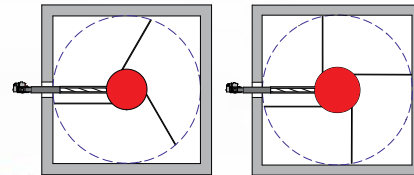
con un ahorro de hasta el 67%



Amplia zona de alimentación del sinfín

- Óptima alimentación de material
- Admite más material en la tolva del sinfín
- Máximo vaciado del silo
- menor necesidad de fuerza
- menor desgaste

PATENTADO



Hasta 4 brazos recogedores

- hasta Ø 4 m = 3 recogedores
- Ø 4,5 - 5 m = 4 recogedores
- Vaciado eficiente del silo

No precisa suelo inclinado!

- Efecto de separación de cuerpos extraños
- Ahorro de costes



Sala de calderas y silo en el edificación contigua

El llenado del silo (en la primera planta) se realiza con el elevador vertical de astillas. La recogida se realiza mediante el sistema de descarga a silo en combinación con un tubo de caída.

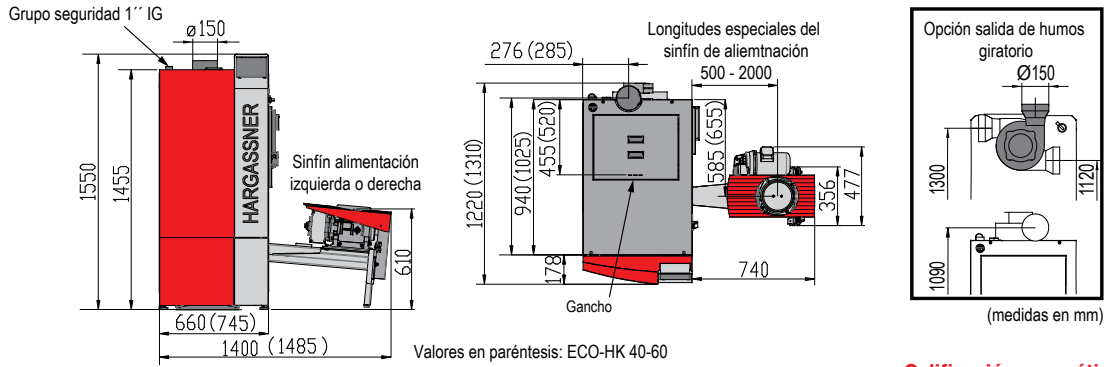


Central térmica para una red de calor (district heating)

Edificio independiente con sala de calderas y silo. El silo está enterrado y puede llenarse cómodamente desde arriba.

DATOS TÉCNICOS

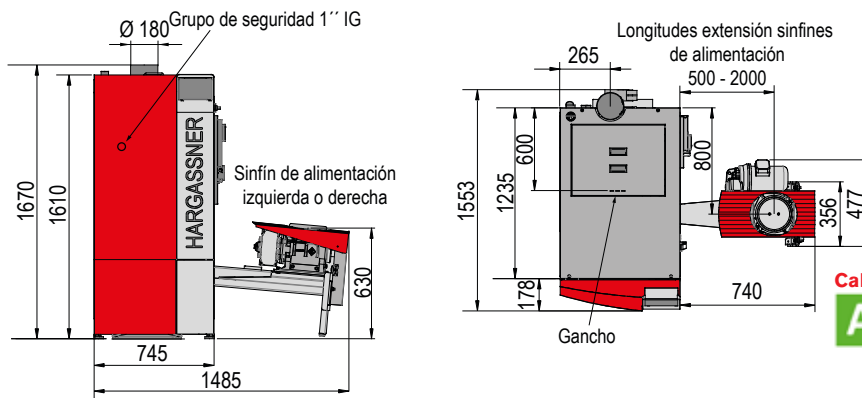
Eco-HK 20 – 60



Calificación energética

A⁺

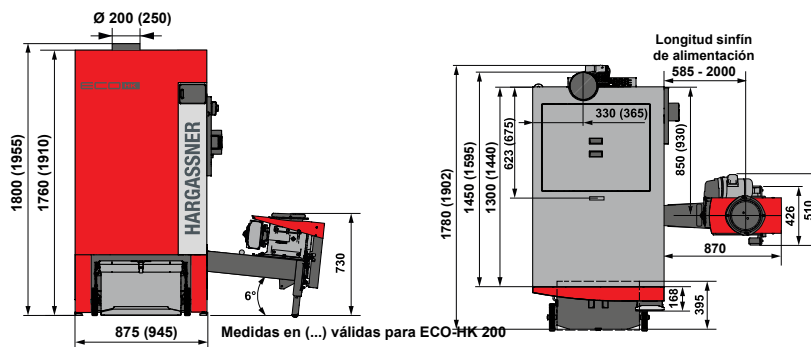
Eco-HK 70 – 120



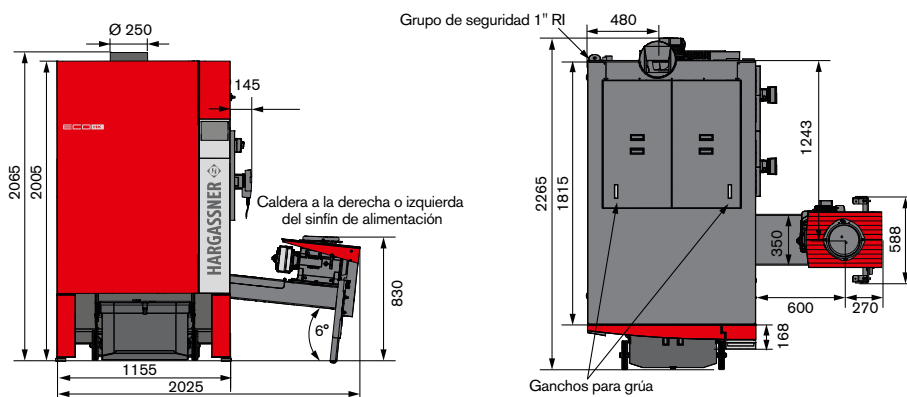
Calificación energética (hasta 70 kW)

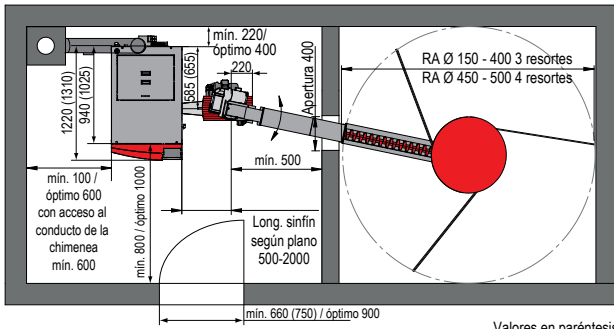
A⁺

Eco-HK 150 – 200

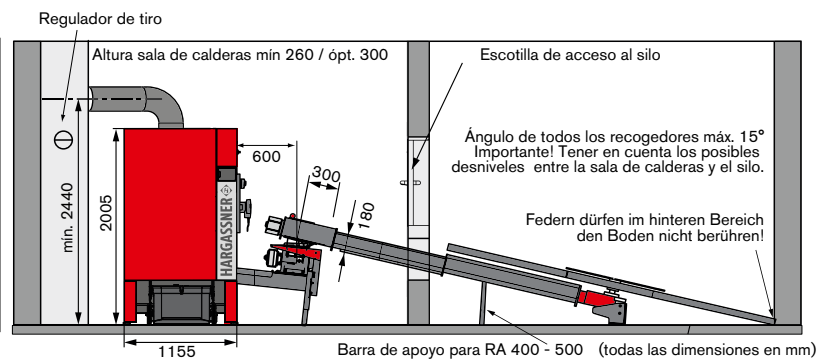
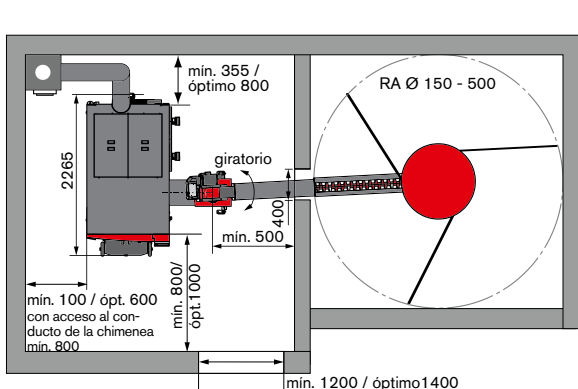
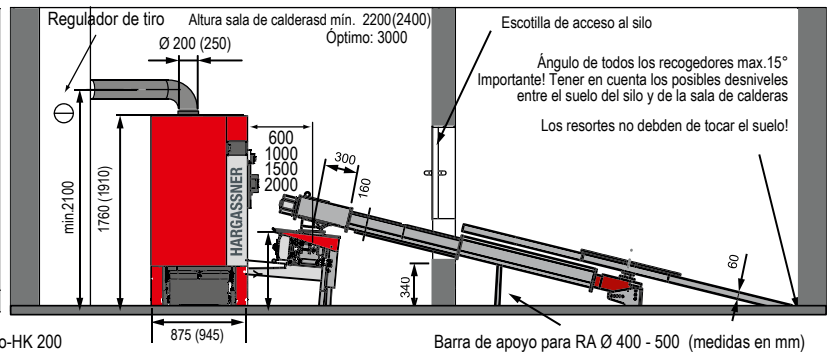
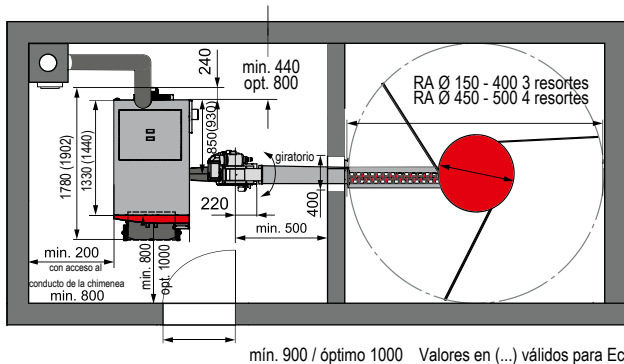
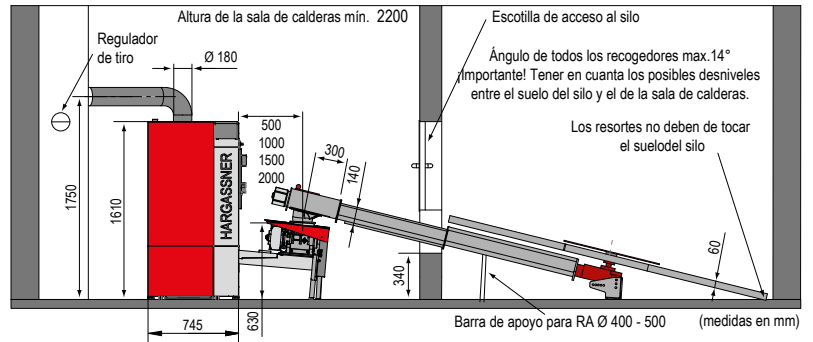
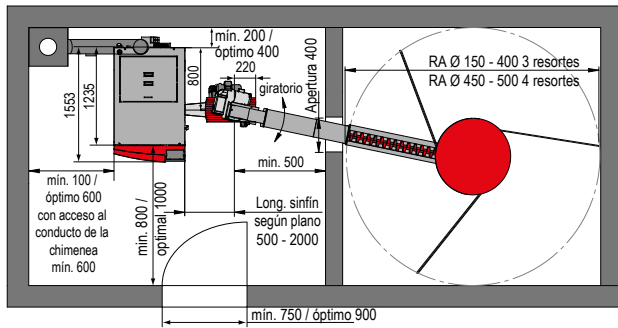
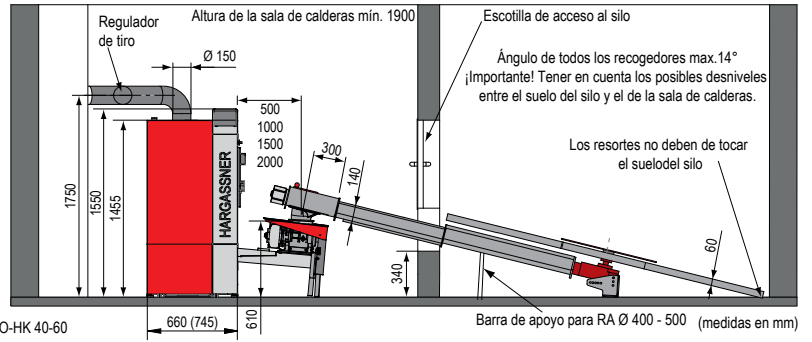


Eco-HK 250 – 330





Valores en paréntesis = ECO-HK 40-60



Datos técnicos Eco-HK 20-200

Calderas de astilla ECO-HK 20-330																		
	Unidad	Eco-HK 20	Eco-HK 30	Eco-HK 35	Eco-HK 40	Eco-HK 50	Eco-HK 60	Eco-HK 70	Eco-HK 90	Eco-HK 100	Eco-HK 110	Eco-HK 120	Eco-HK 150	Eco-HK 200	Eco-HK 250	Eco-HK 300	Eco-HK 330	
Rango de potencia	kW	6-20	9-32	10-35	12-40	12-49	18-60	21-70	27-90	30-99	33-110	36-120	44-149	59-199	75-250	90-300	99-330	
Eficiencia carga máx./parcial	%	93,9 / 91,4	94,4 / 93,2	94,6 / 94,1	94,8 / 95	95,3 / 95	95,8 / 95	95,6 / 95,3	95,2 / 96	95 / 96,3	94,7 / 96,7	94,5 / 97	93,4 / 93,1	93,1 / 93,6	94,5 / 97,2	94,4 / 96,9	93,6 / 94,4	
Potencia calorífica	kW	21	32	37	42	52	63	73	94	104	116	127	159,5	213,7	267	320	352	
Diámetro del tubo de humos	mm	150	150	150	150	150	150	180	180	180	180	180	200	250	250	250	250	
Capacidad de agua	Litros	100	100	100	142	142	142	180	180	180	180	180	253	360	570	570	570	
Pérdida de carga ΔT 10 [K]	mbar	23	50	67	81	119	174	-	-	-	-	-	184,6	227	-	-	-	
Pérdida de carga ΔT 20 [K]	mbar	6	13	18	21	31	46	-	-	-	-	-	49,0	63	-	-	-	
Impulsión y retorno	Pulg.	5/4 RI	5/4 RI	5/4 RI	5/4 RI	5/4 RI	5/4 RI	6/4 RI	6/4 RI	6/4 RI	6/4 RI	6/4 RI	6/4 RI	2" / 2"	2,5" / 2,5"	2,5"	2,5"	2,5"
Peso	kg	490	490	490	560	560	560	865	865	890	890	890	1190	1320	2150	2150	2150	
Altura de la caldera	H mm	1455	1455	1455	1455	1455	1455	1610	1610	1610	1610	1610	1760	1910	2005	2005	2005	
Ancho de la caldera	B mm	660	660	660	745	745	745	745	745	745	745	745	875	945	1155	1155	1155	
Fondo de la caldera	T mm	940	940	940	1025	1025	1025	1235	1235	1235	1235	1235	1780	1902	2138	2138	2138	
Dim. de colocación Al x An x F	B mm	1510x660x1025			1510x745x1110			1670x745x1335					1800 x 875 x 1450		1955 x 945 x 1595		2065 x 1150 x 1070	

Temp. máx. de servicio 95°C, Presión máx. 3bar, Rango temp. 69-78°C, temp. de retorno necesaria 58°C, conexión eléctrica 400V AC, 50 Hz, protección 13 A

Sabía que Hargassner dispone de diferentes formas de llenar los silos con astillas?

Hargassner ofrece a sus clientes una gran variedad de posibilidades para llenar los silos con astilla, desde **elevadores verticales, pasando por los de inclinación variable o los horizontales**. Para cada caso una solución!. Déjese asesorar por el equipo Hargassner!

Los elevadores tienen una capacidad de hasta 50 m³/h. La tolva de llenado puede enterrarse o puede colocarse en el exterior con su bastidor con ruedas y tapa. El tramo vertical puede alargarse hasta 8 m.

- lanzador patentado
- limpio
- hasta 50 m³/h de capacidad



ESPAÑA Y PORTUGAL
Hargassner Ibérica SL
 Pol. Ind. Asipo. Calle D
 Parcela 85 A - 4
 33428- Cayés-Llanera (Asturias)
 Teléfono: 984 281965
 Fax: 984 281621
 info@hargassner.es

AUSTRIA
Hargassner Ges.mbh
 A-4952 Weng, Alta Austria
 Anton Hargassner Straße 1
 Teléfono +43(0)7723/5274
 Fax +43(0)7723/5274-5
 office@hargassner.at

www.hargassner.es

www.hargassner.at



Gama Hargassner **Caldera de pellets, caldera de astilla, caldera de leña, depósito de inercia, caldera gran tamaño 150-200 kW, caldera de biomasa, contenedor de calefacción, sinfin de carga**. Puede solicitar información adicional en www.hargassner.es



VS 16-6

APLICACIONES

Electrobombas verticales multicelulares en línea, ideales para suministro de agua en aplicaciones industriales, civiles, sistemas de riego, abastecimientos a urbanizaciones, grupos de presión, instalaciones de Osmosis y sistemas de climatización.

MATERIALES

Acoplamiento bomba-motor en acero al carbón.
Cuerpo aspiración-impulsión, camisa externa, camisa interna, difusores y turbinas en acero inoxidable AISI 304.
Eje de bomba en acero inoxidable AISI 303.
Base apoyo y cuerpo unión bomba-motor en fundición de hierro.
Cojinetes de rozamiento en carburo de tungsteno.
Cierre mecánico en Silicio/Grafito.

CARACTERÍSTICAS TÉCNICAS

Bombas verticales multicelulares con acoplamiento elástico.
Motor asíncrono cerrado con ventilación externa apto para trabajo continuo a 2.850 rpm.
Protección IP-55.
Aislamiento clase F.
Temperatura del líquido a bombear de -15 °C a +110 °C.
Temperatura máxima ambiente 40 °C.
Presión máxima de trabajo 25 bar.
Todas las bombas se suministran con sus correspondientes bridas, contrabridas de aspiración e impulsión, tornillos y juntas.

Bajo demanda todos los modelos se pueden suministrar en acero inoxidable AISI 316.

APPLICATIONS

Vertical multistage inline electropumps, ideal for water supply in industrial and civil engineering applications, irrigation systems, supplies to residential areas, pressure units, Osmosis plants and air-conditioning systems.

MATERIALS

*Pump-motor coupling in carbon steel.
Suction and impulsion housing, external sleeve, internal sleeve, diffusers and impellers in AISI 304 stainless steel.
AISI 303 stainless steel pump shaft.
Cast iron support and pump-motor body.
Tungsten carbide bearings.
Silicon/Graphite mechanical seal.*

TECHNICAL CHARACTERISTICS

*Vertical multistage pumps with flexible coupling.
Enclosed asynchronous motor with external ventilation, ideal for continuous duty at 2,850 rpm.
IP-55 protection.
F class insulation.
Temperature of liquid to be pumped from -15 °C to +110 °C.
Maximum room temperature 40°C.
Maximum working pressure 25 bar.
All the pumps are supplied with their corresponding flanges, suction and impulsion counter-flanges, screws and joints.*

Upon request, all models can be supplied in AISI 316 stainless steel.

Modelo Model Modèle	P2		I (A)			Ø		Altura manométrica / Hauteur (m)	Caudal / Flow / Débit (l/h)											
	kW	CV	3~ 230V	3~ 400V	3~ 690V	Asp	Imp		1600	2000	2400	3200	4000	5000	6000	7000	8000	10000	11000	12000
VS 4 - 6	1,1	1,5	5,2	3	-	32	32	56	54	53	51	48	41	37	28	20				
VS 4 - 7	1,5	2	6	3,5	-	32	32	65	63	62	60	56	48	43	33	24				
VS 4 - 8	1,5	2	7,3	4,2	-	32	32	74	72	71	68	64	55	50	38	27				
VS 4 - 10	2,2	3	8,4	4,9	-	32	32	95	90	89	86	81	71	62	48	34				
VS 4 - 12	2,2	3	9,2	5,3	-	32	32	113	108	106	103	95	85	75	58	41				
VS 4 - 16	3	4	11,4	6,6	-	32	32	150	144	142	138	129	115	101	78	55				
VS 4 - 19	4	5,5	16,3	9,4	-	32	32	182	171	170	165	153	137	122	93	67				
VS 8 - 6	2,2	3	9,2	5,3	-	40	40						62	60	57	54	48	43	39	
VS 8 - 8	3	4	11,4	6,6	-	40	40						83	80	77	73	65	58	52	
VS 8 - 10	4	5,5	16,3	9,4	-	40	40						104	100	97	92	81	73	65	
VS 8 - 15	5,5	7,5	-	12	6,9	40	40						155	151	146	139	121	110	99	

Modelo Model Modèle	P2		I (A)			Ø		Altura manométrica / Hauteur (m)	Caudal / Flow / Débit (l/h)											
	kW	CV	3~ 230V	3~ 400V	3~ 690V	Asp	Imp		8000	10000	11000	12000	14000	16000	18000	20000	22000	24000	26000	28000
VS 16 - 4	4	5,5	16,3	9,4	-	50	50	54	53	53	52	49	46	43	38	34				
VS 16 - 5	5,5	7,5	-	11	6,4	50	50	68	67	66	65	62	58	54	48	43				
VS 16 - 6	5,5	7,5	-	12	6,9	50	50	82	80	79	78	74	70	64	58	52				
VS 16 - 7	7,5	10	-	14,9	8,7	50	50	96	95	93	91	87	82	76	68	61				
VS 16 - 8	7,5	10	-	16	9,2	50	50	110	108	106	104	99	94	86	77	70				
VS 16 - 12	11	15	-	22	12,7	50	50	166	162	160	157	150	141	130	116	105				
VS 20 - 3	4	5,5	13,2	7,6	-	50	50		41	41	40	39	38	37	35	33	30	27	24	
VS 20 - 5	5,5	7,5	-	10,3	5,9	50	50		67	67	66	64	62	60	58	55	50	45	40	
VS 20 - 7	7,5	10	-	13,5	7,8	50	50		95	94	93	91	89	85	82	77	71	65	58	
VS 20 - 10	11	15	-	20	11,5	50	50		136	135	134	131	128	123	118	111	103	95	85	
VS 20 - 14	15	20	-	26,5	15,3	50	50		192	191	189	185	180	173	166	156	145	133	119	

Modelo Model Modèle	P2		I (A)			Ø		Altura manométrica / Hauteur (m)	Caudal / Flow / Débit (l/h)											
	kW	CV	3~ 230V	3~ 400V	3~ 690V	Asp	Imp		16000	18000	20000	24000	28000	32000	36000	40000	42000	45000	50000	55000
VS 32 - 3	5,5	7,5	-	12	6,9	65	65	54	52	51	48	44	40	35	27					
VS 32 - 4	7,5	10	-	16	9,2	65	65	72	70	69	65	59	53	47	37					
VS 32 - 5	11	15	-	22	12,7	65	65	90	88	86	81	74	67	59	47					
VS 32 - 6	11	15	-	22	12,7	65	65	108	104	102	97	90	81	72	57					
VS 32 - 8	15	20	-	30	17,3	65	65	144	140	138	130	120	109	97	77					
VS 42 - 2	7,5	10	-	16	9,2	80	80				49	47	46	44	42	41	39	35	31	
VS 42 - 3	11	15	-	22	12,7	80	80				71	70	68	66	63	61	58	53	47	
VS 42 - 4	15	20	-	30	17,3	80	80				95	93	91	88	84	81	78	71	62	
VS 42 - 5	18,5	25	-	37	21,4	80	80				119	117	114	110	105	101	97	88	78	
VS 42 - 6	22	30	-	45	26	80	80				143	140	136	132	125	122	116	106	93	



Catálogo Distribución 2013



Desmontables



Soldados



Disipadores Solares



MiniCity



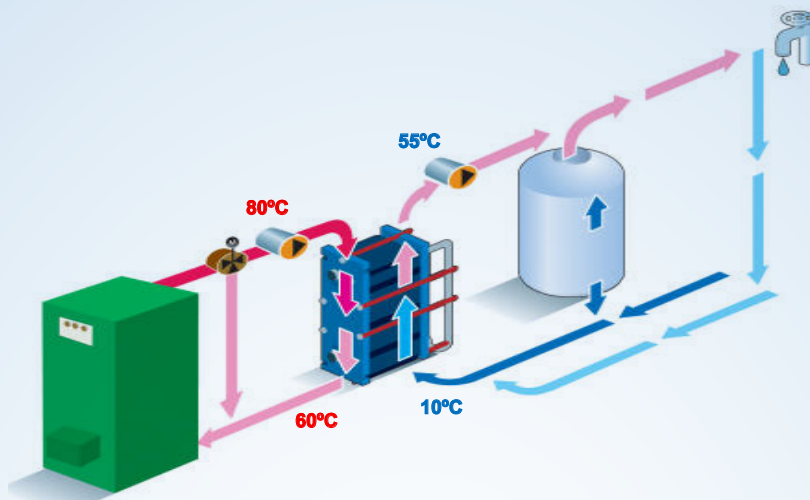
AquaMicro



AquaEasy



Producción de ACS con Caldera a 80°C



Tablas de selección de intercambiador

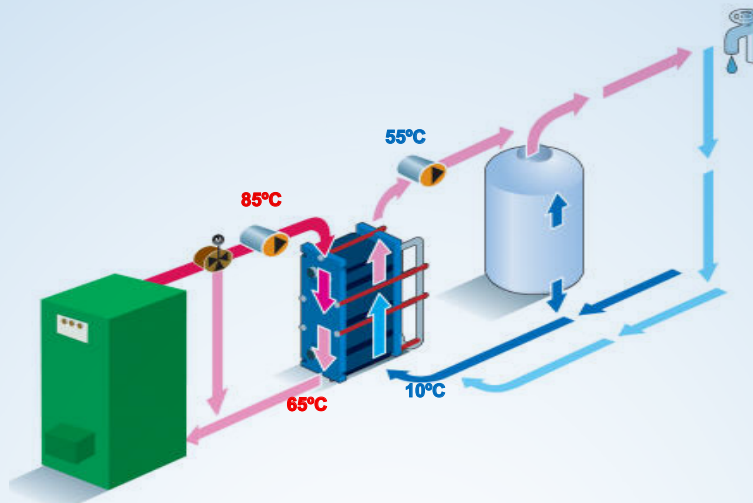
Termosoldado

agua 80->60 / agua 10->55							
Potencia (kW)	Modelo	nº placas	Caudal 1 (m³/h)	DP 1 (m.c.a.)	Caudal 2 (m³/h)	DP 2 (m.c.a.)	PVP
10	CBH16-9H	9	0,4	0,6	0,2	0,1	187 €
20	CBH16-9H	9	0,9	2,1	0,4	0,5	187 €
40	CBH16-13H	13	1,8	3,7	0,8	0,8	223 €
60	CBH16-17H	17	2,7	5	1,1	1,1	258 €
80	CBH16-25H	25	3,5	4,7	1,5	1	329 €
100	CB30-18M	18	4,4	1,5	1,9	0,5	435 €
120	CB30-18M	18	5,3	2,1	2,3	0,6	435 €
150	CB30-24M	24	6,7	1,9	2,9	0,6	497 €
170	CB30-24M	24	7,5	2,5	3,3	0,8	497 €
200	CB30-34M	34	8,9	2	3,8	0,7	594 €

Desmontable

agua 80->60 / agua 10->55								
Potencia (kW)	Modelo	nº placas	Caudal 1 (m³/h)	DP 1 (m.c.a.)	Caudal 2 (m³/h)	DP 2 (m.c.a.)	Conex.	PVP
20	T2-BFG/7H	7	0,9	1	0,4	0,3	3/4"	610 €
40	T2-BFG/10H	10	1,8	1,5	0,8	0,5	3/4"	656 €
60	T2-BFG/13H	13	2,7	2,4	1,1	0,6	3/4"	702 €
80	T2-BFG/16H	16	3,5	2,8	1,5	0,8	3/4"	748 €
100	T2-BFG/20H	20	4,4	3,2	1,9	0,9	3/4"	809 €
120	M3-FG/18M	18	5,3	3	2,3	0,8	1"1/4	1.493 €
150	M3-FG/22M	22	6,7	3,2	2,9	0,8	1"1/4	1.555 €
200	M3-FG/28M	28	8,9	3,7	3,8	0,9	1"1/4	1.684 €
250	M3-FG/34M	34	11,1	4,3	4,8	1	1"1/4	1.778 €
300	M3-FG/40M	40	13,3	4,9	5,7	1,1	1"1/4	1.872 €
350	M6-MFG/15L	15	15,5	2,6	6,7	0,6	2"	2.353 €
400	M6-MFG/16L	16	17,7	2,7	7,7	0,7	2"	2.392 €
450	M6-MFG/18L	18	20	2,7	8,6	0,7	2"	2.470 €
500	M6-MFG/20L	20	22,2	2,8	9,6	0,7	2"	2.548 €
550	M6-MFG/21L	21	24,4	3,3	10,5	0,8	2"	2.587 €
600	M6-MFG/22L	22	26,6	3,4	11,5	0,9	2"	2.670 €
650	M6-MFG/24L	24	28,8	3,5	12,4	0,9	2"	2.748 €
700	M6-MFG/26L	26	31	3,5	13,4	0,9	2"	2.826 €
750	M6-MFG/27L	27	33,3	4	14,3	0,9	2"	2.865 €
800	M6-MFG/29L	29	35,5	4,1	15,3	0,9	2"	3.004 €

Producción de ACS con Caldera a 85°C



Tablas de selección de intercambiador

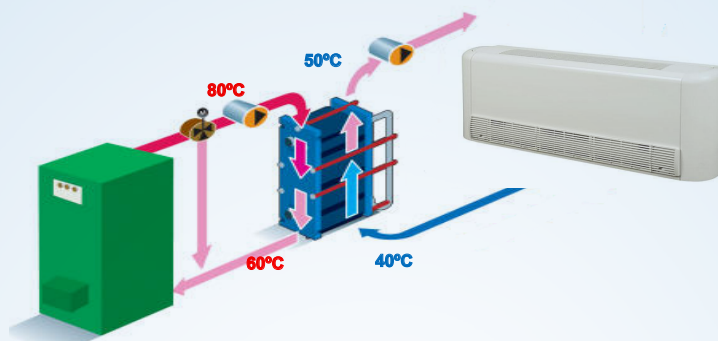
Termosoldado

agua 85->65 / agua 10->55							
Potencia (kW)	Modelo	n° placas	Caudal 1 (m³/h)	DP 1 (m.c.a.)	Caudal 2 (m³/h)	DP 2 (m.c.a.)	PVP
10	CBH16-9H	9	0,4	0,5	0,2	0,1	187 €
20	CBH16-9H	9	0,9	2,1	0,4	0,5	187 €
40	CBH16-13H	13	1,7	3,7	0,8	0,8	223 €
60	CBH16-17H	17	2,6	5	1,1	1,1	258 €
80	CBH16-25H	25	3,4	4,7	1,5	1	329 €
100	CB30-18M	18	4,3	2	1,9	0,3	435 €
120	CB30-18M	18	5,2	2,8	2,3	0,5	435 €
150	CB30-18M	18	6,5	4,3	2,9	0,7	435 €
170	CB30-24M	24	7,3	3,5	3,3	0,6	497 €
200	CB30-24M	24	8,6	4,7	3,8	0,8	497 €

Desmontable

agua 85->65 / agua 10->55								
Potencia (kW)	Modelo	n° placas	Caudal 1 (m³/h)	DP 1 (m.c.a.)	Caudal 2 (m³/h)	DP 2 (m.c.a.)	Conex.	PVP
20	T2-BFG/6H	6	0,9	1	0,4	0,5	3/4"	595 €
40	T2-BFG/8H	8	1,8	2,2	0,8	0,9	3/4"	626 €
60	T2-BFG/11H	11	2,7	3,2	1,1	0,8	3/4"	671 €
80	T2-BFG/14H	14	3,5	3,3	1,5	1	3/4"	717 €
100	T2-BFG/18H	18	4,4	3,6	1,9	1	3/4"	779 €
120	M3-FG/16M	16	5,3	3,6	2,3	1	1"1/4	1.461 €
150	M3-FG/20M	20	6,7	3,8	2,9	1	1"1/4	1.524 €
200	M3-FG/26M	26	8,9	4,2	3,8	1	1"1/4	1.618 €
250	M3-FG/32M	32	11,1	4,7	4,8	1,1	1"1/4	1.747 €
300	M3-FG/40M	40	13,3	4,9	5,7	1,1	1"1/4	1.872 €
350	M6-MFM/12L	12	15,5	3,4	6,7	1,1	2"	2.236 €
400	M6-MFM/14L	14	17,7	3,3	7,7	1	2"	2.314 €
450	M6-MFM/16L	16	20	3,3	8,6	0,9	2"	2.392 €
500	M6-MFM/18L	18	22,2	3,3	9,6	0,9	2"	2.470 €
550	M6-MFM/20L	20	24,4	3,3	10,5	0,9	2"	2.548 €
600	M6-MFM/20L	20	26,6	3,9	11,5	1	2"	2.548 €
650	M6-MFM/22L	22	28,8	3,9	12,4	1	2"	2.670 €
700	M6-MFM/24L	24	31	3,9	13,4	1	2"	2.748 €
750	M6-MFM/26L	26	33,3	4	14,3	1	2"	2.826 €
800	M6-MFM/26L	26	35,5	4,5	15,3	1,1	2"	2.826 €

Caldera a 80°C con Fancoil



Tablas de selección de intercambiador

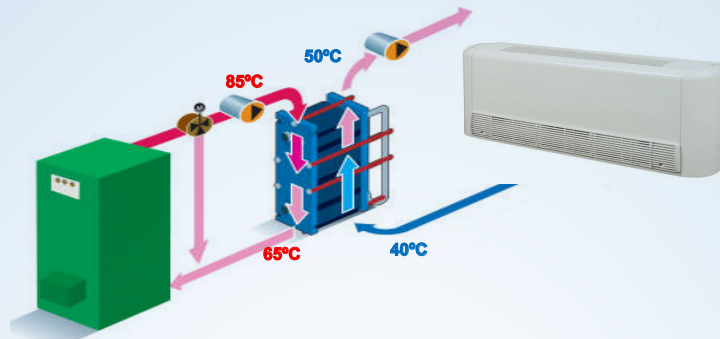
Termosoldado

agua 80 ->60 / agua 40 ->50							
Potencia (kW)	Modelo	n° placas	Caudal 1 (m³/h)	DP 1 (m.c.a.)	Caudal 2 (m³/h)	DP 2 (m.c.a.)	PVP
10	CBH16-9A	9	0,4	1	0,9	1,5	187 €
20	CBH16-13A	13	0,9	1,8	1,7	2,8	223 €
40	CBH16-25A	25	1,7	2	3,5	3,7	329 €
60	CB30-18L	18	2,6	4,6	5,2	1,2	435 €
80	CB30-18M	18	3,4	1,3	6,9	3,7	435 €
100	CB30-24M	24	4,3	1,3	8,6	3,5	497 €
120	CB30-24M	24	5,2	1,8	10,3	4,9	497 €
150	CB30-34M	34	6,5	1,8	13	4,5	594 €
170	CB110-20L	20	7,3	0,9	14,7	2,9	1.405 €
200	CB110-20L	20	8,6	1,2	17,2	3,9	1.405 €

Desmontable

agua 80 ->60 / agua 40 ->50								
Potencia (kW)	Modelo	n° placas	Caudal 1 (m³/h)	DP 1 (m.c.a.)	Caudal 2 (m³/h)	DP 2 (m.c.a.)	Conex.	PVP
20	T2-BFG/7H	7	0,9	1	1,7	3,8	3/4"	610 €
40	T2-BFG/12H	12	1,7	1,6	3,4	4,4	3/4"	687 €
60	T2-BFG/20H	20	2,6	1,4	5,2	4,8	3/4"	809 €
80	M3-FG/20H	20	3,4	1,4	6,9	4,4	1"1/4	1.524 €
100	M3-FG/24H	24	4,3	1,5	8,6	4,9	1"1/4	1.587 €
120	M3-FG/29H	29	5,2	0,9	10,3	3,4	1"1/4	1.700 €
150	M3-FG/36L	36	6,5	1,1	12,9	3,9	1"1/4	1.810 €
200	T5-MFG/20L	20	8,6	1,6	17,2	5	1"1/4	2.077 €
250	T5-MFG/26L	26	10,8	1,5	21,6	4,9	1"1/4	2.391 €
300	M6-MFM/18L	18	12,9	1,5	25,9	4,9	2"	2.470 €
350	M6-MFM/22L	22	15,1	1,4	30,2	4,7	2"	2.670 €
400	M6-MFM/24L	24	17,7	1,6	34,8	5,3	2"	2.748 €
450	M6-MFM/28L	28	20	1,5	39,2	5,3	2"	2.904 €
500	M6-MFM/34L	34	22,2	1,4	42,5	5	2"	3.199 €
550	M6-MFM/38L	38	24,4	1,5	47,9	5,3	2"	3.355 €
600	M10-MFM/18L	18	26,6	1,4	52,2	4,4	DN100	4.204 €
650	M10-MFM/19L	19	28,8	1,3	56,6	5,1	DN100	4.280 €
700	M10-MFM/20L	20	31	1,5	60,9	4,9	DN100	4.356 €
750	M10-MFM/22L	22	33,3	1,5	65,3	4,7	DN100	4.507 €
800	M10-MFM/24L	24	35,5	1,4	69,6	4,6	DN100	4.791 €

Caldera a 85°C con Fancoil



Tablas de selección de intercambiador

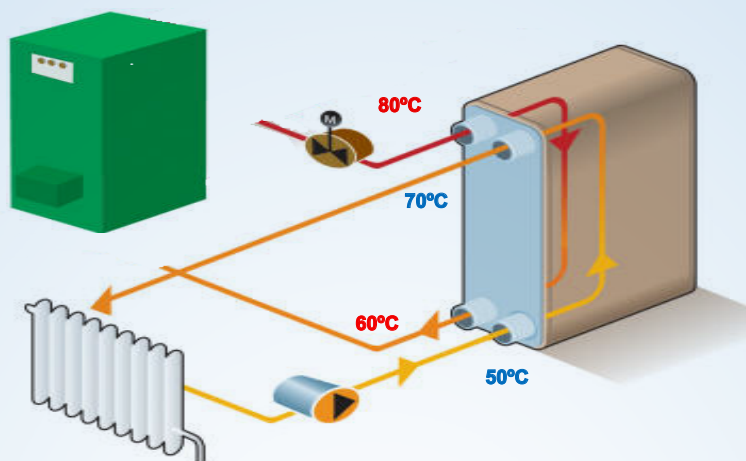
Termosoldado

agua 85 ->65 / agua 40 ->50							
Potencia (kW)	Modelo	n° placas	Caudal 1 (m³/h)	DP 1 (m.c.a.)	Caudal 2 (m³/h)	DP 2 (m.c.a.)	PVP
10	CBH16-9A	9	0,4	1	0,9	1,5	187 €
20	CBH16-13A	13	0,9	1,8	1,7	2,8	223 €
40	CBH16-25A	25	1,7	2	3,5	3,7	329 €
60	CB30-18L	18	2,6	0,5	5,2	1,2	435 €
80	CB30-18L	18	3,4	0,8	6,9	2	435 €
100	CB30-18L	18	4,3	1,2	8,6	3,1	435 €
120	CB30-24L	24	5,2	1,1	10,3	2,8	497 €
150	CB30-24L	24	6,5	1,7	13	4,4	497 €
170	CB110-20L	20	7,3	0,9	14,7	2,9	1.405 €
200	CB110-20L	20	8,6	1,2	17,3	3,9	1.405 €

Desmontable

agua 85->65 / agua 40->50								
Potencia (kW)	Modelo	n° placas	Caudal 1 (m³/h)	DP 1 (m.c.a.)	Caudal 2 (m³/h)	DP 2 (m.c.a.)	Conex.	PVP
20	T2-BFG/6H	6	0,9	2,1	1,7	3,9	3/4"	595 €
40	T2-BFG/12H	12	1,7	1,6	3,4	4,4	3/4"	687 €
60	T2-BFG/20H	20	2,6	1,4	5,2	4,8	3/4"	809 €
80	M3-FG/16L	16	3,6	1,2	7	3,6	1"1/4	1.466 €
100	M3-FG/18L	18	4,4	1,5	8,7	4,5	1"1/4	1.495 €
120	M3-FG/22L	22	5,3	1,4	10,4	4,7	1"1/4	1.554 €
150	M3-FG/30L	30	6,7	1,3	13,1	4,7	1"1/4	1.705 €
200	T5-MFG/20L	20	8,9	1,6	17,4	5	1"1/4	2.077 €
250	T5-MFG/26L	26	11,1	1,5	21,8	4,9	1"1/4	2.391 €
300	M6-MFM/18L	18	13,3	1,5	26,1	4,9	2"	2.470 €
350	M6-MFM/22L	22	15,6	1,4	30,5	4,7	2"	2.670 €
400	M6-MFM/24L	24	17,8	1,6	34,8	5,3	2"	2.748 €
450	M6-MFM/28L	28	20	1,5	39,2	5,3	2"	2.904 €
500	M6-MFM/34L	34	22,2	1,4	42,5	5	2"	3.199 €
550	M6-MFM/38L	38	24,4	1,4	47,9	5,3	2"	3.355 €
600	M10-MFM/18L	18	26,6	1,4	52,2	4,4	DN100	4.204 €
650	M10-MFM/18L	18	28,8	1,7	56,6	5,1	DN100	4.204 €
700	M10-MFM/20L	20	31	1,5	60,9	4,9	DN100	4.356 €
750	M10-MFM/22L	22	33,3	1,5	65,3	4,7	DN100	4.507 €
800	M10-MFM/24L	24	35,5	1,4	69,6	4,6	DN100	4.791 €

Caldera a 80°C con Radiadores



Tablas de selección de intercambiador

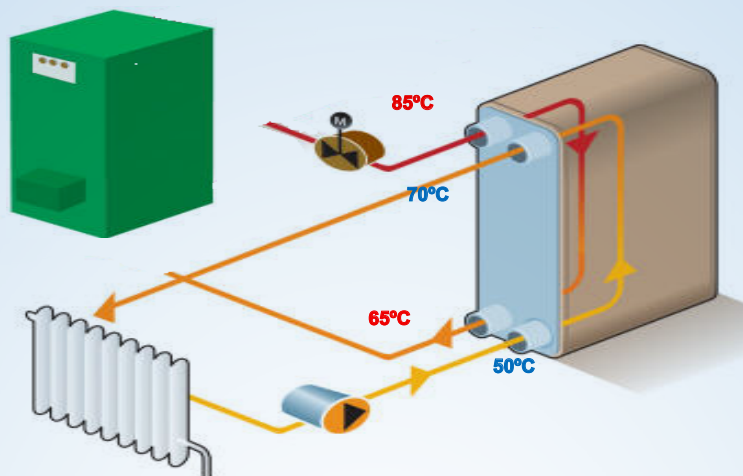
Termosoldado

agua 80->60 / agua 50->70							
Potencia (kW)	Modelo	nº placas	Caudal 1 (m³/h)	DP 1 (m.c.a.)	Caudal 2 (m³/h)	DP 2 (m.c.a.)	PVP
10	CBH16-13H	13	0,4	0,2	0,4	0,2	223 €
20	CBH18-15H	15	0,9	1,2	0,9	1,2	277 €
40	CBH18-23H	23	1,8	2,1	1,7	2,1	347 €
60	CBH18-29H	29	2,7	3,1	2,6	3,1	396 €
80	CBH18-39H	39	3,5	3,6	3,5	3,6	480 €
100	CB60-20L	20	4,4	3,5	4,4	2,7	605 €
120	CB60-30L	30	5,3	2,4	5,2	1,9	772 €
150	CB60-30L	30	6,7	3,7	6,6	2,9	772 €
170	CB60-30L	30	7,5	4,7	7,4	3,6	772 €
200	CB60-40L	40	8,9	4,2	8,7	3,1	940 €

Desmontable

agua 80->60 / agua 50->70								
Potencia (kW)	Modelo	nº placas	Caudal 1 (m³/h)	DP 1 (m.c.a.)	Caudal 2 (m³/h)	DP 2 (m.c.a.)	Conex.	PVP
20	TL3-BFG/8L	8	0,9	1,1	0,9	0,7	1"1/4	1.283 €
40	TL3-BFG/11L	11	1,8	1,6	1,7	1,6	1"1/4	1.359 €
60	TL3-BFG/15L	15	2,7	1,8	2,6	1,9	1"1/4	1.460 €
80	TL3-BFG/18L	18	3,5	2,5	3,5	2	1"1/4	1.536 €
100	TL3-BFG/21L	21	4,4	2,5	4,4	2,6	1"1/4	1.612 €
120	TL3-BFG/25L	25	5,3	2,6	5,2	2,6	1"1/4	1.713 €
150	TL3-BFG/30L	22	6,7	3	6,6	2,8	1"1/4	1.856 €
200	T5-BFG/24M	24	8,9	5	8,7	4,3	1"1/4	2.074 €
250	T5-BFG/29M	29	11,1	4,9	10,9	5	1"1/4	2.319 €
300	T5-BFG/35M	35	13,3	4,9	13,1	4,9	1"1/4	2.508 €
350	T5-BFG/43M	43	15,5	4,4	15,3	4,5	1"1/4	2.759 €
400	M6-FM/33M	33	17,7	3,4	17,5	3,5	2"	3.158 €
450	M6-FM/36M	36	20	3,9	19,7	3,5	2"	3.280 €
500	M6-FM/40M	40	22,2	3,9	21,8	3,6	2"	3.443 €
550	M6-FM/44M	44	24,4	3,9	24	3,7	2"	3.603 €
600	M6-FM/47M	47	26,6	4	26,2	4,1	2"	3.723 €
650	M6-FM/51M	51	28,8	4,1	28,4	4,1	2"	3.883 €
700	M6-FM/54M	54	31	4,4	30,6	4,2	2"	4.003 €
750	M6-FM/58M	58	33,3	4,5	32,8	4,3	2"	4.163 €
800	M6-FM/62M	62	35,5	4,6	35	4,4	2"	4.323 €

Caldera a 85°C con Radiadores



Tablas de selección de intercambiador

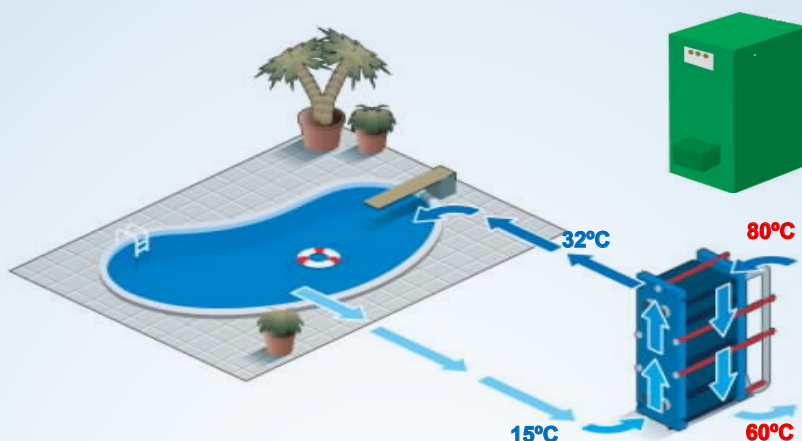
Termosoldado

agua 85->65 / agua 50->70							
Potencia (kW)	Modelo	nº placas	Caudal 1 (m³/h)	DP 1 (m.c.a.)	Caudal 2 (m³/h)	DP 2 (m.c.a.)	PVP
10	CBH16-9H	9	0,4	0,6	0,4	0,6	187 €
20	CBH16-13H	13	0,9	1	0,9	1	223 €
40	CBH16-17H	17	1,8	2,3	1,7	2,3	258 €
60	CBH16-25H	25	2,7	2,7	2,6	2,7	329 €
80	CBH16-35H	35	3,6	3,1	3,5	3,2	418 €
100	CB30-34H	34	4,4	2,1	4,4	1,9	594 €
120	CB30-34H	34	5,3	3	5,2	2,7	594 €
150	CB30-50H	50	6,7	2,5	6,6	2,4	756 €
170	CB60-30L	30	7,6	4,7	7,4	3,6	772 €
200	CB60-40L	40	8,9	4,2	8,7	3,1	940 €

Desmontable

agua 85->65 / agua 50->70								
Potencia (kW)	Modelo	nº placas	Caudal 1 (m³/h)	DP 1 (m.c.a.)	Caudal 2 (m³/h)	DP 2 (m.c.a.)	Conex.	PVP
20	T2-BFG/14H	14	0,9	0,3	0,9	0,2	3/4"	717 €
40	T2-BFG/25H	25	1,8	0,5	1,7	0,5	3/4"	886 €
60	M3-FG/17H	17	2,7	2,2	2,6	2,3	1"1/4	1.477 €
80	M3-FG/21H	21	3,6	2,7	3,5	2,7	1"1/4	1.540 €
100	M3-FG/25H	25	4,4	2,9	4,4	2,9	1"1/4	1.603 €
120	M3-FG/29H	29	5,3	3,1	5,2	3,2	1"1/4	1.700 €
150	M3-FG/36H	36	6,7	3,4	6,6	3,1	1"1/4	1.810 €
200	M3-FG/46H	46	8,9	3,9	8,7	3,7	1"1/4	1.927 €
250	M3-FG/55H	55	11,1	4,4	10,9	4,4	1"1/4	2.108 €
300	M6-FM/19L	19	13,3	2,7	13,1	2,8	2"	2.543 €
350	M6-FM/21L	21	15,5	3	15,3	3,1	2"	2.625 €
400	M6-FM/24L	24	17,8	3,3	17,5	2,9	2"	2.747 €
450	M6-FM/26L	26	20	3,5	19,7	3,1	2"	2.829 €
500	M6-FM/28L	28	22,2	3,7	21,8	3,4	2"	2.910 €
550	M6-FM/31L	31	24,4	3,5	24	3,6	2"	3.033 €
600	M6-FM/33L	33	26,6	3,8	26,2	3,8	2"	3.158 €
650	M6-FM/36L	36	28,8	4	28,4	3,7	2"	3.280 €
700	M6-FM/38L	38	31	4,2	30,6	4	2"	3.362 €
750	M6-FM/41L	41	33,3	4,1	32,8	4,2	2"	3.482 €
800	M6-FM/43L	43	35,5	4,3	35	4,4	2"	3.562 €

Climatización de Piscina con Caldera



Tablas de selección de intercambiador

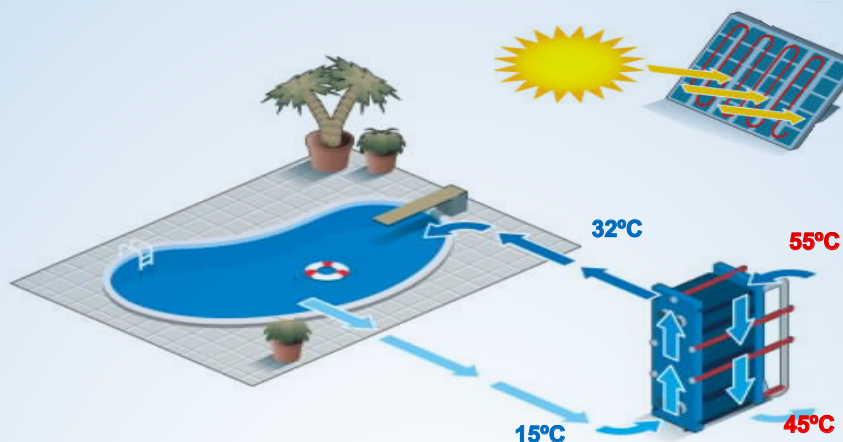
Desmontable

agua 80->60 / agua 15->32								
Potencia (kW)	Modelo	nº placas	Caudal 1 (m³/h)	DP 1 (m.c.a.)	Caudal 2 (m³/h)	DP 2 (m.c.a.)	Conex.	PVP
20	T2-BFG/5H	5	0,9	2,1	1	3,2	3/4"	580 €
40	T2-BFG/9H	9	1,8	2,2	2	3,3	3/4"	641 €
60	T2-BFG/14H	14	2,7	2,4	3	2,9	3/4"	717 €
80	T2-BFG/22H	22	3,5	2,1	4,1	2,8	3/4"	840 €
100	M3-FG/14L	14	4,4	2,3	5,1	2,8	1"1/4	1.430 €
120	M3-FG/16L	16	5,3	2,5	6,1	3,1	1"1/4	1.461 €
150	M3-FG/20L	20	6,7	2,5	7,6	3,3	1"1/4	1.524 €
200	M3-FG/28L	28	8,9	2,5	10,1	3,4	1"1/4	1.684 €
250	M3-FG/36L	36	11,1	2,8	12,7	3,8	1"1/4	1.810 €
300	M6-MFM/12L	12	13,3	3,5	15,2	3,7	2"	2.236 €
350	M6-MFM/14L	14	15,5	3,4	17,7	3,7	2"	2.314 €
400	M6-MFM/16L	16	17,7	3,3	20,3	3,8	2"	2.392 €
450	M6-MFM/20L	20	20	2,7	22,8	3,3	2"	2.548 €
500	M6-MFM/22L	22	22,2	2,8	25,3	3,4	2"	2.670 €

Desmontable Titanio

agua 80->60 / agua 15->32								
Potencia (kW)	Modelo	nº placas	Caudal 1 (m³/h)	DP 1 (m.c.a.)	Caudal 2 (m³/h)	DP 2 (m.c.a.)	Conex.	PVP
20	T2-BFG/5H	5	0,9	2,1	1	3,2	3/4"	1.196 €
40	T2-BFG/8H	8	1,8	3,7	2	3,4	3/4"	1.258 €
60	T2-BFG/12H	12	2,7	3,3	3	3,7	3/4"	1.341 €
80	T2-BFG/18H	18	3,5	2,8	4,1	3,5	3/4"	1.464 €
100	M3-FG/14L	14	4,4	2,3	5,1	2,8	1"1/4	1.842 €
120	M3-FG/16L	16	5,3	2,5	6,1	3,1	1"1/4	1.889 €
150	M3-FG/18L	18	6,7	3,1	7,6	3,9	1"1/4	1.937 €
200	M3-FG/26L	26	8,9	2,8	10,1	3,8	1"1/4	2.158 €
250	M3-FG/36L	36	11,1	2,8	12,7	3,9	1"1/4	2.395 €
300	M6-MFG/12L	12	13,3	3,6	15,2	3,7	2"	3.097 €
350	M6-MFG/14L	14	15,5	3,4	17,7	3,8	2"	3.233 €
400	M6-MFG/16L	16	17,7	3,4	20,3	3,9	2"	3.368 €
450	M6-MFG/20L	20	20	2,7	22,8	3,3	2"	3.640 €
500	M6-MFG/22L	22	22,2	2,8	25,3	3,5	2"	3.802 €

Climatización de Piscina con Solar



Tablas de selección de intercambiador

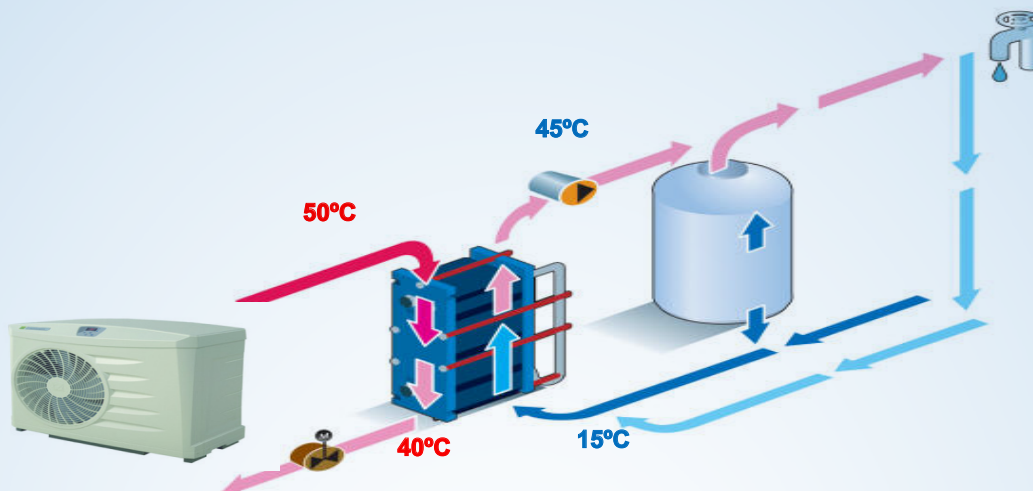
Desmontable

30% Prop. Glicol 55->45 / agua 15->32								
Potencia (kW)	Modelo	n° placas	Caudal 1 (m³/h)	DP 1 (m.c.a.)	Caudal 2 (m³/h)	DP 2 (m.c.a.)	Conex.	PVP
10	T2-BFG/5H	5	0,9	2,7	0,5	0,9	3/4"	580 €
20	T2-BFG/8H	8	1,8	2,8	1	1,5	3/4"	626 €
30	T2-BFG/12H	12	2,7	3,1	1,5	1,3	3/4"	687 €
40	T2-BFG/18H	18	3,6	2,9	2	1,1	3/4"	779 €
50	M3-FG/16M	16	4,5	3	2,5	1,2	1"1/4	1.461 €
60	M3-FG/20M	20	5,5	2,9	3	1,1	1"1/4	1.524 €
70	M3-FG/24M	24	6,4	2,8	3,5	1	1"1/4	1.587 €
80	M3-FG/28M	28	7,3	2,8	4,1	1	1"1/4	1.684 €
90	M3-FG/32M	32	8,2	2	4,6	0,7	1"1/4	1.747 €
100	M3-FG/36M	36	9,1	2,3	5,1	0,8	1"1/4	1.810 €
110	M3-FG/40M	40	10	3,1	5,6	1	1"1/4	1.872 €
120	M3-FG/44M	44	10,9	3,1	6,1	1,1	1"1/4	1.935 €
130	M3-FG/48M	48	11,8	3,4	6,6	1,1	1"1/4	1.998 €
140	M6-MFM/12L	12	12,7	2,7	7,1	1,2	2"	2.236 €
150	M6-MFM/14L	14	13,6	2,3	7,6	1	2"	2.314 €

Desmontable Titanio

30% Prop. Glicol 55->45 / agua 15->32								
Potencia (kW)	Modelo	n° placas	Caudal 1 (m³/h)	DP 1 (m.c.a.)	Caudal 2 (m³/h)	DP 2 (m.c.a.)	Conex.	PVP
10	T2-BFG/5H	5	0,9	2,7	0,5	0,9	3/4"	1.196 €
20	T2-BFG/8H	8	1,8	2,8	1	1,5	3/4"	1.258 €
30	T2-BFG/12H	12	2,7	3,1	1,5	1,3	3/4"	1.341 €
40	T2-BFG/16H	16	3,6	3,4	2	1,4	3/4"	1.423 €
50	M3-FG/14M	14	4,5	3,9	2,5	1,7	1"1/4	1.842 €
60	M3-FG/18M	18	5,5	3,5	3	1,4	1"1/4	1.937 €
70	M3-FG/22M	22	6,4	3,3	3,5	1,2	1"1/4	2.031 €
80	M3-FG/26M	26	7,3	3,2	4,1	1,2	1"1/4	2.158 €
90	M3-FG/28M	28	8,2	3,5	4,6	1,3	1"1/4	2.206 €
100	M3-FG/32M	32	9,1	3,6	5,1	1,3	1"1/4	2.301 €
110	M3-FG/36M	36	10	2,5	5,6	0,9	1"1/4	2.395 €
120	M3-FG/40M	40	10,9	3,7	6,1	1,3	1"1/4	2.490 €
130	M3-FG/44M	44	11,8	3,8	6,6	1,3	1"1/4	2.584 €
140	M6-MFG/12M	12	12,7	2,7	7,1	1,2	2"	3.097 €
150	M6-MFG/12M	12	13,6	3,1	7,6	1,4	2"	3.097 €

Producción de A.C.S. con Bomba de Calor



Tablas de selección de intercambiador

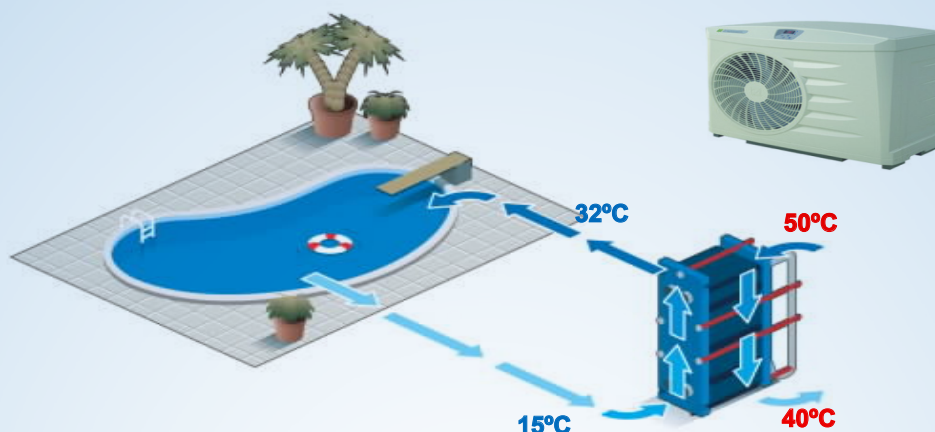
Termosoldado

agua 50->40 / agua 15->45							
Potencia (kW)	Modelo	nº placas	Caudal 1 (m ³ /h)	DP 1 (m.c.a.)	Caudal 2 (m ³ /h)	DP 2 (m.c.a.)	PVP
10	CBH16-13H	13	0,9	1	0,3	0,1	223 €
20	CBH16-17H	17	1,7	2,4	0,6	0,3	258 €
40	CB30-24H	24	3,4	2,6	1,1	0,3	497 €
60	CB30-34H	34	5,2	3,1	1,7	0,3	594 €
80	CB30-50H	50	6,9	2,9	2,3	0,3	756 €
100	CB30-70H	70	8,6	2,9	2,9	0,2	953 €
120	CB30-70H	70	10,9	3,3	10,4	4,2	953 €
150	CB110-24M	24	12,9	4,1	4,3	0,4	1.734 €
170	CB110-30M	30	14,7	3,4	4,9	0,4	2.060 €
200	CB110-38M	38	17,2	3	5,7	0,3	2.407 €

Desmontable

agua 50->40 / agua 15->45								
Potencia (kW)	Modelo	nº placas	Caudal 1 (m ³ /h)	DP 1 (m.c.a.)	Caudal 2 (m ³ /h)	DP 2 (m.c.a.)	Conex.	PVP
10	T2-BFG/15H	15	0,9	0,3	0,3	0,1	3/4"	733 €
15	T2-BFG/20H	20	1,3	0,3	0,4	0,1	3/4"	809 €
20	T2-BFG/25H	25	1,7	0,5	0,6	0,1	3/4"	886 €
30	M3-FG/16H	16	2,6	2,4	0,9	0,4	1"1/4	1.461 €
40	M3-FG/20H	20	3,5	2,7	1,1	0,4	1"1/4	1.524 €
50	M3-FG/24H	24	4,3	3	1,4	0,4	1"1/4	1.587 €
60	M3-FG/28H	28	5,2	3,2	1,7	0,4	1"1/4	1.684 €
70	M3-FG/32H	32	6	3,4	2	0,5	1"1/4	1.747 €
80	M3-FG/36H	36	6,9	3,6	2,3	0,5	1"1/4	1.810 €
90	M3-FG/40H	40	7,8	3,6	2,6	0,5	1"1/4	1.872 €
100	M3-FG/44H	44	8,6	3,9	2,9	0,5	1"1/4	1.935 €
110	M3-FG/48H	48	9,5	4,1	3,2	0,5	1"1/4	1.998 €
120	M3-FG/52H	52	10,4	4,3	3,4	0,5	1"1/4	2.061 €
130	M3-FG/55H	55	11,2	4,7	3,7	0,6	1"1/4	2.108 €
140	T5-BFG/30L	30	12,1	2,6	4	0,4	1"1/4	2.350 €
150	T5-BFG/32L	32	12,9	2,7	4,3	0,4	1"1/4	2.413 €

Climatización de Piscina con Bomba de Calor



Tablas de selección de intercambiador

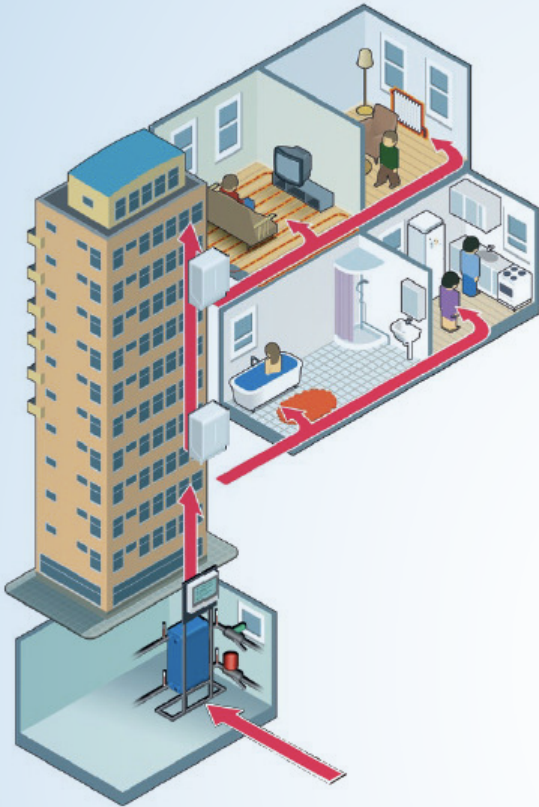
Desmontable

agua 50->40 / agua 15->32								
Potencia (kW)	Modelo	n° placas	Caudal 1 (m³/h)	DP 1 (m.c.a.)	Caudal 2 (m³/h)	DP 2 (m.c.a.)	Conex.	PVP
10	T2-BFG/6H	6	0,9	1,1	0,5	0,9	3/4"	595 €
15	T2-BFG/7H	7	1,3	2,3	0,8	0,9	3/4"	610 €
20	T2-BFG/8H	8	1,7	2,4	1	1,6	3/4"	626 €
30	T2-BFG/10H	10	2,6	3,4	1,5	2	3/4"	656 €
40	T2-BFG/13H	13	3,4	4,4	2	1,7	3/4"	702 €
50	T2-BFG/16H	16	4,3	4,4	2,5	2,1	3/4"	748 €
60	T2-BFG/20H	20	5,2	4,8	3	2,1	3/4"	809 €
70	M3-FG/18M	18	6	4,1	3,5	1,9	1"1/4	1.493 €
80	M3-FG/20M	20	6,9	4,4	4	1,9	1"1/4	1.524 €
90	M3-FG/22M	22	7,8	4,7	4,6	2	1"1/4	1.555 €
100	M3-FG/24M	24	8,6	5	5,1	2,1	1"1/4	1.587 €
110	M3-FG/28M	28	9,5	4,6	5,6	1,9	1"1/4	1.684 €
120	M3-FG/30M	30	10,4	4,9	6,1	2	1"1/4	1.715 €
130	M3-FG/34M	34	11,2	4,7	6,6	1,9	1"1/4	1.778 €
140	M3-FG/38M	38	12,1	4,7	7,1	1,8	1"1/4	1.841 €
150	M3-FG/40M	40	12,9	5	7,6	1,9	1"1/4	1.872 €

Desmontable Titanio

agua 50->40 / agua 15->32								
Potencia (kW)	Modelo	n° placas	Caudal 1 (m³/h)	DP 1 (m.c.a.)	Caudal 2 (m³/h)	DP 2 (m.c.a.)	Conex.	PVP
10	T2-BFG/6H	6	0,9	1,1	0,5	0,9	3/4"	1.231 €
15	T2-BFG/6H	6	1,3	2,3	0,8	1,9	3/4"	1.231 €
20	T2-BFG/8H	8	1,7	2,4	1	1,6	3/4"	1.258 €
30	T2-BFG/10H	10	2,6	3,4	1,5	2	3/4"	1.299 €
40	T2-BFG/12H	12	3,5	4,4	2	2,3	3/4"	1.341 €
50	T2-BFG/16H	16	4,3	4,4	2,5	2,1	3/4"	1.423 €
60	T2-BFG/20H	20	5,2	4,7	3	2,1	3/4"	1.506 €
70	M3-FG/18M	18	6	4,1	3,5	1,8	1"1/4	1.937 €
80	M3-FG/20M	20	6,9	4,4	4	1,9	1"1/4	1.984 €
90	M3-FG/22M	22	7,8	4,7	4,6	2	1"1/4	2.031 €
100	M3-FG/24M	24	8,6	4,9	5,1	2,1	1"1/4	2.111 €
110	M3-FG/28M	28	9,5	4,6	5,6	1,9	1"1/4	2.206 €
120	M3-FG/30M	30	10,4	4,9	6,1	2	1"1/4	2.253 €
130	M3-FG/34M	34	11,2	4,7	6,6	1,9	1"1/4	2.348 €
140	M3-FG/38M	38	12,1	4,7	7,1	1,8	1"1/4	2.442 €
150	M3-FG/40M	40	12,9	5	7,6	1,9	1"1/4	2.490 €

MÓDULO DE INTERCAMBIO EN VIVIENDAS

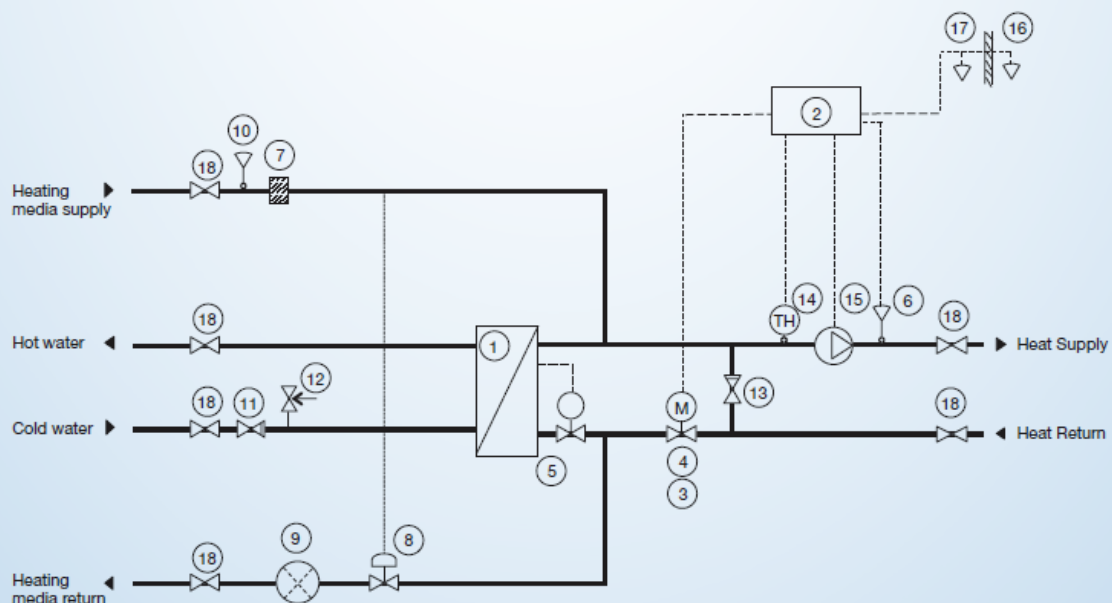


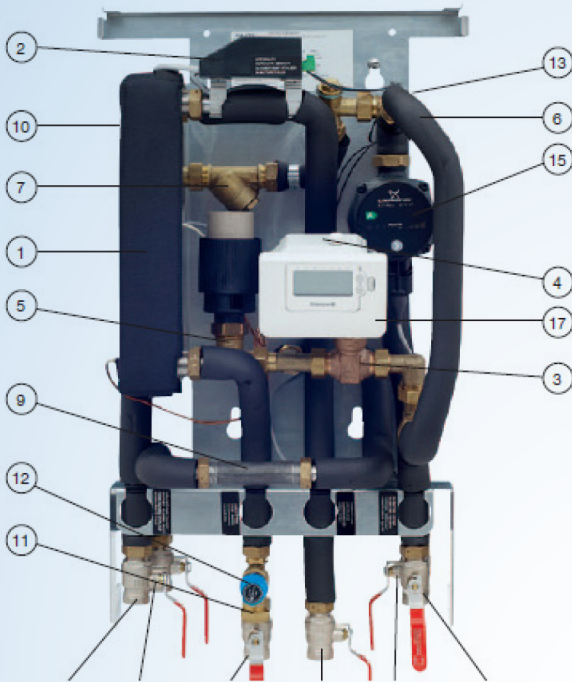
Cada vez más la instalación de sistemas combinados de producción de agua caliente sanitaria y calefacción es una realidad en Edificios de viviendas multi-familiares.

Las calderas individuales se reemplazan por una caldera centralizada. Se busca el ahorro de energía, la seguridad de suministro, la integración con sistemas solares térmicos así como la mejora de la eficiencia energética global del edificio.

Los módulos de intercambio de calor son el cerebro de este nuevo concepto de calefacción. Se instalan en sistemas a "2 tubos" simplificando de forma considerable la tubería de distribución de agua. Se instalará un módulo por vivienda posibilitando así una regulación individual así como eficiencia óptima.

ALFA LAVAL ha desarrollado para esta aplicación un sin fin de soluciones que permiten responder a esta solicitud.





- 1 - Intercambiador de calor de placas
- 2 - Caja de conexión eléctrica
- 3 - Valvula de regulación (circuito calefacción)
- 4 - Actuador de valvula de regulación
- 5 - Valvula de regulación de ACS
- 6 - Sensor de temp. de calefacción
- 7 - Filtro del circuito de alimentación
- 8 - Controlador de presión diferencial (opción)
- 9 - Adaptador para contador de energía
- 10 - Conexión sensor de temp. de alimentación
- 11 - Valvula anti retorno ACS
- 12 - Valvula de seguridad ACS
- 13 - Valvula bypass para calefacción
- 14 - Termostato para suelo radiante (opción)
- 15 - Bomba recirculación circuito calefacción
- 16 - Sensor de temp. exterior (opción)
- 17 - Termostato interior de regulación
- 18 - Valvulas de cierre (6 piezas)

Performance at available differential pressure 50-400 kPa

Design temperature program (°C)	Capacity (kW)	Primary flow (l/s)	Actual return temp. (kPa)	Secondary flow (l/s)
Hot water circuit				
80-25/10-55	79	0.34	25	0.42
70-25/10-58	36	0.19	25	0.18
65-25/10-50	55	0.33	22	0.33
Heating circuit				
80-60/60-80	12	0.14	60	0.14
80-60/60-70	12	0.14	45	0.29
80-45/45-60	12	0.08	45	0.19
80-30/30-35	9	0.04	30	0.43

Other information

Electrical data: 230 V, 1-phase, 100 W

Dimensions: Cover, width 422mm x depth 330 mm x height 728 mm

Weight: 20 kg, cover 2 kg

For transport: Total weight 29 kg, volume 0.2 m³

Connections

Heating network supply	G ¾"
Heating network return	G ¾"
Heating supply	G ¾"
Heating return	G ¾"
Cold water	G ¾"
Hot water	G ¾"

Mini City Direct
Mini City-D-707-10-2.5-2.5-130-S-C-EU
Mini City-D-707-10-2.5-2.5-130-S-EU
Mini City-D-707-10-2.5-2.5-130-S-C-UK
Mini City-D-707-FS-10-2.5-2.5-130-S-EU
Mini City-D-707-FS-10-2.5-2.5-130-S-C-EU
Mini City-D-707-FS-10-2.5-2.5-130-S-C-UK
Mini City-D-STC-GE-737-O-9-2.5-0.63-110-S-C-EU
Mini City-D-STC-GE-737-O-9-2.5-0.63-110-S-EU
Mini City-D-STC-GE-737-O-9-2.5-0.63-DP-110-S-C-EU
Mini City-D-STC-GE-737-O-9-2.5-0.63-DP-110-S-C-I-EU
Mini City-D-STC-G-737-O-9-2.5-0.63-110-S-I-EU

Número de pieza	Precio
738006	1965
738603	1877
737982	1965
738602	2071
738005	2159
737983	2159
738541	2087
738578	1999
738543	2292
738594	2492
738631	2014

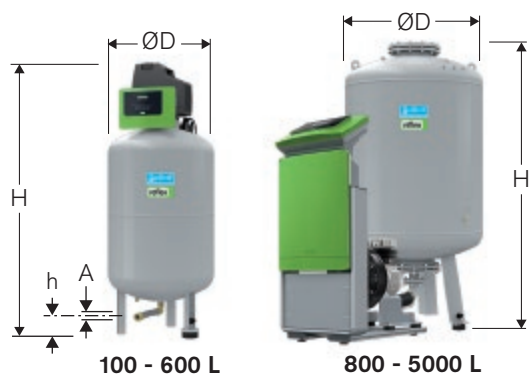
Leyenda:

STC – sistema modulante
 GE – bomba Grundfos
 707 / 737 – Tipo regulación
 O – sensor temp. exterior
 FS – Interruptor de flujo
 DP – válv. presión diferencial
 S – válvulas de cierre
 C – Tapa de protección
 I – Aislamiento
 EU/UK – tipo de enchufe
 Precio PVP 2012

* Si esta interesado consulte con su distribuidor.

Sistemas de expansión con compresor

Modelo "reflexomat"



Sistemas de expansión con compresor para instalaciones de calefacción y clima hasta 120 °C


- Membrana recambiable según DIN 4807
- T^a máxima hasta 70 °C
- Homologado según directiva 97/23/CE de aparatos a presión
- Controlado por microprocesador con pantalla de texto
- Indicador de presión y nivel
- Conexión eléctrica para sistemas de rellenado
- Contacto de avería libre de potencial
- Puerto de comunicaciones RS 485

Vaso de expansión principal "reflexomat RG"

Modelo	A R = roscada DN = embridada	Dimensiones (mm)			Presión máxima de trabajo	
		ØD	H	h	6 bar Referencia	10 bar Referencia
RG 200	R 1"	634	970	115	8799100	No disponible
RG 300	R 1"	634	1270	115	8799200	
RG 400	R 1"	740	1255	100	8799300	
RG 500	R 1"	740	1475	100	8799400	
RG 600	R 1"	740	1720	100	8799500	
RG 800	R 1"	740	2185	100	8799600	
RG 350	DN 40	750	1340	200	No disponible	8654000
RG 500	DN 40	750	1600	200		8654100
RG 750	DN 50	750	2185	200		8654200
RG 1000	DN 65	1000	2065	195	8650105	8651005
RG 1500	DN 65	1200	2055	185	8650305	8651205
RG 2000	DN 65	1200	2515	185	8650405	8651305
RG 3000	DN 65	1500	2520	220	8650605	8651505
RG 4000	DN 65	1500	3100	220	8650705	8651605
RG 5000	DN 65	1500	3630	220	8650805	8651705

Conexiones: 6 bar PN 6; 10 bar PN 16

Unidad de control con 1 compresor

	Modelo	Tensión	Potencia eléctrica kW	Referencia
	RS 90/1 ① RS 90/1 RS 150/1 RS 300/1 RS 400/1 RS 580/1	1 x 230 V / 50 Hz 3 x 400 V / 50 Hz 3 x 400 V / 50 Hz 3 x 400 V / 50 Hz 3 x 400 V / 50 Hz 3 x 400 V / 50 Hz	0,75 0,75 1,10 2,20 2,40 3,00	8880111 8880211 8880311 8880411 8880511 8880611


- **RS 90/1** ①, unidad de control y compresor montados sobre el vaso principal hasta tamaño 600.
- **RS 90/1 + RS 580/1**, para todos los tamaños, unidad de control y compresor montados delante del vaso principal.

Sistemas de expansión con compresor

Modelo “reflexomat”

Unidad de control con 2 compresores

Arranque de compresor en secuencia; alternancia de trabajo y avería

	Modelo	Tensión	Potencia eléctrica kW	Referencia
	RS 90/2 RS 150/2 RS 300/2 RS 400/2 RS 580/2	1 x 230 V / 50 Hz 3 x 400 V / 50 Hz 3 x 400 V / 50 Hz 3 x 400 V / 50 Hz 3 x 400 V / 50 Hz	1,50 2,20 4,40 4,80 6,00	8882100 8883100 8884100 8885100 8886100

Unidad de control y compresores montados delante del vaso principal

Opciones “reflexomat”

Vaso de expansión en batería “reflexomat RF”



Modelo	A R = roscada DN = embreadada	Dimensiones (mm)			Presión máxima de trabajo	
		ØD	H	h	6 bar Referencia	10 bar Referencia
RF 200	R 1"	634	970	115	8789100	No disponible
RF 300	R 1"	634	1270	115	8789200	
RF 400	R 1"	740	1255	100	8789300	
RF 500	R 1"	740	1475	100	8789400	
RF 600	R 1"	740	1720	100	8789500	
RF 800	R 1"	740	2185	100	8789600	
RF 350	DN 40	750	1340	190	No disponible	8654300
RF 500	DN 40	750	1600	190		8654400
RF 750	DN 40	750	2185	180		8654500
RF 1000	DN 65	1000	2025	165	8652005	8653005
RF 1500	DN 65	1200	2025	165	8652205	8653205
RF 2000	DN 65	1200	2480	165	8652305	8653305
RF 3000	DN 65	1500	2480	195	8652505	8653505
RF 4000	DN 65	1500	3065	195	8652605	8653605
RF 5000	DN 65	1500	3590	195	8652705	8653705

Sistemas de expansión con compresor

Modelo "reflexomat". Accesorios

Para instalaciones de más de 2 compresores

Modelo	Tensión	Dimensiones (mm)			Potencia eléctrica kW	Referencia
		ancho	alto	largo		
K 90	1x230 V/50 Hz	192	490	335	0,75	7940600
K 150	3x400 V/50 Hz	280	440	345	1,10	7915000
K 300	3x400 V/50 Hz	330	360	420	2,20	7937000
K 400	3x400 V/50 Hz	480	450	535	2,40	7940700
K 580	3x400 V/50 Hz	640	577	610	3,00	7917100

	Denominación	Modelo	Referencia
	Indicador de rotura de membrana (Opción) Opción especial solo suministrable montado en fábrica. Válido para vasos tipo G, Reflexomat, Variomat y Reflex.	MBM II	7857700
	Módulo de ampliación de la unidad de control para transductor de presión y nivel.		8858405
	Terminal de comunicación para el mando y visualización de la unidad de control a distancia, máximo 1000 m (2 hilos).		7859000
	Electroválvula de rellenado y llave de bola. Conexión directa desde la unidad de control al "reflexomat", incluido en Variomat y Gigamat, conexión hidráulica y eléctrica a realizar en obra. Si el rellenado se realiza de la red pública de agua, montar el "fillset" aguas arriba; si no se puede garantizar que la presión de suministro es 1,3 bar superior a la máxima presión de trabajo, deberá montarse un "control P". Conexión: R 1/2", R 1/4" Presión/Tª máx. de trabajo: 10 bar/90 °C		7858300
	Fillset. Sistema de rellenado Con contador de agua sin salida de impulsos. Presión/Tª máx. de trabajo: 10 bar/60 °C Dimensión: 293 mm largo. Conexión: R 1/2", R 1/2". Con contador de agua con salida de impulsos. Presión/Tª máx. de trabajo: 10 bar/60 °C Dimensión: 293 mm largo. Conexión: R 1/2", R 1/2".		8811105 8811205

ANEJO III

CÁLCULOS HIDRÁULICOS

Índice del anejo

.....	1
1. Introducción	1
2. Planteamiento	1
3. Potencia Caldera	5
4. Caudal.....	6
5. Trazado y cálculo de secciones de las tuberías	8
6. Simulación EPANET	20
7. Tuberías.....	28
8. Equilibrado hidráulico	29
9. Pérdidas de Carga.....	30
10. Vaso de expansión.....	34
11. Depósito de Inercia	38
12. Zanjas	40

ANEJO III

CÁLCULOS HIDRÁULICOS

1. INTRODUCCIÓN

En el siguiente anejo se van a exponer los cálculos realizados para la correcta selección de los componentes hidráulicos de la red de distribución de calor.

2. PLANTEAMIENTO

Se procede a la realización del cálculo de dimensionado de la instalación de distribución de calor para el “District Heating” de la localidad de Lliria, en el anexo 6 del presente proyecto se puede observar con mayor detalle, en el plano nº 3 de dicho anejo, en el cual quedan representados los diferentes tramos, por una parte se tiene el tramo del primer nivel, entre la central térmica y la primera bifurcación, punto 1, representado con color rojo, los dos tramos en que se divide, representados en azul, los consideramos tramos de segundo nivel de la red, uno de ellos recorre del punto 1 al Centro Multiusos de Lliria y el siguiente del punto 1 al punto dos, dónde se divide la red en otros dos circuitos de tercer nivel, representados en el plano con azul claro. Las acometidas aparecen representadas con un color magenta, y las subestaciones de cada edificio con color rojo.

Cada una de estas líneas representa la ida y el retorno puesto que ambas tuberías circularan por la misma zanja.



Figura 1. Recorrido de la red de distribución y localización de la central térmica. Fuente: *Elaboración propia.*

ANEJO III

CÁLCULOS HIDRÁULICOS

Al final de cada acometida se dispone una subestación con un intercambiador de calor, según la potencia requerida por el edificio. Estas subestaciones se representan con un cuadrado rojo al final de las tuberías magenta. Tenemos un total de 13 subestaciones. En la figura 2 se muestra un detalle de la representación de las acometidas y su subestación correspondiente.



Figura 2. Detalle acometidas y subestaciones por edificio. Fuente: *Elaboración propia.*

Una vez realizado el planteamiento del “District Heating”, se toman las dimensiones de éste, para conocer las distancias de los distintos circuitos que conformarán nuestra red.

Las distancias del se resumen en la Tabla 1. Se debe tener en cuenta también que se asume la igualdad de distancias entre el circuito de ida y el de retorno, pues ambos se sitúan en las mismas zanjas y por tanto son de igual dimensión.

ANEJO III
CÁLCULOS HIDRÁULICOS

Tabla 1. Distancia de cada tramo en solo una dirección, siendo igual la ida y el retorno. *Fuente: Elaboración propia.*

	Unid.(m)	Circuitos	
Central térmica- Pabellón Pla de l'arc	68	Circ.2	68
Punto 1- Piscina cubierta (Idc1)	36.9	Circ.1	
Piscina Cubierta(Idc1)- Centro de Salud (Idc2)	52.63		
Ambulatorio (Idc2) - IES Laurana (Idc 3)	108.76		
IES Laurana (Idc 3)- Policía Local (Idc 4)	15		
Policía Local (Idc 4)- Juzgados (Idc 5)	21.1		
Juzgados (Idc 5)- Centro Multiusos (Idc6)	85		319.39
Punto 1-Punto 2	375		375
Punto 2 - IES Camp de Túria (Idc 8)	232	Circ.3	
IES Camp de Túria (Idc 8)- Colegio Santa Ana (Idc9)	314		
Colegio Santa Ana (Idc9)- Colegio San Miguel (Idc 10)	162		708
Punto 2 - Colegio Francesc Llopis Latorre (Idc 12)	156	Circ.4	
Colegio Francesc Llopis Latorre (Idc 12)- Colegio San Vicente (Idc 11)	76		
Colegio San Vicente (Idc 11)- Pabellón Viejo (Idc13)	0		232
Total red principal	1702.39		1702.4

DISTANCIAS					
Principal	Unid. (m)	Sub. 1	Unid. (m)	Sub. 2	Unid. (m)
Central térmica-Idc 1	10.6	Pto2- Idc 10	180	Pto 2- Idc 11	176
Idc 1- Idc 14	1	Idc 10- Idc 9	22	Idc 11- Idc 12	370
Idc 14- Idc 2	32	Total	202	Idc 12- Idc 13	235
Idc 2- Idc 3	76.00			Total	781
Idc 3- Idc 4	27.00				
Idc 4 -Idc 5	5				
Idc 5-Idc 6	132				
Idc 6 -Idc 7	42				
Idc 7- Idc 8	48				
Idc 8 - Pto 2	343.02				
Total principal	716.62				
TOTAL RED PRINCIPAL DISTRICT HEATING					1699.62

ANEJO III

CÁLCULOS HIDRÁULICOS

Así mismo, se determinan las distancias desde la red principal hasta el intercambiador (Acometidas), que igual que en el caso anterior la ida tendrá la misma distancia que el retorno.

Tabla 2. Distancias de la acometida y cota a la que se encuentran, desde la red principal hasta la subestación. *Fuente: Elaboración propia.*

Acometidas	Distancias	Cotas
Pabellón Plà de l'arc (Idc 7)	37	173
Piscina Cubierta (Idc 1)	23.15	173
Centro de Salud (Idc 2)	14.2	174
IES Laurana (Idc 3)	22.2	173
Policía Local (Idc 4)	12	173
Juzgados (Idc 5)	11.36	174
Centro Multiusos (Idc 6)	11.36	173
IES Camp de Túria (Idc 8)	42	173
Colegio Santa Ana (Idc 9)	35	170
Colegio San Miguel (Idc 10)	31	167
Colegio Francisco Llopis Latorre (Idc 12)	37	171
Colegio San Vicent (Idc11)	6	172
Pabellón Viejo (Idc13)	45	173
Total Acometidas	327.27	

Las dimensiones totales del "District heating" de Lliria serán:

- Distancia IDA: 2029,66 metros
- Distancia RETORNO: 2029,66 metros.

Suponiendo una longitud de tubería total de 4059,32 metros.

ANEJO III

CÁLCULOS HIDRÁULICOS

3. POTENCIA CALDERA

La potencia de la caldera se determina a partir de las necesidades energéticas. Estas demandas han sido directamente obtenidas de las auditorías realizadas, los edificios no auditados, se ha estimado la demanda en base a datos de otros edificios similares. Siendo conservadores, se tiene en cuenta que la caldera funcionará una media de 1800 horas anuales, con un rendimiento del 90%, y una demanda energética de 940.303,47 kWh, la potencia necesaria es de $P > 522 \text{ kW}$. Debido a la gran estacionalidad de la demanda la opción óptima, en términos de rendimiento en el funcionamiento de la instalación, es instalar 3 calderas de biomasa, dos de ellas de 330 kW de potencia para los periodos de mayor demanda, y una caldera de 120 kW para los periodos con demanda exclusiva de agua caliente sanitaria, conectadas en cascada. En una configuración en cascada las calderas se encienden o apagan en función del aumento o disminución de la demanda de calor. Todo el proceso según demanda se encuentra automatizado por el software proporcionado por la empresa suministradora de las calderas.

Las propiedades específicas de las calderas se muestran en el Anejo 2 Características técnicas de los equipos del presente proyecto.



Figura 3. Caldera HARGASSNER ECO HK 330 kW. Fuente: Hargassner.

ANEJO III

CÁLCULOS HIDRÁULICOS



Figura 4. Caldera HARGASSNER ECO HK 120 kW. Fuente: Hargassner.

4. CAUDAL

La obtención del caudal se obtendrá a partir de la potencia necesaria en el intercambiador, y la diferencia de temperatura que debe producirse en el intercambiador, la cual se considera de 20°C, considerando que entrará a 80°C y saldrá a 60°C. A esto también habrá que tener en cuenta las pérdidas térmicas que se producirán a lo largo del recorrido desde la central. El caudal toma el valor de la relación entre la potencia y la diferencia de temperatura mencionada. El caudal máximo de entrada para cada subestación.

$$q = \frac{(Q \cdot P_e \cdot C_e \cdot \Delta t)}{\rho}$$

$$Q = \frac{q \cdot \rho}{P_e \cdot C_e \cdot \Delta t}$$

Dónde:

q: potencia calorífica del elemento calefactor (Kcal/h).

ANEJO III
CÁLCULOS HIDRÁULICOS

Q: caudal máximo de agua en (l/h).

Pe: peso específico del agua en (Kg/dm³).

Ce: calor específico del agua en (Kcal/kg °C).

Δt: salto térmico entre la entrada y salida del intercambiador.

En la tabla 3, se muestra, según la potencia del intercambiador de calor de cada usuario, el caudal mínimo asociado a esta potencia.

Tabla 3. Identificación de cada Intercambiador de placas con la potencia mínima correspondiente y el caudal asociado a esa potencia. *Fuente: Elaboración propia*

Edificios District Heating			
Edificio	Intercambiador	Potencia (kW)	Caudal (l/h)
Piscina Cubierta	Idc 1	150	6700
Ambulatorio	Idc 2	250	10800
IES LAURANA	Idc 3	250	11100
Policía Local	Idc 4	20	900
Juzgados	Idc 5	40	1700
Centro multiusos	Idc 6	250	10800
Pabellón Plà de L' Arc	Idc 7	80	3500
IES Camp de Túria	Idc 8	250	11100
Colegio Santa Ana	Idc 9	200	8900
Colegio San Miguel	Idc 10	250	11100
Colegio San Vicente	Idc 11	250	11100
Pabellón viejo	Idc 13	20	900
Colegio Francisco Latorre	Idc 12	200	8900
TOTAL			97500

ANEJO III
CÁLCULOS HIDRÁULICOS

5. TRAZADO Y CÁLCULO DE SECCIONES DE LAS TUBERÍAS

En la figura 1 se presenta el recorrido del "District heating". La red se organiza con un sistema de 2 tubos, impulsión y retorno, por dónde se suministrará a su vez calefacción y ACS a los usuarios.

Para el cálculo, desglosamos la red en subcircuitos formados por dos puntos anulares con dos puntos de convergencia. Utilizando los datos obtenidos, tipificamos los recorridos de cada subcircuito que deberán estar equilibrados.

Las velocidades se calculan mediante:

$$V = 0,354 \cdot (Q / D^2)$$

Tratando que la velocidad quede comprendida entre 1 y 2 m/s (siempre > 0,7 m/s), escogemos una velocidad media de 1,5 m/s, para obtener el diámetro en el que la velocidad, según el caudal ya calculado para cada tramo de tubería, se mantenga, con ello obtenemos los diámetros necesarios para que esta velocidad sea constante a 1,5 m/s.

Una vez obtenido los diámetros óptimos, se deben adaptar a las dimensiones estándar, por tanto, se vuelve a calcular la velocidad en las tuberías ya con las nuevas dimensiones, comprobando en todo momento que la velocidad se encuentre dentro de los rangos de seguridad citados anteriormente.

Una vez con los datos de caudal, velocidad y diámetro de la tubería, se procede al cálculo de las pérdidas de carga unitarias en las tuberías. Para ello debemos conocer la rugosidad de las tuberías ($k=0,007$), que se obtiene de catálogo y se calculan las pérdidas de carga mediante las siguientes expresiones:

Factor de fricción:

$$f = \frac{0,25}{[\log_{10} \left(\frac{k/D}{3,7} + \frac{5,74}{Re^{0,9}} \right)]^2}$$

Pérdidas de carga.

$$h_f = \left(f \frac{8}{g \cdot \pi^2 \cdot D^5} \right) \cdot L \cdot Q^2$$

Las pérdidas de carga de los elementos singulares se consideran del 5% del total de la longitud de cada tramo.

ANEJO III

CÁLCULOS HIDRÁULICOS

Tal como se observa en el plano de la red del "District heating", el circuito principal sale de la central térmica (CT) como un único circuito principal, y una vez llegado al punto 1 se divide en dos circuitos, a su vez, en el punto 2 vuelve a dividirse en otros 2 circuitos. En Total se tienen 4 circuitos dentro de la misma red. En la figura 5 se muestra un esquema de la distribución de la red.

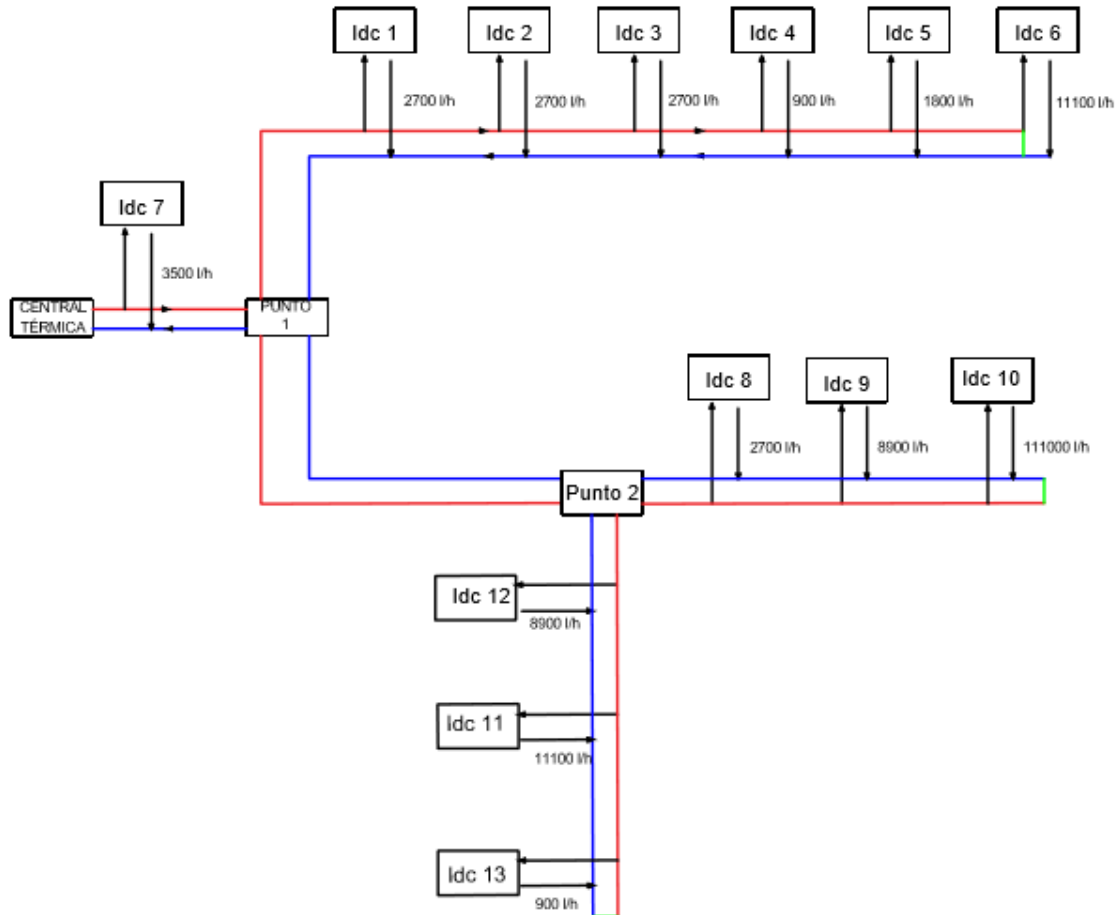


Figura 5. Esquema red principal y acometidas del district heating de Llíria. Fuente: *Elaboración propia.*

Diferenciamos en este esquema, la presencia de 4 circuitos dentro de la misma red.

- Circuito 1 (Pto 1-Idc 6 y Pto 1- pto2): Dividido en subcircuitos que agrupan 2 acometidas para la sencillez y exactitud del cálculo
- Circuito 2 (CT- Pto1)
- Circuito 3 (Pto 2. – Idc 13)
- Circuito 4 (Pto2 – Idc 10)

ANEJO III

CÁLCULOS HIDRÁULICOS

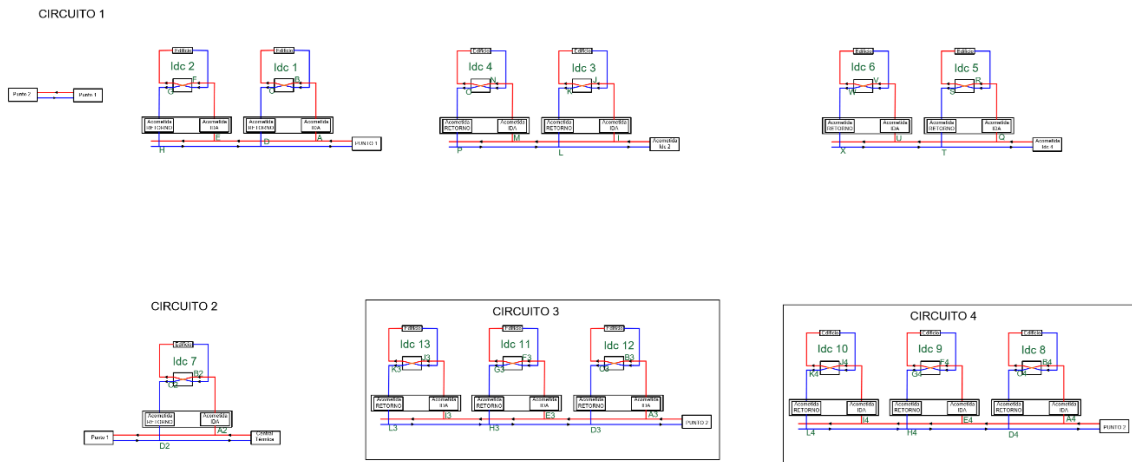


Figura 6. Esquema de los distintos circuitos considerados para el cálculo. *Fuente: elaboración propia.*

ANEJO III
CÁLCULOS HIDRÁULICOS

Circuito 2

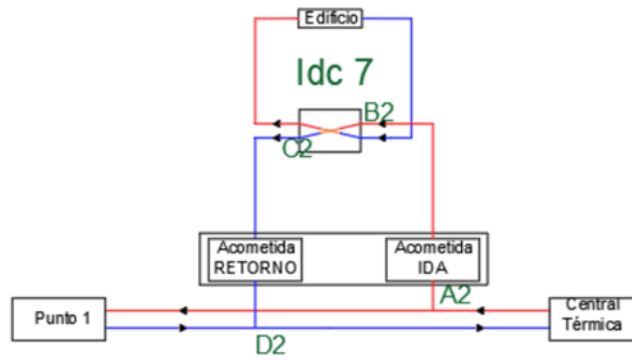


Figura 7. Subcircuito 2.A. Fuente: Elaboración propia

Tabla 4. Recorrido CT-A2/ A2-B2/B2-C2(Idc7) /C2-D2/D2-CT/A2-Pto1/Pto1-D2. Fuente: Elaboración propia.

Recorrido CT-A2/ A2-B2/B2-C2(Idc7) /C2-D2/D2-CT/A2-Pto1/Pto1-D2

TRAMO	Q (l/h)	Φ (mm)	V (m/s)	J (mm.c.a /m)	L1 (m)	L elem · Sing. (20%)	Ltotal (m)	J x L (mm.c.a)
Central térmica-A2	97500	130.8	2.02	17.96	56.00	2.80	58.80	1056.19
A2-B2	3500	32.6	1.17	39.07	37.00	1.85	38.85	1517.81
B2-C2								2400.00
C2-D2	3500	32.6	1.17	39.07	37.00	1.85	38.85	1517.81
D2-Central térmica	97500	130.8	2.02	17.96	56.00	2.80	58.80	1056.19
								7548.00
A2-Punto1	94000	130.8	1.94	16.85	12.00	0.60	12.60	212.30
Punto 1-D2	94000	130.8	1.94	16.85	12.00	0.60	12.60	212.30
Σ=								7972.60

ANEJO III
CÁLCULOS HIDRÁULICOS

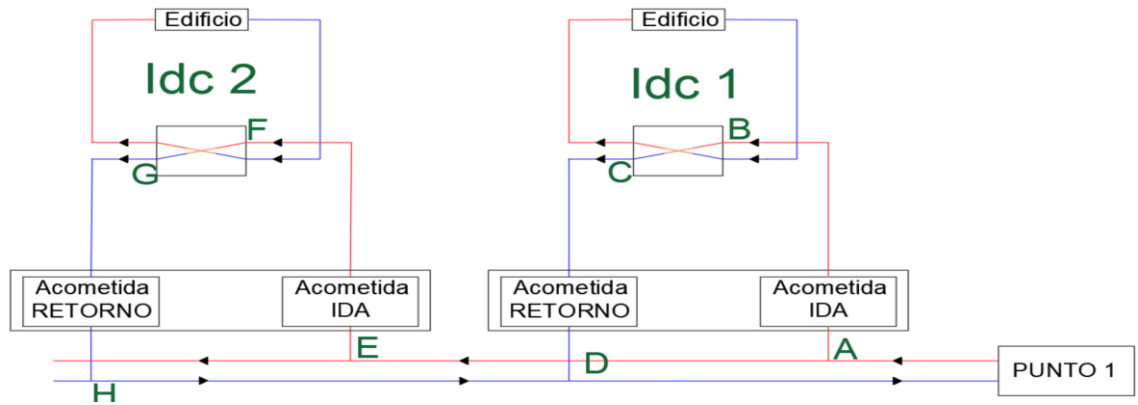


Figura 8. Subcircuito 1.A. Fuente: Elaboración propia

Tabla 5. Recorrido Pto1-A/A-B/B-C(Idc1)/C-D/D-Pto1. Fuente: Elaboración propia

Recorrido Pto1-A/A-B/B-C(Idc1)/C-D/D-Pto1D								
TRAMO	Q (l/h)	Φ (mm)	V (m/s)	J (mm.c.a/ m)	L1 (m)	L elem. Sing. (20%)	Ltotal (m)	J x L (mm.c.a)
Punto 1- A	42000	102.2	1.42	13.28	36.90	1.85	38.75	514.64
AB	6700	40.80	1.42	41.93	23.15	1.16	24.31	1019.12
BC(Idc1)								2400.00
CD	6700	40.80	1.42	41.93	23.15	1.16	24.31	1019.12
D-Punto 1	42000	102.2	1.42	13.28	36.90	1.85	38.75	514.64
$\Sigma=$								5467.53

ANEJO III
CÁLCULOS HIDRÁULICOS

Tabla 6. Recorrido A-E/E-F/F-G(Idc 2)/G-H/H-D. Fuente: *Elaboración propia.*

Recorrido A-E/E-F/F-G (Idc 2)/G-H/H-D								
TRAMO	Q (l/h)	Φ (mm)	V (m/s)	J (mm.c.a /m)	L1 (m)	L elem. Sing. (20%)	Ltotal (m)	J x L (mm.c.a)
AE	35300	102.2	1.20	9.80	52.63	2.63	55.26	541.54
EF	10800	51.4	1.45	32.28	14.20	0.71	14.91	481.27
FG (Idc 2)								2400.00
FH	10800	51.4	1.45	32.28	14.20	0.71	14.91	481.27
HD	35300	102.2	1.20	9.80	52.63	2.63	55.26	541.54
Σ=								4445.61

Subcircuito 1.B

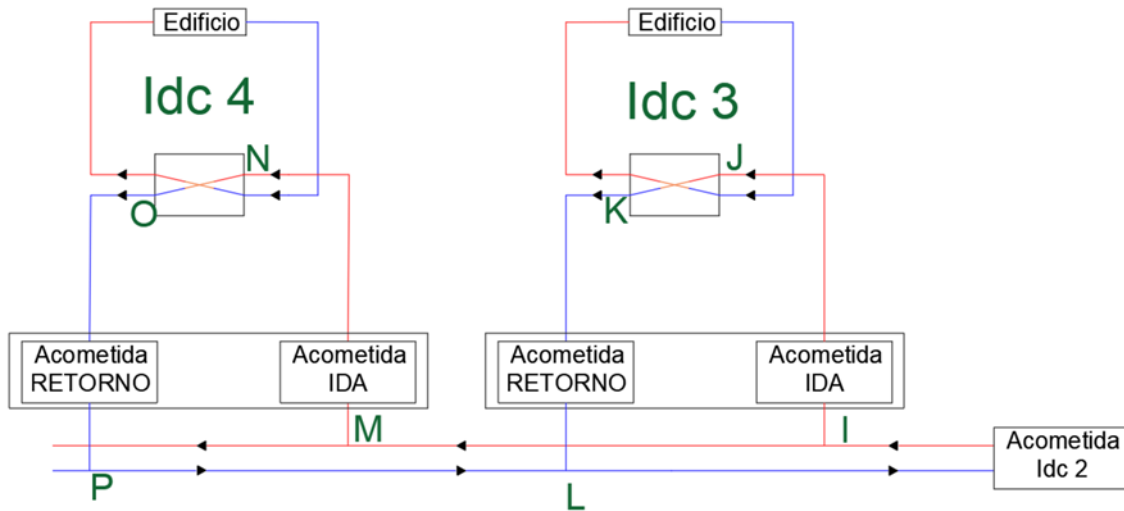


Figura 9. Subcircuito 1.B. Fuente: *Elaboración propia.*

ANEJO III
CÁLCULOS HIDRÁULICOS

Tabla 7. Recorrido E-I/I-J/J-K/K-L/L-H. *Fuente: Elaboración propia.*

Recorrido E-I/I-J/J-K/K-L/L-H								
TRAMO	Q (L/h)	Φ (mm)	V (m/s)	J (mm.c.a/m)	L1 (m)	L elem. Sing. (20%)	Ltotal (m)	J x L (mm.c.a)
E-I	24500	90	1.07	9.46	108.76	5.44	114.20	1080.29
I-J	11100	51.4	1.49	33.86	22.20	1.11	23.31	789.36
J-K (Idc 3)								2400.00
K-L	11100	51.4	1.49	33.86	22.20	1.11	23.31	789.36
L-H	24500	90	1.07	9.46	108.76	5.44	114.20	1080.29
Σ=								6139.29

Tabla 8. Recorrido I-M/M-N/N-O(Idc4)/O-P/P-L. *Fuente: Elaboración propia.*

Recorrido I-M/M-N/N-O(Idc4)/O-P/P-L								
TRAMO	Q (L/h)	Φ (mm)	V (m/s)	J (mm.c.a/m)	L1 (m)	L elem. Sing. (20%)	Ltotal (m)	J x L (mm.c.a)
I-M	13400	61.4	1.26	20.24	15.00	0.75	15.75	318.72
M-N	900	16.2	1.21	100.51	12.00	0.60	12.60	1266.46
N- O(Idc4)								1000.00
O-P	900	16.2	1.21	100.51	12.00	0.60	12.60	1266.46
P-L	13400	61.4	1.26	20.24	15.00	0.75	15.75	318.72
Σ=								4170.35

ANEJO III
CÁLCULOS HIDRÁULICOS

Subcircuito 1.C

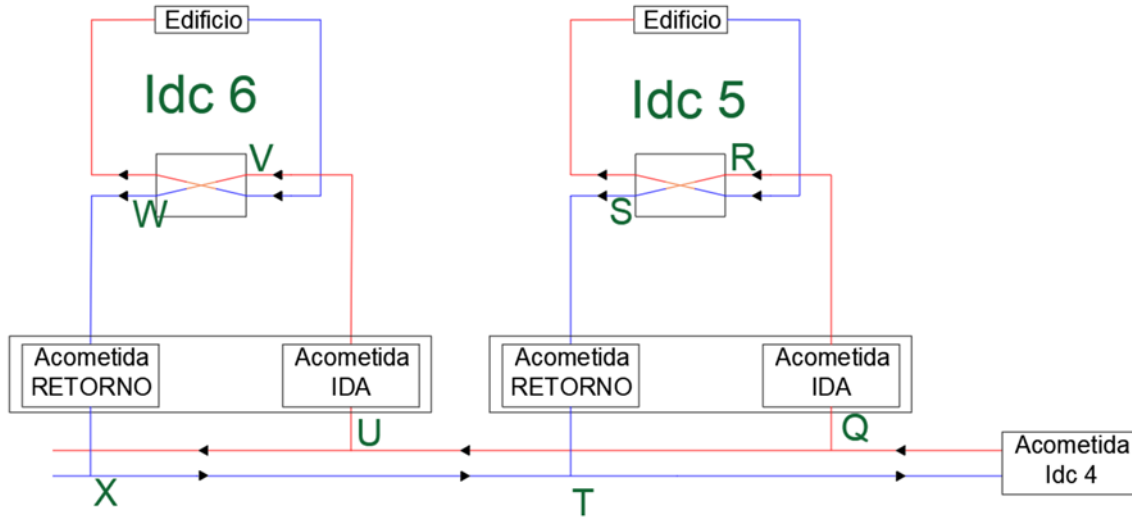


Figura 10. Subcircuito 0.C. Fuente: Elaboración propia.

Tabla 9. Recorrido M-Q/Q-R/R-S(Idc 5)/S-T/T-P. Fuente: Elaboración propia.

Recorrido M-Q/Q-R/R-S(Idc 5)/S-T/T-P

TRAMO	Q (L/h)	Φ(mm)	V (m/s)	J (mm.c.a/m)	L1 (m)	L elem. Sing. (20%)	Ltotal (m)	J x L (mm.c.a)
M-Q	12500	61.4	1.17	17.92	21.10	1.06	22.16	396.97
Q-R	1700	20.4	1.45	102.34	11.36	0.57	11.93	1220.68
R-S (Idc5)								1500.00
S-T	1700	20.4	1.45	102.34	11.36	0.57	11.93	1220.68
T-P	12500	61.4	1.17	17.92	21.10	1.06	22.16	396.97
Σ=								4735.30

Tabla 10. Recorrido Q-U/U-V/V-W(Idc6)/W-X/X-T. Fuente: Elaboración propia.

Recorrido Q-U/U-V/V-W(Idc6)/W-X/X-T

TRAMO	Q (L/h)	Φ(mm)	V (m/s)	J (mm.c.a/m)	L1 (m)	L elem. Sing. (20%)	Ltotal (m)	J x L (mm.c.a)
Q-U	10800	61.4	1.01	13.87	85.00	4.25	89.25	1238.20
U-V	10800	61.4	1.01	13.87	11.36	0.57	11.93	165.48
V-W								4300.00
W-X	10800	61.4	1.01	13.87	11.36	0.57	11.93	165.48
X-T	10800	61.4	1.01	13.87	85.00	4.25	89.25	1238.20
Σ=								7107.37

ANEJO III
CÁLCULOS HIDRÁULICOS

Subcircuito 1.D

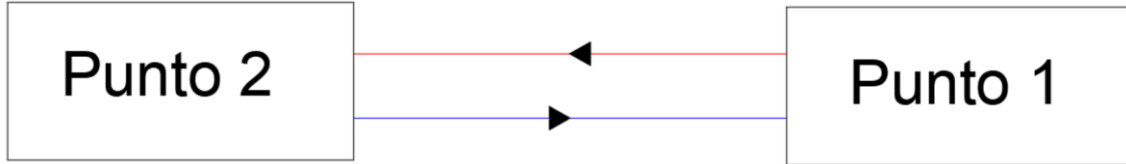


Figura 11. Subcircuito 1.D. Fuente: Elaboración propia.

Tabla 11. Recorrido Punto1-Punto 2/Punto 2-Punto1. Fuente: Elaboración propia.

Recorrido Punto1-Punto 2/Punto 2-Punto1								
TRAMO	Q (L/h)	Φ (mm)	V (m/s)	J (mm.c.a/m)	L1 (m)	L elem. Sing. (20%)	Ltotal (m)	J x L (mm.c.a)
Punto 1-Punto 2	52000	102.2	1.762	19.302	375	18.75	393.75	7600.23
Punto 2- Punto 1	52000	102.2	1.762	19.302	375	18.75	393.75	7600.23
$\Sigma=$								15200.45

Circuito 3.

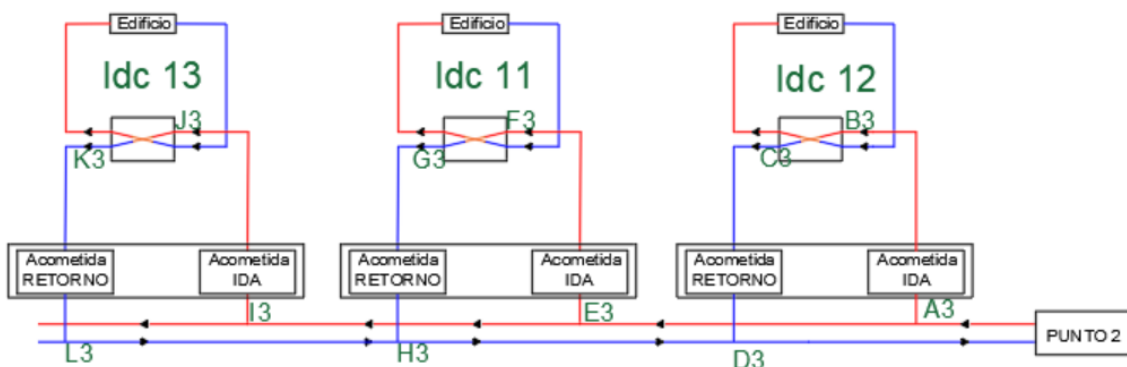


Figura 12. Circuito 3. Fuente: Elaboración propia

ANEJO III
CÁLCULOS HIDRÁULICOS

Tabla 12. Recorrido Punto2-A3/A3-B3/B3-C3(idc12)//C3-D3/D3-Punto2. Fuente: *Elaboración propia.*

Recorrido Punto2-A3/A3-B3/B3-C3(idc12)/C3-D3/D3-Punto2								
TRAMO	Q (L/h)	Φ(mm)	V (m/s)	J (mm.c.a/m)	L1 (m)	L elem. Sing. (20%)	Ltotal (m)	J x L (mm.c.a)
Punto2-A3	20900	73.6	1.37	18.62	156.00	7.80	163.80	3050.65
A3-B3	8900	51.4	1.19	23.01	37.00	1.85	38.85	893.80
B3-C3(idc12)								3700.00
C3-D3	8900	51.4	1.19	23.01	37.00	1.85	38.85	893.80
D3-Punto2	20900	73.6	1.37	18.62	156.00	7.80	163.80	3050.65
Σ=								11588.90

Tabla 13. Recorrido A3-E3/E3-F3/F3-G3(Idc11)/G3-H3/H3-D3. Fuente: *Elaboración propia.*

Recorrido A3-E3/E3-F3/F3-G3(Idc11)/G3-H3/H3-D3								
TRAMO	Q (L/h)	Φ(mm)	V (m/s)	J (mm.c.a/m)	L1 (m)	L elem. Sing. (20%)	Ltotal (m)	J x L (mm.c.a)
A3-E3	12000	61.4	1.13	16.68	76.00	3.80	79.80	1331.26
E3-F3	11100	51.4	1.49	33.86	6.00	0.30	6.30	213.34
F3-G3								4300.00
G3-H3	11100	51.4	1.49	33.86	6.00	0.30	6.30	213.34
H3-D3	12000	61.4	1.13	16.68	76.00	3.80	79.80	1331.26
Σ=								7389.20

Tabla 14. Recorrido A3-I3/I3-J3/J3-K3(Idc13)/K3-L3/L3-H3. Fuente: *Elaboración propia*

Recorrido A3-I3/I3-J3/J3-K3(Idc13)/K3-L3/L3-H3								
TRAMO	Q (L/h)	Φ(mm)	V (m/s)	J (mm.c.a/m)	L1 (m)	L elem. Sing. (20%)	Ltotal (m)	J x L (mm.c.a)
A3-I3	900	16.2	1.21	100.51	0.00	0.00	0.00	0.00
I3-J3	900	16.2	1.21	100.51	45.00	2.25	47.25	4749.21
J3-K3(Idc13)								4300.00
K3-L3	900	16.2	1.21	100.51	45.00	2.25	47.25	4749.21
L3-H3	900	16.2	1.21	100.51	0.00	0.00	0.00	0.00
Σ=								13798.43

ANEJO III
CÁLCULOS HIDRÁULICOS

CIRCUITO 4

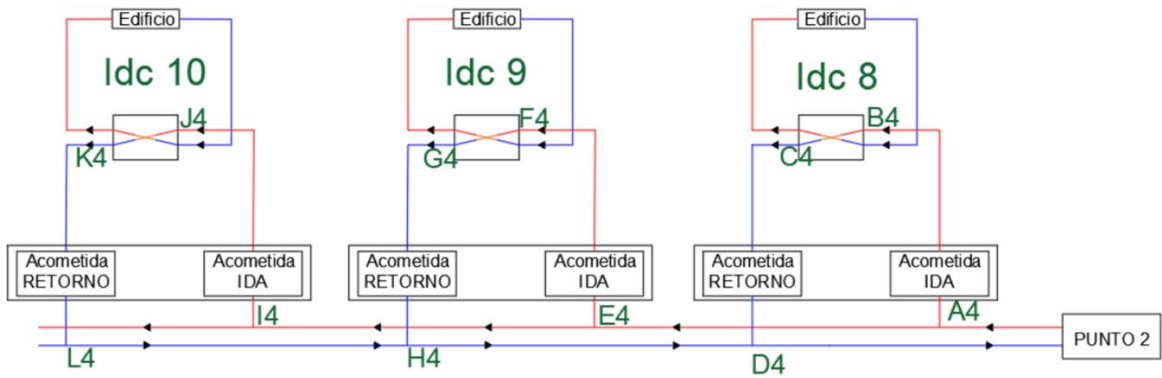


Figura 13. Circuito 4. Fuente: *Elaboración propia.*

Tabla 15. Recorrido Punto 2 - A4/A4-B4/B4-C4(Idc8)/C4-D4/D4-Punto 2. Fuente: *Elaboración propia.*

Recorrido Punto 2 - A4/A4-B4/B4-C4(Idc8)/C4-D4/D4-Punto 2

TRAMO	Q (L/h)	Φ(mm)	V (m/s)	J (mm.c.a/m)	L1 (m)	L elem. Sing. (20%)	Ltotal (m)	J x L (mm.c.a)
Punto 2 - A4	31100	90	1.36	14.36	232.00	11.60	243.60	3498.23
A4-B4 B4- C4(Idc8)	11100	51.4	1.49	33.86	42.00	2.10	44.10	1493.38
C4-D4	11100	51.4	1.49	33.86	42.00	2.10	44.10	1493.38
D4- Punto 2	31100	90	1.36	14.36	232.00	11.60	243.60	3498.23
Σ=								12383.21

ANEJO III
CÁLCULOS HIDRÁULICOS

Tabla 16. Recorrido A4- E4/E4-F4/F4-G4(Idc9)/G4-H4/H4-D4. Fuente: *Elaboración propia*.

Recorrido A4- E4/E4-F4/F4-G4(Idc9)/G4-H4/H4-D4

TRAMO	Q (L/h)	Φ(mm)	V (m/s)	J (mm.c.a/m)	L1 (m)	L elem. Sing. (20%)	Ltotal (m)	J x L (mm.c.a)
A4- E4	20000	73.6	1.31	17.24	314.00	15.70	329.70	5685.17
E4-F4	8900	51.4	1.19	23.01	35.00	1.75	36.75	845.49
F4- G4(Idc9)								3700.00
G4-H4	8900	51.4	1.19	23.01	35.00	1.75	36.75	845.49
H4-D4	20000	73.6	1.31	17.24	314.00	15.70	329.70	5685.17
Σ=								16761.32

Tabla 17. Recorrido E4-I4/I4-J4/J4-K4(Idc 10)/K4-L4/L4-H4. Fuente: *Elaboración propia*.

Recorrido E4-I4/I4-J4/J4-K4(Idc 10)/K4-L4/L4-H4

TRAMO	Q (L/h)	Φ(mm)	V (m/s)	J (mm.c.a/m)	L1 (m)	L elem. Sing. (20%)	Ltotal (m)	J x L (mm.c.a)
E4-I4	11100	61.4	1.04	14.55	162.00	8.10	170.10	2475.78
I4-J4	11100	61.4	1.04	14.55	31.00	1.55	32.55	473.76
J4-K4(Idc 10)								4300.00
K4-L4	11100	61.4	1.04	14.55	31.00	1.55	32.55	473.76
L4-H4	11100	61.4	1.04	14.55	162.00	8.10	170.10	2475.78
Σ=								10199.07

ANEJO III
CÁLCULOS HIDRÁULICOS

6. SIMULACIÓN EPANET

Todos los cálculos el punto anterior del presente anejo, se han corroborado mediante el software simulador de circuitos hidráulicos EPANET.

Para ello, se ha diseñado el esquema de la red con los elementos presentes en la instalación. Y se introducen los datos de:

- Caudal
- Diámetro de las tuberías
- Intercambiadores de calor
- Bomba/s
- Caldera
- Válvulas de equilibrado hidráulico

En la tabla 17 se muestran los resultados obtenidos en la simulación.

Tabla 17. Resultados simulación programa EPANET.

	Longitud	Diámetro	Caudal	Velocidad	Pérd. Unit.	Factor de Fricción
ID Línea	m	mm	LPS	m/s	m/km	
Tubería 0-1	58.8	130.8	19.16	1.43	11.4	0.014
Tubería 10-11	44.4	51.4	2.47	1.19	25.13	0.018
Tubería 10-12	91.2	61.4	3.33	1.13	18.28	0.017
Tubería 12-13	7.2	51.4	3.08	1.49	37.77	0.017
Tubería R0-R1	58.8	130.8	19.16	1.43	11.4	0.014
Tubería R10-R11	44	51.4	-2.47	1.19	25.13	0.018
Tubería R10-R12	91.2	61.4	-3.33	1.13	18.28	0.017
Tubería R12-R13	7.2	51.4	-3.08	1.49	37.77	0.017
Tubería 3	37.85	32.6	0.97	1.16	41.9	0.02
Tubería 4	1	32.6	0.97	1.16	41.91	0.02
Tubería 7	1	32.6	0.97	1.16	41.9	0.02
Tubería 10	37.85	32.6	0.97	1.16	41.9	0.02
Tubería 16	12.6	130.8	18.19	1.35	10.35	0.015
Tubería 17	12.6	130.8	18.19	1.35	10.35	0.015
Tubería 24	44.3	73.6	6.08	1.43	22.81	0.016
Tubería 25	27.6	26.2	0.75	1.39	76.11	0.02
Tubería 26	63.16	73.6	5.33	1.25	17.9	0.016
Tubería 27	17.04	26.2	0.75	1.39	76.11	0.02

ANEJO III
CÁLCULOS HIDRÁULICOS

Tubería 28	17.04	26.2	0.75	1.39	76.11	0.02
Tubería 29	63.16	73.6	5.33	1.25	17.9	0.016
Tubería 30	44.3	73.6	6.08	1.43	22.81	0.016
Tubería 31	27.6	26.2	0.75	1.39	76.11	0.02
Tubería 36	278.6	73.6	6.3	1.48	24.36	0.016
Tubería 37	50.55	32.6	0.75	0.9	26.24	0.021
Tubería 39	50.55	32.6	0.75	0.9	26.24	0.021
Tubería 40	376.8	73.6	5.55	1.31	19.28	0.016
Tubería 41	42	51.4	2.47	1.19	25.13	0.018
Tubería 42	42	51.4	2.47	1.19	25.13	0.018
Tubería 43	376.8	73.6	5.55	1.31	19.28	0.016
Tubería 44	278.6	73.6	6.3	1.48	24.36	0.016
Tubería 49	450	102.2	12.11	1.48	16.31	0.015
Tubería 50	187.2	73.6	5.8	1.36	20.91	0.016
Tubería 51	187.2	73.6	5.8	1.36	20.91	0.016
Tubería 52	450	102.2	12.11	1.48	16.31	0.015
Tubería 18	130	73.6	4.58	1.08	13.55	0.017
Tubería 19	26.7	26.2	0.75	1.39	76.11	0.02
Tubería 23	130	73.6	-4.58	1.08	13.55	0.017
Tubería 53	26.7	26.2	0.75	1.39	76.11	0.02
Tubería 54	18	61.4	3.83	1.29	23.63	0.017
Tubería 55	14.6	16.2	0.25	1.21	107.41	0.023
Tubería 57	14.6	16.2	0.25	1.21	107.41	0.023
Tubería 58	18	61.4	3.83	1.29	23.63	0.017
Tubería 59	25.32	61.4	3.58	1.21	20.88	0.017
Tubería 60	13.64	20.4	0.5	1.53	123.24	0.021
Tubería 61	13.64	20.4	0.5	1.53	123.24	0.021
Tubería 62	25.32	61.4	3.58	1.21	20.88	0.017
Tubería 63	102	61.4	3.08	1.04	15.85	0.018
Tubería 64	13.7	61.4	3.08	1.04	15.85	0.018
Tubería 65	13.7	61.4	3.08	1.04	15.85	0.018
Tubería 66	102	61.4	3.08	1.04	15.85	0.018
Tubería 71	194.4	61.4	3.08	1.04	15.85	0.018
Tubería 72	37.2	61.4	3.08	1.04	15.85	0.018
Tubería 73	37.2	61.4	3.08	1.04	15.85	0.018
Tubería 74	194.4	61.4	3.08	1.04	15.85	0.018
Tubería 75	50	16.2	0.25	1.21	107.39	0.023
Tubería 76	4	16.2	0.25	1.21	107.39	0.023
Tubería 77	4	16.2	0.25	1.21	107.39	0.023
Tubería 78	50	16.2	0.25	1.21	107.39	0.023

ANEJO III
CÁLCULOS HIDRÁULICOS

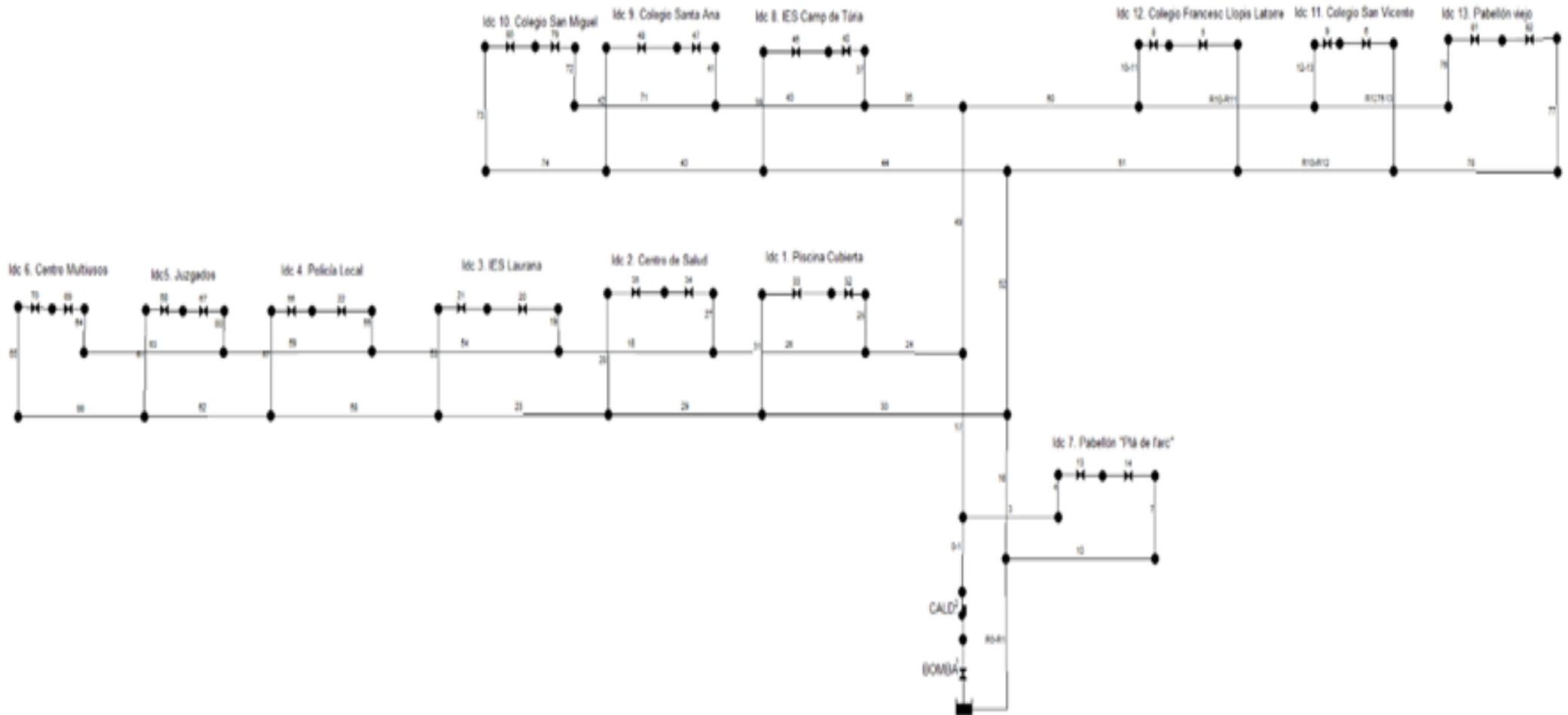
Bomba 2		19.16	0	-72	0
Válvula 5	25	2.47	5.03	3.7	0
Válvula 6	25	3.08	6.28	4.3	0
Válvula 8	25	2.47	5.03	26.45	0
Válvula 9	25	3.08	6.28	24.19	0
Válvula 13	25	0.97	1.98	49.08	0
Válvula 14	25	0.97	1.98	2.8	0
Válvula 32	25	0.75	1.53	46.26	0
Válvula 33	25	0.75	1.53	2.4	0
Válvula 34	25	0.75	1.53	45.6	0
Válvula 35	25	0.75	1.53	2.4	0
Válvula 45	25	0.75	1.53	21.57	0
Válvula 46	25	0.75	1.53	2.4	0
Válvula 47	25	2.47	5.03	6.29	0
Válvula 48	25	2.47	5.03	3.7	0
Válvula 20	25	0.75	1.53	40.61	0
Válvula 21	25	0.75	1.53	2.4	0
Válvula 22	25	0.25	0.51	42.08	0
Válvula 56	25	0.25	0.51	1	0
Válvula 67	25	0.5	1.02	40.31	0
Válvula 68	25	0.5	1.02	1.5	0
Válvula 69	25	3.08	6.28	37.2	0
Válvula 70	25	3.08	6.28	4.3	0
Válvula 79	25	3.08	6.28	0.46	0
Válvula 80	25	3.08	6.28	4.3	0
Válvula 81	25	0.25	0.51	16.43	0
Válvula 82	25	0.25	0.51	1	0
Válvula 1	25	19.16	39.03	15.52	0

A continuación se muestra la identificación de cada elemento dentro del esquema del circuito y los distintos resultados obtenidos en la simulación.

ANEJO III

CÁLCULOS HIDRÁULICOS

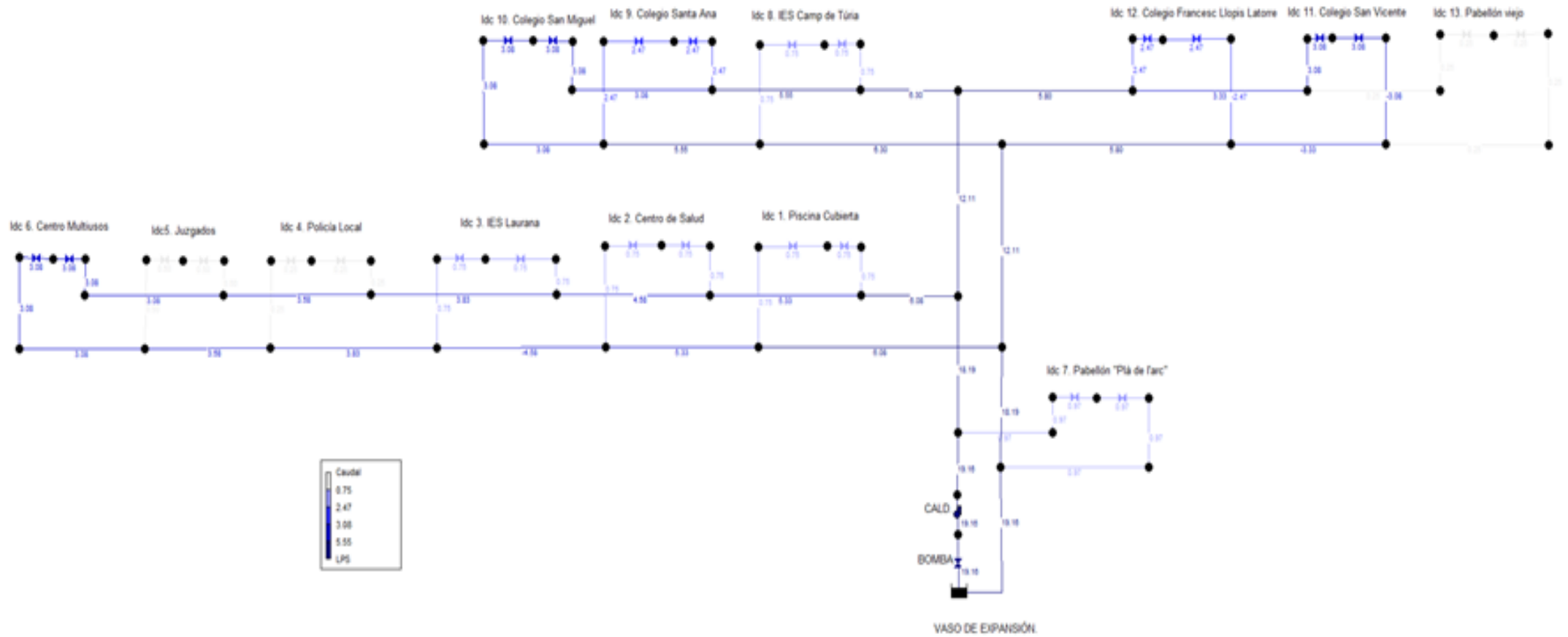
Esquema del circuito con identificación de tuberías.



ANEJO III

CÁLCULOS HIDRÁULICOS

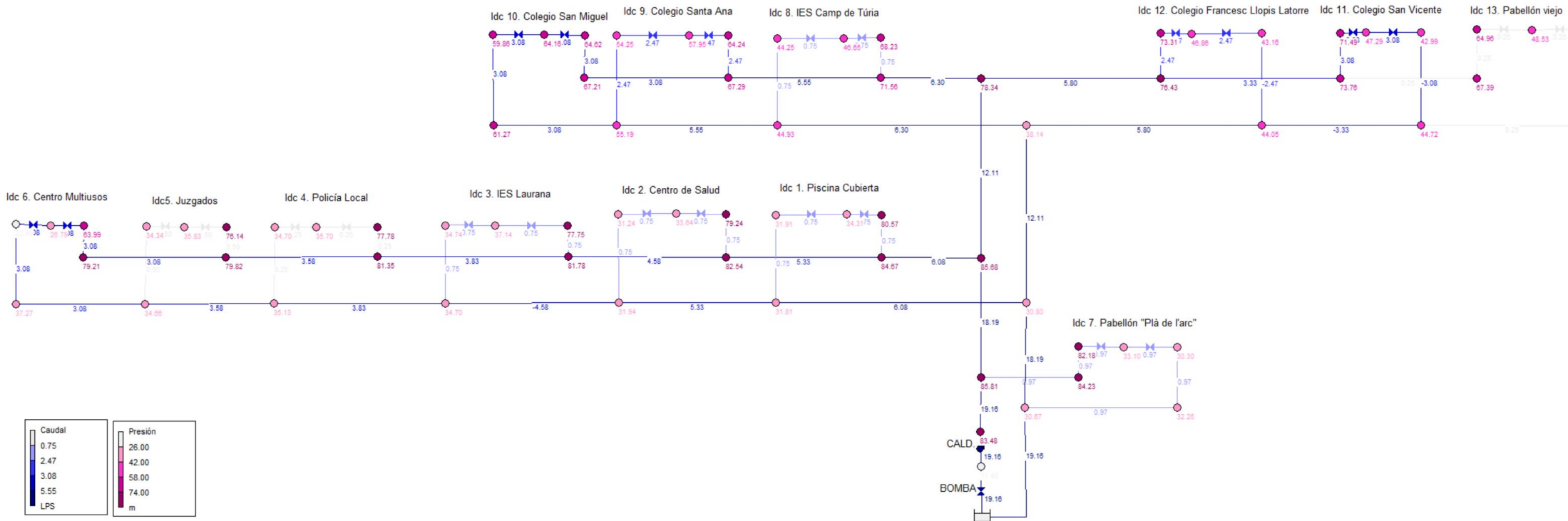
Esquema del circuito con Caudales(lps).



ANEJO III

CÁLCULOS HIDRÁULICOS

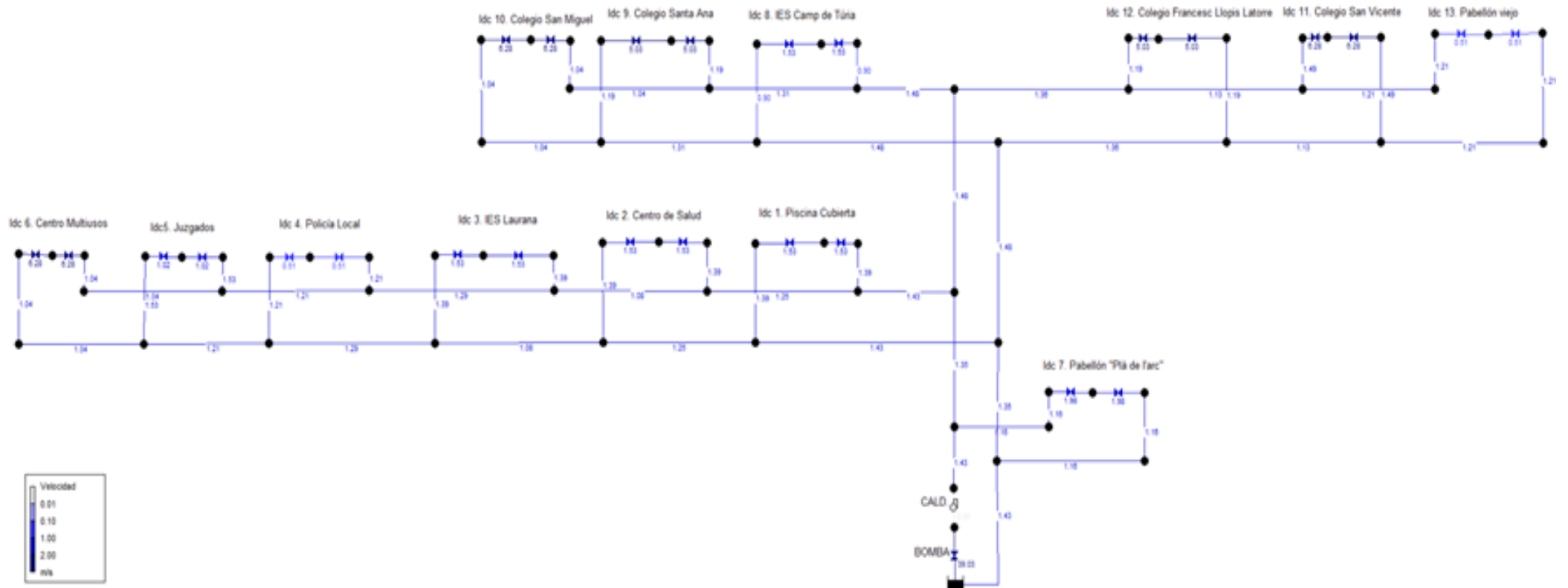
Esquema con Caudales (lps) y presión en cada nudo (mca)



ANEJO III

CÁLCULOS HIDRÁULICOS

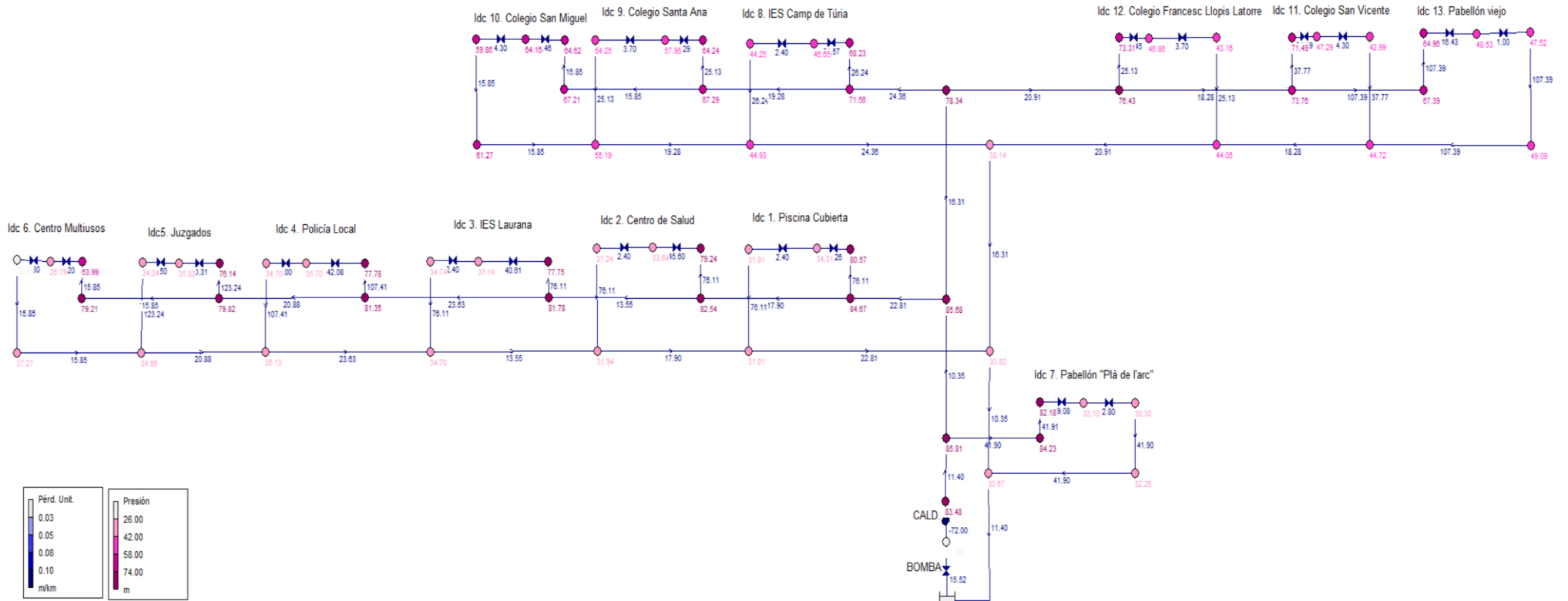
Esquema del circuito con velocidades en cada tubería (m/s)



ANEJO III

CÁLCULOS HIDRÁULICOS

Esquema del circuito con pérdidas de carga unitarias (mm.c.a/m) y presión en cada nudo.



ANEJO III
CÁLCULOS HIDRÁULICOS

7. TUBERÍAS

Una vez dimensionadas las tuberías de todos los circuitos según los criterios anteriormente citados escogemos por criterios técnicos el modelo que mejor se adapte al proyecto. En este caso se va a escoger las tuberías RAUTHERMEX SDR 11, cuyas características se pueden ver en el Anejo 2 Características técnicas de los equipos.



Figura 12. Sección tubería RAUTHERMEX SDR 11. Fuente: REHAU

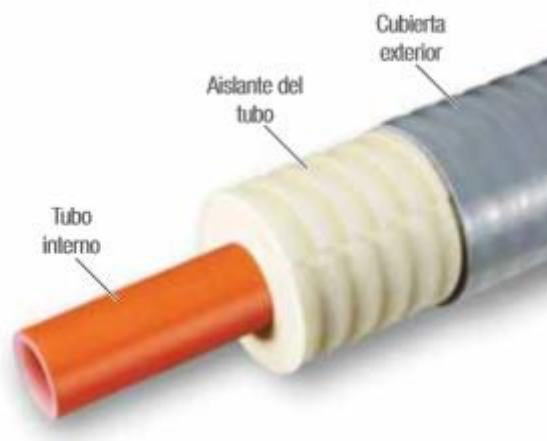


Figura 13. Partes de la tubería RAUTHERMEX SDR 11. Fuente: REHAU

En la Tabla 19, se resumen los distintos modelos de tubería necesarios para el “District heating” y los metros lineales a instalar.

Tabla 19. Resumen diámetros y longitud de tubería necesarios. Fuente: *Elaboración propia.*

Modelo	Longitud (m)
---------------	---------------------

ANEJO III

CÁLCULOS HIDRÁULICOS

UNO 160/250	136
UNO 125/182	750
UNO 90/182	1800.58
UNO 70/162	224.2
UNO 63/142	734.72
UNO 40/126	74
UNO 32/111	225.82
UNO 20/76	114
TOTAL	4059,32

8. EQUILIBRADO HIDRÁULICO

Para que la red esté equilibrada y se asegure siempre la llegada del caudal necesario a todos los puntos de la red, se instalarán válvulas de equilibrado hidráulico automático del tipo K-Flow, que dotaran de las pérdidas de carga extra necesarias en todas las acometidas para evitar problemas de irregularidad en el suministro.



Figura 14. Válvula de equilibrado hidráulico. *Fuente: SEDICAL.*

Estas válvulas se encargarán de que todo el circuito se encuentre en cualquier momento con presiones equilibradas y regulando el caudal de entrada.

La instalación de estas válvulas se efectuará a la salida del circuito primario en las propias subestaciones de intercambio de calor.

ANEJO III
CÁLCULOS HIDRÁULICOS

9. PÉRDIDAS DE CARGA

Las pérdidas de carga son las pérdidas de presión que se producen en un fluido debido a la fricción de las partículas del fluido entre sí y contra las paredes de la tubería que las conduce. Las pérdidas pueden ser continuas, a lo largo de conducciones de agua, o localizadas, debido a circunstancias particulares, como un estrechamiento, un cambio de dirección, presencia de una válvula.

A efectos prácticos, las pérdidas de carga singulares o localizadas suponen un porcentaje del orden del 5% de las pérdidas de carga continuas. En el presente proyecto, y siendo conservadores, se ha optado por suponer unas pérdidas de carga del orden del 5% tanto en el circuito primario como en el secundario para tener el caso más desfavorable.

En la siguiente tabla se muestran las pérdidas de carga totales, ya que en el apartado 4 de este anexo, se han calculado las pérdidas de carga en cada subcircuito al igual que el diámetro de las tuberías del “District Heating” de la ciudad de Llíria.

Tabla 20. Pérdidas de carga en cada subestación del “District Heating”. Fuente: *Elaboración propia.*

		Pérdidas de Carga (mm.c.a)	Pérdidas (m.c.a)
CENTRAL TÉRMICA	Idc1	16518.66	16.52
	Idc2	20926.33	20.93
	Idc3	32362.71	32.36
	Idc4	38527.72	38.53
	Idc5	44221.24	44.22
	Idc6	52849.63	52.85
	Idc7	9842.54	9.84
	Pto 2	20230.11	20.23
	Idc8	37145.68	37.15
	Idc 9	60171.84	60.17
	Idc10	79206.93	79.21
	Idc11	35257.78	35.26
	Idc12	45958.04	45.96
	Idc13	62690.46	62.69
Idc1	16518.66	16.52	

ANEJO III CÁLCULOS HIDRÁULICOS

Como se observa, el tramo con mayores pérdidas de carga es el que parte desde la Central Térmica hasta la subestación Idc 10, correspondiente al Colegio San Miguel. La bomba, deberá suplir las pérdidas de presión del tramo CT-Idc 10 y suministrar el caudal requerido por la red.

Para la selección de la bomba, se deben tener en cuenta la presión y el caudal. Las pérdidas de carga se han calculado en el anterior punto del presente anexo.

El caso más desfavorable es el del Idc 10. Por tanto, se procede a escoger una bomba de catálogo, que compense las pérdidas de carga. La Tabla 21 resume los puntos de funcionamiento del grupo de bombeo.

En términos prácticos se ha tenido en cuenta las pérdidas de carga obtenidas mediante la simulación con el programa EPANET, ya que existen numerosas formas de calcular las pérdidas de carga producidas en un circuito cerrado hidráulico. El cálculo manual simplemente sirve para comprobar que las pérdidas de carga son coherentes y las diferencias presentes simplemente se deben a la aplicación de distintas metodologías.

Tabla 21. Punto de funcionamiento del grupo de bombeo. *Fuente: Elaboración propia*

	Q (l/h)	Δ Presión (m.c.a)
Bomba	97500	75.13

Modelo Model Modèle	P2		I (A)			Ø		Altura manométrica / Height / Hauteur (m)	Caudal / Flow / Débit (l/h)												
	kW	CV	3 ~ 230V	3 ~ 400V	3 ~ 690V	Asp	Imp		16000	18000	20000	24000	28000	32000	36000	40000	42000	45000	50000	55000	
VS 32 - 3	5,5	7,5	-	12	6,9	65	65	54	52	51	48	44	40	35	27						
VS 32 - 4	7,5	10	-	16	9,2	65	65	72	70	69	65	59	53	47	37						
VS 32 - 5	11	15	-	22	12,7	65	65	90	88	86	81	74	67	59	47						
VS 32 - 6	11	15	-	22	12,7	65	65	108	104	102	97	90	81	72	57						
VS 32 - 8	15	20	-	30	17,3	65	65	144	140	138	130	120	109	97	77						
VS 42 - 2	7,5	10	-	16	9,2	80	80				49	47	46	44	42	41	39	35	31		
VS 42 - 3	11	15	-	22	12,7	80	80				71	70	68	66	63	61	58	53	47		
VS 42 - 4	15	20	-	30	17,3	80	80				95	93	91	88	84	81	78	71	62		
VS 42 - 5	18,5	25	-	37	21,4	80	80				119	117	114	110	105	101	97	88	78		
VS 42 - 6	22	30	-	45	26	80	80				143	140	136	132	125	122	116	106	93		

Dentro del catálogo de bombas disponibles se ha escogido el modelo “VS 42-5” de la marca HASA.

Para bombear todo el caudal necesario, se colocarán 2 bombas en paralelo además de instalar 2 bombas gemelas con el fin de que en caso de avería, la instalación pueda seguir funcionando con absoluta normalidad.

ANEJO III

CÁLCULOS HIDRÁULICOS



Figura 15. Electrobomba centrifuga multicelular de eje vertical HASA modelo "VS 42-5".

Fuente: Catálogo HASA.

Se trata de una electrobomba centrifuga multicelular de eje vertical cuyas características técnicas y de materiales se detallan a continuación:

Materiales: Acoplamiento bomba-motor en acero al carbón. Cuerpo aspiración-impulsión, camisa externa, camisa interna, difusores y turbinas en acero inoxidable AISI 304. Eje de bomba en acero inoxidable AISI 303. Base apoyo y cuerpo unión bomba-motor en fundición de hierro. Cojinetes de rozamiento en carburo de tungsteno. Cierre mecánico en Silicio/Grafito.

Características Técnicas: Bombas verticales multicelulares con acoplamiento elástico. Motor asíncrono cerrado con ventilación externa apto para trabajo continuo a 2.850 rpm. Protección IP-55. Aislamiento clase F. Temperatura del líquido a bombear de -15 °C a +110 °C. Potencia 15 kW, 20 CV. Temperatura máxima ambiente 40 °C. Presión máxima de trabajo 25 bar. Todas las bombas se suministran con sus correspondientes bridas, contrabridas de aspiración e impulsión, tornillos y juntas.

ANEJO III

CÁLCULOS HIDRÁULICOS

Se dispondrá una bomba idéntica a la escogida en paralelo, con el fin de permitir el funcionamiento en caso de fallo en la bomba, además de poder ejercer las operaciones de reparación y mantenimiento sin cesar con el suministro.

ANEJO III
CÁLCULOS HIDRÁULICOS

10. VASO DE EXPANSIÓN

En este punto, se va a proceder a la justificación del cálculo del vaso de expansión, elemento que dentro del circuito tiene la función de absorber las variaciones de volumen de agua debido al aumento de la temperatura. El vaso de expansión será cerrado, el cuál es el único aceptado por el RITE, y de tipo membrana. Estos vasos poseen dos compartimentos separados por una membrana elástica, uno lleno de aire o gas a presión (regulable según las necesidades) y el otro con el agua sobrante por el aumento del volumen de ésta en la red. Se instalarán en el retorno cercano a la caldera, de forma paralela a la bomba, dónde el agua sobrante entrará antes de la aspiración de la bomba y será devuelta en la impulsión de la bomba.

Se calcula el volumen total de agua en la instalación:

$$\text{Volumen Total} = \text{Volumen red tuberías} + \text{Volumen Caldera}$$

$$\text{Volumen red tuberías} = 18119,11$$

$$\text{Volumen Calderas} = 2440 \text{ l}$$

$$\text{Volumen depósitos de inercia} = 20000 \text{ l}$$

$$\text{Volumen Total} = \text{Volumen red tuberías} + \text{Volumen Caldera} + \text{Volumen depósitos} = 18119,11 + 2440 \text{ l} + 20000 \text{ l} = 40559,11 \text{ litros}$$

Aplicamos un coeficiente de seguridad del 10% obtenemos un Volumen total de:

$$\mathbf{V_{total}} = 40559,11 \times 1,1 = 44615,02$$

$$V_t = V \cdot C_e \cdot C_p$$

Donde:

V_t : volumen total del vaso

V : volumen total del agua del circuito

C_e : coeficiente de dilatación del fluido

C_p : coeficiente de presión del gas

ANEJO III

CÁLCULOS HIDRÁULICOS

Coefficiente de dilatación calculado con la siguiente expresión para temperaturas del agua entre los 30 y los 120°C:

$$C_e = (3,24 \cdot t^2 + 102,13 \cdot t - 2708,3) \cdot 10^{-6}$$

Dónde: t : Tª media del fluido entre impulsión y retorno= 70 °C

Obtenemos que $C_e = 0,0203$

Coefficiente de presión del gas calculado con la siguiente expresión:

$$C_p = \frac{PM}{(PM - P_m)}$$

Donde:

PM: Presión máxima (tarado + atmosférica).

P_m: Presión mínima (manométrica + atmosférica).

La válvula de seguridad se encuentra tarada a 3 bar ya que la presión máxima admisible por la caldera es de 3 bar. La presión máxima de funcionamiento será ligeramente superior a la presión de tarado de la válvula de seguridad, y a su vez será la menor de las dos presiones máximas calculadas. UNE 100-150-88.

$$PM = 0,9 \cdot P_{vs} + 1 = 0,9 \cdot 5 + 1 = 5,5 \text{ bar (el 10\% menor que Pvs)}$$

$$PM = P_{vs} + 0,65 = 5 + 0,65 = 5,65 \text{ bar (es el 0,35 bar menor que Pvs)}$$

La presión mínima es la presión de llenado de gas, para ello se debe tener en cuenta los puntos de la instalación que se encuentren más elevados. Se ha observado que el punto más alto se encuentra 2 m situado por encima el vaso de expansión, por lo que:

$$P_m = 1,013 \cdot 2/10 = 0,2026 \text{ bar}$$

Cómo se observa, a la presión mínima tiene un resultado muy bajo, según la norma, el mínimo de seguridad para una instalación se sitúa en 0,5 bar. Por tanto, la presión mínima considerada para el cálculo será de 0,5 bar.

ANEJO III
CÁLCULOS HIDRÁULICOS

$$C_p = \frac{5,5 + 1,013}{(5,5 - 0,5)} = 1,302$$

Con esto obtenemos un Volumen total necesario para el Vaso de Expansión de:

$$V_t = V \cdot C_e \cdot C_p = 44615,02 \cdot 0,023 \cdot 1,302 = 1346,96$$

El volumen que debe de tener el vaso de expansión es de 1346,96 litros, por criterios económicos se ha optado por la instalación de 1 vaso de expansión modelo "RG2000" de la marca "Sedical" con una capacidad de hasta 1630 litros para instalar

Modelo	A R = roscada DN = embridada	Dimensiones (mm)			Presión máxima de trabajo	
		ØD	H	h	6 bar Referencia	10 bar Referencia
RG 200	R 1"	634	970	115	8799100	No disponible
RG 300	R 1"	634	1270	115	8799200	
RG 400	R 1"	740	1255	100	8799300	
RG 500	R 1"	740	1475	100	8799400	
RG 600	R 1"	740	1720	100	8799500	
RG 800	R 1"	740	2185	100	8799600	
RG 350	DN 40	750	1340	200	No disponible	8654000
RG 500	DN 40	750	1600	200		8654100
RG 750	DN 50	750	2185	200		8654200
RG 1000	DN 65	1000	2065	195	8650105	8651005
RG 1500	DN 65	1200	2055	185	8650305	8651205
RG 2000	DN 65	1200	2515	185	8650405	8651305
RG 3000	DN 65	1500	2520	220	8650605	8651505
RG 4000	DN 65	1500	3100	220	8650705	8651605
RG 5000	DN 65	1500	3630	220	8650805	8651705



Figura 16. Vaso de expansión reflexomat RG

ANEJO III

CÁLCULOS HIDRÁULICOS

CARACTERÍSTICAS TÉCNICAS

Sistemas de expansión con compresor para instalaciones de calefacción y clima hasta 120 °C

Membrana recambiable según DIN 4807 •

Tª máxima hasta 70 °C

Homologado según directiva 97/23/CE de aparatos a presión

Controlado por microprocesador con pantalla de texto

Indicador de presión y nivel

Conexión eléctrica para sistemas de rellenado

Contacto de avería libre de potencial

Puerto de comunicaciones RS 485

ANEJO III

CÁLCULOS HIDRÁULICOS

11. DEPÓSITO DE INERCIA

Un depósito de inercia evita frecuentes ciclos de arranque y paro, con lo que se incrementa el rendimiento estacional de los generadores. Cuando un generador se detiene se enfría, y al arrancar tiene que volver a calentar su cámara de combustión, incrementando las pérdidas estacionales. En el caso de la biomasa, es recomendable trabajar con un depósito de inercia, el cual alimentara nuestro circuito primario, garantizando un ciclo de funcionamiento de una duración mínima. Un generador de biomasa tiene un ciclo de arranque y parada largo ya que ha de cargar el combustible y encenderlo en caso de arranque o quemar el que quede en el quemador en caso de parada del mismo.

El RITE recomienda la instalación de un depósito de inercia de 20-30 litros por kW de potencia instalada. En el “District heating” de Lliria, se tiene una instalación de 780 kW de potencia, pero esta es modular, ya que las calderas están conectadas en cascada y los rangos de funcionamiento van de 120 kW en los períodos de demanda baja a 780 kW en los de mayor demanda.

Se debe tener en cuenta, que nuestro circuito primario tiene una capacidad de 18119,11 litros, y esta actúa como depósito de inercia, por tanto, siguiendo la regla, se debería instalar un depósito de inercia de 19500 litros en la central térmica, debido a la estacionalidad, se escoge instalar 2 depósitos de inercia, conectados en paralelo de 10000 litros de capacidad, para suplir la estacionalidad de la instalación.

La energía almacenada en el depósito de inercia se calcula mediante la siguiente fórmula:

$$\text{Energía} = \text{Volumen} \times \text{Salto térmico} \times C_e$$

$$E = 20000 \cdot 20 \cdot 1,16 = 464000Wh = 464kWh$$

La energía acumulada en nuestro depósito de inercia supone 464 kWh de energía disponible.

En el caso de este Proyecto, se ha escogido el modelo MV-10-IB de 10000 litros de capacidad, aunque se pueden instalar otros de características similares.

Las características del depósito son:

- Material: Acero al carbono S235JR
- Presión de trabajo: 6 bar
- Temperatura máxima de trabajo: 110°C
- Boca de hombre lateral: DN400
- Tratamiento interno: limpio de partículas
- Tratamiento externo: imprimación antioxidante

ANEJO III CÁLCULOS HIDRÁULICOS

- Instalación: Vertical o horizontal.
- Aislamiento térmico y forro sensible PVC.

CARACTERÍSTICAS GENERALES		MV-6000-IB	MV-8000-IB	MV-10-IB	MV-12-IB
Capacidad	l.	6000	8000	10000	12000
D: Diámetro exterior	mm.	1750	1750	1750	1750
H: Altura total	mm.	3268	4090	5013	5835
a: conexión lateral	" GAS/H	4	4	4	4
b: conexión inferior	" GAS/H	1 1/4	1 1/4	1 1/4	1 1/4
c: conexión superior	" GAS/H	2	2	2	2
R: conexión lateral	" GAS/H	2	2	2	2
g: conexión sensores	" GAS/H	3/4	3/4	3/4	3/4
Peso en vacío (aprox.)	Kg	628	757	887	1059
Boca de hombre lateral	DN	DN400	DN400	DN400	DN400
Peso en vacío (aprox.)	Kg	760	1044	1243	1420

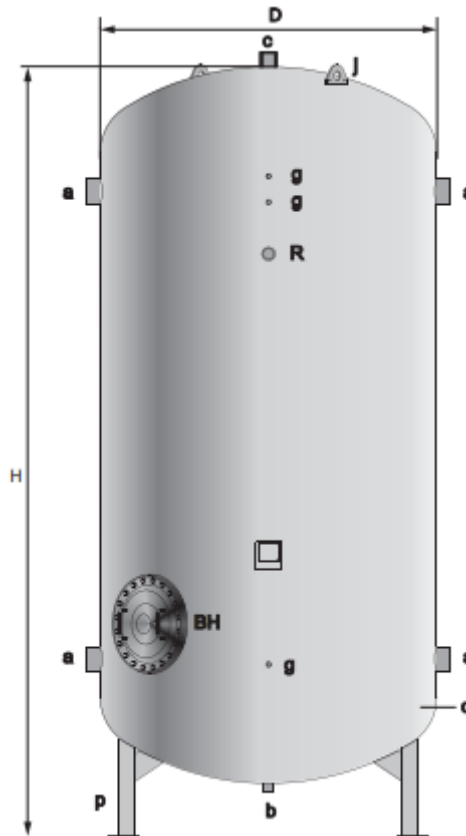


Figura 17. Depósito de inercia MV-10-IB de la marca Lapesa con 10.000 litros de capacidad.

Fuente: Lapesa

ANEJO III
CÁLCULOS HIDRÁULICOS

12. ZANJAS

El dimensionamiento de las zanjas se realiza en función del grosor de la tubería. En el presente proyecto tenemos cinco tipos de zanjas diferenciadas, por todas ellas circulará en la capa por encima a las tuberías un tubo de polietileno corrugado de doble pared de color rojo de \varnothing 100mm. Cuya función será la de transportar los cables que controlan la distribución, en la parte superior a este, se situará una cinta a 20 cm de profundidad que actuará como testigo de la instalación.

Para el dimensionamiento, se tiene en cuenta las consideraciones del proveedor de las tuberías empleadas el cual se muestra a continuación.

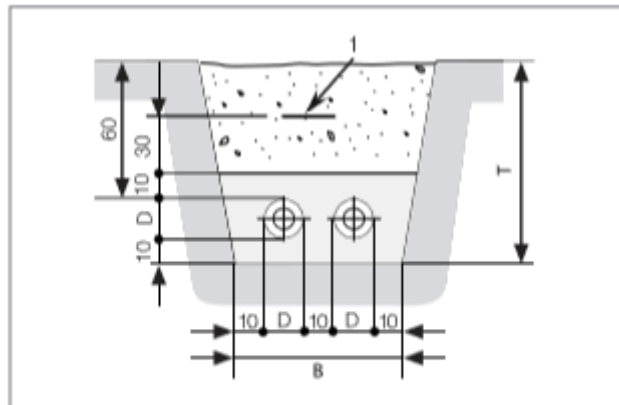


Fig. 7-14 Sección de la zanja 2 tubos (UNO o DUO)

- 1 Cinta señaladora de trazado
- B Anchura fondo de la zanja
- D Diámetro del tubo
- T Profundidad de la zanja

Figura 18. Sección de la zanja con 2 tubos. Fuente: REHAU

ANEJO III
CÁLCULOS HIDRÁULICOS

Zanja Tipo 1. Tubería Rauthermex SDR 11 20/76 preaislada:

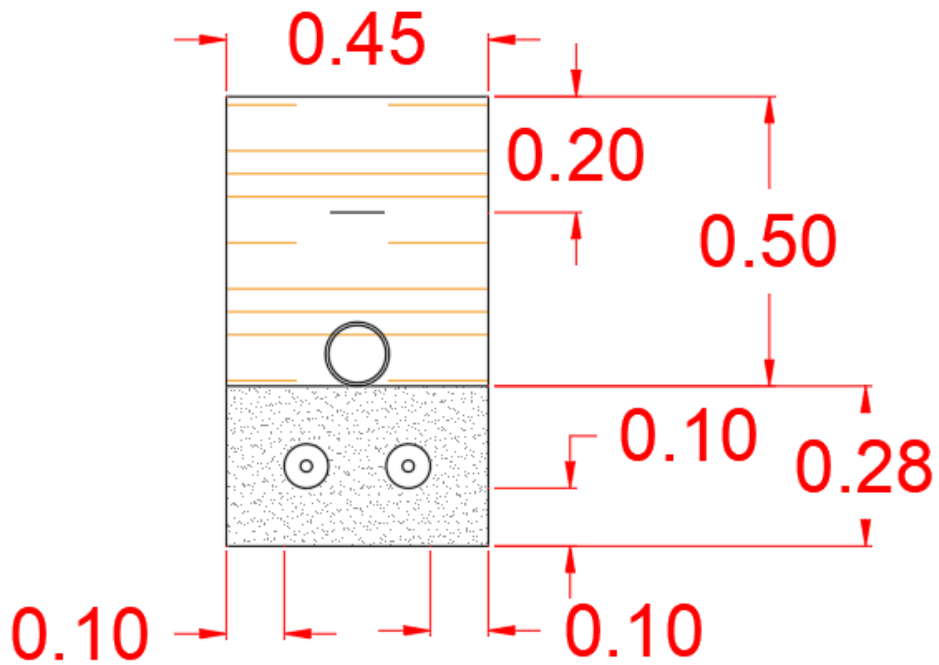


Figura 19. Zanja Tipo 1. Tubería Rauthermex SDR 11 20/76 preaislada.

Fuente: Elaboración propia.

ANEJO III
CÁLCULOS HIDRÁULICOS

Zanja Tipo 2. Tubería Rauthermex SDR 11 32/111 preislada:

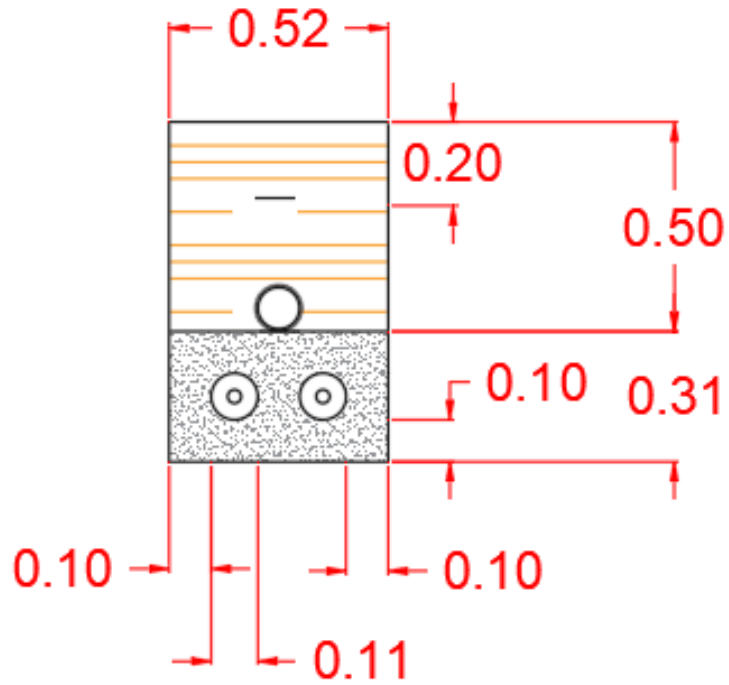


Figura 21. Zanja Tipo 3. Tubería Rauthermex SDR 11 32/111 preislada.

Fuente: Elaboración propia.

ANEJO III
CÁLCULOS HIDRÁULICOS

Zanja Tipo 3. Tubería Rauthermex SDR 11 40/126 preaislada:

40/126

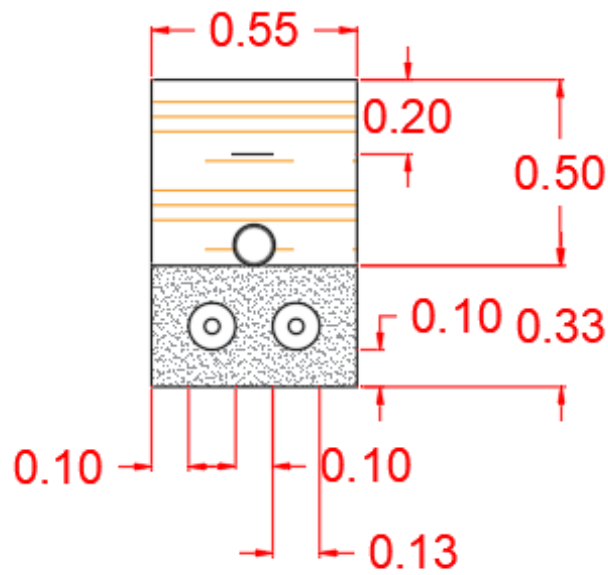


Figura 22. Zanja Tipo 3. Tubería Rauthermex SDR 11 40/126 preaislada.

Fuente: Elaboración propia.

ANEJO III
CÁLCULOS HIDRÁULICOS

Zanja Tipo 4. Tubería Rauthermex SDR 11 63/142 preislada:

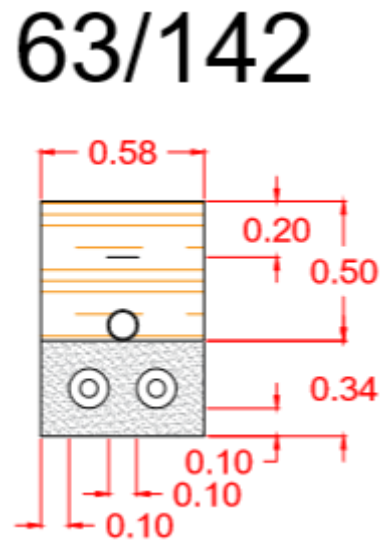


Figura 20. Zanja Tipo 4. Tubería Rauthermex SDR 11 63/142 preislada.

Fuente: Elaboración propia.

ANEJO III
CÁLCULOS HIDRÁULICOS

Zanja Tipo 5. Tubería Rauthermex SDR 11 75/162 preaislada:

75/162

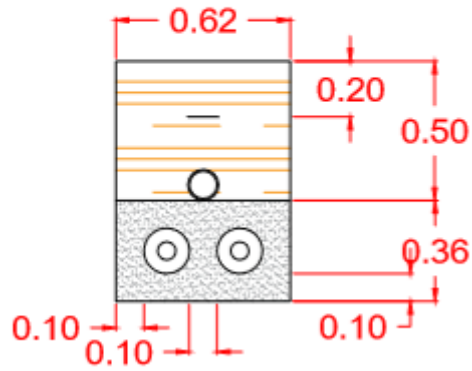


Figura 20. Zanja Tipo 5. Tubería Rauthermex SDR 11 75/162 preaislada.

Fuente: Elaboración propia.

ANEJO III
CÁLCULOS HIDRÁULICOS

Zanja Tipo 6. Tubería Rauthermex SDR 11 90/182 y 125/182 preaislada:

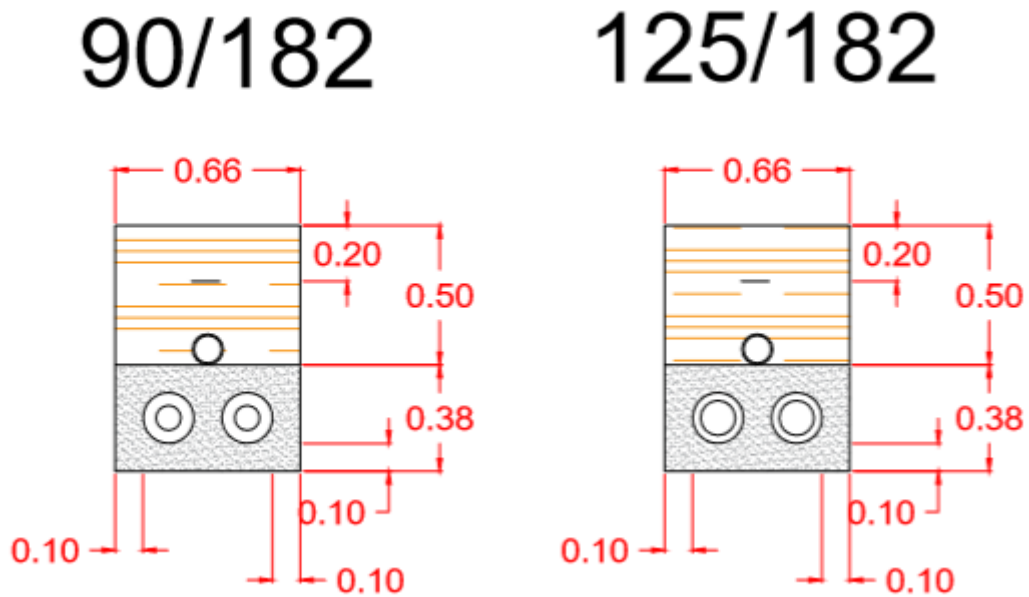


Figura 23. Zanja Tipo 6. Tubería Rauthermex SDR 11 90/182 y 125/182 preaislada.

Fuente: Elaboración propia.

ANEJO III
CÁLCULOS HIDRÁULICOS

Zanja Tipo 7. Tubería Rauthermex SDR 11 160/250 preaislada:

160/250

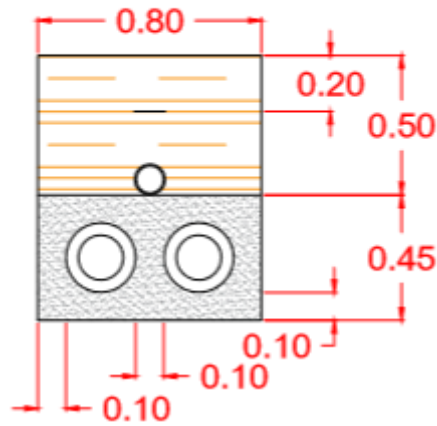


Figura 23. Zanja Tipo 7. Tubería Rauthermex SDR 11 160/250 preaislada.

Fuente: Elaboración propia.

ANEJO IV

ESTUDIO DE LA VIABILIDAD ECONÓMICA

Índice del anejo

1. Inversión.....	1
2. Costes Evitados	3
3. Resultados económicos.....	4

ANEJO IV

ESTUDIO DE LA VIABILIDAD ECONÓMICA

1. INVERSIÓN

La inversión necesaria para lograr la implantación del “District Heating” en los términos planteados en el apartado de viabilidad técnica se detalla a continuación:

- Movimiento de tierras
- Cimentación
- Central térmica
- Instalación de calderas, silos y alimentación
- Instalación elementos de distribución
- Instalación eléctrica.
- Red tuberías de distribución
- Acometidas
- Gestión de residuos
- Seguridad y salud

Obteniendo por tanto un presupuesto que queda resumido a continuación:

Hay que destacar que para el cálculo de la viabilidad económica se ha considerado el presupuesto de ejecución por contrata, no se ha tenido en cuenta el IVA que corresponde al proyecto.

ANEJO IV
ESTUDIO DE LA VIABILIDAD ECONÓMICA

Tabla 1. Presupuesto “District heating “ Llíria. Fuente: *Elaboración propia*

RESUMEN DEL PRESUPUESTO

1 Movimiento de Tierras.	1.123,54
2 Cimentación.	10.598,14
3 Central térmica.	106.766,16
4 Instalación de Calderas, silos y alimentación.	216.416,42
5 Instalación elementos de distribución.	38.579,14
6 Instalación Eléctrica.	3.992,30
7 Red de tuberías de distribución.	377.588,58
8 Acometidas.	45.943,68
9 Gestión de residuos.	312,59
10 Seguridad y Salud.	4.162,77
Presupuesto de ejecución material (PEM)	805.483,32
13% de gastos generales	104.712,83
6% de beneficio industrial	48.329,00
Presupuesto de ejecución por contrata (PEC = PEM + GG + BI)	958.525,15
21% IVA	201.290,28
Presupuesto de ejecución por contrata con IVA (PEC = PEM + GG + BI + IVA)	1.159.815,43

Asciende el presupuesto de ejecución por contrata con IVA a la expresada cantidad de UN MILLÓN CIENTO CINCUENTA Y NUEVE MIL OCHOCIENTOS QUINCE EUROS CON CUARENTA Y TRES CÉNTIMOS.

ANEJO IV

ESTUDIO DE LA VIABILIDAD ECONÓMICA

2. COSTES EVITADOS

En base al coste energético de Gas Natural-Eléctricidad para calefacción que tenían los edificios ahora conectados al “District Heating” y al precio actual que tendrá para el ayuntamiento el suministro de la materia prima procedente del propio pueblo se obtendrá un ahorro anual total que deberá amortizar la inversión anterior.

Se ha de tener en cuenta que el cálculo del estudio de viabilidad económica se va a realizar siempre desde el lado más desfavorable, puesto que a la reducción de coste de operación se le debería añadir la reducción del coste de mantenimiento y la reducción de coste asociada al aumento de rendimiento medio estacional por tratarse de un sistema centralizado de generación de calor.

Costes de operación:

Tabla 2. Coste de operación anual total de abastecimiento a la demanda de los edificios anteriormente calculada. *Fuente: Elaboración propia*

Coste de combustible	€/kWh	Consumo (kWh)	Sin “District heating”	Con “District Heating”
GN	0,06 €	549.350,60	32.961,04 €	0,00 €
Gasóleo	0,07 €	232.620,78	16.283,45 €	0,00 €
Electricidad	0,18 €	443.321,60	78.024,60 €	0,00 €
Biomasa	0,03 €	1.225.292,98	0,00 €	35.008,38 €
TOTAL		1.225.292,98	127.269,09 €	35.008,38 €

A esto habría que añadirle el ahorro económico producido por la previsible disminución en las averías y los costes de actuaciones correctivas debido al mantenimiento constante que requiere el “District Heating” que no se cuantificará.

Los detalles de cálculo del Coste Final de la Obtención de energía SIN y CON District Heating se pueden observar en el anejo nº 1 de Cálculo de Demanda Energética, Emisiones de CO₂ y Cálculos Coste final de obtención de energía.

ANEJO IV

ESTUDIO DE LA VIABILIDAD ECONÓMICA

3. RESULTADOS ECONÓMICOS

Para el estudio económico se han realizado una serie de consideraciones que se detallarán a continuación:

- Para el cálculo del flujo de caja se tienen en cuenta Cobros C, Pagos M y Pagos P, que en nuestro caso serán los siguientes:

Cobros C: será el coste final de obtención de la energía sin DH (€) al año, es decir, mediante combustibles fósiles. Puesto que no tendremos este coste lo interpretaremos como un cobro.

Cobros C= 127.269,09 €

Pagos M: será el coste final de obtención de la energía con DH (€) al año, es decir, de la obtención de la energía con biomasa.

Pagos M= 35.008,38 €

Pagos P: serían los pagos que hemos de realizar por la solicitud de algún préstamo, que en nuestro caso no se contempla.

Pagos P = inexistente

- En segundo lugar, se deberá dejar claras los Índices de inflación que intervienen en los cálculos y el tipo de interés, teniendo por tanto las siguientes:

Índice de inflación de pago (f_m)

Índice de inflación de cobros (f_c)

Índice de inflación general (f)

Tipo de interés (i)

Los índices económicos i , f , f_c y f_m , pueden sufrir variaciones importantes considerando periodos de tiempo tan largos (15-20-50 años). Sin embargo, buscando evitar hipótesis demasiado complejas y dado que nos resulta imposible realizar una predicción precisa, se adoptarán unos valores en base al estado actual económico y a la consulta de fuentes expertas en la materia para adaptarse al máximo a la realidad, se considerará que estos parámetros se van a mantener inmutables a lo largo de toda la vida útil estudiada, siendo el valor en todos los años igual al del año 0. Esta consideración es el punto más

ANEJO IV

ESTUDIO DE LA VIABILIDAD ECONÓMICA

débil del modelo económico empleado pero inevitable dada la volatilidad en los precios de la energía. Siendo los valores empleados los siguientes:

Índice de inflación de pago (f_m)= 2%

En la elección del porcentaje del Índice de inflación de pago (f_m) asociados en nuestro caso el coste de obtención de la biomasa para alimentar el District Heating, se ha de tener en cuenta que la biomasa es un producto renovable y dada la gestión forestal sostenible que se realizará para la obtención del recurso biomásico, se considera inagotable. Ello conlleva a un incremento nulo o negativo del precio con el tiempo, debido a que cada vez la extracción del producto resultara más económica a causa de la buena gestión acumulada del monte del término municipal de Lliria. Además, la indagación de estudios y previsiones de diversas fuentes bibliográficas de países miembros de la UE muy influyentes en este mercado, nos llevan a confirmar nuestra hipótesis, algunas de estas fuentes son: “Propellets ustria”, “Avebiom” y “Energiesparen im haustralt”.

Índice de inflación de cobros (f_c)= 3%

En la elección del Índice de inflación de cobros (f_c) asociado en nuestro caso al coste de obtención de la energía a través de combustibles fósiles, se debe tener en cuenta la gran volatilidad del precio de los combustibles fósiles de los últimos años (Figura 1. Variación en el precio de combustible), pues cabe destacar que por la naturaleza no renovable del producto el precio tenderá a aumentar por el progresivo agotamiento, que nos hace predecir una gran probabilidad de aumento de estos. Al igual que en el caso anterior, la indagación de diversas fuentes ya mencionadas confirma nuestra hipótesis, concretamente “Energiesparen im haustralt” predice una subida en el caso del fuel oil del 6% anual, y en el caso del gas natural contante (dependiendo de la inflación por tanto del país) considerando por tanto un 2%, dejaremos este Índice de inflación de cobros (f_c) en un 3%.

ANEJO IV
ESTUDIO DE LA VIABILIDAD ECONÓMICA

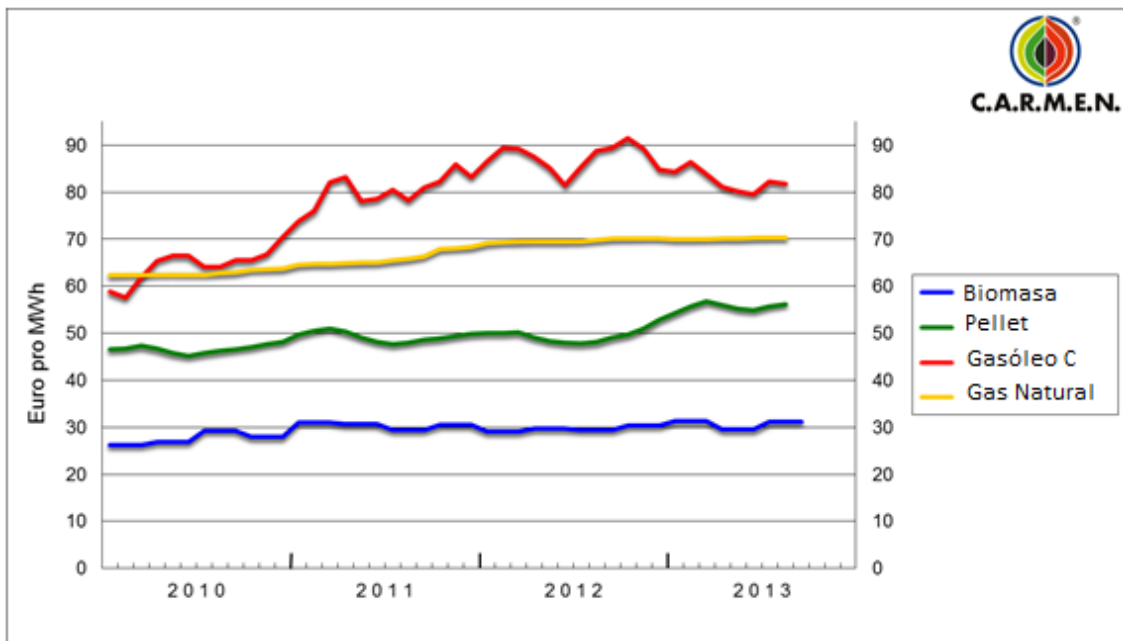


Figura 1. Variación en el precio de combustible. Fuente: C.A.R.M.E.N.

Índice de inflación general (f)= 2%

Tipo de interés (i)= 3%

- Otro factor importante a definir es la Tasa de descuento o de actualización (d):

Debe reflejar el coste de oportunidad del capital invertido por parte del inversor en el momento en que se haya efectuado la inversión. Se han de considerar dos situaciones diferentes:

1.- Si el inversor tiene una única alternativa que es el mercado de capitales y por tanto ofrece un interés i :
donde $d = i$

2.- Si el inversor tiene una alternativa con una rentabilidad $i' > i$:

donde $d = i'$

En nuestro caso contemplaremos la situación 1: ($d = i$)

ANEJO IV

ESTUDIO DE LA VIABILIDAD ECONÓMICA

En el caso de que $TIR > d$, se justificará la realización de la inversión frente a la posible alternativa.

- Una consideración a tener en cuenta hasta ahora no considerada, es la posibilidad de que la alternativa no sea la imposición a plazo por razones de riesgo. En tal caso se contemplará r como un valor suplementario respecto a i que reflejará el mayor riesgo que supondrá la inversión frente a los depósitos a plazo.

Donde $r = 0,5\%$

En tal caso, solo si $TIR > i+r$, se justificará la realización de la inversión.

- Cabe destacar que no se va a considerar ningún tipo de ayuda o subvención
- Y por último en cuanto a la vida útil de la instalación, UP-RES (Urban Planners with Renewable Energy Skills), de “Intelligent Energy Europe” (Comisión Europea) asegura que una red de calor urbana, con el correcto mantenimiento, tiene una vida útil de mínimo 50 años. En nuestro estudio económico y siempre del lado más desfavorable se va a contemplar una vida útil de 30 años.

En función de las anteriores consideraciones y la inversión necesaria calculada en el anejo de *presupuesto* el estudio económico queda detallado a continuación:

Tabla 2. Resumen consideraciones económicas e inversión. *Fuente: Elaboración propia.*

INVERSION	958.525,15
Tasa i	3%
r	0,50%
Tasa d (i+r)	3,50%
Tasa fc	3%
Tasa fm	2%
Tasa f	2%

ANEJO IV
ESTUDIO DE LA VIABILIDAD ECONÓMICA

Tabla 3. Costes de operación con y sin “District heating”. *Fuente: Elaboración propia.*

Cobro C	Coste final Obtención energía SIN DH (€)	127.269,09 €
Pago M	Coste final Obtención de energía CON DH (€)	35.008,38 €

ANEJO IV
ESTUDIO DE LA VIABILIDAD ECONÓMICA

Tabla 4. Estudio Económico a 30 años. Obtención del VAN. *Fuente: Elaboración propia.*

Año	Tasa d (i+r)	Tasa fc	Tasa fm	Tasa f	Cobro C	Pago M	Pago P	Flujo Anual Actualizado	VAN año Actualizado
1	3,50%	3%	2%	2%	127269,09	35008,37		90346,33	-868179
2	3,50%	3%	2%	2%	127269,09	35008,37		88467,34	-779711
3	3,50%	3%	2%	2%	127269,09	35008,37		86623,25	-693088
4	3,50%	3%	2%	2%	127269,09	35008,37		84813,59	-608275
5	3,50%	3%	2%	2%	127269,09	35008,37		83037,86	-525237
6	3,50%	3%	2%	2%	127269,09	35008,37		81295,59	-443941
7	3,50%	3%	2%	2%	127269,09	35008,37		79586,30	-364355
8	3,50%	3%	2%	2%	127269,09	35008,37		77909,49	-286445
9	3,50%	3%	2%	2%	127269,09	35008,37		76264,69	-210181
10	3,50%	3%	2%	2%	127269,09	35008,37		74651,42	-135529
11	3,50%	3%	2%	2%	127269,09	35008,37		73069,19	-62460
12	3,50%	3%	2%	2%	127269,09	35008,37		71517,52	9057
13	3,50%	3%	2%	2%	127269,09	35008,37		69995,95	79053
14	3,50%	3%	2%	2%	127269,09	35008,37		68504,00	147557
15	3,50%	3%	2%	2%	127269,09	35008,37		67041,20	214599
16	3,50%	3%	2%	2%	127269,09	35008,37		65607,09	280206
17	3,50%	3%	2%	2%	127269,09	35008,37		64201,19	344407
18	3,50%	3%	2%	2%	127269,09	35008,37		62823,05	407230
19	3,50%	3%	2%	2%	127269,09	35008,37		61472,21	468702
20	3,50%	3%	2%	2%	127269,09	35008,37		60148,22	528850
21	3,50%	3%	2%	2%	127269,09	35008,37		58850,63	587701
22	3,50%	3%	2%	2%	127269,09	35008,37		57578,99	645280
23	3,50%	3%	2%	2%	127269,09	35008,37		56332,86	701613
24	3,50%	3%	2%	2%	127269,09	35008,37		55111,80	756725
25	3,50%	3%	2%	2%	127269,09	35008,37		53915,39	810640
26	3,50%	3%	2%	2%	127269,09	35008,37		52743,19	863383
27	3,50%	3%	2%	2%	127269,09	35008,37		51594,79	914978
28	3,50%	3%	2%	2%	127269,09	35008,37		50469,75	965448
29	3,50%	3%	2%	2%	127269,09	35008,37		49367,68	1014815
30	3,50%	3%	2%	2%	127269,09	35008,37		48288,15	1063104

ANEJO IV
ESTUDIO DE LA VIABILIDAD ECONÓMICA

Y a continuación se justificará el cálculo de la TIR:

Tabla 5. Justificación cálculo de la TIR a 30 años. *Fuente: Elaboración propia*

Año	Tasa d (i+r)	Tasa fc	Tasa fm	Tasa f	Cobro C	Pago M	Pago P	Flujo Anual Actualizado	VAN año Actualizado
1	7.54%	3%	2%	2%	127269,09	35008,37		84767,92	-873757
2	7.54%	3%	2%	2%	127269,09	35008,37		77879,82	-795877
3	7.54%	3%	2%	2%	127269,09	35008,37		71547,99	-724329
4	7.54%	3%	2%	2%	127269,09	35008,37		65727,84	-658602
5	7.54%	3%	2%	2%	127269,09	35008,37		60378,33	-598223
6	7.54%	3%	2%	2%	127269,09	35008,37		55461,67	-542762
7	7.54%	3%	2%	2%	127269,09	35008,37		50943,08	-491818
8	7.54%	3%	2%	2%	127269,09	35008,37		46790,57	-445028
9	7.54%	3%	2%	2%	127269,09	35008,37		42974,66	-402053
10	7.54%	3%	2%	2%	127269,09	35008,37		39468,26	-362585
11	7.54%	3%	2%	2%	127269,09	35008,37		36246,42	-326339
12	7.54%	3%	2%	2%	127269,09	35008,37		33286,21	-293052
13	7.54%	3%	2%	2%	127269,09	35008,37		30566,51	-262486
14	7.54%	3%	2%	2%	127269,09	35008,37		28067,89	-234418
15	7.54%	3%	2%	2%	127269,09	35008,37		25772,51	-208645
16	7.54%	3%	2%	2%	127269,09	35008,37		23663,91	-184982
17	7.54%	3%	2%	2%	127269,09	35008,37		21727,01	-163255
18	7.54%	3%	2%	2%	127269,09	35008,37		19947,88	-143307
19	7.54%	3%	2%	2%	127269,09	35008,37		18313,76	-124993
20	7.54%	3%	2%	2%	127269,09	35008,37		16812,90	-108180
21	7.54%	3%	2%	2%	127269,09	35008,37		15434,48	-92746
22	7.54%	3%	2%	2%	127269,09	35008,37		14168,56	-78577
23	7.54%	3%	2%	2%	127269,09	35008,37		13006,02	-65571
24	7.54%	3%	2%	2%	127269,09	35008,37		11938,46	-53632
25	7.54%	3%	2%	2%	127269,09	35008,37		10958,16	-42674
26	7.54%	3%	2%	2%	127269,09	35008,37		10058,01	-32616
27	7.54%	3%	2%	2%	127269,09	35008,37		9231,51	-23385
28	7.54%	3%	2%	2%	127269,09	35008,37		8472,64	-14912
29	7.54%	3%	2%	2%	127269,09	35008,37		7775,91	-7136
30	7.54%	3%	2%	2%	127269,09	35008,37		7136,25	0

ANEJO IV
ESTUDIO DE LA VIABILIDAD ECONÓMICA

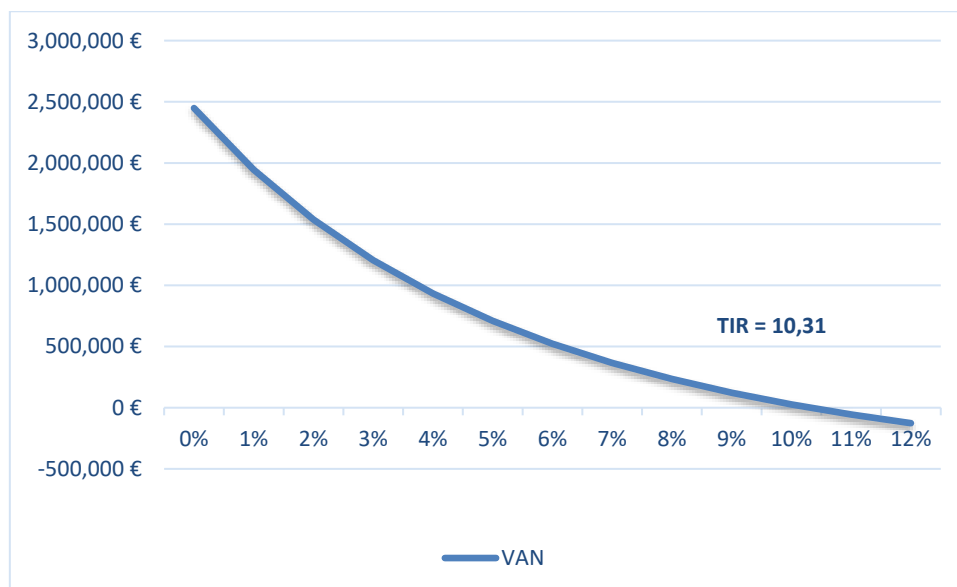


Figura 2. Cálculo gráfico de la TIR a 30 años. Fuente: *Elaboración propia*.

Obteniendo los siguientes resultados:

Tabla 6. Resultados Estudio Económico. Fuente: *Elaboración propia*

TIR	10,31%
VAN	1.063.104
TR	12
IR	2.11

Puesto que se cumple que $TIR > d (i+r)$, se justifica la realización de la inversión.

Además, es muy importante tener en cuenta que se ha calculado con los Índices de inflación tanto del precio vinculado a la biomasa como del precio de los combustibles actualmente utilizados provenientes de combustibles fósiles con el mismo valor. En un escenario más realista, tal y como se ha mencionado anteriormente, el precio de la biomasa tenderá a mantenerse o incluso bajar, y el precio de los combustibles fósiles tenderá a subir, reduciendo el periodo de retorno considerablemente. Pese a ello, queda demostrada la viabilidad de la inversión y la rentabilidad del proyecto.

ANEJO IV

ESTUDIO DE LA VIABILIDAD ECONÓMICA

En el resultado económico se valoran únicamente beneficios económicos directos, dejando al margen algunos producidos secundariamente, de gran importancia como son el caso de prevención de incendios o plagas, los beneficios intangibles y los de responsabilidad futura. Estos beneficios pueden ser de gran envergadura y pese a que no se tenga justificado de manera cuantificada, ha de tenerse muy en cuenta para favorecer a la realización de este tipo de inversiones.

ANEJO V

DIAGRAMA DE GANTT

Anejo VI.

ESTUDIO DE LA DISPONIBILIDAD DE BIOMASA FORESTAL
RESIDUAL SUSCEPTIBLE DE APROVECHAMIENTO ENERGÉTICO.

Índice del anejo

1	Introducción	1
2	Material y Métodos.....	2
2.1	Material.....	2
2.2	Metodología	2
2.2.1	Cuantificación de las existencias totales de biomasa forestal (BF).....	3
2.2.2	Cuantificación de las existencias totales de biomasa forestal residual (BFR).....	7
2.2.3	Cuantificación de potencialidad de aprovechamiento de biomasa forestal residual (BFR potencial).	8
2.2.4	Cuantificación de biomasa forestal residual aprovechable real (BFR aprovechable) o posibilidad anual real.	8
3	Resultados	10
3.1	Cuantificación existencias biomasa forestal:	11
4	Conclusiones.....	12

Índice de figuras

Figura 1. Esquema de la metodología empleada en la estimación de biomasa forestal residual potencial. Fuente: Planificación logística y valorización de biomasa forestal residual en la provincia de Valencia (Lerma Arce, 2015).....	3
Figura 2. Zonificación del suelo forestal de Lliria	10

Índice de tablas

Tabla 1. Estratos definidos para la provincia de Valencia. Fuente: IFN3	4
Tabla 2. Porcentajes obtenidos de los valores modulares de biomasa seca (Kg anhidros) de las distintas fracciones de biomasa según Montero et al. (2005). Fuente: Planificación logística y valorización de biomasa forestal residual en la provincia de Valencia.....	5
Tabla 3. Densidad básica de la madera	5
Tabla 4. Coeficientes mórficos por especie. Fuente: Pita Carpenter	6
Tabla 5. Porcentajes de los valores modulares de biomasa seca anhidra (Kg) de las distintas fracciones de biomasa para pies con diámetro medio de 5 cm según Montero et al (2005). Fuente: Planificación logística y valorización de biomasa forestal residual en la provincia de Valencia	7
Tabla 6. Factores de intensidad de aprovechamiento en función de la pendiente del terreno...	9
Tabla 7. Superficie de cada estrato en el término municipal de Lliria	11

Anejo VI.

ESTUDIO DE LA DISPONIBILIDAD DE BIOMASA FORESTAL RESIDUAL SUSCEPTIBLE DE APROVECHAMIENTO ENERGÉTICO

En este anejo se pretende demostrar que los montes de utilidad pública del municipio de Llíria son capaces de suministrar la biomasa derivada de los tratamientos silvícolas de la gestión forestal sostenible necesaria para la red de distribución de calor.

El presente anejo ha sido realizado en el contexto del proyecto SimbioTIC por el equipo de trabajo del eje 2.

1 INTRODUCCIÓN

El potencial de Llíria para la gestión sostenible y aprovechamiento responsable de sus recursos forestales es patente y está lejos de ser utilizado para satisfacer las necesidades de la ciudadanía y para generar oportunidades a partir del aprovechamiento sostenible de sus recursos y servicios medio ambientales.

Este municipio tiene una superficie total de 22.782 ha, de las cuales 7.069 ha son superficie forestal, siendo 4.227 ha Monte de Utilidad Pública del Ayuntamiento. Debido a la falta de gestión en los montes del municipio, en la actualidad el ecosistema está en condiciones de abandono, formando masas forestales muy densas sin gestionar, lo cual deriva a un alto riesgo de incendio debido a la continuidad de la masa forestal y al combustible acumulado.

Ello también queda acentuado por la problemática que conlleva el abandono de campos de cultivo, los cuales son invadidos por la vegetación forestal, lo que provoca que la discontinuidad que dichos campos creaban sobre la vegetación desaparezca, acentuando el riesgo de propagación de los incendios y dificultando las tareas de extinción.

Para el abastecimiento de combustible necesario para suministrar de biomasa la red de distrito diseñada es necesario cuantificar las existencias de biomasa potencial extraíble de manera sostenible tanto del MUP (Monte de utilidad pública) como de la superficie agrícola del término municipal de Llíria. Por ello se procede a la realización del cálculo de existencias reales de biomasa residual aprovechable anualmente, a partir de la posibilidad de biomasa forestal residual anual y posibilidad de biomasa residual agrícola anual.

Anejo VI.
ESTUDIO DE LA DISPONIBILIDAD DE BIOMASA FORESTAL RESIDUAL SUSCEPTIBLE DE
APROVECHAMIENTO ENERGÉTICO

2 MATERIAL Y MÉTODOS

2.1 MATERIAL

Bases de datos y material cartográfico:

- Inventario Forestal Nacional (IFN3 2008)
- Mapa Forestal de España (MFE 2007)

Datos recabados:

- Datos de la tabla 301 del IFN3: Densidad de la masa, Existencias por ha de cada estrato y especie: volumen con corteza del fuste (Vcc) en m³, incremento anual de volumen con corteza (IAVC) en m³/ha, número de pies menores y altura media obtenida de las parcelas del IFN3.
- Base cartográfica de MFE 50, modificada por los estratos arbolados y desarbolados definidos para los ecosistemas del PATFOR (2011).

2.2 METODOLOGÍA

La metodología que se ha seguido es la empleada en la Tesis Doctoral de Victoria Lerma Arce, *“Planificación logística y valorización de biomasa forestal residual en la provincia de Valencia”*.

La metodología se basa en criterios e indicadores para la provincia de Valencia.

A través de la base de datos del IFN3 y un sistema de información geográfica (GIS), se calculan las existencias totales de biomasa (BF), diferenciando pies mayores y pies menores¹. Con las existencias totales de la biomasa forestal (BF) se cuantifica la biomasa forestal aérea total, aplicando a este valor los criterios “residual” para determinar las existencias totales de biomasa forestal residual (BFR).

Una vez obtenido la existencia total de biomasa forestal residual, se procede al cálculo de la potencialidad de aprovechamiento forestal residual (BFR potencial) del MUP del término municipal de Liria, teniendo en cuenta además el crecimiento corriente que experimentará la totalidad de la masa. Para ello se deberán seleccionar las especies susceptibles de aprovechamiento, que para nuestra zona de estudio se reduce únicamente a *Pinus halepensis* y *Pinus nigra*.

En la Figura 1 se muestra de forma esquemática los pasos metodológicos seguidos para pasar de biomasa forestal total (BF) a biomasa forestal residual aprovechable (BFR)

¹ Aquellos pies con altura superior a 130 cm y un diámetro normal comprendido entre 2,5 y 7,5 cm.

Anejo VI.

ESTUDIO DE LA DISPONIBILIDAD DE BIOMASA FORESTAL RESIDUAL SUSCEPTIBLE DE APROVECHAMIENTO ENERGÉTICO

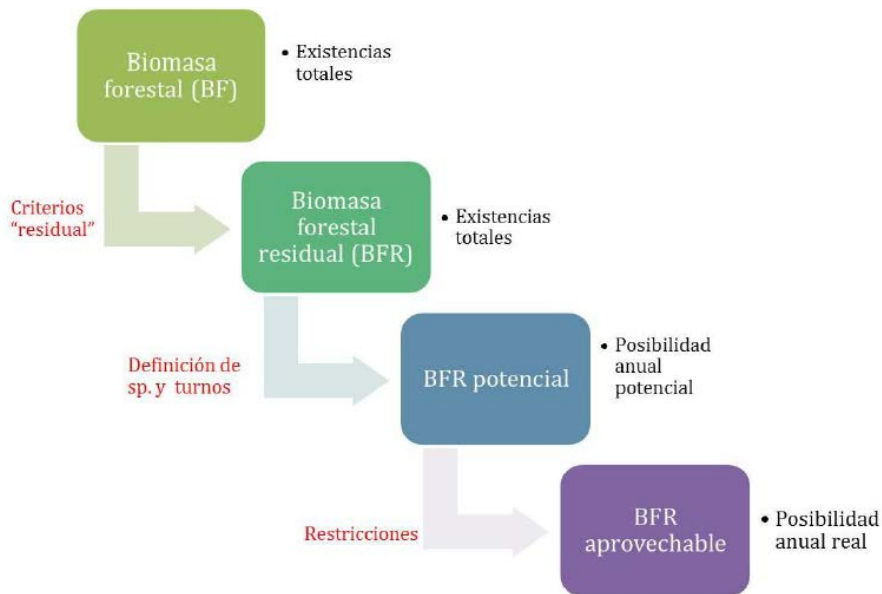


Figura 1. Esquema de la metodología empleada en la estimación de biomasa forestal residual potencial. Fuente: Planificación logística y valoración de biomasa forestal residual en la provincia de Valencia (Lerma Arce, 2015).

2.2.1 Cuantificación de las existencias totales de biomasa forestal (BF)

El IFN3 caracteriza cada tesela por unos parámetros medios homogéneos para toda la superficie. De ellos el descriptor “Estrato” proporciona información según las especies, sus ocupaciones respectivas, sus estados de masa y fracción de cabida cubierta (FCC), caracterizando por tanto los tipos de vegetación existente en cada zona del término municipal de Lliria, como se observa en la Tabla 1.

Anejo VI.

ESTUDIO DE LA DISPONIBILIDAD DE BIOMASA FORESTAL RESIDUAL SUSCEPTIBLE DE APROVECHAMIENTO ENERGÉTICO

Tabla 1. Estratos definidos para la provincia de Valencia. Fuente: IFN3

Estrato	Formación forestal dominante	Ocupación (%)	Estado de masa	Fracción de cabida cubierta (%)
01	<i>Pinus halepensis</i>	>=70	Fustal. Latizal	70-100
02	<i>Pinus halepensis</i>	>=70	Fustal. Latizal	40-69
03	<i>Pinus halepensis</i>	>=70	Fustal. Latizal	20-39
04	<i>Pinus halepensis</i>	>=70	Monte bravo. Repoblado	5-100
05	<i>Pinus nigra</i> y <i>P. pinaster</i> puros o en mezcla entre sí o con <i>Pinus halepensis</i>	>=70; 30<=Esp.<70	Fustal. Latizal	40-100
06	<i>Pinus nigra</i> y <i>P. pinaster</i> puros o en mezcla entre sí o con <i>Pinus halepensis</i>	>=70; 30<=Esp.<70	Fustal. Latizal	20-39
07	<i>Quercus ilex</i> puro o en mezcla con <i>Pinus halepensis</i> o <i>Ceratonia siliqua</i>	>=70; 30<=Esp.<70	Fustal. Latizal	20-100
08	<i>Quercus ilex</i> puro o en mezcla con pinos	>=70; 30<=Esp.<70	Monte bravo. Repoblado	5-100
09	<i>Juniperus thurifera</i>	>=70	Fustal. Latizal, Monte bravo. Repoblado	20-100 5-100
10	Árboles de ribera	>=70; 30<=Esp.<70	Todos	5-100
11	Matorral con arbolado ralo y disperso	>=70; 30<=Esp.<70	Fustal, Latizal	5-19

La base de datos IFN3 (2008) ofrece los siguientes parámetros por estrato (tabla 301 del IFN3):

- Nº pies mayores (P.MA.)/ha,
- Área basimétrica (AB) en m²/ha,
- Volumen con corteza del fuste (Vcc) en m³/ha
- Volumen sin corteza del fuste (Vsc) en m³/ha
- Incremento anual del volumen con corteza (IAVC) en m³/ha
- Nº pies menores (p.me.)/ha

Anejo VI.

ESTUDIO DE LA DISPONIBILIDAD DE BIOMASA FORESTAL RESIDUAL SUSCEPTIBLE DE APROVECHAMIENTO ENERGÉTICO

Cómo el IFN3 ofrece los datos en volumen del fuste (m³), el primer paso es obtener el volumen de biomasa por especie referenciada sobre la unidad mínima del territorio (tesela).

Se realiza por separado la biomasa procedente de pies mayores y pies menores.

2.2.1.1 Biomasa procedente de pies mayores.

Los cálculos de las existencias totales de biomasa arbórea (BF), de pies mayores, se realizarán utilizando la metodología desarrollada por Montero et al. (2005). Esta metodología se basa en la medición indirecta para la determinación del porcentaje de materia seca en peso (Kg) que ocupa cada una de las fracciones de un árbol, tanto aérea como radical. En la Tabla 2 se muestran los porcentajes de los valores modulares de biomasa seca.

Tabla 2. Porcentajes obtenidos de los valores modulares de biomasa seca (Kg anhidros) de las distintas fracciones de biomasa según Montero et al. (2005). Fuente: Planificación logística y valorización de biomasa forestal residual en la provincia de Valencia.

Porcentajes obtenidos de los valores modulares de biomasa seca (Kg anhidros) de las distintas fracciones de biomasa según Montero et al. (2005).							
Especie	Fuste	Biomasa Aérea				Total	Biomasa Radical
		Ramas R > 7 cm	R 2- 7 cm	R < 2 cm	Hoja s		
<i>Pinus halepensis</i>	37%	9,80%	8,40%	21,20%	0%	76,40 %	23,60%
<i>Pinus nigra</i>	51,10 %	5,40%	8,00%	15,90%	0%	80,40 %	19,60%

Tabla 3. Densidad básica de la madera

Especie	Densidad básica (kg/m ³)
<i>Pinus halepensis</i>	386
<i>Pinus nigra</i>	482

Para la conversión de los datos en volumen (m³) a materia seca en peso (kg) con el fin de emplear los coeficientes de la Tabla 2, se utilizarán los datos de densidad básica de la madera (Tabla 3). Con todo ello se calculan las existencias totales de biomasa arbórea (BF) total por especie de pies mayores a través de la siguiente ecuación:

$$BT_{it}(\text{toneladas}) = \sum \left(\frac{\text{Materia seca fuste}_i}{\% \text{ fuste}_i} \right)$$

Dónde:

- Materia seca fuste_i: La materia seca en peso de los fustes de una especie (i) sobre una tesela (t).

Anejo VI.

ESTUDIO DE LA DISPONIBILIDAD DE BIOMASA FORESTAL RESIDUAL SUSCEPTIBLE DE APROVECHAMIENTO ENERGÉTICO

$$Materia\ seca\ fuste = Volumen\ con\ corteza\ del\ fuste\ (V_{cc}) \cdot \rho_{básica}$$

- % fuste i: el porcentaje que ocupa el fuste de la especie (i) sobre el resto de la biomasa del árbol según Montero et al. (2005)
- BT_{it} : La biomasa total existente por especie(i) y tesela (t)

La cantidad de biomasa total de pies mayores será: $BT(T) = \sum(BT_{it})$

2.2.1.2 Biomasa procedente de pies menores.

La metodología empleada es igual que la utilizada para el cálculo de biomasa procedente de pies mayores, pero para los pies menores, siendo estos los que comprenden las siguientes características:

- Pies con altura mayor a 130 cm
- Diámetro normal entre 2,5 y 7,5 cm con diámetro medio menor a 5 cm.

Para cribar por estas características, se utilizará el diámetro medio de los pies menores y altura media por especie, puesto que son los datos que proporcionan los estadillos de campo del IFN3.

La altura y diámetro medios se obtienen de todas las especies, porque que no hay diferencias significativas en los datos medios por especie. Con el diámetro y altura medios se calculará el volumen medio de un pie a través de coeficientes mórficos de cada especie, indicados en la Tabla 4.

Tabla 4. Coeficientes mórficos por especie. Fuente: Pita Carpenter

Coeficiente mórfico	
<i>Pinus halepensis</i>	0,5
<i>Pinus nigra</i>	0,57

En el cálculo de biomasa de pies menores, a diferencia del cálculo de biomasa de pies mayores, debemos calcular la relación de cada fracción del árbol sobre la totalidad de biomasa del individuo para pies con diámetro medio de 5 cm, el motivo de esta diferenciación es que los porcentajes utilizados en el cálculo de pies mayores se realizarán con los porcentajes proporcionados por Montero et al. (2005), pero estos porcentajes están referenciados a pies con diámetros medios entre 20 y 30 cm y por tanto aparecerán variaciones. Los porcentajes para pies menores se muestran en la Tabla 5.

Anejo VI.

ESTUDIO DE LA DISPONIBILIDAD DE BIOMASA FORESTAL RESIDUAL SUSCEPTIBLE DE APROVECHAMIENTO ENERGÉTICO

Tabla 5. Porcentajes de los valores modulares de biomasa seca anhidra (Kg) de las distintas fracciones de biomasa para pies con diámetro medio de 5 cm según Montero et al (2005). Fuente: Planificación logística y valorización de biomasa forestal residual en la provincia de Valencia

Porcentajes obtenidos de los valores modulares de biomasa seca (Kg anhidros) de las distintas fracciones de biomasa para pies con un diámetro medio de 5 cm según Montero et al. (2005).							
Especie	Fuste	Biomasa Aérea				Total	Biomasa Radical
		Ramas R > 7 cm	R 2- 7 cm	R < 2 cm	Hojas		
<i>Pinus halepensis</i>	43,6%	0,00%	7,30%	29,10%	0%	80,00 %	20,00%
<i>Pinus nigra</i>	44,70 %	0,00%	2,20%	29,80%	0%	76,60 %	23,40%

Llegado a este punto, se empleará la misma metodología que para la obtención de biomasa de pies mayores, obteniendo la cantidad de existencias totales en toneladas de pies menores por tesela.

2.2.2 Cuantificación de las existencias totales de biomasa forestal residual (BFR)

En este paso se define que especie o especies van a ser susceptibles de aprovechamiento además de que fracción será aprovechable. Las especies arbóreas de mayor ocupación y presencia en el término municipal de Lliria, estas son principalmente *Pinus halepensis* y en menor medida *Pinus nigra*, según el IFN3.

El criterio de biomasa forestal “residual” con destino para bioenergía se aplica generalmente a biomasa susceptible de ser aprovechada procedente de residuos vegetales producidos por operaciones silvícolas. Sin embargo, las malas características de las masas forestales de la zona de estudio, debido a que no han sufrido ningún tipo de intervención, unido a una falta de tejido industrial de aprovechamiento de biomasa para otros fines que no sean la valorización energética, hace que se considere las siguientes fracciones de árbol como aprovechable, según el estado de las masas descrito a continuación:

Para pies mayores:

- a) BFR en estado fustal

Todas las fracciones del árbol obtenidas de las actuaciones silvícolas, es decir, se aprovechará de forma íntegra:

- Fuste
- Ramas de diámetro entre 2 y 7 cm.
- Ramas de diámetro menor a 2 cm.
- Hojas y/o acículas

- b) BFR en estado latizal

Anejo VI.

ESTUDIO DE LA DISPONIBILIDAD DE BIOMASA FORESTAL RESIDUAL SUSCEPTIBLE DE APROVECHAMIENTO ENERGÉTICO

Todos los pies con corteza de forma íntegra al igual que para el estado fustal (todo el conjunto de biomasa aérea).

c) BFR en estado monte bravo

Todos los pies con corteza de forma íntegra al igual que para los estados fustal y latizal (todo el conjunto de biomasa aérea).

Para pies menores:

Se considera BFR al conjunto de biomasa aérea.

Por tanto, y siguiendo la metodología explicada obtendremos así las existencias totales de biomasa forestal residual (BFR) del término municipal de Lliria.

Se debe tener en cuenta que, para prevenir riesgo de erosión, se dejará sin aprovechar los estratos con una fracción de cabida cubierta (FCC) < 20%.

2.2.3 Cuantificación de potencialidad de aprovechamiento de biomasa forestal residual (BFR potencial).

Para este apartado se utiliza la metodología definida por FESMAGA (2003), según la siguiente ecuación:

$$P = \left(\frac{E}{T}\right) + \frac{CC}{2}$$

Dónde:

- P: posibilidad (t/año)
- E: existencias (t)
- T: turno de corta (años)
- CC: crecimiento corriente anual (t/año)

Para el cálculo se emplean turnos constantes de 70 años.

2.2.4 Cuantificación de biomasa forestal residual aprovechable real (BFR aprovechable) o posibilidad anual real.

Por último, se procede a calcular la cantidad de biomasa forestal residual aprovechable real (BFR aprovechable), es decir, la posibilidad anual real. Para ello, se consideran y aplican una serie de restricciones que tiene en cuenta distintas limitaciones que impedirán el aprovechamiento de toda la potencialidad.

Las restricciones consideradas se describen a continuación:

a. Pendiente del terreno:

Esta restricción se aplica debido a la dificultad de accesibilidad de la maquinaria de aprovechamiento, y debido a los riesgos de erosión que se pueda producir en estos o derivado de ellos. Estos valores se muestran en la Tabla 6.

Anejo VI.
ESTUDIO DE LA DISPONIBILIDAD DE BIOMASA FORESTAL RESIDUAL SUSCEPTIBLE DE
APROVECHAMIENTO ENERGÉTICO

Tabla 6. Factores de intensidad de aprovechamiento en función de la pendiente del terreno.

Pendiente	Intensidad aprovechamiento
<30%	100%
>30%	0%

b. Existencia de figuras de protección.

Esta restricción tiene la finalidad de excluir del cálculo las posibles áreas con una figura de protección que impide la extracción de biomasa, Parques Nacionales, micro reservas, zonas de anidación, etc.

c. Usos no aprovechables

Por sus propiedades de no aprovechabilidad se excluirán las siguientes zonas:

- Parques periurbanos
- Mosaico arbolado o desarbolado sobre cultivo o matorral
- Áreas recreativas
- Arbolados fuera del monte
- Monte bajo sin vegetación superior
- Áreas cortafuegos

Por tanto, teniendo ya todos los datos y restricciones necesarias para la obtención de la cantidad de biomasa forestal residual aprovechable real (BFR aprovechable) o posibilidad anual real, solo resta definir los pasos a seguir:

Se cuenta con una base de datos en la cual se encuentra el recurso biomásico forestal del que disponemos, por cada unidad básica de tesela. A esta capa es a la que se superponen los filtros de pendiente del terreno, figuras de protección y usos de suelo. Se obtiene una base de datos y un mapa que presentará las existencias totales de biomasa forestal (BF) con las restricciones mencionadas. Sobre esta capa se aplican los criterios de "residualidad" y las consideraciones de especies y turnos que se ha detallado anteriormente. Obteniendo finalmente la biomasa forestal residual aprovechable real (BFR aprovechable) o posibilidad anual real de nuestra zona de estudio.

3 RESULTADOS

Para la obtención de datos es necesario en primer lugar realizar una zonificación de acuerdo con los criterios mencionados en el apartado de Metodología. A través de la zonificación (Figura 2), se obtienen los datos de superficie por cada estrato. En la Tabla 7 se muestran los estratos, la superficie que ocupan y la pendiente.

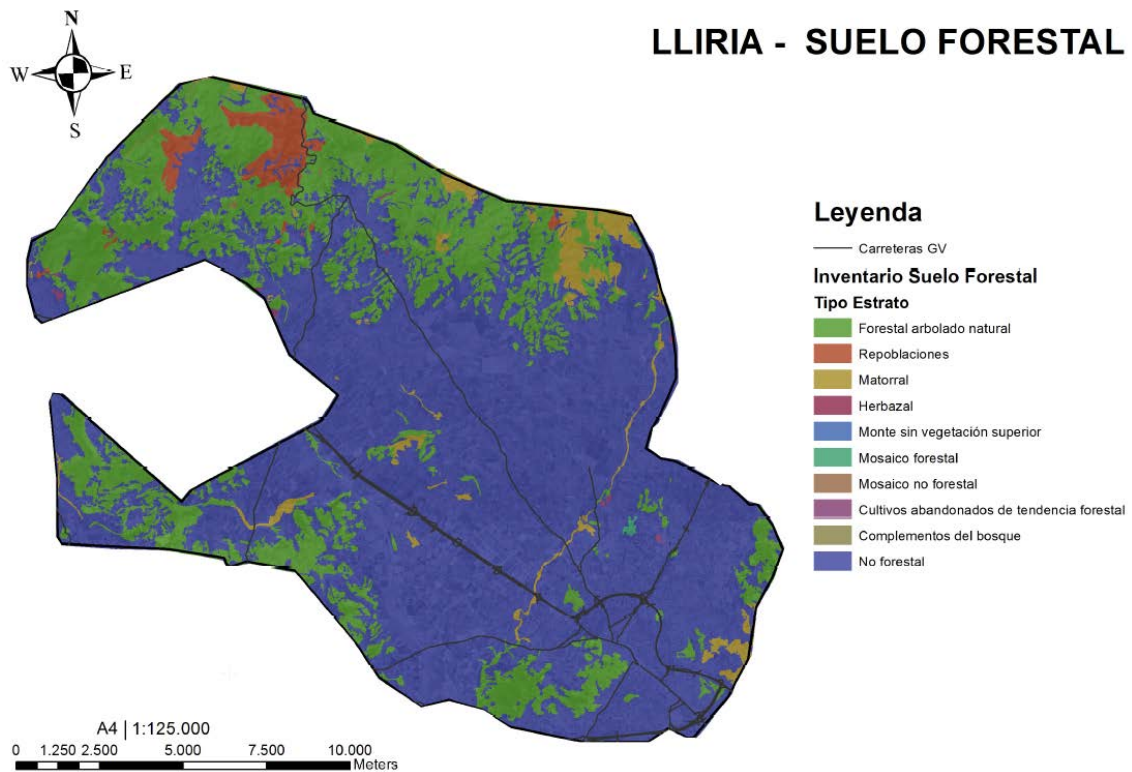


Figura 2. Zonificación del suelo forestal de Lliria.

Anejo VI.
ESTUDIO DE LA DISPONIBILIDAD DE BIOMASA FORESTAL RESIDUAL SUSCEPTIBLE DE
APROVECHAMIENTO ENERGÉTICO

Tabla 7. Superficie de cada estrato en el término municipal de Lliria.

Estrato	Superficie (ha)	
	Pte. < 30 %	Pte. > 30 %
01	812,37	11,93
02	674,99	144,37
03	678,51	191,48
04	1029,19	284,17
05	0	0
06	0	0
07	0	0
08	0	0
09	0	0
10	0	0
11	766,47	178,56

3.1 CUANTIFICACIÓN EXISTENCIAS BIOMASA FORESTAL

Pies mayores:

- Existencias Biomasa Forestal (BF) total P,MA: 107906,60 t
- Existencias Biomasa Forestal Residual (BFR) P,MA: 82672,86 t

Pies menores:

- Existencias Biomasa Forestal (BF) total P,me: 5480,61 t
- Existencias Biomasa Forestal Residual (BFR) P,me: 4384,49 t

Total Forestal:

- Potencialidad de aprovechamiento de Biomasa Forestal Residual (BFR potencial): 2776,03 t
- Posibilidad anual real (BFR aprovechable): 2562,79 t

Anejo VI.

ESTUDIO DE LA DISPONIBILIDAD DE BIOMASA FORESTAL RESIDUAL SUSCEPTIBLE DE APROVECHAMIENTO ENERGÉTICO

Como resultado principal se obtiene una disponibilidad de biomasa para su valorización energética en la red de distribución de calor de 2562,79 t.

4 CONCLUSIONES

Como conclusiones del anejo, se puede asegurar el suministro mínimo de biocombustible forestal para la red de distribución de calor. El potencial abastecimiento de las calderas podrá ser garantizado por el aprovechamiento de la biomasa forestal residual de forma sostenida y sostenible. Para ello, y como valor medio anual, se calcula un aprovechamiento anual de la biomasa en trabajos silvícolas orientados a la prevención de incendios en aproximadamente 750 ha de pinar en diferentes estados de madurez (aclareos de monte bravo regenerado tras incendio, claras intermedias en latizal y claras finales en fustal).

ANEJO VII

ESTUDIO BÁSICO DE SEGURIDAD Y SALUD

Índice anejo

1. Objeto del Estudio Básico.....	1
2. Características de las obras	1
2.1 Descripción de las obras y situación	1
2.2 Presupuesto de la obra	2
2.3 Plazo de ejecución.....	2
2.4. Personal previsto.....	2
2.5. Instalaciones provisionales y asistencia sanitaria	2
2.6. Maquinaria prevista	2
2.7. Medios auxiliares	3
3. Análisis general de riesgos y medidas preventivas	3
3.1 Riesgos y medidas preventivas de los procesos de obra.	3
3.2. Riesgos y medidas preventivas de la maquinaria.	13
PRESUPUESTO	35

1. Objeto del Estudio Básico

El presente estudio básico de seguridad y salud está redactado para dar cumplimiento al real decreto 1627/1.997 de 24 de Octubre por el que se establecen disposiciones mínimas de seguridad y salud en las obras de construcción, en el marco de la ley 31/1.995 de 8 de Noviembre de Prevención de Riesgos laborales.

Los objetivos que pretende cubrir el estudio son:

- La organización del trabajo de forma que el riesgo sea mínimo.
- Preservar la integridad de los trabajadores y de todas las personas del entorno.
- Determinar las instalaciones para la higiene y salud de los trabajadores.
- Establecer las normas de utilización de los elementos de seguridad.
- Proponer a los trabajadores los conocimientos necesarios para el uso correcto y seguro de los útiles y maquinaria que se le encomiende

De acuerdo con el artículo 7 del R.D. 1627/1.997 el objetivo del Estudio Básico de Seguridad y Salud es el de servir de base para que el contratista elabore el correspondiente Plan de Seguridad y Salud en el trabajo en el que se analizaran, estudiaran, desarrollaran y complementaran las previsiones contenidas en este documento en función de su propio sistema de ejecución de la obra. En dicho Plan se incluirán, en su caso, las propuestas de medidas alternativas de prevención que el contratista proponga con la correspondiente justificación técnica.

2. Características de las obras

2.1 Descripción de las obras y situación

La obra a ejecutar se sitúa en el término Municipal de Llíria, provincia de Valencia.

Siendo las principales características de esta obra:

Acceso a tráfico rodado: NO

Acceso peatonal: NO

Entorno: Urbano

Topografía: Llano

Servidumbre y condicionantes: NO

Edificaciones colindantes: NO

Los procesos que se llevarán a cabo para la ejecución del Proyecto de construcción de la central térmica y la red de distribución de calor son:

- Albañilería
- Carpintería de madera
- Cimentaciones
- Cubiertas
- Zapatas
- Zanjás
- Transporte de materiales
- Acometidas

2.2 Presupuesto de la obra

El presupuesto de ejecución de la obra es de 958.525,15 €.

2.3 Plazo de ejecución

El plazo de ejecución previsto desde su iniciación hasta su terminación completa es de 15 semanas

2.4. Personal previsto

Para la ejecución de las obras comprendidas en el Proyecto, se prevé un número máximo de 10 personas en el periodo de mayor concentración de trabajo .

2.5. Instalaciones provisionales y asistencia sanitaria

De acuerdo con el apartado 15 del Anexo 4 del R.D. 1627/97 si los obreros tienen que llevar ropa especial de trabajo, la obra dispondrá de los servicios higiénicos que se indican a continuación:

-Retretes

Existirá para primeros auxilios un botiquín conteniendo el material especificado en el Anexo VI del R:D:486/1.997 de disposiciones mínimas de seguridad y salud en los lugares de trabajo.

2.6. Maquinaria prevista

La maquinaria que se empleará en la ejecución de las obras será:

- Maquinaria en general
- Cabrestantes mecánicos
- Camión basculante
- Carretilla elevadora
- Hormigonera
- Sierra circular- Motosierra
- Retroexcavadora
- Taladro portátil

- Vibradores

Esta maquinaria además de cumplir la reglamentación específica deberá estar conforme con los requisitos esenciales de seguridad y salud establecidos en la normativa vigente. Deberán llevar la marca “CE” seguida de las dos últimas cifras del año en que se haya puesto la marca.

2.7. Medios auxiliares

Los medios auxiliares que se utilizaran en las obras serán:

- Andamios tubulares
- Herramientas manuales
- Herramientas manuales eléctricas
- Pistola clavadora

3. Análisis general de riesgos y medidas preventivas

Para los diferentes procesos de obra que constituyen el Proyecto objeto de este estudio, así como de la maquinaria y de los diferentes medios auxiliares que se utilizaran, se analizan a continuación, para cada uno de ellos, los diferentes riesgos con sus medidas de prevención y sus equipos de protección individual (Epi's). Éstos análisis servirán de base a la hora de realizar en consabido Plan de Seguridad y Salud que deberá ser aprobado antes del inicio de la obra por el coordinador en materia de seguridad y salud durante la ejecución de la misma, en el que se analizaran estudiaran, desarrollaran y complementaran las previsiones contenidas en este documento en función del propio sistema de ejecución de la obra.

3.1 Riesgos y medidas preventivas de los procesos de obra.

Para cada proceso de obra se identifican mediante un análisis los riesgos laborales a los cuales se aplicaran las medidas preventivas y protecciones técnicas tendentes a controlar y reducir dichos riesgos. Esto no implica que en cada proceso sólo existan esos riesgos o exclusivamente se puedan aplicar esas medidas preventivas o equipos de protección individual puesto que dependiendo de la concurrencia de riesgos o por razón de las características de un trabajo determinado se puedan emplear otros.

TABIQUERIA

Riesgos

Caídas del personal que interviene en los trabajos a diferente nivel debido a la mala instalación y usos de los medios auxiliares empleados.

Caídas del personal al mismo nivel por tropezones o golpes

Caída de objetos en la manipulación.

Caída de objetos desprendidos.
Proyección de partículas al cortar la madera
Pisadas sobre objetos
Choques contra objetos móviles
Atrapamiento por o entre objetos.
Cortes por herramientas manuales, máquinas o materiales.
Golpes en extremidades superiores e inferiores principalmente en las manos.
Contacto eléctricos directos.
Contactos eléctricos indirectos.
Sobreesfuerzos.
Dermatitis por contactos.

Equipos de protección individual:

Mono de trabajo
Casco de seguridad
Guantes de seguridad
Uso de dediles reforzados con cota de malla para trabajos de apertura de rozas manuales.
Gafas protectoras donde exista riesgo de proyección de esquirlas, partículas o polvo.
Mascarillas antipolvo, en trabajos de corte
Cinturón de seguridad homologado, debiéndose usar siempre que las medidas de protección colectiva no sean suficientes.
Botas de seguridad con puntera reforzada cuando haya riesgos de aplastamientos en las extremidades inferiores.
Siempre que las condiciones de trabajo exijan otros elementos de protección distintos a los anteriormente descritos, se dotará a los trabajadores de los mismos

Medidas preventivas:

Deberán hacerse frecuentes revisiones del estado de los medios auxiliares, y las herramientas, prohibiendo el uso de medios o elementos defectuosos
La principal norma básica para todos estos trabajos es el orden y la limpieza en cada uno de los trabajos, estando las superficies de tránsito libres de obstáculos (herramientas, materiales, escombros) los cuales pueden provocar golpes o caídas.
Todas las zonas en las que haya que trabajar estarán suficientemente iluminadas.
A las zonas de trabajo se accederá siempre de forma segura. Se prohibirán expresamente los "puentes de un tablón".

Los huecos permanecerán constantemente protegidos con las protecciones instaladas en la fase de estructura, reponiéndose las protecciones deterioradas.

Se prohibirá balancear las cargas suspendidas para su instalación, en prevención del riesgo de caídas al vacío.

Los escombros y cascotes se evacuarán diariamente mediante trompas de vertido montadas al efecto, para evitar el riesgo de pisadas sobre materiales.

Las barandillas de cierre perimetral se desmontarán únicamente en el tramo necesario para introducir la carga de material en un determinado lugar reponiéndose durante el tiempo muerto entre recepciones de carga.

Se prohibirá trabajar junto a los paramentos recién levantados antes de transcurridas 48 h. Si existe un régimen de vientos fuertes incidiendo sobre ellos, pueden derrumbarse sobre el personal.

Se peldañearán las rampas de escalera de forma provisional con peldaños de dimensiones:

Anchura: mínima 60 cm.

Huella: mayor de 23 cm.

Contrahuella: menor de 20 cm.

Las rampas de las escaleras estarán protegidas en su entorno por una barandilla sólida de 90 cm. de altura formada por pasamanos, listón intermedio y rodapié de 15 cm.

Se prohibirá expresamente saltar del forjado

De los medios auxiliares más frecuentes conviene indicar:

Andamios de borriquetas. Se usan en diferentes trabajos de tabiquería, estos andamios tendrán una altura máxima de 1,5 m, la plataforma de trabajo estará compuesta de tres tablones perfectamente unidos entre sí, habiendo sido anteriormente seleccionados, comprobando que no tienen clavos. Al iniciar los diferentes trabajos, se tendrá libre de obstáculos la plataforma para evitar las caídas, no colocando excesiva carga sobre ellas.

CARPINTERIA DE MADERA

Riesgos

Caídas de personas a distinto nivel: desde la plataforma de descarga de materiales a distinto nivel.

Caídas de personas al mismo nivel: por falta de orden y limpieza.

Caída de materiales y herramientas

Golpes / cortes por objetos o herramientas manuales o fijas

Heridas en extremidades superiores e inferiores.

Ambiente pulvígeno en acuchillados y lijados

Proyección de partículas o fragmentos por desprendimiento de material en la utilización de herramientas y en trabajos de soldadura.

Atrapamientos por o entre objetos

Sobreesfuerzos por manejo de cargas y posturas.

Contactos directos eléctricos con partes de la instalación eléctrica

Exposición al ruido

Cortes por manejo de herramienta

Contacto con la energía eléctrica

Equipos de protección individual

Casco de seguridad

Ropa de trabajo

Guantes de cuero

Gafas antiproyecciones

Mascarilla de seguridad con filtro específico recambiable para polvo de madera

Botas de seguridad.

Siempre que las condiciones de trabajo exijan otros elementos de protección distintos a los anteriormente descritos, se dotará a los trabajadores de los mismos

Medidas preventivas

En todo momento se mantendrán las herramientas y la zona de trabajo limpias y ordenadas.

Solo se empleará la herramienta necesaria en cada caso, colocándola en lugar adecuado cuando no está en la mano para evitar que produzca lesiones con su caída o encuentro inesperado.

Se tomarán precauciones contra resbalones; heridas causadas por las virutas, si son de madera también contra los incendios.

No se hará "in situ" más que aquellas operaciones de carácter imprescindible y ello con las herramientas adecuadas.

Se cuidarán las protecciones de la sierra circular, especialmente, y de la tupí, no permitiendo usarlas a ninguna persona no especializada.

Se atenderán los dispositivos de seguridad de las máquinas eléctricas fijas y portátiles dotándolas de interruptores diferenciales o tomas de tierra si no son de doble aislamiento.

Se señalizarán los vidrios con amplios trozos de cal o de forma similar, siempre que su color u otra circunstancia no haga innecesario acentuar su visibilidad tanto en el transporte dentro de la obra como una vez colocados.

La manipulación de grandes cristales se hará con la ayuda de ventosas.

El almacenamiento en obra de vidrios debe estar señalizado, ordenado convenientemente y libre de cualquier material ajeno a él.

En el almacenamiento, transporte y colocación de vidrios se procurará mantenerlos en posición vertical.

La colocación de cristales se hará siempre que sea posible desde el interior de los edificios.

Para la colocación de grandes vidrieras desde el exterior, se dispondrá de una plataforma de trabajo protegida con barandilla de 0,90 m de altura y rodapié de 0,20 m a ocupar por el equipo encargado de guiar y recibir la vidriera en su emplazamiento.

Los fragmentos de vidrios procedentes de recortes o roturas se recogerán lo antes posible en recipientes destinados a ello y se transportarán a vertedero, procurando reducir el mínimo su manipulación.

Por debajo de 0 °C, o si la velocidad del viento es superior a los 50 Km/h., se suspenderá el trabajo de colocación de cristales

CIMENTACIONES

Riesgos

Caídas de personas a distinto nivel

Caída de personas al mismo nivel

Caída de objetos por desplome o derrumbamiento debido a:

-Acopio impropio de materiales a borde de excavación

-Deslizamiento de tierras

-Fallo por entibaciones o apuntalamiento defectuosos

Caída de objetos en manipulación

Caídas de objetos desprendidos

Caída de objetos por defectuosa carga en grúa

Rotura de cables de maquinaria en transporte aéreo de materiales.

Choque contra objetos inmóviles

Golpes/cortes por objetos o herramientas

Proyección de fragmentos o partículas

Atrapamientos por o entre objetos:

-Por hundimiento o caída de encofrados

-Con cierre de la tolva de hormigonado

Sobreesfuerzos

Exposición a temperaturas ambientales extremas

Contactos eléctricos directos e indirectos

Contactos con sustancias cáusticas y/o corrosivas: manipulación de compuestos de cemento

Atropellos o golpes con vehículos

Exposición a ruido y/o vibraciones

Equipos de protección individual

Casco de polietileno

Calzado de seguridad

Botas para agua

Guantes

Ropa adecuada (reflectante si fuera necesario)

Trajes impermeables

Mascarillas antipolvo

Cinturón de seguridad

Cinturón lumbar antivibraciones.

Siempre que las condiciones de trabajo exijan otros elementos de protección distintos a los anteriormente descritos, se dotará a los trabajadores de los mismos.

Medidas preventivas

Es importante el orden y la limpieza del lugar de trabajo mediante la recogida y retirada de escombros procedentes de algún derribo, restos de maderas de desencofrado, etc... con el fin de evitar caídas, torceduras, etc.

Es recomendable el uso de barandillas en aquellas zonas con riesgo de caída de 2 m o más de altura, así como al menos la señalización de aquellas zonas cuya altura sea menor.

Cuando exista necesidad de salvar zanjas, se hará uso de pasarelas adecuadas de al menos 60 cm. de anchura, con barandillas laterales en caso necesario mayores o iguales a 2m.

Cuando se usen escaleras de mano, estas en caso de ser de madera, nunca serán de clavazón y en cualquier caso se colocaran de forma que su punto más alto supere en al menos 1m la plataforma de desembarco, tengan zapatas antideslizantes y estén amarradas en su parte superior o punto de apoyo.

Para evitar el desmoronamiento o derrumbe de las paredes de zapatas o zanjas se entibarán siempre que sea posible y los trabajos lo permitan.

El personal encargado del vertido del hormigón tendrá la capacidad y formación necesaria para dichas tareas, tanto si se trata de hormigonado mediante bombeo, mediante cubos suspendidos de la grúa o desde camión hormigonera.

Se deberán evitar los trabajos sobre superficies embarradas por el posible deslizamiento o vuelco de las máquinas

En todo momento se evitará que las cargas suspendidas pasen por encima de personas, para lo que es conveniente la formación y adiestramiento de los operarios encargados de las grúas.

Se prevendrá el riesgo de contactos eléctricos mediante la instalación de dispositivos diferenciales junto a una toma de tierra.

CUBIERTAS

Riesgos

Caídas a distinto nivel por carecer de protecciones colectivas o no usar los cinturones de seguridad

Caídas al mismo nivel en el plano de la cubierta por falta de orden y limpieza

Caída de objetos por desplome o derrumbamiento o manipulación

Hundimiento de los elementos de la cubierta por exceso de acopio de materiales

Golpes/cortes por objetos o herramientas

Proyección de fragmentos o partículas

Atrapamientos por o entre objetos

Sobreesfuerzos

Equipos de protección individual

Contactos eléctricos directos

Contactos eléctricos indirectos

Exposición a temperaturas ambientales extremas

Sobreesfuerzos

Casco de seguridad

Botas de seguridad

Guantes de cuero

Guantes de goma o PVC

Cinturón de seguridad

Ropa de trabajo

Trajes para tiempo lluvioso

Monos de trabajo

Siempre que las condiciones de trabajo exijan otros elementos de protección distintos a los anteriormente descritos, se dotará a los trabajadores de los mismos.

Medidas preventivas

En todo momento se mantendrá limpia y libre de obstáculos que dificulten la circulación o los trabajos la cubierta que se ejecuta. Los plásticos, cartón, papel, flejes, etc. procedente de los diversos empaquetados se recogerán inmediatamente que se hayan abierto los paquetes para su posterior eliminación.

En las zonas de trabajo se dispondrán cuerdas o cables de retención y otros puntos fijos para el enganche de los cinturones de seguridad.

Los trabajos en cubierta se iniciarán con la construcción del peto de remate perimetral.

El acceso a la cubierta con escaleras de mano se hará por huecos no menores de 50 x 70 cm., sobrepasando la escalera en 1 m la altura a salvar

Los acopios de material sobre planos inclinados se hará mediante cuñas que absorban la pendiente tratando de repartir las cargas lo más uniformemente posible con el fin de evitar sobrecargas innecesarias.

Los faldones de las cubiertas permanecerán limpios de objetos que dificulten los desplazamientos

Las planchas de polietileno, espuma, etc. se cortarán sobre banco, admitiéndose solo cortes sobre la cubierta para pequeños ajustes.

Los recipientes para transportar materiales de sellado se llenarán al 50 % para evitar derrames

Las bombonas de gases de lamparillas o mecheros de sellado de materiales bituminosos se almacenarán separados de éstos en posición vertical y a la sombra

Existirá un almacén habilitado para los productos bituminosos e inflamables, conservándole en todo momento en servicio, en orden y limpio, cuidando no quede interrumpida su ventilación.

En el exterior, junto al acceso, existirá un extintor de polvo químico seco

Se instalarán letreros de *"Peligro de incendios por uso de sopletes o mecheros de gas"* en los accesos a la cubierta

A nivel del suelo se acotarán las áreas de trabajo y se colocará la señal de *"Riesgo de caída de objetos"*.

El izado de materiales a la cubierta se realizará siempre que se evite toda posibilidad de caída, derrame, etc. accidental.

Se tenderán cables de acero anclados a puntos fuertes ubicados en los petos de cerramiento, a los que anclar el cinturón de seguridad.

Diariamente, antes de iniciar los trabajos, se revisarán los cinturones de seguridad así como los cables o cuerdas de enganche de éstos.

En las zonas de trabajo se dispondrán cuerdas o cables de retención y otros puntos fijos para el enganche de los cinturones de seguridad.

Se establecerán pasarelas de 0,60 m. de anchura sólidamente unidas a la cubierta para el fácil acceso del personal a sus puntos de trabajo. Llevarán rastreles cada 0,40 m para evitar el deslizamiento de las personas.

Para prevenir los contactos eléctricos se instalaran diferenciales acompañados de toma de tierra, se conectaran los receptores con las clavijas normalizadas adecuadas y se usaran las herramientas manuales provistas de doble aislamiento.

Por debajo de 0 °C cuando llueve o nieve, o si la velocidad del viento sobrepasa los 50 Km/h, se abonará el trabajo en las cubiertas

PUESTA EN OBRA DEL HORMIGON

Riesgos

Caída de personas u objetos al mismo nivel

Caída de personas u objetos a distinto nivel

Caída de personas u objetos al vacío

Hundimiento de encofrados

Rotura o reventón de encofrados

Pisadas sobre objetos punzantes

Pisadas sobre pisos húmedos o mojados

Contactos sobre el hormigón

Fallo de entibaciones

Los derivados de la ejecución de trabajos bajo circunstancias meteorológicas adversas

Atrapamientos

Ruidos ambiental

Electrocución

Equipos de protección individual

Casco de seguridad

Gafas para proyección de partículas

Uso de mascarillas adecuadas para ambientes pulvígenos y uso de sierra circular

Ropa de trabajo adecuada para trabajos a la intemperie

Prendas reflectante, perfectamente visibles para trabajos con poca visibilidad

Calzado de protección con plantilla anticlavos

Guantes protectores para las operaciones de vertido de líquido desencofrante

Siempre que las condiciones de trabajo exijan otros elementos de protección, se dotará a los trabajadores de los mismo

Medidas preventivas

Vertido directo mediante canaletas.

Se instalarán fuertes topes de recorrido de los camiones hormigonera, en evitación de vuelcos. Se prohíbe acercar las ruedas de los camiones hormigonera a menos de 2 m. del borde de la excavación.

Se prohíbe situar a los operarios detrás de los camiones hormigonera durante el retroceso. La maniobra de vertido será dirigida por un capataz que vigilará no se realicen maniobras inseguras.

Vertido mediante cubo

Se prohíbe cargar el cubo por encima de la carga máxima admisible de la grúa que lo sustenta. Se señalará expresamente el nivel de llenado equivalente al peso máximo.

En las zonas batidas por el cubo no permanecerá ningún operario.

La apertura del cubo para vertido se ejecutará exclusivamente accionando la palanca para ello, con las manos protegidas con guantes impermeables.

Del cubo penderán cabos de guía para ayuda a su correcta posición de vertido. Se prohíbe guiarlo o recibirlo directamente, en prevención de caídas por movimiento pendular del cubo.

Se procurará no golpear con el cubo los encofrados ni las entibaciones.

Vertido por bombeo

El equipo encargado del manejo de la bomba de hormigón estará especializado en este trabajo. Las partes de la tubería susceptibles de movimiento se arriostrarán.

La manguera terminal de vertido, será gobernada por un mínimo a la vez de dos operarios, para evitar las caídas por movimientos incontrolados de la misma.

Antes del inicio del hormigonado se establecerá un camino de tabloncillos seguro sobre los que apoyarse los operarios.

Se prohíbe introducir o accionar la pelota de limpieza sin antes instalar la redcilla de recogida a la salida de la manguera tras el recorrido total del circuito. En caso de detención de la bola, se paralizará la máquina. Se reducirá la presión a cero y se desmontará a continuación la tubería.

Se revisarán periódicamente los circuitos de aceite de la bomba de hormigonado

ZAPATAS

Riesgos

Caída de personas

Deslizamientos y desprendimientos del terreno

Vuelco y falsas maniobras de maquinaria en la excavación

Heridas punzantes en extremidades al manejar las armaduras por clavos en los tableros de encofrado.

Equipos de protección individual

Casco de seguridad.

El personal que trabaje en la puesta en obra del hormigón utilizará gafas, guantes y botas de goma.

El personal que utilice hierro de armar utilizará guantes Los encofradores y ayudantes utilizarán botas anticlavos.

Siempre que las condiciones de trabajo exijan otros elementos de protección, se dotará a los trabajadores de los mismos.

Medidas preventivas

En todo momento se mantendrán las zonas de trabajo limpias y ordenadas

Se acotarán las áreas de trabajo siempre que se prevea circulación de personas o vehículos y se colocará la señal que indique: Riesgo de caídas a distinto nivel.

Para trabajos nocturnos se dispondrá de una iluminación con focos fijos o móviles que en todo momento proporcione visibilidad suficiente en la totalidad de zonas de trabajo y circulación.

En los bordes de la excavación cuando el desnivel sea superior a 2 m. y se prevea circulación de personas o vehículos, se colocarán barandillas de 0,90 m. de altura y rodapié de 0,20 m.

Asimismo se resolverán las posibles interferencias con conducciones aéreas o subterráneas de servicios.

Siempre que no se pueda dar a los laterales de la excavación talud estable, se entibará.

Los bordes de las excavaciones permanecerán limpios de piedras u otros materiales que puedan rodar o proyectarse sobre el fondo de la excavación.

Se observará periódicamente el talud, en especial después de períodos de lluvia para controlar la posible aparición de grietas que puedan significar un próximo desequilibrio del mismo. Si fuese preciso se dispondrán testigos o sistemas de medidas, que faciliten la observación.

3.2. Riesgos y medidas preventivas de la maquinaria.

Para cada máquina que se va a emplear en la ejecución de la obra se identifica mediante un análisis, los riesgos laborales a los cuales se aplicaran las medidas preventivas y protecciones técnicas tendentes a controlar y reducir dichos riesgos. Además, cada máquina cumplirá los

requisitos esenciales de seguridad y salud establecidos en la normativa vigente (RD 1435/92) y llevará la marca "CE" seguida de las dos últimas cifras del año que se haya puesto la marca. Esto no implica que para cada máquina sólo existan esos riesgos o exclusivamente se puedan aplicar esas medidas preventivas o equipos de protección individual puesto que dependiendo de la concurrencia de riesgos o por razón de las características de una marca de máquina determinada se puedan emplear otros.

MAQUINARIA EN GENERAL

Riesgos

Vuelcos

Hundimientos

Formación de atmósferas agresivas o molestas

Ruidos

Atropellos

Caída de personas

Atrapamientos

Explosiones e incendios

Contactos con la energía eléctrica

Cortes, golpes y proyecciones

Equipos de protección individual

Casco de polietileno

Ropa de trabajo

Botas de seguridad

Guantes de cuero

Guantes de goma

Guantes aislantes de la electricidad

Botas aislantes de la electricidad

Gafas de seguridad antiproyecciones

Faja elástica

Faja anti vibratoria

Manguitos anti vibratorios

Protectores auditivos

Siempre que las condiciones de trabajo exijan otros elementos de protección, se dotará a los trabajadores de los mismos.

Medidas preventivas

Las máquinas herramientas con trepidación estarán dotadas de mecanismos de absorción y amortiguación.

Los motores con transmisión a través de ejes y poleas. Estarán dotados de carcasas protectoras anti atrapamientos.

Los motores eléctricos estarán cubiertos de carcasas protectoras eliminadoras del contacto directo de la energía eléctrica. Se prohíbe su funcionamiento sin carcasa.

Los engranajes de cualquier tipo, de accionamiento mecánico, eléctrico o manual, estarán cubiertos por carcasas protectoras anti atrapamientos.

Las máquinas de funcionamiento irregular o averiadas serán retiradas inmediatamente para su reparación.

Se prohíbe la manipulación y operaciones de ajuste y arreglo de máquinas al personal no especializado específicamente en la máquina objeto de la reparación.

Las máquinas averiadas que no se puedan retirar se señalarán con carteles de aviso con la leyenda "Máquina Averiada, no conectar"

Sólo el personal autorizado, será el encargado de la utilización de una determinada máquina.

Las máquinas que no sean de sustentación manual se apoyarán siempre sobre elementos nivelados y firmes.

Los ganchos de cuelgue de los aparatos de izar quedarán libres de cargas durante las fases de descanso.

Las cargas en transporte suspendido estarán siempre a la visa de los maquinistas, gruístas, etc.

Los ángulos sin visión de la trayectoria de las cargas de los maquinistas, gruístas, etc., se suplicarán mediante operarios que les dirigirán las operaciones.

Se prohíbe la permanencia en zonas bajo la trayectoria de cargas suspendidas.

Los aparatos de izar a emplear, estarán equipados con limitador de recorrido del carro y de los ganchos.

Los motores eléctricos de grúas y montacargas estarán provistos de limitadores de altura y peso a desplazar, que automáticamente corten el suministro eléctrico al motor cuando se llegue a dichos límites.

Los cables empleados directa o auxiliariamente para el transporte de cargas suspendidas se inspeccionarán como mínimo una vez a la semana, sustituyendo aquellos que presenten más del 10 % de hilos rotos.

Los ganchos de sujeción, sean de acero, provistos de pastillas de seguridad.

Se prohíbe, la utilización de enganches artesanales contruidos a base de redondos doblados.

Todos los aparatos de izado de cargas llevarán impresa la carga máxima que pueden soportar.

Se prohíbe, el izado o transporte de personas en el interior de jaulones, cubilotes, etc.

Todas las máquinas con alimentación de energía eléctrica estarán dotados de toma tierra en combinación con los disyuntores diferenciales de los cuadros a los que estén conectados.

Se revisarán semanalmente los carriles de desplazamiento de las grúas, verificando su horizontalidad.

Los carriles de desplazamiento de las grúas estarán limitados a una distancia de 1 m. de su término.

Se mantendrán en buen estado la grasa de los cables de la grúa, montacargas, etc.

Semanalmente se revisarán los siguientes elementos de las grúas:

-El contrapeso

-Los cables

Los contravientos o los arriostramientos de las grúas.

De todas estas revisiones, se dará cuenta al Encargado de la obra o Jefe de Obra, transmitiéndola éste a la Dirección Facultativa.

CAMION BASCULANTE

Riesgos

Los derivados del tráfico durante el transporte

Vuelco del camión

Atrapamiento

Caída de personas a distinto nivel.

Atropello de personas (entrada, circulación interna y salida).

Choque o golpe contra objetos u otros vehículos.

Sobreesfuerzos

Equipos de protección individual

El conductor del vehículo antes de comenzar la descarga echará el freno de mano

Durante la carga permanecerá fuera del radio de acción de la máquina y alejado del camión

Usará casco homologado cada vez que baje del camión.

Siempre que las condiciones de trabajo exijan otros elementos de protección, se dotará a los trabajadores de los mismos

Medidas preventivas

La caja será bajada inmediatamente después de efectuada la descarga y antes de emprender la marcha.

Al salir y entrar al solar lo hará con precaución, auxiliado por las señales de un miembro de la obra.

Si tuviera que parar en la rampa de acceso el vehículo quedará frenado y calzado con topes.

Respetará la señalización de la obra.

Las maniobras dentro de la obra se harán sin brusquedades

Antes de iniciar la maniobras de carga y descarga del material además de haber instalado el freno de mano de la cabina del camión, se instalarán calzos inmovilizadores en las cuatro ruedas, en prevención de accidentes por fallo mecánico.

Todas las maniobras de carga y descarga serán dirigidas, en caso necesario, por un especialista conocedor del proceder más adecuado.

El gancho de la grúa auxiliar, estará dotado de pestillos de seguridad.

Las cargas se instalarán sobre la caja de forma uniforme compensando los pesos, de la manera más uniformemente repartida posible.

El acceso y circulación interna de camiones en la obra se efectuará tal y como se describe en los planos de este o Plan de Seguridad.

Las operaciones de carga y de descarga de los camiones, se efectuarán en los lugares señalados en planos para tal efecto.

Todos los camiones dedicados al transporte de materiales para esta obra estarán en perfectas condiciones de mantenimiento y conservación.

Las maniobras de posición correcta (aparcamiento) y expedición, (salida), del camión serán dirigidas por un señalista, en caso necesario.

El colmo máximo permitido para materiales sueltos no superará la pendiente ideal del 5% y se cubrirá con una lona, en previsión de desplomes.

A las cuadrillas encargadas de la carga y descarga de los camiones, se les hará entrega de la normativa de seguridad, guardando constancia escrita de ello

Normas de seguridad para los trabajos de carga y descarga de camiones:

-Pida antes de proceder a su tarea, que le doten de guantes y manoplas de cuero.

-Utilice siempre el calzado de seguridad.

-Siga siempre las instrucciones del jefe del equipo.

-Si debe guiar las cargas en suspensión, hágalo mediante "cabos de gobierno" atados a ellas.

Evitar empujarlas directamente con las manos.

-No salte al suelo desde la carga o desde la caja si no es para evitar un riesgo grave.

A los conductores de los camiones se les entregará la normativa de seguridad. Tal

constancia quedará por escrito.

CARRETILLA ELEVADORA

Riesgos

Atropellos, golpes y contusiones

Caída de personas al mismo nivel

Caída de personas a distinto nivel

Caída de objetos desprendidos

Atrapamientos por caída, basculamiento o vuelco de la carretilla

Choques contra objetos o herramientas

Exposición a temperaturas ambientales extremas.

Contactos térmicos

Exposición a contactos eléctricos

Caídas de parte de la carga por exceso de ella o mala colocación.

Riesgo de incendio en el llenado del tanque de combustible

Equipos de protección individual

Casco de seguridad

Mono de trabajo

Calzado reforzado

Guantes de cuero

Cinturón anti vibratorio

Siempre que las condiciones de trabajo exijan otros elementos de protección, se dotará a los trabajadores de los mismos

Medidas preventivas

Revisiones periódicas y mantenimiento de la máquina en perfectas condiciones

Manejo exclusivo por el maquinista capacitado

No se superará el volumen o peso admisible, y se tendrá en cuenta el paso por rampas y zonas estrechas en el momento de efectuar la carga.

En la máquina no irán subidas más personas que el propio maquinista

Se evitara los cambios de dirección bruscos , virajes con poco radio, a velocidad exagerada o en la parte baja de un descenso rápido.

Circular en vacío con la horquilla bajada

No se evolucionará con la carga alta

Se mantendrá la máxima visibilidad a pesar de ir cargado.

Estará prohibido transportar a otra persona, salvo si el aparato está especialmente adaptado (asiento) con la misma seguridad que el conductor de la carretilla

Nunca se transportará a una persona sobre la horquilla

El motor de la carretilla se inspeccionará o reparará cuando esté parado

La carretilla poseerá un techo de protección contra la lluvia o el sol que no impida la visibilidad

HORMIGONERA

Riesgos

Contacto eléctrico directo o indirecto

Atrapamientos (correas, engranajes, etc.)

Sobreesfuerzos

Golpes por elementos móviles

Polvo ambiental

Equipos de protección individual

Mono de trabajo

Casco

Botas de agua

Guantes de goma

Siempre que las condiciones de trabajo exijan otros elementos de protección distintos a los anteriormente descritos se dotará a los trabajadores de los mismos.

Medidas preventivas

Se situarán en zonas ventiladas, no permitiéndose su utilización sin las prendas de protección personal necesarias, guantes, botas, etc.

Para evitar el riesgo de caída de distinto nivel no se ubicarán a menos de tres metros de los bordes de vaciados, zanjas, forjados, etc.

Se acotará una zona alrededor de la hormigonera y se señalizará con un rótulo de "Prohibido utilizar a personas no autorizadas".

Instalación eléctrica correctamente ejecutada y mangueras de alimentación en buen estado.

La alimentación eléctrica se realizará de forma aérea a través de un cuadro auxiliar

La limpieza interior del bombo se hará con la máquina parada.

El mantenimiento se realizará por persona especializada y con la máquina parada.

SIERRA CIRCULAR-MOTOSIERRA

Riesgos

Cortes.

Golpes por o contra objetos.

Atrapamientos.

Sobreesfuerzos.

Quemaduras.

Incendios.

Proyección de partículas.

Vibraciones

Ruido.

Una de las situaciones más peligrosas que pueden producirse durante el trabajo con la motosierra es el rebote de la espada. En estos rebotes se desplaza la sierra de forma imprevista en un movimiento curvo hacia el operario. Así se corre el peligro de graves lesiones Este rebote se produce, cuando la cadena de aserrado, en el sector del cuarto superior de la punta de la espada, roza involuntariamente madera u otro objeto duro. Este riesgo se origina especialmente al desramar, cuando se roza, sin querer, otra rama.

Golpes de retroceso (presión)

El golpe de retroceso puede producirse al cortar con el lado superior de la espada (corte por el dorso de la mano), cuando la cadena de aserrado se traba o cuando roza una parte dura en la madera. La motosierra retrocede en dirección del operario.

Equipos de protección individual

Casco de seguridad, con protector auditivo y pantalla.

Pantalón de motoserrista con protección frente al corte.

Botas de seguridad con puntera y suela con relieve antideslizante

Guantes de seguridad.

Siempre que las condiciones de trabajo exijan otros elementos de protección distintos a los anteriormente descritos se dotará a los trabajadores de los mismos.

Medidas preventivas

Será de uso obligatorio, para el motoserrista el equipo de protección individual facilitado al efecto y para el plazo de tiempo que requiera la realización de las tareas.

Normas de actuación preventiva para los motoserristas

La motosierra deberá contar con los siguientes elementos de seguridad:

Freno de cadena.

Captor de cadena.

Protector de la mano.

Fijador de aceleración.

Botón de parada fácil.

Dispositivos de la amortiguación de las vibraciones.

El manejo de la motosierra queda restringido al personal especializado en su manejo y acreditado por la Empresa.

Colocar la sierra sobre el suelo para su arranque y asegurarse de que cualquier persona esté lo suficientemente alejada (2 m) antes de poner en marcha la máquina.

Para efectuar el arranque de la motosierra, la máquina estará apoyada en el suelo y bien fijada con el pie y la mano izquierda. Es peligroso arrancar la motosierra con el sistema de aprovechar la caída libre de la misma, sujetándola sólo con la mano derecha.

Antes de arrancar la motosierra y empezar a trabajar, debe controlarse el perfecto funcionamiento de la misma. Es muy importante que la espada esté correctamente montada, la cadena, el acelerador y el interruptor de stop en perfectas condiciones.

El acelerador y su bloqueo deben marchar fácilmente. NO se deben practicar modificaciones en estos equipos.

Dejar las empuñaduras siempre limpias y secas, especialmente libres de aceite y resina. Así se facilita el seguro manejo de la sierra.

Al efectuar el arranque en frío la cadena suele acelerarse, cuidar que no arrolle ramas o pastos. Asentar firmemente los pies antes de comenzar a aserrar. Utilizar SIEMPRE la motosierra con las dos manos.

Operar siempre desde el suelo. Queda prohibido trabajar en escaleras, sobre árboles y otros sitios igualmente inestables.

No cortar más arriba del hombro ni con una sola mano.

No enrollar el tiraflector en la mano o en los dedos.

No suprimir la bisagra por un corte exhaustivo.

Evitar el trabajo conjunto sobre un mismo árbol.

Seguir los diagramas de circulación establecidos en la obra.

Al cortar ramas sobre las que descansa un tronco abatido, o bien, al tronzar el mismo sobre terrenos en pendiente, situarse siempre en el lado seguro (parte superior de la pendiente).

Para avanzar podando troncos abatidos con ramas, cortar con la espada de la motosierra por el otro lado del tronco y pegado al mismo.

No atacar ninguna rama con la punta de la guía para evitar con ello una peligrosa sacudida de la máquina que a menudo obliga al operario a soltarla.

Controlar aquellas ramas que tengan una posición forzada, pues ha de tenerse en cuenta que al ser cortadas puede producirse un desplazamiento brusco de su base.

Parar el motor para desplazarse de un árbol a otro o, en su defecto, realizar el traslado con el freno de cadena puesto, sujetándola únicamente por el manillar. El silenciador se debe colocar del lado opuesto al cuerpo.

Durante el transporte la espada debe señalar en dirección contraria a la del operario, es decir hacia atrás.

Determinar la zona de abatimiento de los árboles y fijar la separación entre los diferentes trabajos (como mínimo, vez y media la altura del tronco a abatir).

Durante el apeo dar la voz de aviso cuando se dé el corte de derribo.

Asegurarse de que tanto el personal como cualquier otro espectador se encuentran a cubierto de un posible supuesto de deslizamiento o rodadura del tronco.

Hacer uso del giratroncos para volver al fuste.

Hacer uso del gancho zapino de tronzado cuando se levanta o se hace girar el tronco, Cuando se utilice la palanca de derribo, se mantendrá la espalda recta y las piernas flexionadas, realizando el esfuerzo.

Mantener en perfecto estado todos los elementos de seguridad de la motosierra.

Parar siempre el motor para cualquier reglaje, cuando su funcionamiento no sea necesario para ello.

No arrancar el motor ni comprobar el funcionamiento de la bujía junto a los depósitos de combustibles. No fumar mientras se reposta.

Al transportar la motosierra en un vehículo, colocarla de forma tal que no pueda volcarse, ni pierda combustible o pueda dañarse. La espada irá cubierta con su funda.

Cuando sea necesario aproximarse a un motoserristas, avanzar hacia él de frente para que pueda observarnos.

Se evitarán los excesos de comida, así como la ingestión de bebidas alcohólicas durante la jornada de trabajo.

Se evitará el uso de ropas demasiado holgadas, así como bufandas u otros atuendos incompatibles con la actividad.

El rebote puede evitarse trabajando de forma tranquila y programada, teniendo en cuenta lo siguiente:

- Sostener la sierra con ambas manos y firmemente, Aserrar solo con plena aceleración

- Observar siempre la punta de la espada

-No cortar con la punta de la espada. Tener cuidado con ramas pequeñas y resistentes, monte bajo y vástagos. La cadena puede enredarse en ellos. Nunca cortar varias ramas a la vez.

No agacharse demasiado al trabajar y no cortar por encima de los hombros.

Hay que prestar especial cuidado al introducir la espada en un corte ya empezado Practicar el corte de punta únicamente dominando perfectamente esta técnica de corte

Prestar atención a un cambio de la postura del tronco y también a fuerzas que puedan cerrar la hendidura de corte y con ello trabar la cadena

Trabajar, únicamente con una cadena correctamente afilada y tensada

Una cadena que se reafila incorrectamente aumenta el riesgo de rebote, especialmente cuando se produce una mayor distancia del limitador de profundidad. En determinadas situaciones el freno de cadena reduce el riesgo de lesiones producido por un rebote. El rebote en sí no puede evitarse. Al accionar el freno de cadena, la cadena de aserrado se detiene al instante, en fracciones de un segundo

RETROEXCAVADORA

Riesgos

Vuelco por hundimiento del terreno

Golpes a personas o cosas en el giro

Caídas de personas a distinto nivel.

Golpes con o contra la máquina, objetos, otras máquinas o vehículos.

Vuelco, caída o deslizamiento de la máquina por pendientes.

Atropello.

Atrapamiento

Vibraciones.

Incendios.

Quemaduras (mantenimiento).

Sobreesfuerzos (mantenimiento).

Desplomes o proyección de objetos y materiales.

Ruido.

Equipos de protección individual

Casco de seguridad homologado

Botas antideslizantes.

El calzado no llevara barro para que no resbale sobre los pedales

Gafas anti proyecciones.

Casco de seguridad.
Protectores auditivos (en caso necesario).
Mascarilla con filtro mecánico (en caso necesario).
Cinturón anti vibratorio.
Calzado de seguridad con suela antideslizante.
Guantes de seguridad (mantenimiento).
Guantes de goma o P.V.C.
Botas de goma o P.V.C.

Medidas preventivas

No se realizarán reparaciones u operaciones de mantenimiento con la máquina funcionando.
La cabina llevará extintor
El conductor no abandonará la máquina sin parar el motor y poner la marcha contraria a la pendiente.
El personal de la obra estará fuera del radio de acción de la máquina.
Al circular lo hará con la cuchara plegada.
Al finalizar el trabajo la cuchara quedará apoyada en el suelo o plegada sobre la máquina. Si la parada es prolongada se desconectará la ateria y se retirará la llave de contacto.
Durante la excavación la máquina estará calzada al terreno mediante sus zapatas hidráulicas.
A los conductores de la retroexcavadora se les comunicará por escrito la normativa preventiva antes del inicio de los trabajos. De su entrega quedará constancia por escrito.
A la retroexcavadora solo accederá personal competente y autorizado para conducirla o repararla.
La retroexcavadora deberá poseer al menos:
-Cabina de seguridad con protecciones frente al vuelco
-Asiento anti vibratorio y regulable en altura.
-Señalización óptica y acústica adecuadas (incluyendo la marcha atrás).
-Espejos retrovisores para una visión total desde el puesto de conducción.
-Extintor cargado, timbrado y actualizado. Cinturón de seguridad.
-Botiquín para urgencias.
-Normas de actuación preventiva para los conductores
No se deberá trabajar en la máquina en situaciones de avería o semi avería. El conductor antes de iniciar la jornada deberá:
-Examinar la máquina y sus alrededores con el fin de detectar posibles fugas o deficiencias en las piezas o conducciones.

-Revisar el estado de los neumáticos y su presión.

-Comprobar el adecuado funcionamiento de todos los dispositivos de seguridad de la máquina.

-Controlar el nivel de los indicadores de aceite y agua.

El conductor seguirá en todo momento las instrucciones que contiene el manual del operador y que ha sido facilitado por el fabricante.

No se realizarán trabajos de excavación con la cuchara de la retro, si previamente no se han puesto en servicio los apoyos hidráulicos de la máquina y fijada su pala en el terreno.

El conductor de la retroexcavadora deberá retraerse del borde de la excavación a la distancia necesaria para que la presión que ejerza la máquina sobre el terreno no desestabilice las paredes de la excavación.

Cuando la retroexcavadora circule por las vías o caminos previstos, respetará estrictamente las señales que con carácter provisional o permanente encuentre en un trayecto.

El conductor de la máquina no transportará en la misma a ninguna persona, salvo en caso de emergencia.

El conductor antes de acceder a la máquina al iniciar la jornada tendrá conocimiento de las alteraciones, circunstancias o dificultades que presente el terreno y la tarea a realizar.

El conductor para subir o bajar de la máquina lo hará de frente a la misma, utilizando los peldaños y asideros dispuestos a tal fin. En modo alguno saltará al terreno salvo en caso de emergencia.

No deberán realizarse ajustes con la máquina en movimiento o con el motor en marcha.

Para realizar tareas de mantenimiento se deberá:

-Apoyar la pala y la cuchara sobre el terreno.

-Bloquear los mandos y calzar adecuadamente la retroexcavadora.

-Desconectar la batería para impedir un arranque súbito de la máquina.

-No permanecer durante la reparación debajo de la pala o la cuchara. En caso necesario calzar estos equipos de manera adecuada.

No se deberá fumar:

-Cuando se manipule la batería.

-Cuando se abastezca de combustible la máquina.

Se mantendrá limpia la cabina del aceites, grasas, trapos, etc.

Usará el equipo de protección individual facilitado al efecto.

No deberá ingerir bebidas alcohólicas ni antes, ni durante la jornada de trabajo.

No tomará medicamentos sin prescripción facultativa, en especial aquéllos que produzcan efectos negativos para una adecuada conducción.

TALADRO PORTATIL

Riesgos

Contacto con la energía eléctrica

Atrapamiento

Erosiones en las manos

Cortes o proyecciones

Golpes por fragmentos en el cuerpo

Equipos de protección individual

Casco de seguridad

Gafas de seguridad (anti proyecciones).

Guantes de cuero

Calzado de seguridad

Siempre que las condiciones de trabajo exijan otros elementos de protección distintos a los anteriormente descritos se dotará a los trabajadores de los mismos.

Medidas preventivas

Compruebe que el aparato no carece de alguna de las piezas constituyentes de su carcasa de protección o la tiene deteriorada. En caso afirmativo comuníquelo para que sea reparada la anomalía y no la utilice.

Compruebe el estado del cable y de la clavija de conexión; rechace el aparato si aparece con repelones que dejan al descubierto hilos de cobre, o si tiene empalmes rudimentarios cubiertos con cinta aislante, etc., evitará los contactos con la energía eléctrica.

Elija siempre la broca adecuada para el material a taladrar. Considere que hay brocas para cada tipo de material; no las intercambie, en el mejor de los casos, las estropeará sin obtener buenos resultados y se expondrá a riesgos innecesarios.

No intente realizar taladros inclinados "a pulso", puede fracturarse la broca con proyección de la misma.

No intente agrandar el orificio oscilando en rededor de la broca, puede fracturarse y producirle serias lesiones. Si desea agrandar el agujero utilice brocas de mayor sección.

El desmontaje y montaje de brocas no lo haga sujetando el mandril aun en movimiento, directamente con la mano. Utilice la llave.

No intente realizar un taladro en una sola maniobra. Primero marque el punto a horadar con un puntero, segundo aplique la broca y emboquille, ya puede seguir taladrando.

Ni intente reparar el taladro ni lo desmonte. Pida que se lo reparen.

No presione el aparato excesivamente, por ello no terminará el agujero antes. La broca puede romperse y causarle lesiones.

Las piezas de tamaño reducido taládrelas sobre banco, amordazadas en el tornillo sin fin.

Las labores sobre banco, ejecútelas ubicando la máquina sobre el soporte adecuado para ello. Taladrará con mayor precisión.

Evite recalentar las brocas, girarán inútilmente; y además puede fracturarse y producir proyecciones.

Evite posicionar el taladro aún en movimiento en el suelo, es una posición insegura.

En obra, las taladradoras manuales estarán dotadas de doble aislamiento eléctrico.

Los taladros portátiles a utilizar en obra, serán reparados por personal especializado.

Se prohíbe expresamente depositar en el suelo o dejar abandonado conectado el taladro portátil.

VIBRADOR

Riesgos

Contacto eléctrico directo o indirecto

Caídas de altura

Salpicadura de Techada en los ojos

Dermatitis

Equipos de protección individual

Casco homologado

Botas de goma

Guantes de goma

Gafas para protección contra las salpicaduras

Siempre que las condiciones de trabajo exijan otros elementos de protección distintos a los anteriormente descritos se dotará a los trabajadores de los mismos.

Medidas preventivas

El vibrado se hará siempre desde posición estable

La manguera de alimentación eléctrica estará protegida si discurre por zonas de paso.

3.3. Riesgos y medidas preventivas de medios auxiliares.

Para cada medio auxiliar que se va a emplear en la ejecución de la obra se identifica mediante un análisis, los riesgos laborales a los cuales se aplicaran las medidas preventivas y protecciones

técnicas tendentes a controlar y reducir dichos riesgos. Esto no implica que para cada medio auxiliar sólo existan esos riesgos o exclusivamente se puedan aplicar esas medidas preventivas o equipos de protección individual puesto que dependiendo de la concurrencia de riesgos o por razón de las características de cada medio auxiliar se puedan emplear otros.

ANDAMIOS TUBULARES

Riesgos

Caída de personas a distinto nivel por:

- Accesos inexistentes o deficientes a la plataforma de trabajo
- Insuficiente anchura de la plataforma de trabajo.
- Ausencia total o parcial de protección.
- Incorrecta sujeción de la plataforma de trabajo a la estructura

Caída de personas al mismo nivel

Acumulación excesiva de material de trabajo.

Caída de objetos por desplome o de elementos que forman el piso de los andamios.

Golpes y cortes por objetos o herramientas

Sobreesfuerzos.

Exposición a temperaturas ambiente

Contactos eléctricos directos. de escaleras prefabricadas (elemento auxiliar del propio andamio).

Contactos eléctricos indirectos.

Equipos de protección individual

Gafas anti proyecciones.

Casco de seguridad.

Guantes de seguridad

Calzado de seguridad con suela antideslizante.

Botas de goma

Medidas preventivas

Durante el montaje de los andamios metálicos tubulares se tendrán presentes las siguientes especificaciones preventivas:

No se iniciará un nuevo nivel sin antes haber concluido el nivel de partida con todos los elementos de estabilidad (cruces de San Andrés, y arriostramientos)

La seguridad alcanzada en el nivel de partida ya consolidada, será tal, que ofrecerá las garantías necesarias como para poder amarrar a él el fiador del cinturón de seguridad.

Las barras, módulos tubulares y tablonos, se izarán mediante sogas atadas con "nudos de marinero" (o mediante eslingas normalizadas).

Las plataformas de trabajo se consolidarán inmediatamente tras su formación, mediante las abrazaderas de sujeción contra basculamientos.

Las uniones entre tubos se efectuarán mediante los "nudos" o "bases" metálicas, o bien mediante las mordazas y pasadores previstos, según los modelos comercializados.

Las plataformas de trabajo tendrán un mínimo de 60 cm. de anchura. Las plataformas de trabajo se limitarán delantera, lateral y posteriormente, por un rodapié de 15 cm.

Los módulos de los andamios tubulares, estarán dotados de las bases nivelables sobre tornillos sin fin (husillos de nivelación), con el fin de garantizar una mayor estabilidad del conjunto.

Los módulos de base de los andamios tubulares, se apoyarán sobre durmientes de madera en las zonas de apoyo directo sobre el terreno.

Los módulos de base de diseño especial para el paso de peatones, se complementarán con entablados y viseras seguras a "nivel de techo" en prevención de golpes a terceros. Los módulos base de andamios tubulares, se arriostrarán mediante travesaños tubulares a nivel, por encima de 1,90 m, y con los travesaños diagonales, con el fin de rigidizar.

Se prohíbe expresamente el apoyo de los andamios tubulares sobre suplementos formados por bidones, pilas de materiales diversos.

Las plataformas de apoyo de los tornillos sin fin (husillos de nivelación), de base de los andamios tubulares dispuestos sobre tablonos de reparto, se clavarán a éstos con clavos de acero, hincados a fondo y sin doblar.

Los andamios tubulares se montarán a una distancia igual o inferior a 30 cm del paramento vertical en el que se trabaja.

Los andamios tubulares se arriostrarán a los paramentos verticales, anclándolos a puntos fuertes de seguridad previstos en las fachadas.

Las plataformas de trabajo tendrán montada sobre la vertical del rodapié posterior una barandilla sólida de 90 cm de altura, formada por pasamanos, listón intermedio y rodapié.

Los materiales se repartirán uniformemente sobre las plataformas de trabajo en prevención de accidentes por sobrecargas innecesarias.

No se permitirá trabajar sobre plataformas ubicadas en cotas por debajo de otras plataformas en las que se está trabajando, en prevención de accidentes por caída de objetos.

Se recomienda la paralización de los trabajos sobre los andamios tubulares bajo regímenes de vientos fuertes en prevención de caldas.

HERRAMIENTAS MANUALES

Riesgos

Descargas eléctricas
Proyección de partículas
Caída en alturas
Ruidos
Generación de polvo
Explosiones e incendios
Cortes en extremidades

Equipos de protección individual

Gafas anti proyecciones.
Casco de seguridad.
Guantes de seguridad
Calzado de seguridad con suela antideslizante y puntera reforzada.
Botas de goma
Ropa de trabajo

Medidas preventivas

Se utilizarán siempre herramientas apropiadas para el trabajo que vaya a realizarse.

El capataz o jefe inmediato cuidará de que su personal esté dotado de las herramientas necesarias, así como el buen estado de dicha dotación, para lo cual las revisará periódicamente. Asimismo, el personal que vaya a utilizarlas, comprobará su estado antes de hacerse cargo de ellas, dando cuenta de los defectos que observe al jefe inmediato, quien las sustituirá si aprecia defectos, tales como:

- Mangos rajados, astillados o mal acoplados
- Martillos con rebabas
- Hojas rotas o con grietas
- Mordazas que aprietan inadecuadamente
- Bocas de llaves desgastadas o deterioradas
- Carcasas y mangos de herramientas eléctricas, rajados o rotos.
- Brocas dobladas o con cabezas desgastadas o desprendidas

Mantenimiento deficiente, falta de afilado, triscado, reposición de escobillas en aparatos eléctricos, etc.

Utilización de los repuestos inadecuados, rechazando las manipulaciones que pretenden una adaptación y que pueden ser origen de accidentes.

Las herramientas se transportarán en las bolsas o carteras existentes para tal fin o en el cinto portaherramientas. Queda prohibido transportarlas en los bolsillos o sujetas a la cintura.

Cada herramienta tiene una función determinada. No debe intentar simplificar una operación reduciendo el número de herramientas a emplear o transportar.

Es obligación del empleado la adecuada conservación de las herramientas de trabajo y serán objeto de especial cuidado las de corte por su fácil deterioro.

Ordenar adecuadamente las herramientas, tanto durante su uso como en su almacenamiento, procurando no mezclar las que sean de diferentes características.

En las herramientas con mango se vigilará su estado de solidez y el ajuste del mango en el Ojo de la herramienta. Los mangos no presentarán astillas, rajaduras ni fisuras.

Se prohíbe ajustar mangos mediante clavos o astillas. En caso de que por su uso se produzca holgura, se podrá ajustar con cuñas adecuadas.

Durante su uso, las herramientas estarán limpias de aceite, grasa y otras sustancias deslizantes.

Cuando existe posibilidad de que la herramienta queda o pueda quedar en algún momento, bajo tensión eléctrica, se utilizarán éstas con mangos aislantes y guantes también aislantes.

En cualquier caso se emplearán siempre las herramientas asociadas con sus correspondientes medios de protección.

Cuando se trabaje en alturas se tendrá especial cuidado en disponerlas en lugares desde donde no puedan caerse y originar daños a terceros.

En caso de duda sobre la utilización correcta de una determinada herramienta, se pedirán las aclaraciones necesarias al jefe inmediato antes de procederá su uso; todos los mandos antes de entregar una herramienta al empleado le instruirá sobre su manejo.

Las herramientas de uso común y especiales, como: motoperforadora, pistola fijaclavos, etc., serán conservadas de acuerdo con las instrucciones del fabricante y en caso de deterioro serán reparadas por personal especializado.

Estas herramientas se revisarán detenidamente por la persona que las facilite en el almacén tanto a la entrega como a la recogida de las mismas.

HERRAMIENTAS ELECTRICAS MANUALES

Riesgos

Descargas eléctricas

Proyección de partículas

Caída en alturas

Ruidos

Generación de polvo

Explosiones e incendios

Cortes en extremidades

Equipos de protección individual

Casco homologado de seguridad

Guantes de cuero

Protecciones auditivas y oculares

Cinturón de seguridad para trabajos en altura

Medidas preventivas

Todas las herramientas manuales eléctricas, preferiblemente, tendrán doble aislamiento de seguridad.

El personal que use las herramientas conocerá las instrucciones de uso.

Las herramientas serán revisadas periódicamente.

Estarán acopiadas en el almacén de obra.

La desconexión no se hará con un tirón brusco.

Los trabajos con herramientas se realizarán en posición estable.

El cable de alimentación se inspeccionará siempre antes de conectarlo. De encontrarlo defectuoso se sustituirá por otro.

Los cables de alimentación de las herramientas eléctricas portátiles serán de tipo protegido con cubierta de material resistente que no se deteriore por roces.

No se utilizarán bajo ningún concepto otros conductores no apropiados tales como hilos de puente en repartidor, parafinados, etc., ello originará una situación de peligro.

Se evitará en lo posible emplear cables de alimentación demasiado largos o que no estén en toda su longitud a la vista del empleado que lo utilice.

Todas las herramientas eléctricas manuales, durante su utilización, deberán estar protegidas. La forma de conseguir esta protección puede ser cualquiera de las que se citan a continuación:

-Puesta a tierra de las armaduras de dicha herramienta, siempre que no sean de doble aislamiento.

-Empleo de herramientas de doble aislamiento

Alimentación a través de transformadores con separación de circuitos que mantengan aislados de tensión todos los conductores del circuito de utilización.

Utilización de disyuntores diferenciales de alta sensibilidad (30 mA). Es de destacar que éstos ofrecen una protección muy eficaz contra incendios al limitar las eventuales fugas de energía eléctrica por defectos de aislamiento, a potencias muy bajas.

Periódicamente se comprobará el correcto funcionamiento de las protecciones.

En la utilización de herramientas provistas de dispositivo de puesta a tierra de los elementos metálicos accesibles, el empleado debe asegurarse de que el tercer hilo del cable de alimentación esté unido eléctricamente al borne de toma de tierra del enchufe.

Si la herramienta no está equipada para puesta a tierra, se pueden unir eléctricamente sus elementos metálicos accesibles a la masa de los equipos o a un hilo de tierra, en el lugar de trabajo, siempre que no sea de doble aislamiento.

Esta operación de puesta a tierra se hará siempre antes de conectar la herramienta

Para desmontar este dispositivo accidental de puesta a tierra, deberá desconectarse primero la herramienta de la red de alimentación.

El encargado del equipo o en su caso la persona que tenga a su cargo el personal, deberá revisar periódicamente las herramientas eléctricas (soldadores, taladros, pistolas clavadoras, etc.) para comprobar la ausencia de tensión respecto a tierra en las armaduras de las mismas, cuando se conectan a la red.

En caso de observarse tensión en la armadura, deberá prohibirse la utilización de dicha herramienta hasta que no sea reparada con suficientes garantías y si esto no es factible, se desechará.

No se utilizará nunca una lámpara portátil sin protección. Son muy peligrosas esencialmente en lugares húmedos.

Tanto el mango como la cubierta del casquillo e incluso la malla que protege de los golpes la lámpara, deberán ser íntegramente aislantes.

No deberá dejarse el soldador caliente o conectado colgado de su propio cable de alimentación; en estos casos se le colocará la caperuza correspondiente existente para tal fin.

Al objeto de evitar posibles contactos eléctricos se usará la ropa reglamentaria, con mangas bajadas y se quitarán los adornos metálicos.

Las herramientas eléctricas se desconectarán al término de su utilización o pausa en el trabajo.

En caso de revisión o reparación es elemental su previa desconexión.

Antes de emplear un taladro se iniciará el agujero con un granetazo.

PISTOLA CLAVADORA

Riesgos

Lesiones por disparos fortuitos
Falsas explosiones por utilización inadecuada
Explosión de cartuchos por almacenamiento Incorrecto

Equipos de protección individual

Casco de seguridad
Gafas de seguridad
Protecciones auditivas cuando los tiros sean numerosos

Medidas preventivas

No guardar la herramienta cargada
Utilización por personal competente y debidamente informado de su utilización.
Para examinar cualquier fallo de la herramienta se descargará siempre primero y al hacerlo, se tendrá cuidado de no apuntarla hacia uno mismo o hacia otra persona, sino hacia abajo y lo más lejos posible. No colocar las manos en la boca de disparo y en caso de duda, desconfianza o más de un fallo, se enviará la herramienta al fabricante o taller autorizado para su reparación.
Reparaciones y mantenimiento realizado por el fabricante o taller autorizado.
Si hay algún incidente, se descargará, teniendo buen cuidado en dirigir la boca de la pistola hacia el suelo y fuera de la dirección de cualquier persona.
Deberá descargarse la pistola previamente a su revisión.
Al cargar la pistola no se colocarán las manos delante del cañón y éste se retrocederá con cuidado, no bruscamente.
No se emplearán nunca otros cartuchos o clavos distintos de los que recomienda el fabricante de la pistola.
Cuando se esté utilizando situarse siempre detrás de la herramienta.
No se disparará nunca cerca de donde haya otras personas ni sobre un agujero ya existente.
No se harán disparos sobre superficies que no estén bien asentadas.
No utilizar en fábricas huecas, ni sobre superficies de especial dureza como fundición, acero templado o mármol.
No efectuar nunca un disparo a menos de 6 cm. del disparo anterior, aunque se haya fallado.
Tampoco se disparará a menos de 10 cm de un borde en hormigón y 1 cm en perfil metálico.
No utilizar en locales con riesgo de explosión.

PRESUPUESTO

INSTALACIONES PROVISIONALES DE OBRA			
Ud.	Descripción	Precio Unitario €/Ud.	Precio total €
1	ALQUILER CASETA ALMACEN Ud. Mes de alquiler de caseta almacén	177,78	177,78
1	TRANSPORTE DE CASETA Ud. Transporte de caseta prefabricada a obra, incluso descarga y posterior recogida	218,93	218,93
1	ACOMETIDA PROVISIONAL ELECTRICIDAD A CASETA. Ud. Acometida provisional de electricidad a caseta de obra.	102,44	102,44
1	ACOMETIDA PROVISIONAL FONTANERIA A CASETA. Ud. Acometida provisional de fontanería a caseta de obra.	90,38	90,38
1	ACOMETIDA PROVISIONAL SANEAMIENTO A CASETA. Ud. Acometida provisional de saneamiento a caseta de obra.	74,98	74,98
TOTAL PARCIAL INSTALACIONES PROVISIONALES DE OBRA			664,51

MOBILIARIO Y EQUIPAMIENTO			
Ud.	Descripción	Precio Unitario €/Ud.	Precio total €
1	DEPOSITO DE BASURAS DE 800 L. Ud. Depósito de basuras de 800 litros de capacidad realizado en polietileno inyectado, acero y bandas de caucho, con ruedas para su transporte, colocado	18,40	18,40
1	BOTIQUIN DE OBRA. Ud. Botiquín de obra homologado instalado	22,07	22,07
TOTAL PARCIAL MOBILIARIO Y EQUIPAMIENTO			40,47

PROTECCIONES PARA MANOS Y BRAZOS			
----------------------------------	--	--	--

Ud.	Descripción	Precio Unitario €/Ud.	Precio total €
4	PAR GUANTES DE GOMA	2,73	10,92
TOTAL PARCIAL PROTECCIONES PARA MANOS			10,92

PROTECCIONES PARA EL CUERPO			
Ud.	Descripción	Precio Unitario €/Ud.	Precio total €
2	FAJA DE PROTECCIÓN ANTIVIBRATORIA Ud. Faja para protección homologada	34,46	68,72
TOTAL PARCIAL PROTECCIONES PARA CUERPO			68,72

PROTECCIONES PARA CABEZA			
Ud.	Descripción	Precio Unitario €/Ud.	Precio total €
4	CASCO DE SEGURIDAD Ud. Casco de seguridad homologado	3,14	13,64
TOTAL PARCIAL PROTECCIONES PARA CABEZA			13,64

PROTECCIONES PARA PIES Y PIERNAS			
Ud.	Descripción	Precio Unitario €/Ud.	Precio total €
3	PAR BOTAS SEGURIDAD. Ud. Par de botas de seguridad con puntera reforzada y suela antideslizantes homologadas. Tallaje según necesidades	47,45	142,35
TOTAL PARCIAL PROTECCIONES PARA PIES Y PIERNAS			142,35

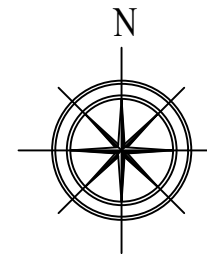
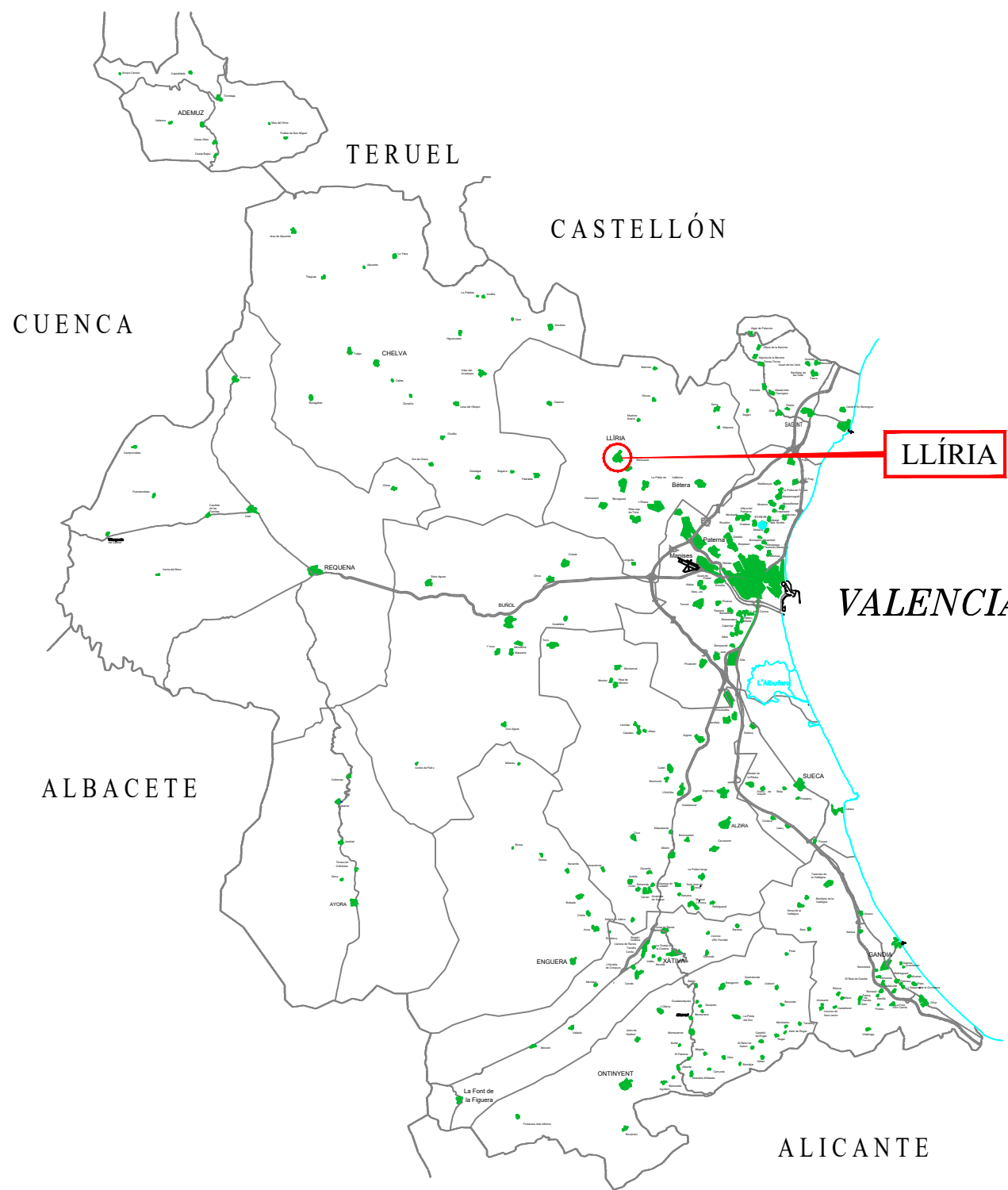
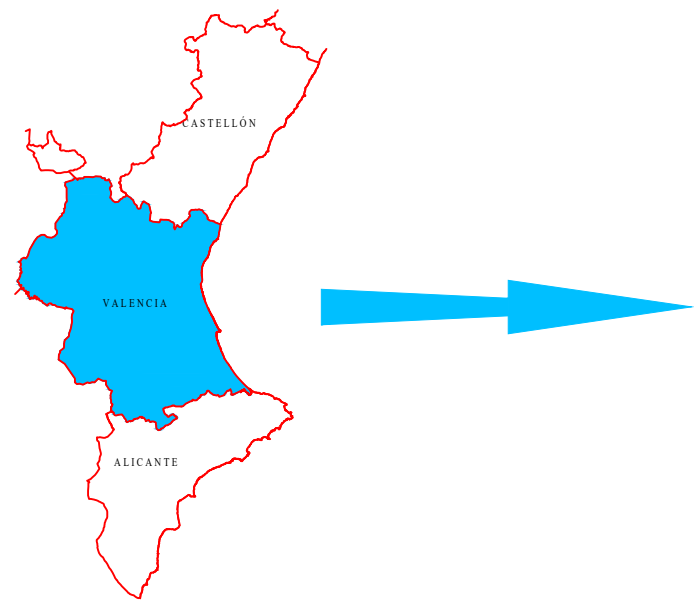
Resumen Presupuesto.		Euros
INSTALACIONES PROVISIONALES DE OBRA		664,51
MOBILIARIO Y EQUIPAMIENTO		40,47
PROTECCIONES PARA CUERPO		68,72
PROTECCIONES CABEZA		13,64
PROTECCIONES PARA MANOS Y BRAZOS		10,92

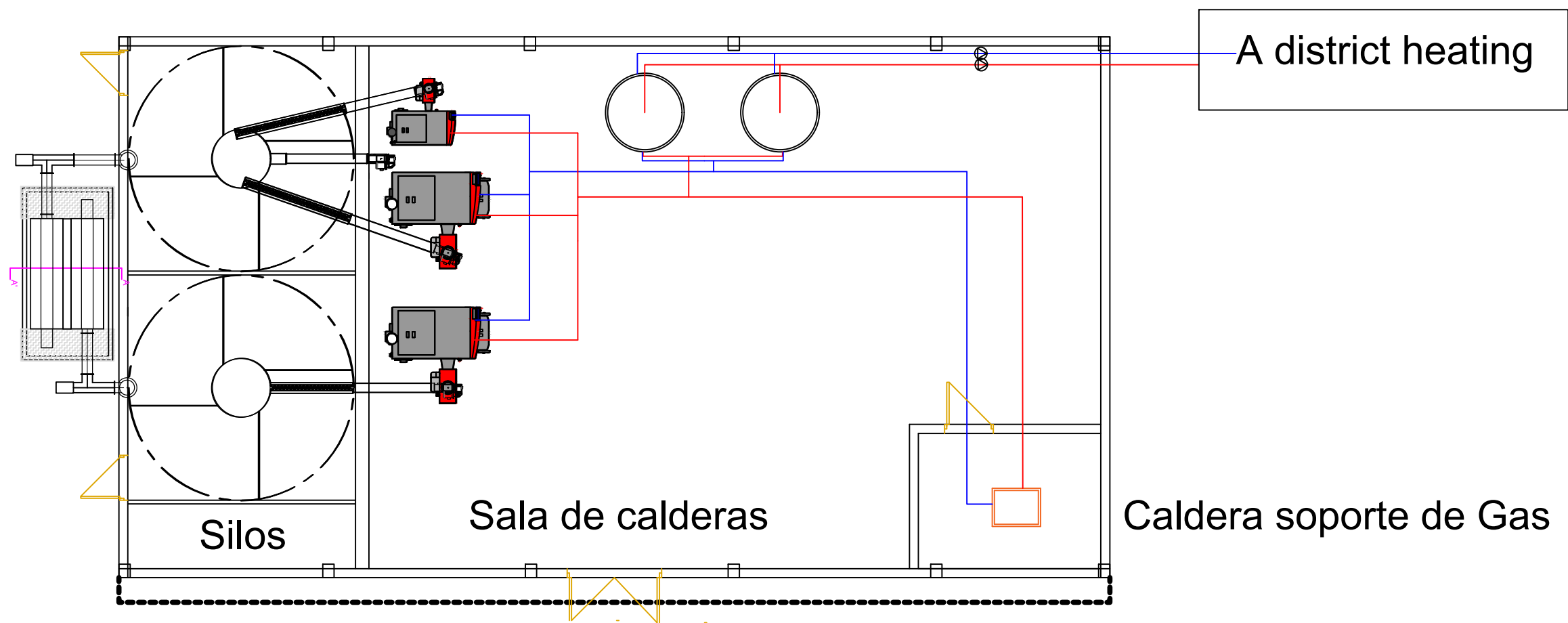
PROTECCIONES PARA PIES Y PIERNAS	142,35
TOTAL PRESUPUESTO DE SEGURIDAD Y SALUD	940,61

Importe que se imputa en parte de los costes indirectos de cada unidad de obra, considerándose del 5% en el caso del módulo oficina y de 6,5 % para el módulo almacén.

Documento nº 2

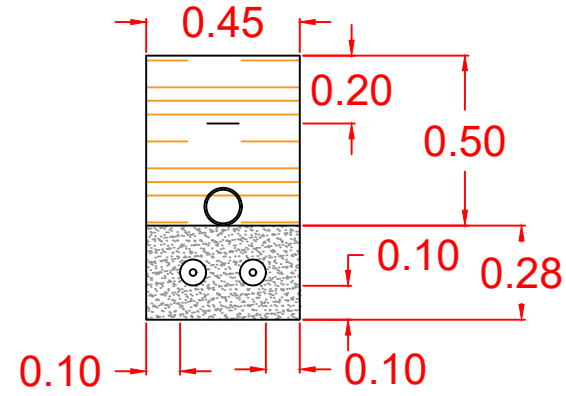
PLANOS



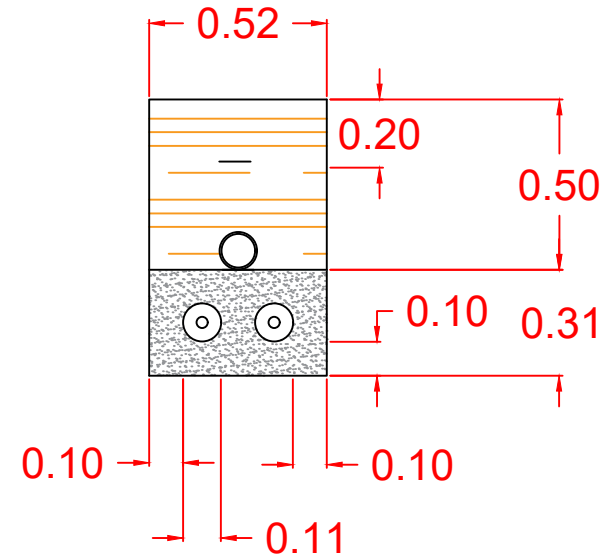




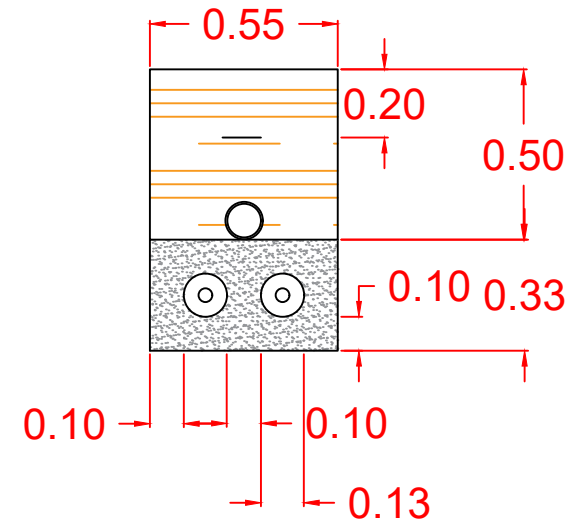
20/76



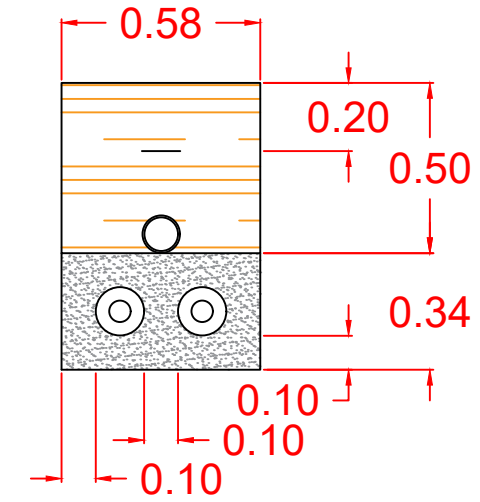
32/111



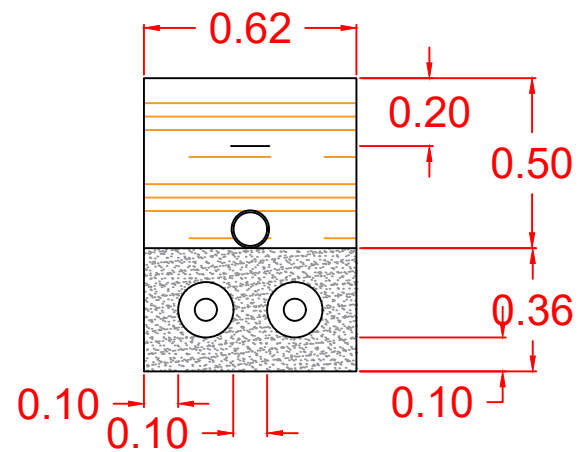
50/126
40/126



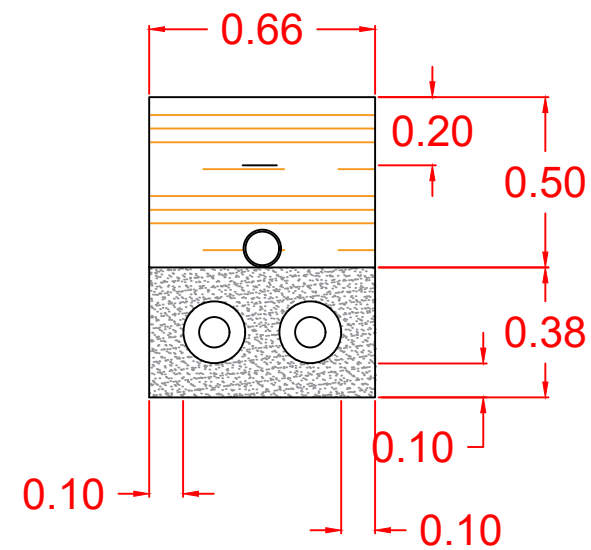
63/142



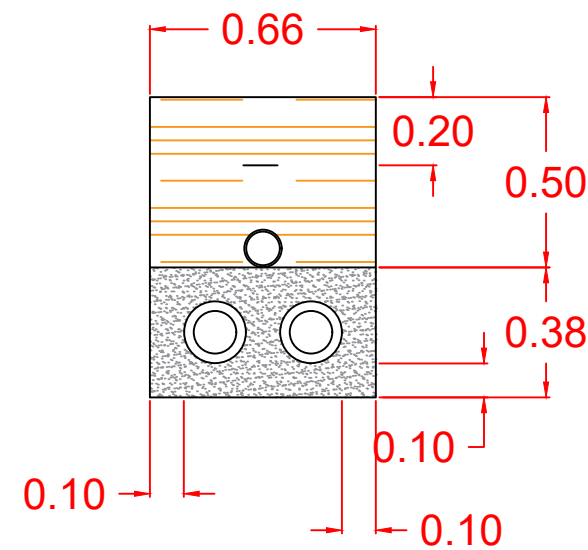
75/162



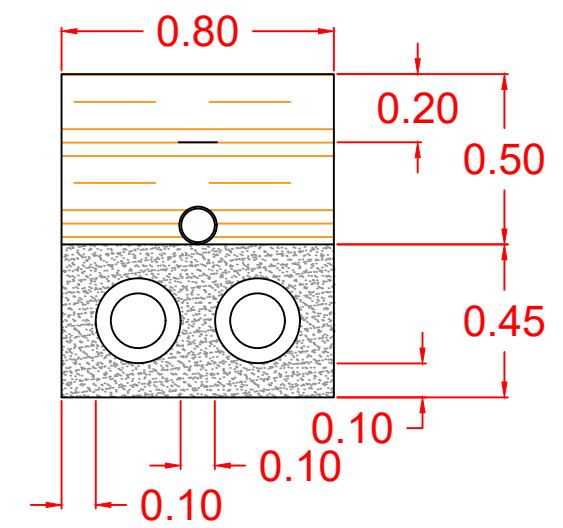
90/182



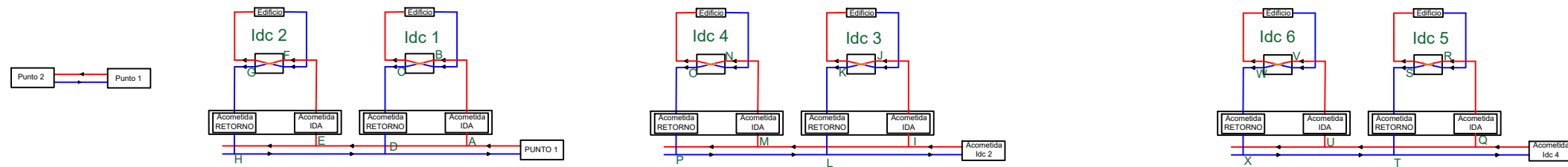
125/182



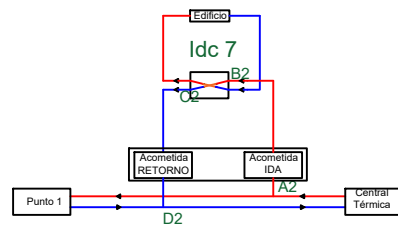
160/250



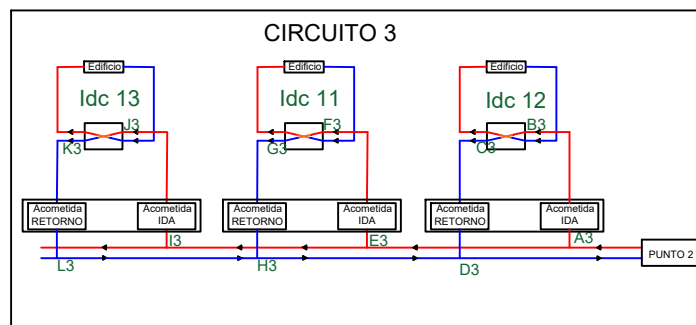
CIRCUITO 1



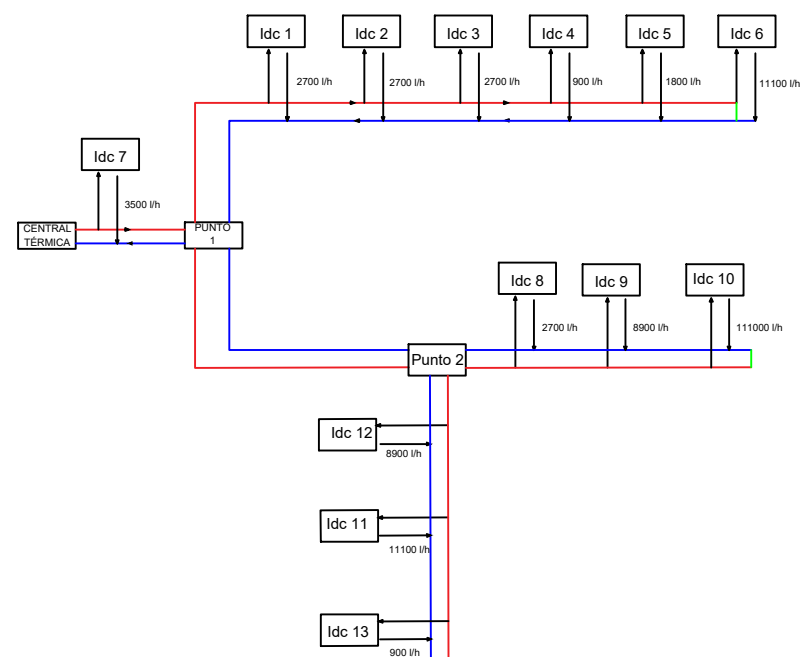
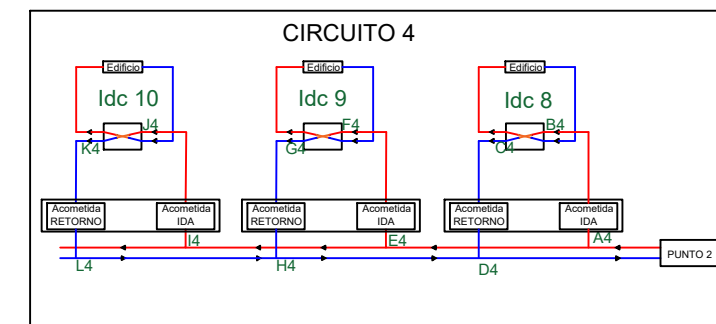
CIRCUITO 2



CIRCUITO 3



CIRCUITO 4



Documento nº3

PLIEGO DE CONDICIONES TÉCNICAS Y PLIEGO DE CONDICIONES ADMINISTRATIVAS

ÍNDICE

CAPITULO I: DISPOSICIONES GENERALES.....	1
Artículo 1.- Objeto del pliego	1
Artículo 2.- Obras objeto del presente proyecto.	1
Artículo 3.- Obras accesorias no especificadas en el pliego.....	1
Artículo 4.- Documentos que definen las obras.....	1
Artículo 5.- Compatibilidad y relación entre los documentos.	2
Artículo 6.- Disposiciones a tener en cuenta.....	2
CAPÍTULO II: CONDICIONES TÉCNICAS.....	3
Epígrafe 1º. Condiciones técnicas relativas a la central térmica y red de distribución.	3
Artículo 7.- Cumplimiento de la reglamentación	3
Artículo 8.- Condiciones y características del emplazamiento.....	3
Artículo 9.- Combustibles a emplear	3
Artículo 10.- Condiciones a garantizar	4
Artículo 11.- Condiciones del suministro	6
Artículo 12.- Instalación contra incendios.....	6
Artículo 13.- Equipos de medida del proceso	6
Artículo 13.- Central térmica	7
Artículo 14. Sistema de bombeo.....	8
Artículo 15.- Red de distribución.....	9
Artículo 16.- Subestaciones.....	9
Artículo 17.- Gestión técnica centralizada	9
Artículo 18.- Consideraciones generales de normativa	9
Epígrafe 2º. Condiciones técnicas relativas a las obras de ejecución de la central térmica y red de distribución.	10
Artículo 19.- Movimientos de tierras.	10
Artículo 20.-Cimentaciones.....	10
Artículo 21.- Hormigones.	11
Artículo 22.- Acero laminado.	12
Artículo 23.- Elementos estructurales de madera:	13
Artículo 24.- Cubiertas.....	17
Artículo 25.- Albañilería.....	17
Artículo 26.- Carpintería.....	17
Artículo 27.- Obras o instalaciones no especificadas.....	18
CAPÍTULO III: PLIEGO DE CONDICIONES DE ÍNDOLE FACULTATIVA.....	19

Epígrafe 1º. Delimitación general de funciones técnicas.....	19
Artículo 28.- Director técnico.	19
Artículo 29.-Coordinador de seguridad y salud durante el periodo de obras.	19
Artículo 30.- El constructor	19
Epígrafe 2º.- Obligaciones del contratista.....	20
Artículo 31.- Remisión de solicitud de ofertas.	20
Artículo 32.- Residencia del contratista.	20
Artículo 33.- Reclamaciones contra las órdenes del director técnico.....	21
Artículo 34.- Despido por insubordinación, incapacidad y mala fe.	21
Artículo 35.- Copia de documentos.....	21
Artículo 36.- Reglamentaciones sobre seguridad e higiene.....	21
Epígrafe 3º.- Trabajos, materiales y medios auxiliares.	22
Artículo 37.- Libro de órdenes.....	22
Artículo 38.- Condiciones generales de ejecución de los trabajos.....	22
Artículo 39.- Trabajos defectuosos.	22
Artículo 40.- Obras y vicios ocultos.	23
Artículo 41.- Materiales no utilizables o defectuosos.....	23
Artículo 42.- Medios auxiliares.....	23
Epígrafe 4º.- Recepciones y liquidación.	24
Artículo 43.- Recepciones provisionales.	24
Artículo 44.- Plazo de garantía.	24
Artículo 45.- Conservación de los trabajos recibidos provisionalmente.....	24
Artículo 45.- Recepción definitiva.	25
Artículo 46.- Liquidación final.	25
Artículo 47.- Liquidación en caso de rescisión.	25
Epígrafe 5º.- FACULTADES DE LA DIRECCIÓN DE OBRAS	25
Artículo 48.- Facultades de la dirección de obras.	25
CAPÍTULO IV PLIEGO DE CONDICIONES DE ÍNDOLE ECONÓMICA	26
Artículo 49.- Inversiones.	26
Artículo 50.- Aspectos de gestión.....	26
Artículo 51.- Venta de energía térmica	27
CAPÍTULO V PLIEGO DE CONDICIONES DE ÍNDOLE LEGAL.....	28
Artículo 52.- Jurisdicción.	28
Artículo 53.- Accidentes de trabajo y daños a terceros	28

CAPITULO I: DISPOSICIONES GENERALES

Artículo 1.- Objeto del pliego

El objeto de este pliego de condiciones técnicas es poner en antecedentes y proporcionar los datos y prescripciones de carácter técnico para elaborar la propuesta de redacción del proyecto, construcción de todos los elementos necesarios para llevar a cabo el proyecto y puesta en marcha del servicio de un sistema centralizado de producción de calor y agua caliente sanitaria para los edificios públicos del ayuntamiento de Lliria.

Las etapas consideradas para el desarrollo del proyecto son: redacción de la propuesta de proyecto, legalización, ejecución, implantación, financiación, prestación del servicio y explotación durante la vigencia del contrato. Todas estas etapas las desarrollará la empresa adjudicataria del concurso.

Se entiende que los requisitos exigidos en el presente Pliego de condiciones Técnicas tienen consideración de mínimos o básicos por ajustarse a los objetivos de calidad pretendidos por el ayuntamiento de Lliria.

Artículo 2.- Obras objeto del presente proyecto.

Se consideran sujetas a las condiciones de este Pliego, todas las obras cuyas características, planos y presupuesto, se adjuntan en las partes correspondientes del presente Proyecto, así como todas las obras necesarias para dejar completamente terminados los edificios e instalaciones con arreglo a los planos y documentos adjuntos.

Se entienden por obras accesorias aquellas que, por su naturaleza, no pueden ser previstas en todos sus detalles, sino a medida que avanza la ejecución de los trabajos.

Las obras accesorias se construirán según se vaya conociendo su necesidad. Cuando su importancia lo exija se construirán en base a los proyectos adicionales que se redacten. En los casos de menor importancia se llevarán a cabo conforme a la propuesta que formule el Ingeniero Director de Obra.

Artículo 3.- Obras accesorias no especificadas en el pliego.

Si en el transcurso de los trabajos se hiciese necesario ejecutar cualquier clase de obras o instalaciones que no se encuentran descritas en este Pliego de Condiciones, el Adjudicatario estará obligado a realizarlas con estricta sujeción a las órdenes que, al efecto, reciba el Ingeniero Director de Obra y, en cualquier caso, con arreglo a las reglas del buen arte constructivo.

El Ingeniero Director de obra tendrá plenas atribuciones para sancionar la idoneidad de los sistemas empleados, los cuales estarán expuestos para su aprobación de forma que, a su juicio, las obras o instalaciones que resulten defectuosas total o parcialmente deberán ser demolidas, desmontadas o recibidas en su totalidad o en parte, sin que ello dé derecho a ningún tipo de reclamación por parte del adjudicatario.

Artículo 4.- Documentos que definen las obras.

Los documentos que definen las obras y que la propiedad entregue al Contratista, pueden tener carácter contractual o meramente informativo. Son documentos contractuales los Planos,

PLIEGO DE CONDICIONES TÉCNICAS

Pliego de Condiciones, Cuadro de Precios y Presupuesto Parcial y Total, que se incluyen en el presente Proyecto.

Los datos incluidos en la Memoria y Anejos, así como la justificación de precios tienen carácter meramente informativo.

Cualquier cambio en el planteamiento de la Obra que implique un cambio sustancial respecto de lo proyectado deberá ponerse en conocimiento de la Dirección Técnica para que lo apruebe, si procede, y redacte el oportuno proyecto reformado.

Artículo 5.- Compatibilidad y relación entre los documentos.

En caso de contradicción entre los planos y el Pliego de Condiciones, prevalecerá lo prescrito en este último documento. Lo mencionado en los planos y omitido en el Pliego de Condiciones o viceversa, habrá de ser ejecutado como si estuviera expuesto en ambos documentos.

Artículo 6.- Disposiciones a tener en cuenta.

Ley de Contratos del Estado aprobado por Decreto 923/1965 de 8 de abril modificada por el real decreto Legislativo 931/1986 de 2 de mayo.

Reglamento General de contratación para aplicación de dicha Ley, aprobado por Decreto 3410/1975 de 25 de noviembre y actualizado conforme al Real Decreto 2528/1986 de noviembre.

Pliego de Prescripciones Técnicas Generales del Ministerio de Fomento Código técnico de la edificación (CTE).

Instrucción EH-99 para el proyecto y ejecución de obras de hormigón en masa o armado. Resolución General de instituciones para la construcción de 31 de octubre de 1966.

En general, cuantas prescripciones figuren en las normas anteriores y salvo manifestación expresa en contrario en el presente Proyecto, se entenderá que es válida la prescripción más restrictiva. Cuando en algunas disposiciones se haga referencia a otras que hayan sido modificadas o derogadas se entenderá que dicha modificación o derogación se extiende a aquella parte de la primera que haya quedado afectada.

CAPÍTULO II: CONDICIONES TÉCNICAS

Epígrafe 1º. Condiciones técnicas relativas a la central térmica y red de distribución.

A continuación, se detallan los requisitos que deberán de cumplir las propuestas técnicas y económicas tanto para la ejecución de las obras necesarias para la implementación de la red de distribución de calor de Lliria, como para el mantenimiento y posterior gestión de las instalaciones. En el presente documento también se presentan algunas informaciones de interés para la preparación de las ofertas.

La propuesta base del presente pliego de condiciones técnicas, está referida a la construcción de una central de producción de calor mediante el consumo de biomasa forestal de origen local y la red de distribución de calor a los edificios públicos que pertenecen al ayuntamiento.

Se admite la presentación de mejoras que puedan suponer reducciones en los precios, mejoras de eficiencia y en calidad del servicio, pero se admitirán variantes que excluyan el uso de la fuente de energía renovable anteriormente citada, y tampoco reducir la calidad de los elementos propuestos para su instalación.

Artículo 7.- Cumplimiento de la reglamentación

En el desarrollo de todas las prestaciones derivadas de los trabajos objeto de la presente licitación, será de obligatorio cumplimiento toda la normativa y reglamentación técnica vigente, de seguridad e higiene, prevención de riesgos laborales, emisión de humos, gases y vapores, contaminación ambiental y toda la que pueda ser de aplicación por las características de los edificios y sus instalaciones.

El adjudicatario aportará la ingeniería necesaria para llevar a cabo todos los tramites oportunos con el fin de mantener legalizadas las instalaciones sin coste adicional para el ayuntamiento de Lliria.

Artículo 8.- Condiciones y características del emplazamiento

Para la construcción de la central térmica, se tendrá en cuenta el emplazamiento propuesto por el ayuntamiento de Lliria, y que éste pone a disposición del adjudicatario. Este espacio corresponde a una parcela dentro del complejo deportivo del "Plà de l'arc", con una superficie total de 300 m².

La central térmica debe ser visible desde el exterior, con el fin de acercar la instalación y el uso de la biomasa como fuente de energía a los habitantes de la ciudad de Lliria. Además, la estructura de la central debe ser de madera laminada encolada, con el fin de popularizar y normalizar el uso de la madera como material estructural. Este espacio debe ser integrador con el entorno.

Artículo 9.- Combustibles a emplear

El ayuntamiento de Lliria quiere apostar por el uso de la biomasa en el municipio, valorizando de esta forma los residuos procedentes de la limpieza de los montes de utilidad pública de Lliria, por tanto, un requisito preferible es que el combustible empleado en la instalación sea biomasa forestal procedente de los bosques de Lliria.

El combustible estará formado por biomasa forestal, de acuerdo con la definición que se establece en el anejo II apartado a) del Real Decreto 436/2004, de 12 de marzo, y las características indicadas a continuación:

PLIEGO DE CONDICIONES TÉCNICAS

1. Tipo

La astilla suministrada será exclusivamente de biomasa leñosa tipo 1.1 y 1.2.1 según la norma UNE-EN 14961-4:2012 y posteriores actualizaciones de la norma.

2. Humedad

El contenido de humedad en base húmeda de la astilla suministrada será inferior al 35%. La astilla suministrada sobre el 35% de humedad podrá ser rechazada, corriendo a cargo del suministrador todos los costes derivados.

3. Granulometría.

Se cumplirán las limitaciones granulométricas especificadas por el fabricante de la caldera.

4. Impuros

El contenido máximo de elementos impuros será del 0,5%

5. Garantía del suministro

Para cada lote de astilla suministrado, se entregará al ayuntamiento de Llíria una ficha de trazabilidad del producto, indicando la fecha, transportista, tipo de combustible, especie, origen y cantidad de astilla, que irá a cargo del adjudicatario.

Artículo 10.- Condiciones a garantizar

Tal como se muestra en el Anejo 1 “Estimación de la demanda energética y cálculo de emisiones evitadas” se muestran las potencias de calor en cada uno de los edificios. Si el adjudicatario o director técnico consideran que es conveniente un cambio en las potencias de los intercambiadores instalados en los edificios este se podrá realizar, siempre que se garantice el confort y buen funcionamiento en los edificios en los que se ha aplicado el cambio.

Edificios	Nº	Potencia intercambiador (kW)
Piscina Cubierta	Idc 1	60
Ambulatorio	Idc 2	60
IES Laurana	Idc 3	60
Policía Local	Idc 4	20
Juzgados	Idc 5	40
Centro multiusos	Idc 6	250
Pabellón “Plà de L' Arc”	Idc 7	80
IES Camp de Turia	Idc 8	60
Colegio Santa Ana	Idc 9	200

PLIEGO DE CONDICIONES TÉCNICAS

Colegio San Miguel	Idc 10	250
Colegio San Vicente	Idc 11	250
Pabellón viejo	Idc 13	20
Colegio Francisco Latorre	Idc 12	200

Las pérdidas de la red hasta cada instalación serán asumidas por el concesionario.

No se han definido las condiciones de trabajo de los intercambiadores de calor de las subestaciones, y a que estos se determinan después de estudiar cada caso en concreto con sus particularidades, estudio que deberá realizar el adjudicatario. No obstante, en la siguiente tabla se aportan unos datos orientativos para tener en consideración.

Edificio	Tipo de consumo	Tecnología actual	Demanda Total Climatización + ACS	Tª suministro
Centro Multiusos	Calefacción/frío	Bomba de calor (aire-agua)	123213 kWh	45°C
	ACS	No hay consumo		
Ambulatorio	Calefacción/frío	Bomba de calor (aire-agua)	4729 kWh	45°C
	ACS	No hay consumo		
Juzgados	Calefacción/frío	Bomba de calor (aire-agua)	33546 kWh	45°C
	ACS	No hay consumo		
IES Camp de Turia	Calefacción/frío	Gas Natural(radiadores)/split	71.524 kWh	80°C
	ACS	Gas Natural		
IES Laurana	Calefacción/frío	Gas Natural(radiadores)/split	71.524 kWh	80°C
	ACS	Gas natural/Solar térmica		
Colegio San Miguel	Calefacción/frío	Gas Natural(radiadores)/split	105236 kWh	80°C
	ACS	No hay consumo		
Colegio San Vicente Ferrer	Calefacción/frío	Gas Natural(radiadores)//split	105233.88 kWh	80°C
	ACS	No hay consumo		
Retén policía/ Protección civil	Calefacción/frío	Electricidad (bomba calor)	12990.24 kWh	45°C
	ACS	Solar/Gas natural		
Pabellón plà de l'Arc	Calefacción/frío	No hay consumo	47133.13 kWh	60°C
	ACS	Gas Natural		

PLIEGO DE CONDICIONES TÉCNICAS

Pabellón Antigua piscina	Calefacción/frío	No hay consumo		
	ACS	Termo eléctrico	4642 kWh	60°C
Piscina municipal Cubierta	Calefacción/frío	Electricidad (aire-aire)		
	ACS	Solar (26 paneles) y Gas Natural	81596.65 kWh	60°C
Colegio Santa Ana	Calefacción/frío	Gas Natural(radiadores)/split	105.233 kWh	80°C
	ACS	Gas Natural		60°C
Colegio Francisco Latorre	Calefacción/frío	Gas Natural(radiadores)/split	105.233 kWh	80°C
	ACS	Gas Natural		60°C

Estos parámetros podrán variar con el fin de conseguir una mayor eficiencia, pero siempre garantizando los niveles de prestación y confort.

Artículo 11.- Condiciones del suministro

El sistema de suministro y producción de calor cubrirá el 100% de las necesidades de los usuarios de los edificios conectados a la red.

Los usuarios dispondrán de un sistema de conteo de energía por teledatada instalado en el punto frontera de cada instalación. Este sistema deberá contemplar las medidas de consumo de agua caliente de cada instalación. El equipo será instalado por la empresa contratista.

El adjudicatario preparará el agua caliente sanitaria a la temperatura mínima que sea compatible con su uso, considerando las pérdidas de la red de distribución y cumpliendo las exigencias de la normativa vigente, en especial la que afecta a la prevención de legionela, tal como especifica el RD 865/2003 y el decreto 352/2004.

Artículo 12.- Instalación contra incendios

Se debe controlar y mantener en perfecto funcionamiento y vigencia los sistemas de detección y extinción de incendios en la central térmica y silos de almacenamiento.

Artículo 13.- Equipos de medida del proceso

a) Temperatura

Las medidas de temperatura se realizarán mediante sensores de temperatura.

Por el que respecta a la colocación de las sondas, deberán ser de inmersión y estar situadas a una distancia máxima de 5cm del fluido. Las vainas destinadas a alojar las sondas de temperatura deben introducirse en las tuberías siempre a contracorriente y en un lugar donde se creen turbulencias.

Como mínimo se deben instalar sensores de temperatura en las conducciones de impulsión y retorno, así como en la entrada y salida de los intercambiadores de calor de cada edificio tanto en el circuito principal como en el secundario.

b) Caudales

PLIEGO DE CONDICIONES TÉCNICAS

La medida de los caudales se realizará mediante medidores con una precisión igual o superior a ± 3 . En caso de que exista un sistema de regulación exterior, este será precintado y protegido contra intervenciones fraudulentas.

c) Energía

Los contadores de energía térmica estarán constituidos por los siguientes elementos:

- Contadores de caudal.
- Sondas de temperatura
- Microprocesador electrónico

d) Presión

Las medidas de presión en circuitos de líquidos se realizarán con manómetros equipados con dispositivos de amortiguación de las oscilaciones.

e) Seguridad

La instalación debe disponer de todos los elementos y equipos de seguridad necesarios para garantizar su correcto funcionamiento (válvulas de corte, antirretorno, regulación de presión, purgadores de aire...) En cualquier caso, la responsabilidad de la instalación y mantenimiento de estos equipos será del concesionario.

Artículo 13.- Central térmica

En la central térmica se prevé que esté tanto las calderas de biomasa, como la caldera de soporte de gas natural, silos de almacenamiento de astilla, y equipos auxiliares, como depósitos de inercia, intercambiadores, colectores, etc.

Las indicaciones de seguridad en salas de máquinas se realizarán de acuerdo con la IT 1.3.4.1.2

Para el diseño de estas salas se tendrá en cuenta la reglamentación vigente sobre condiciones de protección contra incendios en edificios y según lo dispuesto en UNE 100,020:2005.

Las instalaciones de calderas para calefacción y/o ACS con potencia útil superior a 70 kW que empleen combustibles gaseosos cumplirán particularmente lo dispuesto en la norma UNE 60.601 y en las disposiciones vigentes sobre instalaciones receptoras de gas. En el caso de calderas de biomasa se aplica la misma norma.

En la sala de calderas se dispondrá del código de colores, junto al esquema de principio de instalación según lo dispuesto en la IT 02.

En instalaciones con una potencia térmica superior a 70 kW, el equipamiento mínimo de aparatos de medida, indicadores o registradores será el siguiente:

- Colectores de retorno: termómetro
- Vasos de expansión cerrados: manómetro
- Chimeneas: pirómetro
- Circuitos secundarios de distribución de un fluido: termómetro en impulsión y retorno.
- Bombas: manómetro de lectura diferencial
- Válvulas automáticas: medidores de pérdida de presión.

Seguridad en la central térmica

PLIEGO DE CONDICIONES TÉCNICAS

En el interior de la sala de calderas figurará un cuadro con las siguientes indicaciones:

- Instrucciones para detener la instalación en caso necesario con señal de alarma de urgencia y dispositivo de corte rápido.
- Nombre, dirección y número de teléfono de la persona/entidad encargada del mantenimiento de la instalación.
- Dirección y número de teléfono del servicio de bomberos más próximo y del responsable del edificio
- Indicación de los lugares de extinción y extintores cercanos
- Plan de emergencia y evacuación del edificio.

Chimeneas

Los conductos de humos se utilizarán exclusivamente para la evacuación de los productos de la combustión generada por los equipos contemplados, y su diseño se realizará a partir del caudal previsible.

Los equipos de potencia superior a 500 kW tendrán un conducto de humos independiente. Se considera adecuado el diseño de las chimeneas y conductos de humos según la norma UNE 123.001:2005.

La altura de la chimenea está relacionada con la altura de los edificios más cercanos, esta debe ser superior a la de los edificios cercanos, aunque deba alcanzar una altura mayor de la permitida por la normativa de urbanismo. Esta problemática se trata en la Ley 34/2007 del 15 de noviembre, de calidad del aire y protección de la atmósfera y los posteriores reales decretos que la amplíen o modifiquen.

Artículo 14. Sistema de bombeo.

Es necesario el uso de un sistema de bombeo para hacer llegar el fluido a todos los puntos de consumo.

Se debe tener presente el uso de bombas eficientes para reducir los gastos energéticos y de funcionamiento del sistema. Este tipo de bombas posibilitan obtener el caudal ajustado para dar mejores condiciones al funcionamiento de la instalación, regulando el caudal en función de las necesidades de demanda, disminuyendo el consumo eléctrico de éstas.

Se recomienda el uso de dos bombas o bombas dobles con función de encendido automático para el segundo motor. También se recomienda la instalación de bombas gemelas, para que, en caso de necesidad de reparación, el sistema pueda seguir funcionando.

Las bombas de circulación deben estar en funcionamiento continuo y se recomienda que tenga funciones de control de velocidad y ruido.

Hay que diseñarlas para la misma temperatura y presión que el sistema. La parte húmeda de la bomba debe estar constituida por materiales resistentes al agua con un alto contenido en oxígeno. Tienen que disponer de sistemas de control de caudal y presión.

Todas las bombas tienen que estar protegidas contra sobrecargas, en el mismo cuadro de control con protección contra sobrecargas o dentro del motor de la bomba.

El cálculo de las bombas de distribución se tiene que hacer teniendo en cuenta el caudal máximo de diseño de la instalación y las pérdidas de carga.

PLIEGO DE CONDICIONES TÉCNICAS

Artículo 15.- Red de distribución

La red de distribución tiene que estar formada por una red de tuberías que distribuirán agua caliente desde la central térmica hasta cada subestación de cada edificio mediante bombas circuladoras.

Tanto los colectores como todas las tuberías serán del material que garantice una mayor calidad y mayor vida útil de la instalación e ir correctamente aisladas.

El grueso del aislamiento será como mínimo el que se indica en el RITE, en las tablas de la IT 1.2.4.2.1 aislamiento térmico de redes de tuberías.

Todos los ramales llevarán válvulas de corte y las de retorno contarán con regulación de caudal.

Artículo 16.- Subestaciones

En cada uno de los edificios, se debe prever la instalación de un intercambiador de calor, este intercambiador será la subestación para realizar la transición entre la instalación centralizada y la interior del edificio

El sistema tiene que estar dimensionado para que en las condiciones de cálculo más desfavorables, se pueda obtener una temperatura en el circuito secundario mínima y óptima para el funcionamiento de los actuales sistemas terminales de los edificios usuarios.

Artículo 17.- Gestión técnica centralizada

El control y monitoreo de la red de calor debe permitir tener un conocimiento y control exacto de la instalación, con el fin de maximizar la eficiencia energética.

Este sistema tendrá como finalidad la mejora de la gestión de la instalación además de permitir una respuesta más rápida en caso de emergencia.

Dentro de las prestaciones del servicio, se incluye como mínimo la gestión y análisis de los consumos de la central térmica y de los usuarios:

- Se controlarán los parámetros relativos a los consumos de combustibles, agua y otros inputs con el fin de detectar y corregir usos poco eficientes o para proponer mejoras con el objetivo de reducir costes de explotación.
- Se realizará el control y seguimiento de los consumos de cada usuario, y el estudio de mejoras para optimizar el funcionamiento de la central térmica según las necesidades térmicas de los usuarios.
- Se realizará el control y seguimiento de la facturación para la venta de energía térmica.
- Se incluirá un sistema de información instantáneo y permanente a los usuarios y al público, especificando la energía generada, emisiones de CO₂ evitadas, y los parámetros especificados por el licitador.

Los usuarios deberán disponer de mecanismos y sistemas transparentes e inmediatos de consulta de sus propios consumos.

Con el fin de atender posibles reclamaciones de usuarios, el sistema permitirá el registro continuo de datos, reclamaciones e incidencias.

Artículo 18.- Consideraciones generales de normativa

La instalación de ACS se realizará de acuerdo con el Real Decreto 1027/2007.

PLIEGO DE CONDICIONES TÉCNICAS

Los edificios que incorporen sistemas centralizados con acumulación deberán tener en consideración las reglas y criterios del proyecto, contenidos en los apartados correspondientes a la norma UNE 100.030:2005 Prevención de la legionela en instalaciones de edificios.

La entrada de agua fría a la central de producción y la de retorno de agua caliente dispondrán de sus respectivas válvulas de retención.

Las redes de distribución se aislarán según lo señalado en la IT 1.2.4.2.1 aislamiento térmico en redes de tuberías.

Las conducciones de la instalación deberán estar señalizadas en la superficie exterior según lo señalado en la UNE 100.100:2000.

Las conexiones, uniones, soportes, purgas, etc. De los diferentes elementos de una instalación se realizarán de acuerdo con la IT 1.3.4.2. Red de tuberías y conductos

Epígrafe 2º. Condiciones técnicas relativas a las obras de ejecución de la central térmica y red de distribución.

Artículo 19.- Movimientos de tierras.

Se refiere el presente artículo a los desmontes y terraplenes para dar al terreno la rasante de explanación, la excavación a cielo abierto realizada con medios manuales y/o mecánicos y a la excavación de zanjas y pozos.

Se adoptan las condiciones generales de seguridad en el trabajo, así como las condiciones relativas a los materiales, control de la ejecución, valoración y mantenimiento que especifican las normas:

- f) NTE-AD "Acondicionamiento del terreno.
- g) Desmontes" - NTE-ADE "Explanaciones"
- h) NTE-ADV "Vaciados"
- i) NTE-ADZ "Zanjas y pozos"

Artículo 20.-Cimentaciones.

Las secciones y cotas de profundidad serán las que el Técnico Director señale, con independencia de lo señalado en el Proyecto, que tienen carácter meramente informativo. No se rellenarán los cimientos hasta que lo ordene el director.

El Técnico Director queda facultado para introducir las cimentaciones especiales o modificaciones que juzgue oportuno en función de las características particulares que presente el terreno.

Se adoptan las condiciones relativas a materiales, control, valoración, mantenimiento y seguridad especificados en las normas: - NTE-CSZ "Cimentaciones superficiales. Zapatas".

- NTE-CSC "Cimentaciones superficiales corridas". - NTE-CSL "Cimentaciones superficiales. Losas". - CTE "Documento Básico SE-C Seguridad estructural Cimientos"

PLIEGO DE CONDICIONES TÉCNICAS

Artículo 21.- Hormigones.

Se refiere el presente artículo a las condiciones relativas a los materiales y equipos de origen industrial relacionados con la ejecución de las obras de hormigón en masa o armado o pretensados fabricados en obra o prefabricados, así como las condiciones generales de ejecución, criterios de medición, valoración y mantenimiento.

Regirá lo prescrito en la Instrucción EH-08 para las obras de hormigón en masa o armado y la Instrucción EP-93 para las obras de hormigón pretensado. Asimismo, se adopta lo establecido en las normas NTE-EH "Estructuras de hormigón", y NTE-EME "Estructuras de madera. Encofrados".

Las características mecánicas de los materiales y dosificaciones y niveles de control son las que se fijan en los planos del presente proyecto (Cuadro de características EH-08 y especificaciones de los materiales).

Zapata corrida de hormigón armada HA-25/B/20/ I fabricado en central y vertido desde camión.

Resistencia característica a los 28 días: $f_{c,k}=25 \text{ N/mm}^2$

Comprobación mediante un control estadístico del hormigón. Los ensayos se realizan sobre probetas fabricadas, conservadas y rotas según UNE 83300:84, 83301:91, 83303:84 y 83304:84.

Para obras de edificación los ensayos de control del hormigón serán realizados por laboratorios que cumplan lo establecido en el Real Decreto 1230/1989 de 13 de octubre de 1989 y disposiciones que lo desarrollan. Para el resto de las obras, los ensayos de control del hormigón se realizarán preferentemente por dichos laboratorios.

Tamaño máximo del árido de 20 mm

Se denomina tamaño máximo D de un árido la mínima abertura de tamiz UNE EN 9332:96 por el que pase más del 90 % en peso (% desclasificados superiores a D menor que el 10 %), cuando además pase el total por el tamiz de abertura el doble (% desclasificados superiores a 2D igual al 0%).

El tamaño máximo de un árido grueso será menor que las dimensiones siguientes:

- a) 0,8 de la distancia horizontal libre entre vainas o armaduras que no formen grupo, o entre un borde de la pieza y una vaina o armadura que forme un ángulo mayor que 45º con la dirección del hormigonado.
- b) 1,25 de la distancia entre un borde de la pieza y una vaina o armadura que forme un ángulo no mayor de 45 º con la dirección del hormigonado.
- c) 0,25 de la dimensión mínima de la pieza, excepto en los casos siguientes:
 - Losa superior de los forjados, donde el tamaño máximo del árido será menor que 0,4 veces el espesor mínimo.
 - Piezas de ejecución muy cuidada (caso de prefabricación en taller) y aquellos elementos en los que el efecto pared del encofrado sea reducido (forjados que se encofran en una sola cara), en cuyo caso será menor que 0,33 veces el espesor mínimo.

PLIEGO DE CONDICIONES TÉCNICAS

Consistencia blanda con un asiento de 6-9 cm y una tolerancia de +/- 1 cm. Medida según la UNE 83313:90, por su asiento en el cono de Abrams, expresado en un número entero de centímetros.

Tipo de ambiente: Tipo de ambiente al que está expuesto es el tipo I.

Normativa de aplicación:

- a. Elaboración, transporte y puesta en obra del hormigón: Instrucción de Hormigón Estructural EHE.
- b. Ejecución: CTE.DB SE-C Seguridad estructural: Cimientos y NTE-CSZ. Cimentaciones superficiales: Zapatas.

Criterio de medición en proyecto: Volumen teórico, según documentación gráfica del proyecto.

Proceso de ejecución:

1. Condiciones previas:

Se comprobará la existencia de la capa de hormigón de limpieza, que presentará un plano de apoyo horizontal y una superficie limpia.

2. Fases de ejecución:

Vertido y vibrado del hormigón.

Coronación y enrase de cimientos.

Curado del hormigón.

Limpieza final de la base del soporte.

3. Condiciones de terminación:

Monolitismo y correcta transmisión de las cargas al terreno.

Comprobación en obra de las mediciones efectuadas en proyecto y abono de las mismas.

Se medirá el volumen teórico ejecutado según especificaciones de Proyecto, sin incluir los incrementos por exceso de excavación no autorizados.

Artículo 22.- Acero laminado.

Se establecen en el presente artículo las condiciones relativas a los materiales y equipos industriales relacionados con los aceros laminados utilizados en las estructuras de edificación, tanto en sus elementos estructurales, como en sus elementos de unión.

Asimismo, se fijan las condiciones relativas a la ejecución, seguridad en el trabajo, control de la ejecución, valoración y mantenimiento.

Se adopta lo establecido en el Código Técnico de la Edificación SE Acero.

Chapas de acero galvanizado.

PLIEGO DE CONDICIONES TÉCNICAS

Se evitará el contacto de las chapas de acero galvanizado con productos ácidos, alcalinos y con metales (excepto aluminio) que puedan formar pares galvánicos que produzcan la corrosión del acero.

Las chapas galvanizadas estarán libres de defectos superficiales, poros u otras anomalías que vayan en detrimento de su normal utilización.

Se adoptará la normativa técnica: Norma UNE 36-130.

Barras corrugadas ordinarias de acero galvanizado.

Se adopta lo establecido en el Código Técnico de la Edificación SE Acero.

Artículo 23.- Elementos estructurales de madera:

Los tablones de madera deberán pertenecer a una clase resistente similar o mejor a GL24h según el Documento Básico SE-M. Con los siguientes valores característicos:

Propiedades		Clase resistente			
		GL24h	GL28h	GL32h	GL36h
Resistencia (característica) en N/mm²					
- Flexión	$f_{m,g,k}$	24	28	32	36
- Tracción paralela	$f_{t,0,g,k}$	16,5	19,5	22,5	26
- Tracción perpendicular	$f_{t,90,g,k}$	0,4	0,45	0,5	0,6
- Compresión paralela	$f_{c,0,g,k}$	24	26,5	29	31
- Compresión perpendicular	$f_{c,90,g,k}$	2,7	3,0	3,3	3,6
- Cortante	$f_{v,g,k}$	2,7	3,2	3,8	4,3
Rigidez, en kN/mm²					
- Módulo de elasticidad paralelo medio	$E_{0,g,medio}$	11,6	12,6	17,7	14,7
- Módulo de elasticidad paralelo 5 ^o -percentil	$E_{0,g,k}$	9,4	10,2	11,1	11,9
- Módulo de elasticidad perpendicular medio	$E_{90,g,medio}$	0,39	0,42	0,46	0,49
- Módulo transversal medio	$G_{g,medio}$	0,72	0,78	0,85	0,91
Densidad, en kg/m³					
Densidad característica	$\rho_{g,k}$	380	410	430	450

Herrajes

Los elementos de fijación metálicos y otros conectores estructurales deberán ser resistentes a la corrosión o bien protegerse contra la misma. En la tabla siguiente se incluyen las especificaciones del material o protecciones mínimas contra la corrosión para las diferentes clases de servicio:

PLIEGO DE CONDICIONES TÉCNICAS

Herrajes	Clase de servicio 1	Clase de servicio 2	Clase de servicio 3
Clavos, pasadores, tirafondos	Ninguno	Ninguno	Fe/Zn 25c *
Pernos	Ninguno	Fe/Zn 12c	Fe/Zn 25c *
Grapas	Fe/Zn 12c	Fe/Zn 12c	Acero inoxidable
Placas dentadas y de acero, espesor ≤ 3 mm	Fe/Zn 12c	Fe/Zn 12c	Acero inoxidable
Placas de acero, espesor 3 a 5 mm	Ninguno	Fe/Zn 12c	Fe/Zn 25c *
Placas de acero, espesor > 5 mm	Ninguno	Ninguno	Fe/Zn 25c *

(*) En condiciones especialmente corrosivas debería considerarse una protección de Fe/Zn 40c, galvanizado en caliente o acero inoxidable.

Tratamiento protector preventivo de la madera

Los tratamientos protectores deberán ir acompañados de las correspondientes medidas constructivas que limiten al máximo los aportes de agua tanto en forma líquida como en forma de vapor. Se cuidarán con especial atención los elementos de madera laminada utilizados al exterior.

La madera y productos derivados de la madera deberán tener la adecuada durabilidad natural de acuerdo con la Norma UNE-EN 350-2 para la clase de riesgo correspondiente (definida en la Normas UNE-EN 335.1 A 3), o tratarse preventivamente de acuerdo con la Norma UNE-EN 351-1.

Estas clases de riesgo son las siguientes:

- Clase de riesgo 1

El elemento está bajo cubierta protegido de la intemperie y no expuesto a la humedad. En estas condiciones la madera maciza tiene un contenido de humedad inferior al 20%. No hay riesgo de ataque por hongos y en cuanto a los ataques por insectos se admite que, ocasionalmente, puede ser atacada por termitas y coleópteros.

- Clase de riesgo 2:

El elemento está bajo cubierta y protegido de la intemperie, pero se puede dar ocasionalmente una humedad ambiental elevada. En estas circunstancias la madera maciza puede sobrepasar ocasionalmente el contenido de humedad del 20% en parte o en la totalidad de la pieza pudiendo por tanto sufrir el ataque por hongos cromógenos o xilófagos. El riesgo de ataque por insectos es similar al de la clase 1.

- Clase de riesgo 3

PLIEGO DE CONDICIONES TÉCNICAS

El elemento se encuentra al descubierto, no en contacto con el suelo y sometido a una humidificación frecuente, superando el contenido del 20%.

La madera puede ser atacada por los mismos organismos que en la clase de riesgo 2 pero con mayor probabilidad.

- Clase de riesgo 4:

El elemento está en contacto con el suelo o con agua dulce y expuesto por tanto a una humidificación en la que supera permanentemente el contenido de humedad del 20%.

En este caso, además de los organismos que atacan en las clases 1, 2 y 3 hay que considerar la posibilidad de ataque por hongos de pudrición blanda. El riesgo de ataque por termitas es mayor al estar el elemento directamente en contacto con el suelo.

- Clase de riesgo 5

Situación en la cual el elemento está permanentemente en contacto con agua salada. En estas circunstancias el contenido de humedad de la madera es superior al 20% permanentemente.

El riesgo de ataque es el correspondiente a las clases anteriores más el adicional por xilófagos marinos.

Los tipos de protección definidos en función de la penetración a la que llega el producto protector son los siguientes:

- Protección superficial

La penetración media alcanzada por el protector es de 3 mm, siendo como mínimo de 1 mm en cualquier parte de la superficie tratada. Los métodos de tratamiento más adecuados para la aplicación de una protección superficial son el pincelado, la pulverización y la inmersión breve. Los tipos de protectores utilizados son los hidrodispersables y los que llevan disolventes orgánicos.

- Protección media

La penetración media alcanzada por el protector es superior a 3 mm en cualquier zona tratada, sin llegar al 75% del volumen impregnable. Los sistemas de tratamiento más adecuados son la inmersión prolongada y los sistemas de impregnación por autoclave: vacío-vacío y vacío presión. Los protectores utilizados en estos sistemas de impregnación son las sales hidrosolubles y los protectores en disolventes orgánicos.

- Protección profunda

La penetración media alcanzada por el protector es igual o superior al 75% del volumen impregnable. Los métodos de tratamiento más adecuados son los de impregnación por autoclave vacío-presión. Los productos protectores utilizados son las sales hidrosolubles y los protectores en disolventes orgánicos.

El tipo de protección requerido será definido por la clase de riesgo en que se encuentre el elemento de madera, según la siguiente tabla:

Clase de riesgo	Tipo de protección
1	No necesaria. Recomendable una protección superficial
2	Es necesaria una protección superficial. Recomendable una protección media
3	Es necesaria una protección media. Recomendable una protección profunda
4	Es necesaria una protección profunda
5	Es necesaria una protección profunda

Almacenaje, transporte y montaje de la estructura de madera

Durante el almacenaje, transporte y montaje se evitará someter a las piezas a tensiones superiores a las previstas. Si la estructura se carga o apoya de manera diferente a la que tendrá en servicio se comprobará que estas condiciones son admisibles y deberán tenerse en cuenta aquellas cargas que puedan producir efectos dinámicos.

En el caso de arcos, pórticos y otras estructuras similares deberán evitarse las deformaciones y distorsiones que puedan producirse en el levantamiento desde la posición horizontal a la vertical.

Los elementos de madera laminada encolada almacenadas en obra deberán protegerse adecuadamente frente a la intemperie. Una vez colocados no es conveniente superar el plazo de un mes sin la protección de la cobertura.

Tolerancias en la obra de soporte:

El fabricante o montador de la estructura de madera deberá comprobar el replanteo de la obra en los puntos de apoyo de las piezas. El constructor deberá observar las siguientes tolerancias no acumulables admitidas generalmente:

- sobre la luz 2 cm
- transversalmente 1 cm

PLIEGO DE CONDICIONES TÉCNICAS

- de nivelación 2 cm
- en las esquinas de la construcción 1 cm

Las tolerancias se reducirán a la mitad en el caso de colocar las placas de anclaje en el momento del vertido del hormigón.

Control de calidad

El fabricante debe asegurar un plan de calidad según reglamento DIN o ACERBOISGLULAM que comprenda los siguientes aspectos:

Control de aprovisionamientos:

Las materias primas deben poseer un certificado según lo descrito en los apartados correspondientes, estar marcadas CE conforme a las disposiciones de la Directiva sobre productos de construcción y las disposiciones del presente pliego.

Control de tratamiento de preservación de la madera: Mediante certificación del fabricante.

Artículo 24.- Cubiertas

Se refiere el presente artículo a la cobertura de edificios con placas, tejas o plaquetas de fibrocemento, chapas finas o paneles formados por doble hoja de chapa con interposición de aislamiento de acero galvanizado, chapas de aleaciones ligeras, piezas de pizarra, placas de poliéster reforzado, cloruro de polivinilo rígido o polimetacrilato de metilo, tejas cerámicas o de cemento o chapas lisas de zinc, en el que el propio elemento proporciona la estanqueidad. Asimismo, se regulan las azoteas y los lucernarios.

Las condiciones funcionales y de calidad relativa a los materiales y equipos de origen industrial y control de la ejecución, condiciones generales de ejecución y seguridad en el trabajo, así como los criterios de valoración y mantenimiento son los especificados en las siguientes normas:

- NTE-QTF: "Cubiertas. Tejados de fibrocemento.

Artículo 25.- Albañilería.

Se refiere el presente artículo a la fábrica de bloques de hormigón, ladrillo o piedra, a tabiques de ladrillo o prefabricados y revestimientos de paramentos, suelos, escaleras y techos.

Las condiciones de funcionalidad y calidad relativa a los materiales y equipos de origen industrial, control de ejecución y seguridad en el trabajo, así como los criterios de valoración y mantenimiento son los que especifican las normas:

- NTE-EFB: "Estructuras de fábrica de bloque".
- NTE-RTC: "Revestimiento de techos continuos".

Artículo 26.- Carpintería

Se refiere el presente artículo a las condiciones de funcionalidad y calidad que han de reunir los materiales y equipos industriales relacionados con la ejecución y montaje de puertas, ventanas y demás elementos utilizados en particiones y accesos interiores.

PLIEGO DE CONDICIONES TÉCNICAS

Asimismo, regula el presente artículo las condiciones de ejecución, medición, valoración y criterios de mantenimiento.

Se adoptará lo establecido en la norma de seguridad contra incendios Norma UNE 23740-1:2016 requisitos de instalación, uso y mantenimiento.

Artículo 27.- Obras o instalaciones no especificadas.

Si en el transcurso de los trabajos fuera necesario ejecutar alguna clase de obra no regulada en el presente Pliego de Condiciones, el Contratista queda obligado a ejecutarla con arreglo a las instrucciones que reciba del Ingeniero Director quien, a su vez, cumplirá la normativa vigente sobre el particular. El Contratista no tendrá derecho a reclamación alguna.

CAPÍTULO III: PLIEGO DE CONDICIONES DE ÍNDOLE FACULTATIVA

Epígrafe 1º. Delimitación general de funciones técnicas.

Artículo 28.- Director técnico.

Corresponde al Director Técnico:

- a) Comprobar la adecuación de la cimentación proyectada a las características reales del suelo. b) Redactar los complementos o rectificaciones del proyecto que se precisen.
- b) Asistir a las obras, cuantas veces lo requiera su naturaleza y complejidad, a fin de resolver las contingencias que se produzcan e impartir las instrucciones complementarias que sean precisas para conseguir la correcta solución arquitectónica.
- c) Coordinar la intervención en obra de otros técnicos que, en su caso, concurran a la dirección con función propia en aspectos parciales de su especialidad.
- d) Aprobar las certificaciones parciales de obra, la liquidación final y asesorar al promotor en el acto de la recepción.
- e) Preparar la documentación final de la obra y expedir y suscribir el certificado final de la misma.
- f) Redactar el documento de estudio y análisis del Proyecto con arreglo a lo previsto en el epígrafe 1.4. de R.D. 314/1979, de 19 de enero.
- g) Planificar, a la vista del proyecto arquitectónico, del contrato y de la normativa técnica de aplicación, el control de calidad y económico de las obras.
- h) Efectuar el replanteo de la obra y preparar el acta correspondiente, suscribiéndola en unión del Director Técnico y del Constructor.
- i) Ordenar y dirigir la ejecución material con arreglo al proyecto, a las normas técnicas de obligado cumplimiento y a las reglas de buenas construcciones.

Artículo 29.-Coordinador de seguridad y salud durante el periodo de obras.

Corresponde al Coordinador de seguridad y salud:

- a) Aprobar antes del comienzo de la obra, el Plan de Seguridad y Salud redactado por el constructor.
- b) Tomar las decisiones técnicas y de organización con el fin de planificar los distintos trabajos o fases de trabajo que vayan a desarrollarse simultánea o sucesivamente.
- c) Coordinar las actividades de la obra para garantizar que los contratistas, los subcontratistas y los trabajadores autónomos apliquen de manera coherente y responsable los principios de acción preventiva.
- d) Contratar las instalaciones provisionales, los sistemas de seguridad y salud, y la aplicación correcta de los métodos de trabajo.
- e) Adoptar las medidas necesarias para que sólo las personas autorizadas puedan acceder a las obras.

Artículo 30.- El constructor

Corresponde al Constructor:

PLIEGO DE CONDICIONES TÉCNICAS

- a) Organizar los trabajos de construcción, redactando los planes de obra que se precisen y proyectando o autorizando las instalaciones provisionales y medios auxiliares de la obra.
- b) Elaborar, antes del comienzo de las obras, el Plan de Seguridad y Salud de la obra en aplicación del estudio correspondiente, y disponer, en todo caso, la ejecución de las medidas preventivas, velando por su cumplimiento y por la observancia de la normativa vigente en materia de seguridad e higiene en el trabajo.
- c) Suscribir con el Director Técnico, el acta de replanteo de la obra.
- d) Ostentar la Jefatura de todo el personal que intervenga en la obra y coordinar las intervenciones de los subcontratistas y trabajadores autónomos.
- e) Asegurar la idoneidad de todos y cada uno de los materiales y elementos constructivos que se utilicen, comprobando los preparados en obra y rechazando, por iniciativa propia o por prescripción del Director Técnico, los suministros o prefabricados que no cuenten con las garantías o documentos de idoneidad requeridos por las normas de aplicación.
- f) Llevar a cabo la ejecución material de las obras de acuerdo con el proyecto, las normas técnicas de obligado cumplimiento y las reglas de la buena construcción.
- g) Custodiar el Libro de órdenes y seguimiento de la obra, y dar el enterado a las anotaciones que se practiquen en el mismo.
- h) Facilitar al Director Técnico, con antelación suficiente, los materiales precisos para el cumplimiento de su cometido.
- i) Preparar las certificaciones parciales de obra y la propuesta de liquidación final.
- j) Suscribir con el Promotor el acta de recepción de la obra.
- k) Concertar los seguros de accidentes de trabajo y de daños a terceros durante la obra.

Epígrafe 2º.- Obligaciones del contratista.

Artículo 31.- Remisión de solicitud de ofertas.

Por la Dirección Técnica se solicitarán ofertas a las Empresas especializadas del sector, para la realización de las instalaciones especificadas en el presente Proyecto para lo cual se pondrá a disposición de los ofertantes un ejemplar del citado Proyecto o un extracto con los datos suficientes. En el caso de que el ofertante lo estime de interés deberá presentar además de la mencionada, la o las soluciones que recomiende para resolver la instalación.

El plazo máximo fijado para la recepción de las ofertas será de un mes.

Artículo 32.- Residencia del contratista.

Desde que se dé principio a las obras hasta su recepción definitiva, el Contratista o un representante suyo autorizado deberá residir en un punto próximo al de ejecución de los trabajos y no podrá ausentarse de él sin previo conocimiento del Ingeniero Director y notificándole expresamente, la persona que, durante su ausencia le ha de representar en todas sus funciones. Cuando se falte a lo anteriormente prescrito, se considerarán válidas las notificaciones que se efectúen al individuo más caracterizado o de mayor categoría técnica de los empleados u operarios de cualquier ramo que, como dependientes de la Contrata, intervengan en las obras y, en ausencia de ellos, las depositadas en la residencia, designada

PLIEGO DE CONDICIONES TÉCNICAS

como oficial, de la Contrata en los documentos del proyecto, aún en ausencia o negativa de recibo por parte de los dependientes de la Contrata.

Artículo 33.- Reclamaciones contra las órdenes del director técnico.

Las reclamaciones que el Contratista quiera hacer contra las órdenes emanadas del Director Técnico, sólo podrá presentarlas a través del mismo ante la propiedad, si ellas son de orden económico y de acuerdo con las condiciones estipuladas en los Pliegos de Condiciones correspondientes; contra disposiciones de orden técnico o facultativo del Ingeniero Director, no se admitirá reclamación alguna, pudiendo el Contratista salvar su responsabilidad, si lo estimara oportuno, mediante exposición razonada, dirigida al Ingeniero Director, el cual podrá limitar su contestación al acuse de recibo que, en todo caso, será obligatorio para este tipo de reclamaciones.

Artículo 34.- Despido por insubordinación, incapacidad y mala fe.

Por falta del cumplimiento de las instrucciones del Ingeniero Director o sus subalternos de cualquier clase, encargados de la vigilancia de las obras; por manifiesta incapacidad o por actos que comprometan y perturben la marcha de los trabajos, el Contratista tendrá obligación de sustituir a sus dependientes y operarios, cuando el Ingeniero Director lo reclame.

Artículo 35.- Copia de documentos.

El Contratista tiene derecho a sacar copias a su costa, de los Pliegos de Condiciones, presupuestos y demás documentos de la contrata. El Ingeniero Director de Obra, si el Contratista solicita éstos, autorizará las copias después de contratadas las obras.

Artículo 36.- Reglamentaciones sobre seguridad e higiene.

El Contratista, bajo su responsabilidad, cumplirá las exigencias impuestas por la Administración y por disposiciones del Estado y de las Autoridades Locales y en especial la Ordenanza de Higiene y Seguridad en el Trabajo aprobada por O.M. del 09-03-01 y sus posteriores revisiones y la Ley sobre Prevención de Riesgos Laborales del 8 de Noviembre de 1.995 (Núm. 31/1995) BOE 10 Noviembre 1995, siendo responsable de la estricta observancia de las mismas, así como de los accidentes que pueden producirse en el desarrollo de la obra por impericia o descuido, y de los daños que por la misma causa puedan ocasionarse a terceros.

Según R.D. del 25 de octubre de 1.997 (Núm. 1627/1997) por el que se establecen las disposiciones mínimas de seguridad y salud en las obras de Construcción y Obras Públicas, es obligatorio la realización de un estudio básico de Seguridad y Salud por parte del Promotor que designará al técnico responsable para su realización. Si se cumplen alguna de las condiciones siguientes, es necesario un estudio de Seguridad y Salud:

- Que el presupuesto de ejecución por contrata incluido en el Proyecto sea igual o superior a 450.000 euros.

PLIEGO DE CONDICIONES TÉCNICAS

- Que la duración estimada sea superior a treinta (30) días laborables, empleándose en algún momento a más de veinte (20) trabajadores simultáneamente.
- Que el volumen de mano de obra estimada, entendiendo por tal la suma de los días de trabajo del total de los trabajadores en la obra, sea superior a quinientos (500).
- Las obras de túneles, galerías, construcciones subterráneas y presas.

El Contratista nombrará un Inspector de seguridad, el cual, de acuerdo con las indicaciones de la Propiedad y de la Dirección de Obra, velará por el cumplimiento, por parte del Contratista, de las normas de seguridad específicas para este tipo de obras, de las normas o condiciones requeridas por la Propiedad o la Dirección de Obra y de lo establecido por las disposiciones vigentes. El Inspector de Seguridad se reunirá cuando estime necesario, y al menos una vez al mes, con la Dirección de Obra para estudiar los diferentes asuntos de seguridad que pueden surgir durante el curso del trabajo.

Epígrafe 3º.- Trabajos, materiales y medios auxiliares.

Artículo 37.- Libro de órdenes.

En la casilla y oficina de la obra, tendrá el Contratista el Libro de Órdenes, en el que se anotarán las que el Ingeniero Director de Obra precise dar en el transcurso de la obra.

El cumplimiento de las órdenes expresadas en dicho Libro es tan obligatorio para el Contratista como las que figuran en el Pliego de Condiciones.

Artículo 38.- Condiciones generales de ejecución de los trabajos.

El Contratista, como es natural, debe emplear los materiales y mano de obra que cumplan las condiciones exigidas en las "Condiciones Generales de Índole Técnica" del "Pliego General de Condiciones Varias de la Edificación" y realizará todos y cada uno de los trabajos contratados de acuerdo con lo especificado también en dicho documento.

Por ello, y hasta que tenga lugar la recepción definitiva de la obra, el Contratista es el único responsable de la ejecución de los trabajos que ha contratado y de las faltas y defectos que en éstos puedan existir, por su mala ejecución o por la deficiente calidad de los materiales empleados o aparatos colocados, sin que pueda servirle de excusa ni le otorgue derecho alguno, la circunstancia de que el Director técnico o sus subalternos no le hayan llamado la atención sobre el particular, ni tampoco el hecho de que hayan sido valorados en las certificaciones parciales de la obra que siempre se supone que se extienden y abonan a buena cuenta.

Artículo 39.- Trabajos defectuosos.

Como consecuencia de lo anteriormente expresado, cuando el Director técnico o su representante en la obra adviertan vicios o defectos en los trabajos ejecutados, o de los materiales empleados, o los aparatos colocados no reúnen las condiciones preceptuadas, ya sea en el curso de la ejecución de los trabajos, o finalizados éstos y antes de verificarse la recepción definitiva de la obra, podrán disponer que las partes defectuosas sean demolidas y reconstruidas de acuerdo con lo contratado, y todo ello a expensas de la Contrata. Si ésta no estimase justa la

PLIEGO DE CONDICIONES TÉCNICAS

resolución y se negase a la demolición y reconstrucción ordenadas, se procederá de acuerdo con lo establecido en el artículo 46.

Artículo 40.- Obras y vicios ocultos.

Si el Director técnico tuviese fundadas razones para creer en la existencia de vicios ocultos de construcción en las obras ejecutadas, ordenará efectuar en cualquier tiempo, y antes de la recepción definitiva, las demoliciones que crea necesarias para reconocer los trabajos que suponga defectuosos.

Los gastos de la demolición y de la reconstrucción que se ocasionen, serán de cuenta del Contratista, siempre que los vicios existan realmente; en caso contrario, correrán a cargo del propietario.

Artículo 41.- Materiales no utilizables o defectuosos.

No se procederá al empleo y colocación de los materiales y de los aparatos sin que antes sean examinados y aceptados por el Ingeniero Director, en los términos que prescriben los Pliegos de Condiciones, depositando al efecto el Contratista, las muestras y modelos necesarios, previamente contraseñados, para efectuar con ellos comprobaciones, ensayos o pruebas preceptuadas en el Pliego de Condiciones, vigente en la obra.

Los gastos que ocasionen los ensayos, análisis, pruebas, etc. antes indicados serán a cargo del Contratista.

Cuando los materiales o aparatos no fueran de la calidad requerida o no estuviesen perfectamente preparados, el Ingeniero Director dará orden al Contratista para que lo reemplace por otros que se ajusten a las condiciones requeridas en los Pliegos o, a falta de éstos, a las órdenes del Ingeniero Director.

Artículo 42.- Medios auxiliares.

Es obligación de la Contrata el ejecutar cuanto sea necesario para la buena construcción y aspecto de las obras aun cuando no se halle expresamente estipulado en los Pliegos de Condiciones, siempre que, sin separarse de su espíritu y recta interpretación, lo disponga el Director técnico y dentro de los límites de posibilidad que los presupuestos determinen para cada unidad de obra y tipo de ejecución.

Serán de cuenta y riesgo del Contratista, los andamios, cimbras, máquinas y demás medios auxiliares que para la debida marcha y ejecución de los trabajos se necesiten, no cabiendo, por tanto, al Propietario responsabilidad alguna por cualquier avería o accidente personal que pueda ocurrir en las obras por insuficiencia de dichos medios auxiliares.

Serán asimismo de cuenta del Contratista, los medios auxiliares de protección y señalización de la obra, tales como vallado, elementos de protección provisionales, señales de tráfico adecuadas, señales luminosas nocturnas, etc. y todas las necesarias para evitar accidentes previsibles en función del estado de la obra y de acuerdo con la legislación vigente.

Epígrafe 4º.- Recepciones y liquidación.

Artículo 43.- Recepciones provisionales.

Para proceder a la recepción provisional de las obras será necesaria la asistencia del Propietario, del Ingeniero Director de Obra y del Contratista o su representante debidamente autorizado.

Si las obras se encuentran en buen estado y han sido ejecutadas con arreglo a las condiciones establecidas, se darán por percibidas provisionalmente, comenzando a correr en dicha fecha el plazo de garantía, que se considerará de tres meses.

Cuando las obras no se hallen en estado de ser recibidas, se hará constar en el acta y se especificarán en la misma las precisas y detalladas instrucciones que el Ingeniero Director debe señalar al Contratista para remediar los defectos observados, fijándose un plazo para subsanarlos, expirado el cual, se efectuará un nuevo reconocimiento en idénticas condiciones, a fin de proceder a la recepción provisional de la obra.

Después de realizar un escrupuloso reconocimiento y si la obra estuviese conforme con las condiciones de este Pliego, se levantará un acta por duplicado, a la que acompañarán los documentos justificantes de la liquidación final. Una de las actas quedará en poder de la propiedad y la otra se entregará al Contratista.

Artículo 44.- Plazo de garantía.

Desde la fecha en que la recepción provisional quede hecha, comienza a contarse el plazo de garantía que será de un año. Durante este período, el Contratista se hará cargo de todas aquellas reparaciones de desperfectos imputables a defectos y vicios ocultos.

Artículo 45.- Conservación de los trabajos recibidos provisionalmente.

Si el Contratista, siendo su obligación, no atiende a la conservación de la obra durante el plazo de garantía, procederá a disponer todo lo que se precise para que se atienda a la guardería, limpieza y todo lo que fuere menester para su buena conservación, abonándose todo aquello por cuenta de la contrata.

Al abandonar el Contratista el edificio, tanto por buena terminación de las obras, como en el caso de rescisión del contrato, está obligado a dejarlo desocupado y limpio en el plazo que el Ingeniero Director fije.

Después de la recepción provisional del edificio y en el caso de que la conservación del mismo corra a cargo del Contratista, no deberá haber en él más herramientas, útiles, materiales, muebles, etc., que los indispensables para su guardería y limpieza y para los trabajos que fuere preciso realizar.

En todo caso, ocupado o no el edificio, está obligado el Contratista a revisar y repasar la obra durante el plazo expresado, procediendo en la forma prevista en el presente "Pliego de Condiciones Económicas".

PLIEGO DE CONDICIONES TÉCNICAS

El Contratista se obliga a destinar a su costa a un vigilante de las obras que prestará su servicio de acuerdo con las órdenes recibidas de la Dirección Facultativa.

Artículo 45.- Recepción definitiva.

Terminado el plazo de garantía, se verificará la recepción definitiva con las mismas condiciones que la provisional, y si las obras están bien conservadas y en perfectas condiciones, el Contratista quedará revelado de toda responsabilidad económica; en caso contrario se retrasará la recepción definitiva hasta que, a juicio del Ingeniero Director de Obra, y dentro del plazo que se marque, queden las obras del modo y forma que se determinan en este Pliego.

Si el nuevo reconocimiento resultase que el Contratista no hubiese cumplido, se declarará rescindida la contrata con pérdida de la fianza, a no ser que la Propiedad crea conveniente conceder un nuevo plazo.

Artículo 46.- Liquidación final.

Terminadas las obras, se procederá a la liquidación fijada, que incluirá el importe de las unidades de obra realizadas y las que constituyen modificaciones del Proyecto, siempre y cuando hayan sido previamente aprobadas por la Dirección Técnica con sus precios. De ninguna manera tendrá derecho el Contratista a formular reclamaciones por aumentos de obra que no estuviesen autorizados por escrito a la Entidad propietaria con el visto bueno del Director Técnico.

Artículo 47.- Liquidación en caso de rescisión.

En este caso, la liquidación se hará mediante un contrato liquidatorio, que se redactará de acuerdo por ambas partes. Incluirá el importe de las unidades de obra realizadas hasta la fecha de rescisión.

Epígrafe 5º.- FACULTADES DE LA DIRECCIÓN DE OBRAS.

Artículo 48.- Facultades de la dirección de obras.

Además de todas las facultades particulares, que corresponden al director técnico, expresadas en los artículos precedentes, es misión específica suya la dirección y vigilancia de los trabajos que en las obras se realicen bien por sí o por medio de sus representantes técnicos y ello con autoridad técnica legal, completa e indiscutible, incluso en todo lo no previsto específicamente en el "Pliego General de Condiciones Varias de la Edificación", sobre las personas y cosas situadas en la obra y en relación con los trabajos que para la ejecución de los edificios y obras anejas se lleven a cabo, pudiendo incluso, pero con causa justificada, recusar al Contratista, si considera que el adoptar esta resolución es útil y necesaria para la debida marcha de la obra.

CAPÍTULO IV PLIEGO DE CONDICIONES DE ÍNDOLE ECONÓMICA

En este capítulo se detallan los requisitos económicos que deberán tenerse en cuenta para realizar la propuesta técnica y económica objeto del presente pliego, en particular respecto a las inversiones necesarias previstas y los precios de las prestaciones objeto del siguiente contrato

Artículo 49.- Inversiones.

El adjudicatario asumirá los costes derivados de:

- Redacción del proyecto ejecutivo
- Plan de seguridad y salud
- Ejecución de las obras e instalaciones
- Dirección de la obra por parte de la dirección facultativa de la obra (realizada por un ingeniero superior) incluirá el control de calidad de los materiales.
- Coordinación de seguridad y salud
- Puesta en marcha
- Legalización
- Mantenimiento
- Explotación del sistema además de servicios adicionales que le den un valor añadido a la oferta del adjudicatario

A continuación, se adjunta un resumen del presupuesto resultado del previo estudio de viabilidad técnico-económica de la red de calor de Lliria.

1 Movimiento de Tierras	1.123,54
2 Cimentación	10.598,14
3 Central térmica	106.766,16
4 Instalación de Calderas, silos y alimentación	216.416,42
5 Instalación elementos de distribución	38.579,14
6 Instalación Eléctrica	3.992,30
7 Red de tuberías de distribución	377.499,68
8 Acomeidas	45.943,68
9 Gestión de residuos	312,59
10 Seguridad y Salud	4.162,77
Presupuesto de ejecución material (PEM)	805.394,42
13% de gastos generales	104.701,27
6% de beneficio industrial	48.323,67
Presupuesto de ejecución por contrata (PEC = PEM + GG + BI)	958.419,36

Artículo 50.- Aspectos de gestión

A continuación, se detallan otras características del contrato:

- El ayuntamiento de Lliria y/o gestores de los edificios no podrán contratar estos servicios a otras compañías distintas al adjudicatario, ni instalar sistemas propios y autónomos para este fin.
- Las potencias contratadas de calor serán las potencias máximas que el adjudicatario se compromete a suministrar a sus usuarios. Las potencias contratadas se fijarán entre adjudicatario y usuarios, a partir de las necesidades de éstos últimos, y como mínimo serán las actuales.

PLIEGO DE CONDICIONES TÉCNICAS

- La facturación la realizará el adjudicatario. Se tomarán lecturas mensualmente de los contadores y se elaborarán las facturas correspondientes por el total de las prestaciones al ayuntamiento de Lliria y los clientes finales.
- Aprovechando el valor de concienciación de cara al usuario final, toda factura incluirá las emisiones ahorradas mensualmente.
- El ayuntamiento de Lliria tendrá acceso a las lecturas mensuales de los contadores visualizando su propio consumo y a través de la web que el adjudicatario pondrá a disposición de los usuarios con el registro histórico de consumos individuales e instantáneos.

Artículo 51.- Venta de energía térmica

En base al escenario de demanda presentado en este pliego, el licitador desarrollará la propuesta técnica y económica, de acuerdo con el artículo 131 del TRLSCP, y en base a ésta, presentará los balances de cuentas de resultados provisionales a lo largo del periodo de contratación, que estará incorporado en el plan económico financiero de la concesión.

El adjudicatario prestará el servicio de suministro de energía térmica destinada a calefacción y ACS de los usuarios. Los usuarios, a su vez, dispondrán de esta energía de forma total y permanente.

Los precios de venta de la energía para los usuarios, serán los que contengan la propuesta técnica y económica presentada por el adjudicatario.

Las tarifas de suministro de energía, constará de dos conceptos:

- a) Derechos de conexión
- b) Prestación del servicio: La tarifa de suministro de energía relacionada directamente por el consumo de cada usuario

CAPÍTULO V PLIEGO DE CONDICIONES DE ÍNDOLE LEGAL

Artículo 52.- Jurisdicción.

Para cuantas cuestiones, litigios o diferencias pudieran surgir durante o después de los trabajos, las partes se someterán a juicio de amigables componedores nombrados en número igual por ellas y presidido por el director técnico y, en último término, a los Tribunales de Justicia del lugar en que radique la propiedad, con expresa renuncia del fuero domiciliario.

El Contratista es responsable de la ejecución de las obras en las condiciones establecidas en el Contrato y en los documentos que componen el Proyecto (la Memoria no tendrá consideración de documento del Proyecto).

El Contratista se obliga a lo establecido en la ley de Contratos de Trabajo y además a lo dispuesto por la de Accidentes de Trabajo, Subsidio Familiar y Seguros Sociales.

Serán de cargo y cuenta del Contratista el vallado y la policía del solar, cuidando de la conservación de sus líneas de linde y vigilando que, por los poseedores de las fincas contiguas, si las hubiese, no se realicen durante las obras actos que mermen o modifiquen la propiedad.

Toda observación referente a este punto será puesta inmediatamente en conocimiento del Director técnico.

El Contratista es responsable de toda falta relativa a la política Urbana y a las Ordenanzas Municipales a estos aspectos vigentes en la localidad en que la edificación está emplazada.

Artículo 53.- Accidentes de trabajo y daños a terceros.

En caso de accidentes ocurridos con motivo y en el ejercicio de los trabajos para la ejecución de las obras, el Contratista se atenderá a lo dispuesto a estos respectos, en la legislación vigente, y siendo, en todo caso, único responsable de su cumplimiento y sin que, por ningún concepto, pueda quedar afectada la Propiedad por responsabilidades en cualquier aspecto. El Contratista está obligado a adoptar todas las medidas de seguridad que las disposiciones vigentes preceptúan para evitar, en lo posible, accidentes a los obreros o viandantes, no sólo en los andamios, sino en todos los lugares peligrosos de la obra.

De los accidentes o perjuicios de todo género que, por no cumplir el Contratista lo legislado sobre la materia, pudieran acaecer o sobrevenir, será éste el único responsable, o sus representantes en la obra, ya que se considera que en los precios contratados están incluidos todos los gastos precisos para cumplimentar debidamente dichas disposiciones legales.

El Contratista será responsable de todos los accidentes que, por inexperiencia o descuido, sobrevinieran tanto en la edificación donde se efectúen las obras como en las contiguas. Será por tanto de su cuenta el abono de las indemnizaciones a quien corresponda y cuando a ello

hubiera lugar, de todos los daños y perjuicios que puedan causarse en las operaciones de ejecución de las obras.

El Contratista cumplirá los requisitos que prescriben las disposiciones vigentes sobre la materia, debiendo exhibir, cuando a ello fuera requerido, el justificante de tal cumplimiento.

**PLIEGO DE CONDICIONES ADMINISTRATIVAS PARA LA
RED DE DISTRIBUCIÓN DE CALOR DE LLÍRIA**

ÍNDICE

CAPÍTULO 1. DISPOSICIONES GENERALES.....	1
Artículo 1. Objeto del contrato.	1
Artículo 2. Necesidad e idoneidad del contrato.....	2
Artículo 3. Naturaleza del contrato.....	2
Artículo 4. Valor estimado.....	3
Artículo 5. Presupuesto de licitación.....	3
Artículo 6. Contraprestación del contrato	4
Artículo 7. Retribución del concesionario.	4
Artículo 8. Consignación presupuestaria	4
Artículo 9. Equilibrio económico del contrato	5
Artículo 10. Duración del contrato.....	5
Artículo 11. Prórroga del contrato.	5
Artículo 12. Garantía provisional	5
CAPÍTULO 2. CLAUSULAS DE LA LICITACIÓN	6
Artículo 13. Procedimiento	6
Artículo 14. Publicidad de la licitación y presentación de propuestas.....	6
Artículo 15. Licitadores.....	7
Artículo 16. Uniones de Licitadores	8
Artículo 17. Acreditación de la solvencia económica o financiera y profesional o técnica.	8
Artículo 18. Documentación que presentar.....	10
Artículo 19. Variantes.....	18
Artículo 20. Exacciones	19
Artículo 21. Mesa de contratación.....	19
Artículo 22. Lugar y tiempo del acto de apertura de propuestas.	19
Artículo 23. Criterios de adjudicación	21
Artículo 24. Adjudicación del contrato.....	23
Artículo 25. Formalización del contrato	24
Artículo 26. Garantía definitiva.	25
CAPÍTULO 3. EJECUCIÓN DEL CONTRATO	25
Artículo 27. Disposiciones generales.....	25
Artículo 28. Prerrogativas de la administración.....	26
Artículo 29. Control y seguimiento del contrato.....	26
Artículo 30. Responsable del contrato	26
Artículo 31. Derechos del concesionario.....	27
Artículo 32. Obligaciones de la empresa concesionaria.	27

Artículo 33. Responsabilidades de la empresa concesionaria	29
Artículo 34. Daños causados por terceros.	30
Artículo 35. Cobertura de riesgos.	30
Artículo 36. Obligaciones en materia laboral.....	30
Artículo 37. Gestión del medio ambiente	31
Artículo 38. Condiciones especiales de la ejecución.....	31
Artículo 39. Presentación del proyecto ejecutivo.....	31
Artículo 40. Ejecución de las obras e inicio de la prestación del servicio	31
Artículo 41. Servicios existentes y señalización de las obras	31
Artículo 42. Responsabilidad en la ejecución de las obras	32
Artículo 43. Dirección facultativa, vigilancia y supervisión de las obras.....	32
Artículo 44. Finalización de las obras.....	32
Artículo 45. Inicio y condiciones de las restantes prestaciones del contrato	32
Artículo 46. Equilibrio económico del contrato.	33
Artículo 47. Revisión de precios.....	34
Artículo 48. Pagos de la actualización anual de las tarifas.....	37
Artículo 49. Financiamiento, ayudas y subvenciones.	37
Artículo 50. Modificación del contrato	38
Artículo 51. Secuestro de la concesión	39
Artículo 52. Cesión y subcontratación.	39
CAPÍTULO 4. PENALIZACIONES CONTRACTUALES.....	40
Artículo 53. Disposiciones generales.....	40
Artículo 54. Infracciones	40
Artículo 55. Régimen de incumplimientos y penalizaciones.....	41
Artículo 56. Infracciones graves	42
Artículo 57. Infracciones leves.	43
Artículo 58. Expediente previo.....	43
Artículo 59. Procedimiento sancionador.	43
CAPÍTULO 5. EXTINCIÓN DEL CONTRATO	44
Artículo 60. Extinción de la concesión	44
Artículo 61. Régimen de transición.....	45
Artículo 62. Revisión de las instalaciones	45
Artículo 63. Periodo de garantía	45
Artículo 64. Reversión	46
Artículo 65. Rescate de la concesión.....	46
CAPÍTULO 6. DISPOSICIONES FINALES.....	46

Artículo 66. Interpretación.....	46
Artículo 67. Jurisdicción	46
Artículo 68. Régimen jurídico de la concesión.....	47
Artículo 69. Modificaciones de este pliego.....	47
CAPÍTULO 7. ANEJOS.....	47

CAPÍTULO 1. DISPOSICIONES GENERALES

Artículo 1. Objeto del contrato.

El objeto del contrato es la realización de las obras de construcción de la red de abastecimiento de calor “District heating” con calderas de biomasa, la mejora de eficiencia energética, la gestión de la red de distribución y el mantenimiento tanto de la red como de los edificios objeto del presente pliego: “Xxxx Insertar edificios a entrar en la red xxxxX”

Este pliego abarca las condiciones jurídicas, económicas y administrativas que servirán de base para contratar la gestión de los servicios públicos municipales siguientes:

- Redacción del Proyecto ejecutivo de una central de calor y red de distribución.
- Las obras de implantación de una central de producción y una red de distribución de calor con una fuente de energía renovable.
- El suministro energético de la red de distribución de calor para los distintos edificios que se detallan en la memoria de licitación.
- El mantenimiento integral con garantía total de las instalaciones de la red de distribución de calor.
- Garantizar un ahorro en los costes de generación térmica en comparación a los actuales sistemas de producción convencionales.

Este pliego tiene la calificación de contrato administrativos de obras y sin perjuicio de que quede definido el régimen jurídico de la contratación en el presente pliego de cláusulas administrativas particulares. El pliego se rige por la regulación aplicable a la de la concesión de obra pública definida en el artículo 7 del Real Decreto Legislativo 3/2011, de 14 de noviembre, con el que se aprueba el texto refundido de la Ley de Contratos del Sector Público.

El contrato se debe ejecutar de acuerdo con lo que estipula el pliego de condiciones técnicas que acompaña anejo a este pliego y del que forma parte inseparable. Se establece la siguiente prelación en el supuesto de que surjan contradicciones de contenido entre los distintos documentos nombrados:

1. Pliego de prescripciones técnicas
2. Pliego de cláusulas administrativas particulares
3. Contrato por suscribir
4. Propuesta formulada por el licitador.

El contrato abarca:

- **Prestación P1-Gestión Energética:** Gestión energética necesaria para el correcto funcionamiento de las instalaciones objeto del presente contrato, y la gestión de suministro de combustibles para alimentar la instalación térmica de la red de calor, control de calidad, cantidad, uso y garantías de aprovisionamiento para las calderas de biomasa. La empresa contratista dará prioridad a la compra en primera instancia de el aprovisionamiento de la materia prima extraída del término municipal de Lliria.
- **Prestación P2- Mantenimiento:** mantenimiento preventivo para conseguir el funcionamiento perfecto y limpieza de la totalidad de las instalaciones térmicas descritas en el pliego de condiciones técnicas con todos sus componentes, así como conseguir la permanencia en el tiempo del rendimiento de la instalación y de todos sus componentes al valor inicial.

PLIEGO DE CONDICIONES ADMINISTRATIVAS

- **Prestación P3- Mantenimiento Correcto y Garantía total:** reparación y sustitución de todos los elementos deteriorados en las instalaciones según se regula en el pliego de prescripciones técnicas bajo la modalidad de Garantía Total.
- **Prestación P4-Obras de mejora y renovación de las instalaciones consumidoras de energía:** Construcción y financiación de los distintos sistemas de producción energética en las condiciones especificadas que se adjuntan en el pliego de condiciones técnicas y que se deberán de reflejar en el proyecto ejecutivo con la amortización de esta inversión.

Además de las prestaciones obligatorias anteriores, habrá opcionalmente dentro de un apartado de mejoras, otras prestaciones:

- **Prestación P5- Inversiones en mejoras:** Los licitadores podrán presentar un apartado de mejoras a las prestaciones que fomenten el ahorro y la eficiencia energética, así como el uso de otras fuentes de energías renovables.

Los licitadores podrán presentar una Memoria técnica formada por un estudio energético, estudio tecno-económico, plan de ejecución, y posibles condiciones para su ejecución.

Estas instalaciones serán propuestas y posteriormente aceptadas por el ayuntamiento de Lliria. Serán estudiadas, ejecutadas y financiadas por el adjudicatario a través de los ahorros o venta de energía obtenidos dentro del periodo de vigencia del contrato, y no tendrán repercusión económica sobre el mismo.

Además, en el caso que durante la vigencia del contrato surgieran tecnologías o materiales que pudieran suponer un ahorro extra para las instalaciones, objeto de la presente licitación, o que se quiera ampliar la instalación, el contratista podrá hacer las inversiones que deberán ser financiadas y devueltas en base al ahorro obtenido.

Para estas actuaciones es necesario tener el visto bueno del consistorio de Lliria.

Artículo 2. Necesidad e idoneidad del contrato

Las necesidades administrativas a satisfacer, la idoneidad del objeto del contrato y la justificación del procedimiento y de criterios de adjudicación están acreditados en el expediente

Artículo 3. Naturaleza del contrato

Este contrato tiene carácter administrativo y se tipifica como contrato de concesión de obra pública de acuerdo con los artículos 7 y 19.1 del Texto refundido de la Ley de contratos del Sector Público aprobado por el Real Decreto Legislativo 3/2011, de 14 de noviembre (en adelante TRLCSP), y regulado por los artículos 240 a 274 del mismo TRLCSP, así como por las prescripciones del pliego de cláusulas administrativas particulares y el pliego de prescripciones técnicas

PLIEGO DE CONDICIONES ADMINISTRATIVAS

Artículo 4. Valor estimado

El valor estimado del contrato, a efectos de todo aquello que dispone el artículo 88 y concordante del RD legislativo 3/2011, de 14 de noviembre, por el que se aprueba el texto refundido de la Ley de Contratos del Sector Público, es de **XxxxxxxIntroducir presupuesto definitivoxxxxX** (presupuesto escrito en letra) IVA excluido. Esta inversión será la que deberá recuperar el adjudicatario con la explotación de la central, suministro y venta de energía térmica generada.

No obstante, las estimaciones señaladas son indicativas. El volumen de inversión contractual a realizar por el adjudicatario será la que realmente resulte del proyecto final de construcción aprobado por la entidad contratante (Ayuntamiento) de acuerdo con la proposición más ventajosa.

Artículo 5. Presupuesto de licitación

El valor de la licitación del contrato se establece en un máximo de **"Xxxxx Introducir precio en €/año xxxxxxX (número escrito)"**. Sobre este importe se aplicará el IVA vigente en cada momento.

Este precio estimado se desglosa en:

- Presupuesto de la prestación P1: Servicios energéticos (ingreso variable)
- Presupuesto de la prestación P2: Mantenimiento (Ingreso fijo)
- Presupuesto de la prestación P3: Garantía total (Ingreso fijo)
- Presupuesto de la prestación P4: Obras de inversión (Ingreso fijo)

El presupuesto estimado para de P1 es de **"XXXXXxxxxxxIntroducir precio calculado en función del volumen de energía vendidoxxxxX"** (IVA no incluido) Este presupuesto está calculado sobre los costes del suministro energético actual y previsto. El cálculo de base de consumos de los edificios del District Heating @Lliria son los siguientes:

Nombre del edificio	Consumo energético

Estos costes de los consumos energéticos están contados con un importe de **"XXXxxxprecioxxxxX"** euros/kWh. El consumo anual actual, base de cálculo para el presupuesto, es de **"Xxxx Introducir total kWh consumidos anualmente xxX"** kWh.

En caso de que se incorporen nuevos edificios, se facturará proporcionalmente a la energía real suministrada, medida con los contadores de calor. De esta manera los costes de los consumos serán variables en función de las necesidades de los distintos edificios.

El presupuesto estimado para P2 es de 15000€/anuales (IVA no incluido) → **Decidir precio**

El presupuesto estimado para P3 es de **"Xxxxx Introducir precioxxxxX"** (IVA no incluido)

El presupuesto estimado para P4 es de **"Xxxxx Introducir precioxxxxX"** (IVA no incluido)

PLIEGO DE CONDICIONES ADMINISTRATIVAS

La financiación de la prestación P4 se ha previsto con un tipo de interés fijo del 4,5 %.

La prestación P5 queda excluida del régimen de pago de la resta del contrato.

Los licitadores deben de igualar o disminuir en su oferta este montante económico.

A todos los efectos se entenderá que las ofertas económicas presentadas incluyen el beneficio industrial, los gastos generales y otros impuestos aplicables, saliendo a cuenta del contratista adjudicatario todos los gastos, tasas, arbitrios e impuestos.

Estructura de la oferta económica

Precios unitarios (€/kWh) por la parte variable que corresponde a la prestación P1, considerando el consumo previsto.

Precios anuales €/año por las partes fijas correspondientes a las prestaciones P2, P3 i P4.

Todos los precios ofertados no incluyen el IVA vigente.

Artículo 6. Contraprestación del contrato

La contraprestación por la ejecución del contrato estará constituida por los precios de venta de energía de calor y frío percibidos por el adjudicatario del suministro de energía térmica a los usuarios de la red de calor.

Los precios de venta de la energía para los clientes serán los que se encuentren especificados en la propuesta técnica y económica presentada por el adjudicatario. Se establecerán por aplicación a la baja de la oferta por parte del adjudicatario, respecto las tarifas para instalaciones de la red de calor aprobadas por el ayuntamiento de Lliria. Con los precios determinados de esta forma, se entenderán incluidos los costes derivados del servicio de mantenimiento y gestión completa de todo el sistema energético, incluyendo contadores, monitoreo y el control establecido.

En ningún caso los precios de venta de energía podrán superar las tarifas que el ayuntamiento de Lliria aprobará anualmente, tanto para los precios máximos de venta de calor, como para los precios máximos de conexión a la red que el adjudicatario aplicará a los usuarios. De esta forma, se podrán adaptar los precios a la evolución del mercado.

Artículo 7. Retribución del concesionario.

El pago del suministro de energía térmica a los edificios que forman parte de la red, se realizará presentando una factura mensual. Esta factura tendrá una parte variable (P1), que dependerá del consumo, y una parte fija (P2,P3,P4), que corresponde a una doceava parte del precio anual de este servicio e imputado a cada usuario según la potencia instalada en el momento de inicio del contrato o propuesta del adjudicatario con la previa autorización del ayuntamiento de Lliria.

Las facturas para los edificios públicos deben de ser conformadas por los servicios técnicos, y el pago se realizará de acuerdo con lo establecido en la Ley 3/2004, del 29 de diciembre, Lucha contra la morosidad en las operaciones comerciales.

Para otros usuarios, los servicios técnicos municipales solo validaran el consumo según indiquen los respectivos contadores de energía, y se facturaran directamente a los distintos usuarios.

Artículo 8. Consignación presupuestaria

El ayuntamiento de Lliria no participa en la financiación de las obras y del servicio posterior de ninguna manera. La concesión se otorga a riesgo y ventura del adjudicatario, el cual asume toda la responsabilidad civil, fiscal y laboral derivada de la actividad.

PLIEGO DE CONDICIONES ADMINISTRATIVAS

Tampoco avala, los empréstitos o las operaciones de crédito que pueda concertar el adjudicatario para financiar la construcción y explotación de la red de calor.

Considerando que la adjudicación del contrato producirá unas obligaciones de pago a cargo de la administración, el ayuntamiento de Lliria se compromete a consignar en sus presupuestos la partida necesaria para realizar este servicio en todos los edificios municipales en que actualmente se realiza la facturación energética.

Los gastos derivados de este servicio se aplicarán a las aplicaciones presupuestarias correspondientes.

Artículo 9. Equilibrio económico del contrato

Este contrato mantiene su equilibrio económico de acuerdo con las determinaciones que se han tenido en cuenta para su adjudicación, de acuerdo con lo dispuesto en el RD legislativo 3/2011, del 14 noviembre, el cual aprueba el TRLCSP, dado que se garantiza al adjudicatario el cobro de los ingresos fijos que resulten del contrato y que suponen un 75% del valor final. En cualquier caso, el régimen económico del contrato deberá mantener el equilibrio económico en los términos que van a ser considerados para su adjudicación, teniendo en cuenta el interés general y el interés del adjudicatario.

Artículo 10. Duración del contrato

El contrato tendrá una duración de "Xxxxx Especificar ayuntamiento o estudio de viabilidad xxxX" que son los años necesarios, según las previsiones, para amortizar la inversión inicial y su financiamiento. Dado que el periodo necesario para amortizar la inversión es de "Xxxx tiempo en meses xxxX" meses, dicho periodo empezará a contar des de el primer pago de la amortización. Esta fecha será documentada en un acta, la cual deberá ser autorizada por los representantes del ayuntamiento y el concesionario.

Pasado el término de "Xxxxx Especificar tiempo el ayuntamiento o estudio de viabilidad xxxX", o el término que corresponda si este ha sido modificado posteriormente, las instalaciones de la central de producción así como todas las nombradas en el presente pliego y el pliego de prescripciones técnicas de esta licitación, revertirán en el ayuntamiento de Lliria.

Hay que tener en cuenta que el ayuntamiento de Lliria puede aportar a la financiación de la inversión el importe obtenido de alguna subvención que se pueda obtener durante el contrato, por la cual el periodo de amortización y de duración del contrato deberá corresponder con el valor de la inversión menos las subvenciones otorgadas.

El término de duración se ajustará en función de la amortización del contrato, de la constitución del crédito y regularización de los contratos de suministro de energía al inicio de este primer periodo. La prestación del contrato de suministro será de acuerdo al periodo necesario para amortizar la inversión.

Artículo 11. Prórroga del contrato.

La prórroga se acordará por el ayuntamiento de Lliria y será obligatoria para el adjudicatario, sin que pueda producirse por el consentimiento tácito de las partes. La prórroga tendrá una duración máxima de 2 años.

Artículo 12. Garantía provisional

PLIEGO DE CONDICIONES ADMINISTRATIVAS

No se tiene que presentar garantía provisional en atención al artículo 103 del Texto Refundido de la Ley de Contratos del Sector Público.

CAPÍTULO 2. CLAUSULAS DE LA LICITACIÓN

Artículo 13. Procedimiento

Este contrato se adjudicará por procedimiento abierto, a la oferta económicamente más ventajosa mediante diversos criterios de adjudicación, tal y como establece el artículo 150.3.e) del TRLCSP y en la cláusula 18 y el anejo 6 de este pliego.

En el procedimiento abierto, previsto y regulado por los artículos del 157 al 161 de la ley, los empresarios que estén interesados y que tengan las condiciones de aptitud para participar, podrán presentar una única propuesta.

Artículo 14. Publicidad de la licitación y presentación de propuestas.

1. De acuerdo con lo que establece el artículo 142.1 del TRLCSP, la convocatoria de la licitación se publicará en el boletín oficial de la provincia de Valencia y en el diario oficial de la Generalitat Valenciana, así como en el perfil del contratante.
2. El término para presentar las propuestas es de "Xxxx Especificar el tiempo por el ayuntamiento xxxx" días naturales a contar desde el día siguiente al que se publique el último anuncio de licitación en los boletines oficiales. No obstante, si el término finaliza en sábado o festivo, este se prorrogará hasta el siguiente día hábil. Esta fecha se especificará en el perfil del contratante.

No se admitirá ninguna propuesta que se presente más tarde de las 14:00 del día límite establecido.

3. Por lo que respecta a la adjudicación del contrato, se notificará a los licitantes y se publicará en el perfil del contratante, "añadir algún otro posible lugar"
4. De acuerdo con lo dispuesto en la disposición adicional 15ª y 16ª del TRLCSP los intercambios de información que se deban efectuar en los procedimientos, se podrán hacer por correo, telefax o por medios electrónicos, informáticos o telemáticos, siempre y cuando no sean discriminatorios, estén a disposición del público y sean compatibles con las tecnologías de la información y la comunicación de uso general. Igualmente se deberá poder acreditar la fecha y hora de emisión y recepción, la integridad del contenido, el remitente y su destinatario.

A estos efectos, si durante el término de presentación de propuestas se plantean dudas, se pueden formular a través de la dirección de correo electrónico " Introducir dirección de e-mail ayuntamiento Lliria". Estas dudas se añadirán al perfil del contratante para que todos los licitadores tengan conocimiento de las dudas resueltas.

Para formular estas aclaraciones a dudas presentadas en los pliegos administrativos y técnicos se faculta a "Decir a quién se faculta", que los deberá de resolver y hacer públicos con una antelación suficiente para que los licitadores puedan preparar sus propuestas de acuerdo con las aclaraciones pertinentes.

PLIEGO DE CONDICIONES ADMINISTRATIVAS

5. El importe máximo de los gastos de publicidad en diarios oficiales y de la licitación en la presente contratación, el adjudicatario deberá abonar una cantidad de “ especificar cantidad” *Este punto debe de revisar el ayuntamiento si desea introducirlo.*

Artículo 15. Licitadores

Pueden participar en la licitación las personas físicas o jurídicas naturales del estado español o extranjero, que tengan una plena capacidad para obrar, acrediten su solvencia económica, financiera, técnica y profesional, y no se encuentren en ninguna de las prohibiciones para contratar previstas por el artículo 60 del TRLCSP, en la fecha que finalice la adjudicación.

Las empresas que recurran a la licitación, deberán de disponer de la condición de empresa registrada como “Empresa de mantenimiento” de instalaciones térmicas en edificios, de acuerdo con el Reglamento de Instalaciones Térmicas en Edificios, y registrada en el órgano competente de la Comunidad Autónoma donde tenga su sede social, que la autorice para el ejercicio de esta actividad en las especialidades de: Calefacción, climatización etc...

El contrato que, por error, se suscriba con personas que no dispongan de plena capacidad jurídica y de obrar, o que estén incluidas en alguna de las causas de incapacidad o incompatibilidad nombradas, será **nulo**.

El objeto social, finalidad y el ámbito de actividad de las empresas licitadoras debe de coincidir con el objeto del contrato, tal y como viene establecido en el artículo 57.1 del TRLCSP.

Aquellos que se presentan a la licitación, individual o conjuntamente con otros, podrán hacerlo con el compromiso de constituir una sociedad que será la titular de la concesión según indica el artículo 57.2 del TRLCSP. Revisar este punto si lo queremos así

Las empresas deberán acreditar su capacidad de obrar y su solvencia económica, financiera, técnica y profesional, de conformidad con los artículos 63,72,75 y 78 del TRLCSP y este pliego. En caso de acreditar su solvencia por medios externos prevista en el artículo 63, habrá que acreditar que efectivamente se dispone de estos medios.

De acuerdo con lo dispuesto en el artículo 84 del TRLCSP, las empresas extranjeras comunitarias, podrán aportar certificados de clasificación o documentos similares que acrediten su inscripción en las listas oficiales de empresarios autorizados para contratar, establecidas por su propio estado, las cuales establecerán una presunción de aptitud de estos empresarios ante el órgano de contratación en relación a: no concurrencia de prohibiciones para contratar y posesión de las condiciones de capacidad de obra, habilitación profesional y solvencia. Las certificaciones emitidas por organismos que respondan a las normas europeas de certificación expedidas de conformidad con la conformidad del estado miembro dónde esté establecido el empresario.

Todos estos documentos deben indicar las referencias que hayan permitido la inscripción del empresario a la lista o la expedición del certificado, así como su clasificación. Estas menciones se deberán incluir en el certificado expidan los registros oficiales de licitadores y empresas clasificadas a efectos de contratación en el ámbito de la Unión Europea.

La presentación de propuestas distintas por empresas vinculadas supondrá la exclusión del procedimiento de adjudicación a todos los efectos de las ofertas vinculadas. No obstante, si esta vinculación se produjera antes de finalizar el plazo de presentación de ofertas, se podría sustituir la oferta que determinen las citadas empresas.

PLIEGO DE CONDICIONES ADMINISTRATIVAS

Artículo 16. Uniones de Licitadores

La propuesta se deberá de formular a nombre de una sola persona o entidad; aún así, se admitirán las formuladas en nombre de dos o más personas, físicas o jurídicas, siempre que junto con los documentos enumerados en el artículo 18 de este pliego, se adjunte una declaración autorizada por todos los proponentes en la cual estos, expresa y formalmente, se obliguen con carácter solidario frente al ayuntamiento de Llíria al cumplimiento del contrato, de manera que los derechos y acciones que puedan corresponder a la corporación delante de ellos, sea incontrovertiblemente indivisible.

También están facultadas para contratar con el Ayuntamiento de Llíria las uniones temporales de empresas que se constituyan temporalmente a tal efecto, de acuerdo con el artículo 59 del TRLCSP y el 24 del RLCAP. (Real decreto 1098/2001, por el cual se aprueba el reglamento de la ley de contratos de la administración pública).

Cada uno de los empresarios que componen la agrupación deberá de acreditar su capacidad de obrar y solvencia económica, financiera y técnica o profesional, con la presentación de la documentación a la que hace referencia las cláusulas siguientes, indicando en un documento privado, los nombres y circunstancias de los empresarios que la suscriban, la participación de cada uno de ellos y la persona o entidad que durante la vigencia del contrato tiene que ostentar la plena representación de todos ellos delante de la administración, y que asuma el compromiso de constituirse en Unión Temporal de Empresas. Este documento privado deberá estar firmado por los representantes de cada una de las empresas que compongan la UTE.

Artículo 17. Acreditación de la solvencia económica o financiera y profesional o técnica.

La solvencia económica o financiera, y la profesional o técnica mínima, además de los medios de acreditación, son los que se indican a continuación.

17.1 Solvencia económica y financiera

El licitador deberá acreditar como mínimo:

La solvencia económica y financiera necesaria para la realización del objeto del contrato que está licitando, por eso, deberá de tener la capacidad económica para invertir las cantidades necesarias en todas aquellas inversiones necesarias para poder llevar a cabo la ejecución del contrato.

Los medios de acreditación de los mínimos señalados serán uno o más de los siguientes para escoger por el licitador.

- a) Declaraciones apropiadas de entidades financieras o, si es necesario, justificante de la existencia de un seguro de indemnización de riesgos profesionales y de responsabilidad civil.
- b) Las cuentas anuales presentadas en el registro mercantil o en el registro oficial que corresponda con una facturación anual superior a 1.000.000 de euros durante los

PLIEGO DE CONDICIONES ADMINISTRATIVAS

últimos 3 años. Los empresarios no obligados a presentar las cuentas en registros oficiales, podrán aportar, como alternativa de acreditación, los libros de contabilidad debidamente legalizados.

- c) Declaración sobre el volumen global de negocios y, si es necesario, sobre el volumen de negocios en el ámbito de actividades correspondientes al objeto del contrato, referenciado como máximo a los tres últimos ejercicios disponibles en función de la fecha de creación o inicio de las actividades del empresario, en la medida en la que se disponga de las referencias de dicho volumen de negocios.

Cuando por razones justificadas, el empresario no pueda facilitar las referencias solicitadas, podrá acreditar su solvencia económica y financiera mediante cualquier otra documentación presentada que sea considerada como suficiente por el órgano de contratación.

17.2 Solvencia técnica y profesional

El licitador deberá acreditar como mínimo:

La solvencia profesional y técnica necesaria para desarrollar el suministro y servicio que se está licitando, eso significa que debe tener los estudios, cursos, etc... que sean necesarios para desarrollar las tareas de ejecución del contrato que se está licitando.

Los medios de acreditación de los mínimos son:

- a) Relación de los principales servicios realizados en los últimos 5 años que incluya el importe, fechas y destinatario, público o privado, de éstos. Estos suministros o servicios tienen que incluir, el suministro de energía mediante calderas de biomasa o otra fuente de energía renovable en más de 2 instalaciones.
El suministro y servicio efectuados se acreditarán mediante certificados emitidos o visados por el órgano competente, cuando el destinatario sea una entidad del sector público o cuando el destinatario sea un sujeto privado, mediante un certificado expedido por este, o, a falta de este certificado, mediante una declaración del empresario.
- b) Documento de cualificación empresarial y carné de instalador eléctrico.
- c) Títulos académicos y profesionales del empresario, directivos de empresa y, en particular, del responsable/s del contrato.

Habrán que presentarlos **TODOS**

Además, el licitador, de acuerdo con el artículo 64 del TRLCSP, deberá presentar el compromiso de adscribir los medios personales y materiales que se indican a continuación:

Medios humanos

Disponer un director Técnico de Explotación, que debe poseer un título de ingeniero superior de una especialidad competente y experiencia en mantenimiento. Se valorará positivamente su experiencia en gestión de servicios energéticos en edificios y actuará como responsable del servicio delante del ayuntamiento de Lliria, y los clientes. El nombramiento del director deberá ser comunicado y aceptado por el ayuntamiento de Lliria. Los trabajos del Director Técnico de la Explotación son:

- Encargado de la relación con clientes y ayuntamiento de Lliria, mediante la emisión de informes mensuales que recojan incidencias, situación actual, y trabajos a realizar.

PLIEGO DE CONDICIONES ADMINISTRATIVAS

- Será el responsable del buen funcionamiento de las instalaciones a mantener
- Planificará y controlará todas las prestaciones contractuales, reflejando-se los resultados en los libros de mantenimiento o en los informes oportunos cuando sean necesarios
- Tomará todo tipo de decisiones y disposiciones para conseguir la prestación contratada, siempre en sintonía con los responsables técnicos del ayuntamiento.

También deberá de disponer de oficiales de primera o operarios necesarios para el desarrollo del servicio.

El ayuntamiento de Lliria no tendrá relación jurídica, ni laboral, ni de ninguna índole con el personal de la empresa contratista, ni durante el plazo de vigencia del contrato, ni al finalizar el mismo.

La empresa contratista no podrá alegar falta de personal como justificación de la suspensión del servicio contratado, ya que en todo momento debe disponer del personal necesario para su ejecución, sin repercusión en el coste del contrato.

El personal encargado de realizar las tareas de mantenimiento deberá tener la cualificación requerida por el reglamento vigente (RITE,REBT,etc)

El ayuntamiento de Lliria, por causas motivadas, podrá recusar el director técnico de explotación de la empresa, y esta estará obligada a sustituirlo sin ningún coste adicional por contrato.

Al final de la vida útil del contrato, no quedará adscrito al servicio.

Vehículos y medios materiales

Las empresas licitadoras deberán de hacer constar el material móvil que decidan adscribir al servicio. Todo el material, vehículos y maquinaria que ofrezcan tendrá un perfecto estado de uso y conservación, este material podría ser desestimado por los técnicos del ayuntamiento de Lliria cuando no reúna estas condiciones.

Los materiales y herramientas que se van a utilizar serán sometidas a la aprobación por parte del ayuntamiento de Lliria.

Al final de la vida útil del contrato, no quedará adscrito al servicio.

Local hay que mirarlo mejor

Artículo 18. Documentación que presentar.

La documentación para tomar parte en esta contratación se presentará dentro del plazo que se establezca en el anuncio correspondiente, **“Especificar departamento, persona de contacto y dirección AYUNTAMIENTO DE LLÍRIA”** de manera presencial en los días laborables de (8h a 14horas) o por correo administrativo en la forma prevista según el artículo 80 del RLCAP.

Se deberá presentar una solicitud acorde con el anejo correspondiente (Solicitud de participación en el procedimiento de licitación).

La documentación también podrá ser enviada por correo. En este caso se deberá de justificar, dentro del plazo máximo para la presentación de propuestas, la entrega a la oficina de correos,

PLIEGO DE CONDICIONES ADMINISTRATIVAS

teniéndose que anunciar su tramitación mediante correo electrónico a “Poner e-mail ayuntamiento” o fax al número “Poner número el ayuntamiento”, adjuntando la documentación que justifique la tramitación por correo. Pasados “Días que considere el ayto.” desde la fecha sin haber recibido la documentación, esta no será admitida en ningún caso. Si no se avisa por fax no se aceptará ninguna documentación que llegue por correo más tarde del día de la presentación.

La presentación de ofertas presupone, por parte del licitador, la aceptación incondicional de las cláusulas de este pliego y la declaración responsable de que reúne todas y cada una de las condiciones exigidas para contratar con la administración.

La ya citada documentación, deberá presentarse en cualquier lengua cooficial de la comunidad Valenciana, con índice y separadores, debe ir debidamente firmada por el licitador, y ser original o debidamente autenticada, con el domicilio a efectos de notificaciones, deberá estar encuadrada y con la relación numerada e indexada de la documentación al frente, y deberá presentarse en 3 sobres, dentro de cada uno de los cuales se incluirá, la documentación que se detalla a continuación:

- Sobre nº 1: **Documentación administrativa relativa a la licitación para la adjudicación del contrato de concesión de obra pública para la construcción y servicio de mantenimiento integral de las instalaciones de una red de calor con el uso de energías renovables y suministro de energía presentada por XXXXXXXX**, con la firma del licitador o la persona que legalmente lo represente; NIF de la empresa; nombre y NIF del representante.
- Sobre nº 2: **Aspectos técnicos y aspectos que dependen de un juicio de valor relativo a la licitación para la adjudicación del contrato de concesión de obra pública para la construcción y servicio de mantenimiento integral de las instalaciones de una red de calor con uso de energías renovables y suministro de energía, presentada por XXXXXXXX**, con la firma del licitador o de la persona que legalmente lo represente, y será dónde se describan en detalle los medios y la metodología que el licitador propone para dar cumplimiento con las exigencias del pliego de Condiciones.
- Sobre nº 3: **Propuesta económica y documentación técnica sujeta a criterios de adjudicación evaluables de forma automática relativos a la licitación para la adjudicación del contrato de obra pública para la construcción y servicio de mantenimiento integral de las instalaciones de una red de calor con uso de energías renovables y suministro de energía, presentada por XXXXXXXX**, Con la firma del licitador o persona que realmente lo represente.

SOBRE NÚM. 1

Documentación administrativa relativa a la licitación para la adjudicación del contrato de concesión de obra pública para la construcción y servicio de mantenimiento integral de las instalaciones de una red de calor con el uso de energías renovables y suministro de energía.

El sobre número 1 deberá de contener la siguiente documentación:

1. **Relación numerada de la documentación incluida** con indicación de los siguientes datos identificativos, nombre y apellidos de la persona de contacto, dirección postal y electrónica, número de teléfono y fax del licitador.
2. **Documentos acreditativos de la personalidad jurídica.**

Aquellos que acrediten la personalidad del empresario, mediante DNI o documento que lo sustituya. La capacidad de obrar de las personas jurídicas se acreditará, bien mediante escritura de constitución y de modificación, en su caso, inscritas en el Registro Mercantil, bien mediante escritura o documento de constitución, modificación, estatus o acto fundacional, inscrito si es necesario, en el correspondiente registro oficial.

La capacidad de obrar de los empresarios no españoles que pertenezcan a estados miembros de la Unión Europea acreditará su capacidad de obra mediante su inscripción en el registro procedente, de acuerdo con la legislación del estado dónde se encuentra establecida su empresa, o mediante la presentación de una declaración jurada o de un certificado, de acuerdo con las disposiciones comunitarias aplicables.

Los otros empresarios extranjeros tienen que acreditar su capacidad de obrar con un informe de la misión diplomática permanente en España al Estado correspondiente o de la oficina consular en el ámbito territorial del en el cual radique el domicilio de la empresa.

3. **Documentación que acredite la representación.**

Cuando el licitador no actúe en nombre propio o no se trate de una sociedad o persona jurídica, deberá de presentar una copia notarial del poder de representación de la persona o entidad junto con el DNI de la persona apoderada. El poder deberá estar inscrito en el registro Mercantil o en otro registro oficial que corresponda.

La documentación que acredite la representación y facultades del licitador, bastantado por el secretario de la Corporación, deberá estar validado por el Secretario del ayuntamiento de Lliria, que previamente a la formalización del contrato, sin perjuicio de responsabilidades de todo tipo en que haya podido incurrir relativas a la validez de este documento en la fecha final del plazo para presentar propuestas. En caso de incurrir a esta falta de validez, será considerada por el ayuntamiento de Lliria como una retirada injustificada de la oferta.

4. **Documentación acreditativa de no estar incurso en una prohibición para contratar de las recogidas en el artículo 60 del TRLCSP y el 13 y 14 RLCAP**, de acuerdo con el modelo del anejo 2.

PLIEGO DE CONDICIONES ADMINISTRATIVAS

Cuando se trate de empresas de los estados miembros de la Unión Europea y esta posibilidad esté prevista en la legislación de su respectivo estado, se podrá aportar una declaración responsable, otorgada frente a una autoridad judicial.

- 5. Documentación de compromiso de constituir una Unión Temporal de Empresas (UTE).**
De acuerdo con el artículo 59 del TRLCSP y el 24 del RLCAP los licitantes podrán presentar sus ofertas de forma individual o bien conjuntamente con otras empresas. En este caso, mediante el compromiso de constitución de una unión temporal de empresas (UTE) en el caso de resultar adjudicatarias. A tal efecto, las empresas que tengan intención de constituir una UTE, deberán de presentar una sola oferta en la que incluirán un documento, que podrá ser privado, en el que se indican los nombres, las circunstancias, y la participación de sus miembros, así como también que asuman el compromiso de constituirse formalmente una unión temporal en caso de resultar adjudicatarios. Este documento deberá ir firmado por el representante de cada una de las empresas i en el se indicará la persona a la que designan como representante de la UTE delante del ayuntamiento solo para los efectos relativos a este contrato.

- 6. Documentación acreditativa de estar al corriente de las obligaciones con la Seguridad Social**

Certificación administrativa acreditativa, o declaración responsable de que el licitador se encuentre al corriente del cumplimiento de las obligaciones con la seguridad Social, de acuerdo con lo que establece el artículo 146.1 c) del TRLCSP y el 14 y 15 de RLCAP.

En el caso de formular la declaración responsable, esta abarcará, expresamente, la circunstancia de encontrarse al corriente del cumplimiento de las obligaciones con la Seguridad Social impuestas por las disposiciones vigentes, sin perjuicio de la justificación acreditativa de que tal requisito se deberá exigir antes de la adjudicación a los que resulten adjudicatarios del contrato.

- 7. Documentación acreditativa de estar al corriente de las obligaciones tributarias.**

Certificación administrativa acreditativa, o declaración responsable de que el licitador se encuentra al corriente en el cumplimiento de sus obligaciones tributarias, de acuerdo con lo que establece el artículo 146.1 c) del TRLCSP y el 13 y 15 de RLCAP.

Esta declaración responsable manifestará expresamente las circunstancias de encontrarse al corriente del cumplimiento de las obligaciones tributarias con el estado, y el ayuntamiento de Lliria, impuestas por las disposiciones vigentes, sin perjuicio de que la justificación acreditativa del nombrado requisito se haya de exigir antes de la adjudicación a quienes resulten adjudicatarios del contrato.

Se podrá sustituir la prestación de esta declaración o certificación acreditativa mediante una autorización de la empresa licitadora del ayuntamiento de Lliria para consultar los datos tributarios.

- 8. Impuesto sobre las actividades económicas.**

PLIEGO DE CONDICIONES ADMINISTRATIVAS

Declaración de alta y último recibo del IAE, o declaración responsable de no sujeción a este tributo.

9. **Documentación de acreditación de la solvencia técnica o profesional y económica o financiera.**

Acreditación de la solvencia económica o financiera y técnica o profesional por uno o varios de los medios especificados en el artículo 17 del presente pliego de condiciones administrativas.

10. **Documentación adicional exigida a empresas extranjeras.**

Para las empresas extranjeras, en los casos en que el contrato se haya de ejecutar a España, deben de presentar: la declaración de someterse a la jurisdicción de los juzgados y tribunales españoles de cualquier orden, para todas las incidencias que, de forma directa o indirecta puedan surgir del contrato, con renuncia, si es necesario, al fuero jurisdiccional extranjero al que pueda pertenecer el licitador.

11. **Domicilio**

Todos los licitadores deberán de señalar un domicilio para la práctica de las notificaciones. Así mismo, también se deberá indicar una dirección de correo electrónico y un número de teléfono y fax.

12. **Empresas que tengan en plantilla personas con discapacidad o en situación de exclusión social.**

Los licitadores que pretendan contar para la adjudicación con la preferencia regulada en la disposición adicional 4ª del TRLCSP, deberán de aportar los documentos en los que se acredite que, al tiempo de presentar su propuesta, tienen en plantilla un número de trabajadores con discapacidad superior al 2 por ciento o que la empresa licitadora se dedica específicamente a la promoción o inserción laboral de personas en situación de exclusión social, junto con el compromiso formal de contratación al que se refiere la Disposición Adicional 4ª del TRLCSP.

13. **Declaración sobre el grupo empresarial al que pertenecen las empresas.**

Cuando empresas de un mismo grupo, entendiéndose por éstas, aquellos que se encuentran supuestos en el artículo 42.1 del Código de comercio, coincidan en una misma licitación (Individualmente o con UTE), tendrán que presentar la correspondiente declaración haciendo constar las denominaciones sociales de las empresas, a los efectos de lo dispuesto en el artículo 86 del RD 1098/2001, del 12 de octubre. La falta de presentación de esta declaración se entenderá como una declaración por parte del licitador de que no se encuentra en dicha circunstancia.

14. **Declaración de aceptación, si es el caso, de medios electrónicos.**

Por las comunicaciones que puedan surgir durante la fase de licitación del contrato según el modelo del anejo 3.

15. **Certificado de haber realizado la visita.**

PLIEGO DE CONDICIONES ADMINISTRATIVAS

Es obligatorio para el licitador haber visitado el lugar dónde se ejecuta el proyecto, por tanto, se debe adjuntar este documento emitido por la propiedad contratante según el modelo del Pliego de prescripciones técnicas

16. Documentación acreditativa de que la empresa está registrada como “empresa de mantenimiento” de instalaciones térmicas en edificios.

De acuerdo con el Reglamento de Instalaciones Térmicas en Edificios (RITE), y registrada en el órgano competente de la Comunidad Autónoma en la que se disponga su sede social que autorice la empresa para el ejercicio de esta actividad, en las especialidades de calefacción y a.c.s.

17. Acreditación documental del conocimiento de cada una de las instalaciones existentes objeto del contrato.

Se aportará el certificado del servicio responsable del ayuntamiento de Llíria de haber realizado la visita a cada edificio e instalación.

18. Acreditación de la contratación de personas con discapacidad o riesgo de exclusión social.

Se aportarán los certificados de las empresas que en su plantilla tengan personas con discapacidad o en situación de exclusión social. El cumplimiento de este requisito servirá como criterio de desempate en la fase de valoración de las propuestas.

19. Otros documentos

Aquellos que el licitador considere interesante presentar con el fin de demostrar su personalidad, suficiencia técnica, etc...

Aquellos licitadores que por motivo de otro procedimiento incoado por este ayuntamiento ya haya aportado uno o varios de los documentos enumerados anteriormente, podrán, en virtud del artículo 35.f) de la Ley 30/1992, del 26 de noviembre sobre el régimen jurídico de las administraciones públicas y del procedimiento administrativo común, presentar una declaración manifestando esta circunstancia y haciendo referencia al expediente dónde están contenidos dichos documentos.

Los originales de los documentos aportados mediante fotocopia compulsada podrán ser exigidos con carácter previo a la adjudicación del contrato.

ADVERTENCIA:

La documentación que se incluye en el sobre nº1 no puede incluir ninguna información que permita conocer el contenido de los sobres 2 y 3, relativos a la oferta técnica y a la propuesta económica. El incumplimiento de esta obligación implica la exclusión de la licitación.

SOBRE NÚM. 2

Aspectos técnicos y aspectos que dependen de un juicio de valor relativo a la licitación para la adjudicación del contrato de concesión de obra pública para la construcción y servicio de mantenimiento integral de las instalaciones de una red de calor con uso de energías renovables y suministro de energía.

El sobre número 2 dispondrá de toda la documentación acreditativa en cuanto a referencias técnicas para la ponderación de los criterios de adjudicación evaluables en base a juicios de valor, señalados en el artículo 23.

El sobre número 2 dispondrá como mínimo de la información citada a continuación:

1. Relación numerada de la información incluida.

2. Solución técnica propuesta (Anteproyecto)

Con una descripción de las principales características:

- Diseño de los sistemas de la central térmica, red de distribución y subestaciones.
- Potencia de equipos
- Ahorro energético
- Localización de las instalaciones
- Planos
- Etc...

Las propuestas de cambios de localización y los cálculos utilizados para el diseño de la solución propuesta.

3. Memoria Metodología y organización.

Descripción de la organización de medios directos propuestos para el servicio. Se especificará la metodología, organización y medios para llevar a cabo el mantenimiento y conservación. Así como el organigrama funcional, características operativas del servicio, etc, con una descripción detallada de la periodicidad y el personal que se va a emplear, si es el caso. También incluirá la capacidad de respuesta del servicio, los medios humanos y recursos materiales adscritos, y la asistencia técnica a los usuarios.

4. Propuestas de mejoras no incluidas en el presente pliego (P5).

Todos los datos y referencias que el licitador crea conveniente de adjuntar para la correcta interpretación de la oferta.

5. Grado de informatización ofrecido y transferencia de datos.

Para gestionar los consumos, horarios de encendido y apagado de los circuitos, comunicados, telegestión, telemedida.

6. Plan de Mantenimiento preventivo y calendario propuesto.

Memoria explicativa con la descripción general de los sistemas operacionales y de mantenimiento.

7. Preacuerdos de disposición de biomasa

8. Planificación de las obras previstas

Una planificación de todas las obras previstas en el pliego de prescripciones técnicas y de todas las ofertadas por el licitador.

9. Comunicación y divulgación

De las acciones y compromisos que se realizarán en aspectos de información, divulgación y comunicación del sistema de gestión, ahorro y eficiencia energética.

10. Política de recursos humanos.

ADVERTENCIA:

La documentación que se incluye en el sobre nº2 no puede incluir ninguna información que permita conocer el contenido del sobre 3, relativo a la propuesta económica y documentación técnica de los criterios evaluables de forma automática. El incumplimiento de esta obligación implica la exclusión de la licitación.

SOBRE NÚM. 3

Propuesta económica y documentación técnica sujeta a criterios de adjudicación evaluables de forma automática relativos a la licitación para la adjudicación del contrato de obra pública para la construcción y servicio de mantenimiento integral de las instalaciones de una red de calor con uso de energías renovables y suministro de energía.

El sobre número 3 contendrá toda la documentación acreditativa de los criterios de adjudicación evaluables de forma automática señalados en el artículo 23. El sobre número 3 deberá de contener como mínimo la siguiente documentación:

- 1. Relación numerada de la información incluida.**
- 2. Un escrito de oferta económica.**

Redactado de acuerdo con el modelo de propuesta que figura en el anejo 4 del presente pliego (modelo de propuesta económica del licitador)

3. Un Plan económico financiero justificativo

Debe incluir como mínimo aquello que se establece en el artículo 131 del TRLCSP:

- Presupuesto anual del contrato, diferenciando costes de material móvil (inversión, amortización, seguros, impuestos, consumos, mantenimiento, etc.), los costes de personal, otros costes, costes de gastos generales, beneficio industrial e impuesto sobre el valor añadido
- Costes de inversión con precios unitarios de cada una de las partidas con un estado de mediciones.
- Costes estimados de la producción de energía, con indicación de la fuente de energía utilizada, cantidad y su precio unitario.
- Previsiones de amortización.
- Balances y cuentas de resultados previstos a lo largo de los años de concesión, la rentabilidad prevista, indicando la incidencia de los consumos en el plazo de la concesión, las características de evolución de la oferta técnica y las inversiones previstas con el modelo de financiación del proyecto.

El plan económico financiero deberá garantizar un estado de solvencia y disponer de los recursos financieros necesarios para cumplir íntegramente las obligaciones asumidas.

4. Propuesta de reducción de la duración del contrato.

Redactado según el modelo propuesto en el anejo 5 del presente pliego de condiciones.

5. Ahorro de emisiones de CO₂

Calculado según los criterios del anejo 6 del presente pliego.

6. Valoración de las mejoras ofertadas (P5)

Valoración económica de las propuestas presentadas en el punto 4 del sobre 2.

7. Sistema de gestión de calidad

Se aportarán los certificados acreditativos del sistema de gestión de calidad, gestión medioambiental y gestión energética del licitador.

8. Proximidad geográfica de los equipos técnicos.

9. Proximidad geográfica Servicios de Asistencia técnica oficiales (SATO)

10. Valoración de la divulgación y comunicación, presentados y justificados.

Presentados en los criterios del juicio de valor, punto 9, en el sobre 2.

11. Todos los datos y referencias que el licitador crea conveniente adjuntar.

Artículo 19. Variantes

Por lo que al proyecto y su desarrollo se refiere, se admite que los licitadores presenten una oferta técnica con variantes o mejoras respecto al planteamiento del pliego. Se aceptarán

PLIEGO DE CONDICIONES ADMINISTRATIVAS

variantes o mejoras que puedan suponer reducciones en los precios, mejoras en eficiencia y calidad del servicio.

Los licitadores no podrán presentar en sus nuevas ofertas variantes que excluyan la utilización de las energías renovables propuestas.

Los licitadores podrán presentar en sus ofertas variantes a las energías renovables de partida, las cuales serán aceptadas siempre que se cumplan las tres condiciones siguientes:

- a) Que cumplan con los requisitos de calidad técnica del proyecto.
- b) Que supongan una reducción en las emisiones de CO₂.
- c) Que supongan una reducción del coste de explotación y mantenimiento de las obras e instalaciones para los clientes finales de la red de calor y frío.

Artículo 20. Exacciones

Con carácter general, se entenderá que las ofertas que formulen los licitadores abarcan, además del coste total del servicio, el importe de todas las exacciones que graven los actos directa o indirectamente vinculados a esta concesión que, de origen a su nueva acreditación, y en especial, al impuesto sobre el valor añadido. Por tanto, las exacciones no podrán ser consideraras como una partida independiente de la oferta.

Artículo 21. Mesa de contratación

La Mesa de Contratación, de acuerdo con lo establecido en el punto 10 de la Disposición Adicional 2ª del TRLCSP, estará presidida por el alcalde de Llíria o el regidor en quien delegue.

La mesa estará integrada de la siguiente manera:

Presidente:

Vocal/es:

Regidor de grupo de oposición:

Secretaria del ayuntamiento:

Interventor del ayuntamiento:

La Mesa de Contratación, en el ejercicio de sus funciones, podrá encargar a los servicios técnicos municipales o otros externos, la discusión, validación y modificación de la información solicitada.

Artículo 22. Lugar y tiempo del acto de apertura de propuestas.

Apertura del sobre número 1 y enmienda de omisiones o defectos

PLIEGO DE CONDICIONES ADMINISTRATIVAS

El acto de apertura del sobre de documentación administrativa tendrá lugar en el ayuntamiento de Lliria dentro de un plazo máximo de **“especificar nº de días”** días hábiles a contar a partir del último día en que se cerró el plazo para la presentación de propuestas.

El mismo día, se constituirá la mesa de contratación, que examinará y calificará la documentación general requerida en este pliego. Con esta finalidad, se reunirá la mesa de contratación en sesión privada. A esta sesión, será preceptiva la asistencia del presidente y el secretario o personas en quien deleguen. Si la mesa observara defectos materiales en la documentación presentada por los licitadores, lo comunicaría en cada caso mediante correo electrónico y/o fax, así como mediante un anuncio al perfil del contratante del ayuntamiento de Lliria, pudiendo conceder un plazo no superior a 3 días hábiles para que los corrija y solucione. Así mismo, si al examen de la documentación de un licitador se observan defectos sustanciales o deficiencias materiales no enmendables, no será admitida la licitación.

Así mismo, de acuerdo con el artículo 22 del RGLCAP, bajo los principios de igualdad y no discriminación, la mesa podrá solicitar de los licitadores aclaraciones respecto a los certificados y documentos presentados, o requerirlos para la presentación de otros complementarios, que deberán de presentar dentro de un plazo de cinco días y siempre antes de la declaración de admisión de propuestas.

La comunicación de las enmiendas a los concursantes se hará inmediata y simultáneamente de forma verbal y por correo electrónico. En estos supuestos, la mesa fijará un nuevo día para la apertura del sobre número 2.

La falta de presentación de cualquier documento que deben ir incluidos en el sobre 1 podrá ser causa de exclusión de la licitación, así como también lo será la falta de soluciones a los defectos indicados en el párrafo anterior en el plazo establecido.

Una vez calificada la documentación administrativa, la Mesa determinará las empresas que se ajustan a los criterios de selección establecidos en el pliego de cláusulas administrativas particulares.

Apertura del sobre número 2.

En un plazo no superior a **“especificar el nº de días por parte del ayuntamiento”** días hábiles a contar desde el día siguiente al acto de apertura de la documentación administrativa, la mesa se reunirá en un acto público con el fin de proceder a la apertura de los sobres que contienen información relativa a los criterios de adjudicación ponderables, a través de un juicio de valor, y se entregará al órgano, comisión técnica o personal técnico a efectos de emitir información sobre su valoración.

La ponderación asignada a los criterios dependientes de un juicio de valor se dará a conocer en acto público de apertura del resto de la documentación que integra propuestas y que se encuentran en el sobre 3.

Apertura del sobre número 3.

En un plazo no superior a **“especificar el nº de días por parte del ayuntamiento”** días a contar desde el último día en que se presentaron las propuestas, la Mesa se volverá a reunir en un acto público con el fin de proceder a la apertura de los sobres que contengan la propuesta económica y el resto de documentación que integra el total de la propuesta de cada licitador.

PLIEGO DE CONDICIONES ADMINISTRATIVAS

Previamente a esta apertura, se dará a conocer el resultado de la ponderación de los criterios evaluables a través de un juicio de valor.

Evaluación de propuestas.

La Mesa evaluará las propuestas de acuerdo con los criterios de valoración establecidos en este pliego, y formulará la propuesta de adjudicación que considere pertinente. A estos efectos, la mesa podrá solicitar cuantos informes técnicos considere necesarios, siempre que tenga relación con el objeto del contrato.

Una vez emitidos los informes del comité técnico de expertos, en su caso, y el resto de informes técnicos que la mesa haya podido solicitar, ésta, reunida de nuevo, clasificará, por orden decreciente, las ofertas presentadas que no hayan estado declaradas desproporcionadas o anormales, atendiendo a los criterios de valoración de las ofertas establecidas en el anejo 6 de este pliego, y formulará la propuesta de adjudicación.

No se podrá declarar desierta una licitación cuando haya una oferta o propuesta que sea admisible de acuerdo con los criterios que figuran en el Pliego de cláusulas administrativas.

Artículo 23. Criterios de adjudicación

La Mesa y los servicios técnicos municipales o externos, valorarán las propuestas presentadas en base a los criterios y puntuación que se establece en este artículo y en el anejo 6 del presente pliego:

- a) **Criterios de adjudicación evaluables en base a un juicio de valor.** (*Introducir puntuación ayuntamiento*) p.ej. 45

ANTEPROYECTO	20
Proyecto básico dónde se recoge la información referente al diseño de los sistemas de la central térmica y de la red de calor, equipos e instalaciones que la componen. Posibilidades de modificaciones y flexibilidad para una mayor demanda futura. Con tecnologías y equipos propuestos (fiabilidad, características y rendimientos), y integración de la central térmica con el entorno.	
Incluirá planos a la escala más adecuada, así como esquemas.	
Se valorará que la propuesta presentada sea concreta, esté razonada y desarrollada teniendo en cuenta:	
<ul style="list-style-type: none">• Detalle de la solución propuesta• Justificación del diseño• Anejo de cálculos• Flexibilidad de la propuesta	
Este proyecto básico se presentará firmado por el técnico o técnicos competentes redactores.	
MEMORIA METODOLÓGICA, ORGANIZACIÓN Y MEDIOS PARA EL SERVICIO	5

PLIEGO DE CONDICIONES ADMINISTRATIVAS

Memoria descriptiva sobre la metodología, organización y medios directos propuestos para el servicio, así como su capacidad de respuesta y resolución de incidencias y asistencia técnica a usuarios.	
MEJORAS OFRECIDAS	5
Memoria descriptiva de las variantes o mejor planteadas. Deberán incluir la justificación de la idoneidad, las reducciones en los precios, las mejoras en eficiencia y en la calidad del servicio	
GRADO DE INFORMATIZACIÓN OFRECIDO	5
Por informatización se entenderá todo el sistema de regulación y control de la instalación, como un sistema de tele gestión tipo SCADA que informe de el nivel de biomasa del silo, las posibles paradas de la instalación y sus causas, etc.. o con un sistema de alarmas. Este sistema tendrá como finalidad la mejora de la gestión de la instalación, haciéndolo mucho más inteligente y eficiente pudiendo localizar rápidamente los posibles problemas y aportar soluciones efectivas.	
PLAN DE MANTENIMIENTO PREVENTIVO Y CALENDARIO PROPUESTO	4
Memoria explicativa con la descripción general de los sistemas operacionales y de mantenimiento.	
PRESENTACIÓN DE PREACUERDOS DE DISPONIBILIDAD DE BIOMASA	3
Presentación de preacuerdos de disposición de biomasa. Los documentos deberán indicar como mínimo, la duración, cantidad disponible y la procedencia de esta biomasa. Se podrá disponer de más de un preacuerdo, para una mayor garantía del suministro.	
PLANIFICACIÓN DE OBRAS	2
Planificación de las obras previstas en el pliego de prescripciones técnicas para la instalación de los diferentes componentes de la central térmica y del resto de equipos e instalaciones. Habrá que especificar por meses las obras previstas	
DIVULGACIÓN Y COMUNICACIÓN	1
Memoria técnica explicativa de las acciones y compromisos que se realizarán en aspectos de información, divulgación y comunicación del sistema de gestión, ahorro y eficiencia energética del proyecto.	

En el anejo 6 del presente pliego, se indican los criterios de valoración de las ofertas presentadas.

- b) **Criterios de adjudicación evaluables de forma automática.** *(Introducir puntuación según ayuntamiento) p. ej 55 puntos*

PRECIO GLOBAL DE LA OFERTA PRESENTADA	40
Precio global de la oferta presentada redactada de acuerdo al modelo propuesto que figura en el anejo 3 y que vendrá avalado por el plan económico financiero a presentar.	
REDUCCIÓN DE LA DURACIÓN DE CONTRATO	6
Reducción de la duración del contrato, redactada de acuerdo con el modelo del anejo 5.	
AHORRO DE EMISIONES DE CO ₂	3
Justificación del ahorro de las emisiones de CO ₂	
VALORACIÓN DE LAS MEJORAS OFRECIDAS	2
Valoración de las mejoras ofrecidas en el punto 3 por criterios de juicio de valor del sobre 2.	
SISTEMA DE GESTIÓN DE CALIDAD	1

PLIEGO DE CONDICIONES ADMINISTRATIVAS

Sistema de gestión de calidad, de acuerdo con la norma UNE-EN ISO 9001:2008, o de gestión ambiental, de acuerdo con la norma UNE-EN ISO 14001:2004 o de acuerdo con el reglamento EMAS.	
Empresas con cualquiera de estos certificados vigentes (en caso de UTE con que una disponga de estos certificados cuenta por todas)	
PROXIMIDAD GEOGRÁFICA DE LOS EQUIPOS TÉCNICOS EN CASO DE INCIDENCIAS	1
PROXIMIDAD GEOGRÁFICA DE LOS SERVICIOS DE ASISTENCIA TÉCNICA OFICIAL (SATO)	1
VALORACIÓN ECONÓMICA, DIVULGACIÓN Y COMUNICACIÓN	1
Valoración de la propuesta presentada y justificada en el punto 9 de los criterios de juicio de valor presentadas en el sobre 2.	

1. La puntuación resultante de cada licitador incluirá hasta 2 decimales.
2. Las ofertas que presenten una desviación superior a -10% de la media aritmética de las ofertas, por P1 y la suma de los costes fijos (P2, P3, P4), se consideraran anormales o desproporcionadas, por tanto, se podrá solicitar su justificación. La valoración de esta justificación podrá dar lugar a desestimar la oferta o bien a darla por viable.
3. El informe de los servicios técnicos encargados de la valoración de las ofertas, no será vinculante para la Mesa ni para el órgano de contratación para la adopción del acuerdo de adjudicación.
4. Todas estas condiciones deberán de ser debidamente acreditadas por los licitadores en sus plicas, para poder tenerlas en cuenta. Con posterioridad a la apertura de plicas, se podrán pedir aclaraciones o informaciones ampliadas a los licitadores, si los servicios técnicos lo creen conveniente, pero estos no podrán suponer la mejora de las ofertas presentadas inicialmente.
5. Si hay disparidad entre la información contenida en la oferta presentada, se tendrá en cuenta para la valoración, las tablas y cuadros de resumen de los anejos. En caso de que la información aportada tenga muchos errores y pueda dar lugar a confusión, se darán 0 puntos al aspecto valorado.
6. En el anejo 6 del presente pliego, se indican los criterios de valoración de las ofertas presentadas.

Artículo 24. Adjudicación del contrato

Una vez formulada la propuesta de adjudicación por parte de la Mesa, el órgano de contratación, por medio del secretario/a de la corporación, requerirá al licitador que haya presentado la oferta más ventajosa de acuerdo con los criterios de valoración, para que en el plazo de "Ayuntamiento especificar el nº de días" días hábiles, a contar desde el día siguiente en el cual se notifica a quien haya recibido el requerimiento, presente la documentación justificativa de estar al corriente de sus obligaciones tanto tributarias como con la seguridad social, o autorizar al órgano de contratación para obtener de forma directa su acreditación.

PLIEGO DE CONDICIONES ADMINISTRATIVAS

También debe de: disponer de los medios que se haya comprometido a adscribir a la ejecución del contrato, constituido la garantía definitiva, y satisfacer el importe de los anuncios y otros gastos ocasionados con motivo de los tramites preparatorios o de formalización del contrato (incluyendo los honorarios del notario que autorice y las obligaciones fiscales).

En la siguiente sesión del pleno del ayuntamiento de Llíria, se habrá de adjudicar el contrato. La adjudicación debe ser motivada y contener toda la información necesaria que permita a los licitadores excluidos, conocer los motivos de tal exclusión y defender su derecho. También se deberá notificar a los licitadores y publicar en el perfil del contratante y en los diarios oficiales correspondientes.

A la notificación y al perfil del contratante se indicará el plazo en que se debe proceder a la formalización del contrato, que será en un plazo de 15 días hábiles desde la adjudicación.

La notificación se podrá efectuar por correo electrónico cuando los licitadores hayan designado este medio al presentar sus propuestas, pero siempre con una constancia de su recepción en el expediente.

Quitando casos de fuerza mayor, si el adjudicatario no cumple alguno de estos requisitos en el plazo de quince días, o si el análisis de la documentación presentada deduce que hay una carencia de algún requisito esencial, la adjudicación quedará anulada y sin efecto, sin perjuicio de la responsabilidad por falsedad en el cual hayan podido incurrir, y se procederá a formular un nuevo acuerdo de adjudicación al licitador que haya quedado en segundo lugar y así sucesivamente.

Artículo 25. Formalización del contrato

1. El contrato se formalizará de conformidad con lo dispuesto en el artículo 156 del TRLCSP.
2. El contrato se formalizará en un documento administrativo dentro del plazo de 15 días hábiles desde la fecha de acuerdo de la adjudicación.
3. En el supuesto de que el adjudicatario sea una UTE, esta deberá de estar formalmente constituida antes de la formalización del contrato.
4. El contratista puede solicitar que el contrato se eleve a escritura pública, corriendo de su cuenta los gastos correspondientes.
5. Si las causas de no formalización del contrato son imputables al Ayuntamiento de Llíria, este deberá indemnizar al contratista por los daños y perjuicios que haya podido ocasionar la demora.
6. No se podrá iniciar la ejecución del contrato sin la previa formalización.
7. **El anuncio de la formalización del contrato se publicará al perfil del contratante y en el Boletín Oficial de la Provincia (BOP) y el diario oficial de la Generalitat Valenciana**
8. El contrato dispondrá de los siguientes documentos, que pasaran a formar parte de este:
 - a. Referencia al acto de licitación y copia de los pliegos de condiciones jurídicas, económicas y administrativas y de los pliegos de prescripciones técnicas, firmados por ambas partes.
 - b. Copia literal del acuerdo de adjudicación, certificado por el secretario del ayuntamiento de Llíria.

PLIEGO DE CONDICIONES ADMINISTRATIVAS

- c. Copia certificada de la carta de pago o del documento que acredite que se ha constituido la garantía definitiva.
- d. Los anejos de los planes técnicos validados por los servicios técnicos.

Artículo 26. Garantía definitiva.

1. El adjudicatario deberá constituir una garantía definitiva equivalente al 5% del importe de la adjudicación, excluido el IVA, que se podrá constituir por medio de cualquier forma de las previstas en el artículo 96 del TRLCSP y estará sujeta a las responsabilidades contempladas en el artículo 100 del TRLCSP.
2. Si como consecuencia de la imposición de sanciones económicas por penalidades contractuales o otra causa, se produce una disminución de la garantía constituida, el concesionario estará obligado a reponerla en un plazo máximo de 15 días, contados a partir de la siguiente fecha en la que fue notificado el requerimiento.
3. La garantía definitiva se devolverá al contratista o será cancelada, según proceda, una vez se haya extinguido la relación de la concesión, si es necesario, con la deducción de las sanciones o responsabilidades, y siempre que no se haya acordado su pérdida íntegra en beneficio de la corporación.

CAPÍTULO 3. EJECUCIÓN DEL CONTRATO

Artículo 27. Disposiciones generales

1. La concesión se otorga excepto derecho de propiedad y sin perjuicio de terceros.
2. La concesión se otorga a riesgo y ventura del adjudicatario, el cual no tendrá derecho a indemnización por pérdidas, averías o perjuicios causados en los medios o materiales del servicio. Este postulado se aúna con el principio del mantenimiento del equilibrio económico de la concesión. Se pacta expresamente que es a cargo del adjudicatario, no siendo objeto de revisión en el precio de la concesión, cualquier mejora salarial.
3. El Ayuntamiento de Llíria solo adquiere los compromisos expresamente consignados en este pliego de condiciones, los que resulten de aspectos de la propuesta aceptada que estén recogidos en el contrato de concesión y otros derivados del ordenamiento jurídico de aplicación.
4. El Ayuntamiento de Llíria podrá ordenar en cualquier momento la modificación de las condiciones de prestación del servicio, el control y la inspección de este, o incluso su supresión, por motivos de interés público. Además, gozará de todos los derechos y prerrogativas que le otorga la legislación vigente, dado que el servicio concedido seguirá ejerciendo en todo momento la calificación de servicio público de competencia municipal.

PLIEGO DE CONDICIONES ADMINISTRATIVAS

Artículo 28. Prerrogativas de la administración

El órgano de contratación, de conformidad con los artículos 201 y 249 del TRLCSP, ostenta las prerrogativas siguientes:

- a) Interpretación del contrato.
- b) Resolución de dudas que ofrece su cumplimiento.
- c) Modificación del contrato por razones de interés público.
- d) Acordar la resolución del contrato y determinar sus efectos.
- e) Reestablecer el equilibrio económico de la concesión.
- f) Establecer las tarifas de uso de la misma.
- g) Velar por el cumplimiento de las obligaciones del contratista.
- h) Asumir la explotación y prestación del contrato en caso de secuestro de la concesión.
- i) Imponer penalidades al concesionario por los incumplimientos en los que incurre.
- j) Ejercer las funciones de policía en el uso y explotación de la obra.
- k) Imponer con carácter temporal las condiciones de utilización de la misma para resolver situaciones excepcionales de interés general, abonando la indemnización correspondiente si es necesario.
- l) El ayuntamiento tendrá la potestad de añadir en las prestaciones descritas en el presente contrato, los equipamientos de los edificios e instalaciones que considere oportunas, de acuerdo con los criterios, condiciones y precios pactados. Hay que fijar en que condiciones se puede producir esta incorporación y con qué límites.

Artículo 29. Control y seguimiento del contrato

La dirección de los servicios comprendidos en el contrato los designará el adjudicatario. La inspección técnica le corresponderá al Ayuntamiento de Lliria, que ejercerá mediante facultativos o personal competente, nombrados con atribuciones suficientes para dictar las disposiciones convenientes para la mejor prestación y ejecución de servicios, aunque estas no figuren señaladas taxativamente en los pliegos de condiciones.

El adjudicatario cumplirá o hará cumplir estas disposiciones siempre que le sean ordenadas por escrito y no se opongan a la recta interpretación de estos pliegos. En caso de duda o discrepancia, sin perjuicio de ejecutarlas provisionalmente, se someterá la diferencia al criterio del órgano municipal competente, el cual resolverá lo que sea más adecuado para el interés general.

Artículo 30. Responsable del contrato

De acuerdo con lo dispuesto en el artículo 52 del TRLCSP, el ayuntamiento de Lliria, designa responsable del contrato a **"Ayuntamiento introducir al responsable del contrato con su cargo"**. El responsable supervisará la ejecución del contrato, tomará decisiones y dictará las instrucciones necesarias con la finalidad de asegurar que la prestación pactada se realiza correctamente.

PLIEGO DE CONDICIONES ADMINISTRATIVAS

Artículo 31. Derechos del concesionario

Constituyen derechos del concesionario aquellos previstos en el artículo 245 del TRLCSP y además los siguientes:

- a) Obtener el uso de los bienes de dominio público que sean necesarios para el funcionamiento del servicio, después de la autorización del ayuntamiento de Lliria y de acuerdo con lo dispuesto en los pliegos de condiciones.
- b) Obtener la asistencia y protección del ayuntamiento de Lliria en todos los impedimentos que puedan obstaculizar la prestación del contrato.
- c) Percibir del ayuntamiento de Lliria una indemnización justa por daños y perjuicios en caso de asunción temporal del servicio o rescate de este por motivos de interés público.
- d) Percibir el importe del coste de los servicios extraordinarios encargados por la corporación, de acuerdo con los precios unitarios vigentes en cada momento. En caso de no haber estado concretados, se pactarán precios contradictorios.
- e) Percibir la remuneración económica que resulte del proceso de licitación de acuerdo con el artículo 7 del presente pliego.
- f) Todos los otros derechos no recogidos expresamente en este artículo, pero que se establecen en este pliego o en las disposiciones de carácter general que resulten de la aplicación.

Las indemnizaciones previstas en la letra c) del párrafo anterior, se acreditarán solo cuando en estos casos esté ausente: la culpabilidad del concesionario, el riesgo inherente a la actividad empresarial, y la mala gestión del servicio. Por tanto, para poder obtener aquellas compensaciones, el contratista deberá probar a plena satisfacción del ayuntamiento de Lliria la concurrencia de las causas que justifican el reconocimiento de este derecho.

Artículo 32. Obligaciones de la empresa concesionaria.

Además de las obligaciones previstas en el artículo 246 del TRLCSP, se fijan las siguientes:

1. Prestar el contrato de acuerdo con lo previsto en los pliegos de condiciones (técnicas y administrativas) con previsión, corrección y regularidad, ininterrumpidamente y en condiciones de seguridad y salubridad. Sin molestias para la población, según las normas generales establecidas para su régimen, y de acuerdo con instrucciones concretas que dicten los servicios técnicos, aunque en circunstancias especiales puedan ocasionar pérdidas económicas a la empresa.
2. Ejercer directamente la gestión y explotación de la concesión. No cederla, subrogarla o traspasarla a terceras personas sin autorización previa, expresa y formal del ayuntamiento de Lliria; en caso de ser así, la corporación tendrá derecho a exigir de la persona subrogada, las garantías que juzgue convenientes.
3. No alienar, ceder o grabar o realizar cualquier acto de disposición sobre los bienes municipales afectos a la concesión sin autorización previa, expresa, formal y por escrito del ayuntamiento de Lliria.
4. Asumir toda la responsabilidad civil y administrativa, tanto delante del ayuntamiento como delante de terceros, por los daños y perjuicios causados por el concesionario, sus trabajadores o los medios adscritos al servicio a bienes o personas,

PLIEGO DE CONDICIONES ADMINISTRATIVAS

- independientemente de las naturaleza de estas, en la gestión normal o anormal del servicio, y sin perjuicio de las sanciones contractuales que le puedan ser impuestas.
5. Suscribir, teniendo en cuenta el apartado anterior, una póliza de seguros suficiente, a todo riesgo, de la totalidad del servicio y actualizar el importe anualmente el primero de enero, tomando como base el índice general de precios al consumo.
 6. Asumir toda la responsabilidad penal que pueda derivarse de la ejecución de la gestión del servicio.
 7. Asumir toda la responsabilidad social que en materia laboral se pueda derivar de la contratación del personal adscrito al servicio.
 8. Indemnizar a terceros por daños y perjuicios que pueda producir el funcionamiento del servicio, quitado de aquellos que se hayan originado por actos realizados para dar cumplimiento a una orden de cumplimiento forzoso dictada por la corporación y sin perjuicios de otros derechos que la asisten. El pago de la indemnización y reparación de los daños y perjuicios será inmediato.
 9. Conservar las construcciones, instalaciones y los bienes de dominio público adscritos al contrato en perfecto estado de mantenimiento, limpieza e higiene. Durante el periodo de explotación de la concesión, irá a cargo del concesionario toda la reparación de estos bienes, sea cual sea su alcance o causa, si bien, para llevarla a cabo se requerirá de una autorización previa del ayuntamiento de Lliria con las prescripciones pertinentes por parte de los servicios técnicos.
 10. Suplir el personal durante los periodos de baja laboral y vacaciones con otro de reserva de la misma categoría, así como sustituir el material averiado por cualquier contingencia por otro similar en caso de sustitución temporal, o por uno idéntico si es permanente este cambio. Notificar al ayuntamiento de Lliria todas estas notificaciones.
 11. Pagar puntualmente todos los gastos que ocasione la puesta en marcha y el funcionamiento del servicio, incluidas la licencia municipal de obras y las pólizas de seguro.
 12. Hacer frente a los gastos de gestión, administración y control técnico del ayuntamiento de Lliria, valorados en **"Introducir los costes para el ayuntamiento estimados"**.
 13. Presentar anualmente al ayuntamiento de Lliria una copia de las pólizas de responsabilidad civil actualizadas, y si este lo solicita, presentar toda la documentación de la empresa relativa a la prestación del servicio concedido por tal de comprobar la total legalidad de esta en el orden fiscal, laboral, administrativo, etc. En caso de que el adjudicatario sea una sociedad, también habrá que presentar un testimonio notarial de cualquiera de los acuerdos que modifiquen sus fines sociales cuando estos pudieran afectar directa o indirectamente, el cumplimiento del servicio objeto del contrato en un periodo de 15 días posteriores a su adopción.
 14. Poner en disposición del ayuntamiento de Lliria todo el material y medios adscritos al servicio en caso de vaga o cierre de la patronal, además de hacerse cargo del personal que se asigne para la prestación del servicio. El adjudicatario está obligado a comunicar al ayuntamiento de Lliria el inicio de las situaciones anteriormente citadas con una antelación mínima de 48 horas.
 15. Permitir y facilitar las inspecciones de trabajo, material y medios de servicio que disponga el ayuntamiento de Lliria (delegados, servicios técnicos y policía local).
 16. Tener a disposición del ayuntamiento de Lliria los resultados del autocontrol relativo a la prestación del servicio.

PLIEGO DE CONDICIONES ADMINISTRATIVAS

17. Velar para que el personal del servicio se comporte con toda la corrección con los ciudadanos, autoridades y agentes y que dispongan de un distintivo que acredite su identidad en caso de ser requerido.
18. Tener a disposición de los usuarios un libro o registro de reclamaciones y denuncias, registrarlas y entregarlas al ayuntamiento de Lliria una copia de éstos al día siguiente se producirse la queja.
19. Impedir que el personal, medios, material o instalaciones adscritas sirvan o realicen cualquier servicio ajeno a este excepto previa autorización del ayuntamiento de Lliria.
20. Mantener, como mínimo, la estructura técnica y económica que se haya ofrecido en las plicas presentadas.
21. La empresa deberá nombrar un interlocutor válido para cualquier relación con el ayuntamiento de Lliria, gerentes y responsables de los centros fruto de la ejecución del contrato.
22. El ayuntamiento designará una persona que supervisará las tareas de instalación de los aparatos de producción de calor, así como de las obras que deriven de esta, y es obligación de la empresa proporcionarle las mayores facilidades posibles.
23. Aceptar la modificación del servicio en las circunstancias previstas en las disposiciones vigentes.
24. El contratista hará una evaluación de riesgos laborales, y informará y formará a sus empleados en este sentido.
25. El contratista está obligado al cumplimiento de las disposiciones vigentes en materia laboral, seguridad social y seguridad e higiene en el trabajo.
26. Presentación de toda la documentación necesaria para obtener las licencias y autorizaciones.
27. Nombrar antes de la ejecución de las obras, la dirección facultativa y la coordinación de seguridad y salud.
28. Cumplir con todas las obligaciones en materia de salud en el trabajo según los términos establecidos en el Real Decreto 1627/1997, del 24 de octubre, regulador de las disposiciones mínimas de seguridad y salud en las obras de construcción.
29. El adjudicatario, con una periodicidad trimestral, deberá presentar la certificación de estar al corriente de las obligaciones tributarias y de seguridad social a los Servicios de Tesorería del ayuntamiento de Lliria.
30. La empresa deberá usar sistemas térmicos con fuentes de energía renovable(biomasa)
31. Facilitar todos los datos que se obtienen con el monitoreo y control de la instalación al ayuntamiento de Lliria, en el formato que este establezca, si así lo requieren.
32. El adjudicatario deberá formalizar y tener vigente un contrato con una entidad de inspección y control durante toda la concesión.
33. Todas las otras obligaciones de hacer, no hacer o soportar no recogidas expresamente en este artículo, pero que se establecen en este pliego, en el pliego de condiciones técnicas o en las disposiciones de carácter general que resulten de aplicación.

Artículo 33. Responsabilidades de la empresa concesionaria.

Irá a cargo de la empresa contratista la indemnización por daños y perjuicios causados a terceros en la ejecución de las obras y prestación del servicio y suministro.

El contratista asumirá todas las responsabilidades que se puedan derivar, tanto penal como civilmente, de la ejecución y prestación el servicio contratado.

PLIEGO DE CONDICIONES ADMINISTRATIVAS

La empresa contratista del servicio también asumirá las responsabilidades que en materia laboral puedan derivarse de la contratación del personal que afecte al servicio de mantenimiento.

Por otra parte, el contratista tendrá responsabilidad respecto a:

- a) **Material:** El contratista será responsable de todo el material objeto de este contrato, a excepción de los casos en el que el daño haya estado ocasionado:
- Por terceros (obras, vandalismo, colisiones, etc.)
 - Condiciones meteorológicas extremas
 - Catástrofes
 - Causas de fuerza mayor

Para la reparación de todos estos tipos de daños, el contratista elaborará una relación valorada de los trabajos a realizar, que libraré al ayuntamiento de Lliria, el cual podrá encargarse de la reparación a la empresa que considere más adecuada.

- b) **Funcionamiento del servicio:** El contratista será el responsable de las deficiencias en el funcionamiento de las instalaciones de la central térmica, así como las que deriven de los defectos y negligencias, etc. Que puedan observarse en la ejecución de los trabajos de limpieza y verificación de las instalaciones.
- También será responsable de las interrupciones totales o parciales del servicio, incluidas las producidas por falta de suministro de energía, como los accidentes, daños o perjuicios de cualquier índole causados por las instalaciones, o como consecuencia de los trabajos realizados durante la prestación del servicio.

Artículo 34. Daños causados por terceros.

Las reposiciones debidas a daños producidos en las instalaciones serán a cargo de la concesionaria, que dado el caso podrá contratar una póliza de seguros que cubra estos daños.

Artículo 35. Cobertura de riesgos.

El adjudicatario está obligado a suscribir un seguro a todo riesgo de la construcción y ejecución del contrato que cubra los posibles daños derivados de las obras o labores de instalación y ejecución de contrato, con una cobertura de **"Especificar la cobertura deseada Ayuntamiento (300.000€)"** que presentará en el sobre 1.

Artículo 36. Obligaciones en materia laboral

La naturaleza administrativa de la contratación excluye cualquier vinculación laboral o funcional entre el personal del contratista y sus subcontratos con el ayuntamiento de Lliria.

El ayuntamiento de Lliria no asumirá ninguna responsabilidad ni obligación laboral, social o económica con los empleados del contratista.

También se tienen en cuenta las obligaciones en materia laboral citadas dentro del artículo 32 del presente pliego.

Artículo 37. Gestión del medio ambiente

El licitador indicará las medidas que contemplará el proyecto, para minimizar el eventual impacto medioambiental negativo, considerando tanto la fase de construcción de las infraestructuras, como operación del sistema, respetando los requisitos ambientales definidos en este pliego y la normativa en vigor.

El contratista adoptará todas las medidas necesarias para evitar la contaminación física o química de la naturaleza, espacios urbanos y suburbanos que se pudieran derivar de los materiales, sustancias, productos o maquinaria empleados en la ejecución del contrato.

Durante la fase de construcción, el licitador está obligado a dar cumplimiento estricto a las determinaciones de la licencia municipal sobre la gestión de residuos generados durante la ejecución de las obras, y especialmente, las de librarlas a un gestor autorizado, asumiendo los costes de gestión, gastos de vertido, y todos los gastos necesarios para la correcta gestión.

Artículo 38. Condiciones especiales de la ejecución

CITAR ALGUNA CONDICIÓN ESPECIAL DE EJECUCIÓN QUE CONSIDERE NECESARIA EL AYUNAMIENTO DE LLÍRIA, SI NO ES EL CASO, ELIMINAR EL ARTÍCULO.

Artículo 39. Presentación del proyecto ejecutivo

El adjudicatario deberá presentar el proyecto ejecutivo como se establece en el pliego de prescripciones técnicas.

El ayuntamiento, previo estudio y reclamación de enmiendas, lo someterá a información pública durante un mes tal y como especifican los artículos 129 y 130 del TRLCSP.

Artículo 40. Ejecución de las obras e inicio de la prestación del servicio

Las obras se iniciarán una vez haya finalizado el trámite de aprobación del proyecto de acuerdo con el procedimiento previsto en el artículo anterior y requerirá de la aprobación del acta de comprobación del replanteo que, deberá producirse en un plazo máximo de “**especificar tiempo ayuntamiento(15 días)**” desde la fecha de aprobación definitiva del proyecto.

La parte de la amortización de la prestación P4 se iniciará a partir del inicio del servicio.

Artículo 41. Servicios existentes y señalización de las obras

El contratista instalará a su cargo 2 carteles informativos de las obras, de acuerdo con las normas que correspondan.

Complementariamente, y como actualización para la documentación que acompaña el pliego, el contratista deberá comprobar y pedir información a todas las compañías de servicio, si es el caso.

PLIEGO DE CONDICIONES ADMINISTRATIVAS

Para realizar las obras, el contratista deberá de tener en cuenta todas las instalaciones y servicios existentes dentro del ámbito de la obra (agua, gas, electricidad, telefonía, alumbrado...)

Se considera incluido en el precio total las condiciones especiales de ejecución a causa de los servicios existentes, así como la realización de las instalaciones provisionales necesarias para garantizar el servicio y suministro si así se da el caso.

Artículo 42. Responsabilidad en la ejecución de las obras

La empresa contratista será única responsables delante del ayuntamiento de Lliria, los clientes finales y terceras personas, de todos los daños que se puedan producir durante la ejecución de las obras. La empresa contratista se compromete a ejecutar las obras según los criterios del pliego de prescripciones técnicas y será responsable de que se lleven a cabo de forma correcta.

Artículo 43. Dirección facultativa, vigilancia y supervisión de las obras.

El ayuntamiento de Lliria, sin perjuicio de la dirección facultativa externa, tiene que designar el técnico/a municipal que tendrán que supervisar la ejecución de las obras previstas y comprendidas en el proyecto que presentará la empresa adjudicataria y aprobará el ayuntamiento de Lliria.

La empresa contratista deberá de informar al ayuntamiento de Lliria del equipo de técnicos superiores y medios que ponga al frente de la realización de las obras.

El ayuntamiento podrá dictar normas de obligatoria observancia a la empresa, referente a los servicios que se estén desarrollando en los edificios durante las obras. Estas normas no pueden hacer variar, por parte de la empresa, los plazos marcados en este pliego.

El ayuntamiento de Lliria nombrará una persona que supervise la instalación de los equipos y todas las tareas que deriven de esto. El nombre de esta persona será comunicado a la empresa que estará obligada a librarle toda la documentación que este pida.

Artículo 44. Finalización de las obras.

La empresa adjudicataria comunicará al ayuntamiento de Lliria la finalización de las obras con el fin y efecto de iniciar la prestación del servicio. Con esta finalidad, el ayuntamiento levantará un acta de comprobación tal y como prevé el artículo 244 del TRLCSP.

El adjudicatario, al finalizar los trabajos de instalación de los equipos, deberá de suministrar al ayuntamiento de Lliria toda la documentación técnica referente a los componentes, materiales suministrados, planos, manual de uso y mantenimiento, software de comunicaciones, etc... en soporte de papel o electrónico.

Artículo 45. Inicio y condiciones de las restantes prestaciones del contrato

Finalizadas las obras y levantada el acta de comprobación por parte del ayuntamiento, se inicia la fase de explotación de la obra y gestión del contrato.

PLIEGO DE CONDICIONES ADMINISTRATIVAS

El pago de los gastos energéticos de la P1 junto con P2 y P3 se iniciarán con el suministro de energía. (recuérdese artículo 40, P4 se inicia con la prestación del servicio)

Al inicio del suministro de energía, la empresa contratista se hará cargo de la titularidad de la póliza de gas natural que alimenta hasta la fecha las calderas que actuarán de back-up de la red de calor.

El mantenimiento de la caldera de gas natural de backup se iniciará conjuntamente con la prestación P2.

Para una correcta realización de las tareas, el contratista está obligado a cumplir con las siguientes prescripciones:

- Todos los trabajos de mantenimiento conductivo y preventivo se realizarán dando cumplimiento a las disposiciones del presente pliego y del pliego de prescripciones técnicas.
- Cualquier cambio, sustitución, innovación, añadido, etc. Que se pueda realizar en las instalaciones deberán ser previamente comunicadas por escrito a los servicios técnicos del ayuntamiento de Lliria.
- El contratista tomará todas las precauciones necesarias para evitar accidentes y perjuicios de cualquier orden, siendo responsable los mismos y atendiendo en esta materia la legislación general que sea de aplicación. La señalización de las zonas de trabajo correrá a cargo del contratista. En el caso de las obras o reparaciones que supongan un peligro para las personas, se tomarán todas las medidas de seguridad necesarias.
- Excepto en el caso de urgencia, las reparaciones y tareas de mantenimiento se realizarán según los criterios definidos en el presente pliego y en el pliego de prescripciones técnicas.
- La empresa contratista quedará obligada al cumplimiento de aquello dispuesto en la ley orgánica 15/1999, del 13 de diciembre, de protección de datos de carácter personal y expresamente indicado en el artículo 12. Igualmente será de aplicación las disposiciones de desarrollo que se encuentren en vigor a la adjudicación de este contrato o que puedan estar durante su vigencia, especialmente aquellas normas del reglamento de Medidas de Seguridad, aprobado por el Real Decreto 994/1999, del 11 de junio.

CONDICIONES ECONÓMICAS DE LA CONCESIÓN

Artículo 46. Equilibrio económico del contrato.

El contrato deberá de mantener durante todo el tiempo de la concesión el equilibrio económico en los aspectos que se han fijado en el artículo 9 de este pliego y de acuerdo con el artículo 258 del TRLCSP.

El ayuntamiento tendrá que reestablecer el equilibrio económico del contrato, en beneficio para la parte contratante correspondiente, en los siguientes casos:

- a) Cuando el ayuntamiento modifique las condiciones de explotación de la obra.

PLIEGO DE CONDICIONES ADMINISTRATIVAS

- b) Cuando por causa de fuerza mayor o actuaciones del ayuntamiento o de las administraciones o entidades implicadas, determinen la ruptura sustancial de la economía del contrato. Tienen consideración de causas de fuerza mayor las recogidas en el artículo 231 del Real Decreto Legislativo 3/2011.
- c) Cuando se produzca un riesgo imprevisible que determine de forma directa la ruptura sustancial de la economía del contrato.
- d) Cualquier norma, ley o acto de autoridad administrativa/gubernamental, que no esté en vigor durante el momento de publicarse este pliego, que sea ajeno a la relación entre las partes contratantes pero que determine de forma directa la ruptura sustancial de la economía del contrato.

El restablecimiento del equilibrio económico del contrato puede consistir en lo citado a continuación:

- Modificación de los precios de suministro de energía a los usuarios previstos en el pliego de prescripciones técnicas o los que resulten de la oferta del adjudicatario.
- Ampliación/reducción de la duración del contrato.
- Incorporación de nuevas instalaciones a la actual (nuevos usuarios de la red) que garanticen un incremento de los de los ingresos suficiente para reestablecer el equilibrio económico.

Artículo 47. Revisión de precios.

1. De acuerdo con el artículo 255 del TRLCSP la revisión de precios a abonar por los usuarios de los suministros tendrá lugar cuando haya pasado un año desde la ejecución del contrato, a contar desde que hayan finalizado las obras y se haya iniciado la prestación del servicio de suministro y mantenimiento.
2. Para hacer posibles las previsiones presupuestarias, el concesionario deberá de pedir una revisión de precios antes del 30 de septiembre de cada año.
3. Las tarifas serán revisadas anualmente por aplicación de las siguientes fórmulas:

Prestación P1. Gestión energética

La revisión de esta prestación se llevará a cabo mediante los índices o fórmulas de carácter oficial que determinen el gobierno o la normativa vigente en cada momento. Por tanto, las fórmulas podrán ser revisadas durante la vigencia del contrato, siempre disponiendo del visto bueno del ayuntamiento de Llíria.

En el presente pliego se propone la siguiente fórmula como sistema de cálculo de revisión de precio, aún así, el adjudicatario podrá realizar una propuesta de fórmula para la revisión de precios equivalentes y substitutoria de esta, que, en todo caso, deberá ser validada por los servicios técnicos municipales.

El importe de esta prestación será revisado anualmente a partir de la siguiente fórmula:

$$P'1 = P1 \times (PE'/PEO)$$

Dónde:

PLIEGO DE CONDICIONES ADMINISTRATIVAS

P'1 = Precio de suministro de energía revisado. (€/kWh)

P1 = Precio de suministro de energía en el periodo anterior (€)

PE' = Precio de la astilla revisado (€)

PE = Precio de la astilla del periodo anterior (€)

Los precios utilizados para determinar el precio de la astilla serán los que se publiquen en la página web del IDEA.

Prestación P2. Mantenimiento.

La revisión de esta prestación se llevará a cabo mediante los índices o fórmulas de carácter oficial que determinen el gobierno o la normativa vigente en cada momento. Por tanto, las fórmulas podrán ser revisadas durante la vigencia del contrato, siempre con el visto bueno del ayuntamiento de Lliria.

Se propone la siguiente fórmula polinómica como sistema de cálculo de revisión de precios, aún así, el adjudicatario podrá realizar una propuesta de fórmula para la revisión de los precios, equivalente y sustitutoria de esta, la cual deberá ser validada por los técnicos del ayuntamiento de Lliria.

El importe de la prestación se revisará anualmente mediante la siguiente fórmula:

$$P'2 = P2 \times kt$$

Dónde:

P'2 = Precio revisado (€)

P2 = Precio del periodo anual anterior

Kt = Coeficiente teórico de revisión en el momento de la revisión t.

$$Kt = 0,60 \times Vp1 + 0,05 \times Vp2 + 0,05 \times Vp3 + 0,10 \times Vp4 + 0,15 \times Vp5 + 0,05 \times Vp6 + 0,42$$

Vp1 = Variación de precios de los materiales para instalaciones de climatización, calefacción y ventilación y extracción, según la actualización de los precios de las partidas correspondientes al banco BDC del IVE.

Vp2 = Variación de los precios de los materiales para tubos y accesorios para gases y fluidos, según la actualización de los precios de las partidas correspondientes al banco BDC del IVE

Vp3 = Variación de precio de los materiales para instalaciones eléctricas, según la actualización de precios de las partidas correspondientes al banco BDC del IVE.

Vp4 = Variación de los precios de los materiales para instalaciones de fontanería, agua caliente sanitaria, abastecimiento y suministro de agua y riego, según la actualización de los precios de las partidas correspondientes del BDC del IVE.

Vp5 = Variación de los precios en instalaciones de gas natural y GLP según la actualización de los precios de las partidas correspondientes del BDC del IVE.

Vp6 = Variación de los precios de válvulas, filtros, bombas, grupos de presión, según la actualización de los precios de las partidas correspondientes del BDC del IVE.

En un último extremo, se puede llegar a una propuesta de revisión de precios anuales que deberá de reflejar la evolución diferencial de los costes anuales. Por tanto, en esta alternativa deberá negociarse y hacer un pacto anualmente con los servicios técnicos municipales.

Prestación P3. Garantía total.

La revisión de esta prestación se llevará a cabo mediante los índices o fórmulas de carácter oficial que determinen el gobierno o la normativa vigente en cada momento. Por tanto, las fórmulas podrán ser revisadas durante la vigencia del contrato, siempre con el visto bueno del ayuntamiento de Lliria.

Se propone la siguiente fórmula polinómica como sistema de cálculo de revisión de precios, aun así, el adjudicatario podrá realizar una propuesta de fórmula para la revisión de los precios, equivalente y sustitutoria de esta, la cual deberá ser validada por los técnicos del ayuntamiento de Lliria.

El importe de la prestación se revisará anualmente mediante la siguiente fórmula:

$$P'3 = P3 \times kt$$

Dónde:

P'3 = Precio revisado (€)

P3 = Precio del periodo anual anterior

Kt = Coeficiente teórico de revisión en el momento de la revisión t.

$$Kt = 0,60 \times Vp1 + 0,05 \times Vp2 + 0,05 \times Vp3 + 0,10 \times Vp4 + 0,15 \times Vp5 + 0,05 \times Vp6 + 0,42$$

Vp1 = Variación de precios de los materiales para instalaciones de climatización, calefacción y ventilación y extracción, según la actualización de los precios de las partidas correspondientes al banco BDC del IVE.

Vp2 = Variación de los precios de los materiales para tubos y accesorios para gases y fluidos, según la actualización de los precios de las partidas correspondientes al banco BDC del IVE

Vp3 = Variación de precio de los materiales para instalaciones eléctricas, según la actualización de precios de las partidas correspondientes al banco BDC del IVE.

Vp4 = Variación de los precios de los materiales para instalaciones de fontanería, agua caliente sanitaria, abastecimiento y suministro de agua y riego, según la actualización de los precios de las partidas correspondientes del BDC del IVE.

Vp5 = Variación de los precios en instalaciones de gas natural y GLP según la actualización de los precios de las partidas correspondientes del BDC del IVE.

Vp6 = Variación de los precios de válvulas, filtros, bombas, grupos de presión, según la actualización de los precios de las partidas correspondientes del BDC del IVE.

En un último extremo, se puede llegar a una propuesta de revisión de precios anuales que deberá de reflejar la evolución diferencial de los costes anuales. Por tanto, en esta alternativa deberá negociarse y hacer un pacto anualmente con los servicios técnicos municipales.

Prestación P4. Obras

La revisión de esta prestación será mediante el Euríbor, y se hará en base al valor del último Euríbor publicado en la fecha en la que toque la revisión.

PLIEGO DE CONDICIONES ADMINISTRATIVAS

Artículo 48. Pagos de la actualización anual de las tarifas

Los importes anuales de las prestaciones del contrato (P1,P2,P3 y P4) tal como se definen, serán revisados cada año a la fecha de adjudicación según las modalidades anunciadas a la cláusula de revisión de tarifas.

El importe de la prestación P1 será abonado mensualmente en función del consumo y del precio unitario.

Los importes de las prestaciones P2, P3, P4 serán objeto de pagos mensuales, calculados sobre la base de un doceavo (1/12) de los valores actualizados anualmente, que serán facturados el día 1 de cada mes.

Cuando sea posible realizar el cálculo dentro del primer mes al que corresponda la revisión, el resultado de la revisión se incluirá en esta factura.

Cuando la revisión de tarifas no sea posible realizarla antes de la generación de la primera factura, y se haga con posterioridad, los importes retroactivos correspondientes a la facturación que se haya realizado, se abonará dentro de los términos pactados a partir de la fecha de presentación de la nueva factura con los importes atrasados.

Artículo 49. Financiamiento, ayudas y subvenciones.

En caso de que al ayuntamiento de Llíria le resulte otorgada una subvención para la ejecución de las actuaciones, la cuota P4 se recalculará en base a este supuesto y en base al artículo 65 del presente pliego.

Por otra parte, para llevar a cabo la inversión inicial del presente pliego, la empresa contratista tiene la posibilidad de conseguir una financiación especial para proyectos de eficiencia energética y uso de energías renovables. Además, el Instituto Valenciano de Competitividad Empresarial (IVACE) tiene líneas de subvención para esta tipología de proyectos.

Si por la naturaleza de las actuaciones a las que se refiere el presente contrato, se da el caso de poder solicitar cualquier ayuda y/o subvención de cualquier órgano, Administración Estatal, autonómica, Local o Comunitaria, la empresa contratista estará obligada a solicitarla y gestionarla siempre que así lo indique el ayuntamiento de Llíria o mediante su visto bueno. Así mismo, la empresa estará obligada a preparar toda la documentación necesaria para tal solicitud.

La empresa contratista facturará un 2% de la cuantía subvencionada en concepto de gestión y tramitación de la subvención. Este importe será abonado a la empresa contratista por el ayuntamiento una vez se haya hecho efectivo el ingreso de la subvención.

En caso de que la subvención resulte concedida tanto a la empresa como al ayuntamiento, esto será motivo o bien de actualización a la baja del presupuesto del presente contrato por tal de adecuarlo a la nueva situación, o bien a la reducción en años de la duración del concurso. Ambas alternativas requieren el visto bueno del ayuntamiento de Llíria.

En caso de optar por reducir la amortización, la empresa contratista repercutirá la totalidad del importe recibido de la subvención al ayuntamiento de Llíria.

PLIEGO DE CONDICIONES ADMINISTRATIVAS

$$S_m = S_a \left[\frac{\left(\frac{i}{12}\right)}{1 - \left(1 + \frac{i}{12}\right)^{-n}} \right]$$

S_m = Importe mensual a descontar de la P4 en concepto de retorno de la subvención otorgada

S_a = Importe de la subvención concedida.

i = tipo de interés anual correspondiente al euríbor + 1,15%

N = número de meses que restan entre la fecha en que se ha hecho efectivo el ingreso de la subvención y el final del contrato.

Nota: El importe S_m se revisará anualmente en función de la variación del euríbor, teniendo en cuenta el importe de la subvención " S_a " restante y el número de meses " n " restante.

MODIFICACIONES Y SECUESTRO DE LA CONCESIÓN

Artículo 50. Modificación del contrato

Confeccionado el contrato, el ayuntamiento de Llíria podrá introducir modificaciones en su objeto por razones de interés público y para atender a causas imprevistas, justificando debidamente la necesidad de éstas. Estas modificaciones no pueden afectar a las condiciones esenciales del contrato.

No tienen consideración de modificaciones de contrato las ampliaciones del objeto del contrato que:

- No se puedan integrar en el proyecto mediante una simple corrección de éste.
- Suponen la realización de una prestación susceptible de utilización o aprovechamiento independiente.
- Dirigidas a satisfacer nuevas finalidades no previstas en la documentación preparatoria del contrato.

Todas estas se contratarán de forma separada.

En todo caso, si se trata de obras o servicios complementarios, entendiéndose por complementarios aquellas obras y servicios que no figuren en el proyecto ni el contrato inicial, pero que, por una circunstancia imprevista, sea necesario para la ejecución de las obras y los servicios tal como están previstos en el contrato inicial, la ejecución de las mismas se confiará al adjudicatario, siempre que no se puedan separar técnica y económicamente del contrato sin causar graves inconvenientes a propiedad o entidad contratante, o, que sean estrictamente necesarias para su perfeccionamiento y su importe acumulado no supere el 30% del precio total del contrato.

Las causas que pueden suponer una modificación del contrato son:

1. Ampliación de la red de distribución a terceras personas y/o entidades públicas o privadas, en caso de que no se satisfacen los escenarios de demanda establecidos en los pliegos.

PLIEGO DE CONDICIONES ADMINISTRATIVAS

2. Peticiones de los nuevos usuarios de edificios cercanos a la red, siempre que se puedan asumir sin causar un desequilibrio en el contrato.
3. En el caso de los edificios o equipamientos de titularidad pública dónde se desee realizar una apuesta por las energías renovables o eficiencia energética, siempre que este hecho no cause un desequilibrio en el contrato.

Para cualquiera de los escenarios que supongan una modificación del contrato, se requerirá de la aprobación por parte del ayuntamiento de Llíria, previa presentación por parte del adjudicatario de una valoración técnica y económica de la solución propuesta, juntamente con el plan económico financiero de la vigencia del contrato.

La modificación del contrato se deberá formalizar por escrito en la forma prevista en el artículo 107 del TRLCSP.

Artículo 51. Secuestro de la concesión

1. Por tal de garantizar la continuidad en la prestación de los servicios, el ayuntamiento de Llíria podrá asumir temporalmente la ejecución directa de estos en los casos en que el concesionario no lo preste o no pueda prestarlo, por circunstancias imputables o no a éste y en los términos que establece el artículo 251 del TRLCSP.
2. En este caso, habrá que tramitar un expediente, con una audiencia al concesionario, en la cual se constataran las debidas justificaciones documentales de las interrupciones en cuanto a tiempo, características, y, si es necesario, requerimientos que se hayan verificado. Igualmente se adjuntarán al expediente los dictámenes técnicos emitidos por los servicios técnicos.
3. En virtud de la intervención, el ayuntamiento de Llíria se encargará directamente del funcionamiento del servicio, mediante la utilización del personal, material e instalaciones adscritas a la concesión.
4. La duración de la intervención no puede ser superior a tres años ni a la tercera parte del tiempo que reste para la finalización del plazo de concesión.

Artículo 52. Cesión y subcontratación.

1. Cesión

El contratista solo podrá ceder válidamente los derechos y obligaciones que nazcan del contrato, mediante autorización expresa y por escrito del ayuntamiento de Llíria, y de conformidad con los requisitos señalados en el artículo 226 del TRLCSP.

2. Subcontratación

El contratista solo podrá subcontratar de forma válida, la realización del contrato hasta el 60% del importe de adjudicación, o mediante comunicación previa y por escrito al ayuntamiento de

PLIEGO DE CONDICIONES ADMINISTRATIVAS

Lliria del subcontrato a celebrar, y de conformidad con los requisitos señalados en el artículo 27 del TRLCSP.

La comunicación al ayuntamiento adjuntará una declaración responsable de la empresa de que no está incurso en suspensión de clasificación y que no esta inhabilitada para contratar ni comprendida en ningún supuesto que determinen la prohibición de intervenir como contratista en los términos establecidos por el TRLCSP, así como afirmando que es concedora y asume la totalidad de las obligaciones del contratista principal.

Así mismo, la empresa subcontratada deberá reunir las condiciones de clasificación que se piden a la contratista.

En cualquier caso, el ayuntamiento de Lliria permanecerá siempre ajeno y al margen de las relaciones entre el contratista y las empresas que contrata, no siendo el ayuntamiento responsable en ningún caso, de las consecuencias derivadas de los contratos que celebre el concesionario con segundos y, por tanto, mantendrá relaciones exclusivamente con el adjudicatario a todos los efectos.

CAPÍTULO 4. PENALIZACIONES CONTRACTUALES

Artículo 53. Disposiciones generales.

Las penalidades contractuales se fijarán de conformidad con lo que dispone el artículo 212 y el 252 del TRLCSP y, además, serán específicos de este contrato las infracciones y sanciones que se señalan en este pliego.

El incumplimiento de las obligaciones, que corresponde a lo que se dispone en el TRLCSP, este pliego y el Pliego de prescripciones técnicas, la propuesta adjudicataria y el documento de formalización del contrato de suministro y servicio; Llevará a la imposición de las penalidades establecidas en este pliego a la empresa que resulte contratista, sin perjuicio de la obligación de solucionar los daños y perjuicios se hayan podido causar al ayuntamiento o clientes, y que deberá abonar la empresa en todo aquello que supere la garantía definitiva.

El régimen de incumplimientos y penalidades es independiente de las infracciones y sanciones que sean ajenas al vinculo propiamente contractual, previsto en la normativa sectorial, que se regirán por sus propios principios y normas. Si el ayuntamiento se percata o sufre del incumplimiento, el ayuntamiento pondrá los hechos en conocimiento del órgano competente.

La firma del contrato por parte de la persona jurídica contratista, supone la aceptación de estas penalidades.

En caso de que el ayuntamiento de Lliria opte por la no resolución del contrato, se impondrán al contratista las penalizaciones a continuación señaladas.

Artículo 54. Infracciones

Las infracciones en las que pueda incurrir el concesionario en la prestación del servicio se clasifican en leves y graves, de acuerdo con el artículo 252 del TRLCSP.

Artículo 55. Régimen de incumplimientos y penalizaciones

1. Incumplimientos en los plazos de ejecución y puesta en servicio.

El incumplimiento de los plazos de ejecución y puesta en funcionamiento de las instalaciones establecido en el pliego de prescripciones técnicas del proyecto definitivo a ejecutar, por causas imputables al contratista, será penalizado económicamente de la siguiente forma:

- Los primeros 45 días de retraso a razón de 500 € por día.
- A partir de 45 días de retraso a razón de 1000 € por día.

La penalización será deducible de la garantía definitiva prevista en el artículo 26 del presente pliego.

Si este incumplimiento es debido a causas justificadas, el adjudicatario está obligado a comunicarlo a los servicios técnicos del ayuntamiento y, si el consistorio viera justificado el incumplimiento, podría no penalizarse al adjudicatario.

2. Incumplimiento en la explotación y prestación del suministro.

El adjudicatario tiene que garantizar la disponibilidad total y permanente del suministro contratado con los usuarios.

Se considerará incumplimiento, no solo la falta total de suministro, sino la disponibilidad deficiente, entendiéndose que ésta última se produce cuando la aportación de energía no sea suficiente para atender la demanda de calor y agua caliente sanitaria, que, dentro de los estándares de temperatura previstos en este pliego, hayan sido pactados entre adjudicatario y usuarios, especialmente los siguientes:

- a) Corte de suministro o incumplimiento de la potencia contratada cuando ésta sea requerida por el usuario según lo pactado. Estas desviaciones son respecto a las especificaciones de suministro pactadas entre adjudicatario y cada usuario.
- b) Periodos de servicio correcto de duración inferior a 48 horas, que se encuentren entre dos periodos deficientes.

No se contabilizan como suministro o disponibilidad deficiente los fallos de suministro provocados por un corte de suministro eléctrico y/o de gas natural por causas imputables a la compañía suministradora.

Las deficiencias en el servicio que superen ciertos límites temporales supondrán un decremento automático de la factura siguiente a la del periodo considerado. En caso de que se de este suceso, el decremento tiene que formar parte de la factura como un concepto independiente y, por tanto, este caso deberá tenerse en cuenta en modelo de factura que aporte el adjudicatario.

Las hipótesis de cálculo de este decremento son:

Hipotesis 1:

La falta de suministro o disponibilidad deficiente de este por un plazo inferior a 7 horas acumuladas en un mes, no comporta penalización.

Hipotesis 2:

PLIEGO DE CONDICIONES ADMINISTRATIVAS

Suministro/disponibilidad deficiente mayor a 7 horas, pero menor o igual a 14 horas acumuladas en 1 mes, supondrá un decremento automático de la factura del mes siguiente un 20 %.

Hipótesis 3:

Suministro/disponibilidad deficiente durante más de 14 horas acumuladas en un mes, supondrá el decremento automático de la factura del mes siguiente un 50%.

Artículo 56. Infracciones graves

Se tipifican como graves los siguientes incumplimientos, cuando se ponga en peligro la correcta prestación del servicio, la seguridad de las personas y las condiciones medioambientales. Los siguientes incumplimientos podrán dar lugar a las penalizaciones previstas en el artículo 252 del TRLCSP, excepto aquellas que se recogen en el artículo 55 de este pliego que regulan su propio régimen de penalización.

Se tipifican como incumplimientos graves los siguientes:

1. Incumplimiento de las obligaciones contractuales esenciales previstas en este documento y/o contrato.
2. Incumplimiento de cualquier obligación del contratista que pueda suponer un perjuicio grave.
3. Informe negativo de alguna auditoria técnica prevista que implique una valoración de la instalación como deficiente.
4. La no resolución de las deficiencias en el plazo establecido por las auditorias técnicas.
5. La no realización del informe anual de gestión de explotación.
6. No acreditar la contratación y mantenimiento de las pólizas de responsabilidad civil.
7. Incumplimiento de las condiciones establecidas en la fase de ejecución de la obra y/o la gestión del contrato.
8. El incumplimiento de las ordenes e instrucciones dadas por el Ayuntamiento cuando por este incumplimiento, pongan en peligro la ejecución de las obras y/o la correcta prestación del servicio, o bien la seguridad.
9. El incumplimiento de las condiciones relativas al Mantenimiento preventivo, normativo, conductivo y correctivo en los plazos establecidos en el Pliego de Prescripciones técnicas y en la oferta presentada.
10. Las actuaciones que, por acción o omisión, generan riesgos muy graves sobre el medio ambiente de acuerdo con la legislación vigente.
11. El incumplimiento de las prescripciones sobre señalización y seguridad de terceros.
12. Incumplimiento de las obligaciones derivadas de la normativa general sobre prevención de riesgos laborales y, especialmente, de las del plan de seguridad y salud en las prestaciones.
13. El incumplimiento de las obligaciones jurídico-laborales de la empresa con sus empleados, en especial a lo referente con cotizaciones de la Seguridad Social y pago de salarios.
14. La no comunicación por escrito al ayuntamiento de Llíria de las subcontratas que pretenda adoptar el concesionario, o una vez firmadas, no dar constancia al ayuntamiento dentro de los 15 días naturales siguientes a la suscripción.
15. El incumplimiento de las garantías de confidencialidad y de reserva en cuanto a datos o antecedentes que sean públicos y que estén relacionados con el objeto del contrato.

PLIEGO DE CONDICIONES ADMINISTRATIVAS

16. El incumplimiento de todo aquello a lo que obliga la Ley orgánica 15/1999, del 103 de diciembre, de protección de datos de carácter personal, y el Real Decreto 1720/2007, del 21 de diciembre, que aprueba el reglamento del desarrollo de esta Ley orgánica 15/1999, en relación con los datos personales a los que se tenga acceso durante la vigencia de este contrato.
17. La reincidencia por tres veces en una falta leve que pueda poner en peligro la prestación del servicio.
18. Las actuaciones que, por acción o omisión, generen riesgos graves sobre el medio ambiente, según la legislación vigente.
19. El incumplimiento de las obligaciones derivadas de la normativa general.

Artículo 57. Infracciones leves.

Se tipifican como leves, los incumplimientos de este pliego, contrato y normativa aplicable, cuando no se ponga en peligro la correcta prestación del servicio y seguridad de las personas y las condiciones medioambientales. Los siguientes incumplimientos tendrán las penalidades previstas en el artículo 252 del TRLCSP, excepto aquellas que se recogen en el artículo 55 de este pliego.

1. Incumplimiento de las obligaciones de carácter formal o documental, exigidos en la normativa de prevención de riesgos laborales, no tipificados como graves.
2. Informe negativo de las auditorias técnicas previstas, que impliquen solo, la valoración de ciertas deficiencias.
3. La no solución de deficiencias en el plazo establecido por las auditorias técnicas.
4. No entregar los informes periódicos previstos en la fase de ejecución de la obra
5. Si durante la prueba de potencia de los paneles fotovoltaicos, no se consigue llegar a la potencia ofrecida

Artículo 58. Expediente previo

Las sanciones se impondrán en virtud del expediente instruido con esta finalidad, que incoará el alcalde, por propia iniciativa o denuncias de los ciudadanos o por propuesta de los servicios técnicos. En todo caso, se dará audiencia al concesionario durante un plazo de 10 días, y en todo aquello no previsto en el presente pliego, se seguirá el procedimiento sancionador regulado por el Decreto 278/1993 del 9 de noviembre.

Artículo 59. Procedimiento sancionador.

Con carácter general:

1. La competencia para incoar el expediente sancionador es del Alcalde.
2. La instrucción del expediente se encargará a un representante del ayuntamiento de Lliria, y, el secretario del expediente será un funcionario del ayuntamiento de Lliria.
3. La resolución del expediente corresponde al presidente/alcalde, quitado que la propuesta de sanción sea la resolución del contrato, en cuyo caso está corresponderá al Pleno del ayuntamiento de Lliria.
4. El resto de los aspectos procedimentales, se tienen que ajustar a lo que disponga la legislación aplicable y de acuerdo con los siguientes:

PLIEGO DE CONDICIONES ADMINISTRATIVAS

La imposición de penalidades por infracciones graves exigirá el expediente contradictorio instruido a este efecto, conforme al procedimiento fijado a continuación. Todas las penalidades serán impuestas por el órgano municipal competente, previa audiencia del contratista, en el plazo de 15 días además de un informe jurídico. Para la imposición de penalidades leves, no será preceptiva la instrucción del procedimiento, pero si el trámite de audiencia con la empresa contratista.

El procedimiento de incoará de oficio por el ayuntamiento, bien por propia iniciativa o como consecuencia de denuncias formuladas por cualquier persona que pueda tener conocimiento de los hechos. En caso de que se inicie la incoación, el ayuntamiento nombrará un instructor e informará al contratista sobre la iniciación del procedimiento. El instructor formulará el pliego de cargos que contendrá el hecho o hechos imputados y se lo notificará al concesionario, concediéndole 15 días para responder. Una vez pasado el plazo, a la vista de aquello que alegue el contratista, el instructor formulará una propuesta de imposición de penalidades que se notificará al contratista, para que nuevamente en 15 alegue aquello que convenga en su derecho. La propuesta de resolución se remitirá al órgano competente que dictará la resolución que estime oportuna sobre penalidades procedentes.

Si, iniciado el procedimiento el contratista reconociera su responsabilidad, se podrá en cualquier momento, resolver este procedimiento imponiendo la sanción que corresponda, pudiéndose en este caso, aplicar reducciones de entre el 15 -30% sobre el importe de la penalidad propuesta, después de la adecuada valoración de los elementos pertinentes a efecto de graduarla.

Además de la imposición de penalizaciones, la demora del contratista en poner solución a las situaciones derivadas de los incumplimientos facultará al ayuntamiento en cualquier momento para adoptar las medidas pertinentes destinadas a la solución de las deficiencias y, en caso de que estas medidas generen gasto, obrar contra las garantías correspondientes.

Adicionalmente a la imposición de penalidades, se podrá exigir a la empresa contratista que cumpla las obligaciones que ha incumplido.

Si el contratista realizara reiteradamente una infracción de carácter grave que pusiera en peligro el buen servicio, incluida la desobediencia, el ayuntamiento de Lliria podrá declarar el secuestro del contrato, con el objeto de asegurar la prestación del servicio. En virtud del secuestro, el ayuntamiento de Lliria se encargará directamente de la gestión del servicio mediante personal, local, maquinaria, vehículos y materiales adscritos al contrato. La duración del secuestro no podrá ser nunca superior a 2 años, ni a la tercera parte del tiempo que resta hasta la finalización del contrato.

CAPÍTULO 5. EXTINCIÓN DEL CONTRATO

Artículo 60. Extinción de la concesión

La concesión quedará extinguida por cumplimiento del plazo o por resolución.

PLIEGO DE CONDICIONES ADMINISTRATIVAS

El cumplimiento del plazo supondrá también la extinción del contrato vinculado a la concesión y a su explotación.

Se fijan como causas de resolución aquellas previstas en los artículos 223 y 269 del TRLCSP, además de:

1. Por la imposibilidad sobrevenida en la prestación por causa no imputable a las partes.
2. Por el incumplimiento muy grave de las obligaciones esenciales señaladas en el pliego de cláusulas que afectan a la continuidad y regularidad de la prestación.
3. Cuando el concesionario no preste el servicio por sí mismo, incluido el supuesto de transmisión de acciones o participaciones cuando este sea una sociedad mercantil.
4. Si levantada la intervención de la concesión, el contratista vuelve a incurrir en las infracciones que hayan determinado esta intervención.
5. Será también motivo de resolución de contrato el hecho de que el contratista deje de suministrar energía por causas que le sean directamente imputables y por un periodo superior a 72 horas, cuando, a juicio del ayuntamiento debería de haber reestablecido este servicio antes de ese periodo temporal.
6. El incumplimiento de cualquier obligación contractual, sin perjuicio de aquello que dispone la cláusula siguiente, referida a penalizaciones.

Artículo 61. Régimen de transición.

Con un año de anticipación respecto a la fecha de finalización de la concesión, el ayuntamiento de Lliria, designará un interventor técnico, que actuará en funciones de inspector de las instalaciones y materiales afectos al servicio que hayan de revertir en el ayuntamiento una vez finalice este contrato. El interventor dictaminará sobre el estado de mantenimiento y conservación de estos y propondrá todas las reparaciones y reposiciones que sean necesarias. La empresa concesionaria estará obligada a llevarlas a cabo antes de la fecha de finalización.

El interventor realizará también la relación de todos los bienes, medios y materiales afectos al servicio que hayan de revertir al ayuntamiento de Lliria, el cual notificará al concesionario para que en un plazo de 15 días pueda formular sus alegaciones. El ayuntamiento de Lliria aprobará la relación definitiva de los elementos objeto de reversión.

Artículo 62. Revisión de las instalaciones

Durante el periodo de garantía total marcado en este pliego, o incluso un mes antes de la finalización del contrato, los técnicos del ayuntamiento de Lliria revisaran las instalaciones de calefacción, así como las máquinas de producción de calor a efecto de asegurar el funcionamiento una vez finalizado el contrato.

Artículo 63. Periodo de garantía

El concesionario se hará cargo de la garantía total de la obra y del servicio, con un cargo a la prestación P3. Sin perjuicio podrá contratar un seguro para cubrir esta garantía.

Si durante la vigencia del contrato se acreditara la existencia de vicios o defectos en las instalaciones, la administración titular tendrá derecho a reclamar del contratista la reposición de los que resulten defectuosos o la reparación de los mismos.

PLIEGO DE CONDICIONES ADMINISTRATIVAS

Si el órgano de contratación, durante el periodo de garantía estimara que los bienes vinculados al contrato que han de revertir en el ayuntamiento no son aptos para su cometido como consecuencia de vicios y defectos observados al contratista, el ayuntamiento podrá repudiar los bienes dejándolos a cuenta del contratista, y quedando exento de la obligación de pago por ellos o de recuperar el dinero del precio satisfecho.

Finalizado el plazo de garantía sin que la administración titular de la instalación haya formalizado ninguna objeción o denuncia, el contratista quedará exento de responsabilidad por razón de los bienes suministrados.

Artículo 64. Reversión

Atendidas las características de la inversión y duración de la concesión, cuando llegue el fin de ésta, el servicio revertirá gratuitamente, en pleno dominio y posesión al patrimonio de este ayuntamiento de Lliria, sin necesidad de indemnización al concesionario bajo ningún concepto. La reversión se llevará a cabo de forma ordenada y materialmente justa.

La reversión incluirá todos los bienes, medios y materiales afectos al servicio que hagan posible su continuidad más allá de esta fecha, todos los cuales revertirán al patrimonio municipal libres de cargas, gravámenes, arrendatarios, ocupantes y precaristas, al corriente de impuestos y contribuciones de todo tipo y en perfecto estado de conservación y funcionamiento.

Artículo 65. Rescate de la concesión.

El ayuntamiento de Lliria se reserva el derecho de rescatar la concesión antes de su vencimiento si lo justifican las circunstancias de interés público, mediante la indemnización correspondiente, asumiendo la gestión directa del servicio por si mismo o por medio de un ente dependiente.

“INSERTAR TABLA DE RESCATE”

CAPÍTULO 6. DISPOSICIONES FINALES

Artículo 66. Interpretación

Corresponde al ayuntamiento de Lliria la prerrogativa de interpretar las dudas que presenten en el curso de la vigencia de la concesión. La interpretación requerirá un expediente contradictorio con audiencia del contratista antes de su resolución.

Artículo 67. Jurisdicción

Todas las cuestiones o divergencias que surjan se tendrán que resolver por la vía administrativa o por la jurisdicción contenciosa administrativa.

Los licitadores, por el solo hecho de participar en el proceso de licitación entienden que renuncian expresamente a la jurisdicción de los Tribunales de su propio fuero y domicilio, y

PLIEGO DE CONDICIONES ADMINISTRATIVAS

que se someten formalmente a los que tienen la competencia y jurisdicción en la ciudad de Llíria para el conocimiento y resolución de todas las cuestiones litigiosas que pueda suscitar este contrato.

Artículo 68. Régimen jurídico de la concesión

El contrato de concesión se regirá por:

- a) Este pliego de condiciones jurídicas, económicas y administrativas, y por el pliego de prescripciones técnicas en todo aquello que no contradiga a las normas de aplicación preferente en cada momento.
- b) La oferta del licitador que resulte adjudicatario y éste sea formalizado contractualmente.
- c) Por el texto refundido de la Ley de Contratos del Sector Público aprobado por el Real Decreto Legislativo 3/2011, de 14 de noviembre.
- d) Por el Real Decreto 1098/2001, de 12 de octubre, por el cual se aprueba el Reglamento general de la Ley de contratos de las administraciones públicas, en todo aquello que no se contradiga con la TRLCSP.
- e) Por el Real Decreto 817/2009, de 8 de mayo, por el cual se desarrolla parcialmente la Ley 30/2007, de 30 de octubre, acerca de Contratos del sector público.
- f) En caso de falta de regulación en la normativa, se aplicarán el resto de normas del Derecho Administrativo, y si no hubiera, las del derecho privado.

Artículo 69. Modificaciones de este pliego

Las disposiciones de este pliego que por sistemática incorporan aspectos que remiten a normas legales, se entiende que son automáticamente modificadas en el momento en el que se produce la revisión de estas normas. En este supuesto de modificación, continúan siendo vigentes las disposiciones de este pliego que son compatibles o permiten una interpretación armónica con los nuevos preceptos legales o reglamentarios.

CAPÍTULO 7. ANEJOS

Anejo 1. Solicitud de participación en el proceso de licitación

Anejo 2. Declaración de no incurrir en ninguna de las prohibiciones de contratar.

Anejo 3. Modelo de aceptación de medios electrónicos de comunicación.

Anejo 4. Propuesta económica del licitador.

Anejo 5. Propuesta de reducción de la duración del contrato.

Anejo 6. Criterios de adjudicación.

ANEJO 6. CRITERIOS DE ADJUDICACIÓN

De acuerdo con el artículo 150 del TRLCSP, la puntuación total de las ofertas se obtendrá por aplicación de la siguiente fórmula:

$$P = 0,45 + 0,55 \times PE$$

Dónde:

P = puntuación total de la oferta

PT = puntuación de la oferta en base a un juicio de valor

PE = puntuación de la oferta evaluable de forma automática.

CRITERIOS DE ADJUDICACIÓN EVALUABLES EN BASE AL JUICIO DE VALOR (45)

La puntuación máxima de los criterios evaluables en base al juicio de valor será de 45 puntos.

Esta puntuación se obtendrá como la suma de las puntuaciones obtenidas para cada uno de los aspectos particulares, no evaluables mediante fórmulas, que se detallan a continuación, con los intervalos máximos y mínimos para cada uno que igualmente se señalan.

La puntuación total, suma de los aspectos parciales, se redondea a dos decimales.

Los aspectos que valorar son:

- **ANTEPROYECTO (0 a 20 puntos)**

La presentación del anteproyecto se hará mediante la presentación de los siguientes documentos:

- Memoria y Anejos con hojas DIN-A4 a doble cara.
- Planos con hojas DIN-A3 a una cara.
- Presupuesto con hojas DIN-A4 a doble cara.

La documentación será necesario presentarla en papel, con un máximo de 100 hojas, y copia en soporte informático. El anteproyecto se presentará firmado por el técnico/os redactores.

Documento nº 4

PRESUPUESTO

V - Presupuesto

Red de distribución de calor en la ciudad de Llíria

Proyecto: Red de distribución de calor en la ciudad de Llíria
Promotor:
Situación:

V Presupuesto

Capítulo N° 1 Movimiento de Tierras

Nº	Ud	Descripción	Medición	Precio	Importe
1.1	M2	DESBR.Y LIMP.TERRENO A MÁQUINA			
		Total m2 :	300,000	0,33	99,00
1.2	M3	DESMONTE TIERRA A CIELO ABIERTO			
		Total m3 :	150,000	1,58	237,00
1.3	M3	EXC. ZANJA Y/O POZO EN TIERRA			
		Total m3 :	25,200	1,93	48,64
1.4	M3	RELL/APIS.MEC.C.ABIER.MACADAM			
		Total m3 :	90,000	8,21	738,90
		Parcial N° 1 Movimiento de Tierras :			<u>1.123,54</u>

Proyecto: Red de distribución de calor en la ciudad de Llíria
Promotor:
Situación:

V Presupuesto

Capítulo N° 2 Cimentación

Nº	Ud	Descripción	Medición	Precio	Importe
2.1	M3	H.ARM. HA-25/B/40/Ila CIM. V.MANUAL			
			Total m3 :	25,200	140,60
					3.543,12
2.2	U	Solera central			
			Total u :	1,000	7.055,02
					7.055,02
			Parcial N° 2 Cimentación :		10.598,14

Capítulo N° 3 Central térmica

Nº	Ud	Descripción	Medición	Precio	Importe
3.1	U	Suministro e instalación de punto de llenado-vaciado según RITE			
		Total u :	1,000	586,64	586,64
3.2	U	Extintor portátil permanente presurizado			
		Total u :	1,000	56,40	56,40
3.3	U	Suministro y colocación de extintor portátil de nieve carbónica			
		Total u :	1,000	128,05	128,05
3.4	U	Luminaria autónoma para alumbrado de emergencia			
		Total u :	1,000	84,89	84,89
3.5	U	Sumidero sifónico K3 según UNE EN 1253			
		Total u :	1,000	73,56	73,56
3.6	M	Conducción para evacuación de aguas			
		Total m :	20,000	7,29	145,80
3.7	U	Sistema de control de equipos. Centralizado tipo BMS			
		Total u :	1,000	19.374,32	19.374,32
3.8	M.	Madera laminada en jácenos <12m.			
		Total m. :	72,000	118,98	8.566,56
3.9	M.	Madera laminada en pilares <6m.			
		Total m. :	60,000	138,39	8.303,40
3.10	M³	Correas de madera aserrada de pino silvestre (Pinus sylvestris), de 10x20 cm de sección y hasta 6 m de longitud, calidad estructural MEG, clase resistente C18, protección de la madera con clase de penetración NP2, trabajada en taller.			
		Total m³ :	9,900	607,42	6.013,46
3.11	M2	Entablado de madera aglomerada 22mm			
		Total m2 :	283,668	13,71	3.889,09
3.12	M2	Cubierta de tejas curvas			
		Total m2 :	283,668	31,17	8.841,93

Proyecto: Red de distribución de calor en la ciudad de Llíria
 Promotor:
 Situación:

V Presupuesto

Capítulo N° 3 Central térmica

Nº	Ud	Descripción	Medición	Precio	Importe	
3.13	M ²	Muro cortina de aluminio realizado mediante el sistema Fachada ST 52, de "CORTIZO", con estructura portante calculada para una sobrecarga máxima debida a la acción del viento de 60 kg/m ² , compuesta por una reticula con una separación entre montantes de 150 cm y una distancia entre ejes del forjado o puntos de anclaje de 300 cm, comprendiendo 3 divisiones entre plantas. Montantes de sección 175x52 mm, anodizado; travesaños de 70,5x52 mm (I _y =23,46 cm ⁴), anodizado; perfil bastidor sin rotura de puente térmico, anodizado; con cerramiento compuesto de: un 40% de superficie opaca con acristalamiento exterior, (antepechos, cantos de forjado y falsos techos), formada por panel de chapa de aluminio, de 9 mm de espesor total, acabado lacado color blanco, formado por lámina de aluminio de 0,7 mm y alma aislante de poliestireno extruido (densidad 35 kg/m ³) y vidrio templado de control solar, de color, de 10 mm de espesor, clasificación de prestaciones 1C1; un 60% de superficie transparente fija realizada con doble acristalamiento templado de control solar, conjunto formado por vidrio exterior templado, de control solar, color azul de 6 mm, cámara de aire deshidratada con perfil separador de aluminio y doble sellado perimetral con silicona, de 6 mm, y vidrio interior Float incoloro de 6 mm de espesor; 18 mm de espesor total. Incluso accesorios de muros cortina para el sistema Fachada ST 52 "CORTIZO"; silicona neutra Elastosil 605 "SIKA" para el sellado de la zona opaca; anclajes de fijación de acero, compuestos por placa unida al forjado y angular para fijación de montantes al edificio; chapa de aluminio de 1,5 mm de espesor para la realización de los remates de muro a obra.				
		Total m ² :	88,000	404,46	35.592,48	
3.14	M ²	Muro de carga de 24 cm de espesor de fábrica de bloque de termoarcilla, 30x19x24 cm, para revestir, resistencia a compresión 10 N/mm ² , recibida con mortero de cemento industrial, color gris, M-7,5, suministrado a granel, con piezas especiales tales como medios bloques, bloques de esquina y bloques de terminación.				
		Total m ² :	194,000	29,99	5.818,06	
3.15	M ²	Muro de carga de 19 cm de espesor de fábrica armada de bloque de termoarcilla, 30x19x19 cm, para revestir, resistencia a compresión 10 N/mm ² , recibida con mortero de cemento industrial, color gris, M-7,5, suministrado a granel, con piezas especiales tales como medios bloques, bloques de esquina, bloques de terminación y con piezas especiales y bloques en "U" en formación de zunchos horizontales y dinteles, reforzado con hormigón de relleno, HA-25/B/12/I/a, preparado en obra, vertido con medios manuales, volumen 0,015 m ³ /m ² , en dinteles y zunchos horizontales; y acero UNE-EN 10080 B 500 S, cuantía 0,5 kg/m ² ; armadura de tendel prefabricada de acero galvanizado en caliente con recubrimiento de resina epoxi, de 3,7 mm de diámetro y de 75 mm de anchura, rendimiento 2,45 m/m ² .				
		Total m ² :	204,000	35,49	7.239,96	
3.16	Ud	Acceso al interior de la sala de calderas puerta cortafuegos de acero galvanizado homologada . EI2 120-C5, de dos hojas, 2000x2000 mm de luz y altura de paso, acabado galvanizado con tratamiento antihuellas, ambas hojas provistas de cierrapuertas para uso moderado, barra antipánico, tapa ciega para la cara exterior.				
		Total Ud :	1,000	1.423,92	1.423,92	
3.17	Ud	Puerta de acceso a la sala de caldera de soporte de Gas Natural, puerta cortafuegos de acero galvanizado homologada, EI2 120-C5, de una hoja, 1000x2000 mm de luz y altura de paso, acabado lacado en color blanco.				
		Total Ud :	1,000	627,64	627,64	
Parcial N° 3 Central térmica :					106.766,16	

Capítulo N° 4 Instalación de Calderas, silos y alimentación

Nº	Ud	Descripción	Medición	Precio	Importe
4.1	U	Caldera HARGASSNER ECO-HK330 o similar			
		Total u :	1,000	50.563,34	50.563,34
4.2	U	Caldera HARGASSNER ECO-HK330 o similar			
		Total u :	1,000	50.563,34	50.563,34
4.3	U	Caldera de astillas ECO-HK 120 o similar			
		Total u :	1,000	18.913,33	18.913,33
4.4	U	Suministro e instalación de elementos sellado silo-sala caldera			
		Total u :	1,000	142,96	142,96
4.5	U	Conjunto hidráulico para circuito primario.			
		Total u :	1,000	1.219,31	1.219,31
4.6	U	Kit para escotilla de acceso a silo.			
		Total u :	2,000	107,69	215,38
4.7	U	Salida de humos			
		Total u :	3,000	547,41	1.642,23
4.8	U	Software para visualización y control de la caldera desde PC			
		Total u :	1,000	443,96	443,96
4.9	U	Control remoto vía SMS			
		Total u :	1,000	608,76	608,76
4.10	U	Descalcificador.			
		Total u :	1,000	1.991,81	1.991,81
4.11	U	Mano de obra y pequeño material fontanería			
		Total u :	1,000	6.161,87	6.161,87
4.12	U	Módulo básico de sistema control y programación con sonda lambda			
		Total u :	1,000	691,08	691,08
4.13	U	Sonda para circuito de calefacción			
		Total u :	1,000	79,79	79,79
4.14	U	Sistema de alimentación de astillas/pellets tipo HARGASSNER ECO-RA o similar			
		Total u :	2,000	7.086,40	14.172,80
4.15	U	Extensión Sinfin RA para calderas de 250 y 330 kW - 1800mm			
		Total u :	2,000	561,60	1.123,20
4.16	U	ECO-RA 500 Agitador con motor y tornillo sinfin 140x1000mm			
		Total u :	2,000	4.357,89	8.715,78
4.17	U	Extensión Sinfin RA para calderas de 25-110 kW - 1800mm			

Capítulo N° 4 Instalación de Calderas, silos y alimentación

Nº	Ud	Descripción	Medición	Precio	Importe	
			Total u :	1,000	368,97	368,97
4.18	U	Unidad de accionamiento con tornillo sinfin abierto 140 para ECO-RA 500,				
			Total u :	1,000	2.000,34	2.000,34
4.19	U	Extensión Sinfin RA para calderas de 25-110 kW - 1600mm				
			Total u :	1,000	342,92	342,92
4.20	U	Unidad de accionamiento con tornillo sinfin abierto 160 para ECO-RA 500,				
			Total u :	1,000	3.526,72	3.526,72
4.21	U	Extensión Sinfin RA para calderas de 250 y 330 kW - 2000mm				
			Total u :	2,000	613,06	1.226,12
4.22	U	Control en cascada				
			Total u :	1,000	514,37	514,37
4.23	U	Sensor del acumulador: sensor de inmersión				
			Total u :	3,000	29,42	88,26
4.24	U	Internet GATEWAY				
			Total u :	3,000	92,45	277,35
4.25	U	Grupo de aumento de temperatura del retorno RAG-ECO-330				
			Total u :	2,000	2.529,84	5.059,68
4.26	U	Grupo de elevación de temperatura de retorno RAG-ECO-32				
			Total u :	1,000	928,73	928,73
4.27	U	Válvula de descarga térmica 50°C				
			Total u :	3,000	133,63	400,89
4.28	U	Sistema de carga vertical de astilla para silo. Incluye lanzador exterior,				
			Total u :	2,000	6.707,03	13.414,06
4.29	M	Tubo prologación inclinado 1m DM250				
			Total m :	12,000	386,25	4.635,00
4.30	U	Transporte y montaje del sistema de alimentación de las calderas, tolva de recepción, calderas y elementos de control				
			Total u :	1,000	5.067,60	5.067,60
4.31	Ud	Caldera de soporte de gas natural de 185 kW				
			Total Ud :	1,000	21.316,47	21.316,47
Parcial N° 4 Instalación de Calderas, silos y alimentación :						216.416,42

Proyecto: Red de distribución de calor en la ciudad de Llíria
Promotor:
Situación:

V Presupuesto

Capítulo N° 5 Instalación elementos de distribución

Nº	Ud	Descripción	Medición	Precio	Importe	
5.1	U	Grupo de bombeo				
			Total u :	1,000	27.521,06	27.521,06
5.2	U	Acumulador Inercial de 10.000 Litros				
			Total u :	2,000	5.529,04	11.058,08
Parcial N° 5 Instalación elementos de distribución :					<u>38.579,14</u>	

Capítulo N° 6 Instalación Eléctrica

Nº	Ud	Descripción	Medición	Precio	Importe
6.1	U	Cuadro de distribución vacío tipo industria			
		Total u :	1,000	1.172,16	1.172,16
6.2	U	Elementos del cuadro general			
		Total u :	1,000	2.253,64	2.253,64
6.3	U	Interruptor magnetotérmico			
		Total u :	1,000	88,68	88,68
6.4	U	Interruptor diferencial			
		Total u :	1,000	165,83	165,83
6.5	M	Línea de cobre trifásica			
		Total m :	25,000	8,43	210,75
6.6	U	Suministro e instalación pantalla LED			
		Total u :	2,000	50,62	101,24
Parcial N° 6 Instalación Eléctrica :					<u>3.992,30</u>

Capítulo N° 7 Red de tuberías de distribución

Nº	Ud	Descripción	Medición	Precio	Importe
7.1	M^3	Excavación mecánica en zanja en cualquier clase de terreno			
		Total m^3 :	1.420,762	25,95	36.868,77
7.2	M^3	Arena de tamaño 2/6 mm protección de tuberías			
		Total m^3 :	649,491	15,39	9.995,67
7.3	M^3	Relleno con material seleccionado procedente de la excavación			
		Total m^3 :	811,864	10,06	8.167,35
7.4	M	Cinta señalizadora ubicación tubería en zanja			
		Total m :	2.029,660	0,13	263,86
7.5	M	Conducto de polietileno corrugado doble pared color rojo Ø100 mm			
		Total m :	4.059,320	1,45	5.886,01
7.6	U	Unión tramo salida central con anillo principal			
		Total u :	2,000	2.088,31	4.176,62
7.7	U	Unión anillo secundario con consumos			
		Total u :	13,000	1.295,21	16.837,73
7.8	U	Arqueta de registro conducción control			
		Total u :	6,000	253,39	1.520,34
7.9	U	Arqueta de registro de 150x150 cm red de calor			
		Total u :	13,000	653,41	8.494,33
7.10	U	Vaso de expansión de 1600 L "Sedical RG2000" o similar			
		Total u :	1,000	1.660,52	1.660,52
7.11	U	Sistema de equilibrado hidráulico			
		Total u :	1,000	7.394,57	7.394,57
7.12	M	Tubería preaislada Rauvitherm SDR 11 UNO 20/76			
		Total m :	114,000	44,74	5.100,36
7.13	M	Tubería preaislada Rauvitherm SDR 11 UNO 32/111			
		Total m :	225,820	57,73	13.036,59
7.14	M	Tubería preaislada Rauvitherm SDR 11 UNO 40/126			
		Total m :	74,000	58,47	4.326,78
7.15	M	Tubería preaislada Rauvitherm SDR 11 UNO 63/142			
		Total m :	734,720	62,53	45.942,04
7.16	M	Tubería preaislada Rauvitherm SDR 11 UNO 75/162			
		Total m :	224,200	63,60	14.259,12
7.17	M	Tubería preaislada Rauvitherm SDR 11 UNO 90/182			

Proyecto: Red de distribución de calor en la ciudad de Llíria
Promotor:
Situación:

V Presupuesto

Capítulo N° 7 Red de tuberías de distribución

Nº	Ud	Descripción	Medición	Precio	Importe
		Total m :	1.800,580	66,00	118.838,28
7.18	M	Tubería preaislada Rauvitherm SDR 11 UNO 125/182			
		Total m :	750,000	84,03	63.022,50
7.19	M	Tubería preaislada Rauvitherm SDR 11 UNO 160/250			
		Total m :	136,000	86,09	11.708,24
Parcial N° 7 Red de tuberías de distribución :					377.499,68

Capítulo N° 8 Acometidas

Nº	Ud	Descripción	Medición	Precio	Importe
8.1	U	Acometida edificios			
		Total u :	14,000	1.425,87	19.962,18
8.2	U	Conexión circuito calefacción existente			
		Total u :	14,000	697,83	9.769,62
8.3	U	Estación energética de 20 Kw			
		Total u :	2,000	736,19	1.472,38
8.4	U	Estación energética de 40 kw			
		Total u :	1,000	783,57	783,57
8.5	U	Estación energética de 60 kW			
		Total u :	4,000	830,95	3.323,80
8.6	U	Estación energética de 80 kW			
		Total u :	1,000	878,33	878,33
8.7	U	Estación energética de 250 kW			
		Total u :	3,000	1.939,23	5.817,69
8.8	U	Estación energética de 200 kW			
		Total u :	2,000	1.842,41	3.684,82
8.9	Ud	Purgador automático de aire con boya y rosca de 1/8" de diámetro, cuerpo y tapa de latón.			
		Total Ud :	13,000	19,33	251,29
Parcial N° 8 Acometidas :					45.943,68

Proyecto: Red de distribución de calor en la ciudad de Llíria
Promotor:
Situación:

V Presupuesto

Capítulo N° 9 Gestión de residuos

Nº	Ud	Descripción	Medición	Precio	Importe
9.1	U	Gestión de residuos de la construcción			
			Total u :	1,000	216,30
					216,30
9.2	Ud	Transporte de residuos inertes de ladrillos, tejas y materiales cerámicos, producidos en obras de construcción y/o demolición, con contenedor de 7 m ³ , a vertedero específico, instalación de tratamiento de residuos de construcción y demolición externa a la obra o centro de valorización o eliminación de residuos.			
			Total Ud :	1,000	96,29
					96,29
			Parcial N° 9 Gestión de residuos :		312,59

Proyecto: Red de distribución de calor en la ciudad de Llíria
Promotor:
Situación:

V Presupuesto

Capítulo N° 10 Seguridad y Salud

Nº	Ud	Descripción	Medición	Precio	Importe
10.1	U	Medidas de seguridad			
			Total u :	1,000	4.162,77
			Parcial N° 10 Seguridad y Salud :		4.162,77

Proyecto: Red de distribución de calor en la ciudad de Lliria
Promotor:
Situación:

V Presupuesto

Presupuesto de ejecución material

1 Movimiento de Tierras	1.123,54
2 Cimentación	10.598,14
3 Central térmica	106.766,16
4 Instalación de Calderas, silos y alimentación	216.416,42
5 Instalación elementos de distribución	38.579,14
6 Instalación Eléctrica	3.992,30
7 Red de tuberías de distribución	377.499,68
8 Acometidas	45.943,68
9 Gestión de residuos	312,59
10 Seguridad y Salud	4.162,77
Total	805.394,42

Asciende el presupuesto de ejecución material a la expresada cantidad de OCHOCIENTOS CINCO MIL TRESCIENTOS NOVENTA Y CUATRO EUROS CON CUARENTA Y DOS CÉNTIMOS.

Lliria

V Presupuesto: Resumen

Red de distribución de calor en la ciudad de Llíria

Proyecto: Red de distribución de calor en la ciudad de Llíria
Promotor:
Situación:

V Presupuesto: Resumen del presupuesto

1 Movimiento de Tierras	1.123,54
2 Cimentación	10.598,14
3 Central térmica	106.766,16
4 Instalación de Calderas, silos y alimentación	216.416,42
5 Instalación elementos de distribución	38.579,14
6 Instalación Eléctrica	3.992,30
7 Red de tuberías de distribución	377.499,68
8 Acometidas	45.943,68
9 Gestión de residuos	312,59
10 Seguridad y Salud	4.162,77
Presupuesto de ejecución material (PEM)	805.394,42
13% de gastos generales	104.701,27
6% de beneficio industrial	48.323,67
Presupuesto de ejecución por contrata (PEC = PEM + GG + BI)	958.419,36
21% IVA	201.268,07
Presupuesto de ejecución por contrata con IVA (PEC = PEM + GG + BI ...)	1.159.687,43

Asciende el presupuesto de ejecución por contrata con IVA a la expresada cantidad de UN MILLÓN CIENTO CINCUENTA Y NUEVE MIL SEISCIENTOS OCHENTA Y SIETE EUROS CON CUARENTA Y TRES CÉNTIMOS.

Llíria

IV Mediciones

Red de distribución de calor en la ciudad de Liria

Proyecto: Red de distribución de calor en la ciudad de Llíria
 Promotor:
 Situación:

IV Mediciones

1 Movimiento de Tierras

Nº	Ud	Descripción	Medición					
1.1	M2	DESBR.Y LIMP.TERRENO A MÁQUINA	Uds.	Largo	Ancho	Alto	Parcial	Subtotal
			1	25,000	12,000		<u>300,000</u>	
							300,000	300,000
1.2	M3	DESMONTE TIERRA A CIELO ABIERTO	Uds.	Largo	Ancho	Alto	Parcial	Subtotal
			1	25,000	12,000	0,500	<u>150,000</u>	
							150,000	150,000
1.3	M3	EXC. ZANJA Y/O POZO EN TIERRA	Uds.	Largo	Ancho	Alto	Parcial	Subtotal
			12	2,000	1,500	0,700	<u>25,200</u>	
							25,200	25,200
1.4	M3	RELL/APIS.MEC.C.ABIER.MACADAM	Uds.	Largo	Ancho	Alto	Parcial	Subtotal
			1	25,000	12,000	0,300	<u>90,000</u>	
							90,000	90,000

Proyecto: Red de distribución de calor en la ciudad de Llíria
Promotor:
Situación:

IV Mediciones

2 Cimentación

Nº	Ud	Descripción					Medición	
2.1	M3	H.ARM. HA-25/B/40/Ila CIM. V.MANUAL	Uds.	Largo	Ancho	Alto	Parcial	Subtotal
			12	2,000	1,500	0,700	<u>25,200</u>	
							25,200	25,200
2.2	U	Solera central						
							Total u :	1,000

3 Central térmica

Nº	Ud	Descripción						Medición
3.1	U	Suministro e instalación de punto de llenado-vaciado según RITE						Total u : 1,000
3.2	U	Extintor portátil permanente presurizado						Total u : 1,000
3.3	U	Suministro y colocación de extintor portátil de nieve carbónica						Total u : 1,000
3.4	U	Luminaria autónoma para alumbrado de emergencia						Total u : 1,000
3.5	U	Sumidero sifónico K3 según UNE EN 1253						Total u : 1,000
3.6	M	Conducción para evacuación de aguas						Total m : 20,000
3.7	U	Sistema de control de equipos. Centralizado tipo BMS						Total u : 1,000
3.8	M.	Madera laminada en jácenas <12m.	Uds.	Largo	Ancho	Alto	Parcial	Subtotal
			6	12,000			72,000	
							72,000	72,000
3.9	M.	Madera laminada en pilares <6m.	Uds.	Largo	Ancho	Alto	Parcial	Subtotal
			12	5,000			60,000	
							60,000	60,000
3.10	M ³	Correas de madera aserrada de pino silvestre (Pinus sylvestris), de 10x20 cm de sección y hasta 6 m de longitud, calidad estructural MEG, clase resistente C18, protección de la madera con clase de penetración NP2, trabajada en taller.	Uds.	Largo	Ancho	Alto	Parcial	Subtotal
			110	4,500	0,100	0,200	9,900	
							9,900	9,900
3.11	M2	Entablado de madera aglomerada 22mm	Uds.	Largo	Ancho	Alto	Parcial	Subtotal
			2	6,447	22,000		283,668	
							283,668	283,668
3.12	M2	Cubierta de tejas curvas	Uds.	Largo	Ancho	Alto	Parcial	Subtotal
			2	6,447	22,000		283,668	
							283,668	283,668

4 Instalación de Calderas, silos y alimentación

Nº	Ud	Descripción	Medición
4.1	U	Caldera HARGASSNER ECO-HK330 o similar	
			Total u : 1,000
4.2	U	Caldera HARGASSNER ECO-HK330 o similar	
			Total u : 1,000
4.3	U	Caldera de astillas ECO-HK 120 o similar	
			Total u : 1,000
4.4	U	Suministro e instalación de elementos sellado silo-sala caldera	
			Total u : 1,000
4.5	U	Conjunto hidráulico para circuito primario.	
			Total u : 1,000
4.6	U	Kit para escotilla de acceso a silo.	
			Total u : 2,000
4.7	U	Salida de humos	
			Total u : 3,000
4.8	U	Software para visualización y control de la caldera desde PC	
			Total u : 1,000
4.9	U	Control remoto vía SMS	
			Total u : 1,000
4.10	U	Descalcificador.	
			Total u : 1,000
4.11	U	Mano de obra y pequeño material fontanería	
			Total u : 1,000
4.12	U	Módulo básico de sistema control y programación con sonda lambda	
			Total u : 1,000
4.13	U	Sonda para circuito de calefacción	
			Total u : 1,000
4.14	U	Sistema de alimentación de astillas/pellets tipo HARGASSNER ECO-RA o similar	
			Total u : 2,000
4.15	U	Extensión Sinfin RA para calderas de 250 y 330 kW - 1800mm	
			Total u : 2,000
4.16	U	ECO-RA 500 Agitador con motor y tornillo sinfin 140x1000mm	
			Total u : 2,000
4.17	U	Extensión Sinfin RA para calderas de 25-110 kW - 1800mm	
			Total u : 1,000

4 Instalación de Calderas, silos y alimentación

Nº	Ud	Descripción						Medición
4.18	U	Unidad de accionamiento con tornillo sinfin abierto 140 para ECO-RA 500,						Total u : 1,000
4.19	U	Extensión Sinfin RA para calderas de 25-110 kW - 1600mm						Total u : 1,000
4.20	U	Unidad de accionamiento con tornillo sinfin abierto 160 para ECO-RA 500,						Total u : 1,000
4.21	U	Extensión Sinfin RA para calderas de 250 y 330 kW - 2000mm						Total u : 2,000
4.22	U	Control en cascada						Total u : 1,000
4.23	U	Sensor del acumulador: sensor de inmersión						Total u : 3,000
4.24	U	Internet GATEWAY						Total u : 3,000
4.25	U	Grupo de aumento de temperatura del retorno RAG-ECO-330						Total u : 2,000
4.26	U	Grupo de elevación de temperatura de retorno RAG-ECO-32						Total u : 1,000
4.27	U	Válvula de descarga térmica 50°C						Total u : 3,000
4.28	U	Sistema de carga vertical de astilla para silo. Incluye lanzador exterior,						Total u : 2,000
4.29	M	Tubo prologación inclinado 1m DM250	Uds.	Largo	Ancho	Alto	Parcial	Subtotal
			2	6,000			12,000	
							12,000	12,000
4.30	U	Transporte y montaje del sistema de alimentación de las calderas, tolva de recepción, calderas y elementos de control						Total u : 1,000
4.31	Ud	Caldera de soporte de gas natural de 185 kW						Total Ud : 1,000

Proyecto: Red de distribución de calor en la ciudad de Llíria
Promotor:
Situación:

IV Mediciones

5 Instalación elementos de distribución

Nº	Ud	Descripción	Medición
5.1	U	Grupo de bombeo	
			Total u : 1,000
5.2	U	Acumulador Inercial de 10.000 Litros	
			Total u : 2,000

6 Instalación Eléctrica

Nº	Ud	Descripción	Medición
6.1	U	Cuadro de distribución vacío tipo industria	
			Total u : 1,000
6.2	U	Elementos del cuadro general	
			Total u : 1,000
6.3	U	Interruptor magnetotérmico	
			Total u : 1,000
6.4	U	Interruptor diferencial	
			Total u : 1,000
6.5	M	Línea de cobre trifásica	
			Total m : 25,000
6.6	U	Suministro e instalación pantalla LED	
			Total u : 2,000

Proyecto: Red de distribución de calor en la ciudad de Llíria
 Promotor:
 Situación:

7 Red de tuberías de distribución

Nº	Ud	Descripción					Medición	
7.1	M^3	Excavación mecánica en zanja en cualquier clase de terreno	Uds.	Largo	Ancho	Alto	Parcial	Subtotal
			1	2.029,660	1,000	0,700	<u>1.420,762</u>	
							1.420,762	1.420,762
7.2	M^3	Arena de tamaño 2/6 mm protección de tuberías	Uds.	Largo	Ancho	Alto	Parcial	Subtotal
			1	2.029,660	0,800	0,400	<u>649,491</u>	
							649,491	649,491
7.3	M^3	Relleno con material seleccionado procedente de la excavación	Uds.	Largo	Ancho	Alto	Parcial	Subtotal
			1	2.029,660	1,000	0,400	<u>811,864</u>	
							811,864	811,864
7.4	M	Cinta señalizadora ubicación tubería en zanja					Total m :	2.029,660
7.5	M	Conducto de polietileno corrugado doble pared color rojo Ø100 mm					Total m :	4.059,320
7.6	U	Unión tramo salida central con anillo principal					Total u :	2,000
7.7	U	Unión anillo secundario con consumos					Total u :	13,000
7.8	U	Arqueta de registro conducción control					Total u :	6,000
7.9	U	Arqueta de registro de 150x150 cm red de calor					Total u :	13,000
7.10	U	Vaso de expansión de 1600 L "Sedical RG2000" o similar					Total u :	1,000
7.11	U	Sistema de equilibrado hidráulico					Total u :	1,000
7.12	M	Tubería preaislada Rauvitherm SDR 11 UNO 20/76					Total m :	114,000
7.13	M	Tubería preaislada Rauvitherm SDR 11 UNO 32/111					Total m :	225,820
7.14	M	Tubería preaislada Rauvitherm SDR 11 UNO 40/126					Total m :	74,000
7.15	M	Tubería preaislada Rauvitherm SDR 11 UNO 63/142					Total m :	734,720
7.16	M	Tubería preaislada Rauvitherm SDR 11 UNO 75/162						

Proyecto: Red de distribución de calor en la ciudad de Llíria
Promotor:
Situación:

IV Mediciones

7 Red de tuberías de distribución

Nº	Ud	Descripción	Medición
			Total m : 224,200
7.17	M	Tubería preaislada Rauvitherm SDR 11 UNO 90/182	
			Total m : 1.800,580
7.18	M	Tubería preaislada Rauvitherm SDR 11 UNO 125/182	
			Total m : 750,000
7.19	M	Tubería preaislada Rauvitherm SDR 11 UNO 160/250	
			Total m : 136,000

8 Acometidas

Nº	Ud	Descripción	Medición
8.1	U	Acometida edificios	Total u : 14,000
8.2	U	Conexión circuito calefacción existente	Total u : 14,000
8.3	U	Estación energética de 20 Kw	Total u : 2,000
8.4	U	Estación energética de 40 kw	Total u : 1,000
8.5	U	Estación energética de 60 kW	Total u : 4,000
8.6	U	Estación energética de 80 kW	Total u : 1,000
8.7	U	Estación energética de 250 kW	Total u : 3,000
8.8	U	Estación energética de 200 kW	Total u : 2,000
8.9	Ud	Purgador automático de aire con boya y rosca de 1/8" de diámetro, cuerpo y tapa de latón.	Total Ud : 13,000

Proyecto: Red de distribución de calor en la ciudad de Llíria
Promotor:
Situación:

IV Mediciones

9 Gestión de residuos

Nº	Ud	Descripción	Medición
9.1	U	Gestión de residuos de la construcción	
			Total u : 1,000
9.2	Ud	Transporte de residuos inertes de ladrillos, tejas y materiales cerámicos, producidos en obras de construcción y/o demolición, con contenedor de 7 m ³ , a vertedero específico, instalación de tratamiento de residuos de construcción y demolición externa a la obra o centro de valorización o eliminación de residuos.	
			Total Ud : 1,000

Proyecto: Red de distribución de calor en la ciudad de Llíria
Promotor:
Situación:

IV Mediciones

10 Seguridad y Salud

Nº	Ud	Descripción	Medición
10.1	U	Medidas de seguridad	

Total u : 1,000

Proyecto: Red de distribución de calor en la ciudad de Llíria
Promotor:
Situación:

V Presupuesto: Cuadro de precios nº 1

Red de distribución de calor en la ciudad de Llíria

Proyecto: Red de distribución de calor en la ciudad de Llíria
 Promotor:
 Situación:

V Presupuesto: Cuadro de precios nº 1

Nº	Designación	Importe	
		En cifra (Euros)	En letra (Euros)
	1 Movimiento de Tierras		
1.1	m2 DESBR.Y LIMP.TERRENO A MÁQUINA	0,33 €	TREINTA Y TRES CÉNTIMOS
1.2	m3 DESMONTE TIERRA A CIELO ABIERTO	1,58 €	UN EURO CON CINCUENTA Y OCHO CÉNTIMOS
1.3	m3 EXC. ZANJA Y/O POZO EN TIERRA	1,93 €	UN EURO CON NOVENTA Y TRES CÉNTIMOS
1.4	m3 REL/APIS.MEC.C.ABIER.MACADAM	8,21 €	OCHO EUROS CON VEINTIUN CÉNTIMOS
	2 Cimentación		
2.1	m3 H.ARM. HA-25/B/40/Ila CIM. V.MANUAL	140,60 €	CIENTO CUARENTA EUROS CON SESENTA CÉNTIMOS
2.2	u Solera central	7.055,02 €	SIETE MIL CINCUENTA Y CINCO EUROS CON DOS CÉNTIMOS
	3 Central térmica		
3.1	u Suministro e instalación de punto de llenado-vaciado según RITE	586,64 €	QUINIENTOS OCHENTA Y SEIS EUROS CON SESENTA Y CUATRO CÉNTIMOS
3.2	u Extintor portátil permanente presurizado	56,40 €	CINCUENTA Y SEIS EUROS CON CUARENTA CÉNTIMOS
3.3	u Suministro y colocación de extintor portátil de nieve carbónica	128,05 €	CIENTO VEINTIOCHO EUROS CON CINCO CÉNTIMOS
3.4	u Luminaria autónoma para alumbrado de emergencia	84,89 €	OCHENTA Y CUATRO EUROS CON OCHENTA Y NUEVE CÉNTIMOS
3.5	u Sumidero sifónico K3 según UNE EN 1253	73,56 €	SETENTA Y TRES EUROS CON CINCUENTA Y SEIS CÉNTIMOS
3.6	m Conducción para evacuación de aguas	7,29 €	SIETE EUROS CON VEINTINUEVE CÉNTIMOS
3.7	u Sistema de control de equipos. Centralizado tipo BMS	19.374,32 €	DIECINUEVE MIL TRESCIENTOS SETENTA Y CUATRO EUROS CON TREINTA Y DOS CÉNTIMOS
3.8	m. Madera laminada en jácenas <12m.	118,98 €	CIENTO DIECIOCHO EUROS CON NOVENTA Y OCHO CÉNTIMOS
3.9	m. Madera laminada en pilares <6m.	138,39 €	CIENTO TREINTA Y OCHO EUROS CON TREINTA Y NUEVE CÉNTIMOS
3.10	m³ Correas de madera aserrada de pino silvestre (Pinus sylvestris), de 10x20 cm de sección y hasta 6 m de longitud, calidad estructural MEG, clase resistente C18, protección de la madera con clase de penetración NP2, trabajada en taller.	607,42 €	SEISCIENTOS SIETE EUROS CON CUARENTA Y DOS CÉNTIMOS
3.11	m2 Entablado de madera aglomerada 22mm	13,71 €	TRECE EUROS CON SETENTA Y UN CÉNTIMOS
3.12	m2 Cubierta de tejas curvas	31,17 €	TREINTA Y UN EURO CON DIECISIETE CÉNTIMOS

Proyecto: Red de distribución de calor en la ciudad de Llíria
 Promotor:
 Situación:

V Presupuesto: Cuadro de precios nº 1

Nº	Designación	Importe	
		En cifra (Euros)	En letra (Euros)
3.13	m ² Muro cortina de aluminio realizado mediante el sistema Fachada ST 52, de "CORTIZO", con estructura portante calculada para una sobrecarga máxima debida a la acción del viento de 60 kg/m ² , compuesta por una retícula con una separación entre montantes de 150 cm y una distancia entre ejes del forjado o puntos de anclaje de 300 cm, comprendiendo 3 divisiones entre plantas. Montantes de sección 175x52 mm, anodizado; travesaños de 70,5x52 mm (I _y =23,46 cm ⁴), anodizado; perfil bastidor sin rotura de puente térmico, anodizado; con cerramiento compuesto de: un 40% de superficie opaca con acristalamiento exterior, (antepechos, cantos de forjado y falsos techos), formada por panel de chapa de aluminio, de 9 mm de espesor total, acabado lacado color blanco, formado por lámina de aluminio de 0,7 mm y alma aislante de poliestireno extruido (densidad 35 kg/m ³) y vidrio templado de control solar, de color, de 10 mm de espesor, clasificación de prestaciones 1C1; un 60% de superficie transparente fija realizada con doble acristalamiento templado de control solar, conjunto formado por vidrio exterior templado, de control solar, color azul de 6 mm, cámara de aire deshidratada con perfil separador de aluminio y doble sellado perimetral con silicona, de 6 mm, y vidrio interior Float incoloro de 6 mm de espesor; 18 mm de espesor total. Incluso accesorios de muros cortina para el sistema Fachada ST 52 "CORTIZO"; silicona neutra Elastosil 605 "SIKA" para el sellado de la zona opaca; anclajes de fijación de acero, compuestos por placa unida al forjado y angular para fijación de montantes al edificio; chapa de aluminio de 1,5 mm de espesor para la realización de los remates de muro a obra.	404,46 €	CUATROCIENTOS CUATRO EUROS CON CUARENTA Y SEIS CÉNTIMOS
3.14	m ² Muro de carga de 24 cm de espesor de fábrica de bloque de termoarcilla, 30x19x24 cm, para revestir, resistencia a compresión 10 N/mm ² , recibida con mortero de cemento industrial, color gris, M-7,5, suministrado a granel, con piezas especiales tales como medios bloques, bloques de esquina y bloques de terminación.	29,99 €	VEINTINUEVE EUROS CON NOVENTA Y NUEVE CÉNTIMOS

Proyecto: Red de distribución de calor en la ciudad de Llíria
 Promotor:
 Situación:

V Presupuesto: Cuadro de precios nº 1

Nº	Designación	Importe	
		En cifra (Euros)	En letra (Euros)
3.15	m ² Muro de carga de 19 cm de espesor de fábrica armada de bloque de termoarcilla, 30x19x19 cm, para revestir, resistencia a compresión 10 N/mm ² , recibida con mortero de cemento industrial, color gris, M-7,5, suministrado a granel, con piezas especiales tales como medios bloques, bloques de esquina, bloques de terminación y con piezas especiales y bloques en "U" en formación de zunchos horizontales y dinteles, reforzado con hormigón de relleno, HA-25/B/12/IIa, preparado en obra, vertido con medios manuales, volumen 0,015 m ³ /m ² , en dinteles y zunchos horizontales; y acero UNE-EN 10080 B 500 S, cuantía 0,5 kg/m ² ; armadura de tendel prefabricada de acero galvanizado en caliente con recubrimiento de resina epoxi, de 3,7 mm de diámetro y de 75 mm de anchura, rendimiento 2,45 m/m ² .	35,49 €	TREINTA Y CINCO EUROS CON CUARENTA Y NUEVE CÉNTIMOS
3.16	Ud Acceso al interior de la sala de calderas puerta cortafuegos de acero galvanizado homologada . EI2 120-C5, de dos hojas, 2000x2000 mm de luz y altura de paso, acabado galvanizado con tratamiento antihuellas, ambas hojas provistas de cierrapuertas para uso moderado, barra antipánico, tapa ciega para la cara exterior.	1.423,92 €	MIL CUATROCIENTOS VEINTITRES EUROS CON NOVENTA Y DOS CÉNTIMOS
3.17	Ud Puerta de acceso a la sala de caldera de soporte de Gas Natural, puerta cortafuegos de acero galvanizado homologada, EI2 120-C5, de una hoja, 1000x2000 mm de luz y altura de paso, acabado lacado en color blanco.	627,64 €	SEISCIENTOS VEINTISIETE EUROS CON SESENTA Y CUATRO CÉNTIMOS
	4 Instalación de Calderas, silos y alimentación		
4.1	u Caldera HARGASSNER ECO-HK330 o similar	50.563,34 €	CINCUENTA MIL QUINIENTOS SESENTA Y TRES EUROS CON TREINTA Y CUATRO CÉNTIMOS
4.2	u Caldera HARGASSNER ECO-HK330 o similar	50.563,34 €	CINCUENTA MIL QUINIENTOS SESENTA Y TRES EUROS CON TREINTA Y CUATRO CÉNTIMOS
4.3	u Caldera de astillas ECO-HK 120 o similar	18.913,33 €	DIECIOCHO MIL NOVECIENTOS TRECE EUROS CON TREINTA Y TRES CÉNTIMOS
4.4	u Suministro e instalación de elementos sellado silo-sala caldera	142,96 €	CIENTO CUARENTA Y DOS EUROS CON NOVENTA Y SEIS CÉNTIMOS
4.5	u Conjunto hidráulico para circuito primario.	1.219,31 €	MIL DOSCIENTOS DIECINUEVE EUROS CON TREINTA Y UN CÉNTIMOS

Proyecto: Red de distribución de calor en la ciudad de Llíria
 Promotor:
 Situación:

V Presupuesto: Cuadro de precios nº 1

Nº	Designación	Importe	
		En cifra (Euros)	En letra (Euros)
4.6	u Kit para escotilla de acceso a silo.	107,69 €	CIENTO SIETE EUROS CON SESENTA Y NUEVE CÉNTIMOS
4.7	u Salida de humos	547,41 €	QUINIENTOS CUARENTA Y SIETE EUROS CON CUARENTA Y UN CÉNTIMOS
4.8	u Software para visualización y control de la caldera desde PC	443,96 €	CUATROCIENTOS CUARENTA Y TRES EUROS CON NOVENTA Y SEIS CÉNTIMOS
4.9	u Control remoto via SMS	608,76 €	SEISCIENTOS OCHO EUROS CON SETENTA Y SEIS CÉNTIMOS
4.10	u Descalcificador.	1.991,81 €	MIL NOVECIENTOS NOVENTA Y UN EUROS CON OCHENTA Y UN CÉNTIMOS
4.11	u Mano de obra y pequeño material fontanería	6.161,87 €	SEIS MIL CIENTO SESENTA Y UN EUROS CON OCHENTA Y SIETE CÉNTIMOS
4.12	u Módulo básico de sistema control y programación con sonda lambda	691,08 €	SEISCIENTOS NOVENTA Y UN EUROS CON OCHO CÉNTIMOS
4.13	u Sonda para circuito de calefacción	79,79 €	SETENTA Y NUEVE EUROS CON SETENTA Y NUEVE CÉNTIMOS
4.14	u Sistema de alimentación de astillas/pellets tipo HARGASSNER ECO-RA o similar	7.086,40 €	SIETE MIL OCHENTA Y SEIS EUROS CON CUARENTA CÉNTIMOS
4.15	u Extensión Sinfin RA para calderas de 250 y 330 kW - 1800mm	561,60 €	QUINIENTOS SESENTA Y UN EUROS CON SESENTA CÉNTIMOS
4.16	u ECO-RA 500 Agitador con motor y tornillo sinfin 140x1000mm	4.357,89 €	CUATRO MIL TRESCIENTOS CINCUENTA Y SIETE EUROS CON OCHENTA Y NUEVE CÉNTIMOS
4.17	u Extensión Sinfin RA para calderas de 25-110 kW - 1800mm	368,97 €	TRESCIENTOS SESENTA Y OCHO EUROS CON NOVENTA Y SIETE CÉNTIMOS
4.18	u Unidad de accionamiento con tornillo sinfin abierto 140 para ECO-RA 500,	2.000,34 €	DOS MIL EUROS CON TREINTA Y CUATRO CÉNTIMOS
4.19	u Extensión Sinfin RA para calderas de 25-110 kW - 1600mm	342,92 €	TRESCIENTOS CUARENTA Y DOS EUROS CON NOVENTA Y DOS CÉNTIMOS
4.20	u Unidad de accionamiento con tornillo sinfin abierto 160 para ECO-RA 500,	3.526,72 €	TRES MIL QUINIENTOS VEINTISEIS EUROS CON SETENTA Y DOS CÉNTIMOS
4.21	u Extensión Sinfin RA para calderas de 250 y 330 kW - 2000mm	613,06 €	SEISCIENTOS TRECE EUROS CON SEIS CÉNTIMOS
4.22	u Control en cascada	514,37 €	QUINIENTOS CATORCE EUROS CON TREINTA Y SIETE CÉNTIMOS

Proyecto: Red de distribución de calor en la ciudad de Llíria
 Promotor:
 Situación:

V Presupuesto: Cuadro de precios nº 1

Nº	Designación	Importe	
		En cifra (Euros)	En letra (Euros)
4.23	u Sensor del acumulador: sensor de inmersión	29,42 €	VEINTINUEVE EUROS CON CUARENTA Y DOS CÉNTIMOS
4.24	u Internet GATEWAY	92,45 €	NOVENTA Y DOS EUROS CON CUARENTA Y CINCO CÉNTIMOS
4.25	u Grupo de aumento de temperatura del retorno RAG-ECO-330	2.529,84 €	DOS MIL QUINIENTOS VEINTINUEVE EUROS CON OCHENTA Y CUATRO CÉNTIMOS
4.26	u Grupo de elevación de temperatura de retorno RAG-ECO-32	928,73 €	NOVECIENTOS VEINTIOCHO EUROS CON SETENTA Y TRES CÉNTIMOS
4.27	u Válvula de descarga térmica 50°C	133,63 €	CIENTO TREINTA Y TRES EUROS CON SESENTA Y TRES CÉNTIMOS
4.28	u Sistema de carga vertical de astilla para silo. Incluye lanzador exterior,	6.707,03 €	SEIS MIL SETECIENTOS SIETE EUROS CON TRES CÉNTIMOS
4.29	m Tubo prologación inclinado 1m DM250	386,25 €	TRESCIENTOS OCHENTA Y SEIS EUROS CON VEINTICINCO CÉNTIMOS
4.30	u Transporte y montaje del sistema de alimentación de las calderas, tolva de recepción, calderas y elementos de control	5.067,60 €	CINCO MIL SESENTA Y SIETE EUROS CON SESENTA CÉNTIMOS
4.31	Ud Caldera de soporte de gas natural de 185 kW	21.316,47 €	VEINTIUN MIL TRESCIENTOS DIECISEIS EUROS CON CUARENTA Y SIETE CÉNTIMOS
5.1	5 Instalación elementos de distribución u Grupo de bombeo	27.521,06 €	VEINTISIETE MIL QUINIENTOS VEINTIUN EUROS CON SEIS CÉNTIMOS
5.2	u Acumulador Inercial de 10.000 Litros	5.529,04 €	CINCO MIL QUINIENTOS VEINTINUEVE EUROS CON CUATRO CÉNTIMOS
6.1	6 Instalación Eléctrica u Cuadro de distribución vacío tipo industria	1.172,16 €	MIL CIENTO SETENTA Y DOS EUROS CON DIECISEIS CÉNTIMOS
6.2	u Elementos del cuadro general	2.253,64 €	DOS MIL DOSCIENTOS CINCUENTA Y TRES EUROS CON SESENTA Y CUATRO CÉNTIMOS
6.3	u Interruptor magnetotérmico	88,68 €	OCHENTA Y OCHO EUROS CON SESENTA Y OCHO CÉNTIMOS
6.4	u Interruptor diferencial	165,83 €	CIENTO SESENTA Y CINCO EUROS CON OCHENTA Y TRES CÉNTIMOS
6.5	m Línea de cobre trifásica	8,43 €	OCHO EUROS CON CUARENTA Y TRES CÉNTIMOS
6.6	u Suministro e instalación pantalla LED	50,62 €	CINCUENTA EUROS CON SESENTA Y DOS CÉNTIMOS
	7 Red de tuberías de distribución		

Proyecto: Red de distribución de calor en la ciudad de Llíria
 Promotor:
 Situación:

V Presupuesto: Cuadro de precios nº 1

Nº	Designación	Importe	
		En cifra (Euros)	En letra (Euros)
7.1	m ³ Excavación mecánica en zanja en cualquier clase de terreno	25,95 €	VEINTICINCO EUROS CON NOVENTA Y CINCO CÉNTIMOS
7.2	m ³ Arena de tamaño 2/6 mm protección de tuberías	15,39 €	QUINCE EUROS CON TREINTA Y NUEVE CÉNTIMOS
7.3	m ³ Relleno con material seleccionado procedente de la excavación	10,06 €	DIEZ EUROS CON SEIS CÉNTIMOS
7.4	m Cinta señalizadora ubicación tubería en zanja	0,13 €	TRECE CÉNTIMOS
7.5	m Conducto de polietileno corrugado doble pared color rojo Ø100 mm	1,45 €	UN EURO CON CUARENTA Y CINCO CÉNTIMOS
7.6	u Unión tramo salida central con anillo principal	2.088,31 €	DOS MIL OCHENTA Y OCHO EUROS CON TREINTA Y UN CÉNTIMOS
7.7	u Unión anillo secundario con consumos	1.295,21 €	MIL DOSCIENTOS NOVENTA Y CINCO EUROS CON VEINTIUN CÉNTIMOS
7.8	u Arqueta de registro conducción control	253,39 €	DOSCIENTOS CINCUENTA Y TRES EUROS CON TREINTA Y NUEVE CÉNTIMOS
7.9	u Arqueta de registro de 150x150 cm red de calor	653,41 €	SEISCIENTOS CINCUENTA Y TRES EUROS CON CUARENTA Y UN CÉNTIMOS
7.10	u Vaso de expansión de 1600 L "Sedical RG2000" o similar	1.660,52 €	MIL SEISCIENTOS SESENTA EUROS CON CINCUENTA Y DOS CÉNTIMOS
7.11	u Sistema de equilibrado hidráulico	7.394,57 €	SIETE MIL TRESCIENTOS NOVENTA Y CUATRO EUROS CON CINCUENTA Y SIETE CÉNTIMOS
7.12	m Tubería preaislada Rauvitherm SDR 11 UNO 20/76	44,74 €	CUARENTA Y CUATRO EUROS CON SETENTA Y CUATRO CÉNTIMOS
7.13	m Tubería preaislada Rauvitherm SDR 11 UNO 32/111	57,73 €	CINCUENTA Y SIETE EUROS CON SETENTA Y TRES CÉNTIMOS
7.14	m Tubería preaislada Rauvitherm SDR 11 UNO 40/126	58,47 €	CINCUENTA Y OCHO EUROS CON CUARENTA Y SIETE CÉNTIMOS
7.15	m Tubería preaislada Rauvitherm SDR 11 UNO 63/142	62,53 €	SESENTA Y DOS EUROS CON CINCUENTA Y TRES CÉNTIMOS
7.16	m Tubería preaislada Rauvitherm SDR 11 UNO 75/162	63,60 €	SESENTA Y TRES EUROS CON SESENTA CÉNTIMOS
7.17	m Tubería preaislada Rauvitherm SDR 11 UNO 90/182	66,00 €	SESENTA Y SEIS EUROS
7.18	m Tubería preaislada Rauvitherm SDR 11 UNO 125/182	84,03 €	OCHENTA Y CUATRO EUROS CON TRES CÉNTIMOS

Proyecto: Red de distribución de calor en la ciudad de Llíria
 Promotor:
 Situación:

V Presupuesto: Cuadro de precios nº 1

Nº	Designación	Importe	
		En cifra (Euros)	En letra (Euros)
7.19	m Tubería preaislada Rauvitherm SDR 11 UNO 160/250	86,09 €	OCHENTA Y SEIS EUROS CON NUEVE CÉNTIMOS
8	Acometidas		
8.1	u Acometida edificios	1.425,87 €	MIL CUATROCIENTOS VEINTICINCO EUROS CON OCHENTA Y SIETE CÉNTIMOS
8.2	u Conexión circuito calefacción existente	697,83 €	SEISCIENTOS NOVENTA Y SIETE EUROS CON OCHENTA Y TRES CÉNTIMOS
8.3	u Estación energética de 20 Kw	736,19 €	SETECIENTOS TREINTA Y SEIS EUROS CON DIECINUEVE CÉNTIMOS
8.4	u Estación energética de 40 kw	783,57 €	SETECIENTOS OCHENTA Y TRES EUROS CON CINCUENTA Y SIETE CÉNTIMOS
8.5	u Estación energética de 60 kW	830,95 €	OCHOCIENTOS TREINTA EUROS CON NOVENTA Y CINCO CÉNTIMOS
8.6	u Estación energética de 80 kW	878,33 €	OCHOCIENTOS SETENTA Y OCHO EUROS CON TREINTA Y TRES CÉNTIMOS
8.7	u Estación energética de 250 kW	1.939,23 €	MIL NOVECIENTOS TREINTA Y NUEVE EUROS CON VEINTITRES CÉNTIMOS
8.8	u Estación energética de 200 kW	1.842,41 €	MIL OCHOCIENTOS CUARENTA Y DOS EUROS CON CUARENTA Y UN CÉNTIMOS
8.9	Ud Purgador automático de aire con boya y rosca de 1/8" de diámetro, cuerpo y tapa de latón.	19,33 €	DIECINUEVE EUROS CON TREINTA Y TRES CÉNTIMOS
9	Gestión de residuos		
9.1	u Gestión de residuos de la construcción	216,30 €	DOSCIENTOS DIECISEIS EUROS CON TREINTA CÉNTIMOS
9.2	Ud Transporte de residuos inertes de ladrillos, tejas y materiales cerámicos, producidos en obras de construcción y/o demolición, con contenedor de 7 m³, a vertedero específico, instalación de tratamiento de residuos de construcción y demolición externa a la obra o centro de valorización o eliminación de residuos.	96,29 €	NOVENTA Y SEIS EUROS CON VEINTINUEVE CÉNTIMOS
10	Seguridad y Salud		
10.1	u Medidas de seguridad	4.162,77 €	CUATRO MIL CIENTO SESENTA Y DOS EUROS CON SETENTA Y SIETE CÉNTIMOS
	Llíria		

Proyecto: Red de distribución de calor en la ciudad de Liria
Promotor:
Situación:

V Presupuesto: Cuadro de precios nº 1

V Presupuesto: Cuadro de precios nº 2

Red de distribución de calor en la ciudad de Llíria

Proyecto: Red de distribución de calor en la ciudad de Liria
 Promotor:
 Situación:

V Presupuesto: Cuadro de precios nº 2

1	01.01	m2	DESBR.Y LIMP.TERRENO A MÁQUINA	
			Mano de obra	0,05 €
			Maquinaria	0,27 €
			3 % Costes indirectos	0,01 €
			Total por m2.....:	0,33 €
			Son TREINTA Y TRES CÉNTIMOS por m2	
2	01.02	m3	DESMONTE TIERRA A CIELO ABIERTO	
			Mano de obra	0,11 €
			Maquinaria	1,42 €
			3 % Costes indirectos	0,05 €
			Total por m3.....:	1,58 €
			Son UN EURO CON CINCUENTA Y OCHO CÉNTIMOS por m3	
3	01.03	m3	EXC. ZANJA Y/O POZO EN TIERRA	
			Mano de obra	0,27 €
			Maquinaria	1,60 €
			3 % Costes indirectos	0,06 €
			Total por m3.....:	1,93 €
			Son UN EURO CON NOVENTA Y TRES CÉNTIMOS por m3	
4	01.04	m3	RELL/APIS.MEC.C.ABIER.MACADAM	
			Mano de obra	0,87 €
			Maquinaria	2,26 €
			Materiales	4,84 €
			3 % Costes indirectos	0,24 €
			Total por m3.....:	8,21 €
			Son OCHO EUROS CON VEINTIUN CÉNTIMOS por m3	
5	02.01	m3	H.ARM. HA-25/B/40/Ila CIM. V.MANUAL	
			Mano de obra	13,84 €
			Maquinaria	0,59 €
			Materiales	122,07 €
			3 % Costes indirectos	4,10 €
			Total por m3.....:	140,60 €
			Son CIENTO CUARENTA EUROS CON SESENTA CÉNTIMOS por m3	
6	02.02	u	Solera central	
			Mano de obra	209,03 €
			Materiales	6.640,50 €
			3 % Costes indirectos	205,49 €
			Total por u.....:	7.055,02 €
			Son SIETE MIL CINCUENTA Y CINCO EUROS CON DOS CÉNTIMOS por u	
7	03.01	u	Suministro e instalación de punto de llenado-vaciado según RITE	
			Mano de obra	83,80 €
			Materiales	485,75 €
			3 % Costes indirectos	17,09 €

Proyecto: Red de distribución de calor en la ciudad de Llíria
 Promotor:
 Situación:

V Presupuesto: Cuadro de precios nº 2

			Total por u.....:	586,64 €
			Son QUINIENTOS OCHENTA Y SEIS EUROS CON SESENTA Y CUATRO CÉNTIMOS por u	
8	03.02	u	Extintor portatil permanente presurizado	
			Mano de obra	1,03 €
			Materiales	53,73 €
			3 % Costes indirectos	1,64 €
			Total por u.....:	56,40 €
			Son CINCUENTA Y SEIS EUROS CON CUARENTA CÉNTIMOS por u	
9	03.03	u	Suministro y colocación de extintor portátil de nieve carbónica	
			Mano de obra	1,03 €
			Materiales	123,29 €
			3 % Costes indirectos	3,73 €
			Total por u.....:	128,05 €
			Son CIENTO VEINTIOCHO EUROS CON CINCO CÉNTIMOS por u	
10	03.04	u	Luminaria autónoma para alumbrado de emergencia	
			Mano de obra	6,86 €
			Materiales	75,56 €
			3 % Costes indirectos	2,47 €
			Total por u.....:	84,89 €
			Son OCHENTA Y CUATRO EUROS CON OCHENTA Y NUEVE CÉNTIMOS por u	
11	03.05	u	Sumidero sifónico K3 según UNE EN 1253	
			Mano de obra	24,76 €
			Materiales	46,66 €
			3 % Costes indirectos	2,14 €
			Total por u.....:	73,56 €
			Son SETENTA Y TRES EUROS CON CINCUENTA Y SEIS CÉNTIMOS por u	
12	03.06	m	Conducción para evacuación de aguas	
			Mano de obra	0,51 €
			Maquinaria	3,33 €
			Materiales	3,24 €
			3 % Costes indirectos	0,21 €
			Total por m.....:	7,29 €
			Son SIETE EUROS CON VEINTINUEVE CÉNTIMOS por m	
13	03.07	u	Sistema de control de equipos. Centralizado tipo BMS	
			Mano de obra	47,02 €
			Materiales	18.763,00 €
			3 % Costes indirectos	564,30 €
			Total por u.....:	19.374,32 €
			Son DIECINUEVE MIL TRESCIENTOS SETENTA Y CUATRO EUROS CON TREINTA Y DOS CÉNTIMOS por u	
14	03.08	m.	Madera laminada en jácenass <12m.	

Proyecto: Red de distribución de calor en la ciudad de Llíria
 Promotor:
 Situación:

V Presupuesto: Cuadro de precios nº 2

			Mano de obra	9,96 €
			Materiales	105,55 €
			3 % Costes indirectos	3,47 €
			Total por m.....:	118,98 €
			Son CIENTO DIECIOCHO EUROS CON NOVENTA Y OCHO CÉNTIMOS por m.	
15	03.09	m.	Madera laminada en pilares <6m.	
			Mano de obra	9,96 €
			Materiales	124,40 €
			3 % Costes indirectos	4,03 €
			Total por m.....:	138,39 €
			Son CIENTO TREINTA Y OCHO EUROS CON TREINTA Y NUEVE CÉNTIMOS por m.	
16	03.10	m ³	Correas de madera aserrada de pino silvestre (Pinus sylvestris), de 10x20 cm de sección y hasta 6 m de longitud, calidad estructural MEG, clase resistente C18, protección de la madera con clase de penetración NP2, trabajada en taller.	
			Mano de obra	218,96 €
			Materiales	359,21 €
			Medios auxiliares	11,56 €
			3 % Costes indirectos	17,69 €
			Total por m ³:	607,42 €
			Son SEISCIENTOS SIETE EUROS CON CUARENTA Y DOS CÉNTIMOS por m ³	
17	03.11	m ²	Entablado de madera aglomerada 22mm	
			Mano de obra	4,22 €
			Materiales	9,09 €
			3 % Costes indirectos	0,40 €
			Total por m ²:	13,71 €
			Son TRECE EUROS CON SETENTA Y UN CÉNTIMOS por m ²	
18	03.12	m ²	Cubierta de tejas curvas	
			Mano de obra	14,45 €
			Maquinaria	0,02 €
			Materiales	15,80 €
			3 % Costes indirectos	0,91 €
			Total por m ²:	31,17 €
			Son TREINTA Y UN EUROS CON DIECISIETE CÉNTIMOS por m ²	

Proyecto: Red de distribución de calor en la ciudad de Llíria
 Promotor:
 Situación:

V Presupuesto: Cuadro de precios nº 2

19 03.13 m² Muro cortina de aluminio realizado mediante el sistema Fachada ST 52, de "CORTIZO", con estructura portante calculada para una sobrecarga máxima debida a la acción del viento de 60 kg/m², compuesta por una reticula con una separación entre montantes de 150 cm y una distancia entre ejes del forjado o puntos de anclaje de 300 cm, comprendiendo 3 divisiones entre plantas. Montantes de sección 175x52 mm, anodizado; travesaños de 70,5x52 mm (I_y=23,46 cm⁴), anodizado; perfil bastidor sin rotura de puente térmico, anodizado; con cerramiento compuesto de: un 40% de superficie opaca con acristalamiento exterior, (antepechos, cantos de forjado y falsos techos), formada por panel de chapa de aluminio, de 9 mm de espesor total, acabado lacado color blanco, formado por lámina de aluminio de 0,7 mm y alma aislante de poliestireno extruido (densidad 35 kg/m³) y vidrio templado de control solar, de color, de 10 mm de espesor, clasificación de prestaciones 1C1; un 60% de superficie transparente fija realizada con doble acristalamiento templado de control solar, conjunto formado por vidrio exterior templado, de control solar, color azul de 6 mm, cámara de aire deshidratada con perfil separador de aluminio y doble sellado perimetral con silicona, de 6 mm, y vidrio interior Float incoloro de 6 mm de espesor; 18 mm de espesor total. Incluso accesorios de muros cortina para el sistema Fachada ST 52 "CORTIZO"; silicona neutra Elastosil 605 "SIKA" para el sellado de la zona opaca; anclajes de fijación de acero, compuestos por placa unida al forjado y angular para fijación de montantes al edificio; chapa de aluminio de 1,5 mm de espesor para la realización de los remates de muro a obra.

Mano de obra	89,73 €
Materiales	295,25 €
Medios auxiliares	7,70 €
3 % Costes indirectos	11,78 €
Total por m ²:	404,46 €

Son CUATROCIENTOS CUATRO EUROS CON CUARENTA Y SEIS CÉNTIMOS por m²

20 03.14 m² Muro de carga de 24 cm de espesor de fábrica de bloque de termoarcilla, 30x19x24 cm, para revestir, resistencia a compresión 10 N/mm², recibida con mortero de cemento industrial, color gris, M-7,5, suministrado a granel, con piezas especiales tales como medios bloques, bloques de esquina y bloques de terminación.

Mano de obra	14,70 €
Maquinaria	0,26 €
Materiales	13,59 €
Medios auxiliares	0,57 €
3 % Costes indirectos	0,87 €
Total por m ²:	29,99 €

Son VEINTINUEVE EUROS CON NOVENTA Y NUEVE CÉNTIMOS por m²

21 03.15 m² Muro de carga de 19 cm de espesor de fábrica armada de bloque de termoarcilla, 30x19x19 cm, para revestir, resistencia a compresión 10 N/mm², recibida con mortero de cemento industrial, color gris, M-7,5, suministrado a granel, con piezas especiales tales como medios bloques, bloques de esquina, bloques de terminación y con piezas especiales y bloques en "U" en formación de zunchos horizontales y dinteles, reforzado con hormigón de relleno, HA-25/B/12/I/a, preparado en obra, vertido con medios manuales, volumen 0,015 m³/m², en dinteles y zunchos horizontales; y acero UNE-EN 10080 B 500 S, cuantía 0,5 kg/m²; armadura de tendel prefabricada de acero galvanizado en caliente con recubrimiento de resina epoxi, de 3,7 mm de diámetro y de 75 mm de anchura, rendimiento 2,45 m/m².

Mano de obra	14,30 €
Maquinaria	0,23 €
Materiales	19,25 €
Medios auxiliares	0,68 €
3 % Costes indirectos	1,03 €
Total por m ²:	35,49 €

Son TREINTA Y CINCO EUROS CON CUARENTA Y NUEVE CÉNTIMOS por m²

Proyecto: Red de distribución de calor en la ciudad de Llíria
 Promotor:
 Situación:

V Presupuesto: Cuadro de precios nº 2

22	03.16	Ud	<p>Acceso al interior de la sala de calderas puerta cortafuegos de acero galvanizado homologada . EI2 120-C5, de dos hojas, 2000x2000 mm de luz y altura de paso, acabado galvanizado con tratamiento antihuellas, ambas hojas provistas de cierrapuertas para uso moderado, barra antipánico, tapa ciega para la cara exterior.</p> <p>Mano de obra 40,80 € Materiales 1.314,54 € Medios auxiliares 27,11 € 3 % Costes indirectos 41,47 €</p> <p style="text-align: right;">Total por Ud.....: 1.423,92 €</p> <p>Son MIL CUATROCIENTOS VEINTITRES EUROS CON NOVENTA Y DOS CÉNTIMOS por Ud</p>
23	03.17	Ud	<p>Puerta de acceso a la sala de caldera de soporte de Gas Natural, puerta cortafuegos de acero galvanizado homologada, EI2 120-C5, de una hoja, 1000x2000 mm de luz y altura de paso, acabado lacado en color blanco.</p> <p>Mano de obra 22,97 € Materiales 574,44 € Medios auxiliares 11,95 € 3 % Costes indirectos 18,28 €</p> <p style="text-align: right;">Total por Ud.....: 627,64 €</p> <p>Son SEISCIENTOS VEINTISIETE EUROS CON SESENTA Y CUATRO CÉNTIMOS por Ud</p>
24	04.01	u	<p>Caldera HARGASSNER ECO-HK330 o similar</p> <p>Mano de obra 214,62 € Materiales 48.876,00 € 3 % Costes indirectos 1.472,72 €</p> <p style="text-align: right;">Total por u.....: 50.563,34 €</p> <p>Son CINCUENTA MIL QUINIENTOS SESENTA Y TRES EUROS CON TREINTA Y CUATRO CÉNTIMOS por u</p>
25	04.02	u	<p>Caldera HARGASSNER ECO-HK330 o similar</p> <p>Mano de obra 214,62 € Materiales 48.876,00 € 3 % Costes indirectos 1.472,72 €</p> <p style="text-align: right;">Total por u.....: 50.563,34 €</p> <p>Son CINCUENTA MIL QUINIENTOS SESENTA Y TRES EUROS CON TREINTA Y CUATRO CÉNTIMOS por u</p>
26	04.03	u	<p>Caldera de astillas ECO-HK 120 o similar</p> <p>Mano de obra 214,62 € Materiales 18.147,84 € 3 % Costes indirectos 550,87 €</p> <p style="text-align: right;">Total por u.....: 18.913,33 €</p> <p>Son DIECIOCHO MIL NOVECIENTOS TRECE EUROS CON TREINTA Y TRES CÉNTIMOS por u</p>
27	04.04	u	<p>Suministro e instalación de elementos sellado silo-sala caldera</p> <p>Mano de obra 83,80 € Materiales 55,00 € 3 % Costes indirectos 4,16 €</p>

Proyecto: Red de distribución de calor en la ciudad de Liria
 Promotor:
 Situación:

V Presupuesto: Cuadro de precios nº 2

			Total por u.....:	142,96 €
			Son CIENTO CUARENTA Y DOS EUROS CON NOVENTA Y SEIS CÉNTIMOS por u	
28	04.05	u	Conjunto hidráulico para circuito primario.	
			Mano de obra	83,80 €
			Materiales	1.100,00 €
			3 % Costes indirectos	35,51 €
			Total por u.....:	1.219,31 €
			Son MIL DOSCIENTOS DIECINUEVE EUROS CON TREINTA Y UN CÉNTIMOS por u	
29	04.06	u	Kit para escotilla de acceso a silo.	
			Mano de obra	13,55 €
			Materiales	91,00 €
			3 % Costes indirectos	3,14 €
			Total por u.....:	107,69 €
			Son CIENTO SIETE EUROS CON SESENTA Y NUEVE CÉNTIMOS por u	
30	04.07	u	Salida de humos	
			Mano de obra	52,62 €
			Materiales	478,85 €
			3 % Costes indirectos	15,94 €
			Total por u.....:	547,41 €
			Son QUINIENTOS CUARENTA Y SIETE EUROS CON CUARENTA Y UN CÉNTIMOS por u	
31	04.08	u	Software para visualización y control de la caldera desde PC	
			Mano de obra	21,03 €
			Materiales	410,00 €
			3 % Costes indirectos	12,93 €
			Total por u.....:	443,96 €
			Son CUATROCIENTOS CUARENTA Y TRES EUROS CON NOVENTA Y SEIS CÉNTIMOS por u	
32	04.09	u	Control remoto vía SMS	
			Mano de obra	21,03 €
			Materiales	570,00 €
			3 % Costes indirectos	17,73 €
			Total por u.....:	608,76 €
			Son SEISCIENTOS OCHO EUROS CON SETENTA Y SEIS CÉNTIMOS por u	
33	04.10	u	Descalcificador.	
			Mano de obra	83,80 €
			Materiales	1.850,00 €
			3 % Costes indirectos	58,01 €
			Total por u.....:	1.991,81 €
			Son MIL NOVECIENTOS NOVENTA Y UN EUROS CON OCHENTA Y UN CÉNTIMOS por u	
34	04.11	u	Mano de obra y pequeño material fontanería	
			Mano de obra	1.682,40 €
			Materiales	4.300,00 €

Proyecto: Red de distribución de calor en la ciudad de Llíria
 Promotor:
 Situación:

V Presupuesto: Cuadro de precios nº 2

			3 % Costes indirectos	179,47 €
			Total por u.....:	6.161,87 €
			Son SEIS MIL CIENTO SESENTA Y UN EUROS CON OCHENTA Y SIETE CÉNTIMOS por u	
35	04.12	u	Módulo básico de sistema control y programación con sonda lambda	
			Mano de obra	20,95 €
			Materiales	650,00 €
			3 % Costes indirectos	20,13 €
			Total por u.....:	691,08 €
			Son SEISCIENTOS NOVENTA Y UN EUROS CON OCHO CÉNTIMOS por u	
36	04.13	u	Sonda para circuito de calefacción	
			Mano de obra	15,40 €
			Materiales	62,07 €
			3 % Costes indirectos	2,32 €
			Total por u.....:	79,79 €
			Son SETENTA Y NUEVE EUROS CON SETENTA Y NUEVE CÉNTIMOS por u	
37	04.14	u	Sistema de alimentación de astillas/pellets tipo HARGASSNER ECO-RA o similar	
			Sin descomposición	6.880,00 €
			3 % Costes indirectos	206,40 €
			Total por u.....:	7.086,40 €
			Son SIETE MIL OCHENTA Y SEIS EUROS CON CUARENTA CÉNTIMOS por u	
38	04.15	u	Extensión Sinfin RA para calderas de 250 y 330 kW - 1800mm	
			Sin descomposición	545,24 €
			3 % Costes indirectos	16,36 €
			Total por u.....:	561,60 €
			Son QUINIENTOS SESENTA Y UN EUROS CON SESENTA CÉNTIMOS por u	
39	04.16	u	ECO-RA 500 Agitador con motor y tornillo sinfin 140x1000mm	
			Sin descomposición	4.230,96 €
			3 % Costes indirectos	126,93 €
			Total por u.....:	4.357,89 €
			Son CUATRO MIL TRESCIENTOS CINCUENTA Y SIETE EUROS CON OCHENTA Y NUEVE CÉNTIMOS por u	
40	04.17	u	Extensión Sinfin RA para calderas de 25-110 kW - 1800mm	
			Sin descomposición	358,22 €
			3 % Costes indirectos	10,75 €
			Total por u.....:	368,97 €
			Son TRESCIENTOS SESENTA Y OCHO EUROS CON NOVENTA Y SIETE CÉNTIMOS por u	
41	04.18	u	Unidad de accionamiento con tornillo sinfin abierto 140 para ECO-RA 500,	
			Sin descomposición	1.942,08 €
			3 % Costes indirectos	58,26 €

Proyecto: Red de distribución de calor en la ciudad de Llíria
 Promotor:
 Situación:

V Presupuesto: Cuadro de precios nº 2

			Total por u.....:	2.000,34 €
			Son DOS MIL EUROS CON TREINTA Y CUATRO CÉNTIMOS por u	
42	04.19	u	Extensión Sinfin RA para calderas de 25-110 kW - 1600mm	
			Sin descomposición	332,93 €
			3 % Costes indirectos	9,99 €
			Total por u.....:	342,92 €
			Son TRESCIENTOS CUARENTA Y DOS EUROS CON NOVENTA Y DOS CÉNTIMOS por u	
43	04.20	u	Unidad de accionamiento con tornillo sinfin abierto 160 para ECO-RA 500,	
			Sin descomposición	3.424,00 €
			3 % Costes indirectos	102,72 €
			Total por u.....:	3.526,72 €
			Son TRES MIL QUINIENTOS VEINTISEIS EUROS CON SETENTA Y DOS CÉNTIMOS por u	
44	04.21	u	Extensión Sinfin RA para calderas de 250 y 330 kW - 2000mm	
			Sin descomposición	595,20 €
			3 % Costes indirectos	17,86 €
			Total por u.....:	613,06 €
			Son SEISCIENTOS TRECE EUROS CON SEIS CÉNTIMOS por u	
45	04.22	u	Control en cascada	
			Sin descomposición	499,39 €
			3 % Costes indirectos	14,98 €
			Total por u.....:	514,37 €
			Son QUINIENTOS CATORCE EUROS CON TREINTA Y SIETE CÉNTIMOS por u	
46	04.23	u	Sensor del acumulador: sensor de inmersión	
			Sin descomposición	28,56 €
			3 % Costes indirectos	0,86 €
			Total por u.....:	29,42 €
			Son VEINTINUEVE EUROS CON CUARENTA Y DOS CÉNTIMOS por u	
47	04.24	u	Internet GATEWAY	
			Sin descomposición	89,76 €
			3 % Costes indirectos	2,69 €
			Total por u.....:	92,45 €
			Son NOVENTA Y DOS EUROS CON CUARENTA Y CINCO CÉNTIMOS por u	
48	04.25	u	Grupo de aumento de temperatura del retorno RAG-ECO-330	
			Sin descomposición	2.456,16 €
			3 % Costes indirectos	73,68 €
			Total por u.....:	2.529,84 €
			Son DOS MIL QUINIENTOS VEINTINUEVE EUROS CON OCHENTA Y CUATRO CÉNTIMOS por u	

Proyecto: Red de distribución de calor en la ciudad de Llíria
 Promotor:
 Situación:

V Presupuesto: Cuadro de precios nº 2

49	04.26	u	Grupo de elevación de temperatura de retorno RAG-ECO-32	
			Sin descomposición	901,68 €
			3 % Costes indirectos	27,05 €
			Total por u.....:	928,73 €
			Son NOVECIENTOS VEINTIOCHO EUROS CON SETENTA Y TRES CÉNTIMOS por u	
50	04.27	u	Válvula de descarga térmica 50°C	
			Sin descomposición	129,74 €
			3 % Costes indirectos	3,89 €
			Total por u.....:	133,63 €
			Son CIENTO TREINTA Y TRES EUROS CON SESENTA Y TRES CÉNTIMOS por u	
51	04.28	u	Sistema de carga vertical de astilla para silo. Incluye lanzador exterior,	
			Sin descomposición	6.511,68 €
			3 % Costes indirectos	195,35 €
			Total por u.....:	6.707,03 €
			Son SEIS MIL SETECIENTOS SIETE EUROS CON TRES CÉNTIMOS por u	
52	04.29	m	Tubo prologación inclinado 1m DM250	
			Sin descomposición	375,00 €
			3 % Costes indirectos	11,25 €
			Total por m.....:	386,25 €
			Son TRESCIENTOS OCHENTA Y SEIS EUROS CON VEINTICINCO CÉNTIMOS por m	
53	04.30	u	Transporte y montaje del sistema de alimentación de las calderas, tolva de recepción, calderas y elementos de control	
			Sin descomposición	4.920,00 €
			3 % Costes indirectos	147,60 €
			Total por u.....:	5.067,60 €
			Son CINCO MIL SESENTA Y SIETE EUROS CON SESENTA CÉNTIMOS por u	
54	04.31	Ud	Caldera de soporte de gas natural de 185 kW	
			Mano de obra	144,50 €
			Materiales	20.145,30 €
			Medios auxiliares	405,80 €
			3 % Costes indirectos	620,87 €
			Total por Ud.....:	21.316,47 €
			Son VEINTIUN MIL TRESCIENTOS DIECISEIS EUROS CON CUARENTA Y SIETE CÉNTIMOS por Ud	
55	05.01	u	Grupo de bombeo	
			Mano de obra	516,74 €
			Materiales	26.202,74 €
			3 % Costes indirectos	801,58 €
			Total por u.....:	27.521,06 €
			Son VEINTISIETE MIL QUINIENTOS VEINTIUN EUROS CON SEIS CÉNTIMOS por u	
56	05.02	u	Acumulador Inercial de 10.000 Litros	

Proyecto: Red de distribución de calor en la ciudad de Liria
 Promotor:
 Situación:

V Presupuesto: Cuadro de precios nº 2

			Sin descomposición	5.368,00 €
			3 % Costes indirectos	161,04 €
			Total por u.....:	5.529,04 €
			Son CINCO MIL QUINIENTOS VEINTINUEVE EUROS CON CUATRO CÉNTIMOS por u	
57	06.01	u	Cuadro de distribución vacío tipo industria	
			Mano de obra	22,59 €
			Materiales	1.115,43 €
			3 % Costes indirectos	34,14 €
			Total por u.....:	1.172,16 €
			Son MIL CIENTO SETENTA Y DOS EUROS CON DIECISEIS CÉNTIMOS por u	
58	06.02	u	Elementos del cuadro general	
			Mano de obra	88,00 €
			Materiales	2.100,00 €
			3 % Costes indirectos	65,64 €
			Total por u.....:	2.253,64 €
			Son DOS MIL DOSCIENTOS CINCUENTA Y TRES EUROS CON SESENTA Y CUATRO CÉNTIMOS por u	
59	06.03	u	Interruptor magnetotérmico	
			Mano de obra	1,10 €
			Materiales	85,00 €
			3 % Costes indirectos	2,58 €
			Total por u.....:	88,68 €
			Son OCHENTA Y OCHO EUROS CON SESENTA Y OCHO CÉNTIMOS por u	
60	06.04	u	Interruptor diferencial	
			Mano de obra	11,00 €
			Materiales	150,00 €
			3 % Costes indirectos	4,83 €
			Total por u.....:	165,83 €
			Son CIENTO SESENTA Y CINCO EUROS CON OCHENTA Y TRES CÉNTIMOS por u	
61	06.05	m	Línea de cobre trifásica	
			Mano de obra	4,52 €
			Materiales	3,66 €
			3 % Costes indirectos	0,25 €
			Total por m.....:	8,43 €
			Son OCHO EUROS CON CUARENTA Y TRES CÉNTIMOS por m	
62	06.06	u	Suministro e instalación pantalla LED	
			Mano de obra	2,20 €
			Materiales	46,95 €
			3 % Costes indirectos	1,47 €
			Total por u.....:	50,62 €
			Son CINCUENTA EUROS CON SESENTA Y DOS CÉNTIMOS por u	

Proyecto: Red de distribución de calor en la ciudad de Llíria
 Promotor:
 Situación:

V Presupuesto: Cuadro de precios nº 2

63	07.01	m ³	Excavación mecánica en zanja en cualquier clase de terreno	
			Mano de obra	2,05 €
			Maquinaria	23,14 €
			3 % Costes indirectos	0,76 €
			Total por m ³:	25,95 €
			Son VEINTICINCO EUROS CON NOVENTA Y CINCO CÉNTIMOS por m ³	
64	07.02	m ³	Arena de tamaño 2/6 mm protección de tuberías	
			Mano de obra	2,05 €
			Maquinaria	0,89 €
			Materiales	12,00 €
			3 % Costes indirectos	0,45 €
			Total por m ³:	15,39 €
			Son QUINCE EUROS CON TREINTA Y NUEVE CÉNTIMOS por m ³	
65	07.03	m ³	Relleno con material seleccionado procedente de la excavación	
			Mano de obra	1,54 €
			Maquinaria	8,23 €
			3 % Costes indirectos	0,29 €
			Total por m ³:	10,06 €
			Son DIEZ EUROS CON SEIS CÉNTIMOS por m ³	
66	07.04	m	Cinta señalizadora ubicación tubería en zanja	
			Mano de obra	0,05 €
			Materiales	0,08 €
			Total por m.....:	0,13 €
			Son TRECE CÉNTIMOS por m	
67	07.05	m	Conducto de polietileno corrugado doble pared color rojo Ø100 mm	
			Mano de obra	0,21 €
			Materiales	1,20 €
			3 % Costes indirectos	0,04 €
			Total por m.....:	1,45 €
			Son UN EURO CON CUARENTA Y CINCO CÉNTIMOS por m	
68	07.06	u	Unión tramo salida central con anillo principal	
			Mano de obra	47,49 €
			Materiales	1.980,00 €
			3 % Costes indirectos	60,82 €
			Total por u.....:	2.088,31 €
			Son DOS MIL OCHENTA Y OCHO EUROS CON TREINTA Y UN CÉNTIMOS por u	
69	07.07	u	Unión anillo secundario con consumos	
			Mano de obra	47,49 €
			Materiales	1.210,00 €
			3 % Costes indirectos	37,72 €

Proyecto: Red de distribución de calor en la ciudad de Liria
 Promotor:
 Situación:

V Presupuesto: Cuadro de precios nº 2

			Total por u.....:	1.295,21 €
			Son MIL DOSCIENTOS NOVENTA Y CINCO EUROS CON VEINTIUN CÉNTIMOS por u	
70	07.08	u	Arqueta de registro conducción control	
			Mano de obra	84,31 €
			Maquinaria	0,21 €
			Materiales	161,49 €
			3 % Costes indirectos	7,38 €
			Total por u.....:	253,39 €
			Son DOSCIENTOS CINCUENTA Y TRES EUROS CON TREINTA Y NUEVE CÉNTIMOS por u	
71	07.09	u	Arqueta de registro de 150x150 cm red de calor	
			Mano de obra	212,15 €
			Maquinaria	6,13 €
			Materiales	416,10 €
			3 % Costes indirectos	19,03 €
			Total por u.....:	653,41 €
			Son SEISCIENTOS CINCUENTA Y TRES EUROS CON CUARENTA Y UN CÉNTIMOS por u	
72	07.10	u	Vaso de expansión de 1600 L "Sedical RG2000" o similar	
			Mano de obra	112,16 €
			Materiales	1.500,00 €
			3 % Costes indirectos	48,36 €
			Total por u.....:	1.660,52 €
			Son MIL SEISCIENTOS SESENTA EUROS CON CINCUENTA Y DOS CÉNTIMOS por u	
73	07.11	u	Sistema de equilibrado hidráulico	
			Mano de obra	112,16 €
			Materiales	7.067,03 €
			3 % Costes indirectos	215,38 €
			Total por u.....:	7.394,57 €
			Son SIETE MIL TRESCIENTOS NOVENTA Y CUATRO EUROS CON CINCUENTA Y SIETE CÉNTIMOS por u	
74	07.12	m	Tubería preaislada Rauvitherm SDR 11 UNO 20/76	
			Mano de obra	1,58 €
			Materiales	41,86 €
			3 % Costes indirectos	1,30 €
			Total por m.....:	44,74 €
			Son CUARENTA Y CUATRO EUROS CON SETENTA Y CUATRO CÉNTIMOS por m	
75	07.13	m	Tubería preaislada Rauvitherm SDR 11 UNO 32/111	
			Mano de obra	1,58 €
			Materiales	54,47 €
			3 % Costes indirectos	1,68 €
			Total por m.....:	57,73 €
			Son CINCUENTA Y SIETE EUROS CON SETENTA Y TRES CÉNTIMOS por m	

Proyecto: Red de distribución de calor en la ciudad de Liria
 Promotor:
 Situación:

V Presupuesto: Cuadro de precios nº 2

76	07.14	m	Tubería preaislada Rauvitherm SDR 11 UNO 40/126	
			Mano de obra	1,58 €
			Materiales	55,19 €
			3 % Costes indirectos	1,70 €
			Total por m.....:	58,47 €
			Son CINCUENTA Y OCHO EUROS CON CUARENTA Y SIETE CÉNTIMOS por m	
77	07.15	m	Tubería preaislada Rauvitherm SDR 11 UNO 63/142	
			Mano de obra	1,58 €
			Materiales	59,13 €
			3 % Costes indirectos	1,82 €
			Total por m.....:	62,53 €
			Son SESENTA Y DOS EUROS CON CINCUENTA Y TRES CÉNTIMOS por m	
78	07.16	m	Tubería preaislada Rauvitherm SDR 11 UNO 75/162	
			Mano de obra	1,58 €
			Materiales	60,17 €
			3 % Costes indirectos	1,85 €
			Total por m.....:	63,60 €
			Son SESENTA Y TRES EUROS CON SESENTA CÉNTIMOS por m	
79	07.17	m	Tubería preaislada Rauvitherm SDR 11 UNO 90/182	
			Mano de obra	1,58 €
			Materiales	62,50 €
			3 % Costes indirectos	1,92 €
			Total por m.....:	66,00 €
			Son SESENTA Y SEIS EUROS por m	
80	07.18	m	Tubería preaislada Rauvitherm SDR 11 UNO 125/182	
			Mano de obra	1,58 €
			Materiales	80,00 €
			3 % Costes indirectos	2,45 €
			Total por m.....:	84,03 €
			Son OCHENTA Y CUATRO EUROS CON TRES CÉNTIMOS por m	
81	07.19	m	Tubería preaislada Rauvitherm SDR 11 UNO 160/250	
			Mano de obra	1,58 €
			Materiales	82,00 €
			3 % Costes indirectos	2,51 €
			Total por m.....:	86,09 €
			Son OCHENTA Y SEIS EUROS CON NUEVE CÉNTIMOS por m	
82	08.01	u	Acometida edificios	
			Mano de obra	315,79 €
			Maquinaria	0,99 €
			Materiales	1.067,56 €
			3 % Costes indirectos	41,53 €

Proyecto: Red de distribución de calor en la ciudad de Liria
 Promotor:
 Situación:

V Presupuesto: Cuadro de precios nº 2

			Total por u.....:	1.425,87 €
			Son MIL CUATROCIENTOS VEINTICINCO EUROS CON OCHENTA Y SIETE CÉNTIMOS por u	
83	08.02	u	Conexión circuito calefacción existente	
			Mano de obra	57,50 €
			Materiales	620,00 €
			3 % Costes indirectos	20,33 €
			Total por u.....:	697,83 €
			Son SEISCIENTOS NOVENTA Y SIETE EUROS CON OCHENTA Y TRES CÉNTIMOS por u	
84	08.03	u	Estación energética de 20 Kw	
			Mano de obra	104,75 €
			Materiales	610,00 €
			3 % Costes indirectos	21,44 €
			Total por u.....:	736,19 €
			Son SETECIENTOS TREINTA Y SEIS EUROS CON DIECINUEVE CÉNTIMOS por u	
85	08.04	u	Estación energética de 40 kw	
			Mano de obra	104,75 €
			Materiales	656,00 €
			3 % Costes indirectos	22,82 €
			Total por u.....:	783,57 €
			Son SETECIENTOS OCHENTA Y TRES EUROS CON CINCUENTA Y SIETE CÉNTIMOS por u	
86	08.05	u	Estación energética de 60 kW	
			Mano de obra	104,75 €
			Materiales	702,00 €
			3 % Costes indirectos	24,20 €
			Total por u.....:	830,95 €
			Son OCHOCIENTOS TREINTA EUROS CON NOVENTA Y CINCO CÉNTIMOS por u	
87	08.06	u	Estación energética de 80 kW	
			Mano de obra	104,75 €
			Materiales	748,00 €
			3 % Costes indirectos	25,58 €
			Total por u.....:	878,33 €
			Son OCHOCIENTOS SETENTA Y OCHO EUROS CON TREINTA Y TRES CÉNTIMOS por u	
88	08.07	u	Estación energética de 250 kW	
			Mano de obra	104,75 €
			Materiales	1.778,00 €
			3 % Costes indirectos	56,48 €
			Total por u.....:	1.939,23 €
			Son MIL NOVECIENTOS TREINTA Y NUEVE EUROS CON VEINTITRES CÉNTIMOS por u	
89	08.08	u	Estación energética de 200 kW	
			Mano de obra	104,75 €
			Materiales	1.684,00 €

Proyecto: Red de distribución de calor en la ciudad de Liria
 Promotor:
 Situación:

V Presupuesto: Cuadro de precios nº 2

			3 % Costes indirectos	53,66 €
			Total por u.....:	1.842,41 €
			Son MIL OCHOCIENTOS CUARENTA Y DOS EUROS CON CUARENTA Y UN CÉNTIMOS por u	
90	08.09	Ud	Purgador automático de aire con boya y rosca de 1/8" de diámetro, cuerpo y tapa de latón.	
			Mano de obra	3,45 €
			Materiales	14,95 €
			Medios auxiliares	0,37 €
			3 % Costes indirectos	0,56 €
			Total por Ud.....:	19,33 €
			Son DIECINUEVE EUROS CON TREINTA Y TRES CÉNTIMOS por Ud	
91	09.01	u	Gestión de residuos de la construcción	
			Sin descomposición	210,00 €
			3 % Costes indirectos	6,30 €
			Total por u.....:	216,30 €
			Son DOSCIENTOS DIECISEIS EUROS CON TREINTA CÉNTIMOS por u	
92	09.02	Ud	Transporte de residuos inertes de ladrillos, tejas y materiales cerámicos, producidos en obras de construcción y/o demolición, con contenedor de 7 m ³ , a vertedero específico, instalación de tratamiento de residuos de construcción y demolición externa a la obra o centro de valorización o eliminación de residuos.	
			Maquinaria	91,66 €
			Medios auxiliares	1,83 €
			3 % Costes indirectos	2,80 €
			Total por Ud.....:	96,29 €
			Son NOVENTA Y SEIS EUROS CON VEINTINUEVE CÉNTIMOS por Ud	
93	10.01	u	Medidas de seguridad	
			Sin descomposición	4.041,52 €
			3 % Costes indirectos	121,25 €
			Total por u.....:	4.162,77 €
			Son CUATRO MIL CIENTO SESENTA Y DOS EUROS CON SETENTA Y SIETE CÉNTIMOS por u	

Liria

D.