

UNIVERSITAT POLITÈCNICA DE VALÈNCIA

ESCOLA POLITÈCNICA SUPERIOR D'ALCOI

**ESTUDIO TÉCNICO ECONÓMICO DE LA
AMPLIACIÓN DE LA RED DE DISTRIBUCIÓN
PARA EL SUMINISTRO EN ALTA TENSIÓN DE
LA ZONA INDUSTRIAL SITA EN POLÍGONO
INDUSTRIAL CIUDAD DEL TRANSPORTE DE
ONTINYENT**

Trabajo Fin de Grado

GRADO DE INGENIERÍA ELÉCTRICA

Autor: Héctor Espí Juan

Curso: 2018-2019



Resumen

La finalidad por la cual se realiza este trabajo es la de ampliar y modificar la red existente de distribución para suministrar energía eléctrica a un centro de transformación sito en una zona industrial.

Para el suministro eléctrico regular del Polígono Industrial en Ciudad del transporte de Ontinyent se realizará el tendido de una Línea aérea trifásica de simple circuito y doble circuito de 20 Kv desde el apoyo existente hasta el apoyo final de línea a colocar en la Ciudad del Transporte de Ontinyent. En dicho apoyo se colocará el entronque aéreo-subterráneo que dará lugar al tendido de la Línea Subterránea de 20 Kv con entrada y salida al Centro de Reparto en proyecto y que terminará su recorrido en el Centro de Transformación de Abonado existente sito en el Polígono Industrial Ciudad del Transporte de Ontinyent.

The purpose for which this work is done is to expand and modify the existing distribution network to supply electricity to a transformation center located in an industrial area.

For the regular electrical supply of the Industrial Polygon in Ontinyent Transport City, a single circuit, 20 kV double circuit single overhead line will be laid from the existing support to the final line support to be placed in the Transportation City of Ontinyent. In this support will be placed the aerial-underground junction that will lead to the laying of the Underground Line of 20 Kv with entry and exit to the Distribution Center in project and that will end its journey in the existing Subscriber Transformation Center located in the Industrial Area Transport City of Ontinyent.

PALABRAS CLAVE

CR: Centro de Reparto, LAAT: Línea Aérea de Alta tensión, LA-SAT: Línea Aéreo-Subterránea de Alta Tensión,

CR: Distribution Center, LAAT: High Voltage Airline, LA-SAT: High Voltage Airline-Subterranean Line,

Estructuración del Trabajo

- Línea Aérea de 20 Kv
- Paso Aéreo-Subterráneo de la Línea Aérea de 20 Kv
- Línea Subterránea de 20 Kv
- Centro de Reparto

ÍNDICE

LÍNEA AÉREA DE 20 KV.....	10
MEMORIA	11
1. TITULAR.....	12
2.PROMOTOR.....	12
3. OBJETO DE LA INSTALACIÓN Y SU INFLUENCIA EN EL SISTEMA	12
4.UBICACIÓN DE LA INSTALACIÓN.....	12
4.1 Situación.....	12
4.2 Trazado de la instalación.....	12
4.3 Puntos de conexión de la infraestructura eléctrica.....	12
5. SITUACIONES ESPECIALES.....	13
6. SITUACIONES PARTICULARES	13
6.1 Descripción.....	13
6.2 Soluciones Técnicas adoptadas.....	13
7. DECLARACIÓN DE IMPACTO AMBIENTAL.....	13
8. DECLARACIÓN DE UTILIDAD PÚBLICA.....	14
9. CARACTERÍSTICAS PRINCIPALES DE LA INSTALACIÓN.....	14
9.1 Línea aérea de simple circuito L-05 Agullent de la ST Ollería, desde el apoyo existente N°803111, hasta el CTPI de cliente “El Rosalet”.....	14
9.1.1 Diseño de la línea.....	14
9.1.2 Resumen de valores del sistema de puesta a tierra.....	14
9.1.3 Características de los materiales.....	15
9.1.4 Tipo de conductor.....	15
9.1.5 Nivel de Aislamiento.....	15
9.1.6 Longitud del trazado de la instalación.....	15
9.1.7 Tense utilizado.....	15
9.1.8 Apoyos y Crucetas de la línea.....	15
9.1.9Potencia a transportar.....	16
9.1.10 Caída de tensión.....	16
9.1.11 Pérdidas de potencia.....	16
9.1.12 Normas de ejecución y recepción.....	16
9.2 Línea aérea de simple circuito L-05 Agullent de la ST Ollería, desde el apoyo a colocar hasta nuevo apoyo a colocar entre los apoyos N°992178 y N°99217 de la L-09 Ontinyent de la ST Ollería.....	16
9.2.1 Diseño de la línea.....	16
9.2.2 Resumen de valores del sistema de puesta a tierra.....	17
9.2.3 Características de los materiales.....	17
9.2.4 Tipo de conductor.....	18
9.2.5 Nivel de Aislamiento.....	18
9.2.6 Longitud del trazado de la instalación.....	18
9.2.7 Tense utilizado.....	18



9.2.8 Apoyos y Crucetas de la línea	18
9.2.9 Potencia a transportar	19
9.2.10 Caída de tensión	19
9.2.11 Pérdidas de potencia	19
9.2.12 Normas de ejecución y recepción	19
9.3 Línea aérea de Doble circuito L-05 Agullent y L-09 Ontinyent de la ST Ollería, desde el apoyo a colocar entre los apoyos N°992178 y N° 992179 de la L-09 Ontinyent, hasta el apoyo a colocar en Ciudad del Transporte de Ontinyent.	19
9.3.1 Diseño de la línea	19
9.3.2 Resumen de valores del sistema de puesta a tierra	20
9.3.3 Características de los materiales	20
9.3.4 Tipo de conductor	20
9.3.5 Nivel de Aislamiento	21
9.3.6 Longitud del trazado de la instalación	21
9.3.7 Tense utilizado	21
9.3.8 Apoyos y Crucetas de la línea	21
9.3.9 Potencia a transportar	22
9.3.10 Caída de tensión	22
9.3.11 Pérdidas de potencia	22
9.3.12 Normas de ejecución y recepción	22
ANEXOS	23
ANEXO CÁLCULOS JUSTIFICATIVOS	24
APOYOS	24
CRUCETAS	27
CIMENTACIÓN DE LOS APOYOS	27
PRESUPUESTO	29
Presupuesto parcial N°1 Línea Aérea de 20 Kv	30
JUSTIFICACIÓN DE PRECIOS: N°1 Línea Aérea de 20 Kv	32
PASO AÉREO-SUBTERRÁNEO	35
MEMORIA	36
1. TITULAR	37
2. DESCRIPCIÓN	37
3. UBICACIÓN DE LA INSTALACIÓN	37
3.1 Situación	37
3.2 Trazado de la instalación	37
3.3 Puntos de conexión de la infraestructura eléctrica	37
4. SITUACIONES ESPECIALES	38
5. SITUACIONES PARTICULARES	38
5.1 Descripción	38
5.2 Soluciones Técnicas adoptadas	38
6. DECLARACIÓN DE IMPACTO AMBIENTAL	38
7. DECLARACIÓN DE UTILIDAD PÚBLICA	38
8. CARACTERÍSTICAS PRINCIPALES DE LA INSTALACIÓN	38
8.1 Adecuación de apoyo existente en la Línea Aérea de Doble Circuito L-05 y L-09 de la S.T. Ollería para entronque aéreo-subterráneo	38



8.1.1	Diseño de la línea.....	38
8.1.2	Resumen de valores del sistema de puesta a tierra.....	39
8.1.3	Características de los materiales.....	39
8.1.4	Tipo de conductor.....	39
8.1.5	Nivel de Aislamiento.....	39
8.1.6	Longitud del trazado de la instalación.....	40
8.1.7	Tense utilizado.....	40
8.1.8	Apoyos y Crucetas de la línea.....	40
8.1.9	Potencia a transportar.....	40
8.1.10	Caída de tensión.....	40
8.1.11	Pérdidas de potencia.....	40
8.1.12	Normas de ejecución y recepción.....	41
8.2	Línea Subterránea de 20 Kv entre el paso aéreo-subterráneo y el Centro de Reparto en proyecto sito en zona industrial Ciudad del Transporte de Ontinyent.....	41
8.2.1	Diseño de la línea.....	41
8.2.2	Características de los materiales.....	41
8.2.3	Tipo de conductor.....	41
8.2.4	Longitud del trazado de la instalación.....	41
8.2.8	Potencia a transportar.....	41
8.2.9	Caída de tensión.....	42
8.2.10	Intensidad de cortocircuito.....	42
8.2.11	Normas de ejecución y recepción.....	42
	CÁLCULOS JUSTIFICATIVOS.....	43
	ANEXO CÁLCULOS JUSTIFICATIVOS.....	44
	APOYOS.....	44
	CRUCETAS.....	45
	CIMENTACIÓN DE LOS APOYOS.....	46
	PRESUPUESTO.....	47
	Presupuesto parcial N°1 Línea Aérea de 20 Kv.....	48
	Presupuesto parcial N°2 Línea Subterránea de 20 Kv.....	49
	JUSTIFICACIÓN DE PRECIOS: N°1 Línea Aérea de 20 Kv.....	51
	JUSTIFICACIÓN DE PRECIOS: N. °2 Línea Subterránea de 20 Kv.....	52
	LÍNEA SUBTERRÁNEA DE 20 KV.....	54
	MEMORIA.....	55
	1. TITULAR.....	56
	2. DESCRIPCIÓN.....	56
	3. UBICACIÓN DE LA INSTALACIÓN.....	56
	3.1 Situación.....	56
	3.2 Trazado de la instalación.....	56
	3.3 Puntos de conexión de la infraestructura eléctrica.....	56
	4. SITUACIONES ESPECIALES.....	56
	5. SITUACIONES PARTICULARES.....	57
	5.1 Descripción.....	57
	6. DECLARACIÓN DE IMPACTO AMBIENTAL.....	57



7. DECLARACIÓN DE UTILIDAD PÚBLICA.....	57
8. CARACTERÍSTICAS PRINCIPALES DE LA INSTALACIÓN.....	57
8.1 Diseño de la línea.....	57
8.2 Características de los materiales.....	57
8.3 Tipo de conductor.....	57
8.4 Longitud del trazado de la instalación.....	57
8.5 Potencia a transportar.....	58
8.6 Caída de tensión.....	58
8.7 Normas de ejecución y recepción.....	58
8.8 Intensidad de cortocircuito.....	58
PRESUPUESTO.....	59
Presupuesto parcial N°1 Línea Subterránea de 20 Kv.....	60
Obra Civil.....	60
Materiales.....	60
Justificación de precios: N. °1 Línea Subterránea de 20 Kv.....	62
Obra Civil.....	62
Materiales.....	63
CENTRO DE REPARTO.....	64
MEMORIA.....	65
1. TITULAR.....	66
2. DESCRIPCIÓN.....	66
3. UBICACIÓN DE LA INSTALACIÓN.....	66
3.1 Situación.....	66
3.2 Puntos de conexión de la infraestructura eléctrica.....	66
4. SITUACIONES ESPECIALES.....	66
5. SITUACIONES PARTICULARES.....	66
5.1 Descripción.....	66
6. DECLARACIÓN DE IMPACTO AMBIENTAL.....	67
7. DECLARACIÓN DE UTILIDAD PÚBLICA.....	67
8. CARACTERÍSTICAS PRINCIPALES DE LA INSTALACIÓN.....	67
8.1 Diseño del Centro de Reparto.....	67
8.1.1 Obra Civil.....	67
8.2 Características de los materiales.....	68
8.3 Normas de ejecución y recepción.....	68
8.4 Instalaciones de puesta a tierra.....	68
8.4.1 Descripción.....	68
8.4.2 Diseño sistema de tierras.....	69
CÁLCULOS.....	70
JUSTIFICATIVOS.....	70
ANEXO.....	71
CÁLCULO DEL DISEÑO DE TIERRAS.....	71
Solución:.....	71
PRESUPUESTO.....	75



CAMPUS D'ALCOI

Presupuesto parcial Nº1 Aparamenta del CR	76
Presupuesto parcial Nº2 Obra Civil.....	77
Presupuesto parcial Nº3 Varios	78
JUSTIFICACIÓN DE PRECIOS: N. º1 APARAMENTA.....	80
JUSTIFICACIÓN DE PRECIOS: N. º2 OBRA CIVIL.....	81
JUSTIFICACIÓN DE PRECIOS: N. º3 VARIOS	82
PLANOS	83
PLANOS DE LA LÍNEA AÉREA DE 20 KV	
SITUACIÓN	84
EMPLAZAMIENTO	85
ESTADO ACTUAL.....	86
TRAZADO DE LA LÍNEA AÉREA DE ALTA TENSIÓN DE 20 KV	87
PERFIL LONGITUDINAL 1	88
PERFIL LONGITUDINAL 2	89
DETALLE APOYO Nº1	90
DETALLE APOYO Nº2.....	91
DETALLE APOYO Nº3, PASO AÉREO-SUBTERRÁNEO.....	92
DETALLE CRUCETAS RC RECTAS PARA APOYOS DE PERFIL METÁLICO.....	93
DETALLE FORMACIÓN DE CADENAS	94
DETALLE APOYOS PARA PERFILES METÁLICOS	95
DETALLE CIMENTACIÓN APOYO Nº3	96
ACERA DE HORMIGÓN, CON MALLAZO EQUIPOTENCIAL EN LÍNEAS AÉREAS CON APOYOS FRECUENTADOS CON CALZADO APOYO Nº1.....	97
ACERA DE HORMIGÓN, CON MALLAZO EQUIPOTENCIAL EN LÍNEAS AÉREAS CON APOYOS FRECUENTADOS CON CALZADO APOYO Nº2.....	98
ACERA DE HORMIGÓN, CON MALLAZO EQUIPOTENCIAL EN LÍNEAS AÉREAS CON APOYOS FRECUENTADOS CON CALZADO APOYO Nº3.....	99
DETALLE ACERA PERIMETRAL APOYO Nº1	100
DETALLE ACERA PERIMETRAL APOYO Nº2.....	101
DETALLE ACERA PERIMETRAL APOYO Nº3.....	102
DETALLE CRUZAMIENTO DE LA LAAT PROYECTADA EN EL VANO 1-2 CON LA LABT EXISTENTE	103
PLANOS DEL PASO AÉREO-SUBTERRÁNEO DE LA LÍNEA AÉREA DE 20 KV	
SITUACIÓN	104
EMPLAZAMIENTO	105
TRAZADO DE LA LÍNEA AÉREO-SUBTERRÁNEA DE 20 KV	106
OBRA CIVIL.....	107
DETALLE SOPORTE TUBO 160 mm PARA ZANJA TIPO 1 Y 2.....	108
ZANJA TIPO 1	109
ZANJA TIPO 2	110
DETALLE APOYO Nº0, PASO AÉREO-SUBTERRÁNEO.....	111
ACERA HORMIGÓN CON MALLAZO EQUIPOTENCIAL APOYO Nº0.....	112
ACERA PERIMETRAL APOYO Nº0.....	113
PLANOS DE LA LÍNEA SUBTERRÁNEA DE 20 KV	
SITUACIÓNEMPLAZAMIENTO	114
TRAZADO LSAT.....	115



CAMPUS D'ALCOI

OBRA CIVIL	116
DETALLE SOPORTE TUBO 160 PARA ZANJAS TIPO 1 Y 2ZANJA TIPO 1 LSAT.....	117
ZANJA TIPO 2 LSAT	118
PLANOS CENTRO DE REPARTO	
SITUACIÓN	119
EMPLAZAMIENTO	120
OBRA CIVIL	121
INSTALACIÓN ELÉCTRICA	122
ESQUEMA UNIFILAR.....	123
DETALLE TOMA TIERRA DE PROTECCIÓN.....	124
BIBLIOGRAFÍA.....	125

UNIVERSITAT POLITÈCNICA DE VALÈNCIA

ESCOLA POLITÈCNICA SUPERIOR D'ALCOI

LÍNEA AÉREA DE 20 KV

EMPLAZAMIENTO:

Pol.Ind.Nº9, Ciudad del transporte, en el término municipal de Ontinyent (Valencia).

Fict. Industrial IP-8, en el término municipal de Agullent (Valencia).

DOCUMENTOS:

Memoria

Anexos

Presupuesto

Planos

Autor

Héctor Espí Juan



UNIVERSITAT
POLITÈCNICA
DE VALÈNCIA
CAMPUS D'ALCOI

MEMORIA



1. TITULAR

IBERDROLA DISTRIBUCIÓN ELÉCTRICA SAU, con CIF A-95075578, y con domicilio a efectos de notificaciones en C/ Menorca Nº19 Planta 13, C.P. 46023 Valencia (Valencia), empresa dedicada a la distribución y transporte de energía eléctrica.

2.PROMOTOR

ELECTAGU S.L.U, con CIF A-00000000, y con domicilio en C/Agullent Nº0, C.P46890 Agullent (Valencia).

3. OBJETO DE LA INSTALACIÓN Y SU INFLUENCIA EN EL SISTEMA

La finalidad del presente proyecto es la de ampliar la red subterránea de Alta Tensión de distribución de energía eléctrica mediante la ampliación de la red aérea de Alta Tensión para suministrar un servicio eléctrico regular.

La instalación que se proyecta es necesaria para dotar de suministro eléctrico al Sector Industrial IP-8 El Benifet, situado en el término municipal de Agullent (Valencia).

4.UBICACIÓN DE LA INSTALACIÓN

4.1 Situación.

La instalación que se proyecta queda emplazada en los términos municipales de Agullent y Ontinyent, en la provincia de Valencia.

4.2 Trazado de la instalación.

La línea en proyecto se ha estudiado de forma que su longitud sea la mínima posible considerando el terreno y la propiedad del mismo. La finalidad de la instalación es la de reforzar las redes de Alta Tensión existentes, las cuales dotan de suministro eléctrico a los Polígonos industriales de la zona mediante la línea trifásica de AT a 20 KV L-05 Agullent de la S.T. Ollería, desde el apoyo existente Nº80311 hasta el apoyo a colocar en la Ciudad del Transporte de Ontinyent, con la modificación de la alimentación al CTPI de cliente “El Rosalet” y línea aérea trifásica de AT a 20 Kv L-09 Ontinyent de la S.T. Ollería, desde el apoyo a colocar entre los apoyos Nº992178 y Nº992179 hasta el apoyo a colocar en la Ciudad del Transporte de Ontinyent, en el término municipal de Ontinyent (Valencia), según el plano adjunto Nº 2.

Todo el trazado discurre por vial público.

4.3 Puntos de conexión de la infraestructura eléctrica.

La conexión con las instalaciones existentes se produce en los siguientes puntos:



- Punto A (según plano adjunto N°2) y emplazado en el término municipal de Agullent, en el que se aprovecha el apoyo existente N° 803111 que pertenece a la línea aérea existente L-05 Agullent de la ST Ollería, del tipo LA-56 y titularidad de Iberdrola Distribución Eléctrica, SAU.
- Punto B (según plano adjunto N°2) y emplazado en el término municipal de Agullent, en el que se realiza la derivación al CTPI de cliente existente “EnagasAgullent”, del tipo LA-56, y titularidad de Iberdrola Distribución Eléctrica SAU.
- Punto C (según plano adjunto N°2) y emplazado en el término municipal de Agullent, en el que se monta el nuevo apoyo que entronca con la línea aérea existente L-09 Ontinyent de la ST Ollería, del tipo LA-110 y titularidad de Iberdrola Distribución Eléctrica SAU.
- Punto D (según plano adjunto N°2) y emplazado en el término municipal de Ontinyent, en el que se coloca el apoyo final de línea aérea L-05 Agullent de la ST Ollería, tipo 100-A1/S1A y titularidad de Iberdrola Distribución Eléctrica SAU.

5. SITUACIONES ESPECIALES

Seguidamente se exponen aquellos cruzamientos, paralelismos y pasos por zonas exigidas por la traza de la línea:

Situación especial	Km. Del vial	Organismo afectado
Cruce de la LABT	Entre apoyo 1 y 2	Iberdrola Distribución Eléctrica SAU

6. SITUACIONES PARTICULARES

6.1 Descripción.

Las situaciones particulares son las que se describen a continuación:

- No se dan.

6.2 Soluciones Técnicas adoptadas.

- Los cálculos realizados para la elección eficiente del apoyo con función especial de entronque se encuentran en el Anexo 1.

7. DECLARACIÓN DE IMPACTO AMBIENTAL.

La instalación proyectada no precisa Declaración de impacto Ambiental, según Decreto 32/2006 de 10 de marzo de la Generalitat Valenciana, por el que se aprueba el Reglamento para la ejecución de la Ley 2/89, de 3 de marzo de Impacto Ambiental.

La instalación proyectada no está sujeta a Riesgo de Incendio Forestal, según Decreto 7/2004, de 23 de enero, del Consell de la Generalitat, por el que se aprueba el Pliego General de normas de seguridad en prevención de incendios forestales a observaren la ejecución de obras y trabajos que se realicen en terreno forestal o en sus inmediaciones.



8. DECLARACIÓN DE UTILIDAD PÚBLICA.

La instalación proyectada no precisa la Declaración de Utilidad Pública.

9. CARACTERÍSTICAS PRINCIPALES DE LA INSTALACIÓN.

9.1 Línea aérea de simple circuito L-05 Agullent de la ST Ollería, desde el apoyo existente N°803111, hasta el CTPI de cliente “El Rosalet”.

9.1.1 Diseño de la línea

El presente proyecto se ajusta al Proyecto Tipo de aplicación MT 2.21.60, de Proyecto tipo Línea aérea de Media Tensión Simple Circuito con conductor de Aluminio-acero 47AL1-8ST1A (LA56), Edición 05-11/2018, que establece y justifica todos los datos técnicos para su construcción y demás especificaciones Particulares de Iberdrola Distribución Eléctrica SAU, según Resolución de la Dirección General de Industria y de la Pequeña y Mediana Empresa, del Ministerio de Industria, Energía y Turismo, de fecha 05 de mayo de 2014.

De acuerdo con el apartado 7.3.4.2 de la ITC LAT-07 del RLAT, los apoyos se clasifican según su ubicación en frecuentados y no frecuentados.

En los apoyos frecuentados o que soporten aparatos de maniobra, se realizará anillo de puesta a tierra según plano de “zona frecuentada de pública concurrencia y apoyos de maniobra” del anexo “E” del Proyecto Tipo de aplicación, con un valor de resistencia máxima inferior a 50 ohmios y superficie equipotencial.

Los apoyos que soporten aparatos de maniobra estarán dotados de herrajes posapies y elementos de anclaje para línea de vida (NI-52-36-01). Los posapies se han proyectado a una distancia mínima de 3,3 metros de los puntos en tensión y a una altura máxima de 8,7 metros con respecto al suelo. Los elementos de maniobra y/o protección de accionamiento con pértiga aislante se instalarán a una altura mínima de 6 metros y máxima de 12 metros sobre el nivel del terreno.

9.1.2 Resumen de valores del sistema de puesta a tierra.

Los valores teóricos y calculados del sistema de puesta a tierra de los apoyos proyectados, de acuerdo con la MT 2.23.35 y el tipo de toma de tierra según el Proyecto Tipo aplicado, se resumen:

- Apoyos frecuentados (con acera de hormigón y mallazo equipotencial):

Apoyo N° 1

Resistividad del terreno: 200 Ω m.

Electrodo utilizado. Tabla 11/12/13/14. : LA-32/0,5.

Resistencia de tierra (< 50 Ω): 22,60 Ω .

Tensión máxima de paso en la instalación:

1. Los dos pies en el terreno: 1.718,53 V.
2. Un pie en la acera y otro en el terreno: 4.856,70 V.

Tensión de paso aplicada:

1. Los dos pies en el terreno: 277,18 V.



2. Un pie en la acera y otro en el terreno: 332,65 V.

Tensión de paso máxima admisible: 775,41 V.

Para la realización de los cálculos la impedancia equivalente de la puesta a tierra en la ST es de 25,4 Ω correspondiente a una reactancia zig-zag de 500 Amperios según tabla 8 del MT 2.23.35.

9.1.3 Características de los materiales.

Los materiales a instalar en la línea proyectada se encuentran recogidos en las Normas Internas (NI) de Iberdrola Distribución Eléctrica SAU que se detallan en el Capítulo III de la MT 2.03.20.

9.1.4 Tipo de conductor.

El cable utilizado será del tipo 47AL1/8ST1A (LA56) de sección 54,6 mm².

9.1.5 Nivel de Aislamiento.

El nivel de aislamiento según el nivel de contaminación de la zona en la que se proyecta la línea será:

Nivel II-Medio, y el tipo de aisladores a utilizar será: aisladores composite U70 YB20. Se adjuntan planos detallados.

9.1.6 Longitud del trazado de la instalación.

La línea en proyecto tiene una longitud total de 121 metros, se aprovecha el conductor de la LAAT existente, transcurriendo por los siguientes términos municipales:

- Término municipal de Agullent.

Alineación Núm.	Entre apoyos	Longitud (metros)	Vano Regulador (metros)
1ª	803111-1	110	110
2ª	1-CTPI	11	11

Ninguno de los vanos proyectados supera el vano máximo admisible por separación de conductores que figura en la tabla del Proyecto Tipo de aplicación.

9.1.7 Tense utilizado.

Según la zona en la que se encuentra ubicada la línea proyectada, el tense a adoptar es:

Alineación Núm.	Zona	Tabla Proyecto Tipo	Tense
1ª y 2ª	A	1	Estático-Dinámico

9.1.8 Apoyos y Crucetas de la línea.

Los apoyos y crucetas elegidos para la línea, así como su función, se detallan en la siguiente tabla:

Apoyo	Tipo	Crucetas	Función
1	14C3000	RC2-20-S-3 CA RC2-15-S-3 CA Angular L-70.7-2040-3 Secc. XS-3 CA	Ángulo



Los apoyos de anclaje y fin de línea se han seleccionado en función de la zona, tense aplicado para el cálculo de la línea y tipo de cruceta elegido aplicando las hipótesis de cálculo recogidas en el apartado 3.5.3 de la ITC-LA-07 del RLAT. Ninguno de ellos es de valor inferior al mínimo definido en los apartados 10.3.4 y 10.3.5 del Proyecto Tipo de aplicación.

Los apoyos con funciones especiales se han calculado individualmente, estando recogidos en el Anexo I del presente proyecto los cálculos realizados.

9.1.9 Potencia a transportar.

Teniendo en cuenta que la instalación se debe integrar en la red de distribución, la potencia a transportar será variable en función de la demanda y disposición de la red, cumpliendo con las capacidades admisibles en cuanto a la capacidad del transporte y la caída de tensión.

Según la intensidad máxima admisible, epígrafe 7.1.4 del Proyecto de Aplicación, la potencia máxima a transportar es de 10.169 kW.

9.1.10 Caída de tensión.

Según la potencia a transportar por el tramo proyectado, la caída de tensión es de 0,0036 kV, equivalente a un 0,018% de 20 kV.

9.1.11 Pérdidas de potencia.

La pérdida de potencia en el tramo proyectado, según la potencia máxima a transportar y al epígrafe 7.1.5 del Proyecto Tipo de Aplicación, se cifra en 0,619 kW.

9.1.12 Normas de ejecución y recepción.

La ejecución y recepción de la instalación proyectada se realizará con arreglo al Capítulo IV de las Normas Particulares de Iberdrola Distribución Eléctrica SAU del MT 2.03.20.

9.2 Línea aérea de simple circuito L-05 Agullent de la ST Ollería, desde el apoyo a colocar hasta nuevo apoyo a colocar entre los apoyos N°992178 y N°99217 de la L-09 Ontinyent de la ST Ollería.

9.2.1 Diseño de la línea

El presente proyecto se ajusta al Proyecto Tipo de aplicación MT 2.21.66, de Proyecto tipo Línea aérea de Media Tensión Simple Circuito con conductor de Aluminio-acero 100AL1/17ST1A, Edición 05-11/2018, que establece y justifica todos los datos técnicos para su construcción y demás especificaciones Particulares de Iberdrola Distribución Eléctrica SAU, según Resolución de la Dirección General de Industria y de la Pequeña y Mediana Empresa, del Ministerio de Industria, Energía y Turismo, de fecha 05 de mayo de 2014.

De acuerdo con el apartado 7.3.4.2 de la ITC LAT-07 del RLAT, los apoyos se clasifican según su ubicación en frecuentados y no frecuentados.

En los apoyos frecuentados o que soporten aparatos de maniobra se realizará anillo de puesta a tierra según plano de "zona frecuentada de pública concurrencia y apoyos de maniobra" del anexo E del



Proyecto Tipo de aplicación, con un valor de resistencia máxima inferior a 50 ohmios y superficie equipotencial.

Los apoyos que soporten aparatos de maniobra estarán dotados de herrajes posapies y elementos de anclaje para línea de vida (NI-52-36-01). Los posapies se han proyectado a una distancia mínima de 3,3 metros de los puntos en tensión y a una altura máxima de 8,7 metros con respecto al suelo. Los elementos de maniobra y/o protección de accionamiento con pértiga aislante se instalarán a una altura mínima de 6 metros y máxima de 12 metros sobre el nivel del terreno.

9.2.2 Resumen de valores del sistema de puesta a tierra.

Los valores teóricos y calculados del sistema de puesta a tierra de los apoyos proyectados, de acuerdo con la MT 2.23.35 y el tipo de toma de tierra según el Proyecto Tipo aplicado, se resumen:

- Apoyos frecuentados (con acera de hormigón y mallazo equipotencial):

Apoyo N° 1

Resistividad del terreno: 200 Ω m.

Electrodo utilizado. Tabla 11/12/13/14. : LA-32/0,5.

Resistencia de tierra (< 50 Ω): 22,60 Ω .

Tensión máxima de paso en la instalación:

3. Los dos pies en el terreno: 1.718,53 V.

4. Un pie en la acera y otro en el terreno: 4.856,70 V.

Tensión de paso aplicada:

3. Los dos pies en el terreno: 277,18 V.

4. Un pie en la acera y otro en el terreno: 332,65 V.

Tensión de paso máxima admisible: 775,41 V.

Apoyo N° 2

Resistividad del terreno: 200 Ω m.

Electrodo utilizado. Tabla 11/12/13/14. : LA-42/0,5.

Resistencia de tierra (< 50 Ω): 19 Ω .

Tensión máxima de paso en la instalación:

5. Los dos pies en el terreno: 1.521,64 V.

6. Un pie en la acera y otro en el terreno: 4.244,58 V.

Tensión de paso aplicada:

5. Los dos pies en el terreno: 245,43 V.

6. Un pie en la acera y otro en el terreno: 290,752 V.

Tensión de paso máxima admisible: 785,15 V.

Para la realización de los cálculos la impedancia equivalente de la puesta a tierra en la ST es de 25,4 Ω correspondiente a una reactancia zig-zag de 500^a según tabla 8 del MT 2.23.35.

9.2.3 Características de los materiales.

Los materiales a instalar en la línea proyectada se encuentran recogidos en las Normas Internas (NI) de Iberdrola Distribución Eléctrica SAU que se detallan en el Capítulo III de la MT 2.03.20.

9.2.4 Tipo de conductor.

El cable utilizado será del tipo 100-AL1/7ST1A (LA110) de sección 116,70 mm².

9.2.5 Nivel de Aislamiento.

El nivel de aislamiento según el nivel de contaminación de la zona en la que se proyecta la línea será: Nivel II-Medio, y el tipo de aisladores a utilizar será: aisladores composite U70 YB20.

9.2.6 Longitud del trazado de la instalación.

La línea en proyecto tiene una longitud total de 121 metros, se aprovecha el conductor de la LAAT existente, transcurriendo por los siguientes términos municipales:

- Término municipal de Agullent.

Alineación Núm.	Entre apoyos	Longitud (metros)	Vano Regulador (metros)
1 ^a	1-2	33	33

Ninguno de los vanos proyectados supera el vano máximo admisible por separación de conductores que figura en la tabla del Proyecto Tipo de aplicación.

9.2.7 Tense utilizado.

Según la zona en la que se encuentra ubicada la línea proyectada, el tense a adoptar es:

Alineación Núm.	Zona	Tabla Proyecto Tipo	Tense
1 ^a	A	1	Estático-Dinámico

9.2.8 Apoyos y Crucetas de la línea.

Los apoyos y crucetas elegidos para la línea, así como su función, se detallan en la siguiente tabla:

Apoyo	Tipo	Crucetas	Función
1	14C3000	RC2-20-S-3 CA	Ángulo
2	20C9000	RC2-17,5-S-4 CA RC2-12,5-S-4 CA RC2-10-S-4 CA	Anclaje

Los apoyos de anclaje y fin de línea se han seleccionado en función de la zona, tense aplicado para el cálculo de la línea y tipo de cruceta elegido aplicando las hipótesis de cálculo recogidas en el apartado 3.5.3 de la ITC-LA-07 del RLAT. Ninguno de ellos es de valor inferior al mínimo definido en los apartados 10.3.4 y 10.3.5 del Proyecto Tipo de aplicación.

Los apoyos con funciones especiales se han calculado individualmente, estando recogidos en el Anexo I del presente proyecto los cálculos realizados.



9.2.9 Potencia a transportar.

Teniendo en cuenta que la instalación se debe integrar en la red de distribución, la potencia a transportar será variable en función de la demanda y disposición de la red, cumpliendo con las capacidades admisibles en cuanto a la capacidad del transporte y la caída de tensión.

Según la intensidad máxima admisible, epígrafe 7.1.4 del Proyecto de Aplicación, la potencia máxima a transportar es de 10.169 kW.

9.2.10 Caída de tensión.

Según la potencia a transportar por el tramo proyectado, la caída de tensión es de 0,0010 kV, equivalente a un 0,005% de 20 kV.

9.2.11 Pérdidas de potencia.

La pérdida de potencia en el tramo proyectado, según la potencia máxima a transportar y al epígrafe 7.1.5 del Proyecto Tipo de Aplicación, se cifra en 0,171 kW.

9.2.12 Normas de ejecución y recepción.

La ejecución y recepción de la instalación proyectada se realizará con arreglo al Capítulo IV de las Normas Particulares de Iberdrola Distribución Eléctrica SAU del MT 2.03.20.

9.3 Línea aérea de Doble circuito L-05 Agullent y L-09 Ontinyent de la ST Ollería, desde el apoyo a colocar entre los apoyos N°992178 y N° 992179 de la L-09 Ontinyent, hasta el apoyo a colocar en Ciudad del Transporte de Ontinyent.

9.3.1 Diseño de la línea

El presente proyecto se ajusta al Proyecto Tipo de aplicación MT 2.21.76, de Proyecto tipo Línea aérea de Media Tensión Doble Circuito con conductor de Aluminio-acero 100AL1/17ST1A, Edición 07/2010, que establece y justifica todos los datos técnicos para su construcción y demás especificaciones Particulares de Iberdrola Distribución Eléctrica SAU, según Resolución de la Dirección General de Industria y de la Pequeña y Mediana Empresa, del Ministerio de Industria, Energía y Turismo, de fecha 05 de mayo de 2014.

De acuerdo con el apartado 7.3.4.2 de la ITC LAT-07 del RLAT, los apoyos se clasifican según su ubicación en frecuentados y no frecuentados.

En los apoyos frecuentados o que soporten aparatos de maniobra se realizará anillo de puesta a tierra según plano de “zona frecuentada de pública concurrencia y apoyos de maniobra” del anexo E del Proyecto Tipo de aplicación, con un valor de resistencia máxima inferior a 50 ohmios y superficie equipotencial.

Los apoyos que soporten aparatos de maniobra estarán dotados de herrajes posapies y elementos de anclaje para línea de vida (NI-52-36-01). Los posapies se han proyectado a una distancia mínima de 3,3 metros de los puntos en tensión y a una altura máxima de 8,7 metros con respecto al suelo. Los elementos



de maniobra y/o protección de accionamiento con pértiga aislante se instalarán a una altura mínima de 6 metros y máxima de 12 metros sobre el nivel del terreno.

9.3.2 Resumen de valores del sistema de puesta a tierra.

Los valores teóricos y calculados del sistema de puesta a tierra de los apoyos proyectados, de acuerdo con la MT 2.23.35 y el tipo de toma de tierra según el Proyecto Tipo aplicado, se resumen:

- Apoyos frecuentados (con acera de hormigón y mallazo equipotencial):

Apoyo N° 2

Resistividad del terreno: 200 Ω m.

Electrodo utilizado. Tabla 11/12/13/14. : LA-42/0,5.

Resistencia de tierra (< 50 Ω): 19 Ω .

Tensión máxima de paso en la instalación:

7. Los dos pies en el terreno: 1.521,64 V.

8. Un pie en la acera y otro en el terreno: 4.244,58 V.

Tensión de paso aplicada:

7. Los dos pies en el terreno: 245,43 V.

8. Un pie en la acera y otro en el terreno: 290,752 V.

Tensión de paso máxima admisible: 785,15 V.

Apoyo N° 3

Resistividad del terreno: 200 Ω m.

Electrodo utilizado. Tabla 11/12/13/14. : LA-36/0,5.

Resistencia de tierra (< 50 Ω): 20,40 Ω .

Tensión máxima de paso en la instalación:

9. Los dos pies en el terreno: 1.559,55 V.

10. Un pie en la acera y otro en el terreno: 4.444,71 V.

Tensión de paso aplicada:

9. Los dos pies en el terreno: 251,54 V.

10. Un pie en la acera y otro en el terreno: 304,43 V.

Tensión de paso máxima admisible: 781,39 V.

Para la realización de los cálculos la impedancia equivalente de la puesta a tierra en la ST es de 25,4 Ω correspondiente a una reactancia zig-zag de 500^h según tabla 8 del MT 2.23.35.

9.3.3 Características de los materiales.

Los materiales a instalar en la línea proyectada se encuentran recogidos en las Normas Internas (NI) de Iberdrola Distribución Eléctrica SAU que se detallan en el Capítulo III de la MT 2.03.20.

9.3.4 Tipo de conductor.

El cable utilizado será del tipo 100-AL1/7ST1A (LA110) de sección 116,70 mm².



9.3.5 Nivel de Aislamiento.

El nivel de aislamiento según el nivel de contaminación de la zona en la que se proyecta la línea será: Nivel II-Medio, y el tipo de aisladores a utilizar será: aisladores composite U70 YB20.

9.3.6 Longitud del trazado de la instalación.

La línea en proyecto tiene una longitud total de 121 metros, se aprovecha el conductor de la LAAT existente, transcurriendo por los siguientes términos municipales:

- Término municipal de Agullent.

Los vanos reguladores existentes son:

Alineación Núm.	Entre apoyos	Longitud (metros)	Vano Regulador (metros)
2ª	2-3	63	63

- Término municipal de Ontinyent.

Los vanos reguladores existentes son:

Alineación Núm.	Entre apoyos	Longitud (metros)	Vano Regulador (metros)
2ª	2-3	5	5

Ninguno de los vanos proyectados supera el vano máximo admisible por separación de conductores que figura en la tabla del Proyecto Tipo de aplicación.

9.3.7 Tense utilizado.

Según la zona en la que se encuentra ubicada la línea proyectada, el tense a adoptar es (Anexo C del Proyecto Tipo):

Alineación Núm.	Zona	Tabla Proyecto Tipo	Tense
2ª	A	1	Estático-Dinámico

9.3.8 Apoyos y Crucetas de la línea.

Los apoyos y crucetas elegidos para la línea, así como su función, se detallan en la siguiente tabla:

Apoyo	Tipo	Crucetas	Función
2	20C9000	3 x SC2-10-S-2 CA RC2-17,5-S-2 CA RC2-12,5-S-2 CA RC2-10-S-2 CA	Anclaje



3	16C9000	RC2-17,5-S-2 CA RC2-12,5-S-2 CA RC2-10-S-2 CA	Fin de línea
---	---------	---	--------------

Los apoyos de anclaje y fin de línea se han seleccionado en función de la zona, tense aplicado para el cálculo de la línea y tipo de cruceta elegido aplicando las hipótesis de cálculo recogidas en el apartado 3.5.3 de la ITC-LA-07 del RLAT. Ninguno de ellos es de valor inferior al mínimo definido en los apartados 10.3.4 y 10.3.5 del Proyecto Tipo de aplicación.

Los apoyos con funciones especiales se han calculado individualmente, estando recogidos en el Anexo I del presente proyecto los cálculos realizados.

9.3.9 Potencia a transportar.

Teniendo en cuenta que la instalación se debe integrar en la red de distribución, la potencia a transportar será variable en función de la demanda y disposición de la red, cumpliendo con las capacidades admisibles en cuanto a la capacidad del transporte y la caída de tensión.

Según la intensidad máxima admisible, epígrafe 7.1.4 del Proyecto de Aplicación, la potencia máxima a transportar es de 10.169 kW.

9.3.10 Caída de tensión.

Según la potencia a transportar por el tramo proyectado, la caída de tensión es de 0,0015 kV, equivalente a un 0,008% de 20 kV.

9.3.11 Pérdidas de potencia.

La pérdida de potencia en el tramo proyectado, según la potencia máxima a transportar y al epígrafe 7.1.5 del Proyecto Tipo de Aplicación, se cifra en 0,276 kW.

9.3.12 Normas de ejecución y recepción.

La ejecución y recepción de la instalación proyectada se realizará con arreglo al Capítulo IV de las Normas Particulares de Iberdrola Distribución Eléctrica SAU del MT 2.03.20.



UNIVERSITAT
POLITÈCNICA
DE VALÈNCIA
CAMPUS D'ALCOI

ANEXOS

ANEXO CÁLCULOS JUSTIFICATIVOS

APOYOS

Apoyos seleccionados:

Apoyo N°	Clase	Tipo	Función	Cruceta
1	14C3000	FR con Calz.	Ángulo	RC2-20-S-3 CA RC2-15-S-3 CA Angular L-70.7-2040-3 SeccionadoresXS-3 CA
2	20C9000	FR con Calz.	Anclaje	3 x SC2-10-S-2 CA RC2-17,5-S-2 CA RC2-12,5-S-2 CA RC2-10-S-2 CA
3	16C9000	FR con Calz.	Fin de línea	RC2-17,5-S-2 CA RC2-12,5-S-2 CA RC2-10-S-2 CA

Esfuerzos horizontales y verticales:

- 1ª hipótesis (viento):

Para apoyos en alineación, anclaje se aplicará la siguiente expresión para obtener el esfuerzo transversal:

$$F_t = P_{vc} \cdot n \cdot L + P_{vCru} + P_{vAi}$$

Para apoyos en fin de línea se aplicará la siguiente expresión para obtener el esfuerzo transversal y el longitudinal:

$$F_t = \left(n \cdot P_{vc} \cdot \frac{a}{2} + P_{vCru} + P_{vAis} \right) \cdot F_a$$

$$F_l = n \cdot (100\% \cdot T_{\max} \cdot C_s) \cdot F_a$$

Los esfuerzos horizontales serán la resultante de la suma de ambas:

$$F_h = F_t + F_l$$

Para apoyos en ángulo se aplicará la siguiente expresión para obtener el esfuerzo horizontal:

$$F_h = \left(n \cdot P_{vc} \cdot \frac{a_1 + a_2}{2} \cdot \cos^2 \frac{\alpha}{2} + n \cdot 2 \cdot T \cdot \sin \frac{\alpha}{2} \cdot C_s + P_{vCru} + P_{vAis} \right) \cdot F_a$$

Donde:

n = Número de conductores.

P_{VC} = Presión del viento sobre conductores en DaN/m².

a_n = vano en metros.

T = Tracción con sobrecarga de viento.

P_{VCru} = Presión del viento sobre crucetas en DaN/m²(10 DaN para crucetas y 91 DaN para crucetas tipo bóveda).

P_{VAis} = Presión del viento sobre aislamiento en DaN/m² (1DaN/aislador).

F_a =Factor de armado (en crucetas rectas =1, en crucetas bóveda=1,33).

C_s = Coeficiente de seguridad si procede (en seguridad reforzada =1,25).

El esfuerzo vertical debido al peso de los conductores con sobrecarga de viento será:

$$F_v = n \cdot P_c \cdot \frac{a_1 + a_2}{2} + P_{Cru} + P_{Ais}$$

Donde:

P_c = Peso de los conductores, en DaN/m.

P_{Cru} = Peso debido a la cruceta (125 DaN para crucetas rectas y 250 DaN para crucetas tipo bóveda).

P_{Ais} = Peso debido a los aisladores, en DaN/m. (3,5 DaN/aislador).

V_d =Esfuerzo debido a desniveles entre apoyos.

$$V_d = n \cdot T_v \cdot \frac{P_c}{P_{cru}} \cdot N$$

$$N = \tan \alpha_1 + \tan \alpha_2 = \frac{h_0 - h_1}{a_1} + \frac{h_0 - h_2}{a_2}$$

Sustituyendo valores, obtenemos para cada apoyo:

Nº Apoyo	Esfuerzo Horizontal (DaN)	Esfuerzo Vertical (DaN)
1	1.818,38	192,46
2	8.038,53	1.077,76
3	6.103,74	444,22

- 2ª hipótesis (hielo):

Como los apoyos se encuentran en zona A, no se procede contemplar esta hipótesis.

- 3ª hipótesis (desequilibrio de tracciones):

Para apoyos en anclaje se considerará un esfuerzo longitudinal equivalente al 50%. Para apoyos de Ángulo en amarre se utilizará la siguiente expresión:

$$F_L = n \cdot (0,15 \cdot T_{max}) \cdot \cos \frac{\alpha}{2}$$

$$F_T = n \cdot ((2 - 0,15 \cdot T_{max})) \cdot \sen \frac{\alpha}{2}$$

- 4ª hipótesis (rotura de conductores):

Se considerará en esta hipótesis la rotura del conductor de la línea que produzca la sollicitación en las condiciones de tensión máxima. Dicho conductor será el más alejado del eje del apoyo, y se comprobará que el mismo sea soportado por el apoyo al hacer su elección.

Según esto obtenemos los siguientes valores para cada apoyo:

Nº Apoyo	Separación Conductores (m)	T _{máx} (DaN)	Mt (DaN*m)
3	2,00	1000	2.000,00

- Cálculo del apoyo de derivación a CTPI "EnagasAgullent":

Para el cálculo del apoyo de derivación se comprobarán los esfuerzos que debe soportar el apoyo. De la línea principal se realizará la hipótesis de viento y mínima temperatura y de la línea derivada se realizará la hipótesis de mínima temperatura sin sobrecarga de viento. Seguidamente se realizarán ala inversa, siendo en la línea principal la hipótesis de mínima temperatura sin sobrecarga de viento y la hipótesis de mínima temperatura con sobrecarga de viento en la línea derivada.

- 1) Hipótesis de viento:

Hipótesis directa:

Nº Apoyo	F _{HLP} (DaN)	F _{HLD} (DaN)	F _H (DaN)
1	1.818,38	597,13	2.415,51

Hipótesis inversa:

Nº Apoyo	F _{HLP} (DaN)	F _{HLD} (DaN)	F _H (DaN)
1	82,40	1.350	1.014,62

Por tanto optaremos por la hipótesis inversa como más desfavorable.

Para los esfuerzos verticales se obtienen los siguientes valores:

Nº Apoyo	F _{VLP} (DaN)	F _{VLD} (DaN)	F _V (DaN)
1	192,46	299,64	492,10

- 2) Hipótesis hielo

No procede ya que los apoyos se encuentran en Zona A.

- 3) Hipótesis desequilibrio de tracciones:

Se obtienen los siguientes esfuerzos:

Nº Apoyo	F _{HLP} (DaN)	F _{HLD} (DaN)	F _H (DaN)
1	192,46	299,64	492,10

4) Hipótesis rotura de conductores:

Los siguientes esfuerzos corresponderán a la línea derivada ya que se considera este apoyo como final de línea de la misma:

Nº Apoyo	Separación Conductores (m)	T _{máx} (DaN)	Mt (DaN·m)
1	2,00	450	900,00

CRUCETAS

Los esfuerzos que soportarán las crucetas a colocar son los siguientes:

Nº Apoyo	Esfuerzo Transversal (DaN)	Esfuerzo Vertical (DaN)	Esfuerzo Longitudinal (DaN)
1	598,79	50,49	137,18
2	844,78	46,25	150,00
3	1.000,00	46,54	73,74

Según la NI 52.31.04, las crucetas empleadas serán las RC2-20-S, que soportan los siguientes esfuerzos:

RC2-20-S

$$F_T = 1500\text{DaN}$$

$$F_V = 650\text{DaN}$$

$$F_L = 1500\text{DaN}$$

Las crucetas empleadas soportan los esfuerzos a los que están sometidas.

CIMENTACIÓN DE LOS APOYOS

Se utilizará la cimentación indicada en la ITC-LAT07 del R.L.A.T.

Los cálculos de estas cimentaciones se realizan por medio de la fórmula de Sulzberger, utilizando unos coeficientes de seguridad de 1,5 teniendo en cuenta las propiedades del terreno.

El Momento del vuelco:

$$M_V = F \cdot \left(H_L + \frac{2}{3} \cdot h \right)$$



Donde:

M_V = Momento de vuelco en DaN · m.

F = Esfuerzo nominal del apoyo en DaN.

H_L = Altura libre del apoyo en metros.

h = profundidad de la cimentación en metros.

Con esta expresión obtenemos los siguientes valores para cada uno de los apoyos:

Apoyos	F	H_L	h	M_V
1	3000	11,52	2,58	39.720
2	9000	16,96	3,14	171.480
3	9000	13,01	3,09	135.630

El momento estabilizador se calcula mediante la expresión:

$$M_e = 139 \cdot k \cdot a \cdot h^4 + 2.200 \cdot a^3 \cdot h \cdot 0,4$$

Donde:

M_e = Momento estabilizador en DaN · m

k = coeficiente de compresibilidad del terreno = $\frac{10\text{Kg}}{\text{cm}}$ · cm² en tierras sueltas.

a = ancho de la cimentación en metros.

h = profundidad de la cimentación en metros.

Aplicando la siguiente expresión obtenemos el Coeficiente de Seguridad que debe ser superior a 1,5:

$$C_s = \frac{M_e}{M_V} \geq 1,5$$

Con estas expresiones obtenemos los siguientes valores para cada uno de los apoyos:

Apoyos	a	h	Momento estabilizador	Coeficiente de Seguridad
14C3000	1,09	2,58	70.071	1,76
20C9000	2,04	3,14	299.112	1,74
16C9000	1,69	3,09	227.284	1,68



UNIVERSITAT
POLITÈCNICA
DE VALÈNCIA
CAMPUS D'ALCOI

PRESUPUESTO



Presupuesto parcial N°1 Línea Aérea de 20 Kv

Número	Ud.	Descripción	Medición	Precio (€)	Importe (€)
1.1	UD	Entronque aéreo mediante columna celosía, realizado sobre una 14C3000 a colocar, a instalar como inicio de la LAAT, instalación de Cruceta RC2-15-S para derivación y Cruceta RC2-20-S, cadenas de amarre, angular L-70.7-2040, tres fusibles XS, soporte posapies, cimentación, toma de tierra, acera perimetral, incluso trabajos en Tensión totalmente terminado y en funcionamiento.	1,000	6.940,51	6.940,51
1.2	UD	Columna metálica Celosía de 20 mts. de altura y esfuerzo útil en punta de 9000 Kg. Serie C-RU-6704-A, incluso cimentación, y colocación de tres semicrucetas SC2-10-S y tres crucetas, una RC2-17,5-S, una RC2-12,5-S y una RC2-10-S, cadenas de amarre, cimentación, toma de tierra, acera perimetral, trabajos en Tensión, totalmente terminado.	1,000	9.628,45	9.628,45
1.3	UD	Columna metálica Celosía de 16 mts. de altura y esfuerzo útil en punta de 9000 Kg. Serie C-RU-6704-A, incluso cimentación, colocación de tres crucetas, una RC2-17,5-S, una RC2-12,5-S y una RC2-10-S, cadenas de amarre, cimentación, toma de tierra, acera perimetral, totalmente terminado.	1,000	6.979,72	6.979,72
1.4	Km	Tendido de la LAAT	0,169	7.215,71	1.219,45
1.5	Km	Tendido de la LAAT	0,121	5.898,07	713,67
1.6	Km	Desmontaje de línea aérea de alta tensión existente	1,000	269,36	269,36
Total presupuesto parcial n°1 Línea Aérea de 20 Kv:					25.751,16



Presupuesto de ejecución material

Importe (€)

1 Línea aérea de Alta Tensión

25.751,16

Total :

25.751,16

El presupuesto de ejecución material asciende a la cantidad de **VEINTICINCO MIL SETECIENTOS CINCUENTA Y UN EUROS CON DIECISEIS CÉNTIMOS.**



JUSTIFICACIÓN DE PRECIOS: N°1 Línea Aérea de 20 Kv

N° Código	Ud.	Descripción	Precio (€)	Importe (€)
1.1 ENTRON2b		Entronque aéreo mediante columna celosía, realizado sobre una 14C3000 a colocar, a instalar como inicio de la LAAT, instalación de Cruceta RC2-15-S para derivación y Cruceta RC2-20-S, cadenas de amarre, angular L-70.7-2040, tres fusibles XS, soporte posapies, cimentación, toma de tierra, acera perimetral, incluso trabajos en Tensión totalmente terminado y en funcionamiento.		
MOOA.8a	8,000 h	Oficial 1ª construcción	13,62	108,96
MOOE.8a	12,000 h	Oficial 1ª electricidad	11,15	133,80
MOOE12a	12,000 h	Peón electricidad	9,14	109,68
CHAPAS	1,000 UD	Chapas anitescalo	148,45	148,45
CRTARC215	1,000 UD	Cruceta RC2-15-S	207,74	207,74
AMARRE	9,000 UD.	Cadenas de amarre	22,08	198,72
FUSIBLES	3,000 UD	Fusibles XS	100,49	301,47
POSAPIES	1,000 UD	Soporte posapies	150,00	150,00
CRTARC2205	1,000 UD	Cruceta RC2-20-S.	369,60	369,60
ANGL2040	1,000 UD	Angular L-70.7-2040	142,83	142,83
ECSS.7a	12,180 m2	Acera perimetral	30,41	370,39
A14C3000	1,000 UD	14 C 3000	1.777,58	1.777,58
CIMEN3000	1,000 UD	Cimentación 12-18 C 3000	1.272,42	1.272,42
TERRFRCAL	1,000 UD	Toma de tierra frec. calz.	148,87	148,87
TTENSION	1,000 P.A.	Trabajos en Tensión	1.500,00	1.500,00
		Precio total por UD.....		6.940,51

N° Código	Ud.	Descripción	Precio (€)	Importe (€)
1.2 20C9000		Columna metálica Celosía de 20 mts. de altura y esfuerzo útil en punta de 9000 Kg. Serie C-RU-6704-A, incluso cimentación, y colocación de tres semicrucetas SC2-10-S y tres crucetas, una RC2-17,5-S, una RC2-12,5-S y una RC2-10-S, cadenas de amarre, cimentación, toma de tierra, acera perimetral, trabajos en Tensión, totalmente terminado.		
MOOA.8a	4,000 h	Oficial 1ª construcción	13,62	108,96
MOOE.8a	4,000 h	Oficial 1ª electricidad	11,15	133,80
MOOE12a	4,000 h	Peón electricidad	9,14	109,68
CHAPAS	1,000 UD	Chapas anitescalo	148,45	148,45
AMARRE	18,000 UD	Cadenas de amarre	22,08	397,44
CIMEN9000	1,000 UD.	Cimentación 12-18 C 3000	1.487,29	1.487,29
ECSS.7a	16,730 m2	Acera perimetral	30,41	30,41
TERRFRCAL	1,000 UD	Toma de tierra frec. calz.	148,87	148,87



A20C9000	1,000 UD	20 C 9000	4.026,00	4.026,00
CRTARC210S	1,000 UD	Cruceta RC2-10-S	202,00	202,00
CRTARC212S	1,000 UD	Cruceta RC2-12,5-S	216,00	216,00
CRTARC17	1,000 UD	Cruceta RC2-17,5-S	258,00	258,00
CRTASC2155	3,000 UD	Cruceta SC2-10-S	200,00	200,00
TTENSION	1,000 P.A.	Trabajos en Tensión	1.500,00	1.500,00
Precio total por UD.....			9.628,45	9.628,45

Nº Código	Ud.	Descripción	Precio (€)	Importe (€)
1.3 ENTRON		Columna metálica Celosía de 16 mts. de altura y esfuerzo útil en punta de 9000 Kg. Serie C-RU-6704-A, incluso cimentación, colocación de tres crucetas, una RC2-17,5-S, una RC2-12,5-S y una RC2-10-S, cadenas de amarre, cimentación, toma de tierra, acera perimetral, totalmente terminado.		
MOOA.8a	8,000 h	Oficial 1ª construcción	13,62	108,96
MOOE.8a	8,000 h	Oficial 1ª electricidad	11,15	133,80
MOOE12a	8,000 h	Peón electricidad	9,14	109,68
CHAPAS	1,000 UD	Chapas anitescalo	148,45	148,45
AMARRE	6,000 UD.	Cadenas de amarre	22,08	198,72
CRTARC17	1,000 UD	Cruceta RC2-17,5-S.	258,00	258,00
CRTARC212S	1,000 UD	Cruceta RC2-12,5-S.	216,00	216,00
CRTARC210S	1,000 UD	Cruceta RC2-10-S.	202,00	202,00
ECSS.7a	16,730 m2	Acera perimetral	30,41	508,76
A16C9000	1,000 UD	16 C 9000	3.606,59	3.606,59
CIMEN3000	1,000 UD	Cimentación 12-18 C 9000	1.487,29	1.487,29
TERRFRCAL	1,000 UD	Toma de tierra frec. calz.	148,87	148,87
Precio total por UD.....			6.979,72	6.979,72



Nº Código	Ud.	Descripción	Precio (€)	Importe (€)
1.4 TENLAMT	Km	Tendido de la LAAT		
MOOA12a	17,485 h	Peón ordinario construcción	12,69	221,88
MOOE.8a	34,864 h	Oficial 1ª electricidad	11,15	388,73
MOOE11a	34,883 h	Especialista electricidad	9,83	342,90
CABLELA110	1.299,000 Kg	Cable LA110	4,15	5.390,85
GASTOS	1,000 Km	Gastos trazado	871,35	871,35
		Precio total por UD.....		7.215,71
Nº Código	Ud.	Descripción	Precio (€)	Importe (€)
1.5 TENLAMTb	Km	Tendido de la LAAT		
MOOA12a	17,485 h	Peón ordinario construcción	12,69	221,88
MOOE.8a	34,864 h	Oficial 1ª electricidad	11,15	388,73
MOOE11a	34,883 h	Especialista electricidad	9,83	342,90
CABLELA110	1.299,000 Kg	Cable LA110	7,18	4.073,21
GASTOS	1,000 Km	Gastos trazado	871,35	871,35
		Precio total por UD.....		5.898,07
Nº Código	Ud.	Descripción	Precio (€)	Importe (€)
1.6 DESMONT	Km	Tendido de la LAAT		
MOOA12a	17,485 h	Peón ordinario construcción	12,69	101,52
MOOE.8a	34,864 h	Oficial 1ª electricidad	11,15	89,20
MOOE11a	34,883 h	Especialista electricidad	9,83	78,64
		Precio total por UD.....		269,36

UNIVERSITAT POLITÈCNICA DE VALÈNCIA

ESCOLA POLITÈCNICA SUPERIOR D'ALCOI

PASO AÉREO-SUBTERRÁNEO

EMPLAZAMIENTO:

Pol.Ind.Nº9, Ciudad del transporte, en el término municipal de Ontinyent (Valencia).

DOCUMENTOS:

Memoria

Anexos

Presupuesto

Planos

Autor

Héctor Espí Juan



UNIVERSITAT
POLITÈCNICA
DE VALÈNCIA
CAMPUS D'ALCOI

MEMORIA



1. TITULAR

IBERDROLA DISTRIBUCIÓN ELÉCTRICA SAU, con CIF A-95075578, y con domicilio a efectos de notificaciones en C/ Menorca Nº19 Planta 13, C.P. 46023 Valencia (Valencia), empresa dedicada a la distribución y transporte de energía eléctrica.

2. DESCRIPCIÓN

La instalación en proyecto tiene como objetivo el paso aéreo-subterráneo de la línea de doble circuito L-05 y L-09 en el apoyo final de línea existente situado en Ciudad del Transporte de Ontinyent, seguido del tendido de la Línea Subterránea de 20 Kv que finalizará su recorrido en el Centro de Reparto en proyecto.

3. UBICACIÓN DE LA INSTALACIÓN

3.1 Situación.

La instalación que se proyecta queda emplazada en el término municipal de Ontinyent, en la provincia de Valencia.

3.2 Trazado de la instalación.

La línea en proyecto, se ha estudiado de forma que su longitud sea la mínima posible considerando el terreno y la propiedad del mismo. La finalidad de la instalación es la de reforzar las redes de Alta Tensión existentes, las cuales dotan de suministro eléctrico a los Polígonos industriales de la zona mediante la línea aéreo-subterránea trifásica de doble circuito de AT a 20 KV L-05 Agullent de la S.T. Ollería, desde el apoyo donde se encuentra el paso aéreo-subterráneo hasta el centro de reparto en proyecto en la Ciudad del Transporte de Ontinyent, siendo término municipal de Ontinyent, según el plano adjunto Nº2.

Todo el trazado discurre por vial público.

3.3 Puntos de conexión de la infraestructura eléctrica.

La conexión con las instalaciones existentes se produce en los siguientes puntos:

- Punto A (según plano adjunto Nº2) y emplazado en el término municipal de Ontinyent, en el que se realiza la conversión aéreo-subterránea de las líneas aéreas L-05 Agullent y L-09 Ontinyent de la S.T. Ollería, tipo 100-A1/S1Ay titularidad de Iberdrola Distribución Eléctrica, SAU.
- Punto B (según plano adjunto Nº2) y emplazado en el término municipal de Ontinyent, en el que se realiza la conexión con las celdas de línea del Centro de Reparto en proyecto en la Ciudad del Transporte de Ontinyent y titularidad de Iberdrola Distribución Eléctrica SAU.



4. SITUACIONES ESPECIALES

Seguidamente se exponen aquellos cruzamientos, paralelismos y pasos por zonas exigidas por la traza de la línea:

Situación especial	Km. Del vial	Organismo afectado
No se dan.		

5. SITUACIONES PARTICULARES

5.1 Descripción.

Las situaciones particulares son las que se describen a continuación:

- No se dan.

5.2 Soluciones Técnicas adoptadas.

- Los cálculos realizados para la elección eficiente del apoyo con función especial de entronque se encuentran en el Anexo 1.

6. DECLARACIÓN DE IMPACTO AMBIENTAL.

La instalación proyectada no precisa Declaración de impacto Ambiental, según Decreto 32/2006 de 10 de marzo de la Generalitat Valenciana, por el que se aprueba el Reglamento para la ejecución de la Ley 2/89, de 3 de marzo de Impacto Ambiental.

La instalación proyectada no está sujeta a Riesgo de Incendio Forestal, según Decreto 7/2004, de 23 de enero, del Consell de la Generalitat, por el que se aprueba el Pliego General de normas de seguridad en prevención de incendios forestales a observaren la ejecución de obras y trabajos que se realicen en terreno forestal o en sus inmediaciones.

7. DECLARACIÓN DE UTILIDAD PÚBLICA.

La instalación proyectada no precisa la Declaración de Utilidad Pública.

8. CARACTERÍSTICAS PRINCIPALES DE LA INSTALACIÓN.

8.1 Adecuación de apoyo existente en la Línea Aérea de Doble Circuito L-05 y L-09 de la S.T. Ollería para entronque aéreo-subterráneo.

8.1.1 Diseño de la línea

El presente proyecto se ajusta al Proyecto Tipo de aplicación MT 2.21.76, de Proyecto tipo Línea aérea de Media Tensión Doble Circuito con conductor de Aluminio-acero100AL1-17ST1A, Edición 09/2012, que establece y justifica todos los datos técnicos para su construcción y demás especificaciones Particulares de Iberdrola Distribución Eléctrica SAU, según Resolución de la Dirección General de Industria y de la



Pequeña y Mediana Empresa, del Ministerio de Industria, Energía y Turismo, de fecha 05 de mayo de 2014.

De acuerdo con el apartado 7.3.4.2 de la ITC LAT-07 del RLAT, los apoyos se clasifican según su ubicación en frecuentados y no frecuentados.

En los apoyos frecuentados o que soporten aparatos de maniobra, se realizará anillo de puesta a tierra según plano de “zona frecuentada de pública concurrencia y apoyos de maniobra” del anexo “E” del Proyecto Tipo de aplicación, con un valor de resistencia máxima inferior a 50 ohmios y superficie equipotencial.

Los apoyos que soporten aparatos de maniobra estarán dotados de herrajes posapies y elementos de anclaje para línea de vida (NI-52-36-01). Los posapies se han proyectado a una distancia mínima de 3,3 metros de los puntos en tensión y a una altura máxima de 8,7 metros con respecto al suelo. Los elementos de maniobra y/o protección de accionamiento con pértiga aislante se instalarán a una altura mínima de 6 metros y máxima de 12 metros sobre el nivel del terreno.

8.1.2 Resumen de valores del sistema de puesta a tierra.

Los valores teóricos y calculados del sistema de puesta a tierra de los apoyos proyectados, de acuerdo con la MT 2.23.35 y el tipo de toma de tierra según el Proyecto Tipo aplicado, se resumen:

- Apoyos frecuentados (con acera de hormigón y mallazo equipotencial):

Apoyo existente 16C9000

Resistividad del terreno: 200 Ω m.

Electrodo utilizado. Tabla 11/12/13/14. : LA-36/0,5.

Resistencia de tierra (< 50 Ω): 20,40 Ω .

Tensión máxima de paso en la instalación:

11. Los dos pies en el terreno: 1.559,55 V.

12. Un pie en la acera y otro en el terreno: 4.444,71 V.

Tensión de paso aplicada:

11. Los dos pies en el terreno: 251,54 V.

12. Un pie en la acera y otro en el terreno: 304,43 V.

Tensión de paso máxima admisible: 781,39 V..

8.1.3 Características de los materiales.

Los materiales a instalar en la línea proyectada se encuentran recogidos en las Normas Internas (NI) de Iberdrola Distribución Eléctrica SAU que se detallan en el Capítulo III de la MT 2.03.20.

8.1.4 Tipo de conductor.

El cable utilizado será del tipo 100AL1/17ST1A (LA110) de sección 116,70 mm².

8.1.5 Nivel de Aislamiento.

El nivel de aislamiento según el nivel de contaminación de la zona en la que se proyecta la línea será:

Nivel II-Medio, y el tipo de aisladores a utilizar será: aisladores composite U70 YB20.

8.1.6 Longitud del trazado de la instalación.

La instalación en proyecto tiene una longitud total de 0 metros, ya que solo se procede a la ejecución de un paso aéreo-subterráneo en el apoyo final de línea existente de la línea aérea de Doble Circuito L05 y L09 de la S.T. Ollería, transcurriendo por los siguientes términos municipales:

- Término municipal de Ontinyent.

8.1.7 Tense utilizado.

El tense actual de la línea no se ve afectado ya que solo se procede a la ejecución de un paso aéreo-subterráneo en el apoyo final de línea existente de la línea aérea de Doble Circuito L05 y L09 de la S.T. Ollería.

8.1.8 Apoyos y Crucetas de la línea.

El apoyo final de línea existente tiene las siguientes características:

Apoyo	Tipo	Crucetas	Función
Existente	16C9000	2 Angular L-70.7-3800-6 Secc.I.-6Autoválvulas	Fin de línea

Los apoyos de anclaje y fin de línea se han seleccionado en función de la zona, tense aplicado para el cálculo de la línea y tipo de cruceta elegido aplicando las hipótesis de cálculo recogidas en el apartado 3.5.3 de la ITC-LA-07 del RLAT. Ninguno de ellos es de valor inferior al mínimo definido en los apartados 10.3.4 y 10.3.5 del Proyecto Tipo de aplicación.

Los apoyos con funciones especiales se han calculado individualmente, estando recogidos en el Anexo I del presente proyecto los cálculos realizados.

8.1.9 Potencia a transportar.

Teniendo en cuenta que la instalación se debe integrar en la red de distribución, la potencia a transportar será variable en función de la demanda y disposición de la red, cumpliendo con las capacidades admisibles en cuanto a la capacidad del transporte y la caída de tensión.

Según la intensidad máxima admisible, epígrafe 7.1.4 del Proyecto de Aplicación, la potencia máxima a transportar es de 10.169 kW.

8.1.10 Caída de tensión.

La Línea Aérea de 20 Kv no se ve modificada ya que solo se procede a la ejecución de un paso aéreo-subterráneo, por lo que la caída de tensión es de 0,000 kV, equivalente a un 0,000% de 20 kV.

8.1.11 Pérdidas de potencia.

La pérdida de potencia en el tramo proyectado, según la potencia máxima a transportar y al epígrafe 7.1.5 del Proyecto Tipo de Aplicación, se cifra en 0,00 kW ya que solo se procede a la ejecución de un paso aéreo-subterráneo en el apoyo final de línea existente.



8.1.12 Normas de ejecución y recepción.

La ejecución y recepción de la instalación proyectada se realizará con arreglo al Capítulo IV de las Normas Particulares de Iberdrola Distribución Eléctrica SAU del MT 2.03.20.

8.2 Línea Subterránea de 20 Kv entre el paso aéreo-subterráneo y el Centro de Reparto en proyecto sito en zona industrial Ciudad del Transporte de Ontinyent.

8.2.1 Diseño de la línea

El presente proyecto se ajusta al Proyecto Tipo de aplicación MT 2.31.01, de Proyecto tipo Línea Subterránea de Alta Tensión hasta 30 kV de categoría A, Edición 09/11/2018, que establece y justifica todos los datos técnicos para su construcción y demás especificaciones Particulares de Iberdrola Distribución Eléctrica SAU, según Resolución de la Dirección General de Industria y de la Pequeña y Mediana Empresa, del Ministerio de Industria, Energía y Turismo, de fecha 05 de mayo de 2014.

En apoyos de conversión aéreo-subterránea se realizará su puesta a tierra de acuerdo con la ITC-LAT-07 y el MT 2.23.35, considerando el apoyo de tipo frecuentado.

8.2.2 Características de los materiales.

Los materiales a instalar en la línea proyectada se encuentran recogidos en las Normas Internas (NI) de Iberdrola Distribución Eléctrica SAU que se detallan en el Capítulo III de la MT 2.03.20.

8.2.3 Tipo de conductor.

El cable utilizado será del tipo HEPRZ1 de 240 mm² de sección.

8.2.4 Longitud del trazado de la instalación.

La línea en proyecto tiene una longitud total de 148 metros, de los cuales 57 son de zanja.

Las longitudes indicadas afectan a los términos municipales:

- Término Municipal: Ontinyent.
- Longitud línea: 148 metros.
- Longitud Zanja: 57 metros.
- Longitud Zanja en Cruce: 0 metros.

8.2.8 Potencia a transportar.

Teniendo en cuenta que la instalación se debe integrar en la red de distribución, la potencia a transportar será variable en función de la demanda y disposición de la red, cumpliendo con las capacidades admisibles en cuanto a la capacidad del transporte y la caída de tensión.

Según la capacidad de transporte del conductor correspondiente, los coeficientes de corrección por entubamiento y la longitud definida para la instalación, la potencia a transportar por circuito es de 10.756 kW, siendo 2 el número total de circuitos a tender.



8.2.9 Caída de tensión.

Según la potencia a transportar por el tramo proyectado, la caída de tensión será inferior al 5% sobre la tensión de 20 kV.

8.2.10 Intensidad de cortocircuito

La intensidad de cortocircuito es de 21,36 kA durante 1 segundo.

8.2.11 Normas de ejecución y recepción.

La ejecución y recepción de la instalación proyectada se realizará con arreglo al Capítulo IV de las Normas Particulares de Iberdrola Distribución Eléctrica SAU del MT 2.03.20.



UNIVERSITAT
POLITÈCNICA
DE VALÈNCIA
CAMPUS D'ALCOI

CÁLCULOS JUSTIFICATIVOS

ANEXO CÁLCULOS JUSTIFICATIVOS

APOYOS

Apoyos seleccionados:

Apoyo Nº	Clase	Tipo	Función	Cruceta
Existente	16C9000	FR con Calz.	Fin de línea	Angular L-70.7-3800-6Secc.I.-6 Autoval.

- Esfuerzos horizontales y verticales:

- 1ª hipótesis (viento):

Para apoyos final de línea se aplicará la siguiente expresión para obtener el esfuerzo transversal y el longitudinal:

$$F_t = \left(n \cdot P_{vc} \cdot \frac{a}{2} + P_{vCru} + P_{vAis} \right) \cdot F_a$$

$$F_1 = n \cdot (100\% \cdot T_{m\acute{a}x} \cdot C_s) \cdot F_a$$

Los esfuerzos horizontales serán la resultante de la suma de ambas:

$$F_h = F_t + F_1$$

Donde:

n = Número de conductores.

P_{vc} = Presión del viento sobre conductores en DaN/m².

a_n = vano en metros.

T = Tracción con sobrecarga de viento.

P_{vCru} = Presión del viento sobre crucetas en DaN/m² (10 DaN para crucetas y 91 DaN para crucetas tipo bóveda).

P_{vAis} = Presión del viento sobre aislamiento en DaN/m² (1DaN/aislador).

F_a =Factor de armado (en crucetas rectas =1, en crucetas bóveda=1,33).

C_s = Coeficiente de seguridad si procede (en seguridad reforzada =1,25).

El esfuerzo vertical debido al peso de los conductores con sobrecarga de viento será:

$$F_v = n \cdot P_c \cdot \frac{a_1 + a_2}{2} + P_{Cru} + P_{Ais} + V_D$$

Donde:

P_c = Peso de los conductores, en DaN/m.

P_{Cru} = Peso debido a la cruceta (125 DaN para crucetas rectas y 250 DaN para crucetas tipo bóveda).

P_{Ais} = Peso debido a los aisladores, en DaN/m. (3,5 DaN/aislador).

V_D =Esfuerzo debido a desniveles entre apoyos.

$$Vd = n \cdot Tv \cdot \frac{Pc}{Pcru} \cdot N$$

$$N = \tan \alpha_1 + \tan \alpha_2 = \frac{h_0 - h_1}{a_1} + \frac{h_0 - h_2}{a_2}$$

Sustituyendo valores, obtenemos para cada apoyo:

Nº Apoyo	Esfuerzo Horizontal (DaN)	Esfuerzo Vertical (DaN)
Existente	6.103,74	444,22

- 2ª hipótesis (hielo):

Como los apoyos se encuentran en zona A, no se procede contemplar esta hipótesis.

- 3ª hipótesis (desequilibrio de tracciones):

Para apoyos final de línea no procede contemplar esta hipótesis.

- 4ª hipótesis (rotura de conductores):

Se considerará en esta hipótesis la rotura del conductor de la línea que produzca la sollicitación en las condiciones de tensión máxima. Dicho conductor será el más alejado del eje del apoyo, y se comprobará que el mismo sea soportado por el apoyo al hacer su elección.

Según esto obtenemos los siguientes valores para cada apoyo:

Nº Apoyo	Separación Conductores (m)	T _{máx} (DaN)	Mt (DaN*m)
Existente	2,00	1000	2.000,00

CRUCETAS

Los esfuerzos que soportarán las crucetas a colocar son los siguientes:

Nº Apoyo	Esfuerzo Transversal (DaN)	Esfuerzo Vertical (DaN)	Esfuerzo Longitudinal (DaN)
Existente	1.000,00	46,54	73,74

Según la NI 52.31.04, las crucetas empleadas serán las RC2-20-S, que soportan los siguientes esfuerzos:

RC2-20-S

$$F_T = 1500 \text{ DaN}$$

$$F_V = 650 \text{ DaN}$$

$$F_L = 1500 \text{ DaN}$$

Las crucetas empleadas soportan los esfuerzos a los que están sometidas.



CIMENTACIÓN DE LOS APOYOS

Se utilizará la cimentación indicada en la ITC-LAT07 del R.L.A.T.

Los cálculos de estas cimentaciones se realizan por medio de la fórmula de Sulzberger, utilizando unos coeficientes de seguridad de 1,5 teniendo en cuenta las propiedades del terreno.

El Momento del vuelco:

$$M_v = F \cdot \left(H_L + \frac{2}{3} \cdot h \right)$$

Donde:

M_v = Momento de vuelco en DaN · m.

F = Esfuerzo nominal del apoyo en DaN.

H_L = Altura libre del apoyo en metros.

h = profundidad de la cimentación en metros.

Con esta expresión obtenemos los siguientes valores para cada uno de los apoyos:

Apoyo	F	H_L	h	M_v
16C9000	9000	13,01	3,09	135.630

El momento estabilizador se calcula mediante la expresión:

$$M_e = 139 \cdot k \cdot a \cdot h^4 + 2.200 \cdot a^3 \cdot h \cdot 0,4$$

Donde:

M_e = Momento estabilizador en DaN · m

k = coeficiente de compresibilidad del terreno = $\frac{10\text{Kg}}{\text{cm}}$ · cm² en tierras sueltas.

a = ancho de la cimentación en metros.

h = profundidad de la cimentación en metros.

Aplicando la siguiente expresión obtenemos el Coeficiente de Seguridad que debe ser superior a 1,5:

$$C_s = \frac{M_e}{M_v} \geq 1,5$$

Con estas expresiones obtenemos los siguientes valores para cada uno de los apoyos:

Apoyos	a	h	Momento estabilizador	Coeficiente de Seguridad
16C9000	1,69	3,09	227.284	1,68



UNIVERSITAT
POLITÈCNICA
DE VALÈNCIA
CAMPUS D'ALCOI

PRESUPUESTO



Presupuesto parcial N°1 Línea Aérea de 20 Kv

Número	Ud.	Descripción	Medición	Precio (€)	Importe (€)
1.1	UD	Entronque aéreo-subterráneo mediante columna celosía, realizado sobre una 16C9000, a instalar, como inicio de la LSMT, 2 Angular L-70.7-3080, 2 juegos de tres seccionadores unipolares, autoválvulas, 2 soporte posapies, totalmente terminado.	1,000	2.391,45	2.391,45
Total presupuesto parcial n°1 Línea Aérea de 20 Kv:					2.391,45



Presupuesto parcial N°2 Línea Subterránea de 20 Kv

Número	Ud.	Descripción	Medición	Precio (€)	Importe (€)
2.1.- Obra Civil					
2.1.1	m	Zanja para 1 línea 20 Kv. en acera existente y con infraestructuras de dimensiones normalizadas 0,35 x 0,95 m. con transporte de sobrantes a vertedero, instalación de 3 tubo de PVC libre de Halógenos de doble capa y 160 mm de diámetro, instalación 4 monoductos de 40 mm de diámetro para poder ser utilizado como conducto de cables de control y redes multimedia, arena de rio para el asiento de los cables, relleno de zahorras nuevas, cinta de atención al cable y reposición al estado actual, todo ello según Proyecto tipo MT 2.31.01.	37,000	70,77	2.618,49
2.1.2	m	Zanja para 1 y 2 líneas 20 Kv. (tierra) en acera sin refinar de dimensiones normalizadas 0,35 x 0,95 m. con transporte de sobrantes a vertedero, instalación de 3 tubos de PVC libre de halógenos de doble capa y 160 mm de diámetro, instalación de 4 monoductos de 40 mm de diámetro para poder ser utilizado como conducto de cables de control y redes multimedia, arena de rio para el asiento de los cables, relleno de zahorras nuevas, cinta de atención al cable y reposición al estado actual, todo ello según Proyecto Tipo MT 2.31.01.	20,000	49,53	990,60
2.1.3	u	Arqueta ciega para instalación de res subterránea de Alta y Baja tensión, de dimensiones interiores 0,97 x 0,97 x 0,95 m, con paredes de ladrillo, 4 rasillones en la parte superior, incluso excavación y posterior recubrimiento al estado actual.	2,000	195,86	391,72
			Total Obra Civil:		4.000,81
2.2.- Materiales					
1.4	m	Conducción eléctrica de AltaTensión, formada por tres cables unipolares con aislamiento de polietileno y conductor de aluminio, 12/20 Kv., HEPRZ1 3x240 mm ² de sección, incluido el tendido en el fondo de la zanja o interior del tubo.	0,169	7.215,71	1.219,45
1.5	Ud	Juego de Botellas para conexiones de Alta Tensión y terminales de interior.	0,121	5.898,07	713,67
1.6	Ud	Medición del Aislamiento y Ensayo de Rigidez Dieléctrica de las instalaciones con Generador de Alta Tensión.	1,000	269,36	269,36
			TotalMateriales:		6.396,94

Total presupuesto parcial n°2 Línea Subterránea de 20 Kv:

10.397,75



Presupuesto de ejecución material

Importe (€)

1 Línea aérea de 20 Kv	2.391,45
2 Línea Subterránea de 20 Kv	10.397,75
2.1.- Obra Civil	4.000,81
2.2.- Materiales	6.396,94
Total :	12.789,20

El presupuesto de ejecución material asciende a la cantidad de **DOCE MIL SETECIENTOS OCHENTA Y NUEVE EUROS CON VEINTE CÉNTIMOS.**



JUSTIFICACIÓN DE PRECIOS: N°1 Línea Aérea de 20 Kv

Nº Código	Ud.	Descripción	Precio (€)	Importe (€)
1.1 ENTRON		Entronque aéreo-subterráneo mediante columna celosía, realizado sobre una 16C9000, a instalar, como inicio de la LSMT, 2 Angular L-70.7-3080, 2 juegos de tres seccionadores unipolares, autoválvulas, 2 soporte posapies, totalmente terminado.		
MOOE.8a	7,000 h	Oficial 1ª electricidad	11,15	78,05
MOOE12a	7,000 h	Peón electricidad	9,14	63,98
TERMINAL	2,000 UD	Terminal exterior	227,78	455,56
PARARRAYOS	2,000 UD	Autoválvulas	188,62	377,24
POSAPIES	2,000 UD.	Soporte posapies	150,00	300,00
CRUCETA 13	2,000 UD	Angular L-70.7-3800	250,00	500,00
SECCIONADOR	6,000 UD	Seccionador I	102,77	616,62
		Precio total por UD.....		2.391,45



JUSTIFICACIÓN DE PRECIOS: N.º 2 Línea Subterránea de 20 Kv

Nº Código	Ud.	Descripción	Precio (€)	Importe (€)
2.1 Obra Civil				
2.1.1 ZANJA	m	Zanja para 1 línea 20 Kv. en acera existente y con infraestructuras de dimensiones normalizadas 0,35 x 0,95 m. con transporte de sobrantes a vertedero, instalación de 3 tubo de PVC libre de Halógenos de doble capa y 160 mm de diámetro, instalación 4 monoductos de 40 mm de diámetro para poder ser utilizado como conducto de cables de control y redes multimedia, arena de rio para el asiento de los cables, relleno de zahorras nuevas, cinta de atención al cable y reposición al estado actual, todo ello según Proyecto tipo MT 2.31.01.		
MOOA.8a	1,000 h	Oficial 1ª construcción	13,62	13,62
ECMR10ca	0,158 m ³	Relleno zanja arena pisón	21,70	3,43
ECMR10aa	0,175 m ³	Relleno zanja tierra pisón	15,53	2,72
ECMZ.1cc	0,333 m ³	Excavación zanja medios retro	6,60	2,20
U42001	0,350 m ²	Levantado de solado de aceras	11,18	3,91
U42047	0,350 m ²	Acera de loseta hidráulica	30,06	10,52
PIEC17I	3,000 m	Tubo corrugado PVC, 160 mm diámetro	7,39	22,17
CINTA	1,000 m	Cinta de atención al cable	0,50	0,50
Multiconducto	1,000 m	4 monoductos de 40 mm diámetro	11,70	11,70
Precio total por m.....				70,77

Nº Código	Ud.	Descripción	Precio (€)	Importe (€)
2.1.2 ZANJA	m	Zanja para 1 y 2 líneas 20 Kv. (tierra) en acera sin refinar de dimensiones normalizadas 0,35 x 0,95 m. con transporte de sobrantes a vertedero, instalación de 3 tubos de PVC libre de halógenos de doble capa y 160 mm de diámetro, instalación de 4 monoductos de 40 mm de diámetro para poder ser utilizado como conducto de cables de control y redes multimedia, arena de rio para el asiento de los cables, relleno de zahorras nuevas, cinta de atención al cable y reposición al estado actual, todo ello según Proyecto Tipo MT 2.31.01.		
MOOA.8a	0,500 h	Oficial 1ª construcción	13,62	6,81
ECMR10ca	0,158 m ³	Relleno zanja arena pisón	21,70	3,43
ECMR10aa	0,175 m ³	Relleno zanja tierra pisón	15,53	2,72
ECMZ.1cc	0,333 m ³	Excavación zanja medios retro	6,60	2,20
PIEC17I	3,000 m.	Tubo corrugado PVC, 160 mm diámetro	7,39	22,17
CINTA	1,000 m	Cinta de atención al cable	0,50	0,50
Multiconducto	1,000 m	4 monoductos de 40 mm diámetro	11,70	11,70
Precio total por UD.....				49,53



Nº Código	Ud.	Descripción	Precio (€)	Importe (€)
2.1.3ARQUETA	u	Arqueta ciega para instalación de red subterránea de Alta y Baja tensión, de dimensiones interiores 0,97 x 0,97 x 0,95 m, con paredes de ladrillo, 4 rasillones en la parte superior, incluso excavación y posterior recubrimiento al estado actual.		
MOOA12a	5,000 h	Peón ordinario construcción	12,69	63,45
MOOE.8a	5,000 h	Oficial 1ª construcción	13,62	68,10
ECMZ.1cc	0,894 m ³	Excavación zanja medios retro	6,60	5,90
ECMR10aa	0,223 m ³	Relleno zanja tierra pisón	15,53	3,46
PBPO.2caab	0,113 m ³	H-150 plástica II-Z/35 Tm 40	50,75	5,73
ECMR10ca	0,423 m ³	Relleno zanja arena pisón	21,70	9,18
PFFT.1ª	4,000 u	Rasillón de 4x25x100	1,01	4,04
PFFC.2a	144,000 u	Ladrillo 24x11,5x5	0,25	36,00
Precio total por UD.....				195,86

Nº Código	Ud.	Descripción	Precio (€)	Importe (€)
<u>2.2 Materiales</u>				
2.2.1 LINEA	m	Conducción eléctrica de Alta Tensión, formada por tres cables unipolares con aislamiento de polietileno y conductor de aluminio, 12/20 Kv., HEPRZ1 3x240 mm ² de sección, incluido el tendido en el fondo de la zanja o interior del tubo.		
MOOE.8a	0,250 h	Oficial 1ª electricidad	11,15	2,23
MOOE11a	0,200 h	Especialista electricidad	9,83	2,26
CABLELA110	3,000 m	Cable Al 12/20 Kv 240 mm ²	10,00	30,00
Precio total por UD.....				34,69

Nº Código	Ud.	Descripción	Precio (€)	Importe (€)
2.2.2 BOTELLAS	Ud	Juego de Botellas para conexiones de Alta Tensión y terminales de interior.		
BOTELLAINTER	1,000 Ud	Juego de terminales de interior	218,47	218,47
MOOE.8a	34,864 h	Oficial 1ª electricidad	11,15	33,45
MOOE11a	34,883 h	Especialista electricidad	9,83	29,49
Precio total por UD.....				281,41

Nº Código	Ud.	Descripción	Precio (€)	Importe (€)
2.2.3 MEDAISL	Ud	Medición del Aislamiento y Ensayo de Rigidez Dieléctrica de las instalaciones con Generador de Alta Tensión.		
BOTELLAINTER	1,000 Ud	Aislamiento y Rigidez (tramos)	350,00	700,00
Precio total por UD.....				700,00

UNIVERSITAT POLITÈCNICA DE VALÈNCIA
ESCOLA POLITÈCNICA SUPERIOR D'ALCOI

LÍNEA SUBTERRÁNEA DE 20 KV

EMPLAZAMIENTO:

Pol.Ind.Nº9, Ciudad del transporte, en el término municipal de Ontinyent (Valencia).

DOCUMENTOS:

Memoria

Anexos

Presupuesto

Planos

Autor

Héctor Espí Juan



UNIVERSITAT
POLITÈCNICA
DE VALÈNCIA
CAMPUS D'ALCOI

MEMORIA



1. TITULAR

IBERDROLA DISTRIBUCIÓN ELÉCTRICA SAU, con CIF A-95075578, y con domicilio a efectos de notificaciones en C/ Menorca Nº19 Planta 13, C.P. 46023 Valencia (Valencia), empresa dedicada a la distribución y transporte de energía eléctrica.

2. DESCRIPCIÓN

La instalación en proyecto tiene como objetivo el tendido de una línea subterránea trifásica de 20 Kv que transcurre desde la salida del Centro de Reparto hasta la entrada al Centro de Transformación existente sito en Polígono Industrial Ciudad del Transporte de Ontinyent.

3. UBICACIÓN DE LA INSTALACIÓN

3.1 Situación.

La instalación que se proyecta queda emplazada en el término municipal de Ontinyent, en la provincia de Valencia.

3.2 Trazado de la instalación.

La línea en proyecto, se ha estudiado de forma que su longitud sea la mínima posible considerando el terreno y la propiedad del mismo. Se inicia en el Centro de Reparto en proyecto, hasta el Centro de Transformación "Ciudad del Transporte" en la Ciudad del Transporte de Ontinyent, siendo término municipal de Ontinyent, según el plano adjunto Nº2.

Todo el trazado discurre por vial público, terreno público y terreno privado.

3.3 Puntos de conexión de la infraestructura eléctrica.

La conexión con las instalaciones existentes se produce en los siguientes puntos:

- Punto A (según plano adjunto Nº2) y emplazado en el término municipal de Ontinyent, en el que se realiza la conexión con las celdas de línea del Centro de Reparto en proyecto y titularidad de Iberdrola Distribución Eléctrica, SAU.
- Punto B (según plano adjunto Nº2) y emplazado en el término municipal de Ontinyent, en el que se realiza la conexión con las celdas de línea del Centro de Transformación existente en la Ciudad del Transporte de Ontinyent y titularidad de Iberdrola Distribución Eléctrica SAU.

4. SITUACIONES ESPECIALES

Seguidamente se exponen aquellos cruzamientos, paralelismos y pasos por zonas exigidas por la traza de la línea:

- No se dan.

5. SITUACIONES PARTICULARES

5.1 Descripción.

Las situaciones particulares son las que se describen a continuación:

- No se dan.

6. DECLARACIÓN DE IMPACTO AMBIENTAL.

La instalación proyectada no precisa Declaración de impacto Ambiental, según Decreto 32/2006 de 10 de marzo de la Generalitat Valenciana, por el que se aprueba el Reglamento para la ejecución de la Ley 2/89, de 3 de marzo de Impacto Ambiental.

La instalación proyectada no está sujeta a Riesgo de Incendio Forestal, según Decreto 7/2004, de 23 de enero, del Consell de la Generalitat, por el que se aprueba el Pliego General de normas de seguridad en prevención de incendios forestales a observaren la ejecución de obras y trabajos que se realicen en terreno forestal o en sus inmediaciones.

7. DECLARACIÓN DE UTILIDAD PÚBLICA.

La instalación proyectada no precisa la Declaración de Utilidad Pública.

8. CARACTERÍSTICAS PRINCIPALES DE LA INSTALACIÓN.

8.1 Diseño de la línea

El presente proyecto se ajusta al Proyecto Tipo de aplicación MT 2.31.01, de Proyecto tipo Línea Subterránea de Alta Tensión hasta 30 Kv, Edición 09/2018, que establece y justifica todos los datos técnicos para su construcción y demás especificaciones Particulares de Iberdrola Distribución Eléctrica SAU, según Resolución de la Dirección General de Industria y de la Pequeña y Mediana Empresa, del Ministerio de Industria, Energía y Turismo, de fecha 05 de mayo de 2014.

8.2 Características de los materiales.

Los materiales a instalar en la línea proyectada se encuentran recogidos en las Normas Internas (NI) de Iberdrola Distribución Eléctrica SAU que se detallan en el Capítulo III de la MT 2.03.20.

8.3 Tipo de conductor.

El cable utilizado será del tipo HEPRZ1 de 240 mm² de sección.

8.4 Longitud del trazado de la instalación.

La línea en proyecto tiene una longitud total de 230 metros, siendo 105 metros de zanjatranscurriendo por los siguientes términos municipales:

Término municipal	Longitud Línea	Longitud Zanja	Longitud Zanja en cruce
Ontinyent	230 m	90 m	15 m



8.5 Potencia a transportar.

Teniendo en cuenta que la instalación se debe integrar en la red de distribución, la potencia a transportar será variable en función de la demanda y disposición de la red, cumpliendo con las capacidades admisibles en cuanto a la capacidad del transporte y la caída de tensión.

Dada la capacidad de transporte del conductor correspondiente a este Proyecto Tipo, teniendo en cuenta los coeficientes de corrección por entubamiento (0,80) y la longitud total de la línea, la potencia a transportar por circuito es de 9.561 kW, siendo 2 el número total de circuitos a tender.

La intensidad máxima admisible será de 345 A, según la tabla 9 del Proyecto tipo MT 2.31.01.

8.6 Caída de tensión.

Según la potencia a transportar por el tramo proyectado, la caída de tensión es de 0,046 kV, lo que equivale a un 0,232 % de 20 kV.

8.7 Normas de ejecución y recepción.

La ejecución y recepción de la instalación proyectada se realizará con arreglo al Capítulo IV de las Normas Particulares de Iberdrola Distribución Eléctrica SAU del MT 2.03.20.

8.8 Intensidad de cortocircuito.

La intensidad de cortocircuito es de 21,36 kA durante 1 segundo.



UNIVERSITAT
POLITÈCNICA
DE VALÈNCIA
CAMPUS D'ALCOI

PRESUPUESTO



Presupuesto parcial N°1 Línea Subterránea de 20 Kv

Número	Ud.	Descripción	Medición	Precio (€)	Importe (€)
1.1.- Obra Civil					
1.1.1	m	Zanja para 1 línea 20 Kv. en acera existente y con infraestructuras de dimensiones normalizadas 0,35 x 0,95 m. con transporte de sobrantes a vertedero, instalación de 3 tubo de PVC libre de Halógenos de doble capa y 160 mm de diámetro, instalación 4 monoductos de 40 mm de diámetro para poder ser utilizado como conducto de cables de control y redes multimedia, arena de rio para el asiento de los cables, relleno de zahorras nuevas, cinta de atención al cable y reposición al estado actual, todo ello según Proyecto tipo MT 2.31.01.	90,000	70,77	6.369,30
1.1.2	m	Zanja en cruce (asfalto) para línea de Alta Tensión de dimensiones normalizadas 0,35 x 1,15 m. con transporte de sobrantes a vertedero, instalación de 4 tubos de PVC libre de halógenos de doble capa y 160 mm de diámetro, instalación de 4 monoductos de 40 mm de diámetro para poder ser utilizado como conducto de cables de control y redes multimedia, encofrados mediante hormigón H125, relleno de zahorras nuevas, cinta de atención al cable y reposición al estado actual, todo ello según Proyecto Tipo MT 2.31.01.	15,000	87,46	1.311,90
1.1.3	u	Arqueta ciega para instalaciones de red subterránea de Alta y Baja Tensión, de dimensiones interiores 0,97 x 0,97 x 0,95 m, con paredes de ladrillo, 4 rasillones en la parte superior, excavación y posterior recubrimiento al estado actual.	4,000	195,86	783,44
			Total Obra Civil:		8.464,64
1.2.- Materiales					
1.2.1	m	Conducción eléctrica de Alta Tensión, formada por tres cables unipolares con aislamiento de polietileno y conductor de aluminio, 12/20 Kv., HEPRZ1 3x240 mm ² de sección, incluido el tendido en el fondo de la zanja o interior del tubo.	230,000	34,69	7.978,70
1.2.2	Ud	Juego de Botellas para conexiones de Alta Tensión y terminales de interior.	3,000	281,41	844,23
1.2.3	Ud	Medición del Aislamiento y Ensayo de Rigidez Dieléctrica de las instalaciones con Generador de Alta Tensión.	1,000	700,00	700,00
			Total Materiales:		10.715,77
Total presupuesto parcial n°1 Línea Subterránea de 20 Kv:					19.180,41



Presupuesto de ejecución material

Importe (€)

1 Línea Subterránea de 20 Kv	19.180,41
1.1.- Obra Civil	8.464,64
1.2.- Materiales	10.715,77
Total :	19.180,41

El presupuesto de ejecución material asciende a la cantidad de **DIECINUEVE MIL CIENTO OCHENTA EUROS CON CUARENTA Y UN CÉNTIMOS.**



Justificación de precios: N.º 1 Línea Subterránea de 20 Kv

Nº Código	Ud.	Descripción	Precio (€)	Importe (€)
1.1.1 ZANJA	m	1.1 Obra Civil Zanja para 1 línea 20 Kv. en acera existente y con infraestructuras de dimensiones normalizadas 0,35 x 0,95 m. con transporte de sobrantes a vertedero, instalación de 3 tubo de PVC libre de Halógenos de doble capa y 160 mm de diámetro, instalación 4 monoductos de 40 mm de diámetro para poder ser utilizado como conducto de cables de control y redes multimedia, arena de rio para el asiento de los cables, relleno de zahorras nuevas, cinta de atención al cable y reposición al estado actual, todo ello según Proyecto tipo MT 2.31.01.		
MOOA.8a	1,000 h	Oficial 1ª construcción	13,62	13,62
ECMR10ca	0,158 m ³	Relleno zanja arena pisón	21,70	3,43
ECMR10aa	0,175 m ³	Relleno zanja tierra pisón	15,53	2,72
ECMZ.1cc	0,333 m ³	Excavación zanja medios retro	6,60	2,20
U42001	0,350 m ²	Levantado de solado de aceras	11,18	3,91
U42047	0,350 m ² .	Acera de loseta hidráulica	30,06	10,52
PIEC17I	3,000 m	Tubo corrugado PVC, 160 mm diámetro	7,39	22,17
CINTA	1,000 m	Cinta de atención al cable	0,50	0,50
Multiconducto	1,000 m	4 monoductos de 40 mm diámetro	11,70	11,70
Precio total por m.....				70,77

Nº Código	Ud.	Descripción	Precio (€)	Importe (€)
1.1.2 CRUCE	m	Zanja en cruce (asfalto) para línea de Alta Tensión de dimensiones normalizadas 0,35 x 1,15 m. con transporte de sobrantes a vertedero, instalación de 4 tubos de PVC libre de halógenos de doble capa y 160 mm de diámetro, instalación de 4 monoductos de 40 mm de diámetro para poder ser utilizado como conducto de cables de control y redes multimedia, encofrados mediante hormigón H125, relleno de zahorras nuevas, cinta de atención al cable y reposición al estado actual, todo ello según Proyecto Tipo MT 2.31.01.		
MOOA.8a	2,000 h	Oficial 1ª construcción	13,62	27,24
U42008	0,035 m ³	Levantado de firme asfáltico	11,63	0,41
ECMR10aa	0,175 m ³	Relleno zanja tierra pisón	15,53	2,72
ECMZ.1cc	0,403 m ³	Excavación zanja medios retro	6,60	2,66
PIEC17I	4,000m.	Tubo corrugado PVC, 160 mm diámetro	7,39	29,56
A052	0,228m ³	H 15 blanda 20 CEM II/A-P 42.5 RIIa	55,45	12,64
Multiconducto	1,000m	4 monoductos de 40 mm diámetro	11,70	11,70
	0,035 m ²	Pavimento para calzada en calles	15,01	0,53
Precio total por UD.....				87,46



Nº Código	Ud.	Descripción	Precio (€)	Importe (€)
1.1.3ARQUETA	u	Arqueta ciega para instalación de red subterránea de Alta y Baja tensión, de dimensiones interiores 0,97 x 0,97 x 0,95 m, con paredes de ladrillo, 4 rasillones en la parte superior, incluso excavación y posterior recubrimiento al estado actual.		
MOOA12a	5,000 h	Peón ordinario construcción	12,69	63,45
MOOE.8a	5,000 h	Oficial 1ª construcción	13,62	68,10
ECMZ.1cc	0,894 m ³	Excavación zanja medios retro	6,60	5,90
ECMR10aa	0,223 m ³	Relleno zanja tierra pisón	15,53	3,46
PBPO.2caab	0,113 m ³	H-150 plástica II-Z/35 Tm 40	50,75	5,73
ECMR10ca	0,423 m ³	Relleno zanja arena pisón	21,70	9,18
PFFT.1ª	4,000 u	Rasillón de 4x25x100	1,01	4,04
PFFC.2a	144,000 u	Ladrillo 24x11,5x5	0,25	36,00
Precio total por UD.....				195,86

Nº Código	Ud.	Descripción	Precio (€)	Importe (€)
1.2.1 LINEA	m	1.2 Materiales Conducción eléctrica de Alta Tensión, formada por tres cables unipolares con aislamiento de polietileno y conductor de aluminio, 12/20 Kv., HEPRZ1 3x240 mm ² de sección, incluido el tendido en el fondo de la zanja o interior del tubo.		
MOOE.8a	0,250 h	Oficial 1ª electricidad	11,15	2,23
MOOE11a	0,200 h	Especialista electricidad	9,83	2,26
CABLELA110	3,000 m	Cable Al 12/20 Kv 240 mm ²	10,00	30,00
Precio total por UD.....				34,69

Nº Código	Ud.	Descripción	Precio (€)	Importe (€)
1.2.2 BOTELLAS	Ud	Juego de Botellas para conexiones de Alta Tensión y terminales de interior.		
BOTELLAINTER	1,000 Ud	Juego de terminales de interior	218,47	218,47
MOOE.8a	34,864 h	Oficial 1ª electricidad	11,15	33,45
MOOE11a	34,883 h	Especialista electricidad	9,83	29,49
Precio total por UD.....				281,41

Nº Código	Ud.	Descripción	Precio (€)	Importe (€)
1.2.3 MEDAISL	Ud	Medición del Aislamiento y Ensayo de Rigidez Dieléctrica de las instalaciones con Generador de Alta Tensión.		
AISLRIG	2,000 Ud	Aislamiento y Rigidez (tramos)	350,00	700,00
Precio total por UD.....				700,00



UNIVERSITAT
POLITÈCNICA
DE VALÈNCIA
CAMPUS D'ALCOI

UNIVERSITAT POLITÈCNICA DE VALÈNCIA

ESCOLA POLITÈCNICA SUPERIOR D'ALCOI

CENTRO DE REPARTO

EMPLAZAMIENTO:

Pol.Ind.Nº9, Ciudad del transporte, en el término municipal de Ontinyent (Valencia).

DOCUMENTOS:

Memoria

Anexos

Presupuesto

Planos

Autor

Héctor Espí Juan



UNIVERSITAT
POLITÈCNICA
DE VALÈNCIA
CAMPUS D'ALCOI

MEMORIA



1. TITULAR

IBERDROLA DISTRIBUCIÓN ELÉCTRICA SAU, con CIF A-95075578, y con domicilio a efectos de notificaciones en C/ Menorca Nº19 Planta 13, C.P. 46023 Valencia (Valencia), empresa dedicada a la distribución y transporte de energía eléctrica.

2. DESCRIPCIÓN

La finalidad del presente proyecto es la instalación de un Centro de Reparto Independiente que tiene como objetivo la repartición de las líneas que provienen de la Línea Subterránea de 20 Kv en proyecto a las diferentes parcelas y al centro de transformación existente en la zona industrial en la cual se está trabajando.

3. UBICACIÓN DE LA INSTALACIÓN

3.1 Situación.

La instalación que se proyecta queda emplazada en el término municipal de Ontinyent, en la provincia de Valencia.

3.2 Puntos de conexión de la infraestructura eléctrica.

La conexión del Centro de Reparto se produce en la Línea Subterránea de 20 Kv en proyecto, del tipo HEPRZ1 3x240 mm² Aluminio y titularidad de Iberdrola Distribución Eléctrica S.A.U.

4. SITUACIONES ESPECIALES

Seguidamente se exponen aquellos cruzamientos, paralelismos y pasos por zonas exigidas por la traza de la línea:

- No se dan.

5. SITUACIONES PARTICULARES

5.1 Descripción.

Las situaciones particulares son las que se describen a continuación:

- Por necesidades del servicio se realizará un esquema no normalizado, instalando un conjunto de celdas del tipo: CNE-4L1A-F-SF6-24.
- Al ser un Centro de Reparto y maniobra, se proyectará siguiendo las prescripciones del MT 2.11.15 y NI 50.42.03. Las celdas serán motorizadas y de intensidad asignada 630 Amperios. Las celdas con función de conexión y desconexión de los circuitos de entrada y salida estarán provistas de un interruptor automático. Se preverá espacio suficiente para la instalación del equipo de telemando, de 1,5 metros de largo. La alimentación remota se realizará mediante la red de baja tensión existente en la zona, por lo que no se instalará máquina alguna.



6. DECLARACIÓN DE IMPACTO AMBIENTAL.

La instalación proyectada no precisa Declaración de impacto Ambiental, según Decreto 32/2006 de 10 de marzo de la Generalitat Valenciana, por el que se aprueba el Reglamento para la ejecución de la Ley 2/89, de 3 de marzo de Impacto Ambiental.

La instalación proyectada no está sujeta a Riesgo de Incendio Forestal, según Decreto 7/2004, de 23 de enero, del Consell de la Generalitat, por el que se aprueba el Pliego General de normas de seguridad en prevención de incendios forestales a observaren la ejecución de obras y trabajos que se realicen en terreno forestal o en sus inmediaciones.

7. DECLARACIÓN DE UTILIDAD PÚBLICA.

La instalación proyectada no precisa la Declaración de Utilidad Pública.

8. CARACTERÍSTICAS PRINCIPALES DE LA INSTALACIÓN.

8.1 Diseño del Centro de Reparto.

El presente proyecto se ajusta al Proyecto Tipo de Iberdrola Distribución Eléctrica S.A.U- MT 2.11.01 Centro de Transformación de Superficie CNE-4L1A-F-SF6-24-Edición 03 de fecha 02/2004 que establece y justifica todos los datos técnicos para su construcción y demás especificaciones Particulares de Iberdrola Distribución Eléctrica SAU, según Resolución de la Dirección General de Industria y de la Pequeña y Mediana Empresa, del Ministerio de Industria, Energía y Turismo, de fecha 05 de Mayo de 2014.

El Centro de Reparto será de tipo interior, empleando para su aparellaje cuatro Celdas de Línea y una de Acoplamiento, prefabricadas bajo envolvente metálica según norma UNE-EN 62271-200.

La acometida al mismo será subterránea, alimentando al centro mediante la Línea Subterránea de 20 Kv en proyecto, y el suministro de energía se efectuará a una tensión de servicio de 20 kV y una frecuencia de 50 Hz, siendo la Compañía Eléctrica suministradora IBERDROLA.

8.1.1 Obra Civil

El centro de reparto objeto de este proyecto estará ubicado en el interior de un edificio prefabricado alineado a fachada y con una acera perimetral de 1 metro.

Será de las dimensiones necesarias para alojar las celdas correspondientes, respetándose en todo caso las distancias mínimas entre los elementos que se detallan en el vigente reglamento de alta tensión.

Las dimensiones del local, accesos, así como la ubicación de las celdas se indican en los planos correspondientes.

Características del local

Se detallan a continuación las condiciones mínimas que debe cumplir el local para poder albergar el Centro de Reparto:

- Acceso de personas: La(s) puerta(s) se abrirá(n) hacia el exterior y tendrán como mínimo 2.10 m. de



altura y 0.90 m. de anchura.

- Acceso de materiales: las vías para el acceso de materiales deberán permitir el transporte, en camión, de las celdas y demás elementos pesados hasta el local. Las puertas se abrirán hacia el exterior y tendrán una luz mínima de 2.30 m. de altura y de 1.40 m. de anchura.

- Dimensiones interiores y disposición de los diferentes elementos: ver planos correspondientes.

- Paso de cables A.T.: para el paso de cables de A.T. (acometida a las celdas de llegada y salida) se preveerá un foso de dimensiones adecuadas cuyo trazado figura en los planos correspondientes.

Las dimensiones del foso en la zona de celdas serán las siguientes: una anchura libre de 325 mm., y una altura que permita darles la correcta curvatura a los cables. Se deberá respetar una distancia mínima de 100 mm. entre las celdas y la pared posterior a fin de permitir el escape de gas SF₆ (en caso de sobrepresión demasiado elevada) por la parte debilitada de las celdas sin poner en peligro al operador.

Fuera de las celdas, el foso irá recubierto por tapas de chapa estriada apoyadas sobre un cerco bastidor, constituido por perfiles recibidos en el piso.

- Piso: se instalará un mallazo electrosoldado con redondos de diámetro no inferior a 4 mm. formando una retícula no superior a 0.30 x 0.30 m. Este mallazo se conectará al sistema de tierras a fin de evitar diferencias de tensión peligrosas en el interior del Centro de Reparto. Este mallazo se cubrirá con una capa de hormigón de 10 cm. de espesor como mínimo.

- Ventilación: natural por medio de las rejillas estipuladas a tal efecto.

El centro no contendrá otras canalizaciones ajenas al mismo y deberá cumplir las exigencias que se indican en el pliego de condiciones respecto a resistencia al fuego, condiciones acústicas, etc.

8.2 Características de los materiales.

Los materiales a instalar en la línea proyectada se encuentran recogidos en las Normas Internas (NI) de Iberdrola Distribución Eléctrica SAU que se detallan en el Capítulo III de la MT 2.03.20.

8.3 Normas de ejecución y recepción.

La ejecución y recepción de la instalación proyectada se realizará con arreglo al Capítulo IV de las Normas Particulares de Iberdrola Distribución Eléctrica SAU del MT 2.03.20.

8.4 Instalaciones de puesta a tierra.

8.4.1 Descripción.

Para el electrodo de la puesta a tierra de servicio del Centro de Reparto se utiliza el método de cálculo y proyecto de instalación de puesta a tierra de Centros de Transformación conectados a redes de tercera categoría de UNESA.

Para la puesta a tierra de protección se elige el electrodo que se corresponde con la configuración del MT 2.11.33, siendo este el CPT-CT-A-(4,5 X 6,5)-8P2.

Según el MIE-RAT 13, los valores teóricos y calculados para el sistema de tierras son los siguientes:

-Resistividad del terreno: 200,00 Ohmios por metro.



-Resistencia de puesta a tierra de protección: 13,59 Ohmios.

-Tensión máxima aplicada de contacto: 102,00 Voltios.

-Tensión máxima aplicada de paso: 102,00 Voltios.

El sistema de tierras está detallado en los planos adjuntos.

8.4.2 Diseño sistema de tierras.

Los cálculos del sistema de tierra del Centro de Reparto están detallados en el Anexo “Cálculo del Diseño de Tierras” según el método de cálculo y proyecto de instalación de puesta a tierra para centros de transformación conectados a redes de tercera categoría de UNESA y al MT 2.11.33 de IBERDROLA.

Se requiere acera perimetral, de dimensiones acordes al Proyecto Tipo (especificadas en los planos adjuntos), en todo el contorno del Centro de Reparto.

La fachada debe encontrarse retranqueada como mínimo a 1,2 metros de la acera.

Se adjuntan los planos con las longitudes y números de picas a utilizar en cada una de las tierras (tierra de protección y tierra de servicio). Se detalla también la distancia de separación de las tierras para evitar la aparición de transferencias entre ambas, es por eso que se utiliza el esquema de tierras separadas.



UNIVERSITAT
POLITÈCNICA
DE VALÈNCIA
CAMPUS D'ALCOI

CÁLCULOS JUSTIFICATIVOS

ANEXO

CÁLCULO DEL DISEÑO DE TIERRAS

Datos de la red de distribución y ubicación.

Diseñar el sistema de puesta a tierra de protección de un centro de transformación prefabricado de hormigón, emplazado en la superficie, de dimensiones en planta, 2,38 m x 4,46m.

Datos necesarios:

- Tensión nominal de la línea: $U_n=20\text{kV}$
- Intensidad máxima de falta a tierra: $I_{IF} = 500\text{A}$
- Resistividad del terreno: $\rho=200\Omega\text{m}$
- Características de actuación de las protecciones: $I_{Ft} = 400$
- Tipo de pantallas de los cables: Conectada a un Apoyo.

Solución:

1.- Consideración de calzado (no especificado en el RCE aprobado por RD 3275/1982)

- Electrodo utilizado: CPT-CT-A-(4,5x6,5)+8P2

$$K_r = 0,06795 \frac{\Omega}{\Omega\text{m}}$$

$$K'_r = 0,128 \frac{\Omega}{\Omega\text{m}}$$

- Resistencia de tierra del CT

$$R_T = K_r \cdot \rho = 0,06795 \cdot 200 = 13,59\Omega$$

- rE

$$R_{pant} = \frac{\rho \cdot K'_r}{N} = \frac{200 \cdot 0,128}{1} = 25,60 \Omega$$

$$R_{TOT} = \frac{R_T \cdot R_{pant}}{R_T + R_{pant}} = \frac{13,59 \cdot 25,60}{13,59 + 25,60} = 8,88 \Omega$$

$$r_E = \frac{R_{TOT}}{R_T} = 0,6534 \Omega$$

- Reactancia equivalente de la subestación
 $X_{LTH}=25,40 \Omega$

- Cálculo de la intensidad de la corriente de defecto a tierra.

$$I'_{1Fp} = \frac{1,1 \cdot U_n}{r_E \cdot \sqrt{3} \cdot \sqrt{R_T^2 + \left(\frac{X_{LTH}}{r_E}\right)^2}} = \frac{1,1 \cdot 20000}{0,6534 \cdot \sqrt{3} \cdot \sqrt{13,59^2 + \left(\frac{25,40}{0,6534}\right)^2}} = 472 A$$

- Cumplimiento del requisito correspondiente a la tensión de contacto.

Con objeto de evitar el riesgo por tensión de contacto en el exterior, se emplazará en la superficie, una acera perimetral de hormigón a 1,2 m de las paredes del Centro de Reparto. Embebido en el interior de dicho hormigón se instalará un mallazo electrosoldado con redondos de diámetro no inferior a 4 mm formando una retícula no superior a 0,3 x 0,3 m, a una profundidad de al menos 0,1

m. Este mallazo se conectará a un punto a la puesta a tierra de protección del Centro de Reparto.

Con objeto de evitar el riesgo por tensión de paso y contacto en el interior, en el piso del centro de transformación se instalará un mallazo electrosoldado con redondos de diámetro no inferior a 4 mm, formado una retícula no superior a 0,30 x 0,30 m. Este mallazo se conectará como mínimo en dos puntos, preferentemente opuestos, a la puesta a tierra de protección del centro. Con esta disposición se consigue que la persona que deba acceder a una parte que pueda quedar en tensión, de forma eventual, esté sobre una superficie equipotencial, con lo que desaparece el riesgo inherente a la tensión de contacto y de paso interior. Este mallazo se cubrirá con una capa de hormigón de 10 cm de espesor como mínimo.

- Determinación de la tensión de paso máxima que aparece en la instalación.

- a) Con un pie en la acera y el otro en el terreno:

$$K_{p,t-t} = 0,01388 \frac{V}{A \cdot (\Omega \cdot m)}$$

$$U'_{p1} = K_{p,t-t} \cdot \rho \cdot I_E = K_{p,t-t} \cdot \rho \cdot r_E \cdot I_{1Fp} = 0,01388 \cdot 200 \cdot 0,6534 \cdot 472 = 856 V$$

- b) Con un pie en la acera y el otro en el terreno:

$$K_{p,a-t} = 0,03305 \frac{V}{A \cdot (\Omega \cdot m)}$$

$$U'_{p1} = K_{p,a-t} \cdot \rho \cdot I_E = K_{a,t-t} \cdot \rho \cdot r_E \cdot I_{1Fp} = 0,03305 \cdot 200 \cdot 0,6534 \cdot 472 = 2.039 V$$

- Determinación de la tensión máxima aplicada a la persona.

c) Con los dos pies en el terreno:

$$U'_{pa1} = \frac{U'_{p1}}{1 + \frac{2R_{a1} + 6\rho_s}{Z_b}} \quad (V)$$

$$U'_{pa1} = \frac{856}{1 + \frac{2 \cdot 2000 + 6 \cdot 200}{1000}} = 138 \text{ V}$$

d) Con un pie en la acera y el otro en el terreno:

$$U'_{pa2} = \frac{U'_{p2}}{1 + \frac{2R_{a1} + 3\rho_s + 3\rho_s^*}{Z_b}} \quad (V)$$

$$U'_{pa2} = \frac{2.039}{1 + \frac{2 \cdot 2000 + 3 \cdot 200 + 3 \cdot 3000}{1000}} = 140 \text{ V}$$

- Determinación de la duración de la corriente de falta (tiempo de actuación de las protecciones).

$$t = \frac{400}{I_{1FP}} = \frac{400}{472} = 0,85 \text{ s}$$

- Determinación de la tensión de paso admisible establecida por el RCE.

Como $U_{pa} = 10 \cdot U_{ca}$, el valor de la tensión de paso aplicada máxima admisible no será superior a 1.360 V, para el tiempo especificado de 0,85 s.

- Verificación del cumplimiento con la tensión de paso.

Como $U_{pa1} = 138 \text{ V} < 1360 \text{ V}$ y $U_{pa2} = 140 \text{ V} < 1360 \text{ V}$, el electrodo considerado, CPT-CT-A-(4,5x6,5) + 8P2, cumple con el requisito reglamentario. Además, el electrodo seleccionado presenta una resistencia de valor $R_t = 13,59 \Omega$, valor inferior al exigido de 50Ω .



2.- Consideración sin calzado

- Electrodo utilizado: CPT-CT-A-(4,5x6,5)+8P2
- Determinación de la tensión máxima aplicada a la persona.
 - e) Con los dos pies en el terreno:

$$U'_{pa1} = \frac{U'_{p1}}{1 + \frac{6 \cdot \rho_s}{Z_b}} \quad (V)$$

$$U'_{pa1} = \frac{856}{1 + \frac{6 \cdot 200}{1000}} = 389 \text{ V}$$

- f) Con un pie en la acera y el otro en el terreno:

$$U'_{pa2} = \frac{U'_{p2}}{1 + \frac{3\rho_s + 3\rho_s^*}{Z_b}} \quad (V)$$

$$U'_{pa2} = 2.039$$

Como $U_{pa1}=389 \text{ V} < 1360 \text{ V}$ y $U_{pa2}= 192 \text{ V} < 1360 \text{ V}$, el electrodo considerado, CPT-CT-A-(4,5x6,5) + 8P2, cumple con el requisito reglamentario. Además, el electrodo seleccionado presenta una resistencia de valor $R_t=13,59 \Omega$, valor inferior al exigido de 50Ω .

3.- Tensión que aparece en la instalación.

$$V = I'_{1Fp} R_{TOT} = 472 \cdot 8,88 = 4.191 \text{ V}$$

Como, $V = 4.191 \text{ V} < 10.000 \text{ V}$, el electrodo considerado, CPT-CT-A-(4,5x6,5)+8P2, cumple con el requisito establecido por Iberdrola.



UNIVERSITAT
POLITÈCNICA
DE VALÈNCIA
CAMPUS D'ALCOI

PRESUPUESTO



Presupuesto parcial N°1 Aparamenta del CR

Número	Ud.	Descripción	Medición	Precio (€)	Importe (€)
1.1	UD	Celda de línea 630 A tipo CGM-CML con telemando equipada con interruptor seccionador en SF6 (hexafloruro de azufre). Seccionador de puesta a tierra, juego de barras tripolar, indicadores testigo de presencia de tensión y botellas terminales instalada.	4,000	2.920,63	11.682,52
1.2	UD	Cabina de seccionamiento 630 A tipo CGM-CML con telemando, interruptor pasante en SF6 (hexafloruro de azufre), seccionador de puesta a tierra, juego de barras tripolar, indicadores testigo de presencia de tensión y botellas terminales instalada.	1,000	2.545,12	2.545,12
1.3	UD	Armario de Telecontrol ACC, incluso unidad remota de telemando Mod. EKOR UCT con equipo cargador Batería y compartimiento de telecomunicaciones, asi como la puesta en marcha de los equipos de automatización y telemando, integración en sistemas de Iberdrola..	1,000	4.911,63	4.911,63
					<hr/>
Total presupuesto parcial n°1 Aparamenta de CR:					19.139,27



Presupuesto parcial N°2 Obra Civil

Número	Ud.	Descripción	Medición	Precio (€)	Importe (€)
2.1	UD	Edificio prefabricado de hormigón armado para albergar la aparamenta, de dimensiones interiores mínimas 4,28 x 2,20 x 2,35 incluso realización de fosos, instalación de herrajes, puertas, persianas, ventanas, etc.	1,000	5.662,46	5.662,46
2.2	UD	Excavación de un foso para alojar el edificio prefabricado modular MPFU-4 de dimensiones 5,260 x 3,180 x 0,470 m. con un lecho de arena nivelada de 100 mm., quedando una profundidad de foso libre de 575 mm. Y acondicionamiento de acera perimetral una vez montado el mencionado edificio.	1,000	636,44	636,44
					<hr/>
Total presupuesto parcial n°2 Obra Civil de CR:					6.298,90



Presupuesto parcial N°3 Varios

Número	Ud.	Descripción	Medición	Precio (€)	Importe (€)
3.1	UD	Sistema de puesta a tierra.	1,000	378,77	378,77
3.2	UD	Varios.	1,000	604,12	604,12
					<hr/>
Total presupuesto parcial n°3 Varios:					982,89



Presupuesto de ejecución material

Importe (€)

1 Aparamenta	19.139,27
2 Obra Civil	6.298,90
3 Varios	982,89

Total : **26,421,06**

El presupuesto de ejecución material asciende a la cantidad de **VEINTISEIS MIL CUATROCIENTOS VEINTIUN EUROS CON SEIS CÉNTIMOS.**



JUSTIFICACIÓN DE PRECIOS: N.º 1 APARAMENTA

Nº Código	Ud.	Descripción	Precio (€)	Importe (€)
2.1.3CELDALINEA	UD	Celda de línea 630 A tipo CGM-CML con telemando equipada con interruptor seccionador en SF6 (hexafluoruro de azufre). Seccionador de puesta a tierra, juego de barras tripolar, indicadores testigo de presencia de tensión y botellas terminales instalada.		
MOOE11a	1,000 h	Especialista electricidad	9,48	9,48
MOOE.8a	1,000 h	Oficial 1ª electricidad	11,15	11,15
cabina	1 UD	Cabina de línea	2.900,00	2.900,00
Precio total por UD.....				2.920,63
2.2.1 SECCIONA	m	Cabina de seccionamiento 630 A tipo CGM-CML con telemando, interruptor pasante en SF6 (hexafluoruro de azufre), seccionador de puesta a tierra, juego de barras tripolar, indicadores testigo de presencia de tensión y botellas terminales instalada..		
MOOE11a	1,000 h	Especialista electricidad	9,48	9,48
MOOE.8a	1,000 h	Oficial 1ª electricidad	11,15	11,15
cabina	1 UD	Cabina de seccionamiento	2.524,49	2.524,49
Precio total por UD.....				2.545,12
2.2.2 ARMARIO	Ud	Armario de Telecontrol ACC, incluso unidad remota de telemando Mod. EKOR UCT con equipo cargador Batería y compartimiento de telecomunicaciones, así como la puesta en marcha de los equipos de automatización y telemando, integración en sistemas de Iberdrola..		
MOOE11a	1,000 h	Especialista electricidad	9,48	9,48
MOOE.8a	1,000 h	Oficial 1ª electricidad	11,15	11,15
cabina	1,000 UD	Armario telecontrol	4.891,00	4.891,00
Precio total por UD.....				4.911,63



JUSTIFICACIÓN DE PRECIOS: N. °2 OBRA CIVIL

Nº Código	Ud.	Descripción	Precio (€)	Importe (€)
2.1 Obra Civil				
2.1.1 ZANJA	m	Edificio prefabricado de hormigón armado para albergar la apartamenta, de dimensiones interiores mínimas 4,28 x 2,20 x 2,35 incluso realización de fosos, instalación de herrajes, puertas, persianas, ventanas, etc		
MOOA.8a	3,000 h	Capataz construcción	15,57	46,71
ECMR10ca	5,000 h	Oficial 1ª electricidad	11,15	55,75
Obracvl	1,000 UD	Edificio Obra Civil PFU4	5.560,00	5.560,00
Precio total por m.....				5.662,46
2.1.2 FOSO	m	Excavación de un foso para alojar el edificio prefabricado modular MPFU-4 de dimensiones 5,260 x 3,180 x 0,470 m. con un lecho de arena nivelada de 100 mm., quedando una profundidad de foso libre de 575 mm. Y acondicionamiento de acera perimetral una vez montado el mencionado edificio..		
MOOA.8a	2,000 h	Capataz construcción	15,57	46,71
ECMR10ca	2,000 h	Oficial 1ª construcción	11,15	55,75
Excava2	1,000 UD	Excavación foso	575,00	575,00
Precio total por UD.....				636,44



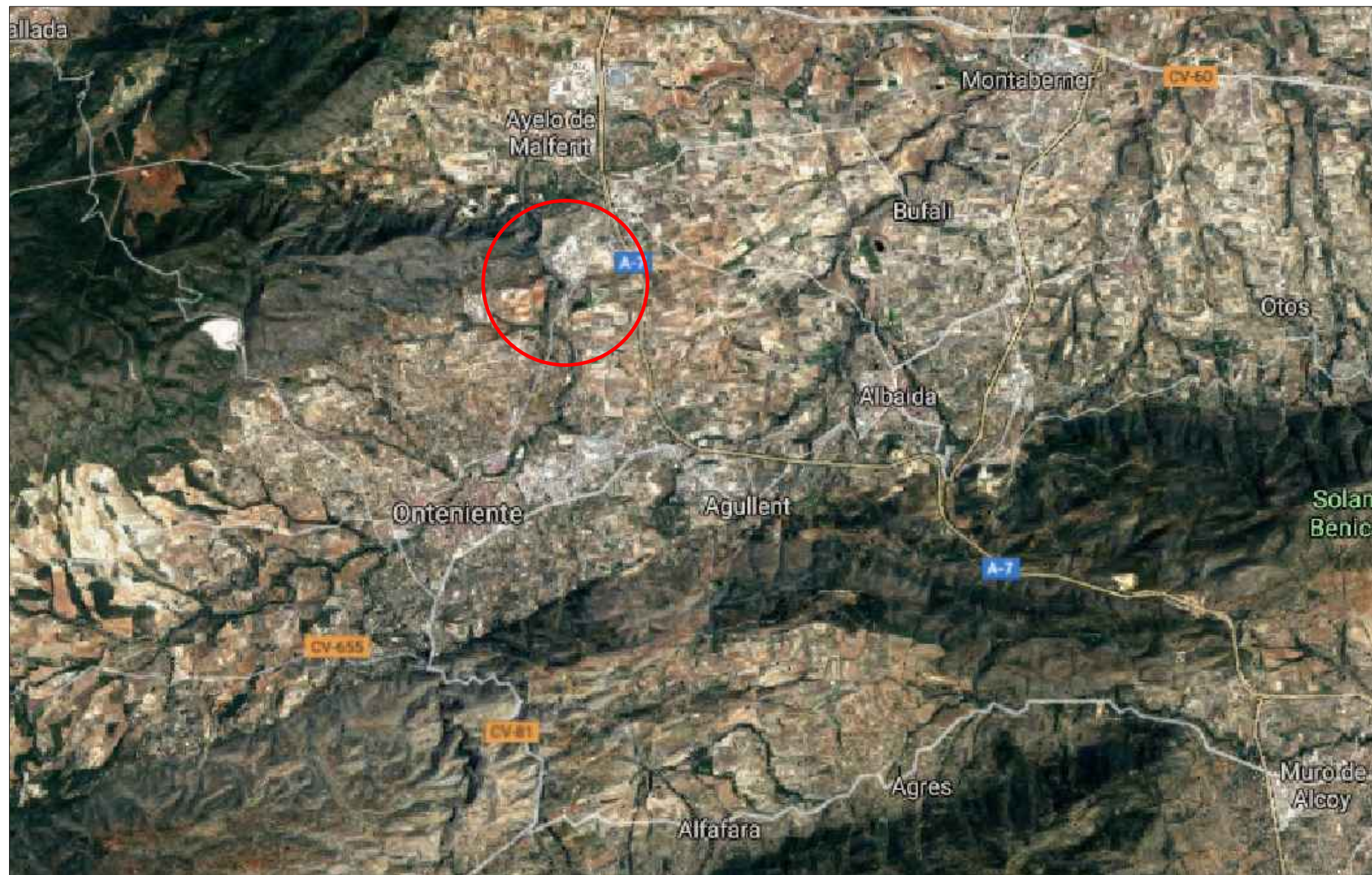
JUSTIFICACIÓN DE PRECIOS: N. °3 VARIOS

Nº Código	Ud.	Descripción	Precio (€)	Importe (€)
3.1 TIERRA	Ud	Sistema puesta a tierra.		
MOOE11a	1,000 h	Especialista electricidad	9,48	9,48
MOOE.8a	1,000 h	Oficial 1ª electricidad	11,15	11,15
T.T21	21,800 UD	Cable T.T	4,32	96,66
T.T43	8,000 UD	Pica T.T	33,06	264,48
		Precio total por m.....		378,77
3.2 FOSO	m	Varios.		
MOOA.8a	0,500 h	Especialista electricidad	9,48	9,48
ECMR10ca	0,500 h	Oficial 1ª electricidad	11,15	11,15
Excava2	1,000 UD	Banqueta	129,22	129,22
MOOA.8a	2,000 h	Punto de luz	143,04	288,08
ECMR10ca	2,000 h	Guantes	150,25	150,25
Excava2	1,000 UD	Placas reglamentarias, auxilio y peligro.	17,13	51,39
		Precio total por UD.....		604,12

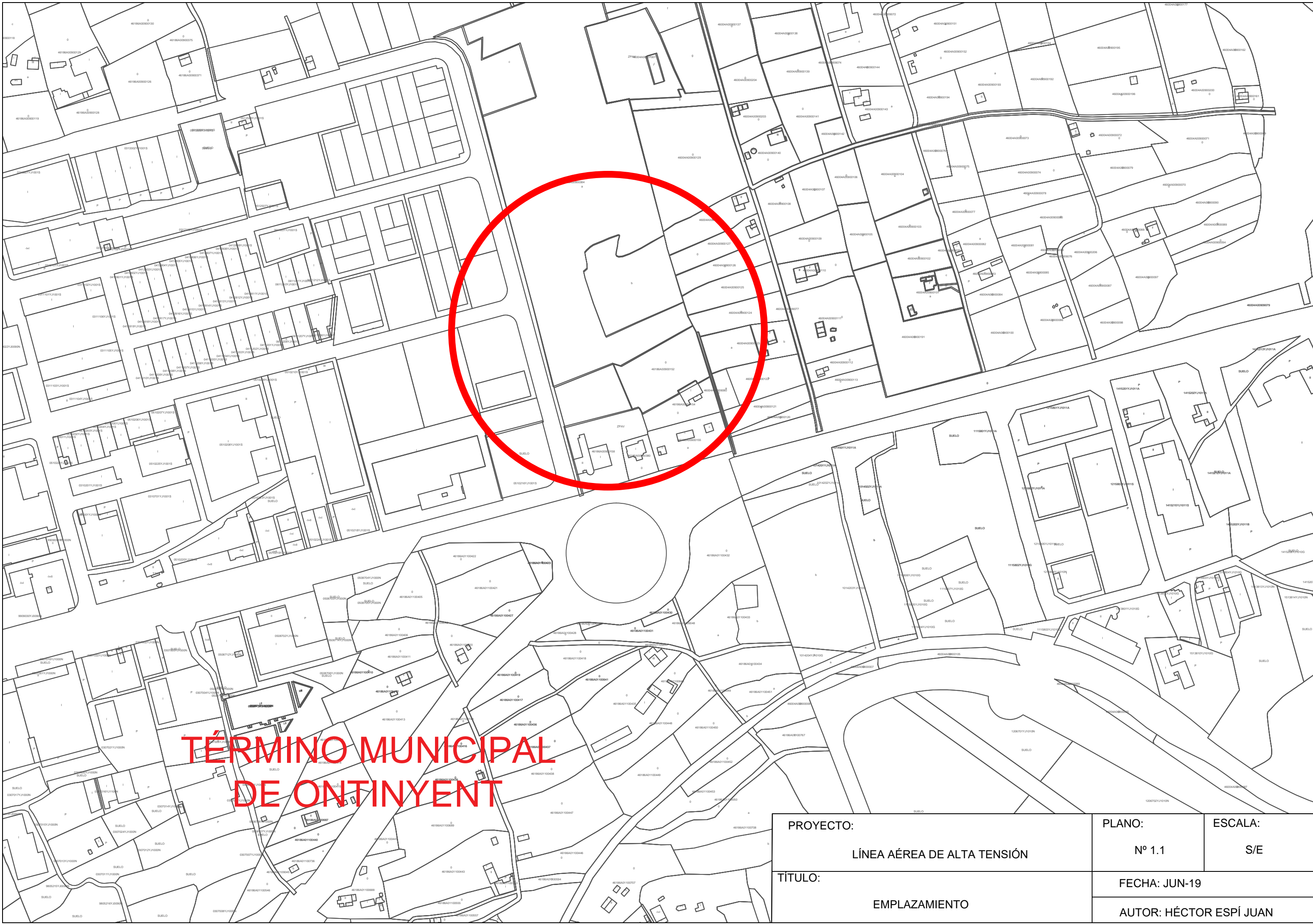


UNIVERSITAT
POLITÈCNICA
DE VALÈNCIA
CAMPUS D'ALCOI

PLANOS

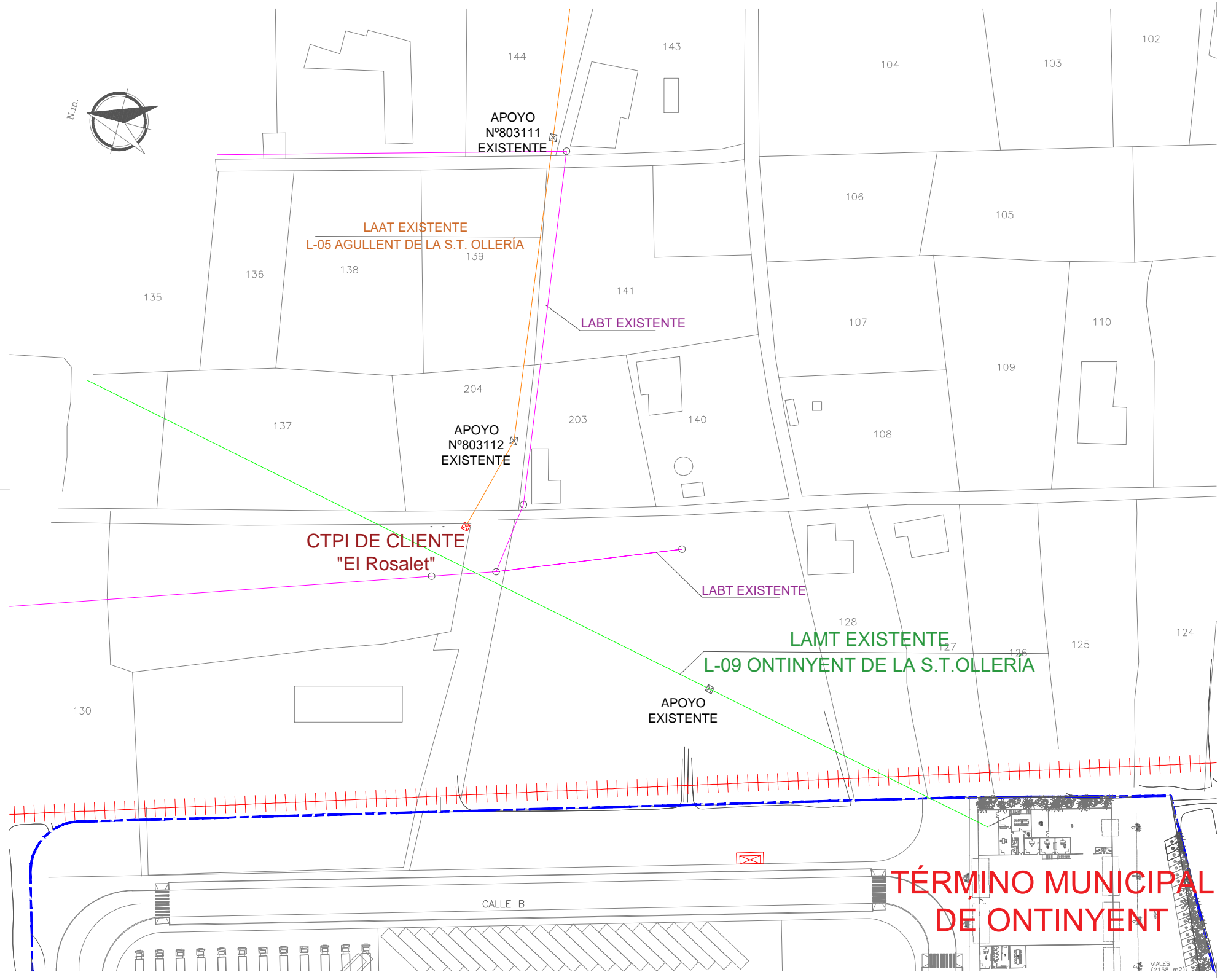


PROYECTO:	PLANO:	ESCALA:
LÍNEA AÉREA DE ALTA TENSIÓN	Nº 1	S/E
TÍTULO:	FECHA: JUN-19	
SITUACIÓN	AUTOR: HÉCTOR ESPÍ JUAN	



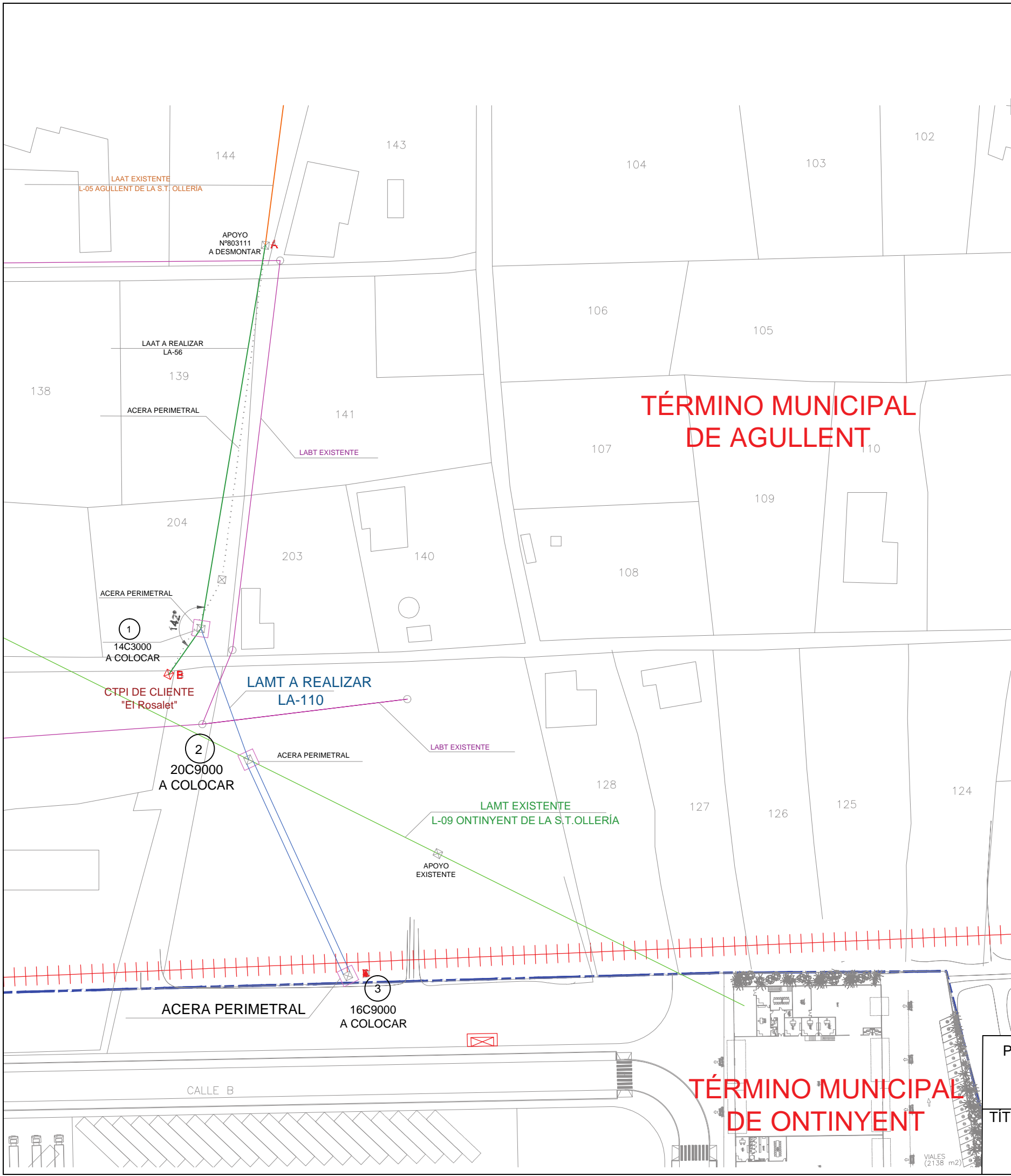
**TÉRMINO MUNICIPAL
DE ONTINYENT**

PROYECTO: LÍNEA AÉREA DE ALTA TENSIÓN	PLANO: Nº 1.1	ESCALA: S/E
TÍTULO: EMPLAZAMIENTO	FECHA: JUN-19	
	AUTOR: HÉCTOR ESPÍ JUAN	



- LECTURA
- LABT EXISTENTE
 - LAAT EXISTENTE L-05 AGULLENT DE LA S.T.OLLERÍA
 - LAAT EXISTENTE L-09 ONTINYENT DE LA S.T.OLLERÍA

PROYECTO:	LÍNEA AÉREA DE ALTA TENSIÓN	PLANO:	Nº 2	ESCALA:	S/E
TÍTULO:	ESTADO ACTUAL	FECHA: JUN-19		AUTOR: HÉCTOR ESPÍ JUAN	

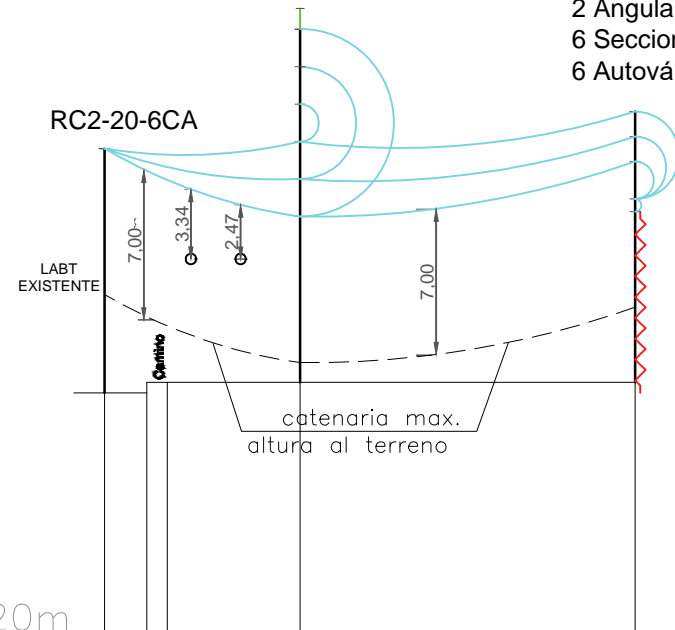


- LECTURA
- LABT EXISTENTE
 - LAAT LA-56 A REALIZAR
 - LAAT LA-110 A REALIZAR
 - LAAT EXISTENTE L-05 AGULLENT DE LA S.T. OLLERÍA
 - LAAT EXISTENTE L-09 ONTINYENT DE LA S.T. OLLERÍA
 - - - LAAT A DESMONTAR

PROYECTO:	LÍNEA AÉREA DE ALTA TENSIÓN	PLANO:	Nº 2.1	ESCALA:	S/E
TÍTULO:	TRAZADO DE LÍNEA AÉREA 20 KV	FECHA:	JUN-19	AUTOR: HÉCTOR ESPÍ JUAN	

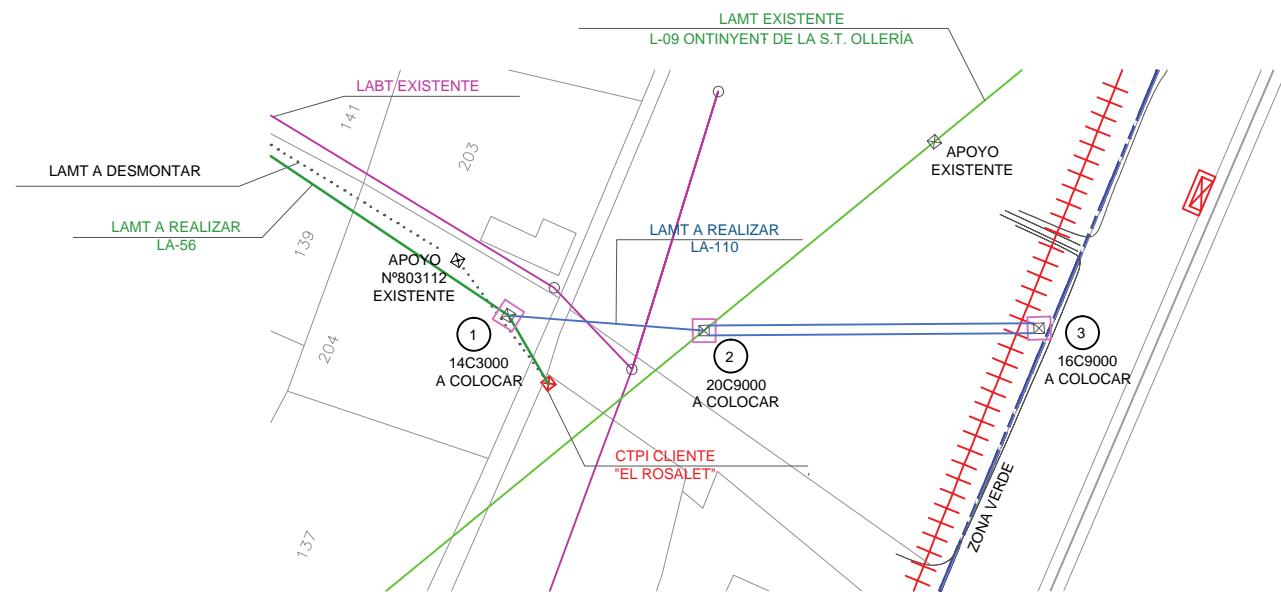
CASTILLETE-Cable T.T
 SC-10-6CA
 SC-10-6CA
 SC-10-6CA
 RC2-17,5-6CA
 RC2-15-6CA
 RC2-10-6CA

RC2-10-3CA
 RC2-15-3CA
 RC2-17,5-3CA
 2 Angulares L70.7-2040
 6 Seccionadores I.
 6 Autoválvulas



PLANO DE COMPARACION +320m

NUMERO DE APOYO	1	2	3
TIPO DE APOYO	A AC 14/3000 U100 YB 20P FR CAL	A AC 20/9000 U100 YB 20P FR CAL	A FL 16/9000 U100 YB 20P FR CAL
VANO	33	68	
DISTANCIA AL ORIGEN	0	33	101
ANGULO	0°	0°	0°
COTA	331.50	332	332
CULTIVO	OLIVO	FRUTALES	
TERMINO MUNICIPAL		AGULLENT	ONTINYENT

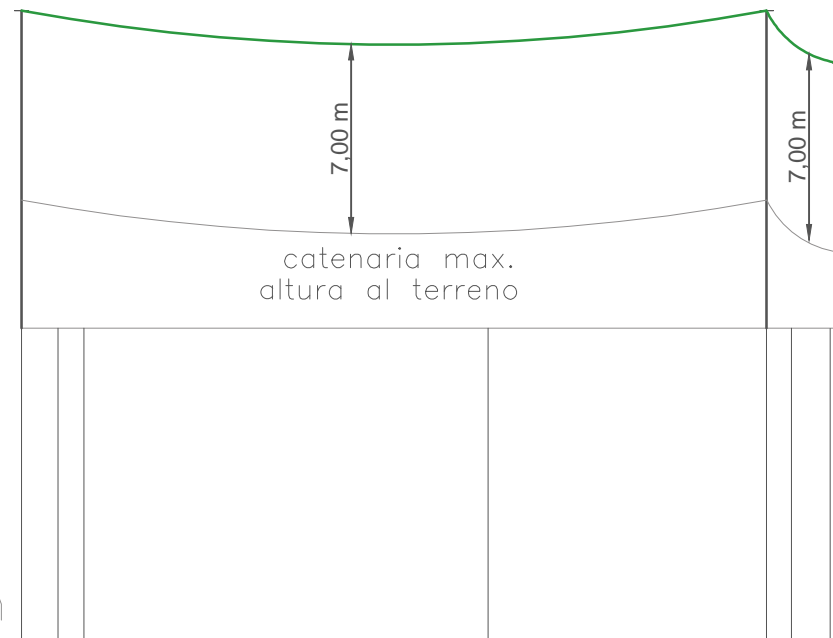


CONDUCTOR:
 TENSE:
 LONGITUD:

100-AL1/17-ST1A
 Est-Din: 1-2;2-3
 0.101 Km

PROYECTO: LÍNEA AÉREA DE ALTA TENSIÓN	PLANO: Nº 3	ESCALA: S/E
TÍTULO: PERFIL LONGITUDINAL 1	FECHA: JUN-19	
	AUTOR: HÉCTOR ESPÍ JUAN	

PLANO DE
COMPARACION +320m



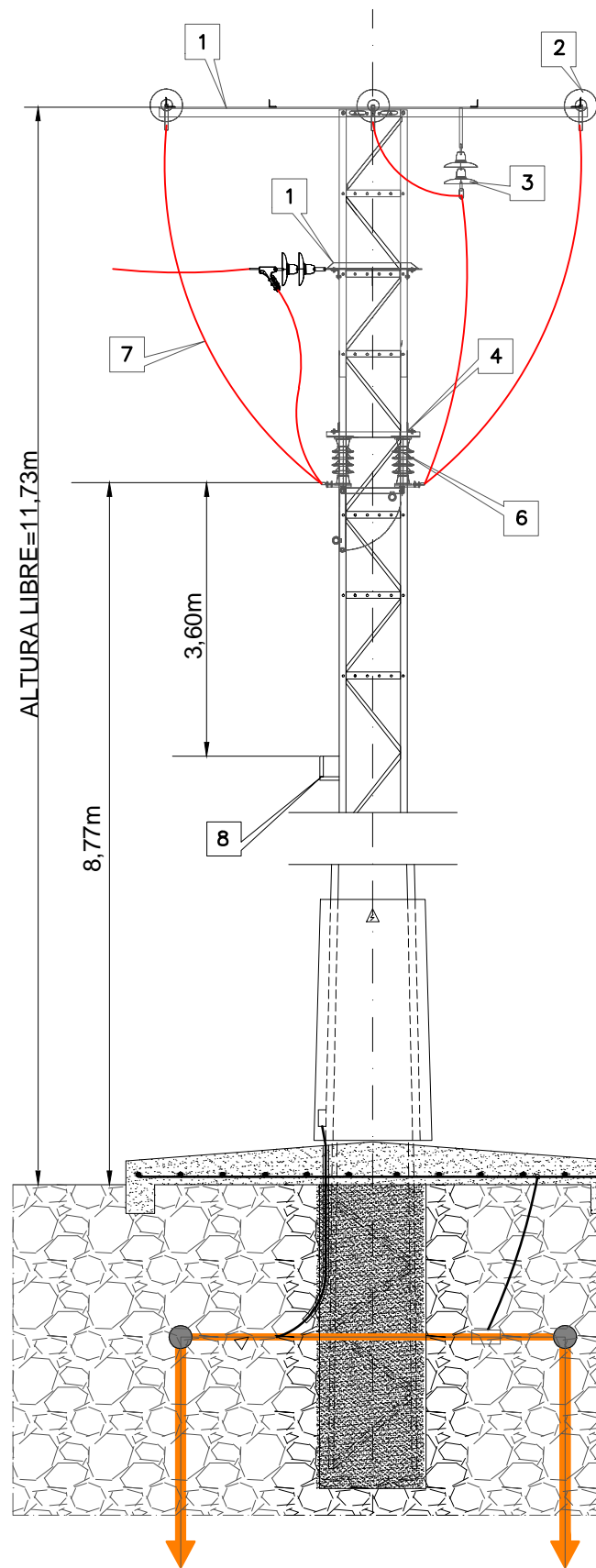
NUMERO DE APOYO	803.111	1	CTPI
TIPO DE APOYO	EXISTENTE	A AC 14/3000 U100 YB 20P FR CAL	EXISTENTE
VANO	110	11	
DISTANCIA AL ORIGEN	0	110	121
ANGULO	0°	142°	0°
COTA	331.50	331.50	331.50
CULTIVO	FRUTALES		
TERMINO MUNICIPAL	AGULLENT		

CONDUCTOR: 100-AL1/17-ST1A
TENSE: Est-Din: 1-2;2-3
LONGITUD: 0.101 Km

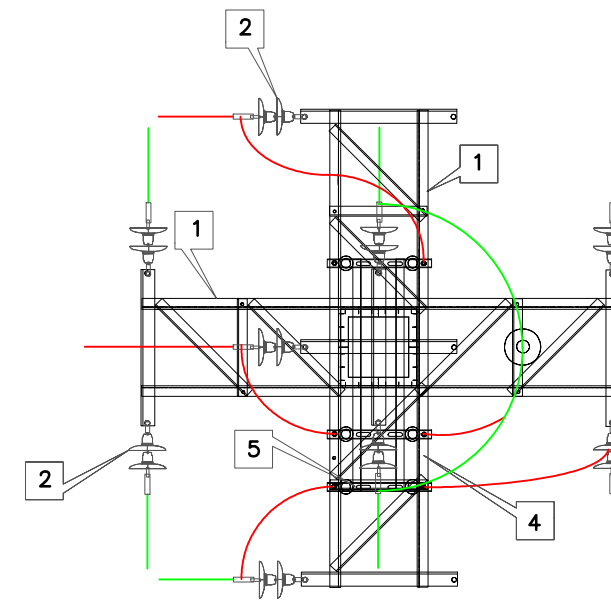
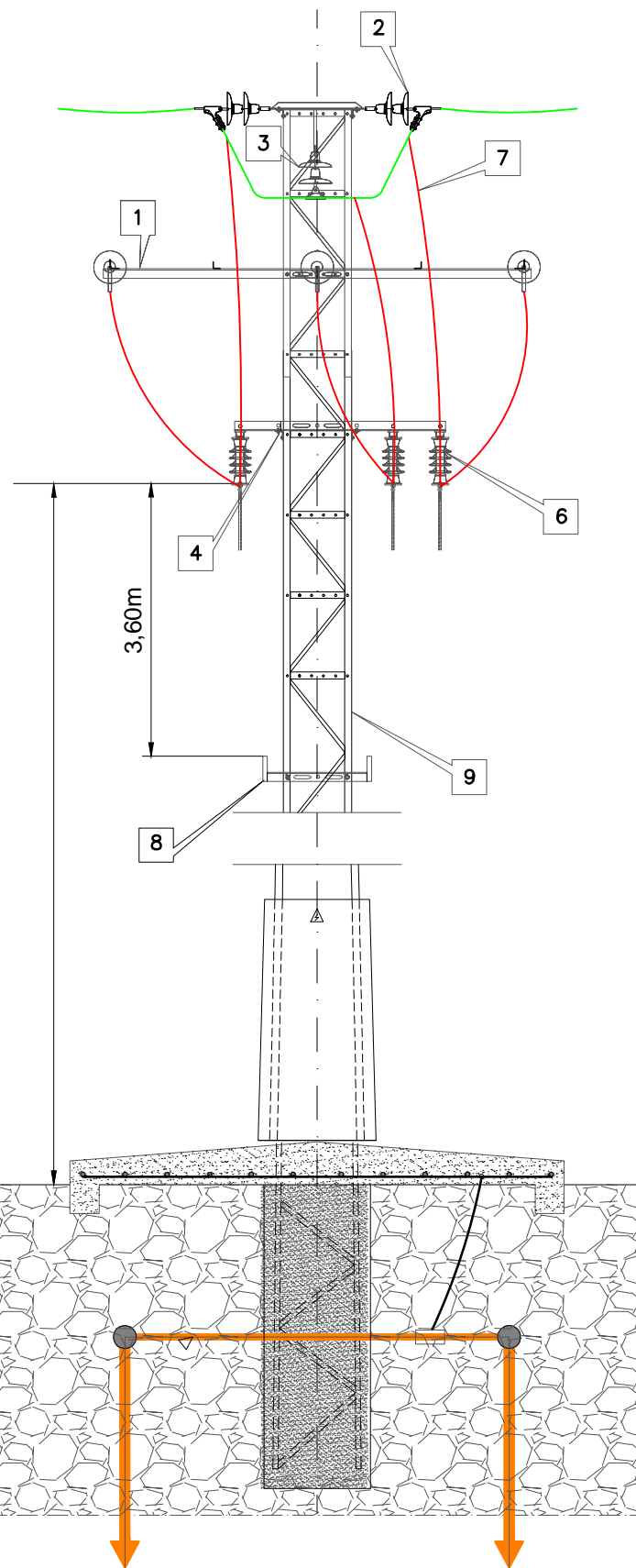


PROYECTO:	LÍNEA AÉREA DE ALTA TENSIÓN	PLANO:	Nº 3.1	ESCALA:	S/E
TÍTULO:	PERFIL LONGITUDINAL 2	FECHA:	JUN-19		
		AUTOR:	HÉCTOR ESPÍ JUAN		

ALZADO



PERFIL



PLANTA

Marca	Cantidad	Denominación	Designación	Norma
1	2	Cruceta Recta	RC	NI 52.31.02
2	9	Cadena de amarre de composite	U70 Y B20	NI 48.10.01
3	1	Cadena de suspensión	U70 Y B20	NI 48.10.01
4	2	Angular L-70.7-2040	L-70.7-2040	NI 52.30.24
5	3	Chapa CH-8-650	CH-8-650	NI 52.30.24
6	3	Seccionador unipolar línea aérea	SELA U24	NI 74.51.01
7	-	Puentes, según conductor		
8	1	Posapies		
9	1	Tipo de Apoyo 14C3000		
s/n	-	Tornillería, piezas de conexión		

NOTA:

✳ LOS APOYOS CON APARATOS DE MANIOBRA SERÁN ACCESIBLES DESDE LA VÍA PÚBLICA

PROYECTO:

LÍNEA AÉREA DE ALTA TENSIÓN

TÍTULO:

DETALLE APOYO Nº1

PLANO:

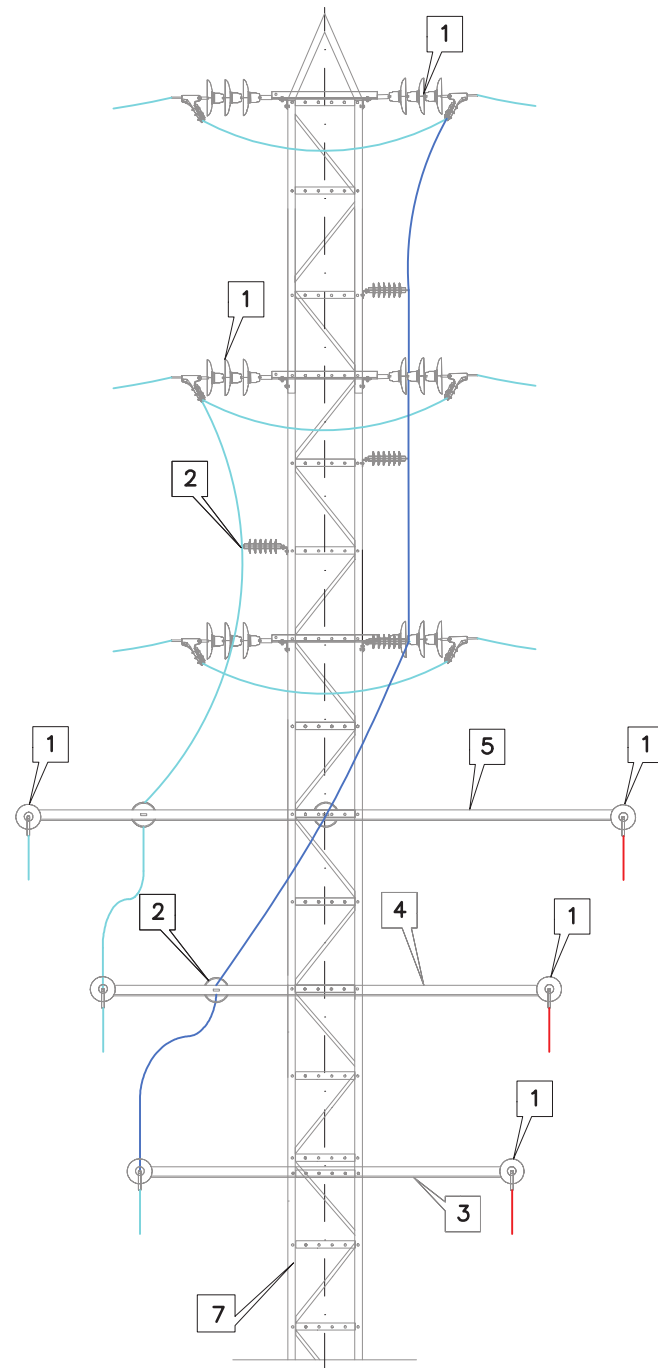
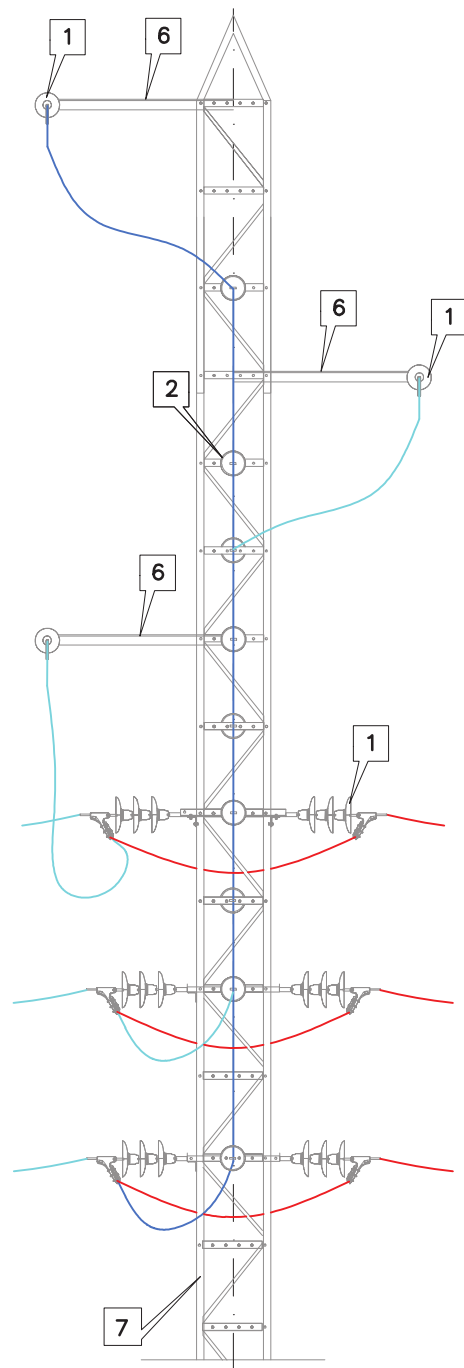
Nº 4

ESCALA:

S/E

FECHA: JUN-19

AUTOR: HÉCTOR ESPÍ JUAN



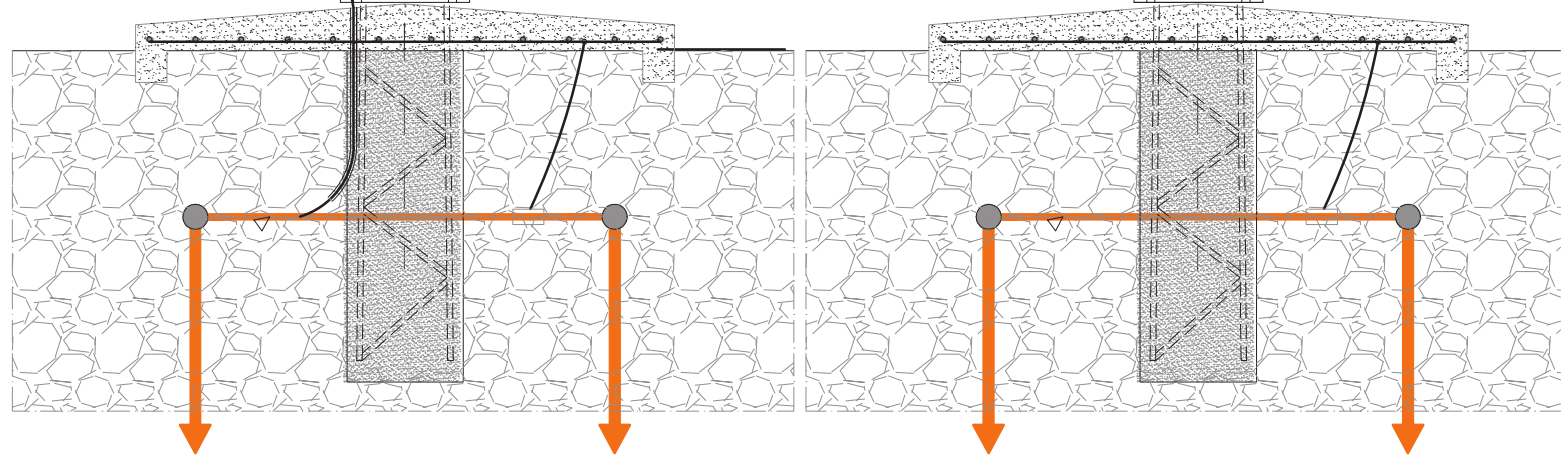
Marca	Cantidad	Denominación	Designación	Norma
1	15	Cadena de amarre de composite	U70 YB 20	48.10.01
2	7	Aislador de composite	U70 PP 20	48.08.01
3	1	Cruceta recta	RC2-10-S	52.31.04
4	1	Cruceta recta	RC2-15-S	52.31.04
5	1	Cruceta recta	RC2-17,5-S	52.31.04
6	1	Semicruceta recta	SC2-10-S	52.31.04
7	1	Tipo de Columna 16C9000	TES/24	56.80.02
S/n	-	Puentes, según conductor		
S/n	-	Tornillería, piezas de conexión		

NOTA:

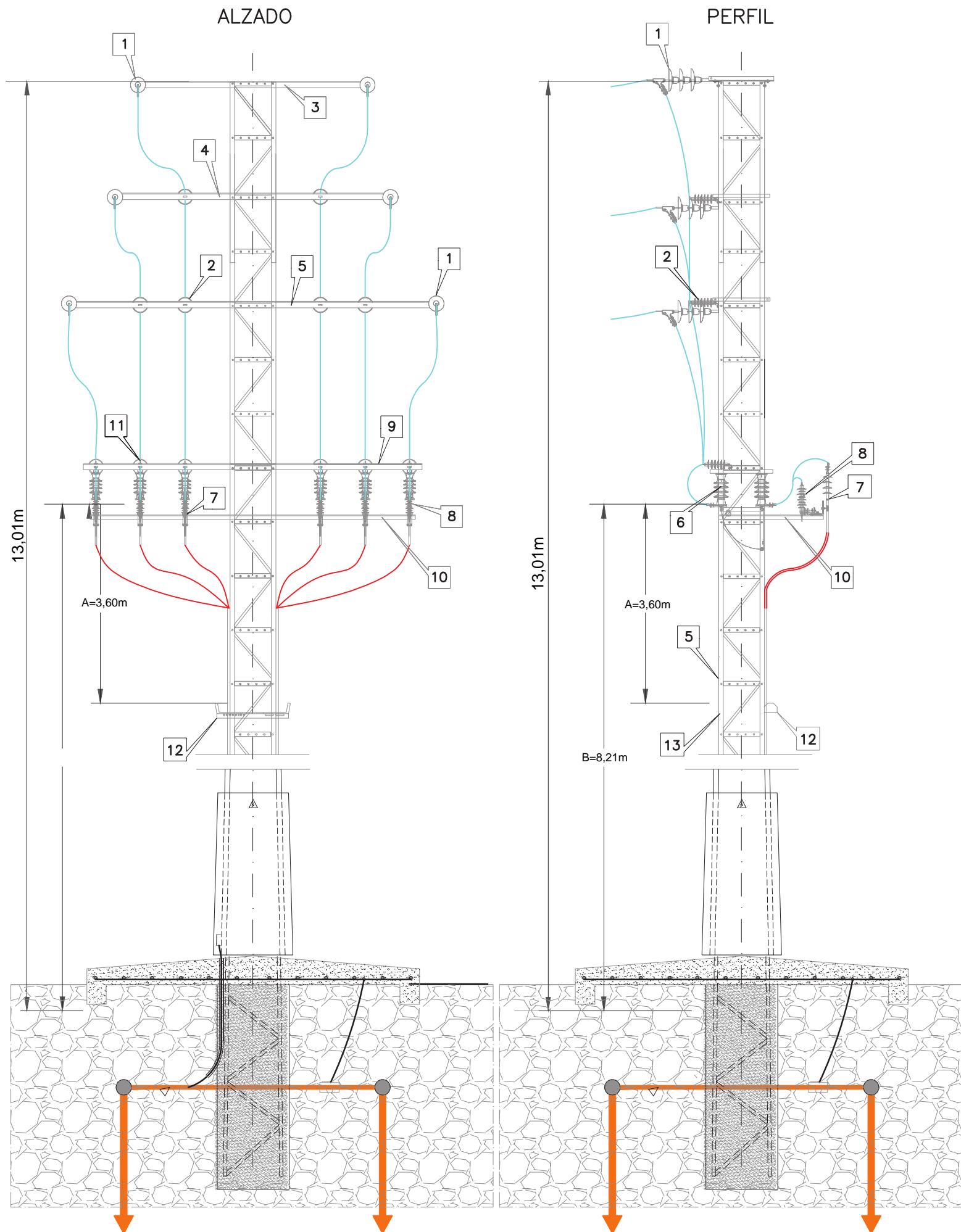
- * LA RESISTENCIA DE PUESTA A TIERRA DEL APOYO SERÁ MENOR $A_{\Omega 20}$
- * EL APOYO DE MANIOBRA SE SITUARÁ FUERA DEL VIAL PÚBLICO.
- * EL PASO A/S SE REALIZARA CONFORME A LA MT 2.31.01 Y A LA MT 2.21.74
- * EL APOYO DE CONVERSIÓN AÉREO-SUBTERRÁNEA CON APARATOS DE MANIOBRA SERÁ ACCESIBLE DESDE LA VÍA PÚBLICA
- * LA DISTANCIA DESDE EL CONDUCTOR MÁS PRÓXIMO A LOS SECCIONADORES SERÁ DE 1,20m Y LA DISTANCIA ENTRE LOS SECCIONADORES Y LOS AUTOVALVULARES SERÁ DE 1,22m.
- * SE COLOCARÁN PLANCHAS ANTIESCALO EN EL APOYO
- * SE INSTALARÁ UN ANILLO DE P.A.T. PARA LA CONVERSIÓN A/S Y BOTELLAS DE LA LSMT.

ALZADO

PERFIL



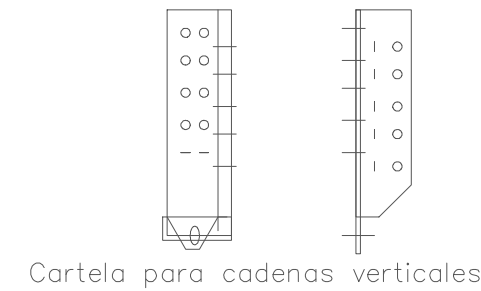
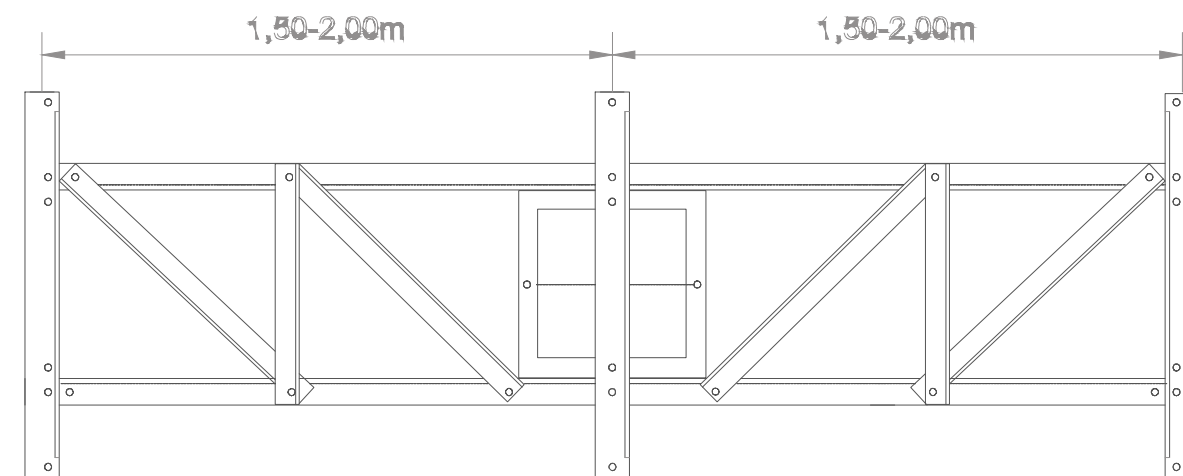
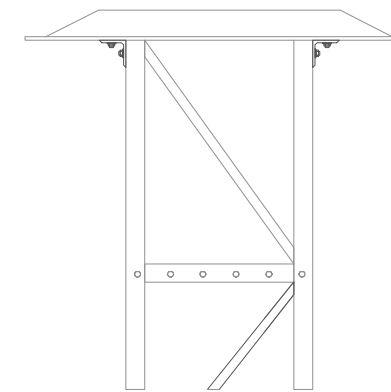
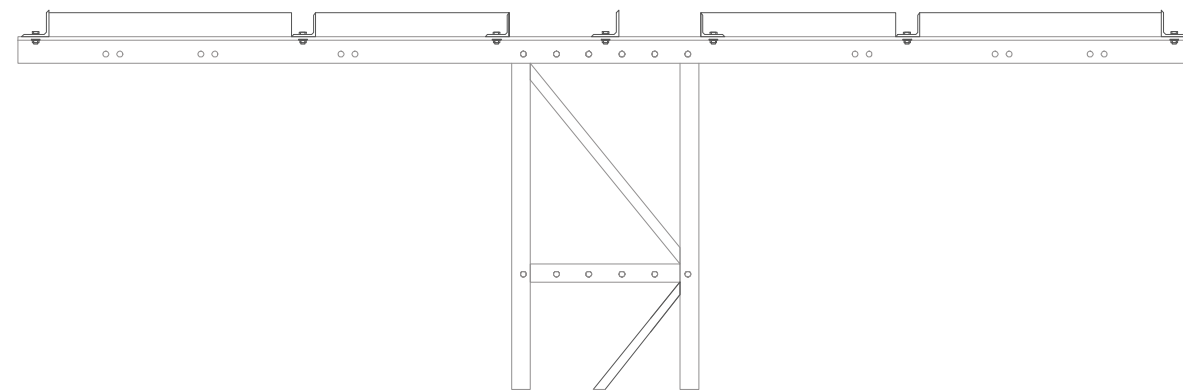
PROYECTO:	PLANO:	ESCALA:
LÍNEA AÉREA DE ALTA TENSIÓN	Nº 4.1	S/E
TÍTULO:	FECHA: JUN-19	
DETALLE APOYO Nº2	AUTOR: HÉCTOR ESPÍ JUAN	



Marca	Cantidad	Denominación	Designación	Norma
1	6	Cadena de amarre de composite	U70 YB 20	48.10.01
2	12	Aislador de composite	U70 PP 20	48.08.01
3	1	Cruceta recta	RC2-12,5-S	52.31.04
4	1	Cruceta recta	RC2-15-S	52.31.04
5	1	Cruceta recta	RC2-20-S	52.31.04
6	6	Seccionador unipolar línea aérea	SELA U 24	74.51.01
7	6	Terminación cable subterráneo	TES/24	56.80.02
8	6	Pararrayos	POM-P 21/10	75.30.02
9	1	Angular L70.7-2040	L-70.7-2040	52.30.24
10	2	Angular L60.5-850	L-60.5-850	52.30.24
11	6	Pieza CH 8-650	CH 8-650	52.30.24
12	1	Posapies		
13	1	Tipo de Columna 16C9000		
S/n	-	Puentes, según conductor		
S/n	-	Tornillería, piezas de conexión		

- * LA RESISTENCIA DE PUESTA A TIERRA DEL APOYO SERÁ MENOR A_{r20}
- * EL APOYO DE MANIOBRA SE SITUARÁ FUERA DEL VIAL PÚBLICO.
- * EL PASO A/S SE REALIZARA CONFORME A LA MT 2.31.01 Y A LA MT 2.21.74
- * EL APOYO DE CONVERSIÓN AÉREO-SUBTERRÁNEA CON APARATOS DE MANIOBRA SERÁ ACCESIBLE DESDE LA VÍA PÚBLICA
- * LA DISTANCIA DESDE EL CONDUCTOR MÁS PRÓXIMO A LOS SECCIONADORES SERÁ DE 1,20m Y LA DISTANCIA ENTRE LOS SECCIONADORES Y LOS AUTOVALVULARES SERÁ DE 1,22m.
- * SE COLOCARÁN PLANCHAS ANTIESCALO EN EL APOYO
- * SE INSTALARÁ UN ANILLO DE P.A.T. PARA LA CONVERSIÓN A/S Y BOTELLAS DE LA LSMT.

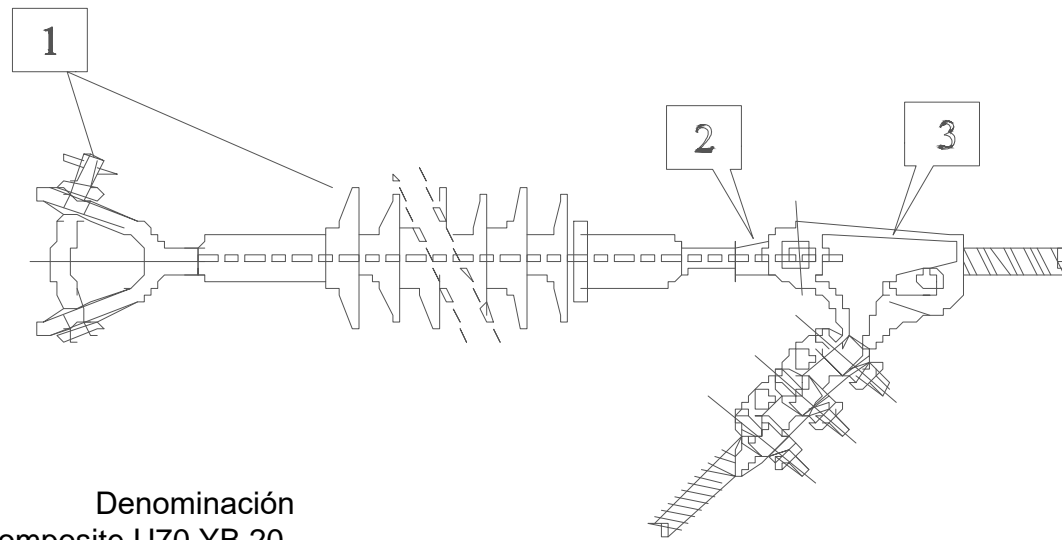
PROYECTO:	PLANO:	ESCALA:
LÍNEA AÉREA DE ALTA TENSIÓN	Nº 4.2	S/E
TÍTULO:	FECHA: JUN-19	
DETALLE APOYO Nº3	AUTOR: HÉCTOR ESPÍ JUAN	



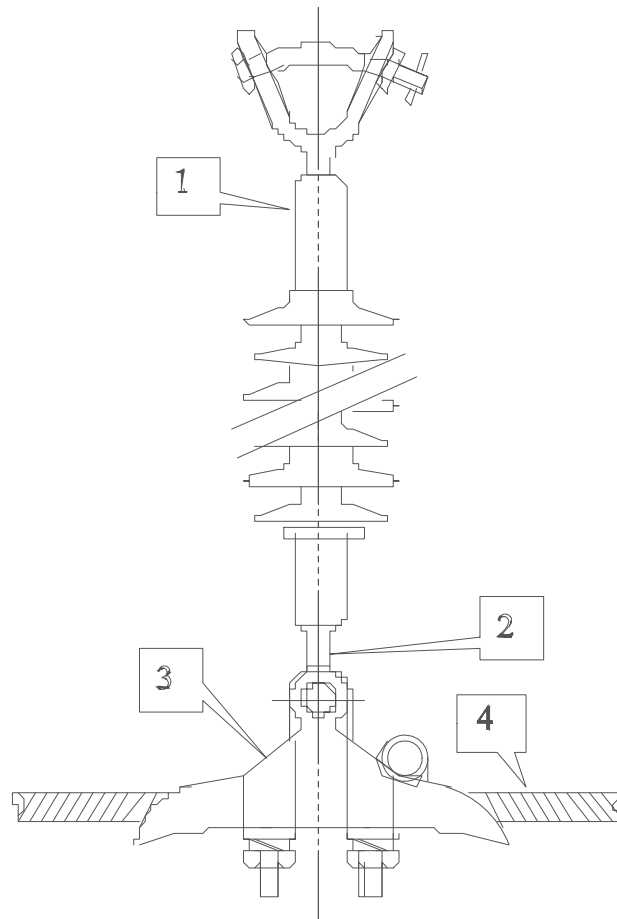
Crucetas rectas para apoyos de perfiles metálicos

Designación	Casos de carga	Carga de trabajo más sobrecarga daN			Coeficiente de seguridad	Carga limite especificada			Duración s
		V	L	F		Carga de ensayo daN			
						V	L	F	
RC1-10-S a RC1-20S	A	450	--	1500	1,5	675		2250	60
	B	450	1500	--		675	2250		
RC2-10-S a RC2-20S	A	650	--	1500		975		2250	
	B	650	1500	--		975	2250		

PROYECTO:	PLANO:	ESCALA:
LÍNEA AÉREA DE ALTA TENSIÓN	Nº 5	S/E
TÍTULO:	FECHA: JUN-19	
DETALLE CRUCETAS RECTAS PARA APOYOS DE PERFILES METÁLICOS RC	AUTOR: HÉCTOR ESPÍ JUAN	

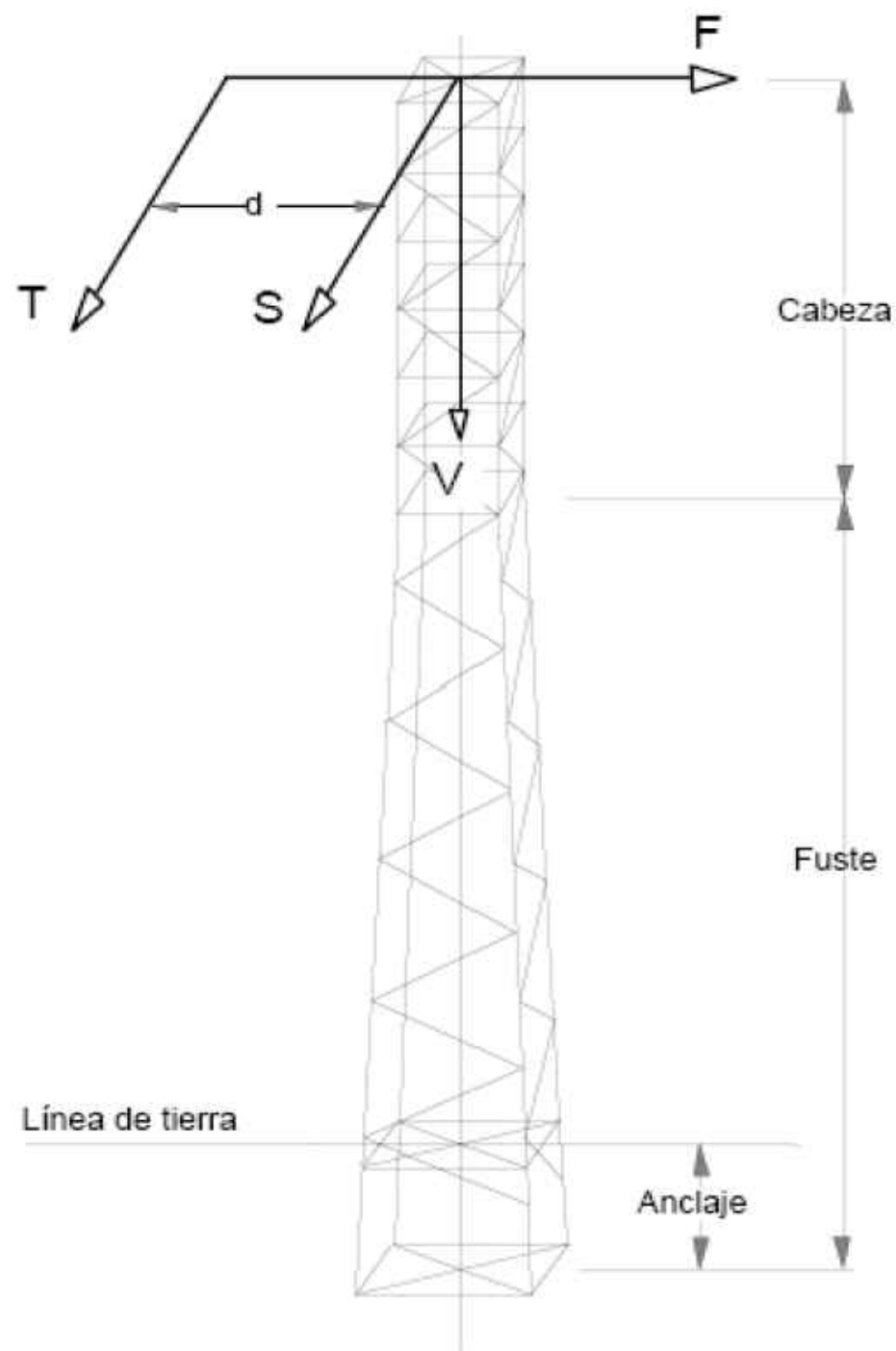


Amarre
Marco Denominación
1. Aislador composite U70 YB 20
2. Alojamiento de rótula protección R16/17
3. Grapa de amarre GA



Suspensión normal
Marco Denominación
1. Aislador composite U70 YB 20
2. Alojamiento de rótula R16/17
3. Grapa de suspensión GS-1
Suspensión reforzada
Marco Denominación
3. Grapa de suspensión GS-2
4. Varillas de protección VPP-56

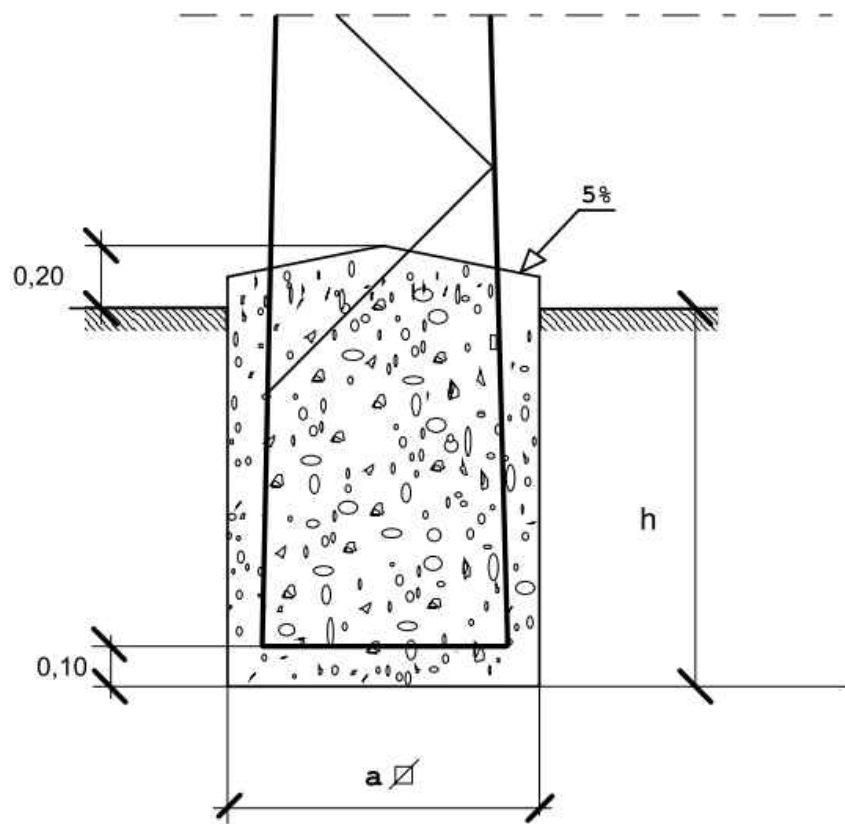
PROYECTO: LÍNEA AÉREA DE ALTA TENSIÓN	PLANO: Nº 6	ESCALA: S/E
TÍTULO: DETALLE FORMACIÓN DE CADENAS Nivel de polución media (II)	FECHA: JUN-19	
	AUTOR: HÉCTOR ESPÍ JUAN	



Esfuerzos y coeficientes de seguridad

Nominal		Secundario		Torsión			Esfuerzos verticales, V simultáneos con el nominal, con el secundario o con el de torsión daN
Esfuerzo F daN	Coficiente de seguridad	Esfuerzo S daN	Coficiente de seguridad	Esfuerzo T daN	Distancia d m	Coficiente de seguridad	
500	1,5	500	1,5	500	1,5	1,2	600
1000		1000		700			600
2000		2000		1400			600
3000		3000		1400			800
4500		4500		1400			800
7000		7000		2500			1200
9000		9000		2500			1200

PROYECTO: LÍNEA AÉREA DE ALTA TENSIÓN	PLANO: Nº 7	ESCALA: S/E
TÍTULO: DETALLE APOYOS PARA PERFILES METÁLICOS	FECHA: JUN-19	
	AUTOR: HÉCTOR ESPÍ JUAN	

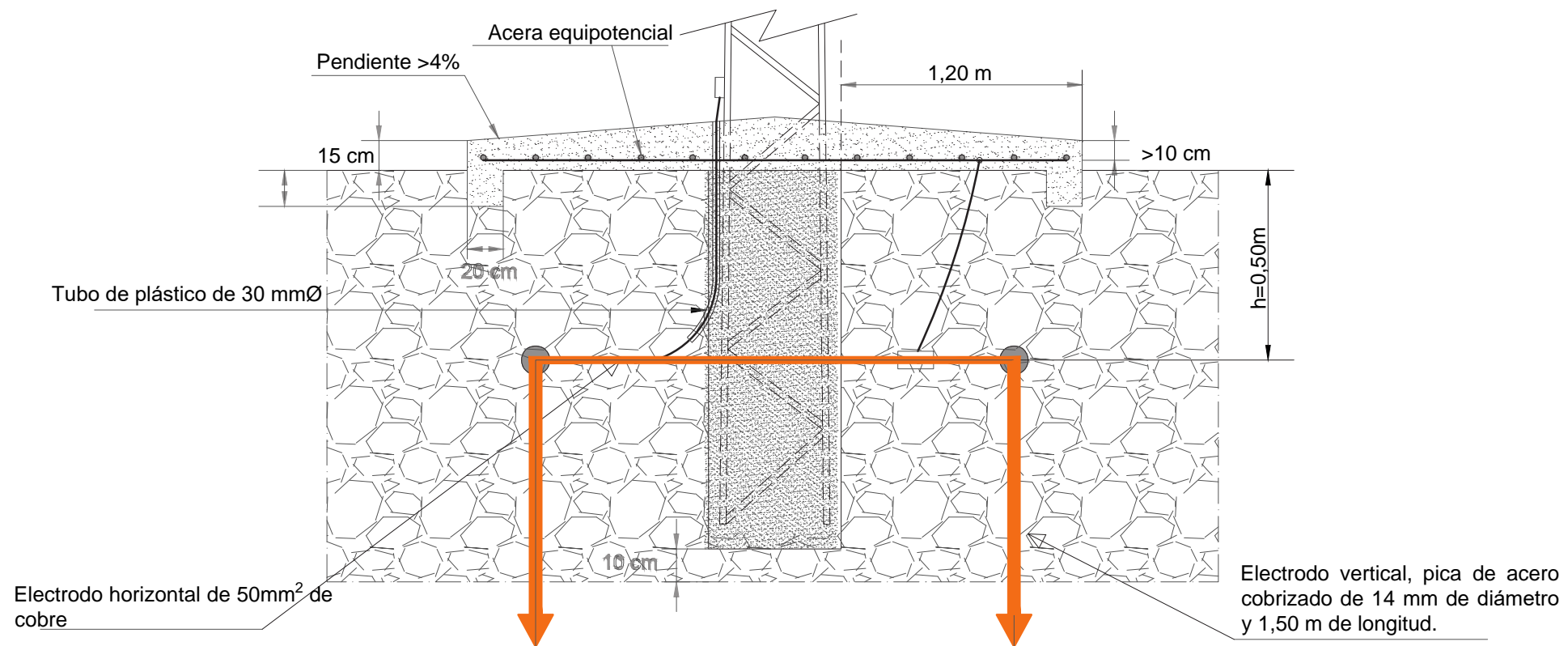


Cimentaciones para apoyos de perfiles metálicos

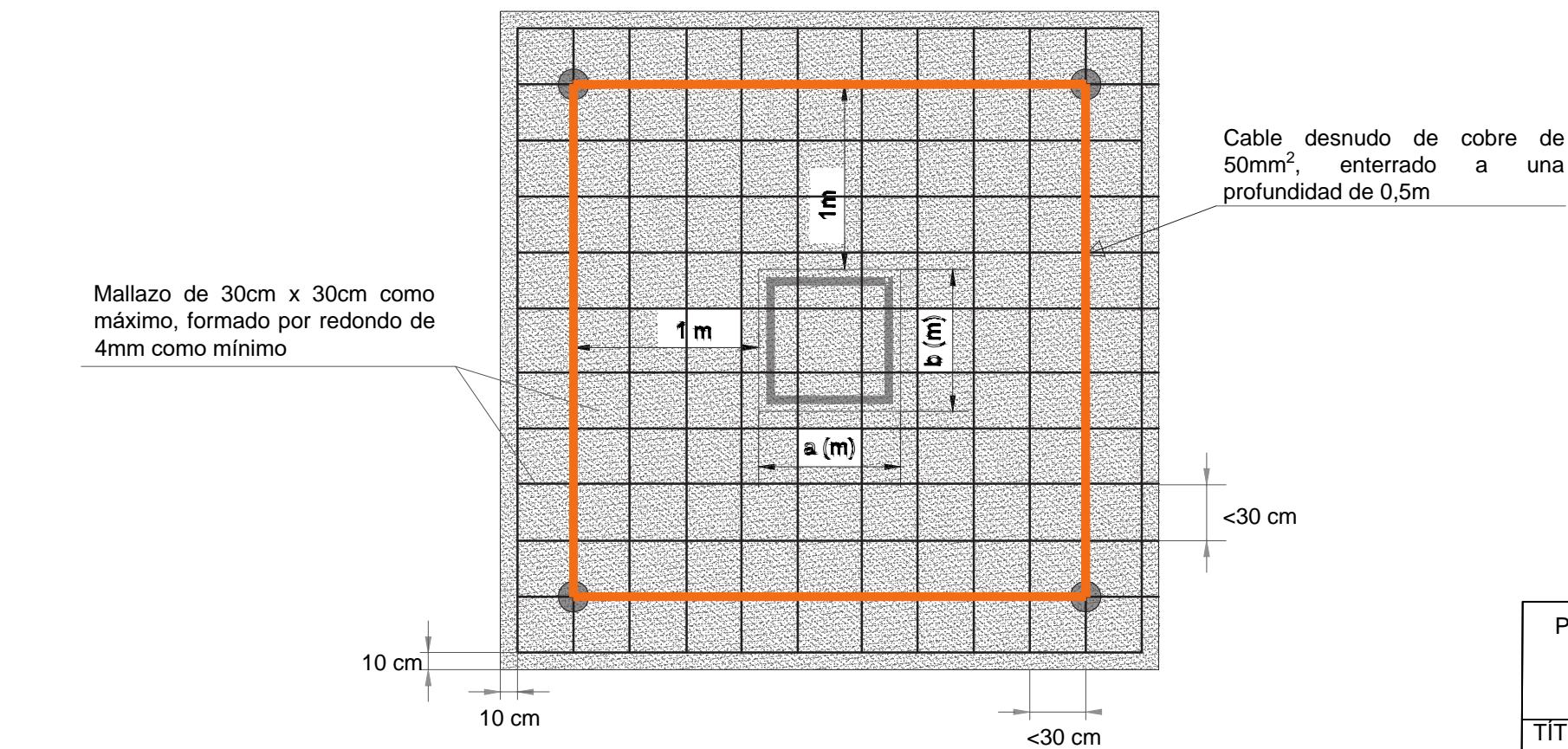
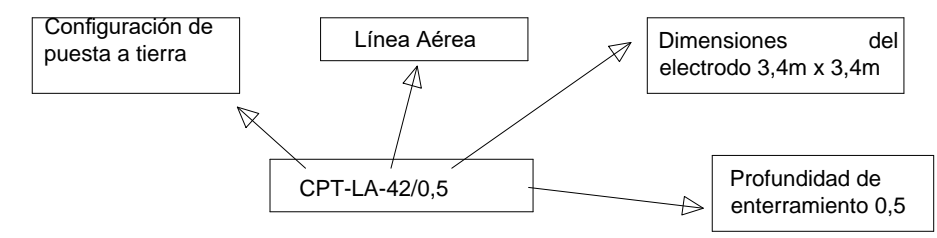
APOYO	CIMENTACION			
	Designación Iberdrola	a m	h m	Vol. excav. m ³
C1000- 12E	1,00	1,99	1,99	2,14
C1000- 14E	1,08	2,06	2,41	2,58
C1000- 16E	1,15	2,13	2,82	3,01
C1000- 18E	1,23	2,20	3,33	3,55
C1000- 20E	1,30	2,26	3,82	4,07
C1000- 22E	1,39	2,32	4,47	4,76
C2000- 12E	1,00	2,30	2,30	2,44
C2000- 14E	1,08	2,37	2,76	2,93
C2000- 16E	1,15	2,43	3,22	3,41
C2000- 18E	1,24	2,48	3,82	4,04
C2000- 20E	1,31	2,54	4,36	4,61
C2000- 22E	1,39	2,59	5,01	5,30
C3000- 12E	1,00	2,51	2,51	2,66
C3000- 14E	1,09	2,58	3,06	3,23
C3000- 16E	1,16	2,64	3,56	3,75
C3000- 18E	1,25	2,69	4,21	4,44
C3000- 20E	1,32	2,75	4,79	5,05
C3000- 22E	1,41	2,79	5,55	5,85

APOYO	CIMENTACION			
	Designación Iberdrola	a m	h m	Vol. excav. m ³
C4500- 12E	1,01	2,75	2,81	2,96
C4500- 14E	1,10	2,82	3,41	3,59
C4500- 16E	1,17	2,89	3,96	4,15
C4500- 18E	1,26	2,94	4,66	4,89
C4500- 20E	1,33	2,99	5,30	5,56
C4500- 22E	1,43	3,03	6,20	6,50
C7000- 12E	1,35	2,84	5,18	5,45
C7000- 14E	1,53	2,87	6,73	7,08
C7000- 16E	1,69	2,91	8,32	8,75
C7000- 18E	1,88	2,93	10,35	10,89
C7000- 20E	2,04	2,96	12,32	12,96
C7000- 22E	2,22	2,98	14,68	15,44
C7000- 24E	2,38	3,00	17,01	17,89
C7000- 26E	2,56	3,02	19,79	20,82
C9000- 12E	1,35	3,02	5,50	5,77
C9000- 14E	1,53	3,06	7,15	7,50
C9000- 16E	1,69	3,09	8,83	9,26
C9000- 18E	1,88	3,11	10,99	11,53
C9000- 20E	2,04	3,14	13,07	13,71
C9000- 22E	2,22	3,16	15,56	16,32
C9000- 24E	2,38	3,18	18,04	18,92
C9000- 26E	2,56	3,20	20,97	22,00

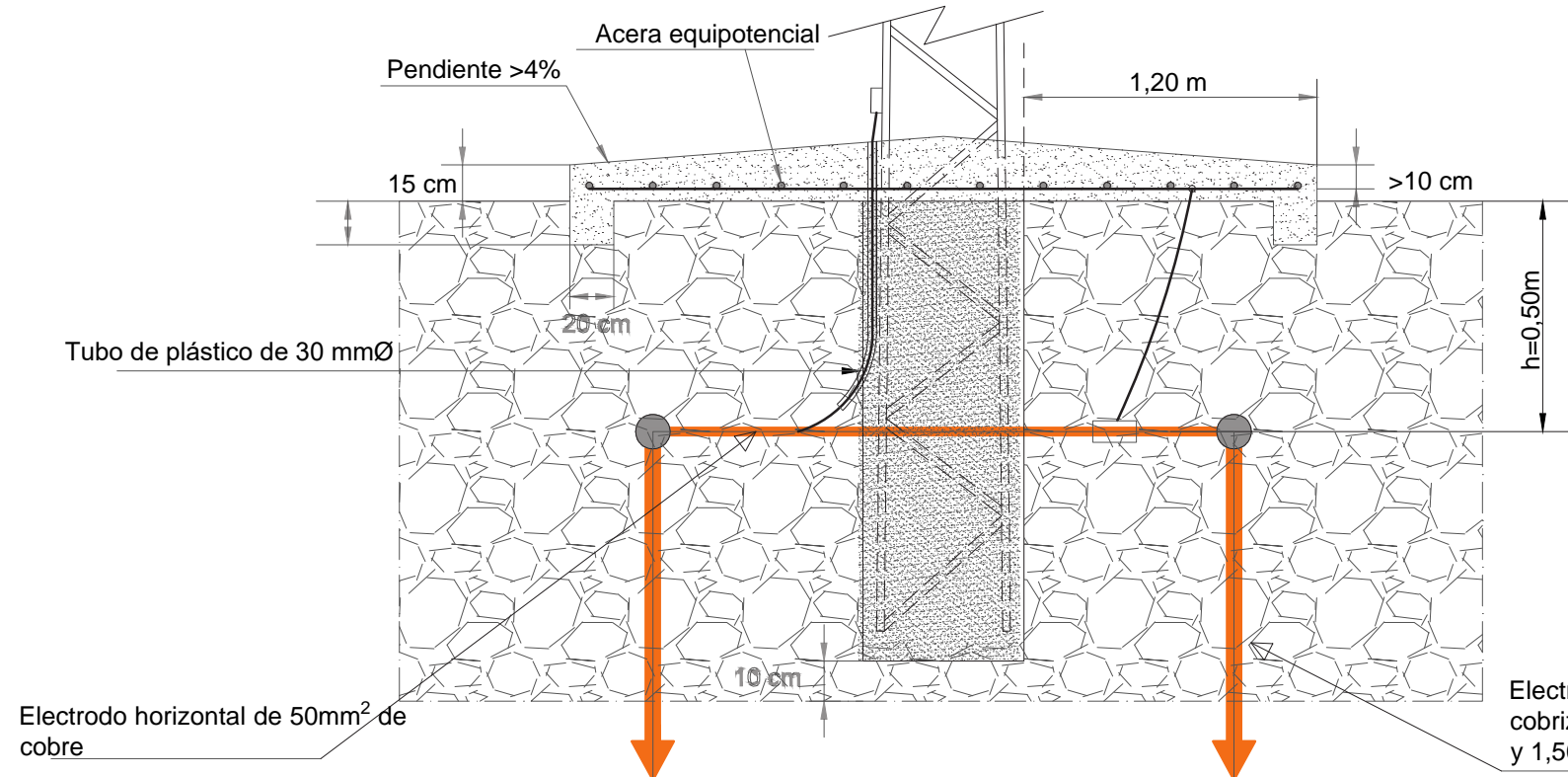
PROYECTO:	PLANO:	ESCALA:
LÍNEA AÉREA DE ALTA TENSIÓN	Nº 8	S/E
TÍTULO:	FECHA: JUN-19	
DETALLE CIMENTACIÓN APOYO Nº3	AUTOR: HÉCTOR ESPÍ JUAN	



Dimensiones de la cimentación a(m) xb(m)	Dimensiones del electrodo a(m) xb(m)	Designación del electrodo
1,2 x 1,2	3,2 x 3,2	CPT-LA-42/0,5



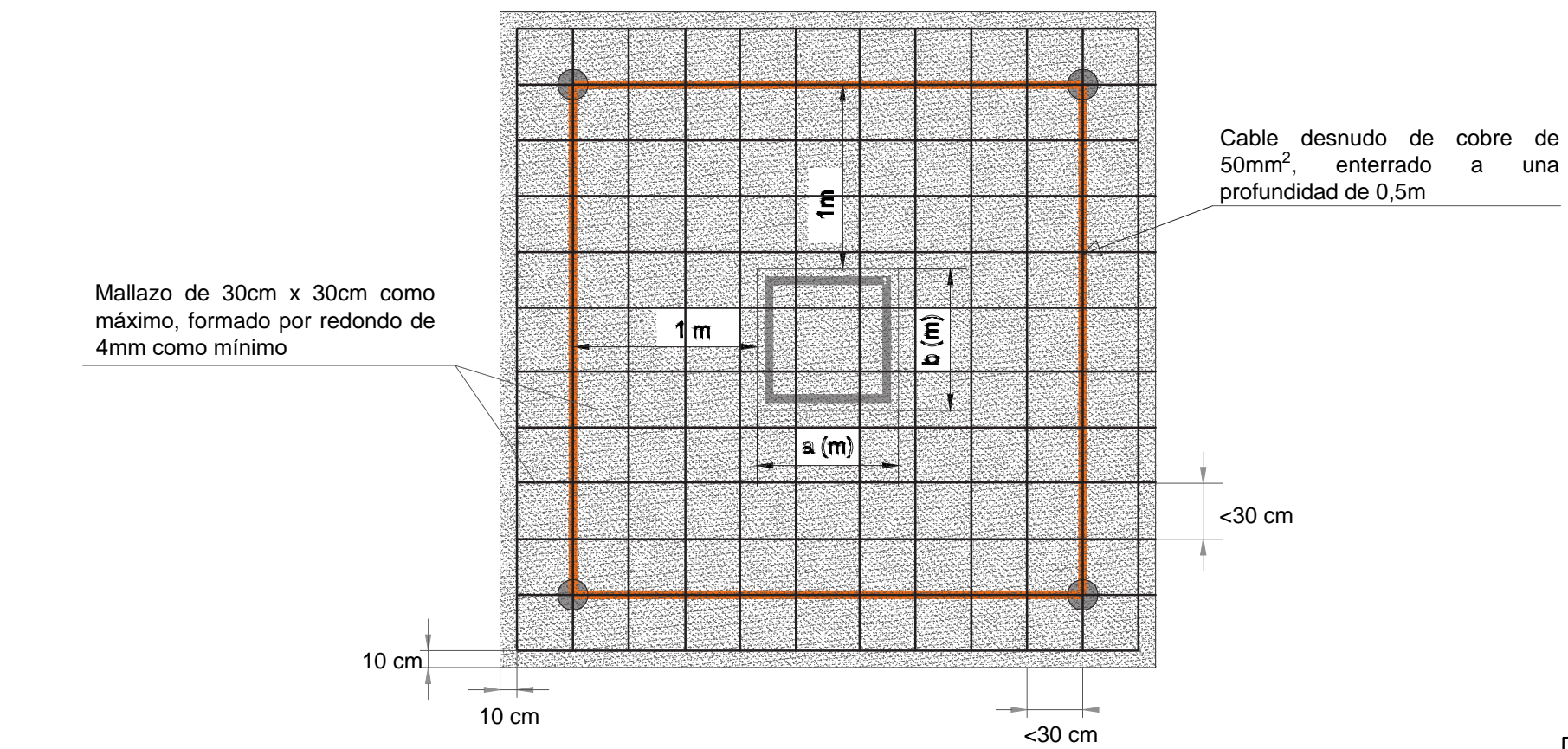
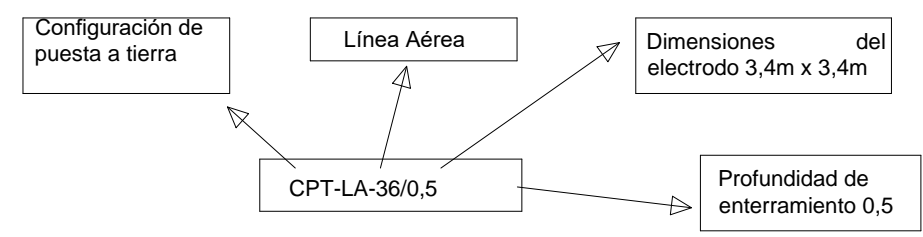
PROYECTO:	PLANO:	ESCALA:
LÍNEA AÉREA DE ALTA TENSIÓN	Nº 9	S/E
TÍTULO:	FECHA: JUN-19	
ACERA DE HORMIGÓN, CON MALLAZO EQUIPOTENCIAL, EN LÍNEAS AÉREAS CON APOYOS FRECUENTADOS CON CALZADO APOYO Nº1	AUTOR: HÉCTOR ESPÍ JUAN	



Electrodo horizontal de 50mm² de cobre

Electrodo vertical, pica de acero cobrizado de 14 mm de diámetro y 1,50 m de longitud.

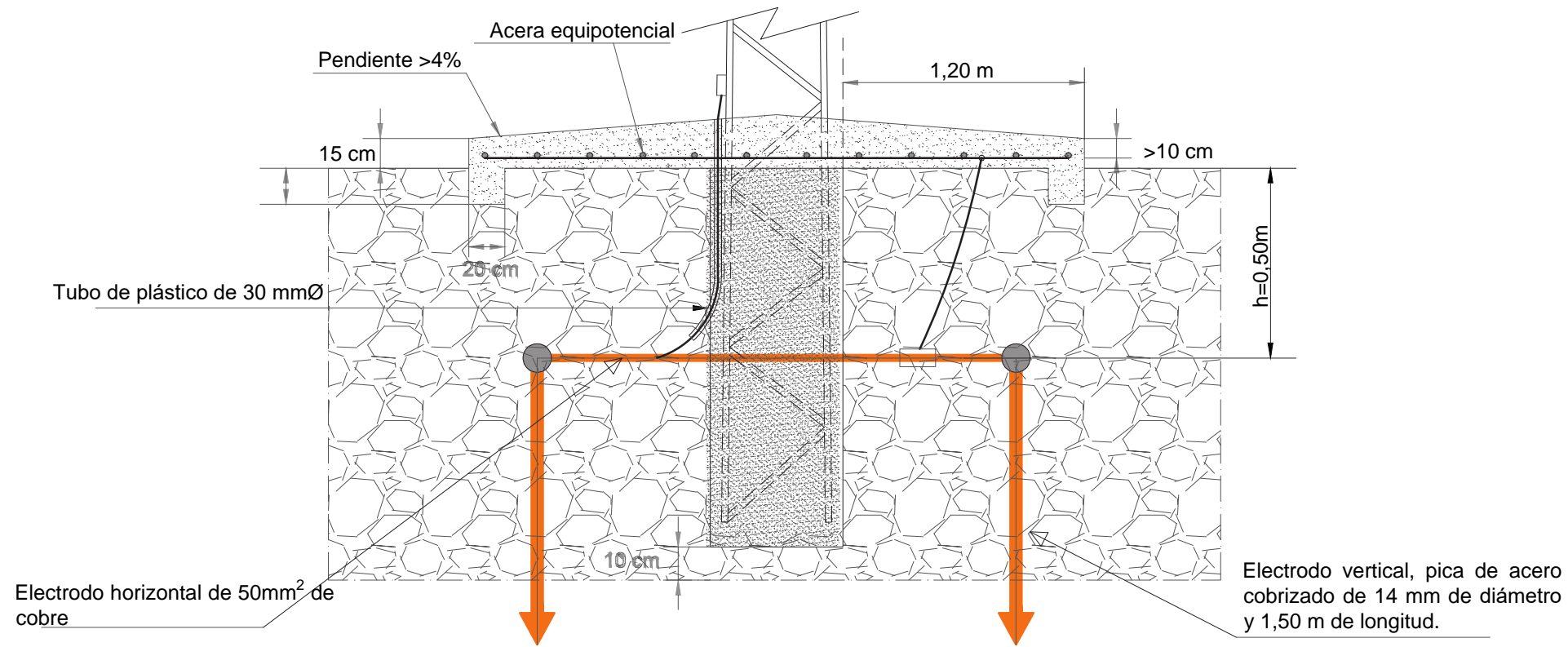
Dimensiones de la cimentación a(m) xb(m)	Dimensiones del electrodo a(m) xb(m)	Designación del electrodo
1,2 x 1,2	3,2 x 3,2	CPT-LA-36/0,5



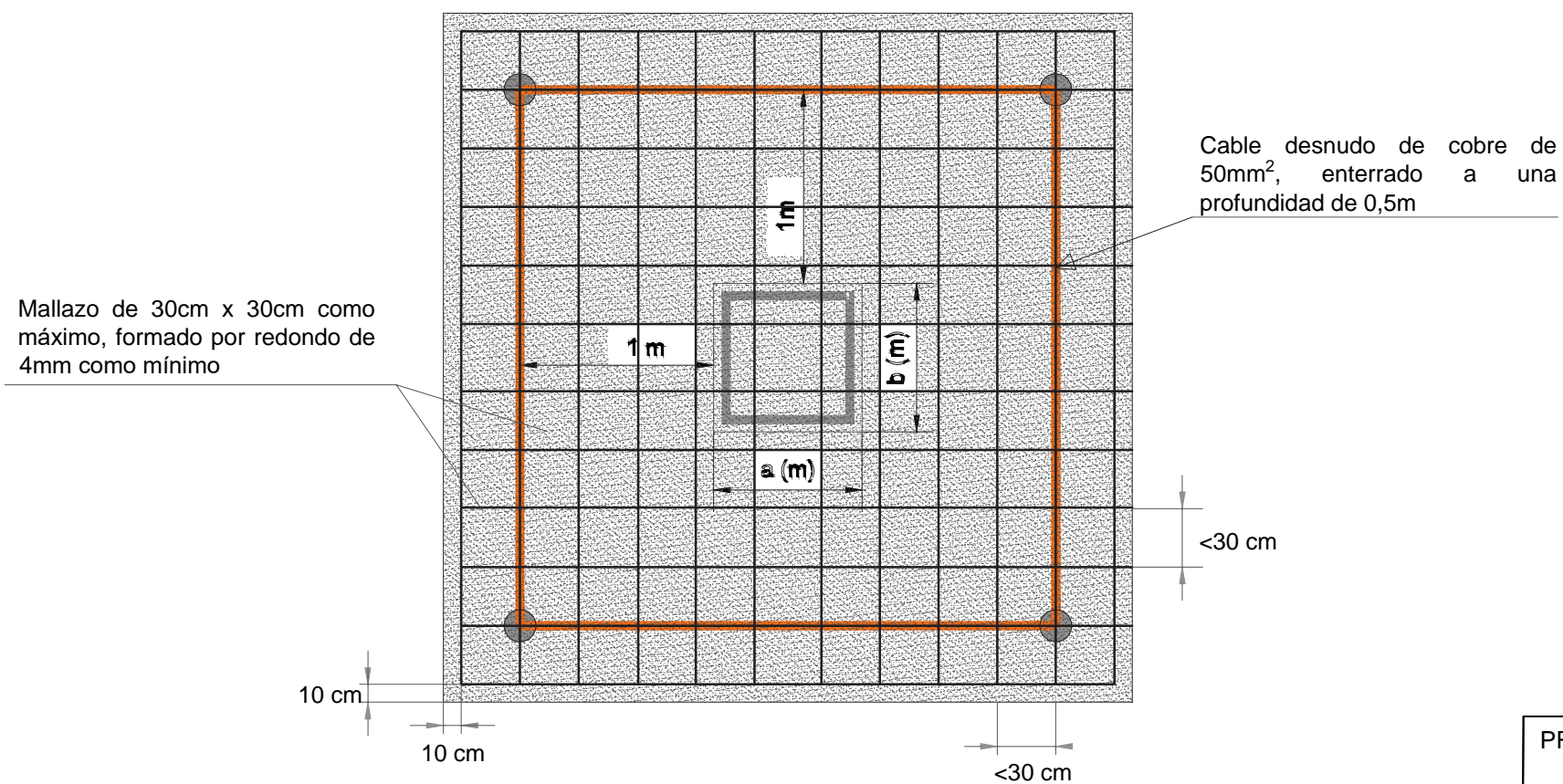
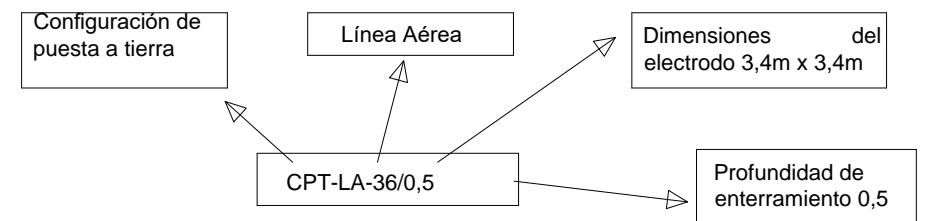
Mallazo de 30cm x 30cm como máximo, formado por redondo de 4mm como mínimo

Cable desnudo de cobre de 50mm², enterrado a una profundidad de 0,5m

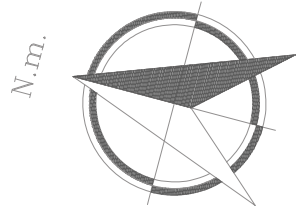
PROYECTO: LÍNEA AÉREA DE ALTA TENSIÓN	PLANO: Nº 9.1	ESCALA: S/E
TÍTULO: ACERA DE HORMIGÓN, CON MALLAZO EQUIPOTENCIAL, EN LÍNEAS AÉREAS CON APOYOS FRECUENTADOS CON CALZADO APOYO Nº2	FECHA: JUN-19	
	AUTOR: HÉCTOR ESPÍ JUAN	



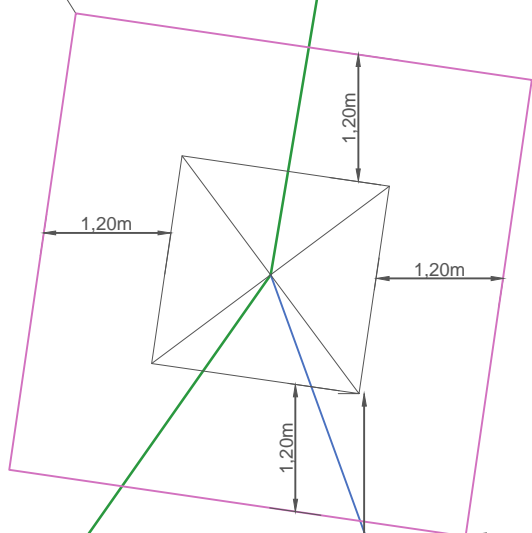
Dimensiones de la cimentación a(m) xb(m)	Dimensiones del electrodo a(m) xb(m)	Designación del electrodo
1,2 x 1,2	3,2 x 3,2	CPT-LA-36/0,5



PROYECTO:	PLANO:	ESCALA:
LÍNEA AÉREA DE ALTA TENSIÓN	Nº 9.2	S/E
TÍTULO:	FECHA: JUN-19	
ACERA DE HORMIGÓN, CON MALLAZO EQUIPOTENCIAL, EN LÍNEAS AÉREAS CON APOYOS FRECUENTADOS CON CALZADO APOYO Nº3	AUTOR: HÉCTOR ESPÍ JUAN	



1
14C3000
A COLOCAR



LAMT A REALIZAR
LA-56

LAMT A REALIZAR
LA-110

LABT EXISTENTE

6.37m

5.00m

5.80m

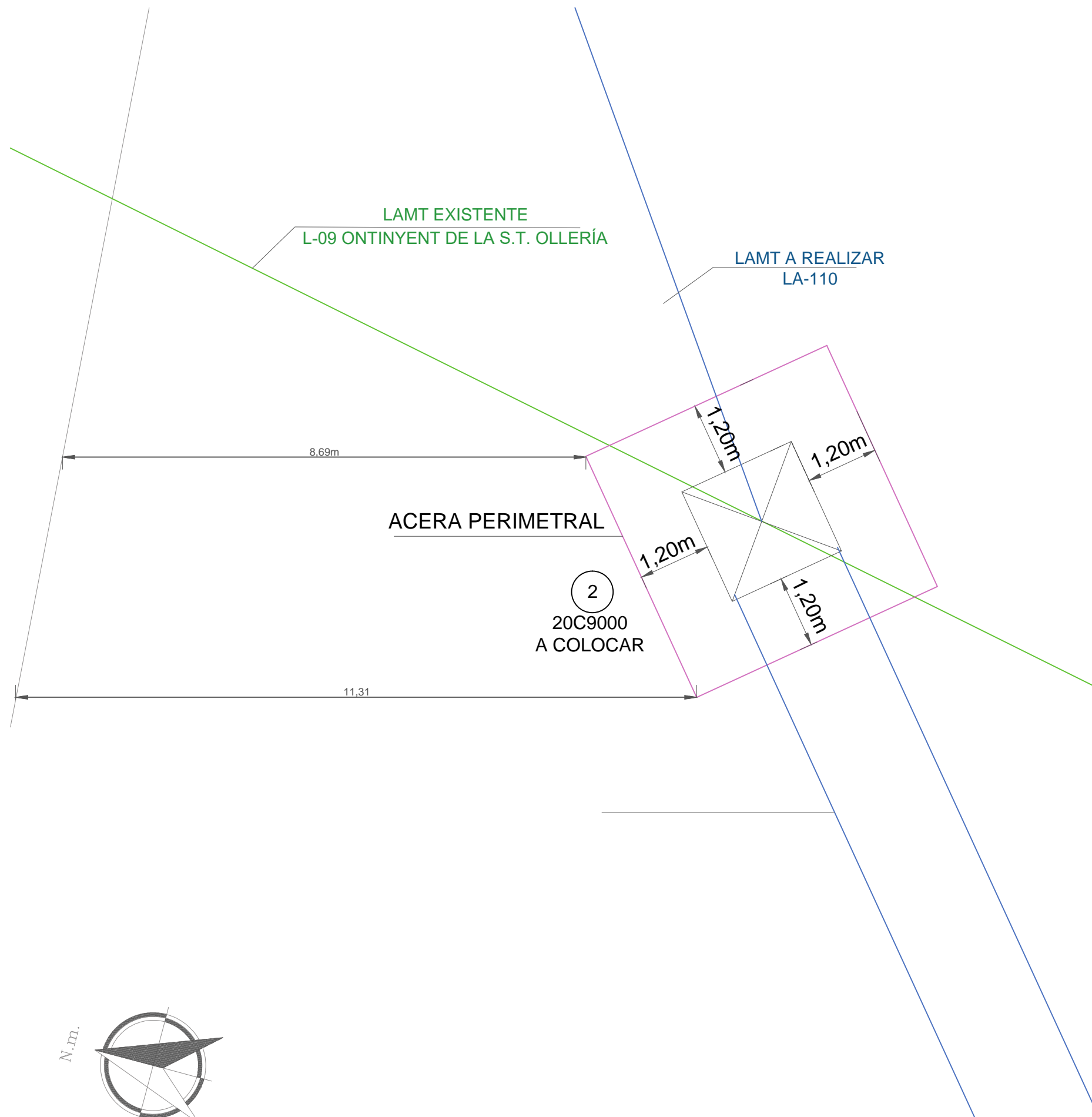
1.20m

1.20m

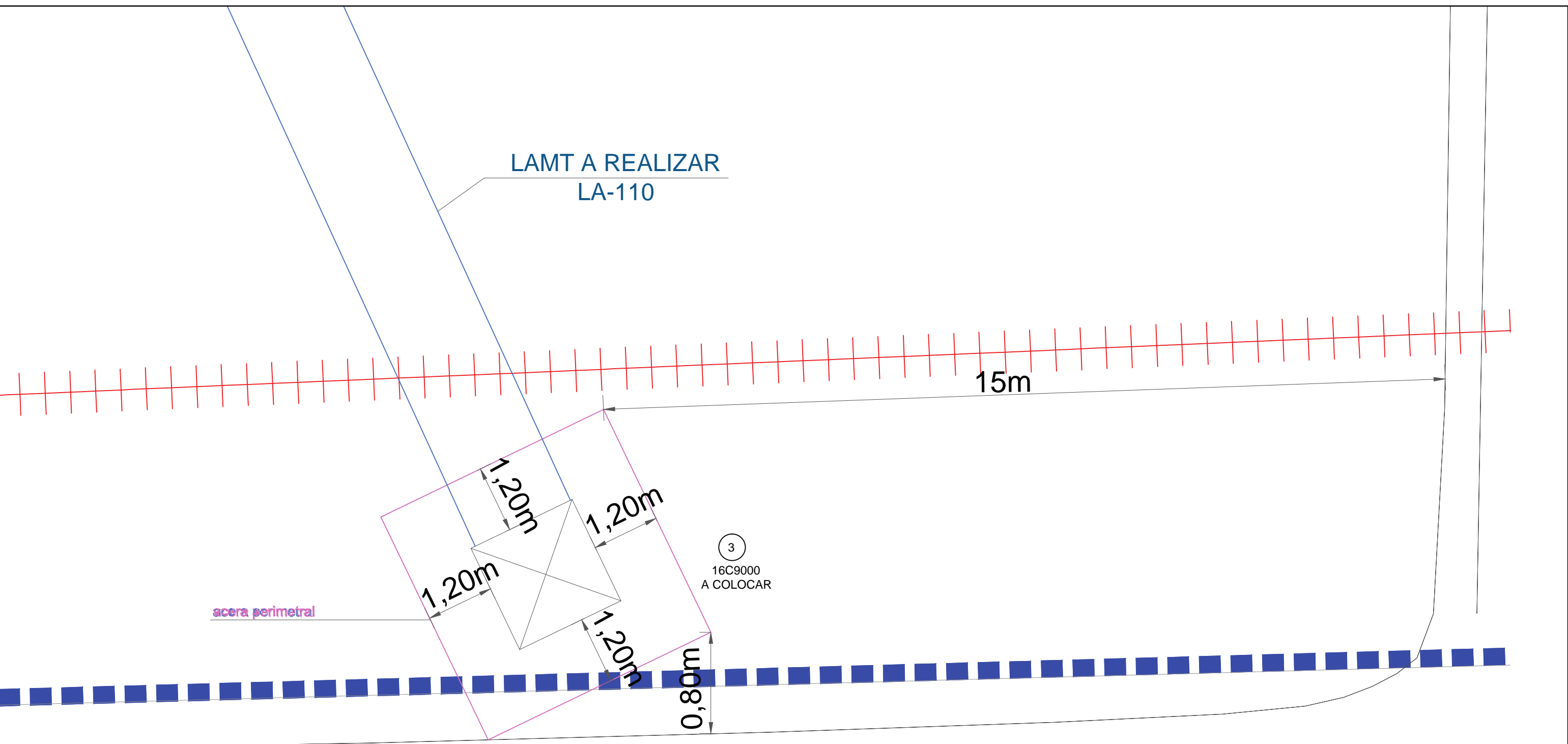
1.20m

1.20m

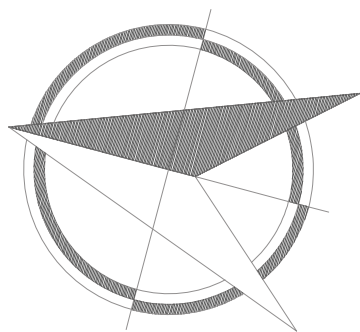
PROYECTO: LÍNEA AÉREA DE ALTA TENSIÓN	PLANO: N° 10	ESCALA: S/E
TÍTULO: DETALLE ACERA PERIMETRAL APOYO N°1	FECHA: JUN-19	
	AUTOR: HÉCTOR ESPÍ JUAN	



PROYECTO: LÍNEA AÉREA DE ALTA TENSIÓN	PLANO: Nº 10.1	ESCALA: S/E
TÍTULO: DETALLE ACERA PERIMETRAL APOYO Nº2	FECHA: JUN-19	
	AUTOR: HÉCTOR ESPÍ JUAN	

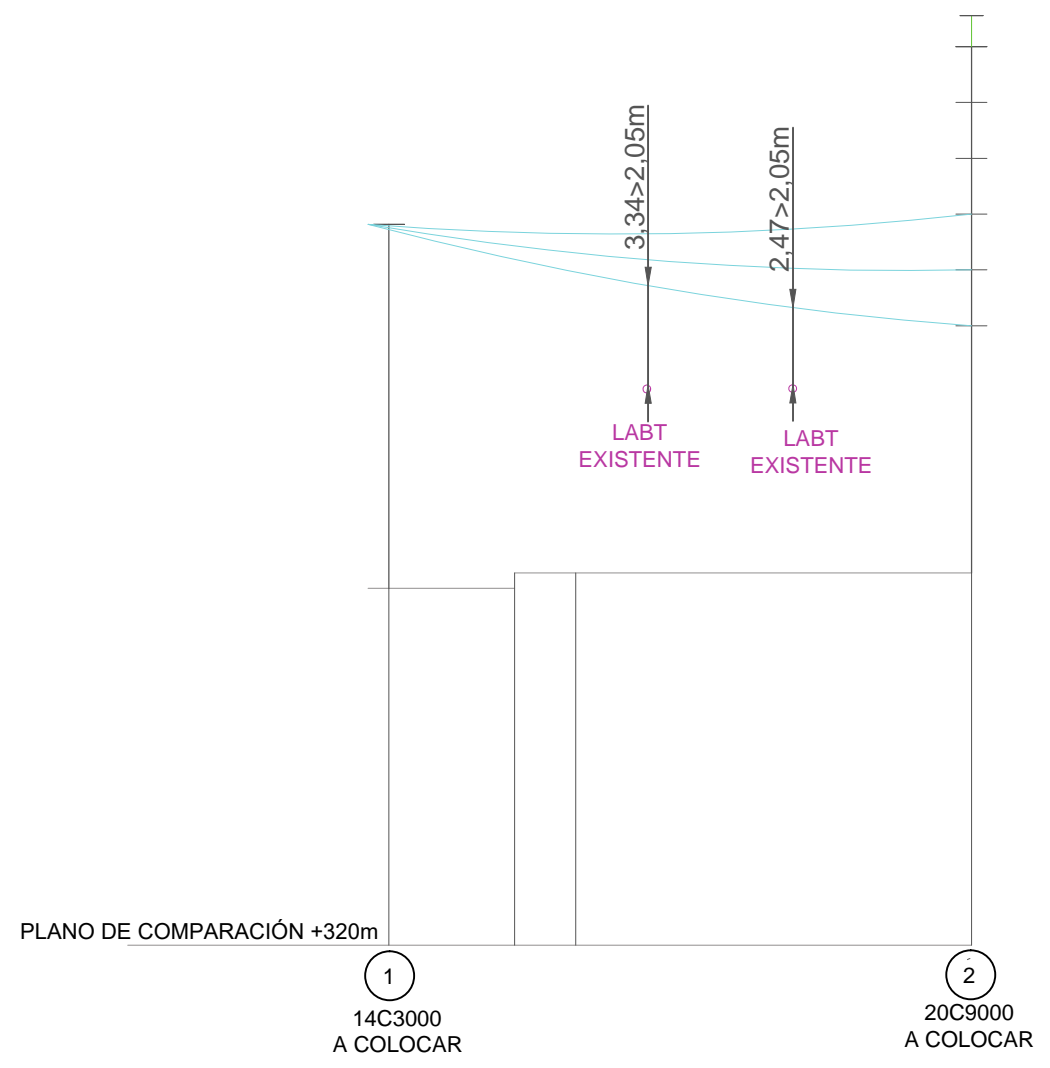


N.m.



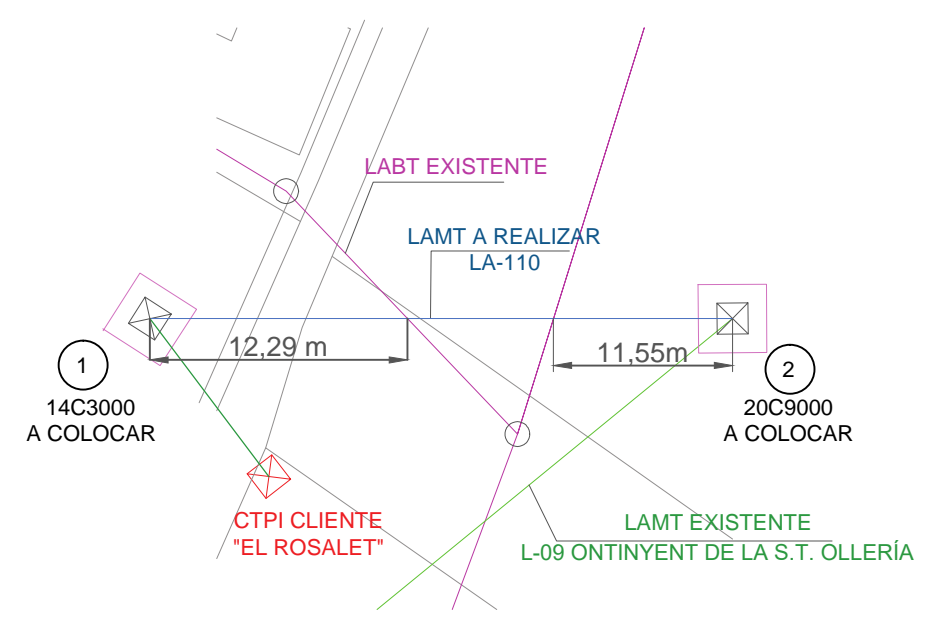
TÉRMINO MUNICIPAL DE ONTINYENT

PROYECTO: LÍNEA AÉREA DE ALTA TENSIÓN	PLANO: Nº 10.2	ESCALA: S/E
TÍTULO: DETALLE ACERA PERIMETRAL APOYO Nº3	FECHA: JUN-19	
	AUTOR: HÉCTOR ESPÍ JUAN	

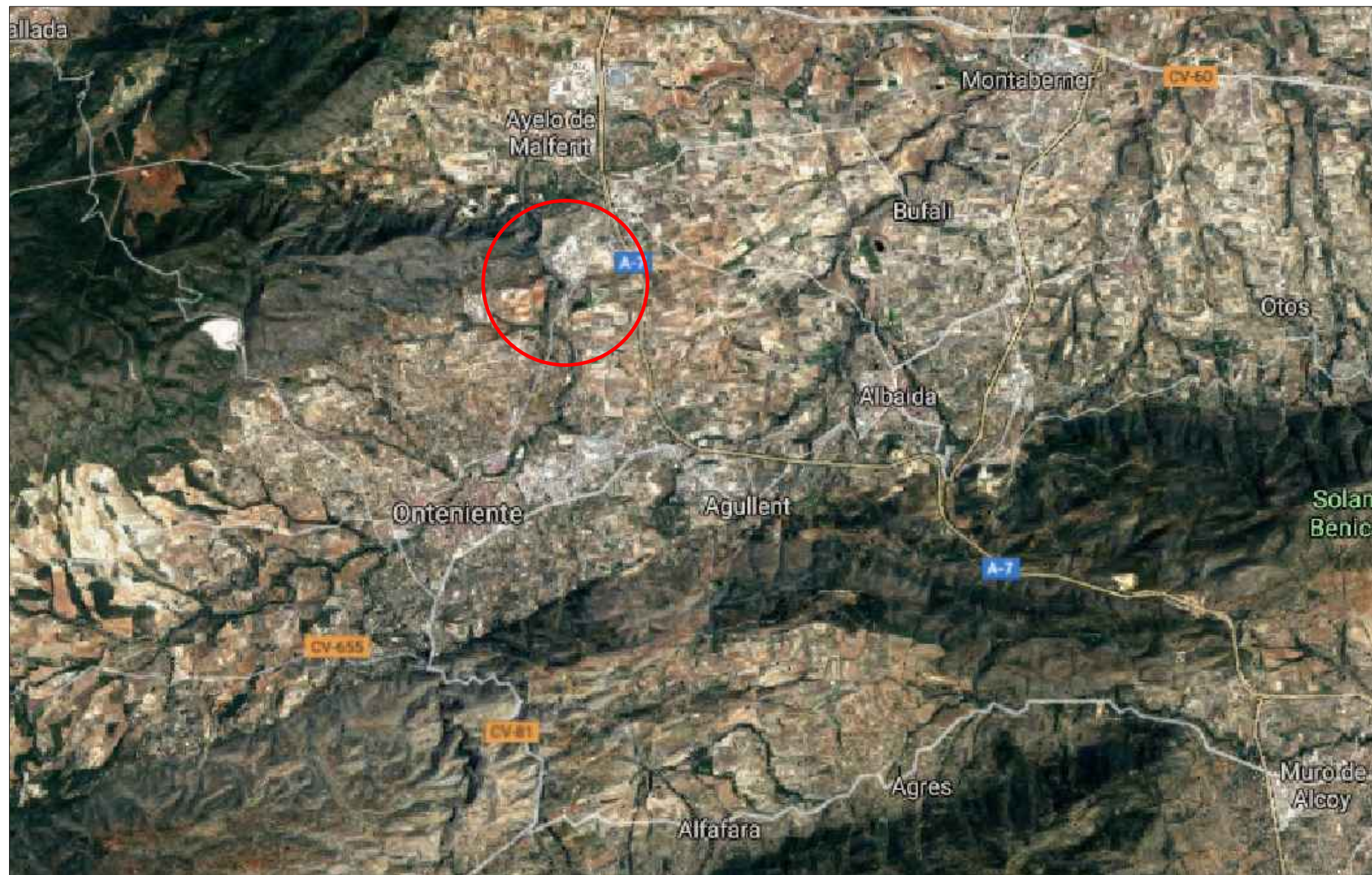


$D_h \geq D_{add} + D_{el} = 1.5 + D_{el} = 1.5 + 0.22 = 1.72m$
 con un mínimo de 2,00m para líneas de tensión de hasta 45 KV
 $D_{el} = 0.22$ para 24KV

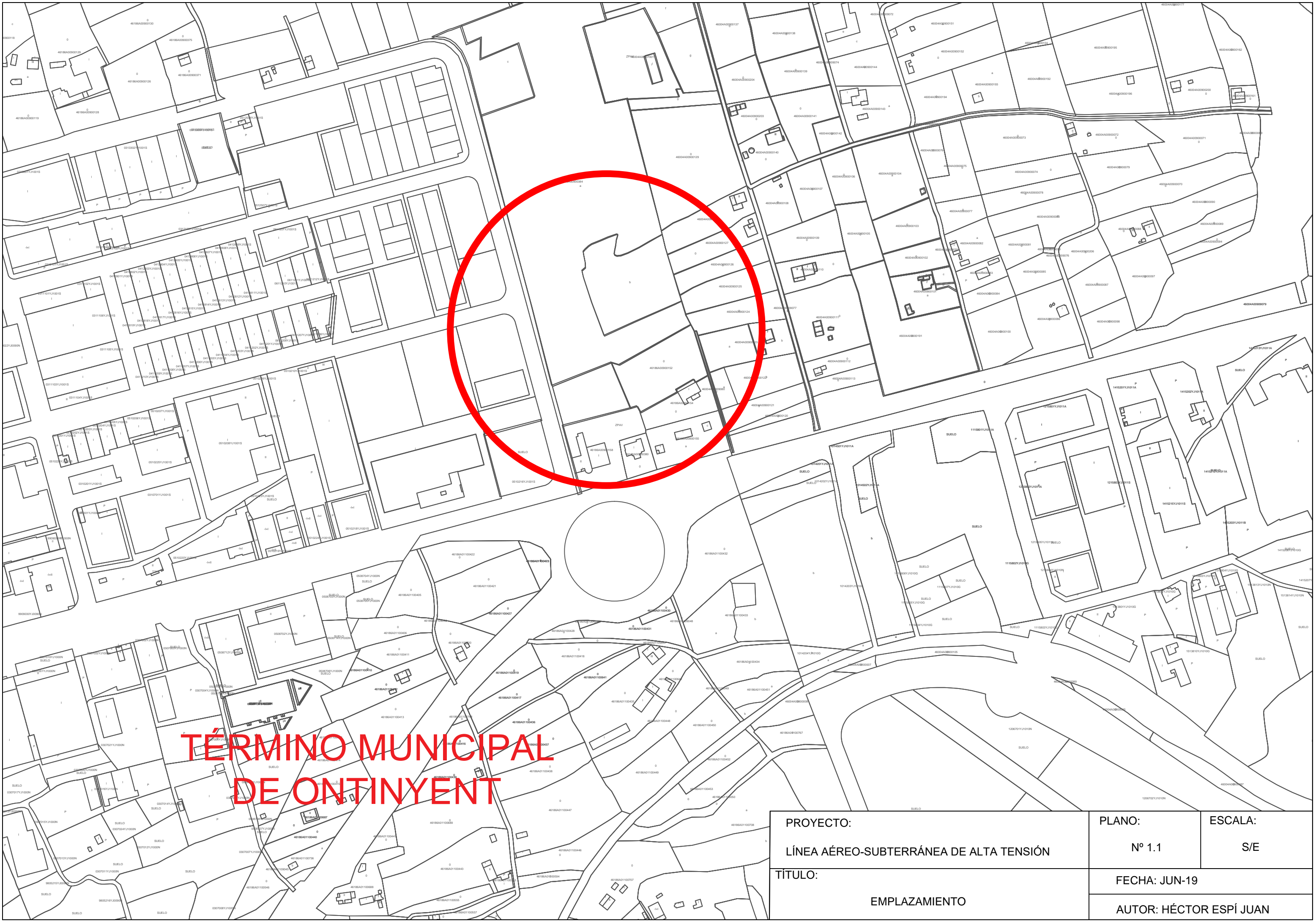
$D_v \geq D_{add} + D_{pp} = 1.80 + 0.25 = 2.05m$
 $D_{pp} = 0.25$ para 24KV



PROYECTO: LÍNEA AÉREA DE ALTA TENSIÓN	PLANO: Nº 11	ESCALA: S/E
TÍTULO: DETALLE CRUZAMIENTO DE LA LAAT PROYECTADA EN EL VANO 1-2 CON LA LABT EXISTENTE	FECHA: JUN-19	
	AUTOR: HÉCTOR ESPÍ JUAN	



PROYECTO:	PLANO:	ESCALA:
LÍNEA AÉREO-SUBTERRÁNEA DE ALTA TENSIÓN	Nº 1	S/E
TÍTULO:	FECHA: JUN-19	
SITUACIÓN	AUTOR: HÉCTOR ESPÍ JUAN	



**TÉRMINO MUNICIPAL
DE ONTINYENT**

PROYECTO: LÍNEA AÉREO-SUBTERRÁNEA DE ALTA TENSIÓN	PLANO: Nº 1.1	ESCALA: S/E
TÍTULO: EMPLAZAMIENTO	FECHA: JUN-19	
	AUTOR: HÉCTOR ESPÍ JUAN	



LAAT EXISTENTE
L-05 AGULLENT DE LA S.T. OLLERÍA

APOYO
Nº803.111

LABT EXISTENTE

CTPI CLIENTE
"El Rosalet"

LAAT EXISTENTE
L-09 ONTINYENT DE LA S.T.OLLERÍA

LAAT L-05 AGULLENT
DE LA S.T.OLLERÍA

LAAT L-09 ONTINYENT
DE LA S.T.OLLERÍA

16C9000
A COLOCAR
PASO A/S
A REALIZAR

ZONA VERDE

CENTRO DE REPARTO
EN PROYECTO

INSTALACIONES "El Rosalet"

CALLE B
LSAT HEPZR1
3(1x240mm²) A LA REALIZAR

PROYECTO:
LÍNEA AÉREO-SUBTERRÁNEA DE ALTA TENSIÓN

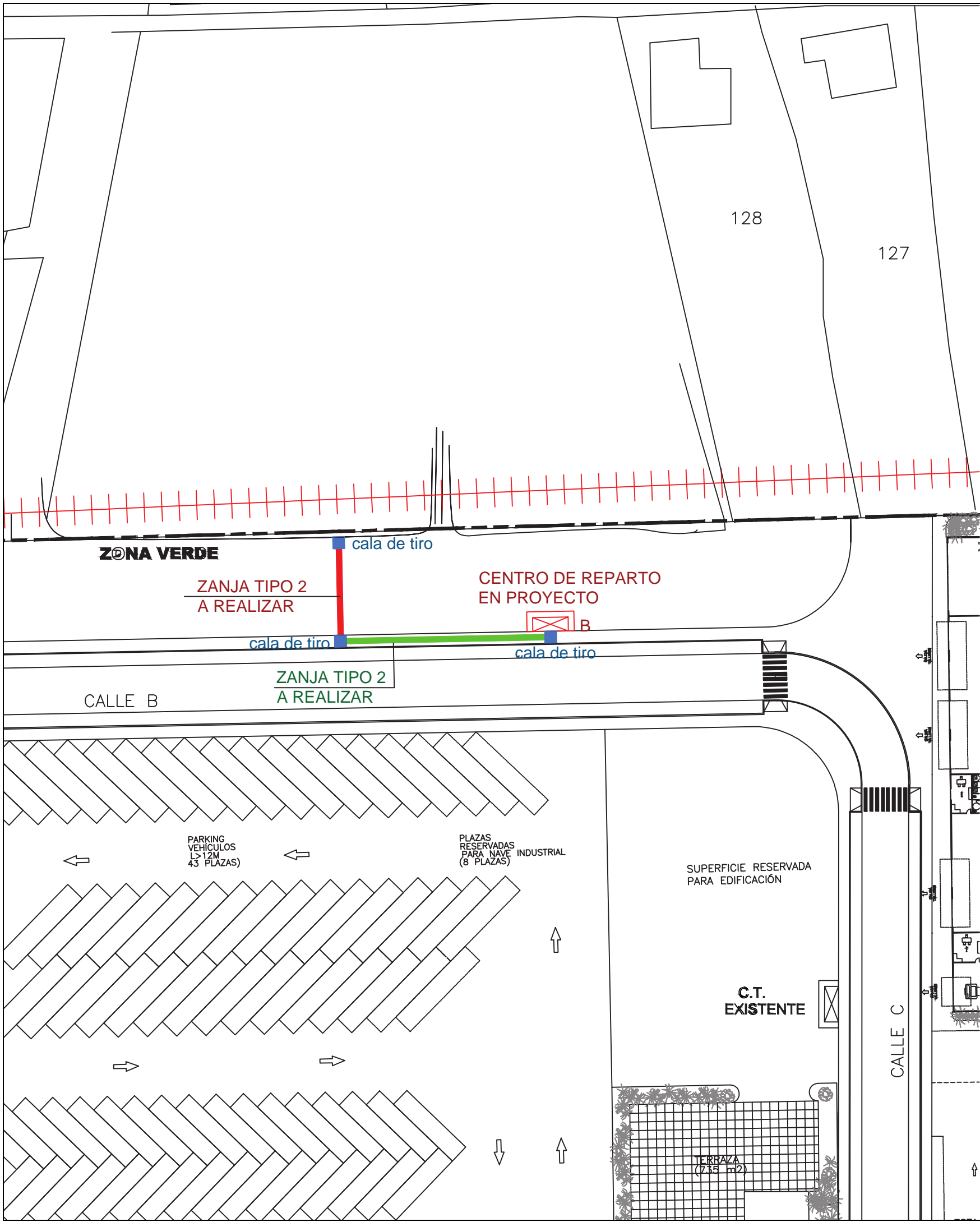
PLANO:
Nº 2

ESCALA:
S/E

TÍTULO:
TRAZADO LA-S AT

FECHA: JUN-19

AUTOR: HÉCTOR ESPÍ JUAN



128

127

ZONA VERDE

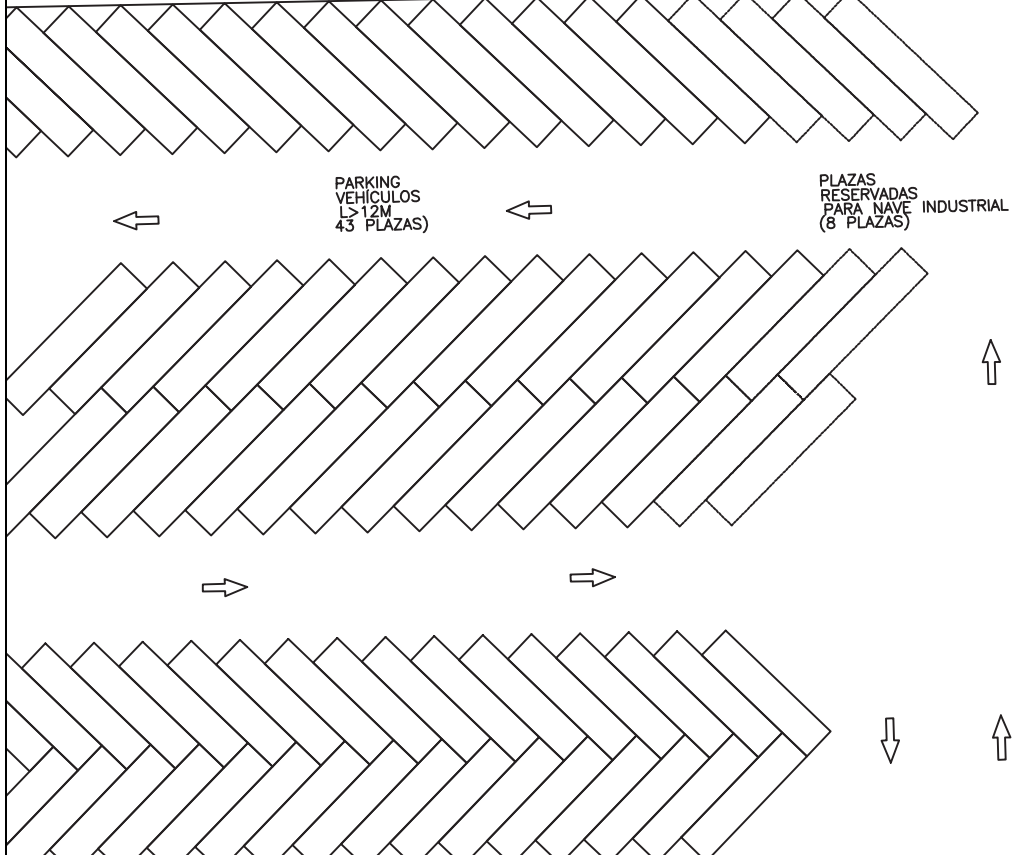
ZANJA TIPO 2
A REALIZAR

CENTRO DE REPARTO
EN PROYECTO

B

ZANJA TIPO 1
A REALIZAR

CALLE B



PARKING
VEHICULOS
> 12M
43 PLAZAS

PLAZAS
RESERVADAS
PARA NAVE
INDUSTRIAL
(8 PLAZAS)

SUPERFICIE RESERVADA
PARA EDIFICACIÓN

C.T.
EXISTENTE

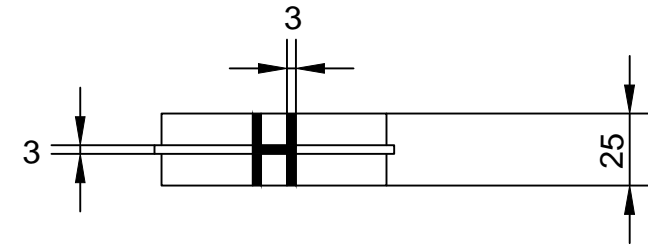
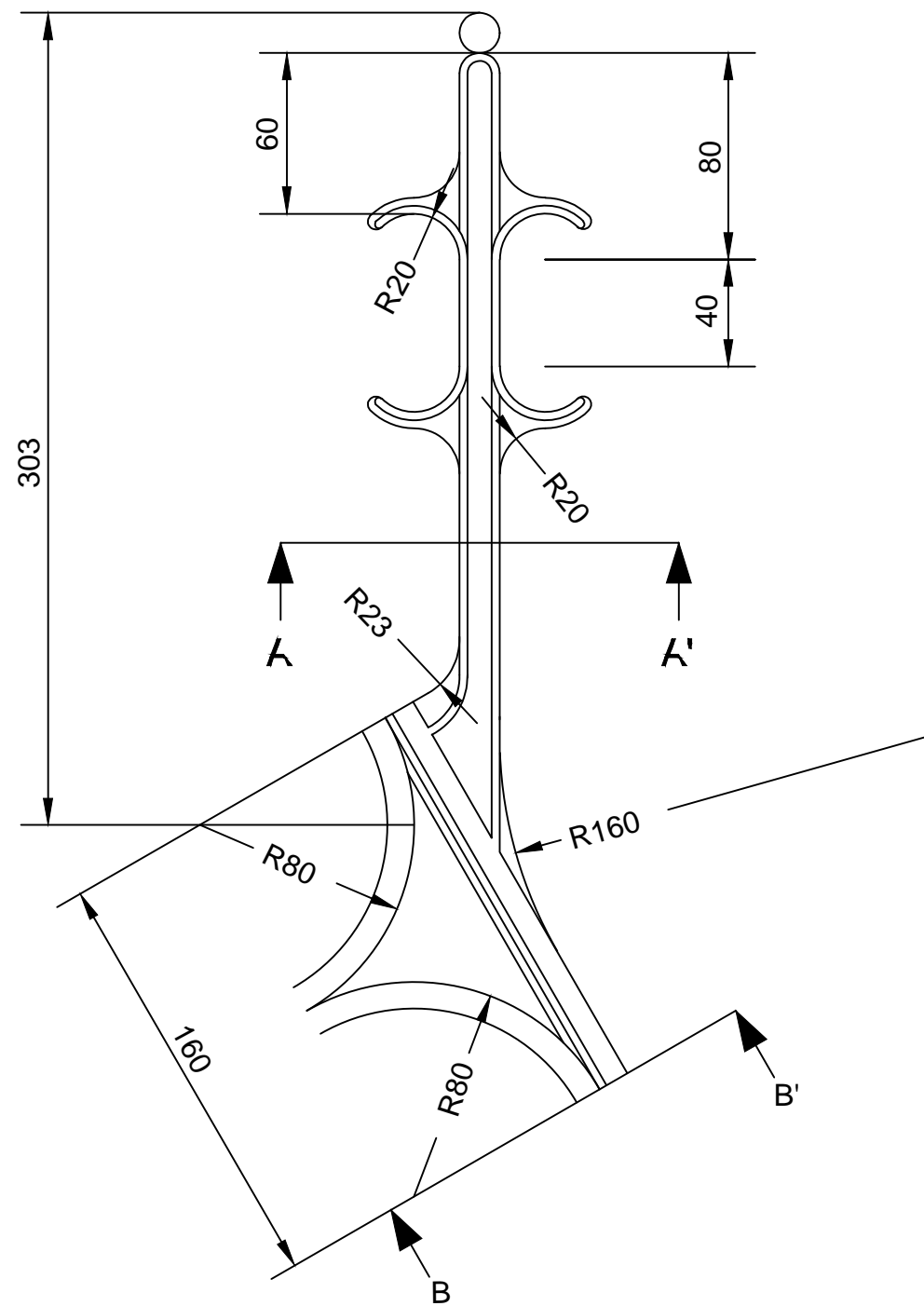
TERRAZA
(735 m2)

CALLE C

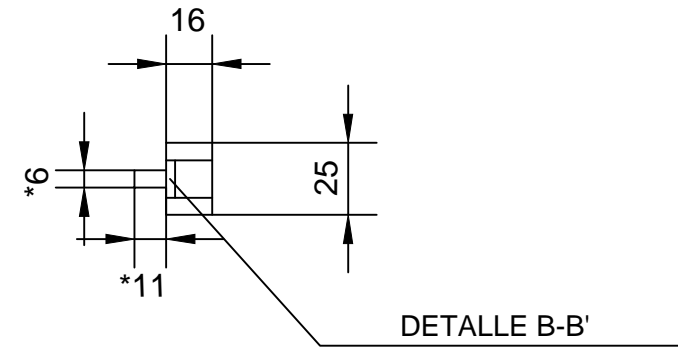
- ZANJA TIPO 1 SEGÚN PLANO Nº5
- ZANJA TIPO 2 SEGÚN PLANO Nº6
- CALA DE TIRO

PROYECTO: LÍNEA AÉREO-SUBTERRÁNEA DE ALTA TENSIÓN	PLANO: Nº 3	ESCALA: S/E
TÍTULO: OBRA CIVIL	FECHA: JUN-19	
	AUTOR: HÉCTOR ESPÍ JUAN	

NOTA: TODAS LAS COTAS ESTÁN EN mm



CORTE A-A'



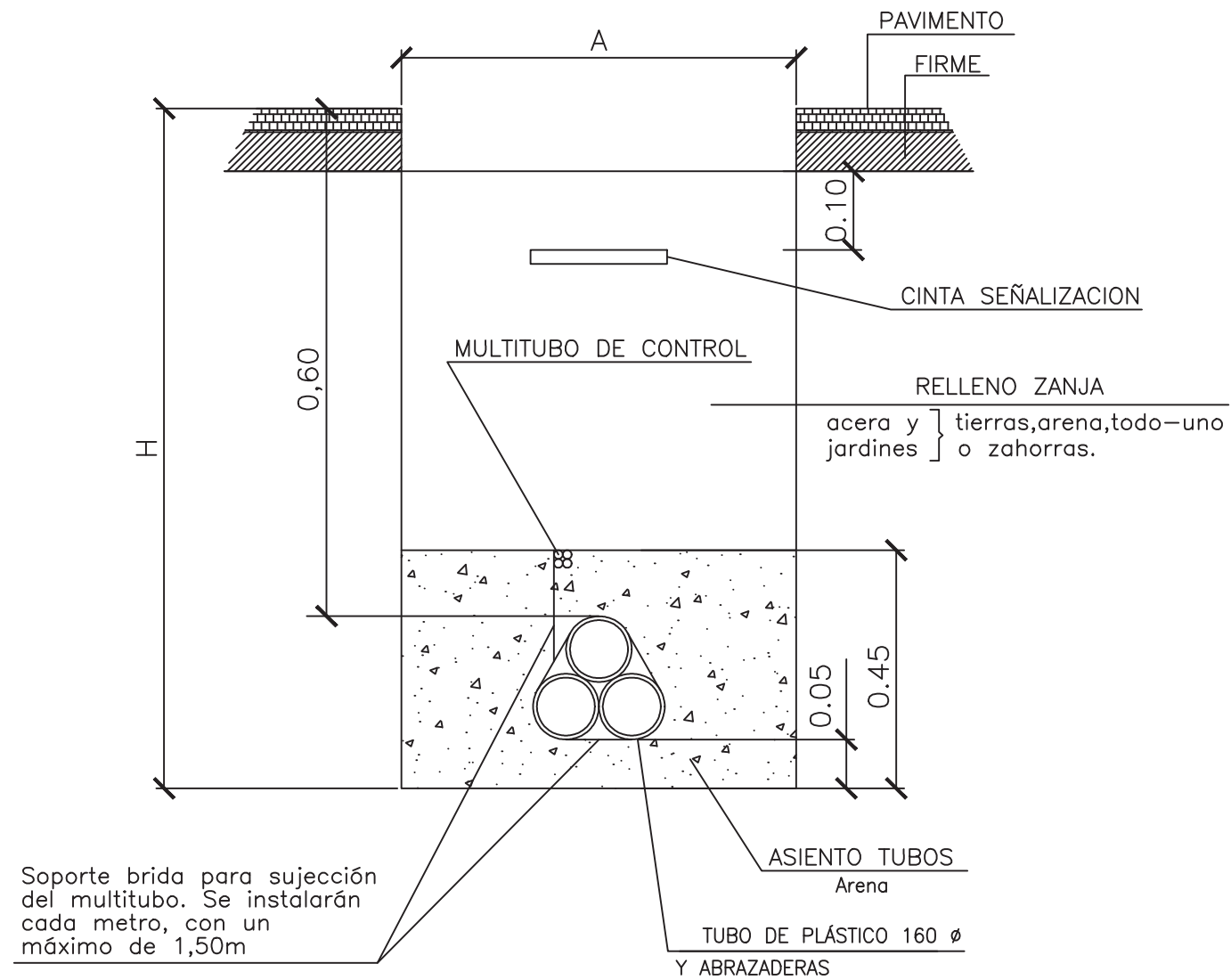
DETALLE B-B'

DETALLE B-B'

* COTAS MARCADAS CON ASTERISCO SEGÚN TUBO MUESTRA

PROYECTO: LÍNEA AÉREO-SUBTERRÁNEA DE ALTA TENSIÓN	PLANO: Nº 4	ESCALA: S/E
TÍTULO: DETALLE SOPORTE TUBO 160mm PARA ZANJA TIPO 1 Y 2	FECHA: JUN-19	AUTOR: HÉCTOR ESPÍ JUAN

Dimensiones en m

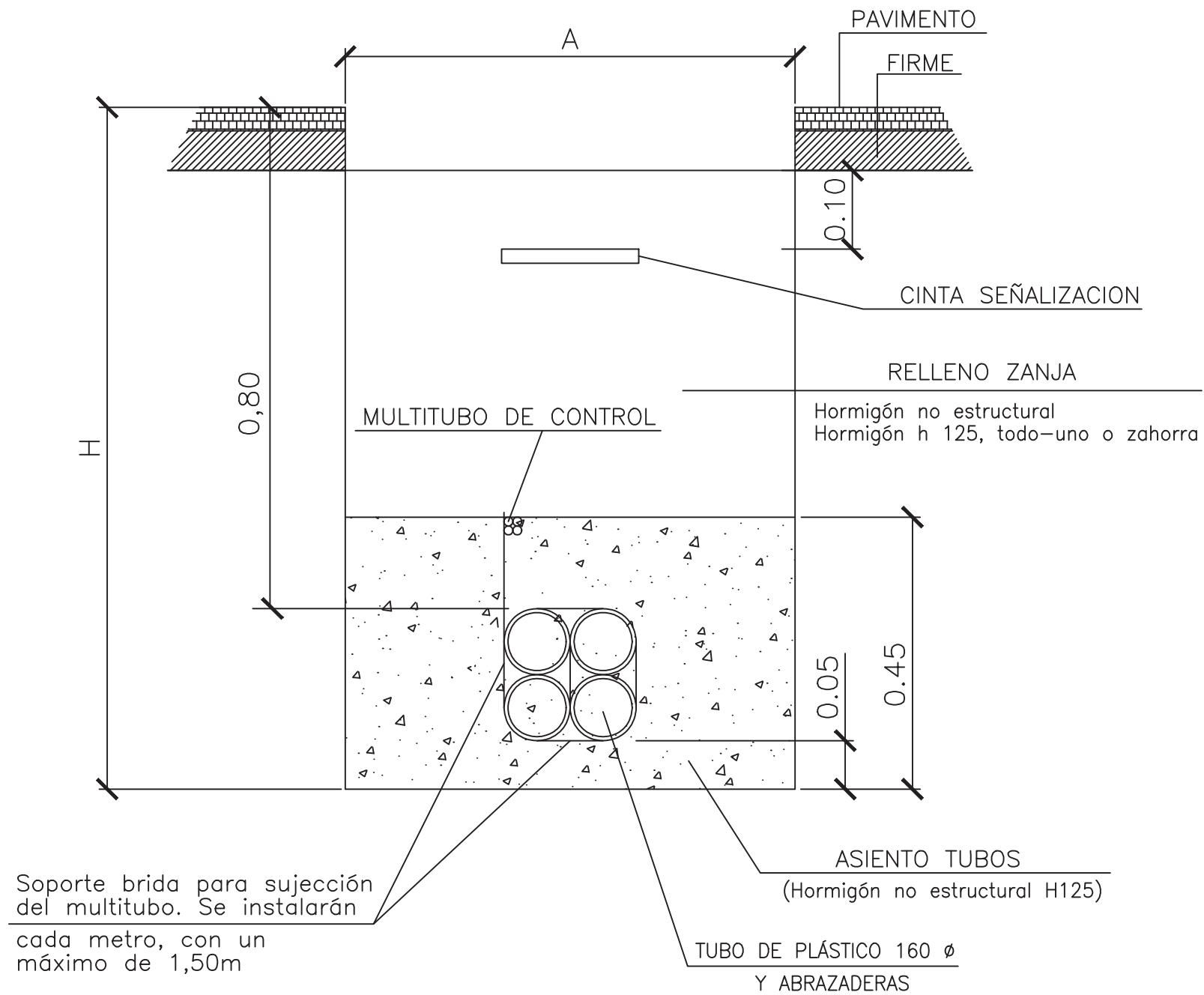


CANALIZACIÓN ENTUBADA MT TUBO 160 Ø – Asiento arena					
Número de Tubos MT	A m	H m	Altura asiento h m	Cinta señalización cable	Multitubo de control MTT 4x40
3 (T)	0.35	0.95	0.45	1	1

NOTAS. – El segundo multitubo de control a criterio de comunicaciones.
 La placa de protección y cinta de señalización siempre deberán cubrir la proyección horizontal de los cables.
 En jardines, el pavimento y el firme serán sustituidos por tierra jardín.

PROYECTO:	PLANO:	ESCALA:
LÍNEA AÉREO-SUBTERRÁNEA DE ALTA TENSIÓN	Nº 5	S/E
TÍTULO:	FECHA: JUN-19	
ZANJA TIPO 1	AUTOR: HÉCTOR ESPÍ JUAN	

Dimensiones en m

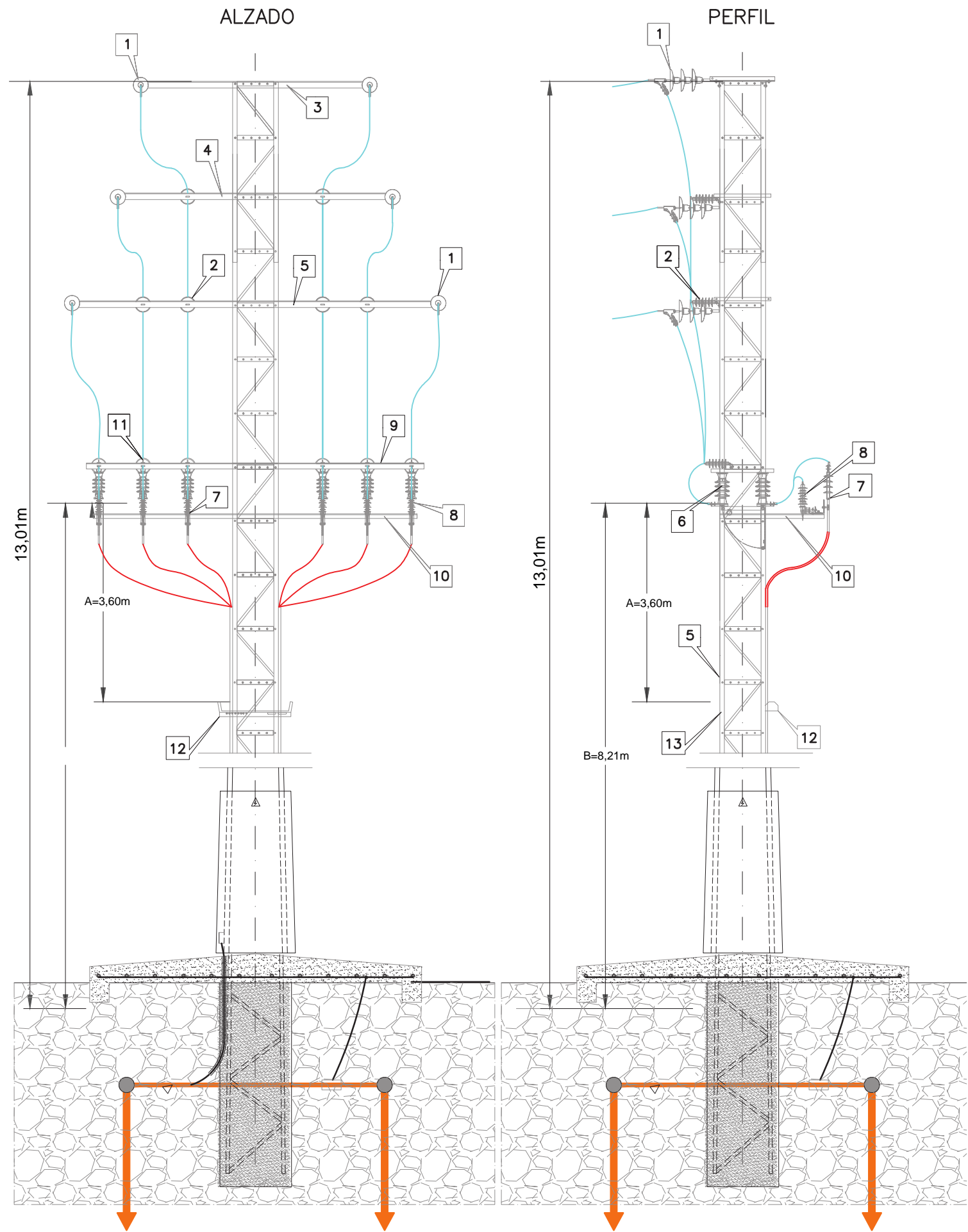


CANALIZACIÓN ENTUBADA MT TUBO 160 ϕ – Asiento Hormigón					
Número de Tubos MT	A m	H m	Altura asiento h m	Cinta señalización cable	Multitubo de control
					MTT 4x40
4 (2P)	0.35	1.15	0.45	1	1

NOTAS:

- Multitubos adicionales pueden ser instalados a criterio de telecomunicaciones
- La cinta de señalización deberá cubrir la proyección horizontal de los cables

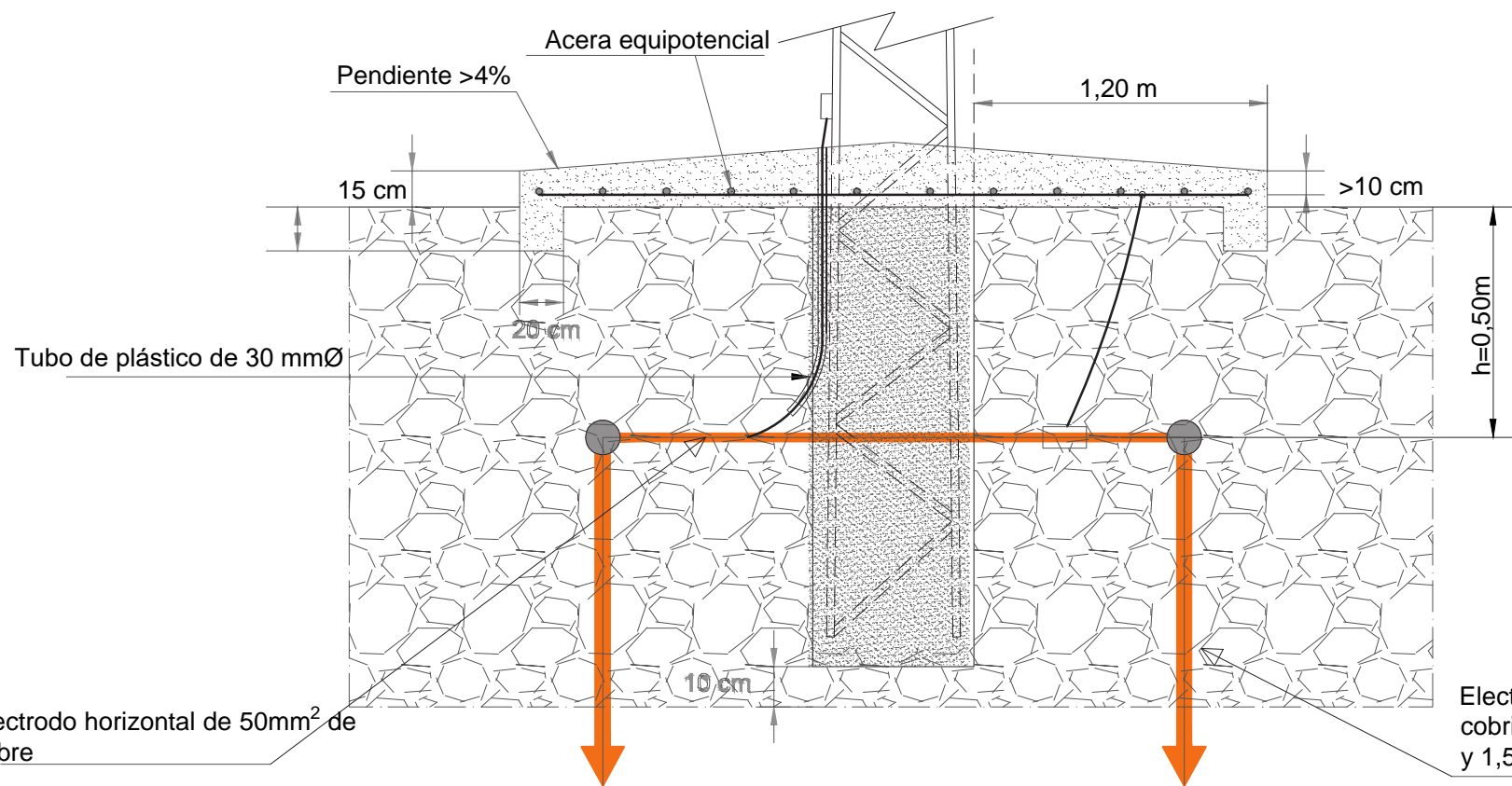
PROYECTO:	PLANO:	ESCALA:
LÍNEA AÉREO-SUBTERRÁNEA DE ALTA TENSIÓN	Nº 6	S/E
TÍTULO:	FECHA: JUN-19	
ZANJA TIPO 2	AUTOR: HÉCTOR ESPÍ JUAN	



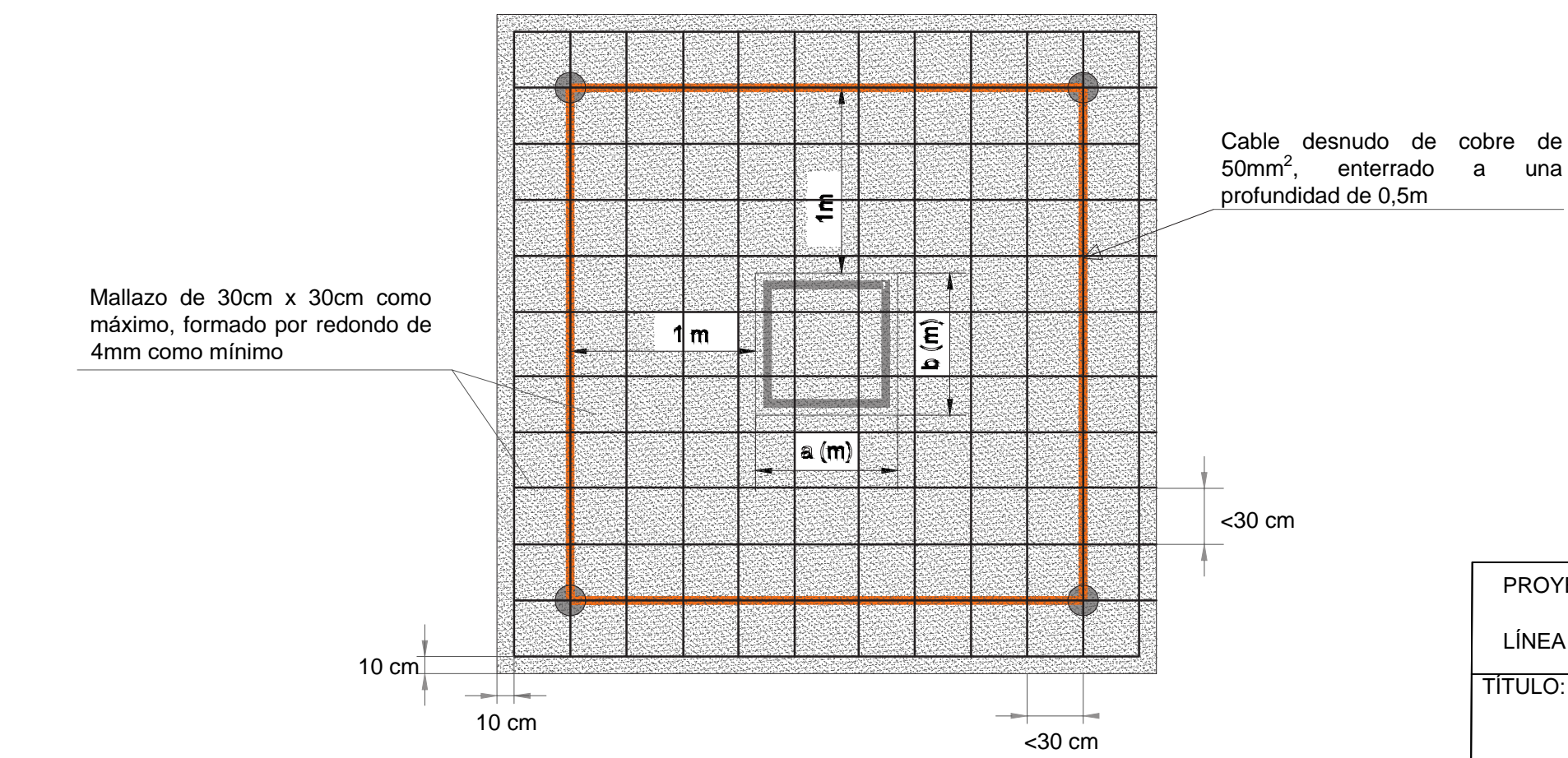
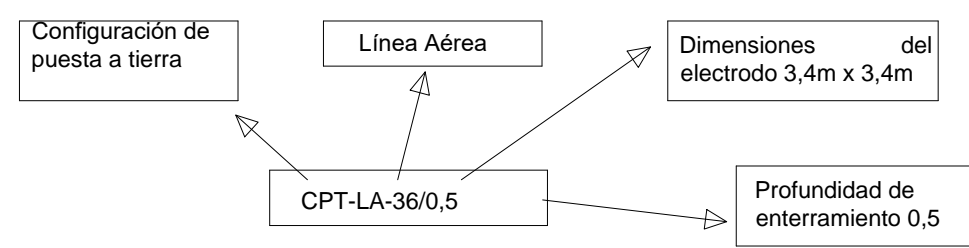
Marca	Cantidad	Denominación	Designación	Norma
1	6	Cadena de amarre de composite	U70 YB 20	48.10.01
2	12	Aislador de composite	U70 PP 20	48.08.01
3	1	Cruceta recta	RC2-12,5-S	52.31.04
4	1	Cruceta recta	RC2-15-S	52.31.04
5	1	Cruceta recta	RC2-20-S	52.31.04
6	6	Seccionador unipolar línea aérea	SELA U 24	74.51.01
7	6	Terminación cable subterráneo	TES/24	56.80.02
8	6	Pararrayos	POM-P 21/10	75.30.02
9	1	Angular L70.7-2040	L-70.7-2040	52.30.24
10	2	Angular L60.5-850	L-60.5-850	52.30.24
11	6	Pieza CH 8-650	CH 8-650	52.30.24
12	1	Posapiés		
13	1	Tipo de Columna 16C9000		
S/n	-	Puentes, según conductor		
S/n	-	Tornillería, piezas de conexión		

- * LA RESISTENCIA DE PUESTA A TIERRA DEL APOYO SERÁ MENOR A_{r20}
- * EL APOYO DE MANIOBRA SE SITUARÁ FUERA DEL VIAL PÚBLICO.
- * EL PASO A/S SE REALIZARA CONFORME A LA MT 2.31.01 Y A LA MT 2.21.74
- * EL APOYO DE CONVERSIÓN AÉREO-SUBTERRÁNEA CON APARATOS DE MANIOBRA SERÁ ACCESIBLE DESDE LA VÍA PÚBLICA
- * LA DISTANCIA DESDE EL CONDUCTOR MÁS PRÓXIMO A LOS SECCIONADORES SERÁ DE 1,20m Y LA DISTANCIA ENTRE LOS SECCIONADORES Y LOS AUTOVALVULARES SERÁ DE 1,22m.
- * SE COLOCARÁN PLANCHAS ANTIESCALO EN EL APOYO
- * SE INSTALARÁ UN ANILLO DE P.A.T. PARA LA CONVERSIÓN A/S Y BOTELLAS DE LA LSMT.

PROYECTO:	PLANO:	ESCALA:
LÍNEA AÉREO-SUBTERRÁNEA DE ALTA TENSIÓN	Nº 7	S/E
TÍTULO:	FECHA: JUN-19	
DETALLE APOYO Nº0 PASO AÉREO-SUBTERRÁNEO	AUTOR: HÉCTOR ESPÍ JUAN	



Dimensiones de la cimentación a(m) xb(m)	Dimensiones del electrodo a(m) xb(m)	Designación del electrodo
1,2 x 1,2	3,2 x 3,2	CPT-LA-36/0,5

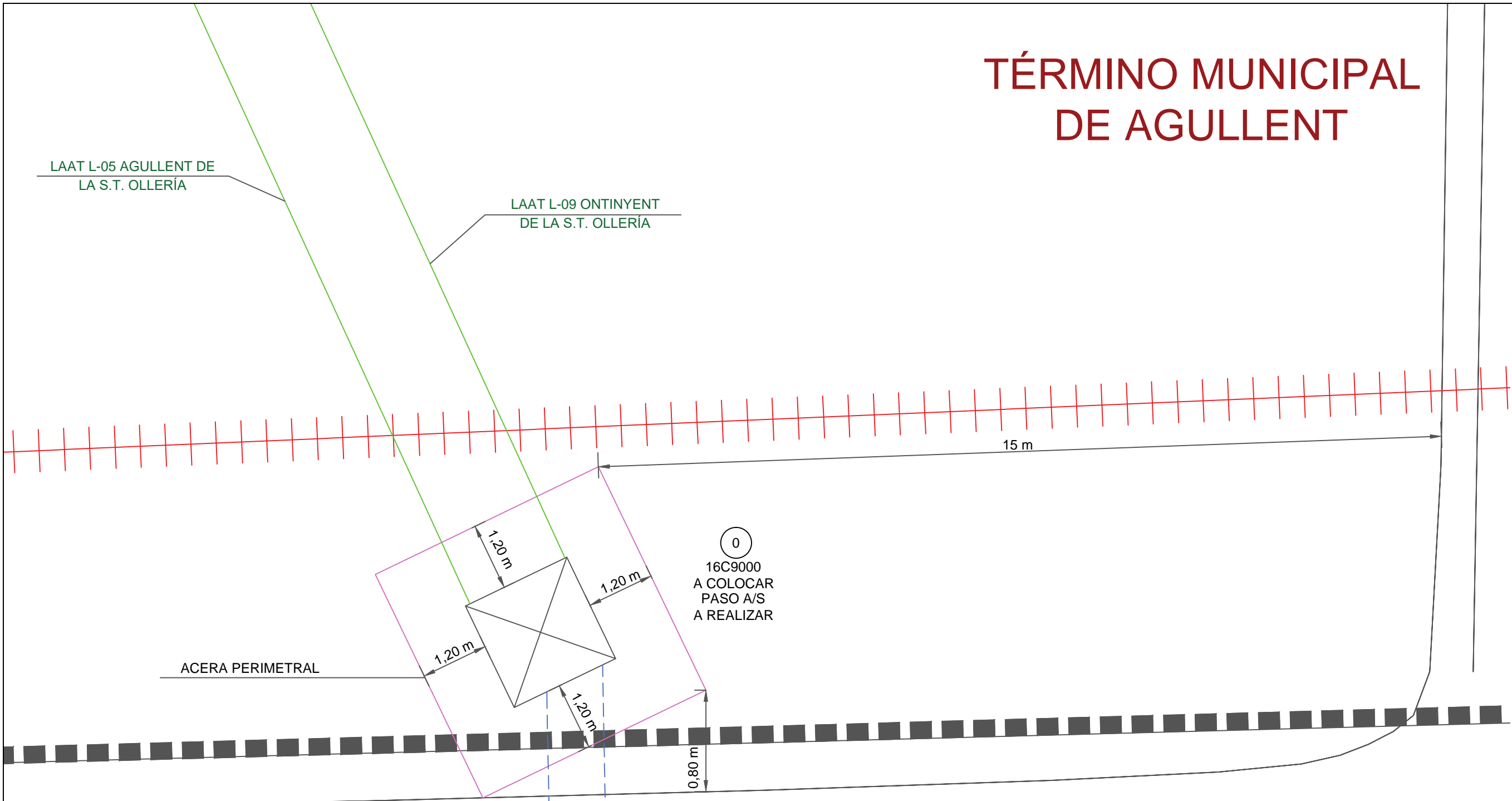


PROYECTO:	PLANO:	ESCALA:
LÍNEA AÉREO-SUBTERRÁNEA DE ALTA TENSIÓN	Nº 8	S/E
TÍTULO:	FECHA: JUN-19	
ACERA HORMIGÓN CON MALLAZO EQUIPOTENCIAL APOYO Nº0	AUTOR: HÉCTOR ESPÍ JUAN	

TÉRMINO MUNICIPAL DE AGULLENT

LAAT L-05 AGULLENT DE LA S.T. OLLERÍA

LAAT L-09 ONTINYENT DE LA S.T. OLLERÍA



ACERA PERIMETRAL

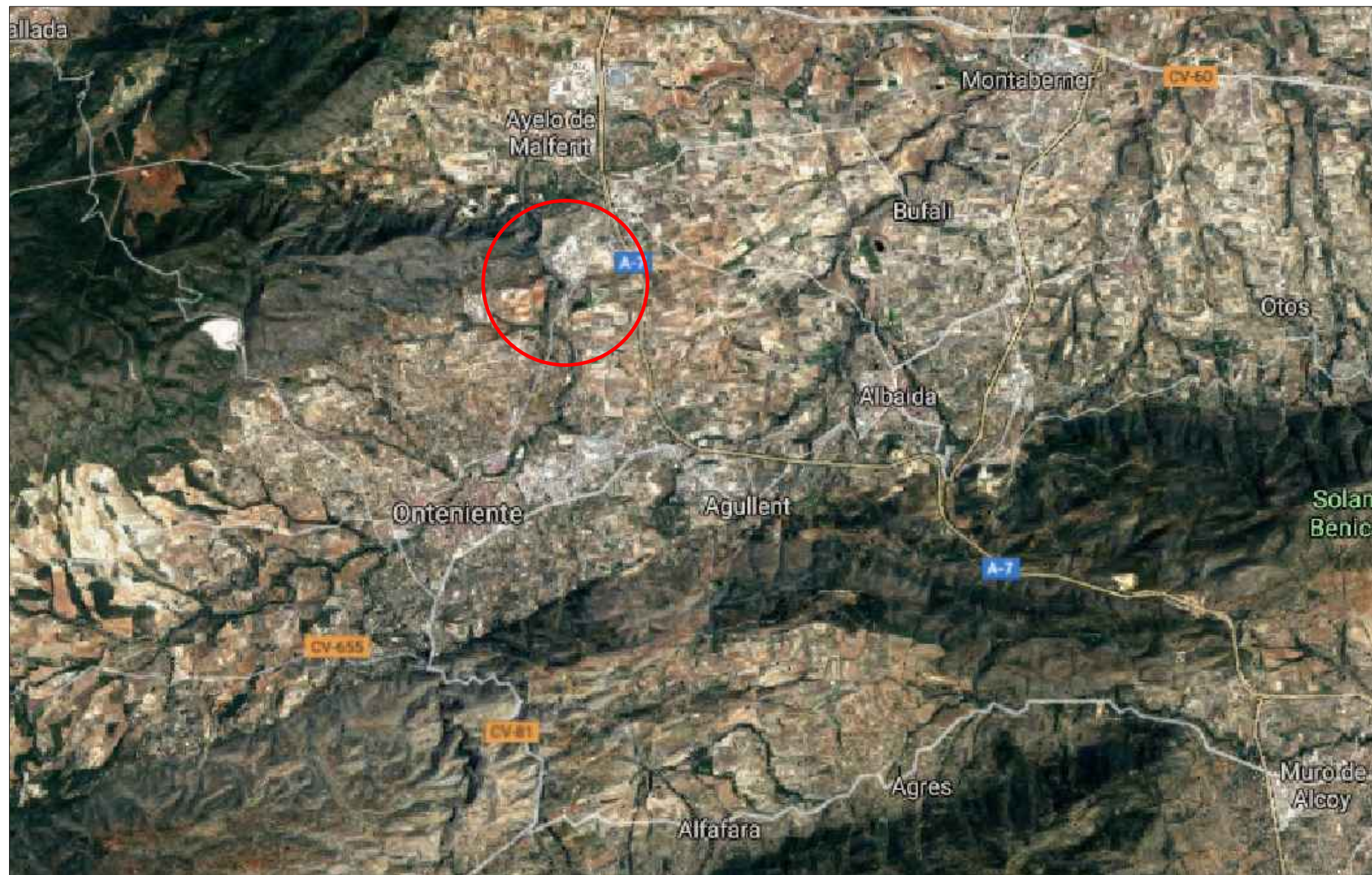
0
16C9000
A COLOCAR PASO A/S
A REALIZAR

ZONA VERDE

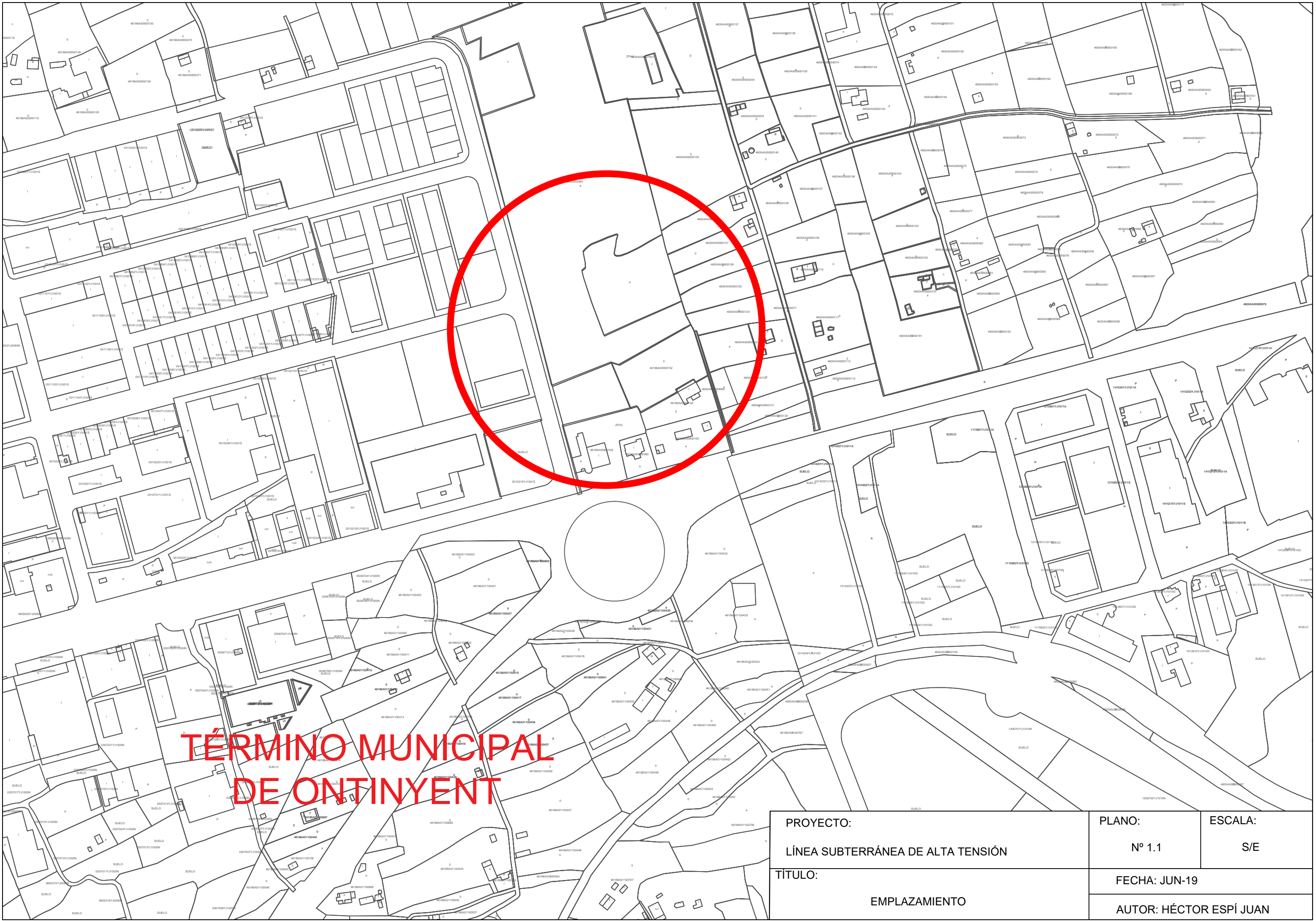
LSAT HEPZ1 3(1x240mm²)Al
A REALIZAR

TÉRMINO MUNICIPAL DE ONTINYENT

PROYECTO: LÍNEA AÉREO-SUBTERRÁNEA DE ALTA TENSIÓN	PLANO: Nº 9	ESCALA: S/E
TÍTULO: ACERA PERIMETRAL APOYO Nº0	FECHA: JUN-19	
	AUTOR: HÉCTOR ESPÍ JUAN	



PROYECTO:	PLANO:	ESCALA:
LÍNEA SUBTERRÁNEA DE ALTA TENSIÓN	Nº 1	S/E
TÍTULO:	FECHA: JUN-19	
SITUACIÓN	AUTOR: HÉCTOR ESPÍ JUAN	

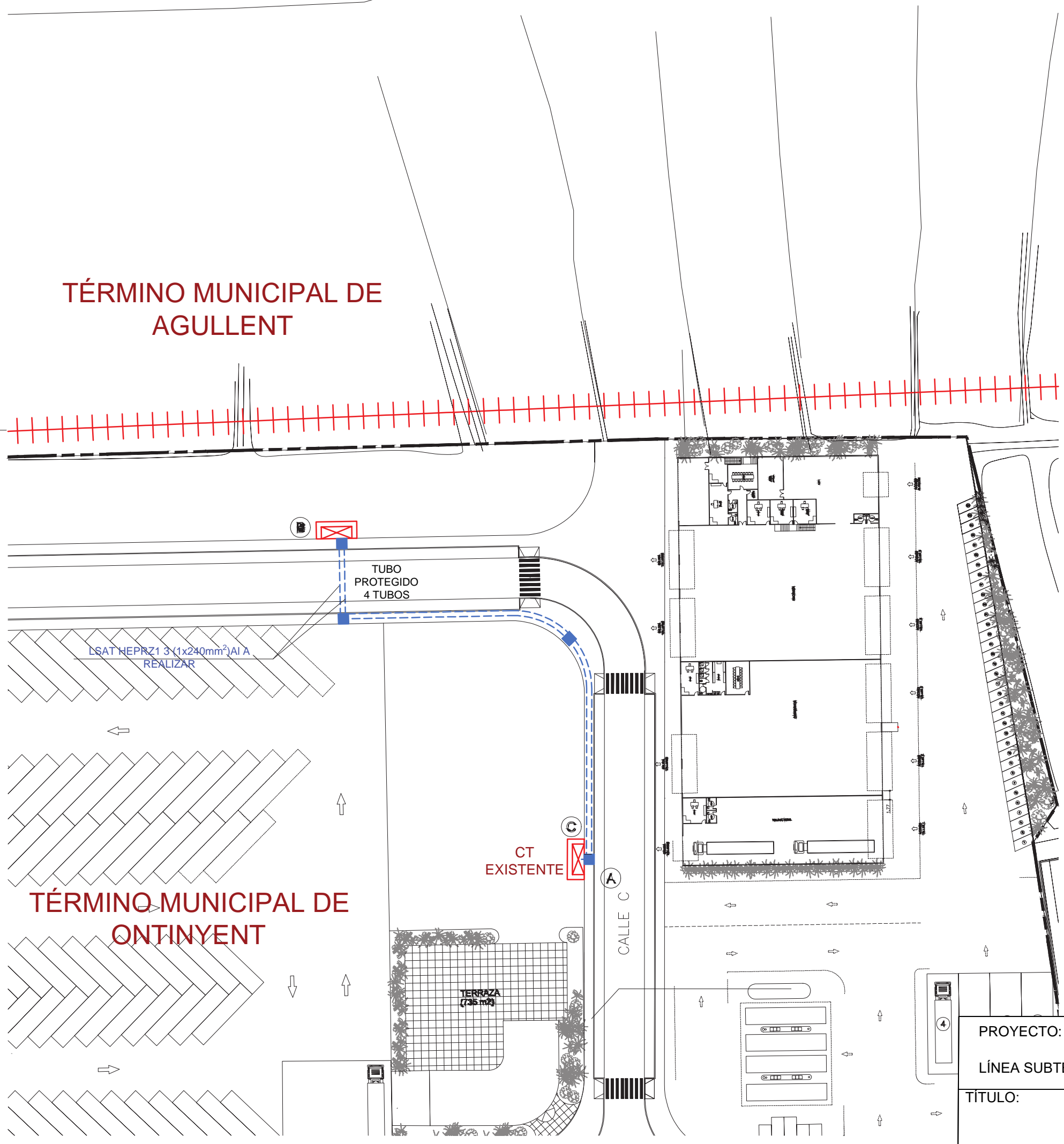


TÉRMINO MUNICIPAL DE ONTINYENT

PROYECTO: LÍNEA SUBTERRÁNEA DE ALTA TENSIÓN	PLANO: Nº 1.1	ESCALA: S/E
TÍTULO: EMPLAZAMIENTO	FECHA: JUN-19	AUTOR: HÉCTOR ESPÍ JUAN

TÉRMINO MUNICIPAL DE AGULLENT

TÉRMINO MUNICIPAL DE QONTINYENT



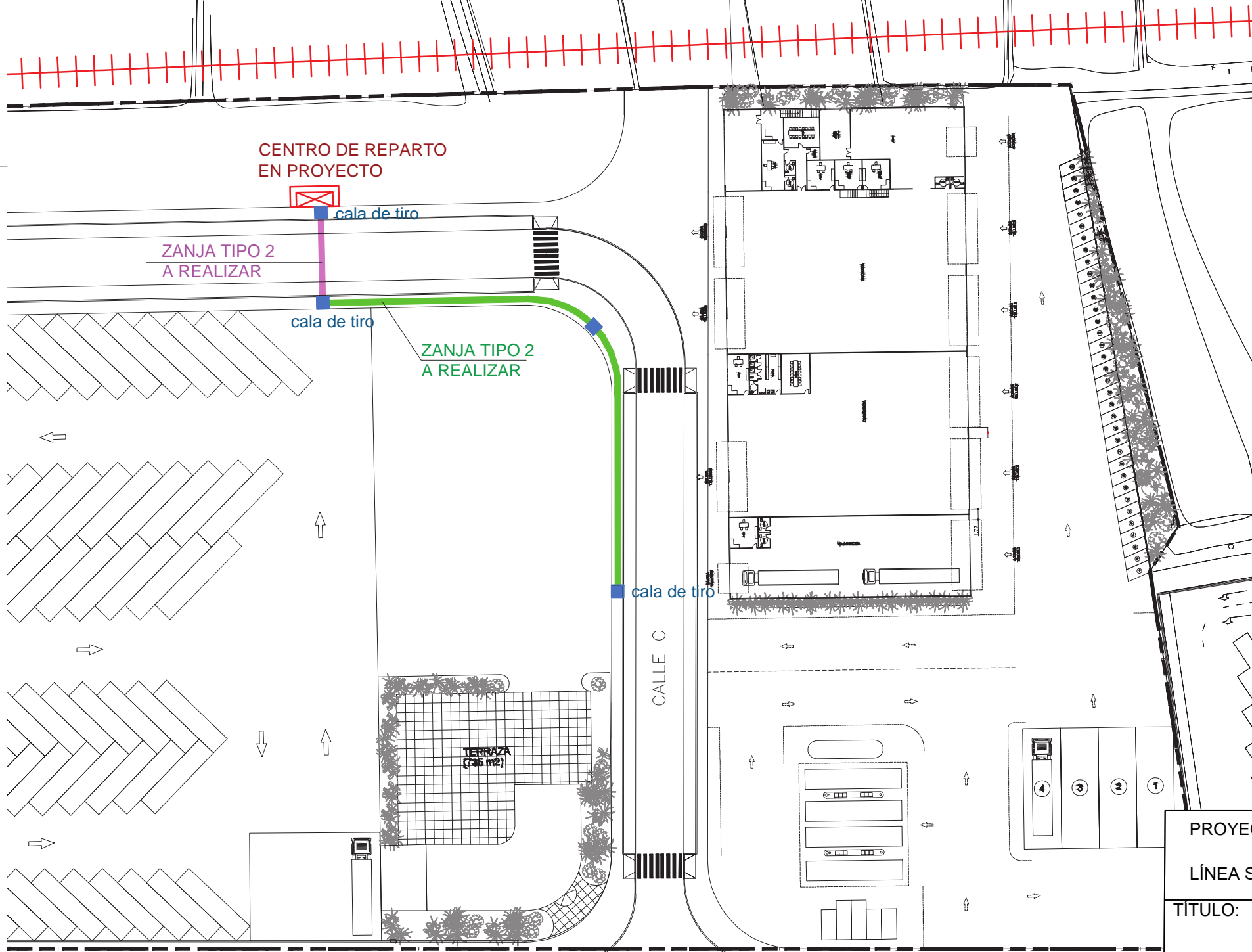
LECTURA



LSAT HEPRZ1 3(1x240mm²) AI A REALIZAR
CALA DE TIRO

PROYECTO: LÍNEA SUBTERRÁNEA DE ALTA TENSIÓN	PLANO: Nº 2	ESCALA: S/E
TÍTULO: TRAZADO LSAT	FECHA: JUN-19	
AUTOR: HÉCTOR ESPÍ JUAN		

TÉRMINO MUNICIPAL DE AGULLENT

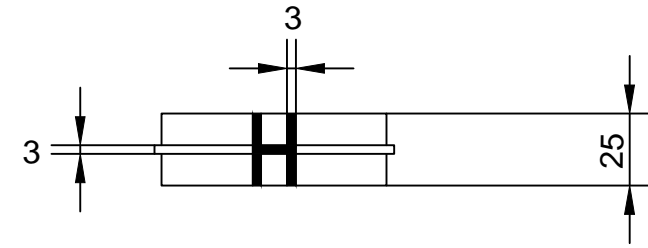
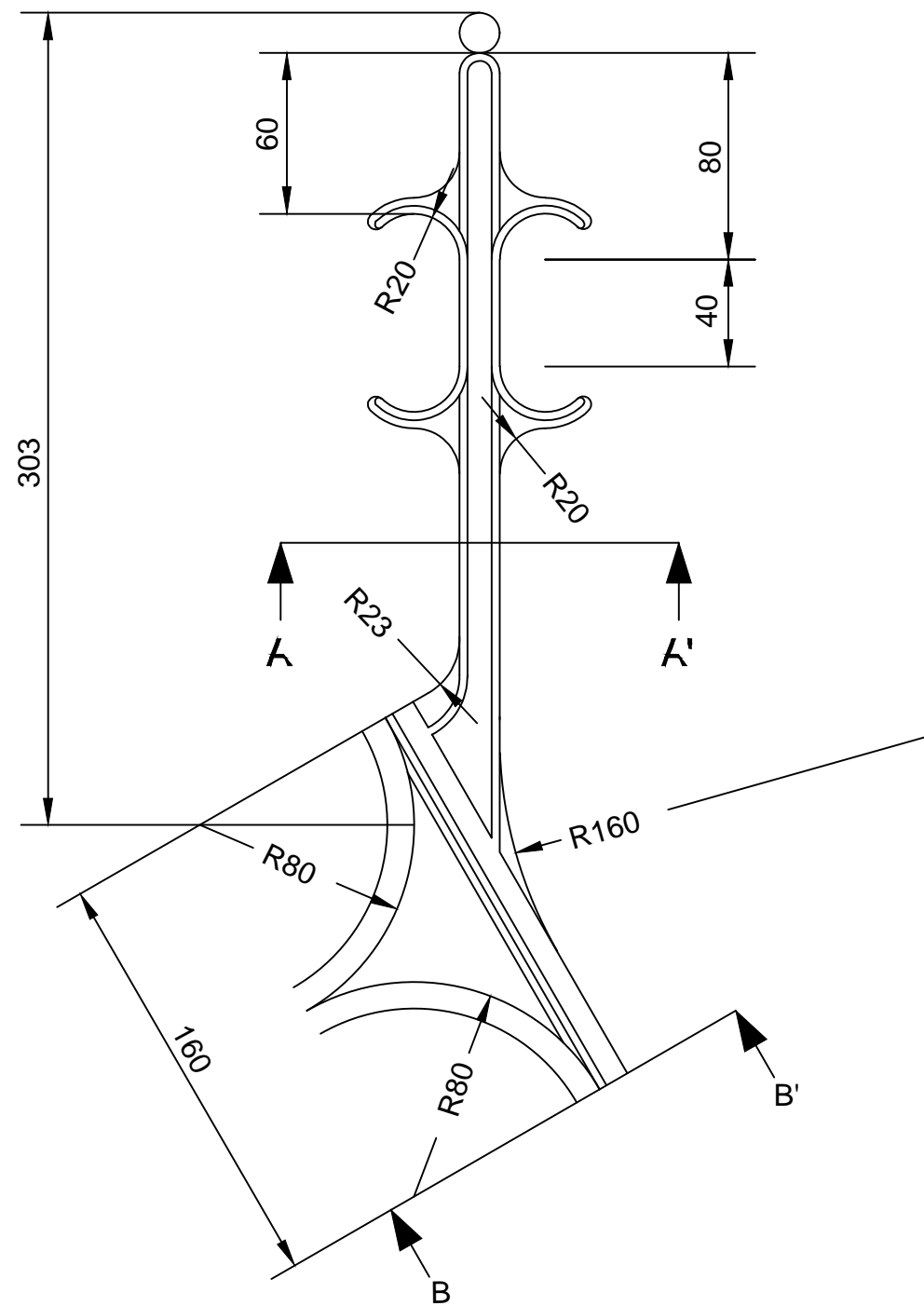


LECTURA

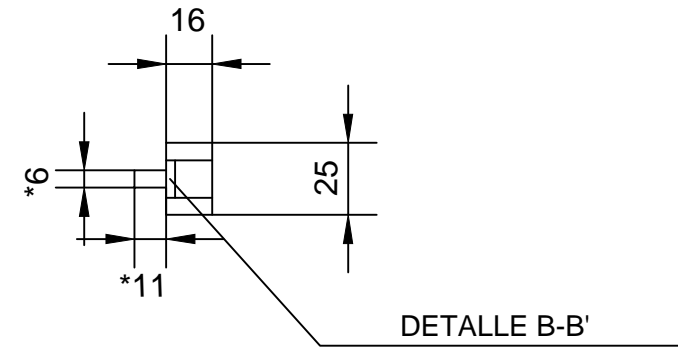
- ZANJA TIPO 1 SEGÚN PLANO Nº4
- ZANJA TIPO 2 SEGÚN PLANO Nº5
- CALA DE TIRO

PROYECTO:	PLANO:	ESCALA:
LÍNEA SUBTERRÁNEA DE ALTA TENSIÓN	Nº 3	S/E
TÍTULO:	FECHA: JUN-19	
OBRA CIVIL	AUTOR: HÉCTOR ESPÍ JUAN	

NOTA: TODAS LAS COTAS ESTÁN EN mm



CORTE A-A'

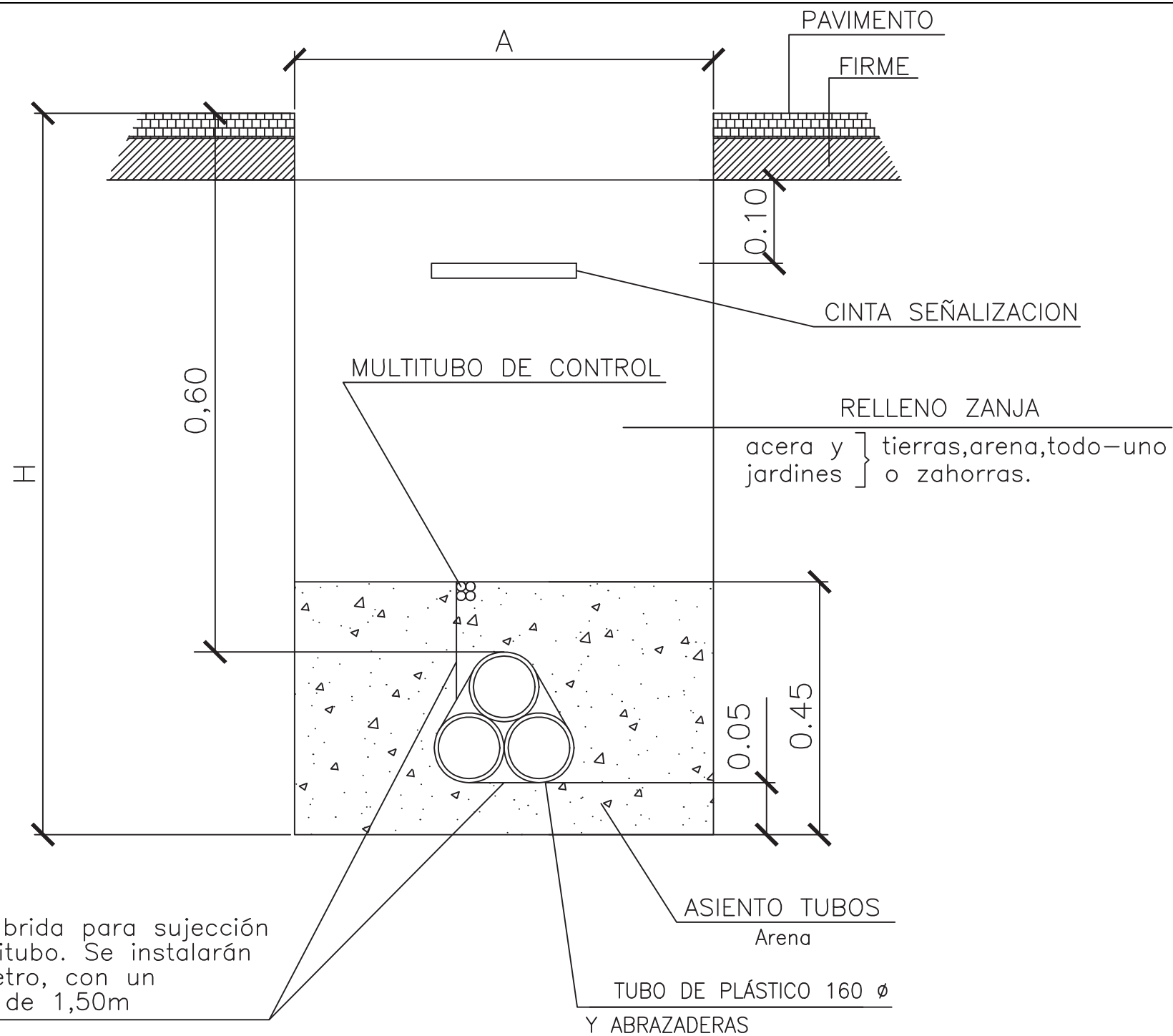


DETALLE B-B'

DETALLE B-B'

* COTAS MARCADAS CON ASTERISCO SEGÚN TUBO MUESTRA

PROYECTO: LÍNEA SUBTERRÁNEA DE ALTA TENSIÓN	PLANO: Nº 4	ESCALA: S/E
TÍTULO: DETALLE SOPORTE TUBO 160mm PARA ZANJA TIPO 1 Y 2	FECHA: JUN-19	AUTOR: HÉCTOR ESPÍ JUAN

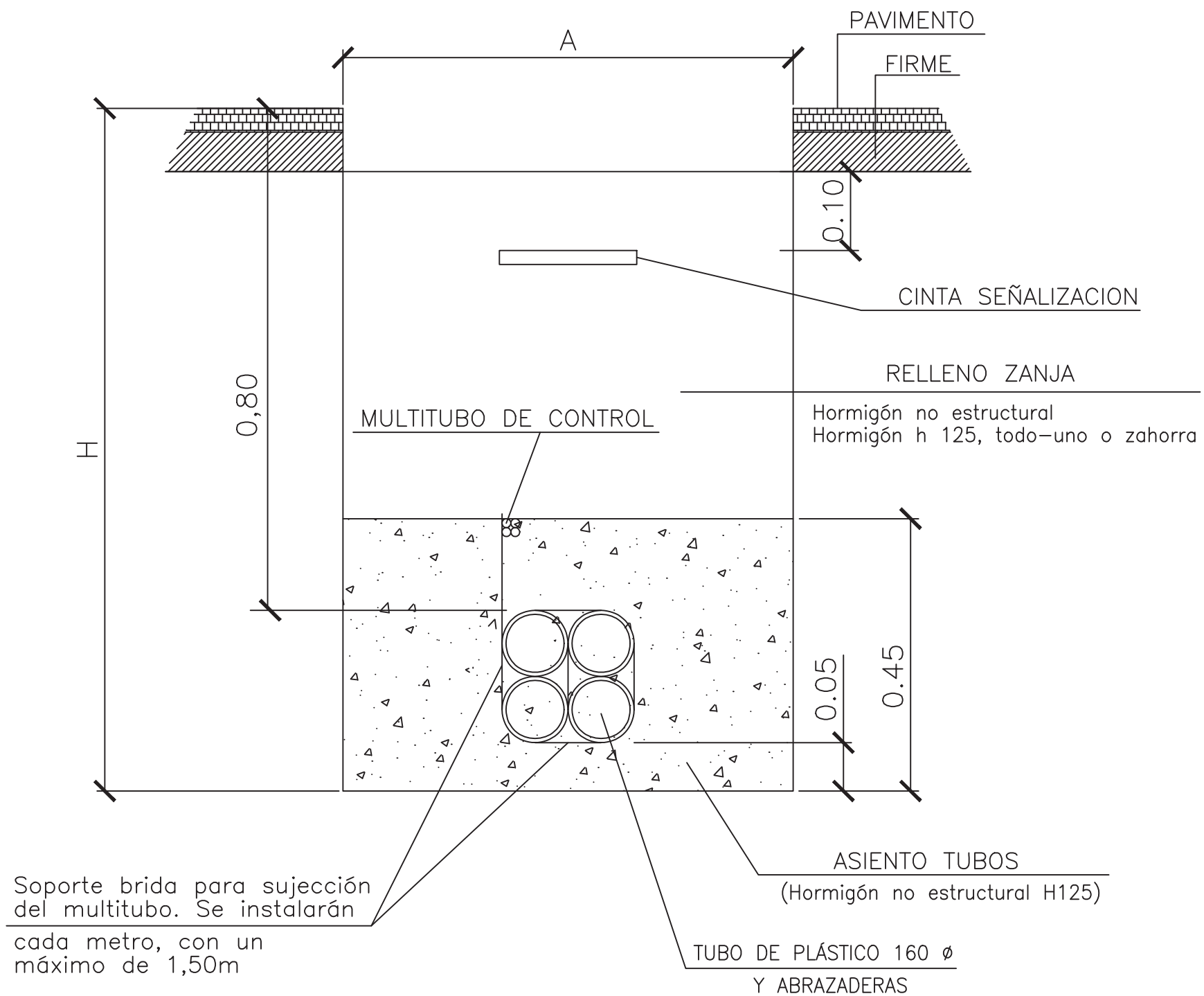


Soporte brida para sujeción del multitubo. Se instalarán cada metro, con un máximo de 1,50m

CANALIZACIÓN ENTUBADA MT TUBO 160 Ø – Asiento arena					
Número de Tubos MT	A m	H m	Altura asiento h m	Cinta señalización cable	Multitubo de control
					MTT 4x40
3 (T)	0.35	0.95	0.45	1	1

NOTAS. – El segundo multitubo de control a criterio de comunicaciones.
 La placa de protección y cinta de señalización siempre deberán cubrir la proyección horizontal de los cables.
 En jardines, el pavimento y el firme serán sustituidos por tierra jardín.

PROYECTO:	PLANO:	ESCALA:
LÍNEA SUBTERRÁNEA DE ALTA TENSIÓN	Nº 5	S/E
TÍTULO:	FECHA: JUN-19	
ZANJA TIPO 1 LSAT	AUTOR: HÉCTOR ESPÍ JUAN	

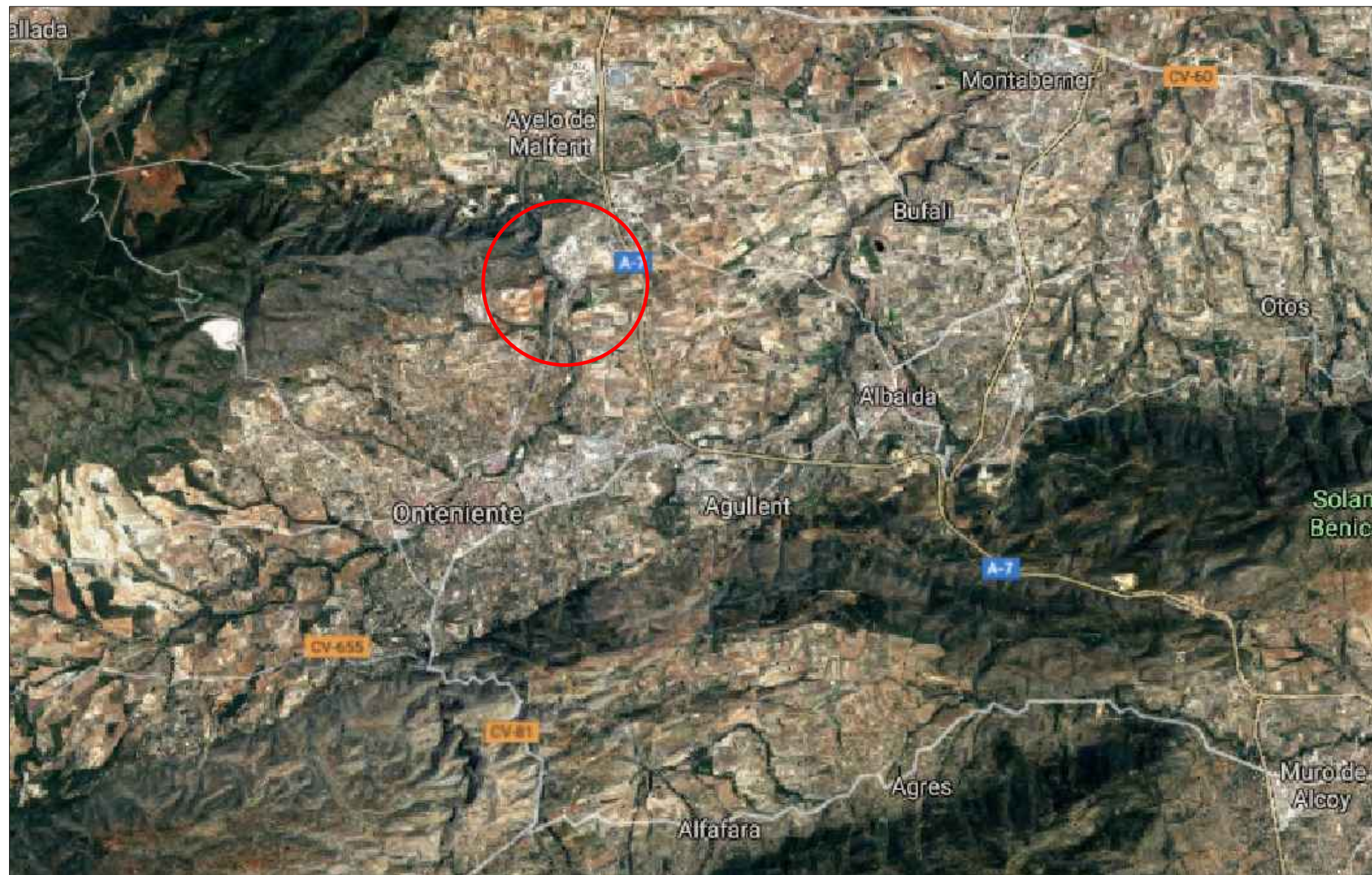


CANALIZACIÓN ENTUBADA MT TUBO 160 Ø – Asiento Hormigón					
Número de Tubos MT	A m	H m	Altura asiento h m	Cinta señalización cable	Multitubo de control
					MTT 4x40
4 (2P)	0.35	1.15	0.45	1	1

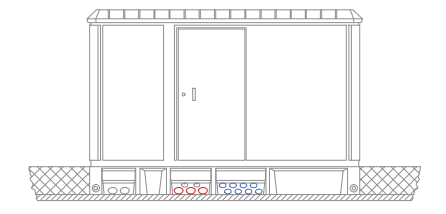
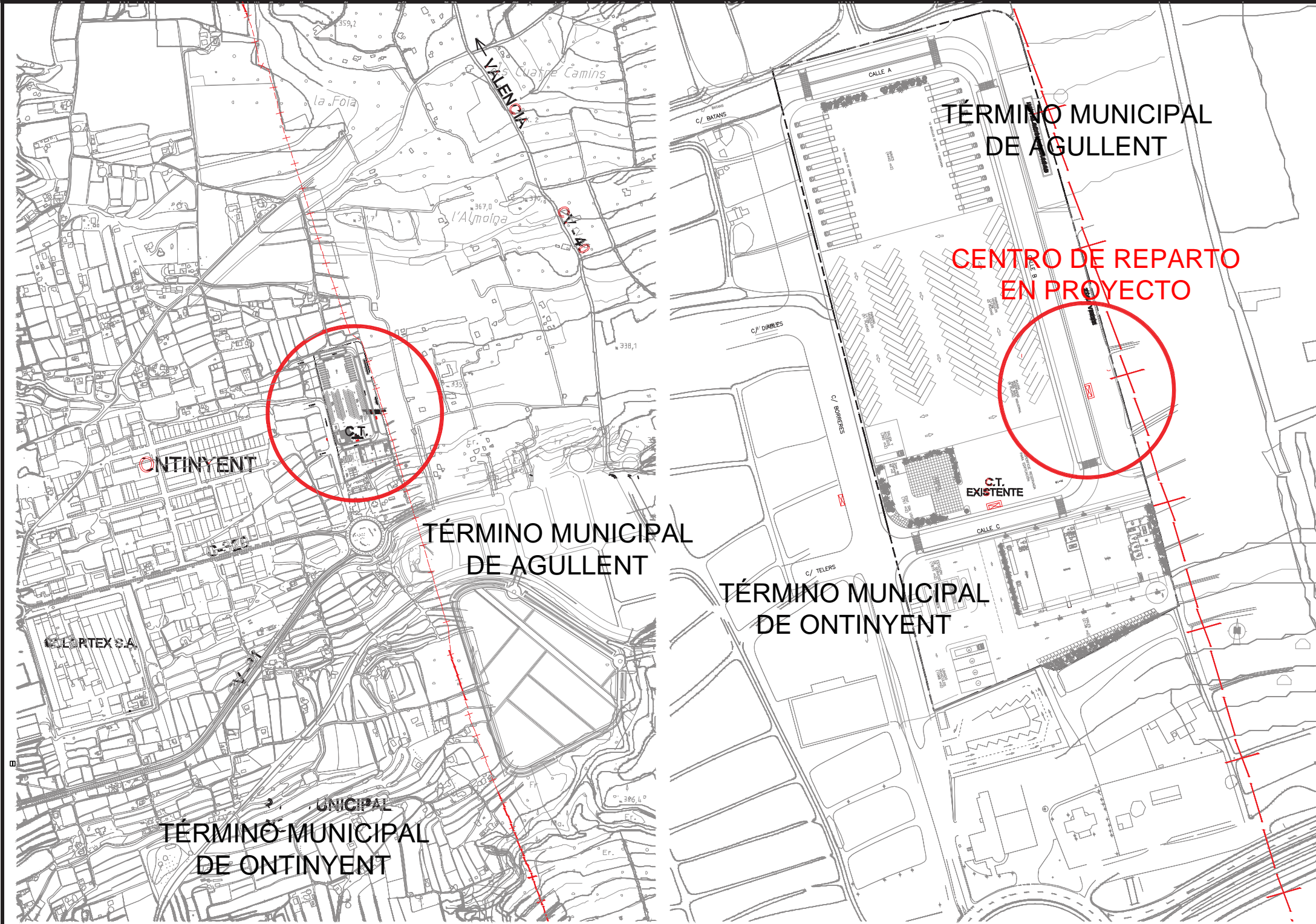
NOTAS:

- Multitubos adicionales pueden ser instalados a criterio de telecomunicaciones
- La cinta de señalización deberá cubrir la proyección horizontal de los cables

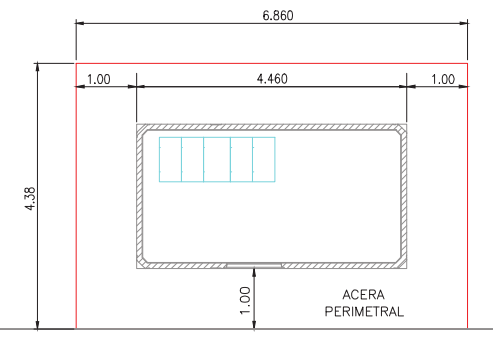
PROYECTO:	PLANO:	ESCALA:
LÍNEA SUBTERRÁNEA DE ALTA TENSIÓN	Nº 6	S/E
TÍTULO:	FECHA: JUN-19	
ZANJA TIPO 2 LSAT	AUTOR: HÉCTOR ESPÍ JUAN	



PROYECTO:	CENTRO DE REPARTO	PLANO:	Nº 1	ESCALA:	S/E
TÍTULO:	SITUACIÓN	FECHA: JUN-19		AUTOR: HÉCTOR ESPÍ JUAN	



ALZADO



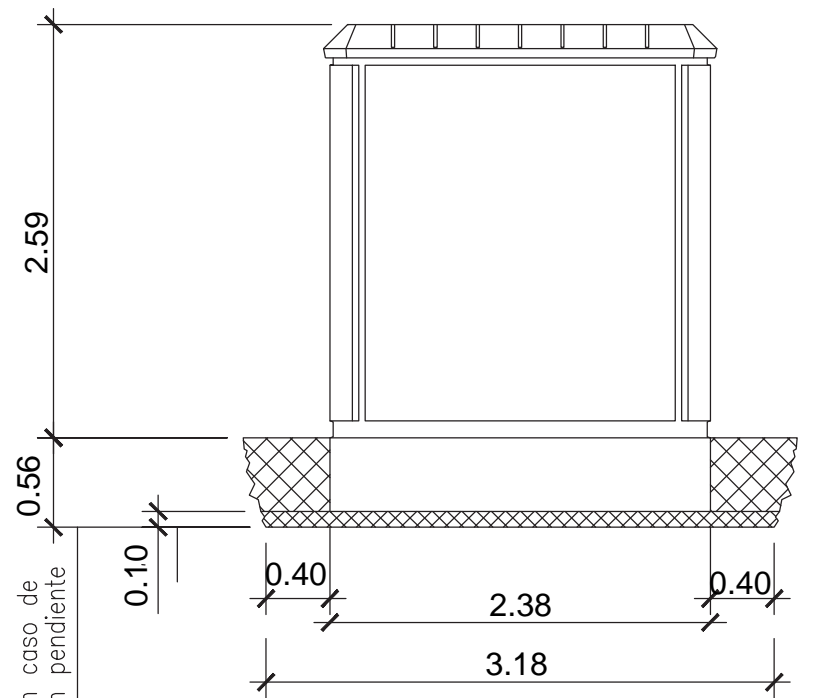
ACERA PLANTA

CALLE B

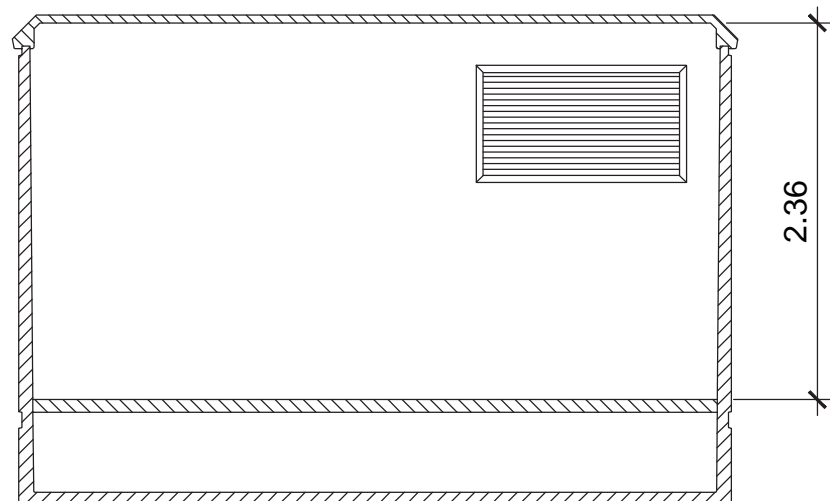
SUPERFICIE LIBRE DE CANALIZACIONES, DESAGÜES Y SERVIDUMBRES, A CEDER A IBERDROLA DISTRIBUCION ELECTRICA, S.A.U.
 $S = 6,46 \times 3,38 = 28,29m^2$



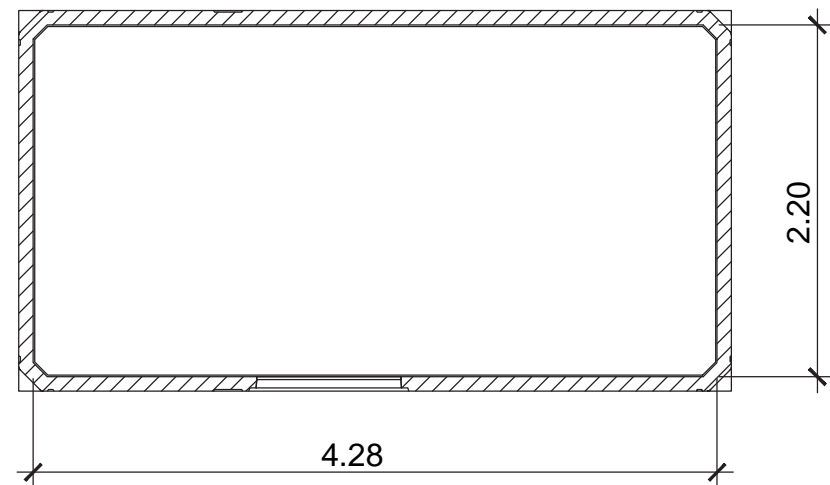
PROYECTO:	CENTRO DE REPARTO	PLANO:	Nº 1.1	ESCALA:	S/E
TÍTULO:	EMPLAZAMIENTO	FECHA:	JUN-19		
		AUTOR:	HÉCTOR ESPÍ JUAN		



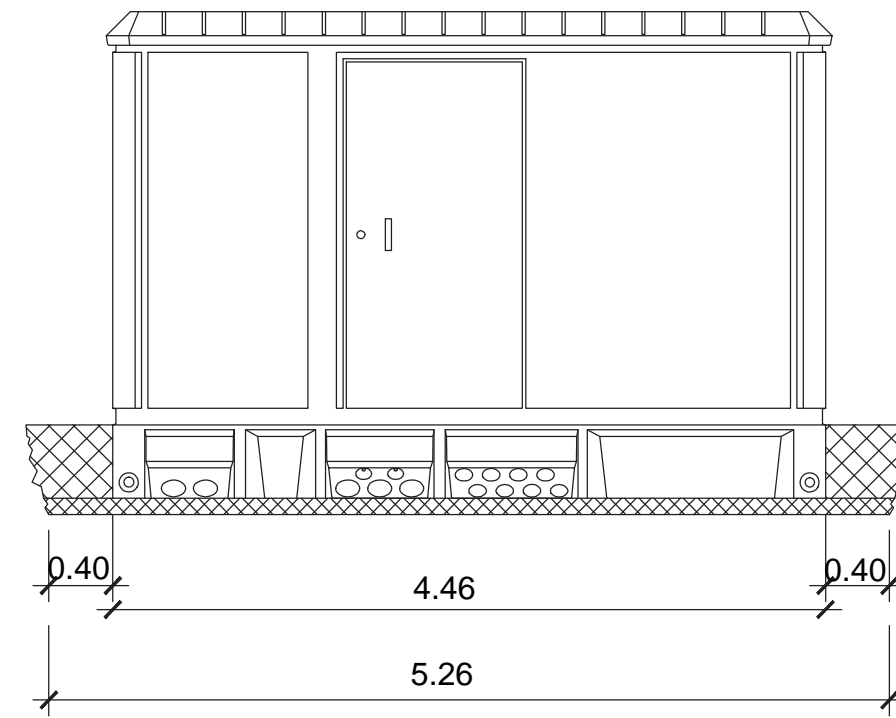
ALZADO LATERAL



SECCION



PLANTA



ALZADO

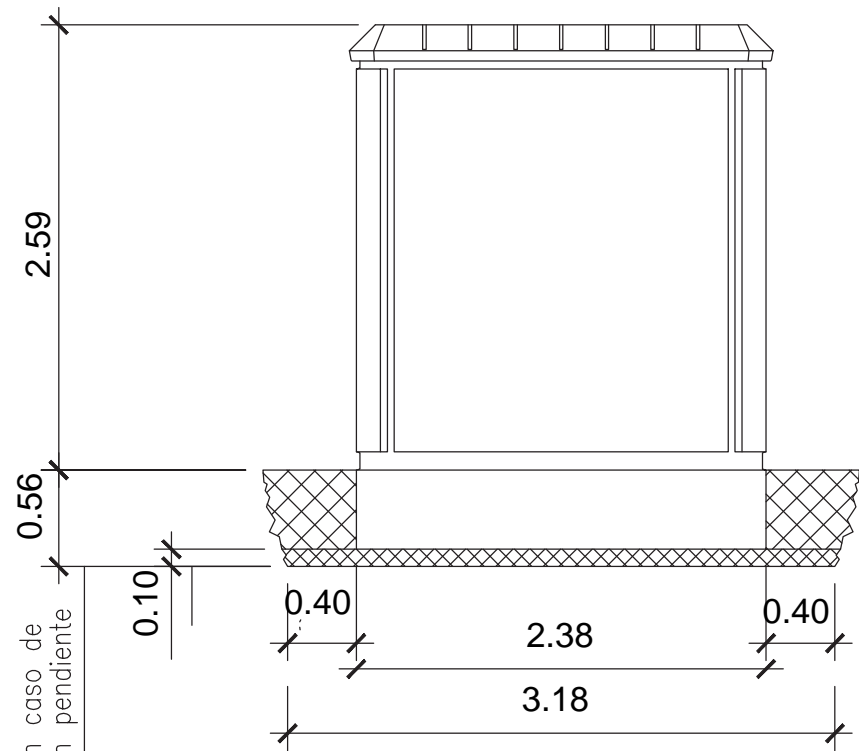
DIMENSIONES DE LA EXCAVACION
5.26 m. ancho x 3.18 m. fondo x 0.56 m. profund.

NOTA:

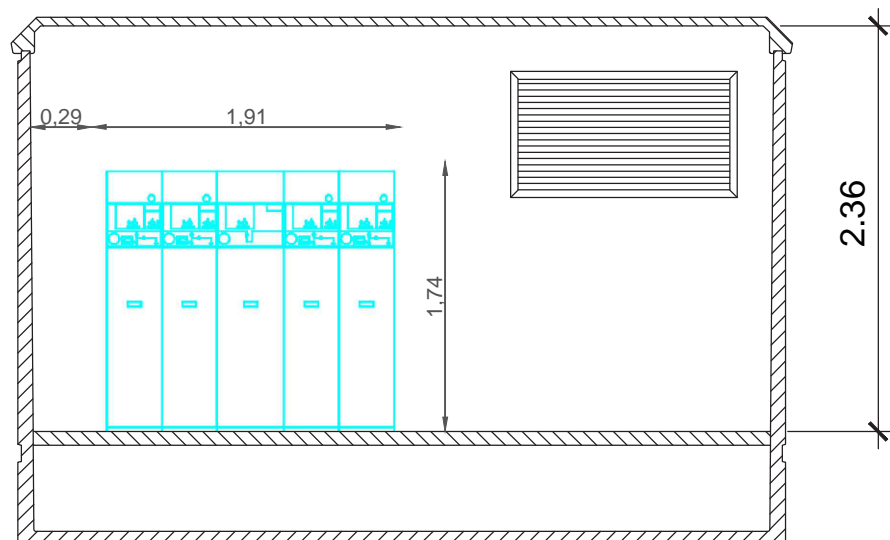
- * LAS REJAS DE LA DEFENSA DE LOS TRANSFORMADORES SERÁN DESMONTABLES.
- * LAS ENTRADAS DE LOS TUBOS DE MT SE REALIZARAN A UNA PROFUNDIDAD MIN. DE 0.80m, MIENTRAS QUE LOS TUBOS DE BT SE REALIZARAN A UNA PROFUNDIDAD MIN. DE 0.60m.
- * LOS TUBOS SUBTERRÁNEOS SERÁN DE 160mm DE DIÁMETRO E IRÁN HORMIGONADOS Y SELLADOS.
- * LAS CERRADURAS DE LAS PUERTAS DE ACCESO PERSONAL SERÁN DEL TIPO NORMALIZADO.
- * EL CT SE INSTALARÁ POR ENCIMA DE LA RED GENERAL DE ALCANTARILLADO CON UNA COTA DE LA RASANTE INTERNA DE COMO MÍNIMO 20 cm MÁS ALTA QUE LA EXTERIOR.

PROYECTO:	CENTRO DE REPARTO	PLANO:	Nº 2	ESCALA:	S/E
TÍTULO:	OBRA CIVIL	FECHA: JUN-19			
		AUTOR: HÉCTOR ESPÍ JUAN			

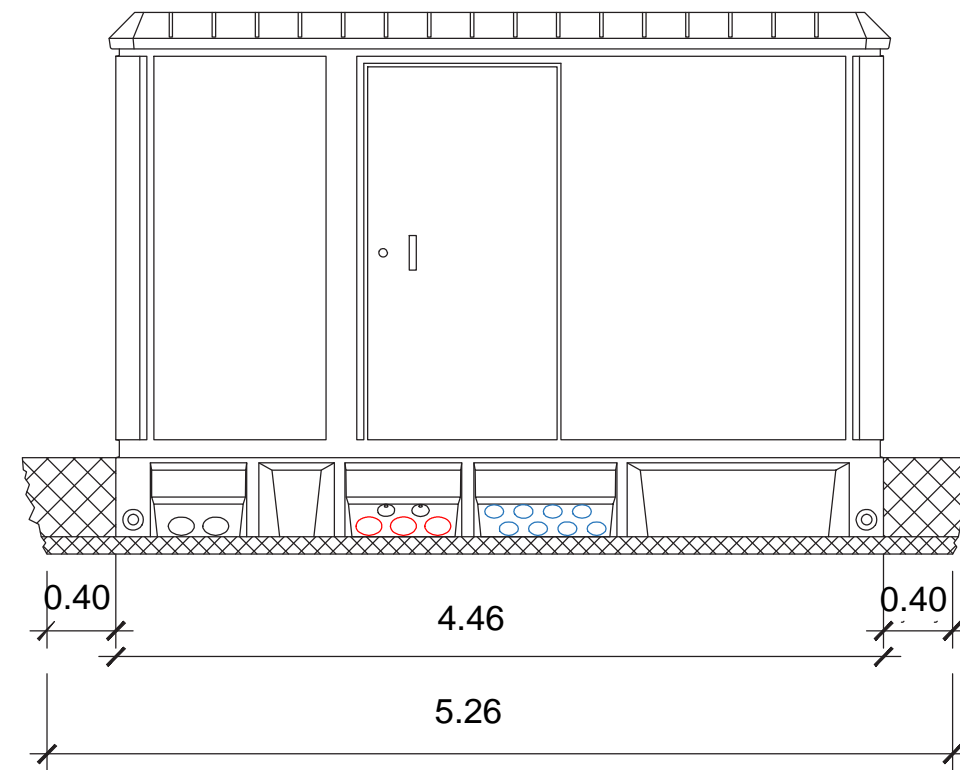
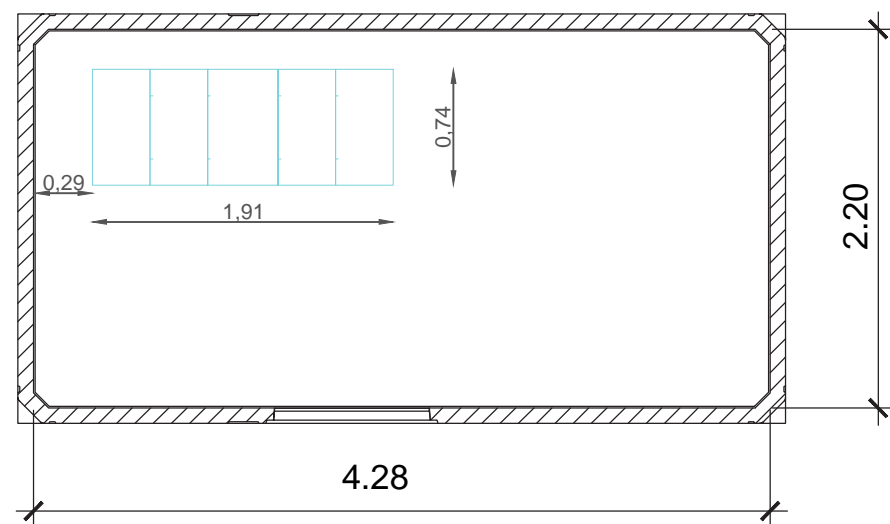
Consultar en caso de
instalación en pendiente



ALZADO LATERAL



SECCION



ALZADO

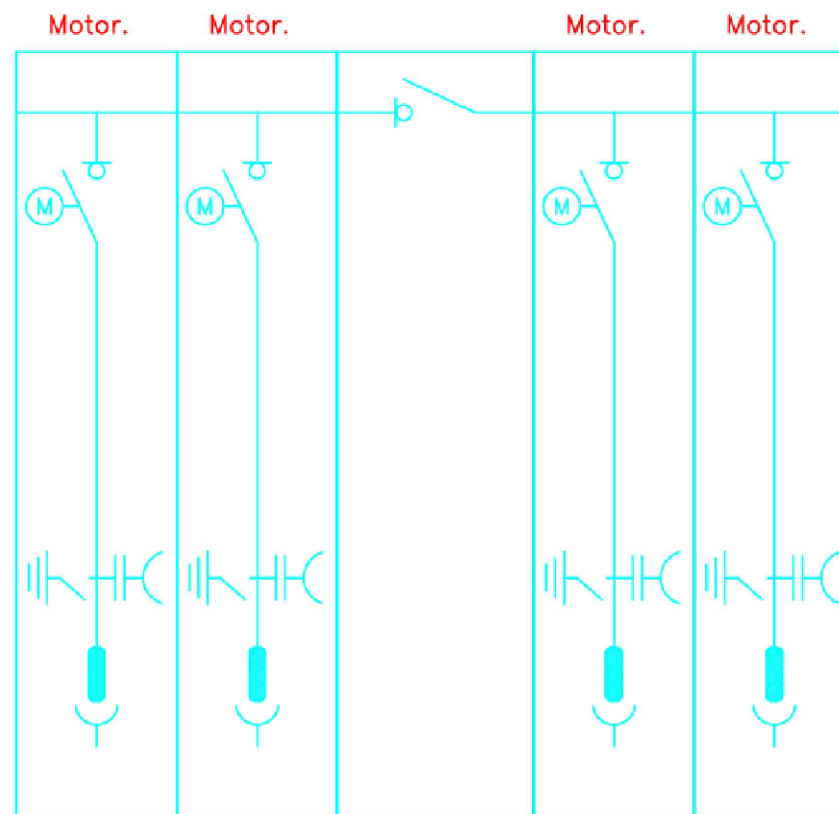
DIMENSIONES DE LA EXCAVACION
5.26 m. ancho x 3.18 m. fondo x 0.56 m. profund.

NOTA:

- * LAS REJAS DE LA DEFENSA DE LOS TRANSFORMADORES SERÁN DESMONTABLES.
- * LAS ENTRADAS DE LOS TUBOS DE MT SE REALIZARAN A UNA PROFUNDIDAD MIN. DE 0.80m, MIENTRAS QUE LOS TUBOS DE BT SE REALIZARAN A UNA PROFUNDIDAD MIN. DE 0.60m.
- * LOS TUBOS SUBTERRÁNEOS SERÁN DE 160mm DE DIÁMETRO E IRÁN HORMIGONADOS Y SELLADOS.
- * LAS CERRADURAS DE LAS PUERTAS DE ACCESO PERSONAL SERÁN DEL TIPO NORMALIZADO.
- * EL CT SE INSTALARÁ POR ENCIMA DE LA RED GENERAL DE ALCANTARILLADO CON UNA COTA DE LA RASANTE INTERNA DE COMO MÍNIMO 20 cm MÁS ALTA QUE LA EXTERIOR.

- CABLE BT
- CABLE MT

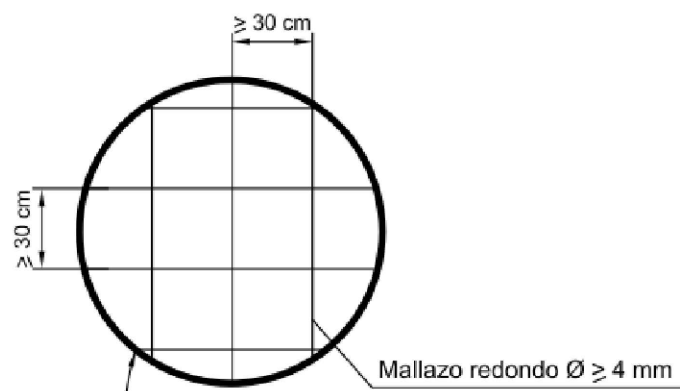
PROYECTO: CENTRO DE REPARTO	PLANO: Nº 3	ESCALA: S/E
TÍTULO: INSTALACIÓN ELÉCTRICA	FECHA: JUN-19	
	AUTOR: HÉCTOR ESPÍ JUAN	



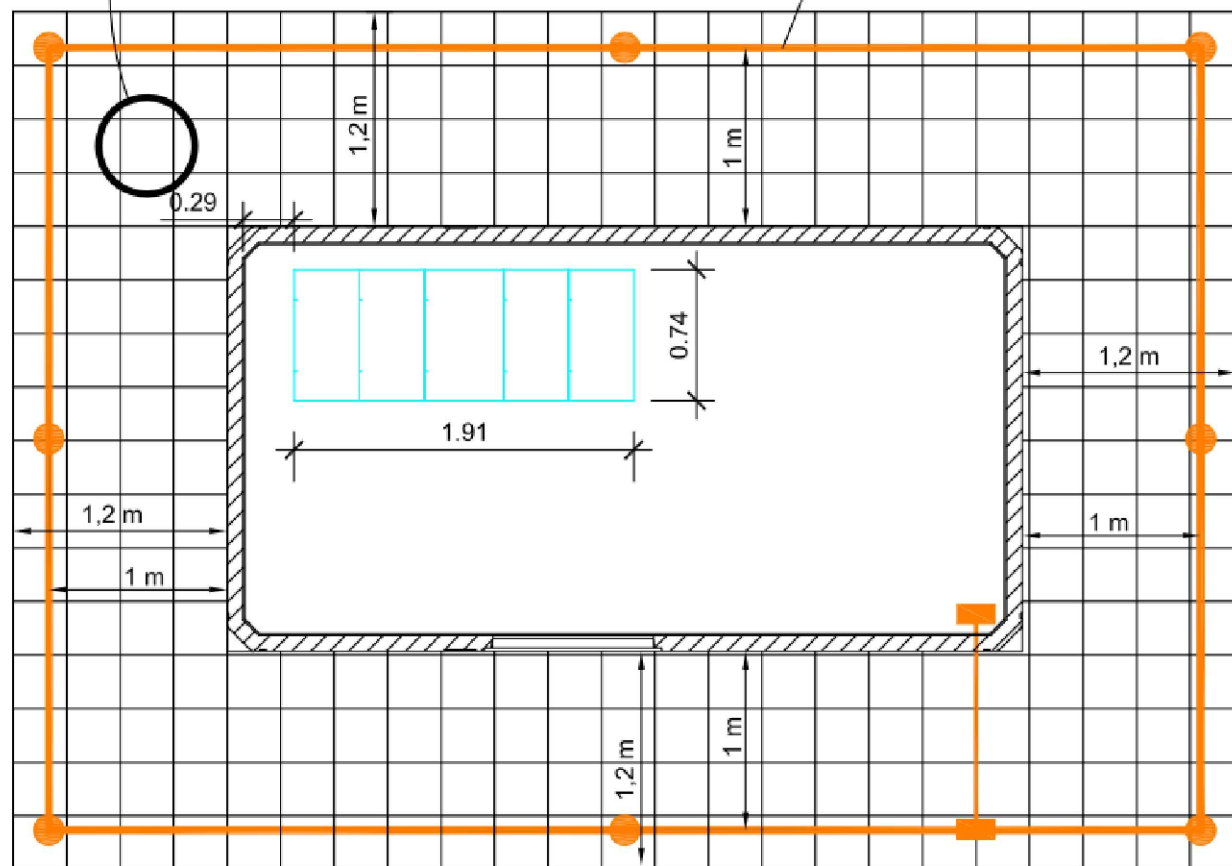
NOTA:

- CADA SALIDA DE BAJA TENSIÓN SERÁ DE 400 A.
- LAS CELDAS DE ALTA TENSIÓN DISPONDRÁN DE UN EMBARRADO DE HASTA 630 A. DE INTENSIDAD NOMINAL
- LAS CELDAS SON AUTOMATIZADAS.

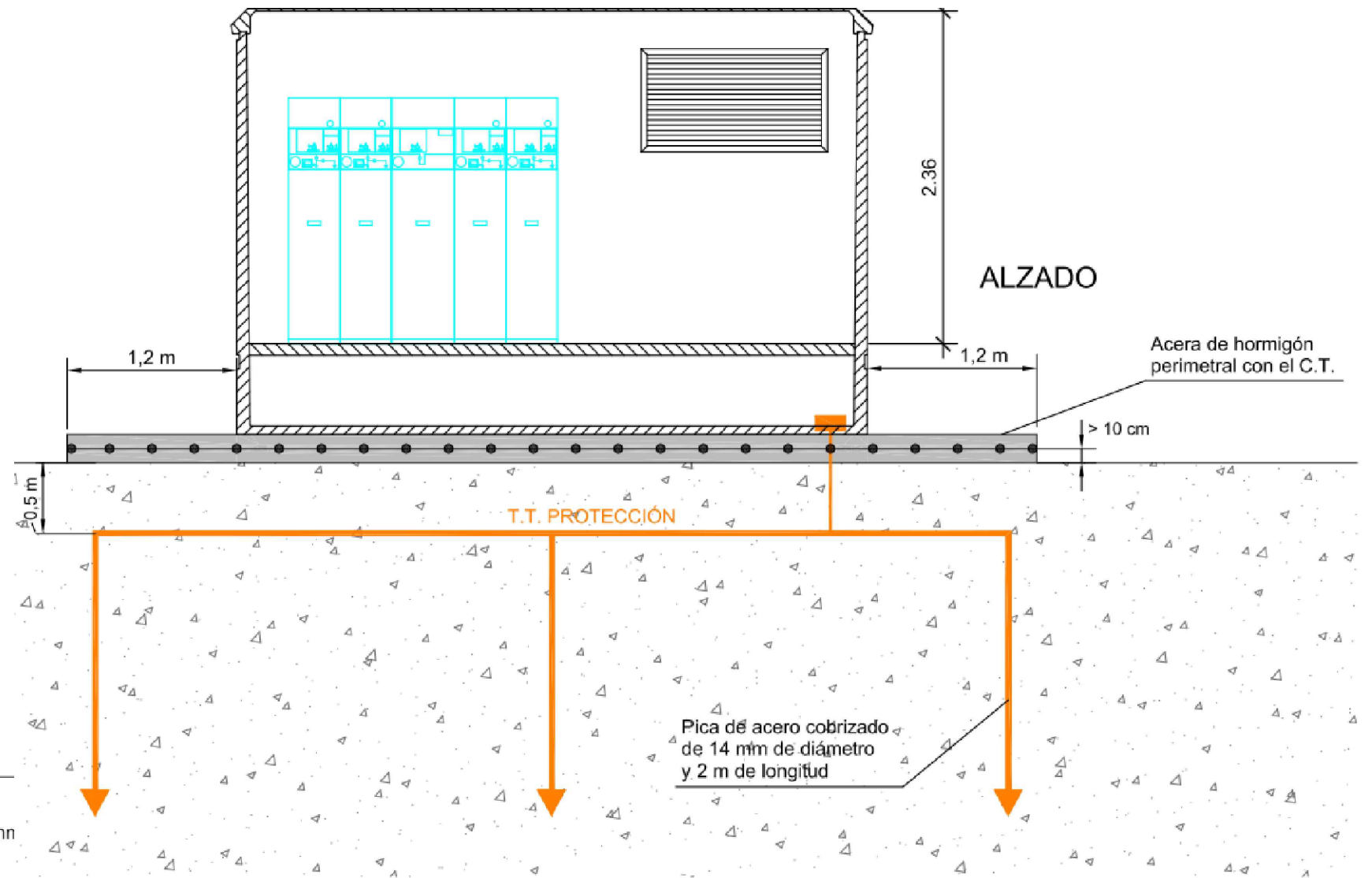
PROYECTO:	PLANO:	ESCALA:
CENTRO DE REPARTO	Nº 4	S/E
TÍTULO:	FECHA: JUN-19	
ESQUEMA UNIFILAR	AUTOR: HÉCTOR ESPÍ JUAN	



Anillo exterior, perimetral con el C.T., a 1 m del edificio, formado por conductor de cobre desnudo de 50 mm², enterrado a 0,5 m de profundidad con 8 picas, ubicadas en sus vértices y puntos medios, de 14 mm de diámetro y 2 m de longitud.



PLANTA



ALZADO

NOTA:

-PUESTA A TIERRA DE PROTECCIÓN: MT 2.11.33
CPT-CT-A-(6,46 x 4,38)-8P2

PROYECTO: CENTRO DE REPARTO	PLANO: Nº 5	ESCALA: S/E
TÍTULO: DETALLE TOMA TIERRA DE PROTECCIÓN	FECHA: JUN-19	
AUTOR: HÉCTOR ESPÍ JUAN		

BIBLIOGRAFÍA

- Normas Internas de IBERDROLA (NI).
- ITC LAT-07 del RLAT. Líneas aéreas con conductores desnudos.
- <http://www.f2i2.net/legislacionseguridadindustrial/EspecificacionesEmpresasSuministradoras.aspx?regl=RCESCT>

Cabe destacar los siguientes:

- Proyecto Tipo de aplicación MT 2.21.60, de Proyecto tipo Línea aérea de Media Tensión Simple Circuito con conductor de Aluminio-acero 47AL1-8ST1A (LA56), Edición 05-11/2018.
- NI-52-36-01. Soporte posapies, pates de escalamiento y elementos para anclaje línea de seguridad en apoyos de líneas aéreas.
- NI 52.10.01. Apoyos de perfiles metálicos para líneas aéreas hasta 30 Kv.
- MT 2.23.35. Diseño de puestas a tierra en apoyos de LAAT de tensión nominal igual o inferior a 20 Kv.
- MT 2.03.20. Normas particulares para instalaciones de alta tensión y baja tensión.
- MT 2.21.66, de Proyecto tipo Línea aérea de Media Tensión Simple Circuito con conductor de Aluminio-acero 100AL1/17ST1A, Edición 05-11/2018.
- MT 2.21.76, de Proyecto tipo Línea aérea de Media Tensión Doble Circuito con conductor de Aluminio-acero 100AL1/17ST1A, Edición 07/2010.
- MT 2.31.01, de Proyecto tipo Línea Subterránea de Alta Tensión hasta 30 kV de categoría A, Edición 09/11/2018.
- MT 2.11.15. Proyecto tipo centro de transformación en edificio de otros usos.
- <https://www.ormazabal.com/sites/default/files/descargas/ig-136-es-09.pdf>