



UNIVERSITAT
POLITÈCNICA
DE VALÈNCIA

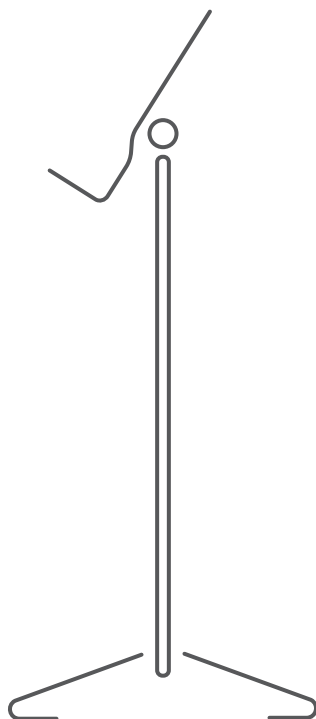


UNIVERSITAT POLITÈCNICA DE VALÈNCIA

ESCUELA TÉCNICA SUPERIOR DE INGENIERÍA DEL DISEÑO

DISEÑO Y FABRICACIÓN DE UN ATRIL PARA MÚSICA

TRABAJO FIN DEL GRADO EN INGENIERÍA DE DISEÑO
INDUSTRIAL Y DESARROLLO DE PRODUCTOS



Realizado por Ramón Esteve Rel

Tutorizado por Carlos Rubió Sanvalero

Valencia, Septiembre 2019

RESUMEN

El proyecto realizado como trabajo final del grado en ingeniería de diseño industrial y desarrollo de productos se fundamenta en la revisión y mejora del diseño de un atril para música. Desde la experiencia personal como músico veo necesaria la creación de un atril de nueva tipología que esté preparado tanto para un concierto, para el estudio diario en casa y para ser trasladado y transportado con frecuencia. Por ello se realiza este proyecto con ese objetivo final.

El documento se estructura en cuatro bloques principales, el contenido de los cuales sintetizamos a continuación. En primer lugar, durante la memoria se realiza un estudio del mercado actual para conocer la situación y ver los principales puntos donde puede existir mejora de cara al nuevo diseño. Posteriormente se extraen una serie de requisitos y condicionantes a partir de los cuales se realizan diferentes propuestas para el rediseño. A continuación, siguiendo una serie de pautas se elige la propuesta que se desarrollará en detalle y finalmente se caracteriza de forma más exhaustiva la propuesta final.

En el siguiente bloque se presentan los planos técnicos normalizados de cada una de las piezas que componen el producto. Estos dejan completamente definidas las dimensiones de las piezas para su posterior fabricación.

El tercer bloque, el pliego de condiciones, establece las especificaciones técnicas que se deben cumplir durante la producción del atril. Es decir, explica detalladamente los procesos de fabricación, normativa y condiciones que se han de seguir y cumplir para una correcta elaboración del producto.

Por último, en el bloque 4 se encuentra el desarrollo de un presupuesto que aproxima de la forma más detallada posible el precio final del producto. En este se ha tenido en cuenta tanto la materia prima, los costes de maquinaria y mano de obra así como los costes asociados a cualquier empresa que busca obtener beneficio dentro del mundo industrial.

ABSTRACT

This bachelor thesis of the degree in industrial design engineering and product development is based on the design review and improvement of a music stand. From my personal experience as a musician I see the need to create a new music stand to be prepared for a concert, for daily study at home or to be moved and transported frequently. This is the final object of the project.

The document is structured in four main blocks, the content of which we synthesize below. The first block starts with a study of the current market to know the situation and see the main points where there may be improvement in the face of the new design. Subsequently, a series of requirements and conditions are drawn from which different proposals are made for the redesign. Then, following a series of guidelines, the proposal that will be developed in detail is chosen and finally the final choice is characterized more exhaustively.

The following block shows the technical blueprints of each piece which are part of the product. These leave the dimensions of the pieces completely defined for their manufacture.

The third block establishes the technical specifications that must be accomplished during the production of the music stand. The document explains in detail the manufacturing processes, regulations and conditions that must be followed and fulfilled for a correct elaboration of the product.

Finally, in block 4 there is the development of a budget that approximates in the most detailed way possible the final price of the product. We have taken into account the raw material, machinery and labor costs as well as the costs associated with any company that wants to obtain benefits in a industry field.

ÍNDICE GENERAL

BLOQUE 1: MEMORIA.....	6
BLOQUE 2: PLANOS.....	62
BLOQUE 3: PLIEGO DE CONDICIONES.....	89
BLOQUE 4: PRESUPUESTO.....	153

- MEMORIA

1. OBJETO.....	7
2. JUSTIFICACIÓN.....	8
3. FACTORES A CONSIDERAR.....	13
4. SOLUCIONES ALTERNATIVAS.....	15
4.1 DESCRIPCIÓN DE LAS PROPUESTAS.....	16
4.2 CRITERIOS DE SELECCIÓN.....	19
4.3 EVALUACIÓN DE LAS PROPUESTAS.....	19
4.4 JUSTIFICACIÓN DE LA SOLUCIÓN ELEGIDA.....	21
5. DESCRIPCIÓN DETALLADA DE COMPONENTES.....	24
5.1 ORGANIGRAMA TÉCNICO.....	24
5.2 DESCRIPCIÓN DE PIEZAS.....	25
6. REFERENCIAS.....	29
ANEXO I.....	30

- PLANOS

1. EXPLOSIONADO DEL CONJUNTO.....	63
2. PLANOS DE LAS PIEZAS.....	64

- PLIEGO DE CONDICIONES

1. DEFINICIÓN Y ALCANCE.....	90
2. CONDICIONES Y NORMAS DE CARÁCTER GENERAL.....	91
3. CONDICIONES PARTICULARES. ESPECIFICACIONES TÉCNICAS.....	92

3.1 SUMINISTRO Y CARACTERÍSTICAS DE MATERIALES.	92
3.1.1 PIEZAS DE PROVEEDORES EXTERNOS.	92
3.1.2 PIEZAS DISEÑADAS.	97
3.1 FABRICACIÓN Y MONTAJE.	101
3.2.1 METODOLOGÍA DEL PROCESO DE FABRICACIÓN.	101
3.1.2 DEFINICIÓN EN DETALLE POR PROCESOS Y PIEZAS.	103
3.3 PRUEBAS Y ENSAYOS.	120
3.4 CONDICIONES DE ENTREGA.	121
4. REFERENCIAS.	122
ANEXO I.	124

- **PRESUPUESTO**

1. PRESUPUESTO.	154
----------------------	-----

ÍNDICE DE FIGURAS:

Figura 1: Atril Thomann Orchestra Stand Deluxe. (8)
Figura 2: Atril Thomann Orchestra Music Stand. (9)
Figura 3: Atril Manhasset 48 Symphony Music Stand.(9)
Figura 4: Atril K&M 11940 Orchestral Music Stand.(10)
Figura 5: Atril K&M 10065 Music Stand. (10)
Figura 6: Atril K&M 10062 Music stand Plus. (11)
Figura 7: Bocetos de la propuesta 1. (16)
Figura 8: Bocetos de la propuesta 2. (17)
Figura 9: Bocetos de la propuesta 3. (18)
Figura 10: Render del cabezal. (22)
Figura 11: Render del atril. (22)
Figura 12: Render de la parte posterior del cabezal y el soporte vertical. (23)
Figura 13: Render de detalle de las patas. (23)
Figura 14: Render del conjunto plegado. (23)
Figura 15: Organigrama de piezas y uniones del conjunto. (24)
Figura 16: Especificaciones de la bisagra utilizada. (92)
Figura 17: Especificaciones de los tornillos a utilizar. (93)
Figura 18: Especificaciones de las tuercas a utilizar. (94)
Figura 19: Especificaciones de las roscas de apriete utilizadas. (95)
Figura 20: Especificaciones de los volantes de apriete utilizados. (96)
Figura 21: Especificaciones del pasador utilizado. (96)
Figura 22: Acero S235JR en planchas. (97)

- Figura 23:** Esquema del proceso de corte por láser. (103)
Figura 24: Cortadora láser TCI Smartline 4020. (104)
Figura 25: Diagrama del doblado de chapa. (105)
Figura 26: Plegadora Amada Schiavi modelo HFB 170-40 CNC. (105)
Figura 27: Tronzadora de sierra de cinta bf-128-scp Belflex. (106)
Figura 28: Esquema de proceso de soldadura TIG. (107)
Figura 29: Equipo de soldadura TIG SAF Nertabloc TH260P. (108)
Figura 30: Esquema del proceso de deposición electrostática de polvo. (109)
Figura 31: Esquema del proceso completo de pintura. (110)

ÍNDICE DE TABLAS:

- Tabla 1:** Primera parte de la evaluación de las diferentes propuestas. (20)
Tabla 2: Segunda parte de la evaluación de las diferentes propuestas. (20)
Tabla 3: Formatos de chapa disponibles. (100)
Tabla 4: Formatos de tubo disponibles. (101)

BLOQUE 1: MEMORIA

1. OBJETO:

El proyecto que realizaremos a continuación consistirá en la revisión y mejora del diseño de un atril de pie metálico. La finalidad principal es la de conseguir un producto versátil que se adapte a diferentes condiciones de uso, resultando apto tanto para ser usado durante el día a día de estudio como en salas de ensayo grupales y conciertos. Por tanto el usuario final al que va destinado el producto es un músico.

El propósito del proyecto es establecer las especificaciones y condiciones para la fabricación de un atril capaz de ser usado con diferentes configuraciones para que estas se adapten a las diferentes situaciones en el marco de uso de un músico.

El desarrollo de este proyecto se enmarca dentro del trabajo final de grado para el Grado en Ingeniería en Diseño Industrial y Desarrollo de Productos.

2. JUSTIFICACIÓN:

Las principales razones que motivan el desarrollo del proyecto son las siguientes.

- Desarrollar un producto que sea diferenciador en un mercado en el que la variedad es casi nula.
- Facilitar el transporte, almacenaje y interacción del músico con el atril y conseguir hacer de esta interacción una tarea agradable.
- Conseguir un producto viable tanto para el uso cotidiano y diario de un músico como para agrupaciones ya sea en ensayos o conciertos. Para ello, se propone conseguir un atril con un cabezal desmontable que pueda ser usado de forma independiente. Obteniendo así las ventajas de un atril de pie y un atril de mesa en un mismo producto.

A continuación, para poder especificar de forma clara los requisitos y condiciones que finalmente deberá cumplir nuestro producto realizaremos un estudio de mercado de los atriles de músico, para así tener referencias sobre las diferentes tipologías, materiales, mecanismos de plegado y constatar las ventajas y desventajas de cada una de las diferentes posibilidades. Como se trata de un mercado bastante reducido en cuanto a la variedad de marcas, la fuente consultada para realizar el estudio será la empresa Thomann, la tienda online de venta dedicada a la música más grande a nivel europeo.

- **Atriles de pie rígidos:**

1. Thomann Orchestra Stand Deluxe. (PVP 19,90€)



Figura 1: Atril Thomann Orchestra Stand Deluxe.

VENTAJAS:

- Buena estabilidad debido a tres apoyos rígidos.
- Imagen robusta y fiable.
- Cabezal para partituras desmontable. (Parte derecha de la figura 1)

DESVENTAJAS:

- Cabezal rígido, por lo que dificulta el transporte así como el montaje y desmontaje.
- No dispone de ningún accesorio para fijar las partituras.
- Unión débil del cabezal con el soporte, no preparado para excesivo peso.

2. Thomann Orchestra Music Stand. (PVP 13,90€)



Figura 2: Atril Thomann Orchestra Music Stand.

VENTAJAS:

- Precio asequible para todos los bolsillos.
- Altura máxima de 1,5m con buena estabilidad.
- Bandeja perforada para conseguir un peso total bastante reducido.

DESVENTAJAS:

- Materiales y elementos roscados de baja calidad, desgaste rápido.
- Cabezal no desmontable y rígido, dificultando transporte.
- Unión de los dos tubos del soporte débil, debido a la baja calidad del roscado y tornillo utilizados.

3. Manhasset 48 Symphony Music Stand. (PVP 58€)



Figura 3: Atril Manhasset 48 Symphony Music Stand.

VENTAJAS:

- Gran superficie para partituras (500 x 308 mm), permitiendo la colocación de hasta 3 A4 en paralelo, además la chapa no está perforada por lo que facilita escribir anotaciones en la partitura directamente en el atril.

- Altura ajustable con una sola mano debido al sistema telescópico.
- Pie de acero que proporciona gran estabilidad.

DESVENTAJAS:

- No pensado para el transporte, todos sus elementos son rígidos, no se puede plegar.
- Ala para dejar las partituras moderadamente fina, por lo que no permite dejar lápiz, metrónomo o afinador entre otros cuando estamos trabajando con libros.

4. K&M 11940 Orchestral Music Stand. (PVP 36€)



Figura 4: Atril K&M 11940 Orchestral Music Stand.

VENTAJAS:

- Ala para partituras ancha, permitiendo el uso de libros grandes y accesorios.
- Unión cabezal-soporte desmontable y resistente, soportando grandes cargas.

DESVENTAJAS:

- Dificultad para el transporte.

- **Atriles de pie plegables:**

1. K&M 10065 Music Stand. (PVP 31€)



Figura 5: Atril K&M 10065 Music Stand.

VENTAJAS:

- Producto ligero.
- Plegado tiene un tamaño bastante reducido, fácil almacenaje y transporte.
- El cabezal soporta un peso aceptable pesa a ser plegable.

DESVENTAJAS:

- Sistema de plegado tradicional bastante complejo, difícil de plegar sin experiencia previa.
- Demasiado ligero para su uso al aire libre, fácilmente tumbable por la acción del viento.
- No dispone de accesorio para la sujeción de las partituras.

2. K&M 10062 Music Stand Plus. (PVP 44€)



Figura 6: Atril K&M 10062 Music stand Plus.

VENTAJAS:

- Cabezal extensible para albergar hasta 4 hojas A4.
- Plegado tiene un tamaño bastante reducido, fácil almacenaje y transporte.

DESVENTAJAS:

- Quitando el cabezal, la construcción es la misma que en el modelo anterior, por lo que las desventajas principales son las mencionadas anteriormente.

● **CONCLUSIONES:**

Después de realizar la búsqueda de los productos relacionados con nuestro diseño podemos observar que claramente el mercado se divide en dos grandes categorías: los atriles de pie rígidos y los atriles plegables. Es por ello que este proyecto estará centrado en aunar las virtudes de cada tipo de atril para crear un nuevo producto versátil que sea capaz de cumplir con las exigencias del usuario en distintas situaciones. A continuación repasaremos los puntos fuertes encontrados en cada una de las tipologías, para así tenerlas en cuenta a la hora de realizar nuestro propio diseño.

-Atril de pie rígido:

Estructura estable, capacidad para soportar libros en el cabezal, altura regulable dentro de un rango que sirva tanto para tocar de pie como sentado. Cabezal con capacidad para al menos dos A4 en paralelo.

-Atril plegable:

Tamaño reducido cuando esta plegado, facilidad de manipulación, transporte y almacenaje.

De este estudio también podemos estimar de forma aproximada las medidas principales que deberá cumplir nuestro producto.

-Superficie de la bandeja del cabezal para las partituras: 480 x 320 mm aprox.

-Rango de alturas: 700 a 1500 mm aprox.

-Anchura del ala sobre la que se apoyan las partituras: 40-50 mm.

En cuanto a los materiales utilizados observamos que los paneles suelen ser de aluminio mientras que en los tubos y algunos elementos de conexión destaca el acero. También hemos podido observar uso de hierro pintado de negro. En los elementos de conexión que funcionan como embellecedores y protectores el material predominante es el plástico ABS.

3. FACTORES A CONSIDERAR

En este apartado mencionaremos aquellos factores y condicionantes que deberemos tener en cuenta a la hora de diseñar y formalizar nuestro producto.

El objetivo principal del proyecto es conseguir un atril que se adapte mejor al entorno y condiciones del usuario por lo que antes de pensar en factores del producto en sí, enmarcaremos el público al que se dirige nuestro producto. Nuestro producto irá destinado principalmente a músicos tanto amateurs como estudiantes o profesionales que no toquen siempre en el mismo sitio y que, por tanto, necesiten de un atril con una calidad mínima que puedan transportar de un lugar a otro con comodidad. Es por ello que en el producto se busca calidad y el usuario estudiará lo que ofrece el mercado antes de decantarse por una opción para la compra. El público objetivo es de tipo medio si atendemos a una clasificación socio-económica.

A continuación enumeraremos los factores y requerimientos a considerar dividiéndolos según se trate de factores de uso, necesidades, limitaciones y otros condicionantes.

- **USO:**

1. Producto destinado principalmente a músicos que requieran el uso del atril continuamente y en diferentes espacios y situaciones.
2. Facilidad de transporte: el atril va a ser usado en diferentes espacios por lo que va a tener que ser transportable, esto implica que se pueda plegar y almacenar de forma óptima. Por ello posteriormente estableceremos una restricción en cuanto al peso máximo que nuestro producto podrá tener.
3. Preparado para el uso en exteriores: los materiales utilizados así como la estabilidad final del atril deben permitir que este se pueda utilizar al aire libre.
4. Adaptado a diferentes entornos: posibilidad de diferentes configuraciones de montaje. Uso independiente del cabezal cuando el soporte no sea necesario.

- **NECESIDADES:**

5. Estabilidad. Como hemos dicho anteriormente, el atril debe ser más estable que un atril plegable tradicional y estar preparado para poder ser usado en exteriores. Esto significa que debe poder soportar una corriente de aire moderada sin caer.
6. El atril debe poder soportar el peso de un libro moderadamente grueso sin flexar ni tumbarse ya que muchos de los métodos de estudio para diferentes instrumentos se recopilan en volúmenes amplios.
7. Ya que el atril va a ser usado en exteriores, deberá tener algún accesorio que garantice la sujeción de las partituras en estas condiciones.
8. La superficie de apoyo de las partituras deberá ser lo suficientemente extensa como para mantener dos folios tamaño DIN A4 en orientación vertical sin problema.
9. Uno de los mayores problemas de los atriles plegables tradicionales es la complejidad del sistema de plegado, por lo que el plegado de nuestro producto deberá ser sencillo e intuitivo.

10. Precio competitivo, adecuado para la viabilidad en el mercado. Del estudio realizado concluimos que el precio deberá ser igual o inferior a los 60€.

- **LIMITACIONES:**

11. Peso total del producto adecuado para el transporte sin suponer un esfuerzo para los usuarios.

12. Diseño de las piezas pensando en los sistemas y procesos de fabricación disponibles, los cuales enumeramos a continuación.

- Corte de chapa de plasma CNC alta definición.

- Punzonado CNC.

- Plegado CNC.

- Prensado y deformado de chapa con matrices de embutición de tamaño reducido.

- Curvado y cilindrado.

- Soldadura TIG, MIG y por puntos de resistencia

13. Tamaño optimizado. Adaptado a las exigencias que requiere el uso del producto pero manteniendo la mayor compactación posible.

Para que pueda ser transportado con facilidad, el diseño del conjunto plegado deberá contenerse dentro de un prisma de 200 x 200 x 500 mm.

A continuación, para poder realizar la elección del material con criterio, realizaremos un estudio de fuerza para averiguar las dimensiones de la sección del soporte vertical, que será el que aguante el peso de las partituras y libros que el usuario coloque en el atril.

El estudio seguirá la siguiente estructura:

- En primer lugar decidimos tres tipos de secciones a estudiar, estas tres opciones se deciden en función de los procesos de fabricación disponibles y la búsqueda de formas que se adapten mejor al diseño buscado.

- A continuación y con la ayuda de un programa destinado a ello, simularemos la aplicación de una fuerza de forma transversal al soporte y veremos cómo se comporta con las distintas secciones y distintos materiales. Para ello comprobaremos las secciones con el espesor que deseamos en el diseño para comprobar que es suficiente, y en caso contrario aumentarlo hasta que lo sea.

- Finalmente compararemos y analizaremos los resultados y elegiremos el material que mejor se adapte a nuestras condiciones.

Los materiales implicados en el estudio serán los siguientes: Acero AISI 304, Aluminio 1200 y Acero S235JR.

El desarrollo y conclusiones del estudio se encuentran en el apartado anexos de la memoria.

4. SOLUCIONES ALTERNATIVAS

Después de determinar el material en el que será construido el atril así como las limitaciones y factores a tener en cuenta a la hora de realizar el diseño, pasamos a decidir de entre 3 propuestas aquella que mejor se ajusta a los requerimientos y presenta una mayor viabilidad a la hora de la fabricación.

En primer lugar presentamos cada una de las propuestas, acompañadas por bocetos explicativos y una breve descripción de sus características para después evaluarlas. Esta evaluación se realizará en base a las puntuaciones que las propuestas obtengan en diferentes campos. Los diferentes criterios de selección y la importancia relativa de estos para la puntuación final estará basada en los factores y limitaciones considerados y la importancia de cada uno de los criterios en el resultado que final que buscamos conseguir.

4.1 DESCRIPCIÓN DE LAS PROPUESTAS

- **PROPUESTA 1:**

Conjunto total del atril formado por tres subconjuntos desmontables. El cabezal, tubo y las patas.

-Cabezal: Dividido en 3 secciones, una central y dos laterales. Las secciones laterales pueden plegarse sobre la sección central para reducir a la mitad el tamaño del cabezal cuando este está plegado. El ala de soporte de las partituras también se pliega sobre la superficie principal de apoyo.

Cuenta con un soporte trasero que permite al cabezal funcionar independientemente y apoyarse sobre una superficie plana como una mesa. El ángulo de posicionamiento del cabezal es regulable ya sea en su posición independiente o colocado en el soporte vertical. Cuenta con una lengüeta que se inserta en la parte superior del tubo.

-Tubo: Pieza principal del soporte vertical. Formada por tres tramos de tubo de sección circular, colocados de forma telescópica que permiten regular la altura total del conjunto mediante volantes de apriete. En su parte final cuenta con un enganche de ángulo regulable para insertar el cabezal.

-Patas: Apoyo del conjunto. Este subconjunto está formado por dos piezas que se unen en un tubo concéntrico. Este tubo se une a la parte inferior del conjunto anterior mediante un pasador. Tiene dos posiciones, una para cuando está plegado y otra para cuando esta en uso.

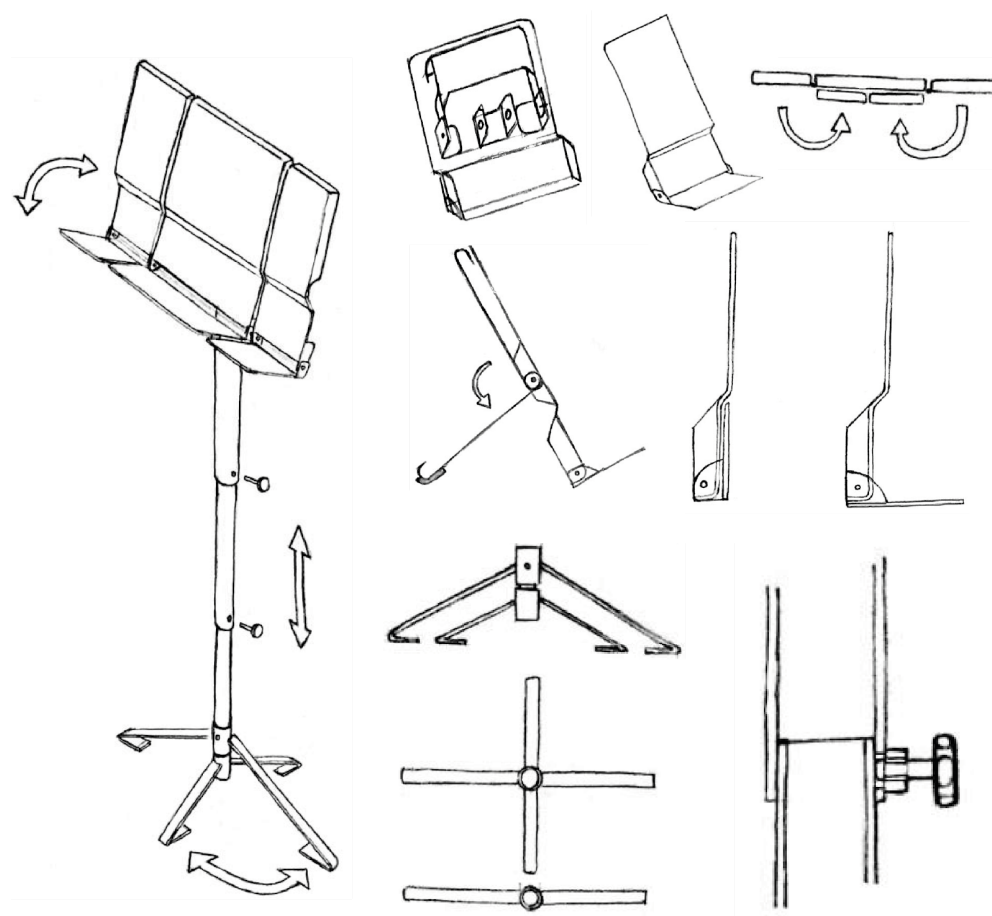


Figura 7: Bocetos de la propuesta 1.

● **PROPUESTA 2:**

El conjunto total del atril está formado por dos subconjuntos desmontables entre ellos. El soporte vertical con patas y el cabezal.

-Cabezal: Formado por tres secciones horizontales que se pliegan sobre la sección central para reducir el tamaño mientras el atril no se esté usando. La sección central incorpora un soporte tubular que funciona como enganche a la otra pieza del conjunto y a su vez de apoyo cuando el cabezal se utiliza de forma independiente. El ángulo del cabezal es regulable en cualquiera de sus dos posiciones.

-Soporte vertical: Se compone de un tubo de sección en U formado por dos tramos que se pliegan uno sobre otro para reducir el tamaño del conjunto. El tramo superior es el más estrecho y en su parte final se encuentra el enganche que lo une al cabezal. El tramo inferior cuenta con sistema de patas similares a un trípode para cámaras que se pliegan sobre las caras exteriores del mismo tramo.

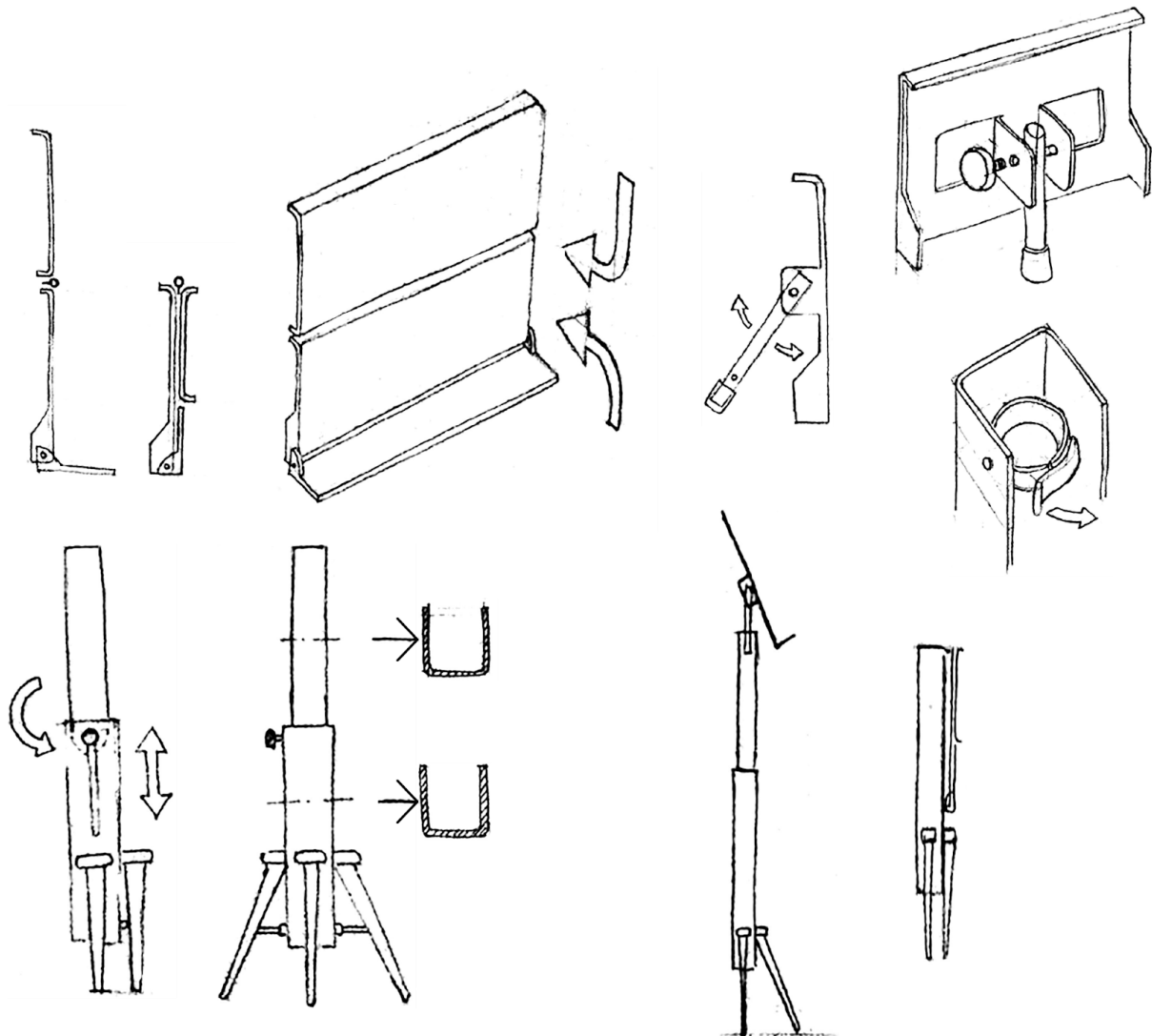


Figura 8: Bocetos de la propuesta 2.

● **PROPUESTA 3:**

Conjunto total del atril formado por tres subconjuntos que se desmontan y hacen del objeto final un producto más compacto y fácil de manejar. Las partes que lo forman son el cabezal, el tubo y las patas.

-Cabezal: El panel principal se divide verticalmente en tres componentes del mismo tamaño que se pliegan sobre el componente central apoyando cada uno en una de sus caras. Uno de los componentes laterales tiene en su parte trasera un apoyo plegable para poder utilizar el cabezal de forma independiente. Además la sección central cuenta con una rosca en su parte inferior que funciona como unión con el soporte vertical. Por último, las alas de apoyo horizontales se abaten hacia abajo para poder plegar el conjunto.

-Tubo: Se trata de un tubo telescópico regulable de sección cuadrada dividido en tres tramos. En la parte superior cuenta con una tuerca interior que permite roscar el cabezal. Mientras que en la parte inferior encontramos un espárrago roscado que nos permite unirlo con las patas.

-Patas: El conjunto de las patas funciona como un trípode plegable donde dos de las patas se repliegan sobre la tercera. Una doble placa actúa como unión entre las patas y un eje con un tope metálico fijan las patas plegables en sus dos posiciones. En el centro del subconjunto hay un agujero roscado para unir las patas al resto del atril.

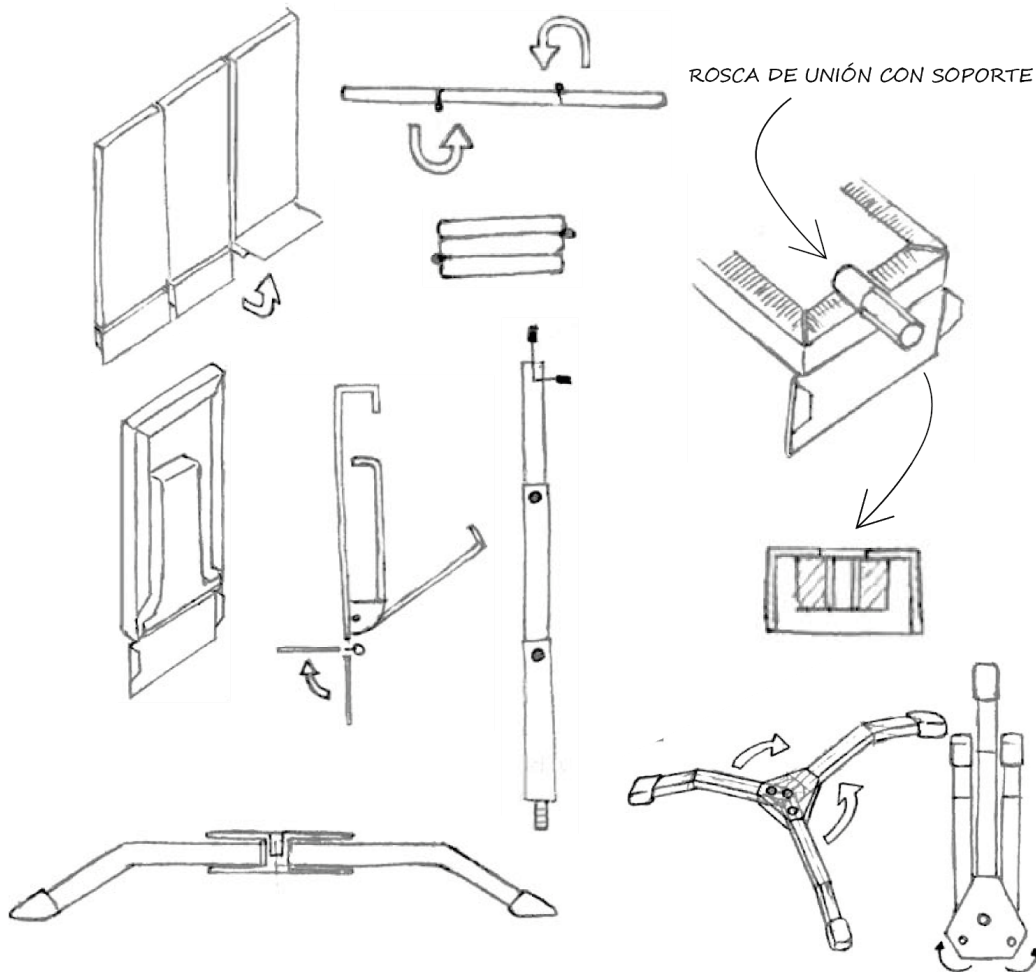


Figura 9: Bocetos de la propuesta 3

4.2 CRITERIOS DE SELECCIÓN

Para la elección de la propuesta a desarrollar en detalle se han propuesto diversos criterios de selección basados en los factores y condicionantes tenidos en cuenta a la hora de realizar las diferentes opciones. A cada uno de los criterios se le ha asignado un porcentaje dependiendo de la importancia de dicho factor para el resultado final que queremos conseguir. A continuación se muestra una lista con los criterios finales utilizados:

1. Apariencia exterior, estética.
2. Facilidad de montaje, uso intuitivo.
3. Viabilidad de fabricación, dificultad para la producción.
4. Estabilidad del conjunto.
5. Volumen final aproximado del producto plegado.
6. Sistemas de unión.
7. Facilidad de uso del cabezal de forma independiente.
8. Aguante de las cargas por parte del cabezal.
9. Peso aproximado del producto completo.
10. Facilidad de transporte y almacenaje.

4.3 EVALUACIÓN DE LAS PROPUESTAS

El método elegido para seleccionar la propuesta final ha sido una suma ponderada, en la que se le darán distintos pesos a los criterios para así alcanzar una puntuación final que determinará la selección. Para evaluar las propuestas he contado con el equipo de oficina técnica del lugar donde realizo las prácticas, formado por tres graduados en ingeniería de diseño industrial con experiencia en el sector de corte y doblado de tubo y chapa metálica. Así, en cada uno de los campos cada propuesta obtendrá 3 puntuaciones de las que se obtendrá la media para ponderar y sumar al resto. La suma de todas las medias ponderadas será la puntuación final. La fórmula utilizada es la siguiente:

- **PUNTUACIÓN TOTAL** = $\sum \left[\left(\frac{n_1+n_2+n_3}{3} \right) * VP \right]$

Seguidamente se muestra una tabla con cada uno de los criterios tenidos en cuenta, la importancia relativa de cada uno a la hora de ponderar las medias y las puntuaciones de cada propuesta en los diferentes campos para poder llegar a la conclusión de qué propuesta desarrollar.

DISEÑO Y FABRICACIÓN DE UN ATRIL PARA MÚSICA

	APARIENCIA EXTERIOR	FACILIDAD DE MONTAJE	VIABILIDAD DE FABRICACIÓN	ESTABILIDAD DEL CONJUNTO	VOLUMEN FINAL APROXIMADO
PESOS	0,0625	0,125	0,125	0,1	0,0625
PUNTUACIONES PROPUESTA 1					
N1	8	9	9	6	7
N2	7	8	9	7	7
N3	6	8	8	6	6
PUNTUACIONES PROPUESTA 2					
N1	5	7	6	4	6
N2	6	8	5	5	6
N3	4	7	7	5	6
PUNTUACIONES PROPUESTA 3					
N1	6	8	4	7	7
N2	7	8	5	8	6
N3	6	8	5	8	7
MEDIAS					
PROPUESTA 1	7,00	8,33	8,67	6,33	6,67
PROPUESTA 2	5,00	7,33	6,00	4,67	6,00
PROPUESTA 3	6,33	8,00	4,67	7,67	6,67
VALORES PONDERADOS					
PROPUESTA 1	0,438	1,042	1,083	0,633	0,417
PROPUESTA 2	0,313	0,917	0,750	0,467	0,375
PROPUESTA 3	0,396	1,000	0,583	0,767	0,417

Tabla 1: Primera parte de la evaluación de las diferentes propuestas.

	SISTEMAS DE UNIÓN	USO DEL CABEZAL INDEPENDIENTE	AGUANTE DE LAS CARGAS POR PARTE DEL CABEZAL	PESO FINAL APROXIMADO	TRANSPORTE Y ALMACENAJE	TOTAL
PESOS	0,0625	0,2	0,0625	0,1	0,100	1
PUNTUACIONES PROPUESTA 1						
N1	8	8	8	6	7	
N2	9	7	7	7	8	
N3	9	9	8	7	7	
PUNTUACIONES PROPUESTA 2						
N1	9	7	8	5	6	
N2	8	7	8	6	7	
N3	8	8	8	6	6	
PUNTUACIONES PROPUESTA 3						
N1	5	8	6	6	8	
N2	5	7	5	5	7	
N3	4	8	5	7	7	
MEDIAS						
PROPUESTA 1	8,67	8,00	7,67	6,67	7,33	
PROPUESTA 2	8,33	7,33	8,00	5,67	6,33	
PROPUESTA 3	4,67	7,67	5,33	6,00	7,33	
VALORES PONDERADOS						
PROPUESTA 1	0,542	1,600	0,479	0,667	0,733	7,633
PROPUESTA 2	0,521	1,467	0,500	0,567	0,633	6,508
PROPUESTA 3	0,292	1,533	0,333	0,600	0,733	6,654

Tabla 2: Segunda parte de la evaluación de las diferentes propuestas.

4.4 JUSTIFICACIÓN DE LA SOLUCIÓN ELEGIDA

Después de desarrollar la evaluación de las diferentes propuestas en base a los criterios seleccionados, la propuesta elegida para seguir con el diseño de detalle ha sido la propuesta 1. Esta ha obtenido mejor puntuación global gracias a ser la mejor valorada en los campos de facilidad de montaje o uso del cabezal de forma independiente, dos de los que más peso relativo tenían a la hora de decidir qué solución seguiríamos desarrollando en detalle.

A continuación y antes de empezar a explicar con más detalle las diferentes piezas y conjuntos que formarán la solución final, explicaremos brevemente algunas soluciones constructivas de la propuesta elegida que no se ven reflejadas en la descripción de la propuesta de forma conceptual. Así como también expondremos algunos cambios realizados para que nuestra solución final tenga el mejor rendimiento posible respecto al objetivo marcado inicialmente.

En cuanto a las soluciones constructivas nos referimos principalmente a los métodos de unión y pliegue entre las diferentes piezas y conjuntos. Seguidamente explicamos las soluciones adoptadas, empezando por el cabezal y terminando en la base.

- Para poder plegar los laterales sobre la chapa central se colocarán dos bisagras de piano como método de unión que podrán girar 180° dependiendo de las necesidades del usuario.
- Los apoyos de las partituras irán unidos a las superficies principales de apoyo a través de un eje que permitirá su plegado, apoyándose el ala sobre la chapa. La posición desplegada se mantendrá gracias a la geometría de la pieza ya que esta hará que ambas piezas no puedan seguir el giro cuando se alcancen los 90° entre caras.
- La unión del cabezal con el soporte vertical se realizará mediante unas pestañas con agujeros que fijarán la posición del cabezal cuando este se utilice pero permitirán desmontarlo fácilmente cuando el usuario precise usarlo de forma independiente.
- Las uniones entre piezas que precisen un giro ajustable, aquellas en las que queramos variar el ángulo entre ellas irán unidas mediante un juego de tornillo y tuerca y tornillo y rosca de apriete. Esto nos permitirá aflojar el eje de giro cuando queramos variar la posición y volverlo a fijar en cuanto la colocación sea óptima.
- El juego telescópico entre los tres tramos de tubo se realizará mediante volantes de apriete que roscarán desde el tubo exterior de más diámetro.
- Para fijar la posición de las patas así como la unión entre estas y el soporte vertical se utilizará un pasador que atravesará los 3 tubos.

Los cambios realizados en la propuesta elegida para que esta se adapte mejor a los requisitos marcados han sido los siguientes.

- Realizado de un vaciado en las superficies principales de apoyo del cabezal. Este sigue permitiendo perfectamente el apoyo de partituras y libros pero reduce de forma notable el peso final.

DISEÑO Y FABRICACIÓN DE UN ATRIL PARA MÚSICA

- Integración del sistema que cambia el ángulo del cabezal en el soporte vertical para poder mantener la unión entre estos dos conjuntos lo más sencilla posible y facilitar el montaje y desmontaje.
- Pintado de las piezas de color negro mate para proteger el producto de la oxidación y dotar de una apariencia más profesional.

A continuación se muestran unos renders de la solución final.

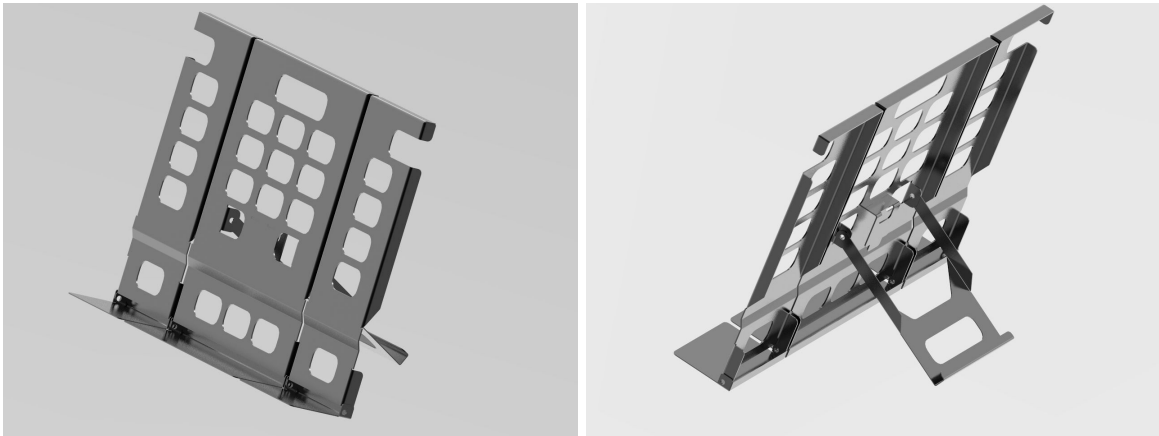


Figura 10: Render del cabezal.



Figura 11: Render del atril.



Figura 12: Render de la parte posterior del cabezal y el soporte vertical.



Figura 13: Render de detalle de las patas.

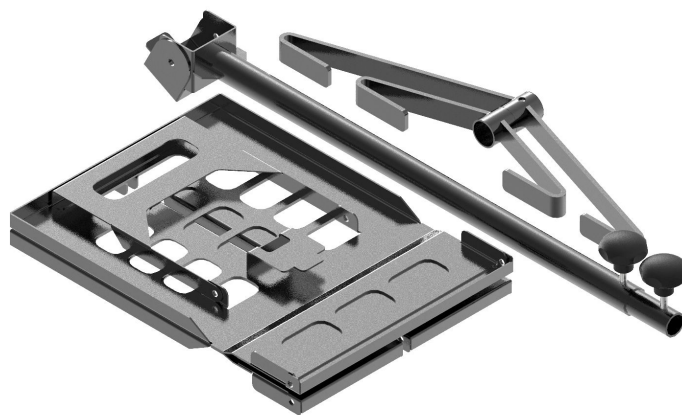


Figura 14: Render del conjunto plegado.

5. DESCRIPCIÓN DETALLADA DE LOS ELEMENTOS Y COMPONENTES DE LA SOLUCIÓN ADOPTADA

5.1 ORGANIGRAMA TÉCNICO DEL PROYECTO

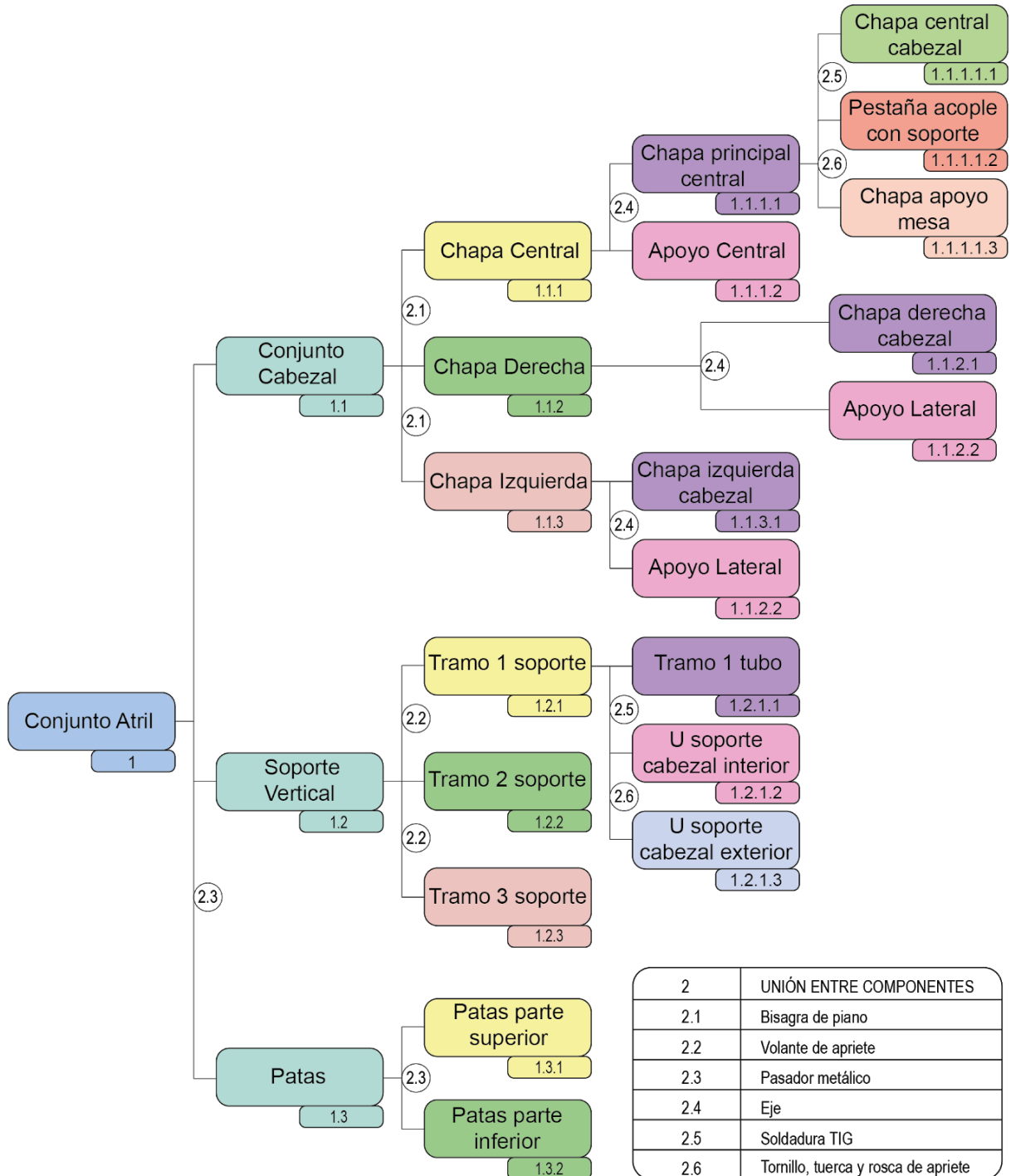


Figura 15: Organigrama de piezas y uniones del conjunto.

5.2 DESCRIPCIÓN DE ELEMENTOS Y COMPONENTES

En este apartado se listan los componentes de nuestro producto para explicar brevemente su función. Además nombraremos los materiales y procesos de fabricación que posteriormente se explicarán con detalle en el pliego de condiciones.

- **1.1.1.1.1 CHAPA CENTRAL CABEZAL**

Función: Forma parte del cabezal del atril. Se trata de la chapa central sobre la que se pliegan los dos laterales. En su parte posterior se aloja el apoyo para la mesa y la pestaña que posibilita la unión con el soporte vertical.

Material: Acero S235JR

Proceso de fabricación: Corte láser de chapa y doblado.

- **1.1.1.1.2 PESTAÑA ACOUPLE CON SOPORTE**

Función: Permite la unión entre el conjunto completo del cabezal con el soporte vertical cuando el usuario necesite hacer uso del conjunto atril completo.

Material: Acero S235JR

Proceso de fabricación: Corte láser de chapa y doblado.

- **1.1.1.1.3 CHAPA APOYO MESA**

Función: Funciona como apoyo del cabezal cuando este se usa de forma independiente. Mantiene el cabezal en la posición deseada y permite cambiar el ángulo de este dependiendo de los requerimientos del usuario.

Material: Acero S235JR

Proceso de fabricación: Corte láser de chapa y doblado.

La pestaña acople con soporte (1.1.1.1.2) se une a la chapa central cabezal (1.1.1.1.1) mediante soldadura TIG. La chapa apoyo mesa (1.1.1.1.3) se une a la chapa central cabezal con un juego de tornillos, tuerca y rosca de apriete que permiten variar el ángulo y fijar la posición cuando esta sea idónea. Estos tres elementos forman el subsistema chapa principal central (1.1.1.1).

- **1.1.1.2 APOYO CENTRAL**

Función: Chapa que funciona como apoyo de las partituras en la chapa principal central. Cuando el atril se pliega esta se pliega también sobre la chapa a la que va unida.

Material: Acero S235JR

Proceso de fabricación: Corte láser de chapa y doblado.

El apoyo central (1.1.1.2) está unido a la chapa principal central (1.1.1.1) mediante un eje que permite el giro y plegado de estos dos elementos. Juntos forman el subsistema chapa central (1.1.1).

- **1.1.2.1 CHAPA DERECHA CABEZAL**

Función: Forma parte del cabezal del atril. Se trata de la chapa derecha que se pliega sobre la chapa central.

Material: Acero S235JR

Proceso de fabricación: Corte láser de chapa y doblado.

- **1.1.2.2 APOYO LATERAL**

Función: Chapa que funciona como apoyo de las partituras en la chapa principal central. Cuando el atril se pliega esta se pliega también sobre la chapa a la que va unida.

Material: Acero S235JR

Proceso de fabricación: Corte láser de chapa y doblado.

- **1.1.3.1 CHAPA IZQUIERDA CABEZAL**

Función: Forma parte del cabezal del atril. Se trata de la chapa izquierda que se pliega sobre la chapa central.

Material: Acero S235JR

Proceso de fabricación: Corte láser de chapa y doblado.

Dos unidades del apoyo lateral (1.1.1.2) están unidos a la chapa derecha cabezal (1.1.2.1) y chapa izquierda cabezal (1.1.3.1) mediante un eje que permite el giro y plegado de estos dos elementos. Cada apoyo lateral con las chapas izquierda y derecha forman los subsistemas chapa derecha (1.1.2) y chapa izquierda (1.1.3).

Los subsistemas chapa central (1.1.1), chapa derecha (1.1.2) y chapa izquierda (1.1.3) se unen mediante dos bisagras de piano que permiten el pliegue de las chapas laterales sobre el subsistema central. Estos tres subconjuntos forman el conjunto cabezal (1.1.1) que puede ser usado de forma independiente según las preferencias del usuario.

- **1.2.1.1 TRAMO 1 TUBO**

Función: Tramo superior del soporte vertical, el de más diámetro, en su parte superior se colocan las piezas que permiten el acople con el cabezal.

Material: Acero S235JR.

Proceso de fabricación: Extrusión metálica, pedido a proveedor externo.

- **1.2.1.2 U SOPORTE CABEZAL INTERIOR**

Función: Parte interior de la pieza que permite la unión y el giro del soporte vertical con el cabezal.

Material: Acero S235JR.

Proceso de fabricación: Corte láser de chapa y doblado.

- **1.2.1.3 U SOPORTE CABEZAL EXTERIOR**

Función: Parte exterior de la pieza que permite la unión y el giro del soporte vertical con el cabezal.

Material: Acero S235JR.

Proceso de fabricación: Corte láser de chapa y doblado.

La pieza interior (1.2.1.2) va soldada mediante TIG en la cara superior del tramo 1 tubo(1.2.1.1). La pieza exterior se une a la interior con un juego de tornillos, tuerca y rosca de apriete que permiten variar el ángulo y fijar la posición cuando esta sea idónea. Estos tres elementos forman el subsistema tramo 1 soporte (1.2.1)

- **1.2.2 TRAMO 2 SOPORTE**

Función: Tramo medio del soporte vertical, en su parte inferior encontramos un volante de apriete que permite la variación de altura total gracias al sistema telescópico en tres tramos.

Material: Acero S235JR.

Proceso de fabricación: Extrusión metálica, pedido a proveedor externo.

- **1.2.3 TRAMO 3 SOPORTE**

Función: Tramo final del soporte vertical, el de menor diámetro. En su parte inferior cuenta con un agujero que permite la entrada de un pasador que une el soporte vertical con las patas y mantiene fija su posición.

Material: Acero S235JR.

Proceso de fabricación: Extrusión metálica, pedido a proveedor externo.

Los tres tramos del soporte vertical van unidos mediante volantes de apriete que permiten el ajuste telescópico de la altura del atril, forman el conjunto soporte vertical (1.2)

- **1.3.1 PATAS PARTE SUPERIOR**

Función: Funcionan como base del atril y le confieren estabilidad. La parte superior es la más ancha y se inserta en la parte inferior.

Material: Acero S235JR.

Proceso de fabricación: Extrusión metálica, corte de chapa y doblado.

- **1.3.2 PATAS PARTE INFERIOR**

Función: Funcionan como base del atril y le confieren estabilidad. La parte inferior es la más estrecha y al plegarse se coloca en el interior de la parte superior.

Material: Acero S235JR.

Proceso de fabricación: Extrusión metálica, corte de chapa y doblado.

La parte superior se inserta mediante los tubos concéntricos en la parte inferior y su posición se fija con un pasador. Dispone de dos configuraciones, plegado y en cruz

DISEÑO Y FABRICACIÓN DE UN ATRIL PARA MÚSICA

dependiendo de si estamos utilizando el atril o necesitamos transportarlo. Ambas partes forman el subconjunto patas (1.3).

6. REFERENCIAS

- PÁGINA WEB THOMANN ESPAÑA, SECCIÓN ATRILES:
<https://www.thomann.de/es/atriles.html>
Consultado, Junio 2019.
- Departamento de oficina técnica de la empresa RNS Inox S.A. Moncada. Valencia.
- Ch. Lobjois. 2004. *Transformación de la chapa: Trazado, corte, curvado y plegado*. Barcelona, España. Ediciones Ceac.

BLOQUE 1: MEMORIA

ANEXO I

ESTUDIO DE FUERZA PARA LA ELECCIÓN DEL MATERIAL ÓPTIMO

ÍNDICE:

1. Introducción	3
2. Piezas del ensayo, materiales implicados y fuerzas	4
3. Estructura y realización del estudio	6
3.1 Resumen del proceso.	6
3.2 Resultados.	10
3.2.1 Tensiones.	10
3.2.2 Desplazamientos.	16
3.3.3 Deformación unitaria.	21
3.2.4 Pandeo.	26
4. Análisis de los resultados y conclusiones.	28
5. Bibliografía y referencias.	32

ÍNDICE DE FIGURAS:

Figura 1: Secciones seleccionadas para el estudio. (4)
Figura 2: Esquema de fuerzas del soporte vertical. (5)
Figura 3: Modelado de las piezas para la simulación. (6)
Figura 4: Creación del conjunto. (6)
Figura 5: Árbol de operaciones del análisis y tabla de materiales. (7)
Figura 6: Conjunto mallado. (9)
Figura 7: Tensiones para sección circular y acero S235JR. (11)
Figura 8: Tensiones para sección circular y aluminio 1200. (11)
Figura 9: Tensiones para sección circular y acero inoxidable A304. (12)
Figura 10: Tensiones para sección cuadrada y acero S235JR.(12)
Figura 11: Tensiones para sección cuadrada y aluminio 1200. (13)
Figura 12: Tensiones para sección cuadrada y acero inoxidable A304. (13)
Figura 13: Tensiones para sección en U y acero S235JR. (14)
Figura 14: Tensiones para sección en U y aluminio 1200. (14)
Figura 15: Tensiones para sección en U y acero inoxidable A304. (15)
Figura 16: Desplazamientos para sección circular y acero S235JR. (16)
Figura 17: Desplazamientos para sección circular y aluminio 1200. (17)
Figura 18: Desplazamientos para sección circular y acero inoxidable A304. (17)
Figura 19: Desplazamientos para sección cuadrada y acero S235JR. (18)
Figura 20: Desplazamientos para sección cuadrada y aluminio 1200. (18)
Figura 21: Desplazamientos para sección cuadrada y acero inoxidable A304. (19)
Figura 22: Desplazamientos para sección en U y acero S235JR. (19)
Figura 23: Desplazamientos para sección en U y aluminio 1200. (20)
Figura 24: Desplazamientos para sección en U y acero inoxidable A304. (20)
Figura 25: Deformación unitaria para sección circular y acero S235JR. (21)

- Figura 26:** Deformación unitaria para sección circular y aluminio 1200. (22)
Figura 27: Deformación unitaria para sección circular y acero inoxidable A304. (22)
Figura 28: Deformación unitaria para sección cuadrada y acero S235JR. (23)
Figura 29: Deformación unitaria para sección cuadrada y aluminio 1200. (23)
Figura 30: Deformación unitaria para sección cuadrada y acero inoxidable A304. (24)
Figura 31: Deformación unitaria para sección en U y acero S235JR. (24)
Figura 32: Deformación unitaria para sección en U y aluminio 1200. (25)
Figura 33: Deformación unitaria para sección en U y acero inoxidable A304. (25)
Figura 34: Muestra del comportamiento del ensamblaje al sufrir el pandeo. (26)

ÍNDICE DE TABLAS:

- Tabla 1:** Valores de la tensión general para el ensamblaje. (15)
Tabla 2: Valores de la tensión máxima para el ensamblaje. (15-16)
Tabla 3: Valores de los desplazamientos para el ensamblaje. (21)
Tabla 4: Valores de la deformación unitaria para el ensamblaje. (26)
Tabla 5: Valores del coeficiente de pandeo para el ensamblaje. (27)
- .

1. INTRODUCCIÓN

El objetivo del siguiente estudio es determinar el material óptimo para el diseño y fabricación de un atril. En este se decidirán los materiales con los que se fabricarán el soporte vertical y el cabezal. Para ello se aplicarán las fuerzas aproximadas que se estima que deberá soportar nuestro producto y así se observará el comportamiento de los distintos materiales. El estudio consistirá en un primer ensayo para determinar las dimensiones de las piezas principales que forman el producto y en segundo lugar, una comprobación a pandeo para certificar el correcto comportamiento de las piezas.

2. PIEZAS DEL ENSAYO, MATERIALES IMPLICADOS Y FUERZAS A UTILIZAR.

Para agilizar el estudio vamos a comprobar la resistencia a compresión de un tubo que funcionará como el soporte del atril. El tubo de ensayo se probará con 3 secciones distintas para cada uno de los materiales seleccionados que mencionaremos a continuación. Las secciones que utilizaremos serán las siguientes, seleccionadas a partir de la viabilidad para su fabricación y la adaptación al diseño completo del atril. Se muestran en la figura a continuación.

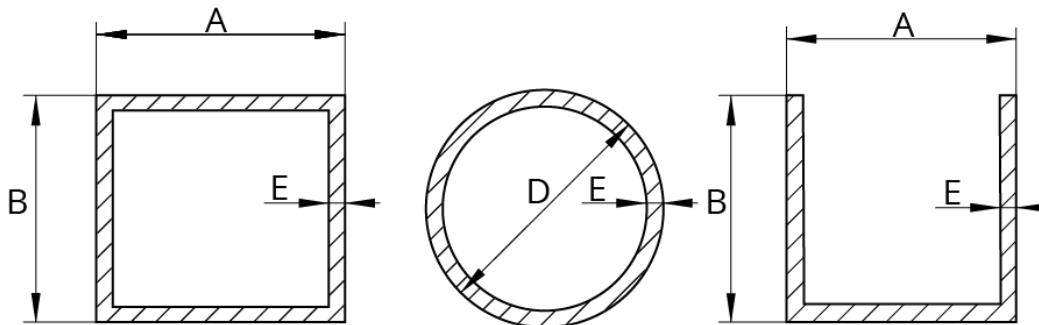


Figura 1: Secciones seleccionadas para el estudio.

En la figura podemos observar las medidas que se tendrán en cuenta durante el estudio y que serán las variables que determinarán las dimensiones finales.

La pieza a estudiar será una recreación simplificada del soporte vertical final, con 3 patas y dos tramos, permitiendo así analizar también el comportamiento de la unión telescópica, representada mediante un pasador, y la estabilidad del producto. La longitud total será de 1500 mm, siendo la altura máxima que aproximadamente tendría el soporte del atril en su máximo rango. Estos datos han sido obtenidos a partir del estudio de mercado realizado. De esta manera quedan definidas las características de la pieza de ensayo que justificará la elección del material y sección del soporte vertical.

Los materiales implicados en el estudio serán los siguientes: Acero SJ235, Aluminio 1200 y Acero Inoxidable AISI 304.

Por último y antes de pasar a la realización del estudio mencionaremos los puntos de anclaje de las piezas y las fuerzas utilizadas para el ensayo.

Para la el conjunto a estudiar, que funcionará como soporte vertical. Las fuerzas que soportará nuestra pieza serán debidas al reposo de los libros y/o partituras por una parte y al reposo o apoyo por parte de los usuarios en el propio atril, ya que si bien esta no es la función del producto, debe estar preparado y soportar dicho esfuerzo sin colapsar. Estas fuerzas tendrán lugar en el extremo superior del tubo y serán el equivalente a 45 kg de forma vertical. La pieza estará en contacto con el suelo a través de las bases de las 3 patas, por lo que estas superficies serán tomadas como fijas. En la figura a continuación se muestra un esquema de lo mencionado anteriormente.

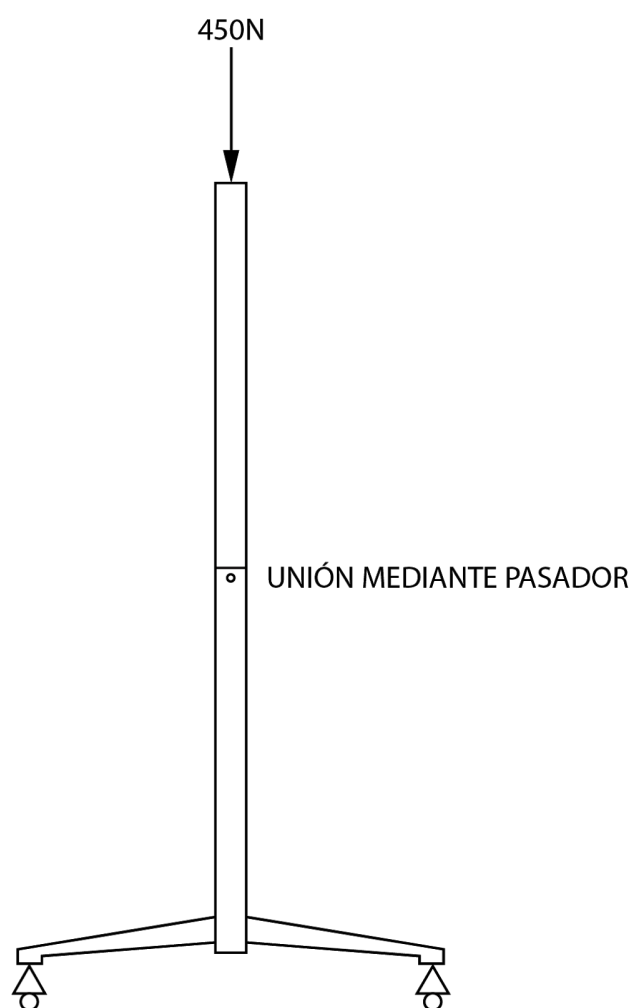


Figura 2: Esquema de fuerzas del soporte vertical.

3. ESTRUCTURA Y REALIZACIÓN DEL ESTUDIO.

A continuación pasamos a la realización del estudio en el programa SolidWorks. En primer lugar repasaremos el proceso que hemos llevado a cabo para así ejemplificar el desarrollo seguido y justificar los resultados obtenidos. Posteriormente recogeremos los resultados obtenidos mediante figuras representativas de los resultados para cada sección y material y en tablas para sintetizar en los valores más significativos los resultados obtenidos. Finalmente analizaremos estos datos para llegar a una conclusión y elegir con criterio la combinación de sección y material que mejor se comporte.

3.1 RESUMEN DEL PROCESO.

1. Modelado de las piezas que forman el conjunto.

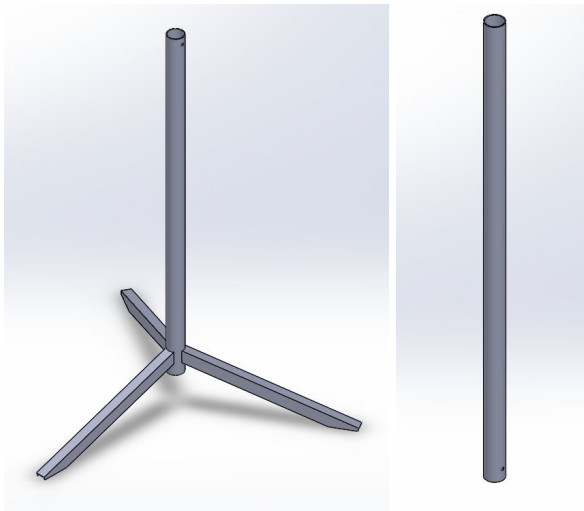


Figura 3: Modelado de las piezas para la simulación.

2. Creación del ensamblaje, objeto de estudio.

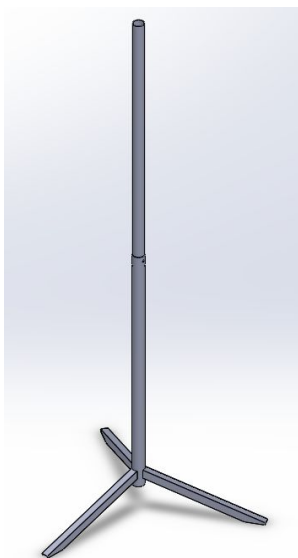


Figura 4: Creación del conjunto.

Cuando ya tenemos el ensamblaje, pasamos a realizar la simulación, que constará de dos partes. En la primera se aplica un análisis estático que nos mostrará los desplazamientos, las tensiones y las deformaciones unitarias que se producen en nuestro modelo. Así descubriremos que partes soportan más tensión, aquellas que más deforman y donde tendríamos que reforzar o aumentar el espesor si esto es necesario.

En segundo lugar, al tratarse de una pieza especialmente esbelta, realizaremos un estudio de pandeo. El pandeo estudia las tensiones que se producen en la pieza cuando esta tiende a doblarse debido a su esbeltez, con esta simulación obtenemos el coeficiente de pandeo. Este factor resulta de dividir la tensión crítica que haría que nuestro cuerpo no soportara el pandeo, entre la tensión debida a las fuerzas que está soportando. Por lo tanto, si el coeficiente de pandeo resultante es mayor que uno, la pieza se considera válida.

Después de explicar brevemente cada una de las simulaciones realizadas, seguimos con el proceso.

3. Creación del estudio, análisis estático en este caso: En la pestaña simulación del programa SolidWorks, definimos un nuevo estudio y seleccionamos la opción de análisis estático, ya que el cuerpo a estudiar va a ser utilizado en un entorno en el que este no estará en movimiento.

4. Aplicación de materiales a cada una de las piezas: Dentro del árbol de operaciones que nos aparece al crear el análisis, la primera rama muestra cada uno de los sólidos que forman el conjunto. A cada uno de ellos le aplicaremos el material que corresponda.

The screenshot displays the SolidWorks 'Material' dialog box. On the left, the 'Piezas' tree shows 'soporte vertical 2-1 (-1.0036 (S235))' selected. The middle pane lists 'SolidWorks DIN Materials', with '1.0070 (E360)' highlighted. The right pane shows the material properties for '1.0070 (E360)'. The 'Propiedades de material' section includes a table with the following data:

Propiedad	Valor	Unidades
Módulo elástico	2.100000031e+11	N/m ²
Coefficiente de Poisson	0.28	N/D
Módulo cortante	7.9e+10	N/m ²
Densidad de masa	7800	kg/m ³
Límite de tracción	670000000	N/m ²
Límite de compresión		N/m ²
Límite elástico	360000000	N/m ²
Coefficiente de expansión térmica	1.1e-05	/K
Conductividad térmica	14	W/(m·K)

Figura 5: Árbol de operaciones del análisis y tabla de materiales.

5. Establecimiento del contacto y conexión entre las dos piezas: El siguiente elemento que encontramos en el árbol son las conexiones entre las piezas. En este paso establecemos el tipo de unión que fija ambas piezas, en este caso un pasador. También debemos indicarle al programa el comportamiento que deben seguir ambas piezas cuando colisionan o varían su posición original debido a la fuerza aplicada.

6. Determinación de las sujeciones: A continuación le indicamos al programa que superficies del ensamblaje estarán en contacto con el suelo, es decir, cómo se apoya el conjunto. Esto permitirá verificar la estabilidad del atril. Para que el comportamiento de los apoyos sea como si el soporte estuviera colocado en el suelo, en el programa seleccionamos la opción geometría de referencia e impedimos los movimientos de las caras en los tres ejes.

7. Aplicación de las fuerzas: Posteriormente, en el árbol debemos indicar las fuerzas que actúan en el análisis. En nuestro caso seleccionamos la cara superior y establecemos la magnitud de la fuerza en dirección perpendicular a esta.

8. Mallado del conjunto: Por último, antes de ejecutar el estudio creamos la malla que permitirá establecer el número de operaciones y ecuaciones que el programa resolverá para obtener los resultados dividiendo el conjunto en partes finitas. Debemos tener en cuenta que al tratarse de un cuerpo cilíndrico, el mallado se realizará mejor si seleccionamos la opción de mallado en curvatura y aumentamos la densidad de triángulos. De esta manera obtenemos un resultado más preciso.

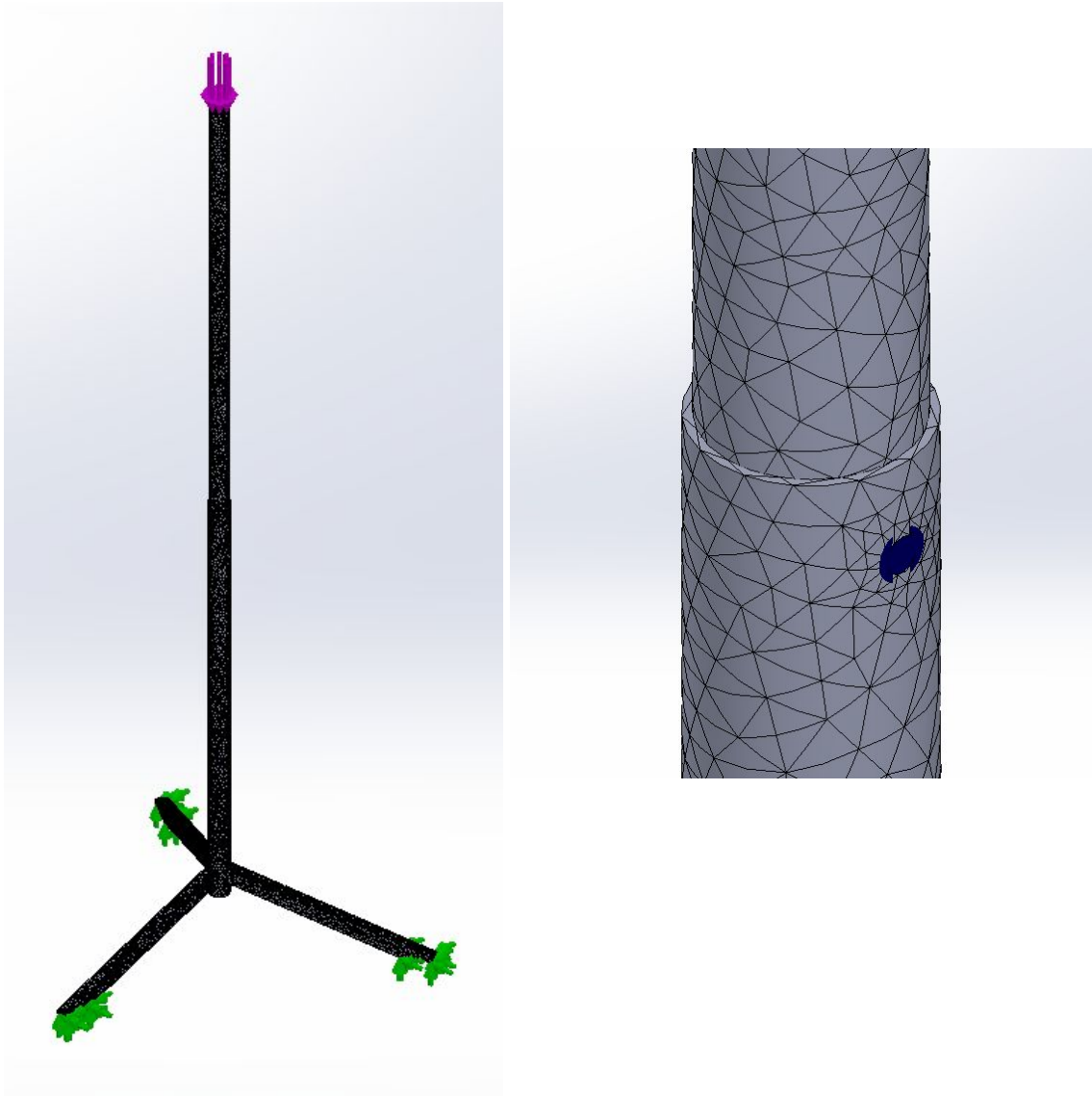


Figura 6: Conjunto mallado con la representación de las cargas y restricciones de movimiento. Detalle de la malla en la unión entre ambos componentes del ensamblaje.

9. Ejecución del estudio: Finalmente, después de establecer todos los parámetros necesarios podemos ejecutar el estudio.

10. Ahora, es el momento de realizar la simulación de pandeo. Para ello creamos de nuevo un estudio pero en este caso seleccionamos la opción de Pandeo dentro del apartado simulación avanzada.

11. Al tratarse del mismo ensamblaje que para el análisis estático, todas las variables fijadas anteriormente en el árbol del estudio pueden ser trasladadas a este. El único paso que repetimos es el mallado, teniendo en cuenta la tipología del conjunto y seleccionando de nuevo las opciones de mallado en curvatura y alta densidad de triángulos.

12. De nuevo, después de realizar el mallado podemos ejecutar el estudio.

3.2 RESULTADOS.

Después de realizar las simulaciones combinando las secciones y materiales disponibles, pasamos a la obtención de resultados, en este apartado recopilaremos los datos que arrojan los análisis tanto estático como de pandeo para posteriormente analizarlos y concluir que material y sección son óptimas para la construcción de nuestro producto.

3.2.1 TENSIONES.

El valor de tensión que calcula el programa SolidWorks se refiere a la tensión de Von Mises, que el propio programa define de la siguiente manera. El criterio de máxima tensión de von Mises se basa en la teoría de von Mises-Hencky, también conocida como teoría de la energía de cortadura o teoría de la energía de distorsión máxima. De esta fórmula obtenemos un valor numérico o escalar que puede ser comparado con el límite elástico del material y nos dirá si este colapsa o no al aplicarle la fuerza que deberá soportar.

En términos de las tensiones principales σ_1 , σ_2 y σ_3 , donde σ_1 , σ_2 y σ_3 son las tensiones que tienen lugar en los planos x,y y z del espacio respectivamente. La tensión de von Mises se expresa de la siguiente manera:

$$\sigma_{vonMises} = \{[\sigma_1 - \sigma_2]^2 + (\sigma_2 - \sigma_3)^2 + (\sigma_1 - \sigma_3)^2\} / 2 \} * (1/2)$$

La teoría expone que un material dúctil comienza a ceder en una ubicación cuando la tensión de von Mises es igual al límite de tensión. En la mayoría de los casos, el límite elástico se utiliza como el límite de tensión. Sin embargo, el software le permite utilizar el límite de tensión de tracción/ruptura o establecer su propio límite de tensión.

Para conocer las tensiones que tienen lugar en nuestro conjunto al aplicar la fuerza procedemos de la siguiente manera. En primer lugar observamos los gráficos en los que se muestran como se reparten las tensiones en el ensamblaje y posteriormente encontramos las tablas con valores significativos.

- **SECCIÓN CIRCULAR [D=30 E=1,5]**
ACERO S235JR

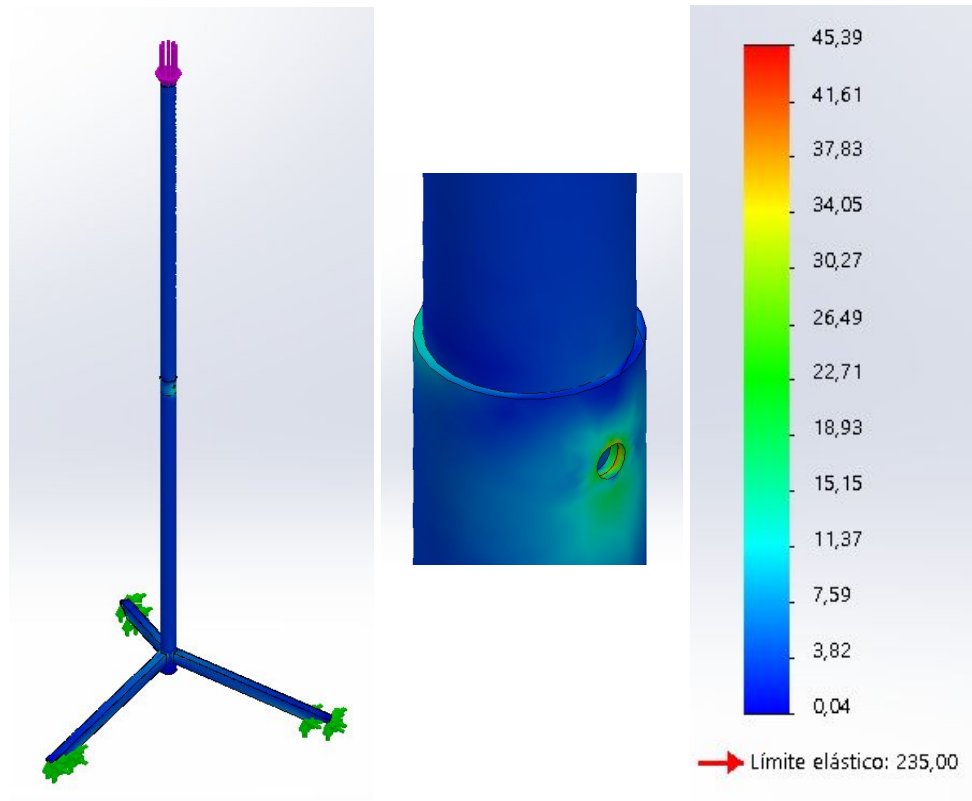


Figura 7: Tensiones (MPa) que se producen en el ensamblaje para sección circular y acero S235JR. Detalle de la zona donde se producen las tensiones máximas.

ALUMINIO

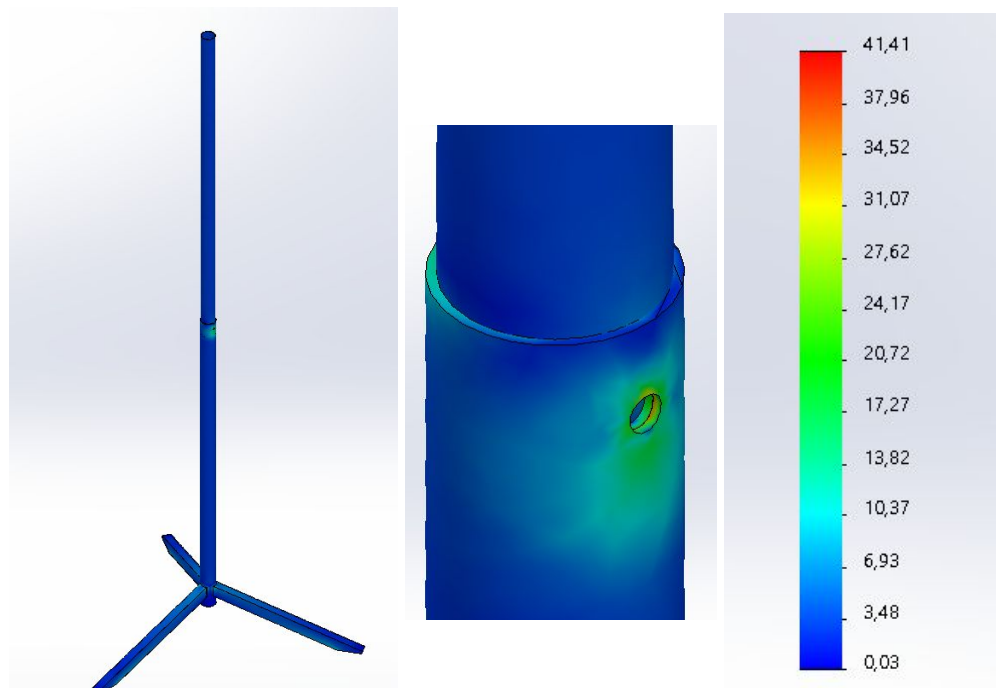


Figura 8: Tensiones (MPa) que se producen en el ensamblaje para sección circular y aluminio 1200. Detalle de la zona donde se producen las tensiones máximas.

ACERO INOXIDABLE AISI 304

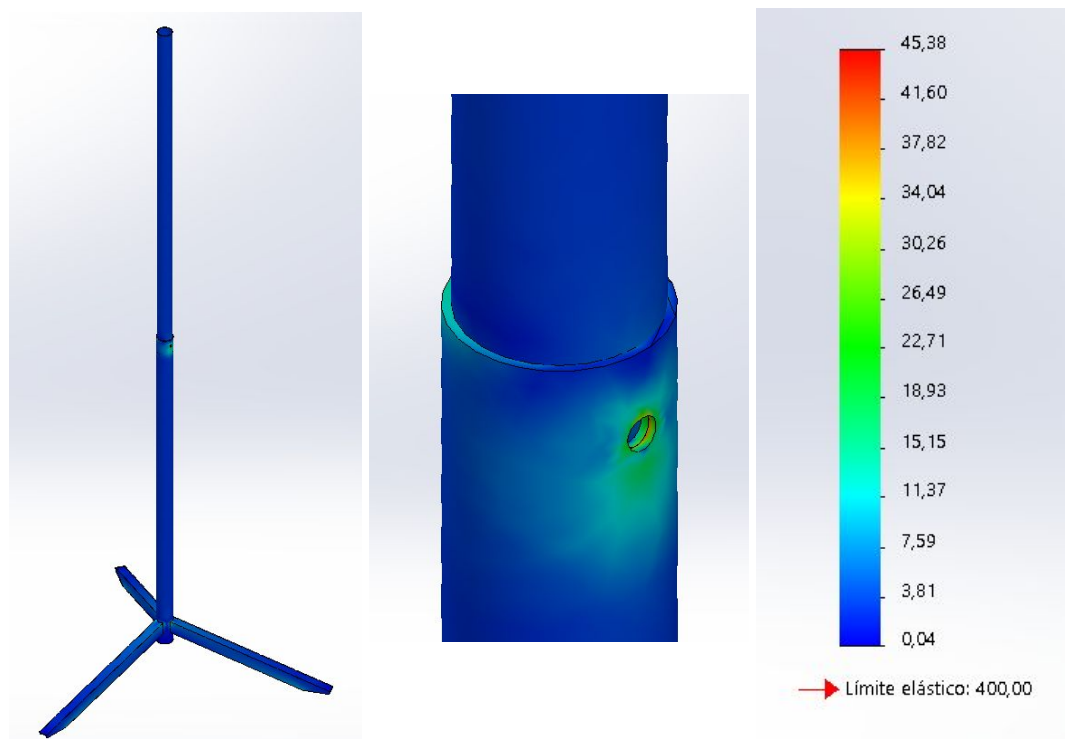


Figura 9: Tensiones (MPa) que se producen en el ensamblaje para sección circular y acero inoxidable 304. Detalle de la zona donde se producen las tensiones máximas.

- **SECCIÓN CUADRADA [A=30 B=30 E=1,5]**

ACERO S235JR

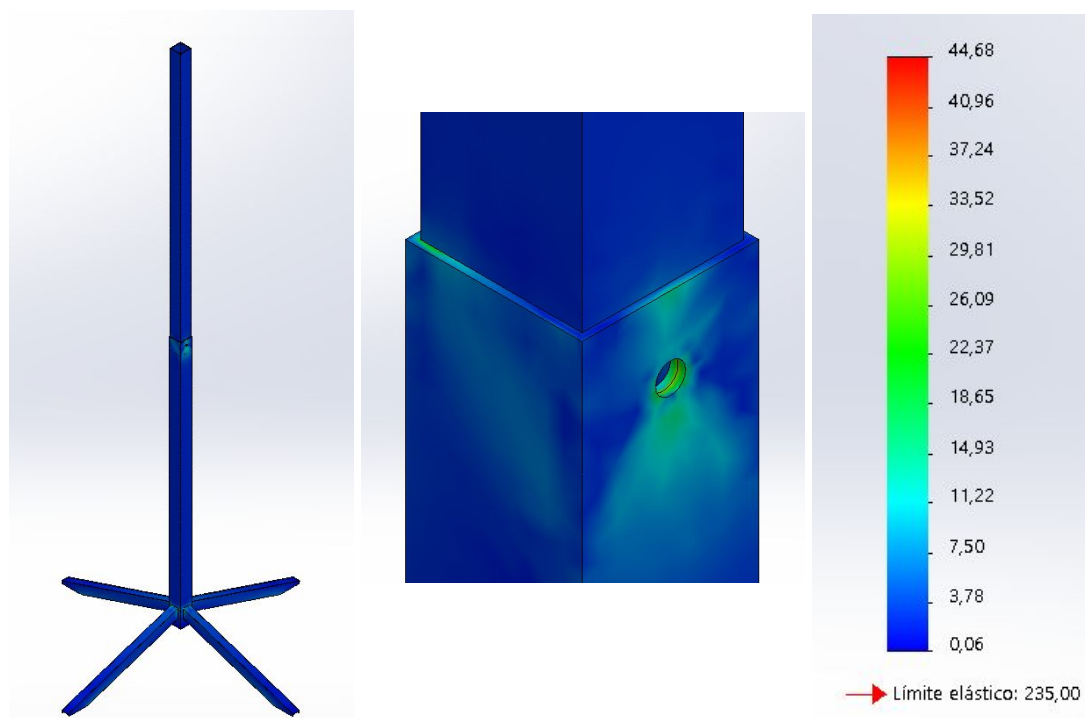


Figura 10: Tensiones (MPa) que se producen en el ensamblaje para sección cuadrada y acero inoxidable S235JR. Detalle de la zona donde se producen las tensiones máximas.

ALUMINIO

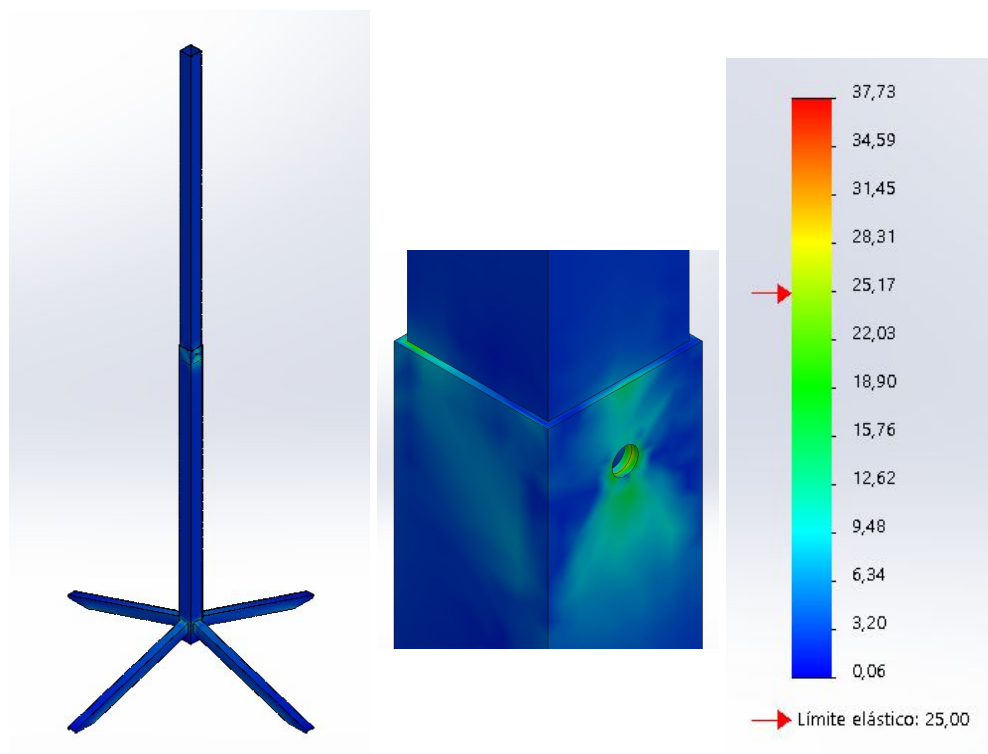


Figura 11: Tensiones (MPa) que se producen en el ensamblaje para sección cuadrada y Aluminio 1200. Detalle de la zona donde se producen las tensiones máximas.

ACERO INOXIDABLE AISI 304

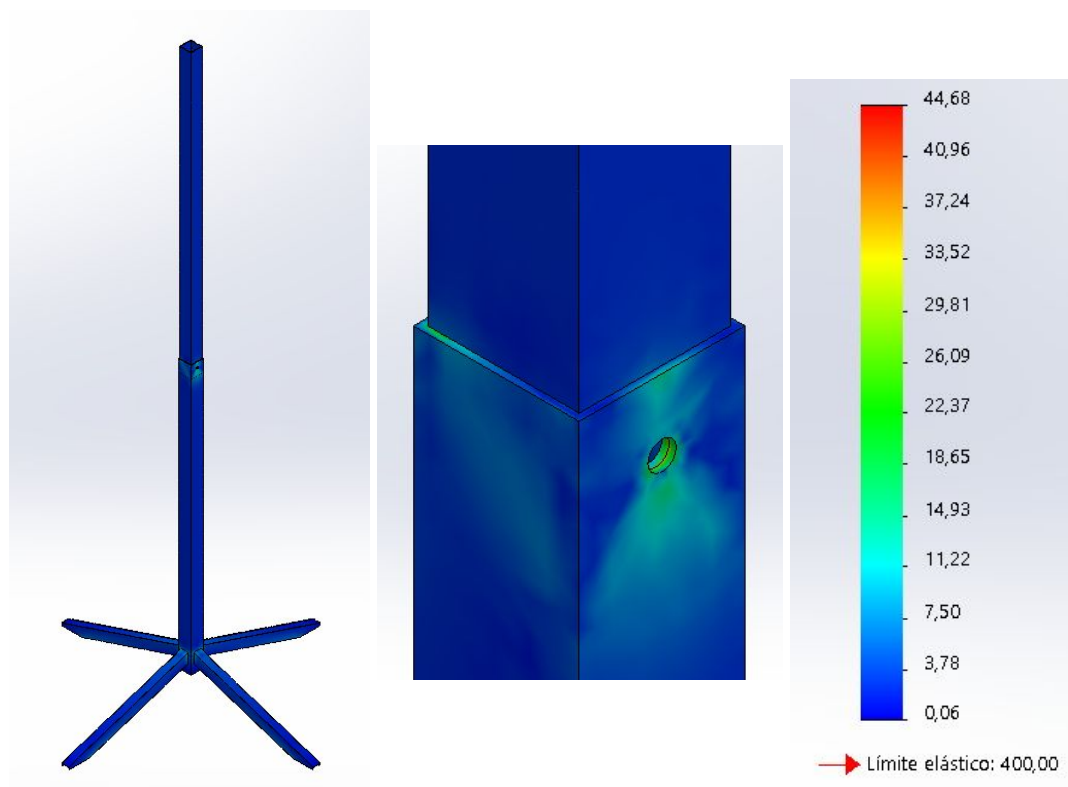


Figura 12: Tensiones (MPa) que se producen en el ensamblaje para sección cuadrada y Acero Inoxidable 304. Detalle de la zona donde se producen las tensiones máximas.

- **SECCIÓN EN U [A=30 B=30 E=1,5]**
ACERO S235JR

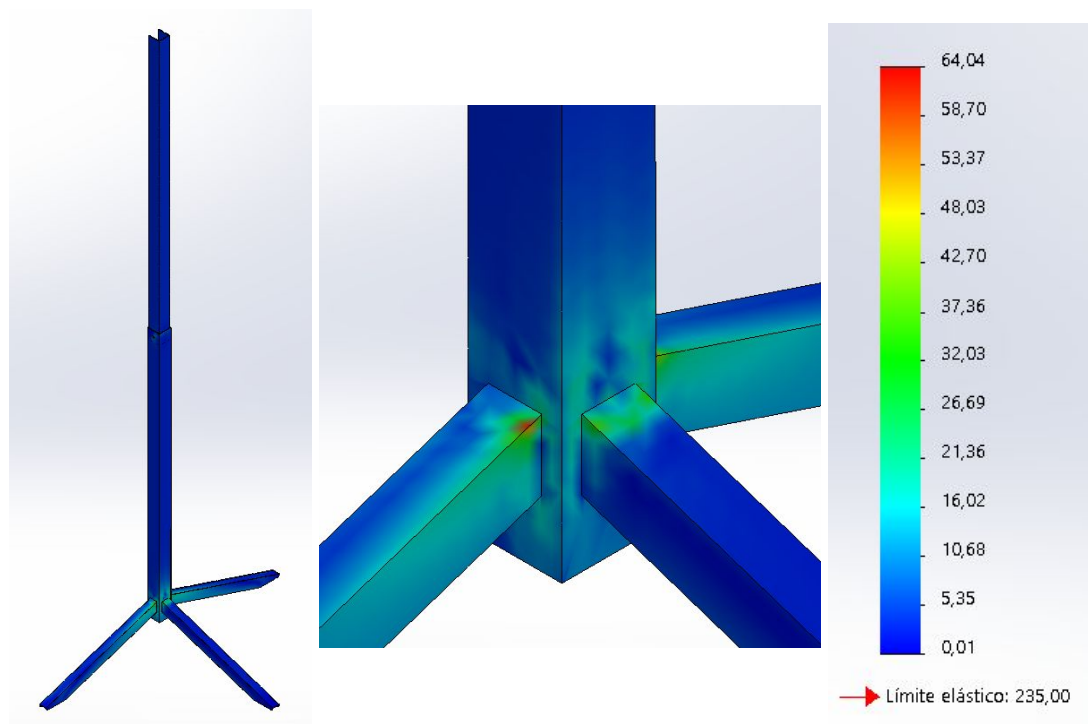


Figura 13: Tensiones (MPa) que se producen en el ensamblaje para sección en U y Acero S235JR. Detalle de la zona donde se producen las tensiones máximas.

ALUMINIO

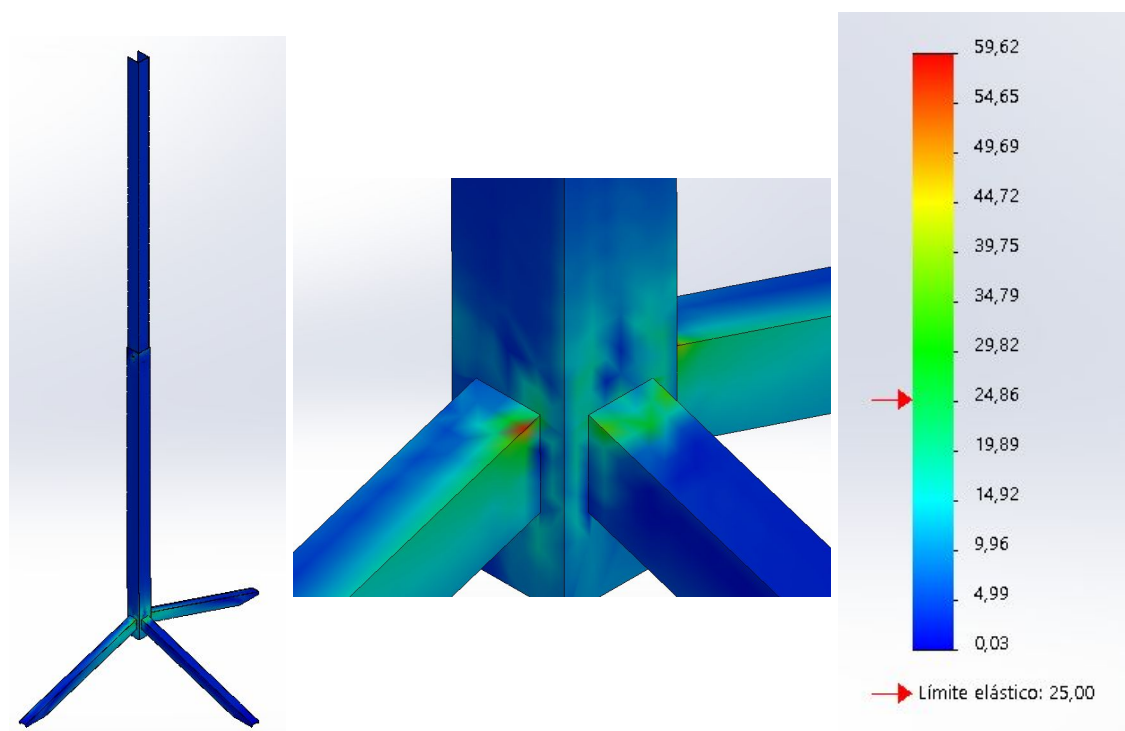


Figura 14: Tensiones (MPa) que se producen en el ensamblaje para sección en U y Aluminio 1200. Detalle de la zona donde se producen las tensiones máximas.

ACERO INOXIDABLE AISI 304

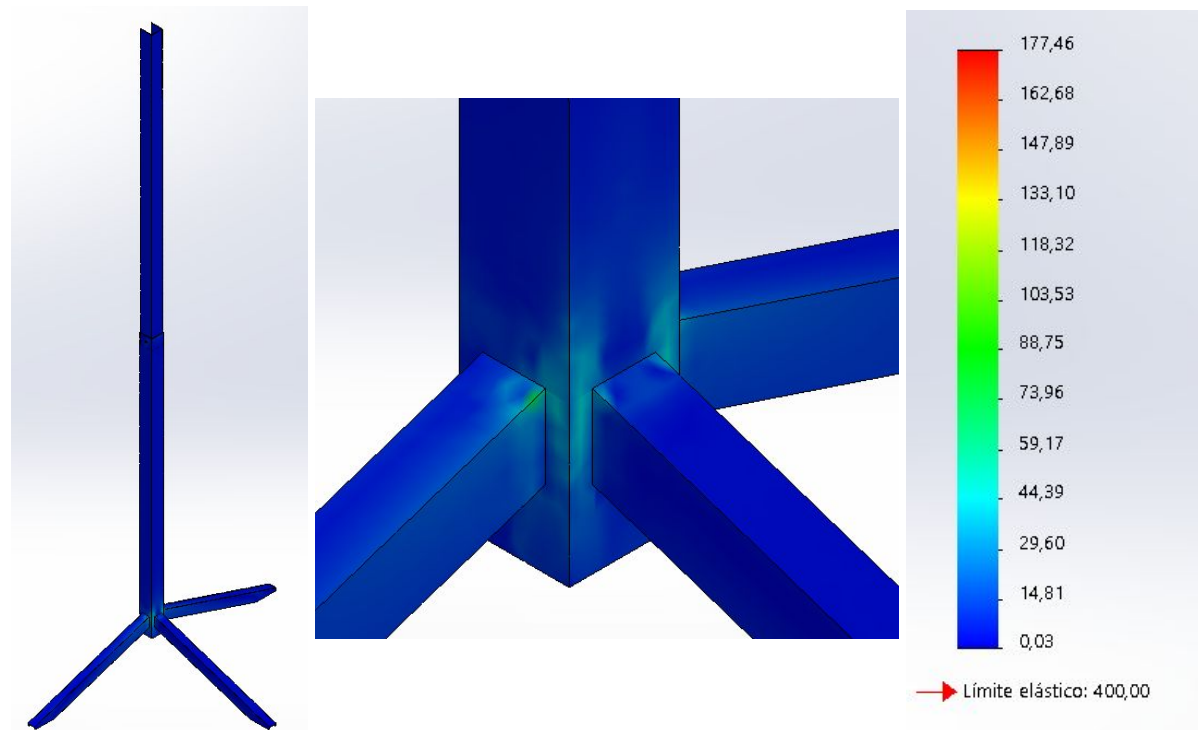


Figura 15: Tensiones (MPa) que se producen en el ensamblaje para sección en U y Acero Inoxidable 304. Detalle de la zona donde se producen las tensiones máxima

Tensión General* (MPa)			
	Acero S235JR	Aluminio	Acero Inoxidable
○	2,59	2,60	2,62
□	2,13	2,10	2,13
└	2,43	2,29	2,71

*Establecemos como tensión general aquella que más se da a lo largo de la superficie del modelo. Para que la tensión se considere como general se debe dar en el 95% del volumen total del ensamblaje.

Tabla 1: Valores de la tensión general para el ensamblaje con las diferentes secciones y materiales.

Tensión Máxima (MPa)			
	Acero S235JR	Aluminio	Acero Inoxidable
○	45,39	41,41	45,38
□	44,68	37,73	44,68


	64,04	59,62	177,43
-----------------------------------------------------------------------------------	-------	-------	--------

Tabla 2: Valores de la tensión máxima para el ensamblaje con las diferentes secciones y materiales.

3.2.2 DESPLAZAMIENTOS.

En este siguiente punto observamos los desplazamientos que sufre el material al aplicarle la fuerza establecida. Es decir, la distancia que nuestro cuerpo se moverá respecto a su posición inicial después de que la fuerza actúe.

En este apartado y en los siguientes procederemos de la misma manera que para las tensiones, en primer lugar se muestran los grafismos que indican cómo se reparten los desplazamientos en el conjunto junto con la escala de valores y posteriormente se muestra la tabla con los valores máximos para las diferentes combinaciones de sección y material.

- **SECCIÓN CIRCULAR [D=30 E=1,5]**

ACERO S235JR

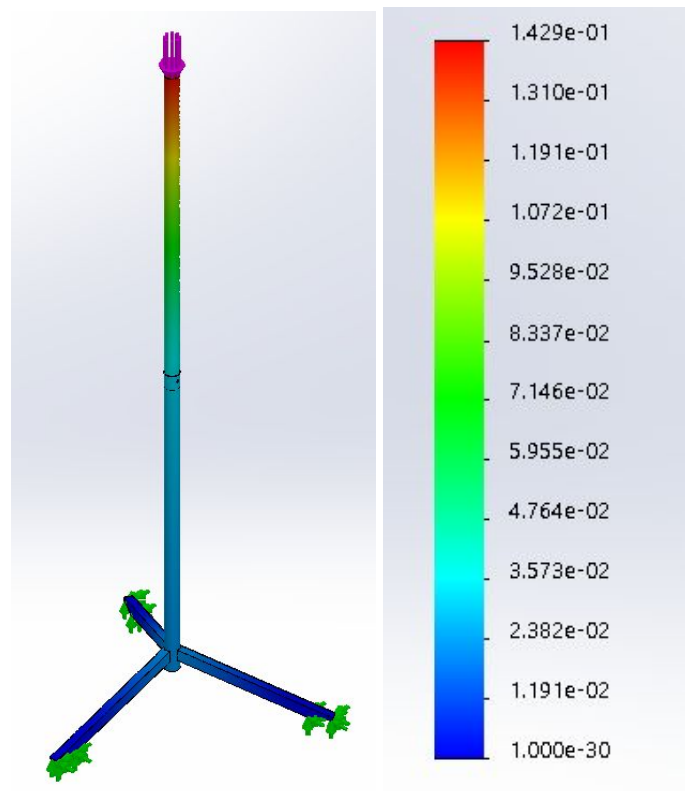


Figura 16: Desplazamientos (mm) que se producen en el ensamblaje para sección circular y Acero S235JR.

ALUMINIO

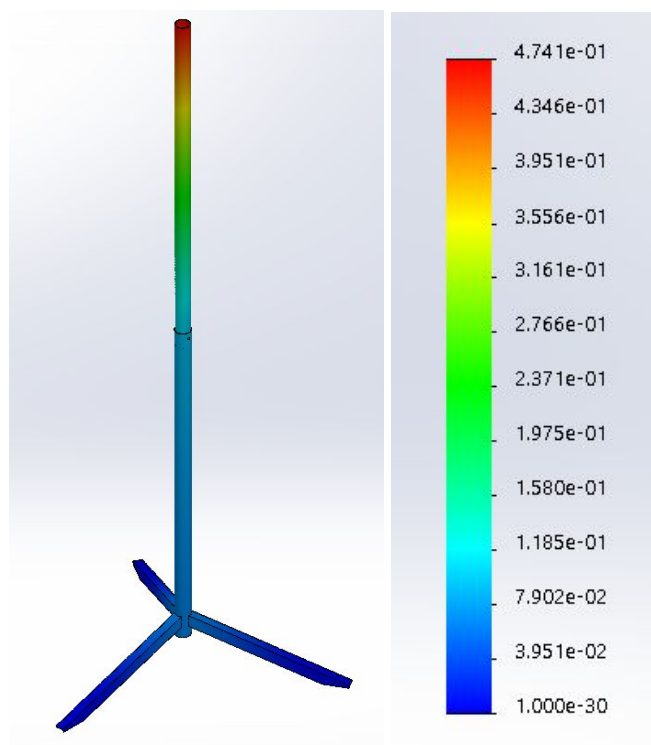


Figura 17: Desplazamientos (mm) que se producen en el ensamblaje para sección circular y aluminio 1200.

ACERO INOXIDABLE AISI 304

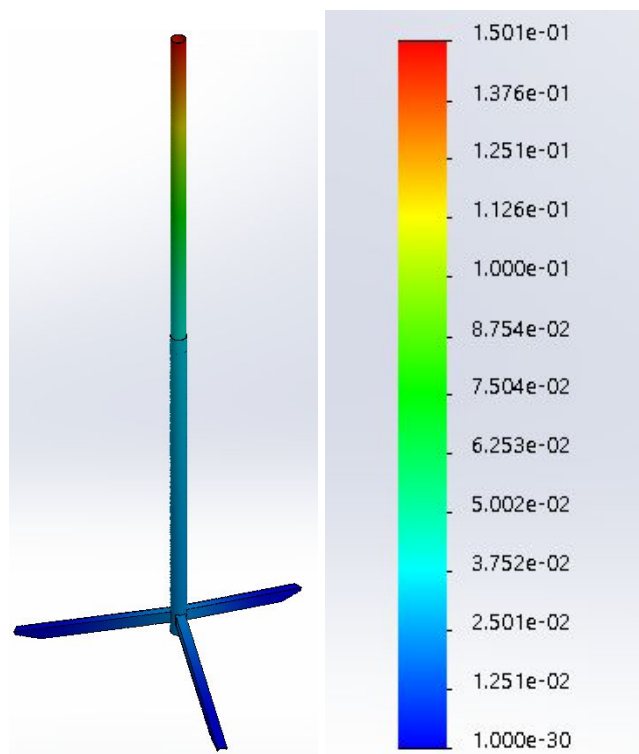


Figura 18: Desplazamientos (mm) que se producen en el ensamblaje para sección circular y Acero Inoxidable 304.

- **SECCIÓN CUADRADA [A=30 B=30 E=30]**
ACERO S235JR

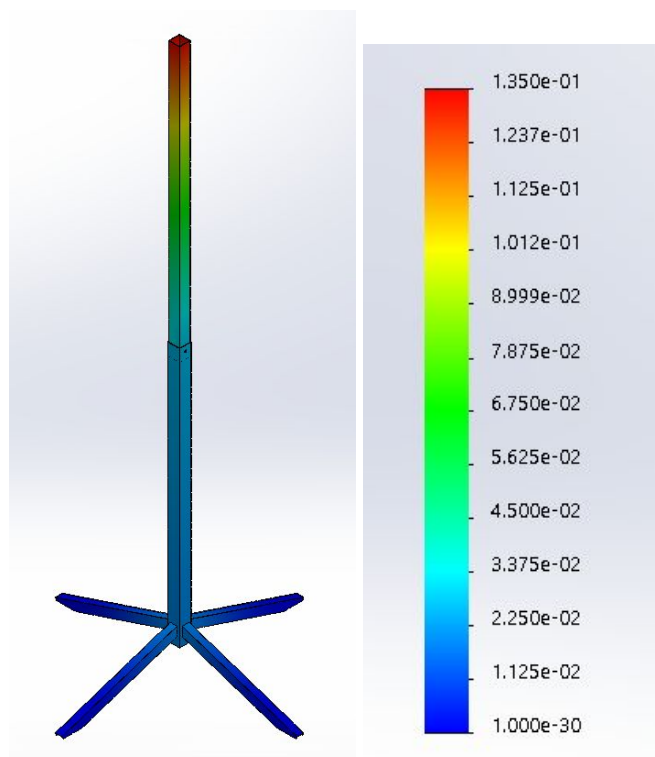


Figura 19: Desplazamientos (mm) que se producen en el ensamblaje para sección circular y Acero S235JR.

ALUMINIO

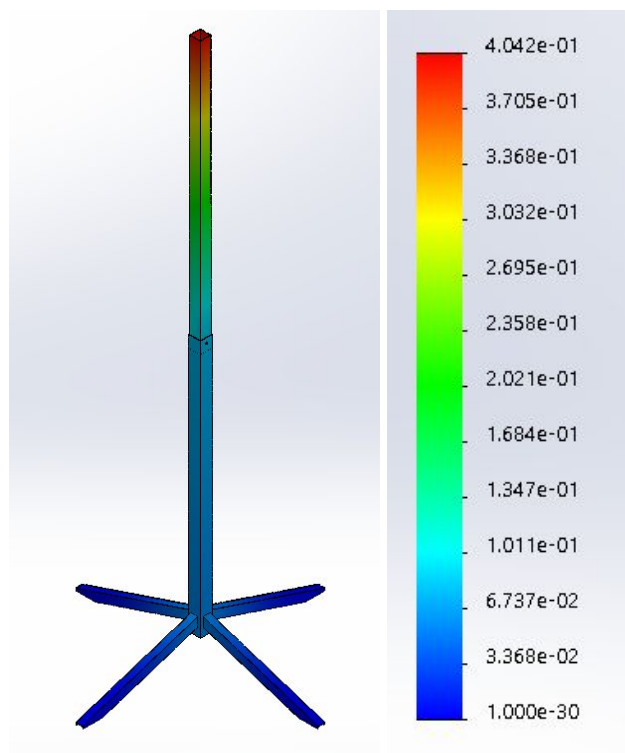


Figura 20: Desplazamientos (mm) que se producen en el ensamblaje para sección circular y Aluminio 1200.

ACERO INOXIDABLE AISI 304

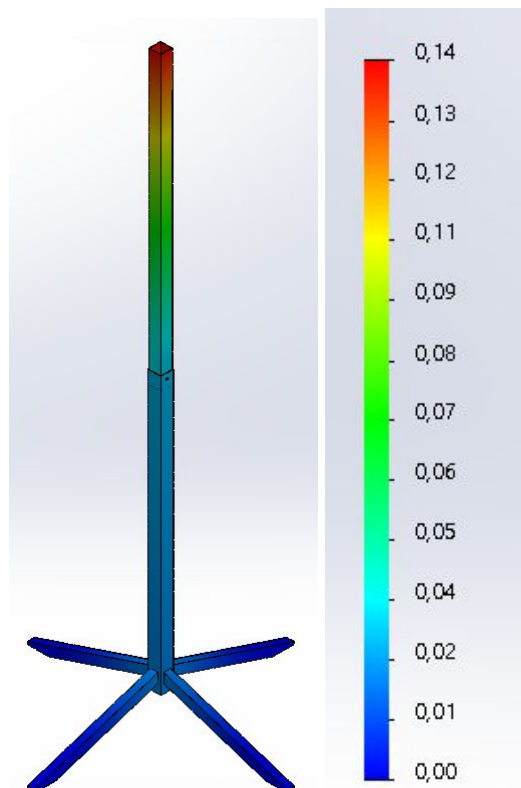


Figura 21: Desplazamientos (mm) que se producen en el ensamblaje para sección circular y Acero Inoxidable 304.

- **SECCIÓN EN U [A=30 B=30 E=1,5]**

ACERO S235JR

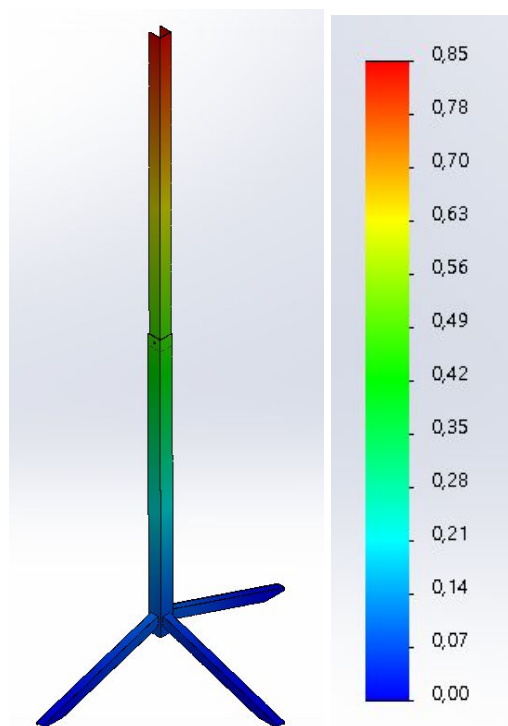


Figura 22: Desplazamientos (mm) que se producen en el ensamblaje para sección en U y Acero S235JR.

ALUMINIO

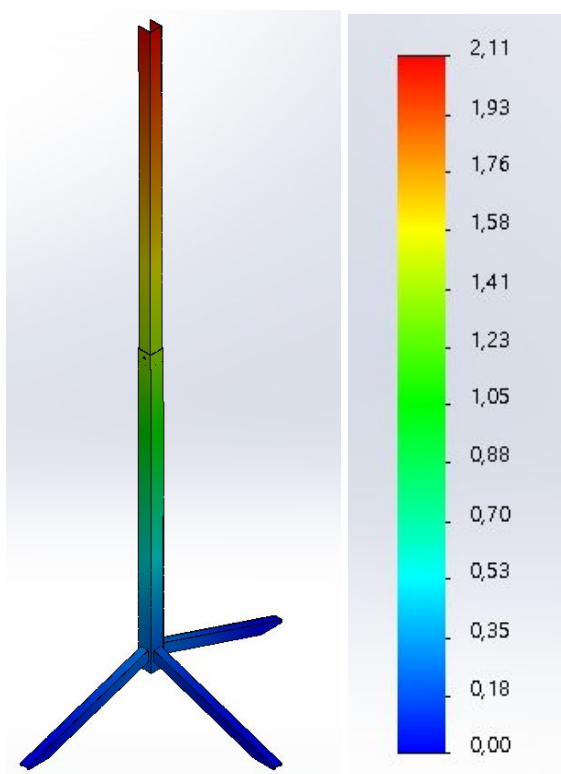


Figura 23: Desplazamientos (mm) que se producen en el ensamblaje para sección en U y Aluminio 1200.

ACERO INOXIDABLE AISI 304

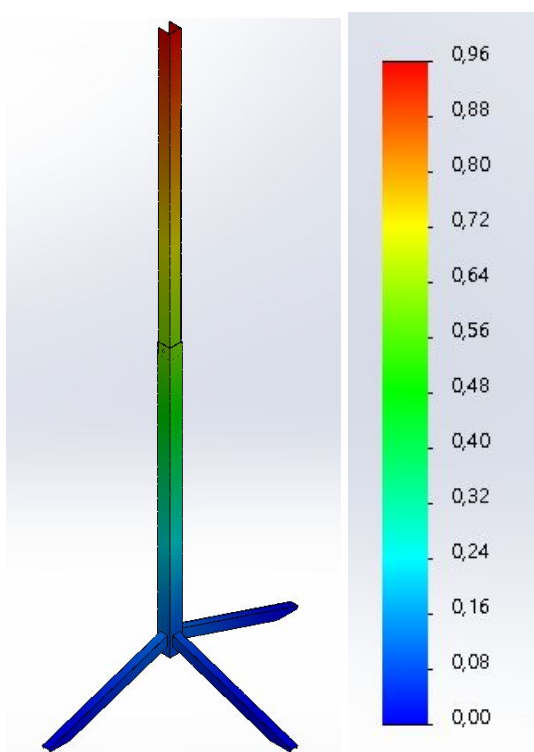


Figura 24: Desplazamientos (mm) que se producen en el ensamblaje para sección en U y Acero Inoxidable 304.

Desplazamiento máximo (mm)			
	Acero S235JR	Aluminio	Acero Inoxidable
○	0,14	0,47	0,15
□	0,13	0,40	0,14
└	0,85	2,11	0,96

Tabla 3: Valores de los desplazamientos máximos para el ensamblaje con las diferentes secciones y materiales.

3.2.3 DEFORMACIÓN UNITARIA.

Al tratarse de un conjunto que se caracteriza por su esbeltez, es interesante conocer la deformación unitaria. Deformación Unitaria (ϵ), se puede definir como la relación existente entre la deformación total y la longitud inicial del elemento, la cual permitirá determinar la deformación del elemento sometido a esfuerzos de tensión o compresión axial.

La fórmula que permite calcularla es la siguiente.

$$\epsilon = \Delta L / L_0$$

Donde ΔL es la diferencia entre la longitud final del elemento y la inicial (L_0)

Fuente: Fundamentos físicos de la ingeniería II

- **SECCIÓN CIRCULAR [D=30 E=1,5]**

ACERO S235JR

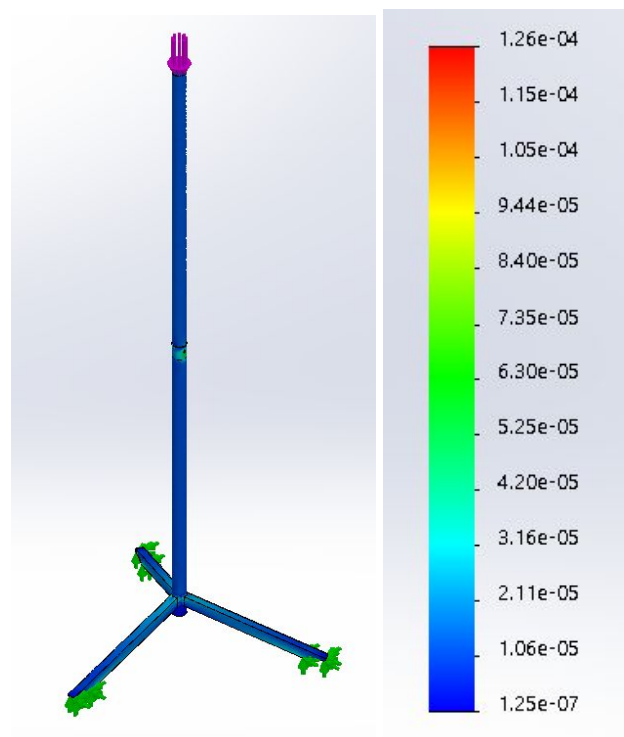


Figura 25: Deformación unitaria que se produce en el ensamblaje para sección circular y Acero S235JR.

ALUMINIO

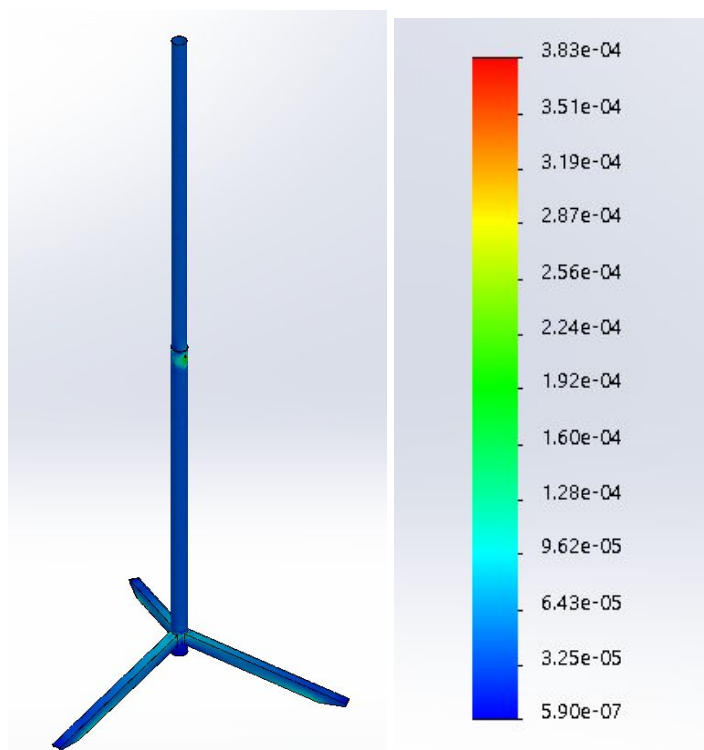


Figura 26: Deformación unitaria que se produce en el ensamblaje para sección circular y Aluminio 1200.

ACERO INOXIDABLE AISI 304

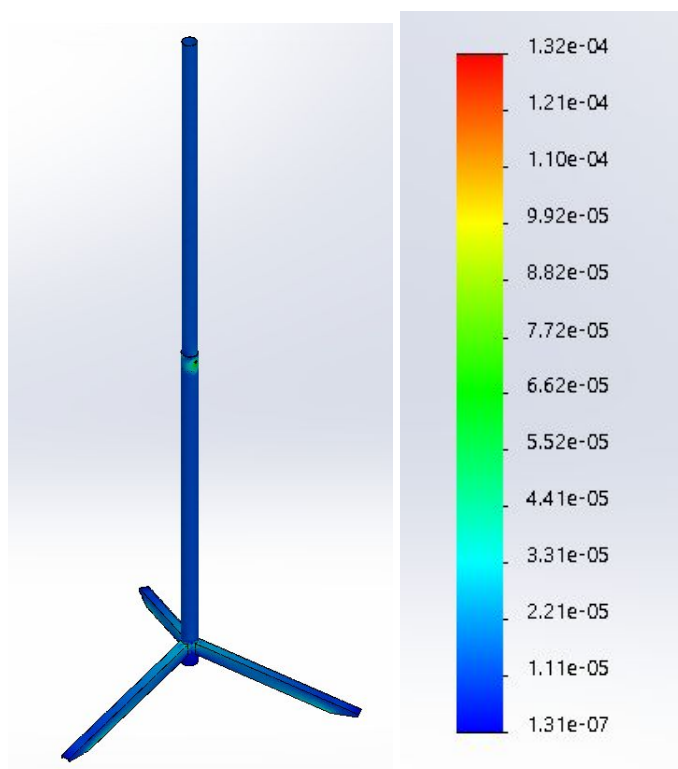


Figura 27: Deformación unitaria que se produce en el ensamblaje para sección circular y Acero Inoxidable 304.

- **SECCIÓN CUADRADA [A=30 B=30 E=1,5]**
ACERO S235JR

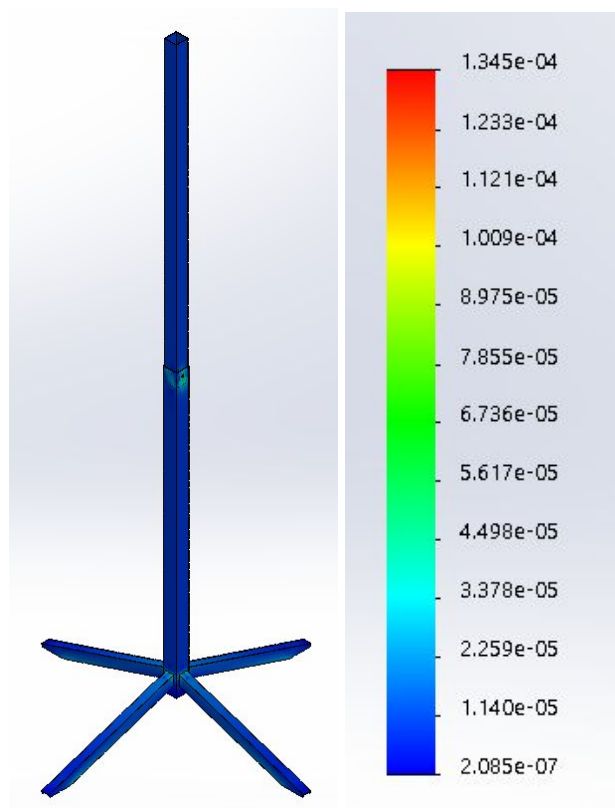


Figura 28: Deformación unitaria que se produce en el ensamblaje para sección cuadrada y Acero S235JR.

ALUMINIO

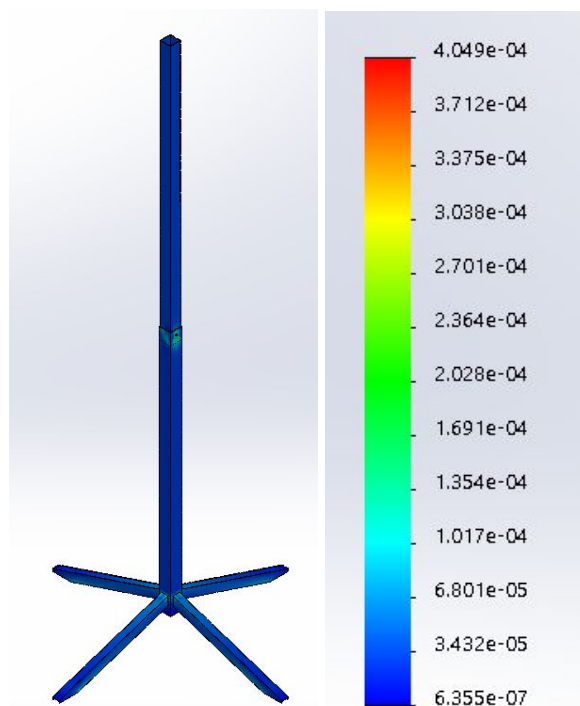


Figura 29: Deformación unitaria que se produce en el ensamblaje para sección cuadrada y Aluminio 1200.

ACERO INOXIDABLE AISI 304

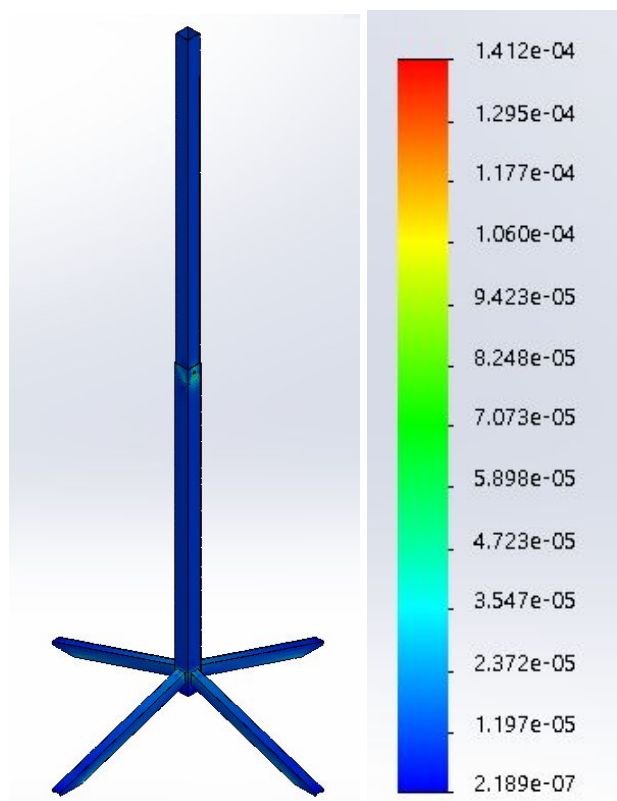


Figura 30: Deformación unitaria que se produce en el ensamblaje para sección cuadrada y Acero Inoxidable 304.

- **SECCIÓN EN U [A=30 B=30 E=1,5]**

ACERO S235JR

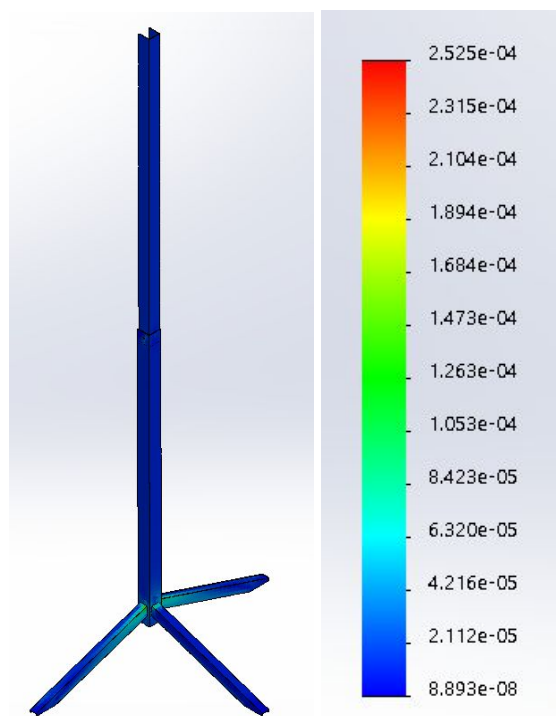


Figura 31: Deformación unitaria que se produce en el ensamblaje para sección en U y Acero S235JR.

ALUMINIO

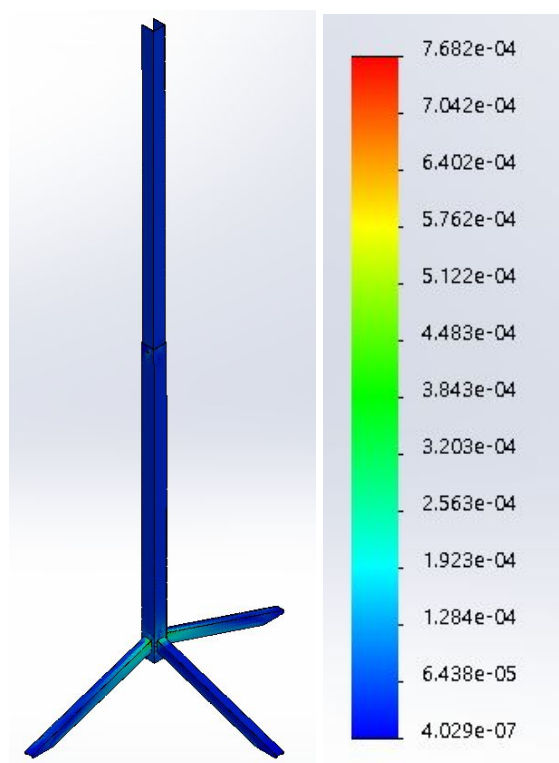


Figura 32: Deformación unitaria que se produce en el ensamblaje para sección en U y Aluminio 1200.

ACERO INOXIDABLE AISI 304

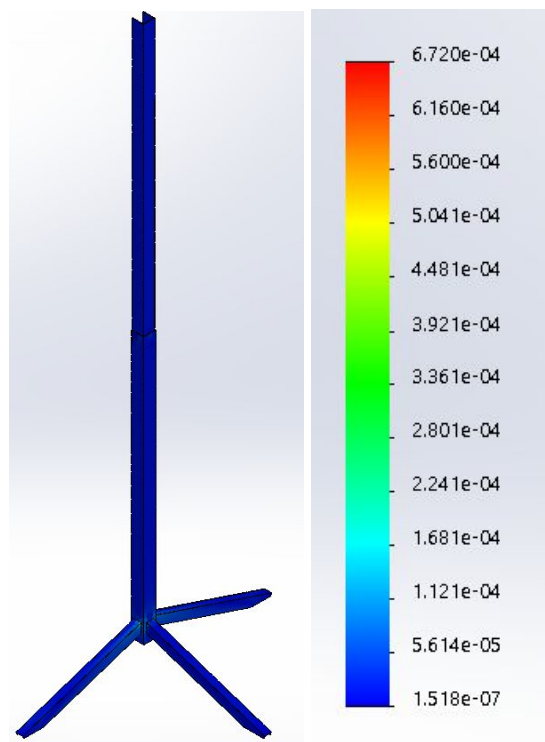


Figura 33: Deformación unitaria que se produce en el ensamblaje para sección en U y Acero S235JR.

Deformación unitaria (ϵ) máxima			
	Acero S235JR	Aluminio	Acero Inoxidable
○	1,26E-4	3,83E-4	1,32E-4
□	1,35E-4	4,05E-4	1,41E-4
└	2,52E-4	7,68E-4	6,72E-4

Tabla 4: Valores de la deformación unitaria máxima para el ensamblaje con las diferentes secciones y materiales.

3.2.4 PANDEO.

Como ya hemos comentado en el apartado que explica el proceso seguido para llevar a cabo el estudio, el pandeo es un fenómeno de inestabilidad estática que puede darse en cuerpos especialmente esbeltos cuando estos son sometidos a compresión, es decir, nuestro caso. Es por ello que realizamos el estudio de pandeo, para comprobar si las secciones utilizadas en el análisis estático soportan la fuerza sin pandear. Para poder realizar esta afirmación, el programa nos proporciona el coeficiente de pandeo. Este se obtiene dividiendo la tensión crítica que haría que nuestro cuerpo pandeara entre la tensión debida a las fuerzas que está soportando. Por lo tanto, si el coeficiente de pandeo resultante es mayor que uno, la pieza se considera válida. Para ilustrar de forma clara qué pasaría si nuestra pieza no soportara las condiciones de pandeo dadas y sufriera inestabilidad, la figura a continuación muestra nuestro ensamblaje sufriendo el tipo de pandeo más frecuente y doblándose debido a la fuerza aplicada.

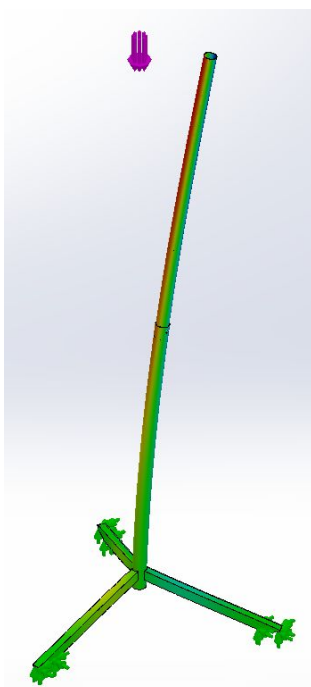


Figura 34: Muestra del comportamiento del ensamblaje al sufrir el pandeo.

A continuación pasamos a conocer los valores para el coeficiente de pandeo dados por el estudio para los diferentes materiales y secciones implicadas.

Coeficiente de Pandeo			
	Acero S235JR	Aluminio	Acero Inoxidable
○	8,86	2,97	8,44
□	13,66	4,62	13,01
└	5,16	1,74	4,92

Tabla 5: Valores del coeficiente de pandeo obtenidos en el estudio para el ensamblaje con las diferentes secciones y materiales.

4. ANÁLISIS DE LOS RESULTADOS Y CONCLUSIONES.

Después de realizar las simulaciones y obtener resultados en forma de valores numéricos pasamos a analizarlos y concluir que material es el más adecuado.

En primer lugar, observando de forma general cómo se comporta el ensamblaje independientemente de la sección y materiales utilizados podemos decir que la fuerza a la que se sometemos el conjunto no es extremadamente exigente y este se comporta de manera correcta en la mayoría de situaciones y variables estudiadas.

Esto lo podemos observar por ejemplo en la tabla 1, que muestra la tensión que se da en aproximadamente el 95% del volumen del objeto. En esta tabla observamos que las tensiones resultantes en el ensamblaje se encuentran alrededor de los 2MPa, un valor muy por debajo del límite elástico de los materiales del estudio que pueden resistir perfectamente.

Nos centramos ahora en el apartado de las tensiones. Como hemos comentado anteriormente, la tensión general que soporta el cuerpo, independientemente del material o sección que utilicemos, es muy reducida. Si nos fijamos ahora en los valores máximos alcanzados, tabla 2, estos son similares para las secciones cerradas, circular y cuadrada y ligeramente superiores para la sección en U.

En cuanto a las diferencias entre materiales, observamos que la tensión máxima supera el límite elástico solamente del aluminio 1200, al ser este un valor muy inferior al de los aceros que también forman parte del estudio. Sin embargo, como podemos observar en las figuras que representan los resultados de forma gráfica, estas tensiones altas se dan en lugares muy puntuales y de forma casi imperceptible. Los lugares en los que se dan son las uniones entre los distintos componentes del conjunto, siendo mayores en la unión de tipo pasador para las secciones cerradas y la unión con las patas en la sección en U. La solución para no superar el límite elástico del aluminio pasaría por aumentar el espesor en la zona donde se unen ambos tubos o añadir un nervio que sirva para reforzar la unión de las patas.

Después de analizar el apartado del estado tensional del conjunto podemos concluir que las tensiones resultantes de aplicar la fuerza que el atril deberá soportar no suponen un esfuerzo extremo para ninguno de los materiales, siendo los resultados más favorables en las secciones cerradas y cuando el material del conjunto era alguno de los aceros.

Pasamos ahora a analizar los desplazamientos, la distancia que se mueve el cuerpo estudiado desde su posición inicial después de aplicar la fuerza previamente determinada. En este apartado podemos observar una clara diferencia entre las secciones circular y cuadrada y la sección en U en la tabla 3. Mientras en las secciones cerradas los desplazamientos son claramente inferiores al milímetro en todos los materiales, para la sección en U, el desplazamiento es cercano a 1mm para ambos aceros e incluso superior a 2mm cuando el material implicado es el aluminio 1200. No se trata de un desplazamiento altamente significativo pero de este apartado concluimos que las secciones cerradas se comportan de mejor manera cuando son sometidas a compresión axial y que los materiales del estudio resisten sin problemas el esfuerzo al que estarían sometidos, siendo los resultados más favorables de nuevo en los aceros.

Seguidamente, del apartado de deformaciones unitarias destacamos que el comportamiento que seguido para las diferentes secciones y materiales sigue el mismo patrón que hemos observado tanto para tensiones como para desplazamientos: en cuanto a materiales, los aceros ofrecen un resultado más favorable. Y como consecuencia directa del apartado anterior la sección que más deformación unitaria presenta es la sección en U. En la tabla 4 observamos además que los valores de la deformación unitaria del ensamblaje son muy reducidos por lo que podemos concluir que los diferentes materiales y secciones no sufren una deformación unitaria desfavorable.

Por último, hablaremos del estudio de comprobación a pandeo realizado. Como podemos observar en la tabla 5, para todas las combinaciones posibles de sección y material, el coeficiente de pandeo es superior a 1, por lo que en ningún caso se daría este fenómeno a pesar de tratarse de un conjunto especialmente esbelto sometido a compresión. Como hemos podido observar con el resto de resultados esto es debido a que la fuerza aplicada no compromete de forma extrema las características de los materiales implicados. Podemos destacar que la sección cuadrada resiste mejor el pandeo que la circular o la de U y que nuevamente los aceros obtienen resultados más favorables que el aluminio.

De esta forma pasamos a repasar las claves que nos ofrece este estudio para tomar la decisión de qué material y sección utilizar para la construcción del diseño final del atril. Como hemos visto a lo largo de los distintos apartados y diferentes variables estudiadas, la tónica general ha sido que el conjunto se comportan de manera favorable debido a que la fuerza aplicada no compromete de forma excesiva las características estructurales de los materiales implicados. Sí que podemos destacar el mejor comportamiento de las secciones cerradas, tanto circular como cuadrada frente a la sección en U. Resaltamos también que los aceros, tanto el S235JR como el inoxidable 304 obtienen mejores resultados debido a su mayor límite elástico y mejores características estructurales.

Finalmente como conclusión de la totalidad del estudio podemos enunciar lo siguiente. La secciones que mejor comportamiento nos ofrecen son las secciones cerradas. Tanto la sección cuadrada como la sección circular serían óptimas para la realización del atril, en cambio, para poder utilizar una sección en U sería necesario el uso de algunos refuerzos o nervios en las uniones con las patas.

En cuanto al material a utilizar, y como hemos visto a lo largo de este estudio, la fuerza aplicada no compromete las características estructurales de ninguno de los 3 materiales implicados, exceptuando algunos puntos casi imperceptibles en los que se superaba el límite elástico del Aluminio 1200.

Es por ello que dependiendo de las exigencias del usuario final del atril, la construcción de este podría realizarse en cualquiera de los 3 materiales mencionados. Si este fuera a utilizarse en un entorno con especial humedad o en exteriores con lluvias constantes podría fabricarse en acero inoxidable. Si quisiéramos reducir el peso total del conjunto para que este fuera más ligero podríamos optar por la fabricación en aluminio.

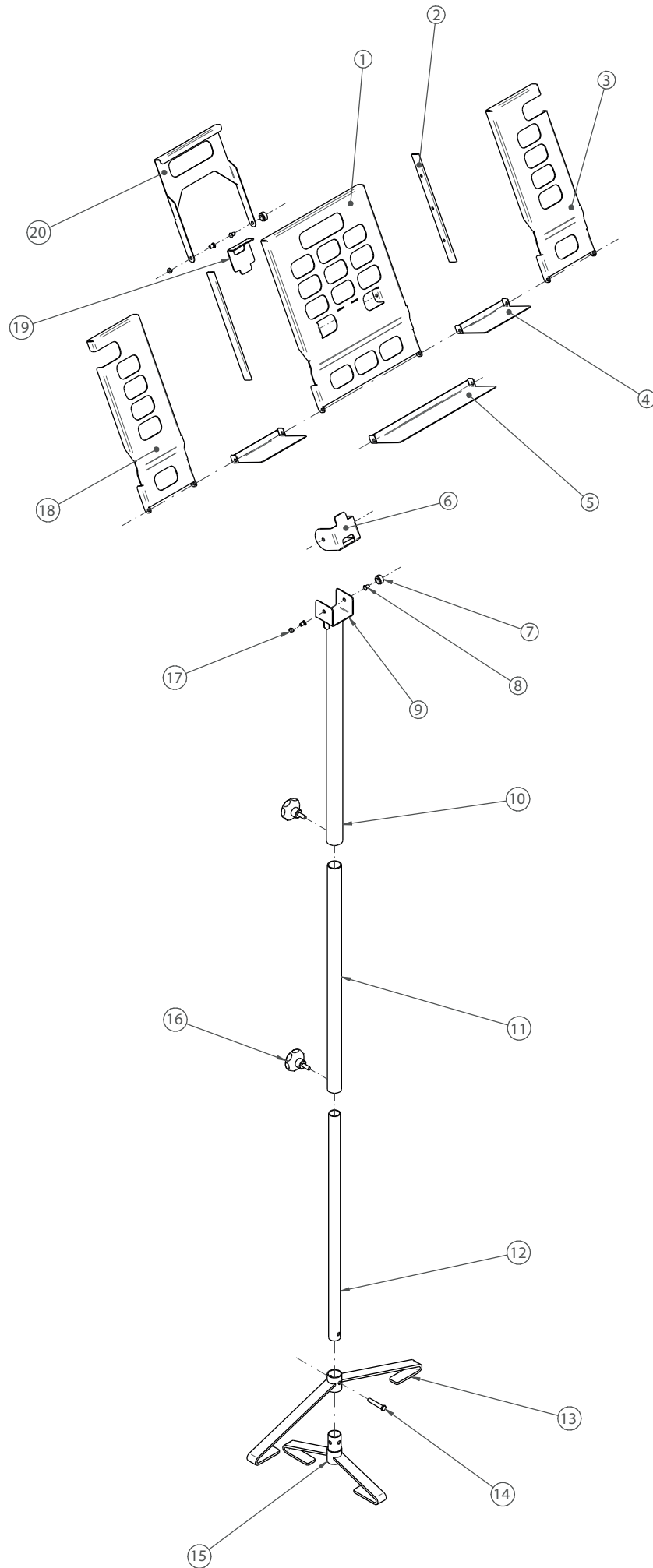
En nuestro caso vamos a optar por el acero S235JR debido a los buenos resultados obtenidos en el estudio, la estandarización de medidas tubo comerciales, la facilidad de obtención y la ventaja de ser bastante más económico que el acero inoxidable 304. Además, podríamos conseguir un producto apto para el uso en exteriores usando el acero

S235JR y posteriormente aplicando una pintura que funcione como capa protectora contra la corrosión y el óxido.

5. REFERENCIAS


- Vidaurre Garayo, Ana. Giménez Valentín, Marcos H.Riera Guasp, Jaime. 2010. *Fundamentos físicos de la ingeniería II*. Valencia, España. Ed. UPV.
- WEB DE AYUDA DE SOLIDWORKS SIMULATION:
http://help.solidworks.com/2018/spanish/SolidWorks/SWHelp_List.html?id=cfc71ee4bed541d1bc52fb168498a76d#Pg0
Consultado, Julio 2019.
- Tutorías con el profesor del departamento de Mecánica de los Medios Continuos y Teoría de Estructuras de la UPV Gregorio Castillo Júdez.
- Consultas en la base de datos CES Edupack 2018.

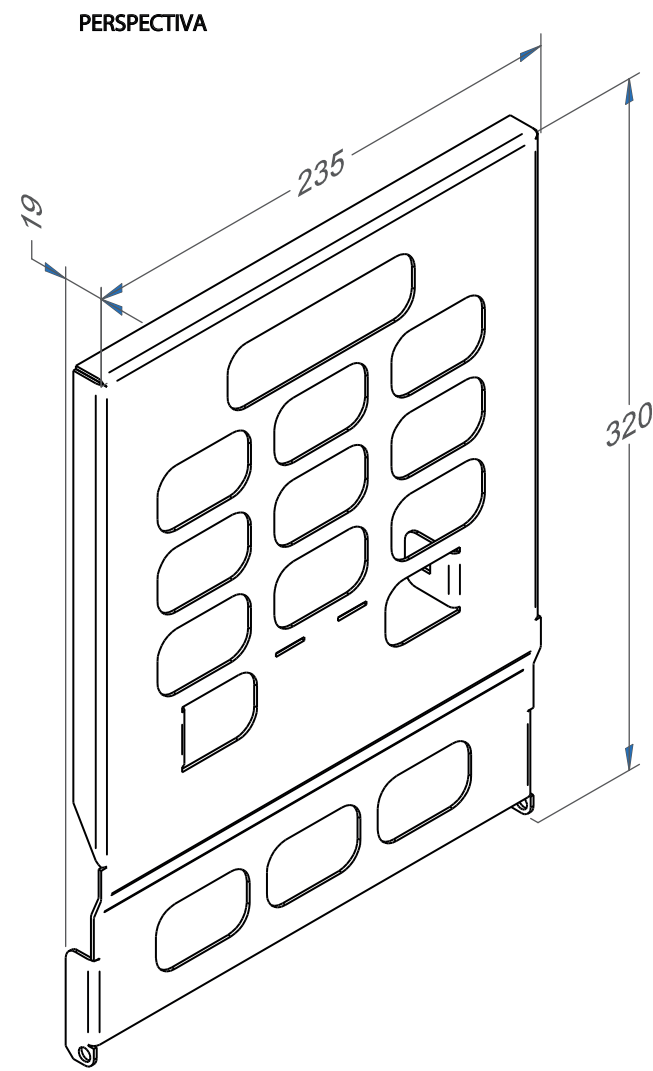
BLOQUE 2: PLANOS



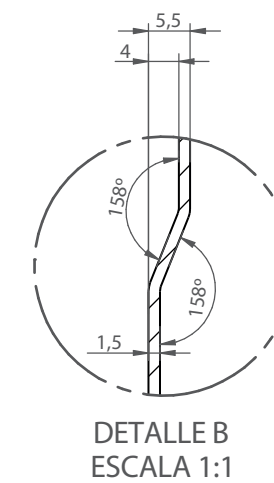
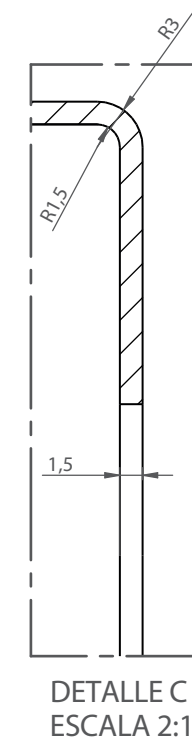
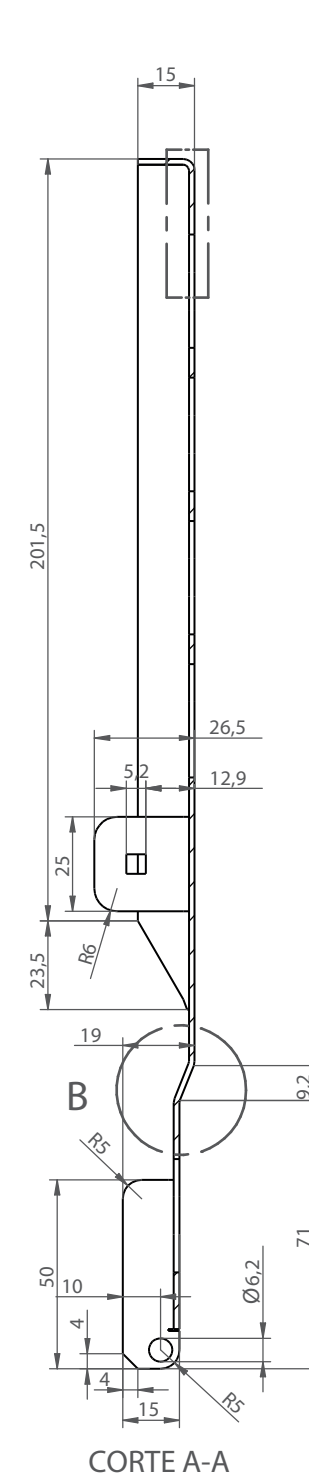
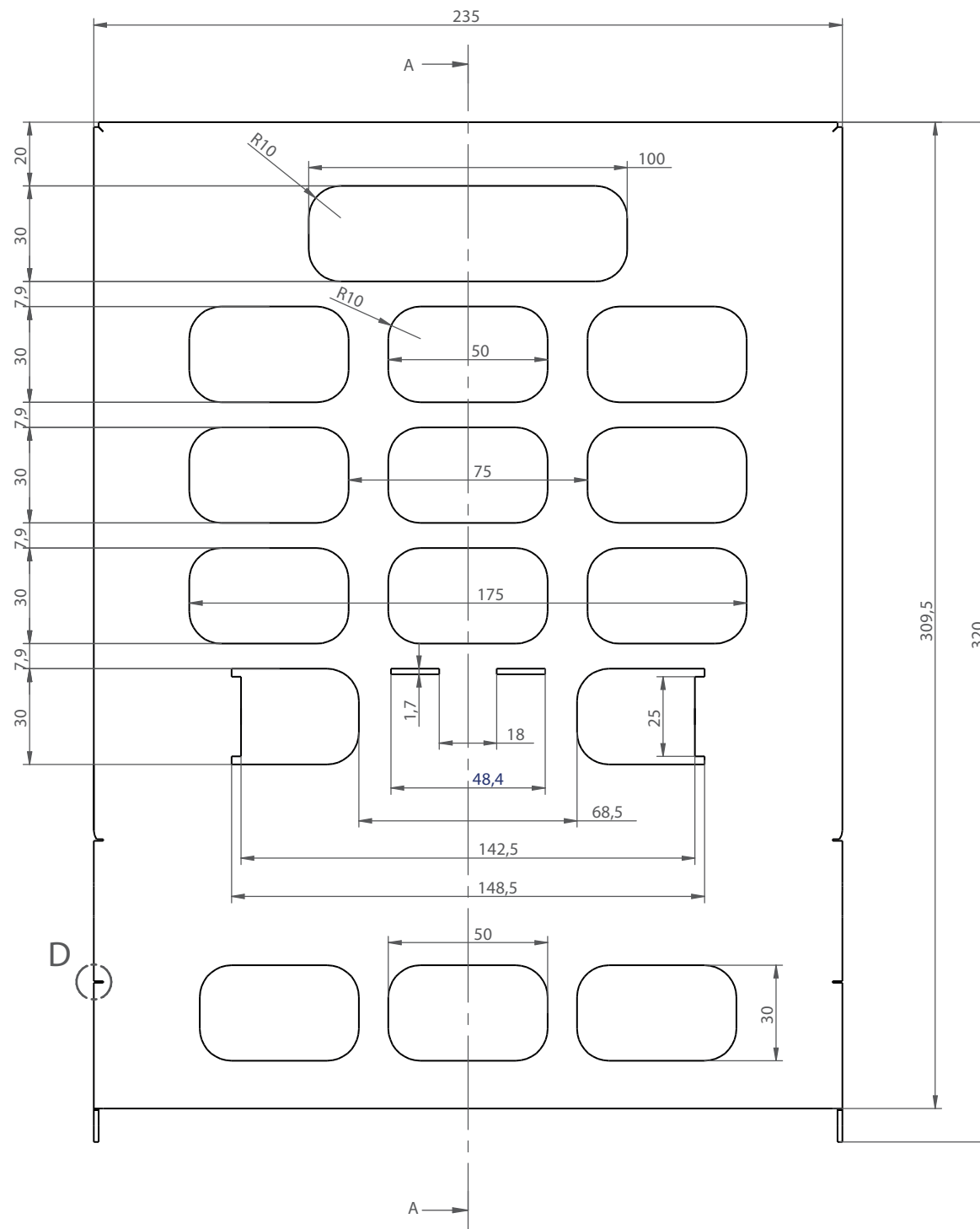
LISTADO DE PIEZAS ATRIL


Nº PIEZA	CANTIDAD	CÓDIGO	DENOMINACIÓN	NORMA/REFERENCIA
1	1	1.1.1.1.1	Chapa central cabezal	
2	2	2.1	Bisagra de piano	10000156 140/194
3	1	1.1.3.1	Chapa izquierda cabezal	
4	2	1.1.2.2	Apoyo partituras lateral	
5	1	1.1.1.2	Apoyo partituras central	
6	1	1.2.1.3	U soporte cabezal exterior	
7	2	2.7	Rosca apriete	69812 VCT.25 B-M5
8	4	2.5	Tornillo cuello cuadrado M5	DIN 603-C
9	1	1.2.1.2	U soporte cabezal interior	
10	1	1.2.1.1	Tramo 1 tubo	
11	1	1.2.2	Tramo 2 tubo	
12	1	1.2.3	Tramo 3 tubo	
13	1	1.3.1	Patas parte superior	
14	1	2.3	Pasador	957-20640
15	1	1.3.2	Patas parte inferior	
16	2	2.2	Volante apriete	69831 VCT.25 P-M6X10
17	2	2.6	Tuerca M5	DIN 934
18	1	1.1.2.1	Chapa derecha cabezal	
19	1	1.1.1.1.2	Pestaña acople con soporte	
20	1	1.1.1.1.3	Chapa apoyo mesa	

A3 (mm)	Fecha	Nombre	Firmado:	Conjunto	 Escuela Técnica Superior de Ingeniería del Diseño
Dibujado	07/08/2019	Ramón Esteve		ATRIL	
Comprobado	04/09/2019	Carlos Rubió			
Ayudado	-	-			
Escala	Título:			Nº: 1	
1:10	CONJUNTO EXPLOSIONADO			Sustituye A:	
				Sustituido Por:	

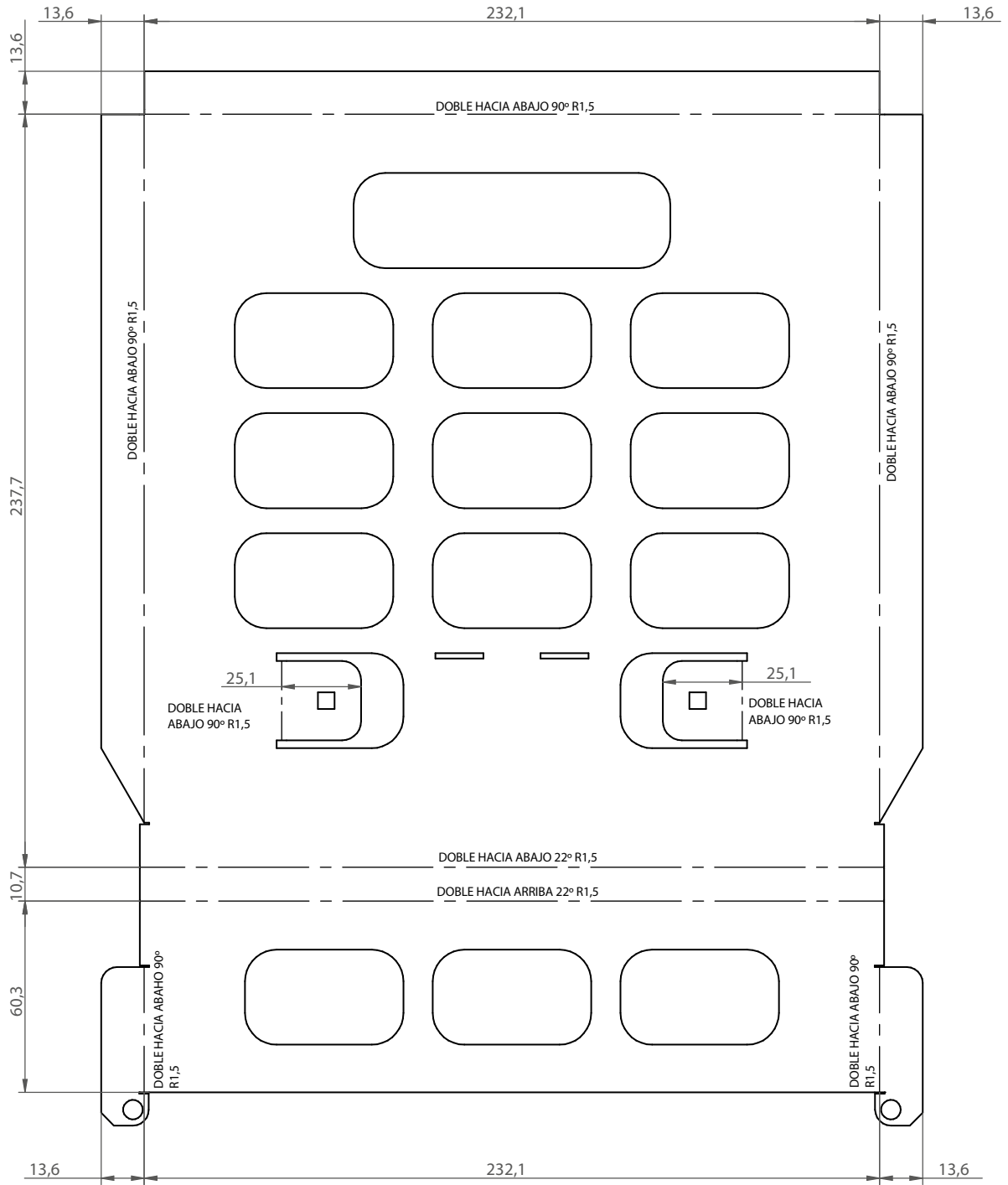



VISTAS



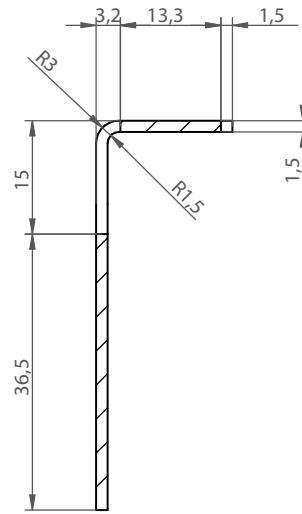
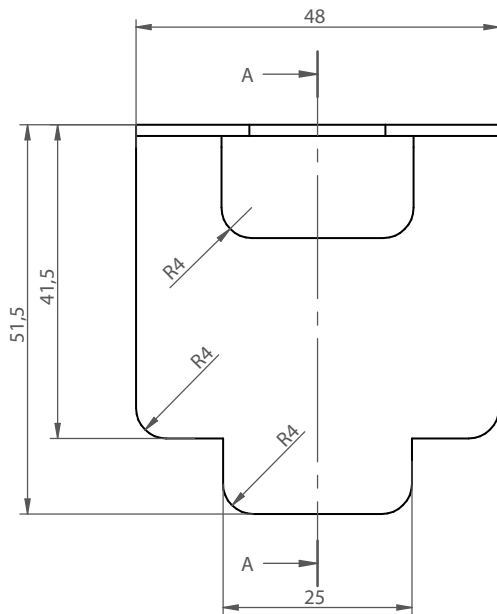
A3 (mm)	Fecha	Nombre	Firmado:	Conjunto	 Escuela Técnica Superior de Ingeniería del Diseño
Dibujado	07/08/2019	Ramón Esteve		CABEZAL	
Comprobado	04/09/2019	Carlos Rubió			
Ayudado	-	-			
Escala	Título:			Nº: 1.1.1.1.1	
1:2	CHAPA CENTRAL CABEZAL			Sustituye A:	
				Sustituido Por:	

CHAPA DESARROLLADA

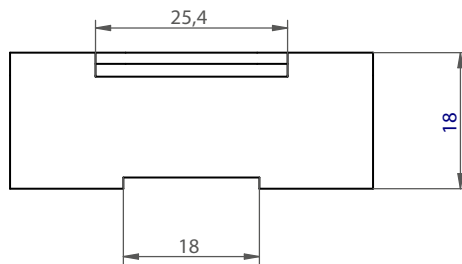


A4 (mm)	Fecha	Nombre	Firmado:	Conjunto	 Escuela Técnica Superior de Ingeniería del Diseño
Dibujado	07/08/2019	Ramón Esteve		CABEZAL	
Comprobado	04/09/2019	Carlos Rubi6			
Ayudado	-	-			
Escala	Título:				Nº: 1.1.1.1.1
1:2	CHAPA CENTRAL CABEZAL DOBLADO				Sustituye A:
					Sustituido Por:

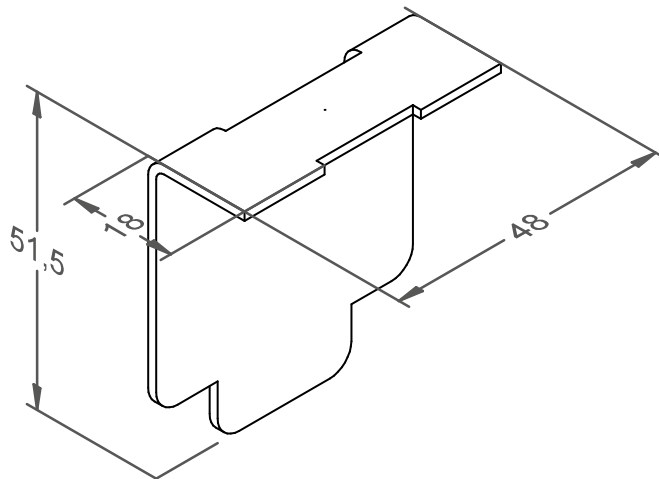
VISTAS




CORTE A-A

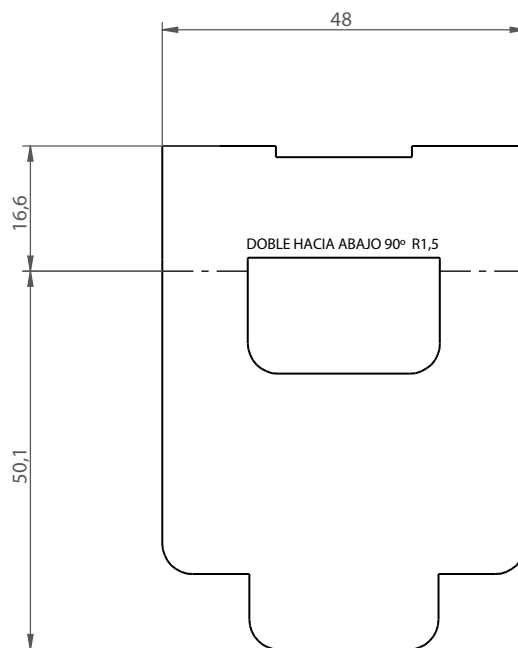



PERSPECTIVA



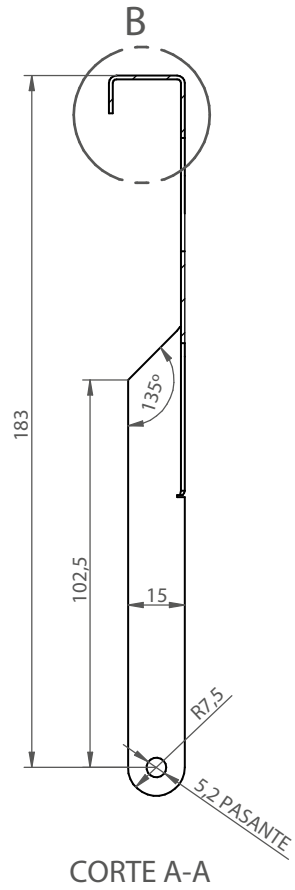
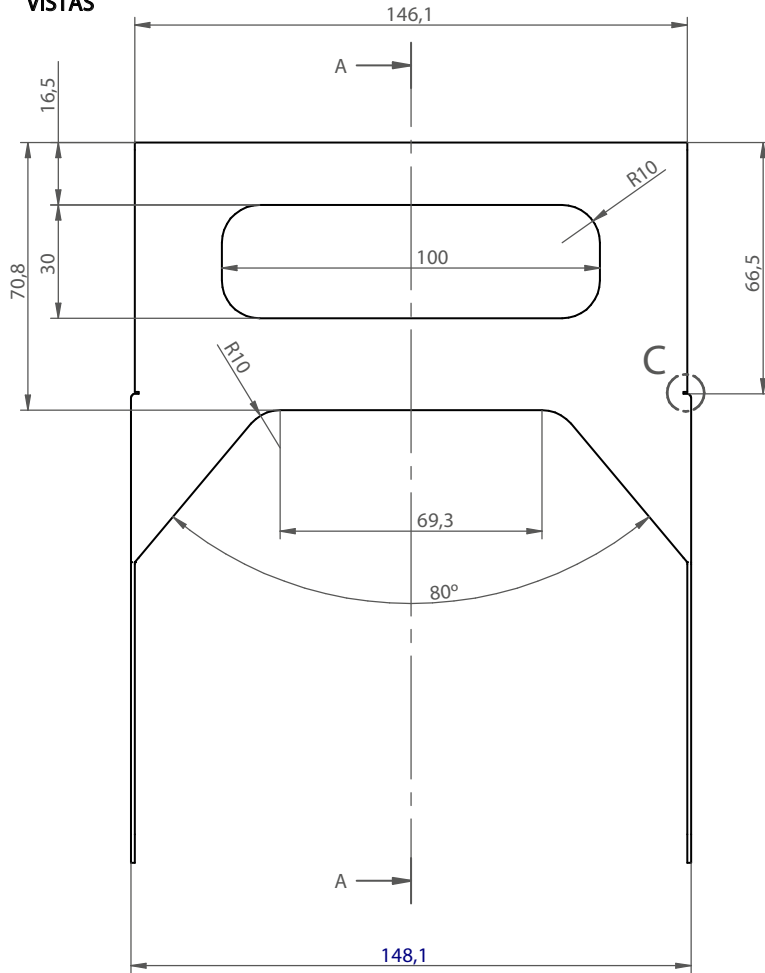
A4 (mm)	Fecha	Nombre	Firmado:	Conjunto	 Escuela Técnica Superior de Ingeniería del Diseño
Dibujado	07/08/2019	Ramón Esteve		CABEZAL	
Comprobado	04/09/2019	Carlos Rubiό			
Ayudado	-	-			
Escala	Título:				N°: 1.1.1.1.2
1:1	PESTAÑA ACOPLE CON SOPORTE				Sustituye A:
					Sustituido Por:

CHAPA DESARROLLADA

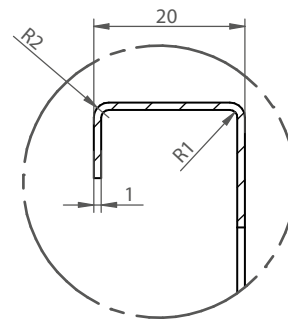
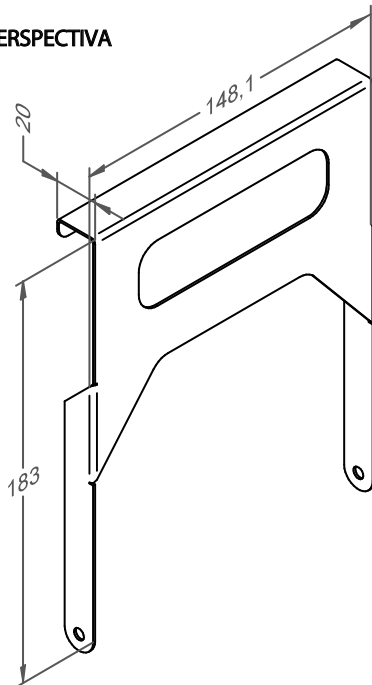


A4 (mm)	Fecha	Nombre	Firmado:	Conjunto	 Escuela Técnica Superior de Ingeniería del Diseño
Dibujado	07/08/2019	Ramón Esteve		CABEZAL	
Comprobado	04/09/2019	Carlos Rubió			
Ayudado	-	-			
Escala	Título:				N°: 1.1.1.1.2
1:1	PESTAÑA ACOPLÉ CON SOPORTE DOBLADO				Sustituye A:
					Sustituido Por:

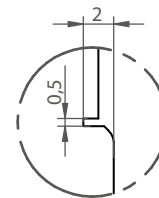
VISTAS




PERSPECTIVA



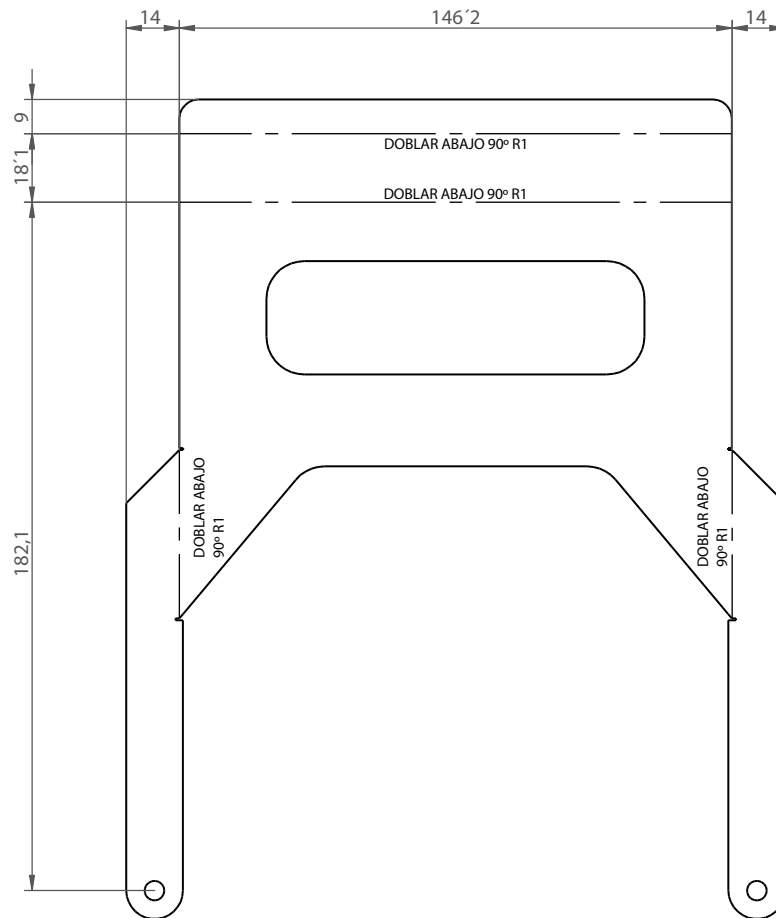
DETALLE B
ESCALA 1:1




DETALLE C
ESCALA 2:1

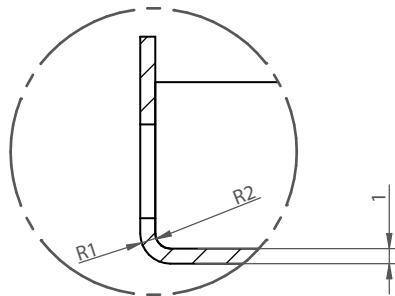
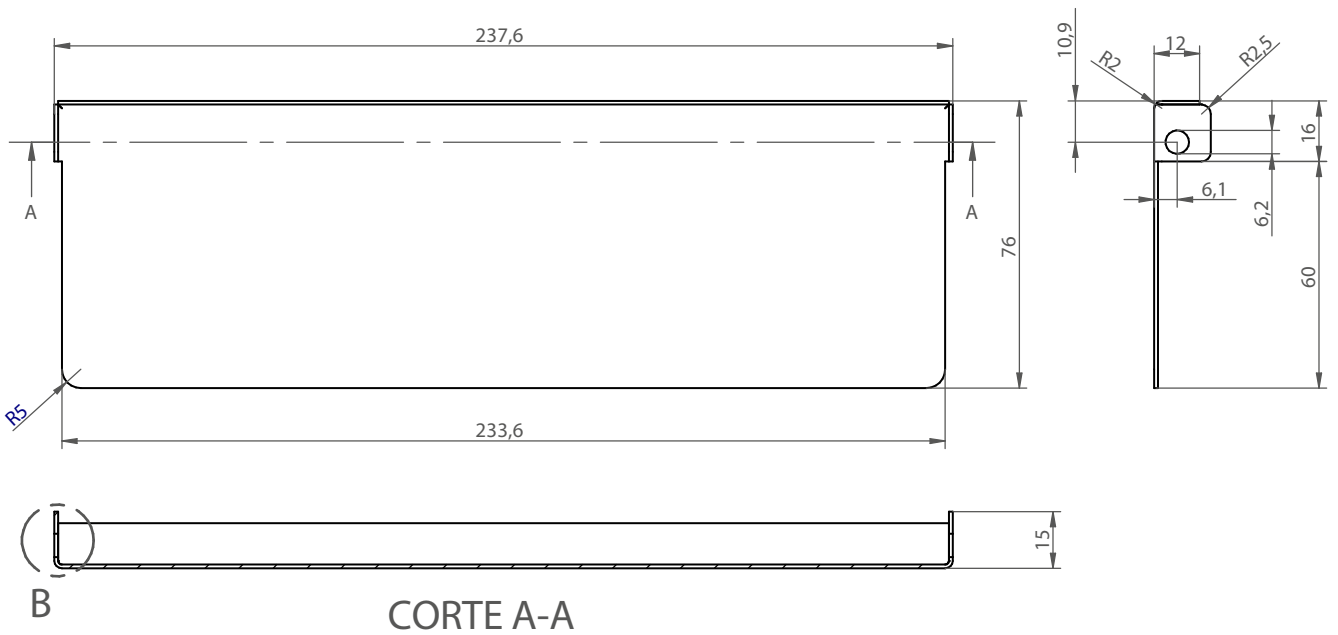
A4 (mm)	Fecha	Nombre	Firmado:	Conjunto	 Escuela Técnica Superior de Ingeniería del Diseño	
Dibujado	07/08/2019	Ramón Esteve		CABEZAL		
Comprobado	04/09/2019	Carlos Rubió				
Ayudado	-	-				
Escala	Título:			Nº: 1.1.1.1.3		
1:2	CHAPA APOYO MESA			Sustituye A:		
					Sustituido Por:	

CHAPA DESARROLLADA



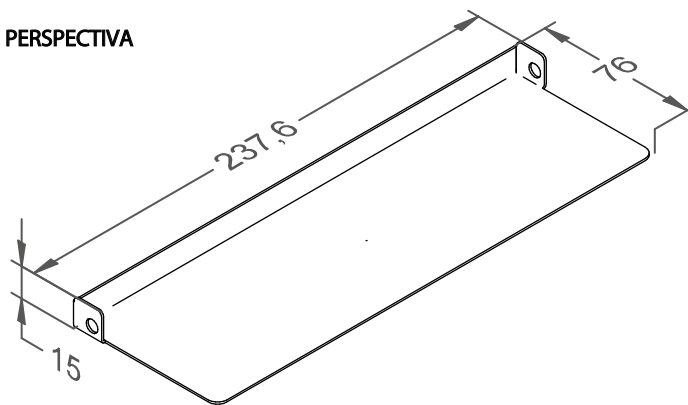
A4 (mm)	Fecha	Nombre	Firmado:	Conjunto	 Escuela Técnica Superior de Ingeniería del Diseño
Dibujado	07/08/2019	Ramón Esteve		CABEZAL	
Comprobado	04/09/2019	Carlos Rubió			
Ayudado	-	-			
Escala	Título:				Nº: 1.1.1.1.3
1:2	CHAPA APOYO MESA DOBLADO				Sustituye A:
					Sustituido Por:


VISTAS



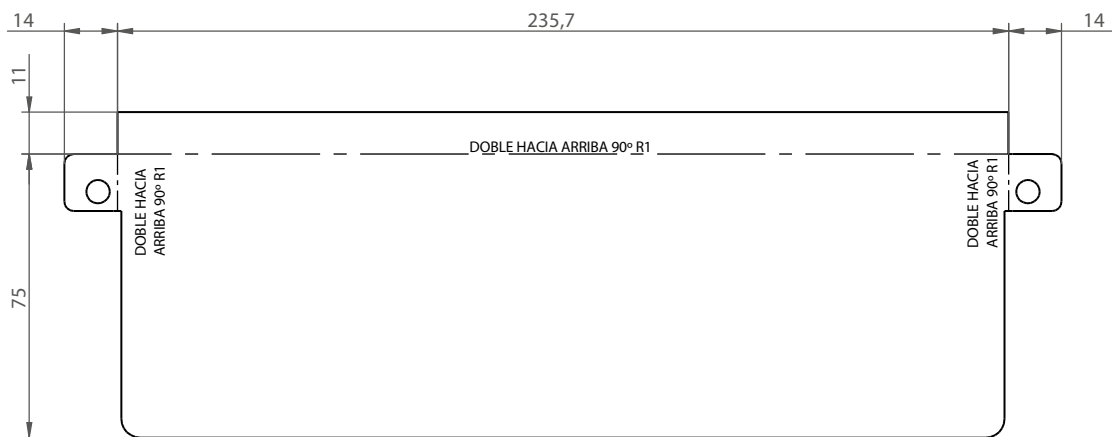
DETALLE B
ESCALA 2:1


PERSPECTIVA

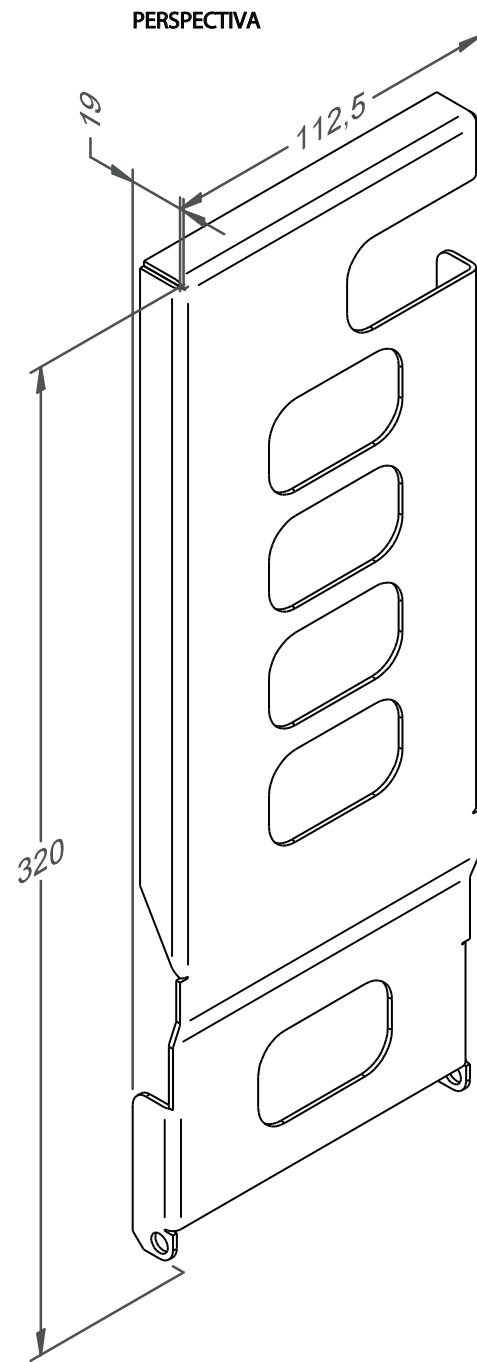


A4 (mm)	Fecha	Nombre	Firmado:	Conjunto	 Escuela Técnica Superior de Ingeniería del Diseño
Dibujado	07/08/2019	Ramón Esteve		CABEZAL	
Comprobado	04/09/2019	Carlos Rubió			
Ayudado	-	-			
Escala	Título:				Nº: 1.1.1.2
1:2	APOYO CENTRAL				Sustituye A:
					Sustituido Por:

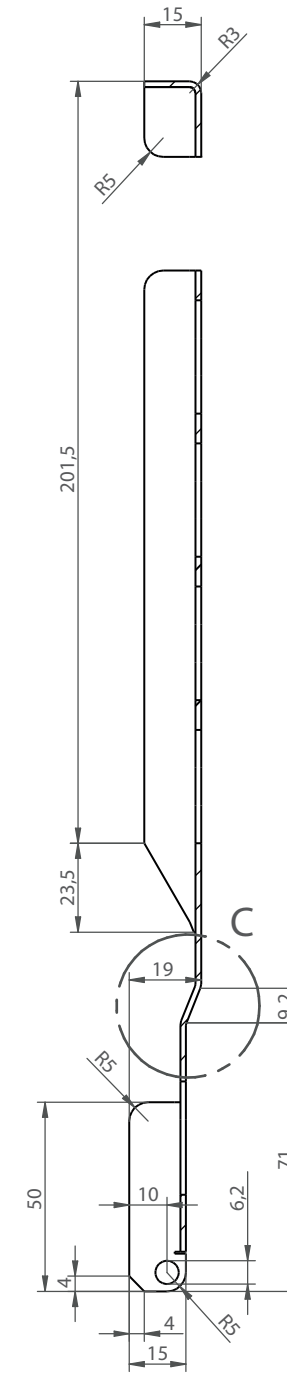
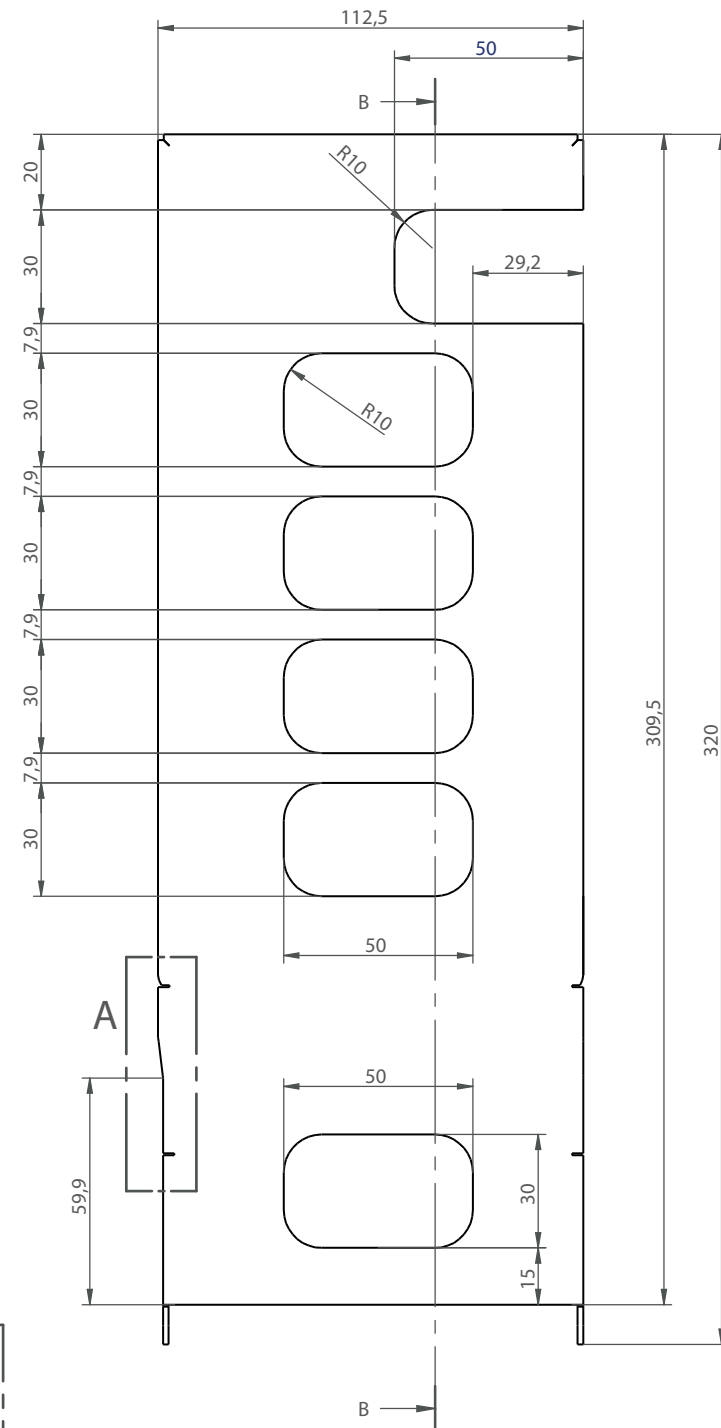
CHAPA DESARROLLADA



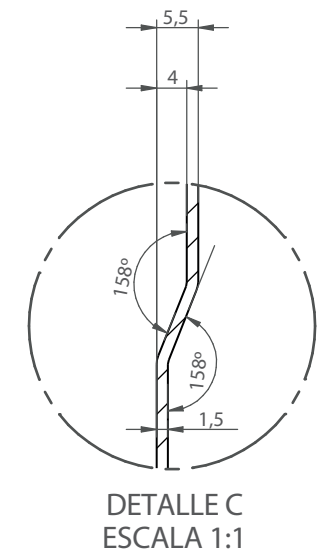
A4 (mm)	Fecha	Nombre	Firmado:	Conjunto	 Escuela Técnica Superior de Ingeniería del Diseño
Dibujado	07/08/2019	Ramón Esteve		CABEZAL	
Comprobado	04/09/2019	Carlos Rubió			
Ayudado	-	-			
Escala	Título:			Nº:	1.1.1.2
1:2	APOYO CENTRAL DOBLADO			Sustituye A:	
				Sustituido Por:	



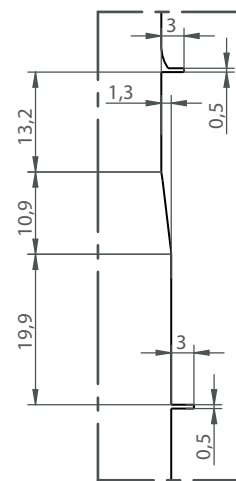
VISTAS




CORTE B-B



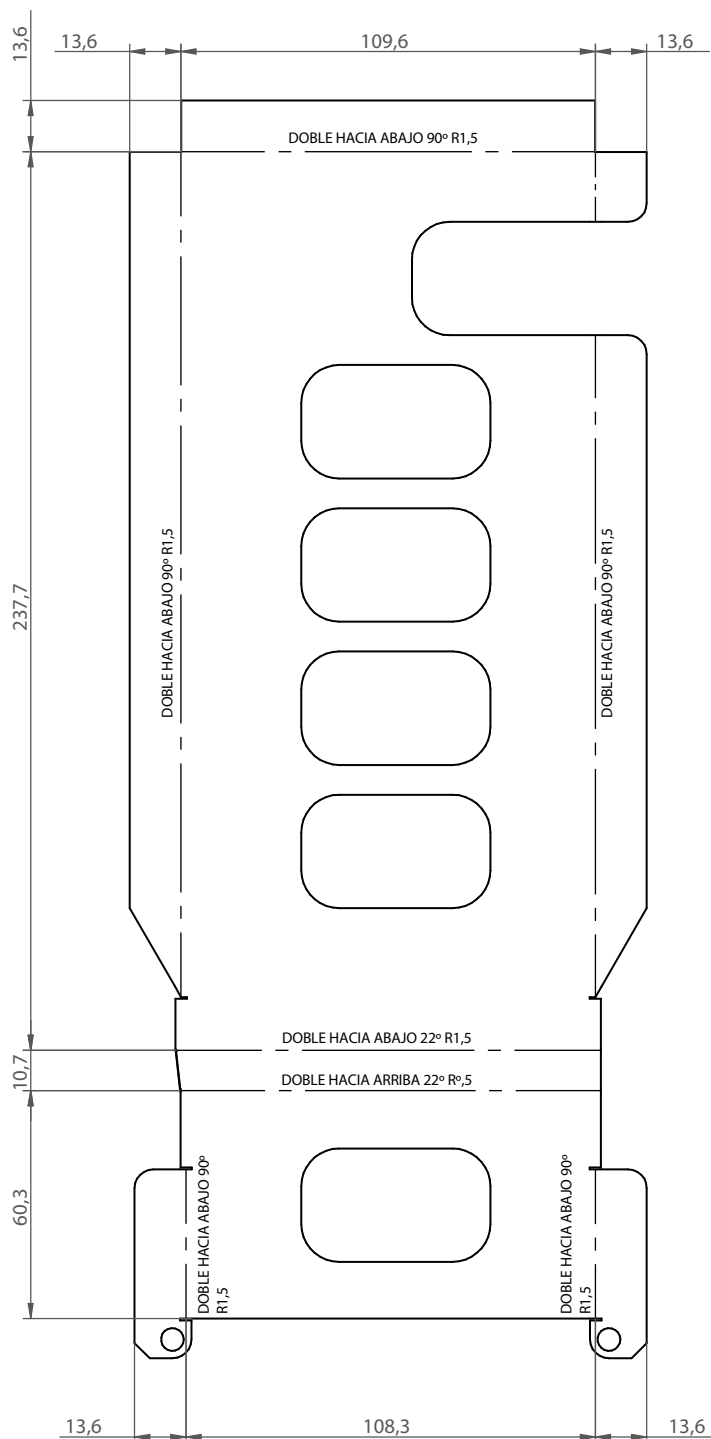
DETALLE C
ESCALA 1:1




DETALLE A
ESCALA 1:1

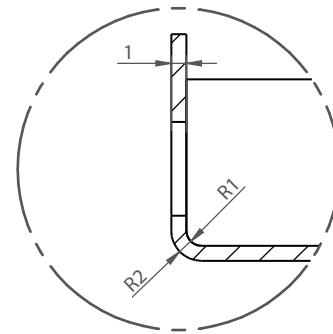
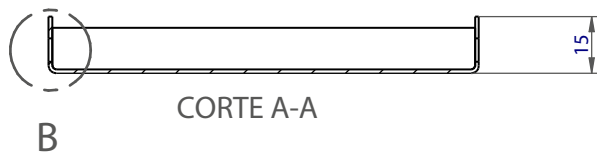
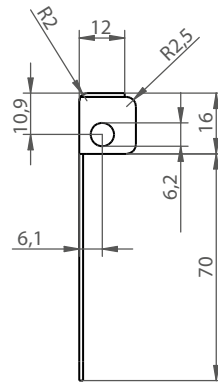
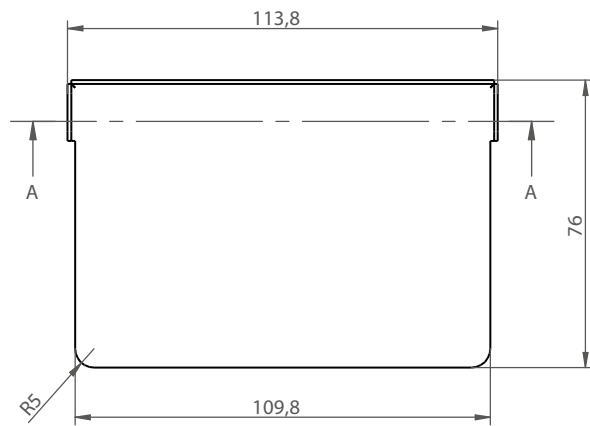
A3 (mm)	Fecha	Nombre	Firmado:	Conjunto	 Escuela Técnica Superior de Ingeniería del Diseño
Dibujado	07/08/2019	Ramón Esteve		CABEZAL	
Comprobado	04/09/2019	Carlos Rubió			
Ayudado	-	-			
Escala	Título:				Nº: 1.1.2.1
1:2	CHAPA DERECHA CABEZAL				Sustituye A:
					Sustituido Por:

CHAPA DESARROLLADA



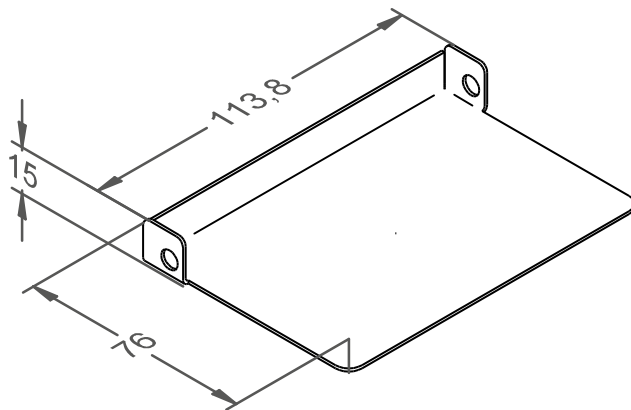
A4 (mm)	Fecha	Nombre	Firmado:	Conjunto	 Escuela Técnica Superior de Ingeniería del Diseño
Dibujado	07/08/2019	Ramón Esteve		CABEZAL	
Comprobado	04/09/2019	Carlos Rubió			
Ayudado	-	-			
Escala	Título:				Nº: 1.1.2.1
1:2	CHAPA DERECHA CABEZAL DOBLADO				Sustituye A:
					Sustituido Por:


VISTAS



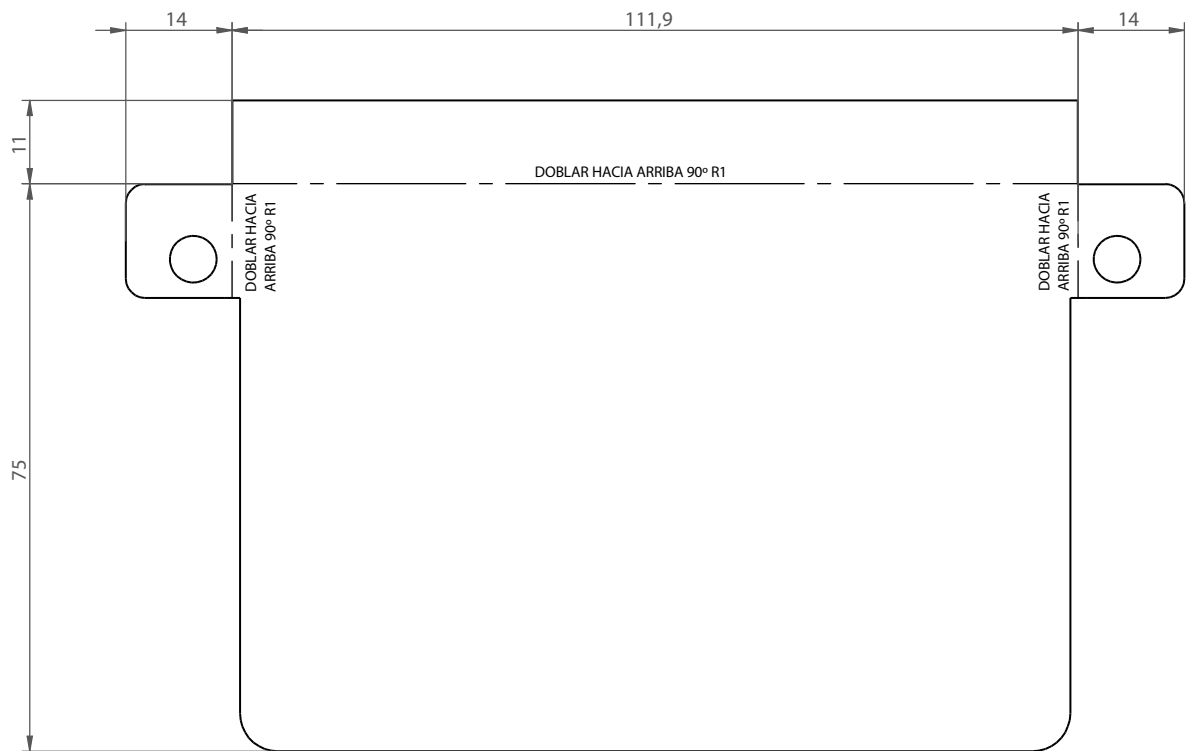
DETALLE B
ESCALA 2:1


PERSPECTIVA

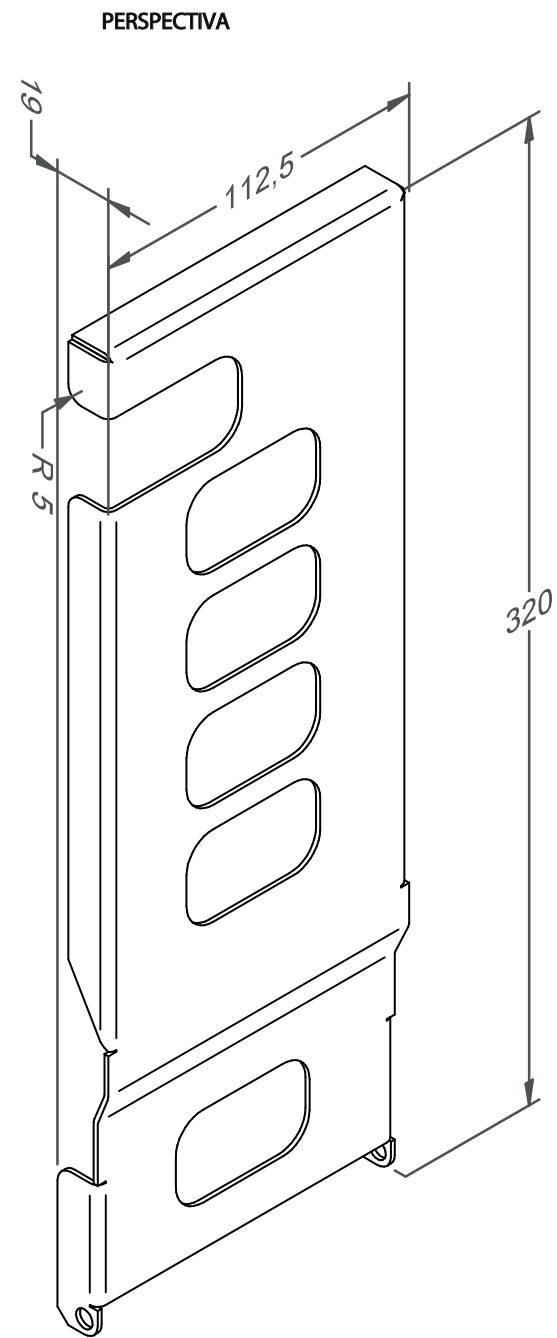


A4 (mm)	Fecha	Nombre	Firmado:	Conjunto	 Escuela Técnica Superior de Ingeniería del Diseño
Dibujado	07/08/2019	Ramón Esteve		CABEZAL	
Comprobado	04/09/2019	Carlos Rubió			
Ayudado	-	-			
Escala	Título:			N°: 1.1.2.2	
1:2	APOYO LATERAL			Sustituye A:	
				Sustituido Por:	

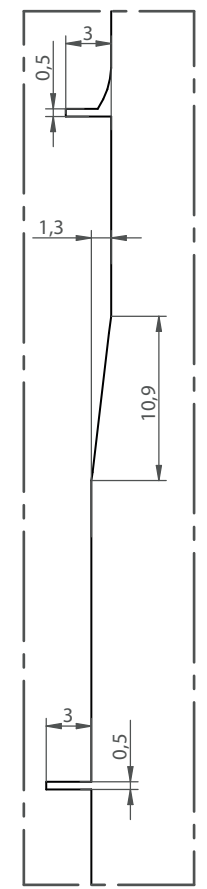
CHAPA DESARROLLADA



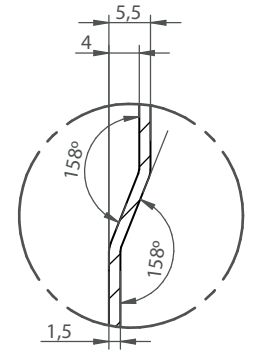
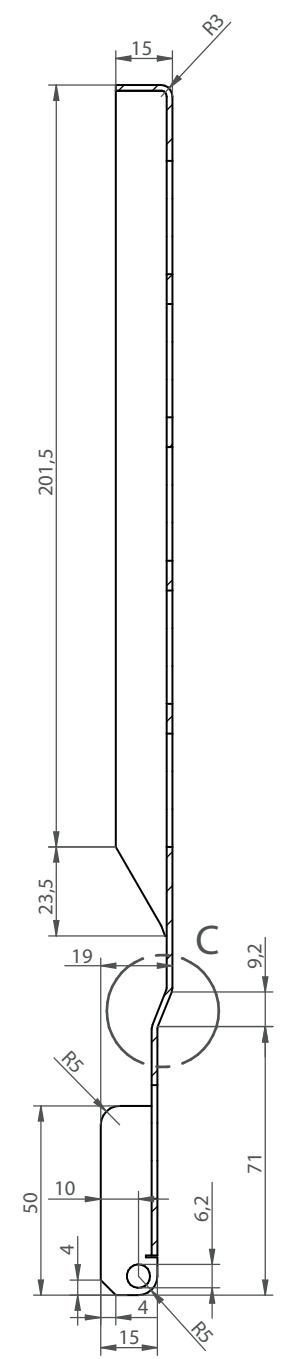
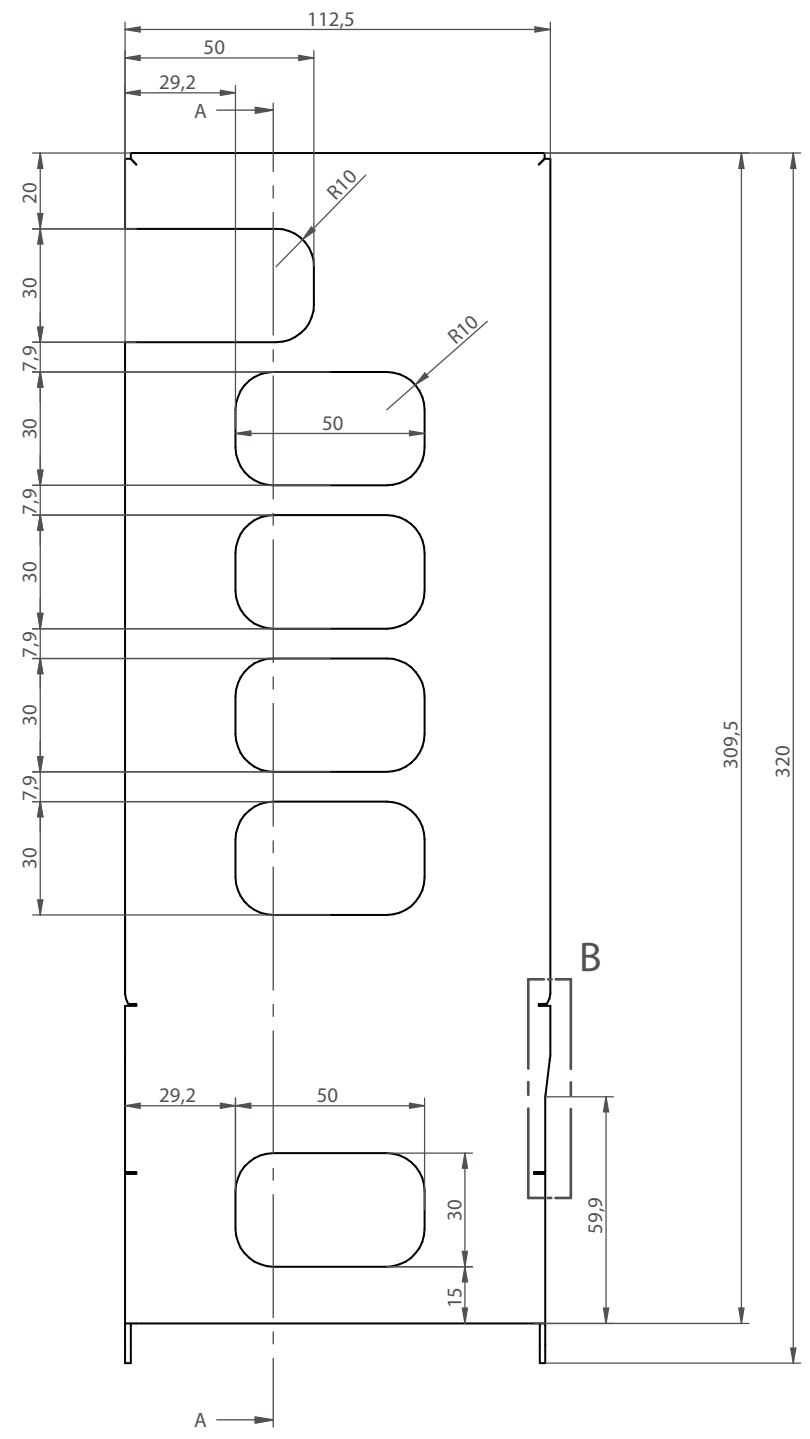
A4 (mm)	Fecha	Nombre	Firmado:	Conjunto	 Escuela Técnica Superior de Ingeniería del Diseño
Dibujado	07/08/2019	Ramón Esteve		CABEZAL	
Comprobado	04/09/2019	Carlos Rubió			
Ayudado	-	-			
Escala	Título:				N°: 1.1.2.2
1:1	APOYO LATERAL DOBLADO				Sustituye A:
					Sustituido Por:




VISTAS



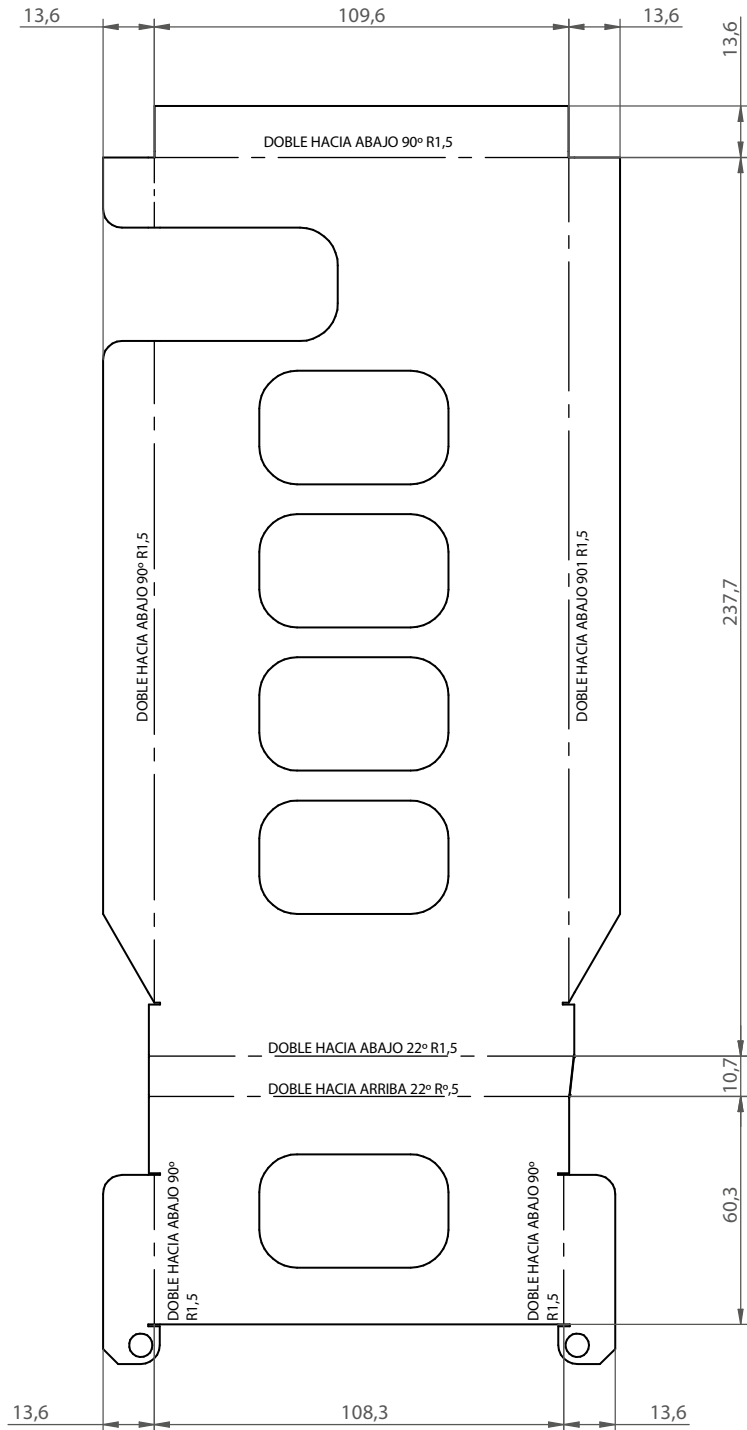
DETALLE B
ESCALA 2:1




DETALLE C
ESCALA 1:1

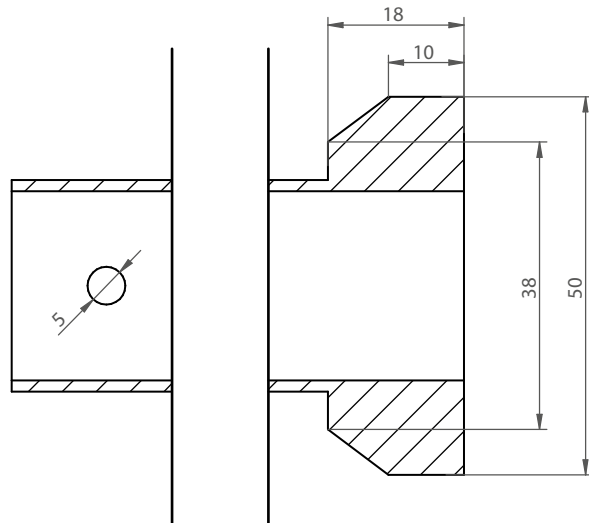
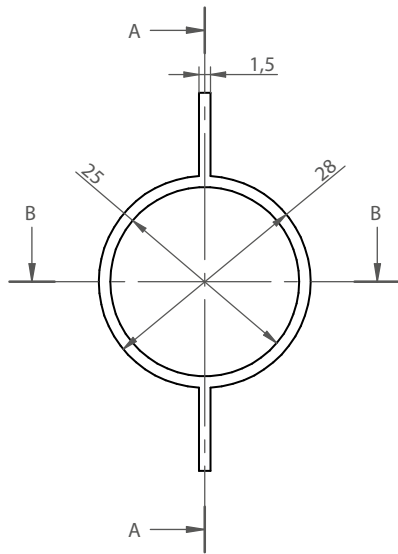
A3 (mm)	Fecha	Nombre	Firmado:	Conjunto	 Escuela Técnica Superior de Ingeniería del Diseño
Dibujado	07/08/2019	Ramón Esteve		CABEZAL	
Comprobado	04/09/2019	Carlos Rubió			
Ayudado	-	-			
Escala	Título:			Nº: 1.1.3.1	
1:2	CHAPA IZQUIERDA CABEZAL			Sustituye A:	
				Sustituido Por:	

CHAPA DESARROLLADA

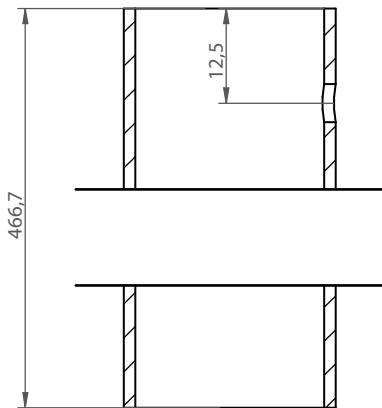


A4 (mm)	Fecha	Nombre	Firmado:	Conjunto	 Escuela Técnica Superior de Ingeniería del Diseño
Dibujado	07/08/2019	Ramón Esteve		CABEZAL	
Comprobado	04/09/2019	Carlos Rubió			
Ayudado	-	-			
Escala	Título:				Nº: 1.1.3.1
1:2	CHAPA IZQUIERDA CABEZAL DOBLADO				Sustituye A:
					Sustituido Por:

VISTAS




CORTE A-A



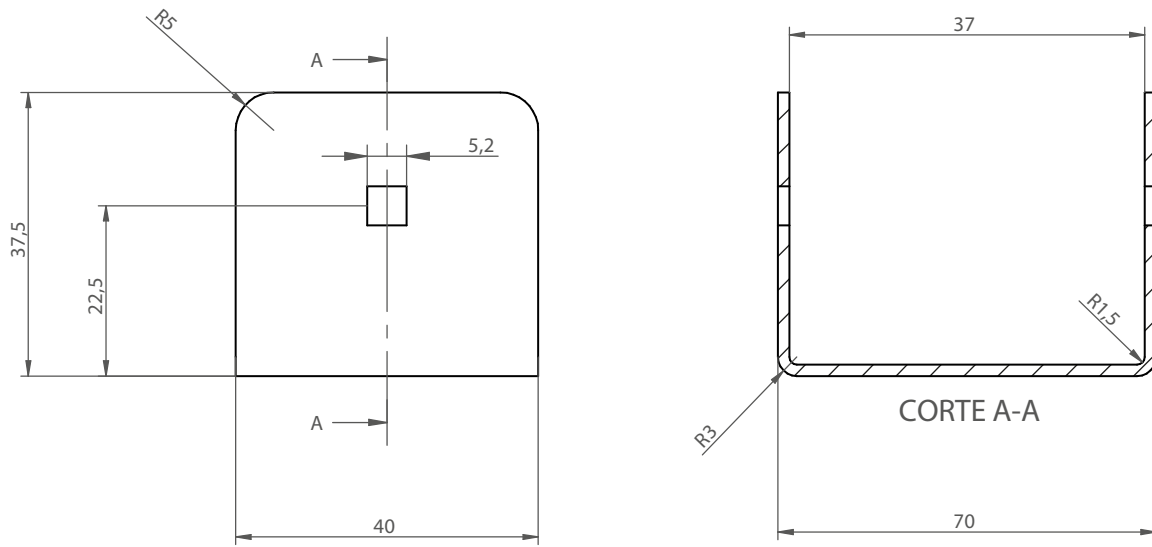
CORTE B-B

PERSPECTIVA

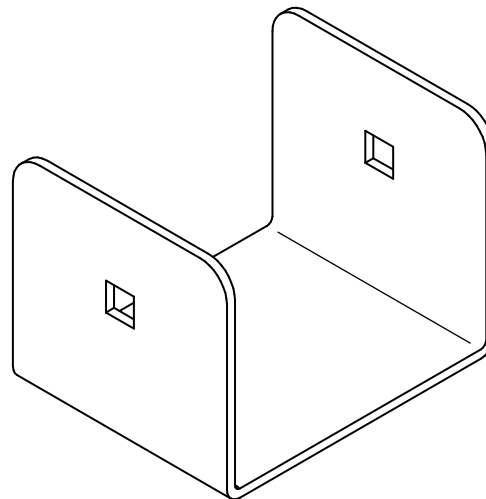



A4 (mm)	Fecha	Nombre	Firmado:	Conjunto	 Escuela Técnica Superior de Ingeniería del Diseño
Dibujado	07/08/2019	Ramón Esteve		SOPORTE VERTICAL	
Comprobado	04/09/2019	Carlos Rubió			
Ayudado	-	-			
Escala	Título:				Nº: 1.2.1.1
1:1	TRAMO 1 TUBO				Sustituye A:
					Sustituido Por:

VISTAS

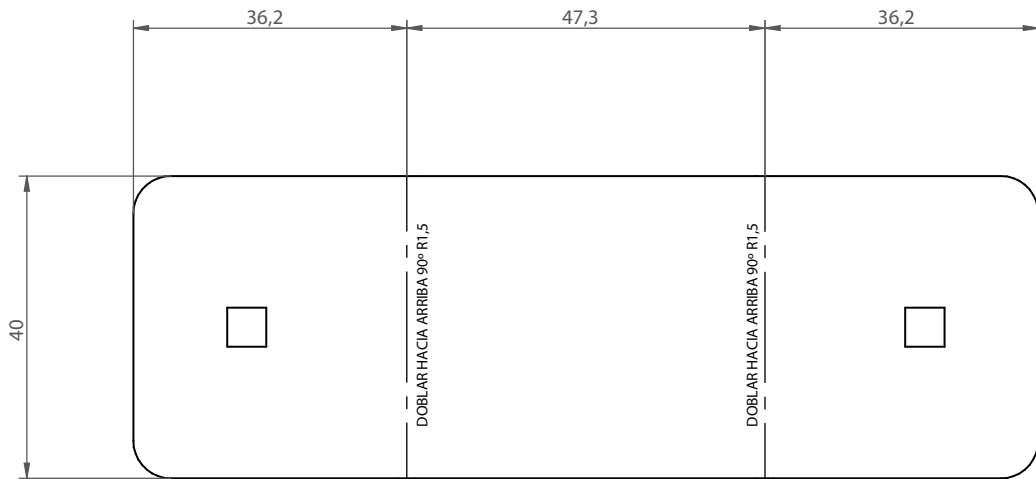



PERSPECTIVA



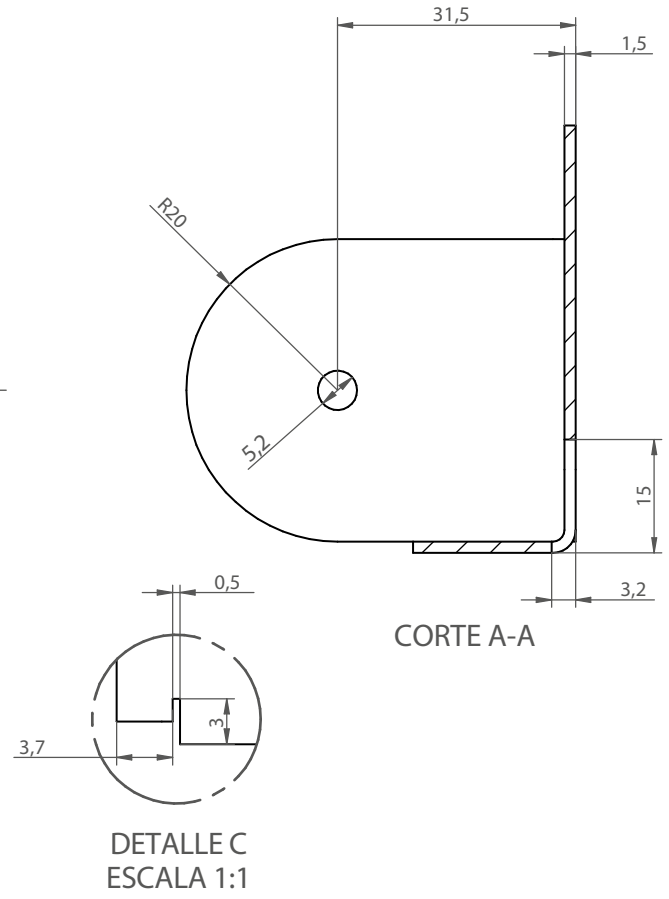
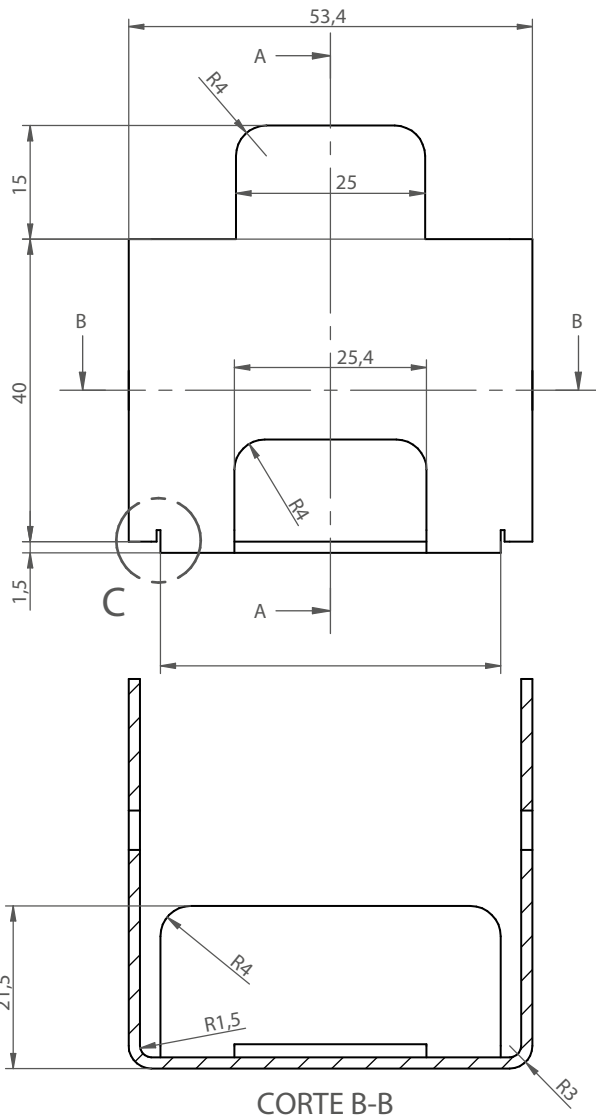
A4 (mm)	Fecha	Nombre	Firmado:	Conjunto	 Escuela Técnica Superior de Ingeniería del Diseño
Dibujado	07/08/2019	Ramón Esteve		SOPORTE VERTICAL	
Comprobado	04/09/2019	Carlos Rubi6			
Ayudado	-	-			
Escala	Título:				Nº: 1.2.1.2
1:1	U SOPORTE CABEZAL INTERIOR				Sustituye A:
					Sustituido Por:

CHAPA DESARROLLADA

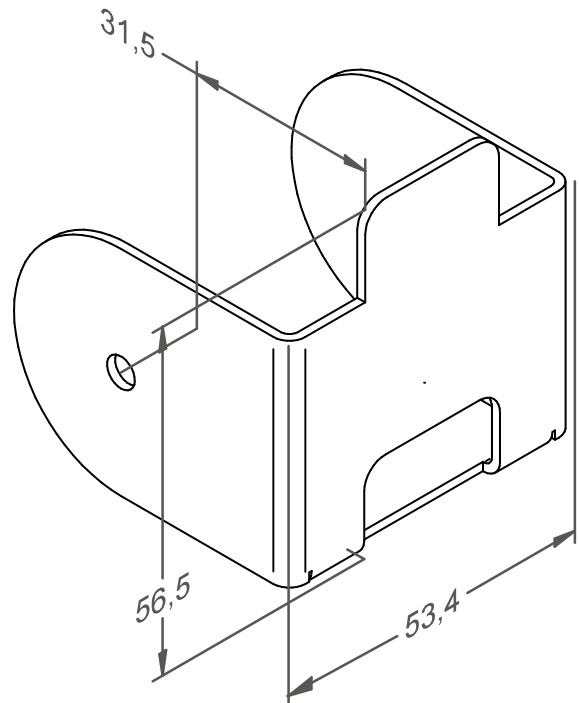



A4 (mm)	Fecha	Nombre	Firmado:	Conjunto	 Escuela Técnica Superior de Ingeniería del Diseño
Dibujado	07/08/2019	Ramón Esteve		SOPORTE VERTICAL	
Comprobado	04/09/2019	Carlos Rubió			
Ayudado	-	-			
Escala	Título:				N°: 1.2.1.2
1:1	U SOPORTE CABEZAL INTERIOR DOBLADO				Sustituye A:
					Sustituido Por:

VISTAS

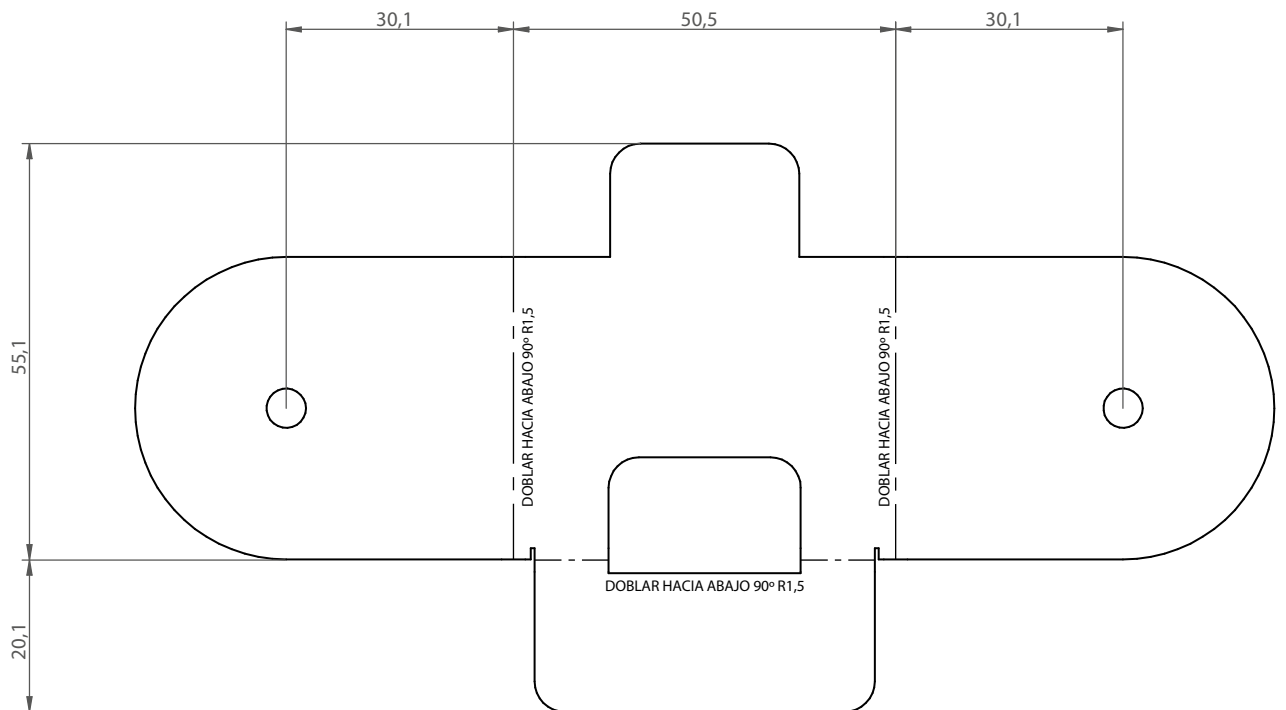



PERSPECTIVA



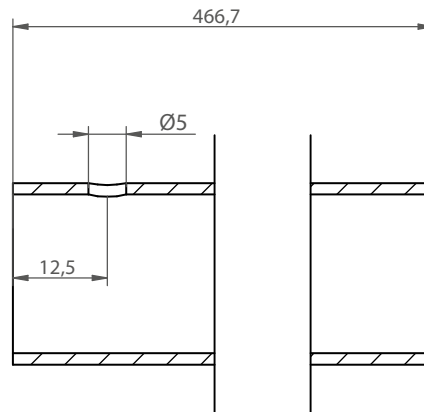
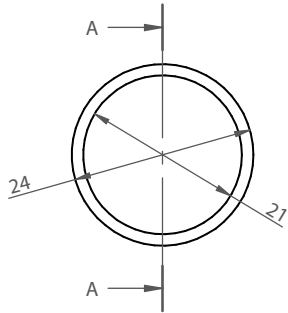
A4 (mm)	Fecha	Nombre	Firmado:	Conjunto	 Escuela Técnica Superior de Ingeniería del Diseño
Dibujado	07/08/2019	Ramón Esteve		SOPORTE VERTICAL	
Comprobado	04/09/2019	Carlos Rubió			
Ayudado	-	-			
Escala	Título:				Nº: 1.2.1.3
1:1	U SOPORTE CABEZAL EXTERIOR				Sustituye A:
					Sustituido Por:

CHAPA DESARROLLADA



A4 (mm)	Fecha	Nombre	Firmado:	Conjunto	 Escuela Técnica Superior de Ingeniería del Diseño
Dibujado	07/08/2019	Ramón Esteve		SOPORTE VERTICAL	
Comprobado	04/09/2019	Carlos Rubió			
Ayudado	-	-			
Escala	Título:				N°: 1.2.1.3
1:1	U SOPORTE CABEZAL EXTERIOR DOBLADO				Sustituye A:
					Sustituido Por:


VISTAS



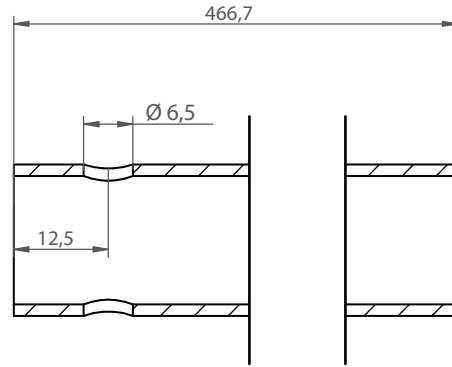
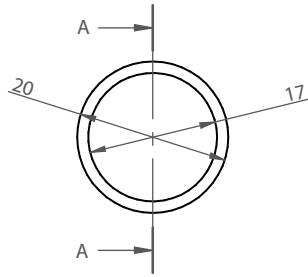
CORTE A-A

PERSPECTIVA



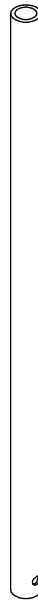
A4 (mm)	Fecha	Nombre	Firmado:	Conjunto	 Escuela Técnica Superior de Ingeniería del Diseño
Dibujado	07/08/2019	Ramón Esteve		SOPORTE VERTICAL	
Comprobado	04/09/2019	Carlos Rubió			
Ayudado	-	-			
Escala	Título:				Nº: 1.2.2
1:1	SOPORTE VERTICAL TRAMO 2				Sustituye A:
					Sustituido Por:


VISTAS



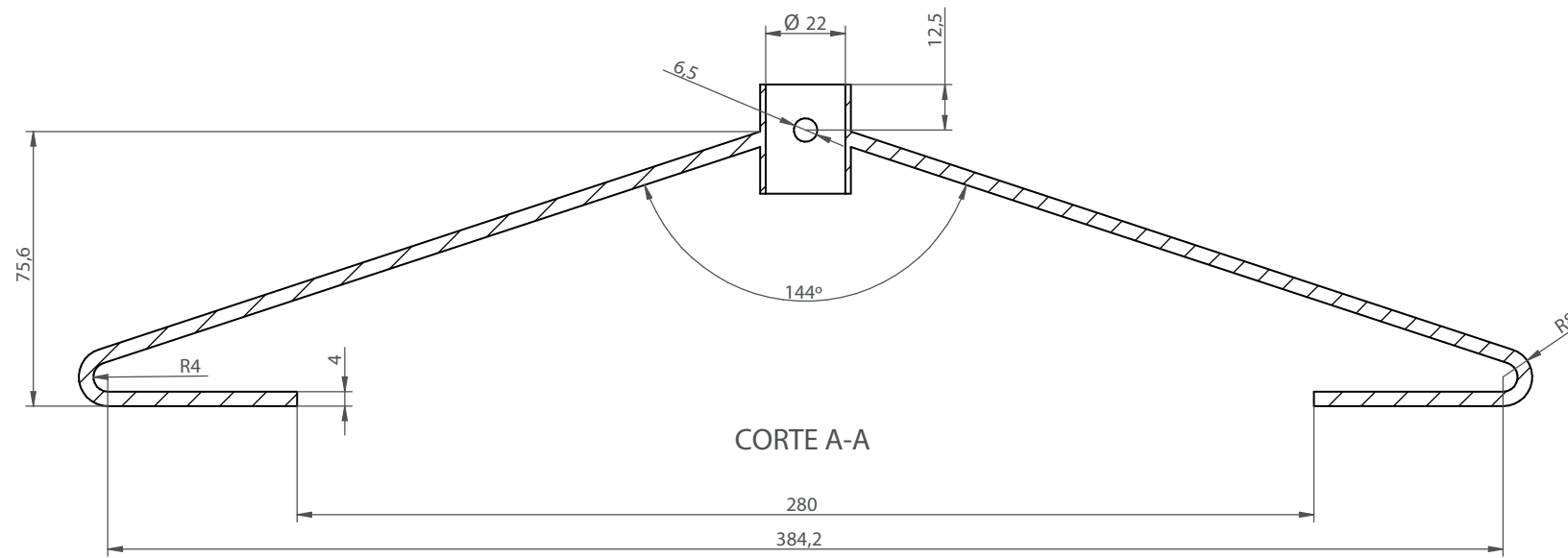
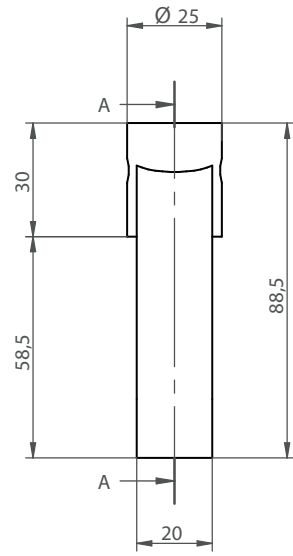
CORTE A-A

PERSPECTIVA

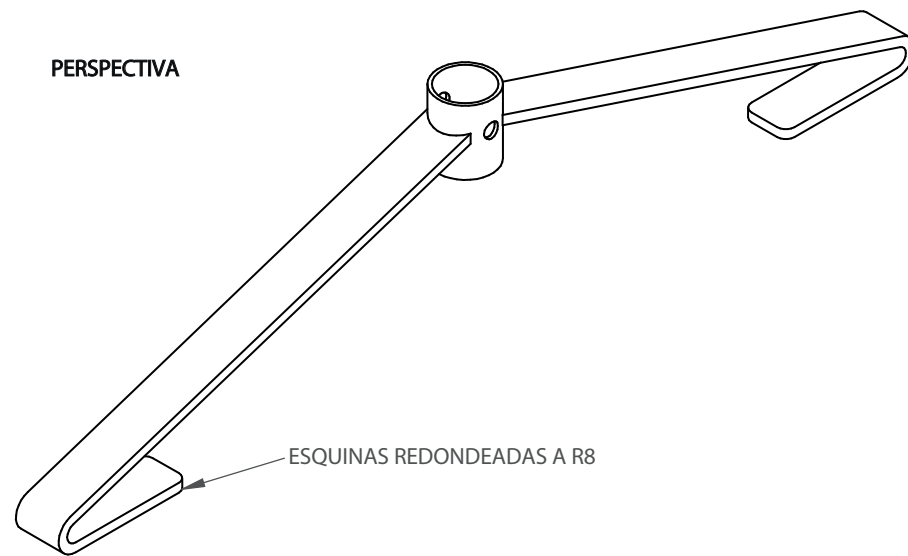



A4 (mm)	Fecha	Nombre	Firmado:	Conjunto	 Escuela Técnica Superior de Ingeniería del Diseño
Dibujado	07/08/2019	Ramón Esteve		SOPORTE VERTICAL	
Comprobado	04/09/2019	Carlos Rubió			
Ayudado	-	-			
Escala	Título:				Nº: 1.2.3
1:1	SOPORTE VERTICAL TRAMO 3				Sustituye A:
					Sustituido Por:

VISTAS

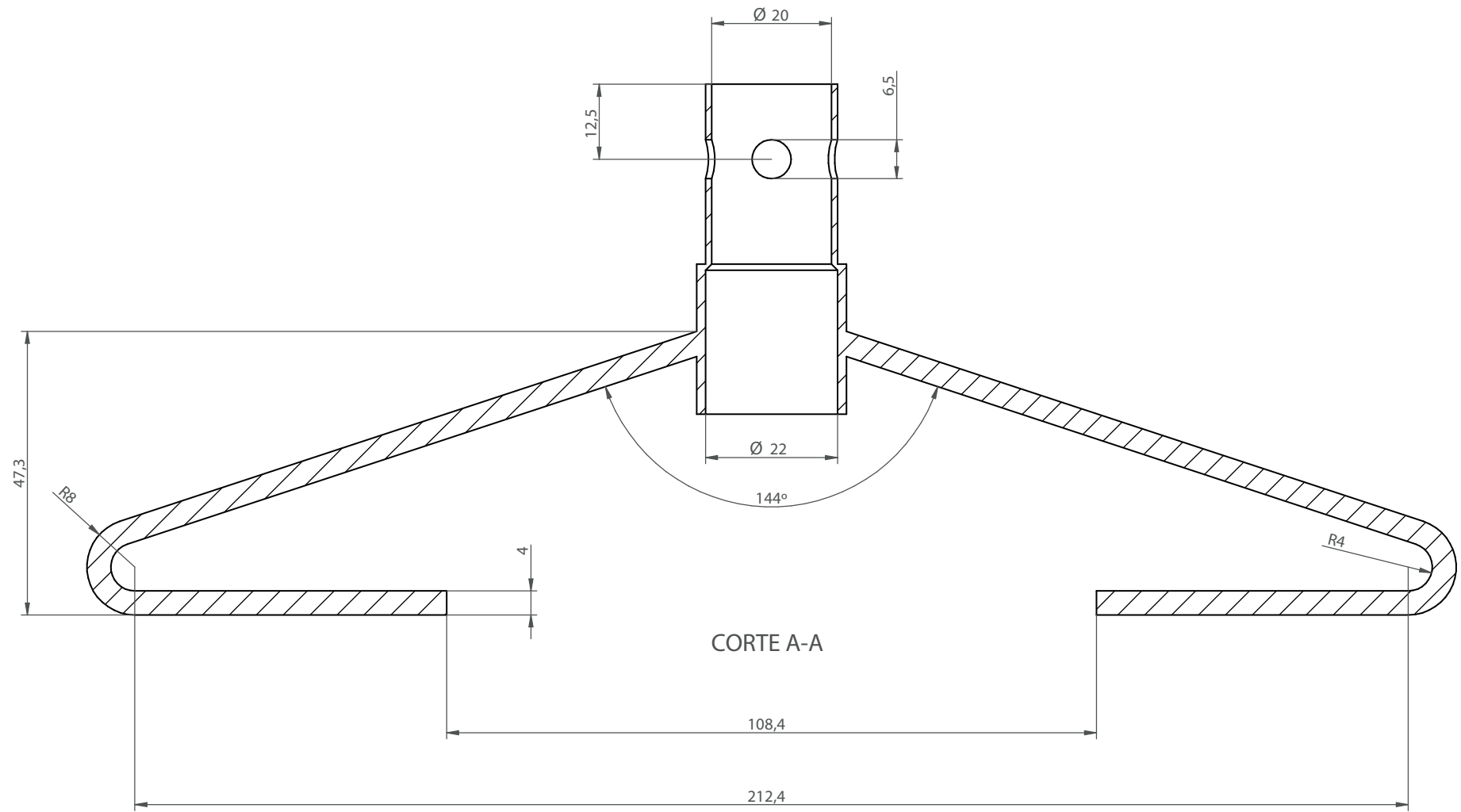
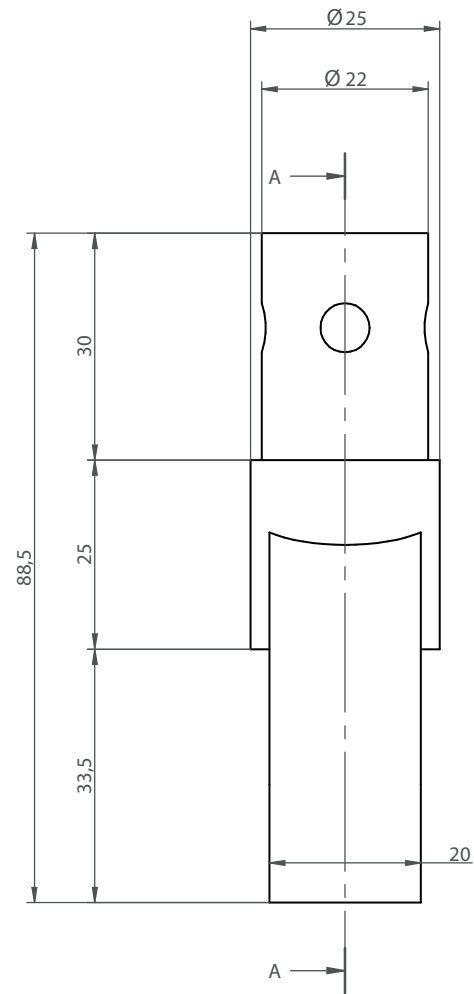


PERSPECTIVA

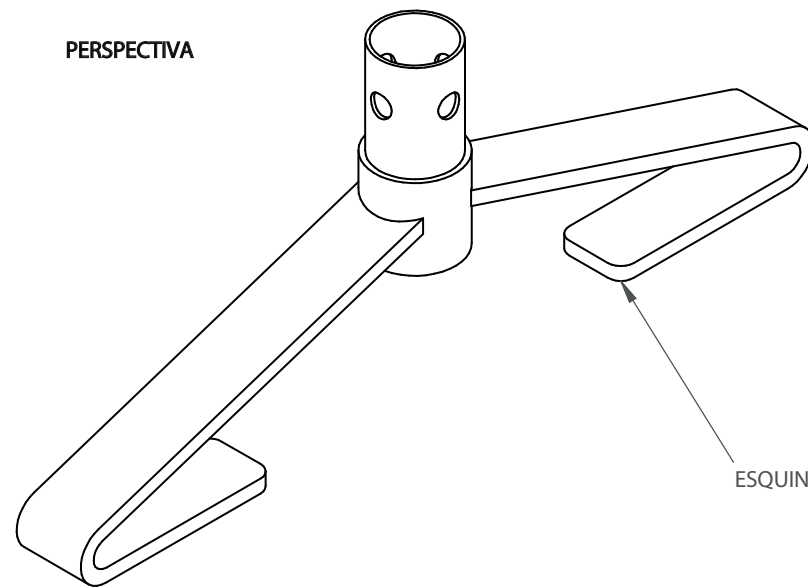


A3 (mm)	Fecha	Nombre	Firmado:	Conjunto	 Escuela Técnica Superior de Ingeniería del Diseño
Dibujado	07/08/2019	Ramón Esteve		PATAS	
Comprobado	04/09/2019	Carlos Rubió			
Ayudado	-	-			
Escala	Título:			Nº: 1.3.1	
1:2	PATAS PARTE SUPERIOR			Sustituye A:	
					Sustituido Por:


VISTAS



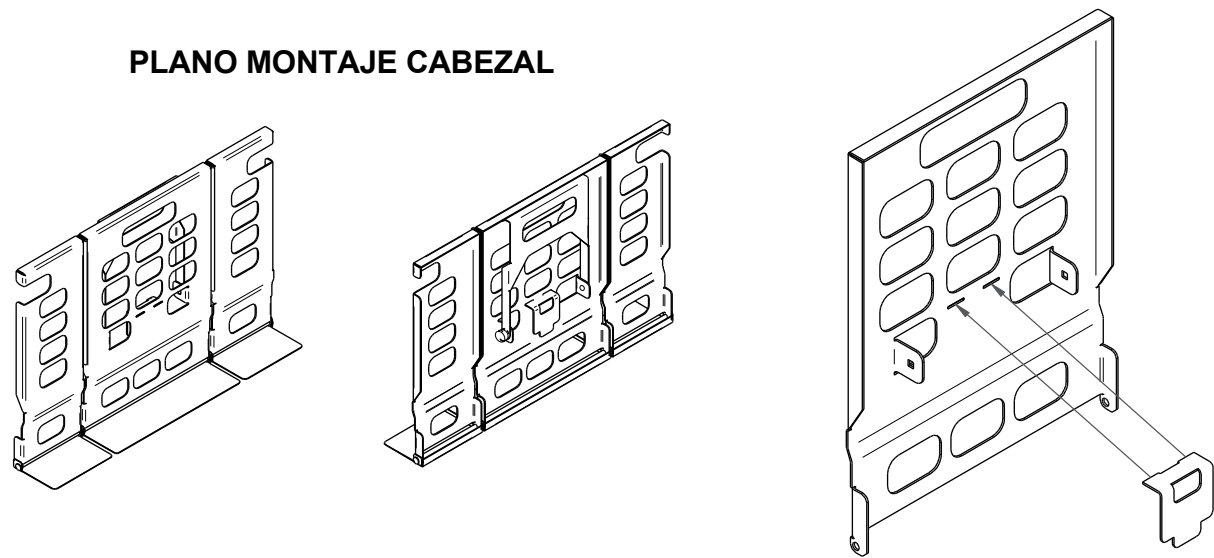
PERSPECTIVA



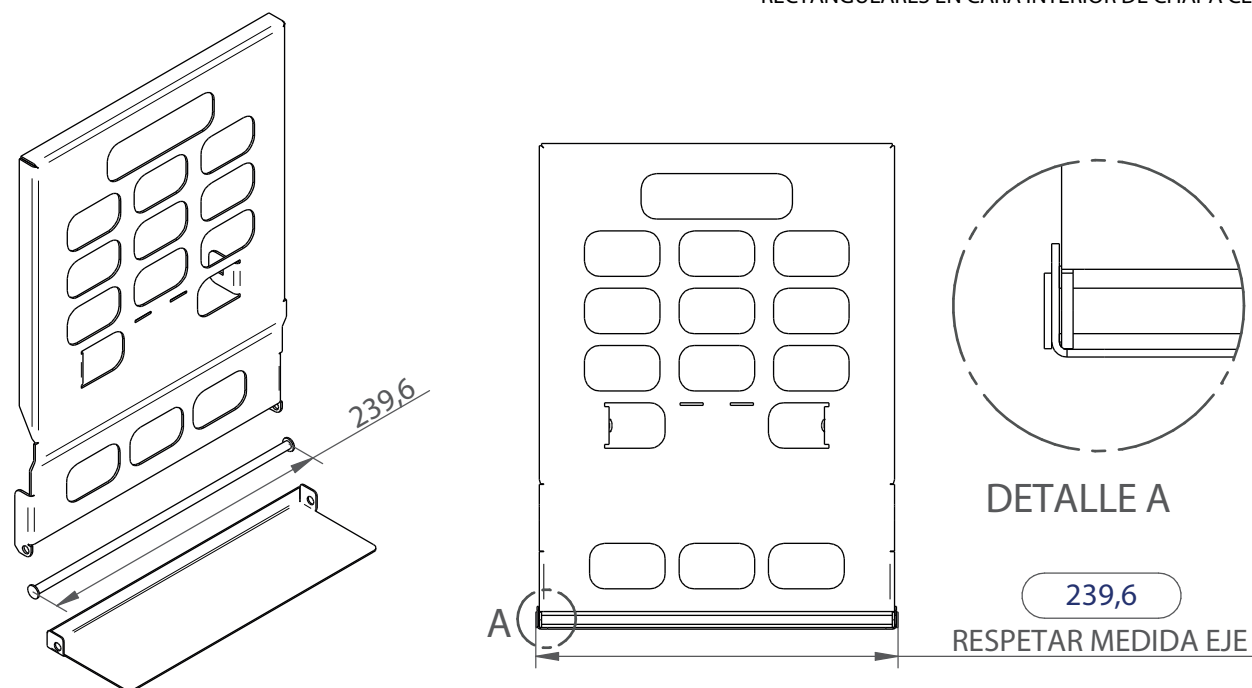
ESQUINAS REDONDEADAS A R8

A4 (mm)	Fecha	Nombre	Firmado:	Conjunto	 Escuela Técnica Superior de Ingeniería del Diseño
Dibujado	07/08/2019	Ramón Esteve		PATAS	
Comprobado	04/09/2019	Carlos Rubió			
Ayudado	-	-			
Escala	Título:				Nº: 1.3.2
1:1	PATAS PARTE INFERIOR				Sustituye A:
					Sustituido Por:

PLANO MONTAJE CABEZAL

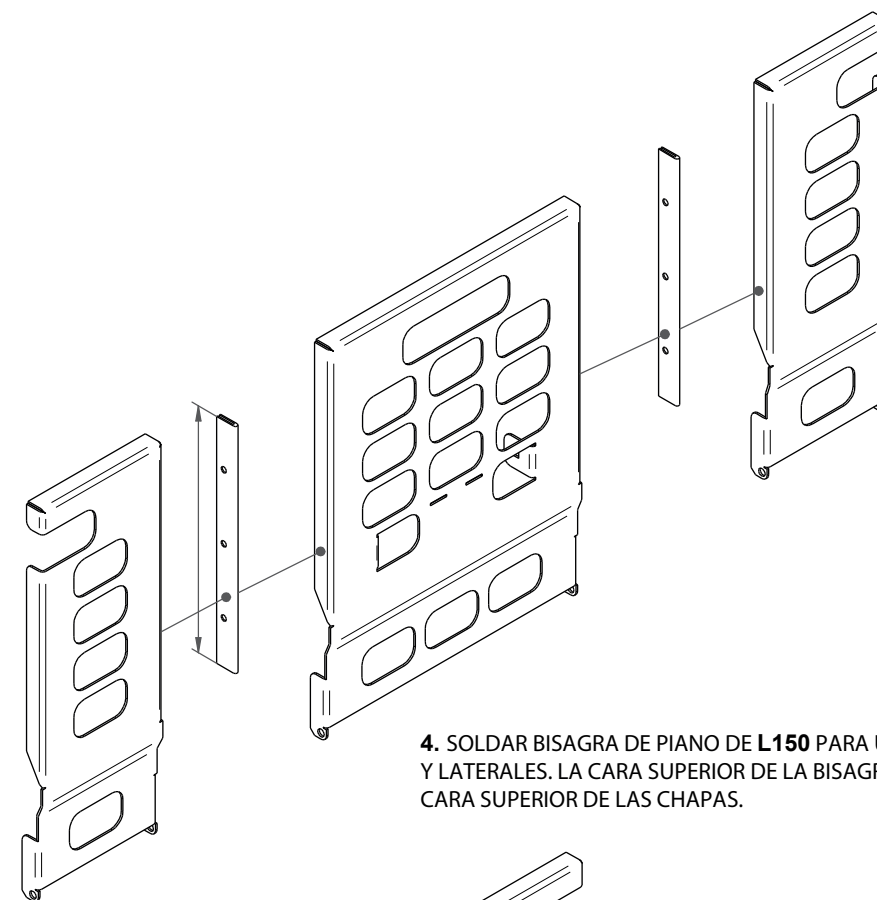
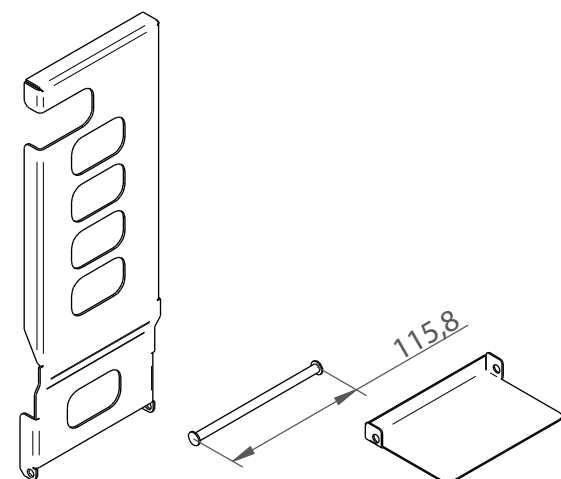


1. SOLDAR PESTAÑA ACOPLE CON SOPORTE A VACIADOS RECTANGULARES EN CARA INTERIOR DE CHAPA CENTRAL CABEZAL.

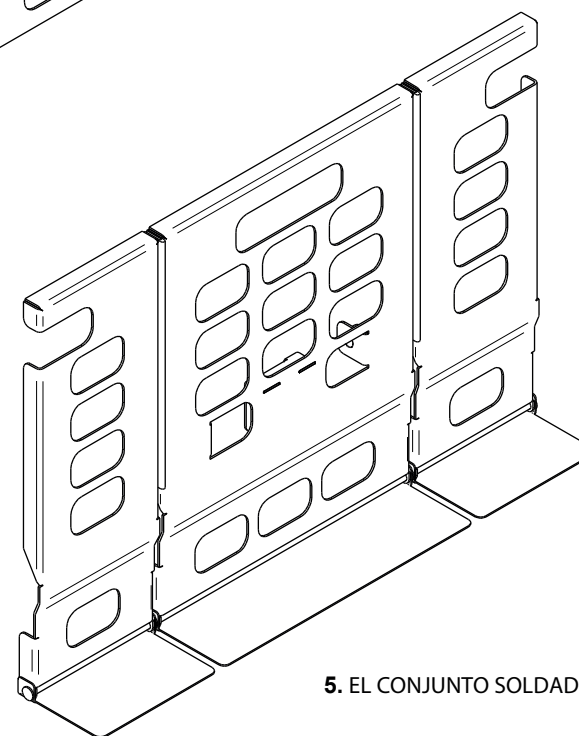


2. COLOCAR EJE ENTRE CHAPA CENTRAL CABEZAL Y APOYO PARTITURAS CON VARILLA DE Ø6. SOLDAR ARANDELAS EN EXTREMOS.


3. REALIZAR LA MISMA OPERACIÓN CON LAS CHAPAS LATERALES Y EL APOYO PARTITURAS LATERAL. LONGITUD DEL EJE: 115,8



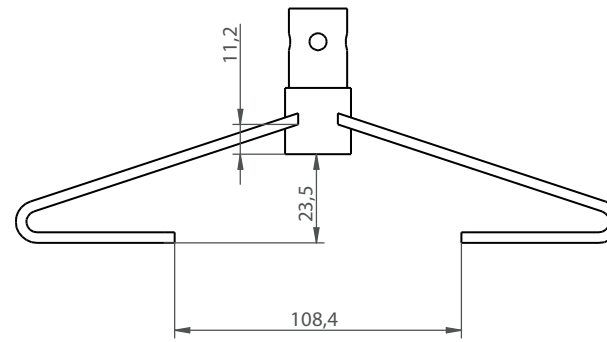
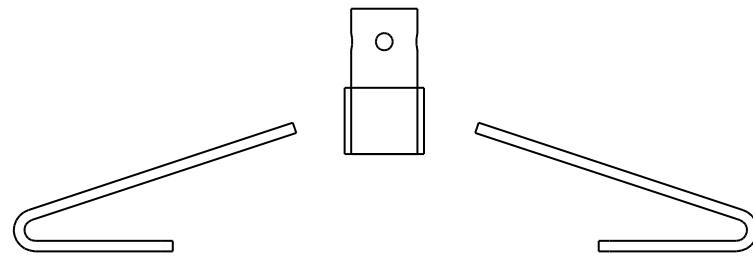
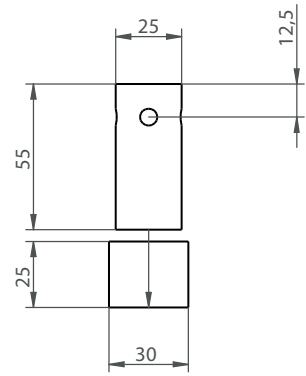
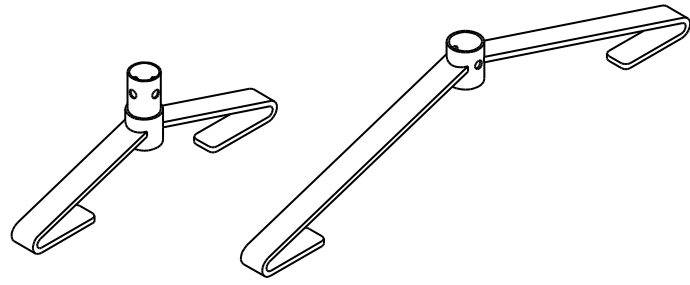
4. SOLDAR BISAGRA DE PIANO DE L150 PARA UNIÓN DE CHAPA CENTRAL Y LATERALES. LA CARA SUPERIOR DE LA BISAGRA DEBE COINCIDIR CON LA CARA SUPERIOR DE LAS CHAPAS.



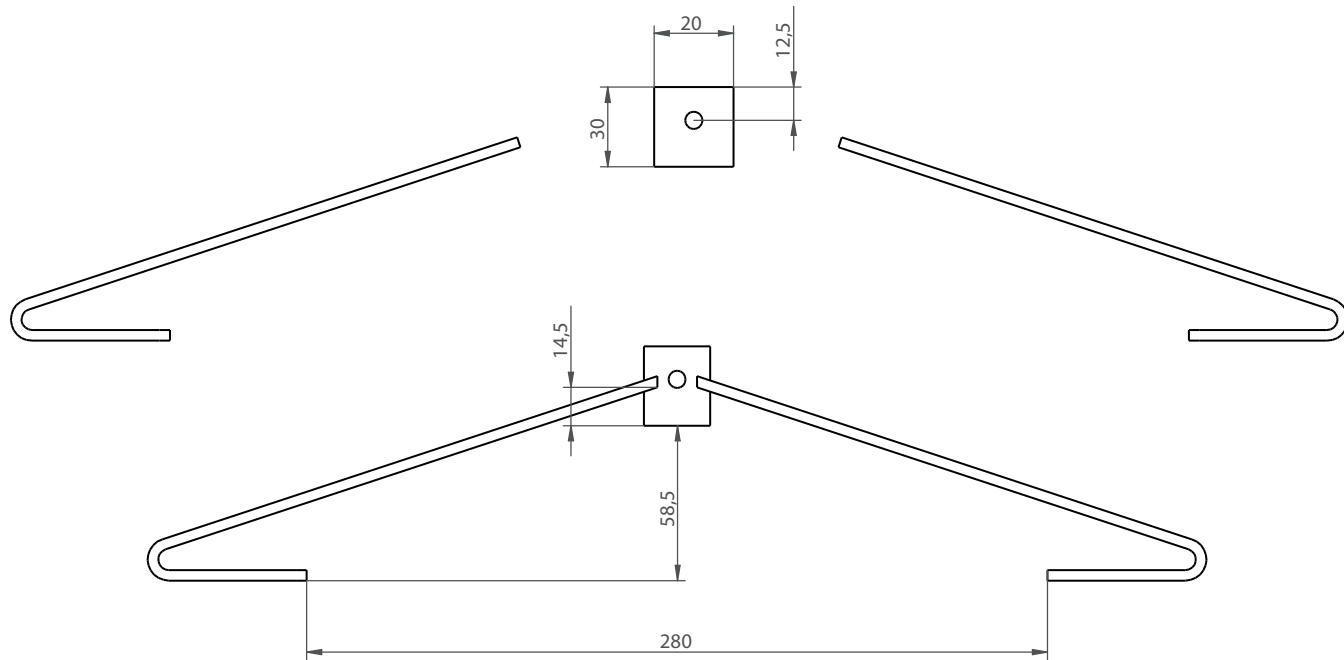
5. EL CONJUNTO SOLDADO HASTA AHORA PASA A PUESTO DE PINTURA.

A4 (mm)	Fecha	Nombre	Firmado:	Conjunto	 Escuela Técnica Superior de Ingeniería del Diseño
Dibujado	07/08/2019	Ramón Esteve		CABEZAL	
Comprobado	04/09/2019	Carlos Rubió			
Ayudado	-	-			
Escala	Título:				Nº: 2.1
-	PLANO MONTAJE CABEZAL				Sustituye A:
					Sustituido Por:

MONTAJE PATAS

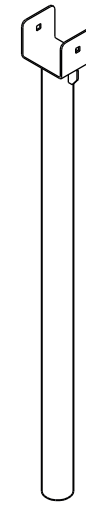


1. SOLDAR TUBO CON 4 AGUJEROS DE L55 Y Ø30 A CARA INFERIOR DE TUBO DE L25 Y Ø30.
2. SOLDAR PLETINAS PREVIAMENTE DOBLADAS AL CONJUNTO DE TUBOS RESPETANDO MEDIDAS INDICADAS.

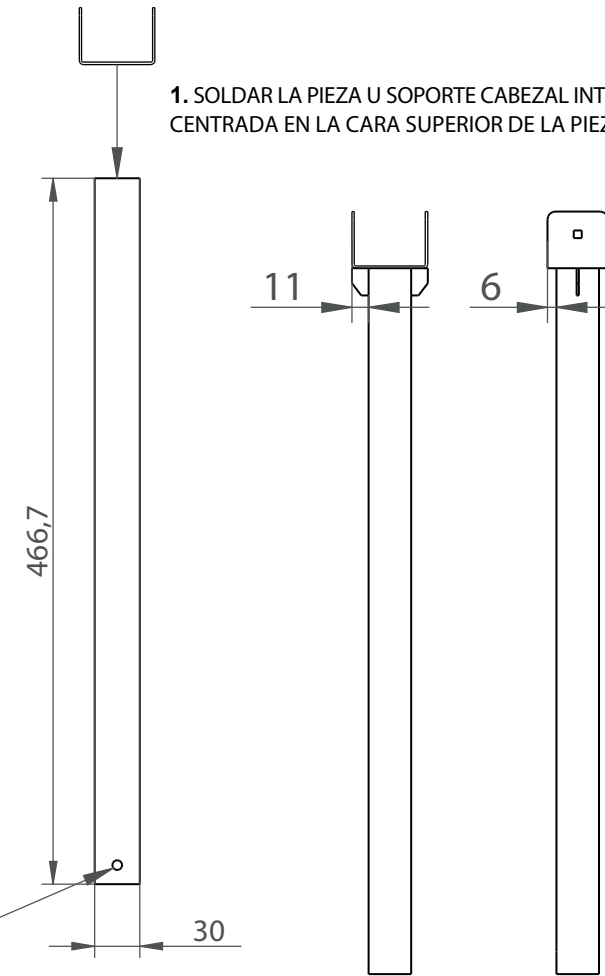


3. SOLDAR PLETINAS PARTE SUPERIOR AL TUBO DE L30 Y Ø30 RESPETANDO LAS MEDIDAS INDICADAS.


MONTAJE TRAMO 1 SOPORTE VERTICAL



1. SOLDAR LA PIEZA U SOPORTE CABEZAL INTERIOR (1.2.1.2) CENTRADA EN LA CARA SUPERIOR DE LA PIEZA TRAMO 1 TUBO (1.2.1.1)



DEJAR AGUJERO EN LA PARTE INFERIOR

A4 (mm)	Fecha	Nombre	Firmado:	Conjunto	 Escuela Técnica Superior de Ingeniería del Diseño
Dibujado	07/08/2019	Ramón Esteve		CABEZAL/	
Comprobado	04/09/2019	Carlos Rubió		SOPORTE	
Ayudado	-	-		VERTICAL	
Escala	Título:			N°: 2.2 Sustituye A: Sustituido Por:	
-	PLANO MONTAJE PATAS/ SOPORTE VERTICAL				

BLOQUE 3:

PLIEGO DE CONDICIONES

1. DEFINICIÓN Y ALCANCE

El proyecto realizado es el del diseño y fabricación de un atril plegable de músico, pensado para ser capaz de funcionar en entornos de estudio, ensayos y conciertos. Su diseño permite que este se desmonte y pliegue para poder ser transportado con facilidad y además permite el uso del cabezal de forma independiente por lo que el músico no necesitará de un hueco en el suelo para colocar el atril, pudiendo utilizarlo en una mesa cuando el espacio no sea suficiente.

El presente bloque del proyecto tiene como misión establecer las especificaciones técnicas, de control y ejecución, para que el producto descrito pueda materializarse. Este definirá las piezas que formarán el producto, desarrollando y especificando las prestaciones técnicas de los materiales y sus procesos de fabricación, los controles de calidad y los ensayos a realizar.

El desarrollo del proyecto se enmarca dentro del trabajo fin de grado en ingeniería de diseño industrial y desarrollo de productos del curso 2018-2019.

En caso de incongruencia documental permanece este documento como único válido.

2. CONDICIONES Y NORMAS DE CARÁCTER GENERAL

A diferencia de lo que ocurre en juguetes, material eléctrico, equipos de protección individual y/o maquinaria industrial no existe legislación específica de seguridad aplicable al producto diseñado, un atril de música. Por ello consideramos el producto dentro de la tipología de los muebles atendiendo a la segunda acepción del diccionario de la lengua española RAE: *“Cada uno de los enseres movibles que sirven para los usos necesarios o para decorar casas, oficinas y todo género de locales.”*

Es por ello que aplicamos la legislación general existente:

- **Real Decreto 1801/2003:** sobre seguridad general de los productos que traspone la Directiva 2001/95.
- **Real Decreto 1468/1988:** que aprueba el Reglamento de etiquetado, presentación y publicidad de los productos industriales destinados a su venta directa a los consumidores y usuarios.

Con respecto al etiquetado de nuestro producto, este deberá llevar la siguiente información:

- Nombre o razón social del Importador. Esta información, puede ser substituida por la marca comercial registrada a nombre del importador.
- Dirección del Importador.
- Referencia del modelo, que deberá ser trazable con la información que figure en la factura comercial y en los boletines de ensayo.
- Las Instrucciones de Montaje y/o Uso son imprescindibles cuando lo exija la norma, o cuando no exigiendo, el mueble viene desmontado. Estas instrucciones deberán estar redactadas en castellano y ser claras y completas para facilitar la actuación segura del consumidor.
- No lleva marcado CE ya que los muebles no se encuentran dentro de la lista de productos obligados por la legislación europea.

Para evaluar la seguridad se tendrán en cuenta las Normas técnicas aplicables a cada tipo de mueble. En nuestro caso, al tratarse de un atril, esta tipología de producto no está sujeta a control del SOIVRE (Servicio Oficial de Inspección, Vigilancia y Regulación de las Exportaciones).

Con respecto a la utilización de barnices y pinturas se deberá consultar la normativa DIN EN 71-3.

3. CONDICIONES PARTICULARES. ESPECIFICACIONES TÉCNICAS

3.1 SUMINISTRO Y CARACTERÍSTICAS DE LOS MATERIALES

En este apartado, identificamos todas las materias primas de las piezas que diseñamos y ubicamos de donde obtenemos cada una de las piezas compradas. Dividiremos este apartado en dos tipos de piezas:

- **Piezas compradas a empresas externas:** son las piezas normalizadas ya existentes en el mercado, suministradas por proveedores externos.
- **Piezas diseñadas:** piezas diseñadas desde 0 durante el proyecto, en su caso indicaremos las características de la materia prima y un posible proveedor para su compra.

3.1.1 PIEZAS COMPRADAS A PROVEEDORES EXTERNOS.

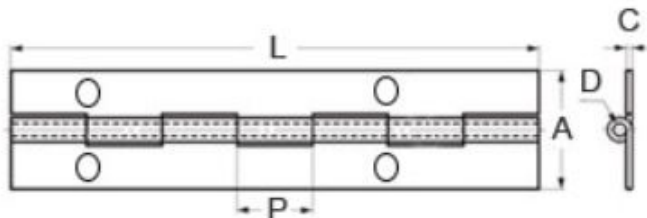
1. Bisagra de piano:

-Función: Unión entre las diferentes partes del cabezal, permite el giro y pliegue de las piezas laterales sobre la chapa central.

-Proveedor: Disponibles en Leroy Merlin. Ref. 14939533 M 232-13. Siempre que se cumplan las condiciones especificadas, el proveedor podrá ser el que más convenga. Esto es aplicable para todas las piezas estándar del producto.

-Material: Acero inoxidable.

-Cantidad: Para una unidad de atril son necesarias dos bisagras de piano de 150 x 2 x 25 (desplegada). Esta se compra por distancia por lo que la cantidad de bisagra de piano vendrá determinada por el número de unidades que se fabricarán.



SKU	A	L	P	C	D
M232-13	25	3000	7.5	23	1.6
M232-12	32	3000	7.5	23	1.6
M232-11	40	3000	7.5	23	1.6
M232-10	50	3000	15	23	3.2

Figura 16: Especificaciones de la bisagra utilizada.

2. Tornillos de unión:

- Función: Permiten la unión entre los componentes del atril que tienen un juego de giro y ángulo ajustable entre ellos.
- Proveedor: Tornillería reche. Norma DIN 603-C
- Medidas: M5, longitud 15 mm.
- Material: Acero Inoxidable.
- Cantidad: Cada atril necesita 4 tornillos. Se deberá tener en cuenta las unidades a fabricar para realizar un pedido mínimo.

d (diámetro caña)	D (diámetro cabeza)	h (altura cabeza)	d1 (diámetro caña)	h1 (altura cabeza)
M-5	10,50	3,00	5,00	2,00
M-8	17,10	3,90	8,00	2,10

Los datos se muestran en milímetros (mm.)

¿necesitas tornillos especiales / a medida ?

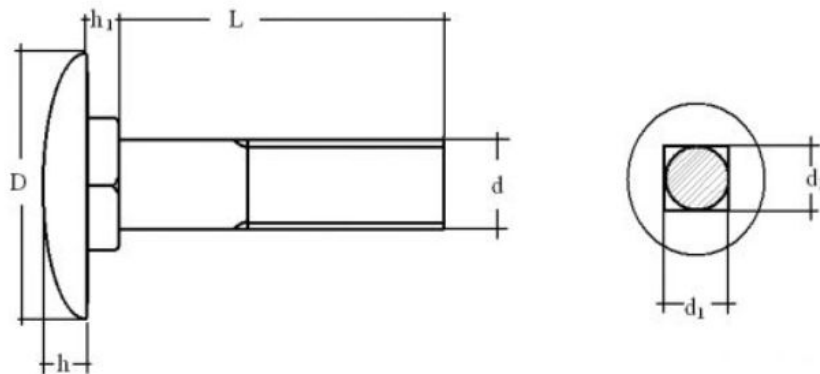
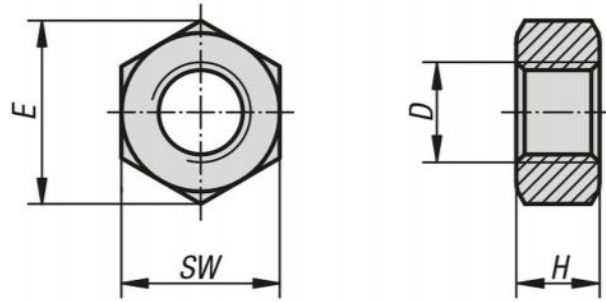


Figura 17: Especificaciones de los tornillos a utilizar.

3. Tuercas de unión:

- Función: Permiten la unión entre los componentes del atril que tienen un juego de giro y ángulo ajustable entre ellos. Las tuercas se colocarán en el lado de la unión entre piezas que no haya rosca de apriete.
- Proveedor: Norelem. Norma DIN 934
- Medidas: M5, las medidas se encuentran en la figura siguiente, donde se muestran las especificaciones de las tuercas a utilizar.
- Material: Acero inoxidable.
- Cantidad: Cada atril necesita 2 tuercas. Se deberá tener en cuenta cuántas unidades se fabricarán para realizar un pedido mínimo.

Planos



Nuestros productos

Referencia	Material	Clase de resistencia	Superficie cuerpo de base	D	E	H	SW
07210-03	Acero	8	Acabado natural	M3	6,01	2,4	5,5
07210-04	Acero	8	Acabado natural	M4	7,66	3,2	7
07210-05	Acero	8	Acabado natural	M5	8,79	4	8
07210-06	Acero	8	Acabado natural	M6	11,05	5	10
07210-08	Acero	8	Acabado natural	M8	14,38	6,5	13
07210-10	Acero	8	Acabado natural	M10	18,9	8	17
07210-12	Acero	8	Acabado natural	M12	21,1	10	19
07210-14	Acero	8	Acabado natural	M14	23,9	11	22
07210-16	Acero	8	Acabado natural	M16	26,76	13	24
07210-20	Acero	8	Acabado natural	M20	32,95	16	30
07210-22	Acero	8	Acabado natural	M22	35	18	32
07210-24	Acero	8	Acabado natural	M24	39,6	19	36
07210-27	Acero	8	Acabado natural	M27	45,2	22	41

Figura 18: Especificaciones de las tuercas a utilizar.

4. Rosca de apriete:

-Función: Permite aflojar la unión entre los componentes del atril que tienen un juego de giro para variar el ángulo entre ellos según convenga y luego fijarla de nuevo.

-Proveedor: STMAS Técnicos Fijación. Ref. 69812 VCT.25 B-M5

-Cantidad: Cada atril necesita 2 roscas de apriete.

VCT.

Diseño original EIESA

Volantes con lóbulos



- Material**

Tecnopolímero de base polipropilénica (PP), alta resistencia. Resistente a disolventes, aceites, grasas y otros agentes químicos.

- Color**

Negro, acabado mate. Bajo pedido y para cantidades suficientes, pueden ser suministradas en otros colores y personalizadas con marcas o palabras.

- Montaje**

- Modelo **A**: inserto acero pavonado, agujero ciego liso.
- Modelo **B**: inserto de latón, agujero ciego roscado (VCT.25 - 95) o pasante (VCT.32 - 40 - 50 - 63 - 74).

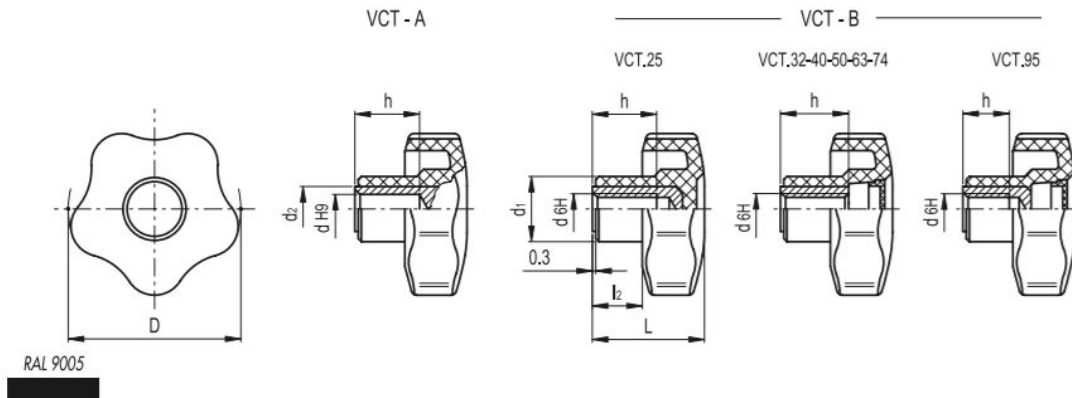


2
130

Elementos de fijación y regulación

Ergonomía y diseño

El diseño de este volante ha sido realizado según los criterios ergonómicos más estrictos: cinco lóbulos, radios de unión optimizados, adecuada altura de la corona así como la superficie suave y elegante, proporcionan un agarre natural, seguro y cómodo permitiendo que el operario logre ejercer un gran esfuerzo de bloqueo.



RAL 9005

Elementos standard		Dimensiones principales					Agujero de montaje			Δz
Código	Descripción	D	L	d ₁	d ₂	l ₂	d _{H9}	d _{6H}	h	g
69811	VCT.25 B-M4	25	19	13	-	8	-	M4	10	7
69812	VCT.25 B-M5	25	19	13	-	8	-	M5	10	6

Figura 19: Especificaciones de las roscas de apriete utilizadas.

5. Volante de apriete:

- Función: Permite aflojar y volver a apretar la unión entre los tramos del soporte vertical variando así la altura de este según convenga al usuario.
- Proveedor: STMAS Técnicos Fijación. Ref. 69831 VCT.25 P-M6X10
- Cantidad: Cada atril necesita 2 volantes de apriete.

VCT.p

Diseño original ELESA

Volantes con lóbulos



- **Material**
Tecnopolímero de base polipropilénica (PP), alta resistencia. Resistente a disolventes, aceites, grasas y otros agentes químicos.
- **Color**
Negro, acabado mate.
Bajo pedido y para cantidades suficientes, pueden ser suministradas en otros colores y personalizadas marcas o palabras.
- **Montaje**
Espárrago de acero cincado brillante, extremo terminal achaflanado según tabla UNI 947 : ISO 4753 (véase Datos Técnicos en la página A11).



2

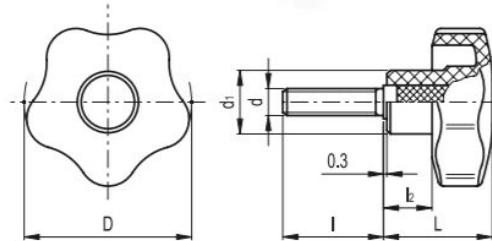
132

de fijación y regulación

Ergonomía y diseño

El diseño de este volante, ha sido realizado según los criterios ergonómicos más estrictos: cinco lóbulos, radios de unión optimizados, adecuada altura de la corona así como la superficie suave y elegante, proporcionan un agarre natural, seguro y cómodo permitiendo que el operario logre ejercer un gran esfuerzo de bloqueo.

RAL 9005

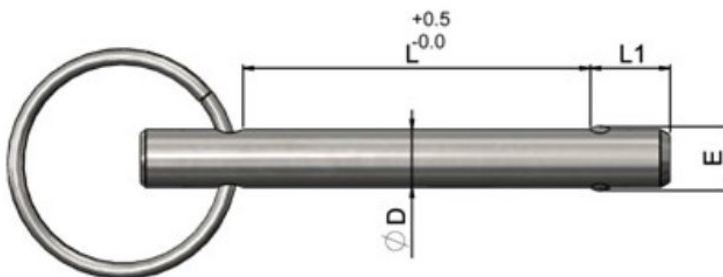


Elementos standard		Dimensiones principales				Espárrago roscado		$\Delta\Delta$
Código	Descripción	D	L	d1	l2	d óg	l	g
69821	VCT.25 p-M5x10	25	19	13	8	M5	10	7
69822	VCT.25 p-M5x16	25	19	13	8	M5	16	8
69823	VCT.25 p-M5x20	25	19	13	8	M5	20	9
69831	VCT.25 p-M6x10	25	19	13	8	M6	10	8

Figura 20: Especificaciones de los volantes de apriete utilizados.

6. Pasador:

- Función: Fijar la unión de la patas entre ellas y a su vez unir este subconjunto al soporte vertical.
- Proveedor: WSD components. Ref. 957-20640
- Cantidad: Cada atril necesita una unidad.



957-20640	○	6	5.96/5.86	6.45	40	8.7/7.2	15 gramos
-----------	---	---	-----------	------	----	---------	-----------

Figura 21: Especificaciones del pasador utilizado.

3.1.2 PIEZAS DISEÑADAS.

A continuación se mencionan las características y propiedades del material elegido para la fabricación de las piezas de diseño propio. La justificación del por qué se ha elegido este material se encuentra en el Anexo I de la memoria. En este apartado, primeramente explicaremos sus características y a continuación mencionaremos un posible proveedor para la materia prima de las diferentes piezas.

- **MATERIAL:** ACERO S235JR

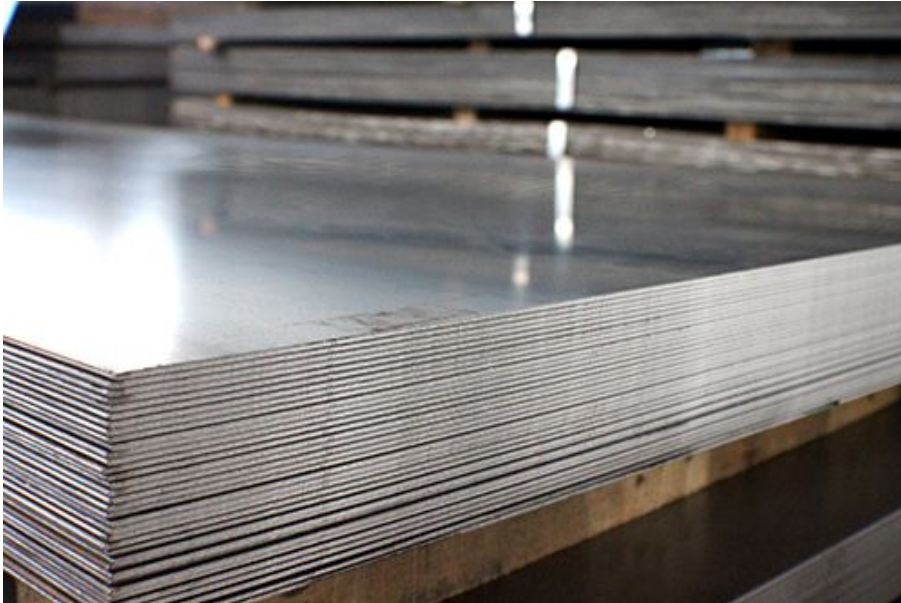


Figura 22: Acero S235JR en planchas.

El material elegido para las piezas de nuestro producto es el acero S235JR, esta variedad del acero aúna las características suficientes para cumplir los requerimientos de fuerza y resistencia que serán necesarios en el atril. En el anexo I de la memoria justificamos la elección a partir de un estudio y simulación de las fuerzas que tenían lugar en el atril. A continuación repasamos sus principales características mecánicas y composición.

En primer lugar explicaremos brevemente el porqué del nombre de este tipo de acero.

S: la primera letra del nombre indica el tipo de acero, en este caso, la S nos indica que estamos ante un acero estructural.

235: Indica el límite elástico del material en MPa.

J: La segunda letra indica la resiliencia del material, en este caso la J nos indica que el material tiene una resiliencia de 27J.

R: Por último, esta letra indica la temperatura a la que se ha realizado el ensayo de resiliencia, en el caso de este acero son 20°C.

La composición del material es la siguiente:

C: ≤0,17% **Si:** ≤0,03% **Mn:** ≤1,40% **P:** ≤0,020% **S:** ≤0,020%

- **Características mecánicas:**

- Límite elástico(MPa): 235
- Tensión de rotura (MPa): 360-510
- Densidad (Kg/m³): 7,8e3 - 7,9e3
- Módulo de Young (GPa): 200-215
- Coeficiente de Poisson: 0,29
- Radio mínimo de plegado para espesores de valor t (t≤16mm): t
- Precio aproximado (€/Kg): 0,541-0,651

La principal aplicación de este material es el corte láser por su bajo contenido en Si, que facilita el corte, la planitud y el buen acabado superficial sin necesidad de tratamiento. Es apto para la soldadura, el doblado y mecanizado.

Seguidamente mencionaremos un posible proveedor para la materia prima de las piezas, para identificarlas con mayor facilidad estas irán precedidas del código que se le da en el punto 5 de la memoria, también usado para identificar cada una de las piezas en su plano. Siempre que se cumplan las condiciones especificadas el proveedor puede ser aquel que más convenga.

1.1.1.1.1 Chapa central cabezal:

- Materia prima: Planchas de acero de tamaño estándar dependiendo de la cantidad de unidades totales a fabricar. Espesor de la chapa de 1,5 mm.
- Proveedor: Comercial de laminados.

1.1.1.1.2 Pestaña acople con soporte:

- Materia prima: Planchas de acero de tamaño estándar dependiendo de la cantidad de unidades totales a fabricar. Espesor de la chapa de 1,5 mm.
- Proveedor: Comercial de laminados.

1.1.1.1.3 Chapa apoyo mesa:

- Materia prima: Planchas de acero de tamaño estándar dependiendo de la cantidad de unidades totales a fabricar. Espesor de la chapa de 1 mm.
- Proveedor: Comercial de laminados.

1.1.1.2 Apoyo central:

- Materia prima: Planchas de acero de tamaño estándar dependiendo de la cantidad de unidades totales a fabricar. Espesor de la chapa de 1 mm.
- Proveedor: Comercial de laminados.

1.1.2.1 Chapa derecha cabezal:

- Materia prima: Planchas de acero de tamaño estándar dependiendo de la cantidad de unidades totales a fabricar. Espesor de la chapa de 1,5 mm.
- Proveedor: Comercial de laminados.

1.1.2.2 Apoyo lateral:

- Materia prima: Planchas de acero de tamaño estándar dependiendo de la cantidad de unidades totales a fabricar. Espesor de la chapa de 1 mm.
- Proveedor: Comercial de laminados.

1.1.3.1 Chapa izquierda cabezal:

- Materia prima: Planchas de acero de tamaño estándar dependiendo de la cantidad de unidades totales a fabricar. Espesor de la chapa de 1,5 mm.
- Proveedor: Comercial de laminados.

1.2.1.1 Tramo 1 tubo:

- Materia prima: Tubo de diámetro y espesor especificado en planos. Longitud del tubo estándar dependiendo del proveedor elegido para posterior corte a medidas especificadas.
- Proveedor: Grupo Chinchurreta.

1.2.1.2 U soporte cabezal interior:

- Materia prima: Planchas de acero de tamaño estándar dependiendo de la cantidad de unidades totales a fabricar. Espesor de la chapa de 1,5 mm.
- Proveedor: Comercial de laminados.

1.2.1.3 U soporte cabezal exterior:

- Materia prima: Planchas de acero de tamaño estándar dependiendo de la cantidad de unidades totales a fabricar. Espesor de la chapa de 1,5 mm.
- Proveedor: Comercial de laminados

1.2.2 Tramo 2 soporte:

- Materia prima: Tubo de diámetro y espesor especificado en planos. Longitud del tubo estándar dependiendo del proveedor elegido para posterior corte a medidas especificadas.
- Proveedor: Grupo Chinchurreta.

1.2.3 Tramo 3 soporte:

- Materia prima: Tubo de diámetro y espesor especificado en planos. Longitud del tubo estándar dependiendo del proveedor elegido para posterior corte a medidas especificadas.
- Proveedor: Grupo Chinchurreta.

1.3.1 Patas parte superior:

- Materia prima: Planchas de acero de tamaño estándar dependiendo de la cantidad de unidades totales a fabricar. Espesor de la chapa de 4 mm. Tubo de diámetro y espesor especificado en planos. Longitud del tubo estándar dependiendo del proveedor elegido para posterior corte a medidas especificadas.
- Proveedor: Comercial de laminados. Grupo Chinchurreta.

1.3.2 Patas parte inferior:

- Materia prima: Planchas de acero de tamaño estándar dependiendo de la cantidad de unidades totales a fabricar. Espesor de la chapa de 4 mm. Tubo de diámetro y espesor especificado en planos. Longitud del tubo estándar dependiendo del proveedor elegido para posterior corte a medidas especificadas.
- Proveedor: Comercial de laminados. Grupo Chinchurreta.

A continuación se muestra una tabla con los diferentes formatos de chapa disponibles por el proveedor propuesto.

Calidades S-235, S-275 y S-355; en grado JR.

Norma EN-10.025

También disponible en bobina

Formato (mm)	Superficie (m ²)	Peso en kg: espesores (e) en mm										
		1,5	2,0	2,5	3,0	4,0	5,0	6,0	9,0	10,0	12,0	15,0
2000 x 1000	2,00	24	32	40	48	64	80	96	144	160	192	240
2500 x 1250	3,13	38	50	63	75	100	125	150	225	250	300	376
3000 x 1000	3,00	36	48	60	72	96	120	144	216	240	288	360
3000 x 1500	4,50	54	72	90	108	144	180	216	324	360	432	540
4000 x 1000	4,00	48	64	80	96	128	160	192	288	320	384	480
4000 x 1500	6,00	72	96	120	144	192	240	288	432	480	576	720
4000 x 1800	7,20				173	230	288	346	518	576	691	864
4000 x 2000	8,00				192	256	320	384	576	640	768	960
5000 x 1500	7,50				180	240	300	360	540	600	720	900
5000 x 1800	9,00				216	288	360	432	648	720	864	1.080
5000 x 2000	10,00				240	320	400	480	720	800	960	1.200
6000 x 1500	9,00				216	288	360	432	648	720	864	1.080
6000 x 1800	10,80				259	346	432	518	778	864	1.037	1.296

Tabla 3: Formatos de chapa disponibles.

DISEÑO Y FABRICACIÓN DE UN ATRIL PARA MÚSICA

Para finalizar con la materia prima a partir de la cual se fabricarán las piezas de los productos, seguidamente se muestra una tabla con los formatos de tubo disponibles en el proveedor propuesto.

Diámetro Nominal (Pulg.)	Diámetro Exterior (mm.)	Peso (kilos / metro)					
		Espesor mm.					
		1	1,5	1,6	2	2,5	3
	18	0,43	0,62		0,80		
	19	0,45	0,66		0,85		
	19,05	0,45	0,66		0,85		
	20	0,48	0,70		0,90		
1/2"	21,3	0,51	0,74	0,79	0,97	1,18	
	22	0,53	0,77		1,00		
	23	0,55	0,81		1,05		
	24	0,58	0,85		1,10		
	25	0,60	0,88		1,15	1,41	
	25,4	0,61	0,90	0,95	1,17	1,43	
3/4"	26,9	0,65	0,95	1,01	1,25	1,53	1,80
	28	0,68	1,00		1,30	1,60	
	29	0,70	1,03		1,35	1,66	
	30	0,73	1,07		1,40	1,72	2,03

Tabla 4: Formatos de tubo disponibles.

3.2 FABRICACIÓN Y MONTAJE

En el siguiente punto procedemos a realizar una descripción milimétrica del proceso de fabricación seguido de forma teórica y detallada. Se describe el proceso de fabricación y montaje del atril de forma imperativa y concisa.

3.2.1 METODOLOGÍA SEGUIDA PARA EL PROCESO DE FABRICACIÓN DEL ATRIL.

Para las piezas de chapa, partimos de las planchas de tamaño estándar de 1000 x 2000 o el que mejor se adapte al volumen de producción establecido. El espesor de las chapas estándar será el mismo que el de la pieza acabada por lo que tendremos chapa de espesores 1, 1.5 y 4 milímetros. En el caso del soporte vertical y para las patas tendremos tubo de acero, de los diferentes diámetros seleccionados, el cual deberemos cortar a las medidas especificadas para obtener las piezas terminadas. Después de mencionar la materia prima utilizada, se explica el proceso seguido para la fabricación del atril.

DISEÑO Y FABRICACIÓN DE UN ATRIL PARA MÚSICA

1. Comprobación del correcto estado de chapa y tubo a utilizar. De esta forma nos aseguramos de la calidad y estado óptimo del material que conformará el producto final.
2. Corte láser de las piezas de chapa, estas se cortan unificando espesores, es decir, las piezas de un mismo espesor se cortan en una misma chapa aprovechando al máximo el material para que el retal sea el mínimo posible. En nuestro caso, al tratarse de un acero sin pulir ni satinar, la orientación y dirección de las piezas será la más conveniente a la hora de optimizar el uso de la chapa. Después del corte de las piezas, se lijan suavemente los bordes tanto exteriores como interiores para asegurarnos que estos no producen cortes.
3. Corte de los distintos tramos de tubo a las distancias especificadas en el plano de pieza. Después del corte se verifica que las piezas cumplan las medidas determinadas y se lijan los extremos para que el borde no produzca cortes. Posteriormente se realizarán en los tubos los agujeros pertinentes, indicados en los planos para el posterior montaje del producto.
4. Doblado de las piezas de chapa en máquina de doblado de chapa CNC. Se respetará el radio de doblado establecido en los planos. Después de doblar cada una de las piezas se comprobarán las medidas exteriores para verificar que es correcta. En caso de estar fabricando series grandes, se comprobará al menos una pieza de cada lote.
5. Soldado de las pletinas de las patas ya dobladas a los tubos también previamente cortados. Comprobar medidas después de la formación de la pieza. En la estación de soldadura también se soldarán las chapas del soporte vertical y la pestaña del cabezal que sirve como unión entre este y el soporte. Finalmente se sueldan las bisagras de piano al cabezal y las tuercas en los tubos, estas harán posible el roscado del volante de apriete y permitirán el ajuste telescópico del tubo.
6. Después de tener todas las piezas tal y como figuran en los planos estas pasarán a la estación de pintura para proceder a aplicar el color. Se pintarán en horno todas las piezas excepto los ejes y los juegos de tornillos, tuercas y roscas de apriete, que se dejarán para el montaje final. Se aplicarán dos capas de pintura y se dejarán secar. La pintura utilizada se especificará posteriormente en este documento.
7. Por último se ensamblan las piezas que forman los subconjuntos de las patas y el soporte vertical. Cuando estas estén montadas se embalan las tres partes principales que forman el atril para entregar el producto.

3.2.2 DEFINICIÓN EN DETALLE POR PROCESOS Y PIEZAS.

A continuación explicaremos detalladamente los procesos de fabricación necesarios para realizar las piezas diseñadas por nosotros. Para así poder referenciarlos cuando pasemos a las especificaciones técnicas particulares de cada una de las piezas.

1. Corte láser CNC:

Este será el proceso principal a partir del cual obtendremos el desarrollo en plano de nuestras piezas para posteriormente realizar el doblado. El proceso en el que se basa el corte láser de metales es el siguiente.

Un haz concentrado de luz monocromática se centra en la pieza de trabajo creando un plasma que funde una pequeña parte del material de forma local. En piezas de espesores muy finos y con acabados pulidos o satinados existe la posibilidad de inyectar gas protector a través de una boquilla incluida en la fuente láser. Sin embargo, en chapas más gruesas se aprovecha la oxidación exotérmica para potenciar el efecto de fusión. Se trata de un proceso de producción costoso pensado para operar en altos volúmenes de producción. El corte láser está sobreponiéndose al corte por haz de electrones debido a que no es necesaria una cámara de vacío para su funcionamiento.

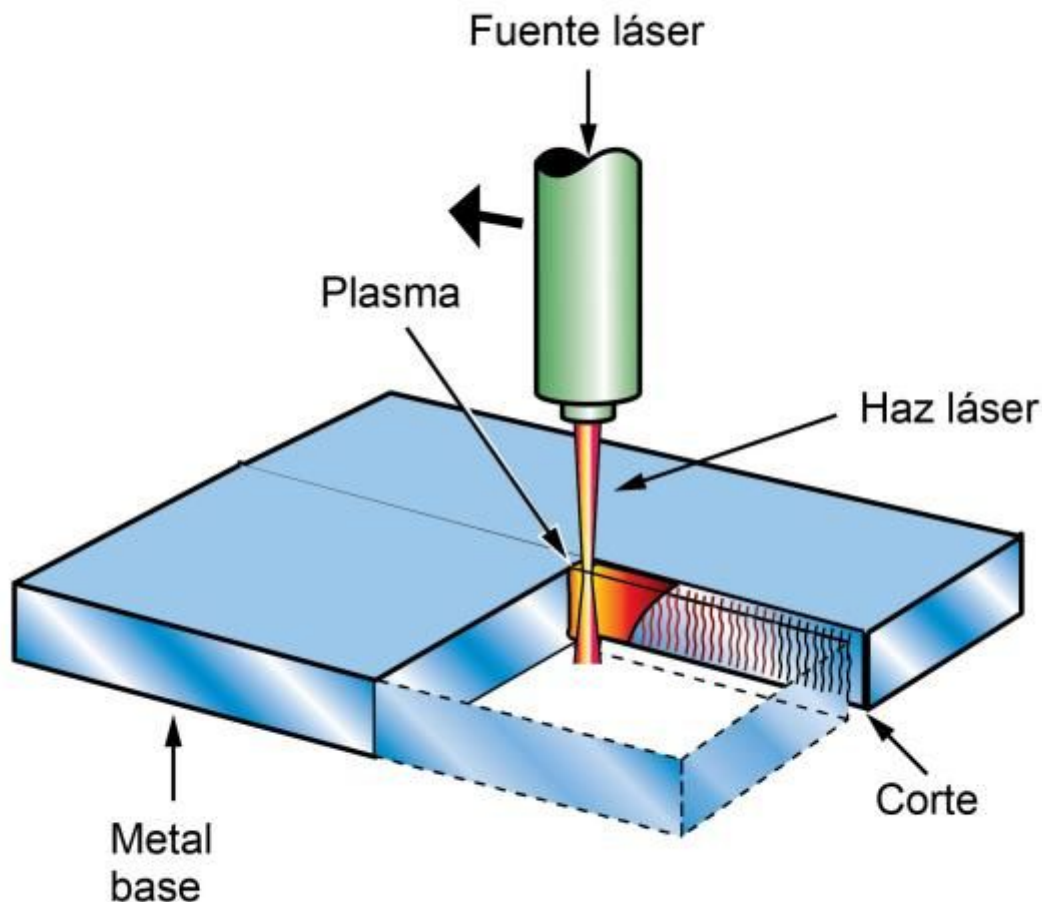


Figura 23: Esquema del proceso de corte por láser.

La operación de corte láser es un proceso sencillo en cuanto a que lo único que tendremos que hacer será programar la máquina para conseguir cortar el desarrollo de la pieza antes de doblar. Antes de pasar al siguiente proceso de fabricación mencionamos un ejemplo de cortadora láser que cumple con todas las condiciones necesarias para llevar a cabo el proceso de fabricación de las piezas.



Figura 24: Cortadora láser TCI Smartline 4020.

- **Características de la máquina:**

- Nombre: Cortadora láser TCI SmartLine 4020
- Área de corte: 3000x1500 mm
- Carrera eje Z: 80 mm
- Tolerancia de la máquina según VDI/DGQ 3441: ± 0.05 mm/m
- Tolerancia de repetición: ± 0.025 mm/m
- Aceleración máxima: 19.6 m/s²
- Velocidad máxima de posicionado simultáneo de los ejes X/ Y: 160 m/min
- Capacidad de la mesa: 950 kg

2. Plegado CNC:

El plegado CNC es una técnica que nos permite plegar chapas metálicas pudiendo realizar la repetición de trabajos con precisión y con la reducción de posibles errores. Ya que gracias al uso de programas de CAD 3D y simulaciones, así como la automatización que posibilita el CNC cada pieza queda completamente definida virtualmente antes de su producción de forma material. .

Con esta previsualización y previsión de cómo será el resultado final, conseguimos reducir costes y avanzar el procedimiento de elaboración, ya que no es necesario realizar una fase de pruebas. Por tanto, conseguimos reducir la inversión necesaria en la fabricación de la pieza, ofreciendo un producto final que cumple con todas las garantías y requerimientos.

El proceso de plegado consiste en realizar presión sobre una chapa plana con una cuchilla para conseguir la curva o doble deseado.

Hay que tener presente que en función del ángulo requerido para el plegado y dependiendo del material utilizado, es necesario ejercer más o menos presión. Y es en función de esta, que la chapa puede padecer un desgaste o no, así como esfuerzos que actúan sobre la cara interior y exterior de la chapa plegada. La presión ejercida hará deformar permanentemente la parte exterior de la chapa, mientras que la parte interior volverá a su forma inicial. A continuación se muestra un diagrama de cómo se consigue la curva en la chapa.

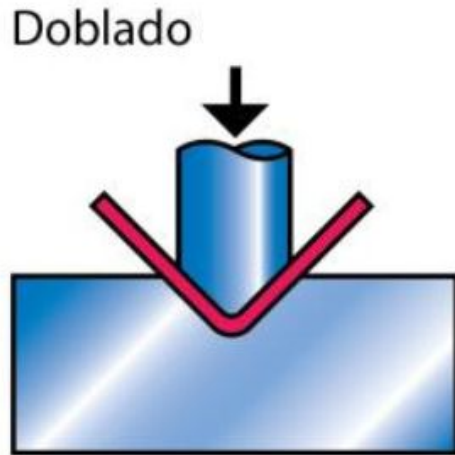


Figura 25: Diagrama del doblado de chapa.

A continuación se muestran las características de una máquina de plegado CNC capaz de realizar las piezas de nuestro producto.



Figura 26: Plegadora Amada Schiavi modelo HFB 170-40 CNC.

- **Características de la máquina:**

- Nombre: PLEGADORA AMADA SCHIAVI
- Modelo: HFB 170-40
- Número de serie: 200010
- Peso: 13500 Kg
- Ancho: 1727 mm
- Largo: 4569 mm
- Potencia: 13,7 W
- Voltaje: 400/50 V

3. Corte de tubo de acero:

Para el corte de los diferentes tramos de tubo se utilizará una tronzadora de sierra de cinta apta para metales. La operación consistirá en colocar el tubo recibido del proveedor de materia prima y fijarlo con la mordaza de la máquina para cortar a la distancia especificada en el plano de pieza. Todos los cortes de tubo se realizarán de forma perpendicular al eje de este.

A continuación se muestran las características de una tronzadora con la que sería posible realizar los trabajos de corte de tubo necesarios en nuestro proyecto.



Figura 27: Tronzadora de sierra de cinta bf-128-scp Belflex.

- **Características de la máquina:**

- Alimentación (Voltaje):230-F1
- Potencia (Kw): 0,55

- Velocidad de corte (m/s): 20-29-51
- Capacidad corte 90° (Diámetro máx, sección máx. en mm): 128 / 100 x 150
- Capacidad corte 45° (Diámetro máx, sección máx. en mm): 90 / 90 x 75
- Capacidad corte 60° (Diámetro máx, sección máx. en mm): 50 / 50 x 55
- Máxima apertura mordaza (mm): 170
- Desarrollo sierra (mm): 1638 x 0,65 x 13
- Dimensiones máquina (mm): 1020 x 445 x 560

4. Soldadura TIG:

Para la unión de diferentes piezas en nuestro producto es necesario el uso de soldadura. La soldadura TIG (Tungsten Inert Gas) es un método de unión entre metales. Se trata de un tipo de soldadura limpio y preciso. El proceso es el siguiente: un arco se ceba entre un electrodo de tungsteno y la pieza a soldar bajo una atmósfera de gas inerte (argón, helio, dióxido de carbono) para proteger la aportación de metal fundido que unirá las piezas de la contaminación. El electrodo de tungsteno no se consume y el material de aportación se suministra de forma externa en forma de alambre o varilla. La soldadura TIG funciona bien en trabajos de chapa fina, como es el caso desarrollado. Seguidamente se muestra un esquema que ilustra este proceso de unión.

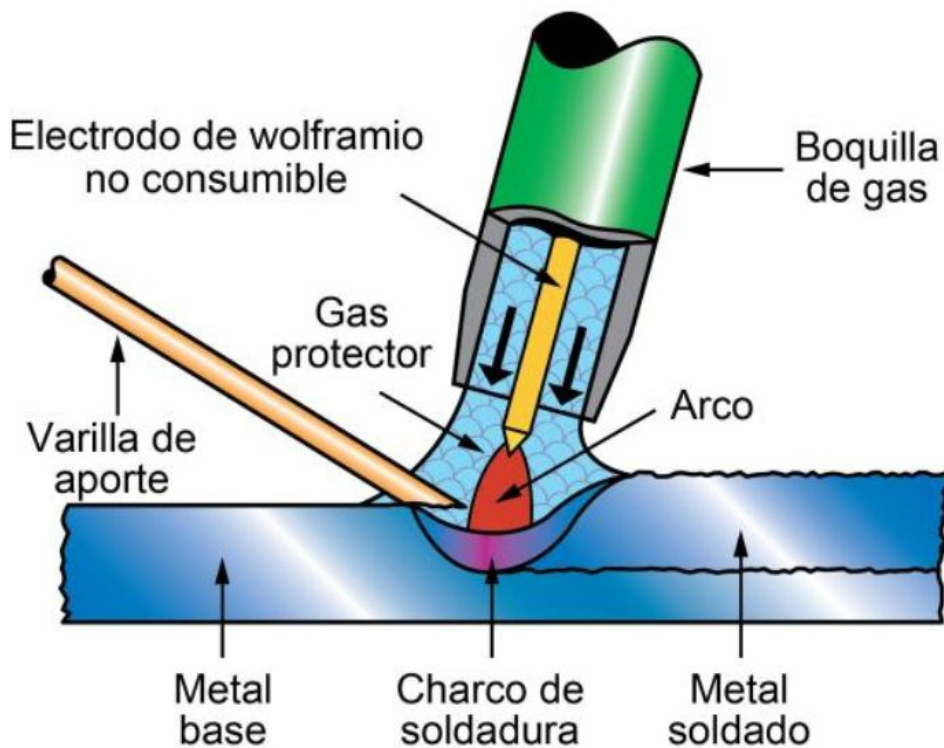


Figura 28: Esquema de proceso de soldadura TIG.

Para la realización de los trabajos de soldadura será necesario un equipo preparado y un operario cualificado. A continuación mencionamos las características de un equipo de soldadura TIG con el que sería posible realizar los trabajos de unión requeridos en nuestro proyecto.



Figura 29: Equipo de soldadura TIG SAF Nertabloc TH260P.

- **Características de la máquina:**

- Nombre: TIG SAF nertabloc
- Modelo: TH 260P
- Número de serie: 00384UF331
- Peso: 200 Kg. Aprox.
- Ancho: 1100 mm
- Alto: 1400 mm
- Largo: 1200 mm
- Potencia: 7,10 kW.
- Voltaje: 220 (Trifásica)
- Intensidad de corriente: 110A.

5. Pintura al horno:

El acabado de las piezas se conseguirá mediante la aplicación de dos capas de pintura al horno. Se trata de pintura en polvo que servirá para dotar al producto de la apariencia final deseada y proteger a su vez el metal de la corrosión. El proceso seguido se denomina deposición electrostática de polvo. La pintura utilizada viene en polvo, una mezcla de pigmentos molidos y resina. Este polvo se rocía a través de una boquilla cargada negativamente sobre las superficies a recubrir. Las partículas de polvo se cargan al salir por la boquilla y se adhieren a la superficie metálica. Después de cubrir las piezas con el pigmento estas pasan a un horno de curado tipo batch para fundir las partículas, formando una capa de pintura suave, uniforme y lisa. A continuación se muestra un diagrama del proceso de deposición de las partículas en el metal.

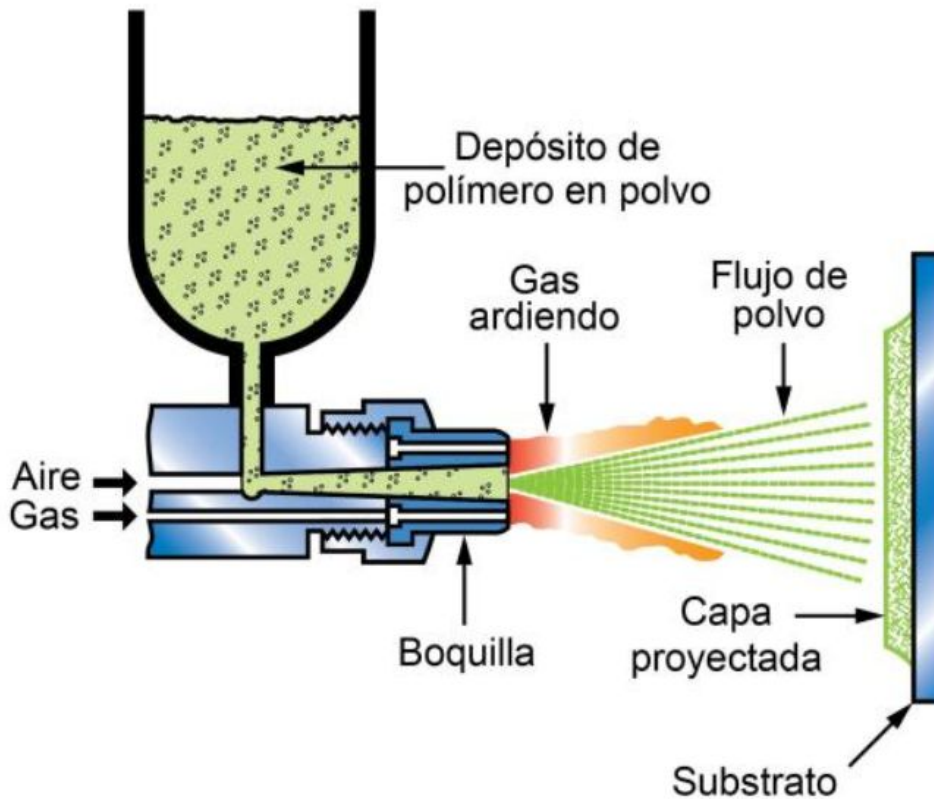
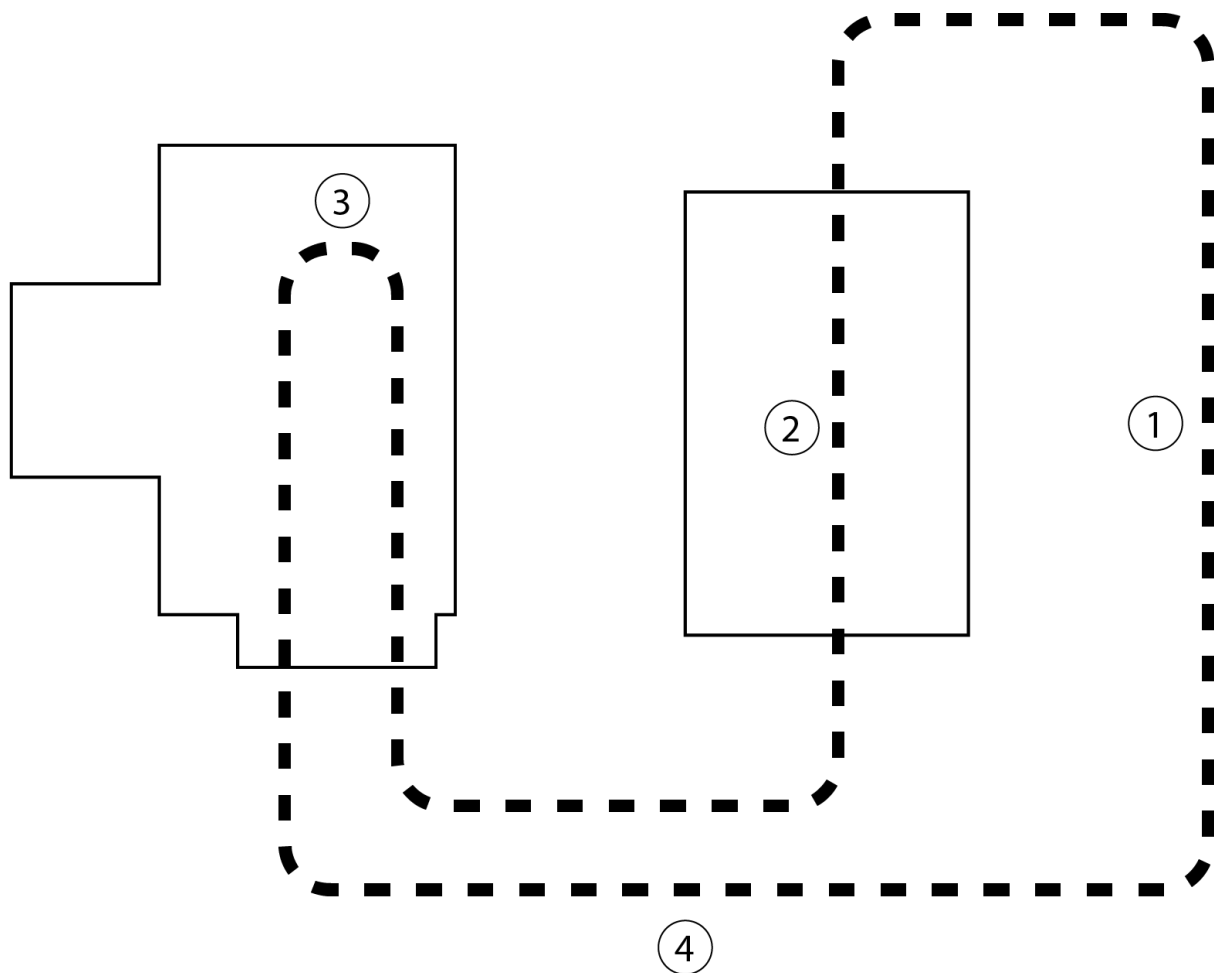


Figura 30: Esquema del proceso de deposición electrostática de polvo.

El color utilizado para las piezas será negro mate, con código en la tabla RAL 9011. A continuación mencionamos las características del horno en el que tendrá lugar el curado de las piezas y un esquema con el proceso de pintado.

- **Características del horno de curado tipo Batch:**

- Recirculador de aire para mantener homogénea la temperatura en todo el horno y economizar energía.
- Quemador italiano, de alta eficiencia y ahorro de combustible, con tren de válvulas integrado y sistema de seguridad para cumplir con las normas NFPA (National Fire Protection Association).
- Temperatura de trabajo: 60 – 250° C
- Cámara de combustión lateral.
- Mirilla de cristal templado, para monitoreo visual de la combustión.
- Paneles machihembrados de lámina galvanizada, con aislantes térmicos tipo mineral y cerámico.
- Tablero de control digital. Ajusta y regula automáticamente la temperatura y el tiempo de horneado.
- Salida a chimenea



1. Preparación y colocación de las piezas en el circuito de pintura.
2. Aplicación de la pintura en cabina.
3. Secado y curado en horno batch.
4. Recepción de piezas acabadas. Repetir ciclo para más capas.

Figura 31: Esquema del proceso completo de pintura.

- **Características de la pintura:**

- Código: RAL 9011

- Acabado: Mate

- Proveedor: Valresa (El proveedor puede ser el que más convenga si se cumplen las condiciones y requerimientos especificados.)

Después de explicar con detalle cada uno de los procesos que tendrán lugar para conformar nuestro producto, pasamos a detallar las especificaciones técnicas necesarias para la producción de cada de una de las piezas diseñadas.

1.1.1.1.1 Chapa central cabezal:

- Características:** Pieza principal del cabezal, una de las tres que permite el apoyo de las partituras. Sobre ella se pliegan las chapas laterales. Está fabricada con chapa

de acero de 1,5 mm de espesor. Las dimensiones principales de la pieza son las siguientes, 320 x 235 x 19 mm.

-Descripción del proceso de fabricación: A partir de los planos del desarrollo de la pieza obtenemos la silueta de esta, es decir, las líneas de corte que deberá seguir el láser para obtener la pieza. Este archivo se importará en formato dwg a un programa de mecanizado conectado con el láser que vayamos a utilizar para el corte. En nuestro caso, hemos utilizado la máquina de corte láser TCI SmartLine 4020 realizando el mecanizado con Lantek Expert. Después de importar el desarrollo de la pieza comprobaremos que no tenemos ningún contorno abierto para evitar errores. A continuación seleccionamos el formato de chapa a utilizar, que debe estar previamente cargado en el programa de mecanizado. Por último mecanizamos el contorno de la pieza teniendo en cuenta la dirección de los ataques del cabezal, es decir, asegurándonos que cada vez que el láser vaya a cortar un agujero o el contorno principal de la pieza, el inicio del corte queda en la parte de chapa que será retal.

Cuando sale de láser, la pieza pasa a la estación de doblado. Esta se plegará siguiendo las distancias de las líneas de doble establecidas en el plano y utilizando las cuchillas pertinentes para conseguir el radio en el doble que se indica.

A continuación, esta pieza pasa a la estación de soldadura para colocar la pieza 1.1.1.1.2, pestaña acople con soporte. Se colocará también el eje y el apoyo central (1.1.1.2). Posteriormente se suelda este subconjunto a los subconjuntos laterales con las bisagras de piano.

Seguidamente, el conjunto soldado pasa a la estación de pintura para recibir el acabado final.

Por último, después de la aplicación de la pintura, el subsistema pasa a una estación de montaje para colocar los tornillos, tuerca y rosca de apriete que permiten la unión de la chapa apoyo mesa (1.1.1.1.3).

1.1.1.1.2 Pestaña acople con soporte:

-Características: Pieza complementaria del subconjunto cabezal, permite la unión con el soporte vertical y hace de esta una unión sencilla al tratarse de dos solapas encajadas en dos muescas. Está fabricada con chapa de acero de 1,5 mm de espesor. Las dimensiones principales de la pieza son las siguientes, 51,5 x 48 x 18 mm.

-Descripción del proceso de fabricación: A partir de los planos del desarrollo de la pieza obtenemos la silueta de esta, es decir, las líneas de corte que deberá seguir el láser para obtener la pieza. Este archivo se importará en formato dwg a un programa de mecanizado conectado con el láser que vayamos a utilizar para el corte. En nuestro caso, hemos utilizado la máquina de corte láser TCI SmartLine 4020 realizando el mecanizado con Lantek Expert. Después de importar el desarrollo de la pieza comprobaremos que no tenemos ningún contorno abierto para evitar errores. A continuación seleccionamos el formato de chapa a utilizar, que debe estar previamente cargado en el programa de mecanizado. Por último mecanizamos el

contorno de la pieza teniendo en cuenta la dirección de los ataques del cabezal, es decir, asegurándonos que cada vez que el láser vaya a cortar un agujero o el contorno principal de la pieza, el inicio del corte queda en la parte de chapa que será retal.

Cuando sale de láser, la pieza pasa a la estación de doblado. Esta se plegará siguiendo las distancias de las líneas de doble establecidas en el plano y utilizando las cuchillas pertinentes para conseguir el radio en el doble que se indica.

A continuación, esta pieza pasa a la estación de soldadura para colocar la pieza ser colocada en los huecos pertinentes para su fijación en el cabezal, siendo la pieza a la que va soldada la chapa central cabezal (1.1.1.1.1).

Seguidamente, el conjunto soldado pasa a la estación de pintura para recibir el acabado final.

Por último, después de la aplicación de la pintura, el subsistema pasa a una estación de montaje para colocar los tornillos, tuerca y rosca de apriete que permiten la unión de la chapa apoyo mesa (1.1.1.1.3).

1.1.1.1.3 Chapa apoyo mesa:

-Características: Pieza que permite el apoyo del cabezal sobre una superficie cuando este se utiliza de forma independiente. Va unida a este mediante un juego de dos tornillos, tuerca y rosca de apriete, por lo que podemos variar el ángulo dependiendo de nuestras preferencias. Está fabricada con chapa de acero de 1 mm de espesor. Las dimensiones principales de la pieza son las siguientes, 183 x 148 x 20 mm.

-Descripción del proceso de fabricación: A partir de los planos del desarrollo de la pieza obtenemos la silueta de esta, es decir, las líneas de corte que deberá seguir el láser para obtener la pieza. Este archivo se importará en formato dwg a un programa de mecanizado conectado con el láser que vayamos a utilizar para el corte. En nuestro caso, hemos utilizado la máquina de corte láser TCI SmartLine 4020 realizando el mecanizado con Lantek Expert. Después de importar el desarrollo de la pieza comprobaremos que no tenemos ningún contorno abierto para evitar errores. A continuación seleccionamos el formato de chapa a utilizar, que debe estar previamente cargado en el programa de mecanizado. Por último mecanizamos el contorno de la pieza teniendo en cuenta la dirección de los ataques del cabezal, es decir, asegurándonos que cada vez que el láser vaya a cortar un agujero o el contorno principal de la pieza, el inicio del corte queda en la parte de chapa que será retal.

Cuando sale de láser, la pieza pasa a la estación de doblado. Esta se plegará siguiendo las distancias de las líneas de doble establecidas en el plano y utilizando las cuchillas pertinentes para conseguir el radio en el doble que se indica.

Seguidamente, la pieza pasa a la estación de pintura para darle el acabado antes de realizar el montaje final.

Por último, después de la aplicación de la pintura, la pieza se traslada a una estación de montaje para colocar los tornillos, tuerca y rosca de apriete que permiten la unión con la chapa principal cabezal (1.1.1.1.1)

1.1.1.2 Apoyo central:

-Características: Pieza perpendicular a la superficie principal del cabezal. Permite el descanso de las partituras para que estas no caigan al suelo. Se pliega sobre la chapa central mediante el uso de un eje. Está fabricada con chapa de acero de 1 mm de espesor. Las dimensiones principales de la pieza son las siguientes, 237,6 x 15 x 76 mm.

-Descripción del proceso de fabricación: A partir de los planos del desarrollo de la pieza obtenemos la silueta de esta, es decir, las líneas de corte que deberá seguir el láser para obtener la pieza. Este archivo se importará en formato dwg a un programa de mecanizado conectado con el láser que vayamos a utilizar para el corte. En nuestro caso, hemos utilizado la máquina de corte láser TCI SmartLine 4020 realizando el mecanizado con Lantek Expert. Después de importar el desarrollo de la pieza comprobaremos que no tenemos ningún contorno abierto para evitar errores. A continuación seleccionamos el formato de chapa a utilizar, que debe estar previamente cargado en el programa de mecanizado. Por último mecanizamos el contorno de la pieza teniendo en cuenta la dirección de los ataques del cabezal, es decir, asegurándonos que cada vez que el láser vaya a cortar un agujero o el contorno principal de la pieza, el inicio del corte queda en la parte de chapa que será retal.

Cuando sale de láser, la pieza pasa a la estación de doblado. Esta se plegará siguiendo las distancias de las líneas de doble establecidas en el plano y utilizando las cuchillas pertinentes para conseguir el radio en el doble que se indica.

A continuación, esta pieza pasa a la estación de soldadura para colocar el eje y unirlo a la chapa principal cabezal (1.1.1.1.1). Posteriormente se sueldan este subconjunto a los laterales mediante las bisagras de piano.

Seguidamente, el conjunto soldado pasa a la estación de pintura para recibir el acabado final.

Por último, después de la aplicación de la pintura, el subsistema pasa a una estación de montaje para colocar los tornillos, tuerca y rosca de apriete que permiten la unión de la chapa apoyo mesa (1.1.1.1.3)

1.1.2.1 Chapa derecha cabezal:

-Características: Pieza del lateral derecho del cabezal, una de las tres que permite el apoyo de las partituras. Se pliega sobre la chapa central (1.1.1.1.1) para reducir el tamaño del conjunto cuando este no sea utilizado o vaya a transportarse. Está fabricada con chapa de acero de 1,5 mm de espesor. Las dimensiones principales de la pieza son las siguientes, 320 x 112,5 x 19 mm.

-Descripción del proceso de fabricación: A partir de los planos del desarrollo de la pieza obtenemos la silueta de esta, es decir, las líneas de corte que deberá seguir el

láser para obtener la pieza. Este archivo se importará en formato dwg a un programa de mecanizado conectado con el láser que vayamos a utilizar para el corte. En nuestro caso, hemos utilizado la máquina de corte láser TCI SmartLine 4020 realizando el mecanizado con Lantek Expert. Después de importar el desarrollo de la pieza comprobaremos que no tenemos ningún contorno abierto para evitar errores. A continuación seleccionamos el formato de chapa a utilizar, que debe estar previamente cargado en el programa de mecanizado. Por último mecanizamos el contorno de la pieza teniendo en cuenta la dirección de los ataques del cabezal, es decir, asegurándonos que cada vez que el láser vaya a cortar un agujero o el contorno principal de la pieza, el inicio del corte queda en la parte de chapa que será retal.

Cuando sale de láser, la pieza pasa a la estación de doblado. Esta se plegará siguiendo las distancias de las líneas de doble establecidas en el plano y utilizando las cuchillas pertinentes para conseguir el radio en el doble que se indica.

A continuación, esta pieza pasa a la estación de soldadura para colocar el eje y el apoyo lateral (1.1.2.2). Posteriormente se suelda este subconjunto a los subconjuntos central y lateral izquierdo para formar el cabezal (1.1) a falta de la chapa apoyo mesa (1.1.1.1.2) que se montará más adelante.

Seguidamente, el conjunto soldado pasa a la estación de pintura para recibir el acabado final.

Por último, después de la aplicación de la pintura, el subsistema pasa a una estación de montaje para colocar los tornillos, tuerca y rosca de apriete que permiten la unión de la chapa apoyo mesa (1.1.1.1.3).

1.1.2.2 Apoyo lateral:

-Características: Pieza perpendicular a la superficie principal del cabezal. Permite el descanso de las partituras para que estas no caigan al suelo. Se pliega sobre las chapas laterales mediante el uso de un eje. Está fabricada con chapa de acero de 1 mm de espesor. Las dimensiones principales de la pieza son las siguientes, 114 x 15 x 76 mm.

-Descripción del proceso de fabricación: A partir de los planos del desarrollo de la pieza obtenemos la silueta de esta, es decir, las líneas de corte que deberá seguir el láser para obtener la pieza. Este archivo se importará en formato dwg a un programa de mecanizado conectado con el láser que vayamos a utilizar para el corte. En nuestro caso, hemos utilizado la máquina de corte láser TCI SmartLine 4020 realizando el mecanizado con Lantek Expert. Después de importar el desarrollo de la pieza comprobaremos que no tenemos ningún contorno abierto para evitar errores. A continuación seleccionamos el formato de chapa a utilizar, que debe estar previamente cargado en el programa de mecanizado. Por último mecanizamos el contorno de la pieza teniendo en cuenta la dirección de los ataques del cabezal, es decir, asegurándonos que cada vez que el láser vaya a cortar un agujero o el contorno principal de la pieza, el inicio del corte queda en la parte de chapa que será retal.

Cuando sale de láser, la pieza pasa a la estación de doblado. Esta se plegará siguiendo las distancias de las líneas de doble establecidas en el plano y utilizando las cuchillas pertinentes para conseguir el radio en el doble que se indica.

A continuación, esta pieza pasa a la estación de soldadura para el eje y la chapa derecha e izquierda del cabezal (1.1.2.1 y 1.1.3.1 respectivamente). Posteriormente se sueldan estos subconjuntos a la parte central mediante las bisagras de piano.

Seguidamente, el conjunto soldado pasa a la estación de pintura para recibir el acabado final.

Por último, después de la aplicación de la pintura, el subsistema pasa a una estación de montaje para colocar los tornillos, tuerca y rosca de apriete que permiten la unión de la chapa apoyo mesa (1.1.1.1.3).

1.1.3.1 Chapa izquierda cabezal:

-Características: Pieza del lateral izquierdo del cabezal, una de las tres que permite el apoyo de las partituras. Se pliega sobre la chapa central (1.1.1.1.1) para reducir el tamaño del conjunto cuando este no sea utilizado o vaya a transportarse. Está fabricada con chapa de acero de 1,5 mm de espesor. Las dimensiones principales de la pieza son las siguientes, 320 x 112,5 x 19 mm.

-Descripción del proceso de fabricación: A partir de los planos del desarrollo de la pieza obtenemos la silueta de esta, es decir, las líneas de corte que deberá seguir el láser para obtener la pieza. Este archivo se importará en formato dwg a un programa de mecanizado conectado con el láser que vayamos a utilizar para el corte. En nuestro caso, hemos utilizado la máquina de corte láser TCI SmartLine 4020 realizando el mecanizado con Lantek Expert. Después de importar el desarrollo de la pieza comprobaremos que no tenemos ningún contorno abierto para evitar errores. A continuación seleccionamos el formato de chapa a utilizar, que debe estar previamente cargado en el programa de mecanizado. Por último mecanizamos el contorno de la pieza teniendo en cuenta la dirección de los ataques del cabezal, es decir, asegurándonos que cada vez que el láser vaya a cortar un agujero o el contorno principal de la pieza, el inicio del corte queda en la parte de chapa que será retal.

Cuando sale de láser, la pieza pasa a la estación de doblado. Esta se plegará siguiendo las distancias de las líneas de doble establecidas en el plano y utilizando las cuchillas pertinentes para conseguir el radio en el doble que se indica.

A continuación, esta pieza pasa a la estación de soldadura para colocar el eje y el apoyo lateral (1.1.2.2). Posteriormente se suelda este subconjunto a los subconjuntos central y lateral derecho para formar el cabezal (1.1) a falta de la chapa apoyo mesa (1.1.1.1.2) que se montará más adelante.

Seguidamente, el conjunto soldado pasa a la estación de pintura para recibir el acabado final.

Por último, después de la aplicación de la pintura, el subsistema pasa a una estación de montaje para colocar los tornillos, tuerca y rosca de apriete que permiten la unión de la chapa apoyo mesa (1.1.1.1.3).

1.2.1.1 Tramo 1 tubo:

-Características: Tramo superior del soporte vertical, el de mayor diámetro. En su parte superior se monta el sistema que permite la unión con el cabezal así como la variación del ángulo de este. Está fabricado en tubo de acero de diámetro exterior 28 mm y pared de 1,5 mm de espesor, su longitud es de 466,7 mm.

-Descripción del proceso de fabricación: A partir del tubo recibido por el proveedor, que ya tendrá las dimensiones de diámetro y espesor especificadas, este se corta a la longitud establecida en los planos. Después de cortar, el operario encargado debe asegurarse que las medidas son correctas. Posteriormente se debe taladrar el tubo para realizar el agujero que permitirá la colocación de la rosca para el volante de apriete utilizando una broca de diámetro 6 mm.

A continuación el tubo pasa a la estación de soldadura donde en primer lugar se coloca la tuerca de forma concéntrica al agujero hecho previamente. En esta fase también se suelda en la parte superior de esta pieza la U soporte cabezal interior (1.2.1.2) que permitirá la variación del ángulo del cabezal cuando este esté montado sobre el soporte vertical.

Seguidamente, el conjunto soldado pasa a la estación de pintura para darle el acabado final. Se protegerá la rosca de la tuerca que permite el roscado del volante de apriete para evitar posibles imperfecciones.

Por último, el conjunto pasa a una estación de montaje para colocar los tornillos, tuerca y rosca de apriete que permiten la unión de la U soporte cabezal exterior (1.2.1.3).

1.2.1.2 U soporte cabezal interior:

-Características: Pieza de la parte superior del soporte vertical, forma parte del tramo 1 soporte (1.2.1). Esta permite el juego que varía el ángulo del cabezal cuando este está montado sobre el soporte vertical. Está fabricada en chapa de acero de 1,5 mm de espesor. Las dimensiones principales de la pieza son 37,5 x 40 x 50 mm.

-Descripción del proceso de fabricación: A partir de los planos del desarrollo de la pieza obtenemos la silueta de esta, es decir, las líneas de corte que deberá seguir el láser para obtener la pieza. Este archivo se importará en formato dwg a un programa de mecanizado conectado con el láser que vayamos a utilizar para el corte. En nuestro caso, hemos utilizado la máquina de corte láser TCI SmartLine 4020 realizando el mecanizado con Lantek Expert. Después de importar el desarrollo de la pieza comprobaremos que no tenemos ningún contorno abierto para evitar errores. A continuación seleccionamos el formato de chapa a utilizar, que debe estar previamente cargado en el programa de mecanizado. Por último mecanizamos el contorno de la pieza teniendo en cuenta la dirección de los ataques del cabezal, es decir, asegurándonos que cada vez que el láser vaya a cortar un agujero o el contorno principal de la pieza, el inicio del corte queda en la parte de chapa que será retal.

Cuando sale de láser, la pieza pasa a la estación de doblado. Esta se plegará siguiendo las distancias de las líneas de doble establecidas en el plano y utilizando las cuchillas pertinentes para conseguir el radio en el doble que se indica.

A continuación, esta pieza pasa a la estación de soldadura para soldarla en la parte superior del tramo 1 tubo (1.2.1.1).

Seguidamente, el conjunto soldado pasa a la estación de pintura para recibir el acabado final.

Por último, después de la aplicación de la pintura, el subsistema pasa a una estación de montaje para colocar los tornillos, tuerca y rosca de apriete que permiten la unión de la U soporte cabezal exterior así como los demás tramos de tubo con sus respectivas roscas de apriete.

1.2.1.3 U soporte cabezal exterior:

-Características: Pieza de la parte superior del soporte vertical, forma parte del tramo 1 soporte (1.2.1). Esta permite el acople del conjunto cabezal mediante una muesca y una solapa que encajan en este. Está fabricada en chapa de acero de 1,5 mm de espesor. Las dimensiones principales de la pieza son 53 x 56 x 31 mm.

-Descripción del proceso de fabricación: A partir de los planos del desarrollo de la pieza obtenemos la silueta de esta, es decir, las líneas de corte que deberá seguir el láser para obtener la pieza. Este archivo se importará en formato dwg a un programa de mecanizado conectado con el láser que vayamos a utilizar para el corte. En nuestro caso, hemos utilizado la máquina de corte láser TCI SmartLine 4020 realizando el mecanizado con Lantek Expert. Después de importar el desarrollo de la pieza comprobaremos que no tenemos ningún contorno abierto para evitar errores. A continuación seleccionamos el formato de chapa a utilizar, que debe estar previamente cargado en el programa de mecanizado. Por último mecanizamos el contorno de la pieza teniendo en cuenta la dirección de los ataques del cabezal, es decir, asegurándonos que cada vez que el láser vaya a cortar un agujero o el contorno principal de la pieza, el inicio del corte queda en la parte de chapa que será retal.

Cuando sale de láser, la pieza pasa a la estación de doblado. Esta se plegará siguiendo las distancias de las líneas de doble establecidas en el plano y utilizando las cuchillas pertinentes para conseguir el radio en el doble que se indica.

Seguidamente, la pieza pasa a la estación de pintura para recibir el acabado final.

Por último, después de la aplicación de la pintura, el subsistema pasa a una estación de montaje para colocar los tornillos, tuerca y rosca de apriete que permiten la unión de la U soporte cabezal interior para acabar de formar el subconjunto tramo 1 soporte (1.2.1). También se montan los demás tramos del soporte vertical con sus respectivas roscas de apriete.

1.2.2 Tramo 2 soporte:

-Características: Tramo intermedio del soporte vertical. Está fabricado en tubo de acero de diámetro exterior 24 mm y pared de 1,5 mm de espesor, su longitud es de 466,7 mm.

-Descripción del proceso de fabricación: A partir del tubo recibido por el proveedor, que ya tendrá las dimensiones de diámetro y espesor especificadas, este se corta a la longitud establecida en los planos. Después de cortar, el operario encargado debe asegurarse que las medidas son correctas. Posteriormente se debe taladrar el tubo para realizar el agujero que permitirá la colocación de la rosca para el volante de apriete utilizando una broca de diámetro 6 mm.

A continuación el tubo pasa a la estación de soldadura donde en primer lugar se coloca la tuerca de forma concéntrica al agujero hecho previamente.

Seguidamente, el conjunto soldado pasa a la estación de pintura para darle el acabado final. Se protegerá la rosca de la tuerca que permite el roscado del volante de apriete para evitar posibles imperfecciones.

Por último, el conjunto pasa a una estación de montaje colocar el resto de tramos del soporte vertical y los volantes de apriete.

1.2.3 Tramo 3 soporte:

-Características: Tramo inferior del soporte vertical. Está fabricado en tubo de acero de diámetro exterior 20 mm y pared de 1,5 mm de espesor, su longitud es de 466,7 mm.

-Descripción del proceso de fabricación: A partir del tubo recibido por el proveedor, que ya tendrá las dimensiones de diámetro y espesor especificadas, este se corta a la longitud establecida en los planos. Después de cortar, el operario encargado debe asegurarse que las medidas son correctas. Posteriormente se debe taladrar el tubo para realizar el agujero que permitirá la colocación de la rosca para el volante de apriete utilizando una broca de diámetro 6 mm.

A continuación el tubo pasa a la estación de soldadura donde en primer lugar se coloca la tuerca de forma concéntrica al agujero hecho previamente.

Seguidamente, el conjunto soldado pasa a la estación de pintura para darle el acabado final. Se protegerá la rosca de la tuerca que permite el roscado del volante de apriete para evitar posibles imperfecciones.

Por último, el conjunto pasa a una estación de montaje colocar el resto de tramos del soporte vertical y los volantes de apriete.

1.3.1 Patas parte superior:

-Características: Pieza superior del conjunto de las patas. Se trata del conjunto sobre el que se apoya el producto cuando se utiliza en su configuración completa. Esta pieza está formada por dos pletinas dobladas de espesor 4 mm unidas a un pequeño tramo de tubo de diámetro exterior 25 y pared de espesor 1,5 mm. Esta

pieza se coloca de forma concéntrica dentro de la parte inferior de las patas, permitiendo el giro que posibilita el plegado. Las posiciones se fijan mediante un pasador.

-Descripción del proceso de fabricación: A partir de los planos del desarrollo de la pieza obtenemos la silueta de esta, es decir, las líneas de corte que deberá seguir el láser para obtener la pieza. Este archivo se importará en formato dwg a un programa de mecanizado conectado con el láser que vayamos a utilizar para el corte. En nuestro caso, hemos utilizado la máquina de corte láser TCI SmartLine 4020 realizando el mecanizado con Lantek Expert. Después de importar el desarrollo de la pieza comprobaremos que no tenemos ningún contorno abierto para evitar errores. A continuación seleccionamos el formato de chapa a utilizar, que debe estar previamente cargado en el programa de mecanizado. Por último mecanizamos el contorno de la pieza teniendo en cuenta la dirección de los ataques del cabezal, es decir, asegurándonos que cada vez que el láser vaya a cortar un agujero o el contorno principal de la pieza, el inicio del corte queda en la parte de chapa que será retal.

Cuando salen de láser, las pletinas pasan a la estación de doblado. Estas se plegarán siguiendo las distancias de las líneas de doble establecidas en el plano y utilizando las cuchillas pertinentes para conseguir el radio en el doble que se indica. Por otra parte, un operario debe cortar el tramo de tubo a la distancia especificada y realiza los agujeros correspondientes.

A continuación, tanto las pletinas como el tramo de tubo pasan a la estación de soldadura para proceder a su unión.

Seguidamente, la pieza pasa a la estación de pintura para recibir el acabado final.

Por último, después de la aplicación de la pintura, la pieza se traslada a una estación de montaje ensamblar ambas piezas que forman el conjunto de las patas (1.3)

:

1.3.2 Patas parte inferior:

-Características: Pieza inferior del conjunto de las patas. Se trata del conjunto sobre el que se apoya el producto cuando se utiliza en su configuración completa. Esta pieza esta formada por dos pletinas dobladas de espesor 4 mm unidas a un pequeño tramo de tubo formado por dos tubos concéntricos de diámetros 25 y 22 mm respectivamente y espesor de pared de 1,5 mm. Este componente se coloca de forma concéntrica en el interior de la parte superior (1.3.1) permitiendo el giro que posibilita el plegado. La posición se fija mediante el uso de un pasador. Las dimensiones de la pieza son 228,4 x 88,5 x 25 mm.

-Descripción del proceso de fabricación: A partir de los planos del desarrollo de la pieza obtenemos la silueta de esta, es decir, las líneas de corte que deberá seguir el láser para obtener la pieza. Este archivo se importará en formato dwg a un programa de mecanizado conectado con el láser que vayamos a utilizar para el corte. En nuestro caso, hemos utilizado la máquina de corte láser TCI SmartLine 4020 realizando el mecanizado con Lantek Expert. Después de importar el desarrollo de la pieza comprobaremos que no tenemos ningún contorno abierto para evitar errores. A

continuación seleccionamos el formato de chapa a utilizar, que debe estar previamente cargado en el programa de mecanizado. Por último mecanizamos el contorno de la pieza teniendo en cuenta la dirección de los ataques del cabezal, es decir, asegurándonos que cada vez que el láser vaya a cortar un agujero o el contorno principal de la pieza, el inicio del corte queda en la parte de chapa que será retal.

Cuando salen de láser, las pletinas pasan a la estación de doblado. Estas se plegarán siguiendo las distancias de las líneas de doble establecidas en el plano y utilizando las cuchillas pertinentes para conseguir el radio en el doble que se indica.

Por otra parte, un operario debe cortar los dos tramos de tubo a la distancia especificada y realizar los agujeros correspondientes para la inserción del pasador.

A continuación, tanto las pletinas como los tramos de tubo pasan a la estación de soldadura para proceder a su unión.

Seguidamente, la pieza pasa a la estación de pintura para recibir el acabado final.

Por último, después de la aplicación de la pintura, la pieza se traslada a una estación de montaje ensamblar ambas piezas que forman el conjunto de las patas (1.3).

3.3 PRUEBAS Y ENSAYOS

En cuanto a las pruebas y ensayos que debemos realizar para asegurarnos de la calidad y condiciones óptimas de la fabricación del producto son las siguientes.

En primer lugar debemos asegurarnos de que el proveedor de toda la materia prima cumple con los requisitos establecidos por la ley y se cumplen los estándares de calidad mínimos. Así como deberemos asegurarnos de que los materiales comprados han sido verificados con el sello de calidad AENOR para metales y el sello de calidad ISO 9001, que certifica que los servicios cumplen con los requisitos legales aplicables, así como con un compromiso con la calidad y satisfacción del cliente.

A continuación se mencionan los aspectos fundamentales que nos permitirán comprobar que la fabricación del atril ha sido completada de forma óptima.

- La estabilidad. El atril debe ser estable tanto en su uso con el soporte vertical como el cabezal de forma independiente y facilitar la experiencia al usuario por lo que su diseño tiene que imposibilitar que vuelque o se balancee cuando se utiliza de forma responsable. Al igual, también hay que asegurar que no se pliegue accidentalmente.
- Los materiales no deben tener ningún canto ni arista cortante, ya que el usuario va a tener que interactuar con el producto de forma frecuente a la hora de montar y desmontar.
- Viabilidad de producción. El producto debe estar diseñado para poder fabricarlo en su totalidad por el mínimo coste posible. Esto se consigue usando métodos de fabricación y elementos normalizados siempre que sea posible.

- Impacto medioambiental. Para reducir el impacto que tiene la presencia del producto, desde la obtención de las materias primas hasta su desecho y reciclaje, se debe considerar trabajar con proveedores que cuenten con certificados de gestión ambiental y materiales que sean fácilmente reciclables.

Así mismo, para asegurar que los aspectos mencionados se cumplen, el producto debe ser evaluado mediante pruebas de seguridad. En el caso de nuestro proyecto, no existe una legislación específica aplicable, por lo que se realizarán las pruebas básicas pertinentes:

- Ensayos mecánicos: En ellos se analiza la existencia de bordes cortantes, zonas que puedan atrapar los dedos y que puedan ser peligrosas para el cliente final durante su uso.

Con respecto a certificados de conformidad encontramos los del Reglamento Técnico, en el cual los fabricantes nacionales e importadores deberán mostrar su cumplimiento a través de la presentación del certificado de conformidad de acuerdo con el Esquema de Certificación establecido en la Norma ISO/ITEC 17067, emitido por un organismo de Certificación de Producto.

3.4 CONDICIONES DE ENTREGA

El atril se considerará terminado cuando todas las piezas estén ensambladas y se cumplan las condiciones establecidas en el apartado de pruebas y ensayos. La forma de proveer el producto a un tercero para su venta o al cliente final será la siguiente.

El atril se embalará en 3 unidades, siendo estas los tres subconjuntos principales. Por una parte se asegurará la posición del cabezal plegado y se protegerá con papel de burbujas. El mismo procedimiento se realizará con el soporte vertical y las patas, es decir, el operario pertinente se asegurará de que los sistemas están plegados y los protegerá con papel de burbujas, dejando la entrega final en 3 bultos, que se proporcionarán al cliente final junto con las instrucciones de uso y montaje.

4. REFERENCIAS

- PROVEEDOR BISAGRAS, PAG WEB LEROY MERLÍN:
<http://www.leroymerlin.es/fp/14939533/bisagra-piano-i1740?pathFamiliaFicha=420712#ficha-tecnica>
Consultado, Agosto 2019.
- PROVEEDOR TORNILLOS, TORNILLERÍA RECHE S.A.
<http://www.tornilleriareche.com/tornillo-cabeza-redonda-cuello-cuadrado-corto-din-603-c--producto>
Consultado, Agosto 2019.
- PROVEEDOR TUERCAS, NORELEM:
https://www.norelem.com/xs_db/DOKUMENT_DB/www/NORELEM/DataSheet/es/07/07210_Datasheet_4099_Tuercas_hexagonales_DIN_934_DIN_EN_ISO_4032_DIN_EN_24032--es.pdf
Consultado, Agosto 2019.
- PROVEEDOR PASADOR METÁLICO, WSD COMPONENTS:
<http://www.wsdcomponents.es/product/4979/pasadores-de-fijacion-acero-inoxidable-de-calidad316-unidades-metricas-wds957/>
Consultado, Agosto 2019.
- CARACTERÍSTICAS TÉCNICAS MATERIAL, THYSSENKRUPP:
https://es.materials4me.com/media/pdf/15/34/43/ficha-tecnica_calidad_S235JR_espanol.pdf
Consultado, Agosto 2019.
- PROVEEDOR CHAPA METÁLICA, COMERCIAL DE LAMINADOS:
<https://www.cdl.es/productos-servicios/chapa-laminada-en-caliente/>
Consultado, Agosto 2019.
- DATOS SOBRE EL PLEGADO CNC, RECAM LÁSER:
<https://recamlaser.com/es/que-es-el-plegado-cnc/>
Consultado, Agosto 2019.
- Características de máquinas utilizadas: Consulta a operarios y responsable de taller de la empresa RNS Inox S.A. Moncada. Valencia.
- PROVEEDOR DE PINTURAS, VALRESA:
<https://valresa.com/pintura-en-polvo/poliester-qualicoat-mate/>
Consultado, Agosto 2019.
- PROVEEDOR DE VOLANTE Y ROSCA DE APRIETE:
Catálogo de Sistemas Técnicos de Fijación. 2018. Elesa y Ganter.

DISEÑO Y FABRICACIÓN DE UN ATRIL PARA MÚSICA

- Datos Cortadora láser TCI SmartLine 4020: Ficha técnica máquina, capítulo 1. TCI Cutting systems. Guadassuar. Valencia, España.
- Consultas sobre particularidades de los procesos de producción al equipo de oficina técnica de la empresa RNS Inox S.A. Moncada. Valencia.
- Consultas sobre procesos de fabricación en la base de datos CES Edupack 2018.
- LEGISLACIÓN Y NORMA GENERAL:
<https://www.boe.es/buscar/doc.php?id=BOE-A-2004-511>
<https://www.boe.es/buscar/doc.php?id=BOE-A-1988-28089>
Consultado, Agosto 2019.

BLOQUE 3: PLIEGO DE CONDICIONES

ANEXO I

MECANIZADO Y PROGRAMAS DE LAS PIEZAS CORTADAS A LÁSER

● **CÓDIGO DEL MECANIZADO DE LAS PIEZAS DE ESPESOR 1 MM:**

() ;
(MACHINE : TCI Laser) ;
(MATERIAL : S235JR) ;
(THICKNESS : 1) ;
(REPETITIONS : 1) ;
(SIMULATION TIME : 00:00:45) ;
(FORMAT : 2000x1000) ;
(JOB NUMBER : RAMON ESTEVE PRESUPUESTO) ;
(PROGRAM NUMBER : 14128) ;
(TYPE : 0) ;
(NUMBER OF SHEETS : 1) ;
(CUTTING HEADS : 1) ;
#516= 1 ;
#517= 1 ;
N105 G65 P9100 A101 B02 ;
N106 M98 P9101 ;
N107 G0X27.47Y27.58 ;
N108 G65 P9102 A101 B02 ;
N109 G1X29.5Y28.28 ;
N110 G3X29.71Y28.9I-0.14J0.39 ;
N111 G3X25.65Y25.65I-2.21J-1.4 ;
N112 G3X28.9Y29.71I1.85J1.85 ;
N113 G3X28.28Y29.5I-0.23J-0.35 ;
N114 G1X27.58Y27.47 ;
N115 G65 P9104 A101 B02 ;
N116 G0X186.75Y27.58 ;
N117 G65 P9102 A101 B02 ;
N118 G1X188.77Y28.28 ;
N119 G3X188.99Y28.9I-0.13J0.39 ;
N120 G3X184.93Y25.65I-2.21J-1.4 ;
N121 G3X188.17Y29.71I1.85J1.85 ;
N122 G3X187.56Y29.5I-0.22J-0.35 ;
N123 G1X186.86Y27.47 ;
N124 G65 P9104 A101 B01 ;
N125 G0X154.09Y178.58 ;
N126 G65 P9102 A101 B01 ;
N127 G1X156.59Y178.58 ;
N128 G3X157Y179I0J0.42 ;
N129 G1X157Y184 ;
N130 G3X147.09Y193.91I-9.91J0 ;
N131 G1X67.09Y193.91 ;
N132 G3X57.17Y184I0J-9.91 ;
N133 G1X57.17Y174 ;
N134 G3X67.09Y164.08I9.92J0 ;

DISEÑO Y FABRICACIÓN DE UN ATRIL PARA MÚSICA

N135 G1X147.09Y164.08 ;
N136 G3X157Y174I0J9.92 ;
N137 G1X157Y179 ;
N138 G65 P9104 A101 B01 ;
N139 G0X26.93Y17.03 ;
N140 G65 P9102 A101 B01 ;
N141 G1X27.09Y19.53 ;
N142 G2X27.5Y19.91I0.41J-0.03 ;
N143 G3X35.08Y27.5I0J7.59 ;
N144 G1X35.08Y99.06 ;
N145 G1X33.08Y99.06 ;
N146 G1X33.08Y99.39 ;
N147 G1X34.13Y99.44 ;
N148 G1X64.89Y136.11 ;
N149 G2X72.49Y139.65I7.6J-6.38 ;
N150 G1X141.79Y139.65 ;
N151 G2X149.38Y136.11I0J-9.92 ;
N152 G1X180.15Y99.44 ;
N153 G1X181.19Y99.39 ;
N154 G1X181.19Y99.06 ;
N155 G1X179.19Y99.06 ;
N156 G1X179.19Y27.5 ;
N157 G3X194.36Y27.5I7.59J0 ;
N158 G1X194.36Y130.04 ;
N159 G1X181.34Y143.06 ;
N160 G1X180.22Y144.13 ;
N161 G1X179.27Y144.13 ;
N162 G1X179.27Y144.46 ;
N163 G1X180.27Y144.46 ;
N164 G1X180.27Y231.7 ;
N165 G3X175.19Y236.79I-5.08J0 ;
N166 G1X39.09Y236.79 ;
N167 G3X34Y231.7I0J-5.09 ;
N168 G1X34Y144.46 ;
N169 G1X35Y144.46 ;
N170 G1X35Y144.13 ;
N171 G1X34.05Y144.13 ;
N172 G1X32.94Y143.06 ;
N173 G1X19.91Y130.04 ;
N174 G1X19.91Y27.5 ;
N175 G3X27.5Y19.91I7.59J0 ;
N176 G65 P9104 A101 B02 ;
N177 M98 P9103 ;
N178 M98 P9101 ;
N179 G0X197.87Y179.15 ;
N180 G65 P9102 A101 B02 ;

DISEÑO Y FABRICACIÓN DE UN ATRIL PARA MÚSICA

N181 G1X200.3Y180.21 ;
N182 G3X200.47Y180.82I-0.17J0.38 ;
N183 G3X195.7Y176.87I-2.57J-1.75 ;
N184 G3X199.65Y181.64I2.2J2.2 ;
N185 G3X199.04Y181.47I-0.23J-0.34 ;
N186 G1X197.98Y179.04 ;
N187 G65 P9104 A101 B02 ;
N188 G0X320.04Y179.15 ;
N189 G65 P9102 A101 B02 ;
N190 G1X322.48Y180.21 ;
N191 G3X322.65Y180.82I-0.17J0.38 ;
N192 G3X317.88Y176.87I-2.57J-1.75 ;
N193 G3X321.83Y181.64I2.2J2.2 ;
N194 G3X321.22Y181.47I-0.23J-0.34 ;
N195 G1X320.16Y179.04 ;
N196 G65 P9104 A101 B01 ;
N197 G0X258.65Y203.09 ;
N198 G65 P9102 A101 B01 ;
N199 G1X258.65Y200.17 ;
N200 G1X203.01Y200.17 ;
N201 G1X203.01Y189.08 ;
N202 G1X191.5Y189.08 ;
N203 G3X188.91Y186.5I0J-2.58 ;
N204 G1X188.91Y176.47 ;
N205 G3X191.5Y173.88I2.59J0 ;
N206 G1X204Y173.88 ;
N207 G1X204Y119 ;
N208 G3X209.09Y113.91I5.09J0 ;
N209 G1X308.89Y113.91 ;
N210 G3X313.97Y119I0J5.09 ;
N211 G1X313.97Y173.88 ;
N212 G1X326.48Y173.88 ;
N213 G3X329.06Y176.47I0J2.59 ;
N214 G1X329.06Y186.5 ;
N215 G3X326.48Y189.08I-2.58J0 ;
N216 G1X314.97Y189.08 ;
N217 G1X314.97Y200.17 ;
N218 G1X259.32Y200.17 ;
N219 G1X259.32Y201.59 ;
N220 G65 P9104 A101 B02 ;
N221 M98 P9103 ;
N222 M98 P9101 ;
N223 G0X453.04Y135.1 ;
N224 G65 P9102 A101 B02 ;
N225 G1X455.48Y136.16 ;
N226 G3X455.65Y136.77I-0.17J0.38 ;

DISEÑO Y FABRICACIÓN DE UN ATRIL PARA MÚSICA

N227 G3X450.88Y132.82I-2.57J-1.75 ;
N228 G3X454.83Y137.59I2.2J2.2 ;
N229 G3X454.22Y137.42I-0.23J-0.34 ;
N230 G1X453.16Y134.99 ;
N231 G65 P9104 A101 B02 ;
N232 G0X330.87Y135.1 ;
N233 G65 P9102 A101 B02 ;
N234 G1X333.3Y136.16 ;
N235 G3X333.47Y136.77I-0.17J0.38 ;
N236 G3X328.7Y132.82I-2.57J-1.75 ;
N237 G3X332.65Y137.59I2.2J2.2 ;
N238 G3X332.04Y137.42I-0.23J-0.34 ;
N239 G1X330.98Y134.99 ;
N240 G65 P9104 A101 B01 ;
N241 G0X391.65Y203.09 ;
N242 G65 P9102 A101 B01 ;
N243 G1X391.65Y200.17 ;
N244 G1X342.09Y200.17 ;
N245 G3X337Y195.09I0J-5.08 ;
N246 G1X337Y140.2 ;
N247 G1X324.5Y140.2 ;
N248 G3X321.91Y137.62I0J-2.58 ;
N249 G1X321.91Y127.59 ;
N250 G3X324.5Y125I2.59J0 ;
N251 G1X336.01Y125.01 ;
N252 G1X336.01Y113.91 ;
N253 G1X447.97Y113.91 ;
N254 G1X447.97Y125.01 ;
N255 G1X459.48Y125 ;
N256 G3X462.06Y127.59I0J2.59 ;
N257 G1X462.06Y137.62 ;
N258 G3X459.48Y140.2I-2.58J0 ;
N259 G1X446.97Y140.2 ;
N260 G1X446.97Y195.09 ;
N261 G3X441.89Y200.17I-5.08J0 ;
N262 G1X392.32Y200.17 ;
N263 G1X392.32Y201.59 ;
N264 G65 P9104 A101 B02 ;
N265 M98 P9103 ;
N266 M98 P9101 ;
N267 G0X211.07Y85.15 ;
N268 G65 P9102 A101 B02 ;
N269 G1X213.5Y86.21 ;
N270 G3X213.67Y86.82I-0.17J0.38 ;
N271 G3X208.9Y82.87I-2.57J-1.75 ;
N272 G3X212.85Y87.64I2.2J2.2 ;

DISEÑO Y FABRICACIÓN DE UN ATRIL PARA MÚSICA

N273 G3X212.24Y87.47I-0.23J-0.34 ;
N274 G1X211.18Y85.04 ;
N275 G65 P9104 A101 B02 ;
N276 G0X457.04Y85.15 ;
N277 G65 P9102 A101 B02 ;
N278 G1X459.48Y86.21 ;
N279 G3X459.65Y86.82I-0.17J0.38 ;
N280 G3X454.88Y82.87I-2.57J-1.75 ;
N281 G3X458.83Y87.64I2.2J2.2 ;
N282 G3X458.22Y87.47I-0.23J-0.34 ;
N283 G1X457.16Y85.04 ;
N284 G65 P9104 A101 B01 ;
N285 G0X216.21Y19.83 ;
N286 G65 P9102 A101 B01 ;
N287 G1X218.13Y21.43 ;
N288 G2X218.69Y21.4I0.27J-0.32 ;
N289 G3X222.29Y19.91I3.6J3.6 ;
N290 G1X445.89Y19.91 ;
N291 G3X450.97Y25I0J5.09 ;
N292 G1X450.97Y79.88 ;
N293 G1X463.48Y79.88 ;
N294 G3X466.06Y82.47I0J2.59 ;
N295 G1X466.06Y92.5 ;
N296 G3X463.48Y95.08I-2.58J0 ;
N297 G1X451.97Y95.08 ;
N298 G1X451.97Y106.17 ;
N299 G1X216.21Y106.17 ;
N300 G1X216.21Y95.08 ;
N301 G1X204.7Y95.08 ;
N302 G3X202.11Y92.5I0J-2.58 ;
N303 G1X202.11Y82.47 ;
N304 G3X204.7Y79.88I2.59J0 ;
N305 G1X217.2Y79.88 ;
N306 G1X217.2Y25 ;
N307 G3X218.69Y21.4I5.09J0 ;
N308 G65 P9104 A101 B01 ;
N309 M98 P9103 ;
N310 M98 P9101 ;
N311 G0X495.98Y-0.02 ;
N312 G65 P9102 A101 B01 ;
N313 G1X495.98Y1000.02 ;
N314 G0X496Y266.7 ;
N315 G65 P9102 A101 B01 ;
N316 G1X-0.02Y266.7 ;
N317 M98 P9104 ;
N318 M98 P9103 ;

DISEÑO Y FABRICACIÓN DE UN ATRIL PARA MÚSICA

N319 M98 P9110 ;

N320 M30 ;

%

● **CÓDIGO DEL MECANIZADO DE LAS PIEZAS DE ESPESOR 1,5 MM:**

() ;
(MACHINE : TCI Laser) ;
(MATERIAL : S235JR) ;
(THICKNESS : 1.5) ;
(REPETITIONS : 1) ;
(SIMULATION TIME : 00:02:20) ;
(FORMAT : 2000x1000) ;
(JOB NUMBER : RAMON ESTEVE PRESUPUESTO) ;
(PROGRAM NUMBER : 14127) ;
(TYPE : 0) ;
(NUMBER OF SHEETS : 1) ;
(CUTTING HEADS : 1) ;
#516= 1 ;
#517= 1 ;
N105 G65 P9100 A101 B02 ;
N106 M98 P9101 ;
N107 G0X29.96Y25.08 ;
N108 G65 P9102 A101 B02 ;
N109 G1X32.4Y26.14 ;
N110 G3X32.57Y26.75I-0.17J0.38 ;
N111 G3X27.8Y22.8I-2.57J-1.75 ;
N112 G3X31.75Y27.57I2.2J2.2 ;
N113 G3X31.14Y27.4I-0.23J-0.34 ;
N114 G1X30.08Y24.96 ;
N115 G65 P9104 A101 B01 ;
N116 G0X112.38Y60.09 ;
N117 G65 P9102 A101 B01 ;
N118 G1X114.88Y60.09 ;
N119 G3X115.29Y60.5I0J0.41 ;
N120 G1X115.29Y65.5 ;
N121 G3X105.38Y75.41I-9.91J0 ;
N122 G1X75.38Y75.41 ;
N123 G3X65.47Y65.5I0J-9.91 ;
N124 G1X65.47Y55.5 ;
N125 G3X75.38Y45.59I9.91J0 ;
N126 G1X105.38Y45.59 ;
N127 G3X115.29Y55.5I0J9.91 ;
N128 G1X115.29Y60.5 ;
N129 G65 P9104 A101 B01 ;
N130 G0X171.63Y60.09 ;
N131 G65 P9102 A101 B01 ;
N132 G1X174.13Y60.09 ;
N133 G3X174.54Y60.5I0J0.41 ;

DISEÑO Y FABRICACIÓN DE UN ATRIL PARA MÚSICA

N134 G1X174.54Y65.5 ;
N135 G3X164.63Y75.41I-9.91J0 ;
N136 G1X134.63Y75.41 ;
N137 G3X124.72Y65.5I0J-9.91 ;
N138 G1X124.72Y55.5 ;
N139 G3X134.63Y45.59I9.91J0 ;
N140 G1X164.63Y45.59 ;
N141 G3X174.54Y55.5I0J9.91 ;
N142 G1X174.54Y60.5 ;
N143 G65 P9104 A101 B01 ;
N144 G0X230.88Y60.09 ;
N145 G65 P9102 A101 B01 ;
N146 G1X233.38Y60.09 ;
N147 G3X233.79Y60.5I0J0.41 ;
N148 G1X233.79Y65.5 ;
N149 G3X223.88Y75.41I-9.91J0 ;
N150 G1X193.88Y75.41 ;
N151 G3X183.97Y65.5I0J-9.91 ;
N152 G1X183.97Y55.5 ;
N153 G3X193.88Y45.59I9.91J0 ;
N154 G1X223.88Y45.59 ;
N155 G3X233.79Y55.5I0J9.91 ;
N156 G1X233.79Y60.5 ;
N157 G65 P9104 A101 B02 ;
N158 G0X269.23Y25.08 ;
N159 G65 P9102 A101 B02 ;
N160 G1X271.66Y26.14 ;
N161 G3X271.84Y26.75I-0.16J0.38 ;
N162 G3X267.07Y22.8I-2.57J-1.75 ;
N163 G3X271.02Y27.57I2.2J2.2 ;
N164 G3X270.41Y27.4I-0.23J-0.34 ;
N165 G1X269.35Y24.96 ;
N166 G65 P9104 A101 B02 ;
N167 G0X208.21Y153.65 ;
N168 G65 P9102 A101 B02 ;
N169 G1X210.46Y153.65 ;
N170 G3X210.86Y154.06I0J0.41 ;
N171 G1X210.86Y156.67 ;
N172 G1X205.64Y156.67 ;
N173 G1X205.64Y151.45 ;
N174 G1X210.86Y151.45 ;
N175 G1X210.86Y154.06 ;
N176 G65 P9104 A101 B01 ;
N177 G0X220.88Y167.4 ;
N178 G65 P9102 A101 B01 ;
N179 G1X223.38Y167.4 ;

DISEÑO Y FABRICACIÓN DE UN ATRIL PARA MÚSICA

N180 G3X223.79Y167.81I0J0.41 ;
N181 G1X223.79Y168.97 ;
N182 G1X193.88Y168.97 ;
N183 G3X183.97Y159.06I0J-9.91 ;
N184 G1X183.97Y149.06 ;
N185 G3X193.88Y139.15I9.91J0 ;
N186 G1X223.79Y139.15 ;
N187 G1X223.79Y141.47 ;
N188 G1X203.25Y141.47 ;
N189 G2X197.16Y147.56I0J6.09 ;
N190 G1X197.16Y160.56 ;
N191 G2X203.25Y166.65I6.09J0 ;
N192 G1X223.79Y166.65 ;
N193 G1X223.79Y167.81 ;
N194 G65 P9104 A101 B02 ;
N195 G0X171.74Y168.11 ;
N196 G65 P9102 A101 B02 ;
N197 G1X171.74Y168.75 ;
N198 G3X171.42Y169.07I-0.32J0 ;
N199 G1X158.62Y169.07 ;
N200 G1X158.62Y167.35 ;
N201 G1X173.84Y167.35 ;
N202 G1X173.84Y169.07 ;
N203 G1X171.42Y169.07 ;
N204 G65 P9104 A101 B01 ;
N205 G0X171.63Y191.52 ;
N206 G65 P9102 A101 B01 ;
N207 G1X174.13Y191.52 ;
N208 G3X174.54Y191.93I0J0.41 ;
N209 G1X174.54Y196.93 ;
N210 G3X164.63Y206.84I-9.91J0 ;
N211 G1X134.63Y206.84 ;
N212 G3X124.72Y196.93I0J-9.91 ;
N213 G1X124.72Y186.93 ;
N214 G3X134.63Y177.02I9.91J0 ;
N215 G1X164.63Y177.02 ;
N216 G3X174.54Y186.93I0J9.91 ;
N217 G1X174.54Y191.93 ;
N218 G65 P9104 A101 B02 ;
N219 G0X138.54Y168.11 ;
N220 G65 P9102 A101 B02 ;
N221 G1X138.54Y168.75 ;
N222 G3X138.22Y169.07I-0.32J0 ;
N223 G1X125.42Y169.07 ;
N224 G1X125.42Y167.35 ;
N225 G1X140.64Y167.35 ;

DISEÑO Y FABRICACIÓN DE UN ATRIL PARA MÚSICA

N226 G1X140.64Y169.07 ;
N227 G1X138.22Y169.07 ;
N228 G65 P9104 A101 B01 ;
N229 G0X112.38Y153.65 ;
N230 G65 P9102 A101 B01 ;
N231 G1X114.88Y153.65 ;
N232 G3X115.29Y154.06I0J0.41 ;
N233 G1X115.29Y159.06 ;
N234 G3X105.38Y168.97I-9.91J0 ;
N235 G1X75.47Y168.97 ;
N236 G1X75.47Y166.65 ;
N237 G1X96.02Y166.65 ;
N238 G2X102.11Y160.56I0J-6.09 ;
N239 G1X102.11Y147.56 ;
N240 G2X96.02Y141.47I-6.09J0 ;
N241 G1X75.47Y141.47 ;
N242 G1X75.47Y139.15 ;
N243 G1X105.38Y139.15 ;
N244 G3X115.29Y149.06I0J9.91 ;
N245 G1X115.29Y154.06 ;
N246 G65 P9104 A101 B02 ;
N247 G0X90.98Y153.65 ;
N248 G65 P9102 A101 B02 ;
N249 G1X93.23Y153.65 ;
N250 G3X93.63Y154.06I0J0.41 ;
N251 G1X93.63Y156.67 ;
N252 G1X88.41Y156.67 ;
N253 G1X88.41Y151.45 ;
N254 G1X93.63Y151.45 ;
N255 G1X93.63Y154.06 ;
N256 G65 P9104 A101 B01 ;
N257 G0X109.13Y191.52 ;
N258 G65 P9102 A101 B01 ;
N259 G1X111.63Y191.52 ;
N260 G3X112.04Y191.93I0J0.41 ;
N261 G1X112.04Y196.93 ;
N262 G3X102.13Y206.84I-9.91J0 ;
N263 G1X72.13Y206.84 ;
N264 G3X62.22Y196.93I0J-9.91 ;
N265 G1X62.22Y186.93 ;
N266 G3X72.13Y177.02I9.91J0 ;
N267 G1X102.13Y177.02 ;
N268 G3X112.04Y186.93I0J9.91 ;
N269 G1X112.04Y191.93 ;
N270 G65 P9104 A101 B01 ;
N271 G0X109.13Y229.4 ;

DISEÑO Y FABRICACIÓN DE UN ATRIL PARA MÚSICA

N272 G65 P9102 A101 B01 ;
N273 G1X111.63Y229.4 ;
N274 G3X112.04Y229.81I0J0.41 ;
N275 G1X112.04Y234.81 ;
N276 G3X102.13Y244.72I-9.91J0 ;
N277 G1X72.13Y244.72 ;
N278 G3X62.22Y234.81I0J-9.91 ;
N279 G1X62.22Y224.81 ;
N280 G3X72.13Y214.9I9.91J0 ;
N281 G1X102.13Y214.9 ;
N282 G3X112.04Y224.81I0J9.91 ;
N283 G1X112.04Y229.81 ;
N284 G65 P9104 A101 B01 ;
N285 G0X171.63Y229.4 ;
N286 G65 P9102 A101 B01 ;
N287 G1X174.13Y229.4 ;
N288 G3X174.54Y229.81I0J0.41 ;
N289 G1X174.54Y234.81 ;
N290 G3X164.63Y244.72I-9.91J0 ;
N291 G1X134.63Y244.72 ;
N292 G3X124.72Y234.81I0J-9.91 ;
N293 G1X124.72Y224.81 ;
N294 G3X134.63Y214.9I9.91J0 ;
N295 G1X164.63Y214.9 ;
N296 G3X174.54Y224.81I0J9.91 ;
N297 G1X174.54Y229.81 ;
N298 G65 P9104 A101 B01 ;
N299 G0X171.63Y267.27 ;
N300 G65 P9102 A101 B01 ;
N301 G1X174.13Y267.27 ;
N302 G3X174.54Y267.68I0J0.41 ;
N303 G1X174.54Y272.68 ;
N304 G3X164.63Y282.59I-9.91J0 ;
N305 G1X134.63Y282.59 ;
N306 G3X124.72Y272.68I0J-9.91 ;
N307 G1X124.72Y262.68 ;
N308 G3X134.63Y252.77I9.91J0 ;
N309 G1X164.63Y252.77 ;
N310 G3X174.54Y262.68I0J9.91 ;
N311 G1X174.54Y267.68 ;
N312 G65 P9104 A101 B01 ;
N313 G0X109.13Y267.27 ;
N314 G65 P9102 A101 B01 ;
N315 G1X111.63Y267.27 ;
N316 G3X112.04Y267.68I0J0.41 ;
N317 G1X112.04Y272.68 ;

DISEÑO Y FABRICACIÓN DE UN ATRIL PARA MÚSICA

N318 G3X102.13Y282.59I-9.91J0 ;
N319 G1X72.13Y282.59 ;
N320 G3X62.22Y272.68I0J-9.91 ;
N321 G1X62.22Y262.68 ;
N322 G3X72.13Y252.77I9.91J0 ;
N323 G1X102.13Y252.77 ;
N324 G3X112.04Y262.68I0J9.91 ;
N325 G1X112.04Y267.68 ;
N326 G65 P9104 A101 B01 ;
N327 G0X196.63Y305.15 ;
N328 G65 P9102 A101 B01 ;
N329 G1X199.13Y305.15 ;
N330 G3X199.54Y305.56I0J0.41 ;
N331 G1X199.54Y310.56 ;
N332 G3X189.63Y320.47I-9.91J0 ;
N333 G1X109.63Y320.47 ;
N334 G3X99.72Y310.56I0J-9.91 ;
N335 G1X99.72Y300.56 ;
N336 G3X109.63Y290.65I9.91J0 ;
N337 G1X189.63Y290.65 ;
N338 G3X199.54Y300.56I0J9.91 ;
N339 G1X199.54Y305.56 ;
N340 G65 P9104 A101 B01 ;
N341 G0X234.13Y267.27 ;
N342 G65 P9102 A101 B01 ;
N343 G1X236.63Y267.27 ;
N344 G3X237.04Y267.68I0J0.41 ;
N345 G1X237.04Y272.68 ;
N346 G3X227.13Y282.59I-9.91J0 ;
N347 G1X197.13Y282.59 ;
N348 G3X187.22Y272.68I0J-9.91 ;
N349 G1X187.22Y262.68 ;
N350 G3X197.13Y252.77I9.91J0 ;
N351 G1X227.13Y252.77 ;
N352 G3X237.04Y262.68I0J9.91 ;
N353 G1X237.04Y267.68 ;
N354 G65 P9104 A101 B01 ;
N355 G0X234.13Y229.4 ;
N356 G65 P9102 A101 B01 ;
N357 G1X236.63Y229.4 ;
N358 G3X237.04Y229.81I0J0.41 ;
N359 G1X237.04Y234.81 ;
N360 G3X227.13Y244.72I-9.91J0 ;
N361 G1X197.13Y244.72 ;
N362 G3X187.22Y234.81I0J-9.91 ;
N363 G1X187.22Y224.81 ;

DISEÑO Y FABRICACIÓN DE UN ATRIL PARA MÚSICA

N364 G3X197.13Y214.9I9.91J0 ;
N365 G1X227.13Y214.9 ;
N366 G3X237.04Y224.81I0J9.91 ;
N367 G1X237.04Y229.81 ;
N368 G65 P9104 A101 B01 ;
N369 G0X234.13Y191.52 ;
N370 G65 P9102 A101 B01 ;
N371 G1X236.63Y191.52 ;
N372 G3X237.04Y191.93I0J0.41 ;
N373 G1X237.04Y196.93 ;
N374 G3X227.13Y206.84I-9.91J0 ;
N375 G1X197.13Y206.84 ;
N376 G3X187.22Y196.93I0J-9.91 ;
N377 G1X187.22Y186.93 ;
N378 G3X197.13Y177.02I9.91J0 ;
N379 G1X227.13Y177.02 ;
N380 G3X237.04Y186.93I0J9.91 ;
N381 G1X237.04Y191.93 ;
N382 G65 P9104 A101 B01 ;
N383 G0X19.59Y20.17 ;
N384 G65 P9102 A101 B01 ;
N385 G1X21.36Y21.94 ;
N386 G2X21.94Y21.94I0.29J-0.29 ;
N387 G1X23.96Y19.91 ;
N388 G1X30Y19.91 ;
N389 G3X35.09Y25I0J5.09 ;
N390 G1X35.09Y30.09 ;
N391 G1X32.09Y30.09 ;
N392 G1X32.09Y30.41 ;
N393 G1X267.18Y30.41 ;
N394 G1X267.18Y30.09 ;
N395 G1X264.18Y30.09 ;
N396 G1X264.18Y25 ;
N397 G3X269.27Y19.91I5.09J0 ;
N398 G1X275.3Y19.91 ;
N399 G1X279.36Y23.96 ;
N400 G1X279.36Y65 ;
N401 G3X274.27Y70.09I-5.09J0 ;
N402 G1X264.22Y70.09 ;
N403 G1X264.22Y70.41 ;
N404 G1X267.22Y70.41 ;
N405 G1X267.22Y115.15 ;
N406 G1X264.22Y115.15 ;
N407 G1X264.22Y115.47 ;
N408 G1X265.75Y115.47 ;
N409 G1X279.36Y139.03 ;

DISEÑO Y FABRICACIÓN DE UN ATRIL PARA MÚSICA

N410 G1X279.36Y339.14 ;
N411 G1X265.72Y339.14 ;
N412 G1X265.72Y352.78 ;
N413 G1X33.55Y352.78 ;
N414 G1X33.55Y339.14 ;
N415 G1X19.91Y339.14 ;
N416 G1X19.91Y139.03 ;
N417 G1X33.51Y115.47 ;
N418 G1X35.04Y115.47 ;
N419 G1X35.04Y115.15 ;
N420 G1X32.04Y115.15 ;
N421 G1X32.04Y70.41 ;
N422 G1X35.04Y70.41 ;
N423 G1X35.04Y70.09 ;
N424 G1X25Y70.09 ;
N425 G3X19.91Y65I0J-5.09 ;
N426 G1X19.91Y23.96 ;
N427 G1X21.94Y21.94 ;
N428 G65 P9104 A101 B02 ;
N429 M98 P9103 ;
N430 M98 P9101 ;
N431 G0X298.46Y25.08 ;
N432 G65 P9102 A101 B02 ;
N433 G1X300.9Y26.14 ;
N434 G3X301.07Y26.75I-0.17J0.38 ;
N435 G3X296.3Y22.8I-2.57J-1.75 ;
N436 G3X300.25Y27.57I2.2J2.2 ;
N437 G3X299.64Y27.4I-0.23J-0.34 ;
N438 G1X298.58Y24.96 ;
N439 G65 P9104 A101 B01 ;
N440 G0X379.58Y60.09 ;
N441 G65 P9102 A101 B01 ;
N442 G1X382.08Y60.09 ;
N443 G3X382.49Y60.5I0J0.41 ;
N444 G1X382.49Y65.5 ;
N445 G3X372.58Y75.41I-9.91J0 ;
N446 G1X342.58Y75.41 ;
N447 G3X332.67Y65.5I0J-9.91 ;
N448 G1X332.67Y55.5 ;
N449 G3X342.58Y45.59I9.91J0 ;
N450 G1X372.58Y45.59 ;
N451 G3X382.49Y55.5I0J9.91 ;
N452 G1X382.49Y60.5 ;
N453 G65 P9104 A101 B02 ;
N454 G0X413.93Y25.08 ;
N455 G65 P9102 A101 B02 ;

DISEÑO Y FABRICACIÓN DE UN ATRIL PARA MÚSICA

N456 G1X416.36Y26.14 ;
N457 G3X416.54Y26.75I-0.16J0.38 ;
N458 G3X411.77Y22.8I-2.57J-1.75 ;
N459 G3X415.72Y27.57I2.2J2.2 ;
N460 G3X415.11Y27.4I-0.23J-0.34 ;
N461 G1X414.05Y24.96 ;
N462 G65 P9104 A101 B01 ;
N463 G0X379.58Y153.64 ;
N464 G65 P9102 A101 B01 ;
N465 G1X382.08Y153.64 ;
N466 G3X382.49Y154.05I0J0.41 ;
N467 G1X382.49Y159.05 ;
N468 G3X372.58Y168.96I-9.91J0 ;
N469 G1X342.58Y168.96 ;
N470 G3X332.67Y159.05I0J-9.91 ;
N471 G1X332.67Y149.05 ;
N472 G3X342.58Y139.14I9.91J0 ;
N473 G1X372.58Y139.14 ;
N474 G3X382.49Y149.05I0J9.91 ;
N475 G1X382.49Y154.05 ;
N476 G65 P9104 A101 B01 ;
N477 G0X379.58Y191.52 ;
N478 G65 P9102 A101 B01 ;
N479 G1X382.08Y191.52 ;
N480 G3X382.49Y191.93I0J0.41 ;
N481 G1X382.49Y196.93 ;
N482 G3X372.58Y206.84I-9.91J0 ;
N483 G1X342.58Y206.84 ;
N484 G3X332.67Y196.93I0J-9.91 ;
N485 G1X332.67Y186.93 ;
N486 G3X342.58Y177.02I9.91J0 ;
N487 G1X372.58Y177.02 ;
N488 G3X382.49Y186.93I0J9.91 ;
N489 G1X382.49Y191.93 ;
N490 G65 P9104 A101 B01 ;
N491 G0X379.58Y229.4 ;
N492 G65 P9102 A101 B01 ;
N493 G1X382.08Y229.4 ;
N494 G3X382.49Y229.81I0J0.41 ;
N495 G1X382.49Y234.81 ;
N496 G3X372.58Y244.72I-9.91J0 ;
N497 G1X342.58Y244.72 ;
N498 G3X332.67Y234.81I0J-9.91 ;
N499 G1X332.67Y224.81 ;
N500 G3X342.58Y214.9I9.91J0 ;
N501 G1X372.58Y214.9 ;

DISEÑO Y FABRICACIÓN DE UN ATRIL PARA MÚSICA

N502 G3X382.49Y224.81I0J9.91 ;
N503 G1X382.49Y229.81 ;
N504 G65 P9104 A101 B01 ;
N505 G0X379.58Y267.27 ;
N506 G65 P9102 A101 B01 ;
N507 G1X382.08Y267.27 ;
N508 G3X382.49Y267.68I0J0.41 ;
N509 G1X382.49Y272.68 ;
N510 G3X372.58Y282.59I-9.91J0 ;
N511 G1X342.58Y282.59 ;
N512 G3X332.67Y272.68I0J-9.91 ;
N513 G1X332.67Y262.68 ;
N514 G3X342.58Y252.77I9.91J0 ;
N515 G1X372.58Y252.77 ;
N516 G3X382.49Y262.68I0J9.91 ;
N517 G1X382.49Y267.68 ;
N518 G65 P9104 A101 B01 ;
N519 G0X288.09Y20.17 ;
N520 G65 P9102 A101 B01 ;
N521 G1X289.86Y21.94 ;
N522 G2X290.44Y21.94I0.29J-0.29 ;
N523 G1X292.46Y19.91 ;
N524 G1X298.5Y19.91 ;
N525 G3X303.59Y25I0J5.09 ;
N526 G1X303.59Y30.09 ;
N527 G1X300.59Y30.09 ;
N528 G1X300.59Y30.41 ;
N529 G1X411.88Y30.41 ;
N530 G1X411.88Y30.09 ;
N531 G1X408.88Y30.09 ;
N532 G1X408.88Y25 ;
N533 G3X413.97Y19.91I5.09J0 ;
N534 G1X420Y19.91 ;
N535 G1X424.06Y23.96 ;
N536 G1X424.06Y65 ;
N537 G3X418.97Y70.09I-5.09J0 ;
N538 G1X408.92Y70.09 ;
N539 G1X408.92Y70.41 ;
N540 G1X411.92Y70.41 ;
N541 G1X411.92Y115.15 ;
N542 G1X408.92Y115.15 ;
N543 G1X408.92Y115.47 ;
N544 G1X410.45Y115.47 ;
N545 G1X424.06Y139.03 ;
N546 G1X424.06Y285.56 ;
N547 G3X418.97Y290.65I-5.09J0 ;

DISEÑO Y FABRICACIÓN DE UN ATRIL PARA MÚSICA

N548 G1X371.83Y290.65 ;
N549 G2X361.92Y300.56I0J9.91 ;
N550 G1X361.92Y310.56 ;
N551 G2X371.83Y320.47I9.91J0 ;
N552 G1X418.97Y320.47 ;
N553 G3X424.06Y325.56I0J5.09 ;
N554 G1X424.06Y339.14 ;
N555 G1X410.42Y339.14 ;
N556 G1X410.42Y352.78 ;
N557 G1X300.75Y352.78 ;
N558 G1X300.75Y339.14 ;
N559 G1X287.11Y339.14 ;
N560 G1X287.11Y139.03 ;
N561 G1X300.71Y115.47 ;
N562 G1X302.24Y115.47 ;
N563 G1X302.24Y115.15 ;
N564 G1X299.24Y115.15 ;
N565 G1X299.24Y101.84 ;
N566 G2X299.38Y101.07I-60.23J-10.98 ;
N567 G1X300.48Y91.17 ;
N568 G3X300.54Y90.41I117.56J9.94 ;
N569 G1X300.54Y70.41 ;
N570 G1X303.54Y70.41 ;
N571 G1X303.54Y70.09 ;
N572 G1X293.5Y70.09 ;
N573 G3X288.41Y65I0J-5.09 ;
N574 G1X288.41Y23.96 ;
N575 G1X290.44Y21.94 ;
N576 G65 P9104 A101 B01 ;
N577 M98 P9103 ;
N578 M98 P9101 ;
N579 G0X520.58Y267.27 ;
N580 G65 P9102 A101 B01 ;
N581 G1X523.08Y267.27 ;
N582 G3X523.49Y267.68I0J0.41 ;
N583 G1X523.49Y272.68 ;
N584 G3X513.58Y282.59I-9.91J0 ;
N585 G1X483.58Y282.59 ;
N586 G3X473.67Y272.68I0J-9.91 ;
N587 G1X473.67Y262.68 ;
N588 G3X483.58Y252.77I9.91J0 ;
N589 G1X513.58Y252.77 ;
N590 G3X523.49Y262.68I0J9.91 ;
N591 G1X523.49Y267.68 ;
N592 G65 P9104 A101 B01 ;
N593 G0X520.58Y229.4 ;

DISEÑO Y FABRICACIÓN DE UN ATRIL PARA MÚSICA

N594 G65 P9102 A101 B01 ;
N595 G1X523.08Y229.4 ;
N596 G3X523.49Y229.81I0J0.41 ;
N597 G1X523.49Y234.81 ;
N598 G3X513.58Y244.72I-9.91J0 ;
N599 G1X483.58Y244.72 ;
N600 G3X473.67Y234.81I0J-9.91 ;
N601 G1X473.67Y224.81 ;
N602 G3X483.58Y214.9I9.91J0 ;
N603 G1X513.58Y214.9 ;
N604 G3X523.49Y224.81I0J9.91 ;
N605 G1X523.49Y229.81 ;
N606 G65 P9104 A101 B01 ;
N607 G0X520.58Y191.52 ;
N608 G65 P9102 A101 B01 ;
N609 G1X523.08Y191.52 ;
N610 G3X523.49Y191.93I0J0.41 ;
N611 G1X523.49Y196.93 ;
N612 G3X513.58Y206.84I-9.91J0 ;
N613 G1X483.58Y206.84 ;
N614 G3X473.67Y196.93I0J-9.91 ;
N615 G1X473.67Y186.93 ;
N616 G3X483.58Y177.02I9.91J0 ;
N617 G1X513.58Y177.02 ;
N618 G3X523.49Y186.93I0J9.91 ;
N619 G1X523.49Y191.93 ;
N620 G65 P9104 A101 B01 ;
N621 G0X520.58Y153.64 ;
N622 G65 P9102 A101 B01 ;
N623 G1X523.08Y153.64 ;
N624 G3X523.49Y154.05I0J0.41 ;
N625 G1X523.49Y159.05 ;
N626 G3X513.58Y168.96I-9.91J0 ;
N627 G1X483.58Y168.96 ;
N628 G3X473.67Y159.05I0J-9.91 ;
N629 G1X473.67Y149.05 ;
N630 G3X483.58Y139.14I9.91J0 ;
N631 G1X513.58Y139.14 ;
N632 G3X523.49Y149.05I0J9.91 ;
N633 G1X523.49Y154.05 ;
N634 G65 P9104 A101 B01 ;
N635 G0X520.58Y60.09 ;
N636 G65 P9102 A101 B01 ;
N637 G1X523.08Y60.09 ;
N638 G3X523.49Y60.5I0J0.41 ;
N639 G1X523.49Y65.5 ;

DISEÑO Y FABRICACIÓN DE UN ATRIL PARA MÚSICA

N640 G3X513.58Y75.41I-9.91J0 ;
N641 G1X483.58Y75.41 ;
N642 G3X473.67Y65.5I0J-9.91 ;
N643 G1X473.67Y55.5 ;
N644 G3X483.58Y45.59I9.91J0 ;
N645 G1X513.58Y45.59 ;
N646 G3X523.49Y55.5I0J9.91 ;
N647 G1X523.49Y60.5 ;
N648 G65 P9104 A101 B02 ;
N649 G0X557.63Y25.08 ;
N650 G65 P9102 A101 B02 ;
N651 G1X560.06Y26.14 ;
N652 G3X560.24Y26.75I-0.16J0.38 ;
N653 G3X555.47Y22.8I-2.57J-1.75 ;
N654 G3X559.42Y27.57I2.2J2.2 ;
N655 G3X558.81Y27.4I-0.23J-0.34 ;
N656 G1X557.75Y24.96 ;
N657 G65 P9104 A101 B02 ;
N658 G0X442.16Y25.08 ;
N659 G65 P9102 A101 B02 ;
N660 G1X444.6Y26.14 ;
N661 G3X444.77Y26.75I-0.17J0.38 ;
N662 G3X440Y22.8I-2.57J-1.75 ;
N663 G3X443.95Y27.57I2.2J2.2 ;
N664 G3X443.34Y27.4I-0.23J-0.34 ;
N665 G1X442.28Y24.96 ;
N666 G65 P9104 A101 B01 ;
N667 G0X431.79Y20.17 ;
N668 G65 P9102 A101 B01 ;
N669 G1X433.56Y21.94 ;
N670 G2X434.14Y21.94I0.29J-0.29 ;
N671 G1X436.16Y19.91 ;
N672 G1X442.2Y19.91 ;
N673 G3X447.29Y25I0J5.09 ;
N674 G1X447.29Y30.09 ;
N675 G1X444.29Y30.09 ;
N676 G1X444.29Y30.41 ;
N677 G1X555.58Y30.41 ;
N678 G1X555.58Y30.09 ;
N679 G1X552.58Y30.09 ;
N680 G1X552.58Y25 ;
N681 G3X557.67Y19.91I5.09J0 ;
N682 G1X563.7Y19.91 ;
N683 G1X567.76Y23.96 ;
N684 G1X567.76Y65 ;
N685 G3X562.67Y70.09I-5.09J0 ;

DISEÑO Y FABRICACIÓN DE UN ATRIL PARA MÚSICA

N686 G1X552.62Y70.09 ;
N687 G1X552.62Y70.41 ;
N688 G1X555.62Y70.41 ;
N689 G1X555.62Y90.41 ;
N690 G3X555.69Y91.17I-117.49J10.7 ;
N691 G1X556.79Y101.07 ;
N692 G2X556.92Y101.84I60.36J-10.21 ;
N693 G1X556.92Y115.15 ;
N694 G1X553.92Y115.15 ;
N695 G1X553.92Y115.47 ;
N696 G1X555.45Y115.47 ;
N697 G1X569.06Y139.03 ;
N698 G1X569.06Y339.14 ;
N699 G1X555.42Y339.14 ;
N700 G1X555.42Y352.78 ;
N701 G1X445.75Y352.78 ;
N702 G1X445.75Y339.14 ;
N703 G1X432.11Y339.14 ;
N704 G1X432.11Y325.56 ;
N705 G3X437.2Y320.47I5.09J0 ;
N706 G1X484.33Y320.47 ;
N707 G2X494.24Y310.56I0J-9.91 ;
N708 G1X494.24Y300.56 ;
N709 G2X484.33Y290.65I-9.91J0 ;
N710 G1X437.2Y290.65 ;
N711 G3X432.11Y285.56I0J-5.09 ;
N712 G1X432.11Y139.03 ;
N713 G1X445.71Y115.47 ;
N714 G1X447.24Y115.47 ;
N715 G1X447.24Y115.15 ;
N716 G1X444.24Y115.15 ;
N717 G1X444.24Y70.41 ;
N718 G1X447.24Y70.41 ;
N719 G1X447.24Y70.09 ;
N720 G1X437.2Y70.09 ;
N721 G3X432.11Y65I0J-5.09 ;
N722 G1X432.11Y23.96 ;
N723 G1X434.14Y21.94 ;
N724 G65 P9104 A101 B01 ;
N725 M98 P9103 ;
N726 M98 P9101 ;
N727 G0X644.33Y174.69 ;
N728 G65 P9102 A101 B01 ;
N729 G1X646.83Y174.69 ;
N730 G3X647.24Y175.1I0J0.41 ;
N731 G1X647.24Y183.8 ;

DISEÑO Y FABRICACIÓN DE UN ATRIL PARA MÚSICA

N732 G3X643.33Y187.71I-3.91J0 ;
N733 G1X632.09Y187.71 ;
N734 G1X632.09Y162.49 ;
N735 G1X643.33Y162.49 ;
N736 G3X647.24Y166.4I0J3.91 ;
N737 G1X647.24Y175.1 ;
N738 G65 P9104 A101 B01 ;
N739 G0X643.18Y202.1 ;
N740 G65 P9102 A101 B01 ;
N741 G1X643.18Y199.19 ;
N742 G1X617.11Y199.19 ;
N743 G1X617.11Y184.01 ;
N744 G1X618.61Y184.01 ;
N745 G1X618.61Y166.19 ;
N746 G1X617.11Y166.19 ;
N747 G1X617.11Y151.01 ;
N748 G1X669.83Y151.01 ;
N749 G3X673.92Y155.1I0J4.09 ;
N750 G1X673.92Y162.51 ;
N751 G1X679.83Y162.51 ;
N752 G3X683.92Y166.6I0J4.09 ;
N753 G1X683.92Y183.6 ;
N754 G3X679.83Y187.69I-4.09J0 ;
N755 G1X673.92Y187.69 ;
N756 G1X673.92Y195.1 ;
N757 G3X669.83Y199.19I-4.09J0 ;
N758 G1X643.86Y199.19 ;
N759 G1X643.86Y200.6 ;
N760 G65 P9104 A101 B02 ;
N761 M98 P9103 ;
N762 M98 P9101 ;
N763 G0X696.86Y122.7 ;
N764 G65 P9102 A101 B02 ;
N765 G1X699.11Y122.7 ;
N766 G3X699.51Y123.1I0J0.4 ;
N767 G1X699.51Y125.71 ;
N768 G1X694.29Y125.71 ;
N769 G1X694.29Y120.49 ;
N770 G1X699.51Y120.49 ;
N771 G1X699.51Y123.1 ;
N772 G65 P9104 A101 B02 ;
N773 G0X607.16Y122.7 ;
N774 G65 P9102 A101 B02 ;
N775 G1X609.41Y122.7 ;
N776 G3X609.81Y123.1I0J0.4 ;
N777 G1X609.81Y125.71 ;

DISEÑO Y FABRICACIÓN DE UN ATRIL PARA MÚSICA

N778 G1X604.59Y125.71 ;
N779 G1X604.59Y120.49 ;
N780 G1X609.81Y120.49 ;
N781 G1X609.81Y123.1 ;
N782 G65 P9104 A101 B01 ;
N783 G0X651.71Y146.1 ;
N784 G65 P9102 A101 B01 ;
N785 G1X651.71Y143.19 ;
N786 G1X597.2Y143.19 ;
N787 G3X592.11Y138.1I0J-5.09 ;
N788 G1X592.11Y108.1 ;
N789 G3X597.2Y103.01I5.09J0 ;
N790 G1X706.9Y103.01 ;
N791 G3X711.99Y108.1I0J5.09 ;
N792 G1X711.99Y138.1 ;
N793 G3X706.9Y143.19I-5.09J0 ;
N794 G1X652.39Y143.19 ;
N795 G1X652.39Y144.6 ;
N796 G65 P9104 A101 B02 ;
N797 M98 P9103 ;
N798 M98 P9101 ;
N799 G0X596.17Y55.09 ;
N800 G65 P9102 A101 B02 ;
N801 G1X598.19Y55.79 ;
N802 G3X598.41Y56.39I-0.13J0.38 ;
N803 G3X594.35Y53.15I-2.21J-1.39 ;
N804 G3X597.59Y57.21I1.85J1.85 ;
N805 G3X596.99Y56.99I-0.22J-0.35 ;
N806 G1X596.29Y54.97 ;
N807 G65 P9104 A101 B01 ;
N808 G0X661.23Y70.76 ;
N809 G65 P9102 A101 B01 ;
N810 G1X663.73Y70.76 ;
N811 G3X664.14Y71.17I0J0.41 ;
N812 G1X664.14Y76.74 ;
N813 G1X638.92Y76.74 ;
N814 G1X638.92Y65.5 ;
N815 G3X642.83Y61.59I3.91J0 ;
N816 G1X660.23Y61.59 ;
N817 G3X664.14Y65.5I0J3.91 ;
N818 G1X664.14Y71.17 ;
N819 G65 P9104 A101 B02 ;
N820 G0X706.84Y55.09 ;
N821 G65 P9102 A101 B02 ;
N822 G1X708.86Y55.79 ;
N823 G3X709.07Y56.39I-0.13J0.38 ;

DISEÑO Y FABRICACIÓN DE UN ATRIL PARA MÚSICA

N824 G3X705.02Y53.15I-2.2J-1.39 ;
N825 G3X708.26Y57.21I1.85J1.85 ;
N826 G3X707.65Y56.99I-0.22J-0.35 ;
N827 G1X706.95Y54.97 ;
N828 G65 P9104 A101 B01 ;
N829 G0X651.19Y98.13 ;
N830 G65 P9102 A101 B01 ;
N831 G1X651.19Y95.22 ;
N832 G1X633.03Y95.22 ;
N833 G3X628.94Y91.13I0J-4.09 ;
N834 G1X628.94Y73.59 ;
N835 G1X628.62Y73.59 ;
N836 G1X628.62Y75.09 ;
N837 G1X596.2Y75.09 ;
N838 G3X596.2Y34.91I0J-20.09 ;
N839 G1X638.94Y34.91 ;
N840 G1X638.94Y24 ;
N841 G3X643.03Y19.91I4.09J0 ;
N842 G1X660.03Y19.91 ;
N843 G3X664.12Y24I0J4.09 ;
N844 G1X664.12Y34.91 ;
N845 G1X706.87Y34.91 ;
N846 G3X706.87Y75.09I0J20.09 ;
N847 G1X674.44Y75.09 ;
N848 G1X674.44Y73.59 ;
N849 G1X674.12Y73.59 ;
N850 G1X674.12Y91.13 ;
N851 G3X670.03Y95.22I-4.09J0 ;
N852 G1X651.87Y95.22 ;
N853 G1X651.87Y96.63 ;
N854 G65 P9104 A101 B01 ;
N855 M98 P9103 ;
N856 M98 P9101 ;
N857 G0X756.87Y-0.02 ;
N858 G65 P9102 A101 B01 ;
N859 G1X756.87Y1000.02 ;
N860 G0X756.89Y382.69 ;
N861 G65 P9102 A101 B01 ;
N862 G1X-0.02Y382.69 ;
N863 M98 P9104 ;
N864 M98 P9103 ;
N865 M98 P9110 ;
N866 M30 ;
%

● **CÓDIGO DE LAS PIEZAS DE ESPESOR 4 MM:**

() ;
(MACHINE : TCI Laser) ;
(MATERIAL : S235JR) ;
(THICKNESS : 4) ;
(REPETITIONS : 1) ;
(SIMULATION TIME : 00:00:44) ;
(FORMAT : 1000x500) ;
(JOB NUMBER : RAMON ESTEVE PRESUPUESTO) ;
(PROGRAM NUMBER : 14129) ;
(TYPE : 0) ;
(NUMBER OF SHEETS : 1) ;
(CUTTING HEADS : 1) ;
#516= 1 ;
#517= 1 ;
N105 G65 P9100 A101 B01 ;
N106 M98 P9101 ;
N107 G0X16Y30.21 ;
N108 G65 P9102 A101 B01 ;
N109 G1X19.5Y30.21 ;
N110 G2X19.71Y30I0J-0.21 ;
N111 G1X19.71Y24 ;
N112 G3X24Y19.71I4.29J0 ;
N113 G1X283.47Y19.71 ;
N114 G2X283.47Y40.29I10.51J10.29 ;
N115 G1X24Y40.29 ;
N116 G3X19.71Y36I0J-4.29 ;
N117 G1X19.71Y30 ;
N118 G65 P9104 A101 B01 ;
N119 M98 P9103 ;
N120 M98 P9101 ;
N121 G0X16Y58.21 ;
N122 G65 P9102 A101 B01 ;
N123 G1X19.5Y58.21 ;
N124 G2X19.71Y58I0J-0.21 ;
N125 G1X19.71Y52 ;
N126 G3X24Y47.71I4.29J0 ;
N127 G1X283.47Y47.71 ;
N128 G2X283.47Y68.29I10.51J10.29 ;
N129 G1X24Y68.29 ;
N130 G3X19.71Y64I0J-4.29 ;
N131 G1X19.71Y58 ;
N132 G65 P9104 A101 B01 ;
N133 M98 P9103 ;
N134 M98 P9101 ;

DISEÑO Y FABRICACIÓN DE UN ATRIL PARA MÚSICA

N135 G0X16Y86.21 ;
N136 G65 P9102 A101 B01 ;
N137 G1X19.5Y86.21 ;
N138 G2X19.71Y86I0J-0.21 ;
N139 G1X19.71Y80 ;
N140 G3X24Y75.71I4.29J0 ;
N141 G1X192.93Y75.71 ;
N142 G2X192.93Y96.29I10.51J10.29 ;
N143 G1X24Y96.29 ;
N144 G3X19.71Y92I0J-4.29 ;
N145 G1X19.71Y86 ;
N146 G65 P9104 A101 B01 ;
N147 M98 P9103 ;
N148 M98 P9101 ;
N149 G0X16Y114.21 ;
N150 G65 P9102 A101 B01 ;
N151 G1X19.5Y114.21 ;
N152 G2X19.71Y114I0J-0.21 ;
N153 G1X19.71Y108 ;
N154 G3X24Y103.71I4.29J0 ;
N155 G1X192.93Y103.71 ;
N156 G2X192.93Y124.29I10.51J10.29 ;
N157 G1X24Y124.29 ;
N158 G3X19.71Y120I0J-4.29 ;
N159 G1X19.71Y114 ;
N160 G65 P9104 A101 B01 ;
N161 M98 P9103 ;
N162 M98 P9101 ;
N163 G0X-0.02Y154 ;
N164 G65 P9102 A101 B01 ;
N165 G1X312.82Y154 ;
N166 G0X312.8Y-0.02 ;
N167 G65 P9102 A101 B01 ;
N168 G1X312.8Y500.02 ;
N169 M98 P9104 ;
N170 M98 P9103 ;
N171 M98 P9110 ;
N172 M30 ;
%

BLOQUE 4: PRESUPUESTO

1. PRESUPUESTO

Este documento será la última parte del proyecto de diseño y fabricación de un atril para música. En él se aproximará de la forma más detallada posible el coste de la fabricación y montaje de nuestro producto.

Este se estructurará de la siguiente manera:

En primer lugar se tendrá en cuenta el coste de la materia prima que usaremos en cada una de las piezas. Posteriormente se calculará el precio de la maquinaria utilizada para conformar la pieza y por último se sumarán los costes que acarrearán los operarios y trabajadores implicados en cada una de las operaciones. Seguidamente se sumarán los gastos de las piezas estándar obtenidas a proveedores externos. Finalmente se añadirá el precio del montaje del atril para su entrega al cliente. Y para finalizar y obtener un precio realista acorde con las exigencias del mercado sumaremos los porcentajes relativos al coste comercial, beneficio obtenido por la empresa fabricante y impuesto sobre el valor añadido.

Los datos referentes a los precios de la materia prima utilizada se han extraído de la página web de los proveedores propuestos, en su defecto, este se ha consultado personalmente vía telefónica o e-mail. Los datos referentes al precio de la maquinaria y mano de obra han sido consultados a la empresa RNS Inox, especializada en corte y doblado de chapa metálica.

PIEZA: 1.1.1.1.1 CHAPA CENTRAL CABEZAL

Materia prima

Ref.	Descripción	Ud.	Cant	Pre unitario	Pre parcial
001	Chapa Acero S235JR 1,5 mm	kg	0,717	0,9	0,645

TOTAL: 0,645

· Proveedor - Comercial de Laminados

<https://www.cdl.es/productos-servicios/chapa-laminada-en-caliente/>

Maquinaria

Ref.	Descripción	Ud.	Cant	Pre unitario	Pre parcial
007	Cortadora láser TCI SmartLine 4020	min	0,77	1,83	1,409
008	Plegadora Amada Schiavi modelo HFB 170-40 CNC	min	3	0,75	2,25

TOTAL: 3,659

· Cortadora láser: Se estima el tiempo de corte de la pieza a partir de los datos obtenidos en el anexo del pliego de condiciones, donde encontramos las hojas que resumen el CNC de la cortadora láser TCI SmartLine 4020.

· Plegadora: El tiempo de doblado se estima a partir del número de dobles. Se tarda una media de 20 segundos en realizar cada doble según datos extraídos de una empresa especializada en corte y doblado de chapa. La pieza 1.1.1.1.1 tiene 9 dobles.

TOTAL: 4,948€

Mano de obra

Ref.	Descripción	Ud.	Cant	Pre unitario	Pre parcial
012	Operario de láser	h	0,012	12	0,144
013	Operario de plegadora	h	0,05	10	0,5

TOTAL: 0,644

· Tasa horaria media operario de láser: 12€/h

· Tasa horaria media operario de plegadora: 10€/h

PIEZA: 1.1.1.1.2 PESTAÑA ACOPLE CON SOPORTE

Materia prima

Ref.	Descripción	Ud.	Cant	Pre unitario	Pre parcial
001	Chapa Acero S235JR 1,5 mm	kg	0,03	0,9	0,027

TOTAL: 0,027

· Proveedor - Comercial de Laminados

<https://www.cdl.es/productos-servicios/chapa-laminada-en-caliente/>

Maquinaria

Ref.	Descripción	Ud.	Cant	Pre unitario	Pre parcial
007	Cortadora láser TCI SmartLine 4020	min	0,029	1,83	0,053
008	Plegadora Amada Schiavi modelo HFB 170-40 CNC	min	0,33	0,75	0,248

TOTAL: 0,301

· Cortadora láser: Se estima el tiempo de corte de la pieza a partir de los datos obtenidos en el anexo del pliego de condiciones, donde encontramos las hojas que resumen el CNC de la cortadora láser TCI SmartLine 4020.

· Plegadora: El tiempo de doblado se estima a partir del número de dobles. Se tarda una media de 20 segundos en realizar cada doble según datos extraídos de una empresa especializada en corte y doblado de chapa. La pieza 1.1.1.1.2 tiene 1 doble.

TOTAL: 0,384 €

Mano de obra

Ref.	Descripción	Ud.	Cant	Pre unitario	Pre parcial
012	Operario de láser	h	0,0005	12	0,0058
013	Operario de plegadora	h	0,005	10	0,05

TOTAL: 0,058

· Tasa horaria media operario de láser: 12€/h

· Tasa horaria media operario de plegadora: 10€/h

PIEZA: 1.1.1.1.3 CHAPA APOYO MESA

Materia prima

Ref.	Descripción	Ud.	Cant	Pre unitario	Pre parcial
002	Chapa Acero S235JR 1 mm	kg	0,125	0,9	0,113

TOTAL: 0,113

· Proveedor - Comercial de Laminados

<https://www.cdl.es/productos-servicios/chapa-laminada-en-caliente/>

Maquinaria

Ref.	Descripción	Ud.	Cant	Pre unitario	Pre parcial
012	Cortadora láser TCI SmartLine 4020	min	0,17	1,83	0,311
013	Plegadora Amada Schiavi modelo HFB 170-40 CNC	min	1,33	0,75	0,998

TOTAL: 1,309

· Cortadora láser: Se estima el tiempo de corte de la pieza a partir de los datos obtenidos en el anexo del pliego de condiciones, donde encontramos las hojas que resumen el CNC de la cortadora láser TCI SmartLine 4020.

· Plegadora: El tiempo de doblado se estima a partir del número de dobles. Se tarda una media de 20 segundos en realizar cada doble según datos extraídos de una empresa especializada en corte y doblado de chapa. La pieza 1.1.1.1.3 tiene 4 dobles.

TOTAL: 1,676 €

Mano de obra

Ref.	Descripción	Ud.	Cant	Pre unitario	Pre parcial
007	Operario de láser	h	0,0028	12	0,0336
008	Operario de plegadora	h	0,022	10	0,22

TOTAL: 0,254

· Tasa horaria media operario de láser: 12€/h

· Tasa horaria media operario de plegadora: 10€/h

PIEZA: 1.1.1.2 APOYO CENTRAL

Materia prima

Ref.	Descripción	Ud.	Cant	Pre unitario	Pre parcial
002	Chapa Acero S235JR 1 mm	kg	0,161	0,9	0,145

TOTAL: 0,145

· Proveedor - Comercial de Laminados

<https://www.cdl.es/productos-servicios/chapa-laminada-en-caliente/>

Maquinaria

Ref.	Descripción	Ud.	Cant	Pre unitario	Pre parcial
012	Cortadora láser TCI SmartLine 4020	min	0,1	1,83	0,183
013	Plegadora Amada Schiavi modelo HFB 170-40 CNC	min	1	0,75	0,75

TOTAL: 0,933

· Cortadora láser: Se estima el tiempo de corte de la pieza a partir de los datos obtenidos en el anexo del pliego de condiciones, donde encontramos las hojas que resumen el CNC de la cortadora láser TCI SmartLine 4020.

· Plegadora: El tiempo de doblado se estima a partir del número de dobles. Se tarda una media de 20 segundos en realizar cada doble según datos extraídos de una empresa especializada en corte y doblado de chapa. La pieza 1.1.1.2 tiene 3 dobles.

TOTAL: 1,257 €

Mano de obra

Ref.	Descripción	Ud.	Cant	Pre unitario	Pre parcial
007	Operario de láser	h	0,0016	12	0,0192
008	Operario de plegadora	h	0,016	10	0,16

TOTAL: 0,179

· Tasa horaria media operario de láser: 12€/h

· Tasa horaria media operario de plegadora: 10€/h

PIEZA: 1.1.2.1 CHAPA DERECHA CABEZAL

Materia prima

Ref.	Descripción	Ud.	Cant	Pre unitario	Pre parcial
001	Chapa Acero S235JR 1,5 mm	kg	0,394	0,9	0,355

TOTAL: 0,355

· Proveedor - Comercial de Laminados

<https://www.cdl.es/productos-servicios/chapa-laminada-en-caliente/>

Maquinaria

Ref.	Descripción	Ud.	Cant	Pre unitario	Pre parcial
007	Cortadora láser TCI SmartLine 4020	min	0,407	1,83	0,745
008	Plegadora Amada Schiavi modelo HFB 170-40 CNC	min	2,33	0,75	1,748

TOTAL: 2,493

· Cortadora láser: Se estima el tiempo de corte de la pieza a partir de los datos obtenidos en el anexo del pliego de condiciones, donde encontramos las hojas que resumen el CNC de la cortadora láser TCI SmartLine 4020.

· Plegadora: El tiempo de doblado se estima a partir del número de dobles. Se tarda una media de 20 segundos en realizar cada doble según datos extraídos de una empresa especializada en corte y doblado de chapa. La pieza 1.1.2.1 tiene 7 dobles.

TOTAL: 3,319 €

Mano de obra

Ref.	Descripción	Ud.	Cant	Pre unitario	Pre parcial
012	Operario de láser	h	0,0068	12	0,0814
014	Operario de plegadora	h	0,039	10	0,39

TOTAL: 0,471

· Tasa horaria media operario de láser: 12€/h

· Tasa horaria media operario de plegadora: 10€/h

PIEZA: 1.1.2.2 APOYO LATERAL

Materia prima

Ref.	Descripción	Ud.	Cant	Pre unitario	Pre parcial
002	Chapa Acero S235JR 1 mm	kg	0,077	0,9	0,355

TOTAL: 0,355

· Proveedor - Comercial de Laminados

<https://www.cdl.es/productos-servicios/chapa-laminada-en-caliente/>

Maquinaria

Ref.	Descripción	Ud.	Cant	Pre unitario	Pre parcial
007	Cortadora láser TCI SmartLine 4020	min	0,057	1,83	0,104
008	Plegadora Amada Schiavi modelo HFB 170-40 CNC	min	1	0,75	0,75

TOTAL: 0,854

· Cortadora láser: Se estima el tiempo de corte de la pieza a partir de los datos obtenidos en el anexo del pliego de condiciones, donde encontramos las hojas que resumen el CNC de la cortadora láser TCI SmartLine 4020.

· Plegadora: El tiempo de doblado se estima a partir del número de dobles. Se tarda una media de 20 segundos en realizar cada doble según datos extraídos de una empresa especializada en corte y doblado de chapa. La pieza 1.1.2.2 tiene 3 dobles.

Mano de obra

Ref.	Descripción	Ud.	Cant	Pre unitario	Pre parcial
012	Operario de láser	h	0,001	12	0,0124
013	Operario de plegadora	h	0,016	10	0,16

TOTAL: 0,172

· Tasa horaria media operario de láser: 12€/h

· Tasa horaria media operario de plegadora: 10€/h

TOTAL: 1,381 €
2 UDS.

TOTAL 2 UDS:
2,762 €

PIEZA: 1.1.3.1 CHAPA IZQUIERDA CABEZAL

Materia prima

Ref.	Descripción	Ud.	Cant	Pre unitario	Pre parcial
001	Chapa Acero S235JR 1,5 mm	kg	0,394	0,9	0,355

TOTAL: 0,355

· Proveedor - Comercial de Laminados

<https://www.cdl.es/productos-servicios/chapa-laminada-en-caliente/>

Maquinaria

Ref.	Descripción	Ud.	Cant	Pre unitario	Pre parcial
007	Cortadora láser TCI SmartLine 4020	min	0,407	1,83	0,745
008	Plegadora Amada Schiavi modelo HFB 170-40 CNC	min	2,33	0,75	1,748

TOTAL: 2,493

· Cortadora láser: Se estima el tiempo de corte de la pieza a partir de los datos obtenidos en el anexo del pliego de condiciones, donde encontramos las hojas que resumen el CNC de la cortadora láser TCI SmartLine 4020.

· Plegadora: El tiempo de doblado se estima a partir del número de dobles. Se tarda una media de 20 segundos en realizar cada doble según datos extraídos de una empresa especializada en corte y doblado de chapa. La pieza 1.1.3.1 tiene 7 dobles.

TOTAL: 3,319 €

Mano de obra

Ref.	Descripción	Ud.	Cant	Pre unitario	Pre parcial
012	Operario de láser	h	0,0068	12	0,0814
013	Operario de plegadora	h	0,039	10	0,39

TOTAL: 0,471

· Tasa horaria media operario de láser: 12€/h

· Tasa horaria media operario de plegadora: 10€/h

PIEZA: 1.2.1.1 TRAMO 1 TUBO

Materia prima

Ref.	Descripción	Ud.	Cant	Pre unitario	Pre parcial
004	Tubo Acero D 28 mm E 1,5 mm	m	0,467	1,37	0,64

TOTAL: 0,640

· Proveedor - Grupo Chinchurreta

https://www.chinchurreta.com/download/tarifa_2017.pdf

· Pedido mínimo: Unidades de tubo de 6 metros.

Maquinaria

Ref.	Descripción	Ud.	Cant	Pre unitario	Pre parcial
009	Tronzadora de sierra de cinta bf-128-scp Belflex	min	1	0,75	0,75
010	Taladro de columna y sobremesa B23P23	min	0,33	0,75	0,248

TOTAL: 0,998

· Tronzadora: Se realizan dos cortes en el tubo. La duración media para cada corte se estima en unos 30 segundos.

· Taladro: Se realiza un agujero en esta pieza. La duración de esta operación será de aproximadamente 20 segundos.

Mano de obra

Ref.	Descripción	Ud.	Cant	Pre unitario	Pre parcial
014	Operario de maquinaria	h	0,022	10	0,22

TOTAL: 0,220

· Tasa horaria media operario de maquinaria: 10€/h

TOTAL: 1,858 €

PIEZA: 1.2.1.2 U SOPORTE CABEZAL INTERIOR

Materia prima

Ref.	Descripción	Ud.	Cant	Pre unitario	Pre parcial
001	Chapa Acero S235JR 1,5 mm	kg	0,055	0,9	0,0495

TOTAL: 0,0495

· Proveedor - Comercial de Laminados

<https://www.cdl.es/productos-servicios/chapa-laminada-en-caliente/>

Maquinaria

Ref.	Descripción	Ud.	Cant	Pre unitario	Pre parcial
007	Cortadora láser TCI SmartLine 4020	min	0,043	1,83	0,078
008	Plegadora Amada Schiavi modelo HFB 170-40 CNC	min	0,67	0,75	0,502

TOTAL: 0,580

· Cortadora láser: Se estima el tiempo de corte de la pieza a partir de los datos obtenidos en el anexo del pliego de condiciones, donde encontramos las hojas que resumen el CNC de la cortadora láser TCI SmartLine 4020.

· Plegadora: El tiempo de doblado se estima a partir del número de dobles. Se tarda una media de 20 segundos en realizar cada doble según datos extraídos de una empresa especializada en corte y doblado de chapa. La pieza 1.2.1.2 tiene 2 dobles.

TOTAL: 0,749 €

Mano de obra

Ref.	Descripción	Ud.	Cant	Pre unitario	Pre parcial
012	Operario de láser	h	0,0007	12	0,0084
013	Operario de plegadora	h	0,0111	10	0,111

TOTAL: 0,119

· Tasa horaria media operario de láser: 12€/h

· Tasa horaria media operario de plegadora: 10€/h

PIEZA: 1.2.1.3 U SOPORTE CABEZAL EXTERIOR

Materia prima

Ref.	Descripción	Ud.	Cant	Pre unitario	Pre parcial
001	Chapa Acero S235JR 1,5 mm	kg	0,077	0,9	0,0693

TOTAL: 0,0693

· Proveedor - Comercial de Laminados

<https://www.cdl.es/productos-servicios/chapa-laminada-en-caliente/>

Maquinaria

Ref.	Descripción	Ud.	Cant	Pre unitario	Pre parcial
007	Cortadora láser TCI SmartLine 4020	min	0,101	1,83	0,185
008	Plegadora Amada Schiavi modelo HFB 170-40 CNC	min	1	0,75	0,75

TOTAL: 0,935

· Cortadora láser: Se estima el tiempo de corte de la pieza a partir de los datos obtenidos en el anexo del pliego de condiciones, donde encontramos las hojas que resumen el CNC de la cortadora láser TCI SmartLine 4020.

· Plegadora: El tiempo de doblado se estima a partir del número de dobles. Se tarda una media de 20 segundos en realizar cada doble según datos extraídos de una empresa especializada en corte y doblado de chapa. La pieza 1.2.1.3 tiene 3 dobles.

TOTAL: 1,123 €

Mano de obra

Ref.	Descripción	Ud.	Cant	Pre unitario	Pre parcial
012	Operario de láser	h	0,0017	12	0,0204
013	Operario de plegadora	h	0,016	10	0,16

TOTAL: 0,119

· Tasa horaria media operario de láser: 12€/h

· Tasa horaria media operario de plegadora: 10€/h

PIEZA: 1.2.2 TRAMO 2 SOPORTE

Materia prima

Ref.	Descripción	Ud.	Cant	Pre unitario	Pre parcial
005	Tubo Acero D 24 mm E 1,5 mm	m	0,467	1,16	0,542

TOTAL: 0,542

· Proveedor - Grupo Chinchurreta

https://www.chinchurreta.com/download/tarifa_2017.pdf

· Pedido mínimo: Unidades de tubo de 6 metros.

Maquinaria

Ref.	Descripción	Ud.	Cant	Pre unitario	Pre parcial
009	Tronzadora de sierra de cinta bf-128-scp Belflex	min	1	0,75	0,75
010	Taladro de columna y sobremesa B23P23	min	0,33	0,75	0,248

TOTAL: 0,998

· Tronzadora: Se realizan dos cortes en el tubo. La duración media para cada corte se estima en unos 30 segundos.

· Taladro: Se realiza un agujero en esta pieza. La duración de esta operación será de aproximadamente 20 segundos.

Mano de obra

Ref.	Descripción	Ud.	Cant	Pre unitario	Pre parcial
014	Operario de maquinaria	h	0,022	10	0,22

TOTAL: 0,220

· Tasa horaria media operario de maquinaria: 10€/h

TOTAL: 1,760 €

PIEZA: 1.2.3 TRAMO 3 SOPORTE

Materia prima

Ref.	Descripción	Ud.	Cant	Pre unitario	Pre parcial
006	Tubo Acero D 20 mm E 1,5 mm	m	0,467	0,95	0,444

TOTAL: 0,444

· Proveedor - Grupo Chinchurreta

https://www.chinchurreta.com/download/tarifa_2017.pdf

· Pedido mínimo: Unidades de tubo de 6 metros.

Maquinaria

Ref.	Descripción	Ud.	Cant	Pre unitario	Pre parcial
009	Tronzadora de sierra de cinta bf-128-scp Belflex	min	1	0,75	0,75
010	Taladro de columna y sobremesa B23P23	min	0,33	0,75	0,248

TOTAL: 0,998

· Tronzadora: Se realizan dos cortes en el tubo. La duración media para cada corte se estima en unos 30 segundos.

· Taladro: Se realiza un agujero en esta pieza. La duración de esta operación será de aproximadamente 20 segundos.

Mano de obra

Ref.	Descripción	Ud.	Cant	Pre unitario	Pre parcial
014	Operario de maquinaria	h	0,022	10	0,22

TOTAL: 0,220

· Tasa horaria media operario de maquinaria: 10€/h

TOTAL: 1,662 €

PIEZA: 1.3.1 PATAS PARTE SUPERIOR

Materia prima

Ref.	Descripción	Ud.	Cant	Pre unitario	Pre parcial
001	Chapa Acero S235JR 4 mm	kg	0,163	0,9	0,1475
004	Tubo Acero D 28 mm E 1,5 mm	m	0,03	1,37	0,0411

TOTAL: 0,1881

· Proveedor - Comercial de Laminados

<https://www.cdl.es/productos-servicios/chapa-laminada-en-caliente/>

· Proveedor - Grupo Chinchurreta

https://www.chinchurreta.com/download/tarifa_2017.pdf

Maquinaria

Ref.	Descripción	Ud.	Cant	Pre unitario	Pre parcial
007	Cortadora láser TCI SmartLine 4020	min	0,043	1,83	0,078
008	Plegadora Amada Schiavi modelo HFB 170-40 CNC	min	0,67	0,75	0,502
011	Equipo de soldadura TIG SAF Nertabloc TH260P.	min	2	0,75	1,5

TOTAL: 2,08

· Cortadora láser: Se estima el tiempo de corte de la pieza a partir de los datos obtenidos en el anexo del pliego de condiciones, donde encontramos las hojas que resumen el CNC de la cortadora láser TCI SmartLine 4020.

· Plegadora: El tiempo de doblado se estima a partir del número de dobles. Se tarda una media de 20 segundos en realizar cada doble según datos extraídos de una empresa especializada en corte y doblado de chapa. La pieza 1.3.1 tiene 2 dobles.

· Soldadura: Se deben soldar las pletinas al tubo. Después de consultar con un soldador con experiencia en la industria del metal, el tiempo aproximado de soldado para esta pieza sería de 2 minutos. La operación a realizar son 2 cordones de soldadura.

Mano de obra

Ref.	Descripción	Ud.	Cant	Pre unitario	Pre parcial
012	Operario de láser	h	0,0007	12	0,0084
013	Operario de plegadora	h	0,0111	10	0,111
015	Operario de soldadura	h	0,033	10	0,33

TOTAL: 0,439

· Tasa horaria media operario de láser: 12€/h

· Tasa horaria media operario de plegadora: 10€/h

· Tasa horaria media operario de soldadura: 10€/h

TOTAL: 2,707€

PIEZA: 1.3.2 PATAS PARTE INFERIOR

Materia prima

Ref.	Descripción	Ud.	Cant	Pre unitario	Pre parcial
003	Chapa Acero S235JR 4 mm	kg	0,106	0,9	0,0954
004	Tubo Acero D 28 mm E 1,5 mm	m	0,025	1,37	0,0342
005	Tubo Acero D 24 mm E 1,5 mm	m	0,03	1,16	0,0348

TOTAL: 0,164

· Proveedor - Comercial de Laminados

<https://www.cdl.es/productos-servicios/chapa-laminada-en-caliente/>

· Proveedor - Grupo Chinchurreta

https://www.chinchurreta.com/download/tarifa_2017.pdf

Maquinaria

Ref.	Descripción	Ud.	Cant	Pre unitario	Pre parcial
007	Cortadora láser TCI SmartLine 4020	min	0,038	1,83	0,0695
008	Plegadora Amada Schiavi modelo HFB 170-40 CNC	min	0,67	0,75	0,502
011	Equipo de soldadura TIG SAF Nertabloc TH260P.	min	3	0,75	2,25

TOTAL: 2,822

· Cortadora láser: Se estima el tiempo de corte de la pieza a partir de los datos obtenidos en el anexo del pliego de condiciones, donde encontramos las hojas que resumen el CNC de la cortadora láser TCI SmartLine 4020.

· Plegadora: El tiempo de doblado se estima a partir del número de dobles. Se tarda una media de 20 segundos en realizar cada doble según datos extraídos de una empresa especializada en corte y doblado de chapa. La pieza 1.3.1 tiene 2 dobles.

· Soldadura: Se deben soldar las pletinas y los dos tramos de tubo. Después de consultar con un soldador con experiencia en la industria del metal, el tiempo aproximado de soldado para esta pieza sería de 3 minutos. La operación a realizar son 2 cordones de soldadura para las pletinas y 4 puntos para el tubo.

Mano de obra

Ref.	Descripción	Ud.	Cant	Pre unitario	Pre parcial
012	Operario de láser	h	0,0006	12	0,0072
013	Operario de plegadora	h	0,0111	10	0,111
015	Operario de soldadura	h	0,05	10	0,5

TOTAL: 0,618

· Tasa horaria media operario de láser: 12€/h

· Tasa horaria media operario de plegadora: 10€/h

· Tasa horaria media operario de soldadura: 10€/h

TOTAL: 3,604 €

PRECIO DE LOS COMPONENTES COMPRADOS A PROVEEDORES EXTERNOS**Componentes**

Ref.	Descripción	Ud.	Cant	Pre unitario	Pre parcial
016	Bisagra de piano	m	0,3	11,25	3,375
017	Tornillos de unión	Uds.	4	0,05	0,2
018	Tuercas de unión	Uds	2	0,03	0,06
019	Rosca de apriete	Uds	2	0,40	0,8
020	Volante de apriete	Uds	2	0,45	0,9
021	Pasador metálico	Uds	1	1,5	1,5

TOTAL:

- Proveedor Bisagra Piano - Leroy Merlin
<http://www.leroymerlin.es/fp/14939533/bisagra-piano-i1740?pathFamiliaFicha=420712#ficha-tecnica>
- Pedido mínimo: 1m.
- Proveedor Tornillos de unión - Tornillería Reche S.L.
<http://www.tornilleriareche.com/tornillo-cabeza-redonda-cuello-cuadrado-corto-din-603-c--producto>
- Pedido mínimo: 100 uds.
- Proveedor Tuercas de unión - Norelem
https://www.norelem.com/xs_db/DOKUMENT_DB/www/NORELEM/DataSheet/es/07/07210_Datasheet_4099_Tuercas_hexagonales_DIN_934_DIN_EN_ISO_4032_DIN_EN_24032--es.pdf
- Pedido mínimo: 250 uds.
- Proveedor Rosca y Volante de apriete - Sistemas técnicos de fijación
<https://www.elesa-ganter.es/es/esp/productos/pomos-de-apriete--5/Pomos-de-apriete--Pomos-macizos--VTT>
<https://www.elesa-ganter.es/es/esp/productos/pomos-de-apriete--5/Pomos-de-apriete--Pomos-macizos--VTT-SST-p>
- Pedido mínimo: 20 uds.
- Proveedor Pasador metálico - WDS components
<http://www.wdscomponents.es/product/4979/pasadores-de-fijacion-acero-inoxidable-de-calidad316-unidades-metricas-wds957/>
- Pedido mínimo: 50 uds.

TOTAL: 6,835 €

DISEÑO Y FABRICACIÓN DE UN ATRIL PARA MÚSICA

PRECIO PINTURA

Materia prima

Ref.	Descripción	Ud.	Cant	Pre unitario	Pre parcial
022	Pintura negro mate RAL 9011	kg	0,25	2	0,5

TOTAL: 0,5

· Proveedor - Valresa

<https://valresa.com/pintura-en-polvo/poliester-qualicoat-mate/>

· Pedido mínimo: 50 kg

Maquinaria

Ref.	Descripción	Ud.	Cant	Pre unitario	Pre parcial
023	Horno de curado Batch	min	6	0,75	4,5

TOTAL: 4,5

· Horno de curado: El tiempo de curado recomendado por el proveedor para el tipo de pintura utilizado es de 6 minutos.

Mano de obra

Ref.	Descripción	Ud.	Cant	Pre unitario	Pre parcial
024	Operario pintura	h	0,16	8	1,28

TOTAL: 1,28

· Tasa horaria media operario de pintura: 8€/h

· El operario de pintura se encargará de revisar el correcto acabado de las piezas y trasladarlas al puesto de montaje para su ensamblaje y embalaje final

TOTAL: 6,280 €

PRECIO MONTAJE

Mano de obra

Ref.	Descripción	Ud.	Cant	Pre unitario	Pre parcial
025	Operario de montaje	h	0,083	8	0,66

TOTAL: 0,66

· Tasa horaria media operario de montaje: 8€/h

TOTAL: 0,66 €

COSTE TOTAL DE PRODUCCIÓN

TOTAL: 44,903€

44,90€

DISEÑO Y FABRICACIÓN DE UN ATRIL PARA MÚSICA

PRESUPUESTO ATRIL		
CONCEPTO	%	COSTE
COSTE BÁSICO		44,903
COSTE COMERCIAL	10	49,392
COSTE TOTAL	12	55,325
PRECIO OFERTA	15	63,616
IVA	21	76,973

COSTE FINAL DEL ATRIL

TOTAL: 76,973€

76,98€



UNIVERSITAT
POLITÈCNICA
DE VALÈNCIA

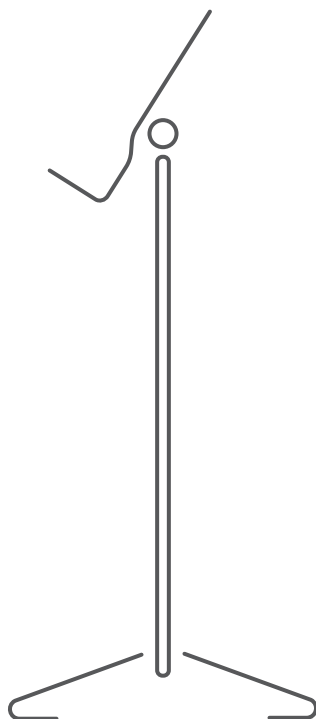


UNIVERSITAT POLITÈCNICA DE VALÈNCIA

ESCUELA TÉCNICA SUPERIOR DE INGENIERÍA DEL DISEÑO

DISEÑO Y FABRICACIÓN DE UN ATRIL PARA MÚSICA

TRABAJO FIN DEL GRADO EN INGENIERÍA DE DISEÑO
INDUSTRIAL Y DESARROLLO DE PRODUCTOS



Realizado por Ramón Esteve Rel

Tutorizado por Carlos Rubió Sanvalero

Valencia, Septiembre 2019