

EVOLUCIÓN TÉCNICA Y DE TRAZA DE LAS ESCALERAS DE PATIO TARDOMEDIEVALES

LATE MEDIEVAL COURTYARD STAIRCASES: A TECHNICAL AND TRACING EVOLUTION

Pablo Navarro Camallonga

doi: 10.4995/ega.2020.13234

Dentro del ideario de la cantería española, las escaleras representan uno de los tipos más codificados. En el ámbito del gótico meridional, aparecen hacia los siglos XII y XIII los primeros ejemplos de tramos, localizados en patios de casas nobles. Estas se sustentan en arcos, y entre los siglos XIV - XVI, se produce un complejo proceso evolutivo que desemboca, ya en el siglo XVI, en la escalera de caja (Fig. 1).

El artículo plantea una reflexión sobre esta evolución, no tanto por cronología, sino por características arquitectónicas, constructivas, y especialmente por rasgos que definen una terminología singular en la documentación: Escaleras "capialzadas", "engauchidas", "encuentros en redondo", etc. Términos que nos remiten a procesos de diseño y que van cambiando con el tiempo. En el artículo estos conceptos se sistematizan con tal de clarificar la confusión que suele producirse en este ámbito.

PALABRAS CLAVE: ESCALERAS, TRAZAS, TRATADÍSTICA, CANTERÍA

Within the realm of the Spanish stonework, the staircases represent one of the most coded typologies. In the field of southern Gothic, the first examples of stairway sections, located in courtyards of noble houses, appear towards the 12th - 13th centuries. These are supported by arches, and between the 14th - 16th centuries, a complex evolutionary process takes place concluding, already in the 16th century, with the box stairs (Fig. 1).

The present article raises a reflection on this evolution, not so much for chronology, but for architectural and constructive characteristics, and especially for features that define a singular terminology appearing in the documentation, such as: "capialzada" stairs or tapering stairs, "engauchidas" or skewed, "encuentros en redondo" or rounded encounters", etc. Terms referring us to design processes changing over time. This article aims to systematize these concepts in order to clarify the confusion created in this domain.

KEYWORDS: STAIRCASES, TRACES, TREATISE, STONEWORK



1. Escalera del Colegio del Corpus Christi de Valencia (fotografía de Rafael Marín)

1. Stairs of the Colegio de Corpus Christi of Valencia (photo by Rafael Marín)

Las escaleras de patio

Las escaleras más antiguas de la tradición tardomedieval mediterránea son sencillas. Se trata de casos tramos simples dispuestos para desnivel (planta, o planta y semisótano), que sustentan los peldaños sobre uno o varios arcos (pequeñas bóvedas de cañón). Además, solo necesitan la traza de un alzado, y el *modus operandi* del tracista consiste en delimitar el ancho de la escalera, situar el desnivel, la pendiente, los peldaños y los arcos inferiores.

Los ejemplos más antiguos tienen, además, un carácter macizo, y la tendencia evolutiva consistirá en hacer los arcos más grandes, ligeros y tendidos. Incluso en ocasiones las pilastras se sustituirán por ménsulas que vuelan el ancho de la escalera desde el muro (Fig. 2) (Zaragozá 2013).

Estos ejemplos tempranos se conciben a través de una *proyección* que responde a una *montea* (traza en verdadera magnitud). El proceso constructivo, por su parte,

no presenta mayor complicación que salvar luces, y la labra de las dovelas pasa por obtener el volumen extruido de las *testas* definidas en la traza.

Como se ha comentado, estas escaleras de honor, situadas en patios, evolucionarán notablemente en el ámbito valenciano a lo largo del siglo xv (Gómez-Ferrer 2005) produciendo una serie de transformaciones a las que prestaremos atención.

Escaleras Capialzadas.

Estrategia para liberar espacio y carga

La primera transformación que se detecta, al margen de cuestiones ornamentales (relieves escultóricos, etc.) se denomina *capialzado*. El término aparece en Valencia, en documentos de archivo, leyéndose el adjetivo *capçalat*, o *capalçat*, y haciendo referencia a bóvedas de escalera. No obstante, el significado no queda claro si no atendemos a otras fuentes y a los ejemplos construidos.

Courtyard staircases

The oldest staircases of the Mediterranean late-Medieval tradition are plain. They consist of simple sections arranged for unevenness (flight, or flight and basement), which support the steps over one or several arches (small barrel vaults). Additionally, they only require the trace of one elevation, and the *modus operandi* of the tracist consists of delimiting the width of the stairs, defining the unevenness, the slope, the steps and the inferior arches.

The most ancient examples also have a sturdy appearance, and the tendency will evolve to make the arches larger, lighter and more laid. Subsequently, the pilasters will be replaced by corbels crossing over the width of the stairs from the wall (Fig. 2) (Zaragozá 2013).

These early examples are conceived through a *projection* that corresponds to a *montea* (real size drawing). The construction process, on the other hand, does not present a greater complication than achieving spans, and the carving of the voussoirs involves obtaining the extruded volume of the headers defined in the drawing.

As mentioned, these honor staircases located in courtyards evolved significantly in the Valencian area during the 15th century (Gómez-Ferrer 2005), undergoing a series of transformations which are the subject of our interest.

Capialzada (Tapering) Staircases

Strategy to free space and load

The first transformation identified, aside from ornamental issues (sculptural reliefs, etc.) is called *capialzado*. The term appears in Valencia, in archival documents, using the adjective *capçalat*, or *capalçat*, and referring to stairway vaults. However, the meaning remains unclear unless we consult other sources and attend to the constructed examples.

In the manuscripts and treatises, the term *capialzado* appears frequently and it is used in general, not only for stairs, but also for arches, embrasures and in other cases. However, they all share a set of common guidelines which should be noted: it always refers to traces similar to the arch, in which the width of the wall and an elevation consisting of two generatrices are defined, one for each face.



The defining feature of the *capialzado* is the way to place them, one higher than the other, so that the intrados is not cylindrical, but rather resembling a cone, or even forming *alabeadas* (warped) surfaces. This will be the case with the *capialzada* staircases: the raised edge is usually the one on the flown side, while the lowest is the one attached to the wall (of the courtyard, or of the box) (Fig. 3).

To *capialzar* a staircase also implies a series of added points: it frees up space behind the stairs; it lightens the vault's weight; there is even a structurally favorable issue: the staircase tends to rest on the side wall (from the point of view of the statics it is debatable, and some authors impinge in the idea 1). On the other hand, to *capialzar* entails added difficulties during the conception and construction process. The pieces that make up the vault become formally complex. The cutting patterns are more elaborate, and the trace has to be more precise.

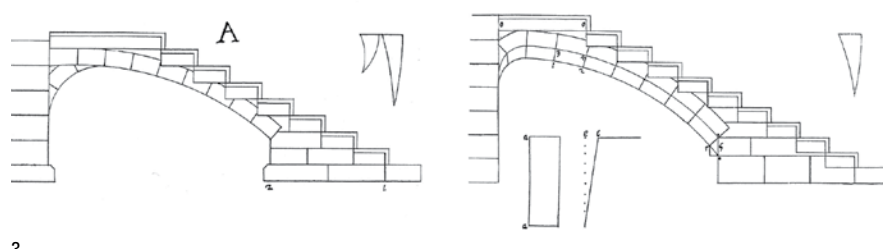
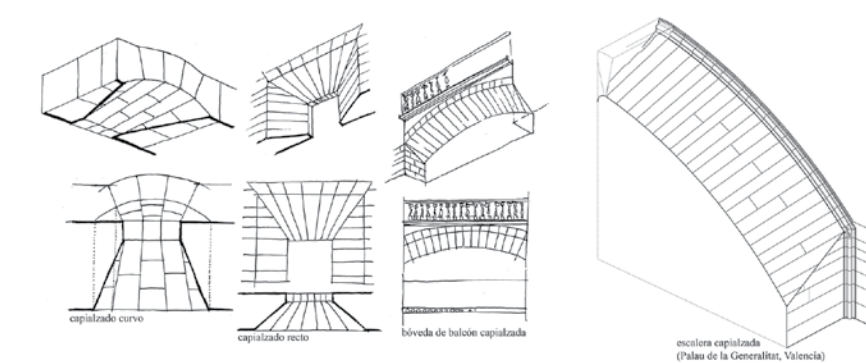
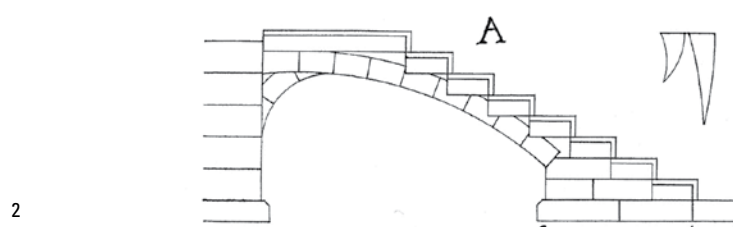
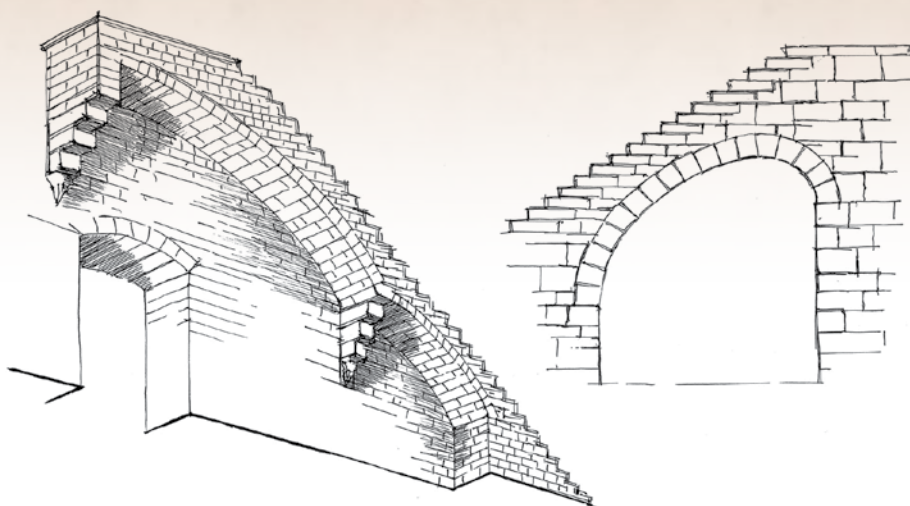
The immediate way to *capialzar* is to directly lift the flown edge of the stairs, shift it upwards, maintaining the design of the headers, and defining parallel joints in the vault. This implies that the voussoirs cannot be identical, and that the more complex carving process is defined from the angle formed by the joints and the wall (Fig. 4).

Another way to solve the problem is to place the outer generatrix on top, defining it concentrically to the inner one. The resulting figure, also defined on an elevation, will simplify the carving process. This way, equal voussoirs can be used, and more importantly, a common cutting pattern is obtained for all bed surfaces. Consequently, this is the 15th century's most frequent type of staircase. This is the case that Gelabert develops in more detail (Rabasa 2011, 336-343), and, in turn, the closest to the Valencian stonework in the 15th century (Fig. 5).

Capialzado “in a different way”, Montacaballo or Engauchido.

Strategy to increase flexibility to adapt to shaping conditions

Another of the transformations identified in the 15th century is that of the *engauchido* (skewed), or *engauxit*, in ancient Valencian. It is a more complex term than the previous one, also



En los manuscritos y tratados el término *capialzado* aparece frecuentemente y con carácter general. No solo se utiliza para escaleras, sino también en arcos, troneras y otros casos. Pero en todos, no obstante, hay unas pautas comunes que conviene describir: Se habla siempre de trazados similares al arco, en los que se define el ancho del muro y un alzado compuesto por dos aristas *generatriz*, una por cada cara. Y el rasgo definitorio del capialzado es el modo de situarlas, una más elevada y la otra más baja, de manera que el intradós no quede cilíndrico, sino asemejándose a un cono, o incluso conformando superficies *alabeadas*. Este será el caso de las escaleras capialzadas: la arista levantada suele



ser la del lado volado, mientras que la más baja es la que toca el muro (del *patio*, o de la *caja*) (Fig. 3)

Capialzar una escalera implica, además, una serie de cuestiones añadidas: Libera espacio en la parte inferior de la escalera; aligera el peso de la bóveda; incluso se da una cuestión estructuralmente favorable: la escalera tiende a apoyarse en el muro lateral (desde el punto de vista de la estática es discutible, y algunos tratadistas inciden en la idea 1). Por otro lado, *capialzar* conlleva dificultades añadidas durante el proceso de concepción y construcción. Las piezas que componen la bóveda se vuelven formalmente complejas. Los patrones de corte son más elaborados, y la traza ha de ser más precisa.

La forma inmediata de *capialzar* es levantar directamente la arista volada de la escalera, desplazarla hacia arriba, manteniendo el diseño de las testas, y definiendo juntas paralelas en la bóveda. Esto implica que las *dovelas* no pueden ser iguales, y que el proceso de labra, más complejo, se define a partir del ángulo que forman las juntas con el muro (Fig. 4).

Otra forma de resolver el problema es colocar la generatriz exterior por encima definiéndola concéntrica a la interior. La figura resultante, también definida sobre un alzado, simplificará el proceso de talla. Se pueden establecer *dovelas* iguales, y lo que es más importante, se obtiene un patrón de corte común a todos los lechos. Esta es la razón por la que este es el tipo más frecuente de escalera *capialzada* en el siglo xv. Es el caso que desarrolla con más detalle Gelabert (Rabasa 2011, 336-343), y, a su vez, el más cercano a la cantería del siglo xv valenciano (Fig. 5).

Capialzado de otra manera, Montacaballo o Engauchido. Estrategia de aumento de flexibilidad para adaptación a condiciones de forma

Otra de las transformaciones detectadas en el xv es la del *engauchido*, o *engauchit*, en valenciano antiguo. Un término más complejo que el anterior, y que también da lugar a confusión. El término *engauchido* también aparece en contratos de obra del cuatrocientos, y es difícil precisar su significado. Un análisis

2. Escalera en el Portal de Serranos de Valencia (arriba izquierda). Escalera en el palazzo Chiaramonti "lo Steri", Palermo (Equizzi 2019) (arriba derecha). Traza por Gelabert (1653, 118r) (abajo) (dibujos del autor)

3. Arriba: Ejemplos de *capialzados* en el ideario de la cantería española, y escalera *capialzada* Abajo: Trazas de escalera normal y *capialzada*, por Gelabert (1653, 118r, 125r) (dibujos del autor)

4. Esquemas de tipos de escalera y *capialzados* distintos (croquis del autor)

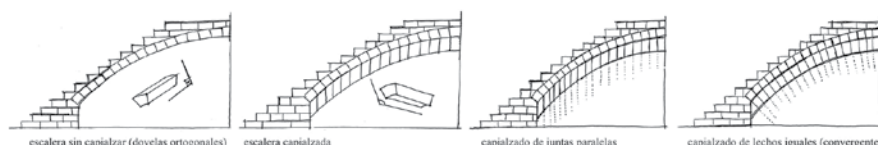
5. Escalera *Capialzada*, según Gelabert (1653, fol. 125r), y escalera del Palau de la Generalitat de Valencia (Zaragozá, Marín y Navarro 2019) (levantamiento del autor)

2. Staircase in the Portal de Serranos of Valencia (top left). Staircase in the Palazzo Chiaramonti "lo Steri", Palermo (Equizzi 2019) (top right). Trace by Gelabert (1653, 118r) (below) (author's drawings)

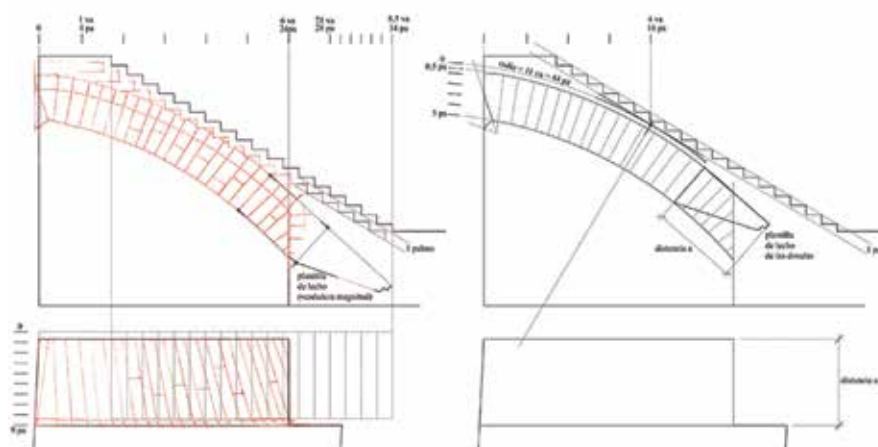
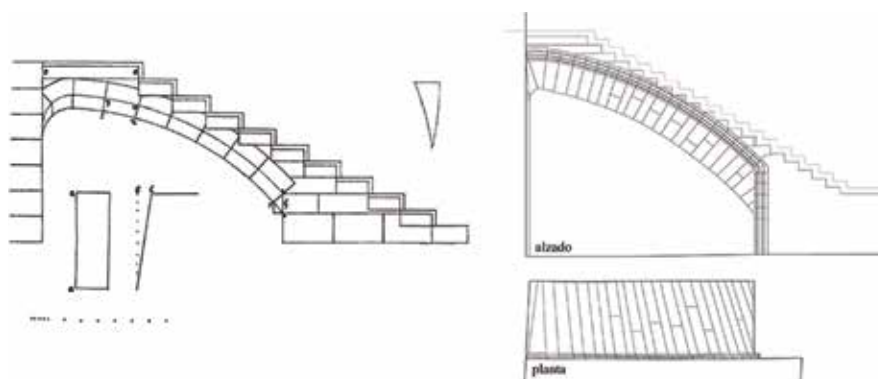
3. Above: Examples of "capialzado" in the realm of the Spanish stonework, and "capialzada" staircase Below: Traces of normal and "capialzada" staircase, by Gelabert (1653, 118r, 125r) (author's drawings)

4. Schemes of different types of stairs and "capialzados" (sketch by the author)

5. Capialzado Staircase, according to Gelabert (1653, fol. 125r), and staircase of the Palau de la Generalitat of Valencia (Zaragozá, Marín and Navarro 2019) (author's survey)



4



5



leading to confusion. The term *engauchido* also appears in 14th century's construction contracts, being difficult to determine its meaning. A more detailed analysis reveals that the terms *engauxit* and *capalçat* do not seem to refer to exclusive issues, but with exceptions: "*sera be que la escala sia engauchida e no capçalada*" "it will be that the scale is *engauchida* and not *capçalada*" (Gómez-Ferrer 2005, 132) **2**. According to this, it follows that *engauchido* is a differentiated procedure (although similar), at least, to the previous case **3**. A possible translation of *engauxit* would be skewed or warped **4**; however, the application of the term in staircase treaties is more confusing and diverse as it evolves over time.

Gelabert uses the term *engauxit* to develop the tracing of a *capialzada* staircase that he calls *capialzada de otra manera* (Gelabert 1653, fol. 123r.) (Rabasa 2011, 340). It is a staircase in which, in its vault, two edges (or generatrices) are defined which begin from the same point and level in the elevation. This causes the bed templates to be different from each other. It is reasonable to think that the next evolutionary step after the *capialzado* is the provision of a more formally complex staircase vault, in order to accommodate it to the contour and design conditions. However, in this example the staircase presents small dimensions, and the vault can be considered an arch of simple vousoirs. That is, an arch in which each bed requires a specific cutting pattern (Fig. 6); on the other hand, a strategy typical of the late Medieval Mediterranean architecture (Navarro and Rabasa 2018). There are examples of much larger staircase vaults, in which it is impossible to solve each course with unique pieces. That is, it requires to have a developed trace system or having warped webbing available (more reasonable), as in any Gothic vault; using the generatrices as guides for the stone work, in which, if the width is considerable, the joints should be slightly arched so that each course remains stable during construction (Fig. 7).

In the rest of the manuscripts produced among the 17th and 18th centuries, mainly by Vandelvira and Portor y Castro, the use of the term *engauchido* is different. In these, the term is not usually incompatible with the *capialzado*, but does not seem to refer to the edges, but to the support surfaces between pieces (warped or skewed surfaces).

más detallado revela que *engauxit* y *capalçat* no parecen cuestiones excluyentes, pero con excepciones: "*sera be que la la escala sia engauchida e no capçalada*" (Gómez-Ferrer 2005, 132) **2**. Por esto se deduce que el *engauchido* es un proceder diferenciado (aunque parecido), al menos, al caso anterior **3**. Una traducción razonable de *engauxit* sería *torcido* **4**. No obstante, la aplicación del término en los tratados para escaleras resulta más confusa, diversa, y evoluciona con el tiempo.

Gelabert utiliza el termino *engauxit* para desarrollar la traza de una escalera *capialzada* que llama *capialzada de otra manera* (Gelabert 1653, fol. 123r.) (Rabasa 2011, 340). Se trata de una escalera en la que, en su bóveda, se definen dos *aristas* (o *generatrices*) que arrancan desde un mismo punto en el alzado, desde una misma cota. Esto provoca que las plantillas de lecho sean diferentes entre sí. Tiene lógica pensar que el siguiente paso evolutivo después del *capialzado* sea la disposición de una bóveda de escalera más compleja formalmente, con tal de acomodarla a condiciones de contorno y diseño. No obstante, en este ejemplo la escalera tiene una dimensión pequeña, y la bóveda puede considerarse un arco de dovelas simples. Es decir, un arco en el que cada lecho requiere un patrón de corte específico (Fig. 6), por otro lado, una estrategia propia de la arquitectura tardo-medieval mediterránea (Navarro y Rabasa 2018)

Existen ejemplos de bóvedas de escalera de este tipo mucho más grandes, en los que es imposible de resolver cada hilada con piezas únicas. Es decir, se necesita un sistema de traza desarrollado, o bien disponer una plementería alabea-

da (resulta más razonable), como ocurre en cualquier bóveda gótica; utilizando las generatrices como guías para la fábrica, en la que, si el ancho es considerable, convendrá arquear ligeramente las juntas para que cada hilada sea estable durante la construcción (Fig. 7)

En el resto de manuscritos, producidos entre los siglos xvii y xviii, fundamentalmente Vandelvira y Portor y Castro, la utilización del término *engauchido* es distinta. En estas el término tampoco suele resultar incompatible con el *capialzado*, pero no parece referirse a las aristas, sino a las superficies de apoyo entre piezas (superficies *alabeadas*, o *torcidas*).

Escaleras de tramos. El encuentro por arista y en redondo

La última de las transformaciones del xv es la aparición de escaleras de patio estructuradas en tramos, es decir, quebrando el recorrido de la misma en uno o varios ángulos. El principal problema de resolver esta variante es el encuentro de diferentes bóvedas, razón por la que, en los casos tempranos, el tramo inicial se maciza aprovechando, además, para disponer el *cavalcador* o rellano para montar a caballo.

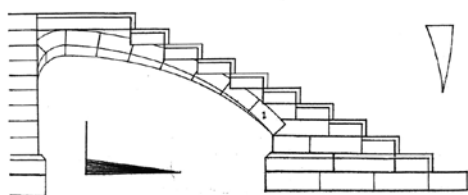
Hacia la segunda mitad del xv, aparecen ejemplos de escaleras que resuelven el encuentro de bóvedas en ángulo, generando normalmente una arista, semejante a la de una bóveda. Aquí la construcción tardo-gótica vuelve a influir, y especialmente las coetáneas bóvedas *aristadas* de Baldomar y Pere Compte (Zaragozá 2012 y Navarro 2018).

Parece evidente que esta solución de arista en esquina nace en Valencia, hacia finales del siglo xv,

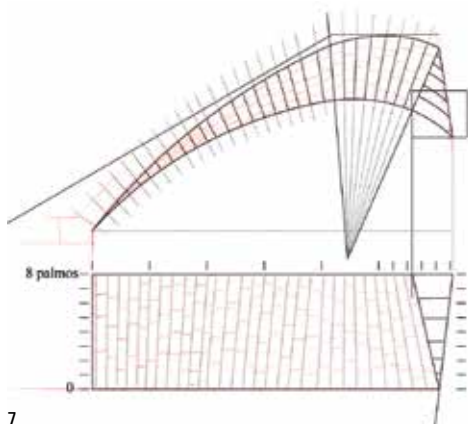
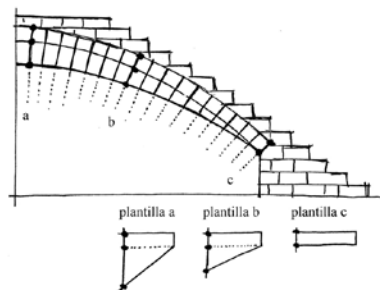


6. Escalera “capialzada de otra manera” (Gelabert 1653, fol. 123r) y esquemas de cortes de cantería sobre el mismo caso (dibujo del autor)
7. Escalera del Palau de la Bailia (Valencia) (Levantamiento del autor)

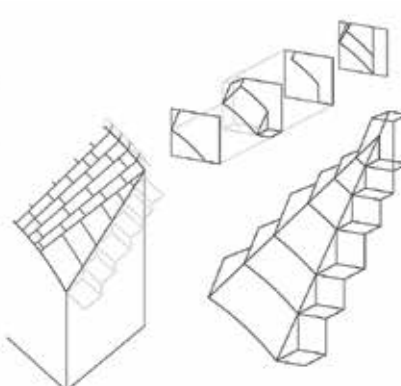
6. Capialzada “in a different way” staircase (Gelabert 1653, fol. 123r) and stonecutting schemes on the same case (author’s drawing)
7. Staircase of the Palau de la Bailia (Valencia) (Survey by the author)



6



7



Section staircases. Encounters by edge and rounded

The last of the transformations of the 15th century is the advent of courtyard stairs structured in sections that is, breaking their run in one or several angles. The main problem of solving this variant is the encounter of different vaults, which is why, in the early cases, the initial section is sturdy, taking advantage in addition to arrange the *cavalcador* or landing to ride a horse.

Towards the second half of the 15th century, we find several examples of stairs that solve the encounter of vaults at an angle, normally generating an edge, similar to that of a vault. Here, the late-Gothic construction, once again, has an influence, and especially the contemporary groin vaults of Baldomar and Pere Compte (Zaragozá 2012 and Navarro 2018).

It seems clear that this corner by edge solution was born in Valencia, towards the end of for the experimental nature of the preserved constructions, in which the corners are resolved in two main ways: *por arista* and *en redondo* (by edge and rounded).

The corner by edge entails a complex problem of stonework, since it is not easy to solve the encounter *capialzado* and/or *engauchido* vaults. In fact, it is not possible to resolve each section independently on the trace, but rather they must be put in relation. Furthermore, the diagonal edge must be defined (in true magnitude) (Zaragozá 2013). This requires a vast knowledge of geometry, in addition to being necessary to conceive the plan in correspondence with the different elevations in order to obtain the cutting patterns (Fig. 8). In this episode, the theoretical knowledge of Renaissance geometry begins to be applied to staircases projects, preceding the conserved treatise (Palacios 2003 and Rabasa 2013).

The rounded edge raises a similar problem, but it is solved in different ways. In some cases, judging by the treatise (Portor y Castro 1708, fol. 35v) (Carvajal 2011), it is conceived by edge as well, but instead of producing it convex, it is sought to create a concavity. A second case is when the corner is conceived flat and later, by means of carving, it is provided with curvature from the contour lines (Equizzi 2018, 95-97) (Fig. 9).

no solo por los testimonios documentales, sino por el carácter experimental de las construcciones conservadas, en las que las esquinas se resuelven de dos maneras principales: *por arista* y *en redondo*.

La esquina *por arista* supone un complejo problema de cantería, ya que no es sencillo dar solución al encuentro de bóvedas con *capialzado* y/o *engauchido*. De hecho, sobre la traza no se puede resolver independientemente cada tramo, sino que hay que ponerlos en relación. Y hay que definir (en verdadera magnitud) la arista diagonal (Zaragozá 2013). Esto exige un vasto conocimiento de geometría, y es necesario concebir la planta en correspondencia con los diferentes *alzados* para poder obtener los patrones de corte (Fig. 8). En este episodio, el conocimiento teórico de la geometría renacentista comienza a aplicarse al proyecto de escaleras, precediendo

a la tratadística conservada (Palacios 2003 y Rabasa 2013).

La arista *en redondo* presenta una problemática similar, pero se resuelve de distintas formas. En algunos casos, a juzgar por la tratadística (Portor y Castro 1708, fol. 35v) (Carvajal 2011), se concibe *por arista* también, pero en lugar de producirla convexa, se procura que forme concavidad. El otro caso es cuando la esquina se concibe plana, y posteriormente, mediante labra, se le dota de curvatura a partir de las líneas de contorno (Equizzi 2018, 95-97) (Fig. 9).

En estas soluciones tempranas, estos enlaces entre tramos tienen una componente experimental importante. Los ejemplos conservados presentan irregularidades, “defectos” constructivos, y soluciones singulares debido a la carga experimental, y es ya entrado el siglo XVI cuando las soluciones se van reglan-



In these early solutions, these encounters between sections have an important experimental component. The preserved examples present irregularities, constructive “defects”, and singular solutions due to their experimental nature, and it is already in the 16th century when the solutions are regulated and the variants are systematized. At this point, it is worth noting the importance of the Valencian episode and its influence on other geographical areas, such as France (Zaragoza, Calvo y Vivó 2012).

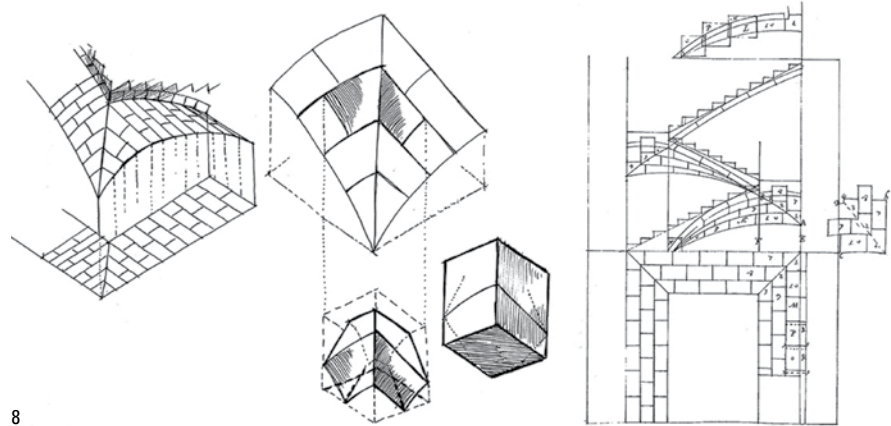
Box staircases

Classic type in Spanish stonework

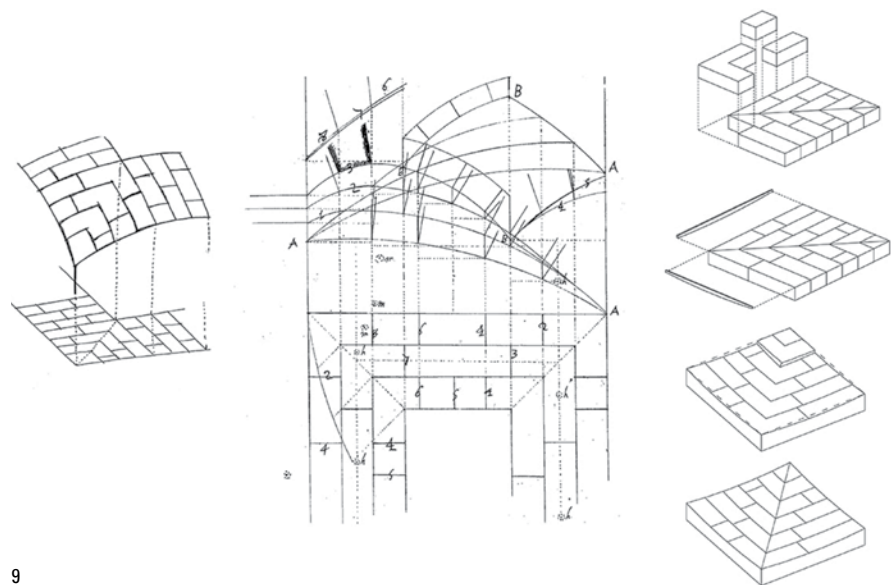
The “box” stairs are located in *ad hoc* spaces (staircase boxes) and are designed to connect the different heights of a building (a palace, convent, etc.) by an ascending run (section by side). This typical variant of the Spanish constructive tradition is consolidated throughout the 16th century, and is the final result of combining the preceding innovations of the courtyard stairs (section, corner, by edges, rounded, etc.), in spaces expressly conceived in advance to fit them. In addition, these appear in all the main treatise sources (Vandelvira, ca. 1600; Portor y Castro, 1708; Vicente Tosca, 1727) (Fig. 10).

The way to solve the trace in all cases presents some points in common: Firstly, the staircase plan is defined. Secondly, the vertical projection of each of the sections is placed in a pseudo-elevation, but not in a dihedral manner, but rather by simplifying the run (although it may seem erroneous) to be able to specify the slopes. Each section is sketched in its true magnitude, determining the heights of the steps, and although the stair is turning, on the “elevation” is represented in zigzag, thus facilitating the placement of the different heights. Then, the edges defining the intrados are placed (Fig. 11). Thus, so far, the conceptual process is analogous to that of the Gothic vaults: a system of spatially arranged lines is conceived, but immediately represented on paper in true magnitude.

Once this first phase has been completed (Fig. 12), the exploded view drawing is defined. And here is where two clearly defined *modus operandi* appear.



8



9

do y las variantes se sistematizan. En este punto hay que señalar la importancia del episodio valenciano, y su influencia sobre otros ámbitos geográficos, tales como Francia (Zaragoza, Calvo y Vivó 2012).

Las escaleras de caja.

Tipo clásico en la cantería española

Las escaleras *de caja* están situadas en espacios *ad hoc* (cajas de escalera) y son concebidas para conectar las diferentes alturas de un edificio (un palacio, convento, etc.)

mediante un recorrido ascendente (tramo por lado). Esta variante típica de la tradición española, se consolida a lo largo del siglo XVI, y es el resultado final de combinar las innovaciones de las escaleras *de patio* precedentes (*tramos, esquinas, aristas, redondos*, etc.), en espacios ya expresamente concebidos para su encaje. Además, estas aparecen en todas las principales fuentes de la tratadística (Vandelvira, ca. 1600; Portor y Castro, 1708; Vicente Tosca, 1727) (Fig. 10).

La manera de resolver la traza en todos los casos presenta puntos en



8. Esquina por arista. Esquema en perspectiva y estudio de la conformación de un bloque (dibujos del autor), y traza de escalera con encuentro por esquina (Vandelvira ca. 1600, 58r)

9. Esquina por redondo. Esquema en perspectiva (dibujo del autor) (izquierda). Trazo de escalera con esquina en redondo, por Portor y Castro (1708, 26v) y solución de la esquina definida en un plano (Equizzi 2019)

10. Trazas históricas de escaleras de caja (arriba de Vandelvira, ca. 1600) (debajo de Portor y Castro, 1708)

8. Corner by edge. Scheme in perspective and study of the conformation of a block (drawings by the author), and trace of stairs with encounter by corner (Vandelvira ca. 1600, 58r)

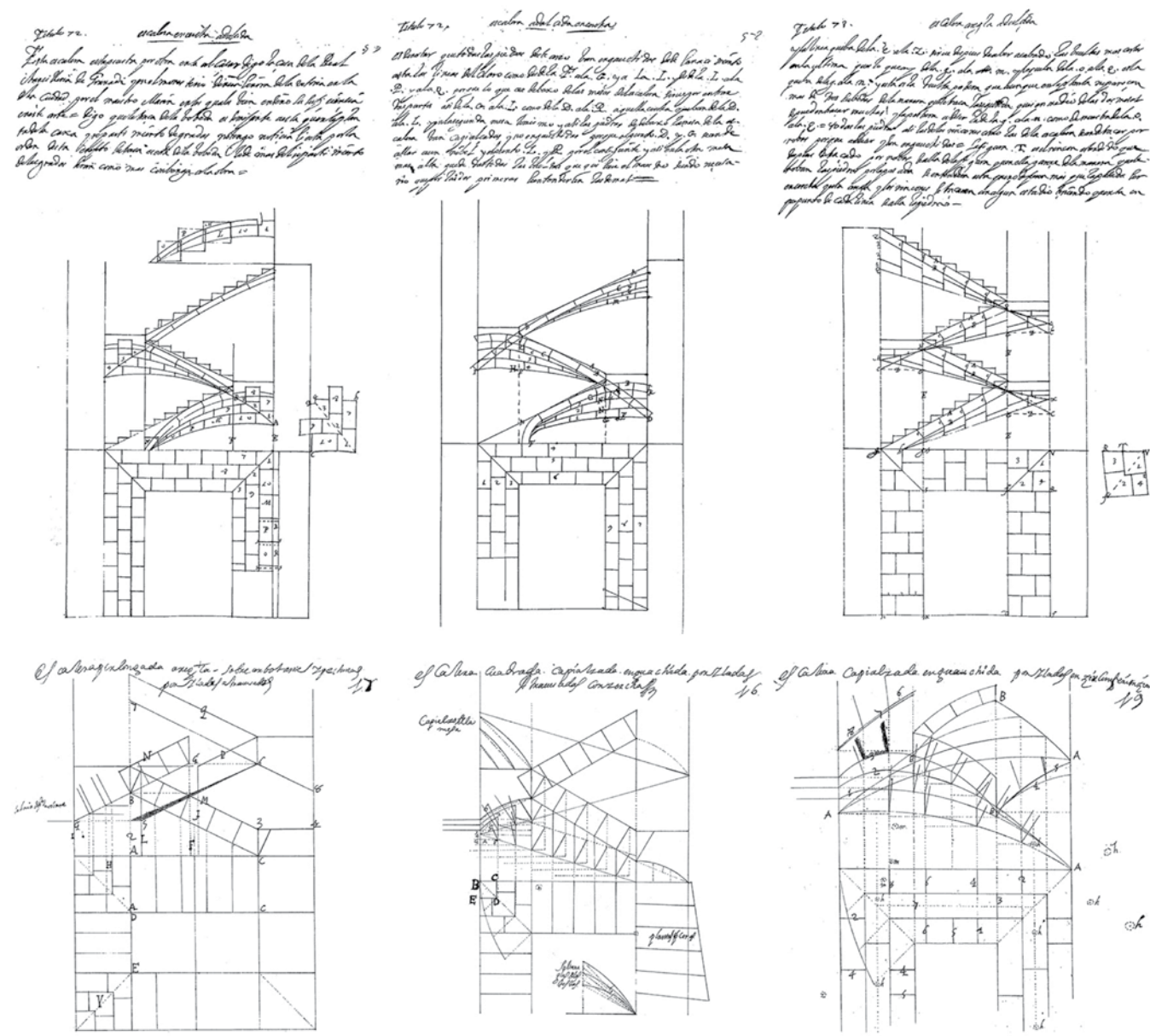
9. Corner by rounded encounter. Outline in perspective (author's drawing) (left). Staircase trace with rounded corner, by Portor y Castro (1708, 26v) and corner solution defined in a plane (Equizzi 2019)

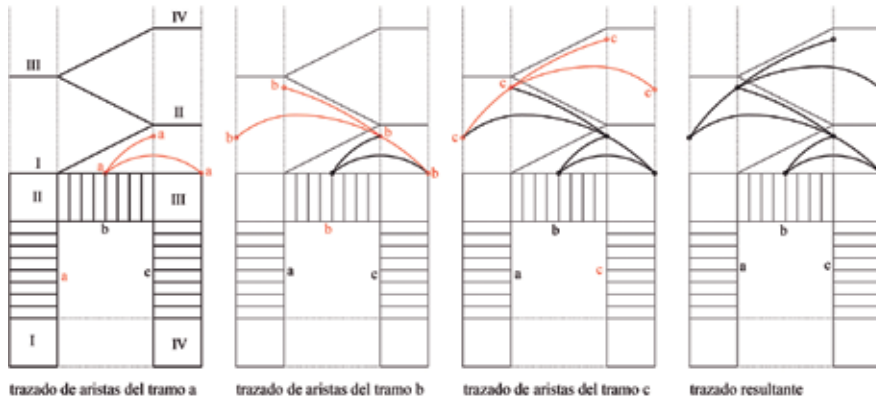
10. Historic traces of box stairs (above Vandelvira, ca. 1600) (below Portor y Castro, 1708)

común: En primer lugar, se define la planta de la escalera. En segundo lugar, se sitúa en un *pseudo-alzado*, la proyección vertical de cada uno de los tramos, pero no de manera diédrica, sino simplificando el recorrido (aunque parezca erróneo) para poder precisar las pendientes. Cada tramo se grafía en verdadera magnitud, y determinando las alturas de los peldaños, y aunque la

Exploded view perpendicular to the direction of the stairs

The earliest exploded view, and closer to the courtyard staircases, is the one that establishes joints for each course which are perpendicular to the run of the stairs. However, this procedure, except for Gelabert's (1653, fol. 118r) 5, does not appear in the treatises until Portor y Castro, who develops some examples. Portor (1708, fols. 21v, 22v, 24v, 24v, 25v) defines the exploded view, perfectly orthogonal to the edges, and takes it to the "elevation"





11

to define the headers on the flown side of the stairs. Then, he obtains the interior ones by means of parallels, but this will not always be possible (especially when the edges are curved) (Fig. 13).

This problem is the most common in some chronologically early Valencian examples, such as the stairs of *San Miguel de los Reyes* (1601-1603) (López and Marín 2019) (Arciniega 2001, 160), that of *Santo Domingo de Orihuela* (1568) (Palacios 2003, 179), that of the En Bou palace (ca. 1550) (Equizzi 2019), or that of the *Colegio del Patriarca* (ca. 1600) (Marín and López 2018). In some cases (*Patriarca*), the headers of the flown side are taken as a reference, while in others (*San Miguel de los Reyes*) the opposite seems to happen; that is, that the interior ones are the reference, although it is not entirely clear (Marín 123, p.). These are cases of some experimentation, and, for example, on the stairs of *San Miguel de los Reyes* something similar to the Bailía staircase occurs: the exploded view does not obey to a trace, but it is rather the webbing typical of a Gothic vault (Zaragozá, Marín and Navarro 2019).

The staircase of the *Colegio de Corpus Christi del Patriarca* of Valencia, is one of the first examples of box stairs solved without perceptible errors and integrating the progress of the courtyard stairs. In this, the joints between courses are orthogonal in plan, and are arranged in the space in a controlled manner: straight in the first section, and with a slight curvature in the following (to control the continuity in the corners, and facilitate stability during construction). The most important issue posed by this example is the warping of the

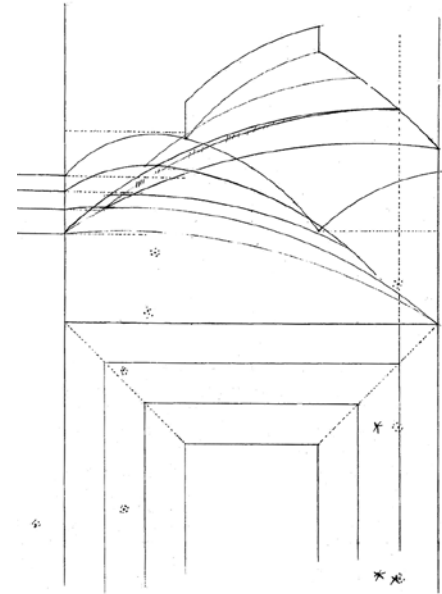
escalera vaya dando vueltas, sobre el “alzado” se representa en zigzag, facilitando así la situación de las alturas. Seguidamente se colocan las aristas que definen intradós (Fig. 11). Y hasta aquí el proceso conceptual es análogo al de las bóvedas góticas: se idea un sistema de líneas dispuestas espacialmente, pero sobre el papel representadas en verdadera magnitud de manera inmediata.

Realizada esta primera fase (Fig. 12) se procede a definir el despiece. Y es aquí donde aparecen dos *modus operandi* claramente definidos.

Despiece perpendicular al sentido de la escalera

El despiece más temprano y parecido a las escaleras de patio, es el que establece juntas para cada hilada, perpendiculares al recorrido de la escalera. No obstante, este proceder, salvo Gelabert (1653, fol. 118r) 5, no aparece en los tratados hasta Portor y Castro, que desarrolla algunos ejemplos.

Portor (1708, fols. 21v, 22v, 24v, 24v, 25v) define el despiece, perfectamente ortogonal a las aristas, y lo lleva al “alzado” para definir las testas en el lado volado de la escalera. Seguidamente obtiene las del



12

interior mediante paralelas, pero esto no siempre será posible (especialmente cuando las aristas sean curvas) (Fig. 13).

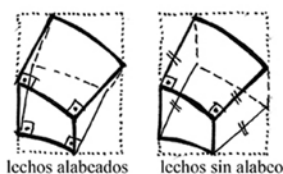
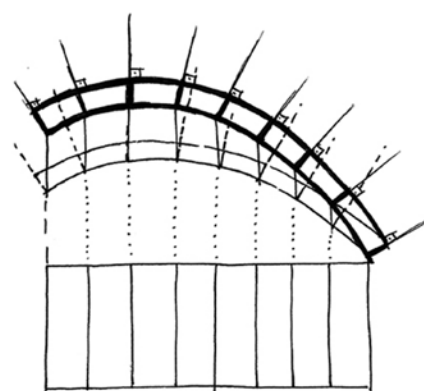
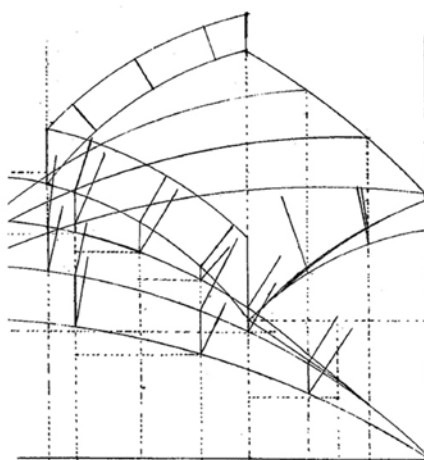
Esta problemática es la más común en algunos ejemplos valencianos cronológicamente tempranos, como la escalera de *San Miguel de los Reyes* (1601-1603) (López y Marín 2019) (Arciniega 2001, 160), la de *Santo Domingo de Orihuela* (1568) (Palacios 2003, 179), la del palacio de En Bou (ca. 1550) (Equizzi 2019), o la del *Colegio del Patriarca* (ca. 1600) (Marín y López 2018). En algunos casos (*Patriarca*) se toman como referencia las testas del lateral volado, y en otros (*San Miguel de los Reyes*) parece suceder lo contrario, que las interiores son referencia, aunque no queda totalmente claro (Marín 123, pag). Estos son casos de cierta experimentación, y, por ejemplo, en la escalera de *San Miguel de los Reyes* ocurre algo semejante a la escalera de la Bailía: el despiece no obedece a una traza, sino que es una plementería más bien propia de una bóveda gótica (Zaragozá, Marín y Navarro 2019).

La escalera del colegio del *Corpus Christi del Patriarca* de Valencia es uno de los primeros ejemplos



- 11. Proceso de traza de aristas en una escalera por tramos (dibujo del autor)
- 12. Trazo incompleta de escalera por Portor y Castro (1708, fol. 26r)
- 13. Despiece de escalera, por Portor y Castro (1708) y esquemas de la disposición de lechos o planos de apoyo, con o sin alabeo (dibujos del autor)

- 11. Process of tracing edges on a section staircase (author's drawing)
- 12. Incomplete stairway trace by Portor y Castro (1708, fol. 26r)
- 13. Exploded view of stairs, by Portor y Castro (1708) and diagrams of the arrangement of beds or support planes, with or without warping (author's drawings)



13

de caja resueltos sin errores perceptibles e integrando los avances de las escaleras de patio. En esta, las juntas entre hiladas son ortogonales en planta, y se disponen en el espacio controladamente: rectas en el primer tramo, y con ligera curvatura en los siguientes (para controlar la continuidad en las esquinas, y facilitar la estabilidad durante la construcción). La cuestión de mayor calado que presenta este ejemplo es el alabeo de los lechos (Fig. 14) entre hiladas, investigado con detalle por los profesores Marín y López (2018).

Despiece paralelo al sentido de la escalera

La última variante que queda por abordar en las escaleras de caja es la del despiece paralelo al sentido de la escalera. Este proceder aparece en ejemplos construidos en Andalucía ya en el siglo XVI, como la escalera de la Real Chancillería de Granada, 1575 (Salcedo 2017) y es el que mayor peso tiene en la tradística (Vandelvira, fundamentalmente) (Barbé Coquelín de Lisle 1976) (Fig.15).

La decisión de hacer que el despiece sea paralelo al recorrido de la escalera permite dibujarlo con

mayor facilidad sobre una traza en verdadera magnitud. En segundo lugar, facilitará el proceso de labra de las piezas. Además, considerar que la escalera se divide en arcos paralelos, permitirá abarcar espacios de grandes dimensiones (como son algunas escaleras andaluzas).

En cuanto a la talla de los bloques en esta opción, conviene resaltar que además de lo dicho, disponer juntas paralelas a las aristas de cada tramo facilita la definición de envolventes a escuadra a través de la traza, esto es, patrones de corte sistemáticos para cada pieza, cuyo proceso de talla no será complicado.

beds between courses (Fig. 14), investigated in detail by professors Marín and López (2018).

Exploded view parallel to the direction of the stairs

The last box stairs variant that remains to be addressed is the exploded view parallel to the direction of the stairway. This procedure appears in examples built in Andalusia already in the 16th century, such as the stairs of the *Real Chancillería* of Granada, 1575 (Salcedo 2017), which is the one having the greatest relevance in the treatise (Vandelvira, fundamentally) (Barbé Coquelín de Lisle 1976) (Fig. 15). The decision to make the exploded view parallel to the run of the staircase allows it to be drawn more easily on a trace in true magnitude at the time it facilitates the process of carving the pieces. In addition, considering that the staircase is divided into parallel arches will allow covering high-dimensional spaces (such as some Andalusian stairs).

As for the carving of the blocks in this variant, it should be noted that in addition to what has been said, having joints parallel to the edges of each section facilitates the definition of "enclosures by a square" across the trace, that is, having systematic cutting patterns for each piece, whose carving process will not be complicated.

Conclusion

The present article presents a joint vision of the typological evolution of the stairs throughout the 13th - 18th centuries, establishing a new state of play. In recent years, specific advances have been published in this field (both in documentation and analysis), but data sharing remains pending. The defining feature of the medieval tracist is the elaboration of *monteas* with a unique projection in true magnitude (of the staircase). In the 15th century a new experimentation and development stage begins, also affecting geometric systems, making them more sophisticated. It is the first step towards the appearance of corresponding projections.

The arrival of the Renaissance implies the application of geometry theoretical knowledge to the practice of stairs, and therefore to the use in correspondence of the plan and true magnitudes. This is consolidated in the 16th

century, and constitutes a clear precedent of the current descriptive geometry.

Throughout the 17th century, the geometric system of the 16th century continues in force, more or less systematized in the treatise. And it will be in the 18th century, with the arrival of Monge's descriptive geometry, when these trace books begin to see the end of their tradition. ■

Notes

1 / Gelabert (1653, fol. 122v) explains with some detail that to *capialzar* the staircase does not really make it more slender, but in the side near the wall it is thicker and therefore, the vault is more loaded.

2 / The quote belongs to the preserved construction documentation of the missing staircase of the palace of the Bishop of Tortosa, Alfonso de Aragón, in the *Cavallers* street of Valencia, where the commission to Pere Compte to solve a courtyard staircase is detailed.

3 / In the treatise, the term *engauchido* appears mainly when referring to the staircases, although there is an exception, precisely in the manuscript of Gelabert (written in Mallorcan), and is the case of some groin vaults arranged on a rectangular plan. They are cases in which the diagonal edges are not contained in vertical planes, but warped.

4 / It pays to mention that the term *gauche* in French also means warped, or left, in general; that is, the opposite of right or straight.

5 / The manuscript develops some types of courtyard stairs of a single section, closely linked to the Medieval tradition, and resolved by courses perpendicular to the run of the stairway, but it does not go into detail as regards the box stairs (except for a trace, on page 119r, which is not defined in detail).

References

- ARCINIEGA, L., 2001. *El monasterio de San Miguel de los Reyes*. Valencia: Generalitat Valenciana. Consellería de Cultura y Educació.
- BARBÉ COQUELÍN DE LISLE, G. 1976. *El Tratado de Arquitectura de Vandelvira y la estereotomía en España*. En *Actas del XXIII Congreso Internacional de Historia del Arte* (v. II, pp. 226-232). Granada: Universidad de Granada.
- CARVAJAL ALCAIDE, R. 2011. *Stairs in the Architecture Notebook of Juan de Portor y Castro: An Insight into Ruled Surfaces*. *Nexus Network Journal*, vol. 13, Issue 3: 631–648.
- EQUIZZI, G. 2019. *La escalera de patio del palacio de En Bou de Valencia: traza, construcción y estructura*. Trabajo Fin de Máster. Universitat Politècnica de València.
- GELABERT, J. 1653. Edición de Rabasa Díaz, Enrique. (2011). *Vertaderas trazas del Art de picapedrer*, Mallorca: Col·legi Oficial d'Arquitectes de les Illes Balears.
- GÓMEZ-FERRER, M. 2005. *Pacios y escaleras en los palacios valencianos del siglo XV*. En *Historia de la Ciudad IV* (pp. 113-142). Valencia: Colegio Territorial de Arquitectos.
- LÓPEZ, C. MARÍN, R. 2019. *La escalera imperial del Real Monasterio de San Miguel de los Reyes de Valencia (1601-1603): hipótesis de traza*. *Revista EGA. Expresión Gráfica Arquitectónica*. Universitat Politècnica de València. Pp. 36-47.

14. Estudio del alabeo en juntas, por Rafael Marín (2018)

15. Izquierda: Escalera de tramos por hiladas paralelas (Vandelvira ca. 1600, 58r). Derecha: estudio de la conformación de un sillar por el método de la envolvente a escuadra (dibujos del autor)

14. Study of warping joints, by Rafael Marín (2018)

15. Left: Section staircase of parallel courses (Vandelvira ca. 1600, 58r). Right: study of the conformation of an ashlar by the "enclosures by a square" method (author's drawings)

Conclusión

El artículo presenta una visión conjunta de la evolución tipológica de las escaleras a lo largo de los siglos XIII y XVIII, estableciendo un nuevo estado de la cuestión. En estos últimos años se han publicado avances concretos en este campo (tanto en documentación como análisis), pero quedaba pendiente la puesta en común de trabajos.

El rasgo definitorio del tracista medieval es la elaboración de *monteas* con proyección única en verdadera magnitud (de la escalera). En el siglo XV comienza una etapa de experimentación y desarrollo que afecta también los sistemas geométricos, volviéndolos más sofisticados. Es el primer paso hacia a la aparición de las proyecciones en correspondencia.

La llegada del renacimiento supone la aplicación de los conocimientos teóricos de la geometría a la prácti-

ca de las escaleras, y por lo tanto a la utilización en correspondencia de la planta y verdaderas magnitudes. Esto se consolida en el siglo XVI, y sienta un antecedente claro de la geometría descriptiva actual.

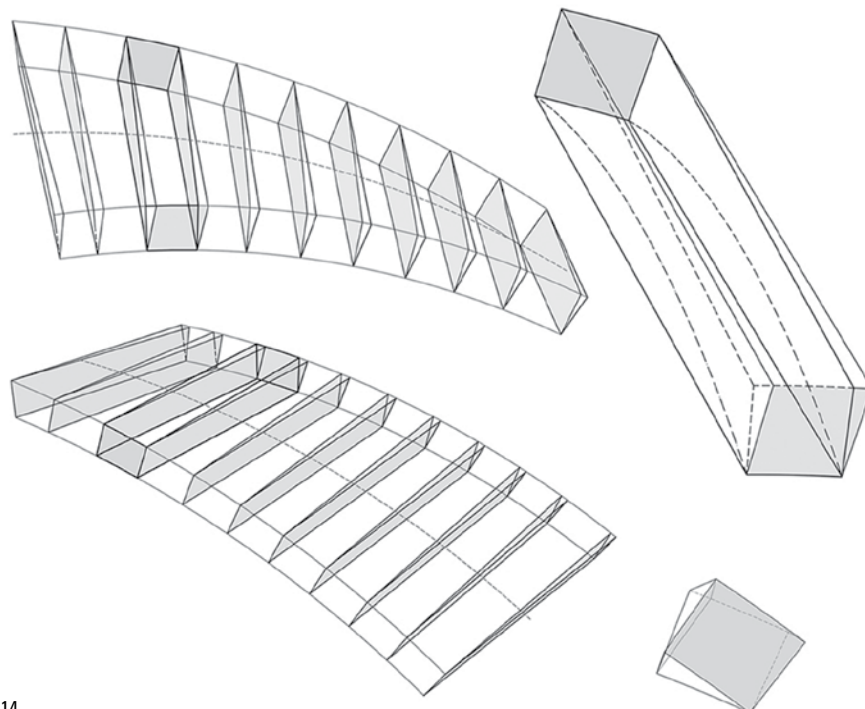
A lo largo del siglo XVII, el sistema geométrico del siglo XVI continúa vigente, más o menos sistematizado en la tratadística. Y será en el siglo XVIII, con la llegada de la geometría descriptiva de Monge, cuando estos libros de trazas comiencen a ver el final de su tradición. ■

Notas

1 / Gelabert (1653, fol. 122v) explica con cierto detalle que *capialzar* la escalera en realidad no la hace más esbelta, sino que en la parte próxima al muro es espesor es mayor, y por tanto se carga más la bóveda.

2 / La cita pertenece a la documentación de obra conservada de la escalera desaparecida del palacio del obispo de Tortosa Alfonso de Aragón, en la calle *Cavallers* de Valencia. Donde se detalla el encargo a Pere Compte para resolver una escalera de patio.

3 / En la tratadística, el término *engauchido* aparece fundamentalmente en el caso de las esca-



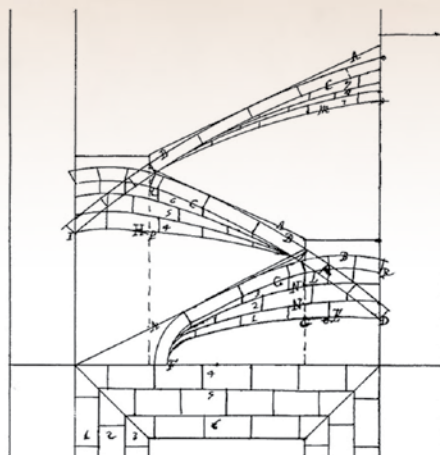
leras, pero hay una excepción, justamente en el manuscrito de Gelabert (escrito en mallorquín), y es el caso de algunas bóvedas de arista de planta rectangular. Son casos en los que las aristas diagonales no están contenidas en planos verticales, sino alabeadas.

4/ Conviene decir que el término *gauche*, en francés, significa también *alabeado*, o *izquierdo*, con carácter general, es decir, lo contrario de *derecho* o *recto*.

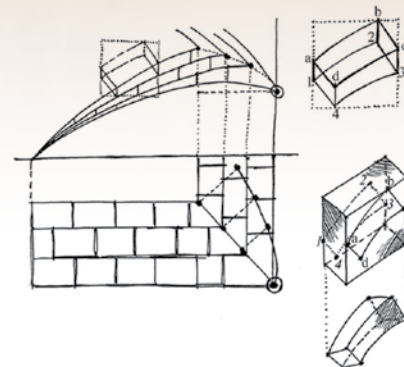
5/ El manuscrito desarrolla algunos tipos de escaleras de patio de tramo único, muy ligadas a la tradición medieval, resueltas por hiladas perpendiculares al recorrido de la escalera, pero no entra a detallar las escaleras de caja (salvo una traza, en el folio 119r, que no acaba de definir con detalle).

Referencias

- ARCINIEGA, L., 2001. *El monasterio de San Miguel de los Reyes*. Valencia: Generalitat Valenciana. Conselleria de Cultura y Educació.
- BARBÉ COQUELÍN DE LISLE, G. 1976. *El Tratado de Arquitectura de Vandelvira y la estereotomía en España*. En Actas del XXIII Congreso Internacional de Historia del Arte (v. II, pp. 226-232). Granada: Universidad de Granada.
- CARVAJAL ALCAIDE, R. 2011. *Stairs in the Architecture Notebook of Juan de Portor y Castro: An Insight into Ruled Surfaces*. Nexus Network Journal, vol. 13, Issue 3: 631-648.
- EQUIZZI, G. 2019. *La escalera de patio del palacio de En Bou de Valencia: traza, construcción y estructura*. Trabajo Fin de Máster. Universitat Politècnica de València.
- GELABERT, J. 1653. Edición de Rabasa Díaz, Enrique. (2011). *Vertaderas traças del Art de picapedrer*, Mallorca: Col·legi Oficial d'Arquitectes de les Illes Balears.
- GÓMEZ-FERRER, M. 2005. *Pacios y escaleras en los palacios valencianos del siglo xv*. En Historia de la Ciudad IV (pp. 113-142). Valencia: Colegio Territorial de Arquitectos.
- LÓPEZ, C. MARÍN, R. 2019. *La escalera imperial del Real Monasterio de San Miguel de los Reyes de Valencia (1601-1603): hipótesis de traza*. Revista EGA. Expresión Gráfica Arquitectónica. Universitat Politècnica de València. Pp. 36-47.
- MARÍN, R. LÓPEZ, C. 2018. *La escalera del Real Colegio Seminario de Corpus Christi de Valencia (1599-1601): hipótesis de traza*. Informes de la Construcción, vol. 70. n.º 550.
- NAVARRO, P.; RABASA, E. 2018. *Bóvedas construidas como arcos en la arquitectura de Baldomar*. Revista EGA. Expresión Gráfica Arquitectónica. Universitat Politècnica de València. Pp. 145-153.
- NAVARRO, P. 2018. *Arcos, bóvedas de arista y bóvedas aristasas de cantería en el círculo de Francesc Baldomar y Pere Compte*. Tesis doctoral. Universitat Politècnica de València.



15



- *Compte*. Tesis doctoral. Universitat Politècnica de València.
- PALACIOS, J.C. 2003. *Trazas y cortes de cantería del renacimiento español*. Madrid. Ed. Mulinallera. 2003.
- PORTOR Y CASTRO, J. 1708. *Cuaderno de Arquitectura* (manuscrito), fol. 19v-19r, Madrid: Biblioteca Nacional. Mss. 9114.
- RABASA DÍAZ, E. 2013. *Estereotomía: teoría y práctica, justificación y alarde*. Informes de la Construcción, vol. 65 (n.º extra-2): 5-20.
- SALCEDO GALERA, M. 2017. *Construcción pétreo en la Granada del Renacimiento*. Tesis doctoral. Universidad Politécnica de Cartagena.
- TOSCA, T. V. 1727. *Tratado de la Montea y Cortes de Cantería*. Segunda impresión corregida y enmendada, Libro V. De las vueltas para Escaleras, y otros Arcos, y Bóvedas irregulares, p. 250, Prop. VIII, Madrid: Imprenta de Antonio Marín.
- ZARAGOZÁ, A.; GÓMEZ-FERRER, M. 2007. *Pere Compte, Arquitecto*. Valencia: Generalitat Valenciana.
- ZARAGOZÁ, A. CALVO, J. NATIVIDAD VIVÓ, P. 2012. *Stereotomic Exchanges between Iberia and France in the 16th Century: Benoît Augier, Valencian Stairways and the Escalier de Toulouse*. En Nuts & Bolts of Construction History: Culture, Technology and Society: Proceedings of the Fourth International Congress on Construction History, Paris, 3-7 July 2012 (v.1, pp. 385-392). Paris: Picard.
- ZARAGOZÁ, A. 2012. *Cuando la arista gobierna el aparejo. Bóvedas aristasas*. Arquitectura en construcción en Europa en época medieval y moderna. Valencia. Publicaciones de la Universidad de Valencia, 2010. pp 177-214.
- ZARAGOZÁ, A. 2013. *Las escaleras con bóveda continua de piedra: técnicas y significados. El episodio valenciano de la edad moderna*. En Antista, G. y Bares, M. (Eds.), *Le scale in pietra a vista nel Mediterraneo* (pp. 21-36). Palermo: Edizioni Caracol.
- ZARGOZÁ, A. MARÍN, R. NAVARRO, P. 2019. *Juegos matemáticos en el palacio de la Generalitat Valenciana*. Ed. Presidència de la Generalitat. Valencia.
- MARÍN, R. LÓPEZ, C. 2018. *La escalera del Real Colegio Seminario de Corpus Christi de Valencia (1599-1601): hipótesis de traza*. Informes de la Construcción, vol. 70. n.º 550.
- NAVARRO, P.; RABASA, E. 2018. *Bóvedas construidas como arcos en la arquitectura de Baldomar*. Revista EGA. Expresión Gráfica Arquitectónica. Universitat Politècnica de València. Pp. 145-153.
- NAVARRO, P. 2018. *Arcos, bóvedas de arista y bóvedas aristasas de cantería en el círculo de Francesc Baldomar y Pere Compte*. Tesis doctoral. Universitat Politècnica de València.
- PALACIOS, J.C. 2003. *Trazas y cortes de cantería del renacimiento español*. Madrid. Ed. Mulinallera. 2003.
- PORTOR Y CASTRO, J. 1708. *Cuaderno de Arquitectura* (manuscrito), fol. 19v-19r, Madrid: Biblioteca Nacional. Mss. 9114.
- RABASA DÍAZ, E. 2013. *Estereotomía: teoría y práctica, justificación y alarde*. Informes de la Construcción, vol. 65 (n.º extra-2): 5-20.
- SALCEDO GALERA, M. 2017. *Construcción pétreo en la Granada del Renacimiento*. Tesis doctoral. Universidad Politécnica de Cartagena.
- TOSCA, T. V. 1727. *Tratado de la Montea y Cortes de Cantería*. Segunda impresión corregida y enmendada, Libro V. De las vueltas para Escaleras, y otros Arcos, y Bóvedas irregulares, p. 250, Prop. VIII, Madrid: Imprenta de Antonio Marín.
- ZARAGOZÁ, A.; GÓMEZ-FERRER, M. 2007. *Pere Compte, Arquitecto*. Valencia: Generalitat Valenciana.
- ZARAGOZÁ, A. CALVO, J. NATIVIDAD VIVÓ, P. 2012. *Stereotomic Exchanges between Iberia and France in the 16th Century: Benoît Augier, Valencian Stairways and the Escalier de Toulouse*. En Nuts & Bolts of Construction History: Culture, Technology and Society: Proceedings of the Fourth International Congress on Construction History, Paris, 3-7 July 2012 (v.1, pp. 385-392). Paris: Picard.
- ZARAGOZÁ, A. 2012. *Cuando la arista gobierna el aparejo. Bóvedas aristasas*. Arquitectura en construcción en Europa en época medieval y moderna. Valencia. Publicaciones de la Universidad de Valencia, 2010. pp 177-214.
- ZARAGOZÁ, A. 2013. *Las escaleras con bóveda continua de piedra: técnicas y significados. El episodio valenciano de la edad moderna*. En Antista, G. y Bares, M. (Eds.), *Le scale in pietra a vista nel Mediterraneo* (pp. 21-36). Palermo: Edizioni Caracol.
- ZARGOZÁ, A. MARÍN, R. NAVARRO, P. 2019. *Juegos matemáticos en el palacio de la Generalitat Valenciana*. Ed. Presidència de la Generalitat. Valencia.