

## Plataforma de presencia virtual de bajo costo para personas con discapacidades motoras severas

Flores-Calero, M.<sup>a,b,\*</sup>, Torres-Torriti, M.<sup>c</sup>, Retamales-Ortega, F.<sup>c</sup>, Rosas-Díaz, F.<sup>d</sup>

<sup>a</sup>Departamento de Sistemas Inteligentes, Tecnologías I&H, Latacunga, Cotopaxi, Ecuador.

<sup>b</sup>Departamento de Eléctrica, Electrónica y Telecomunicaciones, Universidad de las Fuerzas Armadas-ESPE, Av. Gral. Rumiñahui, s/n, PBX 171-5-231B, Sangolquí (Pichincha), Ecuador

<sup>c</sup>Departamento de Ingeniería Eléctrica, Pontificia Universidad Católica de Chile, Vicuña Mackenna 4860, Casilla 306, Correo 22, Santiago, Chile 782 - 0436r.

<sup>d</sup>Escuela de Psicología, Pontificia Universidad Católica de Chile, Vicuña Mackenna 4860, Casilla 306, Correo 22, Santiago, Chile 782 - 0436r.

**To cite this article:** Flores-Calero, M., Torres-Torriti, M., Retamales-Ortega, F., Rosas-Díaz, F. 2020. Low-cost virtual presence platform for people with severe motor disability. Revista Iberoamericana de Automática e Informática Industrial 17, 215-228. <https://doi.org/10.4995/riai.2019.10634>

### Resumen

Debido a la falta de autonomía y a la dificultad en las interacciones sociales, las personas con discapacidades físicas, generalmente sufren de una calidad de vida disminuida. El siguiente documento describe el desarrollo de una plataforma móvil de bajo costo capaz de asistir a las personas con discapacidades motoras severas en diferentes interacciones sociales. La plataforma requiere una base móvil inalámbrica; adaptando dos dispositivos, una cámara y un rastreador ocular; adicionalmente se requiere un software que permite integrar todos los componentes para elaborar una aplicación fácil de usar. Luego, para validar la operación de la plataforma se realizaron varias pruebas, usando una metodología de medición de usabilidad, con diferentes usuarios dentro de un cierto rango de edad, con y sin discapacidades. En consecuencia, como primera instancia de validación, la plataforma de bajo costo cumple con la función esperada para la asistencia de interacción social de personas con discapacidad. Finalmente, al ser un diseño abierto y verificado su funcionamiento, toda la información necesaria para la construcción del aparato es de libre acceso, a través de la página electrónica del proyecto.

*Palabras clave:* Discapacidad motora, bajo costo, tecnología de asistencia, presencia virtual, interacción social, niños.

### Low-cost virtual presence platform for people with severe motor disability

#### Abstract

Due to a lack of autonomy and difficulty in social interactions, people with physical disabilities generally suffer from a diminished quality of life. The following document describes the development of a low-cost mobile platform capable of assisting people with severe motor disabilities on independent social interactions. Platform requires a wireless mobile base; adapting two interaction devices, a camera and an eye tracker; and developing a software to integrate all components for an easy-to-use application. Then, in order to validate the operation of the platform, several tests were carried out, using a usability measurement methodology, with different users within a certain age range, with and without disabilities. Consequently, as a first instance of validation, the low-cost platform fulfills the expected function of social interaction assistance for people with disabilities. Finally, as it is an open design and its functioning has been verified, all the necessary information for the construction of the device is freely accessible through the project's electronic page.

*Keywords:* Motor disability, low-cost, assistive technology, virtual presence, social interaction, children.

\*Autor para correspondencia: [mjflores@espe.edu.ec](mailto:mjflores@espe.edu.ec) y [mtorrest@ing.puc.cl](mailto:mtorrest@ing.puc.cl)

## 1. Introducción

Históricamente la calidad de vida se medía de manera unidimensional asociándola al nivel socioeconómico de una determinada población. Sin embargo, conforme han pasado los años este concepto se ha ampliado a un indicador multidimensional que considera muchos aspectos diferentes de la vida, como el bienestar físico, emocional y social. Por lo tanto, diversos grupos pueden considerar como relevantes diferentes aspectos para evaluar su bienestar (Pinilla-Roncancio, 2017; Rogers and Mitzner, 2017), dependiendo de las percepciones personales de felicidad para cada persona.

Conocer los aspectos relevantes que afectan la calidad de vida permite desarrollar tecnologías que ayudan a mejorar dicha calidad de vida. Gracias a la masificación de la tecnología, muchas personas han podido satisfacer sus necesidades. Sin embargo, existen varios grupos de personas a los que estos avances tecnológicos no han sido capaz de alcanzar. Uno de estos grupos es gente con discapacidades motoras (Del-Castillo et al., 2018).

En el mundo existen más de mil millones de personas con algún tipo de discapacidad, tales como: psíquica, auditiva, intelectual, visceral, visual o física. Entre todos los individuos afectados, alrededor de 200 millones de ellos sufren de diferentes situaciones con una discapacidad funcional severa según la OMS, Organización Mundial de la Salud (2019), que en la mayoría de los casos limitan su movilidad e integración social.

En el caso de Chile se sabe que existen más de 2 millones de personas con algún grado de discapacidad, que equivale al 16,7 % de la población, lamentablemente esta cifra aumenta con la edad, llegando hasta el 38,3 % de las personas de la tercera edad. Además se conoce que el 8,3 % presenta discapacidad severa, el 7,2 % corresponde a menores de 17 años (Corporación Ciudad Accesibilidad, 2019). En Ecuador el tema de la discapacidad es una política prioritaria del estado, debido a que existen más de 458 mil personas con este problema, donde los grupos etarios de mayor vulnerabilidad están entre los 30 a 65 años y en la tercera edad (CONADIS, Consejo Nacional para la Igualdad de Discapacidades, 2019). En el caso de España, las personas con discapacidad soportan un riesgo de pobreza y/o exclusión mucho más elevado que el resto de la población (OED, Observatorio de la Discapacidad, 2018).

Este artículo propone una manera de lograr varias mejoras, a través del desarrollo de robots de telepresencia (Siegwart et al., 2011) que permita la interacción sociales a personas con discapacidades motoras severas que sin la asistencia de las personas a cargo de su cuidado tienen imposibilitado su desplazamiento en el entorno donde viven. A continuación se discute el problema y la solución propuesta en mayor detalle.

### 1.1. Contexto y Propuesta

El grupo de estudio consiste de personas con discapacidades motoras severas, con un compromiso funcional entre 50 %–70 %, lo que implica que no tienen la capacidad de mover voluntariamente sus extremidades, el torso, y en la mayoría casos extremos, incluso la cabeza. Debido a esto, estas personas necesitan ayuda para realizar sus actividades diarias y carecen de independencia. Incluso aquellas que tienen un cuidador que pueda ayudarles con sus necesidades básicas como comida y

limpieza, las perspectivas de interacción social de cualquier variedad que tienen están limitadas a la disponibilidad de su círculo social de apoyo más cercano.

Por otro lado, en el mercado existen aparatos desarrollados para brindar asistencia a personas con discapacidades motoras como sillas de ruedas motorizadas para facilitar el transporte, interfaces hombre-máquina, tales como seguidores oculares para interactuar con computadoras a través del movimiento de los ojos; interfaces cerebro-máquina con electrodos que leen las señales directamente del cerebro, e incluso extremidades robóticas. Sin embargo, a pesar de la variedad existente, estos productos no han entrado masivamente en la vida cotidiana de las personas con discapacidades (Siegwart et al., 2011).

A pesar de las necesidades de las personas con discapacidades motrices y la disponibilidad de diversas tecnologías, existen tres razones identificables por las cuales las tecnologías de asistencia no se han masificado. Primero, hay una barrera económica limitante debido a la necesidad de desarrollos tecnológicos específicos asociados a necesidades diferentes de una persona con discapacidad a otra, lo que implica que las soluciones hechas a la medida tengan precios significativamente altos. En segundo lugar, muchos de estos dispositivos requieren un entrenamiento extensivo para ser utilizados correctamente y sin fallas, lo que implica que el usuario necesita un nivel de tolerancia a la frustración que no todos poseen. Finalmente, un gran número de estas tecnologías de asistencia no son útiles porque no han sido desarrolladas para satisfacer las necesidades más relevantes de personas con discapacidades motrices, sino para permitir que el usuario realice tareas antes consideradas como imposibles (Novak, 2019; Siegwart et al., 2011).

Dado lo expuesto, este trabajo tiene por objetivo el desarrollar un dispositivo robótico móvil para ayudar en el incremento de las interacciones sociales y de la independencia de personas con discapacidades motoras severas. Se pretende que el dispositivo sea de bajo costo y que la documentación para su construcción y uso esté disponible gratuitamente, de manera abierta a toda persona que desee implementarlo; ver (Ubibot: Mini-robot de telepresencia, 2015). El concepto de *bajo costo* puede interpretarse de múltiples maneras. En este trabajo específicamente nos referimos a un producto que: (i) es de menor costo que otras alternativas en el mercado, (ii) es asequible para el ciudadano común con un valor inferior al 2 % del salario promedio anual de los países de la OCDE (actualmente según los datos disponibles del 2018 es de USD \$41,553 (OECD, 2018), o varios países de América del Sur, como el caso de Ecuador o Uruguay (Salarios, 2019), donde el salario mínimo es superior a USD \$300.

A continuación, los conceptos preponderantes asociados a este proyecto serán explicados individualmente.

- El primer concepto importante es “**móvil**”. Esto significa que el usuario podría moverse virtualmente en un entorno controlado, como una casa, e implica que el dispositivo involucrará una plataforma móvil con ruedas.
- El segundo concepto significativo es “**interacciones sociales**”. Esto indica que el usuario sería capaz de interactuar con otras personas a través del dispositivo. Por lo tanto, la plataforma móvil contará con alguna solución tecnológica para permita tales interacciones.

- El tercer concepto trascendental es la “**independencia**”. Esto se refiere a poder usar el dispositivo sin ayuda. Por lo tanto, el aparato requerirá una interfaz hombre-máquina utilizable por la mayoría de los usuarios y una interfaz gráfica intuitiva y fácil de usar.
- El último concepto fundamental es “**bajo costo y disponible**”. Se busca que la implementación de la plataforma no esté limitada por su precio y que cualquiera que pueda usarla y tenga la motivación para hacerlo, la pueda fabricar o comprar. Se determinó que el costo total de los materiales que constituyen el dispositivo no debían exceder USD \$ 500. Este monto es inferior al 1,5 % del salario anual promedio de los países de la (OECD, 2018) y además es inferior al de tecnologías similares como se verá en la siguiente sección y la en la Tabla 1. Por estas razones el dispositivo cumple las nociones de bajo costo indicadas anteriormente.

De acuerdo a lo anterior, el trabajo se dividió en:

- Desarrollar una plataforma móvil inalámbrica robusta de bajo costo, con la cual, el usuario pueda interactuar con su entorno.
- Desarrollar una interfaz gráfica fácil de usar, para que el usuario pueda manejar la plataforma de manera independiente.
- Integrar una interfaz hombre-máquina económica, para que el usuario sea capaz de controlar la plataforma.
- Integrar un dispositivo de comunicación de bajo costo, para permitir la participación del usuario en las interacciones sociales.
- Generar la documentación necesaria, para construir y usar el dispositivo.
- Publicar los programas asociados al proyecto y la respectiva documentación, para que la información pueda estar disponible gratuitamente.

## 2. Avances actuales en dispositivos de telepresencia

Leeb et al. (2015) han presentado un sistema para aumentar la independencia de las personas con discapacidad, que da un paso importante, al incorporar BCI (brain-computer interface) e Internet de las Cosas (Internet of Things, IoT) para interactuar con dispositivos remotos en el mundo real. Ly et al. (2016) han presentado una silla de ruedas equipada con un arreglo de cámaras para comunicación e interacción remota, para asistir en la navegación a personas mayores o con discapacidad motora severa. En la misma tendencia, Pacaux-Lemoine et al. (2018) han presentado una plataforma de telepresencia para personas con tetraplejía, confinadas a su habitación o cama. El diseño permite controlar un robot mediante BCI, para actividades de comunicación con otras personas, localizadas en habitaciones diferentes u otros ambientes lejanos.

Por otra parte, existen varios dispositivos en el mercado que tienen alguna similitud con la plataforma propuesta en este trabajo. Los robots más similares son aquellos que se centran en la

telepresencia, los cuales involucran una plataforma móvil guiada de forma inalámbrica y dispositivos como pantallas y cámaras para generar la interacción con las personas cercanas. En la Tabla 1 se presentarán los robots destinados a trabajos de oficina y de telepresencia, desafortunadamente no están diseñados para usuarios con discapacidades.

Tabla 1: Dispositivos comerciales de telepresencia.

Empresa	Dispositivo	Diseño	Precio (USD)
Double (Double Robotics, 2018)	Robot Double 2	Usa tablet	3.000
TelepresenceRobots (iRobot, 2018)	Irobot Ava 500	Computadora portátil y movimiento autónomo	7.500
Mantaro Robot (Mantaro Robot, 2018)	TeleMe2 o el Classic2	Conexión a varios dispositivos	≈ 7.500
Resolve Robotics (Resolve Robotics, 2018)	Kubi	Mira y escucha alrededor entorno	500 + tablet

Además, existen plataformas móviles para investigación y desarrollo, que son capaces de llevar sistemas de captura de audio y video. Entre estos están el Pioneer P3-AT, con un costo superior a USD \$ 7.000 (Adept Technology, Inc., 2018), y el Turtle-bot, con un costo de USD \$ 2.000 (TurtleBot, 2018). Para el correcto uso de estos dispositivos se requiere el desarrollo de un software especializado de conducción, así como de un programa de interacción para el usuario, lo que encarece su precio.

## 3. Diseño de un robot de interacción virtual de bajo costo

Un dispositivo de presencia virtual permite interacciones entre el usuario y su entorno, típicamente el hogar o un recinto hospitalario. Como se muestra en la Figura 1, el dispositivo captura audio y video del entorno donde está ubicado, y lo retransmite al usuario a través de una computadora. Simultáneamente, el usuario controla la plataforma mediante el movimiento de los ojos usando un seguidor ocular. El seguidor ocular facilita el uso a personas con diversas capacidades motrices, incluso a aquellas que no pueden utilizar un joystick, mouse o teclado por limitaciones de movimiento en sus brazos o manos.

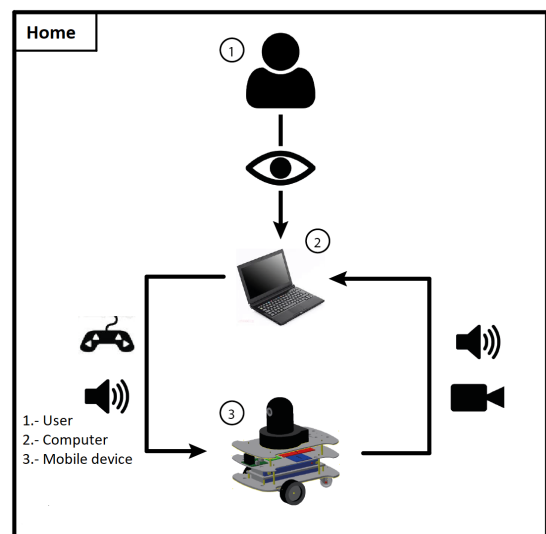


Figura 1: Diagrama general del dispositivo de presencia virtual.

El diseño se dividió en tres partes: hardware de la plataforma móvil, hardware de interacción entre el usuario y su entorno, y el software de interfaz gráfica para el usuario (*graphical user interface*, GUI).

### 3.1. Diseño del hardware

Para el diseño de la plataforma se tuvieron en cuenta dos requisitos: movilidad controlada y capacidad de interacción entre el usuario y su entorno.

#### 3.1.1. Hardware de la plataforma móvil

a) *Electrónica de la plataforma móvil*: los elementos electrónicos en la plataforma móvil se dividen en 6 partes, como se ve en la Figura 2: fuente de alimentación, procesador, actuadores, sensores, sistema de comunicación e instrumento de interacción. El procesador se encarga de manejar los actuadores a través de un circuito de control alimentado con datos del sensor e instrucciones dadas a través del sistema de comunicación. La fuente de alimentación energiza el instrumento de interacción entre el usuario y el entorno de la plataforma.

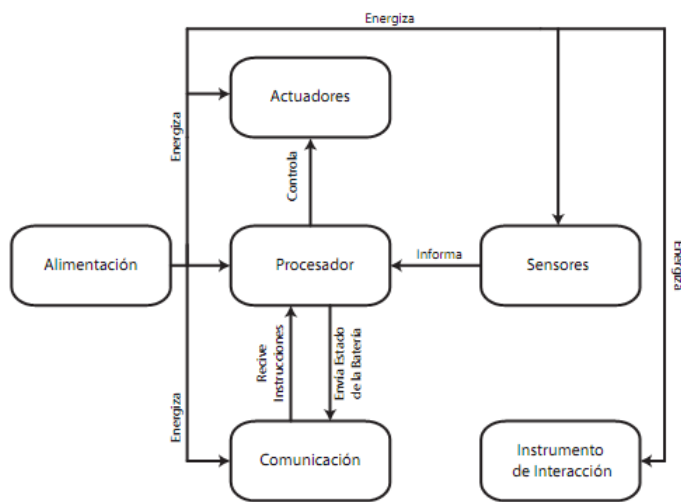


Figura 2: Diagrama general de los módulos electrónicos.

El manejo del actuador requiere el uso de un puente H, el cual utiliza el chip L298N alimentado con 12 [V]. Este módulo es capaz de controlar tanto la velocidad como la dirección de dos motores DC de forma independiente. El control de cada motor requiere dos señales digitales (pines A y B) para indicar el sentido de giro más una señal modulada por ancho de pulso (*pulse width modulation*, PWM) en el pin de habilitación (En, *Enable*), todo comandado por el microcontrolador. El módulo del puente H maneja dos motores DC 12 [V] con una reducción de 1:21.3 con engranajes metálicos. Se incluyó un codificador óptico incremental (*encoder*) a cada motor para medir su velocidad. El sensor encoder genera señales digitales en respuesta al movimiento del motor. La distancia recorrida por la plataforma puede obtenerse contando el número de veces que la señal del codificador cambia de estado considerando la cantidad de ranuras por vuelta del codificador, la reducción del motor y el radio de las ruedas. En este caso, dado que la resolución del codificador es de 344 ranuras por vuelta, la relación de reducción es 21.3: 1 y el radio de la rueda es 3.15 [cm], cada conteo de señal implica aproximadamente una distancia de 0.012

[mm] recorridos. Esta resolución es suficiente para poder guiar el robot móvil adecuadamente. Además, un microcontrolador ATmega328 (base del módulo “Arduino”) se usó como procesador. Este procesador fue elegido debido a su bajo costo, facilidad de compra, extensa documentación en línea y suficiente capacidad de almacenamiento para que el código cumpla con todos los requisitos de la plataforma de control. Posteriormente, se diseñó y ensambló una placa de circuito impreso (PCB) para controlar todos los módulos, como se puede ver en el esquemático de las Figuras 3 y 4. Esta PCB está energizada con 5 [V] y funciona con un cristal de 16 MHz. Además, tiene todas las salidas necesarias para mover los motores y todas las entradas necesarias para leer los codificadores y medir el voltaje de la batería. Además, este módulo integra el microcontrolador con el módulo de comunicación Wifly. El módulo Wifly, que se energiza a través de un regulador de voltaje lineal de 5 [V] a 3.3 [V], es capaz de conectar la plataforma a una red Wi-Fi local. Además, se instaló una interfaz de comunicación en serie entre el procesador y el módulo Wifly, ya que sus niveles de tensión de señal digital son diferentes. Esta interfaz fue diseñada con transistores N-MOS 2N7000. Las salidas LED también fueron instaladas para dar retroalimentación al usuario sobre la funcionalidad de la plataforma.

El instrumento de interacción es una cámara Foscam, modelo FI8910WN (Foscam home security, 2018), la cual es muy popular en el mercado. Esta cámara IP con Wi-Fi sólo requiere 5 [V], pero como tiene movimiento de panorámica/inclinación genera picos de corriente entre 0.5 y 1.5 [A]. Además, se eligió una batería de plomo ácido de 12 [V], 2400 [mAh] como fuente de alimentación por su bajo costo, aunque podr[ía] usarse baterías de polímero de litio que se caracterizan por ser ligeras y tener una mayor capacidad de almacenamiento. Una PCB fue diseñada y ensamblada para distribuir la energía proporcionada por la batería. Una vez que se activa su interruptor, el microcontrolador se energiza a través de un regulador de voltaje (baja caída de voltaje L4941) con 5 [V], como se ve en el esquema de la Figura 5. Sin embargo, para energizar tanto la cámara como el puente H, además de activar el interruptor, el microcontrolador debe activar el transistor IRF 9530 a través de un optoacoplador 4N26 con señal digital. La cámara, por otro lado, a pesar de su requisito de 5 [V], se energizó a través de un regulador de conmutación Buck (convertidor DC-DC), que es capaz de tolerar los picos de consumo de la cámara. Además, para medir el voltaje de la batería, se agregó un divisor de voltaje a la fuente de alimentación. Esto reduce la tensión máxima de la fuente a 5 [V] para que se mida a través del convertidor analógico-digital interno (ADC) del microcontrolador.

#### b) *Mecánica de la plataforma móvil*: el diseño mecánico

de la plataforma móvil está estructurado modularmente en tres niveles: el primero contiene los actuadores, sensores y fuente de alimentación, el segundo tiene todos los módulos electrónicos necesarios para las funciones de control y comunicación de la plataforma y finalmente el tercero admite el instrumento de interacción del usuario con el entorno de la plataforma móvil. Los niveles de la plataforma están hechos de placas acrílicas de diferentes anchos, fabricadas con una máquina de corte por láser.

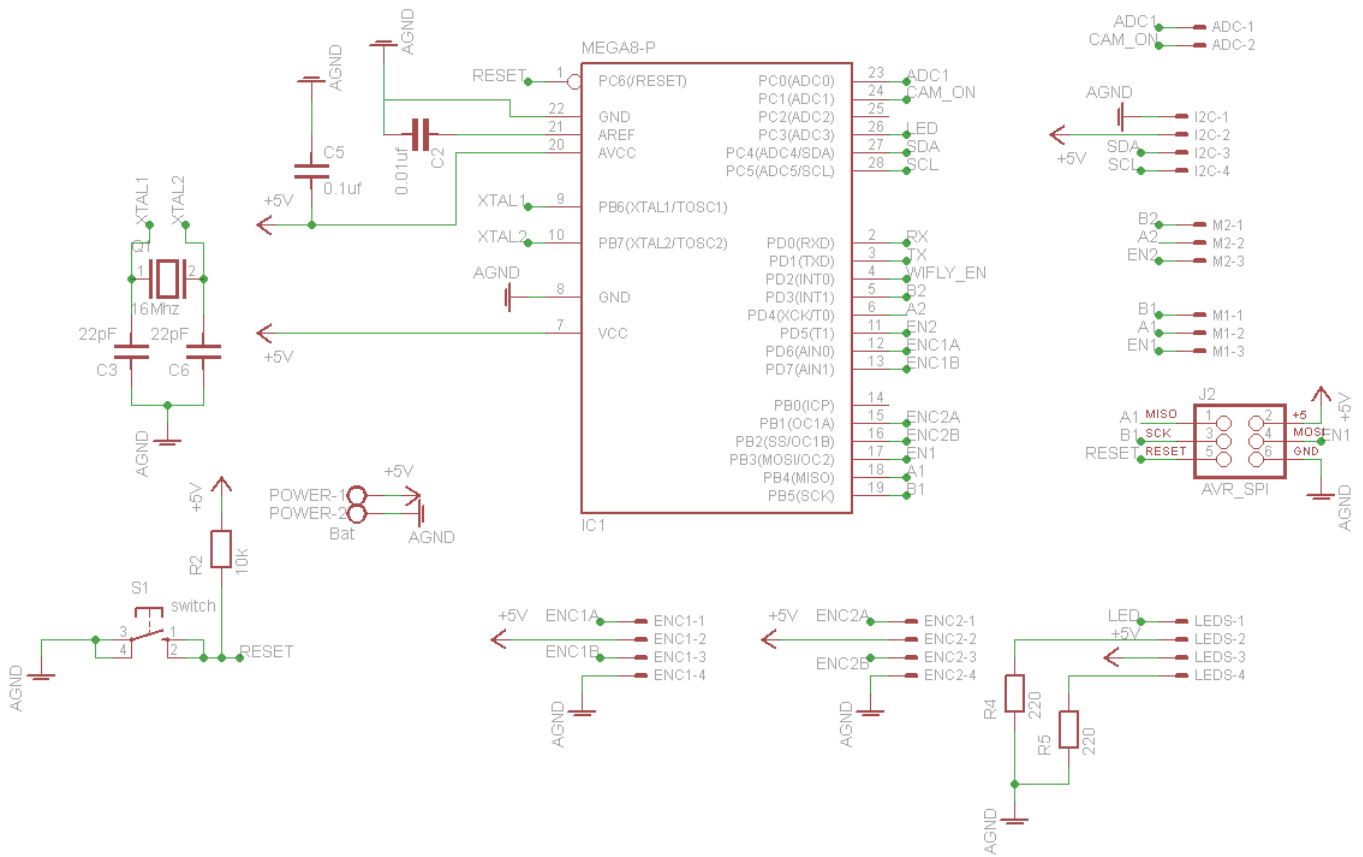


Figura 3: Esquema de la placa electrónica, parte 1: ATmega328

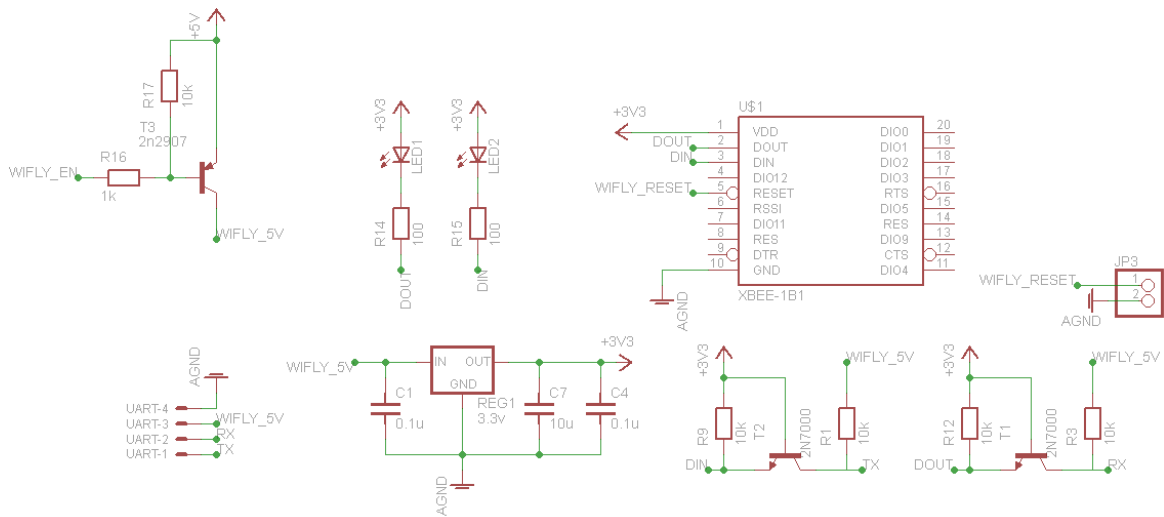


Figura 4: Esquema de la placa electrónica, parte 2: Wifly

La base tiene el mayor espesor, que es de 5 [mm], ya que debe soportar el peso de todos los componentes más cualquier esfuerzo de desplazamiento; la placa del segundo nivel, más la estructura de soporte de la batería, tienen espesores de 3 [mm], debido al esfuerzo comparativamente menor del peso y movimiento de la cámara y la batería; finalmente, la placa del primer nivel tiene un espesor de 2 [mm], ya que únicamente

soporta PCB ligeras y tiene el ancho mínimo para unir las partes. Los niveles están unidos por pernos separadores de 4 1/4" de 15 [cm] de longitud, usando tuercas y arandelas de 1/4" para fijar la altura de los niveles. La elección de los materiales se realizó considerando la facilidad de compra y de reemplazo, y el costo.

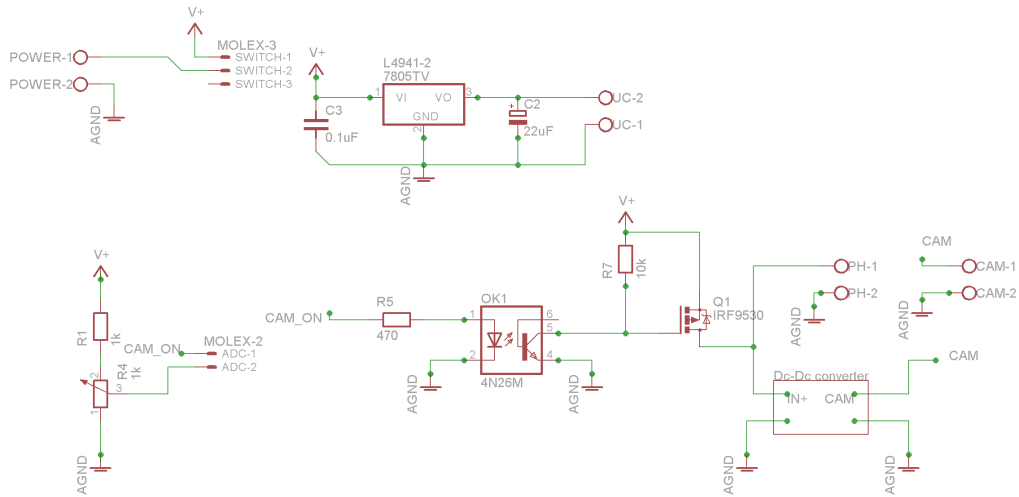


Figura 5: Esquema PCB de la fuente de alimentación

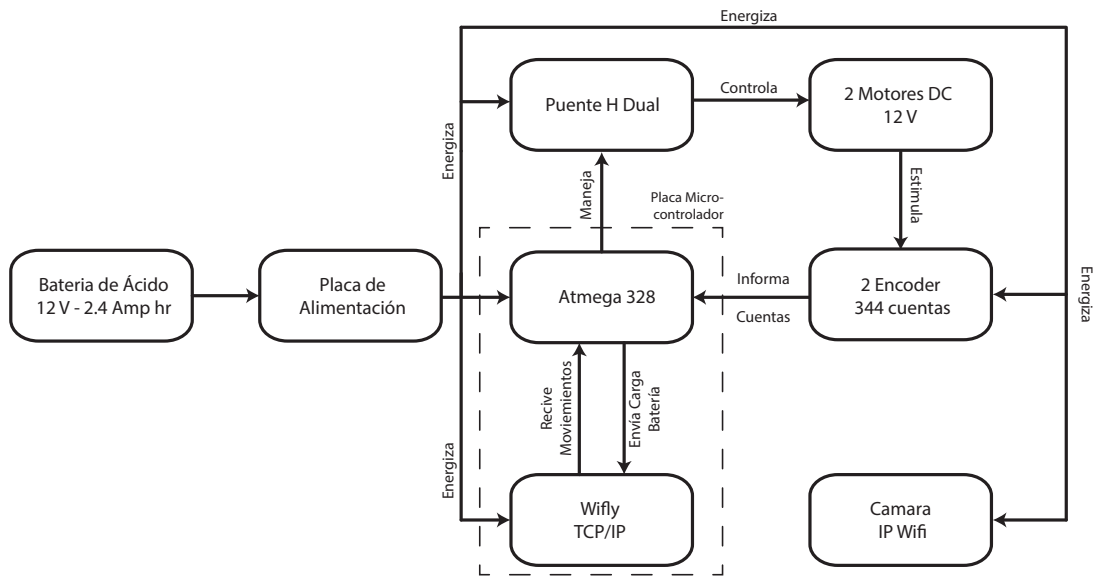


Figura 6: Módulo electrónico: Diagrama específico

La plataforma utiliza la configuración de tracción diferencial con dos ruedas independientes y un pivote. Las ruedas tienen neumáticos de caucho y una estructura de plástico reforzado, que suman un diámetro de 6.3 [cm]. El pivote es una esfera de metal colocada sobre cojinetes en una estructura de plástico, que alcanza una altura de 3.7 [cm] y permite el movimiento libre en el plano del piso. La subsección *Firmware de la plataforma móvil* explica el control de velocidad de cada rueda para lograr los desplazamientos longitudinales hacia adelante o atrás y los giros hacia la derecha o izquierda.

Se puede notar que este tipo de tracción es más barata y más fácil de implementar que sus alternativas, ya que requiere dos actuadores similares, mientras que otros requieren tanto actuadores diferentes como un sistema de distribución.

c) *Integración de hardware de la plataforma móvil*: una vez que se han diseñado los componentes electrónicos y mecánicos de la plataforma móvil, todo lo que queda es ensamblar

el dispositivo. Al inicio se deben adquirir todos los materiales. Luego, utilizando los esquemas para el microcontrolador y las PCBs de la fuente de alimentación, se ensamblan los módulos.

En primer lugar, la base se ensambla colocando los motores y el pivote en los puntos asignados de la placa de acrílico de 5 [mm]. Luego, la batería se coloca con su estructura de soporte fijada a los pernos separadores en la base. A continuación, el piso de la electrónica se ensambla fijando los módulos electrónicos a la placa de acrílico de 3 [mm], y luego conectando los módulos con los cables. Finalmente, el piso del usuario se ensambla fijando el interruptor, los LED y la cámara a la placa de acrílico de 2 [mm].

### 3.1.2. Firmware de la plataforma

Los requisitos mínimos del firmware para que la plataforma móvil inalámbrica funcione son los siguientes: recepción de instrucciones inalámbricas, movimiento rectilíneo y giros controlados.

Con esto en mente, se pensó en un diagrama de toma de decisiones simple y convencional. Al inicio, todas las variables del microcontrolador y los módulos internos se inicializan. A continuación, se inicia un ciclo que verifica si ha llegado una instrucción, que luego se procesa dependiendo de si el dispositivo móvil está sincronizado o no con el software. Luego, el ciclo continúa, verificando si el dispositivo está sincronizado y si el dispositivo se encuentra actualmente en movimiento; si lo está, se calcula la velocidad de las ruedas para controlar los motores. Finalmente, el ciclo comienza de nuevo, repitiendo el proceso hasta que el dispositivo se apaga, ver Figura 8.

Los detalles sobre la implementación del firmware, como los filtros utilizados, la estructura del lazo de control de velocidad y los protocolos de comunicación, se explicarán a continuación.

a) *Procesador de plataforma:* todas las bibliotecas necesarias para el funcionamiento inalámbrico se crearon en el lenguaje de programación C++, que incluía ADC, GPIO, TIMER y UART. Se crearon bibliotecas adicionales para el manejo del codificador, el cálculo del error del controlador PID y la conducción del dispositivo.

La biblioteca de ADC es necesaria para medir el voltaje de la batería. El convertidor analógico-digital tiene una resolución de 12 bits, con 5 [V] como referencia.

La biblioteca GPIO permite el manejo de la entrada/salida digital, mientras que también habilita las interrupciones asociadas a cada pin.

La biblioteca TIMER agrega capacidades de medición de tiempo entre eventos. Dada su resolución de 1 milisegundo, hace posible que el microcontrolador mida las diferencias de tiempo entre la velocidad del motor y los cálculos de error del controlador PID.

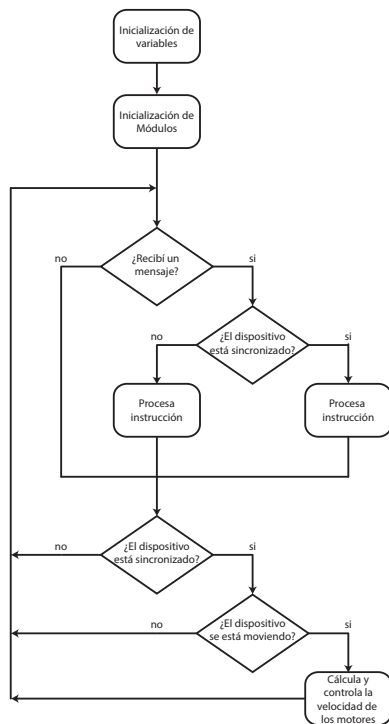


Figura 8: Arquitectura de firmware general de la plataforma móvil.

La biblioteca UART está destinada a la comunicación de protocolo serie con el módulo WiFly de comunicación Wi-Fi. En este caso, opera a una velocidad de transmisión de 57600 bits/s, transmisiones de 8 bits con un bit de parada y sin control de flujo.

La biblioteca Encoder maneja las señales de los codificadores aumentando un contador cada vez que la señal digital se mide como positiva (a través de interrupciones). Luego, para obtener la velocidad de cada rueda, la derivada digital del contador  $x[i] = \beta \cdot \frac{N[i]-N[i-1]}{T[i]-T[i-1]}$  es calculada, donde  $\beta$  depende de la resolución del codificador, la reducción del motor y el radio de la rueda. Finalmente, un filtro de respuesta finita al impulso (FIR) de primer orden  $\bar{x}[i] = \alpha x[i] + (1 - \alpha) x[i - 1]$  es aplicado con  $\alpha = 0,7$  para obtener una medición suavizada.

La biblioteca de manejo del dispositivo analiza los mensajes recibidos para habilitar, establecer la dirección y controlar la potencia de los motores. La dirección del motor está definida por dos salidas digitales A y B, mientras que la potencia depende del valor 0-255 del PWM asignado a la salida digital EN. El conjunto de movimientos manejado por la biblioteca es el siguiente: avance, retroceso, giro a la derecha, giro a la izquierda y parada. Todas las señales digitales asociadas a las acciones mencionadas anteriormente se pueden observar en la Tabla 2.

Tabla 2: Control del motor por mensaje recibido.

Acción	Mensaje	Motor Derecho			Motor Izquierdo		
		A	B	EN	A	B	EN
Adelante	W	0	1	255	1	0	255
Hacia Atras	S	1	0	255	0	1	255
Giro a la Derecha	D	1	0	255	1	0	255
Giro a la Izquierda	A	0	1	255	0	1	255
Detener	G	0	0	0	0	0	0

b) *Control de la plataforma:* uno de los principales problemas con la implementación del movimiento del dispositivo fue mantener una trayectoria rectilínea mientras se mueve hacia adelante o hacia atrás, así como girar a una velocidad más baja. Cabe aclarar que el dispositivo se moverá en línea recta si ambas ruedas se mueven en la misma dirección a la misma velocidad en todo momento, exclusivamente cambiando de dirección para alternar el movimiento hacia delante o hacia atrás. Por otro lado, los giros en un punto del plano son posibles si las ruedas se mueven en direcciones opuestas y a la misma velocidad, cambiando de dirección para girar hacia la izquierda o hacia la derecha.

Para lograr este conjunto de movimientos, se desarrolló un circuito de control cerrado con un controlador ampliamente utilizado: el PID. Este controlador calcula el error entre la salida medida y la salida deseada mediante la siguiente ecuación:

$$C[i] = P \cdot E[i] + D \cdot \frac{E[i] - E[i - 1]}{T[i] - T[i - 1]} + I \cdot \sum_{k=1}^i E[k] \cdot (T[k] - T[k - 1])$$

donde  $E[i] = V^{Ref}[i] - \bar{x}[i]$  es el error entre la velocidad de referencia y la velocidad medida filtrada  $\bar{x}[i]$  en el instante de muestreo  $i$ -ésimo, y  $P, I, D$  son las constantes del controlador PID. Para garantizar que el giro funcione según los requerimientos, se implementaron dos controladores PID independientes, uno para cada rueda. Estos controladores usaron las constantes  $P = 0,1, D = 0$  e  $I = 0,01$ . Dado un valor de referencia

de 100 RPM para cada motor, el controlador calcula la señal requerida para que cada motor alcance la velocidad de referencia.

Sin embargo, la implementación mencionada anteriormente no fue suficiente para que el dispositivo mantuviera una línea recta durante el movimiento hacia adelante o hacia atrás. Esto se debe a la independencia de los controladores, lo que hace que sea imposible corregir las diferencias entre las velocidades de las ruedas generadas durante la aceleración, lo que provoca cambios de dirección no deseados. Para reducir estos cambios, se utilizó otro PID para establecer la diferencia de velocidad entre las ruedas a cero. Las constantes para este controlador son  $P = 0,1$ ,  $D = 0,001$ ,  $I = 0,01$ , interactuando con los otros controladores PID.

c) *Comunicación de la plataforma:* Como se mencionó anteriormente, se utilizó un módulo WiFly para lograr la comunicación inalámbrica entre el dispositivo y el software de control. Este módulo usa enchufes para permitir la conexión directa y la comunicación bidireccional en tiempo real.

Una conexión de socket necesita tanto el transmisor como el receptor para conectarse a la misma red local y conocer la dirección IP de su contraparte. En primer lugar, los datos de red necesarios (nombre y contraseña) están registrados en el módulo y su protocolo de configuración de host dinámico (DHCP) está habilitado, lo que permite que el módulo se conecte automáticamente a la red inalámbrica registrada. En segundo lugar, se habilita una transmisión continua a todos los dispositivos de red desde el módulo, o difusión, lo que permite que el software identifique la dirección IP obtenida del módulo. Finalmente, el módulo está habilitado para guardar los datos del primer dispositivo que se comunica con él para conocer la dirección IP del software. Esta acción requiere que tanto el módulo como el software conozcan los puertos habilitados para la transmisión y recepción de datos. Todo este proceso es necesario para sincronizar la plataforma móvil con el software de control y establecer la comunicación.

La conexión entre el módulo WiFly y el microcontrolador también se realiza a través de un protocolo serie con las características mencionadas anteriormente. Por lo tanto, para lograr la comunicación, la configuración del módulo WiFly debe seguir los siguientes pasos:

- Ingresar la información de la red inalámbrica doméstica.
- Configurar la conexión automática a la red inalámbrica a través de DHCP.
- Configurar el uso del protocolo UDP.
- Configurar la comunicación serial.
- Configurar la transmisión.
- Configurar el almacenamiento de datos para el primer dispositivo de comunicación.

Es importante tener en cuenta que la conexión inalámbrica tiene un límite de distancia, el cual depende de la potencia de la señal transmitida por el enrutador inalámbrico y el módulo WiFly, así como la presencia de paredes y su materialidad. Esta distancia típicamente varía entre los 10-30 [m] en ambientes interiores, y hasta 100 [m] en espacios abiertos, lo que es suficiente para la mayoría de los hogares.

### 3.2. Dispositivos de interacción

La plataforma de presencia virtual se esfuerza por ayudar al usuario con interacciones sociales independientes. Para lograr este objetivo, los dispositivos de interacción deben integrarse a la plataforma a fin de lograr la autonomía deseada. La plataforma tiene dos dispositivos de interacción: el primero, que maneja las interacciones de la computadora del usuario, es un seguidor ocular (*eye tracker*); el segundo, a cargo de la interacción usuario-entorno, es una cámara IP Wi-Fi.

La elección de los dispositivos y su uso en la plataforma se explicará a continuación.

1) *Interacción usuario-computadora mediante seguimiento ocular:* para garantizar un uso independiente de la plataforma, se requiere un dispositivo de interacción hombre-máquina con el que el usuario pueda controlar el software. Las soluciones existentes logran adaptarse a las capacidades del usuario para lograr la interacción, aunque cada dispositivo se activa con una acción específica, lo que implica que cada solución depende del tipo de discapacidad que tenga el usuario. Por lo tanto, para garantizar la utilidad del dispositivo para la plataforma, se deben cumplir dos restricciones: la acción que desencadena la interacción debe ser lo más generalizada posible y debe ser de bajo costo, como se mencionó al principio del documento.

Los dispositivos de interacción en el mercado se pueden dividir en físicos y sensoriales. Los más relevantes se resumen en la Tabla 3.

Tabla 3: Dispositivos de interacción hombre-máquina.

Interacción física	Interacción sensorial
Ratón de rodillo	Movimiento del ojo
Punteros	Comandos de voz
Interruptores de botón	Movimiento muscular
Interruptor de viento	Actividad cerebral

Dada la premisa de que la plataforma debe ser inclusiva, el objetivo es que debe ser utilizable para todas las personas con la capacidad cognitiva requerida y sin requisitos de capacidad motora. Por lo tanto, todos los dispositivos de interacción física están fuera de cuestión. Además, se deben excluir todos los dispositivos que cuestan más de USD \$ 250, así como todos los que requieran semanas de capacitación para ser utilizados o usar un ajuste fino para cada usuario. Por lo tanto, los dispositivos sensoriales que miden la actividad cerebral, muscular o ocular a través de electrodos deben descartarse. Además, no todos los usuarios son capaces de hablar correctamente de manera fluida, por lo que los dispositivos de comando de voz también deben ser dejados fuera. De este modo, el dispositivo de interacción de elección mide el movimiento de los ojos a través de un seguidor ocular.

a) *Hardware del seguidor ocular:* hay dos tipos de seguidores oculares en el mercado, de casco y estacionario. En general, los seguidores oculares tienen un precio superior a USD \$ 1.000, ya que incluyen hardware y todo el software requerido para facilitar su uso.

Así, se investigaron nuevas soluciones en el mercado, donde se encontró un kit de desarrollo de juegos de la empresa Tobii con un precio inferior a USD \$ 160: el Tobii EyeX (Tobii, 2018). Este kit incluye el hardware y todos los elementos



necesarios para desarrollar un software interno de seguimiento ocular.

b) *Software Eye Tracker*: Tobii EyeX incluye el kit de desarrollo de software (SDK), que posibilitó la interacción entre el software y el seguidor ocular. El SDK contiene las bibliotecas necesarias para desarrollar software para Tobii en C#.

Esta biblioteca es capaz de iniciar Tobii Eyex, notificando si el usuario está mirando un elemento en la pantalla y comunicando cuál es. Además, se incluye con un programa de calibración de hardware para el usuario. Estos son todos los componentes de software necesarios para lograr una interacción lo suficientemente precisa para usar la plataforma.

2) *Interacción usuario-entorno*: cámara IP Wi-Fi: la plataforma debe permitir al usuario ver, escuchar y hablar con la persona con la que desea comunicarse a fin de mejorar su experiencia de interacción social. Por lo tanto, sin lugar a dudas, el dispositivo de interacción debe incluir una cámara, un altavoz, un micrófono y el dispositivo de interacción debe ser inalámbrico, para ser energizado y transportado por el dispositivo móvil.

Además, debe contar con un SDK para una integración perfecta con la plataforma.

a) *Hardware de la cámara IP Wi-Fi*: en primer lugar, se realizó una búsqueda de mercado para encontrar una cámara inalámbrica que coincida con los requisitos de integración de la plataforma. Muchas cámaras IP inalámbricas no tienen un SDK y/o su costo es superior a los USD \$ 160 por lo que no son una opción.

Debido a que no se encontró un sistema integrado con todas las características requeridas, fue necesario investigar para implementar el dispositivo de interacción. A pesar de la información disponible públicamente sobre cómo implementar una cámara inalámbrica usando una cámara web, este tipo de solución no funciona con la velocidad requerida para la operación en tiempo real de la plataforma.

Finalmente, de ambas fallas, se decidió que el requisito del SDK bien documentado debería relajarse. Por lo tanto, se eligió una cámara Foscam IP Wi-Fi (Foscam home security, 2018). Esta cámara requiere sólo 5 [V] y un promedio de 1 [A]. Cumple con todos los requisitos de tamaño, funcionalidad, movimientos verticales y horizontales independientes, es decir, tiene movimiento de inclinación horizontal y vertical, y costo.

b) *Software de cámara IP Wi-Fi*: en primer lugar, debe tenerse en cuenta que la cámara Foscam tiene bibliotecas disponibles para capturar y mostrar video en el software de la plataforma. Por otro lado, no hay un SDK apropiado y se encontró poca información sobre cómo usar su micrófono y sus altavoces. Por esta razón, fue creada una biblioteca para usar todas las capacidades de la cámara desde cero a costa del tiempo total de desarrollo.

Por lo tanto, la biblioteca de cámaras Foscam FI8910WN IP debe ser capaz de realizar las siguientes acciones: encontrar la cámara en la red donde está conectada, configurar todos los parámetros necesarios para funcionar correctamente en la plataforma y, lo más importante, habilitar el acceso a la entrada de video, entrada/salida de audio y control de movimiento de pan/tilt. Para hacer esto posible, se creó un software de configuración especial junto con una biblioteca para acceder a las funcionalidades de la cámara.

El desarrollo del programa de configuración requirió inves-

tigar en el protocolo de búsqueda de la cámara. Ese protocolo envía una transmisión a la red a través de un socket UDP y, si alguna cámara Foscam está conectada a esa red, responde con su dirección IP. La viabilidad del proceso de sincronización depende de que tanto la cámara como el programa sepan a través de qué puerto se enviará la transmisión. Además, la investigación indicó que la cámara se puede configurar remotamente a través de una solicitud HTTP. Finalmente, el programa fue desarrollado con todas estas especificaciones tomadas en consideración (ver Figura 9).

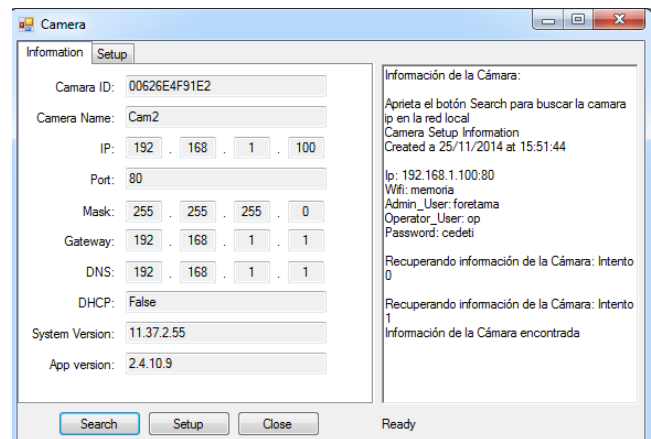


Figura 9: Programa para configuración de la cámara.

El programa de configuración ejecuta las siguientes tareas: buscar una cámara en las redes a las que está conectada la computadora, encontrar la IP asociada a la cámara, configurar un nombre de usuario y una contraseña para asegurar la conexión a la cámara, configurando los datos necesarios para que la cámara para conectarse a una red inalámbrica, configurar la velocidad de movimiento de la cámara y reiniciar la cámara para permitir que los cambios surtan efecto.

Además, se requirió una extensa investigación, prueba y error e ingeniería inversa para crear la librería. Los resultados de la investigación se explicarán a continuación. En primer lugar, se encontraron dos formas en que la cámara puede capturar video: a través de una solicitud HTTP o un socket TCP solicitado desde el servidor local de la cámara. La solicitud HTTP es mucho más fácil de implementar, pero no permite el acceso a los componentes de audio de la cámara. Por otro lado, la implementación del socket TCP es mucho más difícil, pero permite el acceso a todas las funcionalidades de la cámara.

Por esta razón, es necesario emplear un socket TCP para poder aprovechar todas la funcionalidades de la cámara. Después de la investigación, se descubrió que la cámara requiere dos sockets TCP para comunicarse con la computadora: un socket operativo (operación: op) y un socket en tiempo real (transmisión: str). A través del socket op se inicia la conexión, se inicializa la transmisión de datos, se configuran las características de la cámara y se envían las instrucciones de movimiento pan/tilt. Por otro lado, el socket str transmite entrada/salida de video y audio hacia y desde la cámara.

Posteriormente, con el fin de lograr la comunicación con la cámara, se utilizó la estructura presente en la Tabla 4 para enviar datos. Cada comando es diferente y tiene su propia respuesta.

Tabla 4: Estructura de comunicación de la cámara Foscam mediante sockets.

Nombre	Tipo	Descripción
Encabezado del protocolo	4 bytes	op: "MO_O" str: "MO_V"
Código de operación	2 bytes	Se usa para distinguir diferentes operaciones dentro del mismo protocolo
Reservado	1 byte	=0
Reservado	8 bytes	
Longitud	4 bytes	Longitud del texto de comando
Reservado	4 bytes	
Texto de comando	n bytes	

Finalmente, el formato de transmisión de datos aún no está definido. La transmisión de video usa el formato jpeg, que está es muy común y fácil de usar. Por otro lado, la transmisión de audio está codificada con modulación adaptativa de código de pulso diferencial (ADPCM) o G.726, que no es directamente compatible con la mayoría de los sistemas de sonido sin ser decodificada anteriormente. Este tipo de codificación es común en la transmisión de voz en tiempo real, utilizando 4 bits de resolución por muestra, lo que la convierte en una carga "ligera" para transmitir.

Teniendo en cuenta todos los puntos mencionados anteriormente, se llevó a cabo la implementación de la librería. Los sockets TCP se implementaron en hebras separadas para evitar el bloqueo de la hebra principal y la recepción asíncrona de datos de video/audio sin dificultades. Además, para transmitir información relevante entre hebras, eventos específicos para transportar bytes de video/audio. Además, para no tener que lidiar con las condiciones de carrera entre los hebras, se implementó una estructura productor/consumidor con sus respectivos bloques cuando fue necesario. Finalmente, no se encontró una librería capaz de decodificar el audio capturado de la cámara o codificar la entrada de audio de la computadora en tiempo real. En esas circunstancias, se implementó un algoritmo de codificación/decodificación de ADPCM a PCM.

Es necesario aclarar que los intentos de habilitar las capacidades de audio de la cámara fueron parcialmente exitosos, ya que a pesar de poder escuchar el audio proveniente de la cámara, este adquiere un retraso creciente a medida que funciona, lo que requiere un reinicio constante de la cámara. Además, no se logró habilitar el sonido del usuario en el altavoz de la cámara.

### 3.3. Interfaz gráfica

El software de interfaz gráfica de usuario (GUI) integra el software del seguidor ocular y permite usar la plataforma de una manera fácil e intuitiva, de modo que el usuario pueda recorrer el entorno comandando los movimientos del robot o la cámara. De esta manera el usuario puede ver y escuchar lo que ocurre a su alrededor o comunicarse con quien esté en la proximidad del robot.

1) *Integración y funcionalidades del software:* el desarrollo del programa comenzó agregando las funcionalidades de la cámara. La primera función implementada fue la alimentación de video, que se realizó actualizando constantemente un contenedor de imágenes. Como la frecuencia de actualización de la imagen es superior a 20 [Hz], el usuario puede ver una transmisión de video fluida. La segunda función requerida era transmitir el audio recuperado de la cámara. Esto se implementó con la ayuda de la biblioteca NAudio (Heath, 2008), que permite la

reproducción de audio de archivos en formato PCM a través de una actualización constante de datos en una cola. Además, se implementó una función de búsqueda de cámara dentro de la red a través de una transmisión de socket UDP para facilitar la integración entre la GUI y la cámara. Finalmente, los comandos necesarios para controlar los actuadores de giro/inclinación de la cámara se integraron para permitir al usuario controlar lo que está viendo a voluntad.

Luego, el desarrollo continuó con el control del dispositivo móvil. Para lograr esto, se requiere la comunicación con el módulo WiFly y el envío de las instrucciones correctas al microcontrolador. Como se indicó anteriormente en la sección 3.1.2, para esto se requiere la sincronización entre el software y el módulo WiFly. Una vez conocida la dirección IP del módulo, todo lo que queda es usar un socket UDP para comunicar información al dispositivo y enviar las instrucciones de movimiento correctamente (W, S, A, D o G) según lo solicite el usuario (ver Tabla 2). Finalmente, el seguidor ocular Tobii EyeX se integró para permitir que el software reconozca si el usuario está observando un elemento de la GUI, lo que permite controlar el dispositivo móvil o la cámara.

2) *Interfaz gráfica de usuario:* el siguiente paso en el desarrollo del programa fue crear una GUI lo suficientemente simple como para tener acceso a todas las funcionalidades previamente agregadas, siendo lo suficientemente intuitiva para que el usuario la use exclusivamente con sus ojos y con poca o ninguna capacitación.

Para simplificar el uso de la GUI se decidió utilizar una ventana única de programa a través de la que el usuario puede interactuar. El fondo de la ventana corresponde a la alimentación de video de la cámara (más audio) para que el usuario visualice y escuche lo que que está en el entorno del robot. Se superpusieron cuatro rectángulos semitransparentes en la imagen de video, cada uno asignado a un comando disponible para el usuario. Por lo tanto, gracias a la biblioteca Tobii EyeX, el usuario puede enviar instrucciones simplemente mirando cualquiera de estos elementos. La GUI tiene dos modos disponibles: control de movimiento de la cámara o la plataforma. Estos se representan con dos íconos en las esquinas inferiores de la ventana, siendo el de la derecha un ícono que representa una cámara, mientras que el de la izquierda representa un automóvil. Si se habilita un cierto modo, su ícono correspondiente no tiene transparencia (al desactivarlo, el ícono se vuelve ligeramente transparente). La Figura 10 muestra la GUI con el modo de cámara activo y el modo de vehículo inactivo. La GUI además posee un ícono de medidor de batería para mostrar el nivel de carga de la batería del dispositivo móvil.

Las posiciones de los rectángulos se establecen como tales para corresponder con la dirección del desplazamiento (tanto de la cámara como de la plataforma) con el área donde se dibujan los ojos en cada movimiento. Entonces, cuando el usuario quiere mover el dispositivo y vagar libremente, necesita enfocarse en el ícono del automóvil para activar el modo vehículo, luego observa el rectángulo superior para avanzar, el rectángulo inferior para retroceder y ambos rectángulos laterales para girar cada dirección correspondiente. De manera similar, manipular la cámara requiere enfocarse en el ícono de la misma, luego mirar hacia los rectángulos superior/inferior para controlar el panorama y los rectángulos laterales para controlar la inclinación. El

diseño de la interface, donde la zonas en color verde indican los comandos de dirección se presentan en la Figura 10.

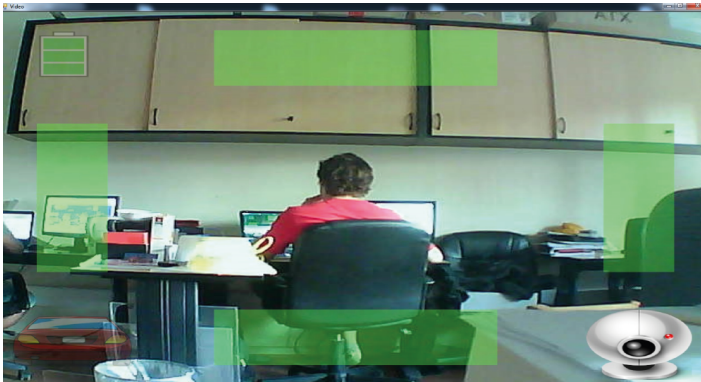


Figura 10: Interface final de la plataforma móvil inalámbrica.

En resumen, todas estas consideraciones logran una GUI intuitiva y fácil de usar al coordinar espacialmente los comandos de seguimiento de ojos con los movimientos deseados. Finalmente, el modelo terminal del robot se puede observar en la Figura 11.



Figura 11: Prototipo final de la plataforma móvil inalámbrica.

#### 4. Experimentos y resultados

Para el desarrollo de los experimentos y la tabulación de resultados se precedió de la siguiente manera:

##### 4.1. Protocolo de usabilidad

Para tener una primera validación en términos de facilidad de uso y utilidad funcional se realizaron pruebas con la plataforma. Con esto en mente, se diseñó un protocolo de medición de usabilidad que consta de dos etapas: uso gratuito de la plataforma y establecer tareas con ella:

- La primera etapa requiere que el usuario explore minuciosamente las funcionalidades de la plataforma y cómo acceder a ellas en 5 minutos. El objetivo es evaluar la simplicidad de la interfaz gráfica de usuario o GUI (por *graphical user interface*) y la facilidad de uso de la plataforma, por lo que es necesario que el usuario no reciba instrucciones ni explicaciones sobre el programa hasta que se realice la prueba.
- La siguiente etapa consiste de tres tareas predefinidas: mover el dispositivo a una habitación diferente de donde lo está usando, participar en una conversación escuchando y hablando, y devolviendo el dispositivo a la habitación del usuario. Cada tarea debe durar entre 3 y 5 minutos. El objetivo de esta etapa es que el usuario explore qué tan útiles son para ellos las funcionalidades de la plataforma.

Además se aplicó un cuestionario basado en la escala SUS (*System Usability Scale*) y la metodología de medición de usabilidad propuesta por (Brooke, 2013), la cual es hoy en día muy popular y ampliamente utilizada para evaluar la usabilidad de tecnologías digitales.

##### 4.2. Grupos de usuarios

Los grupos de usuarios son los siguientes: adultos sanos, niños sanos, adultos con discapacidad motriz y niños con discapacidad motriz. En estos grupos están personas con discapacidades motoras severas, con un compromiso funcional entre el 50 % y el 70 %, lo que implica que no tienen la capacidad de mover voluntariamente sus extremidades, el torso, y en la mayoría de casos extremos, incluso la cabeza.

Estos grupos fueron elegidos debido a que la plataforma debe ser utilizable por cualquier persona discapacitada con suficiente capacidad cognitiva, las pruebas deben incluir tanto a adultos como a niños. Además, debido a la disponibilidad relativamente baja de personas con discapacidades como sujetos de prueba (tanto por números como por configuración), se agregaron adultos y niños no discapacitados como grupos de prueba, lo que proporcionaría comentarios útiles antes de trabajar con el grupo real. La descripción de los usuarios por grupo utilizados para las pruebas experimentales y los resultados de usabilidad se presentan en la Tabla 5 y en la Figura 12.

Tabla 5: Grupos de usuarios y resultados de la evaluación de usabilidad.

Grupo	Tipo	Número	Rango de edades	Puntuación facilidad uso	Necesidad de ayuda	Logra meta
Niños	Sanos	10	10-12	68	10 %	90 %
Niños	Discapacitados	10	10-12	26	80 %	0 %
Adultos	Sanos	10	18-24	70	0 %	100 %
Adultos	Discapacitados	5	18-24	28	80 %	40 %

Además la distribución de tiempos asociados a la familiarización con la interfaz de control del robot y la distribución de tiempos requeridos por los usuarios para lograr conducir el robot de acuerdo a la meta propuesta se muestran por tipo de usuario en las Figuras 13 y 14.

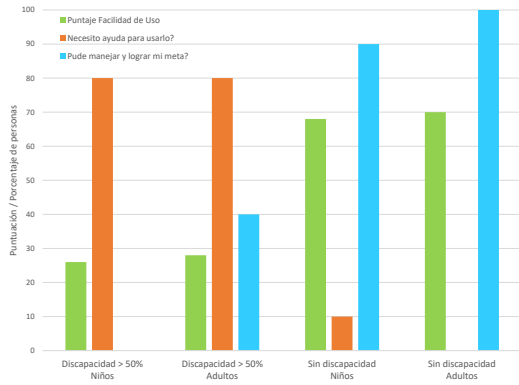


Figura 12: Criterios de usabilidad: puntuación de facilidad de uso, porcentaje que necesita ayuda, porcentaje que declara logro de la meta por tipo de usuario.

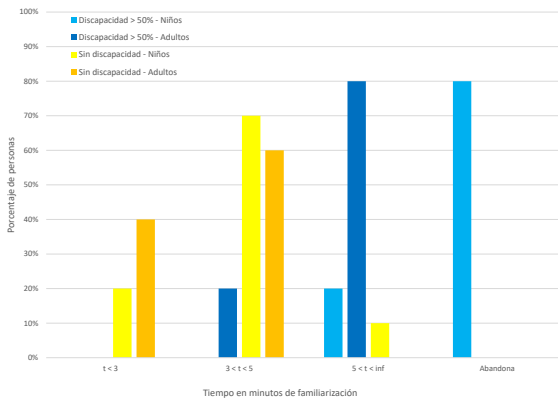


Figura 13: Tiempo de familiarización por tipo de usuario.

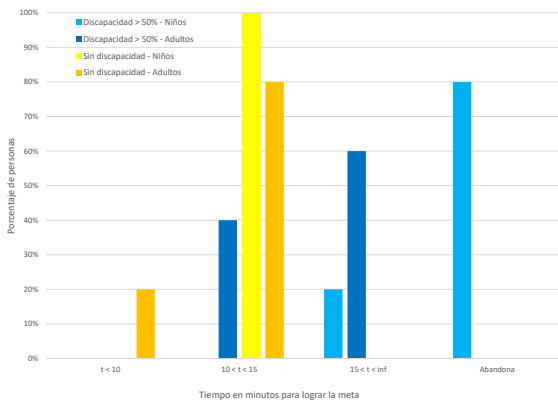


Figura 14: Tiempo para lograr la meta por tipo de usuario.

Para el caso de los niños, se contó con el respectivo permiso de sus padres, a través del Centro de Desarrollo de Tecnologías de Inclusión, CEDETI (2018).

### 4.3. Resultados por grupos de usuarios

- En términos de la percepción de facilidad de uso, tanto niños como adultos con discapacidad le asignan una baja puntuación, indicando que el grado de facilidad de uso en una escala de 0-100 es de 26 y 28 puntos, respectivamente. Por otro lado, las personas sanas perciben la facilidad de uso como aproximadamente 2.5 veces mejor, con un puntaje de 68 y 70 puntos asignados por los niños y los adultos, respectivamente.

- El resultado anterior es consistente con la necesidad de ayuda que sienten los usuarios. En el caso de las personas sanas, los adultos indican no sentir necesidad de mayor ayuda, mientras que sólo un 10 % de los niños sanos considera que necesita ayuda. En cambio un 80 % de las personas con discapacidad considera que requieren ayuda para operar el robot indistintamente de si son niños o adultos.

- Algo similar a lo anterior se manifiesta en el sentido de logro de la meta. En el caso de la personas sanas prácticamente la totalidad considera que logró la meta que se propuso alcanzar al mover el robot, mientras que sólo un 40 % de los adultos con discapacidad considera que logró su meta. En el caso de los niños con discapacidad, la totalidad siente que no logró alcanzar al punto donde querían llegar con el robot.

- En cuanto al tiempo requerido para la familiarización y exploración de la interfaz que se resume en la Figura 13, la mayoría de las personas sanas logra entender la interfaz y su funcionalidad en menos de 5 minutos. En cambio únicamente un 20 % de los adultos con discapacidad logra entender y utilizar la interfaz en su totalidad en menos de 5 minutos. El 80 % restante de los adultos con discapacidad se tardan más de 5 minutos en utilizar la interfaz, pero ninguno abandona la tarea a diferencia de los niños que rápidamente se agotan y frustran debido a la dificultad focalizar su atención por períodos largos en una zona de la pantalla. La mayor facilidad de distracción de los niños afecto a un 80 % de ellos que desistió el seguir explorando la interfaz sin llegar a ver todos los comandos de movimiento de la cámara o la base móvil.

- En cuanto a la medición del tiempo para lograr la meta del usuario de llevar el robot a una habitación colindante, la Figura 14 muestra que la mayoría de las personas sanas, tanto niños como adultos, logra mover el robot móvil en 10 a 15 minutos. Mientras que apenas un 40 % de los adultos con discapacidad logra lo mismo. Nuevamente la dificultad de fijar la atención que poseen los niños con discapacidad impidió evaluar el grado de logro en alcanzar la tarea, porque simplemente abandonaron el seguir intentando debido a cansancio o frustración al encontrarse con dificultad de fijar la atención en un punto de la pantalla y utilizar los ojos para guiar el robot a través del seguido ocular.

- Los resultados entre los adultos, con y sin discapacidades motoras, fueron en general similares. Siguiendo el protocolo, ambos pudieron explorar las funcionalidades de la plataforma en 5 minutos o menos. Además, las tareas predeterminadas se completaron con poca o ninguna dificultad, adaptándose al esquema de movimiento del dispositivo durante la ejecución de la prueba.

### 4.4. Observaciones experimentales

- A pesar de que los niños sanos pudieron explorar la plataforma en un tiempo razonable (3 a 10 minutos) y completar todas las tareas predefinidas, se apreció que los niños

tienden más rápidamente a prestar menos atención a la plataforma a medida que pasaba el tiempo. En otras palabras, si bien la plataforma es utilizable por niños sin discapacidad de 10–12 años, esta requiere ser más atractiva para despertar interés y retener la atención. Posibles soluciones incluyen el usar estímulos audiovisuales que tengan un carácter lúdico, como un personaje animado que interactúe con ellos y les pregunte si desean hacer alguna acción.

- Los resultados con niños con discapacidad motora fueron poco satisfactorios. La mayoría de los niños no pudieron seguir el protocolo debido a su falta de familiaridad con el seguidor ocular. Además, la etapa de calibración previa a la prueba fue muy difícil de completar para algunos niños, lo que provocó frustración y falta de interés en su uso. Aunque la interfaz era relativamente simple, la abstracción de la plataforma (entendiendo que los movimientos en la GUI corresponden a los movimientos en el robot) requería una etapa previa de entrenamiento mucho más extensa que en los adultos, ya que los niños con discapacidad motora no tenían un sentido muy desarrollado de conciencia espacial. Las pruebas revelaron que la plataforma necesita un escritorio especial para garantizar la comodidad del usuario.
- Varios de los usuarios adultos, tanto sin como aquellos con discapacidad, sugirieron la posibilidad de cambiar el brillo, contraste y los colores de la GUI para que se adecue mejor a cada usuario.

#### 4.5. Limitaciones del estudio

El estudio pudo constatar la usabilidad de la plataforma para personas sanas mayores a 10 años y adultos con discapacidad mayores de 18 años. En el caso de los niños, particularmente aquellos con discapacidad, se requiere más tiempo para adquirir la destreza de uso. Si bien en lo funcional, la plataforma es relativamente fácil de usar, ya que requiere menos de una hora para comprender su uso. La plataforma puede requerir el uso repetitivo por una cantidad de tiempo por varios días para el desarrollo de las habilidades de manejo. En este sentido la plataforma promete ser útil para facilitar las interacciones sociales en personas con discapacidad que están postradas y no pueden salir de la habitación. Sin embargo, un estudio sobre la mejoría de las interacciones sociales requiere una intervención mucho más prolongada que un estudio de usabilidad con la participación de terapeutas y psicólogos que puedan acompañar a las personas con discapacidad en el desarrollo de interacciones sociales que muchas veces están limitadas exclusivamente al personal a cargo del cuidado de la persona con discapacidad, precisamente por las limitaciones motrices. Por lo que el desarrollo de la interacción social es un desafío que va más allá del desarrollo del hardware y el software que aquí se proponen.

Una limitación pragmática del estudio experimental realizado, corresponde al reducido número de participantes con discapacidad motora severa. Esto dificulta obtener resultados estadísticamente significativos. Si bien no es sencillo conseguir voluntarios con discapacidades motoras severas, una próxima etapa de validación clínica requerirá un mayor número de participantes. No obstante ésta limitante, los resultados obtenidos

en esta primera etapa de validación confirman la utilidad y el potencial de la plataforma.

## 5. Conclusiones y trabajos futuros

Al finalizar el presente documento, se comprende el impacto positivo de las tecnologías de inclusión como herramientas para mejorar la calidad de vida de las personas con discapacidades motoras severas. Así, las principales conclusiones fueron:

- Se logró diseñar y construir un dispositivo de presencia virtual de bajo costo para ayudar a las personas con discapacidades motoras graves. Con esta propuesta se espera generar un cambio positivo en su calidad de vida mediante la entrega de una herramienta para ayudar en las interacciones sociales y mejorar su independencia.
- Al publicar libremente la documentación para construir, ensamblar, configurar y usar el dispositivo, se espera que se reduzca la brecha entre los usuarios con discapacidad y las tecnologías de asistencia. Toda la información se encuentran en (Ubibot: Mini-robot de telepresencia, 2015).
- La plataforma se considera de bajo costo, su valor es de menos de USD 400 (250.000 pesos chilenos), un valor menor que cualquier otra solución tecnológica de asistencia disponible en el mercado; es decir, es un 80 % más económica. Además al comparar con el salario mínimo legal de Chile (USD 422), Ecuador (USD 394) o Uruguay (USD 427), es una cantidad de dinero que puede ser accesible, especialmente para las personas de menores recursos. También es un valor inferior al 2 % del salario promedio anual de los países de la OCDE.
- Las pruebas revelaron que la GUI desarrollada era fácil de usar y lo suficientemente simple como para satisfacer las necesidades de interacción del usuario. Dicho esto, se necesitan mejores estímulos audiovisuales para ser utilizados, especialmente por los niños, un menú de configuración para mejorar las características de la imagen mostrada.
- La GUI se diseñó teniendo en cuenta la intuición, que se logró con adultos y niños sin discapacidades, así como con adultos discapacitados. Sin embargo, los niños con discapacidad no lo encontraron intuitivo debido a la falta de desarrollo en cuanto a la abstracción espacial y la orientación espacio-temporal en comparación con el resto de los usuarios.
- Este robot tiene el potencial de ser utilizado en aplicaciones educativas, para mejorar el proceso de aprendizaje de los usuarios.

### 5.1. Futuros temas de investigación

Dado que uno de los grupos de usuarios finales, serán los niños con discapacidades motoras severas, el programa necesita una etapa previa a la capacitación para garantizar que el usuario tenga el conocimiento abstracto necesario para usar la plataforma correctamente. Además, se debe desarrollar un software personalizado de calibración del rastreador ocular para adaptarse mejor a las necesidades de este grupo de usuarios. Asimismo se necesita una mesa especial o estructura de soporte para que

el usuario use el programa en una computadora equipada con un rastreador ocular.

Finalmente, si la plataforma debe ser construida por cualquier persona, los materiales de construcción del dispositivo móvil deben reducirse solo a las piezas disponibles en la mayoría de las ferreterías, así como simplificar aún más los pasos de configuración del dispositivo.

## 5.2. Agradecimientos

Este proyecto ha sido financiado por la Comisión Nacional de Ciencia y Tecnología (CONICYT) a través del proyecto Fondecyt 1110343 y el proyecto Concurso Centros de Investigación Interdisciplinaria VRI UC 2014.

También agradecemos al Centro de Tecnologías de Inclusión (CEDETI UC) y a la empresa Tecnologías I&H, por su apoyo en el desarrollo de la fase experimental del proyecto y en la preparación del manuscrito, respectivamente.

## Referencias

- Adept Technology, Inc., 2018. Pioneer 3-AT.  
URL: [www.mobilerobots.com](http://www.mobilerobots.com)
- Brooke, J., 2013. SUS A Retrospective. *Journal of Usability Studies* 8, 29–40.
- Centro de Desarrollo de Tecnologías de Inclusión, CEDETI, 2018. Escuela de Psicología.  
URL: <http://www.cedeti.cl/>
- CONADIS, Consejo Nacional para la Igualdad de Discapacidades, 2019. Estadísticas de Discapacidad.  
URL: <https://www.consejodiscapacidades.gob.ec/estadisticas-de-discapacidad/>
- Corporación Ciudad Accesibilidad, 2019. Estadísticas de Discapacidad Chile.  
URL: [http://www.ciudadaccesible.cl/?page\\_id=26](http://www.ciudadaccesible.cl/?page_id=26)
- Del-Castillo, M., Serrano, J., Lerma, S., Martínez, I., Rocon, E., 2018. Evaluación neurofisiológica del entrenamiento de la imaginación motora con realidad virtual en pacientes pediátricos con parálisis cerebral. *RIAI: Revista Iberoamericana de Automática e Informática industrial* 15 (2), 174–179.
- Double Robotics, 2018. Double 2.  
URL: <http://www.doublrobotics.com/pricing.html>
- Foscam home security, 2018. FI9821P 720P HD IP Camera Make your home & office more safety without changing your lifestyle.  
URL: <https://www.foscam.com/FI9821P.html>
- Heath, M., 2008. Naudio Library.  
URL: <https://naudio.codeplex.com/>
- iRobot, 2018. Irobot Ava 500.  
URL: <https://telepresencerobots.com/robots/ava-robotics-ava-500>
- Leeb, R., Tonin, L., Rohm, M., Desideri, L., Carlson, T., Millan, J. d. R., 2015. Towards independence: A bci telepresence robot for people with severe motor disabilities. *Proceedings of the IEEE* 103 (6), 969–982.  
DOI: 10.1109/JPROC.2015.2419736
- Ly, V.-K., Nguyen, T.-N., Nguyen, H. T., 2016. Real-time video streaming with multi-camera for a telepresence wheelchair. *International Conference on Control, Automation, Robotics and Vision (ICARCV)*.
- Mantaro Robot, 2018. TeleMe 2.  
URL: [www.mantarobot.com](http://www.mantarobot.com)
- Novak, D., 2019. *Biomechatronic Applications of Brain-Computer Interfaces*. Academic Press, Handbook of Biomechatronics.  
DOI: <https://doi.org/10.1016/B978-0-12-812539-7.00008-8>
- OECD, 2018. Average wages.  
URL: <https://data.oecd.org/earnwage/average-wages.htm>
- OED, Observatorio de la Discapacidad, 2018. Personas con discapacidad y situación de pobreza.  
URL: <https://www.observatoriodeladiscapacidad.info/personas-con-discapacidad-y-situacion-de-pobreza/>
- OMS, Organización Mundial de la Salud, 2019. Informe mundial sobre la discapacidad.  
URL: [https://www.who.int/disabilities/world\\_report/2011/es/](https://www.who.int/disabilities/world_report/2011/es/)
- Pacaux-Lemoine, M.-P., Habib, L., Carlson, T., 2018. Human-robot cooperation through brain-computer interaction and emulated haptic supports. *IEEE International Conference on Industrial Technology (ICIT)*.
- Pinilla-Roncancio, M., 2017. The reality of disability: Multidimensional poverty of people with disability and their families in Latin America. *Disability and Health Journal*.
- Resolve Robotics, 2018. Kubi.  
URL: <https://www.revolverobotics.com/>
- Rogers, W. A., Mitzner, T. L., 2017. Envisioning the future for older adults: Autonomy, health, well-being, and social connectedness with technology support. *Futures* 87, 133–139.
- Salarios, P., 2019. Salarios mínimos en Latinoamérica.  
URL: [https://es.wikipedia.org/wiki/Plantilla:Salarios\\_minimos\\_en\\_Latinoamerica](https://es.wikipedia.org/wiki/Plantilla:Salarios_minimos_en_Latinoamerica)
- Siegwart, R., Nourbakhsh, I. R., Scaramuzza, D., 2011. *Introduction to Autonomous Mobile Robots*, 2nd Edition. Vol. 23. The MIT Press.
- Tobii, 2018. Tobii eye tracker.  
URL: <https://tobiigaming.com/eye-tracker-4c/>
- TurtleBot, 2018. Turtlebot3.  
URL: <https://www.turtlebot.com/>
- Ubibot: Mini-robot de telepresencia, 2015. Robotics and Automation Laboratory.  
URL: <http://ral.ing.puc.cl/ubibot.htm>