

El Control de Potencia y Frecuencia en los Sistemas Eléctricos Multiárea. Revisión y Nuevos Retos

F. Barrero-González, M.I. Milanés-Montero, E. González-Romera, C. Roncero-Clemente*, P. González-Castrillo

Grupo de Investigación en Sistemas Eléctricos y Electrónicos de Potencia (PE&ES). Departamento de Ingeniería Eléctrica, Electrónica y Automática, Escuela de Ingenierías Industriales de Badajoz (Universidad de Extremadura), Avda. Elvas, s/n – 06006 Badajoz (España).

Resumen

Con la llegada de la liberalización a los sistemas de energía eléctrica interconectados, la operación basada en mecanismos de mercados y la progresiva incorporación de las energías renovables, los roles de la generación, el transporte y la demanda están cambiando, mientras que los mecanismos de control potencia-frecuencia permanecen en su forma original. Esto hace previsible que surjan necesidades de formación, investigación, desarrollo e innovación para dar respuesta a los nuevos retos que se plantean.

En este contexto, el presente trabajo pretende aportar el conocimiento necesario a los profesionales de la ingeniería relacionados con este campo que necesitan afianzar y actualizar su formación, así como servir de base para los que inician trabajos de investigación. Para ello se presentan los resultados de la simulación de un sistema eléctrico equiparable a un sistema real y se revisan y actualizan los aspectos legales, normativos y de aplicación práctica en el contexto nacional e internacional. *Copyright © 2015 CEA. Publicado por Elsevier España, S.L.U. Todos los derechos reservados.*

Palabras Clave:

Simulación de sistemas eléctricos, control jerarquizado, regulación de frecuencia, servicios auxiliares de regulación, Control Automático de la Generación, energías renovables, redes inteligentes (*smart grids*), sistemas eléctricos y electrónicos de potencia.

1. Introducción

En el contexto europeo, las líneas maestras de I+D en relación con los sistemas eléctricos están definidas en (ENTSO-E, 2014a). En este documento se marcan los objetivos de la política energética de acuerdo con los denominados “Objetivos 20-20-20” de la Unión Europea y con la “Hoja de Ruta de la Energía para 2050”. Además, se apunta al desarrollo de la red de transporte pan-europea y a la implantación del mercado interno de la electricidad en Europa. Lo anterior, junto con la previsible proliferación de sistemas aislados con posibilidad de conexión a la red (Mikati et al., 2012) y dotados de sistemas de almacenamiento (micro-redes o *microgrids*), la progresiva incorporación del coche eléctrico, la instalación de equipos basados en la electrónica de potencia para el control y gestión de las redes (*Flexible AC Transmission Systems, FACTS*) y la aplicación de la automatización y las comunicaciones avanzadas (*smartgrids*), plantea nuevos desafíos para la operación y control de los sistemas de energía eléctrica.

Esta situación hace previsible que surjan oportunidades en este campo, por lo que el conocimiento adecuado de los mecanismos de control de los sistemas eléctricos es de gran importancia para

profesionales de la ingeniería relacionados con este ámbito que necesitan una actualización de sus conocimientos, pero también para los que inician tareas de investigación. Las explicaciones clásicas adolecen a menudo de falta de actualización, dados los continuos cambios sucedidos en los últimos años, y de adaptación al contexto europeo, toda vez que gran parte de la literatura técnica proviene del entorno de Estados Unidos. Este trabajo pretende suplir en parte esas carencias, presentando una explicación resumida y actualizada de los mecanismos de control, apoyada en herramientas de simulación de uso conocido hoy día entre los profesionales de la ingeniería. Se indican también los aspectos legales, normativos y de aplicación práctica en el contexto de Europa y España. Y, por último, se realiza una breve revisión del estado del arte, a través de una muestra de la literatura técnica relacionada.

En los sistemas eléctricos, en condiciones normales de funcionamiento, los generadores están girando en sincronismo y juntos generan la potencia que está siendo demandada. Dado que la energía eléctrica no puede ser almacenada en grandes cantidades, si aumenta la potencia consumida por las cargas, pero la potencia mecánica aportada por las turbinas permanece constante, el incremento de demanda sólo puede obtenerse de la energía cinética almacenada, lo que supone la disminución de la velocidad de giro de los generadores y la caída de la frecuencia eléctrica del sistema, directamente relacionada con esa velocidad.

* Autor en correspondencia.
Correo electrónico: croncero@peandes.net
URL: <http://peandes.unex.es>

Como la demanda está cambiando continuamente, se requiere un sistema de control que ajuste automáticamente la potencia generada en cada unidad generadora intentando mantener la frecuencia dentro de ciertos límites.

El elemento básico para ejercer el denominado control potencia-frecuencia es el generador síncrono. Los dispositivos de control en cada unidad generadora (Figura 1) regulan, por una parte, la tensión en los terminales del generador y, por otra, la potencia activa. Supóngase como estado inicial de funcionamiento en un determinado grupo turbina-generador, el correspondiente a la potencia activa a generar asignada como resultado del mercado eléctrico (OMIE, 2014), (REE, 2014a), (Plataforma Energía y Sociedad, 2014). En equilibrio, la velocidad angular ω_m es constante y está relacionada con la frecuencia f por la expresión $\omega_m = 2\pi f/p$, donde p es el número de pares de polos del generador. Se asume que el control de tensión mantiene ésta en un valor constante, lo que equivale a suponer que los controles de tensión y de potencia son totalmente independientes. Ante una variación en la potencia demandada, el sistema de control potencia-frecuencia realiza su función con una estructura de varios lazos: el control primario, el control secundario, el control terciario, el control de tiempo síncrono y el deslastre automático de cargas. En los apartados siguientes se tratan cada uno de estos controles.

2. Control Primario

El control primario es el que realiza, en cada grupo turbina-generador, el regulador de velocidad de la turbina. A continuación se presentan los modelos incrementales de los elementos involucrados en el control, respecto del estado de equilibrio representado por la frecuencia nominal $f_0 = 50$ Hz (los detalles pueden verse en (Kundur, 1994) y (Barrero, 2004)).

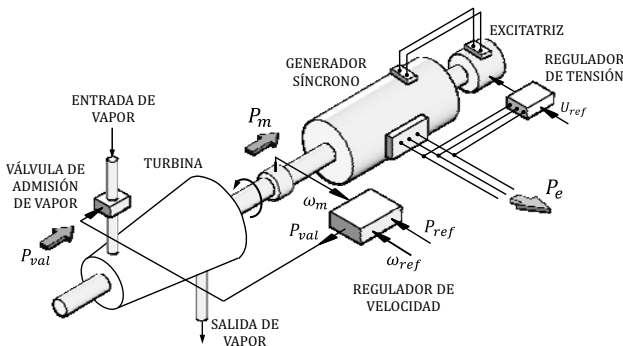


Figura 1: Controles de frecuencia y tensión en un grupo turbina-generador.

A. Modelo del Generador

Para un grupo turbina-generador, el equilibrio dinámico se puede expresar de la manera siguiente:

$$2H \frac{d(\Delta\omega)}{dt} = \Delta P_m - \Delta P_e. \quad (1)$$

En esta ecuación todas las magnitudes están en valores por unidad (en adelante p.u.). P_m es la potencia mecánica suministrada por la turbina, P_e la potencia eléctrica (activa) suministrada por el generador, ω es la pulsación angular eléctrica ($\omega = 2\pi f$). La

constante H es la denominada *constante de inercia normalizada*, con valores típicos en el rango de 1 a 10 segundos.

B. Modelo de la Carga

En conjunto, el incremento de demanda total puede expresarse como:

$$\Delta P_e = \Delta P_D + D\Delta\omega, \quad (2)$$

donde ΔP_D es el incremento de potencia independiente de la frecuencia, y D es el *coeficiente de autorregulación* que relaciona la variación de ω con la variación de potencia demandada que provoca. Los valores típicos prácticos para este parámetro (en valores p.u.) están en el rango 1 – 2.

C. Modelo de la Turbina

La turbina tiene una función de transferencia que, en el caso más simple (turbina de vapor sin recalentamiento), se reduce a un sistema de primer orden, con una constante de tiempo T_T entre 0,2 y 0,5 segundos.

D. Modelo del Regulador

El regulador utilizado es del tipo proporcional con realimentación de la velocidad y una señal de consigna de potencia de referencia. Su comportamiento queda representado por el diagrama de bloques que se muestra en la Figura 2, integrado ya con los bloques correspondientes a la turbina, al generador y a la carga, conformando así el lazo de control primario. En línea de trazos se representa el lazo de control secundario que será tratado más adelante.

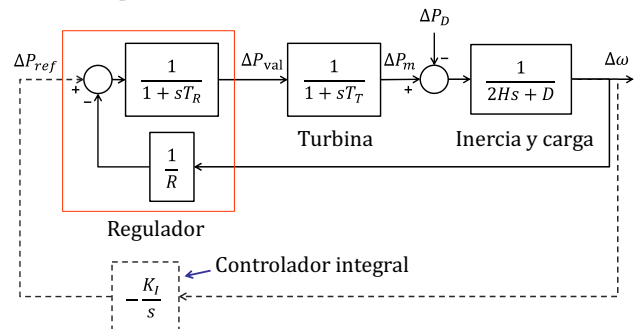


Figura 2: Diagrama de bloques de un grupo turbina-generador que incorpora un regulador de velocidad. En línea de trazos de muestra el lazo de control secundario.

R es la denominada *constante de regulación* y representa la caída de velocidad del grupo turbina-generador, en régimen permanente, cuando P_m pasa de 0 a 1. Su valor típico está en el rango 0,04 – 0,06, si se expresa en tanto por unidad. La constante de tiempo T_R tiene un valor típico entre 0,1 y 0,2 s.

En general, un sistema de potencia estará formado por zonas o *áreas de control*, en cada una de las cuales puede suponerse que los generadores que la integran forman un grupo coherente, es decir, que giran al unísono y, por tanto, en cada área la frecuencia es uniforme en todo instante.

El reparto de potencias, esto es, la variación en la producción de cada unidad generadora i ante la variación de la demanda es:

$$\Delta P_{mi} = \frac{-\Delta\omega}{R_i} \quad (3)$$

La expresión anterior tiene una interpretación muy importante: si todos los grupos turbina-generator tienen la misma R expresada en p.u. respecto de sus respectivas potencias nominales, del incremento total de potencia activa demandado por los receptores, cada grupo turbina-generator se hace cargo automáticamente, una vez completada la acción del control primario, de una fracción proporcional a su potencia nominal.

E. Modelo de la Interconexión entre Áreas

Un área de control normalmente coincide con el ámbito de responsabilidad de un Operador del Sistema (OS), un país o un área geográfica-

En el caso simplificado de dos áreas, la desviación de la potencia de intercambio (saliente del área 1, entrante en el área 2) P_{12} respecto de la programada (contratada) $P_{12, programada}$ es $\Delta P_{12} = P_{12} - P_{12, programada}$. Su modelo incremental (Kundur, 1994) se expresa por la ecuación siguiente:

$$\Delta P_{12} = T_{12}^0 \left(\omega_0 \int \Delta \omega_1 dt - \omega_0 \int \Delta \omega_2 dt \right), \quad (4)$$

donde T_{12}^0 es el coeficiente de par sincronizante, que depende de la capacidad de transporte de la interconexión.

En la Figura 3 se muestra el diagrama de bloques para un sistema de dos áreas con control primario incorporando el modelo de la interconexión. Se ha incluido también, en línea de trazos, el lazo de control secundario que será tratado más adelante.

2.1. Resultados de Simulación solo con Control Primario

En este apartado se muestran los resultados obtenidos de la simulación en el entorno MATLAB-Simulink de un sistema formado por dos áreas de control cuando actúa sólo el control primario. Los datos se han escogido para representar un sistema equiparable a una red real (con parámetros realistas de acuerdo con (UCTE, 2004) y (Kundur, 1994)). Se ha intentado preservar cierta modularidad en el planteamiento con el fin de que pueda ser fácilmente reproducible para otras simulaciones, representativas de casos concretos. Los datos son los siguientes.

- Área 1: 25 grupos turbina-generator; área 2: 10 grupos turbina-generator.
- Coeficientes de autorregulación de cada área: $D_1 = D_2 = 200$ MW/Hz.
- Cada grupo turbina-generator de potencia nominal 1000 MW, frecuencia nominal 50 Hz, $H = 5$ s, $R = 0,05$ (referidos a su potencia nominal).
- Capacidad estática de transporte de la interconexión: 1 GW. Operando en equilibrio inicial con $\delta_{10} - \delta_{20} = 45^\circ$.

Se considera como contingencia la desconexión brusca en el instante $t = 50$ s de un grupo turbina-generator en el área 1, lo que equivale a un incremento de demanda en ese área del mismo valor, esto es, $\Delta P_{D1} = 1000$ MW.

La simulación es equiparable al caso de la interconexión entre dos países de Europa continental, con capacidad de interconexión del orden de 1 GW (valor que se da, por ejemplo en la interconexión España-Francia (REE, 2014a)), con determinadas capacidades de generación bajo control en cada área, para cierto estado de carga.

En la ya mencionada Figura 3 se muestra el diagrama de bloques, incluyendo los valores de los parámetros expresados en p.u. sobre una potencia base común de 1000 MVA. El incremento de demanda se modela mediante un escalón de valor 1 p.u. en el instante $t = 50$ s. En la Figura 4 (arriba) se muestran los resultados de la simulación, donde puede apreciarse la evolución temporal de la pulsación angular y de las potencias de intercambio y mecánicas totales de cada área. Obsérvese que cada área aporta al incremento de potencia demandada total (1000 MW), una fracción proporcional a su tamaño relativo y que el área 1 recibe potencia del área 2.

2.2. Aspectos Prácticos y Marco Normativo del Control Primario en Europa y España

Los sistemas eléctricos europeos, cuya gestión coordinada está asignada a la entidad ENTSO-E (ENTSO-E, 2014b), se agrupan en cinco áreas síncronas: Europa Continental (EC), Nórdica, Báltica, Gran Bretaña e Irlanda. El sistema eléctrico español (conectado a los sistemas de Francia, Portugal y Marruecos) se encuentra integrado dentro del área EC, que incluye a la práctica totalidad de los países de Europa occidental.

En los documentos (UCTE, 2004) y (UCTE, 2009) se indica el requerimiento de regulación primaria para el área síncrona EC. Para ello se define el denominado “incidente de referencia” como la pérdida de 3000 MW de generación (en cualquier lugar del área EC). Para tal incidente, la máxima desviación de frecuencia común (considerando $D = 0$) no debe superar el margen ± 200 mHz. La característica potencia-frecuencia en el área EC para 2009 se determina en los citados documentos en base a esos valores y añadiendo varias consideraciones adicionales, resultando el valor de $\beta_{EC} = 26.680$ MW/Hz. La característica potencia-frecuencia para cada área de control j se determina como

$$\beta_j = c_j \cdot \beta_{EC} \quad (5)$$

donde el coeficiente c_j se calcula como

$$c_j = \frac{\text{Energía producida el año anterior en el área } j}{\text{Energía producida el año anterior en el área síncrona EC}} \quad (6)$$

Para el caso de España con datos de (ENTSO-E, 2014c) resultó $c_{ES} = 0,1080$.

Por otro lado, al margen de potencia de un grupo turbina-generator, desde un punto de funcionamiento determinado hasta su potencia máxima, en el que el regulador de velocidad puede actuar de forma automática es lo que se conoce como *reserva de control primaria* de la unidad generadora. También en (UCTE, 2004) y (UCTE, 2009) se establece la reserva de control primaria para el área síncrona EC en el valor $RP_{EC} = 3000$ MW, igual al valor de potencia del incidente de referencia. Y se asigna a cada área la responsabilidad de aportar una fracción de esa reserva en función del mismo coeficiente c_j definido en (6). Por tanto, la reserva primaria para un área j RP_j se determina como

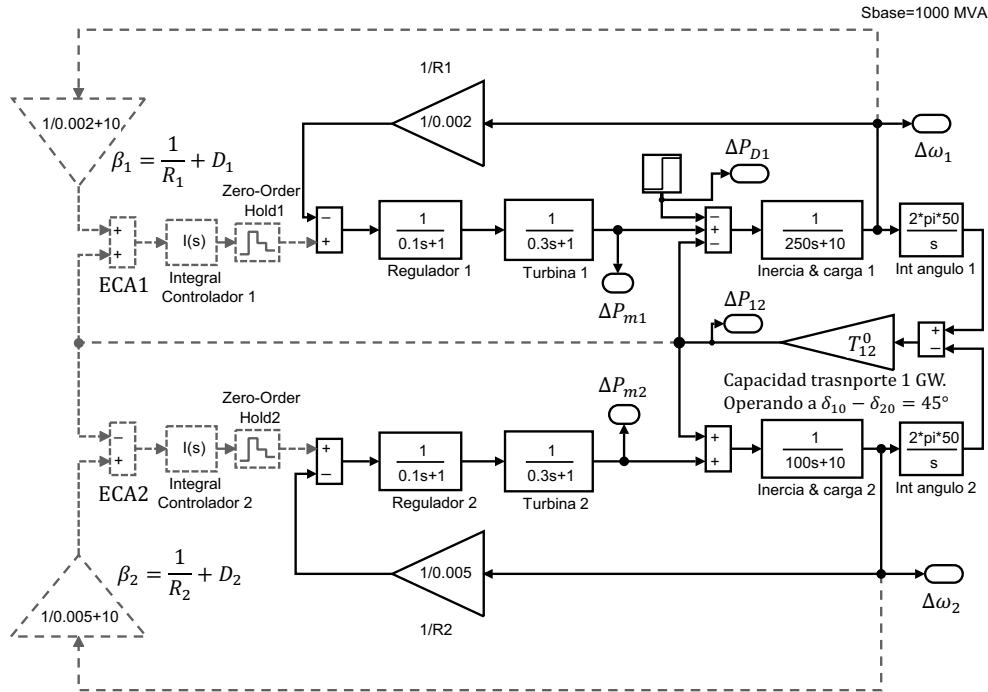


Figura 3: Diagrama de bloques para la simulación de un sistema formado por dos áreas de control interconectadas. En línea de trazos se muestra el lazo secundario.

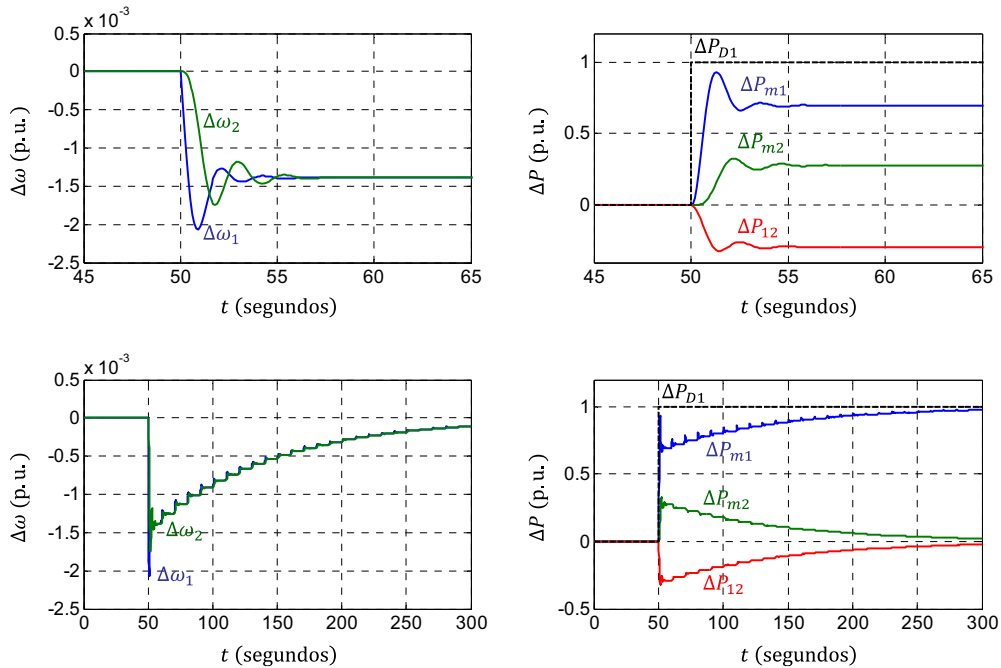


Figura 4: Comportamiento dinámico de un sistema eléctrico formado por dos áreas de control ante la pérdida de un grupo generador de 1000 MW en el área 1 en el instante $t = 50$ s. Arriba: solo con control primario. Abajo: con control primario y secundario. Izquierda: evolución de $\Delta\omega_1$ e $\Delta\omega_2$. Derecha: evolución de las potencias generadas totales en cada área y de la potencia de intercambio.

$$RP_j = c_j \cdot RP_{EC} \tag{7}$$

Para el caso de España, con $c_{ES} = 0,1080$, esta reserva resulta como mínimo de 324 MW. Obsérvese el notable ahorro en

reserva primaria del que se beneficia cada área al formar parte de un sistema interconectado. Así, en el caso de España, si fuera un área aislada, necesitaría disponer, al menos, de potencia de reserva primaria para hacer frente a la pérdida del mayor grupo

turbina-generador del país. La pérdida de uno de los grupo de la Central Nuclear de Cofrentes, impondría una reserva primaria de 1092 MW, muy superior a los 324 MW requeridos a España como parte del área síncrona EC.

Las especificaciones y el requerimiento de reserva de control primario del sistema peninsular español están indicados en los procedimientos de operación P.O. 1.5 y 7.1 (REE, 2014b), donde este control se define, dentro del ordenamiento del mercado eléctrico, como un servicio complementario, de carácter obligatorio para todas las unidades de generación y no retribuido. En concreto, se requiere que cada generador pueda variar hasta el 1,5% de su potencia nominal bajo la acción de su regulador primario de velocidad.

3. Control Secundario

En el caso de un solo grupo generador, el lazo de control secundario se representa en línea de trazos en la Figura 2. En la Figura 5 se muestra el esquema clásico de implementación del control secundario para un área de control. Se trata de un lazo único, que estará ubicado en el centro de control del área. Tiene como entradas las medidas de pulsación angular ($\omega = 2\pi f$) del área y de potencias de intercambio. Estas señales son comparadas, respectivamente, con la pulsación nominal ($\omega_0 = 2\pi f_0$) y con las potencias de intercambio programadas, obteniéndose los errores $\Delta\omega$ e ΔP_{int} (en el caso de dos áreas de la Figura 3, $\Delta P_{int} = \Delta P_{12}$). Con estos valores, se calcula el error de control de área (ECA):

$$ECA = \Delta P_{int} + \beta \Delta\omega, \quad (8)$$

donde β es la *característica de potencia-frecuencia* del área. La señal de ECA filtrada se lleva como entrada al integrador que generará la señal de control global del área que, multiplicada por el factor de participación asignado, es enviada a cada grupo turbina-generador.

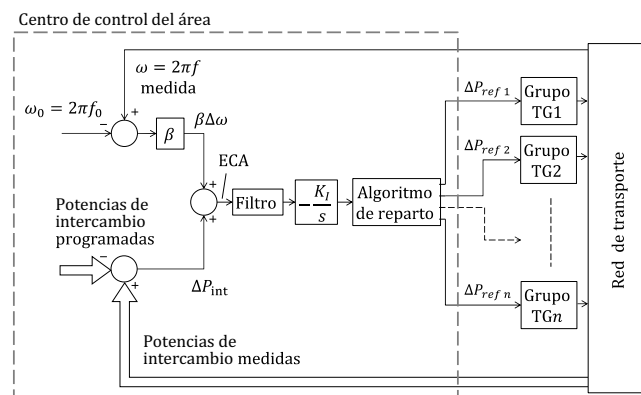


Figura 5: Implementación del control secundario potencia-frecuencia en un área de control.

De este modo, la potencia de cada grupo turbina-generador estará variando hasta que se anule el ECA, lo cual garantiza que, una vez completada la acción de control secundario, no habrá desviación de frecuencia ni de potencia de intercambio respecto de la programada y que solo los generadores del área donde se ha producido el incidente se harán cargo, finalmente, del incremento de demanda (puede verse una simple justificación de esto en (Kundur, 1994)). Su horizonte temporal de ejecución es mucho

más lento que el primario, de tal manera que debe hacer efecto después de que el primario ha completado su acción estabilizando la frecuencia.

3.1. Resultados de Simulación con Control Secundario

La Figura 3 muestra el diagrama de bloques, en MATLAB-Simulink, del ejemplo de dos áreas ya simulado solo con control primario anteriormente y cuyos resultados se mostraron en la Figura 4 (arriba). El lazo de control secundario, representado en línea de trazos, se hace intervenir ahora en la simulación. De nuevo se considera un generador equivalente por cada área, por lo que no entran en juego los factores de participación de los generadores y solo se simula el comportamiento de cada área en conjunto. Los datos adicionales necesarios son las constantes de tiempo de los integradores, que se fijan en el mismo valor de 100 s para ambas áreas; esto es, las constantes de los integradores de cada área son $K_{I1} = K_{I2} = 0,01$. Esta elección se justifica en el apartado siguiente.

En la Figura 4 (abajo) se muestran los resultados de la simulación, donde puede apreciarse la evolución temporal de $\Delta\omega$ y de las potencias de intercambio y mecánicas totales de cada área. Se observa el efecto de corrección de la frecuencia de cada área. Por su parte, el error de potencia de intercambio se hace cero en régimen permanente, o lo que es lo mismo, la potencia vuelve a ser la programada. En cuanto a las potencias totales generadas por cada área, la del área 1 alcanza el valor 1 que coincide con el incremento de demanda acaecido en ese área, mientras que la potencia total generada en el área 2 es cero. En la práctica, las señales de control son enviadas desde el centro de control del área a cada grupo generador en instantes de tiempo discretos, típicamente cada 2 a 4 s. Se ilustra esto presentando la simulación, pero con las señales de control enviadas de forma no continua. Para una mejor apreciación del efecto, se simula con las señales de control enviadas cada 10 s (bloque *zero-order hold* de la Figura 3).

3.2. Aspectos Prácticos y Marco Normativo del Control Secundario en Europa y España

En los documentos de referencia (UCTE, 2004) y (UCTE, 2009) se indica que el control secundario de cada área tiene que empezar su actuación no más de 30 s después de producirse una perturbación, y debe reducir a cero el ECA en 15 minutos. Para conseguir esto recomienda el ajuste del valor de la constante de tiempo del integrador en el rango de 50 a 200 segundos. Por otro lado, como valor de β (necesario para el cálculo del ECA) indica la utilización de un valor estimado mediante la ecuación (6), que se considerará constante durante todo el año.

Para que pueda funcionar el control secundario, es necesario disponer de margen de variación para subir o bajar P_{ref} a partir del punto de funcionamiento, en los generadores que participan. El margen desde el punto de funcionamiento hasta la potencia máxima del grupo turbina-generador es la *reserva de regulación secundaria a subir*. Y el margen desde el punto de funcionamiento hasta el mínimo técnico es la *reserva de regulación secundaria a bajar*.

En el área síncrona EC, (UCTE, 2009) recomienda como valor de reserva secundaria (a subir) mínima en cada área de control el dado por la siguiente expresión empírica:

$$RS = \sqrt{aL_{\max} + b^2} - b, \quad (9)$$

donde L_{\max} es la demanda (en MW) máxima prevista en el área en el período considerado; y los parámetros a y b han sido determinados empíricamente con los valores siguientes: $a = 10$ MW y $b = 150$ MW, indicados en la citada referencia (UCTE, 2009). La reserva a bajar se establece entre el 40 y el 100% de la reserva a subir. Para el caso de España peninsular, considerando la máxima demanda de 2013, resulta un valor de RS en torno a 500 MW.

Los procedimientos relativos a la reserva de regulación secundaria del sistema peninsular español están recogidos en los procedimientos de operación P.O. 1.5 y 7.2 (REE, 2014b). Como en el caso de la regulación primaria, se integra en el mercado eléctrico español como servicio complementario, en este caso, de carácter voluntario y retribuido. El grupo turbina-generador recibe como pago del servicio una cantidad por la disponibilidad de potencia de reserva y una cantidad por la energía realmente utilizada si es el caso.

4. Otros Controles

Se incluyen en este apartado otros mecanismos que completan la estrategia de control potencia-frecuencia, que se ejecutan en un horizonte temporal más amplio que el primario y secundario y que, en gran parte, son controles no automáticos.

A. Control Terciario

Ante un incremento de la demanda, la actuación del control secundario cambia la P_{ref} de los grupos turbina-generador y los lleva a puntos de funcionamiento más cercanos a su máxima capacidad de producción, reduciendo la reserva para el control secundario. El control terciario tiene como objetivo restituir esa reserva mediante la variación de la potencia de consigna de generadores en servicio, mediante la conexión de generadores en estado de espera (típicamente aquellos que arrancan rápidamente como las turbinas de gas) o mediante la modificación de los programas de intercambio con otras áreas. En general, la actuación del control terciario es lo suficientemente lento (10 – 15 minutos) como para permitir que sea un lazo de control de actuación manual.

En el sistema peninsular español, la reserva mínima necesaria de regulación terciaria (P.O. 1.5 (REE, 2014b)) a subir en cada período de programación será, como referencia, igual a la pérdida máxima de producción provocada de forma directa por el fallo simple de un elemento del sistema eléctrico, mayorada en un 2% del valor de la demanda prevista en cada período de programación. Se asigna la prestación del servicio (P.O. 7.3 (REE, 2014b)), con criterios de mínimo coste, pagando a posteriori, si fuera el caso, solo por la energía realmente utilizada para control terciario.

B. Control de Tiempo

Se denomina tiempo síncrono, TS, al tiempo medido tomando como unidad de medida el período real de la tensión de la red. El tiempo universal coordinado o UTC (*Universal Time Coordinated*) es el principal estándar de tiempo en el mundo. Si,

como es normal, hay variaciones de frecuencia, el tiempo síncrono se desvía respecto al tiempo UTC. El objetivo del control de tiempo es limitar esta discrepancia.

En (UCTE, 2004) se asigna la tarea de monitor de tiempo a un OS del área síncrona EC, actualmente el OS de Suiza, *SwissGrid* (Swissgrid, 2014), desde su centro de control en Laufenburg. El procedimiento de control consiste básicamente en lo siguiente: el OS asignado calcula la desviación de tiempo ($ET = TS - UTC$) cada día, a las 8:00 a.m. y ordena al resto de los OS del área síncrona EC fijar la referencia de frecuencia f_0 (señal para el control secundario, véase la Figura 5), desde las 0:00 a las 24:00 horas del día siguiente, a 49,99 Hz si $ET > 20$ s o a 50,01 Hz si $ET < -20$ s. Así se mantiene el error dentro de los límites objetivo ± 30 s.

C. Medidas en Situación de Emergencia

La pérdida súbita de un volumen de generación por encima del valor definido para el área EC como incidente de referencia (3000 MW) provocará una caída brusca de la frecuencia que no podrá ser compensada con la suficientemente rapidez por los mecanismos de regulación primaria y secundaria. En estos casos se aplica lo que se conoce como mecanismo de desconexión o *deslastre de cargas por subfrecuencia*.

El deslastre se efectúa de manera totalmente automática y es ejecutado por los relés asociados a los interruptores de ciertas líneas preseleccionadas. En España el P.O. 1.6 (REE, 2014b), de acuerdo con las recomendaciones de (UCTE, 2009), establece que este mecanismo debe iniciar su acción cuando la frecuencia cae a 49,5 Hz, siguiendo una secuencia de desconexión en varios escalones, representados por el valor de frecuencia en el que se produce y el porcentaje de carga desconectada.

5. Contexto Internacional y Propuestas de Mejora

Para entender adecuadamente el marco internacional y las posibilidades de investigación y desarrollo en este campo, es importante tener en cuenta que, debido a que la liberalización del sector ha evolucionado de forma distinta en diferentes partes del mundo y también debido a las diferencias estructurales en las redes eléctricas, las definiciones y normas varían considerablemente entre países. Para ayudar a reducir esta confusión, en la referencia (Rebours et al., 2007) se presenta un estudio comparativo de diferentes marcos normativos y se establecen las equivalencias de definiciones en varios países y regiones de Estados Unidos y Europa.

Durante las últimas décadas ha habido una gran cantidad de investigación sobre alternativas a la formulación clásica del control potencia-frecuencia (Ibraheem et al., 2005) (Scherer et al., 2012). Por otro lado, la aparición de los nuevos conceptos de *microrredes*, *smartgrids*, sistemas de almacenamiento o vehículo eléctrico, plantea nuevas formas de entender y de ejecutar el control, y abre también nuevas posibilidades que no eran abordables con la estructura clásica. Una muestra de trabajos en este sentido se encuentran en las referencias (Masuta et al., 2012), (Ota et al., 2012), (Molina-García et al., 2011), (Shaffie et al., 2012), (Vandoom et al., 2013).

La necesaria actualización del respaldo normativo se concreta en la elaboración, por parte de ENTSO-E, del denominado *Network Code on Load Frequency Control & Reserves (NC*

LFDR) (ENTSO-E, 2014e) (ENTSO-E, 2014f). La terminología utilizada por este código presenta algunas novedades, por lo que, para ayudar en su lectura, en la Tabla I se indican las equivalencias de los términos más relevantes en inglés. Hasta la fecha actual (Abril 2015) no se ha completado el proceso legal que lo hará de obligado cumplimiento (este proceso puede seguirse en la web dedicada el efecto (ENTSO-E, 2014g).

Tabla 1: Equivalencia entre la terminología clásica y la utilizada en los nuevos códigos de red de ENTSO-E.

Terminología clásica	Terminología utilizada en Network Code on Load Frequency Control & Reserves
<i>Primary Control</i>	<i>Frequency Containment Process, FCP</i>
<i>Secondary Control</i>	<i>Frequency Restoration Process, FRP</i>
<i>Tertiary Control</i>	<i>Reserve Replacement Process, RRP</i>
<i>Area Control Error, ACE</i>	<i>Frequency Restoration Control Error, FRCE</i>

6. Consideración de las fuentes de generación basadas en energías renovables en el control potencia-frecuencia

La generación a partir de fuentes de energías renovables distribuidas sigue una tendencia creciente. A finales de 2013, a nivel mundial, se alcanzaron 318 GW y 139 GW de potencia instalada para generación eólica y fotovoltaica respectivamente, conectadas principalmente a las redes de distribución.

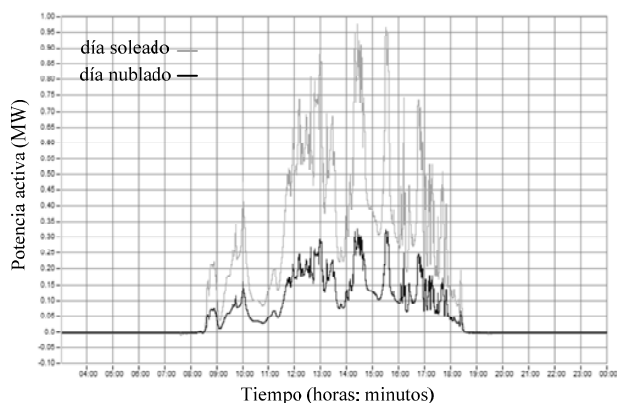


Fig. 6: Potencia inyectada en la red, medida en una planta fotovoltaica localizada en España en dos días diferentes.

El comportamiento intermitente de estas instalaciones productoras y su dispersión geográfica son sus rasgos diferenciales respecto de los sistemas de generación convencionales. En la Fig. 6 se muestra, a modo ilustrativo, la potencia medida en una planta fotovoltaica de 1 MW pico en España en dos días diferentes.

Su conexión a la red se realiza a través de convertidores electrónicos de potencia que, para aprovechar al máximo la energía producida, llevan incorporados algoritmos para el seguimiento del punto de máxima potencia (*Maximum Power Point Tracking, MPPT*) (Romero-Cadaval et al., 2013), inyectando en la red la máxima potencia activa posible y, por tanto, sin proporcionar servicios complementarios.

En este escenario, un sistema de almacenamiento de energía conectado en paralelo con una planta de generación renovable

(Fig. 7), con el adecuado control de los convertidores de potencia, puede tener un funcionamiento conjunto similar al obtenido con un grupo turbina-generador convencional, lo que hace posible que estas plantas puedan proporcionar servicios complementarios de regulación. Una forma de conseguir ese comportamiento es calcular digitalmente una señal de compensación para la consigna de potencia de salida con respuesta proporcional a la frecuencia (Hill et al., 2012).

Además, el almacenamiento de energía permite participar en el desplazamiento de los picos de carga, absorbiendo energía de la red en las horas de baja demanda y generando en las horas de alta demanda, permitiendo la producción de energía constante durante cada período horario (Beltran et al., 2013). En otras palabras, permite hacer gestionables las plantas de renovables, lo cual posibilitaría el acceso también al mercado eléctrico de energía.

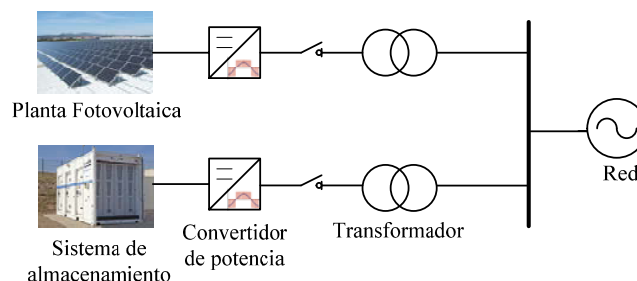


Fig.7: Esquema unifilar simplificado de un sistema de almacenamiento de energía en paralelo con una planta de generación fotovoltaica, conectados a la red en un nudo común.

Las plantas de generación renovable combinadas con los sistemas de almacenamiento han sido y son objeto de numerosos estudios de investigación cuando forman parte de las denominadas micro-redes. Existen numerosas estrategias de operación y gestión; en (Palizban et al., 2014), se plantea un control jerárquico en 4 niveles (de cero a tres), basado en IEC/ISO 62264. El nivel cero incluye los lazos de control internos del convertidor para la adecuada generación de tensión y corriente inyectada. Los valores de referencia para los lazos internos son generados por el nivel uno (control primario) (Guerrero et al. 2013) (Bidram et al. 2012), caracterizándose por su rápida dinámica y la ausencia de sistemas de comunicación. El nivel dos supervisa y monitoriza el sistema (por tanto sí son requeridos en este caso buses de comunicación) y finalmente el tercer nivel gestiona los flujos de potencia entre la micro-red y el exterior.

7. Conclusiones

El presente artículo realiza una revisión de los mecanismos del control potencia-frecuencia en los sistemas eléctricos, justificado por los cambios que se están produciendo en su configuración. Se resumen además, los requerimientos actuales en los servicios de regulación primaria en los países europeos, destacándose los códigos, estándares y normativas aplicables. Los conceptos presentados se han ilustrado con simulaciones en un escenario realista, equiparable a la interconexión entre los países de España y Francia. La continuación de este trabajo estará dedicada a analizar mediante simulación y de manera experimental a escala, la influencia de la presencia de fuentes de energía renovables y sistemas de almacenamiento en los escenarios ya estudiados para la regulación P-f. En esta línea se ha expuesto un avance de las tendencias encontradas en otros trabajos de investigación.

English Summary

Load-Frequency Control of Multiarea Electric Power Systems. Review and New Challenges

Abstract

With the advent of liberalization in the interconnected power system, the operation based on market mechanisms and the gradual incorporation of renewable energy, the generation, transmission and demand roles are changing, while the load-frequency control mechanisms remain in their original form. This makes predictable arising training, research, development and innovation needs to meet new challenges.

In this context, this paper tries to provide the necessary information for engineering professionals related to this field that need to consolidate and update their knowledge and to serve as a basis for initiating research. To do this, simulation of a realistic power system are presented and the legal, regulatory and practical application framework in the national and international context are reviewed and updated.

Keywords:

Electrical system simulation, hierarchy control, frequency control, automatic generation control, renewable energies, smartgrids, power electrical and electronic systems.

Agradecimientos

Este trabajo ha sido realizado bajo el proyecto titulado “Sistema de almacenamiento híbrido para hacer gestionables las instalaciones de generación fotovoltaica”, con referencia IB3071 y financiado por el Gobierno de Extremadura (España), a través de las ayudas destinadas a la realización de proyectos de investigación en los centros públicos de I+D+i de la Comunidad Autónoma de Extremadura.

Referencias

- Barrero, F., 2004. En: Parainfo (Ed.), *Sistemas de Energía Eléctrica*. Madrid. ISBN-13: 978-84-9732-283-6.
- Beltran et al., 2013, Evaluation of Storage Energy Requirements for Constant Production in PV Power Plants. *IEEE Transactions on Industrial Electronics*, volumen 60, número 3, p. 1225-1234. DOI: 10.1109/TIE.2012.2202353.
- Bidram et al., 2012, Hierarchical Structure of Microgrids Control System. *IEEE Transactions on Smart Grid*, volumen 3, número 4, p. 1963-1976. DOI: 10.1109/TSG.2012.2197425.
- ENTSO-E, 2014a. Research and Development Roadmap 2013-2022. [Online, consulta 5-5-2014]. Disponible en: <https://www.entsoe.eu/publications/rd-reports/rd-roadmap>.
- ENTSO-E, 2014b. European Network of Transmission System Operators for Electricity. [Online, consulta 5-5-2014]. Disponible en: <https://www.entsoe.eu>.
- ENTSO-E, 2014c. Statistical Yearbook 2008. [Online, consulta 5-5-2014]. Disponible en: https://www.entsoe.eu/fileadmin/user_upload/library/publications/ce/Statistical_Yearbook_2008.pdf.
- ENTSO-E, 2014d. Network Code on Load-Frequency Control and Reserves, [Online, consulta 5-5-2014]. Disponible en: http://networkcodes.entsoe.eu/wp-content/uploads/2013/08/130628-NC_LFCR-Issue1.pdf.
- ENTSO-E, 2014e. Supporting Document for the Network Code on Load-Frequency Control and Reserves. [Online, consulta 5-5-2014]. Disponible en: http://networkcodes.entsoe.eu/wp-content/uploads/2013/08/130628-NC_LFCR-Supporting_Document-Issue1.pdf.
- ENTSO-E, 2014f. Network Codes Mini Website. [Online, consulta 5-5-2014]. Disponible en: <http://networkcodes.entsoe.eu>.
- Guerrero et al., 2013, Advanced Control Architectures for Intelligent Microgrids—Part I: Decentralized and Hierarchical Control. *IEEE Transactions on Industrial Electronics*, volumen 60, número 4, p. 1254-1262. DOI: 10.1109/TIE.2012.2194969
- Hill et al., 2012, Battery Energy Storage for Enabling Integration of Distributed Solar Power Generation. *IEEE Transactions on Smart Grid*, volumen 3, p. 850-857. DOI: 10.1109/TSG.2012.2190113.
- Ibraheem et al., 2005. Recent Philosophies of Automatic Generation Control Strategies in Power Systems. *IEEE Transaction on Power Systems*. Vol. 20-1, p. 346-357. DOI: <http://dx.doi.org/10.1109/TPWRS.2004.840438>.
- Kundur, P., 1994. En: McGraw-Hill (Ed.), *Power System Stability and Control*. New York. ISBN-13: 978-0070359581.
- Masuta et al., 2012. Supplementary Load Frequency Control by Use of a Number of Both Electric Vehicles and Heat Pump Water Heaters. *IEEE Transactions on Smart Grid*, volumen 3-3, p. 1253-1262. DOI: 10.1109/TSG.2012.2194746.
- Mikati et al., 2012. Modelado y Simulación de un Sistema Conjunto de Energía Solar y Eólica para Analizar su Dependencia de la Red Eléctrica. *Revista Iberoamericana de Automática e Informática Industrial RIAI*. Volumen 9, número 3, p. 267-281. DOI: 10.1016/j.riai.2012.05.010.
- Molina-García et al., 2011. Decentralized Demand-Side Contribution to Primary Frequency Control. *IEEE Transactions on Power Systems*, volumen 26-1, p. 411-419. DOI: 10.1109/TPWRS.2010.2048223.
- OMIE, 2014. Operador del Mercado Ibérico-Polo Español S.A. [Online, consulta 5-5-2014]. Disponible en <http://www.omie.es>.
- Ota et al., 2012. Autonomous Distributed V2G (Vehicle-to-Grid) Satisfying Scheduled Charging. *IEEE Transaction on Smart Grid*, volumen 3-1, p. 559-564. DOI: 10.1109/TSG.2011.2167993.
- Palizban et al., 2014. Microgrids in active network management—Part I: Hierarchical control, energy storage, virtual power plants, and market participation. *Renewable and Sustainable Energy Reviews*, volumen 36, p. 428-439. DOI: 10.1016/j.rser.2014.01.016.
- Plataforma Energía y Sociedad, 2014. [Online, consulta 15-5-2014]. Disponible en <http://energiaysociedad.es>.
- Rebours et al., 2007. A Survey of Frequency and Voltage Control Ancillary Services-Part I: Technical Features. *IEEE Transactions on Power Systems*, volumen 22-1, p. 350-357. DOI: <http://dx.doi.org/10.1109/TPWRS.2006.888963>.
- REE, 2014a. Red Eléctrica de España. [Online, consulta 15-5-2014]. Disponible en <http://ree.es>.
- REE, 2014b. Red Eléctrica de España. Procedimientos de Operación. [Online, consulta 15-5-2014]. Disponible en <http://www.ree.es/es/actividades/operacion-del-sistema/procedimientos-de-operacion>.
- Romero-Cadaval et al., 2013, Grid-Connected Photovoltaic Generation Plants: Components and Operation. *IEEE Industrial Electronics Magazine*, volumen 7, número 3, p. 6-20. DOI: 10.1109/MIE.2013.2264540.
- Shafiee et al., 2012. Distributed Secondary Control for Islanded MicroGrids-A Networked Control Systems Approach, 38th Annual conference on IEEE Industrial Electronics Society. *IECON 2012*, p. 5637-5642. DOI: 10.1109/IECON.2012.6389034.
- Scherer et al., 2012. Improved Frequency Bias Factor Sizing for Non-Interactive Control. *Cigre session number 44*.
- Swissgrid, 2014. Operador del Sistema de Suiza. [Online, consulta 15-5-2014]. Disponible en <http://www.swissgrid.ch>.
- UCTE, 2004. UCTE OpHB-Team. Operation Handbook Appendix 1: Load-Frequency Control and Performance. En: https://www.entsoe.eu/fileadmin/user_upload/library/publications/entsoe/Operation_Handbook/Policy_1_Appendix%20_final.pdf. [Online, consulta 5-5-2014].
- UCTE, 2009. UCTE OpHB-Team. Operation Handbook Policy 1: Load-Frequency Control and Performance. En: https://www.entsoe.eu/fileadmin/user_upload/library/publications/entsoe/Operation_Handbook/Policy_1_final.pdf. [Online, consulta 5-5-2014].
- Vandoom et al., 2013. Microgrids: Hierarchical Control and an Overview of the Control and Reserve Management Strategies. *IEEE Industrial Electronic Magazine*, volumen 7-4, p. 42-55. DOI: 10.1109/MIE.2013.2279306.