

Control por Modos Deslizantes y Planitud Diferencial de un Convertidor de CD/CD Boost: Resultados Experimentales

R. Silva-Ortigoza *, H. Sira-Ramírez ** y V. M. Hernández-Guzmán ***

* CIDETEC-IPN. Departamento de Posgrado. Área de Mecatrónica. Unidad Profesional Adolfo López Mateos. C.P. 07700, México, D.F., MÉXICO.
(e-mail: rsilvao@ipn.mx)

** CINVESTAV-IPN. Departamento de Ingeniería Eléctrica. Sección de Mecatrónica. C.P. 07360, México, D.F., MÉXICO.
(e-mail: hsira@cinvestav.mx)

*** Universidad Autónoma de Querétaro. Facultad de Ingeniería. A.P. 3-24. C.P. 76150, Querétaro, Qro., MÉXICO.
(e-mail: vmhg@uaq.mx)

Resumen: En este trabajo se presenta el control del convertidor de potencia de CD a CD Boost. En este sistema existen dos problemas de control, a saber; la regulación alrededor de un punto de equilibrio y la de seguimiento de trayectoria del voltaje de salida. Nosotros enfocamos nuestra atención al segundo problema de control. Debido a las propiedades de fase que satisface este convertidor, para realizar la tarea de seguimiento de trayectoria se diseña un controlador indirecto basado en modos deslizantes en combinación con planitud diferencial, el cual permite el seguimiento de trayectoria de la variable de fase no mínima (voltaje) basado en el seguimiento de trayectoria de la variable de fase mínima (corriente). La síntesis de este controlador se realiza con la ayuda de una tarjeta de adquisición de datos National InstrumentsTM PCI-6025E junto con el software de aplicación MATLAB[®]-Simulink[®]. Se aplica este controlador al prototipo del convertidor Boost desarrollado y se obtienen resultados experimentales satisfactorios. Copyright © 2008 CEA.

Palabras Clave: Control Indirecto, Convertidor de CD/CD Boost, Modos Deslizantes, Planitud Diferencial, Seguimiento de Trayectoria.

1. INTRODUCCIÓN

El control por *modos deslizantes* es una técnica de control discontinua bien conocida que ha sido explorada exhaustivamente en muchos libros y artículos por diversos autores. La técnica de forma natural es apropiada para la regulación de sistemas conmutados, como los dispositivos de electrónica de potencia, en general, y los convertidores de potencia de CD a CD, en particular. Un informe completo de la historia y resultados fundamentales del control por modos deslizantes, o *regímenes deslizantes*, se encuentra en los libros presentados por (Emelyanov, 1967; Utkin, 1978, 1992; Utkin, *et al.*, 1999). El estado del arte se ha resumido recientemente en los libros editados por (Perruquetti y Barbot, 2002; Sabanovoić, *et al.*, 2004).

En lo referente al diseño de estrategias de control para el problema de regulación en el convertidor Boost se han propuesto una gran variedad, véase (Sira-Ramírez y Silva-Ortigoza, 2006) y las referencias ahí citadas, mientras que los trabajos relativos a la instrumentación de éstas existen en un número menor, véase (Ortega, *et al.*, 1998; Sira-Ramírez y Silva-Ortigoza, 2006; Utkin, *et al.*, 1999).

En lo que respecta al diseño de controladores para el problema de seguimiento de trayectoria en el convertidor Boost, los trabajos se reducen considerablemente, véase (Gensior, *et al.*, 2006;

Sira-Ramírez y Agrawal, 2004; Sira-Ramírez y Silva-Ortigoza, 2006), en consecuencia, a nivel instrumentación los trabajos asociados a este problema son casi nulos. En (Sira-Ramírez y Silva-Ortigoza, 2006), empleando el modelo promedio del convertidor Boost, se le da solución a este problema mediante la aplicación de un control pasivo, basado en la dinámica exacta del error de seguimiento que satisface el convertidor, el cual se sintetiza experimentalmente con la ayuda de un modulador $\Sigma - \Delta$. Asimismo, en (Sira-Ramírez, 1999) se diseñó y simuló un controlador basado en modos deslizantes y planitud diferencial, para que el convertidor realizara la función de *inversor de potencia*.

En este trabajo se presenta la síntesis experimental de un *control indirecto* (Ortega, *et al.*, 1998; Sira-Ramírez, *et al.*, 1997) basado en modos deslizantes en combinación con la propiedad de planitud diferencial, introducida en (Fliess, *et al.*, 1995) y claramente explicada en (Sira-Ramírez y Agrawal, 2004), para realizar la tarea de seguimiento de trayectoria en el convertidor de potencia de CD a CD Boost. Se construye un prototipo con fines didácticos, en el área de control, que permite obtener los resultados experimentales correspondientes.

Este trabajo esta organizado como sigue. En la sección 2 se presenta el modelo dinámico asociado al convertidor Boost, así como los bloques del prototipo experimental del convertidor. En la sección 3 se presenta un controlador indirecto basado en

modos deslizantes y planitud diferencial, el cual permite llevar a cabo la tarea de seguimiento de trayectoria. En la sección 4 se presenta la síntesis experimental del controlador así como los resultados experimentales obtenidos, con la finalidad de evaluar el desempeño del controlador propuesto. Finalmente, en la sección 5 se presentan las conclusiones del trabajo, así como trabajos futuros y probables extensiones del mismo.

2. CONVERTIDOR DE CD/CD BOOST

2.1 Modelo del convertidor

El circuito electrónico simplificado de un convertidor Boost o *elevador de voltaje* es el que se muestra en la Figura 1. La dinámica conmutada de este convertidor esta determinada por el sistema bilineal siguiente (Sira-Ramírez y Silva-Ortigoza, 2006):

$$\begin{aligned} L \frac{di}{dt} &= -(1-u)v + E \\ C \frac{dv}{dt} &= (1-u)i - \frac{v}{R} \end{aligned} \quad (1)$$

donde i representa la corriente a través del inductor y v es el voltaje de salida presente entre las terminales del capacitor. La entrada de control u representa la función de posición del interruptor, la cual es una señal binaria que toma valores en el conjunto $u \in \{0, 1\}$. Los parámetros del sistema están constituidos por: L , la cual es la inductancia del circuito de entrada; C , la capacitancia del filtro de salida y R la carga de salida. La fuente de voltaje externa toma el valor constante E .

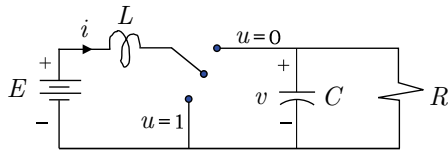


Figura 1. Convertidor Boost.

Aplicando el cambio de coordenadas en los estados y la transformación en la escala del tiempo siguientes:

$$\begin{pmatrix} x_1 \\ x_2 \end{pmatrix} = \begin{pmatrix} \frac{1}{E} \sqrt{\frac{L}{C}} & 0 \\ 0 & \frac{1}{E} \end{pmatrix} \begin{pmatrix} i \\ v \end{pmatrix}, \quad \tau = \frac{t}{\sqrt{LC}} \quad (2)$$

obtenemos el *modelo conmutado normalizado* del convertidor Boost siguiente:

$$\begin{aligned} \frac{dx_1}{d\tau} &= -\mathbf{u}x_2 + 1 \\ \frac{dx_2}{d\tau} &= \mathbf{u}x_1 - \frac{1}{Q}x_2 \end{aligned} \quad (3)$$

con la nueva entrada de control, \mathbf{u} , (relación que se obtiene de hacer la asignación contraria a la convención natural del interruptor), determinada por,

$$\mathbf{u} = 1 - u \quad (4)$$

donde $Q = R\sqrt{C/L}$, cuyo valor inverso, Q^{-1} , es conocido como el factor de calidad del circuito. La variable x_1 es la corriente del inductor normalizada y x_2 es el voltaje de salida normalizado.

Dada una entrada de control promedio constante $\mathbf{u} = \mathbf{U} \in [0, 1]$, del modelo promedio asociado a (3) se tiene que el punto de equilibrio del sistema está determinado por,

$$\bar{x}_1 = \frac{1}{Q} \frac{1}{\mathbf{U}^2}, \quad \bar{x}_2 = \frac{1}{\mathbf{U}} \quad (5)$$

Usando estas expresiones, con $\bar{x}_2 = V_d$, podemos escribir (5) como,

$$\bar{x}_1 = \frac{1}{Q} V_d^2 \quad (6)$$

2.2 Prototipo del convertidor Boost

La Figura 2 muestra el diagrama circuital del *prototipo del convertidor Boost*. Este prototipo se compone de dos bloques: del *sistema Boost* (el cual comprende al *convertidor Boost*, el *sensor de corriente*, el *sensor de voltaje* y el *manejador o driver*) y del *actuador*.

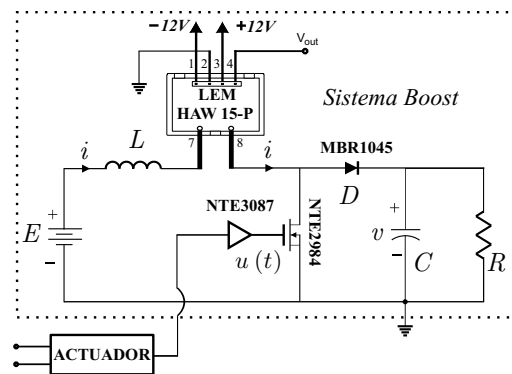


Figura 2. Diagrama del convertidor Boost.

Sistema Boost: El núcleo de este bloque es el convertidor Boost. El *sensor de corriente* consiste de un sensor LEM HAW 15-P que opera bajo el principio de *efecto Hall*. Adicionalmente, provee aislamiento galvánico entre el convertidor Boost y el *circuito de control* correspondiente. La salida del sensor de corriente es una señal de voltaje, la cual es proporcional a la corriente del inductor, i , es decir, es de la forma $V_{out} = ki$. Para obtener una relación de 1A:1V, i.e. $k = 1$, se emplean sólo amplificadores operacionales. El *sensor de voltaje* nos permite obtener una medición del voltaje v . Consiste en un divisor de voltaje que permite reducir la amplitud de esta señal a $\frac{v}{3}$. Por otro lado, el *manejador* que se utiliza es el circuito integrado (CI) NTE3087. Este circuito provee aislamiento óptico entre el *actuador* y el convertidor Boost. Además, genera una señal pulsante conmutada, u , de amplitud de 0 V y 5 V que es gobernada por la ley de control por modos deslizantes. La señal pulsante en la salida del CI NTE3087, permite disparar apropiadamente la compuerta del Mosfet NTE2984 que actúa como interruptor del convertidor Boost.

Actuador: En este bloque se sintetizará el controlador basado en modos deslizantes y planitud diferencial para llevar a cabo la tarea de seguimiento de trayectoria.

Las especificaciones de diseño del prototipo desarrollado se listan en la Tabla 1. Como en el prototipo se llevará a cabo la tarea de seguimiento de trayectoria, en el diseño se consideró el voltaje de salida máximo, i.e., $\bar{v} = 24 \text{ V}$ con $P_o = 12 \text{ W}$, lo que conlleva a que la resistencia de carga mínima sea $R = 48 \Omega$ por la cual circulará una corriente $\bar{i}_o = 0,5 \text{ A}$. Mientras que la corriente a través del inductor será $\bar{i} = 1 \text{ A}$.

Tabla 1. Especificaciones de diseño del convertidor Boost

Voltaje de entrada (E)	12 V
Voltaje de salida (\bar{v})	24 V
Potencia de salida (P_o)	12 W
Frecuencia de conmutación	9 – 14 kHz

Cuando la dinámica de un sistema es “rápida” como es el caso del convertidor Boost, es bien sabido de la técnica de control por modos deslizantes, que para alcanzar la superficie ideal de deslizamiento se requiere que el conmutador opere a altas frecuencias, de otra manera es común que el objetivo de control no se logre. También, se sabe que en este esquema de control la frecuencia de conmutación no es fija sino variable (Sira-Ramírez y Silva-Ortigoza, 2006). Debido a las dificultades técnicas que representa llevar a cabo la tarea de seguimiento de trayectoria con sólo electrónica analógica aquí se empleará una tarjeta de adquisición de datos National InstrumentsTM PCI-6025E, vía el software de aplicación MATLAB[®]-Simulink[®].

De lo anterior, haciendo uso de los resultados obtenidos en (Cortés-Rodríguez, 2004) los valores de L y C mínimos, que permiten mantener un rizo de corriente Δi menor al 5% del valor nominal \bar{i} y un rizo de voltaje Δv menor al 5% del voltaje nominal \bar{v} , quedan determinados por $L_{\min} = 15$ mH y $C_{\min} = 50$ μ F. Los valores de los componentes del convertidor Boost que se consiguieron experimentalmente fueron los siguientes: $L = 15,91$ mH a 2 A, $C = 50$ μ F a 50 V, $R = 52$ Ω a 25 W y $E = 12$ V a 5 A.

3. CONTROL DEL CONVERTIDOR BOOST

Haciendo uso del modelo dinámico del convertidor de CD/CD Boost (3), en esta sección se lleva a cabo la síntesis de un controlador indirecto, basado en modos deslizantes en combinación con planitud diferencial, para hacer que el voltaje normalizado x_2 adopte la trayectoria deseada x_2^* , a partir del control de la corriente normalizada x_1 . Para realizar lo anterior, se parte del hecho de que en promedio el voltaje normalizado del capacitor x_2 es una variable de salida de *fase no mínima*, mientras que la corriente normalizada del inductor x_1 es una variable de salida de *fase mínima*, véase (Ortega, *et al.*, 1998; Sira-Ramírez, *et al.*, 1997).

Un controlador por modos deslizantes que logra en tiempo finito la convergencia a la línea de conmutación $\sigma = x_1 - x_1^* = 0$, de la dinámica del convertidor Boost,

$$\frac{dx_1}{d\tau} = -\mathbf{u}x_2 + 1 \quad (7)$$

$$\frac{dx_2}{d\tau} = \mathbf{u}x_1 - \frac{1}{Q}x_2 \quad (8)$$

está determinada por la ley de control discontinua, siguiente:

$$\mathbf{u} = \frac{1}{2}\{1 + \text{sign}(\sigma)\} = \begin{cases} 1, & \sigma \geq 0 \\ 0, & \sigma < 0 \end{cases} \quad (9)$$

$$\sigma = x_1 - x_1^*$$

donde x_1^* representa una señal de corriente deseada normalizada, la cual es suave y acotada, y cuya derivada es por supuesto también acotada.

La verificación de lo anterior se lleva a cabo como sigue. Defina la siguiente función de Lyapunov:

$$V(\sigma) = \frac{1}{2}\sigma^2$$

Derivando respecto a τ :

$$\begin{aligned} \dot{V} &= \sigma \dot{\sigma}, \\ \dot{\sigma} &= \frac{dx_1}{d\tau} - \frac{dx_1^*}{d\tau} = -\mathbf{u}x_2 + 1 - \frac{dx_1^*}{d\tau} \end{aligned} \quad (10)$$

donde el punto “.” significa derivación respecto a τ . Hay dos casos:

- i) $x_1^* > x_1, \sigma < 0$. En este caso $\mathbf{u} = 0$. Si se fija la siguiente restricción:

$$\frac{dx_1^*}{d\tau} < 1 \quad (11)$$

entonces se asegura:

$$\dot{\sigma} = 1 - \frac{dx_1^*}{d\tau} > 0$$

por lo que se consigue:

$$\dot{V} = \sigma \dot{\sigma} < 0$$

- ii) $x_1^* \leq x_1, \sigma \geq 0$. En este caso $\mathbf{u} = 1$. Si se fija la siguiente restricción:

$$\frac{dx_1^*}{d\tau} > 1 - x_2 \quad (12)$$

entonces se asegura:

$$\dot{\sigma} = -x_2 + 1 - \frac{dx_1^*}{d\tau} < 0$$

por lo que se consigue:

$$\dot{V} = \sigma \dot{\sigma} < 0$$

Nótese que, de acuerdo a (12) se admite un $0 < x_2 < 1$ si $\frac{dx_1^*}{d\tau} > 0$. Sin embargo, en este caso $x_1 > x_1^*$ por lo que $\frac{dx_1^*}{d\tau} > 0$ significa que la referencia se aproxima a x_1 y no al revés, por lo que esto no es una buena solución. Así que, de acuerdo a (12), se debe requerir que $x_2 > 1$, es decir, el convertidor debe trabajar en su zona de amplificación. Nótese que esto último permite valores negativos de $\frac{dx_1^*}{d\tau}$ cuyo valor mínimo admisible depende del valor actual de $x_2 > 1$. Este caso implica que x_1 es quien se aproxima a la referencia x_1^* como se desea.

Normalmente se inicia desde una situación tal que $x_1 < x_1^*$ porque normalmente $x_1(0) = 0, x_1^*(0) > 0$. Esto significa que normalmente se inicia en *i*) con $x_2(0) = 0$, además, debe tenerse cuidado con elegir x_1^* tal que $x_1 \geq x_1^*$ implique que se conseguirá $x_2 > 1$, es decir, que el convertidor se encontrará en su región de amplificación. Nótese que al iniciar con *i*) $x_1 < x_1^*$ se fija $\mathbf{u} = 0$ con lo que, de acuerdo a (7), x_1 crecerá hasta alcanzar x_1^* si (11) es satisfecha. Nótese que, de acuerdo a (8) x_2 no crece en todo este intervalo de tiempo. Una vez que $x_1 \geq x_1^*$ se tiene $\mathbf{u} = 1$ (posiblemente de manera intermitente dada la naturaleza discontinua del controlador cuando se ha alcanzado la condición $\sigma = 0$). Esto, junto con (8) implica que x_2 crecerá hasta un valor determinado por $x_1 \geq x_1^*$ por lo que se alcanzarán las condiciones descritas en *ii*). Esto asegura convergencia a la superficie de deslizamiento $\sigma = 0$.

Por otro lado, una vez sobre la superficie de deslizamiento se asegura $x_1 = x_1^*$. Sin embargo, aún falta estudiar el comportamiento de x_2 una vez que se ha alcanzado dicha condición. El control equivalente \mathbf{u}_{eq} se obtiene de (10) haciendo $\mathbf{u}_{eq} = \mathbf{u}$ bajo la condición $\sigma = \dot{\sigma} = 0$:

$$\mathbf{u}_{eq} = \frac{1 - \dot{x}_1^*}{x_2} \tag{13}$$

Nótese que $\frac{dx_1^*}{d\tau} < 1$ y (12) permiten asegurar que $0 < \mathbf{u}_{eq} < 1$. Sustituyendo (13) en (8) y considerando que $x_1 = x_1^*$ se obtiene:

$$\frac{dx_2}{d\tau} = \frac{1 - \dot{x}_1^*}{x_2} x_1^* - \frac{1}{Q} x_2$$

Introduciendo el cambio de variable $\rho = \frac{1}{2}x_2^2$ la expresión anterior se transforma en:

$$\dot{\rho} = -\frac{2}{Q}\rho + (1 - \dot{x}_1^*)x_1^*$$

Dado que esta es una ecuación diferencial lineal de primer orden, cuyo polinomio característico tiene una raíz negativa, y que esta excitada por la función del tiempo $(1 - \dot{x}_1^*)x_1^*$, se asegura que ρ (es decir, x_2) es acotada si x_1^* y su derivada \dot{x}_1^* están acotadas. Esto asegura convergencia de x_1 a x_1^* (véanse *i*) e *ii*)) con x_2 acotada.

3.1 Generación de las trayectorias de referencia normalizadas

La generación de las trayectorias de referencia se llevo a cabo con la ayuda de la propiedad de planitud diferencial que satisface el convertidor Boost (Sira-Ramírez y Silva-Ortigoza, 2006). Resulta que la salida plana del sistema normalizado está determinada por la energía normalizada del sistema \mathcal{F} , es decir:

$$\mathcal{F} = \frac{1}{2} [x_1^2 + x_2^2] \tag{14}$$

Ciertamente, todas las variables del sistema y la entrada de control son parametrizables en términos de \mathcal{F} y de un número finito de sus derivadas, i. e.,

$$\begin{aligned} x_1 &= -\frac{Q}{2} + \sqrt{\frac{Q^2}{4} + Q\dot{\mathcal{F}} + 2\mathcal{F}} \\ x_2 &= \sqrt{2\mathcal{F} - \left(-\frac{Q}{2} + \sqrt{\frac{Q^2}{4} + Q\dot{\mathcal{F}} + 2\mathcal{F}}\right)^2} \\ u_{av} &= \frac{\left(1 + \frac{2}{Q^2}x_2^2\right) - \ddot{\mathcal{F}}}{x_2\left(1 + \frac{2}{Q}x_1\right)} \end{aligned} \tag{15}$$

Recordemos que en la tarea de seguimiento de trayectoria se desean regular las trayectorias del sistema entre dos puntos de equilibrio, expresados en términos de los voltajes normalizados deseados $\bar{x}_2(\tau_i) = V_{d1}$ y $\bar{x}_2(\tau_f) = V_{d2}$, mientras se sigue una trayectoria nominal correspondiente $x_2^*(\tau)$. Dado un punto de equilibrio promedio normalizado del voltaje de salida, $\bar{x}_2(\tau_i) = V_{d1}$, el valor asociado a la corriente del inductor se determina por

$$\bar{x}_1(\tau_i) = \frac{V_{d1}^2}{Q}$$

Los valores en equilibrio asociados a la salida plana promedio normalizada son

$$\bar{\mathcal{F}}(\tau_i) = \frac{1}{2} \left[\frac{V_{d1}^4}{Q^2} + V_{d1}^2 \right], \quad \bar{\mathcal{F}}(\tau_f) = \frac{1}{2} \left[\frac{V_{d2}^4}{Q^2} + V_{d2}^2 \right]$$

Se prescribe una trayectoria nominal para la salida plana $\mathcal{F}^*(\tau)$ que interpola suavemente entre $\bar{\mathcal{F}}_i$ y $\bar{\mathcal{F}}_f$ en un intervalo de tiempo razonable $[\tau_i, \tau_f]$,

$$\mathcal{F}^*(\tau) = \bar{\mathcal{F}}(\tau_i) + [\bar{\mathcal{F}}(\tau_f) - \bar{\mathcal{F}}(\tau_i)] \varphi(\tau, \tau_i, \tau_f)$$

siendo $\varphi(\tau, \tau_i, \tau_f)$ una función polinomial que interpola entre los valores 0 y 1, la cual en el caso desnormalizado queda determinada por (20).

4. SÍNTESIS EXPERIMENTAL

4.1 Componentes del controlador

En este apartado se lleva a cabo la síntesis experimental del control basado en modos deslizantes y planitud diferencial, determinados, respectivamente, por (9) y (15). La desnormalización de (9) es:

$$\mathbf{u}(t) = \frac{1}{2} \{1 + \text{sign}[i - i^*(t)]\} \tag{16}$$

Por otro lado, tomando la desnormalización de la energía nominal promedio (14), i.e., $F^*(t)$ se obtiene lo siguiente:

$$F^*(t) = \frac{1}{2} L [i^*(t)]^2 + \frac{1}{2} C [v^*(t)]^2 \tag{17}$$

La parametrización diferencial nominal asociada a los estados originales, a partir de (15), se determina por:

$$\begin{aligned} i^*(t) &= -\frac{RCE}{2L} + \alpha^*(t) \\ v^*(t) &= \sqrt{\frac{2}{C} F^*(t) - \frac{L}{C} \left[-\frac{RCE}{2L} + \alpha^*(t) \right]^2} \\ u_{av}^*(t) &= \frac{\left(\frac{E^2}{L} + \frac{2}{R^2 C} [v^*(t)]^2 \right) - \ddot{F}^*(t)}{\left[\frac{E}{L} + \frac{2}{RC} i^*(t) \right] v^*(t)} \end{aligned} \tag{18}$$

con

$$\alpha^*(t) = \frac{1}{2} \sqrt{\left(\frac{RCE}{L} \right)^2 + \frac{4}{L} [RC\dot{F}^*(t) + 2F^*(t)]}$$

En la Figura 3 se muestra el diagrama a bloques construido para realizar la tarea de seguimiento de trayectoria en el convertidor Boost, a través del controlador basado en modos deslizantes (16) y planitud diferencial (18). Este diagrama muestra las conexiones del sistema Boost con el bloque de control. El primer bloque se ha explicado en la Sección 2, aquí nos concentramos en la explicación del bloque de control.

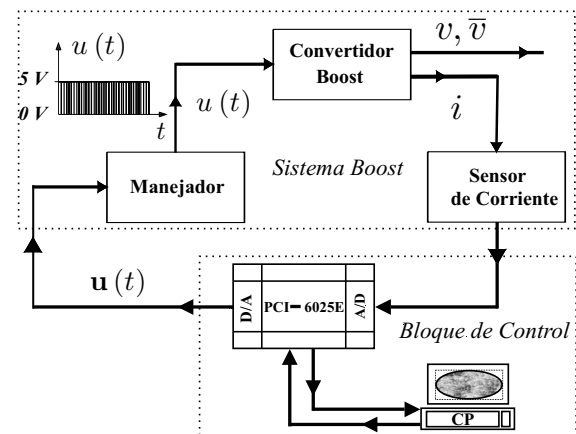


Figura 3. Diagrama a bloques general.

En la Figura 4 se muestra el programa que se realizó en MATLAB®-Simulink®, para realizar la síntesis del controlador, aquí se distinguen tres bloques: el bloque controlador, el bloque salida plana nominal y el bloque variables nominales.

El bloque *controlador*. En este bloque se programa la estrategia de control (16), (18). La entrada de este bloque es la señal de corriente i , que proviene del *sistema Boost*, y la señal nominal $i^*(t)$, generada en el bloque *variables nominales*. La salida de este bloque es la señal conmutada $u(t)$. Esta salida se conecta a la entrada del manejador NTE3087 el cual permite el manejo apropiado del interruptor NTE2984.

El bloque *salida plana nominal*. Las entradas de este bloque son cuatro: los tiempos de inicio y final de la trayectoria, denotados, respectivamente, por t_1 y t_2 , y el valor de las energías en equilibrio, asociados al tiempo inicial y final de la trayectoria, denotadas por $\bar{F}(t_1)$ y $\bar{F}(t_2)$, respectivamente. La salida de este bloque entrega la *salida plana nominal* del sistema, $F^*(t)$, y sus derivadas sucesivas de primer y segundo orden, i. e, $\dot{F}^*(t)$ y $\ddot{F}^*(t)$. El perfil de energía nominal, se especificó usando el polinomio de Bezier de décimo orden siguiente:

$$F^*(t) = \bar{F}(t_1) + [\bar{F}(t_2) - \bar{F}(t_1)] \varphi(t, t_1, t_2) \quad (19)$$

donde $\varphi(t, t_1, t_2)$ es una función polinomial que interpola entre los valores 0 y 1, definida por:

$$\varphi(t, t_1, t_2) = \begin{cases} 0 & \text{para } t \leq t_1 \\ \left(\frac{t-t_1}{t_2-t_1} \right)^5 \left[252 - 1050 \left(\frac{t-t_1}{t_2-t_1} \right) \right. \\ \quad \left. + 1800 \left(\frac{t-t_1}{t_2-t_1} \right)^2 - 1575 \left(\frac{t-t_1}{t_2-t_1} \right)^3 \right. \\ \quad \left. + 700 \left(\frac{t-t_1}{t_2-t_1} \right)^4 - 126 \left(\frac{t-t_1}{t_2-t_1} \right)^5 \right] & \text{para } t \in (t_1, t_2) \\ 1 & \text{para } t \geq t_2 \end{cases} \quad (20)$$

El bloque *variables nominales*. En este bloque se programan las trayectorias nominales: $i^*(t)$, $v^*(t)$ y $u_{av}^*(t)$, determinadas por (18), y requeridas por el bloque *controlador*. Las entradas de este bloque son: $F^*(t)$, $\dot{F}^*(t)$ y $\ddot{F}^*(t)$.

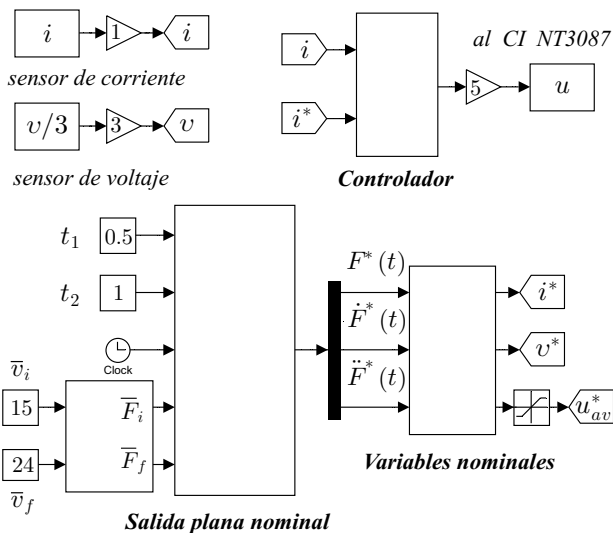


Figura 4. Realización del controlador.

4.2 Resultados experimentales

Los valores para los parámetros del convertidor Boost, son: $L = 15,91$ mH, $C = 50$ μ F, $R = 52$ Ω , $E = 12$ V.

El valor del punto de equilibrio inicial del convertidor Boost se propuso igual a,

$$[\bar{i}(t_1), \bar{v}(t_1)] = \left[\frac{\bar{v}_i^2}{RE}, \bar{v}_i \right] = [360,58 \text{ mA}, 15 \text{ V}]$$

y el valor del punto de equilibrio final es escogió igual a,

$$[\bar{i}(t_2), \bar{v}(t_2)] = \left[\frac{\bar{v}_f^2}{RE}, \bar{v}_f \right] = [923,08 \text{ mA}, 24 \text{ V}]$$

En consecuencia, el valor correspondiente a la entrada de control promedio, $u_{av}(t)$, varía entre el valor inicial y final siguiente: $\bar{u}_{av}(t_1) = 0,5$ y $\bar{u}_{av}(t_2) = 0,8$. Para la síntesis de la trayectoria se escogió $t_1 = 0,5$ s y $t_2 = 1$ s.

La transferencia de energía asociada a los puntos de equilibrio deseados es,

$$\bar{F}(t_1) = \frac{1}{2} \left[\frac{L\bar{v}_i^4}{R^2 E^2} + C\bar{v}_i^2 \right], \quad \bar{F}(t_2) = \frac{1}{2} \left[\frac{L\bar{v}_f^4}{R^2 E^2} + C\bar{v}_f^2 \right]$$

En la Figura 5 se presentan los resultados experimentales obtenidos en lazo cerrado del convertidor Boost a la acción de control indirecto, basado en modos deslizantes (16) y planitud diferencial (18), para llevar a cabo la tarea de seguimiento de trayectoria. Resulta importante comentar que si bien la trayectoria deseada asociada al voltaje en $t = 0$ s es igual a 15 V, es decir, $v^*(0) = v^*(t_1) = 15$ V, no pasa lo mismo para el voltaje $v(t)$, pues $v(0) = 0$ V, esto de debe a que el convertidor en forma natural tiene por condición inicial a $[i(0), v(0) = 0 \text{ A}, 0 \text{ V}]$, posterior a $t = 0$ s, de inmediato $v(t)$ intenta estabilizarse al punto de equilibrio inicial $\bar{v}(t_1) = 15$ V para después hacer el seguimiento de trayectoria hacia $\bar{v}(t_2) = 24$ V y permanecer en ese punto de equilibrio final hasta $t = 2$ s. En lo que respecta a la corriente, $i(t)$ e $i^*(t)$, no se observan diferencias entre una y otra en lo referente al seguimiento de la trayectoria, en promedio.

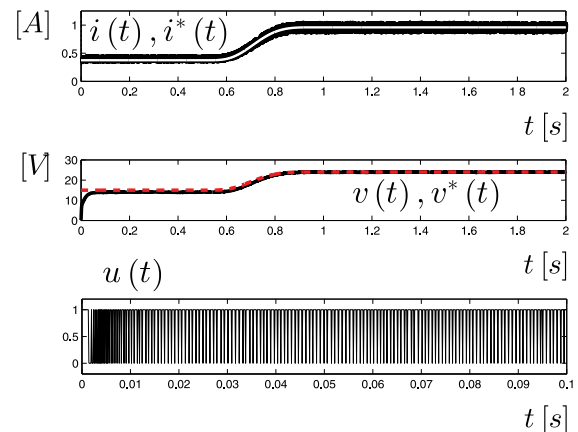


Figura 5. Resultados experimentales obtenidos en el sistema desarrollado.

Por otro lado, con la finalidad de mostrar que el controlador propuesto es robusto respecto a ruido en frecuencias audibles en la fuente de tensión E , introducimos ruido audible en la misma. Para llevar a cabo lo anterior, se propone que la fuente de tensión tome la forma $E(t) = E + A \text{sen}(\omega t)$, siendo: $E = 12$ V, $A = 4$ V y $\omega = 2\pi f$ con $f = 1$ kHz. En la Figura 6, se observa como ante ruido audible el controlador diseñado permite que el sistema permanezca controlado. Además, se observa que el ruido introducido en la fuente de tensión es atenuado considerablemente en la salida.

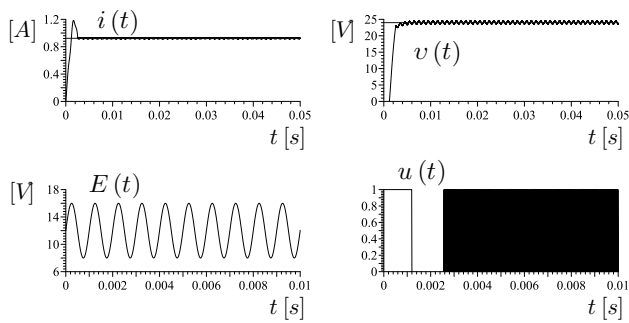


Figura 6. Resultados obtenidos, con ruido audible introducido en la fuente de tensión.

5. CONCLUSIONES

Los resultados experimentales obtenidos en lazo cerrado del convertidor Boost a la acción del *controlador indirecto* basado en modos deslizantes y planitud diferencial para realizar la tarea de seguimiento de trayectoria son satisfactorios, ya que los resultados experimentales, $v(t)$, $i(t)$, siguen trayectorias semejantes a las trayectorias nominales, $v^*(t)$, $i^*(t)$, respectivamente.

Por otro lado, se observan las ventajas de diseñar leyes de control basadas en modos deslizantes. Entre estas ventajas se pueden enumerar las siguientes: 1) Resulta sencilla la propuesta de la superficie de deslizamiento. 2) Existe poca dificultad para entender el análisis de la dinámica ideal de deslizamiento en lazo cerrado. 3) Se observa que la estrategia de control basada en modos deslizantes es muy sencilla de instrumentar a nivel de electrónica analógica en la tarea de regulación (Sira-Ramírez y Silva-Ortigoza, 2006).

Si bien la síntesis del controlador es sencilla y se logra la tarea de seguimiento de trayectoria del convertidor Boost, así como robustez en la variable de corriente $i(t)$ ante variaciones de carga, véase (Ortega, *et al.*, 1998), el voltaje de salida, $v(t)$, con este esquema de control combinado no es robusto ante variaciones de carga, siendo esta una característica del control indirecto que se diseñó (Sira-Ramírez, *et al.*, 1997). Un control basado en modos deslizantes y GPI, que supera este inconveniente se llevo a cabo en (Sira-Ramírez, *et al.*, 2002; Sira-Ramírez y Silva-Ortigoza, 2006), para la tarea de regulación, aunque no se instrumentó experimentalmente. Un trabajo futuro sería instrumentar dicha ley de control, validar experimentalmente su propiedad de robustez, para la tarea de regulación, y más tarde en combinación con planitud diferencial llevar a cabo la tarea de seguimiento de trayectoria en el convertidor Boost.

AGRADECIMIENTOS

R. Silva-Ortigoza agradece el soporte económico recibido por la Secretaria de Investigación y Posgrado del IPN (SIP-IPN), a través del proyecto 20080821, y del programa EDI, así como al Sistema Nacional de Investigadores (SNI), México. V. M. Hernández-Guzmán agradece al SNI el soporte económico recibido.

REFERENCIAS

Cortés-Rodríguez D. J. (2004). "Generación de voltajes de CA mediante convertidores de alta frecuencia de conmutación", Tesis doctoral, CICESE, Ensenada, México.

- Emelyanov S. V. (1967). *Variable structure control Systems*, Nauka, Moscow.
- Fliess M., J. Levine, P. Martin y P. Rouchon (1995). "Flatness and defect of nonlinear systems: introductory theory and examples", *Int J of Control*, vol. 61, pp. 1327-1361.
- Gensior A., O. Woywode, J. Rudolph y H. Guldner (2006). "On differential flatness, trajectory planning, observers, and stabilization for DC-DC converters", *IEEE Trans Circuits and Systems: Regular Papers*, vol. 53, pp. 2000-2010.
- Ortega R., A. Loria, H. Nicklasson y H. Sira-Ramírez (1998). *Passivity based control of Euler-Lagrange systems: mechanical, electrical and electromechanical applications*. Springer, London.
- Perruquetti W., y J. Barbot (Eds.), (2002). *Sliding mode control in Engineering*, Marcel Dekker, New York.
- Sabanovoić A., L. Fridman y S. Spurgeon (Eds.), (2004). *Variable structure systems: from principles to implementation*. IEE Press, London.
- Sira-Ramírez H. (1999). "Flatness and trajectory tracking in sliding mode based regulation of dc-to-ac conversion schemes", *38th IEEE CDC*.
- Sira-Ramírez H., y S. Agrawal (2004). *Differentially Flat Systems*, Marcel Dekker, New York.
- Sira-Ramírez H., R. Marquez y M. Fliess (2002). "Sliding mode control of dc-to-dc power converters using integral reconstructors", *Int J of Robust and Nonl Contr*, vol. 12, pp. 1173-1186.
- Sira-Ramírez H., R. Ortega, R. Pérez-Moreno y M. García-Esteban (1997). "Passivity-based controllers for the stabilization of DC-to-DC power converters", *Automatica*, vol. 33, No. 4, pp. 499-513.
- Sira-Ramírez H., y R. Silva-Ortigoza (2006). *Control Design Techniques in Power Electronics Devices*, Springer, London.
- Utkin V. (1978). *Sliding modes and their applications in variable structure systems*, Mir Publishers, Moscow.
- Utkin V. (1992). *Sliding modes in control and optimization*, Springer Verlag, New York.
- Utkin V., J. Guldner y J. Shi (1999). *Sliding mode control in electromechanical systems*, Taylor and Francis, London.