



UNIVERSITAT POLITÈCNICA DE VALÈNCIA
Escuela Técnica Superior de Ingeniería del Diseño

ANÁLISIS ESTRUCTURAL DE UNA GRÚA PLUMA

Trabajo final del Grado en Ingeniería Mecánica.
Realizado por: Juan Perales Gómez
Tutorizado por: Pedro Efrén Martín Concepción
Curso académico: 2019/2020

València, a 11 de junio de 2020

Índice:

INTRODUCCIÓN:	1
PARTE 1: Evolución Histórica de la Grúa	2
1.1. Grúa en la Antigua Grecia:.....	2
1.2. Grúa en la Antigua Roma:.....	3
1.2.1. El trispasto:.....	4
1.2.2. El pentapasto:	4
1.2.3. El polipasto:.....	5
1.3. Grúas en la Edad Contemporánea:	6
1.4. Grúas Modernas:	6
PARTE 2: Aplicaciones y Tipos de Grúas	8
2.1. Grúas Móviles:	8
2.2. Grúas Fijas:	8
2.3. Grúa Torre:.....	9
2.3.1. Tipología:	9
2.4. Grúa Pluma:	12
2.4.1. Definición:.....	12
2.4.2. Conjuntos que componen una grúa pluma:	12
PARTE 3: Análisis de una Grúa Pluma	18
3.1. Consideraciones y datos iniciales:.....	18
3.1.1. Normativa.....	21
3.1.2. Solicitaciones a considerar.	21
3.2. Hipótesis de cálculo:	26
3.2.1. Hipótesis N.º 1: Grúa en servicio normal sin viento.	28
3.2.2. Hipótesis N.º 2: Grúa en servicio normal con viento.	28
3.2.3. Hipótesis N.º 3: Grúa sometida a solicitaciones excepcionales.	29
3.3. Análisis de nuestra estructura:.....	29
3.3.1. Hipótesis N° 1: Grúa en servicio normal sin viento.	32
3.3.2. Hipótesis N° 2: Grúa en servicio normal con viento.	32
3.3.3. Hipótesis N° 3: Grúa sometida a solicitaciones excepcionales.	33
PARTE 4: Planificación de la obra e instalación de la grúa	41
4.1. Tiempo estimado del proyecto:	41
4.1.1. Estudios previos.	41
4.1.2. Redacción de los documentos.	41
4.1.3. Obtención de los permisos y las licencias.	42
4.1.4. Acondicionamiento de la parcela.	42
4.1.5. Excavaciones y cimentaciones.	42

4.1.6. Ejecución de la estructura de acero de la grúa.	43
4.1.7. Instalación y puesta en servicio de la grúa.	43
4.2. Tiempo estimado de ejecución del proyecto:	43
4.3. Instalación de la grúa torre:	44
4.3.1. Montaje de la base.....	44
4.3.2. Montaje del mástil.....	45
4.3.3. Montaje de la contraflecha.	46
4.3.4. Montaje del primer contrapeso.....	46
4.3.5. Montaje de la pluma	47
4.4. Colocación de la grúa y distancias de seguridad:.....	48
4.5. Seguridad en el uso de una grúa:.....	49
4.5.1. Introducción.	49
4.5.2. Riesgos.	50
4.5.3. Dispositivos de seguridad: Limitadores.	54
4.5.4. Seguridad en la utilización de elementos bajo tensión eléctrica.	56
4.5.5. Indicadores de carga y alcances.	57
4.5.6. El Gruista:	57
4.5.7. Prohibiciones en la utilización de una grúa torre en obra.	58
4.5.8. Material de seguridad en la obra:	60
4.6. Mantenimiento de la grúa:.....	63
4.7. Impacto en el medio ambiente:	65
PARTE 5: Presupuesto y planos:.....	66
5.1. Presupuesto:	66
BIBLIOGRAFÍA.....	69

Índice de figuras:

<i>Figura 1. Grúa en la Antigua Grecia.</i>	2
<i>Figura 2. Edificio construido con grúa en la Antigua Grecia.</i>	3
<i>Figura 3. Trispastos.</i>	4
<i>Figura 4. Pentapasto.</i>	4
<i>Figura 5. Polipasto.</i>	5
<i>Figura 6. Grúa pórtico en la Edad Contemporánea.</i>	6
<i>Figura 7. Grúa pórtico moderna.</i>	7
<i>Figura 8. Grúa autodesplegable.</i>	10
<i>Figura 9. Grúa trepadora.</i>	10
<i>Figura 10. Grúa telescópica.</i>	11
<i>Figura 11. Grúa de pluma horizontal.</i>	11
<i>Figura 12. Grúa de pluma abatible.</i>	11
<i>Figura 13. Mástil.</i>	13
<i>Figura 14. Flecha/Pluma.</i>	13
<i>Figura 15. Contraflecha.</i>	14
<i>Figura 16. Torreta.</i>	14
<i>Figura 17. Contrapesos.</i>	15
<i>Figura 18. Lastre.</i>	15
<i>Figura 19. Carro de la flecha.</i>	16
<i>Figura 20. Cables y gancho.</i>	16
<i>Figura 21. Dimensiones y cargas de nuestra grúa.</i>	18
<i>Figura 22. Diagrama de cargas de servicio en nuestra grúa.</i>	22
<i>Figura 23. Diagrama del viento cuando la grúa se encuentra en servicio. (Imagen obtenida de la página web monografías.com)</i>	25
<i>Figura 24. Diagrama del viento cuando la grúa se encuentra fuera de servicio. (Imagen obtenida de la página web monografías.com)</i>	26
<i>Figura 25. Esquema de nuestra estructura en SAP2000.</i>	31
<i>Figura 26. Sección transversal de los tubos que conforman la contraflecha.</i>	36
<i>Figura 27. Sección transversal de los tubos que conforman la pluma.</i>	37
<i>Figura 28. Sección transversal de los tubos que conforman el mástil.</i>	37
<i>Figura 29. Doble perfil UPN 300 que conforman los tubos de la torreta.</i>	38
<i>Figura 30. Tabla con las dimensiones de todos los perfiles UPN hasta el UPN 400.</i>	38
<i>Figura 31. Sección transversal de los cables que van de la torreta hacia la pluma y hacia la contraflecha.</i>	39
<i>Figura 32. Diagrama de Gantt realizado en Excel.</i>	44
<i>Figura 33. Montaje de la zapata de nuestra grúa. (Imagen obtenida de la página web gestionaobras.com)</i>	45
<i>Figura 34. Procedimiento de montaje del mástil. De izquierda a derecha: montaje de la primera parte del mástil; montaje de la segunda parte del mástil con ayuda de la grúa móvil; finalmente montaje de la torreta también con ayuda de la grúa móvil. (Imágenes obtenida de la página web gestionaobras.com)</i>	45
<i>Figura 35. Montaje de la contraflecha y cables con ayuda de la grúa móvil. (Imagen obtenida de la página web gestionaobras.com)</i>	46

<i>Figura 36. Montaje del primer contrapeso. (Imagen obtenida de la página web gestionaobras.com)</i>	<i>47</i>
<i>Figura 37. Montaje de la pluma y del resto de cables. (Imagen obtenida de la página web gestionaobras.com).....</i>	<i>48</i>
<i>Figura 38. Distancias de seguridad a la hora de utilizar una grúa torre en alguna obra de construcción. (Imagen obtenida de la pagina web paisa-torregrua,blogspot.com)..</i>	<i>49</i>
<i>Figura 39. Posición de los limitadores en una grúa convencional. (Imagen obtenida de la pagina web fadomir1.blogspot.com).....</i>	<i>56</i>
<i>Figura 40. Diagrama alcance-carga máxima de una grúa torre. (Imagen obtenida de construide.blogspot.com)</i>	<i>57</i>
<i>Figura 41. Uso de grúa sin visibilidad. (Imagen obtenida de la NTP 701).....</i>	<i>59</i>
<i>Figura 42. Diferentes prohibiciones en el uso de la grúa. (Imagen obtenida de la NTP 701).....</i>	<i>59</i>

Índice de tablas:

<i>Tabla 1. Tipos de grúas fijas.</i>	9
<i>Tabla 2. Valores de presión y velocidad del viento cuando la grúa se encuentra fuera de servicio. (Tabla obtenida de la norma UNE 58132-2 Parte 2)</i>	25
<i>Tabla 3. Valores del coeficiente de mayoración dependiendo del grupo al que pertenece la grúa.</i>	26
<i>Tabla 4. Clase de utilización de los aparatos de elevación.</i>	27
<i>Tabla 5. Estado de carga de los aparatos de elevación.</i>	27
<i>Tabla 6. Grupo de clasificación del aparato completo.</i>	28
<i>Tabla 7. Valores de las solicitaciones obtenidas en la hipótesis 1.</i>	32
<i>Tabla 8. Valores de las máximas deformaciones en cada uno de los componentes.</i>	32
<i>Tabla 9. Valores de las solicitaciones obtenidas en la hipótesis 2.</i>	33
<i>Tabla 10. Valores máximos de las deformaciones en cada uno de los componentes.</i> ...	33
<i>Tabla 11. Valor de las solicitaciones debidas al peso propio más el viento máximo.</i> ...	34
<i>Tabla 12. Máximos valores de las deformaciones en cada uno de los componentes.</i>	34
<i>Tabla 13. Valores de las solicitaciones debidas al peso propio, a la carga de servicio y al mayor de los efectos de choque. (En nuestro caso no tenemos en cuenta los efectos de choque)</i>	34
<i>Tabla 14. Máximos valores de las deformaciones en cada uno de los componentes (segundo caso de la 3ª hipótesis).</i>	34
<i>Tabla 15. Valor de las solicitaciones según el primer caso.</i>	35
<i>Tabla 16. Máximo valor de las deformaciones según el primer caso.</i>	35
<i>Tabla 17. Valor de las solicitaciones según el segundo caso.</i>	35
<i>Tabla 18. Máximo valor de las deformaciones según el segundo caso.</i>	35
<i>Tabla 19. Valor máximo del axil en cada uno de los componentes que conforman nuestra grúa.</i>	40
<i>Tabla 20. Valor de las tensiones máximas teniendo en cuenta el efecto del pandeo en los casos necesarios.</i>	40
<i>Tabla 21. Riesgos y factores de riesgo según NTP 701. (Tabla obtenida de la NTP 701)</i>	51
<i>Tabla 22. Primer tipo de riesgos directos según NTP 125. (Tabla obtenida de la NTP 125).</i>	52
<i>Tabla 23. Segundo tipo de riesgos directos según NTP 125. (Tabla obtenida de la NTP 125).</i>	53
<i>Tabla 24. Riesgos indirectos según NTP 125. (Tabla obtenida de la NTP 125).</i>	54
<i>Tabla 25. Presupuesto del material de la estructura.</i>	66
<i>Tabla 26. Presupuesto de los elementos mecánicos de la grúa.</i>	67
<i>Tabla 27. Presupuesto del trabajo de la ingeniería.</i>	67
<i>Tabla 28. Resumen del presupuesto del proyecto.</i>	68

INTRODUCCIÓN:

El trabajo que vamos a realizar trata sobre las grúas y como ha sido su utilización a lo largo de su aparición. Además, realizaremos un análisis estático y dinámico de una grúa, y posteriormente veremos su funcionamiento dentro de una obra real. Pero, primeramente, debemos empezar solucionando ciertas cuestiones que nos surgen al hablar sobre grúas.

¿Qué es una grúa?

Una grúa es una máquina (o dispositivo) cuya función es la de levantar mecánicamente determinados materiales o cargas.

¿A qué se denomina grúa?

Denominamos grúa a una máquina que permite el desplazamiento vertical de materiales o cargas. Por regla general, son ingenios que cuentan con poleas acanaladas, contrapesos, mecanismos simples, etc. para crear ventaja mecánica y lograr mover grandes cargas.

PARTE 1: Evolución Histórica de la Grúa

La grúa es la “evolución” del puntal de carga que, desde la antigüedad, se ha venido utilizando para realizar varias tareas. Aunque sus fundamentos fueron propuestos por Blaise Pascal en pleno Barroco, fue patentada por Luz Nadina. Existen documentos antiguos donde se evidencia el uso de máquinas semejantes a grúas por los Sumerios y Caldeos, transmitiendo estos conocimientos a los egipcios.

La grúa ha sido desde sus inicios una importante máquina de carga, ya que se utiliza para realizar diversas acciones como el traslado o el movimiento de carga pesada. Es importante conocer la evolución histórica de la grúa, por lo que detallaremos su evolución a continuación.

1.1. Grúa en la Antigua Grecia:

Las primeras grúas de las que se tiene constancia que utilizaban poleas acaneladas fueron inventadas y utilizadas en la antigua Grecia para la construcción de edificios de una altura considerable. Estas grúas eran accionadas por personas o animales, normalmente, por lo que no es descabellado pensar que la evolución de la raza humana, en el ámbito industrial, está muy marcada por la presencia de grúas.

Los primeros vestigios de la utilización de grúas aparecen en la Antigua Grecia en el siglo VI a.C. Se trataban de marcas de pinzas de hierro en los bloques de piedra de los templos. Estas marcas se encuentran en el centro de gravedad o en pares equidistantes de un punto sobre el centro de gravedad de los bloques, por lo que son evidencias claras de la utilización de estas máquinas en la antigua Grecia.



Figura 1. Grúa en la Antigua Grecia.

También en el siglo VI llegaron a introducir el torno y la polea para reemplazar las rampas como medios principales para la elevación vertical de las cargas. Gracias a la utilización del torno y la polea les resultó mucho más fácil la construcción de los templos griegos, ya que permitían la carga de muchas piedras de menor tamaño por ser más práctico que pocas de mayor tamaño.

Este tipo de grúas podían elevar entre 15 y 20 toneladas, pero conforme iban pasando los años, fueron desarrollándose grúas con una capacidad de elevación de carga mayor, utilizando un número más elevado de poleas para aumentar su capacidad.

Aunque las circunstancias exactas del cambio de la rampa a la tecnología de la grúa siguen siendo confusas, se ha discutido que las condiciones sociales y políticas volátiles de Grecia hacían más convenientes al empleo de los equipos pequeños para los profesionales de la construcción que de los instrumentos grandes para el trabajo de los inexpertos, haciendo la grúa preferible para las polis griegas que la rampa que requería mucho trabajo, la cual había sido la norma en las sociedades autocráticas de Egipto y Asiria.

En cuanto a la literatura, la primera evidencia literaria que avala la existencia del sistema compuesto de poleas, aparece en los ejercicios mecánicos (Mech. 18, 853a32-853b13) atribuidos a Aristóteles (384-322 a.C.), aunque quizá fueron elaborados en fecha posterior. Alrededor del mismo siglo, los tamaños de bloque en los templos griegos comenzaron a parecerse a sus precursores arcaicos otra vez (bloques más grandes en la construcción de los templos y edificios), indicando que se debe haber encontrado la forma de usar polea compuesta más sofisticada en las obras griegas más avanzadas para ese entonces.



Figura 2. Edificio construido con grúa en la Antigua Grecia.

1.2. Grúa en la Antigua Roma:

La grúa, aunque fue inventada en la antigua Grecia, fue adoptada por los romanos para desarrollarla mejor, ya que el incremento del trabajo de la construcción en edificios de grandes dimensiones así lo requería. Fue durante esta época, la antigua Roma, cuando la grúa encontró su auge. Además, durante esta época se desarrollaron varios tipos de grúas, dependiendo de su función.

1.2.1. El trispasto:

Es la grúa romana más simple que consiste en una horca de una sola viga, un torno, una cuerda y un bloque que contenía tres poleas, con lo cual se tuvo una ventaja mecánica de 3 a 1, por lo que un hombre que solamente podía levantar 50kg de peso, con esta grúa podía levantar hasta 150kg ($3 \text{ poleas} \times 50\text{kg} = 150\text{kg}$), si se asumía que 50kg era el esfuerzo máximo que un hombre podía ejercer durante un período largo.



Figura 3. Trispastos.

1.2.2. El pentapasto:

Este tipo de grúas eran de los más pesados, que funcionaban con 5 poleas. Este tipo de grúas fue utilizado para el movimiento de bloques pesados para la construcción de grandes edificios.



Figura 4. Pentapasto.

1.2.3. El polipasto:

Esta grúa, operada por 4 hombres en ambos lados del torno, es la más grande y pesada, ya que funciona con un sistema de tres por cinco poleas con dos, tres o cuatro mástiles, dependiendo de la carga máxima.



Figura 5. Polipasto.

El Polipasto podía levantar hasta 3000kg (3 cuerdas x 5 poleas x 4 hombres x 50kg = 3000kg). En caso de que el torno fuera sustituido por un acoplamiento, la carga máxima incluso dobló a 6000kg con solamente la mitad del equipo, puesto que el acoplamiento posee una ventaja mecánica mucho más grande debido a su mayor diámetro. Esto significó que, con respecto a la construcción de las pirámides egipcias, donde eran necesarios cerca de 50 hombres para mover un bloque de piedra de 2,5 toneladas por encima de la rampa (50kg por persona), la capacidad de elevación del Polipastos romano demostró ser 60 veces superior (3000kg por persona). Sin embargo, los edificios romanos ofrecen numerosos bloques de piedra mucho más pesados que esos. Dirigidos por el Polipastos indican que la capacidad de elevación total de los romanos iba mucho más allá que la de cualquier grúa sola. Se asume que los ingenieros romanos lograron la elevación de estos pesos extraordinarios por dos medios: el primero, según sugirió Heron, constaba de una torre de elevación, cuatro mástiles arreglados en forma de cuadrilátero con los lados paralelos, no muy diferente a una torre, pero con la columna en medio de la estructura. En segundo lugar, una multiplicidad de cabrestantes fue colocada en la tierra alrededor de la torre. Aunque tienen un cociente de una palancada más baja que los acoplamientos, los cabrestantes se podrían instalar en números y funcionamiento más altos por más hombres y/o animales. Este uso de cabrestantes múltiples también fue descrito por Ammianus Marcellinus con respecto a la elevación del obelisco de Lateranense en el circo Maximus. La capacidad de elevación máxima de un solo cabrestante se puede establecer por el número de agujeros del hierro en el monolito. En el caso de los bloques del arquitrave de Baalbek, que pesan entre 55 y 60 toneladas, ocho agujeros sugieren un peso de 7,5 toneladas por el hierro de las empacaduras, que están por el cabrestante.

La elevación de tales pesos tan elevados en una acción concretada requirió una gran cantidad de coordinación entre los grupos de trabajo que aplicaban la fuerza a los cabrestantes.

1.3. Grúas en la Edad Contemporánea:

En la Edad Contemporánea las grúas se utilizaban en puertos y astilleros para estibar y construir barcos. Algunas de estas grúas fueron construidas ancladas a torres de piedra para dar estabilidad adicional, dando paso así a las **grúas pórtico**.



Figura 6. Grúa pórtico en la Edad Contemporánea.

En esta época, desde la llegada de la revolución industrial, las grúas, que anteriormente estaban construidas en madera, pasaron a estar construidas por hierro fundido y acero.

La primera energía mecánica fue proporcionada por las máquinas de vapor en el siglo XVIII. De esta manera, las grúas modernas utilizan, generalmente, motores de combustión interna o los sistemas de motor eléctrico e hidráulicos para poder proporcionar mayor fuerza y elevar así mayor carga, aunque las grúas modernas todavía se utilizan para pequeños trabajos o donde es muy poco eficiente disponer de energía.

1.4. Grúas Modernas:

Actualmente, las grúas, se instalan en todo tipo de transporte. Se utiliza tanto para izados de pianos a un edificio como montaje de puentes o grandes izados para todo tipo de industrias. Así mismo, los tamaños se extienden desde las más pequeñas grúas de horca (usadas dentro de los talleres), grúas torres (usadas para construir edificios con una altura elevada), hasta encontramos grúas flotantes, las cuales se utilizan para la construcción de parques eólicos en alta mar, rescatar barcos encallados o construir aparejos de aceite.

La evolución, tanto en el acero con el que se construyen las plumas como la electrónica necesaria para hacer de éste, un vehículo seguro según los estándares mundiales de seguridad, ha sido increíblemente rápida a lo largo de los últimos 20 años.

Desde los sistemas de plumas telescópicas, donde los tramos salen a unos porcentajes en los que los refuerzos estructurales hacen que la pluma soporta un peso mucho mayor, hasta llegar a reducir casi al máximo el peso de la pluma con un novedoso sistema de embulonamiento hidráulico. Consiguiendo, de este modo, una flexión del acero mucho mayor y un peso muy reducido de la pluma.

Todos estos avances hacen de las grúas unas máquinas capaces de soportar unos pesos mucho mayores, pero que necesariamente deben estar manejadas y controladas por profesionales con años de experiencia en el sector. Cualquier fallo puede ser fatal en una profesión en la que el apartado de seguridad y capacitación han pasado a ser de suma importancia.



Figura 7. Grúa pórtico moderna.

Como podemos comprobar, la grúa surgió hace muchos años, y se ha utilizado en cualquier obra arquitectónica desde sus inicios. Ahora vamos a pasar a explicar las aplicaciones en las que se utilizan las grúas de la actualidad y los tipos que existen.

PARTE 2: Aplicaciones y Tipos de Grúas

Las grúas son muy comunes en obras de construcción, puertos, instalaciones industriales y otros lugares donde es necesario trasladar algún tipo de carga. Existe una gran variedad de grúas dependiendo de la función a la que están destinadas, aunque la primera clasificación que se puede hacer de las grúas es si son **fijas** o **móviles**.

2.1. Grúas Móviles:

Las grúas móviles pueden ser de los siguientes tipos:

- Sobre cadenas u orugas.
- Sobre ruedas o camión.
- Autogrúas, las cuales son de un gran tamaño y se encuentran situadas convenientemente sobre vehículos especiales.
- Camión grúa.

2.2. Grúas Fijas:

Las grúas fijas intercambian la capacidad para desplazarse de las grúas móviles por una capacidad de soportar mayores cargas y conseguir mayores alturas incrementando su estabilidad. Se caracterizan además por quedar ancladas al suelo (o al menos su cuerpo principal) durante todo el periodo de utilización de la grúa, aunque existen algunas grúas que se pueden ensamblar y desensamblar en el propio lugar de trabajo para colocarlas más tarde en el lugar donde se necesiten.

- Grúas puente o grúas pórtico, empleadas en la construcción naval y en los pabellones industriales.
- Grúa Derrick.
- Plumines, habitualmente situados en la zona de carga de los camiones.
- Grúa horquilla, carretilla elevadora o montacargas.

Tipo de Grúa	Descripción
Grúa torre	La grúa torre es una grúa moderna de balance. Ésta queda unida al suelo o a alguna estructura anexa. Debido al alcance y a la altura que pueden llegar a lograr son muy utilizadas en la construcción de edificaciones altas. La viga horizontal de celosía se le llama pluma y el pilar vertical se llama torre. Al final de la torre se encuentra la corona donde gira la pluma. La pluma tiene unos contrapesos en un extremo para generar balance, y también va cargada en el cimientto para conseguir el momento de empotramiento necesario para funcionar.

Grúa auto-desplegable	Son grúas capaces de desmontarse por sí mismas sin necesidad de requerir otra grúa para su montaje. Son rápidas y más caras que las grúas torre, y además su alcance puede ser más limitado.
Grúa telescópica	Una grúa telescópica consiste en muchos tubos que se encuentran uno dentro de otro. Un sistema hidráulico u otro mecanismo extiende o retrae el sistema hasta la longitud deseada o necesaria. Estos tipos de sistemas son principalmente usados en operaciones de rescate, en sistemas en barcos... El sistema compacto hace que la grúa telescópica se adapte fácilmente a aplicaciones móviles. No todas las grúas telescópicas son fijas, también existen las grúas telescópicas móviles.
Grúa Luffing o <i>Transtainers</i>	Es una grúa muy utilizada en puertos para el transporte y la estiba de contenedores.

Tabla 1. Tipos de grúas fijas.

Como hemos podido comprobar, hay muchos tipos de grúas, cada uno utilizado en el campo de aplicación donde mejor se desempeña, pero en este trabajo nos vamos a centrar en un tipo de grúa, en las Grúas Torre, y más concretamente en la Grúa Pluma.

2.3. Grúa Torre:

La grúa torre es un aparato de elevación de funcionamiento discontinuo destinado a elevar y distribuir las cargas mediante un gancho suspendido de un cable, desplazándose por un carro a lo largo de una pluma.

2.3.1. Tipología:

Existen diferentes tipos de grúas torre según la capacidad de carga que pueden llegar a soportar y la altura o la longitud que puede llegar a alcanzar la pluma. Entre esta clasificación podemos distinguir:

- Según su movilidad:
 - Fijas:
 - a) Apoyadas: aquellas que centran su gravedad por medio de contrapesos o lastres situados en su base, como pueden ser losas de hormigón, muretes o estar situada sobre carriles.
 - b) Empotradas: en una zapata de hormigón.
 - Móviles:
 - a) Con traslación: por medio de raíles convenientemente situados en el suelo.
 - b) Trepadora: capaces de elevarse por medio de sistemas de trepado (cables o cremalleras) firmemente hasta el edificio que se construye.
 - c) Telescópica: capaces de elevarse sobre sí mismas alargándose por medio de tramos anchos y estrechos embebidos unos sobre otros.

- Por su pluma:
 - Grúa de pluma horizontal: grúa torre y grúa autodesplegable.
 - Grúa de pluma abatible: grúa torre de pluma abatible.
- Según su forma de montaje:
 - Automontante o autodesplegable: se despliega por si misma sin ayuda de elementos auxiliares.
 - Desplegables: el montaje mecánico y/o hidráulico se realiza por medio de reenvíos.
 - Montaje con autogrúa: el conjunto de montadores se ayuda de una grúa autopropulsada para el montaje de la grúa torre.



Figura 8. Grúa autodesplegable.



Figura 9. Grúa trepadora.



Figura 10. Grúa telescópica.



Figura 11. Grúa de pluma horizontal.



Figura 12. Grúa de pluma abatible.

2.4. Grúa Pluma:

Como hemos comentado anteriormente, nos centraremos en las grúas pluma, las cuales se encuentran dentro de la categoría de fijas y empotradas.

2.4.1. Definición:

La grúa pluma es una máquina de construcción destinada a la carga y descarga de diferentes materiales. Dicha carga se distribuye mediante el empleo de un gancho que permanece suspendido gracias al uso de un cable. Esta máquina pesada es imprescindible en las labores de la construcción moderna.

Además, realiza su correspondiente desplazamiento sobre un carro y cuenta con un soporte giratorio que es generalmente montado sobre la parte superior de una torre vertical.

Una común técnica moderna de ingeniería es fijar la grúa al lugar del pozo del ascensor (subiéndola hacia lugares más elevados a medida que la construcción avanza) y terminando el pozo una vez que la grúa haya sido desmontada.

Las grúas pluma a menudo se encuentran aseguradas al suelo dentro de la estructura, donde el espacio alrededor del edificio es limitado.

Antes de adentrarnos en la materia de cálculo, debemos conocer cada una de las partes de una grúa pluma. A continuación, veremos cada una de esas partes y que función desempeñan dentro del funcionamiento de la grúa.

2.4.2. Conjuntos que componen una grúa pluma:

La grúa pluma está compuesta por varias partes que son fundamentales para realizar los trabajos en la construcción de una obra. Estas partes son las siguientes:

2.4.2.1. Mástil:

Es una estructura de celosía metálica de sección normalmente cuadrada, cuya principal misión es dotar a la grúa de altura suficiente para la buena realización de su labor.

Normalmente está formada por módulos de celosía que facilitan el transporte de la grúa. Para el montaje se unirán estos módulos, mediante tornillo, llegando todos unidos a la altura deseada. Su forma y dimensión varía según las características necesarias de peso y altura.

En la parte superior del mástil se sitúa la zona giratoria que aporta a la grúa un movimiento de 360° horizontales. También según el modelo puede disponer de una cabina para su manejo por parte del operario.



Figura 13. Mástil.

2.4.2.2. Flecha:

Es una estructura de celosía metálica de sección normalmente triangular, cuya principal misión es dotar a la grúa del radio o alcance necesario. También se le suele llamar pluma, cuestión por la que en todo el trabajo llamamos y llamaremos a esta grúa: grúa pluma. Al igual que el mástil, suele tener una estructura modular para facilitar su transporte.

Para desplazarse el personal especializado durante los trabajos de montaje, revisión y mantenimiento a lo largo de la flecha (pluma), ésta dispondrá de un elemento longitudinal, cable fijador, al que se pueda sujetar el mosquetón del cinturón de seguridad.

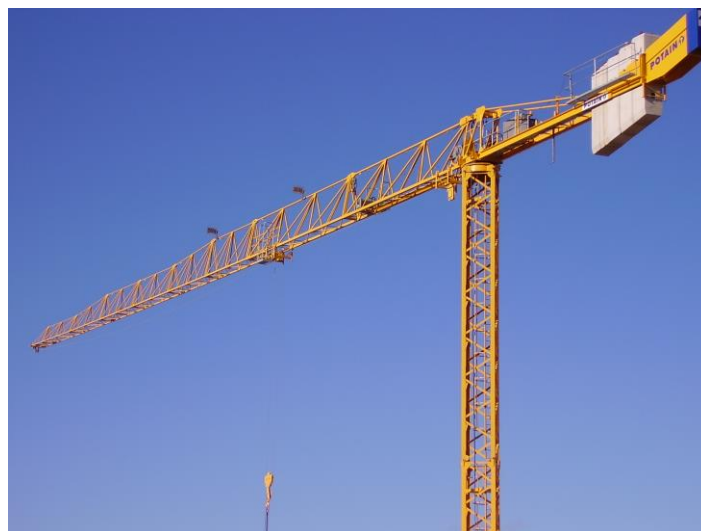


Figura 14. Flecha/Pluma.

2.4.2.3. Contraflecha:

La longitud de la contraflecha oscila entre el 30 y el 35% de la longitud de la pluma. Al final de la contraflecha se colocan los contrapesos. Está unida al mástil en la zona opuesta a la unión con la flecha.

Está formada por una base robusta formada por varios perfiles metálicos, formando encima de ellos una especie de pasarela para facilitar el paso del personal desde el mástil hasta los contrapesos. Las secciones de los perfiles dependerán de los contrapesos que se van a colocar.



Figura 15. Contraflecha.

2.4.2.4. Torreতা:

También se le puede llamar portaflechas, y se trata de una continuación vertical del mástil.

Sobre la punta de la torreता se sujetan los cables que van hacia la pluma y la contraflecha, y su función principal es la de soportar la tensión que generan estos cables para poder mantener la flecha y la contraflecha en perfecto equilibrio.



Figura 16. Torreता.

2.4.2.5. Contrapesos:

Son estructuras de hormigón prefabricado que se colocan para estabilizar el peso y la inercia que se produce en la flecha de la grúa. Deben estabilizar la grúa tanto en reposo como en funcionamiento. Tanto estos bloques como los que forman el lastre deben de llevar identificado su peso de forma legible e indeleble.



Figura 17. Contrapesos.

2.4.2.6. Lastre:

Puede estar formado por una zapata enterrada o bien por varias piezas de hormigón prefabricado en la base de la grúa.

Su misión es estabilizar la grúa frente al peso propio, al peso que pueda trasladar y a las condiciones ambientales adversas.



Figura 18. Lastre.

2.4.2.7. Carro de la flecha:

Consiste en un carro que se mueve a lo largo de la flecha a través de unos carriles. Este movimiento da la maniobrabilidad necesaria en la grúa pluma. Es metálico, de forma que pueda soportar el peso a levantar.



Figura 19. Carro de la flecha.

2.4.2.8. Cables y Gancho:

El cable de elevación es una de las partes más delicadas de la grúa y, para que dé un rendimiento adecuado, es preciso que sea usado y mantenido correctamente.

Debe estar perfectamente tensado y se hará un seguimiento periódico para que, durante su enrollamiento en el tambor no se entrecruce, ya que daría lugar a aplastamientos.

Además de todas estas partes estructurales, nos encontramos con otra parte muy importante de la grúa, ya que sin ella no podría llegar a funcionar, la cual son: los motores.



Figura 20. Cables y gancho.

2.4.2.9. Motoreductores:

La grúa pluma más genérica está formada por tres motores:

- Motoreductor de elevación de la carga: Permite el movimiento vertical de la carga. Se trata del motor principal de la grúa, y su eje principal acciona directamente el enrollamiento o desenrollamiento del cable.
- Motoreductor de giro de la pluma: permite el giro de 360°, en el plano horizontal, de la estructura superior de la grúa.
- Motoreductor de traslación del carro: se trata del motor que traslada el carro a lo largo de toda la longitud de la pluma, y tiene que vencer los esfuerzos de rozamiento que provocan las ruedas del carro sobre los raíles de la pluma.

Vistas ya las partes de una grúa pluma convencional, debemos adentrarnos en otra cuestión muy importante a la hora de realizar los análisis pertinentes. Estamos hablando de que necesitamos conocer tanto las dimensiones de la grúa que vamos a analizar, así como los materiales de los que está formada y las características mecánicas y estructurales de dichos materiales.

A continuación, muestro una imagen con las dimensiones de una grúa convencional para la construcción de edificios:

Una vez vistos todos los apartados anteriores, podemos pasar ya al cálculo de la estructura.

PARTE 3: Análisis de una Grúa

Pluma

3.1. Consideraciones y datos iniciales:

La grúa torre, como hemos visto anteriormente, es una máquina destinada a la elevación y desplazamiento de cargas. Las características constructivas de la grúa serán proporcionadas por las solicitaciones de las cargas a las que sometamos la grúa.

Las principales solicitaciones que determinan las características de la grúa torre a analizar serán la altura útil, el alcance y la carga a elevar por ésta, es decir, las dimensiones de la propia grúa torre.

En nuestro caso, la grúa que analizaremos tendrá las siguientes dimensiones y cargas:

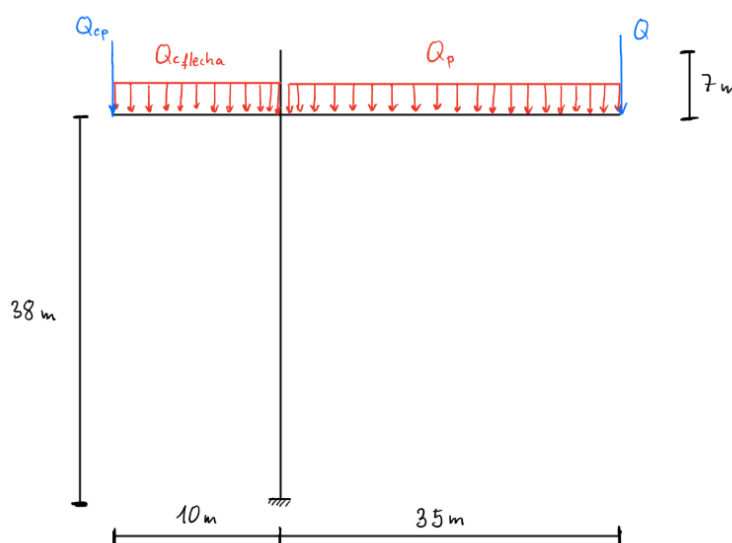


Figura 21. Dimensiones y cargas de nuestra grúa.

Como podemos observar en la imagen, aparecen cuatro cargas diferentes, las cuales pasaremos a explicar a continuación:

La carga a la que sometemos la grúa es de 2000 kg, y a partir de este dato, y los pesos de la pluma y la contraflecha, obtendremos el valor del contrapeso que deberemos colocar en el extremo de la contraflecha para que la grúa se mantenga en equilibrio.

Para ello aplicaremos el siguiente criterio de diseño: la carga que se ha de colocar en el extremo de la contraflecha ha de compensar la mitad del momento generado por el peso propio de la pluma más el peso colocado en el extremo de ésta.

Los datos relacionados con el peso de la pluma, la contraflecha y todos los componentes necesarios para elevar la carga los obtendremos de la ficha técnica de la grúa J52NS, la cual se añadirá al final de este trabajo.

Expuesto de forma matemática, se explicaría de la siguiente manera:

$$Q_{cp} \times d_{cp} + Q_{cflecha} \times d_{cdg_cflecha} = \frac{Q_p \times d_{cdg} + Q \times l_p}{2} \quad (Ec. 1)$$

Q_{cp} - la carga del contrapeso que queremos calcular.

d_{cp} - longitud de la contraflecha (desde el contrapeso hasta la unión de la contraflecha con el mástil)

$Q_{cflecha}$ - peso propio de la contraflecha.

$d_{cdg_cflecha}$ - distancia del mástil al centro de gravedad de la contraflecha.

Q_p - peso propio de la pluma.

d_{cdg} - distancia desde la unión de la pluma con el mástil hasta el centro de gravedad de la propia pluma.

Q - carga que tiene que transportar la pluma y colocada en el extremo de ésta (también tendremos en cuenta el peso del gancho y del carro para transportar el propio gancho)

l_p - longitud de la pluma (desde su unión con el mástil hasta el extremo libre de ésta)

Como se ha comentado anteriormente, obtendremos los valores necesarios de los pesos propios de la ficha técnica de la grúa J52NS:

$$Q_{cp} = ?$$

$$d_{cp} = 10 \text{ m}$$

$$Q_{cflecha} = 1575 \text{ kg}$$

$$d_{cdg_cflecha} = 5 \text{ m}$$

Para obtener el peso propio de la pluma, debemos observar en la ficha técnica y podemos ver que la pluma está formada por 4 tramos diferentes, cuyos pesos son:

- Tramo 1: 1032 kg
- Tramo 2: 940 kg
- Tramo 3: 425 kg
- Tramo 4: 880 kg

Por lo tanto, el peso propio de la pluma equivale a la suma del peso propio de cada uno de los 6 tramos por los que está compuesta:

$$Q_p = 1032 + 940 + 452 + 880 = 3304 \text{ kg}$$

$$d_{cdg} = 17.5 \text{ m}$$

El peso que le aplicamos es de 2000 kg, pero además, debemos tener en cuenta el peso del gancho y del carro que lo transporta, los cuales podemos observar en la ficha técnica de la grúa:

- Peso del gancho: 160 kg
- Peso del carro: 160 kg

Por lo tanto, el peso total de la carga Q será:

$$Q = 2000 + 160 + 160 = 2320 \text{ kg}$$

$$l_p = 35 \text{ m}$$

A continuación, debemos transformar todos los pesos en cargas para poder realizar el cálculo de la ecuación 1:

$$Q_{cflecha} = 1575 \times 10 = 15750 \text{ N} = 15.75 \text{ kN}$$

$$Q_p = 3304 \times 10 = 33040 \text{ N} = 33.04 \text{ kN}$$

$$Q = 2320 \times 10 = 23200 \text{ N} = 23.2 \text{ kN}$$

La carga distribuida en la contraflecha teniendo en cuenta una longitud de 10.7 metros será de:

$$\frac{15.75}{10} = 1.575 \frac{\text{kN}}{\text{m}}$$

La carga distribuida de la pluma teniendo en cuenta una longitud de pluma de 50 metros será de:

$$\frac{33.04}{35} = 0.944 \frac{\text{kN}}{\text{m}}$$

No tenemos que calcular la carga distribuida de Q ya que esta carga se trata de una carga puntual.

Conocidos ya todos los valores de las incógnitas, podemos proceder al cálculo del valor del contrapeso según la ecuación 1:

$$Q_{cp} \times 10 + 15.75 \times 5 = \frac{33.04 \times 17.5 + 23.2 \times 35}{2}$$

Despejando de la ecuación, obtenemos:

$$Q_{cp} = 61.635 \text{ kN}$$

Como podemos observar, la carga del contrapeso es mayor que la carga de la pluma, y esto se debe a que de esta manera se puede garantizar el equilibrio de la estructura.

3.1.1. Normativa.

El cálculo de las solicitaciones lo realizaremos según lo especificado en las normas siguientes:

- UNE 58132-2 “Aparatos de elevación. Reglas de cálculo. Parte 2: Solicitaciones y casos de solicitaciones que deben intervenir en el cálculo de las estructuras y de los mecanismos”
- UNE 58-117-83 “Aparatos pesados de elevación: solicitaciones a considerar en el cálculo de estructuras”
- UNE 58113-85 “Grúas. Acción del viento”
- EAE 2011 “Instrucción de Acero Estructural”
- UNE 58112-1 “Grúas y aparatos de elevación. Clasificación: General”

Las normas que se han expuesto son las que se utilizarán para el cálculo de las solicitaciones en nuestra estructura.

3.1.2. Solicitaciones a considerar.

Según la norma UNE 58132-2, las solicitaciones se dividen de la siguiente manera:

- Solicitaciones principales: son las que actúan sobre la estructura del aparato supuestamente inmóvil, en el estado de carga más desfavorable, es decir, el peso propio y las cargas de servicio.
- Solicitaciones debidas a los movimientos verticales.
- Solicitaciones debidas a los movimientos horizontales.
- Solicitaciones debidas a efectos climáticos.

Además, según la norma, peso propio y cargas de servicio se definen de la siguiente manera:

- a) Peso propio: se trata del peso de las piezas que conforman un elemento de la estructura.
- b) Cargas de servicio: se trata del peso de la carga útil (o carga a la que sometemos la grúa), más el peso de los accesorios necesarios para soportar la carga.

3.1.2.1. Solicitaciones principales:

Las solicitaciones principales comprenden, según la norma:

- Las solicitaciones debidas a los pesos propios de los elementos, cuya nomenclatura según la norma es S_G .
- Las solicitaciones debidas a la carga de servicio, cuya nomenclatura según norma es S_L .

1.- Peso propio: carga debida a los materiales con los que está construida nuestra grúa. Siguiendo la notación de la norma UNE 58132-2, en nuestro caso estas cargas serían:

- S_{g1} : peso propio del contrapeso (kN)

- S_{g2} : peso propio de la contraflecha (kN/m)
- S_{g3} : peso propio de la pluma (kN/m)

2.- Carga de servicio: será el peso de la carga y ésta se supondrá que se encuentra en la posición más desfavorable, es decir, en el extremo de la pluma más alejado del mástil.

En la siguiente figura podemos observar la distribución de las cargas descritas anteriormente para nuestro caso particular:

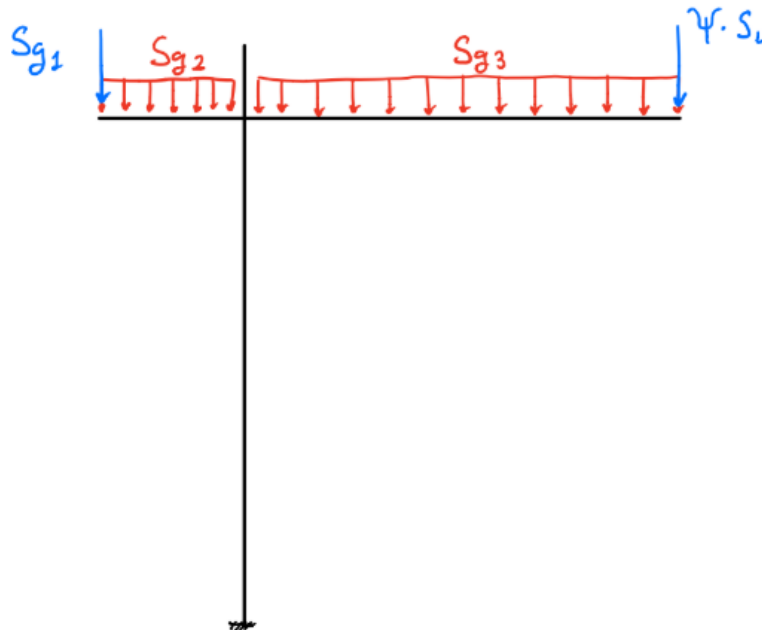


Figura 22. Diagrama de cargas de servicio en nuestra grúa.

3.1.2.2. Solicitaciones debidas a los movimientos verticales:

Según la norma UNE 58132-2 de 2005, estas sollicitaciones provienen del levantamiento, más o menos brusco, de la carga de servicio, de las aceleraciones y/o deceleraciones en el movimiento de elevación y de los choques verticales debidos a la rodadura sobre las vías. Estas sollicitaciones se obtienen multiplicando la carga de servicio por un coeficiente denominado “coeficiente dinámico Ψ ”, que se obtiene de la siguiente expresión:

$$\Psi = 1 + \xi \times V_L$$

donde

- V_L es la elevación de la carga de servicio en m/s
- ξ es un coeficiente experimental, resultado de numerosas mediciones efectuadas en diferentes tipos de aparatos.

Tomaremos:

- $\xi = 0.6$ cuando se trate de grúas puente y grúas pórtico.
- $\xi = 0.3$ cuando se trate de grúas pluma.

De esta forma quedaría que:

$$S_L = \Psi \times S'_L$$

La velocidad máxima de elevación a tener en cuenta para calcular el coeficiente dinámico será de 1 m/s. Si la velocidad es superior a 1 m/s, el coeficiente dinámico permanece constante, y el valor del coeficiente dinámico a aplicar en los cálculos no puede ser inferior a 1.15.

3.1.2.3. Solicitaciones debidas a los movimientos horizontales:

Los movimientos horizontales se pueden dividir en dos grupos:

1.- Cargas debidas al movimiento de traslación: Estas cargas se originan a causa del movimiento de traslación que puede tener toda la grúa en conjunto. Esta carga se puede suponer que se trata de una fuerza horizontal aplicada en la unión pluma-mástil (donde se encuentra el C.D.G. aproximadamente). Este valor de la carga puede cuantificarse de la siguiente manera:

$$S_H = a \times \frac{Q}{10}$$

donde:

- a es la aceleración de traslación en m/s^2
- Q es la carga total sobre las ruedas motrices en kg

2.- Solicitaciones debidas a los efectos de choque: se trata de las fuerzas de inercia que se producen a causa del movimiento del carro sobre la pluma. Si la propia grúa está dotada de unos limitadores de velocidad que impiden que se superen los 0.7 m/s, no es necesario que se consideren estos esfuerzos. Si por el contrario la grúa no está dotada de limitadores de velocidad, entonces:

$$S_T = a \times \frac{S_L}{10}$$

3.1.2.4. Solicitaciones debidas a los efectos climáticos:

Estas solicitaciones resultan de la acción del viento, de la sobrecarga de nieve y de los cambios de temperatura que puede sufrir nuestra estructura.

La sobrecarga de nieve no se tiene en cuenta en los aparatos de elevación, y en cuanto a las solicitaciones producidas por cambios de temperatura, solamente se consideran en casos muy particulares, entre otros, cuando los elementos no pueden dilatarse libremente. Por lo tanto, solamente consideraremos las solicitaciones producidas por la acción del viento.

Podemos considerar la acción del viento para dos casos distintos:

- Acción del viento para cuando la grúa está en servicio.
- Acción del viento para cuando la grúa se encuentra fuera de servicio.

Para calcular las solicitaciones debidas al viento, primeramente, debe conocerse la fuerza F que el propio viento ejerce sobre las estructuras, y esta fuerza la podemos conocer utilizando la fórmula que la norma UNE 58113-85 nos proporciona:

$$F = A \times P \times C_f$$

donde:

- A es la superficie en m^2 , es decir, la proyección de la superficie sólida sobre un plano perpendicular a la dirección del viento.
- P es la presión en kN/m^2
- C_f se trata de un coeficiente de forma en la dirección del viento del elemento que estemos considerando.

Según la norma UNE 58113-85 podemos considerar constante la presión del viento constante en cada intervalo de 10 m. Además, según la norma UNE 58132-2, en su apartado referido a la acción del viento cuando la grúa se encuentra fuera de servicio, considera tres tramos diferentes de alturas sobre el suelo: de 0 a 20 m, de 20 a 100 m y más de 100 m. Por lo tanto, es bastante razonable considerar la acción del viento por tramos a lo largo de la altura.

3.1.2.4.1. Solicitaciones debidas al viento cuando la grúa se encuentra en servicio.

Este tipo de solicitaciones considera la velocidad del viento que la grúa debe soportar cuando ésta se encuentra en servicio. A la hora de los cálculos, se tomará la velocidad del viento más desfavorable.

Para poder utilizar la fórmula descrita anteriormente, primero debemos conocer los valores de presión según la norma UNE 58113-85:

$$\text{De 0 a 20 m} \rightarrow P = 25 \text{ kg/m}^2$$

$$\text{De 20 a 100 m} \rightarrow P = 50 \text{ kg/m}^2$$

Para obtener la fuerza que ejerce el viento sobre el contrapeso y la carga móvil a la que sometemos la grúa, recurriremos a la ya mencionada anteriormente norma UNE 58113-85, la cual establece que para todos los tipos normales de grúas que se instalen al aire libre, tenemos:

$$F = 0.003 \times m \times g$$

donde:

- m : se trata de la masa del contrapeso o de la masa de la carga móvil, en toneladas.
- g : se trata de la aceleración de la gravedad en m/s^2 . En nuestro caso supondremos una aceleración de 10 m/s^2 .

En la siguiente figura se puede observar la distribución de las cargas debidas al viento cuando la grúa se encuentra en servicio:

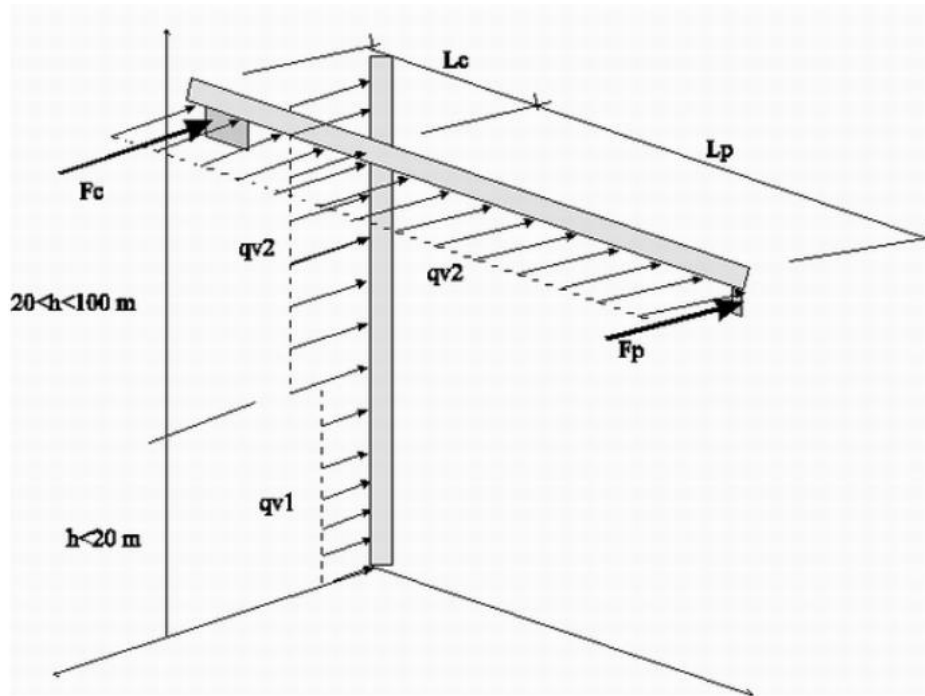


Figura 23. Diagrama del viento cuando la grúa se encuentra en servicio. (Imagen obtenida de la página web monografias.com)

3.1.2.4.2. Solicitaciones debidas al viento cuando la grúa se encuentra fuera de servicio.

Estas solicitaciones tienen en cuenta no solamente la máxima velocidad sino además la dirección del viento que resulte más desfavorable para nuestra estructura.

Atendiendo a la norma UNE 58132-2, para los aparatos de elevación utilizados al aire libre, como se trata en nuestro caso, la presión del viento teórico normal y la velocidad correspondiente cuando la grúa se encuentra fuera de servicio, se dividen en tres tramos de altura sobre el suelo, como se explicó anteriormente, y cuyos valores son los que se exponen a continuación:

Altura sobre el suelo (m)	Presión del viento fuera de servicio (N/m^2)	Velocidad aproximada equivalente del viento fuera de servicio (m/s)
0 a 20	800	36
20 a 100	1100	42
Más de 100	1300	46

Tabla 2. Valores de presión y velocidad del viento cuando la grúa se encuentra fuera de servicio. (Tabla obtenida de la norma UNE 58132-2 Parte 2)

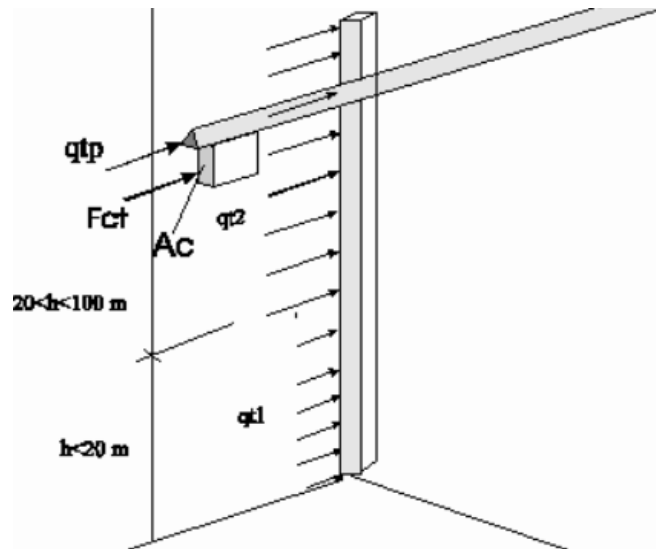


Figura 24. Diagrama del viento cuando la grúa se encuentra fuera de servicio. (Imagen obtenida de la página web monografías.com)

Atendiendo a la norma UNE 58132-2, para poder calcular las cargas debidas al viento en la grúa cuando se encuentra fuera de servicio, la presión del viento la podemos considerar constante en los intervalos verticales de alturas que figuran en la tabla mostrada anteriormente.

3.2. Hipótesis de cálculo:

Según la norma UNE 58132-2, a la hora de la realización de los cálculos se deben suponer tres hipótesis de cálculos.

- Hipótesis 1: Grúa en servicio normal sin viento.
- Hipótesis 2: Grúa en servicio normal con viento.
- Hipótesis 3: Grúa sometida a solicitaciones excepcionales.

Atendiendo a la norma mencionada anteriormente, una vez se hayan calculado las distintas solicitaciones como se han mencionado en apartados anteriores, se debe tener en cuenta cierta probabilidad de superar la tensión calculada a causa de imperfecciones de cálculo o a imprevistos, por lo que deberemos aplicar lo que llamaremos “coeficiente de mayoración γ_c ”, el cual varía según el grupo en el que se encuentre el aparato que estamos analizando.

Este “coeficiente de mayoración” lo obtendremos según la tabla siguiente:

Grupo del aparato	A_1	A_2	A_3	A_4	A_5	A_6	A_7	A_8
γ_c	1,00	1,02	1,05	1,08	1,11	1,14	1,17	1,20

Tabla 3. Valores del coeficiente de mayoración dependiendo del grupo al que pertenece la grúa.

Para conocer el grupo al que pertenece nuestro aparato, primeramente deberemos saber a qué clase de utilización pertenece y a qué estado de carga es sometido con más frecuencia. Para conocer estos dos parámetros, utilizaremos las dos tablas siguientes según la norma UNE 58112-1:

Clases de utilización de los aparatos

Clase de utilización	Número máximo de ciclos de maniobra	Observaciones
U ₀	1,6 × 10 ⁴	Utilización ocasional
U ₁	3,2 × 10 ⁴	
U ₂	6,3 × 10 ⁴	
U ₃	1,25 × 10 ⁵	
U ₄	2,5 × 10 ⁵	Utilización regular en servicio ligero
U ₅	5 × 10 ⁵	Utilización regular en servicio intermitente
U ₆	1 × 10 ⁶	Utilización regular en servicio intensivo
U ₇	2 × 10 ⁶	Utilización intensiva
U ₈	4 × 10 ⁶	
U ₉	Más de 4 × 10 ⁶	

Tabla 4. Clase de utilización de los aparatos de elevación.

Estado de carga	Coefficiente nominal del espectro de las cargas K _p	Observaciones
Q1 – Ligero	0,125	Aparato que levanta raramente la carga máxima de servicio y corrientemente cargas muy pequeñas
Q2 – Moderado	0,25	Aparato que levanta con bastante frecuencia la carga máxima de servicio y corrientemente cargas pequeñas
Q3 – Pesado	0,50	Aparato que levanta con bastante frecuencia la carga máxima de servicio y corrientemente cargas medianas
Q4 – Muy pesado	1,00	Aparato que corrientemente maneja cargas próximas a la carga máxima de servicio

Tabla 5. Estado de carga de los aparatos de elevación.

En el caso que nos concierne, la clase de utilización de nuestro aparato será intensiva o regular en servicio intensivo, y el estado de carga será muy pesado. Una vez conocidos estos parámetros, observamos la tabla siguiente para conocer a qué grupo pertenece nuestro aparato:

Grupos de clasificación del aparato completo

Estado de carga	Coeficiente nominal del espectro de las cargas K_p	Clases de utilización y número máximo de ciclos de maniobra del aparato									
		U ₀	U ₁	U ₂	U ₃	U ₄	U ₅	U ₆	U ₇	U ₈	U ₉
Q1 – Ligero	0,125	A1	A1	A1	A2	A3	A4	A5	A6	A7	A8
Q2 – Moderado	0,25	A1	A1	A2	A3	A4	A5	A6	A7	A8	A8
Q3 – Pesado	0,5	A1	A2	A3	A4	A5	A6	A7	A8	A8	A8
Q4 – Muy pesado	1,0	A2	A3	A4	A5	A6	A7	A8	A8	A8	A8

Tabla 6. Grupo de clasificación del aparato completo.

Como podemos observar en la tabla 6, nuestro aparato pertenece al grupo 8 según el estado de carga y la clase de utilización comentados anteriormente. Por lo tanto, según la tabla 3 se debería tomar el valor de 1,20, pero a la hora de calcular las solicitaciones en el programa SAP2000 se utilizará 1,50 ya que según la norma EAE 2011, es el valor necesario para el acero estructural.

3.2.1. Hipótesis N.º 1: Grúa en servicio normal sin viento.

Según la norma UNE 58132-2, se considerarán las solicitaciones estáticas debidas al peso propio de los materiales que conforman nuestro aparato S_G , las solicitaciones debidas a la carga de servicio que colocamos en el punto más desfavorable (extremo derecho de la pluma) S_L multiplicadas por el coeficiente dinámico Ψ además de los dos efectos horizontales más desfavorables exceptuando las solicitaciones horizontales debidas a efectos de choque.

De esta manera, obtendríamos una ecuación como la que sigue:

$$\gamma_c \times (S_G + \Psi \times S_L + S_H)$$

Además, la norma específica que en el caso de que la traslación sea un movimiento situacional no utilizado normalmente para el desplazamiento de las cargas, el efecto de este movimiento no se combina con otro movimiento horizontal.

3.2.2. Hipótesis N.º 2: Grúa en servicio normal con viento.

Atendiendo a la norma UNE 58132-2, para calcular las solicitaciones según esta hipótesis, se deberán añadir los efectos del viento límite de servicio S_W definido en la norma UNE 58113-85 como se ha descrito con anterioridad. Además, si fuera necesario, se debería añadir la solicitación resultante de la variación de temperatura. De esta manera, obtenemos:

$$\gamma_c \times (S_G + \Psi \times S_L + S_H) + S_W$$

3.2.3. Hipótesis N.º 3: Grúa sometida a solicitaciones excepcionales.

Las solicitaciones excepcionales que contempla la norma UNE 58132-2 son las siguientes:

- Aparato fuera de servicio con viento máximo.
- Aparato en servicio bajo el efecto de un choque.
- Aparato sometido a los ensayos previstos en la norma UNE 58118.

Se considerará la mayor de las tres combinaciones siguientes:

- 1) Solicitación S_G debida al peso propio aumentada con la $S_{W\ max}$ debida al viento máximo fuera de servicio (se incluyen las reacciones de los anclajes)
- 2) Solicitación S_G debida al peso propio y S_L debida a la carga de servicio a la que se añade el mayor de los efectos de choque S_T descritos en el apartado 2.1.2.3.
- 3) Solicitación S_G debida al peso propio aumentada en la mayor de las dos solicitaciones $\Psi \times \rho_1 S_L$ y $\rho_2 S_L$ siendo ρ_1 y ρ_2 los coeficientes de mayoración de la carga nominal prevista en los ensayos dinámicos (ρ_1) y estáticos (ρ_2) definidos según la norma UNE 58118.

La expresión matemática de cada una de las tres combinaciones mencionadas anteriormente sería la siguiente:

- 1) $S_G + S_{W\ máx}$
- 2) $S_G + S_L + S_T$
- 3) $S_G + \Psi \times \rho_1 \times S_L$ ó $S_G + \rho_2 \times S_L$

3.3. Análisis de nuestra estructura:

Para realizar cualquier análisis de nuestra estructura, primero debemos conocer las secciones transversales de cada uno de los elementos que la conforman y el material del que está hecha cada una de las barras que conforman nuestra estructura.

El material que se emplea para la construcción de nuestra estructura será acero del tipo S355, con un límite elástico de 355 MPa y un módulo de Young (o módulo de elasticidad del material) de 210000 MPa.

En cuanto al mástil, nos encontramos con dos tipos de secciones:

- Las diagonales de la torre estarán formadas por tubos circulares de 100 mm de diámetro exterior y 5 mm de espesor.
- Las barras verticales que conforman la torre también estarán formadas por tubos, pero esta vez serán tubos cuadrados de 200 mm de lado y 8 mm de espesor.

En cuanto a la pluma, distinguimos las siguientes secciones:

- Las dos vigas por donde se traslada el carro que transporta la carga están formadas por tubos cuadrados de 100 mm de lado y 4 mm de espesor, con un UPN 160.
- En cuanto a las diagonales, están formadas por tubos circulares de 80 mm de diámetro exterior y 3 mm de espesor.
- La tercera viga horizontal está formada por un tubo cuadrado de 100 mm de lado y 4 mm de espesor, al igual que las dos vigas por donde pasa el carro, pero esta tercera viga no cuenta con el UPN 160 ya que por ella no pasa el carro.

En relación a la contraflecha, nos encontramos con las siguientes secciones:

- Las dos vigas horizontales donde se apoyan los contrapesos están formadas por un tubo cuadrado de 200 mm de lado y 8 mm de espesor.
- La tercera viga horizontal está formada por un tubo cuadrado de 100 mm de lado y 4 mm de espesor.
- Las diagonales están formadas por tubos circulares de 80 mm de diámetro exterior y 3 mm de espesor.
- Además, en la contraflecha nos encontramos con unas barandillas, las cuales tienen como función, facilitar el paso de personas para el mantenimiento de la grúa en caso de que fuese necesario. Estas barandillas no se tendrán en cuenta a la hora de realizar los cálculos, ya que no influyen en ellos.

En relación a la torreta o portaflecha, nos encontramos las siguientes secciones:

- Las diagonales están formadas por tubos de sección cuadrada de 100 mm de lado y 4 mm de espesor.
- Las demás vigas están formadas por dos UPN 300 juntos, pegados, formando un tubo cuadrado. Estas vigas tienen un UPN elevado ya que es desde donde salen los cables.

Finalmente, en cuanto a los cables, nos encontramos unos cables de sección circular maciza de 100 mm de diámetro.

A continuación, utilizaremos el programa SAP para calcular las 3 hipótesis según la norma UNE 58132-2 descrita en el apartado 2.1.2. Primeramente, deberemos realizar nuestra estructura en el programa y colocarle las cargas donde corresponda, como podemos observar en las siguientes imágenes:

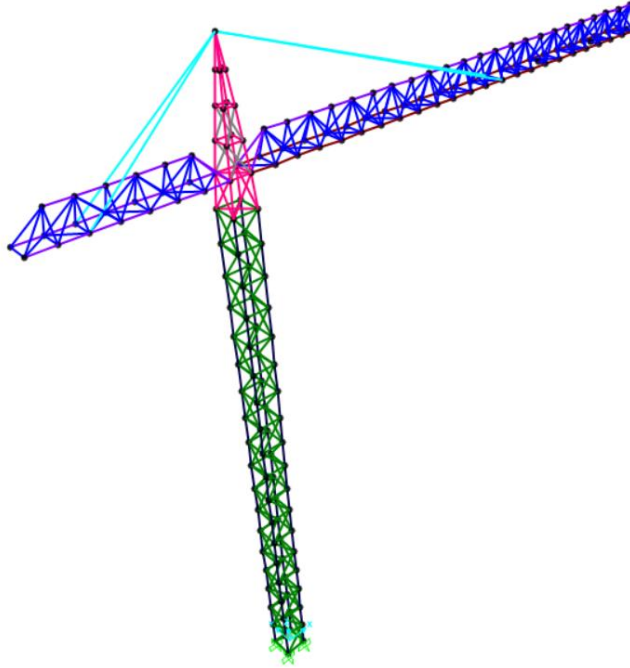


Figura 25. Esquema de nuestra estructura en SAP2000.

Una vez realizada nuestra estructura y colocadas todas las cargas correspondientes, se procede al cálculo de las solicitaciones y las deformaciones en cada uno de los componentes que conforman nuestra estructura según las 3 hipótesis. En cada una de las hipótesis, tendremos en cuenta la máxima solicitación en cada una de las partes de nuestra estructura: mástil, pluma, contraflecha, torreta y cables. Primeramente, deberemos obtener las reacciones en la base del mástil, utilizando las combinaciones que incluyan el viento frontal y el viento lateral.

Utilizando la combinación que incluye el viento frontal obtenemos las siguientes reacciones:

- Axil: 452.606 kN
- Cortante: -30.643 kN
- Momento: despreciable frente a las otras dos reacciones.

Utilizando la combinación del viento lateral obtenemos las siguientes reacciones en la base del mástil:

- Axil: 301.738 kN
- Cortante: 0 kN
- Momento: despreciable frente a las otras dos reacciones.

Por lo tanto, las reacciones que obtendremos en la base del mástil serán las más grandes de las anteriores dos combinaciones, es decir, las reacciones que obtendremos serán las siguientes:

- **Axil: 452.606 kN**
- **Cortante: -30.643 kN**

3.3.1. Hipótesis N° 1: Grúa en servicio normal sin viento.

Según la norma UNE 58132-2, para la realización de esta hipótesis, debemos tener en cuenta los pesos propios de los elementos que conforman nuestro aparato S_G , la carga de servicio colocada en el punto más desfavorable (en nuestro caso en el extremo de la pluma más alejado del mástil), y los dos esfuerzos horizontales más desfavorables exceptuando los esfuerzos debidos a efectos de choque.

En nuestro caso, no tendremos en cuenta los esfuerzos horizontales, ya que nuestra grúa se encuentra fija, por lo que no se va a trasladar en ningún momento.

Por lo tanto, en nuestro caso, la fórmula para obtener el máximo valor de las solicitaciones y deformaciones según la hipótesis 1 quedaría de la siguiente manera:

$$\gamma_c \times (S_G + \Psi \times S_L)$$

Utilizando, esta ecuación, procederemos al cálculo de las solicitaciones:

COMPONENTE	AXIL	CORTANTE	MOMENTO FLECTOR
Contraflecha	-139.1 kN	-2.8 kN	-1.1 kN×m
Pluma	-136.4 kN	2.1 kN	-2.3 kN×m
Mástil	-119.3 kN	-1.4 kN	-1.5 kN×m
Torreta	-86.4 kN	4.4 kN	1.6 kN×m
Cables	127.9 kN	-	-

Tabla 7. Valores de las solicitaciones obtenidas en la hipótesis 1.

A continuación, obtenemos la máxima deformación en cada uno de los componentes:

COMPONENTE	ϵ_x , m	ϵ_y , m	ϵ_z , m
Contraflecha	-0.00675	-0.00045	-0.02415
Pluma	-0.0141	0.0012	0.0549
Mástil	-0.0087	-0.000092595	-0.0036
Torreta	-0.0138	-0.000010611	-0.00345
Cables	-	-	-

Tabla 8. Valores de las máximas deformaciones en cada uno de los componentes.

Como podemos observar en la tabla 3, el máximo axil ocurre en la contraflecha, pero en cuanto a los cables no tenemos en cuenta ni el cortante ni el momento flector ya que los cables solamente trabajan a tracción.

Además, podemos observar que el cortante y el momento flector son despreciables frente al axil, por lo que solamente consideraremos el axil en la hipótesis n°1, cuyo máximo valor, el de la contraflecha, es el siguiente:

- Axil \longrightarrow **-139.1415 kN**

3.3.2. Hipótesis N° 2: Grúa en servicio normal con viento.

Atendiendo a la norma UNE 58132-2, las cargas que hay que tener en cuenta para el cálculo de la máxima solicitación según la hipótesis n°2, son las mismas que para la hipótesis n°1 más los efectos del viento límite S_W . Pero como hemos comentado para la

hipótesis nº1, en nuestra estructura no tendremos en cuenta los efectos horizontales ya que nuestra grúa no se está trasladando.

Por lo tanto, nuestra fórmula matemática para la segunda hipótesis quedaría de la siguiente manera:

$$\gamma_c \times (S_G + \Psi \times S_L) + S_W$$

A continuación, utilizando el programa SAP, calcularemos las tres solicitaciones que nos interesan y observaremos cual es la más desfavorable, es decir, la máxima de ellas:

COMPONENTE	AXIL	CORTANTE	MOMENTO FLECTOR
Contraflecha	-139.4 kN	-2.8 kN	-2.4 kN×m
Pluma	-136.8 kN	2.1 kN	-2.3 kN×m
Mástil	-378.2 kN	3.3 kN	4.4 kN×m
Torreta	-81.1 kN	-3.2 kN	-1.8 kN×m
Cables	127.9 kN	-	-

Tabla 9. Valores de las solicitaciones obtenidas en la hipótesis 2.

Posteriormente, obtendremos las máximas deformaciones para cada uno de los componentes de nuestra estructura según la hipótesis 2:

COMPONENTE	ϵ_x, m	ϵ_y, m	ϵ_z, m
Contraflecha	0.1524	-0.0006	0.0416
Pluma	0.1452	0.0011	-0.2615
Mástil	0.1386	-0.0002	0.0009
Torreta	0.1866	-0.0001	-0.0035
Cables	-	-	-

Tabla 10. Valores máximos de las deformaciones en cada uno de los componentes.

Como podemos observar en la tabla 5, el máximo axil aparece en el mástil, y al igual que en la hipótesis anterior, el cortante y el momento flector los podemos despreciar en el cálculo. Por lo tanto, la máxima solicitación, el axil, se encuentra en el mástil y tiene un valor de:

- Axil \longrightarrow **-378.21 kN**

3.3.3. Hipótesis Nº 3: Grúa sometida a solicitaciones excepcionales.

Como se expone en la norma UNE 58132-2 y se ha descrito en el apartado 2.2.3. dentro de la hipótesis 3 nos encontramos 3 tipos diferentes de combinaciones, y tendremos en cuenta estos tres tipos.

- 1) Peso propio más viento máximo:

$$S_G + S_{W \text{ máx}}$$

En nuestro caso, el máximo viento es el viento lateral.

COMPONENTE	AXIL	CORTANTE	MOMENTO FLECTOR
Contraflecha	-95.1 kN	-1.9 kN	-1.6 kN×m
Pluma	-90.9 kN	1.4 kN	-1.5 kN×m
Mástil	-345.4 kN	3.4 kN	3.9 kN×m
Torreta	-53.6 kN	-1.8 kN	-1.2 kN×m
Cables	85.2 kN	-	-

Tabla 11. Valor de las solicitaciones debidas al peso propio más el viento máximo.

COMPONENTE	$\epsilon_{x,m}$	$\epsilon_{y,m}$	$\epsilon_{z,m}$
Contraflecha	0.1609	-0.0004	0.0438
Pluma	0.1636	0.0008	-0.2433
Mástil	0.1415	-0.0009934	-0.0063
Torreta	0.1912	-0.0001	-0.0023
Cables	-	-	-

Tabla 12. Máximos valores de las deformaciones en cada uno de los componentes.

2) Peso propio, más carga de servicio, más el máximo de los efectos de choque:

$$S_G + S_L + S_T \text{ máx}$$

COMPONENTE	AXIL	CORTANTE	MOMENTO FLECTOR
Contraflecha	-94.4 kN	-1.9 kN	-1.6 kN×m
Pluma	-91.9 kN	1.4 kN	-1.5 kN×m
Mástil	-79.5 kN	0.9 kN	-1.0 kN×m
Torreta	-57.6 kN	2.9 kN	1.1 kN×m
Cables	85.3 kN	-	-

Tabla 13. Valores de las solicitaciones debidas al peso propio, a la carga de servicio y al mayor de los efectos de choque. (En nuestro caso no tenemos en cuenta los efectos de choque)

COMPONENTE	$\epsilon_{x,m}$	$\epsilon_{y,m}$	$\epsilon_{z,m}$
Contraflecha	-0.0077	-0.0003	-0.0131
Pluma	-0.0094	0.0008	-0.0366
Mástil	-0.0058	-0.00006173	-0.0024
Torreta	-0.0092	-0.000007074	-0.0023
Cables	-	-	-

Tabla 14. Máximos valores de las deformaciones en cada uno de los componentes (segundo caso de la 3ª hipótesis).

3) Peso propio más la mayor de las siguientes dos solicitaciones: $\Psi \times \rho_1 \times S_L$ o $\rho_2 \times S_L$

$$S_G + \Psi \times \rho_1 \times S_L \text{ ó } S_G + \rho_2 \times S_L$$

En nuestro caso, tomaremos para ρ_1 un valor de 1, y para ρ_2 un valor de 1.35

A continuación, realizaremos dos tablas diferentes, una para cada uno de los casos.

COMPONENTE	AXIL	CORTANTE	MOMENTO FLECTOR
Contraflecha	-94.4 kN	-1.9 kN	-1.6 kN×m
Pluma	-91.9 kN	1.4 kN	-1.5 kN×m
Mástil	-79.5 kN	0.9 kN	-1.0 kN×m
Torreata	-57.6 kN	2.9 kN	1.1 kN×m
Cables	85.3 kN	-	-

Tabla 15. Valor de las solicitaciones según el primer caso.

COMPONENTE	ϵ_x, m	ϵ_y, m	ϵ_z, m
Contraflecha	-0.0077	-0.0003	-0.0131
Pluma	-0.0094	0.0008	-0.0366
Mástil	-0.0058	-0.00006173	-0.0024
Torreata	-0.0092	-0.000007074	-0.0023
Cables	-	-	-

Tabla 16. Máximo valor de las deformaciones según el primer caso.

COMPONENTE	AXIL	CORTANTE	MOMENTO FLECTOR
Contraflecha	-94.8 kN	-1.9 kN	-1.6 kN×m
Pluma	-91.9 kN	1.4 kN	-1.5 kN×m
Mástil	-79.5 kN	0.9 kN	-1.0 kN×m
Torreata	-57.6 kN	2.9 kN	1.1 kN×m
Cables	85.3 kN	-	-

Tabla 17. Valor de las solicitaciones según el segundo caso.

COMPONENTE	ϵ_x, m	ϵ_y, m	ϵ_z, m
Contraflecha	-0.0077	-0.0003	-0.0131
Pluma	-0.0094	0.0008	-0.0366
Mástil	-0.0058	-0.00006173	-0.0024
Torreata	-0.0092	-0.000007074	-0.0023
Cables	-	-	-

Tabla 18. Máximo valor de las deformaciones según el segundo caso.

Una vez obtenidas todas las solicitaciones de los 5 componentes que conforman nuestra estructura, procederemos a calcular la tensión a la que están sometidos cada uno de estos componentes y observar si romperían o no.

Para ello, calcularemos la tensión causada por la máxima solicitación en cada uno de los componentes. En el caso de que la tensión máxima sea un axil con signo negativo, lo que significa que la barra donde aparece ese axil se encuentra sometida a compresión, deberemos tener en cuenta el efecto del pandeo.

La fórmula para calcular la tensión a la que se encuentra sometida una barra es la siguiente:

$$\sigma = \frac{F}{A}$$

- F- fuerza a la que está sometida la barra.
- A- área transversal de la barra.

En el caso de que en una barra debamos tener en consideración el efecto del pandeo, la fórmula para calcular la tensión a la que se encuentra sometida es la siguiente:

$$\sigma = \frac{F}{A \times \chi}$$

- χ - coeficiente de reducción por pandeo.

Como podemos observar, necesitamos conocer las áreas transversales de cada uno de los componentes de nuestra estructura:

CONTRAFLECHA:

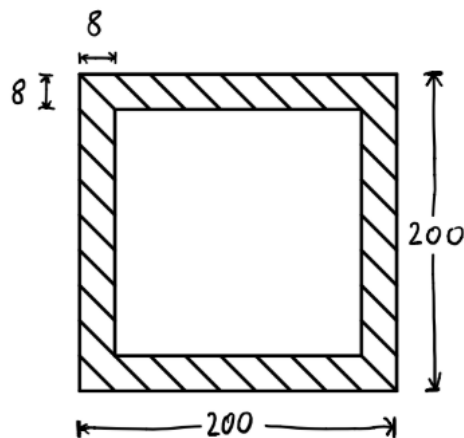


Figura 26. Sección transversal de los tubos que conforman la contraflecha.

$$A_G = 200 \times 200 = 40000 \text{ mm}^2 \text{ (Área del cuadrado grande)}$$

$$A_P = 184 \times 184 = 33856 \text{ mm}^2 \text{ (Área del cuadrado pequeño)}$$

$$A_T = A_G - A_P = 6144 \text{ mm}^2 \text{ (Área total)}$$

PLUMA:

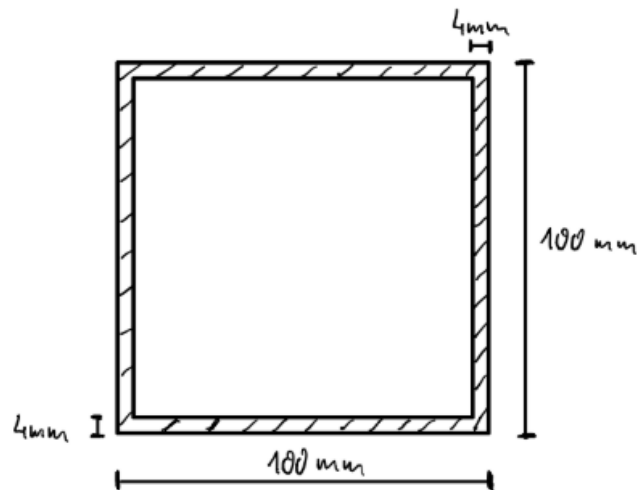


Figura 27. Sección transversal de los tubos que conforman la pluma.

$$A_G = 100 \times 100 = 10000 \text{ mm}^2 \text{ (Área del cuadrado grande)}$$

$$A_P = 92 \times 92 = 8464 \text{ mm}^2 \text{ (Área del cuadrado pequeño)}$$

$$A_T = A_G - A_P = 1536 \text{ mm}^2 \text{ (Área total)}$$

MÁSTIL:

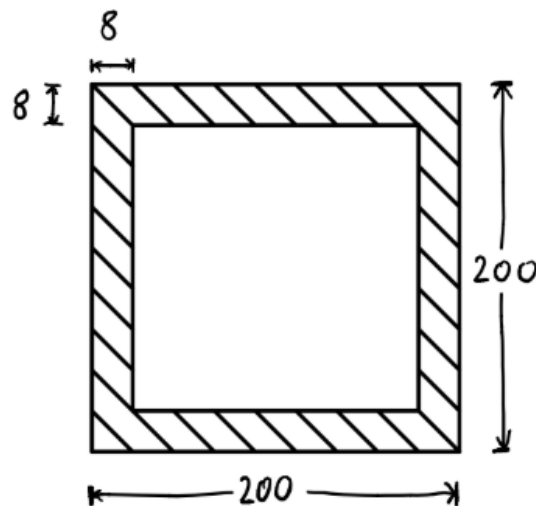


Figura 28. Sección transversal de los tubos que conforman el mástil.

$$A_G = 200 \times 200 = 40000 \text{ mm}^2$$

$$A_P = 184 \times 184 = 33856 \text{ mm}^2$$

$$A_T = A_G - A_P = 6144 \text{ mm}^2$$

TORRETA:

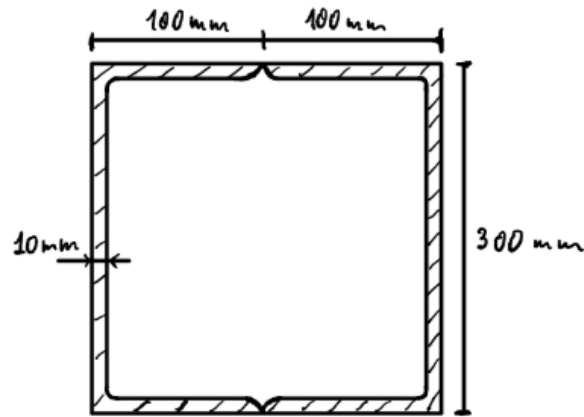
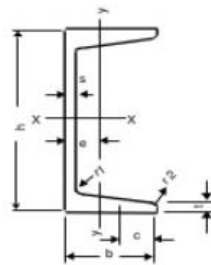


Figura 29. Doble perfil UPN 300 que conforman los tubos de la torreta.

Para obtener el área total de la sección de una barra que conforma la torreta, deberemos buscar en una tabla el área de la sección UPN 300, como se ha comentado anteriormente, y luego multiplicarla por 2 para obtener el área de toda la sección.

Las características mecánicas de los perfiles UPN son las que podemos observar a continuación:



DIMENSIONES

h: Altura
b: Ancho del ala
s: Espesor del alma
t: Espesor del ala
r: Angulo

Para $h \leq 300$ inclinación: 8% $C=b/2$
Para $h > 300$ inclinación: 5% $C=(b-s)/2$

MOMENTO RESPECTO A LOS EJES

I = Momento de Inercia.
S = Momento de Resistencia
R = Radio de Inercia siempre referido al eje De reflexión correspondiente.

Longitud de 12 metros

Calidad \Rightarrow ASTM - A - 36.

\Rightarrow ST - 37 - 2.

Norma \Rightarrow Covenin 2390-86

UPN	DIMENSIONES (mm)						ÁREA cm ²	PESO kg/m	MOMENTO RESPECTO A LOS EJES					
	h	b	s	t	r ₁	r ₂			EJE X - X			EJE Y - Y		
									I _x cm ⁴	S _x cm ³	R _x cm	I _y cm ⁴	S _y cm ³	R _y cm
80	80	45	6.0	8.0	8.0	4.0	11.0	8.65	106	26.5	3.10	19.4	6.36	1.33
100	100	50	6.0	8.5	8.5	4.5	13.5	10.6	206	41.2	3.91	29.3	8.49	1.47
120	120	55	7.0	9.0	9.0	4.5	17.0	13.4	364	60.7	4.62	43.2	11.10	1.59
140	140	60	7.0	10.0	10.0	5.0	20.4	16.0	605	86.4	5.45	62.7	14.70	1.75
160	160	65	7.5	10.5	10.5	5.5	24.0	18.8	925	116.0	6.21	85.3	18.30	1.89
180	180	70	8.0	11.0	11.0	5.5	28.0	22.0	1350	150.0	6.95	114.0	22.40	2.02
200	200	75	8.5	11.5	11.5	6.0	32.2	25.3	1910	191.0	7.71	148.0	27.00	2.14
220	220	80	9.0	12.5	12.5	6.5	37.4	29.4	2690	245.0	8.48	197.0	33.60	2.30
240	240	85	9.5	13.0	13.0	6.5	42.3	33.2	3600	300.0	9.22	248.0	39.60	2.42
260	260	90	10.0	14.0	14.0	7.0	48.3	37.9	4820	371.0	9.99	317.0	47.80	2.56
280	280	95	10.0	15.0	15.0	7.5	53.3	41.8	6280	448.0	10.90	399.0	57.20	2.74
300	300	100	10.0	16.0	16.0	8.0	58.8	46.1	8030	535.0	11.70	495.0	67.80	2.90
320	320	100	14.0	17.5	17.5	8.7	75.8	59.5	10870	679.0	12.10	597.0	80.60	2.81
350	350	100	14.0	16.0	16.0	8.0	77.3	60.6	12840	734.0	12.90	570.0	75.00	2.72
380	380	102	13.5	16.0	16.0	8.0	80.4	63.1	15760	829.0	14.00	615.0	78.70	2.77
400	400	110	14.0	18.0	18.0	9.0	91.5	71.8	20350	1020.0	14.90	846.0	102.00	3.04

Figura 30. Tabla con las dimensiones de todos los perfiles UPN hasta el UPN 400.

Al buscar en la tabla mostrada arriba, observamos que el área de una sección UPN 300 es de 58800 mm^2 , por lo que, como hay dos perfiles UPN 300 juntos, el área de la sección transversal de la barra será de:

$$A_T = 2 \times 5880 = 11760 \text{ mm}^2$$

$$I_{fuerte} = 2 \times 8030 \cdot 10^4 = 16060 \cdot 10^4 \text{ mm}^4$$

CABLES:

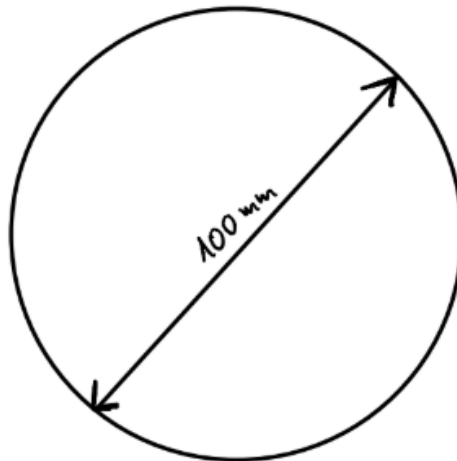


Figura 31. Sección transversal de los cables que van de la torreta hacia la pluma y hacia la contraflecha.

$$A_T = \frac{\pi \times d^2}{4} = 7853.98 \text{ mm}^2$$

A continuación, necesitamos obtener el coeficiente de reducción por pandeo. Para ello, hemos utilizado el programa Excel para obtenerlo.

Colocando los datos correctos en el programa, se obtiene un valor de 0.49 para el coeficiente de reducción por pandeo, teniendo en cuenta el material de nuestras barras, el cual es acero S355 como se ha comentado en anterioridad.

En cuanto a las solicitaciones, solamente tendremos en cuenta el axil, ya que el cortante y el momento flector, como se ha podido observar en los cálculos, son despreciables frente al axil.

Realizaremos una tabla con el máximo axil en cada uno de los componentes que conforman nuestra estructura:

COMPONENTE	MÁXIMO AXIL
Contraflecha	-139.4 kN
Pluma	-136.8 kN
Mástil	-378.2 kN
Torreta	-86.4 kN
Cables	127.9 kN

Tabla 19. Valor máximo del axil en cada uno de los componentes que conforman nuestra grúa.

A continuación, realizaremos otra tabla con la tensión máxima generada en cada uno de los componentes de nuestra estructura a causa del axil, teniendo en cuenta de que si el axil es negativo (compresión) deberemos tener en cuenta el efecto del pandeo.

Aunque el axil sea negativo, en el cálculo de su tensión utilizaremos solamente su valor absoluto.

COMPONENTE	TENSIÓN
Contraflecha	46.3 MPa
Pluma	181.8 MPa
Mástil	125.6 MPa
Torreta	7.3 MPa
Cables	16.3 MPa

Tabla 20. Valor de las tensiones máximas teniendo en cuenta el efecto del pandeo en los casos necesarios.

La máxima tensión aparece en la pluma, con un valor de **181.87 MPa**.

Como se ha comentado en el apartado 3.3. de este trabajo, el material del que está hecha la barra es de acero S355, con un límite elástico de 355 MPa y con un módulo de Young de 210000 MPa.

Por lo tanto, a la conclusión a la que podemos llegar es que nuestra estructura soportaría la máxima tensión a la que se encuentra sometida, ya que esta tensión es menor que el límite elástico del material del que está compuesta.

$$181.8 \text{ MPa} < 355 \text{ MPa}$$

Además, el mínimo coeficiente de seguridad que hemos utilizado para nuestra estructura sería de:

$$CS = \frac{355}{181.8} = 1.95 \approx 2$$

PARTE 4: Planificación de la obra e instalación de la grúa

En cualquier proyecto de obra donde sea necesario la utilización de una grúa para el correcto desarrollo del proyecto, deberemos tener en cuenta los siguientes tres aspectos fundamentales:

- Primero: tiempo estimado del proyecto, redacción y la obtención de permisos para la realización del proyecto.
- Segundo: tiempo estimado de ejecución del proyecto.
- Finalmente, una estimación para la construcción de las instalaciones y pruebas para su correcto funcionamiento.

4.1. Tiempo estimado del proyecto:

La estimación del tiempo se realizará estableciendo las tareas más importantes dentro de la realización de un proyecto en el que sea necesaria la utilización de una grúa torre para el correcto desarrollo del proyecto. Además, también se tendrá en cuenta la posible superposición de las tareas importantes, en parte o en su totalidad.

Una vez estimadas las duraciones de las tareas más importantes del proyecto y de sus posibles superposiciones, si es que las hubiera, se procederá a la estimación del tiempo de ejecución de la totalidad del proyecto.

Para ello, analizaremos una a una las diferentes tareas dentro del proyecto desde su estudio inicial hasta la finalización de las obras.

Las tareas principales que se distinguen dentro de cualquier proyecto de diseño, fabricación o instalación son las siguientes.

4.1.1. Estudios previos.

Estos estudios son realizados por la propiedad y el proyectista conjuntamente. En estos estudios se observa si el proyecto puede ser técnica y económicamente viable, además de identificar los problemas y obstáculos que puede acarrear llevar a cabo el proyecto en cuestión y por lo tanto estudiar las soluciones más viables a los problemas que se puedan llegar a encontrar. Además, en estos estudios también se estudian las posibles fuentes de financiación para poder llevar a cabo el proyecto.

Como su nombre indica, estos estudios son previos a cualquier otra tarea, y sin estos estudios no se puede proceder a la realización de ninguna otra tarea. En nuestro caso supondremos un tiempo estimado para la realización de estos estudios de siete días.

4.1.2. Redacción de los documentos.

Una vez realizada la tarea mencionada anteriormente, se podrá proceder a la redacción de una memoria del proyecto, los planos, el pliego de condiciones, el cálculo

estimado del presupuesto necesario para la realización del proyecto además de un estudio de seguridad. El encargado del cálculo y redacción de esta tarea será el redactor del proyecto, el cual puede llegar a tardar hasta un mes en realizar esta tarea.

4.1.3. Obtención de los permisos y las licencias.

Esta tarea es posible realizarla conjuntamente con la tarea anterior, ya que no interfieren la una con la otra. Solamente necesitaremos los planos generales del proyecto y algunos cálculos iniciales para proceder con la gestión de la obtención de los permisos necesarios además de las licencias para llevar adelante el proyecto.

Para poder obtener estos permisos y licencias definitivos, deberemos, primeramente, haber concluido la tarea de la redacción de los documentos, es decir, los documentos del proyecto se deben de presentar visados antes de obtener los permisos y las licencias.

Se estima que el tiempo de duración de esta tarea pueda ser de alrededor a nueve semanas, aunque como hemos comentado anteriormente, esta tarea se puede hacer simultáneamente con la anterior, por lo que finalmente se puede estimar un tiempo de seis semanas aproximadamente.

4.1.4. Acondicionamiento de la parcela.

Esta será la primera tarea para la realización del proyecto. Esta tarea consiste en la realización de las nuevas plataformas de asentamiento de la obra, partiendo desde los planos existentes realizados en la tarea de redacción de los documentos. Esta tarea consta de 2 fases:

- Fase de maquinaria: se traslada la maquinaria que se va a necesitar para la construcción de la obra.
- Fase de movimiento de tierras: se trata del vaciado de materiales, la limpieza del terreno y los remates.

Se supondrá una duración de dos semanas para la correcta realización de esta tarea.

4.1.5. Excavaciones y cimentaciones.

En esta tarea se procederá a la realización de los niveles para la obra y las excavaciones para las cimentaciones utilizando medios mecánicos, es decir, excavadoras.

En esta fase se intentarán cubrir los requerimientos necesarios para poder realizar la excavación para las cimentaciones y la climatización del fondo de la excavación para que pueda soportar toda la carga admisible que se ha obtenido en los cálculos. Si no se posee un informe geotécnico del terreno, se procederá a la realización de pruebas y ensayos para poder garantizar que el terreno se comportará acorde a los datos obtenidos mediante los cálculos. Si, por el contrario, tras realizar las pruebas y ensayos pertinentes el terreno no se comporta de acorde a los cálculos, se deberán volver a calcular todas las cimentaciones o en su caso proceder a la realización de las modificaciones necesarias para garantizar la estabilidad de la obra.

Se estima que esta fase tenga una duración aproximada de entre tres y cinco días.

4.1.6. Ejecución de la estructura de acero de la grúa.

Las dimensiones de la estructura de la grúa hacen que la ejecución de la estructura en el taller sea la tarea más importante dentro del proyecto. Esta ejecución se debe ceñir a lo indicado en el Código Técnico de la Edificación (CTE).

A partir de los planos de proyecto, se realizarán los planos de taller según lo indicado en el CTE.

Antes de cualquier acción (corte, marcado, etc.), deberá verificarse que la sección y la forma de las barras que conforman la grúa sean los deseados.

En el caso de que las barras tengan menos de 15 mm de espesor, se procederá a su corte con sierra mecánica. Si por el contrario estas barras tienen espesores mayores de 15 mm, se procederá a su corte con oxicorte, llevando a cabo las medidas de seguridad pertinentes, además de prestando atención de que el corte que se realiza sea regular y no ocasione tensiones o transformaciones de origen térmico no deseadas en el acero y que produzcan daños a la estructura. El corte por arco eléctrico queda totalmente prohibido.

Las soldaduras necesarias se realizarán de acuerdo a lo establecido en el CTE. Además, se deberán tomar medidas de precaución a la hora de la realización de las soldaduras contra el viento y contra el frío, y la realización de las soldaduras se deberá suspender si la temperatura desciende por debajo de los cero grados (0°C). A la hora de enfriar las soldaduras realizadas, se debe hacer por método natural y queda totalmente prohibido enfriarlas por algún método artificial.

El tiempo estimado de duración de esta tarea es de aproximadamente entre tres y cuatro semanas.

4.1.7. Instalación y puesta en servicio de la grúa.

Para que la grúa entre en servicio y se encuentre en condiciones de un buen funcionamiento se necesita la ejecución, instalación y verificación de otras pequeñas partes de la misma. Todo esto quedaría englobado en la tarea de puesta en servicio.

Para poder realizar esta tarea se necesita que todas las tareas previamente mencionadas se encuentren totalmente finalizadas, es decir, esta tarea no se puede superponer a ninguna otra.

El tiempo aproximado de duración de esta tarea será de aproximadamente un día.

Una vez vistas todas las tareas y los tiempos aproximados que conllevaría finalizar cada una de ellas, solamente queda calcular el tiempo aproximado de ejecución del proyecto.

4.2. Tiempo estimado de ejecución del proyecto:

Para la estimación del tiempo total de ejecución del proyecto se ha realizado un diagrama de Gantt o diagrama de barras, donde se expondrá, de manera clara, el máximo tiempo total estimado de cada una de las tareas que componen la totalidad del proyecto. Además, en este diagrama también se podrán observar las diferentes superposiciones entre algunas de las tareas.

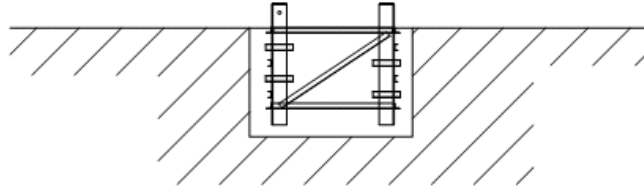


Figura 33. Montaje de la zapata de nuestra grúa. (Imagen obtenida de la página web gestionaobras.com)

4.3.2. Montaje del mástil.

Para que resulte más fácil, no solamente el montaje, sino también el transporte, una de las características de las grúas torre es que el mástil y la pluma están formados por varias piezas. Para el montaje del mástil se hará uso de la grúa móvil anteriormente mencionada.

En el caso de nuestra grúa, el mástil tiene una altura de 38 metros y está formado por tres piezas de 12 m cada una y una única pieza de 2 m al final del mástil. En el montaje del mástil también se incluirá el montaje de la torreta, ya que es la continuación del mástil y ésta nos ayudará posteriormente en el montaje de la pluma y la contraflecha. En nuestro caso la torreta tiene una altura de 7 metros.

A continuación, observaremos unas figuras para ilustrar el montaje del mástil y el portaflechas, seguidas de una breve explicación.

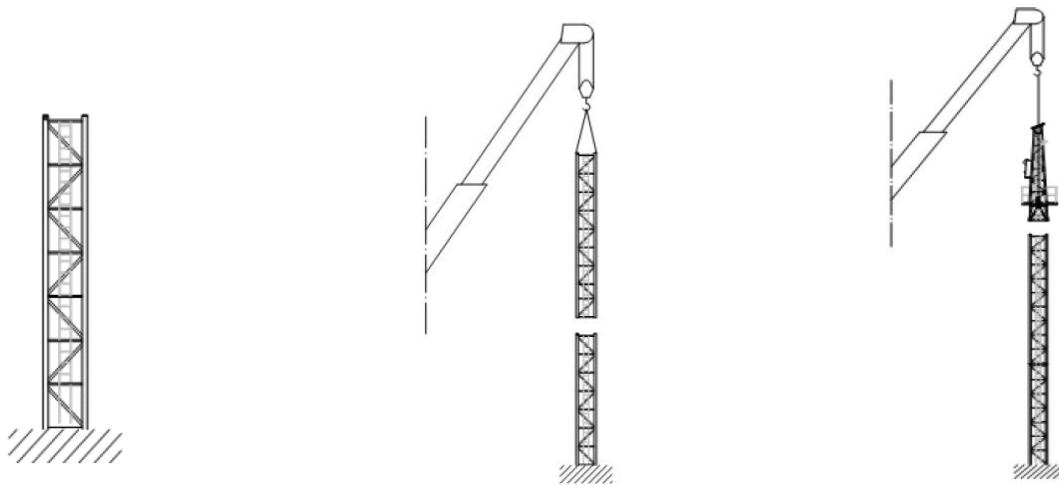


Figura 34. Procedimiento de montaje del mástil. De izquierda a derecha: montaje de la primera parte del mástil; montaje de la segunda parte del mástil con ayuda de la grúa móvil; finalmente montaje de la torreta también con ayuda de la grúa móvil. (Imágenes obtenida de la página web gestionaobras.com)

En la primera imagen podemos ver el montaje de la primera pieza que conforma el mástil de nuestra grúa. A partir de la segunda pieza, se procede a utilizar la grúa móvil para poder instalar las siguientes piezas como se muestra en la segunda imagen. Procederíamos de esta manera hasta haber instalado las 4 piezas que conforman nuestro

mástil, y para finalizar, también ayudándonos de la grúa móvil, procedemos con la instalación del portaflechas.

4.3.3. Montaje de la contraflecha.

Para el montaje de la contraflecha, primeramente, debemos poner la propia contraflecha en el suelo y colocarle la barandilla, para posteriormente, con ayuda de la grúa móvil, elevar toda la estructura hasta la unión entre el mástil y el portaflechas y colocarla en el lado correspondiente.

Además, en nuestro caso, existen unos tirantes que ayudan a soportar el peso de la estructura, y para colocar estos tirantes primeramente se debe elevar un poco la contraflecha con ayuda de la grúa móvil y a continuación, colocar el tirante desde la punta del portaflechas hasta la propia contraflecha. Finalmente, se baja con cuidado la contraflecha y de esta manera los tirantes quedan perfectamente traccionados. Este proceso se muestra en la siguiente imagen.

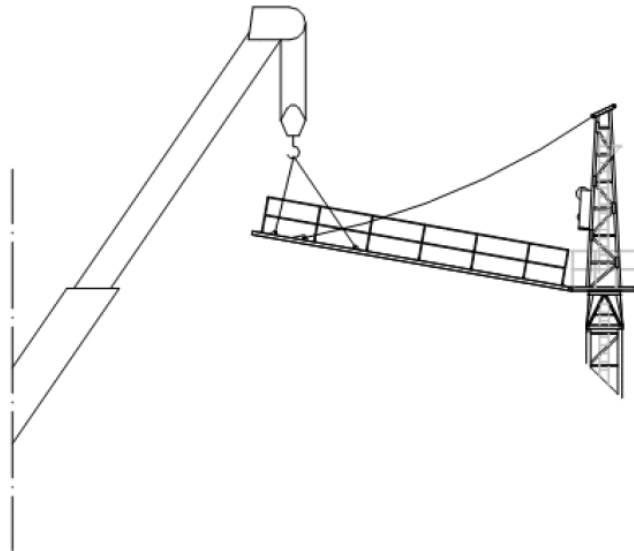


Figura 35. Montaje de la contraflecha y cables con ayuda de la grúa móvil. (Imagen obtenida de la página web gestionaobras.com)

4.3.4. Montaje del primer contrapeso.

Este proceso se realiza antes de colocar la pluma y después de colocar la estructura de la contraflecha. Al igual que en el montaje de la contraflecha, haremos uso de la grúa móvil para colocar el primer contrapeso. Este se colocará en el extremo más alejado de la contraflecha, ya que en ese punto será donde genere un mayor momento que compense el propio momento de la propia pluma cuando de coloque. Este proceso se puede observar en la siguiente imagen.

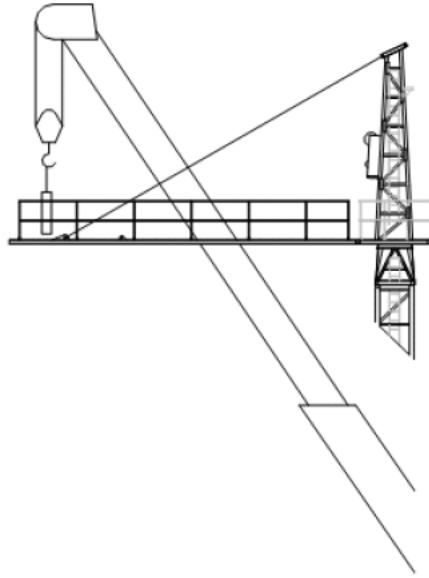


Figura 36. Montaje del primer contrapeso. (Imagen obtenida de la página web gestionaobras.com)

4.3.5. Montaje de la pluma.

Para este proceso, primeramente, se debe montar la estructura de la pluma en el suelo, lo más cerca posible de la estructura de la grúa ya montada. Como ocurre con el mástil, la estructura de la grúa también está formada por tramos de diferentes longitudes para facilitar su transporte. Para su montaje, deberemos colocar primeramente el carro en el primer tramo de la pluma, y luego ir uniendo todos los tramos que conforman la pluma, con cuidado de apoyar la estructura sobre unos tablones para que no reciba ningún daño.

A continuación, si la grúa pluma posee un tirante, como ocurre en nuestro caso, se deberá colocar el tirante mientras la pluma se encuentra en el suelo, y además también se deberán colocar los cables para que se pueda desplazar el carro.

Una vez realizadas todas estas acciones mientras la pluma se encuentra en el suelo, ya se puede elevar gracias a la ayuda de la grúa móvil. Una vez elevada, se colocará en la parte del mástil opuesta a la contraflecha, y se procederá a elevar un poco la pluma al igual que ocurría con la contraflecha, para unir el tirante de la pluma con el portaflechas, y una vez que quede perfectamente colocada la pluma en su sitio, el tirante quedará perfectamente traccionado para soportar el peso de la pluma.

En la siguiente imagen podemos observar el montaje de la pluma.

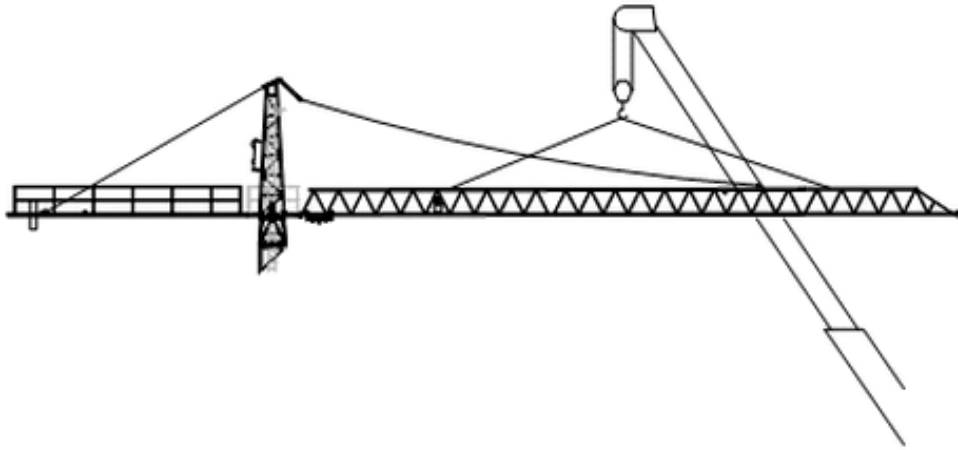


Figura 37. Montaje de la pluma y del resto de cables. (Imagen obtenida de la página web gestionaobras.com)

Por último, una vez montada la estructura, solamente queda colocar el resto de los contrapesos y el cable de elevación de la carga. Además, se deberán hacer algunas pruebas y ensayos iniciales para ver si la grúa funciona correctamente antes de su puesta en servicio.

4.4. Colocación de la grúa y distancias de seguridad:

A la hora de la instalación de una grúa torre en una obra tiene que prevalecer el criterio de la seguridad por encima de la rentabilidad. A la hora de realizar la excavación para la construcción de la cimentación y posterior zapata que soportará la grúa, se tiene que seguir el Código Técnico de la Edificación: Documento Básico de Cimientos (CTE DB-SE C)

Si en la zona de instalación de la grúa se encuentra alguna línea de alta tensión, ni la grúa, ni la carga que transporte ni ningún cable de la grúa puede estar, bajo ninguna circunstancia, a menos de 5 metros de distancia de esta línea de alta tensión.

En el caso de que se necesiten dos grúas para poder realizar correctamente la obra, deben estar separadas entre sí mínimo 3 metros verticales y 2 metros horizontales. Para contar estas distancias cuenta cualquier parte de la grúa, ya sean cables, pluma mástil u otra parte móvil.

Si cerca de la zona donde se va a realizar la obra existe alguna urbanización, la parte más baja de los contrapesos colocados en la contraflecha no puede estar a menos de 3 metros de distancia del edificio más elevado de la urbanización.

Además, la distancia entre el mástil y el edificio más cercano no puede ser menor a 60 centímetros.

Por último, la pluma debe poder girar con total libertad sin toparse con ningún obstáculo en su recorrido. Y cuando finalice la jornada de trabajo, la pluma debe dejarse

en la misma orientación que sople el viento, el carro debe colocarse lo más próximo al mástil que sea posible y el gancho debe estar lo más recogido posible.

En la siguiente imagen se muestran todas las distancias comentadas anteriormente.

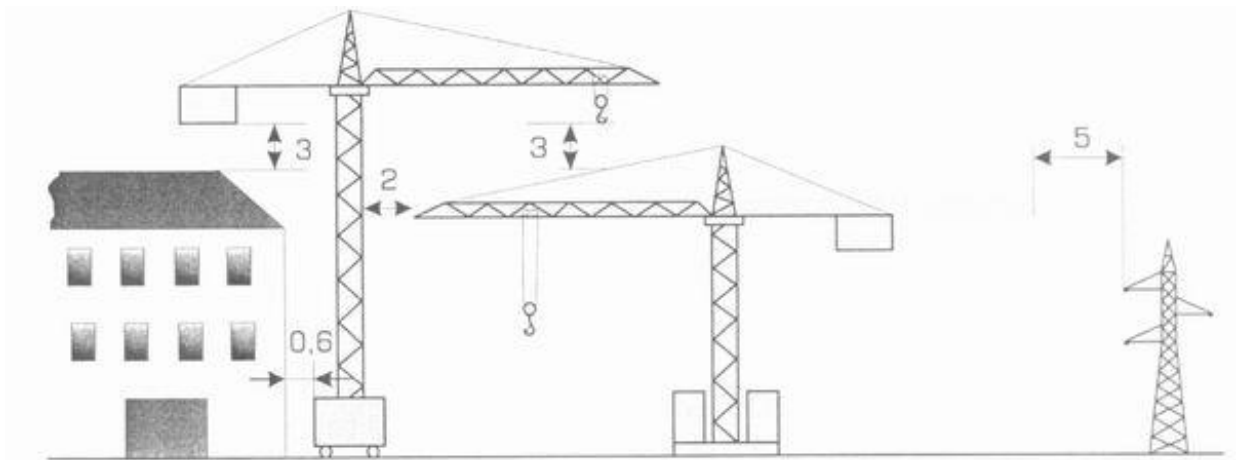


Figura 38. Distancias de seguridad a la hora de utilizar una grúa torre en alguna obra de construcción. (Imagen obtenida de la pagina web paisa-torregrua.blogspot.com)

4.5. Seguridad en el uso de una grúa:

4.5.1. Introducción.

La industria de la construcción es uno de los sectores más dinámicos de nuestro país ya que puede llegar a generar fuentes de trabajo en diferentes ámbitos, pero también se caracteriza por tener una elevada siniestralidad a causa de las características especiales de las obras de construcción. Para reducir esta dinámica de una elevada siniestralidad, en nuestro país se recogen todas las medidas de seguridad a adoptar en las obras de construcción en el Real Decreto 1627/1997, el cual, al tratarse de un Real Decreto, es de obligado cumplimiento, por lo que cada uno de los trabajadores en la obra al igual que los empresarios que lleven a cabo el proyecto deberán conocer y aplicar para conseguir unas condiciones mínimas de seguridad y salud.

Este Real Decreto se desarrolla dentro del marco de la Ley 31/1995 de 8 de noviembre, la cual es la Ley de Prevención de Riesgos Laborales (L.P.R.L.). Según se publicó en el B.O.E. del 29 de diciembre de 2014, la presente Ley tiene por objeto promover la seguridad y la salud de los trabajadores mediante la aplicación de medidas y el desarrollo de actividades necesarias para la prevención de riesgos derivados del trabajo. Tanto esta Ley como sus normas son de aplicación tanto en el ámbito de las relaciones laborales reguladas en el texto refundido de la Ley del Estatuto de los Trabajadores, como en el de las relaciones de carácter administrativo o estatutario del personal al servicio de las Administraciones Públicas.

Tanto el R.D. como la L.P.R.L. además de otras normas como la UNE 58-101-92 y las Notas Técnicas de Prevención como la NTP 125 o la NTP 701 nos servirán para poder explicar y describir los diferentes tipos de riesgos existentes al realizar un proyecto

de obra, sus consecuencias, como evitar estos riesgos y algunas prohibiciones a la hora de la utilización de una grúa torre en un proyecto de obra.

4.5.2. Riesgos.

Según la NTP 701, existen diferentes tipos de riesgos y factores de riesgo al utilizar una grúa torre en una obra, los cuales aparecen en la siguiente tabla.

RIESGO	FACTORES DE RIESGO
Vuelco o caída de la grúa	<ul style="list-style-type: none"> • Problemas en la fundación de la grúa. • Lastre o contrapeso defectuoso. • Golpe en la estructura de la grúa. • Rotura o fatiga de material. • Fuertes vientos. • Rotura del cable de carro. • Errores humanos.
Caída de la carga	<ul style="list-style-type: none"> • Mal enganchado o colocación de la carga. • Falta o mal estado del pestillo de seguridad del gancho. • Rotura del cable de elevación. • Rotura o fallo de los accesorios de carga. • Rotura o fallo del mecanismo de elevación. • Errores humanos.
Atrapamientos de personas entre la grúa y elementos fijos, con partes de la grúa o con las cargas	<ul style="list-style-type: none"> • Trabajar en espacios angostos. • Proximidad de partes móviles de la grúa a elementos fijos. • Situarse en el camino de rodadura en grúas con traslación. • Manipulación incorrecta de cargas. • Señalización incorrecta o inexistente. • Realizar operaciones de mantenimiento con la grúa activa.
Caída de personas al mismo nivel	<ul style="list-style-type: none"> • Falta de orden y limpieza en zonas de trabajo y/o tránsito.
Caída de personas a distinto nivel	<ul style="list-style-type: none"> • Accesos y/o puesto de trabajo desprotegido.
Caída de materiales diversos de la obra	<ul style="list-style-type: none"> • Zonas de trabajo desprotegidas.
Pisadas sobre objetos punzantes	<ul style="list-style-type: none"> • Falta de orden y limpieza en la obra.
Contactos eléctricos directos	<ul style="list-style-type: none"> • Proximidad a líneas eléctricas en tensión.

Contactos eléctricos indirectos	<ul style="list-style-type: none"> Defectos diversos en la instalación eléctrica de la grúa o general de la obra.
Vibraciones del puesto de manejo	<ul style="list-style-type: none"> Trabajar en sitios o asiento de la cabina sometidos a vibraciones.
Ruido por ambientes ruidosos	<ul style="list-style-type: none"> Trabajar en zonas sometidas a niveles de ruido excesivos.
Incendio y explosión en la grúa o en sus proximidades	<ul style="list-style-type: none"> Almacenamiento de productos combustibles en las proximidades de la grúa.
Riesgos diversos por uso por personal no autorizado o actos de vandalismo	<ul style="list-style-type: none"> Dejar operativa la grúa al finalizar cualquier periodo de trabajo.

Tabla 21. Riesgos y factores de riesgo según NTP 701. (Tabla obtenida de la NTP 701)

Por otro lado, la NTP 125 es un poco más específica ya que distingue dos tipos de riesgos además de medidas preventivas para evitarlos en la medida de lo posible.

4.5.2.1. Riesgos directos:

TRABAJOS DE MONTAJE, DESMONTAJE Y MANTENIMIENTO.

Circunstancias peligrosas	Medidas preventivas
Caída de personas en el desplazamiento por la torre y trabajos en la misma.	En la torre existirá una escala fija, en toda su longitud con aros salvavidas; de no ser así se utilizará cinturón de seguridad con dispositivo paracaídas deslizante por un cable tendido en toda la altura de la torre. Para los trabajos de montaje y desmontaje, los montadores irán provistos de cinturón de seguridad que sujetarán a la estructura. Se utilizará calzado antideslizante.
Caída de personas en el desplazamiento por la pluma, la contrapluma y trabajos en las mismas.	Cuando un operario tenga que subir a la pluma o la contrapluma utilizará cinturón de seguridad. La cuerda salvavidas del mismo se deslizará sobre un cable tendido longitudinalmente a la misma.
Caída de personas desde pasarelas y plataformas de servicio.	En las plataformas de servicio, andamios, pasarelas, etc., existirán barandillas y plintos. El piso será antideslizante.
Desploma de la grúa por rotura del cable de tracción o fallo en los husillos.	Mantener en perfectas condiciones de utilización los elementos auxiliares de elevación, cables, husillos, etc., de acuerdo con lo establecido en la O.G.S.H.T.
Atrapamiento en los puntos de contacto de los cables-poleas o en los engranajes.	Los trabajos de conservación y mantenimiento se efectuarán siempre con la grúa parada.

	<p>En las poleas, tambores y engranajes, existirán las protecciones adecuadas: cubrepoleas, carcasas, etc.</p> <p>La ropa de trabajo estará ajustada al cuerpo y a las extremidades, los operarios no llevarán anillos, medallas, etc.</p>
--	--

Tabla 22. Primer tipo de riesgos directos según NTP 125. (Tabla obtenida de la NTP 125)

EN LA UTILIZACIÓN

Circunstancias peligrosas	Medidas preventivas
<p>Contacto eléctrico indirecto, debido a derivaciones del sistema eléctrico a los elementos mecánicos de la grúa.</p>	<p>En las grúas existirá una puesta a tierra asociada a un interruptor diferencial de sensibilidad mínima 300 miliamperios. La resistencia de la puesta a tierra no debe sobrepasar los 80 ohmios.</p> <p>Para conseguir en una grúa móvil una buena toma de tierra es recomendable enterrar un cable de cobre en toda la longitud de la vía, provisto de una piqueta en cada extremo y empalmar cada tramo de ésta a dicho cable con otros del mismo diámetro.</p> <p>Empalmar los dos raíles entre sí.</p>
<p>Contacto eléctrico directo, debido al contacto de la carga o de los cables de la grúa con líneas eléctricas aéreas.</p>	<p>Ver NTP-72 (Trabajos con elementos de altura en presencia de líneas eléctricas aéreas)</p>
<p>Atrapamiento de personas entre la grúa móvil y elementos fijos, edificios, maquinaria, etc.</p>	<p>La distancia mínima entre las partes más salientes de la grúa y los obstáculos más próximos será de 70 cm.</p>
<p><i>Desplome de la grúa torre debido a:</i></p>	
<p>1) Colocación defectuosa de la vía.</p>	<p>El tendido de la vía será rectilíneo y perfectamente horizontal, tanto longitudinal como transversalmente. La separación entre raíles será constante.</p>
<p>2) Deficiencia en el lastre de la base o de la contrapluma.</p>	<p>Deberán seguirse las instrucciones dadas por el fabricante. El lastre de la base puede estar formado por grava en cajones o por bloques de hormigón. Los bloques de hormigón deberán repartirse simétricamente en uno y otro lado del eje de la grúa, estarán tarados y marcados con la indicación de su peso.</p>
<p>3) Salirse de las vías.</p>	<p>La grúa se deslizará sobre carriles y éstos tendrán en sus extremos unos topes cuya altura no será inferior a los 3/5 del diámetro de la rueda de la grúa; asimismo, se utilizarán dispositivos limitadores del recorrido de la grúa situados a un metro de los topes para aumentar la seguridad.</p>

<p>4) Fallos del terreno en grúas instaladas cerca de zanjas, excavaciones, etc.</p>	<p>Se deberá estudiar perfectamente el paso de la vía junto a zanjas, excavaciones, terraplenes, etc., para evitar el desplome del terreno y la caída de la máquina, tomándose las medidas adecuadas, entibación, relleno, etc., en cada circunstancia.</p>
<p>5) Caída de la carga.</p>	<p>El cable deberá tener la suficiente longitud. Vigilar que haya pestillo de seguridad. Colocar limitadores de carga. Cuidar la distancia a grúas cercanas, edificios, chimeneas, etc. Un programa de conservación y mantenimiento evitará la rotura del cable. Los cables no se usarán para cargas superiores a las que están calculadas. Todo cable que presente una deformación o estrangulación debe ser sustituido, así como los que presenten un cordón o varios hilos rotos.</p>

Tabla 23. Segundo tipo de riesgos directos según NTP 125. (Tabla obtenida de la NTP 125)

4.5.2.2. Riesgos indirectos:

DURANTE LA UTILIZACIÓN

Circunstancias peligrosas	Medidas preventivas
<p>Desplome de la grúa</p>	<p>No debe utilizarse la grúa con velocidad del viento igual o superior a 60 km/h o al límite fijado por el constructor. Cuando la velocidad del viento supere este límite hay que llevar la grúa móvil sobre el tramo de seguridad del rail y anclarla con las tenazas. La pluma debe orientarse en el sentido de los vientos dominantes y ser puesta en veleta (giro libre), desfrenando el motor de orientación. No deben arrancarse con la grúa objetos adheridos al suelo. No deben elevarse cargas con tiros inclinados.</p>
<p>Caída de la carga o parte de ella</p>	<p>Las cargas de forma alargada se sujetarán con eslingas dobles para evitar que puedan caer por deslizamiento. Cuando sea preciso se guiarán con cuerdas, estando la persona que guía la carga fuera del alcance de caída de la misma. Las</p>

	plataformas de transporte de materiales estarán apantalladas; de no ser posible el apantallamiento, las cargas se atarán a las plataformas.
Caída de personas al recoger la carga junto a aberturas exteriores (se hace mención de este riesgo, no siendo implicable a la grúa ni a las maniobras con esta máquina realizadas, por considerarlo muy grave y origen de accidentes)	Se instalarán en las plantas de los edificios plataformas en voladizo, dotadas de barandillas y rodapié para la descarga de materiales.
Caída del gruista	En caso necesario, el gruista se colocará sobre una plataforma volada del borde del forjado, dotada de barandillas y rodapié.

Tabla 24. Riesgos indirectos según NTP 125. (Tabla obtenida de la NTP 125)

4.5.3. Dispositivos de seguridad: Limitadores.

A continuación, vamos a explicar uno de los dispositivos más utilizados en grúas para la seguridad tanto del propio operador de la grúa como de los trabajadores de obra. Estos dispositivos de seguridad son los denominados: limitadores. Estos mecanismos deben ser periódicamente revisados y mantenerse en óptimas condiciones para preservar tanto la vida de las personas como de la máquina.

4.5.3.1. Limitador de par máximo o de momento máximo:

Este limitador se encarga de limitar la carga elevada por el gancho en función de la distancia y la traslación del carro en función de la carga en el gancho. Cuando este limitador se activa a causa de un exceso de carga, se bloquean automáticamente los movimientos de elevación de la carga y de avance del carro, por lo que solamente se permiten los movimientos contrarios, es decir, descenso de la carga y retroceso del carro.

En muchas grúas torre se encuentra ubicado en el ángulo recto de la torreta, y en otras se encuentra en el tensor de la pluma o en el cable de suspensión dependiendo de la grúa.

Este limitador necesita calibrarse, y para ello se cargará la pluma con la carga nominal de la grúa según el fabricante más un 5-10% en la punta de la pluma. A veces se suele pensar que este 5-10% de carga de más significa que la grúa puede levantar más peso, pero en realidad se hace solamente para calibrar, ya que aparece un efecto dinámico en el momento levantar la carga, y este sobrepeso al calibrar la grúa sirve para que compense este efecto dinámico.

4.5.3.2. Limitador de carga máxima:

El objetivo de este limitador es conseguir que no se sobrepase la carga máxima anteriormente calculada para la grúa torre que se va a instalar en la obra.

Este limitador actúa directamente sobre el cable de elevación, midiendo la tensión de éste en función de la carga. Limita al igual que el anterior limitador: la carga en función de la distancia del carro y la propia traslación del carro en función de la carga.

Normalmente se puede encontrar ubicado en la torreta o en la pluma, claro está, dependiendo del modelo de grúa torre.

4.5.3.3. Limitador de carrera.

Se trata de un limitador de carrera tanto superior como inferior del gancho que transporta la carga. La función que tiene este dispositivo de seguridad es la de evitar que el gancho llegue a golpear el carro o que llegue a golpear el suelo a causa de que el cable de elevación se enrolle o desenrolle del tambor más de lo debido por algún error de operación.

Es decir, este limitador controla el número de vueltas que da el tambor del cable de elevación para que no ocurra lo que se ha comentado anteriormente.

4.5.3.4. Limitador de giro de la pluma.

El objetivo que tiene este limitador es el de evitar que la pluma choque con algún elemento vecino. Otro de los objetivos de este limitador es impedir la torsión y la destrucción del cable de alimentación.

4.5.3.5. Limitador de velocidad.

La función que tiene este limitador es la de detener el movimiento del cable de elevación para evitar que la grúa eleve una carga superior a la determinada para cada velocidad de elevación. Normalmente actúa sobre la tracción del propio cable de elevación.

4.5.3.6. Limitador de recorrido de traslación de la grúa.

Este tipo de limitador solamente se aplica en las grúas que se puedan trasladar. Su función es de evitar que la grúa se salga de los carriles de traslación sobre la que está montada, y si por algún problema en la operación la grúa se fuese a salir de los carriles, el limitador de recorrido de traslación lo evitaría deteniendo completamente el movimiento de traslación de la grúa. En nuestra grúa este limitador no se instalará ya que no tendrá la capacidad de trasladarse.

En la siguiente imagen podemos ver los distintos limitadores que se han descrito anteriormente.

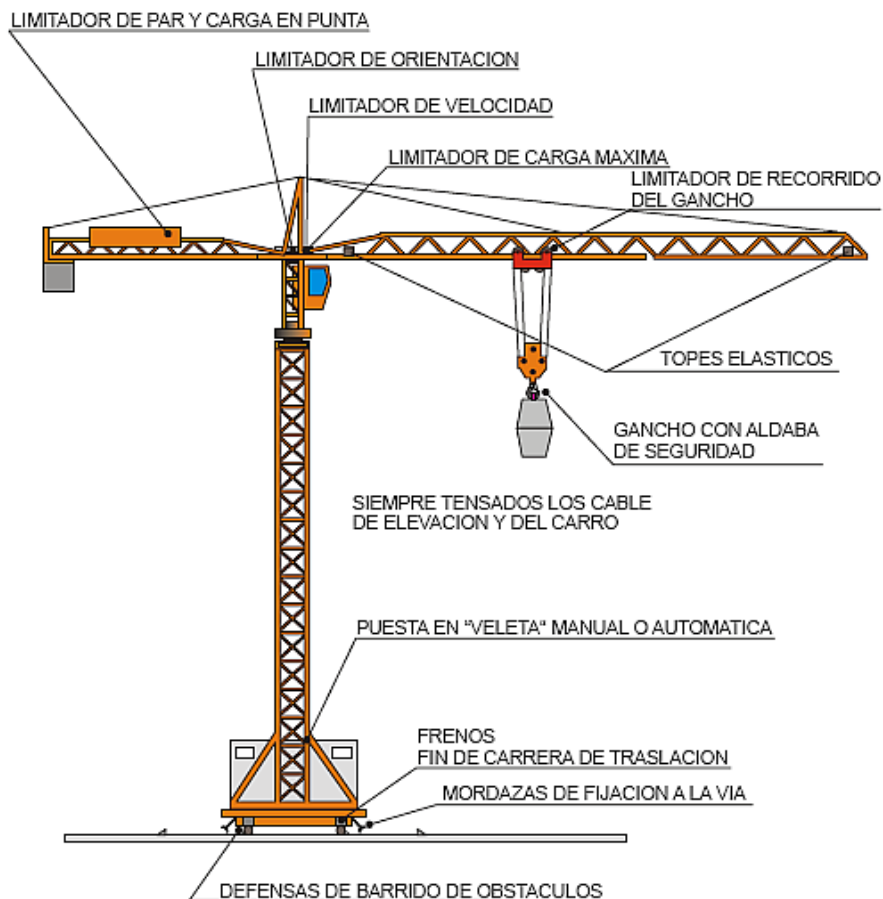


Figura 39. Posición de los limitadores en una grúa convencional. (Imagen obtenida de la pagina web fadomir1.blogspot.com)

Además, las grúas torre con capacidad de traslación deben estar dotadas de mordazas para fijarse a la vía además de topes en la vía, escaleras con aros salvavidas y plataformas y pasarelas en la pluma y contraflecha con barandillas.

4.5.4. Seguridad en la utilización de elementos bajo tensión eléctrica.

En el caso de una grúa torre, ésta esta provista de elementos que impiden que personal no autorizado pueda acceder a elementos que se encuentren bajo tensión eléctrica, en especial a los armarios de contactores los cuales deberán estar bajo llave, y las cajas con las resistencias deberán estar provistas de elementos que impidan meter las manos en ellas.

En el caso de tener un mando a distancia para controlar algún elemento, no habría que prestar tanta atención a la seguridad ya que estos elementos son de muy baja tensión.

4.5.5. Indicadores de carga y alcances.

En todas y cada una de las grúas torre debe aparecer en un lugar visible un diagrama que especifique la distancia, carga máxima y alcance.

Este diagrama debe ser igual o parecido al que se muestra a continuación, cambiando los valores en función del modelo de grúa torre que se esté utilizando. Este diagrama debe representar la carga máxima en función de la distancia a la que se encuentre el gancho y en función del alcance del propio gancho. En la siguiente figura podemos observar que, si el gancho se encuentra a 24 metros, la carga máxima que podría soportar la grúa torre sería de 1200 kg. En cambio, si el gancho se encuentra entre 2 y 9 metros, la carga que podría soportar la grúa torre es la carga nominal, es decir, la carga máxima, 4000 kg.

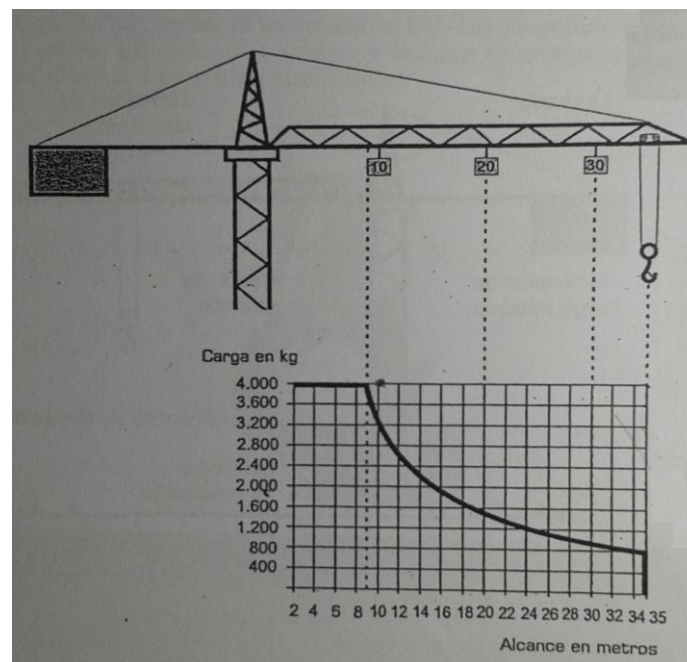


Figura 40. Diagrama alcance-carga máxima de una grúa torre. (Imagen obtenida de construide.blogspot.com)

4.5.6. El Gruista:

Según la legislación, el gruista deberá poseer el título que le permita ejercer su profesión, y éste lo podrá obtener cumpliendo una serie de requisitos:

- Debe ser mayor de edad para poder optar a la obtención del título.
- Deberá poseer un certificado de estudios primarios, como puede ser un título en educación secundaria obligatoria (ESO)
- Debe superar un examen médico sobre agudeza visual, sentido de la orientación, equilibrio y agudeza auditiva, además de aptitudes psicológicas. Estas pruebas se realizan con un reconocimiento médico específico en base a Vigilancia de la Salud, por lo que solamente sería necesario reclamar un certificado al médico de empresa.
- Tiene que superar un curso teórico.práctico de 200 horas de duración, de las cuales 50 horas son la parte teórica y las 150 horas restantes la parte

práctica. Este curso se impartirá en una entidad reconocida por la consejería de Industria y Trabajo.

- La parte práctica del curso mencionado anteriormente podría ver reducida su duración hasta las 15 horas si la persona que va a realizar las pruebas, además de cumplir todos los puntos anteriores, acredita una experiencia profesional mínima de 12 meses continuos o 18 meses discontinuos en el manejo de una grúa torre.

El gruista es uno de los trabajadores más importantes en las obras de construcción ya que de él dependen la puesta a punto y el funcionamiento y manejo de la grúa torre, y por lo tanto el avance de la obra. Además, de él depende también en gran medida la seguridad del resto de trabajadores de la obra. Por ello, el gruista debe ser una persona capaz y responsable, además de cumplir con la normativa dentro de la obra.

4.5.6.1. Obligaciones del gruista:

Las obligaciones del gruista son las que proceden de acuerdo al Real Decreto 836/2003, de 27 de junio:

- Reconocimiento de la vía si se trata de una grúa móvil.
- Verificación del aplomado de la grúa.
- Verificación de contrapesos y lastres.
- Verificación de los niveles de aceite y el conocimiento de los puntos de engrase.
- Comprobación de los mandos en vacío.
- Comprobación de la actuación de los dispositivos de seguridad con los pesos tarados.
- Correcta puesta fuera de servicio de la grúa.
- Comprobación de los cables de acero y accesorios de elevación (eslingas, cadenas, portapalets...)
- Comunicar al responsable de la obra si observa alguna anomalía en el funcionamiento de la grúa o en las comprobaciones que efectúe, así como la mala sujeción y amarre de las cargas, deteniendo o no poniendo en funcionamiento la grúa hasta recibir instrucciones pertinentes del responsable de obra.

4.5.7. Prohibiciones en la utilización de una grúa torre en obra.

Las prohibiciones que se van a exponer a continuación debe tenerlas en cuenta el gruista, ya que es el responsable de la grúa, y éstas se han obtenido de la nota técnica preventiva NTP 701. Podemos distinguir, entre otras, las siguientes prohibiciones:

- Manejar las cargas sin visibilidad, debido a que pueden engancharse o chocar en algún lugar.
- La realización de tracciones oblicuas.
- La elevación de cargas las cuales se encuentren adheridas al suelo.
- Queda totalmente prohibido la elevación de cargas superiores a la nominal especificada por el fabricante de la grúa.

- Balancear las cargas.
- Dejar las cargas en suspensión en ausencia del operador de la grúa.
- Transportar cargas por encima del personal que esté trabajando en la obra.
- Trabajar fuera de los límites indicados para la zona de trabajo.
- Trabajar con elementos defectuosos o en mal estado.

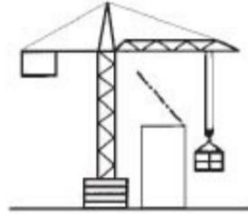


Figura 41. Uso de grúa sin visibilidad. (Imagen obtenida de la NTP 701)

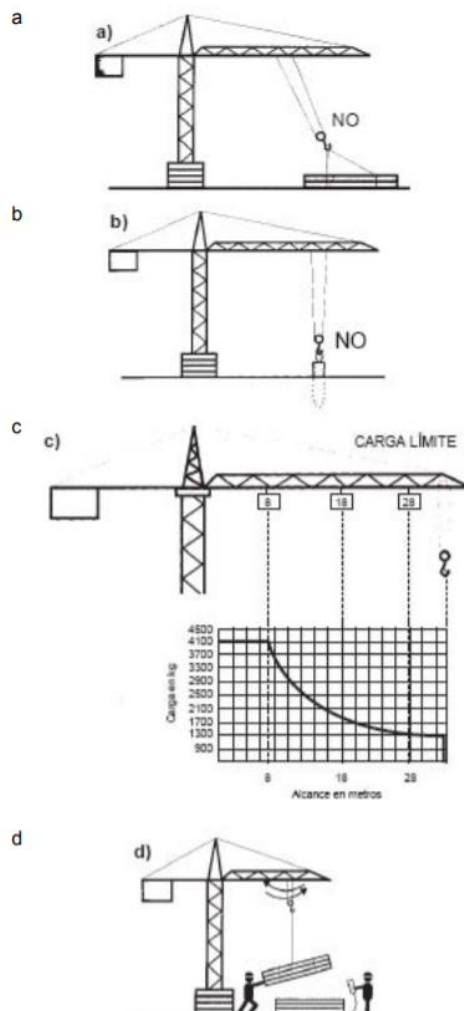


Figura 42. Diferentes prohibiciones en el uso de la grúa. (Imagen obtenida de la NTP 701)

4.5.8. Material de seguridad en la obra:

Este será el último apartado que se tratará dentro de las medidas de seguridad que se deberán aplicar en la utilización de una grúa en las obras de construcción.

Los equipos de protección individual (EPI) se componen de todo lo que un trabajador puede llegar a utilizar para protegerse durante las tareas que representan un mayor riesgo dentro de las obras de construcción.

Este equipo permite trabajar con mejores condiciones de seguridad, así como limitar en gran medida las consecuencias de un accidente o incluso evitarlo.

4.5.8.1. Protección de la cabeza:

El casco sea posiblemente el elemento de seguridad de referencia más conocido. Es un elemento indispensable el cualquier tipo de obra, incluso en las obras realizadas a cielo abierto, ya que la protección del cráneo es de suma importancia debido a la gravedad de las lesiones en esta zona del cuerpo.

Aparentemente todos los cascos parecen iguales, pero existe una gran variedad tanto en los materiales con los que están fabricados como en las prestaciones para las que han sido diseñados. Los factores determinantes en la elección serán el uso y el riesgo al que el trabajador se encontrará expuesto.

Respecto a los materiales de fabricación la solución más común, sencilla y económica es el polietileno de alta densidad (HDPE). Por otro lado, si lo que buscamos es una alta resistencia mecánica, podemos utilizar un casco de ABS o por el contrario si lo que buscamos es una elevada resistencia térmica la opción más correcta sería el policarbonato (PC).

Además, también se deben tener en cuenta otras características como la resistencia a la corriente eléctrica, la deformación lateral, las salpicaduras de metales, etc., y la posible combinación con otros elementos de protección: protectores auditivos, oculares y faciales.

4.5.8.2. Protección facial y ocular:

Cuando hablamos de protección ocular, a menudo solamente pensamos en la protección mecánica, es decir, protección física al cortar con una radial, sierra eléctrica o taladros, pero también existen riesgos químicos por salpicadura de líquidos, como por ejemplo al vaciar una hormigonera, o riesgos por radiación a la hora de realizar alguna soldadura o a causa de la luz solar cuando la obra se realiza a cielo abierto.

Atendiendo al diseño de los protectores oculares y a la superficie que éstos protegen nos encontramos:

- Gafas de montura universal: ofrecen protección mecánica y frente a radiaciones.
- Gafas de montura integral: protegen también frente a gases y vapores.
- Pantallas faciales: protegen toda la cara, algunas incluso el mentón.

Los factores que determinan la elección del protector ocular son la naturaleza del riesgo. Por ejemplo, si vamos a realizar algún trabajo de soldadura, dependiendo del tipo

de soldadura, utilizaremos unas gafas de montura universal o una pantalla facial con arnés a cabeza. En cambio, si vamos a realizar algún trabajo de corte con una sierra radial en el que puede haber proyección de material o incluso proyección de partículas muy finas, utilizaremos unas gafas de montura integral.

4.5.8.3. Protección respiratoria:

Tienen menor presencia en la obra pública, pero no hay que olvidar las mascarillas autofiltrantes, semimáscaras, máscaras completas y equipos con aporte de aire.

En una obra se producen muchos vapores y gases, además de partículas en suspensión. Estar expuesto de forma continuada y sin protección a todas estas sustancias puede producir lesiones irreversibles en las vías respiratorias e incluso la muerte. Se recomienda el uso de este tipo de protección en labores de movimientos de tierra, asfaltados, soldaduras, cortes de piedra, etc.

4.5.8.4. Protección auditiva:

En cualquier obra pública este tipo de protección se utiliza junto al casco de protección para la cabeza. Este tipo de protección se utiliza para amortiguar el elevado ruido producido por las máquinas que se utilizan en cualquier obra, pero dejando pasar cualquier otro sonido, como llamadas de atención, órdenes, etc.

Se pueden distinguir dos tipos dentro de esta protección:

- 1) Orejeras: Cubren el pabellón auditivo completamente. Se recomienda que no se utilicen durante largos periodos de tiempo.
- 2) Tapones auditivos: Se insertan en el canal auditivo. Se recomienda su uso si es necesario durante largos periodos de tiempo.

4.5.8.5. Protección de las manos:

Es la protección más extendida. El más utilizado es el guante de cuero tipo americano, el cual es ideal para tareas de carga y descarga de materiales y para trabajos que no requieran de una alta destreza, los cuales precisen de protección en las manos frente a agresiones mecánicas como golpes, roces, erosiones, etc.

La selección de un guante de protección debe realizarse conociendo la tarea que va a realizar el trabajador, además de los materiales que va a manipular.

Los guantes más utilizados en la obra pública son los siguientes:

- Guantes de protección mecánica: cuero.
- Guantes de material aislante para trabajos eléctricos.
- Guantes de protección química: impermeable a productos químicos.
- Guantes de protección contra el frío: se usa mayoritariamente en trabajos de mantenimiento de carreteras en invierno.
- Guantes de protección para soldadores: protegen al trabajador de salpicaduras de material incandescente indeseadas.

4.5.8.6. Protección de pies:

La protección de pies es una de las más extendidas junto con la protección de las manos. Cuando se trabaja en la obra, el riesgo de padecer un accidente en los pies es muy elevado ya que se trabaja con materiales pesados.

Dentro de este tipo de protección nos encontramos:

- Puntera reforzada: se coloca en la punta de la bota y protege a los dedos de los pies de posibles golpes o cortes.
- Plantillas: se coloca en la base de la bota en el interior, y protege al pie de posibles pinchazos.

La ergonomía y el confort son imprescindibles en este tipo de protección ya que el trabajador ha de llevar este calzado durante toda la duración de la jornada laboral, lo que hace un mínimo de 8 horas. Por ello, cada vez se van añadiendo nuevos materiales que aportan confort al calzado sin disminuir la protección, como, por ejemplo:

- Punteras fabricadas de composite, las cuales ofrecen resistencia y ligereza.
- Plantillas antiperforación de fibra textil.

Además del calzado común que incorpora puntera y plantilla de protección, encontramos otro tipo de calzado según la tarea que vaya a realizar el trabajador:

- Calzado con sistema de desprendimiento rápido: lo utilizan mayoritariamente los soldadores. Este calzado sirve para que los propios soldadores puedan quitarse rápidamente el calzado en el caso de que accidentalmente se introduzca algún tipo de salpicadura.
- Calzado aislante de la electricidad.
- Calzado resistente a productos químicos.
- Calzado con protección del metatarso.
- Calzado con resistencia al calor por contacto, perfecto para asfaltistas.

4.5.8.7. Protección contra caída de alturas:

Un trabajador se encuentra en riesgo de caída de altura cuando éste se encuentra realizando labores en obra a una altura de más de dos metros sobre el suelo.

Estos equipos necesitan de formación específica para su uso y mantenimiento, y deben haber pasado las revisiones periódicas exigidas por la norma.

Existen dos tipos de este equipo dependiendo la función que vayan a desarrollar:

Sistema de retención: su función es la de impedir que el trabajador caiga. Esta formado por varios componentes, los cuales son:

- Punto de anclaje: se trata del punto donde el trabajador se encuentra anclado. Debe tener una resistencia superior a 10kN.
- Elemento de amarre: la cuerda de este componente no debe superar los 2 metros de longitud, incluyendo los mosquetones.

- **Cinturón:** debe utilizarse siempre como elemento de sujeción y/o retención, nunca como anticaídas. Para este fin utilizaremos el cinturón de un arnés.

Sistema de parada de caídas: su función es la de detener la caída. Formado por los siguientes componentes:

- **Punto de anclaje:** al igual que en el sistema anterior, se trata del punto donde el trabajador está anclado, y su resistencia debe ser superior a 10kN.
- **Elemento de conexión anticaída:** puede ser de diferentes tipos, entre los que encontramos:
 - **Sistema de retención automática:** está compuesto por un mecanismo automático de tensión y retroceso y de una función de bloqueo automático en el caso de caída.
 - **Cuerda con absorbedor:** en el caso de caída del trabajador, el absorbedor absorberá toda la energía de la caída y a la vez se desplegará.
 - **Deslizante sobre cuerda o rail:** se desplaza junto con el trabajador, y en el caso de caída de éste, se bloquea.
- **Arnés:** se utiliza como elemento anticaídas, y puede incorporar cinturón de sujeción, que se ha de utilizar siempre como elemento de retención. El arnés dispone de un enganche dorsal y/o frontal al que se le une un sistema de retención automática o algún elemento de amarre con absorbedor o deslizante.

4.6. Mantenimiento de la grúa:

La grúa es una máquina compleja y muy importante en cualquier obra de construcción. Por ello, su mantenimiento periódico es muy importante para el correcto desarrollo de la obra. A continuación, vamos a proceder a explicar los diferentes tipos de mantenimiento:

- **Mantenimiento predictivo:** el objetivo de este mantenimiento es predecir futuras averías para poder darles una solución anticipada. Se suelen utilizar sistemas sofisticados que analizan la variación de vibraciones y otros parámetros que resultan difícil de medir a causa de la continua variación de las condiciones de trabajo. Por ello, una medición relativamente fácil y que nos puede dar mucha información es el análisis de los aceites. Si existe presencia de partículas contaminantes en el aceite, esto nos permite analizar el desgaste que han sufrido las piezas y anticiparnos a la avería definitiva.
- **Mantenimiento correctivo:** está conformado por dos actividades principales:
 1. **Reparaciones programadas:** vienen originadas por la sustitución de elementos o conjuntos que, aunque se haga buen uso, va desgastando. Es la propia empresa de la grúa la que determina los periodos en que deben ser realizadas.
 2. **Reparación de averías.**

- Mantenimiento preventivo: este tipo de mantenimiento debe ser llevado a cabo de forma continua siguiendo las recomendaciones del Manual de Mantenimiento de la propia grúa, que incluye los siguientes apartados:
 - Limpieza: la suciedad produce desgastes excesivos y acaba penetrando en partes importantes de nuestra máquina y produciendo averías. Es bastante frecuente descubrir defectos durante la operación de limpieza. Esta operación debe hacerse con la maquinaria apagada.
 - Lubricación y engrase: se encargan tanto el operador como el mecánico de mantenimiento, y deben realizar el engrase, la lubricación, la comprobación de los niveles y cambios de aceite y filtros.
 - Apriete de tuercas y tornillos: se trata del control del apriete de tuercas y tornillos, así como la vigilancia de posibles fisuras en soldaduras.
 - Control de fugas: hay que controlar en todo momento las fugas que se puedan producir en los circuitos, conexiones, bombas, motores y demás auxiliares.
 - Primer diagnóstico: esta función la deben desempeñar el maquinista y el mecánico de mantenimiento. Es muy importante ya que del primer diagnóstico pueden derivar muchas ventajas, como por ejemplo, el acortamiento del tiempo de reparación en caso de alguna avería.
 - Registrar toda información en los partes semanales de mantenimiento y enviarlos a la base de maquinaria.

Cualquier trabajo de mantenimiento debe ser realizado bajo las normas generales y específicas de seguridad, tanto desde el punto de vista del equipo como de la seguridad personal.

A continuación, se van a citar algunas medidas de seguridad a adoptar durante las operaciones de mantenimiento de alguna máquina en la obra:

- Las labores de mantenimiento no deben suponer jamás un peligro ni para el equipo ni para las personas.
- Durante las labores de mantenimiento se utilizará siempre la ropa adecuada. En algunos casos específicos, se necesitarán gafas de seguridad y guantes a parte del casco y las botas.
- Se deben realizar siempre en un terreno firme, nivelado y con el motor de la máquina parado, quitando la llave del contacto y evitando la puesta en marcha del equipo.
- Nunca utilizar líquidos inflamables para la limpieza del equipo.
- Si se necesita efectuar trabajos en el sistema eléctrico o se debe realizar cualquier trabajo de soldadura por arco, se deben desconectar con anterioridad las baterías, empezando por el polo negativo.
- Se debe trabajar siempre con la mayor estabilidad del equipo posible.

4.7. Impacto en el medio ambiente:

En cualquier obra de construcción, el impacto medioambiental puede ser muy elevado, por lo tanto hay que tomar las restricciones adecuadas para reducir su impacto. En este apartado nos vamos a centrar en el impacto medioambiental que produce una grúa torre, el cual se puede dividir según la fase del proceso de construcción o fabricación que nos encontremos, y en soluciones para reducir su impacto.

- Fase de fabricación: durante esta fase se procede a extraer de las minas la materia prima necesaria para producir el acero, además de un importante uso de agua y energía por parte de la industria metalúrgica para transformar el acero obtenido en las barras y cables que nos interesan.
- Fase de montaje y desmontaje: las emisiones y el gasto de energía será menor en esta fase que en la anterior, pero cabe destacar las emisiones que producen los camiones y grúas necesarios para transportar y montar la grúa torre, las cuales son bastante importantes.
- Fase de servicio: esta fase es de las menos contaminantes. La grúa posee motores de baja potencia, por lo tanto el impacto producido será únicamente de las emisiones producidas para generar esa energía utilizada, aunque será bajo en comparación a las anteriores dos fases. Por otro lado, cuando la grúa se encuentra montada produce un impacto visual, el cual desaparecerá cuando la obra termine ya que la grúa desaparecerá del lugar.

Cuando la vida útil de la grúa llegue a su final, se deberá tener en consideración la opción de reciclar el acero utilizado para su fabricación. Con el acero reutilizado se puede llegar a conseguir un ahorro de 1.5 toneladas de hierro, 500 kg de carbón por cada tonelada de acero reutilizado. No solamente conseguimos un ahorro de material, sino además un ahorro en el uso de agua de hasta un 40% y en el uso de la energía de hasta el 70%.

Para el resto de los elementos también se tendrá en consideración el hecho de reciclarlos y reutilizarlos para reducir así el impacto medioambiental de unas máquinas tan comúnmente utilizadas en la construcción.

PARTE 5: Presupuesto y planos:

En este último apartado vamos a exponer y a calcular el presupuesto necesario para poder fabricar nuestra grúa torre, teniendo en cuenta todos los apartados de la fabricación como el material, la mano de obra, etc. En cuanto a los planos del proyecto, se detallarán en un anexo conjunto.

5.1. Presupuesto:

A continuación, se presentará un presupuesto simple que tendrá en cuenta la fabricación de la estructura además de los elementos que la componen mencionados con anterioridad.

Para la fabricación de la estructura tendremos lo siguiente:

Estructura de Acero				
Unidad	Descripción	Unidades	Precio Unitario	Precio Total
Kg	Distintos tubos necesarios de acero S355 según la parte de la estructura como se ha descrito con anterioridad.	- 59 tubos de acero para la contraflecha. - 48 tubos de acero para la torreta. - 210 barras de acero para la pluma. - 220 barras de acero para el mástil.	450€/tonelada	10706,4€
Kg	Cables de acero de sección circular maciza de 100mm de diámetro.	-2 cables de 10,8 metros. -2 cables de 21,4 metros	450€/tonelada	1786,73€
Ud.	Barandillas en la contraflecha.	2	300€/unidad	600€
h	Trabajo de soldador.	550	15€/hora	8250€
h	Ayudante de soldador.	300	12,5€/hora	3750€
h	Trabajo de montaje de la estructura.	500	15€/hora	7500€
Ud.	Accesorios necesarios, como por ejemplo el material necesario por los soldadores o la grúa necesaria para el montaje.	1	10000,00€	10000,00€
TOTAL				42593,13€

Tabla 25. Presupuesto del material de la estructura.

A continuación, vamos a presentar los presupuestos de los componentes de la grúa, como pueden ser los motores, el carro o las propias poleas:

Elemento Mecánico				
Unidad	Descripción	Unidades	Precio unitario	Precio total
Ud.	Carro de elevación y traslación de la carga	1	12500,00€	12500,00€
Ud.	Diferentes motores de traslación, elevación y giro	3	1500,00€	4500,00€
Ud.	Contrapesos de 1 tonelada	7	500,00€	3500,00€
Ud.	Contrapesos de 10 toneladas para el lastre	5	3000,00€	15000,00€
Ud.	Corona de giro	1	2500,00€	2500,00€
Ud.	Poleas necesarias para el sistema de traslación.	10	250,00€	2500,00€
Ud.	Poleas necesarias para el sistema de elevación	15	300,00€	4500,00€
TOTAL				45000,00€

Tabla 26. Presupuesto de los elementos mecánicos de la grúa.

Finalmente, vamos a exponer cuales serían los costes de la ingeniería:

Trabajo Ingeniería				
Unidad	Descripción	Unidades	Precio Unitario	Precio Total
h	Trabajo de la ingeniería para la realización del proyecto.	500	20€/hora	10000,00€
TOTAL				10000€

Tabla 27. Presupuesto del trabajo de la ingeniería.

En nuestro caso, hemos tenido en cuenta solamente el trabajo de fabricación y montaje de la grúa torre. En cuanto a los costes de la puesta a punto y de la colocación en el lugar de la obra dependerá de la empresa que la vaya a utilizar. En cuanto al coste del almacenaje de la grúa cuando no está siendo utilizada, no lo hemos tenido en cuenta por tratarse de un valor variable con el tiempo.

Finalmente, mostramos un resumen del presupuesto del proyecto, suponiendo que tendremos un beneficio industrial de un 5%:

Total Estructura	87593,13€
Coste Ingeniería	10000,00€
Beneficio Industrial del 5%	4379,66€
Total sin IVA	101972,79€
Total con IVA (21%)	123387,07€

Tabla 28. Resumen del presupuesto del proyecto.

BIBLIOGRAFÍA

<https://gmvykon.com/conoce-mas/que-es-una-grua-torre/> [*¿Qué es una grúa?*, visitado el 5 de mayo de 2020]

<https://www.gruasyaparejos.com/gruas-industriales/gruas-historia/> [*Evolución de la grúa a lo largo de su historia*, visitado el 5 de mayo de 2020]

https://www.google.com/search?q=gr%C3%BAa+en+la+antigua+grecia&source=lmns&bih=706&biw=1536&hl=es&ved=2ahUKEwj5xfib4ZfqAhVX0YUKHQySDo0Q_AUoAHoECAEQAA [*Obtención de la figura 1*, visitado el 6 de mayo de 2020]

https://www.google.com/search?q=gr%C3%BAa+trispasto&sxsrf=ALeKk01S14_OgAwNECOyQ6_9ptcMIGaCXQ:1592909324561&source=lmns&tbm=isch&sa=X&ved=2ahUKEwi8h8zT4ZfqAhXsyIUKHVWwAGUQ_AUoAXoECAwQAw&biw=1536&bih=706 [*Obtención de la figura 3*, visitado el 7 de mayo de 2020]

https://www.google.com/search?q=gr%C3%BAa+pentapasto&tbm=isch&ved=2ahUKEwiy2rr64ZfqAhVBzBQKHTvtAd8Q2-cCegQIABAA&oq=gr%C3%BAa+pentapasto&gs_lcp=CgNpbWcQAzoECCMQJ1DgFlioLGC_MmgAcAB4AIABYwKIAcglKgEHNS41LjAuMZgBAKABAaoBC2d3cy13aXotaW1n&scient=img&ei=Xt7xXrKzA8GYU7vah_gN&bih=706&biw=1536&hl=es [*Obtención de la figura 4*, visitado el 8 de mayo de 2020]

https://www.google.com/search?q=gr%C3%BAa+polyspato+romanos&tbm=isch&ved=2ahUKEwjgqbyX4pfqAhW_AGMBHVocC4gQ2-cCegQIABAA&oq=gr%C3%BAa+polyspato+&gs_lcp=CgNpbWcQARgAMgQIIxAnUPELWPELYPUVaABwAHgAgAFriAFrkEDMC4xmAEAoAEBqgELZ3dzLXdpei1pbWc&scient=img&ei=mt7xXurMnr-BjLsP2riswAg&bih=706&biw=1536&hl=es [*Obtención de la figura 5*, visitado el 8 de mayo de 2020]

https://www.google.com/search?q=tipos+de+gr%C3%BAa+torre&source=lmns&bih=706&biw=1536&hl=es&ved=2ahUKEwjYtsS74pfqAhXE1eAKHX2ZDukQ_AUoAHoECAEQAA [*Diferentes tipos de grúas modernas y su clasificación según ciertos criterios, además de la obtención de las figuras 8,9,10,11 y 12*, visitado el 9 de mayo de 2020]

<https://www.gruasyaparejos.com/tag/grua-torre-partes/> [*Diferentes partes de una grúa torre moderna, más específicamente de una grúa pluma, además de la obtención de las figuras 13,14,15,16,17,18,19 y 20*, visitado el 15 de mayo de 2020]

https://kupdf.net/download/une58132-22005_5a9ed39ee2b6f5090729ce8b_pdf [*Obtención de la norma UNE 58132-2*, visitado el 18 de mayo de 2020]

<portal.aenormas.aenor.com> [*Página web donde se han encontrado todas las normas para la realización del análisis estructural del aparato*, visitado el 20 de mayo de 2020]

<https://www.mitma.gob.es/organos-colegiados/comision-permanente-de-estructuras-de-acero/cpa/instrucciones/instruccion-eae-version-en-castellano> [*Proceso de obtención de esfuerzos y solicitudes en estructuras formadas de acero*, visitado el 20 de mayo de 2020]

<https://contrataciondelestado.es/wps/wcm/connect/0560e884-418b-461a-84d9-ba431eb3fd70/DOC20180927120313proyecto2.pdf?MOD=AJPERES> [*Uno de los pliegos de condiciones para coger ideas para este proyecto*, visitado el 25 de mayo de 2020]

<https://www.certicalia.com/licencia-de-obras> [*Qué licencias son necesarias para iniciar una obra de construcción y cómo obtenerlas*, visitado el 26 de mayo de 2020]

<https://www.gruasyaparejos.com/grua-torre/seguridad-en-gruas/#dispositivos-de-seguridad-en-gruas> [*Medidas y dispositivos de seguridad a la hora de utilizar una grúa torre para obras de construcción*, visitado el 27 de mayo de 2020]

https://www.google.com/search?q=limitadores+gr%C3%BAa+torre&source=lmns&bih=754&biw=1536&hl=es&ved=2ahUKEwjqaanmJXqAhUD7xoKHTduAnoQ_AUoAHoECAEQAA [*Tipos de limitadores en una grúa torre y localización dentro de ésta*, visitado el 28 de mayo de 2020]

<https://www.boe.es/buscar/pdf/1995/BOE-A-1995-24292-consolidado.pdf> []

https://www.insst.es/documents/94886/327446/ntp_701.pdf/30b60e0e-ef6b-4088-8046-bb5abbffe262 [*Medidas de prevención en la utilización de una grúa torre, descritas en la Nota Técnica Preventiva 701, además de la obtención de las figuras* visitado el 30 de mayo de 2020]

https://www.cso.go.cr/legislacion/notas_tecnicas_preventivas_insht/NTP%20125%20-%20Grua%20torre.pdf [*Tipos de riesgos a la hora de emplear una grúa torre para la realización de una obra de construcción*, visitado el 31 de mayo de 2020]

https://www.cso.go.cr/legislacion/notas_tecnicas_preventivas_insht/NTP%20701%20-%20Gruas-torre.%20Recomendaciones%20de%20seguridad%20en%20su%20manipulacion.pdf [*Recomendaciones en la utilización de una grúa torre según NTP 701*, visitado el 3 de junio de 2020]

https://www.google.com/search?q=distancias+de+seguridad+gr%C3%BAa+torre&source=lmns&bih=706&biw=1536&hl=es&ved=2ahUKEwiU877umpXqAhWX4oUKHfB6BIIQ_AUoAHoECAEQAA [*Obtención de las distancias de seguridad entre la grúa torre y objetos a su alrededor, además de la obtención de la figura 37*, visitado el 4 de junio de 2020]

https://www.google.com/search?q=tabla+de+perfiles+upn&hl=es&sxsrf=ALeKk02oV-B1p2r6slYzw8kISFUeGZvi2w:1593075827185&source=lmns&tbn=isch&sa=X&ved=2ahUKEwjy6p32zZzqAhVJAWMBHVEFCLgQ_AUoAXoECAwQAw&biw=1536&bih=754#imgcr=4ibma4Za9QI2HM [*Obtención de la tabla de perfiles UPN para ver las*

medidas del UPN 300 y así poder realizar correctamente los cálculos, visitado el 20 de mayo de 2020]

<https://www.boe.es/buscar/doc.php?id=BOE-A-2003-14326> [*Obtención de información para algunos apartados de la parte 4 de este proyecto, e incluso de la parte 3, visitado el 5 de junio de 2020]*

https://www.construmatica.com/construpedia/Uso_de_los_Equipos_de_Proteccion_Individual_en_la_Obra_Publica [*Equipos de protección en las obras de construcción: tipos y su utilización, visitado el 10 de junio de 2020]*

<https://desdeelmurete.com/mantenimiento-de-gruas-y-equipos/> [*Tipos de mantenimiento necesario en grúas y equipos de construcción, visitado el 10 de junio de 2020]*

Finalmente, en cuanto a las figuras 21, 22, 26, 27, 28, 29 y 30, se han realizado utilizando un programa llamado “Notability”, disponible para dispositivos móviles iOS.