



UNIVERSITAT  
POLITÈCNICA  
DE VALÈNCIA



Escuela Técnica Superior de Ingeniería del Diseño

# UNIVERSITAT POLITÈCNICA DE VALÈNCIA

Escuela Técnica Superior de Ingeniería del Diseño

---

*TRABAJO FINAL DEL*

*REALIZADO POR*

*TUTORIZADO POR*

CURSO ACADÉMICO: 2019/2020

# ÍNDICE

## 1. MEMORIA

<b>1.1. OBJETO.....</b>	<b>1-1</b>
1.1.1. PARÁMETROS CARACTERÍSTICOS DEL SISTEMA Y FINALIDAD DEL PROYECTO.....	1-1
1.1.2. UBICACIÓN DEL PROYECTO. ....	1-1
<b>1.2. ESTUDIO DE NECESIDADES .....</b>	<b>1-2</b>
1.2.1. ANTECEDENTES.....	1-2
1.2.2. FACTORES A CONSIDERAR. ....	1-4
<b>1.3. PLANTEAMIENTO DE SOLUCIONES ALTERNATIVAS Y SOLUCIÓN ADOPTADA. ....</b>	<b>1-5</b>
<b>1.4. DESCRIPCIÓN Y JUSTIFICACIÓN DETALLADA DE LA SOLUCIÓN ADOPTADA.....</b>	<b>1-5</b>
1.4.1. CÁLCULO DE CARGA TÉRMICA.....	1-5
1.4.2. REFRIGERACIÓN CON FANCOILS.....	1-14
1.4.3. CALEFACCIÓN CON SUELO RADIANTE. ....	1-23
1.4.4. ACS.....	1-39
1.4.5. UNIDADES EXTERIORES E INTERIORES.....	1-45
1.4.6. TÁNQUE DE INERCIA.....	1-46
1.4.7. VASO DE EXPANSIÓN.....	1-47
1.4.8. EFICIENCIA ENERGETICA DE LA VIVIENDA. ....	1-48

## ANEXOS

A.1. CÁLCULO DE CARGAS.....	1-51
A.2. DIMENSIONADO CONDUCTOS DE IMPULSIÓN Y RETORNO. ....	1-74
A.3. CÁLCULOS CIRCUITOS HIDRÁULICOS. ....	1-86

## 2. PLANOS

### 3. PLIEGO DE CONDICIONES TÉCNICAS

3.1. OBJETO.....	3-1
3.2. CONDICIONES DE LOS MATERIALES.....	3-1
3.3. CONDICIONES DE LA EJECUCIÓN .....	3-31
3.4. PRUEBAS Y AJUSTES FINALES O DE SERVICIO.....	3-32

### 4. PRESUPUESTO

### 5. BIBLIOGRAFÍA

## **1. MEMORIA**



## 1.1. OBJETO

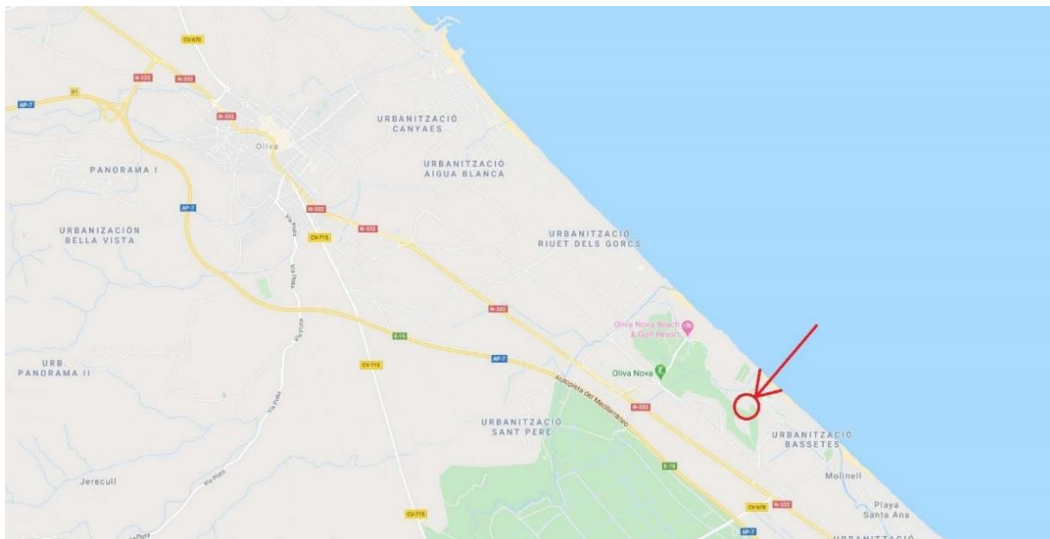
### 1.1.1. PARÁMETROS CARACTERÍSTICOS DEL SISTEMA Y FINALIDAD DEL PROYECTO.

El presente proyecto tiene por objeto el diseño del sistema de climatización y ACS para una vivienda unifamiliar situada en el municipio de Oliva (Valencia). La climatización se realizará con fancoils para refrigeración y suelo radiante para calefacción.

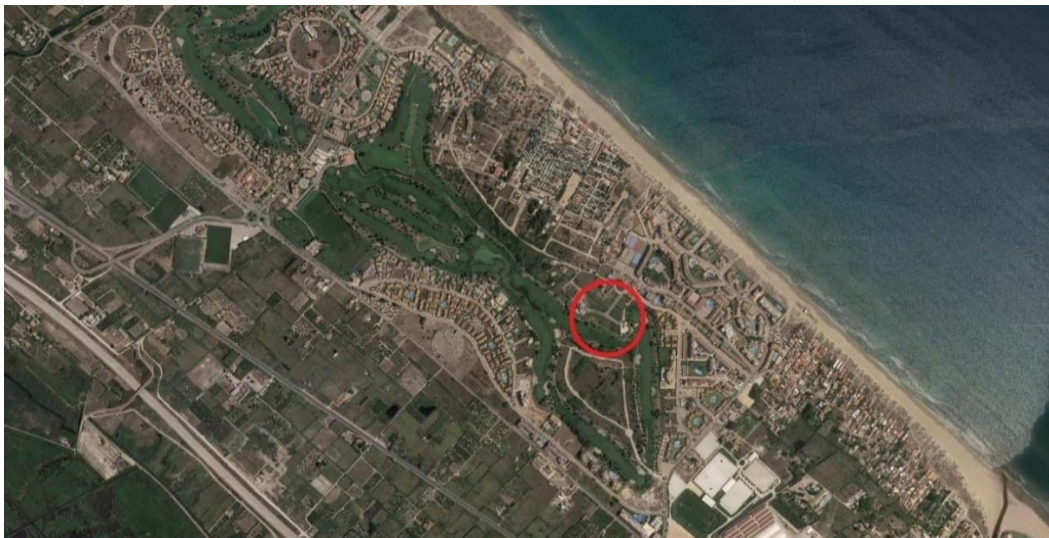
### 1.1.2. UBICACIÓN DEL PROYECTO.

La vivienda está situada en la Calle Degas, s/n, 46780 Oliva, Valencia. Oliva es un municipio de la Comunidad Valenciana situado en el sureste de la provincia de Valencia, limitando con la provincia de Alicante.

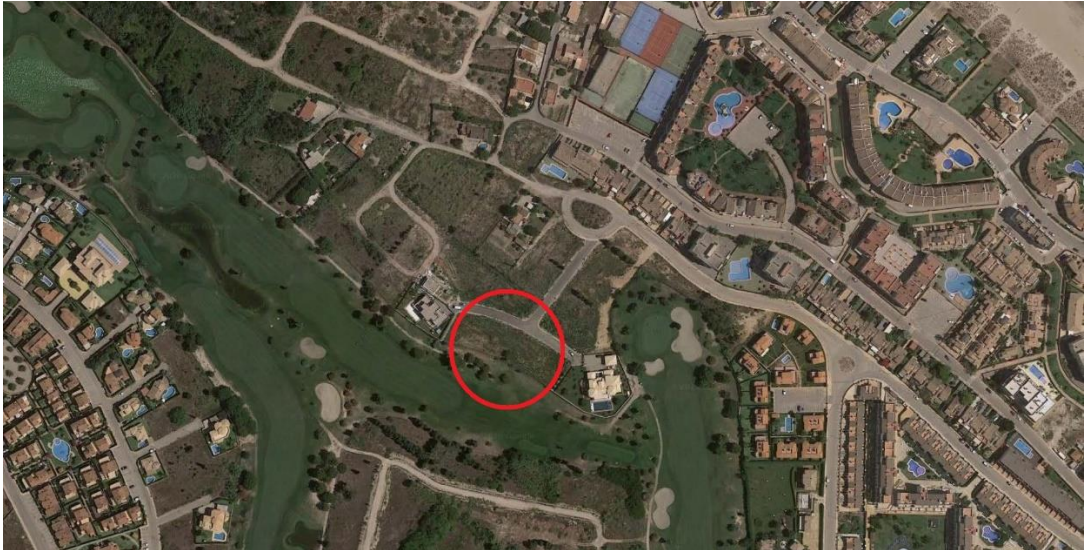
La parcela de edificación de la vivienda tiene como referencia catastral 5491051YJ5059S, colindante al campo de Golf Oliva Nova.



*Ilustración 1. Ubicación de la vivienda.*



*Ilustración 2. Ubicación de la vivienda.*



*Ilustración 3. Ubicación de la vivienda.*



*Ilustración 4. Cartografía catastral de la parcela.*

## **1.2. ESTUDIO DE NECESIDADES**

### **1.2.1. ANTECEDENTES.**

Se trata de una vivienda sin construcciones colindantes, con zona exterior ajardinada.

La vivienda objeto de estudio tiene dos plantas: planta baja y primera planta. La planta baja está ocupada por las estancias de uso común mientras que la primera planta está conformada por los dormitorios, junto con sus respectivos baños, y una zona común.

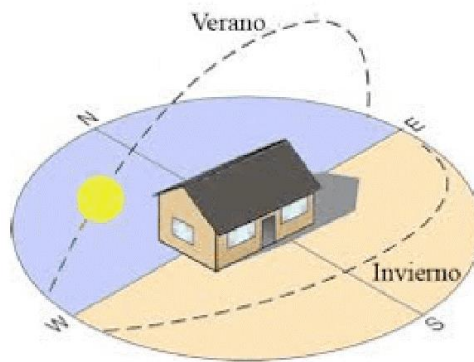
Como ya se ha comentado en el punto anterior [1.1.2 Ubicación del proyecto](#), la vivienda está situada en Oliva, Valencia. Generalizando, los veranos son calientes, mayormente despejados y

bochornosos. En cambio, los inviernos no llegan a ser del todo fríos, aunque si parcialmente nublados y ventosos. Durante el año, las temperaturas habitualmente varían de 8°C a 29°C, y rara vez baja menos de 4°C o sube más de 32°C.

### **1.2.1.1. Conjunto de necesidades, hechos o razonamientos que han dado pie a la ejecución del proyecto.**

La razón del proyecto es la posibilidad de crear unas condiciones de temperatura, humedad y calidad de aire interior que garanticen el máximo confort posible. En el caso opuesto de no proceder a la ejecución del proyecto, en determinados periodos de tiempo las condiciones estarían fuera de las consideradas de confort, ya sea invierno o verano.

Respecto a la orientación de la construcción, la entrada principal se encuentra situada hacia el noreste mientras que la parte posterior tiene orientación suroeste. Teniendo en cuenta la orientación para la entrada principal, en invierno no se recibirá radiación solar directa en todo el día ya que el sol sale por el sureste, mientras que en verano sólo se recibirá radiación solar por la mañana. Sin embargo, para la parte posterior de la construcción se recibirá radiación solar a partir del mediodía tanto en invierno como en verano.



*Ilustración 5. Recorrido del Sol en invierno y en verano en el hemisferio norte.*

Por todo lo estimado, la instalación se considera necesaria. Dado que no hay ningún tipo de elemento colindante que tape cierta radiación solar, sumado a las condiciones de la localidad, hace que la demanda térmica en el periodo de verano sea importante. Del mismo modo, pese a que la temperatura en invierno no es especialmente baja, también es conveniente la instalación de un sistema de calefacción.

Además, hay que tener en cuenta que su localización conlleva una alta humedad por su proximidad al mar, afectando a la sensación térmica.

### **1.2.1.2. Breve resumen de distintas soluciones anteriores para la resolución del problema.**

El edificio todavía es inexistente por lo que se trata de una nueva construcción sin ningún tipo de sistema de climatización previo. Es por ello que no hay antecedentes a mencionar.

## 1.2.2. FACTORES A CONSIDERAR.

Se deben tener en cuenta las condiciones exigibles y diferenciarlas de las impuestas ya que puede haber cierta instalación que no sea factible por el tipo de estructura de edificio, incumplimiento de normativa, etc.

A partir de las exigencias, se realiza el proyecto de la instalación, teniendo en cuenta el cumplimiento con la normativa legal de la zona pertinente (Valencia, España, Europa), el valor tope de los costes permitidos por el cliente, así como los tiempos de obra a cumplir.

### 1.2.2.1. Condiciones exigibles.

Se impone como principal condición la especificación de material por parte de la marca Mitsubishi Electric dentro de lo posible, siempre y cuando los materiales entren dentro del ámbito de dicha marca. Concretamente, se exige el uso de la gama Ecodan perteneciente a Mitsubishi Electric.

No existen condiciones relacionadas con tiempo, plazos, fechas de entrega, coste ni técnica.

### 1.2.2.2. Limitaciones impuestas. Normativa.

La normativa vigente aplicada al proyecto, así como los documentos de seguimiento, son:

- **Reglamento de Instalaciones Térmicas en los Edificios (RITE).** Establece las exigencias de eficiencia energética y seguridad que deben cumplir las instalaciones térmicas en los edificios destinadas a atender la demanda de bienestar e higiene de las personas, durante su diseño y dimensionado, ejecución, mantenimiento y uso
- **Código Técnico de la Edificación (CTE).** Marco normativo que establece las exigencias que deben cumplir los edificios en relación con los requisitos básicos de seguridad y habitabilidad. En concreto se atiende especialmente a los documentos básicos (DB) siguientes:
  - o DB-HE: (20 diciembre 2019) Conforme a las disposiciones transitorias del Real Decreto 732/2019, tiene por objeto establecer reglas y procedimientos que permiten cumplir las exigencias básicas de ahorro de energía.
  - o DB-HS: (20 diciembre 2019) Conforme a las disposiciones transitorias del Real Decreto 732/2019, tiene por objeto establecer reglas y procedimientos que permiten cumplir las exigencias básicas de salubridad.
- **Documentos Normativos UNE.** Conjunto de normas, normas experimentales e informes creados en los Comités Técnicos de Normalización (CTN) de la Asociación Española de Normalización (UNE). Los que sean de aplicación serán nombrados cuando se apliquen.
- **Guías Técnicas del Instituto para la Diversificación y ahorro de la energía (IDAE).** Redactadas por la Asociación Técnica Española de Climatización y Refrigeración (ATECYR) para el Instituto para la Diversificación y Ahorro de la Energía (IDAE), con el objetivo de promocionar la eficiencia en el uso final de la energía en los edificios. Las que sean de aplicación serán nombradas cuando se apliquen.

Otra normativa aplicada al proyecto distinta a la nombrada anteriormente, se mencionará en el momento de su aplicación.

### 1.3. PLANTEAMIENTO DE SOLUCIONES ALTERNATIVAS Y SOLUCIÓN ADOPTADA.

Hoy en día existe una gran cantidad de posibilidades para realizar la climatización en viviendas. La gran multitud de tecnologías existentes ofrecen un amplio abanico para conseguir los objetivos propuestos en este proyecto.

La principal solución a plantear es un sistema VRF (Variable Refrigerant Flow). Los sistemas VRF permiten regular el caudal de flujo de refrigerante que se envía desde una misma unidad exterior a distintas unidades interiores, adaptándose a la demanda de cada unidad interior. Cada unidad interior opera individualmente según demanda de temperatura.

Sin embargo, la condición exigida planteada anteriormente en el apartado [1.2.2.1. Condiciones exigibles](#) restringe el sistema a instalar. Se debe optar por un sistema basado en la bomba de calor aerotérmica propio de la gama Ecodan del fabricante Mitsubishi Electric.

El fin de la instalación a diseñar es disponer de un sistema capaz de climatizar la vivienda a la vez de poder realizar producción de ACS. Dado que el principal fluido del sistema a instalar es el agua, la climatización de la vivienda se realizará mediante fancoils. No obstante, para la calefacción de la vivienda se opta por suelo radiante. Muchas de las estancias que conforman la vivienda poseen una altura notable, lo cual dificulta la calefacción mediante fancoils.

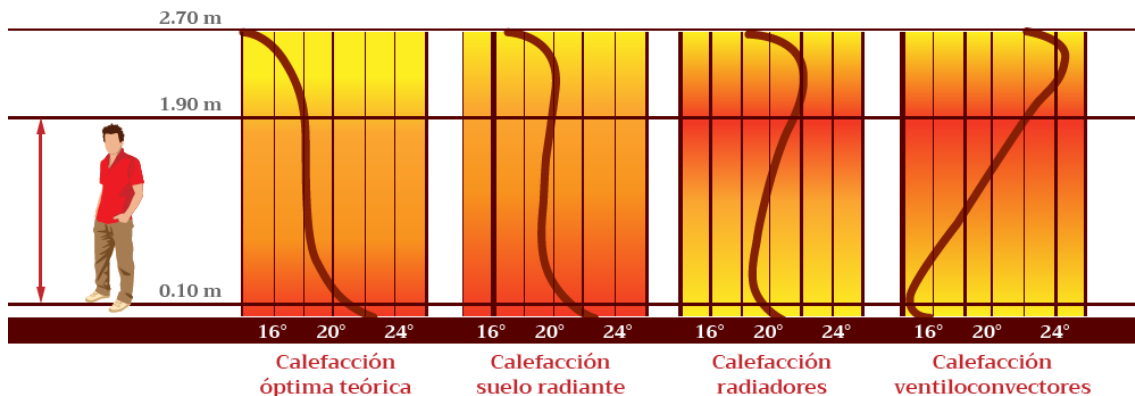


Ilustración 6. Distribución del calor respecto a la altura para los diferentes sistemas.

Para las personas, existe una distribución ideal de la temperatura en un local. Interpretando la curva de calefacción óptima teórica, se aprecia la conveniencia de conseguir una mayor temperatura en el suelo que en el techo ya que el calor en los pies produce bienestar. En los gráficos de distribución de temperatura, se aprecia perfectamente que el suelo radiante es el sistema que más se acerca a la calefacción ideal, frente a los radiadores y fancoils.

### 1.4. DESCRIPCIÓN Y JUSTIFICACIÓN DETALLADA DE LA SOLUCIÓN ADOPTADA.

#### 1.4.1. CÁLCULO DE CARGA TÉRMICA.

La carga térmica de un edificio está referida a la modificación o variación de temperatura interior del aire y a su contenido en humedad, teniendo unidades de potencia.



El cálculo de las cargas térmicas es imprescindible, ya que es necesario su conocimiento como primer paso para proceder al diseño del sistema de acondicionamiento del aire interior de un edificio, dependencia o local. La carga térmica puede calcularse tanto para refrigeración como para calefacción, tomándose siempre el valor más desfavorable dentro de los cálculos.

El cálculo de cargas térmicas de este proyecto se ha realizado mediante el programa MitsuSoft. Los resultados obtenidos junto con las condiciones y parámetros introducidos para cada local aparecen en el [Anexo A.1](#). A continuación, se detallan cada uno de los parámetros, términos, valores, etc., que se han tenido en cuenta para la realización del cálculo.

#### 1.4.1.1. Condiciones de diseño.

- **CONDICIONES INTERIORES.**

Las condiciones de bienestar térmico se establecen mediante los valores de la temperatura operativa y de la humedad relativa.

Atendiendo a la Instrucción Técnica IT 1.1.4.1.2 del RITE, las condiciones interiores de diseño se fijan en base a la actividad metabólica de las personas, su grado de vestimenta y el porcentaje estimado de insatisfechos (PPD).

Para locales donde las personas realizan una actividad metabólica sedentaria de 1,2 met, con grado de vestimenta de 0,5 clo en verano y 1 clo en invierno y un PPD entre el 10% y el 20%, los valores de temperatura operativa y humedad relativa estarán comprendidos entre los límites indicados en la Tabla 2:

Estación	Temperatura operativa °C	Humedad relativa %
Verano	23...25	45...60
Invierno	21...23	40...50

*Tabla 1. Condiciones interiores de diseño (Tabla 1.4.1.1 del RITE)*

Por otra parte, en el Anexo III del Real Decreto 486/1997 se establece lo siguiente:

“3. En los locales de trabajo cerrados deberán cumplirse, en particular, las siguientes condiciones:

- a) La temperatura de los locales donde se realicen trabajos sedentarios propios de oficinas o similares estará comprendida entre 17 y 27 °C.  
La temperatura de los locales donde se realicen trabajos ligeros estará comprendida entre 14 y 25 °C.
- b) La humedad relativa estará comprendida entre el 30 y el 70 por 100, excepto en los locales donde existan riesgos por electricidad estática en los que el límite inferior será el 50 por 100. “

Se establecen finalmente las condiciones atendiendo al RITE. Sin embargo, para la temperatura operativa de verano se toma un valor de 27°C, ya que es aceptable dentro de la normativa y de este modo se facilita la selección de equipos Mitsubishi Electric puesto que sus valores característicos vienen especificados habiendo sido medidos con una temperatura de 27°C.

Teniendo en cuenta lo expuesto, se establecen las condiciones interiores siguientes para la realización del cálculo:

Condiciones confort	T (°C)	H.R. (%)
Verano	27	50
Invierno	21	50

Tabla 2. Condiciones interiores de cálculo.

Dada la particular climatología de la zona en la que se ubica el edificio, sus grados de humedad relativa exterior, y la naturaleza de las cargas tanto positivas como negativas intervinientes en el balance térmico de este proyecto, no se hace necesario el consumo de energía para controlar la humedad.

• **CONDICIONES EXTERIORES.**

Las condiciones climáticas exteriores se obtienen de la Guía técnica de condiciones climáticas exteriores de proyecto redactada por la Asociación Técnica Española de Climatización y Refrigeración (ATECYR) para el Instituto para la Diversificación y Ahorro de la Energía (IDAE). La información meteorológica ha sido facilitada por la Agencia Española de Meteorología.

Se toman los datos de la estación meteorológica ubicada en el aeropuerto de Valencia (Manises) dado que es una de las más próximas a la localización del proyecto y presenta condiciones más desfavorables respecto a otras estaciones meteorológicas con similar proximidad. Los datos de esta estación meteorológica son los siguientes:

Provincia	Estación		Indicativo				
Valencia	Valencia (Manises)		8414A				
<b>UBICACIÓN: AEROPUERTO</b>			<b>Nº DE OBSERVACIONES Y PERIODO</b>				
a.s.n.m. (m)	Lat.	Long.	T seca	Hum. relativa	T terreno	Rad	
57	39°29'22"	00°28'16" W	87.600 (1998-2007)	(3) 29.200 (1998-2007)		23.344 (2004-2007)	
<b>CONDICIONES PROYECTO CALEFACCIÓN (TEMPERATURA SECA EXTERIOR MÍNIMA)</b>							
TSMIN (°C)	TS_99,6 (°C)	TS_99 (°C)	OMDC (°C)	HUMcoin (%)	OMA (°C)		
-4,4	1,2	2,6	14,1	81	32,4		
<b>CONDICIONES PROYECTO REFRIGERACIÓN (TEMPERATURA SECA EXTERIOR MÁXIMA)</b>							
TSMAX (°C)	TS_0,4 (°C)	THC_0,4 (°C)	TS_1 (°C)	THC_1 (°C)	TS_2 (°C)	THC_2 (°C)	OMDR (°C)
40,5	33,6	22,0	32,0	21,9	30,8	22,3	13,9
<b>CONDICIONES PROYECTO REFRIGERACIÓN (TEMPERATURA HÚMEDA EXTERIOR MÁXIMA)</b>							
TH_0,4 (°C)	TSC_0,4 (°C)	TH_1 (°C)	TSC_1 (°C)	TH_2 (°C)	TSC_2 (°C)		
25,3	30,9	25,0	30,3	24,2	29,5		

Tabla 3. Condiciones climáticas exteriores estación meteorológica de Valencia (Manises)

Los datos recogidos en la tabla anterior son los siguientes:

Geográficos relativos a la estación

LAT	Latitud (º)
LONG	Longitud (º)
a.s.n.m. (m)	Altura sobre el nivel del mar (m)

Relativos a las condiciones de diseño de equipos y cálculo de cargas

Referidos a calefacción	
TS (99,6%)	Temperatura seca (°C) de la localidad con un percentil del 99,6%.
TS (99%)	Temperatura seca (°C) de la localidad con un percentil del 99%.
TSMIN	Temperatura seca (°C) mínima registrada en la localidad.
OMDC	Oscilación media diaria (°C) (máxima-mínima diaria) de los días en los que alguna de sus horas están dentro del nivel percentil del 99%.
HUMcoin	Humedad relativa media coincidente (%) (se da a la vez que se tiene el nivel percentil del 99% en temperatura seca).
OMA	Oscilación media anual de temperatura seca (°C). Se define como la diferencia de la temperatura seca con un nivel percentil del 0,4% respecto a la temperatura seca con un 99,6%.

Referidos a refrigeración	
TS (0,4%)	Temperatura seca (°C) de la localidad con un percentil del 0,4%.
THC (0,4%)	Temperatura húmeda coincidente (°C) en el mismo instante que se tiene una temperatura seca con el nivel percentil del 0,4%.
TS (1%)	Temperatura seca (°C) de la localidad con un percentil del 1%.
THC (1%)	Temperatura húmeda coincidente (°C) en el mismo instante que se tiene una temperatura seca con el nivel percentil del 1%.
TS (2%)	Temperatura seca (°C) de la localidad con un percentil del 2%.
THC (2%)	Temperatura húmeda coincidente (°C) en el mismo instante que se tiene una temperatura seca con el nivel percentil del 2%.
OMDR	Oscilación media diaria (°C) (máxima-mínima diaria) de los días en los que alguna de sus horas están dentro del nivel percentil del 1%.
TSMAX	Temperatura seca (°C) máxima registrada en la localidad.
TH (0,4%)	Temperatura húmeda (°C) de la localidad con un percentil del 0,4%.
TSC (0,4%)	Temperatura seca coincidente (°C) cuando se tiene una temperatura húmeda con el nivel percentil 0,4%.
TH (1%)	Temperatura húmeda (°C) de la localidad con percentil del 1%.
TSC (1%)	Temperatura seca coincidente (°C) cuando se tiene una temperatura húmeda con el nivel percentil del 1%.
TH (2%)	Temperatura húmeda (°C) de la localidad con un percentil del 2%.
TSC (2%)	Temperatura seca coincidente (°C) cuando se tiene una temperatura húmeda con el nivel percentil del 2%.

La Guía técnica de condiciones climáticas exteriores de proyecto proporciona los datos sobre los niveles percentiles anuales (NPA). El nivel percentil anual es el porcentaje de horas anuales en los que la temperatura de la localidad es sobrepasada por un cierto valor. Por ejemplo, el valor de la temperatura seca de una localidad con un nivel percentil del 0,4% supone que un número de horas de  $24 \cdot 365 \cdot 0,4 / 1000 = 35$  horas, la temperatura de dicha localidad está por encima de este valor.



Para el cálculo de las cargas térmicas máximas de invierno, se considera la temperatura seca correspondiente al nivel percentil anual (NPA) del 99%.

Para el cálculo de las cargas térmicas máximas de verano, se considera la temperatura seca correspondiente al nivel percentil anual (NPA) del 1%.

El grado de cobertura a considerar para la toma de valores depende del edificio o espacio a calcular. Los niveles percentiles anuales (NPA) del 99,6% para invierno y 0,4% para verano, corresponden a hospitales, clínicas, residencias de ancianos, centros de cálculo o cualquier otro espacio donde se considere necesario este grado de cobertura. Los niveles percentiles anuales (NPA) del 99% para invierno y 1% para verano, corresponden a todos los tipos de edificios y espacios no mencionados anteriormente. Es por ello que se consideran éstos últimos NPA mencionados para el cálculo de este proyecto.

Finalmente, a la vista de todos los datos anteriores, se toman las condiciones exteriores de cálculo siguientes:

Condiciones exteriores	T (°C)	H.R. (%)
Verano	32	57
Invierno	2	81

Tabla 4. Condiciones exteriores de cálculo.

La humedad relativa para verano (57%) ha sido calculada mediante los valores de temperatura seca (32°C), temperatura húmeda (25°C) y altitud (57m).

#### 1.4.1.2. Conductividad de cerramientos.

Es importante detallar el coeficiente de conductividad que se va considerar para cada tipo de cerramiento.

Para ello, se toman los valores límites de transmitancia según DB-HE del 20 de diciembre de 2019 del CTE. Los valores límite de la transmitancia para la envolvente, con el fin de minimizar la potencia necesaria para climatizar el edificio, varían en función de la zona climática en la que se encuentre el edificio.

La zona climática del emplazamiento se obtiene en función de su provincia y su altitud respecto al nivel del mar. El municipio de Oliva pertenece a Valencia y tiene una altitud de 15m sobre el nivel del mar según la AEMET (Agencia Estatal de Meteorología). Por lo tanto, se obtiene de la Tabla a-Anejo B del DB-HE del CTE la zona climática B3.

Provincia	Altitud sobre el nivel del mar (h)																						
	≤ 50 m	51 - 100 m	101 - 150 m	151 - 200 m	201 - 250 m	251 - 300 m	301 - 350 m	351 - 400 m	401 - 450 m	451 - 500 m	501 - 550 m	551 - 600 m	601 - 650 m	651 - 700 m	701 - 750 m	751 - 800 m	801 - 850 m	851 - 900 m	901 - 950 m	951 - 1000 m	1001 - 1050 m	1051 - 1250 m	1251 - 300 m
Valencia/València	B3	C3						D2						E1									

Tabla 5. Zonas climáticas (Tabla a-Anejo B DB-HE del CTE)

A continuación, atendiendo al DB-HE1 del CTE, se obtiene la transmitancia térmica límite de cada elemento perteneciente a la envolvente térmica dependiendo de la zona climática.

Elemento	Zona climática de invierno					
	$\alpha$	A	B	C	D	E
Muros y suelos en contacto con el aire exterior ( $U_S, U_M$ )	0,80	0,70	0,56	0,49	0,41	0,37
Cubiertas en contacto con el aire exterior ( $U_C$ )	0,55	0,50	0,44	0,40	0,35	0,33
Muros, suelos y cubiertas en contacto con espacios no habitables o con el terreno ( $U_T$ ) Medianerías o particiones interiores pertenecientes a la envolvente térmica ( $U_{MD}$ )	0,90	0,80	0,75	0,70	0,65	0,59
Huecos (conjunto de marco, vidrio y, en su caso, cajón de persiana) ( $U_H$ )*	3,2	2,7	2,3	2,1	1,8	1,80
Puertas con superficie semitransparente igual o inferior al 50%	5,7					

Tabla 6. Valores límite de transmitancia térmica [ $W/m^2 \cdot K$ ] (Tabla 3.1.1.a DB-HE1 del CTE)

	Tipo de elemento	Zona climática de invierno					
		$\alpha$	A	B	C	D	E
Entre unidades del mismo uso	Particiones horizontales	1,90	1,80	1,55	1,35	1,20	1,00
	Particiones verticales	1,40	1,40	1,20	1,20	1,20	1,00
Entre unidades de distinto uso Entre unidades de uso y zonas comunes	Particiones horizontales y verticales	1,35	1,25	1,10	0,95	0,85	0,70

Tabla 7. Transmitancia térmica límite de particiones interiores [ $W/m^2 \cdot K$ ] (Tabla 3.2 DB-HE1 del CTE)

El programa de cálculo utiliza las unidades  $kcal/h \cdot m^2 \cdot ^\circ C$ . Se realiza la conversión de unidades sabiendo que  $1 kcal/h \cdot m^2 \cdot ^\circ C$  equivale a  $1,163 W/m^2 \cdot K$ . Se expone a continuación el coeficiente de conductividad térmica tomado para cada elemento:

	$W/m^2 \cdot K$	$kcal/h \cdot m^2 \cdot ^\circ C$
Muros exteriores	0,56	0,48
Paredes interiores	1,20	1,03
Tejado exterior (cubierta)	0,44	0,38
Vidrio	2,3	1,98
Techos entre pisos	1,55	1,33

Tabla 8. Coeficientes de conductividad térmica tomados para el cálculo.

Para el vidrio, se considera un factor solar ( $f_s$ ) de radiación que atraviesa el vidrio de 73%.

Respecto a la cobertura, dependiendo los diferentes casos posibles se tienen en cuenta varios tipos de cobertura con un factor de protección solar ( $f_{ps}$ ) que indicará el tanto por cien de radiación que atraviesa la cobertura:

- Sin cobertura.  $f_{ps} = 100\%$
- Cortina tela interior.  $f_{ps} = 65\%$
- Cortina tela exterior.  $f_{ps} = 23\%$
- Veneciana interior.  $f_{ps} = 65\%$
- Veneciana exterior.  $f_{ps} = 15\%$
- Persiana exterior.  $f_{ps} = 22\%$

### 1.4.1.3. Factor de seguridad.

Sobre los cálculos que se realicen se considera un factor de seguridad para garantizar y afianzar las decisiones que se tomen a partir de los resultados que se obtengan del cálculo. Se toma un factor de seguridad en frío del 5% y un factor de seguridad en calor de 15%. Luego, una vez calculada la potencia requerida para cada local, se corrige añadiendo el tanto por cien del factor de seguridad especificado.

Que el porcentaje sea mayor en calor que en frío se debe a que normalmente los saltos térmicos son mayores en calefacción.

### 1.4.1.4. Ocupación.

Para la realización del cálculo de cargas, es importante asignar en cada local el número de personas que lo ocupan y el tipo de actividad se desarrolla.

La cantidad de calor emitida por las personas en forma de energía depende de la actividad que realicemos y se mide mediante la unidad metabólica met. Un met equivale a 58,2 W/m<sup>2</sup> de piel, es decir, de superficie de la persona. La relación por metro cuadrado de piel permite una mejor aproximación, puesto que las personas de mayor tamaño tienen un mayor metabolismo basal.

En la norma UNE-EN ISO 7730 aparece la tasa metabólica de una persona para diferentes actividades:

Actividad	Tasa metabólica	
	W/m <sup>2</sup>	met
Reposo, tendido	46	0,8
Reposo, sentado	58	1,0
Actividad sedentaria (oficina, domicilio, escuela, laboratorio)	70	1,2
Actividad ligera, de pie (de compras, laboratorio, industria ligera)	93	1,6
Actividad media, de pie (dependiente de comercio, tareas domésticas, trabajo con máquinas)	116	2,0
Caminar en llano		
2 km/h	110	1,9
3 km/h	140	2,4
4 km/h	165	2,8
5 km/h	200	3,4

Tabla 9. Tasa metabólica (Tabla B.1 de la norma UNE-EN ISO 7730)

Sin embargo, el programa utilizado para la realización del cálculo de cargas tiene definidas tasas metabólicas más altas para cada una de las actividades lo cual ofrece mayor seguridad en los cálculos.

La ocupación de cada local se asigna atendiendo al número de plazas determinado por el mobiliario del plano. En aquellos locales en los que no se puede realizar de este modo, se asigna la ocupación de manera aproximada teniendo en cuenta el uso del local y las personas que viven.

### 1.4.1.5. Iluminación.

Dado que se desconoce el tipo de iluminación a instalar, se consideran 10 W/m<sup>2</sup> por local.

### 1.4.1.6. Ventilación.

El DB-HS3 del CTE establece los caudales mínimos de ventilación de las viviendas. Los caudales de ventilación en impulsión y extracción vienen dados en la Tabla 12, donde se considera que el aire entra a la vivienda por las habitaciones y el salón y sale por los aseos y la cocina.

Tipo de vivienda	Caudal mínimo $q_v$ en l/s				
	Locales secos <sup>(1) (2)</sup>			Locales húmedos <sup>(2)</sup>	
	Dormitorio principal	Resto de dormitorios	Salas de estar y comedores <sup>(3)</sup>	Mínimo en total	Mínimo por local
0 ó 1 dormitorios	8	-	6	12	6
2 dormitorios	8	4	8	24	7
3 o más dormitorios	8	4	10	33	8

(1) En los *locales* secos de las viviendas destinados a varios usos se considera el caudal correspondiente al uso para el que resulte un caudal mayor

(2) Cuando en un mismo *local* se den usos de *local* seco y húmedo, cada zona debe dotarse de su caudal correspondiente

(3) Otros *locales* pertenecientes a la vivienda con usos similares (salas de juego, despachos, etc.)

Tabla 10. Caudales de ventilación mínimos exigidos. (Tabla 2.1 DB-HS3 del CTE)

En este caso, en viviendas de 3 o más dormitorios para el caudal de admisión, se tienen en cuenta los valores siguientes:

- Caudal de admisión en salas de estar y comedores u otros locales con usos similares: 10 l/s
- Caudal de admisión en el dormitorio principal: 8 l/s
- Caudal de admisión en el resto de dormitorios:  $4 \frac{l}{s}$

Locales secos	Superficie (m <sup>2</sup> )	Volumen (m <sup>3</sup> )	Q admisión			
			(l/s)	(m <sup>3</sup> /h)	(m <sup>3</sup> /s)	(Renov./h)
Salón noble	52,00	208,0	10	36,0	0,010	0,2
Comedor noble	31,30	125,2	10	36,0	0,010	0,3
Bar guardarropa	9,70	38,8	10	36,0	0,010	0,9
Hall + Pasos	53,00	349,8	10	36,0	0,010	0,1
Living area	50,20	160,6	10	36,0	0,010	0,2
Sala de cine	18,20	58,2	10	36,0	0,010	0,6
Vestuario servicio	17,40	45,2	10	36,0	0,010	0,8
Distribuidor servicio	11,20	28,0	10	36,0	0,010	1,3
Vestidor	18,80	48,9	10	36,0	0,010	0,7
Despacho	12,10	31,5	10	36,0	0,010	1,1
Zona de estudio y juegos	45,70	118,8	10	36,0	0,010	0,3
Dormitorio principal	26,30	68,4	8	28,8	0,008	0,4
Dormitorio 1	22,60	58,8	4	14,4	0,004	0,2
Dormitorio 2	22,40	56,0	4	14,4	0,004	0,3
Dormitorio 3	22,40	56,0	4	14,4	0,004	0,3
Dormitorio 4	22,60	58,8	4	14,4	0,004	0,2
<b>435,90 1510,98</b>			<b>134,00</b>	<b>482,40</b>	<b>0,134</b>	<b>0,32</b>

Tabla 11. Caudal de admisión.

Por otro lado, para el caudal de extracción, se tiene en cuenta 8 l/s por local húmedo. Se exige una extracción de 33 l/s, por lo que en el caso de que no llegue a 33 l/s, se toma este valor.

Locales húmedos	Superficie (m <sup>2</sup> )	Volumen (m <sup>3</sup> )	Q extracción			
			(l/s)	(m <sup>3</sup> /h)	(m <sup>3</sup> /s)	(Renov./h)
Cocina	32,00	102,4	8	28,8	0,008	0,3
Aseo visitas	3,90	15,6	8	28,8	0,008	1,8
Aseo familia	3,55	11,4	8	28,8	0,008	2,5
Lavadero	9,50	24,7	8	28,8	0,008	1,2
Baño servicio	4,40	11,4	8	28,8	0,008	2,5
Baño principal	22,20	57,7	8	28,8	0,008	0,5
<b>TOTALES</b>	<b>75,55</b>	<b>223,22</b>	<b>48,00</b>	<b>172,80</b>	<b>0,048</b>	<b>0,77</b>

Tabla 12. Caudal de extracción.

Tras la realización de los cálculos, se obtiene un caudal de admisión de 482,4 m<sup>3</sup>/h y un caudal de extracción de 172,8 m<sup>3</sup>/h. Por lo tanto, escogiendo el más desfavorable, el caudal de ventilación es de 482,4 m<sup>3</sup>/h.

482,4 m<sup>3</sup>/h equivalen a 0,134 m<sup>3</sup>/s, según el RITE, no es necesario disponer de recuperador de calor puesto que el caudal de ventilación es menor de 0,5 m<sup>3</sup>/s.

#### 1.4.1.7. Resultados.

Los resultados se detallan en el [Anexo A.1](#). Se muestra a continuación una tabla resumen de los resultados obtenidos:

Nº	Estancia	Superficie (m <sup>2</sup> )	Volumen (m <sup>3</sup> )	Ventilac. (m <sup>3</sup> /h)	(Renov./h)	Pot. Frig. (Kcal/h)	(Kw)	Carga Frig. (Kcal/h-m <sup>2</sup> )	Pot. Cal. (Kcal/h)	(Kw)	Carga Cal. (Kcal/h-m <sup>2</sup> )	FCS
1	Salón noble	52,00	208,0	36,0	0,2	9.877,6	11,5	190,0	4.183,2	4,9	80,4	93.2% *
2	Comedor noble	31,30	125,2	36,0	0,3	6.677,7	7,8	213,3	2.636,1	3,1	84,2	84.5% *
3	Bar guardarropa	9,70	38,8	36,0	0,9	780,5	0,9	80,5	996,5	1,2	102,7	61%
4	Hall + Pasos	53,00	349,8	36,0	0,1	14.804,3	17,2	279,3	7.635,5	8,9	144,1	95.6% *
5	Cocina	32,00	102,4	28,0	0,3	1.779,5	2,1	55,6	1.823,1	2,1	57,0	69%
6	Living area	50,20	160,6	36,0	0,2	8.120,8	9,4	161,8	3.588,5	4,2	71,5	93.8% *
7	Sala de cine	18,20	58,2	36,0	0,6	1.610,3	1,9	88,5	1.282,2	1,5	70,5	70%
8	Lavadero	9,50	24,7	28,0	1,1	856,5	1,0	90,2	947,4	1,1	99,7	78%
9	Vestuario servicio	17,40	45,2	36,0	0,8	1.189,5	1,4	68,4	1.327,7	1,5	76,3	74%
10	Distribuidor servicio	11,20	28,0	36,0	1,3	667,3	0,8	59,6	977,4	1,1	87,3	65%
11	Dormitorio principal	26,30	68,4	28,8	0,4	5.047,8	5,9	191,9	2.124,1	2,5	80,8	96.6% *
12	Baño principal	22,20	57,7	28,8	0,5	1.648,3	1,9	74,2	1.668,1	1,9	75,1	83.0% *
13	Vestidor	18,80	48,9	36,0	0,7	1.025,7	1,2	54,6	1.295,1	1,5	68,9	70%
14	Despacho	12,10	31,5	36,0	1,1	3.283,4	3,8	271,4	1.222,3	1,4	101,0	92.5% *
15	Zona de estudio y juegos	45,70	118,8	36,0	0,3	2.636,4	3,1	57,7	2.757,1	3,2	60,3	75%
16	Dormitorio 1	22,60	58,8	14,4	0,2	2.212,1	2,6	97,9	1.283,1	1,5	56,8	93.5% *
17	Dormitorio 2	22,40	56,0	14,4	0,3	2.033,8	2,4	90,8	1.257,3	1,5	56,1	93.4% *
18	Dormitorio 3	22,40	56,0	14,4	0,3	2.033,8	2,4	90,8	1.257,3	1,5	56,1	93.4% *
19	Dormitorio 4	22,60	58,8	14,4	0,2	2.011,4	2,3	89,0	1.283,1	1,5	56,8	93.3% *
<b>TOTALES</b>		<b>499,60</b>	<b>1.695,8</b>	<b>567,2</b>	<b>0,3</b>	<b>68.296,6</b>	<b>79,4</b>	<b>136,7</b>	<b>39.545,1</b>	<b>46,0</b>	<b>79,2</b>	

\* Se recomienda seleccionar la unidad por potencia sensible.

Tabla 13. Tabla resumen resultados cálculo de cargas.

## **1.4.2. REFRIGERACIÓN CON FANCOILS.**

### **1.4.2.1. Selección de fancoils.**

Para realizar la selección de fancoils es necesario el cálculo de cargas realizado previamente. Los resultados se detallan en el [Anexo A.1.](#)

En los resultados se proporciona, para cada local, la carga sensible, latente y total, tanto en frío como en calor. También se facilita el factor de carga sensible (FCS) obtenido. Serán estos valores los que se tengan en cuenta para realizar la selección de fancoils, tomándose siempre el valor más desfavorable.

En los casos donde el factor de carga sensible (FCS) es alto, se recomienda la selección del fancoil atendiendo a la potencia sensible. Se debe a que la carga sensible obtenida es alta en comparación con la latente. Por lo tanto, se selecciona el fancoil atendiendo a la carga sensible obtenida y no a la carga total formada por sensible y latente. En el caso erróneo de seleccionar el fancoil atendiendo a la carga total, es probable que no sea capaz de abastecer la demanda de calor sensible calculada.

La selección de fancoils se realiza atendiendo a la potencia demandada según el cálculo de cargas elaborado, escogiendo siempre el modelo directamente superior a la potencia demandada. Teniendo en cuenta lo explicado, en los casos en los que el factor de carga sensible (FCS) es mayor del 80% selecciona el modelo atendiendo a la potencia frigorífica sensible.

En la tabla de a continuación se muestra cada uno de los modelos seleccionados para las estancias de la vivienda, así como las demandas de potencia calculadas y las potencias máximas que el modelo seleccionado es capaz de proporcionar.

Se opta por fancoils de tipo conductos ya que permiten realizar una mejor distribución del aire mediante la red de conductos a diseñar en cada uno de los casos. Estéticamente se considera preferible, ya que únicamente quedan a la vista los difusores o rejillas de retorno e impulsión.

Para las estancias de “Distribuidor servicio”, “Lavadero” y “Vestuario servicio” se ha seleccionado fancoils de suelo con envolvente ya que las estancias no disponen de falso techo que permita la instalación de fancoil de conductos como en el resto de habitaciones de la vivienda.

Nº	Estancia	Pot. Frig. (Kw)	Pot. Frig. Sensible (Kw)	Pot. Cal. (Kw)	FCS	Fancoils				
						ud.	Modelo	Pot. Frig. Total (Kw)	Pot. Frig. Sensible (Kw)	Pot. Cal. (Kw)
1	Salón noble	11,5	10,7	4,9	93.2% *	1	a-HWD2 DLIO 702	15,40	12,60	17,20
2	Comedor noble	7,8	6,6	3,1	84.5% *	1	a-HWD2 DLIO 402	9,36	8,12	9,70
3	Bar guardarropa	0,9	0,5	1,2	61%					
4	Hall + Pasos	17,2	16,5	8,9	95.6% *	2	a-HWD2 DLIO 502	10,80	9,53	11,30
5	Cocina	2,1	1,4	2,1	69%	1	a-LIFE3 DLIO 0302	2,11	1,83	2,75
6	Living area	9,4	8,9	4,2	93.8% *	1	a-HWD2 DLIO 502	10,80	9,53	11,30
7	Sala de cine	1,9	1,3	1,5	70%	1	a-LIFE3 DLIO 0302	2,11	1,83	2,75
8	Lavadero	1,0	0,8	1,1	78%	1	a-LIFE3 DLMV 0102	1,41	1,27	1,85
9	Vestuario servicio	1,4	1,0	1,5	74%	1	a-LIFE3 DLMV 0102	1,41	1,27	1,85
10	Distribuidor servicio	0,8	0,5	1,1	65%	1	a-LIFE3 DLMV 0102	1,41	1,27	1,85
11	Dormitorio principal	5,9	5,7	2,5	96.6% *	1	a-HWD2 DLIO 202	6,70	5,87	7,01
12	Baño principal	1,9	1,6	1,9	83.0% *	1	a-LIFE3 DLIO 0302	2,11	1,83	2,75
13	Vestidor	1,2	0,8	1,5	70%	1	a-LIFE3 DLIO 0102	1,41	1,27	1,85
14	Despacho	3,8	3,5	1,4	92.5% *	1	a-LIFE3 DLIO 0702	4,78	4,08	5,81
15	Zona de estudio y juegos	3,1	2,3	3,2	75%	1	a-LIFE3 DLIO 0502	3,27	2,58	3,68
16	Dormitorio 1	2,6	2,4	1,5	93.5% *	1	a-LIFE3 DLIO 0502	3,27	2,58	3,68
17	Dormitorio 2	2,4	2,2	1,5	93.4% *	1	a-LIFE3 DLIO 0502	3,27	2,58	3,68
18	Dormitorio 3	2,4	2,2	1,5	93.4% *	1	a-LIFE3 DLIO 0502	3,27	2,58	3,68
19	Dormitorio 4	2,3	2,2	1,5	93.3% *	1	a-LIFE3 DLIO 0502	3,27	2,58	3,68
<b>TOTALES</b>		<b>79,4</b>	<b>71,1</b>	<b>46,0</b>		<b>19</b>		<b>94,14</b>	<b>80,19</b>	<b>103,97</b>

\* Se recomienda seleccionar la unidad por potencia sensible.

Tabla 14. Selección de fancoils.

#### 1.4.2.2. Dimensionado de conductos.

Para la realización del cálculo de las redes de conductos de aire se hace uso del programa Ducto perteneciente a la Universidad Politécnica de Valencia.

A continuación, se explican los pasos seguidos más importantes para el cálculo de conductos mediante el programa mencionado.

Las especificaciones de los materiales seleccionados se detallan en el apartado [3.2 Condiciones de los materiales](#), del Pliego de condiciones técnicas.

- **Método de cálculo.**

De entre todos los métodos de cálculo posibles, se decide utilizar el método de presión constante. Este método se utiliza en conductos de impulsión y retorno. Consiste en calcular los conductos de forma que tengan la misma pérdida de carga por unidad de longitud a lo largo de todo el sistema.

- **Material conducto.**

Los conductos a instalar serán el modelo Climaver Neto, con un espesor de 0,025m.

- **Selección de difusores.**

Para la selección de difusores se hace uso del programa Easy Product Finder de la marca Trox. Seleccionando el modelo de difusor deseado, el programa facilita los rangos de caudales y distancias del difusor respecto a la estancia donde va a ser instalado, lo cual ayuda a conocer el espacio que abarca el difusor. De este modo se facilita la selección del modelo y del número de difusores por fancoil.

Una vez conocido el modelo, a partir del manual técnico del difusor se obtienen los valores necesarios a introducir en el programa Ducto. El programa debe tener determinado un punto de funcionamiento del difusor, para lo que se debe facilitar el dato de presión total o estática, la velocidad del aire o sección donde se produce dicha presión y el caudal. De este modo el programa extrapola el comportamiento del difusor para otros caudales. Concretamente para el caudal máximo que puede llegar a proporcionar el fancoil al que esté conectado.

En la siguiente tabla se muestra un resumen de la selección de difusores:



Nº	Estancia	Modelo fancoil	Caudal fancoil (m3/h)	Nº difusores impulsión	Nº difusores retorno	Caudal por difusor (m3/h)	Modelo difusor impulsión	Modelo difusor retorno	Pto funcionamiento difusor		
									Caudal (m3/h)	Pérdida de carga (Pa)	Sección (m2)
1	Salón noble	a-HWD2 DLIO 702	3.690	2	2	1.845	DLQ-ZH/600	DLQ-AH/600	1.962	71	0,0769
2	Comedor noble	a-HWD2 DLIO 402	2.000	2	2	1.000	AIRNAMIC-Q-Z/600	AIRNAMIC-Q-A/600	1.026	44	0,0483
3	Bar guardarropa										
4	Hall	a-HWD2 DLIO 502	2.200	3	3	733	VDL-V-L-D-M/315	X-GRILLE-Basic-A/225x125/KB	594 / 550	39 / 65	0,0769 / 0,2357
		a-HWD2 DLIO 502	2.200	2	2	1.100					
5	Cocina	a-LIFE3 DLIO 0302	472	2	2	236	AIRNAMIC-Q-Z/300L	AIRNAMIC-Q-A/300L	245	27	0,0196
6	Living area	a-HWD2 DLIO 502	2.200	2	2	1.100	AIRNAMIC-Q-Z/600	AIRNAMIC-Q-A/600	1.026	44	0,0483
7	Sala de cine	a-LIFE3 DLIO 0302	472	1	1	472	AIRNAMIC-Q-Z/300H	AIRNAMIC-Q-A/300H	324	41	0,0196
8	Dormitorio principal	a-HWD2 DLIO 202	1.260	1	1	1.260	AIRNAMIC-Q-Z/600	AIRNAMIC-Q-A/600	1.026	44	0,0483
9	Baño principal	a-LIFE3 DLIO 0302	472	1	1	472	AIRNAMIC-Q-Z/300H	AIRNAMIC-Q-A/300H	324	41	0,0196
10	Vestidor	a-LIFE3 DLIO 0102	368	1	1	368	AIRNAMIC-Q-Z/300H	AIRNAMIC-Q-A/300H	324	41	0,0196
11	Despacho	a-LIFE3 DLIO 0702	966	1	1	966	AIRNAMIC-Q-Z/600	AIRNAMIC-Q-A/600	1.026	44	0,0483
12	Zona estudio y juegos	a-LIFE3 DLIO 0502	676	3	3	225	AIRNAMIC-Q-Z/300L	AIRNAMIC-Q-A/300L	245	27	0,0196
13	Dormitorio 1	a-LIFE3 DLIO 0502	676	1	1	676	AIRNAMIC-Q-Z/600	AIRNAMIC-Q-A/600	1.026	44	0,0483
14	Dormitorio 2	a-LIFE3 DLIO 0502	676	1	1	676	AIRNAMIC-Q-Z/600	AIRNAMIC-Q-A/600	1.026	44	0,0483
15	Dormitorio 3	a-LIFE3 DLIO 0502	676	1	1	676	AIRNAMIC-Q-Z/600	AIRNAMIC-Q-A/600	1.026	44	0,0483
16	Dormitorio 4	a-LIFE3 DLIO 0502	676	1	1	676	AIRNAMIC-Q-Z/600	AIRNAMIC-Q-A/600	1.026	44	0,0483
<b>TOTALES</b>				<b>25,00</b>	<b>25,00</b>						

Tabla 15. Tabla resumen selección difusores.

- **Redes de impulsión y retorno.**

La creación de las redes, tanto de impulsión como de retorno, se realiza en Ducto. Para cada uno de los tramos que formen la red se introduce los sucesivos tramos o difusores (previamente determinado el modelo). Seguidamente, se añade también los accesorios que existan en el tramo, ya sean compuertas, ensanchamientos, estrechamientos, rejillas, giros, uniones o derivaciones, etc.

- **Resultados.**

Finalmente, el programa arroja los resultados calculados mediante los datos introducidos, entre los que cabe destacar las dimensiones de anchura y altura del conducto, tenidos en cuenta para la creación de los planos y donde se han incluido sus dimensiones.

Otros resultados obtenidos como caudal y velocidad por tramo y difusor, presiones, etc., se detallan en el [Anexo A.2.](#)

### 1.4.2.3. Bomba.

Es importante conocer las pérdidas de carga del circuito, con el fin de conocer la pérdida de carga provocada por cada una de las partes del circuito y de este modo proceder a la selección de la bomba.

Teniendo en cuenta el principio de Bernoulli:

$$H_1 + h_{bomba} = H_2 + h_{tubería} + h_{accesorios} + h_{fancoils}$$

Donde:

- **$H_1$  y  $H_2$**

Es la pérdida de carga correspondiente a la altura máxima de la instalación. Dado que en este caso se trata de un circuito cerrado, no se tiene en cuenta.

- **$h_{tubería}$**

Se trata de la pérdida de carga producida en las tuberías de la instalación.

Se calcula mediante la ecuación de Darcy-Weisbach:

$$h = f \frac{8 \cdot L \cdot Q^2}{g \cdot \pi^2 \cdot D_{int}^5}$$

Donde:

- $h$  (mca): Pérdida de carga.
- $g = 9,81 \text{ m/s}^2$ : Aceleración de la gravedad.

- $L$  (m): Longitud de la tubería.

Vendrá calculada según el recorrido realizado de tubería, expresado gráficamente en los planos. Se tiene en cuenta que cada uno de los tramos es de ida y vuelta, con la misma longitud.

- $Q$  (l/s): Caudal del circuito.

El caudal total será la suma del caudal demandado por los fancoils seleccionados para la instalación. El valor del caudal se conoce a través de las especificaciones de los modelos de fancoil.

- $D_{int}$  (m): Diámetro interior de la tubería.

Como se sabe:

$$v = \frac{Q}{S_{tubo}}$$

$$S_{tubo} = \frac{\pi \cdot D_{int}^2}{4}$$

Siendo:

- $v$  (m/s): Velocidad del fluido.
- $S_{tubo}$  (m<sup>2</sup>): Área de la tubería.

Por lo tanto:

$$D_{int} = \sqrt{\frac{4 \cdot Q}{\pi \cdot v}}$$

De este modo es posible obtener el diámetro interno de tubería. Sin embargo, lo normal es que este diámetro no esté comercializado, por lo que habrá que ajustarlo al más próximo que esté comercializado. Con lo cual, la velocidad del fluido variará.

Por ello, para el primer cálculo del diámetro interno, se considera una velocidad de 1 m/s, ya que es la velocidad ideal que debería existir en el circuito. Se debe evitar, al volver a realizar el cálculo con el diámetro comercial, que el valor de la velocidad del fluido sea muy pequeño o que sobrepase 1,3 m/s. Este valor se toma según el Apéndice B de la Guía técnica de Instalaciones de climatización por agua, redactada por la Asociación Técnica Española de Climatización y Refrigeración (ATECYR) para el Instituto para la Diversificación y Ahorro de la Energía (IDAE). Con el fin de evitar el ruido de la circulación del agua.

Cuando el valor de la velocidad es correcto para distintos diámetros de tubería, debe valorarse qué diámetro escoger. Por una parte, a mayor diámetro, menor pérdida de carga. Lo cual interesa, para que la bomba tenga que vencer menor pérdida de carga. Sin embargo, es posible que, al aumentar el diámetro, el valor de la velocidad se distancie más del ideal de 1 m/s.

- $f$ : Factor de fricción.

El cálculo del factor de fricción  $f$  depende del régimen del fluido:

- Laminar ( $Re < 2000$ ): Se hace uso de la ecuación de Poiseuille

$$f = \frac{64}{Re}$$

- Turbulento ( $Re > 4000$ ) o zona de transición ( $2000 \leq Re \leq 4000$ ): Se hace uso de la ecuación de Colebrook-White.

$$\frac{1}{\sqrt{f}} = -2 \log_{10} \left( \frac{\epsilon}{3,7 D_{int}} + \frac{2,51}{Re \sqrt{f}} \right)$$

Esta ecuación se plantea con un proceso iterativo con el fin de obtener el valor  $f$ .

### Moody Diagram

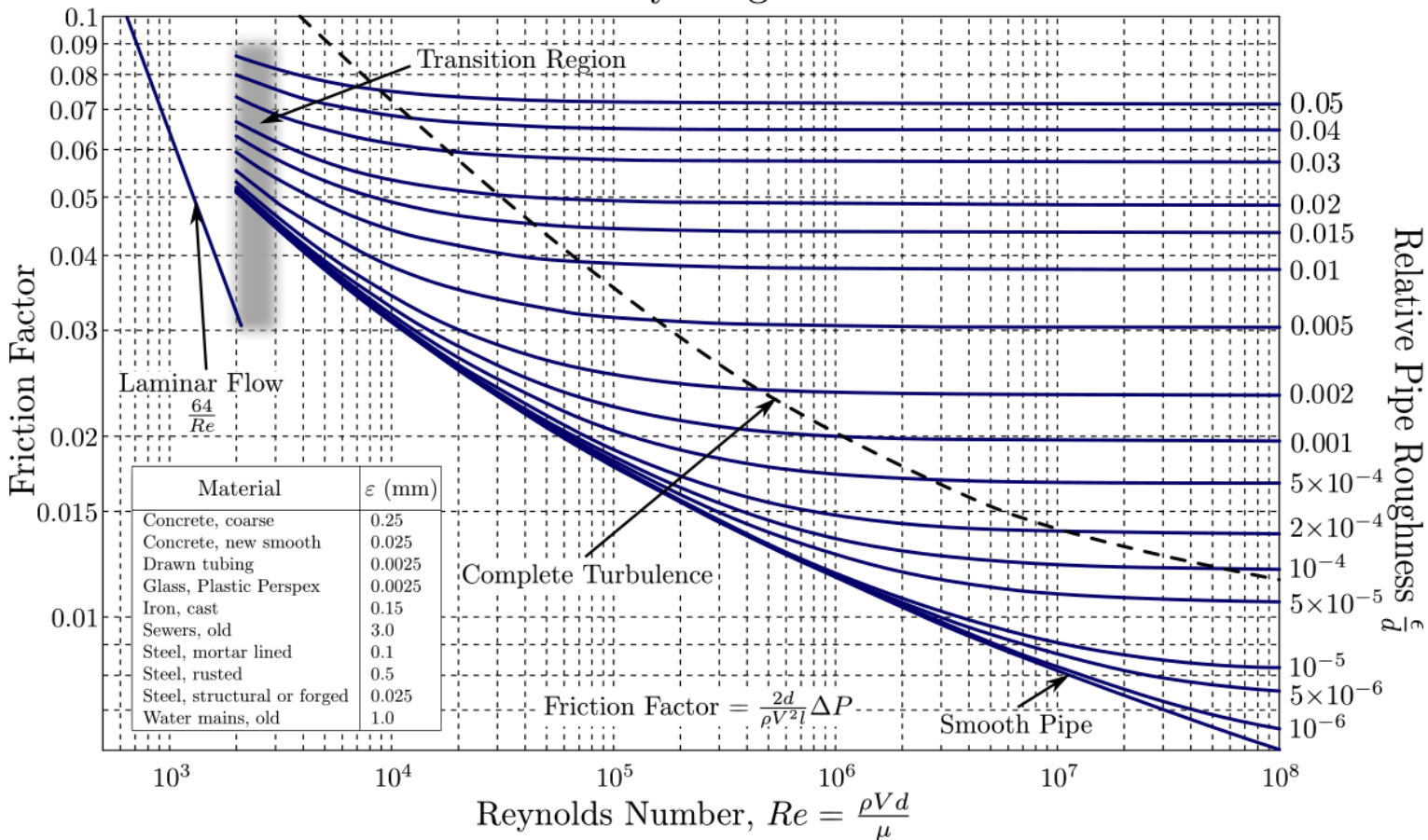


Ilustración 7. Diagrama de Moody.

El diagrama de Moody representa gráficamente el factor de fricción en función del número de Reynolds y la rugosidad relativa de una tubería. Donde:

- $Re$ : Número de Reynolds, calculado según:

$$Re = \frac{\rho \cdot v \cdot D_{int}}{\mu}$$

Como:

$$v = \frac{\mu}{\rho}$$

$$v = \frac{4 \cdot Q}{\pi \cdot D_{int}^2}$$

Se tiene:

$$Re = \frac{4 \cdot Q}{v \cdot \pi \cdot D_{int}}$$

Con:

- $\rho$  ( $kg/m^3$ ): Densidad
- $\mu$  ( $kg/(m \cdot s)$ ): Viscosidad dinámica.
- $v$  ( $m^2/s$ ): Viscosidad cinemática.

- $\frac{\varepsilon}{D_{int}}$ : Rugosidad relativa, donde  $\varepsilon$  es la rugosidad absoluta cuyo valor depende del material de la tubería.

En el [Anexo A.3.](#) se detallan los cálculos realizados para dimensionar las tuberías y obtener  $h_{tubería}$ .

Finalmente:

$$h_{tubería} = 9,88 \text{ mca}$$

- **$h_{accesorios}$**

Se trata de la pérdida de carga producida por los elementos que se encuentran a lo largo del circuito como pueden ser válvulas, codos, etc. Su determinación se ha realizado en base a la norma UNE 149201:2017, la cual establece que  $h_{accesorios}$  se determina como el 30% de  $h_{tubería}$ . Se obtiene el siguiente valor:

$$h_{accesorios} = 9,88 \cdot 0,3 = 2,96 \text{ mca}$$

- **$h_{fancoils}$**

Corresponde a la pérdida de carga en los fancoils. Su valor se obtiene de las especificaciones de los modelos seleccionados.

Estancia	Fancoil		
	Modelo	h (KPa)	h (mca)
Salón noble	a-HWD2 DLIO 702	33,0	3,36
Comedor noble	a-HWD2 DLIO 402	20,1	2,05
Bar guardarropa			
Hall + Pasos	a-HWD2 DLIO 502	25,1	2,56
	a-HWD2 DLIO 502	25,1	2,56
Cocina	a-LIFE3 DLIO 0302	4,2	0,43
Living area	a-HWD2 DLIO 502	25,1	2,56
Sala de cine	a-LIFE3 DLIO 0302	4,2	0,43
Lavadero	a-LIFE3 DLMV 0102	1,2	0,12
Vestuario servicio	a-LIFE3 DLMV 0102	1,2	0,12
Distribuidor servicio	a-LIFE3 DLMV 0102	1,2	0,12
Dormitorio principal	a-HWD2 DLIO 202	33,0	3,36
Baño principal	a-LIFE3 DLIO 0302	4,2	0,43
Vestidor	a-LIFE3 DLIO 0102	1,2	0,12
Despacho	a-LIFE3 DLIO 0702	25,0	2,55
Zona de estudio y juegos	a-LIFE3 DLIO 0502	10,2	1,04
Dormitorio 1	a-LIFE3 DLIO 0502	10,2	1,04
Dormitorio 2	a-LIFE3 DLIO 0502	10,2	1,04
Dormitorio 3	a-LIFE3 DLIO 0502	10,2	1,04
Dormitorio 4	a-LIFE3 DLIO 0502	10,2	1,04
TOTAL		254,8	25,98

Una vez conocidos los valores anteriores, ya es posible obtener el valor de la pérdida de carga total del circuito que la bomba deberá ser capaz de vencer. Con este valor, junto con el del caudal total del circuito ( $Q = 16848 \text{ l/h}$ ) calculado anteriormente, se realiza la selección de la bomba a instalar.

$$h_{bomba} \geq h_{tubería} + h_{accesorios} + h_{fancoils} = 9,88 + 2,96 + 25,98 = 38,83 \text{ mca}$$

La bomba se selecciona entrando en el gráfico de curvas características y seleccionando la velocidad que quede por encima del punto característico de funcionamiento de la instalación, determinado por el caudal y la pérdida de carga.

Para la selección de la bomba se utiliza el software de dimensionamiento del fabricante Grundfos. El cual ayuda a encontrar el modelo de bomba más adecuado teniendo en cuenta las condiciones y finalidad de cada caso.

Se selecciona la bomba CM 15-3 de la marca Grundfos, cuya curva de rendimiento será la siguiente:

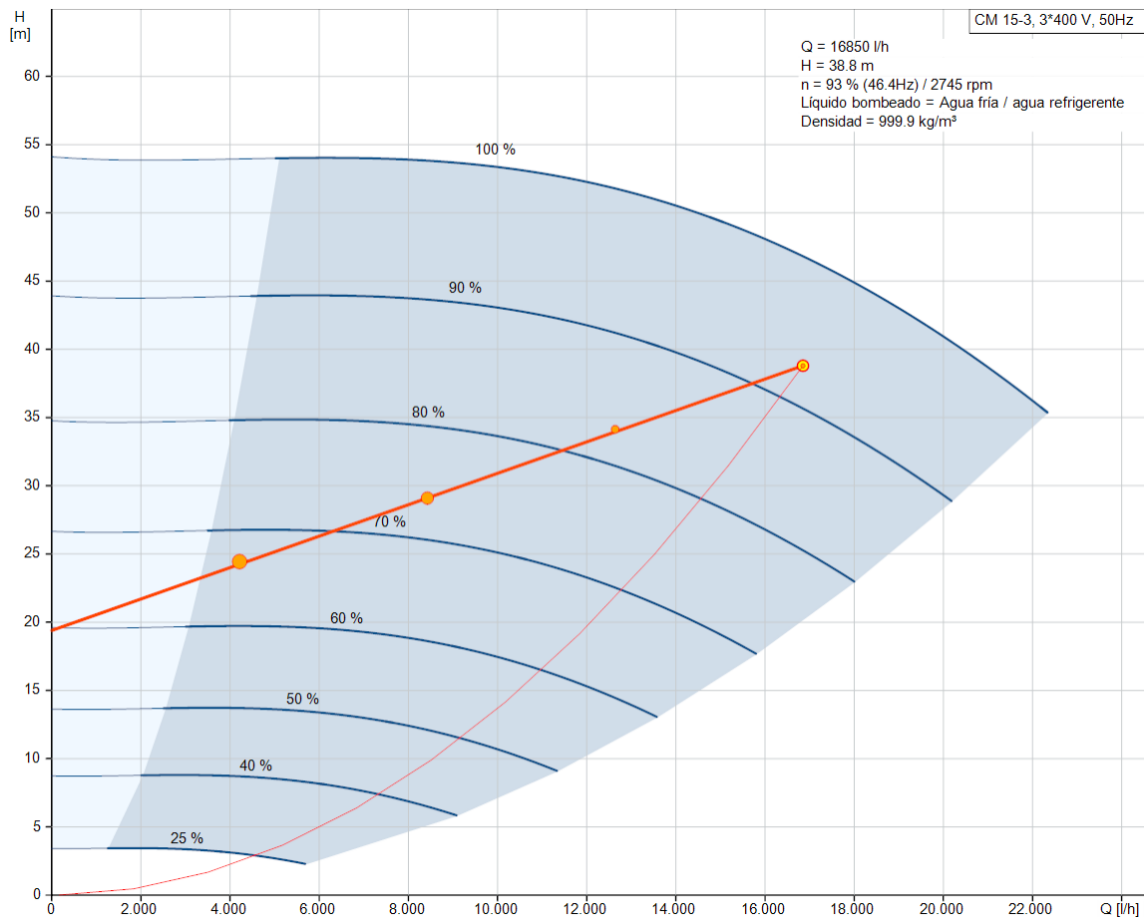


Ilustración 8. Curva de trabajo de la bomba CM 15-3.

### 1.4.3. CALEFACCIÓN CON SUELO RADIANTE.

El diseño del sistema de suelo radiante se realiza en base a la norma UNE EN 1264.

#### 1.4.3.1. Condiciones iniciales.

En el presente proyecto se ha establecido una configuración de tubos tipo A, la cual consiste en un sistema donde el tubo se encuentra integrado dentro del pavimento. El tubo seleccionado es del fabricante Roth Ibérica, multicapa polimérico fabricado en polietileno.

Los parámetros característicos del suelo y de la tubería para esta configuración pueden observarse en la siguiente figura:

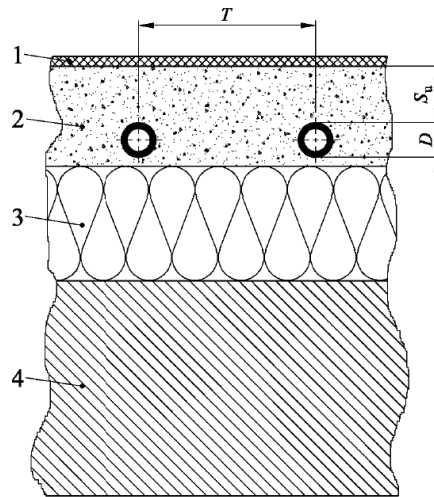


Ilustración 9. Sistema con tubos dentro del pavimento tipo A. (Figura A.2 de la norma UNE EN 1264-2:2008)

Donde:

1. Revestimiento del suelo, cuya resistencia térmica es  $R_{\lambda,B} = 0,1 (m^2 \cdot K)/W$ .
  2. Capa de mortero (pavimento) con conductividad  $\lambda_E = 1,2 W/(m \cdot K)$ .
  3. Capa de aislamiento (poliestireno expandido).
  4. Base estructural (Forjado)
- $T$  Paso entre tubos (m).
- $S_u$  Espesor de la capa de mortero de cemento por encima del tubo de 0,045m.
- $D$  Diámetro exterior del tubo de 0,02m.

También debe considerarse el espesor del tubo de  $S_R = 0,002m$  y la conductividad térmica del tubo de  $\lambda_R = 0,35 W/(m \cdot K)$ .

Por otra parte, se realiza la suposición de que toda la vivienda es zona ocupada, por lo tanto, no existe zona periférica. De este modo toda la superficie del suelo se considera a la misma temperatura.

#### 1.4.3.2. Densidad del flujo térmico.

Teniendo en cuenta la zona climática de la que se trata, se considera una densidad de flujo térmico para calefacción de  $70 W/m^2$ .

$$q = 70 W/m^2$$

#### 1.4.3.3. Bases de cálculo.

Para realizar el cálculo de la instalación de suelo radiante se debe partir de una temperatura máxima de la superficie del suelo.

Se establece una temperatura ambiente interior de diseño de  $\vartheta_i = 20^\circ C$  para las zonas ocupadas y de  $\vartheta_i = 24^\circ C$  para los baños. La temperatura máxima que puede alcanzar la superficie radiante es de  $\vartheta_{F,máx} = 29^\circ C$  para las áreas ocupadas y de  $\vartheta_{F,máx} = 35^\circ C$  para baños.



Aplicando la curva básica para suelo radiante  $q = 8,92 \cdot (\vartheta_{F,m\acute{a}x} - \vartheta_i)^{1,1}$  se determina el flujo de calor máximo  $q_G$ . Este flujo de calor máximo será el valor límite del flujo de calor cedido por el sistema que no podrá ser superado.

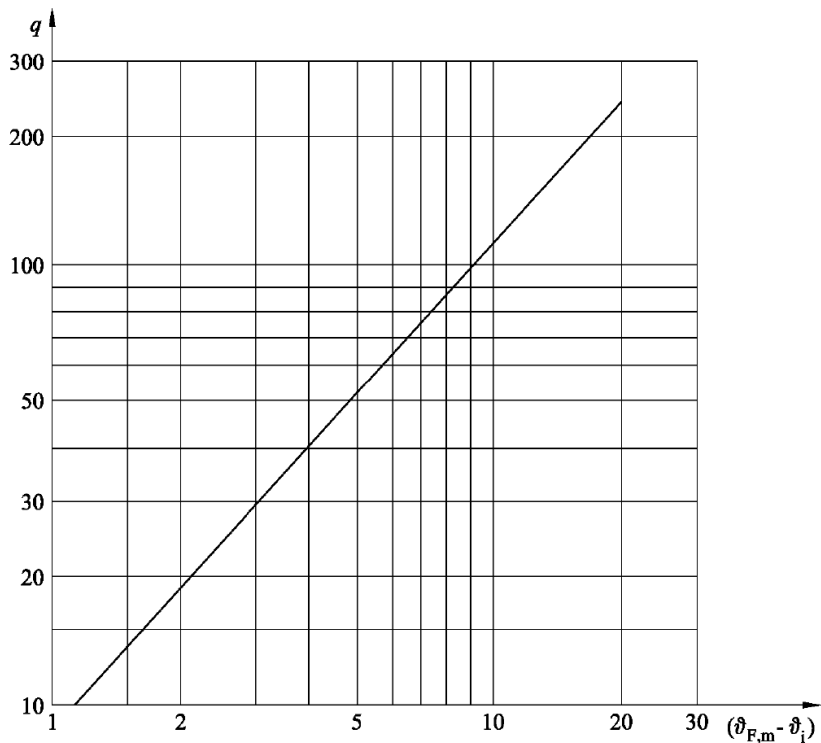


Ilustración 10. Curva característica básica. Figura A.1 de la norma UNE EN 1264-2:2008.

Por lo tanto, se tiene:

- Zonas ocupadas:  $q_G = 8,92 \cdot (\vartheta_{F,m} - \vartheta_i)^{1,1} = 8,92 \cdot (29 - 20)^{1,1} = 100 \text{ W/m}^2$
- Baños:  $q_G = 8,92 \cdot (\vartheta_{F,m} - \vartheta_i)^{1,1} = 8,92 \cdot (35 - 24)^{1,1} = 124,7 \text{ W/m}^2$

Tipo de recinto	$\vartheta_{F,m\acute{a}x}$ ( $^{\circ}\text{C}$ )	$\vartheta_i$ ( $^{\circ}\text{C}$ )	$q_G$ ( $\text{W/m}^2$ )
Zona ocupada	29	20	100
Baños	35	24	124,7

Tabla 16. Resumen condiciones iniciales.

#### 1.4.3.4. Ubicación de colectores y diseño de circuitos.

La instalación dispone de colectores de impulsión y de retorno que comunican el equipo productor con los circuitos de suelo radiante. Los colectores deben disponerse en un lugar centrado respecto a los recintos a los que da servicio, normalmente en pasillos y distribuidores.

La longitud de la tubería para cada circuito se calcula mediante la siguiente expresión:

$$L = \frac{A_F}{T} + 2 \cdot l$$

Donde:

- $L$  (m): longitud del tubo para cada circuito.
- $A_F$  (m<sup>2</sup>): área a climatizar cubierta por el circuito.
- $l$  (m): longitud entre el colector y la estancia a climatizar

Se debe tener en cuenta el límite de longitud máxima de tubo, dado que en los casos en los que haya longitudes de tubo demasiado grandes habría una gran pérdida de carga. Se ha considerado una longitud máxima de tubo de 120m. Si se sobrepasa este valor, debe realizarse una subdivisión del circuito principal en tantos circuitos como sea necesario.

Según el fabricante seleccionado para realizar la instalación, para uso residencial, la separación recomendada para una tubería de 20x2mm para calefacción es de 15cm o 20cm. Se escoge un paso de 15 cm. En baños y aseos, debido a la reducción de superficie cubierta por el circuito por la colocación de los sanitarios, puede considerarse una separación de 10cm.

Se describen, a continuación, los parámetros necesarios para el diseño de cada uno de los circuitos de la instalación:

Colector	Circuito estancia	$T$ (m)	$A_F$ (m <sup>2</sup> )	$l$ (m)	$L$ (m)
Planta baja 1	Salón noble	0,15	10,8	2,5	77,0
			11,1		79,0
			11,1		79,0
	Comedor noble	0,15	10,4	1,5	72,3
			10,4		72,3
			10,4		72,3
	Bar guardarropa	0,15	5,5	0,5	37,7
Aseo visitas	0,10	2,8	4,5	37,0	
Planta baja 2	Hall	0,15	10,8	3,5	79,0
			10,8		79,0
			10,4		76,3
	Cocina	0,15	8,2	3	60,7
			10,6		76,7
	Living area	0,15	10,6	0,5	71,7
			10,8		73,0
11			74,3		
Planta baja 3	Sala de cine	0,15	11,1	5,5	85,0
	Aseo familia	0,10	2,2	4,5	31,0
	Lavadero	0,15	5,4	3	42,0
	Vestuario servicio	0,15	7,6	4,5	59,7
			7,6		59,7
Baño servicio	0,10	2,1	6	33,0	
Planta primera 1	Dormitorio principal	0,15	10,2	0,5	69,0
			10,2		69,0
	Baño principal	0,10	7	1	72,0
			7		72,0
	Vestidor	0,15	6,5	2	47,3

			6,5		47,3
	Despacho	0,15	11,2	2,5	79,7
Planta primera 2	Zona de estudio y juegos	0,15	10	0,5	67,7
			10		67,7
			10		67,7
			10		67,7
	Dormitorio 1	0,15	11	7	87,3
			0,10		3
	Dormitorio 2	0,15	11	4,5	82,3
			0,10		3
	Dormitorio 3	0,15	11	3,5	80,3
			0,10		3
	Dormitorio 4	0,15	11	6	85,3
			0,10		3

Respecto al trazado, el diseño aconsejado de los circuitos es, o bien el doble serpentín o en espiral. Según estas configuraciones las tuberías de ida y de retorno siempre son contiguas, estando además siempre la tubería más caliente próxima a la más fría. Estos diseños aseguran una homogeneización de la emisión térmica.

El doble serpentín es recomendable especialmente en locales cuya planta posea una forma geométrica compleja. La configuración en espiral se recomienda allí donde la planta a climatizar posea una forma geométrica sencilla. Tiene como ventaja, curvas menos pronunciadas lo cual facilita la instalación. Se realizará por lo tanto en la mayoría de casos posibles el trazado en espiral. En [2. Planos](#) se puede ver correctamente la distribución diseñada para toda la vivienda.

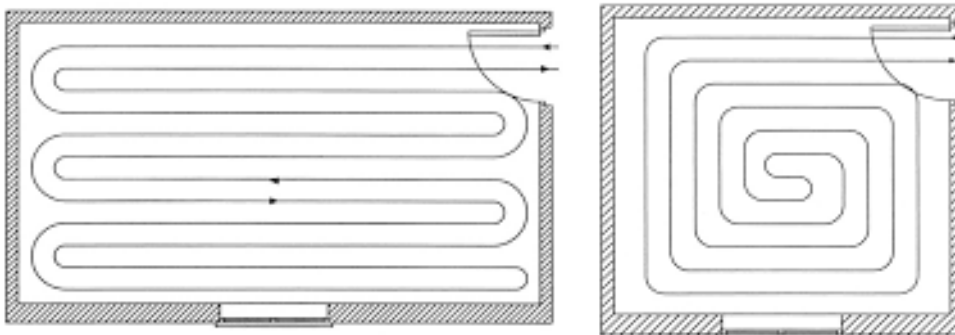


Ilustración 11. Distribución en espiral (derecha) y distribución en doble serpentín (izquierda).

#### 1.4.3.5. Temperatura de impulsión.

Dado que el tipo de configuración de suelo radiante es de tipo A, la ecuación a utilizar para el cálculo de curvas características será la siguiente:

$$q = K_H \cdot \Delta\vartheta_H$$

- Siendo  $K_H$  el coeficiente de transmisión térmica equivalente. Es el producto que relaciona entre sí los parámetros de la estructura del suelo.

$$K_H = B \cdot a_B \cdot a_T^{mT} \cdot a_u^{mu} \cdot a_D^{mD}$$

Donde:

- $B = 6,7 W/(m^2 \cdot K)$  es el coeficiente característico del sistema para:  
 $\lambda_R = 0,35 W/(m \cdot K)$   
 $S_R = 0,002m$ .

- $a_B = 0.598$  es el factor de revestimiento del suelo calculado según la ecuación:

$$a_B = \frac{\frac{1}{\alpha} + \frac{S_{u,o}}{\lambda_{u,o}}}{\frac{1}{\alpha} + \frac{S_{u,o}}{\lambda_E} + R_{\lambda,B}}$$

Donde:

$$\begin{aligned} \alpha &= 10,8 W/(m^2 \cdot K) \\ \lambda_{u,o} &= 1 W/(m^2 \cdot K) \\ S_{u,o} &= 0.045m \\ R_{\lambda,B} &= 0,1 (m^2 \cdot K)/W \\ \lambda_E &= 1,2 W/(m \cdot K) \end{aligned}$$

- $a_T = 1.156$  es el factor de paso de acuerdo con la siguiente tabla:

$R_{\lambda,B}$ $m^2 \cdot K/W$	0	0,05	0,10	0,15
$a_T$	1,23	1,188	1,156	1,134

Tabla 17. Factor de paso dependiendo de la resistencia a la conducción térmica del recubrimiento del suelo  $R_{\lambda,B}$  para los sistemas de tipo A. (Tabla A.1 de la norma UNE EN 1264-2:2008)

- $a_u$  es el factor de recubrimiento de acuerdo con la siguiente tabla:

$R_{\lambda,B}$ $m^2 \cdot K/W$	0	0,05	0,10	0,15
$T$ (m)	$a_u$			
0,05	1,069	1,056	1,043	1,037
0,075	1,066	1,053	1,041	1,035
0,1	1,063	1,05	1,039	1,033 5
0,15	1,057	1,046	1,035	1,030 5
0,2	1,051	1,041	1,031 5	1,027 5

Tabla 18. Factor de revestimiento de suelo en función del paso de tubo  $T$  y de la resistencia térmica del revestimiento de suelo  $R_{\lambda,B}$  para los sistemas de tipo A. (Tabla A.2 de la norma UNE EN 1264-2:2008)

- $a_D$  es el factor del diámetro exterior del tubo de acuerdo con la siguiente tabla:

$R_{\lambda,B}$ $m^2 \cdot K/W$	0	0,05	0,10	0,15
$T$ (m)	$a_D$			
0,05	1,013	1,013	1,012	1,011
0,075	1,021	1,019	1,016	1,014
0,1	1,029	1,025	1,022	1,018
0,15	1,04	1,034	1,029	1,024
0,2	1,046	1,04	1,035	1,03

Tabla 19. Factor de diámetro exterior del tubo dependiendo de la resistencia a la conducción térmica del recubrimiento del suelo  $R_{\lambda,B}$  y del paso  $T$  para sistemas de tipo A. (Tabla A.3 de la norma UNE EN 1264-2:2008))

- $m_T = 1 - \frac{T}{0,075}$  cuando  $0,050m \leq T \leq 0,375m$   
 Zonas ocupadas:  $m_T = 1 - \frac{T}{0,075} = 1 - \frac{0,15}{0,075} = -1$   
 Baños:  $m_T = 1 - \frac{T}{0,075} = 1 - \frac{0,10}{0,075} = -0,333$
- $m_u = 100 \cdot (0,045 - S_u) = 0$  cuando  $S_u \geq 0,010m$
- $m_D = 250 \cdot (D - 0,02) = 0$  cuando  $0,008m \leq D \leq 0,030m$

- Por su parte, la diferencia de temperatura requerida entre el agua de calefacción y la habitación  $\Delta\vartheta_H$  se calcula mediante la siguiente ecuación:

$$\Delta\vartheta_H = \frac{\vartheta_V - \vartheta_R}{\ln \frac{\vartheta_V - \vartheta_i}{\vartheta_R - \vartheta_i}}$$

Donde:

- $\vartheta_V$  ( $^{\circ}C$ ): Temperatura de impulsión.
- $\vartheta_R$  ( $^{\circ}C$ ): Temperatura de retorno.
- $\vartheta_i$  ( $^{\circ}C$ ): Temperatura ambiente interior de la estancia.

Para calcular la temperatura de impulsión a partir de la máxima densidad de flujo térmico se fija un salto térmico de agua de  $5^{\circ}C$ .

Tipo de recinto	$T$ (m)	$B$ ( $W/(m^2 \cdot K)$ )	$a_B$	$a_T^{mT}$	$a_u^{mu}$	$a_D^{mD}$	$K_H$	$\vartheta_i$ ( $^{\circ}C$ )	$\vartheta_V$ ( $^{\circ}C$ )	$\vartheta_R$ ( $^{\circ}C$ )
Zona ocupada	0,15	6,7	0,598	0,865	1	1	3,466	20	43	38
Baños	0,10			0,953	1	1	3,818	24	45	40

Tabla 20. Valores de cálculo.

#### 1.4.3.6. Caudal de agua de los circuitos.

En primer lugar, se debe tener en cuenta que el caudal de agua de cada uno de los circuitos no sea mayor del que es capaz de proporcionar la salida del colector. Para el colector seleccionado, el caudal máximo por salida es de  $4 \text{ l/min}$ . En los casos en los que este valor es superado, se divide el circuito en tantos como sea necesario.

El caudal del circuito se calcula con la siguiente expresión:

$$Q = \frac{A_F \cdot q}{\sigma \cdot c_W} \cdot \left( 1 + \frac{R_o}{R_u} + \frac{\vartheta_i - \vartheta_u}{q \cdot R_u} \right)$$

Donde:

- $c_W = 4190 \text{ J}/(kg \cdot K)$ : Calor específico del agua.
- $\sigma = 5$  ( $^{\circ}C$ ): Salto de temperatura
- $R_o$  ( $(m^2 \cdot K)/W$ ): Resistencia térmica por encima de los tubos.
- $R_u$  ( $(m^2 \cdot K)/W$ ): Resistencia térmica por debajo de los tubos.

- $\vartheta_i$  (°C): Temperatura interior de la estancia. (20 °C en zonas ocupadas y 24 °C en baños).
- $\vartheta_u$  (°C): Temperatura interior de la estancia inferior, es decir, la habitación que se encuentre bajo la habitación con calefacción por suelo radiante. (Se considera 20 °C para todas las estancias).

- La resistencia térmica por encima de los tubos  $R_o$  se calcula mediante la siguiente fórmula:

$$R_o = \frac{1}{\alpha} + R_{\lambda,B} + \frac{S_u}{\lambda_u} = 0,0093 + 0,1 + \frac{0,045}{1} = 0,154 (m^2 \cdot K)/W$$

Donde:

- $\frac{1}{\alpha} = 0,0093 (m^2 \cdot K)/W$  es la resistencia de transferencia de calor en la superficie de suelo radiante.
- La resistencia térmica por debajo de los tubos  $R_u ((m^2 \cdot K)/W)$  se calcula mediante la siguiente fórmula:

$$R_u = R_{\lambda,aislante} + R_{\lambda,forjado} + R_{\lambda,falso\ techo} + R_{\alpha,techo}$$

Dado que se desconocen los parámetros necesarios para el cálculo de  $R_u$ , se considera una aproximación de  $R_u = 0,2 (m^2 \cdot K)/W$ .

Aplicando la fórmula del inicio se determina el caudal para cada uno de los circuitos:

Colector	Circuito estancia	$A_F$ ( $m^2$ )	$Q$ ( $l/min$ )
Planta baja 1	Salón noble	10,8	3,8
		11,1	3,9
		11,1	3,9
	Comedor noble	10,4	3,7
		10,4	3,7
		10,4	3,7
	Bar guardarropa	5,5	2,0
Aseo visitas	2,8	1,2	
Planta baja 2	Hall	10,8	3,8
		10,8	3,8
		10,4	3,7
	Cocina	8,2	2,9
		10,6	3,8
	Living area	10,6	3,8
		10,8	3,8
11	3,9		
Planta baja 3	Sala de cine	11,1	3,9
	Aseo familia	2,2	0,9
	Lavadero	5,4	1,9

	Vestuario servicio	7,6	2,7
		7,6	2,7
	Baño servicio	2,1	0,9
Planta primera 1	Dormitorio principal	10,2	3,6
		10,2	3,6
	Baño principal	7	2,9
		7	2,9
	Vestidor	6,5	2,3
		6,5	2,3
Despacho	11,2	4,0	
Planta primera 2	Zona de estudio y juegos	10	3,5
		10	3,5
		10	3,5
		10	3,5
	Dormitorio 1	11	3,9
		3	1,2
	Dormitorio 2	11	3,9
		3	1,2
	Dormitorio 3	11	3,9
		3	1,2
	Dormitorio 4	11	3,9
		3	1,2

#### 1.4.3.7. Bombas.

Este proceso es similar al apartado [1.4.2.3. Bomba](#) donde se realiza la selección de la bomba para el circuito de fancoils.

Para realizar la selección de las bombas es necesario conocer el caudal total de cada uno de los circuitos, y la pérdida de carga de la instalación.

Teniendo en cuenta el principio de Bernoulli:

$$H_1 + h_{bomba} = H_2 + h_{tubería} + h_{bomba-colector} + h_{accesorios} + h_{colector}$$

Donde:

- $H_1$  y  $H_2$

Es la pérdida de carga correspondiente a la altura máxima de la instalación. Dado que en este caso se trata de un circuito cerrado, no se tiene en cuenta.

- $h_{tubería}$

Se trata de la pérdida de carga producida en las tuberías de los circuitos.

Se calcula mediante la ecuación de Darcy-Weisbach:

$$h = f \frac{8 \cdot L \cdot Q^2}{g \cdot \pi^2 \cdot D_{int}^5}$$

Donde:

- $h$  (mca): Pérdida de carga.
- $g = 9,81 \text{ m/s}^2$  : Aceleración de la gravedad.
- $L$  (m): Longitud de la tubería.

Calculada anteriormente en el apartado [1.4.3.4. Ubicación de colectores y diseño de circuitos.](#)

- $Q$  (l/s): Caudal del circuito.

Calculado en el apartado anterior [1.4.3.6. Caudal de agua de los circuitos.](#)

- $D_{int} = 0,016 \text{ m}$  : Diámetro interior de la tubería.
- $f$ : Factor de fricción.

El cálculo del factor de fricción  $f$  depende del régimen del fluido:

- Laminar ( $Re < 2000$ ): Se hace uso de la ecuación de Poiseuille

$$f = \frac{64}{Re}$$

- Turbulento ( $Re > 4000$ ) o zona de transición ( $2000 \leq Re \leq 4000$ ): Se hace uso de la ecuación de Colebrook-White.

$$\frac{1}{\sqrt{f}} = -2 \log_{10} \left( \frac{\varepsilon}{3,7 D_{int}} + \frac{2,51}{Re \sqrt{f}} \right)$$

Esta ecuación se plantea con un proceso iterativo con el fin de obtener el valor  $f$ .



# Moody Diagram

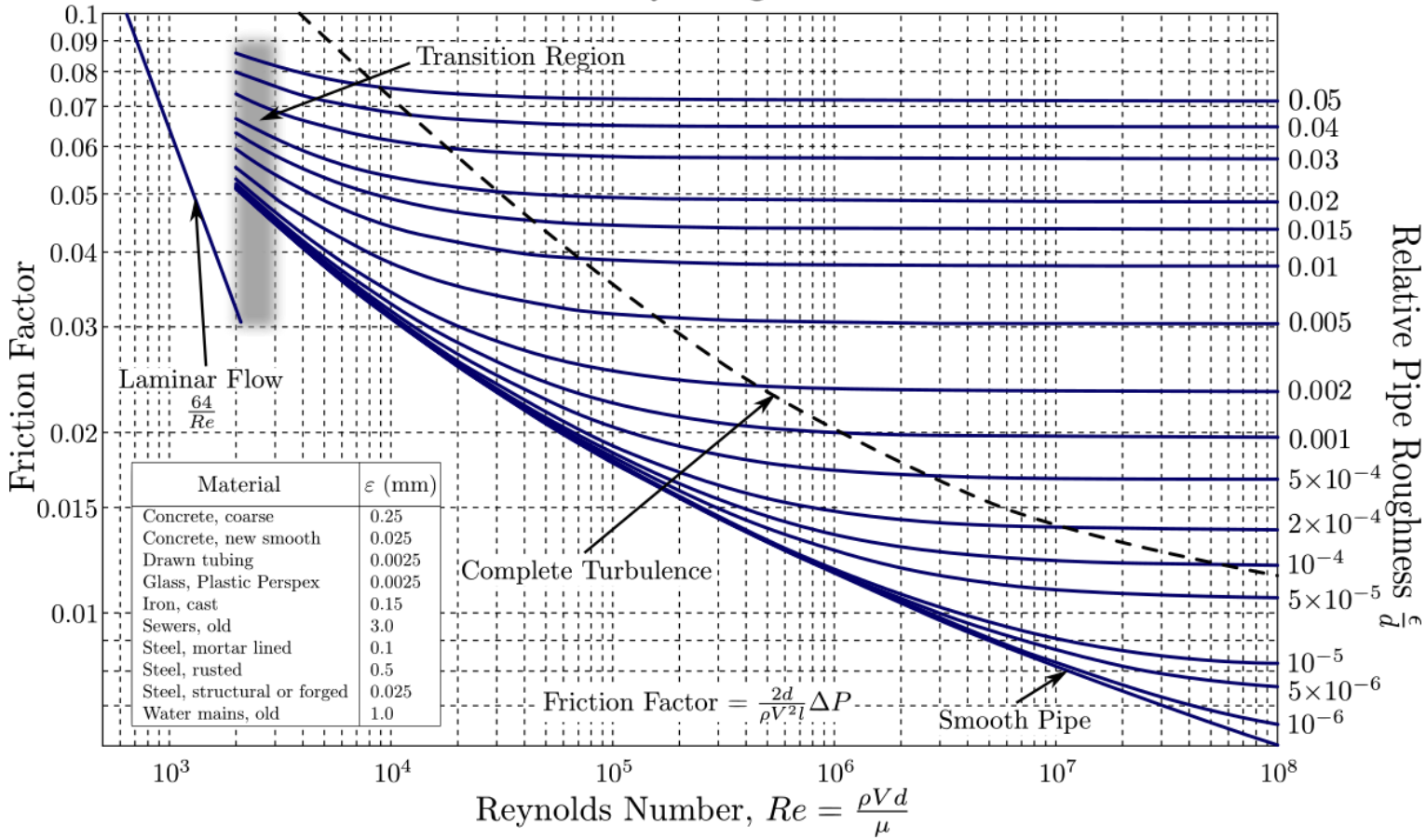


Ilustración 12. Diagrama de Moody.

El diagrama de Moody representa gráficamente el factor de fricción en función del número de Reynolds y la rugosidad relativa de una tubería. Donde:

- $Re$ : Número de Reynolds, calculado según:

$$Re = \frac{\rho \cdot v \cdot D_{int}}{\mu}$$

Como:

$$v = \frac{\mu}{\rho}$$

$$v = \frac{4 \cdot Q}{\pi \cdot D_{int}^2}$$

Se tiene:

$$Re = \frac{4 \cdot Q}{v \cdot \pi \cdot D_{int}}$$

Con:

- $\rho$  ( $kg/m^3$ ): Densidad
- $\mu$  ( $kg/(m \cdot s)$ ): Viscosidad dinámica.
- $\nu$  ( $m^2/s$ ): Viscosidad cinemática.
- $v$  ( $m/s$ ): Velocidad del fluido.

$$v = \frac{Q}{S_{tubo}}$$

$$S_{tubo} = \frac{\pi \cdot D_{int}^2}{4} = 0,000201 m^2$$

- $\frac{\epsilon}{D_{int}}$ : Rugosidad relativa, donde  $\epsilon$  es la rugosidad absoluta cuyo valor depende del material de la tubería. Para el modelo de tubo seleccionado:

$$\frac{\epsilon}{D_{int}} = \frac{0,0000003 m}{0,016 m} = 0,000019$$

En el [Anexo A.3.](#) se detallan los cálculos realizados para obtener  $h_{tubería}$  de cada uno de los circuitos.

Finalmente:

$$h_{tubería PB1} = 4,258 mca$$

$$h_{tubería PB2} = 2,076 mca$$

$$h_{tubería PB3} = 1,030 mca$$

$$h_{tubería PP1} = 2,482 mca$$

$$h_{tubería PP2} = 4,638 mca$$

- **$h_{bomba-colector}$**

Es la pérdida de carga que se produce en la tubería que conecta la bomba con el colector de distribución. Esta tubería es el modelo Aquatherm blue pipe - SDR 7,4 / 11 MF OT.

Sabiendo el caudal de cada tramo:

$$Q_{PB1} = 1553,20 l/h$$

$$Q_{PB2} = 1771,39 l/h$$

$$Q_{PB3} = 781,24 l/h$$

$$Q_{PP1} = 1295,75 l/h$$

$$Q_{PP2} = 2085,15 l/h$$

Y la longitud existente entre la bomba y cada uno de los cuatro colectores:

$$l_{bomba-colector PB1} = 43 m$$

$$l_{bomba-colector PB2} = 19 m$$

$$l_{bomba-colector PB3} = 6 m$$

$$l_{bomba-colector PP1} = 34 m$$

$$l_{bomba-colector PP2} = 11 m$$

En el [Anexo A.3.](#) se detallan los cálculos realizados para obtener  $h_{bomba-colector}$ .

Finalmente:

$$h_{bomba-colector PB1} = 2,274 mca$$

$$h_{bomba-colector PB2} = 1,274 mca$$

$$h_{bomba-colector PB3} = 0,315 mca$$

$$h_{bomba-colector PP1} = 1,298 mca$$

$$h_{bomba-colector PP2} = 0,191 mca$$

- **$h_{accesorios}$**

Se trata de la pérdida de carga producida por los elementos que se encuentran a lo largo del circuito como pueden ser válvulas, codos, etc. Su determinación se ha realizado en base a la norma UNE 149201:2017, la cual establece que  $h_{accesorios}$  se determina como el 30% de  $h_{tubería}$ . Se obtiene el siguiente valor:

$$h_{accesorios PB1} = 1,277 mca$$

$$h_{accesorios PB2} = 0,623 mca$$

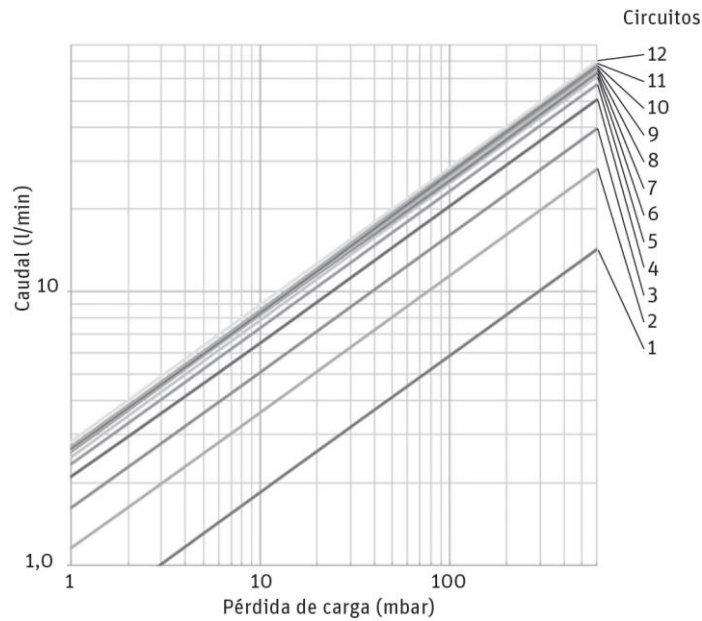
$$h_{accesorios PB2} = 0,309 mca$$

$$h_{accesorios PP1} = 0,744 mca$$

$$h_{accesorios PP2} = 1,391 mca$$

- **$h_{colector}$**

Perdida de carga producida en el colector. Para conocer su valor es necesario remitirse a la perdida de carga determinada por el fabricante del colector a instalar. El modelo de colector es HKV-CL del fabricante Roth Ibérica S. A.



Entrando con el valor del caudal total y el número de circuitos del colector en el diagrama, se obtiene aproximadamente la siguiente pérdida de carga:

Colector	Nº circuitos	$Q$ (l/min)	$h_{colector}$ (mbar)	$h_{colector}$ (mca)
Planta baja 1	8	25,89	70	0,70
Planta baja 2	8	29,52	150	1,50
Planta baja 3	6	13,02	30	0,30
Planta primera1	7	21,60	65	0,65
Planta primera 2	12	34,75	180	1,80

Una vez conocidos los valores anteriores, ya es posible obtener el valor de la pérdida de carga total del circuito que la bomba deberá ser capaz de vencer. Con este valor, junto con el del caudal total del circuito calculado anteriormente, se realiza la selección de la bomba a instalar.

$$h_{bomba} \geq h_{tubería} + h_{bomba-colector} + h_{accesorios} + h_{colector}$$

$$h_{bomba PB1} \geq 8,509 \text{ mca} \quad Q_{PB1} = 1553,2 \text{ l/h}$$

$$h_{bomba PB2} \geq 5,473 \text{ mca} \quad Q_{PB2} = 1771,39 \text{ l/h}$$

$$h_{bomba PB3} \geq 1,954 \text{ mca} \quad Q_{PB3} = 781,24 \text{ l/h}$$

$$h_{bomba PP1} \geq 5,174 \text{ mca} \quad Q_{PP1} = 1295,75 \text{ l/h}$$

$$h_{bomba PP2} \geq 8,020 \text{ mca} \quad Q_{PP2} = 2085,15 \text{ l/h}$$

La bomba de circulación se calcula tomando la pérdida de presión y el caudal total. Llevando estos datos a la curva de la bomba es posible comprobar su validez. Para la selección de la bomba se utiliza el software de dimensionamiento del fabricante Grundfos. El cual ayuda a

encontrar el modelo de bomba más adecuado teniendo en cuenta las condiciones y finalidad de cada caso.

❖ **Bomba PB1.**

Se selecciona la bomba MAGNA3 25-100 de la marca Grundfos, cuya curva será la siguiente:

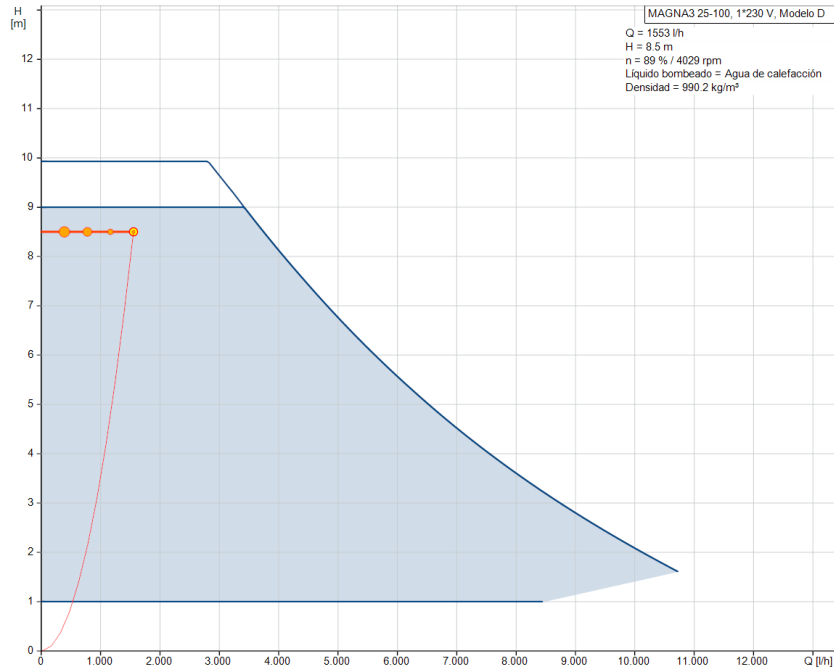


Ilustración 13. Curva de trabajo de la bomba MAGNA3 25-100.

❖ **Bomba PB2.**

Se selecciona la bomba MAGNA3 25-60 de la marca Grundfos, cuya curva será la siguiente:

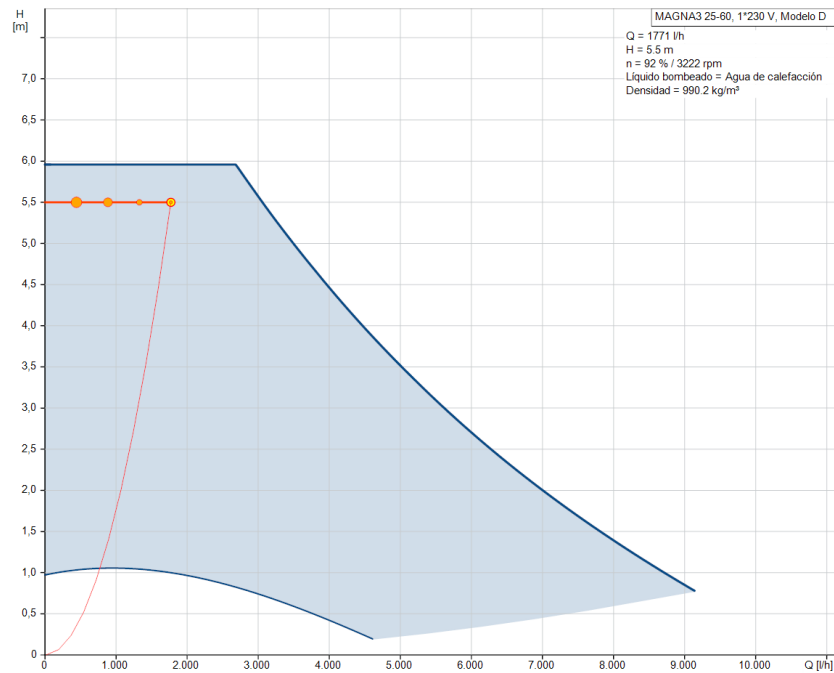


Ilustración 14. Curva de trabajo de la bomba MAGNA3 25-60.

❖ **Bomba PB3.**

Se selecciona la bomba ALPHA1 L 25-40 180 de la marca Grundfos, cuya curva será la siguiente:

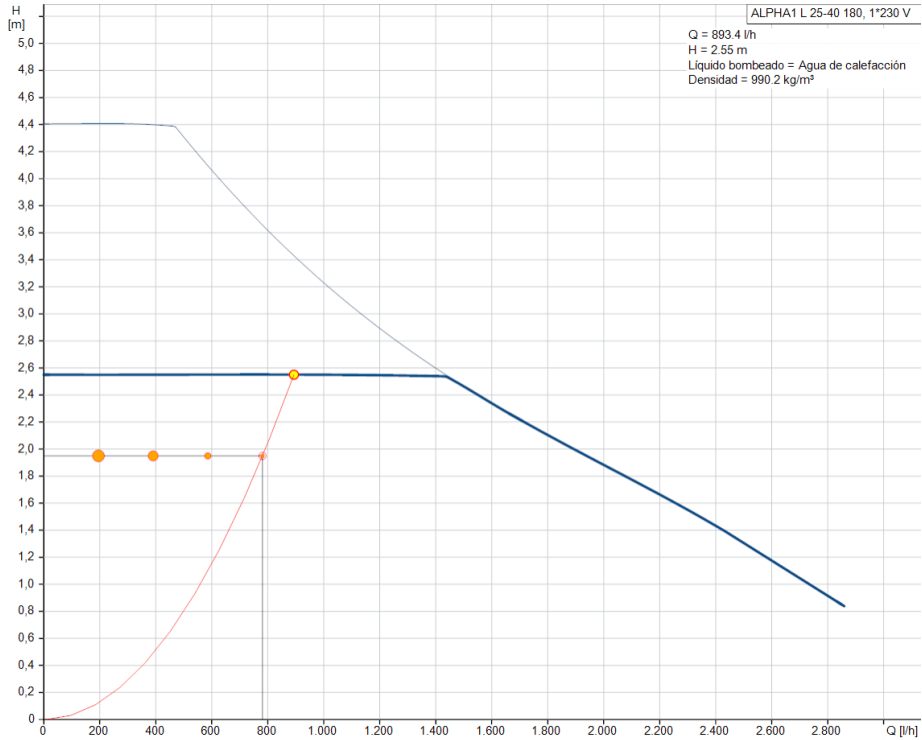


Ilustración 15. Curva de trabajo de la bomba ALPHA1 L 25-40 180.

❖ **Bomba PP1.**

Se selecciona la bomba ALPHA2 15-80 130 de la marca Grundfos, cuya curva será la siguiente:

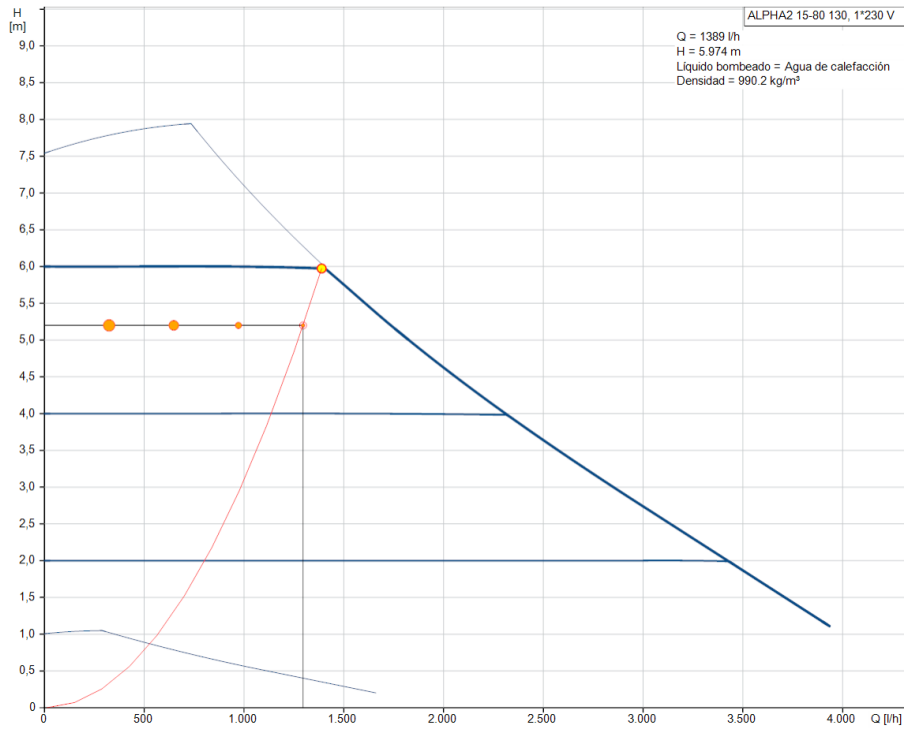


Ilustración 16. Curva de trabajo de la bomba ALPHA2 15-80 130.

❖ **Bomba PP2.**

Se selecciona la bomba MAGNA3 25-100 de la marca Grundfos, cuya curva será la siguiente:

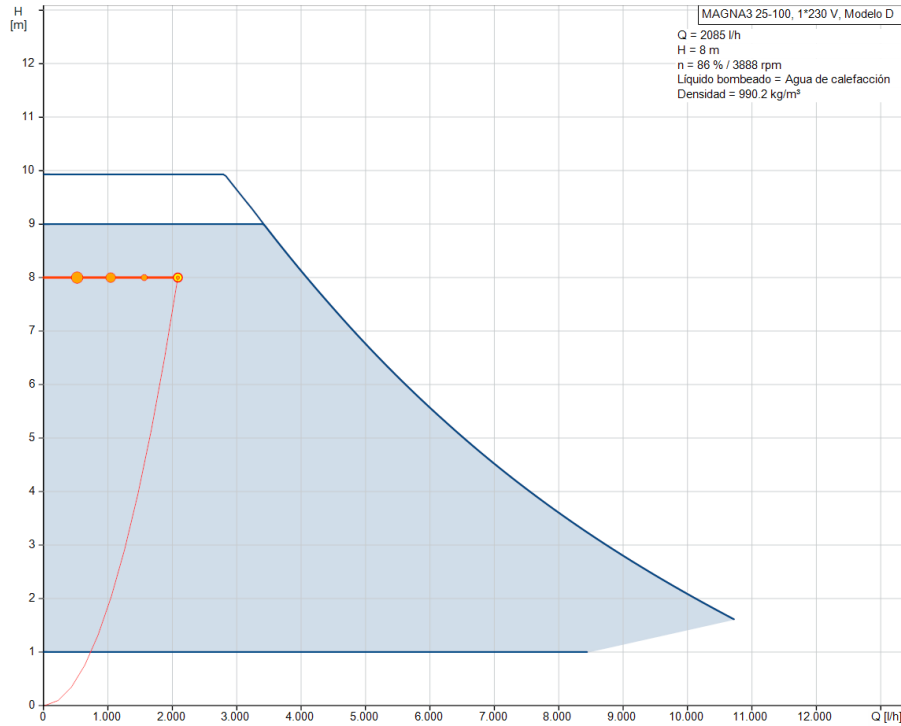


Ilustración 17. Curva de trabajo de la bomba MAGNA3 25-100.

#### 1.4.4. ACS.

##### 1.4.4.1. Datos de partida.

Para establecer los datos iniciales de partida se atiende al DB-HE del CTE. Remitiendo al Anejo F, la demanda para edificios de uso residencial privado se obtiene considerando unas necesidades de 28 litros/día por persona a 60°C. La ocupación debe ser al menos igual a la mínima establecida en la siguiente tabla:

Número de dormitorios	1	2	3	4	5	6	≥6
Número de Personas	1,5	3	4	5	6	6	7

Tabla 21. Valores mínimos de ocupación en uso residencial privado (Tabla a-Anejo F DB-HE del CTE)

La vivienda a estudiar dispone de 5 dormitorios, por lo que según la tabla mostrada se deben considerar como mínimo 6 personas de ocupación. Sin embargo, dado que todos los dormitorios son dobles, cabe la posibilidad de que haya una mayor ocupación. Por lo tanto, se considera una ocupación de 8 personas para aportar más seguridad.

Por otro lado, es necesario establecer las temperaturas de acumulación, de consumo y de red:

- **Temperatura de acumulación:** Como se ha comentado anteriormente, en el Anejo F DB-HE del CTE se fija una temperatura de referencia de 60°C.
- **Temperatura de consumo:** Se establece una temperatura de consumo de 45°C.
- **Temperatura de entrada del agua de red:** Este valor se obtiene mediante la tabla del Anejo G DB-HE del CTE. Viene determinado en función de la capital de provincia y de cada mes. Para este caso se toman los datos de Valencia.

Capital de provincia	Altitud	EN	FE	MA	AB	MY	JN	JL	AG	SE	OC	NO	DI
Valencia	13	10	11	12	13	15	17	19	20	18	16	13	11

Tabla 22. Temperatura media mensual de agua fría (°C) (Recorte extraído de Tabla a-Anejo G DB-HE del CTE)

Finalmente, se estima un factor de seguridad del 15% ya que es recomendable considerar un mínimo factor de seguridad para compensar los rendimientos en la producción.

#### 1.4.4.2. Estimación de los volúmenes de consumo de ACS.

- **Consumo diario estimado a 60°C.**

Se multiplica la ocupación por la necesidad establecida:

$$8 \text{ personas} \cdot 28 \text{ litros/día por persona a } 60^{\circ}\text{C} = 224 \text{ litros/ día a } 60^{\circ}\text{C}$$

Este volumen es el necesario de acumulación, por lo tanto, el depósito a escoger debe poder contener como mínimo el volumen calculado. Se toma un depósito con 300 litros de volumen de acumulación.

- **Consumo diario estimado a 45°C.**

Es necesario recurrir al Anejo F DB-HE del CTE donde se especifica que el consumo de ACS a una temperatura distinta a la de referencia de 60°C se puede obtener mediante la siguiente expresión:

$$D_i(T) = D_i(60^{\circ}\text{C}) \frac{60 - T_i}{T - T_i}$$

donde:

- D(T) Demanda de agua caliente sanitaria anual a la temperatura T elegida;
- D<sub>i</sub>(T) Demanda de agua caliente sanitaria para el mes i, a la temperatura T elegida;
- D<sub>i</sub>(60 °C) Demanda de agua caliente sanitaria para el mes i, a la temperatura de 60 °C;
- T Temperatura del acumulador final;
- T<sub>i</sub> Temperatura media del agua fría en el mes i (según Anejo G).

Ilustración 18. Expresión obtención del consumo de ACS a una determinada temperatura (Anejo F del CTE D HE).

Para este caso:

- $D_i(60^{\circ}\text{C}) = 224 \text{ litros/día}$
- $T_i = 10^{\circ}\text{C}$
- $T = 45^{\circ}\text{C}$

Por lo tanto, la expresión queda:

$$D_i(45^{\circ}\text{C}) = 224 \cdot (60 - 10)/(45 - 10) = 320 \text{ litros/día a } 45^{\circ}\text{C}$$



- **Estimación consumo punta.**

Es importante realizar una estimación del consumo máximo en un determinado momento ya que, pese a los consumos diarios calculados anteriormente, es muy probable que estos consumos se produzcan en periodos cortos en grandes cantidades y no de forma constante a lo largo del día.

Se estiman 3 puntas con un factor de simultaneidad del 55% a criterio propio. Siempre dentro de unos valores aceptables, pues no se debe tener un valor muy pequeño (en un consumo punta el sistema no sería capaz de suministrar toda la demanda de ACS) y tampoco muy grande (el sistema estaría sobredimensionado excesivamente).

$$55\% \cdot 224 \text{ litros/día a } 60^{\circ}\text{C} = 123,2 \text{ litros/punta a } 60^{\circ}\text{C}$$

#### 1.4.4.3. Estimación de la demanda energética de ACS.

En primer lugar, se realiza una aproximación del tiempo considerado en que va a existir actividad diaria. Normalmente el horario de consumo de ACS en una vivienda suele ser de 8:00 a 24:00, lo cual es un tiempo de 16 horas. Sin embargo, con el fin de afianzar, se valora un tiempo de 12 horas.

El sistema debe ser capaz de recuperarse entre una punta y la siguiente. De este modo, dado que se han estimado 3 puntas de consumo, el tiempo de recuperación entre puntas consecutivas es de 4 horas. Se estiman 3,5 horas de recuperación.

Para el cálculo de potencia será necesaria la siguiente ecuación:

$$P = m \cdot Cp \cdot \Delta T$$

Donde:

- $P$  Potencia o energía en forma de calor (kcal / h)
- $m$  Masa (kg)
- $Cp$  Calor específico del agua (1 kcal / kg · °C)
- $\Delta T$  Diferencia de temperatura (°C)

- **Potencia de demanda diaria.**

$$P = (224 \text{ kg}/12 \text{ h}) \cdot 1 \text{ kcal/kg} \cdot ^{\circ}\text{C} \cdot (60^{\circ}\text{C} - 10^{\circ}\text{C}) = 933,33 \text{ kcal/h}$$

Aplicando el factor de seguridad del 15%:

$$P = 933,33 \text{ kcal/h} \cdot 1,15 = 1073,3 \text{ kcal/h}$$

Realizando el cambio de unidad:

$$P = \frac{1073,3 \text{ kcal/h}}{859,85 \text{ kcal/kw}} = 1,25 \text{ kw}$$

- **Potencia de demanda punta.**

$$P = (123,2 \text{ kg}/4 \text{ h}) \cdot 1 \text{ kcal/kg} \cdot ^{\circ}\text{C} \cdot (60^{\circ}\text{C} - 10^{\circ}\text{C}) = 1540 \text{ kcal/h}$$

Aplicando el factor de seguridad del 15%:

$$P = 1540 \frac{kcal}{h} \cdot 1,15 = 1771 \frac{kcal}{h}$$

Realizando el cambio de unidad:

$$P = \frac{1771 \text{ kcal/h}}{859,85 \text{ kcal/kw}} = 2,06 \text{ kw}$$

- **Potencia necesaria.**

Para el cálculo de la potencia necesaria se tiene en cuenta el depósito de acumulación a instalar puesto que influye en el factor de uso del volumen acumulado. Este factor depende de la geometría (esbeltez) y del número de depósitos de acumulación, ya que en el interior de los mismos existe una zona de mezcla entre el agua fría y caliente, en la cual la temperatura resulta inferior a la de uso, por lo que dicho volumen no puede ser utilizado. Pese a que no es el caso, si existen varios depósitos conectados hidráulicamente en serie, el factor de uso únicamente afecta al primer depósito, los demás contribuirán con su volumen total. Si por el contrario la conexión es en paralelo afecta a todos.

Según el IDAE, este factor de uso se puede calcular mediante la siguiente expresión:

$$\text{Factor de uso} = 0,63 + 0,14 \cdot H/D$$

Donde:

- $H$       Altura
- $D$       Diámetro

Sabiendo que las dimensiones del depósito seleccionado son 1050 mm de altura y 591 mm de diámetro:

$$\text{Factor de uso} = 0,63 + 0,14 \cdot 1050/591 = 0,88$$

Calculando el volumen real del depósito o obteniéndolo en su ficha de especificaciones técnicas:

$$\text{Volumen depósito} = \pi \cdot (591/2)^2 \cdot 1050 = 288 \text{ litros}$$

El volumen de acumulación neto será:

$$\text{Volumen acumulación neto} = 288 \cdot 0,88 = 253 \text{ litros}$$

Una vez calculado el volumen de acumulación neto, es posible calcular la potencia necesaria, teniendo en cuenta las 3,5 horas de recuperación estimadas como se ha comentado anteriormente.

$$P = (253 \text{ kg}/3,5 \text{ h}) \cdot 1 \text{ kcal/kg} \cdot ^\circ\text{C} \cdot (60 ^\circ\text{C} - 10 ^\circ\text{C}) = 3614,28 \text{ kcal/h}$$

Aplicando el factor de seguridad del 15%:

$$P = 3614,28 \text{ kcal/h} \cdot 1,15 = 4156,4 \text{ kcal/h}$$

Realizando el cambio de unidad:

$$P = \frac{4156,4 \frac{kcal}{h}}{859,85 \frac{kcal}{kw}} = 4,83 kw$$

#### 1.4.4.4. Tabla resumen cálculo de ACS.

##### 1) DATOS DE PARTIDA:

Tª entrada agua (de red):	10	°C
Tª acumulación:	60	°C
Factor de seguridad:	15%	

(mín. recom. Del 15%, para compensar rendimiento en producción incluidos desecarches)

DATO

RESULTADO

##### 2) ESTIMACIÓN VOLÚMENES DE CONSUMO DE ACS a 60°C:

###### > CONSUMO DIARIO:

Tª consumo de agua:	45	°C
Consumo diario estimado:	320	litros / día a 45°C
<b>Demanda diaria total =</b>	<b>224</b>	<b>litros / día a 60°C</b>

###### Estimado diario según CTE (a 60°C):

<b>Vivienda unifamiliar</b>	
<b>8</b>	<b>Personas</b>
28	litros / día a 60°C por persona
<b>224</b>	<b>litros / día a 60°C</b>
320	litros / día a 45°C

###### > ESTIMACIÓN CONSUMO PUNTA:

Nº Puntas estimadas:	3	
%máx. punta:	55%	(mín. recom. del 55% para las 3 puntas indicadas)
<b>Consumo Punta =</b>	<b>123</b>	<b>litros / punta a 60°C</b>

##### 3) ESTIMACIÓN DEMANDA ENERGÉTICA DE ACS a 60°C (POTENCIA INSTANTÁNEA):

			Tiempo de recuperación/preparación		Potencia instantánea (10°C a 60°C)			
Demanda diaria estimada:	224	l / día	12	h (totales posible actividad diaria)	1.073,3	kCal/h	1,25	Kw
Demanda punta estimada:	123	l / punta	4,0	h (mínimo entre puntas consecutivas)	1.771,0	kCal/h	2,06	Kw
Volumen acum. neto:	253	litros	3,5	h (de recuperación estimado)	<b>4.156,4</b>	kCal/h	<b>4,83</b>	Kw

Tabla 23. Resumen cálculo de ACS.

### 1.4.5. UNIDADES EXTERIORES E INTERIORES.

La selección de unidades exteriores e interiores viene condicionada por el apartado [1.2.2.1 Condiciones exigibles](#). Teniéndolo en cuenta, basta con seleccionar las unidades atendiendo a la capacidad que puede llegar a demandar el sistema tanto en refrigeración como en calefacción. En la tabla que se muestra a continuación se detalla lo comentado para cada una de las partes del sistema:

	Potencia frigorífica (kW)	Potencia calorífica (kW)
Fancoils	94,14	-
Suelo radiante	-	39,13
ACS	-	4,83
<b>TOTAL</b>	<b>94,14</b>	<b>43,96</b>

Tabla 24 Potencias máximas demandables por el sistema.

- **UNIDAD EXTERIOR.**

La unidad exterior a instalar será el modelo PUIZ-SW200YKA-BS.

La terminación -BS indica la protección salina, adecuada para áreas costeras. El tratamiento anticorrosivo en las unidades es importante siempre que se instalen en entornos agresivos donde pueda existir corrosión de los componentes metálicos.

Este modelo es el que mayor capacidad ofrece, mostrándose a continuación las capacidades que ofrece en calefacción y refrigeración dependiendo de la temperatura del agua (W) y del aire (A):

Modelo unidad exterior		PUIZ-SW200YKA	
Modelo unidad interior		ERSE-*	
<b>Calefacción</b>	A:7°C; W:35°C	kW / COP	25,00 / 4,00
	A:7°C; W:55°C	kW / COP	25,00 / 2,45
	A:2°C; W:35°C	kW / COP	20,00 / 2,80
	A:2°C; W:55°C	kW / COP	20,00 / 1,73
	A:-7°C; W:35°C	kW / COP	15,32 / 2,67
	A:-7°C; W:55°C	kW / COP	13,60 / 1,69
<b>Frío</b>	A: 35°C; W: 7°C	kW / EER	20,00 / 2,25
	A: 35°C; W: 18°C	kW / EER	22,00 / 4,10

Ilustración 19. Capacidades PUIZ-SW200YKA-BS.

En el sistema diseñado, la potencia frigorífica de 94,14 kW en refrigeración es la más desfavorable que se debe llegar a cubrir. Serán necesarias 5 unidades PUIZ-SW200YKA, ya que cada una de ellas proporciona 20 kW en refrigeración para una temperatura del agua de 7°C y del aire de 35°C. La demanda de potencia calorífica también queda cubierta.

Las 5 unidades se conectarán en cascada, de este modo la cantidad óptima de máquinas que tienen que estar en funcionamiento simultáneo se determina según la demanda térmica. Esta

configuración también incorpora una función de rotación que permite que cada unidad funcione durante la misma cantidad de horas durante su vida útil.

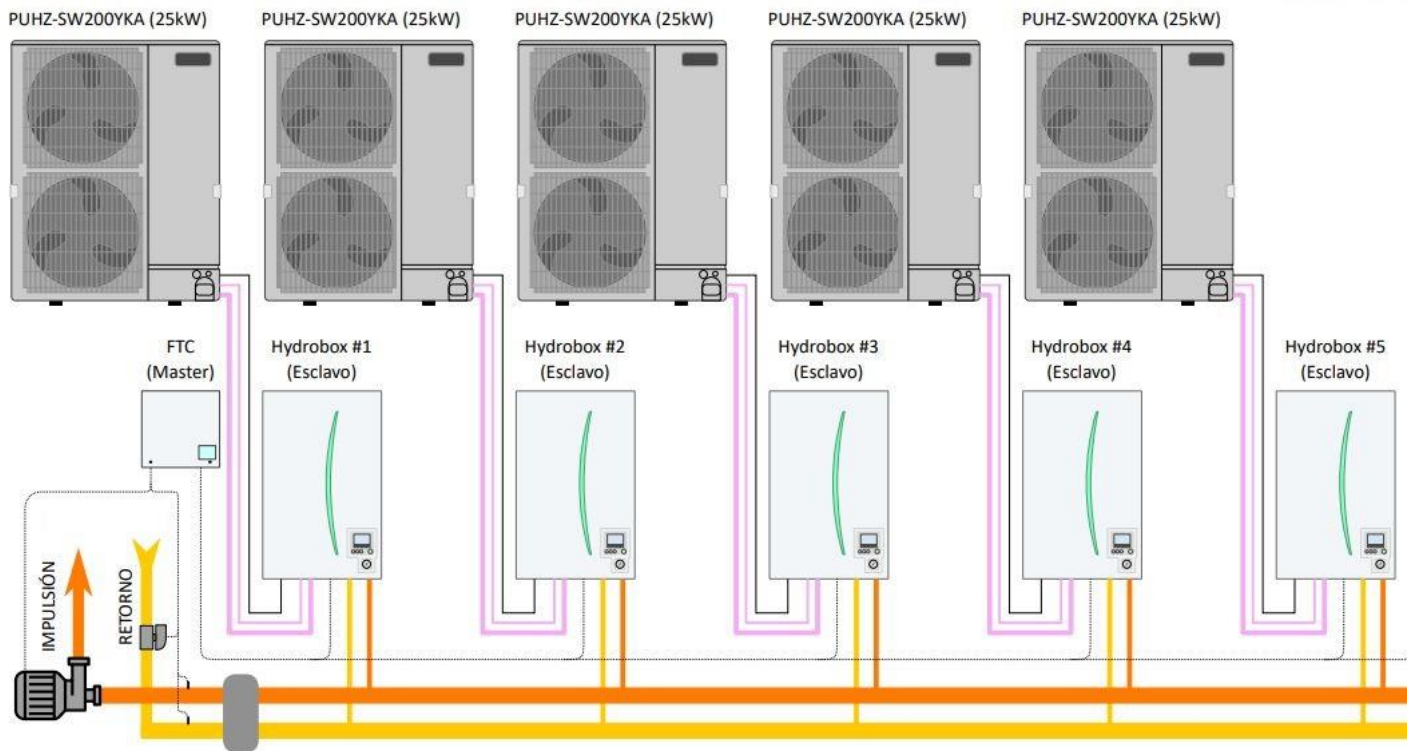


Ilustración 20. Esquema tipo de conexión en cascada.

- **UNIDAD INTERIOR (HYDROBOX).**

El modelo de unidad interior a seleccionar viene determinado por la unidad exterior, ya que debe ser compatible con ella.

El modelo de unidad interior es ERSE-MED, reversible, ya que se desea tanto calefacción como refrigeración.

#### 1.4.6. TÁNQUE DE INERCIA.

Las principales funciones del depósito o tanque de inercia son:

- Evitar maniobras de arranque y paro continuadas del compresor de la unidad exterior. Lo cual puede provocar el desgaste de materiales y graves averías en el compresor.
- Mejorar el funcionamiento de las bombas. Hacer posible el funcionamiento de cada bomba de forma independiente para cada circuito a fin de evitar la interferencia mutua entre las bombas que funcionan para diferentes circuitos.
- Optimizar el funcionamiento del sistema, limitando la diferencia de temperatura entre la impulsión y el retorno de agua del circuito primario.

Para que los intervalos de arranque y paro de la máquina sean superiores a un tiempo dado, una forma de estimar el volumen del depósito es la siguiente:

$$VD = \frac{P \cdot T}{DT \cdot CEA} - VI$$

Siendo:

- $VD$  (l): Volumen del depósito.
- $VI = 921,27$  l: Volumen de la instalación.
- $P = 21496,13$  Kcal/h: Potencia del equipo.
- $T = 0,25$  h: Tiempo mínimo de parada de los compresores (15 minutos)
- $DT = 5$  °C: Incremento máximo de temperatura durante la parada de los compresores.
- $CEA = 1$  Kcal/°C · l: Calor específico del agua.

Se obtiene:

$$VD = 153,53 \text{ l}$$

El volumen del depósito seleccionado será el inmediato superior del catálogo comercial del fabricante. Por lo tanto, se escoge un depósito de inercia de 200 litros, modelo ATW-BUF-PS200 del fabricante Mitsubishi Electric.

#### 1.4.7. VASO DE EXPANSIÓN.

Los vasos de expansión cumplen una importante función en los circuitos de calefacción y refrigeración. Permiten absorber los incrementos de volumen causados por el aumento de temperatura del sistema y mantener la presión del circuito de calefacción dentro de unos límites admisibles. Evitan también la aparición de fenómenos como la cavitación, evaporación y vacío.

Para el cálculo se atiende a la norma UNE 100155:2004.

Se calcula mediante la siguiente expresión:

$$V_V = \frac{C_e \cdot V_t}{\frac{P_i}{P_m} - \frac{P_i}{P_M}}$$

Siendo:

- $V_V$  (l): Volumen vaso de expansión.
- $C_e = 0,01505$  : Coeficiente de expansión del agua a 60°C.
- $V_t = 921,27$  l: Volumen del circuito.
- $P_i = 1$  bar: Presión inicial del vaso.
- $P_m = 1$  bar: Presión de llenado.
- $P_M = 3$  bar: Presión máxima.

Se obtiene:

$$V_V = 20,8 \text{ l}$$

El volumen del vaso seleccionado será el inmediato superior del catálogo comercial del fabricante. Por lo tanto, se escoge un depósito de inercia de 25 litros, modelo 25CFM del fabricante Ibaiondo.

## 1.4.8. EFICIENCIA ENERGÉTICA DE LA VIVIENDA.

El Real Decreto 235/2013 establece el procedimiento básico para la certificación de eficiencia energética de edificios. En este certificado, y mediante una etiqueta de eficiencia energética, se asigna a cada edificio una Clase Energética de eficiencia, que variará desde la clase A, para los energéticamente más eficientes, a la clase G, para los menos eficientes. Este documento incorpora los aspectos energéticos de la vivienda, permitiendo una mejor evaluación y calificación de los elementos que conforman el inmueble.

El certificado de eficiencia energética para la vivienda objeto del proyecto se ha realizado mediante el programa CE3X, propiedad del IDAE. Mediante este programa se puede certificar de una forma simplificada cualquier tipo de edificio. CE3X se adapta a la gran variedad de situaciones, permitiendo distintas posibilidades de entrada de los datos del edificio. De esta manera, tanto la envolvente térmica como las instalaciones se pueden introducir mediante valores conocidos, estimados o por defecto. Todos los valores que sean necesarios y de los que se tenga conocimiento se introducirán teniendo en cuenta el proyecto realizado. Los restantes serán estimados o tomados por defecto.

### CERTIFICADO DE EFICIENCIA ENERGÉTICA DE EDIFICIOS

#### IDENTIFICACIÓN DEL EDIFICIO O DE LA PARTE QUE SE CERTIFICA:

Tipo de edificio	Edificio de nueva construcción, vivienda unifamiliar		
Dirección	Calle Degas, s/n		
Municipio	Oliva	Código Postal	46780
Provincia	Valencia	Comunidad Autónoma	Comunidad Valenciana
Zona climática	B3	Año construcción	2020
Referencia/s catastral/es	5491051YJ5059S		

#### CALIFICACIÓN ENERGÉTICA OBTENIDA:

CONSUMO DE ENERGÍA PRIMARIA NO RENOVABLE [kWh/m <sup>2</sup> año]		EMISIONES DE DIÓXIDO DE CARBONO [kgCO <sub>2</sub> / m <sup>2</sup> año]	
< 23,8 A		< 5,5 A	
23,8-45,1 B		5,5-10,4 B	8,1 B
45,1-76,2 C		10,4-17,5 C	
76,2-122,1 D	47,7 C	17,5-26,1 D	
122,1-229,6 E		26,1-54,3 E	
229,6-268,6 F		54,3-64,3 F	
> 268,6 G		≥ 64,3 G	

### DESCRIPCIÓN DE LAS CARACTERÍSTICAS ENERGÉTICAS DEL EDIFICIO

En este apartado se describen las características energéticas del edificio, envolvente térmica, instalaciones, condiciones de funcionamiento y ocupación y demás datos utilizados para obtener la calificación energética del edificio.

#### 1. SUPERFICIE, IMAGEN Y SITUACIÓN

Superficie habitable [m <sup>2</sup> ]	532,65
--	--------



## 2. ENVOLVENTE TÉRMICA

### Cerramientos opacos

Nombre	Tipo	Superficie [m <sup>2</sup> ]	Transmitancia [W/m <sup>2</sup> ·K]	Modo de obtención
Cubierta	Cubierta	379.52	0.44	Conocidas
Muro de fachada NE	Fachada	323.5	0.56	Conocidas
Muro de fachada NO	Fachada	109.9	0.56	Conocidas
Muro de fachada SO	Fachada	197.1	0.56	Conocidas
Muro de fachada SE	Fachada	122.1	0.56	Conocidas
Suelo	Suelo	379.52	0.75	Conocidas
Partición vertical	Partición Interior	306.0	1.20	Conocidas

### Huecos y lucernarios

Nombre	Tipo	Superficie [m <sup>2</sup> ]	Transmitancia [W/m <sup>2</sup> ·K]	Factor solar	Modo de obtención. Transmitancia	Modo de obtención. Factor solar
Ventanas NE	Hueco	41.7	2.30	0.73	Conocido	Conocido
Ventanas NO	Hueco	26.5	2.30	0.73	Conocido	Conocido
Ventanas SO	Hueco	168.1	2.30	0.73	Conocido	Conocido
Ventanas SE	Hueco	14.3	2.30	0.73	Conocido	Conocido

## 3. INSTALACIONES TÉRMICAS

### Generadores de calefacción

Nombre	Tipo		Rendimiento Estacional [%]	Tipo de Energía	Modo de obtención
Calefacción, refrigeración y ACS	Bomba de Calor		535.0	Electricidad	Conocido

### Generadores de refrigeración

Nombre	Tipo		Rendimiento Estacional [%]	Tipo de Energía	Modo de obtención
Calefacción, refrigeración y ACS	Bomba de Calor		225.0	Electricidad	Conocido

### Instalaciones de Agua Caliente Sanitaria

Demanda diaria de ACS a 60° (litros/día)	224.0
--	-------

Nombre	Tipo		Rendimiento Estacional [%]	Tipo de Energía	Modo de obtención
Calefacción, refrigeración y ACS	Bomba de Calor		378.0	Electricidad	Conocido

## CALIFICACIÓN ENERGÉTICA DEL EDIFICIO

Zona climática	B3	Uso	Residencial
----------------	----	-----	-------------

### 1. CALIFICACIÓN ENERGÉTICA DEL EDIFICIO EN EMISIONES

INDICADOR GLOBAL	INDICADORES PARCIALES			
	CALEFACCIÓN		ACS	
	Emisiones calefacción [kgCO <sub>2</sub> /m <sup>2</sup> año]	A	Emisiones ACS [kgCO <sub>2</sub> /m <sup>2</sup> año]	A
	1.42		0.70	
Emisiones globales [kgCO <sub>2</sub> /m <sup>2</sup> año]	REFRIGERACIÓN		ILUMINACIÓN	
	Emisiones refrigeración [kgCO <sub>2</sub> /m <sup>2</sup> año]	D	Emisiones iluminación [kgCO <sub>2</sub> /m <sup>2</sup> año]	-
	5.96		-	

La calificación global del edificio se expresa en términos de dióxido de carbono liberado a la atmósfera como consecuencia del consumo energético del mismo.

	kgCO <sub>2</sub> /m <sup>2</sup> año	kgCO <sub>2</sub> /año
<i>Emisiones CO<sub>2</sub> por consumo eléctrico</i>	8.09	4306.58
<i>Emisiones CO<sub>2</sub> por otros combustibles</i>	0.00	0.00

## 2. CALIFICACIÓN ENERGÉTICA DEL EDIFICIO EN CONSUMO DE ENERGÍA PRIMARIA NO RENOVABLE

Por energía primaria no renovable se entiende la energía consumida por el edificio procedente de fuentes no renovables que no ha sufrido ningún proceso de conversión o transformación.

INDICADOR GLOBAL		INDICADORES PARCIALES			
	47.7 C	CALEFACCIÓN		ACS	
		<i>Energía primaria calefacción [kWh/m<sup>2</sup>año]</i>	A	<i>Energía primaria ACS [kWh/m<sup>2</sup>año]</i>	A
		8.40		4.15	
		REFRIGERACIÓN		ILUMINACIÓN	
<i>Consumo global de energía primaria no renovable [kWh/m<sup>2</sup>año]</i>		<i>Energía primaria refrigeración [kWh/m<sup>2</sup>año]</i>	E	<i>Energía primaria iluminación [kWh/m<sup>2</sup>año]</i>	-
		35.18		-	

## 3. CALIFICACIÓN PARCIAL DE LA DEMANDA ENERGÉTICA DE CALEFACCIÓN Y REFRIGERACIÓN

La demanda energética de calefacción y refrigeración es la energía necesaria para mantener las condiciones internas de confort del edificio.

DEMANDA DE CALEFACCIÓN	DEMANDA DE REFRIGERACIÓN
23.0 C	40.5 F
<i>Demanda de calefacción [kWh/m<sup>2</sup>año]</i>	<i>Demanda de refrigeración [kWh/m<sup>2</sup>año]</i>

## **ANEXOS**

## A.1. CÁLCULO DE CARGAS.

### DATOS GENERALES

Ref. Obra: Villa en Oliva Nova  
 Ref. Catastral: 5491051YJ5059S

### CONDICIONES DE CÁLCULO

Localidad: Valencia

Condiciones exteriores	T (°C)	H.R. (%)
Verano	32	57
Invierno	2	81

Condiciones confort	T (°C)	H.R. (%)
Verano	27	50
Invierno	21	50

### RESULTADOS CÁLCULO NO SIMULTÁNEO

Hora / Mes de cálculo: Cálculo para hora/mes de máxima carga para cada local

Cálculo para mes de Junio a mes de Diciembre, de hora(solar) 6 a 24

Cargas térmicas	Latente [kCal/h]	Sensible [kCal/h]	Total [kCal/h]
Frío	7.153,0	61.143,0	68.297,0
Calor	-	39.545,0	39.545,0

### RESULTADOS CÁLCULO SIMULTÁNEO

Hora / Mes de cálculo: Calculado a las 13 horas(solar) del mes de Diciembre

Cálculo para mes de Junio a mes de Diciembre, de hora(solar) 6 a 24

Cargas térmicas	Latente [kCal/h]	Sensible [kCal/h]	Total [kCal/h]
Frío	7.384,0	53.651,0	61.035,0
Calor	-	39.545,0	39.545,0

**TABLA RESUMEN: Cálculo de Cargas**

Nº	Estancia	Superficie (m <sup>2</sup> )	Volumen (m <sup>3</sup> )	Ventilac. (m <sup>3</sup> /h) (Renov./h)	Pot. Frig. (Kcal/h) (Kw)	Carga Frig. (Kcal/h·m <sup>2</sup> )	Pot. Cal. (Kcal/h) (Kw)	Carga Cal. (Kcal/h·m <sup>2</sup> )	FCS			
1	Salón noble	52,00	208,0	36,0	0,2	9.877,6	11,5	190,0	4.183,2	4,9	80,4	93.2% *
2	Comedor noble	31,30	125,2	36,0	0,3	6.677,7	7,8	213,3	2.636,1	3,1	84,2	84.5% *
3	Bar guardarropa	9,70	38,8	36,0	0,9	780,5	0,9	80,5	996,5	1,2	102,7	61%
4	Hall + Pasos	53,00	349,8	36,0	0,1	14.804,3	17,2	279,3	7.635,5	8,9	144,1	95.6% *
5	Cocina	32,00	102,4	28,0	0,3	1.779,5	2,1	55,6	1.823,1	2,1	57,0	69%
6	Living area	50,20	160,6	36,0	0,2	8.120,8	9,4	161,8	3.588,5	4,2	71,5	93.8% *
7	Sala de cine	18,20	58,2	36,0	0,6	1.610,3	1,9	88,5	1.282,2	1,5	70,5	70%
8	Lavadero	9,50	24,7	28,0	1,1	856,5	1,0	90,2	947,4	1,1	99,7	78%
9	Vestuario servicio	17,40	45,2	36,0	0,8	1.189,5	1,4	68,4	1.327,7	1,5	76,3	74%
10	Distribuidor servicio	11,20	28,0	36,0	1,3	667,3	0,8	59,6	977,4	1,1	87,3	65%
11	Dormitorio principal	26,30	68,4	28,8	0,4	5.047,8	5,9	191,9	2.124,1	2,5	80,8	96.6% *
12	Baño principal	22,20	57,7	28,8	0,5	1.648,3	1,9	74,2	1.668,1	1,9	75,1	83.0% *
13	Vestidor	18,80	48,9	36,0	0,7	1.025,7	1,2	54,6	1.295,1	1,5	68,9	70%
14	Despacho	12,10	31,5	36,0	1,1	3.283,4	3,8	271,4	1.222,3	1,4	101,0	92.5% *
15	Zona de estudio y juegos	45,70	118,8	36,0	0,3	2.636,4	3,1	57,7	2.757,1	3,2	60,3	75%
16	Dormitorio 1	22,60	58,8	14,4	0,2	2.212,1	2,6	97,9	1.283,1	1,5	56,8	93.5% *
17	Dormitorio 2	22,40	56,0	14,4	0,3	2.033,8	2,4	90,8	1.257,3	1,5	56,1	93.4% *
18	Dormitorio 3	22,40	56,0	14,4	0,3	2.033,8	2,4	90,8	1.257,3	1,5	56,1	93.4% *
19	Dormitorio 4	22,60	58,8	14,4	0,2	2.011,4	2,3	89,0	1.283,1	1,5	56,8	93.3% *
<b>TOTALES</b>		<b>499,60</b>	<b>1.695,8</b>	<b>567,2</b>	<b>0,3</b>	<b>68.296,6</b>	<b>79,4</b>	<b>136,7</b>	<b>39.545,1</b>	<b>46,0</b>	<b>79,2</b>	

**TABLA RESUMEN: Selección de fancoils**

Nº	Estancia	Pot. Frig. (Kw)	Pot. Frig. Sensible (Kw)	Pot. Cal. (Kw)	FCS	Fancoils				
						ud.	Modelo	Pot. Frig. Total (Kw)	Pot. Frig. Sensible (Kw)	Pot. Cal. (Kw)
1	Salón noble	11,5	10,7	4,9	93.2% *	1	a-HWD2 DLIO 702	15,40	12,60	17,20
2	Comedor noble	7,8	6,6	3,1	84.5% *	1	a-HWD2 DLIO 402	9,36	8,12	9,70
3	Bar guardarropa	0,9	0,5	1,2	61%					
4	Hall + Pasos	17,2	16,5	8,9	95.6% *	2	a-HWD2 DLIO 502	10,80	9,53	11,30
5	Cocina	2,1	1,4	2,1	69%	1	a-LIFE3 DLIO 0302	2,11	1,83	2,75
6	Living area	9,4	8,9	4,2	93.8% *	1	a-HWD2 DLIO 502	10,80	9,53	11,30
7	Sala de cine	1,9	1,3	1,5	70%	1	a-LIFE3 DLIO 0302	2,11	1,83	2,75
8	Lavadero	1,0	0,8	1,1	78%	1	a-LIFE3 DLMV 0102	1,41	1,27	1,85
9	Vestuario servicio	1,4	1,0	1,5	74%	1	a-LIFE3 DLMV 0102	1,41	1,27	1,85
10	Distribuidor servicio	0,8	0,5	1,1	65%	1	a-LIFE3 DLMV 0102	1,41	1,27	1,85
11	Dormitorio principal	5,9	5,7	2,5	96.6% *	1	a-HWD2 DLIO 202	6,70	5,87	7,01
12	Baño principal	1,9	1,6	1,9	83.0% *	1	a-LIFE3 DLIO 0302	2,11	1,83	2,75
13	Vestidor	1,2	0,8	1,5	70%	1	a-LIFE3 DLIO 0102	1,41	1,27	1,85
14	Despacho	3,8	3,5	1,4	92.5% *	1	a-LIFE3 DLIO 0702	4,78	4,08	5,81
15	Zona de estudio y juegos	3,1	2,3	3,2	75%	1	a-LIFE3 DLIO 0502	3,27	2,58	3,68
16	Dormitorio 1	2,6	2,4	1,5	93.5% *	1	a-LIFE3 DLIO 0502	3,27	2,58	3,68
17	Dormitorio 2	2,4	2,2	1,5	93.4% *	1	a-LIFE3 DLIO 0502	3,27	2,58	3,68
18	Dormitorio 3	2,4	2,2	1,5	93.4% *	1	a-LIFE3 DLIO 0502	3,27	2,58	3,68
19	Dormitorio 4	2,3	2,2	1,5	93.3% *	1	a-LIFE3 DLIO 0502	3,27	2,58	3,68
<b>TOTALES</b>		<b>79,4</b>	<b>71,1</b>	<b>46,0</b>		<b>19</b>		<b>94,14</b>	<b>80,19</b>	<b>103,97</b>

\* Se recomienda seleccionar la unidad por potencia sensible.



**TABLA RESUMEN: Cálculo de cargas y selección de fancoils**

Nº Estancia	Superficie (m <sup>2</sup> )	Volumen (m <sup>3</sup> )	Vventilac.		Pot. Frig.		Carga Frig.	Pot. Frig. Sensible		Pot. Cal.		Carga Cal.	FCS	Fancoils			
			(m <sup>3</sup> /h)	(Renov./h)	(Kcal/h)	(Kw)	(Kcal/h·m <sup>2</sup> )	(Kcal/h)	(Kw)	(Kcal/h)	(Kw)	(Kcal/h·m <sup>2</sup> )		ud.	Modelo	Pot. Frig. Total (Kw)	Pot. Frig. Sensible (Kw)
1 Salón noble	52,00	208,0	36,0	0,2	9.877,6	11,5	190,0	9.209,5	10,7	4.183,2	4,9	116,2	93.2% *	1	a-HWD2 DLIO 702	15,40	12,60
2 Comedor noble	31,30	125,2	36,0	0,3	6.677,7	7,8	213,3	5.639,5	6,6	2.636,1	3,1	73,2	84.5% *	1	a-HWD2 DLIO 402	9,36	8,12
3 Bar guardarropa	9,70	38,8	36,0	0,9	780,5	0,9	80,5	472,8	0,5	996,5	1,2	27,7	61%				
4 Hall + Pasos	53,00	349,8	36,0	0,1	14.804,3	17,2	279,3	14.157,2	16,5	7.635,5	8,9	212,1	95.6% *	2	a-HWD2 DLIO 502	10,80	9,53
5 Cocina	32,00	102,4	28,0	0,3	1.779,5	2,1	55,6	1.223,7	1,4	1.823,1	2,1	65,1	69%	1	a-LIFE3 DLIO 0402	2,48	2,07
6 Living area	50,20	160,6	36,0	0,2	8.120,8	9,4	161,8	7.614,5	8,9	3.588,5	4,2	99,7	93.8% *	1	a-HWD2 DLIO 502	10,80	9,53
7 Sala de cine	18,20	58,2	36,0	0,6	1.610,3	1,9	88,5	1.122,8	1,3	1.282,2	1,5	35,6	70%	1	a-LIFE3 DLIO 0302	2,11	1,83
8 Lavadero	9,50	24,7	28,0	1,1	856,5	1,0	90,2	663,5	0,8	947,4	1,1	33,8	78%	1	a-LIFE3 DLMV 0102	1,41	1,27
9 Vestuario servicio	17,40	45,2	36,0	0,8	1.189,5	1,4	68,4	881,7	1,0	1.327,7	1,5	36,9	74%	1	a-LIFE3 DLMV 0102	1,41	1,27
10 Distribuidor servicio	11,20	28,0	36,0	1,3	667,3	0,8	59,6	436,6	0,5	977,4	1,1	27,2	65%	1	a-LIFE3 DLMV 0102	1,41	1,27
11 Dormitorio principal	26,30	68,4	28,8	0,4	5.047,8	5,9	191,9	4.874,7	5,7	2.124,1	2,5	73,8	96.6% *	1	a-HWD2 DLIO 202	6,70	5,87
12 Baño principal	22,20	57,7	28,8	0,5	1.648,3	1,9	74,2	1.368,0	1,6	1.668,1	1,9	57,9	83.0% *	1	a-LIFE3 DLIO 0302	2,11	1,83
13 Vestidor	18,80	48,9	36,0	0,7	1.025,7	1,2	54,6	718,0	0,8	1.295,1	1,5	36,0	70%	1	a-LIFE3 DLIO 0102	1,41	1,27
14 Despacho	12,10	31,5	36,0	1,1	3.283,4	3,8	271,4	3.037,2	3,5	1.222,3	1,4	34,0	92.5% *	1	a-LIFE3 DLIO 0702	4,78	4,08
15 Zona de estudio y juegos	45,70	118,8	36,0	0,3	2.636,4	3,1	57,7	1.979,1	2,3	2.757,1	3,2	76,6	75%	1	a-LIFE3 DLIO 0502	3,27	2,58
16 Dormitorio 1	22,60	58,8	14,4	0,2	2.212,1	2,6	97,9	2.068,7	2,4	1.283,1	1,5	89,1	93.5% *	1	a-LIFE3 DLIO 0502	3,27	2,58
17 Dormitorio 2	22,40	56,0	14,4	0,3	2.033,8	2,4	90,8	1.899,4	2,2	1.257,3	1,5	87,3	93.4% *	1	a-LIFE3 DLIO 0502	3,27	2,58
18 Dormitorio 3	22,40	56,0	14,4	0,3	2.033,8	2,4	90,8	1.899,4	2,2	1.257,3	1,5	87,3	93.4% *	1	a-LIFE3 DLIO 0502	3,27	2,58
19 Dormitorio 4	22,60	58,8	14,4	0,2	2.011,4	2,3	89,0	1.877,0	2,2	1.283,1	1,5	89,1	93.3% *	1	a-LIFE3 DLIO 0502	3,27	2,58
<b>TOTALES</b>	<b>499,60</b>	<b>1.695,8</b>	<b>567,2</b>	<b>0,3</b>	<b>68.296,6</b>	<b>79,4</b>	<b>136,7</b>	<b>61.143,3</b>	<b>71,1</b>	<b>39.545,1</b>	<b>46,0</b>	<b>79,2</b>		<b>19</b>		<b>94,51</b>	<b>80,43</b>

\* Se recomienda seleccionar la unidad por potencia sensible.

Local:

### CONDICIONES DE CÁLCULO

Localidad:

Condiciones exteriores	T (°C)	H.R. (%)
Verano	32	57
Invierno	2	81

Condiciones confort	T (°C)	H.R. (%)
Verano	27	50
Invierno	21	50

### DATOS DEL LOCAL

Superficie [m<sup>2</sup>]

Altura [m]

Pared ext.	S* [m <sup>2</sup> ]	k	Vidrio	S [m <sup>2</sup> ]	k	fs	fps	Pared int.	S [m <sup>2</sup> ]	k
Noroeste	30,0	0,5	Noroeste	13,0	2,0	73%	65%		30,0	1,0
Sureste	0,0	0,5	Sureste	0,0	2,0	73%	100%			
Noreste	27,4	0,5	Noreste	3,9	2,0	73%	65%			
Suroeste	28,6	0,5	Suroeste	25,4	2,0	73%	65%			
Techo	52,0	1,3	Horizontal	0,0						

**k = [kcal/h·m<sup>2</sup>·°C]**  
(S\*) incluyendo ventanas

Nº Personas	<input type="text" value="14"/>
Actividad	Sentado, en reposo 115 W, 66% FCS
Caudal ventilación [m <sup>3</sup> /h] (*)	<input type="text" value="36"/>

Iluminación	[W]
Fluorescente	<input type="text" value="520"/>
Incandescente	<input type="text" value="0"/>

Otros	[W]
Latente	<input type="text" value="0"/>
Sensible	<input type="text" value="0"/>

(\*) La entrada de aire exterior al local no está tratada

### RESULTADOS

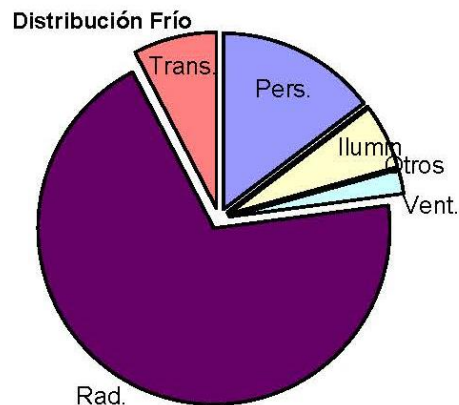
Cálculo para mes de Junio a mes de Diciembre, de hora(solar) 6 a 24 Hora/Mes

Cargas térmicas	Latente [kCal/h]	Sensible [kCal/h]	Total [kCal/h]	FCS
<b>Frío</b>	668,2	9.209,5	9.877,6	93%
<b>Calor</b>	-	4.183,2	4.183,2	

Se recomienda seleccionar la unidad por potencia sensible.

Distribución Frío	Personas [kCal/h]	Otros [kCal/h]	Iluminación [kCal/h]
Latente	494,3	0,0	0,0
Sensible	959,5	0,0	587,0
	Ventilación [kCal/h]	Radiación [kCal/h]	Transmisión [kCal/h]
Latente	173,86	0,00	0,00
Sensible	48,97	6.858,99	755,03

Distribución Calor	Ventilación [kCal/h]	Transm. [kCal/h]	Otros [kCal/h]
Sensible	222,9	3.960,3	0,0





Local: Comedor noble

### CONDICIONES DE CÁLCULO

Localidad: Valencia

Condiciones exteriores	T (°C)	H.R. (%)
Verano	32	57
Invierno	2	81

Condiciones confort	T (°C)	H.R. (%)
Verano	27	50
Invierno	21	50

### DATOS DEL LOCAL

Superficie [m<sup>2</sup>] 31

Altura [m] 4,00

Pared ext.	S* [m <sup>2</sup> ]	k	Vidrio	S [m <sup>2</sup> ]	k	fs	fps	Pared int.	S [m <sup>2</sup> ]	k
Noroeste	0,0	0,5	Noroeste	0,0	2,0	73%	100%		57,6	1,0
Sureste	6,6	0,5	Sureste	0,0	2,0	73%	100%			
Noreste	10,6	0,5	Noreste	2,8	2,0	73%	65%			
Suroeste	17,4	0,5	Suroeste	16,1	2,0	73%	65%			
Techo	31,3	1,3	Horizontal	0,0						

**k = [kcal/h·m<sup>2</sup>·°C]**  
(S\*) incluyendo ventanas

Nº Personas	14	Iluminación	[W]	Otros	[W]
Actividad	Sentado, trabajo ligero 139 W, 50% FCS	Fluorescente	313	Latente	0
Caudal ventilación [m <sup>3</sup> /h] (*)	36	Incandescente	0	Sensible	0

(\*) La entrada de aire exterior al local no está tratada

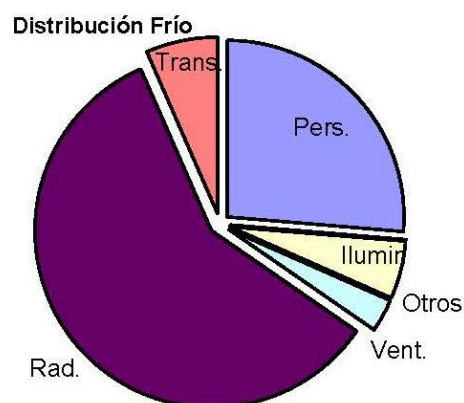
### RESULTADOS

Cálculo para mes de Junio a mes de Diciembre, de hora(solar) 6 a 24      Hora/Mes a las 15 h(solar), mes de Septiembre

Cargas térmicas	Latente [kCal/h]	Sensible [kCal/h]	Total [kCal/h]	FCS
<b>Frío</b>	1.038,1	5.639,5	6.677,7	85%
<b>Calor</b>	-	2.636,1	2.636,1	

Distribución Frío	Personas [kCal/h]	Otros [kCal/h]	Iluminación [kCal/h]
<b>Latente</b>	878,6	0,0	0,0
<b>Sensible</b>	878,6	0,0	353,3
	Ventilación [kCal/h]	Radiación [kCal/h]	Transmisión [kCal/h]
<b>Latente</b>	159,51	0,00	0,00
<b>Sensible</b>	42,44	3.927,87	437,31

Distribución Calor	Ventilación [kCal/h]	Transm. [kCal/h]	Otros [kCal/h]
<b>Sensible</b>	222,9	2.413,2	0,0



Local: Bar guardarropa

### CONDICIONES DE CÁLCULO

Localidad: Valencia

Condiciones exteriores	T (°C)	H.R. (%)
Verano	32	57
Invierno	2	81

Condiciones confort	T (°C)	H.R. (%)
Verano	27	50
Invierno	21	50

### DATOS DEL LOCAL

Superficie [m<sup>2</sup>] 10

Altura [m] 4,00

Pared ext.	S* [m <sup>2</sup> ]	k	Vidrio	S [m <sup>2</sup> ]	k	fs	fps	Pared int.	S [m <sup>2</sup> ]	k
Noroeste	0,0	0,5	Noroeste	0,0	2,0	73%	100%		42,2	1,0
Sureste	3,3	0,5	Sureste	0,0	2,0	73%	100%			
Noreste	1,5	0,5	Noreste	0,5	2,0	73%	65%			
Suroeste	0,0	0,5	Suroeste	0,0	2,0	73%	100%			
Techo	9,7	1,3	Horizontal	0,0						

**k = [kcal/h·m<sup>2</sup>·°C]**  
(S\*) incluyendo ventanas

Nº Personas	2	Iluminación	[W]	Otros	[W]
Actividad	De pie, trabajo ligero (sin movimiento)	Fluorescente	97	Latente	0
	139 W, 45% FCS	Incandescente	0	Sensible	0
Caudal ventilación [m <sup>3</sup> /h] (*)	36				

(\*) La entrada de aire exterior al local no está tratada

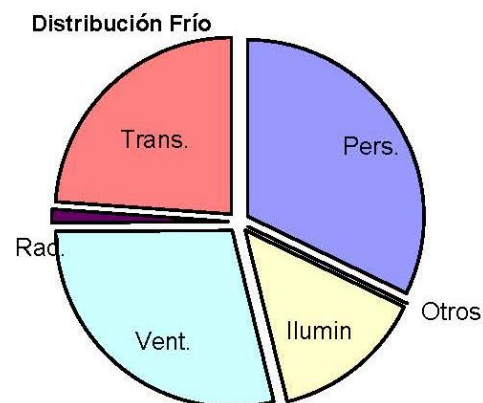
### RESULTADOS

Cálculo para mes de Junio a mes de Diciembre, de hora(solar) 6 a 24      Hora/Mes a las 15 h(solar), mes de Julio

Cargas térmicas	Latente [kCal/h]	Sensible [kCal/h]	Total [kCal/h]	FCS
<b>Frío</b>	307,8	472,8	780,5	61%
<b>Calor</b>	-	996,5	996,5	

Distribución Frío	Personas [kCal/h]	Otros [kCal/h]	Iluminación [kCal/h]
<b>Latente</b>	138,1	0,0	0,0
<b>Sensible</b>	113,0	0,0	109,5
	Ventilación [kCal/h]	Radiación [kCal/h]	Transmisión [kCal/h]
<b>Latente</b>	169,69	0,00	0,00
<b>Sensible</b>	54,41	9,60	186,31

Distribución Calor	Ventilación [kCal/h]	Transm. [kCal/h]	Otros [kCal/h]
<b>Sensible</b>	222,9	773,6	0,0



Local: Hall + Pasos

### CONDICIONES DE CÁLCULO

Localidad: Valencia

Condiciones exteriores	T (°C)	H.R. (%)
Verano	32	57
Invierno	2	81

Condiciones confort	T (°C)	H.R. (%)
Verano	27	50
Invierno	21	50

### DATOS DEL LOCAL

Superficie [m<sup>2</sup>] 53

Altura [m] 6,60

Pared ext.	S* [m <sup>2</sup> ]	k	Vidrio	S [m <sup>2</sup> ]	k	fs	fps	Pared int.	S [m <sup>2</sup> ]	k
Noroeste	16,8	0,5	Noroeste	0,0	2,0	73%	100%		126,7	1,0
Sureste	16,8	0,5	Sureste	11,2	2,0	73%	65%			
Noreste	58,9	0,5	Noreste	44,0	2,0	73%	65%			
Suroeste	66,3	0,5	Suroeste	44,0	2,0	73%	65%			
Tejado ext.	53,0	0,4	Horizontal	0,0	2,0	73%	100%			

**k = [kcal/h·m<sup>2</sup>·°C]**  
(S\*) incluyendo ventanas

Nº Personas	8
Actividad	De pie, trabajo ligero (caminando) 150 W, 55% FCS
Caudal ventilación [m <sup>3</sup> /h] (*)	36

Iluminación	[W]
Fluorescente	530
Incandescente	0

Otros	[W]
Latente	0
Sensible	0

(\*) La entrada de aire exterior al local no está tratada

### RESULTADOS

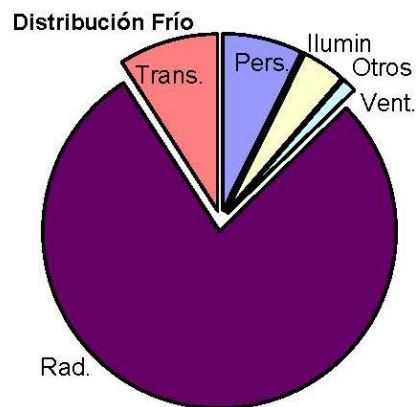
Cálculo para mes de Junio a mes de Diciembre, de hora(solar) 6 a 24      Hora/Mes a las 15 h(solar), mes de Septiembre

Cargas térmicas	Latente [kCal/h]	Sensible [kCal/h]	Total [kCal/h]	FCS
Frío	647,1	14.157,2	14.804,3	96%
Calor	-	7.635,5	7.635,5	

Se recomienda seleccionar la unidad por potencia sensible.

Distribución Frío	Personas [kCal/h]	Otros [kCal/h]	Iluminación [kCal/h]
Latente	487,6	0,0	0,0
Sensible	596,0	0,0	598,2
Distribución Calor	Ventilación [kCal/h]	Radiación [kCal/h]	Transmisión [kCal/h]
Latente	159,51	0,00	0,00
Sensible	42,44	11.569,52	1.351,03

Distribución Calor	Ventilación [kCal/h]	Transm. [kCal/h]	Otros [kCal/h]
Sensible	222,9	7.412,6	0,0





Local:

## CONDICIONES DE CÁLCULO

Localidad:

Condiciones exteriores	T (°C)	H.R. (%)
Verano	32	57
Invierno	2	81

Condiciones confort	T (°C)	H.R. (%)
Verano	27	50
Invierno	21	50

## DATOS DEL LOCAL

Superficie [m<sup>2</sup>]

Altura [m]

Pared ext.	S* [m <sup>2</sup> ]	k	Vidrio	S [m <sup>2</sup> ]	k	fs	fps	Pared int.	S [m <sup>2</sup> ]	k
Noroeste	0,0	0,5	Noroeste	0,0	2,0	73%	100%		66,9	1,0
Sureste	4,8	0,5	Sureste	1,9	2,0	73%	65%			
Noreste	0,0	0,5	Noreste	0,0	2,0	73%	100%			
Suroeste	0,0	0,5	Suroeste	0,0	2,0	73%	100%			
Techo	32,0	1,3	Horizontal	0,0						

**k = [kcal/h·m<sup>2</sup>·°C]**  
(S\*) incluyendo ventanas

Nº Personas	<input type="text" value="6"/>	Iluminación [W]	<input type="text" value="320"/>	Otros [W]	<input type="text" value="0"/>
Actividad	De pie, trabajo ligero (sin movimiento) 139 W, 45% FC	Fluorescente	<input type="text" value="320"/>	Latente	<input type="text" value="0"/>
Caudal ventilación [m <sup>3</sup> /h] (*)	<input type="text" value="28"/>	Incandescente	<input type="text" value="0"/>	Sensible	<input type="text" value="0"/>

(\*) La entrada de aire exterior al local no está tratada

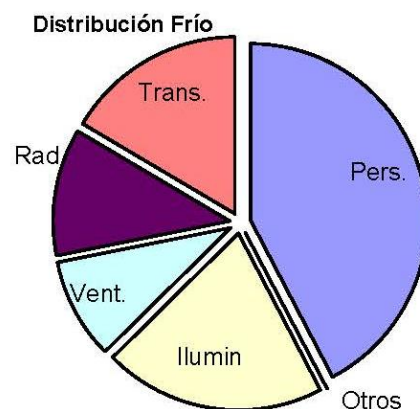
## RESULTADOS

Cálculo para mes de Junio a mes de Diciembre, de hora(solar) 6 a 24 Hora/Mes

Cargas térmicas	Latente [kCal/h]	Sensible [kCal/h]	Total [kCal/h]	FCS
<b>Frío</b>	555,8	1.223,7	1.779,5	69%
<b>Calor</b>	-	1.823,1	1.823,1	

Distribución Frío	Personas [kCal/h]	Otros [kCal/h]	Iluminación [kCal/h]
<b>Latente</b>	414,2	0,0	0,0
<b>Sensible</b>	338,9	0,0	361,2
	Ventilación [kCal/h]	Radiación [kCal/h]	Transmisión [kCal/h]
<b>Latente</b>	141,60	0,00	0,00
<b>Sensible</b>	23,28	206,45	293,89

Distribución Calor	Ventilación [kCal/h]	Transm. [kCal/h]	Otros [kCal/h]
<b>Sensible</b>	173,4	1.649,7	0,0



Local: Living area

### CONDICIONES DE CÁLCULO

Localidad: Valencia

Condiciones exteriores	T (°C)	H.R. (%)
Verano	32	57
Invierno	2	81

Condiciones confort	T (°C)	H.R. (%)
Verano	27	50
Invierno	21	50

### DATOS DEL LOCAL

Superficie [m<sup>2</sup>] 50

Altura [m] 3,20

Pared ext.	S* [m <sup>2</sup> ]	k	Vidrio	S [m <sup>2</sup> ]	k	fs	fps	Pared int.	S [m <sup>2</sup> ]	k
Noroeste	16,7	0,5	Noroeste	10,0	2,0	73%	15%		48,8	1,0
Sureste	0,0	0,5	Sureste	0,0	2,0	73%	100%			
Noreste	0,0	0,5	Noreste	0,0	2,0	73%	100%			
Suroeste	25,1	0,5	Suroeste	24,0	2,0	73%	65%			
Techo	50,2	1,3	Horizontal	0,0						

**k = [kcal/h·m<sup>2</sup>·°C]**  
(S\*) incluyendo ventanas

Nº Personas 8  
Actividad Sentado, trabajo muy ligero 120 W, 60% FCS

Iluminación [W]  
Fluorescente 502  
Incandescente 0

Otros [W]  
Latente 0  
Sensible 0

Caudal ventilación [m<sup>3</sup>/h] (\*) 36

(\*) La entrada de aire exterior al local no está tratada

### RESULTADOS

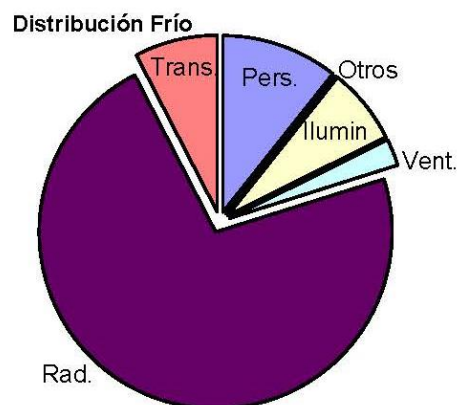
Cálculo para mes de Junio a mes de Diciembre, de hora(solar) 6 a 24 Hora/Mes a las 15 h(solar), mes de Septiembre

Cargas térmicas	Latente [kCal/h]	Sensible [kCal/h]	Total [kCal/h]	FCS
<b>Frío</b>	506,3	7.614,5	8.120,8	94%
<b>Calor</b>	-	3.588,5	3.588,5	

Se recomienda seleccionar la unidad por potencia sensible.

Distribución Frío	Personas [kCal/h]	Otros [kCal/h]	Iluminación [kCal/h]
<b>Latente</b>	346,8	0,0	0,0
<b>Sensible</b>	520,1	0,0	566,6
Ventilación Radiación Transmisión			
	[kCal/h]	[kCal/h]	[kCal/h]
<b>Latente</b>	159,51	0,00	0,00
<b>Sensible</b>	42,44	5.870,56	614,78

Distribución Calor	Ventilación [kCal/h]	Transm. [kCal/h]	Otros [kCal/h]
<b>Sensible</b>	222,9	3.365,6	0,0



Local: Sala de cine

### CONDICIONES DE CÁLCULO

Localidad: Valencia

Condiciones exteriores	T (°C)	H.R. (%)
Verano	32	57
Invierno	2	81

Condiciones confort	T (°C)	H.R. (%)
Verano	27	50
Invierno	21	50

### DATOS DEL LOCAL

Superficie [m<sup>2</sup>] 18

Altura [m] 3,20

Pared ext.	S* [m <sup>2</sup> ]	k	Vidrio	S [m <sup>2</sup> ]	k	fs	fps	Pared int.	S [m <sup>2</sup> ]	k
Noroeste	0,0	0,5	Noroeste	0,0	2,0	73%	100%		43,6	1,0
Sureste	0,0	0,5	Sureste	0,0	2,0	73%	100%			
Noreste	0,0	0,5	Noreste	0,0	2,0	73%	100%			
Suroeste	11,5	0,5	Suroeste	0,0	2,0	73%	100%			
Techo	18,2	1,3	Horizontal	0,0						

**k = [kcal/h·m<sup>2</sup>·°C]**  
(S\*) incluyendo ventanas

Nº Personas	9	Iluminación [W]	Otros [W]
Actividad	Sentado, en reposo 115 W, 66% FCS	Fluorescente 182	Latente 0
Caudal ventilación [m <sup>3</sup> /h] (*)	36	Incandescente 0	Sensible 0

(\*) La entrada de aire exterior al local no está tratada

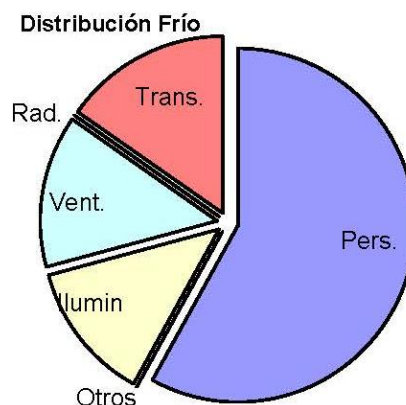
### RESULTADOS

Cálculo para mes de Junio a mes de Diciembre, de hora(solar) 6 a 24      Hora/Mes a las 15 h(solar), mes de Agosto

Cargas térmicas	Latente [kCal/h]	Sensible [kCal/h]	Total [kCal/h]	FCS
<b>Frío</b>	487,5	1.122,8	1.610,3	70%
<b>Calor</b>	-	1.282,2	1.282,2	

Distribución Frío	Personas [kCal/h]	Otros [kCal/h]	Iluminación [kCal/h]
<b>Latente</b>	317,8	0,0	0,0
<b>Sensible</b>	616,8	0,0	205,4
	Ventilación [kCal/h]	Radiación [kCal/h]	Transmisión [kCal/h]
<b>Latente</b>	169,69	0,00	0,00
<b>Sensible</b>	54,41	0,00	246,14

Distribución Calor	Ventilación [kCal/h]	Transm. [kCal/h]	Otros [kCal/h]
<b>Sensible</b>	222,9	1.059,3	0,0





Local: Lavadero

### CONDICIONES DE CÁLCULO

Localidad: Valencia

Condiciones exteriores	T (°C)	H.R. (%)
Verano	32	57
Invierno	2	81

Condiciones confort	T (°C)	H.R. (%)
Verano	27	50
Invierno	21	50

### DATOS DEL LOCAL

Superficie [m<sup>2</sup>] 10

Altura [m] 2,60

Pared ext.	S* [m <sup>2</sup> ]	k	Vidrio	S [m <sup>2</sup> ]	k	fs	fps	Pared int.	S [m <sup>2</sup> ]	k
Noroeste	0,0	0,5	Noroeste	0,0	2,0	73%	100%		25,5	1,0
Sureste	0,0	0,5	Sureste	0,0	2,0	73%	100%			
Noreste	0,0	0,5	Noreste	0,0	2,0	73%	100%			
Suroeste	8,2	0,5	Suroeste	5,1	2,0	73%	15%			
Techo	9,5	1,3	Horizontal	0,0						

**k = [kcal/h·m<sup>2</sup>·°C]**  
(S\*) incluyendo ventanas

Nº Personas	1
Actividad	De pie, trabajo ligero (caminando) 150 W, 55% FCS

Iluminación	[W]
Fluorescente	95
Incandescente	0

Otros	[W]
Latente	0
Sensible	0

Caudal ventilación [m<sup>3</sup>/h] (\*) 28

(\*) La entrada de aire exterior al local no está tratada

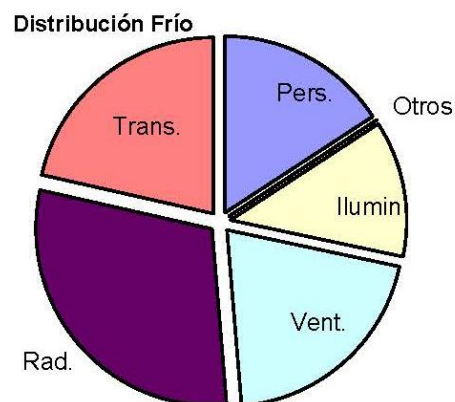
### RESULTADOS

Cálculo para mes de Junio a mes de Diciembre, de hora(solar) 6 a 24 Hora/Mes a las 15 h(solar), mes de Agosto

Cargas térmicas	Latente [kCal/h]	Sensible [kCal/h]	Total [kCal/h]	FCS
<b>Frío</b>	192,9	663,5	856,5	78%
<b>Calor</b>	-	947,4	947,4	

Distribución Frío	Personas [kCal/h]	Otros [kCal/h]	Iluminación [kCal/h]
<b>Latente</b>	61,0	0,0	0,0
<b>Sensible</b>	74,5	0,0	107,2
	Ventilación [kCal/h]	Radiación [kCal/h]	Transmisión [kCal/h]
<b>Latente</b>	131,98	0,00	0,00
<b>Sensible</b>	42,32	255,76	183,72

Distribución Calor	Ventilación [kCal/h]	Transm. [kCal/h]	Otros [kCal/h]
<b>Sensible</b>	173,4	774,0	0,0



Local: Vestuario servicio

### CONDICIONES DE CÁLCULO

Localidad: Valencia

Condiciones exteriores	T (°C)	H.R. (%)
Verano	32	57
Invierno	2	81

Condiciones confort	T (°C)	H.R. (%)
Verano	27	50
Invierno	21	50

### DATOS DEL LOCAL

Superficie [m<sup>2</sup>] 17

Altura [m] 2,60

Pared ext.	S* [m <sup>2</sup> ]	k	Vidrio	S [m <sup>2</sup> ]	k	fs	fps	Pared int.	S [m <sup>2</sup> ]	k
Noroeste	0,0	0,5	Noroeste	0,0	2,0	73%	100%		36,2	1,0
Sureste	0,0	0,5	Sureste	0,0	2,0	73%	100%			
Noreste	0,0	0,5	Noreste	0,0	2,0	73%	100%			
Suroeste	9,6	0,5	Suroeste	5,1	2,0	73%	15%			
Techo	17,4	1,3	Horizontal	0,0						

**k = [kcal/h·m<sup>2</sup>·°C]**  
(S\*) incluyendo ventanas

Nº Personas	2	Iluminación [W]	Otros [W]
Actividad	De pie, trabajo ligero (sin movimiento)	Fluorescente	Latente
	139 W, 45% FC	174	0
Caudal ventilación [m <sup>3</sup> /h] (*)	36	Incandescente	Sensible
		0	0

(\*) La entrada de aire exterior al local no está tratada

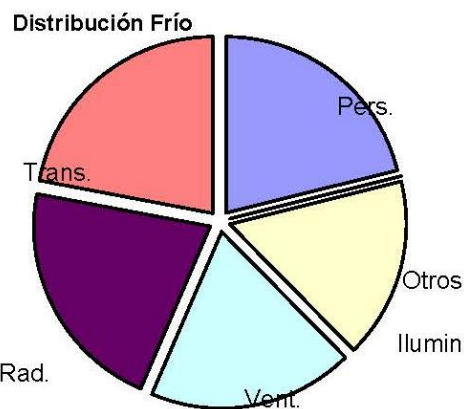
### RESULTADOS

Cálculo para mes de Junio a mes de Diciembre, de hora(solar) 6 a 24 Hora/Mes a las 15 h(solar), mes de Agosto

Cargas térmicas	Latente [kCal/h]	Sensible [kCal/h]	Total [kCal/h]	FCS
<b>Frío</b>	307,8	881,7	1.189,5	74%
<b>Calor</b>	-	1.327,7	1.327,7	

Distribución Frío	Personas [kCal/h]	Otros [kCal/h]	Iluminación [kCal/h]
<b>Latente</b>	138,1	0,0	0,0
<b>Sensible</b>	113,0	0,0	196,4
	Ventilación [kCal/h]	Radiación [kCal/h]	Transmisión [kCal/h]
<b>Latente</b>	169,69	0,00	0,00
<b>Sensible</b>	54,41	255,76	262,16

Distribución Calor	Ventilación [kCal/h]	Transm. [kCal/h]	Otros [kCal/h]
<b>Sensible</b>	222,9	1.104,7	0,0





Local: Distribuidor servicio

### CONDICIONES DE CÁLCULO

Localidad: Valencia

Condiciones exteriores	T (°C)	H.R. (%)
Verano	32	57
Invierno	2	81

Condiciones confort	T (°C)	H.R. (%)
Verano	27	50
Invierno	21	50

### DATOS DEL LOCAL

Superficie [m<sup>2</sup>] 11

Altura [m] 2,50

Pared ext.	S* [m <sup>2</sup> ]	k	Vidrio	S [m <sup>2</sup> ]	k	fs	fps	Pared int.	S [m <sup>2</sup> ]	k
Noroeste	0,0	0,5	Noroeste	0,0	2,0	73%	100%		43,3	1,0
Sureste	0,0	0,5	Sureste	0,0	2,0	73%	100%			
Noreste	0,0	0,5	Noreste	0,0	2,0	73%	100%			
Suroeste	0,0	0,5	Suroeste	0,0	2,0	73%	100%			
Techo	11,2	1,3	Horizontal	0,0						

**k = [kcal/h·m<sup>2</sup>·°C]**  
(S\*) incluyendo ventanas

Nº Personas	1	Iluminación	[W]	Otros	[W]
Actividad	De pie, trabajo ligero (caminando) 150 W, 55% FCS	Fluorescente	112	Latente	0
Caudal ventilación [m <sup>3</sup> /h] (*)	36	Incandescente	0	Sensible	0

(\*) La entrada de aire exterior al local no está tratada

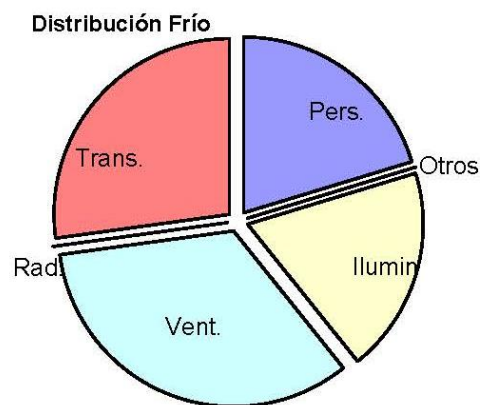
### RESULTADOS

Cálculo para mes de Junio a mes de Diciembre, de hora(solar) 6 a 24      Hora/Mes a las 15 h(solar), mes de Julio

Cargas térmicas	Latente [kCal/h]	Sensible [kCal/h]	Total [kCal/h]	FCS
<b>Frío</b>	230,6	436,6	667,3	65%
<b>Calor</b>	-	977,4	977,4	

Distribución Frío	Personas [kCal/h]	Otros [kCal/h]	Iluminación [kCal/h]
<b>Latente</b>	61,0	0,0	0,0
<b>Sensible</b>	74,5	0,0	126,4
	Ventilación [kCal/h]	Radiación [kCal/h]	Transmisión [kCal/h]
<b>Latente</b>	169,69	0,00	0,00
<b>Sensible</b>	54,41	0,00	181,28

Distribución Calor	Ventilación [kCal/h]	Transm. [kCal/h]	Otros [kCal/h]
<b>Sensible</b>	222,9	754,5	0,0



Local: Dormitorio principal

### CONDICIONES DE CÁLCULO

Localidad: Valencia

Condiciones exteriores	T (°C)	H.R. (%)
Verano	32	57
Invierno	2	81

Condiciones confort	T (°C)	H.R. (%)
Verano	27	50
Invierno	21	50

### DATOS DEL LOCAL

Superficie [m<sup>2</sup>] 26

Altura [m] 2,60

Pared ext.	S* [m <sup>2</sup> ]	k	Vidrio	S [m <sup>2</sup> ]	k	fs	fps	Pared int.	S [m <sup>2</sup> ]	k
Noroeste	11,2	0,5	Noroeste	0,0	2,0	73%	100%		28,8	1,0
Sureste	0,0	0,5	Sureste	0,0	2,0	73%	100%			
Noreste	0,0	0,5	Noreste	0,0	2,0	73%	100%			
Suroeste	17,5	0,5	Suroeste	17,1	2,0	73%	65%			
Tejado ext.	38,5	0,4	Horizontal	0,0	2,0	73%	100%			

**k = [kcal/h·m<sup>2</sup>·°C]**  
(S\*) incluyendo ventanas

Nº Personas	2
Actividad	Tumbado durmiendo 74W, 66% FCS
Caudal ventilación [m <sup>3</sup> /h] (*)	29

Iluminación	[W]	Otros	[W]
Fluorescente	263	Latente	0
Incandescente	0	Sensible	0

(\*) La entrada de aire exterior al local no está tratada

### RESULTADOS

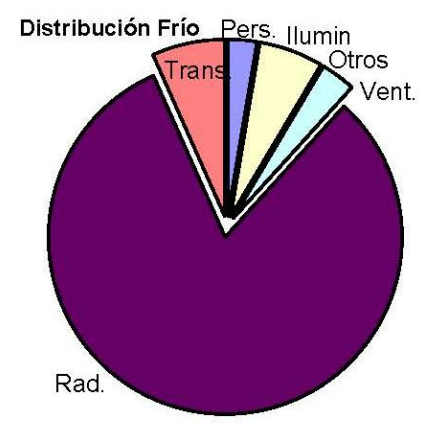
Cálculo para mes de Junio a mes de Diciembre, de hora(solar) 6 a 24      Hora/Mes a las 15 h(solar), mes de Septiembre

Cargas térmicas	Latente [kCal/h]	Sensible [kCal/h]	Total [kCal/h]	FCS
<b>Frío</b>	173,0	4.874,7	5.047,8	97%
<b>Calor</b>	-	2.124,1	2.124,1	

Se recomienda seleccionar la unidad por potencia sensible.

Distribución Frío	Personas [kCal/h]	Otros [kCal/h]	Iluminación [kCal/h]
Latente	45,4	0,0	0,0
Sensible	88,2	0,0	296,9
	Ventilación	Radiación	Transmisión
	[kCal/h]	[kCal/h]	[kCal/h]
Latente	127,61	0,00	0,00
Sensible	33,95	4.119,61	336,09

Distribución Calor	Ventilación [kCal/h]	Transm. [kCal/h]	Otros [kCal/h]
Sensible	178,3	1.945,7	0,0



Local: Baño principal

### CONDICIONES DE CÁLCULO

Localidad: Valencia

Condiciones exteriores	T (°C)	H.R. (%)
Verano	32	57
Invierno	2	81

Condiciones confort	T (°C)	H.R. (%)
Verano	27	50
Invierno	21	50

### DATOS DEL LOCAL

Superficie [m<sup>2</sup>] 22

Altura [m] 2,60

Pared ext.	S* [m <sup>2</sup> ]	k	Vidrio	S [m <sup>2</sup> ]	k	fs	fps	Pared int.	S [m <sup>2</sup> ]	k
Noroeste	7,6	0,5	Noroeste	2,9	2,0	73%	65%		28,7	1,0
Sureste	0,0	0,5	Sureste	0,0	2,0	73%	100%			
Noreste	17,5	0,5	Noreste	11,3	2,0	73%	15%			
Suroeste	0,0	0,5	Suroeste	0,0	2,0	73%	100%			
Tejado ext.	22,2	0,4	Horizontal	0,0	2,0	73%	100%			

**k = [kcal/h·m<sup>2</sup>·°C]**  
(S\*) incluyendo ventanas

Nº Personas	2	Iluminación [W]	Otros [W]
Actividad	De pie, trabajo ligero (sin movimiento)	Fluorescente	Latente
	139 W, 45% FCS	222	0
Caudal ventilación [m <sup>3</sup> /h] (*)	29	Incandescente	Sensible
		0	0

(\*) La entrada de aire exterior al local no está tratada

### RESULTADOS

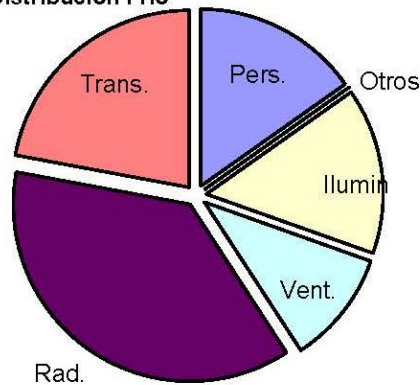
Cálculo para mes de Junio a mes de Diciembre, de hora(solar) 6 a 24 Hora/Mes a las 17 h(solar), mes de Junio

Cargas térmicas	Latente [kCal/h]	Sensible [kCal/h]	Total [kCal/h]	FCS
<b>Frío</b>	280,3	1.368,0	1.648,3	83%
<b>Calor</b>	-	1.668,1	1.668,1	

Distribución Frío	Personas [kCal/h]	Otros [kCal/h]	Iluminación [kCal/h]
<b>Latente</b>	138,1	0,0	0,0
<b>Sensible</b>	113,0	0,0	250,6
	Ventilación [kCal/h]	Radiación [kCal/h]	Transmisión [kCal/h]
<b>Latente</b>	142,27	0,00	0,00
<b>Sensible</b>	28,73	611,56	364,13

Distribución Calor	Ventilación [kCal/h]	Transm. [kCal/h]	Otros [kCal/h]
<b>Sensible</b>	178,3	1.489,7	0,0

Distribución Frío





Local: Vestidor

### CONDICIONES DE CÁLCULO

Localidad: Valencia

Condiciones exteriores	T (°C)	H.R. (%)
Verano	32	57
Invierno	2	81

Condiciones confort	T (°C)	H.R. (%)
Verano	27	50
Invierno	21	50

### DATOS DEL LOCAL

Superficie [m<sup>2</sup>] 19

Altura [m] 2,60

Pared ext.	S* [m <sup>2</sup> ]	k	Vidrio	S [m <sup>2</sup> ]	k	fs	fps	Pared int.	S [m <sup>2</sup> ]	k
Noroeste	0,0	0,5	Noroeste	0,0	2,0	73%	100%		34,4	1,0
Sureste	0,0	0,5	Sureste	0,0	2,0	73%	100%			
Noreste	11,3	0,5	Noreste	6,2	2,0	73%	15%			
Suroeste	0,0	0,5	Suroeste	0,0	2,0	73%	100%			
Tejado ext.	18,8	0,4	Horizontal	0,0	2,0	73%	100%			

**k = [kcal/h·m<sup>2</sup>·°C]**  
(S\*) incluyendo ventanas

Nº Personas	2	Iluminación [W]	Otros [W]
Actividad	De pie, trabajo ligero (sin movimiento) 139 W, 45% FC	Fluorescente 188	Latente 0
Caudal ventilación [m <sup>3</sup> /h] (*)	36	Incandescente 0	Sensible 0

(\*) La entrada de aire exterior al local no está tratada

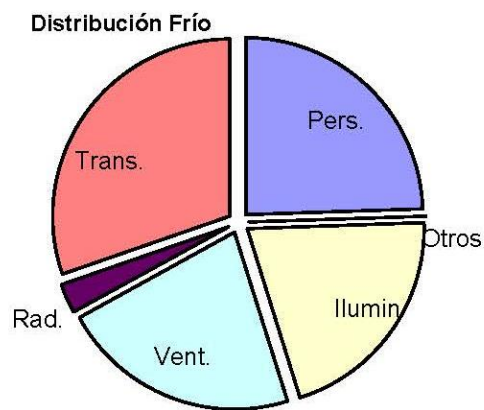
### RESULTADOS

Cálculo para mes de Junio a mes de Diciembre, de hora(solar) 6 a 24      Hora/Mes a las 15 h(solar), mes de Julio

Cargas térmicas	Latente [kCal/h]	Sensible [kCal/h]	Total [kCal/h]	FCS
<b>Frío</b>	307,8	718,0	1.025,7	70%
<b>Calor</b>	-	1.295,1	1.295,1	

Distribución Frío	Personas [kCal/h]	Otros [kCal/h]	Iluminación [kCal/h]
<b>Latente</b>	138,1	0,0	0,0
<b>Sensible</b>	113,0	0,0	212,2
	Ventilación [kCal/h]	Radiación [kCal/h]	Transmisión [kCal/h]
<b>Latente</b>	169,69	0,00	0,00
<b>Sensible</b>	54,41	27,48	310,92

Distribución Calor	Ventilación [kCal/h]	Transm. [kCal/h]	Otros [kCal/h]
<b>Sensible</b>	222,9	1.072,2	0,0



Local: Despacho

### CONDICIONES DE CÁLCULO

Localidad: Valencia

Condiciones exteriores	T (°C)	H.R. (%)
Verano	32	57
Invierno	2	81

Condiciones confort	T (°C)	H.R. (%)
Verano	27	50
Invierno	21	50

### DATOS DEL LOCAL

Superficie [m<sup>2</sup>] 12

Altura [m] 2,60

Pared ext.	S* [m <sup>2</sup> ]	k	Vidrio	S [m <sup>2</sup> ]	k	fs	fps	Pared int.	S [m <sup>2</sup> ]	k
Noroeste	0,0	0,5	Noroeste	0,0	2,0	73%	100%		26,9	1,0
Sureste	0,0	0,5	Sureste	0,0	2,0	73%	100%			
Noreste	0,0	0,5	Noreste	0,0	2,0	73%	100%			
Suroeste	11,3	0,5	Suroeste	10,5	2,0	73%	65%			
Tejado ext.	12,1	0,4	Horizontal	0,0	2,0	73%	100%			

**k = [kcal/h·m<sup>2</sup>·°C]**  
(S\*) incluyendo ventanas

Nº Personas	2
Actividad	Sentado, trabajo muy ligero 120 W, 60% FCS
Caudal ventilación [m <sup>3</sup> /h] (*)	36

Iluminación	[W]
Fluorescente	121
Incandescente	0

Otros	[W]
Latente	0
Sensible	0

(\*) La entrada de aire exterior al local no está tratada

### RESULTADOS

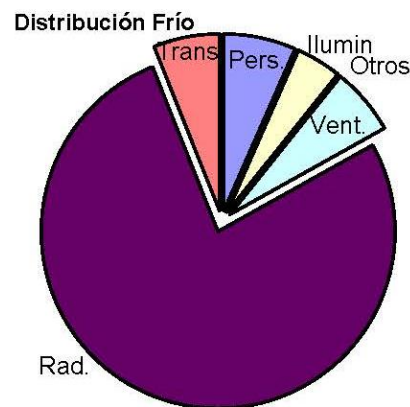
Cálculo para mes de Junio a mes de Diciembre, de hora(solar) 6 a 24 Hora/Mes a las 15 h(solar), mes de Septiembre

Cargas térmicas	Latente [kCal/h]	Sensible [kCal/h]	Total [kCal/h]	FCS
<b>Frío</b>	246,2	3.037,2	3.283,4	93%
<b>Calor</b>	-	1.222,3	1.222,3	

Se recomienda seleccionar la unidad por potencia sensible.

Distribución Frío	Personas [kCal/h]	Otros [kCal/h]	Iluminación [kCal/h]
<b>Latente</b>	86,7	0,0	0,0
<b>Sensible</b>	130,0	0,0	136,6
	Ventilación	Radiación	Transmisión
	[kCal/h]	[kCal/h]	[kCal/h]
<b>Latente</b>	159,51	0,00	0,00
<b>Sensible</b>	42,44	2.529,58	198,56

Distribución Calor	Ventilación [kCal/h]	Transm. [kCal/h]	Otros [kCal/h]
<b>Sensible</b>	222,9	999,4	0,0



Local: Zona de estudio y juegos

### CONDICIONES DE CÁLCULO

Localidad: Valencia

Condiciones exteriores	T (°C)	H.R. (%)
Verano	32	57
Invierno	2	81

Condiciones confort	T (°C)	H.R. (%)
Verano	27	50
Invierno	21	50

### DATOS DEL LOCAL

Superficie [m<sup>2</sup>] 46

Altura [m] 2,60

Pared ext.	S* [m <sup>2</sup> ]	k	Vidrio	S [m <sup>2</sup> ]	k	fs	fps	Pared int.	S [m <sup>2</sup> ]	k
Noroeste	0,0	0,5	Noroeste	0,0	2,0	73%	100%		48,4	1,0
Sureste	7,8	0,5	Sureste	0,6	2,0	73%	65%			
Noreste	40,7	0,5	Noreste	17,0	2,0	73%	15%			
Suroeste	0,0	0,5	Suroeste	0,0	2,0	73%	100%			
Tejado ext.	45,7	0,4	Horizontal	0,0	2,0	73%	100%			

**k = [kcal/h·m<sup>2</sup>·°C]**  
(S\*) incluyendo ventanas

Nº Personas	8
Actividad	De pie, trabajo ligero (caminando) 150 W, 55% FCS
Caudal ventilación [m <sup>3</sup> /h] (*)	36

Iluminación	[W]	Otros	[W]
Fluorescente	457	Latente	0
Incandescente	0	Sensible	0

(\*) La entrada de aire exterior al local no está tratada

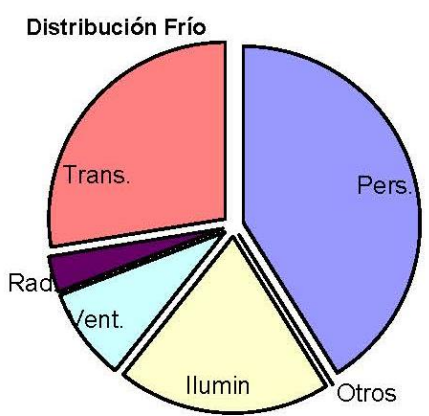
### RESULTADOS

Cálculo para mes de Junio a mes de Diciembre, de hora(solar) 6 a 24      Hora/Mes a las 15 h(solar), mes de Julio

Cargas térmicas	Latente [kCal/h]	Sensible [kCal/h]	Total [kCal/h]	FCS
<b>Frío</b>	657,3	1.979,1	2.636,4	75%
<b>Calor</b>	-	2.757,1	2.757,1	

Distribución Frío	Personas [kCal/h]	Otros [kCal/h]	Iluminación [kCal/h]
<b>Latente</b>	487,6	0,0	0,0
<b>Sensible</b>	596,0	0,0	515,8
	Ventilación Radiación		Transmisión
	[kCal/h]	[kCal/h]	[kCal/h]
<b>Latente</b>	169,69	0,00	0,00
<b>Sensible</b>	54,41	86,88	726,01

Distribución Calor	Ventilación [kCal/h]	Transm. [kCal/h]	Otros [kCal/h]
<b>Sensible</b>	222,9	2.534,2	0,0





Local:

### CONDICIONES DE CÁLCULO

Localidad:

Condiciones exteriores	T (°C)	H.R. (%)
Verano	32	57
Invierno	2	81

Condiciones confort	T (°C)	H.R. (%)
Verano	27	50
Invierno	21	50

### DATOS DEL LOCAL

Superficie [m<sup>2</sup>]

Altura [m]

Pared ext.	S* [m <sup>2</sup> ]	k	Vidrio	S [m <sup>2</sup> ]	k	fs	fps	Pared int.	S [m <sup>2</sup> ]	k
Noroeste	0,0	0,5	Noroeste	0,0	2,0	73%	100%		26,0	1,0
Sureste	15,6	0,5	Sureste	0,6	2,0	73%	65%			
Noreste	0,0	0,5	Noreste	0,0	2,0	73%	100%			
Suroeste	9,6	0,5	Suroeste	5,2	2,0	73%	65%			
Tejado ext.	22,6	0,4	Horizontal	0,0	2,0	73%	100%			

**k = [kcal/h·m<sup>2</sup>·°C]**  
(S\*) incluyendo ventanas

Nº Personas	<input type="text" value="2"/>
Actividad	Sentado, en reposo 115 W, 66% FCS
Caudal ventilación [m <sup>3</sup> /h] (*)	<input type="text" value="14"/>

Iluminación	[W]	Otros	[W]
Fluorescente	<input type="text" value="226"/>	Latente	<input type="text" value="0"/>
Incandescente	<input type="text" value="0"/>	Sensible	<input type="text" value="0"/>

(\*) La entrada de aire exterior al local no está tratada

### RESULTADOS

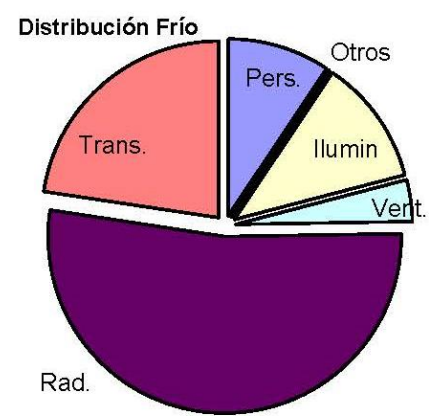
Cálculo para mes de Junio a mes de Diciembre, de hora(solar) 6 a 24 Hora/Mes

Cargas térmicas	Latente [kCal/h]	Sensible [kCal/h]	Total [kCal/h]	FCS
<b>Frío</b>	143,4	2.068,7	2.212,1	94%
<b>Calor</b>	-	1.283,1	1.283,1	

Se recomienda seleccionar la unidad por potencia sensible e incorporar humidificadores.

Distribución Frío	Personas [kCal/h]	Otros [kCal/h]	Iluminación [kCal/h]
<b>Latente</b>	70,6	0,0	0,0
<b>Sensible</b>	137,1	0,0	255,1
	Ventilación [kCal/h]	Radiación [kCal/h]	Transmisión [kCal/h]
<b>Latente</b>	72,82	0,00	0,00
<b>Sensible</b>	11,97	1.163,84	500,68

Distribución Calor	Ventilación [kCal/h]	Transm. [kCal/h]	Otros [kCal/h]
<b>Sensible</b>	89,2	1.193,9	0,0



Local:

### CONDICIONES DE CÁLCULO

Localidad:

Condiciones exteriores	T (°C)	H.R. (%)
Verano	32	57
Invierno	2	81

Condiciones confort	T (°C)	H.R. (%)
Verano	27	50
Invierno	21	50

### DATOS DEL LOCAL

Superficie [m<sup>2</sup>]

Altura [m]

Pared ext.	S* [m <sup>2</sup> ]	k	Vidrio	S [m <sup>2</sup> ]	k	fs	fps	Pared int.	S [m <sup>2</sup> ]	k
Noroeste	0,0	0,5	Noroeste	0,0	2,0	73%	100%		41,6	1,0
Sureste	0,0	0,5	Sureste	0,0	2,0	73%	100%			
Noreste	0,0	0,5	Noreste	0,0	2,0	73%	100%			
Suroeste	9,4	0,5	Suroeste	5,2	2,0	73%	65%			
Tejado ext.	22,4	0,4	Horizontal	0,0	2,0	73%	100%			

**k = [kcal/h·m<sup>2</sup>·°C]**  
(S\*) incluyendo ventanas

Nº Personas	<input type="text" value="2"/>
Actividad	Sentado, en reposo 115 W, 66% FCS
Caudal ventilación [m <sup>3</sup> /h] (*)	<input type="text" value="14"/>

Iluminación	[W]
Fluorescente	<input type="text" value="224"/>
Incandescente	<input type="text" value="0"/>

Otros	[W]
Latente	<input type="text" value="0"/>
Sensible	<input type="text" value="0"/>

(\*) La entrada de aire exterior al local no está tratada

### RESULTADOS

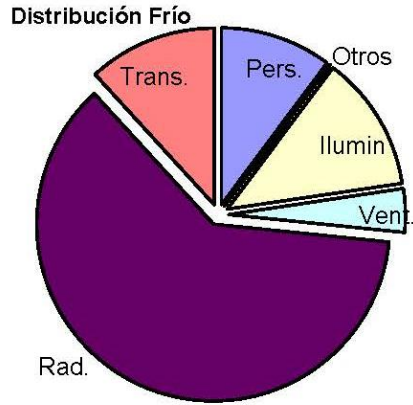
Cálculo para mes de Junio a mes de Diciembre, de hora(solar) 6 a 24 Hora/Mes

Cargas térmicas	Latente [kCal/h]	Sensible [kCal/h]	Total [kCal/h]	FCS
<b>Frío</b>	134,4	1.899,4	2.033,8	93%
<b>Calor</b>	-	1.257,3	1.257,3	

Se recomienda seleccionar la unidad por potencia sensible e incorporar humidificadores.

Distribución Frío	Personas [kCal/h]	Otros [kCal/h]	Iluminación [kCal/h]
<b>Latente</b>	70,6	0,0	0,0
<b>Sensible</b>	137,1	0,0	252,8
	Ventilación [kCal/h]	Radiación [kCal/h]	Transmisión [kCal/h]
<b>Latente</b>	63,80	0,00	0,00
<b>Sensible</b>	16,98	1.252,75	239,75

Distribución Calor	Ventilación [kCal/h]	Transm. [kCal/h]	Otros [kCal/h]
<b>Sensible</b>	89,2	1.168,1	0,0





Local: Dormitorio 3

### CONDICIONES DE CÁLCULO

Localidad: Valencia

Condiciones exteriores	T (°C)	H.R. (%)
Verano	32	57
Invierno	2	81

Condiciones confort	T (°C)	H.R. (%)
Verano	27	50
Invierno	21	50

### DATOS DEL LOCAL

Superficie [m<sup>2</sup>] 22

Altura [m] 2,50

Pared ext.	S* [m <sup>2</sup> ]	k	Vidrio	S [m <sup>2</sup> ]	k	fs	fps	Pared int.	S [m <sup>2</sup> ]	k
Noroeste	0,0	0,5	Noroeste	0,0	2,0	73%	100%		41,6	1,0
Sureste	0,0	0,5	Sureste	0,0	2,0	73%	100%			
Noreste	0,0	0,5	Noreste	0,0	2,0	73%	100%			
Suroeste	9,4	0,5	Suroeste	5,2	2,0	73%	65%			
Tejado ext.	22,4	0,4	Horizontal	0,0	2,0	73%	100%			

**k = [kcal/h·m<sup>2</sup>·°C]**  
(S\*) incluyendo ventanas

Nº Personas	2	Iluminación	[W]	Otros	[W]
Actividad	Sentado, en reposo 115 W, 66% FCS	Fluorescente	224	Latente	0
Caudal ventilación [m <sup>3</sup> /h] (*)	14	Incandescente	0	Sensible	0

(\*) La entrada de aire exterior al local no está tratada

### RESULTADOS

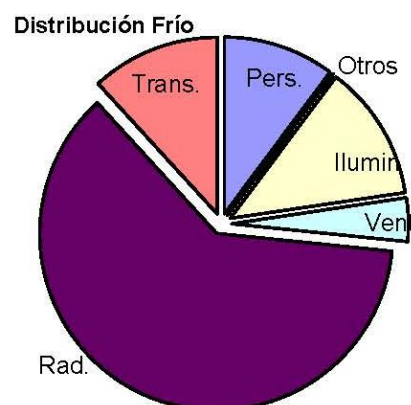
Cálculo para mes de Junio a mes de Diciembre, de hora(solar) 6 a 24 Hora/Mes a las 15 h(solar), mes de Septiembre

Cargas térmicas	Latente [kCal/h]	Sensible [kCal/h]	Total [kCal/h]	FCS
<b>Frío</b>	134,4	1.899,4	2.033,8	93%
<b>Calor</b>	-	1.257,3	1.257,3	

Se recomienda seleccionar la unidad por potencia sensible e incorporar humidificadores.

Distribución Frío	Personas [kCal/h]	Otros [kCal/h]	Iluminación [kCal/h]
<b>Latente</b>	70,6	0,0	0,0
<b>Sensible</b>	137,1	0,0	252,8
	Ventilación [kCal/h]	Radiación [kCal/h]	Transmisión [kCal/h]
<b>Latente</b>	63,80	0,00	0,00
<b>Sensible</b>	16,98	1.252,75	239,75

Distribución Calor	Ventilación [kCal/h]	Transm. [kCal/h]	Otros [kCal/h]
<b>Sensible</b>	89,2	1.168,1	0,0



Local: Dormitorio 4

### CONDICIONES DE CÁLCULO

Localidad: Valencia

Condiciones exteriores	T (°C)	H.R. (%)
Verano	32	57
Invierno	2	81

Condiciones confort	T (°C)	H.R. (%)
Verano	27	50
Invierno	21	50

### DATOS DEL LOCAL

Superficie [m<sup>2</sup>] 23

Altura [m] 2,60

Pared ext.	S* [m <sup>2</sup> ]	k	Vidrio	S [m <sup>2</sup> ]	k	fs	fps	Pared int.	S [m <sup>2</sup> ]	k
Noroeste	15,6	0,5	Noroeste	0,6	2,0	73%	65%		26,0	1,0
Sureste	0,0	0,5	Sureste	0,0	2,0	73%	100%			
Noreste	0,0	0,5	Noreste	0,0	2,0	73%	100%			
Suroeste	9,6	0,5	Suroeste	5,2	2,0	73%	65%			
Tejado ext.	22,6	0,4	Horizontal	0,0	2,0	73%	100%			

**k = [kcal/h·m<sup>2</sup>·°C]**  
(S\*) incluyendo ventanas

Nº Personas	2
Actividad	Sentado, en reposo 115 W, 66% FCS
Caudal ventilación [m <sup>3</sup> /h] (*)	14

Iluminación	[W]	Otros	[W]
Fluorescente	226	Latente	0
Incandescente	0	Sensible	0

(\*) La entrada de aire exterior al local no está tratada

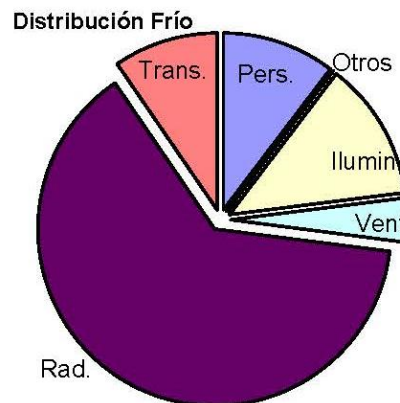
### RESULTADOS

Cálculo para mes de Junio a mes de Diciembre, de hora(solar) 6 a 24 Hora/Mes a las 15 h(solar), mes de Septiembre

Cargas térmicas	Latente [kCal/h]	Sensible [kCal/h]	Total [kCal/h]	FCS
<b>Frío</b>	134,4	1.877,0	2.011,4	93%
<b>Calor</b>	-	1.283,1	1.283,1	

Se recomienda seleccionar la unidad por potencia sensible.

Distribución Frío	Personas [kCal/h]	Otros [kCal/h]	Iluminación [kCal/h]
<b>Latente</b>	70,6	0,0	0,0
<b>Sensible</b>	137,1	0,0	255,1
	Ventilación [kCal/h]	Radiación [kCal/h]	Transmisión [kCal/h]
<b>Latente</b>	63,80	0,00	0,00
<b>Sensible</b>	16,98	1.275,80	192,01



Distribución Calor	Ventilación [kCal/h]	Transm. [kCal/h]	Otros [kCal/h]
<b>Sensible</b>	89,2	1.193,9	0,0

## A.2. DIMENSIONADO CONDUCTOS DE IMPULSIÓN Y RETORNO.

### Condiciones cálculo

Instalación: Equilibrada

Método de cálculo: Presión constante

Pérdida de carga constante (Pa/m) :1

Pérdida de carga adicional en Filtros, baterías, ... (Pa): 0

### Material

Especificación: Fibra de vidrio

alfa: 1.125

### Constructivos

Forma: Rectangular

Método de estimar la altura: Altura variable

Relación anchura/altura: 1

Altura máxima (m): 0.3

### 1. Salón noble

#### Tramos

Iden	L real (m)	L equ. (m)	L equ. total(m)	v max (m/s)	a (m)	b (m)	Caudal (m3/h)	v (m/s)	DP/m. (Pa/m)	DP (Pa)
I1	1	0	0	8	0,300	0,640	3690	5.34	0,997	1
I2	2.27	0	7.8	8	0,300	0,370	1845	4.62	0,988	9.95
I3	3.52	0	7.8	8	0,300	0,370	1845	4.62	0,988	11.19
X1	1	0	0	8	0,300	0,640	3690	5.34	0,997	1
X2	2.27	0	7.42	8	0,300	0,370	1845	4.62	0,988	9.57
X3	3.52	0	7.42	8	0,300	0,370	1845	4.62	0,988	10.81

#### Difusores

Iden	Modelo	Caudal cat. (m3/h)	P.est. cat. (Pa)	P.tot. cat. (Pa)	v. cat. (m/s)	Seccion (m2)	Caudal deseado (m3/h)	Caudal final (m3/h)	v. final (m/s)	DP final (Pa)
D1	DLQ-ZH/600	1962	56.23	71	4.95	0.11	1845	1845	4.65	62.78
D2	DLQ-ZH/600	1962	56.23	71	4.95	0.11	1845	1845	4.65	62.78
R1	DLQ-AH/600	1962	40.77	71	7.09	0.0769	1845	1845	6.66	36.06
R2	DLQ-AH/600	1962	40.77	71	7.09	0.0769	1845	1845	6.66	36.06

Accesorios en tramos

Tramo	Nº	Tipo	Valor1	Valor2	C	Leq (m)
I1	1	Ensanchamiento.	45	1	0	0
I2	1	Codo_radio_uniforme.	90	1	0.21	2.71
I2	1	Transformacion.	30		0	0.02
I3	1	Codo_radio_uniforme.	90	1	0.21	2.71
I3	1	Transformacion.	30		0	0.02
X1	1	Ensanchamiento.	45	1	0	0
X2	1	Codo_radio_uniforme.	90	1	0.21	2.71
X2	1	Transformacion.	30		0.09	1.15
X3	1	Codo_radio_uniforme.	90	1	0.21	2.71
X3	1	Transformacion.	30		0.09	1.15

Derivaciones

Tramo Común	Tramo Principal	Tramo Derivado	Tipo	Valor1	Valor2	C Principal	Leq. Principal	C Derivado	Leq. Derivado
I1	I2	I3	Cola_milano.			0.39	5.07	0.39	5.07
X1	X2	X3	Cola_milano.			0.27	3.56	0.27	3.56

**2. Comedor noble**

**3. Bar guardarropa**

Tramos

Iden	L real (m)	L equ. (m)	L equ. total(m)	v max (m/s)	a (m)	b (m)	Caudal (m3/h)	v (m/s)	DP/m. (Pa/m)	DP (Pa)
I1	1	0	0	8	0,300	0,390	2000	4.75	1,011	1.01
I2	2.4	0	7.04	8	0,260	0,270	1000	3.96	0,980	9.26
I3	3.84	0	7.04	8	0,260	0,270	1000	3.96	0,980	10.67
X1	1	0	0	8	0,300	0,390	2000	4.75	1,011	1.01
X2	2.4	0	5.77	8	0,260	0,270	1000	3.96	0,980	8.01
X3	3.84	0	5.77	8	0,260	0,270	1000	3.96	0,980	9.42

Difusores

Iden	Modelo	Caudal cat. (m3/h)	P.est. cat. (Pa)	P.tot. cat. (Pa)	v. cat. (m/s)	Seccion (m2)	Caudal deseado (m3/h)	Caudal final (m3/h)	v. final (m/s)	DP final (Pa)
D1	AIRNAMIC-Q-Z/600	1026	23.04	44	5.9	0.0483	1000	1000	5.75	41.8
D2	AIRNAMIC-Q-Z/600	1026	23.04	44	5.9	0.0483	1000	1000	5.75	41.8

R1	AIRNAMIC-Q-A/600	1026	23.04	44	5.9	0.0483	1000	1000	5.75	21.89
R2	AIRNAMIC-Q-A/600	1026	23.04	44	5.9	0.0483	1000	1000	5.75	21.89

#### Accesorios en tramos

Tramo	Nº	Tipo	Valor1	Valor2	C	Leq (m)
I1	1	Ensanchamiento.	45	1	0	0
I2	1	Codo_radio_uniforme.	90	1	0.22	2.16
I2	1	Transformacion.	30		0.09	0.87
I3	1	Codo_radio_uniforme.	90	1	0.22	2.16
I3	1	Transformacion.	30		0.09	0.87
X1	1	Ensanchamiento.	45	1	0	0
X2	1	Codo_radio_uniforme.	90	1	0.22	2.16
X2	1	Transformacion.	30		0.09	0.87
X3	1	Codo_radio_uniforme.	90	1	0.22	2.16
X3	1	Transformacion.	30		0.09	0.87

#### Derivaciones

Tramo Común	Tramo Principal	Tramo Derivado	Tipo	Valor1	Valor2	C Principal	Leq. Principal	C Derivado	Leq. Derivado
I1	I2	I3	Cola_milano.			0.42	4.01	0.42	4.01
X1	X2	X3	Cola_milano.			0.29	2.74	0.29	2.74

### 4. Hall (Sistema 1)

#### Tramos

Iden	L real (m)	L equ. (m)	L equ. total(m)	v max (m/s)	a (m)	b (m)	Caudal (m3/h)	v (m/s)	DP/m. (Pa/m)	DP (Pa)
I1	1.7	0	0	8	0,300	0,420	2199	4.85	1,010	1.72
I2	1.7	0	0.14	8	0,300	0,310	1466	4.38	0,993	1.82
I3	0.1	0	18.09	8	0,240	0,230	733	3.69	0,999	18.18
I4	0.1	0	0.18	8	0,240	0,230	733	3.69	0,999	0.28
I5	1.7	0	12.93	8	0,240	0,230	733	3.69	0,999	14.62
X1	5.2	0	5.58	8	0,300	0,420	2199	4.85	1,010	10.89
X2	1.7	0	5.79	8	0,300	0,310	1466	4.38	0,993	7.44
X3	0.1	0	1.27	8	0,240	0,230	733	3.69	0,999	1.37
X4	0.1	0	6.12	8	0,240	0,230	733	3.69	0,999	6.22
X5	1.7	0	11.9	8	0,240	0,230	733	3.69	0,999	13.59

#### Difusores

Iden	Marca	Modelo	Caudal cat. (m3/h)	P.est. cat. (Pa)	P.tot. cat. (Pa)	v. cat. (m/s)	Seccion (m2)	Caudal deseado (m3/h)	Caudal final (m3/h)	v. final (m/s)	DP final (Pa)
D1	PROYECTO	VDL-A-V-L-D-M/315	594	36.23	39	2.15	0.0769	733	733	2.65	59.42
D2	PROYECTO	VDL-A-V-L-D-M/315	594	36.23	39	2.15	0.0769	733	733	2.65	59.42
D3	PROYECTO	VDL-A-V-L-D-M/315	594	36.23	39	2.15	0.0769	733	733	2.65	59.42
R1	PROYECTO	X-Grille-Basic-A/225x125/KB	550	64.75	65	0.65	0.2357	733	733	0.87	115.03
R2	PROYECTO	X-Grille-Basic-A/225x125/KB	550	64.75	65	0.65	0.2357	733	733	0.87	115.03
R3	PROYECTO	X-Grille-Basic-A/225x125/KB	550	64.75	65	0.65	0.2357	733	733	0.87	115.03

#### Accesorios en tramos

Tramo	Nº	Tipo	Valor1	Valor2	C	Leq (m)
I1	1	Estrechamiento.	45	1	0	0
X1	1	Ensanchamiento.	45	1	0	0
X1	2	Codo_radio_uniforme.	90	1	0.2	2.79

#### Derivaciones

Tramo Común	Tramo Principal	Tramo Derivado	Tipo	Valor1	Valor2	C Principal	Leq. Principal	C Derivado	Leq. Derivado
I1	I2	I3	No_conducida_AC=AP.	90		0.01	0.14	2.21	18.09
I2	I4	I5	No_conducida_AC=AP.	90		0.02	0.18	1.58	12.93
X1	X2	X3	No_conducida_AC=AP.	90		0.5	5.79	0.16	1.27
X2	X4	X5	No_conducida_AC=AP.	90		0.75	6.12	1.45	11.9

### 4. Hall (Sistema 2)

#### Tramos

Iden	L real (m)	L equ. (m)	L equ. total(m)	v max (m/s)	a (m)	b (m)	Caudal (m3/h)	v (m/s)	DP/m. (Pa/m)	DP (Pa)
I1	1.15	0	0	8	0,300	0,420	2200	4.85	1,011	1.16
I2	2.15	0	0.24	8	0,270	0,280	1100	4.04	0,974	2.33
I3	0.1	0	15.99	8	0,270	0,280	1100	4.04	0,974	15.67
X1	4.7	0	5.58	8	0,300	0,420	2200	4.85	1,011	10.4
X2	2.15	0	7.7	8	0,270	0,280	1100	4.04	0,974	9.6

X3	0.1	0	14.97	8	0,270	0,280	1100	4.04	0,974	14.68
----	-----	---	-------	---	-------	-------	------	------	-------	-------

#### Difusores

Iden	Marca	Modelo	Caudal cat. (m3/h)	P.est. cat. (Pa)	P.tot. cat. (Pa)	v. cat. (m/s)	Seccion (m2)	Caudal deseado (m3/h)	Caudal final (m3/h)	v. final (m/s)	DP final (Pa)
D1	PROYECTO	VDL-A-V-L-D-M/315	594	36.23	39	2.15	0.0769	1100	1100	3.98	133.81
D2	PROYECTO	VDL-A-V-L-D-M/315	594	36.23	39	2.15	0.0769	1100	1100	3.98	133.81
R1	PROYECTO	X-Grille-Basic-A/225x125/KB	550	64.75	65	0.65	0.2357	1100	1100	1.3	259.05
R2	PROYECTO	X-Grille-Basic-A/225x125/KB	550	64.75	65	0.65	0.2357	1100	1100	1.3	259.05

#### Accesorios en tramos

Tramo	Nº	Tipo	Valor1	Valor2	C	Leq (m)
I1	1	Estrechamiento.	45	1	0	0
X1	1	Ensanchamiento.	45	1	0	0
X1	2	Codo_radio_uniforme.	90	1	0.2	2.79

#### Derivaciones

Tramo Común	Tramo Principal	Tramo Derivado	Tipo	Valor1	Valor2	C Principal	Leq. Principal	C Derivado	Leq. Derivado
I1	I2	I3	No_conducida_AC=AP.	90		0.02	0.24	1.58	15.99
X1	X2	X3	No_conducida_AC=AP.	90		0.76	7.7	1.48	14.97

### 5. Cocina

#### Tramos

Iden	L real (m)	L equ. (m)	L equ. total(m)	v max (m/s)	a (m)	b (m)	Caudal (m3/h)	v (m/s)	DP/m. (Pa/m)	DP (Pa)
I1	0.5	0	0	8	0,200	0,200	472	3.28	0,980	0.49
I2	1.7	0	3.32	8	0,150	0,160	236	2.73	0,961	4.83
I3	3	0	3.32	8	0,150	0,160	236	2.73	0,961	6.08
X1	0.5	0	0	8	0,200	0,200	472	3.28	0,980	0.49
X2	1.7	0	2.71	8	0,150	0,160	236	2.73	0,961	4.24
X3	3	0	2.71	8	0,150	0,160	236	2.73	0,961	5.49

#### Difusores

Iden	Modelo	Caudal cat. (m3/h)	P.est. cat. (Pa)	P.tot. cat. (Pa)	v. cat. (m/s)	Seccion (m2)	Caudal deseado (m3/h)	Caudal final (m3/h)	v. final (m/s)	DP final (Pa)
D1	AIRNAMIC-Q-Z/300L	245	19.74	27	3.47	0.0196	236	236	3.34	25.05
D2	AIRNAMIC-Q-Z/300L	245	19.74	27	3.47	0.0196	236	236	3.34	25.05
R1	AIRNAMIC-Q-A/300L	245	19.74	27	3.47	0.0196	236	236	3.34	18.32
R2	AIRNAMIC-Q-A/300L	245	19.74	27	3.47	0.0196	236	236	3.34	18.32

#### Accesorios en tramos

Tramo	Nº	Tipo	Valor1	Valor2	C	Leq (m)
I1	1	Estrechamiento.	45	1	0	0
I2	1	Codo_radio_uniforme.	90	1	0.25	1.17
I2	1	Transformacion.	30		0.04	0.21
I3	1	Codo_radio_uniforme.	90	1	0.25	1.17
I3	1	Transformacion.	30		0.04	0.21
X1	1	Ensanchamiento.	45	1	0	0
X2	1	Codo_radio_uniforme.	90	1	0.25	1.17
X2	1	Transformacion.	30		0.04	0.21
X3	1	Codo_radio_uniforme.	90	1	0.25	1.17
X3	1	Transformacion.	30		0.04	0.21

#### Derivaciones

Tramo Común	Tramo Principal	Tramo Derivado	Tipo	Valor1	Valor2	C Principal	Leq. Principal	C Derivado	Leq. Derivado
I1	I2	I3	Cola_milano.			0.42	1.95	0.42	1.95
X1	X2	X3	Cola_milano.			0.29	1.33	0.29	1.33

## 6. Living area

#### Tramos

Iden	L real (m)	L equ. (m)	L equ. total(m)	v max (m/s)	a (m)	b (m)	Caudal (m3/h)	v (m/s)	DP/m. (Pa/m)	DP (Pa)
I1	1	0	0	8	0,300	0,420	2200	4.85	1,011	1.01
I2	2.27	0	7.61	8	0,270	0,280	1100	4.04	0,974	9.62
I3	3.58	0	7.61	8	0,270	0,280	1100	4.04	0,974	10.9
X1	1	0	0	8	0,300	0,420	2200	4.85	1,011	1.01



X2	2.27	0	6.27	8	0,270	0,280	1100	4.04	0,974	8.32
X3	3.58	0	6.27	8	0,270	0,280	1100	4.04	0,974	9.6

#### Difusores

Iden	Modelo	Caudal cat. (m3/h)	P.est. cat. (Pa)	P.tot. cat. (Pa)	v. cat. (m/s)	Seccion (m2)	Caudal deseado (m3/h)	Caudal final (m3/h)	v. final (m/s)	DP final (Pa)
D1	AIRNAMIC-Q-Z/600	1026	23.04	44	5.9	0.0483	1100	1100	6.33	50.58
D2	AIRNAMIC-Q-Z/600	1026	23.04	44	5.9	0.0483	1100	1100	6.33	50.58
R1	AIRNAMIC-Q-A/600	1026	23.04	44	5.9	0.0483	1100	1100	6.33	26.49
R2	AIRNAMIC-Q-A/600	1026	23.04	44	5.9	0.0483	1100	1100	6.33	26.49

#### Accesorios en tramos

Tramo	Nº	Tipo	Valor1	Valor2	C	Leq (m)
I1	1	Estrechamiento.	45	1	0	0
I2	1	Codo_radio_uniforme.	90	1	0.22	2.25
I2	1	Transformacion.	30		0.11	1.14
I3	1	Codo_radio_uniforme.	90	1	0.22	2.25
I3	1	Transformacion.	30		0.11	1.14
X1	1	Ensanchamiento.	45	1	0	0
X2	1	Codo_radio_uniforme.	90	1	0.22	2.25
X2	1	Transformacion.	30		0.11	1.14
X3	1	Codo_radio_uniforme.	90	1	0.22	2.25
X3	1	Transformacion.	30		0.11	1.14

#### Derivaciones

Tramo Común	Tramo Principal	Tramo Derivado	Tipo	Valor1	Valor2	C Principal	Leq. Principal	C Derivado	Leq. Derivado
I1	I2	I3	Cola_milano.			0.42	4.22	0.42	4.22
X1	X2	X3	Cola_milano.			0.29	2.88	0.29	2.88

### 7. Sala de cine

#### Tramos

Iden	L real (m)	L equ. (m)	L equ. total(m)	v max (m/s)	a (m)	b (m)	Caudal (m3/h)	v (m/s)	DP/m. (Pa/m)	DP (Pa)
I1	0.5	0	0	8	0,200	0,200	472	3.28	0,980	0.49

X1	0.5	0	0	8	0,200	0,200	472	3.28	0,980	0.49
----	-----	---	---	---	-------	-------	-----	------	-------	------

#### Difusores

Iden	Marca	Modelo	Caudal cat. (m3/h)	P.est. cat. (Pa)	P.tot. cat. (Pa)	v. cat. (m/s)	Seccion (m2)	Caudal deseado (m3/h)	Caudal final (m3/h)	v. final (m/s)	DP final (Pa)
D1	PROYECTO	AIRNAMIC-Q-Z/300H	324	28.31	41	4.59	0.0196	472	472	6.69	87.01
R1	PROYECTO	AIRNAMIC-Q-A/300H	324	28.31	41	4.59	0.0196	472	472	6.69	60.09

#### Accesorios en tramos

Tramo	Nº	Tipo	Valor1	Valor2	C	Leq (m)
I1	1	Estrechamiento.	45	1	0	0
X1	1	Ensanchamiento.	45	1	0	0

### 8. Dormitorio principal

#### Tramos

Iden	L real (m)	L equ. (m)	L equ. total(m)	v max (m/s)	a (m)	b (m)	Caudal (m3/h)	v (m/s)	DP/m. (Pa/m)	DP (Pa)
I1	1	0	2.41	8	0,290	0,290	1260	4.16	0,962	3.28
X1	1	0	2.41	8	0,290	0,290	1260	4.16	0,962	3.28

#### Difusores

Iden	Modelo	Caudal cat. (m3/h)	P.est. cat. (Pa)	P.tot. cat. (Pa)	v. cat. (m/s)	Seccion (m2)	Caudal deseado (m3/h)	Caudal final (m3/h)	v. final (m/s)	DP final (Pa)
D1	AIRNAMIC-Q-Z/600	1026	23.04	44	5.9	0.0483	1260	1260	7.25	66.36
R1	AIRNAMIC-Q-A/600	1026	23.04	44	5.9	0.0483	1260	1260	7.25	34.76

#### Accesorios en tramos

Tramo	Nº	Tipo	Valor1	Valor2	C	Leq (m)
I1	1	Estrechamiento.	45	1	0	0
I1	1	Codo_radio_uniforme.	90	1	0.22	2.41
X1	1	Ensanchamiento.	45	1	0	0
X1	1	Codo_radio_uniforme.	90	1	0.22	2.41

### 9. Baño principal

Tramos

Iden	L real (m)	L equ. (m)	L equ. total(m)	v max (m/s)	a (m)	b (m)	Caudal (m3/h)	v (m/s)	DP/m. (Pa/m)	DP (Pa)
I1	0.5	0	0	8	0,200	0,200	472	3.28	0,980	0.49
X1	0.5	0	0	8	0,200	0,200	472	3.28	0,980	0.49

Difusores

Iden	Marca	Modelo	Caudal cat. (m3/h)	P.est. cat. (Pa)	P.tot. cat. (Pa)	v. cat. (m/s)	Seccion (m2)	Caudal deseado (m3/h)	Caudal final (m3/h)	v. final (m/s)	DP final (Pa)
D1	PROYECTO	AIRNAMIC-Q-Z/300H	324	28.31	41	4.59	0.0196	472	472	6.69	87.01
R1	PROYECTO	AIRNAMIC-Q-A/300H	324	28.31	41	4.59	0.0196	472	472	6.69	60.09

Accesorios en tramos

Tramo	Nº	Tipo	Valor1	Valor2	C	Leq (m)
I1	1	Estrechamiento.	45	1	0	0
X1	1	Ensanchamiento.	45	1	0	0

**10. Vestidor**

Tramos

Iden	L real (m)	L equ. (m)	L equ. total(m)	v max (m/s)	a (m)	b (m)	Caudal (m3/h)	v (m/s)	DP/m. (Pa/m)	DP (Pa)
I1	0.5	0	0	8	0,180	0,180	368	3.16	1,040	0.52
X1	0.5	0	0	8	0,180	0,180	368	3.16	1,040	0.52

Difusores

Iden	Marca	Modelo	Caudal cat. (m3/h)	P.est. cat. (Pa)	P.tot. cat. (Pa)	v. cat. (m/s)	Seccion (m2)	Caudal deseado (m3/h)	Caudal final (m3/h)	v. final (m/s)	DP final (Pa)
D1	PROYECTO	AIRNAMIC-Q-Z/300H	324	28.31	41	4.59	0.0196	368	368	5.21	52.89
R1	PROYECTO	AIRNAMIC-Q-A/300H	324	28.31	41	4.59	0.0196	368	368	5.21	36.53

Accesorios en tramos

Tramo	Nº	Tipo	Valor1	Valor2	C	Leq (m)
I1	1	Estrechamiento.	45	1	0	0
X1	1	Ensanchamiento.	45	1	0	0

## 11. Despacho

### Tramos

Iden	L real (m)	L equ. (m)	L equ. total(m)	v max (m/s)	a (m)	b (m)	Caudal (m3/h)	v (m/s)	DP/m. (Pa/m)	DP (Pa)
I1	1	0	2.13	8	0,260	0,260	966	3.97	1,009	3.15
X1	1	0	2.13	8	0,260	0,260	966	3.97	1,009	3.15

### Difusores

Iden	Modelo	Caudal cat. (m3/h)	P.est. cat. (Pa)	P.tot. cat. (Pa)	v. cat. (m/s)	Seccion (m2)	Caudal deseado (m3/h)	Caudal final (m3/h)	v. final (m/s)	DP final (Pa)
D1	AIRNAMIC-Q-Z/600	1026	23.04	44	5.9	0.0483	966	966	5.55	39
R1	AIRNAMIC-Q-A/600	1026	23.04	44	5.9	0.0483	966	966	5.55	20.43

### Accesorios en tramos

Tramo	Nº	Tipo	Valor1	Valor2	C	Leq (m)
I1	1	Estrechamiento.	45	1	0	0
I1	1	Codo_radio_uniforme.	90	1	0.23	2.13
X1	1	Ensanchamiento.	45	1	0	0
X1	1	Codo_radio_uniforme.	90	1	0.23	2.13

## 12. Zona de estudio y juegos

### Tramos

Iden	L real (m)	L equ. (m)	L equ. total(m)	v max (m/s)	a (m)	b (m)	Caudal (m3/h)	v (m/s)	DP/m. (Pa/m)	DP (Pa)
I1	0.3	0	0	8	0,230	0,230	675	3.54	0,953	0.29
I2	1.1	0	2.06	8	0,200	0,190	450	3.29	1,019	3.22
I3	3.7	0	3.48	8	0,150	0,150	225	2.78	1,031	7.4
I4	0.3	0	0.46	8	0,150	0,150	225	2.78	1,031	0.78
I5	4.8	0	4.33	8	0,150	0,150	225	2.78	1,031	9.41
X1	0.3	0	0	8	0,230	0,230	675	3.54	0,953	0.29
X2	1.1	0	1.19	8	0,200	0,190	450	3.29	1,019	2.33
X3	3.7	0	2.96	8	0,150	0,150	225	2.78	1,031	6.87
X4	0.3	0	0	8	0,150	0,150	225	2.78	1,031	0.3
X5	4.8	0	1.43	8	0,150	0,150	225	2.78	1,031	6.42

### Difusores

Iden	Marca	Modelo	Caudal cat. (m3/h)	P.est. cat. (Pa)	P.tot. cat. (Pa)	v. cat. (m/s)	Seccion (m2)	Caudal deseado (m3/h)	Caudal final (m3/h)	v. final (m/s)	DP final (Pa)
D1	PROYECTO	AIRNAMIC-Q-Z/300L	245	19.74	27	3.47	0.0196	225	225	3.19	22.77
D2	PROYECTO	AIRNAMIC-Q-Z/300L	245	19.74	27	3.47	0.0196	225	225	3.19	22.77
D3	PROYECTO	AIRNAMIC-Q-Z/300L	245	19.74	27	3.47	0.0196	225	225	3.19	22.77
R1	PROYECTO	AIRNAMIC-Q-A/300L	245	19.74	27	3.47	0.0196	225	225	3.19	16.65
R2	PROYECTO	AIRNAMIC-Q-A/300L	245	19.74	27	3.47	0.0196	225	225	3.19	16.65
R3	PROYECTO	AIRNAMIC-Q-A/300L	245	19.74	27	3.47	0.0196	225	225	3.19	16.65

### Accesorios en tramos

Tramo	Nº	Tipo	Valor1	Valor2	C	Leq (m)
I1	1	Estrechamiento.	45	1	0	0
I3	1	Transformacion.	30		0.03	0.13
I3	1	Codo_radio_uniforme.	90	1	0.25	1.14
I4	1	Transformacion.	30		0.03	0.13
I5	1	Transformacion.	30		0.03	0.13
I5	1	Codo_radio_uniforme.	90	1	0.25	1.14
X1	1	Ensanchamiento.	45	1	0	0
X3	1	Transformacion.	30		0.03	0.13
X3	1	Codo_radio_uniforme.	90	1	0.25	1.14
X4	1	Transformacion.	30		0.03	0.13
X5	1	Transformacion.	30		0.03	0.13
X5	1	Codo_radio_uniforme.	90	1	0.25	1.14

### Derivaciones

Tramo Común	Tramo Principal	Tramo Derivado	Tipo	Valor1	Valor2	C Principal	Leq. Principal	C Derivado	Leq. Derivado
I1	I2	I3	Cola_milano.			0.32	2.06	0.49	2.2
I2	I4	I5	Conducida_con_codo.			0.07	0.33	0.68	3.05
X1	X2	X3	Cola_milano.			0.19	1.19	0.37	1.69
X2	X4	X5	Conducida_con_codo.			-0.02	-0.13	0.03	0.15

### 13. Dormitorio 1

- 14. Dormitorio 2
- 15. Dormitorio 3
- 16. Dormitorio 4

Tramos

Iden	L real (m)	L equ. (m)	L equ. total(m)	v max (m/s)	a (m)	b (m)	Caudal (m3/h)	v (m/s)	DP/m. (Pa/m)	DP (Pa)
I1	1.4	0	1.84	8	0,230	0,230	676	3.55	0,956	3.1
X1	1.4	0	1.84	8	0,230	0,230	676	3.55	0,956	3.1

Difusores

Iden	Modelo	Caudal cat. (m3/h)	P.est. cat. (Pa)	P.tot. cat. (Pa)	v. cat. (m/s)	Seccion (m2)	Caudal deseado (m3/h)	Caudal final (m3/h)	v. final (m/s)	DP final (Pa)
D1	AIRNAMIC-Q-Z/600	1026	23.04	44	5.9	0.0483	676	676	3.89	19.1
R1	AIRNAMIC-Q-A/600	1026	23.04	44	5.9	0.0483	676	676	3.89	10

Accesorios en tramos

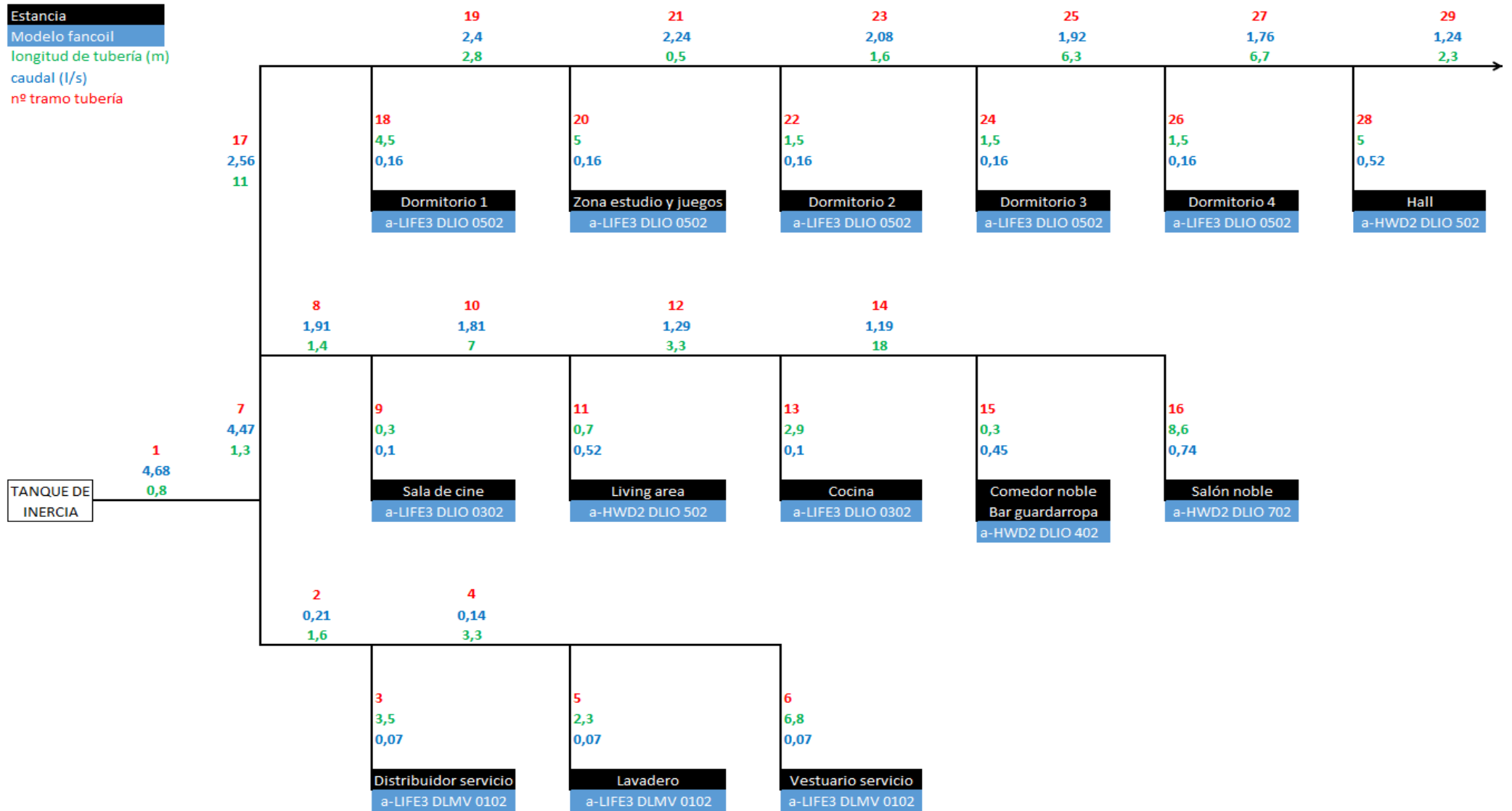
Tramo	Nº	Tipo	Valor1	Valor2	C	Leq (m)
I1	1	Estrechamiento.	45	1	0	0
I1	1	Codo_radio_uniforme.	90	1	0.23	1.84
X1	1	Ensanchamiento.	45	1	0	0
X1	1	Codo_radio_uniforme.	90	1	0.23	1.84

### A.3. CÁLCULOS CIRCUITOS HIDRÁULICOS.

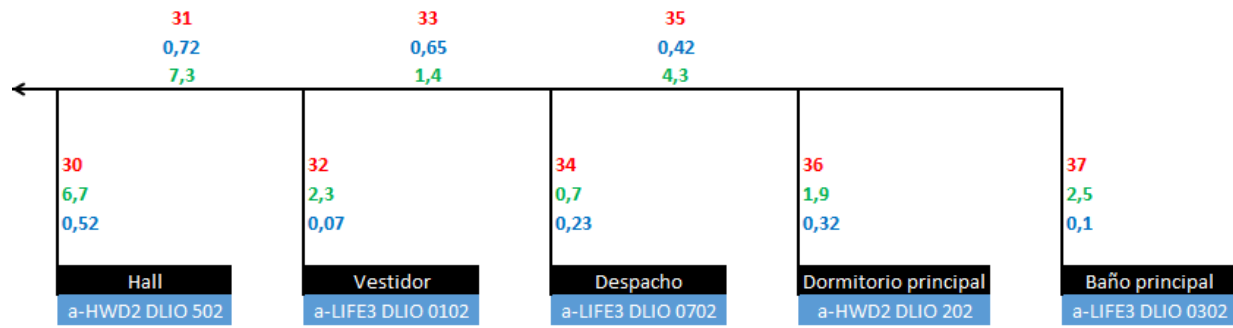
- TRAMO DEPÓSITO DE INERCIA – BOMBAS.

	Depósito-Bombas (calor)		Depósito-Bombas (frío)		
<b>DATOS</b>	Tipo Tubería	1	Tipo Tubería	1	
	T (°C)	45	T (°C)	7	
	T (°K)	318	T (°K)	280	
	v (m <sup>2</sup> /s)	6,20E-07	v (m <sup>2</sup> /s)	1,46E-06	
	Q (l/s)	6,7596	Q (l/s)	6,7596	
	Q (m <sup>3</sup> /s)	0,0067596	Q (m <sup>3</sup> /s)	0,0067596	
	L (m)	2,00	L (m)	2,00	
	V <sub>inicial</sub> (m/s)	1,00	V <sub>inicial</sub> (m/s)	1,00	
	ε (mm)	0,00700	ε (mm)	0,00700	
	f <sub>inicial</sub>	0,0150	f <sub>inicial</sub>	0,0150	
	D <sub>teórico</sub> (m)	0,09277	D <sub>teórico</sub> (m)	0,09277	
	D <sub>teórico</sub> (mm)	92,77	D <sub>teórico</sub> (mm)	92,77	
	D <sub>sugerido</sub> (mm)	102,20	D <sub>sugerido</sub> (mm)	102,20	
	<b>RESULTADOS</b>	D <sub>inicial</sub> (mm)	90,00	D <sub>inicial</sub> (mm)	90,00
		D <sub>inicial</sub> (m)	0,09000	D <sub>inicial</sub> (m)	0,09000
Re		154.240	Re	65.499	
f <sub>real</sub>		0,01699	f <sub>real</sub>	0,02001	
J (mca/m)		0,01086	J (mca/m)	0,01279	
J (mmca/m)		10,86	J (mmca/m)	12,79	
V <sub>real</sub> (m/s)		1,06	V <sub>real</sub> (m/s)	1,06	
h <sub>f</sub> (mca)		0,02172	h <sub>f</sub> (mca)	0,02559	
V (l)		12,72	V (l)	12,72	

• CIRCUITO FANCOILS.







	TRAMO 1		TRAMO 2		TRAMO 3		TRAMO 4	
<b>DATOS</b>	Tipo Tubería	1	Tipo Tubería	1	Tipo Tubería	1	Tipo Tubería	1
	T (°C)	7	T (°C)	7	T (°C)	7	T (°C)	7
Tipo de tubería:	T (°K)	280	T (°K)	280	T (°K)	280	T (°K)	280
1. Aquatherm blue pipe	v (m <sup>2</sup> /s)	1,46E-06	v (m <sup>2</sup> /s)	1,46E-06	v (m <sup>2</sup> /s)	1,46E-06	v (m <sup>2</sup> /s)	1,46E-06
SDR 7,4 / 11 MF OT	Q (l/s)	4,6800	Q (l/s)	0,2100	Q (l/s)	0,0700	Q (l/s)	0,1400
	Q (m <sup>3</sup> /s)	0,0046800	Q (m <sup>3</sup> /s)	0,0002100	Q (m <sup>3</sup> /s)	0,0000700	Q (m <sup>3</sup> /s)	0,0001400
	L (m)	1,60	L (m)	3,20	L (m)	7,00	L (m)	6,60
	V <sub>inicial</sub> (m/s)	1,00	V <sub>inicial</sub> (m/s)	1,00	V <sub>inicial</sub> (m/s)	1,00	V <sub>inicial</sub> (m/s)	1,00
	ε (mm)	0,00700	ε (mm)	0,00700	ε (mm)	0,00700	ε (mm)	0,00700
	f <sub>inicial</sub>	0,0150	f <sub>inicial</sub>	0,0150	f <sub>inicial</sub>	0,0150	f <sub>inicial</sub>	0,0150
	D <sub>teórico</sub> (m)	0,07719	D <sub>teórico</sub> (m)	0,01635	D <sub>teórico</sub> (m)	0,00944	D <sub>teórico</sub> (m)	0,01335
	D <sub>teórico</sub> (mm)	77,19	D <sub>teórico</sub> (mm)	16,35	D <sub>teórico</sub> (mm)	9,44	D <sub>teórico</sub> (mm)	13,35
	D <sub>sugerido</sub> (mm)	90,00	D <sub>sugerido</sub> (mm)	18,00	D <sub>sugerido</sub> (mm)	14,40	D <sub>sugerido</sub> (mm)	14,40
<b>RESULTADOS</b>	D <sub>inicial</sub> (mm)	73,60	D <sub>inicial</sub> (mm)	18,00	D <sub>inicial</sub> (mm)	14,40	D <sub>inicial</sub> (mm)	14,40
	D <sub>inicial</sub> (m)	0,07360	D <sub>inicial</sub> (m)	0,01800	D <sub>inicial</sub> (m)	0,01440	D <sub>inicial</sub> (m)	0,01440
	Re	55,453	Re	10,174	Re	4,239	Re	8,479
	f <sub>real</sub>	0,02078	f <sub>real</sub>	0,03134	f <sub>real</sub>	0,03973	f <sub>real</sub>	0,03296
	J (mca/m)	0,01741	J (mca/m)	0,06044	J (mca/m)	0,02598	J (mca/m)	0,08621
	J (mmca/m)	17,41	J (mmca/m)	60,44	J (mmca/m)	25,98	J (mmca/m)	86,21
	V <sub>real</sub> (m/s)	1,10	V <sub>real</sub> (m/s)	0,83	V <sub>real</sub> (m/s)	0,43	V <sub>real</sub> (m/s)	0,86
	h <sub>f</sub> (mca)	0,02786	h <sub>f</sub> (mca)	0,19340	h <sub>f</sub> (mca)	0,18187	h <sub>f</sub> (mca)	0,56901
	V (l)	6,81	V (l)	0,81	V (l)	1,14	V (l)	1,07

	TRAMO 5		TRAMO 6		TRAMO 7		TRAMO 8	
<b>DATOS</b>	Tipo Tubería	1	Tipo Tubería	1	Tipo Tubería	1	Tipo Tubería	1
	T (°C)	7	T (°C)	7	T (°C)	7	T (°C)	7
Tipo de tubería:	T (°K)	280	T (°K)	280	T (°K)	280	T (°K)	280
1. Aquatherm blue pipe	v (m <sup>2</sup> /s)	1,46E-06	v (m <sup>2</sup> /s)	1,46E-06	v (m <sup>2</sup> /s)	1,46E-06	v (m <sup>2</sup> /s)	1,46E-06
SDR 7,4 / 11 MF OT	Q (l/s)	0,0700	Q (l/s)	0,0700	Q (l/s)	4,4700	Q (l/s)	1,9100
	Q (m <sup>3</sup> /s)	0,0000700	Q (m <sup>3</sup> /s)	0,0000700	Q (m <sup>3</sup> /s)	0,0044700	Q (m <sup>3</sup> /s)	0,0019100
	L (m)	4,60	L (m)	13,60	L (m)	2,60	L (m)	2,80
	V <sub>inicial</sub> (m/s)	1,00	V <sub>inicial</sub> (m/s)	1,00	V <sub>inicial</sub> (m/s)	1,00	V <sub>inicial</sub> (m/s)	1,00
	ε (mm)	0,00700	ε (mm)	0,00700	ε (mm)	0,00700	ε (mm)	0,00700
	f <sub>inicial</sub>	0,0150	f <sub>inicial</sub>	0,0150	f <sub>inicial</sub>	0,0150	f <sub>inicial</sub>	0,0150
	D <sub>teórico</sub> (m)	0,00944	D <sub>teórico</sub> (m)	0,00944	D <sub>teórico</sub> (m)	0,07544	D <sub>teórico</sub> (m)	0,04931
	D <sub>teórico</sub> (mm)	9,44	D <sub>teórico</sub> (mm)	9,44	D <sub>teórico</sub> (mm)	75,44	D <sub>teórico</sub> (mm)	49,31
	D <sub>sugerido</sub> (mm)	14,40	D <sub>sugerido</sub> (mm)	14,40	D <sub>sugerido</sub> (mm)	90,00	D <sub>sugerido</sub> (mm)	51,40
<b>RESULTADOS</b>	D <sub>inicial</sub> (mm)	14,40	D <sub>inicial</sub> (mm)	14,40	D <sub>inicial</sub> (mm)	73,60	D <sub>inicial</sub> (mm)	51,40
	D <sub>inicial</sub> (m)	0,01440	D <sub>inicial</sub> (m)	0,01440	D <sub>inicial</sub> (m)	0,07360	D <sub>inicial</sub> (m)	0,05140
	Re	4.239	Re	4.239	Re	52.965	Re	32.406
	f <sub>real</sub>	0,03973	f <sub>real</sub>	0,03973	f <sub>real</sub>	0,02098	f <sub>real</sub>	0,02344
	J (mca/m)	0,02598	J (mca/m)	0,02598	J (mca/m)	0,01603	J (mca/m)	0,01970
	J (mmca/m)	25,98	J (mmca/m)	25,98	J (mmca/m)	16,03	J (mmca/m)	19,70
	V <sub>real</sub> (m/s)	0,43	V <sub>real</sub> (m/s)	0,43	V <sub>real</sub> (m/s)	1,05	V <sub>real</sub> (m/s)	0,92
	h <sub>f</sub> (mca)	0,11951	h <sub>f</sub> (mca)	0,35334	h <sub>f</sub> (mca)	0,04169	h <sub>f</sub> (mca)	0,05515
	V (l)	0,75	V (l)	2,21	V (l)	11,06	V (l)	5,81

	TRAMO 9		TRAMO 10		TRAMO 11		TRAMO 12	
<b>DATOS</b>	Tipo Tubería	1	Tipo Tubería	1	Tipo Tubería	1	Tipo Tubería	1
	T (°C)	7	T (°C)	7	T (°C)	7	T (°C)	7
Tipo de tubería:	T (°K)	280	T (°K)	280	T (°K)	280	T (°K)	280
1. Aquatherm blue pipe	v (m <sup>2</sup> /s)	1,46E-06	v (m <sup>2</sup> /s)	1,46E-06	v (m <sup>2</sup> /s)	1,46E-06	v (m <sup>2</sup> /s)	1,46E-06
SDR 7,4 / 11 MF OT	Q (l/s)	0,1000	Q (l/s)	1,8100	Q (l/s)	0,5200	Q (l/s)	1,2900
	Q (m <sup>3</sup> /s)	0,0001000	Q (m <sup>3</sup> /s)	0,0018100	Q (m <sup>3</sup> /s)	0,0005200	Q (m <sup>3</sup> /s)	0,0012900
	L (m)	0,60	L (m)	14,00	L (m)	1,40	L (m)	6,60
	V <sub>inicial</sub> (m/s)	1,00	V <sub>inicial</sub> (m/s)	1,00	V <sub>inicial</sub> (m/s)	1,00	V <sub>inicial</sub> (m/s)	1,00
	ε (mm)	0,00700	ε (mm)	0,00700	ε (mm)	0,00700	ε (mm)	0,00700
	f <sub>inicial</sub>	0,0150	f <sub>inicial</sub>	0,0150	f <sub>inicial</sub>	0,0150	f <sub>inicial</sub>	0,0150
	D <sub>teórico</sub> (m)	0,01128	D <sub>teórico</sub> (m)	0,04801	D <sub>teórico</sub> (m)	0,02573	D <sub>teórico</sub> (m)	0,04053
	D <sub>teórico</sub> (mm)	11,28	D <sub>teórico</sub> (mm)	48,01	D <sub>teórico</sub> (mm)	25,73	D <sub>teórico</sub> (mm)	40,53
	D <sub>sugerido</sub> (mm)	14,40	D <sub>sugerido</sub> (mm)	51,40	D <sub>sugerido</sub> (mm)	32,60	D <sub>sugerido</sub> (mm)	40,80
<b>RESULTADOS</b>	D <sub>inicial</sub> (mm)	14,40	D <sub>inicial</sub> (mm)	51,40	D <sub>inicial</sub> (mm)	32,60	D <sub>inicial</sub> (mm)	40,80
	D <sub>inicial</sub> (m)	0,01440	D <sub>inicial</sub> (m)	0,05140	D <sub>inicial</sub> (m)	0,03260	D <sub>inicial</sub> (m)	0,04080
	Re	6,056	Re	30,709	Re	13,911	Re	27,573
	f <sub>real</sub>	0,03600	f <sub>real</sub>	0,02373	f <sub>real</sub>	0,02873	f <sub>real</sub>	0,02440
	J (mca/m)	0,04804	J (mca/m)	0,01790	J (mca/m)	0,01743	J (mca/m)	0,02967
	J (mmca/m)	48,04	J (mmca/m)	17,90	J (mmca/m)	17,43	J (mmca/m)	29,67
	V <sub>real</sub> (m/s)	0,61	V <sub>real</sub> (m/s)	0,87	V <sub>real</sub> (m/s)	0,62	V <sub>real</sub> (m/s)	0,99
	h <sub>f</sub> (mca)	0,02882	h <sub>f</sub> (mca)	0,25062	h <sub>f</sub> (mca)	0,02441	h <sub>f</sub> (mca)	0,19582
	V (l)	0,10	V (l)	29,05	V (l)	1,17	V (l)	8,63



	TRAMO 13		TRAMO 14		TRAMO 15		TRAMO 16	
<b>DATOS</b>	Tipo Tubería	1	Tipo Tubería	1	Tipo Tubería	1	Tipo Tubería	1
	T (°C)	7	T (°C)	7	T (°C)	7	T (°C)	7
Tipo de tubería:	T (°K)	280	T (°K)	280	T (°K)	280	T (°K)	280
1. Aquatherm blue pipe	v (m <sup>2</sup> /s)	1,46E-06	v (m <sup>2</sup> /s)	1,46E-06	v (m <sup>2</sup> /s)	1,46E-06	v (m <sup>2</sup> /s)	1,46E-06
SDR 7,4 / 11 MF OT	Q (l/s)	0,1000	Q (l/s)	1,1900	Q (l/s)	0,4500	Q (l/s)	0,7400
	Q (m <sup>3</sup> /s)	0,0001000	Q (m <sup>3</sup> /s)	0,0011900	Q (m <sup>3</sup> /s)	0,0004500	Q (m <sup>3</sup> /s)	0,0007400
	L (m)	5,80	L (m)	36,00	L (m)	0,60	L (m)	17,20
	V <sub>inicial</sub> (m/s)	1,00	V <sub>inicial</sub> (m/s)	1,00	V <sub>inicial</sub> (m/s)	1,00	V <sub>inicial</sub> (m/s)	1,00
	ε (mm)	0,00700	ε (mm)	0,00700	ε (mm)	0,00700	ε (mm)	0,00700
	f <sub>inicial</sub>	0,0150	f <sub>inicial</sub>	0,0150	f <sub>inicial</sub>	0,0150	f <sub>inicial</sub>	0,0150
	D <sub>teórico</sub> (m)	0,01128	D <sub>teórico</sub> (m)	0,03892	D <sub>teórico</sub> (m)	0,02394	D <sub>teórico</sub> (m)	0,03070
	D <sub>teórico</sub> (mm)	11,28	D <sub>teórico</sub> (mm)	38,92	D <sub>teórico</sub> (mm)	23,94	D <sub>teórico</sub> (mm)	30,70
	D <sub>sugerido</sub> (mm)	14,40	D <sub>sugerido</sub> (mm)	40,80	D <sub>sugerido</sub> (mm)	32,60	D <sub>sugerido</sub> (mm)	32,60
<b>RESULTADOS</b>	D <sub>inicial</sub> (mm)	14,40	D <sub>inicial</sub> (mm)	40,80	D <sub>inicial</sub> (mm)	23,20	D <sub>inicial</sub> (mm)	32,60
	D <sub>inicial</sub> (m)	0,01440	D <sub>inicial</sub> (m)	0,04080	D <sub>inicial</sub> (m)	0,02320	D <sub>inicial</sub> (m)	0,03260
	Re	6,056	Re	25,436	Re	16,915	Re	19,796
	f <sub>real</sub>	0,03600	f <sub>real</sub>	0,02484	f <sub>real</sub>	0,02758	f <sub>real</sub>	0,02641
	J (mca/m)	0,04804	J (mca/m)	0,02571	J (mca/m)	0,06865	J (mca/m)	0,03246
	J (mmca/m)	48,04	J (mmca/m)	25,71	J (mmca/m)	68,65	J (mmca/m)	32,46
	V <sub>real</sub> (m/s)	0,61	V <sub>real</sub> (m/s)	0,91	V <sub>real</sub> (m/s)	1,06	V <sub>real</sub> (m/s)	0,89
	h <sub>f</sub> (mca)	0,27862	h <sub>f</sub> (mca)	0,92555	h <sub>f</sub> (mca)	0,04119	h <sub>f</sub> (mca)	0,55823
	V (l)	0,94	V (l)	47,07	V (l)	0,25	V (l)	14,36

	TRAMO 17		TRAMO 18		TRAMO 19		TRAMO 20	
<b>DATOS</b>	Tipo Tubería	1	Tipo Tubería	1	Tipo Tubería	1	Tipo Tubería	1
	T (°C)	7	T (°C)	7	T (°C)	7	T (°C)	7
Tipo de tubería:	T (°K)	280	T (°K)	280	T (°K)	280	T (°K)	280
1. Aquatherm blue pipe	v (m <sup>2</sup> /s)	1,46E-06	v (m <sup>2</sup> /s)	1,46E-06	v (m <sup>2</sup> /s)	1,46E-06	v (m <sup>2</sup> /s)	1,46E-06
SDR 7,4 / 11 MF OT	Q (l/s)	2,5600	Q (l/s)	0,1600	Q (l/s)	2,4000	Q (l/s)	0,1600
	Q (m <sup>3</sup> /s)	0,0025600	Q (m <sup>3</sup> /s)	0,0001600	Q (m <sup>3</sup> /s)	0,0024000	Q (m <sup>3</sup> /s)	0,0001600
	L (m)	11,00	L (m)	9,00	L (m)	5,60	L (m)	10,00
	V <sub>inicial</sub> (m/s)	1,00	V <sub>inicial</sub> (m/s)	1,00	V <sub>inicial</sub> (m/s)	1,00	V <sub>inicial</sub> (m/s)	1,00
	ε (mm)	0,00700	ε (mm)	0,00700	ε (mm)	0,00700	ε (mm)	0,00700
	f <sub>inicial</sub>	0,0150	f <sub>inicial</sub>	0,0150	f <sub>inicial</sub>	0,0150	f <sub>inicial</sub>	0,0150
	D <sub>teórico</sub> (m)	0,05709	D <sub>teórico</sub> (m)	0,01427	D <sub>teórico</sub> (m)	0,05528	D <sub>teórico</sub> (m)	0,01427
	D <sub>teórico</sub> (mm)	57,09	D <sub>teórico</sub> (mm)	14,27	D <sub>teórico</sub> (mm)	55,28	D <sub>teórico</sub> (mm)	14,27
	D <sub>sugerido</sub> (mm)	61,40	D <sub>sugerido</sub> (mm)	14,40	D <sub>sugerido</sub> (mm)	61,40	D <sub>sugerido</sub> (mm)	14,40
<b>RESULTADOS</b>	D <sub>inicial</sub> (mm)	61,40	D <sub>inicial</sub> (mm)	14,40	D <sub>inicial</sub> (mm)	61,40	D <sub>inicial</sub> (mm)	14,40
	D <sub>inicial</sub> (m)	0,06140	D <sub>inicial</sub> (m)	0,01440	D <sub>inicial</sub> (m)	0,06140	D <sub>inicial</sub> (m)	0,01440
	Re	36,360	Re	9,690	Re	34,088	Re	9,690
	f <sub>real</sub>	0,02280	f <sub>real</sub>	0,03187	f <sub>real</sub>	0,02312	f <sub>real</sub>	0,03187
	J (mca/m)	0,01415	J (mca/m)	0,10888	J (mca/m)	0,01261	J (mca/m)	0,10888
	J (mmca/m)	14,15	J (mmca/m)	108,88	J (mmca/m)	12,61	J (mmca/m)	108,88
	V <sub>real</sub> (m/s)	0,86	V <sub>real</sub> (m/s)	0,98	V <sub>real</sub> (m/s)	0,81	V <sub>real</sub> (m/s)	0,98
	h <sub>f</sub> (mca)	0,15561	h <sub>f</sub> (mca)	0,97994	h <sub>f</sub> (mca)	0,07062	h <sub>f</sub> (mca)	1,08882
	V (l)	32,57	V (l)	1,47	V (l)	16,58	V (l)	1,63

	TRAMO 21		TRAMO 22		TRAMO 23		TRAMO 24	
<b>DATOS</b>	Tipo Tubería	1	Tipo Tubería	1	Tipo Tubería	1	Tipo Tubería	1
	T (°C)	7	T (°C)	7	T (°C)	7	T (°C)	7
Tipo de tubería:	T (°K)	280	T (°K)	280	T (°K)	280	T (°K)	280
1. Aquatherm blue pipe	v (m <sup>2</sup> /s)	1,46E-06	v (m <sup>2</sup> /s)	1,46E-06	v (m <sup>2</sup> /s)	1,46E-06	v (m <sup>2</sup> /s)	1,46E-06
SDR 7,4 / 11 MF OT	Q (l/s)	2,2400	Q (l/s)	0,1600	Q (l/s)	2,0800	Q (l/s)	0,1600
	Q (m <sup>3</sup> /s)	0,0022400	Q (m <sup>3</sup> /s)	0,0001600	Q (m <sup>3</sup> /s)	0,0020800	Q (m <sup>3</sup> /s)	0,0001600
	L (m)	1,00	L (m)	3,00	L (m)	3,20	L (m)	3,00
	V <sub>inicial</sub> (m/s)	1,00	V <sub>inicial</sub> (m/s)	1,00	V <sub>inicial</sub> (m/s)	1,00	V <sub>inicial</sub> (m/s)	1,00
	ε (mm)	0,00700	ε (mm)	0,00700	ε (mm)	0,00700	ε (mm)	0,00700
	f <sub>inicial</sub>	0,0150	f <sub>inicial</sub>	0,0150	f <sub>inicial</sub>	0,0150	f <sub>inicial</sub>	0,0150
	D <sub>teórico</sub> (m)	0,05340	D <sub>teórico</sub> (m)	0,01427	D <sub>teórico</sub> (m)	0,05146	D <sub>teórico</sub> (m)	0,01427
	D <sub>teórico</sub> (mm)	53,40	D <sub>teórico</sub> (mm)	14,27	D <sub>teórico</sub> (mm)	51,46	D <sub>teórico</sub> (mm)	14,27
	D <sub>sugerido</sub> (mm)	61,40	D <sub>sugerido</sub> (mm)	14,40	D <sub>sugerido</sub> (mm)	61,40	D <sub>sugerido</sub> (mm)	14,40
<b>RESULTADOS</b>	D <sub>inicial</sub> (mm)	51,40	D <sub>inicial</sub> (mm)	14,40	D <sub>inicial</sub> (mm)	51,40	D <sub>inicial</sub> (mm)	14,40
	D <sub>inicial</sub> (m)	0,05140	D <sub>inicial</sub> (m)	0,01440	D <sub>inicial</sub> (m)	0,05140	D <sub>inicial</sub> (m)	0,01440
	Re	38,005	Re	9,690	Re	35,290	Re	9,690
	f <sub>real</sub>	0,02264	f <sub>real</sub>	0,03187	f <sub>real</sub>	0,02301	f <sub>real</sub>	0,03187
	J (mca/m)	0,02617	J (mca/m)	0,10888	J (mca/m)	0,02293	J (mca/m)	0,10888
	J (mmca/m)	26,17	J (mmca/m)	108,88	J (mmca/m)	22,93	J (mmca/m)	108,88
	V <sub>real</sub> (m/s)	1,08	V <sub>real</sub> (m/s)	0,98	V <sub>real</sub> (m/s)	1,00	V <sub>real</sub> (m/s)	0,98
	h <sub>f</sub> (mca)	0,02617	h <sub>f</sub> (mca)	0,32665	h <sub>f</sub> (mca)	0,07337	h <sub>f</sub> (mca)	0,32665
	V (l)	2,07	V (l)	0,49	V (l)	6,64	V (l)	0,49



	TRAMO 25		TRAMO 26		TRAMO 27		TRAMO 28	
<b>DATOS</b>	Tipo Tubería	1	Tipo Tubería	1	Tipo Tubería	1	Tipo Tubería	1
	T (°C)	7	T (°C)	7	T (°C)	7	T (°C)	7
Tipo de tubería:	T (°K)	280	T (°K)	280	T (°K)	280	T (°K)	280
1. Aquatherm blue pipe	v (m <sup>2</sup> /s)	1,46E-06	v (m <sup>2</sup> /s)	1,46E-06	v (m <sup>2</sup> /s)	1,46E-06	v (m <sup>2</sup> /s)	1,46E-06
SDR 7,4 / 11 MF OT	Q (l/s)	1,9200	Q (l/s)	0,1600	Q (l/s)	1,7600	Q (l/s)	0,5200
	Q (m <sup>3</sup> /s)	0,0019200	Q (m <sup>3</sup> /s)	0,0001600	Q (m <sup>3</sup> /s)	0,0017600	Q (m <sup>3</sup> /s)	0,0005200
	L (m)	12,60	L (m)	3,00	L (m)	13,40	L (m)	10,00
	V <sub>inicial</sub> (m/s)	1,00	V <sub>inicial</sub> (m/s)	1,00	V <sub>inicial</sub> (m/s)	1,00	V <sub>inicial</sub> (m/s)	1,00
	ε (mm)	0,00700	ε (mm)	0,00700	ε (mm)	0,00700	ε (mm)	0,00700
	f <sub>inicial</sub>	0,0150	f <sub>inicial</sub>	0,0150	f <sub>inicial</sub>	0,0150	f <sub>inicial</sub>	0,0150
	D <sub>teórico</sub> (m)	0,04944	D <sub>teórico</sub> (m)	0,01427	D <sub>teórico</sub> (m)	0,04734	D <sub>teórico</sub> (m)	0,02573
	D <sub>teórico</sub> (mm)	49,44	D <sub>teórico</sub> (mm)	14,27	D <sub>teórico</sub> (mm)	47,34	D <sub>teórico</sub> (mm)	25,73
	D <sub>sugerido</sub> (mm)	51,40	D <sub>sugerido</sub> (mm)	14,40	D <sub>sugerido</sub> (mm)	51,40	D <sub>sugerido</sub> (mm)	32,60
<b>RESULTADOS</b>	D <sub>inicial</sub> (mm)	51,40	D <sub>inicial</sub> (mm)	14,40	D <sub>inicial</sub> (mm)	51,40	D <sub>inicial</sub> (mm)	32,60
	D <sub>inicial</sub> (m)	0,05140	D <sub>inicial</sub> (m)	0,01440	D <sub>inicial</sub> (m)	0,05140	D <sub>inicial</sub> (m)	0,03260
	Re	32,576	Re	9,690	Re	29,861	Re	13,911
	f <sub>real</sub>	0,02342	f <sub>real</sub>	0,03187	f <sub>real</sub>	0,02387	f <sub>real</sub>	0,02873
	J (mca/m)	0,01988	J (mca/m)	0,10888	J (mca/m)	0,01703	J (mca/m)	0,01743
	J (mmca/m)	19,88	J (mmca/m)	108,88	J (mmca/m)	17,03	J (mmca/m)	17,43
	V <sub>real</sub> (m/s)	0,93	V <sub>real</sub> (m/s)	0,98	V <sub>real</sub> (m/s)	0,85	V <sub>real</sub> (m/s)	0,62
	h <sub>f</sub> (mca)	0,25051	h <sub>f</sub> (mca)	0,32665	h <sub>f</sub> (mca)	0,22823	h <sub>f</sub> (mca)	0,17434
	V (l)	26,14	V (l)	0,49	V (l)	27,80	V (l)	8,35

	TRAMO 29		TRAMO 30		TRAMO 31		TRAMO 32	
<b>DATOS</b>	Tipo Tubería	1	Tipo Tubería	1	Tipo Tubería	1	Tipo Tubería	1
	T (°C)	7	T (°C)	7	T (°C)	7	T (°C)	7
Tipo de tubería:	T (°K)	280	T (°K)	280	T (°K)	280	T (°K)	280
1. Aquatherm blue pipe	v (m <sup>2</sup> /s)	1,46E-06	v (m <sup>2</sup> /s)	1,46E-06	v (m <sup>2</sup> /s)	1,46E-06	v (m <sup>2</sup> /s)	1,46E-06
SDR 7,4 / 11 MF OT	Q (l/s)	1,2400	Q (l/s)	0,5200	Q (l/s)	0,7200	Q (l/s)	0,0700
	Q (m <sup>3</sup> /s)	0,0012400	Q (m <sup>3</sup> /s)	0,0005200	Q (m <sup>3</sup> /s)	0,0007200	Q (m <sup>3</sup> /s)	0,0000700
	L (m)	4,60	L (m)	13,40	L (m)	14,60	L (m)	4,60
	V <sub>inicial</sub> (m/s)	1,00	V <sub>inicial</sub> (m/s)	1,00	V <sub>inicial</sub> (m/s)	1,00	V <sub>inicial</sub> (m/s)	1,00
	ε (mm)	0,00700	ε (mm)	0,00700	ε (mm)	0,00700	ε (mm)	0,00700
	f <sub>inicial</sub>	0,0150	f <sub>inicial</sub>	0,0150	f <sub>inicial</sub>	0,0150	f <sub>inicial</sub>	0,0150
	D <sub>teórico</sub> (m)	0,03973	D <sub>teórico</sub> (m)	0,02573	D <sub>teórico</sub> (m)	0,03028	D <sub>teórico</sub> (m)	0,00944
	D <sub>teórico</sub> (mm)	39,73	D <sub>teórico</sub> (mm)	25,73	D <sub>teórico</sub> (mm)	30,28	D <sub>teórico</sub> (mm)	9,44
	D <sub>sugerido</sub> (mm)	40,80	D <sub>sugerido</sub> (mm)	32,60	D <sub>sugerido</sub> (mm)	32,60	D <sub>sugerido</sub> (mm)	14,40
<b>RESULTADOS</b>	D <sub>inicial</sub> (mm)	40,80	D <sub>inicial</sub> (mm)	32,60	D <sub>inicial</sub> (mm)	32,60	D <sub>inicial</sub> (mm)	14,40
	D <sub>inicial</sub> (m)	0,04080	D <sub>inicial</sub> (m)	0,03260	D <sub>inicial</sub> (m)	0,03260	D <sub>inicial</sub> (m)	0,01440
	Re	26.504	Re	13.911	Re	19.261	Re	4.239
	f <sub>real</sub>	0,02461	f <sub>real</sub>	0,02873	f <sub>real</sub>	0,02658	f <sub>real</sub>	0,03973
	J (mca/m)	0,02766	J (mca/m)	0,01743	J (mca/m)	0,03092	J (mca/m)	0,02598
	J (mmca/m)	27,66	J (mmca/m)	17,43	J (mmca/m)	30,92	J (mmca/m)	25,98
	V <sub>real</sub> (m/s)	0,95	V <sub>real</sub> (m/s)	0,62	V <sub>real</sub> (m/s)	0,86	V <sub>real</sub> (m/s)	0,43
	h <sub>f</sub> (mca)	0,12723	h <sub>f</sub> (mca)	0,23362	h <sub>f</sub> (mca)	0,45145	h <sub>f</sub> (mca)	0,11951
	V (l)	6,01	V (l)	11,18	V (l)	12,19	V (l)	0,75

	TRAMO 33		TRAMO 34		TRAMO 35		TRAMO 36	
<b>DATOS</b>	Tipo Tubería	1	Tipo Tubería	1	Tipo Tubería	1	Tipo Tubería	1
	T (°C)	7	T (°C)	7	T (°C)	7	T (°C)	7
Tipo de tubería:	T (°K)	280	T (°K)	280	T (°K)	280	T (°K)	280
1. Aquatherm blue pipe	v (m <sup>2</sup> /s)	1,46E-06	v (m <sup>2</sup> /s)	1,46E-06	v (m <sup>2</sup> /s)	1,46E-06	v (m <sup>2</sup> /s)	1,46E-06
SDR 7,4 / 11 MF OT	Q (l/s)	0,6500	Q (l/s)	0,2300	Q (l/s)	0,4200	Q (l/s)	0,3200
	Q (m <sup>3</sup> /s)	0,0006500	Q (m <sup>3</sup> /s)	0,0002300	Q (m <sup>3</sup> /s)	0,0004200	Q (m <sup>3</sup> /s)	0,0003200
	L (m)	2,80	L (m)	1,40	L (m)	8,60	L (m)	3,80
	V <sub>inicial</sub> (m/s)	1,00	V <sub>inicial</sub> (m/s)	1,00	V <sub>inicial</sub> (m/s)	1,00	V <sub>inicial</sub> (m/s)	1,00
	ε (mm)	0,00700	ε (mm)	0,00700	ε (mm)	0,00700	ε (mm)	0,00700
	f <sub>inicial</sub>	0,0150	f <sub>inicial</sub>	0,0150	f <sub>inicial</sub>	0,0150	f <sub>inicial</sub>	0,0150
	D <sub>teórico</sub> (m)	0,02877	D <sub>teórico</sub> (m)	0,01711	D <sub>teórico</sub> (m)	0,02312	D <sub>teórico</sub> (m)	0,02019
	D <sub>teórico</sub> (mm)	28,77	D <sub>teórico</sub> (mm)	17,11	D <sub>teórico</sub> (mm)	23,12	D <sub>teórico</sub> (mm)	20,19
	D <sub>sugerido</sub> (mm)	32,60	D <sub>sugerido</sub> (mm)	18,00	D <sub>sugerido</sub> (mm)	23,20	D <sub>sugerido</sub> (mm)	23,20
<b>RESULTADOS</b>	D <sub>inicial</sub> (mm)	32,60	D <sub>inicial</sub> (mm)	18,00	D <sub>inicial</sub> (mm)	23,20	D <sub>inicial</sub> (mm)	23,20
	D <sub>inicial</sub> (m)	0,03260	D <sub>inicial</sub> (m)	0,01800	D <sub>inicial</sub> (m)	0,02320	D <sub>inicial</sub> (m)	0,02320
	Re	17,388	Re	11,143	Re	15,788	Re	12,029
	f <sub>real</sub>	0,02723	f <sub>real</sub>	0,03064	f <sub>real</sub>	0,02803	f <sub>real</sub>	0,02993
	J (mca/m)	0,02581	J (mca/m)	0,07088	J (mca/m)	0,06078	J (mca/m)	0,03768
	J (mmca/m)	25,81	J (mmca/m)	70,88	J (mmca/m)	60,78	J (mmca/m)	37,68
	V <sub>real</sub> (m/s)	0,78	V <sub>real</sub> (m/s)	0,90	V <sub>real</sub> (m/s)	0,99	V <sub>real</sub> (m/s)	0,76
	h <sub>f</sub> (mca)	0,07228	h <sub>f</sub> (mca)	0,09923	h <sub>f</sub> (mca)	0,52270	h <sub>f</sub> (mca)	0,14317
	V (l)	2,34	V (l)	0,36	V (l)	3,64	V (l)	1,61



		TRAMO 37		
<b>DATOS</b>	Tipo Tubería		1	
	T (°C)		7	
	Tipo de tubería:	T (°K)	280	
	1. Aquatherm blue pipe	v (m <sup>2</sup> /s)	1,46E-06	
	SDR 7,4 / 11 MF OT	Q (l/s)	0,1000	
		Q (m <sup>3</sup> /s)	0,0001000	
		L (m)	5,00	
		V <sub>inicial</sub> (m/s)	1,00	
		ε (mm)	0,00700	
		f <sub>inicial</sub>	0,0150	
		D <sub>teórico</sub> (m)	0,01128	
		D <sub>teórico</sub> (mm)	11,28	
		D <sub>sugerido</sub> (mm)	14,40	
	<b>RESULTADOS</b>	D <sub>inicial</sub> (mm)		14,40
		D <sub>inicial</sub> (m)		0,01440
Re			6,056	
f <sub>real</sub>			0,03600	
J (mca/m)			0,04804	
J (mmca/m)			48,04	
v <sub>real</sub> (m/s)			0,61	
h <sub>f</sub> (mca)			0,24019	
V (l)			0,81	

• **CIRCUITOS SUELO RADIANTE.**

	Salón noble		Salón noble		Salón noble		Comedor noble		Comedor noble	
<b>DATOS</b>	Tipo Tubería	1	Tipo Tubería	1	Tipo Tubería	1	Tipo Tubería	1	Tipo Tubería	1
	T (°C)	43	T (°C)	43	T (°C)	43	T (°C)	43	T (°C)	43
Tipo Tubería	T (°K)	316	T (°K)	316	T (°K)	316	T (°K)	316	T (°K)	316
1. X-PERT S5 - Roth	v (m <sup>2</sup> /s)	6,40E-07	v (m <sup>2</sup> /s)	6,40E-07	v (m <sup>2</sup> /s)	6,40E-07	v (m <sup>2</sup> /s)	6,40E-07	v (m <sup>2</sup> /s)	6,40E-07
	Q (l/s)	0,0640	Q (l/s)	0,0660	Q (l/s)	0,0660	Q (l/s)	0,0620	Q (l/s)	0,0620
	Q (m <sup>3</sup> /s)	0,0000640	Q (m <sup>3</sup> /s)	0,0000660	Q (m <sup>3</sup> /s)	0,0000660	Q (m <sup>3</sup> /s)	0,0000620	Q (m <sup>3</sup> /s)	0,0000620
	L (m)	77,00	L (m)	79,00	L (m)	79,00	L (m)	72,30	L (m)	72,30
	ε (mm)	0,00030	ε (mm)	0,00030	ε (mm)	0,00030	ε (mm)	0,00030	ε (mm)	0,00030
	f <sub>inicial</sub>	0,0150	f <sub>inicial</sub>	0,0150	f <sub>inicial</sub>	0,0150	f <sub>inicial</sub>	0,0150	f <sub>inicial</sub>	0,0150
<b>RESULTADOS</b>	D <sub>inicial</sub> (mm)	16,00	D <sub>inicial</sub> (mm)	16,00	D <sub>inicial</sub> (mm)	16,00	D <sub>inicial</sub> (mm)	16,00	D <sub>inicial</sub> (mm)	16,00
	D <sub>inicial</sub> (m)	0,01600	D <sub>inicial</sub> (m)	0,01600	D <sub>inicial</sub> (m)	0,01600	D <sub>inicial</sub> (m)	0,01600	D <sub>inicial</sub> (m)	0,01600
	Re	7.958	Re	8.206	Re	8.206	Re	7.709	Re	7.709
	f <sub>real</sub>	0,03286	f <sub>real</sub>	0,03259	f <sub>real</sub>	0,03259	f <sub>real</sub>	0,03315	f <sub>real</sub>	0,03315
	J (mca/m)	0,01061	J (mca/m)	0,01119	J (mca/m)	0,01119	J (mca/m)	0,01004	J (mca/m)	0,01004
	J (mmca/m)	10,61	J (mmca/m)	11,19	J (mmca/m)	11,19	J (mmca/m)	10,04	J (mmca/m)	10,04
	v <sub>real</sub> (m/s)	0,32	v <sub>real</sub> (m/s)	0,33	v <sub>real</sub> (m/s)	0,33	v <sub>real</sub> (m/s)	0,31	v <sub>real</sub> (m/s)	0,31
	h <sub>f</sub> (mca)	0,81670	h <sub>f</sub> (mca)	0,88370	h <sub>f</sub> (mca)	0,88370	h <sub>f</sub> (mca)	0,72591	h <sub>f</sub> (mca)	0,72591
	V (l)	15,48	V (l)	15,88	V (l)	15,88	V (l)	14,54	V (l)	14,54

	Comedor noble		Bar guardarropa		Aseo Visitas		Hall		Hall	
<b>DATOS</b>	Tipo Tubería	1	Tipo Tubería	1	Tipo Tubería	1	Tipo Tubería	1	Tipo Tubería	1
	T (°C)	43	T (°C)	43	T (°C)	45	T (°C)	43	T (°C)	43
Tipo Tubería	T (°K)	316	T (°K)	316	T (°K)	318	T (°K)	316	T (°K)	316
1. X-PERT S5 - Roth	v (m <sup>2</sup> /s)	6,40E-07	v (m <sup>2</sup> /s)	6,40E-07	v (m <sup>2</sup> /s)	6,20E-07	v (m <sup>2</sup> /s)	6,40E-07	v (m <sup>2</sup> /s)	6,40E-07
	Q (l/s)	0,0120	Q (l/s)	0,0330	Q (l/s)	0,0190	Q (l/s)	0,0590	Q (l/s)	0,0100
	Q (m <sup>3</sup> /s)	0,0000120	Q (m <sup>3</sup> /s)	0,0000330	Q (m <sup>3</sup> /s)	0,0000190	Q (m <sup>3</sup> /s)	0,0000590	Q (m <sup>3</sup> /s)	0,0000100
	L (m)	72,30	L (m)	37,70	L (m)	37,00	L (m)	79,00	L (m)	79,00
	ε (mm)	0,00030	ε (mm)	0,00030	ε (mm)	0,00030	ε (mm)	0,00030	ε (mm)	0,00030
	f <sub>inicial</sub>	0,0150	f <sub>inicial</sub>	0,0150	f <sub>inicial</sub>	0,0150	f <sub>inicial</sub>	0,0150	f <sub>inicial</sub>	0,0150
<b>RESULTADOS</b>	D <sub>inicial</sub> (mm)	16,00	D <sub>inicial</sub> (mm)	16,00	D <sub>inicial</sub> (mm)	16,00	D <sub>inicial</sub> (mm)	16,00	D <sub>inicial</sub> (mm)	16,00
	D <sub>inicial</sub> (m)	0,01600	D <sub>inicial</sub> (m)	0,01600	D <sub>inicial</sub> (m)	0,01600	D <sub>inicial</sub> (m)	0,01600	D <sub>inicial</sub> (m)	0,01600
	Re	1.492	Re	4.103	Re	2.439	Re	7.336	Re	1.243
	f <sub>real</sub>	0,05449	f <sub>real</sub>	0,03963	f <sub>real</sub>	0,04643	f <sub>real</sub>	0,03360	f <sub>real</sub>	0,05799
	J (mca/m)	0,00062	J (mca/m)	0,00340	J (mca/m)	0,00132	J (mca/m)	0,00922	J (mca/m)	0,00046
	J (mmca/m)	0,62	J (mmca/m)	3,40	J (mmca/m)	1,32	J (mmca/m)	9,22	J (mmca/m)	0,46
	v <sub>real</sub> (m/s)	0,06	v <sub>real</sub> (m/s)	0,16	v <sub>real</sub> (m/s)	0,09	v <sub>real</sub> (m/s)	0,29	v <sub>real</sub> (m/s)	0,05
	h <sub>f</sub> (mca)	0,04470	h <sub>f</sub> (mca)	0,12820	h <sub>f</sub> (mca)	0,04887	h <sub>f</sub> (mca)	0,72807	h <sub>f</sub> (mca)	0,03610
	V (l)	14,54	V (l)	7,58	V (l)	7,44	V (l)	15,88	V (l)	15,88



	Hall		Cocina		Cocina		Living area		Living area	
<b>DATOS</b>	Tipo Tubería	1	Tipo Tubería	1	Tipo Tubería	1	Tipo Tubería	1	Tipo Tubería	1
	T (°C)	43	T (°C)	43	T (°C)	43	T (°C)	43	T (°C)	43
Tipo Tubería	T (°K)	316	T (°K)	316	T (°K)	316	T (°K)	316	T (°K)	316
1. X-PERT S5 - Roth	v (m <sup>2</sup> /s)	6,40E-07	v (m <sup>2</sup> /s)	6,40E-07	v (m <sup>2</sup> /s)	6,40E-07	v (m <sup>2</sup> /s)	6,40E-07	v (m <sup>2</sup> /s)	6,40E-07
	Q (l/s)	0,0100	Q (l/s)	0,0480	Q (l/s)	0,0120	Q (l/s)	0,0630	Q (l/s)	0,0120
	Q (m <sup>3</sup> /s)	0,0000100	Q (m <sup>3</sup> /s)	0,0000480	Q (m <sup>3</sup> /s)	0,0000120	Q (m <sup>3</sup> /s)	0,0000630	Q (m <sup>3</sup> /s)	0,0000120
	L (m)	76,30	L (m)	60,70	L (m)	76,70	L (m)	71,70	L (m)	73,00
	ε (mm)	0,00030	ε (mm)	0,00030	ε (mm)	0,00030	ε (mm)	0,00030	ε (mm)	0,00030
	f <sub>inicial</sub>	0,0150	f <sub>inicial</sub>	0,0150	f <sub>inicial</sub>	0,0150	f <sub>inicial</sub>	0,0150	f <sub>inicial</sub>	0,0150
<b>RESULTADOS</b>	D <sub>inicial</sub> (mm)	16,00	D <sub>inicial</sub> (mm)	16,00	D <sub>inicial</sub> (mm)	16,00	D <sub>inicial</sub> (mm)	16,00	D <sub>inicial</sub> (mm)	16,00
	D <sub>inicial</sub> (m)	0,01600	D <sub>inicial</sub> (m)	0,01600	D <sub>inicial</sub> (m)	0,01600	D <sub>inicial</sub> (m)	0,01600	D <sub>inicial</sub> (m)	0,01600
	Re	1.243	Re	5.968	Re	1.492	Re	7.833	Re	1.492
	f <sub>real</sub>	0,05799	f <sub>real</sub>	0,03558	f <sub>real</sub>	0,05449	f <sub>real</sub>	0,03300	f <sub>real</sub>	0,05449
	J (mca/m)	0,00046	J (mca/m)	0,00646	J (mca/m)	0,00062	J (mca/m)	0,01032	J (mca/m)	0,00062
	J (mmca/m)	0,46	J (mmca/m)	6,46	J (mmca/m)	0,62	J (mmca/m)	10,32	J (mmca/m)	0,62
	v <sub>real</sub> (m/s)	0,05	v <sub>real</sub> (m/s)	0,24	v <sub>real</sub> (m/s)	0,06	v <sub>real</sub> (m/s)	0,31	v <sub>real</sub> (m/s)	0,06
	h <sub>f</sub> (mca)	0,03486	h <sub>f</sub> (mca)	0,39209	h <sub>f</sub> (mca)	0,04742	h <sub>f</sub> (mca)	0,74006	h <sub>f</sub> (mca)	0,04514
	V (l)	15,34	V (l)	12,20	V (l)	15,42	V (l)	14,42	V (l)	14,68

	Living area		Sala de cine		Aseo familia		Lavadero		Vestuario servicio	
<b>DATOS</b>	Tipo Tubería	1	Tipo Tubería	1	Tipo Tubería	1	Tipo Tubería	1	Tipo Tubería	1
	T (°C)	43	T (°C)	43	T (°C)	45	T (°C)	43	T (°C)	43
Tipo Tubería	T (°K)	316	T (°K)	316	T (°K)	318	T (°K)	316	T (°K)	316
1. X-PERT S5 - Roth	v (m <sup>2</sup> /s)	6,40E-07	v (m <sup>2</sup> /s)	6,40E-07	v (m <sup>2</sup> /s)	6,20E-07	v (m <sup>2</sup> /s)	6,40E-07	v (m <sup>2</sup> /s)	6,40E-07
	Q (l/s)	0,0130	Q (l/s)	0,0440	Q (l/s)	0,0150	Q (l/s)	0,0320	Q (l/s)	0,0450
	Q (m <sup>3</sup> /s)	0,0000130	Q (m <sup>3</sup> /s)	0,0000440	Q (m <sup>3</sup> /s)	0,0000150	Q (m <sup>3</sup> /s)	0,0000320	Q (m <sup>3</sup> /s)	0,0000450
	L (m)	74,30	L (m)	85,00	L (m)	31,00	L (m)	42,00	L (m)	59,70
	ε (mm)	0,00030	ε (mm)	0,00030	ε (mm)	0,00030	ε (mm)	0,00030	ε (mm)	0,00030
	f <sub>inicial</sub>	0,0150	f <sub>inicial</sub>	0,0150	f <sub>inicial</sub>	0,0150	f <sub>inicial</sub>	0,0150	f <sub>inicial</sub>	0,0150
<b>RESULTADOS</b>	D <sub>inicial</sub> (mm)	16,00	D <sub>inicial</sub> (mm)	16,00	D <sub>inicial</sub> (mm)	16,00	D <sub>inicial</sub> (mm)	16,00	D <sub>inicial</sub> (mm)	16,00
	D <sub>inicial</sub> (m)	0,01600	D <sub>inicial</sub> (m)	0,01600	D <sub>inicial</sub> (m)	0,01600	D <sub>inicial</sub> (m)	0,01600	D <sub>inicial</sub> (m)	0,01600
	Re	1.616	Re	5.471	Re	1.925	Re	3.979	Re	5.595
	f <sub>real</sub>	0,05305	f <sub>real</sub>	0,03646	f <sub>real</sub>	0,05008	f <sub>real</sub>	0,03999	f <sub>real</sub>	0,03623
	J (mca/m)	0,00071	J (mca/m)	0,00556	J (mca/m)	0,00089	J (mca/m)	0,00323	J (mca/m)	0,00578
	J (mmca/m)	0,71	J (mmca/m)	5,56	J (mmca/m)	0,89	J (mmca/m)	3,23	J (mmca/m)	5,78
	v <sub>real</sub> (m/s)	0,06	v <sub>real</sub> (m/s)	0,22	v <sub>real</sub> (m/s)	0,07	v <sub>real</sub> (m/s)	0,16	v <sub>real</sub> (m/s)	0,22
	h <sub>f</sub> (mca)	0,05249	h <sub>f</sub> (mca)	0,47284	h <sub>f</sub> (mca)	0,02753	h <sub>f</sub> (mca)	0,13552	h <sub>f</sub> (mca)	0,34516
	V (l)	14,94	V (l)	17,09	V (l)	6,23	V (l)	8,44	V (l)	12,00

	Vestuario servicio		Baño servicio		Dormitorio principal		Dormitorio principal		Baño principal	
<b>DATOS</b>	Tipo Tubería	1	Tipo Tubería	1	Tipo Tubería	1	Tipo Tubería	1	Tipo Tubería	1
	T (°C)	43	T (°C)	45	T (°C)	43	T (°C)	43	T (°C)	45
Tipo Tubería	T (°K)	316	T (°K)	318	T (°K)	316	T (°K)	316	T (°K)	318
1. X-PERT S5 - Roth	v (m <sup>2</sup> /s)	6,40E-07	v (m <sup>2</sup> /s)	6,20E-07	v (m <sup>2</sup> /s)	6,40E-07	v (m <sup>2</sup> /s)	6,40E-07	v (m <sup>2</sup> /s)	6,20E-07
	Q (l/s)	0,0090	Q (l/s)	0,0140	Q (l/s)	0,0600	Q (l/s)	0,0120	Q (l/s)	0,0480
	Q (m <sup>3</sup> /s)	0,0000090	Q (m <sup>3</sup> /s)	0,0000140	Q (m <sup>3</sup> /s)	0,0000600	Q (m <sup>3</sup> /s)	0,0000120	Q (m <sup>3</sup> /s)	0,0000480
	L (m)	59,70	L (m)	33,00	L (m)	69,00	L (m)	69,00	L (m)	72,00
	ε (mm)	0,00030	ε (mm)	0,00030	ε (mm)	0,00030	ε (mm)	0,00030	ε (mm)	0,00030
	f <sub>inicial</sub>	0,0150	f <sub>inicial</sub>	0,0150	f <sub>inicial</sub>	0,0150	f <sub>inicial</sub>	0,0150	f <sub>inicial</sub>	0,0150
<b>RESULTADOS</b>	D <sub>inicial</sub> (mm)	16,00	D <sub>inicial</sub> (mm)	16,00	D <sub>inicial</sub> (mm)	16,00	D <sub>inicial</sub> (mm)	16,00	D <sub>inicial</sub> (mm)	16,00
	D <sub>inicial</sub> (m)	0,01600	D <sub>inicial</sub> (m)	0,01600	D <sub>inicial</sub> (m)	0,01600	D <sub>inicial</sub> (m)	0,01600	D <sub>inicial</sub> (m)	0,01600
	Re	1.119	Re	1.797	Re	7.460	Re	1.492	Re	6.161
	f <sub>real</sub>	0,06016	f <sub>real</sub>	0,05122	f <sub>real</sub>	0,03344	f <sub>real</sub>	0,05449	f <sub>real</sub>	0,03526
	J (mca/m)	0,00038	J (mca/m)	0,00079	J (mca/m)	0,00949	J (mca/m)	0,00062	J (mca/m)	0,00640
	J (mmca/m)	0,38	J (mmca/m)	0,79	J (mmca/m)	9,49	J (mmca/m)	0,62	J (mmca/m)	6,40
	v <sub>real</sub> (m/s)	0,04	v <sub>real</sub> (m/s)	0,07	v <sub>real</sub> (m/s)	0,30	v <sub>real</sub> (m/s)	0,06	v <sub>real</sub> (m/s)	0,24
	h <sub>f</sub> (mca)	0,02292	h <sub>f</sub> (mca)	0,02611	h <sub>f</sub> (mca)	0,65463	h <sub>f</sub> (mca)	0,04266	h <sub>f</sub> (mca)	0,46096
	V (l)	12,00	V (l)	6,64	V (l)	13,87	V (l)	13,87	V (l)	14,48

	Baño principal		Vestidor		Vestidor		Despacho		Zona de estudio y juegos	
<b>DATOS</b>	Tipo Tubería	1	Tipo Tubería	1	Tipo Tubería	1	Tipo Tubería	1	Tipo Tubería	1
	T (°C)	45	T (°C)	43	T (°C)	43	T (°C)	43	T (°C)	43
Tipo Tubería	T (°K)	318	T (°K)	316	T (°K)	316	T (°K)	316	T (°K)	316
1. X-PERT S5 - Roth	v (m <sup>2</sup> /s)	6,20E-07	v (m <sup>2</sup> /s)	6,40E-07	v (m <sup>2</sup> /s)	6,40E-07	v (m <sup>2</sup> /s)	6,40E-07	v (m <sup>2</sup> /s)	6,40E-07
	Q (l/s)	0,0080	Q (l/s)	0,0380	Q (l/s)	0,0380	Q (l/s)	0,0660	Q (l/s)	0,0590
	Q (m <sup>3</sup> /s)	0,0000080	Q (m <sup>3</sup> /s)	0,0000380	Q (m <sup>3</sup> /s)	0,0000380	Q (m <sup>3</sup> /s)	0,0000660	Q (m <sup>3</sup> /s)	0,0000590
	L (m)	72,00	L (m)	47,30	L (m)	47,30	L (m)	79,70	L (m)	67,70
	ε (mm)	0,00030	ε (mm)	0,00030	ε (mm)	0,00030	ε (mm)	0,00030	ε (mm)	0,00030
	f <sub>inicial</sub>	0,0150	f <sub>inicial</sub>	0,0150	f <sub>inicial</sub>	0,0150	f <sub>inicial</sub>	0,0150	f <sub>inicial</sub>	0,0150
<b>RESULTADOS</b>	D <sub>inicial</sub> (mm)	16,00	D <sub>inicial</sub> (mm)	16,00	D <sub>inicial</sub> (mm)	16,00	D <sub>inicial</sub> (mm)	16,00	D <sub>inicial</sub> (mm)	16,00
	D <sub>inicial</sub> (m)	0,01600	D <sub>inicial</sub> (m)	0,01600	D <sub>inicial</sub> (m)	0,01600	D <sub>inicial</sub> (m)	0,01600	D <sub>inicial</sub> (m)	0,01600
	Re	1,027	Re	4,725	Re	4,725	Re	8,206	Re	7,336
	f <sub>real</sub>	0,06201	f <sub>real</sub>	0,03803	f <sub>real</sub>	0,03803	f <sub>real</sub>	0,03259	f <sub>real</sub>	0,03360
	J (mca/m)	0,00031	J (mca/m)	0,00433	J (mca/m)	0,00433	J (mca/m)	0,01119	J (mca/m)	0,00922
	J (mmca/m)	0,31	J (mmca/m)	4,33	J (mmca/m)	4,33	J (mmca/m)	11,19	J (mmca/m)	9,22
	v <sub>real</sub> (m/s)	0,04	v <sub>real</sub> (m/s)	0,19	v <sub>real</sub> (m/s)	0,19	v <sub>real</sub> (m/s)	0,33	v <sub>real</sub> (m/s)	0,29
	h <sub>f</sub> (mca)	0,02252	h <sub>f</sub> (mca)	0,20467	h <sub>f</sub> (mca)	0,20467	h <sub>f</sub> (mca)	0,89153	h <sub>f</sub> (mca)	0,62393
	V (l)	14,48	V (l)	9,51	V (l)	9,51	V (l)	16,02	V (l)	13,61

	Zona de estudio y juegos		Zona de estudio y juegos		Zona de estudio y juegos		Dormitorio 1		Dormitorio 1	
<b>DATOS</b>	Tipo Tubería	1	Tipo Tubería	1	Tipo Tubería	1	Tipo Tubería	1	Tipo Tubería	1
	T (°C)	43	T (°C)	43	T (°C)	43	T (°C)	43	T (°C)	45
Tipo Tubería	T (°K)	316	T (°K)	316	T (°K)	316	T (°K)	316	T (°K)	318
1. X-PERT S5 - Roth	v (m <sup>2</sup> /s)	6,40E-07	v (m <sup>2</sup> /s)	6,40E-07	v (m <sup>2</sup> /s)	6,40E-07	v (m <sup>2</sup> /s)	6,40E-07	v (m <sup>2</sup> /s)	6,20E-07
	Q (l/s)	0,0110	Q (l/s)	0,0110	Q (l/s)	0,0110	Q (l/s)	0,0650	Q (l/s)	0,0210
	Q (m <sup>3</sup> /s)	0,0000110	Q (m <sup>3</sup> /s)	0,0000110	Q (m <sup>3</sup> /s)	0,0000110	Q (m <sup>3</sup> /s)	0,0000650	Q (m <sup>3</sup> /s)	0,0000210
	L (m)	67,70	L (m)	67,70	L (m)	67,70	L (m)	87,30	L (m)	44,00
	ε (mm)	0,00030	ε (mm)	0,00030	ε (mm)	0,00030	ε (mm)	0,00030	ε (mm)	0,00030
	f <sub>inicial</sub>	0,0150	f <sub>inicial</sub>	0,0150	f <sub>inicial</sub>	0,0150	f <sub>inicial</sub>	0,0150	f <sub>inicial</sub>	0,0150
<b>RESULTADOS</b>	D <sub>inicial</sub> (mm)	16,00	D <sub>inicial</sub> (mm)	16,00	D <sub>inicial</sub> (mm)	16,00	D <sub>inicial</sub> (mm)	16,00	D <sub>inicial</sub> (mm)	16,00
	D <sub>inicial</sub> (m)	0,01600	D <sub>inicial</sub> (m)	0,01600	D <sub>inicial</sub> (m)	0,01600	D <sub>inicial</sub> (m)	0,01600	D <sub>inicial</sub> (m)	0,01600
	Re	1.368	Re	1.368	Re	1.368	Re	8.082	Re	2.695
	f <sub>real</sub>	0,05612	f <sub>real</sub>	0,05612	f <sub>real</sub>	0,05612	f <sub>real</sub>	0,03272	f <sub>real</sub>	0,04500
	J (mca/m)	0,00054	J (mca/m)	0,00054	J (mca/m)	0,00054	J (mca/m)	0,01089	J (mca/m)	0,00156
	J (mmca/m)	0,54	J (mmca/m)	0,54	J (mmca/m)	0,54	J (mmca/m)	10,89	J (mmca/m)	1,56
	v <sub>real</sub> (m/s)	0,05	v <sub>real</sub> (m/s)	0,05	v <sub>real</sub> (m/s)	0,05	v <sub>real</sub> (m/s)	0,32	v <sub>real</sub> (m/s)	0,10
	h <sub>f</sub> (mca)	0,03623	h <sub>f</sub> (mca)	0,03623	h <sub>f</sub> (mca)	0,03623	h <sub>f</sub> (mca)	0,95110	h <sub>f</sub> (mca)	0,06880
	V (l)	13,61	V (l)	13,61	V (l)	13,61	V (l)	17,55	V (l)	8,85

	Dormitorio 2		Dormitorio 2		Dormitorio 3		Dormitorio 3		Dormitorio 4	
<b>DATOS</b>	Tipo Tubería	1	Tipo Tubería	1	Tipo Tubería	1	Tipo Tubería	1	Tipo Tubería	1
	T (°C)	43	T (°C)	45	T (°C)	43	T (°C)	45	T (°C)	43
Tipo Tubería	T (°K)	316	T (°K)	318	T (°K)	316	T (°K)	318	T (°K)	316
1. X-PERT S5 - Roth	v (m <sup>2</sup> /s)	6,40E-07	v (m <sup>2</sup> /s)	6,20E-07	v (m <sup>2</sup> /s)	6,40E-07	v (m <sup>2</sup> /s)	6,20E-07	v (m <sup>2</sup> /s)	6,40E-07
	Q (l/s)	0,0650	Q (l/s)	0,0210	Q (l/s)	0,0650	Q (l/s)	0,0210	Q (l/s)	0,0650
	Q (m <sup>3</sup> /s)	0,0000650	Q (m <sup>3</sup> /s)	0,0000210	Q (m <sup>3</sup> /s)	0,0000650	Q (m <sup>3</sup> /s)	0,0000210	Q (m <sup>3</sup> /s)	0,0000650
	L (m)	82,30	L (m)	39,00	L (m)	80,30	L (m)	37,00	L (m)	85,30
	ε (mm)	0,00030	ε (mm)	0,00030	ε (mm)	0,00030	ε (mm)	0,00030	ε (mm)	0,00030
	f <sub>inicial</sub>	0,0150	f <sub>inicial</sub>	0,0150	f <sub>inicial</sub>	0,0150	f <sub>inicial</sub>	0,0150	f <sub>inicial</sub>	0,0150
<b>RESULTADOS</b>	D <sub>inicial</sub> (mm)	16,00	D <sub>inicial</sub> (mm)	16,00	D <sub>inicial</sub> (mm)	16,00	D <sub>inicial</sub> (mm)	16,00	D <sub>inicial</sub> (mm)	16,00
	D <sub>inicial</sub> (m)	0,01600	D <sub>inicial</sub> (m)	0,01600	D <sub>inicial</sub> (m)	0,01600	D <sub>inicial</sub> (m)	0,01600	D <sub>inicial</sub> (m)	0,01600
	Re	8,082	Re	2,695	Re	8,082	Re	2,695	Re	8,082
	f <sub>real</sub>	0,03272	f <sub>real</sub>	0,04500	f <sub>real</sub>	0,03272	f <sub>real</sub>	0,04500	f <sub>real</sub>	0,03272
	J (mca/m)	0,01089	J (mca/m)	0,00156	J (mca/m)	0,01089	J (mca/m)	0,00156	J (mca/m)	0,01089
	J (mmca/m)	10,89	J (mmca/m)	1,56	J (mmca/m)	10,89	J (mmca/m)	1,56	J (mmca/m)	10,89
	v <sub>real</sub> (m/s)	0,32	v <sub>real</sub> (m/s)	0,10	v <sub>real</sub> (m/s)	0,32	v <sub>real</sub> (m/s)	0,10	v <sub>real</sub> (m/s)	0,32
	h <sub>f</sub> (mca)	0,89663	h <sub>f</sub> (mca)	0,06099	h <sub>f</sub> (mca)	0,87484	h <sub>f</sub> (mca)	0,05786	h <sub>f</sub> (mca)	0,92931
	V (l)	16,55	V (l)	7,84	V (l)	16,15	V (l)	7,44	V (l)	17,15

		Dormitorio 4	
<b>DATOS</b>	Tipo Tubería		1
	T (°C)		45
	Tipo Tubería		1
	T (°K)		318
	1. X-PERT S5 - Roth		1
	$v$ (m <sup>2</sup> /s)		6,20E-07
	Q (l/s)		0,0210
	Q (m <sup>3</sup> /s)		0,0000210
	L (m)		42,00
	$\epsilon$ (mm)		0,00030
$f_{inicial}$		0,0150	
<b>RESULTADOS</b>	$D_{inicial}$ (mm)		16,00
	$D_{inicial}$ (m)		0,01600
	Re		2,695
	$f_{real}$		0,04500
	J (mca/m)		0,00156
	J (mmca/m)		1,56
	$v_{real}$ (m/s)		0,10
	$h_f$ (mca)		0,06568
	V (l)		8,44



• TRAMOS BOMAS – COLECTORES SUELO RADIANTE.

	Bomba-ColectorPB1		Bomba-ColectorPB2		Bomba-ColectorPB3		Bomba-ColectorPP1		Bomba-ColectorPP2	
<b>DATOS</b>	Tipo Tubería	1	Tipo Tubería	1	Tipo Tubería	1	Tipo Tubería	1	Tipo Tubería	1
	T (°C)	45	T (°C)	45	T (°C)	45	T (°C)	45	T (°C)	45
Tipo Tubería	T (°K)	318	T (°K)	318	T (°K)	318	T (°K)	318	T (°K)	318
1. Aquatherm blue pipe	v (m <sup>2</sup> /s)	6,20E-07	v (m <sup>2</sup> /s)	6,20E-07	v (m <sup>2</sup> /s)	6,20E-07	v (m <sup>2</sup> /s)	6,20E-07	v (m <sup>2</sup> /s)	6,20E-07
SDR 7,4 / 11 MF OT	Q (l/s)	0,4314	Q (l/s)	0,4921	Q (l/s)	0,2170	Q (l/s)	0,3599	Q (l/s)	0,5792
	Q (m <sup>3</sup> /s)	0,0004314	Q (m <sup>3</sup> /s)	0,0004921	Q (m <sup>3</sup> /s)	0,0002170	Q (m <sup>3</sup> /s)	0,0003599	Q (m <sup>3</sup> /s)	0,0005792
	L (m)	43,00	L (m)	19,00	L (m)	6,00	L (m)	34,00	L (m)	11,00
	v <sub>inicial</sub> (m/s)	1,00	v <sub>inicial</sub> (m/s)	1,00	v <sub>inicial</sub> (m/s)	1,00	v <sub>inicial</sub> (m/s)	1,00	v <sub>inicial</sub> (m/s)	1,00
	ε (mm)	0,00700	ε (mm)	0,00700	ε (mm)	0,00700	ε (mm)	0,00700	ε (mm)	0,00700
	f <sub>inicial</sub>	0,0150	f <sub>inicial</sub>	0,0150	f <sub>inicial</sub>	0,0150	f <sub>inicial</sub>	0,0150	f <sub>inicial</sub>	0,0150
	D <sub>teórico</sub> (m)	0,02344	D <sub>teórico</sub> (m)	0,02503	D <sub>teórico</sub> (m)	0,01662	D <sub>teórico</sub> (m)	0,02141	D <sub>teórico</sub> (m)	0,02716
	D <sub>teórico</sub> (mm)	23,44	D <sub>teórico</sub> (mm)	25,03	D <sub>teórico</sub> (mm)	16,62	D <sub>teórico</sub> (mm)	21,41	D <sub>teórico</sub> (mm)	27,16
	D <sub>sugerido</sub> (mm)	32,60	D <sub>sugerido</sub> (mm)	32,60	D <sub>sugerido</sub> (mm)	18,00	D <sub>sugerido</sub> (mm)	23,20	D <sub>sugerido</sub> (mm)	32,60
<b>RESULTADOS</b>	D <sub>inicial</sub> (mm)	23,20	D <sub>inicial</sub> (mm)	23,20	D <sub>inicial</sub> (mm)	18,00	D <sub>inicial</sub> (mm)	23,20	D <sub>inicial</sub> (mm)	32,60
	D <sub>inicial</sub> (m)	0,02320	D <sub>inicial</sub> (m)	0,02320	D <sub>inicial</sub> (m)	0,01800	D <sub>inicial</sub> (m)	0,02320	D <sub>inicial</sub> (m)	0,03260
	Re	38.187	Re	43.560	Re	24.757	Re	31.858	Re	36.486
	f <sub>real</sub>	0,02311	f <sub>real</sub>	0,02252	f <sub>real</sub>	0,02551	f <sub>real</sub>	0,02398	f <sub>real</sub>	0,02307
	J (mca/m)	0,05287	J (mca/m)	0,06704	J (mca/m)	0,05252	J (mca/m)	0,03818	J (mca/m)	0,01737
	J (mmca/m)	52,87	J (mmca/m)	67,04	J (mmca/m)	52,52	J (mmca/m)	38,18	J (mmca/m)	17,37
	v <sub>real</sub> (m/s)	1,02	v <sub>real</sub> (m/s)	1,16	v <sub>real</sub> (m/s)	0,85	v <sub>real</sub> (m/s)	0,85	v <sub>real</sub> (m/s)	0,69
	h <sub>f</sub> (mca)	2,27351	h <sub>f</sub> (mca)	1,27368	h <sub>f</sub> (mca)	0,31511	h <sub>f</sub> (mca)	1,29824	h <sub>f</sub> (mca)	0,19107
	V (l)	18,18	V (l)	8,03	V (l)	1,53	V (l)	14,37	V (l)	9,18

## **2. PLANOS**





**LEYENDA**

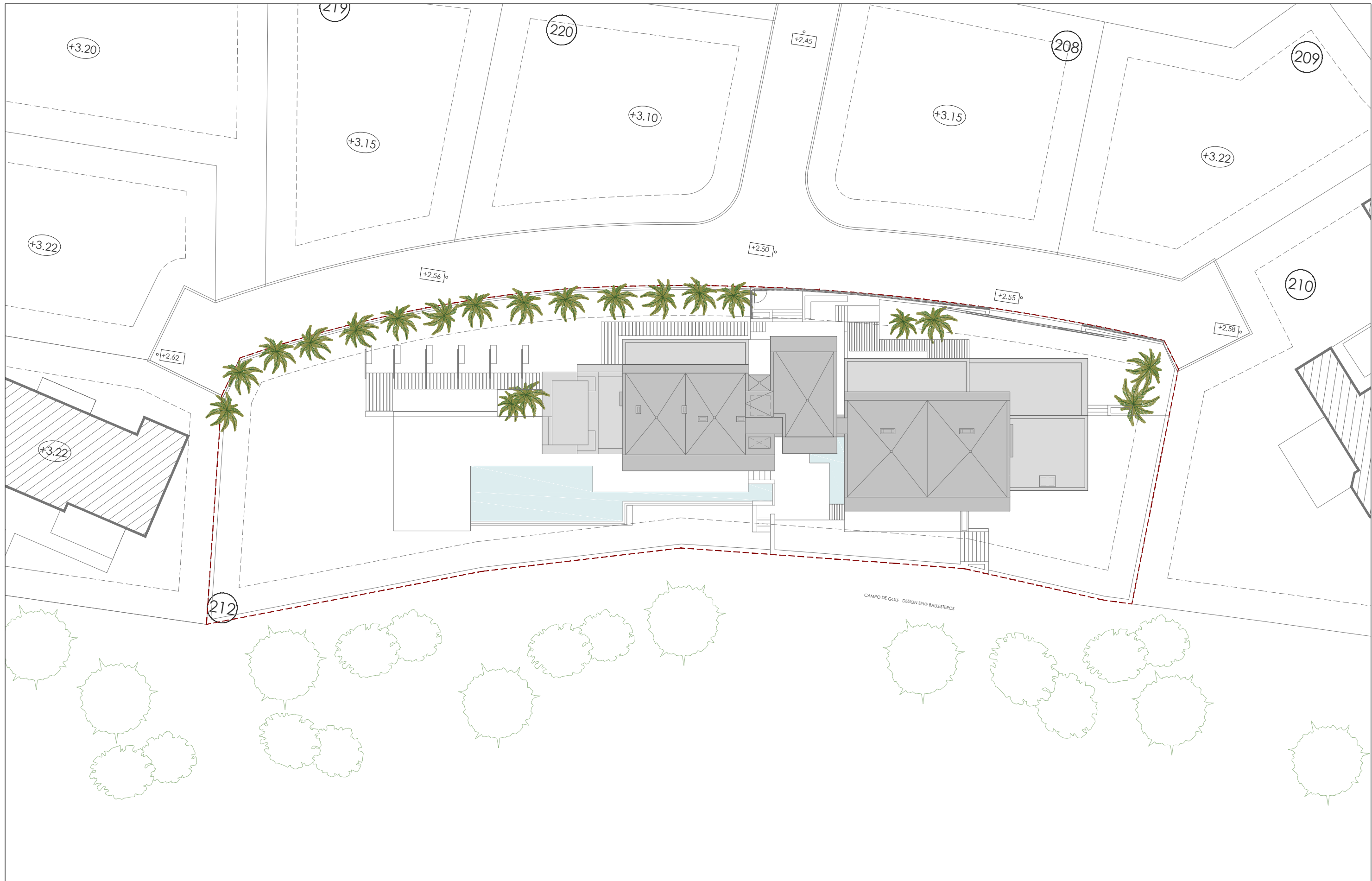
- MAR MEDITERRÁNEO
- ZONA MARÍTIMA
- ZONA DE ACAMPADA
- ÁREA URBANA
- CAMPO DE GOLF
- HUERTA
- PARCELA DE PROYECTO
- PARCELA CATASTRAL  
Ref. : 5491051YJ5059S

PROYECTO <b>SISTEMA DE CLIMATIZACIÓN Y ACS PARA UNA VIVIENDA UNIFAMILIAR EN OLIVA</b>		PLANO <b>SITUACIÓN</b>	
EMPLAZAMIENTO	Villa en Calle Degas, Oliva (Valencia)	ESCALA	PLANO Nº
ALUMNO	Álvaro Cardenete Pradillo	1/5000	01
TUTOR	Emilio Navarro Peris	FECHA	
ESCUELA Y GRADO	ETSID - UPV / Grado en Ingeniería Mecánica	Septiembre, 2020	



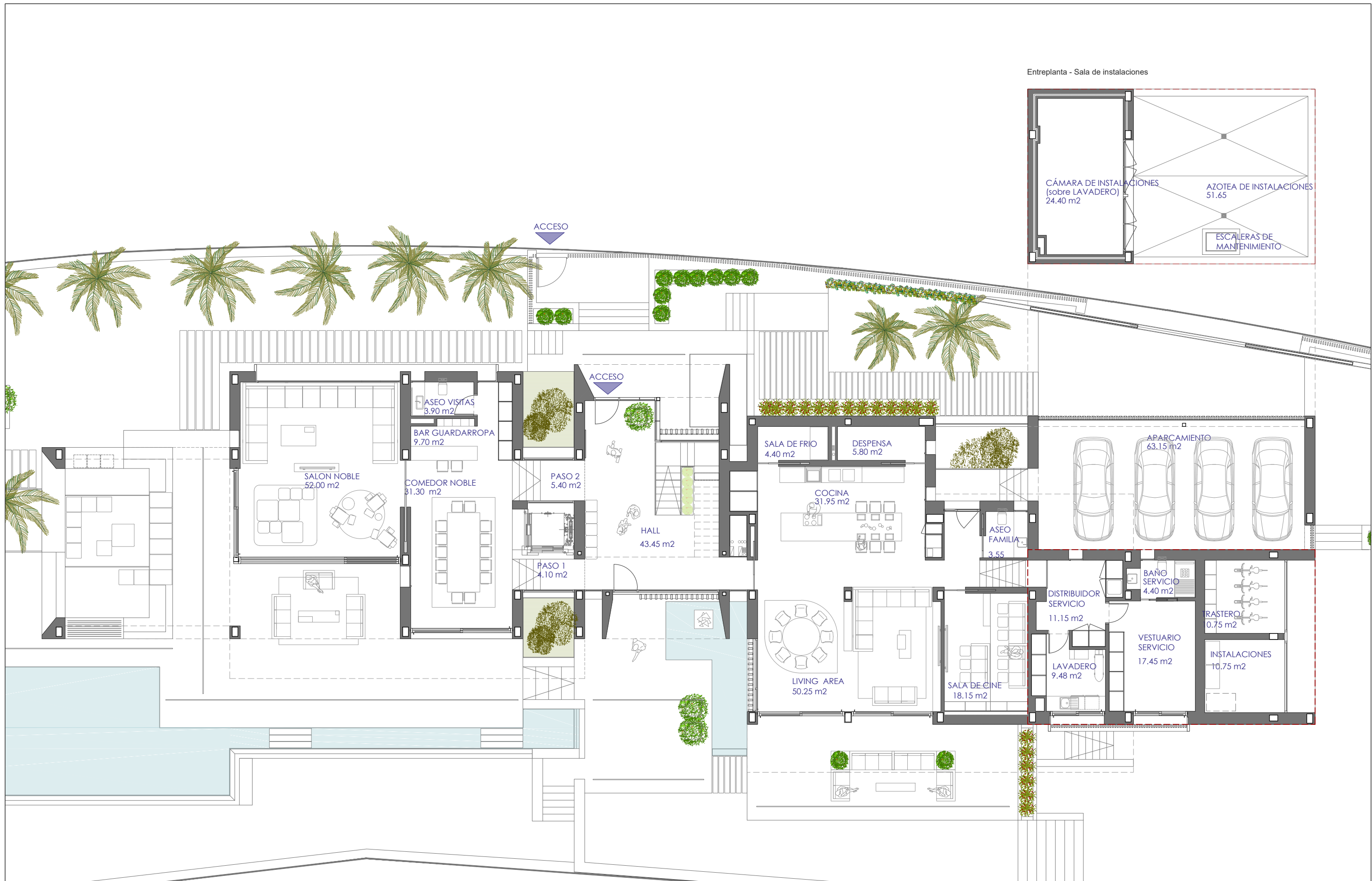


PROYECTO	SISTEMA DE CLIMATIZACIÓN Y ACS PARA UNA VIVIENDA UNIFAMILIAR EN OLIVA		PLANO	EMPLAZAMIENTO
EMPLAZAMIENTO	Villa en Calle Degas, Oliva (Valencia)		ESCALA	PLANO Nº
ALUMNO	Álvaro Cardenete Pradillo		1/1500	02
TUTOR	Emilio Navarro Peris		FECHA	
ESCUELA Y GRADO	ETSID - UPV / Grado en Ingeniería Mecánica		Septiembre, 2020	

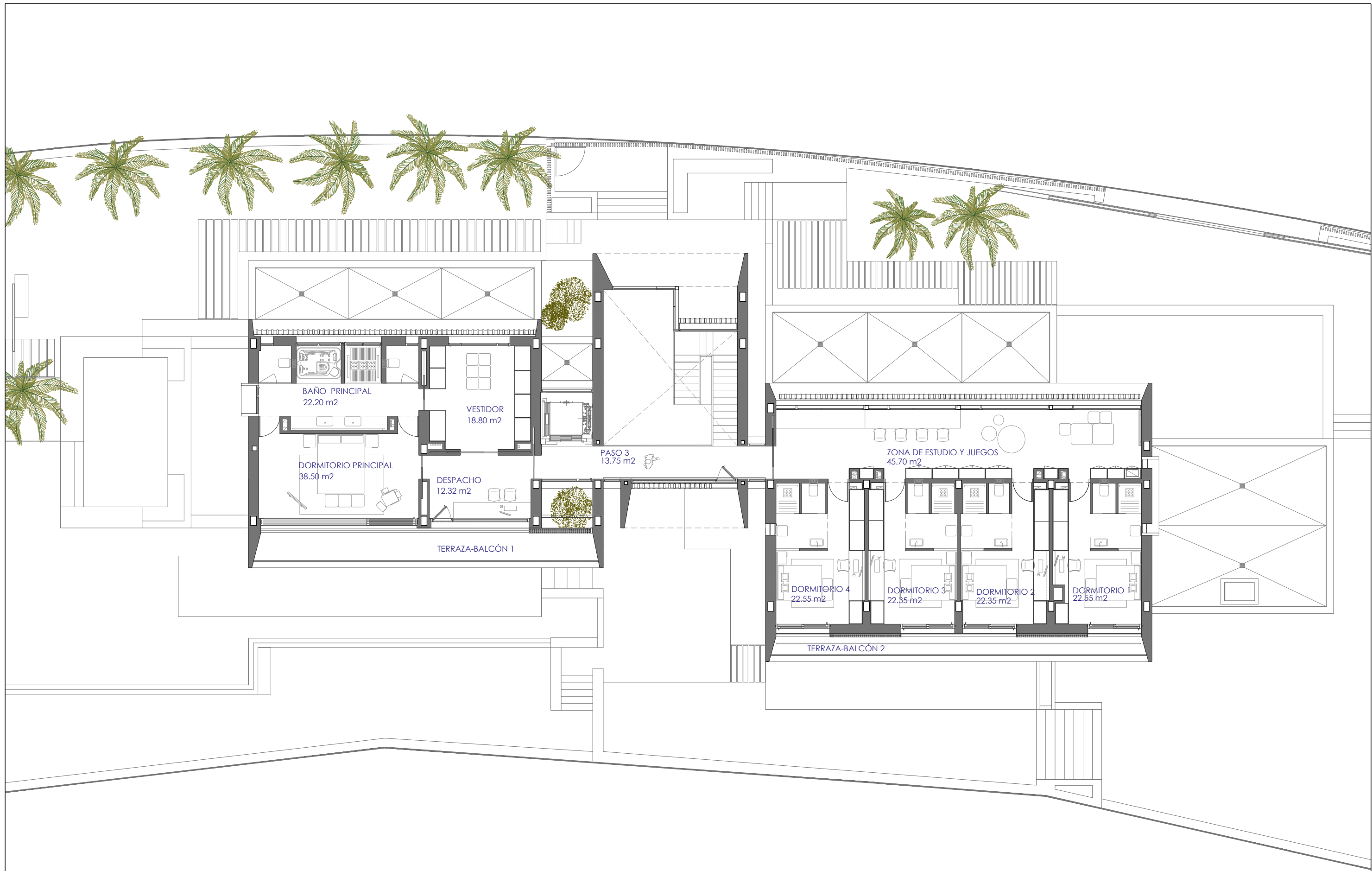


PROYECTO	SISTEMA DE CLIMATIZACIÓN Y ACS PARA UNA VIVIENDA UNIFAMILIAR EN OLIVA	PLANO		PARCELARIO
EMPLAZAMIENTO	Villa en Calle Degas, Oliva (Valencia)	ESCALA	1/350	PLANO Nº <b>03</b>
ALUMNO	Álvaro Cardenete Pradillo	FECHA	Septiembre, 2020	
TUTOR	Emilio Navarro Peris			
ESCUELA Y GRADO	ETSID - UPV / Grado en Ingeniería Mecánica			

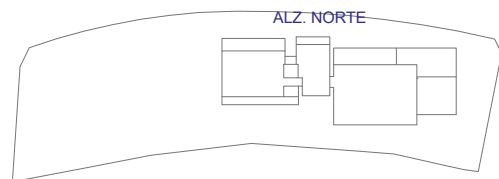




PROYECTO	SISTEMA DE CLIMATIZACIÓN Y ACS PARA UNA VIVIENDA UNIFAMILIAR EN OLIVA	PLANO	DISTRIBUCIÓN - PLANTA BAJA	
EMPLAZAMIENTO	Villa en Calle Degas, Oliva (Valencia)	ESCALA	1/150	PLANO Nº <b>04</b>
ALUMNO	Álvaro Cardenete Pradillo	FECHA	Septiembre, 2020	
TUTOR	Emilio Navarro Peris			
ESCUELA Y GRADO	ETSID - UPV / Grado en Ingeniería Mecánica			

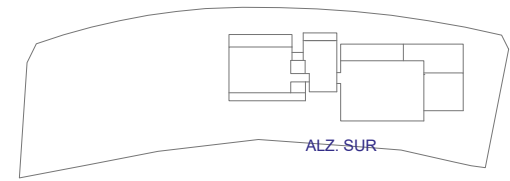


PROYECTO	SISTEMA DE CLIMATIZACIÓN Y ACS PARA UNA VIVIENDA UNIFAMILIAR EN OLIVA	PLANO	DISTRIBUCIÓN - PLANTA PRIMERA	
EMPLAZAMIENTO	Villa en Calle Degas, Oliva (Valencia)	ESCALA	1/150	PLANO Nº <b>05</b>
ALUMNO	Álvaro Cardenete Pradillo	FECHA	Septiembre, 2020	
TUTOR	Emilio Navarro Peris			
ESCUELA Y GRADO	ETSID - UPV / Grado en Ingeniería Mecánica			

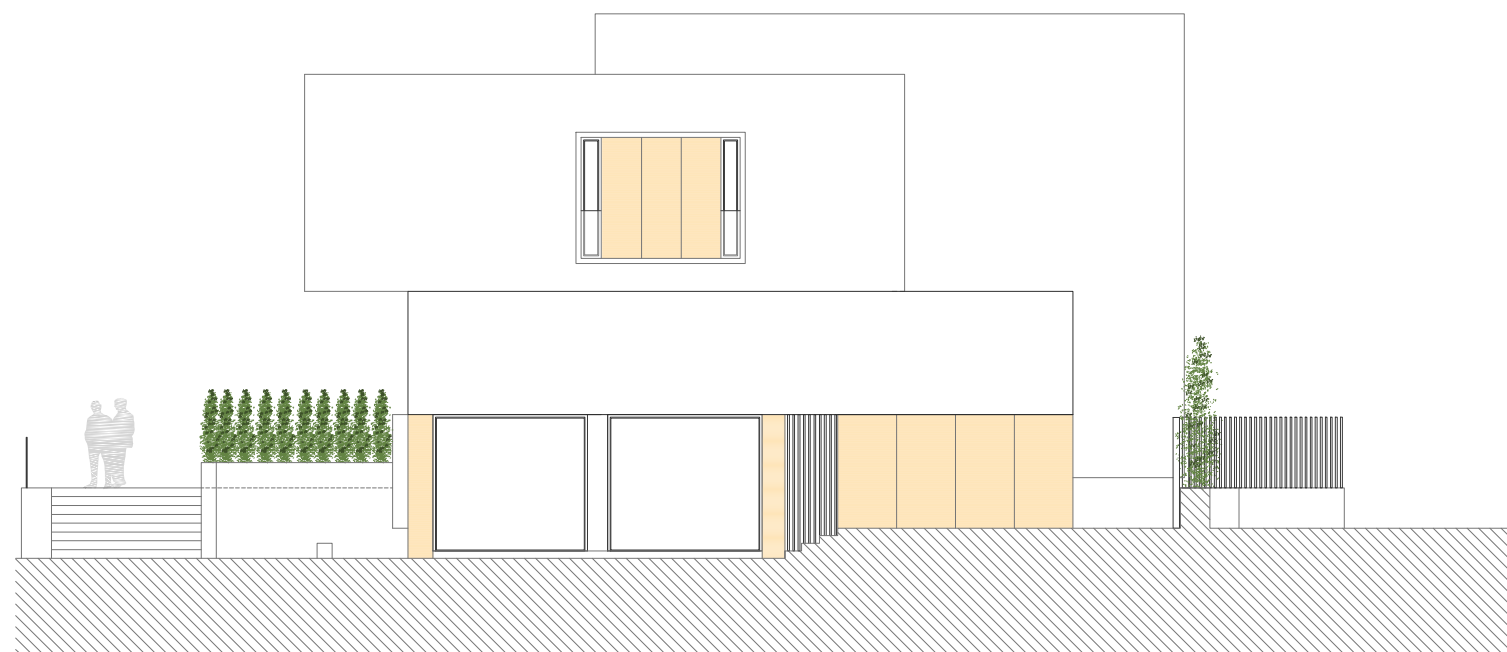


PROYECTO	SISTEMA DE CLIMATIZACIÓN Y ACS PARA UNA VIVIENDA UNIFAMILIAR EN OLIVA	PLANO	ALZADO NORTE
EMPLAZAMIENTO	Villa en Calle Degas, Oliva (Valencia)	ESCALA	1/150
ALUMNO	Álvaro Cardenete Pradillo	FECHA	Septiembre, 2020
TUTOR	Emilio Navarro Peris	PLANO Nº	06
ESCUELA Y GRADO	ETSID - UPV / Grado en Ingeniería Mecánica		

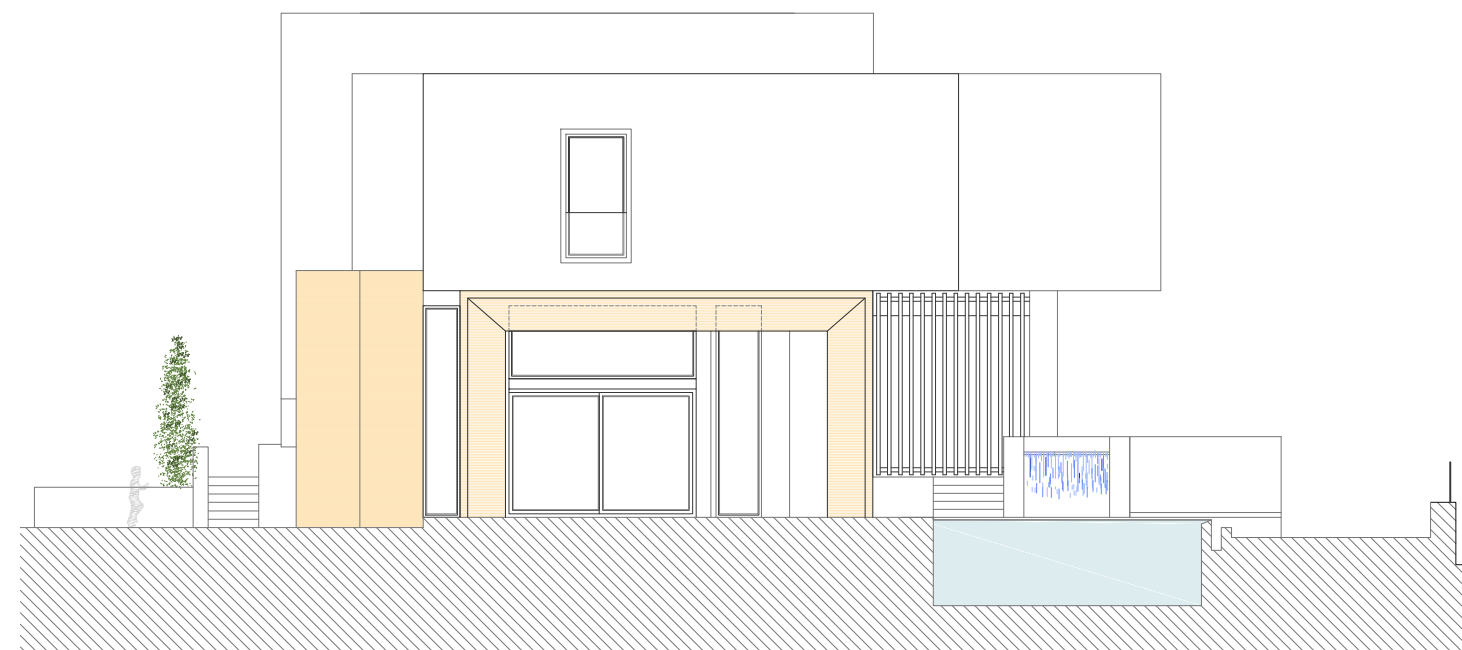




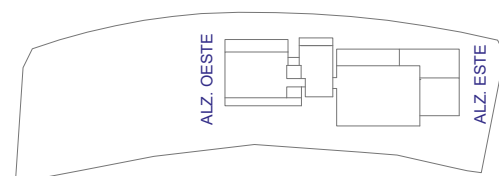
PROYECTO	SISTEMA DE CLIMATIZACIÓN Y ACS PARA UNA VIVIENDA UNIFAMILIAR EN OLIVA	PLANO	ALZADO SUR
EMPLAZAMIENTO	Villa en Calle Degas, Oliva (Valencia)	ESCALA	1/150
ALUMNO	Álvaro Cardenete Pradillo	FECHA	Septiembre, 2020
TUTOR	Emilio Navarro Peris	PLANO Nº	07
ESCUELA Y GRADO	ETSID - UPV / Grado en Ingeniería Mecánica		



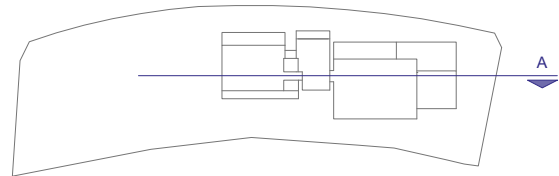
ALZADO ESTE



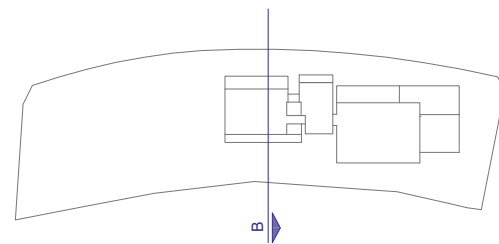
ALZADO OESTE



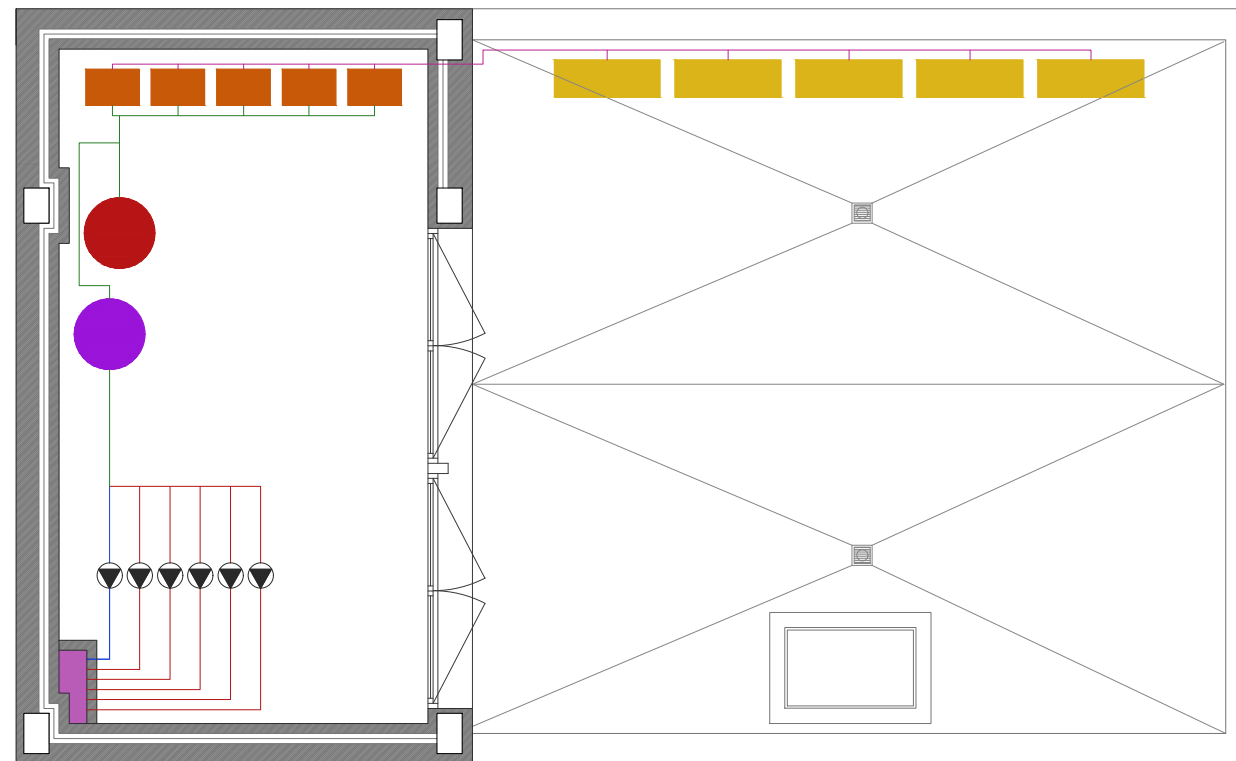
PROYECTO SISTEMA DE CLIMATIZACIÓN Y ACS PARA UNA VIVIENDA UNIFAMILIAR EN OLIVA		PLANO ALZADO ESTE Y ALZADO OESTE	
EMPLAZAMIENTO	Villa en Calle Degas, Oliva (Valencia)	ESCALA	PLANO Nº
ALUMNO	Álvaro Cardenete Pradillo	1/150	08
TUTOR	Emilio Navarro Peris	FECHA	
ESCUELA Y GRADO	ETSID - UPV / Grado en Ingeniería Mecánica	Septiembre, 2020	



PROYECTO	SISTEMA DE CLIMATIZACIÓN Y ACS PARA UNA VIVIENDA UNIFAMILIAR EN OLIVA	PLANO	SECCIÓN A
EMPLAZAMIENTO	Villa en Calle Degas, Oliva (Valencia)	ESCALA	1/150
ALUMNO	Álvaro Cardenete Pradillo	FECHA	Septiembre, 2020
TUTOR	Emilio Navarro Peris	PLANO Nº	09
ESCUELA Y GRADO	ETSID - UPV / Grado en Ingeniería Mecánica		



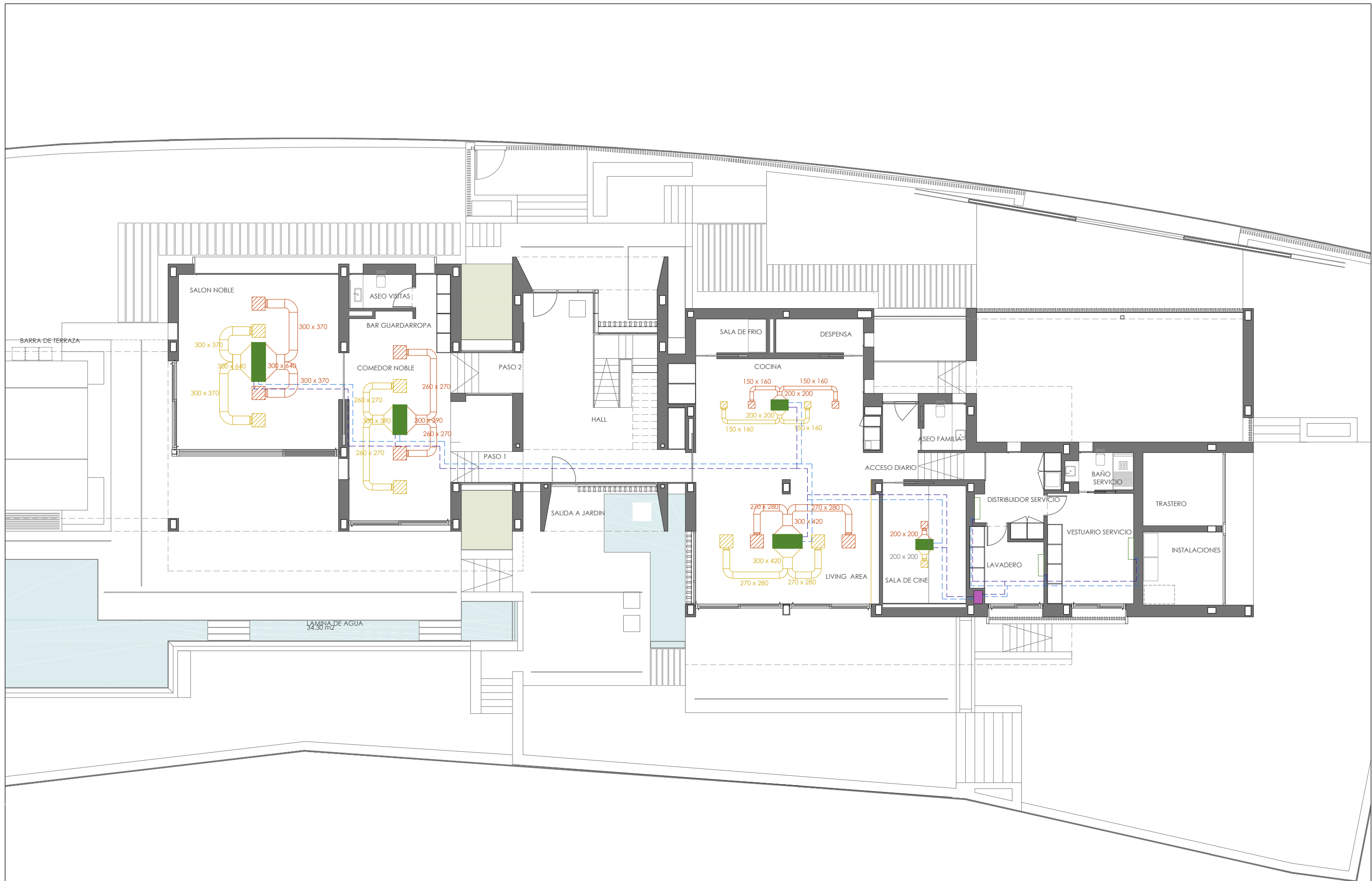
PROYECTO SISTEMA DE CLIMATIZACIÓN Y ACS PARA UNA VIVIENDA UNIFAMILIAR EN OLIVA		PLANO SECCIÓN B	
EMPLAZAMIENTO Villa en Calle Degas, Oliva (Valencia)	ALUMNO Álvaro Cardenete Pradillo	ESCALA 1/150	PLANO Nº <b>10</b>
TUTOR Emilio Navarro Peris	ESCUELA Y GRADO ETSID - UPV / Grado en Ingeniería Mecánica	FECHA Septiembre, 2020	



LEYENDA: ELEMENTOS DE LA INSTALACIÓN

- |  |  |
|--|--|
| UNIDAD EXTERIOR                          | TANQUE DE INERCIA                            |
| TUBERÍA REFRIGERANTE (IMPULSIÓN/RETORNO) | TUBERÍA DE AGUA PARA CIRCUITO DE FANCOILS    |
| UNIDAD INTERIOR HYDROBOX                 | TUBERÍA DE AGUA PARA CIRCUITO SUELO RADIANTE |
| TUBERÍA DE AGUA (IMPULSIÓN/RETORNO)      | GRUPO DE IMPULSIÓN                           |
| DEPÓSITO ACS                             | ESPACIO PARA MONTANTES/BAJANTES              |

PROYECTO SISTEMA DE CLIMATIZACIÓN Y ACS PARA UNA VIVIENDA UNIFAMILIAR EN OLIVA		PLANO SALA DE INSTALACIONES	
EMPLAZAMIENTO	Villa en Calle Degas, Oliva (Valencia)	ESCALA	PLANO Nº
ALUMNO	Álvaro Cardenete Pradillo	1/75	11
TUTOR	Emilio Navarro Peris	FECHA	
ESCUELA Y GRADO	ETSID - UPV / Grado en Ingeniería Mecánica	Septiembre, 2020	



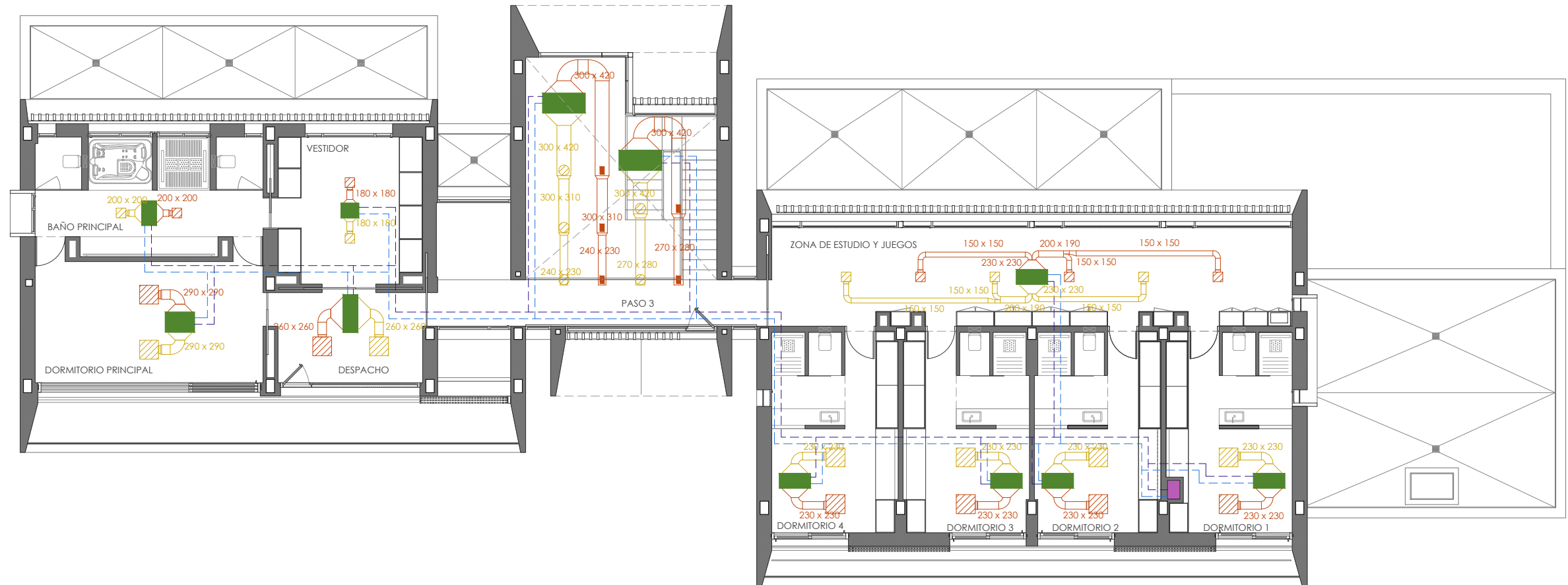
Nº	Estancia	Fancoil	Difusores impulsión	Difusores retorno
11	Dormitorio principal	a-HWD2 DLIO 202	AIRNAMIC-Q-Z/600	AIRNAMIC-Q-A/600
12	Baño principal	a-LIFE3 DLIO 0302	AIRNAMIC-Q-Z/300H	AIRNAMIC-Q-A/300H
13	Vestidor	a-LIFE3 DLIO 0102	AIRNAMIC-Q-Z/300H	AIRNAMIC-Q-A/300H
14	Despacho	a-LIFE3 DLIO 0702	AIRNAMIC-Q-Z/600	AIRNAMIC-Q-A/600
15	Zona estudio y juegos	a-LIFE3 DLIO 0502	AIRNAMIC-Q-Z/300L	AIRNAMIC-Q-A/300L
16	Dormitorio 1	a-LIFE3 DLIO 0502	AIRNAMIC-Q-Z/600	AIRNAMIC-Q-A/600
17	Dormitorio 2	a-LIFE3 DLIO 0502	AIRNAMIC-Q-Z/600	AIRNAMIC-Q-A/600
18	Dormitorio 3	a-LIFE3 DLIO 0502	AIRNAMIC-Q-Z/600	AIRNAMIC-Q-A/600
19	Dormitorio 4	a-LIFE3 DLIO 0502	AIRNAMIC-Q-Z/600	AIRNAMIC-Q-A/600

LEYENDA: ELEMENTOS DE LA INSTALACIÓN

- TUBERÍA DE IMPULSIÓN
- - - TUBERÍA DE RETORNO
- ESPACIO PARA MONTANTES/BAJANTES
- FANCOIL DE CONDUCTOS
- FANCOIL DE SUELO
- CONDUCTOS DE IMPULSIÓN
- CONDUCTOS DE RETORNO
- DIFUSORES DE IMPULSIÓN
- DIFUSORES DE RETORNO

PROYECTO		SISTEMA DE CLIMATIZACIÓN Y ACS PARA UNA VIVIENDA UNIFAMILIAR EN OLIVA	
EMPLAZAMIENTO	Villa en Calle Degas, Oliva (Valencia)		
ALUMNO	Álvaro Cardenete Pradillo		
TUTOR	Emilio Navarro Peris		
ESCUELA Y GRADO	ETSID - UPV / Grado en Ingeniería Mecánica		

PLANO		INSTALACIÓN DE CLIMATIZACIÓN PLANTA BAJA	
ESCALA	1/150	PLANO Nº	12
FECHA	Septiembre, 2020		



Nº	Estancia	Fancoil	Difusores impulsión	Difusores retorno
11	Dormitorio principal	a-HWD2 DLIO 202	AIRNAMIC-Q-Z/600	AIRNAMIC-Q-A/600
12	Baño principal	a-LIFE3 DLIO 0302	AIRNAMIC-Q-Z/300H	AIRNAMIC-Q-A/300H
13	Vestidor	a-LIFE3 DLIO 0102	AIRNAMIC-Q-Z/300H	AIRNAMIC-Q-A/300H
14	Despacho	a-LIFE3 DLIO 0702	AIRNAMIC-Q-Z/600	AIRNAMIC-Q-A/600
15	Zona estudio y juegos	a-LIFE3 DLIO 0502	AIRNAMIC-Q-Z/300L	AIRNAMIC-Q-A/300L
16	Dormitorio 1	a-LIFE3 DLIO 0502	AIRNAMIC-Q-Z/600	AIRNAMIC-Q-A/600
17	Dormitorio 2	a-LIFE3 DLIO 0502	AIRNAMIC-Q-Z/600	AIRNAMIC-Q-A/600
18	Dormitorio 3	a-LIFE3 DLIO 0502	AIRNAMIC-Q-Z/600	AIRNAMIC-Q-A/600
19	Dormitorio 4	a-LIFE3 DLIO 0502	AIRNAMIC-Q-Z/600	AIRNAMIC-Q-A/600

LEYENDA: ELEMENTOS DE LA INSTALACIÓN

- TUBERÍA DE IMPULSIÓN
- - - TUBERÍA DE RETORNO
- ESPACIO PARA MONTANTES/BAJANTES
- FANCOIL DE CONDUCTOS
- FANCOIL DE SUELO
- CONDUCTOS DE IMPULSIÓN
- CONDUCTOS DE RETORNO
- DIFUSORES DE IMPULSIÓN
- DIFUSORES DE RETORNO

PROYECTO  
SISTEMA DE CLIMATIZACIÓN Y ACS PARA UNA VIVIENDA UNIFAMILIAR EN OLIVA

EMPLAZAMIENTO  
Villa en Calle Degás, Oliva (Valencia)

ALUMNO  
Álvaro Cardenete Pradiño

TUTOR  
Emilio Navarro Peris

ESCUELA Y GRADO  
ETSID - UPV / Grado en Ingeniería Mecánica

PLANO  
INSTALACIÓN DE CLIMATIZACIÓN  
PLANTA PRIMERA

ESCALA

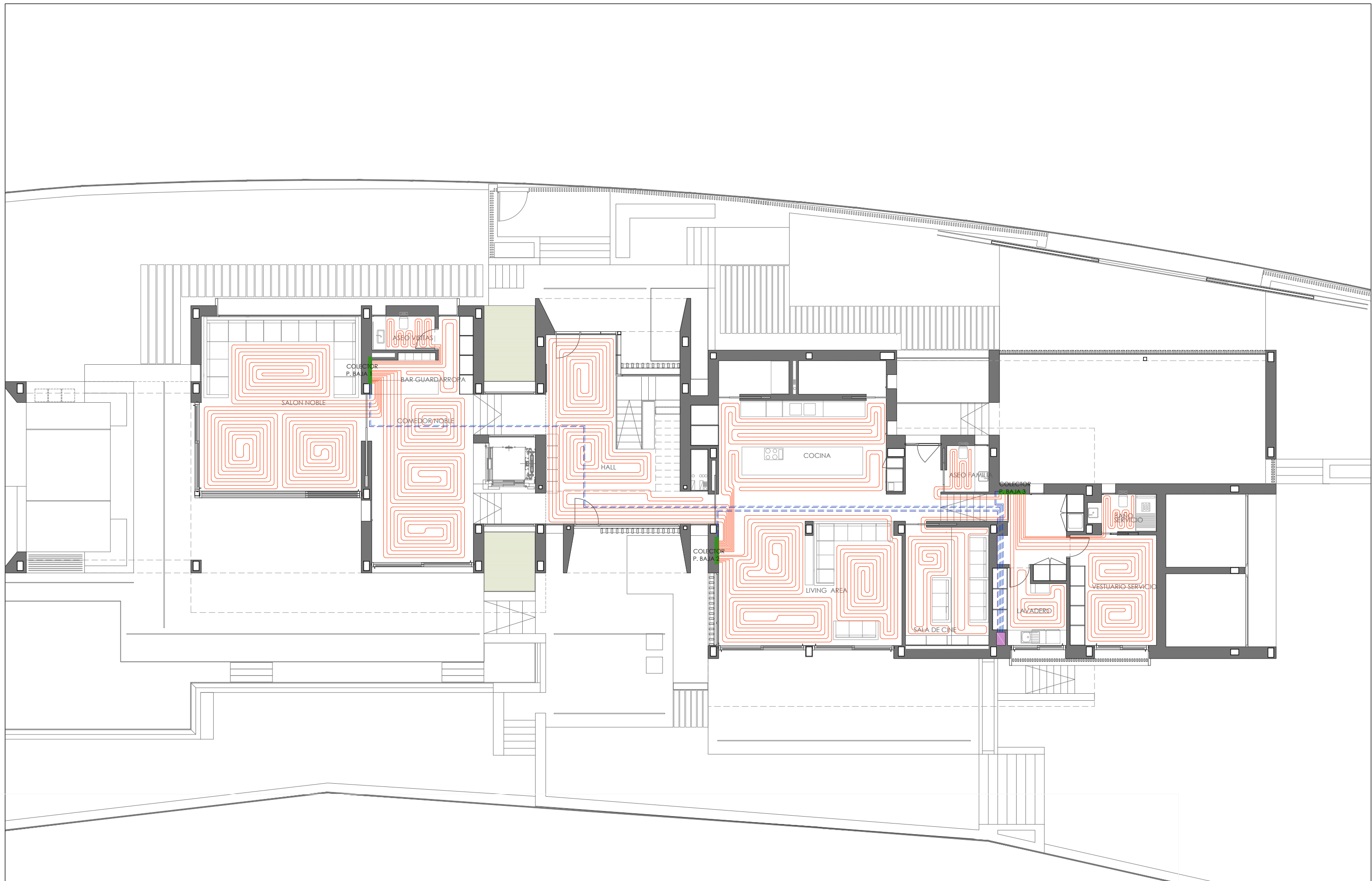
1/150

FECHA

Septiembre, 2020

PLANO Nº

13



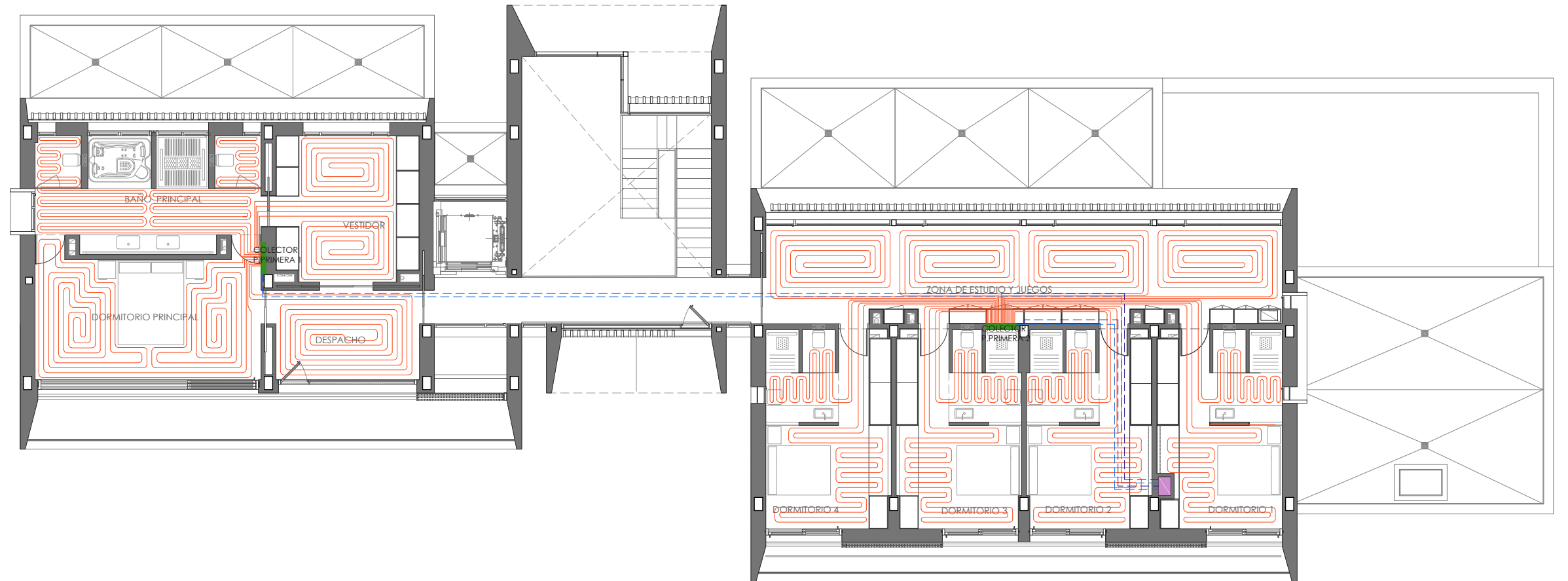
Colector	Planta baja 1						Planta baja 2						Planta baja 3										
Circuito estancia	Salón noble			Comedor noble			Bar guardarropa	Aseo visitas	Hall			Cocina			Living area			Sala de cine	Aseo familia	Lavadero	Vestuario servicio		Baño servicio
$T (m)$	0,15			0,15			0,15	0,10	0,15			0,15			0,15			0,15	0,10	0,15	0,15		0,10
$A_f (m^2)$	11	11	11	10	10	10	5,5	2,8	11	11	10	8,2	11	11	11	11	11,1	2,2	5,4	7,6	7,6	2,1	
$L (m)$	77,0	79,0	79,0	72,3	72,3	72,3	37,7	37,0	79,0	79,0	76,3	60,7	76,7	71,7	73,0	74,3	85,0	31,0	42,0	59,7	59,7	33,0	
$Q (l/min)$	3,8	3,9	3,9	3,7	3,7	3,7	2,0	1,2	3,8	3,8	3,7	2,9	3,8	3,8	3,9	3,9	0,9	1,9	2,7	2,7	0,9		

- LEYENDA**
- ESPACIO PARA MONTANTES/ BAJANTES
  - TUBERÍA DE IMPULSIÓN
  - TUBERÍA DE RETORNO
  - COLECTOR
  - TUBERÍA DE SUELO RADIANTE

PROYECTO	SISTEMA DE CLIMATIZACIÓN Y ACS PARA UNA VIVIENDA UNIFAMILIAR EN OLIVA	
EMPLAZAMIENTO	Villa en Calle Degas, Oliva (Valencia)	
ALUMNO	Álvaro Cardenete Pradillo	
TUTOR	Emilio Navarro Peris	
ESCUELA Y GRADO	ETSID - UPV / Grado en Ingeniería Mecánica	

PLANO INSTALACIÓN DE SUELO RADIANTE PLANTA BAJA	
ESCALA	PLANO Nº
1/150	14
FECHA	
Septiembre, 2020	





Colector	Planta primera 1							Planta primera 2											
	Dormitorio principal		Baño principal		Vestidor		Despacho	Zona de estudio y juegos				Dormitorio 1		Dormitorio 2		Dormitorio 3		Dormitorio 4	
<b>T (m)</b>	0,15	0,10	0,15	0,15	0,15	0,15	0,15	0,15	0,10	0,15	0,10	0,15	0,10	0,15	0,10	0,15	0,10		
<b>A<sub>F</sub> (m<sup>2</sup>)</b>	10	10	7	7	6,5	6,5	11,2	10	10	10	10	11	3	11	3	11	3	11	3
<b>L (m)</b>	69,0	69,0	72,0	72,0	47,3	47,3	79,7	67,7	67,7	67,7	67,7	87,3	44,0	82,3	39,0	80,3	37,0	85,3	42,0
<b>Q (l/min)</b>	3,6	3,6	2,9	2,9	2,3	2,3	4,0	3,5	3,5	3,5	3,5	3,9	1,2	3,9	1,2	3,9	1,2	3,9	1,2

LEYENDA: ELEMENTOS DE LA INSTALACIÓN

- ESPACIO PARA MONTANTES/ BAJANTES
- TUBERÍA DE IMPULSIÓN
- TUBERÍA DE RETORNO
- COLECTOR
- TUBERÍA DE SUELO RADIANTE

PROYECTO  
SISTEMA DE CLIMATIZACIÓN Y ACS PARA UNA VIVIENDA UNIFAMILIAR EN OLIVA

EMPLAZAMIENTO  
Villa en Calle Degas, Oliva (Valencia)

ALUMNO  
Álvaro Cardenete Pradillo

TUTOR  
Emilio Navarro Peris

ESCUELA Y GRADO  
ETSID - UPV / Grado en Ingeniería Mecánica

PLANO  
INSTALACIÓN DE SUELO RADIANTE  
PLANTA PRIMERA

ESCALA

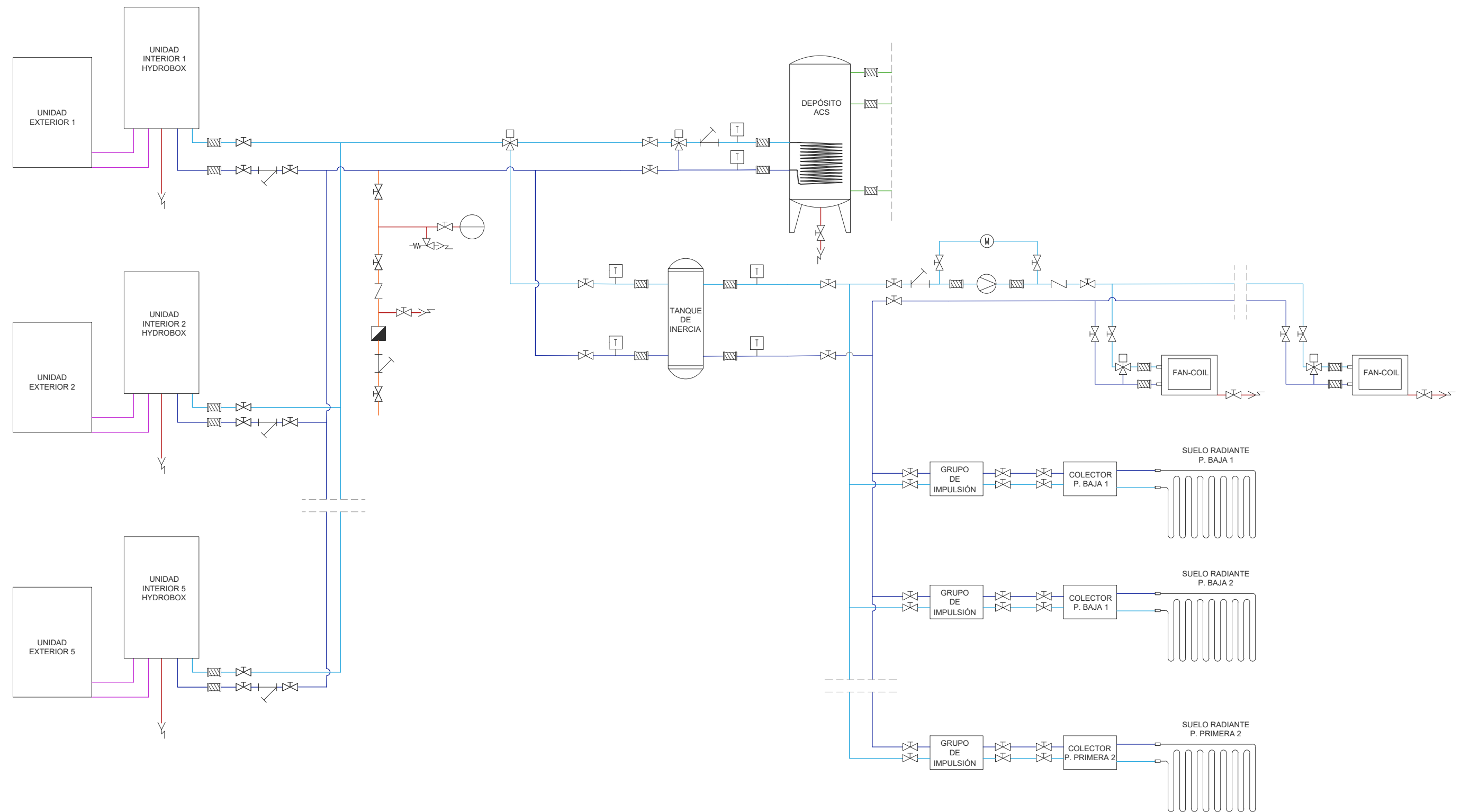
1/150

FECHA

Septiembre, 2020

PLANO Nº

15



**LEYENDA DE ELEMENTOS**

	TUBERÍA IMPULSIÓN DE AGUA		VÁLVULA DE CIERRE		BOMBA DE CIRCULACIÓN
	TUBERÍA RETORNO DE AGUA		VÁLVULA ANTIRETORNO		DEPÓSITO DE EXPANSIÓN
	TUBERÍA CIRCUITO ACS		VÁLVULA DE VACIADO		MANGUITO ANTIVIBRATORIO
	TUBERÍA VACIADO DEL CIRCUITO		FILTRO		TERMÓMETRO
	TUBERÍAS DE LLENADO AGUA DE RED		MANÓMETRO		VÁLVULA DE SEGURIDAD
	TUBERÍAS DE IMPULSIÓN/RETORNO DE REFRIGERANTE		VÁLVULA DE TRES VÍAS		CONTADOR DE CONSUMO

PROYECTO SISTEMA DE CLIMATIZACIÓN Y ACS PARA UNA VIVIENDA UNIFAMILIAR EN OLIVA		PLANO ESQUEMA DE LA INSTALACIÓN	
EMPLAZAMIENTO	Villa en Calle Degas, Oliva (Valencia)	ESCALA	PLANO Nº
ALUMNO	Álvaro Cardenete Pradillo		16
TUTOR	Emilio Navarro Peris	FECHA	
ESCUELA Y GRADO	ETSID - UPV / Grado en Ingeniería Mecánica	Septiembre, 2020	

### **3. PLIEGO DE CONDICIONES TÉCNICAS**

### **3.1. OBJETO**

El Pliego de Condiciones Técnicas que se desarrolla a continuación tiene por objeto la regulación de la ejecución de la instalación junto con las condiciones de los materiales que la forman.

Las presentes condiciones técnicas serán de obligada observación por el Contratista a quien se adjudique la obra el cual deberá hacer constar que las conoce por escrito y que se compromete a ejecutar la obra con estricta sujeción a las mismas, en la propuesta que formule y que sirva de base para la adjudicación.

Será responsabilidad del Contratista cualquier decisión tomada, si ésta no está firmada en el Libro de Órdenes por la Dirección Facultativa, y por tanto estará obligado a asumir las consecuencias, que se deriven de las órdenes que deba tomar la Dirección Facultativa, para corregir la situación creada.

### **3.2. CONDICIONES DE LOS MATERIALES**

Todos los materiales y equipos serán normalizados de alta calidad, y de último diseño, del fabricante cualificado. Todos los materiales y equipos serán nuevos y vendrán provistos de su correspondiente certificado de calidad, para las características y condiciones de utilización.

La maquinaria, materiales o cualquier otro elemento, en el que sea definible una calidad, será el indicado en el Proyecto, si el contratista propusiese uno de calidad similar, deberá ser aprobado por escrito por la Dirección Facultativa.

Todos los equipos se transportarán adecuada y cuidadosamente embalados. Los embalajes serán aptos para resistir los golpes que puedan originarse en las operaciones de carga, transporte, descarga y manipulación. Las piezas que puedan sufrir corrosión se protegerán adecuadamente, antes de su embalaje, con grasa u otro producto adecuado. Todas las superficies pulidas y mecanizadas se revestirán con un producto anticorrosivo. Se prestará especial atención al embalaje de instrumentos, equipos de precisión, motores eléctricos, etc., por los daños que puedan producirles el no mantenerlos en una atmósfera libre de polvo y humedad.

Para la implantación y disposición de los equipos, véanse los planos correspondientes. Estos planos no intentan definir el equipo a ser suministrado, sino que son únicamente ilustrativos para mostrar la disposición general del mismo. El Contratista realizará el transporte, la descarga, el montaje y la instalación de acuerdo con las instrucciones escritas del Fabricante. El Contratista será responsable de los alineamientos, ajustes, inspección, ensayos en obra y en general de todo aquello relacionado con la calidad de la instalación.

El Contratista se responsabilizará de suministrar, instalar y ensayar cualquier equipo, material, trabajo o servicio que sea necesario para el buen funcionamiento de las instalaciones, se indique o no explícitamente en el presente Pliego, de tal modo que, una vez realizadas las operaciones de montaje y pruebas, queden todos los equipos e instalaciones en condiciones definitivas de entrar en funcionamiento normal de servicio.

El manejo de la instalación y pruebas de todos los materiales y equipos se efectuarán en estricto acuerdo con las normas legales y recomendaciones dadas por el fabricante. Se deberá atender al manual de instalación del material de cada fabricante para su instalación.

A continuación, se detallan las especificaciones técnicas más importantes del material seleccionado. Para información más detallada se debe acceder a los manuales específicos del fabricante.

### 3.2.1. Unidad exterior, bomba de calor aerotérmica.

Modelo: PUAZ-SW200YKA-BS.  
Fabricante: Mitsubishi Electric.



Service Ref.			PUHZ-SW160YKA(-BS).UK PUHZ-SW160YKAR1(-BS).UK	PUHZ-SW200YKA(-BS).UK PUHZ-SW200YKAR1(-BS).UK	
OUTDOOR UNIT	Power supply (phase, cycle, voltage)		3 phase 50Hz, 400V		
	Max. current	A	19	21	
	External finish		Munsell 3Y 7.8/1.1		
	Refrigerant control		Linear Expansion Valve		
	Compressor		Hermetic		
	Model		ANB52FRNMT		
	Motor output	kW	4.7	4.7	
	Starter type		Inverter		
	Protection devices		HP switch Comp. surface thermo HP sensor		
	Crankcase heater	W	—		
	Heat exchanger		Plate fin coil		
	Fan	Fan (drive) × No.		Propeller fan × 2	
		Fan motor output	kW	0.200 + 0.200	
		Airflow	m <sup>3</sup> /min(CFM)	140 (4,940)	
	Defrost method		Reverse cycle		
	Noise level (SPL)	Cooling	dB	58	60
		Heating	dB	62	62
Dimensions	W	mm (in)	1,050 (41-5/16)		
	D	mm (in)	330 + 40 (13+1-9/16)		
	H	mm (in)	1,338 (52-11/16)		
Weight		kg (lb)	136 (299.88)		
Refrigerant		R410A			
Charge		kg (lb)	7.1 (15.7)	7.7 (17.0)	
	Oil (Model)	L	2.30 (FVC68D)		
Pipe size O.D.	Liquid	mm (in)	9.52 (3/8)	12.7 (1/2)	
	Gas	mm (in)	25.4 (1)	25.4 (1)	
Connection method	Indoor side	Flared			
	Outdoor side	Flared & Brazing			
Between the indoor & outdoor unit	Height difference	Maximum 30 m			
	Piping length	2 to 80 m			

### 3.2.2. Unidad interior, Hydrobox.

Modelo: ERSE-MED.

Fabricante: Mitsubishi Electric.

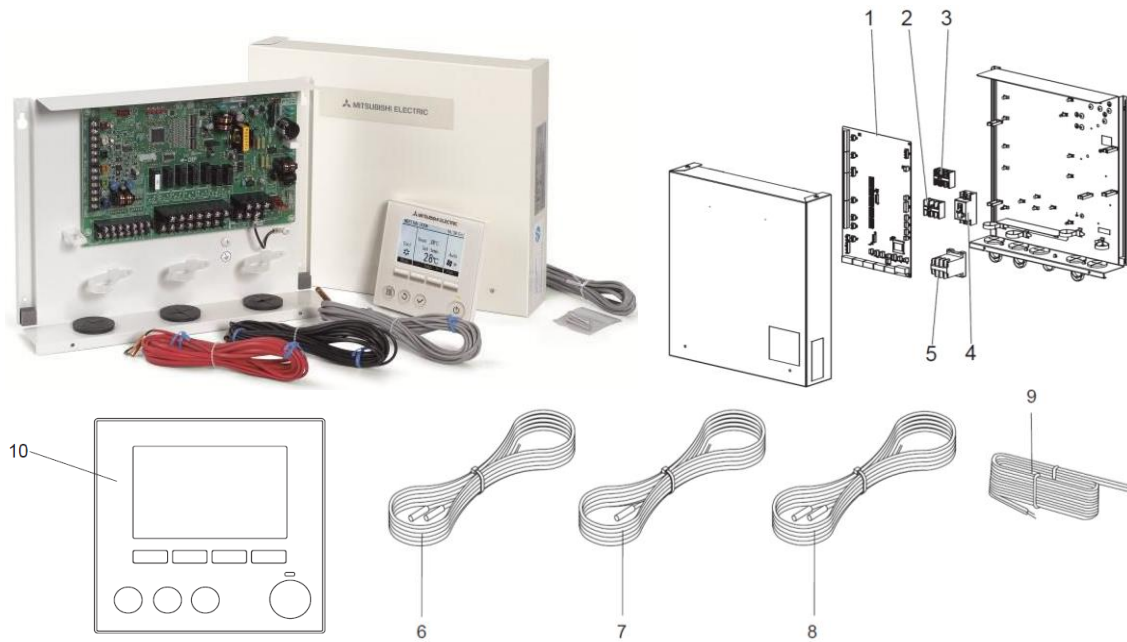


Model name			ERSE-YM9ED	ERSE-MED	EHSE-YM9ED	EHSE-MED	
Overall unit dimensions (Height x Width x Depth)			950 x 600 x 360 mm				
Weight (empty)			64 kg	62 kg	63 kg	61 kg	
Weight (full)			74 kg	72 kg	73 kg	71 kg	
Water volume of heating circuit in the unit *1			10.0 kg	10.0 kg	10.0 kg	10.0 kg	
Unvented expansion vessel(Primary heating)		Nominal volume	—	—	—	—	
		Charge pressure	—	—	—	—	
Safety device	Water circuit (Primary)	Control thermistor	1 to 80°C				
		Pressure relief valve	0.3 MPa (3bar)				
		Flow sensor	Min. flow 5.0 L/min				
	Booster heater	Manual reset thermostat	90°C	—	90°C	—	
		Thermal Cut-out (for dry run prevention)	121°C	—	121°C	—	
Connections		Water (primary circuit)	G1-1/2-B				
		Refrigerant (R32/ R410A)	Liquid	20 to 60°C			
			Gas	25.4 mm (Brazing)			
Target temperature range		Flow temperature	Heating				
			Cooling	5 to 25°C	—		
		Room temperature	Heating	10 to 30 °C			
			Cooling	—			
Guaranteed operating range		Ambient *2	0 to 35°C (≤ 80 %RH)				
		Outdoor temperature	Heating	See outdoor unit spec table.			
			Cooling	See outdoor unit spec table.			
Electrical data		Control board (Including 4 pumps)	Power supply (Phase, voltage, frequency)	~N, 230 V, 50 Hz			
			Breaker (*when powered from independent source)	10 A			
		Booster heater	Power supply (Phase, voltage, frequency)	3~, 400 V, 50 Hz	—	3~, 400 V, 50 Hz	—
			Capacity	3 kW +6 kW	—	3 kW +6 kW	—
			Current	13 A	—	13 A	—
			Breaker	16 A	—	16 A	—
Sound power level			45 dB(A)				

### 3.2.3. FTC6 Máster.

Modelo: PAC-IF073.

Fabricante: Mitsubishi Electric.



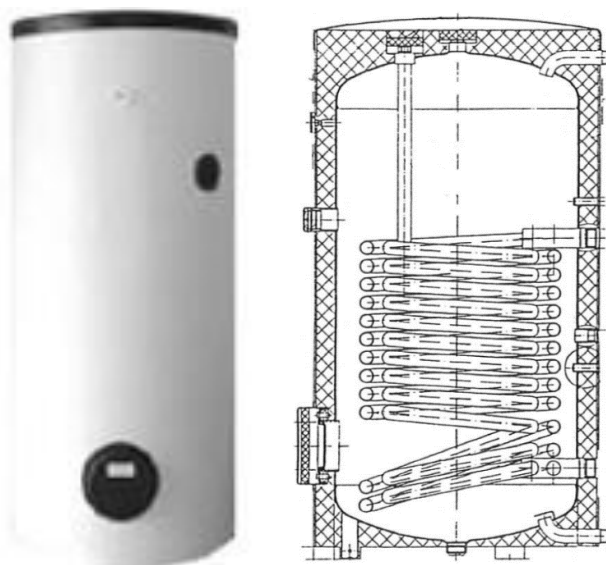
No	Parts Name	Specification	PAC-IF071B-E	PAC-IF072B-E	PAC-IF073B-E	Wiring diagram symbol
1	ATW CONTROLLER		1	1	1	
2	TERMINAL BED	3P	1	1	1	
3	TERMINAL BED	3P	1	1	1	
4	EARTH LEAKAGE BREAKER	1ø 20A		1	1	
5	CONTACTOR			1	1	
6	THERMISTOR (Flow water temp & return water temp)	5 m/ 5 m	1	1		THW1/2
	THERMISTOR (Flow water temp & return water temp)	1.1 m/1.2 m			1	THW1/2
7	THERMISTOR (Liquid refrigerant temp)	5 m	1			TH2
8	THERMISTOR (Tank water temp)	1.75 m/ 1.61 m			1	THW5A/5B
9	REMOCON CABLE	10 m	1	1	1	
10	REMOCON ASSY		1	1	1	



### 3.2.4. Depósito de ACS.

Modelo: ATW-ACS-WPS300.

Fabricante: Mitsubishi Electric.



WPS 300 3,2 m<sup>2</sup>

Dimensión de inclinación	1.445 mm
--------------------------	----------

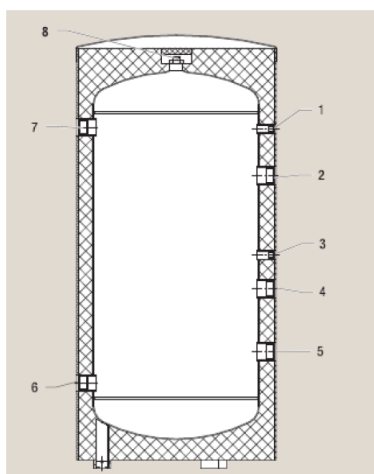
Datos técnicos	
Volumen nominal	288 l
Superficie de calefacción inferior	-
Volumen del intercambiador térmico parte inferior	22 l
Volumen del intercambiador térmico parte superior	-
AF – Agua fría	R 1" RE
AC - Agua caliente	R 1" RE
C- Circulación	R 3/4" RI
IM – Impulsión	R 1 1/4" RI
RE - Retorno	R 1 1/4" RI
Conexión "e" (resistencia de inmersión roscada)	R 1 1/2" RI
T – Instrumentos	Ø16x60
A – Ánodo	G 1 1/4" / 33x625
Aislamiento de espuma rígida de PU	50 mm
Pérdida de energía por disponibilidad	2,41 kWh/24h
Ø brida parte superior	-
Ø brida parte inferior	DN110
Presión de servicio permitida	
- en el espacio de agua potable	10 bar
- en el espacio de agua caliente	10 bar
Peso	106 kg

### 3.2.5. Tanque de inercia.

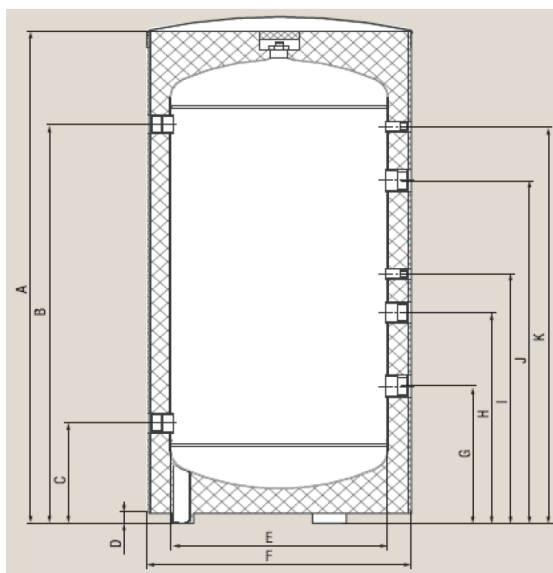
Modelo: ATW-ABUF-PS200.

Fabricante: Mitsubishi Electric.

Descripción	PS200
Volumen de almacenamiento [l]	200
Pérdidas por retención de calor [W]	89
Clase de eficiencia energética [-]	D
Diámetro incl. aislamiento [mm]	600
Aislamiento de espuma rígida de PU [mm]	50
Altura [mm]	1300
Presión de funcionamiento máx. admisible [bar]	3
Max. temperatura de funcionamiento [°C]	95
Peso [kg]	59



Pos.	Descripción	PS200
1	Cavidad	G ½"
2	Impulsión de la bomba de calor	G 1 ½"
3	Cavidad	G ½"
4	Manguito de conexión para caldera bivalente o barra calefactora eléctrica	G 1 ½"
5	Retorno de la bomba de calor	G 1 ½"
6	Circuito de calefacción Flujo de retorno	G 1 ¼"
7	Circuito de calefacción Flujo	G 1 ¼"
8	Válvula de alivio	G ½"



Pos.	Descripción	PS200 [mm]
A	Altura total	1260
B	Caudal del circuito de calefacción	1028
C	Circuito de calefacción Flujo de retorno	258
D	Altura de la base desde el suelo	50
E	Diámetro interior	500
F	Diámetro exterior incl. aislamiento	600
G	Caudal de retorno de la bomba de calor	352
H	Manguito de conexión para caldera bivalente o barra Calefactora eléctrica	542
I	Anclaje para soporte	642
J	Flujo de la bomba de calor	882
K	Anclaje para soporte	1022

### 3.2.6. Vaso de expansión.

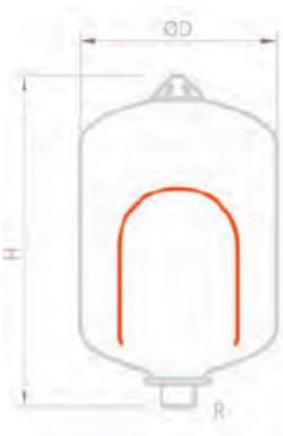
Modelo: 25 CMF.

Fabricante: Ibaiondo.



#### Especificaciones técnicas

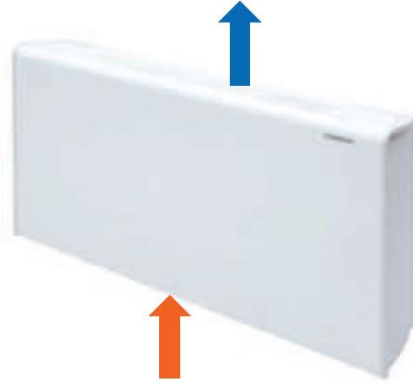
▪ Volumen:	5 – 35 Litros
▪ Membrana:	No Recambiable
▪ Presión máxima servicio:	5 Bar
▪ Presión de prueba:	7,5 Bar
▪ Precarga EXWORKS:	1,5Bar
▪ Temperatura máxima de servicio:	100°C
▪ Temperatura mínima de servicio:	-10°C
▪ Conexión de agua:	R 3/4" G.M



Peso (Kg)	Código	Modelo	Volumen (Lts.)	Presión (Bar)	ØD (mm)	H (mm)	Conexión agua R
2	02005343	5 CMF	5	5	200	250	3/4"
2,5	02008343	8 CMF	8	5	200	340	3/4"
3,2	02012343	12 CMF	12	5	270	310	3/4"
4	02018343	18 CMF	18	5	270	415	3/4"
4,5	02025343	25 CMF	25	5	320	430	3/4"
7	02035343	35 CMF	35	5	360	475	3/4"

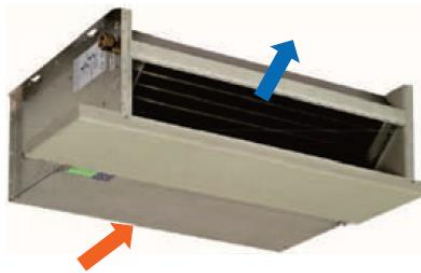
### 3.2.7. Fancoils.

- Modelo: a-LIFE3 DLMV  
Fabricante: Mitsubishi Electric.



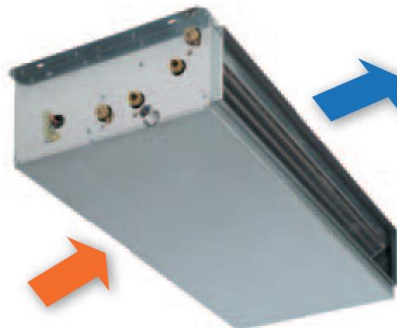
*Ilustración 21. Fancoil a-LIFE3 DLMV.*

- Modelo: a-LIFE3 DLIO  
Fabricante: Mitsubishi Electric.



*Ilustración 22. Fancoil a-LIFE3 DLIO*

- Modelo: a-HWD2 DLIO  
Fabricante: Mitsubishi Electric.



*Ilustración 23. Fancoil a-HWD2 DLIO*

# a-LIFE3

0102 - 1004 1,41-6,45 kW

a-LIFE3 / DLMV - DFMV / DLMO - DFMO			0102	0202	0302	0402	0502
<b>ELECTRICAL DATA</b>							
Power supply	V/ph/Hz		230/1/50	230/1/50	230/1/50	230/1/50	230/1/50
<b>2 PIPES SYSTEM CONFIGURATION</b>							
<b>ENERGY EFFICIENCY</b>							
<b>COOLING (EN14511 VALUE)</b>							
FCEER	(1)(6)	kW/kW	34	41	42	50	64
FCEER Class			E	E	E	E	D
<b>HEATING ONLY (EN14511 VALUE)</b>							
FCCOP	(2)(6)	kW/kW	47	49	58	60	72
FCCOP Class			E	E	E	E	D
<b>PERFORMANCE</b>							
<b>MIN SPEED</b>							
Fan Power Input	(1)	W	20,0	20,0	25,0	25,0	26,0
Air flow rate	(1)	m³/h	186	197	239	252	346
Total capacity in cooling mode	(1)	kW	0,73	0,86	1,20	1,42	1,93
Total Net Cooling Capacity	(1)(6)(7)	kW	0,71	0,84	1,18	1,40	1,90
Sensible capacity in cooling mode	(1)	kW	0,62	0,69	1,02	1,14	1,46
Net sensible cooling capacity	(1)(6)(7)	kW	0,60	0,67	1,00	1,12	1,43
Net latent power in cooling	(1)(6)(7)	kW	0,11	0,17	0,18	0,28	0,47
Max water flow	(1)	l/s	0,03	0,04	0,06	0,07	0,09
Pressure Drop in cooling mode	(1)	kPa	0,5	4,6	1,6	8,4	4,0
Total capacity (heating mode)	(2)	kW	0,95	0,98	1,58	1,63	2,06
Total Net Heating Capacity	(2)(6)	kW	0,97	1,00	1,61	1,65	2,09
Water flow in heating mode	(2)	l/s	0,05	0,05	0,08	0,08	0,10
Pressure drop in heating mode	(2)	kPa	0,7	4,6	2,1	8,8	3,9
Sound Pressure	(3)	dB(A)	29	29	33	33	33
Sound Power	(4)(7)	dB(A)	38	38	42	42	42
<b>MED SPEED</b>							
Fan Power Input	(1)	W	31,0	31,0	43,0	43,0	46,0
Air flow rate	(1)	m³/h	261	276	365	385	509
Total capacity in cooling mode	(1)	kW	1,11	1,31	1,69	2,03	2,69
Total Net Cooling Capacity	(1)(6)(7)	kW	1,08	1,28	1,65	1,99	2,65
Sensible capacity in cooling mode	(1)	kW	0,96	1,06	1,49	1,65	2,10
Net sensible cooling capacity	(1)(6)(7)	kW	0,93	1,03	1,45	1,61	2,05
Net latent power in cooling	(1)(6)(7)	kW	0,15	0,25	0,20	0,38	0,59
Max water flow	(1)	l/s	0,05	0,06	0,08	0,10	0,13
Pressure Drop in cooling mode	(1)	kPa	0,9	9,7	2,9	14,7	7,2
Total capacity (heating mode)	(2)	kW	1,45	1,48	2,26	2,33	2,98
Total Net Heating Capacity	(2)(6)	kW	1,48	1,51	2,30	2,37	3,03
Water flow in heating mode	(2)	l/s	0,07	0,07	0,11	0,11	0,14
Pressure drop in heating mode	(2)	kPa	1,3	9,3	3,9	16,1	7,2
Sound Pressure	(3)	dB(A)	38	39	42	43	41
Sound Power	(4)(7)	dB(A)	47	48	51	52	50
<b>MAX SPEED</b>							
Fan Power Input	(1)	W	49,0	49,0	66,0	66,0	71,0
Air flow rate	(1)	m³/h	368	389	472	498	676
Total capacity in cooling mode	(1)	kW	1,41	1,65	2,11	2,48	3,27
Total Net Cooling Capacity	(1)(6)(7)	kW	1,36	1,60	2,04	2,42	3,20
Sensible capacity in cooling mode	(1)	kW	1,27	1,43	1,83	2,07	2,58
Net sensible cooling capacity	(1)(6)(7)	kW	1,22	1,38	1,76	2,00	2,51
Net latent power in cooling	(1)(6)(7)	kW	0,14	0,22	0,28	0,41	0,69
Max water flow	(1)	l/s	0,07	0,08	0,10	0,12	0,16
Pressure Drop in cooling mode	(1)	kPa	1,2	14,5	4,2	20,2	10,2
Total capacity (heating mode)	(2)	kW	1,85	1,92	2,75	2,88	3,68
Total Net Heating Capacity	(2)(6)	kW	1,90	1,97	2,82	2,95	3,75
Water flow in heating mode	(2)	l/s	0,09	0,09	0,13	0,14	0,18
Pressure drop in heating mode	(2)	kPa	1,9	14,4	5,4	23,1	10,3
Sound Pressure	(3)	dB(A)	45	46	48	49	48
Sound Power	(4)(7)	dB(A)	54	55	57	58	57
<b>SIZE AND WEIGHT</b>							
A	(5)	mm	922	922	1112	1112	1302
B	(5)	mm	233	233	233	233	233
H	(5)	mm	499	499	499	499	499
Operating weight	(5)	kg	16	17	20	21	27

## Notes

- Room temperature 27 °C d.b./19 °C w.b., Chilled water (in/out) 7/12 °C.
- Room temperature 20 °C d.b., Hot water (in/out) 45/40 °C
- Sound pressure level in free field on a reflective surface, 1 m from fan front and 1 m from the ground. Non-binding value obtained from sound power level.
- Sound power on the basis of measurements made in compliance with ISO 3741 and Eurovent 8/2.

- Unit in standard configuration/execution, without optional accessories.
- Values in compliance with EN14511
- Values in compliance with [REGULATION (EU) N. 2016/2281]

Certified data in EUROVENT



# a-LIFE3

0102 - 1004 1,41-6,45 kW

a-LIFE3 / DLIO - DFIO			0102	0202	0302	0402	0502
<b>ELECTRICAL DATA</b>							
Power supply		V/ph/Hz	230/1/50	230/1/50	230/1/50	230/1/50	230/1/50
<b>2 PIPES SYSTEM CONFIGURATION</b>							
<b>ENERGY EFFICIENCY</b>							
<b>COOLING (EN14511 VALUE)</b>							
FCEER	(1)(6)	kW/kW	34	41	42	50	64
FCEER Class			E	E	E	E	D
<b>HEATING ONLY (EN14511 VALUE)</b>							
FCCOP	(2)(6)	kW/kW	47	49	58	60	72
FCCOP Class			E	E	E	E	D
<b>PERFORMANCE</b>							
<b>MIN SPEED</b>							
Fan Power Input	(1)	W	20,0	20,0	25,0	25,0	26,0
Air flow rate	(1)	m <sup>3</sup> /h	186	197	239	252	346
Total capacity in cooling mode	(1)	kW	0,73	0,86	1,20	1,42	1,93
Total Net Cooling Capacity	(1)(6)(7)	kW	0,71	0,84	1,18	1,40	1,90
Sensible capacity in cooling mode	(1)	kW	0,62	0,69	1,02	1,14	1,46
Net sensible cooling capacity	(1)(6)(7)	kW	0,60	0,67	1,00	1,12	1,43
Net latent power in cooling	(1)(6)(7)	kW	0,11	0,17	0,18	0,28	0,47
Max water flow	(1)	l/s	0,03	0,04	0,06	0,07	0,09
Pressure Drop in cooling mode	(1)	kPa	0,5	4,6	1,6	8,4	4,0
Total capacity (heating mode)	(2)	kW	0,95	0,98	1,58	1,63	2,06
Total Net Heating Capacity	(2)(6)	kW	0,97	1,00	1,61	1,65	2,09
Water flow in heating mode	(2)	l/s	0,05	0,05	0,08	0,08	0,10
Pressure drop in heating mode	(2)	kPa	0,7	4,6	2,1	8,8	3,9
Sound Pressure	(3)	dB(A)	29	29	33	33	33
Sound Power	(4)(7)	dB(A)	38	38	42	42	42
<b>MED SPEED</b>							
Fan Power Input	(1)	W	31,0	31,0	43,0	43,0	46,0
Air flow rate	(1)	m <sup>3</sup> /h	261	276	365	385	509
Total capacity in cooling mode	(1)	kW	1,11	1,31	1,69	2,03	2,69
Total Net Cooling Capacity	(1)(6)(7)	kW	1,08	1,28	1,65	1,99	2,65
Sensible capacity in cooling mode	(1)	kW	0,96	1,06	1,49	1,65	2,10
Net sensible cooling capacity	(1)(6)(7)	kW	0,93	1,03	1,45	1,61	2,05
Net latent power in cooling	(1)(6)(7)	kW	0,15	0,25	0,20	0,38	0,59
Max water flow	(1)	l/s	0,05	0,06	0,08	0,10	0,13
Pressure Drop in cooling mode	(1)	kPa	0,9	9,7	2,9	14,7	7,2
Total capacity (heating mode)	(2)	kW	1,45	1,48	2,26	2,33	2,98
Total Net Heating Capacity	(2)(6)	kW	1,48	1,51	2,30	2,37	3,03
Water flow in heating mode	(2)	l/s	0,07	0,07	0,11	0,11	0,14
Pressure drop in heating mode	(2)	kPa	1,3	9,3	3,9	16,1	7,2
Sound Pressure	(3)	dB(A)	38	39	42	43	41
Sound Power	(4)(7)	dB(A)	47	48	51	52	50
<b>MAX SPEED</b>							
Fan Power Input	(1)	W	49,0	49,0	66,0	66,0	71,0
Air flow rate	(1)	m <sup>3</sup> /h	368	389	472	498	676
Total capacity in cooling mode	(1)	kW	1,41	1,65	2,11	2,48	3,27
Total Net Cooling Capacity	(1)(6)(7)	kW	1,36	1,60	2,04	2,42	3,20
Sensible capacity in cooling mode	(1)	kW	1,27	1,43	1,83	2,07	2,58
Net sensible cooling capacity	(1)(6)(7)	kW	1,22	1,38	1,76	2,00	2,51
Net latent power in cooling	(1)(6)(7)	kW	0,14	0,22	0,28	0,41	0,69
Max water flow	(1)	l/s	0,07	0,08	0,10	0,12	0,16
Pressure Drop in cooling mode	(1)	kPa	1,2	14,5	4,2	20,2	10,2
Total capacity (heating mode)	(2)	kW	1,85	1,92	2,75	2,88	3,68
Total Net Heating Capacity	(2)(6)	kW	1,90	1,97	2,82	2,95	3,75
Water flow in heating mode	(2)	l/s	0,09	0,09	0,13	0,14	0,18
Pressure drop in heating mode	(2)	kPa	1,9	14,4	5,4	23,1	10,3
Sound Pressure	(3)	dB(A)	45	46	48	49	48
Sound Power	(4)(7)	dB(A)	54	55	57	58	57
<b>SIZE AND WEIGHT</b>							
A	(5)	mm	545	545	745	745	945
B	(5)	mm	215	215	215	215	215
H	(5)	mm	450	450	450	450	450
Operating weight	(5)	kg	11	12	14	15	20

## Notes

- Room temperature 27 °C d.b./19 °C w.b.; Chilled water (in/out) 7/12 °C.
- Room temperature 20 °C d.b.; Hot water (in/out) 45/40 °C
- Sound pressure level in free field on a reflective surface, 1 m from fan front and 1 m from the ground. Non-binding value obtained from sound power level.
- Sound power on the basis of measurements made in compliance with ISO 3741 and Eurovent 8/2.
- Unit in standard configuration/execution, without optional accessories.
- Values in compliance with EN14511
- Values in compliance with [REGULATION (EU) N. 2016/2281]

Certified data in EUROVENT

a-LIFE3 / DLIO - DFIO			0602	0702	0802	0902	1002
<b>ELECTRICAL DATA</b>							
Power supply		V/ph/Hz	230/1/50	230/1/50	230/1/50	230/1/50	230/1/50
<b>2 PIPES SYSTEM CONFIGURATION</b>							
<b>ENERGY EFFICIENCY</b>							
<b>COOLING (EN14511 VALUE)</b>							
FCEER	(1)(6)	kW/kW	74	52	57	50	54
FCEER Class			D	E	D	E	E
<b>HEATING ONLY (EN14511 VALUE)</b>							
FCCOP	(2)(6)	kW/kW	81	64	69	62	66
FCCOP Class			D	E	E	E	E
<b>PERFORMANCE</b>							
<b>MIN SPEED</b>							
Fan Power Input	(1)	W	26,0	48,0	48,0	61,0	61,0
Air flow rate	(1)	m³/h	365	477	504	537	567
Total capacity in cooling mode	(1)	kW	2,23	2,95	3,21	3,43	3,69
Total Net Cooling Capacity	(1)(6)(7)	kW	2,21	2,90	3,16	3,37	3,63
Sensible capacity in cooling mode	(1)	kW	1,65	2,44	2,58	2,70	2,96
Net sensible cooling capacity	(1)(6)(7)	kW	1,62	2,39	2,53	2,64	2,90
Net latent power in cooling	(1)(6)(7)	kW	0,58	0,51	0,63	0,73	0,73
Max water flow	(1)	l/s	0,11	0,14	0,15	0,16	0,18
Pressure Drop in cooling mode	(1)	kPa	4,7	10,7	7,3	15,0	12,2
Total capacity (heating mode)	(2)	kW	2,29	3,44	3,69	4,01	4,26
Total Net Heating Capacity	(2)(6)	kW	2,32	3,49	3,74	4,07	4,32
Water flow in heating mode	(2)	l/s	0,11	0,17	0,18	0,19	0,21
Pressure drop in heating mode	(2)	kPa	4,4	11,8	7,8	13,4	13,4
Sound Pressure	(3)	dB(A)	33	39	39	39	39
Sound Power	(4)(7)	dB(A)	42	48	48	48	48
<b>MED SPEED</b>							
Fan Power Input	(1)	W	46,0	86,0	86,0	105	105
Air flow rate	(1)	m³/h	538	720	760	851	899
Total capacity in cooling mode	(1)	kW	3,10	4,03	4,49	5,02	5,37
Total Net Cooling Capacity	(1)(6)(7)	kW	3,06	3,95	4,41	4,92	5,27
Sensible capacity in cooling mode	(1)	kW	2,42	3,37	3,72	4,21	4,43
Net sensible cooling capacity	(1)(6)(7)	kW	2,37	3,28	3,63	4,11	4,32
Net latent power in cooling	(1)(6)(7)	kW	0,68	0,66	0,77	0,81	0,94
Max water flow	(1)	l/s	0,15	0,19	0,21	0,24	0,26
Pressure Drop in cooling mode	(1)	kPa	8,5	18,5	13,2	29,2	24,2
Total capacity (heating mode)	(2)	kW	3,39	4,79	5,27	6,04	6,30
Total Net Heating Capacity	(2)(6)	kW	3,44	4,88	5,36	6,14	6,41
Water flow in heating mode	(2)	l/s	0,16	0,23	0,25	0,29	0,30
Pressure drop in heating mode	(2)	kPa	8,6	20,6	13,6	26,6	25,9
Sound Pressure	(3)	dB(A)	41	47	47	49	50
Sound Power	(4)(7)	dB(A)	50	56	56	58	59
<b>MAX SPEED</b>							
Fan Power Input	(1)	W	71,0	130	130	146	146
Air flow rate	(1)	m³/h	713	966	1019	1104	1166
Total capacity in cooling mode	(1)	kW	3,77	4,78	5,33	5,97	6,45
Total Net Cooling Capacity	(1)(6)(7)	kW	3,70	4,65	5,20	5,83	6,31
Sensible capacity in cooling mode	(1)	kW	2,97	4,08	4,53	5,07	5,39
Net sensible cooling capacity	(1)(6)(7)	kW	2,90	3,95	4,40	4,92	5,24
Net latent power in cooling	(1)(6)(7)	kW	0,80	0,70	0,80	0,90	1,06
Max water flow	(1)	l/s	0,18	0,23	0,25	0,29	0,31
Pressure Drop in cooling mode	(1)	kPa	12,0	25,0	17,8	39,6	33,7
Total capacity (heating mode)	(2)	kW	4,17	5,81	6,36	7,44	7,66
Total Net Heating Capacity	(2)(6)	kW	4,24	5,94	6,49	7,59	7,81
Water flow in heating mode	(2)	l/s	0,20	0,28	0,31	0,36	0,37
Pressure drop in heating mode	(2)	kPa	12,2	28,4	18,3	37,7	36,0
Sound Pressure	(3)	dB(A)	49	53	54	55	56
Sound Power	(4)(7)	dB(A)	58	62	63	64	65
<b>SIZE AND WEIGHT</b>							
A	(5)	mm	945	1145	1145	1345	1345
B	(5)	mm	215	215	215	215	215
H	(5)	mm	450	450	450	450	450
Operating weight	(5)	kg	21	23	25	27	29

#### Notes

- Room temperature 27 °C d.b./19 °C w.b.; Chilled water (in/out) 7/12 °C.
- Room temperature 20 °C d.b.; Hot water (in/out) 45/40 °C
- Sound pressure level in free field on a reflective surface, 1 m from fan front and 1 m from the ground. Non-binding value obtained from sound power level.
- Sound power on the basis of measurements made in compliance with ISO 3741 and Eurovent 8/2.
- Unit in standard configuration/execution, without optional accessories.
- Values in compliance with EN14511
- Values in compliance with [REGULATION (EU) N. 2016/2281]

Certified data in EUROVENT



# a-HWD2

102 - 902 5,87-21,9 kW

a-HWD2 / DLIO-DFIO			102	202	302	402	502	602	702	802	902
<b>ELECTRICAL DATA</b>											
Power supply		V/ph/Hz	230/1/50	230/1/50	230/1/50	230/1/50	230/1/50	230/1/50	230/1/50	230/1/50	230/1/50
<b>2 PIPES SYSTEM CONFIGURATION</b>											
<b>ENERGY EFFICIENCY</b>											
<b>COOLING (EN14511 VALUE)</b>											
FCEER	(1)(6)	kW/kW	34	34	43	30	31	42	0	0	0
FCEER Class			D	D	C	D	D	C	E	E	E
<b>HEATING ONLY (EN14511 VALUE)</b>											
FCCOP	(2)(6)	kW/kW	41	42	49	31	39	49	0	0	0
FCCOP Class			C	C	C	D	D	C	E	E	E
<b>PERFORMANCE</b>											
<b>MIN SPEED</b>											
ESP External Static Pressure	(6)	Pa	24	26	29	18	20	21	27	35	36
Fan Power Input	(6)	W	128	149	149	175	222	222			
Air flow rate	(6)	m³/h	720	840	835	960	1280	1270	2400	2830	2800
<b>Total capacity In cooling mode</b>		kW	4,36	5,25	6,54	5,52	7,34	9,82	11,4	15,3	18,5
<b>Total Net Cooling Capacity</b>	(1)(6)(7)	kW	4,23	5,10	6,39	5,35	7,12	9,60			
Sensible capacity in cooling mode		kW	3,57	4,35	4,65	4,49	6,11	6,83	9,05	12,0	13,6
Net sensible cooling capacity	(1)(6)(7)	kW	3,44	4,20	4,50	4,31	5,89	6,61			
Net latent power in cooling	(1)(6)(7)	kW	0,79	0,90	1,89	1,03	1,23	2,99			
Max water flow		l/s	0,21	0,25	0,31	0,26	0,35	0,47	0,54	0,73	0,89
Pressure Drop in cooling mode	(1)	kPa	15,3	20,1	20,2	6,9	11,4	12,9			
<b>Total capacity (heating mode)</b>		kW	4,40	5,34	6,18	5,57	7,47	9,39	12,3	16,7	18,9
<b>Total Net Heating Capacity</b>	(2)(6)	kW	4,53	5,49	6,33	5,75	7,69	9,62			
Water flow in heating mode		l/s	0,21	0,26	0,30	0,27	0,36	0,45	0,60	0,81	0,91
Pressure drop in heating mode	(2)	kPa	15,8	21,2	18,3	7,2	12,1	12,0			
Sound Pressure on inlet side Lp (IR)		dB(A)	37	42	44	38	43	45	39	47	48
Sound Power on inlet side Lw (IR)		dB(A)	48	53	55	49	54	56			
Sound Pressure on outlet side Lp (OD)		dB(A)	36	40	44	33	37	44	35	43	44
Sound Power on outlet side Lw (OD)		dB(A)	47	51	55	44	48	55			
<b>MED SPEED</b>											
ESP External Static Pressure	(6)	Pa	50	50	50	50	50	50	50	50	50
Fan Power Input	(6)	W	170	193	193	280	344	344			
Air flow rate	(6)	m³/h	1040	1160	1145	1620	1980	1960	3220	3380	3330
<b>Total capacity In cooling mode</b>		kW	5,66	6,35	7,96	8,17	10,0	13,4	14,1	17,5	21,0
<b>Total Net Cooling Capacity</b>	(1)(6)(7)	kW	5,49	6,16	7,77	7,89	9,68	13,0			
Sensible capacity in cooling mode		kW	4,74	5,38	5,78	6,94	8,69	9,57	11,5	13,9	15,6
Net sensible cooling capacity	(1)(6)(7)	kW	4,57	5,19	5,59	6,66	8,35	9,23			
Net latent power in cooling	(1)(6)(7)	kW	0,92	0,97	2,18	1,23	1,33	3,82			
Max water flow		l/s	0,27	0,30	0,38	0,39	0,48	0,64	0,68	0,84	1,00
Pressure Drop in cooling mode	(1)	kPa	25,9	29,6	30,1	15,3	21,5	24,0			
<b>Total capacity (heating mode)</b>		kW	5,82	6,59	7,67	8,39	10,4	13,1	15,6	19,4	21,7
<b>Total Net Heating Capacity</b>	(2)(6)	kW	5,99	6,78	7,86	8,67	10,7	13,5			
Water flow in heating mode		l/s	0,28	0,32	0,37	0,41	0,50	0,63	0,75	0,94	1,05
Pressure drop in heating mode	(2)	kPa	27,9	32,4	28,4	16,4	23,6	23,5			
Sound Pressure on inlet side Lp (IR)		dB(A)	47	49	50	49	51	52	51	53	54
Sound Power on inlet side Lw (IR)		dB(A)	58	60	61	60	62	63			
Sound Pressure on outlet side Lp (OD)		dB(A)	46	47	48	46	47	52	48	50	51
Sound Power on outlet side Lw (OD)		dB(A)	57	58	59	57	58	63			
<b>MAX SPEED</b>											
ESP External Static Pressure	(6)	Pa	66	59	59	76	64	61	63	56	56
Fan Power Input	(6)	W	193	212	212	344	390	390			
Air flow rate	(6)	m³/h	1190	1260	1240	2000	2200	2180	3690	3660	3640
<b>Total capacity In cooling mode</b>		kW	6,00	6,70	8,45	9,36	10,8	14,4	15,4	18,2	21,9
<b>Total Net Cooling Capacity</b>	(1)(6)(7)	kW	5,81	6,49	8,24	9,02	10,4	14,0			
Sensible capacity in cooling mode		kW	5,09	5,87	6,17	8,12	9,53	10,4	12,6	14,5	16,4
Net sensible cooling capacity	(1)(6)(7)	kW	4,90	5,66	5,96	7,78	9,14	9,99			
Net latent power in cooling	(1)(6)(7)	kW	0,91	0,83	2,28	1,24	1,28	4,03			
Max water flow		l/s	0,29	0,32	0,40	0,45	0,52	0,69	0,74	0,87	1,05
Pressure Drop in cooling mode	(1)	kPa	29,1	33,0	34,0	20,1	25,1	27,9			
<b>Total capacity (heating mode)</b>		kW	6,22	7,01	8,16	9,70	11,3	14,2	17,2	20,5	22,9
<b>Total Net Heating Capacity</b>	(2)(6)	kW	6,41	7,22	8,37	10,0	11,7	14,6			
Water flow in heating mode		l/s	0,30	0,34	0,39	0,47	0,55	0,68	0,83	0,99	1,11
Pressure drop in heating mode	(2)	kPa	31,9	36,8	32,2	22,0	28,1	27,5			
Sound Pressure on inlet side Lp (IR)		dB(A)	50	51	52	53	54	55	54	54	55
Sound Power on inlet side Lw (IR)		dB(A)	61	62	63	64	65	66			
Sound Pressure on outlet side Lp (OD)		dB(A)	49	50	50	52	50	54	51	51	52
Sound Power on outlet side Lw (OD)		dB(A)	60	61	61	63	61	65			
<b>SIZE AND WEIGHT</b>											
A	(5)	mm	880	880	880	1280	1280	1280	1680	1680	1680
B	(5)	mm	605	605	605	605	605	605	605	605	605
H	(5)	mm	275	275	275	275	275	275	275	275	275
Operating weight	(5)	kg	37	38	40	52	54	57	68	70	73

## Notes

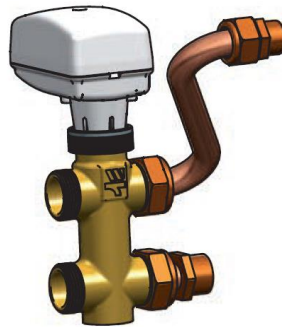
- Room temperature 27 °C d.b./19 °C w.b.; Chilled water (in/out) 7/12 °C.
- Room temperature 20 °C d.b.; Hot water (in/out) 45/40 °C
- Unit in standard configuration/execution, without optional accessories.

- Values in compliance with EN14511
- Values in compliance with [REGULATION (EU) N. 2016/2281]

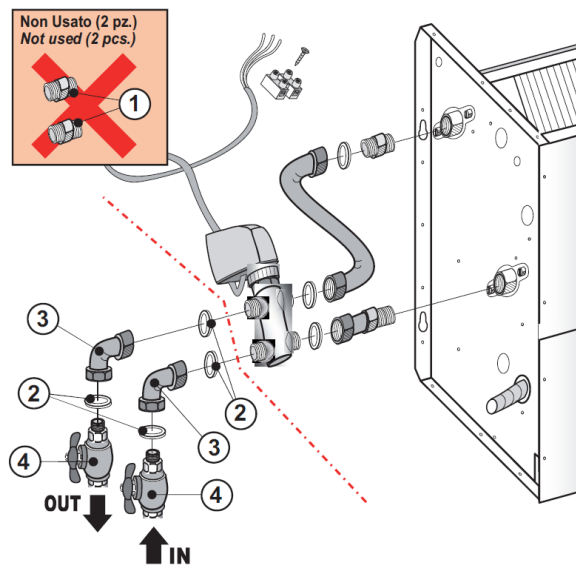
Certified data in EUROVENT

### 3.2.7.1. Accesorios

- Válvula de 3 vías.



- Kit hidráulico.



- 1.- Racor
- 2.- Junta de sellado
- 3.- Codo 90º
- 4.- Válvula de cierre

### 3.2.7.2. Control.

Modelo: ATW wall-mounted control.

Fabricante: Mitsubishi Electric.



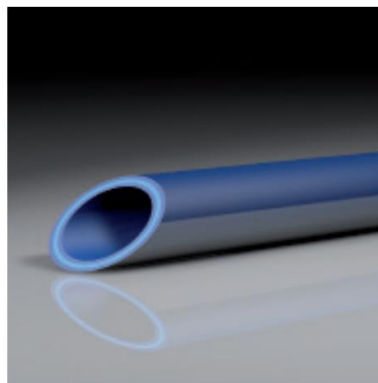
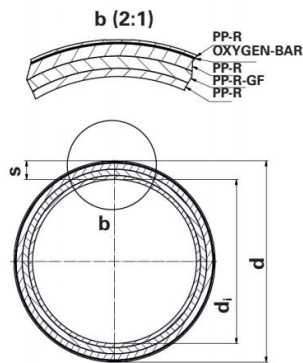
<b>Temperature selector</b>	
Adjust the temperature as required by turning the temperature selector from +14°C to 30°C.	
<b>Function selector</b>	<b>MODE</b>
Select the mode of operation pushing the <b>MODE</b> button.	
<b>Mode led</b>	
Cooling	✱
Heating	☺
Automatic setting	<b>AUTO</b>
<b>Speed button</b>	☸
Select the fan speed pushing the ☸ button. The repeated pressure of fan button determines speed required.	
Maximum fan speed	
Medium fan speed	
Minimum fan speed	
Automatic fan speed	
OFF: press the button MODE changing modes till all leds are turned off. (HEAT --> COOL --> AUTO --> OFF)	

### 3.2.8. Tubería.

Modelo: Aquatherm blue pipe - SDR 7,4 / 11 MF OT.

Fabricante: Aquatherm.

Estructura de la tubería:	MF =Multicapa, con refuerzo de fibra (FASER)
Característica especial:	OT = barrera de oxígeno
Material:	fusiolen PP-R
Serie:	Serie 3,2 & 5 / SDR 7,4 & 11
Normativa:	DIN 8077 /78, DIN EN ISO 15874, ASTM F 2389, CSA B 137.11, ISO 21003
Color:	azul
Forma de suministro:	ø 20-125mm barras de 4 m ø 160-250mm barras de 5,8 m
Ud. de suministro:	en metros



- Coeficiente de transmisión térmica,
- Coeficiente de dilatación térmica,
- Clasificación de Reacción al fuego
- Difusión de oxígeno
- Rugosidad interior
- Accesorios
- Sistema de unión

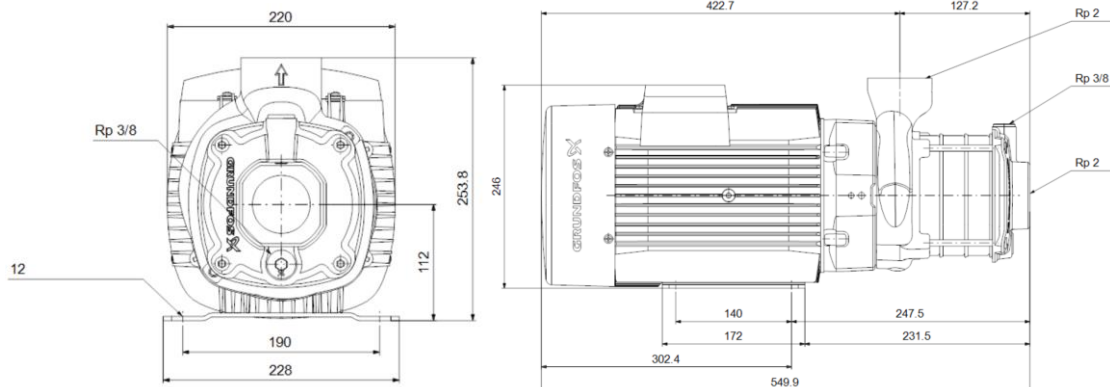
$\lambda = 0,15 \text{ W/m}^\circ\text{C}$   
 $\alpha = 0,035 \text{ mm/m}^\circ\text{C}$   
 E (UNE-EN ISO 13501-1:2007)  
 $I(\text{O}_2)_{\text{en volume}} = 0,0024/\text{g(m}^3\text{d)}$   
 $r = 0,0070 \text{ mm}$   
 PP-R  
 Soldadura por termofusión

Serie	Art.-No.	Diámetro d [mm]	Espesor de pared s [mm]	Diámetro interior di [mm]	Capacidad [l/m]	Peso [kg]	DN	ml Paquete [m]
3,2	Soldadura a enchufe							
	2170708	20	2,8	14,4	0,163	0,199	15	100
	2170710	25	3,5	18,0	0,254	0,299	20	100
5	2170712	32	4,4	23,2	0,423	0,466	20	40
	2170114	40	3,7	32,6	0,834	0,530	32	40
	2170116	50	4,6	40,8	1,307	0,794	40	20
	2170118	63	5,8	51,4	2,074	1,218	50	20
	2170120	75	6,8	61,4	2,959	1,649	-	20
	2170122	90	8,2	73,6	4,252	2,379	65	12
	2170124	110	10	90,0	6,359	3,550	80	8
	2170126	125	11,4	102,2	8,199	4,576	100	4
	Soldadura a tope							
	2170130	160	14,6	130,8	13,430	7,284	125	5,8
2170134	200	18,2	163,6	21,010	11,000	150	5,8	
2170138	250	22,7	204,6	32,861	16,700	200	5,8	

### 3.2.9. Bomba circuito fancoils.

Modelo: CM 15-3 A-R-A-E-AVBE F-A-A-N.

Fabricante: Grundfos.





**Líquido:**

Líquido bombeado:	Agua fría / agua refrigerante
Rango de temperatura del líquido:	-20 .. 90 °C
Densidad:	999.9 kg/m <sup>3</sup>

**Técnico:**

Velocidad bomba en el que se basan los datos de la bomba:	2900 rpm
Caudal real calculado:	16850 l/h
Caudal nominal:	17000 l/h
Altura resultante de la bomba:	38.8 m
Altura nominal:	44.62 m

Rango de temperaturas ambientes:	-20 .. 55 °C
Presión de trabajo máxima:	10 bar
Presión máxima a la temp. declarada:	10 bar / 40 °C 6 bar / 90 °C

**3.2.9.1. Otro material.**

Marca: Grundfos.

**CUE 3X380-500V IP20 4,0KW**

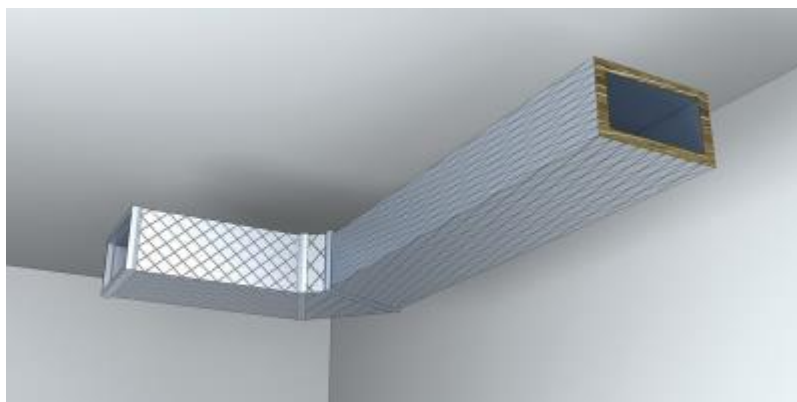
CUE es una gama completa de convertidores de frecuencia externa diseñados para el control de una amplia gama de bombas Grundfos. CUE tiene un controlador incorporado PI y ofrece la misma funcionalidad e interfaz de usuario que bombas E Grundfos. Las soluciones CUE por tanto, pueden considerarse como una extensión de la gama bombas -E. Eligiendo una solución CUE, obtendrá los siguientes beneficios:

- Funcionalidad de la bomba E Grundfos e interfaz de usuario
- aplicación - y familia- bomba con funciones relacionadas
- aumento de comodidad comparada con bombas de velocidad fija
- instalación muy sencilla y puesta en servicio comparada con convertidores de frecuencia estándar
- bombas de control de velocidad hasta 250 kW
- bombas de control de velocidad instaladas en entornos potencialmente explosivos.

### 3.2.10. Redes de conductos.

Modelo: Climaver neto.

Fabricante: Isover.



Característica	Valor					
Conductividad térmica*	0,032 W/m·K					
Reacción al fuego	B, s1 - d0					
Permeabilidad	148 m <sup>2</sup> ·h·Pa/mg en la cara exterior					
Rigidez	R5					
Estanqueidad	Clase C					
Resistencia a la presión	800 Pa (ensayado 2.000 Pa sin rotura)					
Coeficiente absorción acústica (α)	125 Hz	250 Hz	500 Hz	1 KHz	2 KHz	4 KHz
	0,25	0,60	0,65	0,95	1,0	1,0

\* Propiedades referidas a 10 °C.

#### 3.2.10.1. Otro material.

Fabricante: Isover.

### Cinta CLIMAVER neto

Cinta de 63 mm de ancho con adhesivo a base de resinas acrílicas, en color negro para sellado de conductos **CLIMAVER neto**.



**Presentación**  
Rollo negro de 63 mm de ancho y 50 m de largo.  
En cajas de 12 rollos.

### Cola CLIMAVER

Adhesivo vinílico en dispersión acuosa. Especialmente concebido para la unión de lana de vidrio. Sin olor, no tóxico y no inflamable. Para aplicación en el sellado de las uniones interiores en la realización de figuras en todo tipo de conductos **CLIMAVER** si se realizan siguiendo el Método del Tramo Recto.



**Presentación**  
Bote de 1 litro.  
En cajas de 12 botes.

## Regla Escuadra CLIMAVER MM Grapadora CLIMAVER

Regla Escuadra de aluminio con los ángulos más utilizados predefinidos (90°, 22,5°, 45° con regle superior). Simplifica las operaciones de medida y de corte de los conductos. Realización de conductos CLIMAVER. En conjunción con las Herramientas CLIMAVER MM permite la realización directa de los conductos sin necesidad de contar y descontar en cada medida.



**Presentación**  
Embalaje unitario en un tubo de cartón, con asa para su transporte.

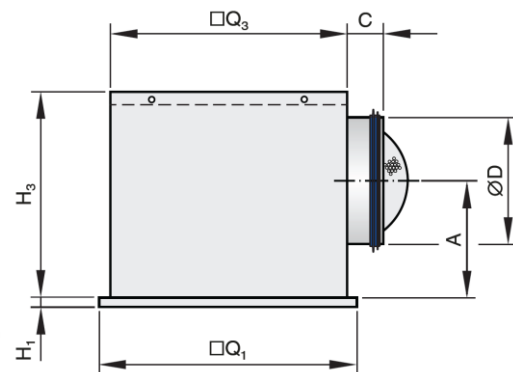
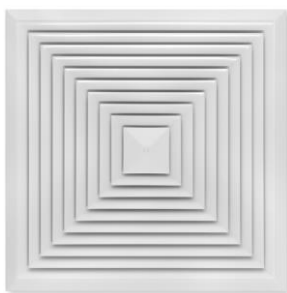
Grapadora para montaje de conductos CLIMAVER según MTR para el grapado de conductos CLIMAVER.



**Presentación**  
Caja con una grapadora CLIMAVER.

### 3.2.11. Difusores.

- Modelo: DLQ-H/600  
Fabricante: Trox



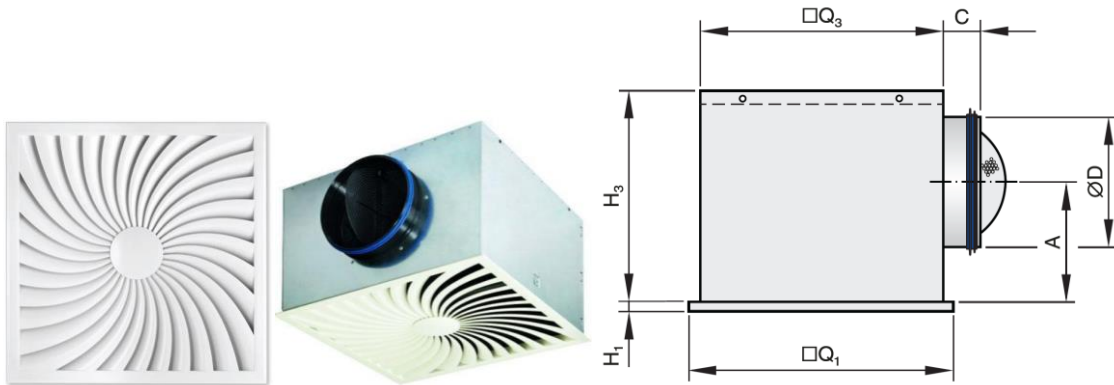
Tamaños nominales	250, 300, 400, 500, 600, 625 mm
Caudal mínimo de aire	20 – 250 l/s o 72 – 900 m³/h
Caudal de aire máximo con $L_{WA} \approx 50$ dB(A)	575 – 700 l/s o 2070 – 2520 m³/h
Diferencia de temperatura de impulsión	desde -10 hasta +10 K

Tamaño	Ḃ	Ḃ	Posición de la lama de la compuerta					
			0°		45°		90°	
			$\Delta p_t$	$L_{WA}$	$\Delta p_t$	$L_{WA}$	$\Delta p_t$	$L_{WA}$
	l/s	m³/h	Pa	dB(A)	Pa	dB(A)	Pa	dB(A)
600	220	792	12	18	19	26	49	35
	330	1188	26	32	44	39	111	47
	440	1584	46	42	78	49	197	57
	545	1962	71	50	119	58	303	66

Tamaño	$\square Q_1$	$H_1$	$\square Q_3$	$H_3$	$\varnothing D$	A	C	Plenum de conexión	m
	mm	mm	mm	mm	mm	mm	mm		kg
600	598	13	567	410	313	222	50	AK-Uni-011	13,2



- Modelo: AIRNAMIC-Q  
Fabricante: Trox



Tamaños nominales	300, 400, 600, 625 mm
Caudal mínimo de aire con $\Delta t_z = -6$ K	13 – 76 l/s o 47 – 274 m <sup>3</sup> /h
Caudal de aire máximo con $L_{WA} \cong 50$ dB(A)	95 – 385 l/s o 342 – 1386 m <sup>3</sup> /h
Diferencia de temperatura de impulsión	entre -12 y +10 K

Tamaño	$\dot{V}$ l/s	$\dot{V}$ m <sup>3</sup> /h	Posición de la lama de la compuerta					
			0°		45°		90°	
			$\Delta p_t$ Pa	$L_{WA}$ dB(A)	$\Delta p_t$ Pa	$L_{WA}$ dB(A)	$\Delta p_t$ Pa	$L_{WA}$ dB(A)
300L	13	47	1	<15	2	<15	2	<15
	40	144	9	24	16	24	23	24
	68	245	27	37	45	38	65	39
	95	342	53	50	89	51	127	51
300H	16	58	1	<15	2	<15	4	<15
	55	198	15	22	27	24	41	27
	90	324	41	37	72	39	111	42
	130	468	86	50	150	51	232	54
600, 625	76	274	3	<15	7	<15	13	18
	180	648	18	24	41	31	72	41
	285	1026	44	40	102	47	180	58
	385	1386	80	50	185	59	329	71

Tamaño	$\square Q_1$ mm	$H_1$ mm	$\square Q_3$ mm	$H_3$ mm	$\varnothing D$ mm	A mm	C mm	Plenum de conec- ción	m kg
Q/300L	298	3	290	250	158	139	60	AK-H-Q/ 300	3,0
Q/300H	298	3	290	250	158	139	60	AK-H-Q/ 300	3,0
Q/600	598	3	567	345	248	194	60	AK-H-Q/ 600	8,7
Q/625	623	3	567	345	248	194	60	AK-H-Q/ 600	8,7

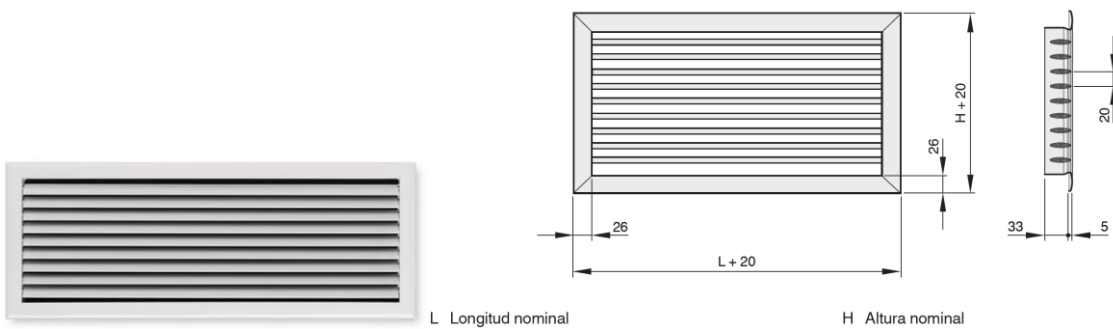
- Modelo: VDL-V-L-D-M/315  
Fabricante: Trox



Tamaños nominales	315, 400, 630, 800 mm
Caudal mínimo de aire	65 – 320 l/s o 234 – 1152 m <sup>3</sup> /h
Caudal de aire máximo con L <sub>WA</sub> ≈ 50 dB(A)	170 – 1080 l/s o 612 – 3888 m <sup>3</sup> /h
Diferencia de temperatura de impulsión	entre -12 y +15 K

Tamaño	V̇		Δp <sub>t</sub> Pa	L <sub>WA</sub> dB(A)
	l/s	m <sup>3</sup> /h		
315	65	234	6	19
	115	414	19	33
	165	594	39	43
	215	774	66	50

- Modelo: X-GRILLE-Basic-A/225x125/KB  
Fabricante: Trox



Método	
Aire de extracción	
Caudal de aire	
Caudal de aire q <sub>v</sub>	550 m <sup>3</sup> /h 1...1232
Pérdida de carga	Δpt
lama de compuerta abierta	65

### 3.2.12. Suelo radiante.

#### 3.2.12.1. Placa aislante.

Modelo: Placa lisa 30 en rollo

Fabricante: Roth

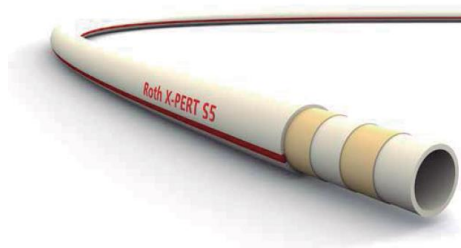


<b>Conductividad térmica</b>	0,040 W/mK
<b>Resistencia térmica</b>	0,75 m <sup>2</sup> K/W
<b>Densidad</b>	15 Kg/m <sup>3</sup>
<b>Clasificación de reacción al fuego</b>	E (autoextinguible)
<b>Color</b>	Negro
<b>Embalaje</b>	Bolsa

#### 3.2.12.2. Tubo.

Modelo: X-PERT S5

Fabricante: Roth



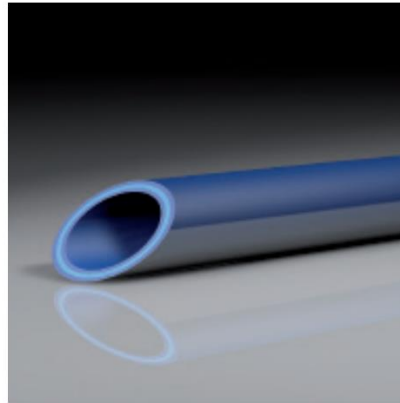
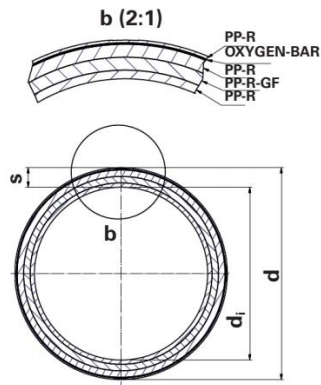
<b>Dimensión</b>	Ø11 x 1,3 mm	Ø16 x 2,0 mm	Ø20 x 2,0 mm
<b>Volumen interno (l/m)</b>	0,04	0,113	0,201
<b>Conductividad térmica (W/mK)</b>	0,35		
<b>Rugosidad interna (mm)</b>	0,0003		
<b>Temperatura máxima de trabajo (°C)</b>	70		
<b>Temperatura máxima puntual (°C)</b>	95		
<b>Presión máxima (bar)</b>	6		
<b>Radio de curvatura</b>	5 x D		

### 3.2.12.3. Tubería bomba-colector.

Modelo: Aquatherm blue pipe - SDR 7,4 / 11 MF OT.

Fabricante: Aquatherm.

Estructura de la tubería:	MF =Multicapa, con refuerzo de fibra (FASER)
Característica especial:	OT = barrera de oxígeno
Material:	fusiolen PP-R
Serie:	Serie 3,2 & 5 / SDR 7,4 & 11
Normativa:	DIN 8077/78, DIN EN ISO 15874, ASTM F 2389, CSA B 137.11, ISO 21003
Color:	azul
Forma de suministro:	Ø 20-125mm barras de 4 m Ø 160-250mm barras de 5,8 m
Ud. de suministro:	en metros



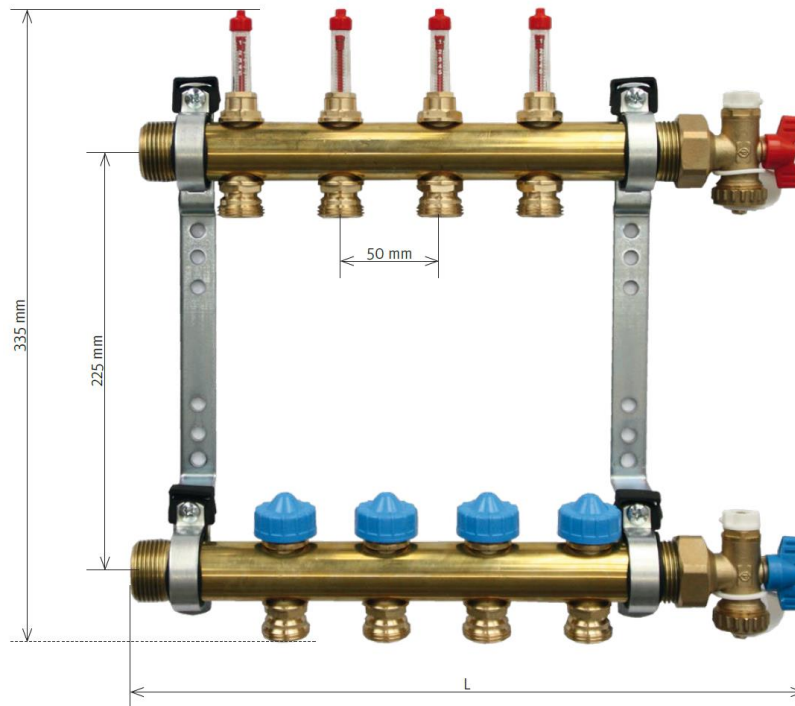
- Coeficiente de transmisión térmica,  $\lambda = 0,15 \text{ W/m}^\circ\text{C}$
- Coeficiente de dilatación térmica,  $\alpha = 0,035 \text{ mm/m}^\circ\text{C}$
- Clasificación de Reacción al fuego, E (UNE-EN ISO 13501-1:2007)
- Difusión de oxígeno,  $I(\text{O}_2)_{\text{en volumen}} = 0,0024/\text{g(m}^3\text{d)}$
- Rugosidad interior,  $r = 0,0070 \text{ mm}$
- Accesorios, PP-R
- Sistema de unión, Soldadura por termofusión

Serie	Art.-No.	Diámetro d [mm]	Espesor de pared s [mm]	Diámetro interior di [mm]	Capacidad [l/m]	Peso [kg]	DN	ml Paquete [m]
3,2	Soldadura a enchufe							
	2170708	20	2,8	14,4	0,163	0,199	15	100
	2170710	25	3,5	18,0	0,254	0,299	20	100
5	2170712	32	4,4	23,2	0,423	0,466	20	40
	2170114	40	3,7	32,6	0,834	0,530	32	40
	2170116	50	4,6	40,8	1,307	0,794	40	20
	2170118	63	5,8	51,4	2,074	1,218	50	20
	2170120	75	6,8	61,4	2,959	1,649	-	20
	2170122	90	8,2	73,6	4,252	2,379	65	12
	2170124	110	10	90,0	6,359	3,550	80	8
	2170126	125	11,4	102,2	8,199	4,576	100	4
	Soldadura a tope							
	2170130	160	14,6	130,8	13,430	7,284	125	5,8
2170134	200	18,2	163,6	21,010	11,000	150	5,8	
2170138	250	22,7	204,6	32,861	16,700	200	5,8	

### 3.2.12.4. Colector.

Modelo: HKV-CL

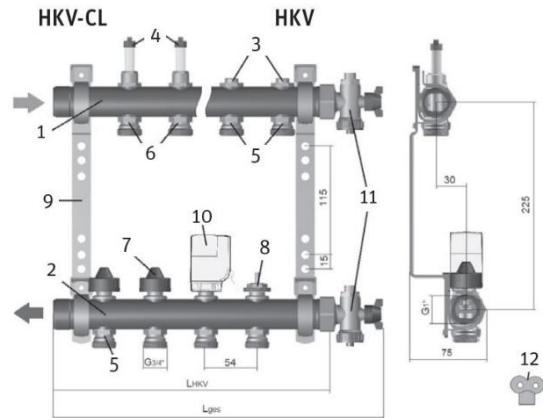
Fabricante: Roth



Núm. de circuitos	3	4	5	6	7	8	9	10	11	12
L. colector (mm)	235	285	335	385	435	485	535	585	635	685
L. con terminales (mm)	296	346	396	446	496	546	596	646	696	746

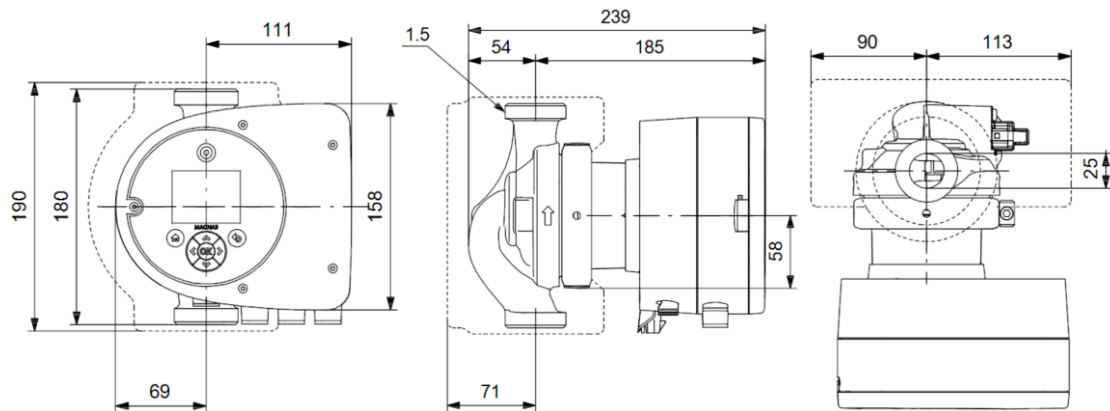
	HKV	HKV-CL
Material	Latón	
Número de circuitos	3 - 12	
Distancia entre circuitos	50 mm	
Conexión de salida a circuitos	3/4" eurocono	
Conexión al colector	1" macho, con junta plana	
Presión máx.	6 bar	
Temperatura máx.	70° C	
Conexión para actuador	M30 x 1,5	
Recorrido válvula	3 mm	
Caudal máx. por circuito	4 l/min	
Ajuste de caudal	Detentor.	Caudalímetro.

- 1 Colector de impulsión
- 2 Colector de retorno
- 3 Detentor
- 4 Caudalímetro
- 5 Conexión cónica de salida a circuito en colector con detentor
- 6 Conexión cónica de salida a circuito en colector con caudalímetro
- 7 Tapón de cierre manual
- 8 Mecanismo termostático para actuador
- 9 Soporte para colector
- 10 Actuador (no incluido)
- 11 Llaves de llenado/vaciado con purgador
- 12 Llave reguladora de caudal



### 3.2.12.5. Bombas.

- Modelo: MAGNA3 25-100  
Fabricante: Grundfos



### Instalación

Rango de temperaturas ambiente	0 .. 40 °C
Presión de trabajo máxima	10 bar
Conexión de tubería	G 1 1/2"
Presión nominal	PN10
Longitud puerto a puerto	180 mm

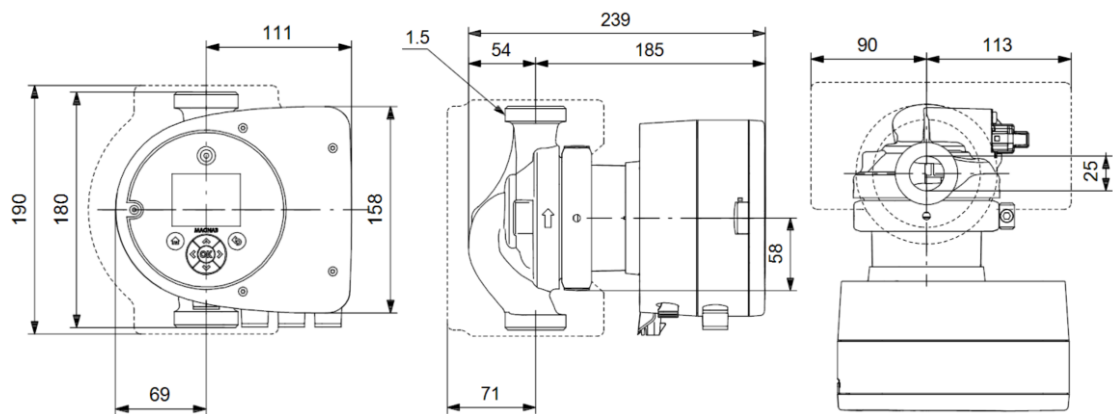
### Líquido

Líquido bombeado	Agua de calefacción
Rango de temperatura del líquido	-10 .. 110 °C
Densidad	990.2 kg/m <sup>3</sup>

### Datos eléctricos

Potencia - P1	9 .. 153 W
Frecuencia de red	50 / 60 Hz
Tensión nominal	1 x 230 V
Consumo de intensidad máximo	0.09 .. 1.33 A
Grado de protección (IEC 34-5)	X4D
Clase de aislamiento (IEC 85)	F

- Modelo: MAGNA3 25-60  
Fabricante: Grundfos





### Instalación

Rango de temperaturas ambientes	0 .. 40 °C
Presión de trabajo máxima	10 bar
Conexión de tubería	G 1 1/2"
Presión nominal	PN10
Longitud puerto a puerto	180 mm

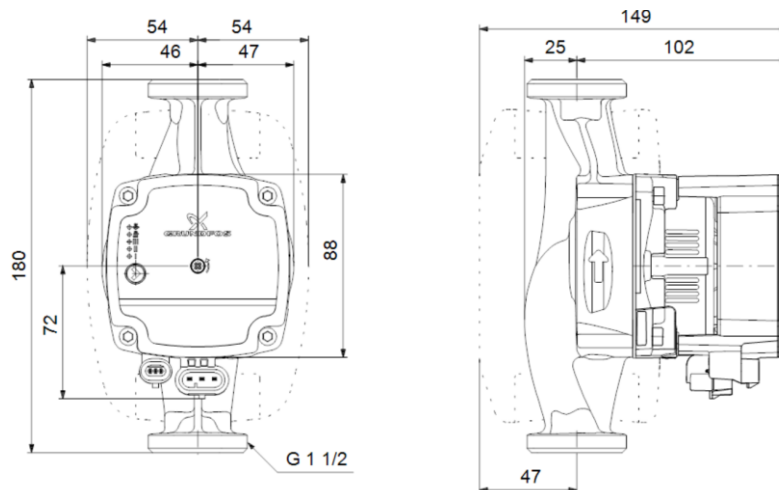
### Líquido

Líquido bombeado	Agua de calefacción
Rango de temperatura del líquido	-10 .. 110 °C
Densidad	990.2 kg/m <sup>3</sup>

### Datos eléctricos

Potencia - P1	9 .. 84 W
Frecuencia de red	50 / 60 Hz
Tensión nominal	1 x 230 V
Consumo de intensidad máximo	0.09 .. 0.75 A
Grado de protección (IEC 34-5)	X4D
Clase de aislamiento (IEC 85)	F

- Modelo: ALPHA1 L 25-40 180  
Fabricante: Grundfos



### Instalación

Rango de temperaturas ambientes	0 .. 55 °C
Presión de trabajo máxima	10 bar
Conexión de tubería	G 1 1/2
Presión nominal	PN 10
Longitud puerto a puerto	180 mm

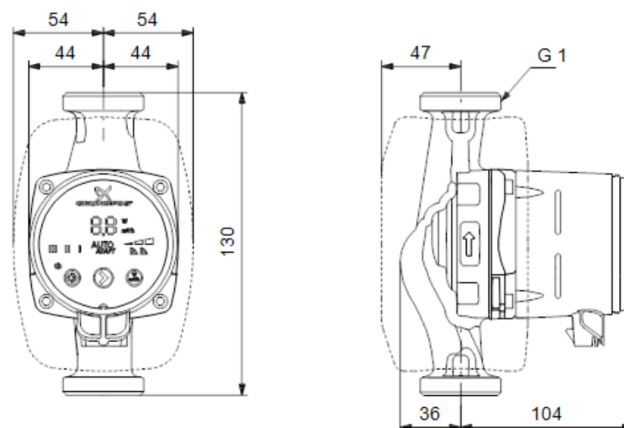
### Líquido

Líquido bombeado	Agua de calefacción
Rango de temperatura del líquido	2 .. 95 °C
Densidad	990.2 kg/m <sup>3</sup>

### Datos eléctricos

Potencia - P1	4 .. 25 W
Frecuencia de red	50 / 60 Hz
Tensión nominal	1 x 230 V
Consumo de intensidad máximo	0.05 .. 0.26 A
Grado de protección (IEC 34-5)	X4D
Clase de aislamiento (IEC 85)	F
Protec de motor	NINGUNA
Protec. térmica	ELEC

- Modelo: ALPHA2 15-80 130  
Fabricante: Grundfos



**Instalación**

Rango de temperaturas ambientes	0 .. 40 °C
Presión de trabajo máxima	10 bar
Conexión de tubería	G 1
Presión nominal	PN 10
Longitud puerto a puerto	130 mm

**Líquido**

Líquido bombeado	Agua de calefacción
Rango de temperatura del líquido	2 .. 110 °C
Densidad	990.2 kg/m <sup>3</sup>

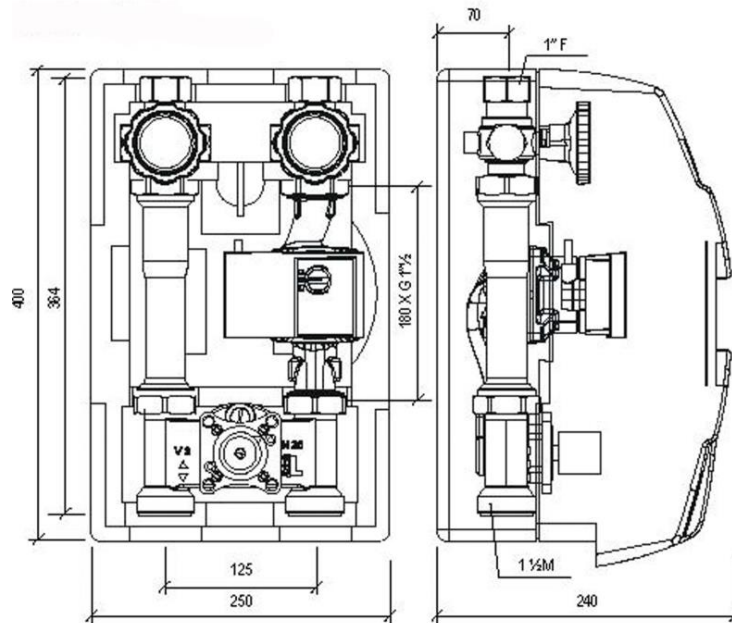
**Datos eléctricos**

Potencia - P1	3 .. 50 W
Frecuencia de red	50 / 60 Hz
Tensión nominal	1 x 230 V
Consumo de intensidad máximo	0.04 .. 0.44 A
Grado de protección (IEC 34-5)	X4D
Clase de aislamiento (IEC 85)	F
Protec de motor	NINGUNA
Protec. térmica	ELEC

**3.2.12.6. Grupo de impulsión.**

Modelo: Grupo de impulsión modulante DN25. Sin bomba de circulación.  
Suministrador: LKN Sistemas





<b>Diámetro nominal</b>	DN 25 - 1"
<b>Presión máxima de servicio</b>	6 bar
<b>Temperatura máx.</b>	110°C
<b>Caudal máx.</b>	1.600 l/h
<b>Potencia máx.</b>	37,2 kW
<b>Material válv. de bola</b>	Latón
<b>Material válv. retención</b>	Resina acetálica (POM)
<b>Material aislamiento</b>	EPP 40 g/l
<b>Material juntas</b>	Viton / EPDM
<b>Conexiones</b>	1" F x 1"½ M

### 3.2.12.7. Caja empotrable para colector.

Modelo: Caja empotrable R750 y R950  
Fabricante: Roth



Caja empotrable para Colector HKV-CL según número de salidas y control elegido																						
Tipo de caja	Termostato por estancia												Termostato por colector									
	3	4	5	6	7	8	9	10	11	12	3	4	5	6	7	8	9	10	11	12		
Caja blanca empotrable R550	■	■	■																			
Caja blanca empotrable R750				■	■	■	■															
Caja blanca empotrable R950										■	■	■								■	■	■

Modelos y dimensiones	Sin marco (mm)		Con marco (mm)		Altura (mm)	Profundidad (mm)
	Ancho exterior	Ancho interior	Ancho exterior	Ancho interior		
<b>Caja blanca empotrable R550</b>	590	550	615	528	790-880	75-150
<b>Caja blanca empotrable R750</b>	790	750	815	728	790-880	75-150
<b>Caja blanca empotrable R950</b>	990	950	1015	928	790-880	75-150
<b>Caja blanca empotrable R1150</b>	1190	1150	1215	1128	790-880	75-150

### 3.2.12.8. Otro material.

Fabricante: Roth



#### Grapas E\*

Original y patentada. Sujeta el tubo  $\varnothing$  16 o  $\varnothing$  20 mm a la placa lisa y lo eleva para que el mortero lo rodee completamente, así conseguimos mejorar la transmisión de calor y aumentar la velocidad de reacción.

Recomendado utilizar 3 grapas por metro lineal de tubo.



#### Grapadora Roth Speedstar

Evolución de la grapadora Roth 2.0 que permite trabajar de una forma más rápida y sencilla. Incorpora muelle de retorno que agiliza la fijación del tubo Roth X-PERT S5  $\varnothing$  16 o  $\varnothing$  20 mm a las placas lisas Roth mediante grapas Roth E\*. Nuevo mango ergonómico y capacidad de hasta 135 grapas.



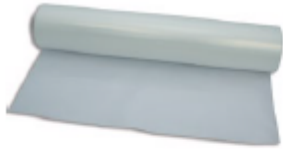
#### Tira perimetral aislante autoadhesiva

Aislamiento periférico de espuma de poliestireno con film de PE pegado para proteger las juntas de la dilatación del mortero. Bordea las placas aislantes y asegura una total independencia entre la losa flotante y las paredes. De este modo, permite la libre dilatación y evita los puentes térmicos y acústicos. Medidas: 160 x 8 mm.



#### Codo guía

Accesorio para doblar el tubo en ángulo de 90° hacia el colector o protegerlo en esquinas, rozas, etc.



#### **Barrera antihumedad**

Film de polietileno de 0,2 mm de espesor que se coloca bajo las placas aislantes en forjados en contacto directo con el terreno para evitar el ascenso por capilaridad de humedades. Dimensiones rollo: 50 m x 1,5 m.



#### **Lámina de aislamiento acústico Rothsilent**

Lámina de polietileno reticulado flexible de 5 mm que se coloca bajo las placas lisas o de nopas y mejora en 20 dB el comportamiento acústico del forjado a ruidos de impacto, y en 8 dB a ruido aéreo. Resistente a la humedad y a la difusión de vapor. Ayuda a cumplir CTE DB HR (protección frente al ruido). Dimensiones rollo: 15 x 1 m.



#### **Racores**

Para unir el tubo al colector. Incluye racor loco hembra 3/4", anillo opresor y tetina de soporte con eurocono y junta tórica. Opcionalmente se puede instalar el racor doble para sacar 2 circuitos de similar longitud de una única salida de colector.

---

Racor 11 x 1,3 mm - 3/4"

---

Racor 16 x 2 mm - 3/4"

---

Racor 20 x 2 mm - 3/4"

---

Racor doble 3/4" - 3/4"



#### **Tapón de cierre para circuitos**

En caso que un circuito de colector no vaya a ser utilizado, cerrarlo desde su válvula y colocar este tapón para evitar posibles goteos de agua.

### **3.3. CONDICIONES DE LA EJECUCIÓN**

#### **3.3.1. Definición de las obras**

Las obras e instalaciones del proyecto, quedan definidas en los documentos: Memoria, Pliego de condiciones, Planos y Presupuesto.

Las interpretaciones técnicas del proyecto y sus anexos, corresponden únicamente a la Dirección Facultativa, a la que el Contratista debe obedecer en todo momento.

En el caso de contradicciones o incompatibilidad entre los documentos del presente proyecto, el Contratista tendrá la obligación de recalcular el proyecto, y en el caso de existir discrepancias, comunicarlos a la Dirección Facultativa antes de comenzar los trabajos, igualmente deberá confeccionar cuantos documentos, planos de detalle y montaje sean necesarios para la correcta ejecución de los trabajos, a juicio y bajo la tutela de la Dirección Facultativa.

El Contratista debe estudiar cuidadosamente los elementos no básicos que no se detallen, pero sean necesarios y fundamentales para la realización correcta de las obras e instalaciones, los cuales se dan por incluidos en los precios de las unidades de obra.

### **3.3.2. Replanteos.**

Como actividad previa a cualquier otra de la obra, por la Dirección de la misma, se procederá en presencia del Contratista y Dirección Facultativa a efectuar la comprobación del replanteo hecho previamente a la iniciación de las obras extendiéndose acta del resultado que será firmada por las partes interesadas.

Tras realizar dicha comprobación, se dará comienzo a las obras. Durante el curso de las mismas, se ejecutarán todos los replanteos parciales que se estimen precisos. El suministro, gasto del material y de personal que ocasionen los replanteos corresponden siempre al Contratista que está obligado a proceder en estas operaciones, obedeciendo las instrucciones de la Dirección Facultativa, sin cuya aprobación no podrán continuar los trabajos.

### **3.3.3. Recepción de las unidades de obra.**

El Contratista deberá proveer, a su costa, todos los materiales, equipos y mano de obra necesarios para ejecutar los citados replanteos y determinar los puntos de control o de referencia que se requieran.

Previamente a la iniciación de los trabajos de instalación a que se refiere el presente Proyecto o durante el período de montaje, la Dirección de Obra podrá solicitar certificado de homologación de los materiales que intervienen en la instalación, así como documentación y catálogos en los que se indiquen las características principales.

Se proporcionará al titular una copia de cuantos certificados y documentos hayan sido precisos confeccionar, para los Organismos Oficiales, relativos a la legalización de la instalación objeto del presente Proyecto.

### **3.3.4. Obras defectuosas o mal ejecutadas**

Cuando por cualquier causa, alguna de las unidades de obra, bien debido a los materiales que la componen, bien debido a la ejecución de la misma, no cumpliera las condiciones establecidas en los Pliegos de Condiciones del presente Proyecto, el Director de las obras determinará si se rechaza o acepta la unidad de obra defectuosa.

## **3.4. PRUEBAS Y AJUSTES FINALES O DE SERVICIO**

### **3.4.1. Pruebas finales a la certificación final de obra.**

Una vez terminada la realización de la instalación, se efectuarán cuantas pruebas se consideren precisas, tanto en cuanto a mediciones de los valores de caudales de aire, valores de temperatura y humedad en locales, verificación del control automático, como conductores y conexiones de la instalación eléctrica, etc. (con los representantes de dirección facultativa).



Para la aceptación de la obra, será requisito ineludible la realización de las pruebas que verifiquen el cumplimiento de los parámetros de diseño, así como el correcto montaje de las instalaciones:

- PRUEBAS DE MONTAJE:

Antes de que las redes de conductos y tuberías se hagan inaccesibles por la instalación del aislamiento térmico o el cierre de obras de albañilería y de falsos techos, se realizarán las pruebas de estanqueidad para asegurar la perfecta ejecución de dichas redes:

- PRUEBA DE ESTANQUEIDAD DE CONDUCTOS.
- PRUEBA DE ESTANQUEIDAD DE REDES HIDRÁULICAS.

- PRUEBAS DE RENDIMIENTO Y VERIFICACIÓN DE PARÁMETROS:

Una vez finalizado totalmente el montaje de las instalaciones y habiendo completado el instalador las pruebas preliminares de rodaje y regulación, el Instalador procederá a la realización de las diferentes pruebas finales previas a la recepción provisional, según se indica en este apartado y siguientes.

- COMPROBACIÓN DEL CAUDAL DE AIRE.
- COMPROBACIÓN DE LA PRESIÓN.
- COMPROBACIÓN DE LA TEMPERATURA Y HUMEDAD RELATIVA EN AMBIENTE.
- COMPROBACIÓN DE RUIDO.

#### **3.4.1.1. Prueba de estanqueidad de las redes de tubería.**

El objeto de esta prueba es de asegurarse que la red de tuberías es estanca.

Las pruebas a presión se realizarán presurizando con nitrógeno en circuitos de refrigerante y agua en circuitos de agua. La ejecución práctica de las pruebas especificadas se efectuará por personal especializado y será objeto de un informe.

Los trabajos a realizar son los siguientes:

- PREPARACIÓN DE LA RED
  1. Cerrar todos los terminales abiertos, mediante tapones o válvulas.
  2. Eliminar (aislar) todos los aparatos y accesorios que no puedan soportar la presión de prueba.
  3. Desmontar todos los aparatos de medida y control.
  4. Cerrar las válvulas que delimitan la sección en prueba o taponar los extremos.
  5. Abrir todas las válvulas incluidas en la sección en prueba.
  6. Comprobar que todos los puntos altos de la sección estén dotados de dispositivos para la evacuación de aire.
  7. Comprobar que la unión entre la fuente de presión y la sección esté fuertemente apretada.
  8. Antes de aplicar la presión, asegurarse que todas las personas hayan sido alejadas de los tramos de tubería en prueba.

#### - PRUEBA PRELIMINAR DE ESTANQUEIDAD

Llenar, desde su parte baja, la sección en examen, dejando escapar el aire por los puntos altos. Recorrer la sección y comprobar la presencia de fugas, en particular en las uniones.

La prueba preliminar tendrá la duración necesaria para verificar la estanqueidad de todas las uniones.

#### - PRUEBA DE RESISTENCIA MECÁNICA

Una vez llenada la sección del fluido de prueba, subir la presión hasta el valor de prueba y cerrar la acometida de líquido. Si la presión en el manómetro bajara, comprobar primero que las válvulas o tapones de las extremidades de la sección cierran herméticamente y, en caso afirmativo, recorrer la red para buscar señales de pérdida de líquido.

La prueba hidráulica de resistencia mecánica tendrá la duración necesaria para verificar visualmente la estanqueidad de todas y cada una de las uniones. En cualquier caso, se mantendrá la presión de prueba durante un tiempo mínimo de 24 h., para así obtener una cierta garantía de resistencia a la fatiga de las uniones.

#### - REPARACIÓN DE FUGAS

La reparación de las fugas detectadas se realizará desmontando la junta, accesorio o sección donde se ha originado la fuga y sustituyendo la parte defectuosa o averiada con material nuevo. Se prohíbe la utilización de masillas u otros materiales o medios improvisados y provisionales.

Una vez reparadas las anomalías, se volverá a comenzar desde la prueba preliminar. El proceso se repetirá todas las veces que sea necesario, hasta que la red sea absolutamente estanca.

#### - TERMINACIÓN DE LA PRUEBA

Reducir la presión. Conectar a la red los equipos y accesorios eventualmente excluidos de la prueba. Actuar sobre las válvulas de interrupción y los dispositivos de evacuación de aire en sentido contrario al indicado en la fase de preparación. Volver a instalar los aparatos de medida y control. Las conexiones de equipos, accesorios y aparatos excluidos de las pruebas de estanqueidad deberán comprobarse durante las siguientes pruebas de funcionamiento de la instalación.

Las presiones de prueba (prueba de resistencia mecánica) a considerar serán de 1,5 vez la presión de timbre y/o presión máxima de servicio (con un mínimo de 10 bar, siendo ésta la presión máxima efectiva de trabajo a la temperatura de servicio. La presión de la prueba preliminar de estanqueidad será de 3 bar. Estas presiones de prueba se refieren a redes de agua convencionales en sistemas de climatización.

Una vez terminada la prueba y completados todos los trabajos indicados anteriormente de forma satisfactoria, se procederá a preparar el correspondiente Certificado de Pruebas Hidráulicas

Para la verificación de la estanqueidad de las redes hidráulicas, comprobar que el acta de pruebas hidráulicas certifica que las pruebas de presión de las tuberías se han realizado con éxito para todas las líneas.

- CRITERIOS DE ACEPTACIÓN

Ninguna pérdida visible o audible de fluido debe aparecer. Se dispone de un Acta / Certificado de Pruebas Hidráulicas cumplimentada y aprobada. Al final de la prueba, la instalación queda en las condiciones anteriores a la prueba.

**3.4.1.2. Pruebas de estanqueidad en conductos.**

- OBJETIVO

El objeto de esta prueba es de asegurarse que la red de conductos es estanca.

- METODOLOGÍA

Antes de que la red de conductos se haga inaccesible por la instalación del aislamiento térmico o el cierre de obras de albañilería y de falsos techos, se realizarán las pruebas de estanqueidad para asegurar la perfecta ejecución de los conductos y sus accesorios y del montaje de los mismos.

Las pruebas se realizarán, preferiblemente, sobre la red total. Cuando la red esté subdividida en clases o si, por razones de ejecución de obra, se necesita ocultar parte de la red antes de su ultimación, las pruebas podrán efectuarse subdividiéndola en tramos, de acuerdo a su clasificación.

Para la realización de estas pruebas será preciso cerrar las aperturas de terminación de los conductos, donde irán conectados los elementos de difusión de aire o las unidades terminales, por medio de tapones de chapa u otro material, perfectamente sellados. El montaje de los tapones se hará al mismo tiempo que el de los conductos para evitar la introducción de cualquier materia extraña en ellos y se quitarán en el momento de efectuar la conexión de los elementos terminales.

La prueba de estanqueidad se realizará instalando un medidor calibrado, capaz de proporcionar un caudal igual al 2% o al 3% del caudal de diseño de la red de conductos que se pretenden probar, sometiendo a la red de conductos a una presión equivalente a 1,5 veces la presión máxima de trabajo o la misma presión de trabajo más 500 Pa (la mayor de las dos) durante un tiempo mínimo de 5 minutos, no debiéndose apreciar durante ese tiempo variación de presión en el manómetro del medidor. Se procederá al reconocimiento por tacto auditivo del conducto para detectar posibles fugas de aire procediéndose, caso de que éstas existan, a su sellado. Se repetirá la prueba cuantas veces sea necesario hasta que hayan quedado totalmente eliminadas las fugas de aire.

Una vez completadas las pruebas, se procederá a rellenar la correspondiente hoja de prueba.

- CRITERIOS DE ACEPTACIÓN

Ninguna pérdida visible o audible de fluido debe aparecer. Se dispone de un Acta / Certificado de Pruebas de conductos cumplimentada y aprobada. Al final de la prueba, la instalación queda en las condiciones anteriores a la prueba.

### **3.4.1.3. Comprobación del caudal de aire.**

#### **- OBJETIVO**

El objeto de esta prueba es la determinación de los caudales de aire a través de los difusores.

#### **- METODOLOGÍA**

La ejecución práctica de las pruebas especificadas se efectuará por personal especializado y será objeto de un informe. En este test se revisará dicho informe, comprobando los resultados obtenidos.

Para la realización de las pruebas, obtener el caudal directamente a través del caudalímetro.

#### **- CRITERIOS DE ACEPTACIÓN**

Se dispone de un informe en el que figuran los resultados de las pruebas. El informe incluye información sobre la instrumentación utilizada para la ejecución de las pruebas (estado de calibración, precisión...).

Los resultados de las pruebas contenidos en el informe demuestran que se alcanzan los valores de caudal de aire para cada sala definidos en las especificaciones de diseño de la instalación.

### **3.4.1.4. Comprobación de la presión diferencial.**

#### **- OBJETIVO**

El objeto de esta prueba es verificar que se alcanzan y se mantienen las presiones diferenciales de diseño (sobrepresión o depresión) de una sala respecto a las adyacentes, así como la direccionalidad del flujo de aire entre salas.

#### **- METODOLOGÍA**

La ejecución práctica de las pruebas especificadas se efectuará por personal especializado y será objeto de un informe. En este test se revisará dicho informe, comprobando los resultados obtenidos.

Para la realización de las pruebas se aplica el siguiente procedimiento:

Se realizará la prueba sin presencia del personal de producción, cuando todo el sistema de climatización está funcionando. Se indicarán las máquinas que estén en marcha durante la cualificación.

Se comprobará que todas las puertas estén cerradas.

Debe haberse realizado un periodo de estabilización por parte del sistema de aire de un tiempo mínimo de 10 minutos, una vez finalizadas las operaciones de trabajo.

Se determina la presión dentro de la sala con respecto a la presión ambiente exterior, que se toma como cero.

Finalmente será efectuado un estudio de la direccionalidad del flujo de aire con la ayuda de un trazador de corrientes de aire.

- CRITERIOS DE ACEPTACIÓN

Se dispone de un informe en el que figuran los resultados de las pruebas. El informe incluye información sobre la instrumentación utilizada para la ejecución de las pruebas (estado de calibración, precisión...).

Los resultados de las pruebas contenidos en el informe demuestran que se cumplen los gradientes de presión entre cada sala y la direccionalidad del flujo de aire contenidos en las especificaciones de diseño de la instalación.

### **3.4.1.5. Comprobación de la temperatura y humedad relativa en el ambiente.**

- OBJETIVO

El objeto de esta prueba es verificar las condiciones ambientales (temperatura y humedad) generadas por la instalación de climatización.

- METODOLOGÍA

La ejecución práctica de las pruebas especificadas se efectuará por personal especializado y será objeto de un informe. En este test se revisará dicho informe, comprobando los resultados obtenidos.

Para la realización de las pruebas se aplica el siguiente procedimiento:

Se realizará la prueba sin presencia del personal de producción, cuando todo el sistema de climatización está funcionando. Se indicarán las máquinas que estén en marcha durante la cualificación.

Se comprobará que todas las puertas estén cerradas. Debe haberse realizado un periodo de estabilización por parte del sistema de aire de un tiempo mínimo de 10 minutos, una vez finalizadas las operaciones de trabajo.

Se toman diversas medidas de temperatura y humedad relativa a la altura de trabajo.

Si se realiza contaje de partículas, se utilizará la sonda de temperatura y humedad relativa de este equipo, efectuando tantas mediciones como localizaciones de muestreo se realicen.

Si no se utiliza el contador de partículas, se dividirá la zona en áreas de 3 m x 3 m, tomando lecturas a una altura de 1.0 – 1.5 m del suelo.

Se calcula el valor medio para cada sala.

- CRITERIOS DE ACEPTACIÓN

Se dispone de un informe en el que figuran los resultados de las pruebas. El informe incluye información sobre la instrumentación utilizada para la ejecución de las pruebas (estado de calibración, precisión...).

Los resultados de las pruebas contenidos en el informe demuestran que se cumplen los valores de temperatura y humedad relativa contenidos en las especificaciones de diseño de la instalación.

#### **3.4.1.6. Comprobación de ruido.**

##### **- OBJETIVO**

Se realizarán pruebas de ruido a todos los elementos de la instalación.

##### **- METODOLOGÍA**

Se tomarán las medidas adecuadas para que, como consecuencia del funcionamiento de las instalaciones, en las zonas de normal ocupación de locales habitables, los niveles sonoros en el ambiente interior no sean superiores a los valores máximos admisibles que figuran en la IT 1.1.4.4 del RITE.

##### **- CRITERIOS DE ACEPTACIÓN**

Se dispone de un informe en el que figuran los resultados de las pruebas. El informe incluye información sobre la instrumentación utilizada para la ejecución de las pruebas (estado de calibración, precisión...).

Los resultados de las pruebas contenidos en el informe demuestran que se cumplen los valores de temperatura y humedad relativa contenidos en las especificaciones de diseño de la instalación.

#### **3.4.2. Recepción de obra.**

Terminadas las Obras y realizadas las pruebas y ensayos necesarios, si estos fueran positivos, se procederá a la recepción provisional de las obras contándose a partir de dicha fecha el plazo de garantía.

Si los resultados no fuesen satisfactorios, se concederá al contratista un plazo razonable para que subsane los defectos observados, tras el cual se procederá a un nuevo reconocimiento antes de la recepción provisional, con gastos a cuenta del contratista.

Si al terminar el plazo citado no se hubieran subsanado los defectos, se dará por rescindido el contrato con la pérdida de la fianza y de la garantía complementaria si la hubiere. Terminado el plazo de garantía y comprobadas las obras satisfactoriamente, se procederá a la recepción definitiva de las mismas, tras la cual, se realizará la liquidación definitiva.

#### **3.4.3. Mantenimiento.**

El mantenedor deberá llevar un registro de las operaciones de mantenimiento, en el que se reflejen los resultados de las tareas realizadas.

El registro podrá realizarse en un libro u hojas de trabajo o mediante mecanizado. En cualquiera de los casos, se numerarán correlativamente las operaciones de mantenimiento de la instalación.

El registro de las operaciones de mantenimiento de cada instalación se hará por duplicado y se entregará una copia al titular de la instalación. Tales documentos deben guardarse al menos durante tres años, contados a partir de la fecha de ejecución de la correspondiente operación de mantenimiento.

Se debe disponer de un Libro de Mantenimiento, donde se refleje al menos:

- Titular de la instalación y empresa de mantenimiento.
- Datos generales de la instalación.
- Resultados de la recepción (acta) y puesta en marcha (pruebas).
- Reparaciones o modificaciones habidas.
- Lista de materiales sustituidos o repuestos cuando se hayan efectuado operaciones de este tipo.
- Fecha de ejecución
- Visitas de inspección.
- Observaciones
- Operaciones de mantenimiento, resultado de ellas.

El responsable jurídico de mantenimiento es el Titular del Libro de Mantenimiento, y puede ser:

- a) El titular o propietario de la instalación. En este caso todas las operaciones de Mantenimiento serán realizadas por un profesional con carnet de mantenedor-reparador, quien firmará las operaciones realizadas.
- b) Una empresa de mantenimiento cualificada para ello. En este caso la empresa asume legalmente las responsabilidades del titular de la instalación y no es obligatorio la firma del profesional con carnet de mantenedor-reparador en las operaciones. De ello se encarga la empresa de mantenimiento.

#### **3.4.4. Garantías.**

El Contratista queda comprometido a conservar por su cuenta, hasta que sean recibidas provisionalmente, todas las obras que integran el Proyecto.

Asimismo, queda obligado a la conservación de las obras durante el plazo de garantía de doce meses, a partir de la fecha de la recepción provisional. Durante este plazo deberá realizar cuantos trabajos sean precisos para mantener las obras ejecutadas en perfecto estado.

Asimismo, es obligación del Contratista la reconstrucción de aquellas partes que hayan sufrido daños por no cumplir las exigencias del presente Pliego o que no reúnen las debidas condiciones acordadas con el mismo.

Para estas reparaciones el Contratista se atenderá estrictamente a las instrucciones que reciba del Director de la Obra.

Corresponde también al Contratista el almacén y la guardia de los acopios y la reposición de aquellos que se hayan dañado, perdido o destruido, cualesquiera que sean las causas.

Una vez terminadas las obras se procederá a realizar su limpieza final. Asimismo, todas las instalaciones, caminos provisionales, depósitos o edificios construidos con carácter temporal, deberán ser removidos, salvo prescripción en contra del Director de la Obra.



Todo ello se efectuará de forma que las zonas afectadas queden completamente limpias y en condiciones estéticas acordes con la zona circundante. La limpieza final y retirada de instalaciones, se considerarán incluidos en el Contrato y, por tanto, su realización no será objeto de ninguna clase de abono.

## **4. PRESUPUESTO**

<b>Nº</b>	<b>Ud</b>	<b>Descripción</b>	<b>Cantidad</b>	<b>Precio unitario</b>	<b>Precio total</b>
<b>1</b>		<b>REFRIGERACIÓN</b>			
1.1	u	<b>Fancoil, a-LIFE3 DLMV 0102</b> Fancoil CLIMAVENETA a-LIFE3 DLMV 0102 con capacidad máxima de 1,41 kW en refrigeración. Fancoil con envolvente, versión a 2 tubos, para instalación vertical con aspiración trasera. Incluyendo Kit de válvula de 3 vías, Kit hidráulico y termostato de control ATW.	3,00	640,00 €	1.920,00 €
1.2	u	<b>Fancoil, a-LIFE3 DLIO 0102</b> Fancoil CLIMAVENETA a-LIFE3 DLIO 0102 con capacidad máxima de 1,41 kW en refrigeración. Fancoil sin envolvente, versión a 2 tubos, de conducto horizontal con aspiración trasera. Incluyendo Kit de válvula de 3 vías, Kit hidráulico y termostato de control ATW.	1,00	529,00 €	529,00 €
1.3	u	<b>Fancoil, a-LIFE3 DLIO 0302</b> Fancoil CLIMAVENETA a-LIFE3 DLIO 0102 con capacidad máxima de 2,11 kW en refrigeración. Fancoil sin envolvente, versión a 2 tubos, de conducto horizontal con aspiración trasera. Incluyendo Kit de válvula de 3 vías, Kit hidráulico y termostato de control ATW.	3,00	572,00 €	1.716,00 €
1.4	u	<b>Fancoil, a-LIFE3 DLIO 0502</b> Fancoil CLIMAVENETA a-LIFE3 DLIO 0502 con capacidad máxima de 3,27 kW en refrigeración. Fancoil sin envolvente, versión a 2 tubos, de conducto horizontal con aspiración trasera. Incluyendo Kit de válvula de 3 vías, Kit hidráulico y termostato de control ATW.	5,00	627,00 €	3.135,00 €
1.5	u	<b>Fancoil, a-LIFE3 DLIO 0702</b> Fancoil CLIMAVENETA a-LIFE3 DLIO 0702 con capacidad máxima de 4,78 kW en refrigeración. Fancoil sin envolvente, versión a 2 tubos, de conducto horizontal con aspiración trasera. Incluyendo Kit de válvula de 3 vías, Kit hidráulico y termostato de control ATW.	1,00	692,00 €	692,00 €
1.6	u	<b>Fancoil, a-HWD2 DLIO 202</b> Fancoil CLIMAVENETA a-HWD2 DLIO 202 con capacidad máxima de 6,70 kW en refrigeración. Fancoil sin envolvente, versión a 2 tubos, de conducto horizontal con aspiración trasera. Incluyendo Kit de válvula de 3 vías, Kit hidráulico y termostato de control ATW.	1,00	669,00 €	669,00 €

1.7	u	<b>Fancoil, a-HWD2 DLIO 402</b> Fancoil CLIMAVENETA a-HWD2 DLIO 402 con capacidad máxima de 9,36 kW en refrigeración. Fancoil sin envolvente, versión a 2 tubos, de conducto horizontal con aspiración trasera. Incluyendo Kit de válvula de 3 vías, Kit hidráulico y termostato de control ATW.	1,00	715,00 €	715,00 €
1.8	u	<b>Fancoil, a-HWD2 DLIO 502</b> Fancoil CLIMAVENETA a-HWD2 DLIO 502 con capacidad máxima de 10,80 kW en refrigeración. Fancoil sin envolvente, versión a 2 tubos, de conducto horizontal con aspiración trasera. Incluyendo Kit de válvula de 3 vías, Kit hidráulico y termostato de control ATW.	3,00	747,00 €	2.241,00 €
1.9	u	<b>Fancoil, a-HWD2 DLIO 702</b> Fancoil CLIMAVENETA a-HWD2 DLIO 702 con capacidad máxima de 15,40 kW en refrigeración. Fancoil sin envolvente, versión a 2 tubos, de conducto horizontal con aspiración trasera. Incluyendo Kit de válvula de 3 vías, Kit hidráulico y termostato de control ATW.	1,00	812,00 €	812,00 €
1.10	m	<b>Tubería Aquatherm blue pipe - SDR 7,4 MF OT - Diámetro exterior 20mm</b> Tubería Aquatherm blue pipe multicapa con refuerzo de fibra y barrera antidifusora de oxígeno para calefacción y agua refrigerada. Serie SDR 7,4. Diámetro exterior 20mm e interior 14,4mm. Suministrado en barras de 4m de longitud. Con incremento del precio del tubo del 30% en concepto de uniones, accesorios y piezas especiales.	75,80	3,12 €	236,50 €
1.11	m	<b>Tubería Aquatherm blue pipe - SDR 7,4 MF OT - Diámetro exterior 25mm</b> Tubería Aquatherm blue pipe multicapa con refuerzo de fibra y barrera antidifusora de oxígeno para calefacción y agua refrigerada. Serie SDR 7,4. Diámetro exterior 25mm e interior 18mm. Suministrado en barras de 4m de longitud. Con incremento del precio del tubo del 30% en concepto de uniones, accesorios y piezas especiales.	4,60	4,75 €	21,83 €
1.12	m	<b>Tubería Aquatherm blue pipe - SDR 7,4 MF OT - Diámetro exterior 32mm</b> Tubería Aquatherm blue pipe multicapa con refuerzo de fibra y barrera antidifusora de oxígeno para calefacción y agua refrigerada. Serie SDR 7,4. Diámetro exterior 32mm e interior 23,2mm. Suministrado en barras de 4m de longitud. Con incremento del precio del tubo del 30% en concepto de uniones, accesorios y piezas especiales.	13,00	8,52 €	110,70 €

1.13 m	<p><b>Tubería Aquatherm blue pipe - SDR 11 MF OT - Diámetro exterior 40mm</b></p> <p>Tubería Aquatherm blue pipe multicapa con refuerzo de fibra y barrera antidifusora de oxígeno para calefacción y agua refrigerada. Serie SDR 11. Diámetro exterior 40mm e interior 32,6mm. Suministrado en tubos de 4m de longitud. Con incremento del precio del tubo del 30% en concepto de uniones, accesorios y piezas especiales.</p>	59,40	15,20 €	902,88 €
1.14 m	<p><b>Tubería Aquatherm blue pipe - SDR 11 MF OT - Diámetro exterior 50mm</b></p> <p>Tubería Aquatherm blue pipe multicapa con refuerzo de fibra y barrera antidifusora de oxígeno para calefacción y agua refrigerada. Serie SDR 11. Diámetro exterior 50mm e interior 40,8mm. Suministrado en barras de 4m de longitud. Con incremento del precio del tubo del 30% en concepto de uniones, accesorios y piezas especiales.</p>	47,20	13,98 €	659,62 €
1.15 m	<p><b>Tubería Aquatherm blue pipe - SDR 11 MF OT - Diámetro exterior 63mm</b></p> <p>Tubería Aquatherm blue pipe multicapa con refuerzo de fibra y barrera antidifusora de oxígeno para calefacción y agua refrigerada. Serie SDR 11. Diámetro exterior 63mm e interior 51,4mm. Suministrado en barras de 4m de longitud. Con incremento del precio del tubo del 30% en concepto de uniones, accesorios y piezas especiales.</p>	47,00	36,00 €	1.692,00 €
1.16 m	<p><b>Tubería Aquatherm blue pipe - SDR 11 MF OT - Diámetro exterior 75mm</b></p> <p>Tubería Aquatherm blue pipe multicapa con refuerzo de fibra y barrera antidifusora de oxígeno para calefacción y agua refrigerada. Serie SDR 11. Diámetro exterior 75mm e interior 61,4mm. Suministrado en barras de 4m de longitud. Con incremento del precio del tubo del 30% en concepto de uniones, accesorios y piezas especiales.</p>	16,60	29,90 €	496,34 €
1.17 m	<p><b>Tubería Aquatherm blue pipe - SDR 11 MF OT - Diámetro exterior 90mm</b></p> <p>Tubería Aquatherm blue pipe multicapa con refuerzo de fibra y barrera antidifusora de oxígeno para calefacción y agua refrigerada. Serie SDR 11. Diámetro exterior 90mm e interior 73,6mm. Suministrado en barras de 4m de longitud. Con incremento del precio del tubo del 30% en concepto de uniones, accesorios y piezas especiales.</p>	4,20	42,84 €	179,91 €

1.18	u	<b>Bomba CM 15-3 A-R-A-E-AVBE F-A-A-N</b> Bomba Grundfos centrífuga de aspiración axial compacta, horizontal y multietapas con puerto de aspiración axial y puerto de descarga radial. Eje, impulsores y cámaras fabricados en acero inoxidable. Piezas de entrada y descarga fabricadas en fundición. Bomba equipada con un motor asíncrono de 3 fases, refrigerado por ventilador y montado sobre soportes.	1,00	1.211,00 €	1.211,00 €
1.19	u	<b>Control bomba CUE 3X380-500V IP20</b> Convertidor de frecuencia externa diseñado para el control de bombas Grundfos.	1,00	1.617,00 €	1.617,00 €
1.20	m2	<b>Panel conducto CLIMAVER NETO</b> Panel de lana de vidrio de alta densidad, revestido por la cara exterior con un complejo de aluminio y por la cara interior con tejido neto (tejido de vidrio acústico de alta resistencia mecánica). Suministro en paneles de longitud 3m, anchura 1,19m y espesor 25mm.	104,00	14,25 €	1.482,00 €
1.21	u	<b>Cinta CLIMAVER</b> Cinta de aluminio de 50 micras de espesor y 63 mm de ancho con adhesivo a base de resinas acrílicas. Suministro en rollo de 50m.	12,00	14,95 €	179,40 €
1.22	u	<b>Cola CLIMAVER</b> Adhesivo vinílico en dispersión acuosa. Especialmente concebido para la unión de lana de vidrio. Suministro en bote de 1 litro.	12,00	8,30 €	99,60 €
1.23	u	<b>Grapadora CLIMAVER</b> Grapadora para montaje de conductos CLIMAVER	1,00	86,05 €	86,05 €
1.24	u	<b>Grapas CLIMAVER</b> Grapas de 14 mm. Suministro en caja con 5000 grapas.	2,00	8,15 €	16,30 €
1.25	u	<b>Difusor DLQ-ZH/600</b> Difusor de techo con placa frontal cuadrada, modelo DLQ-ZH/600 del fabricante Trox. Variante para impulsión de aire adecuado para instalaciones de confort. Placa frontal del difusor con lamas de aire fijas para una impulsión radial horizontal, cuatro direcciones de salida de aire. Indicado para todo tipo de sistemas de techo. Unidad lista para instalación formada por una placa frontal de chapa de acero galvanizado con lamas fijas de regulación, la placa frontal del difusor dispone de una junta permietral y marco de conexión, lamas en disposición opuesta, compuerta de corredera o un plenum de conexión.	2,00	163,00 €	326,00 €

1.26	u	<b>Difusor DLQ-AH/600</b> Difusor de techo con placa frontal cuadrada, modelo DLQ-AH/600 del fabricante Trox. Variante para retorno de aire adecuado para instalaciones de confort. Placa frontal del difusor con lamas de aire fijas para una impulsión radial horizontal, cuatro direcciones de salida de aire. Indicado para todo tipo de sistemas de techo. Unidad lista para instalación formada por una placa frontal de chapa de acero galvanizado con lamas fijas de regulación, la placa frontal del difusor dispone de una junta perimetral y marco de conexión, lamas en disposición opuesta, compuerta de corredera o un plenum de conexión.	2,00	144,00 €	288,00 €
1.27	u	<b>Difusor AIRNAMIC-Q-Z/300L</b> Difusor rotacional de techo con placa frontal cuadrada, modelo AIRNAMIC-Q-Z/300L del fabricante Trox. Para impulsión de aire. Excelentes prestaciones aerodinámicas y acústicas gracias al diseño optimizado de los deflectores de aire que realizan una descarga de aire rotacional horizontal con elevada inducción. Indicado para todo tipo de sistemas de techo. Unidad lista para instalación formada por una placa frontal de difusor y un plenum de conexión, elemento para distribución de aire (sólo para impulsión), boca para entrada horizontal de aire, travesaño y taladros para suspensión.	5,00	233,00 €	1.165,00 €
1.28	u	<b>Difusor AIRNAMIC-Q-A/300L</b> Difusor rotacional de techo con placa frontal cuadrada, modelo AIRNAMIC-Q-A/300L del fabricante Trox. Para retorno de aire. Excelentes prestaciones aerodinámicas y acústicas gracias al diseño optimizado de los deflectores de aire que realizan una descarga de aire rotacional horizontal con elevada inducción. Indicado para todo tipo de sistemas de techo. Unidad lista para instalación formada por una placa frontal de difusor y un plenum de conexión, elemento para distribución de aire (sólo para impulsión), boca para entrada horizontal de aire, travesaño y taladros para suspensión.	5,00	213,00 €	1.065,00 €



1.29 u	<p><b>Difusor AIRNAMIC-Q-Z/300H</b></p> <p>Difusor rotacional de techo con placa frontal cuadrada, modelo AIRNAMIC-Q-Z/300H del fabricante Trox. Para impulsión de aire. Excelentes prestaciones aerodinámicas y acústicas gracias al diseño optimizado de los deflectores de aire que realizan una descarga de aire rotacional horizontal con elevada inducción. Indicado para todo tipo de sistemas de techo. Unidad lista para instalación formada por una placa frontal de difusor y un plenum de conexión, elemento para distribución de aire (sólo para impulsión), boca para entrada horizontal de aire, travesaño y taladros para suspensión.</p>	3,00	233,00 €	699,00 €
1.30 u	<p><b>Difusor AIRNAMIC-Q-A/300H</b></p> <p>Difusor rotacional de techo con placa frontal cuadrada, modelo AIRNAMIC-Q-A/300H del fabricante Trox. Para retorno de aire. Excelentes prestaciones aerodinámicas y acústicas gracias al diseño optimizado de los deflectores de aire que realizan una descarga de aire rotacional horizontal con elevada inducción. Indicado para todo tipo de sistemas de techo. Unidad lista para instalación formada por una placa frontal de difusor y un plenum de conexión, elemento para distribución de aire (sólo para impulsión), boca para entrada horizontal de aire, travesaño y taladros para suspensión.</p>	3,00	213,00 €	639,00 €
1.31 u	<p><b>Difusor AIRNAMIC-Q-Z/600</b></p> <p>Difusor rotacional de techo con placa frontal cuadrada, modelo AIRNAMIC-Q/600 del fabricante Trox. Para impulsión de aire. Excelentes prestaciones aerodinámicas y acústicas gracias al diseño optimizado de los deflectores de aire que realizan una descarga de aire rotacional horizontal con elevada inducción. Indicado para todo tipo de sistemas de techo. Unidad lista para instalación formada por una placa frontal de difusor y un plenum de conexión, elemento para distribución de aire (sólo para impulsión), boca para entrada horizontal de aire, travesaño y taladros para suspensión.</p>	10,00	313,00 €	3.130,00 €

1.32	u	<b>Difusor AIRNAMIC-Q-A/600</b> Difusor rotacional de techo con placa frontal cuadrada, modelo AIRNAMIC-Q/600 del fabricante Trox. Para retorno de aire. Excelentes prestaciones aerodinámicas y acústicas gracias al diseño optimizado de los deflectores de aire que realizan una descarga de aire rotacional horizontal con elevada inducción. Indicado para todo tipo de sistemas de techo. Unidad lista para instalación formada por una placa frontal de difusor y un plenum de conexión, elemento para distribución de aire (sólo para impulsión), boca para entrada horizontal de aire, travesaño y taladros para suspensión.	10,00	285,00 €	2.850,00 €
1.33	u	<b>Difusor VDL-V-L-D-M/315</b> Difusor rotacional de techo con placa frontal circular, modelo VDL-V-L-D-M/315 del fabricante Trox. Para instalación en salas con elevadas alturas y aplicaciones industriales. Sólo para impulsión de aire. Deflectores de aire fijos para una descarga horizontal del aire de impulsión y con deflectores de aire ajustables dispuestos horizontal (0°) o vertical (90°). La descarga de aire se realiza, de manera horizontal, con elevada inducción. Indicado para instalación suspendida en cualquier sistema de techo. Unidad lista para instalación formada por una placa frontal de difusor, deflectores, cuello o plenum de conexión con boca para entrada horizontal o vertical de aire, dispone de taladros o elementos para suspensión.	5,00	315,00 €	1.575,00 €
1.34	u	<b>Rejilla X-GRILLE-Basic-A/225x125/KB</b> Rejillas con marco de aluminio para retorno de aire, modelo VDL-V-L-D-M/315 del fabricante Trox. Para instalación en conducto rectangular. Rejilla de ventilación lista para instalar, compuesta por un marco y lamas horizontales simétricas de perfil aerodinámico que disponen de uniones ocultas que permite la regulación de sus lamas de manera simultánea.	5,00	29,00 €	145,00 €

## 2 CALEFACCIÓN

2.1	m2	<b>Placa aislante lisa 30 en rollo Roth</b> Aislante térmico de espuma de poliestireno expandido (EPS), según norma UNE-EN 13163. Con solapa autoadhesiva, para aumentar la velocidad de instalación. Posibilidad de utilizar tubos de Ø16mm y tubos de Ø20mm.	347,00	11,20 €	3.886,40 €
-----	----	---	--------	---------	------------

2.2	m	<p><b>Tubo X-PERT S5 Roth</b></p> <p>Tubo Roth multicapa polimérico de 5 capas (PERT / adhesivo / EVOH / adhesivo / PERT) fabricado en polietileno resistente a la temperatura mediante co-extrusión según normas DIN 4726 y DIN EN ISO 22391. Destinado a su utilización en instalaciones de agua caliente y fría en el interior de la estructura de los edificios para la conducción de agua y especialmente diseñado para sistemas de calefacción y refrigeración a las presiones y temperaturas de acuerdo con la clase de aplicación.</p>	2652,00	1,48 €	3.924,96 €
2.3	m	<p><b>Tubería Aquatherm blue pipe - SDR 7,4 MF OT - Diámetro exterior 25mm</b></p> <p>Tubería Aquatherm blue pipe multicapa con refuerzo de fibra y barrera antidifusora de oxígeno para calefacción y agua refrigerada. Serie SDR 7,4. Diámetro exterior 25mm e interior 18mm. Suministrado en barras de 4m de longitud. Con incremento del precio del tubo del 30% en concepto de uniones, accesorios y piezas especiales.</p>	6,00	4,75 €	28,47 €
2.4	m	<p><b>Tubería Aquatherm blue pipe - SDR 7,4 MF OT - Diámetro exterior 32mm</b></p> <p>Tubería Aquatherm blue pipe multicapa con refuerzo de fibra y barrera antidifusora de oxígeno para calefacción y agua refrigerada. Serie SDR 7,4. Diámetro exterior 32mm e interior 23,2mm. Suministrado en barras de 4m de longitud. Con incremento del precio del tubo del 30% en concepto de uniones, accesorios y piezas especiales.</p>	96,00	8,52 €	817,44 €
2.5	m	<p><b>Tubería Aquatherm blue pipe - SDR 11 MF OT - Diámetro exterior 40mm</b></p> <p>Tubería Aquatherm blue pipe multicapa con refuerzo de fibra y barrera antidifusora de oxígeno para calefacción y agua refrigerada. Serie SDR 11. Diámetro exterior 40mm e interior 32,6mm. Suministrado en tubos de 4m de longitud. Con incremento del precio del tubo del 30% en concepto de uniones, accesorios y piezas especiales.</p>	11,00	15,20 €	167,20 €

2.6	u	<b>Colector HKV-CL 12 Roth</b> Colector de 12 salidas de ida y retorno en latón. Rosca macho 1" en ambos lados y salida a circuitos con conexión cónica 3/4". Colector de ida con indicador de caudal incorporado para cada circuito, para equilibrado hidráulico de los mismos. Colector de retorno con válvulas termostaticables M30 con caperuza de cierre manual, sustituible por actuador electrotérmico. Soporte insonorizado. Incluye terminal de llenado/vaciado y purgador.	1,00	400,00 €	400,00 €
2.7	u	<b>Colector HKV-CL 8 Roth</b> Colector de 8 salidas de ida y retorno en latón. Rosca macho 1" en ambos lados y salida a circuitos con conexión cónica 3/4". Colector de ida con indicador de caudal incorporado para cada circuito, para equilibrado hidráulico de los mismos. Colector de retorno con válvulas termostaticables M30 con caperuza de cierre manual, sustituible por actuador electrotérmico. Soporte insonorizado. Incluye terminal de llenado/vaciado y purgador.	2,00	287,00 €	574,00 €
2.8	u	<b>Colector HKV-CL 7 Roth</b> Colector de 7 salidas de ida y retorno en latón. Rosca macho 1" en ambos lados y salida a circuitos con conexión cónica 3/4". Colector de ida con indicador de caudal incorporado para cada circuito, para equilibrado hidráulico de los mismos. Colector de retorno con válvulas termostaticables M30 con caperuza de cierre manual, sustituible por actuador electrotérmico. Soporte insonorizado. Incluye terminal de llenado/vaciado y purgador.	1,00	260,00 €	260,00 €
2.9	u	<b>Colector HKV-CL 6 Roth</b> Colector de 6 salidas de ida y retorno en latón. Rosca macho 1" en ambos lados y salida a circuitos con conexión cónica 3/4". Colector de ida con indicador de caudal incorporado para cada circuito, para equilibrado hidráulico de los mismos. Colector de retorno con válvulas termostaticables M30 con caperuza de cierre manual, sustituible por actuador electrotérmico. Soporte insonorizado. Incluye terminal de llenado/vaciado y purgador.	1,00	232,00 €	232,00 €

2.10	u	<b>Bomba MAGNA3 25-100</b> Bomba circuladora Grundfos modelo MAGNA3 25-100. Con motor de imán permanente adecuada tanto para aplicaciones de calefacción y refrigeración como para circulación de agua caliente sanitaria. De rotor encapsulado, la bomba y el motor forman una unidad integral sin cierre y con sólo dos juntas de estanqueidad para el sellado.	2,00	1.273,00 €	2.546,00 €
2.11	u	<b>Bomba MAGNA3 25-60</b> Bomba circuladora Grundfos modelo MAGNA3 25-60. Con motor de imán permanente adecuada tanto para aplicaciones de calefacción y refrigeración como para circulación de agua caliente sanitaria. De rotor encapsulado, la bomba y el motor forman una unidad integral sin cierre y con sólo dos juntas de estanqueidad para el sellado.	1,00	1.018,00 €	1.018,00 €
2.12	u	<b>Bomba ALPHA1 L 25-40 180</b> Bomba circuladora Grundfos modelo ALPHA1 L 25-40 180. Con motor de imán permanente (tecnología ECM). Motor de rotor síncrono de imanes permanentes/estator compacto. Control de velocidad mediante una señal PWM (modulación de ancho de pulso) de baja tensión. Eje cerámico y rodamientos radiales, rodamiento de empuje de carbono, camisa del rotor, placa de soporte y revestimiento del rotor en acero inoxidable e impulsor de material compuesto. Diseño compacto, con cabezal que lleva caja de control y un panel de control integrados. La bomba y el motor forman una unidad integral sin cierre. Carcasa de hierro fundido y galvanizada.	1,00	293,00 €	293,00 €
2.13	u	<b>Bomba ALPHA2 15-80 130</b> Bomba circuladora Grundfos modelo ALPHA2 15-80 130. Con motor de imán permanente (tecnología ECM). Motor de rotor síncrono de imanes permanentes/estator compacto. Control de velocidad mediante una señal PWM (modulación de ancho de pulso) de baja tensión. Eje cerámico y rodamientos radiales, rodamiento de empuje de carbono, camisa del rotor, placa de soporte y revestimiento del rotor en acero inoxidable e impulsor de material compuesto. Diseño compacto, con cabezal que lleva caja de control y un panel de control integrados. La bomba y el motor forman una unidad integral sin cierre. Carcasa de hierro fundido y galvanizada.	1,00	656,00 €	656,00 €

2.14	u	<b>Grupo de impulsión modulante DN25, sin bomba de circulación</b> Grupo de mezcla para instalaciones de suelo radiante. Compuesto por una válvula mezcladora de 3 vías regulada a través de un servomotor eléctrico modulante, conectable a cualquier tipo de centralita de regulación. Tubería de retorno con válvula de retención. Válvulas de bola con bridas en ida y retorno con termómetro integrado. Aislamiento térmico en EPP negro.	5,00	279,00 €	1.395,00 €
2.15	u	<b>Caja empotrable R750</b> Caja empotrable modelo R750 para colectores con marco frontal y puerta extraíble, lacadas en blanco. Regulables tanto en profundidad (75-150mm) como en altura (790-880mm). Chapa frontal guía para mortero y doble media caña rotoectora del tubo. Incorpora pletinas de fijación para colector. Cierre de puerta con llave.	3,00	137,00 €	411,00 €
2.16	u	<b>Caja empotrable R950</b> Caja empotrable modelo R950 para colectores con marco frontal y puerta extraíble, lacadas en blanco. Regulables tanto en profundidad (75-150mm) como en altura (790-880mm). Chapa frontal guía para mortero y doble media caña rotoectora del tubo. Incorpora pletinas de fijación para colector. Cierre de puerta con llave.	1,00	178,00 €	178,00 €
2.17	u	<b>Grapas de fijación Ex</b> Grapas Ex. Sujeta y eleva el tubo de Ø20mm a la placa lisa. Suministro en caja de 1000ud.	4000,00	0,11 €	440,00 €
2.18	u	<b>Grapadora Roth Speedstar</b> Permite la fijación del tubo Roth X-PERT S5 Ø20mm a las placas lisas Roth mediante grapas Roth Ex.	1,00	350,00 €	350,00 €
2.19	m	<b>Tira perimetral aislante autoadesiva</b> Aislamiento periferico de espuma de poliestileno con film de PE pegado para proteger las juntas de dilatación del mortero. Medidas: 160 x 8 mm.	540,00	0,69 €	372,60 €
2.20	u	<b>Codo guía</b> Accesorio para doblar el tubo en ángulo de 90º hacia el colector o protegerlo en esquinas, rozas, etc.	82,00	1,65 €	135,30 €
2.21	m2	<b>Barrera antihumedad</b> Film de polietileno de 0,2mm de espesor. Colocado bajo las placas aislantes en forjados en contacto directo con el terreno para evitar el ascenso por capilaridad de humedades.	192,00	1,12 €	215,04 €
2.22	m2	<b>Lámina de aislamiento acústico Rothsilent</b> Lámina de polietileno reticulado flexible de 5mm que se coloca bajo las placas lisas y mejora el comportamiento acústico del forjado a ruidos de impacto.	347,00	3,50 €	1.214,50 €

2.23	u	<b>Racor 20 x 2mm - 3/4"</b> Racor para unir el tubo al colector. Incluye racor hembra 3/4", anillo opresor y tetina de soporte con eurocono y junta tórica.	82,00	2,85 €	233,70 €
2.24	u	<b>Aditivo para mortero AD10</b> Aditivo para fluidificar y plastificar el mortero del suelo radiante.	2,00	77,00 €	154,00 €

### 3 DEPÓSITOS

3.1	u	<b>Depósito ACS, ATW-ACS-WPS300</b> Depósito de ACS de 300L modelo ATW-ACS-WPS300 de MITSUBISHI ELECTRIC, aplicable a Hydrobox. Ánodo de magnesio integrado. Aislamiento de espuma rígida de poliuretano. Brida de limpieza y mantenimiento capaz de alojar una resistencia de inmersión.	1,00	1.390,00 €	1.390,00 €
3.2	u	<b>Tanque de inercia, ATW-ABUF-PS200</b> Tanque de inercia modelo ATW-ABUF-PS200 de MITSUBISHI ELECTRIC, de 200 litros, aplicable a Hydrobox e Hydrobox Duo. Aislamiento de espuma rígida de poliuretano. Temperatura máxima 95°C. Presión máxima 3 bar.	1,00	580,00 €	580,00 €
3.3	u	<b>Vaso de expansión, 25 CMF</b> Vaso de expansión Ibaiondo 25 CMF, 4 Bar, 25 litros de capacidad. Para instalaciones de calefacción y refrigeración en circuitos cerrados. Membrana fija, no recambiable según DIN 4807-3 (no potable). Protección anticorrosiva de los materiales en contacto con el agua.	1,00	21,67 €	21,67 €

### 4 EQUIPO AEROTERMIA

4.1	u	<b>Unidad exterior aerotermia, PUHZ-SW200YKA-BS</b> Unidad exterior Power Inverter, trifásica protección salina, gama Ecodan residencial, modelo PUHZ-SW200YKA-BS de MITSUBISHI ELECTRIC, capacidad nominal calefacción temperatura exterior 7/-7 °C, agua 35°C: capacidad 25,00/15,32 kW, consumo 6,25/5,74 kW, agua 55°C: capacidad 25,00/13,60 kW, consumo 10,20/8,05 kW, refrigeración temperatura agua: 7/18 °C, aire 35°C: capacidad 20,00/22,00 kW, consumo 8,89/5,37 kW, nivel sonoro SPL/PWL 62/78 dB(A), con estándares de eficiencia energética media temperatura 55°C: SCOP 3,28 (A++), baja temperatura 35°C: SCOP 4,13 (A++), alimentación (V, Hz) 400, 50, corriente máx. 21,0 A, de dimensiones (HxAxF) 1338x1050x330 mm, peso 136 kg., conexión tubería frigorífica líq. 12,7 mm (1/2") y gas 25,4 mm (1"). Con compresor tipo Hermetic scroll modelo ANB52FRNMT, refrigerante R410A con carga de fábrica 7,7 kg.	5,00	7.818,00 €	39.090,00 €
-----	---	---	------	------------	-------------



4.2	u	<b>Unidad interior aerotermia, ERSE-MED</b> Unidad interior Hydrobox Reversible sin resistencia, modelo ERSE-MED de MITSUBISHI ELECTRIC. Incluye manómetro en el chasis, sensor de caudal y sistema de control FTC6	5,00	4.120,00 €	20.600,00 €
4.3	u	<b>Interfaz FTC6, PAC-IF073</b> Unidad de control PAC-IF073 para la unidad hidrónica.	1,00	1.112,00 €	1.112,00 €
4.4	u	<b>Válvula de 3 vías, ATW-VAL-USV32</b> Válvula de 3 vías modelo ATW-VAL-USV32 de MITSUBISHI ELECTRIC, para cambio entre calefacción/refrigeración y producción de ACS.	1,00	249,00 €	249,00 €
4.5	m	<b>Tubería cobre Ø25,4mm (1")</b> Tubería de cobre desoxidada y deshidratada de 25,4mm (1") de diámetro, con soldaduras realizadas en corriente de N2 para disminuir la formación de carbonilla. Aislada exteriormente con coquilla de poliuretano metro isocell o equivalente con elevado factor de resistencia a la difusión de vapor de agua. Sujetado a forjado con abrazaderas isofónicas. Incluso elementos de sujeción y pequeño material.	15,00	13,13 €	196,95 €
4.6	m	<b>Tubería cobre Ø12,7mm (1/2")</b> Tubería de cobre desoxidada y deshidratada de 12,7mm (1/2") de diámetro, con soldaduras realizadas en corriente de N2 para disminuir la formación de carbonilla. Aislada exteriormente con coquilla de poliuretano metro isocell o equivalente con elevado factor de resistencia a la difusión de vapor de agua. Sujetado a forjado con abrazaderas isofónicas. Incluso elementos de sujeción y pequeño material.	15,00	7,50 €	112,50 €
4.7	m	<b>Tubería Aquatherm blue pipe - SDR 7,4 MF OT - Diámetro exterior 32mm</b> Tubería Aquatherm blue pipe multicapa con refuerzo de fibra y barrera antidifusora de oxígeno para calefacción y agua refrigerada. Serie SDR 7,4. Diámetro exterior 32mm e interior 23,2mm. Suministrado en barras de 4m de longitud. Con incremento del precio del tubo del 30% en concepto de uniones, accesorios y piezas especiales.	8,00	8,52 €	68,12 €
<b>TOTAL</b>					<b>116.624,97 €</b>

La selección de cada uno de los materiales se ha realizado sin tener en cuenta su precio de mercado. Los precios se han tomado directamente de tarifa de cada uno de los fabricantes seleccionados. En ellos no están incluidos los impuestos correspondientes. Estos precios son de PVR (precio de venta recomendado). Es común la aplicación de notables descuentos por parte de los fabricantes cuando se realiza la venta a instaladores, distribuidores, constructoras, etc., existiendo la posibilidad de reducirse el valor del presupuesto calculado.

## 5. BIBLIOGRAFÍA

### INFORMACIÓN, DOCUMENTACIÓN Y NORMATIVA

Google Maps	<a href="https://www.google.es/maps/">https://www.google.es/maps/</a>
Sede Electrónica del Catastro	<a href="https://www.sedecatastro.gob.es/">https://www.sedecatastro.gob.es/</a>
Agencia Estatal de Meteorología (AEMET)	<a href="http://www.aemet.es/es/portada">http://www.aemet.es/es/portada</a>
Instituto para la Diversificación y Ahorro de la Energía (IDAE)	<a href="https://www.idae.es/">https://www.idae.es/</a>
Asociación Española de Normalización y Certificación (AENOR)	<a href="https://www.aenor.com/">https://www.aenor.com/</a>
Código Técnico de la Edificación (CTE)	<a href="https://www.codigotecnico.org/">https://www.codigotecnico.org/</a>
Boletín Oficial del Estado (BOE)	<a href="https://www.boe.es/">https://www.boe.es/</a>

### FABRICANTES

Mitsubishi Electric	<a href="https://es.mitsubishielectric.com/es/">https://es.mitsubishielectric.com/es/</a>
Roth	<a href="https://www.roth-spain.com/es/">https://www.roth-spain.com/es/</a>
Uponor	<a href="https://www.uponor.es/">https://www.uponor.es/</a>
Grundfos	<a href="https://es.grundfos.com/">https://es.grundfos.com/</a>
Trox	<a href="https://www.trox.es/">https://www.trox.es/</a>
Isober	<a href="https://www.isover.es/">https://www.isover.es/</a>
Ibaiondo	<a href="https://ibaiondo.com/">https://ibaiondo.com/</a>
Aquatherm	<a href="https://aquatherm.es/">https://aquatherm.es/</a>

### PROGRAMAS

MitsuSoft
Ducto
Easy Product Finder (Trox)
CE3X