



UNIVERSITAT
POLITÈCNICA
DE VALÈNCIA



ESCUELA TÉCNICA
SUPERIOR INGENIEROS
INDUSTRIALES VALENCIA

Curso Académico:

RESUMEN

El presente documento recoge la totalidad del Trabajo de Fin de Grado (TFG) con título “PROYECTO ESTRUCTURAL DE NAVE INDUSTRIAL PARA LÍNEA DE ELABORACIÓN DE ZUMO DE NARANJA NFC DE 7.000 L/h EN XIXONA” del alumno Patricio Segura Tormo.

En este TFG se proyecta la estructura portante de una nave industrial en el municipio de Xixona/Jijona dedicada a la producción de zumos de cítricos. La elaboración de este proyecto se basa en la aplicación de distintos conocimientos adquiridos a lo largo del Grado en Tecnologías Industriales, principalmente en las asignaturas “Proyectos”, “Tecnología de la Construcción” e “Ingeniería Gráfica”.

Los documentos que constituyen este TFG son: una memoria descriptiva, en la que se expone las características de la estructura proyectada; un anexo destinado a establecer la normativa que rige el proyecto y otro en el que aparecen los cálculos que justifican la solución adoptada; un presupuesto y finalmente los planos que definen la construcción.

El documento básico que ha regido la totalidad del proyecto ha sido el Código Técnico de Edificación (CTE) y los cálculos y dimensionados presentes en el trabajo se han llevado a cabo a través del software CYPE Ingenieros.

Palabras clave: estructura, nave industrial, acero, pórtico, seguridad estructural.

RESUM

El present document arreplega la totalitat del Treball de Fi de Grau (TFG) amb títol “PROYECTO ESTRUCTURAL DE NAU INDUSTRIAL PER A LÍNIA D'ELABORACIÓ DE SUC DE TARONJA NFC DE 7.000 L/h EN XIXONA” de l'alumne Patrici Segura Tormo.

En este TFG es projecta l'estructura portant d'una nau industrial en el municipi de Xixona/Jijona dedicada a la producció de suc de cítrics. L'elaboració d'este projecte es basa en l'aplicació de distints coneixements adquirits al llarg del Grau en Tecnologies Industrials, principalment en les assignatures “Projectes”, Tecnologia de la Construcció” i “Enginyeria Gràfica”.

Els documents que constitueixen aquest TFG són: una memòria descriptiva, en la que s'exposa les característiques de l'estructura projectada; un annex destinat a establir la normativa que regix el projecte i un altre en què apareixen els càlculs que justifiquen la solució adoptada; un pressupost i finalment els plans que definixen la construcció.

El document bàsic que ha regit la totalitat del projecte ha sigut el Codi Tècnic d'Edificació (CTE) i els càlculs i dimensionats presents en el treball s'han dut a terme a través del programa informàtic CYPE Enginyers.

Paraules clau: estructura, nau industrial, acer, pòrtic, seguretat estructural.

ABSTRACT

This document collects all of the Final Degree Project (TFG) entitled "STRUCTURAL PROJECT OF INDUSTRIAL WAREHOUSE FOR NFC ORANGE JUICE PRODUCTION LINE OF 7,000 L/h IN XIXONA" by the student Patricio Segura Tormo.

In this TFG the supporting structure of an industrial warehouse in the municipality of Xixona/Jijona dedicated to the production of citrus juices is projected. The development of this project is based on the application of different knowledge acquired throughout the Degree in Industrial Technologies, mainly in the subjects "Projects", "Construction Technology" and "Graphic Engineering".

The documents constituting this TFG are: a descriptive memory, which exposes the characteristics of the projected structure; an annex designed to establish the regulations governing the project and another in which the calculations that justify the adopted solution appear; a budget and finally the plans that define the construction.

The basic document that has governed the entire project has been the Technical Building Code (CTE) and the calculations and dimensions present in the work have been carried out through the CYPE Ingenieros software.

Keywords: structure, industrial building, steel, gantry, structural safety.

ÍNDICE

DOCUMENTO Nº1: MEMORIA

1. OBJETO DEL TRABAJO	2
2. INTRODUCCIÓN	2
2.1. Antecedentes	2
2.2. Motivación	2
2.3. Justificación	3
3. LOCALIZACIÓN	3
4. NORMATIVA APLICADA	4
5. REQUERIMIENTOS ESPACIALES Y CONSTRUCTIVOS	4
5.1. Línea de Procesos	6
5.2. Tabla Relacional	10
5.3. Propuesta de Lay-Out	11
6. DESCRIPCIÓN DE LA SOLUCIÓN ADOPTADA	11
6.1. Actuaciones Previas	12
6.2. Cimentación	12
6.2.1. Zapatas	13
6.2.2. Vigas de Atado	14
6.2.3. Hormigón de Limpieza	15
6.3. Solera	15
6.4. Placas de Anclaje	16
6.5. Estructura Metálica	17
6.5.1. Pórtico Interior	17
6.5.2. Pórtico de Fachada	17
6.5.3. Sistema de Arriostramiento	18
6.5.3.1. Viga a Contraviento	19
6.5.3.2. Arriostramiento Lateral	19
6.5.3.3. Arriostramiento de Fachada	20
6.5.3.4. Viga Perimetral	20
6.5.4. Uniones	20
6.6. Cerramientos	21
6.7. Materiales	22
6.8. Urbanización de la Parcela	23
6.9. Oficinas y Servicios Auxiliares	24
6.10. Instalaciones Pluviales	24
7. RESUMEN DEL PRESUPUESTO	25
8. BIBLIOGRAFÍA	27

ANEXO Nº1: NORMATIVA URBANÍSTICA

ANEXO Nº2: CÁLCULO ESTRUCTURAL

1. MODELO ESTRUCTURAL	2
2. MATERIALES	3
3. ACCIONES EN EL EDIFICIO	3
3.1. Acciones Permanentes (G)	4
3.1.1. Peso Propio	4
3.1.2. Pretensado	4
3.1.3. Acciones del terreno	4
3.2. Acciones Variables (Q)	4
3.2.1. Sobrecarga de Uso	5
3.2.2. Viento	6
3.2.3. Nieve	6
3.2.4. Térmicas	6
3.3. Acciones Accidentales	6
3.3.1. Sismo	6
3.3.2. Incendio	7
3.3.3. Impacto	7
3.3.4. Explosión	8
4. ESTRUCTURA METÁLICA	8
4.1. Pórtico Interior	8
4.1.1. Cargas	9
4.1.2. Resultados	10
4.1.2.1. Flechas	10
4.1.2.2. Comprobaciones E.L.U. (Resumido)	10
4.2. Pórtico de Fachada	11
4.2.1. Cargas	11
4.2.2. Resultados	12
4.2.2.1. Flechas	12
4.2.2.2. Comprobaciones E.L.U. (Resumido)	12
4.3. Sistema de Arriostramiento	13
4.3.1. Viga Contraviento	13
4.3.1.1. Cargas	13
4.3.1.2. Resultados	13
4.3.1.2.1. Flechas	13
4.3.1.2.2. Comprobaciones E.L.U. (Resumido)	13

4.3.2.	Arriostramiento Lateral	15
4.3.2.1.	Cargas	15
4.3.2.2.	Resultados	15
4.3.2.2.1.	Resistencia	15
4.3.2.2.2.	Comprobaciones E.L.U. (Resumido)	16
4.4.	Correas	16
5.	CIMENTACIÓN	18
5.1.	Zapatas	19
5.1.1.	Descripción	19
5.1.2.	Medición	19
5.2.	Vigas	21
5.2.1.	Descripción	21
5.2.2.	Medición	21

DOCUMENTO Nº2: MEDICIONES Y PRESUPUESTO

Capítulo 1: Acciones Previas

Capítulo 2: Cimentaciones

Capítulo 3: Pavimentos Interiores

Capítulo 4: Estructuras

Capítulo 5: Cerramientos de fachada y cubiertas

Capítulo 6: Evacuación de Aguas Pluviales

Capítulo 7: Cerramiento de Parcela

Capítulo 8: Pavimentos Exteriores

Capítulo 9: Jardinería

DOCUMENTO Nº3: PLANOS

1. Localización
2. Situación
3. Urbanización de la parcela
4. Estructura Metálica
5. Replanteo y evacuación de aguas pluviales
6. Cimentación
7. Cimentación. Zapatas y vigas de atado
8. Cimentación. Placas de anclaje
9. Pórtico Interior 2-15
10. Pórtico de Fachada
 - 10.1. Alineación 1
 - 10.2. Alineación 16
11. Fachada Lateral
 - 11.1. Alineación A
 - 11.2. Alineación E
12. Estructura Metálica. Cubierta
13. Distribución en Planta
14. Cerramientos.
 - 14.1. Fachada (alineaciones 1, 16, A, E)
 - 14.2. Cubierta



UNIVERSITAT
POLITÈCNICA
DE VALÈNCIA



ESCUELA TÉCNICA
SUPERIOR INGENIEROS
INDUSTRIALES VALENCIA

Curso Académico:

1. OBJETO DEL TRABAJO

El presente documento corresponde al Trabajo Final de Grado (TFG) de Patricio Segura Tormo, alumno de la Escuela Técnica Superior de Ingenieros Industriales (ETSII) y matriculado en el Grado en Ingeniería en Tecnologías Industriales (GITI).

El objeto del Trabajo de Final de Grado es el diseño y cálculo estructural de una Nave Industrial destinada al procesado de Zumo de Naranja NFC para su posterior expedición al por mayor.

La nave industrial se construye en el Polígono *Espartal III*, sito en el municipio de Xixona/Jijona, perteneciente a la provincia de Alicante, concretamente en las parcelas B10, B11, B21 y B22, con un área conjunta de 4222,51 m².

2. INTRODUCCIÓN

2.1 ANTECEDENTES

La empresa Agriconsas Agricultura y Conservas S.A. es uno de los motores económicos más importantes de Algemés, localidad de residencia habitual del alumno Patricio Segura Tormo, gracias a su estrecha relación con la cooperativa hortofrutícola de la misma localidad, COOPERATIVA AGRICOLA S.C.J. COOP. V. (comúnmente conocida como la COPAL), siendo esta la mayor cooperativa citrícola del país. Este modelo de negocio no es exclusivo de esta localidad y puede trasladarse a otras zonas con la misma finalidad, maximizar la relación con las cooperativas cercanas para explotar el producto de la zona.

La industria se situará en la localidad de Xixona, concretamente en la zona industrial conocida como *Espartal III* en un conjunto de 4 parcelas que en total ocupan 4222,51 m², dentro de los cuales se deberá considerar las superficies útiles y los retranqueos. Las dimensiones de la nave a proyectar se establecerán en función del proceso productivo elegido para elaborar los zumos NFC.

En la parcela elegida no existe ningún tipo de construcción previa, por lo que no será necesario ningún proceso de derribo. Aun así, será necesario acondicionar previamente el terreno para la ejecución del edificio industrial.

2.2 MOTIVACIÓN

La motivación para el desarrollo de este Trabajo Final de Grado (TFG) es la de poder completar los estudios de Grado de Ingeniería de Tecnologías Industriales.

Enfocar el TFG hacia la construcción de una nave industrial proviene del interés del alumno en esta materia, tanto a nivel de desarrollo de estructuras como para obtener conocimientos técnicos de los distintos materiales empleados en la construcción, pudiendo poner en prácticas lo aprendido a lo largo del grado en diferentes asignaturas como Tecnología de la Construcción y Tecnología de los Materiales.

2.3 JUSTIFICACIÓN

La industria hortofrutícola, especialmente la de la naranja, es una actividad clave en la economía de la Comunidad Valenciana y Española, siendo nuestro país el mayor exportador de zumo de naranja en la UE. En la campaña 2018/2019, la Comunidad Valenciana aumento en un 23% la producción de productos cítricos, poniendo de manifiesto como este sector se encuentra en auge y sin previsión de detenerse aquí. Los estudios muestran como las preferencias de la población están virando hacia un producto menos procesado, buscando las opciones más naturales y saludables, aunque implique un aumento de precio. Esto se diluye del hecho de que el consumo de zumos concentrados está decayendo, tanto a nivel nacional como mundial, en favor de los zumos NFC (“Not From Concentrate”) y los zumos “Cold Pressed” o “Prensados en Frio”.

El presente documento pretende servir de base para la construcción de una nave industrial cuya finalidad sea la de albergar el proceso productivo para elaborar zumos NFC. Esta nave estará situada en el Polígono *Espartal III*, sito en el municipio de Xixona/Jijona perteneciente a la provincia de Alicante, concretamente las parcelas B10, B11, B21 y B22.

3. LOCALIZACIÓN

Las parcelas en las que se situará la nave industrial objeto de este TFG se encuentran en la Partida Espartal en el Polígono *Espartal III*, sito en el municipio de Xixona/Jijona perteneciente a la provincia de Alicante, en concreto las parcelas B10, B11, B21 y B22. En la *Figura 3.1* y *Figura 3.2* podemos apreciar la situación geográfica del emplazamiento respecto de Alicante (capital de la provincia y el emplazamiento más importante en la cercanía del polígono) y respecto Xixona (el pueblo adyacente al polígono).

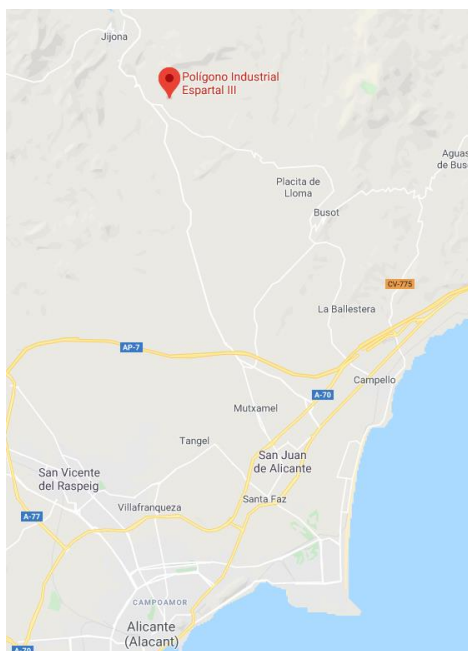


Figura 3.1 Localización polígono respecto de Alicante

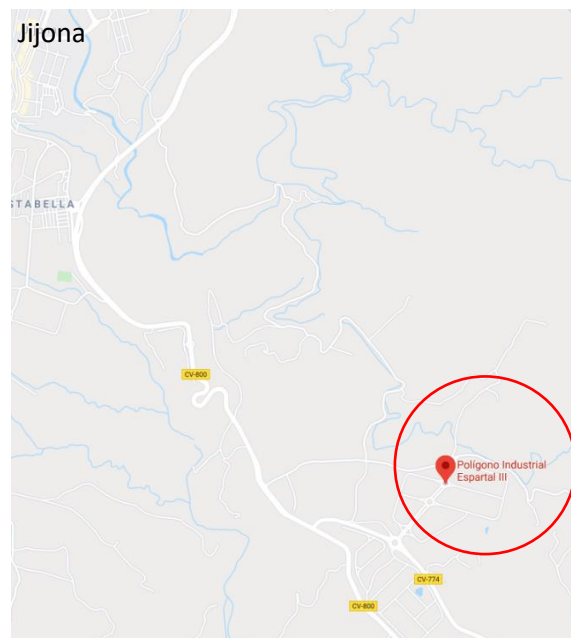


Figura 3.2 Localización polígono respecto de Jijona

Las parcelas incluidas en el proyecto de construcción de la nave se encuentran marcadas con línea de color rojo en la *Figura 3.3*. En la *Tabla 3.1* se presenta la información pertinente de cada una de las parcelas involucradas.

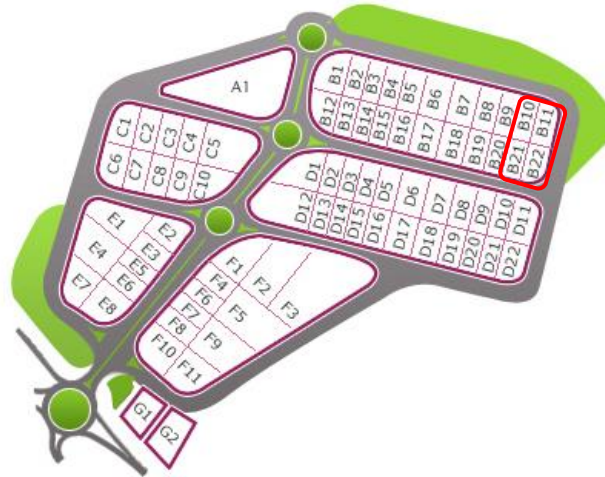


Figura 3.3 Localización de las parcelas en el Polígono L'ESPARTAL III

Parcela	Área (m ²)	Precio	Ref. Catastral	Clase
B10	900,00	30.681,00 €	9668610YH1696N0001HY	Urbano
B11	1.211,71	41.307,19 €	9668611YH1696N0001WY	Urbano
B21	900,00	30.681,00 €	9668613YH1696N0001BY	Urbano
B22	1.210,80	41.276,17 €	9668612YH1696N0001AY	Urbano

Tabla 3.1 Datos de las parcelas involucradas

Situado junto a la N-340, esta carretera es el principal acceso al polígono, estando también disponibles las carreteras autonómicas CV-780 y CV-810 que permiten llegar al municipio de Xixona y la CV-774 que conecta directamente con el polígono. Para llegar a estas carreteras la autopista AP-7 es la mejor alternativa.

En cuanto a la comunicación marítima, el puerto más cercano es el de Alicante a 25 km, mientras que el de Valencia llega a los 185km; por otra parte, para la comunicación aérea el aeropuerto más cercano es el aeropuerto de Alicante-Elche, popularmente conocido como el Atlet.

Su distancia respecto a núcleos urbanos importantes es de 137 km a Valencia y 25,6 km a Alicante, mientras que hasta Madrid y Barcelona hay una distancia de 418 km y 495 km respectivamente.

El municipio más cercano a la nave es Xixona, situado al norte de la ciudad de Alicante (Provincia de Alicante, Comunidad Valenciana) con una superficie total de 163,76 km² y 6.865 habitantes censados a 22/01/2019 que forma parte de la comarca Campo de Alicante. Como localidades linderas están presentes principalmente el propio Alicante y San Juan de Alicante al Norte, mientras que en el resto de las direcciones encontramos únicamente pequeños municipios como Tibi, Torremanzanas o La Sarga.

4. NORMATIVA APLICADA

La normativa considerada a la hora de realizar el TFG es la normativa vigente en el estado español, la cual está constituida por:

- Real Decreto 1247/2008, de 18 de julio, por el que se aprueba la instrucción de hormigón estructural (EHE-08)
- Real Decreto 314/2006, de 17 de marzo, por el que se aprueba el Código Técnico de la Edificación (CTE), el cual se aplica a obra de edificación de nueva construcción, salvo construcciones sencillas y pequeñas, no residenciales o públicas, de una sola planta. En él se encuentran diferentes Documentos Básicos de obligado cumplimiento. Los documentos empleados en este TFG han sido:
 - Documento Básico de Seguridad Estructural de Acciones en Edificación (DB SE-AE).
 - Documento Básico de Seguridad Estructural de Estructuras de Acero (DB SE-A).
 - Documento Básico de Seguridad Estructural de Cimentaciones (DB SE-C).
 - Documento Básico de Salubridad (DB HS).
- Real Decreto 3565/1972, de 22 de diciembre, y Real Decreto 1650/1977, de 10 de junio, por el que se aprueban las Normas Tecnológicas de la Edificación (NTE) y las Normas Básicas de la Edificación (NBE), que son normas de aplicación voluntaria en edificación.
- Plan Parcial Industrial “L’Espartal” III, normativa urbanística vigente en la zona industrial.

5. REQUERIMIENTOS ESPACIALES Y CONSTRUCTIVOS

Las parcelas elegidas (B10, B11, B21, B22) tienen una superficie de 900.00 m², 1.211.71 m², 900.00 m² y 1.210,80 m² respectivamente, siendo el área total de la que disponemos 4222.51 m². EL edificio industrial proyectado posee unas dimensiones de 75x18 metros, es decir, una superficie de 1350 m², a la que hay que añadir las superficies destinadas a los retranqueos y al parking. Éste cuenta con 14 plazas de aparcamiento (dos para camiones) más 2 adicionales destinadas al uso exclusivo de personas minusválidas. Teniendo en cuenta la normativa urbanística del polígono, se establecen retranqueos de 6 metros a vial y de 4 metros al resto de lindes. Considerando las dimensiones de la nave y la parcela se obtiene un coeficiente de ocupación de 0.319, inferior al límite establecido por la normativa urbanística (0.75).

La nave tiene una luz de 18 metros, una profundidad de 75 metros, una altura de pilar de 9 metros y una altura de cumbrera de 9.946 metros. En la *Figura 5.1* puede apreciarse un detalle de las dimensiones de la nave.

En la *Tabla 5.1* se presenta un resumen de los principales valores establecidos por la normativa urbanística y los valores del edificio industrial

Parcela	Valor Norma	Valor Proyectoado
Altura Máxima de Cornisa	14 m	9 m
Altura Total Máxima	9 + 4 m	9.946 m
Ocupación Máxima	75%	31.9%

Tabla 5.1 Normativa del polígono Espartal III

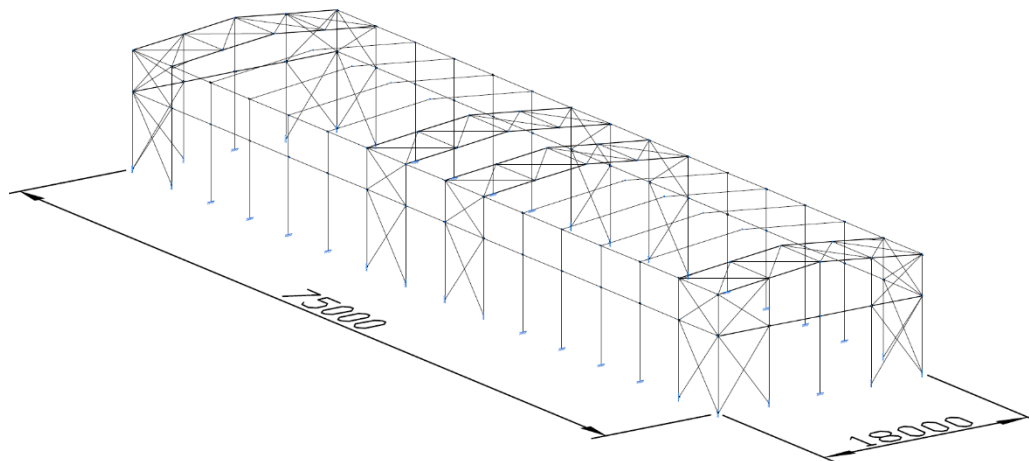


Figura 5. 1 Vista 3D de la nave industrial

5.1 LÍNEA DE PROCESOS

Para realizar la evaluación de los espacios y realizar una distribución en planta óptima de la maquinaria que integra el proceso industrial se ha empleado el método Guerchet.

Éste es un sistema de evaluación de espacios en el que se contemplan tres tipos diferentes de superficies: la estática, definida como la ocupada físicamente por la maquinaria; la de gravitación, entendida como la utilizada por los operarios que están trabajando y por la materia que se está procesando en un puesto de trabajo; y finalmente la de evolución, aquella necesaria entre los diferentes puestos de trabajo para el movimiento de personal y material.

En la *Tabla 5.2* podemos observar los valores de las áreas estáticas de las maquinarias, así como las de gravitación y evolución (que se han calculado utilizando un coeficiente $k = 0.15$) y cuantas unidades de cada máquina se necesitan, obteniendo finalmente el área total de la zona productiva:

Procesos	Largo (m)	Ancho (m)	Alto (m)	Superficie Estática (m ²)	Número de accesos	Superficie Gravitación (m ²)	Superficie Evolución (m ²)	Superficie Total/Ud.	Ud. Máquinas	Superficie Total (m ²)
Pesado	1,2	1,2	0,09	1,44	4	5,76	1,08	8,28	2	16,56
Vaciado "Palots"	2	1,82	3,45	3,64	3	10,92	2,184	16,744	2	33,488
Selección	6	0,805	1,5	4,83	4	19,32	3,6225	27,7725	1	27,7725
Lavado	27,5	3,2	2	88	0	0	13,2	101,2	1	101,2
Calibrado	9,8	1,16	0,8	11,368	0	0	1,7052	13,0732	6	78,4392
Extracción	2	1,35	2,5	2,7	0	0	0,405	3,105	2	6,21
Ciclonizado	1,02	0,6	1,558	0,612	0	0	0,0918	0,7038	3	2,1114
Tamizado	0,52	0,67	0,47	0,3484	0	0	0,05226	0,40066	1	0,40066
Desgasificado	1,39	0,92	2,17	1,2788	0	0	0,19182	1,47062	4	5,88248
Pasteurizado	7	2	2	14	0	0	2,1	16,1	1	16,1
Homogenizado	0,75	0,6	0,47	0,45	0	0	0,0675	0,5175	2	1,035
Envasado/Tapado	4,6	1,8	2,65	8,28	0	0	1,242	9,522	3	28,566
Paletizado	7	1,9	2,7	13,3	3	39,9	7,98	61,18	1	61,18
Pasteurizador (Pulpa)	1,25	0,62	1,28	0,775	0	0	0,11625	0,89125	1	0,89125
Área Total = 379.83										

Tabla 5. 2 Superficies de la zona productiva

El proceso productivo que desarrolla la nave industrial es el siguiente:

A la zona de recepción llegan los camiones cargados con cajones de naranjas (materia prima con la que se trabaja). Estos cajones son descargados a través de carretillas eléctricas y dirigidos a la zona de pesado, cuya finalidad es la de asegurar que la cantidad de materia prima que se ha pedido es la que llega.

De aquí, los cajones son llevados por operarios al vaciado. La naranja pasa por una mesa de selección, en la que los operarios realizan un control de calidad a la naranja, enviando a la tolva de deshechos la materia prima que no pase el control mencionado.

A continuación, a las naranjas se le aplica un proceso de lavado con el fin de eliminar impurezas y se las envía a una mesa de calibrado en la que las son ordenadas en función de su calibre (diámetro) y orientadas para poder acceder a la máquina de extracción de zumo sin complicación. Una vez se ha extraído el zumo, las pieles de la naranja son llevadas a la tolva de deshechos, mientras que el zumo resultante pasa por un ciclonizado más un tamizado con el fin de refinarlo y eliminar los posibles sólidos en suspensión. Con el desgasificado eliminamos el posible aire que se haya introducido en el zumo a lo largo del procesado, enviando al zumo después a la zona de pasteurización, en la que se le aplican temperaturas altas durante un cierto tiempo con el fin de que se conserve mejor.

El zumo pasteurizado pasa a los tanques asépticos, en los que hay instalado un homogeneizador para evitar que haya excesivas deposiciones de material sólido en el fondo del tanque. Una vez la máquina esté disponible, el zumo pasa a la zona de embotellado y de paletizado, estando finalmente listo para ser expedido. Este recorrido aparece reflejado en la *Figura 5.2*

La *Tabla 5.3* actúa como leyenda de la *Figura 5.2* y aparecen reflejadas las distintas áreas de todos los procesos. Aparte, en la *Tabla 5.4* aparecen también las áreas de los distintos elementos auxiliares necesarios en la nave industrial

Hay que destacar que los tanques asépticos tienen capacidad para almacenar el zumo durante un periodo largo de tiempo, por lo que en caso de que se elabore zumo en exceso no habría problema para mantenerlo en la propia nave.

Aparte, para el área total de la nave industrial se ha añadido un área destinada a pasillos y a posibles ampliaciones futuras de la zona productiva. Esta área se ha calculado como un 15% del área ocupada por la zona productiva más las zonas auxiliares y de recepción y expedición.

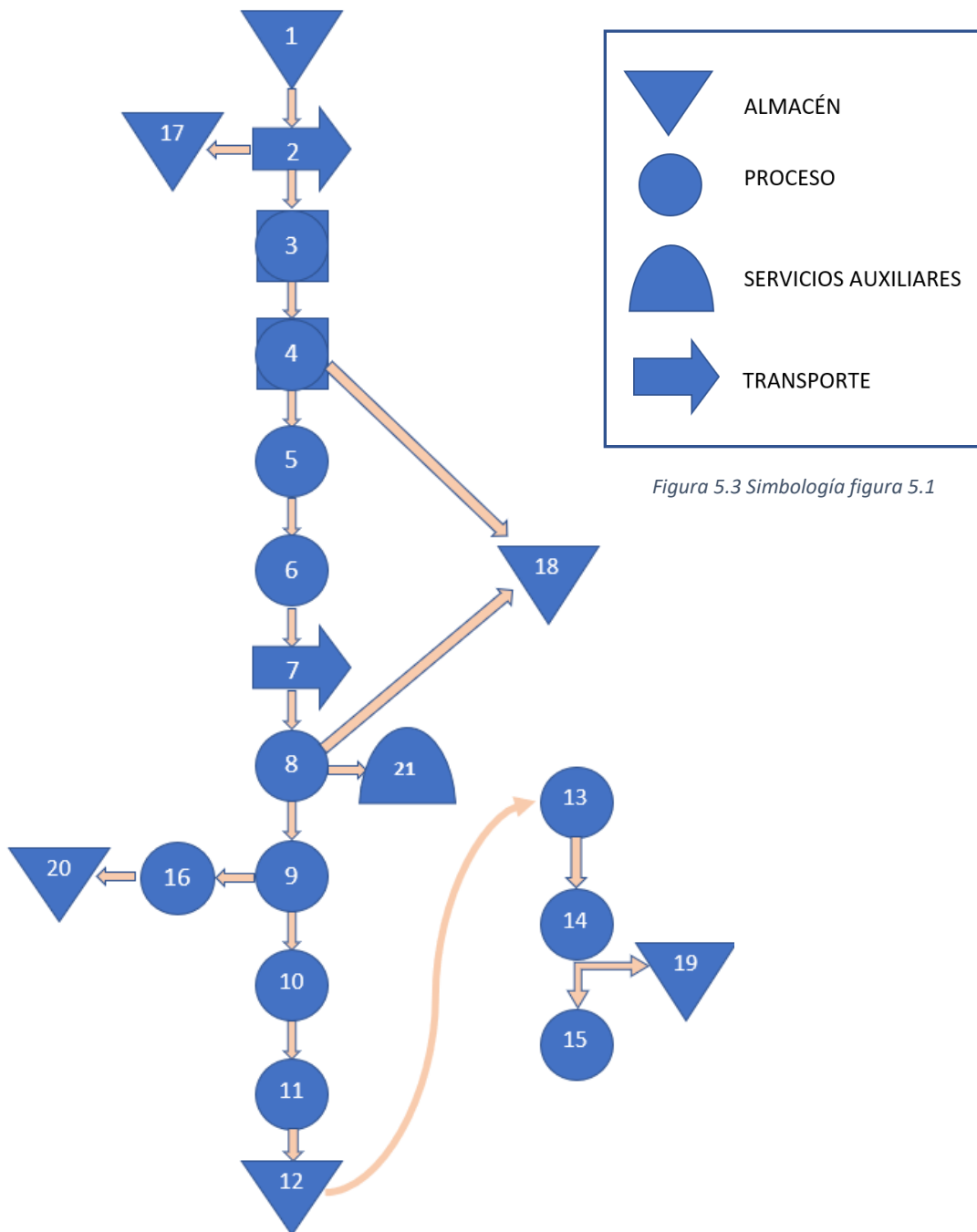


Figura 5. 2 Línea de procesos

Número	Proceso	Área (m ²)
1	Recepción	95
2	Transporte	(Incluida en "Recepción y pesado")
3	Pesado + Vaciado Palés	50,048
4	Selección + Control de Calidad	27,7725
5	Lavado	101,2
6	Calibrado	78.4392
7	Transporte	(Reflejado en "Calibrado")
8	Extracción	6,21
9	Refinado	2,51
10	Desgasificado	5,88
11	Pasteurizado + Homogeneizado	17,135
12	Almacenado Aséptico	200
13	Envasado Aséptico	28,566
14	Paletizado	61,18
15	Expedición	95
16	Tratamiento Térmico Pulpa	0,89125
17	Almacén temporal de materia prima	50
18	Tolva de desechos	10 x 2
19	Almacén de botellas	108,374
20	Almacén de Pulpa	10
21	Laboratorio	16

Tabla 5.3 Leyenda de la línea de proceso

Números	Actividades	Áreas (m2)
22	Vestuario Masculino	15
23	Vestuario Femenino	15
24	Aseo Masculino	10
25	Aseo Femenino	10
26	Sala de Herramientas	8
27	Sala de Limpieza	6
28	Dirección	11
29	Oficina	15

Tabla 5.4 Servicios auxiliares de la planta industrial

5.2 TABLA RELACIONAL

Para definir la distribución en planta final se ha tenido en cuenta la importancia de que algunos procesos estén muy cerca/muy lejos, bien sea por necesidad del proceso productivo o para evitar complicaciones derivadas de una mala disposición de las distintas zonas. La tabla que aparece a continuación es una tabla relacional en la que aparecen las distintas conexiones que se han tenido en cuenta entre los diferentes procesos para realizar la distribución en planta:

	1	2	3	3.1	4	4.1	5	6	7	8	9	9.1	10	11	12	13	14	15	16	17	18	19	20	21	28/29
1		A1																		E4					
2			A1																						
3				A1																					
3.1					A1																				
4						A1																A1			
4.1							A1																		
5								A1																	
6									A1																
7										A1															
8											A1											A1		I4	X6
9												A1								A1					X6
9.1													A1												X6
10														A1											X6
11															A1	A1									X6
12																A1									
13																	A1					I3			X6
14																		A1							X6
15																			A1						
16																							A1		
17																									I4
18																									I4
19																									
20																									I4
21																									
28/29																									

Tabla 5.5 Tabla relacional de actividades

Número	Significado	Letra	Significado
1	Proceso.	A	Absolutamente necesario
2	Comparten Supervisor	E	Especialmente Importante
3	Comparten personal/equipo	I	Importante
4	Facilitar el servicio	O	Cercanía ordinaria
5	Movimiento de Personal	U	Indiferente
6	Ruido y Suciedad.	X	Indeseable

Tabla 5.6 Leyenda de la Tabla 5.5

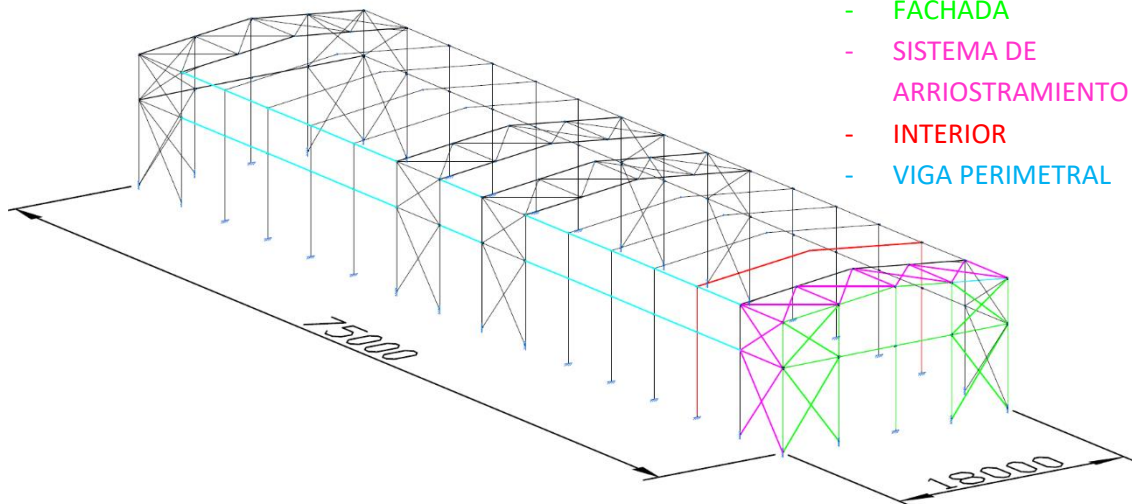


Figura 6. 1 Estructura en 3D de la nave

La estructura cuenta con un sistema de arriostramiento formado por cruces de San Andrés tanto en las fachadas laterales y frontales como en la cubierta.

En la cimentación se ha utilizado hormigón HA-25/B/30/IIa, hormigón de limpieza HL-150/B/20 y acero corrugado B500S para el armado de las zapatas. Existe una zapata por cada pilar de la estructura, siendo centradas rectangulares las escogidas para los pilares de fachada y excéntricas rectangulares para los pilares interiores con el fin de disminuir las acciones que favorecen el vuelco. Se utilizan vigas de atado para unir las zapatas entre sí con el fin de aumentar las acciones estabilizadoras en la zapata.

6.1 Actuaciones Previas

La parcela sobre la que se proyecta la nave industrial no presenta ninguna construcción previa, por lo que las únicas actuaciones previas que se realizan sobre el terreno son las de acondicionamiento de éste para iniciar la obra. Se realiza un desbroce de la vegetación mediante medios mecánicos y la limpieza y retirada de cualquier material que aparezca en la parcela. Además, se lleva a cabo la excavación de las zanjas y pozos necesarios para albergar las cimentaciones mediante medios mecánicos. El material obtenido a partir de estos procesos se retira y traslada a un vertedero autorizado.

6.2 Cimentación

El diseño de esta parte de la estructura se ha realizado a partir de la normativa establecida en el Documento Básico de Seguridad Estructural de Cimientos (DB SE-C) del Código Técnico de la Edificación (CTE) y del documento de "Instrucción del Hormigón Estructural" (EHE-08).

El edificio se asienta sobre zapatas y vigas de atado de hormigón armado HA-25/B/30/IIa, elementos principales en la cimentación de la nave industrial. El acero utilizado para los armados tanto de las zapatas como de las vigas de atado ha sido el B500S ($\gamma_s=1.15$).

La solución elegida finalmente para llevar a cabo la cimentación ha sido la de utilizar zapatas aisladas, una por cada pilar de la nave, unidas entre sí por vigas de atado cuya finalidad es la de aumentar las fuerzas estabilizadoras para evitar el vuelco. La tipología de zapatas por la que se ha optado ha sido rectangular centrada para las de fachada y rectangular excéntrica hacia fuera para los pilares de los pórtico interiores.

En la *Figura 6.2* puede observarse la distribución en planta de las zapatas y las vigas de atado.

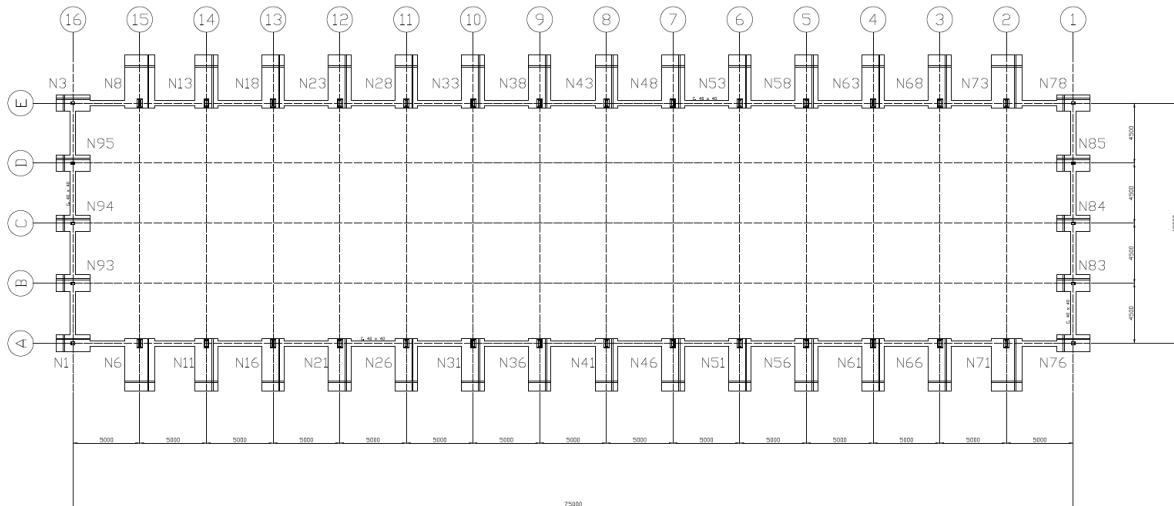


Figura 6.2 Planta de cimentación

6.2.1 Zapatas

Son los elementos de la cimentación que actúan como base de los pilares, unidos a estos a través de las placas de anclaje con el fin de transmitir correctamente los esfuerzos desde los pilares hasta la cimentación.

En la nave industrial objeto del presente documento aparecen dos tipologías de zapata bien diferenciadas entre sí: zapatas rectangulares centradas para los pilares de fachada y rectangulares excéntricas para los pilares de los pórticos interiores, aunque en este caso aparecen 2 tipos de zapatas con geometrías distintas. Destacar que todas las zapatas son aisladas y están conformadas por el mismo tipo de hormigón, HA-25/B/30/IIa con armado de acero B500S ($\gamma_s=1.15$).

A continuación aparece una tabla extraída del programa informático CYPE3D, en la que se resume las distintas características de las zapatas que aparecen en la estructura. Los números de zapatas a los que hace referencia la tabla son los que aparecen adyacentes a las zapatas en la *Figura 6.2*

En las *Figuras 6.3, 6.4 y 6.5* aparecen unas vistas tridimensionales de las zapatas presentes en la cimentación de la obra.

CUADRO DE ELEMENTOS DE CIMENTACIÓN						
Referencias	Dimensiones (cm)	Canto (cm)	Armado inf. X	Armado inf. Y	Armado sup. X	Armado sup. Y
N1, N3, N76, N78, N83, N84, N85, N93, N94 y N95	125x250	70	14Ø12c/17	7Ø12c/17	14Ø12c/17	7Ø12c/17
N6 y N71	230x395	70	23Ø12c/17	13Ø12c/17	23Ø12c/17	13Ø12c/17
N8 y N73	230x395	70	23Ø12c/17	13Ø12c/17	23Ø12c/17	13Ø12c/17
N11, N16, N21, N26, N31, N36, N41, N46, N51, N56, N61 y N66	170x395	70	23Ø12c/17	9Ø12c/17	23Ø12c/17	9Ø12c/17
N13, N18, N23, N28, N33, N38, N43, N48, N53, N58, N63 y N68	170x395	70	23Ø12c/17	9Ø12c/17	23Ø12c/17	9Ø12c/17

Tabla 6.1 Cuadro de elementos de cimentación

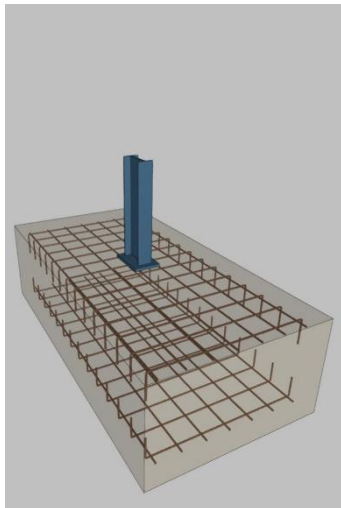


Figura 6.3 Zapata pilar fachada

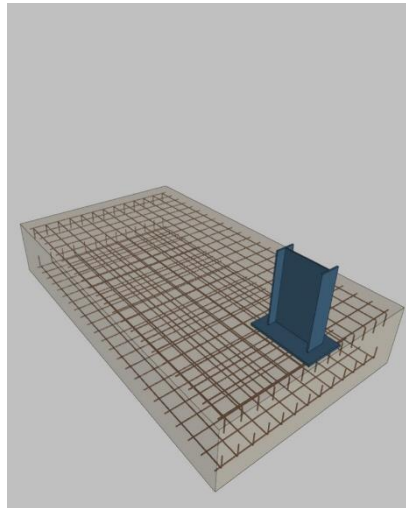


Figura 6.4 Zapata primer pòrtico interior

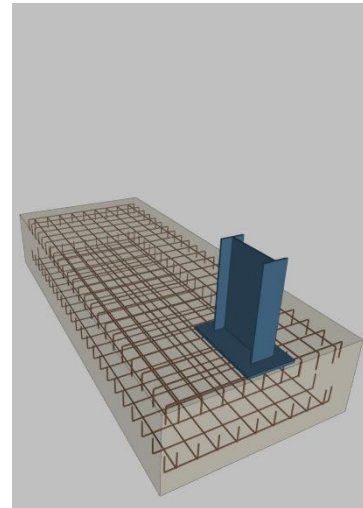


Figura 6.5 Zapata pòrticos interiores no adyacentes al de fachada

6.2.2 Vigas de atado

De acuerdo con el documento EHE-08, la función última de las vigas de atado es la de unir los distintos elementos de la cimentación con el fin de aumentar las acciones estabilizadoras, dificultando así el vuelco de las zapatas y el desplazamiento horizontal relativo de estas. Esto es especialmente importante en las zonas sísmicas, como es en el caso de la nave proyectada al situarse en un terreno de aceleración sísmica básica $a_b = 0.090g$.

Para el caso de la edificación diseñada, las vigas de atado que se han seleccionado han sido C.3 cuadrada de lado de 40 centímetros, de hormigón HA-25/B/30/IIa y acero B500S para el armado del hormigón. La longitud de las vigas cambia en función de la distancia que haya entre las zapatas que une, aunque para el caso de esta nave únicamente aparecen dos longitudes: 5.0 metros en pòrticos interiores y 4.50 metros en fachada.

En la *Figura 6.6* (extraída del programa informático CYPE3D) aparecen reflejadas las características más significativas de la viga de atado empleada.

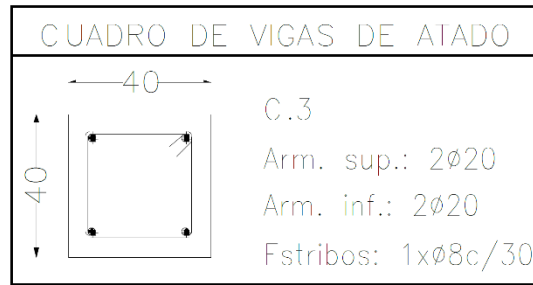


Figura 6. 6 Cuadro de vigas de atado

6.2.3 Hormigón de limpieza

De acuerdo con el artículo 4.5.1.2 del DBSE-C, por tratarse las zapatas de elementos de hormigón armado es necesario disponer de una capa de hormigón de regularización (o hormigón de limpieza) de espesor mínimo 10 centímetros. Se opta por esta solución y se utiliza el hormigón de limpieza HL-150/B/20. Con el hormigón de limpieza lo que se pretende conseguir es una base homogénea sobre la que descansa la zapata, además de evitar la desecación del hormigón estructural debido a filtraciones del agua a través del terreno.

6.3 Solera

De acuerdo con las las Normas Tecnológicas de Edificación (NTE) la construcción proyectada debe disponer de una capa que actúe de solera. En el presente caso y conforme indica el NTE el edificio debe contar con una solera pesada (RSS-6) al estar parte del local destinado a almacenar gran cantidad de zumo de naranja a lo largo del año (aumentando enormemente el peso de las instalaciones albergadas en el edificio).

Será necesario compactar el terreno antes de depositar la capa de solera; luego se dispondrá una capa de 15 cm de espesor de zahorra artificial. A continuación, se añade una capa de aislante de polietileno con el fin de evitar la fricción y el desgaste de la solera de hormigón HA-25/B/30/Ila de 20 centímetros de espesor que se coloca encima del aislante.

La *Figura 6.7* es un detalle de la solera obtenida de la NTE, en la que EFH-2, RSL-9 y EFH-7 son respectivamente la zahorra, la capa de polietileno y el hormigón de la solera mencionadas en el párrafo anterior.

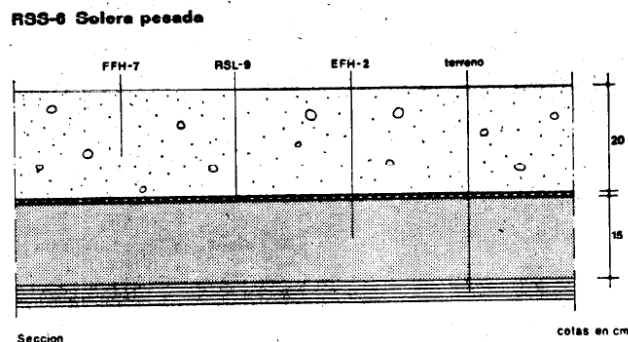


Figura 6.7 Esquema de la solera

6.4 Placas de anclaje

Las placas de anclaje tienen como finalidad la de unir los pilares a los cimientos para así transmitir los esfuerzos de la estructura metálica a la cimentación y de ahí al terreno. También permiten conseguir una cota unificada para todas las bases de los pilares y asegurar su posición exacta respecto a su zapata.

Para la nave industrial desarrollada en este documento las placas de anclaje presentan la base, los pernos de anclaje y una cartela de rigidez a cada lado en el caso de las placas de anclaje de los pilares de los pórticos interiores. La finalidad de estas cartelas es mejorar el comportamiento a flexión y distribuir el axil a lo largo de la placa base.

Los pilares aparecen directamente soldados a la placa base, mientras que los pernos son roscados y se unen a ésta a través de tuerca y arandela. Todos los pernos tienen la patilla orientada 90° respecto de su eje y son de acero B500S ($\gamma_s=1.15$).

Diferenciamos en la nave industrial dos tipos de placas de anclaje. Las que aparecen en los pilares de fachada están compuestas por una placa base de dimensiones 200x330x22 y 4 pernos roscados de diámetro $\varnothing 10$ situados en las 4 esquinas de la placa base. Por otra parte, las uniones de los pilares interiores cuentan con una placa base de 400x650x22 y 8 pernos roscados de diámetro $\varnothing 25$. Además, presenta dos rigidizadores paralelos al eje y del pilar con dimensiones 150x50x7.0.

En las *figuras 6.8 y 6.9* aparecen detalles en 3D extraídos del programa CYPE3D de las placas descritas; en el plano nº 8 del *Documento N°3: Planos* se desarrollan las dimensiones de manera más extensa.

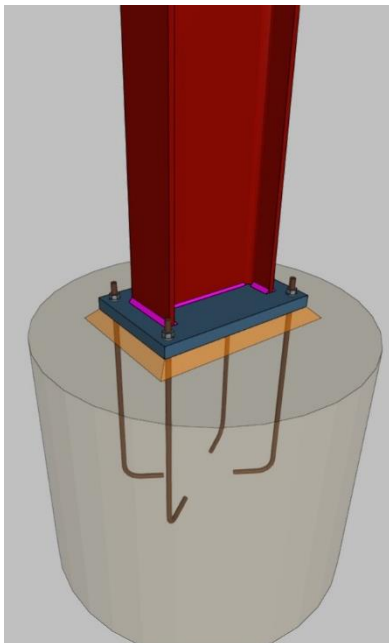


Figura 6.8 Placa anclaje fachada

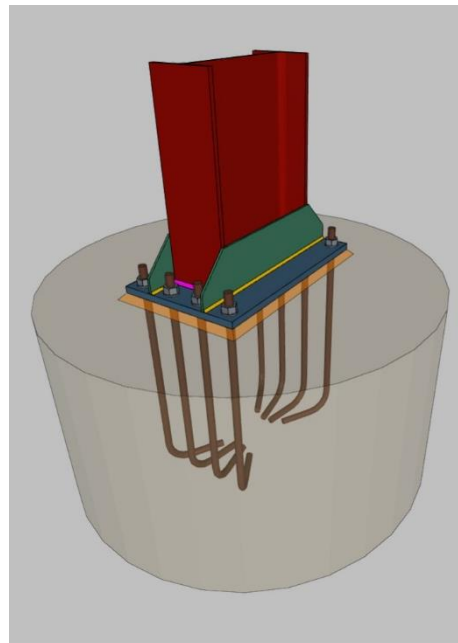


Figura 6.9 Placa anclaje pórtico interior

6.5 Estructura Metálica

A continuación, se explican detalladamente todos elementos constructivos incluidos en la estructura metálica de la nave proyectada.

6.5.1 Pórtico Interior

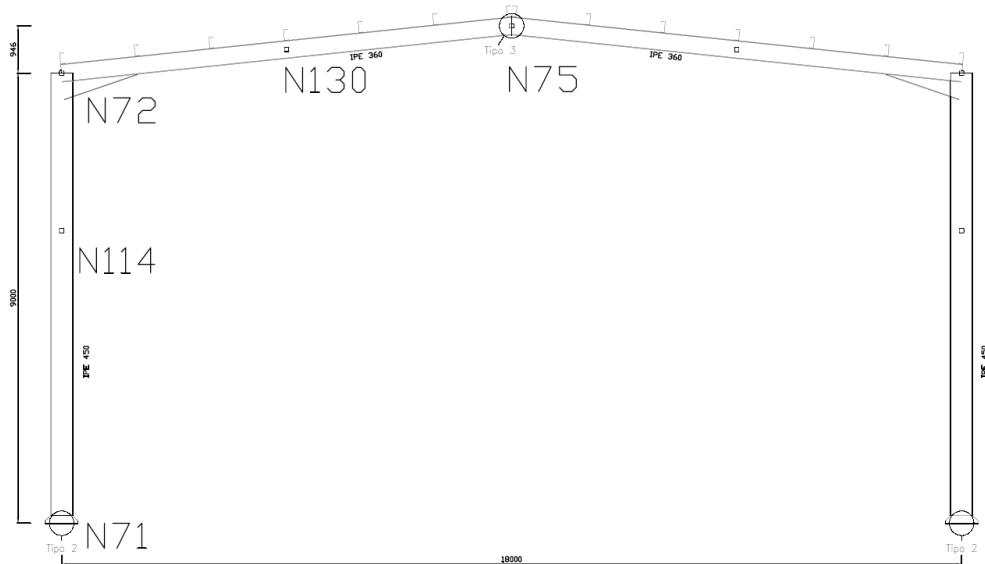


Figura 6.10 Pórtico Interior

La estructura del pórtico interior la forman dos pilares de 9 metros de longitud y dos jácenas de 9.05 metros, todos ellos de acero laminado S275, con perfil IPE 450 para el pilar y un perfil IPE 360 para la jácena, a la cual también se le ha incorporado un refuerzo mecánico en sus extremos con longitud 1.5 m. La luz es de 18 m mientras que la altura de cumbrera es 9.946 metros.

Los pilares forman una unión soldada con la jácena y a su vez se encuentran empotrados en su base, siendo todos los nudos que componen el pórtico interior nudos rígidos.

Aparecen correas únicamente en la cubierta del pórtico, siendo estas correas tipo C de acero S235 con perfil conformado en frío CF-225x3.0 y separadas entre sí una distancia de 1.5 metros.

En la *Figura 6.10* se observa una vista simplificada del pórtico. En el *Documento N°3: Planos*, concretamente en el plano n° 9, se encuentra ampliamente detallado el pórtico interior, con todas sus dimensiones y los perfiles que lo constituyen.

6.5.2 Pórtico de Fachada

El pórtico de fachada está formado por 5 pilares, los cuales se encuentran separados 4.5 metros entre sí, y por dos jácenas. La dimensión de los pilares extremos es de 9 metros (iguales a los de pórtico interior), siendo la dimensión del pilar central de 9.946 metros e igual a la altura de cumbrera. La jácena tiene una dimensión de 9.05 metros, también igual a su homóloga en el pórtico interior. El perfil de los pilares de fachada es de acero laminado S275 IPE 220 y el de las jácenas es un perfil IPE 140 también de acero laminado S275. La luz es de 18 metros y la altura de cumbrera ya se ha mencionado anteriormente.

Los pilares se encuentran soldados en su cumbrera a la jácena y empotrados en su base, siendo todos los nudos que componen el pórtico nudos rígidos.

Únicamente aparecen correas en cubierta, siendo estas las mismas que las descritas para el pórtico interior.

Con el fin de evitar deformaciones excesivas de la estructura por la acción del viento lateral, se ha dispuesto un sistema de 4 cruces de San Andrés en la fachada. Están formadas por acero S275 laminado en caliente con un perfil L75x75x4. La elección del perfil en L es debida a que de esta forma pueden cruzarse en el mismo plano y son buenos para trabajar a tracción. Además, los pilares se han unido entre sí mediante montantes de perfil SHS 80x3, perfil cuadrado de acero S275, a una altura de 5.851 metros para conseguir que la esbeltez de los dos tramos del pilar de fachada sea la misma.

En la *Figura 6.11* puede observarse una vista simplificada de los pórticos de fachada.

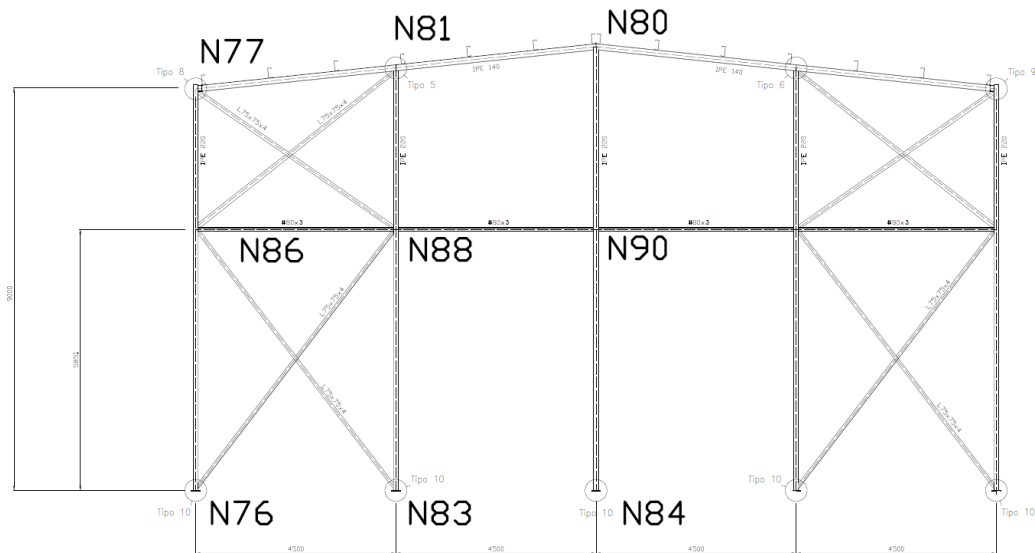


Figura 6.11 Pórtico de fachada

6.5.3 Sistema de arriostramiento

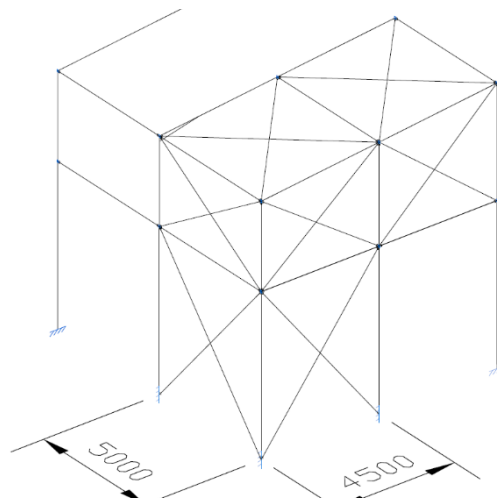


Figura 6.13 Sistema de arriostramiento

En la *figura 6.13* se puede apreciar una imagen de los distintos elementos que conforman el sistema a contraviento. En los próximos puntos se desarrolla cada uno de estos elementos. Hay que destacar que todos los perfiles utilizados en el sistema a contraviento son de acero S275.

6.5.3.1 Viga a contraviento

La función de la viga a contraviento (VCV) es la de transmitir las acciones horizontales que actúan en la cabeza de los pilares al sistema de arriostramiento y de ahí a la cimentación del edificio. La nave industrial proyectada presenta vigas a contraviento de tipo Warren con doble diagonal, por lo que los esfuerzos que sufra el pilar podrán ser transmitidos por la viga a contraviento al sistema de arriostramiento sea el viento de succión o de presión. En la *figura 6.14* aparece un detalle de la viga a contraviento de la nave proyectada.

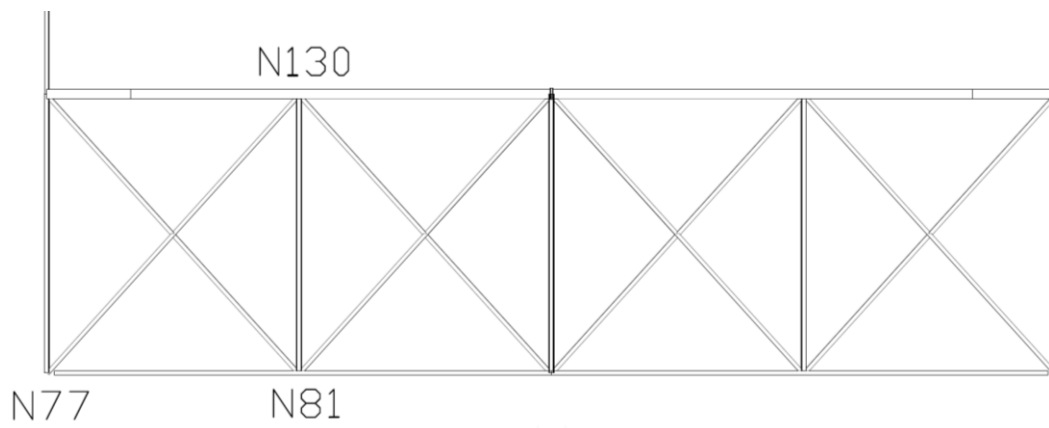


Figura 6.14 Viga a contraviento

Los perfiles utilizados en la viga a contraviento han sido L70x70x6 para las diagonales y perfiles SHS 90x3 para los montantes.

6.5.3.2 Arriostramiento lateral

Tiene como objetivo transmitir las reacciones de la viga a contraviento al terreno. En la *Figura 6.15* se puede apreciar un detalle del arriostramiento lateral de la nave proyectada.

Para la nave diseñada se ha optado por utilizar una doble cruz de San Andrés (CSA) con dos diagonales. Esta se ha dispuesto entre los pórticos 1-2, 15-16, 7-8 y 9-10. Estos dos últimos arriostramientos se colocan porque la viga perimetral no es un único elemento, sino que se separa en dos tramos de 27.5 metros cada uno con el fin de que las acciones térmicas no provoquen una dilatación excesiva, pudiendo causar desplomes exagerados.

Los perfiles utilizados han sido L80x80x5 para las diagonales y para los montantes, igual que en el caso de la cubierta, perfiles SHS 90x3

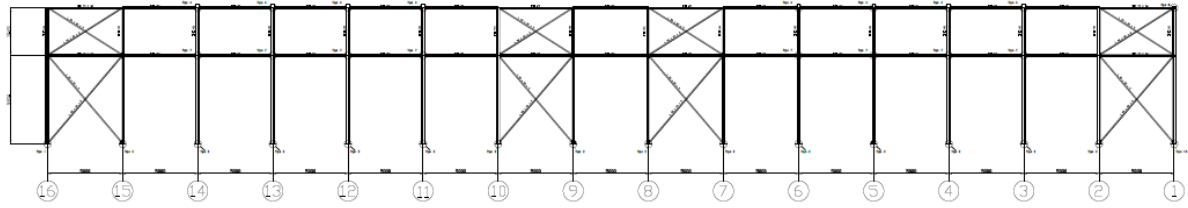


Figura 6.15 Fachada lateral derecha

6.5.3.3 Arriostramiento de fachada

Similar al arriostramiento lateral, en este caso el arriostramiento de fachada transmite los esfuerzos horizontales que llegan a la cabeza del pilar en el plano del pórtico de fachada a la cimentación del edificio.

El arriostramiento de fachada puede apreciarse en la *Figura 6.11* del apartado 6.5.2 Pórtico de fachada

6.5.3.4 Viga perimetral

La viga perimetral es una barra de arriostramiento que trabaja a tracción, cuya función es la de transmitir los empujes procedentes de los pórticos interiores para así evitar el movimiento en el plano de fachada lateral (perpendicular al plano de los pórticos interiores). El perfil seleccionado es el IPE 120 para acero S275, como aparece reflejado en la *Figura 6.16*.

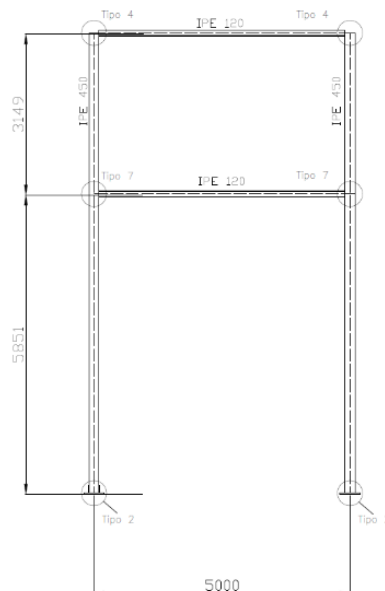


Figura 6.16 Viga perimetral

6.5.4 Uniones

Las diferentes uniones presentes en la estructura metálica están incluidas en el “*Documento Nº3: Planos*”, cada una en el plano correspondiente a la parte de la estructura metálica en la

que aparecen. Todas estas uniones han sido dimensionadas a través del software de diseño arquitectónico CYPE3D.

Algunas de estas uniones no han podido ser generadas por el mencionado software por lo que se explican en este apartado.

Las uniones de los distintos montantes de los sistemas a contraviento se unen a los distintos perfiles IPE con los que conectan a través de soldaduras en obra. Estas soldaduras en principio serían en ángulo y recorriendo la totalidad del perfil cuadrado exterior.

Para las uniones de las diagonales del sistema de arriostramiento a los distintos perfiles IPE de pilares y jácena, se soldará una chapa metálica en la base interior del perfil IPE. A este se atornillarán las distintas diagonales que converjan en ese nudo mediante tornillos.

En la *Figura 6.17* aparece un detalle de como quedaría la unión de las diagonales de cubierta a la jácena. En esta, aunque la correa es de perfil C y no IPE, la imagen sí que ilustra la unión que se quiere conseguir. La imagen ha sido extraída del libro "*Tomo 13: Diseño de uniones*" del Instituto Técnico de la Estructura en Acero.

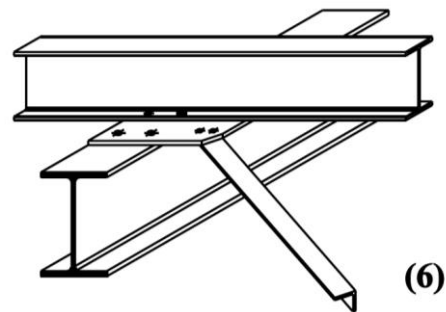


Figura 6.17 Unión de las diagonales en cubierta (extraída del libro "Diseño de Uniones" del Instituto Técnico de la Estructura en Acero (ITEA))

Las correas de cubierta se unirán a las jácenas de la estructura metálica a través de ejiones atornillados

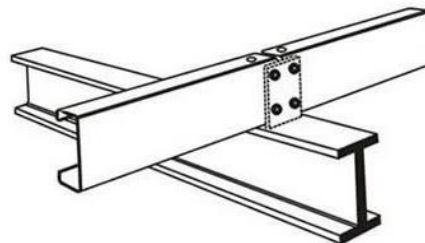


Figura 6.18 Unión de correas a jácena y entre ellas (imagen obtenida de <https://www.china-roof.com/>)

6.6 Cerramientos

Diferenciamos dos cerramientos, los destinados a las fachadas tanto frontales como laterales y los que se dispondrán a modo de cubierta.

Para las fachadas se va a utilizar paneles de hormigón prefabricado con espesor de 12 centímetros para los que se ha aproximado un peso de 3.066 kN/m² de acuerdo con los valores propuestos en el punto 4.2.12 del Catálogo de Elementos Constructivos del CTE. Estos paneles ocuparán la totalidad de las fachadas, desde su base hasta la altura de los pilares.

Los paneles de hormigón prefabricado descansan sobre las vigas de atado y las zapatas y se fijarán a la estructura a través de escuadras de acero. De esta manera los paneles de hormigón quedan unidos tanto a la cimentación como a los perfiles IPE que constituyen la viga perimetral y los pilares de la estructura.



Figura 6.19 Anclaje panel (imagen extraída de ulmaarchitectural.com)

En cubierta se dispondrá un panel tipo sándwich grecado de espesor 30 milímetros con 5 grecas y aislamiento en poliuretano. Se aproxima un peso de 0.15 kN/m^2 para el panel de acuerdo con lo expuesto en los “Apuntes de la asignatura Tecnología de la Construcción”.

Esta cubierta se junta a la estructura metálica a través de tornillería que fija los paneles a las correas de cubierta.

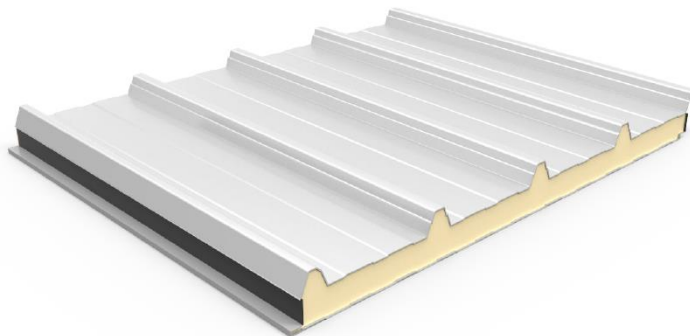


Figura 6.20 Panel de sándwich de 5 grecas (imagen extraída de panelsandwich.com)

6.7 Materiales

Los principales materiales a la hora de llevar a cabo la obra son dos: acero y hormigón. El primero de estos se utiliza para elaborar toda la estructura que soportará y transmitirá las cargas, mientras que el hormigón sirve esencialmente para toda la cimentación.

En cuanto al acero, en la obra hay presentes 3 tipos de acero. El acero laminado en caliente S275 es el que se utiliza en todos los perfiles de la estructura metálica exceptuando los de las correas de cubierta, en los que se opta por acero S235 conformado en frío. El acero S275 también se ha utilizado en las placas anclaje, en sus correspondientes rigidizadores, así como en las chapas empleadas en algunas de las uniones de la estructura metálica. Finalmente, se utiliza acero corrugado B500S para los pernos de anclaje y la armadura del hormigón.

En la tabla 6.2 aparecen las características principales de los aceros empleados en la construcción:

Tipo de acero	Acero	Límite Elástico (MPa)	Módulo elasticidad (MPa)
Conformado	S235	235	210000
Laminado	S275	275	210000
Corrugado	B500S	500	200000

Tabla 6. 2 Principales características del acero empleado

De hormigón hay presentes en la edificación dos tipos hormigón: hormigón armado HA-25/B/30/IIa destinado a las zapatas y las vigas de atado además de la solera y el hormigón de limpieza HL-150/B/20 empleado para conseguir una superficie homogénea donde apoye toda la cimentación.

Por último, para los cerramientos de fachada se utilizarán paneles de hormigón prefabricado y para la cubierta paneles tipo sándwich.

6.8 Urbanización de la parcela

De acuerdo con el plan parcial industrial vigente que rige el polígono, las parcelas continentales tanto de la nave industrial como del parking adyacente presentarán un perímetro cercado por un muro de hormigón prefabricado de 0.8 metros de altura y 10 centímetros de espesor. A este se le añade encima un vallado de 1.5 metros, consiguiendo un cerramiento de la parcela de 2.3 metros de altura en total, valor igual al máximo impuesto por las normas urbanísticas en el artículo 3.67 de 2.30 metros. Este mallado tiene hebras de diámetro $\varnothing 4$ milímetros y paso de malla de 50x50 milímetros.

El muro contará con 2 aperturas de 6.5 metros cada una constituidas por puertas correderas de acero por las que entrarán y saldrán los vehículos. Cada puerta tendrá doble sentido en carriles diferenciados.

Además, habrá otras 2 aperturas de 2.5 metros para las personas que quieran acceder al recinto a pie.

No es necesario la presencia de zonas verdes de acuerdo con la normativa del parque industrial, pero igualmente se han instalado una arboleda en el parking; serán moreras y habrá un total de 14 a lo largo del perímetro de la parcela.

El parking presenta 16 plazas de aparcamiento, 2 están destinadas al uso de personas minusválidas y otras 2 son para camiones. Las 12 plazas destinadas a turismos tienen como medida 2.5 x 5.0 metros cada una, mientras que las de minusválidos disponen de 1.5 metros más en la dirección transversal. Para las de camiones se han tomado las dimensiones 5.0x18.6 metros.

6.9 Oficinas y servicios auxiliares

Dentro de la nave industrial podemos diferenciar distintas superficies que, aunque no están destinadas al proceso productivo, son indispensables para el buen funcionamiento de la línea productiva.

La nave cuenta tanto con un par de baños como de vestuarios (uno por sexo) siendo las superficies de estos 10 y 15 m² respectivamente. Los vestuarios son necesarios para que los operarios de las distintas máquinas se cambien y puedan ducharse después de estar continuamente en contacto con las naranjas, mientras que los baños son por motivos higiénicos.

La nave también cuenta con una sala de herramientas de 8 m² y una sala de limpieza de 6 m² donde se guarda el material necesario para arreglar averías básicas de las distintas máquinas y los productos necesarios para las tareas de la limpieza.

También cuenta con un laboratorio de 16 m², una instalación muy común en las industrias alimentarias, ya que cada cierto tiempo es necesario coger una muestra del producto (en este caso zumo de naranja) y comprobar que sus características cumplen con la normativa establecida (turbidez, acidez, etc.).

Finalmente, aparecen una zona para la directiva y unas oficinas para los empleados que cuentan con 11 y 15 m² respectivamente.

6.10 Instalaciones pluviales

Para la nave industrial objeto del proyecto se diseña una instalación pluvial con la finalidad de facilitar la evacuación de las aguas procedentes de las precipitaciones que se den en la zona. El documento en el que nos basamos para el diseño es el Documento Básico de Salubridad del Código Técnico de la Edificación (CTE DB-HS), en concreto en la sección “HS 5 Evacuación de aguas”.

Para calcular el diámetro necesario para cada canalón se requiere de la intensidad pluviométrica de la zona. Dentro del DB-HS, en la tabla B.1 y con la ayuda de la figura B.1, se obtiene que la intensidad pluviométrica de la zona de Xixona se sitúa en 90 mm/h, siendo el factor de corrección del diámetro:

$$f = \frac{i}{100} = \frac{90}{100} = 0.9$$

Considerando una pendiente de canalón del 4% y aplicando el factor de corrección f el diámetro nominal de los canalones de la instalación será de Ø250 milímetros, mientras que los bajantes tendrán como diámetro Ø125 milímetros. Tanto los canalones como los bajantes estarán hechos de PVC. En total se instalan 12 bajantes a lo largo del edificio industrial y canalones en los lados longitudinales de la cubierta.

Los bajantes conectan con unas canalizaciones de PVC de Ø125 milímetros que conducen a la red general de alcantarillado presente en la parcela.

7. RESUMEN DEL PRESUPUESTO

1 Acciones Previas

1.1 Movimiento de tierras en edificación.	20.697,29
1.2 Acciones previas de solera.	39.487,50
Total 1 Acciones Previas	60.184,79

2 Cimentaciones

2.1 Regularización.	2.204,85
2.2 Superficiales.	21.728,34
2.3 Arriostramientos.	2.977,47
Total 2 Cimentaciones	26.910,66

3 Pavimentos Interiores

3.1 Solera de hormigón.	45.697,50
Total 3 Pavimentos Interiores	45.697,50

4 Estructuras

4.1 Acero.	127.579,61
Total 4 Estructuras	127.579,61

5 Cerramientos de fachada y Cubiertas

5.1 Fachada.	118.914,90
5.2 Cubierta.	89.565,06
5.3 Carpintería Metálica.	13.055,62
Total 5 Cerramientos de fachada y Cubiertas	221.535,58

6 Evacuación de Aguas Pluviales.

6.385,67

7 Cerramiento de Parcela

7.1 Cerramientos.	15.258,97
-------------------	-----------

7.2 Carpintería Metálica.	12.888,28
Total 7 Cerramiento de Parcela	28.147,25
8 Pavimentos Exteriores.	52.337,13
9 Jardinería.	578,76
Presupuesto de ejecución material	569.356,95
13% de gastos generales	74.016,40
6% de beneficio industrial	34.161,42
Suma	677.534,77
21% IVA	142.282,30
Presupuesto de ejecución por contrata	819.817,07

Asciende el presupuesto de ejecución por contrata a la expresada cantidad de OCHOCIENTOS DIECINUEVE MIL OCHOCIENTOS DIECISIETE EUROS CON SIETE CÉNTIMOS.

8. BIBLIOGRAFÍA

- **Código Técnico de la Edificación (CTE)** extraído de la página web <https://www.codigotecnico.org>:
 - Documento Básico de Seguridad Estructural (CTE DB-SE)
 - Acciones en la edificación (DB-SE-AE).
 - Cimientos (DB-SE-C).
 - Acero (DB-SE-A).
 - Documento Básico de Utilización y Accesibilidad (CTE DB-SUA).
 - Documento Básico de Salubridad (CTE DB-HS).
- Real Decreto 1247/2008, de 18 de julio, por el que se aprueba la instrucción de hormigón estructural EHE-08, obtenido desde la página web https://www.boe.es/diario_boe/txt.php?id=BOE-A-2008-14167
- Normativa urbanística del polígono industrial “Espartal” III:
 - *Plan Parcial Industrial Espartal III modificativo del Plan General*
- NTE-RSS "Revestimientos de suelos. Soleras" obtenido de la página web <https://ingemecanica.com/legisla/nte.html>
- Casp Vanaclocha, A. (2014). *Tecnología de los alimentos de origen vegetal. Volumen 1, Aceites, vegetales frescos, vegetales conservados por calor o por congelación, zumos de frutas, frutas conservadas por reducción de su actividad de agua, vegetales deshidratados*. Madrid: Editorial Síntesis.
- Ashurst, P. R. (1998). *Producción y envasado de zumos y bebidas de frutas sin gas*. Zaragoza: Editorial Acribia.
- Gómez-Senent Martínez, E., Capuz Rizo, Salvador F., García Melón, M., Ferrer Gisbert, P., Sánchez Romero, Miguel Á. (2014). *Proyectos: el proyecto de planta industrial*. Valencia: Editorial Universidad Politécnica de Valencia.
- ITEA (Instituto Técnico de la Estructura de Acero). *Tomo 13. Diseño de Uniones*
- Apuntes asignatura “Tecnología de la construcción”.
- Apuntes asignatura “Proyectos”.



UNIVERSITAT
POLITÈCNICA
DE VALÈNCIA



ESCUELA TÉCNICA
SUPERIOR INGENIEROS
INDUSTRIALES VALENCIA

Curso Académico:

En el presente documento se concreta la normativa empleada para la realización del TFG “PROYECTO ESTRUCTURAL DE NAVE INDUSTRIAL PARA LÍNEA DE ELABORACIÓN DE ZUMO DE NARANJA NFC DE 7.000 L/h EN XIXONA”. Las características de la parcela y la nave industrial vienen impuestas por las normas urbanísticas del polígono en el que se lleva a cabo la obra, constituidas en el *Plan Parcial Industrial “El Espartal” III Modificativo del Plan General*. Éste se rige por las prescripciones de Ordenamiento Urbanístico siguientes:

- Ley 6/1988, de 13 de abril, sobre Régimen del Suelo y Valoraciones y preceptos vigentes del Texto Refundido de la Ley sobre Régimen del Suelo y Ordenación Urbana, RDL 1/1992, de 26 de junio.
- Ley Reguladora de la Actividad Urbanística (Ley 6/1994 de la Generalitat Valenciana DOGV nº 2394 de 24/11/94).
- Reglamento de Planeamiento de la Comunidad Valenciana. (Decreto 201/1998, de 15 diciembre, del Gobierno Valenciano- DOGV de 29/01/99).
- Orden de 29 de Marzo de 1996, del Conseller de Obras Públicas, Urbanismo y Transportes, por la que se aprueba la instrucción de planeamiento 1/1996, de 23 de Enero, sobre la homologación de los planes de urbanismo de la Ley Reguladora de la Actividad Urbanística. (DOGV. núm. 2732, de 27 de Abril de 1996).
- Ley 5/2014, de 25 de julio, de la Generalitat, de Ordenación del Territorio, Urbanismo y Paisaje (LOTUP) de la Comunidad Valenciana, encargada de regular las competencias atribuidas por el Estatuto de Autonomía y por la Constitución en urbanismo y ordenación del territorio.
- Ley 6/2014, de 25 de julio, de la Generalitat, de Prevención, Calidad y Control Ambiental de Actividades en la Comunitat Valenciana.
- Plan General de Ordenación Urbana de Xixona

Para el diseño del edificio industrial se han considerado los artículos contenidos en el Capítulo 1º (*Manzanas Industriales*) de la normativa urbanística de “*El Espartal*” III, donde se establecen las condiciones constructivas que debe cumplir la edificación.

La primera característica que debe cumplir el edificio industrial conforme a la normativa es que debe ser una nave aislada, como es en el caso de la construcción proyectada.

La siguiente característica que debe cumplir es la referente a la edificabilidad, cuyo valor se establece en 1 m²t/m²s coincidiendo con el valor de la nave proyectada.

La altura máxima de cornisa se fija en 14 metros, y la máxima total será el valor de la altura de cornisa incrementado en 4 metros. En el caso del edificio industrial objeto del presente trabajo se tiene una altura de cornisa de 9 metros y una altura máxima de 9.946 metros.

En cuanto a la ocupación máxima, ésta se establece en un 75%, valor superior al del edificio proyectado, siendo su ocupación del 31.9%. Asimismo, el número máximo de plantas es de 4, condición que cumple pues la nave solo dispone de la altura sobre rasante.

Las zonas verdes de la edificación, aunque no se requieran explícitamente en el plan urbanístico, se han dispuesto en el perímetro de la parcela, situando hasta 12 moreras a lo largo del cerramiento.

En cuanto a los retranqueos, la normativa establece una distancia mínima de 6 metros respecto a vial y 4 metros al resto de linderos. La nave industrial cumple con los requerimientos de la normativa relativos a lindes como se puede apreciar en el “Documento nº3: Planos”.

Finalmente, se indica que debe aparecer una plaza de aparcamiento por cada 150 m² construidos. En el caso de la construcción industrial desarrollada en el trabajo se ha proyectado un parking de 12 plazas de aparcamiento, aparte de 2 plazas adicionales destinadas al uso exclusivo de minusválidos y 2 más para el estacionamiento de camiones. De esta manera se cumple la normativa, que en el presente caso establecería un total de 9 plazas de aparcamiento.

En la *Tabla 1.1* aparece un resumen de las características que debe satisfacer el edificio impuestas por la normativa.

Características Parcela	Normativa	Edificio Proyectado
Tipo Edificación	Aislada	Aislada
Edificabilidad (m ² t/m ² s)	1	1
Altura máxima de cornisa (m)	14	9
Altura máxima (m)	4 + altura de cornisa	9.946
Ocupación (%)	75	31.9
Plazas de aparcamiento	9	12+2+2

Tabla 1.1 Principal normativa urbanística de "El Espartal" III



UNIVERSITAT
POLITÈCNICA
DE VALÈNCIA



ESCUELA TÉCNICA
SUPERIOR INGENIEROS
INDUSTRIALES VALENCIA

Curso Académico:

1. MODELO ESTRUCTURAL

La estructura empleada en el proyecto es una nave industrial con pórticos englobados en la tipología de pórticos a dos aguas. Los elementos que la componen son principalmente de acero, aunque con distintas dimensiones, variando éstas en función de los requerimientos estructurales que presenta el proyecto. En total aparecen 14 pórticos interiores más 2 pórticos que constituyen las fachadas anterior y posterior del edificio. La profundidad total de la nave es de 75 metros, mientras que la luz llega hasta los 18 metros.

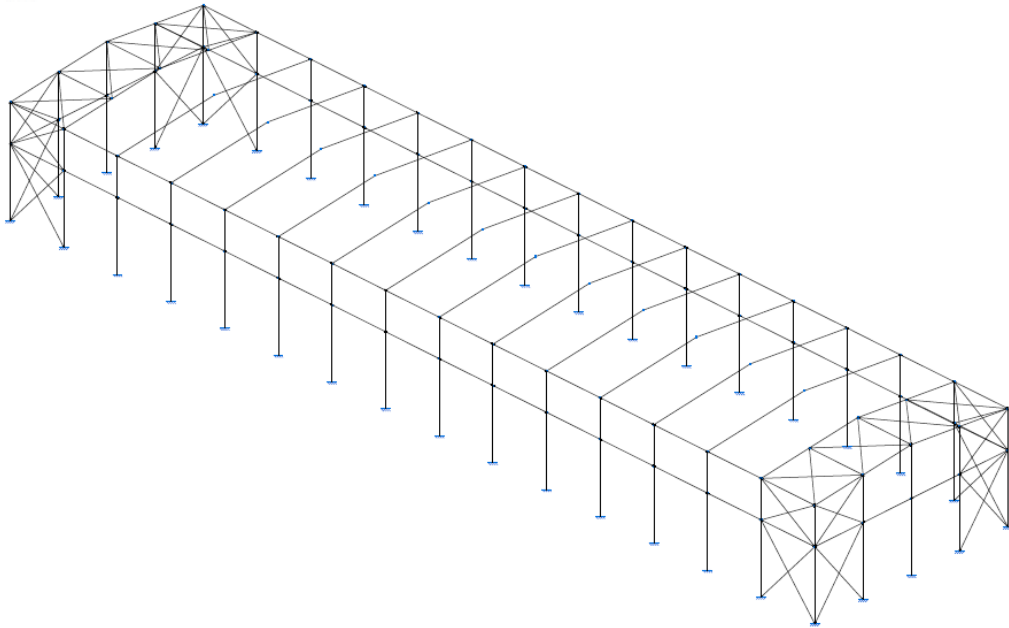


Figura 1. 1 Estructura metálica en 3D

La altura de los pórticos, tanto de pilar como de cumbrera, es la misma para todos, siendo estas 9 metros y 9.946 metros respectivamente. En la totalidad de los pórticos interiores los pilares se han proyectado a base de perfiles IPE 450 de acero laminado S275, mientras que para las jácenas se utiliza un perfil IPE 360 del mismo acero; en el caso de los pórticos de fachada el perfil se ve reducido notoriamente, siendo necesario para pilar un perfil IPE 220 y para jácena un perfil IPE 140, ambos con acero laminado S275 también.

La nave industrial cuenta además con 6 puertas: en la alineación E aparecen dos de 4x4 metros más otras dos, una de 2x3 metros y otra de 0.7x1.945 metros; en la alineación 16 aparecen otra de 4x4 metros y otra 0.7x1.945 metros; finalmente en la alineación 1 aparece únicamente una de 0.7x1.945 metros.

Cada una de las fachadas anteriormente mencionadas, además de la cubierta, cuenta con su propio cerramiento, para los que se ha optado por la utilización de paneles tipo sándwich para la cubierta y paneles prefabricados de hormigón armado para el resto de las fachadas de la estructura. En la cubierta se ha optado por la utilización de correas de acero S235 conformado en frío CF-225x3.0 siendo la separación entre las correas de 1.4 metros; en cambio en las fachadas laterales no se han utilizado correas. La finalidad de estas correas es la de fijar los paneles de sándwich dispuestos en cubierta.

Para cuando aparezcan cargas en planos distintos a los planos de los pórticos se han dispuesto arriostramientos tanto en las fachadas frontales y laterales como en la cubierta. El perfil empleado para los distintos tirantes ha sido L75x75x4, L80x80x5, L70x70x6 para fachada frontal, lateral y cubierta respectivamente. Aparte para los montantes el perfil utilizado ha sido tubular cuadrado SHS 80x3 para fachada frontal y SHS 90x3 para fachada lateral y cubierta. En todos los elementos del sistema de arriostramiento el acero utilizado ha sido el S275.

2. MATERIALES

Los dos principales materiales empleados en la realización de la nave industrial han sido el acero y el hormigón. Éste último ha ido destinado en su totalidad a conformar los distintos elementos que componen la cimentación de la estructura (zapatas y vigas de atado) mientras que el acero se ha utilizado para la totalidad de la estructura metálica y las distintas uniones.

El acero utilizado en la nave industrial ha sido de 3 tipos distintos: conformado en frío S235, laminado S275 y acero corrugado B500S. El primero de todos se ha empleado en los perfiles conformados en frío CF-225x3.0 de las correas de cubierta. El acero S275 aparece en todos los perfiles que conforman la estructura metálica a excepción de las correas, además de en las placas de anclaje y las uniones. Por último, el acero corrugado B500S aparece en la totalidad de los pernos utilizados para unir las distintas placas de anclaje con sus respectivas zapatas, además de para las armaduras de estas últimas y de las vigas de atado. En la *Tabla 2.1* aparece un resumen de las principales características mecánicas de los aceros empleados.

Tipo de Acero	Acero	Límite Elástico (MPa)	Módulo Elasticidad (MPa)
Conformado	S235	235	210000
Laminado	S275	275	210000
Corrugado	B500S	500	200000

Tabla 2. 1 Características de los aceros empleados

En cuanto al hormigón, aparecen en la obra dos tipos distintos: hormigón armado HA-25/B/30/IIa destinado a las zapatas y las vigas de atado además de para la capa de solera y hormigón de limpieza HL-150/B/20 empleado para conseguir una superficie homogénea donde apoye toda la cimentación.

Por último, para los cerramientos de fachada se utilizarán paneles de hormigón prefabricado y para la cubierta paneles tipo sándwich.

3. ACCIONES EN EL EDIFICIO

Las acciones consideradas en el presente documento se corresponden con las aplicadas sobre los edificios según se establece en el Documento Básico de Seguridad Estructural de Acciones en Edificación (DB SE-AE) del Código Técnico de Edificación (CTE).

3.1 Acciones Permanentes (G)

Las acciones permanentes (G) son aquellas que actúan en todo instante sobre la estructura manteniendo la posición fija.

3.1.1 Peso Propio

Primero se define el peso aparente de los materiales de construcción. Los valores presentes en la *Tabla 3.1* se obtienen de la Tabla C.1 del Anejo C. del DB SE-AE.

Material	Peso (kN/m ³)
Acero	78.50
Hormigón Armado	25.00

Tabla 3.1 Pesos aparentes de los materiales de construcción.

A continuación, se establece el peso de los elementos presentes en los cerramientos tanto de fachada como de cubierta. Para el panel tipo sándwich se ha tomado un valor aproximado, mientras que el valor de las correas es el proporcionado por el programa CYPE3D. En cuanto a los paneles de hormigón armado, el valor se ha obtenido como la media de los pesos de los distintos paneles de hormigón prefabricado presentes en el punto 4.2.12. del Catálogo de Elementos Constructivos del CTE.

Material	Peso (kN/m ²)
Panel grecado tipo Sándwich	0.15
Correas de Cubierta	0.07
Panel de Hormigón Armado	3.066

Tabla 3. 2 Peso de los elementos presentes en los cerramientos

3.1.2 Pretensado

Al trabajar en la obra únicamente con hormigón in situ las armaduras se comportan de manera pasiva, por lo que no es necesario tener en cuenta esta acción.

3.1.3 Acciones del terreno

No se tendrán en cuenta por no presentar la obra ningún elemento que sirva como contención de los esfuerzos horizontales provocados por el empuje del terreno.

3.2 Acciones Variables (Q)

Son aquellas que pueden actuar o no sobre el edificio en función del uso que se dé a la edificación o el clima presente

3.2.1 Sobrecarga de Uso

La cubierta del edificio está constituida por un cerramiento de peso 0.15kN/m^3 dispuesta sobre correas y con una inclinación menor a 20° . Conforme a lo establecido en la Tabla 3.1 del apartado 3.1.1 del DB SE-AE y por ser una cubierta accesible únicamente para la realización de tareas de mantenimiento, su categoría de uso es G1 y le corresponde una sobrecarga de uso de 0.4 kN/m^2 . La sobrecarga se define como no concomitante con el resto de acciones variables al considerar que las tareas de mantenimiento se realizan una y exclusivamente cuando las otras acciones no estén presentes (viento pronunciado, lluvia, etc.)

Nota: Se entiende por cubierta ligera aquella cuya carga permanente debida únicamente a su cerramiento no excede de 1 kN/m^2 .

3.2.2 Viento

La acción desarrollada en el documento es la que aparece en el CTE DB SE-AE actual, desarrollada en el Anejo D.

La acción del viento se calcula a través de la presión estática q_e , que se obtiene a partir de la ecuación que se presenta a continuación:

$$q_e = q_b \times c_e(z) \times c_p$$

Los parámetros de la ecuación anterior se definen de la siguiente manera:

- q_e : Presión estática, una fuerza perpendicular a la superficie en cada punto de la nave provocada por la acción del viento.
- q_b : Presión dinámica del viento, que se obtiene del anejo D del DB SE-AE en función de la velocidad básica del viento presente en el emplazamiento de la obra.
- $c_e(z)$: Coeficiente de exposición, varía con la altura (z) del punto considerado y del grado de aspereza del entorno en que se ubica la construcción. Se obtiene a través de una ecuación especificada en el anejo D del DB SE-AE en el punto D.2
- c_p : Coeficiente eólico, que depende de la de la dirección relativa del viento, de la forma del edificio, de la posición de elemento considerado y de su área de influencia. Se obtiene a través de una ecuación especificada en el anejo D del DB SE-AE en el punto D.3

En nuestro caso, la construcción se ubica en Xixona que se encuentra dentro de la zona eólica B, siendo entonces la velocidad básica del viento $v = 27\text{ m/s}$.

El polígono en el que se encuentra, “Espartal” III, se sitúa en una zona llana con algunos obstáculos, por lo que su grado de aspereza será III.

Por último, la nave se proyecta con un periodo de servicio útil previsto de 50 años. A efectos de cálculo se considera la nave industrial sin huecos, por lo que no se tiene en cuenta el efecto del viento interior.

3.2.3 Nieve

La acción que se ha utilizado en el análisis de la estructura se corresponde con la desarrollada en el CTE DB-SE AE a lo largo del punto 3.5. El valor de la acción se define a partir de la siguiente ecuación:

$$q_n = \mu(\alpha) \times s_k(H, ZC)$$

Los parámetros de la ecuación anterior se definen de la siguiente manera:

- q_n : Valor de carga de nieve por unidad de superficie en proyección horizontal
- $\mu(\alpha)$: Coeficiente de forma, es un valor que tiene en cuenta la posibilidad de que el viento produzca un depósito irregular de nieve, de forma que exista más nieve en un faldón de la nave que en la otra. Depende del ángulo de la cubierta con la horizontal α .
- $s_k(H, ZC)$: Valor característico de la sobrecarga de nieve en un terreno horizontal, Depende tanto de la altitud topográfica (H) como de la zona climática (ZC). Los valores necesarios para obtener este valor aparecen tabulados a lo largo del Anejo E del DBSE-AE.

Para la construcción actual, el valor del coeficiente de forma es $\mu(\alpha) = 1$ ya que el valor del ángulo de cubierta es menor a 30° (6°).

Por otra parte, de la figura E.2 del Anejo E del DBSE-AE se extrae que el municipio de Xixona se encuentra incluido en la Zona Climática 5. A partir de este valor y de la latitud del municipio (462m) el valor característico de la sobrecarga de nieve horizontal queda $s_k(H, ZC) = 0.4 \text{ kN/m}^2$

Se destaca que, de acuerdo con el apartado 3.5.4 del DB SE-AE, no se producirá acumulación de nieve debido a posibles descargas aguas abajo del faldón por tener la estructura un ángulo de cubierta menor que 30° .

3.2.4 Térmicas

No se consideran las acciones térmicas ya que, de acuerdo con el apartado 3.4 del DB SE-AE, la obra no presenta elementos continuos de más de 40 metros de longitud y, por tanto, no es necesario calcular su valor.

3.3 Acciones Accidentales

3.3.1 Sismo

De acuerdo con la normativa empleada, Norma de Construcción Sismorresistente NCSE-02, se establece un método de cálculo basado en el análisis mediante espectros de respuesta de las acciones debidas a fenómenos sísmicos (NCSE-02, 3.6.2).

Debido a la alta aceleración sísmica básica del terreno en el que se emplaza la construcción es necesario según la normativa tener en cuenta el efecto que la acción sísmica tiene sobre la construcción. A continuación, se presentan los valores referentes al sismo con los que se ha trabajado, obtenidos a partir del NCSE-02.

Caracterización del emplazamiento a_b : Aceleración básica (NCSE-02, 2.1 y Anejo 1) a_b : 0.090 g K : Coeficiente de contribución (NCSE-02, 2.1 y Anejo 1) K : 1.00

Tipo de suelo (NCSE-02, 2.4): Tipo III

Sistema estructural

Ductilidad (NCSE-02, Tabla 3.1): Ductilidad baja

 Ω : Amortiguamiento (NCSE-02, Tabla 3.1) Ω : 4.00 %**Tipo de construcción (NCSE-02, 2.2):** Construcciones de importancia normal**Parámetros de cálculo**

Número de modos de vibración que intervienen en el análisis: Según norma

Fracción de sobrecarga de uso

: 1.00

Fracción de sobrecarga de nieve

: 0.50**Efectos de la componente sísmica vertical**

No se consideran

No se realiza análisis de los efectos de 2º orden

Direcciones de análisis

Acción sísmica según X

Acción sísmica según Y

3.3.2 Incendio

Las acciones provocadas debido a incendios en los edificios industriales se rigen de acuerdo con el documento RSCIEI-04, funcionando este como un reglamento de seguridad contra incendios en establecimientos industriales. Sin embargo, en el presente Trabajo de Fin de Grado no se va a tener en cuenta la resistencia al fuego a la hora del dimensionado de la estructura al quedar fuera del alcance del mismo.

3.3.3 Impacto

De acuerdo con el punto 2 del apartado 4.3.1 del DB SE-AE, no se considerarán acciones por impacto de carretillas elevadoras o vehículos ya que se adoptan medidas de seguridad con el fin de reducir las posibilidades de impacto. Hay que destacar que en la construcción desarrollada los únicos movimientos de vehículos se llevarán a cabo en superficies dedicadas exclusivamente a esto (parkings o zonas de expedición/recibimiento).

3.3.4 Explosión

No se tiene en cuenta esta acción a la hora de dimensionar la estructura.

4. ESTRUCTURA METÁLICA

Se realiza el cálculo de la estructura metálica considerando la totalidad los elementos constructivos y la distribución de cargas simétricas (por lo que a ambos lados se producen las mismas).

4.1 Pórtico Interior

El pórtico interior se compone de pilares de acero laminado S275 de perfil IPE 450. La altura de los pilares es de 9 metros y la de cumbrera de 9.946 metros. La luz de los pórticos es de 18 metros y se colocan separados una distancia de 5 metros unos de otros. En la siguiente figura (Figura 4.1) se puede apreciar el pórtico interior, mientras que en la Tabla 4.1 se indican las principales características del mismo.

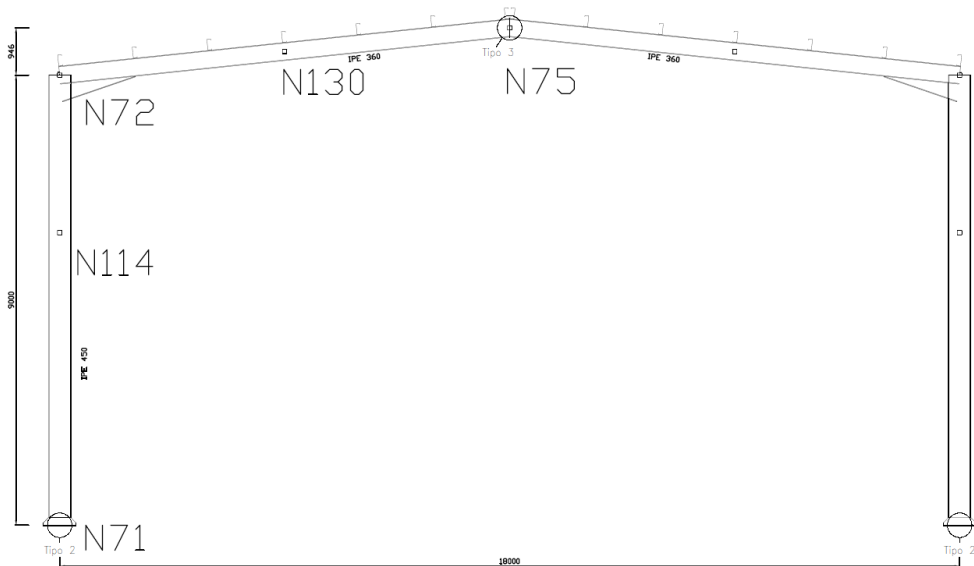


Figura 4.1 Nudos de las barras calculadas para pórtico interior

Datos del pórtico Interior			
Pórtico	Tipo exterior	Geometría	Tipo Interior
1	Dos aguas	Luz izquierda: 14.00 m Luz derecha: 14.00 m Alero izquierdo: 8.50 m Alero derecho: 8.50 m Altura cumbrera: 9.90 m	Pórtico Rígido

Tabla 4. 1 Características pórtico interior

4.1.1 Cargas

Referencias:

'P1', 'P2':

- Cargas puntuales, uniformes, en faja y momentos puntuales: 'P1' es el valor de la carga. 'P2' no se utiliza.
- Cargas trapezoidales: 'P1' es el valor de la carga en el punto donde comienza (L1) y 'P2' es el valor de la carga en el punto donde termina (L2).
- Cargas triangulares: 'P1' es el valor máximo de la carga. 'P2' no se utiliza.
- Incrementos de temperatura: 'P1' y 'P2' son los valores de la temperatura en las caras exteriores o paramentos de la pieza. La orientación de la variación del incremento de temperatura sobre la sección transversal dependerá de la dirección seleccionada.

'L1', 'L2':

- Cargas y momentos puntuales: 'L1' es la distancia entre el nudo inicial de la barra y la posición donde se aplica la carga. 'L2' no se utiliza.
- Cargas trapezoidales, en faja, y triangulares: 'L1' es la distancia entre el nudo inicial de la barra y la posición donde comienza la carga, 'L2' es la distancia entre el nudo inicial de la barra y la posición donde termina la carga.

Unidades:

- Cargas puntuales: kN
- Momentos puntuales: kN·m.
- Cargas uniformes, en faja, triangulares y trapezoidales: kN/m.
- Incrementos de temperatura: °C.

Cargas en barras										
Barra	Hipótesis	Tipo	Valores		Posición		Dirección			
			P1	P2	L1 (m)	L2 (m)	Ejes	X	Y	Z
N71/N114	Peso propio	Uniforme	0.761	-	-	-	Globales	0.000	0.000	-1.000
N114/N72	Peso propio	Uniforme	0.761	-	-	-	Globales	0.000	0.000	-1.000
N72/N130	Peso propio	Trapezoidal	0.932	0.726	0.000	1.500	Globales	0.000	0.000	-1.000
N72/N130	Peso propio	Faja	0.560	-	1.500	4.525	Globales	0.000	0.000	-1.000
N72/N130	Peso propio	Uniforme	1.070	-	-	-	Globales	0.000	0.000	-1.000
N72/N130	Q	Uniforme	2.001	-	-	-	Globales	0.000	0.000	-1.000
N72/N130	V H2	Faja	0.415	-	0.910	4.525	Globales	-0.000	0.105	-0.995
N72/N130	V H2	Faja	0.883	-	0.000	0.910	Globales	-0.000	0.105	-0.995
N72/N130	V H2	Uniforme	8.428	-	-	-	Globales	-0.000	0.105	-0.995
N72/N130	V H3	Faja	0.415	-	0.910	4.525	Globales	-0.000	0.105	-0.995
N72/N130	V H3	Faja	0.883	-	0.000	0.910	Globales	-0.000	0.105	-0.995
N72/N130	V H3	Uniforme	8.428	-	-	-	Globales	-0.000	0.105	-0.995
N72/N130	V H5	Faja	0.870	-	0.910	4.525	Globales	0.000	-0.105	0.995
N72/N130	V H5	Faja	1.204	-	0.000	0.910	Globales	0.000	-0.105	0.995
N72/N130	V H5	Uniforme	9.364	-	-	-	Globales	0.000	-0.105	0.995
N72/N130	V H6	Faja	0.870	-	0.910	4.525	Globales	0.000	-0.105	0.995
N72/N130	V H6	Faja	1.204	-	0.000	0.910	Globales	0.000	-0.105	0.995
N72/N130	V H6	Uniforme	9.364	-	-	-	Globales	0.000	-0.105	0.995
N72/N130	N(EI)	Uniforme	1.989	-	-	-	Globales	0.000	0.000	-1.000
N72/N130	N(R) 1	Uniforme	0.995	-	-	-	Globales	0.000	0.000	-1.000
N72/N130	N(R) 2	Uniforme	1.989	-	-	-	Globales	0.000	0.000	-1.000

Cargas en barras										
Barra	Hipótesis	Tipo	Valores		Posición		Dirección			
			P1	P2	L1 (m)	L2 (m)	Ejes	X	Y	Z
N130/N75	Peso propio	Uniforme	0.560	-	-	-	Globales	0.000	0.000	-1.000
N130/N75	Peso propio	Uniforme	1.070	-	-	-	Globales	0.000	0.000	-1.000
N130/N75	Q	Uniforme	2.001	-	-	-	Globales	0.000	0.000	-1.000
N130/N75	V H2	Faja	0.415	-	0.000	3.615	Globales	-0.000	0.105	-0.995
N130/N75	V H2	Faja	0.268	-	3.615	4.525	Globales	-0.000	0.105	-0.995
N130/N75	V H2	Uniforme	8.428	-	-	-	Globales	-0.000	0.105	-0.995
N130/N75	V H3	Faja	0.415	-	0.000	3.615	Globales	-0.000	0.105	-0.995
N130/N75	V H3	Faja	0.268	-	3.615	4.525	Globales	-0.000	0.105	-0.995
N130/N75	V H3	Uniforme	8.428	-	-	-	Globales	-0.000	0.105	-0.995
N130/N75	V H5	Faja	0.870	-	0.000	3.615	Globales	0.000	-0.105	0.995
N130/N75	V H5	Faja	1.043	-	3.615	4.525	Globales	0.000	-0.105	0.995
N130/N75	V H5	Uniforme	9.364	-	-	-	Globales	0.000	-0.105	0.995
N130/N75	V H6	Faja	0.870	-	0.000	3.615	Globales	0.000	-0.105	0.995
N130/N75	V H6	Faja	1.043	-	3.615	4.525	Globales	0.000	-0.105	0.995
N130/N75	V H6	Uniforme	9.364	-	-	-	Globales	0.000	-0.105	0.995
N130/N75	N(EI)	Uniforme	1.989	-	-	-	Globales	0.000	0.000	-1.000
N130/N75	N(R) 1	Uniforme	0.995	-	-	-	Globales	0.000	0.000	-1.000
N130/N75	N(R) 2	Uniforme	1.989	-	-	-	Globales	0.000	0.000	-1.000

4.1.2 Resultados

4.1.2.1 Flechas

Referencias:

Pos.: Valor de la coordenada sobre el eje 'X' local del grupo de flecha en el punto donde se produce el valor pésimo de la flecha.

L.: Distancia entre dos puntos de corte consecutivos de la deformada con la recta que une los nudos extremos del grupo de flecha.

Flechas								
Grupo	Flecha máxima absoluta xy		Flecha máxima absoluta xz		Flecha activa absoluta xy		Flecha activa absoluta xz	
	Flecha máxima relativa xy		Flecha máxima relativa xz		Flecha activa relativa xy		Flecha activa relativa xz	
	Pos. (m)	Flecha (mm)	Pos. (m)	Flecha (mm)	Pos. (m)	Flecha (mm)	Pos. (m)	Flecha (mm)
N71/N72	8.475	0.06	8.475	27.33	8.475	0.12	8.475	52.37
	8.475	L/(>1000)	8.475	L/310.1	8.475	L/(>1000)	8.475	L/310.1
N72/N75	7.239	0.19	5.203	15.82	7.239	0.37	5.203	30.63
	7.239	L/(>1000)	5.203	L/557.8	7.239	L/(>1000)	5.203	L/557.8

4.1.2.2 Comprobaciones E.L.U. (Resumido)

Barras	COMPROBACIONES (CTE DB SE-A)															Estado	
	$\bar{\lambda}$	λ_{lim}	N_t	N_c	M_y	M_z	V_z	V_y	M_2V_y	M_2V_z	NM_2M_z	$NM_2M_yV_z$	M_t	M_2V_z	M_2V_y		
N71/N114	$\bar{\lambda} < 2.0$ Cumple	$\lambda_{lim} \leq \lambda_{lim,adm}$ Cumple	x: 5.851 m $\eta = 4.7$	x: 0 m $\eta = 12.6$	x: 0 m $\eta = 54.0$	x: 0 m $\eta = 1.0$	$\eta = 9.7$	$\eta < 0.1$	$\eta < 0.1$	$\eta < 0.1$	$\eta < 0.1$	x: 0 m $\eta = 60.3$	$\eta < 0.1$	$\eta = 0.2$	$\eta = 9.7$	$\eta < 0.1$	CUMPLE $\eta = 60.3$
N114/N72	$\bar{\lambda} < 2.0$ Cumple	$\lambda_{lim} \leq \lambda_{lim,adm}$ Cumple	x: 2.623 m $\eta = 4.8$	x: 0 m $\eta = 9.4$	x: 2.624 m $\eta = 87.5$	x: 0 m $\eta = 0.3$	$\eta = 9.7$	$\eta < 0.1$	$\eta < 0.1$	$\eta < 0.1$	$\eta < 0.1$	x: 2.624 m $\eta = 93.6$	$\eta < 0.1$	$\eta = 0.2$	$\eta = 9.7$	$\eta < 0.1$	CUMPLE $\eta = 93.6$
N72/N130	x: 1.726 m $\bar{\lambda} < 2.0$ Cumple	x: 0.601 m $\lambda_{lim} \leq \lambda_{lim,adm}$ Cumple	x: 1.726 m $\eta = 4.3$	x: 1.726 m $\eta = 12.2$	x: 1.728 m $\eta = 76.6$	x: 4.525 m $\eta = 0.5$	x: 1.633 m $\eta = 22.9$	x: 1.726 m $\eta < 0.1$	$\eta < 0.1$	$\eta < 0.1$	$\eta < 0.1$	x: 1.726 m $\eta = 86.7$	$\eta < 0.1$	x: 1.728 m $\eta = 1.7$	x: 1.633 m $\eta = 23.0$	x: 1.726 m $\eta < 0.1$	CUMPLE $\eta = 86.7$

Barras	COMPROBACIONES (CTE DB SE-A)															Estado
	λ	λ_{cr}	N_k	N_c	M_y	M_z	V_z	V_y	$M_y V_z$	$M_z V_y$	$N M_y M_z$	$N M_y V_z V_y$	M_k	$M_y V_z$	$M_z V_y$	
N130/N75	$\lambda < 2.0$ Cumple	$\lambda_{cr} \leq \lambda_{cr, \max}$ Cumple	x: 4.525 m $\eta = 3.9$	x: 0 m $\eta = 11.0$	x: 4.072 m $\eta = 69.4$	x: 4.525 m $\eta = 1.4$	x: 0 m $\eta = 12.7$	$\eta < 0.1$	$\eta < 0.1$	$\eta < 0.1$	x: 4.072 m $\eta = 79.4$	$\eta < 0.1$	$\eta = 1.7$	x: 0 m $\eta = 12.8$	$\eta < 0.1$	CUMPLE $\eta = 79.4$
<p>Notación:</p> <ul style="list-style-type: none"> λ: Limitación de esbeltez λ_{cr}: Abolladura del alma inducida por el ala comprimida N_k: Resistencia a tracción N_c: Resistencia a compresión M_y: Resistencia a flexión eje Y M_z: Resistencia a flexión eje Z V_z: Resistencia a corte Z V_y: Resistencia a corte Y $M_y V_z$: Resistencia a momento flector Y y fuerza cortante Z combinados $M_z V_y$: Resistencia a momento flector Z y fuerza cortante Y combinados $N M_y M_z$: Resistencia a flexión y axil combinados $N M_y V_z V_y$: Resistencia a flexión, axil y cortante combinados M_k: Resistencia a torsión $M_y V_z$: Resistencia a cortante Z y momento torsor combinados $M_z V_y$: Resistencia a cortante Y y momento torsor combinados x: Distancia al origen de la barra η: Coeficiente de aprovechamiento (%) 																

4.2 Pórtico Fachada

El pórtico de fachada se compone de pilares de acero laminado S275 de perfil IPE 220 para los pilares e IPE 140 para la jácena. La altura de los pilares es de 9 metros, mientras que la altura de cumbrera es de 9.946 metros (igual que para los pórticos interiores). La luz sigue siendo de 18 metros y la separación entre pilares de fachada de 4.5 metros. Se ha añadido un sistema de arriostramiento en la fachada frontal con el fin de salvar las cargas que no actúan en el plano del pórtico. Para los montantes se ha escogido un perfil tubular cuadrado SHS 80x3 y para las diagonales perfil angular de lados iguales L 75x75x4.

En la siguiente figura (Figura 4.2) se puede apreciar el pórtico de fachada y los nudos de las barras que se han considerado para las comprobaciones.

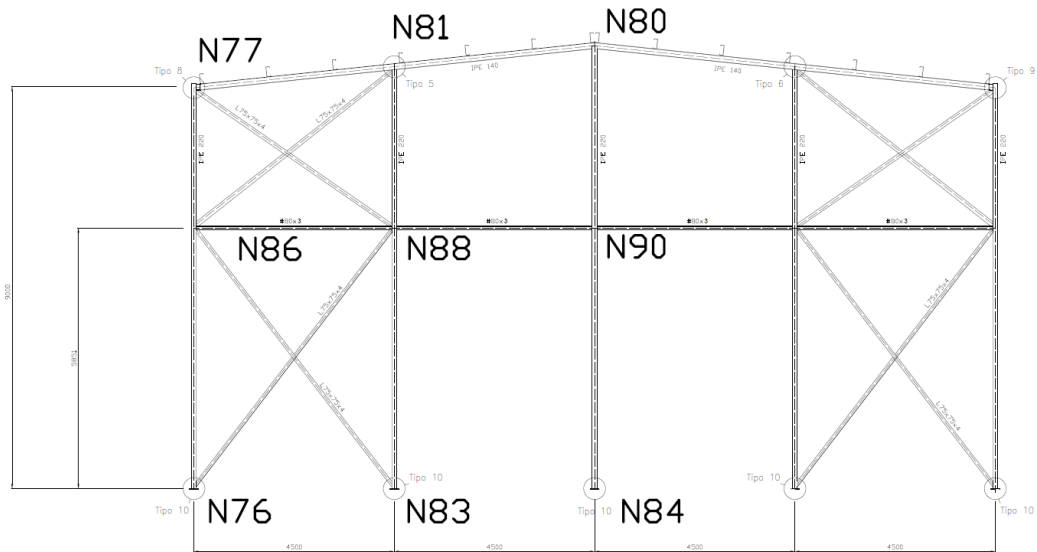


Figura 4.2 Nudos de las barras calculadas para pórtico de fachada

4.2.1 Cargas

Cargas en barras										
Barra	Hipótesis	Tipo	Valores		Posición		Dirección			
			P1	P2	L1 (m)	L2 (m)	Ejes	X	Y	Z
N76/N86	Peso propio	Uniforme	0.257	-	-	-	Globales	0.000	0.000	-1.000
N86/N77	Peso propio	Uniforme	0.257	-	-	-	Globales	0.000	0.000	-1.000
N77/N81	Peso propio	Uniforme	0.126	-	-	-	Globales	0.000	0.000	-1.000

Cargas en barras										
Barra	Hipótesis	Tipo	Valores		Posición		Dirección			
			P1	P2	L1 (m)	L2 (m)	Ejes	X	Y	Z
N77/N81	Peso propio	Uniforme	0.535	-	-	-	Globales	0.000	0.000	-1.000
N77/N81	Q	Uniforme	1.000	-	-	-	Globales	0.000	0.000	-1.000
N77/N81	V H2	Uniforme	4.816	-	-	-	Globales	-0.000	0.105	-0.995
N77/N81	V H3	Uniforme	4.816	-	-	-	Globales	-0.000	0.105	-0.995
N77/N81	V H5	Uniforme	5.351	-	-	-	Globales	0.000	-0.105	0.995
N77/N81	V H6	Uniforme	5.351	-	-	-	Globales	0.000	-0.105	0.995
N77/N81	N(EI)	Uniforme	0.995	-	-	-	Globales	0.000	0.000	-1.000
N77/N81	N(R) 1	Uniforme	0.497	-	-	-	Globales	0.000	0.000	-1.000
N77/N81	N(R) 2	Uniforme	0.995	-	-	-	Globales	0.000	0.000	-1.000
N81/N80	Peso propio	Uniforme	0.126	-	-	-	Globales	0.000	0.000	-1.000
N81/N80	Peso propio	Uniforme	0.535	-	-	-	Globales	0.000	0.000	-1.000
N81/N80	Q	Uniforme	1.000	-	-	-	Globales	0.000	0.000	-1.000
N81/N80	V H2	Uniforme	4.816	-	-	-	Globales	-0.000	0.105	-0.995
N81/N80	V H3	Uniforme	4.816	-	-	-	Globales	-0.000	0.105	-0.995
N81/N80	V H5	Uniforme	5.351	-	-	-	Globales	0.000	-0.105	0.995
N81/N80	V H6	Uniforme	5.351	-	-	-	Globales	0.000	-0.105	0.995
N81/N80	N(EI)	Uniforme	0.995	-	-	-	Globales	0.000	0.000	-1.000
N81/N80	N(R) 1	Uniforme	0.497	-	-	-	Globales	0.000	0.000	-1.000
N81/N80	N(R) 2	Uniforme	0.995	-	-	-	Globales	0.000	0.000	-1.000
N83/N88	Peso propio	Uniforme	0.257	-	-	-	Globales	0.000	0.000	-1.000
N88/N81	Peso propio	Uniforme	0.257	-	-	-	Globales	0.000	0.000	-1.000
N84/N90	Peso propio	Uniforme	0.257	-	-	-	Globales	0.000	0.000	-1.000
N90/N80	Peso propio	Uniforme	0.257	-	-	-	Globales	0.000	0.000	-1.000

4.2.2 Resultados

4.2.2.1 Flechas

Flechas								
Grupo	Flecha máxima absoluta xy		Flecha máxima absoluta xz		Flecha activa absoluta xy		Flecha activa absoluta xz	
	Flecha máxima relativa xy		Flecha máxima relativa xz		Flecha activa relativa xy		Flecha activa relativa xz	
	Pos. (m)	Flecha (mm)	Pos. (m)	Flecha (mm)	Pos. (m)	Flecha (mm)	Pos. (m)	Flecha (mm)
N76/N77	5.120	16.54	5.120	0.29	5.120	32.67	5.120	0.57
	5.120	L/539.8	5.120	L/(>1000)	5.120	L/539.8	5.120	L/(>1000)
N77/N80	7.297	0.84	1.955	12.74	7.297	1.64	1.955	25.39
	7.297	L/(>1000)	1.955	L/348.0	7.297	L/(>1000)	1.955	L/348.0
N83/N81	5.485	15.48	4.022	0.99	5.485	30.83	4.022	1.93
	5.485	L/607.5	4.022	L/(>1000)	5.485	L/607.5	4.022	L/(>1000)
N84/N80	5.485	14.70	4.388	2.39	5.485	29.41	4.388	4.68
	5.485	L/671.5	4.388	L/(>1000)	5.485	L/671.5	4.388	L/(>1000)

4.2.2.2 Comprobaciones E.L.U. (Resumido)

Barras	COMPROBACIONES (CTE DB SE-A)													Estado	
	$\bar{\lambda}$	λ_{sw}	N_t	N_z	M_y	M_z	V_z	V_y	$M_y V_z$	$M_z V_y$	$NM_y M_z$	$NM_y M_z V_y V_z$	M_t		$M_y V_z$
N76/N86	$\bar{\lambda} < 2.0$	$\lambda_{sw} \leq \lambda_{sw, máx}$	$x: 5.851 \text{ m}$	$x: 0 \text{ m}$	$x: 0 \text{ m}$	$x: 5.851 \text{ m}$	$x: 4.388 \text{ m}$	$\eta = 0.2$	$\eta = 0.2$	$\eta < 0.1$	$\eta < 0.1$	$x: 5.851 \text{ m}$	$M_{Ed} = 0.00$	$N.P.^{(2)}$	$N.P.^{(2)}$
	Cumple	Cumple	$\eta = 1.4$	$\eta = 16.9$	$\eta = 1.4$	$\eta = 13.4$	$\eta = 0.1$					$\eta = 22.0$	$N.P.^{(1)}$		CUMPLE $\eta = 22.0$
N86/N77	$\bar{\lambda} < 2.0$	$\lambda_{sw} \leq \lambda_{sw, máx}$	$x: 3.077 \text{ m}$	$x: 0 \text{ m}$	$x: 0 \text{ m}$	$x: 0 \text{ m}$	$\eta = 0.1$	$\eta = 0.2$	$\eta < 0.1$	$\eta < 0.1$	$x: 0 \text{ m}$	$x: 0 \text{ m}$	$M_{Ed} = 0.00$	$N.P.^{(2)}$	$N.P.^{(2)}$
	Cumple	Cumple	$\eta = 1.5$	$\eta = 5.8$	$\eta = 0.7$	$\eta = 13.4$					$\eta = 18.1$	$\eta < 0.1$	$N.P.^{(1)}$		CUMPLE $\eta = 18.1$

Barras	COMPROBACIONES (CTE DB SE-A)														Estado	
	$\bar{\lambda}$	$\lambda_{w, \max}$	N_t	N_c	M_y	M_z	V_z	V_y	$M_y V_z$	$M_z V_y$	$N M_y M_z$	$N M_y M_z V_y V_z$	M_t	$M_t V_z$		$M_t V_y$
N77/N81	$\bar{\lambda} < 2.0$ Cumple	$\lambda_w \leq \lambda_{w, \max}$ Cumple	x: 4.525 m $\eta = 0.4$	x: 0.056 m $\eta = 4.3$	x: 4.525 m $\eta = 89.4$	x: 4.525 m $\eta = 0.6$	x: 4.525 m $\eta = 21.4$	$\eta < 0.1$	$\eta < 0.1$	$\eta < 0.1$	x: 4.525 m $\eta = 89.9$	$\eta < 0.1$	$\eta = 2.3$	x: 4.525 m $\eta = 21.5$	$\eta < 0.1$	CUMPLE $\eta = 89.9$
N81/N80	$\bar{\lambda} < 2.0$ Cumple	$\lambda_w \leq \lambda_{w, \max}$ Cumple	x: 4.525 m $\eta = 3.1$	x: 0 m $\eta = 6.8$	x: 0 m $\eta = 89.3$	x: 4.525 m $\eta = 2.6$	x: 0 m $\eta = 19.9$	$\eta < 0.1$	$\eta < 0.1$	$\eta < 0.1$	x: 0 m $\eta = 90.5$	$\eta < 0.1$	$\eta = 0.1$	x: 0 m $\eta = 1.4$	$\eta < 0.1$	CUMPLE $\eta = 90.5$
N83/N88	$\bar{\lambda} < 2.0$ Cumple	$\lambda_w \leq \lambda_{w, \max}$ Cumple	x: 5.851 m $\eta = 4.5$	x: 0 m $\eta = 26.4$	x: 0 m $\eta = 2.4$	x: 5.851 m $\eta = 11.0$	$\eta = 0.1$	$\eta = 0.1$	$\eta < 0.1$	$\eta < 0.1$	x: 5.851 m $\eta = 38.6$	$\eta < 0.1$	$M_{Ed} = 0.00$ N.P. ⁽¹⁾	N.P. ⁽²⁾	N.P. ⁽²⁾	CUMPLE $\eta = 38.6$
N88/N81	$\bar{\lambda} < 2.0$ Cumple	x: 0 m $\lambda_w \leq \lambda_{w, \max}$ Cumple	x: 3.55 m $\eta = 4.7$	x: 0 m $\eta = 19.9$	x: 0 m $\eta = 0.8$	x: 0 m $\eta = 11.0$	$\eta = 0.1$	$\eta = 0.1$	x: 0 m $\eta < 0.1$	x: 0 m $\eta < 0.1$	x: 0 m $\eta < 0.1$	x: 0 m $\eta < 0.1$	$M_{Ed} = 0.00$ N.P. ⁽¹⁾	N.P. ⁽²⁾	N.P. ⁽²⁾	CUMPLE $\eta = 32.4$
N84/N90	$\bar{\lambda} < 2.0$ Cumple	$\lambda_w \leq \lambda_{w, \max}$ Cumple	x: 5.851 m $\eta = 3.3$	x: 0 m $\eta = 20.2$	x: 0 m $\eta = 4.7$	x: 5.851 m $\eta = 9.2$	$\eta = 0.1$	$\eta = 0.1$	$\eta < 0.1$	$\eta < 0.1$	x: 0 m $\eta = 21.8$	$\eta < 0.1$	$M_{Ed} = 0.00$ N.P. ⁽¹⁾	N.P. ⁽²⁾	N.P. ⁽²⁾	CUMPLE $\eta = 21.8$
N90/N80	$\bar{\lambda} < 2.0$ Cumple	x: 0 m $\lambda_w \leq \lambda_{w, \max}$ Cumple	x: 4.023 m $\eta = 3.4$	x: 0 m $\eta = 18.9$	x: 0 m $\eta = 2.1$	x: 0 m $\eta = 9.2$	$\eta = 0.2$	$\eta = 0.1$	x: 0 m $\eta < 0.1$	x: 0 m $\eta < 0.1$	x: 0 m $\eta = 21.2$	x: 0 m $\eta < 0.1$	$M_{Ed} = 0.00$ N.P. ⁽¹⁾	N.P. ⁽²⁾	N.P. ⁽²⁾	CUMPLE $\eta = 21.2$

Notación:
 $\bar{\lambda}$: Limitación de esbeltez
 λ_w : Abolladura del alma inducida por el ala comprimida
 N_t : Resistencia a tracción
 N_c : Resistencia a compresión
 M_y : Resistencia a flexión eje Y
 M_z : Resistencia a flexión eje Z
 V_z : Resistencia a corte Z
 V_y : Resistencia a corte Y
 $M_y V_z$: Resistencia a momento flector Y y fuerza cortante Z combinados
 $M_z V_y$: Resistencia a momento flector Z y fuerza cortante Y combinados
 $N M_y M_z$: Resistencia a flexión y axil combinados
 $N M_y M_z V_y V_z$: Resistencia a flexión, axil y cortante combinados
 M_t : Resistencia a torsión
 $M_t V_z$: Resistencia a cortante Z y momento torsor combinados
 $M_t V_y$: Resistencia a cortante Y y momento torsor combinados
 x : Distancia al origen de la barra
 η : Coeficiente de aprovechamiento (%)
 N.P.: No procede

Comprobaciones que no proceden (N.P.):
 (1) La comprobación no procede, ya que no hay momento torsor.
 (2) No hay interacción entre momento torsor y esfuerzo cortante para ninguna combinación. Por lo tanto, la comprobación no procede.

4.3 Sistema de Arriostramiento

El sistema de arriostramiento del edificio se compone de la viga contraviento en el caso de cubierta y de un arriostramiento mediante cruz de San Andrés en las fachadas laterales. En la *Figura 4.3* aparece el sistema de arriostramiento completo, mientras que en las *Figuras 4.4* y *4.5* se desatan los elementos calculados para el análisis del sistema a contraviento.

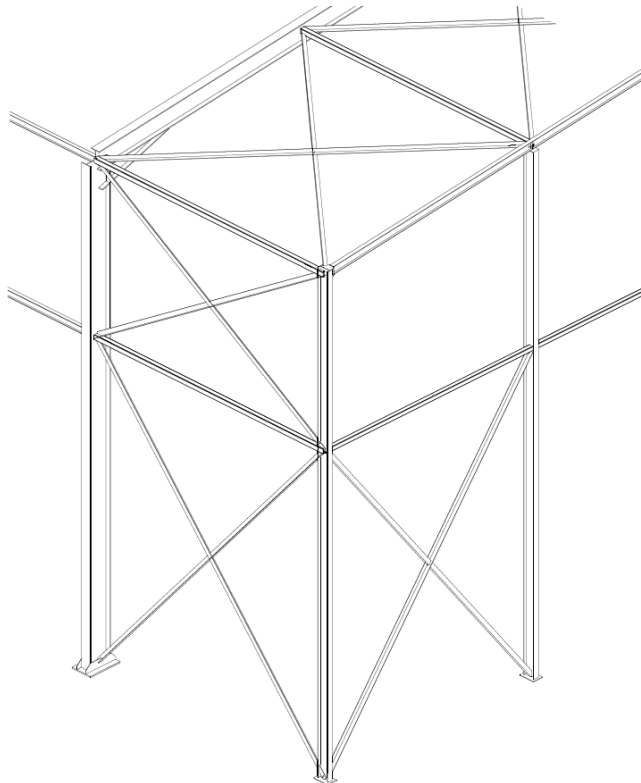


Figura 4.3 Detalle del sistema de arriostramiento de la estructura

4.3.1 Viga Contraviento

En la siguiente imagen aparecen señalados los nudos de las barras que se han considerado en el cálculo.

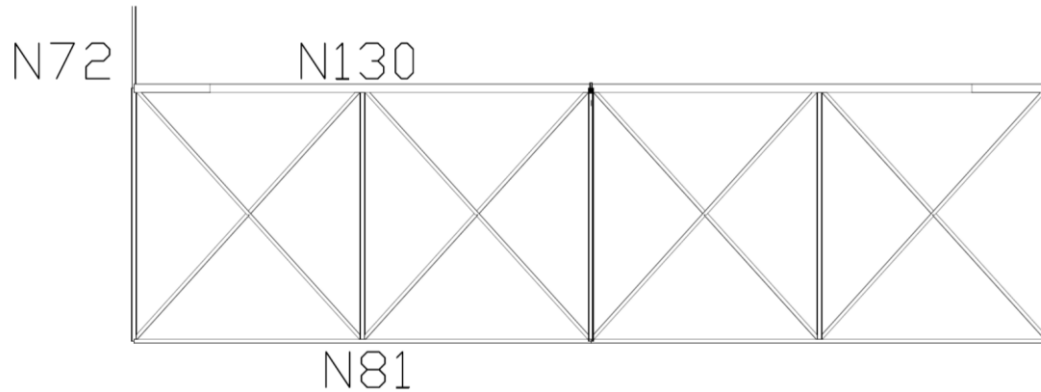


Figura 4.4 Nudos de las barras calculadas en cubierta

4.3.1.1 Cargas

Cargas en barras										
Barra	Hipótesis	Tipo	Valores		Posición		Dirección			
			P1	P2	L1 (m)	L2 (m)	Ejes	X	Y	Z
N130/N81	Peso propio	Uniforme	0.078	-	-	-	Globales	0.000	0.000	-1.000

4.3.1.2 Resultados

4.3.1.2.1 Flechas

Flechas								
Grupo	Flecha máxima absoluta xy		Flecha máxima absoluta xz		Flecha activa absoluta xy		Flecha activa absoluta xz	
	Flecha máxima relativa xy		Flecha máxima relativa xz		Flecha activa relativa xy		Flecha activa relativa xz	
	Pos. (m)	Flecha (mm)	Pos. (m)	Flecha (mm)	Pos. (m)	Flecha (mm)	Pos. (m)	Flecha (mm)
N130/N81 1	2.813	0.00	2.500	2.42	4.375	0.00	2.500	2.42
	-	L/(>1000)	2.500	L/(>1000)	-	L/(>1000)	2.500	L/(>1000)
N72/N81	4.215	0.00	4.215	0.00	5.058	0.00	4.215	0.00
	-	L/(>1000)	-	L/(>1000)	-	L/(>1000)	-	L/(>1000)

4.3.1.2.2 Comprobaciones E.L.U. (Resumido)

Barras	COMPROBACIONES (CTE DB SE-A)														Estado	
	$\bar{\lambda}$	λ_w	N_t	N_c	M_y	M_z	V_z	V_y	$M_y V_z$	$M_z V_y$	$N M_y M_z$	$N M_y M_z V_y V_z$	M_t	$M_y V_z$		$M_z V_y$
N130/N81	$\bar{\lambda} < 2.0$ Cumple	$x: 0.313 \text{ m}$ $\lambda_w \leq \lambda_{w,max}$ Cumple	$N_{Ed} = 0.00$ N.P.(1)	$\eta = 19.2$	$x: 2.5 \text{ m}$ $\eta = 3.9$	$M_{Ed} = 0.00$ N.P.(2)	$x: 0 \text{ m}$ $\eta = 0.3$	$V_{Ed} = 0.00$ N.P.(3)	$x: 0.313 \text{ m}$ $\eta < 0.1$	N.P.(4)	$x: 2.5 \text{ m}$ $\eta = 22.4$	$x: 0.313 \text{ m}$ $\eta < 0.1$	$M_{Ed} = 0.00$ N.P.(5)	N.P.(6)	N.P.(6)	CUMPLE $\eta = 22.4$

Barras	COMPROBACIONES (CTE DB SE-A)														Estado
	$\bar{\lambda}$	N_t	N_c	M_y	M_z	V_z	V_y	$M_y V_z$	$M_z V_y$	$N M_y M_z$	$N M_y M_z V_y V_z$	M_t	$M_y V_z$	$M_z V_y$	
N72/N81	$\bar{\lambda} \leq 4.0$ Cumple	$\eta = 8.7$	$N_{Ed} = 0.00$ N.P.(7)	$M_{Ed} = 0.00$ N.P.(2)	$M_{Ed} = 0.00$ N.P.(2)	$V_{Ed} = 0.00$ N.P.(3)	$V_{Ed} = 0.00$ N.P.(3)	N.P.(4)	N.P.(4)	N.P.(8)	N.P.(9)	$M_{Ed} = 0.00$ N.P.(5)	N.P.(6)	N.P.(6)	CUMPLE $\eta = 8.7$

4.3.2 Arriostramiento Lateral

El cálculo de los elementos de fachada lateral se focaliza en los relativos al arriostramiento lateral por ser estos los más sensibles para la estructura. En la *Figura 4.5* aparecen señalados los nudos de las barras que se han tenido en consideración a la hora de realizar las comprobaciones pertinentes del arriostramiento lateral.

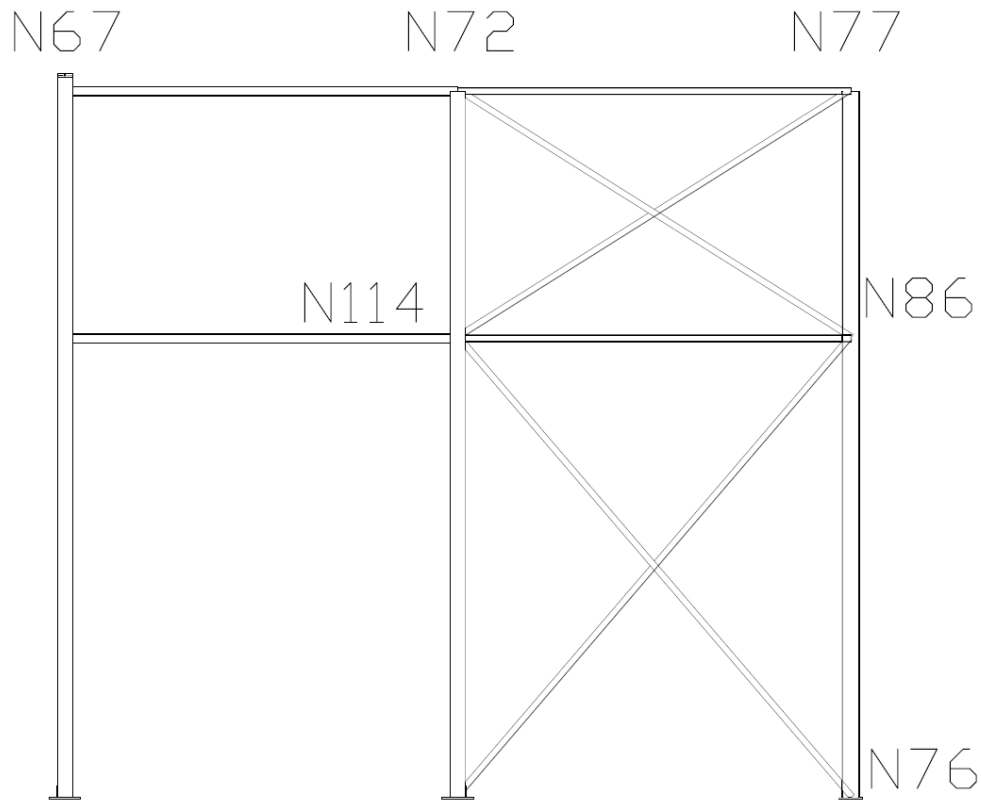


Figura 4.5 Nudos de las barras calculadas en el arriostramiento lateral

4.3.2.1 Cargas

Cargas en barras										
Barra	Hipótesis	Tipo	Valores		Posición		Dirección			
			P1	P2	L1 (m)	L2 (m)	Ejes	X	Y	Z
N67/N72	Peso propio	Uniforme	0.102	-	-	-	Globales	0.000	0.000	-1.000
N72/N77	Peso propio	Uniforme	0.078	-	-	-	Globales	0.000	0.000	-1.000
N114/N86	Peso propio	Uniforme	0.078	-	-	-	Globales	0.000	0.000	-1.000

4.3.2.2 Resultados

4.3.2.2.1 Resistencia

Comprobación de resistencia										
Barra	η (%)	Posición (m)	Esfuerzos pésimos						Origen	Estado
			N (kN)	Vy (kN)	Vz (kN)	Mt (kN·m)	My (kN·m)	Mz (kN·m)		
N76/N114	11.81	0.170	24.320	0.000	0.000	0.00	0.00	0.00	GS	Cumple
N86/N72	9.58	0.130	19.718	0.000	0.000	0.00	0.00	0.00	GS	Cumple

Comprobación de resistencia										
Barra	η (%)	Posición (m)	Esfuerzos pésimos						Origen	Estado
			N (kN)	Vy (kN)	Vz (kN)	Mt (kN·m)	My (kN·m)	Mz (kN·m)		
N67/N72	3.72	2.500	-5.941	0.000	0.000	0.00	0.32	0.00	GS	Cumple
N72/N77	16.87	2.500	-10.037	0.000	0.000	0.00	0.24	0.00	GS	Cumple
N114/N86	17.44	2.445	-10.533	0.000	0.000	0.00	0.23	0.00	GS	Cumple

4.3.2.2.2 Comprobaciones E.L.U. (Resumido)

Barras	COMPROBACIONES (CTE DB SE-A)														Estado
	$\bar{\lambda}$	N_t	N_c	M_y	M_z	V_z	V_y	$M_y V_z$	$M_z V_y$	$N M_y M_z$	$N M_y M_z V_y V_z$	M_t	$M_t V_z$	$M_t V_y$	
N76/N114	$\bar{\lambda} \leq 4.0$ Cumple	$\eta = 11.8$	$N_{Ed} = 0.00$ N.P. ⁽¹⁾	$M_{Ed} = 0.00$ N.P. ⁽²⁾	$M_{Ed} = 0.00$ N.P. ⁽²⁾	$V_{Ed} = 0.00$ N.P. ⁽³⁾	$V_{Ed} = 0.00$ N.P. ⁽³⁾	N.P. ⁽⁴⁾	N.P. ⁽⁴⁾	N.P. ⁽⁵⁾	N.P. ⁽⁶⁾	$M_{Ed} = 0.00$ N.P. ⁽⁷⁾	N.P. ⁽⁸⁾	N.P. ⁽⁸⁾	CUMPLE $\eta = 11.8$
N86/N72	$\bar{\lambda} \leq 4.0$ Cumple	$\eta = 9.6$	$N_{Ed} = 0.00$ N.P. ⁽¹⁾	$M_{Ed} = 0.00$ N.P. ⁽²⁾	$M_{Ed} = 0.00$ N.P. ⁽²⁾	$V_{Ed} = 0.00$ N.P. ⁽³⁾	$V_{Ed} = 0.00$ N.P. ⁽³⁾	N.P. ⁽⁴⁾	N.P. ⁽⁴⁾	N.P. ⁽⁵⁾	N.P. ⁽⁶⁾	$M_{Ed} = 0.00$ N.P. ⁽⁷⁾	N.P. ⁽⁸⁾	N.P. ⁽⁸⁾	CUMPLE $\eta = 9.6$

Barras	COMPROBACIONES (CTE DB SE-A)														Estado	
	$\bar{\lambda}$	λ_w	N_t	N_c	M_y	M_z	V_z	V_y	$M_y V_z$	$M_z V_y$	$N M_y M_z$	$N M_y M_z V_y V_z$	M_t	$M_t V_z$		$M_t V_y$
N67/N72	$\bar{\lambda} < 2.0$ Cumple	x: 0.313 m $\lambda_w \leq \lambda_{w,máx}$ Cumple	$\eta = 1.6$	$\eta = 1.7$	x: 2.5 m $\eta = 2.7$	$M_{Ed} = 0.00$ N.P. ⁽²⁾	x: 0 m $\eta = 0.4$	$V_{Ed} = 0.00$ N.P. ⁽³⁾	x: 0.313 m $\eta < 0.1$	N.P. ⁽⁴⁾	x: 2.5 m $\eta = 3.7$	x: 0.313 m $\eta < 0.1$	$M_{Ed} = 0.00$ N.P. ⁽⁷⁾	N.P. ⁽⁸⁾	N.P. ⁽⁸⁾	CUMPLE $\eta = 3.7$
N72/N77	$\bar{\lambda} < 2.0$ Cumple	x: 0.313 m $\lambda_w \leq \lambda_{w,máx}$ Cumple	$\eta < 0.1$	$\eta = 13.9$	x: 2.5 m $\eta = 3.9$	$M_{Ed} = 0.00$ N.P. ⁽²⁾	x: 0 m $\eta = 0.3$	$V_{Ed} = 0.00$ N.P. ⁽³⁾	x: 0.313 m $\eta < 0.1$	N.P. ⁽⁴⁾	x: 2.5 m $\eta = 16.9$	x: 0.313 m $\eta < 0.1$	$M_{Ed} = 0.00$ N.P. ⁽⁷⁾	N.P. ⁽⁸⁾	N.P. ⁽⁸⁾	CUMPLE $\eta = 16.9$
N114/N86	$\bar{\lambda} < 2.0$ Cumple	x: 0.306 m $\lambda_w \leq \lambda_{w,máx}$ Cumple	$\eta < 0.1$	$\eta = 14.5$	x: 2.445 m $\eta = 3.7$	$M_{Ed} = 0.00$ N.P. ⁽²⁾	x: 0 m $\eta = 0.3$	$V_{Ed} = 0.00$ N.P. ⁽³⁾	x: 0.306 m $\eta < 0.1$	N.P. ⁽⁴⁾	x: 2.445 m $\eta = 17.4$	x: 0.306 m $\eta < 0.1$	$M_{Ed} = 0.00$ N.P. ⁽⁷⁾	N.P. ⁽⁸⁾	N.P. ⁽⁸⁾	CUMPLE $\eta = 17.4$

4.4 Correas

Las correas de cubierta son de acero conformado S235 de perfil CF 225x3.0, sobre las que descansa el panel tipo sándwich que actúa como cerramiento de cubierta. Las correas se encuentran separadas entre sí 1.4 metros.


Datos de correas de cubierta	
Descripción de correas	Parámetros de cálculo
Tipo de perfil: CF-225x3.0	Límite flecha: L / 300
Separación: 1.40 m	Número de vanos: Dos vanos
Tipo de Acero: S235	Tipo de fijación: Fijación rígida

Comprobación de resistencia

Comprobación de resistencia
El perfil seleccionado cumple todas las comprobaciones.
Aprovechamiento: 79.60 %

Comprobación de flecha

Comprobación de flecha
El perfil seleccionado cumple todas las comprobaciones.
Porcentajes de aprovechamiento:
- Flecha: 46.85 %

Perfil: CF-225x3.0									
Material: S235									
	Nudos		Longitud (m)	Características mecánicas					
	Inicial	Final		Área (cm ²)	I _y ⁽¹⁾ (cm ⁴)	I _z ⁽¹⁾ (cm ⁴)	I _t ⁽²⁾ (cm ⁴)	y _g ⁽³⁾ (mm)	z _g ⁽³⁾ (mm)
		0.746, 5.000, 9.078	0.746, 0.000, 9.078	5.000	12.45	952.64	105.97	0.37	-16.23
Notas: ⁽¹⁾ Inercia respecto al eje indicado ⁽²⁾ Momento de inercia a torsión uniforme ⁽³⁾ Coordenadas del centro de gravedad									
	Pandeo		Pandeo lateral						
	Plano XY		Plano XZ		Ala sup.		Ala inf.		
	β	0.00	1.00	0.00	0.00	0.00			
	L _K	0.000	5.000	0.000	0.000				
	C ₁	-		1.000					
Notación: β: Coeficiente de pandeo L _K : Longitud de pandeo (m) C ₁ : Factor de modificación para el momento crítico									

Barra	COMPROBACIONES (CTE DB SE-A)													Estado
	b / t	$\bar{\lambda}$	N _t	N _c	M _y	M _z	M _y M _z	V _y	V _z	N _t M _y M _z	N _c M _y M _z	NM _y M _z V _y V _z	M _t NM _y M _z V _y V _z	
pésima en cubierta	b / t ≤ (b / t) _{máx.} Cumple	N.P. ⁽¹⁾	N.P. ⁽²⁾	N.P. ⁽³⁾	x: 0 m η = 79.6	N.P. ⁽⁴⁾	N.P. ⁽⁵⁾	N.P. ⁽⁶⁾	x: 0 m η = 19.2	N.P. ⁽⁷⁾	N.P. ⁽⁸⁾	N.P. ⁽⁹⁾	N.P. ⁽¹⁰⁾	CUMPLE η = 79.6

Barra	COMPROBACIONES (CTE DB SE-A)													Estado
	b / t	$\bar{\lambda}$	N_t	N_c	M_y	M_z	$M_y M_z$	V_y	V_z	$N_t M_y M_z$	$N_c M_y M_z$	$N M_y M_z V_y V_z$	$M_t N M_y M_z V_y V_z$	
<p>Notación:</p> <p><i>b / t:</i> Relación anchura / espesor</p> <p>$\bar{\lambda}$: Limitación de esbeltez</p> <p>N_t: Resistencia a tracción</p> <p>N_c: Resistencia a compresión</p> <p>M_y: Resistencia a flexión. Eje Y</p> <p>M_z: Resistencia a flexión. Eje Z</p> <p>$M_y M_z$: Resistencia a flexión biaxial</p> <p>V_y: Resistencia a corte Y</p> <p>V_z: Resistencia a corte Z</p> <p>$N_t M_y M_z$: Resistencia a tracción y flexión</p> <p>$N_c M_y M_z$: Resistencia a compresión y flexión</p> <p>$N M_y M_z V_y V_z$: Resistencia a cortante, axil y flexión</p> <p>$M_t N M_y M_z V_y V_z$: Resistencia a torsión combinada con axil, flexión y cortante</p> <p><i>x:</i> Distancia al origen de la barra</p> <p>η: Coeficiente de aprovechamiento (%)</p> <p><i>N.P.:</i> No procede</p>														
<p>Comprobaciones que no proceden (N.P.):</p> <p>⁽¹⁾ La comprobación no procede, ya que no hay axil de compresión ni de tracción.</p> <p>⁽²⁾ La comprobación no procede, ya que no hay axil de tracción.</p> <p>⁽³⁾ La comprobación no procede, ya que no hay axil de compresión.</p> <p>⁽⁴⁾ La comprobación no procede, ya que no hay momento flector.</p> <p>⁽⁵⁾ La comprobación no procede, ya que no hay flexión biaxial para ninguna combinación.</p> <p>⁽⁶⁾ La comprobación no procede, ya que no hay esfuerzo cortante.</p> <p>⁽⁷⁾ No hay interacción entre axil de tracción y momento flector para ninguna combinación. Por lo tanto, la comprobación no procede.</p> <p>⁽⁸⁾ No hay interacción entre axil de compresión y momento flector para ninguna combinación. Por lo tanto, la comprobación no procede.</p> <p>⁽⁹⁾ No hay interacción entre momento flector, axil y cortante para ninguna combinación. Por lo tanto, la comprobación no procede.</p> <p>⁽¹⁰⁾ La comprobación no procede, ya que no hay momento torsor.</p>														

5. CIMENTACIÓN

En la *Figura 5.1* se observa la distribución de los distintos elementos que componen la cimentación. En el documento de planos aparece de manera más detallada.

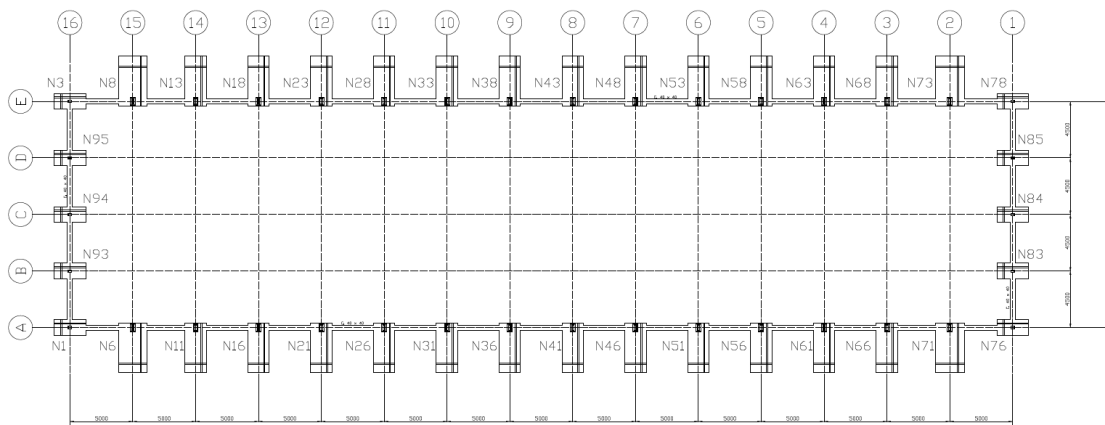


Figura 5.1 Cimentación

5.1 Zapatas

5.1.1 Descripción

Referencias	Geometría	Armado
N8 y N73	Zapata rectangular excéntrica Ancho inicial X: 115.0 cm Ancho inicial Y: 35.0 cm Ancho final X: 115.0 cm Ancho final Y: 360.0 cm Ancho zapata X: 230.0 cm Ancho zapata Y: 395.0 cm Canto: 70.0 cm	Sup X: 23Ø12c/17 Sup Y: 13Ø12c/17 Inf X: 23Ø12c/17 Inf Y: 13Ø12c/17
N13, N18, N23, N28, N33, N38, N43, N48, N53, N58, N63 y N68	Zapata rectangular excéntrica Ancho inicial X: 85.0 cm Ancho inicial Y: 35.0 cm Ancho final X: 85.0 cm Ancho final Y: 360.0 cm Ancho zapata X: 170.0 cm Ancho zapata Y: 395.0 cm Canto: 70.0 cm	Sup X: 23Ø12c/17 Sup Y: 9Ø12c/17 Inf X: 23Ø12c/17 Inf Y: 9Ø12c/17
N71 y N6	Zapata rectangular excéntrica Ancho inicial X: 115.0 cm Ancho inicial Y: 360.0 cm Ancho final X: 115.0 cm Ancho final Y: 35.0 cm Ancho zapata X: 230.0 cm Ancho zapata Y: 395.0 cm Canto: 70.0 cm	Sup X: 23Ø12c/17 Sup Y: 13Ø12c/17 Inf X: 23Ø12c/17 Inf Y: 13Ø12c/17
N66, N61, N56, N51, N46, N41, N36, N31, N26, N21, N16 y N11	Zapata rectangular excéntrica Ancho inicial X: 85.0 cm Ancho inicial Y: 360.0 cm Ancho final X: 85.0 cm Ancho final Y: 35.0 cm Ancho zapata X: 170.0 cm Ancho zapata Y: 395.0 cm Canto: 70.0 cm	Sup X: 23Ø12c/17 Sup Y: 9Ø12c/17 Inf X: 23Ø12c/17 Inf Y: 9Ø12c/17
N1, N93, N94, N95, N3, N78, N85, N84, N83 y N76	Zapata rectangular centrada Ancho zapata X: 125.0 cm Ancho zapata Y: 250.0 cm Canto: 70.0 cm	Sup X: 14Ø12c/17 Sup Y: 7Ø12c/17 Inf X: 14Ø12c/17 Inf Y: 7Ø12c/17

5.1.2 Medición

Referencias: N8 y N73		B 500 S, Ys=1.15	Total
Nombre de armado		Ø12	
Parrilla inferior - Armado X	Longitud (m)	23x2.14	49.22
	Peso (kg)	23x1.90	43.70
Parrilla inferior - Armado Y	Longitud (m)	13x4.08	53.04
	Peso (kg)	13x3.62	47.09
Parrilla superior - Armado X	Longitud (m)	23x2.14	49.22
	Peso (kg)	23x1.90	43.70
Parrilla superior - Armado Y	Longitud (m)	13x4.08	53.04
	Peso (kg)	13x3.62	47.09
Totales	Longitud (m)	204.52	
	Peso (kg)	181.58	181.58

Referencias: N8 y N73		B 500 S, Ys=1.15	Total
Nombre de armado		Ø12	
Total con mermas (10.00%)	Longitud (m) Peso (kg)	224.97 199.74	199.74

Referencias: N13, N18, N23, N28, N33, N38, N43, N48, N53, N58, N63 y N68		B 500 S, Ys=1.15	Total
Nombre de armado		Ø12	
Parrilla inferior - Armado X	Longitud (m) Peso (kg)	23x1.83 23x1.62	42.09 37.37
Parrilla inferior - Armado Y	Longitud (m) Peso (kg)	9x4.08 9x3.62	36.72 32.60
Parrilla superior - Armado X	Longitud (m) Peso (kg)	23x1.83 23x1.62	42.09 37.37
Parrilla superior - Armado Y	Longitud (m) Peso (kg)	9x4.08 9x3.62	36.72 32.60
Totales	Longitud (m) Peso (kg)	157.62 139.94	139.94
Total con mermas (10.00%)	Longitud (m) Peso (kg)	173.38 153.93	153.93

Referencias: N71 y N6		B 500 S, Ys=1.15	Total
Nombre de armado		Ø12	
Parrilla inferior - Armado X	Longitud (m) Peso (kg)	23x2.14 23x1.90	49.22 43.70
Parrilla inferior - Armado Y	Longitud (m) Peso (kg)	13x4.08 13x3.62	53.04 47.09
Parrilla superior - Armado X	Longitud (m) Peso (kg)	23x2.14 23x1.90	49.22 43.70
Parrilla superior - Armado Y	Longitud (m) Peso (kg)	13x4.08 13x3.62	53.04 47.09
Totales	Longitud (m) Peso (kg)	204.52 181.58	181.58
Total con mermas (10.00%)	Longitud (m) Peso (kg)	224.97 199.74	199.74

Referencias: N66, N61, N56, N51, N46, N41, N36, N31, N26, N21, N16 y N11		B 500 S, Ys=1.15	Total
Nombre de armado		Ø12	
Parrilla inferior - Armado X	Longitud (m) Peso (kg)	23x1.83 23x1.62	42.09 37.37
Parrilla inferior - Armado Y	Longitud (m) Peso (kg)	9x4.08 9x3.62	36.72 32.60
Parrilla superior - Armado X	Longitud (m) Peso (kg)	23x1.83 23x1.62	42.09 37.37
Parrilla superior - Armado Y	Longitud (m) Peso (kg)	9x4.08 9x3.62	36.72 32.60
Totales	Longitud (m) Peso (kg)	157.62 139.94	139.94
Total con mermas (10.00%)	Longitud (m) Peso (kg)	173.38 153.93	153.93

Referencias: N1, N93, N94, N95, N3, N78, N85, N84, N83 y N76		B 500 S, Ys=1.15	Total
Nombre de armado		Ø12	
Parrilla inferior - Armado X	Longitud (m)	14x1.38	19.32
	Peso (kg)	14x1.23	17.15
Parrilla inferior - Armado Y	Longitud (m)	7x2.34	16.38
	Peso (kg)	7x2.08	14.54
Parrilla superior - Armado X	Longitud (m)	14x1.44	20.16
	Peso (kg)	14x1.28	17.90
Parrilla superior - Armado Y	Longitud (m)	7x2.34	16.38
	Peso (kg)	7x2.08	14.54
Totales	Longitud (m)	72.24	
	Peso (kg)	64.13	64.13
Total con mermas (10.00%)	Longitud (m)	79.46	
	Peso (kg)	70.54	70.54

Resumen de medición (se incluyen mermas de acero)

Elemento	B 500 S, Ys=1.15 (kg)	Hormigón (m³)	
	Ø12	HA-25, Yc=1.5	Limpieza
Referencias: N8 y N73	2x199.74	2x6.36	2x0.91
Referencias: N13, N18, N23, N28, N33, N38, N43, N48, N53, N58, N63 y N68	12x153.93	12x4.70	12x0.67
Referencias: N71 y N6	2x199.74	2x6.36	2x0.91
Referencias: N66, N61, N56, N51, N46, N41, N36, N31, N26, N21, N16 y N11	12x153.93	12x4.70	12x0.67
Referencias: N1, N93, N94, N95, N3, N78, N85, N84, N83 y N76	10x70.54	10x2.19	10x0.31
Totales	5198.68	160.12	22.87

5.2 Vigas
5.2.1 Descripción

Referencias	Geometría	Armado
C [N1-N6], C [N6-N11], C [N11-N16], C [N16-N21], C [N21-N26], C [N26-N31], C [N31-N36], C [N36-N41], C [N41-N46], C [N46-N51], C [N51-N56], C [N56-N61], C [N61-N66], C [N66-N71], C [N71-N76], C [N78-N73], C [N73-N68], C [N68-N63], C [N63-N58], C [N58-N53], C [N53-N48], C [N48-N43], C [N43-N38], C [N38-N33], C [N33-N28], C [N28-N23], C [N23-N18], C [N18-N13], C [N13-N8] y C [N8-N3]	Ancho: 40.0 cm Canto: 40.0 cm	Superior: 2Ø20 Inferior: 2Ø20 Estribos: 1xØ8c/30
C [N76-N83], C [N83-N84], C [N84-N85], C [N85-N78], C [N3-N95], C [N95-N94], C [N94-N93] y C [N93-N1]	Ancho: 40.0 cm Canto: 40.0 cm	Superior: 2Ø20 Inferior: 2Ø20 Estribos: 1xØ8c/30

5.2.2 Medición

Referencias: C [N1-N6], C [N6-N11], C [N11-N16], C [N16-N21], C [N21-N26], C [N26-N31], C [N31-N36], C [N36-N41], C [N41-N46], C [N46-N51], C [N51-N56], C [N56-N61], C [N61-N66], C [N66-N71], C [N71-N76], C [N78-N73], C [N73-N68], C [N68-N63], C [N63-N58], C [N58-N53], C [N53-N48], C [N48-N43], C [N43-N38], C [N38-N33], C [N33-N28], C [N28-N23], C [N23-N18], C [N18-N13], C [N13-N8] y C [N8-N3]	B 500 S, Ys=1.15	Total	
Nombre de armado	Ø8	Ø20	
Armado viga - Armado inferior	Longitud (m)	2x5.54	11.08
	Peso (kg)	2x13.66	27.33

Referencias: C [N1-N6], C [N6-N11], C [N11-N16], C [N16-N21], C [N21-N26], C [N26-N31], C [N31-N36], C [N36-N41], C [N41-N46], C [N46-N51], C [N51-N56], C [N56-N61], C [N61-N66], C [N66-N71], C [N71-N76], C [N78-N73], C [N73-N68], C [N68-N63], C [N63-N58], C [N58-N53], C [N53-N48], C [N48-N43], C [N43-N38], C [N38-N33], C [N33-N28], C [N28-N23], C [N23-N18], C [N18-N13], C [N13-N8] y C [N8-N3]		B 500 S, Ys=1.15		Total
Nombre de armado		Ø8	Ø20	
Armado viga - Armado superior	Longitud (m)		2x5.70	11.40
	Peso (kg)		2x14.06	28.11
Armado viga - Estribo	Longitud (m)	10x1.33		13.30
	Peso (kg)	10x0.52		5.25
Totales	Longitud (m)	13.30	22.48	
	Peso (kg)	5.25	55.44	60.69
Total con mermas (10.00%)	Longitud (m)	14.63	24.73	
	Peso (kg)	5.78	60.98	66.76

Referencias: C [N76-N83], C [N83-N84], C [N84-N85], C [N85-N78], C [N3-N95], C [N95-N94], C [N94-N93] y C [N93-N1]		B 500 S, Ys=1.15		Total
Nombre de armado		Ø8	Ø20	
Armado viga - Armado inferior	Longitud (m)		2x5.04	10.08
	Peso (kg)		2x12.43	24.86
Armado viga - Armado superior	Longitud (m)		2x5.20	10.40
	Peso (kg)		2x12.82	25.65
Armado viga - Estribo	Longitud (m)	12x1.33		15.96
	Peso (kg)	12x0.52		6.30
Totales	Longitud (m)	15.96	20.48	
	Peso (kg)	6.30	50.51	56.81
Total con mermas (10.00%)	Longitud (m)	17.56	22.53	
	Peso (kg)	6.93	55.56	62.49

Resumen de medición (se incluyen mermas de acero)

Elemento	B 500 S, Ys=1.15 (kg)			Hormigón (m³)	
	Ø8	Ø20	Total	HA-25, Yc=1.5	Limpieza
Referencias: C [N1-N6], C [N6-N11], C [N11-N16], C [N16-N21], C [N21-N26], C [N26-N31], C [N31-N36], C [N36-N41], C [N41-N46], C [N46-N51], C [N51-N56], C [N56-N61], C [N61-N66], C [N66-N71], C [N71-N76], C [N78-N73], C [N73-N68], C [N68-N63], C [N63-N58], C [N58-N53], C [N53-N48], C [N48-N43], C [N43-N38], C [N38-N33], C [N33-N28], C [N28-N23], C [N23-N18], C [N18-N13], C [N13-N8] y C [N8-N3]	30x5.78	30x60.98	2002.80	30x0.42	30x0.10
Referencias: C [N76-N83], C [N83-N84], C [N84-N85], C [N85-N78], C [N3-N95], C [N95-N94], C [N94-N93] y C [N93-N1]	8x6.93	8x55.56	499.92	8x0.52	8x0.13
Totales	228.84	2273.88	2502.72	16.64	4.16



UNIVERSITAT
POLITÈCNICA
DE VALÈNCIA



ESCUELA TÉCNICA
SUPERIOR INGENIEROS
INDUSTRIALES VALENCIA

Curso Académico:

En el presente documento se desarrollan las mediciones de los distintos elementos empleados en la nave industrial. Más adelante aparece también el presupuesto, incluyendo éste los presupuestos parciales de cada partida, el presupuesto de ejecución material (PEM) y el presupuesto de ejecución por contrata (PEC).

En la *Tabla 1.1* se resume la medición correspondiente al acero S275 destinado a la estructura metálica. La cantidad total en peso de acero laminado es de 43730.93 kg.

Resumen de medición																	
Material		Serie	Perfil	Longitud			Volumen			Peso							
Tipo	Designación			Perfil (m)	Serie (m)	Material (m)	Perfil (m³)	Serie (m³)	Material (m³)	Perfil (kg)	Serie (kg)	Material (kg)					
Acero laminado	S275	IPE	IPE 220	93.784	855.370		0.313	5.082		2458.91	39374.59						
			IPE 140	36.198			0.059			466.02							
			IPE 450	252.000			2.490			19544.62							
			IPE 360, Simple con cartelas	36.198			0.351			2230.49							
			IPE 360	217.190			1.579			12394.91							
			IPE 120	220.000			0.290			2279.64							
			#80x3	36.000			0.032			251.44							
			#90x3	140.000			0.141			1109.70							
			SHS	L 75 x 75 x 4			59.050			0.035			274.88				
														L 80 x 80 x 5	217.686	0.171	1343.14
			L				492.525			0.382			2995.20				
													1523.895		5.637		43730.93

Tabla 1.1 Resumen medición acero S275 para estructura metálica

En cuanto a las correas de cubierta, se proyectan un total de 14. Las correas seleccionadas han sido correas de perfil CF-225x3.0 elaboradas con acero S235. En la *Tabla 1.2* aparece un resumen de la medición del acero empleado.

Medición de correas			
Tipo de correas	Nº de correas	Peso lineal kg/m	Peso superficial kg/m²
Correas de cubierta	14	136.86	7.138

Tabla 1.2 Resumen medición correas

En la *Tabla 1.3* aparece un resumen de la medición de los elementos de cimentación aislados (zapatas) en la que se incluye las mermas de acero consideradas; a continuación, en la *Tabla 1.4*, aparece el resumen de la medición de las vigas de atado, incluyendo también las mermas de acero consideradas.

Elemento	B 500 S, Ys=1.15 (kg)		Hormigón (m³)	
	Ø12		HA-25, Yc=1.5	Limpieza
Referencias: N8 y N73	2x199.74		2x6.36	2x0.91
Referencias: N13, N18, N23, N28, N33, N38, N43, N48, N53, N58, N63 y N68	12x153.93		12x4.70	12x0.67
Referencias: N71 y N6	2x199.74		2x6.36	2x0.91
Referencias: N66, N61, N56, N51, N46, N41, N36, N31, N26, N21, N16 y N11	12x153.93		12x4.70	12x0.67
Referencias: N1, N93, N94, N95, N3, N78, N85, N84, N83 y N76	10x70.54		10x2.19	10x0.31
Totales	5198.68		160.12	22.87

Tabla 1.3 Resumen medición zapatas

Elemento	B 500 S, Ys=1.15 (kg)			Hormigón (m³)	
	Ø8	Ø20	Total	HA-25, Yc=1.5	Limpieza
Referencias: C [N1-N6], C [N6-N11], C [N11-N16], C [N16-N21], C [N21-N26], C [N26-N31], C [N31-N36], C [N36-N41], C [N41-N46], C [N46-N51], C [N51-N56], C [N56-N61], C [N61-N66], C [N66-N71], C [N71-N76], C [N78-N73], C [N73-N68], C [N68-N63], C [N63-N58], C [N58-N53], C [N53-N48], C [N48-N43], C [N43-N38], C [N38-N33], C [N33-N28], C [N28-N23], C [N23-N18], C [N18-N13], C [N13-N8] y C [N8-N3]	30x5.78	30x60.98	2002.80	30x0.42	30x0.10
Referencias: C [N76-N83], C [N83-N84], C [N84-N85], C [N85-N78], C [N3-N95], C [N95-N94], C [N94-N93] y C [N93-N1]	8x6.93	8x55.56	499.92	8x0.52	8x0.13
Totales	228.84	2273.88	2502.72	16.64	4.16

Tabla 1.4 Resumen medición vigas de atado

En cuanto a las uniones, en las *tablas 1.5 y 1.6* aparece resumida la medición de las uniones entre elementos de la estructura metálica y las placas de anclaje respectivamente.

Chapas				
Material	Tipo	Cantidad	Dimensiones (mm)	Peso (kg)
S275	Rigidizadores	8	126x34x6	1.63
		64	423x90x15	286.98
	Chapas	4	115x220x10	7.94
		16	360x342x10	154.64
		14	200x400x14	123.09
	Total			

Tabla 1.5 Resumen medición uniones estructura metálica

Placas de anclaje				
Material	Elementos	Cantidad	Dimensiones (mm)	Peso (kg)
S275	Placa base	10	200x300x22	103.62
		28	400x650x22	1257.26
	Rigidizadores pasantes	56	650/450x150/50x7	269.26
	Total			
B 500 S, Ys = 1.15 (corrugado)	Pernos de anclaje	40	Ø 10 - L = 352 + 97	11.08
		224	Ø 25 - L = 567 + 243	698.99
	Total			

Tabla 1.6 Resumen medición placas de anclaje



En resumen, las cantidades de materiales utilizados son las siguientes:

Material	Medición
Acero S275	45935.33 kg
Acero S235	14647.5 kg
Acero B500S	8411.47 kg
Hormigón Armado HA-25	176.76 m ³
Hormigón de Limpieza HL-150	27.03 m ³

Tabla 1.7 Resumen cantidad de material total

Presupuesto parcial nº 1 Acciones Previas

Nº	Ud	Descripción	Medición	Precio	Importe
1.1 Movimiento de tierras en edificación					
1.1.1	M ²	<p>Desbroce y limpieza del terreno con arbustos, con medios mecánicos. Comprende los trabajos necesarios para retirar de las zonas previstas para la edificación o urbanización: arbustos, pequeñas plantas, tocones, maleza, broza, maderas caídas, escombros, basuras o cualquier otro material existente, hasta una profundidad no menor que el espesor de la capa de tierra vegetal, considerando como mínima 25 cm; y carga a camión.</p> <p>Incluye: Replanteo en el terreno. Corte de arbustos. Remoción mecánica de los materiales de desbroce. Retirada y disposición mecánica de los materiales objeto de desbroce. Carga a camión.</p> <p>Criterio de medición de proyecto: Superficie medida en proyección horizontal, según documentación gráfica de Proyecto.</p> <p>Criterio de medición de obra: Se medirá, en proyección horizontal, la superficie realmente ejecutada según especificaciones de Proyecto, sin incluir los incrementos por excesos de excavación no autorizados.</p> <p>Criterio de valoración económica: El precio no incluye la tala de árboles ni el transporte de los materiales retirados.</p>			
		Total m ² :	4.222,510	1,80	7.600,52
1.1.2	M ³	<p>Excavación de zanjas para cimentaciones hasta una profundidad de 2 m, en suelo de arcilla semidura, con medios mecánicos, y carga a camión.</p> <p>Incluye: Replanteo general y fijación de los puntos y niveles de referencia. Colocación de las camillas en las esquinas y extremos de las alineaciones. Excavación en sucesivas franjas horizontales y extracción de tierras. Refinado de fondos y laterales a mano, con extracción de las tierras. Carga a camión de los materiales excavados.</p> <p>Criterio de medición de proyecto: Volumen medido sobre las secciones teóricas de la excavación, según documentación gráfica de Proyecto, sin duplicar esquinas ni encuentros.</p> <p>Criterio de medición de obra: Se medirá el volumen teórico ejecutado según especificaciones de Proyecto, sin duplicar esquinas ni encuentros y sin incluir los incrementos por excesos de excavación no autorizados, ni el relleno necesario para reconstruir la sección teórica por defectos imputables al Contratista. Se medirá la excavación una vez realizada y antes de que sobre ella se efectúe ningún tipo de relleno. Si el Contratista cerrase la excavación antes de conformada la medición, se entenderá que se aviene a lo que unilateralmente determine el director de la ejecución de la obra.</p> <p>Criterio de valoración económica: El precio no incluye el transporte de los materiales excavados.</p>			
		Total m ³ :	460,020	24,03	11.054,28
1.1.3	M ³	<p>Transporte de escombros al vertedero, a una distancia menor de 10 km., considerando ida y vuelta, en camiones basculantes de hasta 15 t. de peso, cargados con pala cargadora media, incluso canon de vertedero.</p>			
		Total m ³ :	460,020	4,44	2.042,49
		Total 1.1 Movimiento de tierras en edificación			20.697,29
1.2 Acciones previas de solera					
1.2.1	M ²	<p>Compactación mecánica de fondo de excavación, con bandeja vibrante de guiado manual, hasta alcanzar una densidad seca no inferior al 90% de la máxima obtenida en el ensayo Proctor Modificado, realizado según UNE 103501.</p> <p>Incluye: Situación de los puntos topográficos. Bajada de la maquinaria al fondo de la excavación. Humectación de las tierras. Compactación. Retirada de la maquinaria del fondo de la excavación.</p> <p>Criterio de medición de proyecto: Superficie medida según documentación gráfica de Proyecto.</p> <p>Criterio de medición de obra: Se medirá, en perfil compactado, la superficie realmente ejecutada según especificaciones de Proyecto, sin incluir los incrementos por excesos de excavación no autorizados.</p> <p>Criterio de valoración económica: El precio no incluye la realización del ensayo Proctor Modificado.</p>			
		Total m ² :	1.350,000	4,01	5.413,50
1.2.2	M ³	<p>Base de pavimento realizada mediante relleno a cielo abierto, con zahorra artificial caliza, y compactación en tongadas sucesivas de 30 cm de espesor máximo con bandeja vibrante de guiado manual, hasta alcanzar una densidad seca no inferior al 90% de la máxima obtenida en el ensayo Proctor Modificado, realizado según UNE 103501.</p> <p>Incluye: Transporte y descarga del material de relleno a pie de tajo. Extendido del material de relleno en tongadas de espesor uniforme. Humectación o desecación de cada tongada. Compactación.</p> <p>Criterio de medición de proyecto: Volumen medido sobre los planos de perfiles transversales del Proyecto, que definen el movimiento de tierras a realizar en obra.</p> <p>Criterio de medición de obra: Se medirá, en perfil compactado, el volumen realmente ejecutado según especificaciones de Proyecto, sin incluir los incrementos por excesos de excavación no autorizados.</p> <p>Criterio de valoración económica: El precio no incluye la realización del ensayo Proctor Modificado.</p>			
		Total m ³ :	1.350,000	25,24	34.074,00
		Total 1.2 Acciones previas de solera			39.487,50

Presupuesto parcial nº 1 Acciones Previas

Nº	Ud	Descripción	Medición	Precio	Importe
Total Presupuesto parcial nº 1 Acciones Previas :					60.184,79

Presupuesto parcial nº 2 Cimentaciones

Nº	Ud	Descripción	Medición	Precio	Importe
2.1 Regularización					
2.1.1	M²	<p>Capa de hormigón de limpieza y nivelado de fondos de cimentación, de 10 cm de espesor, de hormigón HL-150/B/20, fabricado en central y vertido desde camión, en el fondo de la excavación previamente realizada.</p> <p>Incluye: Replanteo. Colocación de toques y/o formación de maestras. Vertido y compactación del hormigón. Coronación y enrase del hormigón.</p> <p>Criterio de medición de proyecto: Superficie medida sobre la superficie teórica de la excavación, según documentación gráfica de Proyecto.</p> <p>Criterio de medición de obra: Se medirá la superficie teórica ejecutada según especificaciones de Proyecto, sin incluir los incrementos por excesos de excavación no autorizados.</p>			
		Total m² :	277,340	7,95	2.204,85
			Total 2.1 Regularización		2.204,85
2.2 Superficiales					
2.2.1	M³	<p>Zapata de cimentación de hormigón armado, realizada con hormigón HA-25/B/30/IIa fabricado en central y vertido con cubilote, y acero UNE-EN 10080 B 500 S, con una cuantía aproximada de 32,1 kg/m³. Incluso armaduras de espera del pilar, alambre de atar y separadores.</p> <p>Incluye: Replanteo y trazado de las zapatas y de los pilares u otros elementos estructurales que apoyen en las mismas. Colocación de separadores y fijación de las armaduras. Vertido y compactación del hormigón. Coronación y enrase de cimientos. Curado del hormigón.</p> <p>Criterio de medición de proyecto: Volumen medido sobre las secciones teóricas de la excavación, según documentación gráfica de Proyecto.</p> <p>Criterio de medición de obra: Se medirá el volumen teórico ejecutado según especificaciones de Proyecto, sin incluir los incrementos por excesos de excavación no autorizados.</p> <p>Criterio de valoración económica: El precio incluye la elaboración de la ferralla (corte, doblado y conformado de elementos) en taller industrial y el montaje en el lugar definitivo de su colocación en obra, pero no incluye el encofrado.</p>			
		Total m³ :	160,144	135,68	21.728,34
			Total 2.2 Superficiales		21.728,34
2.3 Arriostramientos					
2.3.1	M³	<p>Viga de atado de hormigón armado, realizada con hormigón HA-25/B/30/IIa fabricado en central y vertido con cubilote, y acero UNE-EN 10080 B 500 S, con una cuantía aproximada de 51,6 kg/m³. Incluso alambre de atar y separadores.</p> <p>Incluye: Colocación de la armadura con separadores homologados. Vertido y compactación del hormigón. Coronación y enrase. Curado del hormigón.</p> <p>Criterio de medición de proyecto: Volumen medido sobre las secciones teóricas de la excavación, según documentación gráfica de Proyecto.</p> <p>Criterio de medición de obra: Se medirá el volumen teórico ejecutado según especificaciones de Proyecto, sin incluir los incrementos por excesos de excavación no autorizados.</p> <p>Criterio de valoración económica: El precio incluye la elaboración de la ferralla (corte, doblado y conformado de elementos) en taller industrial y el montaje en el lugar definitivo de su colocación en obra, pero no incluye el encofrado.</p>			
		Total m³ :	19,420	153,32	2.977,47
			Total 2.3 Arriostramientos		2.977,47
Total Presupuesto parcial nº 2 Cimentaciones :					26.910,66

Presupuesto parcial nº 3 Pavimentos Interiores

Nº	Ud	Descripción	Medición	Precio	Importe	
3.1 Solera de hormigón						
3.1.1	M²	<p>Solera de hormigón armado de 20 cm de espesor, realizada con hormigón HA-25/B/30/IIa fabricado en central, y vertido desde camión, y malla electrosoldada ME 20x20 Ø 5-5 B 500 T 6x2,20 UNE-EN 10080 como armadura de reparto, colocada sobre separadores homologados, extendido y vibrado manual mediante regla vibrante, sin tratamiento de su superficie con juntas de retracción de 5 mm de espesor, mediante corte con disco de diamante. Incluso panel de poliestireno expandido de 3 cm de espesor, para la ejecución de juntas de dilatación.</p> <p>Incluye: Preparación de la superficie de apoyo del hormigón. Replanteo de las juntas de construcción y de dilatación. Tendido de niveles mediante toques, maestras de hormigón o reglas. Riego de la superficie base. Formación de juntas de construcción y de juntas perimetrales de dilatación. Colocación de la malla electrosoldada con separadores homologados. Vertido, extendido y vibrado del hormigón. Curado del hormigón. Replanteo de las juntas de retracción. Corte del hormigón. Limpieza final de las juntas de retracción.</p> <p>Criterio de medición de proyecto: Superficie medida según documentación gráfica de Proyecto.</p> <p>Criterio de medición de obra: Se medirá la superficie realmente ejecutada según especificaciones de Proyecto, sin deducir la superficie ocupada por los pilares situados dentro de su perímetro.</p> <p>Criterio de valoración económica: El precio no incluye la base de la solera.</p>				
			Total m² :	1.350,000	28,46	38.421,00
3.1.2	M²	<p>Aplicación de tratamiento superficial en pavimento de hormigón a base de impregnación epoxi en base acuosa, incolora, para endurecimiento, consolidación y efecto antipolvo en pavimentos de hormigón, mediante la aplicación con cepillo, brocha o rodillo de pelo corto de impregnación epoxi en base acuosa, incolora, aplicada en una mano, con un rendimiento mínimo por mano de 0,2 kg/m², sin incluir la preparación del soporte.</p> <p>Incluye: Aplicación de la impregnación.</p> <p>Criterio de medición de proyecto: Superficie medida según documentación gráfica de Proyecto.</p> <p>Criterio de medición de obra: Se medirá la superficie realmente ejecutada según especificaciones de Proyecto.</p>				
			Total m² :	1.350,000	5,39	7.276,50
			Total 3.1 Solera de hormigón			45.697,50
Total Presupuesto parcial nº 3 Pavimentos Interiores :						45.697,50

Presupuesto parcial nº 4 Estructuras

Nº	Ud	Descripción	Medición	Precio	Importe
4.1 Acero					
4.1.1	Kg	<p>Acero UNE-EN 10025 S275JR, en estructura metálica con piezas simples de perfiles laminados en caliente de la serie Huecos cuadrados, colocado con uniones soldadas en obra.</p> <p>Incluye: Limpieza y preparación del plano de apoyo. Replanteo y marcado de los ejes. Colocación y fijación provisional de las piezas. Aplomado y nivelación. Ejecución de las uniones soldadas.</p> <p>Criterio de medición de proyecto: Peso nominal medido según documentación gráfica de Proyecto.</p> <p>Criterio de medición de obra: Se determinará, a partir del peso obtenido en báscula oficial de las unidades llegadas a obra, el peso de las unidades realmente ejecutadas según especificaciones de Proyecto.</p> <p>Criterio de valoración económica: El precio incluye las soldaduras, los cortes, los despuntes, las piezas especiales, las placas de arranque y de transición de pilar inferior a superior, los casquillos y los elementos auxiliares de montaje, pero no incluye las placas de anclaje de los pilares a la cimentación.</p>			
Total kg :			1.361,080	2,18	2.967,15
4.1.2	Kg	<p>Acero UNE-EN 10025 S275JR, en estructura metálica con piezas simples de perfiles laminados en caliente de la serie IPE, colocado con uniones soldadas en obra.</p> <p>Incluye: Limpieza y preparación del plano de apoyo. Replanteo y marcado de los ejes. Colocación y fijación provisional de las piezas. Aplomado y nivelación. Ejecución de las uniones soldadas.</p> <p>Criterio de medición de proyecto: Peso nominal medido según documentación gráfica de Proyecto.</p> <p>Criterio de medición de obra: Se determinará, a partir del peso obtenido en báscula oficial de las unidades llegadas a obra, el peso de las unidades realmente ejecutadas según especificaciones de Proyecto.</p> <p>Criterio de valoración económica: El precio incluye las soldaduras, los cortes, los despuntes, las piezas especiales, las placas de arranque y de transición de pilar inferior a superior, los casquillos y los elementos auxiliares de montaje, pero no incluye las placas de anclaje de los pilares a la cimentación.</p>			
Total kg :			39.374,380	2,18	85.836,15
4.1.3	Kg	<p>Acero UNE-EN 10025 S275JR, en estructura metálica con piezas simples de perfiles laminados en caliente de la serie L, colocado con uniones soldadas en obra.</p> <p>Incluye: Limpieza y preparación del plano de apoyo. Replanteo y marcado de los ejes. Colocación y fijación provisional de las piezas. Aplomado y nivelación. Ejecución de las uniones soldadas.</p> <p>Criterio de medición de proyecto: Peso nominal medido según documentación gráfica de Proyecto.</p> <p>Criterio de medición de obra: Se determinará, a partir del peso obtenido en báscula oficial de las unidades llegadas a obra, el peso de las unidades realmente ejecutadas según especificaciones de Proyecto.</p> <p>Criterio de valoración económica: El precio incluye las soldaduras, los cortes, los despuntes, las piezas especiales, las placas de arranque y de transición de pilar inferior a superior, los casquillos y los elementos auxiliares de montaje, pero no incluye las placas de anclaje de los pilares a la cimentación.</p>			
Total kg :			2.995,360	2,18	6.529,88
4.1.4	Ud	<p>Placa de anclaje de acero UNE-EN 10025 S275JR en perfil plano, con taladro central, de 200x300 mm y espesor 11 mm, con 4 pernos de acero corrugado UNE-EN 10080 B 500 S de 10 mm de diámetro y 43,8124 cm de longitud total, embutidos en el hormigón fresco, y atornillados con arandelas, tuerca y contratuerca una vez endurecido el hormigón del cimiento. Incluso mortero autonivelante expansivo para relleno del espacio resultante entre el hormigón endurecido y la placa y protección anticorrosiva aplicada a las tuercas y extremos de los pernos.</p> <p>Incluye: Limpieza y preparación del plano de apoyo. Replanteo y marcado de los ejes. Colocación y fijación provisional de la placa. Aplomado y nivelación. Relleno con mortero. Aplicación de la protección anticorrosiva.</p> <p>Criterio de medición de proyecto: Número de unidades previstas, según documentación gráfica de Proyecto.</p> <p>Criterio de medición de obra: Se medirá el número de unidades realmente ejecutadas según especificaciones de Proyecto.</p> <p>Criterio de valoración económica: El precio incluye los cortes, los despuntes, las pletinas, las piezas especiales y los elementos auxiliares de montaje.</p>			
Total Ud :			10,000	41,33	413,30

Presupuesto parcial nº 4 Estructuras

Nº	Ud	Descripción	Medición	Precio	Importe
4.1.5	Ud	<p>Placa de anclaje de acero UNE-EN 10025 S275JR en perfil plano, con rigidizadores y taladro central, de 400x650 mm y espesor 22 mm, con 8 pernos de acero corrugado UNE-EN 10080 B 500 S de 25 mm de diámetro y 80,981 cm de longitud total, embutidos en el hormigón fresco, y atornillados con arandelas, tuerca y contratuerca una vez endurecido el hormigón del cimiento. Incluso mortero autonivelante expansivo para relleno del espacio resultante entre el hormigón endurecido y la placa y protección anticorrosiva aplicada a las tuercas y extremos de los pernos.</p> <p>Incluye: Limpieza y preparación del plano de apoyo. Replanteo y marcado de los ejes. Colocación y fijación provisional de la placa. Aplomado y nivelación. Relleno con mortero. Aplicación de la protección anticorrosiva.</p> <p>Criterio de medición de proyecto: Número de unidades previstas, según documentación gráfica de Proyecto.</p> <p>Criterio de medición de obra: Se medirá el número de unidades realmente ejecutadas según especificaciones de Proyecto.</p> <p>Criterio de valoración económica: El precio incluye los cortes, los despuntes, las pletinas, las piezas especiales y los elementos auxiliares de montaje.</p>			
		Total Ud :	28,000	223,69	6.263,32
4.1.6	Kg	<p>Acero UNE-EN 10162 S235JRC, en correas metálicas formadas por piezas simples de perfiles conformados en frío de las series omega, L, U, C o Z, acabado galvanizado, fijadas a las jacentes con uniones soldadas en obra.</p> <p>Incluye: Replanteo de las correas sobre las cerchas. Presentación de las correas sobre las cerchas. Aplomado y nivelación definitivos. Ejecución de las uniones soldadas.</p> <p>Criterio de medición de proyecto: Peso nominal medido según documentación gráfica de Proyecto.</p> <p>Criterio de medición de obra: Se determinará, a partir del peso obtenido en báscula oficial de las unidades llegadas a obra, el peso de las unidades realmente ejecutadas según especificaciones de Proyecto.</p> <p>Criterio de valoración económica: El precio incluye las soldaduras, los cortes, los despuntes, las piezas especiales, los casquillos y los elementos auxiliares de montaje, pero no incluye la chapa o panel que actuará como cubierta.</p>			
		Total kg :	10.269,000	2,49	25.569,81
				Total 4.1 Acero	127.579,61
		Total Presupuesto parcial nº 4 Estructuras :			127.579,61

Presupuesto parcial nº 5 Cerramientos de fachada y Cubiertas

Nº	Ud	Descripción	Medición	Precio	Importe
5.1 Fachada					
5.1.1	M²	<p>Cerramiento de fachada formado por paneles prefabricados, lisos, de hormigón armado de 12 cm de espesor, 3 m de anchura y 14 m de longitud máxima, con los bordes machihembrados, acabado liso de color blanco a una cara, dispuestos en posición horizontal, con inclusión o delimitación de huecos. Incluso colocación en obra de los paneles con ayuda de grúa autopropulsada, apuntalamientos, piezas especiales, elementos metálicos para conexión entre paneles y entre paneles y elementos estructurales, sellado de juntas con silicona neutra sobre cordón de caucho adhesivo y retacado con mortero sin retracción en las juntas horizontales. Totalmente montado.</p> <p>Incluye: Replanteo de los paneles. Colocación del cordón de caucho adhesivo. Posicionado de los paneles en su lugar de colocación. Aplomo y apuntalamiento de los paneles. Soldadura de los elementos metálicos de conexión. Sellado de juntas y retacado final con mortero de retracción controlada.</p> <p>Criterio de medición de proyecto: Superficie medida según documentación gráfica de Proyecto, sin duplicar esquinas ni encuentros, deduciendo los huecos de superficie mayor de 3 m².</p> <p>Criterio de medición de obra: Se medirá la superficie realmente ejecutada según especificaciones de Proyecto, sin duplicar esquinas ni encuentros, deduciendo los huecos de superficie mayor de 3 m².</p>			
		Total m² :	1.688,514	69,69	117.672,54
5.1.2	M²	<p>Doble acristalamiento de baja emisividad térmica + aislamiento acústico, 3+3/6/4, conjunto formado por vidrio exterior laminar acústico 3+3 mm compuesto por dos lunas de vidrio de 3 mm, unidas mediante una lámina incolora de butiral de polivinilo cámara de aire deshidratada con perfil separador de aluminio y doble sellado perimetral, de 6 mm, y vidrio interior de baja emisividad térmica 4 mm, para hojas de vidrio de superficie entre 3 y 4 m²; 16 mm de espesor total, fijado sobre carpintería con acuñado mediante calzos de apoyo perimetrales y laterales, sellado en frío con silicona sintética incolora, compatible con el material soporte, para hojas de vidrio de superficie entre 3 y 4 m².</p> <p>Incluye: Colocación, calzado, montaje y ajuste en la carpintería. Sellado final de estanqueidad. Señalización de las hojas.</p> <p>Criterio de medición de proyecto: Superficie de carpintería a acristalar, según documentación gráfica de Proyecto, incluyendo en cada hoja vidriera las dimensiones del bastidor.</p> <p>Criterio de medición de obra: Se medirá la superficie realmente ejecutada según especificaciones de Proyecto, sumando, para cada una de las piezas, la superficie resultante de redondear por exceso cada una de sus aristas a múltiplos de 30 mm.</p>			
		Total m² :	9,000	138,04	1.242,36
			Total 5.1 Fachada		118.914,90
5.2 Cubierta					
5.2.1	M²	<p>Cobertura de paneles sándwich aislantes de acero, con la superficie exterior grecada y la superficie interior lisa, de 30 mm de espesor y 1000 mm de anchura, formados por doble cara metálica de chapa estándar de acero, acabado prelacado, de espesor exterior 0,5 mm y espesor interior 0,5 mm y alma aislante de poliuretano de densidad media 40 kg/m³, y accesorios, colocados con un solape del panel superior de 200 mm y fijados mecánicamente sobre entramado ligero metálico, en cubierta inclinada, con una pendiente mayor del 10%. Incluso accesorios de fijación de los paneles sándwich, cinta flexible de butilo, adhesiva por ambas caras, para el sellado de estanqueidad de los solapes entre paneles sándwich y pintura antioxidante de secado rápido, para la protección de los solapes entre paneles sándwich.</p> <p>Incluye: Limpieza de la superficie soporte. Replanteo de los paneles por faldón. Corte, preparación y colocación de los paneles. Fijación mecánica de los paneles. Sellado de juntas. Aplicación de una mano de pintura antioxidante en los solapes entre paneles.</p> <p>Criterio de medición de proyecto: Superficie medida en verdadera magnitud, según documentación gráfica de Proyecto.</p> <p>Criterio de medición de obra: Se medirá, en verdadera magnitud, la superficie realmente ejecutada según especificaciones de Proyecto.</p> <p>Criterio de valoración económica: El precio no incluye la superficie soporte ni los puntos singulares y las piezas especiales de la cobertura.</p>			
		Total m² :	1.206,000	37,75	45.526,50

Presupuesto parcial nº 5 Cerramientos de fachada y Cubiertas

Nº	Ud	Descripción	Medición	Precio	Importe
5.2.2	M²	<p>Formación de lucernario a un agua en cubiertas, con estructura autoportante de perfiles de aluminio lacado para una dimensión de luz máxima entre 3 y 8 m, revestido con placas de polimetacrilato de metilo incoloras de 6 mm de espesor. Incluso tornillería, elementos de remate y piezas de anclaje para formación del elemento portante, cortes de plancha, fijación sobre estructura con acuñado en galces, sellado en frío con cordón continuo de silicona incolora y colocación de junquillos. Totalmente terminado en condiciones de estanqueidad.</p> <p>Incluye: Montaje del elemento portante. Montaje de la estructura de perfiles de aluminio. Colocación y fijación de las placas. Resolución del perímetro interior y exterior del conjunto. Sellado elástico de juntas.</p> <p>Criterio de medición de proyecto: Superficie del faldón medida en verdadera magnitud, según documentación gráfica de Proyecto.</p> <p>Criterio de medición de obra: Se medirá, en verdadera magnitud, la superficie realmente ejecutada según especificaciones de Proyecto.</p>			
		Total m² :	144,000	296,35	42.674,40
5.2.3	Ud	<p>Aireador lineal estático, de chapa de acero galvanizado, de 3500 mm de longitud, 600 mm de anchura, apertura central de 250 mm de anchura, 350 mm de altura y 0,6 mm de espesor, con soporte metálico adaptable a la pendiente de la cubierta, para cubierta inclinada, con una pendiente mayor del 10%. Incluso accesorios de fijación a las chapas.</p> <p>Incluye: Replanteo y colocación de las piezas especiales sobre las chapas. Fijación de las piezas a las chapas.</p> <p>Criterio de medición de proyecto: Número de unidades previstas, según documentación gráfica de Proyecto.</p> <p>Criterio de medición de obra: Se medirá el número de unidades realmente ejecutadas según especificaciones de Proyecto.</p>			
		Total Ud :	8,000	170,52	1.364,16
			Total 5.2 Cubierta		89.565,06
5.3 Carpintería Metálica					
5.3.1	Ud	<p>Puerta seccional industrial, de 4x4 m, formada por panel sándwich, de 45 mm de espesor, de doble chapa de acero zincado con núcleo aislante de espuma de poliuretano, acabado lacado de color RAL 9016 en la cara exterior y de color RAL 9002 en la cara interior, con mirilla central de 610x180 mm, formada por marco de material sintético y acristalamiento de polimetilmetacrilato (PMMA), juntas entre paneles y perimetrales de estanqueidad, guías laterales de acero galvanizado, herrajes de colgar, equipo de motorización, muelles de torsión, cables de suspensión, cuadro de maniobra con pulsador de control de apertura y cierre de la puerta y pulsador de parada de emergencia, sistema antipinzamiento para evitar el atrapamiento de las manos, en ambas caras y sistemas de seguridad en caso de rotura de muelle y de rotura de cable. Incluso limpieza previa del soporte, material de conexionado eléctrico y ajuste y fijación en obra. Totalmente montada, conexionada y puesta en marcha por la empresa instaladora para la comprobación de su correcto funcionamiento.</p> <p>Incluye: Limpieza y preparación de la superficie soporte. Replanteo. Montaje de la puerta. Instalación de los mecanismos. Conexionado eléctrico. Ajuste y fijación de la puerta. Puesta en marcha.</p> <p>Criterio de medición de proyecto: Número de unidades previstas, según documentación gráfica de Proyecto.</p> <p>Criterio de medición de obra: Se medirá el número de unidades realmente ejecutadas según especificaciones de Proyecto.</p>			
		Total Ud :	3,000	3.958,36	11.875,08
5.3.2	Ud	<p>Puerta de aluminio, gama media, con rotura de puente térmico, dos hojas practicables, con apertura hacia el exterior, dimensiones 3000x2000 mm, acabado lacado color blanco, con el sello QUALICOAT, que garantiza el espesor y la calidad del proceso de lacado, compuesta de hoja de 68 mm y marco de 60 mm, junquillos, galce, juntas de estanqueidad de EPDM, manilla y herrajes, según UNE-EN 14351-1; transmitancia térmica del marco: $U_{h,m}$ = desde 2,8 W/(m²K); espesor máximo del acristalamiento: 46 mm, con clasificación a la permeabilidad al aire clase 4, según UNE-EN 12207, clasificación a la estanqueidad al agua clase E1650, según UNE-EN 12208, y clasificación a la resistencia a la carga del viento clase C5, según UNE-EN 12210, sin premarco y sin persiana. Incluso patillas de anclaje para la fijación de la carpintería, silicona para sellado perimetral de la junta entre la carpintería exterior y el paramento.</p> <p>Incluye: Ajuste final de las hojas. Sellado perimetral de la junta entre la carpintería exterior y el paramento. Realización de pruebas de servicio.</p> <p>Criterio de medición de proyecto: Número de unidades previstas, según documentación gráfica de Proyecto.</p> <p>Criterio de medición de obra: Se medirá el número de unidades realmente ejecutadas según especificaciones de Proyecto.</p> <p>Criterio de valoración económica: El precio no incluye el recibido en obra de la carpintería.</p>			
		Total Ud :	1,000	906,61	906,61

Presupuesto parcial nº 5 Cerramientos de fachada y Cubiertas

Nº	Ud	Descripción	Medición	Precio	Importe	
5.3.3	Ud	<p>Suministro y colocación de puerta de paso de una hoja de 38 mm de espesor, 700x1945 mm de luz y altura de paso, acabado galvanizado formada por dos chapas de acero galvanizado de 0,5 mm de espesor con rejillas de ventilación troqueladas en la parte superior e inferior, plegadas, ensambladas y montadas, con cámara intermedia rellena de poliuretano, sobre cerco de acero galvanizado de 1,5 mm de espesor con garras de anclaje a obra. Elaborada en taller, con ajuste y fijación en obra. Totalmente montada y probada por la empresa instaladora mediante las correspondientes pruebas de servicio (incluidas en este precio).</p> <p>Incluye: Marcado de puntos de fijación y aplomado del cerco. Fijación del cerco al paramento. Sellado de juntas perimetrales. Colocación de la hoja. Colocación de herrajes de cierre y accesorios. Realización de pruebas de servicio.</p> <p>Criterio de medición de proyecto: Número de unidades previstas, según documentación gráfica de Proyecto.</p> <p>Criterio de medición de obra: Se medirá el número de unidades realmente ejecutadas según especificaciones de Proyecto.</p>				
			Total Ud :	3,000	91,31	273,93
				Total 5.3 Carpintería Metálica		13.055,62
Total Presupuesto parcial nº 5 Cerramientos de fachada y Cubiertas :						221.535,58

Presupuesto parcial nº 6 Evacuación de Aguas Pluviales

Nº	Ud	Descripción	Medición	Precio	Importe	
6.1	M	Bajante de PVC serie F, de 125 mm. de diámetro, con sistema de unión por enchufe con junta labiada, colocada con abrazaderas metálicas, totalmente instalada, incluso con p.p. de piezas especiales de PVC, funcionando.				
			Total m :	108,000	12,26	1.324,08
6.2	M	Canalón circular de PVC con óxido de titanio, de desarrollo 250 mm, color gris claro, unión pegada con adhesivo, para recogida de aguas, formado por piezas preformadas, fijadas con gafas especiales de sujeción al alero, con una pendiente mínima del 0,5%. Incluso soportes, esquinas, tapas, remates finales, piezas de conexión a bajantes y piezas especiales. Incluye: Replanteo del recorrido del canalón y de la situación de los elementos de sujeción. Fijación del material auxiliar para montaje y sujeción a la obra. Montaje, conexionado y comprobación de su correcto funcionamiento. Criterio de medición de proyecto: Longitud medida según documentación gráfica de Proyecto. Criterio de medición de obra: Se medirá la longitud realmente ejecutada según especificaciones de Proyecto.				
			Total m :	150,000	13,55	2.032,50
6.3	M	Tubo de policloruro de vinilo no plastificado (PVC-U), de 125 mm de diámetro exterior, PN=6 atm y 3,1 mm de espesor, para unión por copa con junta elástica de EPDM. Incluso juntas de goma y lubricante para montaje. Incluye: Replanteo del recorrido de la tubería. Descenso y colocación de los tubos en el fondo de la zanja. Montaje, conexionado y comprobación de su correcto funcionamiento. Criterio de medición de proyecto: Longitud medida según documentación gráfica de Proyecto. Criterio de medición de obra: Se medirá la longitud realmente ejecutada según especificaciones de Proyecto. Criterio de valoración económica: El precio incluye los equipos y la maquinaria necesarios para el desplazamiento y la disposición en obra de los elementos.				
			Total m :	253,905	11,93	3.029,09
Total Presupuesto parcial nº 6 Evacuación de Aguas Pluviales :						6.385,67

Presupuesto parcial nº 7 Cerramiento de Parcela

Nº	Ud	Descripción	Medición	Precio	Importe
7.1 Cerramientos					
7.1.1	M	<p>Vallado de parcela formado por paneles de malla electrosoldada, de 50x50 mm de paso de malla y 4 mm de diámetro, acabado galvanizado, con bastidor de perfil hueco de acero galvanizado de sección 20x20x1,5 mm y postes de perfil hueco de acero galvanizado, de sección cuadrada 40x40x1,5 mm y 1 m de altura, separados 2 m entre sí y empotrados en muros de fábrica u hormigón. Incluso mortero de cemento para recibido de los postes y accesorios para la fijación de los paneles de malla electrosoldada a los postes metálicos.</p> <p>Incluye: Replanteo. Apertura de huecos para colocación de los postes. Colocación de los postes. Vertido del mortero. Aplomado y alineación de los postes. Colocación de los paneles de malla.</p> <p>Criterio de medición de proyecto: Longitud medida según documentación gráfica de Proyecto, deduciendo los huecos de longitud mayor de 1 m.</p> <p>Criterio de medición de obra: Se medirá la longitud realmente ejecutada según especificaciones de Proyecto, deduciendo los huecos de longitud mayor de 1 m.</p> <p>Criterio de valoración económica: El precio no incluye el muro.</p>			
		Total m :	245,124	30,57	7.493,44
7.1.2	M	<p>Vallado de parcela formado por muro continuo, de 0,8 m de altura y de 10 cm de espesor de fábrica de bloque CV de hormigón, liso hidrófugo, color gris, 40x20x10 cm, resistencia normalizada R10 (10 N/mm²), con juntas horizontales y verticales de 10 mm de espesor, junta rehundida, recibida con mortero de cemento industrial, color gris, M-5, suministrado en sacos.</p> <p>Incluye: Limpieza y preparación de la superficie de apoyo. Replanteo. Asiento de la primera hilada sobre capa de mortero. Colocación y aplomado de miras de referencia. Tendido de hilos entre miras. Colocación de las piezas por hiladas a nivel. Realización de todos los trabajos necesarios para la resolución de los huecos. Repaso de las juntas y limpieza final del paramento.</p> <p>Criterio de medición de proyecto: Longitud medida según documentación gráfica de Proyecto, deduciendo la longitud de los huecos de puertas y cancelas.</p> <p>Criterio de medición de obra: Se medirá la longitud realmente ejecutada según especificaciones de Proyecto, deduciendo la longitud de los huecos de puertas y cancelas.</p> <p>Criterio de valoración económica: El precio no incluye el revestimiento.</p>			
		Total m :	245,124	31,68	7.765,53
			Total 7.1 Cerramientos		15.258,97
7.2 Carpintería Metálica					
7.2.1	Ud	<p>Puerta cancela metálica de carpintería metálica, de hoja corredera, dimensiones 650x250 cm, perfiles rectangulares en cerco zócalo inferior realizado con chapa grecada de 1,2 mm de espesor a dos caras, para acceso de vehículos. Apertura automática con equipo de automatismo recibido a obra para apertura y cierre automático de puerta (incluido en el precio). Incluso pórtico lateral de sustentación y tope de cierre, guía inferior con UPN 100 y cuadradillo macizo de 25x25 mm sentados con hormigón HM-25/B/20/I y recibidos a obra; ruedas para deslizamiento, con rodamiento de engrase permanente, material de conexionado eléctrico, elementos de anclaje, herrajes de seguridad y cierre, acabado con imprimación antioxidante y accesorios. Totalmente montada, conexionada y puesta en marcha por la empresa instaladora para la comprobación de su correcto funcionamiento.</p> <p>Incluye: Replanteo. Colocación y fijación de los perfiles guía. Instalación de la puerta cancela. Vertido del hormigón. Montaje del sistema de apertura. Montaje del sistema de accionamiento. Conexionado eléctrico. Repaso y engrase de mecanismos y guías. Puesta en marcha.</p> <p>Criterio de medición de proyecto: Número de unidades previstas, según documentación gráfica de Proyecto.</p> <p>Criterio de medición de obra: Se medirá el número de unidades realmente ejecutadas según especificaciones de Proyecto.</p>			
		Total Ud :	2,000	6.243,83	12.487,66
7.2.2	Ud	<p>Puerta cancela constituida por cercos de tubo de acero galvanizado y pintado de color verde RAL 6015 de 40x20x1,5 mm y 30x15x1,5 mm, bastidor de tubo de acero galvanizado y pintado de color verde RAL 6015 de 40x40x1,5 mm con pletina de 40x4 mm y por malla de simple torsión, de 40 mm de paso de malla y 2/3 mm de diámetro, acabado galvanizado y plastificado en color verde RAL 6015, fijada a los cercos y atrantada, para acceso peatonal en vallado de parcela de malla metálica. Incluso replanteo, apertura de huecos en el terreno, relleno de hormigón HM-20/B/20/I para recibido de los postes, colocación y aplomado de la puerta sobre los postes, elementos de anclaje, herrajes de seguridad y cierre y accesorios de fijación y montaje. Totalmente montada.</p> <p>Incluye: Replanteo de alineaciones y niveles. Apertura de huecos en el terreno. Colocación de los postes. Vertido del hormigón. Montaje de la puerta. Fijación del bastidor sobre los postes. Colocación de los herrajes de cierre. Ajuste final de la hoja.</p> <p>Criterio de medición de proyecto: Número de unidades previstas, según documentación gráfica de Proyecto.</p> <p>Criterio de medición de obra: Se medirá el número de unidades realmente ejecutadas según especificaciones de Proyecto.</p>			

Presupuesto parcial nº 7 Cerramiento de Parcela

Nº	Ud	Descripción	Medición	Precio	Importe
			Total Ud :	2,000	200,31
					400,62
				Total 7.2 Carpintería Metálica	12.888,28
			Total Presupuesto parcial nº 7 Cerramiento de Parcela :		28.147,25

Presupuesto parcial n° 8 Pavimentos Exteriores

N°	Ud	Descripción	Medición	Precio	Importe
8.1	M²	<p>Capa de 5 cm de espesor de mezcla bituminosa continua en caliente AC16 surf D, para capa de rodadura, de composición densa, con árido granítico de 16 mm de tamaño máximo y betún asfáltico de penetración.</p> <p>Incluye: Replanteo de niveles. Transporte de la mezcla bituminosa. Extensión de la mezcla bituminosa. Compactación de la capa de mezcla bituminosa. Ejecución de juntas transversales y longitudinales en la capa de mezcla bituminosa. Limpieza final.</p> <p>Criterio de medición de proyecto: Superficie medida en proyección horizontal, según documentación gráfica de Proyecto.</p> <p>Criterio de medición de obra: Se medirá, en proyección horizontal, la superficie realmente ejecutada según especificaciones de Proyecto.</p> <p>Criterio de valoración económica: El precio no incluye la capa base.</p>			
		Total m² :	2.872,510	6,87	19.734,14
8.2	M²	<p>Capa de 8 cm de espesor de mezcla bituminosa continua en caliente AC22 base S, para capa base, de composición semidensa, con árido granítico de 22 mm de tamaño máximo y betún asfáltico mejorado con caucho.</p> <p>Incluye: Replanteo de niveles. Transporte de la mezcla bituminosa. Extensión de la mezcla bituminosa. Compactación de la capa de mezcla bituminosa. Ejecución de juntas transversales y longitudinales en la capa de mezcla bituminosa. Limpieza final.</p> <p>Criterio de medición de proyecto: Superficie medida en proyección horizontal, según documentación gráfica de Proyecto.</p> <p>Criterio de medición de obra: Se medirá, en proyección horizontal, la superficie realmente ejecutada según especificaciones de Proyecto.</p>			
		Total m² :	2.872,510	11,35	32.602,99
Total Presupuesto parcial n° 8 Pavimentos Exteriores :					52.337,13

Presupuesto parcial nº 9 Jardinería

Nº	Ud	Descripción	Medición	Precio	Importe
9.1	Ud	Plantación de Morera (Morus alba) de 14 a 16 cm de perímetro de tronco a 1 m del suelo, en hoyo de 60x60x60 cm realizado con medios mecánicos; suministro en contenedor. Incluso tierra vegetal cribada y substratos vegetales fertilizados. Incluye: Laboreo y preparación del terreno con medios mecánicos. Abonado del terreno. Plantación. Colocación de tutor. Primer riego. Criterio de medición de proyecto: Número de unidades previstas, según documentación gráfica de Proyecto. Criterio de medición de obra: Se medirá el número de unidades realmente ejecutadas según especificaciones de Proyecto.			
			Total Ud :	14,000	41,34
			Total Presupuesto parcial nº 9 Jardinería :		578,76

Proyecto: TFG Patricio Segura Tormo enfocado a la construcción de una nave industrial en Xixona.

Capítulo	Importe
1 Acciones Previas	
1.1 Movimiento de tierras en edificación	20.697,29
1.2 Acciones previas de solera	39.487,50
Total 1 Acciones Previas	60.184,79
2 Cimentaciones	
2.1 Regularización	2.204,85
2.2 Superficiales	21.728,34
2.3 Arriostramientos	2.977,47
Total 2 Cimentaciones	26.910,66
3 Pavimentos Interiores	
3.1 Solera de hormigón	45.697,50
Total 3 Pavimentos Interiores	45.697,50
4 Estructuras	
4.1 Acero	127.579,61
Total 4 Estructuras	127.579,61
5 Cerramientos de fachada y Cubiertas	
5.1 Fachada	118.914,90
5.2 Cubierta	89.565,06
5.3 Carpintería Metálica	13.055,62
Total 5 Cerramientos de fachada y Cubiertas	221.535,58
6 Evacuación de Aguas Pluviales	6.385,67
7 Cerramiento de Parcela	
7.1 Cerramientos	15.258,97
7.2 Carpintería Metálica	12.888,28
Total 7 Cerramiento de Parcela	28.147,25
8 Pavimentos Exteriores	52.337,13
9 Jardinería	578,76
Presupuesto de ejecución material	569.356,95

Asciende el presupuesto de ejecución material a la expresada cantidad de QUINIENTOS SESENTA Y NUEVE MIL TRESCIENTOS CINCUENTA Y SEIS EUROS CON NOVENTA Y CINCO CÉNTIMOS.

Proyecto: TFG Patricio Segura Tormo enfocado a la construcción de una nave industrial en Xixona.

Capítulo	Importe
1 Acciones Previas	
1.1 Movimiento de tierras en edificación	20.697,29
1.2 Acciones previas de solera	39.487,50
Total 1 Acciones Previas	60.184,79
2 Cimentaciones	
2.1 Regularización	2.204,85
2.2 Superficiales	21.728,34
2.3 Arriostramientos	2.977,47
Total 2 Cimentaciones	26.910,66
3 Pavimentos Interiores	
3.1 Solera de hormigón	45.697,50
Total 3 Pavimentos Interiores	45.697,50
4 Estructuras	
4.1 Acero	127.579,61
Total 4 Estructuras	127.579,61
5 Cerramientos de fachada y Cubiertas	
5.1 Fachada	118.914,90
5.2 Cubierta	89.565,06
5.3 Carpintería Metálica	13.055,62
Total 5 Cerramientos de fachada y Cubiertas	221.535,58
6 Evacuación de Aguas Pluviales	6.385,67
7 Cerramiento de Parcela	
7.1 Cerramientos	15.258,97
7.2 Carpintería Metálica	12.888,28
Total 7 Cerramiento de Parcela	28.147,25
8 Pavimentos Exteriores	52.337,13
9 Jardinería	578,76
Presupuesto de ejecución material	569.356,95
13% de gastos generales	74.016,40
6% de beneficio industrial	34.161,42
Suma	677.534,77
21% IVA	142.282,30
Presupuesto de ejecución por contrata	819.817,07

Asciende el presupuesto de ejecución por contrata a la expresada cantidad de OCHOCIENTOS DIECINUEVE MIL OCHOCIENTOS DIECISIETE EUROS CON SIETE CÉNTIMOS.



UNIVERSITAT
POLITÈCNICA
DE VALÈNCIA



ESCUELA TÉCNICA
SUPERIOR INGENIEROS
INDUSTRIALES VALENCIA

Curso Académico:

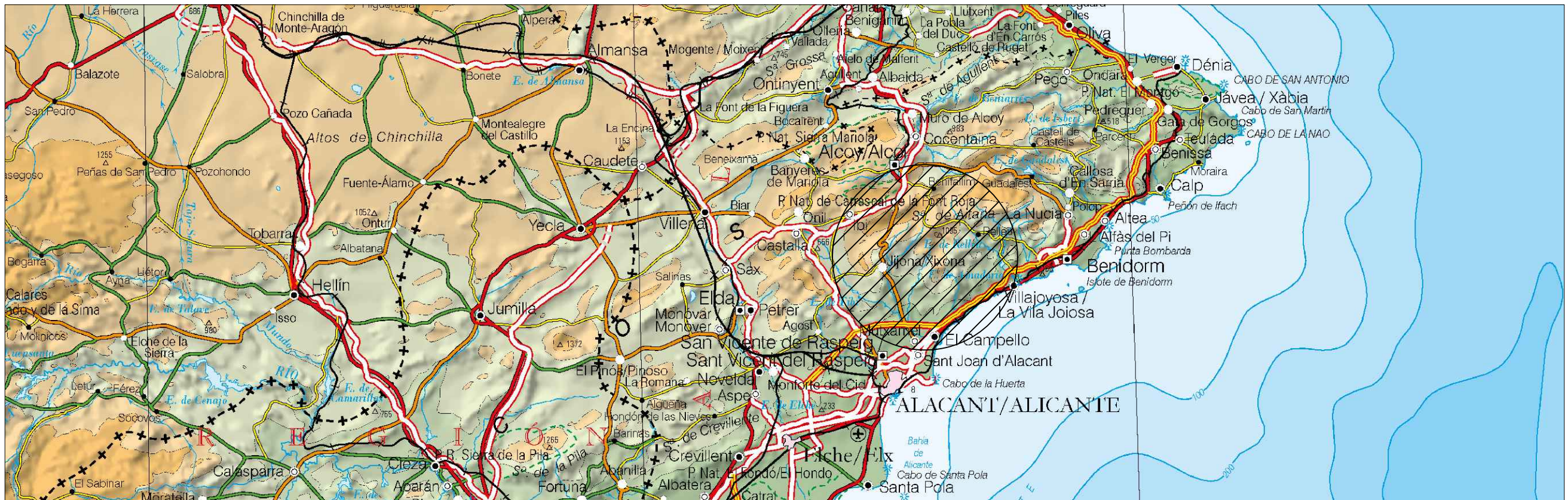
1:1250000

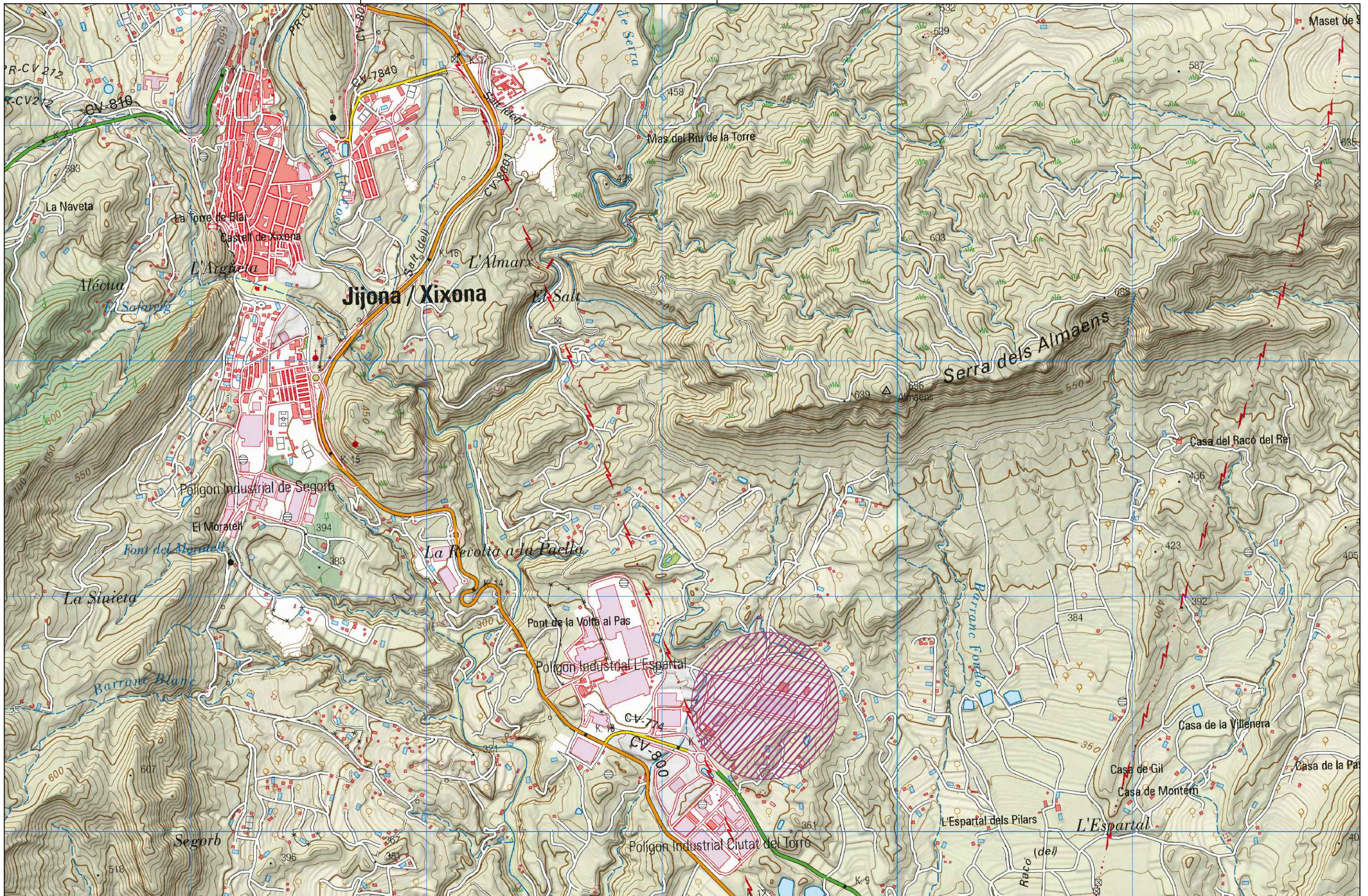


1:250000



1:80000





TRABAJO FINAL DE GRADO EN INGENIERIA EN TECNOLOGIAS INDUSTRIALES



ESCUELA TÉCNICA SUPERIOR INGENIERÍA INDUSTRIAL VALENCIA

Proyecto: **PROYECTO ESTRUCTURAL DE NAVE INDUSTRIAL PARA LÍNEA DE ELABORACIÓN DE ZUMO DE NARANJA NFC DE 7.000 L/h EN XIXONA**

Plano: **Situación**

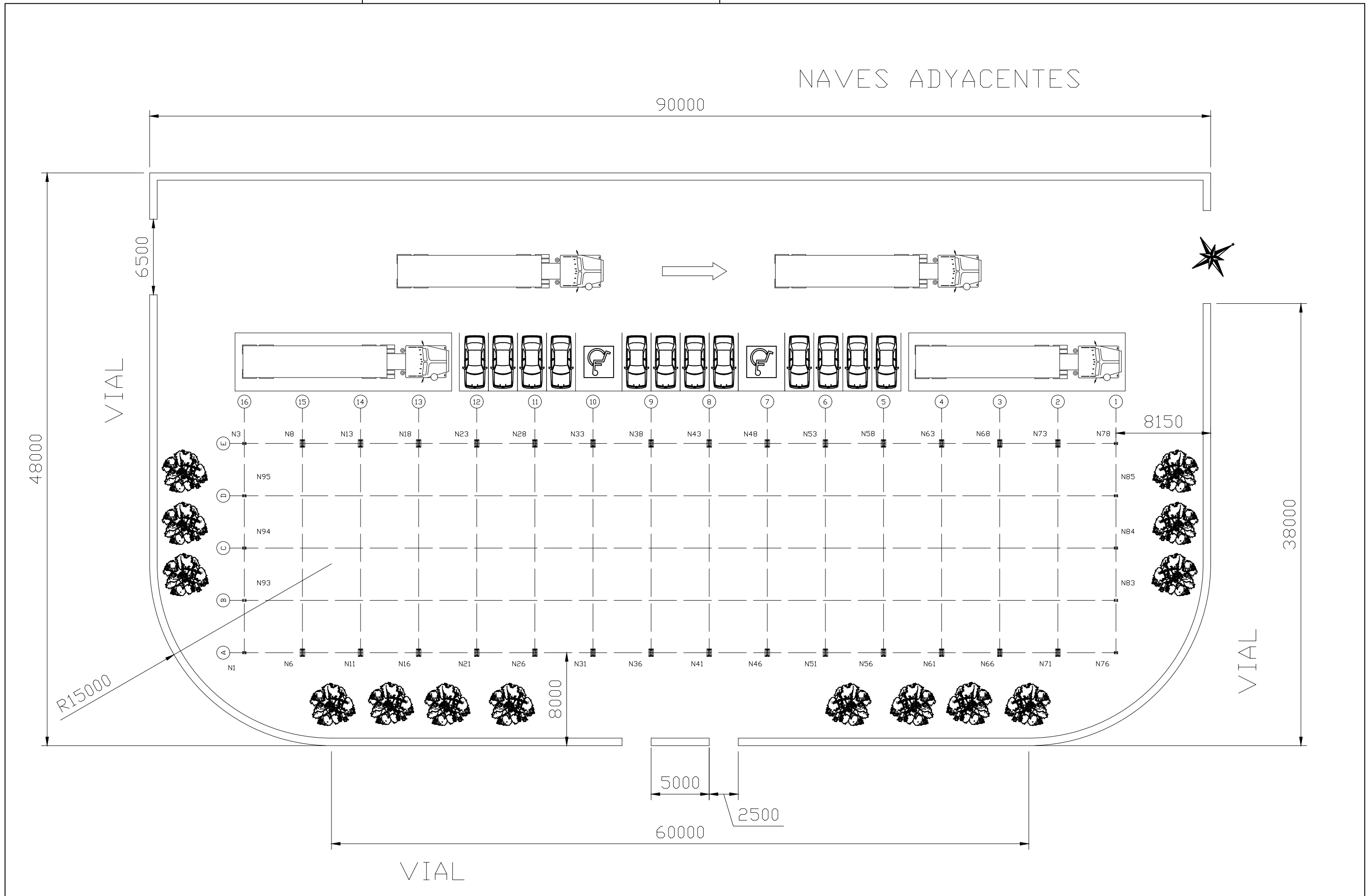
Autor: **Patricio Segura Tormo**

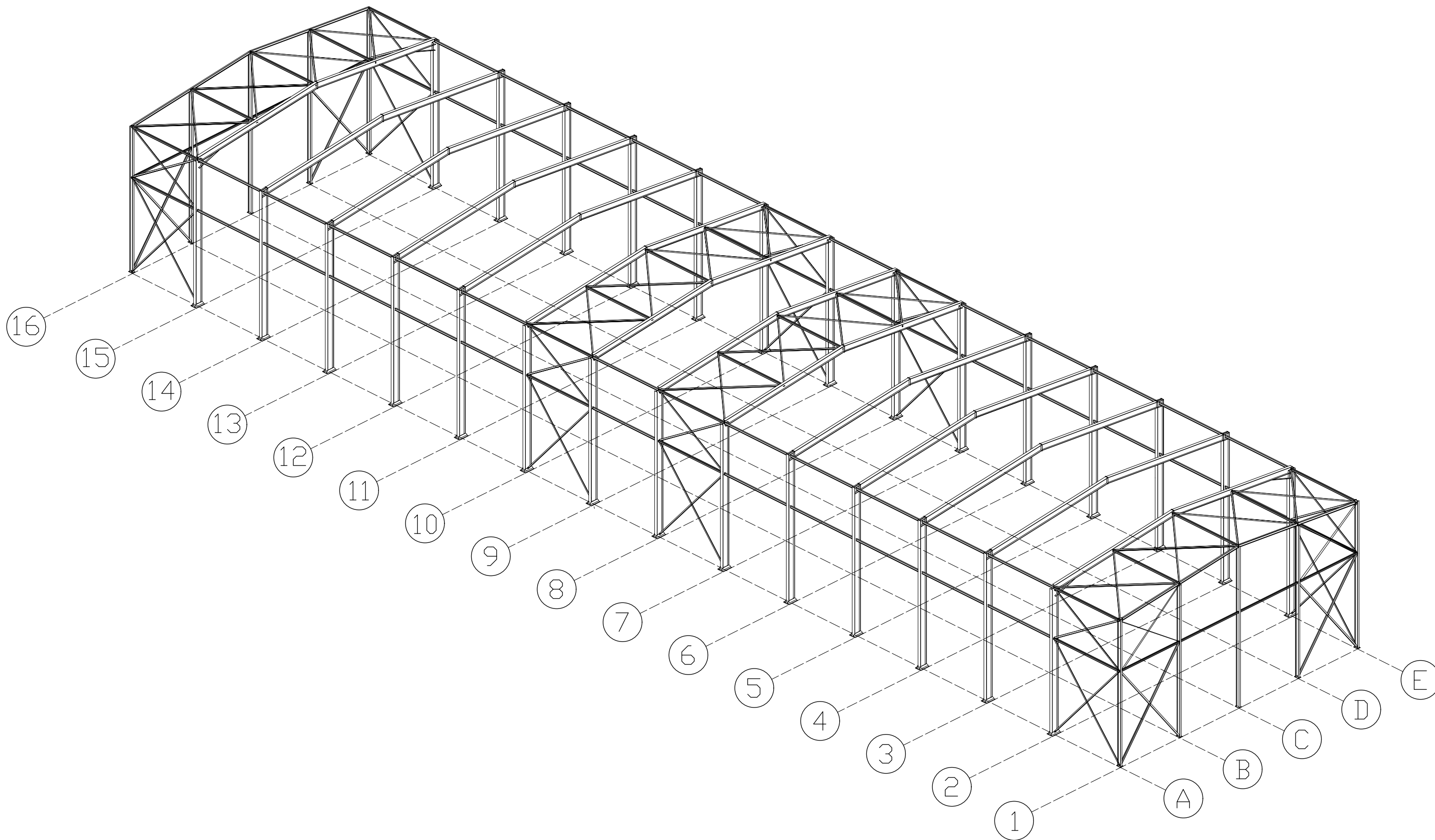
Fecha: **Septiembre 2020**

Escala: **1:25000**

Nº Plano:

2





TRABAJO FINAL DE GRADO EN INGENIERÍA EN TECNOLOGÍAS INDUSTRIALES



ESCUELA TÉCNICA SUPERIOR INGENIERÍA INDUSTRIAL VALENCIA

Proyecto: **PROYECTO ESTRUCTURAL DE NAVE INDUSTRIAL PARA LÍNEA DE ELABORACIÓN DE ZUMO DE NARANJA NFC DE 7.000 L/h EN XIXONA**

Plano: **Estructura metálica**

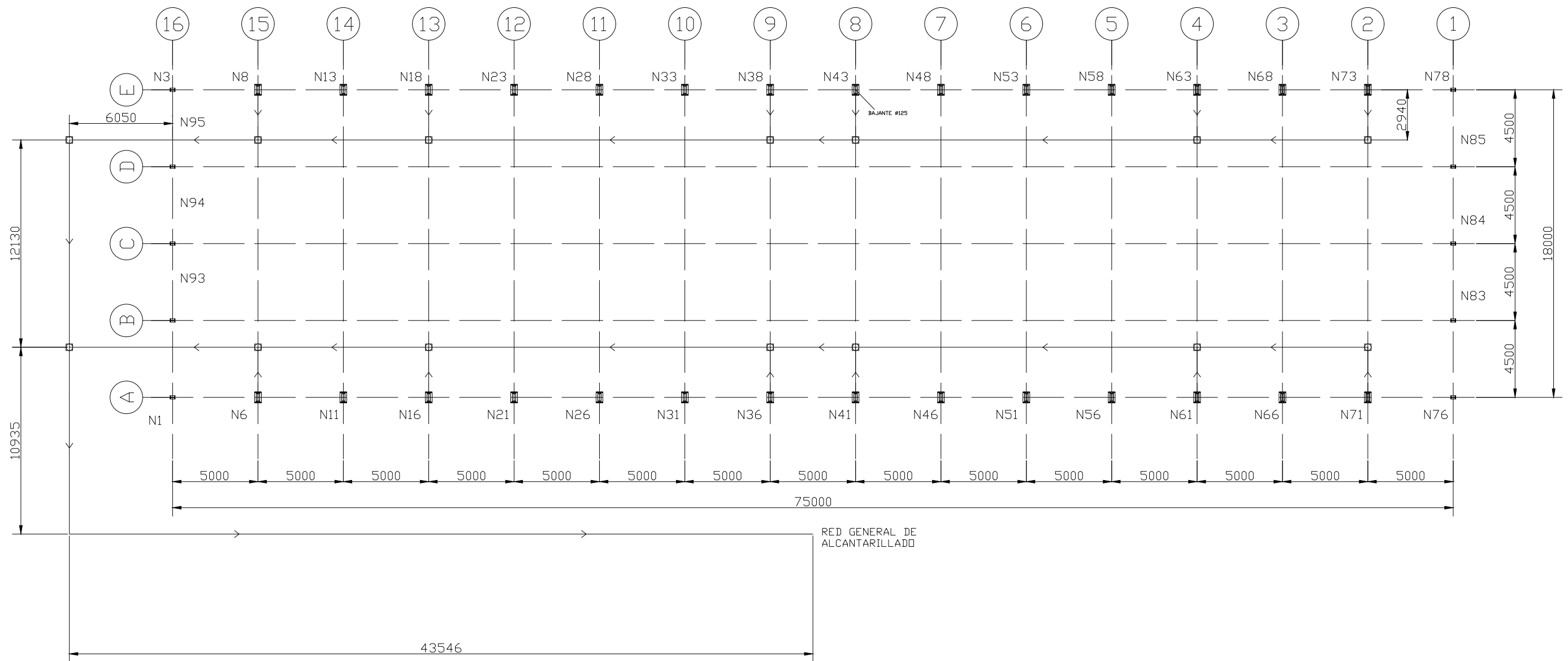
Autor: **Patricio Segura Tormo**

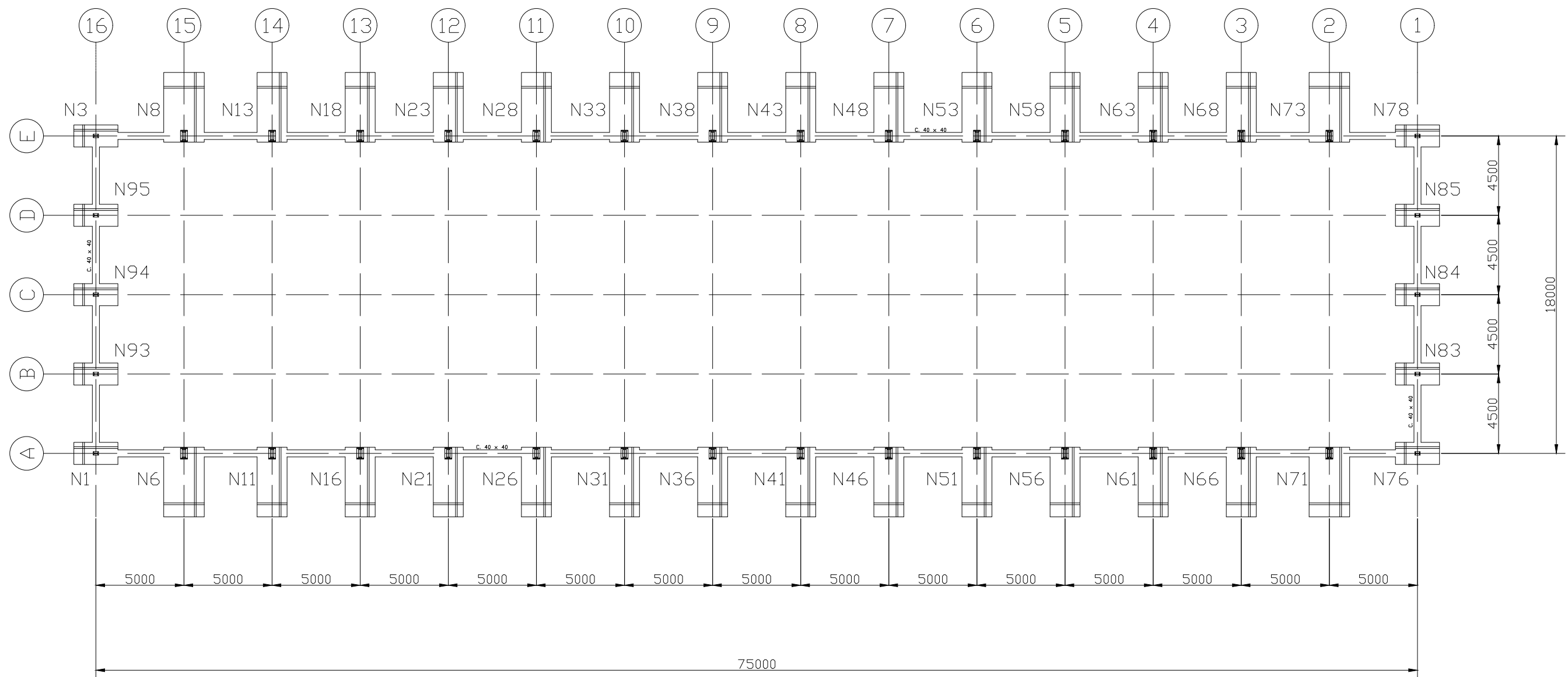
Fecha: **Septiembre 2020**

Escala: **1:200**

Nº Plano:

4

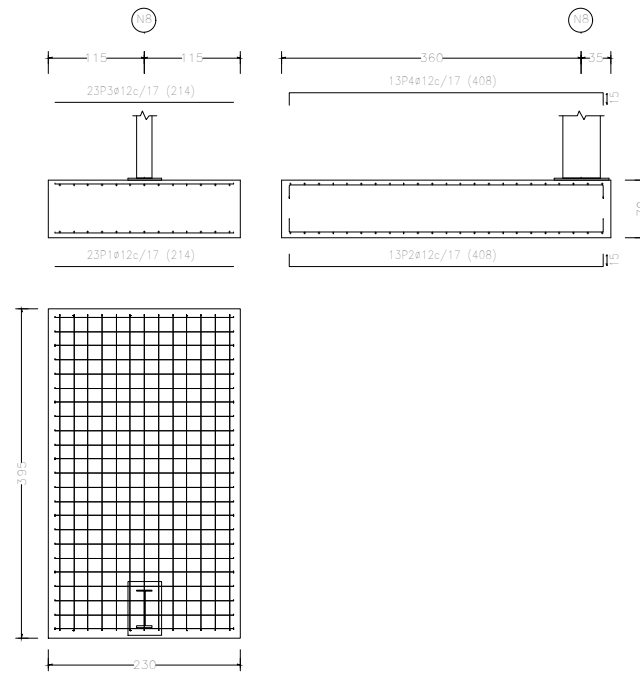




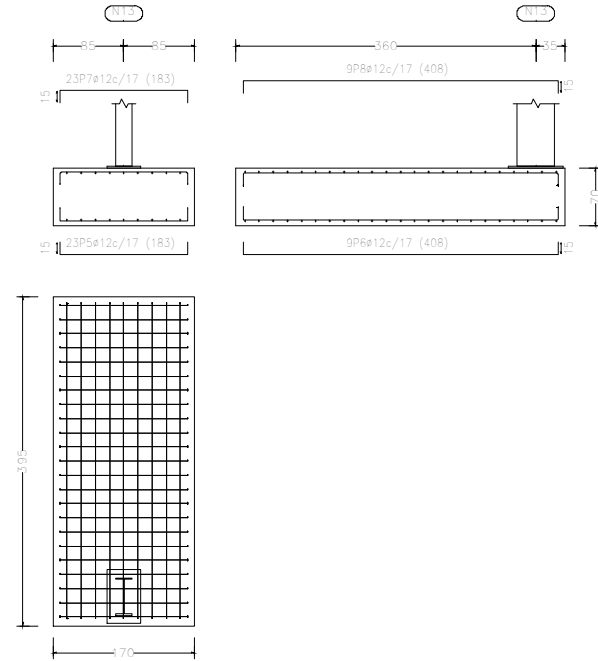
CUADRO DE ELEMENTOS DE CIMENTACIÓN						
Referencias	Dimensiones (cm)	Canto (cm)	Ármado inf. X	Ármado inf. Y	Ármado sup. X	Ármado sup. Y
N1, N3, N76, N78, N83, N84, N85, N93, N94 y N95	125x250	70	14ø12c/17	7ø12c/17	14ø12c/17	7ø12c/17
N6 y N71	230x395	70	23ø12c/17	13ø12c/17	23ø12c/17	13ø12c/17
N8 y N73	230x395	70	23ø12c/17	13ø12c/17	23ø12c/17	13ø12c/17
N11, N16, N21, N26, N31, N36, N41, N46, N51, N56, N61 y N66	170x395	70	23ø12c/17	9ø12c/17	23ø12c/17	9ø12c/17
N13, N18, N23, N28, N33, N38, N43, N48, N53, N58, N63 y N68	170x395	70	23ø12c/17	9ø12c/17	23ø12c/17	9ø12c/17

Resumen Acero Elemento, Viga y Placa de anclaje	Long. total (m)	Peso+10% (kg)	Total
B 500 S, Ys=1.15	ø8	526.7	229
	ø12	5323.4	5199
	ø20	838.2	2274
			7702

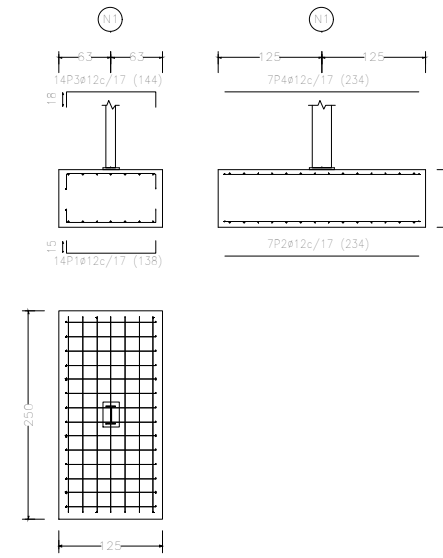
N8 y N73



N13, N18, N23, N28, N33, N38, N43, N48, N53, N58, N63 y N68

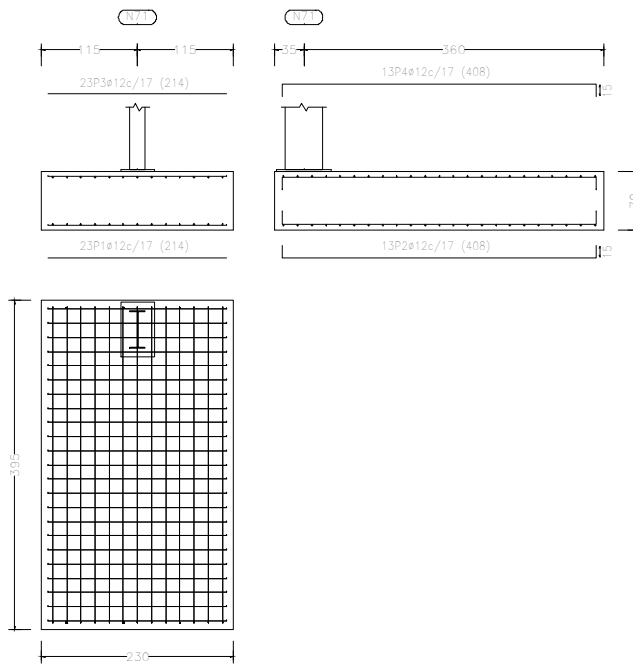


N1, N93, N94, N95, N3, N78, N85, N84, N83 y N76

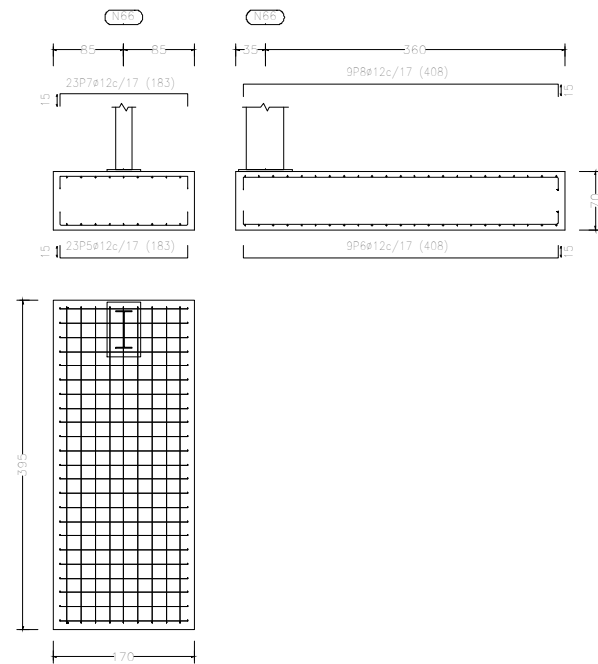


Características de los materiales - Zapatas de cimentación										
Materiales	Hormigón					Acero				
	Nivel	Clase	Tipos	Características	Características	Nivel	Clase	Tipos	Características	Características
Zapatas	IIIa	C30	10	10	10	IIIa	A	20	10	10
Vigas de atado	IIIa	C30	10	10	10	IIIa	A	20	10	10
Reinforcement de barras	IIIa	C30	10	10	10	IIIa	A	20	10	10
Acero (Acero)	IIIa	C30	10	10	10	IIIa	A	20	10	10

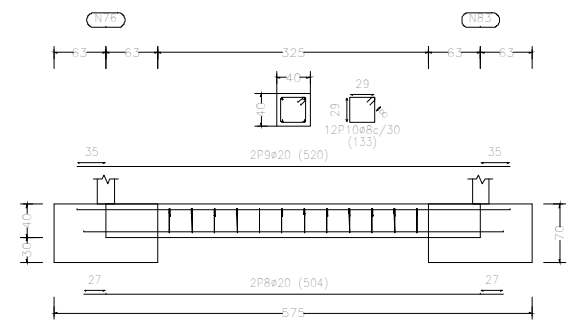
N71 y N6



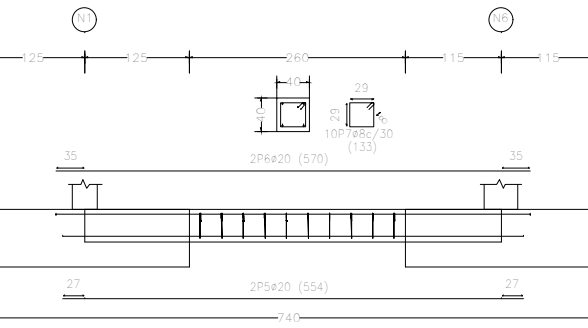
N66, N61, N56, N51, N46, N41, N36, N31, N26, N21, N16 y N11



C [N76-N83], C [N83-N84], C [N84-N85], C [N85-N78], C [N3-N95],
C [N95-N94], C [N94-N93] y C [N93-N1]



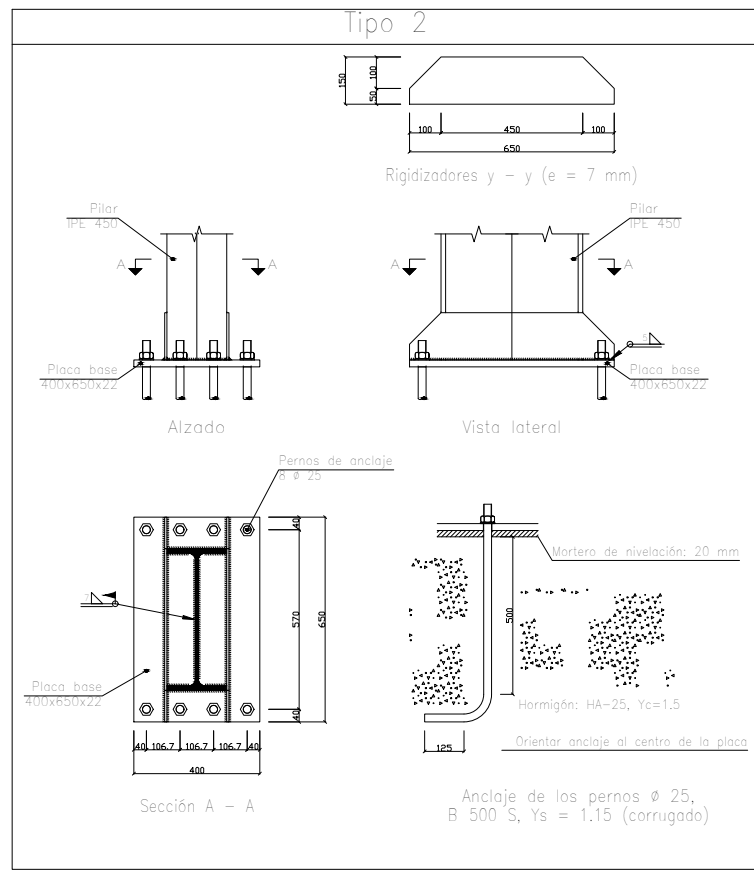
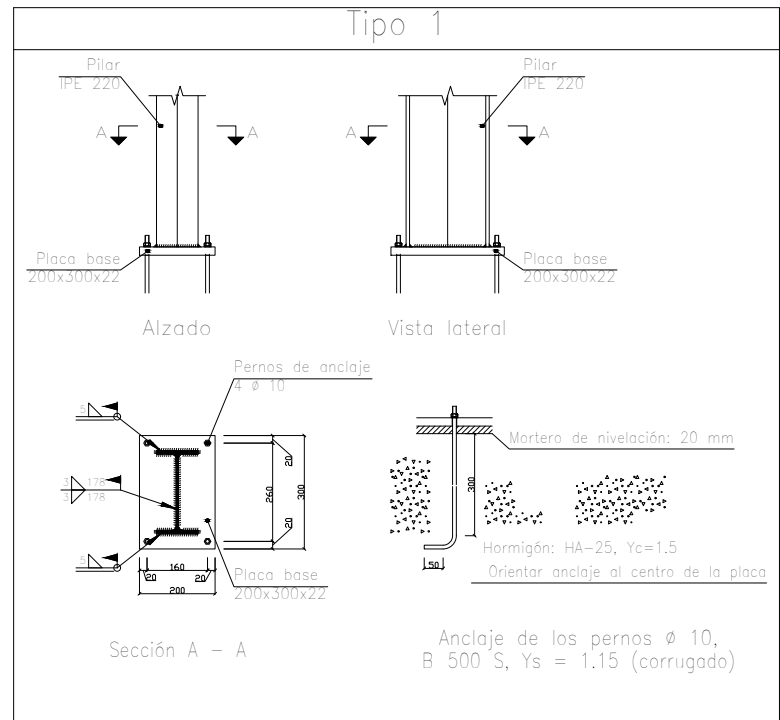
C [N1-N6], C [N6-N11], C [N11-N16], C [N16-N21], C [N21-N26], C [N26-N31], C [N31-N36],
C [N36-N41], C [N41-N46], C [N46-N51], C [N51-N56], C [N56-N61], C [N61-N66],
C [N66-N71], C [N71-N76], C [N78-N73], C [N73-N68], C [N68-N63], C [N63-N58],
C [N58-N53], C [N53-N48], C [N48-N43], C [N43-N38], C [N38-N33], C [N33-N28],
C [N28-N23], C [N23-N18], C [N18-N13], C [N13-N8] y C [N8-N3]



Resumen Acero			
Elemento, Viga y Placa de anclaje	Long. total (m)	Peso+10% (kg)	Total
B 500 S, Ys=1.15	526.7	229	
φ12	5323.4	5199	
φ20	838.2	2274	7702

CUADRO DE ELEMENTOS DE CIMENTACIÓN					
Diferenciales	Dimensiones (cm)	Capto (cm)	Armadura (inf. 1)	Armadura (sup. 1)	Armadura (sup. 2)
N1, N3, N76, N78, N83, N84, N85, N93, N94 y N95	120x250	30	14P30c/17	9P12c/17	14P12c/17
N6 y N71	230x305	30	23P30c/17	13P12c/17	23P12c/17
N6 y N73	230x305	30	23P30c/17	13P12c/17	23P12c/17
N11, N16, N21, N26, N31, N36, N41, N46, N51, N56, N61 y N66	170x395	30	23P30c/17	9P12c/17	23P12c/17
N13, N18, N23, N28, N33, N38, N43, N48, N53, N58, N63 y N68	170x395	30	23P30c/17	9P12c/17	23P12c/17

CUADRO DE VIGAS DE ATADO	
C.3	Arm. sup.: 2P20
	Arm. inf.: 2P20
	Estribos: 1xP8c/30



Características de los materiales – Zapatas de cimentación

Material	Hormigón								Acero	
	Nivel Control	Cof. Ponde.	Tipo	Consistencia	Tamaño má. gría	Exposición Ambiental	Recubrimiento nominal	Requisitos mínimos sobre el terreno	Nivel Control	Cof. Ponde.
Zapatas	según	7	IIa	Plasticada (Seco)	50 mm	IIa	20+10mm	70+10mm	según	7
Vigas de atado	según	7	IIa	Plasticada (Seco)	50 mm	IIa	20+10mm	70+10mm	según	7
Hormigón de limpieza	según	7	IIa	Plasticada (Seco)	50 mm					
Ejecución (Notas)	según	7	Adaptado a la instrucción EHE							

Notas

Control Estadístico en EHE, aplicar a control normal
 - Solapes según EHE
 - El acero utilizado deberá estar garantizado con un distintivo reconocido: Sello CIETSD, CC-EHE, ...

Recubrimientos nominales

1a.- Recubrimiento inferior contacto terreno \geq 4 cm.
 1b.- Recubrimiento con hormigón de limpieza 4 cm.
 2.- Recubrimiento superior libre 4/2 cm.
 3.- Recubrimiento lateral contacto terreno \geq 4 cm.
 4.- Recubrimiento lateral libre 4/5 cm.

Datos geotécnicos

Tensión admisible del terreno considerado = 0,2 MPa (203kg/cm²) - Arena densa

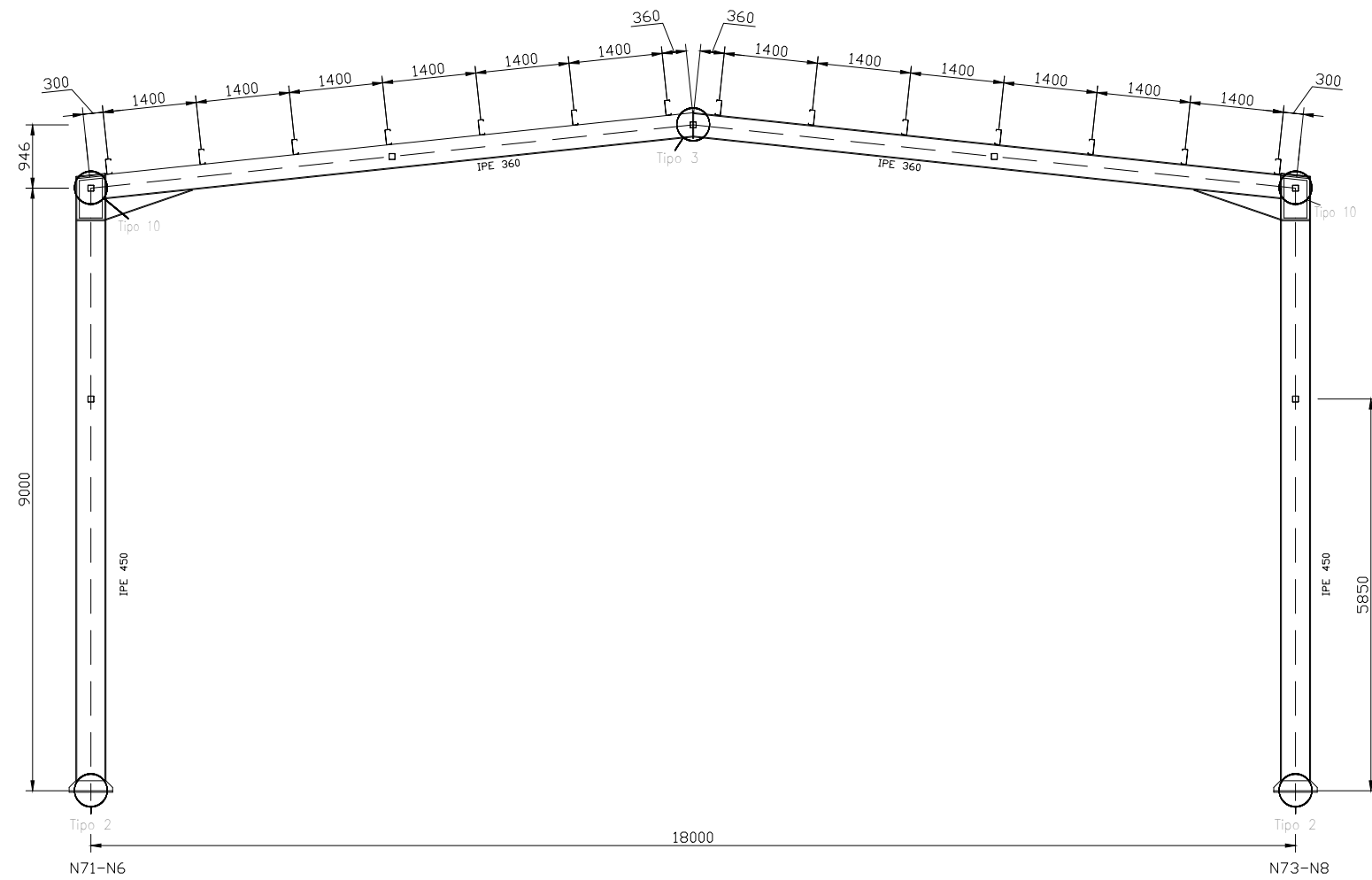
Longitudes de solape en arranque de pilares, Lb

Armadura	Sin acciones sísmicas		Con acciones sísmicas	
	B 400/L	B 500/L	B 400/L	B 500/L
Ø10	25 cm	35 cm	45 cm	55 cm
Ø14	40 cm	45 cm	50 cm	60 cm
Ø16	45 cm	50 cm	60 cm	70 cm
Ø20	60 cm	65 cm	80 cm	100 cm
Ø25	80 cm	100 cm	110 cm	130 cm

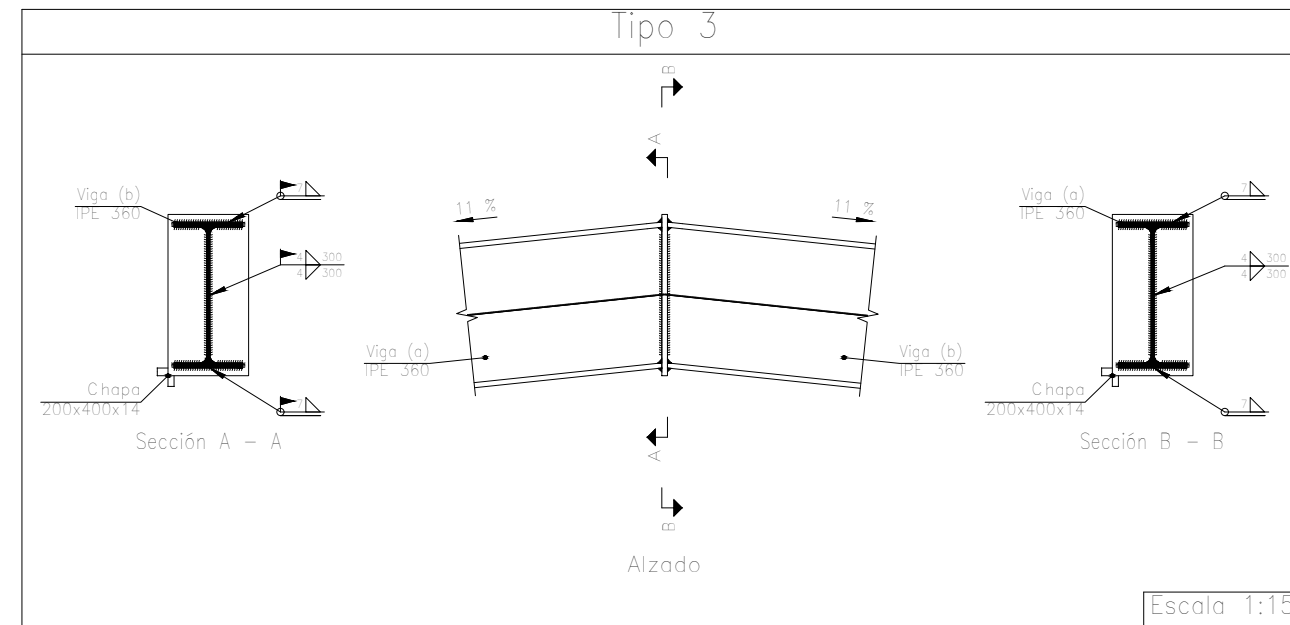
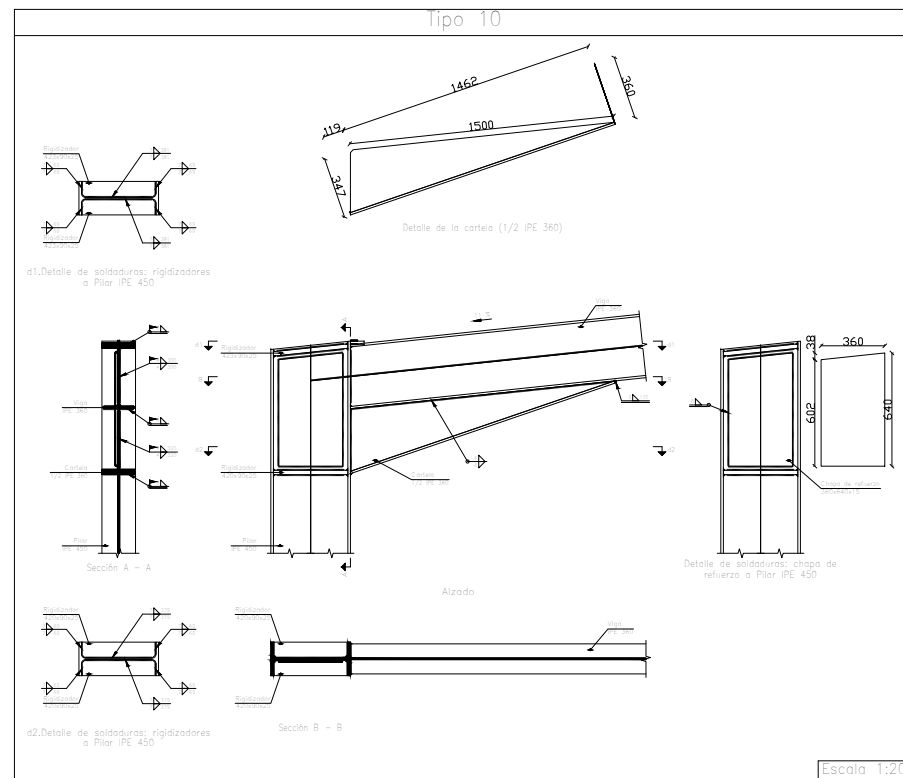
Nota: Véase para hormigón F_{ck} \geq 35 N/mm²
 Si F_{ck} \geq 30 N/mm² podrá reducirse dichas longitudes, de acuerdo al Art. 56 de la EHE

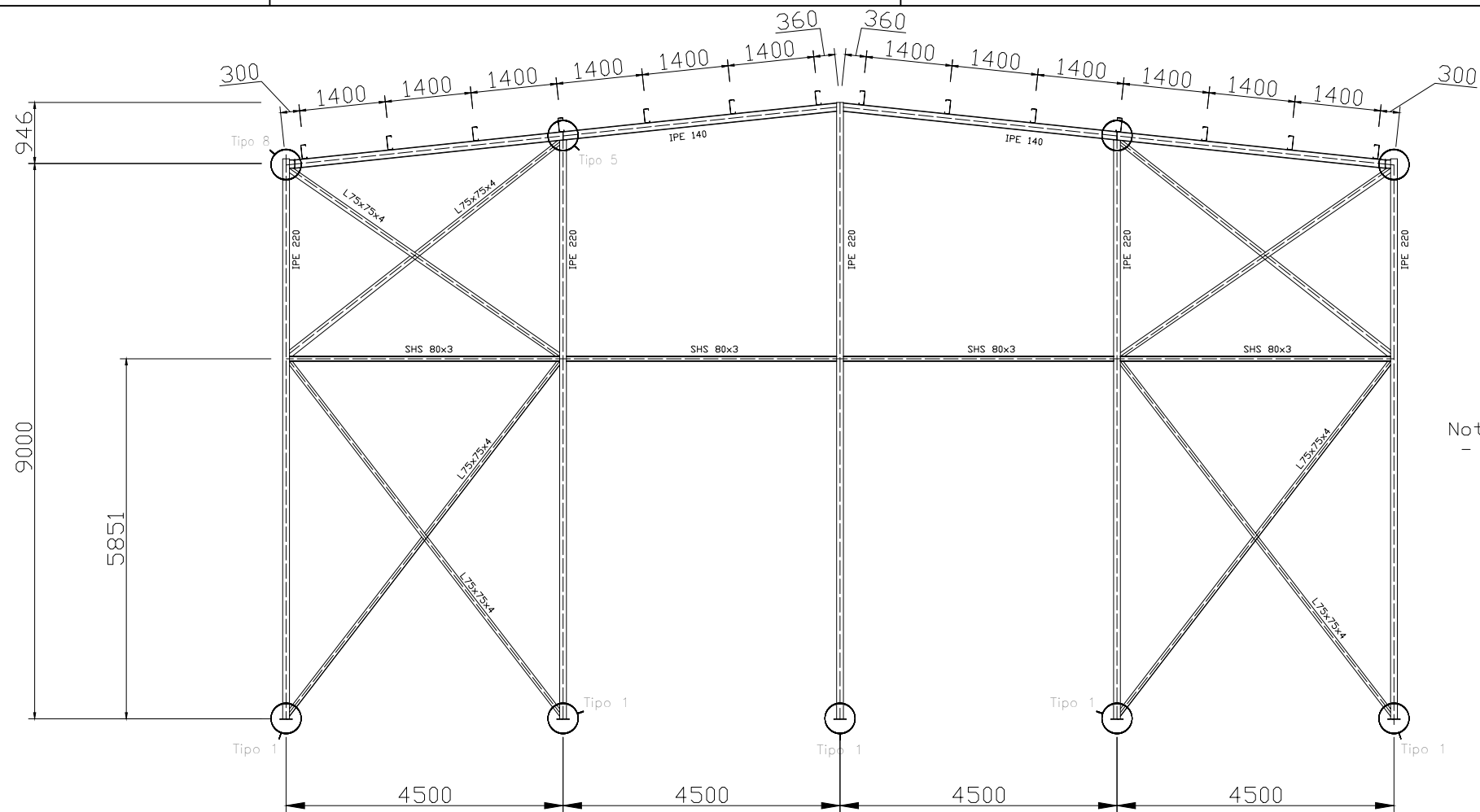
Cuadro de arranques

Referencias	Pernos de Placas de Anclaje	Dimensión de Placas de Anclaje
NR, N13, N14, N23, N26, N33, N38, N43, N48, N53, N58, N63, N68, N73, N71, N66, N61, N56, N51, N46, N41, N36, N31, N26, N21, N16, N11 y N6	8 Pernos \varnothing 25	Placa base (400x650x22)
N1, N33, N34, N35, N3, N78, N85, N84, N83 y N76	4 Pernos \varnothing 10	Placa base (200x300x22)

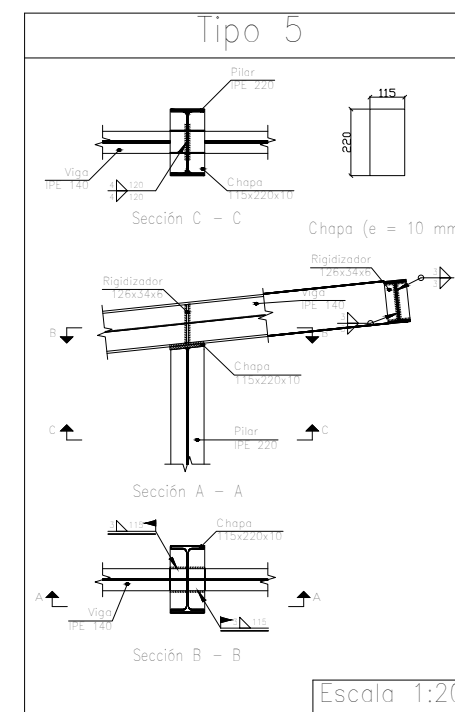
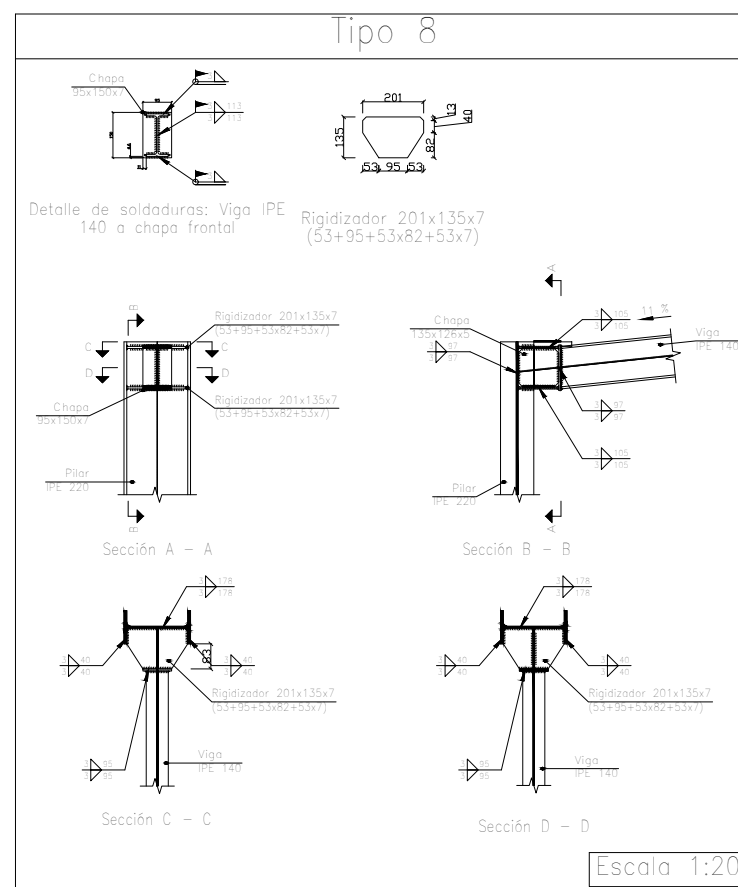


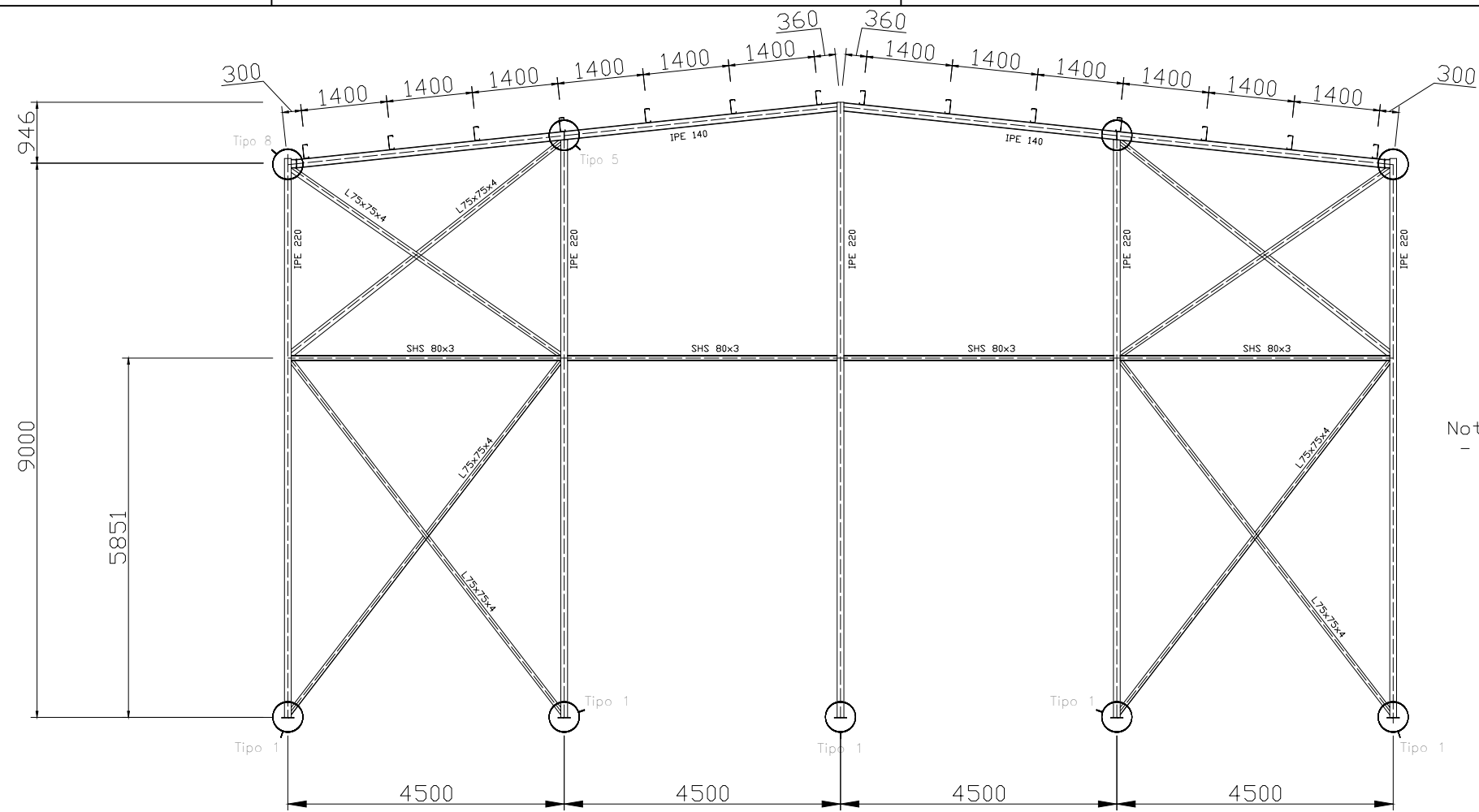
Nota:
- Correas de cubierta CF 225 x 3.0



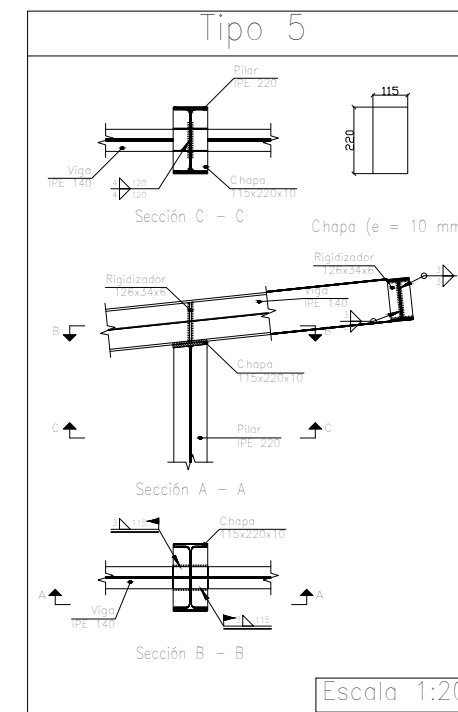
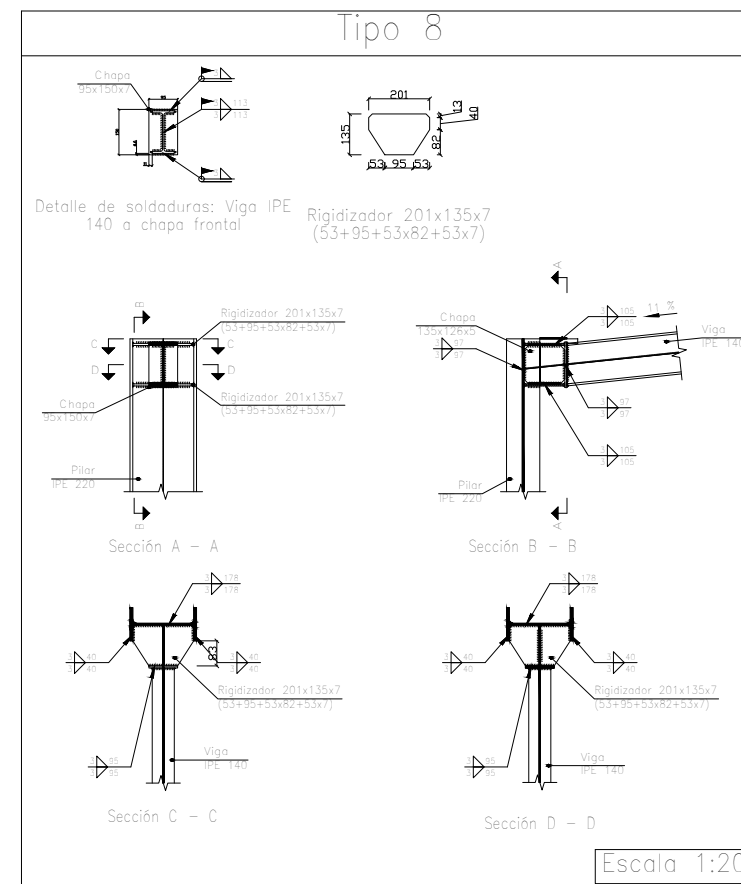


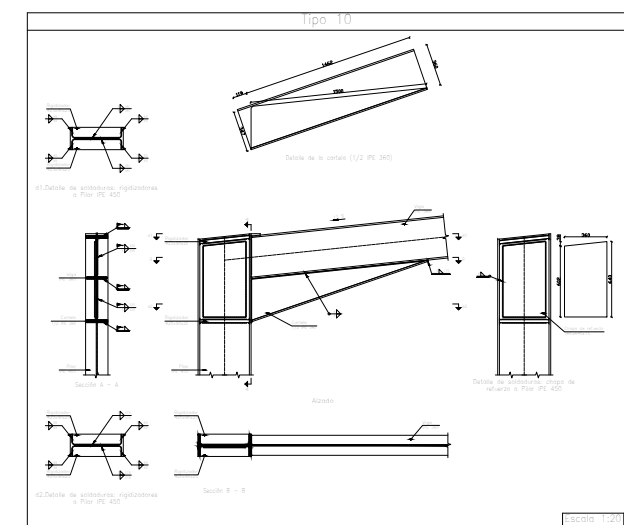
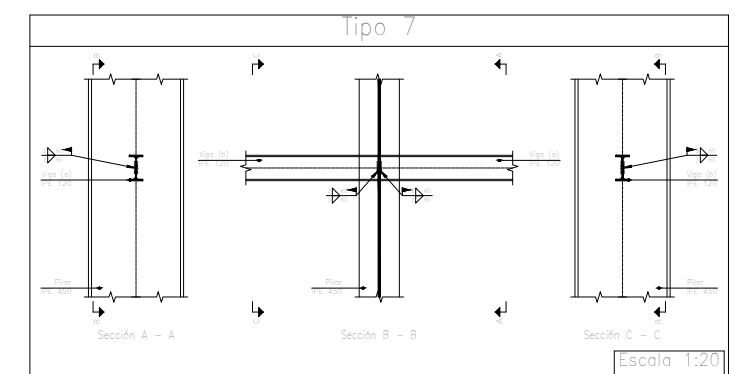
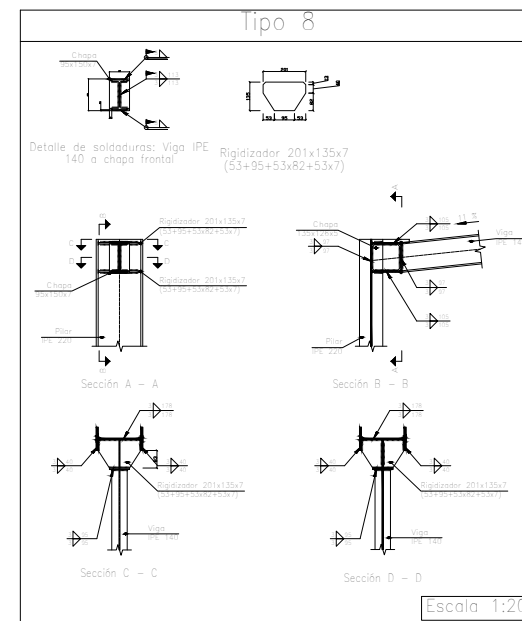
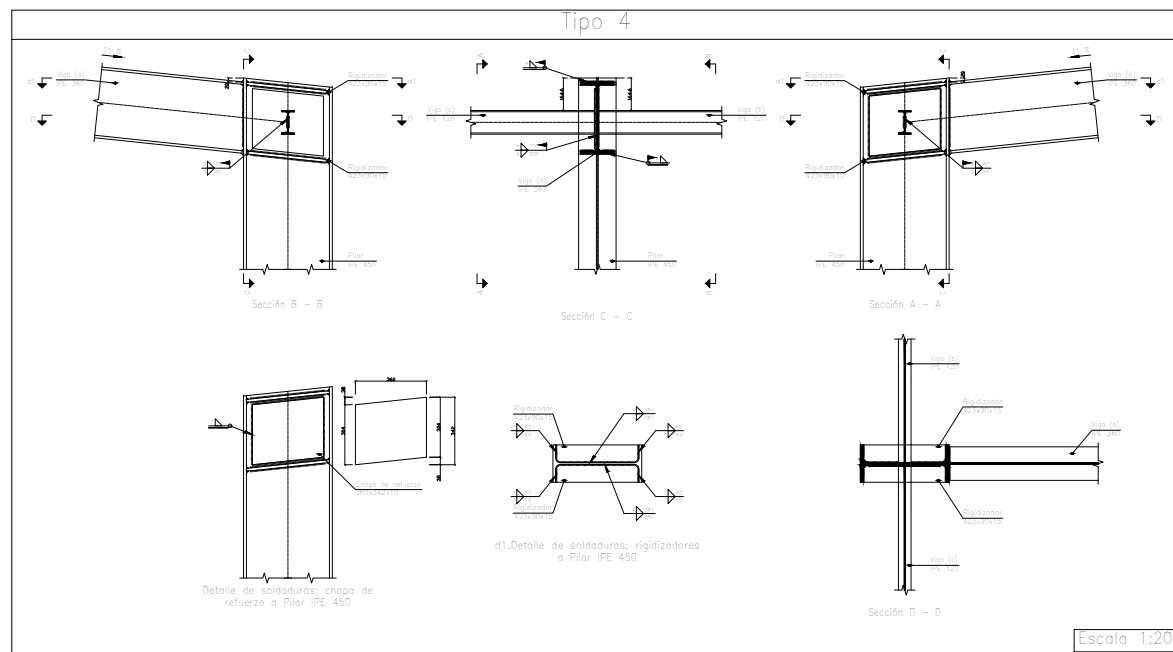
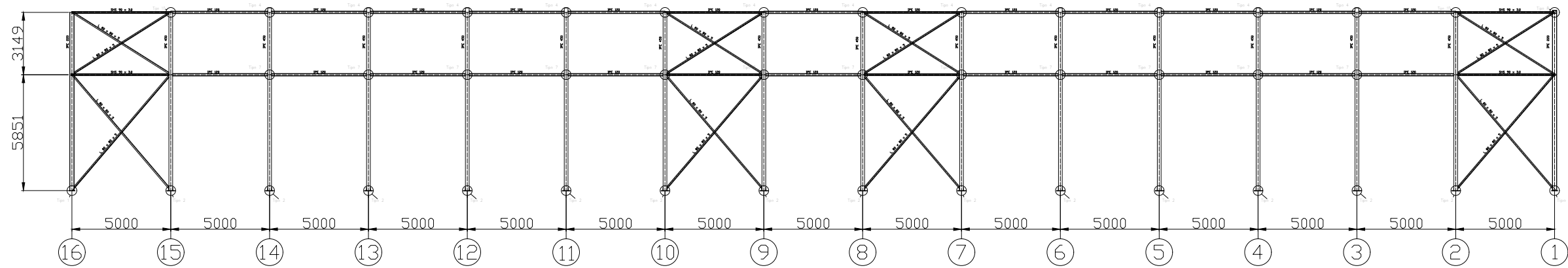
Nota:
- Correas de cubierta CF 225x3.0

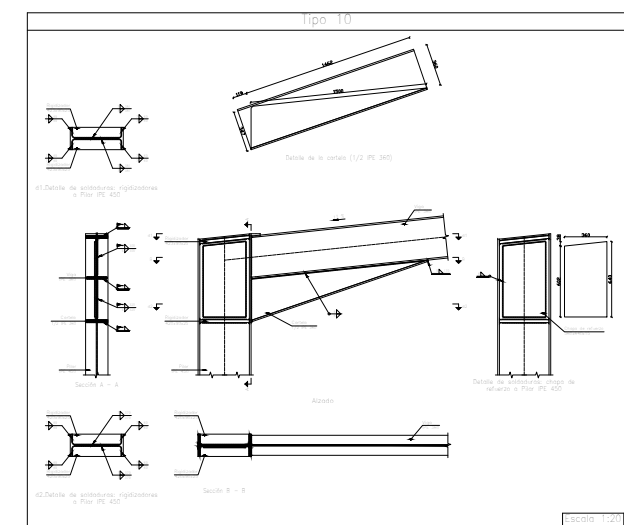
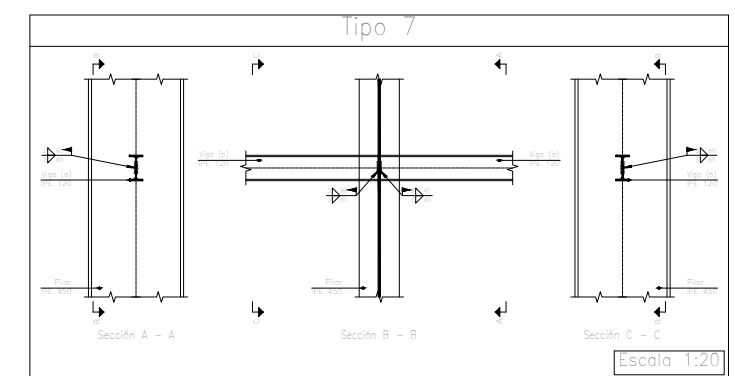
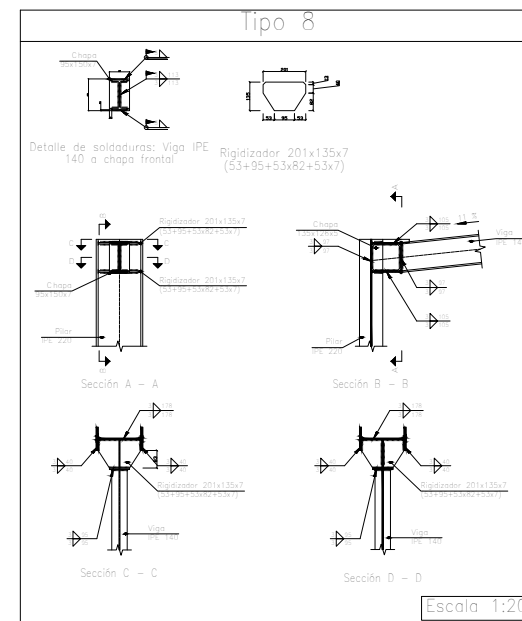
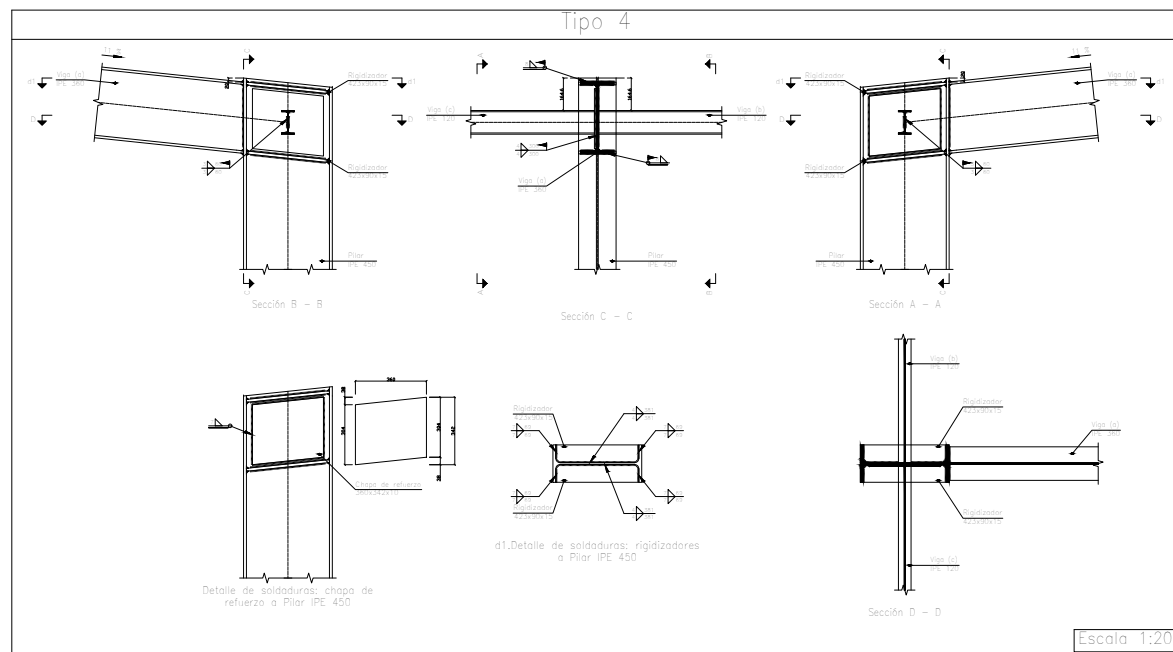
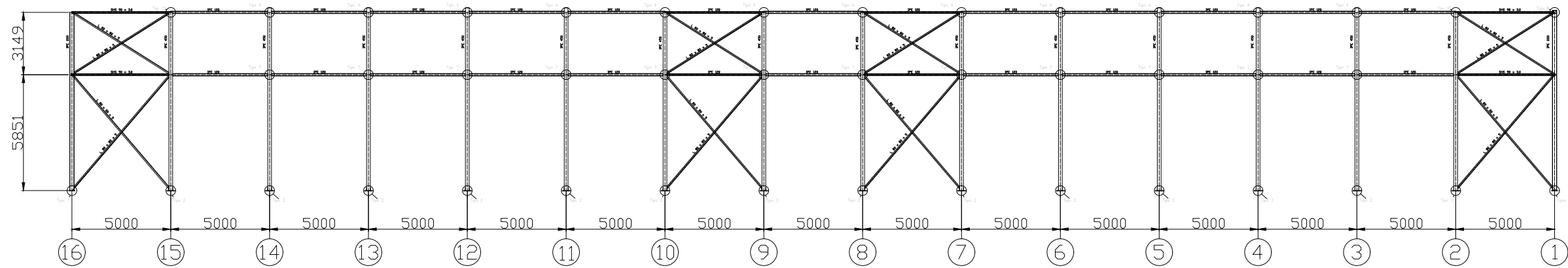


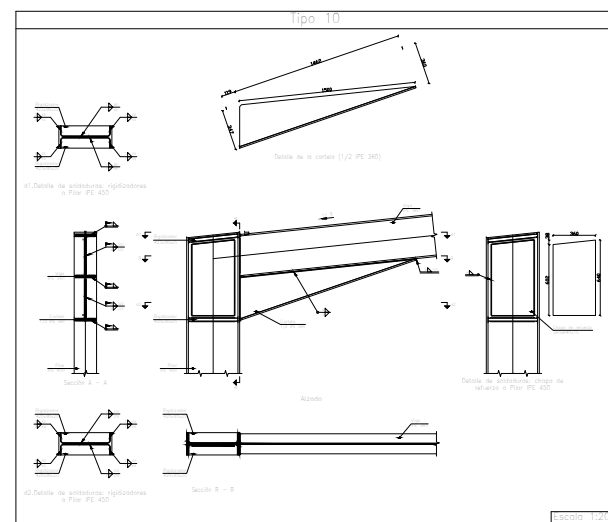
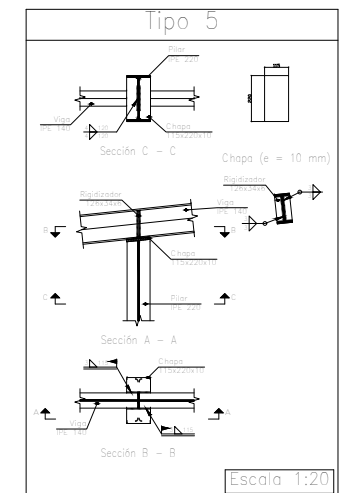
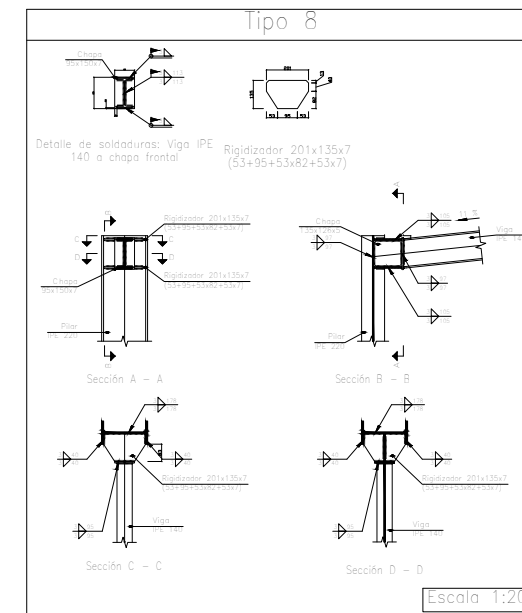
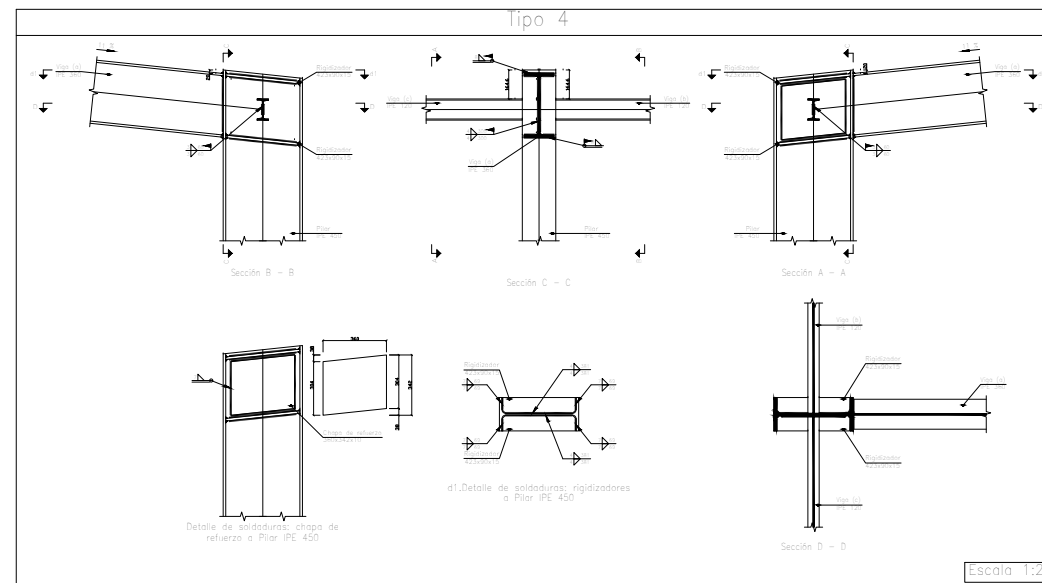
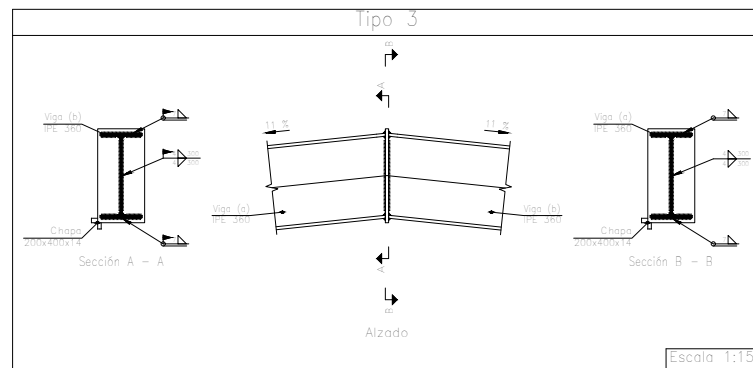
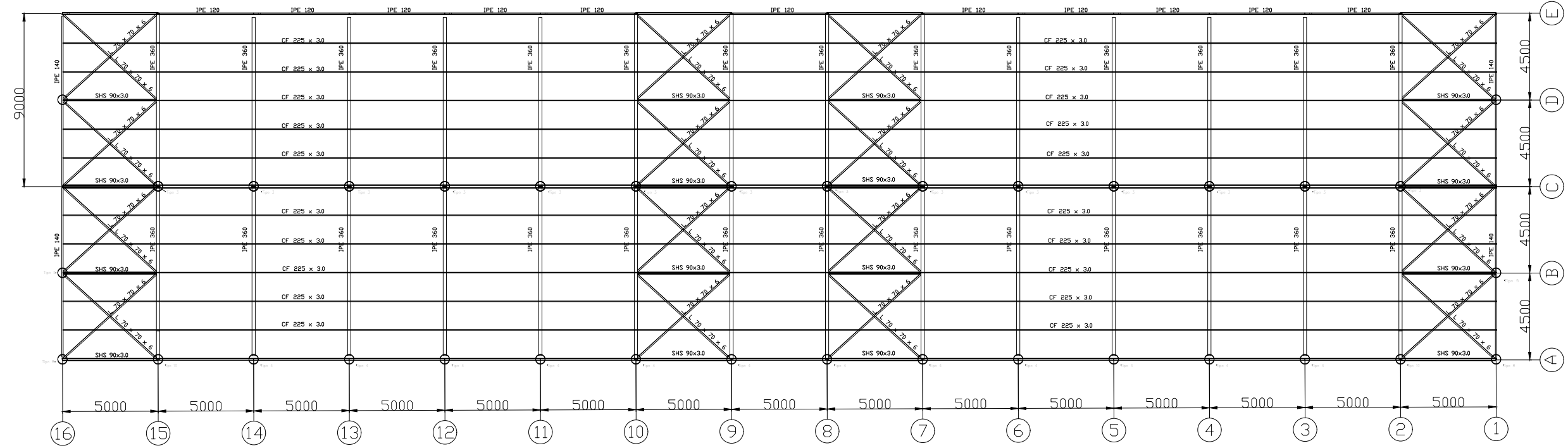


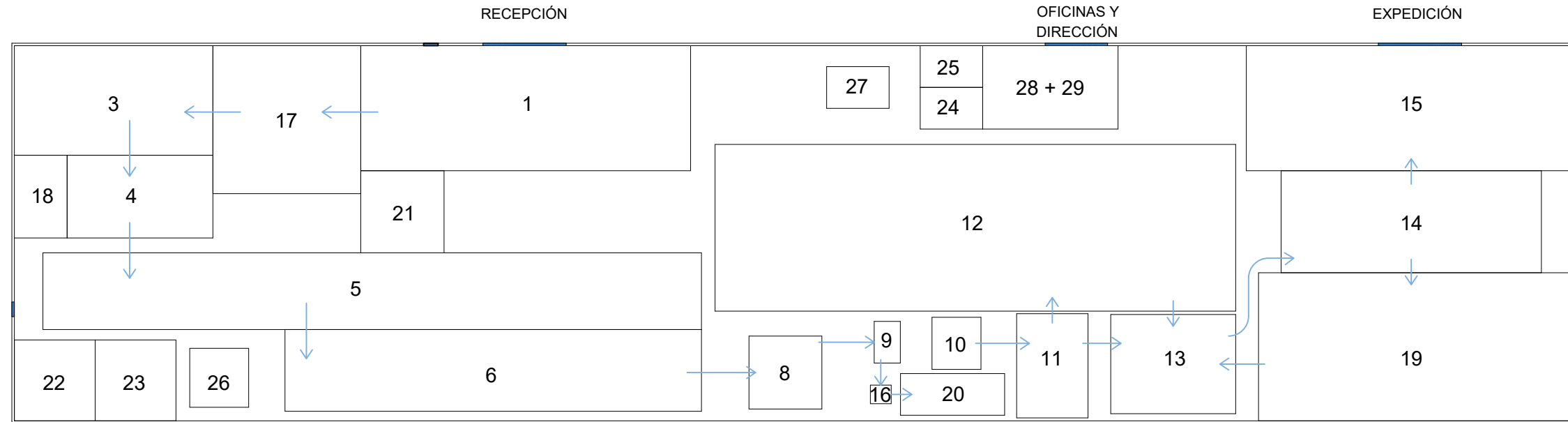
Nota:
- Correas de cubierta CF 225x3.0







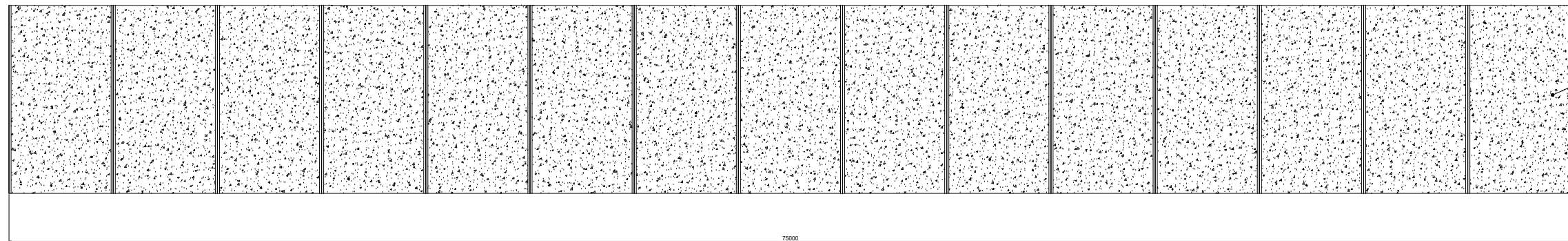




Número	Descripción
1	RECEPCIÓN
3	PESADO + VACIADO CAJONES
4	SELECCIÓN + CONTROL CALIDAD
5	LAVADO
6	CALIBRADO
8	EXTRACCIÓN
9	REFINADO
10	DESGASIFICADO
11	PASTEURIZADO + HOMOGENEIZADO
12	ALMACÉN ASÉPTICO
13	ENVASADO ASÉPTICO
14	PALETIZADO
15	EXPEDICIÓN
16	TRATAMIENTO TÉRMICO PULPA
17	ALMACÉN MATERIA PRIMA
18	TOLVA DE DESHECHOS
19	ALMACÉN DE BOTELLAS
20	ALMACÉN DE PULPA
21	LABORATORIO
22	VESTUARIO MASCULINO
23	VESTUARIO FEMENINO
24	ASEO MASCULINO
25	ASEO FEMENINO
26	SALA DE HERRAMIENTAS
27	SALA DE LIMPIEZA
28	DIRECCIÓN
29	OFICINA

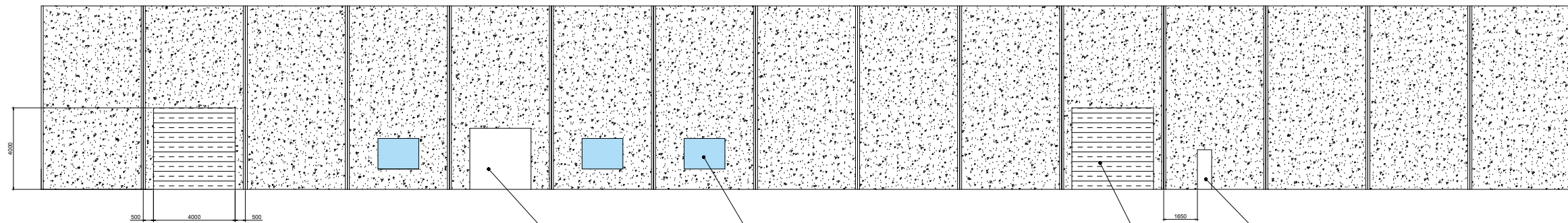
Notas:

- Los procesos 2 y 7 se definen como transporte de producto entre 1-3 y 6-8, pero no aparecen reflejados en la distribución en planta por no ocupar un área al uso.
- En rayado azul aparecen las entradas al edificio.
- Las flechas indican el flujo del producto a lo largo de la línea.
- El REFINADO (número 9) incluye los procesos de ciclonizado y tamizado.



Panel prefabricado de hormigón armado de 12 cm de espesor

A



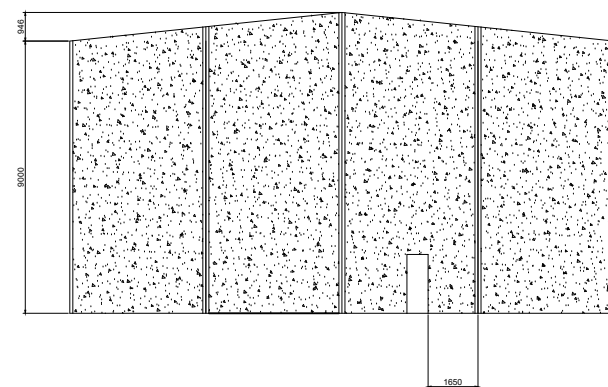
Puerta de aluminio con apertura al exterior de dimensiones 3x2 m.

Ventana de doble acristalamiento, baja emisividad térmica, aislamiento acústico

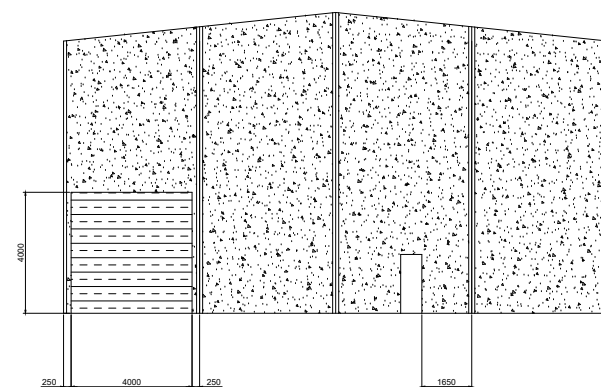
Puerta de acero galvanizado de una hoja, dimensiones 700x1945 mm.

Puerta industrial seccional, chapa de acero zincado, relleno de poliuretano de 45 mm.

E



16



1

