



UNIVERSITAT  
POLITÈCNICA  
DE VALÈNCIA



ESCUELA TÉCNICA  
SUPERIOR INGENIERÍA  
INDUSTRIAL VALENCIA

**TRABAJO FIN DE GRADO EN INGENIERÍA EN TECNOLOGÍAS INDUSTRIALES**

# **DESARROLLO DEL PROTOTIPO VIRTUAL DE UNA BOMBA HIDRÁULICA CENTRÍFUGA. SIMULACIÓN DINÁMICA Y ANÁLISIS POR ELEMENTOS FINITOS**

AUTOR: Tur Sanmateu, David

TUTOR: Albert Gil, Francisco Eugenio

COTUTORA: Aleixos Borrás, Núria

**Curso Académico: 2019-20**



## RESUMEN

El Trabajo Final de Grado realizado consiste en el desarrollo de un prototipo virtual de una bomba centrífuga comercial, haciendo uso de la aplicación CAD Autodesk Inventor. Para la creación del prototipo virtual se modelarán y se ensamblarán todas las piezas de la bomba, y se realizará también una parametrización a algunas de sus dimensiones para así obtener prototipos derivados del original.

Al prototipo original se le realizará un análisis de tensiones mediante el método de Elementos Finitos, para así comprobar la viabilidad de alguna de sus piezas a los esfuerzos a los que estará sometida en su punto nominal de funcionamiento.

Para la correcta ejecución del proyecto se integrarán los conocimientos adquiridos en algunas de las asignaturas cursadas en el grado de Tecnologías Industriales, tales como Ingeniería Gráfica o Máquinas Hidráulicas.

**Palabras clave:** Prototipo virtual, CAD, parametrización, Elementos Finitos

## ABSTRACT

The Final Degree Project carried out consists of the development of a virtual prototype of a centrifugal pump from the current market, using the CAD application Autodesk Inventor. For the creation of the virtual prototype, all the parts of the pump will be modelled and assembled, and a parameterization will also be made to some of its dimensions in order to obtain prototypes derived from the original one.

The original prototype will be tested through a stress analysis using the Finite Element Method, to check the viability of some of its parts to the stresses to which it will be subjected.

For the correct execution of the project, it will be integrated the knowledge acquired in some of the subjects taken in the degree of Industrial Technologies, such as Graphic Engineering or Hydraulic Machines.

**Keywords:** Virtual prototype, CAD, parametrization, Finite Element

# ÍNDICE DEL TFG

## Documentos contenidos en el TFG

- MEMORIA.....5
- PRESUPUESTOS .....44
- PLANOS .....48

### *Índice de la Memoria*

- 1. INTRODUCCIÓN. ALCANCE Y OBJETIVOS.....6**
  - 1.1. HISTORIA.....6
  - 1.2. MÁQUINAS DE FLUIDOS.....7
    - 1.2.1. Definición .....7
    - 1.2.2. Clasificación.....7
- 2. ELEMENTOS Y FUNCIONAMIENTO DE UNA BOMBA CENTRÍFUGA .....9**
  - 2.1. ELEMENTOS BÁSICOS DE UNA BOMBA CENTRÍFUGA.....9
    - 2.1.1. Carcasa .....9
    - 2.1.2. Rodete .....9
    - 2.1.3. Eje.....10
    - 2.1.4. Anillo de desgaste.....10
    - 2.1.5. Sello o cierre mecánico.....10
  - 2.2. FUNCIONAMIENTO DE UNA BOMBA CENTRÍFUGA .....10
- 3. HERRAMIENTAS Y METODOLOGÍA .....12**
  - 3.1. HERRAMIENTAS .....12
  - 3.2. METODOLOGÍA.....12
- 4. MODELADO DE LAS PIEZAS.....14**
  - 4.1. CARCASA .....14
  - 4.2. CAJA DE RODAMIENTOS.....17
  - 4.3. RODETE.....19
  - 4.4. PIEZAS DE MENOR COMPLEJIDAD .....21
  - 4.5. CENTRO DE CONTENIDO .....22
- 5. PARAMETRIZACIÓN .....24**
- 6. ENSAMBLAJE.....28**
- 7. SIMULACIÓN DINÁMICA Y ANÁLISIS TENSIONAL.....32**
  - 7.1. ENSAMBLAJE MEDIANTE UNIONES .....32
  - 7.2. SIMULACIÓN DINÁMICA.....33
  - 7.3. ANÁLISIS DE TENSIONES.....34
- 8. CONCLUSIONES .....37**
- 9. BIBLIOGRAFÍA .....40**
  - 9.1. LIBROS Y APUNTES.....40
  - 9.2. URL .....40
- 10. LISTA DE FIGURAS .....41**

# MEMORIA

---

**Desarrollo del prototipo virtual de una bomba  
hidráulica centrífuga. Simulación dinámica y análisis por  
elementos finitos**

## 1. INTRODUCCIÓN. ALCANCE Y OBJETIVOS

En este Trabajo de Final de Grado se tiene como objetivo el diseño, modelado, parametrización, ensamblado y simulación dinámica del prototipo virtual de una bomba hidráulica centrífuga. Dicha bomba estará basada en el modelo e-NSC de la marca LOWARA, aunque el modelado no será una copia de estas. Existe, por tanto, cierta libertad creativa con el diseño y las dimensiones, aunque se busca en todo momento que el resultado final sea riguroso y funcional. El prototipo virtual se realizará empleando la aplicación CAD Autodesk Inventor.

Posteriormente, mediante el método de Elementos Finitos, se procederá a hacer un análisis tensional de uno de los elementos de la bomba original (el eje), con el objetivo de comprobar si este sería capaz de resistir los esfuerzos que se generarían en el interior de la bomba para su punto nominal de funcionamiento.

Finalmente se obtendrán unas conclusiones a partir de todos los datos obtenidos en los pasos descritos anteriormente, y se verá en retrospectiva si los objetivos aquí descritos se han logrado. También se procederá a crear los planos de la bomba y, para finalizar, se realizará un presupuesto que tenga en consideración todo el trabajo realizado.

Para lograr estos objetivos se integrarán los conocimientos adquiridos en el grado de Tecnologías Industriales, particularmente en asignaturas como Máquinas Hidráulicas, Resistencia y Elasticidad de Materiales, Ingeniería Gráfica y Proyectos.

### 1.1. Historia

Desde siempre, el hombre ha buscado formas de transportar el agua para su beneficio, pues es un recurso básico y fundamental para la vida y para la creación de cualquier civilización. Es por este motivo que los primeros pueblos sedentarios aparecieron cerca de ríos, fuente inagotable de agua dulce. Y también cerca del mar, donde la pesca y la caza de aves marinas les otorgó grandes cantidades de comida.

Pero la necesidad de transportar el agua en grandes cantidades acabaría por llegar. Los primeros acueductos datan del siglo VII a.C. en Asiria, antigua región al norte de Mesopotamia, y en el 144 a.C. en Roma. Si bien los acueductos servían para su propósito, son construcciones enormes, muy costosas de hacer, y en ningún caso permitían llevar el agua a una cota más alta, ni hacer uso de la energía hidráulica para, por ejemplo, moler el grano.

Para estos propósitos, las primeras invenciones de máquinas hidráulicas que se conocen son el Tornillo de Arquímedes (288 a.C. – 212 a.C.) diseñado por el físico e ingeniero de la antigua Grecia en el siglo III a.C. y por el cual, mediante trabajo humano o animal, era capaz de arrastrar el agua por un cilindro roscado y conseguir que alcance una mayor altura. Es decir, transformaba la energía mecánica proporcionada por el hombre en energía potencial del agua.

También se tiene constancia de la Rueda Hidráulica (siglo I a.C.), diseñada por el arquitecto e ingeniero romano Vitruvio (75 a.C. – 10 a.C.). El objetivo de este invento era aprovechar la energía potencial del agua para hacer girar una rueda con álabes y moler el grano, reduciendo así el trabajo humano.

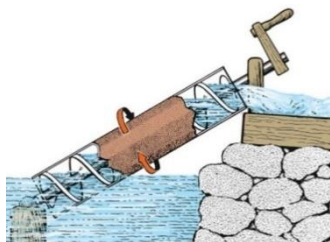


Figura 1-1. Tornillo de Arquímedes.  
Fuente: "www.britannia.com"

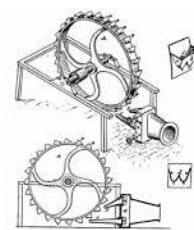


Figura 1-2. Rueda hidráulica de Vitruvio.  
Fuente: "helvia.uco.es"

La invención de la bomba hidráulica centrífuga no se dio hasta el siglo XV de la mano de Leonardo da Vinci. Sin embargo, habría que esperar hasta el siglo XVIII para que el estudio de las máquinas hidráulicas en general, y de las turbomáquinas en particular, progresase significativamente con las aportaciones del físico y matemático Leonhard Euler (1707 - 1783).

## 1.2. Máquinas de fluidos

En este apartado se va a hacer un breve repaso a lo que conocemos hoy como máquinas de fluidos: cómo se definen y de qué maneras diferentes se pueden clasificar en base a distintos criterios.

### 1.2.1. Definición

En primer lugar, es conveniente mostrar cómo se define el concepto de *máquina* para así tratar de aplicar esa definición a las máquinas de fluidos.

*Máquina:*

1. *Artificio para aprovechar, dirigir o regular la acción de una fuerza.* (Real Academia Española, 2014, 23.ª ed.).

2. *Conjunto de aparatos combinados para recibir cierta forma de energía y transformarla en otra más adecuada, o para producir un efecto determinado.* (Real Academia Española, 2014, 23.ª ed.).

Así pues, se pueden definir las máquinas de fluidos como aquellas máquinas que transforman la energía mecánica con un fluido que las atraviesa.

### 1.2.2. Clasificación

Existen diversas formas de clasificar las máquinas de fluidos, atendiendo a diferentes criterios de clasificación. Los más comunes son: según la compresibilidad del flujo, según el sentido de transformación de la energía y según el principio de funcionamiento.

SEGÚN LA COMPRESIBILIDAD DEL FLUJO, es decir, la variación de la densidad del fluido al atravesar la máquina, pueden distinguirse dos tipos:

- *Máquinas hidráulicas.* Son aquellas en las que el fluido es un líquido que no sufre un cambio de fase, o un gas que apenas sufre cambios de presión y de temperatura al atravesar la máquina.
- *Máquinas térmicas.* Son aquellas en las que, si el fluido es líquido, pasa a fase gas en algún punto dentro de la máquina, o si por el contrario es un gas, sufre grandes cambios de presión y temperatura que provocan importantes variaciones en su densidad.

SEGÚN EL SENTIDO DE TRANSFORMACIÓN DE LA ENERGÍA, se pueden clasificar en los siguientes tipos:

- *Máquinas generadoras.* Son aquellas máquinas en las cuales el fluido que las atraviesa incrementa su energía: la energía mecánica se transforma en energía hidráulica. Ejemplos de este tipo de máquinas son bombas, compresores y ventiladores.
- *Máquinas motoras.* Son aquellas que nos permiten obtener energía del fluido que las atraviesa y que, por lo tanto, el fluido pierde energía: la energía hidráulica se transforma en energía mecánica. Son ejemplos de este tipo de máquinas las turbinas y los motores de combustión.



- *Máquinas reversibles.* Pueden funcionar tanto como máquina motora como generadora.

SEGÚN EL PRINCIPIO DE FUNCIONAMIENTO, se clasifican en dos tipos:

- *Máquinas rotodinámicas o turbomáquinas.* Son aquellas en las que el intercambio de energía se produce por la variación del momento cinético del fluido al atravesar el rodete. Estas, a su vez, se pueden subclasificar según la dirección del flujo en axiales, radiales o centrífugas y helicocentrífugas. Son ejemplos de turbomáquinas las bombas centrífugas y las turbinas hidráulicas.
- *Máquinas volumétricas o de desplazamiento positivo.* Son aquellas que funcionan según el principio de desplazamiento positivo. Este consiste en encerrar una cierta cantidad de fluido en un volumen y desplazarlo desde la aspiración hasta la impulsión. El tornillo de Arquímedes, anteriormente mencionado, es un ejemplo de máquina volumétrica.

Aplicando los anteriores criterios de clasificación a la máquina objeto de este trabajo (una bomba hidráulica centrífuga), la podemos categorizar como una máquina hidráulica, generadora y rotodinámica centrífuga.

## 2. ELEMENTOS Y FUNCIONAMIENTO DE UNA BOMBA CENTRÍFUGA

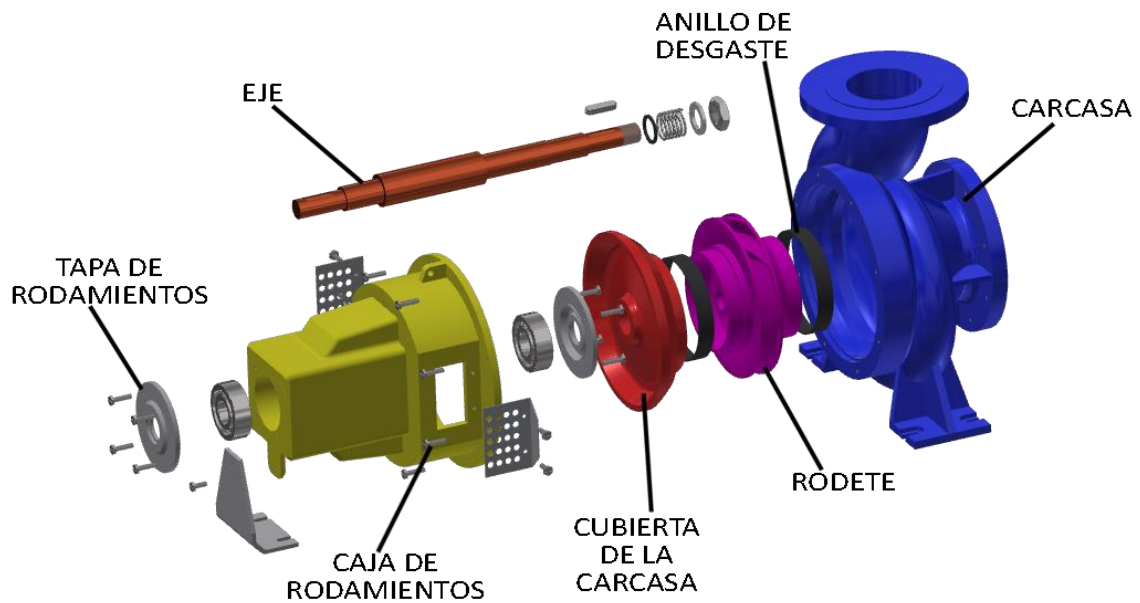


Figura 2-1. Vista explotada de una bomba centrífuga.

### 2.1. Elementos básicos de una bomba centrífuga

#### 2.1.1. Carcasa

La carcasa o voluta de una bomba centrífuga es uno de los elementos principales de esta. Consiste en una cámara en la cual se alojará el rodete y por una zona tubular por la que fluirá el agua impulsada por este.



Figura 2-2. Carcasa de una bomba centrífuga. Fuente: "www.xylem.com"

#### 2.1.2. Rodete

El rodete o impulsor de una bomba centrífuga es otro de sus elementos fundamentales. Dependiendo del tipo de bomba o de su uso, pueden tener diferentes geometrías, pero en

general consiste en un disco que tiene acoplados una serie de álabes helicoidales. El agua entra en el rodete por la zona central y es dirigida por los álabes hacia la zona más perimetral, donde pasará a circular por la zona tubular de la carcasa. La forma de los álabes ha sido ampliamente estudiada, puesto que es un factor muy importante en el rendimiento de la bomba.

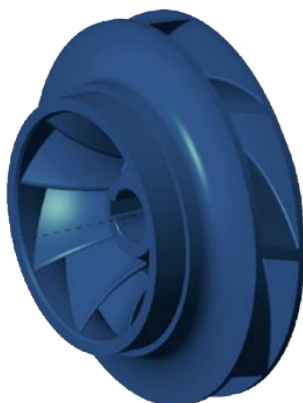


Figura 2-3. Rodete de una bomba centrífuga. Fuente: "www.xylem.com"

### 2.1.3. Eje

El eje es la pieza encargada de transmitir al rodete el par generado por el motor mediante el uso de una chaveta, con la finalidad de dotar al rodete con cierta velocidad de giro.



Figura 2-4. Eje de una bomba centrífuga. Fuente: "www.xylem.com"

### 2.1.4. Anillo de desgaste

Debido a que el rodete va a estar girando a grandes velocidades en el interior de la carcasa, no es recomendable que estas dos piezas estén en contacto, puesto que se desgastarían y son muy caras. Por tanto, se utiliza el anillo de desgaste, barato y fácil de cambiar, para que sea este el que sufra los daños y las otras piezas queden intactas.

### 2.1.5. Sello o cierre mecánico

Es el elemento encargado de evitar o minimizar las fugas de agua. Está situado entre el eje y el rodete, y es presionado por un muelle para mejorar el sellado.

## 2.2. Funcionamiento de una bomba centrífuga

una bomba hidráulica tiene la función de impulsar un líquido (agua limpia, normalmente) para así aumentar su energía, ya sea en forma de presión, de altura o de velocidad. Estas son las formas en las que según la ecuación de Bernoulli se puede almacenar la energía hidráulica. En este apartado se explicará cómo consigue una bomba centrífuga lograr este objetivo.

En primer lugar, se necesitará de un elemento que proporcione el par motor necesario para que la bomba funcione. Para bombas de no muy elevada potencia se suele utilizar un motor eléctrico. El motor aplicará el par motor al eje de la bomba, que se conectará a este mediante el uso de una chaveta. El eje girará debido a este par, y lo hará deslizando sobre dos rodamientos situados en un compartimento estanco llamado caja de rodamientos. La caja de rodamientos está unida a la carcasa, pieza por la cual circulará continuamente el agua que se quiera impulsar. Para evitar que entre agua en la caja de rodamientos se dispone de dos elementos: la cubierta de la carcasa, que va encajada a presión entre la caja de rodamientos y la carcasa, y el cierre hidráulico para evitar fugas menores.

El eje en rotación transmitirá el par ejercido por el motor al rodete de la bomba mediante otra chaveta, con lo que el rodete comenzará también a girar. Y serán los álabes de este los que por su geometría helicoidal arrastren el agua en el interior de la carcasa y la impulsen fuera de esta.

### 3. HERRAMIENTAS Y METODOLOGÍA

#### 3.1. Herramientas

Para la elaboración de este proyecto se utilizará mayormente el programa Autodesk Inventor, con el que se modelarán las distintas piezas de la bomba, se ensamblarán para formar la bomba acabada y se parametrizarán sus dimensiones (junto con el programa de hoja de cálculos Microsoft Excel). Además, se llevará a cabo una simulación dinámica para recrear el funcionamiento nominal de la bomba y se realizará un análisis de tensiones al eje de esta mediante el método de Elementos Finitos. También se confeccionarán los Planos de las distintas piezas, que corresponden al tercer y último documento del TFG.

La Memoria del trabajo se realizará con el programa de procesamiento de textos Microsoft Word, por su versatilidad y por su fácil manejo.

Además de para la parametrización, se utilizará Microsoft Excel para la elaboración de los Presupuestos, segundo documento del TFG.

Finalmente, la presentación del trabajo se usará el programa Microsoft PowerPoint, otro programa de Microsoft muy conocido y ampliamente usado.

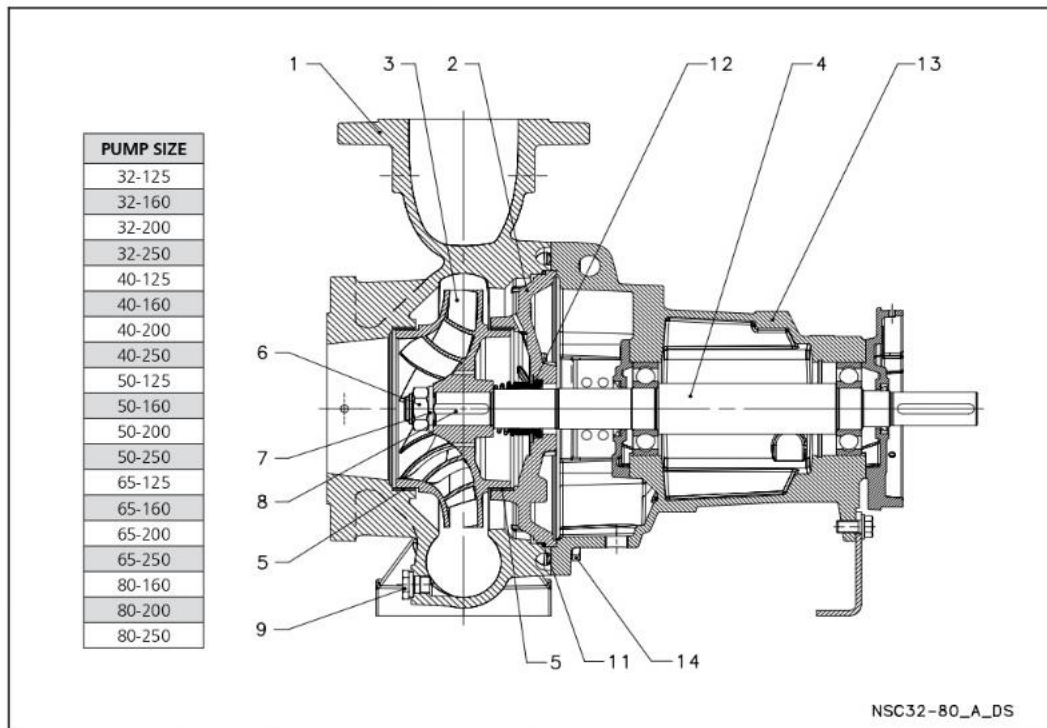
#### 3.2. Metodología

La metodología a seguir en este trabajo será la siguiente. Se partirá de un catálogo de bombas de la marca LOWARA, ya que nos proporciona mucha de la información necesaria para llevar a cabo los distintos apartados del TFG. En el catálogo vienen incluidas vistas seccionadas de todos los modelos de bombas de que disponen, algunas dimensiones de estas bombas y otros parámetros como son rendimiento o potencia.

A continuación, se mostrarán las características más importantes de la bomba que se modelará en el siguiente apartado, y con la cual se trabajará el resto del trabajo.

<i>Características de la bomba</i>				
N = 2900rpm	Q <sub>0</sub> = 43m <sup>3</sup> /h	H <sub>0</sub> = 24m	P = 1100W	η = 74,7%
D <sub>1</sub> = 55mm	D <sub>2</sub> = 100mm	b <sub>1</sub> = 37mm	b <sub>2</sub> = 14,5mm	Z = 8
β <sub>1</sub> = 42º	β <sub>2</sub> = 21,8º	cos(φ <sub>2</sub> ) = 0,96	α <sub>1</sub> = 90º	

Tabla 1. Características principales de la bomba con la que se trabajará.



REF. N.	PART	MATERIAL	REFERENCE STANDARDS	
			EUROPE	USA
1	Volute casing	Cast iron	EN 1561 - GJL-250 (JL1040)	ASTM Class 35
	Volute casing (65, 80)	Stainless steel	EN 10213-GX5CrNiMo-19-11-2 (1.4408)	ASTM A743 CF8M
2	Casing cover	Duplex	EN 10213-GX2CrNiMoCuN25-6-3-3 (1.4517)	ASTM A743 CD4MCu
	Casing cover (65, 80)	Cast iron	EN 1561 - GJL-250 (JL1040)	ASTM Class 35
		Stainless steel	EN 10213-GX5CrNiMo-19-11-2 (1.4408)	ASTM A743 CF8M
3	Impeller (32, 40, 50)	Duplex	EN 10213-GX2CrNiMoCuN25-6-3-3 (1.4517)	ASTM A743 CD4MCu
		Stainless steel	EN 10088-1-X5CrNi18-10 (1.4301)	AISI 304
	Impeller (65, 80)	Cast iron	EN 1561 - GJL-200 (JL1030)	ASTM Class 30
		Bronze	EN 1982 - CuSn10-C (CC480K)	UNS C90700
4	Stub shaft	Stainless steel	EN 10213-GX5CrNiMo-19-11-2 (1.4408)	ASTM A743 CF8M
		Duplex	EN 10213-GX2CrNiMoCuN25-6-3-3 (1.4517)	ASTM A743 CD4MCu
	Stub shaft (65-250, 80-200, 80-250)	Stainless steel	EN 10088-1-X2CrNiMo17-12-2 (1.4404)	AISI 316L
5	Wear ring	Duplex	EN 10088-1-X17CrNi16-2 (1.4057)	AISI 431
	Wear ring (65, 80)	Duplex	EN 10088-3-X2CrNiMoN22-5-3 (1.4462)	ASTM A182 F51
6	Impeller lock nut and washer	Stainless steel	EN 10088-1-X5CrNi18-10 (1.4301)	AISI 304
	Impeller lock nut and washer (65, 80)	Duplex	EN 10088-3-X2CrNiMoN22-5-3 (1.4462)	ASTM A182 F51
8	Impeller key	Stainless steel	EN 10088-1-X2CrNiMo17-12-2 (1.4404)	AISI 316L
	Impeller key (65, 80)	Duplex	EN 10088-3-X2CrNiMoN22-5-3 (1.4462)	ASTM A182 F51
9	Fill and drain plugs	Stainless steel	EN 10088-3-X8CrNiS18-9 (1.4305)	AISI 303
	Fill and drain plugs (65, 80)	Duplex	EN 10088-3-X2CrNiMoN22-5-3 (1.4462)	ASTM A182 F51
11	O-Ring	EPDM (versione standard)		
12	Mechanical seal	Carbon / Silicon carbide / EPDM (standard version)		
13	Mechanical seal (65, 80)	Antimony impregnated carbon / Silicon carbide / EPDM (duplex version)		
13	Adapter *	Aluminium	EN 1706-AC-AISI11Cu2 (Fe) (AC46100)	-
	Adapter	Cast iron	EN 1561 - GJL-250 (JL1040)	ASTM Class 35
	Motor adapter	Cast iron	EN 1561 - GJL-250 (JL1040)	ASTM Class 35
14	Volute casing fastening bolts and screws	Galvanized steel		
	Volute casing fastening bolts and screws	Stainless steel	A4 (~ 1.4401)	

Figura 3-1. Vista seccionada de una bomba del catálogo de LOWARA.

Por todo ello se establecerá este catálogo como punto de partida. Como se puede observar, también se incluyen los materiales utilizados en la fabricación de todas sus piezas, información que será muy útil en el apartado de análisis por Elementos Finitos.

El modelado de las piezas se realizará en base al plano proporcionado y a una serie de imágenes de las piezas que también se ofrecen en su web ("www.xylem.com"), puesto que solamente con una vista seccionada es complejo hacerse una idea correcta de ciertas geometrías. Algunos ejemplos de estas imágenes se encuentran en el apartado anterior.

## 4. MODELADO DE LAS PIEZAS

### 4.1. Carcasa

La carcasa es la pieza más compleja de modelar por su geometría, puesto que no responde a ningún tipo de simetría. Es un conglomerado de distintas operaciones independientes que, todas unidas y aplicadas en el orden correcto, forman la geometría final de la pieza. Para modelar la carcasa se va a seguir la siguiente metodología: primero se creará la “geometría exterior” de la pieza, y posteriormente se restará material para formar el interior hueco. De esta manera se facilita su modelado y la hace más entendible.

Así pues, el primer paso será crear la parte tubular mediante la operación “barrido” de una circunferencia que varía su diámetro, tal que la sección vaya disminuyendo progresivamente. Para ello se crean dos bocetos: el “camino” y el “perfil”.

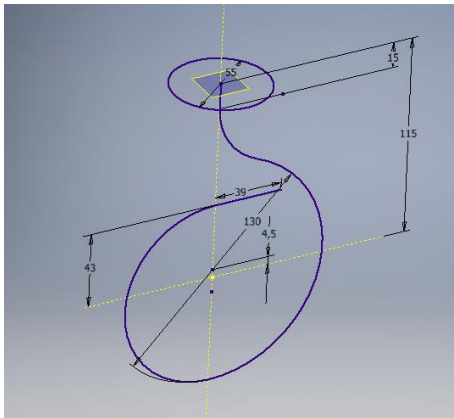


Figura 4-1. Bocetos para la creación del elemento tubular.

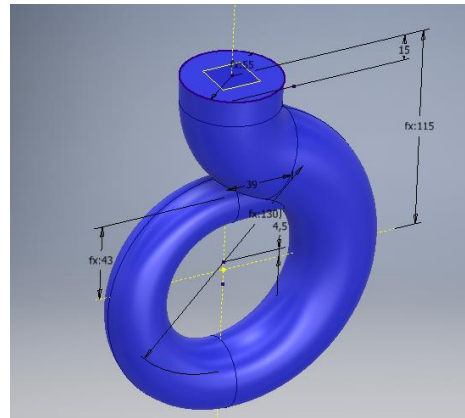


Figura 4-2. Elemento tubular generada

Seguidamente, creamos mediante una operación de revolución, las partes laterales de la carcasa, es decir, entrada principal del agua y unión de la carcasa con la caja de rodamientos.

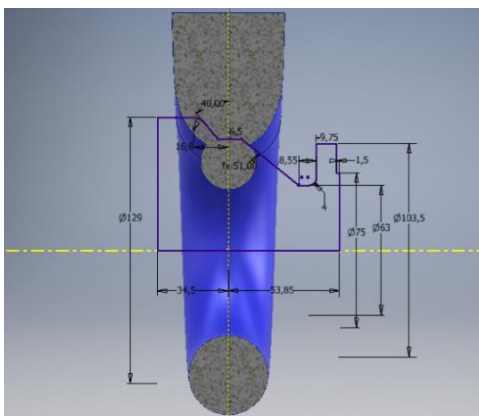


Figura 4-3. Boceto para el modelado de la entrada principal del agua.

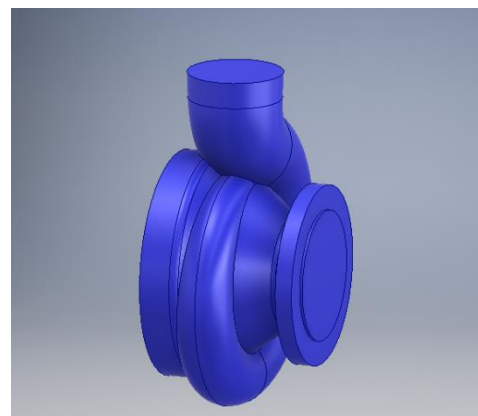


Figura 4-4. Entrada principal del agua generada.

A continuación, modelamos la que será la salida del agua de la bomba. Se ha efectuado un corte para poder observar mejor las cotas del boceto. Esta práctica será repetida varias veces más adelante.

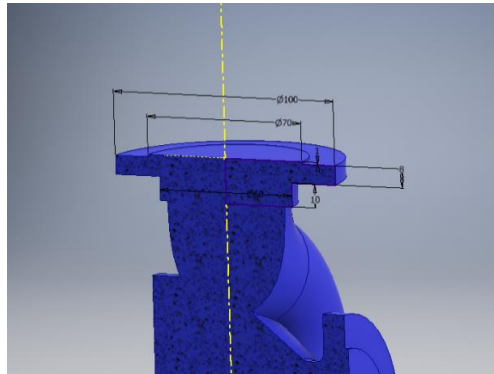


Figura 4-5. Salida del agua de la bomba.

Procedemos ahora a modelar los soportes sobre los que se apoyará la bomba. Se crean únicamente mediante extrusiones, con un espesor de 5mm. Una vez creado uno de los dos, se generará el otro mediante una operación de simetría.

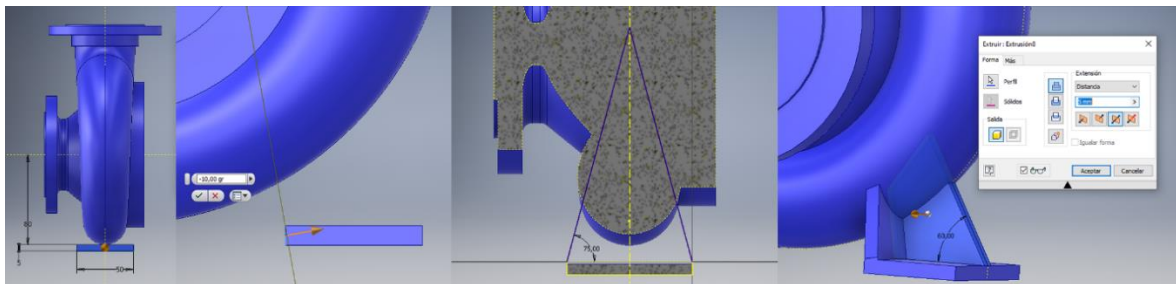


Figura 4-6. Modelado de uno de los dos soportes de la bomba.

Ahora que se ha generado toda la parte maciza de la bomba, se procede a generar sus huecos restando material, mediante las operaciones de barrido y extrusión negativa. En primer lugar, se vaciará la parte tubular.

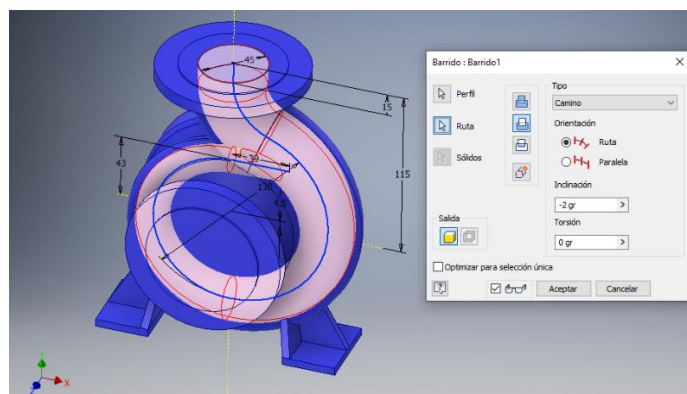


Figura 4-7. Vaciado de la zona tubular de la bomba mediante un barrido negativo.



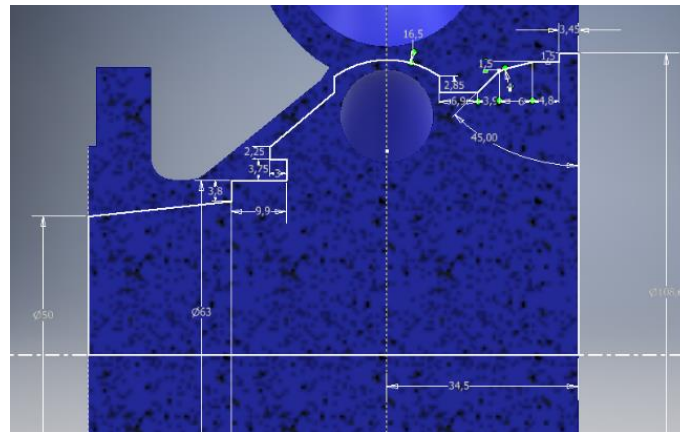


Figura 4-8. Boceto para el posterior vaciado de la bomba mediante una revolución negativa.

Finalmente, quedaría hacer detalles menores, como lo son los nervios que tiene en la parte de entrada del agua en la bomba, y los distintos agujeros roscados para la unión entre piezas. Los nervios se consiguen con una extrusión para la creación del primero, y una operación de patrón circular para los otros tres.

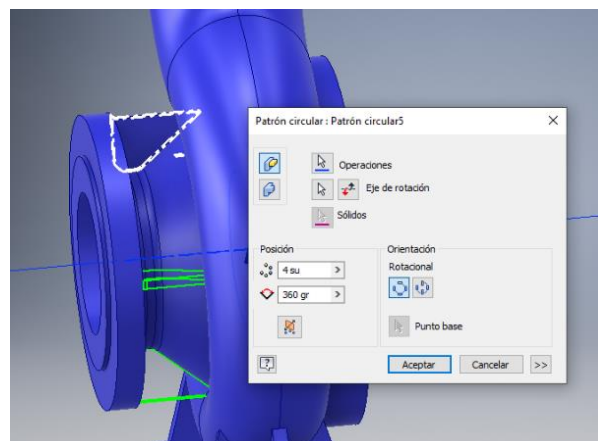


Figura 4-9. Creación de los nervios a la entrada del agua en la bomba.

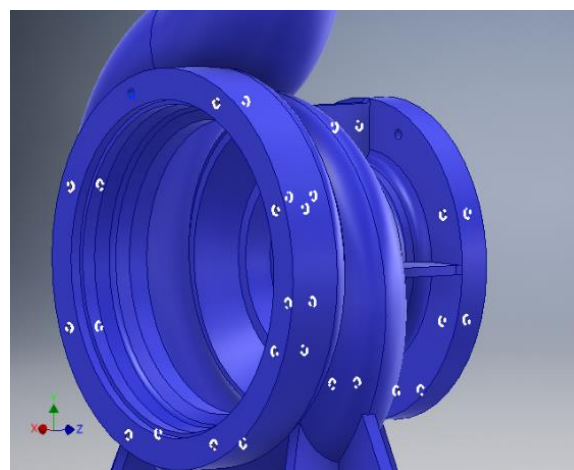


Figura 4-10. Creación de los agujeros roscados.

Y así obtenemos el primero de los componentes de la bomba. En la siguiente figura se puede ver la pieza ya terminada.

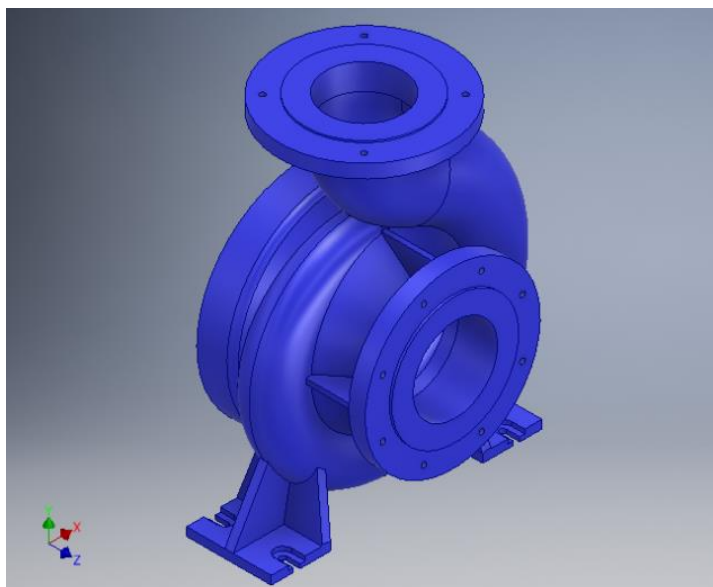


Figura 4-11. Modelo acabado de la bomba centrífuga.

#### 4.2. Caja de rodamientos

Para el modelado de la caja de rodamientos seguiremos un procedimiento similar, con extrusiones y revoluciones principalmente, pero se harán tanto la geometría externa como la parte hueca a la vez.

Empezamos su modelado con una revolución y dos extrusiones, una positiva y otra negativa, para generar la parte que se conectará a la carcasa.

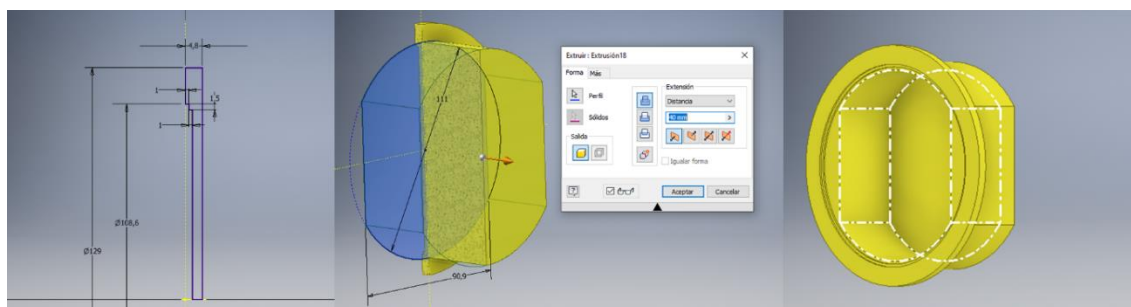


Figura 4-12. Modelado de la parte inicial de la caja de rodamientos.

Con otras dos extrusiones (también una positiva para la geometría externa y otra para vaciarla) se crea la continuación de la pieza, y se emplea un agujero pasante por donde pasará el eje y los rodamientos.

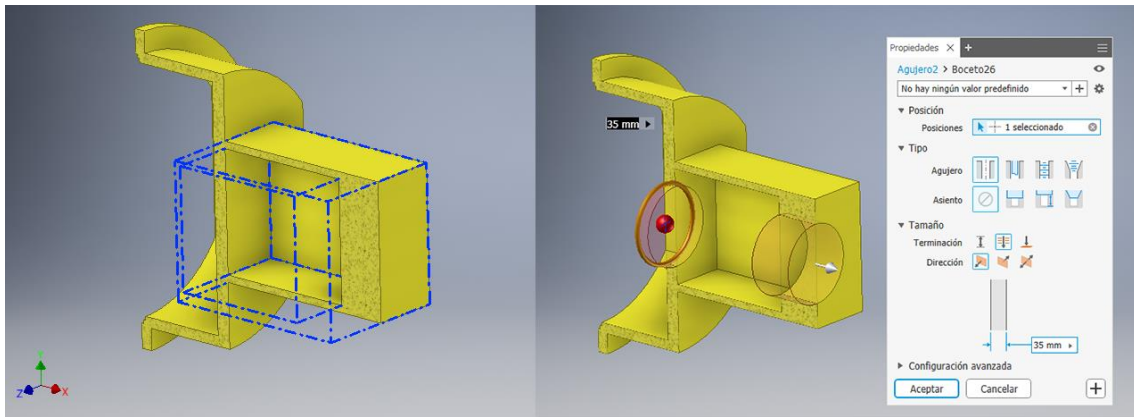


Figura 4-13. Modelado del cuerpo de la caja de rodamientos.

Con más extrusiones se crea un elemento hueco sobre el cuerpo de la pieza, que le proporcionará mayor resistencia a las tensiones a las que se verá sometida. Con una simetría se replicará este elemento en la otra parte.

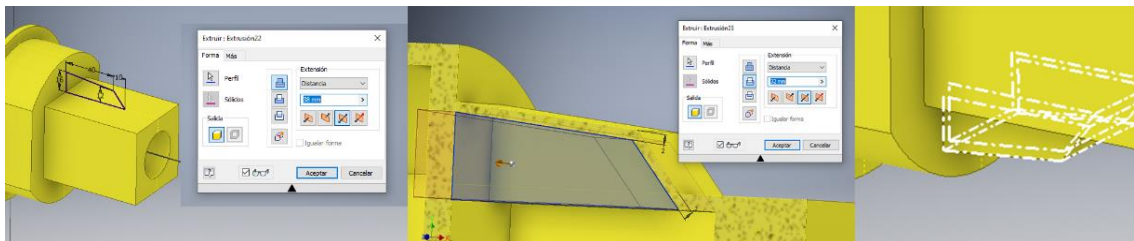


Figura 4-14. Modelado del elemento de refuerzo de la caja de rodamientos.

A continuación, generamos los agujeros necesarios para las uniones de piezas, y dos aperturas a los lados que tendrán la función de aumentar la evacuación del calor generado en el interior de la caja de rodamientos.

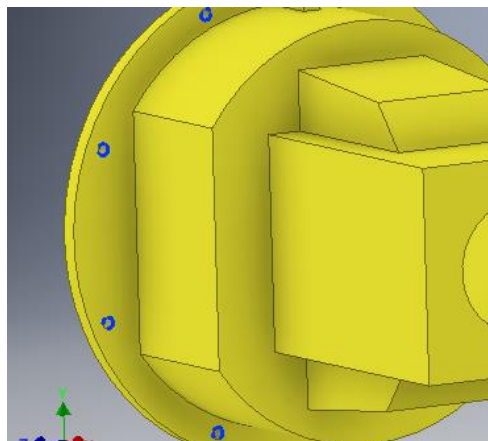


Figura 4-15. Agujeros en la caja de rodamientos.

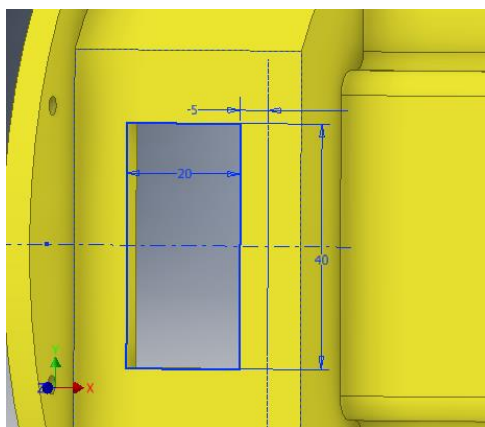


Figura 4-16. Apertura para la evacuación del calor.

Por último, modelamos los últimos detalles, como son los agujeros restantes y el elemento donde irá anclado el pie de la bomba. Y así queda el resultado final de la pieza completamente modelada.

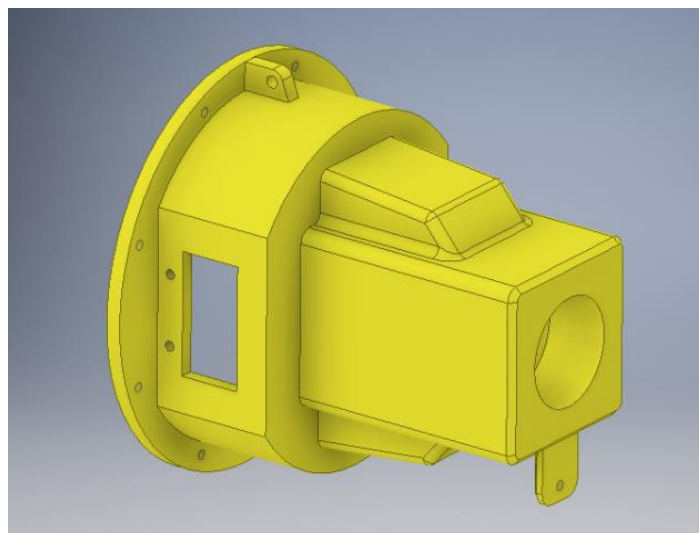


Figura 4-17. Caja de rodamientos finalizada.

### 4.3. Rodete

Existen una gran variedad de rodetes con geometrías distintas, y en función de esta será más o menos complejo su modelado. El resultado final del rodete cuyo modelado a continuación se expondrá es significativamente diferente del que se podía observar en los planos de la bomba comercial en la que me basé, y que también se podía ver en las imágenes que esta web (["www.xylem.com"](http://www.xylem.com)) ofrecía. Esto se debe a dos motivos: no consideré necesario que fuera exactamente igual, puesto que el rodete modelado será igualmente funcional, y para reducir considerablemente su complejidad. Dicho esto, procedamos a su modelado.

El primer paso será hacer las dos "tapas", entre las cuales se situarán los álabes. Esto lo conseguimos mediante una revolución.

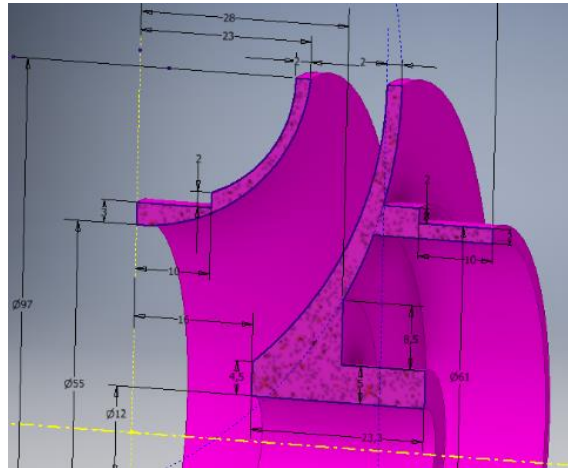


Figura 4-18. Generación de las dos tapas del rodete.

A continuación, se crearán los álabes. Para ello se aplicará un barrido helicoidal a un boceto con la forma del álabe, tal y como se muestra a continuación.

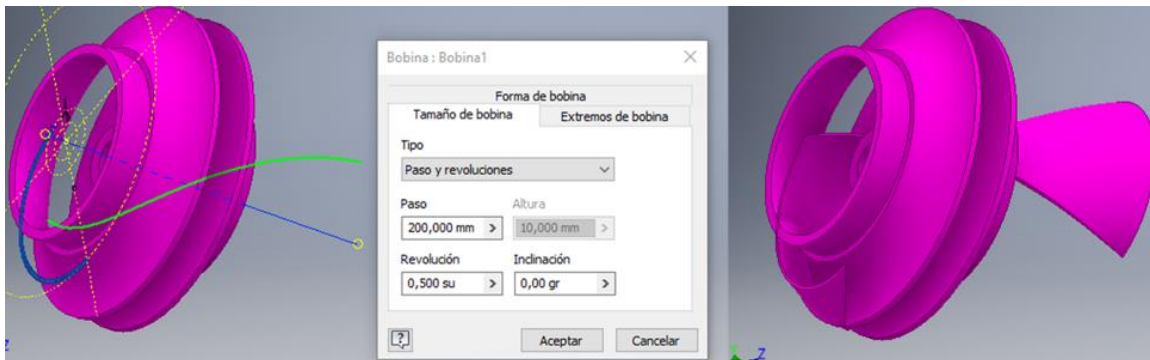


Figura 4-19. Generación de uno de los álabes del rodete.

Una vez tenemos el primero, generamos el resto con un patrón circular.

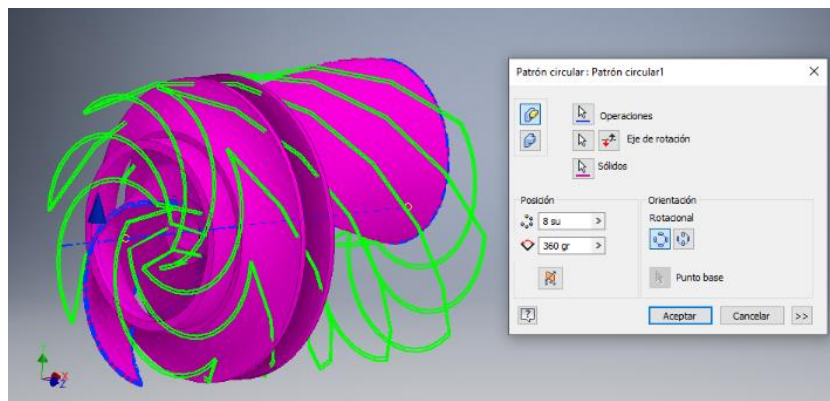


Figura 4-20. Generación del resto de álabes.

El siguiente paso es la creación de la geometría necesaria que se tiene que restar a los álabes para que estos acoplen bien entre las dos tapas del rodete. Se debe ver como en la siguiente figura.

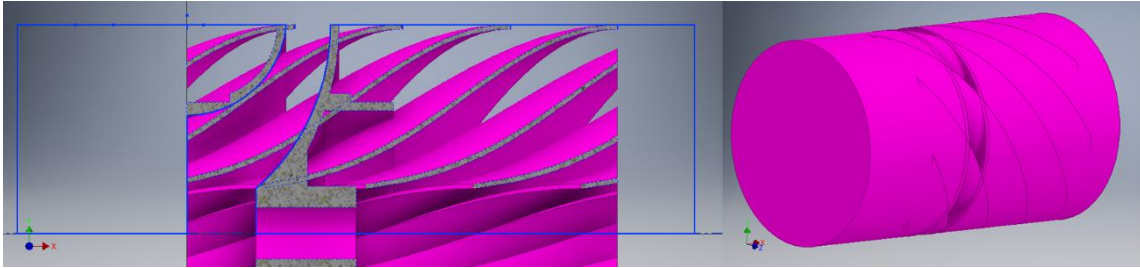


Figura 4-21. Geometría que se restará a los álabes.

Y así se obtiene la forma final, tal y como se puede observar en la figura que se muestra a continuación.



Figura 4-22. Modelado del rodete finalizado.

#### 4.4. Piezas de menor complejidad

Algunas piezas de la bomba requieren de muy pocas operaciones y, por tanto, son muy sencillas de modelar. Debido a esto no se mostrará su modelado completo, sino solamente su resultado final. Son ejemplos de estas piezas el eje, la cubierta de la carcasa (impide que el agua entre en la caja de rodamientos) o el pie de la bomba.

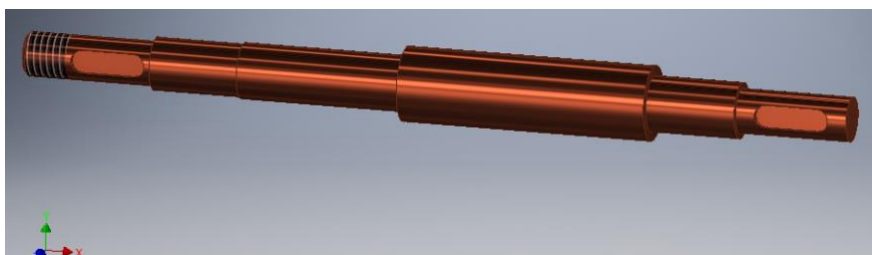


Figura 4-23. Modelado del eje de la bomba.

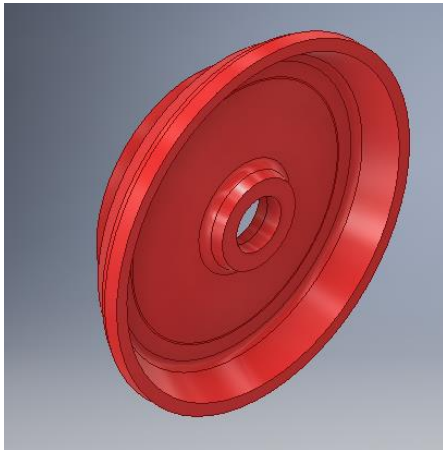


Figura 4-24. Cubierta de la carcasa.

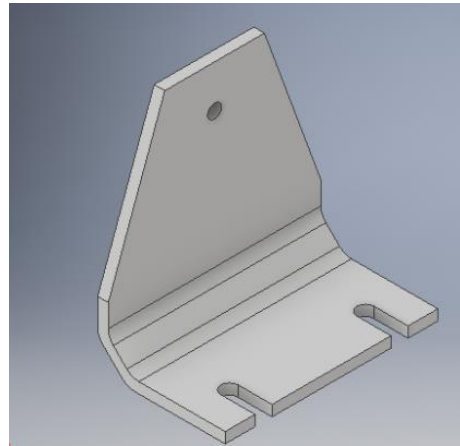


Figura 4-25. Pie de la bomba.

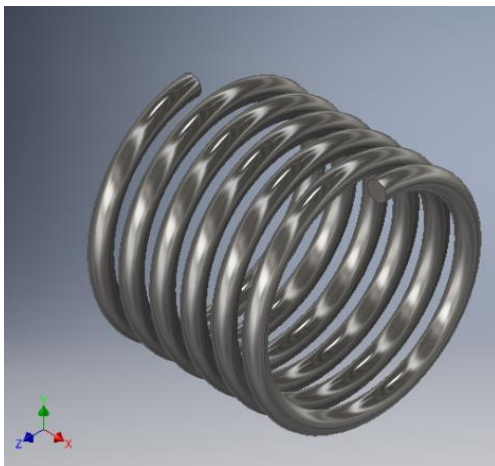


Figura 4-26. Muelle.

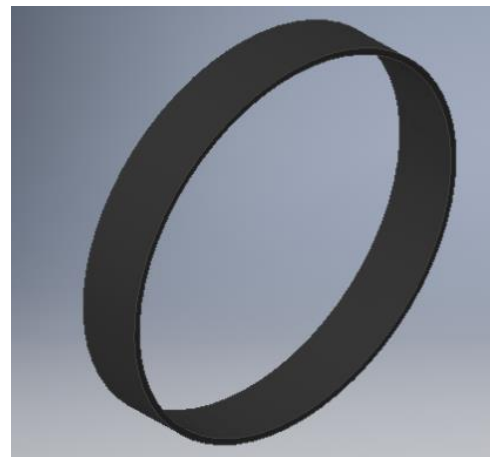


Figura 4-27. Anillo de desgaste.

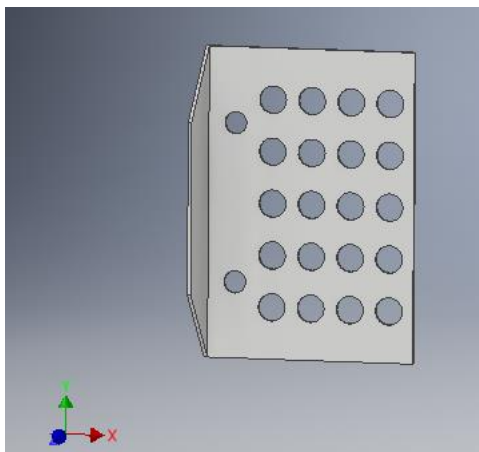


Figura 4-28. Evacuador de calor.

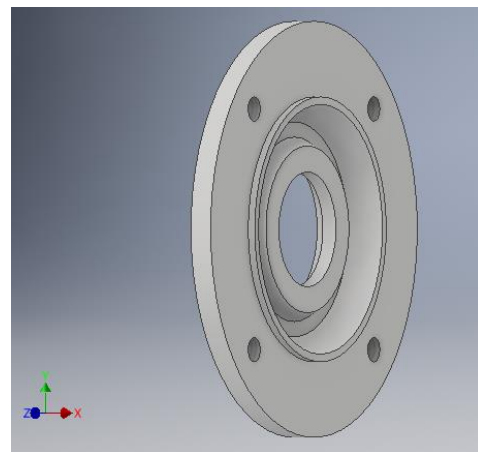


Figura 4-29. Tapa de rodamientos.

#### 4.5. Centro de contenido

Por último, cabe destacar el uso de piezas normalizadas obtenidas del Centro de Contenido que proporciona Autodesk Inventor. Esta es una herramienta que contiene una gran variedad de piezas normalizadas y que permite, si es necesario, reemplazar estas piezas por otras de características similares.

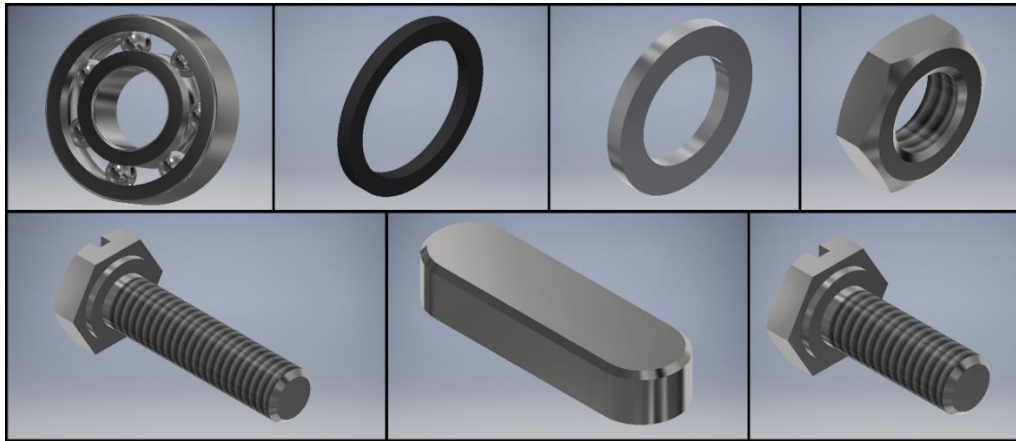


Figura 4-30. Piezas obtenidas del Centro de Contenido de Inventor.



## 5. PARAMETRIZACIÓN

La parametrización es la conversión de algunas dimensiones del prototipo virtual (una bomba centrífuga en este caso) en parámetros, que podrán ser modificados desde una hoja de cálculo como por ejemplo Excel. Con esto se logrará la obtención de varios prototipos partiendo del original, cambiando sus dimensiones desde la hoja de cálculo y, por tanto, sin la necesidad de ir pieza por pieza modificando sus valores.

Para la parametrización de la bomba se han tenido una serie de consideraciones:

- Los parámetros modificados no diferirán demasiado de los valores originales, para que la bomba resultante sea similar en tamaño a la original.
- El diámetro de entrada a la bomba será el mismo en todos los casos, para así no hacer demasiado compleja la parametrización. Se puede entender como que se generarán varios modelos de un mismo tipo de bomba, para un diámetro de entrada concreto.
- En ningún caso se necesitará modificar aquellas piezas obtenidas del Centro de Contenido, para así agilizar más la conversión de una bomba a otra.

Previamente a la parametrización de la bomba, se debe hacer un estudio para decidir qué dimensiones será necesario convertir en parámetros.

Una característica importante de una bomba centrífuga es el diámetro de salida de esta. Puesto que el diámetro de entrada no se va a cambiar, si se quieren hacer cambios relevantes a la bomba con la parametrización, se deberá modificar el valor del diámetro de salida. Es por esto que el diámetro de salida de la bomba será la primera dimensión en ser parametrizada.

Para que el espesor de la bomba no varíe, o no lo haga de forma exagerada, se deberá cambiar como consecuencia el valor del diámetro exterior del elemento tubular.

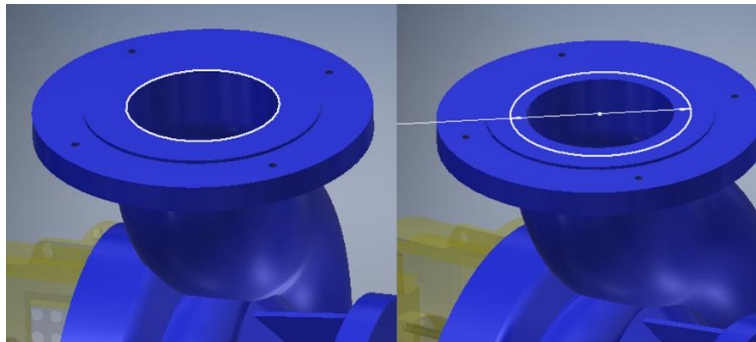


Figura 5-1. Dimensiones parametrizadas en la impulsión de la bomba.

La variación de los diámetros anteriores provocará que el elemento tubular vea modificado su tamaño. Por tanto, algunas dimensiones del boceto “camino” de este elemento que regulan las dimensiones de este también deberán ser parametrizadas. Estas serán dos dimensiones que regulan la altura de la bomba, y una que regula el tamaño de la espiral. Se marcan en azul en la figura.

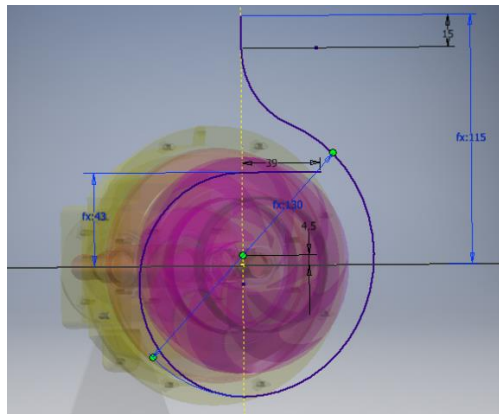


Figura 5-2. Dimensiones parametrizadas de la zona tubular de la carcasa.

Con los parámetros adoptados anteriormente, será modificado el tamaño general de la carcasa. Para que esta no quede desproporcionada, se deberán parametrizar aquellas dimensiones de otras piezas que estén relacionadas directa o indirectamente con el tamaño de la carcasa.

Por ejemplo, los diámetros interior y exterior de la unión con la caja de rodamientos y el diámetro que posiciona los agujeros para los tornillos que unen estas dos piezas. También se deberá parametrizar el diámetro del rodete, puesto que este va alojado en el interior de la carcasa.

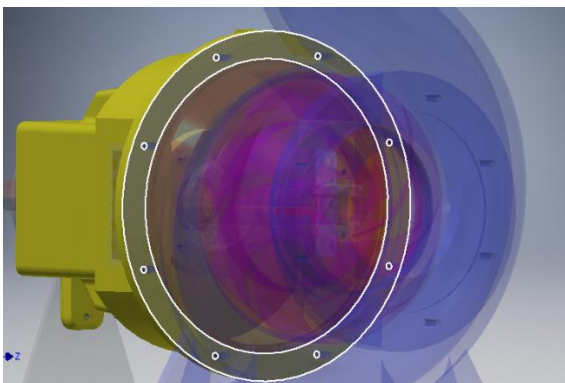


Figura 5-3. Dimensiones parametrizadas en la unión entre la carcasa y la caja de rodamientos.

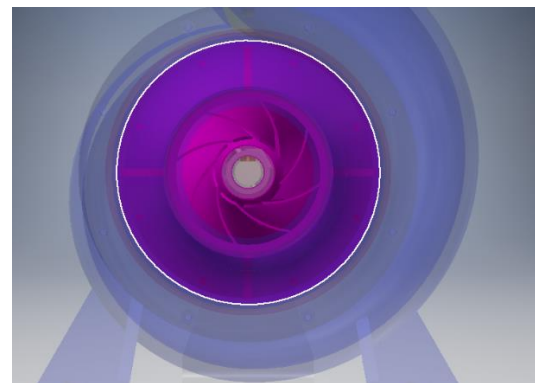


Figura 5-4. Parametrización del diámetro del rodete.

Modificar las dimensiones de unión de la caja de rodamientos con la carcasa implica que también hará falta modificar las dimensiones generales de la primera, con el objetivo de que no quede desproporcionada. Esto se puede conseguir con la parametrización de solamente otras tres de sus dimensiones: el diámetro de su parte cilíndrica y la anchura de las paredes rectas que interseccionan la parte cilíndrica.

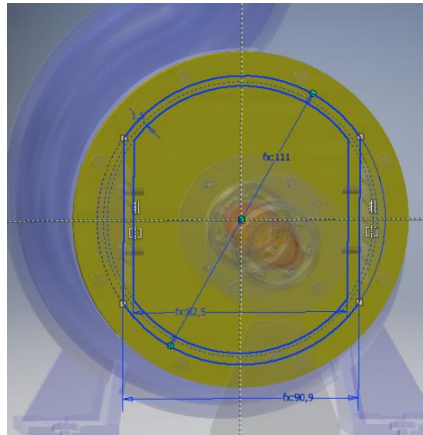


Figura 5-5. Parametrización de algunas dimensiones de la caja de rodamientos.

Visto posteriormente se observó que el elemento de unión entre la entrada de la bomba y el elemento tubular (en la carcasa) podía producir algunos errores geométricos menores. Para evitarlos también se creará otro parámetro al ángulo de la pared de unión (marcado en blanco en la figura).

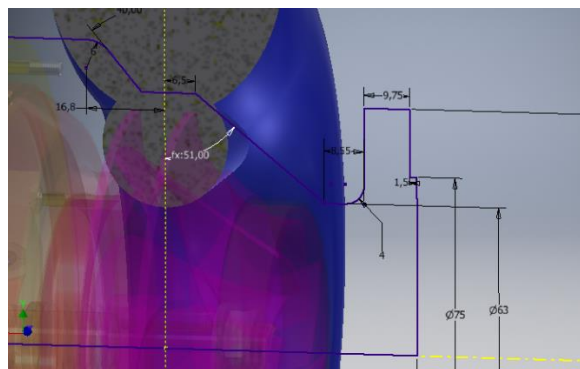


Figura 5-6. Parametrización de un ángulo en la carcasa.

Para finalizar, se debe tener en cuenta que tanto los soportes de la carcasa como el pie de la bomba que va anclado en la parte trasera de la caja de rodamientos se deben ajustar en tamaño y posición a las nuevas geometrías obtenidas. Para ello serán necesarias otras cuatro dimensiones parametrizadas: la distancia vertical entre los soportes y la bomba, la separación entre soportes, el tamaño de los soportes (su anchura) y el tamaño del pie de la bomba (su altura).

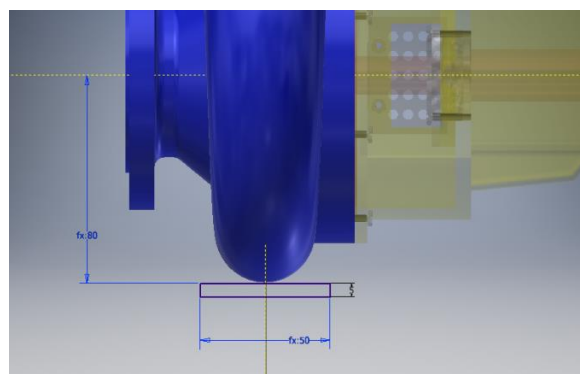
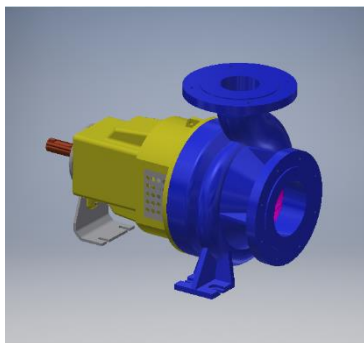


Figura 5-7. Parametrización de dos de las dimensiones de los soportes.

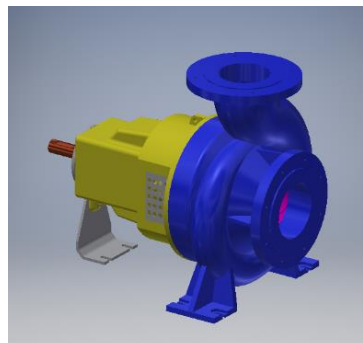
<i>Tabla de parámetros creados</i>	
Diametro_superior_interior	Ancho_exterior_caja
Diametro_superior_exterior	Ancho_interior_caja
Altura_1	Diametro_rodete
Altura_2	Diametro_caja
Diametro_tubo	Distancia_soportes_Y
Diametro_union_exterior	Distancia_soportes_Z
Diametro_union_interior	Ancho_soportes
Radio_union_agujeros	Altura_soportes
Angulo_carcasa	

*Tabla 2. Parámetros de la bomba creados.*

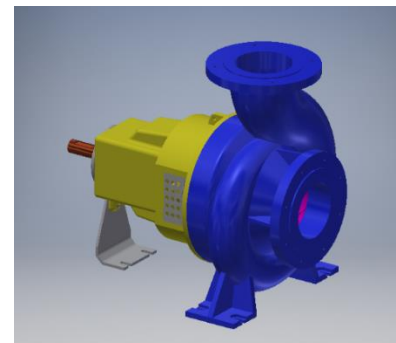
Con esto, la bomba queda perfectamente parametrizada. Modificando los valores de los parámetros anteriormente seleccionados, se han obtenido otras dos bombas además de la original. Para diferenciarlas entre ellas, se utilizará su diámetro de salida, teniendo la original un diámetro de salida de 45mm. En la figura siguiente se pueden ver los resultados.



b) 35mm



a) 45mm



c) 55mm

*Figura 5-8. Generación de diferentes bombas mediante parametrización.*

## 6. ENSAMBLAJE

En este apartado se procederá al ensamblaje de todas las piezas del prototipo virtual de la bomba mediante el uso de restricciones. Antes de proceder, se tomarán en cuenta unas consideraciones previas:

- Tanto en el ensamblaje como la simulación dinámica que se realizará en el apartado siguiente se trabajará con la bomba modelada originalmente, sin el uso de parámetros.
- El ensamblaje se realizará siguiendo los mismos pasos que se seguirían si se estuviera montando la bomba en físico.

Así pues, se procede al ensamblaje de la bomba. En primer lugar, se inserta la caja de rodamientos y se fija en el origen de coordenadas. Se hará todo el ensamblaje partiendo de esta, puesto que es una pieza central que nos permite fijar el eje de manera casi inmediata. La fijación del eje en una etapa temprana del ensamblaje es importante, puesto que una gran variedad de piezas van acopladas a este.

A continuación, se acopla la tapa de rodamientos interior a la caja y se atornilla a esta. El procedimiento para atornillar unas piezas a otras mediante restricciones se repite en varias ocasiones. Por lo tanto, solo se explicará de manera detallada a continuación.

En primer lugar, con la restricción “insertar” se hará coincidir el eje de revolución de la tapa de rodamientos con el eje de la caja de rodamientos, y también las caras que deben estar en contacto. Ahora solamente dispone de un grado de libertad, puesto que la pieza aún puede girar sobre su eje. Para restringir completamente la pieza, se insertará en la escena uno de los cuatro tornillos que se van a necesitar y se le aplicarán dos restricciones. La primera, la restricción “insertar” entre el tornillo y uno de los agujeros de la tapa de rodamientos. La segunda, la restricción “coincidencia” entre los ejes del tornillo y del agujero de la caja de rodamientos. La secuencia de pasos a seguir se puede observar en la figura siguiente.

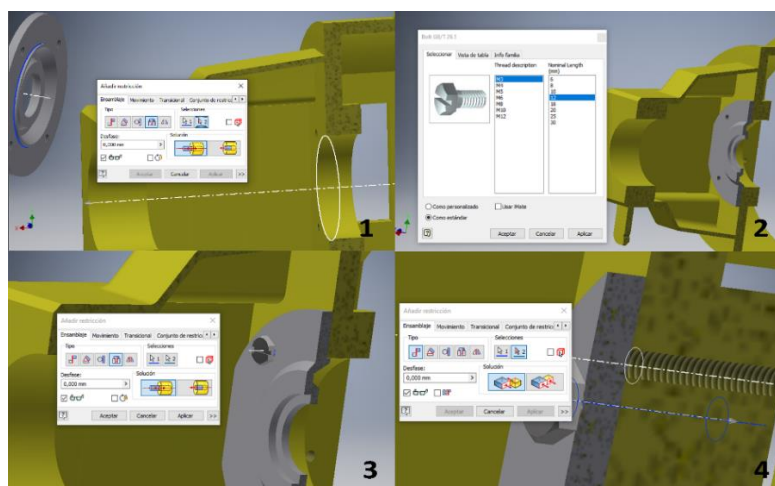


Figura 6-1. Atornillado de dos piezas mediante restricciones.

El siguiente paso es acoplar los rodamientos al eje con la restricción “insertar” entre cada uno de los rodamientos y el eje, y acoplar el este en la caja, también con la restricción insertar, pero esta vez entre uno de los rodamientos y la tapa. De esta manera, el eje no tendrá grados de libertad para desplazarse, solamente para girar, y lo hará de manera independiente a los

rodamientos. De la misma manera, los rodamientos no se podrán desplazar, pero sí podrán girar sobre su eje. Este procedimiento se muestra en la siguiente figura.

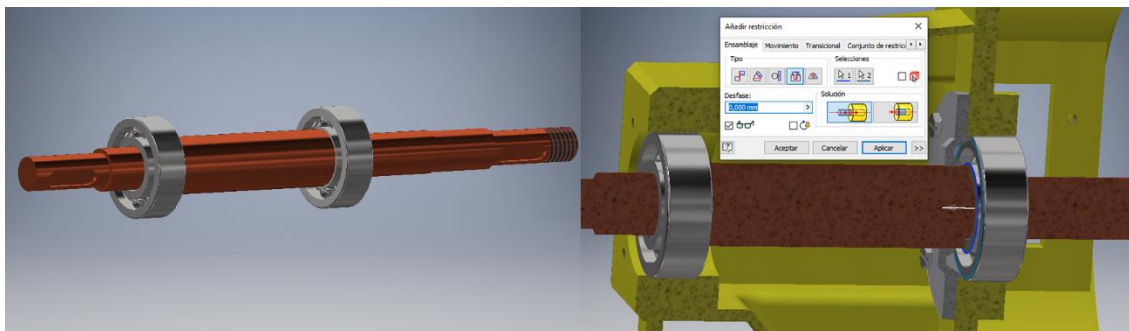


Figura 6-2. Inserción del eje en la caja de rodamientos.

Una vez ensamblado el eje se atornilla la tapa de rodamientos trasera siguiendo el mismo procedimiento explicado anteriormente.

La siguiente pieza en ensamblar será la cubierta de la carcasa, únicamente con la restricción “insertar” entre esta y la caja de rodamientos. Como se puede ver, esta pieza no tiene restringido el giro, cuando en la realidad esta pieza no debe girar. Esto es debido a que, aunque en teoría sí debería poder girar, la fricción que generan la caja de rodamientos y la carcasa sobre esta es muy elevada, y superior a la que le genera el anillo de desgaste.

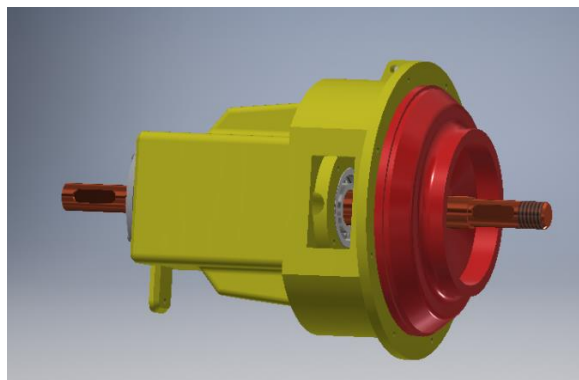


Figura 6-3. Cubierta de la carcasa ensamblada.

A continuación, se insertan tanto el anillo hidráulico como el muelle que lo presionará. El primero, con la restricción “insertar” entre este y la cubierta de la carcasa. Al segundo se le aplicarán dos restricciones de “coincidencia” entre los planos de la pieza y elementos del ensamblaje, tanto planos principales como superficies. El resultado se puede observar en la figura que a continuación se muestra.

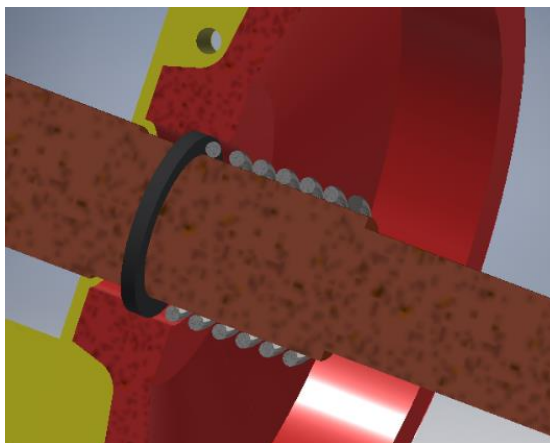


Figura 6-4. Anillo hidráulico y muelle insertados en el ensamblaje.

Se ensamblará en este momento la chaveta, ya que es necesaria para la incorporación del rodete. Se aplicará para ello la restricción “coincidencia” tres veces, entre las dos superficies curvas y la superficie plana más amplia, tanto de la chaveta como del chavetero. De esta manera la chaveta quedará perfectamente fijada y encajada en el hueco del chavetero.

El siguiente paso es el ensamblaje del rodete, que deberá girar acorde al eje. Para conseguirlo, fijaremos el rodete a la chaveta con otras tres restricciones de “coincidencia”, esta vez entre una superficie curva y dos superficies planas que sean perpendiculares, tanto de la chaveta como del chavetero del rodete. En la figura se muestra el resultado.

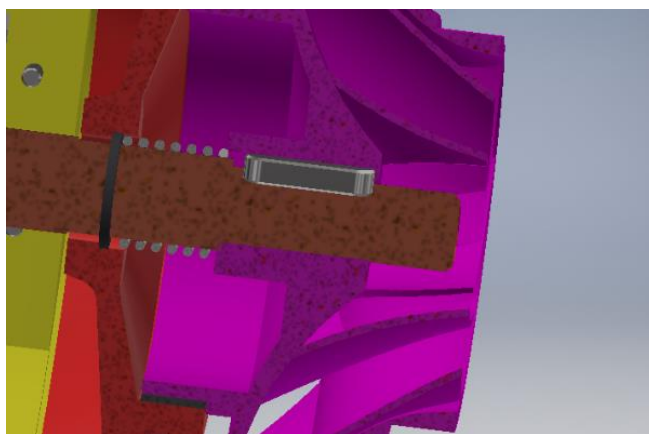


Figura 6-5. Rodete fijado a la chaveta.

En el prototipo virtual el rodete no puede desplazarse debido a las restricciones que se le han aplicado, pero en una bomba real el rodete aún se podría mover en la dirección del eje. Para evitarlo se insertará una arandela y una tuerca, ambas con la restricción “insertar”. De esta manera se evita cualquier desplazamiento del eje y se permite solamente el giro. Adicionalmente, se ensamblará el segundo anillo de desgaste, que separa el rodete de la carcasa, para así proceder a la colocación de esta.

Así pues, la siguiente pieza en ensamblar será la carcasa. Para ello, reduciremos en dos sus grados de libertad con la restricción “insertar” entre esta pieza y la caja de rodamientos. Con los

tornillos, los cuales se ensamblarán de la misma manera con la se detalló anteriormente, se restringirá también el giro, quedando la pieza totalmente fijada.

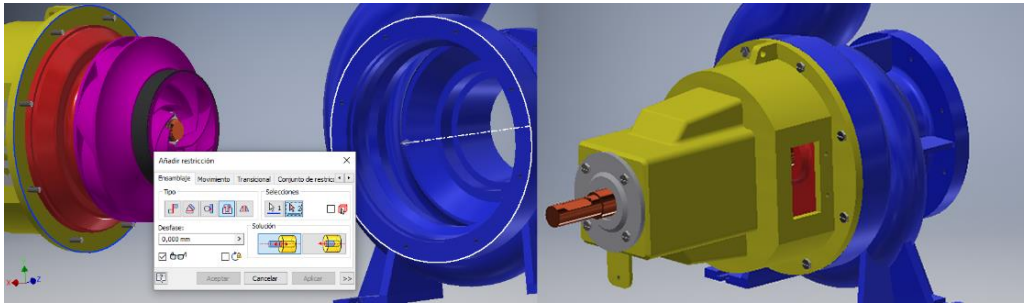


Figura 6-6. Ensamblaje de la carcasa.

Finalmente, se ensamblarán las piezas menores que faltan, que son el pie de la bomba y los evacuadores de calor. Por su simplicidad y por hacerse mediante métodos ya explicados, se omitirá la explicación en detalle de su ensamblado. Con esto, ya se tiene la bomba centrífuga correctamente ensamblada en su totalidad, tal y como se puede ver en la siguiente figura.

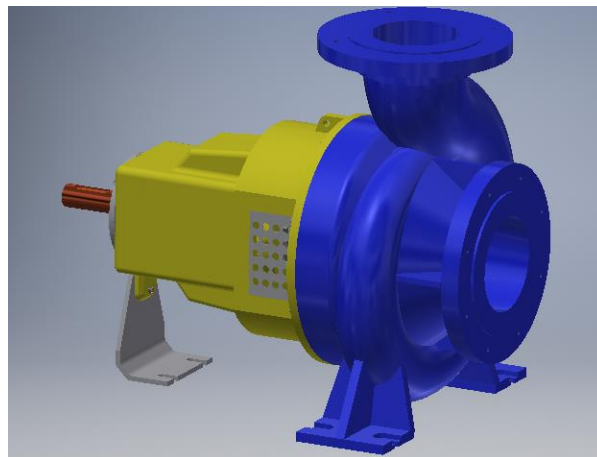


Figura 6-7. Bomba centrífuga ensamblada.



## 7. SIMULACIÓN DINÁMICA Y ANÁLISIS TENSIONAL

En este apartado se procederá a hacer una simulación dinámica del prototipo virtual de la bomba ensamblada en el apartado anterior. La simulación dinámica consiste en hacer funcionar la bomba aplicando a esta todos los esfuerzos a los que debería estar sometida (par motor, par resistente, fricción entre distintas piezas, etc.). Esta simulación, aplicada bajo las condiciones nominales de la bomba (las que teóricamente debería estar la mayor parte de su tiempo de funcionamiento), nos permitirá a continuación hacer un análisis de tensiones a sus piezas mediante el método de Elementos Finitos, para así saber si una bomba con las características del prototipo virtual creado será capaz de soportar dichos esfuerzos.

El objetivo en este trabajo será realizar este análisis de tensiones al eje de la bomba. Para ello se procederá de la siguiente manera:

- 1) Ensamblar las piezas mediante uniones.
- 2) Añadir efectos de fricción y amortiguamiento a estas uniones.
- 3) Aplicar las cargas externas a las que se verá sometida la bomba.
- 4) Hacer la simulación dinámica.
- 5) Realizar el análisis de tensiones en el instante en el que el eje sufre mayores esfuerzos.

### 7.1. Ensamblaje mediante uniones

En el programa Inventor existen dos mecanismos con los que ensamblar piezas. El primero es mediante restricciones, las cuales usamos durante el proceso de ensamblaje. El segundo es mediante uniones, que serán necesarias en este apartado. Lo que diferencia las uniones de las restricciones, es que las segundas solo tienen en cuenta la posición relativa entre las piezas, mientras que las uniones tienen en cuenta el movimiento, valores de fricción y amortiguamiento y cargas aplicadas (una fuerza o un par).

Así pues, para llevar a cabo una correcta simulación dinámica no es suficiente con ensamblar las piezas mediante restricciones; hará falta que el ensamblaje esté hecho mediante uniones. Para ello, se puede proceder de dos formas: rehacer todo el ensamblaje de nuevo, aplicando las uniones necesarias entre todas las piezas implicadas en el movimiento, o se utilizará una funcionalidad que tiene Inventor para transformar todas las restricciones en sus respectivas uniones. Puesto que el segundo método suele traer algunas incorrecciones por parte del programa, se ensamblarán nuevamente las piezas mediante uniones, aunque solamente aquellas piezas móviles o que están en contacto con estas. Estas son: eje, chaveta, rodete, rodamientos y anillos de desgaste, siendo las dos últimas únicamente para simular correctamente la fricción de estas con las móviles.

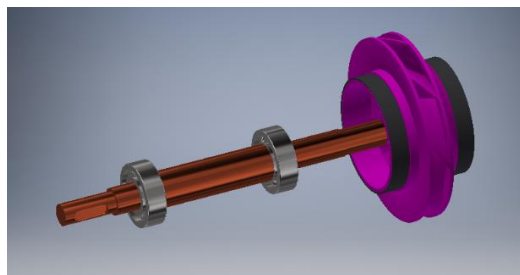


Figura 7-1. Ensamblaje mediante uniones.

Las uniones que se utilizarán son dos: uniones de soldadura entre las piezas móviles (eje-chaveta y chaveta-rodete) y uniones de revolución entre piezas fijas y móviles (anillos de desgaste-rodete y rodamientos-eje). Finalmente se deberán añadir a aquellas uniones de revolución los coeficientes de fricción seca y amortiguamiento necesarios. Se usarán los valores establecidos en el libro *Sliding Friction. Physical Principle and Applications* de B.N.J. Persson para contacto entre dos piezas de acero. Esto es, valor de 0,15 para el coeficiente de fricción seca, y de 0,05 para el amortiguamiento.

## 7.2. Simulación dinámica

Una vez la bomba esté correctamente ensamblada mediante uniones, y con los correspondientes valores de fricción seca y amortiguamiento, se procederá a aplicar las cargas externas que actúan sobre la bomba, y más concretamente sobre su eje. Estas cargas serán el par motor, que es aquel que le proporciona el motor eléctrico al eje, y el par resistente debido a la resistencia que aplica el agua sobre los álabes del rodete, y que a su vez este transmite al eje mediante la chaveta. Para obtener dichos valores, se procederá a hacer los cálculos necesarios con los valores que se proporcionan en el catálogo. Puesto que, como se mencionó al principio de este trabajo, la bomba modelada no corresponde exactamente con ninguna del catálogo, no es posible conocer con precisión los valores de potencia y rendimiento de la bomba. Se usarán, por tanto, los valores correspondientes a una bomba muy similar en sus dimensiones a la modelada, incluidos en el catálogo.

Potencia interna de la bomba:  $P_{int} = 1100W$

Rendimiento global de la bomba:  $\eta = 0,747$

Con estos valores, y sabiendo que en el punto de funcionamiento nominal (aquel que en principio será en el que la bomba trabajará la mayor parte de su tiempo de vida útil) la velocidad de giro es de 2900rpm se puede calcular tanto el par motor como el par resistente:

$$(1) \quad P_{int} = T_N * N \quad P_{útil} = T_{útil} * N \quad (3)$$

$$T_N = 3,622Nm \quad T_{útil} = 2,7Nm$$

$$(2) \quad P_{útil} = \eta * P_{int} \quad T_{res} = T_N - T_{útil} \quad (4)$$

$$P_{útil} = 821,7 W \quad T_{res} = 0,914Nm$$

*Nomenclatura:*  $P_{int}$  = "Potencia interior";  $P_{útil}$  = "Potencia útil";  $T_N$  = "Par nominal";  
 $N$  = "Velocidad angular";  $T_{res}$  = "Par resistente".

Con estos valores ya calculados, se procederá a introducirlos en la simulación como cargas externas.

Se ejecutará la simulación durante un periodo de 0,077 segundos, tiempo que necesita hasta establecerse en los 2900rpm. En la figura siguiente se muestran los resultados obtenidos de velocidad de giro (azul), par motor (rojo) y par resistente (morado). En amarillo se muestran el "esfuerzo articular", que representa el esfuerzo necesario para vencer la resistencia.

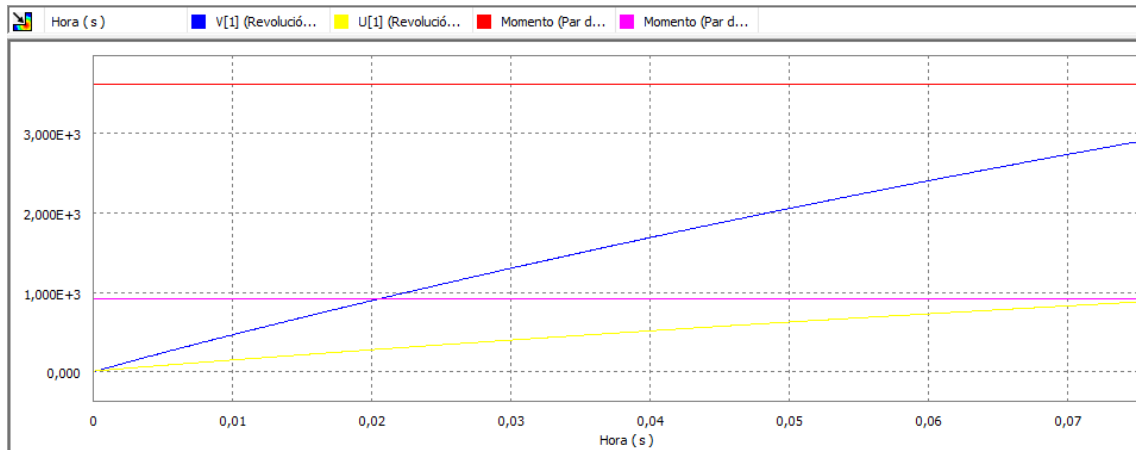


Figura 7-2. Resultados obtenidos de la simulación dinámica.

### 7.3. Análisis de tensiones

El análisis de tensiones se ha realizado para el eje de la bomba. Se debe estudiar la pieza en el instante en que soporta mayores esfuerzos, es decir, el momento en que el esfuerzo articulario llega a su máximo. Este punto coincide con el punto de mayor velocidad de rotación del eje.

El primer paso será crear una malla con un tamaño medio de los elementos lo suficientemente bajo para que esta se adapte lo mejor posible a la forma de la pieza. A continuación, se elegirán los criterios de convergencia, puesto que el método de análisis por Elementos Finitos funciona mediante iteraciones que recursivamente calculan un valor aproximado al valor real, convergiendo a este. Se establecerá, por tanto, un número máximo de iteraciones y un umbral de parada por el cual, si una iteración obtiene un valor muy similar al obtenido en la iteración anterior (es decir, si está dentro de este umbral), el proceso se detiene.

Con esto establecido, se procede a realizar el análisis, cuyos resultados se muestran en la siguiente figura.

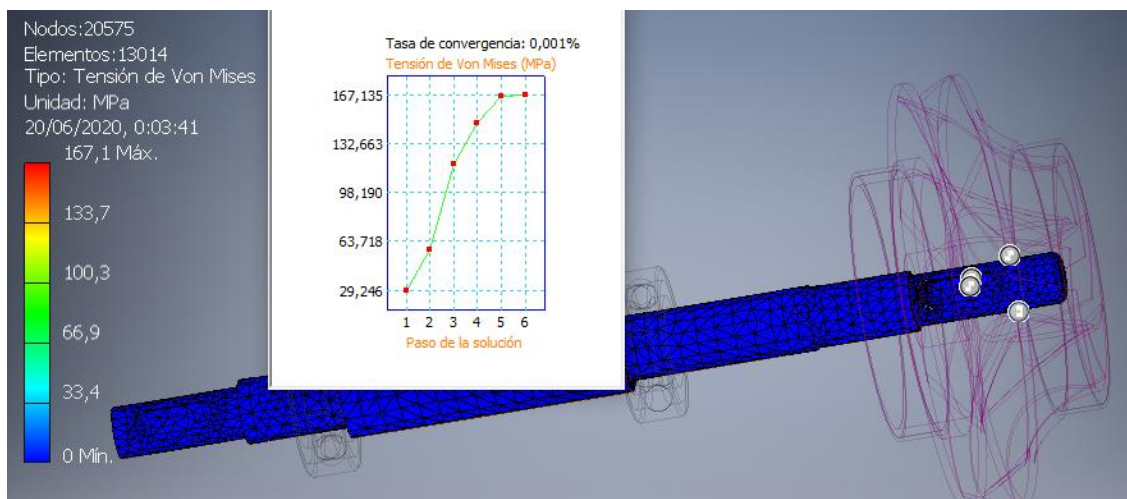


Figura 7-3. Resultados obtenidos del análisis de tensiones.

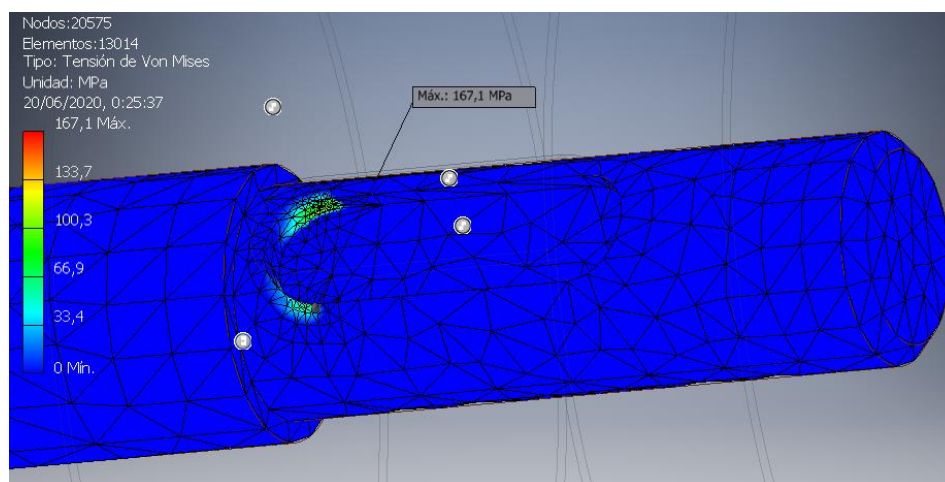


Figura 7-4. Resultados obtenidos del análisis de tensiones. Versión ampliada.

En la figura se pueden observar varios elementos. En primer lugar, cabe destacar el gráfico de la convergencia de los valores de tensión obtenidos. Es conveniente que este sea el primer elemento en tener en cuenta, puesto que antes del análisis establecimos un número máximo de iteraciones, y podría suceder que ese número no haya sido suficientemente elevado para converger a una solución. En este caso sí ha convergido a un valor en concreto, puesto que el proceso iterativo se ha detenido debido a la otra condición: que el valor obtenido sea muy similar al obtenido en la iteración anterior.

En segundo lugar, se puede ver que a la malla de la pieza se le ha aplicado un mapeado de colores para poder ver más claramente las zonas más afectadas. La leyenda situada a la izquierda muestra como han sido distribuidos los colores en función de las tensiones aplicadas, siendo el color rojo para las zonas que sufren más tensiones y el color azul para las que no sufren prácticamente ningún esfuerzo. Como se puede ver, la pieza está coloreada de azul prácticamente en su totalidad. Solamente soporta tensiones apreciables en el interior del chavetero situado en el extremo donde va encajado el rodete. Esto es debido principalmente a dos motivos: por ser el chavetero un elemento que supone una gran discontinuidad geométrica en la superficie del eje y, por tanto, un concentrador de tensiones, y por ser esa zona la que más esfuerzos recibe, debidos principalmente al par resistente generado por el agua.

Según el estudio efectuado, la zona más afectada soporta una tensión de 167,1MPa, y atendiendo al catálogo de la bomba, el eje puede estar fabricado con dos tipos diferentes de aceros: acero inoxidable y acero inoxidable *duplex*. Se procederá a continuación a elegir qué tipo de acero sería más conveniente utilizar.

Para el acero inoxidable común se usarán los valores que Autodesk Inventor ofrece.

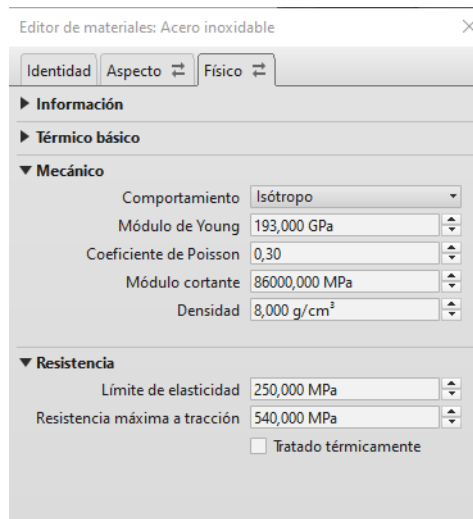


Figura 7-5. Propiedades mecánicas del acero inoxidable.

Para saber si este acero es suficiente como para resistir la tensión máxima sin deformar, se calculará el coeficiente de seguridad. Este se calcula como el cociente entre el límite elástico y la tensión máxima aplicada, y se obtiene un valor aproximado de 1,5. Si bien al ser mayor que 1 se puede afirmar que el eje no deformaría en caso de estar sometido a una carga estática, sí que podría fallar por fatiga. Así pues, se procede a evaluar al otro acero candidato.

El acero inoxidable *duplex* es un tipo de acero cuya estructura consiste en dos fases, austenita y ferrita, en proporciones similares. También se diferencia del acero inoxidable común en que tiene mayor proporción de otros metales como níquel o cromo. Esto lo dota de mayor resistencia a la corrosión y, por tanto, es un material muy interesante a considerar. Puesto que la biblioteca de materiales de Autodesk Inventor no dispone de este material, se añadirá manualmente. En este caso solo interesa conocer sus propiedades mecánicas de resistencia, así que no será necesario rellenar otras propiedades, como las térmicas.

Existen diferentes tipos de aceros *duplex*, con diferentes propiedades mecánicas, así que se establecerán los valores de un acero promedio de este tipo.

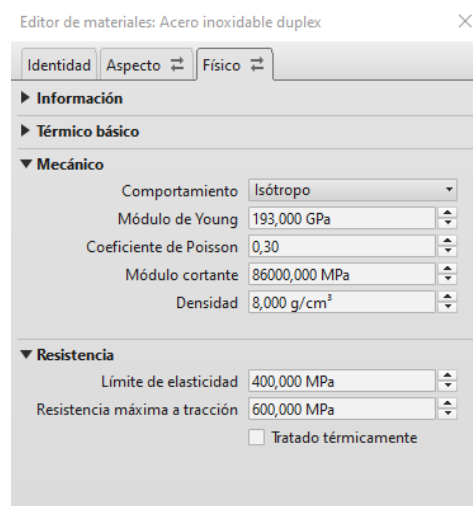


Figura 7-6. Propiedades mecánicas del acero inoxidable duplex.

Como se puede ver, este acero tiene un límite elástico más elevado que el acero inoxidable común, con un coeficiente de seguridad de 2,4. Es, por tanto, bastante más confiable que el acero inoxidable común y, desde un punto de vista estructural, atendiendo solo a sus propiedades mecánicas y de resistencia a la corrosión, una mejor opción.

Como se ha podido observar, para el caso estudiado la utilización de un material u otro para la fabricación de la pieza ha sido suficiente para solucionar el problema. Pero hay casos en los que, por motivos económicos o de otra índole, esta solución no es posible. Es debido a esto que se deberían estudiar otras posibles soluciones.

Algunas de estas soluciones alternativas son las siguientes: atenuación de los concentradores de tensión, y aumento del tamaño de la pieza.

La primera alternativa consiste en la atenuación de los concentradores de tensión, aplicando en los cambios bruscos de geometría un radio de acuerdo. Esta opción, si bien suele ser la primera opción a plantearse, no es posible aplicarla a este caso, puesto que las tensiones más altas no aparecen en un concentrador de tensión. Estas aparecen en una de las paredes interiores del chavetero donde, además, no sería posible aplicar un radio de acuerdo debido a que tiene que encajar con la chaveta. Queda, pues, descartada la primera alternativa.

En cuanto a la segunda, en principio un aumento de material no suele provocar un cambio significativo en los esfuerzos soportados. De todas maneras, se simulará el mismo ensayo con un eje más grande, haciendo los cambios necesarios en otras piezas (rodete y rodamientos).

Todas las dimensiones del eje se han modificado para este nuevo ensayo, a excepción de la longitud total. La zona cilíndrica donde apoyaban los rodamientos se ha incrementado de 15mm de diámetro a 17mm, y la zona donde se sitúa el chavetero se ha incrementado de 12mm a 13mm de diámetro. No es un cambio muy significativo, pero el objetivo es ver la tendencia de las tensiones máximas, para poder saber si será una solución válida o no.

Los resultados del análisis se pueden observar en las siguientes dos figuras.

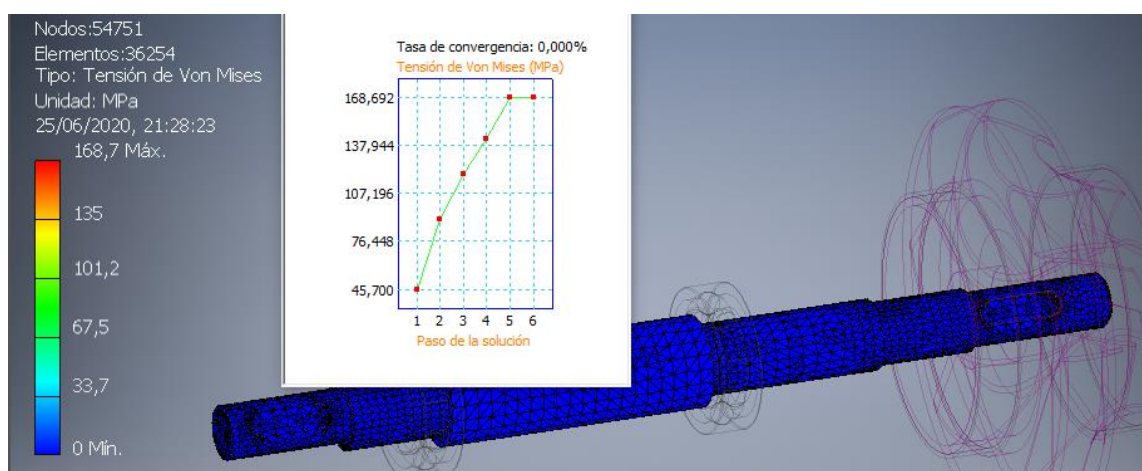


Figura 7-7. Nuevo análisis con un eje de mayor tamaño.

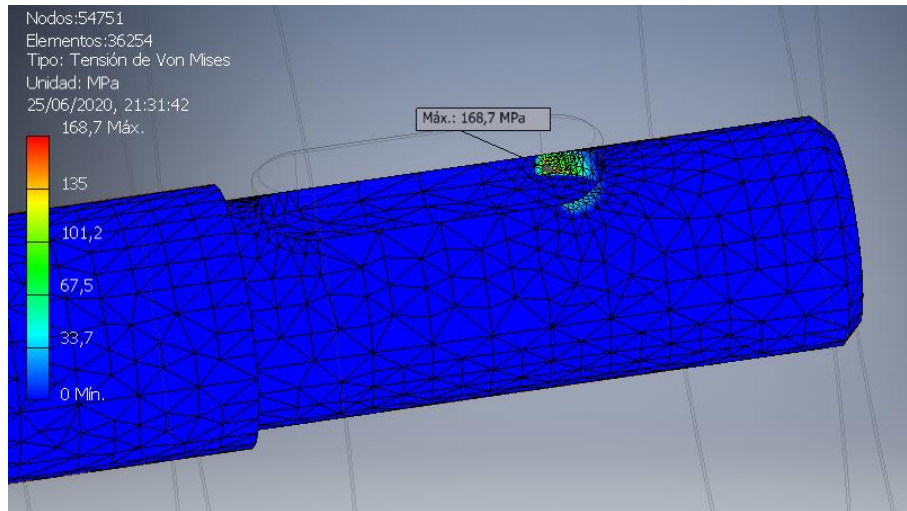


Figura 7-8. Nuevo análisis con un eje de mayor tamaño. Versión ampliada

Como se puede observar, la tensión máxima obtenida es de 168,7MPa, prácticamente idéntica la obtenida en el ensayo con un eje más pequeño. Con esto se puede concluir que el hecho de aumentar el material no disminuirá necesariamente los esfuerzos que soporta la pieza. Queda descartada también la segunda alternativa.

## 8. CONCLUSIONES

El objetivo principal de este trabajo ha sido el diseño y desarrollo de un producto relativamente complejo íntegramente con la aplicación CAD Autodesk Inventor. Con este programa se han llevado a cabo prácticamente todas las fases previas a la creación de un producto, desde el diseño de este hasta el análisis de tensiones de sus piezas. Se concluye, por tanto, que esta aplicación es muy útil para proyectos de estas características, puesto que permite abaratar costes al reducir el número de prototipos físicos necesarios, ya que permite detectar fallos en el diseño y probar distintas soluciones a los problemas encontrados.

Por otro lado, se ha conseguido poner de manifiesto la correcta asimilación de los conocimientos obtenidos a lo largo de los cursos del grado de Ingeniería en Tecnologías Industriales.

En primer lugar, han resultado esenciales los conocimientos adquiridos en la asignatura de Ingeniería Gráfica, principalmente por haber aprendido en esta a manejar correctamente el programa Autodesk Inventor, así como a generar los planos de sus diversas piezas siguiendo la norma ISO.

En segundo lugar, han sido muy útiles los conocimientos adquiridos en Máquinas Hidráulicas, ya que era necesario tener una idea clara del funcionamiento de las bombas centrífugas para así comprender bien qué se estaba haciendo en cada momento.

En tercer lugar, resultaron también muy útiles algunos conocimientos de Resistencia y Elasticidad de Materiales para el apartado de análisis de tensiones.

Por último, resultan imprescindibles los conocimientos adquiridos en la asignatura de Proyectos, tanto para este como para prácticamente cualquier trabajo, puesto que en ella aprendes no solo a cómo planificar correcta y eficazmente el trabajo, sino también a realizar los Presupuestos, vitales en cualquier proyecto.

Por todo ello, se puede concluir que se han logrado los objetivos establecidos al principio de este trabajo.



## 9. BIBLIOGRAFÍA

### 9.1. Libros y apuntes

- Urbano Sánchez Domínguez, (2012), *Máquinas hidráulicas*. Recuperado de <https://books.google.es/books/>
- Blas Zamora Parra & Antonio Viedma Torres, (2016), *Máquinas hidráulicas. Teoría y problemas*. Recuperado de <https://books.google.es/books/>
- Wasim Younis, (2012), *Inventor y su simulación con ejercicios prácticos*.
- B.N.J. Persson, (2013), *Sliding Friction. Physical Principle and Applications*. Recuperado de <https://books.google.es/books/>
- Apuntes de Máquinas Hidráulicas.
- Apuntes de Resistencia y Elasticidad de Materiales.
- Apuntes de Proyectos.

### 9.2. URL

- Catálogo de bombas de la marca LOWARA para la serie de bombas e-NCS. Disponible en: [https://www.xylem.com/siteassets/brand/lowara/resources/e-nsc-cast-iron-end-suction-pumps/191002951\\_nsc-50hz\\_en.pdf](https://www.xylem.com/siteassets/brand/lowara/resources/e-nsc-cast-iron-end-suction-pumps/191002951_nsc-50hz_en.pdf)
- Imágenes en 3D de las distintas piezas de las bombas LOWARA. Disponible en: [https://www.xylem.com/siteassets/brand/lowara/resources/e-nsc-cast-iron-end-suction-pumps/26391\\_xyl\\_e-nsc-industrial-brochure\\_ackey\\_a4lo-res.pdf](https://www.xylem.com/siteassets/brand/lowara/resources/e-nsc-cast-iron-end-suction-pumps/26391_xyl_e-nsc-industrial-brochure_ackey_a4lo-res.pdf)

## 10. LISTA DE FIGURAS

### Capítulo 1

*Figura 1-1. Tornillo de Arquímedes. (Fuente: "www.britannia.com")*

*Figura 1-2. Rueda hidráulica de Vitruvio. (Fuente: "helvia.uco.es")*

### Capítulo 2

*Figura 2-1. Vista explotada de una bomba centrífuga.*

*Figura 2-2. Carcasa de una bomba centrífuga. (Fuente: "www.xylem.com")*

*Figura 2-3. Rodete de una bomba centrífuga. (Fuente: "www.xylem.com")*

*Figura 2-4. Eje de una bomba centrífuga. (Fuente: "www.xylem.com")*

### Capítulo 3

*Tabla 1. Características principales de la bomba con la que se trabajará.*

*Figura 3-1. Vista seccionada de una bomba del catálogo de LOWARA. (Fuente: "www.xylem.com")*

### Capítulo 4

*Figura 4-1. Bocetos para la creación del elemento tubular.*

*Figura 4-2. Elemento tubular generada*

*Figura 4-3. Boceto para el modelado de la entrada principal del agua.*

*Figura 4-4. Entrada principal del agua generado.*

*Figura 4-5. Salida del agua de la bomba.*

*Figura 4-6. Modelado de uno de los dos soportes de la bomba.*

*Figura 4-7. Vaciado de la zona tubular de la bomba mediante un barrido negativo.*

*Figura 4-8. Boceto para el posterior vaciado de la bomba mediante una revolución negativa.*

*Figura 4-9. Creación de los nervios a la entrada del agua en la bomba.*

*Figura 4-10. Creación de los agujeros roscados.*

*Figura 4-11. Modelo acabado de la bomba centrífuga.*

*Figura 4-12. Modelado de la parte inicial de la caja de rodamientos.*

*Figura 4-13. Modelado del cuerpo de la caja de rodamientos.*

*Figura 4-14. Modelado del elemento de refuerzo de la caja de rodamientos.*

*Figura 4-15. Agujeros en la caja de rodamientos.*

*Figura 4-16. Apertura para la evacuación del calor.*

*Figura 4-17. Caja de rodamientos finalizada.*

*Figura 4-18. Generación de las dos tapas del rodete.*

*Figura 4-19. Generación de uno de los álabes del rodete.*

*Figura 4-20. Generación del resto de álabes.*

*Figura 4-21. Geometría que se restará a los álabes.*

*Figura 4-22. Modelado del rodete finalizado.*

*Figura 4-23. Modelado del eje de la bomba.*

*Figura 4-24. Cubierta de la carcasa.*

*Figura 4-25. Pie de la bomba.*

*Figura 4-26. Muelle*

*Figura 4-27. Anillo de desgaste..*

*Figura 4-28. Evacuador de calor.*

*Figura 4-29. Tapa de rodamientos.*

*Figura 4-30. Piezas obtenidas del Centro de Contenido de Inventor.*

## **Capítulo 5**

*Tabla 2. Parámetros de la bomba creados.*

*Figura 5-1. Dimensiones parametrizadas en la impulsión de la bomba.*

*Figura 5-2. Dimensiones parametrizadas de la zona tubular de la carcasa.*

*Figura 5-3. Dimensiones parametrizadas en la unión entre la carcasa y la caja de rodamientos.*

*Figura 5-4. Parametrización del diámetro del rodete.*

*Figura 5-5. Parametrización de algunas dimensiones de la caja de rodamientos.*

*Figura 5-6. Parametrización de un ángulo en la carcasa.*

*Figura 5-7. Parametrización de dos de las dimensiones de los soportes.*

*Figura 5-8. Generación de diferentes bombas mediante parametrización.*

## **Capítulo 6**

*Figura 6-1. Atornillado de dos piezas mediante restricciones.*

*Figura 6-2. Inserción del eje en la caja de rodamientos.*

*Figura 6-3. Cubierta de la carcasa ensamblada.*

*Figura 6-4. Anillo hidráulico y muelle insertados en el ensamblaje.*

*Figura 6-5. Rodete fijado a la chaveta.*

*Figura 6-6. Ensamblaje de la carcasa.*

*Figura 6-7. Bomba centrífuga ensamblada.*

## **Capítulo 7**

*Figura 7-1. Ensamblaje mediante uniones.*

*Figura 7-2. Resultados obtenidos de la simulación dinámica.*

*Figura 7-3. Resultados obtenidos del análisis de tensiones.*

*Figura 7-4. Resultados obtenidos del análisis de tensiones. Versión ampliada.*

*Figura 7-5. Propiedades mecánicas del acero inoxidable.*

*Figura 7-6. Propiedades mecánicas del acero inoxidable duplex.*

*Figura 7-7. Nuevo análisis con un eje de mayor tamaño.*

*Figura 7-8. Nuevo análisis con un eje de mayor tamaño. Versión ampliada*

# PRESUPUESTOS

---

**Desarrollo del prototipo virtual de una bomba  
hidráulica centrífuga. Simulación dinámica y análisis por  
elementos finitos**

Código	Ud.	Descripción	Cantidad	Precio	Importe
1.		<b>DESARROLLO DEL TRABAJO</b>			
1.1.	-	<b>Planteamiento del trabajo y búsqueda de información.</b> Se incluye la concretización del alcance del trabajo, la búsqueda de información sobre máquinas de fluido en general y sobre bombas centrífugas en particular.			
	h	Graduado en Tecnologías Industriales	35	30	1.050
	%	Costes Directos Complementarios	0,03	1.050	31,5
		<b>Coste Total</b>			<b>1.081,50€</b>
1.2.	-	<b>Creación del prototipo virtual</b> Se incluye tanto la modelización de cada una de las piezas como del posterior ensamblaje de estas.			
	h	Graduado en Tecnologías Industriales	75	30	2.250
	%	Costes Directos Complementarios	0,03	2.250	67,5
		<b>Coste Total</b>			<b>2.317,50€</b>
1.3.	-	<b>Parametrización de la bomba</b> Parametrización de algunas dimensiones de la bomba, con el objetivo de crear varias bombas de distintos tamaños.			
	h	Graduado en Tecnologías Industriales	25	30	750
	%	Costes Directos Complementarios	0,03	750	22,5
		<b>Coste Total</b>			<b>772,50€</b>
1.4.	-	<b>Simulación dinámica y análisis por Elementos Finitos.</b> Incluye todo aquello relacionado con la simulación dinámica y el análisis de tensiones del prototipo virtual de la bomba. Proceso de aprendizaje e implementación en el trabajo.			
	h	Graduado en Tecnologías Industriales	80	30	2.400
	%	Costes Directos Complementarios	0,03	2.400	72
		<b>Coste Total</b>			<b>2.472€</b>

Código	Ud.	Descripción	Cantidad	Precio	Importe
1.5.	-	<b>Generación de los planos</b>			
		Generación de los planos de detalle de todas las piezas no normalizadas de la bomba.			
	h	Graduado en Tecnologías Industriales	15	30	450
	%	Costes Directos Complementarios	0,03	450	13,5
			<b>Coste Total</b>		<b>463,50€</b>
1.6.	-	<b>Desarrollo de la memoria</b>			
		Redacción y revisión tanto de la memoria del trabajo como de los presupuestos de este.			
	h	Graduado en Tecnologías Industriales	70	30	2.100
	%	Costes Directos Complementarios	0,03	2.100	63
			<b>Coste Total</b>		<b>2.163€</b>

Código	Ud.	Descripción	Cantidad	Precio	Importe
2.		<b>MATERIALES Y HERRAMIENTAS</b>			
2.1.	-	<b>Amortización de herramientas y licencias</b>			
		Amortización tanto de los distintos <i>softwares</i> empleados como del hardware.			
	h	Ordenador portátil ASUS	0,07	300	21
	h	Licencia de Microsoft Office	0,11	70	7,7
	h	Licencia de Autodesk Inventor	0,04	195	7,8
	%	Costes Directos Complementarios	0,03	36,5	1,01
		<b>Coste Total</b>		<b>37,01€</b>	

## Resumen de los Presupuestos

1.	<b>DESARROLLO DEL TRABAJO</b>	<b>9.270,00€</b>
1.1.	Planteamiento del trabajo y búsqueda de información	1.081,50
1.2.	Creación del prototipo virtual	2.317,50
1.3.	Parametrización de la bomba	772,50
1.4.	Simulación dinámica y análisis por Elementos Finitos	2472
1.5.	Generación de los planos	463,50
1.6.	Desarrollo de la memoria	2163
2.	<b>MATERIALES Y HERRAMIENTAS</b>	<b>37,01€</b>
2.1.	Amortización de herramientas y licencias	37,01

**PRESUPUESTO DE EJECUCIÓN MATERIAL 9.307,01€**

13% Gastos Generales 1.209,91€

6% Beneficio Industrial 558,42€

**PRESUPUESTO DE EJECUCIÓN POR CONTRATA 11.075,34€**

21% IVA 2.325,82€

**PRESUPUESTO TOTAL (BASE DE LICITACIÓN) 13.401,16€**

El presupuesto proyectado asciende a la cantidad de:

**TRECE MIL CUATROCIENTOS UN EUROS CON DIECISÉIS CÉNTIMOS**

# PLANOS

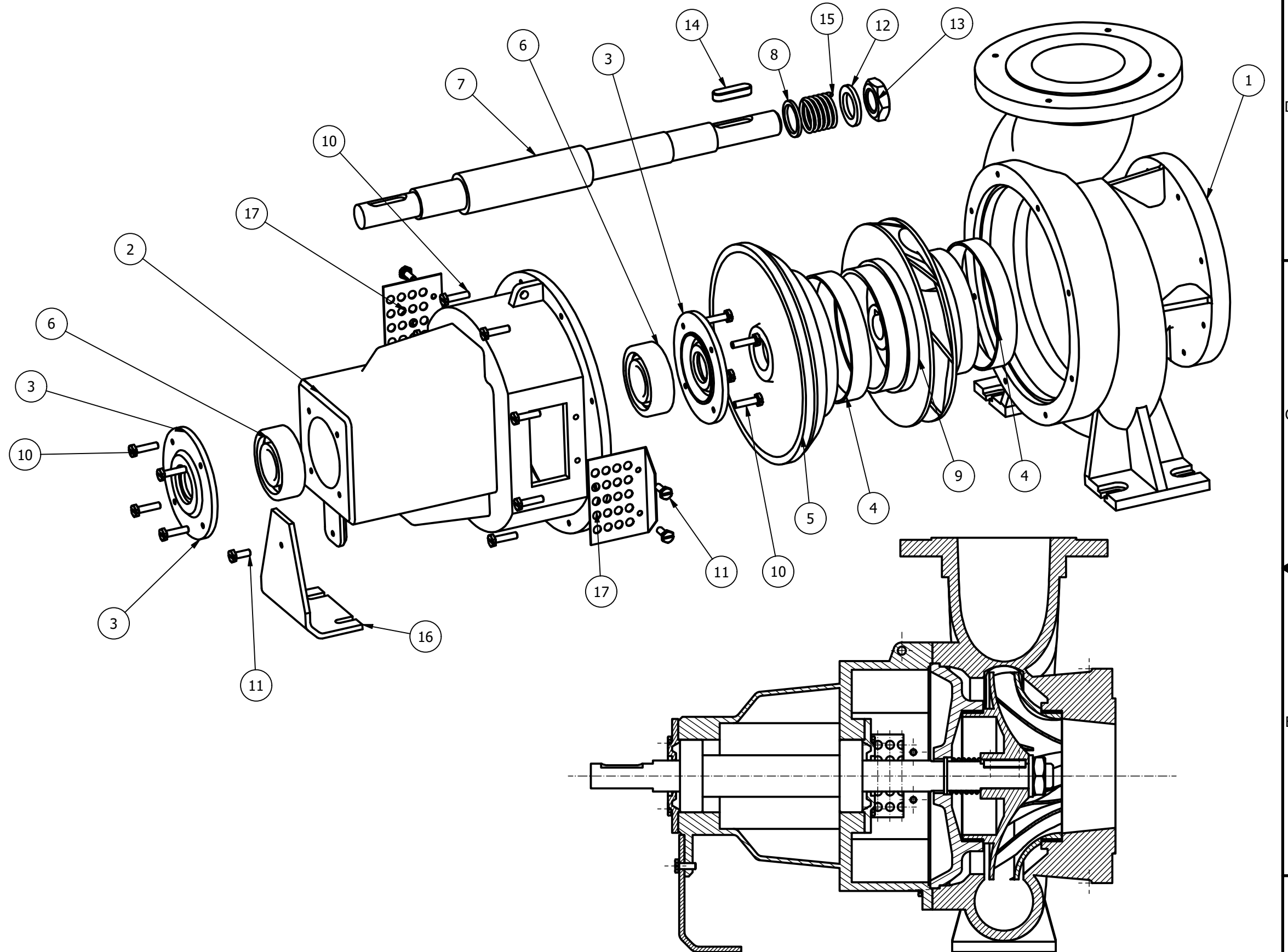
---

**Desarrollo del prototipo virtual de una bomba  
hidráulica centrífuga. Simulación dinámica y análisis por  
elementos finitos**



## **Índice de los Planos**

1.1.	PLANO DE CONJUNTO .....	49
1.2.	CARCASA .....	50
1.3.	CAJA DE RODAMIENTOS.....	51
1.4.	TAPA DE RODAMIENTOS Y ANILLO DE DESGASTE .....	52
1.5.	CUBIERTA DE LA CARCASA .....	53
1.6.	EJE .....	54
1.7.	RODETE.....	55
1.8.	MUELLE, PIE DE LA BOMBA Y EVACUADOR DE CALOR.....	56



LISTA DE PIEZAS

ELEMENTO	CTDAD	Nº DE PIEZA	DESCRIPCIÓN
1	1	Carcasa	
2	1	Caja de rodamientos	
3	2	Tapa de rodamientos	
4	2	Anillo de desgaste	
5	1	Cubierta de la carcasa	
6	2	DIN 625 SKF - SKF 6202	Rodamientos de bolas de una hilera
7	1	Eje	
8	1	DIN 7603 - A14 x 18 (lt)	Sello hidráulico
9	1	Rodete	
10	16	Bolt GB/T 29.1 M3 x 12	Tornillo hexagonal
11	5	Bolt GB/T 29.1 M3 x 8	Tornillo hexagonal
12	1	ISO 7092 - ST 12 - 140 HV	Arandelas planas
13	1	ISO 4035 - M12	Tuerca hexagonal
14	1	ISO 2491 - A 6 x 4 x 20	Chaveta paralela delgada
15	1	Muelle	
16	1	Soporte	
17	2	Evacuador de calor	

TRABAJO FINAL DE GRADO EN INGENIERÍA INDUSTRIAL



UNIVERSIDAD POLITECNICA DE VALENCIA



ESCUELA TÉCNICA SUPERIOR INGENIEROS INDUSTRIALES VALENCIA

Autor: David Tur Sanmateu

Proyecto:

DESARROLLO DEL PROTOTIPO VIRTUAL DE UNA BOMBA CENTRÍFUGA

Fecha de creación:

28/05/2020

Escala:

1:2

Sistema:

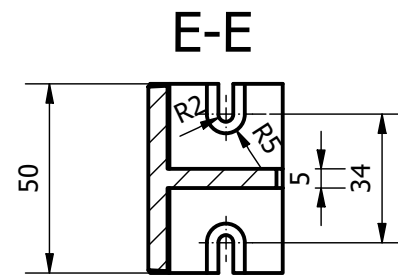
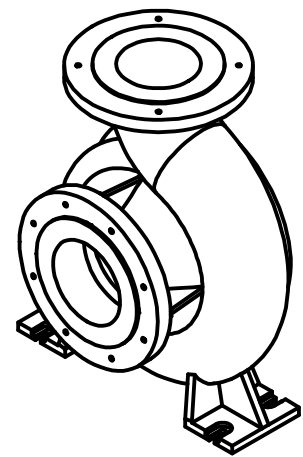
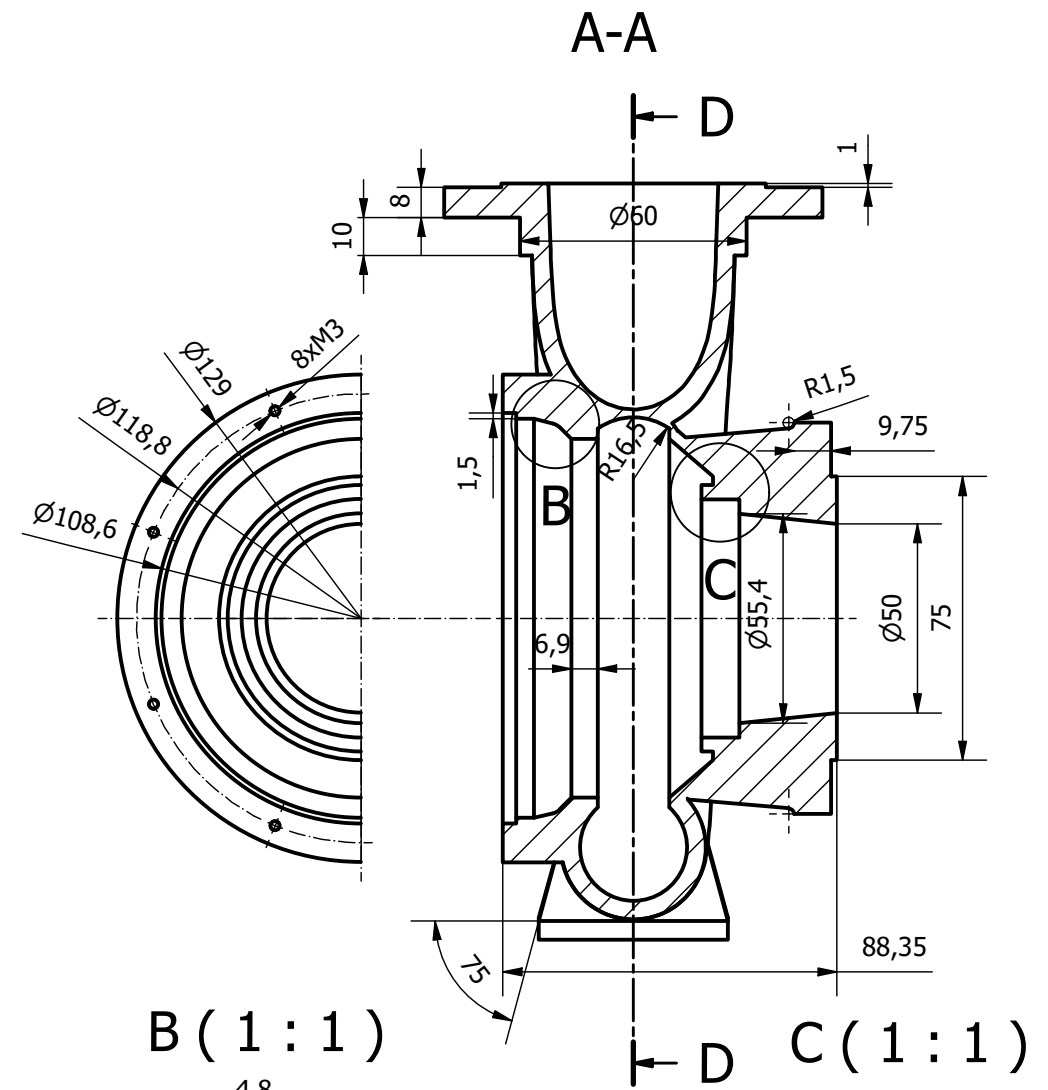
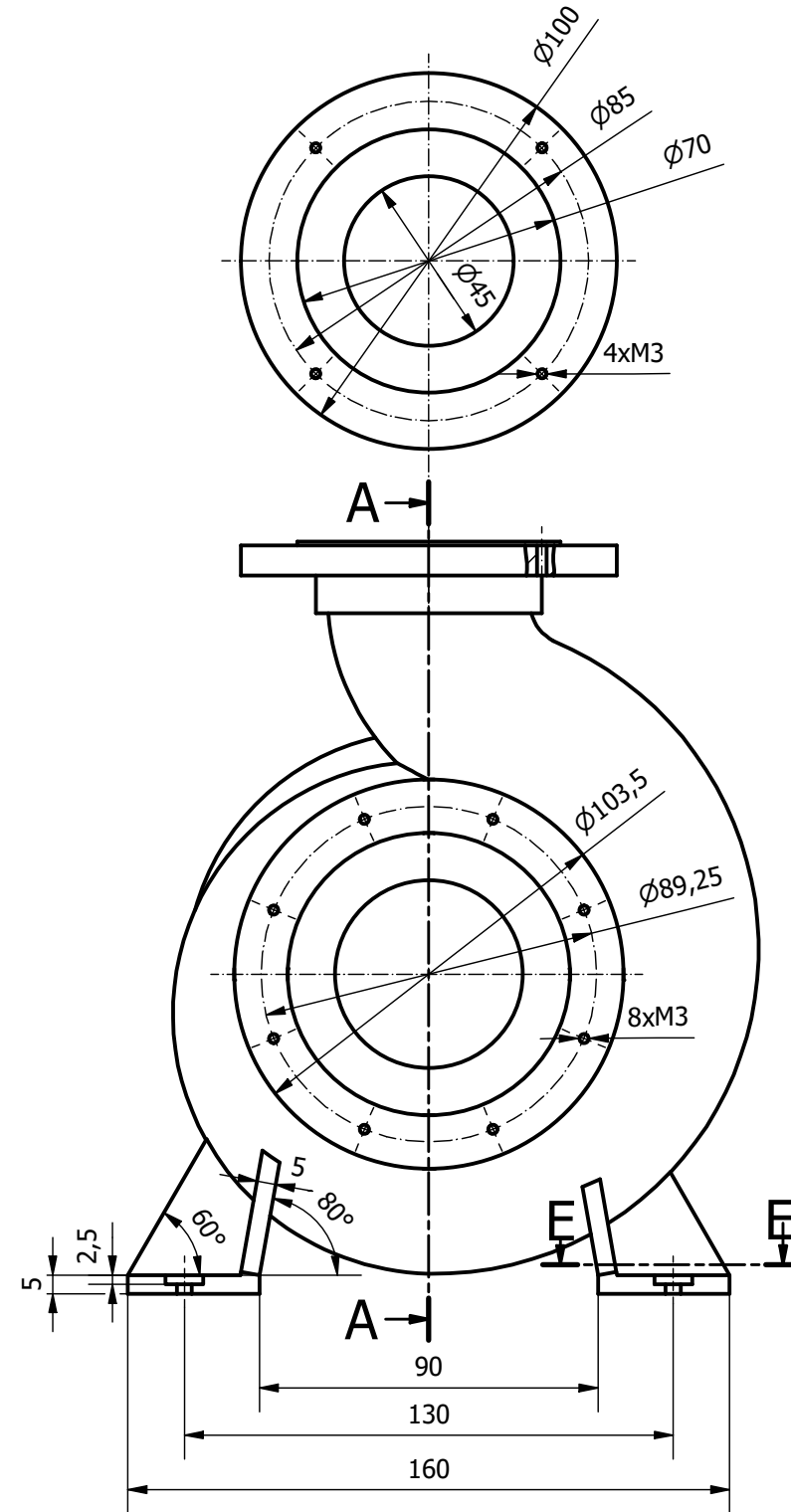
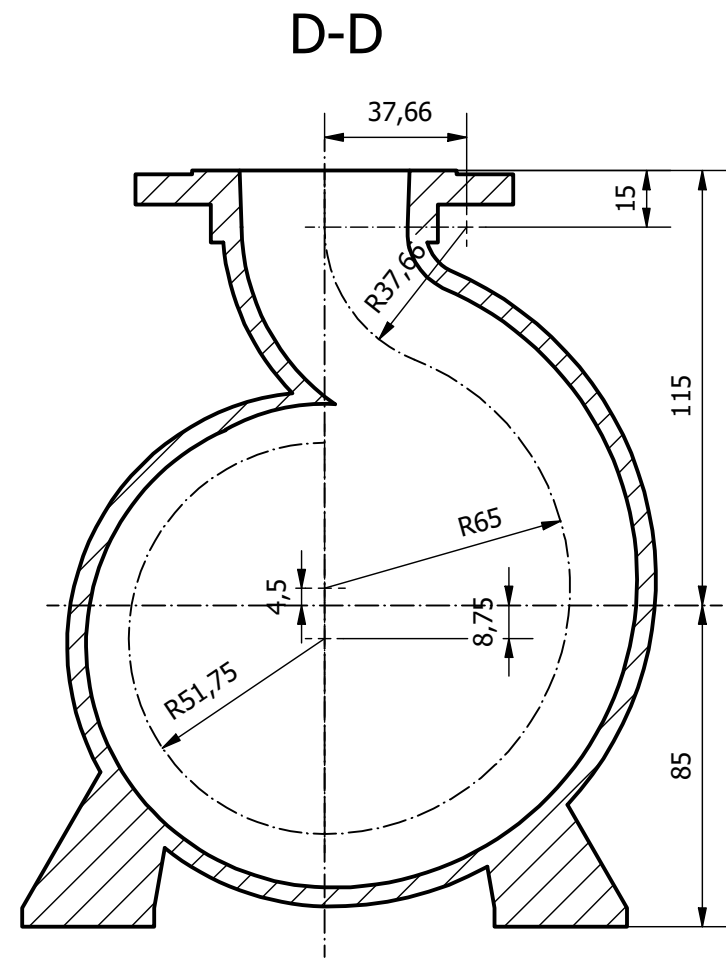


Plano:

PLANO DE CONJUNTO

Hoja:

1/8



TRABAJO FINAL DE GRADO EN INGENIERÍA INDUSTRIAL



UNIVERSIDAD POLITECNICA DE VALENCIA



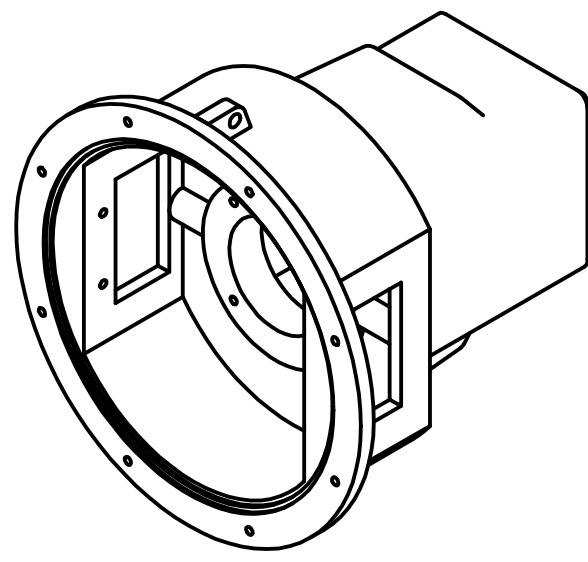
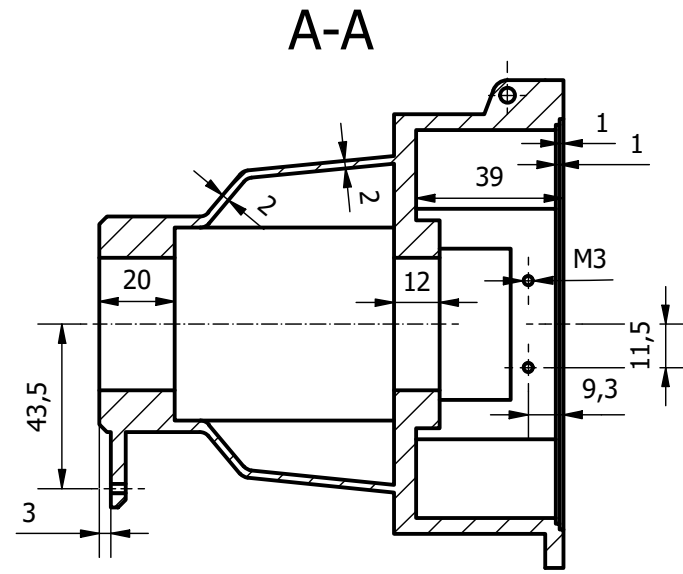
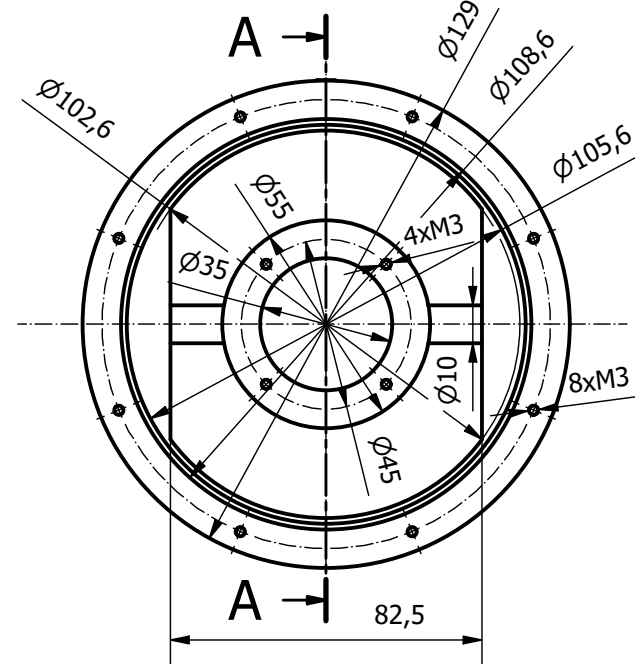
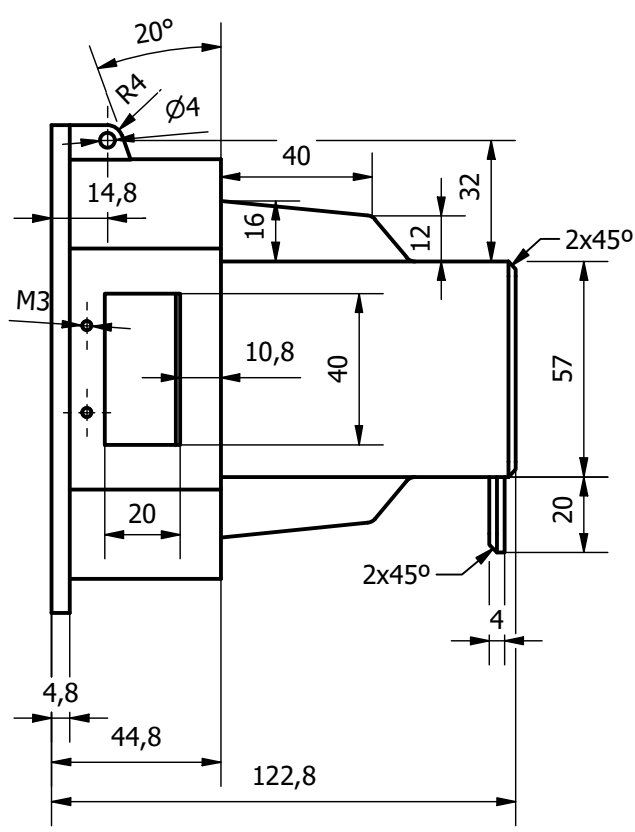
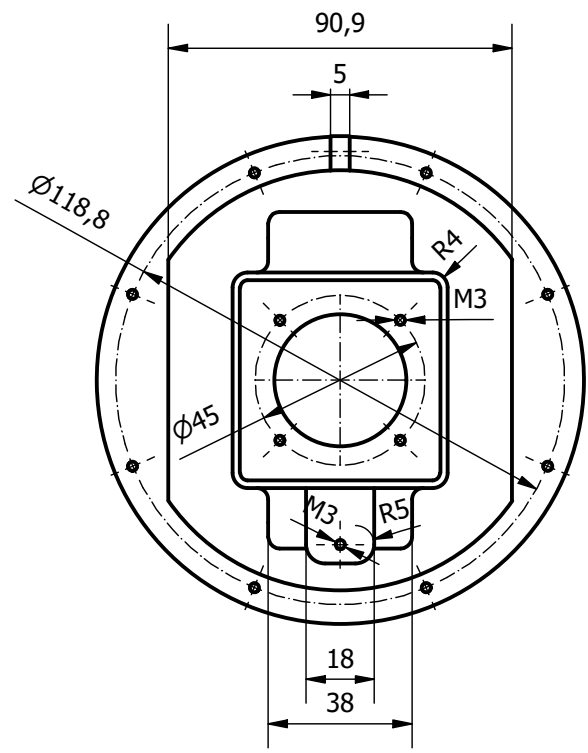
ESCUELA TÉCNICA SUPERIOR INGENIEROS INDUSTRIALES VALENCIA

Autor: David Tur Sanmateu

Proyecto: DESARROLLO DEL PROTOTIPO VIRTUAL DE UNA BOMBA CENTRÍFUGA

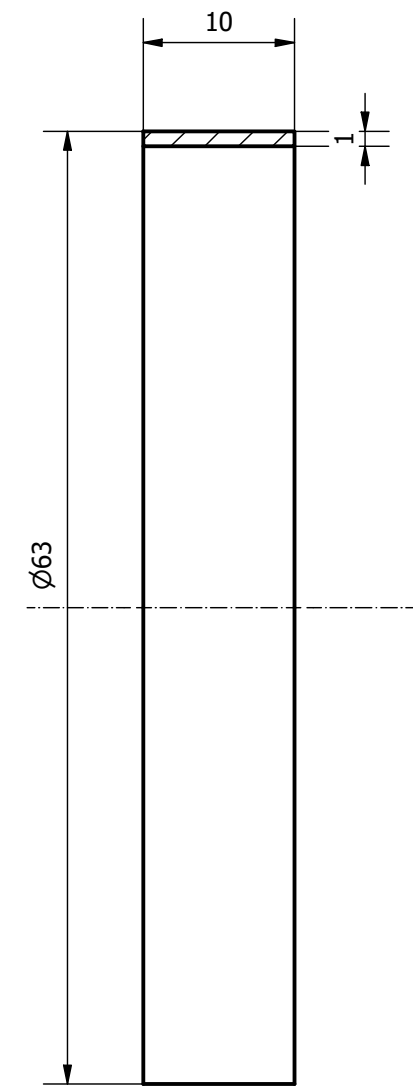
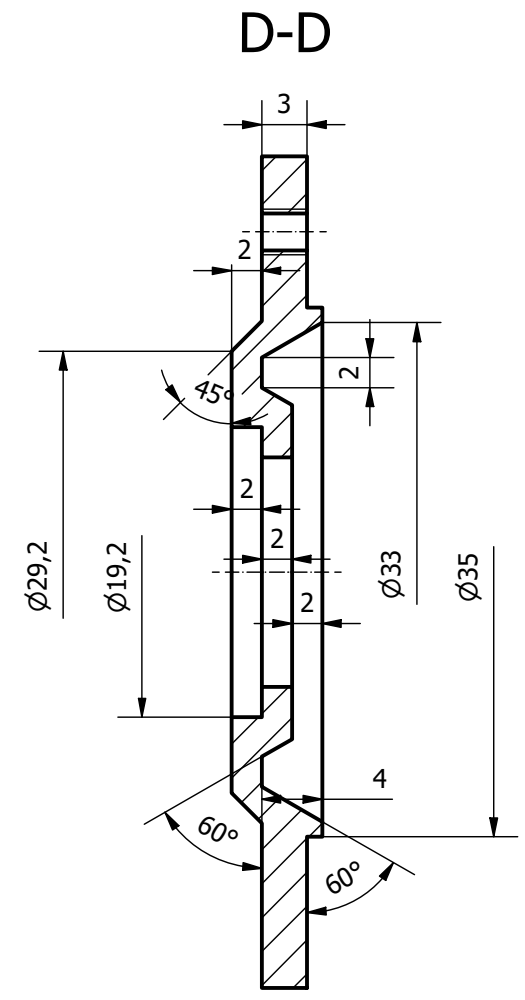
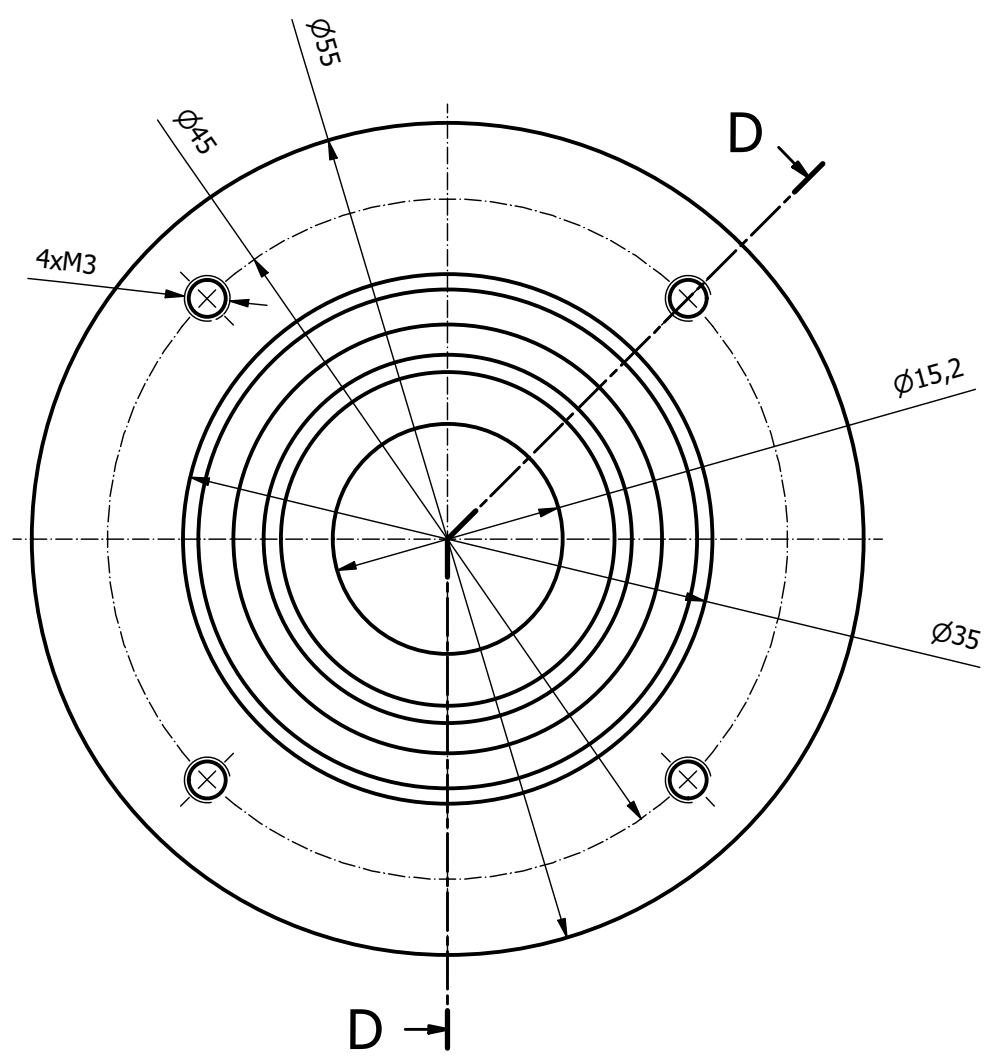
Fecha de creación: 13/06/2020 Escala: 1:2 Sistema:

Plano: CARCASA Hoja: 2/8



Empalmes no acotados: R=3

<p>TRABAJO FINAL DE GRADO EN INGENIERÍA INDUSTRIAL</p> <p>UNIVERSIDAD POLITECNICA DE VALENCIA</p> <p>ESCUOLA TÉCNICA SUPERIOR INGENIEROS INDUSTRIALES VALENCIA</p> <p>Autor: David Tur Sanmateu</p>	<p>Proyecto:</p> <p>DESARROLLO DEL PROTOTIPO VIRTUAL DE UNA BOMBA CENTRÍFUGA</p>	
	<p>Fecha de creación:</p> <p>28/05/2020</p>	<p>Escala:</p> <p>1:2</p>
	<p>Plano:</p> <p>CAJA DE RODAMIENTOS</p>	<p>Sistema:</p>
		<p>Hoja:</p> <p>3/8</p>



TRABAJO FINAL DE GRADO EN  
INGENIERÍA INDUSTRIAL

UNIVERSIDAD  
POLITECNICA  
DE VALENCIA

ESCUELA TÉCNICA  
SUPERIOR INGENIEROS  
INDUSTRIALES VALENCIA

Autor: David Tur Sanmateu

Proyecto:  
DESARROLLO DEL PROTOTIPO VIRTUAL DE UNA BOMBA CENTRÍFUGA

Fecha de creación:  
28/05/2020

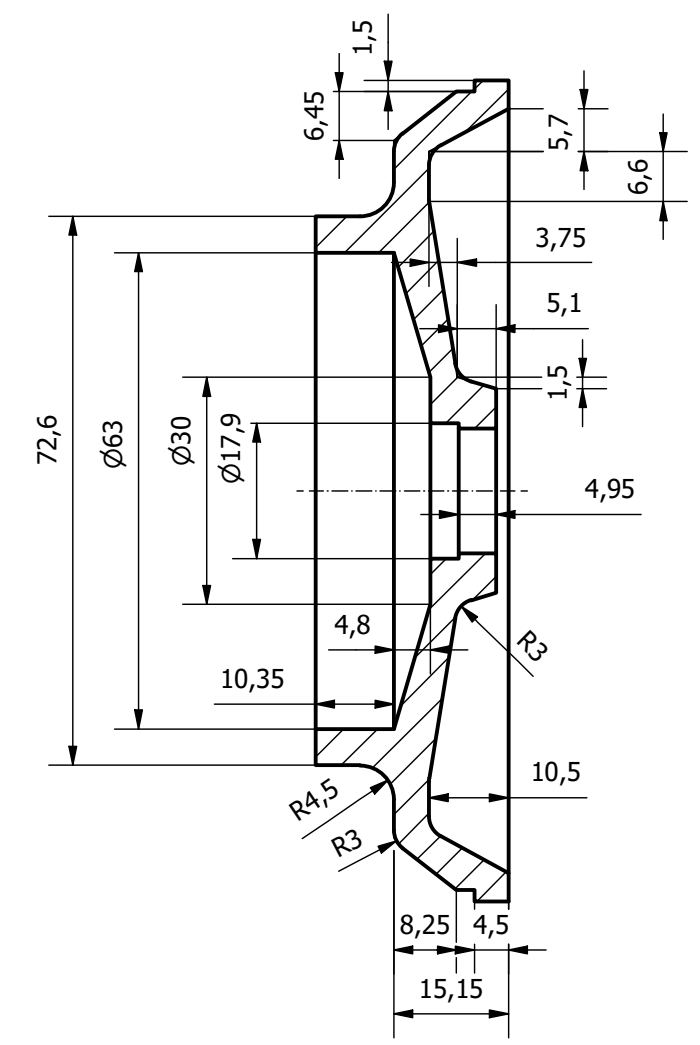
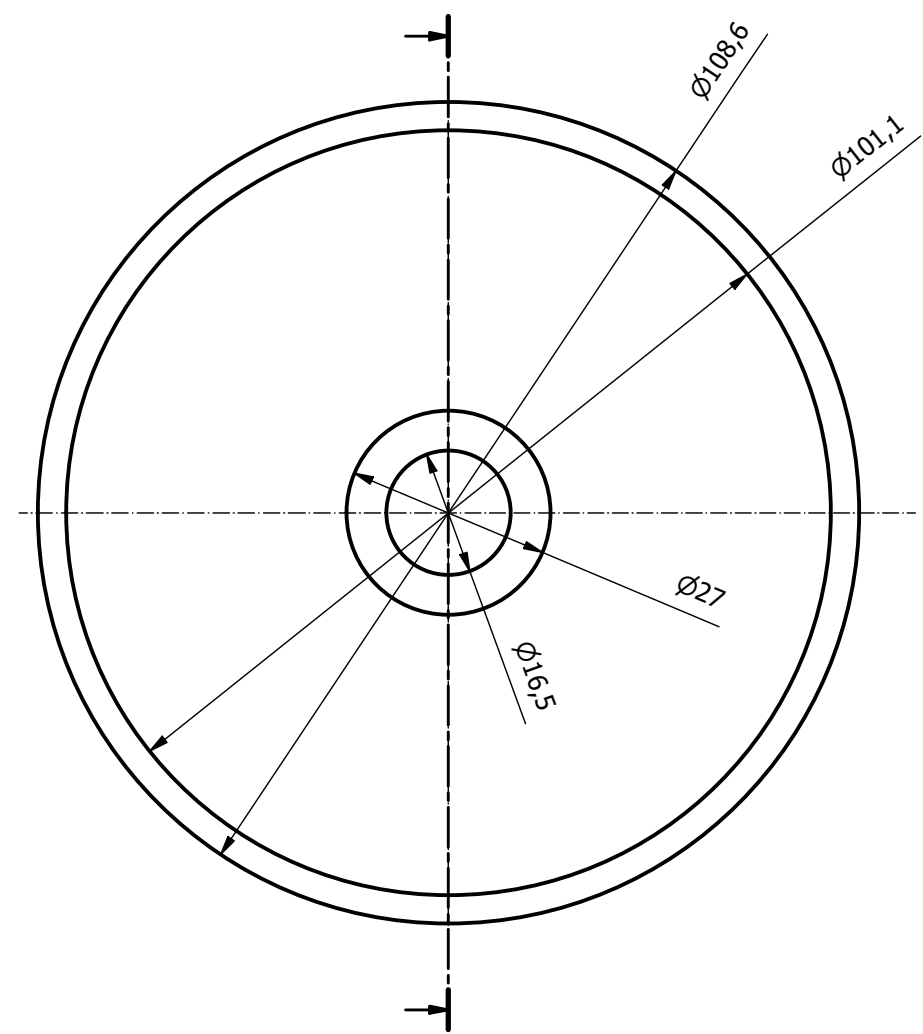
Plano:  
TAPA DE RODAMIENTOS Y ANILLO DE DESGASTE

Escala:  
2:1

Sistema:

Hoja:  
4/8

5



TRABAJO FINAL DE GRADO EN INGENIERÍA INDUSTRIAL



UNIVERSIDAD POLITECNICA DE VALENCIA



ESCUELA TÉCNICA SUPERIOR INGENIEROS INDUSTRIALES VALENCIA

Autor: David Tur Sanmateu

Proyecto:

DESARROLLO DEL PROTOTIPO VIRTUAL DE UNA BOMBA CENTRÍFUGA

Fecha de creación:  
28/05/2020

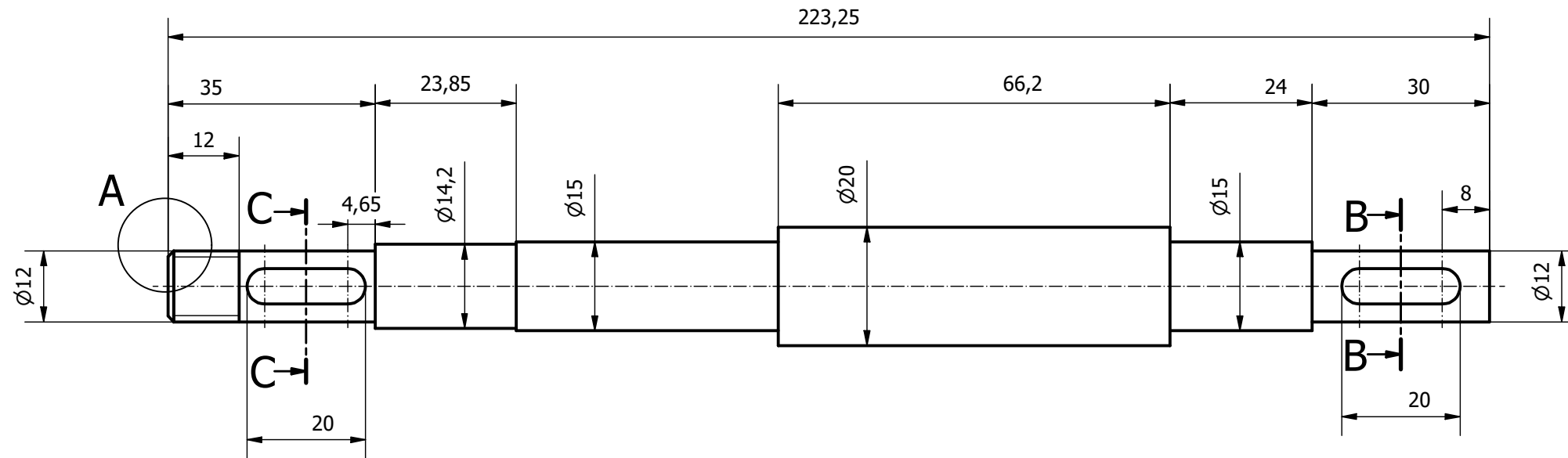
Escala: Sistema:  
1:1

Pieza:

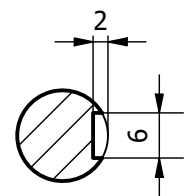
CUBIERTA DE LA CARCASA

Hoja:  
5/8

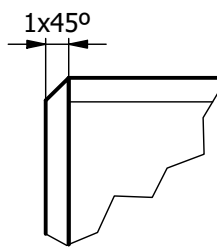
7



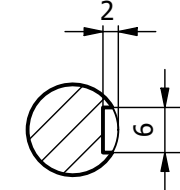
C-C



A (3 : 1)



B-B



TRABAJO FINAL DE GRADO EN  
INGENIERÍA INDUSTRIAL



UNIVERSIDAD  
POLITECNICA  
DE VALENCIA



ESCUELA TÉCNICA  
SUPERIOR INGENIEROS  
INDUSTRIALES VALENCIA

Autor: David Tur Sanmateu

Proyecto:

DESARROLLO DEL PROTOTIPO VIRTUAL DE UNA BOMBA CENTRÍFUGA

Fecha de creación:

28/05/2020

Escala:

1:1

Sistema:

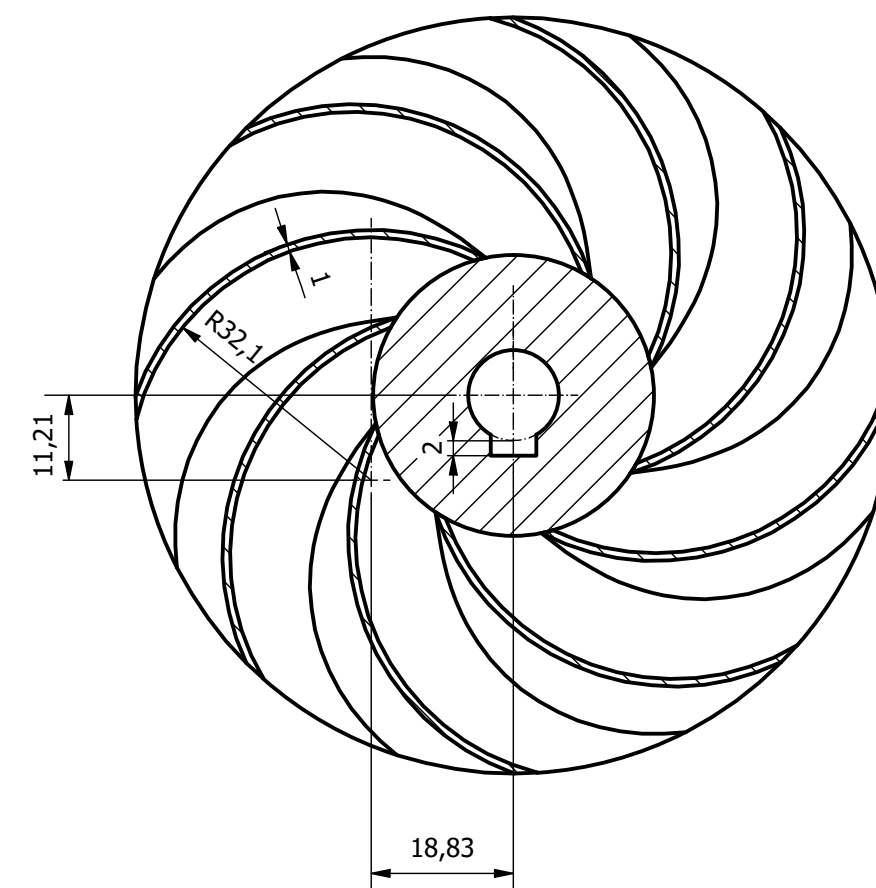
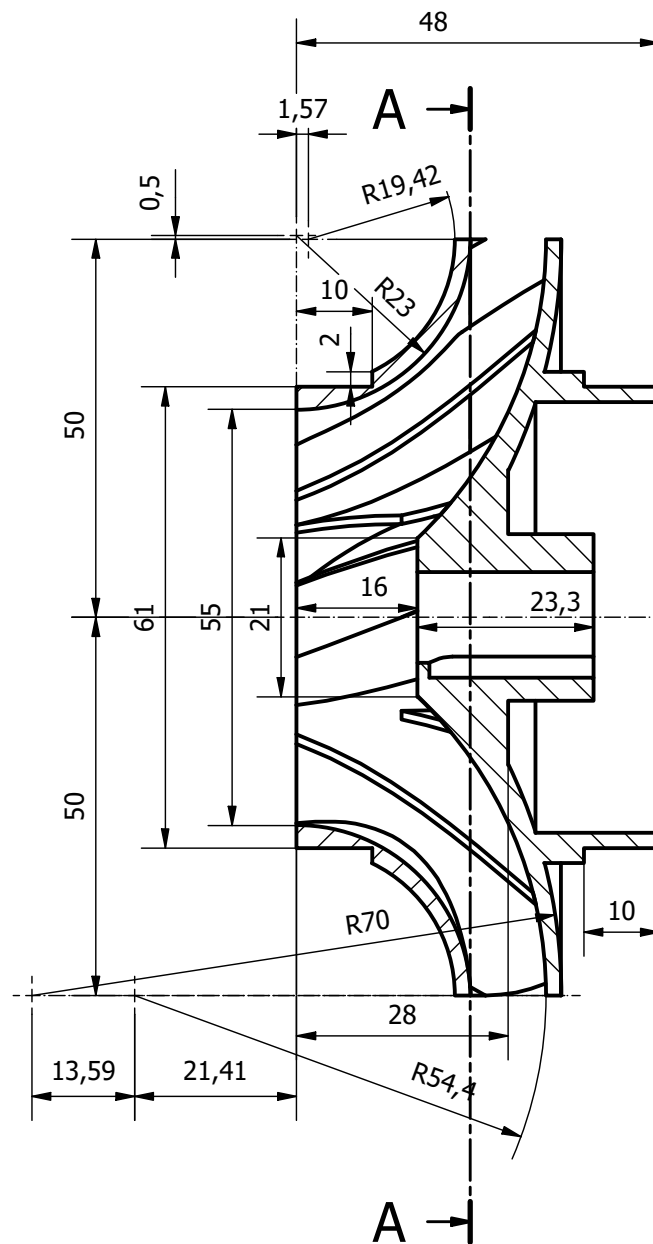
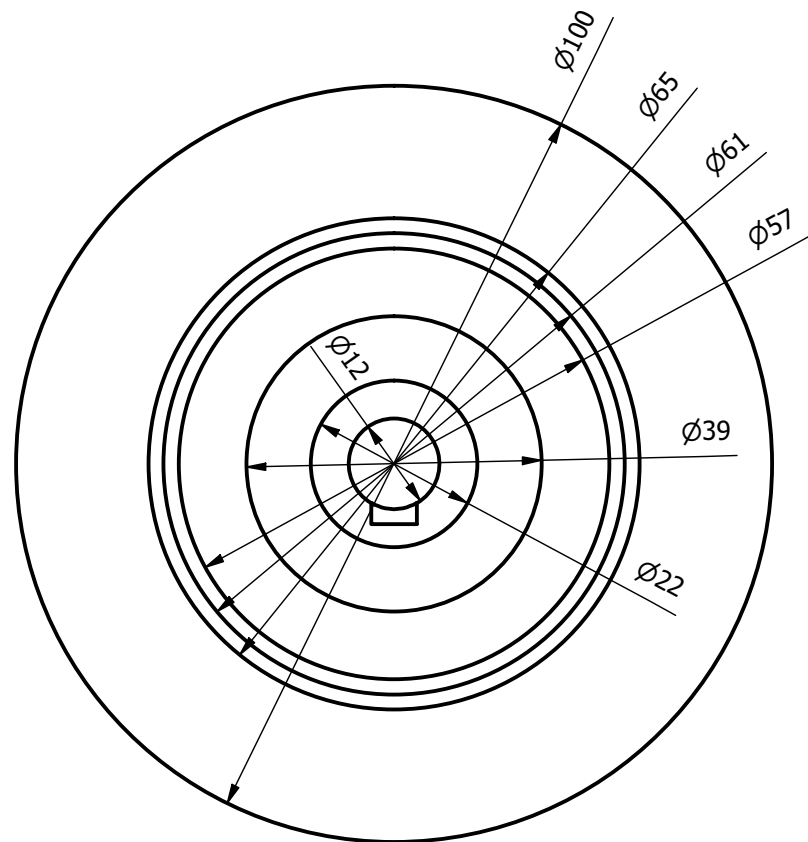


Pieza:

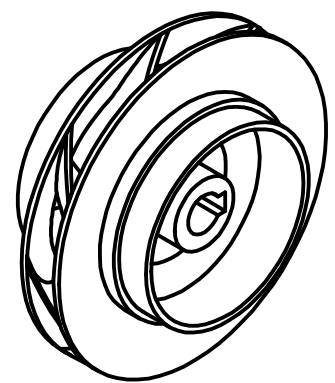
EJE

Hoja:

6/8

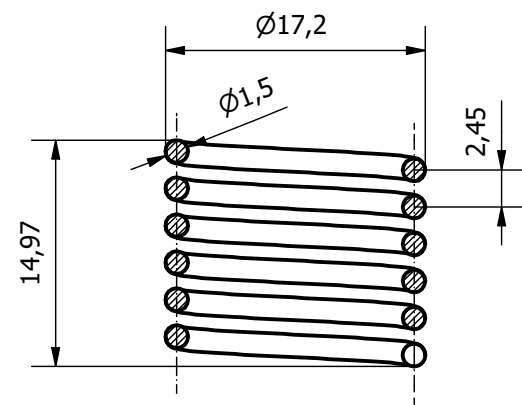


Paso de la hélice: 200mm

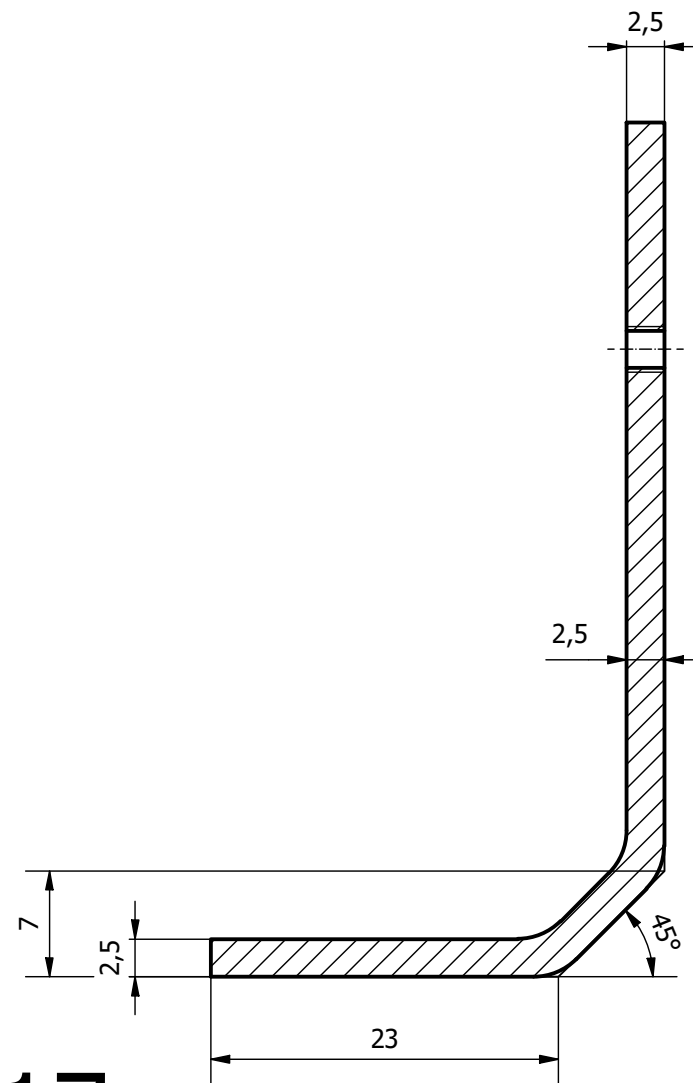


TRABAJO FINAL DE GRADO EN INGENIERÍA INDUSTRIAL UNIVERSIDAD POLITECNICA DE VALENCIA ESCUELA TÉCNICA SUPERIOR INGENIEROS INDUSTRIALES VALENCIA Autor: David Tur Sanmateu		Proyecto: DESARROLLO DEL PROTOTIPO VIRTUAL DE UNA BOMBA CENTRÍFUGA	
Fecha de creación: 28/05/2020		Escala: 1:1	Sistema: 
Pieza: EJE		Hoja: 7/8	

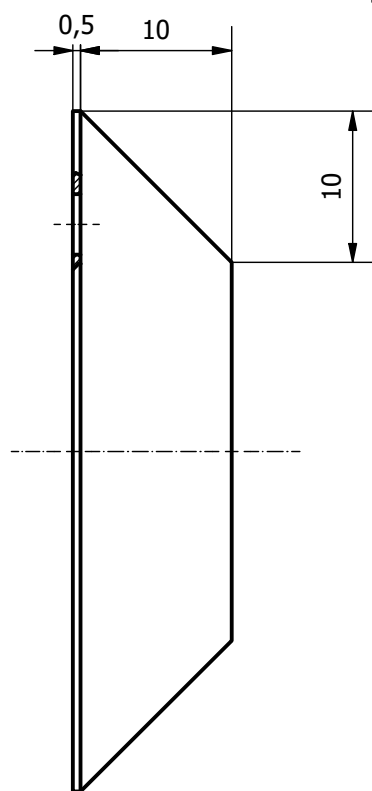
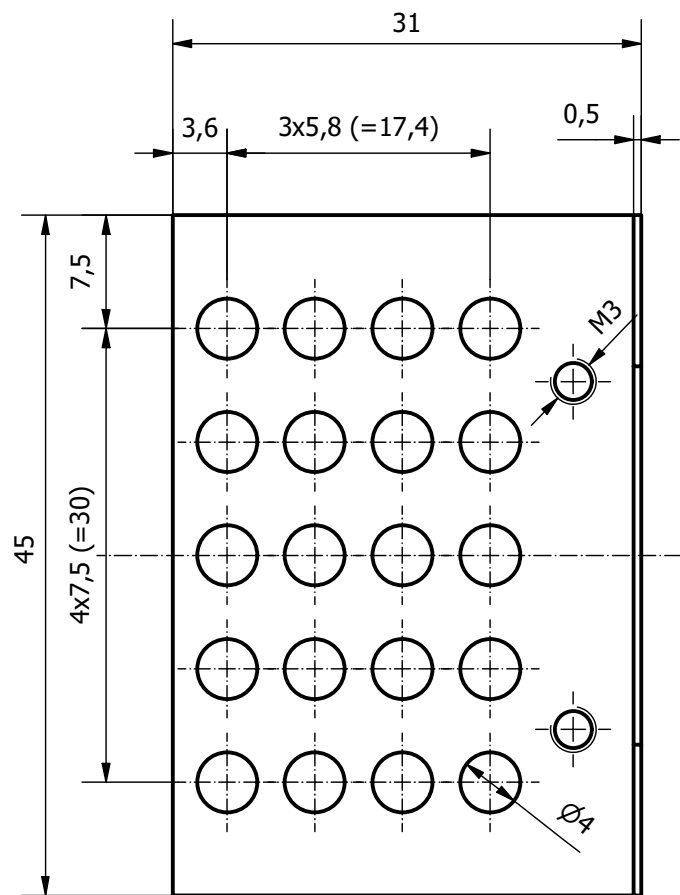
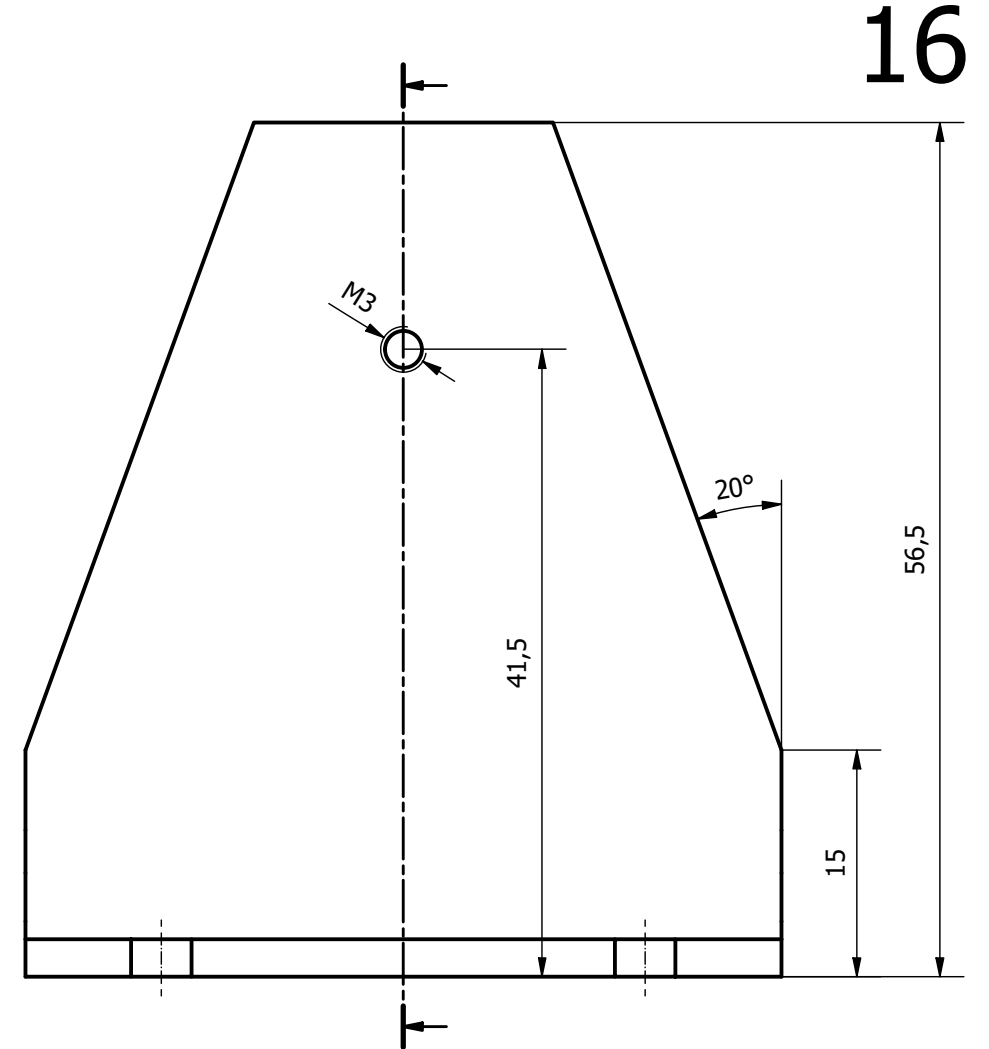




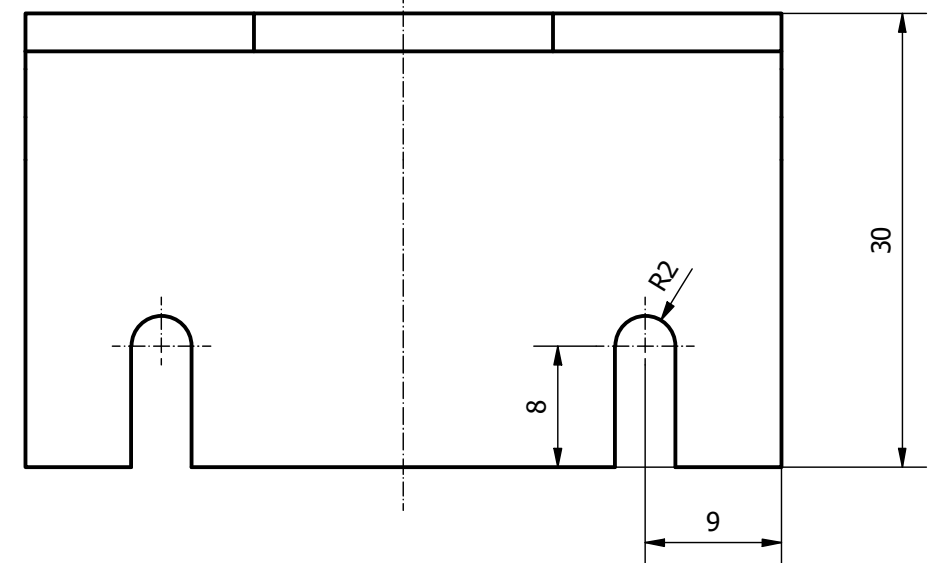
15



17



Empalmes no acotados: R=4mm



TRABAJO FINAL DE GRADO EN INGENIERÍA INDUSTRIAL



UNIVERSIDAD POLITECNICA DE VALENCIA



ESCUELA TÉCNICA SUPERIOR INGENIEROS INDUSTRIALES VALENCIA

Autor: David Tur Sanmateu

Proyecto: DESARROLLO DEL PROTOTIPO VIRTUAL DE UNA BOMBA CENTRÍFUGA

Fecha de creación: 13/06/2020 Escala: 2:1 Sistema:

Plano: MUELLE, SOPORTE Y EVACUADOR DE CALOR Hoja: 8/8