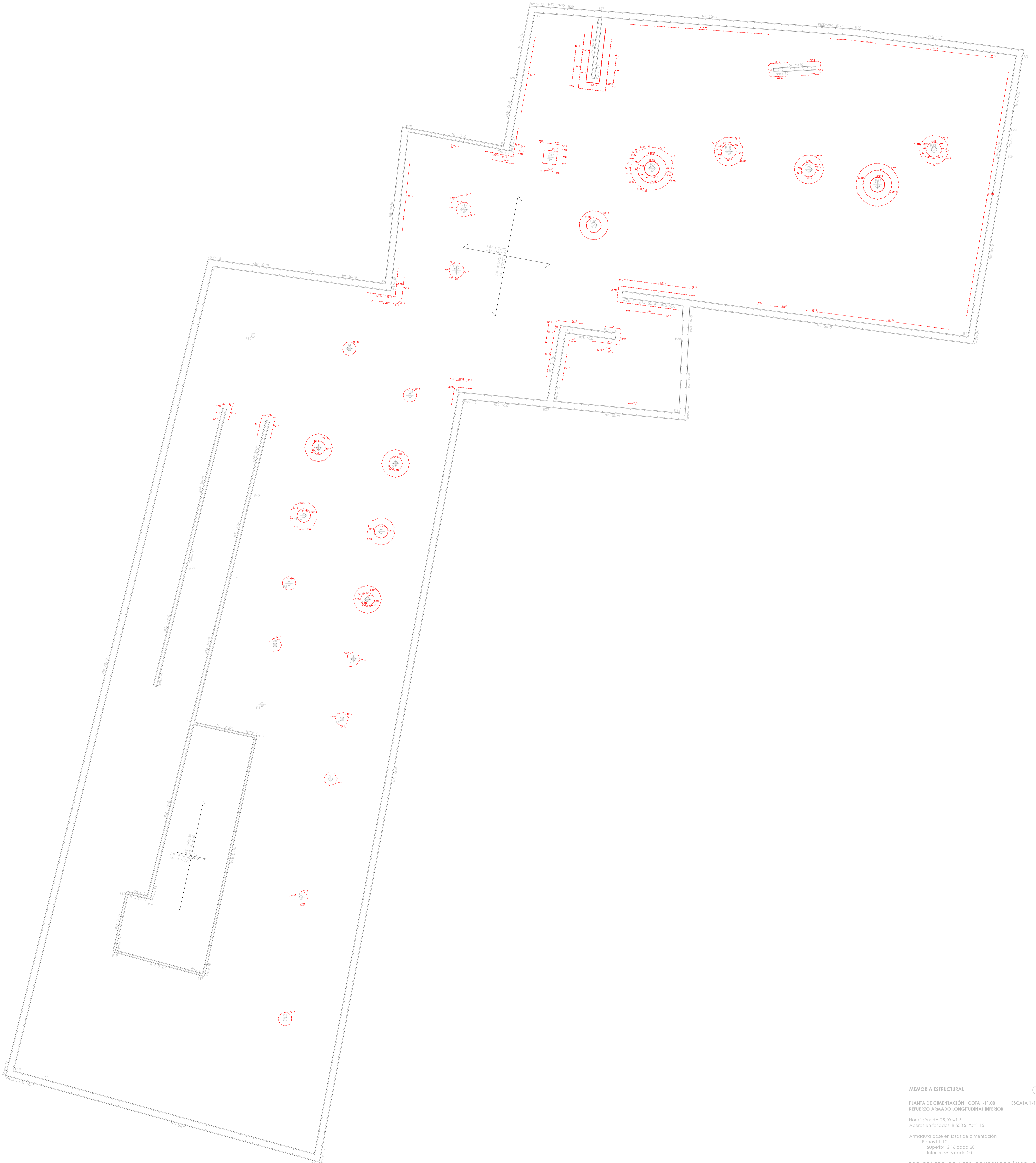


7



MEMORIA ESTRUCTURAL

PLANTA DE CIMENTACIÓN: COTA: -11.00 ESCALA 1/100  
REFUERZO ARMADO LONGITUDINAL INFERIOR

Hormigón: HA-25, f<sub>ct</sub>=1.5  
Aceros en fajas: S 500 S, Y<sub>se</sub>=1.5

Armadura base en losas de cimentación  
Paños L1, L2  
Superior: Ø16 cada 20  
Inferior: Ø14 cada 20

PFC CENTRO DE ARTE CONTEMPORÁNEO T2  
TUTOR: FERNANDO MENIS









MEMORIA ESTRUCTURAL

PLANTA SÓTANO. COTA -5.00  
REFUERZO ARMADURA SUPERIOR

ESCALA 1/50

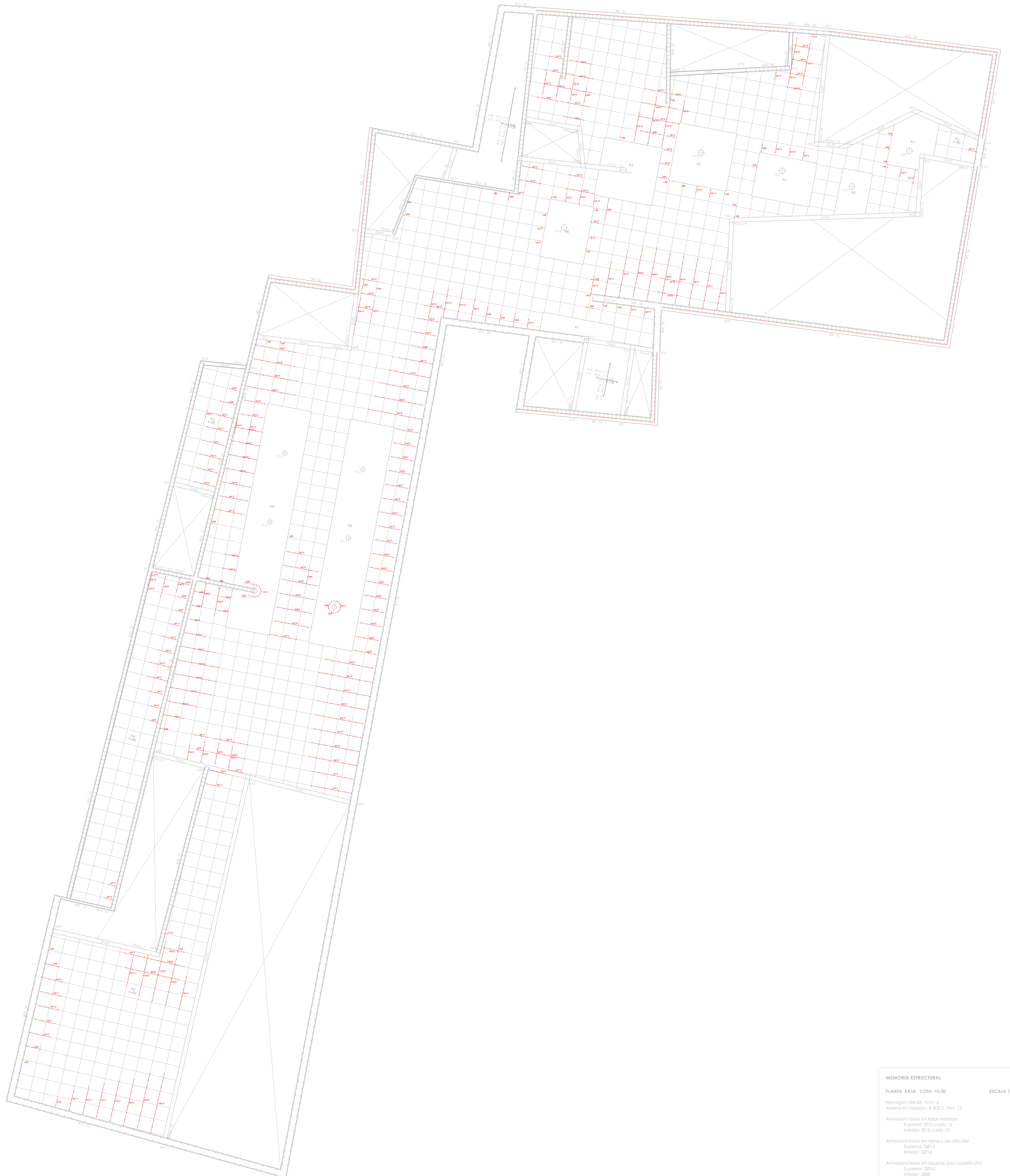
Hormigón: HA-25, Y=1.5  
Aceros en fogones: B 500 S, Y=1.15

Armadura base en losas macizas  
Superior: Ø12 cada 15  
Inferior: Ø12 cada 15

Armadura base en nervios de reticular  
Superior: 2Ø16  
Inferior: 2Ø16

Armadura base en dábacos (por cuadrícula)  
Superior: 2Ø10  
Inferior: 2Ø8





MEMORIA ESTRUCTURAL

PLANTA BAJA. COTA +0.00

Hormigón: HA-25, f<sub>ct</sub>=1,5  
 Acero en forjados: B-500 S, Y<sub>s</sub>=1,15

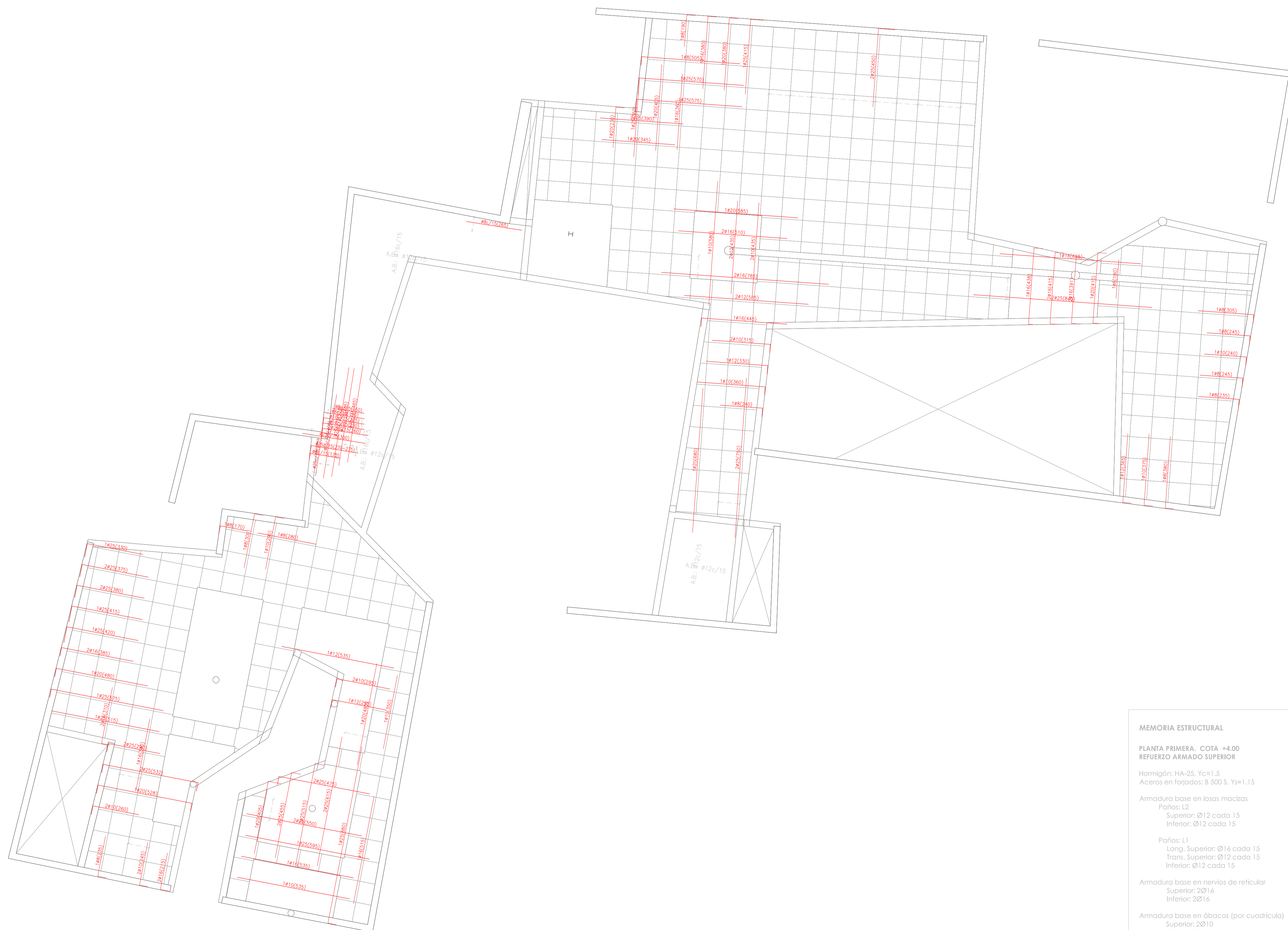
Armadura base en losa maciza  
 Superior: Ø12 cada 15  
 Inferior: Ø12 cada 15

Armadura base en nervios de refuerzo  
 Superior: 2Ø16  
 Inferior: 2Ø16

Armadura base en dibacos (por cuadrícula)  
 Superior: 2Ø10  
 Inferior: 2Ø8

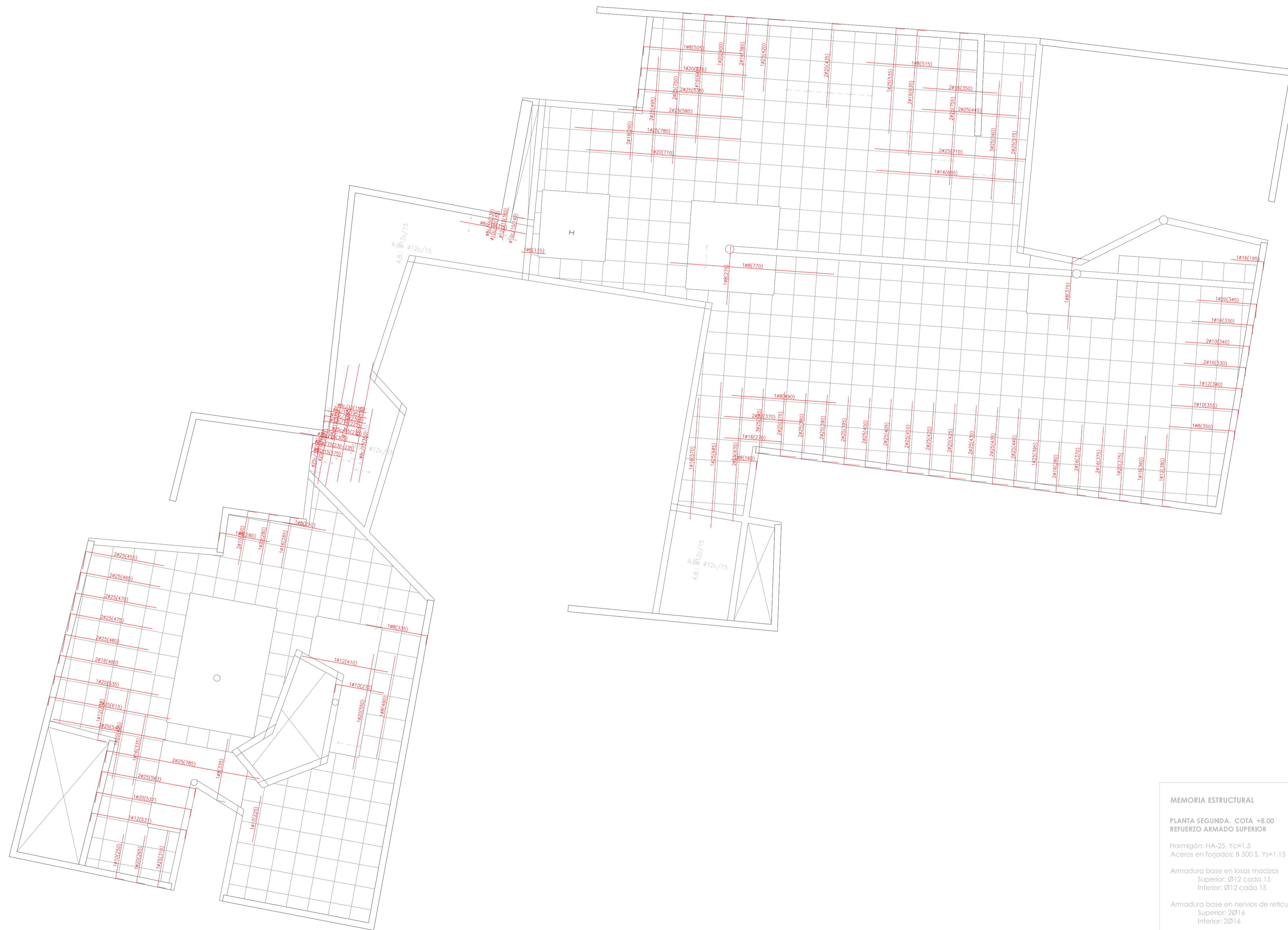
ESCALA 1/100





MEMORIA ESTRUCTURAL	
PLANTA PRIMERA. COTA +4.00	
REFUERZO ARMADO SUPERIOR	
Hormigón: HA-25, Yc=1.5	
Aceros en forjados: B 500 S, Ys=1.15	
Armadura base en lasas macizas	
Paños: L2	
Superior: Ø12 cada 15	
Inferior: Ø12 cada 15	
Paños: L1	
Long. Superior: Ø16 cada 15	
Trns. Superior: Ø12 cada 15	
Inferior: Ø12 cada 15	
Armadura base en nervios de reticular	
Superior: 2Ø16	
Inferior: 2Ø16	
Armadura base en ábacos (por cuadrícula)	
Superior: 2Ø10	
Inferior: 2Ø8	

ESCALA 1/100



**MEMORIA ESTRUCTURAL**

PLANTA SEGUNDA. COTA +8.00  
REFUERZO ARMADO SUPERIOR

Hormigón: HA-25. Yc=1.5  
Aceros en forjados: B 500 S, Ys=1.15

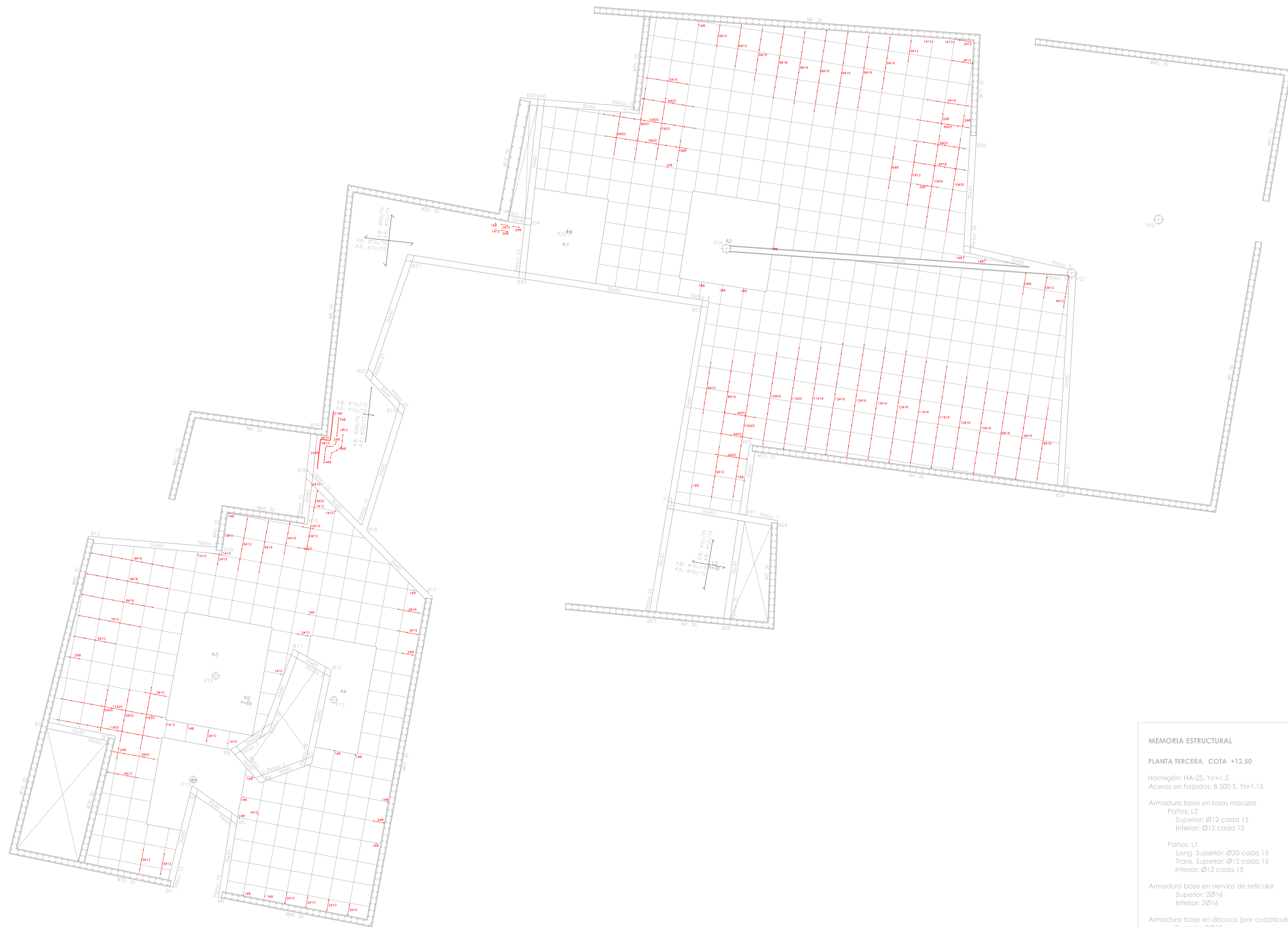
Armadura base en losas macizas  
Superior: Ø12 cada 15  
Inferior: Ø12 cada 15

Armadura base en nervios de reticular  
Superior: 2Ø16  
Inferior: 2Ø16

Armadura base en dábacos (por cuadrícula)  
Superior: 2Ø10  
Inferior: 2Ø8

ESCALA 1/100





**MEMORIA ESTRUCTURAL**

ESCALA 1/100

PLANTA TERCERA. COTA +12.50

Hormigón: HA-25, Yc=1.5  
 Aceros en forjados: B 500 S, Ys=1.15

Armadura base en losas macizas  
 Paños: L2  
 Superior: Ø12 cada 15  
 Inferior: Ø12 cada 15

Paños: L1  
 Long. Superior: Ø20 cada 15  
 Trans. Superior: Ø12 cada 15  
 Inferior: Ø12 cada 15

Armadura base en nervios de reticular  
 Superior: 2Ø16  
 Inferior: 2Ø16

Armadura base en ábacos (por cuadrícula)  
 Superior: 2Ø10  
 Inferior: 2Ø8



**MEMORIA ESTRUCTURAL**

ESCALA 1/100

**PLANTA CUBIERTAS. COTA +17.00**

Hormigón: HA-25, Yc=1.5  
 Aceros en fojados: B 500 S, Ys=1.15

**Armadura base en losas macizas**

Paños: L3  
 Long. Superior: Ø12 cada 15  
 Trans. Superior: Ø12 cada 15  
 Long. Inferior: Ø20 cada 15  
 Trans. Inferior: Ø16 cada 15

Paños: L4  
 Superior: Ø12 cada 15  
 Long. Inferior: Ø12 cada 15  
 Trans. Inferior: Ø16 cada 15

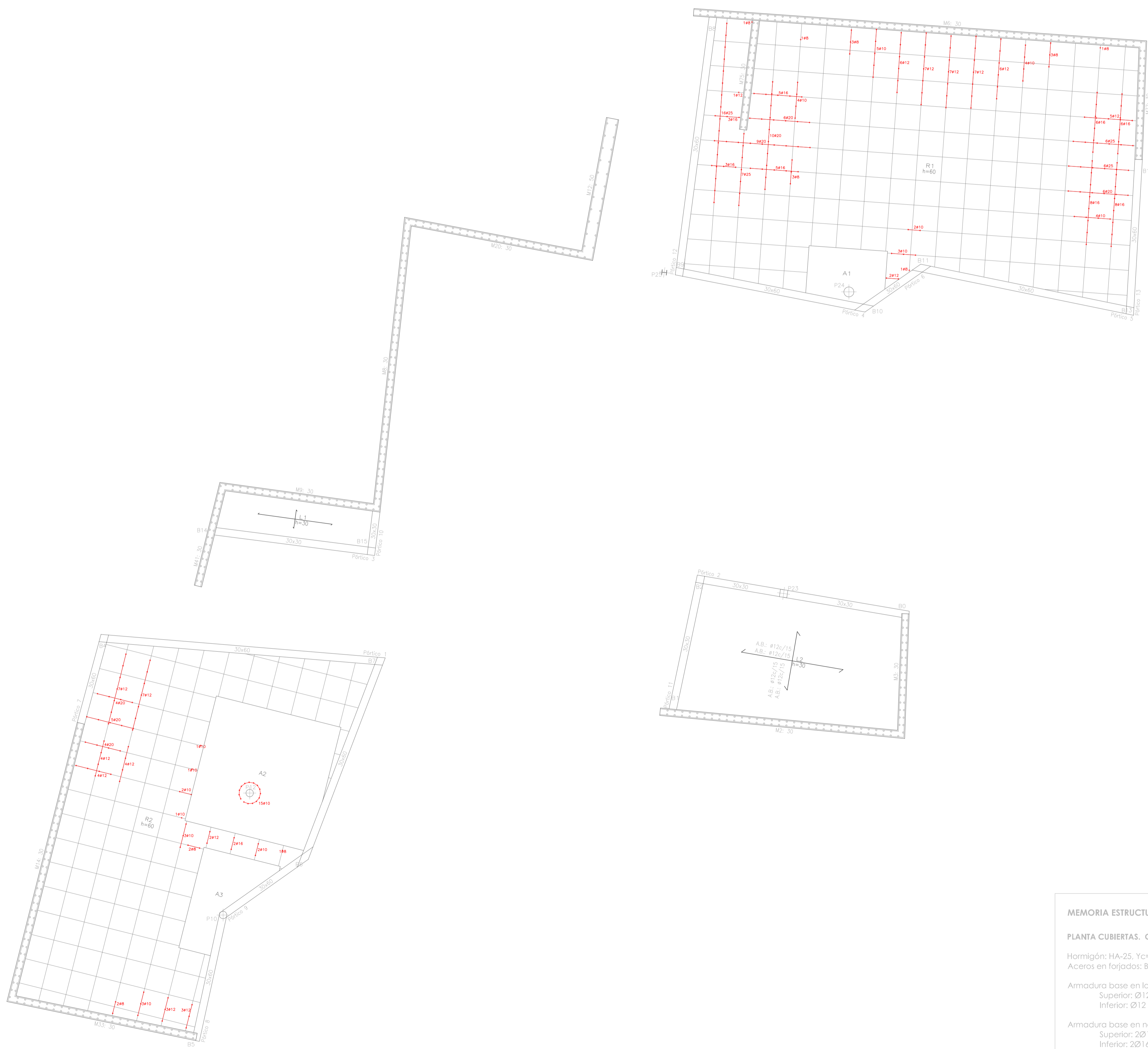
Paños: L2, L5  
 Superior: Ø12 cada 15  
 Inferior: Ø12 cada 15

Paños: L1  
 Long. Superior: Ø20 cada 15  
 Trans. Superior: Ø12 cada 15  
 Inferior: Ø12 cada 15

**Armadura base en nervios de reticular**  
 Superior: 2Ø16  
 Inferior: 2Ø16

**Armadura base en ábacos (por cuadrícula)**  
 Superior: 2Ø10  
 Inferior: 2Ø8





**MEMORIA ESTRUCTURAL**

**PLANTA CUBIERTAS. COTA +20.40** ESCALA 1/100

Hormigón: HA-25, Yc=1.5  
 Aceros en forjados: B 500 S, Ys=1.15

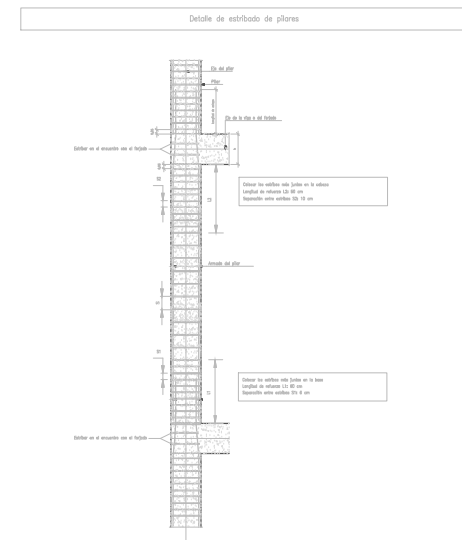
Armadura base en losas macizas  
 Superior: Ø12 cada 15  
 Inferior: Ø12 cada 15

Armadura base en nervios de reticular  
 Superior: 2Ø16  
 Inferior: 2Ø16

Armadura base en cúbacos (por cuadrícula)  
 Superior: 2Ø10  
 Inferior: 2Ø8



P1 P15	P2=P7	P3=P5 P6	P4 P26	P8 P9	P10	P11	P12 P13	P14	P16	P17	P18 P20	P19	P21	P22	P23	P24	P25			
					30 6ø12 63ø6c/15										30 4ø12 31ø6c/15	40 6ø12 33ø6c/15	H HE 200 B	COTA +20.40		
					ø12		30 6ø16 37ø6c/19						40 6ø16 36ø6c/20	40 6ø12 40ø6c/15	30 4ø12 30ø6c/15	40 8ø25 33ø8c/26	H HE 200 B	COTA +17.00		
					30 8ø20 35ø6c/19		30 8ø20 35ø6c/19						40 8ø20 33ø6c/26	40 6ø12 37ø6c/15	30 4ø12 39ø6c/15	40 12ø25 33ø8c/26	H HE 200 B	COTA +12.50		
					30 8ø25 33ø8c/18		30 8ø25 33ø8c/18						40 10ø25 31ø8c/26	40 6ø12 36ø6c/15	30 4ø12 36ø6c/15	40 12ø25 33ø8c/26	H HE 200 B	COTA +8.00		
					30 8ø25 33ø8c/18	30 8ø25 33ø8c/18	30 8ø25 33ø8c/18						40 6ø12 37ø6c/15	40 6ø12 37ø6c/15	30 4ø12 36ø6c/15	40 12ø25 33ø8c/26	H HE 200 B	COTA +4.00		
					30 6ø12 42ø6c/15	30 10ø25 39ø8c/18	30 16ø25 39ø8c/18	30 10ø25 39ø8c/18				40 6ø12 42ø6c/15	40 6ø12 42ø6c/15	40 6ø12 42ø6c/15	40 6ø12 42ø6c/15		40 12ø25 33ø8c/26	30 4ø12 35ø6c/19	COTA 0.00	
					30 6ø12 29ø6c/15	30 6ø12 29ø6c/15	30 6ø12 29ø6c/15	30 6ø12 29ø6c/15	30 6ø12 29ø6c/15	40 6ø12 29ø6c/15	40 6ø12 29ø6c/15	40 8ø16 27ø6c/20	40 6ø20 25ø6c/26	40 6ø20 25ø6c/26	40 6ø20 25ø6c/26	40 12ø25 33ø8c/26	30 4ø12 27ø6c/19	COTA -5.00		
					30 8ø20 27ø6c/19	30 6ø20 27ø6c/19	30 6ø16 27ø6c/19	30 6ø12 29ø6c/15	30 6ø25 28ø8c/18	30 6ø25 28ø8c/18	30 6ø25 28ø8c/18	30 6ø25 28ø8c/18	30 6ø25 28ø8c/18	30 6ø25 28ø8c/18	30 6ø25 28ø8c/18	30 6ø25 28ø8c/18	30 6ø25 28ø8c/18	30 6ø25 28ø8c/18	30 6ø25 28ø8c/18	COTA -8.00
					30 8ø20 27ø6c/19	30 6ø20 27ø6c/19	30 6ø16 27ø6c/19	30 6ø12 29ø6c/15	30 6ø25 28ø8c/18	30 6ø25 28ø8c/18	30 6ø25 28ø8c/18	30 6ø25 28ø8c/18	30 6ø25 28ø8c/18	30 6ø25 28ø8c/18	30 6ø25 28ø8c/18	30 6ø25 28ø8c/18	30 6ø25 28ø8c/18	30 6ø25 28ø8c/18	30 6ø25 28ø8c/18	COTA -11.00



Resumen Acero Forjados 1 a 8 Pilares		Long. total (m)	Peso+10% (kg)	Total
B 500 S, Ys=1.15	ø6	1764.5	431	
	ø8	907.9	394	
	ø12	716.9	700	
	ø16	262.5	456	
	ø20	490.7	1331	
	ø25	1834.1	7774	
	ø32	82.6	574	11660

Medición de perfiles Acero: S275		
Tipo	Long. (m)	Peso (kg)
HE 200 B	20.40	1251

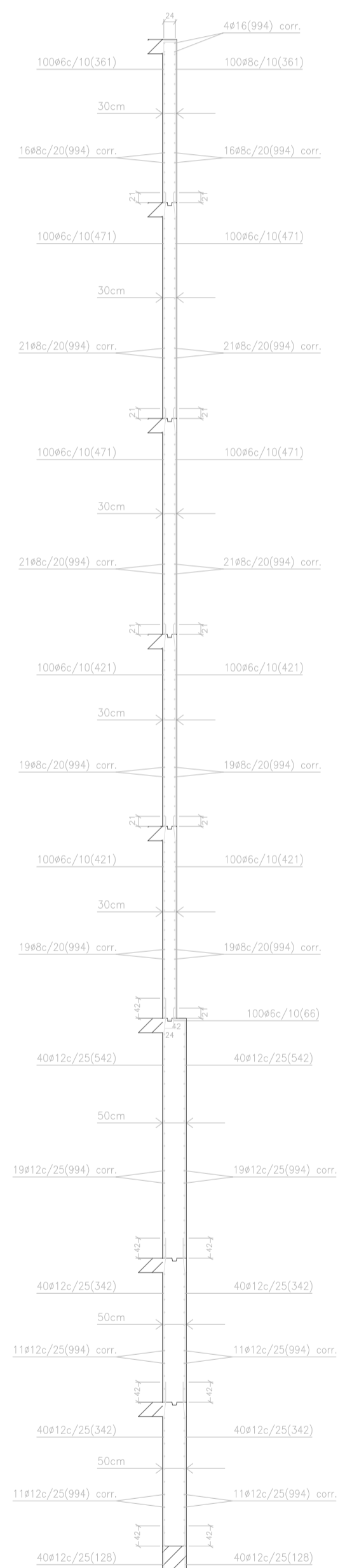




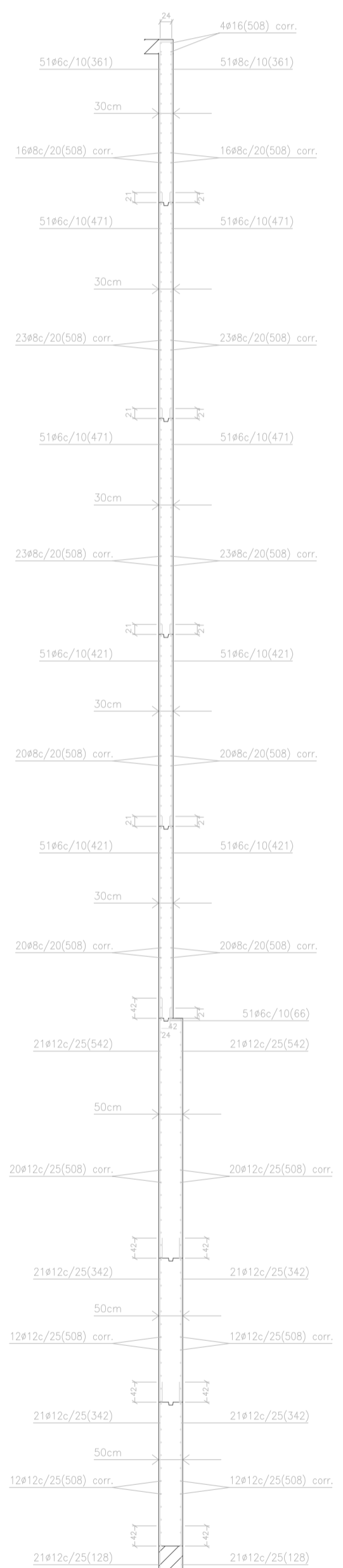




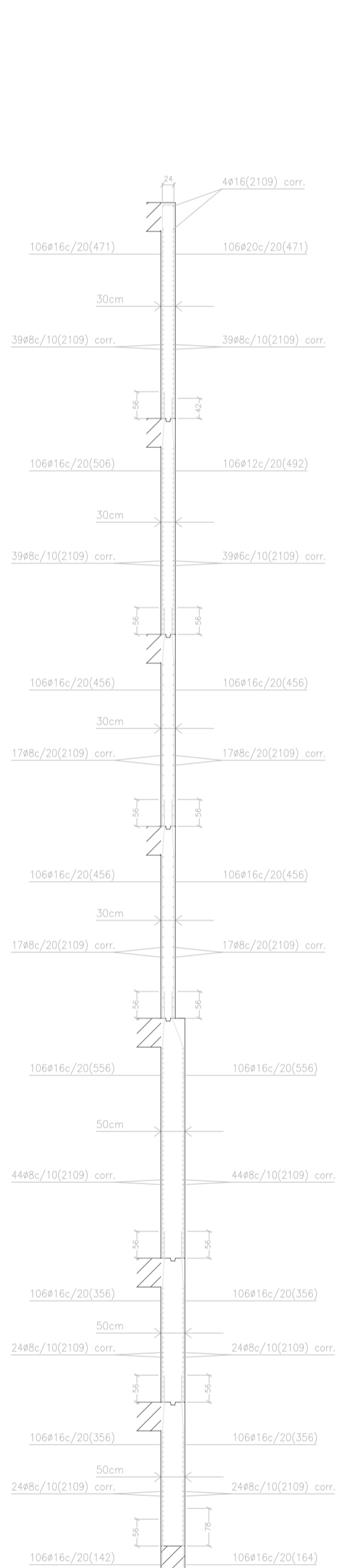
M1: Plantas 1 a 3



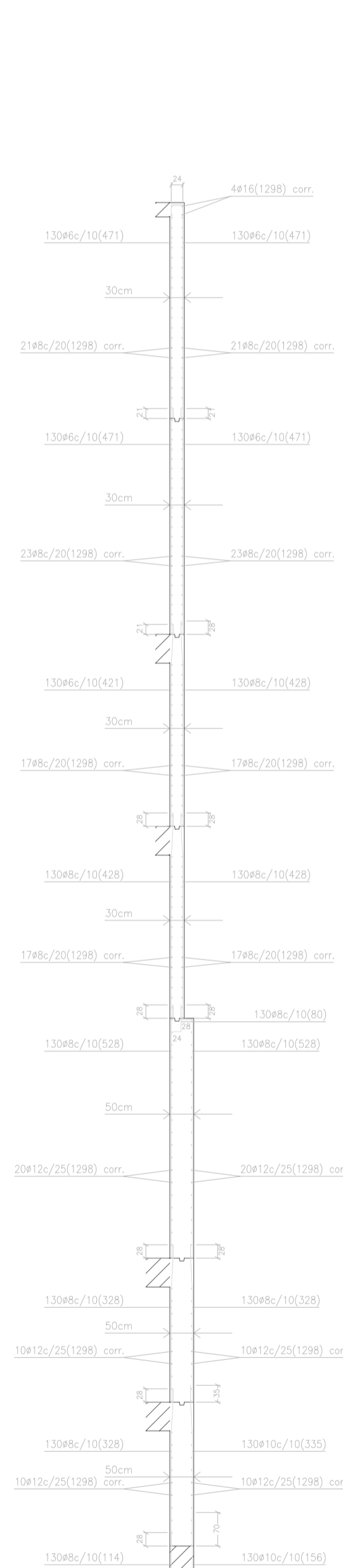
M2: Plantas 1 a 8



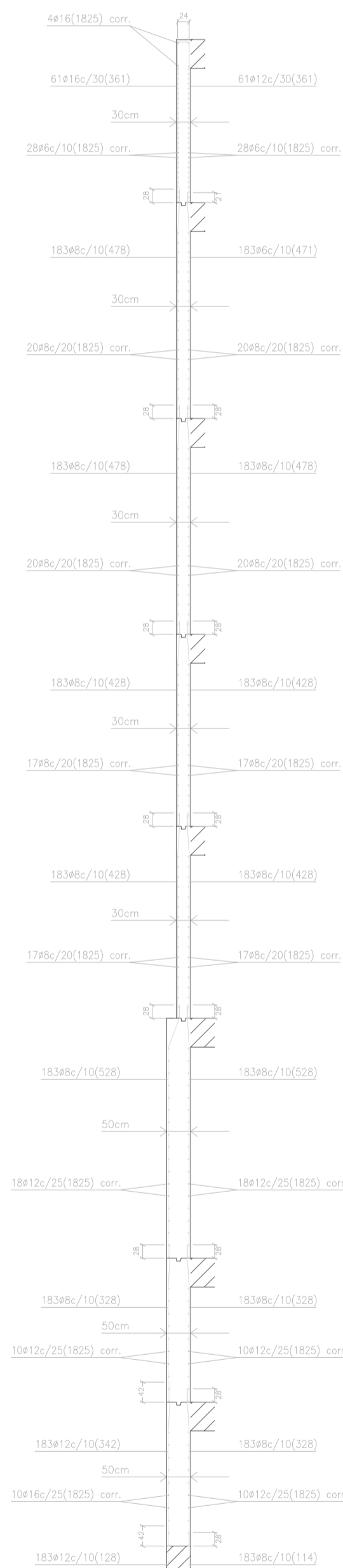
M3: Plantas 1 a 8



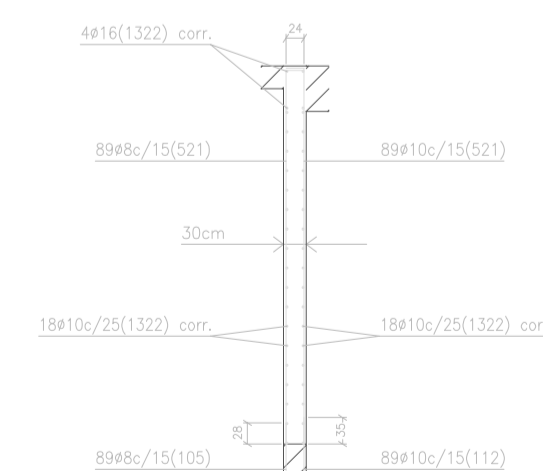
M4: Plantas 1 a 7



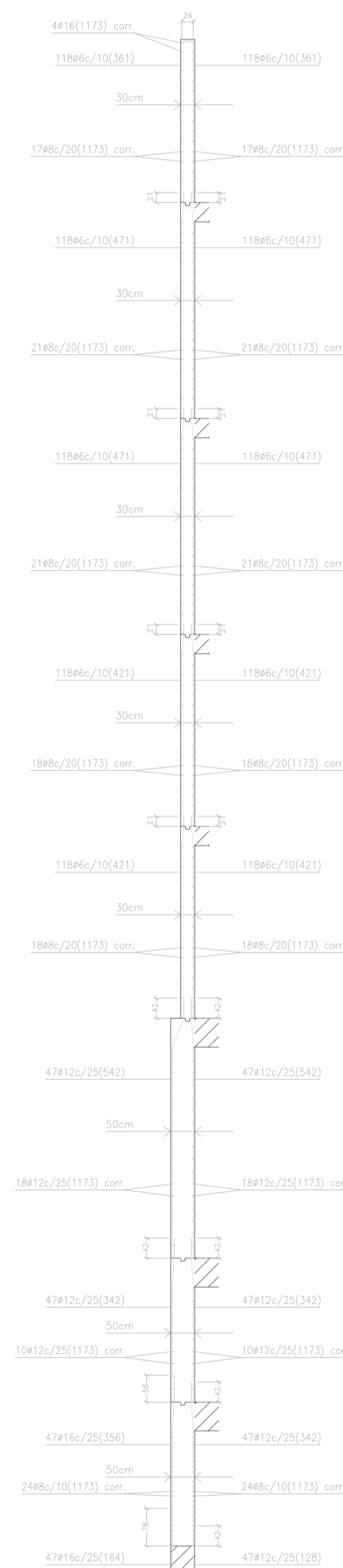
M5: Plantas 1 a 7



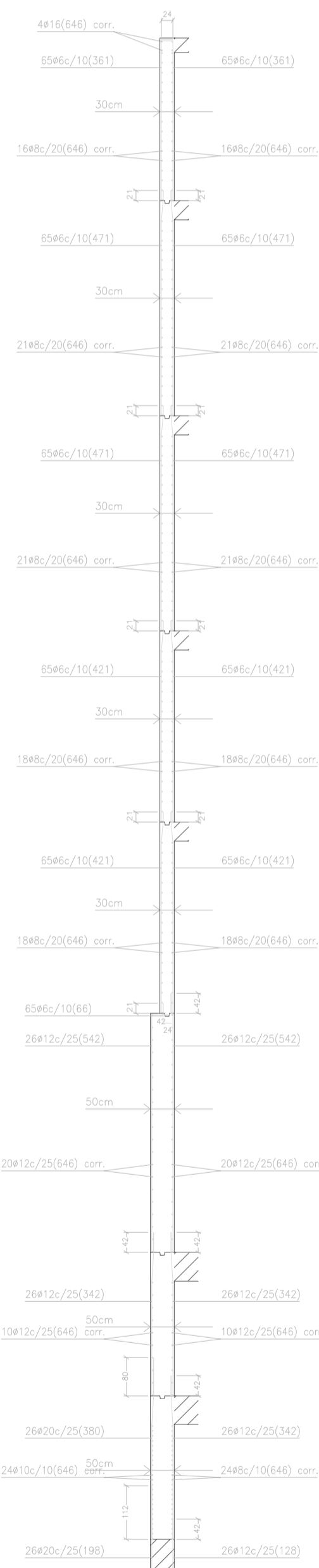
M6: Plantas 1 a 8



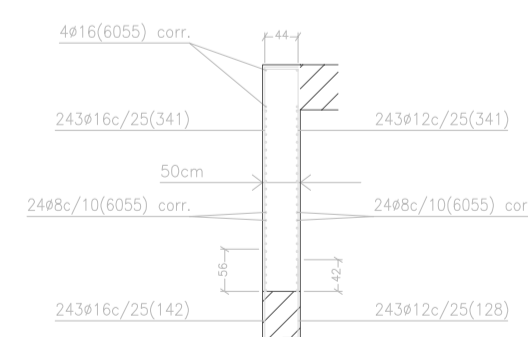
M7: Planta 3



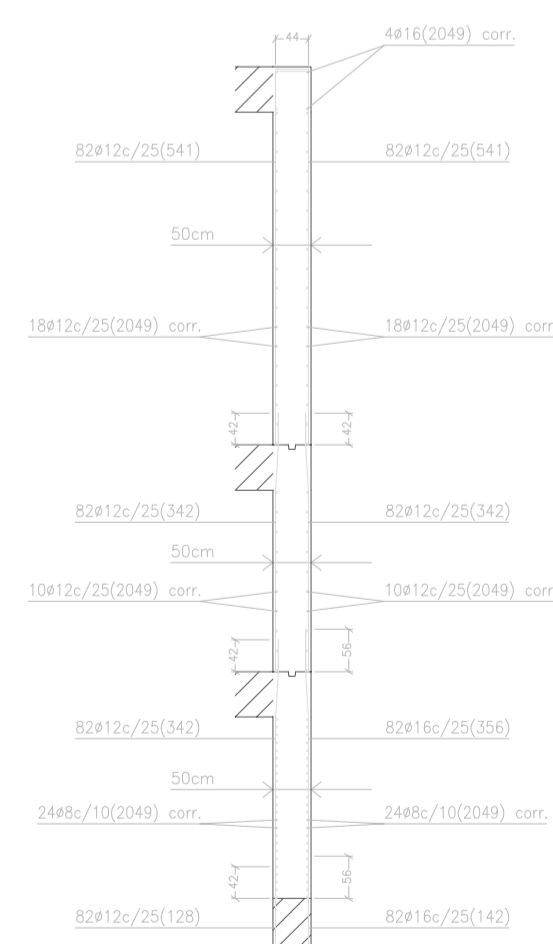
M8: Plantas 1 a 8



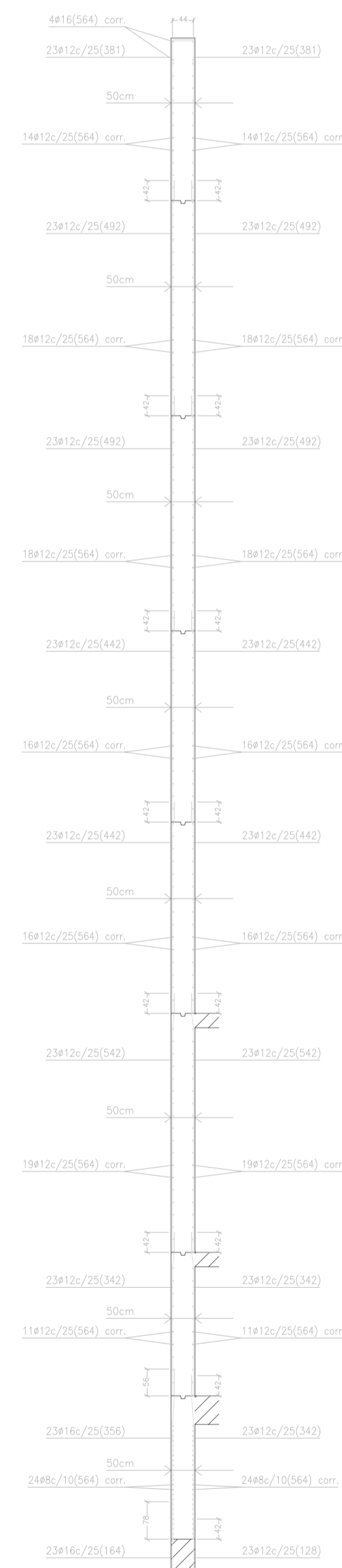
Ver plano de vigas.  
M9: Plantas 1 a 8



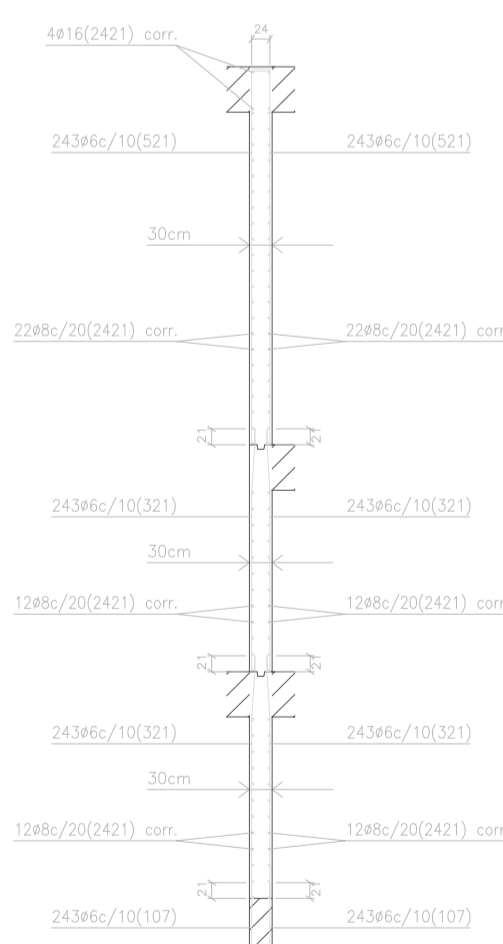
Ver plano de vigas.  
M10: Planta 1



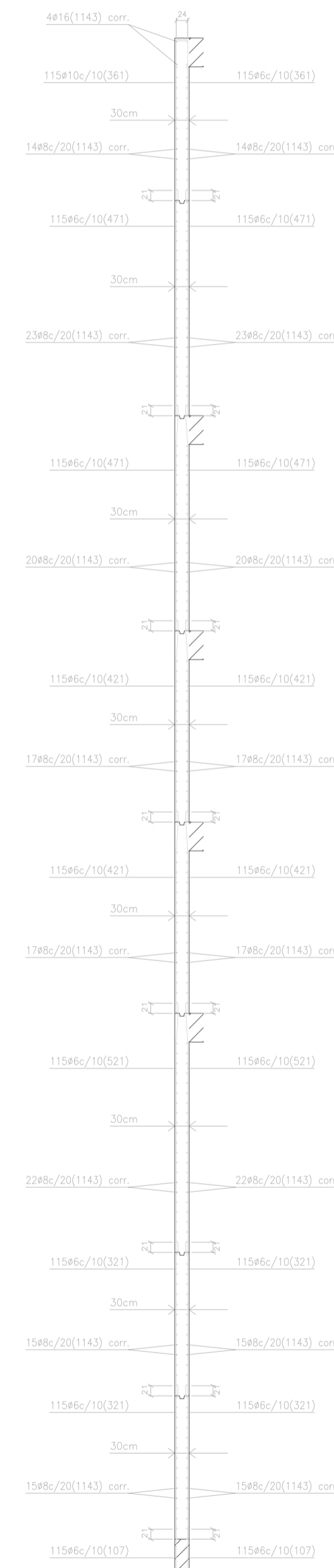
Ver plano de vigas.  
M11: Plantas 1 a 3



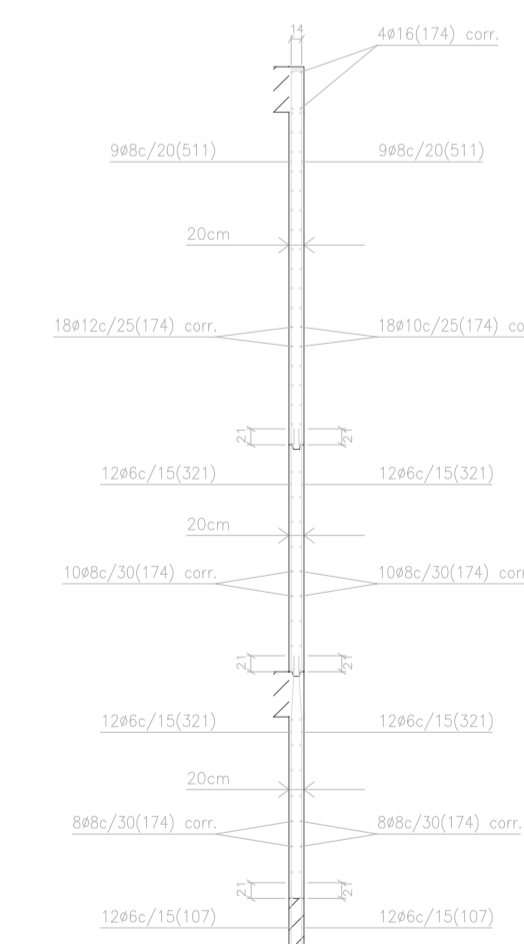
Ver plano de vigas.  
M12: Plantas 1 a 8



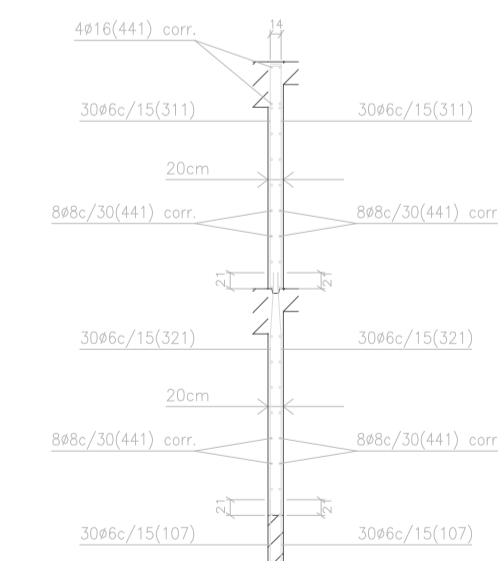
Ver plano de vigas.  
M13: Plantas 1 a 3



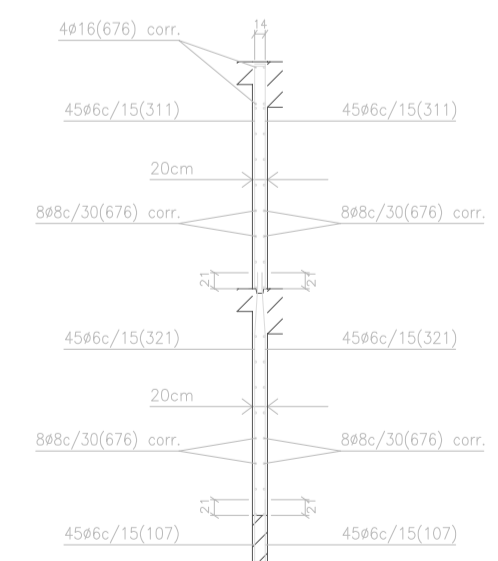
Ver plano de vigas.  
M14: Plantas 1 a 8



Ver plano de vigas.  
M15: Plantas 1 a 3

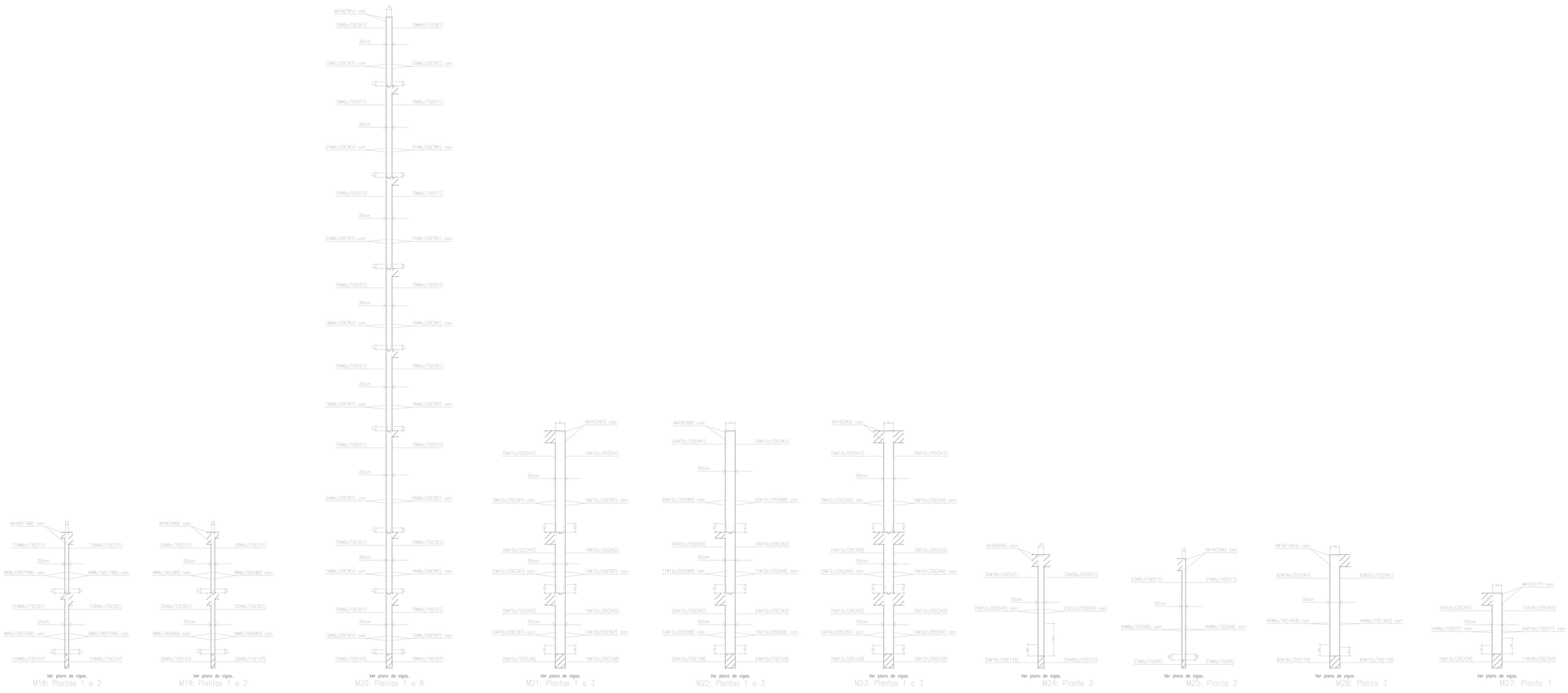


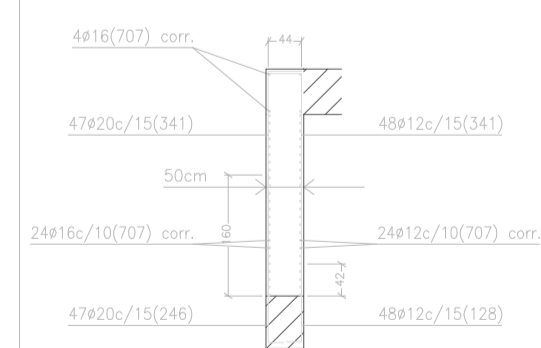
Ver plano de vigas.  
M16: Plantas 1 a 2



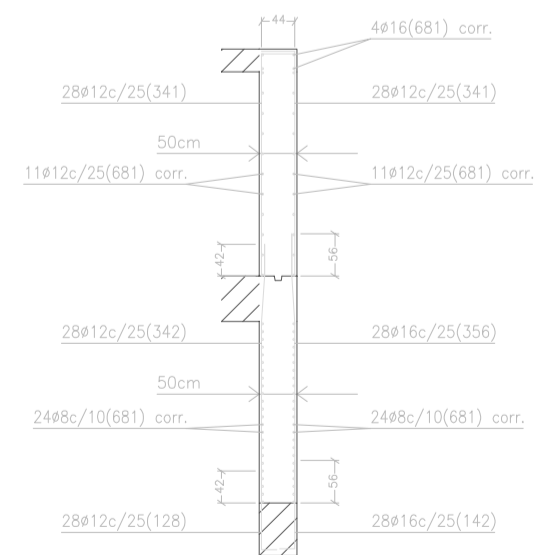
Ver plano de vigas.  
M17: Plantas 1 a 2



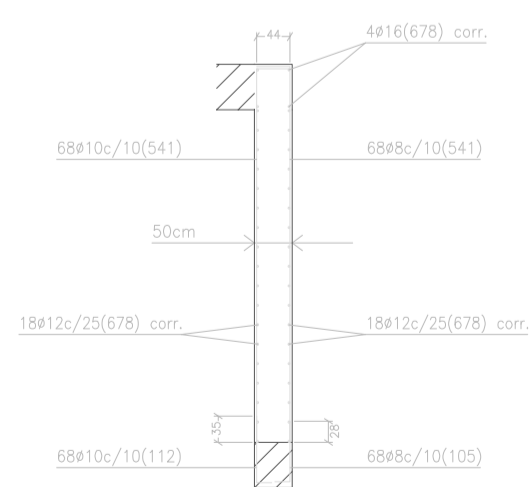




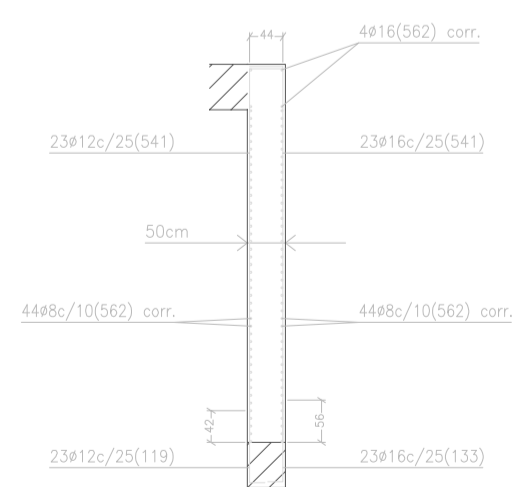
Ver plano de vigas.  
M26: Planta 1



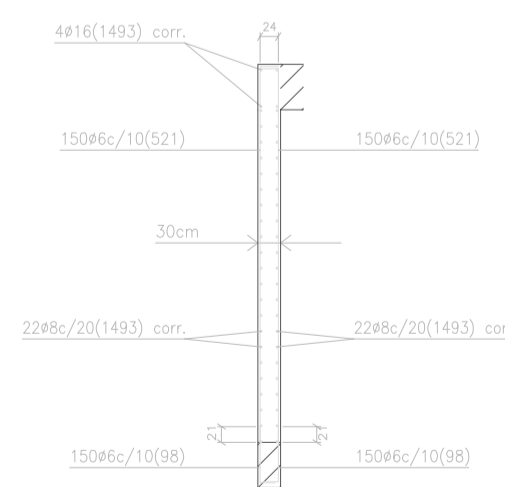
Ver plano de vigas.  
M29: Plantas 1 a 2



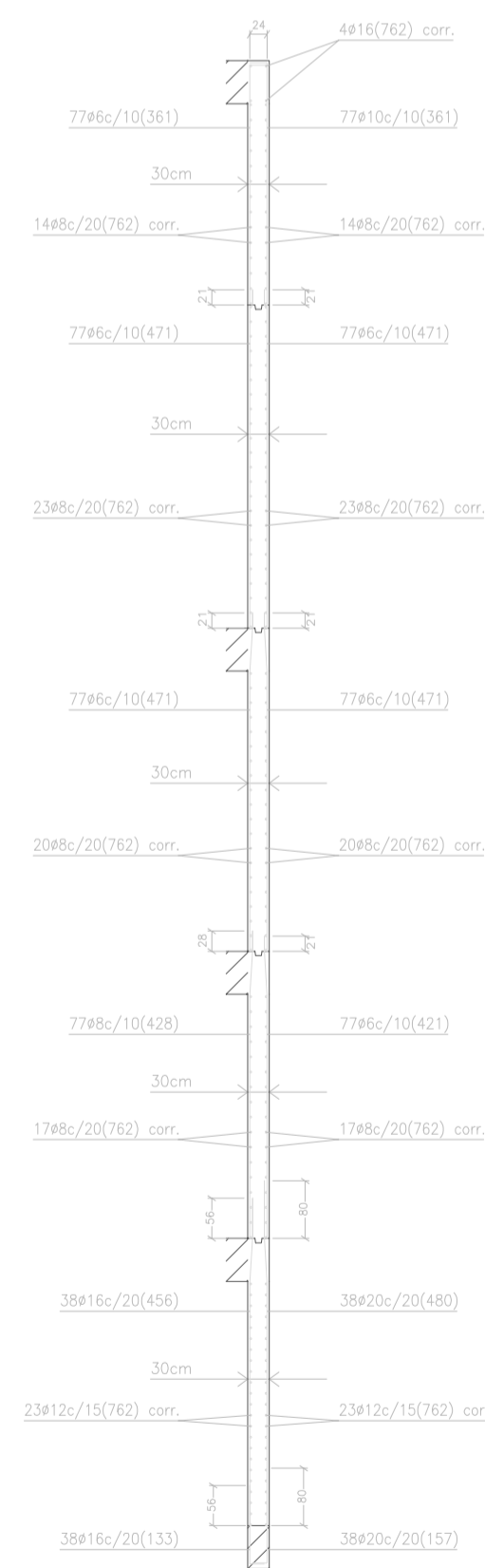
Ver plano de vigas.  
M30: Planta 3



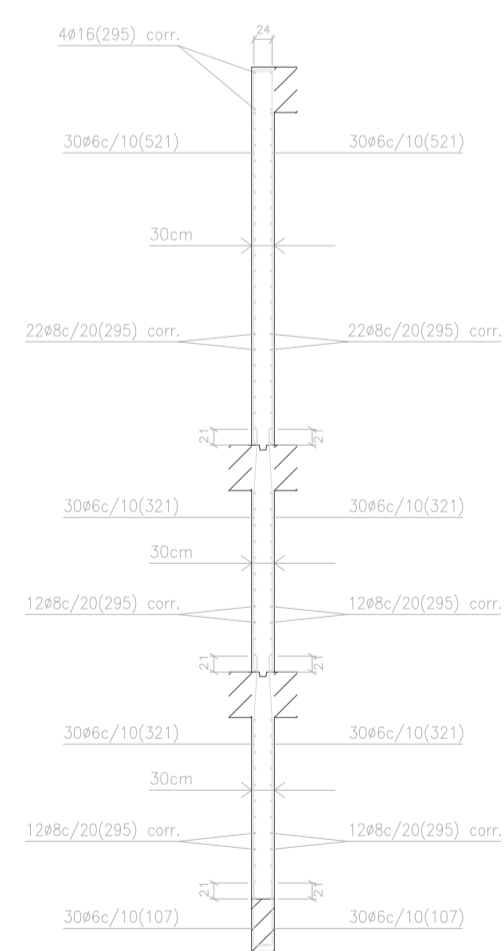
Ver plano de vigas.  
M31: Planta 3



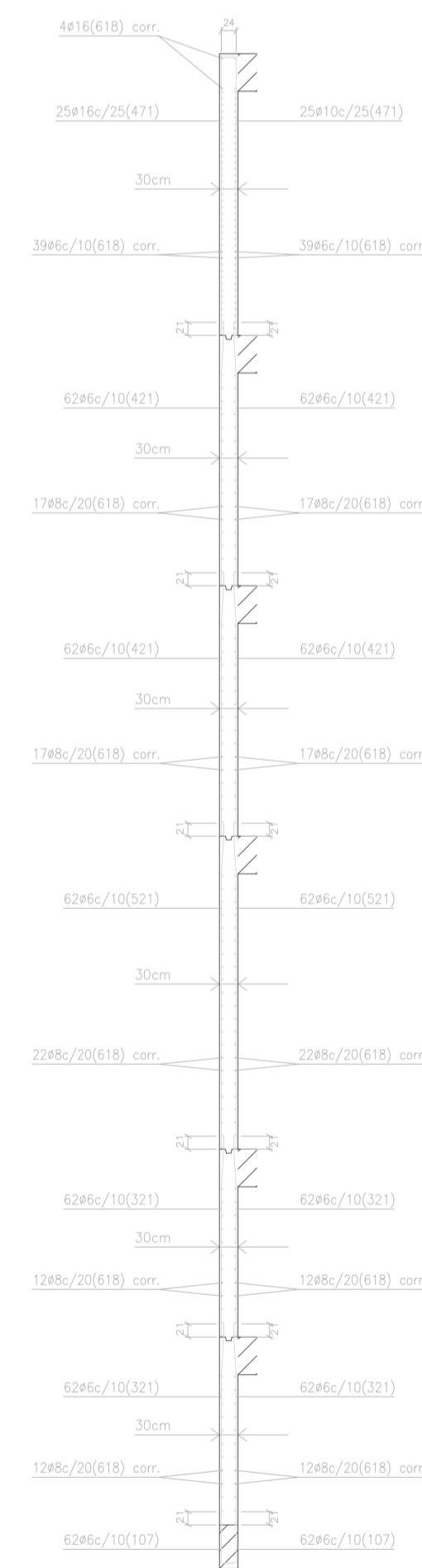
Ver plano de vigas.  
M32: Planta 3



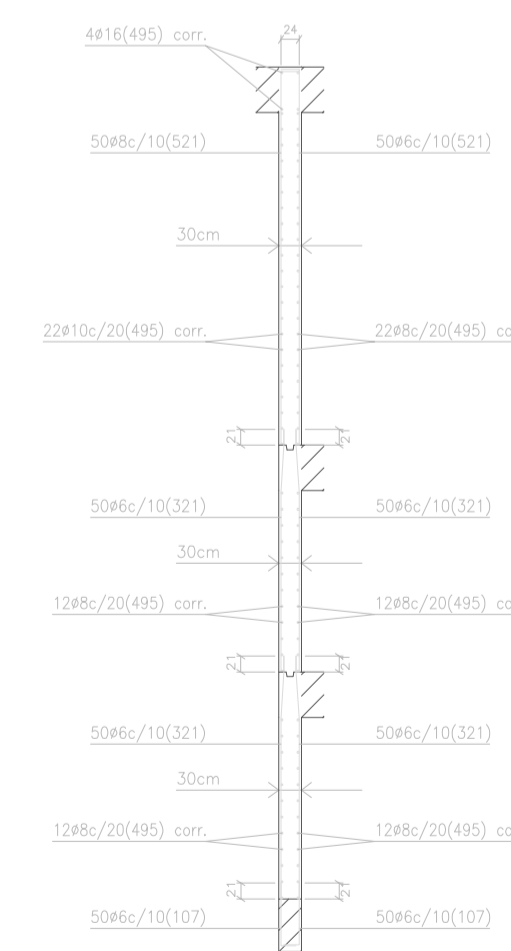
Ver plano de vigas.  
M33: Plantas 4 a 8



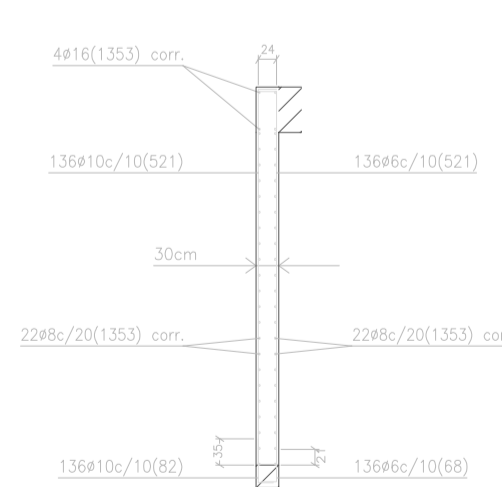
Ver plano de vigas.  
M34: Plantas 1 a 3



Ver plano de vigas.  
M35: Plantas 1 a 6

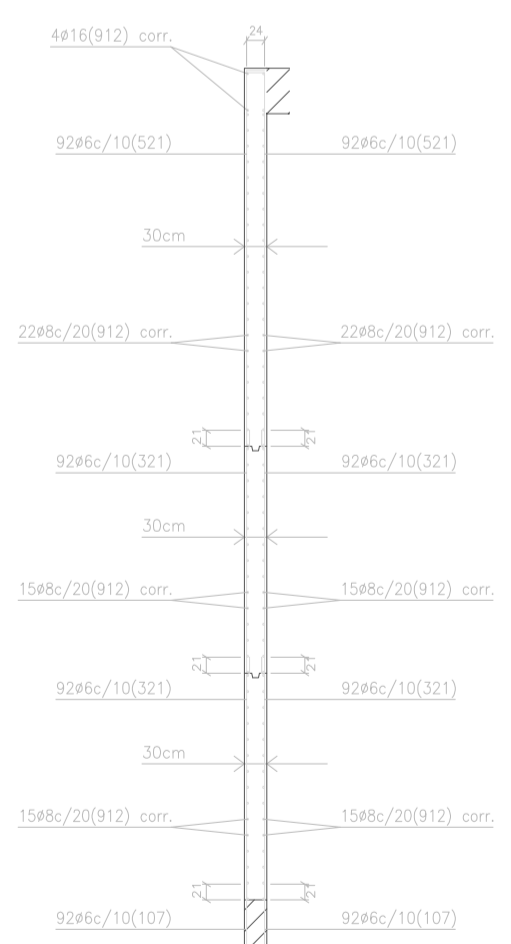


Ver plano de vigas.  
M36: Plantas 1 a 3

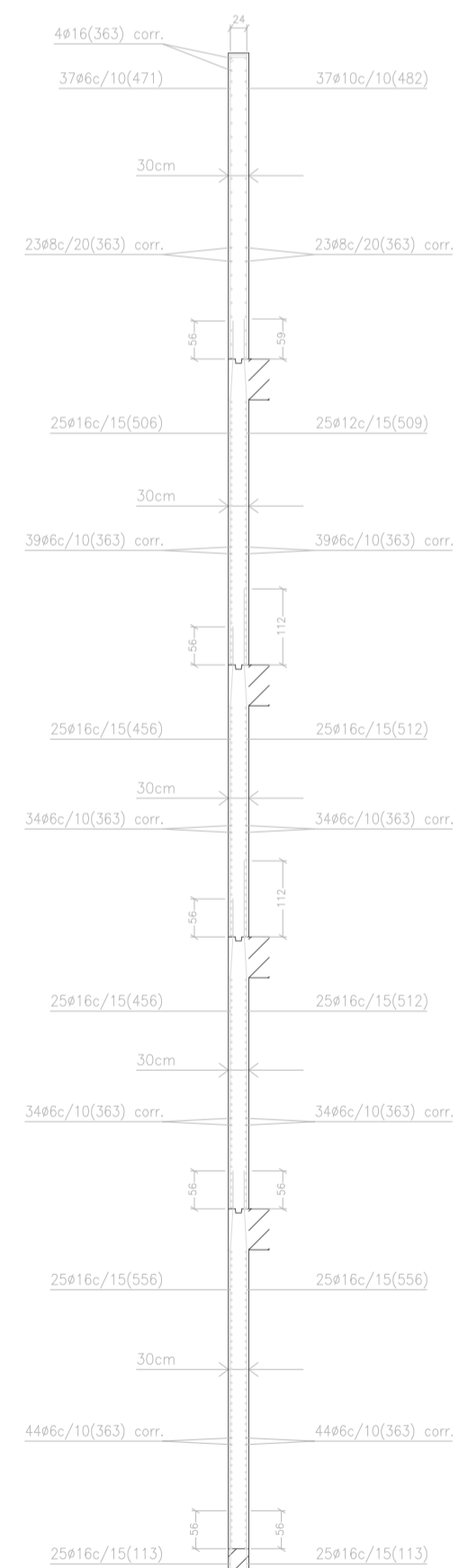


Ver plano de vigas.  
M38: Planta 3

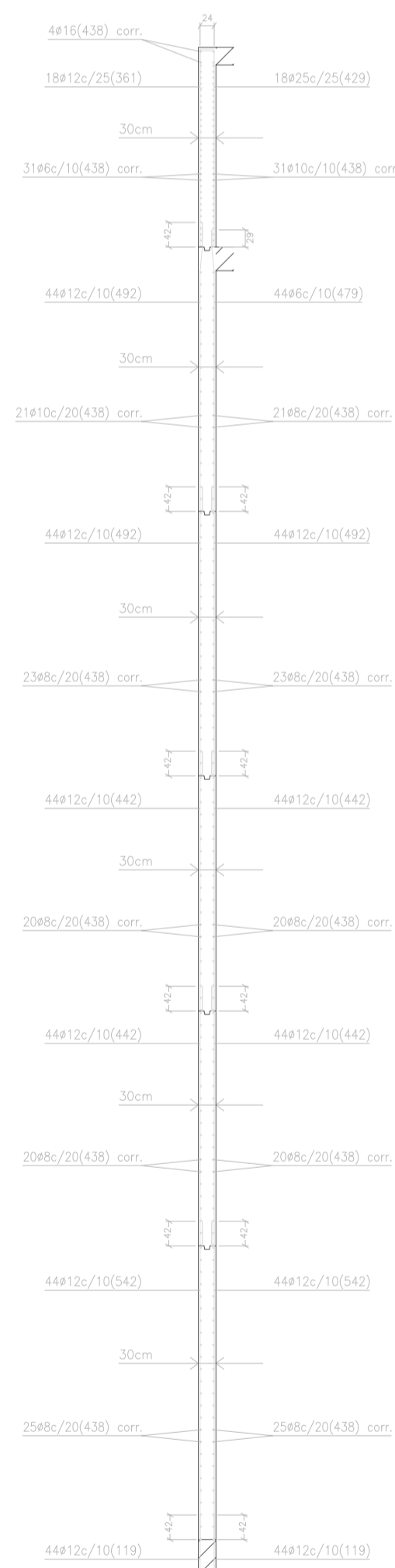




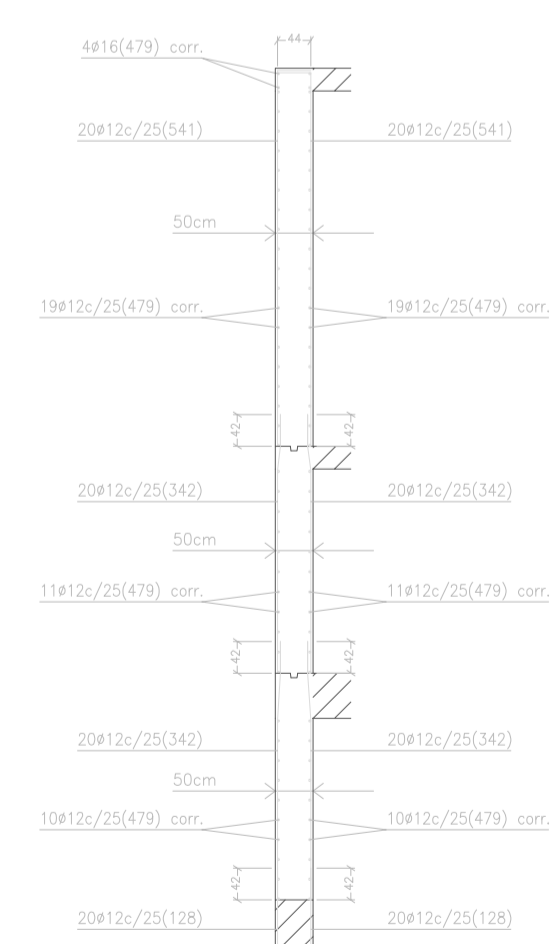
Ver plano de vigas.  
M39: Piantas 1 a 3



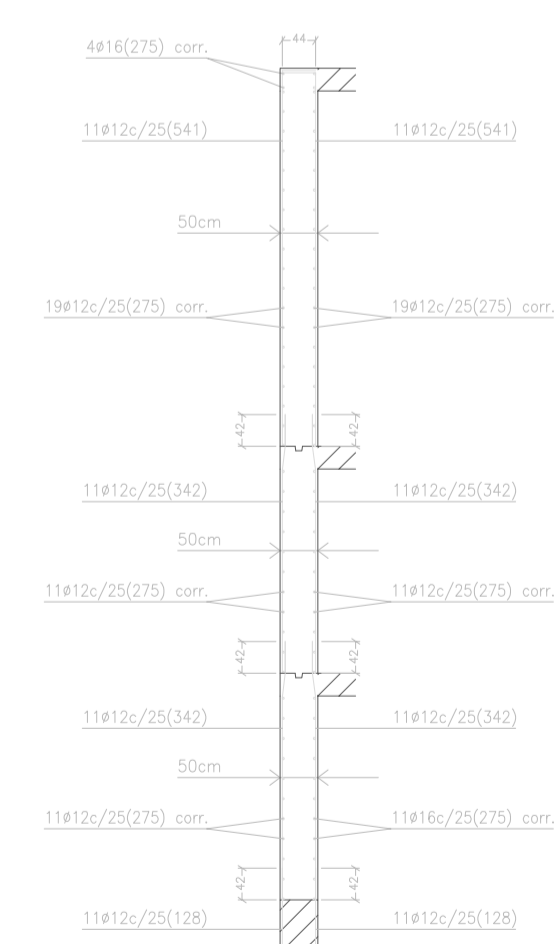
Ver plano de vigas.  
M40: Piantas 3 a 7



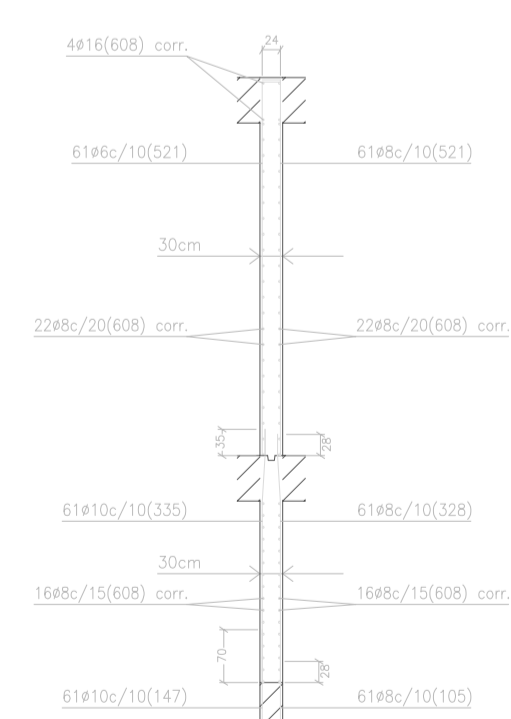
Ver plano de vigas.  
M41: Piantas 3 a 8



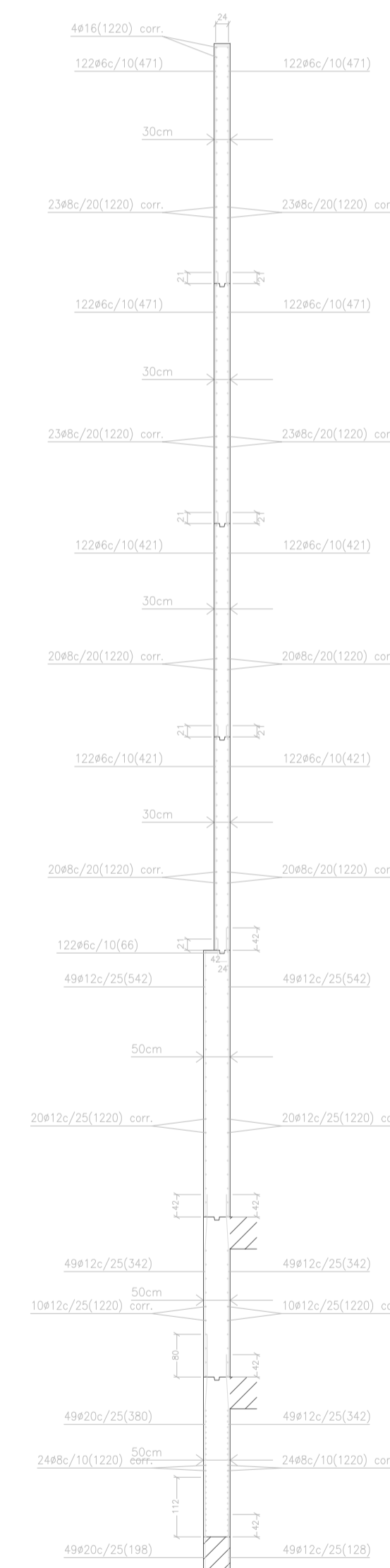
Ver plano de vigas.  
M42: Piantas 1 a 3



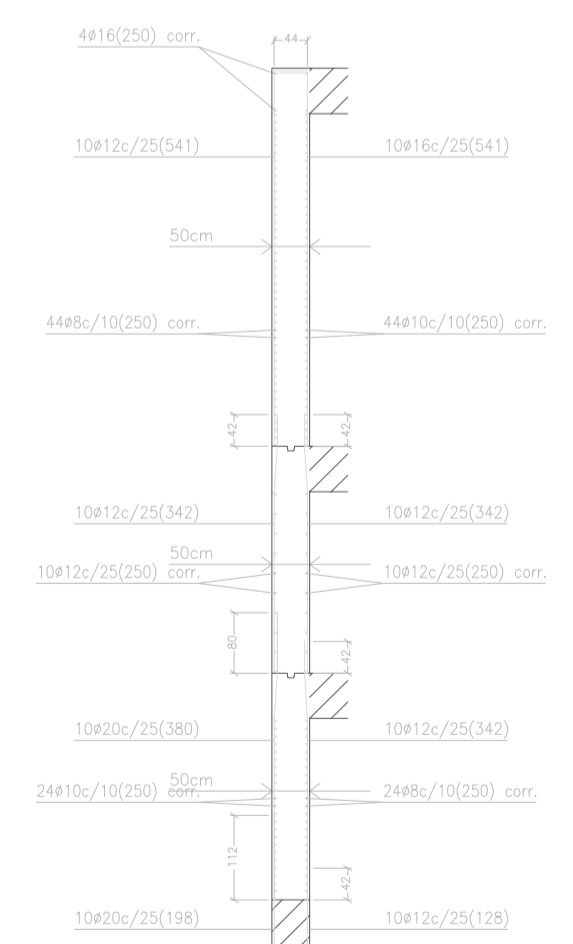
Ver plano de vigas.  
M43: Piantas 1 a 3



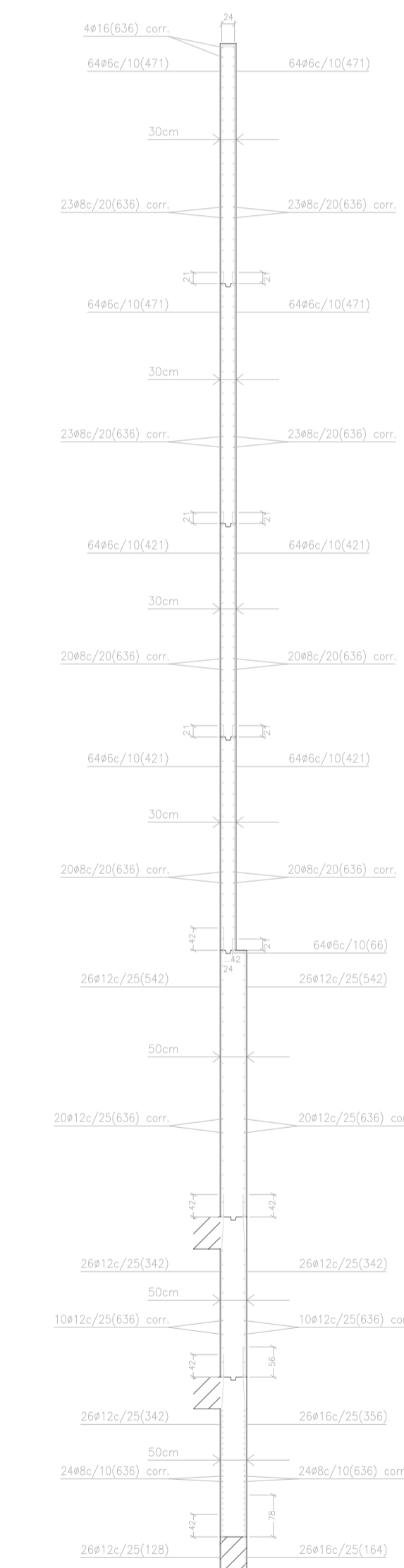
Ver plano de vigas.  
M44: Piantas 2 a 3



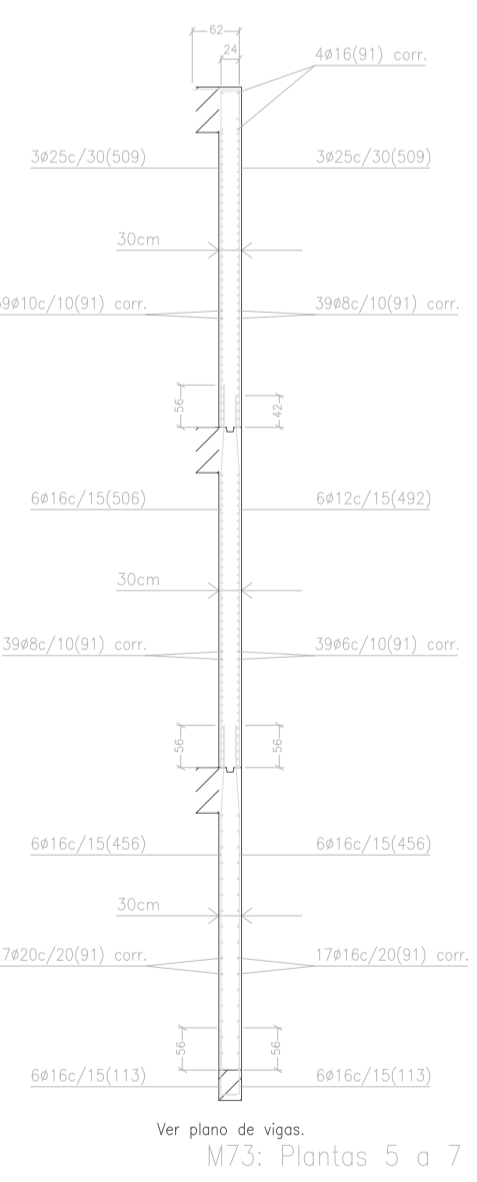
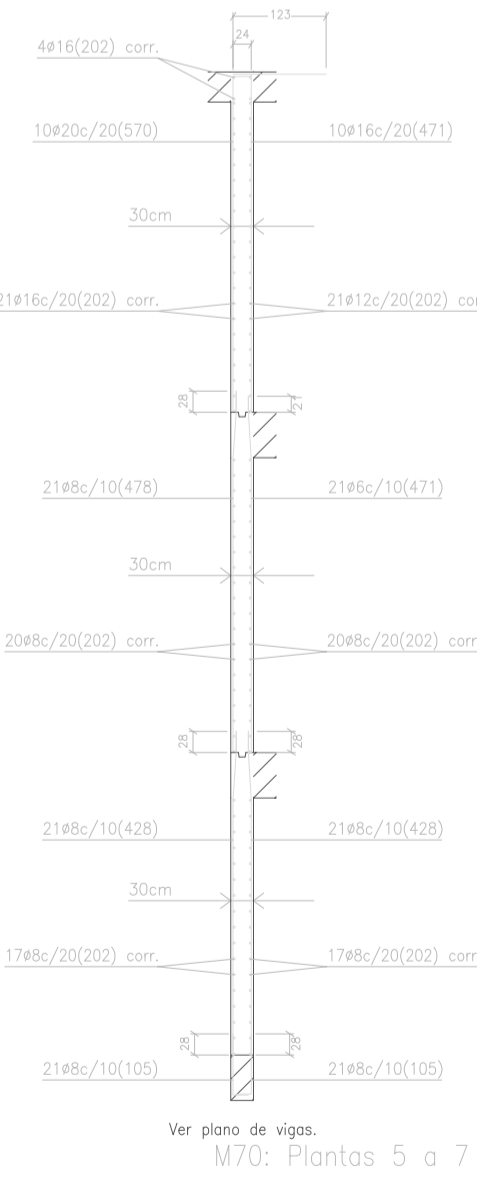
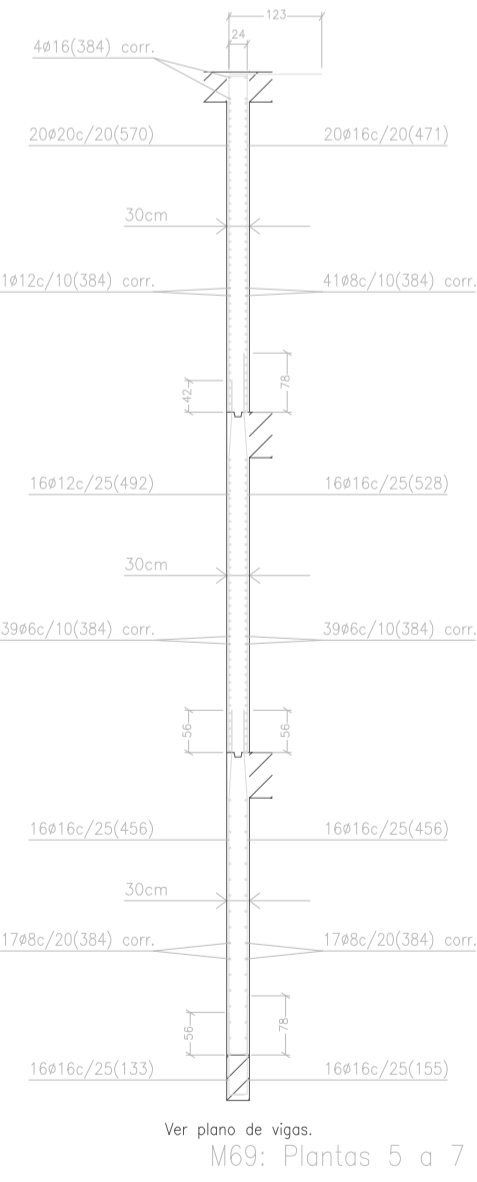
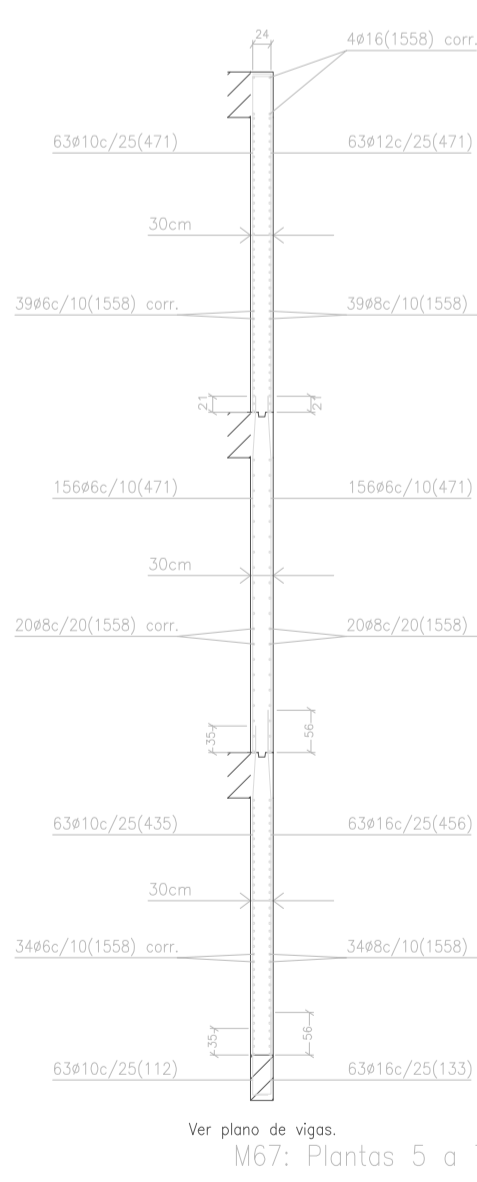
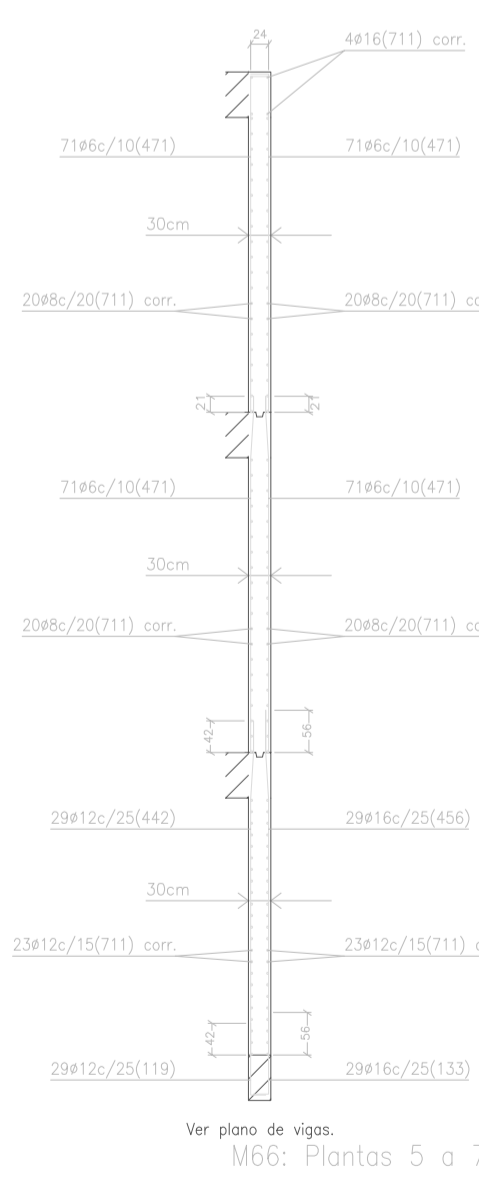
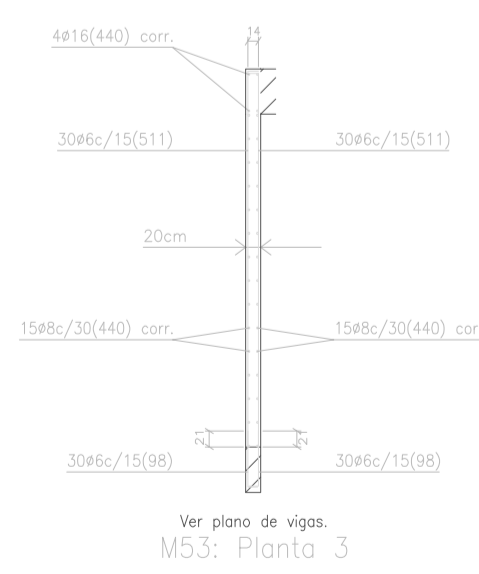
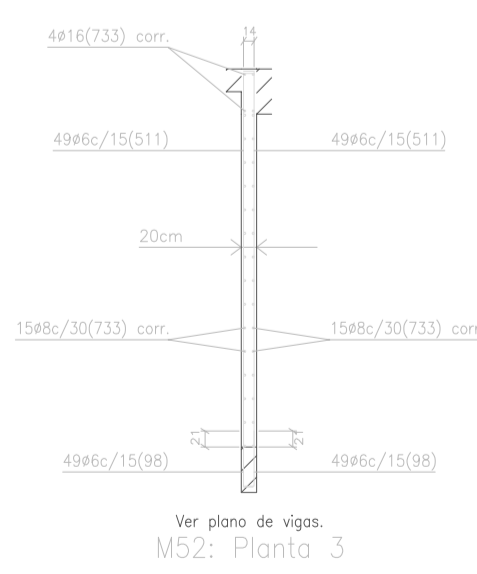
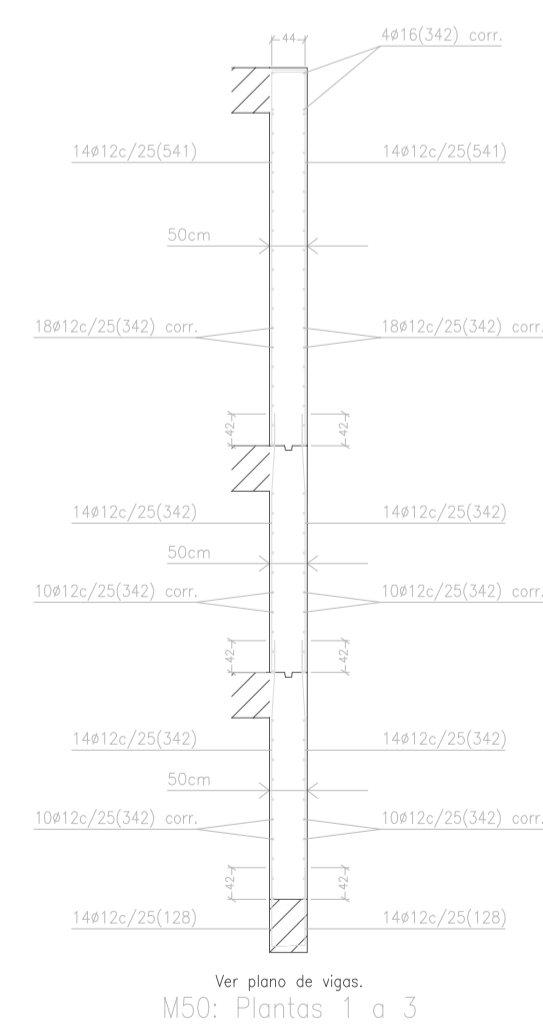
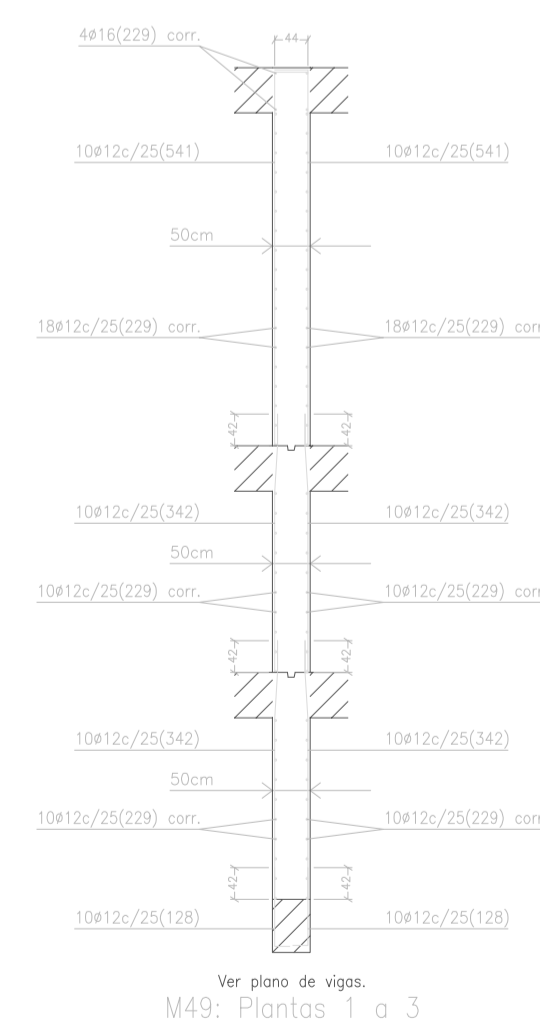
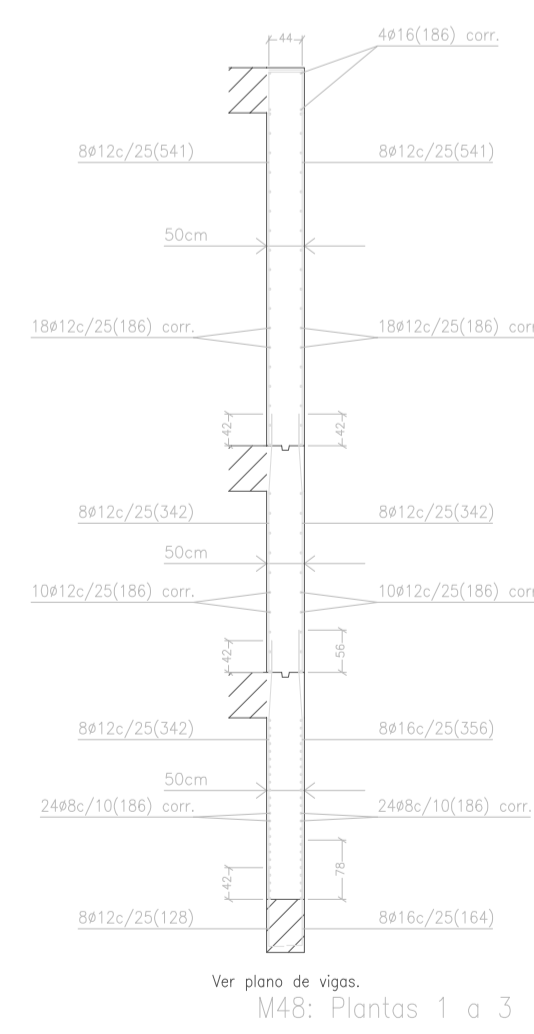
Ver plano de vigas.  
M45: Piantas 1 a 7



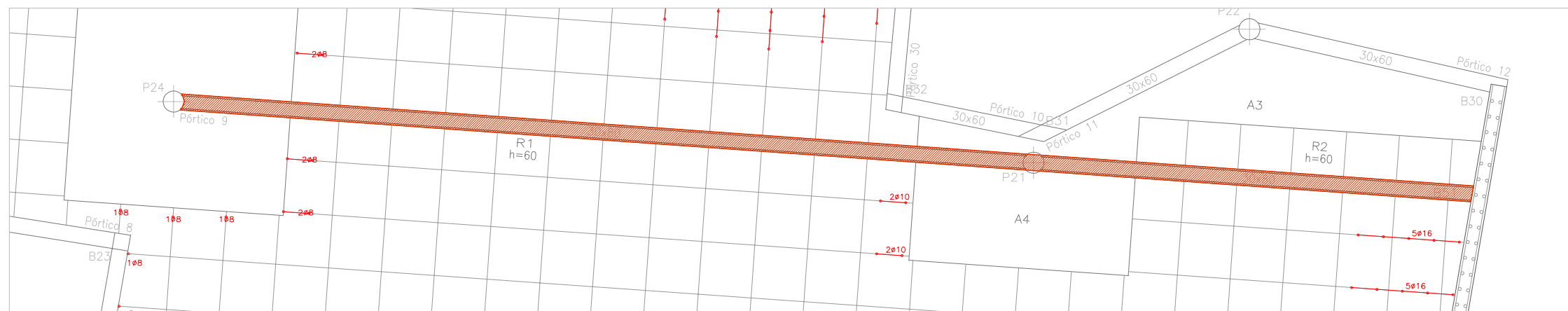
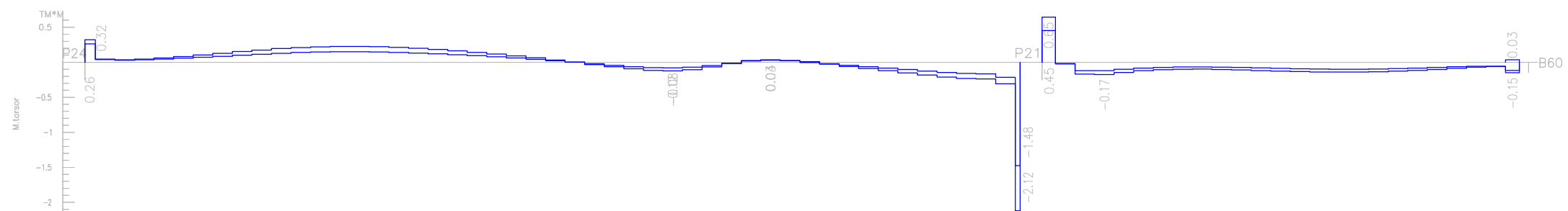
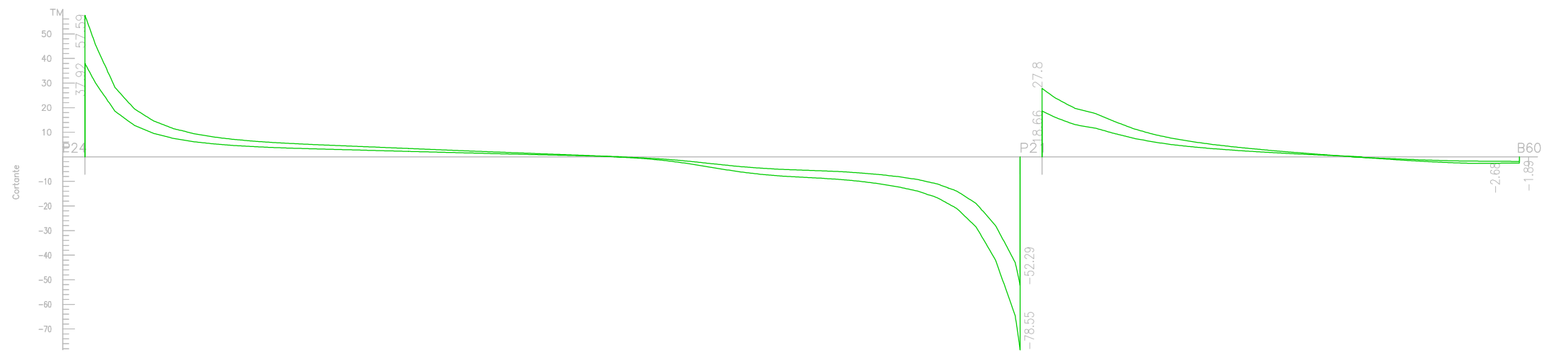
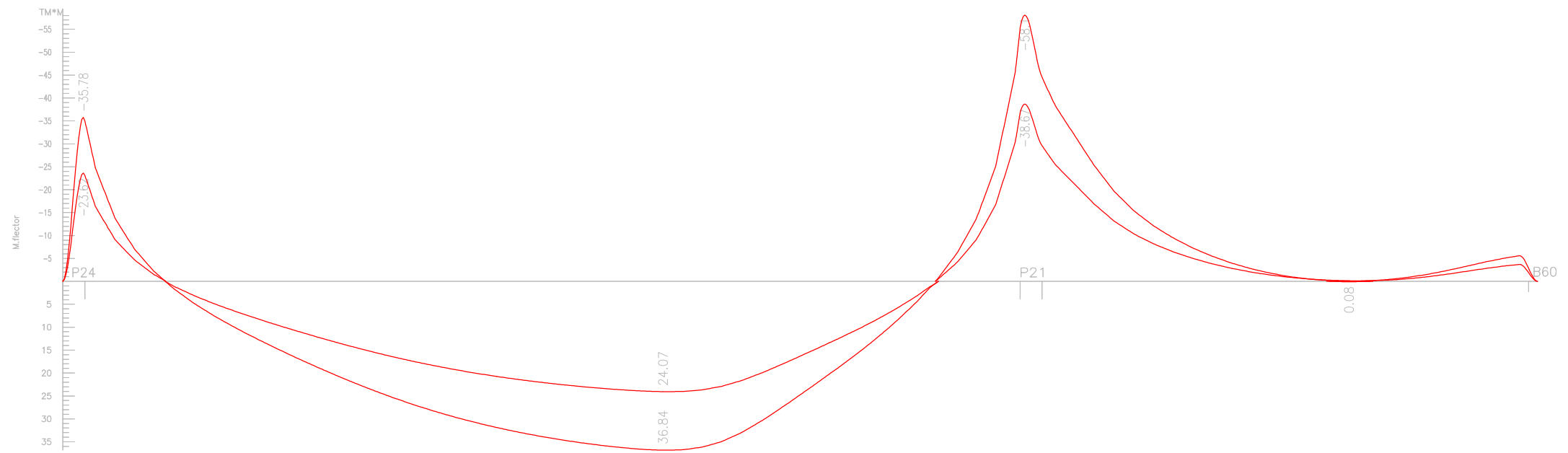
Ver plano de vigas.  
M46: Piantas 1 a 3



Ver plano de vigas.  
M47: Piantas 1 a 7







MEMORIA ESTRUCTURAL  
 DIAGRAMA DE SOLICITACIONES  
 NERVIOS RECRECIDOS DE 80 CM. (PÓRTICO 11)

