



UNIVERSITAT
POLITÈCNICA
DE VALÈNCIA



Escuela Técnica Superior de Ingeniería del Diseño

UNIVERSITAT POLITÈCNICA DE VALÈNCIA

Escuela Técnica Superior de Ingeniería del Diseño

Desarrollo y simulación mediante Simulink Power Systems de un sistema de gestión energética para una instalación fotovoltaica aislada de 3.3kW con almacenamiento en batería.

TRABAJO FINAL DEL
Grado en Ingeniería Eléctrica

REALIZADO POR
XIANGXIANG SHAN

TUTORIZADO POR
SALVADOR ORTS GRAU

CURSO ACADÉMICO: 2020/2021

Índice

Agradecimiento	4
Resumen.....	5
Memoria.....	6
1.Introducción	7
1.1 El sistema energético actual.....	7
1.2 Clasificación de las energías renovables.....	8
1.3 Energía solar en el mundo y en España.....	9
2.Objeto	11
2.1 Objetivo.....	11
2.2 Localización geográfica	11
2.3 Irradiación solar.....	12
3.Elementos fundamentales de la instalación	13
3.1 Panel solar	13
3.2 Sistema de almacenamiento de energía.....	16
3.3 Convertidores electrónicos	17
4. Diseño del sistema. Elección de componentes.	23
4.1 Panel Solar.....	24
4.2 Batería.....	29
4.3 Diseño del convertidor Boost.....	30
4.4 Algoritmo de seguimiento del PMP.....	33
4.5 Convertidor Buck-Boost bidireccional	34
4.6 Inversor	39
4.7 Sistema de gestión.....	57
5. Resultados de la simulación	60
Radiación solar máxima(1000W/m ²)	60
Irradiación insuficiente(500W/m ²).....	64
6. Conclusion.....	67
7. Bibliografía.....	68
Presupuesto.....	69
Pliego de condiciones	71
Condiciones generales.....	72
Condiciones técnicas	72
Planos	73
Anexo.....	78
Demostración del Boost	79
Demostración de la función de transferencia G_{vis}	80
Demostración de la función de transferencia G_{ids}	81
Obtención de los parámetros del regulador PI.....	82
Valores de las variables del lazo de corriente y lazo de tensión	85

Función del MPPT.....	86
Control del inversor	88

Agradecimiento

Agradezco a mi tutor del trabajo Salvador Orts Grau, también ha sido mi profesor durante los últimos dos años de la carrera, siempre ha estado disponible cuando me encuentro dudas a la hora de realizar este trabajo, con sus tutorías aprendí muchas cosas para mi futura carrera profesional.

Agradezco a mi familia por estar siempre a mi lado, apoyándome en todos los momentos, desde infancia hasta ahora. Sin sus sacrificios no hubiera tenido oportunidad de estudiar en la universidad.

Agradezco a mis amigos, sea de la universidad o no, con ellos he pasado momentos llenos de alegría y felicidad.

Agradezco a todos mis compañeros de clase, por haberme ayudado cuando tenía problemas de comprensión.

Agradezco a todos los profesores que he tenido hasta ahora, por enseñarme tanto en el ámbito académico y como en lo personal, siempre han tenido paciencia cuando les he pedido ayuda. En particular, a mi tutora de 1ºESO, también la profesora de castellano, sin su ayuda y su apoyo durante aquel curso, hubiera abandonado los estudios por las dificultades del idioma.

Agradezco a la enseñanza educativa, por no haber recibido discriminación ni haberme sentido marginado en ningún momento durante mi vida académica.

Siempre recordare a todas estas personas, aunque algunos de ellos ya no estén aquí.

Resumen

Las instalaciones de generación de energía eléctrica a partir de fuentes de energía renovables son un campo de gran actualidad. La demanda de este tipo de instalaciones crece día a día. En el presente trabajo, se pretende diseñar un sistema de gestión y control para una instalación fotovoltaica de autoconsumo aislado de la red. El emplazamiento de la instalación se sitúa en un huerto rural situado en Ribarroja de Turia sin acceso a la red eléctrica.

En este proyecto, se desarrollará y simulará el funcionamiento de todo el sistema de control de los convertidores electrónicos de potencia. Utilizando los diferentes bloques del Simulink de Matlab, se reproducirá el funcionamiento real de la instalación. Partiendo de ahí, se comprobarán las características y el buen funcionamiento de los controles y del sistema de gestión desarrollados.

Memoria

1.Introducción

1.1 El sistema energético actual

En la actualidad, la “energía” es una “keyword” para nuestra sociedad. Desde la revolución industrial hasta ahora, los seres humanos están cada vez más pendiente de la energía, por supuesto, en el futuro también. La energía se extrae de fuentes primarias, como petróleo, gas natural, carbón, etc.

Una de las energías más importante es la energía eléctrica, no es imaginable si nuestra sociedad no haya energía eléctrica, las maquinas del industrial se quedará parada, la mayoría de las luminarias se convierte en una decoración, etc. Existe muchos métodos para obtener energía eléctrica, y las podemos clasificar en dos tipos, renovables y no renovables. Denominamos aquellas energías no renovables cuando la fuente de energía es limitada o necesita muchos tiempos para recuperarse, por ejemplo, carbón, gas natural, petróleo, etc y además, al convertirse en energía eléctrica se genera mucha contaminación al medio ambiente. Mientras la energía renovable tiene una fuente de energía inagotable, como la radiación solar, el viento, las mareas, etc., que además no generan casi contaminación en transformación en energía eléctrica.

1.2 Clasificación de las energías renovables

En este apartado vamos a clasificar las tres energías renovables más importantes.

-Energía solar: Es una energía que llevamos aprovechando desde la aparición de los hombres, en el sector agrícola, en la obtención de fuego, etc. Y en la actualidad, podemos obtener otra energía más, se trata de captar la radiación solar mediante paneles solares y convertir en energía eléctrica.

-Energía eólica: los vientos son generada por el movimiento de aire, a mayor nivel del mar, más viento habrá. Es un tipo de energía cinética y la captamos con las aspas de los aerogeneradores para generar energía eléctrica.

-Energía hidráulica: el agua se puede decir que es portadora de energía, podemos aprovechar la energía cinética y la energía potencial. Antiguamente se empleaba para mover los molinos de granos, en la actualidad, su principal aplicación es generar energía eléctrica.

El aprovechamiento de energía renovable ya tiene mucha historia, antes de la revolución industrial, los hombres se observan la energía de la naturaleza e inventaron como velero, molino de agua, molino de viento para aprovechar dicha energía, hasta la aparición de máquina de vapor, dichas fuentes de energía se han sustituido por el carbón, ya que presenta un elevado eficiencia energética respecto los otros.

En los últimos 20 años, se ha producido un retorno a la utilización de energía renovables, debido a las causas como recursos limitados, efecto invernadero, huella de carbono, dependencia energética, etc. En España y en muchos países desarrollados, el fenómeno "energía renovable" se ha desarrollado rápidamente con la subvención de los gobiernos.

1.3 Energía solar en el mundo y en España

En la actualidad, la población mundial sigue en continuo crecimiento, según los datos de UN y Banco Mundial, dentro de 10 años se alcanzará a los 8.500 millones de población, y hasta 2050, tendremos 9700 millones y 11200 millones en el año 2100, Sobre todo, en los países de tercer mundo tiene un número de natalidad mayor. Debido a que la mayoría de los recursos de la tierra son limitados, el balance de población y la demanda de energía es cada vez más desequilibrado. Hasta ahora, todavía hay un 10% de la población que no tiene acceso a la energía eléctrica, sobre todo en la mayor parte de África y países de Oriente Medio.

Para evitar la crisis energética, muchos países optan por desarrollar la generación a partir de nuevas fuentes de energía, sobre todo, energías renovables, y entre ellas, la energía solar está altamente valorada, es una energía teóricamente inagotable, una energía limpia, etc. La energía solar tiene una fuerza potencial enorme, especialmente en África, donde tiene mayor radiación solar y mayor brecha energética.

Además, la energía solar es muy popular gracias a la vida útil de la instalación, con un rendimiento de 80% a los 25 años y necesita poco mantenimiento.

Hasta el 2019, las instalaciones solares fotovoltaicas a nivel mundial han llegado a los 640 GW, y este número seguirá aumentando, no obstante, la demanda de la energía también aumenta.

La siguiente imagen es el mapamundi donde representa las energías solares aprovechables, siendo el color rojo con mayor potencia solar extraíble y azul menor potencia solar extraíble.

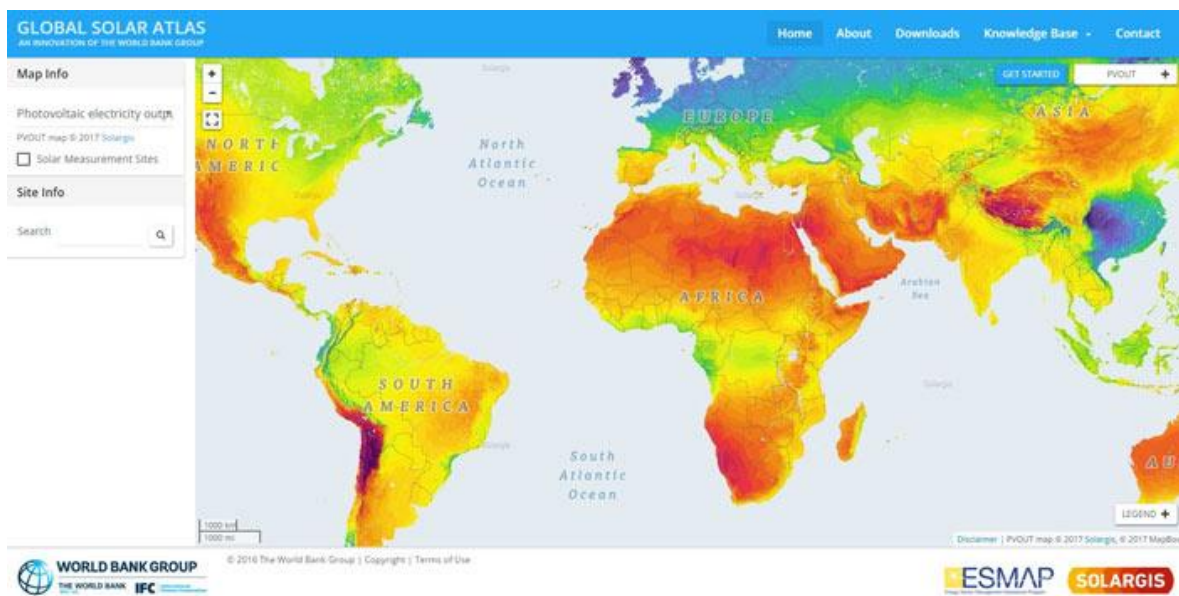


Fig 1. Mapamundi de potencial solar en las diferentes regiones del planeta [3].

España fue uno de los líderes en la instalación, desarrollo y aprovechamiento de la energía solar fotovoltaica. Por una parte, para conseguir una disminución en la dependencia energética, según el Club Español De La Energía, en el 2016 España importó entorno a un 75% de energía. Por otra parte, La Península tiene una ubicación excelente para desarrollar las energías renovables.

En la figura siguiente podemos ver la evolución de la potencia instalada en España durante los últimos dos décadas, se observa que las instalaciones están aumentando constantemente.

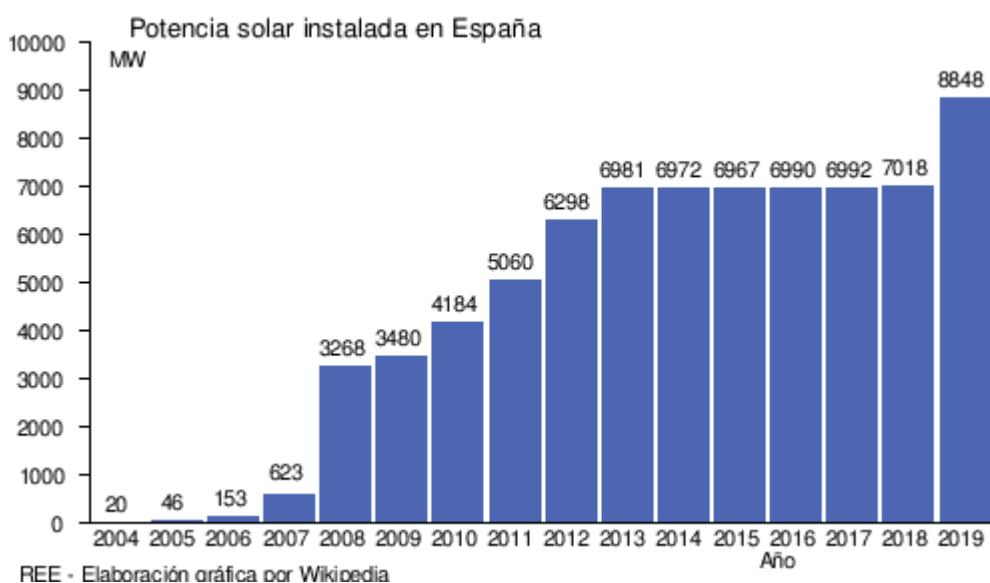


Fig 2. Potencia instalada en España. Fuente REE

2. Objeto

2.1 Objetivo

El principal objetivo de este proyecto es diseñar un sistema de gestión y control mediante los componentes electrónicos para una instalación fotovoltaica aislado de la red alimentando una carga de 3 kW. Este sistema se encargará de convertir la corriente continua en corriente alterna y mejorar la eficiencia de producción mediante el almacenamiento en baterías de la energía sobrante no consumida por la carga.

Otro objetivo es llamar la atención de la sociedad para fomentar la proliferación de instalaciones fotovoltaicas, con el objetivo de contribuir a la protección del medio ambiente. La comercialización implicará mayor inversión y más intervención, en consecuencia, la tecnología se desarrollará más rápido y el coste de instalación será cada vez menor y la obtención de energía cada vez mayor. Por último, cuando la generación de energía eléctrica mediante fuentes renovables sea mucho más rentable que fuentes no renovables, llegamos a una sociedad en la que la mayoría de las energías que utilizamos son de fuentes renovables.

2.2 Localización geográfica

La instalación se hará en un huerto que está situado en el término municipal de la Ribarroja del Turia, la ubicación de la instalación se muestra en la figura siguiente y sus coordenadas son 39.5086160°N, -0.5312269°O, al estar en una zona lejana de la red eléctrica, el coste de alimentar la energía de la Red es muy elevado, además, para aprovechar la energía solar que hay en el huerto, el dueño decide instalar un sistema fotovoltaica de autoconsumo aislado de la red.

En la foto siguiente puede observar, el huerto está situado en una zona abierta, donde puede aprovechar máxima la energía solar.

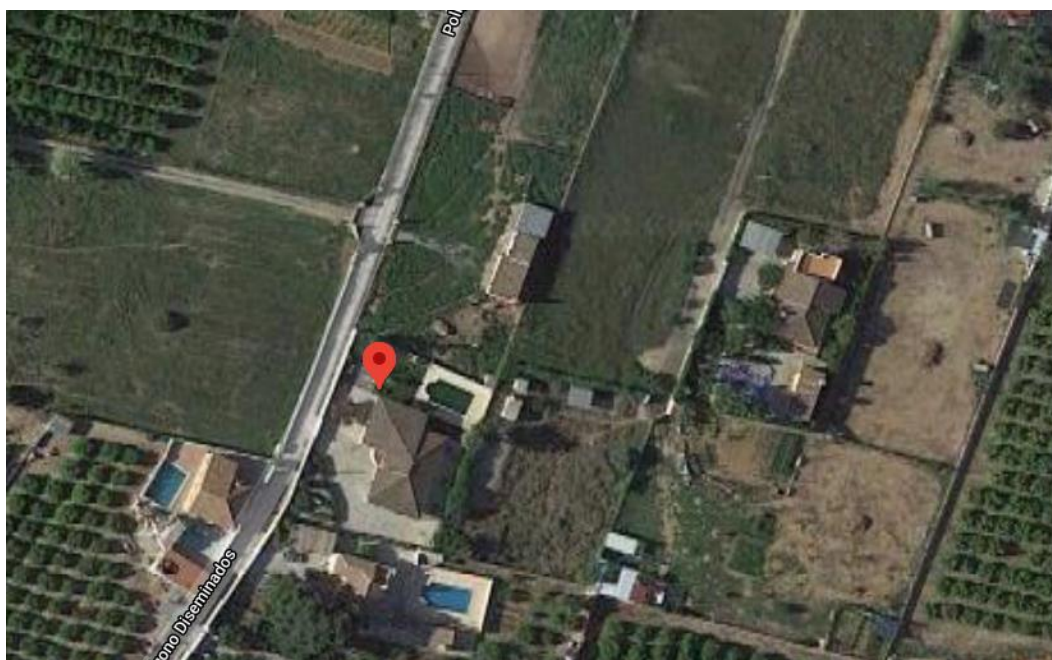


Fig 3. Vista en modo satélite de la ubicación mediante Google Maps.

2.3 Irradiación solar

La irradiación solar es la unidad que mide cuantas potencias hay por unidad de superficie, a través de la página PVGIS se puede obtener fácilmente, estos datos se podrán utilizar en el cálculo de números de placas solares necesarias. Siempre se coge el mes más desfavorable para evitar falta de energía.

Mediante la base de datos de PVGIS-CMSAF, obtenemos los siguientes datos de la irradiación del huerto del año 2016.

PVGIS-5 base de datos de irradiación geoespacial

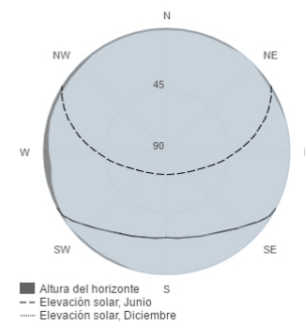
Datos proporcionados

Latitud/Longitud: 39.509, -0.531
 Horizonte: Calculado
 Base de datos: PVGIS-CMSAF
 Año inicial: 2016
 Año final: 2016

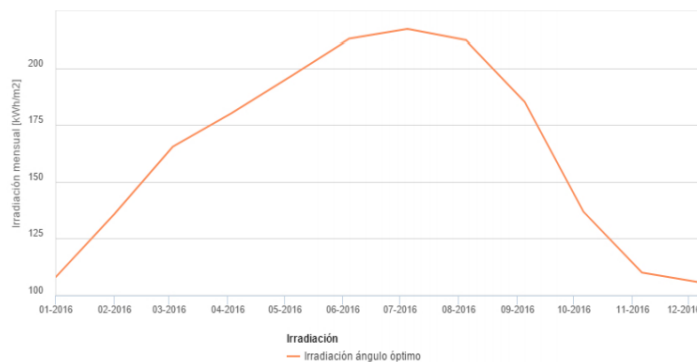
Variables incluidas en este informe:

Irradiación global horizontal: No
 Irradiación directa normal: No
 Irradiación global con el ángulo óptimo: Si
 Irradiación global con el ángulo °: No
 Ratio difusa/global: No
 Temperatura media: No

Perfil del horizonte:



Irradiación solar mensual



Global irradiation optimum angle

Mes	2016
Enero	108.1
Febrero	135.81
Marzo	165.52
Abril	180.18
Mayo	196.19
Junio	212.58
Julio	216.92
Agosto	211.99
Septiembre	185.1
Octubre	136.89
Noviembre	110.07
Diciembre	105.63

Fig 4. Datos de irradiación de la ubicación de la instalación. Fuente: PVGIS

3.Elementos fundamentales de la instalación

La instalación propuesta es un sistema de generación fotovoltaica aislado de red, con almacenamiento en baterías y sistema de gestión de la energía generada en función de los estados del sistema. En la siguiente figura se muestra un diagrama de bloques de la instalación, donde se destacan los principales componentes.

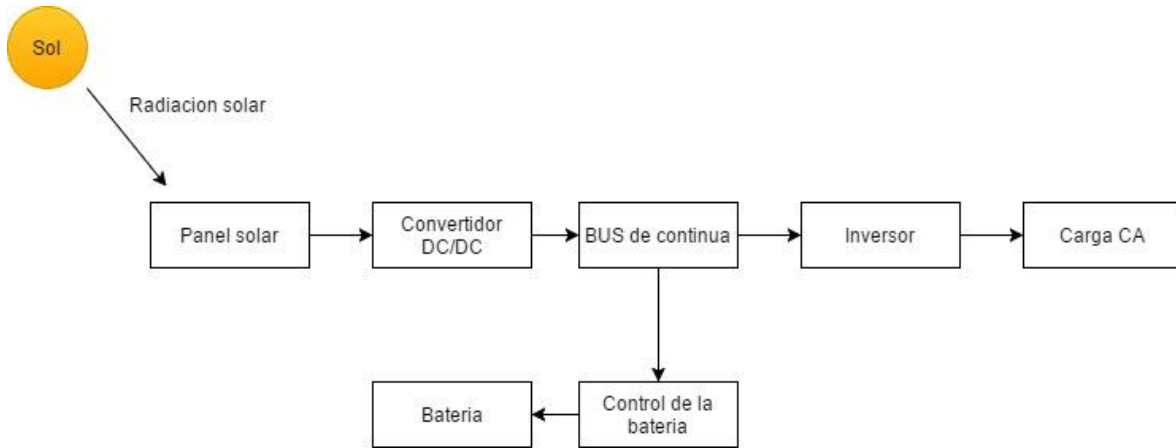


Fig 5. Esquema simple de la instalación.

A continuación, se realizará una descripción de las partes de la instalación y se diseñarán los componentes de la misma, así como el sistema de control para la gestión energética.

3.1 Panel solar

Es el componente fundamental de nuestro sistema, también se puede llamar módulo fotovoltaico, se encarga de captar la radiación solar y transformar en energía eléctrica. El panel tiene una forma rectangular y está formado por unas cantidades de célula fotovoltaica que están conectado en serie/paralelo.

La célula fotovoltaica es un tipo de semiconductor, su característica principal es la captación de radiación solar y generar la electricidad mediante efecto fotoeléctrico, cuando los fotones de la luz solar llegan a las células FV del panel, se generaran pares de electrones y un hueco, bajo la acción del campo eléctrico de la unión P-N, el hueco fluye desde la zona P hasta la zona N, los electrones fluye desde zona N a la zona P, de esta manera, hay una diferencial de tensión y se genera la corriente dentro de la célula FV.

En la siguiente figura explica como es el efecto fotoeléctrico.

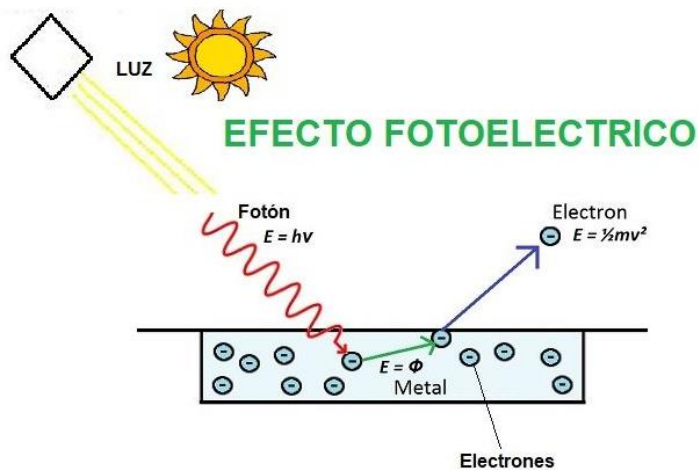


Fig 6. Esquema simple del efecto fotoeléctrico [4].

Actualmente, la mayoría de los paneles en el mercado son fabricados empleando silicio cristalino, también hay otros que utilizan arseniuro de galio. Este último, es más eficiente que respecto anterior pero mucho más caro. El silicio cristalino tiene una cuota de mercado alrededor de 90%, y en futuro tampoco cambiara mucho por su ventaja económica.

Las células de silicio cristalino podemos diferenciar en dos tipos

-Silicio policristalino: Como su nombre indica, está construido por varios cristales de silicio, durante su proceso de fabricación, hay impureza porque se funde en bruto, por eso su eficiencia es menor.

-Silicio monocristalino: tras la fundición solo se forma un único cristal, luego se hace laminados redondos en los bordes, tiene mejor rendimiento.

En la siguiente figura representa un panel de silicio policristalino, su característica se observa claramente en las rayas de los cristales.



Fig 7. Ejemplo de placa solar de silicio policristalino.

Parámetros de un panel solar

A la hora de seleccionar un modelo de panel solar para nuestra instalación fotovoltaicas, siempre hay que tener en cuenta los siguientes parámetros:

I_{sc} : Corriente de cortocircuito del panel, es el valor máximo de la corriente que se puede generar por el módulo solar.

V_{oc} : tensión de circuito abierto, la máxima tensión del panel cuando no en los bornes no están conectado a ninguna carga.

PMP: Es el punto de máxima potencia, donde la potencia generada y entregado a la carga externa es máxima. Es el producto de V_{pmax} e I_{pmax} (no confundir con el valor máximo de corriente y el valor máximo de tensión).

FF: Factor de forma, es la relación entre la potencia máxima PMP y el producto de la tensión máxima (V_{oc}) y la corriente máxima (I_{sc}), este factor representa la calidad del panel, cuando mayor sea, mejor calidad tendrá el panel solar.

Eficiencia: la relación entre la potencia absorbida de la radiación solar y la potencia generada por el panel solar.

En la figura 8 se representan las curvas características de tensión-corriente y tensión-potencia de un panel solar.

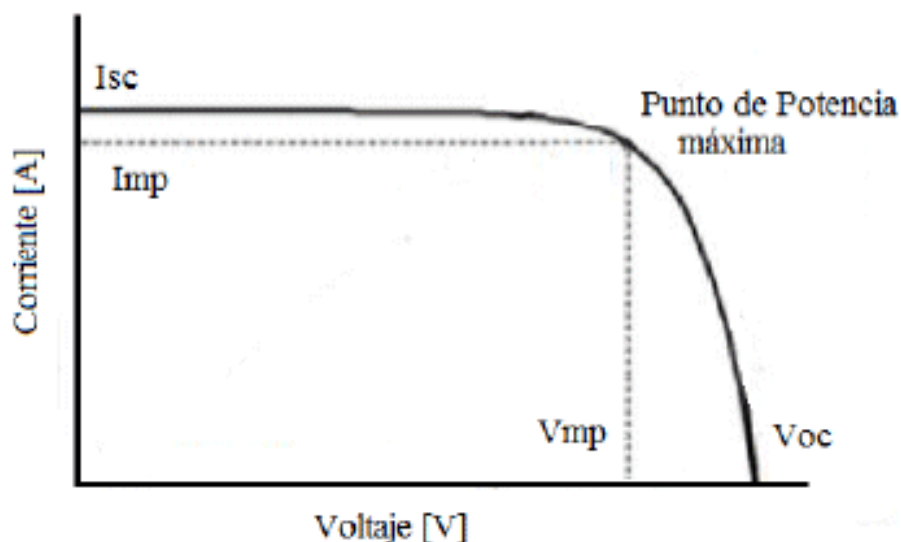


Fig 8. Curva de tensión-corriente y tensión-potencia de un panel solar [19].

3.2 Sistema de almacenamiento de energía

En las instalaciones fotovoltaicas aislados de la red, se emplean baterías para almacenar energía y garantizar el suministro de los receptores cuando la fuente de energía primaria no produce energía, por la noche o en días nublados en el caso fotovoltaico. También es el aparato que cuesta más en el presupuesto de la instalación fotovoltaica. Las baterías se conectarán a los paneles fotovoltaicas mediante un regulador de tensiones. Se encarga de almacenar las energías generadas por los paneles y descargarse por la noche o los días nublados cuando los receptores necesitan energía eléctrica.

El factor importante a la hora de la selección es la capacidad de la batería, su unidad internacional es Ah. La batería se dimensiona en función del consumo y de la autonomía deseada. Igualmente se tendrá en cuenta en el dimensionamiento del campo fotovoltaico. La capacidad de la batería se calcula en siguiente forma:

$$C = \frac{\text{Consumo diario} * \text{n}^\circ \text{ dias autonomia}}{\text{Tension} * 0.8}$$

Para asegurar que las cargas tengan energía para alimentar, el número de días autonomía siempre hay que considerar en el peor caso (por ejemplo, lluvias o días nublados varios días seguidos). Mientras el coeficiente 0,8 es para proteger la batería que no se descarguen totalmente, ya que perjudica mucho a la vida útil del aparato [6].

3.3 Convertidores electrónicos

Un factor muy importante a la hora de generar energía eléctrica mediante recursos renovables es la estabilidad del sistema de generación de energía. Por ejemplo, el viento sopla de forma intermitente y con diferente intensidad. De la misma manera, la radiación solar varía en función de las condiciones meteorológicas y de la hora del día, en consecuencia, se necesita un sistema de control para optimizar el aprovechamiento de la energía disponible en cada momento.

Todo el sistema de control está basado en la electrónica de potencia, es uno de los fenómenos más importante de la sociedad moderna, se refiere principalmente a la tecnología electrónica aplicado en el campo de la energía eléctrica. Se utiliza dispositivos electrónicos de potencia (tristor IGBT, SCR, ETC) para transformar y controlar la potencia. En la actualidad, gracias al desarrollo de la tecnología de semiconductores, los dispositivos electrónicos pueden llegar a controlar potencias de GW.

La función fundamental de dicha tecnología es la conversión de energía, por ejemplo, transformar la corriente continua en corriente alterna o al revés, variar la amplitud y la frecuencia de los corrientes, también se puede controlar las maquinarias de las industrias, etc. Con el objetivo de mejorar la calidad y la eficiencia de la energía eléctrica mediante los aparatos electrónicos(semiconductores), se puede decir que la aplicación de la electrónica de potencia cubre todo el campo de la ingeniería, están relacionado con todas las disciplinas. La electrónica de potencia está en todos los lados, en los aparatos domésticos como calefacción, microondas, etc., en el transporte, la aparición de los coches eléctricos es un signo significativo del desarrollo de la electrónica de potencia. la aplicación puede ser de tanto de bajas potencias como en las maquinarias de las industrias o de altas potencias como las instalaciones de energía renovables conectado a la red. La electrónica de potencia nos está rodeando.

En este proyecto, vamos a utilizar la tecnología electrónica de potencia, como los convertidores, semiconductores de potencia, diodos, transistores MOSFETS e IGBTs, etc. para llegar el fin de tener una alta eficiencia y rendimiento a la hora de aprovechar la energía eléctrica generada por la instalación fotovoltaica.

Convertidor DC-DC

Es un convertidor electrónico de potencia que puede convertir la corriente continua en otra corriente continua cambiando el valor de la tensión. Una función muy importante es la estabilización de una señal proveniente de una fuente no estabilizada.

El convertidor DC/DC se encarga de adaptar la energía de entrada, proveniente de los paneles solares, para generar un bus de continua con la tensión adecuada para el funcionamiento del inversor. Además, este convertidor se encargara de extraer la máxima energía posible de los paneles solares implementando un algoritmo de seguimiento del punto de máxima potencia.

Los convertidores DC-DC sin aislamiento más habituales son los siguientes:

Convertidor Reductor Buck (figura 9): Su función es obtener en la salida una tensión menor que la tensión de entrada. El diseño del dicho convertidor es muy sencillo, se conmutan con un transistor y un diodo para obtener la señal de salida, también se conecta a un filtro de paso bajo para mejorar la calidad de la señal.

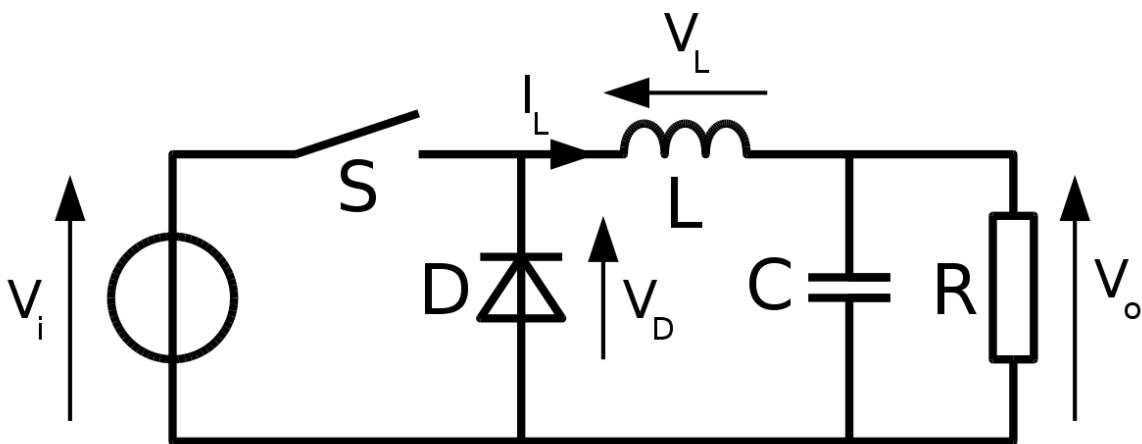


Fig 9. Esquema de un convertidor electrónico de potencia tipo reductor (Buck). Fuente: Wikipedia

Convertidor Elevador Boost (figura 10): Tienen los mismos semiconductores y filtro que el convertidor Buck, pero el esquema del diseño es diferente, este convertidor hace lo contrario que el convertidor Buck, obteniendo en la salida una tensión mayor que la de entrada.

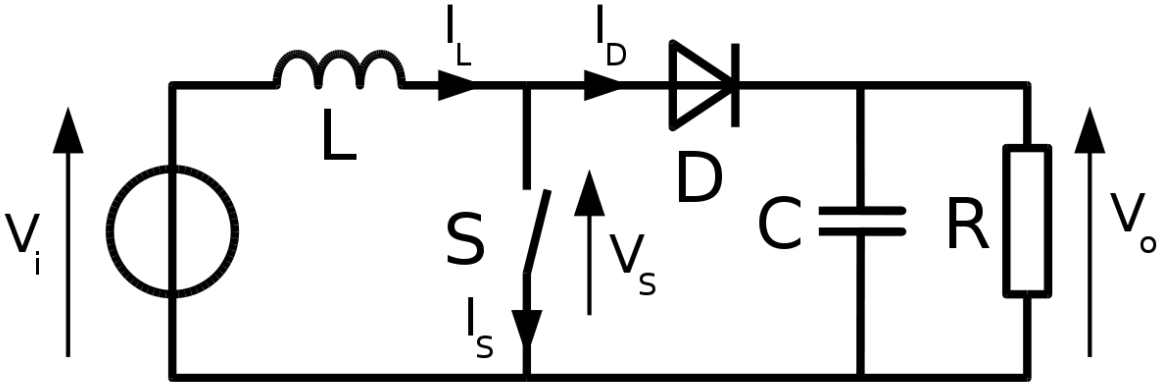


Fig 10. Esquema de un convertidor electrónico de potencia tipo elevador (Boost). Fuente: Wikipedia

Convertidor reductor-elevador (figura 11): En este tipo de convertidor, la tensión de salida puede ser mayor o menor que la tensión de entrada. Una característica diferente a los otros dos es que la polaridad de la tensión de salida es opuesta a la de entrada.

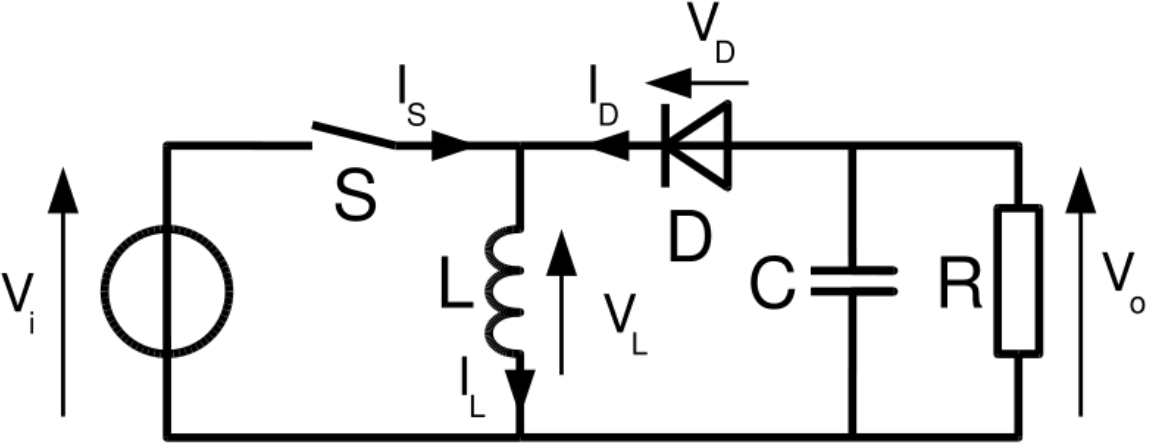


Fig 11. Esquema de un convertidor electrónico de potencia tipo elevador-reductor (Buck-Boost). Fuente: Wikipedia

3.4 PMP (Punto de máxima Potencia)

Uno de los factores de mayor importancia en sistemas de generación a partir de energías renovables es lograr el máximo aprovechamiento de la energía disponible. Los paneles cuando salen de la fábrica tienen una serie de valores como V_{oc} e I_{sc} , que son los valores máximos de la tensión y corriente que puede alcanzar la placa solar, pero eso no significa que la potencia generada es múltiplo de los dichos dos valores, sino dependiendo de la curva característica tensión - corriente (V-I) del panel solar, que depende además de la radiación solar incidente en el panel. Como se muestra en la figura 13, a partir de la curva tensión - corriente del panel, se puede extraer la curva potencia - tensión (P-V), donde hay un punto denominado PMP, que es el punto de máxima potencia, la zona donde debe trabajar nuestro panel solar.

Las curvas, y por tanto el punto de máxima potencia (PMP), varían en función de radiación y temperatura. Estos dos términos siempre están cambiando a lo largo del día, para que los paneles solares trabajen siempre en máximo rendimiento posible para la radiación y temperatura de ese instante, es necesario implementar un algoritmo que realice el seguimiento del PMP.

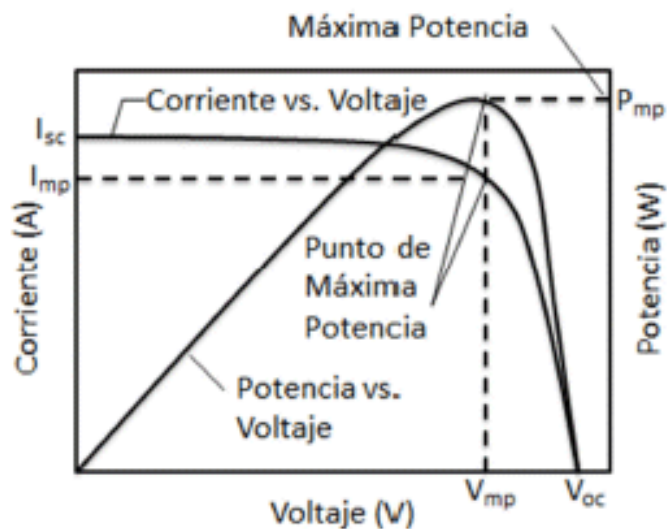


Fig 13. Curva tensión-corriente y tensión-potencia de un panel [10]

Existen varias técnicas para implementar un seguidor del PMP, entre ellas se pueden destacar:

Tensión fija: es un método muy sencillo de aplicar, al observar las gráficas de curva característica I-V y la de potencia, se puede determinar que en la mayoría de los paneles solares, la tensión en el punto de máxima potencia (V_{pmp}) está alrededor de 80% de la tensión de circuito abierto (V_{oc}), con que fijamos la tensión de trabajo en 80% de V_{oc} , aunque no siempre está en el PMP, pero el resultado también es admisible.

Perturbación y observación: esta técnica es la que más se utiliza en la obtención de PMP debido a su facilidad de diseñar. Se obtiene el valor de la tensión, intensidad y la potencia a partir de las medidas y se calcula la derivada de la potencia respecto la tensión, si el resultado es nulo significa que está en PMP, por el contrario, se actúa incrementando o disminuyendo la tensión para que la pendiente de la curva sea nula.

Si al incrementa la tensión, la potencia disminuye, significa que está situado en la parte derecha del PMP, hay que disminuirla tensión para acercarse al PMP, en caso contrario, al incrementar la tensión la potencia aumenta, entonces está en la parte izquierda del PMP, se incrementa la tensión para acercarse al PMP.

Conductancia incremental: la conductancia es la inversa de la resistencia, es fácil de medir y se calcula dividiendo la intensidad a la tensión. Existe una relación entre potencia y la inductancia, que son siguientes ecuaciones,

$$P = V * I \rightarrow \frac{dP}{dV} = I + V * \frac{dI}{dV}$$

Como sabemos, cuando la derivada $\frac{dP}{dV}$ es nula, significa que estamos en el punto máximo de la curva, partiendo de ahí, sacamos la siguiente expresión para determinar el PMP.

$$I + V * \frac{dI}{dV} \cong I + V * \frac{\Delta I}{\Delta V} = 0$$

En el punto máximo de la curva PV,

$$\frac{\Delta I}{\Delta V} = -\frac{I}{V}$$

Cuando este situado en la parte izquierda del PMP,

$$\frac{\Delta I}{\Delta V} > -\frac{I}{V}$$

Cuando este situado en la parte derecha del PMP,

$$\frac{\Delta I}{\Delta V} < -\frac{I}{V}$$

En este proyecto se desarrolla la técnica de perturbación y observación en la obtención del PMP porque tiene un comportamiento mejor que los otros, además es fácil y sencillo de implementar.

4. Diseño del sistema. Elección de componentes.

En este apartado, se va a describir el esquema de la instalación, especificando cada bloque y su funcionamiento, buscando la solución más conveniente para el propietario.

Para lograrlo, se va a emplear el software Simulink de Matlab, un programa de uso universal para casi todas las ingenierías, los datos de la simulación son casi idénticos a los reales. Simulamos la instalación en este programa para ver el comportamiento, recoger los datos y mejorarlo si es posible para que el propietario pueda aprovechar la energía solar lo máximo que pueda alcanzar.

Para comenzar, un diagrama de bloque nos explicara fácilmente como va a ser la instalación, como se presenta en la figura 14.

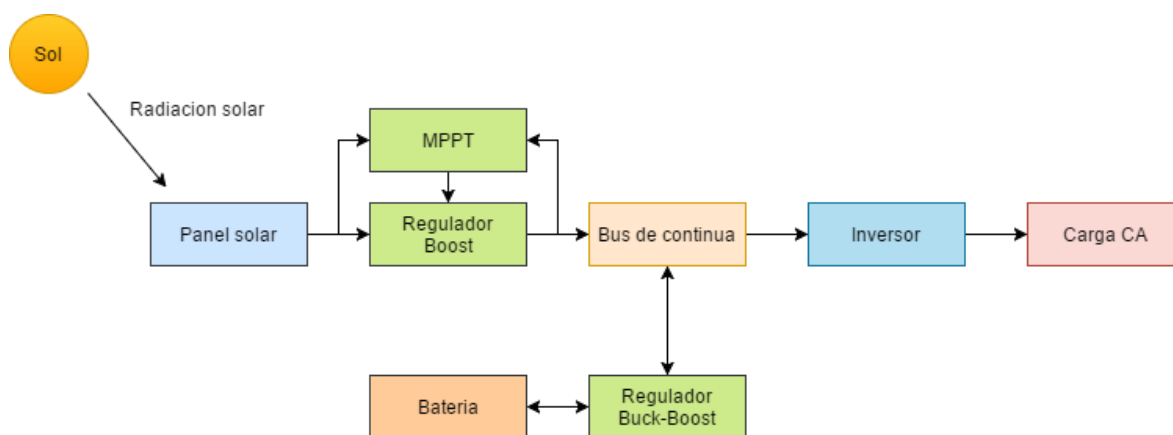


Fig 14. Esquema simple de la instalación.

La radiación solar llega a las placas solares y se generaran corrientes, dicha corriente depende de la irradiación y la temperatura. A partir de las medidas de corriente y tensión de los paneles, un algoritmo de MPPT se encarga de regular el ciclo de trabajo de un convertidor tipo Boost de forma que modifique la corriente de salida hasta lograr que los paneles trabajen en el PMP. El convertidor Boost cumple además la misión de elevar la tensión, de forma que a su salida el bus de continua alcance una tensión suficiente para el funcionamiento del inversor. Este inversor alimenta las cargas de alterna con una tensión de 230 V y 50 Hz, por lo que necesitara un bus de continua de 400 V. Las baterías se conectan al bus dc a través de un convertidor Buck-Boost bidireccional, capaz de controlar el intercambio de energía entre baterías y el bus dc, almacenando o extrayendo la energía según el estado del sistema. Este convertidor es también el encargado de controlar la tensión en el bus de continua, empleando las baterías como sistema para realizar el balance entre energía producida, entregada al bus por el convertidor Boost y la energía consumida por la carga, absorbida del bus dc, a través del inversor.

4.1 Panel Solar

El módulo fotovoltaico es la base de todo, como se comentó anteriormente, se generará corriente por efecto de fotoeléctrico. En la figura y las ecuaciones siguientes se muestra el modelo eléctrico y los modelos matemáticos del panel, es como lo demuestra siguiente,

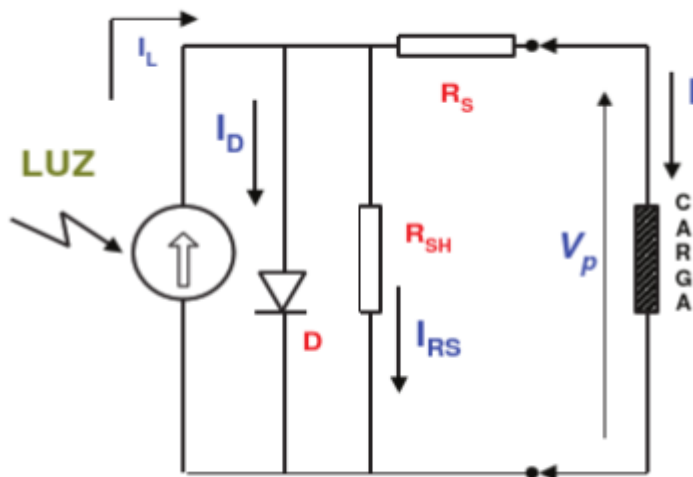


Fig 15. Circuito eléctrico equivalente de un panel [12].

$$I = I_L - I_0 * \left(\exp \frac{V + I * R_S - 1}{V_t} \right) - \frac{V + I * R_S}{R_p}$$

$$V_T = \frac{q}{AkT}$$

I : la corriente en la carga

I_L : la corriente de generación

I_0 : la corriente en oscuridad

q : Carga del electrón

A : factor de idealidad del diodo

k : constante de boltzman

T : Temperatura absoluta(en K)

R_s : la resistencia en serie es representa la resistencia de contacto entre el metal y el silicio y la resistencia interna de los semiconductores

R_p : es la resistencia en paralelo también se denomina resistencia de shunt representa las energías perdidas por defecto de fabricación de los paneles solares, normalmente es muy pequeño y se puede despreciar.

En este trabajo se va a emplear el bloque PV array disponible en Simulink (figura 16), se puede utilizar directamente introduciendo como entrada la variable irradiación y la temperatura. Como salidas los polos positivo y negativo del panel o conjunto de paneles de la instalación. Es posible configurar la instalación y dispone de gran cantidad de modelos de fabricantes de paneles solares. Igualmente se puede configurar un panel con las características que se deseen. También dispone de un terminal de medidas.

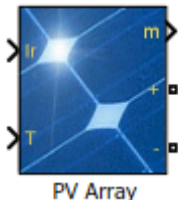


Fig 16. Bloque PV en simulink.

La siguiente imagen demuestra los bloques debajo de la máscara (under mark) que componen el modelo del panel solar. A la entrada una fuente de corriente controlable por la variable temperatura e irradiación, por el paralelo está conectado un diodo que representa la unión PN del panel y los dos elementos resistivos representan las pérdidas en la situación real.

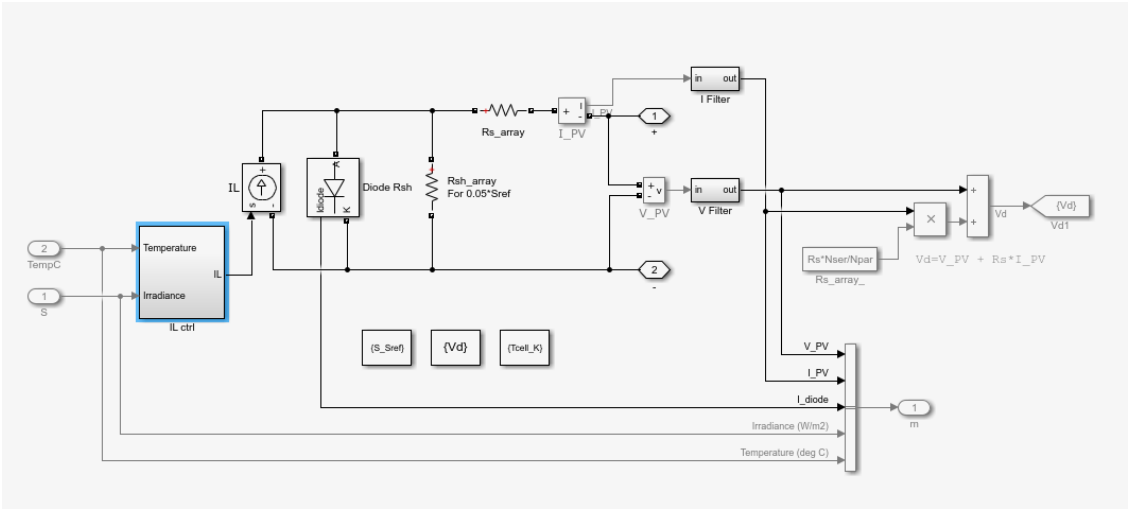


Fig 17. Bloque panel solar undermask.

Para la instalación se ha elegido emplear paneles modelo A-280P del fabricante valenciano Atersa. Se trata de paneles de 280W de 2m de altura por 1m de ancho. En la imagen se muestra un panel A-280P.



Fig 18. Placa solar modelo A-280P de Atersa [15].

El bloque PV array contienen las características de los datos específicos de la placa y sus curvas característica tensión-corriente y tensión-potencia. Las características son las siguientes:

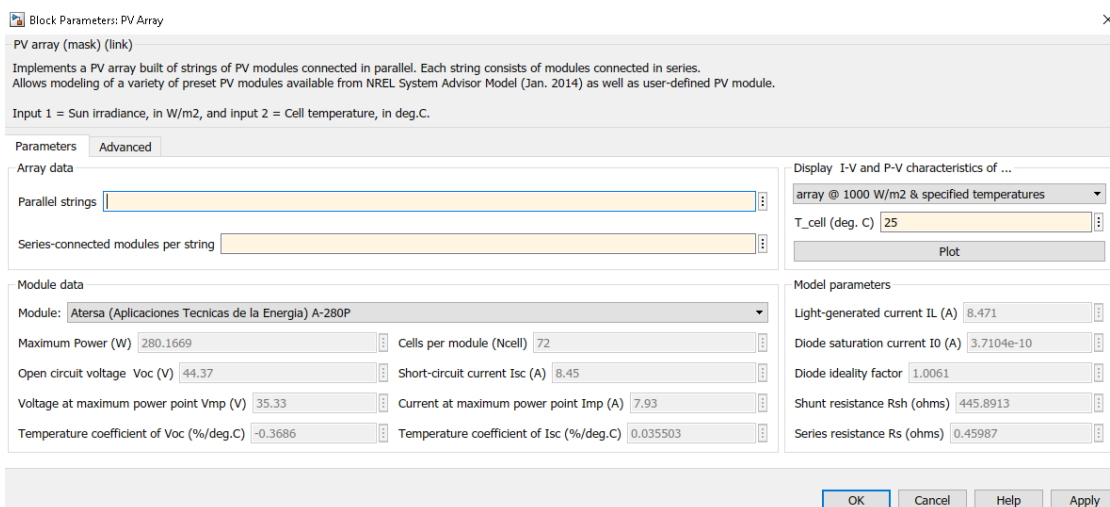


Fig 19. parámetro configurable del panel solar.

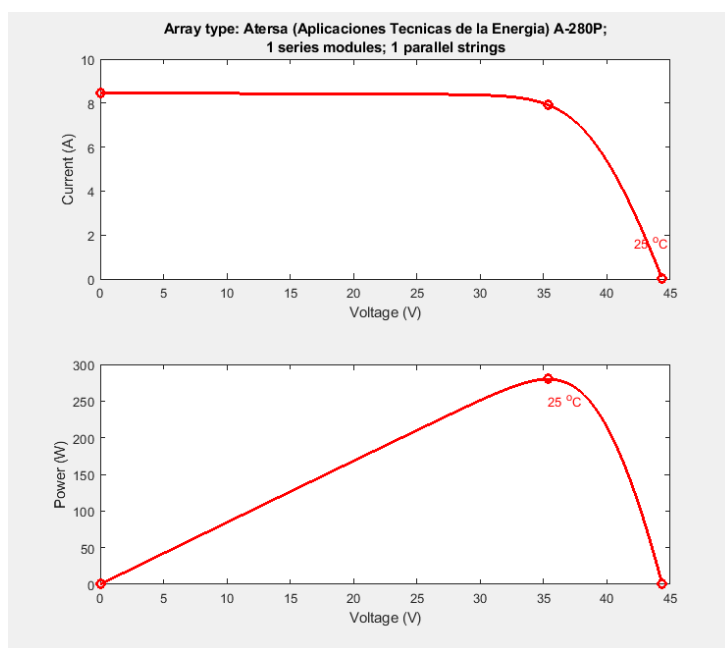


Fig 20. Curvas características del panel solar A-280P. Curva I-V (arriba) y P-V (abajo).

Como se observa en las imágenes anteriores, el panel tiene una potencia nominal de 280W, la tensión en circuito abierto es 44,37V y la corriente de cortocircuito es 8,45A, bajo condición de los valores nominales (irradiación= $1000W/m^2$, $T=25^{\circ}C$), la tensión y la corriente en el PMP es de 35,33V y 7,93A.

Según la demanda del propietario, en el apartado de la introducción ya se ha indicado que la instalación necesita una potencia de 3KW, simplemente con una división para obtener el número de placas solares necesarios para la instalación:

$$N^{\circ} \text{ Panel} = \frac{3000 \text{ W}}{280 \text{ W}} = 10,714 \text{ W}$$

Al aplicar un valor de sobredimensionamiento de 10%:

$$10,714 \cdot 1,1 = 11,785 \cong 12 \text{ placas solares}$$

La potencia pico de los paneles será:

$$12 \cdot 280 \text{ W} = 3360 \text{ Wp}$$

Los 12 paneles se montan en 2 ramas, y en cada rama dispone 6 paneles, la energía generada aproximadamente es de 3,3 kWh, según los datos de la siguiente tabla, la hora solar pico (HSP) es de 7,7 horas/día, se generaran alrededor de 25 kWh al día, mientras que el consumo diario solo es 12kWh al día, la energía de sobra se cargara a la batería para garantizar el suministro en los días nublados.

Ciudad	Horas de sol (año)	Irradiación solar
Alicante	3.397	5,1 kWh/m ² día
Valencia	2.808	5,1 kWh/m ² día
Castellón	3.321	5 kWh/m ² día

Tabla 1. Horas solares en Comunidad Valenciana. Fuente: Google.

Como la carga de suministro es de 3 kW, la intensidad máxima que pueda suministrar la instalación se calcula de siguiente modo.

$$I_{suministro} = \frac{P_{suministro}}{V_{suministro}} = \frac{3000 \text{ W}}{230 \text{ V}} = 13,04 \text{ A}$$

La tensión máxima en circuito abierto y la corriente máxima en cortocircuito tienen la siguiente expresión,

$$V_{oc_max} = 6 \cdot 44,37 = 266,22 \text{ V}$$

$$I_{sc_max} = 2 \cdot 8,45 = 16,9 \text{ A}$$

Los valores de la tensión y la corriente en el punto de máxima potencia para máxima radiación son los siguientes,

$$V_{PMP_max} = 6 \cdot 35,33 = 211,98 \text{ V}$$

$$I_{PMP_max} = 2 \cdot 7,93 = 15,86 \text{ A}$$

4.2 Batería

Para diseño de dicho elemento, hay que conocer las necesidades del propietario, según nos indicó, considerando los peores casos, quiere garantizar el suministro hasta un máximo de 4 días de autoconsumo. Como el consumo diario es de 12 kWh, la capacidad de la batería sería:

$$C = \frac{\text{Consumo diario} \cdot n^{\circ} \text{ dias autonomia}}{\text{Tension} \cdot 0.8} = \frac{12000 \cdot 4}{48 \cdot 0.8} = 1250 \text{ Ah}$$

Tras comparar los precios y la necesidad, la batería más competitiva que hemos optado es batería de gel **Tensite 250 Ah C100** (figura 21), con una tensión nominal de 12V.

Considerando que se va a suministrar a la carga de 3kW durante las 4 horas al día, la capacidad aproximada para descarga en 4h según la ficha técnica (figura 22) es de 165Ah. Se optara 8 baterías que se conectan en 2 ramas cuya cada rama dispone 4 baterías en serie, que suma un total de 1320 Ah de capacidad.

La corriente y la tensión en cada rama son los siguientes valores:

$$V_{\text{bateria}} = 4 \cdot 12 = 48 \text{ V}$$

$$I_{\text{bat}} = \frac{(3000/48)}{2} = 31,25 \text{ A}$$



Fig 21. Batería Tensite 12V 250Ah C100 [5].

BATTERY MODEL	Nominal voltage		12V	
	Rated capacity (100 hour rate)		250Ah	
DIMENSION	Cells Per battery			
	Length	Width	Height	Total Height
APPROX. WEIGHT	57.0 kg ± 3%			
CAPACITY @ 25°C	10 hour rate (20.0A)	5 hour rate (34.6A)	3 hour rate (52.4A)	1 hour rate (122.8A)
	200.0 Ah	173.0 Ah	157.2 Ah	122.8 Ah
MAX. DISCHARGE CURRENT	2000 A (5 sec.)			
INTERNAL RESISTANCE	Full charged Vat 25°C: Approx. 2.1mΩ			
CAPACITY AFFECTED BY TEMP. (10 HR)	40°C	25°C	0°C	
	103%	100%	86%	

Fig 22. Ficha técnica de la batería [5].

4.3 Diseño del convertidor Boost

A partir de la tensión proporcionada por los paneles solares de la instalación deberá elevarse el nivel de tensión hasta 400V necesarios en el bus de continua. El convertidor empleado para esta misión será un convertidor tipo Boost (elevador). Su esquema es el mostrado en la siguiente figura, siendo la fuente de entrada el sistema de los paneles de la instalación solar. El interruptor se controla mediante modulación de anchura de pulso PWM trabajando a 50 kHz. El condensador de salida elimina el rizado de alta frecuencia y se encuentra conectado en paralelo con los condensadores del bus DC de mayor capacidad.

En el sistema desarrollado el convertidor Boost inyecta corriente al bus de continua transfiriendo la potencia de los paneles hacia el bus dc. Además, el convertidor tiene la misión de hacer funcionar a los paneles en el punto de máxima potencia. Para ello, se ha desarrollado un algoritmo para el seguimiento del PMP. El algoritmo se encarga de modificar el ciclo de trabajo del convertidor Boost hasta encontrar el punto de máxima transferencia de energía desde los paneles hacia el bus dc.

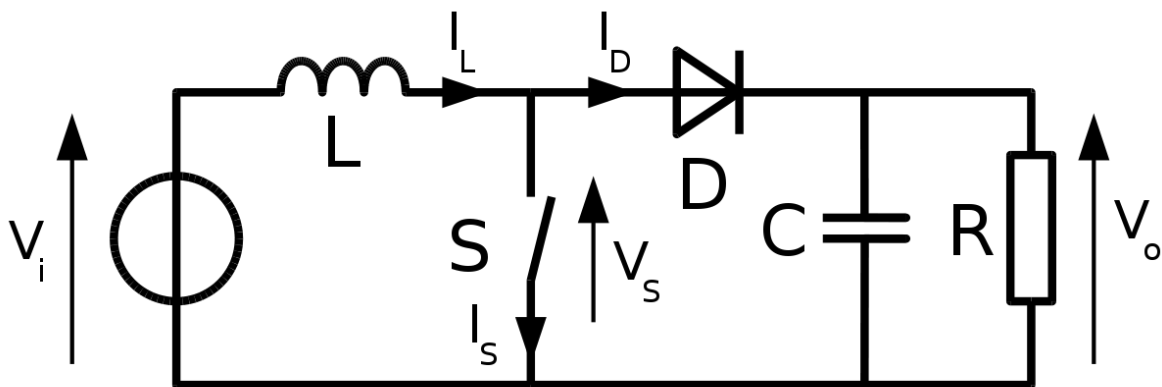


Fig 23. Esquema del convertidor Boost. Fuente: Wikipedia

Las ecuaciones básicas que rigen el funcionamiento del convertidor son las siguientes:

Si ponemos un medidor de tensión en la bobina, cuando el interruptor está cerrado, la tensión de la bobina es igual que la tensión de entrada.

$$V_L = V_i$$

Cuando el interruptor está abierto y conduce el diodo, entonces la tensión en la bobina es la resta de entrada y salida.

$$V_L = V_i - V_o$$

La relación de la tensión de salida y entrada es lo siguiente, la demostración del funcionamiento del Boost está más detallada en el anexo.

$$V_o = \frac{V_i}{1 - \delta}$$

Diseño de la bobina del Boost:

Para una tensión en el PMP de 211 V y una tensión de salida en el bus dc de 400V, el ciclo de trabajo se moverá entorno a:

$$\delta = 1 - \frac{V_i}{V_o} = 0.47$$

Establecemos un rizado máximo de 3,5 A. Para este rizado y para un ciclo de trabajo medio de 0,47 (calculado anteriormente), se calcula el valor de la bobina del convertidor Boost. Partiendo de la siguiente ecuación se despeja el valor de la bobina.

$$\Delta I_L = \frac{V_i}{L} \cdot \frac{\delta}{f_{com}}$$

$$L = \frac{211}{3,5} \cdot \frac{0,47}{50k} = 567\mu H$$

Eligiéndose un valor para la bobina de **600 μ H (0.6mH)**.

Diseño del condensador de salida del Boost:

Para el condensador de salida, puesto que estará en paralelo con la capacidad del bus de continua, se empleara un condensador rápido que limite el rizado a la frecuencia de conmutación.

En el convertidor boost, el condensador de salida se calcula como:

$$C = \frac{\delta I_o}{\Delta V_o f_{sw}}$$

El rizado máximo se producen cuando la corriente de salida es máxima, lo que ocurrirá cuando se estén generando los 3,3 kW de potencia máxima del campo fotovoltaico.

$$I_{o,max} = \frac{P_{o,max}}{V_o} = \frac{3,3 \text{ kW}}{400 \text{ V}} = 8,25 \text{ A}$$

Y por tanto, para un rizado de 0,2 V se tendría una capacidad ideal de:

$$C = \frac{0,47 \cdot 8,25}{0,2 \cdot 50k} = 0,0003877 \text{ F} \cong 400 \mu F$$

La resistencia serie del condensador (ESR) también tiene importancia en la aparición del rizado en alta frecuencia. En el Boost se cumple que el rizado producido por la ESR del condensador es:

$$\Delta V_{o,ESR} = ESR \cdot I_{L,max}$$

Y por tanto, para un rizado de 0,2 V, se puede obtener la ESR máxima del condensador:

$$ESR = \frac{\Delta V_{o,ESR}}{I_{L,max}} = \frac{0,2}{8,25 + \frac{3,5}{2}} = 20 \text{ m}\Omega$$

Este es el esquema eléctrico del convertidor Boost del sistema implementando en Simulink, el ciclo de trabajo del transistor de potencia viene determinado por el algoritmo de seguimiento del PMP.

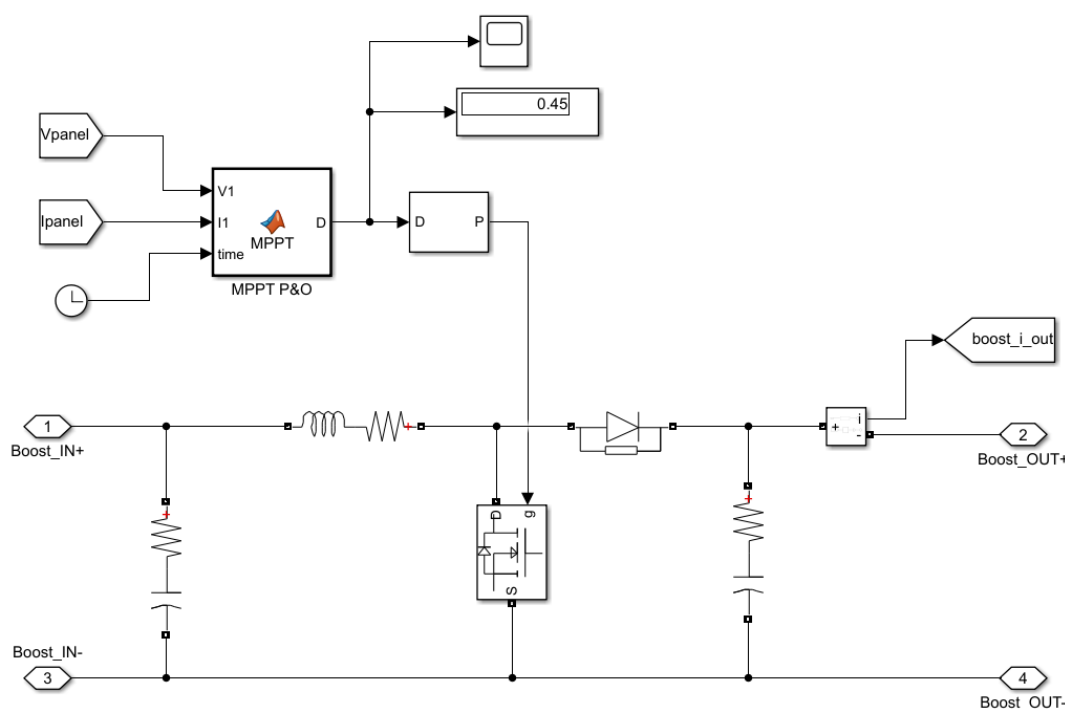


Fig 24. Montaje del Boost y PMP en Simulink.

Los valores de diseño empleados para los componentes del convertidor son los siguientes:

Componente	Valor
R _{c_in}	0,01 Ω
C _{_in}	600 μF
R _{c_out}	0,01 Ω
C _{_out}	400 μF
L	0,6 mH
R _L	0,01 Ω

El control del convertidor se realiza a partir del algoritmo de seguimiento del PMP que se detalla a continuación.

4.4 Algoritmo de seguimiento del PMP

Como dicho anteriormente, en este proyecto se elige la técnica de perturbación y observación por su ventaja respecto a las otras técnicas. Consiste en aplicar un algoritmo que calcula continuamente la potencia partiendo de los valores obtenidos.

Para poder hacer el control, el MPPT reside en los convertidores conmutados a la carga, puede ser un convertidor DC-DC o DC-AC. En nuestro caso el PMP está situado dentro del convertidor DC-DC, lee las señales a la salida del panel para que el algoritmo calcula automáticamente el PMP y el valor del V_{pmp} , después el convertidor Boost ajustara el ciclo de trabajo para alcanzar el V_{pmp} .

En la siguiente figura demuestra el diagrama flujo del algoritmo que se encarga de hacer el control del MPPT, lo primero es calcula la potencia mediante los valores medidos de la tensión y la corriente en un instante y la compara con el instante anterior, si es distinto del 0 hay que compara las tensiones para ver si hay que desplazar hacia izquierda o derecha.

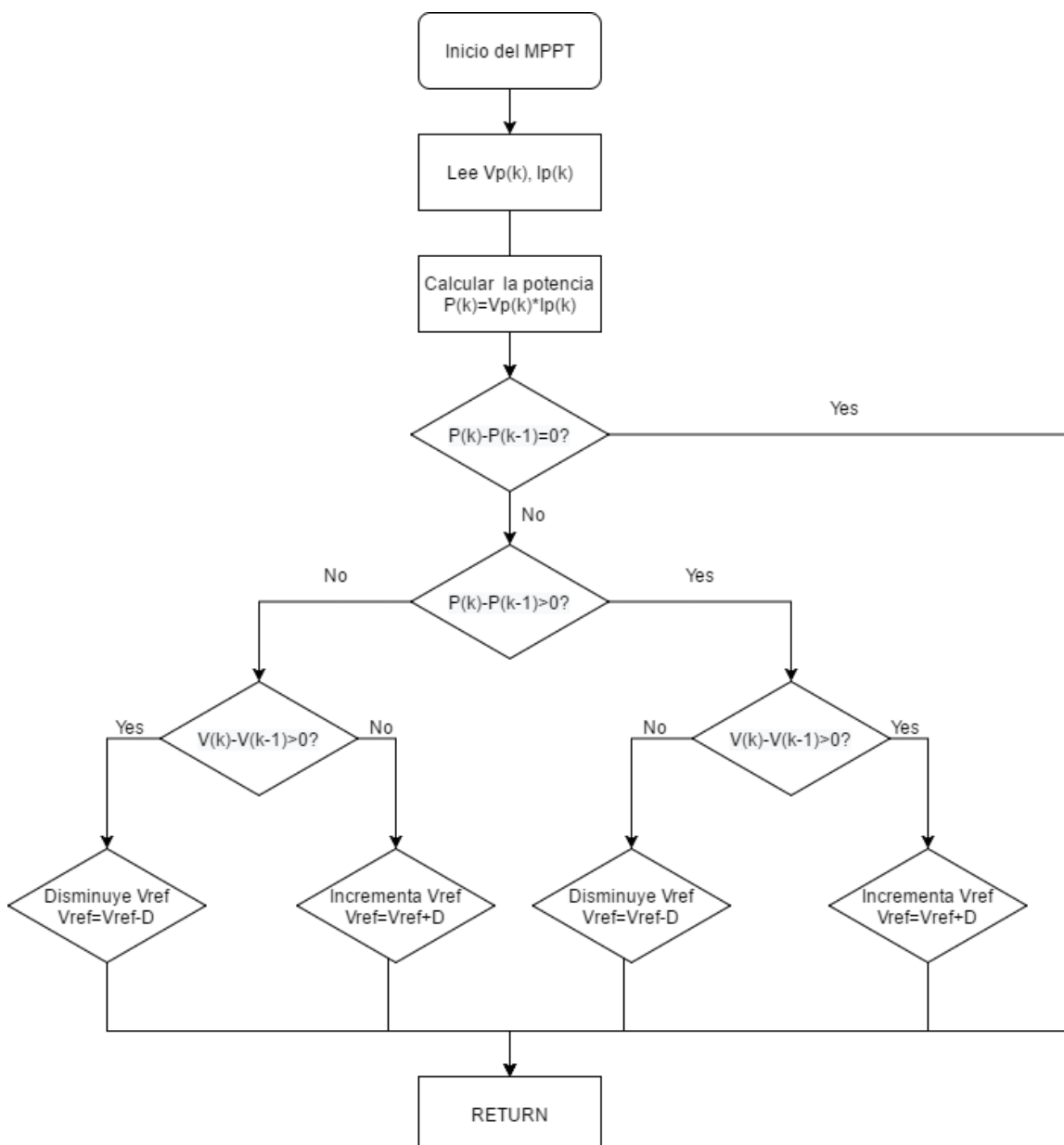


Fig 25. Diagrama de flujo del algoritmo PMP mediante P&O.

4.5 Convertidor Buck-Boost bidireccional

Este bloque se encarga de controlar el sistema de almacenamiento de energía y de mantener el bus de continua regulado a 400V, enviando energía a la batería en caso de exceso de producción con respecto al consumo, o tomando energía de la batería cuando el consumo es superior a la producción solar. El sistema funcionara en modo Buck cuando se deba almacenar energía, enviando hacia la batería. Por el contrario, cuando se necesita tomar energía de la batería para abastecer al consumo, el sistema trabajara en modo Boost. Por otra parte, dependiendo de los estados del sistema, carga almacenada en la batería, producción, consumo, el sistema podría desconectarse para no cargar si la batería esta al máximo o no descargar si la batería esta descargada.

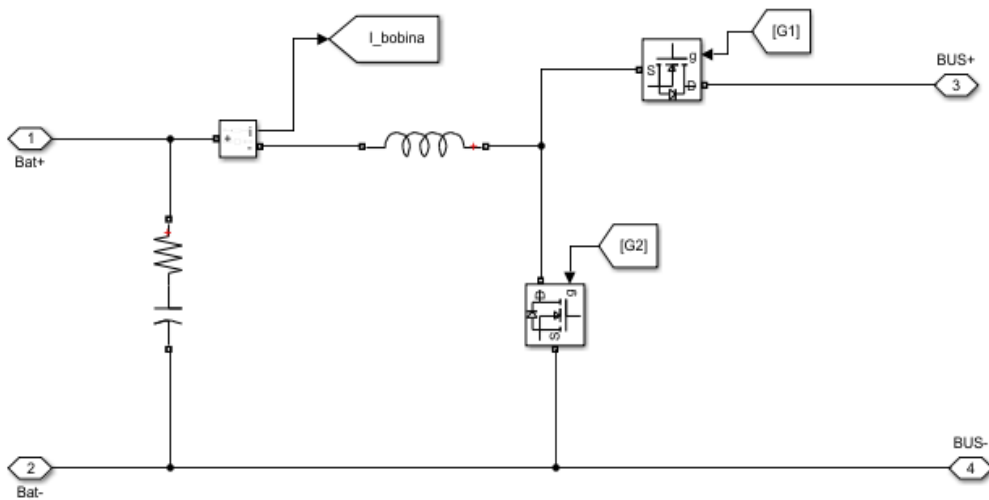


Fig 26. Montaje del Buck-Boost en Simulink.

Como se observa en la imagen anterior, el circuito incluye dos transistores MOSFET, para que funcione en modo Boost se desactiva el transistor controlado por G1, de esta manera este transistor se quedaría como un diodo. Mientras cuanto se carga la batería, se desactiva el transistor controlado por G2 para actuarse como un convertidor Buck.

El sistema de control depende de la tensión de bus de continua (el medidor V_BUS), si la potencia generada es mayor que la potencia de la carga, V_{DC} aumenta, esto significa que tiene que poner en modo Buck para cargarse la batería. por contrario, si la potencia generada es menor que la potencia necesaria, el bus de continua se descarga y se va a dar una corriente negativa en el regulador, esto quiere decir que el sistema necesita absorber corriente de la batería, habrá que poner en modo Boost para inyectar energía a la carga.

La tensión en el bus de continua es la tensión de entrada del inversor, por lo tanto, el valor mínimo de V_{Bus} tiene que ser mayor que la tensión de red ($230 \cdot \sqrt{2}$), además habrá que añadir un margen de seguridad para trabajar con un índice de modulación de amplitud medio alto (entre 0,75 y 0,85) para no trabajar al limite de la zona lineal, pero que tampoco requiera un aumento excesivo de la tensión del bus dc.

Para obtener una tensión a la salida del inversor cuya componente fundamental se de 230 Vrms, cuando se emplea un ciclo de trabajo de 0,8 (20% de margen), la tensión necesaria en el bus dc se calcula como siguiente:

$$V_{o,rms} = \frac{m_a \cdot V_{DC}}{\sqrt{2}}$$

$$V_{DC} = \frac{\sqrt{2} \cdot V_{o,rms}}{m_a} = \frac{\sqrt{2} \cdot 230}{0.8} = 406.25V$$

Se decide emplear un valor de 400 V para el bus de continua. Con esta tensión en el bus, el índice de modulación finalmente será:

$$m_a = \frac{\sqrt{2} \cdot V_{o,rms}}{V_{DC}} = \frac{\sqrt{2} \cdot 230}{400} = 0.81$$

Diseño de la capacidad del bus de continua:

En cuando el diseño de la capacidad del bus de continua, se realiza el diseño a partir de la expresión de la energía almacenada en un condensador, y de la variación de energía en el bus, como se muestra a continuación:

$$W_{bus_dc} = \frac{1}{2} \cdot C \cdot v_c^2 (J)$$

$$W_{bus_dc} = \frac{1}{2} \cdot C \cdot V_{dc}^2 (J)$$

$$\Delta W_{bus_dc} = \frac{1}{2} \cdot C \cdot (V_{dc_max}^2 - V_{dc_min}^2) (J)$$

$$C = 2 \cdot \frac{\Delta W_{bus_dc}}{(V_{dc_max}^2 - V_{dc_min}^2)}$$

Y considerando que las variaciones de tensión se producirán en torno a un punto de funcionamiento Vdc, se tendrá:

$$\Delta W_{bus_dc} = \frac{1}{2} \cdot C \cdot (V_{dc} + \Delta V_{dc})^2 - \frac{1}{2} \cdot C \cdot (V_{dc} - \Delta V_{dc})^2$$

$$\Delta W_{bus_dc} = 2 \cdot C \cdot V_{dc} \cdot \Delta V_{dc}$$

Y siendo la relación de la energía con la potencia dependiente del tiempo, se tendrá finalmente:

$$\Delta W_{bus_dc} = P \cdot \Delta t$$

$$C \geq \frac{P}{2 \cdot f \cdot V_{dc} \cdot \Delta V_{dc}}$$

Siendo la frecuencia fundamental de 50 Hz, la tensión del bus de 400 V, la potencia máxima en la carga de 3 kW y admitiendo un rizado máximo de 5 V, se obtiene un valor para la capacidad del bus de **15 mF**. La tensión variara entre 405 V y 395 V aproximadamente.

Diseño de la bobina del Buck-Boost:

Con 400V en el bus y baterías a 48 V, si la frecuencia de conmutación es de 30 kHz y suponiendo un duty máximo de 0,9, para el peor caso se tendría:

$$L = \frac{V_{dc} - V_{bat}}{\Delta I_L} \cdot \Delta t = \frac{400 - 48}{\Delta I_L} \cdot \frac{\delta}{f_{conm}}$$

Poniendo un rizado de referencia de 10 A, el valor de la bobina es lo siguiente:

$$L = \frac{400 - 48}{\Delta I_L} \cdot \frac{0.9}{f_{conm}} = \frac{400 - 48}{10} \cdot \frac{0.9}{30k} = 0,001056 H \cong \mathbf{1mH}$$

En la siguiente imagen (figura 27) demuestra el control implementado para el convertidor Buck-Boost. Este convertidor trabaja a una frecuencia de 30 kHz.

Para el control del convertidor se emplean dos lazos de regulación, un lazo de tensión controla la tensión en el bus de continua. La salida del regulador de tensión es la corriente de referencia del control de corriente por la bobina que es básicamente la corriente de batería. Ambos lazos de control incluyen sendos reguladores PI. Se ha empleado el método de Zigler-Nichols para calcular los parámetros de los reguladores.

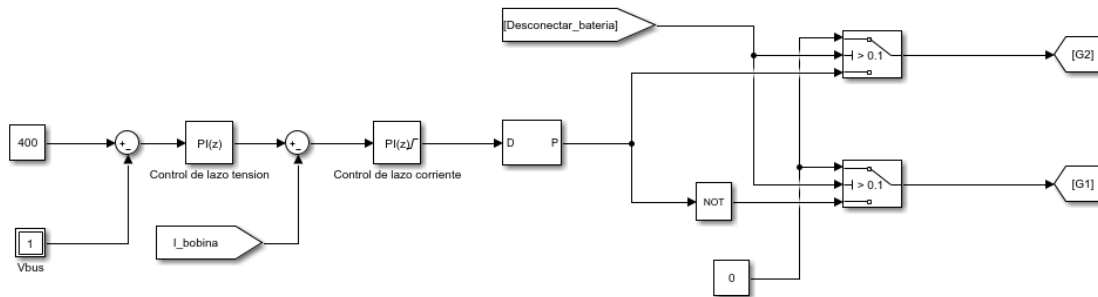


Fig 27. Sistema de control para el Buck-Boost

Con los valores obtenido del regulador PI se obtiene los siguientes resultados, se ha conseguido una señal de 400V en el bus de continua. En las siguientes figuras se muestra el funcionamiento del convertidor cuando se tiene más producción de la consumida y el convertidor envía energía hacia la batería (corriente media por la bobina negativa) mientras regula la tensión del bus dc.

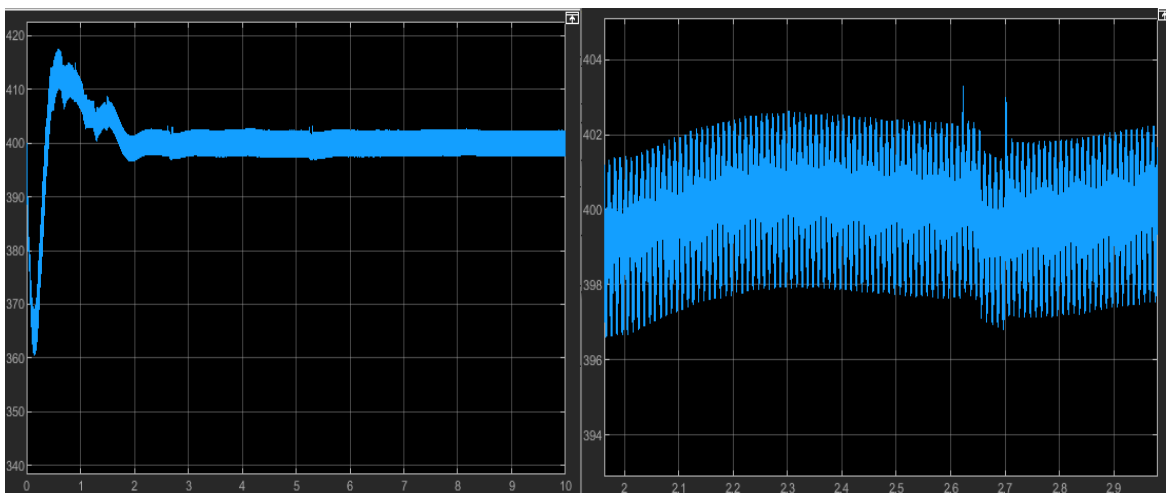


Fig 28. Señal de respuesta de la tensión en el BUS.

Observando la siguiente imagen, la señal de la corriente de referencia también coincide con la corriente que circula por la bobina.

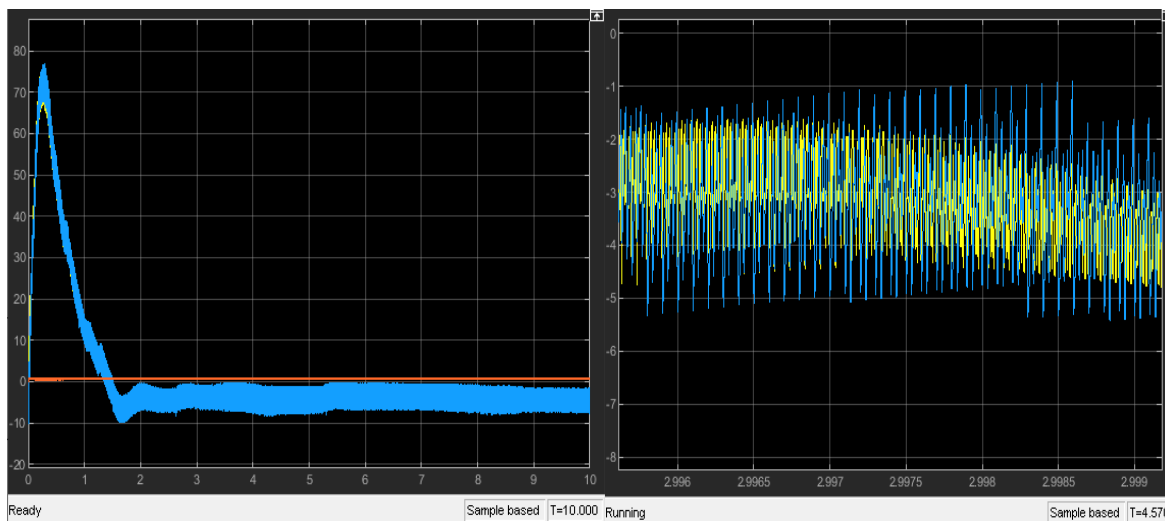


Fig 29. Señal de respuesta de la corriente de la bobina del Buck-Boost.

Los valores empleados para los componentes del convertidor son los siguientes:

Componente	Valor
R _{C_bat}	0,1 Ω
C _{bat}	0,6 mF
L	1 mH
R _L	0,1 Ω

4.6 Inversor

A partir del bus de continua regulado por el convertidor Buck-Boost, el inversor se encarga de generar la tensión AC de $230V_{rms}$ a la carga. El esquema del inversor empleado se muestra en la figura siguiente. Consta de una fuente DC (bus de continua en nuestra instalación) y 4 IGBT. Los interruptores de cada rama trabajan de forma complementaria. El S1 con S2, y el S3 con S4. Al abrir y cerrar los interruptores, la señal de salida varía entre V_{dc} positivo y negativo, una señal cuadrada. Esta señal va a haber mucho rizado porque no está filtrada, antes de alimentar la carga hay que poner un filtro LC para filtrar los armónicos y rizados (el diseño del filtro está en el siguiente apartado), de esta manera, quedaría en una señal sinusoidal.

Para facilitar el filtrado y el diseño del filtro se emplea la técnica de modulación PWM senoidal (SPWM). De esta manera los armónicos presentes en la señal de salida serán de alta frecuencia y fáciles de filtrar.

En las siguientes figuras muestra el funcionamiento básico del inversor con modulación SPWM unipolar. A modo de ejemplo, el diagrama de la figura 30, correspondería a un índice de modulación de frecuencia $m_f=25$, siendo la frecuencia de conmutación de 1 kHz, los primeros armónicos aparecen al doble, en la zona de los 2kHz y sus múltiplos. En inversores con modulación SPWM suelen emplearse frecuencias de conmutación del orden de los 20kHz ($m_f=400$).

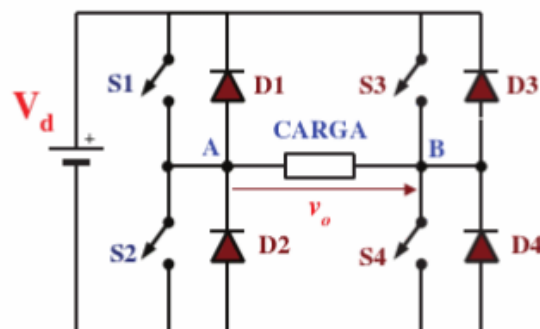


Fig 30. Esquema eléctrico de un inversor [13].

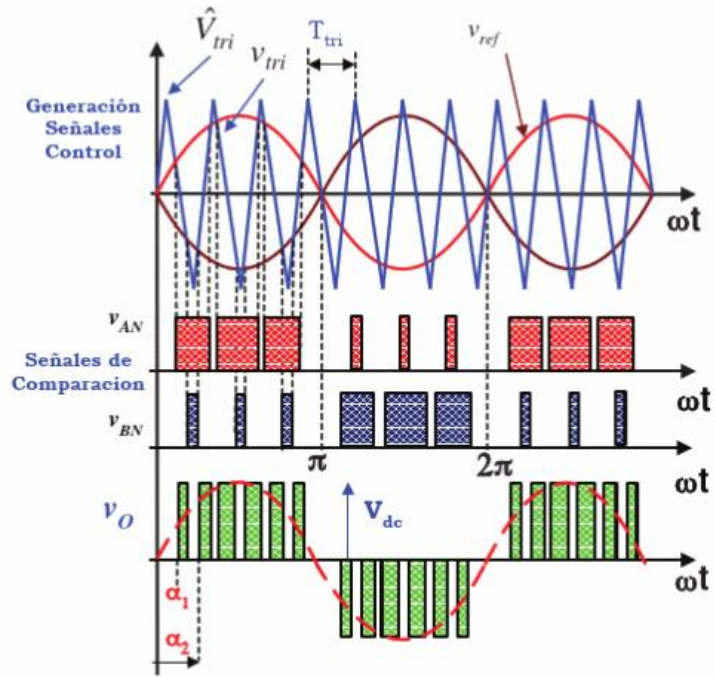


Fig 31. Esquema de funcionamiento básico de un inversor con modulación SPWM unipolar [16].

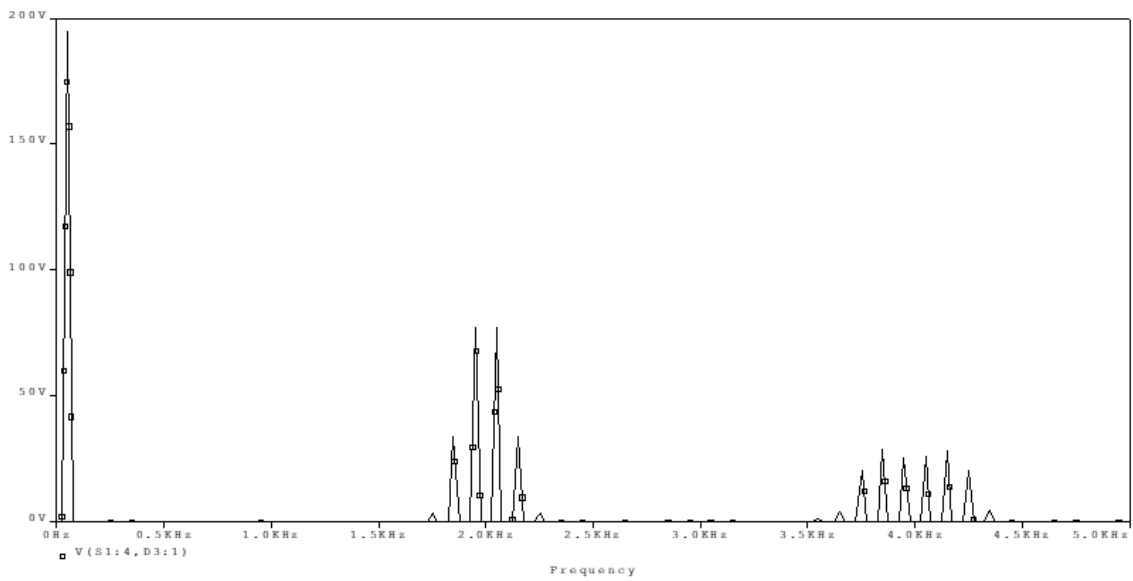


Fig 32. Espectro armónico de la tensión de salida con SPWM unipolar [17].

Para el diseño del inversor se van a dar características de entrada, salida y potencia del mismo, las características de los semiconductores (tensión y corriente máximas y frecuencia de conmutación). A continuación, se diseñará el filtro para lograr una tensión de salida libre de armónicos y, finalmente se diseñaron los lazos de regulación de tensión y corriente.

Características del inversor:

- Tensión de continua: 400 V
- Tensión de salida: alterna 230 V_{rms} 50Hz.
- Potencia: 4 KW

Semiconductores IGBT y diodos:

- Frecuencia de conmutación: 20 kHz
- Modulación: SPWM unipolar
- Tensión máxima: 400 V + 10%
- Corriente máxima: 20 A + 10%

Control:

- Modulación PWM unipolar 20kHz a partir del esquema de control modo corriente media (ACC) con dos lazos de control, tensión de salida y corriente por la bobina del filtro.

Elección del tipo de semiconductor

Para controlar la tensión y la corriente a la salida del inversor, es necesario emplear transistores de potencia. En la cual existen 3 tipos de transistores de potencias utilizables en nuestra instalación.

Uno de ellos es transistor BJT de potencia (Bipolar Unión Transistor), este tipo de transistor es unidireccional en corriente y tensión, para el control se aplica corriente por el terminal de base B. Una inconveniente es que su velocidad de conmutación es lenta. Además, al ser unidireccional, no es recomendable utilizar este tipo de transistor en los inversores.

Otro tipo de transistor de potencia es MOSFET, su ventaja es alta velocidad de conmutación y el diodo interno conectado entre drenador D y surtidor S, que permite la corriente pueda circular en ambas direcciones. Se controla aplicando una tensión en el terminal de puerta G, esto implica que consume menos corriente y habrá menos caída de tensión. Lo inconveniente es que soporta menos tensión y corriente que el transistor BJT.

En la instalación se opta el transistor bipolar de puerta aislada (IGBT) que demuestra en la siguiente figura, su característica es la mezcla de los transistores BJT y MOSFET, puede trabajar tensión y corriente elevadas como el BJT y una velocidad de conmutación alta como los MOSFETs. Se elegirá un modelo del IGBT que soporta 500 V y 25 A para asegurar el funcionamiento adecuado.



Fig 33. Transistor bipolar de puerta aislada [18]

Diseño del filtro

Después de transformar la corriente continua en corriente alterna, si ponemos un Scope a la salida del inversor se puede observar que la señal sinusoidal cuadrada, según el matemático Fourier, dicha señal es sumatorio de varias señales de distintos armónicos, la que nos interesa solo es el componente fundamental, para eliminar los componentes de alta frecuencia, hay que añadir un filtro LC antes de alimentar la carga. Puesto que el inversor conmuta a 20kHz y la modulación elegida es unipolar, los primeros armónicos aparecen al doble de la frecuencia de conmutación (a 40kHz). Por ello, para lograr una buena atenuación de dichos armónicos, se diseñará un filtro LC de segundo orden paso bajo, que asegure una atenuación de -40 dB (ganancia 0.01) a 40 kHz

Como lo que muestra en la imagen, se conecta una impedancia inductiva en serie (X_L) y una capacitiva (X_C) en paralelo. La obtención de los valores del filtro está en el anexo.

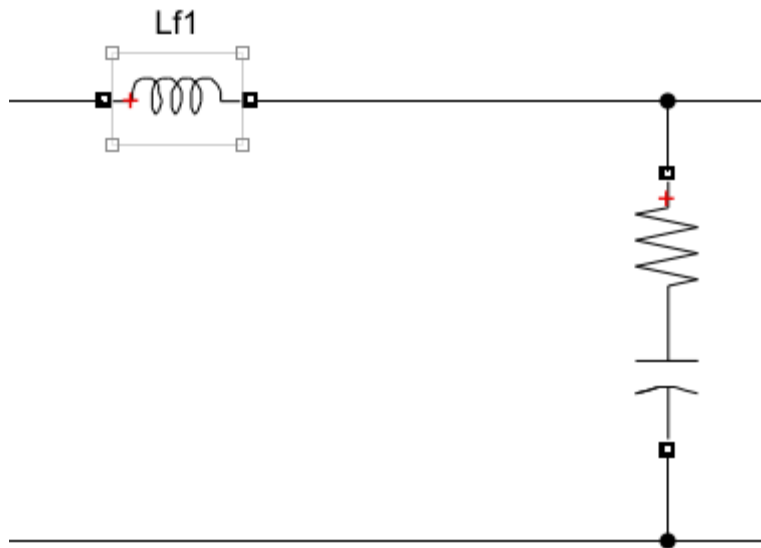


Fig 34. Filtro LC del sistema.

Se diseña la capacidad del filtro de forma que consuma menos de un 10% de la corriente de carga nominal a la frecuencia fundamental.

$$I_{o,rms} = \frac{P}{V} = \frac{3000}{230} = 13,04 \text{ A}$$

$$I_c = 0,1 \cdot I_o = 1,304 \text{ A}$$

La reactancia del condensador quedaría en

$$X_c = \frac{230}{I_c} = \frac{230}{1,304} = 176,38 \text{ ohm}$$

$$C = \frac{1}{2 \cdot \pi \cdot f_1 \cdot X_c} = 18,046 \text{ } \mu\text{F}$$

se puede optar dos valores normalizada de condensadores, $15 \mu F$ o $18 \mu F$, no puede ser mayor porque si aumenta valor del condensador, la reactancia disminuye y la corriente que circula por el condensador sube más de los 10%. Elegimos el condensador de **$15 \mu F$** con un ESR de 0.02 ohm.

Una vez obtenida la capacidad se obtiene el valor de la bobina que asegura una atenuación de, al menos, -40dB a 40kHz. Como la atenuación del filtro de segundo orden es de -40 dB/Dec, se elige una frecuencia de corte una década por debajo de 40 kHz, que es a 4 kHz.

A partir de la frecuencia de corte del filtro, se puede obtener el valor de la inductancia de la bobina en función del valor obtenido para el condensador.

$$f_o = 4000 \text{ Hz} = \frac{1}{2 \cdot \pi \cdot \sqrt{LC}} \rightarrow L = 105,5 \mu H$$

Para asegurar una gran atenuación y que la tensión que alimente la carga sea perfectamente senoidal, se elige reducir la frecuencia de corte a 1300 Hz, con lo que la bobina necesaria en este caso será de **1mH**.

Para comprobar si la señal filtrada es la señal deseada, hay que hacer un diagrama de Bode para ver la respuesta. Para eso es necesario función de transferencia del circuito LC, la función de transferencia es la relación entre la tensión de salida y la tensión de entrada

$$G = \frac{V_s}{V_o} = \frac{Z_R // Z_C}{Z_L + (Z_R // Z_C)}$$

Considerando en las impedancia inductiva y capacitiva no hay elemento resistivo y siendo Z_R la carga resistiva a la salida se quedaría de siguiente forma

$$G = \frac{V_s}{V_o} = \frac{R // X_C}{X_L + (R // X_C)}$$

Como sabemos que:

$$X_C = \frac{1}{j\omega C}$$

$$X_L = j\omega L$$

donde C es la capacidad del condensador, L el valor de la inductancia, j el numero imaginario $\sqrt{-1}$, ω la pulsación ($2\pi f$), al sustituirlo todo quedaría así,

$$G(j\omega) = \frac{R}{j\omega L + RCL(j\omega)^2 + R}$$

la función de transferencia que vamos a ver en diagrama de bode se queda de esta forma,

$$G(s) = \frac{R}{RLC \cdot s^2 + L \cdot s + R}$$

La respuesta Bode de esta función de transferencia tienen la siguiente forma.

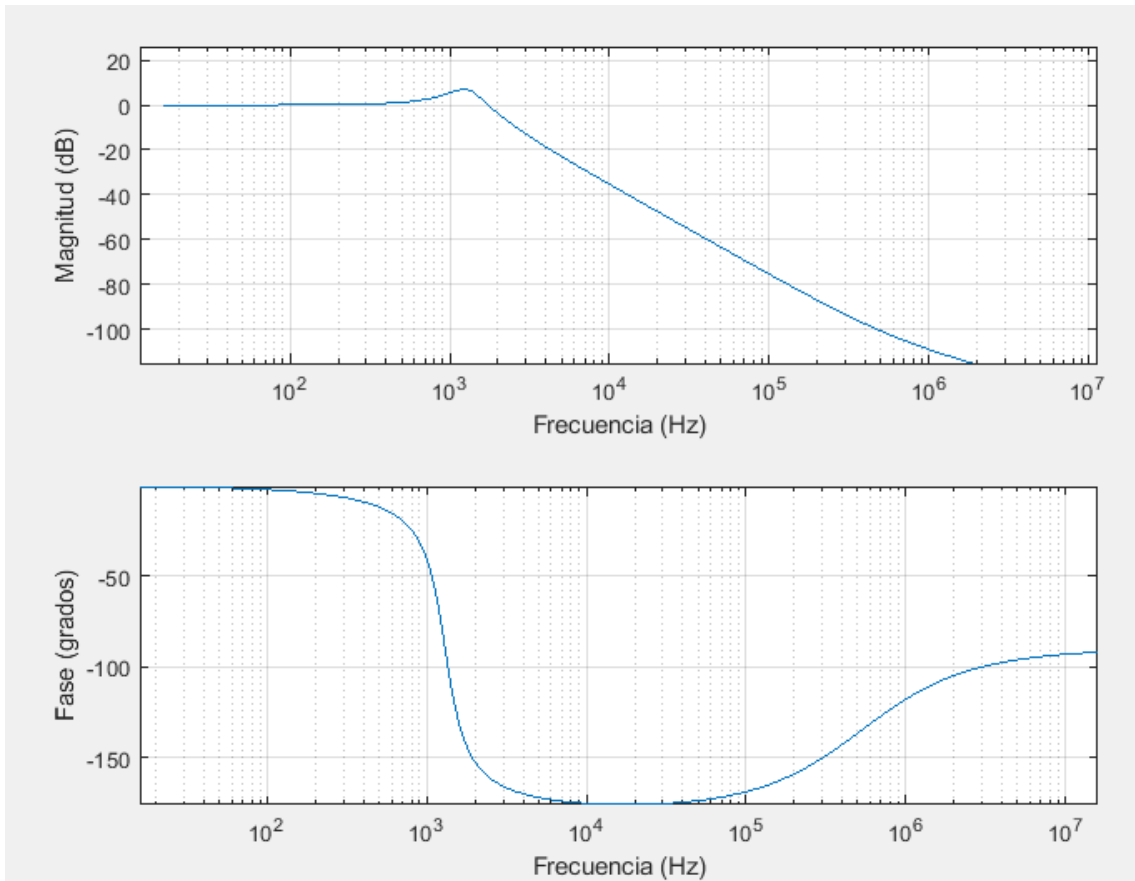


Fig 35. Respuesta del filtro LC.

La expresión matemática para calcular factor de calidad es lo siguiente:

$$Q = R \sqrt{\frac{C}{L}} = 18 \cdot \sqrt{\frac{15 \cdot 10^{-6}}{10^{-3}}} = 2,2$$

Diseño del control ACC del inversor

Los semiconductores del inversor trabajan a una frecuencia de 20kHz. Como control, se ha elegido control en modo corriente media (ACC), en la que vamos a diseñar dos lazos de control, una para corriente por la bobina y otro para la tensión de salida, como lo que muestra en la siguiente imagen.

Diagrama de bloques del esquema de control.

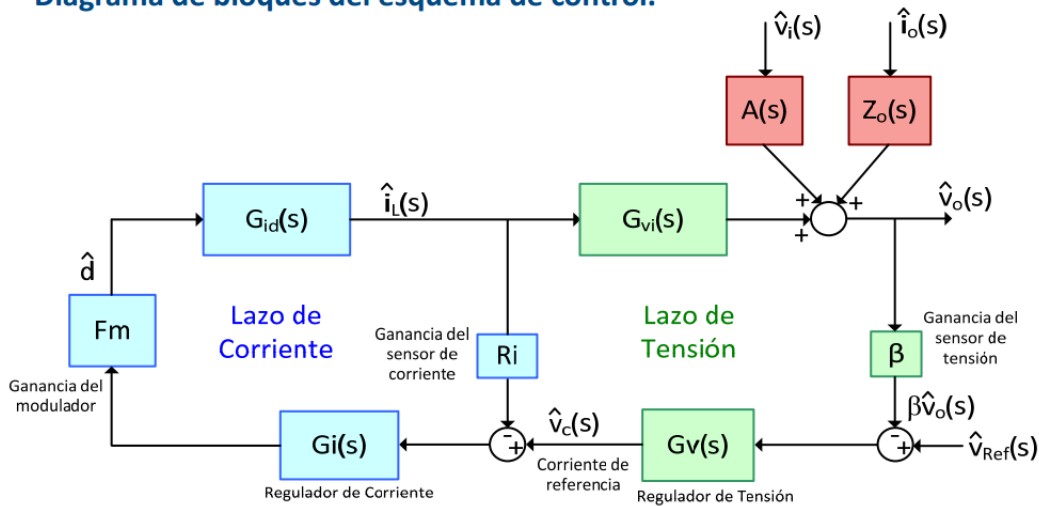


Fig 36. Diagrama del bloque para calcular el control del inversor [8].

El primer paso es diseñar el lazo de corriente, donde tenemos que saber los 4 valores, el R_i es la ganancia del sensor de corriente, es un valor que nosotros decidimos, normalmente vale 0,1 para facilitar el control. F_m es la ganancia del modulador PWM, su valor es la inversa de la amplitud de la triangular del modulador. G_{id} es la función de transferencia de la relación entre la corriente de la bobina y el ciclo de trabajo en el modelo de pequeña señal del inversor, y G_i será la fdt del regulador de corriente.

Diseño del lazo de corriente

La función de la ganancia del lazo de corriente es el producto de todas las ganancias dentro del lazo.

$$T_i(s) = F_m * R_i * G_{id}(s) * G_i(s)$$

R_i y F_m son valores que fijamos nosotros, hay que calcular G_{id} primero.

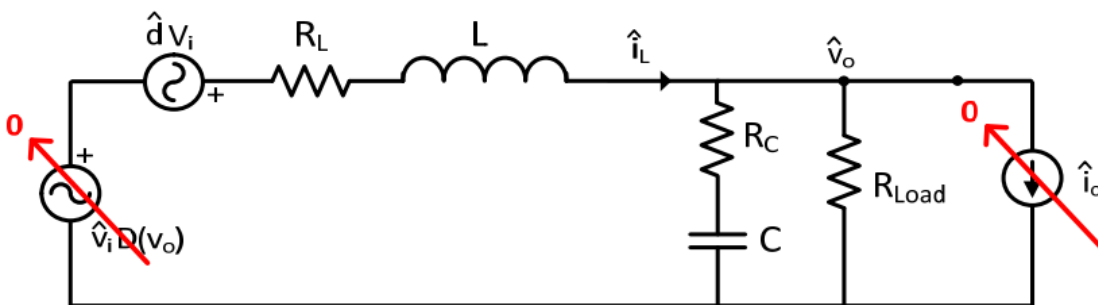


Fig 37. Modelo equivalente en pequeña señal del inversor monofásico para calcular el G_{id} [8].

Como no hay variaciones de la tensión de la salida y la corriente en la carga, se considera como nulo, entonces la corriente en la bobina es dV_i partido todas las impedancias, la expresión quedaría así:

$$G_{id}(s) = \frac{\hat{i}_L(s)}{\hat{d}(s)} \Big|_{\hat{v}_i = \hat{i}_o = 0} = \frac{V_i}{R_{Load}} * \frac{1 + s * (R_{Load} + R_C) * C}{s^2 * LC * \frac{R_{Load} + R_C}{R_{Load}} + s * \left(\frac{L}{R_{Load}} + R_C * C \right) + 1}$$

Una vez determinada G_{id} , podemos ver la respuesta de la función de transferencia G_{id} con el comando bode.

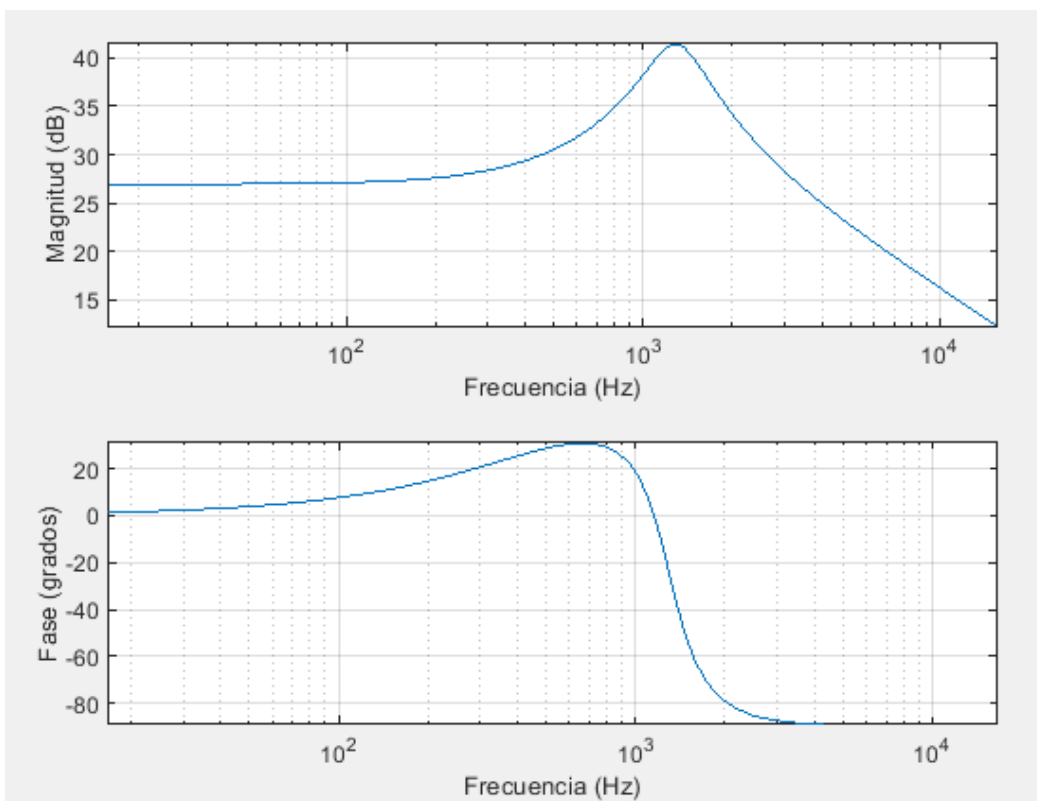


Fig 38. Diagrama de Bode de G_{id} .

Los parámetros importantes de la figura son la frecuencia natural o frecuencia de resonancia, el factor de calidad y el coeficiente de amortiguamiento.

Datos:

L = 1 mH; C = 15 μ F; R_{Load}=18 Ω ; R_c= 0,1 Ω ;

$$\omega_n = \frac{1}{\sqrt{LC \cdot \left(\frac{R_{Load} + R_c}{R_{Load}}\right)}} = 8142,38 \text{ rad/s}$$

$$f_n = \frac{\omega_n}{2\pi} = 1295,9 \text{ Hz}$$

$$\omega_z = \frac{1}{(R_{Load} + R_c) \cdot C} = 3683,24 \text{ rad/s}$$

$$f_z = \frac{\omega_z}{2\pi} = 586,2 \text{ Hz}$$

$$Q = \frac{1}{\omega_n * \left(\frac{L}{R_{Load}} + R_c * C\right)} = 2,152$$

$$\xi = \frac{1}{2Q} = 0,232$$

Una vez determinado G_{id}, vamos a diseñar el regulador de corriente G_i, para el diseño del regulador tenemos que tener en cuenta los siguientes objetivos:

- Tener una ganancia elevada a la frecuencia fundamental
- Tener una buena atenuacion a la frecuencia de conmutacion para evitar perturbaciones en el lazo de control.
- Tener un buen margen de fase(MF) a la frecuencia de cruce.

La figura siguiente es la respuesta de la ganancia que queremos, con una ganancia elevada a la frecuencia fundamental, el cruce esta lejos de la frecuencia de conmutacion y los polos y ceros estan situando en adecuadas posiciones para corregir la respuesta del sistema.

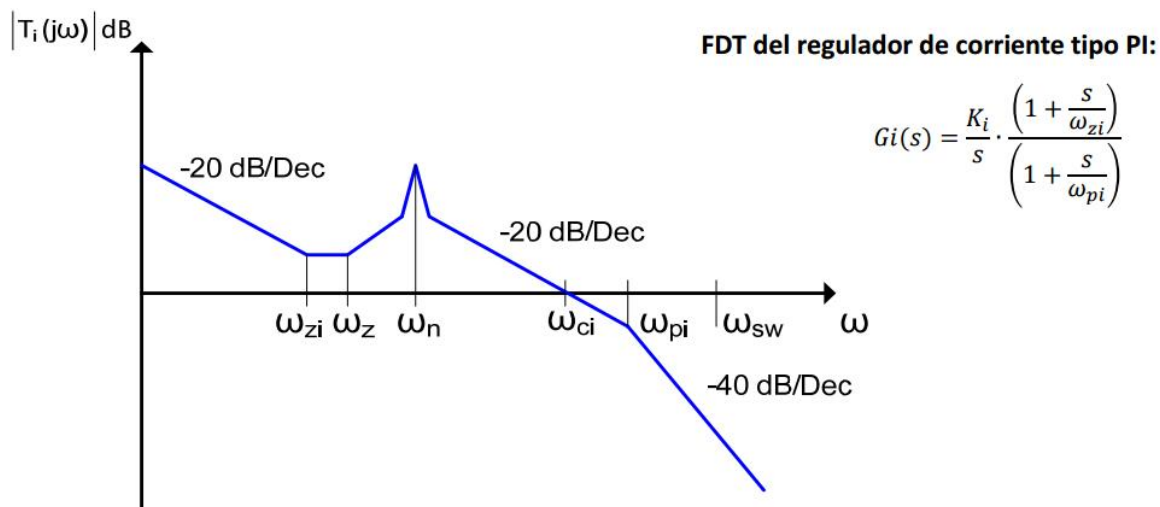


Fig 39. Respuesta deseada de la ganancia de corriente [8].

Para cumplir dichos objetivos, según los transparencia, lo que se debe hacer son los siguientes:

- Situat el zero del regulador ω_{zi} por debajo del zero de la etapa de potencia ω_z
- El polo del regulador ω_{pi} tambien por debajo de la frecuencia de conmutacion ω_{sw}
- Ajustar la ganancia del regulador para que la frecuencia de cruce cumpla siguientes condiciones:

$$2\omega_n < \omega_{ci} < \frac{\omega_{sw}}{5}$$

$$16284 \text{ rad/s} < \omega_{ci} < 25132,74 \text{ rad/s}$$

$$2591 \text{ Hz} < \omega_{ci} < 4000 \text{ Hz}$$

- Asegura que la frecuencia natural es 10 veces mayor que la frecuencia fundamental.

$$\omega_n > 10 \omega_{f1}$$

$$1295,9 \text{ Hz} > 10 \cdot 50 \text{ Hz}$$

Ademas, tenemos que conseguir por lo menos un margen de fase de 50 grados en la frecuencia de cruce.

Existen dos metodos para el diseño, el metodo K o mediante la herramienta SISOTOOL de Matlab. En este proyecto se utiliza el metodo del factor K, existen tres tipos de reguladores, del tipo 1, tipo 2 y tipo 3. En el tipo 1 consta de un integrador, en el tipo 2 hay un integrador, un cero y un polo y en el regulador de tipo 3 es lo mismo pero con 2 ceros y 2 polos. Para seleccionar tipo de regulador es necesario determinar que fase tiene la funcion de transferencia G_{id} a la frecuencia de cruce deseamos.

Si la fase es mayor que -30° se opta regulador tipo 1, si esta entre -30° y -90° se opta regulador tipo 2 y en caso de que la fase esta entre -90° y -180° se utilizar el regulador tipo 3.

Considerando los requisitos anteriores, vamos a escoger una frecuencia de corte de 3500Hz y un margen de fase deseado de 60 grados.

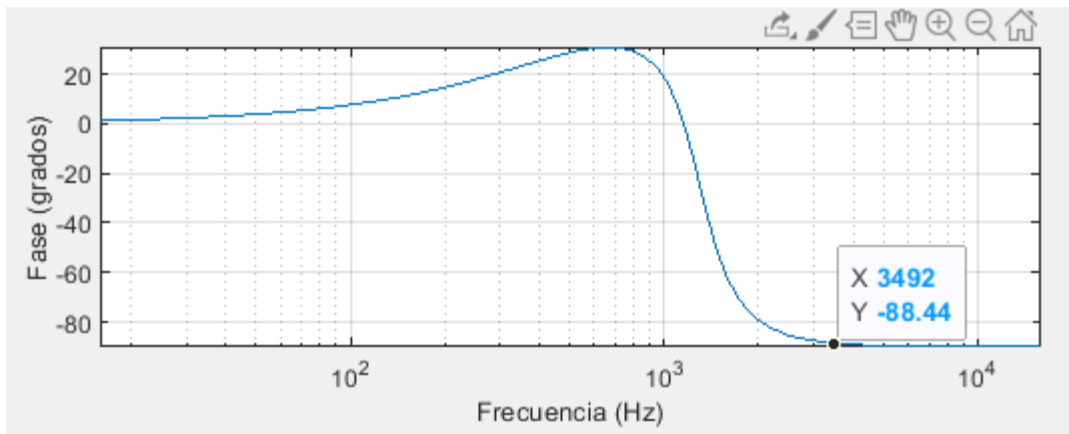


Fig 40. Margen de fase del G_{id} .

Una vez obtenida la fase de G_{id} en frecuencia de cruce, que es $-88,4$ grados, como esta entre -30° y -90° se utiliza el regulador de tipo 2, la expresion matematica del regulador se de siguiente forma:

$$G_i(s) = \frac{K_i}{s} * \frac{1 + \frac{s}{\omega_{zi}}}{1 + \frac{s}{\omega_{pi}}}$$

Para poder implementar el regulador, es necesario saber los valores K_i , ω_{zi} y ω_{pi} . Lo primero calculamo el aumento de fase necesario, se determina de siguiente forma

$$AUFA = |-90^\circ - |Fase_{G_{id}}| - Fase_{deseada}|$$

$$Fase_{deseada} = -180^\circ + MF$$

$$K = \tan\left(\frac{AUFA}{2} + 45\right)$$

Con el K calculado se determina la ganancia del regulador, la frecuencia del cero y del polo.

$$\omega_{zi} = \frac{\omega_{ci}}{K}$$

$$\omega_{pi} = \omega_{ci} * K$$

$$K_i = \frac{\omega_{ci}}{|G_{id}(\omega_{ci})| * R_i * F_m} * \frac{1 + \frac{\omega_{ci}}{\omega_{pi}}}{1 + \frac{\omega_{ci}}{\omega_{zi}}}$$

Basado en todos los datos y expresiones anteriores, se obtiene la siguiente tabla de datos

Variables	Valor
Fci	3500Hz
wci	21991,15 rad/s
MF	60°
AUFAi	58,45°
K	3,54
wzi	988,67 Hz
wpi	12390,2 Hz
Ki	307,6

La imagen siguiente es diagrama de bode, que representa la ganancia de lazo de corriente. Tras diseño, la respuesta sí que ha alcanzado las especificaciones establecidas de frecuencia de cruce y margen de fase como se observa en la figura.

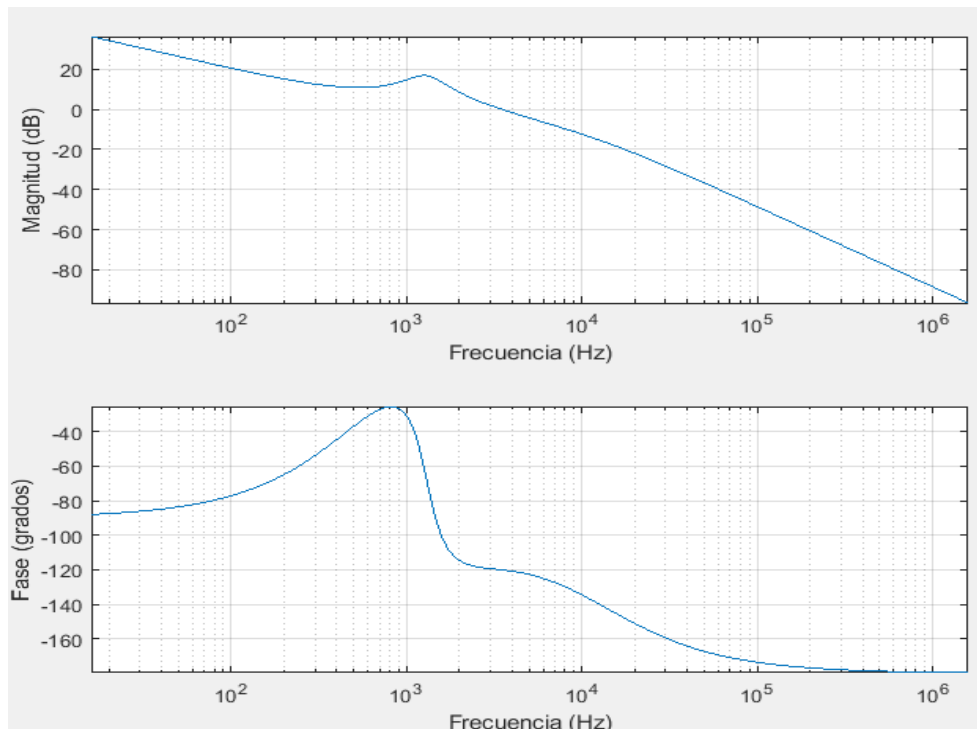


Fig 41. Respuesta Bode del Ti.

Diseño del lazo de tensión

El diseño de lazo de tensión es lo mismo que el de lazo de corriente, calculamos primero la función de transferencia de la relación entre la tensión en la bobina y la corriente que circula por la bobina (G_{vi}).

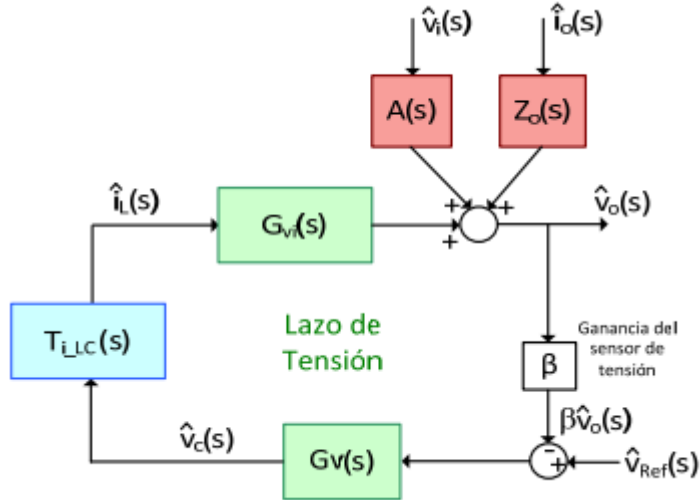


Fig 42. Diagrama del bloque para calcular lazo de tensión [8].

La función de transferencia es la siguiente ecuación, cuya demostración está adjuntada en el anexo.

$$G_{vi}(s) = \left. \frac{\hat{v}_o(s)}{\hat{i}_L(s)} \right|_{\hat{v}_i = \hat{i}_o = 0} = \frac{R_{Load} \cdot (1 + s \cdot R_C C)}{1 + s \cdot C \cdot (R_{Load} + R_C)}$$

T_{i_LC} es la función de transferencia de la ganancia de corriente en lazo cerrado.

$$T_{i_LC} = \frac{\hat{i}_L(s)}{\hat{i}_{L_ref}(s)} = \frac{1}{R_i} \cdot \frac{T_i(s)}{1 + T_i(s)}$$

Ahora hay que obtener la relación de la tensión de salida y la tensión de control,

$$G_{vc}(s) = \left. \frac{\hat{v}_o(s)}{\hat{v}_c(s)} \right|_{\hat{v}_i = \hat{i}_o = 0} = G_{vi}(s) \cdot T_{i_LC} = \frac{1}{R_i} \cdot \frac{T_i(s)}{1 + T_i(s)} \cdot \frac{R_{Load} \cdot (1 + s \cdot R_C C)}{1 + s \cdot C \cdot (R_{Load} + R_C)}$$

Por último, la ganancia del lazo de tensión quedaría en siguiente expresión.

$$T_v(s) = \beta \cdot G_{vc}(s) \cdot G_v(s)$$

Siendo β la ganancia del medidor de tensión y $G_v(s)$ la función de transferencia de nuestro regulador de tensión.

Para el diseño del regulador de tensión es lo mismo que hicimos en el lazo de corriente.

- Situarse el cero del regulador ω_{zv} por debajo del cero de la etapa de potencia ω_z
- El polo del regulador ω_{pv} también por debajo de la frecuencia de conmutación ω_{sw}
- Ajustar la ganancia del regulador para que la frecuencia de cruce cumpla siguientes condiciones:

$$\omega_{cv} < \omega_{ci}/2$$

$$\omega_{cv} < 1750 \text{ Hz}$$

También vamos a utilizar el método K para diseñar el regulador de tensiones, teniendo en cuenta que, en lazo de tensión, la frecuencia de cruce se puede ajustar a la mitad de la del lazo de corriente, entonces la frecuencia de cruce sería 1750Hz, el margen de fase que queremos es lo mismo, los 60 grados.

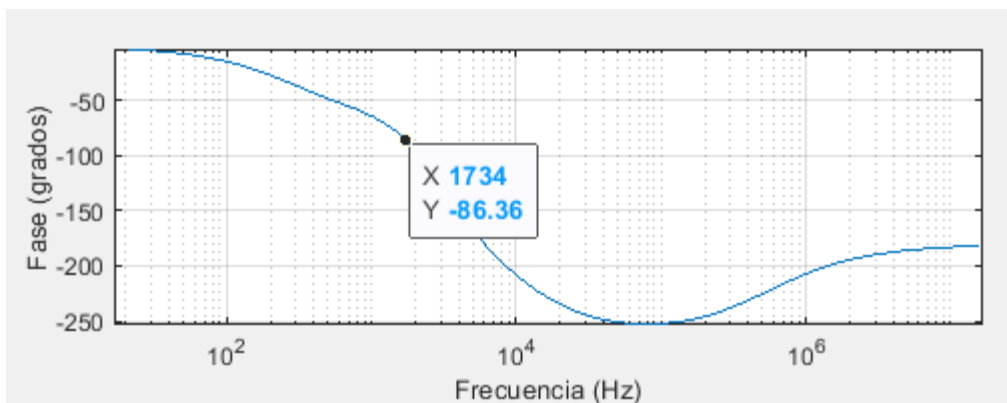


Fig 43. Margen de fase de Gvc.

A los 1750Hz (10995 rad/s), la fase es de -86,8 grados, como esta entre -30° y -90° se utiliza el regulador de tipo 2, la expresión matemática del regulador se de siguiente forma:

$$G_i(s) = \frac{K_i}{s} * \frac{1 + \frac{s}{\omega_{zi}}}{1 + \frac{s}{\omega_{pi}}}$$

Para poder implementar el regulador, es necesario saber los valores K_i , ω_{zi} y ω_{pi} . Lo primero calculamos el aumento de fase necesario, se determina de siguiente forma

$$AUFA = |-90^\circ - |Fase_{Gid}| - Fase_{deseada}|$$

$$Fase_{deseada} = -180^\circ + MF$$

$$K = \tan\left(\frac{AUFA}{2} + 45\right)$$

Con el K calculado se determina la ganancia del regulador, la frecuencia del cero y del polo.

$$\omega_{zi} = \frac{\omega_{ci}}{K}$$

$$\omega_{pi} = \omega_{ci} * K$$

$$K_i = \frac{\omega_{ci}}{|G_{id}(\omega_{ci})| * R_i * F_m} * \frac{1 + \frac{\omega_{ci}}{\omega_{pi}}}{1 + \frac{\omega_{ci}}{\omega_{zi}}}$$

Los resultados están en la siguiente tabla:

Variables	Valor
Fcv	1750Hz
wcv	10995,57rad/s
MF	60°
AUFAv	56,87°
K	3,0069
wzv	520,44 Hz
wpv	5884,12 Hz
Kv	23388

La imagen siguiente es diagrama de bode, que representa la ganancia de lazo de tensión. Tras diseño, la respuesta sí que ha alcanzado las especificaciones establecidas de frecuencia de cruce y margen de fase como se observa en la figura.

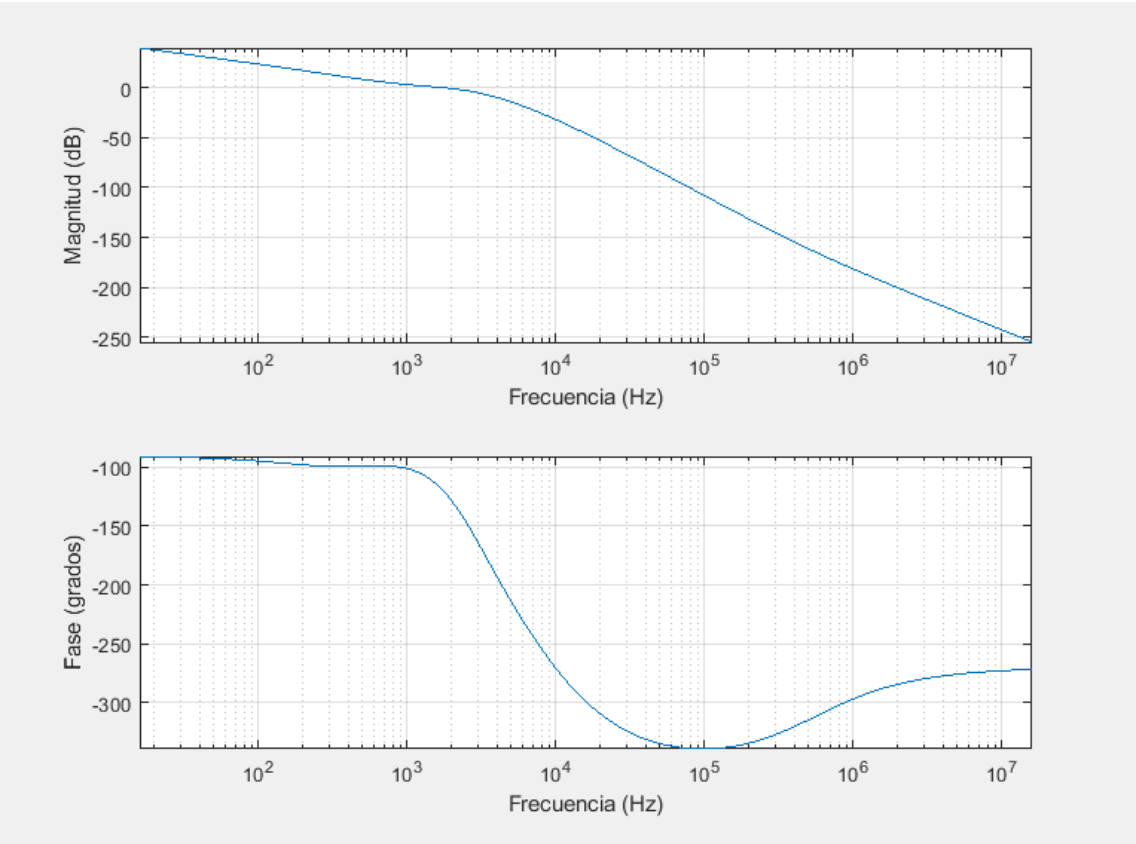


Fig 44. Diagrama de Bode de Tv.

4.7 Sistema de gestión

La instalación no basta de unir lo componentes, necesita un sistema de gestión para decirle al sistema que debe hacer en cada momento. Por ejemplo, cuando no hay sol, hay que alimentar energía de la batería, o cuando la energía generada es excesiva, habrá que conectar una resistencia disipadora para quemar energía, etc.

En la siguiente imagen (figura 47) demuestra el flujograma del sistema de gestión de la instalación, donde especifica que debería hacer el sistema en todos los casos. Lo primero es comparar la potencia generada por el panel con la potencia que consume la carga.

Cuando la generación es mayor, dependiendo del almacenamiento de la batería. si la batería está cargada, por una parte, se desconecta la batería y por otra parte se conecta un disipador de energía para quemar energía sobrante. Si la batería esta descargada, se carga la batería con exceso de la producción.

Cuando la potencia de generación es menor que la que consume la carga. Se tomara energía de la batería para mantener el bus dc cargada, y así el correcto funcionamiento del inversor. En caso de que la batería esta descargada, se desconecta todo el sistema.

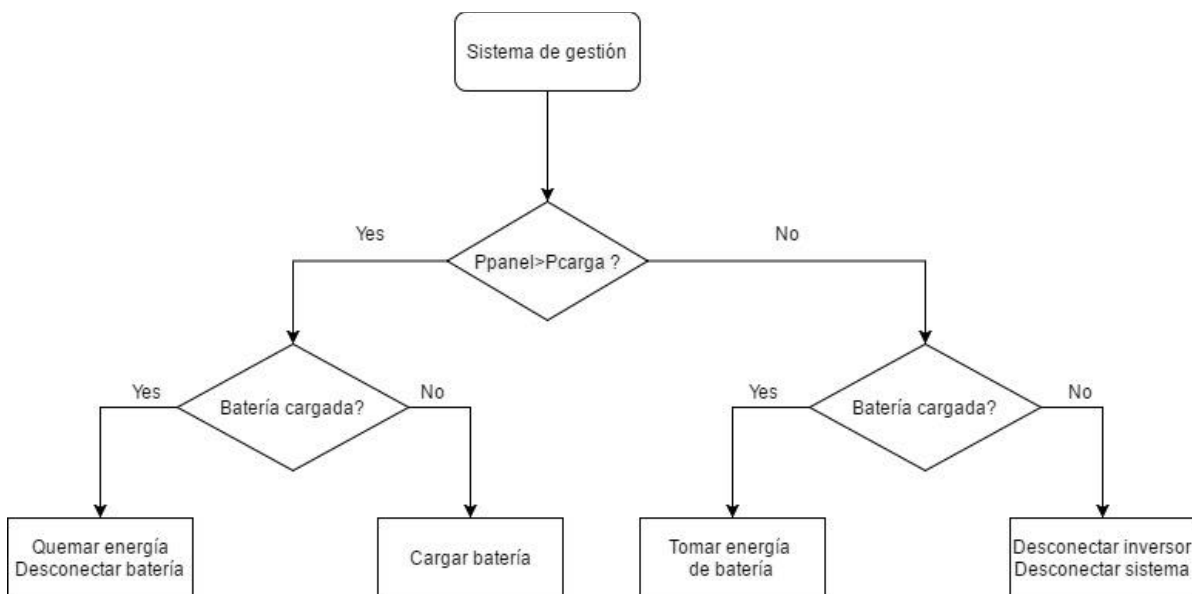


Fig 47. flujograma del sistema de gestión.

A continuación, para implementarlo en Simulink, se utiliza las funciones lógicas para gestionarlo. En la siguiente imagen (figura 48) se explica los diferentes estados del sistema. Cuando el almacenamiento de la batería es superior a los 90%, se considera que la batería esta cargada. En caso contrario, la batería esta descargada cuando el almacenamiento es inferior a los 20%. Cuando la generación del panel es mayor que la potencia que consume carga, significa que la generación es suficiente, en caso contrario, la generación es insuficiente.

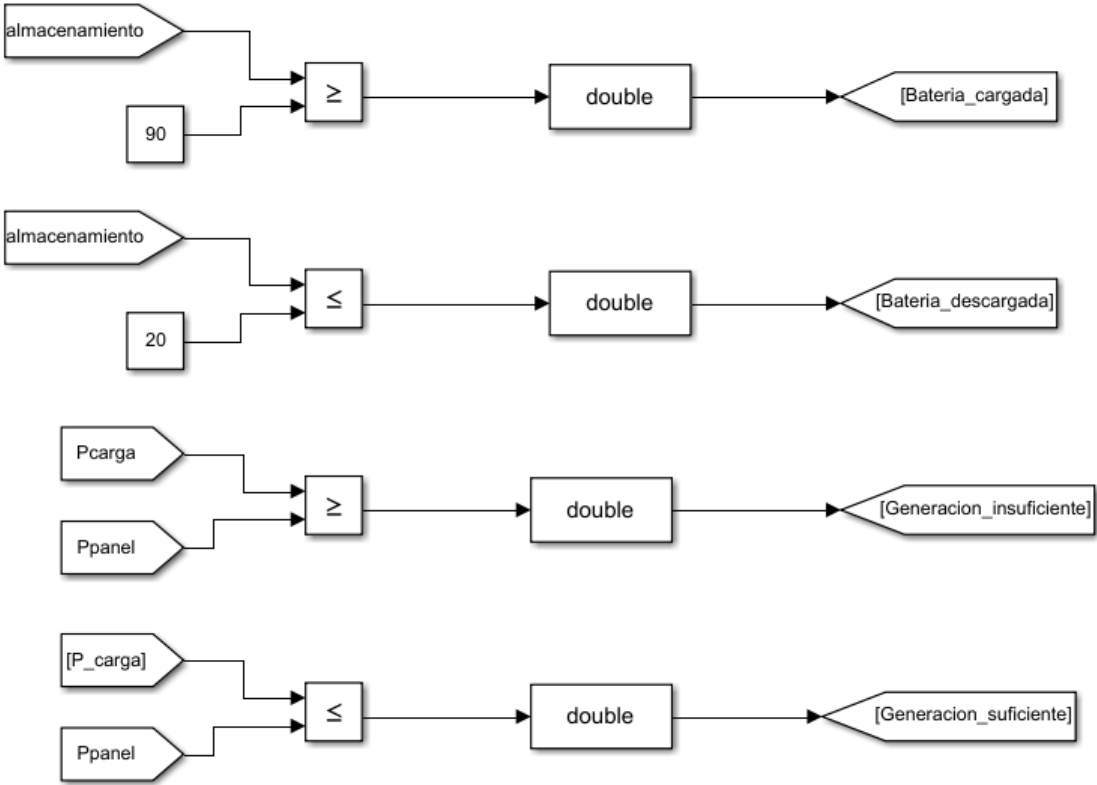


Fig 48. Los diferentes estados del sistema para tomar decisiones a la hora de gestionar.

En la siguiente imagen son las lógicas del sistema, donde indica que debería hacer el sistema en cada momento. Dependiendo del estado de la batería y la generación, se hace una cosa u otra.

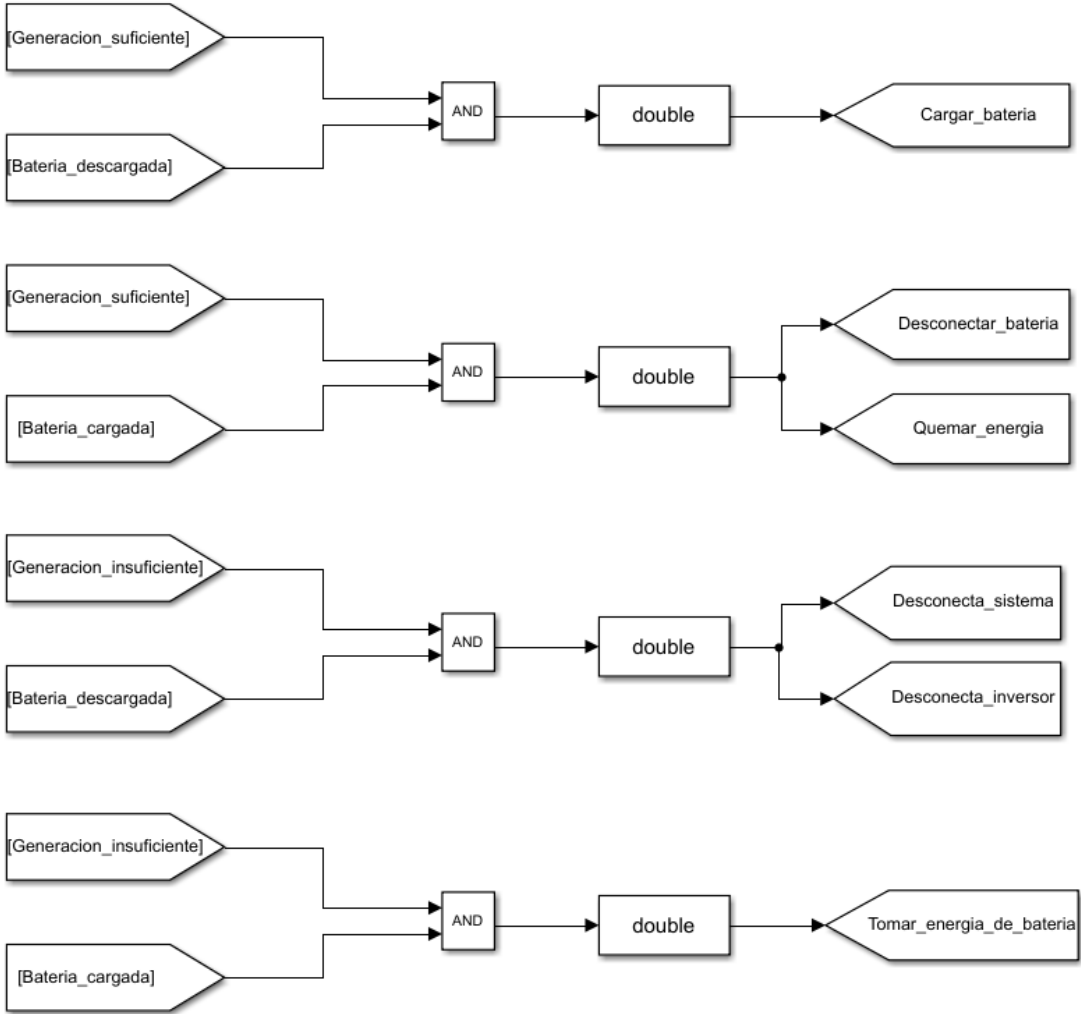


Fig 49. función lógica del sistema de gestión.

5. Resultados de la simulación

En este apartado, se une todos los bloques y comprobara el correcto funcionamiento del sistema. Se prueba con distintos valores de irradiación solar para ver el comportamiento del sistema. Después de ensayarlo hemos obtenido los siguientes resultados.

Radiación solar máxima(1000W/m²)

En este caso, se dispondrá de suficiente potencia en el campo solar para alimentar la carga e incluso almacenar energía en la batería.

En la siguiente imagen demuestra la irradiación, inicia en valor 0 y alcanza a los 1000 en un periodo de 1,5s.

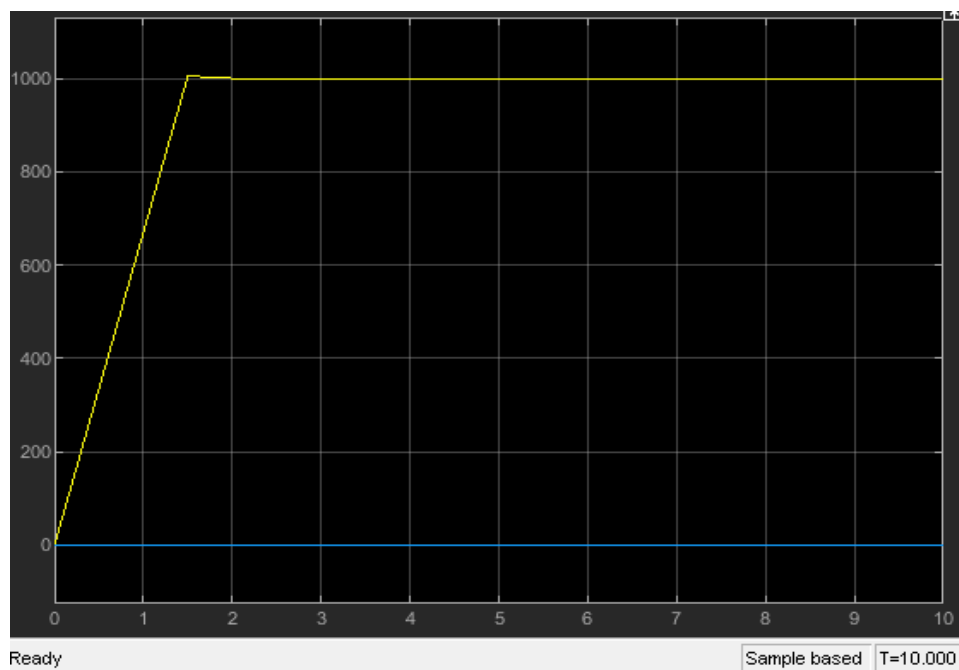


Fig 50. Irradiación en(W/m²)

Al observar la siguiente imagen, representa una curva creciente hasta los 1.5s, que es cuando la irradiación alcanza a $1000\text{W}/\text{m}^2$, el panel empieza a generar constantemente alrededor de 3357W , la tensión entre 210V y la intensidad es aproximadamente 16A .

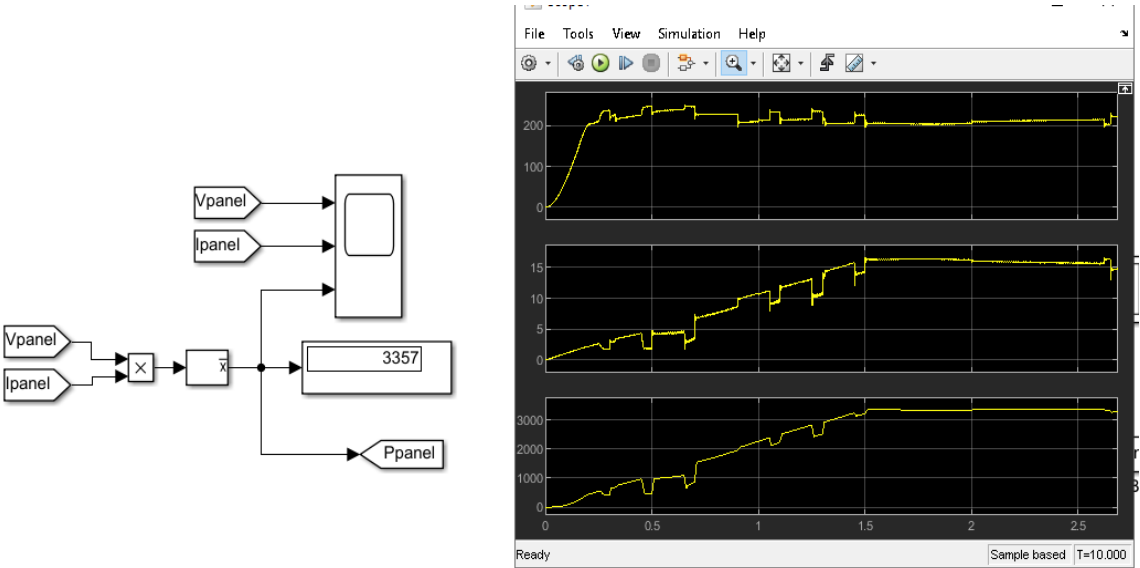


Fig 51. Tensión, corriente y potencia a la salida del panel ($1000\text{W}/\text{m}^2$)

En la siguiente figura se observa claramente los rizados de la tensión y la corriente del panel.

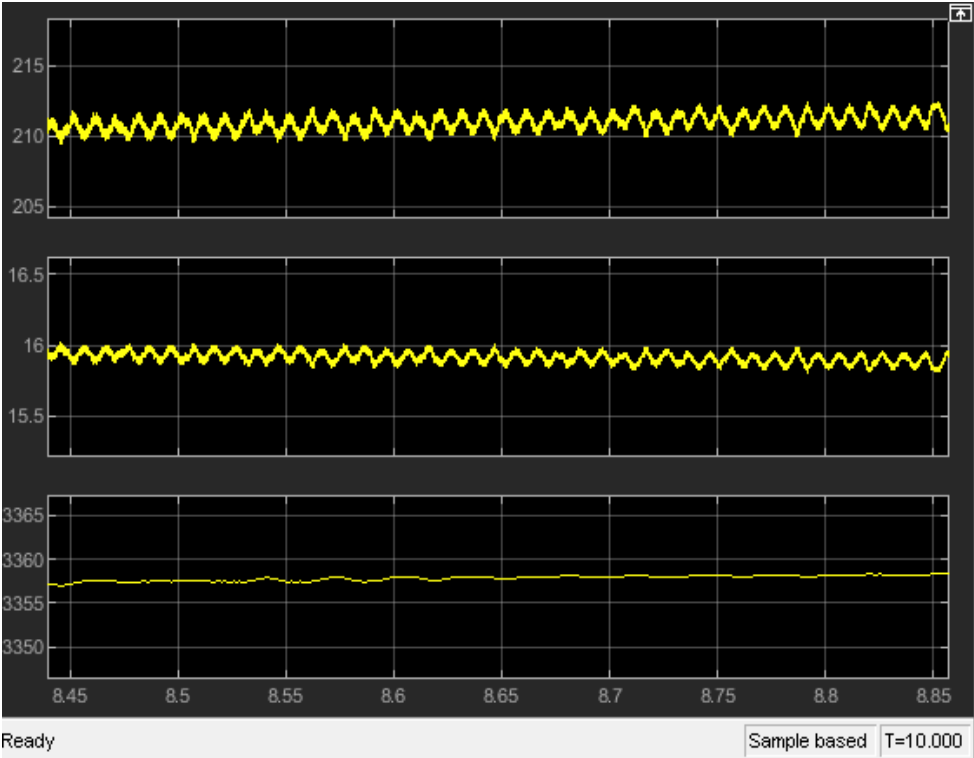


Fig 52. Ampliación de la señal de tensión, corriente y potencia a la salida del panel ($1000\text{W}/\text{m}^2$)

La siguiente figura representa la tensión y la corriente a la salida del boost, la tensión de salida de boost(o tensión BUS) tiene un valor medio de 400V, la aproximadamente 8 A con bastantes rizados.

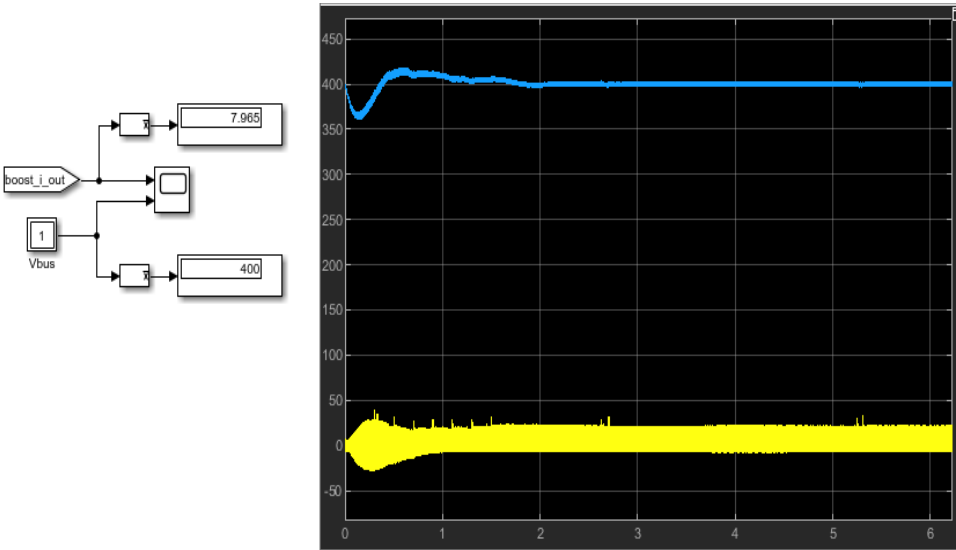


Fig 53. Tensión y corriente a la salida del BUS. (1000W/m²)

En la siguiente figura muestra la ampliación de la señal para ver los rizados.

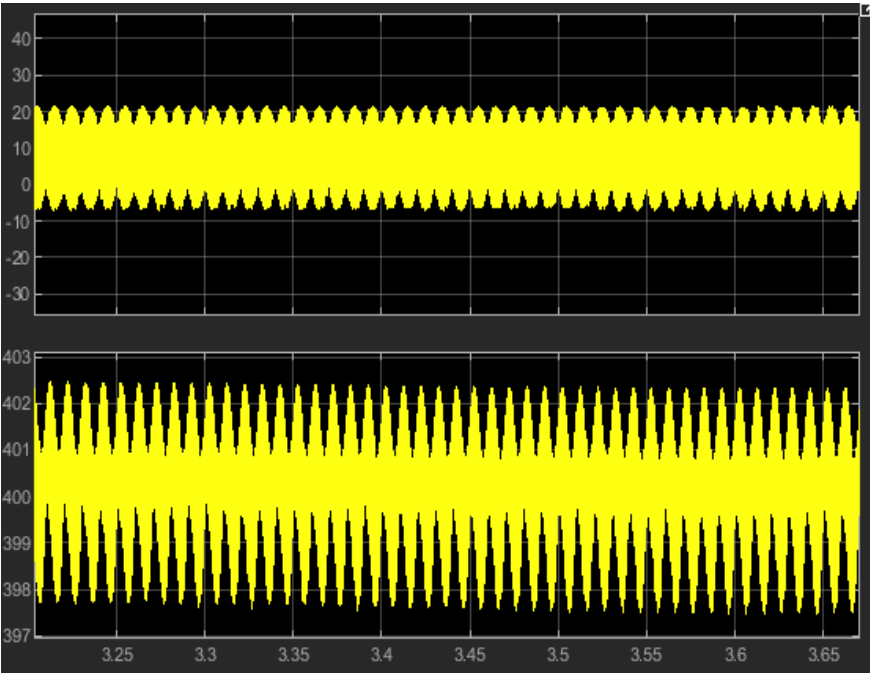


Fig 54. Ampliación de la señal de tensión y corriente a la salida del BUS. (1000W/m²)

En la carga, la tensión tiene una amplitud de 325V, la corriente 18A y la potencia esta fijada en 2944W. En la siguiente imagen, la tensión y la corriente representan una forma de sinusoidal sin armónicos.

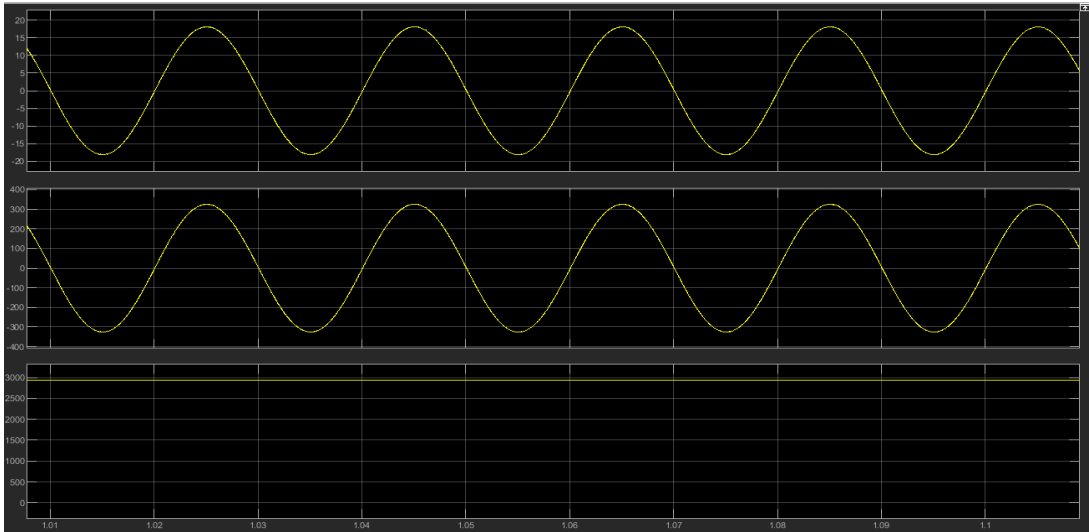


Fig 55. Tensión, corriente y potencia de la carga. (1000W/m²)

La distorsión armónica en las cargas también es muy baja, alrededor de 0,1%.

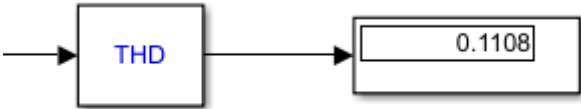


Fig 53. Valor de distorsión armónico.

Esta última imagen representa la corriente que pasa por la bobina del Buck-Boost, dicha corriente alcanza hasta casi 80A y luego empieza a disminuir hasta -6,3 A. En el transitorio inicial(desde 0s hasta 1,5 s) la intensidad se eleva para mantener el bus dc, después se mantiene en una valor negativo porque esta cargando la batería.

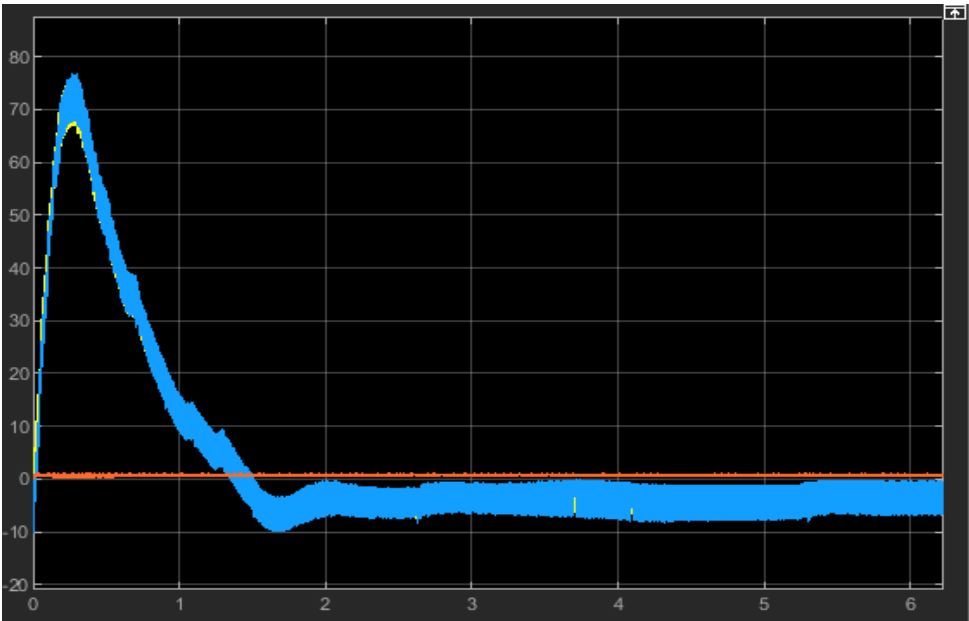


Fig 56. Corriente en la bobina del Buck-Boost. (1000W/m²)

Irradiación insuficiente(500W/m²).

En este caso, la potencia generada por los paneles no será suficiente para alimentar la carga y por lo tanto se deberá extraer la energía de la batería.

En la siguiente figura representa la curva de la irradiación que alcanza a los 500W/m² en 1,5s.

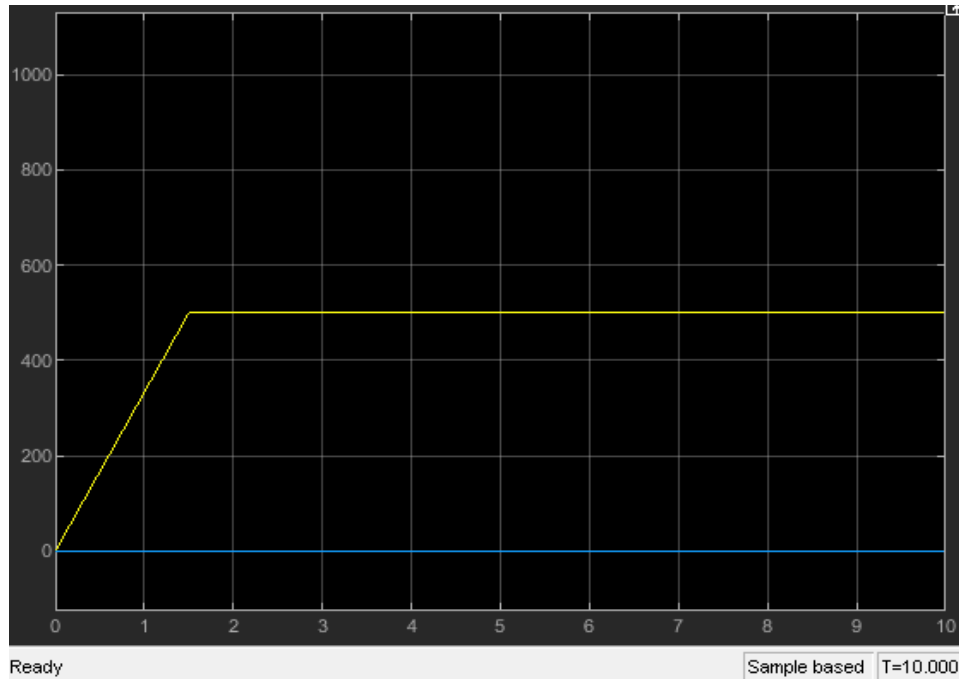


Fig 57. Irradiación en(W/m²)

Comparando con los resultados de la salida del panel cuando esta a 1000W/m², según lo que observa en la siguiente imagen, la corriente solo alcanza a los 8A, la mitad del caso anterior, mientras que la tensión es la misma por lo tanto, la potencia generada también es la mitad.

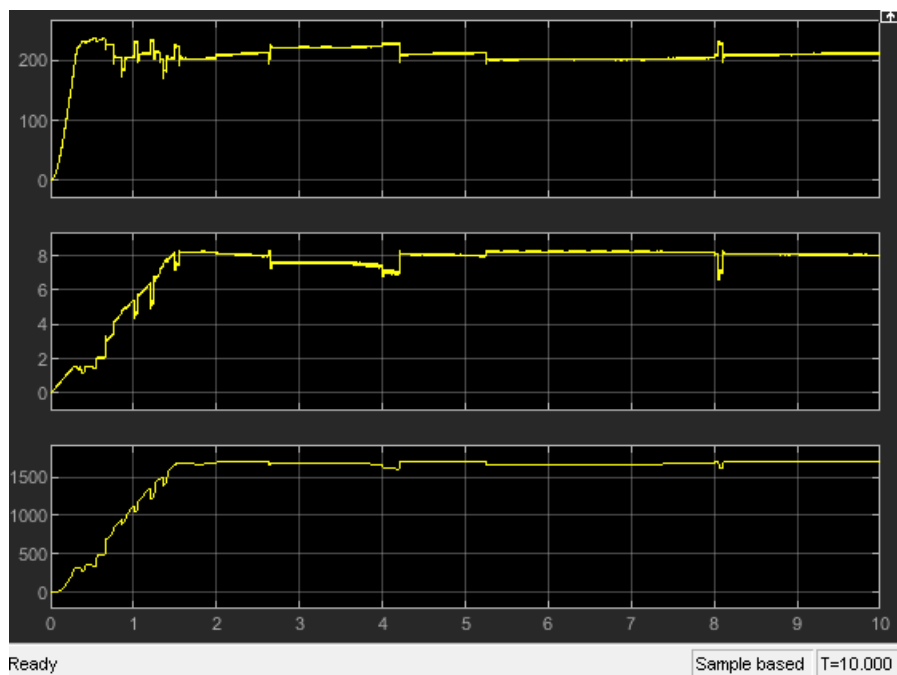


Fig 58. Tensión, corriente y potencia a la salida del panel(500W/m²)

Al cambiar el valor de irradiación, los resultados también cambian, según la figura siguiente, los valores la intensidad y corriente a la salida del boost tiene la misma forma que el caso anterior, pero con distintos valores, la tensión del BUS es igual mientras que la corriente solo alcanza a los 4A, los rizados se atenuara a través del filtro del inversor.

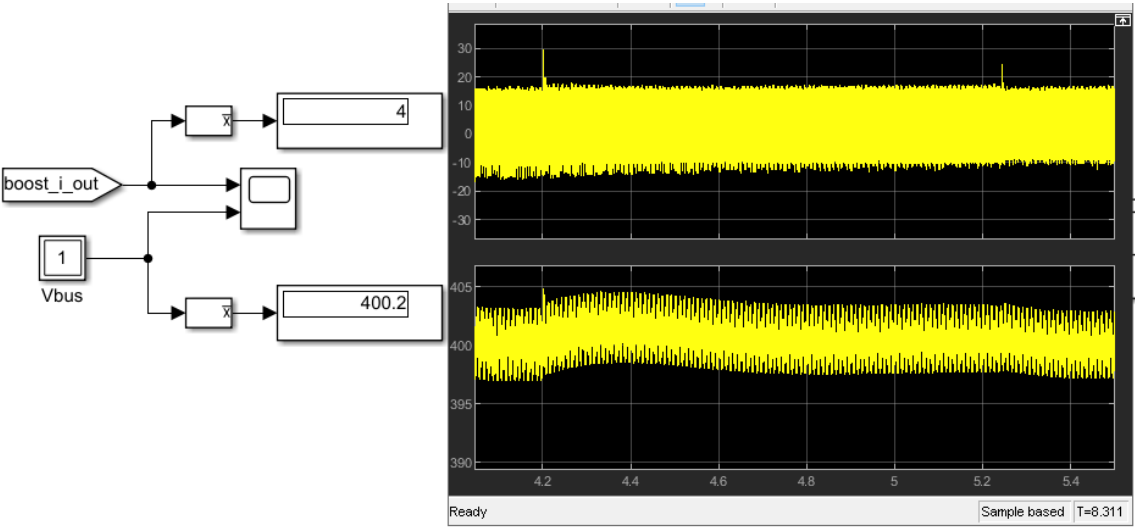


Fig 59. Tensión y corriente a la salida del BUS. (500W/m²)

En la siguiente imagen, representa la corriente, tensión y la potencia de la carga, son iguales cuando la irradiación valga 1000 W/m² o 500 W/m², porque es sistema esta conectado a la batería. Aunque la generación es insuficiente, la carga puede alimentar de la batería.

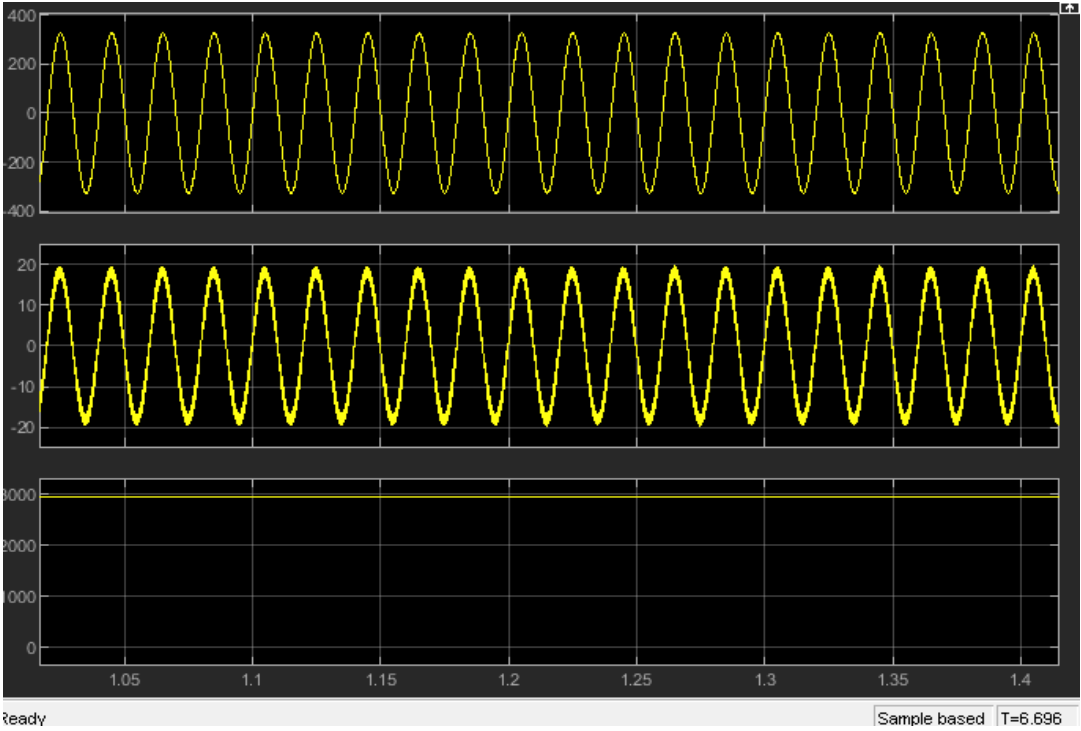


Fig 60. Tensión, corriente y potencia de la carga. (500W/m²)

Como ultimo imagen, que representa la intensidad que pasa por la bobina, en este caso no se ha dado una intensidad negativa porque la generación es insuficiente y la batería tiene que inyectar energía a la carga.

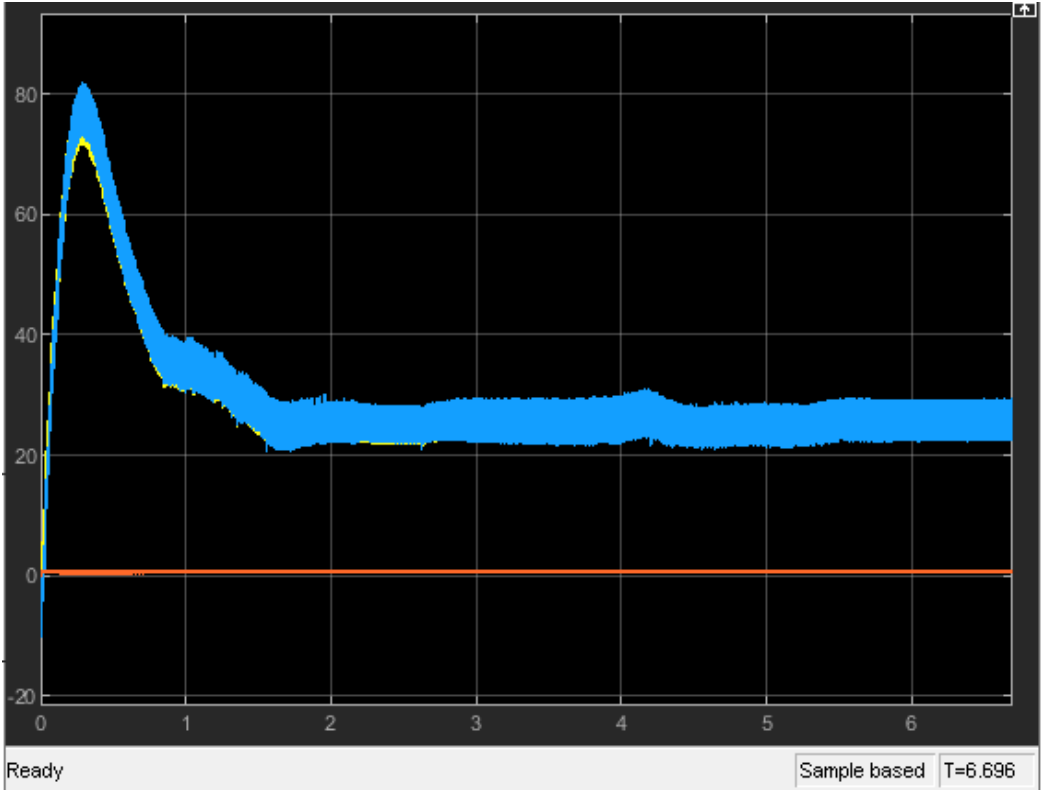


Fig 61. Corriente en la bobina del Buck-Boost. (500W/m²)

6. Conclusion

En primer lugar, el panel esta funcionando correctamente, según el apartado de los paneles, en la instalación hay 12 paneles de 280W que pueden genera un máximo de 3360W, comparando el resultado teórico y el real, no hay muchas diferencias. Además, alcanza los 3300W con muy pocas variaciones, eso quiere decir que siempre esta trabajando en el punto de máxima potencia o en un punto muy cercano al mismo. Se puede concluir también que el desempeño del MPPT es correcto. A la salida del Boost, la tensión se mantiene a los 400V, lo que implica que el regulador PI empleado funciona adecuadamente.

En cuando corriente de la bobina, empieza a subir y después disminuye hasta un valor negativo, al principio de la simulación, el panel no alcanza directamente a la potencia nominal, entonces la carga tiene que alimentar energía de la batería, como la batería esta inyectando energía a la carga, la corriente es positivo. Por lo contrario, cuando la energía generada por panel ya es mayor que la de carga, se empieza a cargar la batería, entonces la batería absorbe energía y se tiene una intensidad media negativa. A la hora de simular con una irradiación de 500 W/m^2 , la corriente que pasa por la bobina tiene un valor positivo durante todo el tiempo de simulación, eso quiere decir que la potencia generada es menor que la potencia que consume la carga, entonces la batería tiene que inyectar las energías que faltan para que la carga funcione correctamente.

Por último, en la carga se observa que la tensión y la corriente son senoidales. El rizado es despreciable ya que el valor de distorsión armónica no llega ni a 0,2%. La potencia de la carga esta siempre a 2944W porque las energías almacenadas en la batería sostienen la carga cuando el panel no esta generando bastante energía.

En conclusión, la instalación está diseñado correctamente, todos los bloques hacen lo que deben hacer, se puede concluir que es una buena instalación.

Otra cosa que decir es que, en esta instalación la carga es fija, pero en situación reales, la carga podría variar, en este caso, habrá que añadir más baterías o paneles para poder suministrar energía en caso de que la carga aumenta. Otra solución es hacer la instalación conectando a la red, de esta manera, la carga varia o no varía, el propietario tendrá energía de suministro a las 24 horas, además podrá inyectar energía de sobra a la red para beneficiarse, también se puede ahorrar el coste de la batería. Pero para conectar a la red habrá más restricciones, además, al estar situado lejos de la línea de red eléctrica, hay que considerar el coste de transporte de energía. Por tanto, en este caso es recomendable hacer instalación aislado de la red, pero si se trata de una instalación de alta potencia, se puede pensar hacerlo conectando a la red.

7. Bibliografía

- [1] <https://datos.bancomundial.org/indicador/EG.ELC.ACCS.ZS>
- [2] <https://www.un.org/es/sections/issues-depth/population/index.html>
- [3] <https://blogs.worldbank.org/es/voices/aplicacion-datos-mapas-de-recursos-de-energia-solar>
- [4] <https://www.areatecnologia.com/electricidad/efecto-fotoelectrico.html>
- [5] <https://autosolar.es/pdf/datasheet-tensite-batteries-GEL-12-250.pdf>
- [6] <https://www.tigercat.com/es/consejos-de-servicio/battery-life-maintenance/>
- [7] Balance Energético de 2016 y Perspectivas para 2017 (CLUB ESPAÑOL DE LA ENERGÍA)
- [8] Sistemas Electrónicos Industriales, Tema 5 – CONTROL DE INVERSORES MONOFÁSICOS
- [9] Electrónica de Potencia, Tema 2-Convertidores DC/DC, Fuente de alimentación conmutadas.
- [10] <https://repository.usta.edu.co/bitstream/handle/11634/4196/cepedajuan2017.pdf?sequence=1>
- [11] <https://panelessolares.pe/preguntas.php>
- [12] Gimeno Sales, Francisco J; Seguí Chilet, Salvador; Orts Grau, Salvador, “Convertidores electrónicos: energía solar fotovoltaica, aplicación y diseño”, pag 29.
- [13] Gimeno Sales, Francisco J; Seguí Chilet, Salvador; Orts Grau, Salvador, “Convertidores electrónicos: energía solar fotovoltaica, aplicación y diseño”, pag 85.
- [14] https://www.gva.es/es/inicio/procedimientos?id_proc=18168
- [15] <https://solarmat.es/es/placas-solares/comprar-panel-solar-atersa-280w-60-celulas-poly-a-280p-gse.html>
- [16] Gimeno Sales, Francisco J; Seguí Chilet, Salvador; Orts Grau, Salvador, “Convertidores electrónicos: energía solar fotovoltaica, aplicación y diseño”, pag 148.
- [17] Electrónica de Potencia, Tema 3-Convertidores DC/AC. Inversores.
- [18] https://www.mouser.es/ProductDetail/IXYS/IXGH16N170?qs=t7yjd2JO%2FgT%252BBZ9O%252B9BowQ%3D%3D&mgh=1&vip=1&gclid=CjwKCAjwn6GGBhADEiwAruUcKtBof5h-0w2--iKg-2rHxsQcs_z06vbxYrVepASmHKkIOPuwCTI8mxoC6_4QAvD_BwE
- [19] http://www.scielo.org.bo/scielo.php?script=sci_arttext&pid=S2518-44312015000100006

Presupuesto

En la siguiente tabla demuestra el presupuesto de trabajos realizado por el diseñador.

trabajos	Tiempo(h)	precio(€/h)	Total (€)
análisis de la instalación	3	20	60
selección del panel	2	20	40
diseño del Boost y MPPT	15	20	300
diseño del bus de continua	2	20	40
diseño del Buck-Boost bidireccional	20	20	400
selección de batería	1	20	20
diseño del inversor	15	20	300
		total	1160

La tabla siguiente consta de precios de los elementos de la instalación.

Elemento	Unidad(u)	precio(€/u)	Total (€)
Panel	12	120	1440
Boost con MPPT	1	100	100
Buck-Boost	1	200	200
Inversor monofásico	1	800	800
batería	8	366	2928
		total	5468

Esta última tabla es el presupuesto total de la instalación, todo incluido.

Coste directo		6628
Coste indirecto	1%	66,28
Beneficio	20%	1325,6
		8019,88
IVA	21%	1684,17
Coste final		9704,05

Pliego de condiciones

En este documento se detalla todas las informaciones necesarias para realizar el proyecto, todos los intervinientes a la hora de realizar este proyecto deben cumplir los requisitos del dicho apartado.

Condiciones generales

Deben cumplir las normativas vigentes aplicada en las instalaciones fotovoltaicas aislado de la red.

RD 842/2002: reglamento Electrotécnico para baja tensión.

RD 413/2014: regular las actividades de producción de energía eléctrica a partir de Fuente renovables.

RD 244/2019: Se regulan las condiciones administrativas, técnicas y económicas del autoconsumo de energía eléctrica.

RD 1955/2000: La calidad del suministro eléctrico.

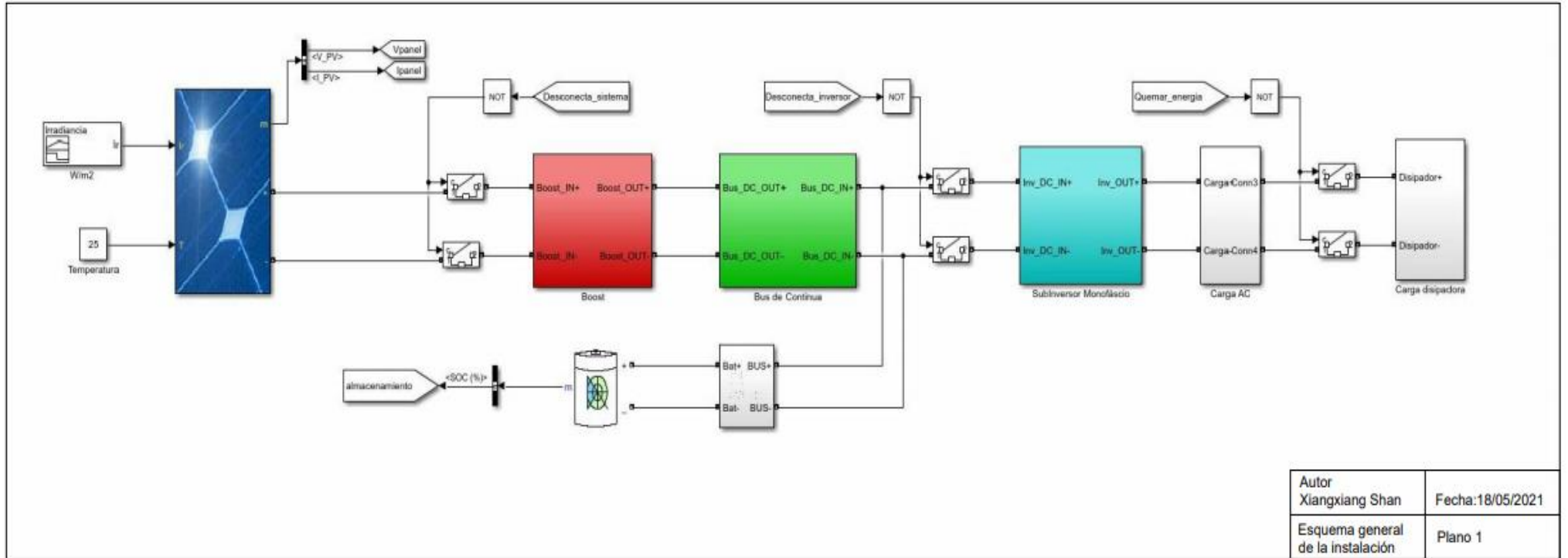
UNE-EN 50160: Límites máximos de variaciones de la tensión y frecuencia.

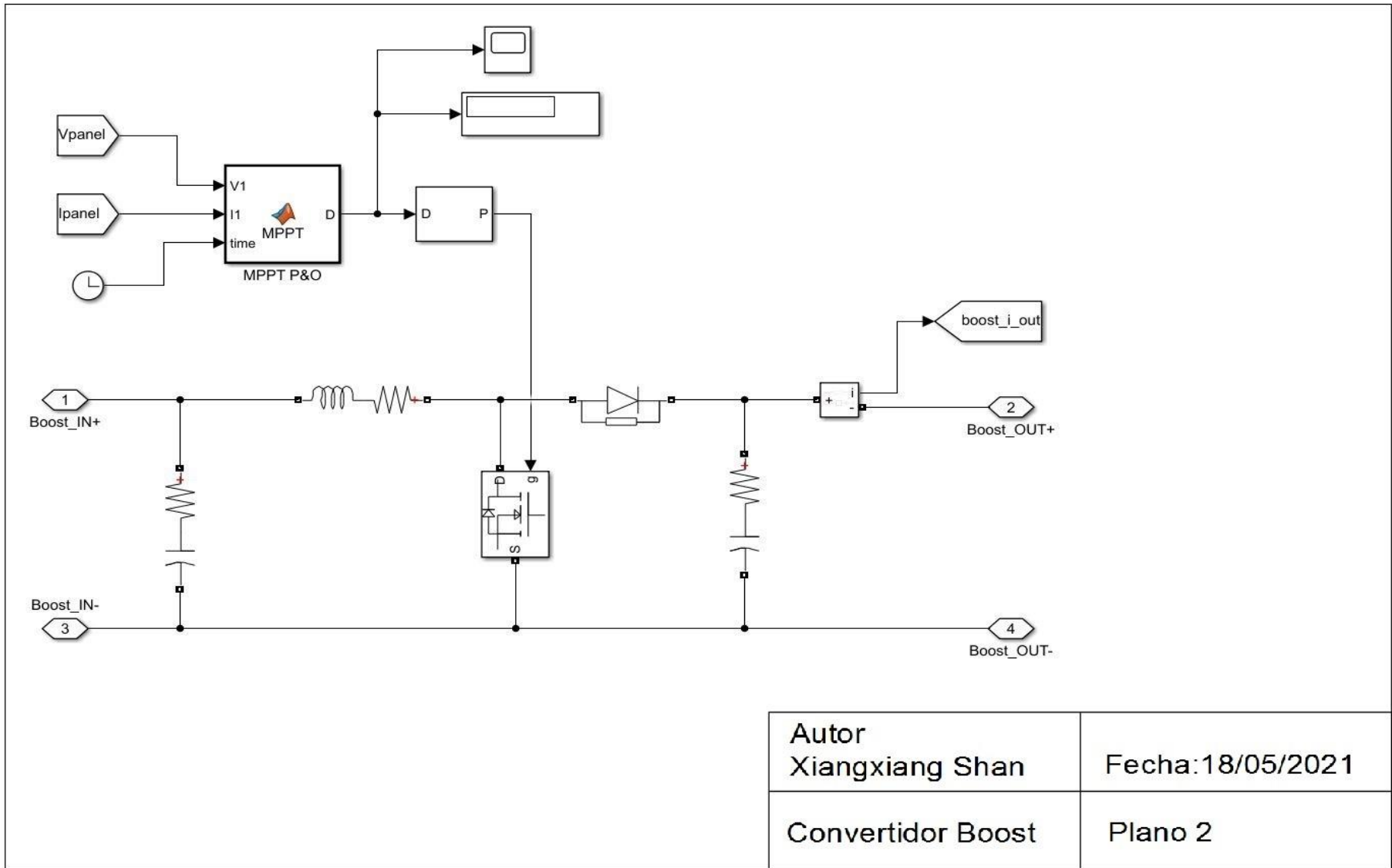
Standard IEEE 519: Requerimiento para distorsión armónica.

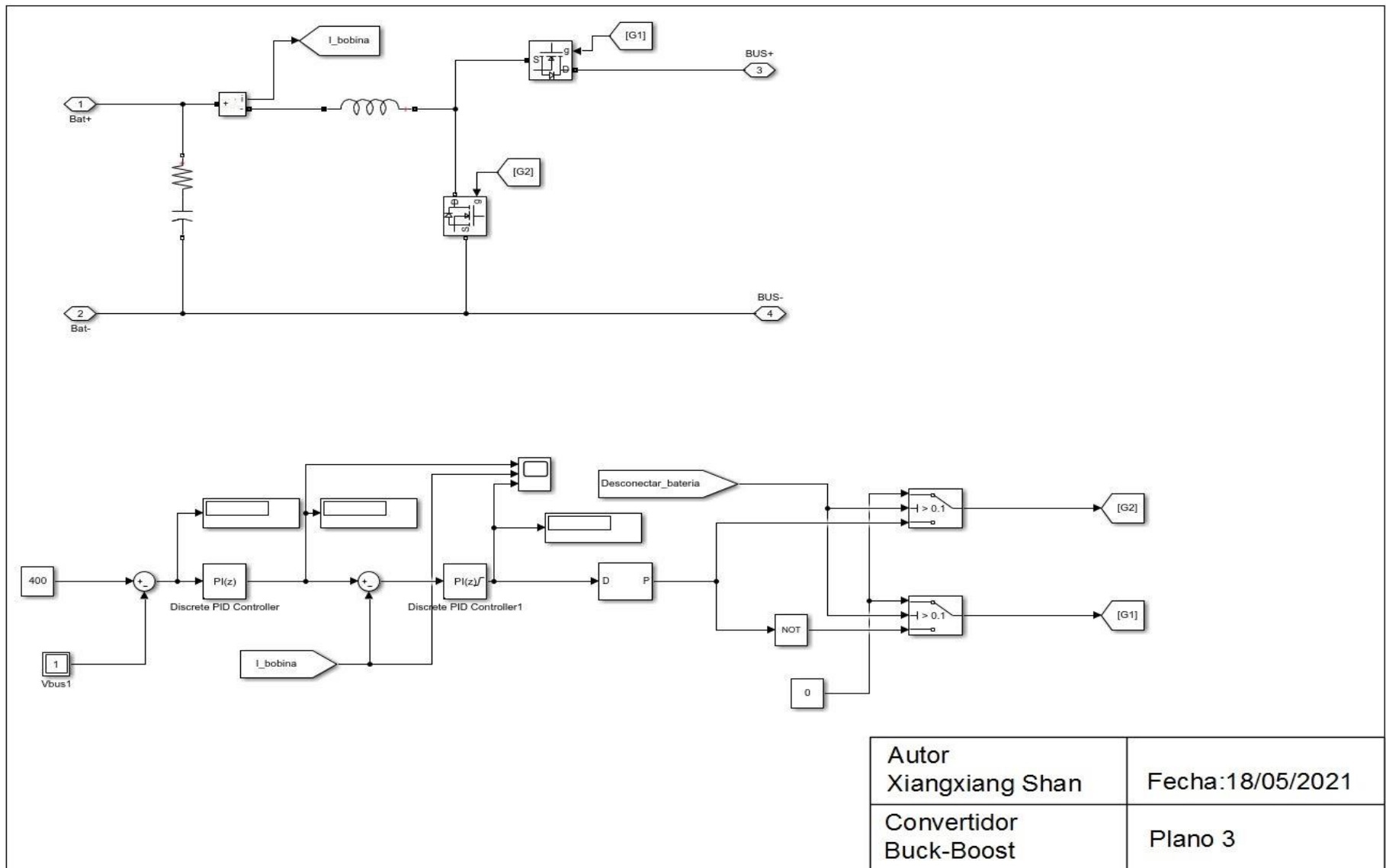
Condiciones técnicas

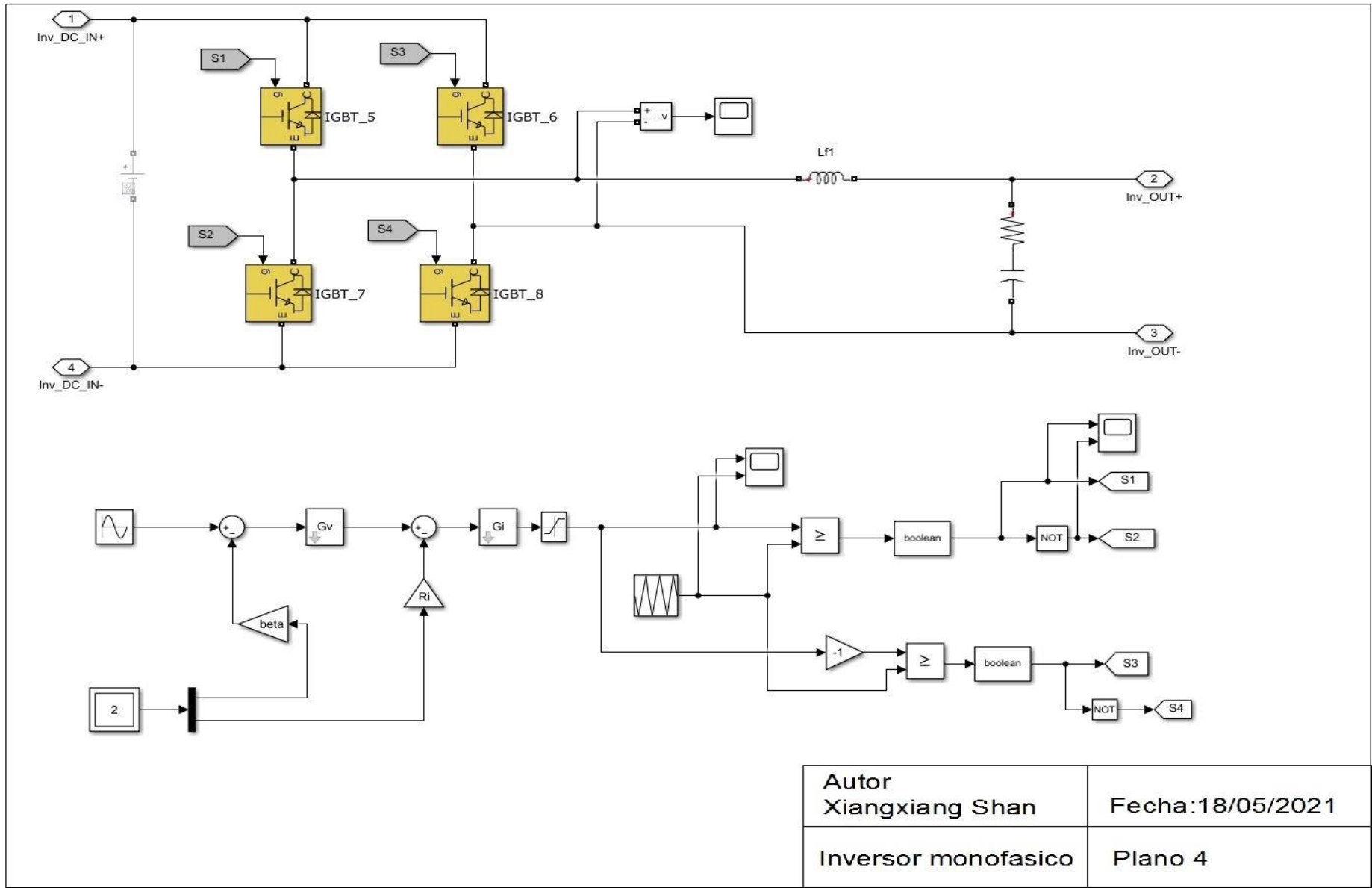
Las condiciones técnicas sobre los elementos de la instalación ya esta explicado en los apartados anteriores. Las operaciones de la instalación solo se realizan por los profesionales bajo condiciones seguras.

Planos









Autor Xiangxiang Shan	Fecha:18/05/2021
Inversor monofasico	Plano 4

Anexo

Demostración del Boost

En el régimen estacionario, el valor medio de la tensión de bobina es 0, con la que deducimos

$$V_{L(AV)} = \frac{1}{T} \int_0^T V_L * dt = \frac{1}{T} \int_0^{\delta T} V_i * dt + \frac{1}{T} \int_{\delta T}^T (V_i - V_o) * dt = 0$$

Después de la integral queda así:

$$\frac{1}{T} * (V_i * \delta T) + \frac{1}{T} * ((V_i - V_o) * T - (V_i - V_o) * \delta T) = 0$$

El T se va,

$$\delta V_i + V_i - V_o - \delta V_i + \delta V_o = 0$$

Al hacer la suma y la resta

$$V_i - V_o + \delta V_o = 0$$

$$V_o = \frac{V_i}{1 - \delta}$$

Siendo δ es un valor entre 0 y 1, la tensión de salida siempre va ser mayor que la de entrada.

Demostración de la función de transferencia $G_{vi}(s)$

$$G_{vi}(s) = \left. \frac{\widehat{v}_o(s)}{\widehat{i}_L(s)} \right|_{\widehat{v}_i = \widehat{v}_o = 0} = \frac{\widehat{i}_L \cdot \frac{R_{Load} \cdot (R_C + X_C)}{R_{Load} + R_C + X_C}}{\widehat{i}_L} = \frac{R_{Load} \cdot \left(R_C + \frac{1}{s \cdot C} \right)}{R_{Load} + R_C + \frac{1}{s \cdot C}}$$

Al multiplicar el numerador y denominador por $s \cdot C$

$$\frac{s \cdot R_{Load} C \cdot R_C + R_{Load}}{s \cdot C \cdot R_{Load} + s \cdot C \cdot R_C + 1}$$

Al simplificar por factor común, quedaría en siguiente expresión

$$G_{vi}(s) = \left. \frac{\widehat{v}_o(s)}{\widehat{i}_L(s)} \right|_{\widehat{v}_i = \widehat{v}_o = 0} = \frac{R_{Load} \cdot (1 + s \cdot R_C C)}{1 + s \cdot C \cdot (R_{Load} + R_C)}$$

Demostración de la función de transferencia $G_{id}(s)$

Partiendo del circuito eléctrico que demuestra en la siguiente imagen, se calcula la función de transferencia G_{id} .

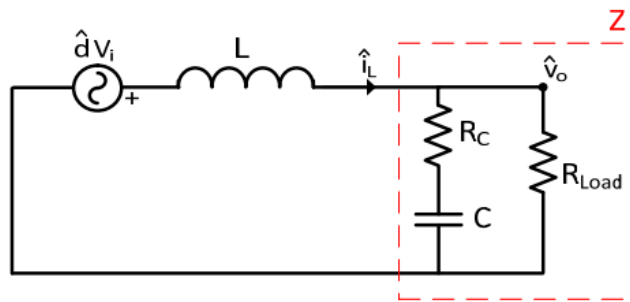


Fig 62. Circuito equivalente para obtener G_{id} .

$$Z(s) = \frac{R_{Load} \cdot (1 + s \cdot R_C C)}{1 + s \cdot C \cdot (R_{Load} + R_C)}$$

$$\hat{i}_L(s) = \frac{\hat{d}V_i}{s \cdot L + Z(s)}$$

$$G_{id}(s) = \left. \frac{\hat{i}_L(s)}{\hat{d}(s)} \right|_{\hat{v}_i = \hat{v}_o = 0} = \frac{\hat{d}V_i}{s \cdot L + Z(s)} = \frac{V_i}{s \cdot L + Z(s)}$$

$$G_{id}(s) = \left. \frac{\hat{i}_L(s)}{\hat{d}(s)} \right|_{\hat{v}_i = \hat{v}_o = 0} = \frac{V_i}{R_{Load}} * \frac{1 + s * (R_{Load} + R_C) * C}{s^2 * LC * \frac{R_{Load} + R_C}{R_{Load}} + s * \left(\frac{L}{R_{Load}} + R_C * C \right) + 1}$$

Obtención de los parámetros del regulador PI

Lo primero es buscar la ganancia crítica K_r y el periodo crítico T_r , probar distintos valores de K para que la señal tenga una oscilación constante.

En la siguiente imagen se ha probado con un valor de $K=0.8$ pero la oscilación de la respuesta no es constante, hay que seguir aumentando el valor de K .

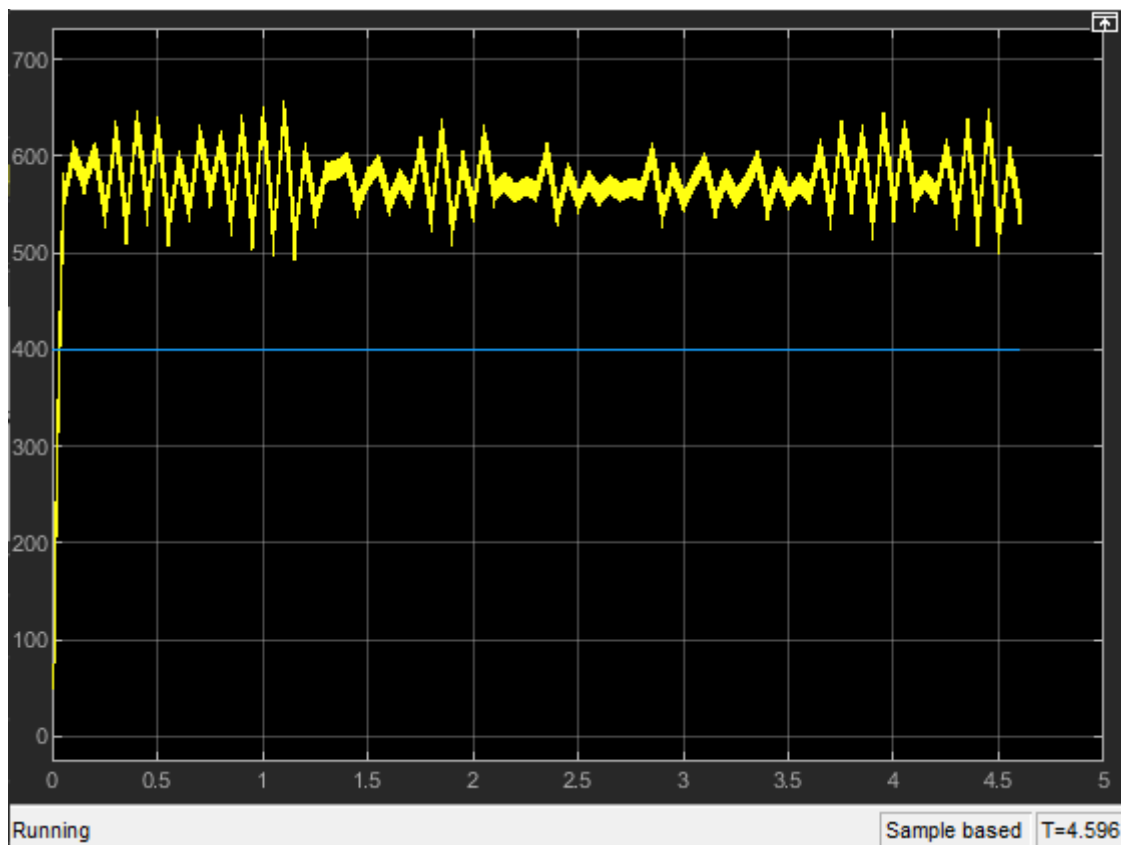


Fig 63. Respuesta de tensión del BUS con $K=0.8$

Después probar varias ganancias, la señal sale con una oscilación constante (figura 64) cuando la ganancia es de 2, este valor es el K_r que buscamos. Por otra parte, con un medidor se mide el periodo crítico de la señal, que son 150ms (figura 65).

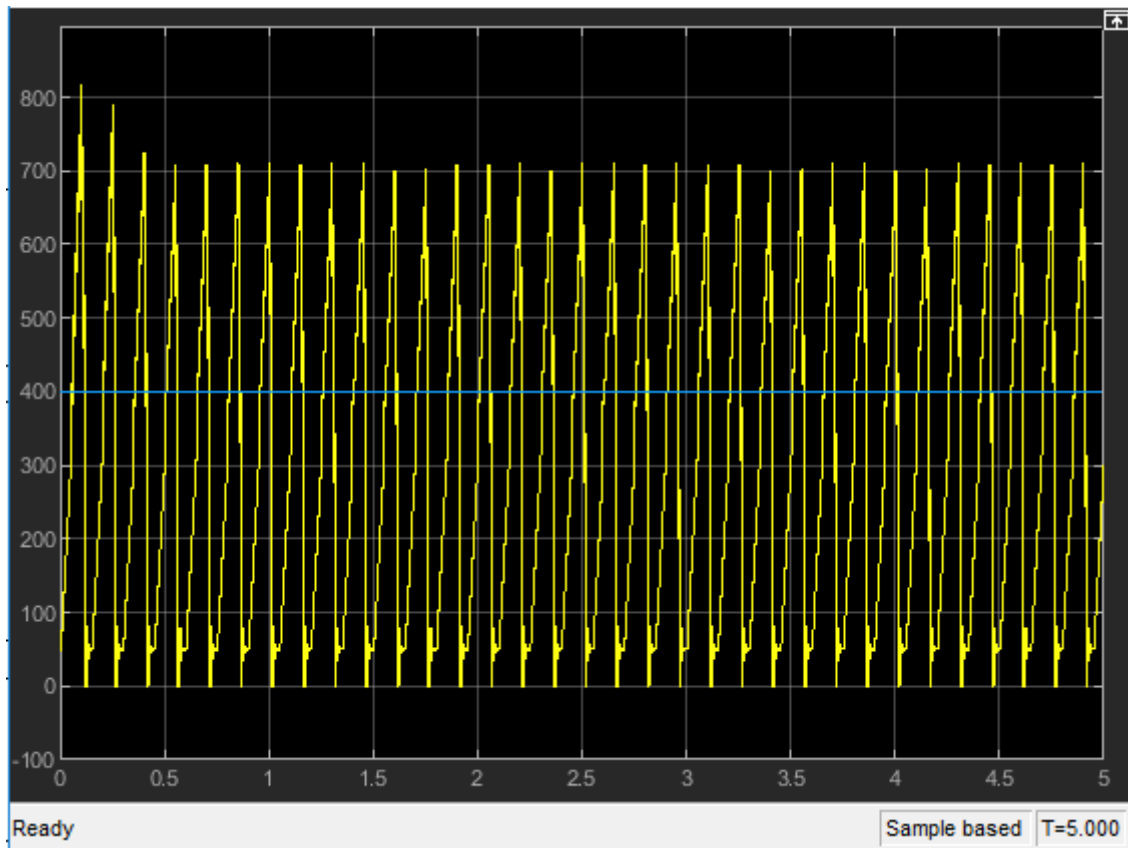


Fig 64. Respuesta de tensión del BUS con $K=2$.

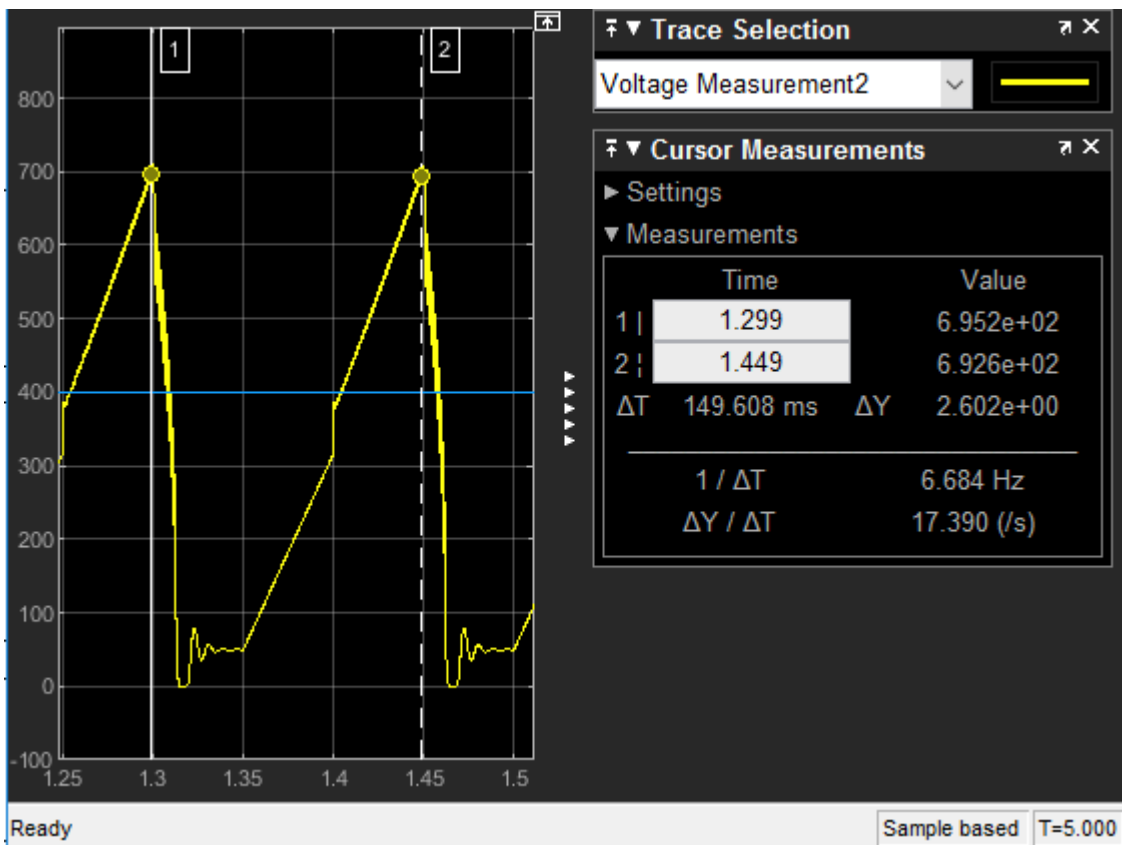


Fig 65. Mediación del periodo con el cursor.

La siguiente tabla muestra cálculo de los parámetros del PID en lazo cerrado mediante método de Ziegler Nichols. Entonces podemos determinar:

Tipo	Kp	Ti	Td
P	0,5Kcr	inf	0
PI	0,45Kcr	Pcr/1,2	0
PID	0,6Kcr	0,5Pcr	0,125Pcr

Fig 66. Table para calcular parámetros de PID en LC.

$$K_p = 0,45 \cdot 2 = 0,9$$

$$T_i = \frac{0,15}{1,2} = 0,125 \text{ s}$$

$$K_i = \frac{K_p}{T_i} = 7,2$$

Valores de las variables del lazo de corriente y lazo de tensión

La figura siguiente muestra los resultados obtenidos mediante Matlab, son los datos para diseñar lazo de corriente y lazo de tensión.

AUFAi	58.4519
AUFAv	56.8739
beta	0.0023
C	1.5000e-05
F_wci	-88.4519
F_wcv	-86.8739
Fase_objetivo	-120
Fci	3500
Fcv	1750
Fm	1
Fsw	20000
Gf	1x1 tf
Gi	1x1 tf
Gid	1x1 tf
Gv	1x1 tf
Gvc	1x1 tf
Gvi	1x1 tf
Ki	2.9595e+03
Klc	3.5400
Klt	3.3624
Kv	2.3388e+04
L	1.0000e-03
M_wci	20.9901
M_wcv	60.6416
MFi	60
MFv	60
R	18
Rc	0.0200
Ri	0.1000
s	1x1 tf
Ti	1x1 tf
Ti_LC	1x1 tf
Ts	5.0000e-07
Tsw	5.0000e-05
Tv	1x1 tf
Tv_LC	1x1 tf
V_tri	1
Vi	400
Vo_rms	230
Vom	325.2691
Vref	0.7500
wci	2.1991e+04
wcv	1.0996e+04
wpi	7.7850e+04
wpv	3.6971e+04
wzi	6.2121e+03
wzv	3.2702e+03

Fig 67. Datos de los variables calculado mediante Matlab.

Función del MPPT

```
function D = MPPT(V1,I1, time)

%Primero definimos las variables que vamos a usar como persistent
%Esto hace que los variables locales de esta función y que se guarden en
%memoria

persistent Sensibilidad Dprev Dmax Dmin Vprev Pprev sampletime n;

%Iniciamos en unos valores que pueden ser la mitad de los valores que a
%alcanzar. Lo haremos para que solo se realice la primera vez con el if.

if isempty(Dprev)

    Dprev=0.5;
    Vprev=100;
    Pprev= 500;
    sampletime=0.05;
    n=1;
    Dmax=0.95;
    Dmin=0.05;
    Sensibilidad=10; %10W para que tenga un margen de +-10W donde quedarse
    estabilizado
end

%Iniciamos las variables que usaremos en el algoritmo

deltaD=0.025;

%Calculamos la potencia que se utiliza en el algoritmo
if time>n*sampletime %añadir el contador, para que los calculos no vaya a
tiempo de muestra(sample time)
    n=n+1;

P1= V1*I1;
dP=P1-Pprev;
dV=V1-Vprev;

%Hacemos las condiciones del algoritmo para aumentar o reducir el ciclo
if dP~=0 %si la diferencia es distinto que 0

    if dP>=Sensibilidad
        if dV>=0
            D=Dprev-deltaD;
        else
            D=Dprev+deltaD;
        end
    elseif dP<=-Sensibilidad
        if dV>=0
            D=Dprev+deltaD;
        else
            D=Dprev-deltaD;
        end
    else
        D= Dprev;
    end
end

else D= Dprev;
```

```
end

if D>Dmax
    D=Dmax;
end

if D<Dmin
    D=Dmin;
end

%Actualizar los valores para el siguiente muestreo

Dprev=D;
Pprev=P1;
Vprev=V1;

else
    D=Dprev;
end
```

Control del inversor

```
clear all;
close all;

%%%%%%%%%%%%%%%%%%%%%%%%%%%%%%%%%%%%%%%%%%%%%%%%%%%%%%%%%%%%%%%%%%%%%%%%
%%%%%%%%%%%%%%%%%%%%%%%%%%%%%%%%%%%%%%%%%%%%%%%%%%%%%%%%%%%%%%%%%%%%%%%%
%
%   CALCULO DE LAS FUNCIONES DE TRANSFERENCIA Y REGULADORES   %
%                   PARA CONTROL MODO ACC                       %
%
%%%%%%%%%%%%%%%%%%%%%%%%%%%%%%%%%%%%%%%%%%%%%%%%%%%%%%%%%%%%%%%%%%%%%%%%

%%%%%%%%%%%%%%%%%%%%%%%%%%%%%%%%%%%%%%%%%%%%%%%%%%%%%%%%%%%%%%%%%%%%%%%%
% 1 - Definición de especificaciones
%%%%%%%%%%%%%%%%%%%%%%%%%%%%%%%%%%%%%%%%%%%%%%%%%%%%%%%%%%%%%%%%%%%%%%%%

% Tensión de entrada
Vi = 400;
% Tensión de salida y carga R
Vo_rms = 230;
Vom= Vo_rms*sqrt(2);

R = 18 ;%%

% Filtro :la notación científica es la más cómoda utilizar)
L = 1e-3;

C = 15e-6;
Rc = 20e-3;

% Modulación Uniipolar
Fsw = 20e3; % Frecuencia de conmutación
V_tri = 1; % Amplitud de la triangular
Fm=1/V_tri; % --> 1V

% Control y punto de funcionamiento
Vref = 0.75; % Tensión de referencia

beta = Vref/Vom ; %Debe hacer que la amplitud de salida pase a
ser como la amplitud de la senoidal

Ri = 0.1; % Ganancia de la realimentación de corriente

%%%%%%%%%%%%%%%%%%%%%%%%%%%%%%%%%%%%%%%%%%%%%%%%%%%%%%%%%%%%%%%%%%%%%%%%
% 2 - FDT del filtro LC con carga R
%%%%%%%%%%%%%%%%%%%%%%%%%%%%%%%%%%%%%%%%%%%%%%%%%%%%%%%%%%%%%%%%%%%%%%%%

s = tf('s'); %Definición de la variable s para utilizarla en las fdt

Zc = (1/(C*s))+Rc; %Impedancia del condensador y su ESR en serie
Zcr = 1/((1/Zc)+(1/R)); % Impedancia del paralelo (C+Rc)||R
ZL = L*s; % Impedancia de la bobina sin considerar su resistencia RL

Zf = Zcr+ZL ; %%% Impedancia total del filtro

Gf = Zcr/Zf ; %%% Función de transferencia Vo/Vi del filtro
```



```

figure(1);
bode(Gf); % Respuesta en frecuencia del filtro de salida
grid on; % muestra la rejilla

%%%%%%%%%%%%%%%%%%%%%%%%%%%%%%%%%%%%%%%%%%%%%%%%%%%%%%%%%%%%%%%%%%%%%%%%
%%
% 3 - Diseño del lazo de corriente con Control ACC
%
%%%%%%%%%%%%%%%%%%%%%%%%%%%%%%%%%%%%%%%%%%%%%%%%%%%%%%%%%%%%%%%%%%%%%%%%
%%

%Función de transferencia de control de corriente en el inductor

Gid= Vi/Zf ; %%%%

figure(2);
bode(Gid); % Respuesta en frecuencia

% Frecuencia de cruce y margen de fase deseados

Fci = 3500; %%%% Frecuencia de cruce de Ti
wci = 2*pi*Fci ; %%%% " en rad/s
%Fci = wci/(2*pi) ; %%%% Frecuencia de cruce de Ti
MFi = 60; %%%% Margen de fase deseado

% Modulo y fase de Gid a la frecuencia de corte del filtro

[M_wci,F_wci]=bode(Gid,wci);

%Determinación del tipo de regulador a partir de la fase.

if F_wci<(-90) % si la fase está entre -90 y -180 Tipo 3

    Fase_objetivo = -180 + MFi;

    AUFAi = abs(-90-abs(F_wci)-Fase_objetivo) ;%%% Aumento de fase
necesario

    Klc = (tand((AUFAi/4)+45))^2 ; %%%% Calculamos el factor K de
lazo de corriente

% y determinamos las frecuencias de polos y ceros

wzi = wci/sqrt(Klc) ; %%%% Frecuencia de los ceros

wpi = wci* sqrt(Klc) ; %%%% Frecuencia de los polos

```

```

    Ki = (wci*(1+(wci/wpi)^2))/((M_wci*Ri*Fm)*(1+(wci/wzi)^2)) ; %%%%
Ganancia del regulador

```

```

% Implementación del regulador

```

```

Gi = (Ki*(1+(s/wzi))^2)/(s*(1+(s/wpi))^2);

```

```

figure(3);
bode(Gi); % Respuesta en frecuencia
grid on;

```

```

elseif ((F_wci>-90) && (F_wci<-30)) % Regulador Tipo 2

```

```

    Fase_objetivo = -180 + MFi;

```

```

    AUFAi = abs(-90-abs(F_wci)-Fase_objetivo) ; %%%% Aumento de fase
necesario

```

```

    Klc = tand((AUFAi/2)+45) ; %%%% Calculamos el factor K

```

```

% y determinamos las frecuencias de polos y ceros

```

```

wzi = wci/Klc ; %%%% Frecuencia de los ceros

```

```

wpi = wci*Klc ; %%%% Frecuencia de los polos

```

```

Ki = (wci/(M_wci*Ri*Fm))*1/Klc ; %%%% Ganancia del regulador

```

```

% Implementación del regulador

```

```

Gi = Ki*(1+(s/wzi))/(s*(1+(s/wpi)));

```

```

figure(3);
bode(Gi); % Respuesta en frecuencia
grid on;

```

```

else % Tipo 1

```

```

end

```

```

%Ganancia del lazo de corriente con el regulador calculado:

```

```

Ti = Fm*Ri*Gid*Gi ; %%%%

```

```

% FDT del lazo cerrado de corriente

```

```

Ti_LC = Ti/(Ri*(1+Ti))      ; %%%%

figure(4);

bode(Ti_LC); % Respuesta en frecuencia

hold on;

margin(Ti); % Respuesta en frecuencia con la función margin que ofrece
grid on;    % la frecuencia de cruce y el margen de fase.

%%%%%%%%%%%%%%%%%%%%%%%%%%%%%%%%%%%%%%%%%%%%%%%%%%%%%%%%%%%%%%%%%%%%%%%%
%%
% 4 - Diseño del lazo de tensión
%%%%%%%%%%%%%%%%%%%%%%%%%%%%%%%%%%%%%%%%%%%%%%%%%%%%%%%%%%%%%%%%%%%%%%%%
%%

%Función de transferencia de tensión de salida a corriente por la bobina
% Zcr = 1/[(1/Zc)+(1/R)]; % Impedancia del paralelo (C+Rc)||R

Gvi = Zcr      ; %%%%

%Función de transferencia de la tensión de salida a control

Gvc = Ti_LC*Gvi  ; %%%%

figure(5);
bode(Gvc); % Respuesta en frecuencia
grid on;

% Ganancia del lazo de tensión con regulador Gv = 1

Tv = beta*Gvc    ; %%%%

% Diseño del regulador mediante el método K de Venables %

% Frecuencia de cruce y margen de fase deseados

Fcv = Fci/2;
wcv = 2*pi*Fcv; %%%%      " en rad/s
MFv = 60 ; %%%% Margen de fase objetivo

% Modulo y fase de Gvc a la frecuencia de corte del filtro

```

```

[M_wcv,F_wcv]=bode(Gvc,wcv);

%Determinación del tipo de regulador a partir de la fase.

if F_wcv<(-90)    % si la fase está entre -90 y -180 Tipo 3

    Fase_objetivo = -180 + MFv;

    AUFAv = abs(-90-abs(F_wcv)-Fase_objetivo)    ;%% Aumento de fase
necesario

    Klt = (tand((AUFAv/4)+45))^2    ; %%% Calculamos el factor K

    % y determinamos las frecuencias de polos y ceros

    wzv = wcv/sqrt(Klt)    ; %%% Frecuencia de los ceros

    wpv = wcv* sqrt(Klt)    ; %%% Frecuencia de los polos

    Kv = (wcv/(M_wcv*beta))*1/Klt    ; %%% Ganancia del regulador

    % Implementación del regulador

    Gv = (Kv/s)*(1+(s/wzv))^2/(1+(s/wpv))^2;

    figure(6);
    bode(Gv); % Respuesta en frecuencia
    grid on;

elseif ((F_wcv>-90) && (F_wcv<-30)) % Regulador Tipo 2

    Fase_objetivo = -180 + MFv;

    AUFAv = abs(-90-abs(F_wcv)-Fase_objetivo)    ;%% Aumento de fase
necesario

    Klt = tand((AUFAv/2)+45)    ; %%% Calculamos el factor K

    % y determinamos las frecuencias de polos y ceros

    wzv = wcv/Klt    ; %%% Frecuencia de los ceros

    wpv = wcv* Klt    ; %%% Frecuencia de los polos

    Kv = (wcv/(M_wcv*beta))*1/Klt    ; %%% Ganancia del regulador

```

```

% Implementación del regulador

Gv = Kv*(1+(s/wzv))/(s*(1+(s/wpv)));

figure(6);
bode(Gv); % Respuesta en frecuencia
grid on;

else % Tipo 1

end

% Ganancia del lazo de tensión con el regulador calculado

Tv= beta*Gvc*Gv ; %%%

% FDT del lazo cerrado de tensión

Tv_LC = (1/beta)*((Tv)/(1+Tv)) ; %%%

figure(7);

bode(Tv_LC); % Respuesta en frecuencia

hold on;

margin(Tv); % Respuesta en frecuencia con la función margin que ofrece
grid on; % la frecuencia de cruce y el margen de fase.

%%%%%%%%%%%%%%%%%%%%%%%%%%%%%%%%%%%%%%%%%%%%%%%%%%%%%%%%%%%%%%%%%%%%%%%%
% Fin del Archivo
%%%%%%%%%%%%%%%%%%%%%%%%%%%%%%%%%%%%%%%%%%%%%%%%%%%%%%%%%%%%%%%%%%%%%%%%

```