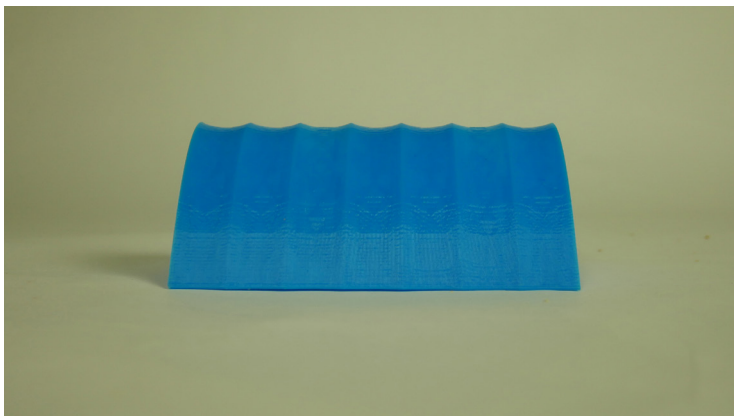
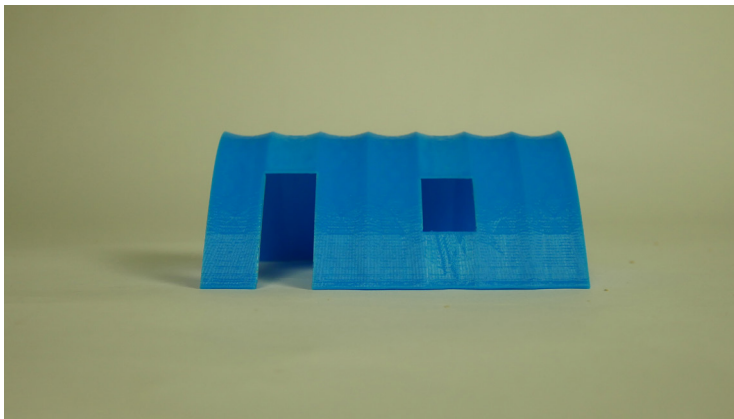


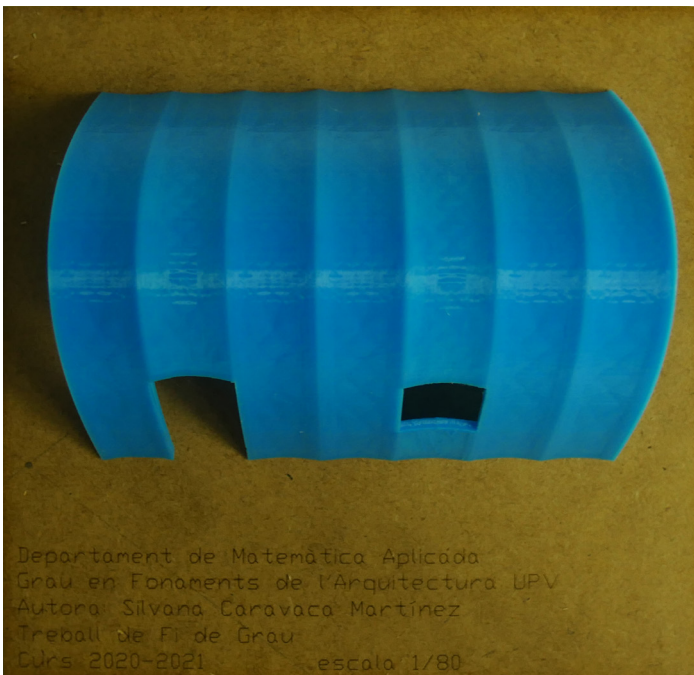
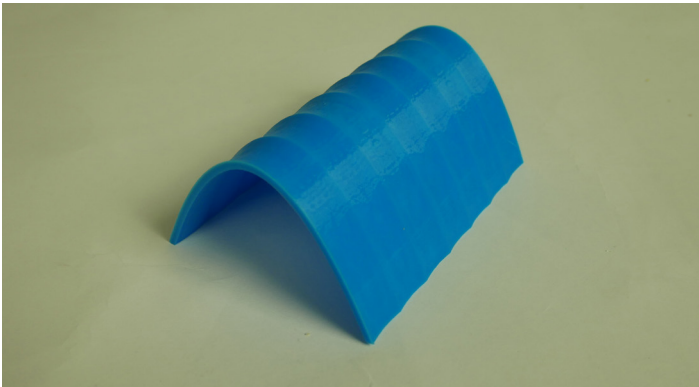
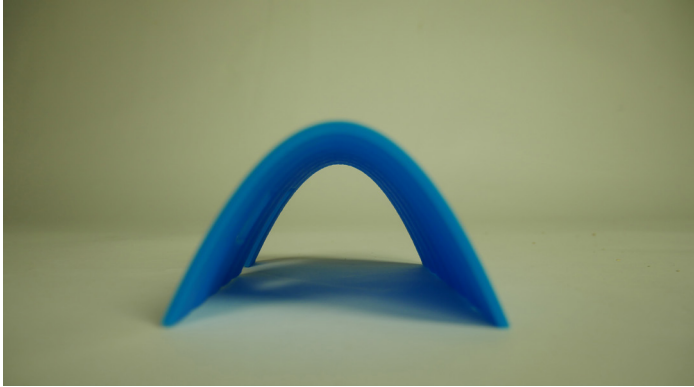
## ANNEX. Maquetes.

Grup Residencial *Marqués de Valterra* | Cas 1

Escala 1:80

Impressió 3D

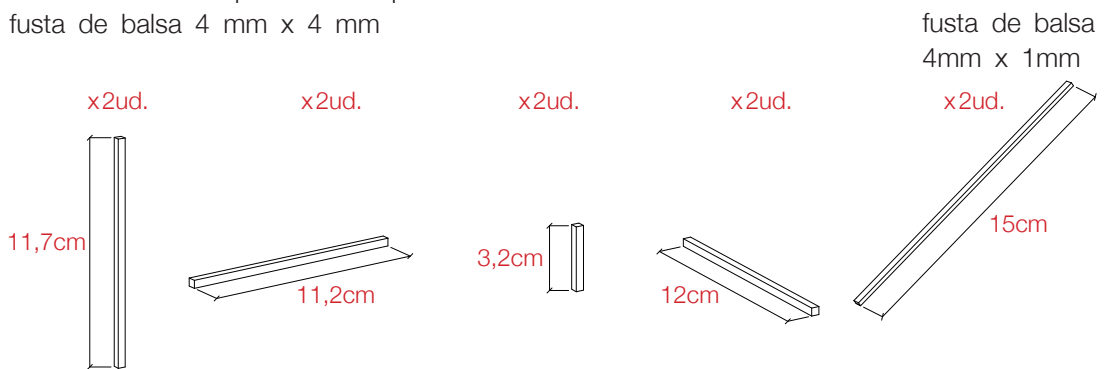




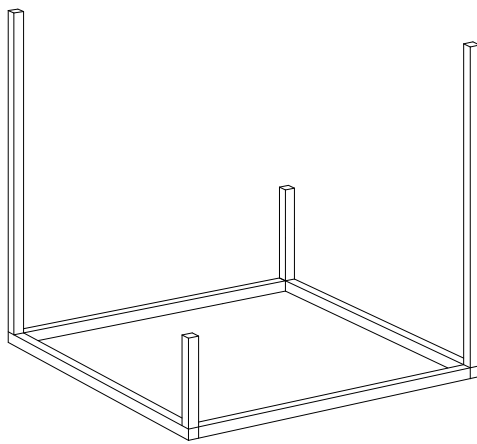
### Estació de Servici *el Rebollet* I Cas 2

Escala 1:60

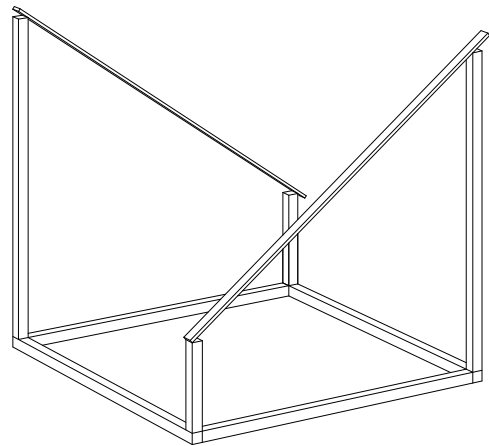
Material necessari per a la maqueta:  
fusta de balsa 4 mm x 4 mm



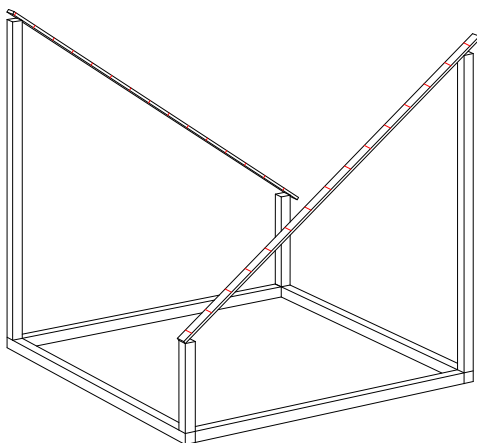
Passos a seguir per al muntatge:



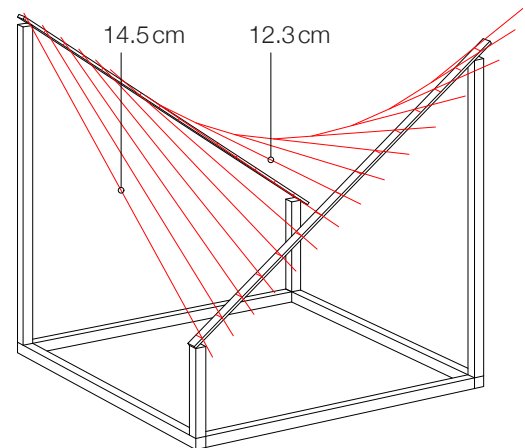
Pas 1



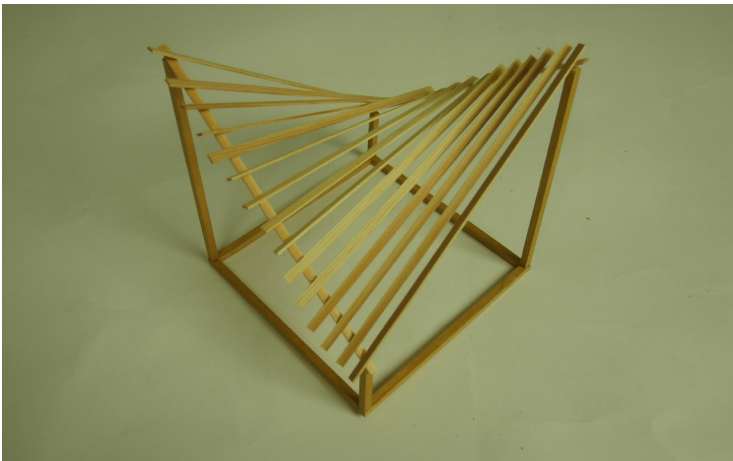
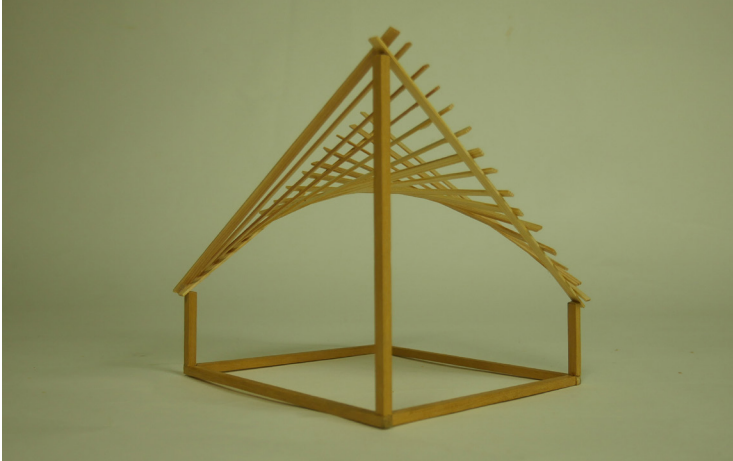
Pas 2



Pas 3



Pas 4



**Església I Nova proposta matemàtica**

Escala 1:80

Impressió 3D

