

NOMBRE OPERADORA

**PROYECTO DE ADECUACIÓN DE
ESTACIÓN BASE DE TELEFONÍA MÓVIL**

NOMBRE EMPLAZAMIENTO
CODIGO EMPLAZAMIENTO

PETICIONARIO

SITUACIÓN

AYUNTAMIENTO

PROVINCIA

FECHA

INDICE

1. MEMORIA	9
1.1. AGENTES.....	9
1.1.1 PROMOTOR	9
1.2. INFORMACION PREVIA	9
1.2.1 ANTECEDENTES Y OBJETO DEL PROYECTO	9
1.2.2. CONDICIONANTES DE PARTIDA	10
1.2.3. EMPLAZAMIENTO	10
1.2.4. ENTORNO FÍSICO.....	10
1.2.5. CLASIFICACIÓN URBANÍSTICA	10
1.2.6. CLASIFICACIÓN DE LA ACTIVIDAD	10
1.2.7. DATOS DEL EDIFICIO EN EL QUE SE ENCUENTRA LA EB	10
1.3. DESCRIPCION DE PROYECTO.....	11
1.3.1 ESTADO ACTUAL DE LA INSTALACIÓN	11
1.3.2. PROGRAMA DE NECESIDADES	11
1.3.3. USO CARACTERÍSTICO DE LA EB	11
1.3.4. RELACIÓN CON EL ENTORNO	12
1.3.5 NORMATIVA DE APLICACIÓN	12
1.3.6. DESCRIPCIÓN DE LA ESTACIÓN BASE Y DE LAS ACTUACIONES A REALIZAR	15
1.3.7. DESCRIPCIÓN GENERAL DE LA INSTALACION	16
1.4. PRESTACIONES DE LA ESTACION BASE DE TELEFONIA MOVIL	17
1.4.1. REQUISITOS BÁSICOS DE LA EDIFICACIÓN	17
1.4.1.1 Requisitos básicos relativos a la funcionalidad.....	17
1.4.1.2 Requisitos básicos relativos a la seguridad	17
1.4.1.3. Requisitos básicos relativos a la habitabilidad	17
1.4.1.4. Salubridad.....	18
1.4.1.5. Protección contra el ruido	18
1.4.1.6. Ahorro de energía.	18
1.4.2. LIMITACIONES DE USO.-.....	18
1.5 CONCLUSIONES	19
2. MEMORIA CONSTRUCTIVA	23
2.1. DEMOLICIONES	23
2.2. SISTEMA ESTRUCTURAL.....	23
2.3. SISTEMA ENVOLVENTE.....	23
2.4. SISTEMA DE COMPARTIMENTACION	23
2.5. SISTEMA DE ACABADOS	23
2.6. SISTEMA DE ACONDICIONAMIENTO E INSTALACIONES.....	24
2.6.1 <i>Instalación de Fontanería</i>	24
2.6.2 <i>Instalación de Saneamiento</i>	24
2.6.3 <i>Instalación de Ventilación</i>	24
2.6.4 <i>Instalación Eléctrica</i>	24
2.6.4.1 Cuadro General de Baja Tensión (CGBT).....	25
2.6.4.2 Instalación eléctrica	25
2.6.4.3 Conductores.....	25
2.6.4.4 Cableado de conexión interno.....	25
2.6.4.5 Protección contra sobrecorrientes.....	25
2.6.4.6 Protección diferencial	25
2.6.4.7 Equipos de reconexión automática	25
2.6.4.8 Protección contra sobretensiones.....	25
2.6.4.9 Conmutador red – grupo.....	25
2.6.4.10 Bornas.....	25
2.6.4.11 Otros elementos	25
2.6.4.12. Puesta a tierra.	26

2.6.5 Instalación Iluminación	26
2.6.6 Instalación Telecomunicación	26
2.6.6.1. Sistema Radiante	26
2.6.6.2 Instalaciones de TX (cable de transmisión)	26
2.6.6.3. EQUIPOS DE TELEFONÍA MOVIL	26
2.6.6.4. Homologación de equipos.	26
2.6.7. Instalación de control de alarmas.	27
2.6.8 Ruidos y vibraciones.....	27
2.6.9 Instalación de elementos auxiliares de prevención	27
2.6.9.1. Barandilla.	27
2.6.9.2. Sistema de seguridad anticaídas.....	27
2.6.9.3 Sistemas de señalización, detección y extinción de incendios	27
3. ANEXOS.....	30
3.1. FOTOMONTAJE EXTERIOR.....	30
3.2. REPORTAJE FOTOGRÁFICO.	32
3.3 CUMPLIMIENTO DE NORMATIVA MUNICIPAL EN MATERIA DE INSTALACIONES DE TELEFONÍA MÓVIL.	33
3.4 CUMPLIMIENTO CTE	33
3.5 CÁLCULOS	34
3.5.1 JUSTIFICACIÓN DE LA VIABILIDAD DE LA INSTALACIÓN DE LOS EQUIPOS DESDE EL PUNTO DE VISTA ESTRUCTURAL	34
3.5.2 JUSTIFICACION ESTRUCTURAL DE LA INSTALACION DEL MASTIL	34
3.6 CUMPLIMIENTO DE OTRAS NORMATIVAS	45
3.6.2. GESTION DE RESIDUOS.....	45
4. PLIEGO DE CONDICIONES GENERALES.....	51
4.1 NATURALEZA Y OBJETIVO DEL PLIEGO GENERAL	51
4. 2 DOCUMENTOS DEL CONTRATO	51
4. 3. PREPARACIÓN DE LA OBRA.....	52
4.4. IMPLANTACIÓN DE LA OBRA.....	52
4.5 CONDICIONES FACULTATIVAS.	53
4.5.1. <i>CONDICIONES TECNICAS</i>	53
4.5.1.1 Delimitación de funciones técnicas.	53
4.5.1.2 Obligaciones y derechos del constructor o contratista	54
4.5.1.3.- Atribuciones y Obligaciones de la Propiedad.....	56
4.5.2. <i>CONDICIONES LEGALES</i>	57
4.5.2.1 Recepción de la Obra.....	57
4.5.2.2 Normas, Reglamentos y demás disposiciones	58
4.5.3. <i>CONDICIONES ADMINISTRATIVAS</i>	58
4.5.2.1 Recepción de la Obra.....	58
4.5.4 <i>CONDICIONES GENERALES DE LOS MATERIALES Y TRABAJOS A EJECUTAR</i>	60
4.5.4.1 Prescripciones relativas a trabajos, materiales y medios auxiliares.	60
4.6. CONDICIONES ECONÓMICAS	63
4.6.1. <i>PRINCIPIO GENERAL</i>	63
4.6.2. <i>FIANZAS</i>	63
4.6.3. <i>PRECIOS</i>	64
4.6.4. <i>VALORACIÓN Y ABONO DE LOS TRABAJOS</i>	66
4.6.5. <i>INDEMNIZACIONES MUTUAS</i>	68
4.6.6. <i>VARIOS</i>	69
4.6.7. <i>CONDICIONES DE INDOLE GENERAL</i>	70
5. PLIEGO DE CONDICIONES TECNICAS.....	76
5.1 NATURALEZA Y OBJETIVO DEL PLIEGO GENERAL	76
5.2. ORGANIZACIÓN.	76

5.3	INTERPRETACIÓN DE DOCUMENTOS.....	76
5.4	CONDICIONES DE LOS MATERIALES Y SU MANO DE OBRA.....	76
5.4.1	<i>Materiales y mano de obra.....</i>	76
5.4.2	<i>Reconocimiento de materiales.....</i>	77
5.4.3	<i>Muestras de materiales.....</i>	77
5.4.4	<i>Pruebas y análisis.....</i>	77
5.4.5	<i>Materiales no consignados.....</i>	77
5.4.6	<i>Seguridad.....</i>	77
5.5	DEMOLICIONES.....	78
5.5.1	<i>General.....</i>	78
5.5.2	<i>Demolición elemento a elemento.....</i>	78
5.5.3	<i>Demolición por empuje, impacto de bola o por explosivo.....</i>	79
5.5.4	<i>Retirada de los materiales de derribo.....</i>	79
5.5.5	<i>Reparaciones.....</i>	79
5.5.6	<i>Cálculos de precio.....</i>	79
5.6	ACONDICIONAMIENTO DE EMPLAZAMIENTO.....	79
5.6.1	<i>Explicación.....</i>	79
5.6.2	<i>Replanteo.....</i>	79
5.7	CIMENTACIONES Y APOYOS DE HORMIGÓN.....	80
5.8	ESTRUCTURAS DE ACERO.....	80
5.8.1	<i>Materiales.....</i>	80
5.8.2	<i>Ejecución.....</i>	81
5.8.3	<i>Normativa.....</i>	84
5.8.4	<i>Cálculo del precio.....</i>	84
5.8.5	<i>Ensayos de control de calidad.....</i>	85
5.8.6	<i>Medidas de seguridad.....</i>	86
5.9	INSTALACION DE MÁSTIL.....	87
5.9.1	<i>Apoyo sobre pilar de hormigón.....</i>	87
5.9.2	<i>Instalación de mástil sobre cubierta.....</i>	87
5.9.4	<i>Apoyo sobre viga metálica auxiliar.....</i>	87
5.9.5	<i>Apoyo para el anclaje de arriostramiento de mástil a forjado existente.....</i>	87
5.9.6	<i>Anclaje del arriostramiento del mástil a paramento vertical.....</i>	87
5.9.6	<i>Anclaje de mástiles a muro de espesor mínimo de 1 pie.....</i>	87
5.9.7	<i>Anclaje de mástiles a borde superior del casetón.....</i>	87
5.9.8	<i>Normativa.....</i>	87
5.9.9	<i>Cálculo de precios.....</i>	87
5.9.10	<i>Ensayos de control de calidad.....</i>	88
5.10	ANCLAJE DEL SOPORTE DE ANTENAS.....	89
5.11	BANDEJAS Y SOPORTES PARA COAXIALES EN EL EXTERIOR.....	89
5.11.1	<i>Cálculo de precios.....</i>	89
5.12	INSTALACIÓN ELÉCTRICA.....	90
5.12.1	<i>Generalidades.....</i>	90
5.12.2	<i>Especificaciones de diseño.....</i>	90
5.12.3	<i>Materiales.....</i>	90
5.12.4	<i>Ejecución.....</i>	91
5.13	INSTALACIÓN DE PUESTA A TIERRA.....	94
5.13.1	<i>Generalidades.....</i>	94
5.13.2	<i>Especificaciones.....</i>	94
5.13.3	<i>Normativa.....</i>	96
5.13.4	<i>Calculo de precio.....</i>	96
5.14	PARARRAYOS.....	96
5.15	DISPOSICIÓN FINAL.....	97
6.	ESTUDIO BÁSICO DE SEGURIDAD Y SALUD.....	100

6.1. OBJETO Y JUSTIFICACIÓN DEL ESTUDIO BÁSICO DE SEGURIDAD Y SALUD.....	100
6.2. MEMORIA INFORMATIVA.....	101
6.2.1. Descripción de la obra y situación.....	101
6.2.2. Metodología.....	101
6.2.3. Antecedentes del emplazamiento.....	101
6.2.3.1. Superficie.....	101
6.2.3.2. Datos de la obra.....	102
6.2.4. Descripción de la obra.....	102
6.2.5. Trabajos previos a la realización de la obra.....	103
6.2.6. Servicios higiénicos, vestuarios, comedor y oficina de obra.....	104
6.3. IDENTIFICACION DE RIESGOS.....	105
6.3.1. RIESGOS PROFESIONALES.....	105
6.3.2. RIESGOS DE DAÑOS A TERCEROS.....	105
6.4. MEMORIA DESCRIPTIVA.....	105
6.4.1. FASES DE LA OBRA.....	105
6.4.1.1. Montaje de estructuras metálicas e instalación del sistema radiante y de equipos.....	105
6.4.1.2.- Arriostrado de torres o soporte de mástiles.....	108
6.4.1.3.- Instalación de guiondas y protecciones.....	108
6.4.1.4. Acabados.....	108
6.4.1.5. Instalaciones.....	109
6.4.1.5.1. Instalaciones eléctricas, cableado de tierras.....	109
6.4.1.5.2. Instalaciones de coaxiales y antenas.....	113
6.4.1.5.3. Instalaciones de equipos.....	116
6.4.2. MEDIOS AUXILIARES.....	117
6.4.2.1. Andamios. Normas en general.....	117
6.4.2.2. Andamios sobre borriquetas.....	118
6.4.2.3. ESCALERAS DE MANO (DE MADERA O METAL).....	119
6.4.3. MAQUINARIA DE OBRA.....	121
6.4.3.1. Maquinaria en general.....	121
6.4.3.2. Grúas móviles.....	123
6.4.3.3. Cabrestantes de izado.....	127
6.4.3.4. Soldadura por arco eléctrico (soldadura eléctrica).....	128
6.4.3.5. Soldadura oxiacetilenica - oxicorte.....	129
6.4.3.6. Maquinas - herramienta en general.....	131
6.4.3.7. Herramientas manuales.....	132
6.4.4.-MANEJO MANUAL DE CARGAS.....	133
6.4.5.- TRABAJOS SOBRE CUBIERTAS DE EDIFICIOS.....	133
6.4.6.-PINTADO DE TORRES O SOPORTE MASTIL.....	133
6.4.7. Previsibles trabajos posteriores y pruebas para puesta en servicio.....	134
6.5. IDENTIFICACIÓN DE RIESGOS LABORALES Y EVALUACIÓN DE LA EFICACIA.....	137
6.6. PROTECCIONES INDIVIDUALES UTILIZADAS EN OBRA.....	138
6.7. PROTECCIONES COLECTIVAS UTILIZADAS EN OBRA.....	139
6.8. OBLIGACIONES DEL PROMOTOR.....	140
6.9. COORDINADORES EN MATERIA DE SEGURIDAD Y SALUD.....	140
6.10. PLAN DE SEGURIDAD Y SALUD EN EL TRABAJO.....	140
6.11. OBLIGACIONES DE CONTRATISTAS Y SUBCONTRATISTAS.....	141
6.12. OBLIGACIONES DE TRABAJADORES AUTONOMOS.....	142
6.13. LIBRO DE INCIDENCIAS.....	142
6.14. PARALIZACIÓN DE LOS TRABAJOS.....	143
6.15. DERECHOS DE LOS TRABAJADORES.....	143
6.16. VIGILANCIA DE LA SALUD Y PRIMEROS AUXILIOS.....	143
6.17. PRINCIPIOS DE ACTUACIÓN DE EMERGENCIA.....	145
6.18. PLAN DE EVACUACIÓN DE EMERGENCIA.....	150
6.19. DISPOSICIONES MÍNIMAS DE SEGURIDAD Y SALUD QUE DEBEN APLICARSE EN LA OBRA.....	152

6.20. CUMPLIMIENTO DE NORMATIVA DE XXXXXXXX DE PRL: SEGURIDAD Y SALUD.....	153
6.20.1. CUMPLIMIENTO DE: RA-20: CRITERIOS GENERALES PARA EL CONTROL DE RIESGOS EN ESTACIONES BASE.	153
6.20.1.1 CRITERIOS GENERALES PARA EL CONTROL DE RIESGOS EN EEBB.....	153
6.20.1.2. CONDICIONES DE SEGURIDAD EN LOS EMPLAZAMIENTOS SOBRE AZOTEAS	153
6.20.1.3 CONDICIONES DE SEGURIDAD EN LAS ESTRUCTURAS SOPORTE DE ANTENAS	154
6.20.1.4 EQUIPOS DE INTEMPERIE (SOBRE AZOTEA).....	155
6.20.1.5 TRABAJOS EN LA PARTE SUPERIOR DE EQUIPOS Y DEMÁS ELEMENTOS DE LA E.B.	156
6.20.2. CUMPLIMIENTO DE NAP-31: PROCEDIMIENTO DE CONFORMIDAD DE ADECUACIÓN EN MATERIA DE SEGURIDAD Y SALUD EN ESTACIONES BASE.	156
6.20.2.1 CASUÍSTICA Y METODOLOGÍA DE CONTROL	156
6.20.2.1.1 PROCEDIMIENTO DE ADECUACIÓN A RA-0020 EN EMPLAZAMIENTOS DE NUEVA CONSTRUCCIÓN.....	156
6.20.3. CUMPLIMIENTO DE NAP-24: INSTALACIÓN Y MANTENIMIENTO DE SISTEMAS ANTICAÍDAS EN ESTACIONES BASE.....	157
6.20.3.1 CUALIFICACIÓN TÉCNICA Y FORMACIÓN ESPECÍFICA	157
6.20.3.2 instalación	157
6.21. NORMATIVA DE APLICACION	157
6.22. CONCLUSIÓN	161
7. PRESUPUESTO DE EJECUCIÓN.....	164
9. PLANOS	168

1.- MEMORIA DESCRIPTIVA

En Valencia, XXXXXXXXXXXX

Fdo:
XXXXXXXXXXXXXXXXXXXX
XXXXXXXXXXXXXXXXXXXX
Nº Col XXXXX

1. MEMORIA

1.1. AGENTES

1.1.1 PROMOTOR

XXXXXXXXXXXXXXXXXXXX, con CIF XXXXXXXX, con domicilio a efectos de notificaciones, en XXXXXXXXXXXXXXXX, de Valencia, C.P. XXXXXX, tiene la intención de instalar una Estación Base, por el cual encarga al técnico que suscribe la redacción del presente Proyecto de Ejecución.

1.2. INFORMACION PREVIA

1.2.1 ANTECEDENTES Y OBJETO DEL PROYECTO

XXXXXXXXXXXXXXXXXXXX. sociedad capital 100% de XXXXXXXXXXXXXXXX, es adjudicataria de licencias de servicios de Telefonía Móvil a través de los sistemas TMA, GSM, DCS, TETRA, UMTS...

El Servicio de Telefonía Móvil Automático que presta esta Compañía es un servicio de telecomunicación de valor añadido que tiene carácter de servicio público de titularidad estatal, en virtud de lo expuesto en el Real Decreto 1.486/1994 de 1 de Julio , por el que se aprueba el reglamento Técnico del Servicio de telefonía Móvil Automática. Asimismo, de conformidad con el artículo 2 de la ley de Ordenación de las Telecomunicaciones, en relación con el artículo 128.2 de la Constitución, se trata de un servicio esencial.

En las correspondientes Licencias, anteriormente indicadas, se establece la obligatoriedad de dotar de cobertura y, en consecuencia, dar el servicio objeto de la concesión a la mayor parte de las poblaciones, así como, a las carreteras y vías de comunicación, todo ello conforme a unos plazos que se establecen en las Resoluciones por las que se otorgan dichas Licencias.

XXXXXXXXXXXXXXXXXXXX tiene intención de realizar una **adecuación de la Estación Base existente realizada conforme a proyecto técnico realizado por el técnico que suscribe el presente proyecto, con número de visado 2009/2294 por el COIICV, sita** en el lugar indicado en el ítem de emplazamiento del presente proyecto. La Estación Base deberá cumplir con la Normativa Municipal. El presente documento tiene por finalidad describir las características técnicas y de montaje a que deben estar sujetas las instalaciones necesarias para el perfecto desarrollo de la actividad, determinando al mismo tiempo la necesidad de lo que se proyecta, con indicación de maquinaria y elementos, así como de las reglamentaciones a que deberá estar sujeto su funcionamiento, determinación de las condiciones técnicas de montaje, repercusión sobre el medioambiente y medidas correctoras de aplicación, con evaluación de las posibles causas de molestias, nocividad, insalubridad y peligrosidad. Todo ello en cumplimiento de las disposiciones que se indican y que quedan reflejadas en los diferentes apartados que componen esta memoria.

La obra cumplirá en todo momento con la Normativa vigente que le sea de aplicación y de manera especial con las estipulaciones en materia de seguridad y salud laboral.

Se procurará el mayor cumplimiento de la Normativa UNE, así como la adaptación de los procedimientos de garantía de calidad basados en las NORMAS ISO 9000.

1.2.2. CONDICIONANTES DE PARTIDA

En el emplazamiento referido y descrito en esta memoria, existen dos estaciones base cuyos operadores son XXXXXXXXXXXXXXXX y XXXXXXXXXXXXXXXX. Este proyecto se ocupa exclusivamente de la instalación de XXXXXXXXXXXXXXXX, afectando la actuación únicamente al cambio del mástil del sistema radiante existente, y complementariamente a unas pequeñas mejoras en lo relativo a PRL.

1.2.3. EMPLAZAMIENTO

Dirección: XXXXXXXXXXXXXXXXXXXXXXXX
Municipio: XXXXXXXXXXXXXXXX
Provincia: XXXXXXXX

COORDENADAS DE EMPLAZAMIENTO:

X = XXXXXXXX
Y = XXXXXXXX

1.2.4. ENTORNO FÍSICO

Se trata de una zona urbana consolidada próxima a la costa, en el interior de la población de XXXXXXXXXXXXXXXX. Los edificios predominantes en la zona son de uso residencial, siendo en su mayoría edificaciones aisladas, variando sus alturas entre 17 plantas y 1 sola planta.

No existen desniveles significativos.

1.2.5. CLASIFICACIÓN URBANÍSTICA

El edificio se encuentra en Suelo Urbano, con uso Residencial.

Las Estaciones Base son emplazamientos de tipo transitorio y tanto sus equipos como sus elementos radiantes son desmontables.

Las estaciones base no pueden considerarse emplazamientos de tipo "inmuebles" dado que tanto sus equipos como sistemas radiantes son desmontables. En este sentido la estación base no agrega mejoras al terreno, ni aumenta su volumen edificable, no modificándose, por tanto, los parámetros urbanísticos del edificio.

1.2.6. CLASIFICACIÓN DE LA ACTIVIDAD

La actividad, no está sujeta a la tramitación de obtención de licencia al régimen de la Ley 2/2006 de 5 de mayo, de prevención de la contaminación y calidad ambiental.

1.2.7. DATOS DEL EDIFICIO EN EL QUE SE ENCUENTRA LA EB

El edificio en el que se ubica el emplazamiento objeto del presente proyecto, es un edificio aislado de uso residencial. Es de planta simétrica poligonal. Se desarrolla en 17 alturas (P.BAJA + 15 plantas + casetón de cubierta). Tiene cubierta plana con terminación en grava y un casetón de cubierta de planta rectangular, donde se encuentra el acceso a la cubierta. El edificio tiene estructura de hormigón armado. Las fachadas están terminadas con un monocapa liso.

El edificio cuenta con todas las acometidas necesarias.

1.3. DESCRIPCION DE PROYECTO

1.3.1 ESTADO ACTUAL DE LA INSTALACIÓN

La estación base existente se ubica en la cubierta plana de un edificio residencial. Está formado por un mástil de 7 metros de altura de Ø100.6 mm y una caseta prefabricada EB-5 para los equipos, apoyada sobre bancada metálica sobre pilares. Existe por la cubierta una serie de plataformas de tramex para la circulación del personal de mantenimiento.

Los sistemas radiantes y los recintos de equipos de las dos compañías existentes no están compartidos, sin embargo si se comparten los apoyos estructurales y parte de las bancadas metálicas. Así mismo el mástil propiedad de XXXX está apoyado sobre la bancada de XXXXXXXX.

El mástil existente de XXXXXXXX, está anclado a un pilar de hormigón mediante dos ménsulas, tiene dos riostras tubulares apoyadas sobre el casetón. Está equipado con una escalera de pates con Game System. A top de mástil están montadas dos antenas con las orientaciones: 0° y 200°.

El mástil presenta deficiencias en lo que a sustentación se refiere, circunstancia que se pretende subsanar con su sustitución, aprovechando la actuación para incorporar un nuevo sector.

La estación cuenta con acometidas de electricidad, fibra óptica y red de tierras. La distribución de los coaxiales desde la caseta de equipos hasta el sistema radiante, se realiza por bandeja rejiband de 300mm.

El acceso a la cubierta se realiza por el casetón de cubierta. La cubierta plana en la que se ubica la instalación no tiene en la actualidad una protección perimetral adecuada, Si existen, para contrarrestar esta deficiencia de seguridad, delimitaciones con cadenas y plataformas de tramex que delimitan el recorrido para el personal de mantenimiento.

1.3.2. PROGRAMA DE NECESIDADES

Para la adecuación de la Estación Base se precisa las siguientes actuaciones:

Cambio del mástil existente, por uno que garantice la completa estabilidad estructural

Añadir un nuevo sector, con un total de tres sectores.

1.3.3. USO CARACTERÍSTICO DE LA EB

El uso al que se destina la estación Base es el de Servicio de Telecomunicaciones, por lo que se engloba dentro del Uso Terciario.

1.3.4. RELACIÓN CON EL ENTORNO

La adecuación de la estación base se realiza en la cubierta plana de un edificio residencial. El mástil a sustituir tiene características volumétricas similares al existente, no variándose la relación con el entorno.

1.3.5 NORMATIVA DE APLICACIÓN

NORMATIVA MUNICIPAL

- PLAN GENERAL DE ORDENACIÓN URBANA DE EL CAMPELLO.

ACCIONES EN LA EDIFICACIÓN, SEGURIDAD ESTRUCTURAL.

- DB – SE: SEGURIDAD ESTRUCTURAL. REAL DECRETO 314/2006 DE 17 DE MARZO DE 2006. POR EL QUE SE APRUEBA EL CÓDIGO TÉCNICO DE LA EDIFICACIÓN.

- DB-SE AE: ACCIONES EN LA EDIFICACIÓN. REAL DECRETO 314/2006 DE 17 DE MARZO DE 2006. POR EL QUE SE APRUEBA EL CÓDIGO TÉCNICO DE LA EDIFICACIÓN.

- DB-SE-C: CIMIENTOS. REAL DECRETO 314/2006 DE 17 DE MARZO DE 2006. POR EL QUE SE APRUEBA EL CÓDIGO TÉCNICO DE LA EDIFICACIÓN.

- DB-SE-A ACERO. REAL DECRETO 314/2006 DE 17 DE MARZO DE 2006. POR EL QUE SE APRUEBA EL CÓDIGO TÉCNICO DE LA EDIFICACIÓN.

- DB-SE-F. FABRICA. REAL DECRETO 314/2006 DE 17 DE MARZO DE 2006. POR EL QUE SE APRUEBA EL CÓDIGO TÉCNICO DE LA EDIFICACIÓN.

- NORMA SISMORRESISTENTE NCSE-02

- ESPECIFICACIONES TÉCNICAS DE LOS RECUBRIMIENTOS GALVANIZADOS EN CALIENTE SOBRE PRODUCTOS, PIEZAS Y ARTÍCULOS DIVERSOS CONSTRUIDOS FABRICADOS CON ACERO U OTROS MATERIALES FÉRREOS Y SU HOMOLOGACIÓN, SEGÚN REAL DECRETO 2531/1985 DE 18 DE DICIEMBRE DE 1985 DEL MINISTERIO DE INDUSTRIA Y ENERGÍA. (B.O.E. 03-01-1986).

TELECOMUNICACIONES

- REAL DECRETO 401/ 2003, DE 4 DE ABRIL POR EL QUE SE APRUEBA EL REGLAMENTO REGULADOR DE LAS INFRAESTRUCTURAS COMUNES DE TELECOMUNICACIONES PARA EL ACCESO A LOS SERVICIOS DE TELECOMUNICACION

- REAL DECRETO 1890/2000, DE 20 DE NOVIEMBRE, POR EL QUE SE APRUEBA EL REGLAMENTO QUE ESTABLECE EL PROCEDIMIENTO PARA LA EVACUACIÓN DE LA CONFORMIDAD DE LOS APARATOS DE TELECOMUNICACIONES.

ELECTRICIDAD

-
- REGLAMENTO ELECTROTÉCNICO PARA BAJA TENSION. NUEVO "REBT". REAL DECRETO 842/2002, DE 2 DE AGOSTO DE 2002 DEL MINISTERIO DE INDUSTRIA Y ENERGIA B.O.E.18-SEP-2002. E INSTRUCCIONES TÉCNICAS COMPLEMENTARIAS ITC-BT.
 - PROTECCIÓN DE LA SALUD Y SEGURIDAD DE LOS TRABAJADORES FRENTE AL RIESGO ELÉCTRICO. REAL DECRETO 614/2001.
 - B.T-R.D 842/02: MINISTERIO DE CIENCIA Y TECNOLOGÍA GUÍA TÉCNICA DE APLICACIÓN: REGLAMENTO ELECTROTÉCNICO DE BAJA TENSIÓN, ASPECTOS GENERALES...
 - NORMAS PARTICULARES DE IBERDROLA DISTRIBUCIÓN ELECTRICA S.A.U.
 - CODIGO TECNICO DE LA EDIFICACION (CTE). " AHORRO DE ENERGIA ". REAL DECRETO 314/2006, DE 17 DE MARZO.

PROTECCION CONTRA INCENDIOS

- CODIGO TECNICO DE LA EDIFICACION (CTE). "SEGURIDAD EN CASO DE INCENDIO ". REAL DECRETO 314/2006, DE 17 DE MARZO.
 - REGLAMENTO DE INSTALACIONES DE PROTECCIÓN CONTRA INCENDIOS. (REAL DECRETO 1942/1993, DE 5 DE NOVIEMBRE (BOE 28-4-98).

SEGURIDAD E HIGIENE EN EL TRABAJO

- CODIGO TECNICO DE LA EDIFICACION (CTE). "SEGURIDAD DE UTILIZACION ".REAL DECRETO 314/2006, DE 17 DE MARZO.
 - ORDEN MINISTERIAL DE 9 DE MARZO DE 1971, POR LA QUE SE APRUEBA LA ORDENANZA GENERAL DE SEGURIDAD E HIGIENE EN EL TRABAJO: CAPÍTULO VI, ARTÍCULOS DEL 51 AL 70 BOE DE 16 Y 17-03-71
 - REAL DECRETO 1495/1986, DE 26 DE MAYO, ORIENTADO A LA PROTECCIÓN DEL USUARIO EN GENERAL, COMO LA DEL TRABAJADOR EN PARTICULAR. BOE DE 21-07-86
 - REAL DECRETO 486/1997, DE 14 DE ABRIL, POR EL QUE SE ESTABLECEN LAS DISPOSICIONES MÍNIMAS DE SEGURIDAD Y SALUD EN LOS LUGARES DE TRABAJO. BOE DE 23-04-97
 - REAL DECRETO 487/1997, DE 14 DE ABRIL, SOBRE DISPOSICIONES MÍNIMAS DE SEGURIDAD Y SALUD RELATIVAS A LA MANIPULACIÓN MANUAL DE CARGAS QUE ENTRAÑE RIESGOS, EN PARTICULAR DORSOLUMBARES, PARA LOS TRABAJADORES.
 - REAL DECRETO 1215/1997, DE 18 DE JULIO, POR EL QUE SE ESTABLECEN LAS DISPOSICIONES MÍNIMAS DE SEGURIDAD Y SALUD PARA LA UTILIZACIÓN POR LOS TRABAJADORES DE LOS EQUIPOS DE TRABAJO.
 - ORDEN 31 DE ENERO 1940, DEL MINISTERIO DE TRABAJO, QUE APRUEBA EL REGLAMENTO DE SEGURIDAD E HIGIENE EN EL TRABAJO. CAPÍTULO VII: "ANDAMIOS " DEROGADA, SALVO EL CAPÍTULO VII , POR LA ORDEN MINISTERIAL DE 9 DE MARZO DE 1971 PUBLICADA EN EL BOE DE 16-03-71) BOE DE 03-02-40 C.E BOE DE 28-02-40

- ORDEN MINISTERIAL DE 20 DE MAYO DE 1952, QUE APRUEBA EL REGLAMENTO DE SEGURIDAD E HIGIENE EN EL TRABAJO DE LA CONSTRUCCIÓN Y OBRAS PÚBLICAS. MODIFICADA POR LA ORDEN DE 10 DE DICIEMBRE DE 1953, BOE DE 22-12-53) BOE DE 15-06-52

- ORDEN MINISTERIAL DE 10 DICIEMBRE DE 1953 (CABLES, CADENAS, ETC., EN APARATOS DE ELEVACIÓN, QUE MODIFICA Y COMPLETA LA ORDEN MINISTERIAL DE 20 MAYO DE 1952, QUE APRUEBA EL REGLAMENTO DE SEGURIDAD E HIGIENE EN LA CONSTRUCCIÓN Y OBRAS PÚBLICAS) BOE 22-12-53

- ORDEN DE 23 DE SEPTIEMBRE DE 1966, SOBRE TRABAJO EN CUBIERTAS, QUE MODIFICA Y COMPLEMENTA LA ORDEN DE 20 DE MAYO DE 1952, QUE APRUEBA EL REGLAMENTO DE SEGURIDAD E HIGIENE EN LA CONSTRUCCIÓN Y OBRAS PÚBLICAS. BOE DE 01-10-66

- ORDEN DE 28 DE AGOSTO DE 1970, POR LA QUE SE APRUEBA LA ORDENANZA DE TRABAJO DE LA CONSTRUCCIÓN, VIDRIO Y CERÁMICA. (INTERPRETADA POSTERIORMENTE EN LOS BOES DE 28-11-70 Y 05-12-70) BOES DE 05/06-07-08 Y 09 DE SEPTIEMBRE DE 1970 C.E BOE 17-10-70.

- ORDEN DE 23 DE MAYO DE 1983, POR LA QUE SE MODIFICA LA CLASIFICACIÓN SISTEMÁTICA DE LAS NORMAS TECNOLÓGICAS DE LA EDIFICACIÓN, NTE, CONTENIDA EN EL ANEXO DEL DECRETO 3565/1972, DE 23 DE DICIEMBRE.

- ORDEN DE 20 DE SEPTIEMBRE DE 1986, SOBRE EL MODELO DE LIBRO DE INCIDENCIAS CORRESPONDIENTES A LAS OBRAS EN LAS QUE SEA OBLIGATORIO UN ESTUDIO DE SEGURIDAD E HIGIENE EN EL TRABAJO BOE DE 13-10-86 C.E BOE DE 31-10-86

- REAL DECRETO 1627/1997, DE 24 DE OCTUBRE, POR EL QUE SE ESTABLECEN DISPOSICIONES MÍNIMAS DE SEGURIDAD Y DE SALUD EN LAS OBRAS DE CONSTRUCCIÓN. BOE DE 25-10-97

- RESOLUCIÓN DE 8 DE ABRIL DE 1999, SOBRE DELEGACIÓN DE FACULTADES EN MATERIA DE SEGURIDAD Y SALUD EN LAS OBRAS DE CONSTRUCCIÓN, COMPLEMENTA ART. 18 DEL REAL DECRETO 1627/1997, DE 24 DE OCTUBRE DE 1997, SOBRE DISPOSICIONES MÍNIMAS DE SEGURIDAD Y SALUD EN LAS OBRAS DE CONSTRUCCIÓN.

- LEY 38/1999 DE 5 DE NOVIEMBRE. ORDENACIÓN DE LA EDIFICACIÓN BOE 266, DE 06-11-99.

CONDICIONES TÉRMICAS Y ACÚSTICAS

- REGLAMENTO DE INSTALACIONES TÉRMICAS EN LOS EDIFICIOS "RITE".REAL DECRETO 1751/1998 de 31 de Julio de 1998, del Ministerio de la Presidencia. B.O.E. 05-AGO-98. CORRECCIÓN DE ERRORES B.O.E. 29-OCT-98

- * REAL DECRETO 1218/2002, DE 22 DE NOVIEMBRE, POR EL QUE SE MODIFICA EL REAL DECRETO 1751/1998, DE 31 DE JULIO, POR EL QUE SE APROBÓ EL REGLAMENTO DE INSTALACIONES TÉRMICAS EN LOS EDIFICIOS Y SUS INSTRUCCIONES TÉCNICAS COMPLEMENTARIAS (ITE) Y SE CREA LA COMISIÓN ASESORA PARA LAS INSTALACIONES TÉRMICAS DE LOS EDIFICIOS. BOE NÚM. 289 DE 3 DE DICIEMBRE.

-
- CODIGO TECNICO DE LA EDIFICACION (CTE). "DB-HR PROTECCION FRENTE AL RUIDO". REAL DECRETO 1371/ 2007

NORMAS TÉCNICAS DE LA EDIFICACIÓN

- MODIFICACION DEL REAL DECRETO 314/2006, DE 17 DE MARZO, por el se aprueba el Código Técnico de la Edificación, REAL DECRETO 1371/2007, DE 19 DE OCTUBRE.

NORMATIVA PARTICULAR DE XXXXXXXXXXXXX

- ER002. INSTALACIONES BÁSICAS EN EB
- ER003 CGBT
- ER005 ESPECIFICACIONES ESTRUCTURAS
- ER006 UNIDADES DE OBRA
- ER0012 MIMETIZACIONES
- PA001 RECEPCIÓN DE OBRA
- RA007 TOMAS DE TIERRA
- RA-0020 CRITERIOS GENERALES PARA EL CONTROL DE RIESGOS EN ESTACIONES BASE
- NAP-31 PROCEDIMIENTO DE CONFORMIDAD DE ADECUACION EN MATERIA DE SEGURIDAD Y SALUD EN ESTACIONES BASE.
- NAP-24 INSTALACIÓN Y MANTENIMIENTO DE SISTEMAS ANTICAÍDAS EN ESTACIONES BASE

1.3.6. DESCRIPCIÓN DE LA ESTACIÓN BASE Y DE LAS ACTUACIONES A REALIZAR.

Se trata de la modificación de una estación base existente. La única actuación a realizar consiste en la sustitución del mástil existente, con la adición de un nuevo sector. Como trabajos complementarios se mejorarán algunos elementos de seguridad de la instalación existente, incluyendo: sustitución de cadenas delimitadoras de la zona de trabajo, adición de señalizaciones de advertencia, instalación de detector de humos e instalación de señalización de emergencia.

El nuevo mástil a instalar se situará en la posición que ocupa el actual, teniendo una altura prácticamente igual, únicamente se aumenta en 35 cm, debido a que el nuevo mástil se apoyará en una ménsula independiente de la bancada de Vodafone, situada por encima de esta. La ménsula estará formada por un HEB-140 soldado a una placa de acero de dimensiones 200x280x12 mm.

No se actúa en el resto de las instalaciones de la Estación Base.

SUPERFICIE

No se alteran las superficies existentes.

VOLUMEN

No se afecta al volumen de las instalaciones

ACCESOS.-

Se mantiene el acceso a la cubierta existente en el casetón.

EVACUACIÓN.-

No se alteran los recorridos de evacuación.

1.3.7. DESCRIPCIÓN GENERAL DE LA INSTALACION

En los siguientes apartados se describen las actuaciones necesarias para la puesta en servicio de la estación base y se determinan las condiciones que deben cumplirse en la ejecución de las distintas fases que constituyen la parte de obra civil y estructura, fijando las calidades mínimas exigibles a los materiales que se empleen y especificando los procesos constructivos adecuados.

La instalación adoptada refleja el procedimiento de ejecución para la adecuación a normativa vigente de la estación base (infraestructura e instalación de equipos).

Actuaciones a realizar en el sistema radiante:

- Retirada del mástil existente Ø100.6.
- Instalación de nuevo mástil tubular Ø 177.8/139.7, e=6mm L: 7 metros. El mástil estará formado por dos secciones distintas, tendrá un primer tramo de 5 metros formado por tubo Ø 177.8 y un segundo tramo de 2 metros formado por un tubo Ø139.7, lo cual hace el total de 7 metros. Tendrá dos riostras formadas por tubo de sección circular Ø80.3, ancladas al casetón. La fijación del mástil se realizará mediante dos ménsulas ancladas a pilar, formadas por perfiles HEB-140 soldadas a placas de dimensiones 40x28 cm con 12 mm de espesor. Las placas se anclarán con 6 tornillos M20. El apoyo inferior se realizará sobre una ménsula de perfil HEB soldada a placa de acero de dimensiones 200x280x12 mm con 4 tornillos M20.
- Instalación de escalera de pates con Game System.
- Implantación del sistema radiante de XXXXXXXXXX, a top del nuevo mástil, formado por tres antenas, con orientaciones 0º, 200º y el nuevo sector: 280º.
- Instalación de coaxiales.
- Sustitución de cadenas delimitadoras de la zona de trabajo.
- Instalación en la caseta de equipos existente de: luz de emergencia, luz exterior con detector de movimiento, detector de humos, puesta a tierra del equipo y señalizaciones de advertencia.

1.4. PRESTACIONES DE LA ESTACION BASE DE TELEFONIA MOVIL

1.4.1. REQUISITOS BÁSICOS DE LA EDIFICACIÓN

Son requisitos básicos, conforme a la Ley de Ordenación de la Edificación, los relativos a la funcionalidad, seguridad y habitabilidad.

Se establecen estos requisitos con el fin de garantizar la seguridad de las personas, el bienestar de la sociedad y la protección del medio ambiente, debiendo los edificios proyectarse, construirse, mantenerse y conservarse de tal forma que se satisfagan estos requisitos básicos.

1.4.1.1 Requisitos básicos relativos a la funcionalidad

La disposición y las dimensiones de los espacios y la dotación de las instalaciones facilitan la adecuada realización de las funciones previstas en la instalación.

Dado que se trata de un establecimiento privado, en el proyecto se prescriben medidas específicas para la accesibilidad del personal del mantenimiento de la operadora.

También se proporciona acceso al sistema radiante para el personal de mantenimiento.

1.4.1.2 Requisitos básicos relativos a la seguridad

Seguridad estructural.- Se tomarán las medidas correspondientes ya que se actuará sobre estructura de la edificación, por lo que se presentará un estudio de justificación de estabilidad estructural, comprobando el grado de afección que puede producir nuestra instalación

Seguridad en caso de incendio.- El personal de mantenimiento puede desalojar la zona de equipos y la zona del sistema radiante en condiciones seguras.

El edificio es de fácil acceso a los bomberos, por las características de los huecos de acceso y del espacio exterior.

Los elementos estructurales resisten al fuego el tiempo necesario según las características de los espacios afectables. Los materiales tienen el comportamiento al fuego preciso para la seguridad del edificio y sus ocupantes.

Seguridad de utilización.- La configuración de los espacios, los elementos fijos y móviles que se instalan en la instalación, se proyectan de tal manera que puedan ser usados para los usuarios previstos dentro de las limitaciones de uso del edificio que se describen más adelante sin que suponga riesgo de accidentes para los mismos.

1.4.1.3. Requisitos básicos relativos a la habitabilidad

La Estación Base de Telefonía Móvil reúne los requisitos de salubridad, protección contra el ruido y ahorro energético exigidos para este uso.

1.4.1.4. Salubridad

La instalación de la EB proyectada dispone de medios que impidan la presencia de agua o humedad inadecuada procedente de precipitaciones atmosféricas, del terreno o de condensaciones y dispone de medios para impedir su penetración o, en su caso, permitir su evacuación sin producir daños.

1.4.1.5. Protección contra el ruido.

Se mantiene la configuración de recintos existente. Las particiones y divisiones existentes en el edificio cumplen la protección contra el ruido exigida.

1.4.1.6. Ahorro de energía.

No se actúa sobre recintos habitables.

No se han tenido en cuenta las disposiciones sobre demanda de agua caliente sanitaria al no ser de aplicación en este proyecto.

1.4.2. LIMITACIONES DE USO.-

La estación Base solo podrá destinarse a los usos previstos en el proyecto. La dedicación de algunas de sus dependencias a uso distinto del proyectado requerirá de un proyecto de reforma y cambio de uso que será objeto de licencia nueva.

Igualmente y dadas las características del establecimiento que se proyecta se establecen las siguientes limitaciones particulares de uso, de cuyo incumplimiento será responsable el titular del negocio:

EN EL CONJUNTO DE LA EB.- El titular se compromete a respetar las prescripciones del presente proyecto realizadas de acuerdo a la normativa vigente. Los cambios que durante la obra o en el uso del establecimiento se puedan realizar se pondrán en conocimiento del autor del presente proyecto para garantizar que no se modifican los parámetros básicos.

EN LOS EQUIPOS.- El titular se compromete a no sobrepasar los niveles de carga estructural previstos en los cálculos justificativos del proyecto.

Lo mismo que los niveles de ocupación previstos en el proyecto para los que se han calculado las medidas de evacuación y de protección de las personas.

En caso de que durante el uso de las instalaciones se puedan sobrepasar los niveles de Carga estructural prevista para este emplazamiento el titular del establecimiento se compromete a ponerlo en conocimiento del autor del proyecto para adoptar las medidas correctoras pertinentes.

1.5 CONCLUSIONES

Con la documentación que se adjunta en el presente proyecto se considera suficientemente detallada y justificada la obra que se pretende realizar, ajustándose en todo momento a las normas estatales y fundamentalmente a las municipales, con el objeto de obtener del Excmo Ayto la oportuna licencia de obras que permita adecuar las instalaciones que XXXXXXXXXXXXX quiere poner en funcionamiento en el emplazamiento indicado.

En Valencia, XXXXXXXXXXXXX

Fdo:
XXXXXXXXXXXXXXXXXXXX
XXXXXXXXXXXXXXXXXXXX
Nº Col XXXX

2.- MEMORIA CONSTRUCTIVA

En Valencia, XXXXXXXXXXXX

Fdo:
XXXXXXXXXXXXXXXXXXXX
XXXXXXXXXXXXXXXXXXXX
Nº Col XXXX

2. MEMORIA CONSTRUCTIVA

2.1. DEMOLICIONES

Se desmontará el mástil y los cableados existentes. Se reutilizará los elementos a desmontar, retirándose a vertedero autorizado los elementos que no se puedan reutilizar.

2.2. SISTEMA ESTRUCTURAL

Estructuras Metálicas

Las características mecánicas de los aceros empleados en la construcción de cualquier estructura metálica serán las reflejadas en la tabla adjunta:

	AE- 275 (A-42)	AE-355 (A52)
LIMITE ELASTICO	26 Kg/m ²	36 Kg/m ²
CARGA DE ROTURA	42/53 Kg/mm ²	50/62 Kg/mm ²
ALARGAMIENTO	24%	24%
RESISTENCIA	2,8 Kg/cm ²	2,8 Kg/cm ² + 20°C
DOBLADO	No deben aparecer fisuras	No deben aparecer fisuras

Las uniones desmontables se realizarán por medio de tornillos de dimensiones métricas según Norma DIN 7990. La calidad de los tornillos será la especificada por el suministrador, cumpliendo la Norma DIN 7990, las tuercas se adaptarán a la Norma DIN 7989. Toda la tortillería se suministrará galvanizada en caliente. Las propiedades mecánicas más importantes son las siguientes:

Resistencia a la tracción (Kg/mm²) Min = 50 y Max = 70

Límite de fluencia (Kg/mm²) Min = 30

Alargamiento de rotura (%) Min = 22

Tenacidad al golpe en la cabeza No deben aparecer fisuras

La soldadura empleada, será "soldadura eléctrica por arco". El procedimiento de soldadura por chapas y perfiles cumplirá las especificaciones técnicas 18-IM-6600 ASME IX. Así mismo, el control visual se realizará teniendo presente las Normas de la especificación técnica 18-IM-6600 y 18-IA-5002.

2.3. SISTEMA ENVOLVENTE

No se actúa en ningún sistema envolvente.

2.4. SISTEMA DE COMPARTIMENTACION

No se actúa en ningún sistema de compartimentación.

2.5. SISTEMA DE ACABADOS

Pinturas y rotulación

La pintura exterior de acabado, en la totalidad de los equipos, llevará una imprimación tipo epoxi apta sobre el galvanizado y un acabado lacado en poliuretano en color RAL-9002, pudiéndose indicar, en función de la zona de ubicación, otro tipo de pintura apropiada de acuerdo con la estética y medio ambiente.

Si por circunstancias ajenas a XXXXXXXXXX. fuera necesaria la utilización de otros colores, al exterior, las denominaciones normalizadas a emplear son:

- Gris RAL 7035
- Verde RAL 6009
- Blanco RAL 9010
- Marrón RAL 8004
- Otros colores: A determinar y autorizar por XXXXXXXXXXXXXX.

Sistemas de pintado

Los sistemas descritos a continuación comprenden la totalidad del edificio incluyendo las bancadas en sus laterales y parte inferior que deben estar galvanizadas.

Sistema de pintado para exposición atmosférica costera

Condiciones de alta humedad, radiación ultravioleta y niebla salina que aceleran el proceso de corrosión, agravado por las partículas contenidas en el aire.

Este medio ambiente se caracteriza por un contenido en sal en el agua de lluvia de más de 12 miligramos/ litro agua de lluvia.

Sobre todas las superficies ya tratadas y galvanizadas se efectuará el sistema de pintado siguiente:

- 1º) Imprimir el acero galvanizado con una imprimación epoxi poliamida apta para galvanizado y con un espesor de película seca de 40-50 micras.
- 2º) Aplicación de una mano de acabado con un revestimiento de poliuretano alifático con repintabilidad ilimitada y alta

2.6. SISTEMA DE ACONDICIONAMIENTO E INSTALACIONES

2.6.1 Instalación de Fontanería

No se realiza este tipo de instalación.

2.6.2 Instalación de Saneamiento

No se realiza este tipo de instalación.

2.6.3 Instalación de Ventilación

No se realiza este tipo de instalación.

2.6.4 Instalación Eléctrica

Se mantiene la instalación eléctrica existente.

2.6.4.1 Cuadro General de Baja Tensión (CGBT).

No procede

2.6.4.2 Instalación eléctrica

No se realiza este tipo de instalación.

2.6.4.3 Conductores.

No se realiza este tipo de instalación.

2.6.4.4 Cableado de conexión interno.

No se realiza este tipo de instalación.

2.6.4.5 Protección contra sobreintensidades.

No se realiza este tipo de instalación.

2.6.4.6 Protección diferencial.

No se realiza este tipo de instalación.

2.6.4.7 Equipos de reconexión automática

No se realiza este tipo de instalación.

2.6.4.8 Protección contra sobretensiones.

No se realiza este tipo de instalación.

2.6.4.9 Conmutador red – grupo

No procede

2.6.4.10 Bornas

No se realiza este tipo de instalación.

2.6.4.11 Otros elementos

No procede

2.6.4.12. Puesta a tierra.

Se mantiene la red de tierras existente.

2.6.5 Instalación Iluminación

No se realiza este tipo de instalación.

2.6.6 Instalación Telecomunicación

2.6.6.1. Sistema Radiante

Las estructuras metálicas empleadas para soportar las antenas, responden siempre a estructuras normalizadas por XXXXXXXXX en cuanto a diseño, materiales, distancias, perfiles etc

El sistema radiante se montará en un mástil tubular Ø 177.8/139.7 L: 7 metros. El mástil estará formado por dos secciones distintas, tendrá un tramo de 5 metros formado por un tubo Ø 177.8 y un tramo de 2 metros formado por un tubo Ø139.7. Tendrá dos riostras formadas por tubo de sección circular Ø80.3, ancladas al casetón. La fijación se realizará mediante dos ménsulas ancladas a pilar, formadas por perfiles HEB-140 soldadas a placas de dimensiones 40x28 cm con 12 mm de espesor. Las placas se anclarán con 6 tornillos M20. El apoyo inferior se realizará sobre una ménsula de perfil HEB soldada a placa de acero de dimensiones 200x280x12 mm con 4 tornillos M20.

Se instalará escalera de pates con Game System.

Se implantará el sistema radiante de XXXXXXXXXXXXX, a top del nuevo mástil, formado por tres antenas, con orientaciones 0º, 200º y el nuevo sector: 280º.

La fijación de las antenas se realizará por medio de mordazas (suministradas por el fabricante de antenas, realizadas en acero galvanizado en caliente y de dimensiones adecuadas, según la sección de los soportes), con los accesorios necesarios que permitan la correcta orientación e inclinación (downtilt). La orientación y la inclinación mecánica se efectuarán según los datos del proyecto específico de cada instalación.

Toda la estructura irá galvanizada en caliente en taller previamente a su montaje, obteniendo como mínimo un recubrimiento mínimo de 80 micras (equivalente a 600 gramos/m2).

2.6.6.2 Instalaciones de TX (cable de transmisión).

No procede.

2.6.6.3. EQUIPOS DE TELEFONÍA MOVIL

No procede.

2.6.6.4. Homologación de equipos.

No procede.

2.6.7. Instalación de control de alarmas.

No procede.

2.6.8 Ruidos y vibraciones

En lo relativo a la emisión de ruido, las únicas instalaciones que puede producirlo es el soporte del cableado (bandeja rejiband).

La bandeja rejiband se fijará con fijaciones absorbentes de vibraciones (tipo Silentblock), con una separación máxima de 80 cm, evitando de esta manera la transmisión de las posibles vibraciones.

De esta forma se asegura el cumplimiento del ítem 3.3. "Ruidos y vibraciones de las instalaciones" del CTE Documento Básico HR protección frente al Ruido que establece que la implantación de los equipos se realizará en caso necesario sobre amortiguadores o elementos elásticos y/o sobre bancada aislada de la estructura.

2.6.9 Instalación de elementos auxiliares de prevención

Se mantienen los elementos auxiliares de prevención.

2.6.9.1. Barandilla.

No se instalan barandilla.

2.6.9.2. Sistema de seguridad anticaídas.

Se instalará un sistema anticaídas Game System, sistema homologado por XXXXXXXXXXXX, en el nuevo mástil.

2.6.9.3 Sistemas de señalización, detección y extinción de incendios

Se proyecta los sistemas de señalización, detección y extinción de incendios, en función de la capacidad de los locales y de acuerdo con la Normativa vigente.

Se instalará un extintor móvil de 6 Kg del tipo Polivalente de eficacia 21 A-113b, en la ejecución de la obra con la correspondiente señalización.

Los extintores deberán colocarse de forma que la parte superior quede como máximo a 1,70 m del suelo. Su acceso estará siempre libre de obstáculos.

En Valencia, XXXXXXXXXXXX

Fdo:
XXXXXXXXXXXXXXXXXXXXX
XXXXXXXXXXXXX
Nº Col XXXXX

3.- ANEXOS

En Valencia, XXXXXXXXXXXXX

Fdo:
XXXXXXXXXXXXXXXXXXXX
XXXXXXXXXXXXXXXX
Nº Col XXXXX

3. ANEXOS.

3.1. FOTOMONTAJE EXTERIOR

ESTADO ACTUAL

FOTO ACTUAL DEL EMPLAZAMIENTO (EDIFICIO)

Vista de la edificación en su estado actual. Las instalaciones que pueden apreciarse sobre la cubierta del edificio NO son propiedad de XXXXXXX. Las instalaciones de XXXXXXXXXX no resultan visibles debido a su ubicación en la cubierta.

ESTADO MODIFICADO

FOTO DEL EMPLAZAMIENTO (EDIFICIO)

Vista de la edificación en su estado modificado. Las instalaciones que pueden apreciarse sobre la cubierta del edificio NO son propiedad de XXXXX. Las instalaciones de XXXXXXXX (tanto las existentes como las nuevas) no resultan visibles debido a su ubicación en la cubierta.

3.2. REPORTAJE FOTOGRÁFICO.



Foto 1. Vista general de la cubierta. En primer termino recinto de equipos de XXXXXXXXXXXX.



Foto 2. Vista del casetón y del sistema radiante de XXXXXXXXXXXX.



Foto 3. Vista de los recintos de equipos, con sus respectivas bancadas (a la izquierda XXXXXXXXXXXX y detrás XXXXXXXXXXXX). A la derecha se observa el casetón y el mástil de XXXXXXXXX.



Foto 4. Casetón, caseta de XXXXXXXXXXXX y recorrido de coaxiales.

3.3 CUMPLIMIENTO DE NORMATIVA MUNICIPAL EN MATERIA DE INSTALACIONES DE TELEFONÍA MÓVIL.

No existe ninguna normativa específica para el término municipal de XXXXXXXXXX que regule las instalaciones de telefonía móvil.

3.4 CUMPLIMIENTO CTE

Considerando que la actuación a realizar se trata de la sustitución de un mástil de las mismas características volumétricas que el existente, no se considera necesario justificar ningún apartado el CTE.

3.5 CÁLCULOS

3.5.1 JUSTIFICACIÓN DE LA VIABILIDAD DE LA INSTALACIÓN DE LOS EQUIPOS DESDE EL PUNTO DE VISTA ESTRUCTURAL

No se actúa en el recinto de equipos existente.

3.5.2 JUSTIFICACION ESTRUCTURAL DE LA INSTALACION DEL MASTIL

1 DESCRIPCIÓN DE LA ESTRUCTURA.

Se proyecta un mástil tubular de 7 metros de longitud, compuesto por dos tubos diferentes de acero galvanizado, 275-JR UNE-EN 1002: un primer tramo de 5 metros de longitud de tubo Ø177.8, con espesor 6 mm (despiezado en dos tramos de 1.5 metros y uno de 2 metros), y un segundo tramo de tubo Ø139.7 y espesor de 6 mm de 2 metros de longitud. Está fijado al casetón de la edificación mediante dos ménsulas a pilar formadas por perfil HEB-140 y un apoyo inferior sobre una ménsula a pilar (considerándose solo para montaje). La fijación del mástil se complementa con dos riostras fijadas a la cubierta del casetón formadas por tubo circular Ø80.3.

El mástil cuenta con una escalera de pates adosados a mástil con abrazaderas, formada por peldaños de redondo de acero de Ø 20 mm, separados 250 mm. Como medida de seguridad, para evitar la caída de personas en las operaciones de subida y bajada, la escalera va dotada de sistema anticaídas certificado por XXXXXXXX, constituido por un cable de acero que discurre a lo largo de la misma, y un elemento metálico unido a un arnés que posibilita que la persona, en caso de caída, quede unida al cable.

La instalación de antenas se realiza, con tubos de Ø 60 mm adosados al mástil de Ø139.7 mm con abrazaderas. Se instalan 3 antenas a top de mástil con orientaciones: 0°, 200° y 280°. En la hipótesis de cálculo se consideran instaladas dos tipos de antenas por sector en satélites bífidos, en previsión de futuras ampliaciones. Las antenas consideradas son 3 antenas de 2.80 metros de longitud y 58 cm de anchura, y 3 antenas de 1.50 metros de longitud y 30 cm de anchura.

2 HIPÓTESIS DE CÁLCULO

La estructura descrita en el punto 1 se calcula para que cumpla las siguientes condiciones:

- Para velocidades de viento de hasta 165 km/h, considerando el efecto dinámico, no se supere las tensiones admisibles de 2.600 kg/cm^2 , para aceros S-275-JR..
- Para velocidades de viento de hasta 100 km/h, sin considerar el efecto dinámico, no se originen desviaciones angulares superiores a $\pm 1,5^\circ$ en la cúspide del prisma.

Se considera un viento de 165 Km/h para cualquier situación normal y se aplica un coeficiente para mayorar cargas de 1,5, se considera que se cumplen sobradamente con las condiciones del CTE.

- **No se considera la carga vertical y horizontal del Game System, por considerarse incompatible el uso del Game System con la existencia de un viento de 165 km/h (considerada hipótesis más desfavorables), ya que es inviable los trabajos de mantenimiento en un mástil con un viento de 165 km/h.**

3 CÁLCULO DEL MASTIL.

El procedimiento de cálculo de los esfuerzos y deformaciones ha sido realizado por ordenador. Como datos facilitados al ordenador figuran las coordenadas de los nudos de la estructura, las secciones de las barras, y las hipótesis correspondientes a la acción del viento sobre el mástil.

Como resultados obtenidos del ordenador, figuran los desplazamientos de los nudos y los esfuerzos en los diferentes tramos del mástil.

4 CARGAS DE VIENTO SOBRE LA ESTRUCTURA

El cálculo de las cargas de viento se realiza según el Pliego de Condiciones Técnicas de XXXXXXXXXXXXX., TM 433980424 V-2, y la circular de fecha 10/Agosto/99, relativa a los requisitos a cumplir por los mástiles tubulares, mediante la siguiente expresión:

$$W = C \cdot q \cdot S$$

Donde:

S es la superficie expuesta al viento

C es el coeficiente de forma, que en este caso vale 0,7

q es la presión dinámica del viento en kg/m^2 , función de la velocidad en m/s, y se calcula mediante la siguiente expresión:

$$q_s = V^2/16 = 131 \text{ kg/m}^2$$

PARA EL TRAMO DE MÁSTIL Ø177.8

La carga que se produce por metro lineal de estructura es la siguiente:

$$W_{\text{tubo}} = 0,7 \times 0,177 \times 131 \text{ kg/m}^2 = 16,23 \text{ kg/ml}$$

Se considera también esfuerzo sobre escalera:

Pletina central 0,05m.

Pates de 20cm de longitud, 18 mm de diámetro y separados 30cm.

$$W_{\text{escalera}} = 0,074 \times 131 \text{ kg/m}^2 = 9,7 \text{ kg/ml}$$

$$W_{\text{mástil}} = W_{\text{escalera}} + W_{\text{tubo}} = 25,93 \text{ kg/ml}$$

PARA EL TRAMO DE MÁSTIL Ø139.7

La carga que se produce por metro lineal de estructura es la siguiente:

$$W_{\text{tubo}} = 0,7 \times 0,139 \times 131 \text{ kg/m}^2 = 12,75 \text{ kg/ml}$$

Se considera también esfuerzo sobre escalera:

Pletina central 0,05m.

Pates de 20cm de longitud, 18 mm de diámetro y separados 30cm.

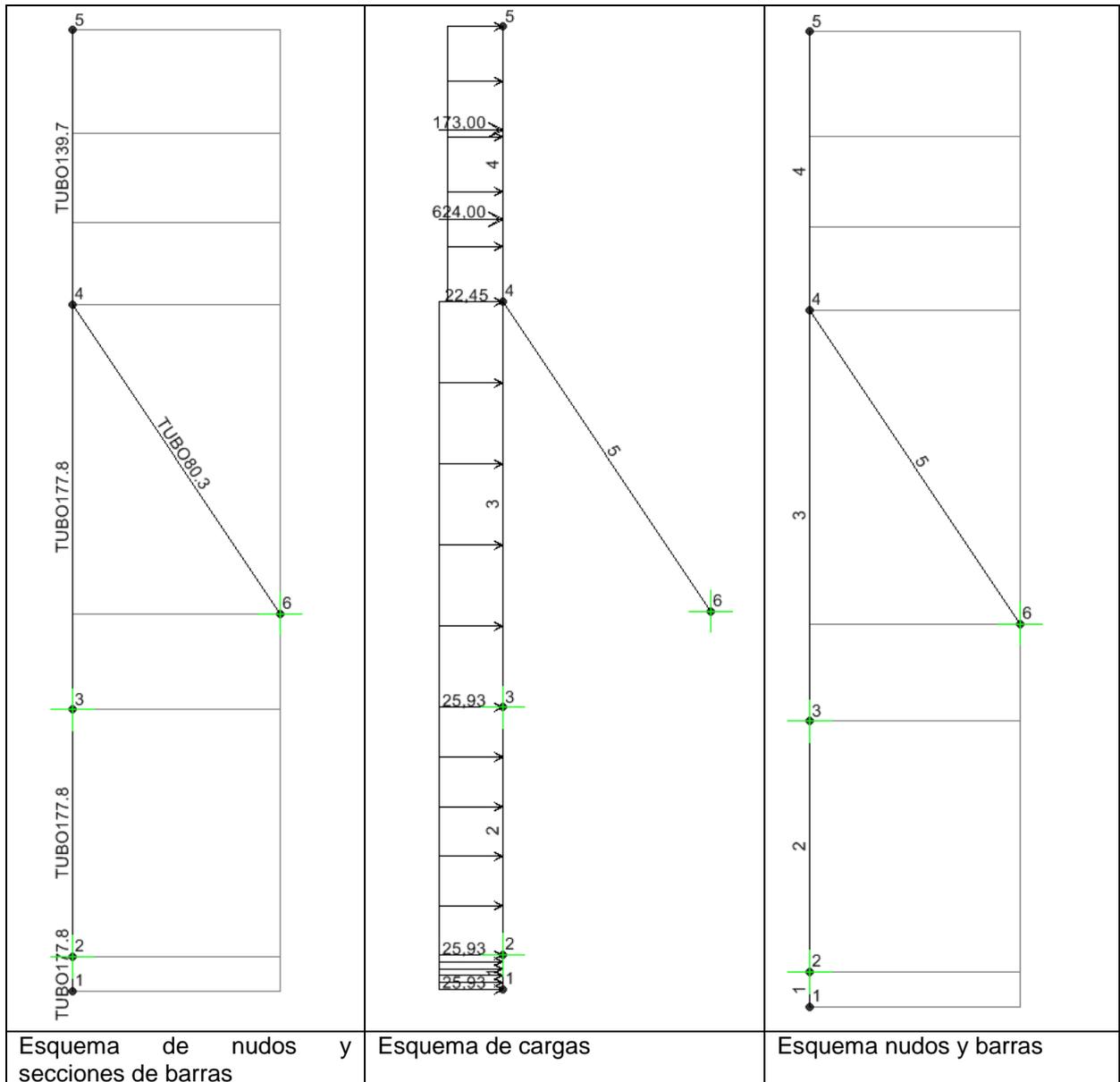
$$W_{\text{escalera}} = 0,074 \times 131 \text{ kg/m}^2 = 9,7 \text{ kg/ml}$$

$$W_{\text{mástil}} = W_{\text{escalera}} + W_{\text{tubo}} = 22,45 \text{ kg/ml}$$

Se introduce una carga puntual de **624 Kg**, debida a las tres **antenas** tipo panel de **2,80m** y 58 cm de ancho, a 1.40 metros del top del mástil.

Se introduce una carga puntual de **173 Kg**, debida a las tres **antenas** tipo panel de **1.50m** y 30 cm de ancho, a 0.75 metros del top del mástil.

5 ESQUEMA DE NUDOS, BARRAS Y CARGAS DEL MASTIL



6 DIMENSIONADO

El mástil ha sido dimensionado de acuerdo con la fórmula:

$$\left(\frac{F_A \times \varpi}{A} + \frac{M}{W} \right) \leq \sigma_{ad} \text{ (kg/cm}^2\text{)}$$

Donde:

F_A es la fuerza axial

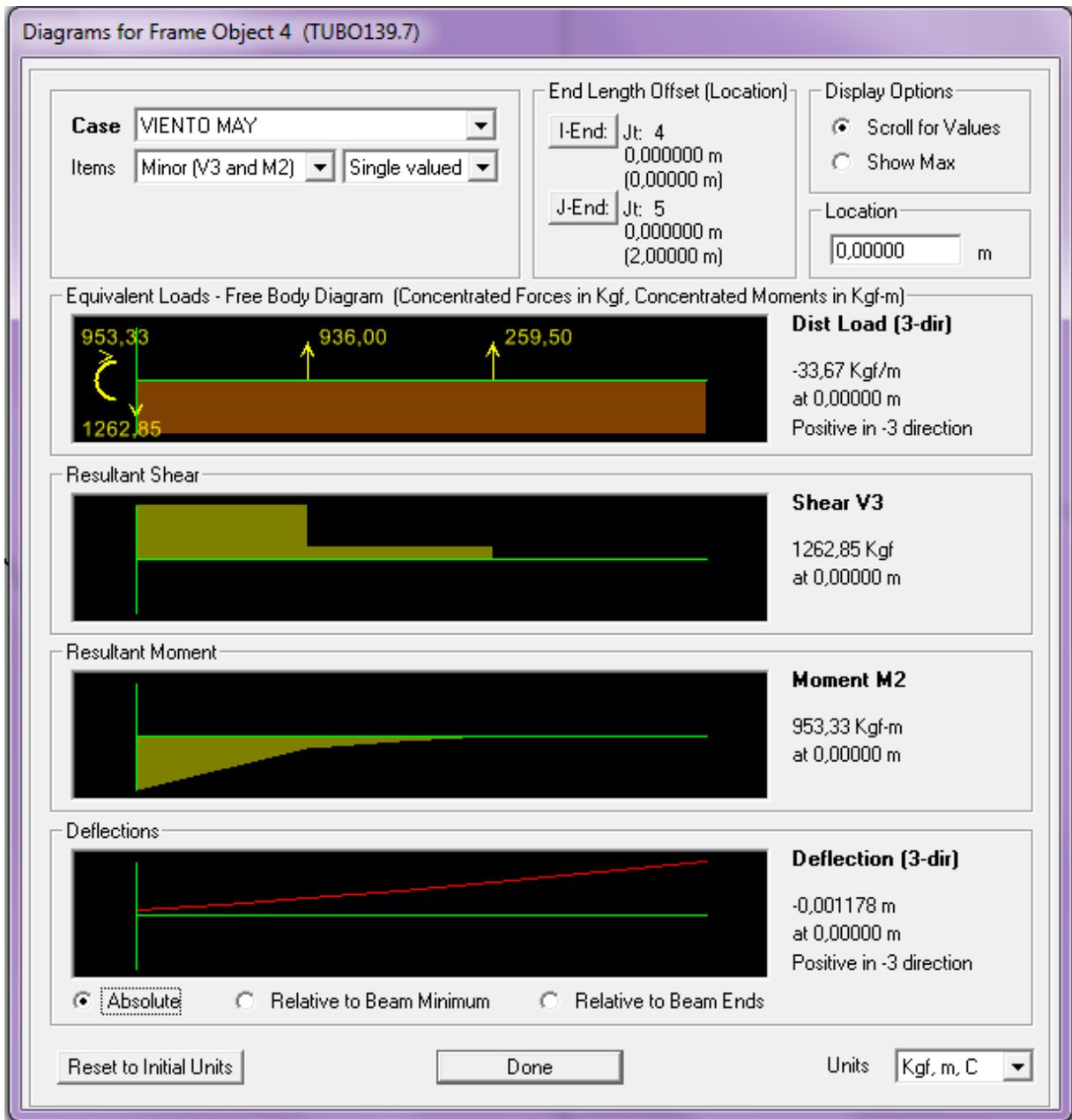
ϖ es el coeficiente de pandeo

M es el momento en kg.cm de la sección considerada.

W es el momento estático de la sección considerada en cm³

σ_{ad} es la tensión máxima admisible del acero considerado.

Se realiza un estudio de las barras más afectadas por las cargas realizándose el máximo momento en el origen de la barra 4.



No se tomará en cuenta el esfuerzo de compresión al que se encuentra sometido la barra 4 por ser una cantidad despreciable.

Las características de la barra son las siguientes.

BARRA Nº	PERFIL	CALIDAD ACERO	AREA (cm ²)	W (cm ³)
4	ϕ 139.7	S-275	25,20	80,78

Despreciamos en ese punto el peso del mástil obteniendo un valor de la tensión aproximado:

$$\left(\frac{M}{W} \right) = 1.180 \leq \sigma_{ad} \left(g / cm^2 \right)$$

7 DEFORMACION DEL MÁSTIL

Se adjunta tabla de resultados de desplazamientos en nudos para cargas sin mayorar.
Velocidad 165 km/h

Joint	OutputCase	U1 m	R3 Radians
1	VIENTO	1,123E-07	2,688E-07
2	VIENTO	0,000000	0,000000
3	VIENTO	0,000000	0,000000
4	VIENTO	0,000785	-0,002171
5	VIENTO	0,009200	-0,004582
6	VIENTO	0,000000	0,000695

La deformación máxima del mástil en punta, para una velocidad de viento de 100 km/hora, debe ser inferior a $\pm 1,5^\circ$.

DESVIACIÓN EN PUNTA

δ nudo 5 0,9200 cm

δ nudo 4 0,0785 cm

Separación entre nudos: 200 cm.

Para velocidades de 100 km/ hora obtenemos la siguiente deformación:

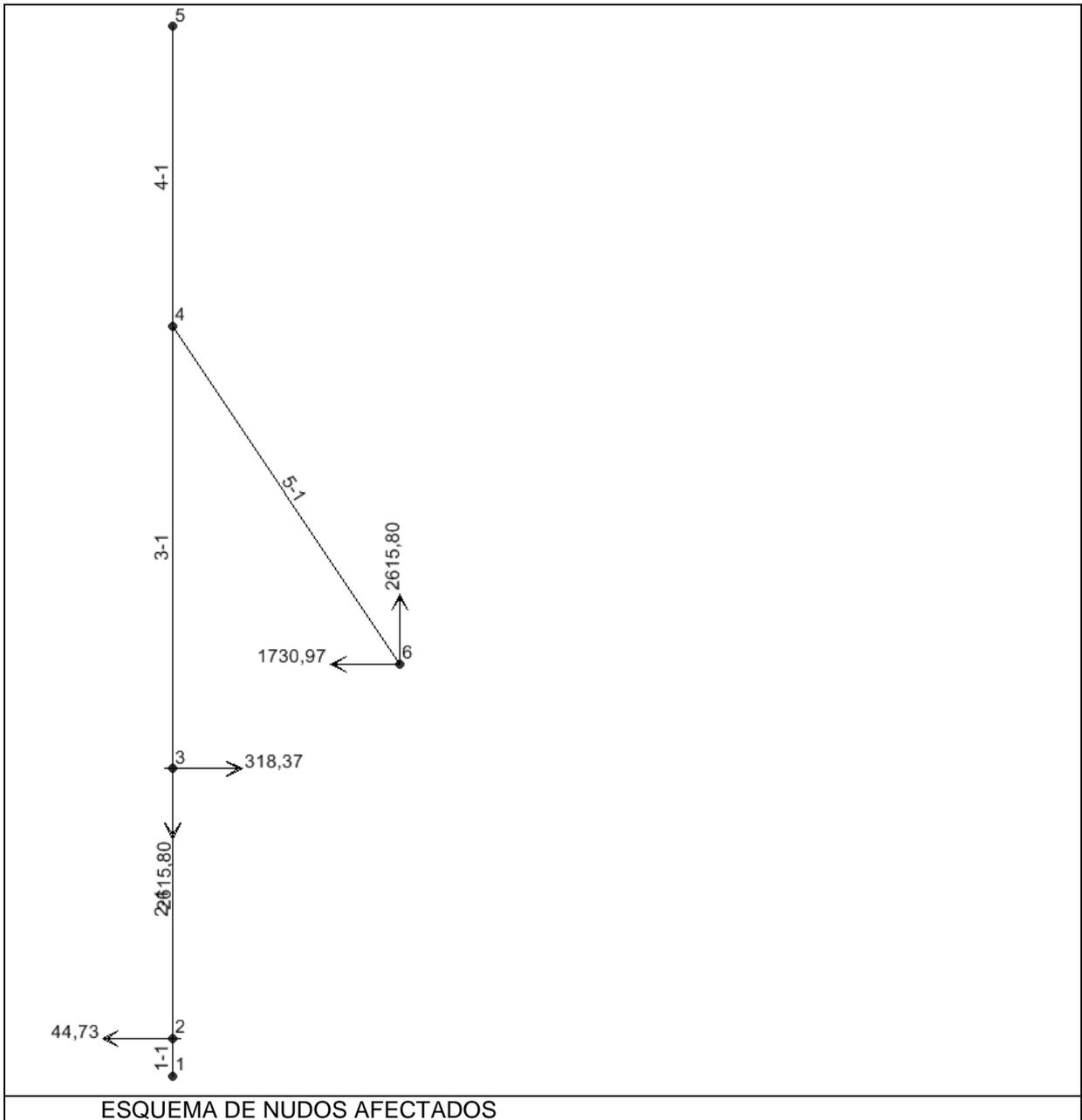
$$\theta = \arctan\left(\frac{0,92 + 0,0785}{200}\right) \times \left(\frac{100}{165}\right)^2 = 0^{\circ}5,21' \lll adm$$

Valor inferior a los $\pm 1,5^{\circ}$ exigibles.

VII. 8 CARGA SOBRE LA ESTRUCTURA DE LA CUBIERTA

ESFUERZOS TRANSMITIDOS A LA ESTRUCTURA

Joint	F1 Kgf	F2 Kgf	M3 Kgf-m
2	-44,73	0,00	9,29
3	318,37	-2615,80	-297,91
6	-1730,97	2615,80	0,00



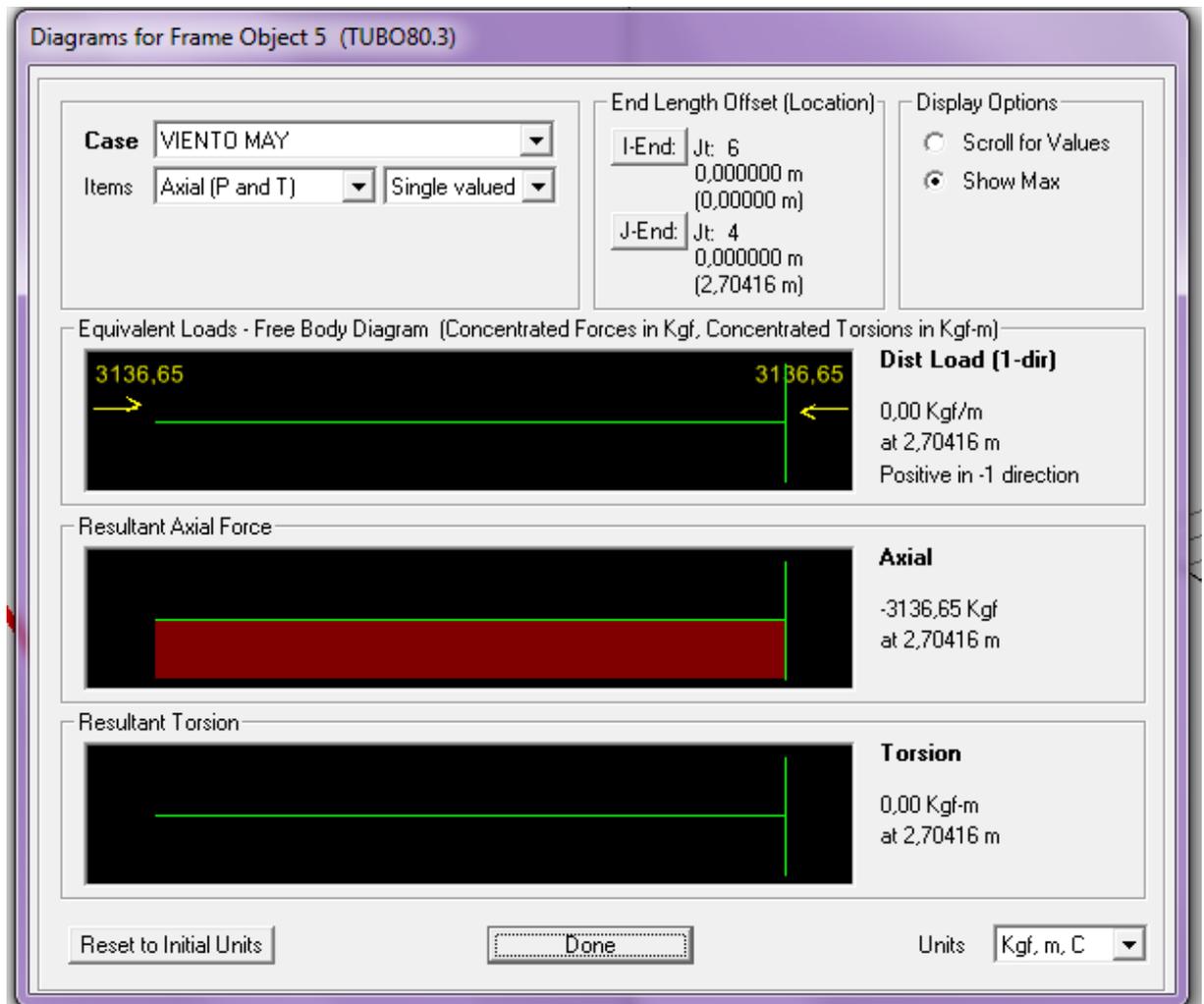
El mástil transmite una carga horizontal al pilar existente en el que está anclado, de 318,37 kgf, a través de una placa de anclaje de acero de 28x40 cm, lo cual implica una tensión menor a 1 kg/cm², considerándose perfectamente admisible.

La carga vertical transmitida por los jabalcones es de 2.615,80 kgf. Considerando que esta carga se daría en el caso de viento más desfavorable, y que sería la única carga transmitida al casetón de 25 m², se podría determinar que la sobrecarga de la estructura del formado de casetón es de 104 kg/m² < 150 kg/m², considerándose perfectamente admisible.

9 CÁLCULO DE LOS JABALCONES

El esfuerzo más desfavorable que se produce en los jabalcones es el siguiente:

$$F_{\text{axial}} = 3.136,65 \text{ kgf}$$



La tensión a tracción de los jabalcones constituidos por tubos Ø80.3, de calidad S-275-JR, es:

$$\sigma_{\text{tracción}} = \frac{F_{\text{axial}}}{\text{Sección}_{\text{Tracción}}} = \frac{3.136,65}{7,25} = 432,64 \text{ kg/cm}^2.$$

La tensión máxima de los jabalcones trabajando a compresión tendrá el siguiente valor.

- Longitud de pandeo = 275 cm
- Radio de giro mínimo = 2,72 cm

$$\lambda = \frac{275}{2,72} = 101 \Rightarrow \omega = 2,03$$

$$\sigma_{compresión} = \frac{F_{axial} \cdot \omega}{Sección} = \frac{3.136,65 \times 2,03}{7,25} = 878,26 \text{ kg/cm}^2$$

Valores muy inferiores al máximo admisible para el acero S-275JR (1950 kg/cm²).

VII. 10 CONCLUSIONES

Como se puede apreciar de lo anteriormente expuesto respecto al estudio del mástil $\Phi 177.8/139/7$ junto a las antenas y elementos auxiliares, las afecciones a la estructura del edificio derivadas de su instalación no deben ser impedimento para dar viabilidad a la instalación proyectada, quedando no obstante el técnico que suscribe dispuesto a realizar cuantas aclaraciones estimen oportunas los técnicos municipales.

3.6 CUMPLIMIENTO DE OTRAS NORMATIVAS

3.6.2. GESTION DE RESIDUOS

En cumplimiento con la ley 10/1998 de Residuos y del Real Decreto 105/2008 de Gestión de los Residuos de Construcción y Demolición, se desarrolla este apéndice de Estudio de Gestión de Residuos de Construcción y Demolición.

Al existir dos tipos de proyectos de instalación de estaciones base de telefonía, los realizados en ambiente rural, y los realizados en ambiente urbano, se distinguirá entre ambos a la hora de caracterizar los residuos generados por cada uno y al especificar la gestión que se realizará de los mismos.

PROYECTOS EN MEDIO URBANO CARACTERIZACIÓN DE RESIDUOS

	Residuo	Clasificación por naturaleza	Clasificación CER
A	Restos de hormigón y ladrillos	Residuo inerte	17 RESIDUOS DE LA CONSTRUCCION Y DEMOLICION 17.01 Hormigón, ladrillos, tejas y materiales cerámicos - 17.01.01 Hormigón - 17.01.02 Ladrillos - 17.01.07 Mezclas de hormigón, ladrillos, tejas y materiales cerámicos, distintas de las especificadas en el código 17 01 06
B	Restos metálicos de chatarra y recortes de tela metálica	Residuo sólido urbano o asimilable a urbano	17 RESIDUOS DE LA CONSTRUCCION Y DEMOLICION 17.04 Metales (incluidas sus aleaciones) - 17.04.05 Hierro y acero
C	Restos de pintura: vertidos de pintura y envases de estos productos y sus derivados	Residuo tóxico y/o peligroso	15 RESIDUOS DE ENVASES; ABSORBENTES, TPAPOS DE LIMPIEZA; MATERIALES DE FILTRACION Y ROPAS DE PROTECCION NO ESPECIFICADOS EN OTRA CATEGORÍA 15.01 Envases (incluidos los residuos de envases de la recogida selectiva municipal) - 15.01.10* Envases que contienen restos de sustancias peligrosas o están contaminados por ellas
D	Restos de material electrónico: cables.	Residuo tóxico y/o peligroso	17 RESIDUOS DE LA CONSTRUCCION Y DEMOLICION 17.04 Metales (incluidas sus aleaciones) - 17.04.10* Cables que contienen hidrocarburos, alquitrán de hulla y otras sustancias peligrosas - 17.04.11 Cables distintos de los especificados en el código 17 04 10
E	Restos de envases y embalajes	Residuo sólido urbano o asimilable a urbano	15 RESIDUOS DE ENVASES; ABSORBENTES, TPAPOS DE LIMPIEZA; MATERIALES DE FILTRACION Y ROPAS DE PROTECCION NO ESPECIFICADOS EN OTRA CATEGORÍA 15.01 Envases (incluidos los residuos de envases de la recogida selectiva municipal) - 15.01.02 Envases de plástico

RESIDUO TIPO A: Montoneras de tierra, restos de material de excavación, hormigón, rocas y ladrillos

ESTIMACIÓN DE LA CANTIDAD DE RESIDUO A PRODUCIR

0,025 Toneladas de restos de escombros. (Volumen de 0,01 m³ para una densidad estimada aproximada de 2500 kg/m³)

TOTAL del Residuo Tipo A: 0, 1 Toneladas

OPERACIONES DE REUTILIZACIÓN, VALORIZACIÓN O ELIMINACIÓN

Serán retirados a vertederos de R.S.U. autorizados según la Ley 10/1998 de Residuos, salvo aquellos que puedan ser reutilizados en la propia obra.

MEDIDAS PARA LA SEPARACIÓN EN OBRA DE LOS RESIDUOS

Los residuos de tipo A, serán depositados en un contenedor, asegurando las condiciones mínimas de salubridad y seguridad y debidamente identificado y separado del resto de los residuos y del resto de los materiales de obra para evitar confusiones a la hora de la recogida o retirada de los residuos.

RESIDUO TIPO B: Restos metálicos de chatarra

ESTIMACIÓN DE LA CANTIDAD DE RESIDUO A PRODUCIR

0.3 Toneladas de acero provenientes de las instalaciones existentes a retirar. (Volumen de 0,04 m³ para una densidad estimada aproximada de 7000 kg/m³)

TOTAL del Residuo Tipo B: 0.3 Toneladas

OPERACIONES DE REUTILIZACIÓN, VALORIZACIÓN O ELIMINACIÓN

Todo este material será reutilizado por la empresa instaladora en otras obras. En el caso del material que no pueda ser reutilizado será retirado a un vertedero de R.S.U. autorizado según la Ley 10/1998 de Residuos.

MEDIDAS PARA LA SEPARACIÓN EN OBRA DE LOS RESIDUOS

Los residuos de tipo B, serán depositados en un contenedor, asegurando las condiciones mínimas de salubridad y seguridad y debidamente identificado y separado del resto de los residuos y del resto de los materiales de obra para evitar confusiones a la hora de la recogida, retirada de los residuos o en este caso reutilización si esta se diera.

RESIDUOS TIPO C: Restos de pintura: envases de estos productos y sus derivados

ESTIMACIÓN DE LA CANTIDAD DE RESIDUO A PRODUCIR

< 1 X kg de material, estimado.

TOTAL del Residuo Tipo C: 0,001 X Toneladas

OPERACIONES DE REUTILIZACIÓN, VALORIZACIÓN O ELIMINACIÓN

Los envases de pintura utilizada en la obra, al tener restos en ellos, son considerados como residuo peligroso y su tratamiento deberá llevarlo a cabo un Gestor Autorizado de Residuos Peligrosos según la Ley 10/1998 de Residuos, quedando constancia de este hecho mediante albaranes de recogida o entrega.

MEDIDAS PARA LA SEPARACIÓN EN OBRA DE LOS RESIDUOS

Los residuos de tipo C, serán depositados en un contenedor, asegurando las condiciones mínimas de salubridad y seguridad y debidamente identificado y separado del resto de los residuos y del resto de los materiales de obra para evitar confusiones a la hora de la recogida, retirada de los residuos. Deberán ser identificados como residuos peligrosos.

RESIDUOS TIPO D: Restos de material electrónico: cables.

ESTIMACIÓN DE LA CANTIDAD DE RESIDUO A PRODUCIR

40 kg de material, estimado.

TOTAL del Residuo Tipo C: 0,04 Toneladas

OPERACIONES DE REUTILIZACIÓN, VALORIZACIÓN O ELIMINACIÓN

En su mayoría, estos restos serán reutilizados por la empresa instaladora en otras obras. En el caso del material que no pueda ser reutilizado, será retirado a un vertedero de R.S.U. autorizado según la Ley 10/1998 de Residuos.

MEDIDAS PARA LA SEPARACIÓN EN OBRA DE LOS RESIDUOS

Los residuos de tipo D, serán depositados en un contenedor, asegurando las condiciones mínimas de salubridad y seguridad y debidamente identificado y separado del resto de los residuos y del resto de los materiales de obra para evitar confusiones a la hora de la recogida, retirada de los residuos. Deberán ser identificados como residuos peligrosos, en el caso de que lo sean.

RESIDUOS TIPO E: Restos de envases y embalajes

ESTIMACIÓN DE LA CANTIDAD DE RESIDUO A PRODUCIR

< 0,5 kg de material, estimado.

TOTAL del Residuo Tipo C: 0,0005 Toneladas

OPERACIONES DE REUTILIZACIÓN, VALORIZACIÓN O ELIMINACIÓN

Será retirado a un vertedero de R.S.U. autorizado según la Ley 10/1998 de Residuos.

MEDIDAS PARA LA SEPARACIÓN EN OBRA DE LOS RESIDUOS

Los residuos de tipo E, serán depositados en un contenedor, asegurando las condiciones mínimas de salubridad y seguridad y debidamente identificado y separado del resto de los residuos y del resto de los materiales de obra para evitar confusiones a la hora de la recogida, retirada de los residuos. Deberán ser identificados como residuos peligrosos, en el caso de que lo sean.

En Valencia, XXXXXXXXXXXXX

**Fdo: XXXXXXXXXXXXXXXXXXXX
XXXXXXXXXXXX
Nº Col XXXXX**

4.- PLIEGO DE CONDICIONES GENERALES

En Valencia, XXXXXXXXXXXXX

Fdo:
XXXXXXXXXXXXXXXXXXXXXXXXXX
XXXXXXXXXXXXXXXXXXXXXXXXXX
Nº Col XXXXXX

4. PLIEGO DE CONDICIONES GENERALES

4.1 NATURALEZA Y OBJETIVO DEL PLIEGO GENERAL

En el presente pliego de condiciones se especifican y regulan las condiciones generales que han de cumplirse en la contratación y construcción del presente Proyecto que acompañan, así como la definición de la normativa legal a que están sujetos todos los procesos y las personas que intervienen en la obra, y el establecimiento previo de unos criterios y medios con los que se puede estimar y valorar las obras realizadas.

Se prescriben las normas referentes a la construcción, materiales, mano de obra y equipo que hayan de incorporarse a los trabajos incluidos en este contrato, así como las condiciones económicas de los mismos. Dichos trabajos comprenderán, sin limitación, el suministro de todas las operaciones que hayan de realizarse de acuerdo con los planos y con los requisitos que se especifican en el presente Pliego.

La presente documentación ha sido realizada adaptándola a la Normativa vigente y a la adecuación de materiales y modos constructivos en España. No obstante lo anterior, se han considerado formas constructivas y equipos que aunque no sean práctica común en España por su idoneidad al presente caso y su factibilidad hacen recomendable y necesaria su adopción.

En el texto del presente Pliego de Condiciones se designan por el "Director" el titulado Superior director de las obras y por el "Contratista" a la Empresa adjudicataria.

4.2 DOCUMENTOS DEL CONTRATO

Integran el Contrato los siguientes documentos relacionados por orden de prelación en cuanto al valor de sus especificaciones en caso de omisión o aparente contradicción:

- 1º.- Las condiciones fijadas en el propio documento de Contrato de Obra.
- 2º.- El Pliego de Condiciones.
- 3º.- El resto de la documentación de Proyecto (memoria, planos, mediciones y presupuesto). En las obras que lo requieran, también formarán parte el Estudio de Seguridad y Salud.

Las órdenes e instrucciones de la Dirección Facultativa de las obras se incorporan al Proyecto como interpretación, complemento o precisión de sus determinaciones.

En cada documento, las especificaciones literales prevalecen sobre las gráficas y en los planos, la cota prevalece sobre la medida a escala.

La ejecución de las obras deberá realizarse de acuerdo a la siguiente reglamentación:

- Código Técnico de la Edificación CTE
- Reglamentación de ámbito autonómica y/o local para la construcción de edificios.
- Reglamentación de ámbito autonómica y/o local en relación a la contratación de obras así como en especificaciones y pliegos de condiciones técnicas.
- Reglamentación autonómica y local vigente.
- Normativa UNE.
- Reglamentación de Seguridad y Salud en el Trabajo.
- Reglamento Electrotécnico de Baja Tensión.

- Normativa de Condiciones Acústicas y ruido Ambiental.

El Contratista deberá señalar a la Dirección Técnica la existencia de cualquier elemento descrito en el Proyecto que no esté cubierto por el Contrato. Así mismo el Contratista está obligado a conocer la reglamentación aplicable y a tenerla presente para su utilización en la ejecución de la obra.

4.3. PREPARACIÓN DE LA OBRA

Las ofertas deberán tener incluidos en los precios todos los costes que se consideren necesarios para:

- El suministro y la instalación de todos los materiales que sean necesarios para la realización de las obras, incluyendo el coste de la apertura y cierre de los pasos que se necesiten para poder permitir el suministro de todos los equipos.
- Las medidas de seguridad que se prescriban en los reglamentos de seguridad y salud y en cualquier otra normativa de ámbito local y/o autonómico en lo referente a esta materia.
- La iluminación adecuada de la zona de la obra, así como el mantenimiento del equipamiento eléctrico y de abastecimiento de agua durante la ejecución de las obras a realizar.
- Los planes y proyectos de Seguridad de obra.
- La gestión y tramitación de las licencias requeridas para la realización de las obras así como las correspondientes a la acometida eléctrica.
- Se valorará por parte del ofertante los Procedimientos de Garantía de Calidad basados en las NORMAS ISO 9000, tanto para la prestación de servicios como para los propios equipos y elementos que conforman la obra.
- Se valorará igualmente la necesidad de reducir la emisión de ruido tanto durante la ejecución de la obra como durante el funcionamiento de los equipos.
- Previamente a la formalización del Contrato, el ofertante deberá haber visitado y examinado el emplazamiento de las obras, y de sus alrededores, y se habrá asegurado que las características del lugar, su climatología, medios de acceso, vías de comunicación, instalaciones existentes, etc., no afectarán al cumplimiento de sus obligaciones contractuales.

Durante el período de preparación tras la firma del Contrato, deberá comunicar a la Dirección de obra, y antes del comienzo de ésta:

- Los detalles complementarios.
- La memoria de organización de obra.
- Calendario de ejecución pormenorizado.

4.4. IMPLANTACIÓN DE LA OBRA

Todas las operaciones necesarias para la ejecución de las obras por el Contratista, y también la circulación por las vías vecinas que este precise, serán realizadas de forma que no produzcan daños, molestias o interferencias no razonables a los propietarios vecinos o a posibles terceras personas o propietarios afectados.

El Contratista tomará a su cargo la prestación de personal para la realización inicial y el mantenimiento de todas las instalaciones necesarias para la protección, iluminación y vigilancia continua del emplazamiento de las obras, que sean necesarias para la seguridad o buena realización de éstas, según la Reglamentación Oficial vigente o las instrucciones de la Dirección de la obra.

El Contratista deberá obtener y referenciar los niveles de alturas que se precisen para la implantación de la Estación Base. Antes de la construcción deberá comprobarse por parte del Contratista y la Dirección Técnica el nivel del suelo de la Estación Base en relación con el nivel de referencia. El Contratista deberá ponerse en contacto con las autoridades correspondientes para establecer la línea de correlación del edificio así como sus niveles. El Contratista debe verificar si la construcción puede eliminar o alterar los puntos y nivel de referencia. Todo ello antes del comienzo de las obras.

Antes del comienzo de las obras deberá haberse marcado completamente la situación de los diferentes elementos que componen la instalación, incluyendo los niveles de referencia. La Dirección Técnica, a petición del Contratista, deberá comprobar la demarcación de manera completa.

4.5 CONDICIONES FACULTATIVAS.

4.5.1. CONDICIONES TECNICAS

4.5.1.1 Delimitación de funciones técnicas.

Artículo 1.- El ingeniero.

Corresponde al ingeniero Director:

Dirigir la obra coordinándola con el Proyecto de Ejecución, facilitando su interpretación técnica, económica y estética.

Redactar las modificaciones, adiciones o rectificaciones del Proyecto que se precisen.

Asistir a las obras, cuantas veces lo requiera su naturaleza y complejidad, a fin de resolver las contingencias que se produzcan e impartir las instrucciones precisas para asegurar la correcta interpretación y ejecución de lo proyectado.

Consignar en el Libro de Órdenes y Asistencias las instrucciones y las incidencias que estime convenientes.

Coordinar, junto al Director de ejecución, el programa de desarrollo y el Programa de Control de Calidad de la Edificación, con sujeción a las Normas Técnicas de la Edificación y a las especificaciones del Proyecto.

Coordinar la intervención en obra de otros técnicos que, en su caso, concurran a la Dirección con función propia en aspectos de su especialidad.

Comprobar, antes de comenzar las obras, la adecuación de la estructura proyectada a las características del terreno de cimentación.

Dar conformidad a las certificaciones parciales de la obra y a la liquidación final.

Expedir el Certificado Final de la Dirección de la Obra, firmado también por el Director de ejecución.

Asesorar al Promotor durante el proceso de construcción y especialmente en el acto de la recepción.

Preparar con el Contratista, la documentación gráfica y escrita del Proyecto definitivamente ejecutado.

Artículo 1.- Director de ejecución.

Corresponde al Director de ejecución:

Redactar el documento de estudio y análisis del Proyecto para elaborar los programas de organización y de desarrollo de la obra.

Planificar, a la vista del Proyecto Arquitectónico, del Contrato y de la normativa técnica de aplicación, el control de calidad y económico de las obras.

Coordinar, cuando se le requiera para ello, los sistemas adecuados a los riesgos del trabajo en la realización de la obra y aprobar el Plan de Seguridad y Salud para la aplicación del mismo.

Redactar, cuando se requiera, del Programa de Control de Calidad de la Edificación, desarrollando lo especificado en el Proyecto de Ejecución.

Efectuar el replanteo de la obra y preparar el acta correspondiente, suscribiéndola en unión del Ingeniero y del Constructor.

Comprobar las instalaciones provisionales, medios auxiliares y medidas de seguridad e higiene en el trabajo, controlando su correcta ejecución.

Realizar o disponer la pruebas y ensayos de materiales, instalaciones y demás unidades de obra según las frecuencias de muestreo programadas en el Programa de Control de Calidad de la Edificación, así como efectuar las demás comprobaciones que resulten necesarias para asegurar la calidad constructiva de acuerdo con el Proyecto y la normativa técnica aplicable. De los resultados

obtenidos informará puntualmente al Constructor impartiendo, en su caso, las ordenes oportunas y, de no corregirse las deficiencias, adoptará las medidas que corresponda dando cuenta al Ingeniero Director.

Realizar las mediciones de obra ejecutada y dar conformidad a las certificaciones valoradas y a la liquidación final de la obra.

Suscribir, con el Ingeniero Director, el Certificado Final de la Dirección de la Obra.

Artículo 3.- El Constructor.

Corresponde al Constructor:

Organizar los trabajos de construcción, redactando los planes de obra que se precisen y proyectando o autorizando las instalaciones provisionales y medios auxiliares de la obra.

Elaborar el Plan de Seguridad y Salud de la obra en aplicación del estudio correspondiente, y disponer, en todo caso, la ejecución de las medidas preventivas, velando por su cumplimiento y por la observancia de la normativa vigente en materia de seguridad e higiene en el trabajo.

Suscribir con el Ingeniero y el Director de ejecución, el acta de replanteo de la obra.

Ordenar y dirigir la ejecución material con arreglo al Proyecto, a las Normas Técnicas y a las reglas de la buena construcción. A tal efecto, ostenta la jefatura de todo el personal que interviene en la obra y coordina las intervenciones de los subcontratistas.

Asegurar la idoneidad de todos y cada uno de los materiales y elementos constructivos que se utilicen, comprobando los preparados en obra y rechazando, por iniciativa propia o por prescripción del Director de ejecución, los suministros o prefabricados que no cuenten con las garantías o documentos de idoneidad requeridos por las normas de aplicación.

Custodiar los Libros de Órdenes y Asistencias de la obra, así como los de Incidencias relativas a Seguridad y Salud en el Trabajo y el del Control de Calidad, éstos si los hubiere, y dar el enterado a las anotaciones que en ellos se practiquen.

Facilitar al Director de ejecución con antelación suficiente, los materiales precisos para el cumplimiento de su cometido.

Preparar las certificaciones parciales de obra y la propuesta de liquidación final.

Suscribir con el Promotor las actas de recepción provisional y definitiva.

Concertar los seguros de accidentes de trabajo y de daños a terceros durante la obra.

Es obligación del constructor repasar las mediciones presentadas en el presupuesto del presente proyecto.

4.5.1.2 Obligaciones y derechos del constructor o contratista

Artículo 4.- Verificación de los documentos del Proyecto.

Antes de dar comienzo a las obras el Constructor consignará por escrito que la documentación aportada le resulta suficiente para la comprensión de la totalidad de la obra contratada o, en caso contrario, solicitará las aclaraciones pertinentes.

Artículo 5.- Plan de Seguridad y Salud.

El Constructor, a la vista del Proyecto de Ejecución acompañado por el Estudio de Seguridad y Salud, o en su caso, el Estudio Básico de Seguridad y Salud, presentará el Plan de Seguridad y Salud de la obra a la aprobación del Coordinador de Seguridad y Salud en fase de ejecución (la Dirección Facultativa, designado como tal).

Artículo 6.- Programa de Control de Calidad.

El Constructor tendrá a su disposición el Programa de Control de Calidad, si para la obra fuera necesario, en el que se especificarán las características y requisitos que deberán cumplir los materiales y unidades de obra, los criterios para la recepción de los materiales, según estén avalados o no por sellos y marcas de calidad, los ensayos, análisis y pruebas a realizar, y la determinación de lotes y otros parámetros definidos en el Programa la Dirección Facultativa.

Artículo 7.- Oficina en la obra.

El Constructor habilitará en la obra una oficina (o espacio adecuado) en la que existirá una mesa o tablero adecuado, en la que puedan extenderse y consultarse los planos.

En dicha oficina tendrá siempre el Contratista a disposición de la Dirección Facultativa:

- El Proyecto de Ejecución completo, incluidos los complementos que en su caso redacte el Ingeniero.
- La Licencia de Obras.
- El Libro de Órdenes y Asistencia.
- El Plan de Seguridad y Salud y su Libro de Incidencias.
- El Programa de Control de Calidad y su Libro de Registro, si procede.
- La documentación de los seguros mencionados en el artículo 5º.

Artículo 8.-Representación del Contratista.

El Constructor está obligado a comunicar a la propiedad la persona designada como delegado suyo en la obra, que tendrá el carácter de Jefe de la misma, con dedicación plena y con facultades para representarle y adoptar en todo momento cuantas decisiones completan la contrata.

Serán sus funciones las del Constructor según se especifica en el artículo 5º.

El incumplimiento de esta obligación y, en general, la falta de cualificación suficiente por parte del personal según la naturaleza de los trabajos, facultará al Ingeniero Director para ordenar la paralización de las obras, sin derecho a reclamación alguna, hasta que se subsane la deficiencia.

Artículo 9.-Presencia del Constructor en la obra.

El Jefe de Obra, y en su ausencia sus técnicos o encargados, estará presente durante la jornada legal de trabajo y acompañará al ingeniero, o Director de ejecución, en las visitas que hagan a las obras, poniéndose a su disposición para la práctica de los reconocimientos que se consideren necesarios y suministrándoles los datos precisos para la comprobación de mediciones y liquidaciones.

Artículo 10.-Trabajos no estipulados expresamente.

Es obligación del Contratista realizar todos los trabajos necesarios para la buena construcción y aspecto de las obras, aún cuando no esté expresamente determinado en los Documentos de Proyecto, siempre que, sin separarse de su espíritu y recta interpretación, lo disponga el Ingeniero dentro de los límites de posibilidades que los presupuestos habiliten para cada unidad de obra y tipo de ejecución.

En defecto de especificación en el Contrato de Obra, se entenderá que requiere reformado de proyecto con consentimiento expreso de la propiedad, toda variación que suponga incremento de precios de alguna unidad de obra en más del 20 por 100 o del total del presupuesto en más de un 10 por 100.

Artículo 11.- Interpretaciones, aclaraciones y modificaciones del Proyecto.

El Constructor podrá requerir del ingeniero o al Director de ejecución, según sus respectivos cometidos, las instrucciones o aclaraciones que se precisen para la correcta interpretación y ejecución de lo proyectado.

Cuando se trate de interpretar, aclarar o modificar preceptos de los Pliegos de Condiciones o indicaciones de los Planos o Croquis, las órdenes e instrucciones correspondientes se comunicarán por escrito al Constructor, estando éste a su vez obligado a devolver los originales o las copias

suscritas con su firma que figurará al pie de todas las ordenes, avisos o instrucciones que reciba tanto del Director de ejecución como del Ingeniero Director.

Cualquier reclamación que en contra de las disposiciones tomadas por éstos crea oportuno hacer el Constructor, habrá de dirigirla, dentro del plazo de tres días, a quien la hubiere dictado, el cual dará al Constructor el correspondiente recibo, si éste lo solicitase.

Artículo 12.- Reclamaciones contra las órdenes de la Dirección Facultativa.

Las reclamaciones que el Contratista quiera hacer contra las órdenes o instrucciones dimanadas de la Dirección Facultativa sólo podrá presentarlas ante la Propiedad, a través del Ingeniero Director, siempre que sean de orden económico y de acuerdo con las condiciones estipuladas en los Pliegos de Condiciones correspondientes.

Contra disposiciones de orden técnico, no se admitirá reclamación alguna, pudiendo el Contratista salvar su responsabilidad, si lo estima oportuno, mediante exposición razonada dirigida al Ingeniero, el cual podrá limitar su contestación al acuse de recibo, que en todo caso será obligatorio para este tipo de reclamaciones.

Artículo 13.- Recusación por el Contratista del personal nombrado por el Ingeniero.

El Constructor no podrá recusar a la Dirección Facultativa, o personal encargado por éstos de la vigilancia de las obras ni pedir que, por parte de la Propiedad, se designen otros facultativos para los reconocimientos y mediciones.

Cuando se crea perjudicado por la labor de éstos, procederá de acuerdo con lo estipulado en el artículo precedente, pero sin que por esta causa pueda interrumpirse ni perturbarse la marcha de los trabajos.

Artículo 14.- Faltas del personal del Contratista.

El Ingeniero, en supuestos de desobediencia a sus instrucciones, manifiesta incompetencia o negligencia grave que comprometan o perturben la marcha de los trabajos, podrá requerir al Contratista para que aparte de la obra a los dependientes u operarios causantes de la perturbación.

Artículo 15.- Subcontratas.

El Contratista podrá subcontratar capítulos o unidades de obra a otros contratistas e industriales, con sujeción en su caso, a lo estipulado en el Pliego de Condiciones Particulares y sin perjuicio de sus obligaciones como Contratista general de la obra.

4.5.1.3.- Atribuciones y Obligaciones de la Propiedad

Art. 16.- Definición

Es aquella persona, física o jurídica, pública o privada que se propone ejecutar, dentro de los cauces legalmente establecidos, una obra arquitectónica o urbanística.

Art. 17.- Desarrollo técnico adecuado

La Propiedad podrá exigir de la Dirección Facultativa el desarrollo técnico adecuado del Proyecto y de su ejecución material, dentro de las limitaciones legales existentes.

Art 18.- Interrupción de las obras

La Propiedad podrá desistir en cualquier momento de la ejecución de las obras de acuerdo con lo que establece el Código Civil, sin perjuicio de las indemnizaciones que, en su caso, deba satisfacer.

Art 19.- Cumplimiento de Normativa Urbanística

De acuerdo con lo establecido por la ley sobre Régimen del Suelo y Ordenación Urbana, la propiedad estará obligada al cumplimiento de todas las disposiciones sobre ordenación urbana vigente, no pudiendo comenzarse las obras sin tener concedida la correspondiente licencia de los organismos competentes. Deberá comunicar a la Dirección Facultativa dicha concesión, pues de lo contrario ésta podrá paralizar los obras, siendo la Propiedad la única responsable de los perjuicios que pudieran derivarse.

Art. 20.- Actuación en el desarrollo de la obra

La Propiedad se abstendrá de ordenar la ejecución de obra alguna o la introducción de modificaciones sin la autorización de la Dirección Facultativa, así como a dar a la Obra un uso distinto para el que fue proyectada, dado que dicha modificación pudiera afectar a la seguridad del edificio por no estar prevista en las condiciones de encargo del Proyecto.

Art21.- Honorarios

El propietario está obligado a satisfacer en el momento oportuno todos los honorarios que se hayan devengado, según la tarifa vigente, en los Colegios Profesionales respectivos, por los trabajos profesionales realizados a partir del contrato de prestación de servicios entre la Dirección Facultativa y la Propiedad.

4.5.2. CONDICIONES LEGALES

4.5.2.1 Recepción de la Obra

Art. 1.- Recepción provisional

Si se encuentran las obras ejecutadas en buen estado y con arreglo a las prescripciones previstas, la Dirección Facultativa las dará por recibidas provisionalmente y se entregarán al uso de la propiedad, tras la firma del Acta de Recepción Provisional. En esta se podrán hacer constar aquellos defectos de escasa importancia que no impidan la recepción provisional.

Art. 2.- Plazo de garantía

A partir de la firma del Acta de Recepción Provisional comenzará el plazo de garantía, cuya duración será la prevista en el contrato de obras. Durante dicho plazo el contratista estará obligado a subsanar los defectos observados en la recepción provisional y también los que no sena imputables al uso por parte del propietario.

Art. 3.- Medición general y liquidación de las obras

La liquidación de la obra entre la Propiedad y el Contrato deberá hacerse de acuerdo con las certificaciones que emita la Dirección Facultativa aplicando los precios y condiciones económicas del contrato.

Art. 4.- Recepción definitiva

Una vez finalizado el plazo de garantía y estando las obras en perfecto estado y reparados los defectos que hubieran podido manifestarse durante dicho plazo, el Contratista hará entrega de las obras, quedando relevado de toda responsabilidad, excepto las previstas en el Código Civil.

Art. 5.- Certificación final

Acabada la obra, la Dirección Facultativa emitirá el Certificado Final de Obra, visado por los correspondientes Colegios Profesionales.

4.5.2.2 Normas, Reglamentos y demás disposiciones

Art. 6.- Cumplimiento

El contratista está obligado a cumplir la reglamentación vigente en el campo laboral, técnico y de seguridad e higiene en el trabajo; concretamente en este último aspecto hay que reseñar:

Ordenanza General de Seguridad e Higiene en el Trabajo. (9/3/72)

Reglamento de Seguridad del Trabajo en la Industria de la construcción. (B.O.E.20/7/1959)

Reglamento de Seguridad e Higiene (31/1/1940)

Prescripciones de Seguridad en la Industria de la construcción. (B.O.E.20/7/1959).

Circular 5/65 de la Fiscalía del Tribunal Supremo.

Artículos aplicables del Código Civil y del Código Penal.

4.5.3. CONDICIONES ADMINISTRATIVAS

4.5.2.1 Recepción de la Obra

Art. 1.- Objeto del Contrato

Proyecto de Instalación de Estación para Telefonía Móvil.

Art. 2.- Documentación anexa

Los anexos que a continuación se detallan se unirán a cada uno de los ejemplares del contrato, del que pasarán a formar parte integrante, y que no quedará perfeccionado hasta tanto no estén todos ellos incorporados con la aceptación y/o firma de la Propiedad y el Contratista:

- a) El Proyecto, incluyendo Memoria, Planos, Pliegos de Condiciones y Mediciones valoradas.
- b) El presupuesto aceptado por la Propiedad.

Las partes regularán la contratación conforme al Contrato y sus anexos en el siguiente orden de prelación:

El Contrato tendrá carácter prioritario, en todo lo que en él se prevea, y que en caso de contradicción o no coincidencia con el contenido de alguno de los documentos anexos, prevalecerá lo que se indique en el Contrato.

El presupuesto de las obras, que se acompaña como anexo b.

El Proyecto completo que se acompaña como anexo a.

En el momento que el Contratista considere que haya terminado las obras, lo comunicará por escrito a la Propiedad, y a la Dirección de obra, y ésta fijará dentro de los diez días siguientes, el día y la hora que tendrá lugar la Recepción Provisional de las obras.

Art.3.- Procedimiento

A la Recepción de la Obra deberá asistir la Dirección de las obras, la Propiedad y el Contratista. En el caso de que el Contratista no asistiera a tal acto en el día y hora señalados, quedará automáticamente citado para el día siguiente a la misma hora.

Si no asistiera a este segundo acto, se procederá a la formación de un Acta sin su asistencia, entendiéndose que el Contratista acepta y da su conformidad a lo acordado.

La recepción libera al Contratista de todas las obligaciones contractuales, salvo las previstas en los párrafos siguientes de garantía. La fecha del Acta de Recepción será comienzo para contar las responsabilidades bienales y decenales que después se indican.

Cuando las obras no se hallaran en estado de ser recibidas, se hará constar en el Acta, y se especificarán en el mismo o en documento anexo las precisas y detalladas instrucciones que la Dirección estime oportunas, para remediar los defectos observados. Se fijará un tiempo prudencial para subsanarlas, a juicio de la Dirección y aún cuando las obras se dieran por recibidas

provisionalmente, no comenzará a contar el plazo de Garantía hasta tanto no hayan subsanado los defectos apuntados.

La relación de los trabajos y repasos a efectuar, se hará en folios separados, que se consideran anexos al Acta. La recepción no puede ser solicitada más que a la terminación de todas las obras previstas en el Contrato, salvo si en el Pliego de Condiciones particulares del Contrato se han previsto recepciones parciales.

Si transcurrido el plazo establecido, el Contratista no hubiera efectuado los trabajos y repasos acordados y consignados en el Acta antedicha, la Propiedad podrá efectuarlos por sus medios, cargando los gastos a la suma que en concepto de garantía haya sido retenida al Contratista durante el transcurso de la obra.

Una vez terminadas las obras, previamente a la Recepción Provisional de las mismas, el Contratista realizará una limpieza total del emplazamiento, retirando escombros, basuras y todas las instalaciones provisionales utilizadas durante las obras, dejando el emplazamiento en condiciones satisfactorias, a juicio de la Dirección de obra; igualmente repondrá las aceras o elementos de la urbanización adyacentes que hubiesen sido dañados para la realización de las obras. Así mismo, demolerá las casetas provisionales.

La Recepción Provisional de las obras, a efectos del presente contrato sólo se considerará hecha cuando la Propiedad y el Contratista así lo acuerden en el Documento correspondiente.

La formulación por el Propietario o la Dirección de Obra, de otros documentos de tipo oficial que sean precisos, tales como trámites municipales, etc., no tendrán el valor de dar por hecha la Recepción Provisional.

Caso de que se demore excesivamente el momento de la Recepción Provisional, por causas imputables al Contratista, la Propiedad podrá proceder a ocupar parcialmente las obras, sin que esto exima al Contratista de su obligación de terminar los trabajos pendientes, ni que pueda significar aceptación de la Recepción Provisional.

La duración del Plazo de Garantía será la establecida en las Condiciones Particulares, y como mínimo de 1 año a partir de la fecha de Recepción Provisional.

Los gastos de conservación del edificio durante el Plazo de Garantía en lo que corresponde a las obras realizadas por el Contratista, serán por cuenta del Contratista.

El Contratista se obliga a reparar y subsanar todos los defectos de construcción que surgieran durante tal Plazo de Garantía, en todos los elementos de la obra realizada por él mismo.

En el caso de que durante el Plazo de Garantía de un año, se observen en la obra realizada defectos que requieran una corrección importante, el Plazo de Garantía sobre los elementos a que se refiera este defecto, continuará durante otro año a partir del momento de la corrección de los mismos.

Si el Contratista hiciera caso omiso de las indicaciones para corregir defectos, la Propiedad se reserva el derecho de realizar los trabajos necesarios por sí misma, o con la ayuda de otros constructores, descontando el importe de los mismos de los pagos pendientes de las retenciones por garantía y reclamando la diferencia al Contratista en caso de que el coste de esta corrección de defectos fuese superior a la retención por garantía.

La devolución de las cantidades retenidas en concepto de garantía no obsta para que subsista la responsabilidad penal del Contratista, y las demás previstas en la Legislación vigente.

Se admitirán como días de condiciones climatológicas adversas a efectos de trabajos que deban realizarse a la intemperie aquellos en los que se dé alguna de las condiciones siguientes:

- La temperatura sea inferior a -2 grados C. después de transcurrida una hora desde la de comienzo normal de los trabajos.
- La lluvia sea superior a 10 mm. medidos entre las 7 h. y las 18 h.
- El viento sea tan fuerte que no permita a las máquinas trabajar y esto en el caso de que el Contratista no pudiera efectuar ningún otro trabajo en el que no se precise el uso de estas máquinas.
- Se podrá prever un plazo máximo de dos días, después de una helada prolongada, a fin de permitir el deshielo de los materiales y del andamiaje.

Si el Contratista desea acogerse a la demora por condiciones climatológicas adversas, deberá hacerlo comunicándolo a la Dirección de Obra en el plazo máximo de siete días a partir de aquellos en los que existan condiciones climatológicas adversas

4.5.4 CONDICIONES GENERALES DE LOS MATERIALES Y TRABAJOS A EJECUTAR

4.5.4.1 Prescripciones relativas a trabajos, materiales y medios auxiliares.

Artículo 1.- Accesos y vallados.

El Constructor realizará por su cuenta los accesos a la obra, el cerramiento o vallado de ésta y su mantenimiento durante la ejecución de la obra. El Director de ejecución podrá exigir su modificación o mejora.

En la obra que nos ocup, el acceso se produce por la puerta existente en la que se señalara convenientemente.

Artículo 2.- Replanteo.

El Constructor someterá el replanteo a la aprobación del Director de ejecución y una vez éste haya dado su conformidad, preparará un acta acompañada de un plano que deberá ser aprobada por el Ingeniero, siendo responsabilidad del Contratista la omisión de este trámite.

Artículo 3.- Inicio de la obra. Ritmo de ejecución de los trabajos.

El Constructor dará comienzo a las obras en el plazo marcado en el Contrato de Obra, desarrollándolas en la forma necesaria para que dentro de los períodos parciales en aquél señalados, queden ejecutados los trabajos correspondientes y, en consecuencia, la ejecución total se lleve a efecto dentro del plazo exigido en el Contrato.

Obligatoriamente y mediante carta certificada con acuse de recibo, el Contratista deberá notificar al Ingeniero y al Director de ejecución la fecha del comienzo de los trabajos al menos con siete días de antelación.

Artículo 4.- Orden de los trabajos.

En general, la determinación del orden de los trabajos es facultad del Contratista, salvo aquellos casos en que, por circunstancias de orden técnico, estime conveniente su variación la Dirección Facultativa.

Artículo 5.- Facilidades para otros Contratistas.

El Contratista General deberá dar todas las facilidades razonables para la realización de los trabajos que le sean encomendados a los demás Contratistas que intervengan en la obra. Ello sin perjuicio de las compensaciones económicas a que haya lugar entre Contratistas por utilización de medios auxiliares o suministros de energía u otros conceptos.

En caso de litigio, ambos Contratistas estarán a lo que resuelva la Dirección Facultativa.

Artículo 6.- Ampliación del Proyecto por causas imprevistas o de fuerza mayor.

Cuando sea preciso, por motivo imprevisto o por cualquier accidente, ampliar el Proyecto, no se interrumpirán los trabajos continuándose según las instrucciones dadas por el Ingeniero en tanto se formula o se tramita el Proyecto Reformado.

El Constructor está obligado a realizar con su personal y sus materiales todos los trabajos que la Dirección Facultativa disponga para apeos, apuntalamientos, derribos, recalzos o cualquier

otra obra de carácter urgente, anticipando el coste de este servicio, cuyo importe le será consignado en un presupuesto adicional o abonado directamente, de acuerdo con lo que se convenga.

Artículo 7.- Prórroga por causa de fuerza mayor.

Si por causa de fuerza mayor o independiente de la voluntad del Constructor, éste no pudiese comenzar las obras o tuviese que suspenderlas, o no le fuera posible terminarlas en los plazos prefijados, se le otorgará una prórroga proporcionada para el cumplimiento de la contrata, previo informe favorable del Ingeniero. Para ello, el Constructor expondrá, en escrito dirigido al Ingeniero, la causa que impide la ejecución o la marcha de los trabajos y el retraso que por ello se originaría en los plazos acordados, razonando debidamente la prórroga que por dicha causa solicita.

Artículo 8.- Responsabilidad de la Dirección Facultativa en el retraso de la obra.

El Contratista no podrá alegar como excusa, ante el incumplimiento de los plazos estipulados para la ejecución de la obra, la carencia de planos u órdenes de la Dirección Facultativa, excepto en el caso en que habiéndolo solicitado por escrito no se le hubiesen proporcionado.

Artículo 9.- Condiciones generales de ejecución de los trabajos.

Todos los trabajos se ejecutarán con estricta sujeción al Proyecto, a las modificaciones del mismo que previamente hayan sido aprobadas y a las órdenes e instrucciones que bajo su responsabilidad y por escrito entreguen el Ingeniero o el Director de ejecución al Constructor, dentro de las limitaciones presupuestarias y de conformidad con lo especificado en el artículo 12.

Artículo 10.- Documentación de obras ocultas.

De todos los trabajos y unidades de obra que queden ocultos a la terminación del edificio, se levantarán los planos precisos y suficientemente acotados para que queden perfectamente definidas estas obras. Estos documentos se extenderán por triplicado y se entregarán al Ingeniero, al Director de ejecución y al Contratista, firmados todos ellos por los tres. Dichos planos se considerarán documentos indispensables e irrecusables para efectuar las mediciones.

Artículo 11.- Trabajos defectuosos.

El Constructor debe emplear los materiales que cumplan las condiciones exigidas en el "Pliego de Condiciones Técnicas" y realizará todos y cada uno de los trabajos contratados de acuerdo con lo especificado en dicho documento.

Por ello, y hasta que tenga lugar la recepción definitiva del edificio, es responsable de la ejecución de los trabajos que ha contratado y de las faltas y defectos que en éstos puedan existir por su mala ejecución o por la deficiente calidad de los materiales empleados o aparatos colocados, sin que le exonere de responsabilidad el control que compete al Director de ejecución, ni tampoco el hecho de que estos trabajos hayan sido valorados en las certificaciones parciales de obra, que siempre se entenderán extendidas y abonadas a cuenta.

Como consecuencia de lo anteriormente expresado, cuando el Director de ejecución advierta vicios o defectos en los trabajos ejecutados, o que los materiales empleados o los aparatos colocados no reúnen las condiciones preceptuadas, ya sea en el curso de la ejecución de los trabajos, o finalizados éstos, y antes de verificarse la recepción definitiva de la obra, podrá disponer que las partes defectuosas sean demolidas y reconstruidas de acuerdo con lo contratado y por cuenta del Contratista. Si éste no estimase justa la decisión y se negase a la demolición y reconstrucción ordenadas, se planteará la cuestión ante el Ingeniero Director, quien resolverá esta cuestión.

Artículo 12.- Vicios ocultos.

Si el Director de ejecución tuviese fundadas razones para creer en la existencia de vicios ocultos de construcción en las obras ejecutadas, ordenará efectuar en cualquier tiempo, y antes de la

recepción definitiva, los ensayos, destructivos o no, que crea necesarios para reconocer los trabajos que suponga defectuosos, dando cuenta al Ingeniero Director.

Los gastos que se ocasionen serán por cuenta del Constructor, siempre que los vicios existan realmente y en caso contrario serán por cuenta de la Propiedad.

Artículo 13.- Procedencia de los materiales y de los aparatos.

El Constructor tiene libertad de proveerse de los materiales y aparatos de todas clases en los puntos que le parezca conveniente, excepto en los casos en que el "Pliego de Condiciones Técnicas" preceptúe una procedencia determinada.

Obligatoriamente, y antes de proceder a su empleo o acopio, el Constructor deberá presentar al Director de ejecución una lista completa de los materiales y aparatos que vaya a utilizar en la que se especifiquen todas las indicaciones sobre marcas, calidades, procedencia e idoneidad de cada uno de ellos.

El Contratista garantizará el cumplimiento de todas las patentes o procedimientos registrados, y se responsabilizará ante todas las reclamaciones que pudieran surgir por la infracción de estas patentes o procedimientos registrados.

El Contratista será responsable del transporte, descarga, almacenaje y manipulación de todos sus materiales, incluso en el caso de que utilice locales de almacenaje o medios auxiliares del Propietario o de otros constructores.

Artículo 14.- Presentación de muestras.

A petición del Ingeniero Director, el Constructor le presentará las muestras de los materiales a utilizar con la antelación prevista en el Calendario de la Obra.

Artículo 15.- Materiales no utilizables.

El Constructor transportará y colocará, agrupándolos ordenadamente y en el lugar adecuado, los materiales procedentes de las excavaciones, derribos, etc., que no sean utilizables en la obra. Estos materiales se retirarán de la obra o se llevarán al vertedero, cuando así estuviese establecido.

Si no se hubiese preceptuado nada sobre el particular, se retirarán de la obra cuando así lo ordene el Director de ejecución, pero acordando previamente con el Constructor su justa tasación, teniendo en cuenta el valor de dichos materiales y los gastos de su transporte.

Artículo 16.- Materiales y aparatos defectuosos.

Cuando los materiales, elementos de instalaciones o aparatos no fuesen de la calidad prescrita en el "Pliego de Condiciones Técnicas", o no tuvieran la preparación en él exigida o, cuando ante la falta de prescripciones formales en este Pliego, se reconociera o demostrara que no eran adecuados para su objeto, el Ingeniero Director, a instancias del Director de ejecución, dará orden al Constructor de sustituirlos por otros que satisfagan las condiciones o cumplan el objeto a que se destinen.

Si a los 15 días de recibir el Constructor orden de que retire los materiales que no estén en condiciones, no ha sido cumplida, podrá hacerlo la Propiedad cargando los gastos al Contratista.

Si los materiales, elementos de instalaciones o aparatos fueran defectuosos, pero aceptables a juicio del Ingeniero, se recibirán pero con la rebaja del precio que aquél determine, a no ser que el Constructor prefiera sustituirlos por otros en mejores condiciones.

Artículo 17.- Gastos ocasionados por pruebas y ensayos.

Todos los gastos originados por las pruebas y ensayos de materiales o elementos que intervengan en la ejecución de las obras, serán por cuenta del Contratista.

Todo ensayo que no haya resultado satisfactorio o que no ofrezca las suficientes garantías deberá realizarse nuevamente a cargo del mismo.

Artículo 18.- Limpieza de las obras.

Es obligación del Constructor mantener limpias las obras y sus alrededores, tanto de escombros como de materiales sobrantes, hacer desaparecer las instalaciones provisionales que no sean necesarias, así como adoptar las medidas y ejecutar todos los trabajos que deban realizarse para que la obra ofrezca buen aspecto.

Artículo 19.- Obras sin prescripciones.

En la ejecución de trabajos que entran en la construcción de las obras y para los que no existen prescripciones consignadas explícitamente en los Pliegos de Condiciones ni en la restante documentación del Proyecto, el Constructor se atenderá, en primer lugar, a las instrucciones que dicte la Dirección Facultativa y, en segundo lugar, a las reglas y prácticas de la buena construcción.

4.6. CONDICIONES ECONÓMICAS

4.6.1. PRINCIPIO GENERAL.

Artículo 1.- Derecho a la percepción de las cantidades devengadas.

Todos los que intervienen en el proceso de construcción tienen derecho a percibir puntualmente las cantidades devengadas por su correcta actuación con arreglo a las condiciones contractualmente establecidas.

La Propiedad, el Contratista y, en su caso, los Técnicos pueden exigirse recíprocamente las garantías adecuadas al cumplimiento puntual de sus obligaciones de pago.

4.6.2. FIANZAS

Artículo 2.- Procedimientos para prestar fianzas.

El contratista prestará fianza con arreglo a alguno de los siguientes procedimientos, según se estipule en las condiciones del Contrato:

- a) Depósito previo, en metálico, valores, o aval bancario, por importe entre el 4 por 100 y el 10 por 100 del precio total de contrata.
- b) Mediante retención en las certificaciones parciales o pagos a cuenta en igual proporción.

El porcentaje de aplicación para el depósito o la retención se fijará en el "Contrato de Obra".

Artículo 3.- Ejecución de trabajos con cargo a la fianza.

Si el Contratista se negase a hacer por su cuenta los trabajos precisos para ultimar la obra en las condiciones contratadas, el Ingeniero Director, en nombre y representación del Propietario, los ordenará ejecutar a un tercero o podrá realizarlos directamente por administración, abonando su importe con la fianza depositada, sin perjuicio de las acciones a que tenga derecho el Propietario, en

el caso de que el importe de la fianza fuera inferior al importe de los gastos efectuados en las unidades de la obra que no fuesen de recibo.

Artículo 4.- Devolución de fianzas.

La fianza retenida será devuelta al Contratista en un plazo que no excederá de treinta (30) días una vez firmada el Acta de Recepción Definitiva de la obra. La Propiedad podrá exigir que el Contratista le acredite la liquidación y finiquito de sus deudas causadas por la ejecución de la obra, tales como salarios, suministros, subcontratos, etc.

Artículo 5.- Devolución de la fianza en el caso de efectuarse recepciones parciales.

Si la Propiedad, con la conformidad del Ingeniero Director, accediera a hacer recepciones parciales, tendrá derecho el Contratista a que se le devuelva la parte proporcional de la fianza depositada.

4.6.3. PRECIOS

Artículo 6.- Composición de los Precios Unitarios.

El cálculo de los precios de las distintas unidades de obra es el resultado de sumar los costes directos, los indirectos, los gastos generales y el beneficio industrial.

Se considerarán costes directos:

La mano de obra, con sus pluses y cargas y seguros sociales, que interviene directamente en la ejecución de la unidad de obra.

Los materiales, a los precios resultantes a pie de obra, que queden integrados en la unidad de que se trate o que sean necesarios para su ejecución.

Los equipos y sistemas técnicos de seguridad e higiene para la prevención y protección de accidentes y enfermedades profesionales.

Los gastos de personal, combustible, energía, etc., que tengan lugar por el accionamiento o funcionamiento de la maquinaria e instalaciones utilizadas en la ejecución de la unidad de obra.

Los gastos de amortización y conservación de la maquinaria, instalaciones, sistemas y equipos anteriormente citados.

Se considerarán costes indirectos:

Los gastos de instalación de oficinas a pie de obra, comunicaciones, edificación de almacenes, talleres, pabellones temporales para obreros, laboratorios, seguros, etc.,

Los gastos del personal técnico y administrativo adscrito exclusivamente a la obra.

Los gastos imprevistos.

Todos estos gastos, se cifrarán en un porcentaje de los costes directos.

Se considerarán gastos generales:

Los gastos generales de empresa, gastos financieros, cargas fiscales y tasas de la Administración, legalmente establecidas.

Se cifrarán como un porcentaje de la suma de los costes directos e indirectos. En los Contratos de obras para la Administración Pública este porcentaje se establece entre un trece por ciento (13%) y un dieciséis por ciento (16%).

Se considerará beneficio industrial:

El beneficio obtenido por el Contratista por la ejecución de las obras.

El beneficio industrial del Contratista se establece en un seis por ciento (6%) sobre la suma de las anteriores partidas en obras para la Administración.

Se denominará Precio de Ejecución Material al resultado obtenido por la suma de los anteriores conceptos a excepción del Beneficio Industrial.

El Precio de Contrata es la suma de los Costes Directos, los Costes Indirectos, los Gastos Generales y el Beneficio Industrial.

El Impuesto sobre el Valor Añadido (IVA) se aplica sobre esta suma (Precio de Contrata), pero no integra el precio.

Artículo 7.- Precio de contrata.

En el caso de que los trabajos a realizar en un edificio u obra aneja cualquiera se contratasen a riesgo y ventura, se entiende por Precio de Contrata el que importa el coste total de la unidad de obra, es decir, su precio de Ejecución Material, más el tanto por ciento (%) sobre este último precio en concepto de Beneficio Industrial del Contratista. El beneficio se estima normalmente en un seis por ciento (6%), salvo que en el "Contrato de Obra" se establezca otro distinto.

Artículo 8.- Precios contradictorios.

Se producirán precios contradictorios únicamente cuando la Propiedad, por medio del Ingeniero, decida realizar unidades de obra no previstas, cambios de calidad en alguna de las unidades de obra previstas, o cuando sea necesario afrontar alguna circunstancia imprevista. El Contratista estará obligado a efectuar estos cambios.

A falta de acuerdo, el precio se resolverá contradictoriamente entre el Ingeniero y el Contratista antes de comenzar la ejecución de los trabajos y en el plazo que determine el "Contrato de Obra". Si subsiste la diferencia se acudirá, en primer lugar, al concepto más análogo dentro del cuadro de precios del Proyecto y, en segundo lugar, a la Base de Datos de la Construcción que se publica anualmente por el Instituto Valenciano de la Edificación. Los contradictorios que hubiere se referirán siempre a los precios unitarios de la fecha del contrato.

Artículo 9.- Reclamación de aumento de precios.

Si el Contratista, antes de la firma del Contrato, no hubiese hecho la reclamación u observación oportuna no podrá, bajo ningún pretexto de error u omisión, reclamar aumento de los precios fijados en el Cuadro de Precios correspondiente, del Presupuesto que sirva de base para la ejecución de las obras.

Artículo 10.- Formas tradicionales de medir o de aplicar los precios.

En ningún caso podrá alegar el Contratista los usos y costumbres del País o Región respecto de la aplicación de los precios o de la forma de medir las unidades de obra ejecutadas, ya que deben cumplirse las prescripciones especificadas en el "Pliego de Condiciones Técnicas".

Artículo 11.- Revisión de los precios contratados.

Si las obras se contratan a riesgo y ventura, no se admitirá la revisión de los precios en tanto que el incremento no alcance, en la suma de las unidades que falten por realizar de acuerdo con el calendario de la obra, un montante superior al tres por ciento (3 %) de la suma de los importes especificados, para esas unidades, en el presupuesto de Contrato.

Caso de producirse variaciones en alza superior a este porcentaje, se efectuará la correspondiente revisión de acuerdo con la fórmula establecida en el “Contrato de Obra”, percibiendo el Contratista la diferencia en más que resulte.

No habrá revisión de precios de las unidades que se realicen fuera de los plazos fijados en el calendario de la oferta.

Artículo 12.- Acopio de materiales.

El Contratista está obligado a ejecutar los acopios de materiales o aparatos de obra que la Propiedad ordene por escrito.

Estos materiales acopiados, una vez abonados por el Propietario, serán de su exclusiva propiedad, siendo responsabilidad del Contratista su guarda y conservación.

4.6.4. VALORACIÓN Y ABONO DE LOS TRABAJOS.

Artículo 13.- Formas de abono de las obras.

Según la modalidad elegida para la contratación de las obras y salvo que en “Contrato de Obra” se preceptúe otra cosa, el abono de los trabajos se efectuará según los tipos siguientes:

1º Tipo fijo o tanto alzado total.- Se abonará la cifra previamente fijada como base de la adjudicación, disminuida, en su caso, en el importe de la baja efectuada por el adjudicatario.

2º Tipo fijo o tanto alzado por unidad de obra.- Este precio, para cada unidad de obra, es invariable y se haya fijado de antemano en los Cuadros de Precios, pudiendo variar solamente el número de unidades ejecutadas. Se abonará al Contratista el importe de las unidades comprendidas en los trabajos realizados y terminados, previa medición y aplicación del precio fijado para esas unidades.

3º Tanto variable por unidad de obra.- Según las condiciones en que se realice y los materiales diversos empleados en su ejecución de acuerdo con las ordenes del Ingeniero Director. Se abonará al Contratista en idénticas condiciones al caso anterior.

4º Por listas de jornales y recibos de materiales.- Autorizados en la forma que el presente Pliego de Condiciones Generales Económicas determina.

5º Por horas de trabajo.- Ejecutado en las condiciones determinadas en el Contrato.

Artículo 14.- Relaciones valoradas y Certificaciones.

En cada una de las épocas o fechas que se fijen en el “Contrato de Obra”, formalizará el Contratista una relación valorada de las obras ejecutadas durante estos plazos, según la medición que se haya practicado

La obra ejecutada por el Contratista en las condiciones preestablecidas, se valorará aplicando al resultado de la medición general, cúbica, superficial, lineal, ponderal o numeral correspondiente para cada unidad de obra, los precios señalados en el presupuesto para cada una de ellas, teniendo presente además lo establecido en el presente Pliego de Condiciones Generales respecto a mejoras o sustituciones de material y a las obras accesorias y especiales.

Al Contratista, que podrá presenciar las mediciones necesarias para formalizar dicha relación, se le facilitarán por el Director de ejecución los datos correspondientes a la relación valorada,

acompañándolos de una nota de envío al objeto de que, en un plazo de diez (10) días a partir de la fecha del recibo de dicha nota, pueda el Contratista examinarlos y devolverlos firmados con su conformidad o hacer, en caso contrario, las observaciones o reclamaciones que considere oportunas ante el Ingeniero Director.

Dentro de los diez (10) días siguientes a su recibo, el Ingeniero Director aceptará o rechazará las reclamaciones del Contratista, dando cuenta al mismo de su resolución. En caso de rechazar sus reclamaciones, el Contratista podrá manifestar ante el Propietario su disconformidad con la resolución del Ingeniero Director en la forma prevista en el presente Pliego.

Tomando como base la relación valorada, el Ingeniero Director expedirá la certificación de las obras ejecutadas. De su importe se deducirá el porcentaje que para la constitución de la fianza se haya preestablecido.

El material acopiado a pie de obra, por indicación expresa y por escrito del Propietario, podrá certificarse hasta el noventa por ciento (90%) de su importe, a los precios que figuren en los documentos del Proyecto, sin afectarlos del porcentaje establecido para la fianza.

Las certificaciones se remitirán al Propietario, dentro del mes siguiente al periodo a que se refieren, y tendrán el carácter de documento y entregas a cuenta, sujetas a las rectificaciones y variaciones que se deriven de la liquidación final, no suponiendo tampoco dichas certificaciones aprobación ni recepción de las obras que comprenden.

Las relaciones valoradas contendrán solamente la obra ejecutada en el plazo a que la valoración se refiere. En caso de que el Ingeniero Director lo exija, las certificaciones se extenderán al origen.

Artículo 15.- Mejoras de obras libremente ejecutadas.

Cuando el Contratista, incluso con autorización del Ingeniero Director, emplease materiales de más esmerada preparación o de mayor tamaño que los señalados en el Proyecto o sustituyese una clase de fábrica con otra que tuviese asignado mayor precio, o ejecutase con mayores dimensiones cualquiera parte de la obra, o, en general, realizase cualquier otra modificación que sea beneficiosa para la obra a juicio del Ingeniero Director, no tendrá derecho, sin embargo, más que al abono de lo que pudiera corresponderle en el caso de que hubiese construido la obra en estricta sujeción a la proyectada y contratada o adjudicada.

Artículo 16.- Abono de trabajos presupuestados con Partida Alzada.

Salvo lo preceptuado en el "Contrato de Obra", el abono de los trabajos presupuestados en partida alzada, se efectuarán de acuerdo con el procedimiento que corresponda entre los que a continuación se expresan:

- a) Si existen precios contratados para unidades de obra iguales, las presupuestadas mediante partida alzada, se abonarán previa medición y aplicación del precio establecido.
- b) Si existen precios contratados para unidades de obras similares, se establecerán precios contradictorios para las unidades con partida alzada deducidos de los similares contratados.
- c) Si no existen precios contratados para unidades de obras iguales o similares, la partida alzada se abonará íntegramente al Contratista, salvo el caso de que en el Presupuesto de la obra se exprese que el importe de dicha partida debe justificarse, en cuyo caso, el Ingeniero Director indicará al Contratista y con anterioridad a su ejecución, el procedimiento que ha de seguirse para llevar dicha cuenta, que en realidad será de Administración, valorándose los materiales y los jornales a los precios que figuren en el Presupuesto aprobado o, en su defecto, a los que con anterioridad a la ejecución

convengan las dos partes e incrementándose su importe total con el porcentaje que se fije en el “Contrato de Obra” en concepto de Gastos Generales y Beneficio Industrial del Contratista.

Artículo 17.- Abono de trabajos especiales no contratados.

Cuando fuese preciso efectuar agotamientos, inyecciones u otra clase de trabajos de cualquier índole especial u ordinaria, que por no estar contratados no sean de cuenta del Contratista, y si no se contratasen con tercera persona, tendrá el Contratista la obligación de realizarlos y de satisfacer los gastos de toda clase que ocasionen, los cuales le serán abonados por el Propietario por separado de la Contrata.

Además de reintegrar mensualmente estos gastos al Contratista, se le abonará el porcentaje del importe total que, en su caso, se especifique en el “Contrato de Obra” en concepto de Gastos Generales y Beneficio Industrial.

Artículo 18.- Pagos.

Los pagos se efectuarán por el Propietario en los plazos previamente establecidos, y su importe corresponderá al de las certificaciones de la obra conformadas por el Ingeniero Director.

Artículo 19.- Abono de trabajos ejecutados durante el plazo de garantía.

Efectuada la recepción provisional y siempre que durante el plazo de garantía se hubieran ejecutados trabajos cualesquiera, su abono se efectuará de la siguiente forma:

1º Si los trabajos que se realicen estuvieran especificados en el Proyecto y, sin causa justificada, no los hubiera realizado el Contratista a su debido tiempo y el Ingeniero Director exigiera su realización durante el plazo de garantía, serán valorados a los precios que figuren en el Presupuesto y abonados, de acuerdo con lo establecido en el presente Pliego, en el caso de que dichos precios fuesen inferiores a los vigentes en la época de su realización. En caso contrario, se aplicarán estos últimos.

2º Si se han ejecutado trabajos para la reparación de desperfectos ocasionados por el uso del edificio, durante dicho plazo, por el Propietario, se valorarán y abonarán a los precios vigentes.

3º Si se han ejecutado trabajos para la reparación de desperfectos ocasionados por deficiencias de la construcción o de la calidad de los materiales, no se abonarán al Contratista.

4.6.5. INDEMNIZACIONES MUTUAS

Artículo 20.- Indemnización por retraso del plazo de terminación de las obras.

La indemnización por retraso en el plazo de terminación de las obras, se establecerá en un tanto por mil, fijado en el “Contrato de Obra”, del importe total de los trabajos contratados, por cada día natural de retraso, contados a partir del día de terminación fijado en el calendario de obra.

Las sumas resultantes se descontarán y retendrán con cargo a la fianza.

Artículo 21.- Demora de los pagos por parte del propietario.

Si el Propietario no efectuase el pago de las obras ejecutadas, dentro del mes siguiente a la fecha de pago convenida, el Contratista tendrá derecho a percibir el abono del porcentaje anual fijado en el “Contrato de Obra”, aplicado sobre el importe de la certificación no abonada, en concepto de intereses de demora, durante el tiempo de retraso. Si este porcentaje no estuviera definido se aplicará un cinco por ciento (5 %) anual.

Si transcurrieran dos meses a partir de la fecha convenida para el pago de la certificación, el Contratista tendrá derecho a solicitar la resolución del Contrato, procediéndose a la liquidación

correspondiente de las obras ejecutadas y de los materiales acopiados, siempre que estos reúnan las condiciones preestablecidas y que su cantidad no exceda de la necesaria para la terminación de la obra contratada o adjudicada. No obstante, se rechazará toda solicitud de resolución del Contrato fundada en dicha demora de pago, cuando el Contratista no justifique que, en la fecha de dicha solicitud, ha invertido en la obra o en los materiales acopiados, la parte de presupuesto correspondiente al plazo de ejecución señalado en el Contrato.

4.6.6. VARIOS

Artículo 22.- Mejoras, aumentos y/o reducciones de obra.

No se admitirán mejoras de obra, más que en el caso en que el Ingeniero Director haya ordenado por escrito la ejecución de trabajos nuevos o que mejoren la calidad de los contratados, así como la de los materiales y aparatos previstos en el Contrato. Tampoco se admitirán aumentos de obra en las unidades contratadas, salvo caso de error en las mediciones del Proyecto, a menos que el Ingeniero Director ordene, también por escrito, la ampliación de las contratadas.

En todos estos casos será condición indispensable que ambas partes contratantes, antes de su ejecución o empleo, convengan por escrito los importes totales de las unidades mejoradas, los precios de los nuevos materiales o aparatos a emplear y los incrementos que todas estas mejoras o aumentos de obra suponen sobre el importe de las unidades contratadas.

Se seguirán el mismo criterio y procedimiento, cuando el Ingeniero Director introduzca modificaciones que supongan una reducción de obra apreciable en los importes de las unidades de obra contratadas.

Artículo 23.- Unidades de obra defectuosas, pero aceptables.

Cuando por cualquier causa fuese necesario valorar obra defectuosa, pero aceptable a juicio del Ingeniero Director, éste determinará el precio o partida de abono después de oír al Contratista, el cual deberá conformarse con dicha resolución, salvo el caso en que, estando dentro del plazo de ejecución, prefiera demoler la obra y rehacerla de acuerdo con las condiciones del Proyecto, sin exceder de dicho plazo.

Artículo 24.- Seguro de las obras.

El Contratista estará obligado a asegurar la obra contratada durante todo el tiempo que dure su ejecución hasta la recepción definitiva. La cuantía del seguro coincidirá en cada momento con el valor que tengan, según el Contrato, los objetos asegurados.

El importe abonado por la sociedad aseguradora, en caso de siniestro, se ingresará en una cuenta a nombre del propietario, para que con cargo a ella se abone la obra a medida que se vaya realizando. El reintegro de esta cantidad al Contratista se efectuará por certificaciones, como el resto de los trabajos. En ningún caso, salvo conformidad del Contratista manifestada en documento público, el Propietario podrá disponer de dicho importe para uso distinto del de reconstrucción de la parte siniestrada.

La infracción de lo anteriormente expuesto será motivo suficiente para que el Contratista pueda resolver el Contrato, con devolución de la fianza y abono completo de todos los gastos y de una indemnización equivalente al importe de los daños causados al Contratista por el siniestro, pero sólo en proporción equivalente a lo que suponga la indemnización abonada por la Compañía Aseguradora, respecto al importe de los daños causados por el siniestro, que serán tasados por el Ingeniero Director.

En las obras de reforma o reparación, se fijará previamente la porción de edificio que debe ser asegurada y su cuantía y, si nada se prevé, se entenderá que el seguro ha de comprender toda la parte del edificio afectada por la obra.

Los riesgos asegurados y las condiciones que figuren en la póliza o pólizas de Seguros, los pondrá el Contratista, antes de contratarlos, en conocimiento del Propietario, al objeto de recabar de éste su previa conformidad o reparos.

Artículo 25.- Conservación de la obra

Si el Contratista no atiende a la conservación de la obra durante el plazo de garantía, en el caso de que el edificio no haya sido ocupado por el Propietario antes de la recepción definitiva, el Ingeniero Director, en representación del Propietario, podrá ordenar cuanto considere necesario para asegurar su buena conservación, abonándose todo ello por cuenta del Contratista.

Al abandonar el Contratista el edificio, tanto por la correcta terminación de las obras, como en el caso de resolución del Contrato, está obligado a dejarlo desocupado y limpio en el plazo que estipule el Ingeniero Director.

Después de la recepción provisional del edificio y en el caso de que la conservación del edificio sea por cuenta del Contratista, no deberá haber en él más herramientas, útiles, materiales, muebles, etc., que los indispensables para su guardería y limpieza y para los trabajos que fuese preciso ejecutar.

En todo caso, ocupado o no el edificio, el Contratista está obligado a revisar y reparar la obra, durante el plazo expresado, procediendo en la forma prevista en el presente Pliego de Condiciones.

Artículo 26.- Uso por el Contratista del Edificio o bienes del Propietario.

Cuando durante la ejecución de las obras el Contratista, con la necesaria y previa autorización del Propietario, ocupe edificios o haga uso de materiales o útiles pertenecientes al mismo, tendrá obligación de repararlos y conservarlos para hacer entrega de ellos a la terminación del Contrato en perfecto estado de conservación, reponiendo los que se hubiesen inutilizado, sin derecho a indemnización por esta reposición, ni por las mejoras hechas en el edificio, propiedades o materiales que haya utilizado.

En el caso de que al terminar el Contrato y hacer entrega del material, propiedades o edificaciones, no hubiese cumplido el Contratista con lo previsto en el párrafo anterior, lo realizará el propietario a costa de aquél y con cargo a la fianza.

Artículo 27.- Pago de Arbitrios.

El pago de impuestos y arbitrios en general, municipales o de otro origen, sobre vallas, alumbrado, etc., cuyo abono deba hacerse durante la ejecución de las obras y por conceptos inherentes a los trabajos realizados, serán a cargo del Contratista, siempre que en el "Contrato de Obra" no se estipule lo contrario.

4.6.7. CONDICIONES DE INDOLE GENERAL

Artículo 28.- Contratistas.

Pueden ser contratistas de obras, los españoles y extranjeros que se hallan en posesión de sus derechos civiles con arreglo a las leyes, y las Sociedades y Compañías legalmente constituidas y reconocidas en España. Quedan exceptuados:

- 1º Los que se hallen procesados criminalmente, si hubiese recaído contra ellos auto de prisión.
- 2º Los que estuviesen en suspensión de pagos o con sus bienes intervenidos.
- 3º Los que estuviesen apremiados como deudores a los caudales públicos en concepto de segundos contribuyentes.
- 4º Los que en contratos anteriores con la Administración o con particulares hubieran faltado reconocidamente a sus compromisos.

Artículo 29.- Contrato.

La ejecución de las obras podrá contratarse por cualquiera de los sistemas siguientes:

- 1º Por tanto alzado que comprenderá la ejecución de toda o parte de la obra, con sujeción estricta a los documentos del Proyecto y a una cifra fija.
- 2º Por unidades de obra, ejecutadas igualmente según los documentos del Proyecto y a cifras fijas.
- 3º Por administración directa o indirecta, de acuerdo con los documentos del Proyecto y con las condiciones particulares que en cada caso se estipulen.
- 4º Por contratos de mano de obra, siendo de cuenta de la propiedad el suministro de materiales y medios auxiliares, en condiciones idénticas a las anteriores.

En cualquier caso, en el “Contrato de Obra” deberá especificarse si se admiten o no los subcontratos y los trabajos que pueden ser adjudicados directamente por el Ingeniero Director a empresas especializadas.

Artículo 30.- Formalización del Contrato.

Los contratos se formalizarán, en general, mediante documento privado que podrá elevarse a escritura pública a petición de cualquiera de las partes y con arreglo a las disposiciones vigentes.

El Contratista, antes de firmar el Contrato, habrá firmado también su conformidad al pie de los Pliego de Condiciones Generales y Técnicas que han de regir en la obra, de los planos, de los Cuadros de Precios y del Presupuesto General.

Serán de cuenta del adjudicatario todos los gastos que ocasione la extensión del documento en que se consigne el Contrato.

Artículo 31.- Arbitraje obligatorio.

Ambas partes se comprometen a someterse en sus diferencias al arbitraje de amigables compondores, designados uno de ellos por el Propietario, otro por el Contratista y tres Ingenieros por el Colegio Oficial correspondiente, uno de los cuales será forzosamente el Director de obra.

Artículo 32.- Jurisdicción competente.

En caso de no haberse llegado a un acuerdo, por el anterior procedimiento, ambas partes quedan obligadas a someter la discusión de todas las cuestiones que puedan surgir como derivadas de su contrato, a las Autoridades y Tribunales administrativos, con arreglo a la legislación vigente, renunciando al derecho común y al fuero de su domicilio, siendo competente la jurisdicción donde estuviese situada la obra.

Artículo 33.- Responsabilidad del Contratista.

El contratista es responsable de la ejecución de las obras en las condiciones establecidas en el Contrato y en los documentos que componen el Proyecto. Por tanto, está obligado a la demolición y reconstrucción de todo lo mal ejecutado, sin que pueda servir de excusa el que el Ingeniero Director haya examinado y reconocido la construcción durante las obras, ni el que hayan sido abonadas en liquidaciones parciales.

Artículo 34.- Accidentes de trabajo.

En caso de accidentes ocurridos a los operarios, con motivo y en el ejercicio de los trabajos para la ejecución de las obras, el Contratista se atenderá a lo dispuesto a estos respectos en la legislación vigente.

El Contratista está obligado a adoptar todas las medidas de seguridad que las disposiciones vigentes preceptúan, para evitar en lo posible accidentes a los obreros o a los viandantes, no sólo en los andamios, sino en todos los lugares peligrosos de la obra, como huecos de escalera, de ascensores, etc.

Artículo 35.- Daños a terceros.

El Contratista será responsable de todos los accidentes que por inexperiencia o descuido sobrevinieran tanto en la edificación donde se efectúen las obras, como en las contiguas. Por tanto, será de su cuenta el abono de las indemnizaciones a quien corresponda, de todos los daños y perjuicios que puedan causarse en las operaciones de ejecución de las obras.

Artículo 36.- Anuncios y carteles.

Sin previa autorización del Propietario no podrán ponerse en las obras ni en sus vallas, más inscripciones o anuncios que los convenientes al régimen de los trabajos y la policía local.

Artículo 37.- Copia de Documentos.

El Contratista tiene derecho a sacar copias, a su cargo, de la Memoria, Planos, Presupuestos y Pliegos de Condiciones, y demás documentos del Proyecto. Si el Contratista lo solicita, el Ingeniero autorizará estas copias con su firma, una vez confrontadas.

Artículo 38.- Hallazgos.

El Propietario se reserva la posesión de las antigüedades, objetos de arte o sustancias minerales utilizables, que se encuentren en las excavaciones y demoliciones practicadas en sus terrenos o edificaciones. El Contratista deberá emplear, para extraerlos, todas las precauciones que le indique el Ingeniero Director y el Propietario le abonará el exceso de obras o gastos especiales que estos trabajos ocasionen.

También serán de la exclusiva pertenencia del Propietario los materiales y corrientes de agua que, como consecuencia de la ejecución de las obras, aparecieran en los solares o terrenos en los que se realizan las obras. Si el Contratista utilizara las corrientes de agua, serán a su cargo las obras que sea conveniente ejecutar para recogerlas o desviarlas.

La autorización para el aprovechamiento de gravas, arenas, y toda clase de materiales procedentes de los terrenos donde se realicen los trabajos, así como las condiciones técnicas y económicas de estos aprovechamientos, habrá de concederse y ejecutarse conforme lo señale el Ingeniero Director para cada caso concreto.

Artículo 39.- Causas de rescisión del Contrato.

Se considerarán causas suficientes de rescisión del Contrato las que a continuación se señalan:

- 1º La muerte o incapacitación del Contratista

-
- 2º La quiebra del Contratista.
En los casos anteriores, si los herederos o síndicos ofrecieran llevar a cabo las obras bajo las mismas condiciones estipuladas en el Contrato, el Propietario puede admitir o rechazar el ofrecimiento sin que en este último caso tengan aquéllos derecho a indemnización alguna.
 - 3º Las alteraciones del Contrato por las causas siguientes:
 - a) La modificación del Proyecto en forma tal, que represente alteraciones fundamentales del mismo a juicio del Ingeniero Director y en cualquier caso, siempre que la variación del presupuesto de ejecución, como consecuencia de estas modificaciones, represente en más o en menos el 20 %, como mínimo, del importe de aquél.
 - b) Las modificaciones de unidades de obra, siempre que estas modificaciones representen variaciones, en más o en menos, del 40% como mínimo de algunas de las unidades que figuren en las modificaciones del Proyecto, o más de un 50% de unidades del Proyecto modificadas.
 - 4º Cuando por causas ajenas al Contratista no se pueda comenzar la obra adjudicada dentro del plazo de tres meses a partir de la adjudicación. En este caso, la devolución de fianza será automática.
 - 5º La suspensión de obra comenzada, siempre que el plazo de suspensión halla excedido de un año.
 - 6º Cuando el Contratista no empiece los trabajos dentro del plazo señalado en “Contrato de Obra”.
 - 7º El incumplimiento de las condiciones del Contrato cuando implique descuido o mala fe, con perjuicio de los intereses de las obras.
 - 8º La terminación del plazo de ejecución de la obra, sin haberse llegado a ésta.
 - 9º El abandono de la obra sin causas justificadas.
 - 10º La mala fe en la ejecución de la obra.

En Valencia, XXXXXXXXXXXXXXXX

**Fdo: XXXXXXXXXXXXXXXXXXXX
XXXXXXXXXXXX
Nº Col XXXXX**

5.- PLIEGO DE CONDICIONES TÉCNICAS

En Valencia, XXXXXXXXXXXXXXXXXXXX

Fdo: XXXXXXXXXXXXXXXXXXXX
XXXXXXXXXXXXXXXXXX
Nº Col XXXXX

5. PLIEGO DE CONDICIONES TECNICAS

5.1 NATURALEZA Y OBJETIVO DEL PLIEGO GENERAL

Las condiciones técnicas que se detallan en este Pliego, completan las especificadas en el Pliego de Condiciones Generales y complementan a las mencionadas en las especificaciones de la Memoria, Planos y Presupuesto, que tienen a todos los efectos valor de Pliego de Prescripciones Técnicas Particulares.

El orden de prelación entre los documentos de Proyecto, en caso de disparidad entre ellos, será:

- 01.- Presupuesto
- 02.- Planos
- 03.- Memoria
- 04.- Pliego

5.2. ORGANIZACIÓN.

La estructura, por capítulos, de este Pliego es la siguiente:

CONDICIONES DE LOS MATERIALES Y SU MANO DE OBRA
DEMOLICIONES
ACONDICIONAMIENTO DEL TERRENO
CIMENTACIONES Y APOYOS DE HORMIGÓN
ESTRUCTURAS DE ACERO
INSTALACION ELECTRICA
PUESTA A TIERRA

5.3 INTERPRETACIÓN DE DOCUMENTOS.

Es obligación del Contratista ejecutar cuanto sea necesario para la buena construcción y aspecto de las obras, aún cuando no se encuentre expresamente estipulado en los documentos del Proyecto y dentro de los límites de posibilidades que los Presupuestos determinen para cada unidad de obra.

5.4 CONDICIONES DE LOS MATERIALES Y SU MANO DE OBRA.

5.4.1 Materiales y mano de obra.

Todos los materiales que se empleen en las obras serán nuevos y de la mejor calidad, y reunirán las condiciones que para cada uno de ellos se especifiquen en los artículos que siguen, restantes documentos del Proyecto, o que se determinen durante el transcurso de la obra, debiéndose retirar inmediatamente los que a juicio de la Dirección Técnica no las reúna. Serán rechazadas o demolidas las obras tantas veces como sea preciso para que queden terminadas con arreglo al Pliego General mencionado, a las condiciones particulares de este Pliego, al Proyecto aprobado y a las órdenes -verbales o escritas- de la Dirección Facultativa,

5.4.2 Reconocimiento de materiales

Los materiales serán reconocidos, si lo cree conveniente la Dirección Técnica, antes de su empleo en obra, sin cuya aprobación no podrá procederse a su colocación. Los que por su mala calidad, falta de dimensiones u otros defectos no se estimen admisibles por aquella, se retirarán inmediatamente. Este reconocimiento previo de los materiales no constituye su recepción definitiva, y la Dirección Técnica podrá quitar aquellos que presenten algún defecto no percibido anteriormente, aún a costa, si fuese preciso, de deshacer la obra con ellos ejecutada. Por tanto, la responsabilidad del Contratista en el cumplimiento de estas obligaciones no cesará mientras no sean recibidas definitivamente las obras en que aquellos se hayan empleado. Los gastos de demolición que se ocasionen en este caso serán todos ellos de exclusiva cuenta del constructor.

5.4.3 Muestras de materiales

Las muestras de los materiales que se empleen en obra o sean solicitados por la Dirección Técnica, permanecerán en obra para poder proceder a su comprobación en cualquier momento. El Contratista presentará para su aprobación por la Dirección Facultativa, muestras de los materiales y equipos a emplear, según se estipula en este Pliego de Condiciones, así como cualesquiera otras muestras necesarias, estén o no específicamente mencionados. Una vez aprobadas las muestras, los materiales empleados habrán de ajustarse exactamente a ellas, sin que el Contratista pueda cambiarlas sin la previa y expresa autorización de la Dirección Facultativa.

5.4.4 Pruebas y análisis.

El Director técnico de las obras tendrá, en todo momento, derecho a someter los materiales empleados a cuantas pruebas y análisis considere oportuno para cerciorarse de sus buenas condiciones, en la forma y lugar que disponga, pudiendo ordenar, si el resultado no fuera satisfactorio, que se rechace la partida entera o el número de unidades que no reúnan las debidas condiciones cuando el examen pueda hacerse pieza por pieza. Estas pruebas y análisis serán por cuenta del Contratista, siempre y cuando no sobrepasen el 3% del presupuesto de Contrata. El examen y aprobación de los materiales no supone recepción de ellos, puesto que la responsabilidad del Contratista adjudicatario no termina hasta que se cumplan los plazos marcados por la Ley.

Las pruebas y ensayos a que deberán someterse los materiales empleados son los que recoge la Normativa de obligado cumplimiento, debiendo realizarse dichos ensayos obligatoriamente en laboratorio homologado.

5.4.5 Materiales no consignados.

Cualquier material que no haya sido detallado y sea necesario emplear, reunirá cualidades que se requieran para su función, y deberá ser aprobado por la Dirección Técnica, sin que el Contratista tenga otro derecho que a percibir su importe normal, a precio de mercado.

5.4.6 Seguridad.

En todos los trabajos que se realicen en la obra se cumplirán las normas que dispone la Ley 31/95 de 8 de Noviembre. de Prevención de Riesgos Laborales; el R.D. 1627 de 24 de Octubre. sobre Disposiciones mínimas de Seguridad y Salud en las obras de Construcción; la Directiva 92157/CEE de 24 de Junio sobre Disposiciones mínimas de Seguridad y Salud para las obras de Construcción temporales o móviles.

Además, todos los productos y maquinaria que intervengan en el proceso constructivo del presente proyecto deberán estar en posesión del sello de homologación CE de la Unión Europea, en aplicación de las Directivas Europeas 89/106/CEE y 93/68/CEE publicadas por RD 1630/1992 BOE 9/2/93 y RD 1328/1995 BOE 19.08.95.

5.5 DEMOLICIONES

5.5.1. General

Las operaciones de derribo se efectuarán con las precauciones necesarias para lograr unas condiciones de seguridad suficientes y evitar daños en las construcciones próximas, de acuerdo con lo que sobre el particular ordene el Director de las obras, quien designará los elementos que se hayan de conservar intactos.

Los trabajos se realizarán de forma que produzcan la menor molestia posible a los ocupantes de las zonas próximas a la obra.

Se protegerán los elementos de servicio público que puedan ser afectados por la demolición, como bocas de riego, tapas y sumideros de alcantarillas, árboles, farolas.

En fachadas de edificios que den a la vía pública se situarán protecciones como redes o lonas siempre que, por las circunstancias particulares de la obra, la Dirección Facultativa lo considere necesario, así como una pantalla inclinada, rígida, que recoja los escombros o herramientas que puedan caer. La pantalla sobresaldrá de la fachada una distancia no menor de 2 m.

No se permitirán hogueras dentro del edificio y las exteriores estarán protegidas del viento y vigiladas.

En ningún caso se utilizará el fuego con propagación de llama como medio de demolición.

Será obligación del contratista localizar todo el trazado de cableado tanto enterrado como aéreo en la zona de la obra y en su área de influencia, así como tomar las medidas oportunas para que este cableado permanezca intacto durante la ejecución de las obras.

Se dejarán previstas tomas de agua para el riego, para evitar la formación de polvo durante los trabajos.

Durante la demolición, si aparecen grietas en los edificios medianeros, se colocarán testigos, a fin de observar los posibles efectos de la demolición y efectuar su apuntalamiento o consolidación si fuese necesario.

Los trabajos de demolición incluirán de manera genérica:

- Todas las medidas de seguridad necesarias para la protección del personal laboral y de personas ajenas a la obra que puedan verse afectadas por la misma.
- Desmontado de instalaciones o aparatos incluyendo su conservación para que puedan ser devueltos en buenas condiciones al cliente.
- La demolición y retirada de todos los elementos de acabados en paredes que fuesen un obstáculo para el posterior tratamiento antipolvo, así como los elementos de cubrición en suelos y/o cubiertas que no cumplan con los requerimientos de suelo no conductivo.
- La demolición y retirada de acabados existentes que se encuentren fuera de uso.
- La retirada de todos los elementos demolidos y de todos los restos propios generados por la obra, así como su transporte a vertedero deberá ser realizado por el contratista bajo su cargo.

5.5.2. Demolición elemento a elemento.

El orden de demolición se efectuará, en general, de arriba hacia abajo de tal forma que la demolición se realice prácticamente al mismo nivel, sin que haya personas situadas en la misma vertical ni en la proximidad de elementos que se abaten o vuelquen.

No se suprimirán los elementos atirantados o de arriostamiento, los elementos estructurales, las paredes resistentes ni los soportes de ventanas y puertas.

En general, se desmontarán sin trocear los elementos que puedan producir cortes o lesiones, como vidrios, aparatos sanitarios, etc. El troceo de un elemento se realizará por piezas de tamaño manejable por una sola persona.

El corte o desmontaje de un elemento, no manejable por una sola persona, se realizará manteniéndolo suspendido o apuntalado, evitando caídas bruscas y vibraciones que se transmitan al resto del edificio o al mecanismo de suspensión.

El abatimiento de un elemento se realizará permitiendo el giro, pero no el desplazamiento de sus puntos de apoyo, mediante mecanismo que trabaje por encima de la línea de apoyo del elemento y permita el descenso lento.

Se evitará la formación de polvo regando ligeramente los elementos y/o escombros.

Al finalizar la jornada no deben quedar elementos del edificio en estado inestable, de forma que el viento, las condiciones atmosféricas u otras causas puedan provocar su derrumbamiento.

Se protegerán de la lluvia mediante lonas o plásticos las zonas o elementos del edificio que puedan ser afectados por aquélla.

5.5.3. Demolición por empuje, impacto de bola o por explosivo.

No procede.

5.5.4. Retirada de los materiales de derribo.

El Director suministrará una información completa sobre el posterior empleo de los materiales procedentes de las demoliciones que sea preciso ejecutar.

Los materiales de derribo que hayan de ser utilizados en la obra se limpiarán, acopiarán y transportarán en la forma y a los lugares que señale el Director.

5.5.5. Reparaciones.

El Contratista está obligado a realizar las reparaciones necesarias de los desperfectos ocasionados por la obra, garantizando la correcta impermeabilización, aislamiento y evacuación de aguas en las cubiertas.

Todo daño causado en mamposterías, revestimientos, solados, etc. deberán repararse y reemplazarse con materiales similares a los dañados.

5.5.6. Cálculos de precio.

Costes totales.

5.6. ACONDICIONAMIENTO DE EMPLAZAMIENTO

5.6.1 Explanación

No procede

5.6.2 Replanteo

El contratista procederá al replanteo de la cubierta, señalando la ubicación del mástil y de sus anclajes, así como de todos los elementos que considere necesarios.

Una vez comprobado el replanteo por la Dirección Facultativa y con la conformidad de ésta, se redactará un Acta, que firmarán el Ingeniero y el Contratista, en la que se hará constar que el replanteo se ha efectuado con arreglo a los planos, entregándose una copia al Contratista, autorizándose la iniciación de las obras.

Será de cuenta del Contratista facilitar todos los medios auxiliares necesarios para materializar el replanteo.

5.7. CIMENTACIONES Y APOYOS DE HORMIGON.

No procede

5.8. ESTRUCTURAS DE ACERO.

5.8.1. Materiales.

Todos los aceros deberán cumplir la Norma de Estructuras de Acero del CTE DB- SE-A Seguridad Estructural : Acero

Todo perfil laminado llevará impresas las siglas de fábrica. Los redondos, cuadrados, rectangulares y chapas irán igualmente marcados con las siglas de fábrica mediante el procedimiento elegido por el fabricante. En todos los productos irá marcado el símbolo de la clase de acero.

Tolerancias:

Serán admisibles las tolerancias dimensionales y de peso que se especifican en la Norma del CTE DB- SE-A Seguridad Estructural: Acero

Soldadura:

No se permite soldar en la zona en la que el acero haya sufrido, en frío, una deformación longitudinal superior al 2,5 %, a menos que se haya dado tratamiento térmico adecuado.

Antes del soldeo se limpiarán los bordes de la unión, eliminando cascarilla, herrumbre, suciedad, grasa y pintura. Las partes a soldar estarán bien secas.

Electrodos:

- a) Resistencia a la tracción "> 42 kg/mm² para acero A42." y "> 52 Kg/mm² para acero A52."
- b) Alargamiento de rotura 22 %.
- c) Resistencia $\sigma = 5 \text{ kg/cm}^2$.

1.1.1. Escalera

La escalera utilizada es la descrita en la documentación gráfica, en el plano Escalera de mástiles sistema anticaídas.

En el caso de que las antenas vayan colocadas en la parte superior se podrá prescindir de los peldaños de la escalera que van desde la parte baja de la antena hasta la parte más alta del mástil, pero siempre se instalará el último peldaño en la parte superior del mástil y si fueran necesarios se instalarán más puntos de sujeción.

La anchura de la escalera será de 400 mm, con peldaño redondo de diámetro no menor de 20 mm, separados 300 mm entre sí como máximo. La separación de los peldaños será equidistante.

Todos los tornillos serán de calidad 8.8 acero galvanizado o acero inoxidable A-480.

1.1.2. Antiescalo

El antiescalo utilizado es el que aparece en la documentación gráfica, en el plano Mástiles, sistema antiescalo.

1.1.3. Accesos.

No procede

1.1.4. Pasarelas

Se utilizará perfiles de acero tipo IPE.

1.1.5. Plataformas de salida

No procede

1.1.6 Barandilla

- Se realizarán conforme a la normativa de seguridad.
- Deberán estar dimensionadas para soportar una carga de 150 kg/ml.
- Deberán tener una altura mínima de 110 cm. Serán de materiales rígidos y se dispondrá de protección intermedia e inferior.
- La distancia máxima de anclaje será de 1,5 m.
- Las placas de anclaje se realizarán con al menos 4 puntos de anclaje.

1.1.7. Trámex:

Se ejecutará en acero galvanizado en caliente. La parrilla tendrá un entrelazado tipo trámex o relinga. Si no es posible colocar el felpudo metálico como el anteriormente descrito, se instalará una placa de acero galvanizado en caliente, conectada a tierra.

1.1.8. Anclaje de los elementos de acceso

Las estructuras de acceso se anclan a paramentos verticales u horizontales utilizando pernos de anclaje de Ø12 mm con resinas epoxi y placas de anclaje de dimensiones variables según el elemento.

Cuando el anclaje se realiza sobre un paramento horizontal se tiene que realizar impermeabilización.

5.8.2. Ejecución.

La forma y dimensiones de la estructura serán las señaladas en los planos y demás documentos del proyecto, no permitiéndose al Contratista modificaciones de los mismos sin la previa autorización por escrito del Director.

En caso de que el Contratista solicite aprobación del Director para subcontratar parte o la totalidad de las obras que tenga adjudicadas, deberá demostrar a satisfacción del Director que la empresa propuesta para la subcontratada posee personal técnico y obrero experimentado en ese tipo de obras, así como los medios necesarios para ejecutarlas.

Salvo indicación en contrario de los documentos del contrato, el Contratista viene obligado:

- A la realización de los planos de taller y montaje precisos.
- A suministrar todos los materiales y elementos de unión necesarios para la fabricación de la estructura.
- A su ejecución en taller.
- A la pintura o protección de la estructura según indiquen los planos.
- A la expedición y transporte de la misma hasta la obra.
- Al montaje de la estructura de la obra.
- A la prestación y erección de todos los andamios y elementos de elevación y auxiliares que sean necesarios, tanto para el montaje como para la realización de la función inspectora.
- A la prestación de personal y medios materiales necesarios para la realización de la prueba de carga, si ésta viniera impuesta.

- A enviar, dentro del plazo previsto, al contratista de las fábricas y hormigones, caso de ser otro distinto, todos aquellos elementos de la estructura que hayan de quedar anclados o embebidos en la parte no metálica, incluidos los correspondientes espárragos o pernos de anclaje.

a) Uniones soldadas:

Las soldaduras se definirán en los planos del proyecto y de taller según la notación simbólica que se indica en la norma UNE 14.009; puede emplearse también, haciéndolo constar en los planos, la simbolización que se indica en la norma ISO 2.553, método E.

Soldeo:

Los cordones se depositarán sin provocar mordeduras. Después de ejecutar cada cordón, y antes de depositar el siguiente, se limpiará su superficie con piqueta y cepillo de alambre, eliminando todo rastro de escoria. Se procurará que la superficie de todo cordón sea lo más regular posible y que no forme ángulos demasiado agudos con los anteriores depositados ni con los bordes de las piezas. Si es preciso, la soldadura se recogerá o esmerilará para que no presente discontinuidades o rebabas. Se prohíbe todo enfriamiento anormal o excesivamente rápido de las soldaduras tomando las precauciones precisas para ello, para proteger los trabajos contra el viento y la lluvia. En general, se suspenderá cuando la temperatura ambiente descienda a 0°C. Excepcionalmente, y hasta -5°C, se podrá autorizar el soldeo, adoptando medidas especiales para evitar el enfriamiento rápido, como puede ser el precalentamiento del material base.

Soldaduras a tope:

La soldadura será continua en toda la longitud de la unión y de penetración completa. Se saneará la raíz antes de depositar el cordón de cierre o el primer cordón de la cara posterior. Cuando el acceso por la cara posterior no sea posible, se realizará la soldadura con chapa dorsal u otro dispositivo para conseguir penetración completa. Para unir dos piezas de distinta sección, la mayor sección se adelgazará en la zona de contacto, con pendientes no superiores al 25 % para obtener una transición suave de la sección.

Soldadura en ángulo:

Las gargantas de los cordones de soldadura tendrán las dimensiones máximas y mínimas que se especifican en la norma CTE seguridad estructural: acero, en función de los espesores de las piezas a unir. Los valores máximos y mínimos de la longitud eficaz de los mismos será la que se especifica en el mencionado artículo. Se recomienda unir toda soldadura frontal con las soldaduras laterales, si existen, y, si no existieran, prolongarla en las partes laterales en una longitud igual a cuatro veces la garganta. La unión longitudinal de dos piezas puede ser discontinua, correspondiente o alternada, excepto en los casos siguientes: estructuras sometidas a cargas dinámicas, elementos situados a la intemperie o en ambientes agresivos o sometidos a temperaturas inferiores a 0 °C., uniones que requieren ser estancas.

Soldadura de ranura:

Las uniones de fuerza con soldadura de ranura se emplearán solamente cuando no sea posible realizarlas mediante soldaduras a tope o de ángulo, y nunca en estructuras sometidas a cargas dinámicas. Los valores máximos y mínimos de los anchos de las ranuras, separaciones entre ellas y distancias a los bordes serán las especificadas en la norma CTE SEGURIDAD ESTRUCTURAL: ACERO. No se permite rellenar con soldadura los agujeros practicados en las piezas por necesidades de ejecución.

B) Protección y preparación:

Para evitar posibles corrosiones, las bases de pilares y partes que puedan estar en contacto con el terreno quedarán embebidas en el hormigón sin pintar y, a lo sumo, si fuera preciso, se protegerán con lechada de cemento. Se eliminarán los defectos de laminación que por su pequeña importancia no hayan sido causa de rechazo, y se suprimirán las marcas de laminación en relieve en aquellas

zonas que hayan de entrar en contacto con otro producto en las uniones de la estructura. Las superficies que hayan de soldarse no estarán pintadas ni impresas en una zona de anchura mínima de 100 mm. desde el borde de la soldadura. Las superficies que hayan de pintarse se limpiarán cuidadosamente eliminando todo rastro de suciedad, cascarilla, óxido, gotas de soldadura, escoria, etc. de forma que queden totalmente limpias y secas. La limpieza se realizará con rasqueta y cepillo de púas de alambre, o bien, cuando así se especifique, por decapado, chorro de arena u otro tratamiento. Las manchas de grasa se eliminarán, con disoluciones alcalinas.

La ejecución del pintado, en taller y en la obra, se realizará de acuerdo con la norma CTE SEGURIDAD ESTRUTURAL: ACERO.

Personal:

El personal que intervenga en operaciones de responsabilidad deberá tener la capacitación adecuada y, a ser posible, deberá estar cualificado y homologado.

c) Transporte a obra

Se procurará reducir al mínimo las uniones a efectuar en obra; a tal fin, el contratista estudiará la resolución de los problemas de transporte y montaje que dicha reducción pudiera acarrear.

El contratista deberá obtener de las autoridades competentes las autorizaciones que fueran necesarias para transportar hasta la obra las piezas de grandes dimensiones.

Las manipulaciones necesarias para la carga, descarga y transporte se realizarán con el cuidado suficiente para no provocar solicitaciones excesivas en ningún elemento de la estructura y no dañar ni las piezas ni la pintura. Se cuidarán especialmente, protegiendo si fuese necesario, las partes sobre las que hayan de fijarse las cadenas, cables o ganchos a utilizar en la elevación o sujeción de las piezas de la estructura.

d) Montaje

El contratista preparará los planos de montaje, donde se indicarán las marcas de los distintos elementos que componen la estructura y todas las indicaciones necesarias para definir completamente las uniones a realizar en obra; estos planos serán sometidos a la aprobación del Director de la misma forma que los planos de taller.

El proceso de montaje será el previsto en el proyecto. El contratista podrá proponer alternativas al Director, quien las aprobará si, a su juicio, no interfiere con el Programa de Trabajos de la obra y ofrecen una seguridad al menos igual a la que ofrece el proceso de montaje indicado en el proyecto.

El contratista viene obligado a comprobar en obras las cotas fundamentales de replanteo de la estructura metálica antes de comenzar la fabricación en taller de la estructura, debiendo poner en conocimiento del Director las discrepancias observadas.

Antes de comenzar el montaje en obra se procederá a comprobar la posición de los pernos de anclaje y de los huecos para empotrar elementos metálicos que existan en las fábricas, poniendo también en conocimiento del Director las discrepancias observadas, quien determinará la forma de proceder para corregirlas.

Se corregirá cuidadosamente, antes de proceder al montaje, cualquier deformación que se haya producido en las operaciones de transporte; si el defecto no pudiera ser corregido o si se presumiese, a juicio del Director, que después de corregirlo, pudiese afectar a la resistencia, estabilidad o buen aspecto de la estructura, la pieza en cuestión será rechazada, marcándola debidamente para dejar constancia de ello.

La preparación de las uniones que hayan de efectuarse durante el montaje, en particular la preparación de bordes para las soldaduras y la perforación de agujeros para los tornillos, se efectuará siempre en taller.

Durante el montaje de la estructura, ésta se asegurará provisionalmente mediante apeos, cables, tornillos y otros medios auxiliares adecuados de forma que se garantice su resistencia y estabilidad hasta el momento en que se terminen las uniones definitivas.

Se prestará la debida atención al ensamble de las distintas piezas, con el objeto de que la estructura se adapte a la forma prevista en el proyecto, debiéndose comprobar, cuantas veces fuese necesario, la exacta colocación relativa de sus diversas partes.

No se comenzará el atornillado definitivo o la soldadura de las uniones de montaje hasta que se haya comprobado que la posición de las piezas a que afecta cada unión coincide exactamente con la definitiva o, si se han previsto elementos de corrección, que su posición relativa es la debida y que la posible separación de su forma actual, respecto de la definitiva, podrá ser anulada con los medios de corrección disponibles.

Las placas de asiento de los soportes o aparatos de apoyo sobre las fábricas se harán descansar provisionalmente sobre cuñas o tuercas de nivelación y se inmovilizarán una vez conseguidas las alineaciones y aplomos de definitivos. No se procederá a la fijación última de las placas mientras no se encuentren colocados un número de elementos suficientes para garantizar la correcta disposición del conjunto.

El lecho de asiento de las placas se efectuará con mortero de cemento. Se adoptarán las precauciones necesarias para que dicho mortero relleno perfectamente todo el espacio comprendido entre la superficie inferior de la placa y la superior del macizo de apoyo. Se mantendrá el apoyo provisional de la estructura hasta que haya alcanzado el suficiente endurecimiento del mortero.

Los aparatos de apoyo móviles o elastoméricos se montarán de forma tal que, con la temperatura ambiente media del lugar y actuando las cargas permanentes más la mitad de las sobrecargas de explotación, se obtenga su posición centrada; se deberá comprobar asimismo el paralelismo de las placas superior e inferior del aparato.

Se procurará efectuar las uniones de montaje de forma que todos sus elementos sean accesibles a una inspección posterior. Cuando sea forzoso que queden algunos ocultos, no se procederá a colocar los elementos que los cubren hasta que no se hayan inspeccionado los primeros.

5.8.3. Normativa.

- Normas UNE:

36080-90 - Productos laminados en caliente de acero no aleado para construcciones metálicas de uso general.

36521-72: Productos de acero. Perfil I normal (IPN). Medidas y tolerancias.

36522-72: Productos de acero. Perfil U normal (UPN). Medidas y tolerancias.

36526-73: Productos de acero. Perfiles IPE. Medidas y tolerancias.

36527-73: Productos de acero. Perfiles HEB. Medidas y tolerancias.

14035-64: Cálculo de cordones de soldadura solicitado por cargas estáticas.

14001-49: Electrodo para soldadura y corte por arco.

14011-57: Calificación de las soldaduras por rayos X defectos de las uniones.

Cordón de soldadura en ángulo: 14022-72 1R; 14038-72 1R; 20008-50; 20399-77.

- CTE Seguridad en caso de Incendio

- Contra la corrosión se adoptarán las especificaciones de la Norma NTE-RPP "Revestimientos. Paramentos. Pinturas".

5.8.4. Cálculo del precio.

Las estructuras de acero se medirán y abonarán por su peso teórico, deducido a partir de un peso específico del acero de 7.850 gramos por decímetro cúbico (7,85 kp/dmn).

Las dimensiones necesarias para efectuar la medición se obtendrán de los planos del proyecto y de los planos de taller aprobados por el Director.

No será de abono el exceso de obra que, por su conveniencia o errores, ejecute el Contratista. En este caso se estará cuando el Contratista sustituya algún perfil por otro de peso superior por su propia conveniencia aún contando con la aprobación del Director.

Los perfiles y barras se medirán por su longitud de punta a punta en dirección del eje de la barra. Se exceptúan las barras con cortes oblicuos en sus extremos que, agrupados, puedan obtenerse de una barra comercial cuya longitud total sea inferior a la suma de las longitudes de punta a punta de las piezas agrupadas; en este caso se tomará como longitud del conjunto de piezas la de la barra de que puedan obtenerse.

El peso se determinará multiplicando la longitud por el peso por unidad de longitud dado en las Normas NBE-MV 102-1975, NBE-MV 108-1978 y NBE-MV 111-198.

En caso de que el perfil utilizado no figurase en las citadas normas se utilizará el peso dado en los catálogos o prontuarios del fabricante del mismo o al deducido de la sección teórica del perfil.

Las piezas de chapa se medirán por su superficie. El peso, en kilopondios se determinará multiplicando la superficie en metros cuadrados por el espesor en milímetros y por siete enteros con 85 centésimas (7,85).

Los aparatos de apoyo y otras piezas especiales que existan se medirán en volumen, determinado su peso en función del peso específico indicado anteriormente.

No se medirán los medios de unión, exceptuándose los plenos de anclaje, los conectadores para estructuras mixtas acero-hormigón y los bulones que permitan el giro relativo de las piezas que unen.

El precio incluirá todas las operaciones a realizar hasta terminar el montaje de la estructura, suministro de materiales, ejecución en taller, transporte a obras, medios auxiliares, elementos accesorios, montaje, protección superficial y ayudas; incluirá, asimismo, las tolerancias de laminación, los recortes y despuntes y los medios de unión, soldaduras y tornillos.

5.8.5. Ensayos de control de calidad.

Los ensayos de control podrán ser sustituidos, en todo o en parte, por un certificado del suministrador del material, que garantice las características físicas, químicas y funcionales que deba poseer.

El Director podrá exigir ensayos de recepción en materiales provistos de certificado del suministrador.

El Director comprobará, por sí o por medio de sus representantes, que los materiales cumplen cuanto se acaba de indicar. Los que no cumplan o los que arrojen resultados inadecuados en los ensayos de recepción serán rechazados, marcados de forma indeleble y apartados de la zona de fabricación.

Verificación de uniones soldadas

El Director comprobará, por sí o por medio de sus representantes que todas las costuras soldadas han sido realizadas de acuerdo con lo dispuesto en el Pliego y en la Memoria de soldadura aprobada.

- Un 20 por 100 (20%) de todos los cordones en ángulos y al menos dos tramos de 150 milímetros (150 mm.) para cada soldador se inspeccionarán mediante líquidos penetrantes o partículas magnéticas, de acuerdo, respectivamente, con lo dispuestos en las normas UNE 14.612 y UNE 14.610.

- Un 20 por 100 (20%) del total de las uniones a tope con penetración completa, y el 50 por 100 (50%) de las sometidas fundamentalmente a esfuerzos de tracción y, al menos, dos tramos de 150 milímetros (150 mm.) por cada soldador, serán inspeccionados radiográfica o ultrasónicamente, siempre que sea posible, en función de la posición de la costura o del espesor de la pieza.

Las tolerancias máximas admitidas en la recepción de productos laminados serán las indicadas en la tabla 4.2 de la norma NBE-MV 102-1975.

Las tolerancias admitidas, respecto a las cotas indicadas en los planos, de las piezas fabricadas en taller, serán las siguientes:

- En paso, gramiles y alineaciones de los agujeros para tornillos, la décima parte (1/10) del diámetro de éstos.

- En la posición de cualquier parte unida a una viga o soporte, cinco milímetros (5 mm.), en cualquier dirección.

- En el nivel de casquillos o ménsulas de apoyo, más cero y menos diez milímetros (+ 0, - 10 mm.).
- En la longitud de piezas que no hayan de encajar entre otros componentes, diez milímetros en más o en menos (± 10 mm.).
- En la longitud de piezas que hayan de encajar entre otros componentes, más cero y menos cinco milímetros (+ 0, - 5 mm.).
- En la rectitud de una viga o de un soporte, el milésimo (1/1000) de la luz o de la distancia entre piso respectivamente, sin exceder, en ningún caso, de 15 milímetros (15 mm.). Esta limitación es válida también para los cordones de las cerchas y jácenas triangulares.
- En el abombamiento de paneles de chapas, el quinientosavo (1/500) de la dimensión mayor, sin exceder el valor de cinco milímetros (5 mm.).
- En el canto de vigas armadas, menos cero y más tres milímetros (- 0, + 3 mm.)
- En el desplome de vigas armadas, el ciento cincuentavo (1/150) del canto del alma, sin exceder de veinte milímetros (20 mm.).
- En la excentricidad del alma respecto al centro de cada ala, el cuarentavo del ancho de ala (1/40), sin exceder de diez milímetros (10 mm.).
- En la sección transversal de chapas, menos el tres y más el diez por ciento (- 3%, + 10%) del valor teórico.
- En la contra flecha de ejecución de vigas y jácenas trianguladas, el 15 por 100 de la indicada en los planos de taller es más o menos ($\pm 15\%$) o un milímetro (± 1 mm.) si este valor es mayor.

Las tolerancias admitidas, respecto a las cotas indicadas en los planos, de la estructura montada pero sin cargar serán las siguientes:

- En las dimensiones totales de la estructura, entre juntas de dilatación, 20 milímetros en más o en menos (± 20 mm.).
- En la distancia entre soportes o vigas contiguas, cinco milímetros en más o en menos (± 5 mm.), si la distancia no es superior a cinco metros (5 m.), y diez milímetros en más o en menos (± 10 mm.), en caso contrario.
- En la desviación respecto a la vertical que pasa por el centro de la base de un soporte, la altura total dividida por cien por el número de plantas más dos ($H/[100(n + 2)]$), en el caso de estructuras arriostradas, y la altura total dividida por trescientos y por el número de plantas más dos ($H/[300(n + 2)]$), en las estructuras no arriostradas.
- En la desviación entre ejes de tramos consecutivos de un soporte, tres milímetros (3 mm.) en cualquier dirección.

Todas las mediciones anteriores se efectuarán con cinta o regla metálica o con aparatos de igual o superior precisión, recomendándose el uso del taquímetro en donde sea de aplicación. En la medición de flechas se materializará la cuerda mediante alambre tensado.

5.8.6. Medidas de seguridad.

a) Riesgos:

- Proyección de partículas.
- Cortes con el disco de esmeril.
- Golpes por roturas de los discos abrasivos.
- Riesgos eléctricos.
- Toxicidad por sales de plomo.

b) Protecciones Personales:

- Gafas contra impactos
- Protecciones eléctricas.
- Protecciones en el pintado de los elementos metálicos.

c) Protecciones Colectivas:

- Cuidar la elección de discos y muelas abrasivas.
- Delimitar la "zona de chispas".

- Almacenar los elementos metálicos cerca del aparato elevador, de forma que los últimos que vamos a colocar estén en la parte inferior del acopio.

5.9. INSTALACION DE MÁSTIL

5.9.1 Apoyo sobre pilar de hormigón

Se realizará el apoyo conforme a los planos de la memoria gráfica, comprobando el buen estado del soporte, con la aprobación de la Dirección Facultativa.

5.9.2. Instalación de mástil sobre cubierta

No procede

5.9.4. Apoyo sobre viga metálica auxiliar

No procede

5.9.5. Apoyo para el anclaje de arriostamiento de mástil a forjado existente.

No procede

5.9.6 Anclaje del arriostamiento del mástil a paramento vertical

No procede

5.9.6. Anclaje de mástiles a muro de espesor mínimo de 1 pie

No procede

5.9.7. Anclaje de mástiles a borde superior del casetón

No procede

5.9.8. Normativa.

EHE-98 Instrucción para el proyecto y la ejecución de obras de hormigón en masa y armado.
RC-97 Instrucción para la recepción de cementos.
NTE-CSC Norma Tecnológica de la Edificación. Cimentaciones, Superficiales, Corridas.
NTE-CSL Norma Tecnológica de la Edificación. Cimentaciones, Superficiales, Losas.
NTE-CSV Norma Tecnológica de la Edificación. Cimentaciones, Superficiales, Vigas flotantes.
NTE-CSZ Norma Tecnológica de la Edificación. Cimentaciones, Superficiales, Zapatas.
NTE-CCM Norma Tecnológica de la Edificación. Cimentaciones, Contenciones, Muros.

5.9.9. Cálculo de precios.

El hormigón se abonará por metros cúbicos (m³) realmente colocados en obra, medidos sobre los planos. No obstante, se podrá definir otras unidades, tales como metro cuadrado (m²) de losa, etc., en cuyo caso el hormigón se medirá y abonará de acuerdo con dichas unidades.

La lámina plástica se abonará según coste por metro cuadrado (m²).

El cemento, áridos, agua y adiciones, así como la fabricación y transporte y vertido del hormigón, quedan incluidos en el precio unitario, así como su compactación, ejecución de juntas, curado y acabado.

El abono de las adiciones no previstas en el Pliego y que hayan sido autorizadas por el Director, se hará por kilogramos (kg.) utilizados en la fabricación del hormigón antes de su empleo.

No se abonarán las operaciones que sea preciso efectuar para limpiar, enlucir y reparar las superficies de hormigón en las que se acusen irregularidades de los encofrados superiores a las toleradas o que presenten defectos.

Las armaduras de acero empleadas en hormigón armado se abonarán por su peso en kilogramos (kg.) deducido de los planos, aplicando, para cada tipo de acero, los pesos unitarios correspondientes a las longitudes deducidas de dichos planos.

El abono de las mermas y despuntes, alambre de atar y eventualmente barras auxiliares, se considerará incluido en el del kilogramo (kg.) de armadura.

Los encofrados y moldes se medirán por metros cuadrados (m²) de superficie de hormigón medidos sobre planos.

5.9.10. Ensayos de control de calidad.

Estos ensayos son preceptivos en todos los casos y tienen por objeto comprobar, a lo largo de la ejecución, que la resistencia característica del hormigón de la obra es igual o superior a la del proyecto.

De acuerdo con la instrucción EHE-08 se establecen tres niveles de control estadísticos de la calidad del hormigón:

- . Control estadístico a nivel reducido.
- . Control estadístico a nivel normal.
- . Control estadístico a nivel intenso.

En todas las modalidades los ensayos se realizan sobre probetas ejecutadas en obra y conservadas y rotas según UNE 7240 y UNE 7242.

Operaciones objeto de control durante la ejecución:

- Previo al hormigonado:
 - Revisión de los planos de proyecto y de obra.
 - Comprobación, en su caso, de hormigoneras, vibradores, maquinaria de transporte, máquinas de hormigonado continuo, aparatos de medida, moldes para las probetas, equipos de laboratorio, dispositivos de seguridad, medidas de seguridad, etc.
 - Replanteo.
 - Encofrados y moldes.
 - Doblado de armaduras.
 - Empalmes de armaduras.
 - Colocación de armaduras.
 - Previsión de juntas.
 - Previsión del hormigonado en tiempo frío.
 - Previsión del hormigonado en tiempo caluroso.
 - Previsión del hormigonado bajo lluvia.
- Durante el hormigonado:
 - Fabricación, transporte y colocación del hormigón.
 - Compactación del hormigón.
 - Juntas.
 - Hormigonado en tiempo frío.
 - Hormigonado en tiempo caluroso.
 - Hormigonado bajo lluvia.
- Posterior al hormigonado:
 - Curado.

- Descimbramiento, desencofrado y desmoldeo.
- Tolerancias en dimensiones, flechas y contraflechas, combas laterales, acabado de superficies, etc.
- Previsión de acciones mecánicas durante la ejecución.

5.10. ANCLAJE DEL SOPORTE DE ANTENAS

Será realizado por la casa suministradora de las antenas.

5.11. BANDEJAS Y SOPORTES PARA COAXIALES EN EL EXTERIOR

La bandeja será del tipo rejiband de acero galvanizado en caliente.

Las dimensiones serán las que permitan el paso de los cables de forma holgada, siendo el mínimo 300 x 60 mm.

En la zona de entrada al contenedor el rejiband deberá ser como mínimo de 500 x 60 mm ajustándose a la dimensión del pasamuros.

En sitios de paso la bandeja de cables coaxiales dispondrá de tapa ciega o rejiband invertido.

Dispondrá de tapa ciega sujeta a la bandeja en los siguientes sitios.

- Sitios de paso
- En el primer 1,5 m más cercano al mástil
- En las zonas donde sea susceptible la caída de objetos.

En los tramos que se instale tapa el conjunto rejiband-tapadera deberá tener la altura suficiente para albergar en su interior los cables coaxiales.

· Colocación de las bandejas

El número de curvas, debe ser el menor posible. Cuando se da el caso de pilares que sostienen el muro de una terraza, la bandeja no debe contonearlos, sino que debe ir recta a nivel de los pilares.

Las dobles curvas en un mismo punto o en una distancia inferior a 60 cm quedan totalmente prohibidas.

Los ensamblajes de las bandejas deben hacerse de forma que garanticen la continuidad de la línea de tierra.

La transición de una bandeja en disposición horizontal, a otra en disposición vertical, no debe ser en ángulo de 90º, sino mediante dos transiciones.

Los soportes de bandejas se situarán a una distancia máxima de dos metros entre si.

Sobre pretil o pared los soportes irán a una distancia máxima de 1,5 m. Se pueden utilizar:

- Soporte -distanciador tipo rejiband, que tiene una capacidad de carga por soporte de 1000 N.
- Soporte reforzado tipo rejiband (capacidad de carga 1250/1600 N).

Sobre suelos, se coloca la bandeja sobre distanciador atornillado a bloque macizo de hormigón. Los bloques tienen dimensiones 390x190x190 mm con resistencia a compresión de 60 kg/cm². Los bloques se colocan cada 1,5 m sobre una lámina de neopreno.

· Pasatubos

Se realizan con tubos de PVC rematados con masilla elastomérica o mortero de cemento según el caso.

5.11.1. Cálculo de precios

Costes totales

5.12. INSTALACIÓN ELÉCTRICA.

5.12.1. Generalidades.

El Presente Documento en cuanto a la instalación eléctrica se refiere incluye:

- El desmontaje y retirada de equipos eléctricos y la demolición completa de todas las instalaciones eléctricas, en los casos de reutilización de locales.
- Los trabajos de conexión a la red eléctrica del edificio.
- Las conducciones desde el Cuadro General hasta la Estación Base.

El contratista deberá ajustarse a las especificaciones del proyecto, en conductores y mecanismos, así como garantizar la marca de calidad A.E.E., para materiales y equipos eléctricos instalados.

Se comprobará que el instalador posee calificación de empresa instaladora.

5.12.2. Especificaciones de diseño.

Caja general de protección: es un elemento de la red interior de la instalación, en el que se efectuará la conexión en la acometida con la compañía suministradora. Contendrá bornes de conexión, bases para cortacircuitos y fusibles. Protegerá la red interior de la instalación contra sobre intensidades de corriente.

- Línea repartidora: enlazará la caja general de protección (C.G.P.) con la centralización de contadores. Estará constituida con tres (3) conductores de fase, un conductor (1) neutro y un (1) conductor de protección.
- Centralización de contadores: conjunto prefabricado que estará destinado a la medida del conjunto de energía eléctrica de la instalación. Las dimensiones del conjunto serán las especificadas en la documentación técnica de proyecto.
- Derivación individual: Línea constituida por un (1) conductor de fase, uno (1) neutro y uno (1) de protección, que enlazará el contador con el correspondiente Cuadro de distribución.
- Cuadro general de distribución: Estará constituido por un (1) interruptor diferencial y pequeños interruptores automáticos en número igual al de circuitos de la instalación interior. Irá situado a la entrada del local y estará destinado a proteger la instalación interior, así como al usuario, contra contactos indirectos y sobre intensidades.
- Instalación interior: Estará constituida por un (1) conductor de fase, un (1) neutro y uno (1) de protección en el interior de un tubo protector, serán un conjunto de circuitos que partiendo del C.G.D. alimentan a cada uno de los puntos de utilización de energía en el interior del local.

5.12.3. Materiales.

- Los tubos de protección aislantes serán de PVC liso. Estancos. Estables hasta sesenta grados centígrados (60°C), y no propagadores de llama. Grado de protección tres o cinco (3 o 5) contra daños mecánicos.
- Los tubos de protección aislantes flexibles serán de PVC corrugado. Estables hasta sesenta grados centígrados (60°C). Estancos y no propagadores de llama. Grado de protección tres o cinco (3 o 5) contra daños mecánicos.
- Los conductores desnudos para tensión, serán unipolares de cobre recocido. Definidos por su sección nominal (S) en milímetros cuadrados (mm²) especificada en proyecto.
- Los conductores aislados para tensión serán unipolares rígidos de cobre recocido. Aislamiento de polietileno reticulado, o de etileno propileno y cubierta de PVC, para tensiones nominales de mil voltios (1000 v).

El aislamiento será de PVC de color azul-claro para conductores neutros, negro ó marrón para conductores de fase, y bicolor amarillo-verde, para conductores de protección, para tensiones

nominales de setecientos cincuenta voltios (750 v). En ambos casos vendrán definidos por su sección nominal (S) en milímetros cuadrados (mm^2) especificada en proyecto.

- Los conductores aislados para tensión nominal de quinientos voltios (500 v), serán unipolares, flexibles, de cobre recocido. Aislamiento de PVC de color azul claro para conductores de neutro, negro ó marrón para conductores de fase, y bicolor amarillo-verde, para conductores de protección. Vendrán definidos por su sección nominal (S) en milímetros cuadrados (mm^2) especificada en proyecto.

5.12.4. Ejecución.

a) Trabajos de adaptación.

En los casos en los que sea preciso se deberá contemplar el desmontaje y demolición de los equipos e instalaciones eléctricas existentes. Deberán contemplarse los trabajos de retirada de elementos que estén fuera de uso, adaptación de cuadros eléctricos que puedan ser utilizados y renunciación de equipos, cuadros, enchufes y aparatos de alumbrado.

b) Acometida a red eléctrica exterior.

Se deberá partir en este caso de un suministro trifásico a 380 V III+N, con equipo de contadores en consonancia con la potencia instalada y las necesidades requeridas. La ubicación de los equipos de medida instalados debe realizarse de mutuo acuerdo con la propiedad del edificio y la compañía suministradora. El contratista se responsabilizará de toda la coordinación y gestión ante la compañía suministradora y se encargará de la obtención de los boletines hasta la consecución del suministro definitivo.

La potencia contratada será la que figure en el Proyecto, según las necesidades de los equipos instalados.

c) Acometida a red eléctrica del edificio.

El coste de esta energía vendrá incluida en la renta y servicios comunes que se faciliten al local en él que se ubicará la Estación Base.

Se ubicará en este caso, en el lugar que se determine, un Cuadro de Protección de conexión con interruptor automático de corte omnipolar y características a definir en el proyecto.

d) Armario de contadores.

Los contadores de energía se colocarán en un armario de acuerdo con los modelos homologados por la compañía suministradora. Deberá estar equipado con medidores de potencia activa (kW/h) y energía reactiva (kVAr/h), equipo de discriminación horaria, limitador de 4 polos, y elemento descargador de sobretensiones atmosféricas.

e) Cuadro eléctrico.

El cuadro eléctrico de distribución estará homologado. Será realizado en plástico moldeable, clase de aislamiento 2, autoextinguible a 960°C, y resistente en prueba de impacto a 300 N/cm². Será para adosar en pared.

Estará equipado con terminal de toma de tierra de 12x2 mm.

Como alternativa se podrá realizar un armario metálico con protección IP54

Sus características eléctricas serán:

- Tensión de trabajo: 380 V III+N, 50 Hz./ Tensión fase-neutro 220 V, 50 Hz.
- Picos de corriente admisible: 20 kA/efectivo (1sg)
- Capacidad de corte a cortocircuito: mínimo 6 kA.

Equipamiento:

- Interruptor automático.
- Interruptor automático diferencial.
- Interruptores modulares.
- Contactores.
- Sistema de protección contra sobretensiones (Varistor).
- Sistema de protección contra sobretensiones atmosféricas (descargador arco).
- Relé de control de fase.
- Termostato digital de doble escalón.
- Sistema de embarrado.

Las características concretas de los elementos que componen el cuadro serán los definidos en el Proyecto.

El cuadro irá en interior de armario metálico con protección IP54 en el caso de que la BTS esté constuida por unidades exteriores autónomas (sin caseta). El armario será estandarizado y homologado por la compañía suministradora, tendrá puesta a tierra e irá dotado de puerta con cerradura triangular. Su equipamiento deberá ser el mismo que para el cuadro de interior de caseta.

f) Red de distribución desde el contador al cuadro eléctrico.

El cable de alimentación será tipo RDt 0,6/1kV, con doble envolvente de aislamiento, no propagador de llama e incendio, sin emisión de halógenos, baja toxicidad y corrosividad y sin desprendimiento de humos opacos.

El cable debe utilizar canalización independiente para su recorrido. Los extremos estarán protegidos con prensaestopas.

Secciones a utilizar: 4x16 mm², 3,5x25mm², 3,5x50mm².

g) Circuitos de distribución desde el cuadro eléctrico.

Los circuitos de distribución irán equipados: con cable:

- Tipo RDt 0,6/1kV montados bajo conducto o sobre bandeja.
- Tipo RDt 0,6/1kV, de 2x1,5mm² para conexiones de detección de incendios.
- Tipo RDt 0,6/1kV, para señalización de emergencia.

Secciones a utilizar: 4x4 mm², 4x2,5 mm², 3x4 mm², 3x2,5 mm², 3x1,5 mm², 2x6 mm², 2x4 mm², 2x2,5 mm².

Los cables se montarán sin empotrar.

h) Bandejas de protección de cables.

Será de PVC duro, de acuerdo a normativa con tapa de protección independiente, de 32x16 mm. de tamaño mínimo y clase de comportamiento ante el fuego M1.

i) Bandeja y escalera de cables.

La bandeja de cables está formada por chapa de acero galvanizado en forma de U, con esquinas redondeadas, fondo y sin perforaciones en los laterales. Su espesor será de 1 mm. como mínimo debiendo permitir un esfuerzo puntual de 90 kg sin deformación.

La bandeja de escalera será de acero galvanizado. Estará formada por barras tubulares de perfil hexagonal cerrado y travesaños fijados a ambas paredes de la bandeja. El soporte a la pared se realizará cada 60 cm.

j) Mecanismos:

Todos los mecanismos serán de marca homologada y reconocida. Modelo de montaje adosado con grado de protección IP 56.

Los enchufes serán bipolares y estarán equipados con clavija de tierra y elemento de seguridad. La capacidad de corte será 250V-10A en conmutadores y 250 V-16A en enchufes monofásicos.

k) Transmisión.

La caja de conexión telefónica se adaptará a la Normativa específica de la compañía telefónica.

Correrá a cuenta del contratista la instalación del conducto necesario para instalar el cable de 2 Mb que conectará la caja de conexión con el Rack de terminales de 2 Mb.

Deberán contemplarse las guías para el tendido del cableado bajo el tubo de protección así como las cajas para registro allí donde haya cambios bruscos de dirección o donde expresamente lo indique la dirección facultativa.

l) Detector de movimiento.

El detector de movimiento será tipo infrarrojo bajo carcasa de plástico. Tendrá temporizador ajustable e integrado dentro del interruptor de atenuación (dimmer). Su ángulo de detección será de 220°. Estará dotado de microprocesador de rango estabilizado para cualquier tipo de condición atmosférica.

m) Iluminación interior:

Se realizará con pantalla difusora mediante reflector en aluminio con lamas plegadas en ambas direcciones y con luz fluorescente de arranque rápido de 4 x 18 ó 2 x 36 W de montaje adosado en techo. Tensión de alimentación 220 Vca.

n) Iluminación exterior:

Se debe disponer de un equipo de iluminación para montaje exterior sobre el marco superior de la puerta. Estará equipado con una fuente de alimentación de emergencia incluida en el mismo aparato con baterías incorporadas. El equipo de iluminación debe estar integrado en una caja estanca.

Integrado el equipo se dispondrá de un detector de presencia y célula fotoeléctrica. El detector de presencia debe ser del tipo sensor volumétrico infrarrojo instalado en carcasa de plástico blanco con temporizador ajustable o contador de impulsos programable. Inmune a disturbios y a los campos electromagnéticos y le confiera una buena protección contra falsas alarmas.

La iluminación exterior se activará al detectar movimiento sobre la puerta de entrada y accionamiento de la misma, en caso de bajo nivel de luz.

Si en estas circunstancias se produce una situación de emergencia en la que falte energía eléctrica de la red o la tensión descienda un 70% de su valor nominal, las baterías del propio equipo de iluminación se activarán.

o) Iluminación de emergencia:

Se realizará mediante una linterna dotada con sistema de batería que le proporcione una autonomía de 4 horas, instalada en el interior de la Estación Base junto al interruptor de la luz interior. Dispondrá de una base cargador que mantenga las baterías en carga cuando esta no este en uso.

5.12.5. Normativa.

- Reglamento Electrotécnico para Alta Tensión e Instrucciones Técnicas Complementarias.

- NTE-IEB: Instalaciones de Electricidad: Baja Tensión.

- NTE-IEE: Instalaciones de Electricidad: Alumbrado Exterior.

- NTE-IEI: Instalaciones de Electricidad: Alumbrado Interior.

- NTE-IEP: Instalaciones de Electricidad: Puesta a Tierra.

- NTE-IET: Instalaciones de Electricidad: Centros de Transformación.

- NTE-IER: Instalaciones de Electricidad: Red Exterior.
- NTE-IEG: Instalaciones de Electricidad: Generales.
- Normas UNE 20432.1, 20432.3, 20427, 21147.1, 21172.1

5.13. INSTALACIÓN DE PUESTA A TIERRA.

5.13.1. Generalidades.

Las conexiones de puesta a tierra deberán tener el mínimo recorrido posible e instalarse con el radio de curvatura suficiente.

Las conexiones a la red principal de tierra por líneas de la red secundaria o de equipos se realizarán mediante empalmes mediante terminales de presión tipo "C".

La línea de puesta a tierra se empleará específicamente para ella misma, sin utilizar otras conducciones no previstas para este fin.

Se deberá verificar que la resistencia es menor de diez Ohmios (10 Ohm),

La instalación de toma de tierra constará de los siguientes elementos:

a) Un conjunto electrodo de cobre o de acero cobrizado de puesta a tierra, de longitud media 2,0 m. Su disposición será la indicado en la Documentación del Proyecto.

b) Cables de cobre desnudo de 50 mm² de sección que unirán todos los elementos metálicos de la instalación a la pica de tierra, mediante tres circuitos: principal, de equipos y secundario.

5.13.1.1. Conexión de las tierras interiores del emplazamiento

- Saldrán desde la barra equipotencial que se encuentra debajo del cuadro eléctrico.
- Esta barra irá conectada mediante terminal de presión.
- Se utilizará un cable de como mínimo 50 mm² de sección.
- Discurrirá continuo y sin empalmes hasta su unión con la red principal a 2 metros en vertical por debajo del nivel de la instalación siempre que la cota lo permita.

5.13.1.2 . Conexión de tramex o placa conductora de entrada a la estación

Se conectará en un tornillo de la estructura soporte del tramex o placa conductora mediante terminal de presión.

5.13.2. Especificaciones.

5.13.2.1 Red principal de tierras

Se entiende como red principal de tierras de una estación urbana al tramo que conecta la barra equipotencial del mástil más alto del emplazamiento con la arqueta de tierra.

Si los mástiles tienen la misma altura, la red principal de tierras partirá de aquel cuya barra equipotencial se encuentre a mayor cota. Si persiste la igualdad de la red de tierras principal será la que conecte al mástil más alejado de la pica de tierra con ella misma.

5.13.2.2 Red de tierras para equipos

La red de tierras para equipos de una estación urbana es el tramo que une la barra equipotencial a la que se conectan el cuadro eléctrico y los equipos de la estación situada lo mas cerca posible del cuadro eléctrico con la red principal.

5.13.2.3 Red secundaria de tierras

El resto de los tramos que no forman parte ni de la red principal ni de la red de tierras para equipos.

Cable conductor

Sus características son:

- De cobre desnudo recocido, de 50 mm² de sección nominal. Cuerda circular con un máximo de siete (7) alambres.
- Resistencia eléctrica a veinte grados centígrados (20°C) no superior a cero con quinientos catorce ohmios por kilómetro (0.514 Ohm/km)

5.13.2.4 Bajada principal de cable de tierra por edificio

Se realizará desde la azotea o punto de instalación de Estación Base y Antenas hasta una caja de seccionamiento. En su recorrido deberá estar separada de la pared del edificio y debidamente grapada por medio de soportes aislados adecuados a una distancia máxima de 80 cm.

Debe protegerse mediante tubo tipo PVC los tramos accesibles por personas. Si son tramos exteriores transitables este tubo de P.V.C se protegerá exteriormente con tubo metálico galvanizado hasta una altura de 3 metros.

Punto de puesta a tierra (barra equipotencial).

Constituido por:

Pletina de cobre de doscientos treinta por cincuenta por cinco milímetros de espesor (230x50x5 mm) fijada con aislador de 40 mm siempre sobre dos puntos de apoyo.

5.13.2.5. Pica de puesta a tierra

- De acero recubierto de cobre de 2 m de longitud y 14 mm de diámetro, soldado al cable conductor mediante soldadura aluminotérmica/Cadweld. El hincado de la pica se efectuará con golpes cortos y secos. Deberá penetrar totalmente en el terreno sin romperse.

Arqueta de conexión

- Donde se situará el punto de uniones de anillos de tierra. Sus dimensiones aproximadas serán: de cuarenta por cuarenta y sesenta de profundidad (40x40x60 cm) sin fondo, y quedará a nivel enrasado del terreno por su parte superior.

5.13.2.6. Caja normalizada con puente de seccionamiento

Se situará en las proximidades de la arqueta de tierra a una cota entre 2 y 3 metros de altura.

Dentro de la caja se podrá realizar el seccionamiento, que consistirá en una conexión del cable de la bajada principal de tierra por el edificio. En ella los dos extremos del cable, acabados en terminal de presión, se conectarán por medio de un tornillo de acero inoxidable M10 con puente de seccionamiento.

El puente de seccionamiento se cubrirá con grasa protectora para evitar su oxidación.

5.13.2.7. Conexión de la estructura del mástil

En la parte inferior de cada mástil o en las cartelas de refuerzo de la base se dispondrá de un agujero pasante de 12 mm para poder colocar un tornillo de acero inoxidable M10, al cual se le acoplará un terminal de presión con un cable de 50 mm² de sección para su conexión a la red secundaria de tierras o principal dependiendo de cómo sea la instalación.

5.13.2.8 Conexión de los minilinks

El chasis del minilink se conectará a una barra equipotencial mediante terminal de presión y está a su vez se conectará a la red de tierras mediante manguito de presión. Se admite también que la conexión se haga directamente a la red de tierras mediante manguito de presión.

5.13.2.9. Conexión del rejiband y de los elementos metálicos

Debe conectarse a tierra cada tapadera de protección de coaxiales y tramo de rejiband que no tenga continuidad con otro que este puesto a tierra.

Cada tramo y elemento debe conectarse a tierra en un punto siempre que no exista continuidad.

Los elementos metálicos de la instalación se deben conectar a tierra al menos en un punto.

5.13.2.10 Conexión de los cables coaxiales

Se instalará un kit de tierras a continuación de la conexión del latiguillo de antena, a una distancia aproximada de 50 cm del conector, siempre que no coincida con ninguna curva. Se conectará mediante terminal de presión a la barra equipotencial más alta del mástil.

Cuando la distancia del recorrido de coaxiales entre el pasamuros o la entrada de cables de los equipos y la barra equipotencial más cercana sea mayor de 5 metros se instalará un kit de tierras. Esta se ubicará a 50 cm aproximadamente desde la entrada de cables al contenedor o a los equipos, siempre en sentido descendente hacia la pica de tierra. Esta barra equipotencial se instalará en el lateral del rejiband, al lado opuesto del aire acondicionado (si lo hubiese). La barra debe estar sujeta al menos en dos puntos, con soportes adecuados. En el caso que el recorrido de cables coaxiales en los últimos 5 metros antes de la entrada al contenedor sufra un ascenso brusco desde una cota inferior al pasamuros, la barra equipotencial se colocará en el rejiband justo antes de la curva de subida.

Cuando la distancia entre un kit de tierra y otro sea superior a 40 metros se pondrá una barra equipotencial intermedia a la cual se le conectará otro kit de tierra.

Fijación de los cables de tierra.

Durante el recorrido que siguen los cables de tierra a lo largo del rejiband estarán fijados al mismo como máximo cada 100 cm. En la zona de paso de las azoteas se protegerán los cables con una tapa ciega rejiband o rejiband invertido.

Los tramos de cable de tierra que en su recorrido vayan grapados a la pared mediante aisladores, se fijaran a una distancia mínima de 80 cm a la misma. En los tramos accesibles por personal se protegerán los cables mediante tubo de P.V.C.

En la bajada de cables de tierra a lo largo del mástil acompañando a los cables coaxiales, se fijaran al mástil con una separación de 50 cm en el primer 1,5 m y en el resto de recorrido con separación de 80 cm.

5.13.3. Normativa.

- Normas UNE:

Cable conductor: 21022-85; 21022-9 (2) 1M; 21022-82 1R.

Electrodo de pica: 21056-81.

5.13.4 Calculo de precio.

- Unidad (ud) piqueta de cobre de puesta a tierra formada por electrodo de acero recubierto de cobre, incluso hincado y conexiones.
- Unidad (ud) aprietacables para fijación de cable de tierra a la ferralla de la cimentación.
- Unidad (ud) placa de cobre desnudo para puesta a tierra.
- Metro lineal (m) conducción de puesta a tierra.
- Unidad (ud) arqueta de conexión de puesta a tierra.
- Unidad (ud) línea principal de puesta a tierra, instalada con conductor de cobre desnudo.
- Metro lineal (m) derivación de puesta a tierra, instalada con conductor de cobre desnudo.

5.14. PARARRAYOS

No procede

5.15 DISPOSICIÓN FINAL

Los documentos del Proyecto redactados por el Ingeniero que suscribe, y el conjunto de normas y condiciones que figuran en el presente Pliego de Condiciones, y también las que de acuerdo con éste sean de aplicación en el Pliego de Condiciones Varias de la Edificación, redactado por el Centro Experimental de Arquitectura, aprobado por el Consejo Superior de Colegios de Ingenieros de España y adoptado para sus normas por la Dirección General de Arquitectura, constituyen el Contrato que determina y regula las obligaciones y derechos de ambas partes contratantes, las cuales se obligan a dirimir todas las divergencias, que hasta su total cumplimiento pudieran surgir, por amigables componedores y preferentemente por el Ingeniero Director de Obras ó, en su defecto, por el Ingeniero o Ingenieros designados a estos efectos por el Colegio Territorial de Valencia correspondiente al Colegio Oficial de Ingenieros de la Comunidad Valenciana.

Valencia, XXXXXXXXXXXXXXXX

Fdo: XXXXXXXXXXXXXXXX
XXXXXXXXXXXXX
Nº Col XXXXX

6.- ESTUDIO BÁSICO DE SEGURIDAD Y SALUD

En Valencia, XXXXXXXXXXXXXXXXXXXX

Fdo: XXXXXXXXXXXXXXXXXXXXXXXX
XXXXXXXXXXXXXXXXXXXXX
Nº Col XXXXX

6. ESTUDIO BÁSICO DE SEGURIDAD Y SALUD

6.1. OBJETO Y JUSTIFICACIÓN DEL ESTUDIO BÁSICO DE SEGURIDAD Y SALUD.

El presente Estudio Básico de Seguridad y Salud establece las previsiones respecto a prevención de riesgos y accidentes profesionales, así como los servicios sanitarios comunes a los trabajadores, que se pudieran presentar durante la ejecución de la obra.

Así mismo servirá para dar unas directrices básicas a la/s empresa/s contratista/s para llevar a cabo sus obligaciones en el campo de la prevención de riesgos profesionales facilitando su desarrollo bajo el control del Coordinador en materia de Seguridad y Salud durante la ejecución de la obra.

El R.D. 1627/1997 de 24 de Octubre establece las disposiciones mínimas de seguridad y salud aplicables en obras de construcción.

A efectos de este R.D., la obra proyectada requiere la redacción del presente Estudio Básico de Seguridad y Salud, por cuanto dicha obra, dada su pequeña dimensión y sencillez de ejecución, no se incluye en ninguno de los supuestos contemplados en el art. 4 del R.D. 1627/1997, puesto que:

- El presupuesto de contrata es inferior a 449.478,6140 Euros (75.000.000Ptas).
- No se ha previsto emplear a más de 20 trabajadores simultáneamente.
- El volumen de mano de obra estimado es inferior a 500 días de trabajo.

De acuerdo con el art. 6 del R.D. 1627/1997, el Estudio Básico de Seguridad y Salud deberá precisar las normas de seguridad y salud aplicables a la obra, contemplando la identificación de los riesgos laborales evitables y las medidas técnicas precisas para ello, la relación de riesgos laborales que no puedan eliminarse especificando las medidas preventivas y protecciones técnicas tendentes a controlar y reducir dichos riesgos y cualquier tipo de actividad a desarrollar en obra.

En el estudio Básico se contemplarán también las previsiones y las informaciones útiles para efectuar en su día, en las debidas condiciones de seguridad y salud, los previsibles trabajos posteriores, siempre dentro del marco de la Ley 31/1.995 de prevención de Riesgos Laborables.

Se evalúan seguidamente, los trabajos que mayores riesgos podrían suponer. Son los siguientes:

Trabajos con riesgos especialmente graves de sepultamiento, hundimiento o caída de altura, por las particulares características de la actividad desarrollada, procedimientos aplicados o el entorno del puesto de trabajo	Riego especial
Trabajos en los que la exposición a agentes químicos o biológicos suponga un riesgo de especial gravedad, o para los que la vigilancia específica d ella salud de los trabajadores sea legalmente exigible.	No existe este riesgo
Trabajos con exposición a radiaciones ionizantes para los que la normativa específica obliga a la delimitación de zonas controladas o vigiladas	No existe este riesgo
Trabajos en la proximidad de líneas eléctricas de alta tensión	No existe este riesgo.
Trabajos que expongan a riesgo de ahogamiento por inmersión	No existe este riesgo

Obras de excavación de túneles, pozos y otros trabajos que supongan movimientos de tierra subterráneos	No existe este riesgo.
Trabajos realizados en inmersión con equipo subacuático	No existe este riesgo
Trabajos realizados en cajones de aire comprimido	No existe este riesgo.
Trabajos que impliquen el uso de explosivos	No son necesarios
Trabajos que requieran montar o desmontar elementos prefabricados pesados.	En la construcción es Tradicional.

En aplicación del presente Estudio Básico el contratista elaborará un plan de seguridad y salud en el trabajo en el que se analicen, estudien, desarrollen y complementen las previsiones contenidas en el Estudio en función de su propio sistema de ejecución de la obra.

En dicho Plan se incluirán, en su caso, las propuestas de medidas alternativas de prevención que el contratista proponga con la correspondiente justificación técnica, que no podrán implicar disminución de los niveles de protección previstos en el presente Estudio

6.2. MEMORIA INFORMATIVA.

6.2.1. Descripción de la obra y situación.

- DENOMINACIÓN DE LA OBRA
Adecuación de una Estación Base de Telefonía Móvil
- EMPLAZAMIENTO
Situación: XXXXXXXXXXXXXXXXXXXXXXXX
Municipio: XXXXXXXXXXXXX.
Provincia: XXXXXXXXXXXX.

6.2.2. Metodología

Se llevará a cabo una exhaustiva identificación de los riesgos laborales que puedan ser evitados, indicado las medidas técnicas necesarias para ello.

Del mismo modo se hará una relación de los riesgos laborales que no pueden eliminarse, especificando las medidas preventivas y protecciones técnicas tendentes a controlar y reducir dichos riesgos.

Tales riesgos irán agrupados por “factores de riesgo” asociados a las distintas operaciones a realizar durante la ejecución de la obra.

6.2.3. Antecedentes del emplazamiento

6.2.3.1. Superficie.

La estación base está ubicada en una azotea de un edificio existente.

6.2.3.2. Datos de la obra.

- Presupuesto.

El presupuesto total de la instalación asciende a la cantidad de 6.725.00.€ (**Seis mil setecientos veinticinco Euros**)

- Plazo de Ejecución.

El plazo de ejecución previsto desde la iniciación hasta su terminación completa es de 15 días como máximo.

- Personal previsto.

Dadas las características de la obra, se prevé un número máximo en la misma de 4 operarios.

- Autor del Encargo

El presente trabajo se realiza por encargo de XXXXXXXXXXXXXXXX.

Dirección: XXXXXXXXXXXXX
XXXXXXXXXXXX Valencia
CIF: XXXXXXXXXXXXXXXX

- Antecedentes Referidos a su Emplazamiento

Normativa Municipal

- PLAN GENERAL DE ORDENACION URBANA DE XXXXXXXXXXXXXXXX.

Climatología Del Lugar

La zona climatológica de XXXXXXXXXXXXXXXX tiene inviernos templados y veranos calurosos con altas temperaturas. Se deberá tomar medidas de prevención de riesgos para evitar daños a la salud en épocas estivales, por lo que se evitarán largas exposiciones al sol sin prestación (pausas en el trabajo), y se facilitará que los trabajadores dispongan de suficiente agua para hidratarse convenientemente.

6.2.4. Descripción de la obra.

La descripción de la obra y sus fases estará contenida en el presente Estudio se entiende indicativa debiendo el Plan de Seguridad y Salud que redacte el Contratista proponer las medidas y métodos más seguros y adecuados para la obra en relación a su propia organización y medios materiales disponibles.

La obra que se pretende realizar es la modificación de una instalación de estación base de telefonía móvil de acuerdo a la normativa respectiva y para ello se debe cumplir con los requerimientos técnicos y todas las demás demandas del ayuntamiento.

La secuencia de los trabajos a realizar, se detalla a continuación:

a.- Demoliciones

Se retirará el mástil existente de XXXXXXXX, junto con todos los elementos auxiliares.

b.- Infraestructura

Se colocarán los anclajes del mástil previo replanteo.

c.- Instalaciones y conexión de equipos

Se instalará el mástil equipado con tres antenas.

En el suministro de energía eléctrica se observarán las siguientes medidas a operarios:

La conducción eléctrica debe estar protegida del paso de máquinas y personas en previsión de deterioro de los cables, realizándose instalaciones aéreas.

Está prohibida la utilización directa de las terminales de los conductores como clavijas de toma de corriente, empleándose para ello aparellaje eléctrico debidamente aislado.

Las tomas de corriente, conexiones, etc. para máquinas estarán protegidas ya que generalmente corren el peligro de recibir golpes o aplastamientos.

La maquinaria empleada en esta fase estará protegida contra contactos eléctricos indirectos por medio de doble aislamiento de cada aparato.

Se deberá impedir que personas ajenas al trabajo que se esté realizando den tensión a las instalaciones eléctricas sobre las que se esté operando. Para ello se avisará de dicha circunstancia a la persona responsable de la obra o instalación, debiéndose además colocar cartel de señalización y aviso a la entrada de la instalación y bloquearla si es preciso.

Interferencias y servicios afectados.

No se produce ninguna interferencia en ninguna de las conducciones existentes.

Unidades constructivas que componen la obra.

Capítulo	Cualidad	Riesgo	Corrección y medios de protección
Demoliciones	Estructural	Medio	Medidas individuales y colectivas
Albañilería	Habituales	bajo	Medidas individuales
Instalaciones y oficios	Habituales	Especial	Medidas individuales y habituales buen uso
Acabados	Sencillos	bajo	Habituales buen uso

6.2.5. Trabajos previos a la realización de la obra.

No será necesario la realización de un vallado por encontrarse en el interior del edificio

En la ejecución deberá presentar como mínimo la señalización de:

- Obligatoriedad del uso del casco en el recinto de la obra.
- Prohibición de entrada a toda persona ajena a la obra.
- Cartel de obra.

Circulación de personas ajenas a la obra

Se consideran las siguientes medidas de protección para cubrir el riesgo de las personas que transiten en las inmediaciones de la obra:

Se actuará en el interior del edificio, por lo que se impedirá el acceso a la zona durante la realización de los trabajos, salvo con las medidas de protección respectivas.

Si fuese necesario ocupar la acera durante el acopio de material en la obra, mientras dure la maniobra de descarga, se canalizará el tránsito de los peatones por el exterior de la acera, con protección a base de vallas metálicas de separación de áreas, y se colocaran señales de tráfico que avisen a los automovilistas de la situación de peligro.

Si hubiese alguna situación durante los trabajos en la cual hubiese riesgo de caída de materiales a zonas en plantas inferiores o planta baja, se señalizarán y balizarán estas zonas para protección ante el paso de cualquier persona.

A lo largo de la duración de la obra, para el acarreo de los materiales y escombros deberán situarse los vehículos en el lugar más adecuado y durante el tiempo indispensable, a fin de no provocar más molestias de las indispensables.

Acceso y circulación interior

El acceso al recinto de la obra se hará las puertas existentes del edificio.

En la obra se colocará señalización de "Es obligatorio el uso de casco" y "Protección individual obligatoria contra caídas" y toda la señalización de riesgos, EPI's ... necesaria en la obra.

El acceso deberá mantenerse libre de obstáculos.

El orden y la limpieza de los lugares de trabajo, se deberán adoptar en todo momento.

Vías y salidas de evacuación

Las vías y salidas de evacuación, así como las vías de circulación que den acceso a ellas, no deberán estar obstruidas por ningún objeto de manera que puedan utilizarse sin trabas en cualquier momento.

El orden y la limpieza deben de estar garantizados en toda el área afectada por las obras y en las zonas de salida y evacuación y circulación.

Suministro de electricidad

Durante la ejecución de los trabajos de la instalación de la EB la acometida eléctrica se tomará del cuadro de contadores del edificio en forma provisional hasta instalación del contador propio de la EB

Suministro de aguas potable

Se abastecerá de agua potable solo durante la ejecución de la obra

6.2.6 Servicios higiénicos, vestuarios, comedor y oficina de obra.

No procede

6.3. IDENTIFICACION DE RIESGOS

6.3.1. RIESGOS PROFESIONALES

Genérico	Se deberá tener en cuenta	Ubicación del riesgo	
Caída de materiales.	habitual	Toda la obra	Casco seguridad, adecuada disposición de los acopios.
Cortes, pinchazos y golpes con máquinas, herramientas y materiales.	habitual	Toda obra	Guantes goma latex-antic. uso de maquinaria y herramientas con medidas de protección adecuadas y en buen estado de conservación y limpieza
Caídas al mismo nivel.	habitual	Toda obra	Casco seguridad, Usos habituales de limpieza y orden en el tajo
Proyección de partículas a los ojos.	habitual	Toda la obra	Gafas antipolvo
Electrocuciones.	habitual	instalaciones	Guantes aislantes, botas goma seg. Puntera r.
Incendios y explosiones.	habitual	Toda obra	Limpieza y especial cuidado de limpieza y pulcritud en las fases que acompañan al soldado de piezas

6.3.2. RIESGOS DE DAÑOS A TERCEROS

Genérico	Se deberá tener en cuenta	Ubicación del riesgo	
Caídas al mismo nivel.	habitual	Toda obra	Señalización y cerramiento obra
Caída de objetos.	habitual	Toda obra	Protecciones colectivas, y señalización.
Otros	habitual	Toda obra	Se prohíbe la entrada a personal ajeno a obra

6.4. MEMORIA DESCRIPTIVA.

6.4.1. FASES DE LA OBRA

6.4.1.1 Montaje de estructuras metálicas e instalación del sistema radiante y de equipos.

Se refiere a la ejecución de obras de montaje e izado de elementos metálicos prudentes, antenas y equipos de la instalación de la EB.

A) DESCRIPCIÓN DE LOS TRABAJOS

Sin entrar a analizar cada fase de la realización de los distintos elementos de una forma muy profunda, lo que se considera conveniente es observar una serie de medidas importantes que, de cara a la seguridad, deberán tenerse en cuenta.

Las medidas que hay que tener en cuenta en las fases de acopio y soldado, hay que señalar que se delimitarán los tajos y que los operarios irán provistos de los EPI's necesarios para la realización de los mismos.

El montaje del rejiband así como cualquier otro elemento que tenga que colocarse en alguna zona donde no existan las protecciones colectivas será posterior a la colocación de las mismas.

Se utilizarán eslingas cuerdas o cables de seguridad en las operaciones de izado. La maquinaria será manejada por personal cualificado y autorizado.

B) RIESGOS MÁS FRECUENTES

- Accidentes derivados del manejo de vehículos.
- Daños por máquinas de Obra Civil y auxiliares.
- Daños por maquinaria de izado.
- Daños por sobreesfuerzos y atrapamientos.
- Caída a distinto nivel de personas, especialmente en la fase de montaje de las barandillas, rejiband y soportes metálicos.
- Caídas de objetos a distinto nivel por manipulación (martillos, tenazas, madera, árido, etc.) o por desplome/derrumbamiento/desprendimiento.
- Caída al mismo nivel, por falta de orden y limpieza en el tajo.
- Cortes en las manos.
- Golpes en manos, pies y cabeza.
- Electrocuci3nes por contacto directo o indirecto.
- Choques o golpes contra objetos móviles ó inmóviles.
- Exposición a temperaturas extremas.
- Incendios.
- Daños por descargas atmosféricas o por condiciones climatológicas adversas.
- Daños por derrumbes y desplomes en trabajos sobre cubiertas de edificios.
- Riesgo de quemaduras

C) NORMAS BÁSICAS DE SEGURIDAD

- Será obligatoria la coordinación de los distintos Contratistas y Suministradores, de manera que queden aseguradas las medidas de prevención descritas sobre todo el personal involucrado.
- Como base primordial hay que realizar una inspección exhaustiva de todos los medios a emplear, desechando los que ofrezcan la menor duda de seguridad.
- El personal que intervenga en estas actividades deberá haber efectuado un reconocimiento médico periódico.
- Los conductores de vehículos estarán en posesión del permiso de conducción correspondiente.
- Se establecerá en la obra una regulación del tráfico de maquinaria y camiones para evitar accidentes durante la carga y descarga.
- Para trabajos en altura durante la fase de izado, cuando éste se realiza por tramos, se utilizará equipos anticaídas.
- Ante cualquier situación con un peligro de caída mayor de 2 m los operarios deberán estar amarrados a un punto fijo en todo momento. Una vez alcanzada la posición en la cual se va a realizar la operación correspondiente, se trabajará siempre amarrado a dos puntos sólidos e independientes, buscando un reparto adecuado de cargas.
- Está prohibido trabajar en solitario.
- Se contará con el número adecuado de personas para que ninguna de ellas soporte más de 25 Kg en el manejo de cargas.
- Las herramientas de mano se llevarán enganchadas con mosquetón para evitar su caída a otro nivel y se emplearán bolsas portaherramientas.
- Las maniobras de ubicación "in situ" de los perfiles y mástiles de antenas serán gobernadas por tres operarios, dos de ellos guiarán el elemento mediante sogas sujetas a sus extremos, siguiendo las directrices del tercero.
- Para el uso de escaleras, andamios y demás medios auxiliares se seguirán las normas indicadas en el apartado de Medios auxiliares, maquinaria y herramientas, especificado en el presente Estudio.
- Durante el izado de cargas en general, se deben definir los métodos correctos así como los equipos a utilizar.

-
- Se prohíbe la permanencia de operarios bajo el radio de acción de cargas suspendidas o tajos de soldadura.
 - Orden y limpieza en los lugares de trabajo.
 - Formación e Información sobre los riesgos y metodología de trabajo.
 - Para realizar trabajos en altura los trabajadores deben tener la formación correspondiente, estando autorizados y cualificados para la realización de dichos trabajos.
 - Cuando se realicen trabajos con riesgo de caída en altura de más de 2 m debe utilizarse sistema anticaídas.
 - Se guardará una distancia de 6m con cualquier punto de tensión.
 - Selección de zonas de trabajo y retirada de materiales de desecho.
 - Se acotarán los tajos de las zonas de maniobra de las maquinarias.
 - Las zonas de actuación de las maquinarias de obra y propias del titular del emplazamiento deberán ser oportunamente señalizadas
 - Se señalizarán los obstáculos que no se pueden eliminar y se acotarán e iluminarán suficientemente.
 - Se prohibirá fumar en el área de obras.
 - Se Instruirán los operarios sobre el manejo de extintores en la obra y sobre como actuar en caso de incendio, incluso vías de acceso y evacuación.
 - Para trabajos en el suelo, se utilizará el equipo de protección individual siguiente:
 - Casco de seguridad
 - Guantes de trabajo
 - Calzado de seguridad
 - Se habilitarán zonas para el acopio de materiales. El acopio de los materiales será estable, evitando derrames o vuelcos y siempre que sea posible sin que su altura supere los 1,50 mts.
Cuando la altura definida anteriormente deba ser superior, se adoptarán las medidas necesarias para evitar el vuelco del material, ataduras, calzos, análisis de la distribución y asentamiento del material, etc.
En los acopios se tendrá en cuenta la resistencia de la base en la que se asienten, en función del peso del material a acopiar.
Para el acopio de materiales voluminosos, capaces de rodar, (tubos, bobinas de cables, etc.), será obligatorio utilizar calzos.
Las zonas de paso estarán limpias de restos de materiales y de los mismos acopios, deberán ser evidentes y definidas, señalizándolas si fuera preciso.
 - Se dotará el emplazamiento de un número suficiente de extintores (polvo polivalente y CO₂).
 - Los trabajadores no permanecerán expuestos a temperaturas extremadas por largos períodos de tiempo.
 - Para trabajos en altura durante la fase de izado, cuando éste se realiza por piezas individuales o tramos, además del equipo señalado anteriormente, se utilizará:
 - Cinturón y sistema anticaída
 - Para la realización de estos trabajos, incluyendo ascensos, descensos y desplazamientos, el trabajador estará permanentemente sujeto.
 - Si el izado de la torre o soporte de antena se produce de una sola pieza, ésta incluirá los sistemas de seguridad anticaída reglamentados en estas estructuras. Los trabajos en altura posteriores al izado, se realizarán siempre utilizando estos sistemas.
 - Las herramientas que se utilicen en altura irán siempre dentro de las bolsas portaherramientas.
 - Se evitarán en lo posible trabajos simultáneos en la misma vertical, disponiéndose (de realizarse) las medidas de protección necesarias para eliminar los riesgos causados por la simultaneidad. En particular, los operarios situados en la misma vertical deberán estar advertidos de esa circunstancia.
 - Se seguirá la instrucción relativa a la utilización de accesorios de trabajos en altura, incluidos en el apartado 6.4.2
 - Será obligatorio la utilización de gafas de protección ocular durante la fase de graneteado.

-
- Se pondrán todas las medidas necesarias para evitar incendios y su propagación, especialmente cuando se utilicen máquinas de soldar y radiales. La forma será mediante pantallas de protección, cortafuegos, agua, etc.
 - Se seguirá la instrucción relativa a los trabajos sobre cubiertas de edificios, según apartado 6.4.5
 - Durante los trabajos de izado, la estructura metálica deberá conectarse siempre a una toma de tierra provisional. En el caso de producirse tormentas próximas al emplazamiento donde se estén realizando los trabajos de izado, o cuando las condiciones climatológicas sean adversas, con fuertes vientos, el Responsable de los trabajos suspenderá los mismos
 - Se seguirá la instrucción relativa a utilización de Maquinaria de obra civil y auxiliares, apartado 6.4.2 y 6.4.3

6.4.1.2.- Arriostrado de torres o soporte de mástiles

No procede

6.4.1.3.- Instalación de guiondas y protecciones

No procede

6.4.1.4 Acabados.

A) DESCRIPCIÓN DE LOS TRABAJOS

Se refiere, a los trabajos de alicatados, solados y todos aquellos trabajos de albañilería necesarios para quedar perfectamente terminado el emplazamiento.

B) RIESGOS MÁS FRECUENTES

- Caída de materiales a distinto nivel.
- Caídas de personas al mismo nivel.
- Caída de objetos por manipulación, desplome/desprendimiento/derrumbamiento.
- Golpes y aplastamiento en los dedos.
- Pisadas sobre objetos.
- Choques o golpes contra objetos.
- Salpicadura de partículas a los ojos.
- Afecciones en la piel por dermatitis de contacto.
- Sobreesfuerzos.

C) NORMAS BÁSICAS DE SEGURIDAD

- Para el uso de escaleras, andamios y demás medios auxiliares se seguirán las normas indicadas en el apartado de Medios auxiliares, maquinaria y herramientas, especificado en el presente Estudio.
- El andamio se mantendrá en todo momento libre de material que no sea el estrictamente necesario.
- Las herramientas de mano se llevarán enganchadas con mosquetón para evitar su caída a otro nivel y se emplearán bolsas portaherramientas.
- No transportar cargas en los ascensos/descensos. Llevar las herramientas en una bolsa portaherramientas.
- Se habilitarán espacios determinados para el acopio de materiales.
- Durante el izado de cargas, se deben definir los métodos correctos para realizarlo.
- Se prohíbe la permanencia de operarios bajo el radio de acción de cargas suspendidas o tajos de soldadura.

-
- La manipulación manual de cargas durante estos trabajos estará de acuerdo con el contenido del R.D. 487/97 sobre manipulación manual de cargas.
 - Los clavos existentes en la madera de encofrado se sacarán o se remacharán inmediatamente después de haber desencofrado, retirando los que puedan haber quedado por el suelo mediante barrido y apilado.
 - Se prohíbe lanzar material por fachadas o huecos interiores. En caso de que no se pudiese impedir la caída de los mismos, se balizará y señalizará la zona de caída de material.
 - En trabajos con peligro de caída mayor de 2 m se tomarán las medidas de protección colectiva adecuadas o en su defecto las individuales.
 - Orden y limpieza en los trabajos.
 - Selección de zonas de trabajo y retirada de materiales de desecho.
 - Se señalizarán los obstáculos que no se pueden eliminar y se acotarán e iluminarán lo suficiente.
 - Uso de los EPI's adecuados.

6.4.1.5. Instalaciones.

6.4.1.5.1 Instalaciones eléctricas, cableado de tierras

A) DESCRIPCIÓN DE LOS TRABAJOS

Se refiere, a los trabajos necesarios para realizar la instalación eléctrica y tendido de red de tierras.

B) RIESGOS MÁS FRECUENTES

Instalaciones de electricidad:

- Caída de personal a distinto nivel.
- Caída de personal al mismo nivel.
- Caída de objetos en manipulación.
- Electrocuciões (contactos eléctricos directos o indirectos).
- Cortes en extremidades superiores.
- Rotura de piezas o mecanismos con proyección de partículas.
- Caída de objetos.

Riesgos detectables durante las pruebas de conexionado y puesta en servicio de la instalación más comunes.

- Electrocucião o quemaduras por la mala protección de cuadros eléctricos.
- Electrocucião o quemaduras por maniobras incorrectas en las líneas.
- Electrocucião o quemaduras por uso de herramientas sin aislamiento.
- Electrocucião o quemaduras por puente de los mecanismos de protección (disyuntores diferenciales, etc.).
- Electrocucião o quemaduras por conexionados directos sin clavijas macho-hembra.
- Exposiciones a radiaciones no ionizantes.
- Incendios.

C) NORMAS BÁSICAS DE SEGURIDAD

C.1. En general

- Las conexiones se realizarán siempre sin tensión.
- Las pruebas que se tengan que realizar con tensión, se harán después de comprobar el acabado de la instalación.
- La herramienta manual se debe revisar con periodicidad para evitar cortes y golpes.

-
- Todas las máquinas eléctricas estarán protegidas con interruptor diferencial y toma de tierra a través del cuadro general o bien protegidas con doble aislamiento eléctrico.
 - Las tareas que impliquen la manipulación de equipos eléctricos deberán de estar procedimentadas y autorizadas.
 - Queda prohibido manipular equipos eléctricos que no tengan relación con los trabajos a realizar.
 - Orden y limpieza.

C.2. Sistema de protección contra contactos indirectos

Para la prevención de posibles contactos eléctricos indirectos, el sistema de protección elegido es el de puesta a tierra de las masas y dispositivos de corte por intensidad de defecto (interruptores diferenciales).

C.3. Normas de prevención para los cables

El calibre o sección del cableado será el especificado en planos y de acuerdo a la carga eléctrica que ha de soportar en función de la maquinaria e iluminación prevista.

Todos los conductores utilizados serán aislados de tensión nominal de 1000 voltios como mínimo y sin defectos apreciables (rasgones, repelones y asimilables). No se admitirán tramos defectuosos en este sentido.

Las mangueras de "alargadera":

a) Si son para cortos períodos de tiempo, podrán llevarse tendidas por el suelo, pero arriadas a los parámetros verticales.

b) Se empalmarán mediante conexiones normalizadas estancos antihumedad o fundas aislantes termoretráctiles, con protección mínima contra chorros de agua (protección recomendable IP. 447).

En cuanto al tendido de cableado horizontal bien por fachada o falso techo y a la instalación de conducciones para los mismos se observará lo siguiente:

- La existencia de instalaciones previas.
- La solidez de las superficies a las que se van a fijar los cables.
- Presencia de otros servicios principalmente eléctricos.
- Guardar las distancias en lo relativo al cruce de instalaciones eléctricas con cables de comunicaciones manteniendo una distancia de 50 cm y aislando en los cruces los cables 2m a cada lado del cruce.

C.4. Normas de prevención para los interruptores.

Se ajustarán expresamente, a los especificados en el Reglamento Electrotécnico de Baja Tensión.

Los interruptores se instalarán en el interior de cajas normalizadas, provistas de puerta de entrada con cerradura de seguridad.

Las cajas de interruptores poseerán adherida sobre su puerta una señal normalizada de "**peligro, electricidad**".

Las cajas de interruptores serán colgadas, bien de los paramentos verticales, bien de "pies derechos" estables.

Se dejará un manual de usuario y un esquema unificar en papel del C.E.

C.5. Normas de prevención para los cuadros eléctricos.

- Serán metálicos de tipo para la intemperie, con puerta y cerraja de seguridad (con llave), según norma UNE-20324.

-
- Los cuadros eléctricos metálicos tendrán la carcasa conectada a tierra.
 - Poseerán adherida sobre la puerta una señal normalizada de "**peligro, electricidad**".
 - Poseerán tomas de corriente para conexiones normalizadas blindadas para intemperie, en número determinado según el cálculo realizado (grado de protección recomendable IP. 447).
 - Los cuadros eléctricos de esta obra, estarán dotados de enclavamiento eléctrico de apertura.

C.6. Normas de prevención tipo para las tomas de energía.

- Las tomas de corriente irán provistas de interruptores de corte omnipolar que permita dejarlas sin tensión cuando no hayan de ser utilizadas.
- Las tomas de corriente de los cuadros se efectuarán de los cuadros de distribución, mediante clavijas normalizadas blindadas (protegidas contra contactos directos) y siempre que sea posible, con enclavamiento.
- Cada toma de corriente suministrará energía eléctrica a un solo aparato, máquina o máquina-herramienta.
- La tensión siempre estará en la clavija "hembra", nunca en la "macho", para evitar los contactos eléctricos directos.
- Las tomas de corriente no serán accesibles sin el empleo de útiles especiales o estarán incluidas bajo cubierta o armarios que proporcionen un grado similar de inaccesibilidad.

C.7. Normas de prevención para la protección de los circuitos.

La instalación poseerá todos los interruptores automáticos definidos en los planos como necesarios: su cálculo se ha efectuado siempre minorando con el fin de que actúen dentro del margen de seguridad; es decir, antes de que el conductor al que protegen, llegue a la carga máxima admisible. Los interruptores automáticos se hallarán instalados en todas las líneas de toma de corriente de los cuadros de distribución, así como en las de alimentación a las máquinas, aparatos y máquinas-herramienta de funcionamiento eléctrico, tal y como queda reflejado en el esquema unifilar. Los circuitos generales estarán igualmente protegidos con interruptores automáticos o magneto térmicos.

Todos los circuitos eléctricos se protegerán asimismo mediante disyuntores diferenciales. Los disyuntores diferenciales se instalarán de acuerdo con las siguientes sensibilidades:

- 300 mA.- (según R.E.B.T.) - Alimentación a la maquinaria.
- 30 mA.- (según R.E.B.T.) - Alimentación a la maquinaria como mejora del nivel de seguridad.
- 30 mA.- Para las instalaciones eléctricas de alumbrado no portátil.

El alumbrado portátil se alimentará a 24 V. mediante transformadores de seguridad, preferentemente con separación de circuitos.

C.8. Normas de prevención para las tomas de tierra.

- La red general de tierra deberá ajustarse a las especificaciones detalladas en la Instrucción ITC-BT-18 del vigente Reglamento Electrotécnico para Baja Tensión, así como todos aquellos aspectos especificados en la Instrucción ITC-BT-24 mediante los cuales pueda mejorarse la instalación.
- Caso de tener que disponer de un transformador en la obra, será dotado de una toma de tierra ajustada a los Reglamentos vigentes y a las normas propias de la compañía eléctrica suministradora en la zona.
- Las partes metálicas de todo equipo eléctrico dispondrán de toma de tierra.
- El neutro de la instalación estará puesto a tierra.
- Cuando la toma general de tierra definitiva del edificio se halle ya realizada, será ésta la que se utilice para la protección de la instalación eléctrica provisional de obra.
- El hilo de toma de tierra, siempre estará protegido con macarrón en colores amarillo y verde.

-
- Se prohíbe expresamente utilizarlo para otros usos.
 - La red de tierras está formada por dos circuitos principal y secundario.
 - Se sigue el procedimiento de soldadura CADWELL.

En dicha operación se tendrán en cuenta las siguientes medidas:

- Se revisará el estado de los moldes que se encuentren limpios y sin desgastes. Estos moldes están fabricados para realizar cada uno de ellos una cantidad determinada de soldaduras, no debiendo utilizarse cuando excede el número de ellas por el riesgo de sufrir graves quemaduras.
- No se producirá la ignición de material para soldar alojando en el cono del molde cerillas o papel encendido. Siempre se debe utilizar el mechero que viene con el molde.
- La red general de tierra será única para la totalidad de la instalación.
- Los receptores eléctricos dotados de sistema de protección por doble aislamiento y los alimentados mediante transformador de separación de circuitos, carecerán de conductor de protección, a fin de evitar su referenciación a tierra. El resto de carcasas de motores o máquinas se conectarán debidamente a la red general de tierra.
- Las tomas de tierra estarán situadas en el terreno de tal forma que su funcionamiento y eficacia sea el requerido por la instalación.
- La conductividad del terreno se aumentará vertiendo en el lugar de hincado de la pica (placa o conductor) agua de forma periódica.
- El punto de conexión de la pica (placa o conductor), estará protegido en el interior de una arqueta practicable.

C.9. Normas de prevención para la instalación de alumbrado.

- Las masas de los receptores fijos de alumbrado, se conectarán a la red general de tierra mediante el correspondiente conductor de protección. Los aparatos de alumbrado portátiles, excepto los utilizados con pequeñas tensiones, serán de tipo protegido contra los chorros de agua (Grado de protección recomendable IP.447).
- El alumbrado de la obra, cumplirá las especificaciones establecidas en las Ordenanzas de Trabajo de la Construcción, Vidrio y Cerámica y General de Seguridad e Higiene en el Trabajo.
- La iluminación de los tajos se situará a una altura en torno a los 2 m., medidos desde la superficie de apoyo de los operarios en el puesto de trabajo.
- La iluminación de los tajos, siempre que sea posible, se efectuará cruzada con el fin de disminuir sombras.
- Las zonas de paso de la obra estarán permanentemente iluminadas evitando rincones oscuros.
- Se evitará trabajar en horas en las cuales la carencia de iluminación haga necesaria la utilización de sistemas de iluminación portátiles.

C.10. Normas de seguridad, de aplicación durante el mantenimiento y reparaciones de la instalación eléctrica provisional de obra.

El personal de mantenimiento de la instalación será electricista, y preferentemente en posesión de carnet profesional correspondiente.

Toda la maquinaria eléctrica se revisará periódicamente, y en especial, en el momento en el que se detecte un fallo, momento en el que se la declarará "fuera de servicio" mediante desconexión eléctrica y el cuelgue del rótulo correspondiente en el cuadro de gobierno.

La maquinaria eléctrica, será revisada por personal especialista en cada tipo de máquina.

Se prohíben las revisiones o reparaciones bajo corriente. Antes de iniciar una reparación se desconectará la máquina de la red eléctrica, instalando en el lugar de conexión un letrero visible, en el que se lea: **NO CONECTAR, HOMBRES TRABAJANDO EN LA RED, DISPOSITOS DE CORTE EN CASO DE ENCLAVAMIENTO**".

La ampliación o modificación de líneas, cuadros y asimilables sólo la efectuarán los electricistas.

C.11 Normas de seguridad para trabajos verticales:

Se tendrán en cuenta una serie de medidas:

- El personal que realice dichos trabajos tiene que ser especializado con la autorización, formación y acreditación correspondiente para este tipo de trabajo.
- Existirán siempre dos líneas de vida una de suspensión y otra de seguridad.
- Se efectuará el trabajo con al menos dos personas.
- Se utilizarán los equipos anticaídas correspondientes.
- Se utilizarán los EPI's correspondientes a dichos trabajos.
- Si fuese necesario se balizará la zona de trabajo en planta baja para impedir el acceso de personal por la misma.

6.4.1.5.2 Instalaciones de coaxiales y antenas.

A) DESCRIPCIÓN DE LOS TRABAJOS

Se refiere, a los trabajos necesarios para realizar la instalación de los sistemas radiantes y cableados coaxiales.

B) RIESGOS MÁS FRECUENTES

- Caída del personal al mismo nivel.
- Caída de personal a distinto nivel.
- Sobreesfuerzos.
- Cortes en extremidades superiores.
- Cortes por manejo de herramientas manuales
- Cortes por manejo de guías y conductores.
- Pisadas sobre objetos.
- Proyección de partículas.
- Caída de objetos en manipulación.
- Golpes por herramientas manuales
- Exposiciones a radiaciones no ionizantes.
- Fatiga física.
- Condiciones ambientales

C) NORMAS BÁSICAS DE SEGURIDAD

C.1. Normas o medidas preventivas.

- La iluminación en los tajos no será inferior a los 100 lux, medidos a 2 m. del suelo.
- Estará prohibido el acceso a los sistemas radiantes a todo el personal no especializado y acreditado para acceder a dicho lugar.
- La iluminación mediante portátiles se efectuará utilizando "portalámparas estancos con mango aislante", y rejilla de protección de la bombilla, alimentados a 24 voltios.
- Se prohíbe el conexionado de cables a los cuadros de suministro eléctrico de obra, sin la utilización de las clavijas macho-hembra.
- Las escaleras de mano a utilizar, serán del tipo "tijera", dotadas con zapatas antideslizantes y cadenilla limitadora de apertura, para evitar los riesgos por trabajos realizados sobre superficies inseguras y estrechas (para trabajos eléctricos se utilizarán escaleras de madera con zapatas antideslizantes).
- Para el uso de escaleras, andamios y demás medios auxiliares se seguirán las normas indicadas en el apartado de Medios auxiliares, maquinaria y herramientas, especificado en el presente Estudio.

-
- Las herramientas a utilizar por los electricistas-instaladores, estarán protegidas con material aislante normalizado contra los contactos directos con la energía eléctrica.
 - En el caso de que los sistemas radiantes tengan que estar separados de la estructura soporte, el sistema de fijación de los mismos debe ser extensible o abatible, para que permita al trabajador actuar sin abandonar sus puntos de sujeción.
 - No instalar un sistema rígido que obligue al trabajador al trabajador a desplazarse hacia el vacío sin las mínimas garantías de seguridad.
 - En una detención durante el ascenso/descenso o en paradas de trabajo se fijará siempre el cabo de doble anclaje antes de proceder a desenganchar el sistema de vida. El anclaje de dichos cabos se realizará siempre que sea posible por encima de la cabeza para tener una perfecta garantía de seguridad. Si no se pueden emplear fijaciones por encima de la cabeza se anclarán en los puntos más altos posible, evitando fijaciones por debajo de la cintura.
 - Prohibido la permanencia de personas debajo de las cargas en izados.
 - Evitar trabajos simultáneos en la misma vertical.
 - Para trabajos verticales se tendrá en cuenta:
 - El personal que realice dichos trabajos tiene que ser especializado con la autorización, formación y acreditación correspondiente para este tipo de trabajo.
 - Existirán siempre dos líneas de vida una de suspensión y otra de seguridad.
 - Se efectuará el trabajo con al menos dos personas.
 - Se utilizarán los equipos anticaídas correspondientes.
 - Se utilizarán los EPI's correspondientes a dichos trabajos.
 - Si fuese necesario se balizará la zona de trabajo en planta baja para impedir el acceso de personal por la misma.
 - Resguardos en maquinaria que limiten la proyección de partículas o fragmentos.
 - Uso de los EPI's adecuados a cada trabajo.
 - Las herramientas que se utilicen en altura irán siempre dentro de la bolsa porta-herramienta. Se utilizarán de forma correcta y siendo la adecuada para cada trabajo.
 - Disponer del número necesario de operarios.
 - Orden y limpieza.
 - La herramienta manual se debe revisar con periodicidad para evitar cortes y golpes.
 - Prohibido fumar en toda la obra.
 - Se establecerán los "puntos fuertes" de seguridad de los que amarrar los cables a los que enganchar el cinturón de seguridad, para evitar el riesgo de caída desde altura. Para tal fin se han diseñado la anilla de sujeción, las barandillas de protección y escalera de seguridad.
 - La zona de trabajo se mantendrá limpia de obstáculos y de objetos para eliminar el riesgo de caída desde altura.
 - Se prohíbe verter escombros y recortes. Los escombros se recogerán y apilarán para su vertido posterior (o a mano a un contenedor en su caso), para evitar accidentes por caída de objetos.
 - Las operaciones de montaje de componentes, se efectuará en cota cero de la terraza. Se prohíbe la composición de elementos en altura, si ello no es estrictamente imprescindible con el fin de no potenciar los riesgos ya existentes.
 - Se prohíbe expresamente instalar antenas en esta obra, a la vista de nubes de tormenta próximas, fuertes vientos, lluvias copiosas o hielo en la estructura.
 - Utilizar cables y cuerdas en buen estado.
 - No se admitirán cuerdas empalmadas o desgastadas, cables con más del 10% de hilos rotos, garzas sin guardacabos y pernillos mal posicionados.
 - Las poleas que se empleen tiene que ser de seguridad y apropiadas al peso a izar.
 - Marcado C.E
 - Cuando se realicen trabajos con o en proximidad de sistemas radiantes, se debe reducir la potencia o apagar los sistemas afectados.
 - Todos los trabajos serán realizados por operarios especializados.
 - Ascenso y descenso de operarios utilizando arnés de seguridad, el sistema anticaída existente y el casco de seguridad.

ANTICAÍDAS

De forma general hay que distinguir 3 tipos de elementos que llevarán asociados sistemáticamente alguno de los sistemas anticaídas homologados internamente por el Servicio de Prevención.

- Mástiles (Mástil chimenea).
- Torre de Celosía.
- Torre Tubular.

Para Mástiles tipo chimenea Moyano

Se instalará un sistema anticaídas que deberá cumplir los requisitos establecidos en las normas relativas a “Equipos de protección individual contra caídas en altura” UNE EN 353-1 Parte 1: Dispositivos anticaídas deslizantes con línea de anclaje rígida según UNE EN 353-1.

El sistema estará formado por una línea de anclaje rígida, un dispositivo anticaídas con bloqueo automático que está unido a la línea de anclaje rígida y un elemento de amarre que se fija en el dispositivo anticaídas deslizante.

El sistema tiene que estar debidamente homologado en su conjunto, esto es, rail y dispositivo de bloqueo automático y cumplirá con la normativa vigente. El sistema estará diseñado de tal forma que no produzca molestias para el desarrollo de los trabajos de mantenimiento, y en el supuesto de caída, el usuario no deberá sufrir daños provocados por rozaduras o golpes con el propio dispositivo.

Se deberán de incluir los carteles indicativos referentes a la normativa de seguridad según la legislación vigente.

La torre irá con un sistema de seguridad anticaída denominado GAME SYSTEM, que utiliza XXXXXXXX, en su conjunto que cumplirá con la siguiente normativa:

EN 353.2/2002 Equipos de protección individual contra caídas de altura.
Dispositivos anticaídas deslizantes sobre línea de anclaje flexible.
(Código de Norma UNE armonizada UNE-EN-353.2/2002).

EN 354/2002 Equipos de protección individual contra caídas de altura.
En cuanto a materiales y construcción, línea de anclaje.
(Código de Norma UNE armonizada UNE-EN-354/2002).

EN 362/2005 Equipos de protección individual contra caídas de altura.
Conectores o mosquetones.
(Código de Norma UNE armonizada UNE-EN-362/2005).

EN 363/2009 Equipos de protección individual contra caídas de altura.
Sistemas anticaídas. (En cuanto a diseño y ergonomía).
(Código de Norma UNE armonizada UNE-EN-363/2009).

EN 365/2005 Equipos de protección individual contra caídas de altura.
Requisitos generales para instrucción de uso marcado. (En cuanto a instrucciones de uso y marcado).
(Código de Norma UNE armonizada UNE-EN-365/2005 ERRATUM 2006).

6.4.1.5.3 Instalaciones de equipos.

A) DESCRIPCIÓN DE LOS TRABAJOS

Se refiere a los trabajos de montaje/desmontaje e instalación de equipos.

B) RIESGOS MÁS FRECUENTES

- Caída del personal al mismo nivel.
- Caída de personal a distinto nivel.
- Sobreesfuerzos.
- Cortes en extremidades superiores.
- Cortes por manejo de herramientas manuales
- Cortes por manejo de guías y conductores.
- Pisadas sobre objetos.
- Proyección de partículas.
- Caída de objetos en manipulación.
- Golpes por herramientas manuales
- Contactos con sustancias cáusticas, corrosivas o nocivas.
- Fatiga física.
- Condiciones ambientales

Riesgos detectables durante las pruebas de conexionado y puesta en servicio de la instalación más comunes.

- Electrocuación o quemaduras por la mala protección de cuadros eléctricos.
- Electrocuación o quemaduras por maniobras incorrectas en las líneas.
- Electrocuación o quemaduras por uso de herramientas sin aislamiento.
- Electrocuación o quemaduras por puente de los mecanismos de protección (disyuntores diferenciales, etc.).
- Electrocuación o quemaduras por conexionados directos sin clavijas macho-hembra.
- Electrocuación por conexión de las baterías.
- Quemaduras por contactos con el electrolito de la batería.
- Incendios.

C) NORMAS BÁSICAS DE SEGURIDAD

C.1. Normas o medidas preventivas.

- Se prohíbe el conexionado de cables a los cuadros de suministro eléctrico de obra, sin la utilización de las clavijas macho-hembra.
- Las escaleras de mano a utilizar, serán del tipo "tijera", dotadas con zapatas antideslizantes y cadenilla limitadora de apertura, para evitar los riesgos por trabajos realizados sobre superficies inseguras y estrechas (para trabajos eléctricos se utilizarán escaleras de madera con zapatas antideslizantes).
- Para el uso de escaleras, andamios y demás medios auxiliares se seguirán las normas indicadas en el apartado de Medios auxiliares, maquinaria y herramientas, especificado en el presente Estudio.
- Las herramientas a utilizar por los electricistas-instaladores, estarán protegidas con material aislante normalizado contra los contactos directos con la energía eléctrica.
- Las pruebas de funcionamiento de la instalación eléctrica serán anunciadas a todo el personal de la obra antes de ser iniciadas, para evitar accidentes.
- Antes de hacer entrar en carga a la instalación eléctrica se hará una revisión en profundidad de las conexiones de mecanismos, protecciones y empalmes de los cuadros generales eléctricos directos o indirectos, de acuerdo con el Reglamento Electrotécnico de Baja Tensión.

En trabajos con baterías:

- Asegurarse que todos los circuitos de entrada y salida a baterías están desconectados.
- Colocar las baterías correctamente para su conexión.
- Antes de conectar, comprobar la polaridad.
- Aislar los terminales opuestos mientras se conecta uno.
- Conectar las baterías y proteger los terminales.
- Integrar los circuitos de uno en uno.
- Proteger las baterías de la caída de materiales o herramientas.
- Antes de quitar las pinzas de los bornes, se debe de interrumpir el circuito de carga.
- No acercarse ninguna llama o chispa a las baterías.
- El manejo de equipos se realizará de forma racional, debiendo impedirse esfuerzos superiores a la capacidad física de las personas. En ningún caso, las cargas manuales superarán los 25 Kg por persona, siendo obligatorio el uso de medios mecánicos para cargas superiores.
- Formación e Información sobre manipulación de cargas.
- La carga a transportar y el modo de hacerlo no impedirá la visibilidad..
- Se tendrá especial cuidado en la coordinación de movimientos, al objeto de evitar sobreesfuerzos y atrapamientos. El levantamiento de equipos se realizará flexionando las rodillas y manteniendo la espalda recta. Se deberán agarrar los equipos con firmeza y colocar las manos evitando el atrapamiento en la descarga.
- Cuando sea necesario utilizar medios mecánicos para las operaciones de carga/descarga y transporte de materiales pesados.
- El ensamblado/sujeción de los distintos elementos que componen los armarios y equipos se realizará utilizando las herramientas adecuadas.
- Ningún trabajador debe manipular equipos para los que no esté autorizado.

6.4.2. MEDIOS AUXILIARES.

6.4.2.1 Andamios. Normas en general.

A) RIESGOS MÁS FRECUENTES.

- Caídas a distinto nivel (al entrar o salir).
- Caídas al mismo nivel.
- Desplome del andamio.
- Desplome o caída de objetos (tablones, herramienta, materiales).
- Golpes por objetos o herramientas.
- Atrapamientos.
- Otros.

B) NORMAS BASICAS DE SEGURIDAD.

- Los andamios siempre se arriostrarán para evitar los movimientos indeseables que pueden hacer perder el equilibrio a los trabajadores.
- Antes de subirse a una plataforma andamiada deberá revisarse toda su estructura para evitar las situaciones inestables.
- Los tramos verticales (módulos o pies derechos) de los andamios, se apoyarán sobre tablones de reparto de cargas.
- Los pies derechos de los andamios en las zonas de terreno inclinado, se suplementarán mediante tacos o porciones de tablón, trabadas entre sí y recibidas al durmiente de reparto.
- Las plataformas de trabajo tendrán un mínimo de 60 cm. de anchura y estarán firmemente ancladas a los apoyos de tal forma que se eviten los movimientos por deslizamiento o

vuelco.

- Las plataformas de trabajo, independientemente de la altura, poseerán barandillas perimetrales completas de 90 cm. de altura, formadas por pasamanos, barra o listón intermedio y rodapiés.
- Las plataformas de trabajo permitirán la circulación e intercomunicación necesaria para la realización de los trabajos.
- Los tabloneros que formen las plataformas de trabajo estarán sin defectos visibles, con buen aspecto y sin nudos que mermen su resistencia. Estarán limpios, de tal forma, que puedan apreciarse los defectos por uso y su canto será de 7 cm. como mínimo.
- Se prohíbe abandonar en las plataformas sobre los andamios, materiales o herramientas. Pueden caer sobre las personas o hacerles tropezar y caer al caminar sobre ellas.
- Se prohíbe arrojar escombros directamente desde los andamios. El escombros se recogerá y se descargará de planta en planta, o bien se verterá a través de trompas.
- Se prohíbe fabricar morteros (o asimilables) directamente sobre las plataformas de los andamios.
- La distancia de separación de un andamio y el paramento vertical de trabajo no será superior a 30 cm. en prevención de caídas.
- Se prohíbe expresamente correr por las plataformas sobre andamios, para evitar los accidentes por caída.
- Se prohíbe "saltar" de la plataforma andamiada al interior del edificio; el paso se realizará mediante una pasarela instalada para tal efecto.
- Los andamios se inspeccionarán diariamente por el Capataz, Encargado o Servicio de Prevención, antes del inicio de los trabajos, para prevenir fallos o faltas de medidas de seguridad.
- Los elementos que denoten algún fallo técnico o mal comportamiento se desmontarán de inmediato para su reparación (o sustitución).
- Los reconocimientos médicos previos para la admisión del personal que deba trabajar sobre los andamios de esta obra, intentarán detectar aquellos trastornos orgánicos (vértigo, epilepsia, trastornos cardiacos, etc.), que puedan padecer y provocar accidentes al operario. Los resultados de los reconocimientos se presentarán al Coordinador de Seguridad y Salud en ejecución de obra.

C) PRENDAS DE PROTECCIÓN PERSONAL RECOMENDABLES.

- Casco de polietileno (preferible con barbuquejo).
- Botas de seguridad (según casos).
- Calzado antideslizante (según caso).
- Cinturón de seguridad clases A y C.
- Ropa de trabajo.
- Trajes para ambientes lluviosos.

6.4.2.2. Andamios sobre borriquetas.

Están formados por un tablero horizontal de 60 cm. de anchura mínima, colocados sobre dos apoyos en forma de "V" invertida.

A) RIESGOS MÁS FRECUENTES.

- Caídas a distinto nivel.
- Caídas al mismo nivel.
- Golpes o aprisionamientos durante las operaciones de montaje y desmontaje.
- Los derivados del uso de tabloneros y madera de pequeña sección o en mal estado (roturas, fallos, cimbreos).

B) NORMAS BASICAS DE SEGURIDAD.

- Las borriquetas siempre se montarán perfectamente niveladas, para evitar los riesgos por trabajar sobre superficies inclinadas.
- Las borriquetas de madera, estarán sanas, perfectamente encoladas y sin oscilaciones, deformaciones y roturas, para eliminar los riesgos por fallo, rotura espontánea y cimbreo.
- Las plataformas de trabajo se anclarán perfectamente a las borriquetas, en evitación de balanceos y otros movimientos indeseables.
- Las plataformas de trabajo no sobresaldrán por los laterales de las borriquetas más de 40 cm. para evitar el riesgo de vuelcos por basculamiento.
- Las borriquetas no estarán separadas "a ejes" entre sí más de 2,5 m. para evitar las grandes flechas, indeseables para las plataformas de trabajo, ya que aumentan los riesgos al cimbrear.
- Los andamios se formarán sobre un mínimo de dos borriquetas. Se prohíbe expresamente, la sustitución de éstas, (o alguna de ellas), por "bidones", "pilas de materiales" y asimilables, para evitar situaciones inestables.
- Sobre los andamios sobre borriquetas, sólo se mantendrá el material estrictamente necesario y repartido uniformemente por la plataforma de trabajo para evitar las sobrecargas que mermen la resistencia de los tablones.
- Las borriquetas metálicas de sistema de apertura de cierre o tijera, estarán dotadas de cadenillas limitadoras de la apertura máxima, tales, que garanticen su perfecta estabilidad.
- Las plataformas de trabajo sobre borriquetas, tendrán una anchura mínima de 60 cm.
- (3 tablones trabados entre sí), y el grosor del tablón será como mínimo de 7 cm.
- Los andamios sobre borriquetas, independientemente de la altura a que se encuentre la plataforma, estarán recercados de barandillas sólidas de 90 cm. de altura, formadas por pasamanos, listón intermedio y rodapié.
- Las borriquetas metálicas para sustentar plataformas de trabajo ubicadas a 2 ó más metros de altura, se arriostrarán entre sí, mediante "cruces de San Andrés", para evitar los movimientos oscilatorios, que hagan el conjunto inseguro.
- Los trabajos en andamios sobre borriquetas en los balcones, tendrán que ser protegidos del riesgo de caída desde altura.
- Se prohíbe formar andamios sobre borriquetas metálicas simples cuyas plataformas de trabajo deban ubicarse a 6 ó más metros de altura.
- Se prohíbe trabajar sobre escaleras o plataformas sustentadas en borriquetas, apoyadas a su vez sobre otro andamio de borriquetas.
- La madera a emplear será sana, sin defectos ni nudos a la vista, para evitar los riesgos por rotura de los tablones que forman una superficie de trabajo.

C) PRENDAS DE PROTECCIÓN PERSONAL RECOMENDABLES.

Serán preceptivas las prendas en función de las tareas específicas a desempeñar. No obstante durante las tareas de montaje y desmontaje se recomienda el uso de:

- Cascos.
- Guantes de cuero.
- Calzado antideslizante.
- Ropa de trabajo.
- Cinturón de seguridad clase C

6.4.2.3. ESCALERAS DE MANO (DE MADERA O METAL).

Este medio auxiliar suele estar presente en todas las obras sea cual sea su entidad.

Suele ser objeto de "prefabricación rudimentaria" en especial al comienzo de la obra o durante la fase de estructura. Estas prácticas son contrarias a la Seguridad. Debe impedir las en la obra.

A) RIESGOS MÁS FRECUENTES.

- Caídas al mismo nivel.
- Caídas a distinto nivel.
- Deslizamiento por incorrecto apoyo (falta de zapatas, etc.).
- Vuelco lateral por apoyo irregular.
- Rotura por defectos ocultos.
- Los derivados de los usos inadecuados o de los montajes peligrosos (empalme de escaleras, formación de plataformas de trabajo, escaleras "cortas" para la altura a salvar, etc.).
- Otros.

B) NORMAS BASICAS DE SEGURIDAD.

a) De aplicación al uso de escaleras de madera.

- Las escaleras de madera a utilizar en esta obra, tendrán los largueros de una sola pieza, sin defectos ni nudos que puedan mermar su seguridad.
- Los peldaños (travesaños) de madera estarán ensamblados.
- Las escaleras de madera estarán protegidas de la intemperie mediante barnices transparentes, para que no oculten los posibles defectos.

b) De aplicación al uso de escaleras metálicas.

- Los largueros serán de una sola pieza y estarán sin deformaciones o abolladuras que puedan mermar su seguridad.
- Las escaleras metálicas estarán pintadas con pintura antioxidación que las preserven de las agresiones de la intemperie.
- Las escaleras metálicas a utilizar en esta obra, no estarán suplementadas con uniones soldadas.

c) De aplicación al uso de escaleras de tijera.

Son de aplicación las condiciones enunciadas en los apartados a y b para las calidades de "madera o metal".

- Las escaleras de tijera a utilizar en esta obra, estarán dotadas en su articulación superior, de topes de seguridad de apertura.
- Las escaleras de tijera estarán dotadas hacia la mitad de su altura, de cadenilla (o cable de acero) de limitación de apertura máxima.
- Las escaleras de tijera se utilizarán siempre como tales abriendo ambos largueros para no mermar su seguridad.
- Las escaleras de tijera en posición de uso, estarán montadas con los largueros en posición de máxima apertura par no mermar su seguridad.
- Las escaleras de tijera nunca se utilizarán a modo de borriquetas para sustentar las plataformas de trabajo.
- Las escaleras de tijera no se utilizarán, si la posición necesaria sobre ellas para realizar un determinado trabajo, obliga a ubicar los pies en los 3 últimos peldaños.
- Las escaleras de tijera se utilizarán montadas siempre sobre pavimentos horizontales.

d) Para el uso de escaleras de mano, independientemente de los materiales que las constituyen.

- Se prohíbe la utilización de escaleras de mano en esta obra para salvar alturas superiores a 5 m.

-
- Las escaleras de mano a utilizar en esta obra, estarán dotadas en su extremo inferior de zapatas antideslizantes de seguridad.
 - Las escaleras de mano a utilizar en esta obra, estarán firmemente amarradas en su extremo superior al objeto o estructura al que dan acceso.
 - Las escaleras de mano a utilizar, sobrepasarán en 1 m. la altura a salvar.
 - Las escaleras de mano a utilizar en esta obra, se instalarán de tal forma, que su apoyo inferior diste de la proyección vertical del superior, 1/4 de la longitud del larguero entre apoyos.
 - Se prohíbe en esta obra transportar pesos a mano (o a hombro), iguales o superiores a 25 Kg. sobre las escaleras de mano.
 - Se prohíbe apoyar la base de las escaleras de mano de esta obra, sobre lugares u objetos poco firmes que pueden mermar la estabilidad de este medio auxiliar.
 - El acceso de operarios en esta obra, a través de las escaleras de mano, se realizará de uno en uno. Se prohíbe la utilización al unísono de la escalera a dos o más operarios.
 - El ascenso y descenso y trabajo a través de las escaleras de mano de esta obra, se efectuará frontalmente, es decir, mirando directamente hacia los peldaños que se están utilizando.

C) PRENDAS DE PROTECCIÓN PERSONAL RECOMENDABLES.

- Casco de polietileno.
- Botas de seguridad.
- Calzado antideslizante.
- Cinturón de seguridad clase A o C.

6.4.3 MAQUINARIA DE OBRA.

6.4.3.1. Maquinaria en general.

A) RIESGOS MÁS FRECUENTES.

- Vuelcos.
- Hundimientos.
- Choques.
- Formación de atmósferas agresivas o molestas.
- Ruido.
- Explosión e incendios.
- Atropellos.
- Caídas a cualquier nivel.
- Atrapamientos.
- Cortes.
- Golpes y proyecciones.
- Contactos con la energía eléctrica.
- Los inherentes al propio lugar de utilización.
- Los inherentes al propio trabajo a ejecutar.
- Otros.

B) NORMAS BASICAS DE SEGURIDAD.

- Los motores con transmisión a través de ejes y poleas, estarán dotados de carcasas protectoras antiatrapamientos (cortadoras, sierras, compresores, etc.).
- Los motores eléctricos estarán cubiertos de carcasas protectoras eliminadoras del contacto

directo con la energía eléctrica. Se prohíbe su funcionamiento sin carcasa o con deterioros importantes de éstas.

- Se prohíbe la manipulación de cualquier elemento componente de una máquina accionada mediante energía eléctrica, estando conectada a la red de suministro.
- Los engranajes de cualquier tipo, de accionamiento mecánico, eléctrico o manual, estarán cubiertos por carcasas protectoras antiatrapamientos.
- Las máquinas de funcionamiento irregular o averiadas serán retiradas inmediatamente para su reparación.
- Las máquinas averiadas que no se puedan retirar se señalarán con carteles de aviso con la leyenda: "MAQUINA AVERIADA, NO CONECTAR".
- Se prohíbe la manipulación y operaciones de ajuste y arreglo de máquinas al personal no especializado específicamente en la máquina objeto de reparación.
- Como precaución adicional para evitar la puesta en servicio de máquinas averiadas o de funcionamiento irregular, se bloquearán los arrancadores, o en su caso, se extraerán los fusibles eléctricos.
- La misma persona que instale el letrero de aviso de "MAQUINA AVERIADA", será la encargada de retirarlo, en prevención de conexiones o puestas en servicio fuera de control.
- Solo el personal autorizado será el encargado de la utilización de una determinada máquina o máquina - herramienta.
- Las máquinas que no sean de sustentación manual se apoyarán siempre sobre elementos nivelados y firmes.
- La elevación o descenso a máquina de objetos, se efectuará lentamente, izándolos en directriz vertical. Se prohíben los tirones inclinados.
- Los ganchos de cuelgue de los aparatos de izar quedarán libres de cargas durante las fases de descenso.
- Las cargas en transporte suspendido estarán siempre a la vista, con el fin de evitar los accidentes por falta de visibilidad de la trayectoria de la carga.
- Los ángulos sin visión de la trayectoria de carga, se suplirán mediante operarios que utilizando señales preacordadas suplan la visión del citado trabajador.
- Se prohíbe la permanencia o el trabajo de operarios en zonas bajo la trayectoria de cargas suspendidas.
- Los aparatos de izar a emplear en esta obra, estarán equipados con limitador de recorrido del carro y de los ganchos, carga punta giro por interferencia.
- Los motores eléctricos de grúas y de los montacargas estarán provistos de limitadores de altura y del peso a desplazar, que automáticamente corten el suministro eléctrico al motor cuando se llegue al punto en el que se debe detener el giro o desplazamiento de la carga.
- Los cables de izado y sustentación a emplear en los aparatos de elevación y transportes de cargas en esta obra, estarán calculados expresamente en función de los solicitados para los que se los instala.
- La sustitución de cables deteriorados se efectuará mediante mano de obra especializada, siguiendo las instrucciones del fabricante.
- Los lazos de los cables estarán siempre protegidos interiormente mediante forrillos guardacabos metálicos, para evitar deformaciones y cizalladuras.
- Los cables empleados directa o auxiliariamente para el transporte de cargas suspendidas se inspeccionarán como mínimo una vez a la semana por el Servicio de Prevención, que previa comunicación al Jefe de Obra, ordenará la sustitución de aquellos que tengan más del 10% de hilos rotos.
- Los ganchos de sujeción o sustentación, serán de acero o de hierro forjado, provistos de "pestillo de seguridad".
- Se prohíbe en esta obra, la utilización de enganches artesanales contruidos a base de redondos doblados.
- Todos los aparatos de izado de cargas llevarán impresa la carga máxima que pueden soportar.
- Todos los aparatos de izar estarán sólidamente fundamentados, apoyados según las normas del fabricante.
- Se prohíbe en esta obra, el izado o transporte de personas en el interior de jaulones, bateas,

cubilotos y asimilables.

- Todas las máquinas con alimentación a base de energía eléctrica, estarán dotadas de toma de tierra.
- Los carriles para desplazamiento de grúas estarán limitados, a una distancia de 1 m. de su término, mediante topes de seguridad de final de carrera.
- Se mantendrá en buen estado la grasa de los cables de las grúas (montacargas, etc.).
- Semanalmente, el Servicio de Prevención, revisará el buen estado del lastre y contrapeso de la grúa torre, dando cuenta de ello al Coordinador de Seguridad y Salud durante la ejecución de obra.
- Semanalmente, por el Servicio de Prevención, se revisarán el buen estado de los cables contravientos existentes en la obra, dando cuenta de ello al Coordinador de Seguridad y Salud durante la ejecución de obra.
- Los trabajos de izado, transporte y descenso de cargas suspendidas, quedarán interrumpidos bajo régimen de vientos superiores a los señalados para ello, por el fabricante de la máquina.

C) PRENDAS DE PROTECCIÓN PERSONAL RECOMENDABLES.

- Casco de polietileno.
- Ropa de trabajo.
- Botas de seguridad.
- Guantes de cuero.
- Gafas de seguridad antiproyecciones.
- Otros.

6.4.3.2. Grúas móviles.

A) RIESGOS MÁS FRECUENTES

- Accidentes derivados del manejo de vehículos.
- Daños por impactos sobre personas.
- Precipitación de la carga.
- Caídas a distinto nivel.
- Caída al mismo nivel.
- Caída de objetos.
- Cortes.
- Proyección de partículas.
- Sobreesfuerzos.
- Quemaduras.
- Ruido.
- Intoxicación.
- Riesgos derivados de la propia máquina, sus partes o piezas.
- Contactos eléctricos con líneas aéreas.
- Atrapamiento por vuelco de máquinas o vehículos.
- Atropellos o golpes con vehículos.

B) NORMAS BÁSICAS DE SEGURIDAD

- Los conductores de dichos vehículos estarán en posesión del permiso de conducción correspondiente.
- Deberá existir un encargado con la formación y capacidad necesaria para poder dirigirla que será responsable de su correcta ejecución. El gruista sólo obedecerá las órdenes del encargado de maniobra que será fácilmente identificable por distintivos o atuendos.

-
- La grúa que se utilice será la adecuada, en cuanto a su fuerza de elevación y estabilidad, a las cargas que deberá izar.
 - En cuanto a los sistemas de seguridad que debe llevar:
 - Dispositivo automático de seguridad contra los riesgos de sobrecarga y vuelco.
 - Válvulas de seguridad que provocan el enclavamiento de las secciones de la pluma telescópicas al dejar bloqueados los circuitos hidráulicos cuando se producen fugas en los conductos de alimentación.
 - Limitador de final de carrera del gancho que corta automáticamente el suministro de fuerza cuando el gancho se encuentra a la distancia mínima admisible del extremo de la pluma.
 - Pestillo de seguridad, para evitar que los cables, estrobos o eslingas que soportan la carga puedan salirse de aquellos.
 - Detector de tensión, que emite una señal en la cabina cuando la pluma se aproxima a una línea de alta tensión.
 - Todos los aparatos de elevación, transporte y similares empleados en las obras satisfarán las condiciones generales de construcción, estabilidad y resistencia adecuadas y estarán provistos de los mecanismos o dispositivos de seguridad correspondientes.
 - Deberán estar equipados con un extintor timbrado y con las revisiones al día, para caso de incendio.
 - Deben evitarse las conducciones eléctricas no pudiendo pasar a menos de 5 m de ellas.
 - Los materiales que deban ser elevados por la grúa, obligatoriamente, deben estar sueltos y libres de todo esfuerzo que no sea el de su propio peso.
 - El reparto de la carga debe ser homogéneo evitándose el contacto de estrobos con aristas vivas mediante la utilización de salvacables.
 - El ángulo que forman los estrobos entre sí no superará en ningún caso los 120 grados debiéndose procurar que sea inferior a 90 grados.
 - Se adoptarán las medidas necesarias para que la carga en su desplazamiento por la grúa, no se pueda caer. Los ganchos de las grúas estarán dotados de pestillo de seguridad.
 - La zona de maniobra estará libre de obstáculos y previamente habrá sido señalizada y acotada para evitar el paso de personal mientras dure la maniobra.
 - Posicionada la máquina, obligatoriamente se extenderán completamente y se utilizarán los apoyos telescópicos de la misma, aún cuando la carga a elevar en función del tipo de grúa aparente como innecesaria esta operación. Deberán encontrarse extendidos en su máxima longitud y manteniéndose correcta la horizontalidad de la máquina se darán a los gatos la elevación necesaria para que los neumáticos queden totalmente separados del suelo.
 - Se comprobará que el terreno tiene consistencia suficiente para que los apoyos no se hundan.
 - Los estabilizadores se apoyarán sobre tablonos o traviesas de reparto de al menos 80mm de espesor y 1000 mm de longitud.
 - Al trabajar con grúa sobre ruedas transmitiendo los esfuerzos al terreno a través de los neumáticos, se tendrá presente que en estas condiciones los constructores recomiendan generalmente mayor presión de inflado que la que deberán tener circulando, por lo que antes de pasar de una situación a otra es de gran importancia la corrección de presión con el fin de que en todo momento se adecúen a las normas establecidas por el fabricante. Asimismo la suspensión del vehículo portante debe ser bloqueada, además de mantenerse en servicio y bloqueado el freno de mano se calzarán las ruedas de forma adecuada.
 - Sólo en aquellos casos en que la falta de espacio impida el uso de los telescópicos, se procederá al izado de la carga sin mediación de estos cuando se cumpla :

- Exacto conocimiento del peso de la carga.

-
- Garantía del suministrador de la máquina, de que la misma reúne características de estabilidad suficiente para el peso al que se deberá someter y a los ángulos de trabajo con que se utilizará su pluma.

- El gruista cumplirá obligatoriamente las siguientes prescripciones:

- Desplazará la carga evitando oscilaciones pendulares de la misma.
- El gruista procurará, en la medida de lo posible, no desplazar la carga por encima del personal.
- Cuando por efecto de los trabajos, las cargas se deban desplazar por encima del personal, el gruista utilizará señal acústica que advierta de sus movimientos, permitiendo que el personal se pueda proteger.
- Antes de operar la grúa, dejará el vehículo frenado, calzadas sus ruedas y dispuestos los estabilizadores.
- Si la carga o descarga del material no fuera visible por el gruista, se colocará un encargado que señalice las maniobras, debiendo cumplir únicamente aquellas que este último le señale. Para comunicarse entre ellos emplearán el código del Anexo VI del R.D 485/1997, el cual deberán conocer perfectamente.
- Nunca se puenteará o dejará fuera de servicio un elemento de dispositivo de seguridad.
- Se procederá al cumplimiento de los métodos de mantenimiento preventivo aconsejados por el propio fabricante del vehículo, tanto en su periodicidad, como en los elementos por él destacados como más susceptibles de sufrir averías.
- El responsable de la máquina extremará la precaución en los movimientos de ésta o partes de ésta, cuando existan cruzamientos con líneas aéreas, para evitar contactos eléctricos a través de la máquina.

Se seguirán las siguientes normas de utilización para el correcto uso de las herramientas de izado y arriostrado que se relacionan:

1. Poleas.

Exclusivamente se utilizarán las poleas que giren bien, debiéndose revisar antes de su uso. Para la sujeción dispondrán de tornillos con tuerca, grillete de pasadores con grupillas o grilletes con tomillo y tuerca.

2. Ranas.

Se revisarán periódicamente, rechazando las que ofrezcan dudas.

Los grilletes estarán en buenas condiciones.

Deben estar bien engrasadas en sus partes móviles.

Se utilizará únicamente la adecuada a cada cable.

Al instalar la rana en el cable, se cerrará comprobando el apriete del mismo.

3. Camisas.

Se rechazarán las camisas que tengan cables rotos.

Se utilizarán únicamente las adecuadas a cada cable.

Las puntas se asegurarán mediante retenciones.

4. Grilletes.

Únicamente se utilizarán los que no estén deformados, ni tengan el bulón torcido.

El bulón que lleve rosca, se apretará a tope.

Los que no sean de rosca, se asegurarán obligatoriamente mediante grupilla.

5. Giratorios

Se desmontarán periódicamente para revisión de sus rodamientos, debiendo incluirse etiqueta con la fecha de dicha revisión.

Se utilizarán únicamente los apropiados al cable, a la tensión de arriestrado y a la garganta de la polea.

6. Trócolas y pastecas

Se revisarán periódicamente, y siempre antes de su utilización, rechazando las que estén defectuosas.

Serán siempre de gancho cerrado.

7. Gatos

Sólo se utilizarán para levantar cargas inferiores a la máxima admisible que figure en los mismos.

Se apoyarán sobre una buena base y bien centrados.

Una vez levantada la carga, se colocarán calzos.

Los gatos provistos de tornillo o cremallera, deberán tener dispositivos que impidan que el tornillo o la cremallera se salgan de su asiento.

Periódicamente se engrasará la cremallera.

Los gatos hidráulicos o neumáticos deberán tener dispositivos que impidan su caída en caso de fallo del sistema.

8. Ejes

Se utilizarán para soportar pesos de bobinas inferiores a la carga máxima admisible y dispondrán de freno

9. Rastras

Se colocarán los bloques de hormigón de forma que proporcionen la máxima estabilidad al conjunto.

Se vigilarán periódicamente para evitar posibles descentramientos, afianzando su sujeción mediante pistolas.

10. Trácteles y pull-lift

Se revisarán periódicamente, y siempre antes de su utilización, rechazando los que estén defectuosos. Los ganchos estarán dotados de pestillo de seguridad.

11. Plumas de izado

Deben llevar una placa de características, con el esfuerzo máximo de trabajo.

Obligatoriamente se verificará su correcto estado antes de su utilización.

12. Cuerdas

Las cuerdas para izar o tender tendrán un coeficiente mínimo de seguridad de diez.

Su manejo se realizará con guantes de cuero

Se pondrán protecciones cuando tengan que trabajar sobre aristas vivas, evitando su deterioro o corte.

Se examinarán siempre antes de su utilización desechando aquellas que no cumplan con los requisitos de seguridad.

Para eliminar la suciedad deben lavarse y secarse antes de su almacenamiento.

Se conservarán enrolladas y protegidas de agentes químicos y atmosféricos.

Se tendrá en cuenta que al unir las cuerdas mediante nudos con cuerdas de igual sección, su resistencia disminuirá de un 30 a un 50%.

13. Cables

Los cables tendrán un coeficiente mínimo de seguridad de seis. Su manejo se realizará con guantes de cuero.

El desarrollo de las bobinas se hará siempre girando éstas en el sentido determinado por el fabricante.

Para cortar un cable es preciso ligar a uno y otro lado del corte, para evitar que se deshagan los extremos.

Se revisarán periódicamente y siempre antes de su utilización, comprobando que no existen:

- Nudos

-
- Cocas
 - Alambres rotos
 - Corrosión

Se desecharán aquellos que se observen con alambres rotos.

Se examinarán en toda su longitud antes de su puesta en servicio.

Los cables serán de construcción y tamaño apropiado para las operaciones en las que se vayan a emplear.

Los ajustes de ojales y los lazos para los ganchos anillos y argollas, estarán provistos de guardacabos resistentes.

Los cables utilizados directamente para levantar o soportar la carga no llevarán empalmes

La unión de cables se realizará con mordazas sujetacables.

Se realizarán inspecciones de los cables desechando aquellos que no cumplan los requisitos de seguridad.

14. Estrobos y eslingas

Los estrobos y eslingas deben poseer igual o mayor carga de rotura que el cable de elevación.

El ángulo formado por los ramales debe estar comprendido entre 60 y 90 grados.

No cruzar nunca dos eslingas o estrobos en un gancho.

No situar nunca una unión sobre el gancho, ni sobre el anillo de carga.

Proteger las eslingas y estrobos de las aristas vivas de las cargas.

Evitar su deslizamiento sobre metal.

La maquinaria a utilizar en las actividades de izado y arriostado serán: Grúas móviles, equipos de soldadura y cabrestantes de izado. La utilización de esta maquinaria se realizará de acuerdo al Procedimiento para el Diseño, Suministro y Montaje de Estructuras Metálicas de Torres y Soportes de Antenas, PE-300.

6.4.3.3. Cabrestantes de izado.

A) RIESGOS MÁS FRECUENTES.

- Accidentes derivados del manejo de vehículos.
- Daños por caída de objetos.
- Riesgos derivados de la propia máquina, sus partes o piezas.
- Riesgos por impacto de máquina, partes o piezas de ella sobre personas.
- Contactos eléctricos con líneas aéreas.

B) NORMAS BASICAS DE SEGURIDAD.

- Se estudiará su traslado con detalle de cargas y dimensiones, tanto del vehículo como de las vías que utilizara.
- Durante la operación de izado, el personal se mantendrá alejado de la vertical de la carga.
- La maquinaria será utilizada preferentemente por la misma persona, debidamente instruida en su utilización y mantenimiento.
- Se procederá a la parada total de la máquina antes de efectuar cualquier reparación, engrase o rectificación de la maquinaria.
- Los cabrestantes deberán llevar un dispositivo que automáticamente o manualmente detenga la carga en la posición que se le marque, así como enclavamiento y marcha atrás.
- Dispondrán del marcado C.E y las revisiones recomendadas.
- Todas las máquinas dispondrán de protecciones que impidan el acceso a las partes móviles de las mismas.
- Se estudiará el emplazamiento más adecuado para las máquinas de tiro, las cuales se colocarán suficientemente ancladas y serán conectadas a una toma de tierra efectiva

6.4.3.4 Soldadura por arco eléctrico (soldadura eléctrica).

A) RIESGOS MÁS FRECUENTES.

- Caída desde altura.
- Caídas al mismo nivel.
- Atrapamientos entre objetos.
- Aplastamiento de manos por objetos pesados.
- Los derivados de las radiaciones del arco voltaico.
- Los derivados de la inhalación de vapores metálicos.
- Quemaduras.
- Contacto con la energía eléctrica.
- Proyección de partículas.
- Otros.

B) NORMAS BASICAS DE SEGURIDAD.

- En todo momento los tajos estarán limpios y ordenados en prevención de tropiezos y pisadas sobre objetos punzantes.
- Se suspenderán los trabajos de soldadura a la intemperie bajo el régimen de lluvias, en prevención del riesgo eléctrico.
- Los portaelectrodos a utilizar en esta obra, tendrán el soporte de manutención en material aislante de la electricidad.
- Se prohíbe expresamente la utilización en esta obra de portaelectrodos deteriorados, en prevención del riesgo eléctrico.
- El personal encargado de soldar será especialista en estas tareas.
- A cada soldador y ayudante a intervenir en esta obra, se le entregará la siguiente lista de medidas preventivas; del recibí se dará cuenta a la Dirección Facultativa o Jefatura de Obra:

Normas de prevención de accidentes para los soldadores:

- Las radiaciones del arco voltaico con perniciosas para su salud. Protéjase con el yelmo de soldar o la pantalla de mano siempre que suelde.
- No mire directamente al arco voltaico. La intensidad luminosa puede producirle lesiones graves en los ojos.
- No pique el cordón de soldadura sin protección ocular. Las esquirlas de cascarilla desprendida, pueden producirle graves lesiones en los ojos.
- No toque las piezas recientemente soldadas; aunque le parezca lo contrario, pueden estar a temperaturas que podrían producirle quemaduras serias.
- Suelde siempre en lugar bien ventilado, evitará intoxicaciones y asfixia.
- Antes de comenzar a soldar, compruebe que no hay personas en el entorno de la vertical de su puesto de trabajo. Les evitará quemaduras fortuitas.
- No deje la pinza directamente en el suelo o sobre la perfilera. Deposítela sobre un portapinzas evitará accidentes.
- Pida que le indiquen cual es el lugar más adecuado para tender el cableado del grupo, evitará tropiezos y caídas.
- No utilice el grupo sin que lleve instalado el protector de clemas. Evitará el riesgo de electrocución.
- Compruebe que su grupo está correctamente conectado a tierra antes de iniciar la soldadura.
- No anule la toma de tierra de la carcasa de su grupo de soldar porque "salte" el disyuntor diferencial. Avise al Servicio de Prevención para que se revise la avería. Espere a que le reparen el grupo o bien utilice otro.
- Desconecte totalmente el grupo de soldadura cada vez que haga una pausa de consideración (almuerzo o comida, o desplazamiento a otro lugar).
- Compruebe antes de conectarlas a su grupo, que las mangueras eléctricas están

empalmadas mediante conexiones estancas de intemperie. Evite las conexiones directas protegidas a base de cinta aislante.

- No utilice mangueras eléctricas con la protección externa rota o deteriorada seriamente. Solicite se las cambien, evitará accidentes. Si debe empalmar las mangueras, proteja el empalme mediante "forrillos termorretráctiles".
- Escoja el electrodo adecuado para el cordón a ejecutar.
- Cerciórese de que estén bien aisladas las pinzas portaelectrodos y los bornes de conexión.
- Utilice aquellas prendas de protección personal que se le recomienden, aunque le parezcan incómodas o poco prácticas. Considere que sólo se pretende que usted no sufra accidentes.

C) PRENDAS DE PROTECCIÓN PERSONAL RECOMENDABLES.

- Casco de polietileno para desplazamientos por la obra.
- Yelmo de soldador (casco + careta de protección).
- Pantalla de soldadura de sustentación manual.
- Gafas de seguridad para protección de radiaciones por arco voltaico (especialmente el ayudante).
- Guantes de cuero.
- Botas de seguridad.
- Ropa de trabajo.
- Manguitos de cuero.
- Polainas de cuero.
- Mandil de cuero.
- Cinturón de seguridad clase A y C.

6.4.3.5. Soldadura oxiacetilénica - oxicorte.

A) RIESGOS MÁS FRECUENTES.

- Caída desde altura.
- Caídas al mismo nivel.
- Atrapamientos entre objetos.
- Aplastamientos de manos y/o pies por objetos pesados.
- Quemaduras.
- Explosión (retroceso de llama).
- Incendio.
- Heridas en los ojos por cuerpos extraños.
- Pisadas sobre objetos punzantes o materiales.
- Otros.

B) NORMAS BASICAS DE SEGURIDAD.

- El suministro y transporte interno de obra de las botellas o bombonas de gases licuados, se efectuará según las siguientes condiciones:
 1. Estarán las válvulas de corte protegidas por la correspondiente caperuza protectora.
 2. No se mezclarán botellas de gases distintos.
 3. Se transportarán sobre bateas enjauladas en posición vertical y atadas, para evitar vuelcos durante el transporte.
 4. Los puntos 1, 2 y 3 se cumplirán tanto para bombonas o botellas llenas como para bombonas vacías.
- El traslado y ubicación para uso de las botellas de gases licuados se efectuará mediante carros portabotellas de seguridad.
- En esta obra, se prohíbe acopiar o mantener las botellas de gases licuados al sol.
- Se prohíbe en esta obra, la utilización de botellas o bombonas de gases licuados en posición

horizontal o en ángulo menor 45°.

- Se prohíbe en esta obra el abandono antes o después de su utilización de las botellas o bombonas de gases licuados.
- Las botellas de gases licuados se acopiarán separadas (oxígeno, acetileno, butano, propano), con distribución expresa de lugares de almacenamiento para las ya agotadas y las llenas.
- Los mecheros para soldadura mediante gases licuados, en esta obra estarán dotados de válvulas antirretroceso de llama, en prevención del riesgo de explosión. Dichas válvulas se instalarán en ambas conducciones y tanto a la salida de las botellas, como a la entrada del soplete.
- A todos los operarios de soldadura oxiacetilénica o de oxicorte se les entregará el siguiente documento de prevención dando cuenta de la entrega al Coordinador de Seguridad y Salud durante la ejecución de obra.

Normas de prevención de accidentes para la soldadura oxiacetilénica y el oxicorte.

- Utilice siempre carros portabotellas, realizará el trabajo con mayor seguridad y comodidad.
- Evite que se golpeen las botellas o que puedan caer desde altura. Eliminará posibilidades de accidentes.
- Por incómodas que puedan parecerle las prendas de protección personal, están ideadas para conservar su salud. Utilice todas aquellas que el Servicio de Prevención le recomiende. Evitará lesiones.
- No incline las botellas de acetileno para agotarlas, es peligroso.
- No utilice las botellas de oxígeno tumbadas, es peligroso si caen y ruedan de forma descontrolada.
- Antes de encender el mechero, compruebe que están correctamente hechas las conexiones de las mangueras, evitará accidentes.
- Antes de encender el mechero, compruebe que están instaladas las válvulas antirretroceso, evitará posibles explosiones.
- Si desea comprobar que en las mangueras no hay fugas, sumérgalas bajo presión en un recipiente con agua; las burbujas le delatarán la fuga. Si es así, pida que le suministren mangueras nuevas sin fugas.
- No abandone el carro portabotellas en el tajo si debe ausentarse. Cierre el paso de gas y llévelo a un lugar seguro, evitará correr riesgos al resto de los trabajadores.
- Abra siempre el paso del gas mediante la llave propia de la botella. Si utiliza otro tipo de herramienta puede inutilizar la válvula de apertura o cierre, con lo que en caso de emergencia no podrá controlar la situación.
- No permita que haya fuegos en el entorno de las botellas de gases licuados. Evitará posibles explosiones.
- No deposite el mechero en el suelo. Solicite que le suministren un "portamecheros" al Servicio de Prevención.
- Estudie o pida que le indiquen cual es la trayectoria más adecuada y segura para que usted tienda la manguera. Evitará accidentes, considere siempre que un compañero, pueda tropezar y caer por culpa de las mangueras.
- Una ente sí las mangueras de ambos gases mediante cinta adhesiva. Las manejará con mayor seguridad y comodidad.
- No utilice mangueras de igual color para gases diferentes. En caso de emergencia, la diferencia de coloración le ayudará a controlar la situación.
- No utilice acetileno para soldar o cortar materiales que contengan cobre: por poco que le parezca que contienen, será suficiente para que se produzca reacción química y se forme un compuesto explosivo. El acetiluro de cobre.
- Si debe mediante el mechero desprender pintura, pida que le doten de mascarilla protectora y asegúrese de que le dan los filtros específicos químicos, para los compuestos de la pintura que va usted a quemar. No corra riesgos innecesarios.
- Si debe soldar sobre elementos pintados, o cortarlos, procure hacerlo al aire libre o en un local bien ventilado. No permita que los gases desprendidos puedan intoxicarle.

- Pida que le suministren carretes donde recoger las mangueras una vez utilizadas; realizará el trabajo de forma más cómoda y ordenada y evitará accidentes.
- No fume cuando esté soldando o cortando, ni tampoco cuando manipule los mecheros y botellas. No fume en el almacén de las botellas. No lo dude, el que usted y los demás no fumen en las situaciones y lugares citados, evitará la posibilidad de graves accidentes y sus pulmones se lo agradecerán.

C) PRENDAS DE PROTECCIÓN PERSONAL RECOMENDABLES.

- Casco de polietileno (para desplazamientos por la obra).
- Yelmo de soldador (casco + careta de protección).
- Pantalla de protección de sustentación manual.
- Guantes de cuero.
- Manguitos de cuero.
- Polainas de cuero.
- Mandil de cuero.
- Ropa de trabajo.
- Cinturón de seguridad clases A ó C según las necesidades y riesgos a prevenir.

6.4.3.6 Maquinas - herramienta en general.

En este apartado se consideran globalmente los riesgos de prevención apropiados para la utilización de pequeñas herramientas accionadas por energía eléctrica: Taladros, rozadoras, cepilladoras metálicas, sierras, etc., de una forma muy genérica.

A) RIESGOS MÁS FRECUENTES.

- Cortes.
- Quemaduras.
- Golpes.
- Proyección de fragmentos.
- Caída de objetos.
- Contacto con la energía eléctrica.
- Vibraciones.
- Ruido.
- Otros.

B) NORMAS BASICAS DE SEGURIDAD.

- Las máquinas - herramientas eléctricas a utilizar en esta obra, estarán protegidas eléctricamente mediante doble aislamiento.
- Los motores eléctricos de las máquina - herramientas estarán protegidos por la carcasa y resguardos propios de cada aparato, para evitar los riesgos de atrapamientos, o de contacto con la energía eléctrica.
- Las transmisiones motrices por correas, estarán siempre protegidas mediante bastidor que soporte una malla metálica, dispuesta de tal forma, que permitiendo la observación de la correcta transmisión motriz, impida el atrapamiento de los operarios o de los objetos.
 - Las máquinas en situación de avería o de semiavería se entregarán al Servicio de Prevención para su reparación.
 - Las máquinas - herramienta con capacidad de corte, tendrán el disco protegido mediante una carcasa antiproyecciones.
 - Las máquinas y la herramienta no protegidas eléctricamente mediante el sistema de doble aislamiento, tendrán sus carcasas de protección de motores eléctricos, etc., conectadas a la red de tierras en combinación con los disyuntores diferenciales del cuadro eléctrico general de la obra.
 - En ambientes húmedos la alimentación para las máquinas - herramienta no protegidas

con doble aislamiento, se realizará mediante conexión a transformadores a 24 V.

- Se prohíbe el uso de máquinas - herramientas al personal no autorizado para evitar accidentes por impericia.
- Se prohíbe dejar las herramientas eléctricas de corte o taladro, abandonadas en el suelo, o en marcha aunque sea con movimiento residual en evitación de accidentes.

C) PRENDAS DE PROTECCIÓN PERSONAL RECOMENDABLES.

- Casco de polietileno.
- Ropa de trabajo.
- Guantes de seguridad.
- Guantes de goma o de P.V.C.
- Botas de goma o P.V.C.
- Botas de seguridad.
- Gafas de seguridad antiproyecciones.
- Protectores auditivos.
- Mascarilla filtrante.
- Máscara antipolvo con filtro mecánico o específico recambiable.

6.4.3.7. Herramientas manuales.

A) RIESGOS MÁS FRECUENTES.

- Golpes en las manos y los pies.
- Cortes en las manos.
- Proyección de partículas.
- Caídas al mismo nivel.
- Caídas a distinto nivel.

B) NORMAS BASICAS DE SEGURIDAD.

- Las herramientas manuales se utilizarán en aquellas tareas para las que han sido concebidas.
- Antes de su uso se revisarán, desechándose las que no se encuentren en buen estado de conservación.
- Se mantendrán limpias de aceites, grasas y otras sustancias deslizantes.
- Para evitar caídas, cortes o riesgos análogos, se colocarán en portaherramientas o estantes adecuados.
- Durante su uso se evitará su depósito arbitrario por los suelos.
- Los trabajadores recibirán instrucciones concretas sobre el uso correcto de las herramientas que hayan de utilizar.

C) PRENDAS DE PROTECCIÓN PERSONAL RECOMENDABLES.

- Cascos.
- Botas de seguridad.
- Guantes de cuero o P.V.C.
- Ropa de trabajo.
- Gafas contra proyección de partículas.
- Cinturones de seguridad.

6.4.4.-MANEJO MANUAL DE CARGAS

A) DESCRIPCION DE LOS TRABAJOS

Comprende el conjunto de operaciones realizadas por uno o varios trabajadores, que incluyen: levantamiento, colocación, empuje, tracción, transporte, etc. de materiales, herramientas u objetos que puedan suponer riesgos para los trabajadores.

B) RIESGOS MÁS FRECUENTES

Esfuerzo excesivo
Posición incorrecta del/de los operarios
Daños por golpes y cortes

C) NORMAS BASICAS DE SEGURIDAD.

- El manejo de materiales, herramientas u objetos se realizará de forma racional, debiendo impedirse esfuerzos superiores a la capacidad física de las personas. En ningún caso, las cargas a mano superarán los 50 Kg por persona, siendo obligatorio el uso de medios mecánicos para cargas superiores.
- Se tendrá especial cuidado en la coordinación de movimientos, al objeto de evitar sobreesfuerzos y atrapamientos. El levantamiento de cargas se realizará flexionando las rodillas y manteniendo la espalda recta, sin doblar la cintura. Se levantará la carga despacio, manteniendo la espalda recta, enderezando las piernas. Se debe agarrar la carga con firmeza y colocar las manos evitando el atrapamiento en la descarga.
- Se utilizarán guantes de trabajo para el manejo de cargas con aristas vivas. Se debe inspeccionar la carga, antes de cogerla, para descubrir si tuviesen astillas, nudos, bordes afilados, etc. Se deben limpiar los objetos grasientos, mojados o resbaladizos antes de manipularlos. La carga se transportará de forma que no quede limitado el campo de visión mientras se realicen desplazamientos

6.4.5.- TRABAJOS SOBRE CUBIERTAS DE EDIFICIOS

A) DESCRIPCION DE LOS TRABAJOS

En trabajos sobre cubiertas de edificios puede existir el riesgo de desplomes o derrumbes de éstos o partes de éstos por sobrecarga en la realización de las actividades analizadas en los apartados anteriores

B) RIESGOS MÁS FRECUENTES

Daños por derrumbes y desplomes.

C) NORMAS BASICAS DE SEGURIDAD.

1.-Se protegerán los perímetros de los forjados y cubiertas con redes de protección y cadenas. Los materiales acopiados en los forjados y cubiertas deben repartirse para no sobrepasar su existencia. Las zonas de subida y bajada de materiales deben delimitarse.

6.4.6.-PINTADO DE TORRES O SOPORTE MASTIL

A) DESCRIPCION DE LOS TRABAJOS

Esta actividad siempre se realizará en intemperie, ya que el pintado es una actividad posterior al armado e izado.

B) RIESGOS MÁS FRECUENTES

Caída de objetos
Caída a distinto nivel
Salpicaduras en ojos
Golpes contra objetos
Incendios
Reacciones alérgicas
Intoxicaciones por vapores

C) NORMAS BASICAS DE SEGURIDAD.

- Los recipientes que contengan pintura y se utilicen durante el pintado de las torres deberán disponer de un dispositivo de sujeción que impida la caída del recipiente. El dispositivo de sujeción deberá permitir una ubicación variable.
- Los operarios que realicen trabajos de pintado de torres deberán estar equipados con calzado de seguridad con suela antideslizante.
Los operarios que deban realizar los trabajos de pintado deberán estar equipados con cinturones de seguridad con arnés, dispositivo anticaídas deslizante y elemento de amarre.
Los trabajos de pintado de torres deberán realizarse utilizando un sistema anticaídas que posibilite el desplazamiento de los operarios estando permanentemente sujeto. El anclaje del sistema anticaídas puede ser móvil.
Las cuerdas que se utilicen durante el pintado de torres deberán ser examinadas a la finalización de cada trabajo, por si se hubiesen impregnado de pinturas. Si hubiesen de limpiarse utilizando disolventes, deberán utilizarse aquellos que no sean agresivos con los componentes de las cuerdas.
- Los trabajos de pintado los realizarán los operarios equipados con gafas o pantallas de protección.
- El personal que realice los trabajos de pintado de torres deberá estar equipado con casco de protección.
- Cuando se vayan a realizar trabajos de pintado no se realizarán fuegos en proximidad de los recipientes que contengan pinturas o disolventes.
Los trabajadores que realicen las operaciones de pintado deberán abstenerse de fumar.
- La manipulación de pinturas y los trabajos de pintado los realizarán los operarios equipados con ropa de trabajo que cubra el cuerpo y también deberán estar equipados con guantes de cuero o nitrilo.
- La manipulación de disolventes o pinturas deberán realizarse en lugares muy ventilados, nunca dentro de los vehículos.

6.4.7. Previsibles trabajos posteriores y pruebas para puesta en servicio.

A) DESCRIPCION DE LOS TRABAJOS

Para la puesta en servicio de la estación base de telefonía móvil se utilizan equipos informáticos portátiles que producen una simulación del funcionamiento de dicha estación.
Como previsibles trabajos posteriores se consideran los cambios, reparación, desinstalación e inspección de los sistemas radiantes, coaxiales, red de tierras, equipos, aire acondicionado y estructura.

B) RIESGOS MÁS FRECUENTES

- Exposición a radiaciones no ionizantes
- Golpes por objetos o herramientas
- Cortes
- Sobreesfuerzos
- Condiciones ambientales
- Fatiga física
- Riesgo eléctrico

-
- Caídas al mismo nivel
 - Caídas a distinto nivel

C) NORMAS BASICAS DE SEGURIDAD

Medidas preventivas

- Realización de los trabajos por operarios especializados
- Para el acceso a las estructuras soportes de antena, la formación debe ser específica de los usuarios los “sistemas anticaídas” del fabricante de dicho sistema. Sólo podrán acceder a las estructuras soporte de antena aquellos trabajadores con dicha cualificación.
- Reducir o apagar los sistemas radiantes afectados
- Ascenso y descenso de operarios utilizando arnés de seguridad
- Utilizar bolsa portaherramientas y sistema de protección anticaída (GAME SYSTEM).

Equipos de protección individual

- Casco de seguridad homologado con barbuquejo
- Guantes contra riesgos mecánicos y eléctricos
- Calzado de seguridad homologado con puntera reforzada
- Arnés de seguridad
- Bolsa portaherramientas

Protecciones colectivas

- El emplazamiento deberá estar debidamente señalizado en cuanto a los riesgos existentes y las medidas de seguridad aplicadas
- Al tener en cuenta que los sistemas en funcionamiento emiten radiaciones no ionizantes, existen unos niveles de exposición límites que no deben ser rebasados. Cuando desarrollen trabajos con o en proximidad de sistemas radiantes, de acuerdo al trabajo solicitado por el operador correspondiente, se recomienda reducir la potencia o apagar los sistemas afectados. Para ello se comprobará la zona afectada, caminos de circulación y áreas de trabajo Riesgos más frecuentes.
- Se deberán prever las distracciones o imprudencias no temerarias que pudiera cometer el trabajador. Por lo que será preciso colocar una barrera física para evitar que se pueda seguir caminando en esa dirección. Como por ejemplo doble cable, cadenas blanca-roja... y señalizadas y barandillas de seguridad Según el Real Decreto 486/1997.
- Los suelos de los locales de trabajo deberán ser fijos, estables y no resbaladizos, sin irregularidades ni pendientes peligrosas
- Las zonas propias de trabajo deberán encontrarse en condiciones adecuadas para evitar el riesgo de caídas y tropiezos (suelos de azoteas en mal estado, instalaciones fijas del inmueble, etc). Si no fuera posible adecuarlo, se deberán señalar las zonas conflictivas de paso para advertir a los trabajadores de la presencia de estos riesgos, o colocar por encima de éstas instalaciones un paso tramex. Deberán protegerse los lados abiertos de las escaleras tramex y rampas de más de 60 cm de altura, con barandillas adecuadas. Teniendo en cuenta que la zona de paso tendrá como mínimo una anchura de 1 m y que la zona de trabajo tendrá la anchura suficiente para la realización de las tareas. Si la zona de paso o trabajo está situada a una distancia $d < 2,5$ m a la diferencia de cota que se quiere proteger, se instalará barandilla. En caso de que la distancia $d > 2,5$ m, se instalarán cadenas rojas y blancas correctamente instaladas para evitar su desplazamiento.
- Como aplicación a lo anteriormente expuesto y tratando de simplificar se definen las siguientes características técnicas que deben cumplir los emplazamientos sobre azotea:
 - Si se dispone de un peto o barandilla de 0,90 m será válida.
 - Para simplificar, todas las barandillas de nueva instalación serán de 1,10 m,

independientemente de la diferencia de cota que protegen sea inferior o superior a 6m.

- Cuando la señalización sea mediante cadena esta será de acero galvanizado y pintado en colores blanco y rojo fotoluminiscentes, incluirá soportes de, al menos, 90 cm de altura, formados por tubos de acero galvanizado y pintado de 60 mm de diámetro y contrapesos de hormigón. Se apoyarán directamente en el suelo de la cubierta. Estas cadenas tendrán la posibilidad de ser retiradas para facilitar el paso del personal del inmueble a las zonas fuera de la zona de paso o trabajo. La cadena llevará las correspondientes señales de advertencia y peligro, cada dos tramos de cadena

- Cuando sea necesaria la instalación de un falso suelo metálico tipo tramex o similar, para acondicionar las zonas de paso o trabajo, este estará formado por pletina de acero de 20x2 mm, formando cuadrícula de 30x30 mm, con p.p. de estructura portante y bastidor con uniones electrosoldadas y posterior galvanizado incluso soldadura y ajustado a otros elementos.

- Cuando exista una escalera o rampa de tramex o material similar de altura superior a 60 cm se colocará barandilla aparente para este tipo de elemento que disminuya el riesgo de caída a distinto nivel, con los herrajes necesarios para su fijación incluida la albañilería.

- Para señalar las zonas de paso o trabajo, en las cuales existan instalaciones fijas del inmueble que pueda suponer riesgo para los trabajadores de caída al mismo nivel, se utilizará cinta adhesiva foto luminiscente, necesaria para señalización horizontal, de colores amarilla y negra o blanca y roja, colocada sobre cualquier tipo de pavimento, previa limpieza y eliminación de polvo o residuos la siguiente señalización, que indicará los posibles obstáculos.

- Debido a que se ha identificado un riesgo específico en el mantenimiento del Aire Acondicionado (A.A) en las casetas de las E.B sobre azotea. Por encontrarse el A.A en la parte trasera de la caseta puede ser que este dé a un peto inferior a 0,90 m en cuyo caso se propone las siguientes medidas de seguridad, para evitar la posible caída la vacío:

- Instalar punto de anclaje adecuado, usar arnés de seguridad y señalar su uso.

- Incrementar la altura de la barandilla del peto perimetral (enfrente del equipo de Aire Acondicionado) para evitar la posible caída al vacío, con barandilla

- En el caso de que no exista peto ni barandilla, por ejemplo cuando la caseta esté situada sobre una bancada de altura mayor a 60 cm, se instalará la correspondiente barandilla para reducir el riesgo de caída a distinto nivel en los trabajos de mantenimiento del A.A

- Como norma general, no se instalarán equipos en petos de altura inferior a 90 cm ni a más de 1,80 m sobre estructura soporte de antenas o sobre paredes en el interior o exterior del edificio.

- En condiciones de funcionamiento adecuado los emplazamientos deben disponer de de alumbrado interior mediante pantallas de tubos fluorescentes con equipo de encendido de reactancia electromagnética (no electrónica), con iluminación media en servicio en la caseta de 500 lux. Por lo cual la iluminación en el interior de la caseta está asegurada. La gran mayoría de las casetas dispondrán a su vez de alumbrado exterior. Estas luminarias deberán estar alimentadas con tensión segura de - 48 V y lámpara fluorescente de 8 W. El encendido y apagado de esta luminaria se realizará mediante un dispositivo de control de presencia que es capaz de detectar un cuerpo humano en movimiento a diez (10) metros.

- Para la prevención del riesgo eléctrico las recomendaciones son las siguientes:

- El riesgo eléctrico debe estar correspondientemente señalado: La señalización debe realizarse en los equipos eléctricos (CGBT, Cuadro de Fuerza de Corriente Continua, Equipos de Aire Acondicionado...).

- Las baterías deben de contar con las instrucciones de uso, mantenimiento y seguridad de las mismas en el interior de la caseta.

- Las partes activas de las instalaciones deben mantenerse protegidas, por lo que los cuadros y equipos deben permanecer con las envolventes y puertas cerradas una vez hayan terminado de realizarse los trabajos.

- En el procedimiento de trabajo de los distintos operarios, ya sean de instalación o mantenimiento, es imprescindible indicar que los distintos equipos, una vez finalizados los trabajos, deben quedar perfectamente cerrados y con las carcasas y envolventes en su posición original, para evitar así riesgos de contactos directos con las partes activas de dichos equipos.

- Cuando sea necesario trabajar en la parte superior de los bastidores de radio, transmisión o fuerza, en la bandeja de cables situada en la parte alta de la caseta, en los descargadores de antena, en los pasacables de entrada de los guíasondas o en los equipos de exterior (Outdoor o micros), se utilizará como plataforma para alcanzar dichos elementos una banqueta de material plástico y de dimensiones de 500x350x300 mm, que permitirá trabajar en la parte superior de los mismos.

6.5. IDENTIFICACIÓN DE RIESGOS LABORALES Y EVALUACIÓN DE LA EFICACIA

- Riesgos laborales evitables

En este trabajo, se consideran riesgos evitados los siguientes:

- Los derivados de las interferencias de los trabajos a ejecutar, que se han eliminado mediante el estudio preventivo del plan de ejecución de obra.
- Los originados por las máquinas carentes de protecciones en sus partes móviles, que se han eliminado mediante la exigencia de que todas las máquinas estén completas; con todas sus protecciones.
- Los originados por las máquinas eléctricas carentes de protecciones contra los contactos eléctricos, que se han eliminado mediante la exigencia de que todas ellas estén dotadas con doble aislamiento o en su caso, de toma de tierra de sus carcasas metálicas, en combinación con los interruptores diferenciales de los cuadros de suministro y red de toma de tierra general eléctrica.
- Los derivados del factor de forma y de ubicación del puesto de trabajo, que se han resuelto mediante la aplicación de procedimientos de trabajo seguro, en combinación con las protecciones colectivas, equipos de protección individual y señalización
- Los derivados de las máquinas sin mantenimiento preventivo, que se eliminan mediante el control de sus libros de mantenimiento y revisión de que no falte en ellas, ninguna de sus protecciones específicas y la exigencia en su caso, de poseer el marcado CE.
- Los derivados de los medios auxiliares deteriorados o peligrosos; mediante la exigencia de utilizar medios auxiliares con marcado CE o en su caso, medios auxiliares en buen estado de mantenimiento, montados con todas las protecciones diseñadas por su fabricante.
- Los derivados por el mal comportamiento de los materiales preventivos a emplear en la obra, que se exigen en su caso, con marcado CE o con el certificado de ciertas normas UNE.
- Los derivados de las roturas de instalaciones existentes, evitándose mediante la neutralización de dichas instalaciones.
- Exposición a contactos eléctricos, se pueden evitar realizando protección contra poscontactos directos
- Exposición a radiaciones, se pueden evitar impidiendo el acceso al sistema radiante y en sus defecto su desconexión.

- Riesgos laborables especiales (Anexo II RD 1627/97).

Relación no exhaustiva de los trabajos que implican riesgos especiales para la seguridad y la salud de los trabajadores.

1) Trabajos con riesgos especialmente graves de caídas de altura, adoptándose como medidas específicas previstas:

El uso obligatorio de arnés de seguridad, el cual, se enganchará al sistema de seguridad anticaída existente en la escalera del mástil.

No se instalará un sistema rígido que obligue al trabajador a desplazarse hacia el vacío sin las máximas garantías de seguridad.

2) Trabajos que requieren el montaje y desmontaje de elementos prefabricados pesados, para lo cual, se tomará como medida específica prevista:

La disponibilidad del número suficiente de operarios para su manipulación.
Formación e Información sobre manipulación de cargas.

3) Trabajos de manipulación y vertido de Uralita para la instalación del mástil

Se contratará a una empresa especializada para estos tipos de trabajos con Uralita, con las certificaciones correspondiente que acredite su operativo en la realización de estos trabajos.

- Riesgos laborales que no pueden ser eliminados

Se enumeran a continuación los riesgos laborales que no pueden ser eliminados, especificándose las medidas preventivas y protecciones tanto individuales como colectivas que se proponen.

- 1) No se puede eliminar el riesgo de caída de objetos en el izado de la estructura y equipos prefabricados, y su colocación definitiva, por lo que la medida preventiva podría ser impedir el paso de personas y vehículos por la zona afectada.
- 2) No se pueden eliminar los riesgos de trabajos en altura en los mástiles para la instalación de equipos de radio y la instalación del propio mástil.
- 3) No se pueden eliminar los riesgos de caída de personas al mismo nivel.
- 4) No se pueden eliminar los riesgos de caída de objetos en manipulación.
- 5) Choques contra objetos móviles o inmóviles
- 6) Golpes por objetos o herramientas.
- 7) Proyección de fragmentos o partículas
- 8) Sobreesfuerzos.
- 9) Incendios
- 10) Atropellos o golpes con vehículos
- 11) In itinere

NOTA: Un altísimo porcentaje de los riesgos no evitables tienen su mejor solución en el hecho de inculcar a los trabajadores intervinientes una disciplina y un conocimiento específico en materia de seguridad y salud, de ahí la importancia que tiene la asistencia a las sesiones establecidas de formación por parte de los técnicos de la empresa contratista.

6.6 PROTECCIONES INDIVIDUALES UTILIZADAS EN OBRA.

- Uso obligatorio de arnés de seguridad homologado.
- Uso obligatorio del casco de seguridad homologado.
- Botas de seguridad con plantilla y puntera reforzada.
- Botas de goma.
- Calzado antideslizante.

-
- Calzado aislante de electricidad.
 - Cinturón/Bolsa portaherramientas.
 - Faja de protección contra los sobreesfuerzos.
 - Gafas de seguridad contra proyecciones e impactos.
 - Gafas de seguridad de protección de radiaciones de soldaduras.
 - Guantes de cuero y loneta.
 - Guantes de goma fina o caucho natural.
 - Guantes aislantes de electricidad.
 - Guantes o manoplas soldador.
 - Mascarillas de papel filtrante contra el polvo.
 - Mandil de cuero.
 - Polainas.
 - Manguitos de cuero.
 - Pantallas de mano o ajustables.
 - Ropa de trabajo adecuada según oficio y condiciones climáticas.

6.7. PROTECCIONES COLECTIVAS UTILIZADAS EN OBRA.

- La zona de actuación en la cubierta estará protegida con barandillas y señalización de advertencia de Caídas a distinto nivel, en caso de ser necesario.
- Acordonar y señalizar las zonas de trabajo.
- Estará prohibido el uso de cuerdas con banderolas de señalización, a manera de protección, aunque se puedan emplear para delimitar zonas de trabajo.
- Instalación de barandillas resistentes de altura mín. 0.90m provistas de rodapiés, para cubrir huecos y aberturas.
- Coordinación con el resto de oficios que intervienen en la obra.
- La zona de trabajo estará siempre limpia, ordenada e iluminada correctamente.
- Las escaleras de tijera estarán provista de limitador de apertura y no se utilizarán apoyadas como si fuesen de mano, siempre con el tensor extendido.
- No se podrá utilizar la escalera por más de una persona a la vez.
- Subir y bajar siempre de frente a la escalera.
- No transportar cargas en los ascensos/descensos. Llevar las herramientas en una bolsa portaherramientas.
- Utilizar las escaleras de madera para trabajos eléctricos, las cuales deberán llevar tacos antideslizantes.
- Instalar las escaleras sobre una superficie estable, separar la base del frente de apoyo $\frac{1}{4}$ de su H, sobrepasar 1 m el punto superior de desembarco y atarla en la parte superior.
- En trabajos en fachada siempre existirán dos líneas de vida una de suspensión y otra de seguridad.
- Los trabajos en altura siempre se efectuarán con 2 personas como mínimo.
- Los cuadros eléctricos de distribución, se ubicarán siempre en lugares de fácil acceso y se señalizarán con cartel de riesgo eléctrico.
- Los cuadros eléctricos en servicio permanecerán cerrados con las cerraduras de seguridad de triángulo(o de llave) en servicio.
- Se prohíbe el conexionado de cables a los cuadros de suministro eléctrico de obra, sin la utilización de las clavijas macho-hembra (no conectar nunca cables pelados).
- Se instruirá a los operarios en el manejo de extintores en la obra y sobre como actuar en caso de incendio, incluso vías de acceso y evacuación.
- No se permite la utilización de fusibles rudimentarios (trozos de cableado, hilos..). Hay que utilizar "cartuchos fusibles normalizados" adecuados a cada caso, según se especifica en planos.
- Se prohíbe fumar en todas las zonas de la obra.

6.8. OBLIGACIONES DEL PROMOTOR.

Antes del inicio de los trabajos, designará un coordinador en materia de seguridad y salud durante la ejecución de la obra, cuando en la ejecución de la misma intervengan más de una empresa, o una empresa y trabajadores autónomos o diversos trabajadores y autónomos.

La designación de los coordinadores en materia de seguridad y salud no eximirá al promotor de sus responsabilidades.

El promotor deberá efectuar un aviso a la autoridad laboral competente antes del comienzo de las obras, redactándose con arreglo a lo dispuesto en el Anexo III del citado Real Decreto, debiendo exponerse en la obra de forma visible y actualizándose si fuera necesario.

6.9. COORDINADORES EN MATERIA DE SEGURIDAD Y SALUD.

El promotor, antes del inicio de los trabajos, designará un coordinador en materia de seguridad y salud durante la ejecución de la obra, cuando en la ejecución de la misma intervengan más de una empresa, o una empresa y trabajadores autónomos o diversos trabajadores autónomos.

La designación de los coordinadores en materia de seguridad y salud durante la elaboración del proyecto de obra y durante la ejecución de la obra, podrá recaer en la misma persona.

La designación de los coordinadores en materia de seguridad y salud no eximirá al promotor de sus responsabilidades

El coordinador en materia de seguridad y salud durante la ejecución de la obra (dirección facultativa cuando no fuera necesaria la designación de coordinador) deberá desarrollar las siguientes funciones.

- Coordinar la aplicación de los principios generales de prevención y seguridad:
- Tomar las decisiones técnicas y de organización con el fin de planificar los distintos trabajos o fases de trabajo que vayan a desarrollarse simultáneamente o sucesivamente.
- Estimar la duración requerida para la ejecución de estos distintos trabajos o fases de trabajo.
- Coordinar las actividades de la obra para garantizar que los contratistas y, en su caso, los subcontratistas y trabajadores autónomos, apliquen de manera coherente y responsable los principios de la acción preventiva que se recogen en el Art. 15 de la Ley de Prevención de Riesgos Laborales durante la ejecución de la obra y, en particular, en las tareas o actividades a que se refiere el Art. 10 del Real Decreto 1627/1997 del Ministerio de la Presidencia, del 24 de Octubre, por el que se establecen las disposiciones mínimas de seguridad y salud en las obras de construcción.
- Aprobar el plan de seguridad y salud elaborado por el contratista y, en su caso, las modificaciones introducidas en el mismo.
- Organizar la coordinación de actividades empresariales previstas en el Art. 24 de la Ley de Prevención de Riesgos Laborales.
- Coordinar las acciones y funciones de control de la aplicación correcta de los métodos de trabajo.
- Adoptar las medidas necesarias para que solo las personas autorizadas puedan acceder a la obra. La Dirección Facultativa asumirá esta función cuando no fuera necesaria la designación de coordinador.

6.10. PLAN DE SEGURIDAD Y SALUD EN EL TRABAJO.

En aplicación del estudio básico de seguridad y salud, el Contratista, antes del inicio de la obra, elaborará un plan de seguridad y salud en el trabajo en el que se analicen, estudien, desarrollen y complementen las previsiones contenidas en dicho estudio básico y en función de su propio sistema de ejecución de obra. En dicho plan se incluirán, en su caso, las propuestas de medidas alternativas de prevención que el contratista proponga con la correspondiente justificación técnica, que no podrán implicar disminución de los niveles de protección previstos en el estudio básico.

El plan de seguridad y salud deberá ser aprobado, antes del inicio de la obra, por el coordinador en materia de seguridad y salud durante la ejecución de la obra.

Este podrá ser modificado por el contratista en función del proceso de ejecución de la obra, de la evolución de los trabajos y de las posibles incidencias o modificaciones que puedan surgir a lo largo de la obra, pero siempre con la aprobación expresa del coordinador en materia de seguridad y salud durante la ejecución de la obra (dirección facultativa cuando no fuera necesaria la designación de coordinador).

Quienes intervienen en la ejecución de la obra, así como las personas u órganos con responsabilidades en materia de prevención en las empresas intervinientes en la misma y los representantes de los trabajadores, podrán presentar, por escrito y de forma razonada, las sugerencias y alternativas que estimen oportunas, por lo que el plan de seguridad y salud estará en la obra a disposición permanente de los mismos, así como de la Dirección Facultativa.

6.11. OBLIGACIONES DE CONTRATISTAS Y SUBCONTRATISTAS.

El contratista y subcontratistas están obligados a aplicar los principios de la acción preventiva que se recogen en el Art. 15 de la Ley de Prevención de Riesgos Laborales, en particular al desarrollar las tareas o actividades siguientes:

- El mantenimiento de la obra en buen estado de orden y limpieza.
- La elección del emplazamiento de los puestos y áreas de trabajo, teniendo en cuenta sus condiciones de acceso, y la determinación de las vías o zonas de desplazamientos o circulación.
- La manipulación de los distintos materiales y la utilización de medios auxiliares.
- El mantenimiento, el control previo a la puesta en servicio y control periódico de las instalaciones y dispositivos necesarios para la Ejecución de la obra, con objeto de corregir los defectos que pudieran afectar a la seguridad y salud de los trabajadores.
- La delimitación y el acondicionamiento de las zonas de almacenamiento y depósito de los distintos materiales, en particular si se trata de materiales o sustancias peligrosas.
- La recogida de los materiales peligrosos utilizados.
- El almacenamiento y eliminación o evacuación de residuos y escombros.
- La adaptación, en función de la evolución de la obra, del período de tiempo efectivo que habrá de dedicarse a los distintos trabajos o fases de trabajo.
- La cooperación entre los contratistas, subcontratistas y trabajadores autónomos.
- Las interacciones e incompatibilidades con cualquier otro tipo de trabajo o actividad que se realice en la obra o cerca del lugar de la obra.
- Cumplir y hacer cumplir a su personal lo establecido en el plan de seguridad y salud.
- Cumplir la normativa en materia de prevención de riesgos laborales, teniendo en cuenta, en su caso, las obligaciones sobre coordinación de las actividades empresariales previstas en el artículo 24 de la Ley de Prevención de Riesgos Laborales, así como cumplir las disposiciones mínimas establecidas en el Anexo IV del Real Decreto 1627/1997 del Ministerio de la Presidencia, de 24 de Octubre, por el que se establecen las disposiciones mínimas de seguridad y Salud, durante la ejecución de las obras.
- Informar y proporcionar las instrucciones adecuadas a los trabajadores autónomos sobre todas las medidas que hayan de adoptarse en lo que se refiere a su seguridad y salud.
- Atender las indicaciones y cumplir las instrucciones del coordinador en materia de seguridad y salud durante la ejecución de la obra o, en su caso, de la Dirección Facultativa.

Los contratistas y subcontratistas serán responsables de la ejecución correcta de las medidas preventivas fijadas en el plan de seguridad y salud en lo relativo a las obligaciones que le corresponden a ellos directamente o, en su caso, a los trabajadores autónomos por ellos contratados. Además los contratistas y subcontratistas responderán solidariamente de las consecuencias que se deriven del incumplimiento de las medidas previstas en el plan.

Las responsabilidades de los coordinadores, de la dirección facultativa y del promotor no eximirán de sus responsabilidades a los contratistas y subcontratistas.

6.12. OBLIGACIONES DE TRABAJADORES AUTONOMOS.

Los trabajadores autónomos están obligados a aplicar los principios de la acción preventiva que se recogen en el Art. 15 de la Ley de Prevención de Riesgos Laborales, en particular al desarrollar las tareas o actividades siguientes:

- El mantenimiento de la obra en buen estado de orden y limpieza.
- La elección del emplazamiento de los puestos y áreas de trabajo, teniendo en cuenta sus condiciones de acceso, y la determinación de las vías o zonas de desplazamiento o circulación.
- La manipulación de los distintos materiales y la utilización de medios auxiliares.
- El mantenimiento, el control previo a la puesta en servicio y control periódico de las instalaciones y dispositivos necesarios para la ejecución de la obra, con objeto de corregir los defectos que pudieran afectar a la seguridad y salud de los trabajadores.
- La delimitación y el acondicionamiento de las zonas de almacenamiento y depósito de los distintos materiales, en particular si se trata de materiales o sustancias peligrosas.
- La recogida de los materiales peligrosos utilizados.
- El almacenamiento y eliminación o evacuación de residuos y escombros.
- La adaptación, en función de la evolución de la obra, del período de tiempo efectivo que habrá de dedicarse a los distintos trabajos o fases de trabajo.
- La cooperación entre los contratistas, subcontratistas y trabajadores autónomos.
- Las interacciones e incompatibilidades con cualquier otro tipo de trabajo o actividad que se realice en la obra o cerca del lugar de la obra.
- Cumplir las disposiciones mínimas establecidas en el Anexo IX del Real Decreto 1627/1997 del Ministerio de la Presidencia, de 24 de Octubre, por el que se establecen las disposiciones mínimas de seguridad y salud durante la ejecución de las obras.
- Ajustar su actuación en la obra conforme a los deberes de coordinación de actividades empresariales establecidas en el Art. 24 de la Ley de Prevención de Riesgos Laborales, participando en particular en cualquier medida de actuación ordenada que se hubiera establecido.
- Utilizar equipos de trabajo que se ajusten a lo dispuesto en el Real Decreto 1215/1997, de 18 de julio, por el que se establecen disposiciones mínimas de seguridad y salud para la utilización por los trabajadores de los equipos de trabajo.
- Elegir y utilizar equipos de protección individual en los términos previstos en el Real Decreto 773/1997, de 30 de Mayo, sobre disposiciones mínimas de seguridad y salud para la utilización por los trabajadores de los equipos de trabajo.
- Atender las indicaciones y cumplir las instrucciones del coordinador en materia de seguridad y salud durante la ejecución de la obra o, en su caso, de la Dirección Facultativa.

6.13. LIBRO DE INCIDENCIAS.

En cada centro de trabajo existirá con fines de control y seguimiento del plan de seguridad y salud un libro de incidencias que constará de hojas por duplicado, habilitado al efecto, y que será facilitado por el Colegio Profesional al que pertenezca el técnico que haya aprobado el plan de seguridad y salud.

El libro de incidencias, que deberá mantenerse siempre en la obra, estará en poder del coordinador en materia de seguridad y salud durante la ejecución de la obra o, cuando no fuera necesaria la designación de coordinador, en poder de la Dirección Facultativa.

Al libro tendrá acceso la dirección facultativa de la obra, los contratistas y subcontratistas y los trabajadores autónomos, así como las personas y órganos con responsabilidades en materia de prevención en las empresas intervinientes en la obra, los representantes de los trabajadores y los técnicos de los órganos especializados en materia de seguridad y salud en el trabajo de las Administraciones públicas competentes, quienes podrán hacer anotaciones en el mismo, relacionadas con los fines de control y seguimiento del plan de seguridad y salud.

Efectuada una anotación en el Libro de Incidencias, el Coordinador en materia de Seguridad y Salud durante la ejecución de la obra o, cuando no sea necesaria la designación de Coordinador, la dirección facultativa, deberán notificarla al contratista afectado y a los representantes de los trabajadores de éste. En el caso de que la anotación se refiera a cualquier incumplimiento de las advertencias u observaciones previamente anotadas en dicho Libro por las personas facultadas para ello, así como el supuesto a que se refiere el artículo siguiente, deberá remitirse una copia a la Inspección de Trabajo y Seguridad Social en el plazo de veinticuatro horas. En todo caso, deberá especificarse si la anotación efectuada supone una reiteración de una advertencia u observación anterior o si, por el contrario, se trata de una nueva observación.

6.14. PARALIZACIÓN DE LOS TRABAJOS.

Cuando el coordinador en materia de seguridad y salud durante la ejecución de la obra o cualquier otra persona integrada en la dirección facultativa observase incumplimiento de las medidas de seguridad y salud, advertirá al contratista de ello, dejando constancia de tal incumplimiento en el libro de incidencias, quedando facultado para, en circunstancias de riesgo grave e inminente para la seguridad y salud de los trabajadores, disponer la paralización de trabajos, o en su caso, de la totalidad de la obra.

Dará cuenta de este hecho a los efectos oportunos a la Inspección de Trabajo y Seguridad Social correspondientes, a los contratistas y, en su caso, a los subcontratistas afectados por la paralización, así como a los representantes de los trabajadores de éstos.

6.15. DERECHOS DE LOS TRABAJADORES.

Los contratistas y subcontratistas deberán garantizar que los trabajadores reciban una información adecuada y comprensible de todas las medidas que hayan de adoptarse en lo que se refiere a su seguridad y su salud en la obra.

Una copia del plan de seguridad y salud de sus posibles modificaciones, a los efectos de su conocimiento, será facilitada por el contratista a los representantes de los trabajadores en el centro de trabajo.

6.16. VIGILANCIA DE LA SALUD Y PRIMEROS AUXILIOS

Indica la Ley de Prevención de Riesgos Laborales (Ley 31/95 de 8 de Noviembre), en su art. 22 que el Empresario deberá garantizar a los trabajadores a su servicio la vigilancia periódica de su estado de salud en función de los riesgos inherentes a su trabajo. Esta vigilancia solo podrá llevarse a efecto con el consentimiento del trabajador exceptuándose, previo informe de los representantes de los trabajadores, los supuestos en los que la realización de los reconocimientos sea imprescindible para evaluar los efectos de las condiciones de trabajo sobre la salud de los trabajadores o para verificar si el estado de la salud de un trabajador puede constituir un peligro para sí mismo, para los demás trabajadores o para otras personas relacionadas con la empresa o cuando esté establecido en una disposición legal en relación con la protección de riesgos específicos y actividades de especial peligrosidad.

En todo caso se optará por aquellas pruebas y reconocimientos que produzcan las mínimas molestias al trabajador y que sean proporcionadas al riesgo.

Las medidas de vigilancia de la salud de los trabajadores se llevarán a cabo respetando siempre el derecho a la intimidad y a la dignidad de la persona del trabajador y la confidencialidad de toda la información relacionada con su estado de salud.

Los resultados de tales reconocimientos serán puestos en conocimiento de los trabajadores afectados y nunca podrán ser utilizados con fines discriminatorios ni en perjuicio del trabajador.

El acceso a la información médica de carácter personal se limitará al personal médico y a las autoridades sanitarias que lleven a cabo la vigilancia de la salud de los trabajadores, sin que pueda facilitarse al empresario o a otras personas sin conocimiento expreso del trabajador.

No obstante lo anterior, el empresario y las personas u órganos con responsabilidades en materia de prevención serán informados de las conclusiones que se deriven de los reconocimientos efectuados

en relación con la aptitud del trabajador para el desempeño del puesto de trabajo o con la necesidad de introducir o mejorar las medidas de prevención y protección, a fin de que puedan desarrollar correctamente sus funciones en materias preventivas.

En los supuestos en que la naturaleza de los riesgos inherentes al trabajo lo haga necesario, el derecho de los trabajadores a la vigilancia periódica de su estado de salud deberá ser prolongado más allá de la finalización de la relación laboral, en los términos que legalmente se determinen.

Las medidas de vigilancia y control de la salud de los trabajadores se llevarán a cabo por personal sanitario con competencia técnica, formación y capacidad acreditada.

El R.D. 39/97 de 17 de Enero, por el que se aprueba el Reglamento de los Servicios de Prevención, establece en su art. 37.3 que los servicios que desarrollen funciones de vigilancia y control de la salud de los trabajadores deberán contar con un médico especialista en Medicina del Trabajo o Medicina de Empresa y un ATS/DUE de empresa, sin perjuicio de la participación de otros profesionales sanitarios con competencia técnica, formación y capacidad acreditada.

La actividad a desarrollar deberá abarcar:

- Evaluación inicial de la salud de los trabajadores después de la incorporación al trabajo o después de la asignación de tareas específicas con nuevos riesgos para la salud.
- Evaluación de la salud de los trabajadores que reanuden el trabajo tras una ausencia prolongada por motivos de salud, con la finalidad de descubrir sus eventuales orígenes profesionales y recomendar una acción apropiada para proteger a los trabajadores. Y, finalmente, una vigilancia de la salud a intervalos periódicos.

- La vigilancia de la salud estará sometida a protocolos específicos u otros medios existentes con respecto a los factores de riesgo a los que esté sometido el trabajador. La periodicidad y contenido de los mismos se establecerá por la

Administración oídas las sociedades científicas correspondientes. En cualquier caso incluirán historia clínico-laboral, descripción detallada del puesto de trabajo, tiempo de permanencia en el mismo y riesgos detectados y medidas preventivas adoptadas.

Deberá contener, igualmente, descripción de los anteriores puestos de trabajo, riesgos presentes en los mismos y tiempo de permanencia en cada uno de ellos.

- El personal sanitario del servicio de prevención deberá conocer las enfermedades que se produzcan entre los trabajadores y las ausencias al trabajo por motivos de salud para poder identificar cualquier posible relación entre la causa y los riesgos para la salud que puedan presentarse en los lugares de trabajo.

- Este personal prestará los primeros auxilios y la atención de urgencia a los trabajadores víctimas de accidentes o alteraciones en el lugar de trabajo.

- El art. 14 del Anexo IV A del R.D. 1627/97 de 24 de Octubre de 1.997 por el que se establecen las condiciones mínimas de seguridad y salud en las obras de construcción, indica las características que debe reunir el lugar adecuado para la práctica de los primeros auxilios que habrán de instalarse en aquellas obras en las que por su tamaño o tipo de actividad así lo requieran.

En el centro de trabajo habrá como mínimo un botiquín portátil, que como mínimo de:

- 1 botella de alcohol (500 cc)
- 1 botella de agua oxigenada (500 cc)
- 1 frasco de antiséptico (Cristalmina, Betadine)
- 10 sobres de gasas estériles (5 unidades por sobre)
- 1 caja de esparadrapo
- 1 caja de tiritas (30 unidades)
- 6 vendas grandes (Orilladas)
- 6 vendas pequeñas (Orilladas)
- 2 vendas elásticas grandes
- 1 caja de Paracetamol 500 mg
- 1 fármaco espasmolítico
- 1 tubo de crema antiinflamatorio
- 1 tubo de crema para las quemaduras
- 1 tijera

El botiquín se revisará semanalmente y se repondrá inmediatamente lo consumido.

6.17. PRINCIPIOS DE ACTUACIÓN DE EMERGENCIA

Existen 4 Principios de actuación de emergencia que deben seguirse cuando se atiende un accidente:

- 1º Examinar la escena del accidente
- 2º Solicitar ayuda del servicio designado para la atención médica
- 3º Actuar con calma y tranquilizar al accidentado ganándose su confianza
- 4º Evaluar el estado del accidentado.

Dependiendo de la causa originaria del accidente la persona afectada podrá sufrir de:

- Heridas
- Contusiones
- Fracturas
- Quemaduras
- Electrocuación

EVALUACION DEL LUGAR DEL ACCIDENTE

Asegúrese de que tanto usted como la víctima no corren peligro. Observe el lugar, despeje los alrededores y compruebe si hay, humo, cables eléctricos, derrame de líquidos peligrosos, vapores químicos u objetos materiales que puedan caerse

Nunca pase a un lugar inseguro, si fuera imprescindible hacerlo, salga de inmediato.

COMO MOVER AL ACCIDENTADO

Examinar al accidentado y descartar posibles lesiones de columna vertebral (viendo si mueve los miembros, si los siente, o tiene golpes en la cabeza). Si estos síntomas son positivos y usted no tiene más remedio que mover al paciente o corre peligro inmediato, use el método de arrastre agarrando de la ropa a la víctima para llevarlo al lugar seguro. Actuará de la siguiente forma:

- 1º No doblar la columna
- 2º Apoyarlo sobre plano duro boca arriba
- 3º Cabeza, tronco y piernas en un mismo plano
- 4º Sujetar al accidentado en bloque, (incluida la cabeza)
- 5º No evacuar hasta estar seguros de su correcta inmovilización.
- 6º Agarrar la ropa de la víctima a nivel de los hombros
- 7º Apoyar la cabeza de la víctima en sus muñecas y antebrazos
- 8º Arrastrar a la víctima por sus ropas.

PEDIR AYUDA

Lleve la iniciativa haciendo ver que está usted preparado para ayudar a su compañero.

Si está solo debe solicitar ayuda. Preste los primeros auxilios más necesarios, luego deje a la víctima brevemente y busque a la persona más cercana para que lo notifique al servicio de atención médica de emergencia designado

GANAR LA CONFIANZA DE LA VICTIMA

Demuestre tranquilidad, no complicando la situación reaccionando exageradamente y asustando a la víctima, anímela y reste importancia al suceso:

Respirando profundamente y relajándose.

Sentándose y hablando con la víctima serenamente.

Comunicando a la víctima que la ayuda está en camino.

EVALUACION DEL ACCIDENTADO

Valorar la importancia del estado del paciente, puede ser un factor de ayuda para el equipo de atención médica, notificando lo observado en la evaluación a su llegada. Comprobaremos:

1º Pulso:

Tome el pulso en la arteria carótida colocando dos o tres dedos hacia uno de los lados del cuello, bajo la nuez.

2º Vías respiratorias:

Examine dentro de la boca para comprobar que no hay ningún objeto extraño (cuidado con las prótesis dentarias)

Desplace la cabeza hacia atrás para que la lengua no bloquee la garganta, esto suele ser decisivo para facilitar la entrada del aire.

Si se sospecha que hay lesión de columna cervical, utilice el procedimiento de empujar la mandíbula hacia delante con ambos pulgares.

Mientras administra los primeros auxilios, es extremadamente importante que continúe revisando las vías respiratorias. Use el método de cabeza inclinada y mentón levantado o el de empuje de la mandíbula para evitar que la lengua de la víctima se deslice hacia atrás, bloqueando la garganta.

Si no respira seguir los siguientes pasos:

Incline la cabeza y aproxime el oído al pecho de la víctima.

Observe el pecho y vea si se está moviendo

Acerque la mejilla al rostro de la víctima para sentir su respiración

Si el accidentado tiene una lesión en la columna, está boca abajo, y sospecha que no respira, puede ser necesario moverle para descongestionar las vías respiratorias

HEMORRAGIAS.

Debido a la posibilidad que hay de contagio del SIDA y de la hepatitis B, se deben extremar las precauciones al tratar con heridas que tengan hemorragias. Para aplicar los primeros auxilios y evitar un posible contagio:

Se utilizarán guantes de protección de latex u otro material disponible evitando el contacto directo con la sangre

Si estos guantes no están disponibles, utilice su imaginación y use lo que tenga a mano, plásticos, cartones o cualquier material que le proteja.

Después de auxiliar a la víctima lávese cuidadosamente las manos

Para detener las hemorragias se procederá de la siguiente manera:

Comprimir la herida con gasa esterilizadas (si fuese posible), paño, toalla o pañuelo y sujete el apósito suavemente

Si es una pierna o un brazo el afectado, elévelo.

Tumbar al herido.

Si la hemorragia es importante, y no cesa se presionará con los dedos la arteria que riega la zona sangrante

No se manipulará la herida

No presionar en caso de fractura

No hacer maniobras bruscas

No retirar los apósitos aunque estén empapados, aplique un nuevo vendaje encima.

PERDIDA DEL CONOCIMIENTO

El sistema circulatorio deja de emitir suficiente sangre oxigenada a los órganos vitales, especialmente al cerebro. Los síntomas son:

Inmovilidad, piel pálida, pulso débil e irregular, presión sanguínea baja, sudoración fría, respiración superficial.

Este estado puede presentarse cuando el accidentado ha sufrido traumatismo de gravedad, hemorragia importante o quemaduras externas. Se procederá del siguiente modo:

Tumbar al paciente con las piernas elevadas del suelo (15 a 20 cm) utilizando cualquier objeto disponible

Aflojar la ropa

Abrigar al paciente

Mantener despejadas las vías respiratorias

Transporte inmediato a un centro sanitario.

IMPORTANTE

No eleve las piernas de un accidentado que ha sufrido un traumatismo de cabeza, pecho o columna.

Si la víctima manifiesta dificultad para respirar, colóquela en posición semi inclinada para facilitar la respiración.

Si la persona ha sufrido una lesión en el miembro inferior, eleve el otro miembro.

Si el accidentado presenta ganas de vomitar, colóquelo sobre su costado para facilitar la salida del contenido gástrico.

Fracturas

Estas pueden ser completas, parciales abiertas y cerradas. También pueden afectar a los ligamentos, músculos y tendones. Síntomas:

- Dolor
- Deformidad
- Impotencia de movimiento.

ENTABLILLADO

Es un sistema de inmovilizar un hueso roto. El propósito del entablillado es reducir o eliminar el movimiento y el dolor, al igual que impedir que la lesión se agrave.

Al realizar un entablillado, hágalo de tal forma que los fragmentos de los huesos no puedan moverse pues empeorarían la lesión perforando la piel.

Se puede usar cualquier material para entablillar a alguien: Tablas, palos rectos, cartón grueso, papel etc..

Use material de amortiguación como pedazo de tela o una toalla entre la lesión y el entablillado.

Sujete el entablillado usando materiales que tenga a mano, como corbatas, tiras de toalla etc...

Entablillar la lesión en la posición en la que se encuentre

Colocar suavemente el material de amortiguación alrededor del entablillado

Sujetar en tres o cuatro lugares incluyendo las áreas que están por debajo y por encima de la coyuntura cercana a la lesión

No sujetar las tablillas exactamente en el lugar de la lesión

Asegúrese que las zonas sujetas no interrumpen la circulación

Si sospecha que la víctima sufre una lesión de columna debe inmovilizar la cabeza. Si el cuello o espalda son movidos, incluso levemente, puede significar para la víctima pasar el resto de su vida en una silla de ruedas.

Para estabilizar la cabeza de una víctima, sostenga con sus manos ambos lados de la misma hasta que llegue el servicio médico.

Si no puede usar sus manos busque algo como bloques de ladrillo, cajas, o pilas de trapos.

ELECTROCUCIÓN

Resista la tentación de correr a auxiliar a un compañero accidentado por una descarga eléctrica.

-
- Desconectar la corriente eléctrica (no intente desconectar los cables)
 - Comprobar que el lugar esta seco y en condiciones seguras
 - Utilizar una pértiga o utensilio de madera para separa al accidentado.

QUEMADURAS

Pueden ser de:

- De primer grado-Enrojecimiento
- De segundo grado-Ampollas
- De tercer grado-calcinamiento

Es importante cubrir toda la piel quemada con gasa estéril si es posible, no deben romperse las ampollas, ni hacer aplicaciones con productos extraños.

Elevar los miembros (si son estos los quemados) para aliviar el dolor y si tiene dificultades para respirar, incorporar a la víctima.

Examen corporal del accidentado

Revise a la víctima de la cabeza a los pies para determinar las lesiones sufridas. Comience por la cabeza y continúe hasta los pies, comparando ambos lados del cuerpo al mismo tiempo. Revise el cuerpo de la victima para ver si encuentra:

Posibles hemorragias

Fracturas

Deformidades

Collares o brazaletes de alergia médica

MEDICINA PREVENTIVA

Con el fin de lograr evitar el lo posible las enfermedades profesionales en esta obra, así como los accidentes derivados de trastornos físicos, síquicos..., se prevé en cumplimiento de la legislación laboral vigente, realizar los reconocimientos médicos previos a la contratación de los trabajadores de esta obra y los preceptivos de ser realizados al año de su contratación. Y que así mismo, exige puntualmente este cumplimiento, al resto de las empresas que sean subcontradas para esta obra.

EVACUACIÓN DE ACCIDENTADOS

La evacuación de accidentados, que por sus lesiones así lo requieran, está prevista mediante la asistencia sanitaria de los servicios identificados en el siguiente cuadro:

EN CASO DE ACCIDENTE ACUDIR A:	
CENTRO DE SALUD DE XXXXXXXXXXXX	XXXXXXXXXXXX
Hospital General XXXXXXXXXXXX	XXXXXXXXXXXX
Teléfono unificado de EMERGENCIAS	112

PLANO DEL CAMINO A SEGUIR PARA LLEGAR AL HOSPITAL MÁS CERCANO DESDE EL EMPLAZAMIENTO

Como llegar al Hospital

6.18. PLAN DE EVACUACIÓN DE EMERGENCIA

Situaciones de emergencia

En el caso de producirse una situación de emergencia y teniendo en cuenta el tamaño y la actividad de la empresa, se analizan las posibles situaciones de emergencia y las medidas a adoptar en caso de suceder:

- Incendios en zonas de acopios.
- Explosiones.
- Contactos con líneas eléctricas. Riesgos eléctricos.
- Tormentas con aparato eléctrico (electrocuciones e incendios).
- Accidentes graves de trabajo.

Medidas a adoptar

Como medidas más significativas a adoptar para prevenir y atajar situaciones de emergencia proponemos las siguientes:

- Se dispondrá de extintores en obra. Serán adecuados en agente extintor y tamaño, al tipo de incendio previsible, y se revisarán cada 6 meses como máximo.
- Deberá ser posible acceder sin peligro a los lugares de trabajo y evacuarlos de forma rápida y segura en caso de emergencia.
- Sólo podrán ser admitidos a trabajar las personas que hayan superado el examen médico oficial establecido de acuerdo con las condiciones de trabajo que existan en el lugar en el que vaya a desarrollar su actividad por el servicio médico.

A) Riesgo de incendio y explosiones

Los riesgos presentes en estas situaciones son los siguientes:

- Quemaduras
 - Asfixia.
 - Caídas de personas al mismo y distinto nivel.
 - Caídas y vuelco de vehículos.
 - Proyecciones.
 - Aprisionamientos y desprendimientos.
 - Rotura de conducciones.
 - Gases y polvo.

Medidas específicas a adoptar:

- Utilización de materiales poco combustibles, en especial en las proximidades de los tajos donde realicen trabajos de soldadura, producción de chispas, etc...
- Las luminarias estarán dotadas de la protección adecuada, debiendo tener un índice de protección acorde con su emplazamiento.
- No se almacenarán ni transportarán explosivos o materiales combustibles por las proximidades de los trabajos realizados por punto caliente cualquiera que sea su naturaleza y mientras las condiciones de riesgo prevalezcan.
- Deberá haber extintores en los diferentes tajos, máquinas y equipos auxiliares, adecuados al tipo de fuego a extinguir.
- Los fluidos hidráulicos de los equipos de trabajo y medios auxiliares tendrán un bajo punto de inflamación.
- Los tajos en obra estarán limpios y ordenados, poniéndose especial cuidado en los vertidos de combustibles, aceites etc...

-
- Se realizará un mantenimiento periódico de los equipos de trabajo de acuerdo a las instrucciones del fabricante con el fin de minimizar el riesgo de incendio por mal funcionamiento de las máquinas.

B) Riesgo eléctrico:

Los riesgos eléctricos más destacables son los siguientes:

- Electrocuciones e incendios.
- Paralización del sistema respiratorio.
- Alteración del ritmo cardíaco.
- Tensión muscular.
- Hemorragias.
- Toxicidad en la sangre.
- Quemaduras.

Las medidas específicas a tomar para evitar estas situaciones son las siguientes:

- Todos los circuitos estarán protegidos contra calentamientos debidos por sobreintensidad y contra cortocircuitos mediante interruptores diferenciales y magnetotérmicos.
- Se emplearán únicamente equipos protegidos con interruptores automáticos y contactores. Todos los equipos de la instalación deberán tener un índice de protección acorde a las características del lugar en el que trabajan.
- Para proteger de la electrocución se emplearán tensiones de seguridad (24v en emplazamientos húmedos y 50v en el resto de los casos), interruptores diferenciales y puesta a tierra de las masas en los equipos de trabajo utilizados así como medios auxiliares.
- El rearme de los interruptores será siempre manual.
- Los equipos de trabajo estarán dotados de doble aislamiento.
- Se vigilarán los trabajos próximos a líneas eléctricas.
- Las líneas eléctricas que atraviesen la traza de la obra estarán convenientemente balizadas y poseerán su correspondiente gálibo cuando las distancias de seguridad así lo exijan.

C) Contactos Eléctricos

Se respetarán las distancias mínimas de seguridad:

- 3m para tensiones hasta 66.000v.
- 5m para tensiones superiores a 66.000v

La más efectiva medida de seguridad que se puede adoptar cuando se realicen trabajos en las proximidades de líneas eléctricas es la desconexión descargo de la energía de la línea, en caso de poder hacerse se adoptarán las medidas que limiten la proximidad a dichas líneas atendiendo a los criterios indicados anteriormente.

Normas básicas de seguridad:

- Abrir con corte visible todas las fuentes de tensión del punto a trabajar verificando que no hay tensión en el retorno
- Enclavar o bloquear el equipo de corte y señalizar tal circunstancia.
- Reconocimiento de la ausencia de tensión
- Cortocircuitar los conductores activos y conectar el punto de cortocircuito a tierra
- Acotar la zona de trabajo mediante señales, vallas.
- Uso de sistemas de protección contra contactos indirectos de clase A (tensiones de seguridad), clase B (puesta a tierra de masas).

D) Accidentes Graves.

Se atenderá a lo indicado en el apartado de asistencia y evacuación de accidentados

Evacuación de los trabajadores.

Se instalará un cartel en un lugar visible con una relación de teléfonos importantes. En esta relación figurarán al menos los siguientes apartados:

- Nombre, teléfono y dirección de centros asistenciales próximos.
- Teléfono y dirección de la Policía Local
- Teléfono del encargado de obra de la contrata principal
- Teléfono de la DIRECCION FACULTATIVA
- Teléfono de paradas de taxis próximas.
- Teléfono de cuerpo de bomberos próximo.
- Teléfono de ambulancias próximas.

Cuando ocurra algún accidente que precise asistencia facultativa, aunque sea leve, y la asistencia médica se reduzca a una primera cura, el Jefe de obra de la contrata principal realizará una investigación del mismo y además de los trámites oficialmente establecidos, pasará un informe a la DIRECCIÓN FACULTATIVA de la obra, en el que se especificará:

- Nombre del accidentado.
- Hora, día y lugar del accidente.
- Descripción del mismo.
- Causas del accidente.
- Medidas preventivas para evitar su repetición.
- Fechas topes de realización de las medidas preventivas.

Este informe se pasará a la Dirección facultativa, como muy tarde, dentro del siguiente día del accidente. La Dirección facultativa de la obra podrá aprobar el informe o exigir la adopción de medidas complementarias no indicadas en el informe.

Para cualquier modificación del Plan de Seguridad y Salud que fuera preciso realizar, será preciso recabar previamente la aprobación de la Dirección facultativa.

El responsable en obra de la contrata deberá dar una relación nominal de los operarios que han de trabajar en las obras, con objeto de que el servicio de portería y/o vigilancias extienda los oportunos permisos de entrada, que serán recogidos al finalizar la obra; para mantener actualizadas las listas del personal de la contrata, las altas y bajas deben comunicarse inmediatamente de producirse.

El Jefe de obra suministrará las normas específicas de trabajo a cada operario de los distintos gremios, asegurándose de su comprensión y entendimiento.

Todo personal de nuevo ingreso en la contrata (aunque sea eventual) debe pasar el reconocimiento médico obligatorio antes de iniciar su trabajo; todo el personal se someterá a los reconocimientos médicos periódicos, según la Orden del 12-1-63 B.O.E. del 13-3-63 y Orden del 15-12-65 B.O.E. del 17-1-66.

6.19. DISPOSICIONES MÍNIMAS DE SEGURIDAD Y SALUD QUE DEBEN APLICARSE EN LA OBRA

Las obligaciones previstas en las tres partes del Anexo IV del Real Decreto 1627/1997 del Ministerio de la Presidencia, de 24 de Octubre, por el que se establecen las disposiciones mínimas de seguridad y salud en las obras de construcción, se aplicarán siempre que lo exijan las características de la obra o de la actividad, las circunstancias o cualquier riesgo.

6.20. CUMPLIMIENTO DE NORMATIVA DE XXXXXX DE PRL: SEGURIDAD Y SALUD.

6.20.1. CUMPLIMIENTO DE: RA-20: CRITERIOS GENERALES PARA EL CONTROL DE RIESGOS EN ESTACIONES BASE.

6.20.1.1 CRITERIOS GENERALES PARA EL CONTROL DE RIESGOS EN EEBB

6.20.1.1.1 ACCESO A EMPLAZAMIENTOS SOBRE EDIFICIO

A los emplazamientos de telefonía móvil sólo podrá acceder el personal autorizado. Para ello el recinto permanecerá cerrado cuando no haya personal autorizado en su interior. Si por cualquier causa fuera imposible impedir el acceso al personal no autorizado, será necesaria la utilización de señalización de acceso restringido.

En este caso solo se autorizará la manipulación de los elementos de la EB al personal autorizado por la EB

6.20.1.1.1.1. ACCESO A TRAVÉS DE HUECO EN EL FORJADO EN EMPLAZAMIENTOS SOBRE AZOTEA

No procede

6.20.1.1.1.2. UTILIZACIÓN DE ESCALERAS PARA EL ACCESO A EMPLAZAMIENTOS SOBRE AZOTEA

No procede.

6.20.1.2. CONDICIONES DE SEGURIDAD EN LOS EMPLAZAMIENTOS SOBRE AZOTEAS

6.20.1.2.1 CONDICIONES DE SEGURIDAD EN LOS EMPLAZAMIENTOS. PROTECCIONES COLECTIVAS EN ZONAS DE PASO Y TRABAJO.

En cuanto a este apartado y recopilando la normativa en PRL que aplica en este caso, se encuentra la Ley de Prevención de Riesgos Laborales LEY 31/1995 Art. 15, en particular en los Principios de acción preventiva, el empresario deberá:

- Evitar los riesgos.
- Adoptar medidas que antepongan la protección colectiva a la individual.
- Las barandillas serán de materiales rígidos, tendrán una altura mínima de 90 centímetros y dispondrán de una protección que impida el paso o deslizamiento por debajo de las mismas o la caída de objetos sobre personas. Además, en su Anexo 1 Punto 3-1 dice: "Los suelos de los locales de trabajo deberán ser fijos, estables y no resbaladizos, sin irregularidades ni pendientes peligrosas".

El CTE. Documento Básico SU. Seguridad de utilización. En el apartado 3.2. Características de las barreras de protección. 3.2.1. Altura. Las barreras de protección tendrán, como mínimo, una altura de 900 mm cuando la diferencia de cota que protegen no exceda de 6 m y de 1100 mm en el resto de los casos, excepto en el caso de huecos de escaleras de anchura menor que 400 mm, en los que el pasamanos tendrá una altura de 900 mm, como mínimo.

Por ello, los tramos de zonas de paso desde que se sale a la azotea hasta que se llega a las zonas de trabajo, y las propias zonas de trabajo deberán encontrarse en condiciones adecuadas para

evitar el riesgo de caídas y tropiezos (suelos de azoteas en mal estado, instalaciones fijas del inmueble, etc).

Se cuenta con una zona de paso y de trabajo de suficiente dimensiones sin riesgo alguno de caída por distinto nivel.

En este emplazamiento la cubierta contará con barandillas de acuerdo a la normativa de XXXXXXXXX y CTE

Para señalar las zonas de paso o trabajo, en las cuales existan instalaciones fijas del inmueble que pueda suponer riesgo para los trabajadores de caída al mismo nivel, se utilizará cinta adhesiva foto luminiscente, necesaria para señalización horizontal, de colores amarilla y negra, colocada sobre cualquier tipo de pavimento, previa limpieza y eliminación de polvo o residuos la siguiente señalización, que indicará los posibles obstáculos. Ver Figura siguiente:



Señalización obstáculos en zonas de paso y trabajo

6.20.1.3 CONDICIONES DE SEGURIDAD EN LAS ESTRUCTURAS SOPORTE DE ANTENAS

En este emplazamiento será necesario para acceder al sistema radiante una escala de acceso la cual será realizada mediante perfilera metálica galvanizada incluyendo: sistema anticaídas de acuerdo con lo anteriormente expuesto, herrajes de fijación, etc. totalmente montada e instalada. Además contará con una puerta antiescalo para limitar su manipulación solo al personal autorizado.

Existe un desnivel que supone un riesgo de caída de personas por lo que se colocará la línea de vida homologada por el SMPRL de TE, es decir el sistema anticaídas modelo "Papillón", del fabricante/suministrador de GameSystem en los sistemas de acceso a dichas estructuras. Dicho sistema, para su utilización, deberá estar en condiciones de mantenimiento adecuado según la Norma de Aplicación "NAP-24 Instalación y Mantenimiento del Sistema Antiácidas en E.E.B.B".

La formación específica de los usuarios de los "sistemas anticaídas" del fabricante Gamesystem es impartida por empresas autorizadas externas a XXXXXXXXXX entre las que se encuentra también Gamesystem. A través de estos cursos se acredita la cualificación para el uso del sistema. Sólo podrán acceder a las escalera de acceso dotadas con el sistema "anticaídas" aquellos trabajadores que posean dicha cualificación.

Al mismo tiempo, deberá estar convenientemente señalizado, con la señal indicadora correspondiente a dicho sistema.



Señalización Sistema Anticaídas Gamesystem

ANTIescalO:

Cuando la zona donde se encuentre la escala, sea transitable o accesible al público general, se instalará un sistema antiescalo. Dicho sistema será una chapa.

Llevará instalado un mecanismo que impida su extracción por terceras personas, como por ejemplo tornillos de fijación extraíbles con herramientas estándar. Estos impedirán que alguien quite el antiescalo de manera accidental o cometa una imprudencia temeraria, pero no evitarán que el personal de instalaciones y mantenimiento accedan a la escalera de manera sencilla. Se instalará un candado codificado.

6.20.1.4 EQUIPOS DE INTEMPERIE (SOBRE AZOTEA)

Se instalará equipos de intemperie, sobre los cuales se instalará la siguiente señalización:

COMPACTO 33 U : Debido a que este bastidor contiene el equipo de fuerza y baterías se colocarán las pegatinas que se puede apreciar en la siguiente figura



Señalización correspondiente a baterías de plomo ácido

Estas señalizaciones deben estar presentes en la documentación que se entrega con las baterías y permanecer en el emplazamiento durante la vida de las mismas en la EB correspondiente.

Las partes activas de las instalaciones deben mantenerse protegidas, por lo que los cuadros y equipos deben permanecer con las envolventes y puertas cerradas una vez hayan terminado de realizarse los trabajos.

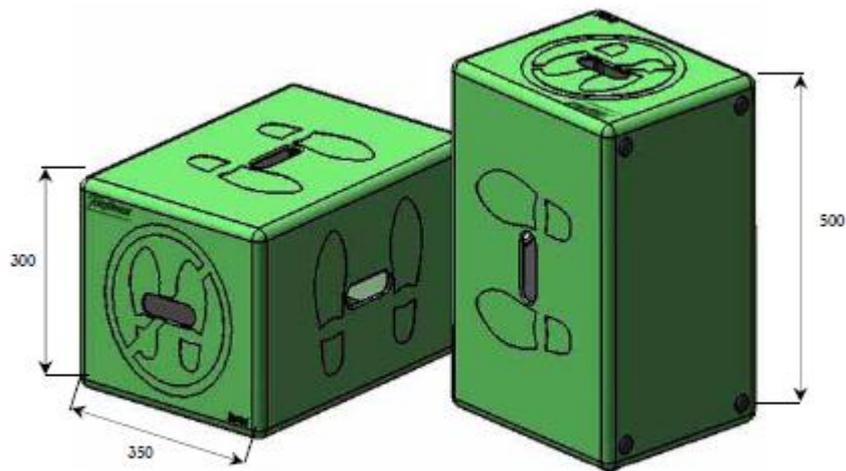
En el procedimiento de trabajo de los distintos operarios, ya sean de instalación o mantenimiento, es imprescindible indicar que los distintos equipos, una vez finalizados los trabajos, deben quedar perfectamente cerrados y con las carcasas y envolventes en su posición original, para evitar así riesgos de contactos directos con las partes activas de dichos equipos.

6.20.1.5 TRABAJOS EN LA PARTE SUPERIOR DE EQUIPOS Y DEMÁS ELEMENTOS DE LA E.B.

Cuando sea necesario trabajar en la parte superior de los bastidores de radio, transmisión o fuerza, en la bandeja de cables situada en la parte alta de la caseta, en los descargadores de antena, en los pasacables de entrada de los guíasondas o en los equipos de exterior (Outdoor o micros), se utilizará como plataforma para alcanzar dichos elementos una banqueta de material plástico y de dimensiones de 500x350x300 mm, que permitirá trabajar en la parte superior de los mismos.

Para el caso de las E.E.B.B Outdoor, micros, Reflex..., el cajón será llevado en los vehículos del personal mantenedor.

En la siguiente figura, se puede observar las dimensiones y características de dicha banqueta.



Banqueta de Material Plástico.

6.20.2. CUMPLIMIENTO DE NAP-31: PROCEDIMIENTO DE CONFORMIDAD DE ADECUACIÓN EN MATERIA DE SEGURIDAD Y SALUD EN ESTACIONES BASE.

6.20.2.1 CASUÍSTICA Y METODOLOGÍA DE CONTROL

6.20.2.1.1 PROCEDIMIENTO DE ADECUACIÓN A RA-0020 EN EMPLAZAMIENTOS DE NUEVA CONSTRUCCIÓN

El proyectista incorporará en el Proyecto de Ejecución de obra, un apartado en la memoria descriptiva en el que se indiquen las medidas concretas de seguridad a implantar en el emplazamiento, siguiendo las instrucciones de la RA-20 (apartado justificado en el punto 6.20.1).

Una vez finalizadas las obras, la dirección facultativa (en concreto el Coordinador de Seguridad y Salud), en su defecto el Director de Obra), firmará el certificado de Conformidad con la RA-0020, según el cual certifica que en el emplazamiento se ha construido conforme a las premisas de dicha normativa y en general según la Ley 31/1995, de 8 de noviembre, Ley de Prevención de Riesgos Laborales. Dicho Certificado, que podrá ser objeto de una Auditoría, se registrará en el Gestor documental. La dirección facultativa se apoyará para ello en la Inspección de Conformidad con la RA-0020.

6.20.3. CUMPLIMIENTO DE NAP-24: INSTALACIÓN Y MANTENIMIENTO DE SISTEMAS ANTICAÍDAS EN ESTACIONES BASE

6.20.3.1 CUALIFICACIÓN TÉCNICA Y FORMACIÓN ESPECÍFICA

El personal que vaya a efectuar cualquiera de las actividades consideradas en este documento y relacionadas con el “sistema anticaída sobre línea de anclaje flexible modelo Papillón”, deberá acreditar, previamente a la realización de las mismas, que su formación es suficiente y adecuada para efectuar dichos trabajos

En el documento “NE-060 - gestión de la coordinación de actividades empresariales en las direcciones de ingeniería de red y de operaciones (TE-4)” se establecen de forma general las actuaciones necesarias para dar cumplimiento a la legislación aplicable en materia de coordinación de actividades empresariales en prevención de riesgos laborales

Particularmente para el sistema anticaídas papillón, la empresa gamesystem, fabricante del mismo, imparte la cualificación técnica necesaria para el desarrollo de las actividades de instalación y mantenimiento de su “sistemas anticaídas” en los emplazamientos de TE. Imparte cursos de formación, y acredita la cualificación del personal que vaya a realizar dichas actividades.

La formación específica de los usuarios de los “sistemas anticaídas” del fabricante Gamesystem es impartida por empresas autorizadas externas a XXXXXXXXXX entre las que se encuentra también Gamesystem. A través de estos cursos se acredita la cualificación para el uso del sistema.

6.20.3.2 Instalación

La instalación incluirá el cartel de prevención (Señalización de uso de epi obligatorio), el montaje atornillado, con abrazaderas o con las adaptaciones necesarias al sistema de acceso para garantizar su funcionamiento, así como el equipo fijo y todos los elementos asociados como son las protecciones de goma para contrapeso, las pinzas intermedias (separadas como máximo cada tres metros), adaptaciones en cambios de trayectoria, etc. Y en general los herrajes y piezas necesarios para garantizar la correcta instalación del equipo, y la seguridad del personal usuario.

Cada sistema anticaídas instalado deberá disponer además de una etiqueta de identificación en la que figure el fabricante, las fechas de instalación y de revisiones si procede, el número de fabricación, marcado CE y norma en la que se ha basado (Etiqueta de identificación).

6.21. NORMATIVA DE APLICACION

Normativa legal de aplicación.

Normativa de Prevención de Riesgos Laborales de XXXXXXXXXX

RA-0020 Criterios Generales para el Control de Riesgos en Estaciones Base

NAP-31 Procedimiento de conformidad de Adecuación en Materia de Seguridad y Salud en Estaciones Base.

NAP-24 Instalación y Mantenimiento de Sistemas Anticaídas en estaciones Base

Ley de Ordenación de la Edificación (L.O.E. 6/05/2000)

RD 1627/1977 de 24 de octubre (BOE: 25/10/97).

Disposiciones mínimas de Seguridad y de Salud en las obras de construcción

Ley 31/1995 de 8 de noviembre (BOE: 10/11/95).

Prevención de riesgos laborales.

RD 39/1997 de 17 de enero (BOE: 31/01/97).
Reglamento de los Servicios de Prevención.

RD 485/1997 de 14 de abril (BOE: 23/04/97).
Disposiciones mínimas en materia de señalización, de seguridad y salud en el trabajo.

RD 486/1997 de 14 de abril (BOE: 23/04/97).
Disposiciones mínimas de seguridad y salud en los lugares de trabajo.
En el capítulo 1º incluye las obras de construcción.
Modifica y deroga algunos capítulos de la Ordenanza de Seguridad e Higiene en el trabajo (Orden 09/03/1971).

RD 487/1997 de 14 de abril (BOE: 23/04/97).
Disposiciones mínimas de seguridad y salud relativas a la manipulación manual de cargas que entrañe riesgos, en particular dorsolumbares, para los trabajadores.

RD 488/1997 de 14 de abril (BOE: 23/04/97).
Disposiciones mínimas de seguridad y salud relativas al trabajo con equipos que incluyen pantallas de visualización.

RD 773/1997 de 30 de mayo (BOE: 12/06/97).
Disposiciones mínimas de seguridad y salud, relativas a la utilización por los trabajadores de equipos de protección individual.

RD 1215/1997 de 18 de julio (BOE: 07/08/97).
Disposiciones mínimas de seguridad y salud para la utilización por los trabajadores de los equipos de trabajo.
Modifica y deroga algunos capítulos de la Ordenanza de Seguridad e Higiene en el trabajo (Orden 09/03/1971).

Orden de 20 de mayo de 1952. (BOE: 15/06/52).
Reglamento de Seguridad e Higiene del trabajo en la Industria de la Construcción.
Modificaciones: Orden de 10 de diciembre de 1953 (BOE: 22/12/53).
Orden de 23 de septiembre de 1966 (BOE: 01/10/66).
Artículos de 100 a 105 derogados por Orden de 20 de enero de 1956.

Orden de 31 de enero de 1940. Andamios: Capítulo VII, artículos 66 a 74 (BOE: 03/02/40).
Reglamento general sobre Seguridad e Higiene.

Orden de 28 de agosto de 1970. Artículos 1 a 4, 183 a 291 y Anexos I y II (BOE: 05/09/70).
Ordenanza del trabajo para las industrias de la Construcción, vidrio y cerámica.
Corrección de errores: BOE 17/10/70.

Orden de 20 de septiembre de 1986. (BOE: 13/10/86).
Modelo de libro de incidencias correspondiente a las obras en que sea obligatorio el estudio de Seguridad e Higiene.
Corrección de errores: BOE: 31/10/86.

Orden de 16 de diciembre de 1987. (BOE: 29/12/87).
Nuevos modelos para la notificación de accidentes de trabajo e instrucciones para su cumplimiento y tramitación.

Orden de 31 de agosto de 1987. (BOE 18/09/87).
Señalización, balizamiento, limpieza y terminación de obras fijas en vías fuera de poblado.

Orden de 23 de mayo de 1977. (BOE 14/06/77).

Reglamento de aparatos elevadores para obras.

Modificación: Orden de 7 de marzo de 1981 (BOE: 14/03/81).

Orden de 28 de junio de 1988. (BOE: 07/07/88).

Instrucción Técnica Complementaria MIE-AEM 2 del Reglamento de Aparatos de Elevación y Manutención referente a grúas-torre desmontables para obras.

Modificación: Orden de 16 de abril de 1990 (BOE: 24/04/90).

Orden de 31 de octubre de 1984. (BOE: 07/11/84).

Reglamento sobre seguridad de los trabajos con riesgo de amianto.

Orden de 7 de enero de 1987. (BOE: 15/01/87).

Normas complementarias del Reglamento sobre seguridad de los trabajos con riesgo de amianto.

RD 1316/1989 de 27 de octubre. (BOE: 02/11/89).

Protección de los trabajadores frente a los riesgos derivados de la exposición al ruido durante el trabajo.

RD 664/1997 de 12 de Mayo. (BOE: 12/05/97).

Protección de los trabajadores contra los riesgos relacionados con la exposición a agentes biológicos durante el trabajo.

RD 665/1997 de 12 de Mayo. (BOE: 12/05/97).

Protección de los trabajadores contra los riesgos relacionados con la exposición a agentes cancerígenos durante el trabajo.

RD 1495/1986 de 26 de mayo (BOE: 21/07/86).

Reglamento de seguridad en las máquinas.

RD 1435/1992 de 27 de noviembre (BOE: 11/12/92), reformado por RD 56/1995 de 20 de enero (BOE: 08/02/95).

Disposiciones de aplicación de la Directiva 89/392/CEE relativa a la aproximación de las legislaciones de los estados miembros sobre máquinas.

Orden de 9 de marzo de 1971. (BOE: 16 y 17/03/71).

Ordenanza General de Seguridad e Higiene en el trabajo.

Corrección de errores: BOE: 06/04/71.

Modificación: BOE: 02/11/89.

Derogados algunos capítulos por la Ley 31/1995, RD 485/1997, RD 486/1997, RD 664/1997, RD 665/1997, RD 773/1997 y RD 1215/1997.

PARTE II

Art. 19. Escaleras de mano.

Art. 21. Aberturas de pisos.

Art. 22.- Aberturas en las paredes.

Art. 23. Barandillas y plintos.

Art. 25 a 28.- Iluminación.

Art. 31.- Ruidos, vibraciones y trepidaciones.

Art. 36. Comedores.

Art. 38 a 43. Instalaciones Sanitarias y de Higiene.

Art. 51. Protecciones contra contactos en las instalaciones y equipos eléctricos.

Art. 58. Motores Eléctricos.

Art. 59.- Conductores eléctricos.

Art. 60.- Interruptores y cortocircuitos de baja tensión.

Art. 70. Protección personal contra la electricidad.

Art. 82.- Medio de Prevención y extinción de incendios.
Art. 83 a 93.- Motores, transmisiones y máquinas.
Art. 94 a 96.- Herramientas portátiles.
Art. 100 1 107.- Elevación y transporte.
Art. 124. Tractores y otros medios de transportes automotores.
Art. 145 a 151. Protecciones personales.

Resoluciones aprobatorias de Normas Técnicas Reglamentarias para distintos medios de protección personal de trabajadores.

MT1.- Cascos de seguridad no metálicos BOE 30.12.74
MT2.- Protecciones auditivas. BOE 1.9.75
MT4.- Guantes aislantes de la electricidad. BOE 3.9.75
MT5.- Calzado de seguridad contra riesgos mecánicos.
MT7.- Adaptadores faciales. BOE 2.9.77
MT13.- Cinturones de sujeción. BOE 2.9.77
MT16.- Gafas de montura universal para protección contra impactos. BOE 17.8.78.
MT17.- Oculares de protección contra impactos. BOE 7.2.79
MT21.- Cinturones de suspensión. BOE 16.3.81
MT22.- Cinturones de caída. BOE 17.3.81
MT25.- Plantillas de protección frente a riesgos de perforación. BOE 13.10.81
MT26.- Aislamiento de seguridad de las herramientas manuales en trabajos eléctricos de baja tensión. BOE 10.10.81
MT27.- Bota impermeable al agua y a la humedad. BOE 22.12.81.

Normativa de ámbito local (Ordenanzas Municipales).

Reglamento Electrotécnico de Baja Tensión BOE 2002 e instrucciones complementarias.
Estatuto de los Trabajadores. BOE 14.3.80.

Reglamento de los servicios médicos de empresa. BOE 27.11.59.
Reglamento de Aparatos elevadores para obras. BOE 14.6.77.

Real Decreto 1627 /1997 de 24 de Octubre, por el que se establecen disposiciones mínimas de seguridad y de salud en las obras de construcción.

Reglamento de Régimen interno de la Empresa Constructora si correspondiera.

6.22. CONCLUSIÓN

El presente Estudio Básico de Seguridad precisa las normas genéricas de seguridad y salud aplicables a la obra de que trata el presente Proyecto. Identifica, a su vez, los riesgos inherentes a la ejecución de las mismas y contempla previsiones básicas e informaciones útiles para efectuar, en condiciones de seguridad y salud, las citadas obras.

Igualmente, las directrices anteriores deberán ser complementadas por aspectos tales como:

La propia experiencia de los operarios/instaladores.

Las instrucciones y recomendaciones que el responsable de la obra pueda dictar con el buen uso de la lógica, la razón y sobre todo de su experiencia, con el fin de evitar situaciones de riesgo o peligro para la salud de las personas que llevan a cabo la ejecución de la obra.

Las propias instrucciones de manipulación o montaje que los fabricantes de herramientas, componentes y equipos puedan facilitar para el correcto funcionamiento de las mismas.

Las instrucciones y recomendaciones que el responsable de la obra pueda dictar con el buen uso de la lógica, la razón y sobre todo de su experiencia, con el fin de evitar situaciones de riesgo o peligro para la salud de las personas que llevan a cabo la ejecución de la obra.

Las propias instrucciones de manipulación o montaje que los fabricantes de herramientas, componentes y equipos puedan facilitar para el correcto funcionamiento de las mismas.

En Valencia, XXXXXXXXXXXXXXXX

Fdo: XXXXXXXXXXXXXXXXXXXXXXXX
XXXXXXXXXXXXXXXXXXXXX
Nº Col XXXXX

7.- PRESUPUESTO DE EJECUCIÓN

En Valencia, XXXXXXXXXXXXXXXXXXXX

Fdo: XXXXXXXXXXXXXXXXXXXXXXXX
XXXXXXXXXXXXXXXXXXXXXXXXXXXXX
Nº Col XXXX

7. PRESUPUESTO DE EJECUCIÓN

ITEM	DESCRIPCION	PRECIO
<u>CAP. 1: DEMOLICIONES</u>		
1.01	DESMONTAJE DE MASTIL TUBULAR DE Ø100.6mm Y 7m DE LONGITUD ANCLADOS A PARAMENTO VERTICAL DE CASETÓN DE CUBIERTA.	480.00
1.02	DESMONTAJE DE CABLEADO EXISTENTE EN CUBIERTA DE CASETÓN.	150.00
<u>CAP. 2: ESTRUCTURA SOPORTE DE ANTENAS</u>		
2.01	SUMINISTRO E INSTALACION DEL SISTEMA RADIANTE FORMADO POR MÁSTIL TUBULARES DE Ø177.8/139.7, ALTURA 7 m Y DOS RIOSTRAS, CON ESCALERA DE PATES, SISTEMA DE SEGURIDAD GAME SYSTEM Y LA INSTALACIÓN DE 3 ANTENAS A TOP DE MÁSTIL.	5.295.00
<u>CAP. 3: ACTUACIONES EN CASETA DE EQUIPOS</u>		
3.01	REPOSICIÓN DE CADENAS DELIMITADORAS DE AREA DE TRABAJO	100.00
3.02	INSTALACIÓN DE DETECTOR DE HUMO, LUMINARIA DE EMERGENCIA, LUZ EXTERIOR CON DETECTOR, INSTALACIÓN DE TOMA DE TIERRA Y SEÑALIZACIONES DE EMERGENCIA.	500.00
<u>CAP. 4: SEGURIDAD Y PREVENCION</u>		
4.01	MEDIDAS DE SEGURIDAD E HIGIENE DURANTE LA EJECUCIÓN DE LAS OBRAS SEGÚN ESTUDIO BÁSICO DE SEGURIDAD Y SALUD	200.00
TOTAL		6.725,00

EL PRESENTE PRESUPUESTO DE EJECUCIÓN MATERIAL ASCIENDE A LA CANTIDAD DE SEIS MIL SETECIENTOS VEINTICINCO EUROS.

En Valencia, XXXXXXXXXXXXX

Fdo:
XXXXXXXXXXXXXXXXXXXX
XXXXXXXXXXXXXXXXXXXX
Nº Col XXXX

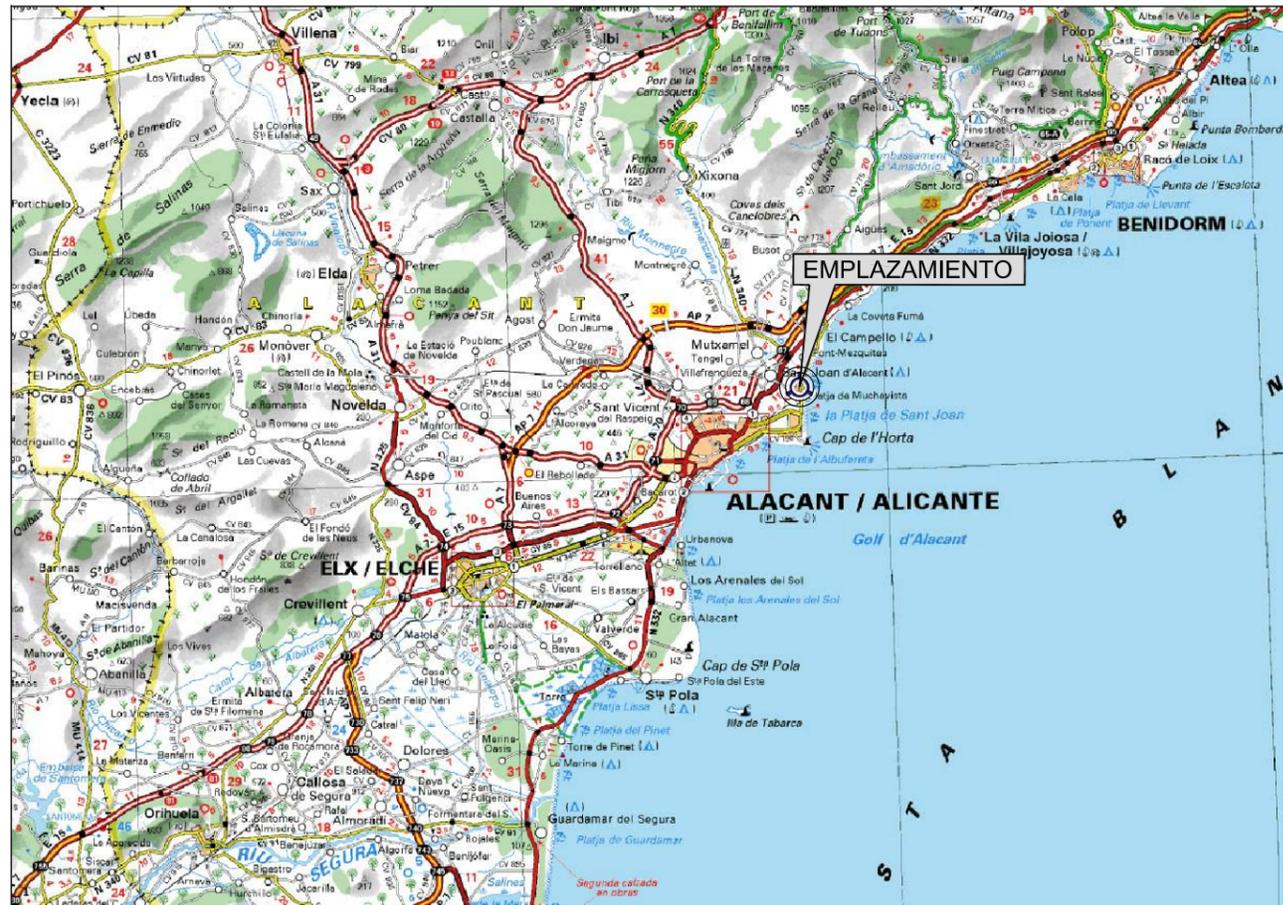
9.- PLANOS

En Valencia, XXXXXXXXXXXXXXXXXXXX

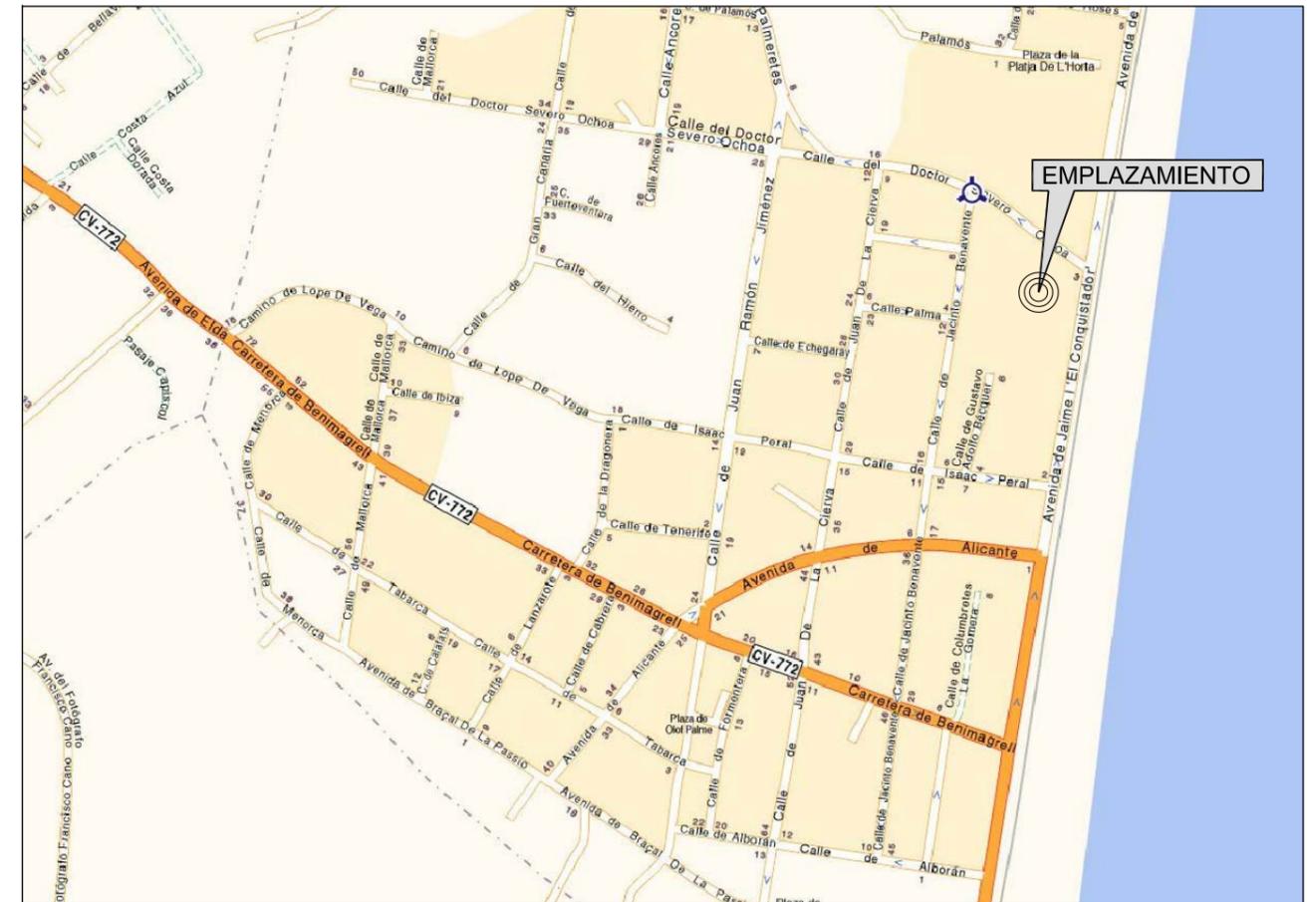
Fdo: XXXXXXXXXXXXXXXXXXXX
XXXXXXXXXXXX
Nº Col XXXX

9. PLANOS

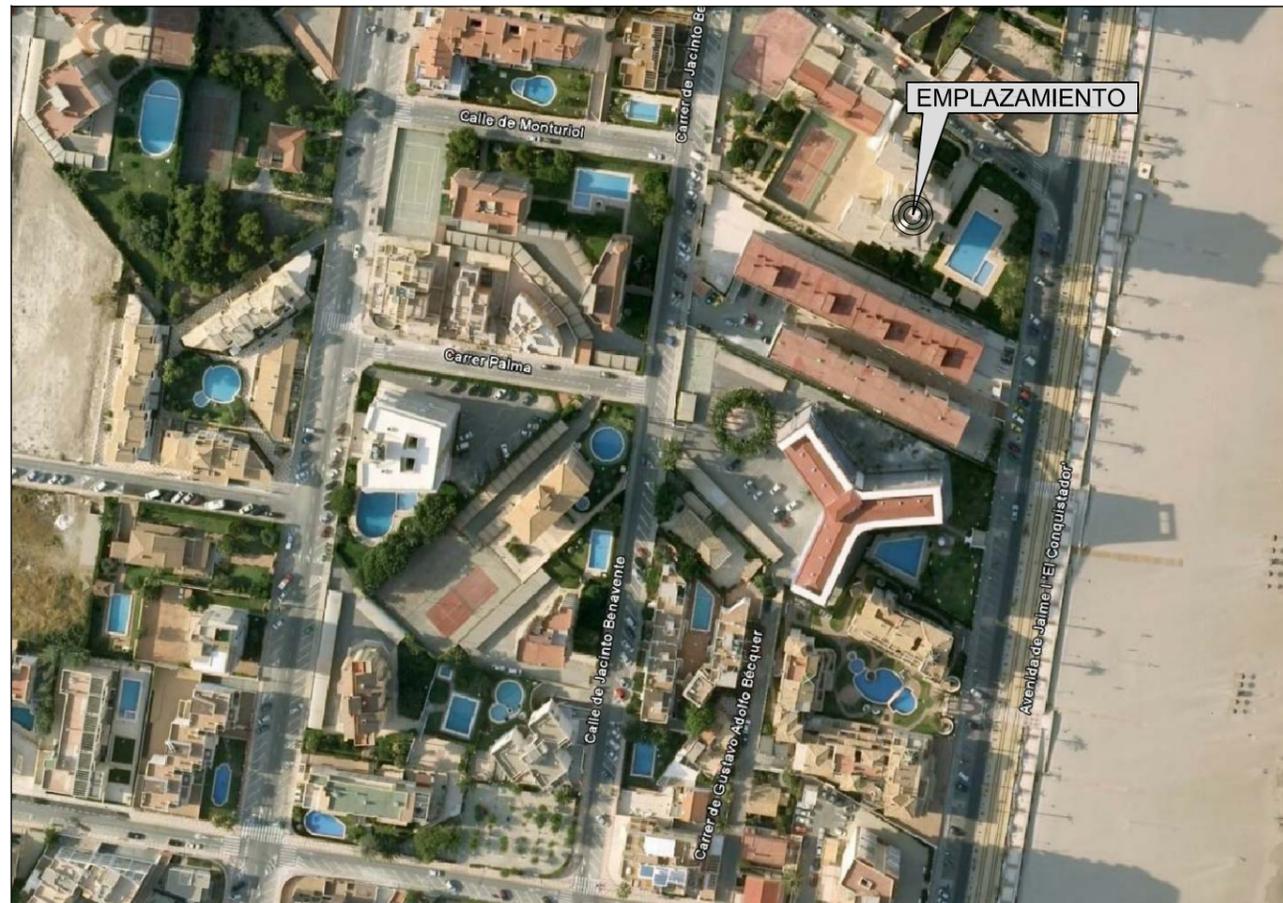
Nº PLANO	TITULO
1	PLANO SITUACIÓN
2	PLANOS CATASTRALES
3	PLANTA CUBIERTA ESTADO ACTUAL
4	PLANTA CUBIERTA ESTADO MODIFICADO
5	SECCIÓN A-A´ ESTADO ACTUAL
6	SECCIÓN A-A´ ESTADO MODIFICADO
7	MÁSTIL ESTADO ACTUAL
8	MÁSTIL ESTADO MODIFICADO
9	DETALLES UNION MASTIL
10	ESCALERA DE PATES
11	GAME SYSTEM
12	DETALLE DE RIOSTRAS
13	DETALLE SATELITES
14	PLANTA CUBIERTA EVACUACIÓN Y P.R.L
15	SEÑALIZACIÓN DE P.R.L



PLANTA EMPLAZAMIENTO
S/E



PLANTA SITUACION
S/E

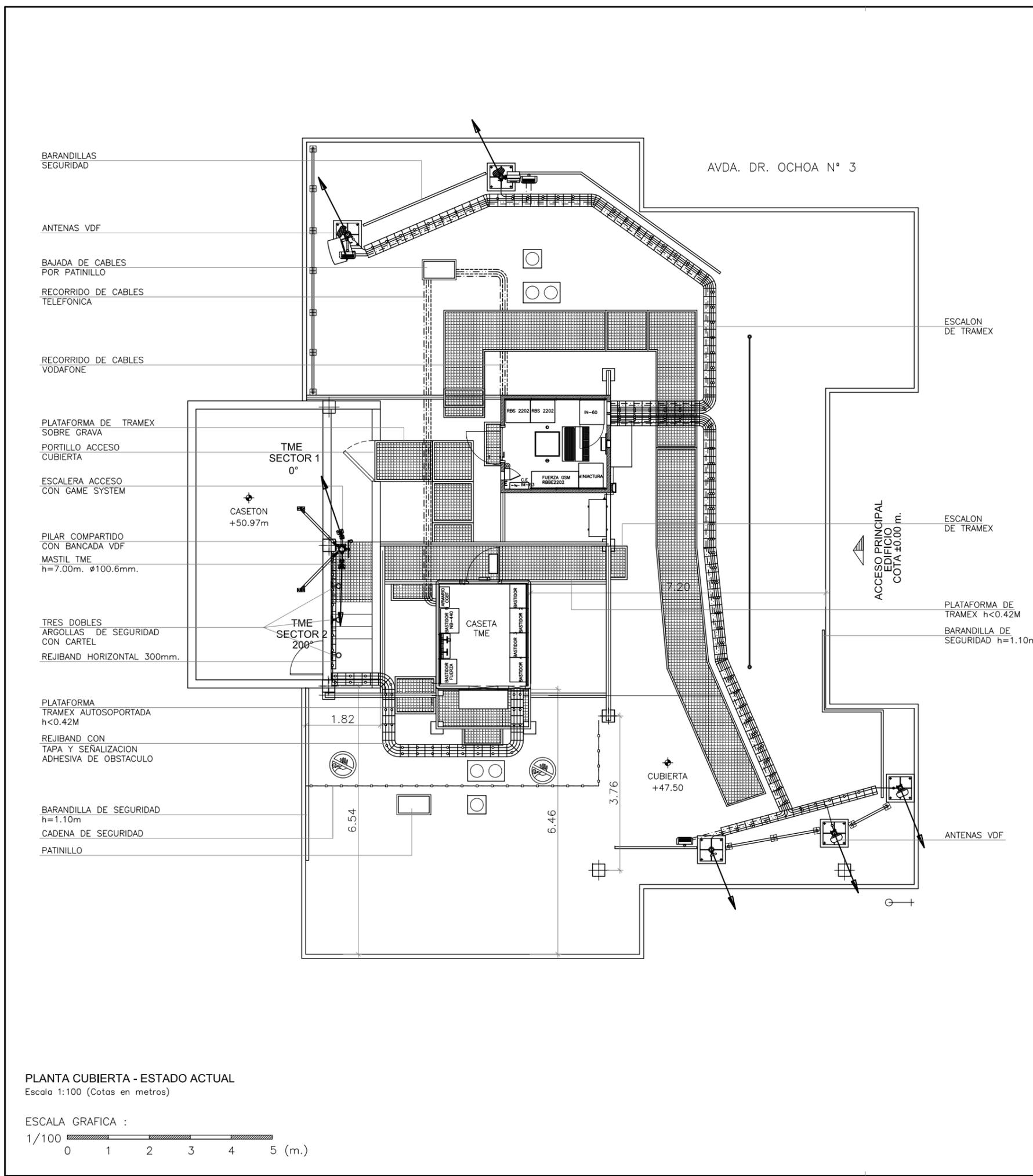


FOTOGRAFIA AEREA
S/E



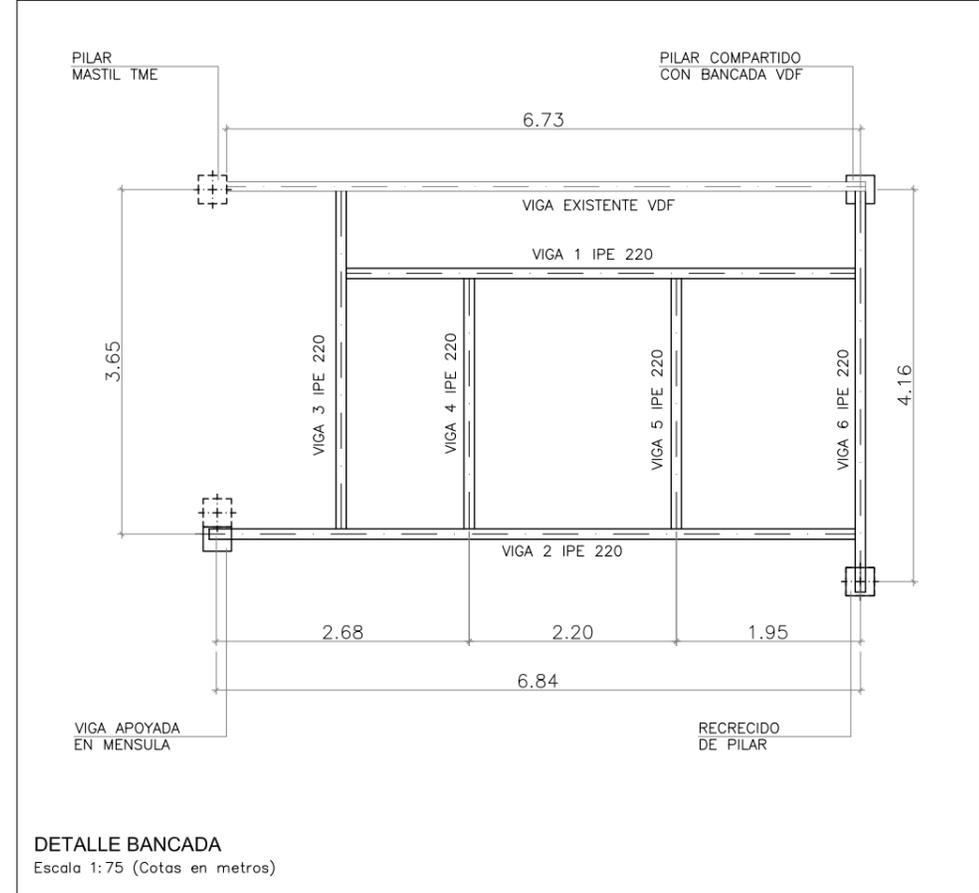
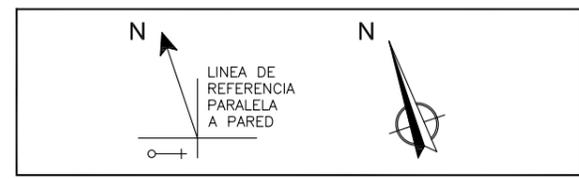
COORDENADAS (ED50)	
X=	726447
Y=	4252643
COTA=	13m.

	ESTACION BASE: CAMPELLO ALCALASÍ	
	SITUACION: C/ DR. SEVERO OCHOA, 3 EL CAMPELLO (ALICANTE)	
	Nº Proyecto: 27-12-12	TITULO PLANO: EMPLAZAMIENTO Y SITUACION
	DESCRIPCION: PROYECTO DE ADECUACIÓN DE ESTACIÓN BASE DE TELEFONÍA MÓVIL	
El ingeniero Industrial: ENRIQUE FERRER CARRASCOSA	PLANO Nº : 01	ESCALA: S/E
Colegiado nº 3.458	FORMATO: DIN-A3	FECHA: ABRIL 2012
		DIBUJADO: JGF
		CODIGO: 0300252



LEYENDA

C		CABLE COAXIAL
P		CABLE DE FUERZA
G		CABLE DE TIERRA
T		CABLE TX 2 MB
		BAJANTE DE CABLE
		ANTENA SECTORIAL



PLANTA CUBIERTA - ESTADO ACTUAL
Escala 1:100 (Cotas en metros)

ESCALA GRAFICA :
1/100

	ESTACION BASE: CAMPELLO ALCALASÍ	
	SITUACION: C/ DR. SEVERO OCHOA, 3 EL CAMPELLO (ALICANTE)	
	Nº Proyecto: 27-12-12	
	TITULO PLANO: PLANTA CUBIERTA ESTADO ACTUAL	
El ingeniero Industrial: ENRIQUE FERRER CARRASCOSA	DESCRIPCION: PROYECTO DE ADECUACIÓN DE ESTACIÓN BASE DE TELEFONÍA MÓVIL	
Colegiado nº 3.458	PLANO Nº : 03	ESCALA: 1/100
	FORMATO: DIN-A3	FECHA: ABRIL 2012
		DIBUJADO: JGF
		CODIGO: 0300252

BARANDILLAS SEGURIDAD

ANTENAS VDF

BAJADA DE CABLES POR PATINILLO

RECORRIDO DE CABLES TELEFONICA

RECORRIDO DE CABLES VODAFONE

PLATAFORMA DE TRAMEX SOBRE GRAVA

PORTILLO ACCESO CUBIERTA

ESCALERA ACCESO CON GAME SYSTEM

PLACAS ANLAJE A PILAR 400x280x12mm.

PILAR COMPARTIDO CON BANCADA VDF

NUEVO SECTOR

MASTIL Ø177.8/139.7mm, e=6mm L: 7.00m. FIJADO A PILAR CON 2 ANLAJES + MENSULA DE APOYO

TRES DOBLES ARGOLLAS DE SEGURIDAD CON CARTEL

REJIBAND HORIZONTAL 300mm.

PLATAFORMA TRAMEX AUTOSOPORTADA h<0.42M

REJIBAND CON TAPA Y SEÑALIZACION ADHESIVA DE OBSTACULO

BARANDILLA DE SEGURIDAD h=1.10m

REPONER CADENA DE SEGURIDAD ROTA

PATINILLO

AVDA. DR. OCHOA N° 3

ESCALON DE TRAMEX

ACCESO PRINCIPAL EDIFICIO COTA ±0.00 m.

ESCALON DE TRAMEX

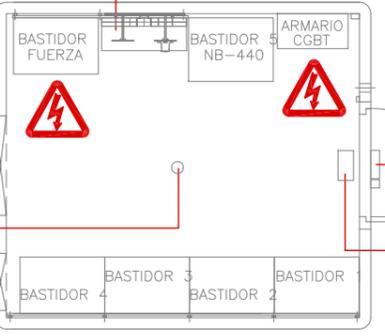
PLATAFORMA DE TRAMEX h<0.42M

BARANDILLA DE SEGURIDAD h=1.10m

CUBIERTA +47.50

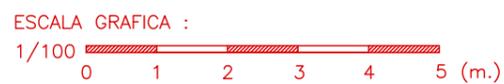
ANTENAS VDF

PONER A T.T.



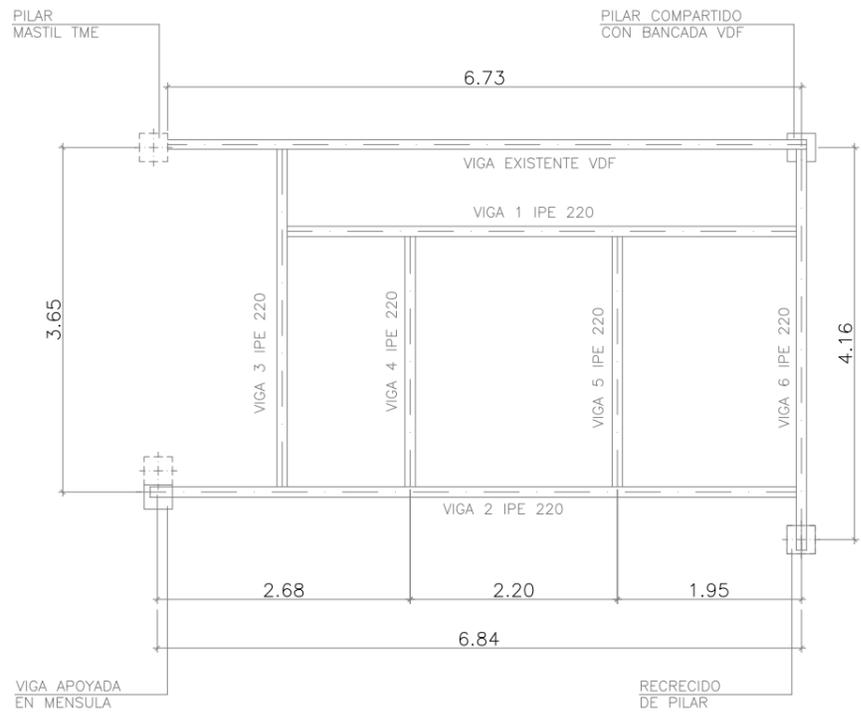
CASETA TME - ESTADO MODIFICADO
Escala 1:50 (Cotas en metros)

PLANTA CUBIERTA - ESTADO MODIFICADO
Escala 1:100 (Cotas en metros)



LEYENDA

- C --- CABLE COAXIAL
- P --- CABLE DE FUERZA
- G --- CABLE DE TIERRA
- T --- CABLE TX 2 MB
- BAJANTE DE CABLE
- ANTENA SECTORIAL

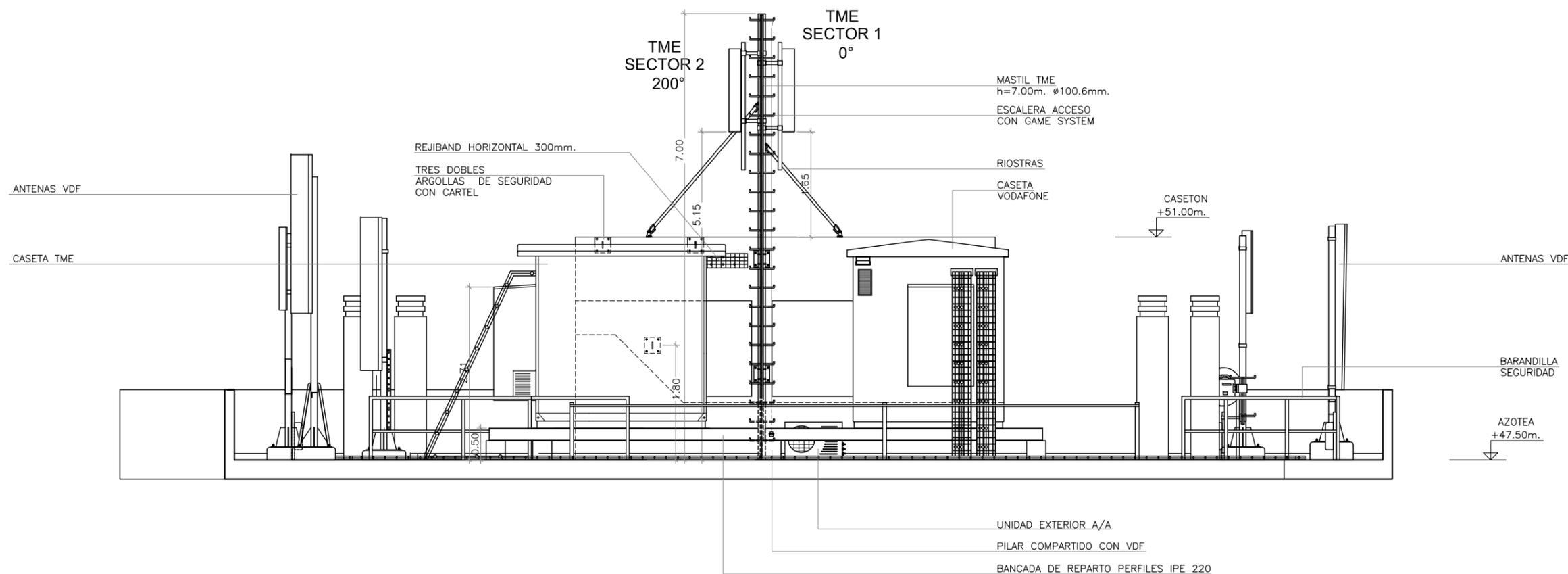


DETALLE BANCADA
Escala 1:75 (Cotas en metros)

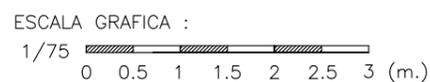
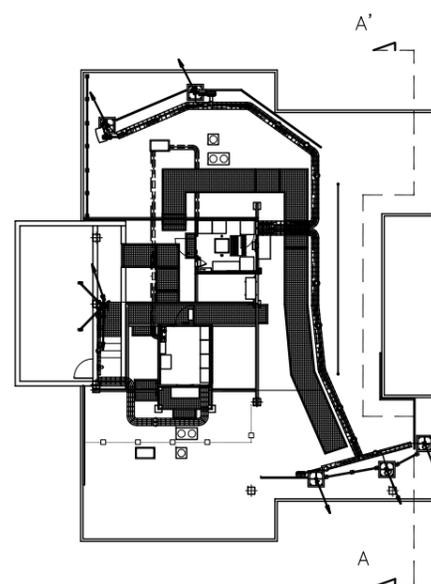
	ESTACION BASE: CAMPELLO ALCALASÍ	
	SITUACION: C/ DR. SEVERO OCHOA, 3 EL CAMPELLO (ALICANTE)	
	N° Proyecto: 27-12-12	TITULO PLANO: PLANTA CUBIERTA ESTADO MODIFICADO
	DESCRIPCION: PROYECTO DE ADECUACIÓN DE ESTACIÓN BASE DE TELEFONÍA MÓVIL	
El ingeniero Industrial: ENRIQUE FERRER CARRASCOSA Colegiado n° 3.458	PLANO N° : 04	ESCALA: 1/100
	FORMATO: DIN-A3	FECHA: ABRIL 2012

LEYENDA

- C CABLE COAXIAL
- P CABLE DE FUERZA
- G CABLE DE TIERRA
- T CABLE TX 2 MB
- BAJANTE DE CABLE
- ANTENA SECTORIAL



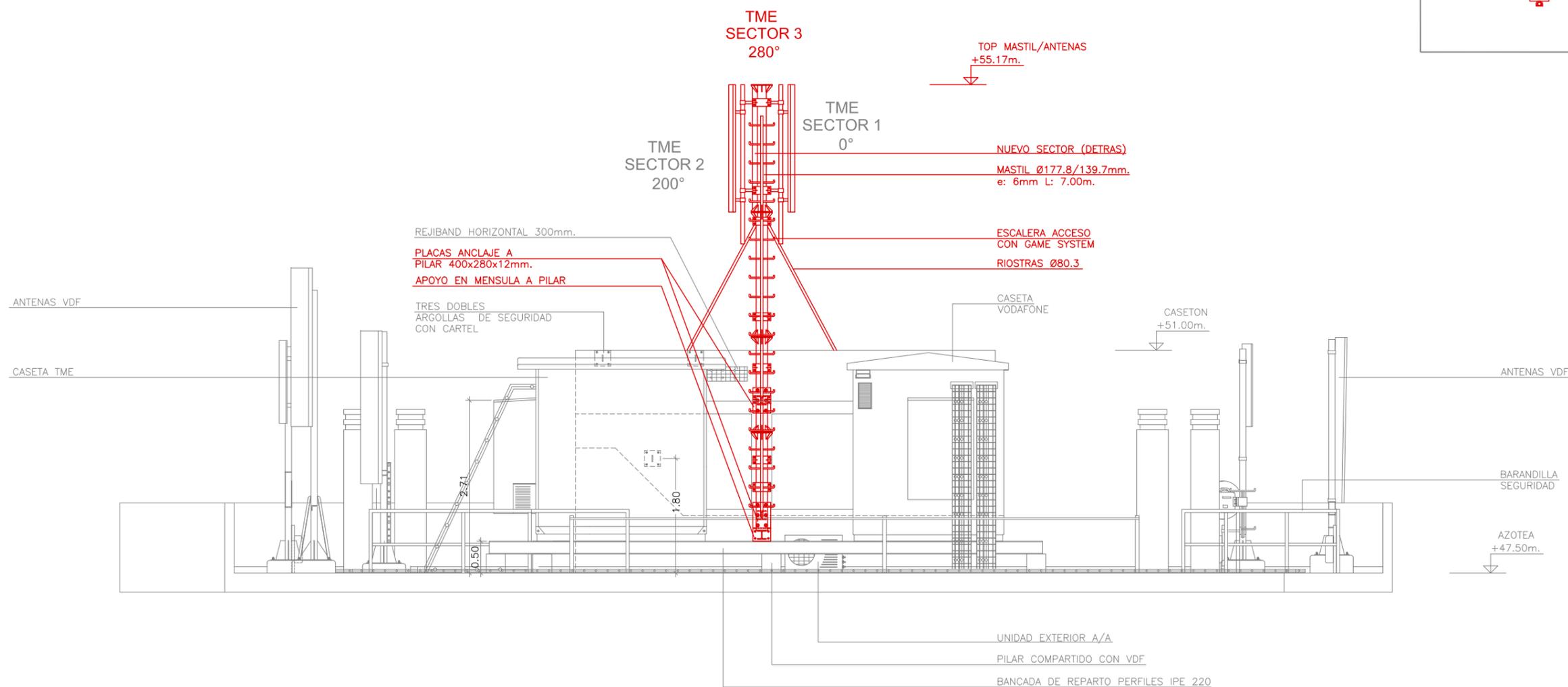
SECCION A-A' - ESTADO ACTUAL
Escala 1:75 (Cotas en metros)



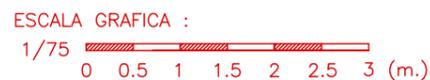
	ESTACION BASE: CAMPELLO ALCALASÍ		
	SITUACION: C/ DR. SEVERO OCHOA, 3 EL CAMPELLO (ALICANTE)		
	Nº Proyecto: 27-12-12		
	TITULO PLANO: DESCRIPCION:	SECCION A-A' ESTADO ACTUAL PROYECTO DE ADECUACIÓN DE ESTACIÓN BASE DE TELEFONÍA MÓVIL	
El ingeniero Industrial: ENRIQUE FERRER CARRASCOSA	PLANO Nº : 05	ESCALA: 1/75	DIBUJADO: JGF
Colegiado nº 3.458	FORMATO: DIN-A3	FECHA: ABRIL 2012	CODIGO: 0300252

LEYENDA

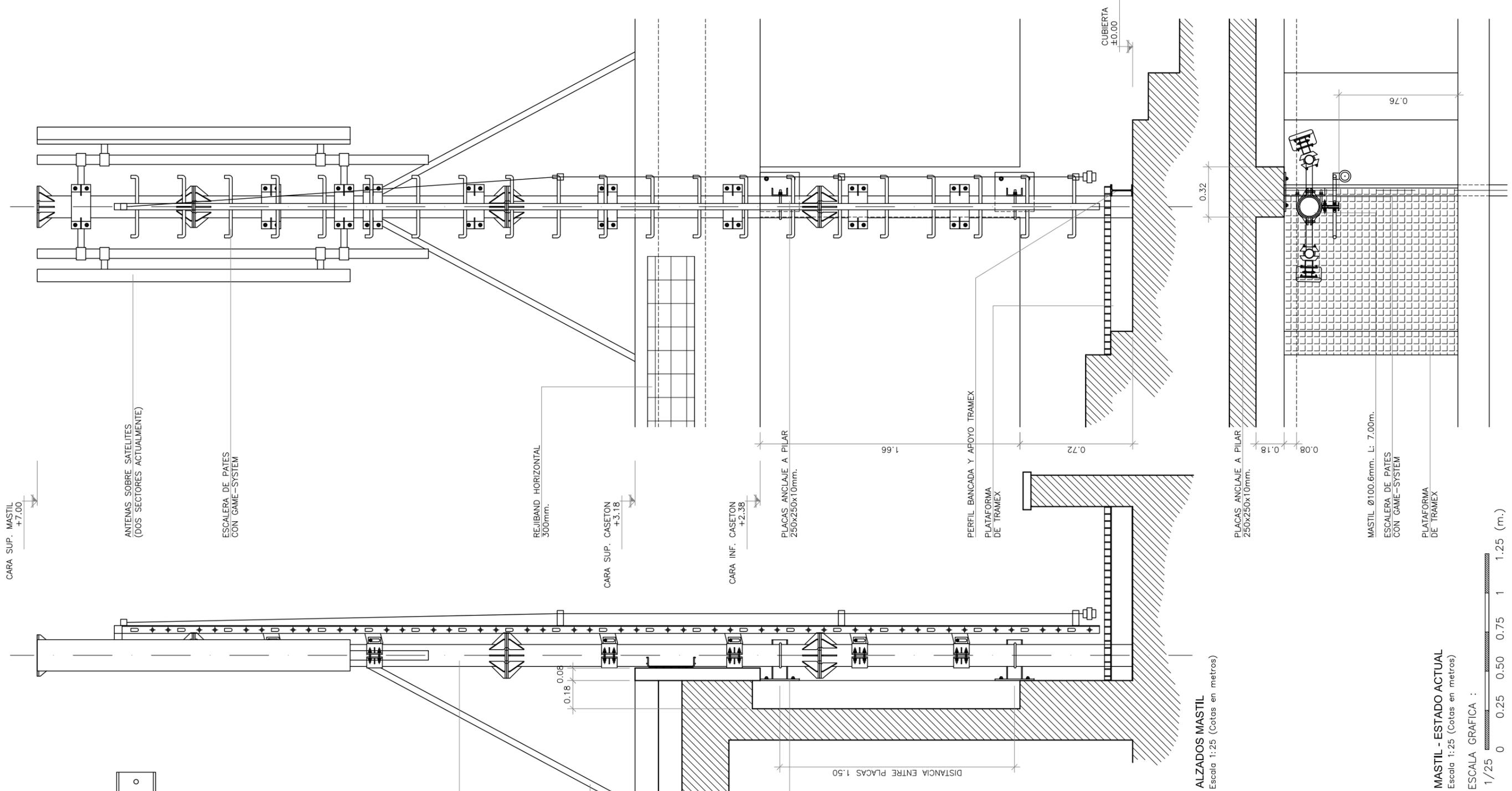
- C CABLE COAXIAL
- P CABLE DE FUERZA
- G CABLE DE TIERRA
- T CABLE TX 2 MB
- BAJANTE DE CABLE
- ANTENA SECTORIAL



SECCION A-A' - ESTADO MODIFICADO
Escala 1:75 (Cotas en metros)



	ESTACION BASE: CAMPELLO ALCALASÍ	Telefónica Móviles España, S.A.
	SITUACION: C/ DR. SEVERO OCHOA, 3 EL CAMPELLO (ALICANTE)	
	Nº Proyecto: 27-12-12	TITULO PLANO: SECCION A-A' ESTADO MODIFICADO
	DESCRIPCION: PROYECTO DE ADECUACIÓN DE ESTACIÓN BASE DE TELEFONÍA MÓVIL	
El ingeniero Industrial: ENRIQUE FERRER CARRASCOSA Colegiado nº 3.458	PLANO Nº : 06	ESCALA: 1/75
	FORMATO: DIN-A3	DIBUJADO: JGF
	FECHA: ABRIL 2012	CODIGO: 0300252



CARA SUP. MASTIL
+7.00

ANTENAS SOBRE SATELITES
(DOS SECTORES ACTUALMENTE)

ESCALERA DE PATES
CON GAME-SYSTEM

REJIBAND HORIZONTAL
300mm.

CARA SUP. CASETON
+3.18

CARA INF. CASETON
+2.38

PLACAS ANCLAJE A PILAR
250x250x10mm.

PERFIL BANCADA Y APOYO TRAMEX
PLATAFORMA DE TRAMEX

PLACAS ANCLAJE A PILAR
250x250x10mm.

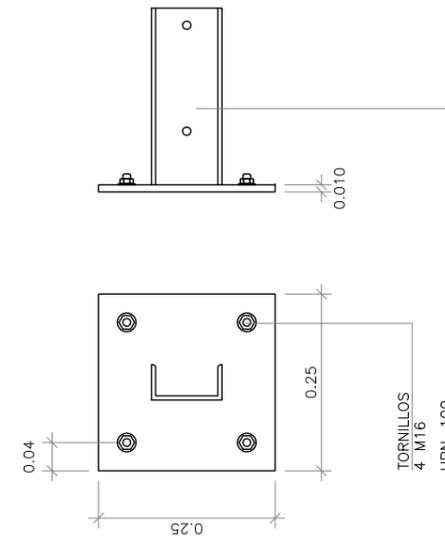
MASTIL Ø100.6mm. L: 7.00m.
ESCALERA DE PATES
CON GAME-SYSTEM

PLATAFORMA DE TRAMEX

ALZADOS MASTIL
Escala 1:25 (Cotas en metros)

MASTIL - ESTADO ACTUAL
Escala 1:25 (Cotas en metros)

ESCALA GRAFICA :
1/25 0 0.25 0.50 0.75 1 1.25 (m.)



DETALLE PLACA
Escala 1:10 (Cotas en metros)

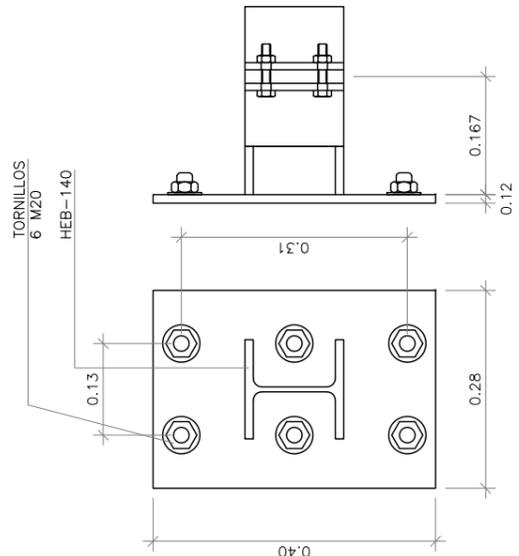
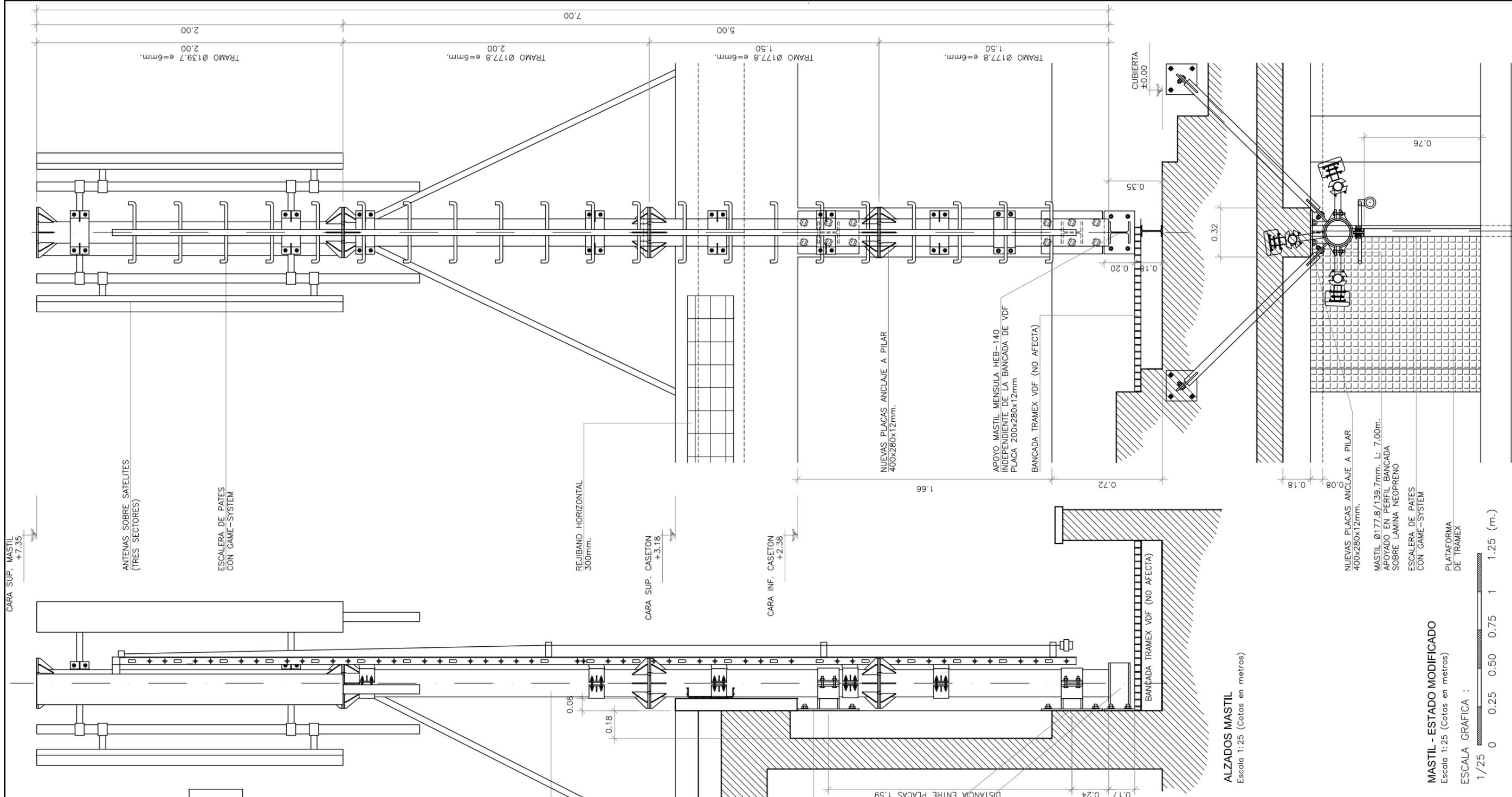
MASTIL Ø100.6 mm. L: 7.00m.

ARRIOSTRAMIENTO
CUBIERTA DE GRAVAS

PLACAS ANCLAJE A PILAR
250x250x10mm.

DISTANCIA ENTRE PLACAS 1.50

	ESTACION BASE: CAMPELLO ALCALASÍ	
	SITUACION: C/ DR. SEVERO OCHOA, 3 EL CAMPELLO (ALICANTE)	
	Nº Proyecto: 27-12-12	
	TITULO PLANO: MASTIL ESTADO ACTUAL	
El ingeniero Industrial: ENRIQUE FERRER CARRASCOSA	DESCRIPCION: PROYECTO DE ADECUACIÓN DE ESTACIÓN BASE DE TELEFONÍA MÓVIL	
Colegiado nº 3.458	PLANO Nº : 07	ESCALA: 1/25
	FORMATO: DIN-A3	FECHA: ABRIL 2012
		DIBUJADO: JGF
		CODIGO: 0300252



DETALLE PLACA
ver detalle plano 12
Escala 1:10 (Cotas en metros)

Gregal
INGENIERÍA S.L.

EUROCONTROL

El ingeniero Industrial:
ENRIQUE FERRER CARRASCOSA

Colegiado nº 3.458

ESTACION BASE:
CAMPELLO ALCALASÍ

SITUACION:
C/ DR. SEVERO OCHOA, 3
EL CAMPELLO (ALICANTE)

Nº Proyecto:
27-12-12

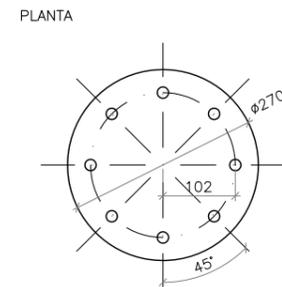
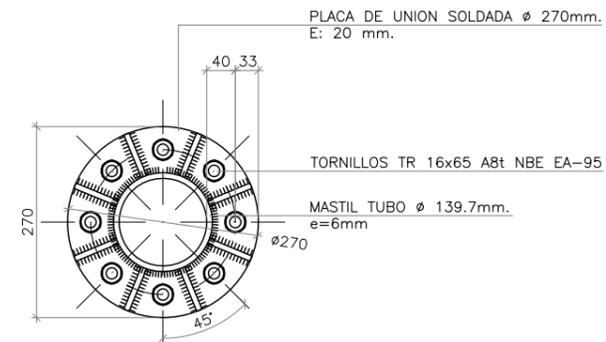
Telefónica Móviles España, S.A.

TITULO PLANO:
MASTIL
ESTADO MODIFICADO

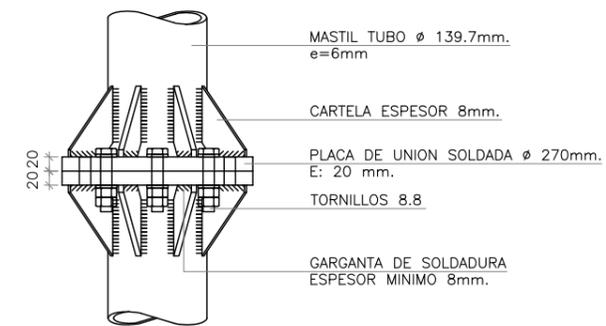
DESCRIPCION:
PROYECTO DE ADECUACIÓN DE ESTACIÓN
BASE DE TELEFONÍA MÓVIL

PLANO Nº : 08	ESCALA: 1/25	DIBUJADO: JGF
FORMATO: DIN-A3	FECHA: ABRIL 2012	CODIGO: 0300252

MÁSTIL $\phi 139.7\text{mm}$.
PLACA DE UNION DE TRAMOS



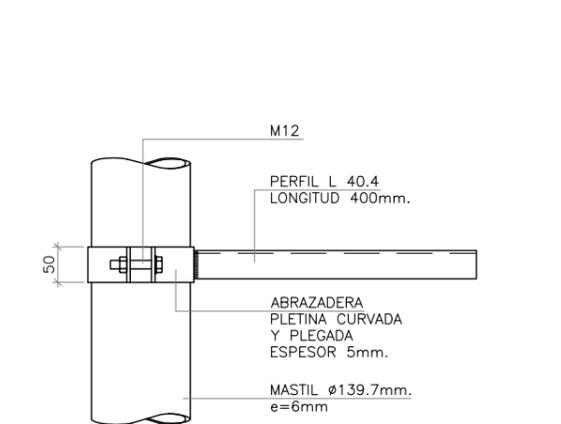
PLACA CIRCULAR $\phi 270\text{mm}$.
espesor 20mm.



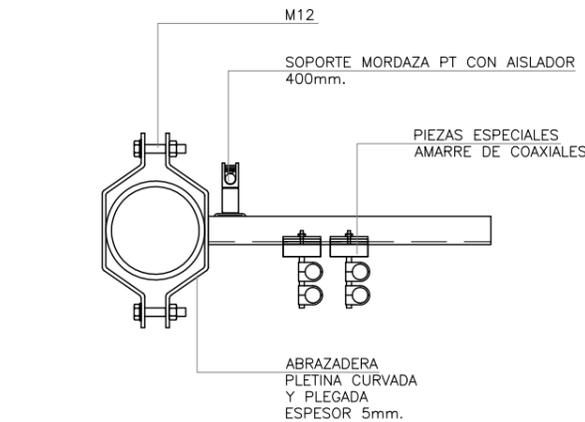
ALZADO

UNION DE TRAMOS DEL SOPORTE $\phi 139.7\text{mm}$.
Escala 1:10 (Cotas en metros)

MÁSTIL $\phi 139.7\text{mm}$.
SOPORTE PARA CABLES COAXIALES Y
LINEA DE TIERRA INSTALADO CADA 50cm.



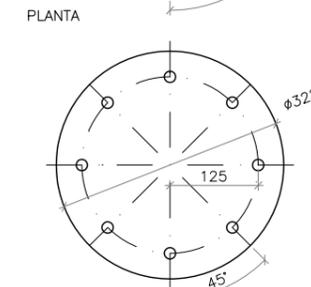
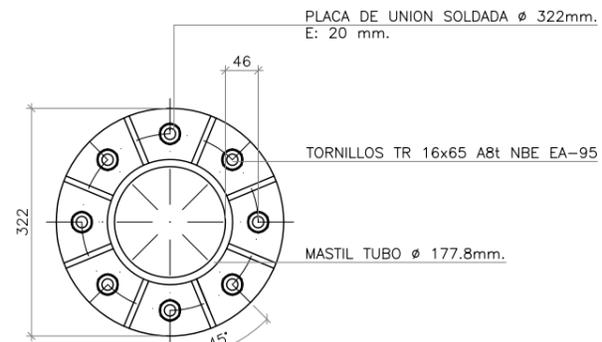
ALZADO



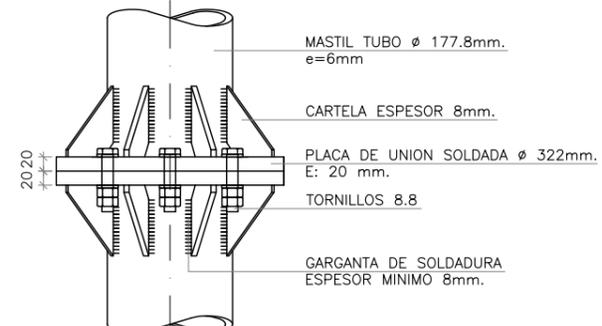
PLANTA

SOPORTE DE CABLES $\phi 139.7\text{mm}$.
Escala 1:10 (Cotas en metros)

MÁSTIL $\phi 177.8\text{mm}$.
PLACA DE UNION DE TRAMOS



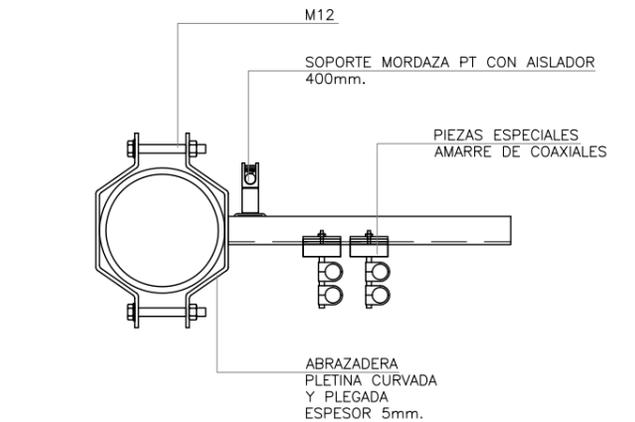
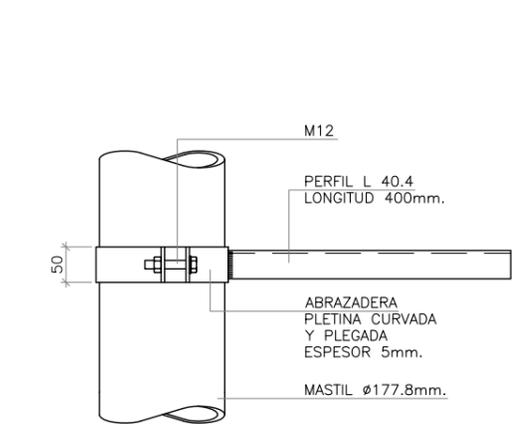
PLACA CIRCULAR $\phi 322\text{mm}$.
espesor 20mm.



ALZADO

UNION DE TRAMOS DEL SOPORTE $\phi 177.8\text{mm}$.
Escala 1:10 (Cotas en metros)

MÁSTIL $\phi 177.6\text{mm}$.
SOPORTE PARA CABLES COAXIALES Y
LINEA DE TIERRA INSTALADO CADA 50cm.



SOPORTE DE CABLES $\phi 177.8\text{mm}$.
Escala 1:10 (Cotas en metros)

ESCALA GRAFICA :
1/10
0 0.10 0.20 0.30 0.40 0.50 (m.)



El ingeniero Industrial:
ENRIQUE FERRER CARRASCOSA

Colegiado n° 3.458

ESTACION BASE:
CAMPELLO ALCALASÍ

SITUACION:
C/ DR. SEVERO OCHOA, 3
EL CAMPELLO (ALICANTE)

N° Proyecto: 27-12-12

TITULO PLANO: DETALLES UNION MASTIL

DESCRIPCION: PROYECTO DE ADECUACIÓN DE ESTACIÓN
BASE DE TELEFONÍA MÓVIL

PLANO N° : 09

ESCALA: 1/10

DIBUJADO: JGF

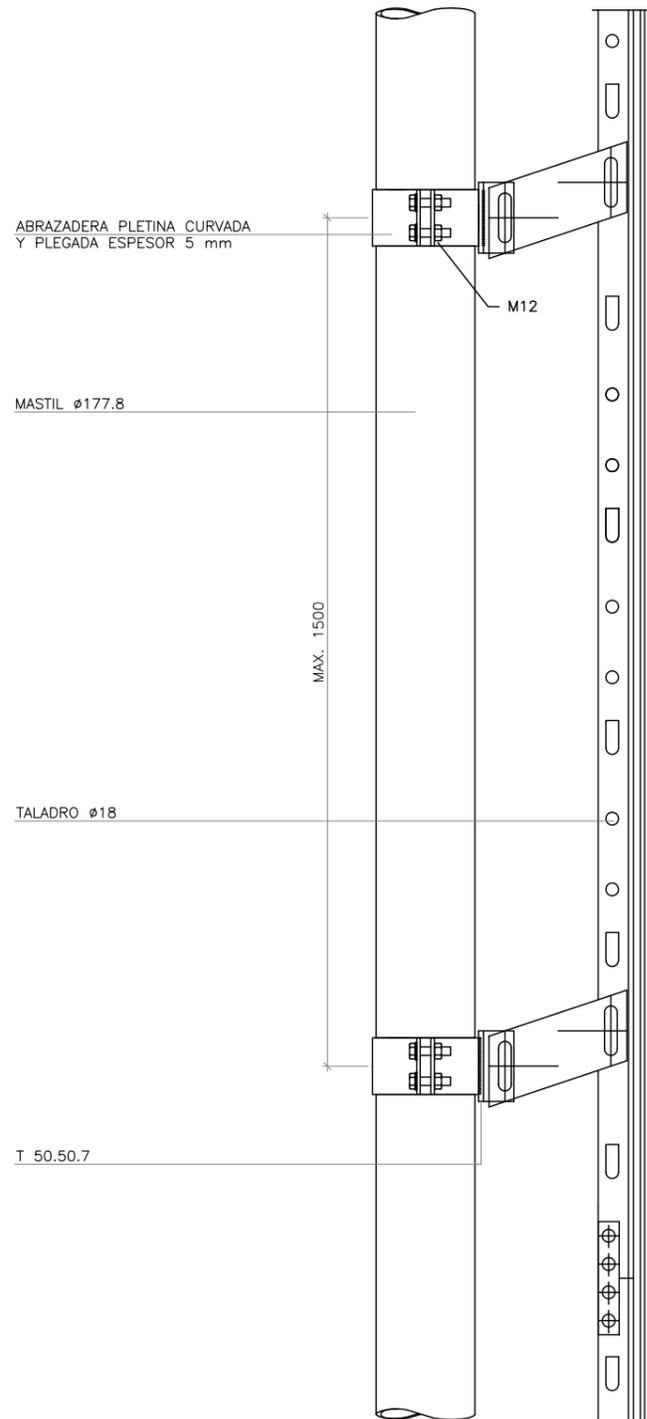
FORMATO: DIN-A3

FECHA: ABRIL 2012

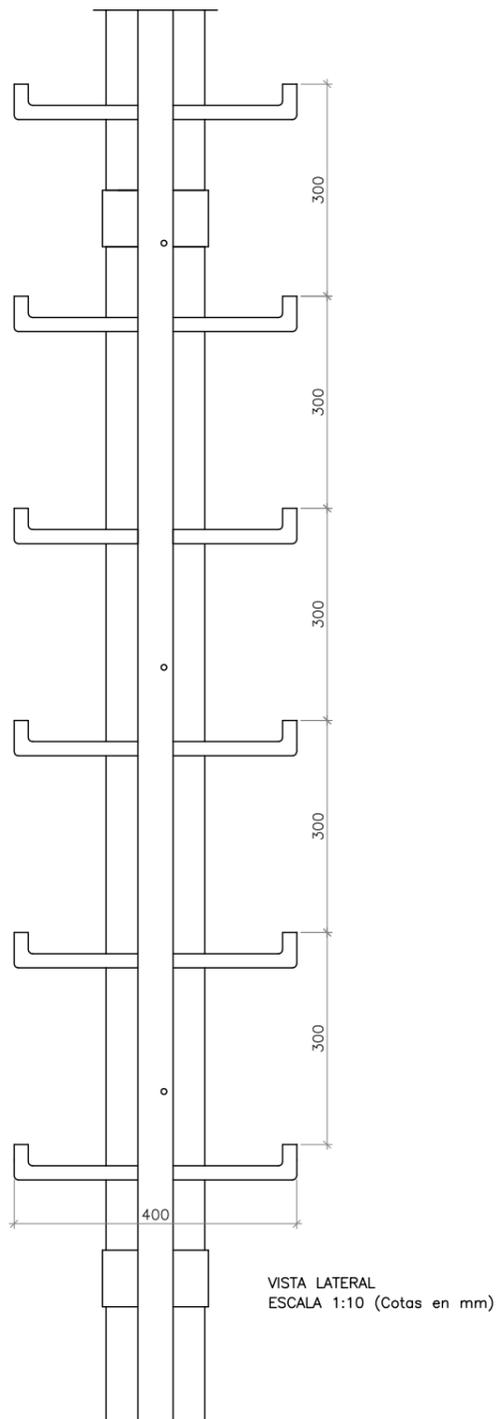
CODIGO: 0300252

Telefónica Móviles España, S.A.



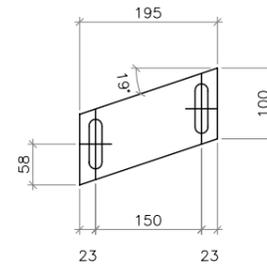


ALZADO LATERAL ESCALERA
Escala 1:10 (Cotas en mm.)

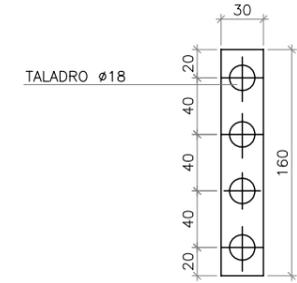


VISTA LATERAL ESCALERA
ESCALA 1:10 (Cotas en mm.)

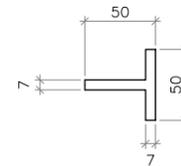
ALZADO FRONTAL ESCALERA
Escala 1:10 (Cotas en mm.)



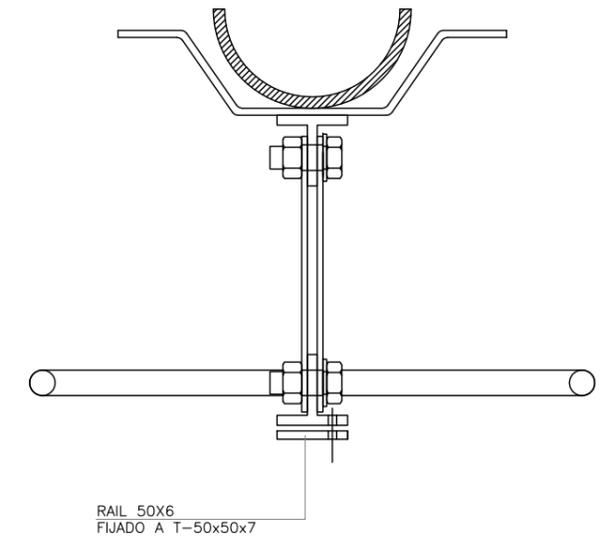
DETALLE 1
PLETINA DE UNION A SOPORTE E: 4mm.
Escala 1:10 (Cotas en mm.)



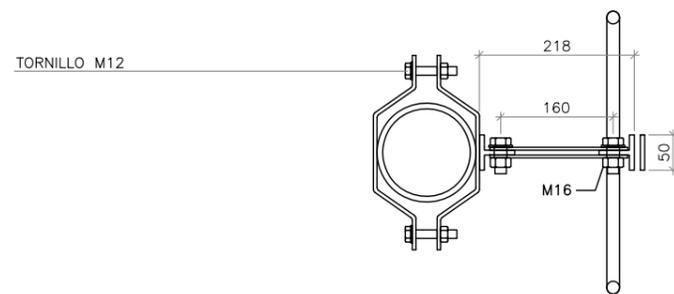
DETALLE 3
PLETINA PARA UNION DE TRAMOS DE T E: 4mm.
Escala 1:5 (Cotas en mm.)



DETALLE 2
T-50x50x7
Escala 1:5 (Cotas en mm.)



DETALLE 4
PLANTA ESCALERA CON SISTEMA ANTICAIDA
Escala 1:5 (Cotas en mm.)



PLANTA ESCALERA
Escala 1:10 (Cotas en mm.)

ESPECIFICACIONES DE SOPORTE DE ANTENAS Y MASTILES
 - LOS MASTILES SERAN TUBOS DE ACERO GALVANIZADO EN CALIENTE S-275, TUBO ø MIN 140.8 mm.
 - LA TORNILLERIA SERA DE ACERO GALVANIZADO 8.8 O A4 80

	ESTACION BASE: CAMPELLO ALCALASÍ	
	SITUACION: C/ DR. SEVERO OCHOA, 3 EL CAMPELLO (ALICANTE)	
	Nº Proyecto: 27-12-12	
El ingeniero Industrial: ENRIQUE FERRER CARRASCOSA	TITULO PLANO: ESCALERA DE PATES	
Colegiado nº 3.458	DESCRIPCION: PROYECTO DE ADECUACIÓN DE ESTACIÓN BASE DE TELEFONÍA MÓVIL	
PLANO Nº : 10	ESCALA: 1/10	DIBUJADO: JGF
FORMATO: DIN-A3	FECHA: ABRIL 2012	CODIGO: 0300252

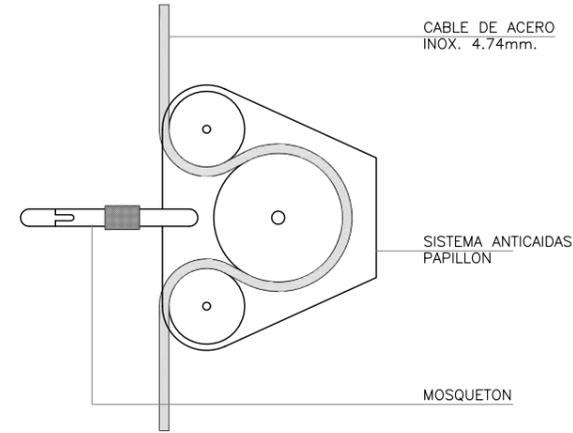
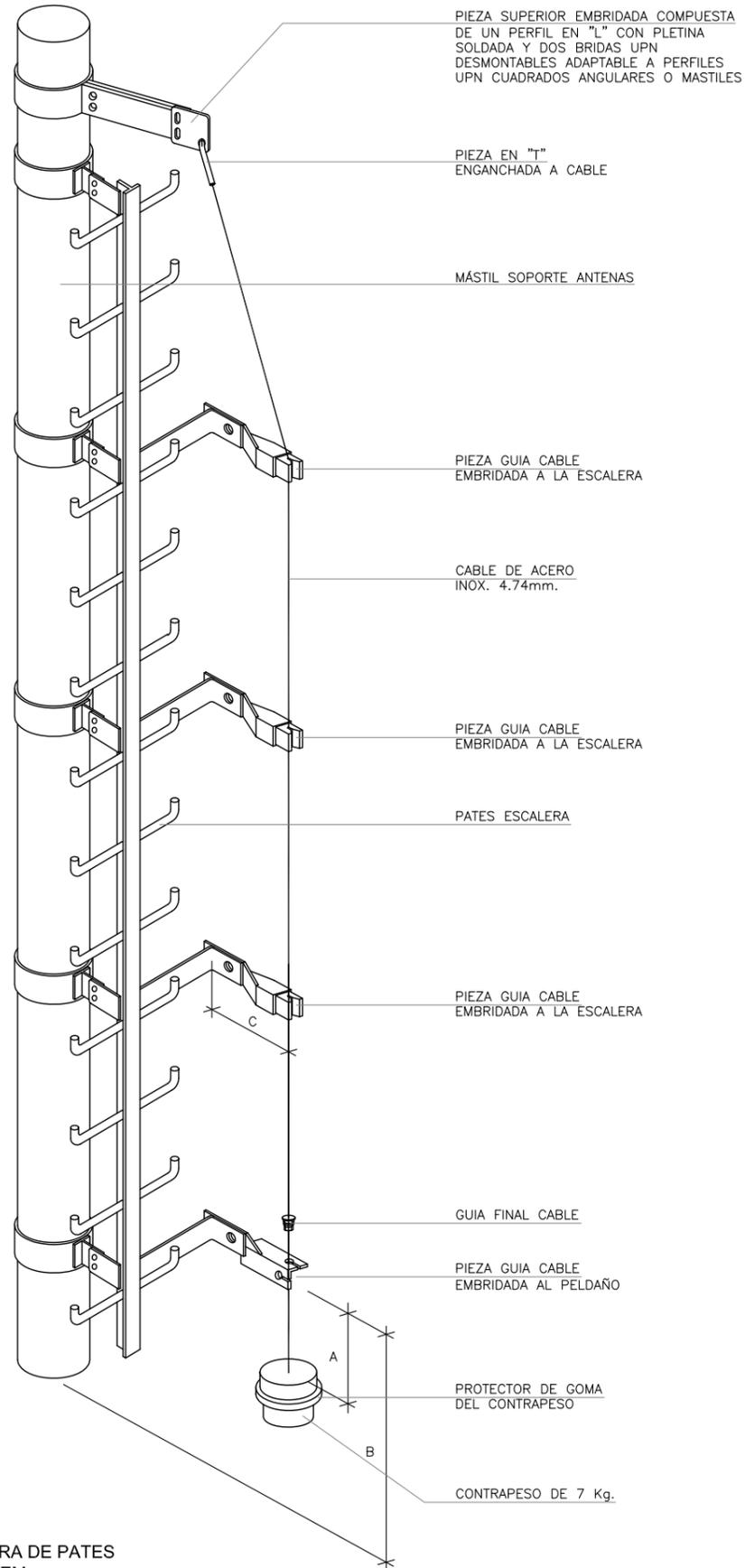
DISTANCIAS

A = 100/300 mm.

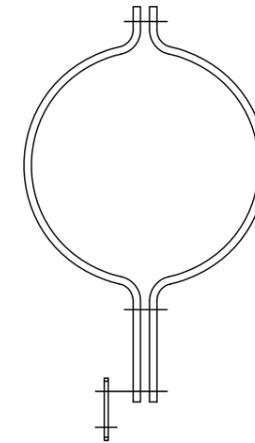
B = 500/800 mm.

C = 100 mm.

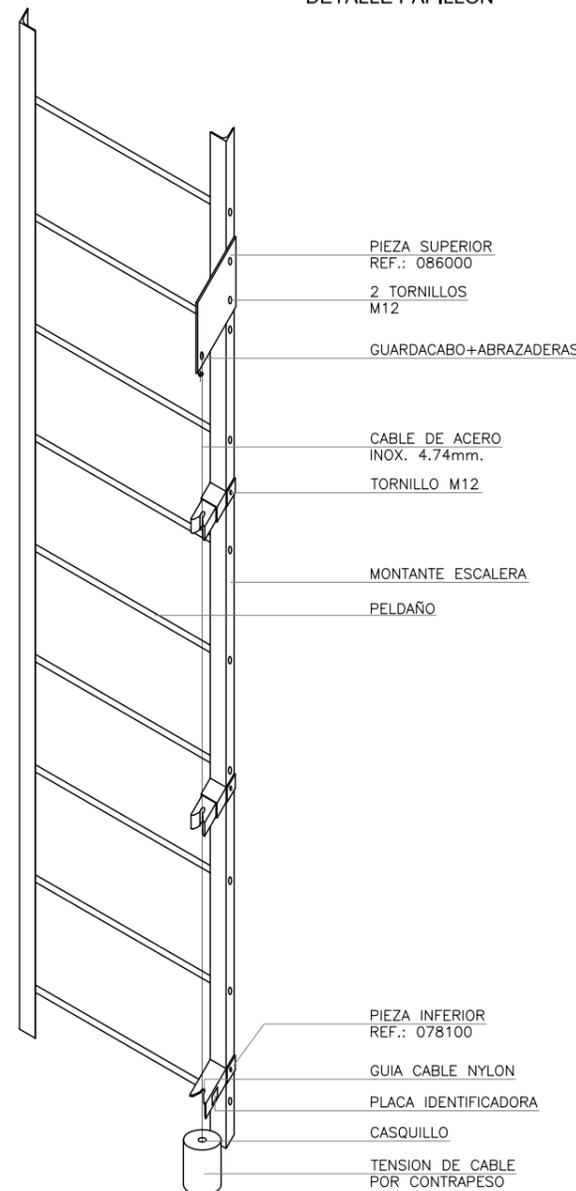
NOTA :
LAS PIEZAS INTERMEDIAS GUIA CABLE SE
PONDRAN CADA 5m., SALVO EN ZONAS
DE VIENTO FUERTE DONDE IRAN
COLOCADAS CADA 3m.



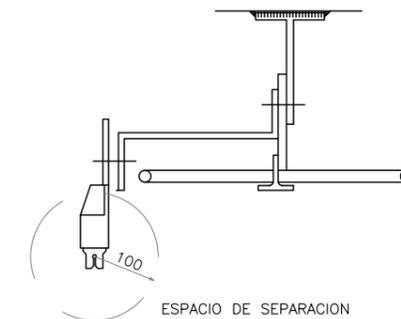
DETALLE PÁPILLON



DETALLE BRIDA SUPERIOR



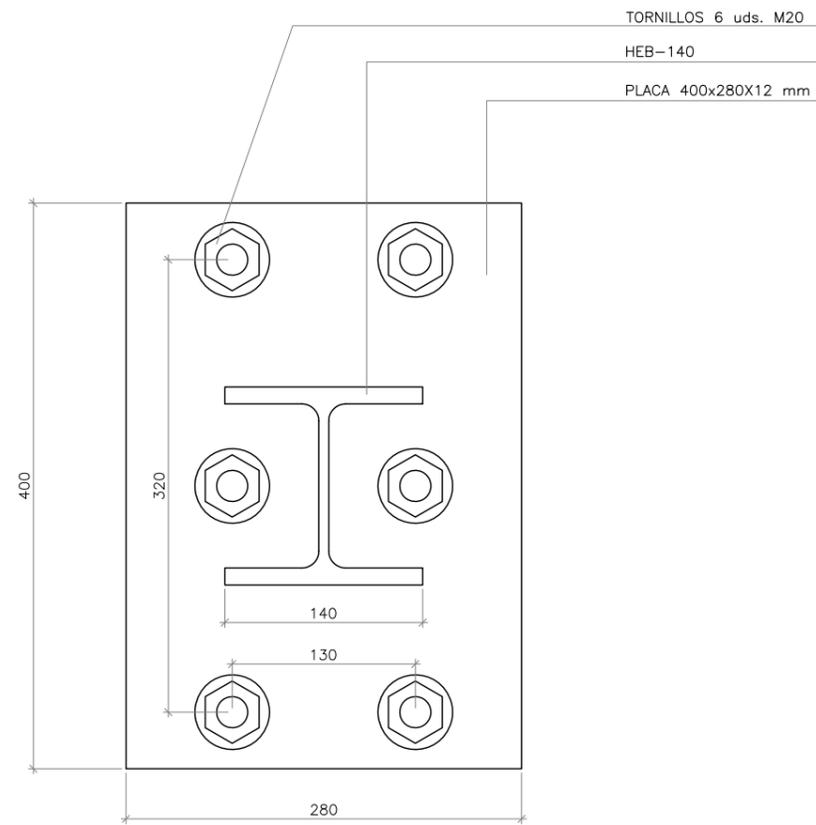
GAME-SYSTEM



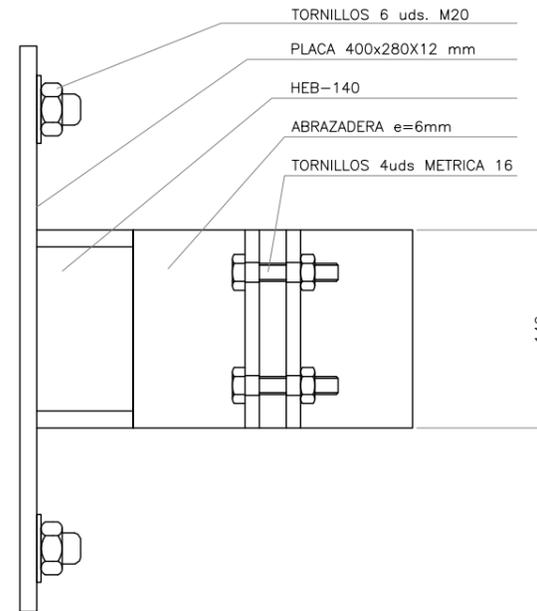
DETALLE GUIA CABLE (PIEZA INTERMEDIA)

ALZADO ESCALERA DE PATES CON GAME-SYSTEM

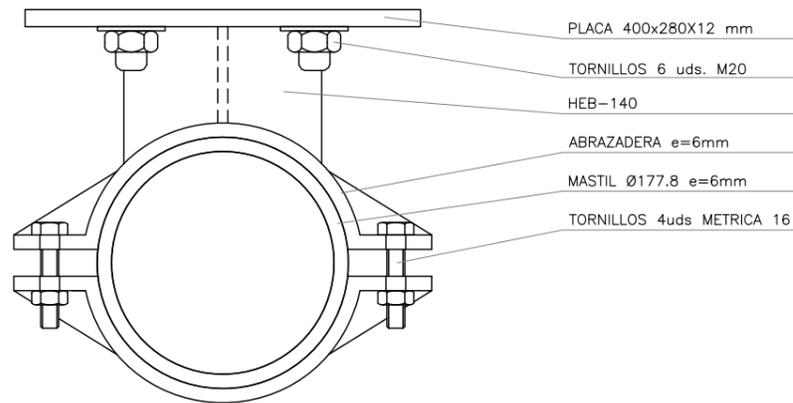
	ESTACION BASE: CAMPELLO ALCALASÍ	Telefónica Móviles España, S.A.
	SITUACION: C/ DR. SEVERO OCHOA, 3 EL CAMPELLO (ALICANTE)	
	Nº Proyecto: 27-12-12	
	TITULO PLANO: GAME-SYSTEM	
El ingeniero Industrial: ENRIQUE FERRER CARRASCOSA Colegiado nº 3.458	DESCRIPCION: PROYECTO DE ADECUACIÓN DE ESTACIÓN BASE DE TELEFONÍA MÓVIL	
PLANO Nº : 11	ESCALA: 1/10	DIBUJADO: JGF
FORMATO: DIN-A3	FECHA: ABRIL 2012	CODIGO: 0300252



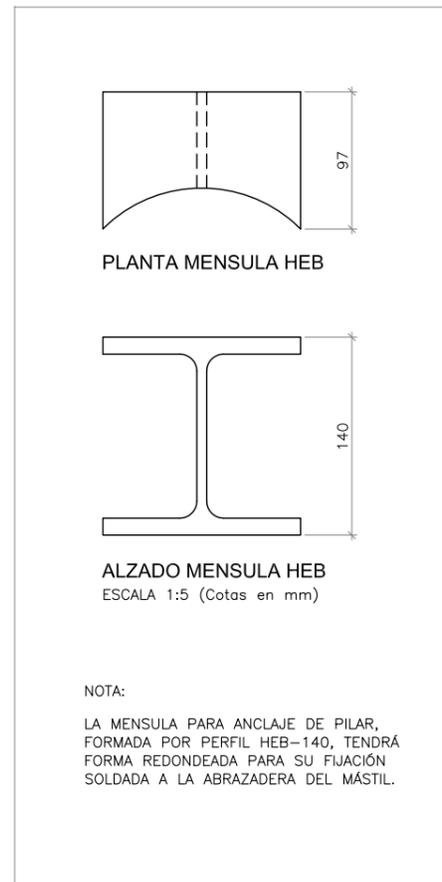
ALZADO ANCLAJE DE MASTIL
ESCALA 1:5 (Cotas en mm)



PERFIL ANCLAJE DE MASTIL
ESCALA 1:5 (Cotas en mm)



PLANTA ANCLAJE DE MASTIL
ESCALA 1:5 (Cotas en mm)



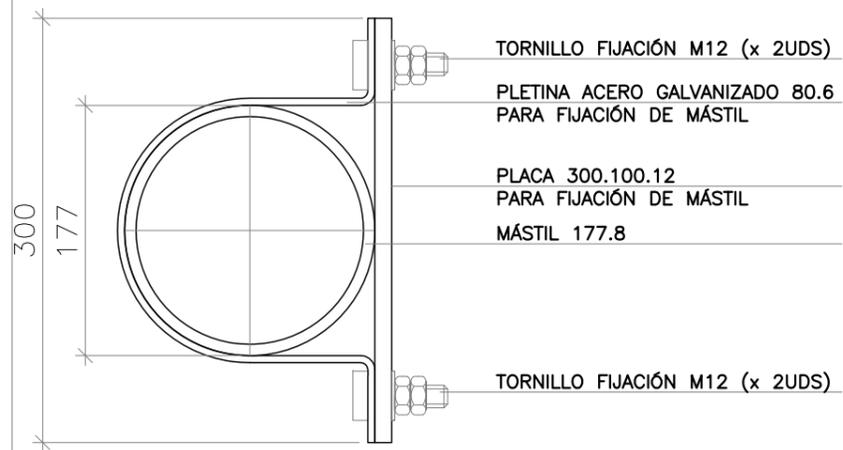
PLANTA MENSULA HEB

ALZADO MENSULA HEB
ESCALA 1:5 (Cotas en mm)

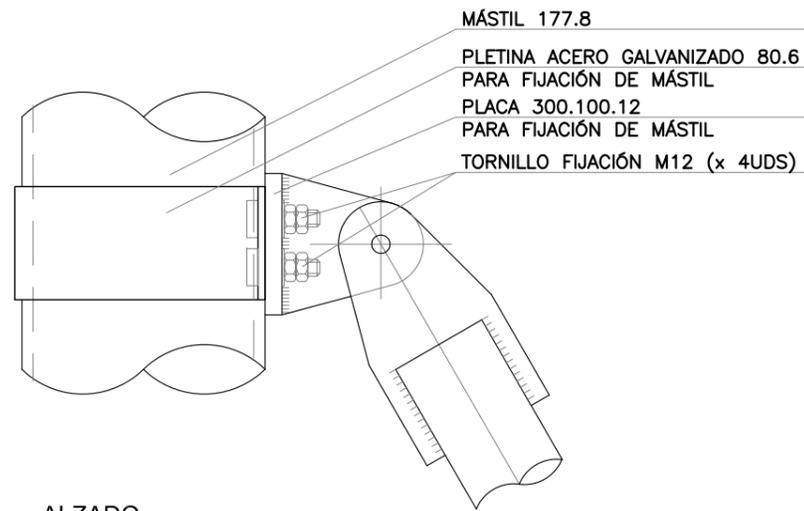
NOTA:
LA MENSULA PARA ANCLAJE DE PILAR,
FORMADA POR PERFIL HEB-140, TENDRÁ
FORMA REDONDEADA PARA SU FIJACIÓN
SOLDADA A LA ABRAZADERA DEL MÁSTIL.

	ESTACION BASE: CAMPELLO ALCALASÍ	
	SITUACION: C/ DR. SEVERO OCHOA, 3 EL CAMPELLO (ALICANTE)	
	Nº Proyecto: 27-12-12	
El ingeniero Industrial: ENRIQUE FERRER CARRASCOSA	TITULO PLANO: DETALLE DE ANCLAJE DE MÁSTIL A PILAR	
Colgado nº 3.458	DESCRIPCION: PROYECTO DE ADECUACIÓN DE ESTACIÓN BASE DE TELEFONÍA MÓVIL	
PLANO Nº : 12	ESCALA: 1/5	DIBUJADO: JGF
FORMATO: DIN-A3	FECHA: ABRIL 2012	CODIGO: 0300252

FIJACIÓN RIOSTRA A MÁSTIL CON PLETINA DOBLADA
ESCALA 1:5 (Cotas en mm)

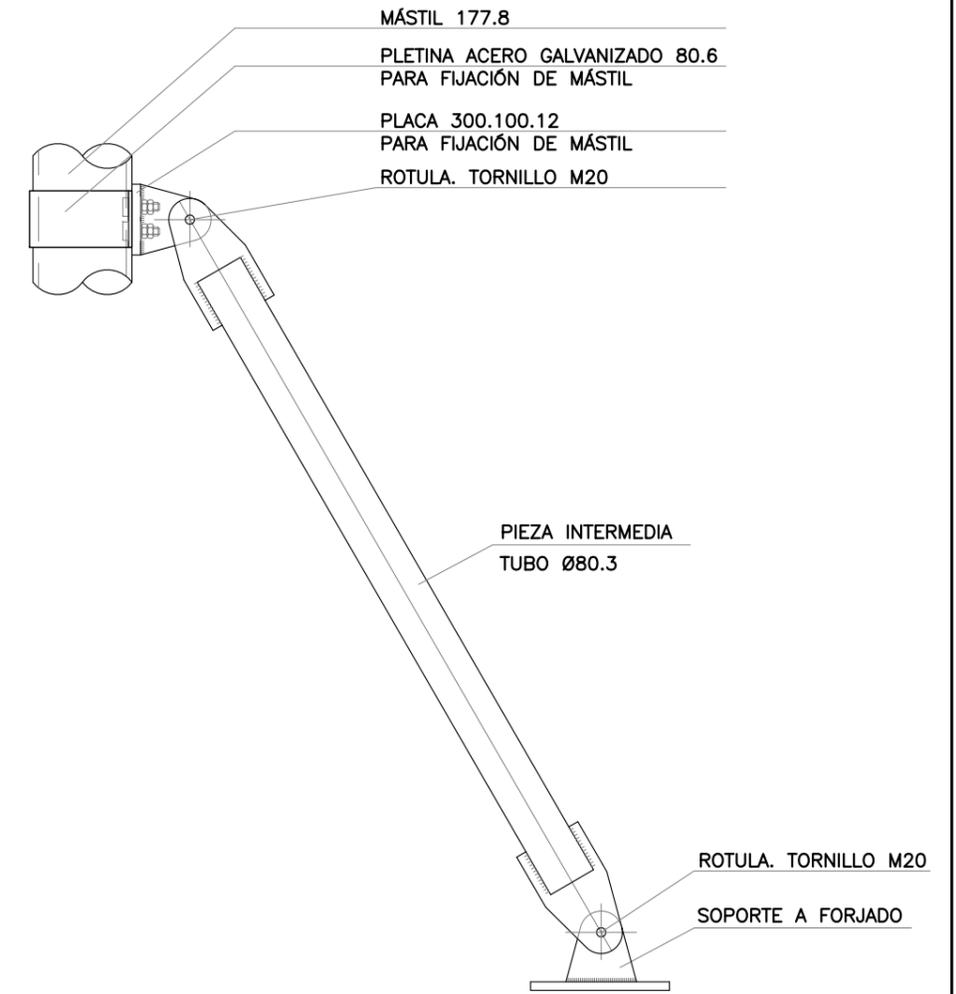


PLANTA



ALZADO

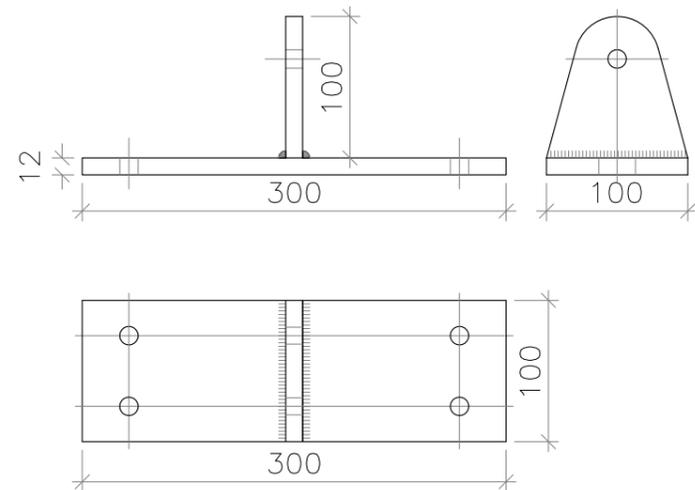
CONJUNTO ARRIOSTRAMIENTO
DE MASTIL
ESCALA 1:10



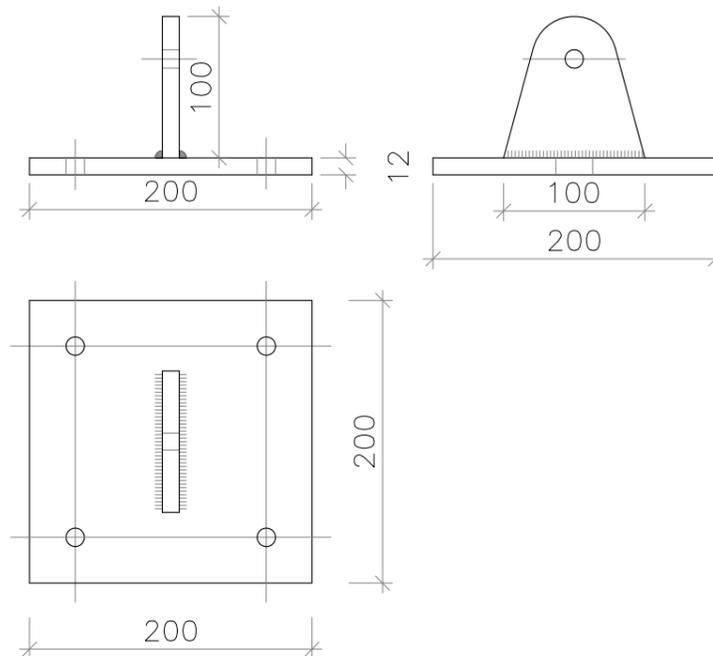
PIEZA INTERMEDIA
ESCALA 1:10
TUBO Ø80.3



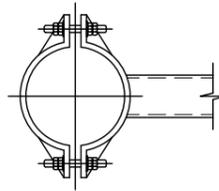
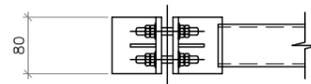
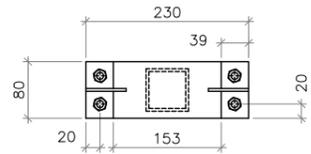
SOPORTE A MASTIL
ESCALA 1:5 (Cotas en mm)
SOPORTE DE 200x200x12



SOPORTE A FORJADO
ESCALA 1:5 (Cotas en mm)
SOPORTE DE 200x200x12



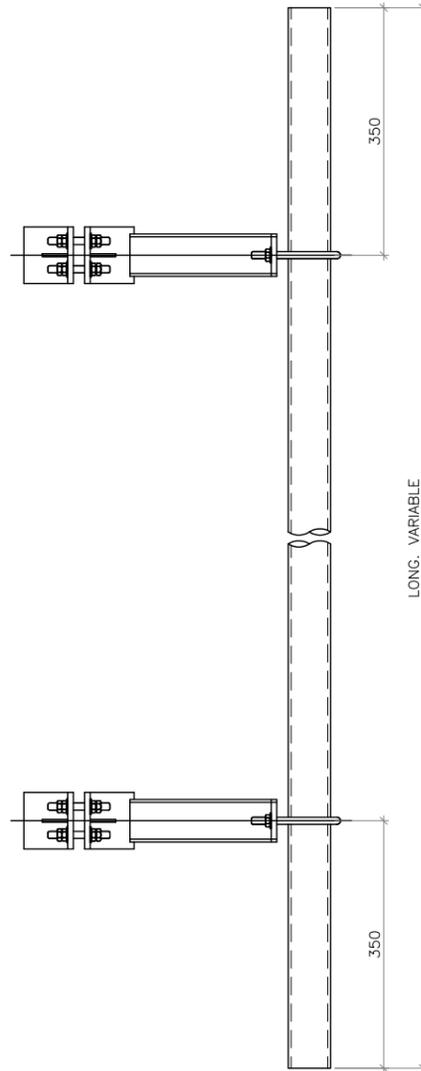
	ESTACION BASE: CAMPELLO ALCALASÍ	
	SITUACION: C/ DR. SEVERO OCHOA, 3 EL CAMPELLO (ALICANTE)	
	Nº Proyecto: 27-12-12	
	TITULO PLANO: DETALLE DE RIOSTRAS	
El ingeniero Industrial: ENRIQUE FERRER CARRASCOSA	DESCRIPCION: PROYECTO DE ADECUACIÓN DE ESTACIÓN BASE DE TELEFONÍA MÓVIL	
PLANO Nº : 13	ESCALA: 1/10, 1/5	DIBUJADO: JGF
FORMATO: DIN-A3	FECHA: ABRIL 2012	CODIGO: 0300252
Colegiado nº 3.458		



PLETINA PLEGADA Y CURVADA E: 8mm.
Escala 1:10 (Cotas en mm.)



SOPORTE DE SATELITES 40.60.4 mm.
Escala 1:10 (Cotas en mm.)



SATELITE SOPORTE ANTENAS
Escala 1:10 (Cotas en mm.)

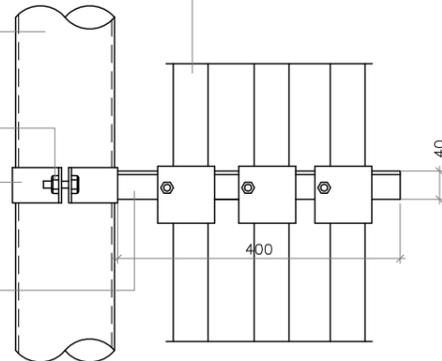
CABLES COAXIALES

MASTIL $\phi 177.8$
ESPESOR 6 mm

TORNILLO M12
ACERO INOXIDABLE

PLETINA CURVADA Y CURVADA e= 4mm.

PERFIL 40.40.4
LONGITUD 400mm

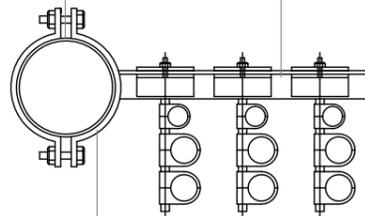


DETALLE ESTRUCTURA SOPORTE CABLES COAXIALES
Escala 1:10 (Cotas en mm.)

MASTIL $\phi 177.8$
ESPESOR 6 mm

PERFIL 40.40.4
LONGITUD 400mm

PLETINA CURVADA Y CURVADA e= 4mm.



PERFIL CUADRADO HUECO
60.40.4 mm

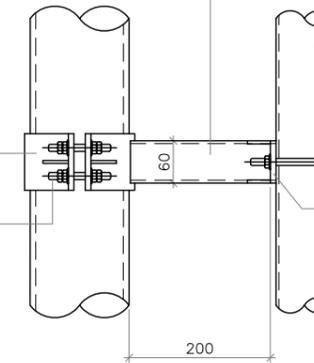
PLETINA PLEGADA Y CURVADA e= 8mm

TORNILLO M12
ACERO INOXIDABLE

SATELITE $\phi 60$ e= 4mm.

ABARCON

PLETINA RIGIDIZADA e=4mm.

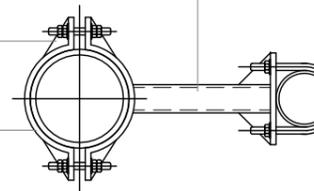


CARTELA REFUERZO

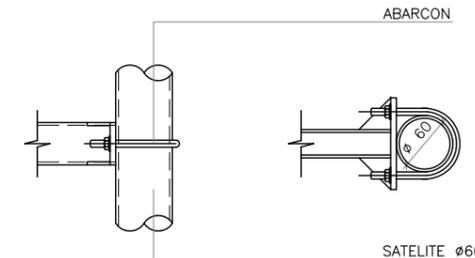
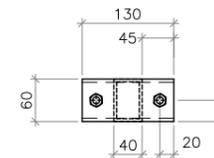
PLETINA PLEGADA Y CURVADA e= 8mm

PERFIL RECTANGULAR HUECO
60.40.4 mm

ABARCON



CONJUNTO MONTADO
Escala 1:10 (Cotas en mm.)



PLETINA RIGIDIZADA ESPESOR 4 mm.
Escala 1:10 (Cotas en mm.)



El ingeniero Industrial:
ENRIQUE FERRER CARRASCOSA

Colegiado n° 3.458

ESTACION BASE:
CAMPELLO ALCALASÍ

SITUACION:
C/ DR. SEVERO OCHOA, 3
EL CAMPELLO (ALICANTE)

N° Proyecto: 27-12-12

TITULO PLANO: DETALLE SATELITES

DESCRIPCION: PROYECTO DE ADECUACIÓN DE ESTACIÓN BASE DE TELEFONÍA MÓVIL

PLANO N° : 14

ESCALA: 1/10

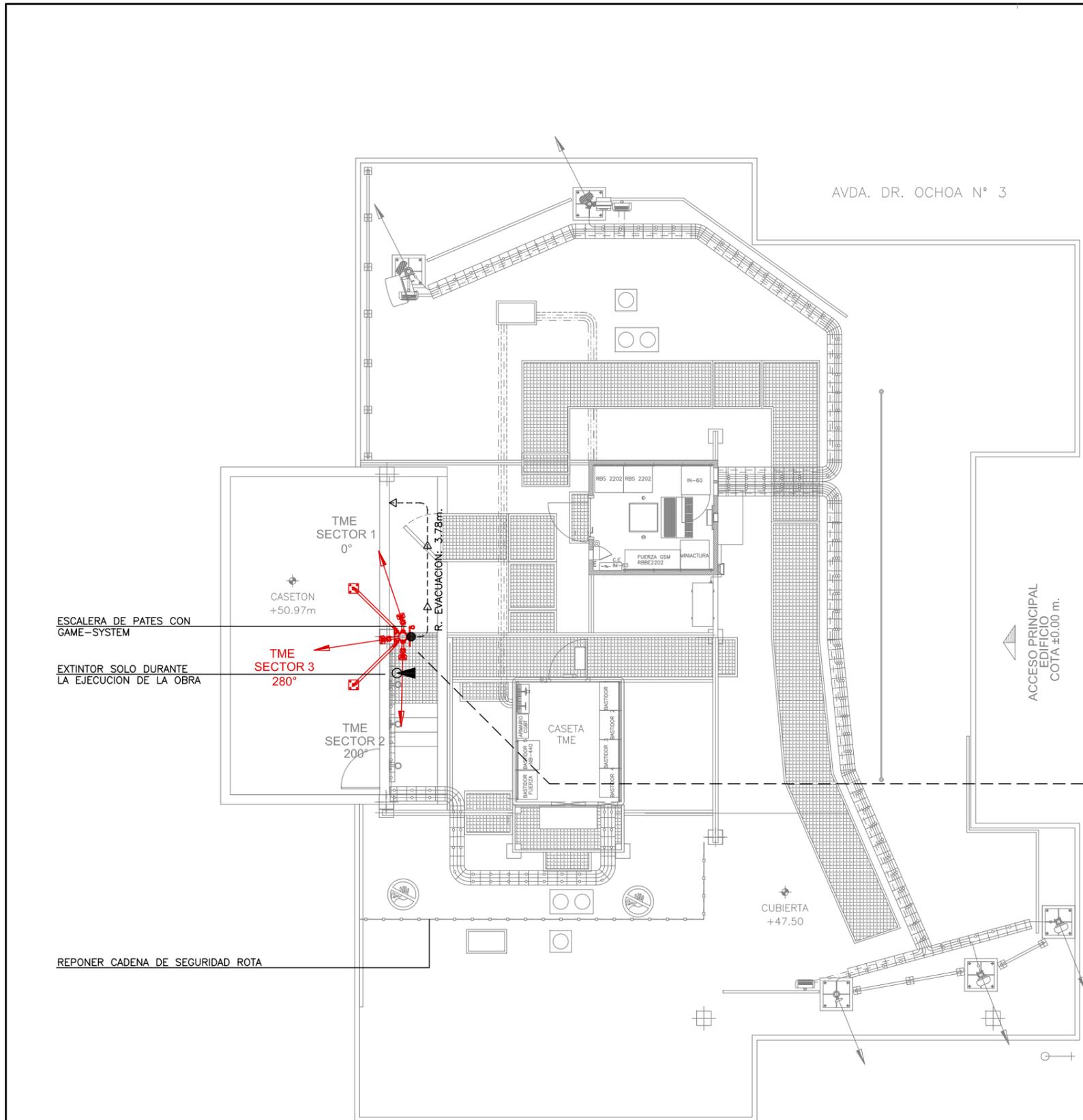
FECHA: ABRIL 2012

Telefónica Móviles España, S.A.



DIBUJADO: JGF

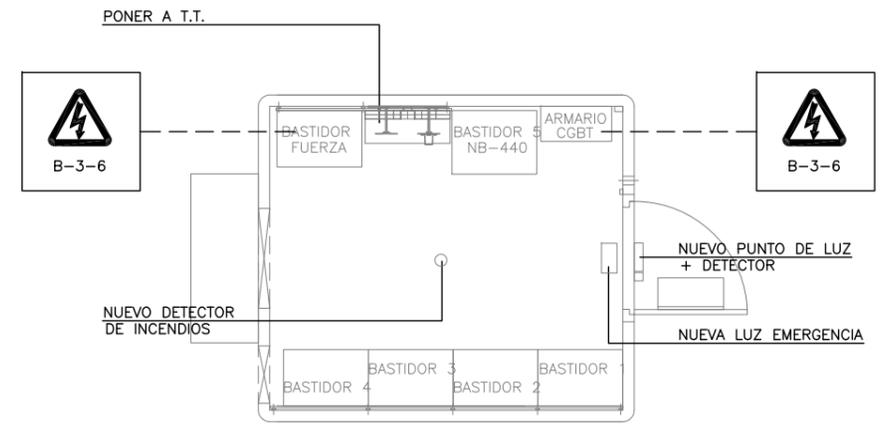
CODIGO: 0300252



LEYENDA

- DELIMITACION ZONA TRABAJO
- PROTECCION CON BARANDILLA
- RECORRIDO EVACUACION
- EXTINTOR EXISTENTE
- AL. EMERGENCIA EXISTENTE

N N
LINEA DE REFERENCIA PARALELA A PARED

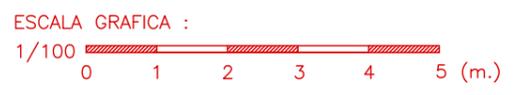


CASETA TME - EVACUACION Y P.R.L.
Escala 1:50 (Cotas en metros)

SEÑALIZACION MASTIL

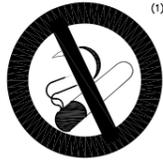
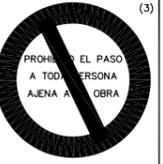
B-2-4 B-2-6 B-2-9 B-3-10 B-3-11

PLANTA CUBIERTA - EVACUACION Y P.R.L.
Escala 1:100 (Cotas en metros)

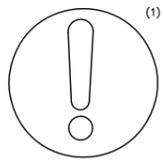
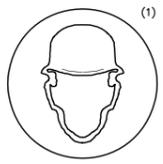
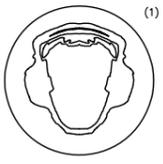


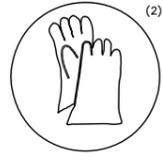
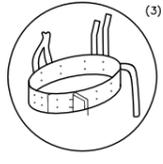
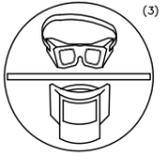
	ESTACION BASE: CAMPELLO ALCALASÍ	
	SITUACION: C/ DR. SEVERO OCHOA, 3 EL CAMPELLO (ALICANTE)	
	Nº Proyecto: 27-12-12	TITULO PLANO: PLANTA CUBIERTA EVACUACION Y P.R.L.
	DESCRIPCION: PROYECTO DE ADECUACIÓN DE ESTACIÓN BASE DE TELEFONÍA MÓVIL	
El ingeniero Industrial: ENRIQUE FERRER CARRASCOSA Colegiado nº 3.458	PLANO Nº : 15	ESCALA: 1/100
	FORMATO: DIN-A3	FECHA: ABRIL 2012

SEÑALIZACION DE PROHIBICION

SEÑAL						
Nº	B-1-1	B-1-2	B-1-3	B-1-4	B-1-5	B-1-6
REFERENCIA	PROHIBIDO FUMAR	PROHIBIDO HACER FUEGO Y LLAMAS NO PROTEGIDAS; PROHIBIDO FUMAR	PROHIBIDO EL PASO A PEATONES	PROHIBIDO APAGAR FUEGO CON AGUA	PROHIBIDO EL ACCESO A PERSONAS NO AUTORIZADAS POR TELEFÓNICA O POR LA COMUNIDAD DE PROPIETARIOS	PROHIBIDO EL PASO A TODA PERSONA AJENA A LA OBRA
CONTENIDO GRAFICO	CIGARRILLO ENCENDIDO	CERILLA ENCENDIDA	PERSONA CAMINANDO	AGUA VERTIDA SOBRE FUEGO	PROHIBIDO EL PASO	PROHIBIDO EL PASO A TODA PERSONA AJENA A LA OBRA

SEÑALIZACION DE OBLIGACION

SEÑAL				
Nº	B-2-1	B-2-2	B-2-4	B-2-5
REFERENCIA	OBLIGACION EN GENERAL	PROTECCION OBLIGATORIA DE LA VISTA	PROTECCION OBLIGATORIA DE LA CABEZA	PROTECCION OBLIGATORIA DEL OIDO
CONTENIDO GRAFICO	SIGNO DE ADMIRACION	CABEZA PROVISTA DE GAFAS PROTECTORAS	CABEZA PROVISTA DE CASCO	CABEZA PROVISTA DE CASCOS AURICULARES

SEÑAL				
Nº	B-2-6	B-2-7	B-2-9	B-2-10
REFERENCIA	PROTECCION OBLIGATORIA DE LAS MANOS	PROTECCION OBLIGATORIA DE LOS PIES	USO OBLIGATORIO CINTURON DE SEGURIDAD	USO DE GAFAS O PANTALLAS
CONTENIDO GRAFICO	GUANTES DE PROTECCION	CALZADO DE SEGURIDAD	CINTURON DE SEGURIDAD	GAFAS Y PANTALLA

SEÑALIZACION DE ADVERTENCIA DE PELIGRO

SEÑAL				
Nº	B-3-9	B-3-10	B-3-11	B-3-12
REFERENCIA	PELIGRO POR CAIDAS AL MISMO NIVEL	PELIGRO POR CAIDAS A DISTINTO NIVEL	PELIGRO POR CAIDA DE OBJETOS	PELIGRO POR CARGAS SUSPENDIDAS
CONTENIDO GRAFICO	CAIDA AL MISMO NIVEL	CAIDA A DISTINTO NIVEL	OBJETOS CAYENDO	CARGA SUSPENDIDA

SEÑAL					
Nº	B-3-1	B-3-2	B-3-3	B-3-4	B-3-6
REFERENCIA	PRECAUCION	PRECAUCION PELIGRO DE INCENDIO	PRECAUCION PELIGRO DE EXPLOSION	PRECAUCION PELIGRO DE CORROSION	PRECAUCION PELIGRO DE SACUDIDA ELECTRICA
CONTENIDO GRAFICO	SIGNO DE ADMIRACION	LLAMA	BOMBA EXPLOSIVA	LIQUIDO QUE CAE GOTAS A GOTAS SOBRE UNA BARRA Y SOBRE UNA MANO	FLECHA QUEBRADA (SIMBOLO N 5036 DE LA PUBLICACION 4178 DE LA CEI)(UNE 20-557/1)

SEÑALIZACION DE EMERGENCIA

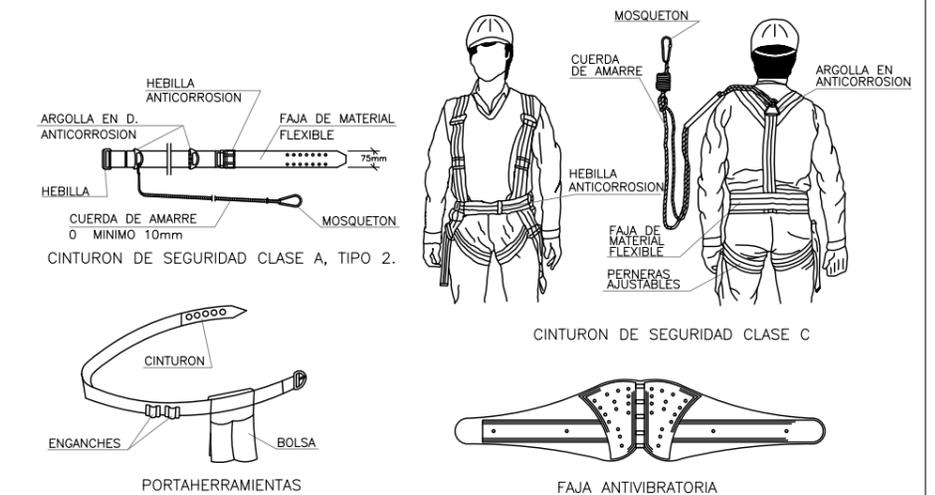


SEÑALIZACION DE OBSTACULOS



***(SEÑALIZACION HORIZONTAL DE COLORES AMARILLA Y NEGRA O BLANCA Y ROJA)

ANCLAJES CINTURON DE SEGURIDAD (TRABAJOS EN ALTURA)



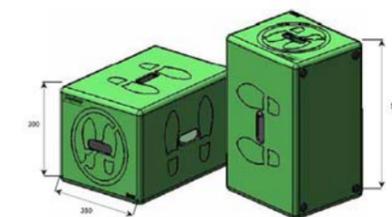
- SE INSTALARA CARTELES DE SEÑALIZACION DE ACUERDO A NORMATIVA VIGENTE DE PRL DE LOS SIGUIENTES RIESGOS:
 - * SEÑALIZACION DE EXTINTOR (EFICACIA 13A 89 B DE 2kg)
 - * SEÑALIZACION DE RIESGO ELECTRICO EN TODOS LOS EQUIPOS ELECTRICOS (C.G.B.T. A.A, ETC)
 - * SEÑALIZACION CORRESPONDIENTES A BATERIAS DE PLOMO ACIDO

- LA SEÑALIZACION DE OBSTACULOS SE INSTALARA EN LAS VIGAS DE LA BANCADA INDICANDO LAS ZONAS DE PASO Y TRABAJO.

- SE INSTALARA EL CARTEL DE USO OBLIGATORIO DE PROTECCION INDIVIDUAL DE GAME SYSTEM PARA LOS TRABAJOS DE MANTENIMIENTO DE LA EB, ESPECIALMENTE EL ACCESO AL SISTEMA RADIANTE.

- LAS SEÑALIZACIONES GRAFIADAS SERAN DE APLICACION TANTO PARA LOS TRABAJOS DE OBRA COMO PARA LOS TRABAJOS DE MANTENIMIENTO DE LAS INSTALACIONES DE EB.

- CUANDO SEA NECESARIO TRABAJAR EN LA PARTE SUPERIOR DE LOS BASTIDORES DE RADIO, TRANSMISION O FUERZA, EN LA BANDEJA DE CABLES SITUADAS EN LA PARTE DE LOS EQUIPOS DE EXTERIOR (OUTDOOR) SE UTILIZARA COMO PLATAFORMA PARA ALCANZAR DICHS ELEMENTOS UNA BANQUETA DE MATERIAL DE PLASTICO CUMPLIENDO CON EL PUNTO 6.5 DE NORMA RA-20.



Banqueta de Material Plástico.

	ESTACION BASE: CAMPELLO ALCALASÍ	
	SITUACION: C/ DR. SEVERO OCHOA, 3 EL CAMPELLO (ALICANTE)	
	Nº Proyecto: 27-12-12	
	TITULO PLANO: SEÑALIZACION DE P.R.L.	
El ingeniero Industrial: ENRIQUE FERRER CARRASCOSA	DESCRIPCION: PROYECTO DE ADECUACIÓN DE ESTACIÓN BASE DE TELEFONÍA MÓVIL	
PLANO Nº : 16	ESCALA: S/E	DIBUJADO: JGF
FORMATO: DIN-A3	FECHA: ABRIL 2012	CODIGO: 0300252
Colegiado nº 3.458		