



UNIVERSITAT
POLITÈCNICA
DE VALÈNCIA



UNIVERSITAT POLITÈCNICA DE VALENCIA
ESCUELA TÉCNICA SUPERIOR DE INGENIERÍA DEL DISEÑO

Grado en Ingeniería en Diseño Industrial
y Desarrollo de Productos

BRISA - Diseño de unos
asientos para pasajeros en el
coche bogie de un tranvía.

PLANOS Y ANEXOS

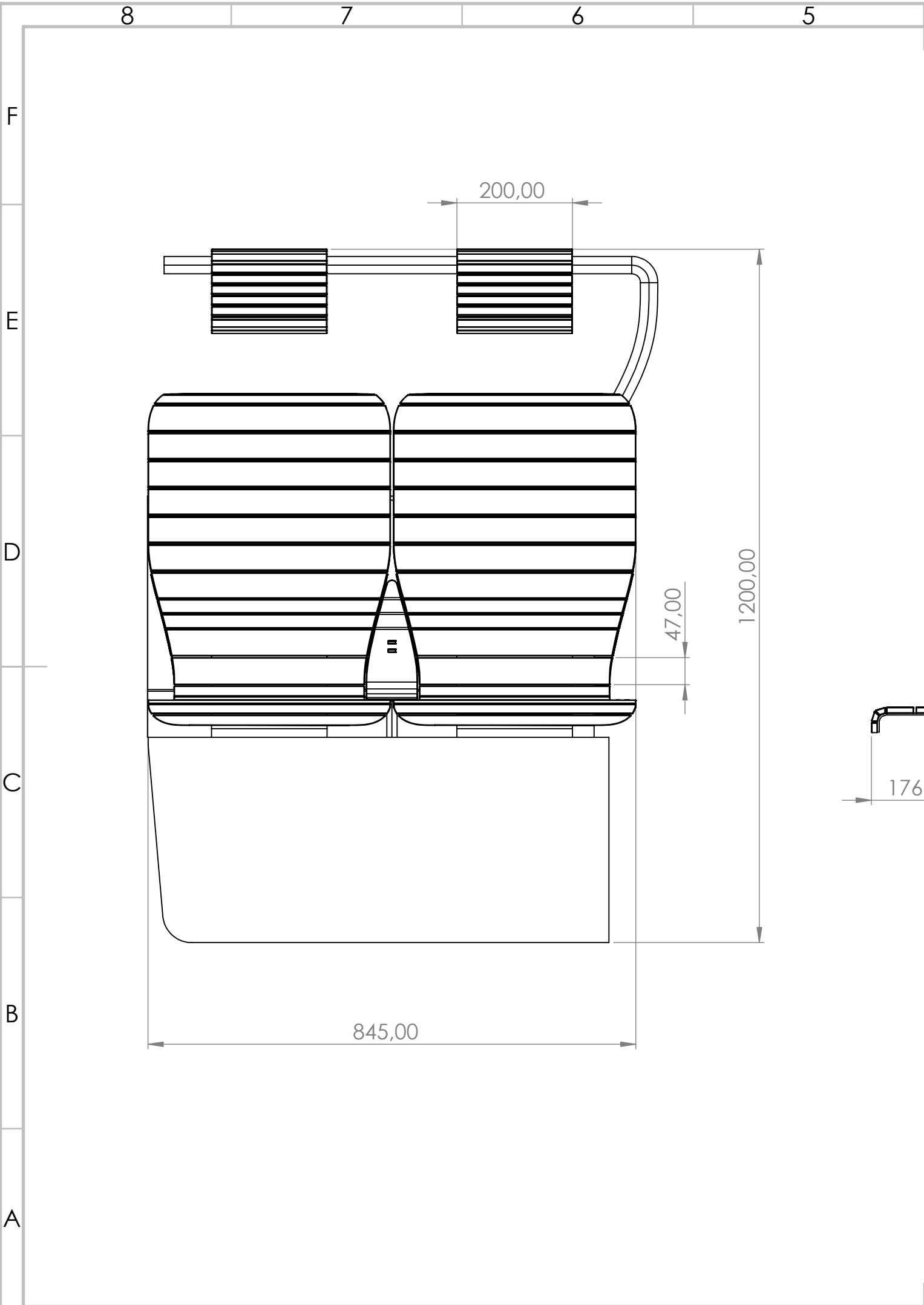
Autor:

Álvaro Bas García

Tutora:

Marina Puyuelo Cazorla

Septiembre, 2022



4

3

2

1

F

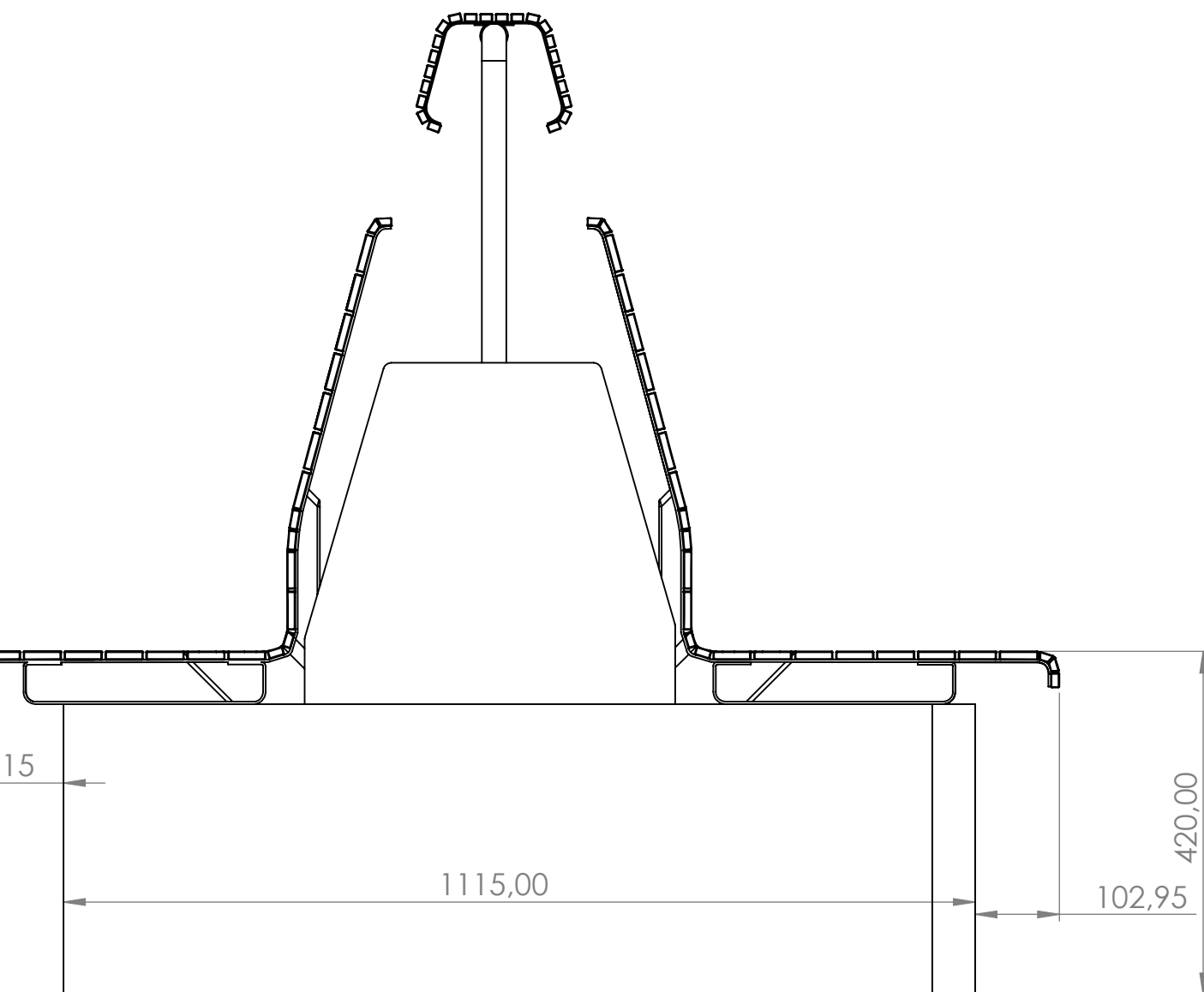
E

D

C

B

A



Proyecto: **Brisa**

Fecha: **Agosto 2022**

Denominación:

Brisa

Escala: **1:8**

Nº plano: **1/28**

Firma:

Álvaro Bas García



4

3

2

1

8

7

6

5

F

2

4

3

7

E

8

D

C

6

5

B

A

9

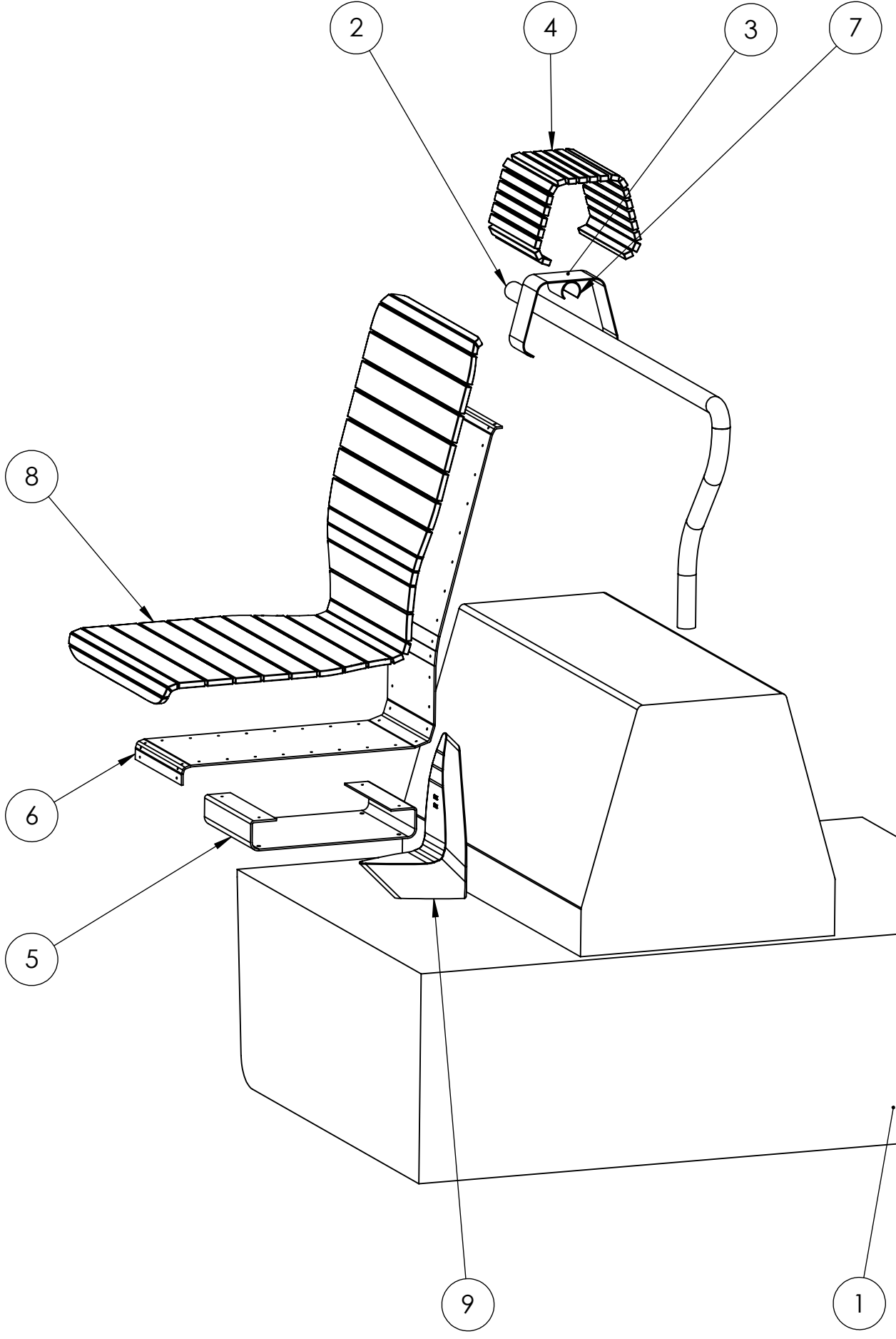
1

8

7

6

5



4

3

2

1

F

E

D

N.º DE ELEMENTO	DENOMINACIÓN	MATERIAL	CANTIDAD
1	Cajón Bogie		1
2	Asidero	Aluminio	1
3	Base Reposacabezas	Aluminio	1
4	Tabla Reposacabezas	Madera	22
5	Pletina Alzador	Aluminio	1
6	Pletina Base	Aluminio	1
7	Encaje Reposacabezas	Aluminio	1
8	Tablas (conjunto)	Madera	1
9	USB	Plástico	1

Proyecto: **Brisa**Fecha: **Agosto 2022**

Denominación:

ExplosionadoEscala: **1:2**Nº plano: **2/28**

Firma:



Álvaro Bas García

4

3

2

1

A

8

7

6

5

F

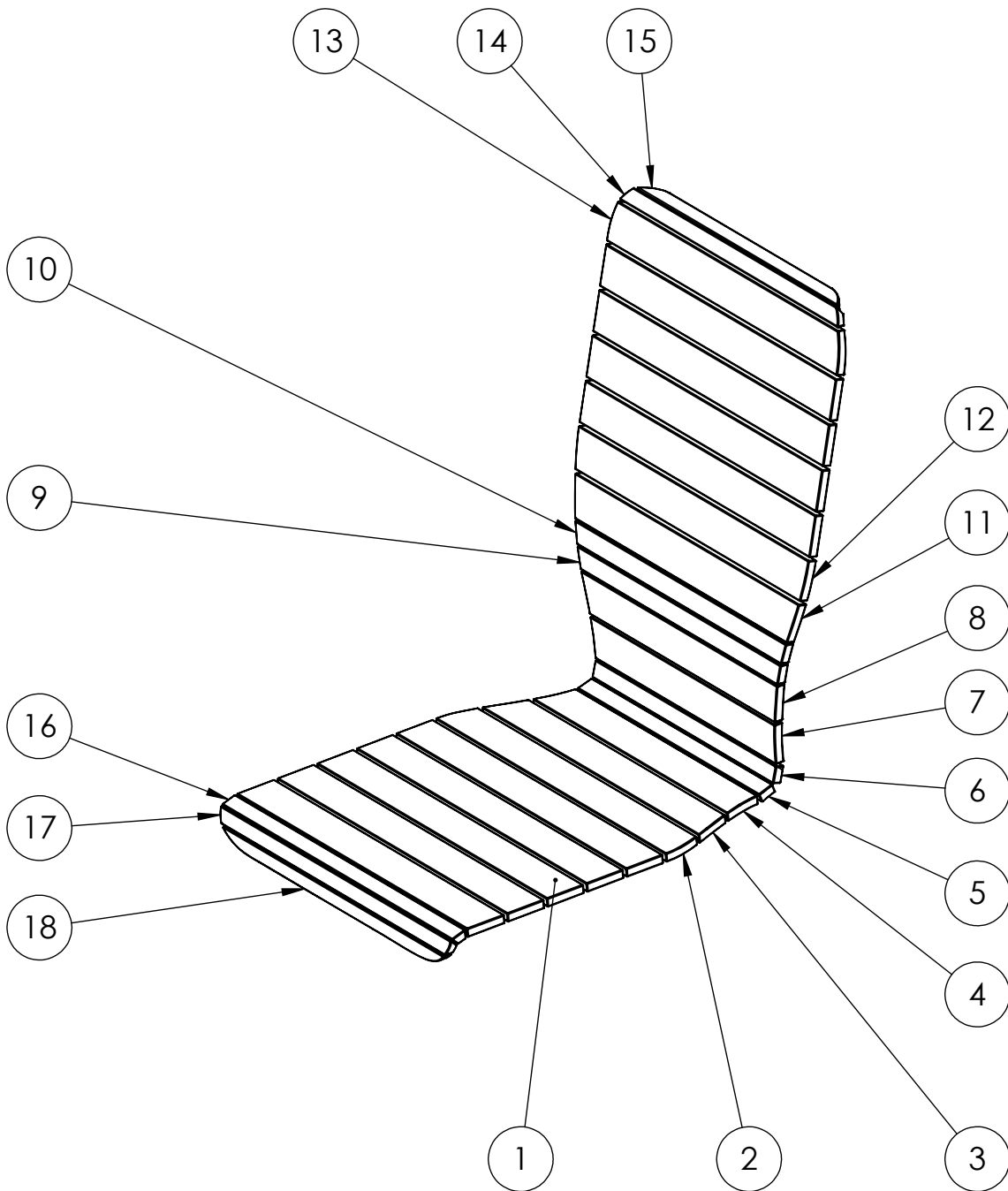
E

D

C

B

A



8

7

6

5

4

3

2

1

F

E

D

C

B

A

N.º DE ELEMENTO	DENOMINACIÓN	CANTIDAD
1	Tabla 1	9
2	Tabla 2	1
3	Tabla 3	1
4	Tabla 4	1
5	Tabla 5	1
6	Tabla 6	1
7	Tabla 7	1
8	Tabla 8	1
9	Tabla 9	1
10	Tabla 10	1
11	Tabla 11	1
12	Tabla 12	1
13	Tabla 13	1
14	Tabla 14	1
15	Tabla 15	1
16	Tabla 16	1
17	Tabla 17	1
18	Tabla 18	1

Proyecto: Brisa	Fecha: Agosto 2022	Denominación: Conjunto Tablas
Escala: 1:7	Nº plano: 3/28	Material: Madera
 		Firma:  Álvaro Bas García

4

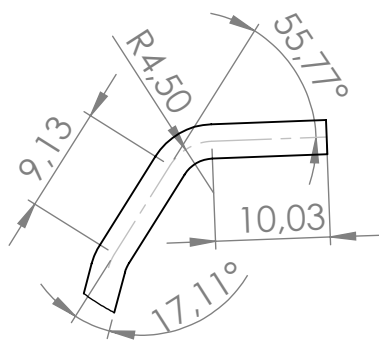
3

2

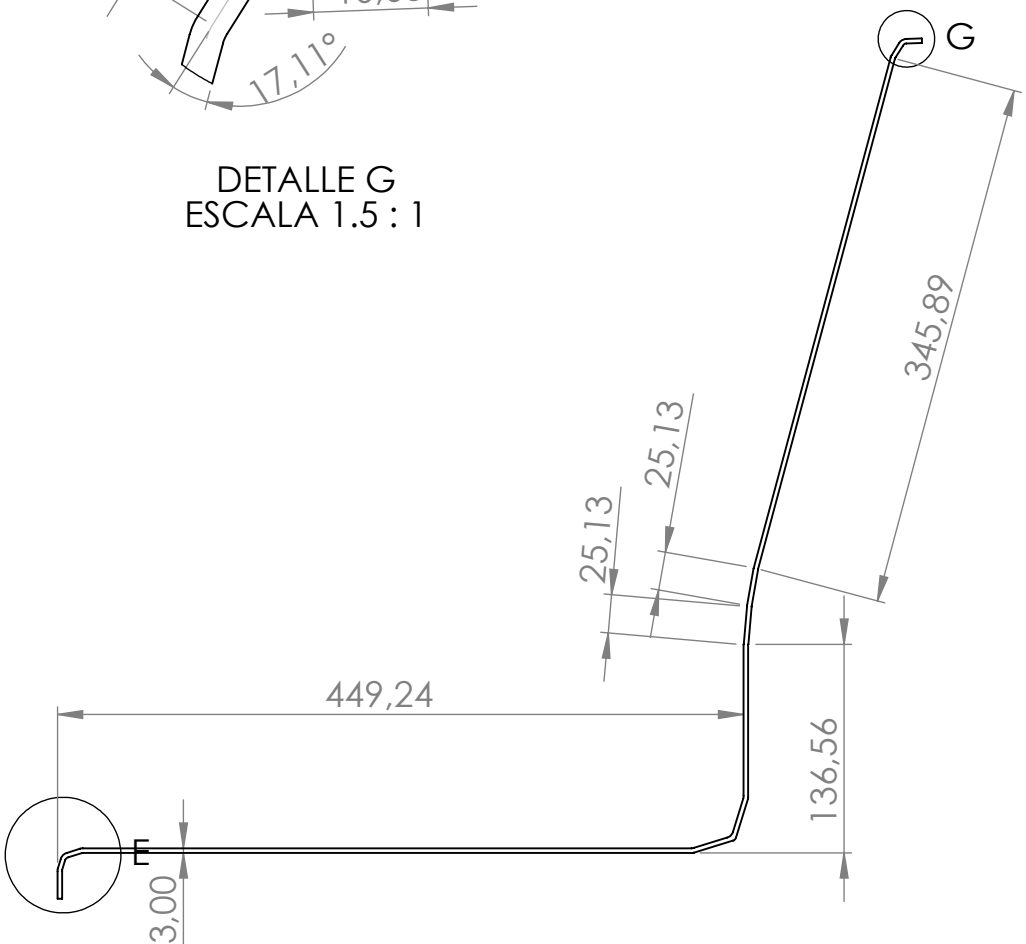
1

F
E
D
C
B
A

8 7 6 5



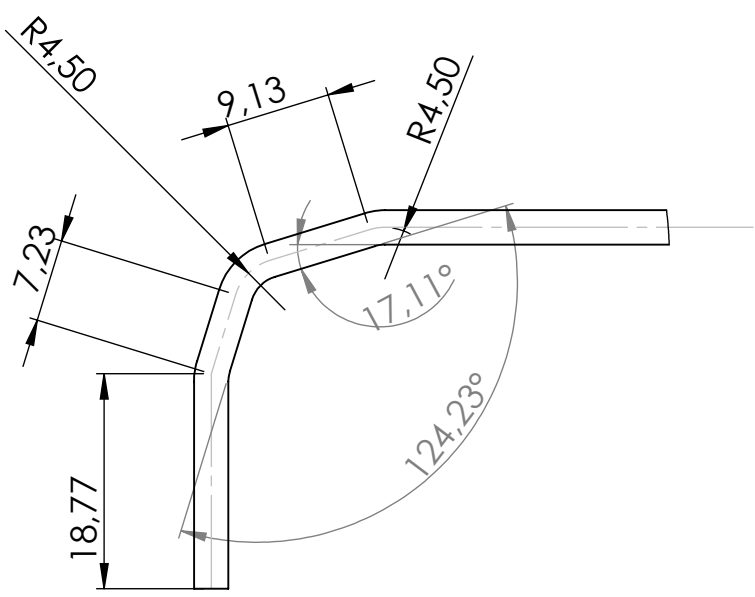
DETALLE G
ESCALA 1.5 : 1



20,00

200,00

A

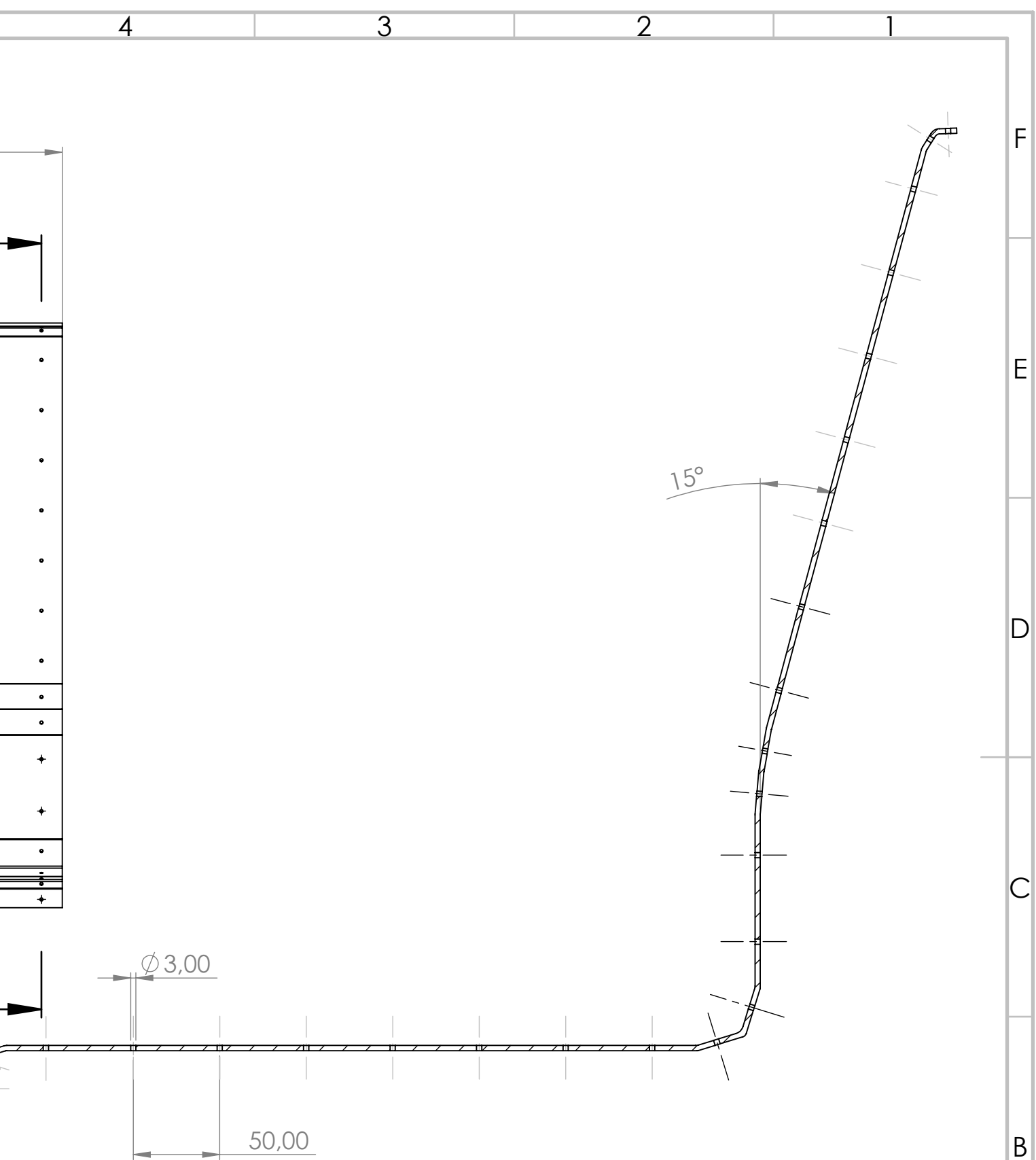


DETALLE E
ESCALA 1.5 : 1

A

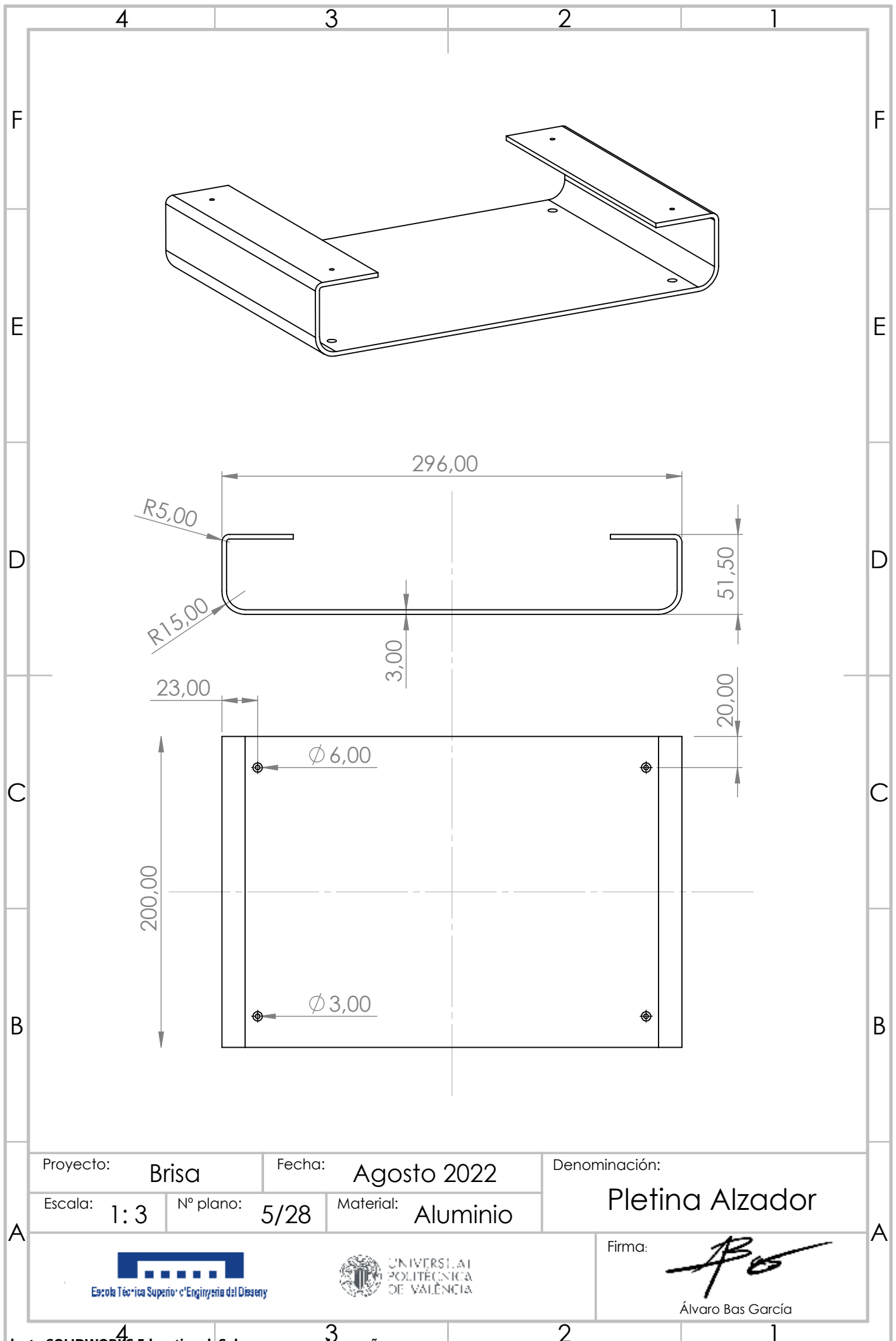


8 7 6 5



SECCIÓN A-A
ESCALA 1 : 3

Proyecto: Brisa		Fecha: Agosto 2022		Denominación:	
Escala: 1:5	Nº plano: 4/28	Material: Aluminio		Pletina Base	
 					



Proyecto: **Brisa**

Fecha: **Agosto 2022**

Denominación:

Pletina Alzador

Escala: **1:3**

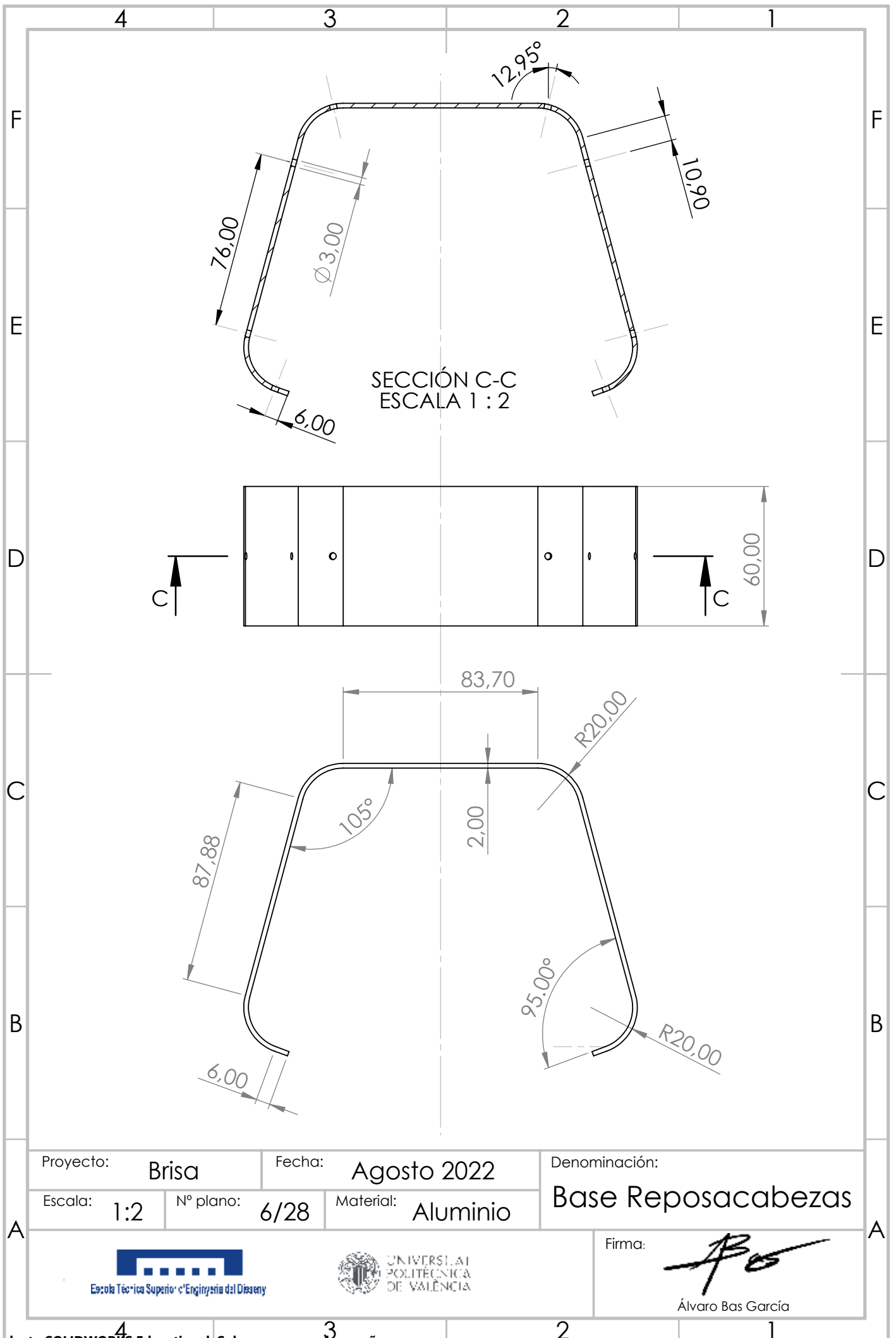
Nº plano: **5/28**

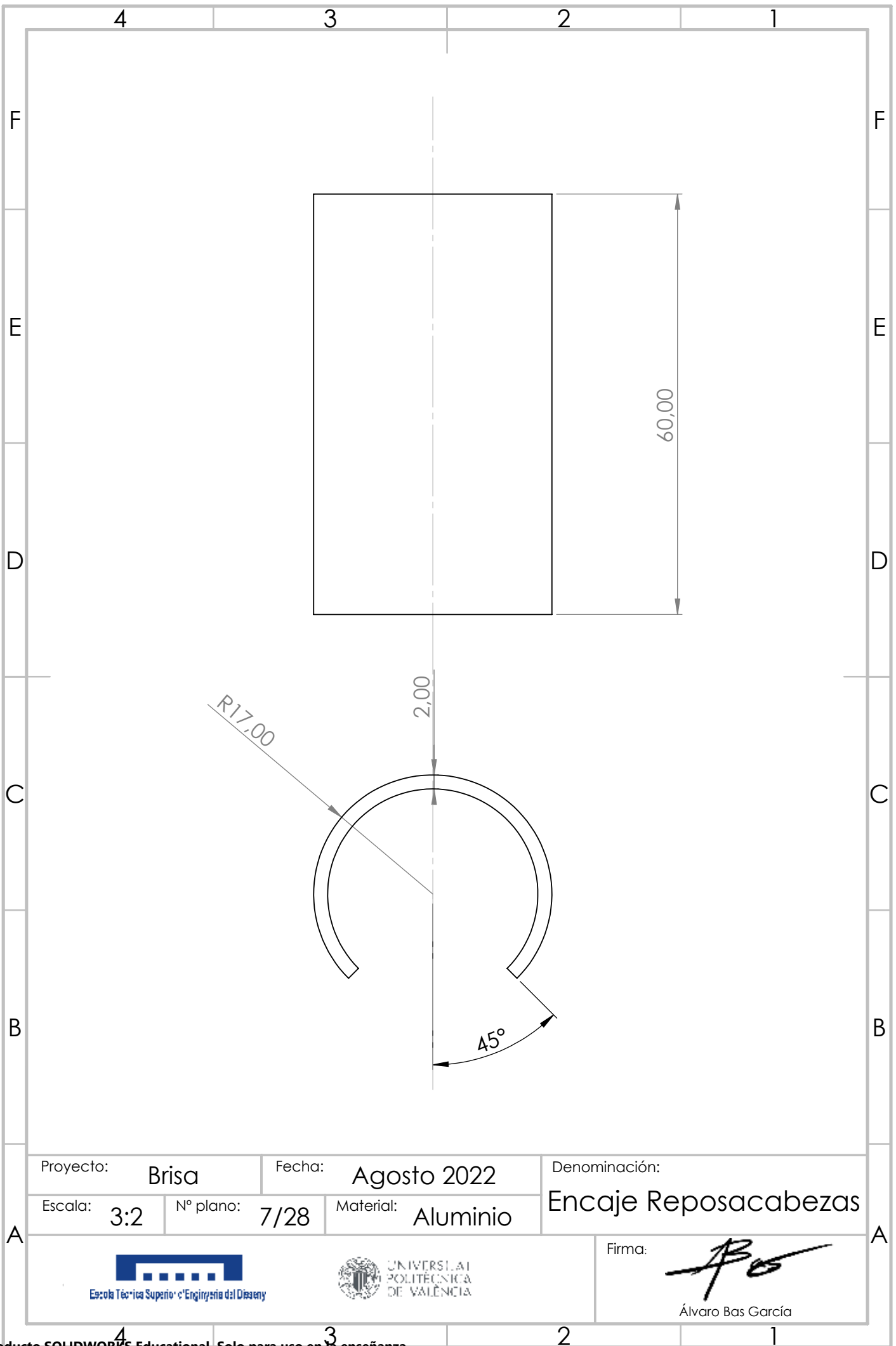
Material: **Aluminio**

Firma:

Álvaro Bas García







Proyecto: **Brisa**

Fecha: **Agosto 2022**

Denominación: **Encaje Reposacabezas**

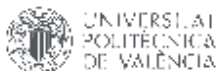
Escala: **3:2**

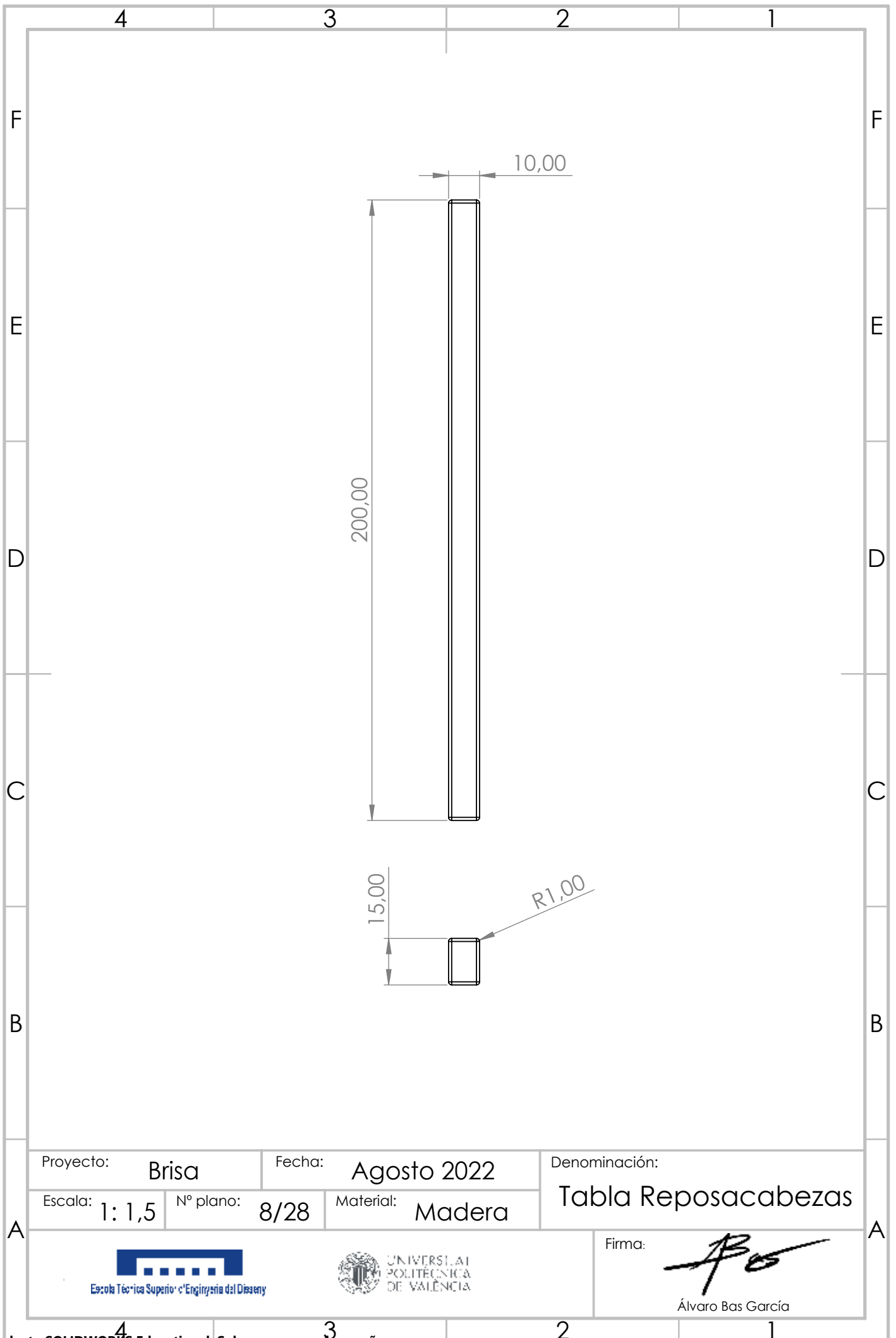
Nº plano: **7/28**

Material: **Aluminio**

Firma: 

Álvaro Bas García

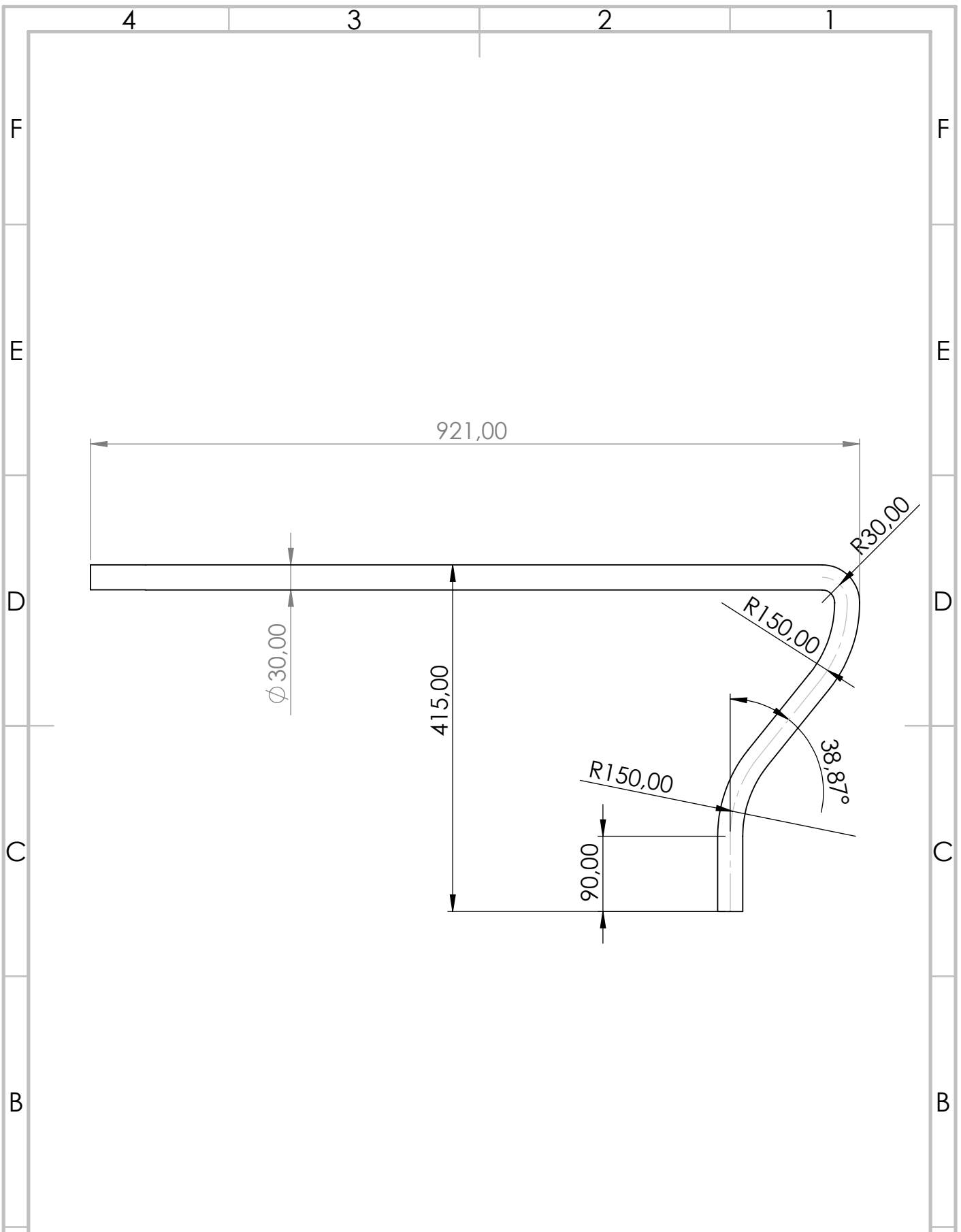




Proyecto: Brisa	Fecha: Agosto 2022	Denominación: Tabla Reposacabezas
Escala: 1: 1,5	Nº plano: 8/28	Material: Madera

Firma: 
 Álvaro Bas García





Proyecto: **Brisa**

Fecha: **Agosto 2022**

Denominación:

Escala: **1:6**

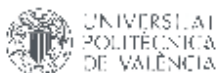
Nº plano: **9/28**

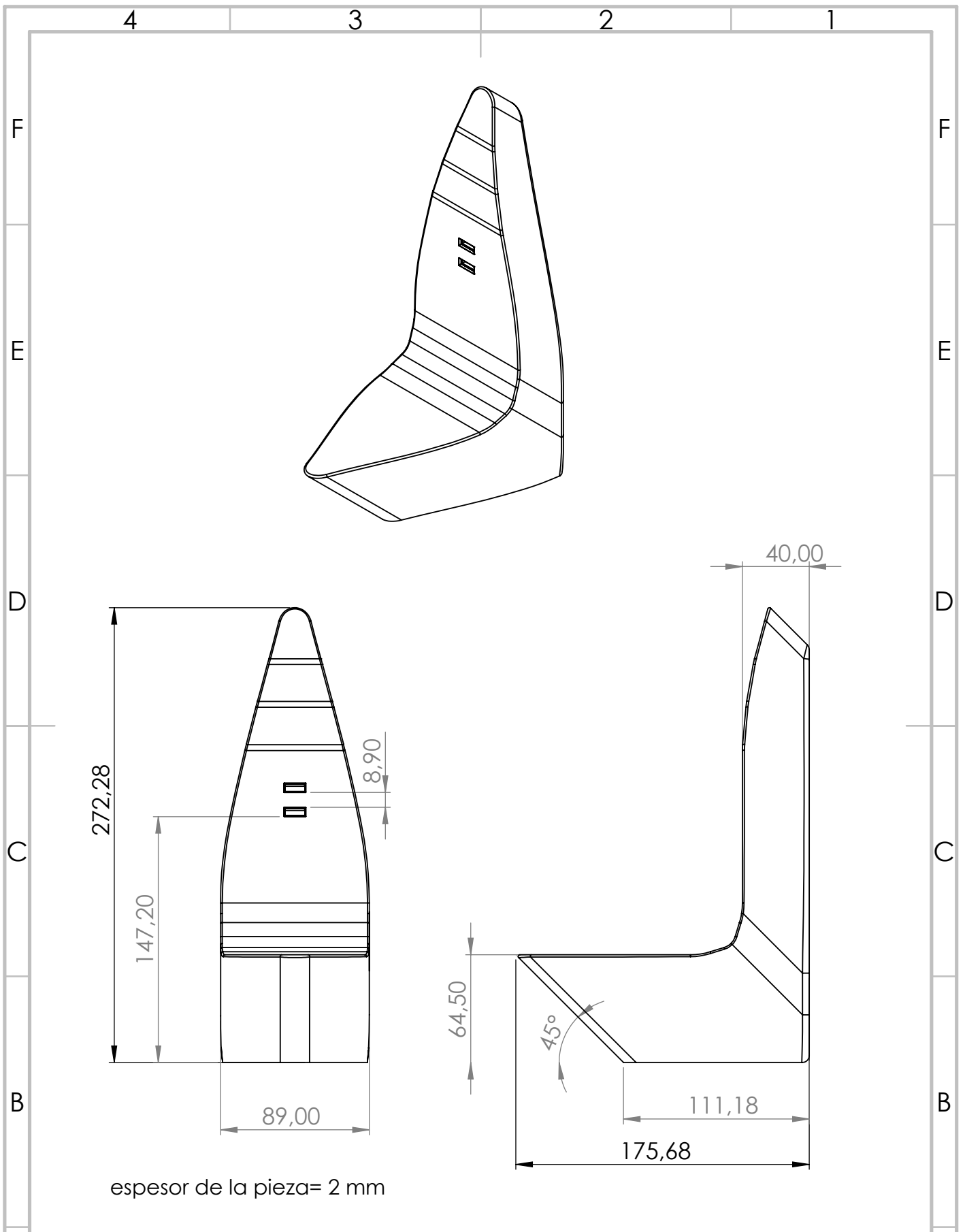
Material: **Aluminio**

Asidero

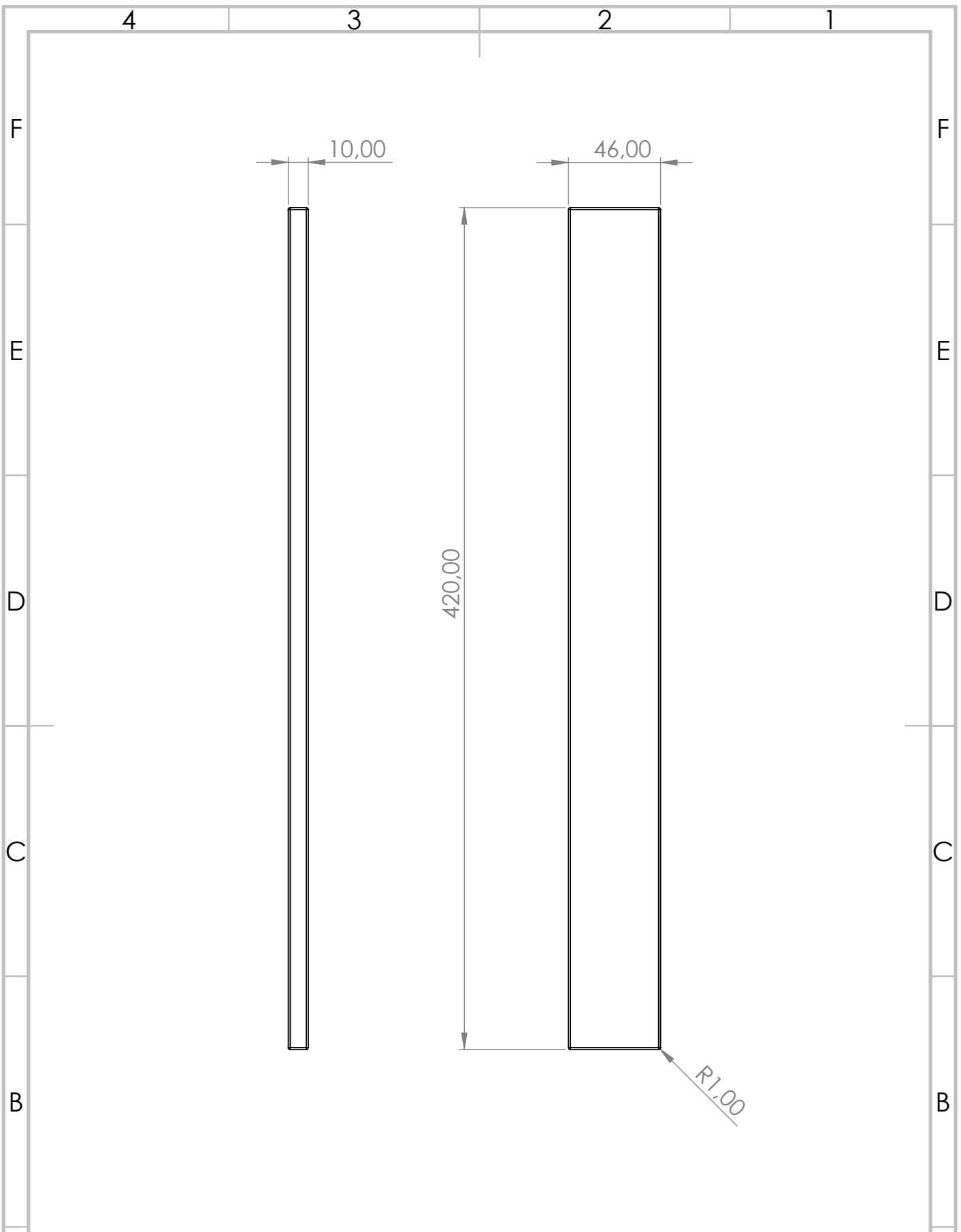
Firma:

Álvaro Bas García





Proyecto:	Brisa	Fecha:	Agosto 2022	Denominación:	Carcasa USB
Escala:	1:3	Nº plano:	10/28	Material:	
 				Firma:	 Álvaro Bas García



Proyecto: **Brisa**

Fecha: **Agosto 2022**

Denominación:

Escala: **1:3**

Nº plano: **11/28**

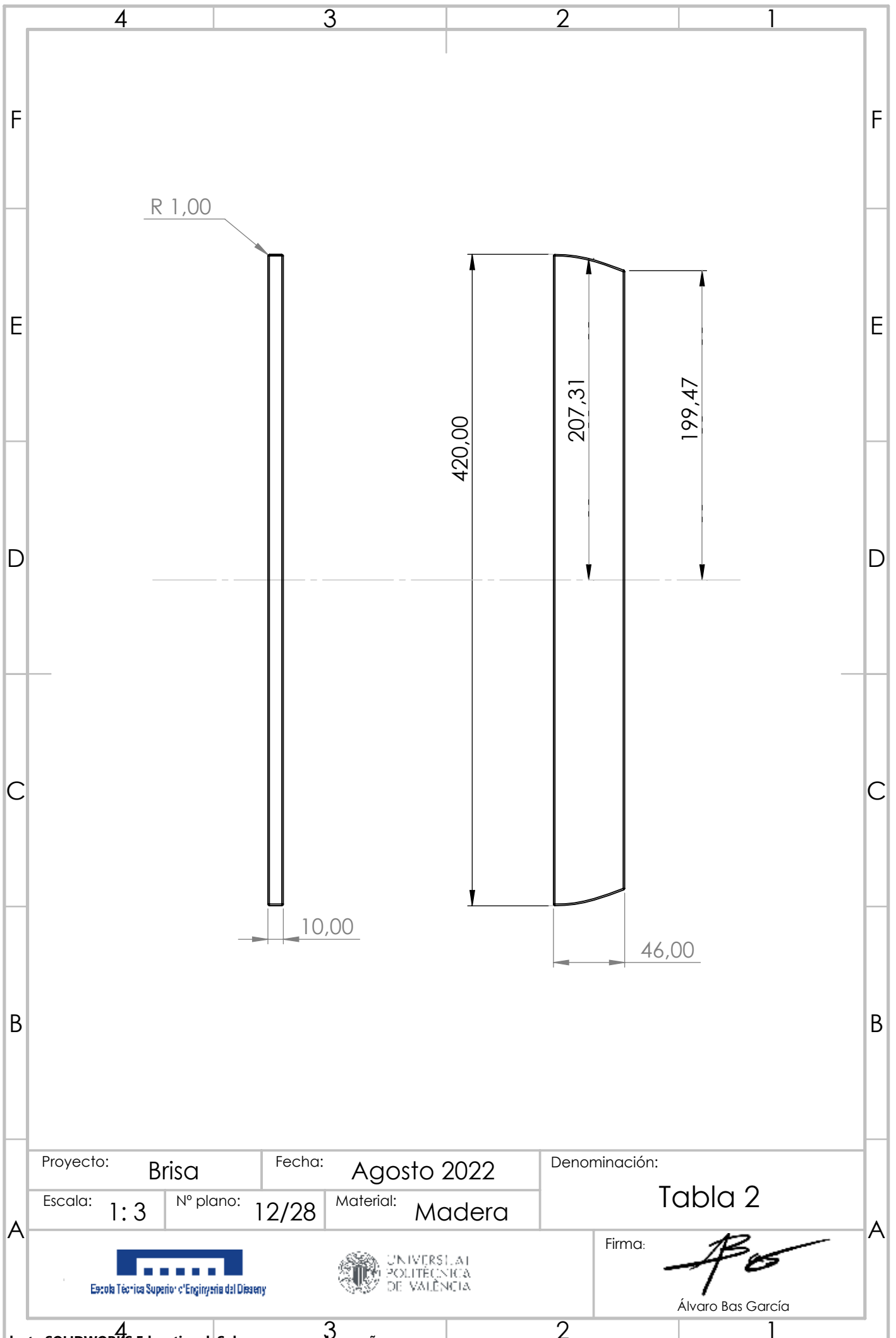
Material: **Madera**

Tabla 1

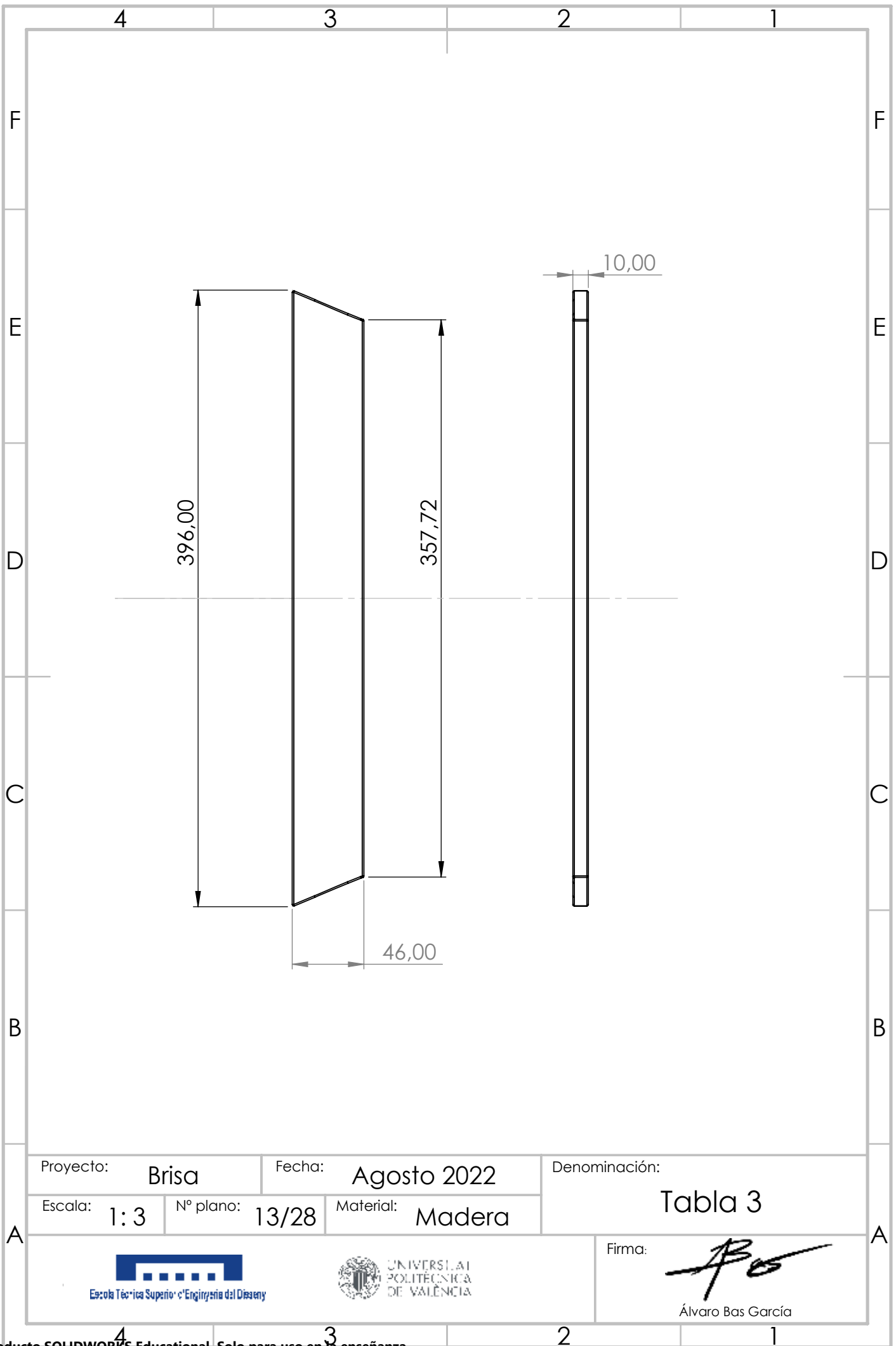
Firma:

Álvaro Bas García





Proyecto: Brisa		Fecha: Agosto 2022		Denominación:	
Escala: 1:3		Nº plano: 12/28		Material: Madera	
				Tabla 2	
				Firma: 	
				Álvaro Bas García	



Proyecto: **Brisa**

Fecha: **Agosto 2022**

Denominación:

Escala: **1:3**

Nº plano: **13/28**

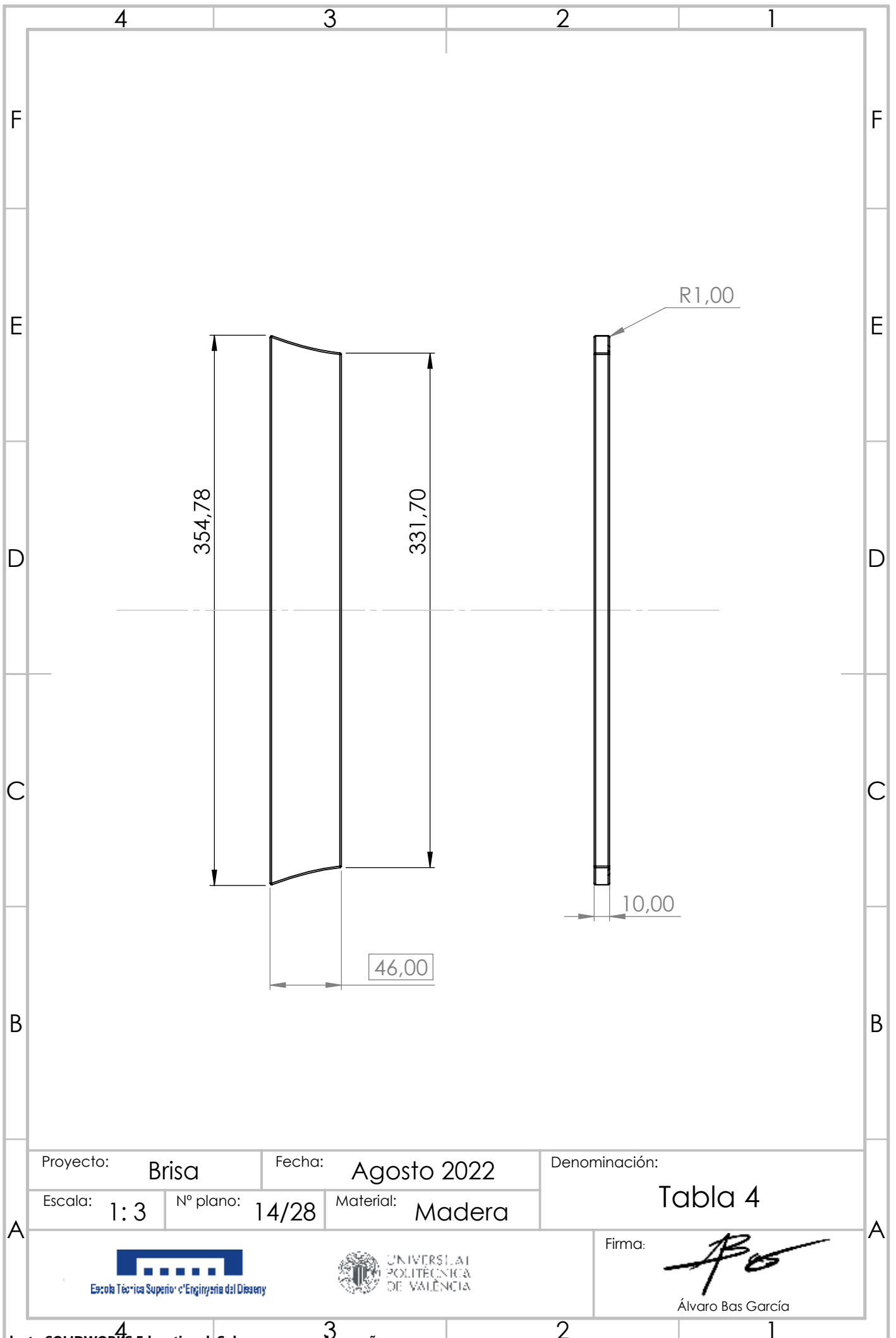
Material: **Madera**

Tabla 3

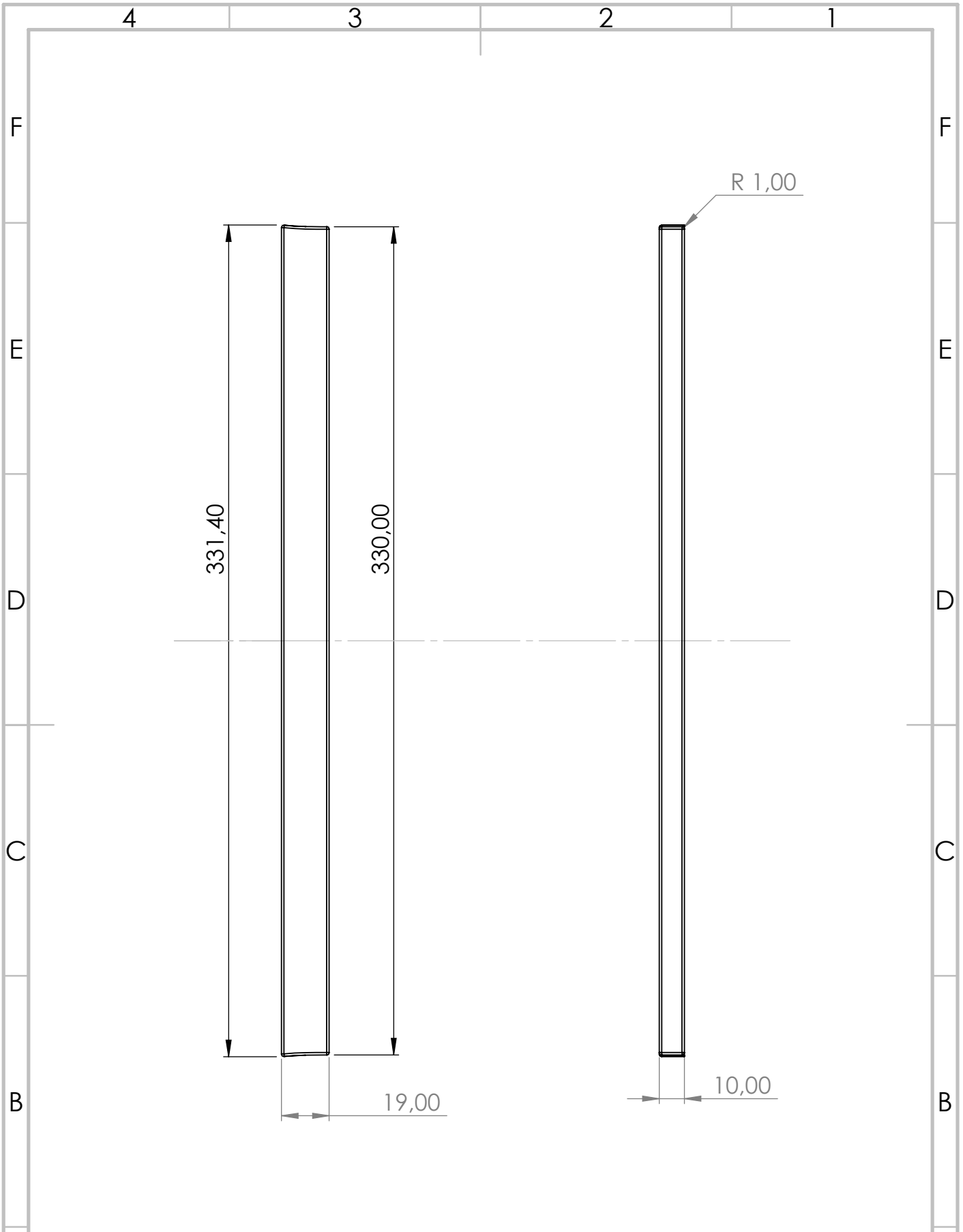
Firma:

Álvaro Bas García





Proyecto: Brisa		Fecha: Agosto 2022		Denominación:	
Escala: 1:3		Nº plano: 14/28		Tabla 4	
		Material: Madera			
 				Firma:  Álvaro Bas García	



Proyecto: **Brisa**

Fecha: **Agosto 2022**

Denominación:

Escala: **1:2**

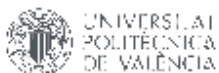
Nº plano: **15/28**

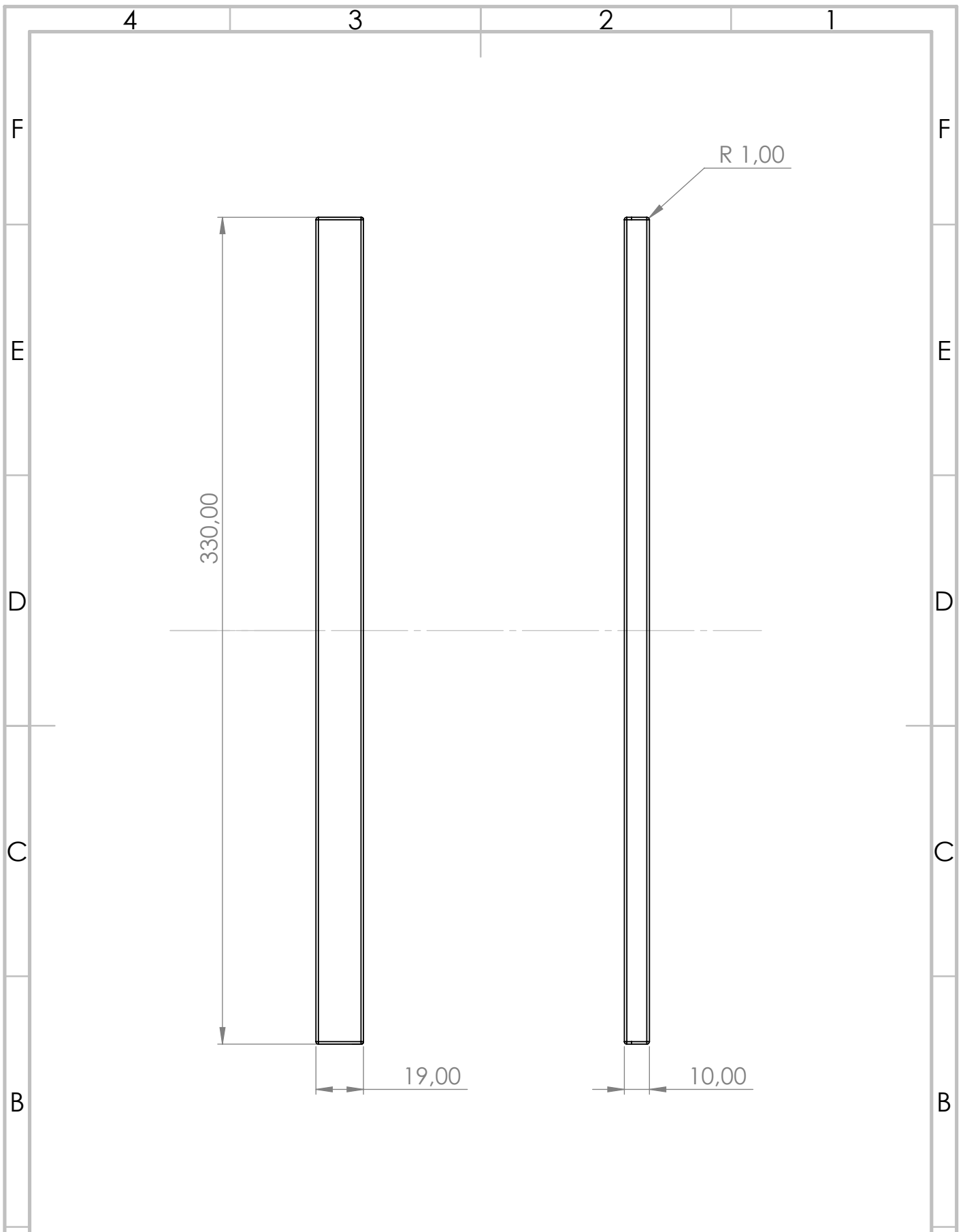
Material: **Madera**

Tabla 5

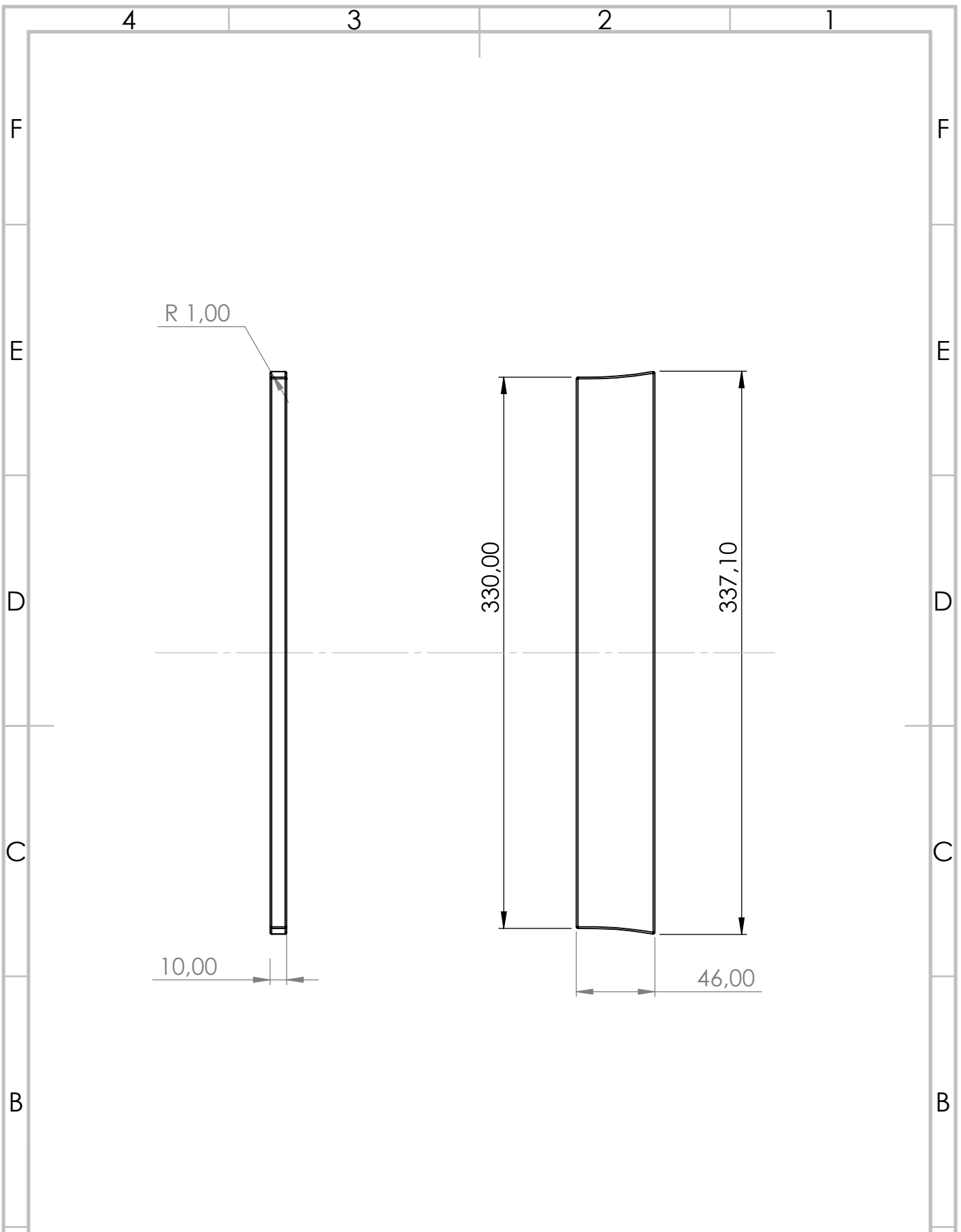
Firma:

Álvaro Bas García





Proyecto: Brisa		Fecha: Agosto 2022		Denominación:	
Escala: 1:2		Nº plano: 16/28		Material: Madera	
				Tabla 6	
				Firma: 	
				Álvaro Bas García	



Proyecto: **Brisa**

Fecha: **Agosto 2022**

Denominación:

Escala: **1:3**

Nº plano: **17/28**

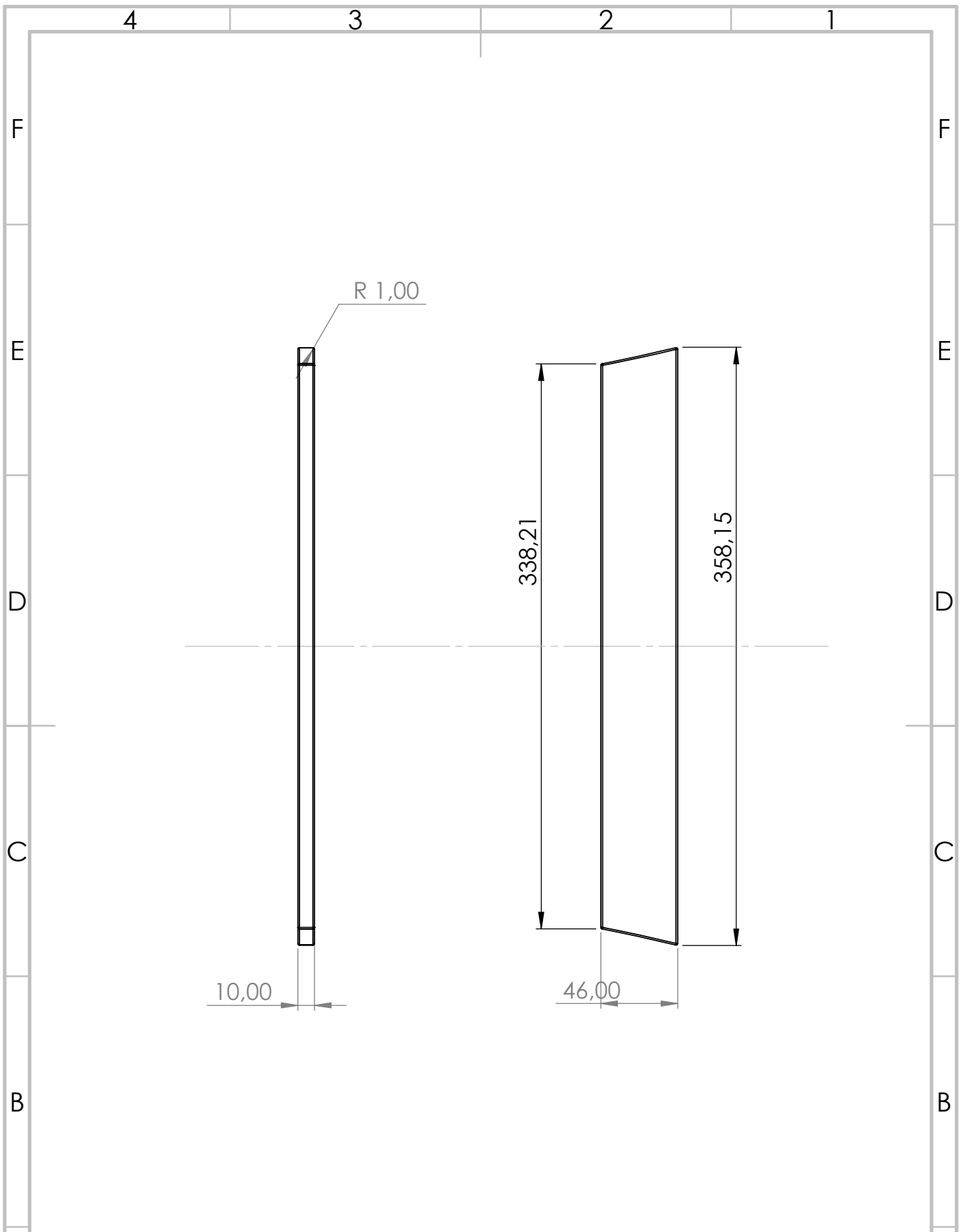
Material: **Madera**

Tabla 7



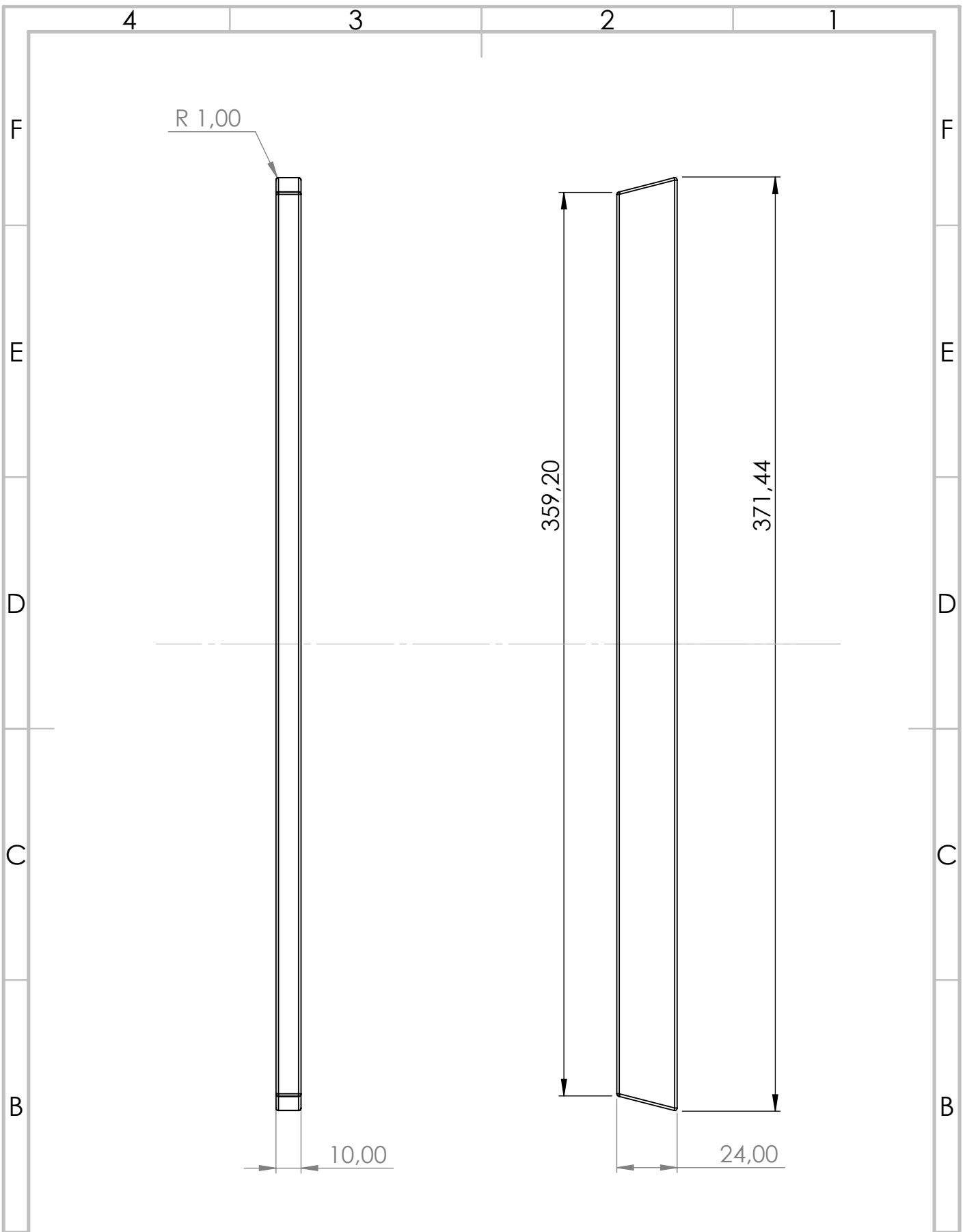
Firma:

Álvaro Bas García



Proyecto: Brisa		Fecha: Agosto 2022		Denominación:	
Escala: 1:3		Nº plano: 18/28		Tabla 8 Firma:  Álvaro Bas García	
		Material: Madera			



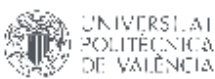


Proyecto: **Brisa** Fecha: **Agosto 2022**

Denominación:

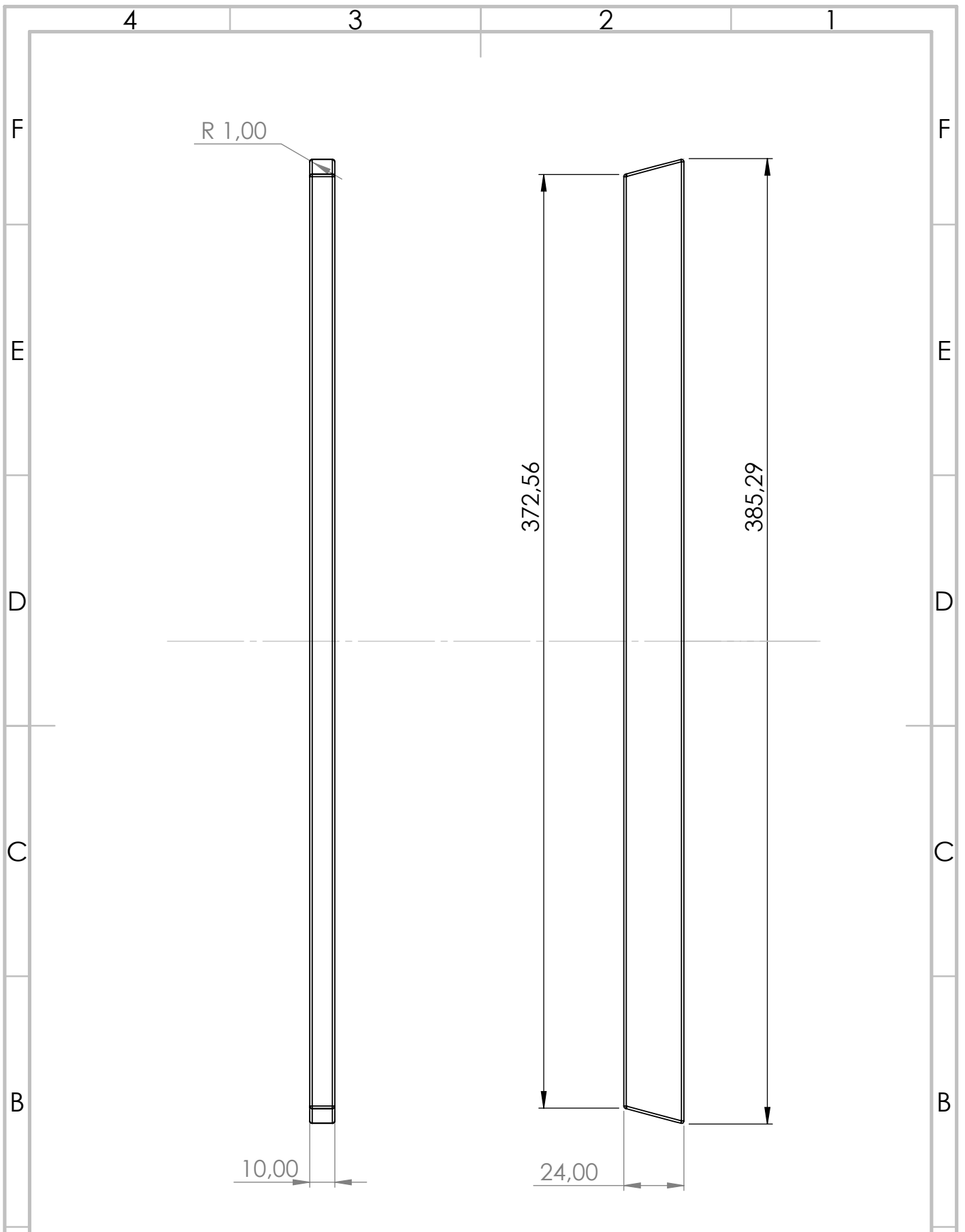
Escala: **1:2** Nº plano: **19/28** Material: **Madera**

Tabla 9



Firma: *Álvaro Bas García*

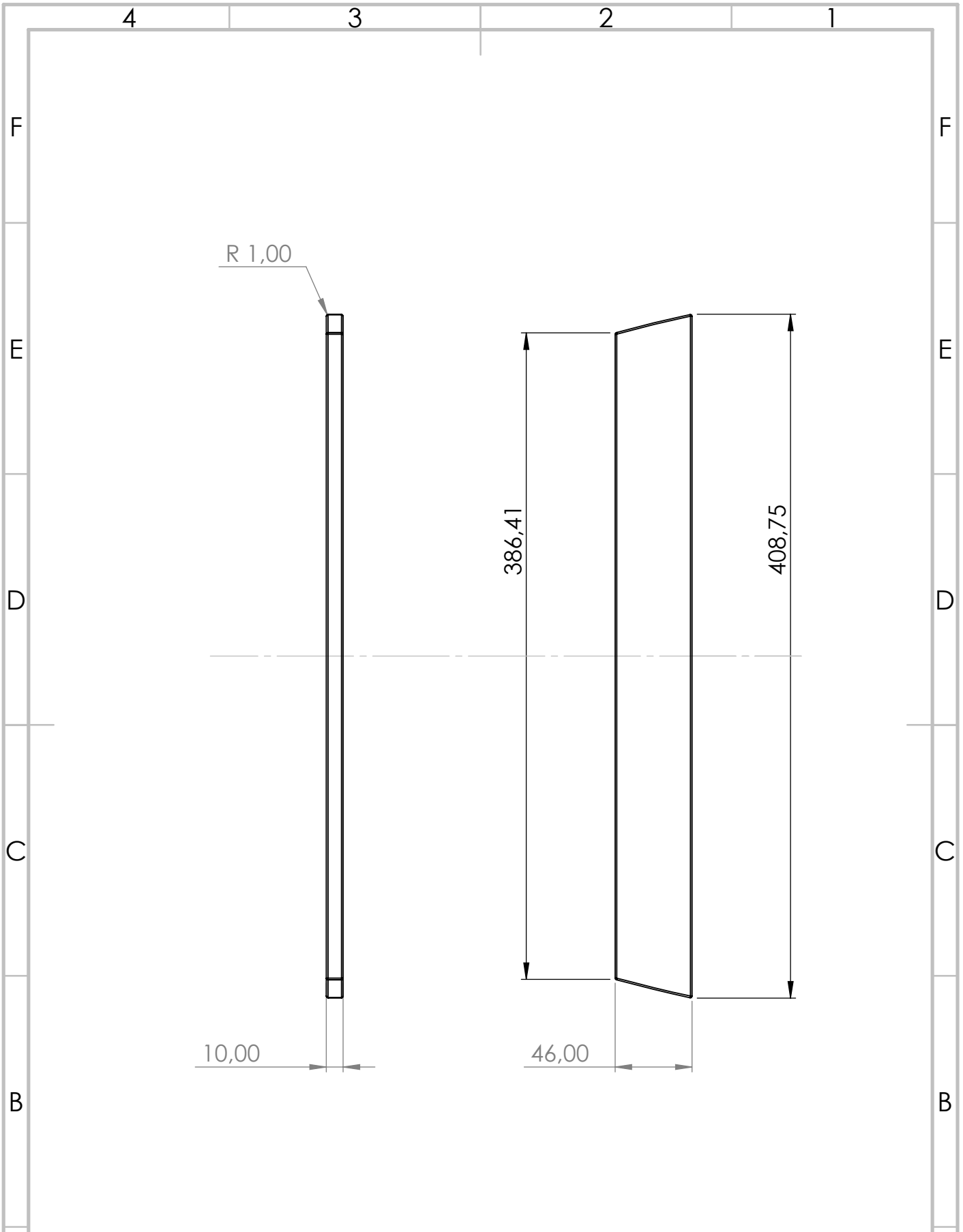
Álvaro Bas García



Proyecto: **Brisa** Fecha: **Agosto 2022** Denominación:

Escala: **1:2** N° plano: **20/28** Material: **Madera** **Tabla 10**

Firma: 
 Álvaro Bas García



Proyecto: **Brisa**

Fecha: **Agosto 2022**

Denominación:

Escala: **1:3**

Nº plano: **21/28**

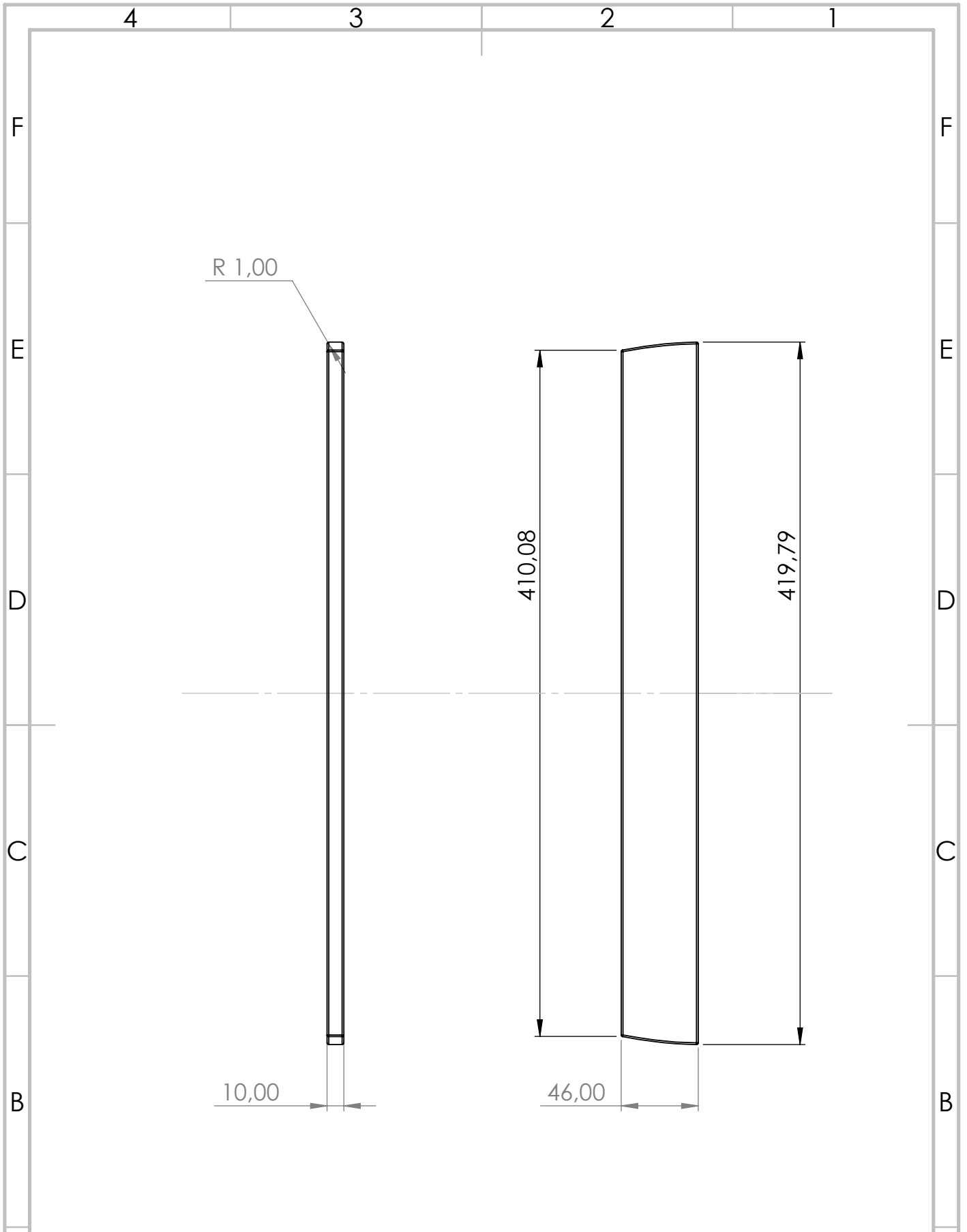
Material: **Madera**

Tabla 11



Firma:

Álvaro Bas García



Proyecto: **Brisa**

Fecha: **Agosto 2022**

Denominación:

Escala: **1:3**

Nº plano: **22/28**

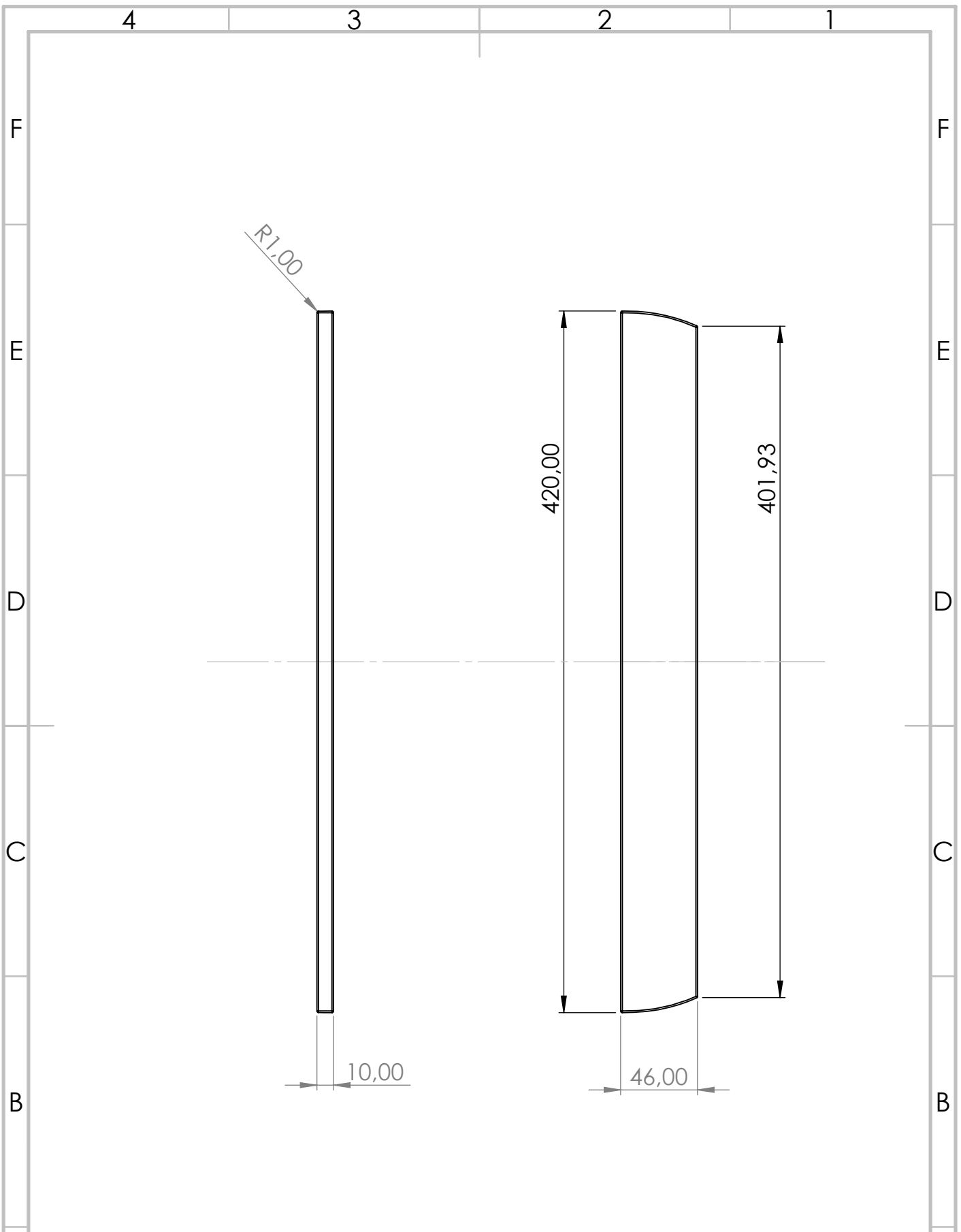
Material: **Madera**

Tabla 12



Firma:

Álvaro Bas García



Proyecto: **Brisa**

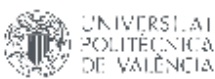
Fecha: **Agosto 2022**

Denominación:
Tabla 13

Escala: **1:3**

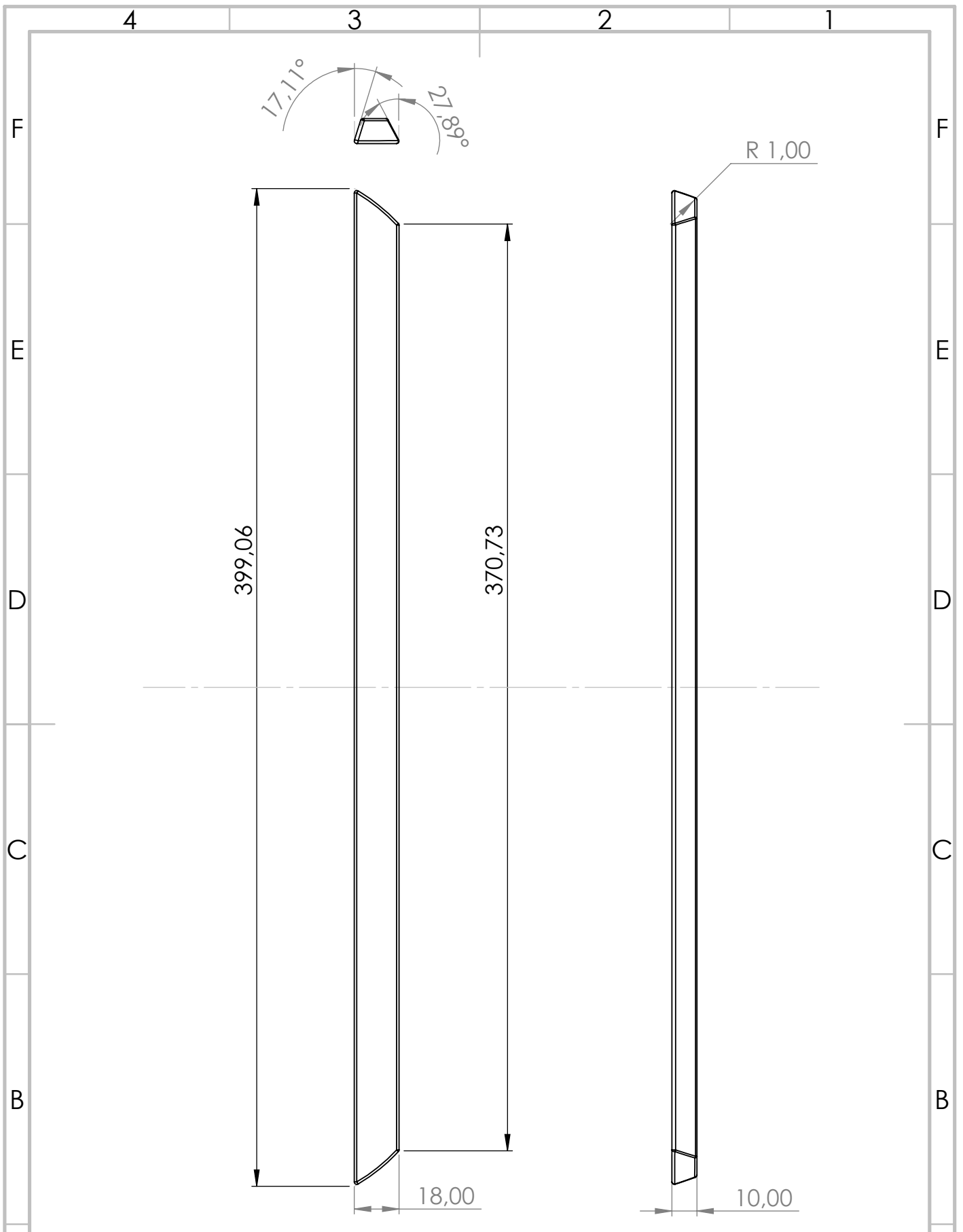
Nº plano: **23/28**

Material: **Madera**



Firma:

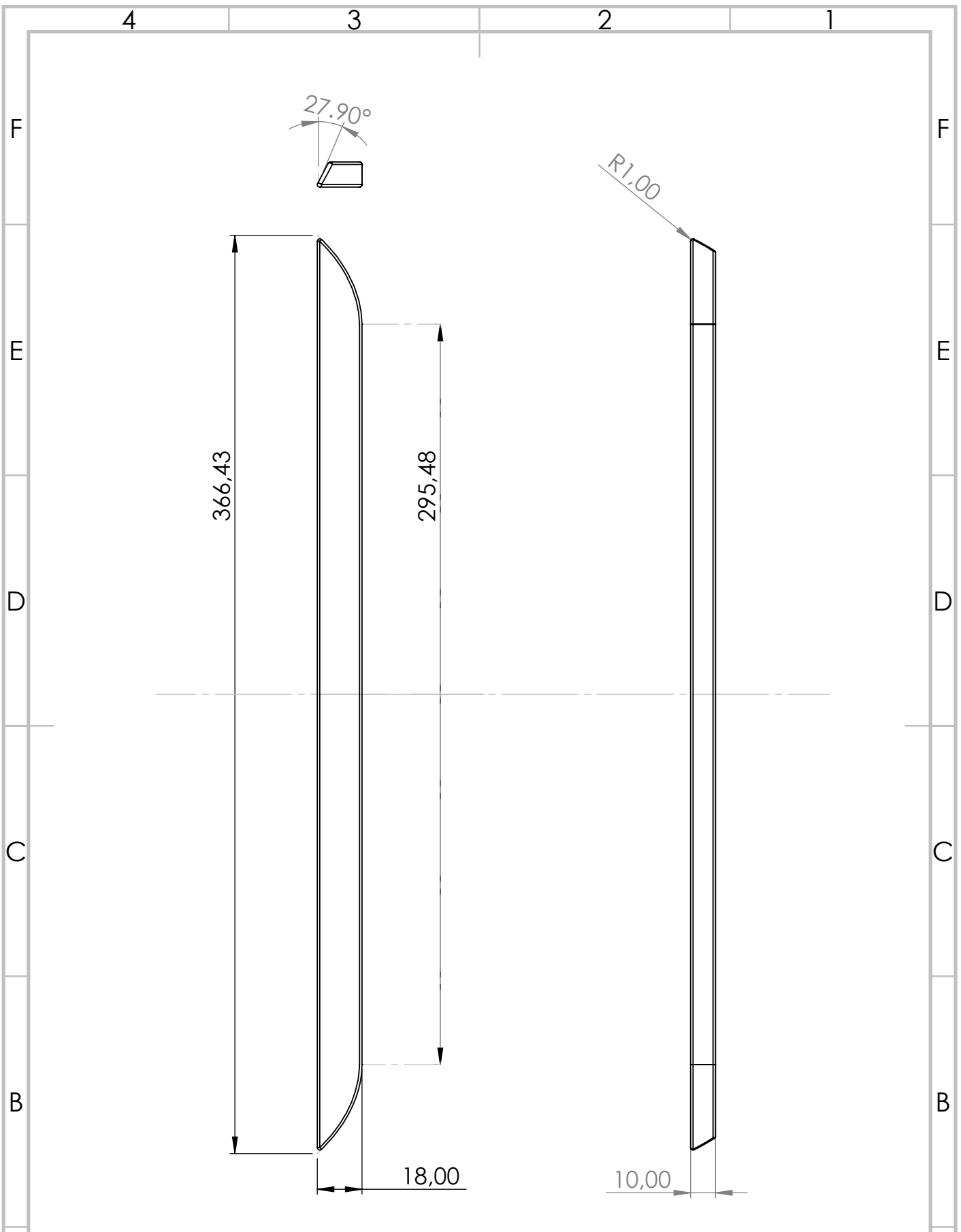
Álvaro Bas García



Proyecto: **Brisa** Fecha: **Agosto 2022** Denominación:

Escala: **1:2** Nº plano: **24/28** Material: **Madera** **Tabla 14**

Firma: 
 Álvaro Bas García



Proyecto: **Brisa** Fecha: **Agosto 2022**

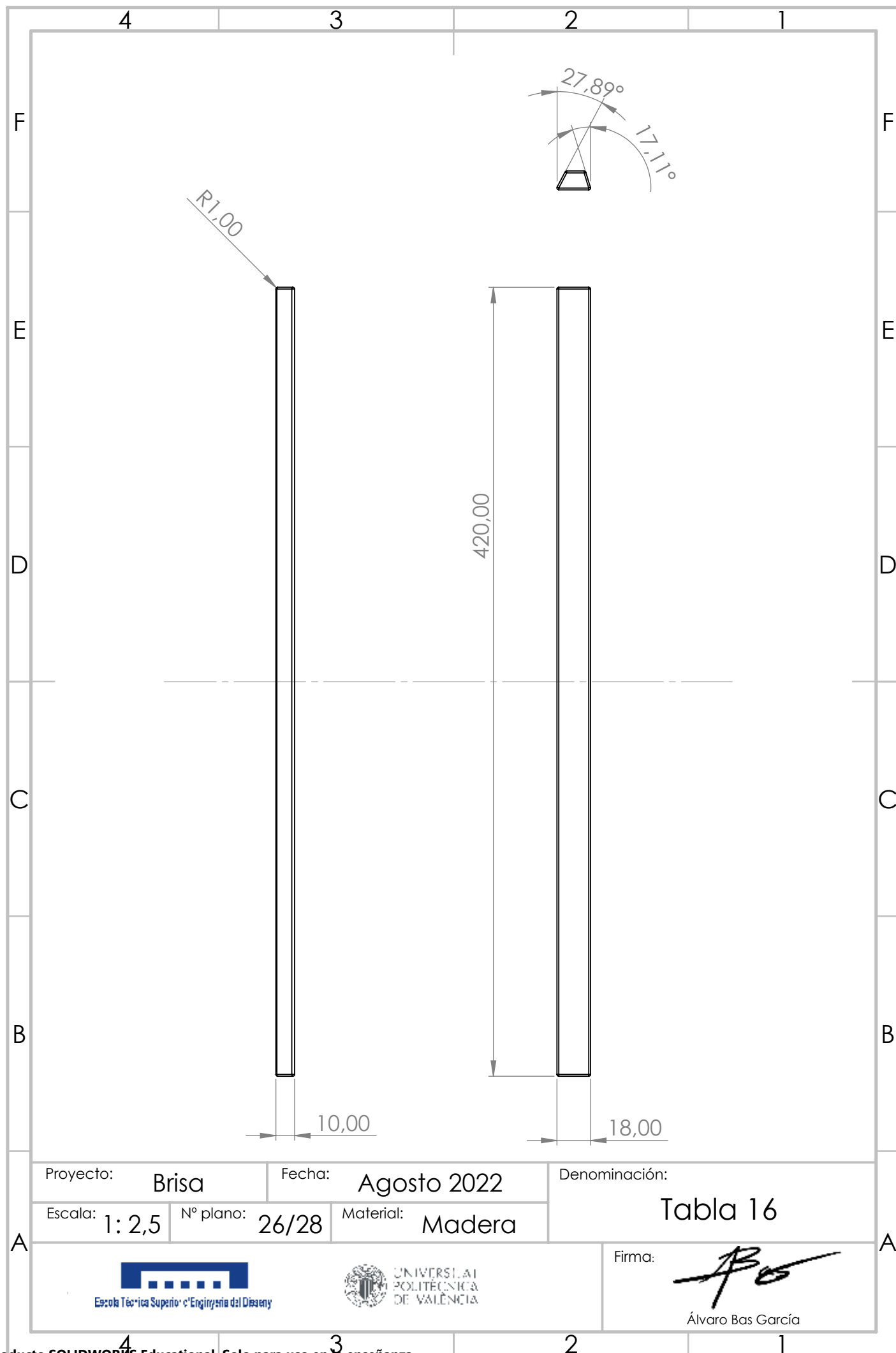
Denominación:

Escala: **1:3** Nº plano: **25/28** Material: **Madera**

Tabla 15



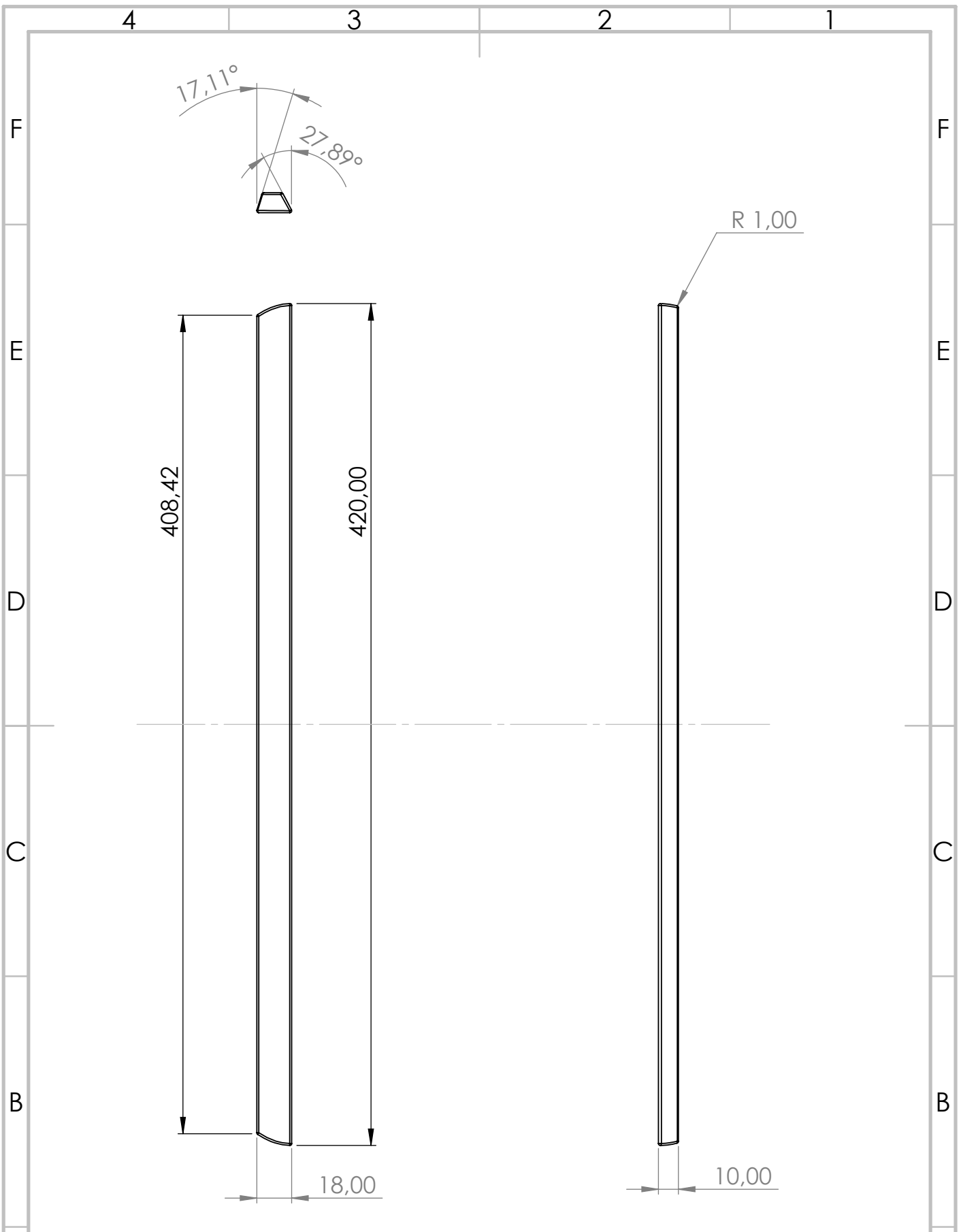
Firma: 
 Álvaro Bas García



Proyecto: **Brisa** Fecha: **Agosto 2022** Denominación:

Escala: **1:2,5** Nº plano: **26/28** Material: **Madera** **Tabla 16**

Firma: 
 Álvaro Bas García

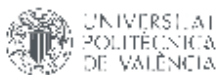


Proyecto: **Brisa** Fecha: **Agosto 2022**

Denominación:

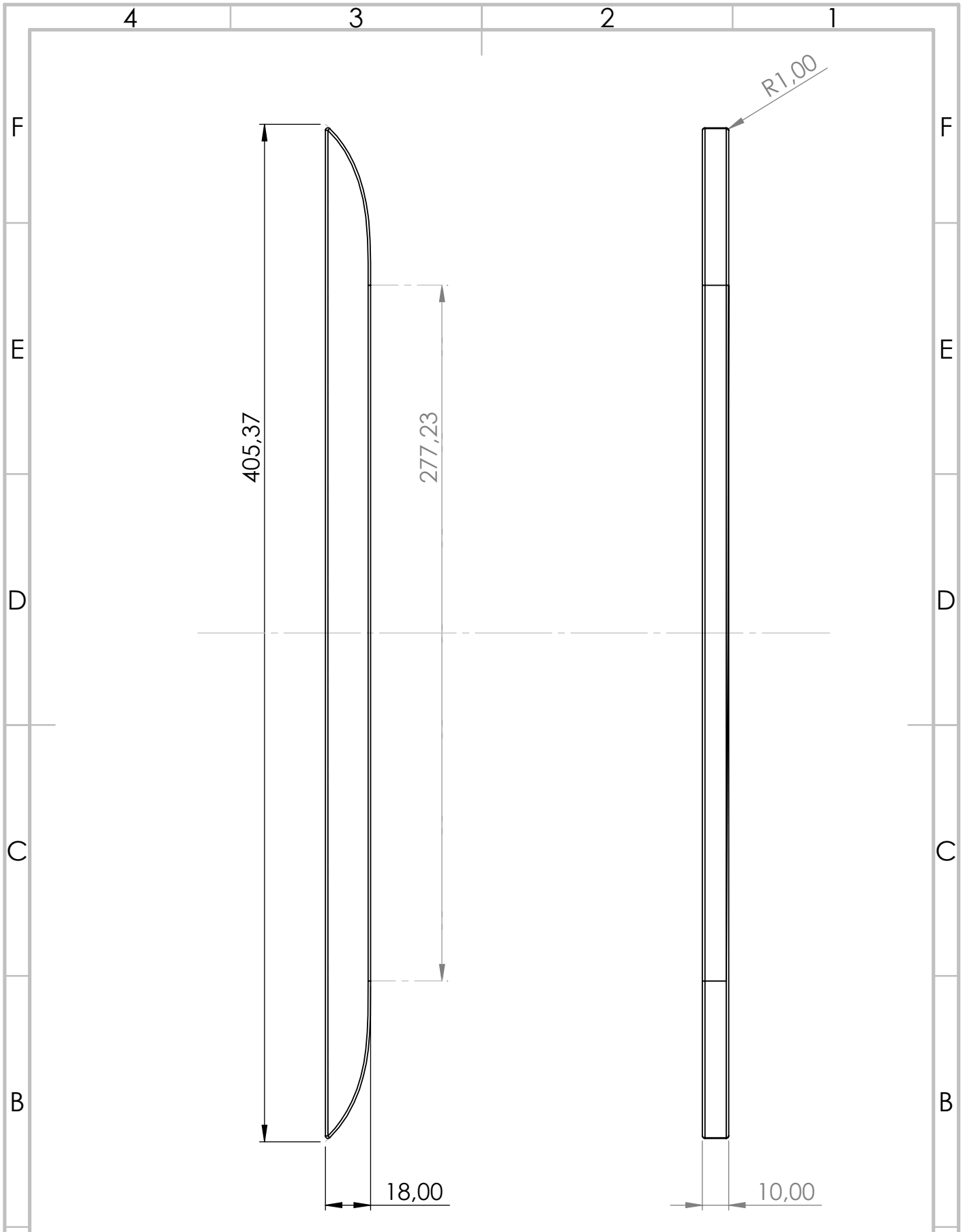
Escala: **1: 2,5** Nº plano: **27/28** Material: **Madera**

Tabla 17



Firma:

Álvaro Bas García



Proyecto: **Brisa**

Fecha: **Agosto 2022**

Denominación:

Escala: **1:2**

Nº plano: **28/28**

Material: **Madera**

Tabla 18



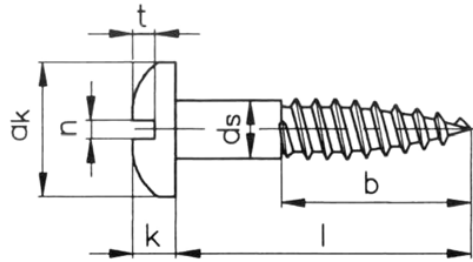
Firma:

Álvaro Bas García

ANEXOS

A2/A4 - DIN 96

TORNILLO ROSCA MADERA CABEZA REDONDA

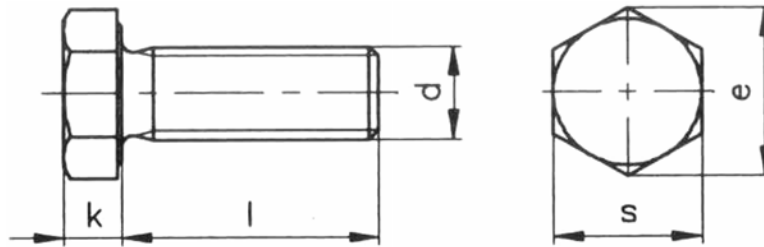


$b \geq 0,6l$

tmax.	1,1	1,35	1,6	1,8	2	2,3	2,5	2,7	3,6
n	0,6	0,8	0,8	1	1	1,2	1,2	1,6	2
k	1,7	2,1	2,4	2,8	3,1	3,5	3,8	4,2	5,6
dk	5	5	7	8	9	10	11	12	16

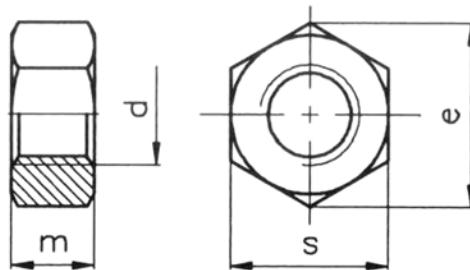
L \ ds	2,5	3	3,5	4	4,5	5	5,5	6	8
10	*								
12	*	*	*						
16	*	*	*	*	*				
20	*	*	*	*	*	*			
25	*	*	*	*	*	*	*	*	
30	*	*	*	*	*	*	*	*	*
35		*	*	*	*	*	*	*	*
40		*	*	*	*	*	*	*	*
45			*	*	*	*	*	*	*
50			*	*	*	*	*	*	*
60				*	*	*	*	*	*
65						*	*	*	
70					*	*	*	*	*
80						*	*	*	*
90							*	*	*
100							*	*	*
110									*
120									*

TORNILLO CABEZA HEXAGONAL



k	1,4	1,7	2	2,8	3,5	4	5,3	6,4	7,5	8,8	10	11,5	12,5	14	15	17	18,7	21	22,5
e	4,32	5,45	6,01	7,66	8,79	11,05	14,38	18,9	21,1	24,49	26,75	30,14	33,53	35,72	39,98	45,2	50,85	55,37	60,79
s	4	5	5,5	7	8	10	13	17	19	22	24	27	30	32	36	41	46	50	55

d	M-2	M-2,5	M-3	M-4	M-5	M-6	M-8	M-10	M-12	M-14	M-16	M-18	M-20	M-22	M-24	M-27	M-30	M-33	M-36
5	*	*	*																
6	*	*	*	*	*														
8	*	*	*	*	*	*													
10	*	*	*	*	*	*	*												
12	*	*	*	*	*	*	*	*											
14	*	*	*	*	*	*	*	*	*										
16	*	*	*	*	*	*	*	*	*	*									
18			*	*	*	*	*												
20	*	*	*	*	*	*	*	*	*	*	*								
22				*	*	*	*	*	*	*	*								
25			*	*	*	*	*	*	*	*	*	*							
30			*	*	*	*	*	*	*	*	*	*	*						
35			*	*	*	*	*	*	*	*	*	*	*	*					
40			*	*	*	*	*	*	*	*	*	*	*	*	*				
45				*	*	*	*	*	*	*	*	*	*	*	*	*			
50				*	*	*	*	*	*	*	*	*	*	*	*	*	*		
55							*	*	*	*	*	*	*	*	*	*	*	*	
60				*	*	*	*	*	*	*	*	*	*	*	*	*	*	*	*
65					*	*	*	*	*	*	*	*	*	*	*	*	*	*	*
70					*	*	*	*	*	*	*	*	*	*	*	*	*	*	*
75					*	*	*	*	*	*	*	*	*	*	*	*	*	*	*
80					*	*	*	*	*	*	*	*	*	*	*	*	*	*	*
90					*	*	*	*	*	*	*	*	*	*	*	*	*	*	*
100					*	*	*	*	*	*	*	*	*	*	*	*	*	*	*
110							*	*	*	*	*	*	*	*	*	*	*	*	*
120							*	*	*	*	*	*	*	*	*	*	*	*	*
130							*	*	*	*	*	*	*	*	*	*	*	*	*
140							*	*	*	*	*	*	*	*	*	*	*	*	*
150							*	*	*	*	*	*	*	*	*	*	*	*	*
160										*	*	*	*	*	*	*	*	*	*
170										*	*	*	*	*	*	*	*	*	*
180										*	*	*	*	*	*	*	*	*	*
190										*	*	*	*	*	*	*	*	*	*
200										*	*	*	*	*	*	*	*	*	*

TUERCA HEXAGONAL

d	s	e	m
M-1,6	3,2	3,48	1,3
M-2	4	4,38	1,6
M-2,5	5	5,45	2
M-3	5,5	6,01	2,4
M-3,5	6	6,58	2,8
M-4	7	7,66	3,2
M-5	8	8,79	4
M-6	10	11,05	5
M-7	11	12,12	5,5
M-8	13	14,38	6,5
M-10	17	18,9	8
M-12	19	21,1	10
M-14	22	24,49	11
M-16	24	26,75	13
M-18	27	29,56	15
M-20	30	32,95	16
M-22	32	35,03	18
M-24	36	39,55	19
M-27	41	45,2	22
M-30	46	50,85	24
M-33	50	55,37	26
M-36	55	60,79	29
M-39	60	66,44	31
M-42	65	72,09	34
M-45	70	76,95	36
M-48	75	82,6	38
M-52	80	88,25	42

