



UNIVERSITAT
POLITÈCNICA
DE VALÈNCIA



UNIVERSITAT POLITÈCNICA DE VALÈNCIA

Escuela Técnica Superior de Ingeniería de Caminos,
Canales y Puertos

Diseño estructural de un paso superior, tipo pérgola, de la
LAV Madrid-Levante, en el Término Municipal de Parla
(Madrid).

Trabajo Fin de Máster

Máster Universitario en Ingeniería de Caminos, Canales y Puertos

AUTOR/A: Ferrero Montes, Alejandro

Tutor/a: Yepes Piqueras, Víctor

Cotutor/a: Alcalá González, Julián

CURSO ACADÉMICO: 2021/2022



UNIVERSITAT
POLITÈCNICA
DE VALÈNCIA



ETS INGENIERÍA DE CAMINOS,
CANALES Y PUERTOS

TRABAJO DE FIN DE MÁSTER

Diseño estructural de un paso superior, tipo pérgola, de la LAV Madrid-Levante, en el
Término Municipal de Parla (Madrid).

Presentado por

Ferrero Montes, Alejandro

Para la obtención del

Máster en Ingeniería de Caminos, Canales y Puertos

Curso: 2021/2022

Fecha: 04/09/2022

Tutor: Yepes Piqueras, Víctor

Cotutor: Alcalá González, Julián

RESUMEN

En la ingeniería de puentes de ferrocarril, se plantean multitud de tipologías estructurales causado por las condiciones de trazado, siendo altamente empleada la tipología de puente Pérgola, debido a que permite ejecutar cruces a distinto nivel con un alto esviaje. En este estudio se procede a un diseño estructural de un puente tipo pérgola perteneciente a la LAV Madrid – Levante, situado en el término municipal de Parla (Madrid). Consistiendo en un análisis dinámico, empleando el método de integración directa en el tiempo con cargas móviles, además de realizar la interacción vía-tablero, para determinar la transmisión entre la vía y la estructura, y de un armado más detallado, habiéndose seleccionado en un estudio previo la alternativa donde predominan los elementos prefabricados sobre las demás alternativas, atendiendo a un Análisis de Ciclo de Vida completo y un análisis multicriterio AHP, atendiendo a los impactos sobre los tres pilares fundamentales de la sostenibilidad.

ABSTRACT

In the engineering of railroad bridges, there are many structural typologies caused by the layout conditions, being highly used the *Pérgola* bridge typology, because it allows the execution of crossings at different levels with a high deviation. In this study we proceed to a structural design of a *pérgola* bridge belonging to the Madrid - Levante HSL, located in the municipality of Parla (Madrid). Consisting of a dynamic analysis, using the method of direct integration in time with moving loads, in addition to performing the interaction track-board, to determine the transmission between the track and the structure, and a more detailed reinforcement, having selected in a previous study the alternative where prefabricated elements predominate over the other alternatives, taking into account a complete Life Cycle Analysis and a multicriteria AHP analysis, taking into account the impacts on the three fundamental pillars of sustainability.

DOCUMENTO Nº1: Memoria y Anejos

AUTOR: Alejandro Ferrero Montes

TUTOR: Víctor Yepes Piqueras

COTUTOR: Julián Alcalá González

Máster en Ingeniería de Caminos, Canales y Puertos

Escuela Técnica Superior de Ingeniería de Caminos, Canales y Puertos

Universitat Politècnica de València

CONTENIDO

1. Documentos que componen el trabajo	4	7. Valoración económica	21
2. Funcionalidad.....	6	8. Conclusiones.....	22
3. Antecedentes	6		
4. Objeto.....	9		
5. Estructura objeto	9		
5.1. Materiales	10		
5.2. Definición geométrica	10		
6. Diseño estructural	11		
6.1. Normativa aplicada.....	11		
6.2. Estados Límite de Servicio	11		
6.2.1. Bases de cálculo	11		
6.2.2. Comprobaciones normativas	12		
6.2.3. Análisis dinámico	12		
6.2.3.1. Procedimiento empleado.....	12		
6.2.3.2. Análisis de resultados y conclusiones	14		
6.2.4. Interacción vía-tablero	14		
6.2.4.1. Procedimiento empleado.....	14		
6.2.4.2. Análisis de resultados y conclusiones	15		
6.3. Dimensionamiento de armadura	16		
6.3.1. Bases de cálculo	16		
6.3.2. Procedimiento empleado.	16		
6.3.2.1. Vigas prefabricadas	17		
6.3.2.1.1. Armadura activa.....	17		
6.3.2.1.2. Armadura pasiva	18		
6.3.2.2. Pilares prefabricados	19		
6.3.2.3. Dinteles prefabricados.....	19		
6.3.2.4. Zunchos.....	19		
6.3.2.5. Muros prefabricados	20		
6.3.2.6. Losa.....	20		
6.3.3. Análisis de resultados y conclusiones.....	21		

1. Documentos que componen el trabajo

En el presente apartado se presenta el contenido del presente Trabajo de Fin de Máster. El mismo se encuentra compuesto por los siguientes documentos.

- **Documento Nº1: Memoria y anejos**

- Memoria
- Anejos:
 - Anejo Nº1. Análisis dinámico.
 - Anejo Nº2. Interacción vía-tablero.
 - Anejo Nº3. Disposición de armado.
 - Anejo Nº4. Valoración económica.

- **Documento Nº2: Planos**

- Plano Nº1. Situación
- Plano Nº2. Emplazamiento.
- Plano Nº3. Alzado y planta.
- Plano Nº4. Secciones tipo.
- Plano Nº5. Geometría muros.
- Plano Nº6. Descripción armado vigas.
- Plano Nº7. Descripción armado pilares.
- Plano Nº8. Descripción armado dinteles.
- Plano Nº9. Descripción armado zuncho 1_1.
- Plano Nº10. Descripción armado zuncho 1_2.
- Plano Nº11. Descripción armado zuncho 2_1.
- Plano Nº12. Descripción armado zuncho 2_2.
- Plano Nº13. Descripción armado muros 1.
- Plano Nº14. Descripción armado muros 2.
- Plano Nº15. Descripción armado losa.

- **Apéndices.**

- Apéndice A. Flecha estática Tren UIZ71.
- Apéndice B. Flecha dinámica Tren A1_336.
- Apéndice C. Flecha dinámica Tren A1_280.
- Apéndice D. Flecha dinámica Tren A1_250.
- Apéndice E. Flecha dinámica Tren A1_230.
- Apéndice F. Flecha dinámica Tren A1_80.
- Apéndice G. Flecha dinámica Tren A1_20.
- Apéndice H. Flecha dinámica Tren A2_336.
- Apéndice I. Flecha dinámica Tren A2_280.
- Apéndice J. Flecha dinámica Tren A2_250.
- Apéndice K. Flecha dinámica Tren A2_230.
- Apéndice L. Flecha dinámica Tren A2_80.

- Apéndice M. Flecha dinámica Tren A2_20.
- Apéndice N. Flecha dinámica Tren A3_336.
- Apéndice O. Flecha dinámica Tren A3_280.
- Apéndice P. Flecha dinámica Tren A3_250.
- Apéndice Q. Flecha dinámica Tren A3_230.
- Apéndice R. Flecha dinámica Tren A3_80.
- Apéndice S. Flecha dinámica Tren A3_20.
- Apéndice T. Flecha dinámica Tren A4_336.
- Apéndice U. Flecha dinámica Tren A4_280.
- Apéndice V. Flecha dinámica Tren A4_250.
- Apéndice W. Flecha dinámica Tren A4_230.
- Apéndice X. Flecha dinámica Tren A4_80.
- Apéndice Y. Flecha dinámica Tren A4_20.
- Apéndice Z. Flecha dinámica Tren A5_336.
- Apéndice A1. Flecha dinámica Tren A5_280.
- Apéndice B2. Flecha dinámica Tren A5_250.
- Apéndice C2. Flecha dinámica Tren A5_230.
- Apéndice D2. Flecha dinámica Tren A5_80.
- Apéndice E2. Flecha dinámica Tren A5_20.
- Apéndice F1. Flecha dinámica Tren A6_336.
- Apéndice G1. Flecha dinámica Tren A6_280.
- Apéndice H1. Flecha dinámica Tren A6_250.
- Apéndice I1. Flecha dinámica Tren A6_230.
- Apéndice J1. Flecha dinámica Tren A6_80.
- Apéndice K1. Flecha dinámica Tren A6_20.
- Apéndice L1. Flecha dinámica Tren A7_336.
- Apéndice M1. Flecha dinámica Tren A7_280.
- Apéndice N1. Flecha dinámica Tren A7_250.
- Apéndice O1. Flecha dinámica Tren A7_230.
- Apéndice P1. Flecha dinámica Tren A7_80.
- Apéndice Q1. Flecha dinámica Tren A7_20.
- Apéndice R1. Flecha dinámica Tren A8_336.
- Apéndice S1. Flecha dinámica Tren A8_280.
- Apéndice T1. Flecha dinámica Tren A8_250.
- Apéndice U1. Flecha dinámica Tren A8_230.
- Apéndice V1. Flecha dinámica Tren A8_80.
- Apéndice W1. Flecha dinámica Tren A8_20.
- Apéndice X1. Flecha dinámica Tren A9_336.
- Apéndice Y1. Flecha dinámica Tren A9_280.
- Apéndice Z1. Flecha dinámica Tren A9_250.
- Apéndice A2. Flecha dinámica Tren A9_230.
- Apéndice B2. Flecha dinámica Tren A9_80.

- Apéndice C2. Flecha dinámica Tren A9_20.
- Apéndice D2. Flecha dinámica Tren A10_336.
- Apéndice E2. Flecha dinámica Tren A10_280.
- Apéndice F2. Flecha dinámica Tren A10_250.
- Apéndice G2. Flecha dinámica Tren A10_230.
- Apéndice H2. Flecha dinámica Tren A10_80.
- Apéndice I2. Flecha dinámica Tren A10_20.
- Apéndice J2. Esfuerzos viga Mmax ELS Característica.
- Apéndice K2. Esfuerzos viga Mmax ELS Frecuente.
- Apéndice L2. Esfuerzos viga Mmax ELS Cuasipermanente.
- Apéndice M2. Magnel viga Mmax.
- Apéndice N2. Magnel viga Mmin.
- Apéndice O2. Esfuerzos viga Mmin ELS característica.
- Apéndice P2. Esfuerzos viga Mmin ELS Frecuente.
- Apéndice Q2. Esfuerzos viga Mmin ELS Cuasipermanente.

2. Funcionalidad

Se procede estableciendo los antecedentes administrativos que propician la elaboración del presente **Trabajo de Fin de Máster**.

Según el **Real Decreto 1393/2007, del 29 de octubre**, que dictamina el marco normativo de regulación de las enseñanzas universitarias oficiales, establece "... todos los títulos oficiales concluirán con la elaboración y defensa de un Trabajo de Fin de Grado (TFG) o Trabajo de Fin de Máster (TFM), ...". Entonces, habiéndose expuesto y presentado el consecuente **Trabajo de Fin de Grado** para la obtención del **Grado de Ingeniería Civil** el pasado 17 de Septiembre de 2020, se procede con la entrega y exposición del presente **Trabajo de Fin de Máster** para la obtención del **Máster de Ingeniería de Caminos, Canales y Puertos** de la **Escuela Técnica Superior de Ingeniería, de Caminos, canales y Puertos (ETSICCP)**, dentro de la propia **Universitat Politècnica de València (UPV)**, siendo propio el Marco Normativo de aplicación, el que establece en su **Artículo 3** "Los TFM consistirán en la realización de un trabajo o proyecto original en el que queden de manifiesto conocimientos, habilidades y competencias adquiridas por el estudiante a lo largo de sus estudios".

Su evaluación en la ETSICCP se lleva a cabo por mediante una exposición pública, con duración máxima de 30 minutos, ante un tribunal que se encuentra compuesto por un Presidente, Secretario y Vocal de la **Comisión Calificadora**, que dispondrán de 15 minutos para la formulación de preguntas sobre el propio.

Habiéndose expuesto lo anterior, el presente Trabajo de Fin de Máster, se ha elaborado en su modalidad individual por el alumno del Máster de Ingeniería de Caminos, Canales y Puertos, **Alejandro Ferrero Montes**, con la finalidad de dar por finalizados los estudios en dicho título habilitante oficial, para tener la capacidad de ejercer profesionalmente como **Ingeniero de Caminos, Canales y Puertos**. El presente TFM se titula "**Diseño estructural de un paso superior, tipo pérgola, de la LAV Madrid-Levante, en el Término Municipal de Parla (Madrid)**".

Elaborado bajo la tutela del tutor académico asignado **Víctor Yepes Piqueras**, y el cotutor **Julián Alcalá González**, miembros del **Departamento de Ingeniería de la Construcción y de Proyectos de Ingeniería Civil (DICPIC)**.

El presente TFM, fue entregado y depositado en Septiembre de 2022.

3. Antecedentes

Debido a la naturaleza del presente trabajo, dándole continuidad al Trabajo de Fin de Grado elaborado en Septiembre de 2020. El TFG mencionado, se tituló "**Estudio de soluciones mediante criterios de sostenibilidad y análisis de ciclo de vida de un paso superior, tipo pérgola, de la LAV Madrid-Levante, en el término municipal de Parla (Madrid)**." (Ferrero, Yepes, & Alcalá, 2020), por el propio alumno para la obtención del Grado en Ingeniería Civil. La elaboración de dicho trabajo tuvo como objeto de establecer

una metodología general a aplicar para realizar un Estudio de Soluciones a cualquier tipo de infraestructura, más objetivo y sostenible. Dicho Estudio de Soluciones se basa en el empleo en la práctica de la herramienta de **Análisis de Ciclo de Vida**, que permite la evaluación de impactos generados en todas las fases del ciclo de vida de la infraestructura, incluyendo las fases de producción, construcción, uso y mantenimiento, y demolición. Dicha herramienta permitió la evaluación numérica de los impactos generados sobre los tres fundamentos de la sostenibilidad, es decir, la valoración de los impactos ambientales, sociales y económicos generados por el ciclo de vida de las diferentes alternativas que se plantearan. Posteriormente, para comparar dichos impactos cuantificados, se aplica un método de análisis multicriterio AHP, para llevar a cabo la comparación de los impactos cuantificados sobre los tres pilares mencionados. Es por ello por lo que, el objeto principal del TFG fue elaborar un método para asegurar la sostenibilidad en el proyecto objeto.

Dicho esto, la infraestructura adoptada para llevar a cabo la aplicación de dicha metodología fue un paso superior de la **Línea de Alta Velocidad (LAV)**, de tipología estructural tipo pérgola, ya ejecutada. La infraestructura seleccionada pertenece al "**Proyecto de Plataforma para la ampliación de dos a cuatro vías en las Líneas de Alta Velocidad entre Madrid (Atocha) y Torrejón de Velasco. Tramo: Pinto-Torrejón**". El mismo comprende la plataforma ferroviaria de la LAV Madrid-Levante, del P.K. 300+000 al P.K. 306+958.97, siendo la vía principal de la línea y englobando una doble vía, transcurriendo en dos vías únicas hasta conectar con el tramo Torrejón de Velasco, a partir del P.K. 304+315. Establecida la naturaleza del proyecto, el viaducto en cuestión se encuentra en el P.K. 305+200, en el tramo en el que la LAV Madrid-Levante discurre por dos vías separadas, debiendo salvar el cruce sobre la línea de ferrocarril (FFCC) Madrid-Sevilla, situada en el municipio de Parla.



Figura 1. Situación de estructura de estudio. (Fuente: (Ferrero, Yepes, & Alcalá, 2020)).



Figura 2. Emplazamiento Pérgola P.K. 305+200. (Fuente: (Ferrero, Yepes, & Alcalá, 2020)).

Dicho esto, el estudio de soluciones se basó en la comparación de tres alternativas posibles para satisfacer el problema.

- **Alternativa 1.**

Puente pérgola diseñado para ser ejecutado *insitu* conformado por una estructura porticada de hormigón armado de HA-30/B/20/XC3 y B 500 SD.

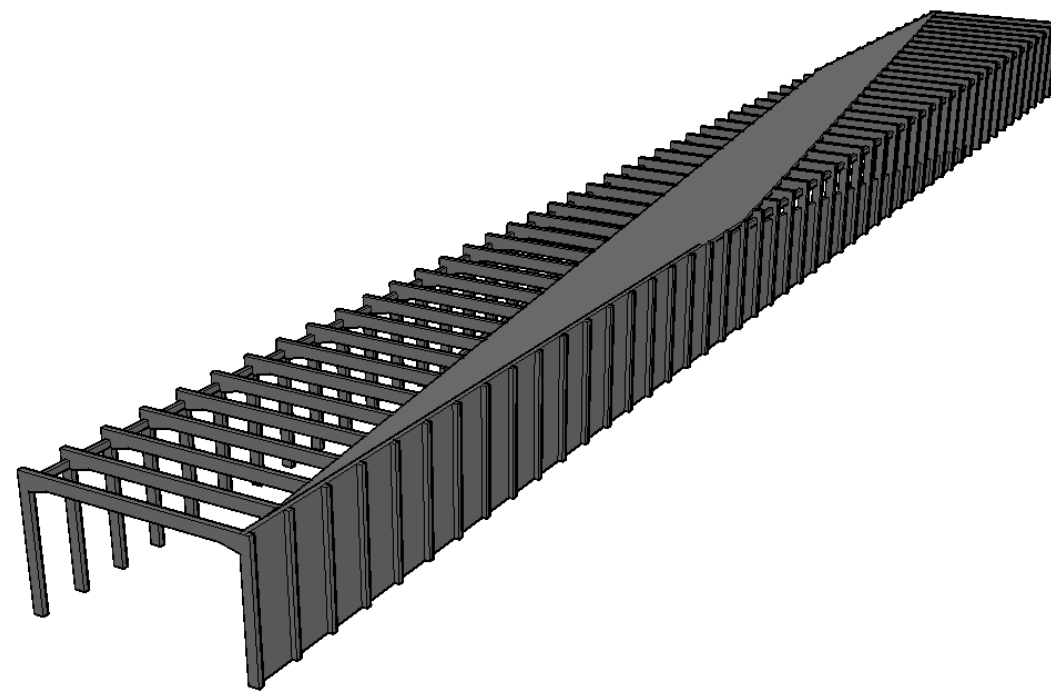


Figura 3. Descripción gráfica Alternativa 1. (Fuente: (Ferrero, Yepes, & Alcalá, 2020)).

- **Alternativa 2.**

Puente pérgola diseñado para ser ejecutado por elementos prefabricados mayoritariamente. Conformado por una estructura porticada formada por vigas pretensas de HP-45/AC/10/XC3, Y 1860 S7 y B500SD, y elementos de hormigón armado de HA-30/B/20/XC3 y B 500 SD.

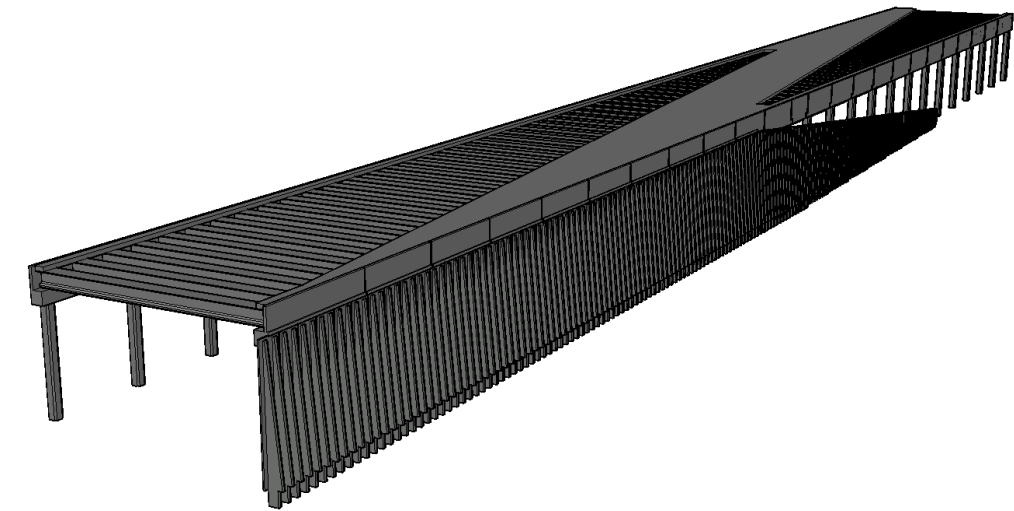


Figura 4. Descripción gráfica Alternativa 2. (Fuente: (Ferrero, Yepes, & Alcalá, 2020)).

- **Alternativa 3.**

Puente pérgola diseñado como una solución mixta entre las dos anteriores, con muros a ejecutar *insitu* de HA-30/B/20/XC3 y B 500 SD, y vigas prefabricadas de HP-45/AC/10/XC3, Y 1860 S7 y B 500 SD, sobre las que apoyaría el tablero *insitu*.

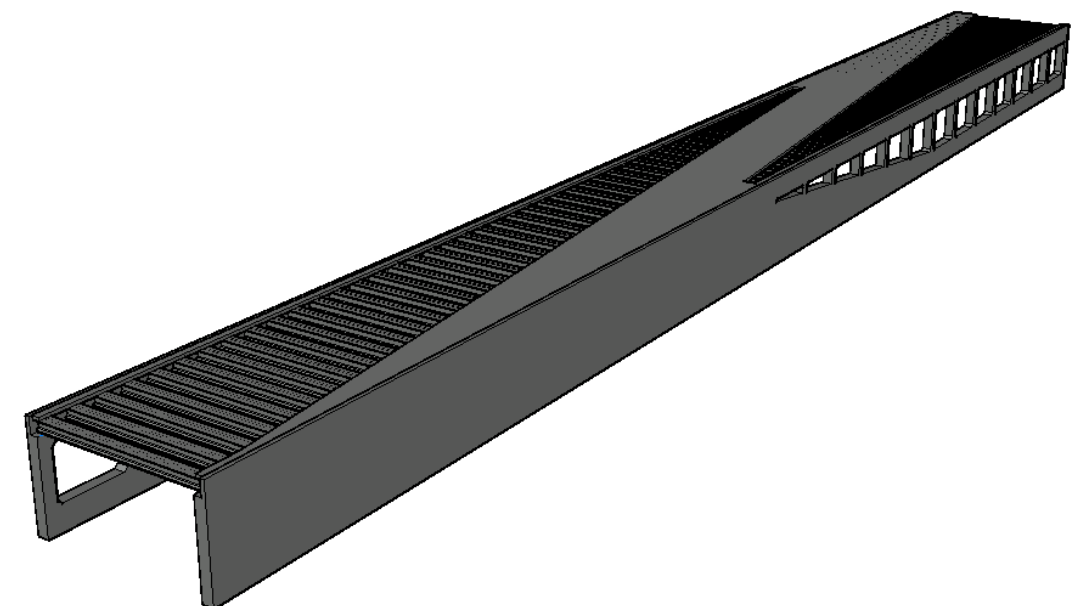


Figura 5. Descripción gráfica Alternativa 3. (Fuente: (Ferrero, Yepes, & Alcalá, 2020)).

Tras plantearse el diseño y concepto de las tres alternativas a comparar, era necesario obtener el volumen de materiales aproximadamente necesario para llevar a cabo su ejecución, con la finalidad de evaluar los impactos ambientales, sociales y económicos generados por el ciclo de vida de cada alternativa.

Para ello, se realizó un predimensionamiento de cada alternativa por medio del *software* de cálculo **SAP2000 v.14.2.0.** con el empleo del mismo, para una envolvente de los diferentes Estados Límite Últimos a los que podría estar sometida la estructura, considerando las acciones definidas por la **Instrucción de acciones a considerar en puentes de ferrocarril (IAPF)** (Ministerio de fomento, 2007), se obtuvieron las cantidades de armadura tanto activas, como pasivas, aproximadas para resistir, en el punto más desfavorable, los esfuerzos de diseño, obtenidas por medio de las zonas de dimensionamiento establecidas en el diagrama axil-flector a nivel sección.

Una vez habiéndose obtenido las cantidades de materiales, se realizó el Análisis de Ciclo de Vida por medio del *software* de código abierto **OpenLCA**, obteniendo una valoración numérica a los impactos ya mencionados, considerando como por ejemplo, el impacto que la colocación de una viga pretensada prefabricada en central, por medio de una Grúa autopropulsada de 12 T pudiese generar a la brecha salarial de género, y sobre otros procesos e indicadores de impacto.

Tras dicha cuantificación numérica de impactos tras alternativa, se aplicó un método de comparación multicriterio, el **Proceso Analítico Jerárquico (AHP)**, procediendo con su evaluación mediante comparación por pares basada en una escala fundamental, con base matemática y psicológica. Se siguió la siguiente estructura jerárquica, donde la comparación por pares se realiza entre elementos del mismo nivel jerárquico:

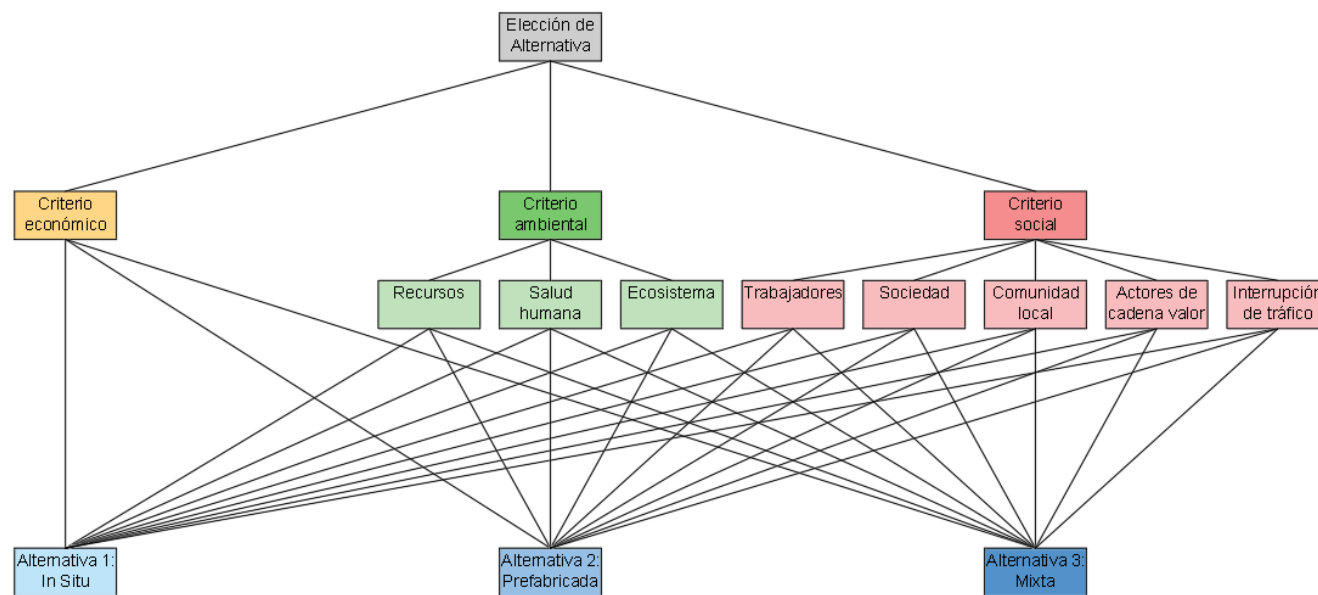


Figura 6. Estructura jerárquica AHP, caso de estudio. (Fuente: (Ferrero, Yepes, & Alcalá, 2020)).

Tras realizar el proceso antes mencionado, se obtienen las puntuaciones a comparar para cada alternativa:

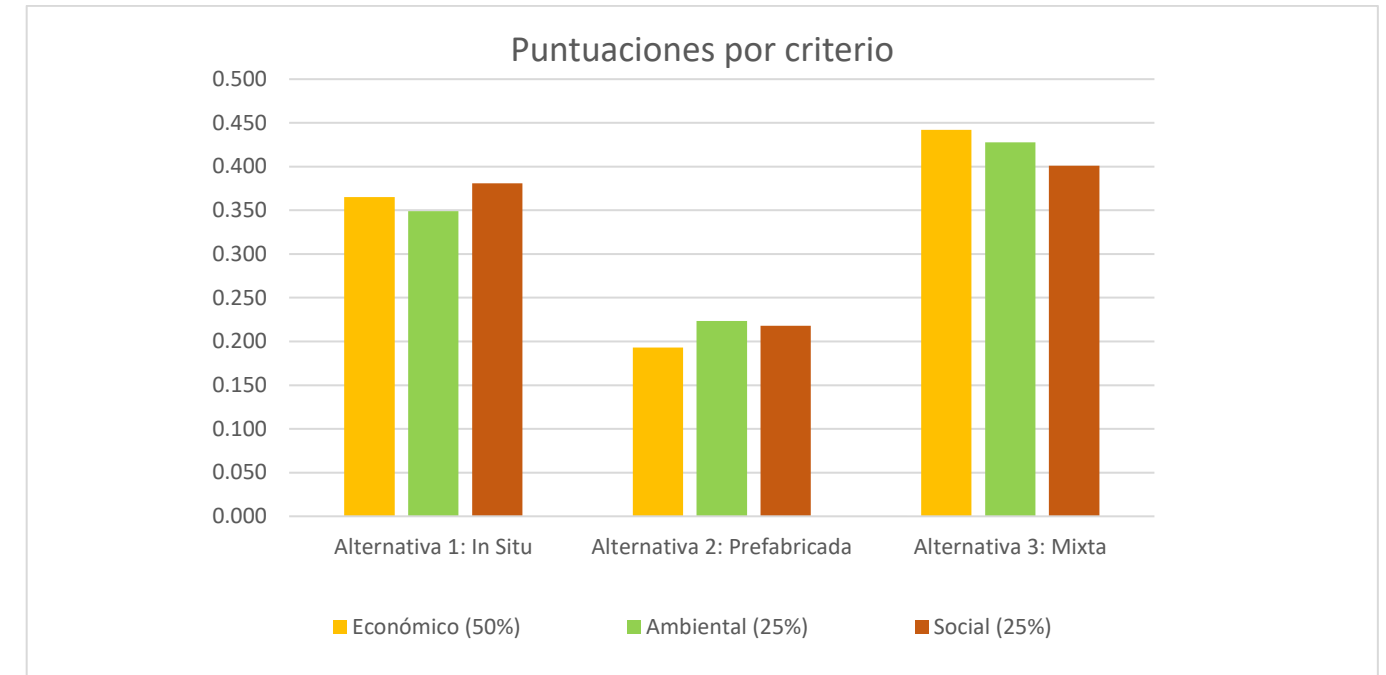


Figura 7. Puntuaciones por criterio (Fuente: (Ferrero, Yepes, & Alcalá, 2020)).

Que agrupando los criterios por cada alternativa, dándole los pesos mostrados en el anterior gráfico, se obtiene las siguientes puntuaciones.

	Puntuaciones finales
Alternativa 1	0.358
Alternativa 2	0.222
Alternativa 3	0.420

Tabla 1. Puntuaciones finales por alternativa. (Fuente: (Ferrero, Yepes, & Alcalá, 2020)).

Por lo que, observando que la **Alternativa 2** es la alternativa con puntuación más baja, es la mejor solución para satisfacer el problema, desde la perspectiva del desarrollo sostenible, para satisfacer el viaducto que se produce entre una de las vías separadas de la LAV Madrid-Levante sobre la línea de FFCC Madrid-Sevilla, en el P.K. 305+200. Siendo la Alternativa 2, la concebida para ser ejecutada, casi en su por elementos prefabricados mayoritariamente, optimizando recursos y materiales.

En conclusión, el transporte compone un factor principal en el consumo de energía y emisiones contaminantes a nivel global, solándose promover la utilización de medios colectivos de transporte, como el ferrocarril, que debido a su eficiencia, permite minimizar los impactos propios del transporte. Mientras que la implementación del ferrocarril como medio de transporte precisa de la ejecución de imponentes infraestructuras, cuyo ciclo de vida genera grandes impactos. Es por ello por lo que, se estableció una metodología para seleccionar la alternativa más sostenible en un proyecto de infraestructura de ferrocarril (Ferrero, Yepes, & Alcalá, 2020).

4. Objeto

Habiendo definido en el pasado apartado los antecedentes a la elaboración del presente trabajo, se pretende establecer en este apartado el objeto del Trabajo de Fin de Máster.

Habiéndose determinado que la **Alternativa 2** era la más sostenible para adoptarse como solución al problema, realizándose un predimensionamiento inicial de la misma, para finalizar con la metodología y proyecto, era necesario llevar a cabo el diseño estructural de la misma, para materializar el proyecto de construcción con el objeto de definir la ejecución de la pérgola, satisfaciendo el paso superior de estudio entre la LAV Madrid-Levante y la FFCC Madrid-Sevilla en el P.K. 305+200.



Figura 8. Emplazamiento Pérgola P.K. 305+200. (Fuente: (Ferrero, Yepes, & Alcalá, 2020)).

Dicho esto, en el predimensionamiento realizado, los efectos dinámicos se consideraron como un coeficiente de impacto que mayoraba las cargas ferroviarias estáticas, proceso a aplicar para velocidades de paso de menos de 220 km/h, según (Ministerio de fomento, 2007). Pero, en este caso, al tratarse de un puente ferroviario para una Línea de Alta Velocidad, la velocidad de paso es de 280 km/h, por lo que, según la normativa existente, era necesario realizar un análisis dinámico a la estructura, para detallar los efectos que dichas cargas podían generar.

De acuerdo con las comprobaciones a realizar en los Estados Límite de Servicio, según la normativa, era necesario realizar una interacción vía-tablero, para analizar el comportamiento de la interacción generada entre la vía, en este caso sobre balasto, y el tablero, para así observar como se transmitían los esfuerzos desde ésta.

Por último, para finalizar con el diseño estructural, se debía definir la estructura a ser ejecutada, por lo que, se debían definir las cantidades de armado, tanto su geometría, como su sección, para resistir los esfuerzos de cálculo, incluyendo la obtención del pretensado a disponer en las vigas prefabricadas.

5. Estructura objeto

En este apartado, se define la adopción de la tipología estructural adoptada y la definición de la estructura objeto del presente diseño estructural.

En particular, el cruce objeto entre la LAV Madrid-Levante y la FCC Madrid-Sevilla se produce con un fuerte esviaje, imposibilitando el diseño del paso superior con pilas intermedias entre los dos estribos, por lo que, aunque considerando que el obstáculo a salvar tenía una anchura moderada, se da la obligación de salvar una luz superior a 180 m. Requiriendo la utilización de tipologías de viaducto no convencionales, asociadas a altos costes de ejecución (Ferrero, Yepes, & Alcalá, 2020).

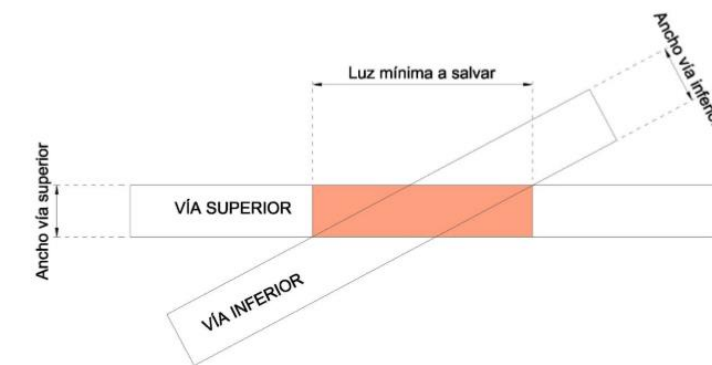


Figura 9. Cruce esviado de dos vías de ancho reducido. (Fuente: (Ferrero, Yepes, & Alcalá, 2020)).

Es por ello por lo que, en cuyos casos en los que el cruce se da entre los 10º y los 40º, sin encontrar la necesidad de alcanzar alturas elevadas, se suele recurrir a la tipología de puente pérgola. La misma consiste en la disposición de un sistema de soportes que forman una estructura porticada, según la dirección de la vía situada bajo la estructura, creando dos planos de apoyo laterales, sobre los que se sitúa el tablero, por el que pasa la vía superior. Siendo por tanto, la tipología de puente pérgola, una tipología que precisa de grandes anchos de estructura, pero con luces reducidas.

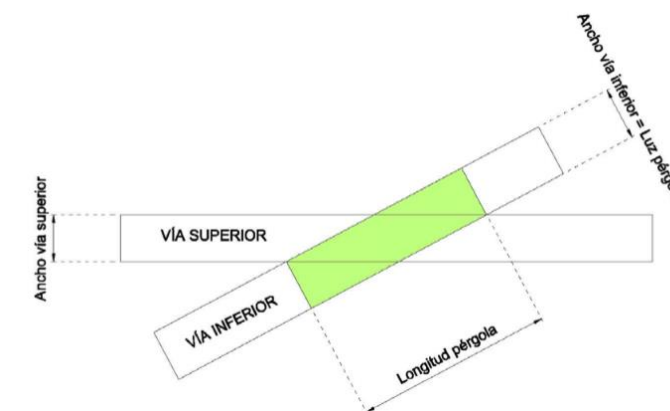


Figura 10. Cruce esviado de dos vías de ancho reducido mediante puente pérgola. (Fuente: (Ferrero, Yepes, & Alcalá, 2020)).

Debido a los condicionantes de trazado en las vías de ferrocarril, estas características se dan comúnmente, dando a la pérgola un amplio número de casos de aplicación, recurriendo a la misma tipología en el presente estudio (Ferrero, Yepes, & Alcalá, 2020).

5.1. Materiales

En el presente apartado, se muestran las características de los materiales a emplear en la infraestructura, por su diseño.

HORMIGÓN HA-30/B/20/XC3	
Resistencia característica en compresión f_{ck} :	30 N/mm ²
Coeficiente de seguridad en E.L.U. γ_c :	1,5
Resistencia de cálculo en compresión f_{cd} :	20 N/mm ²

Tabla 2. Hormigón HA-30/B/20/XC3. (Fuente: Elaboración propia en software Excel).

HORMIGÓN HP-45/AC/10/XC3	
Resistencia característica en compresión f_{ck} :	45 N/mm ²
Coeficiente de seguridad en E.L.U. γ_c :	1,5
Resistencia de cálculo en compresión f_{cd} :	30 N/mm ²

Tabla 3. Hormigón HP-45/AC/10/XC3. (Fuente: Elaboración propia en software Excel).

ACERO B 500 SD	
Límite elástico característico f_{yk} :	500 N/mm ²
Coeficiente de seguridad en E.L.U. γ_s :	1,15
Resistencia de cálculo f_{yd} :	435 N/mm ²
Módulo de deformación longitudinal E_s :	200000 MPa

Tabla 4. Acero B 500 SD. (Fuente: Elaboración propia en software Excel).

ACERO Y 1860 S 7	
Límite elástico característico f_{yk} :	1674 N/mm ²
Coeficiente de seguridad en E.L.U. γ_s :	1,15
Resistencia de cálculo f_{yd} :	1455 N/mm ²
Módulo de deformación longitudinal E_s :	190000 MPa

Tabla 5. Acero Y 1860 S7. (Fuente: Elaboración propia en software Excel).

5.2. Definición geométrica

La definición geométrica realizada más en detalle se puede observar en los documentos **Anejos** del presente diseño estructural, en el **ANEJO 3. Disposición de armado**, en particular. Dicho esto, se pretende, a modo de entender su funcionamiento, definir la geometría y el comportamiento de la estructura objeto.

El paso superior objeto del diseño estructural viene formado por los siguientes elementos:

- **Muros.** Con la finalidad de soportar los empujes del terreno y las sobrecargas ferroviarias transmitidas a los terraplenes, a la entrada, y salida de la vía. Son elementos de hormigón armado prefabricados en central, con alturas variables desde 11.13 m a 2 m de altura, materializados con paneles de 20 cm de espesor y 2.40 m de ancho, con dos contrafuertes estructurales.
- **Losa de compresión.** Tiene como función la de materializar una superficie plana sobre la que apoyar la superestructura ferroviaria de la vía, y así transmitir las cargas ferroviarias a las vigas. Materializada con hormigón armado de 40 cm de espesor, a ejecutar *insitu*.
- **Zunchos.** Los zunchos tienen la función de evitar el vuelco de las vigas que van dispuestas bajo los mismos, en las zonas donde el tablero no puede realizar esta función. Los mismos se han concebido de hormigón armado, sección de 20 x90 cm², a ejecutar *insitu*.
- **Vigas.** Son vigas pretensadas dispuestas cada 3.60 m (69 elementos), para hacer de base de apoyo a la superficie de la losa y hacer de elementos principales para resistir las cargas verticales ferroviarias y transmitir las a los elementos de apoyo tipo dintel. Las mismas se han concebido para ser producidas en central.
- **Apoyos elastoméricos.** Situados dos por viga, uno en cada extremo, materializan la unión por apoyo simple entre las vigas y los dinteles. Los mismos se dimensionaron en (Ferrero, Yepes, & Alcalá, 2020), debiendo materializarse por apoyos armados Tipo B 300x400 mm².
- **Dinteles.** Tienen junto a los pilares, como más adelante se verá, la función de materializar los planos laterales de apoyo para el tablero de la estructura, por lo que, reciben las cargas transmitidas de las vías y las transmiten a los pilares. Se han concebido como elementos de

hormigón armado prefabricados en central, y se deben disponer 48 elementos, materializando las juntas a un quinto de su luz, donde el flector teórico es nulo.

- **Pilares.** Como ya se ha mencionado, junto a los dinteles, materializan los planos laterales de apoyo para el tablero, tienen la función de recibir las cargas verticales transmitidas por los dinteles y transmitir las, a su vez, a la cimentación. Concebidos como elementos de hormigón armado prefabricados en central, se deben disponer 48 elementos, dispuestos cada 10.20 m.

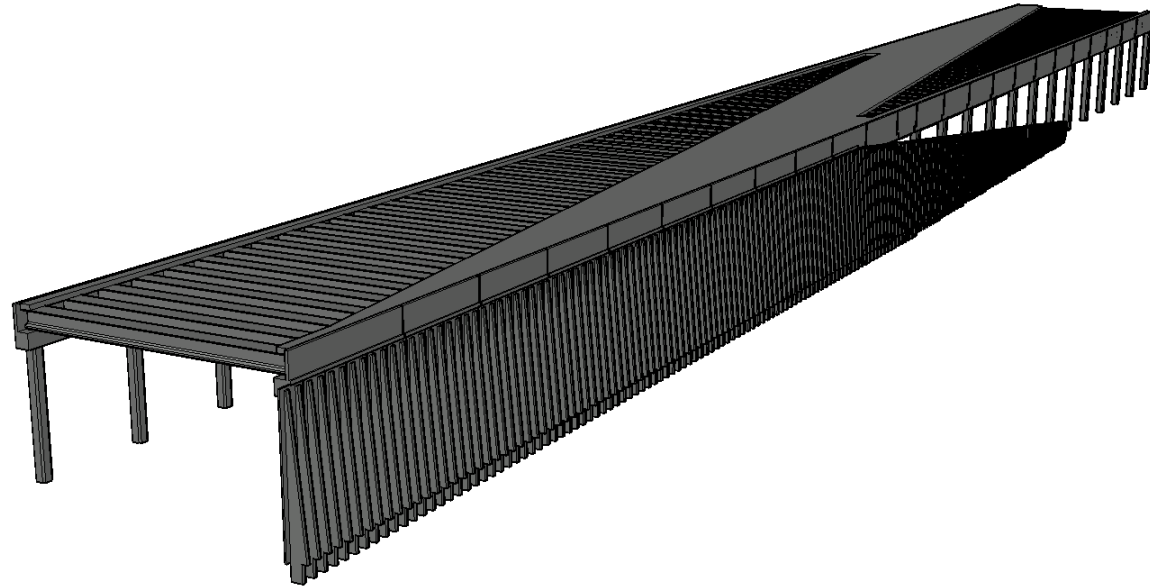


Figura 11. Descripción gráfica infraestructura de estudio. (Fuente: (Ferrero, Yepes, & Alcalá, 2020)).

Habiendo definido brevemente la tipología y comportamiento de la estructura. La definición geométrica se puede observar en mayor detalle en el **DOCUMENTO Nº2. Planos.** del presente diseño estructural.

6. Diseño estructural

Tras haber realizado un predimensionamiento en el pasado TFG, se define a continuación el proceso seguido para el diseño estructural de la infraestructura objeto, siendo este apartado el objeto principal del presente trabajo.

6.1. Normativa aplicada

La normativa que se va a aplicar para el desarrollo del análisis de los efectos dinámicos en el presente documento, y siendo la normativa de aplicación en el ámbito nacional, es la siguiente:

- “Instrucción sobre las acciones a considerar en el proyecto de puentes de ferrocarril (IAPF-07)”, FOM/3671/2007 (Ministerio de fomento, 2007).

- “Instrucción de las acciones a considerar en el proyecto de puentes de carretera (IAP-11)”, FOM/2842/2011 (Ministerio de fomento, 2011).
- “UNE-EN 1992-1-1 Eurocódigo 2: Proyecto de estructuras de hormigón (Eurocódigo 2)” (AEN/CTN, 2004).
- “Código Estructural (CE-21)”, RD/470/2021 (Ministerio de Transportes, Movilidad y Agenda Urbana, 2021).

6.2. Estados Límite de Servicio

El presente apartado consiste en la definición de los criterios a satisfacer para cumplir los Estados Límite de Servicio, establecidos por la normativa de aplicación. Para lo mismo, se definirá el proceso empleado, así como las bases de cálculo.

6.2.1. Bases de cálculo

Para resumir las bases de cálculo, que se podrán observar en los **ANEJOS 1, 2 y 3. De Análisis dinámico, de Interacción vía-tablero y de Disposición de armado**, por orden de aparición, cabe mencionar las acciones consideradas en el presente apartado. Estas mismas son, de acuerdo con (Ferrero, Yepes, & Alcalá, 2020; Ministerio de fomento, 2007):

- Acciones permanentes de valor constante.
 - Peso propio.
 - Cargas muertas.
- Acciones permanentes de valor no constante.
 - Reológicas.
 - Debidas al terreno.
- Acciones variables.
 - Sobrecargas de uso.
 - Cargas verticales ferroviarias.
 - Cargas horizontales ferroviarias.
 - Frenado y arranque.
 - Fuerza centrífuga.
 - Efecto de lazo.
 - Cargas no ferroviarias.
 - Sobrecarga en terraplenes.
 - Acciones climáticas
 - Viento
 - Nieve
 - Acciones térmicas

Para las acciones horizontales ferroviarias, se han debido realizar 4 combinaciones independientes, de las acciones horizontales, para luego integrarlas en las combinaciones de acciones siguientes. Se puede observar en **ANEJO 3. Disposición de armado**.

Además, cabe mencionar que se han obtenido las envolventes de las siguientes combinaciones de acciones de Estados Límite de Servicio siguientes, para obtener los valores más desfavorables de cada situación posible:

- Situación poco probable o característica.
- Situación frecuente.
- Situación cuasipermanente.

Pero su definición es más detallada en el **ANEJO 3. Disposición de armado**.

Habiendo resumido las bases de cálculo para llevar a cabo la validación de los Estados Límite de Servicio cabe indicar los requisitos a cumplir.

6.2.2. Comprobaciones normativas

Según la **Instrucción de acciones a considerar en puentes de ferrocarril (IAPF)** (Ministerio de fomento, 2007), se deben cumplir una serie de requisitos para dar por válido el diseño de la infraestructura. Dichos requisitos según el **Apartado 4.2.** son:

1. Estados Límite para la seguridad del tráfico.
 - 1.1. Aceleración vertical del tablero: $a_{m\acute{a}x} < 0.35 \cdot g$ en puentes de vía con balasto.
 - 1.2. Deformación vertical del tablero: Flecha total máxima del tablero será menor o igual a $L/600$, siendo L la longitud total del tablero.
 - 1.3. Tensiones en carril: Las tensiones en los carriles debidas a la interacción vía-tablero, por las acciones de temperatura y las sobrecargas de uso ferroviarias deben ser menores a 72 MPa a compresión y a 92 MPa a tracción.
 - 1.4. Desplazamientos: El desplazamiento máximo relativo entre el carril y el tablero o la plataforma del estribo, debido a las acciones de frenado y/o arranque, será de 4 mm.
2. Estados Límite para el confort de los usuarios: Para un nivel de confort Muy bueno la aceleración vertical $a_{m\acute{a}x}$ debe ser menor a 1 m/s^2 .

Dicho esto, según el mismo artículo, para el cumplimiento de los **Requisitos 1.1., 1.2. y 2.** Era preciso realizar un análisis dinámico, ya que en el predimensionamiento sus efectos se consideraban por medio de un coeficiente de impacto que mayoraba las cargas ferroviarias estáticas definidas para un tren de cargas tipo UIC71 (Ministerio de fomento, 2007). Mientras que, para el cumplimiento de los **Requisitos 1.3. y 1.4.** se debía realizar el análisis de la interacción vía-tablero, para analizar la transmisión de esfuerzos y comportamiento entre la vía y la estructura.

6.2.3. Análisis dinámico

En primer lugar, en el pasado TFG, como ya se ha mencionado, se mayoraron los efectos de las cargas estáticas por un coeficiente de impacto, para considerar los efectos dinámicos en los mismos. Dicho coeficiente de impacto se calculó para velocidades de paso menores a 220 km/h, dando un valor de 1.23 según el **Apartado B.2.1. de la IAPF-07** para el tren de cargas UIC71 definido en el **Apartado 2.3.1.1.**

Dicho esto, el objetivo del presente análisis dinámico es corroborar que el coeficiente de impacto que se obtenga tras el análisis para velocidades de paso de 280 km/h no sea superior al considerado, y obtener las aceleraciones verticales para validar el diseño según los requisitos definidos. La elaboración del análisis dinámico está detallada en el **ANEJO 1. Análisis dinámico**.

6.2.3.1. Procedimiento empleado

Según el **Apartado B.1.3.1. de la IAPF-07**, el coeficiente de impacto se determina según la siguiente expresión:

$$\Phi = \frac{\delta_{din,real}^{ideal}}{\delta_{est,tipo}} \cdot (1 + r \cdot \phi'')$$

Donde,

- $\delta_{din,real}^{ideal}$: Correspondiente a la flecha máxima, producida sobre la vía ideal sin irregularidades, en el rango de velocidades entre 20 km/h y $1.2 \cdot V_{proyecto}$.
- $\delta_{est,tipo}$: Correspondiente a la flecha máxima obtenida del cálculo estático con el tren tipo UIC71.
- ϕ'' : Coeficiente que tiene en cuenta el efecto de las irregularidades de la vía.
- r : Considerando el tipo de mantenimiento y la velocidad de paso.

Es por ello por lo que, para determinar la flecha máxima dinámica producida, se debe realizar el análisis dinámico. Para ello se emplea el cálculo dinámico mediante integración directa en el tiempo con cargas móviles. Que según el **Apartado B.2.4. de la IAPF-07** se basa en la caracterización de los trenes como cargas móviles definidas por eje, válido para cualquier rango de velocidades, sin limitaciones de frecuencias ni masas mínimas, aplicable a puentes isostáticos e hiperestáticos.

Dicho esto, el efecto dinámico que una carga móvil puede generar va a depender en gran medida en la rigidez y las masas de la estructura, características que generan unos periodos propios y frecuencias de vibración características de la estructura, que pueden favorecer o empeorar el amortiguamiento de los efectos dinámicos. Para ello, se ha empleado el *software* de cálculo **SAP2000 V.14.2.0** en cuyo modelo se han definido las masas y rigideces de la estructura, obteniendo los periodos modales y frecuencias propias de vibración de esta.

Para la definición de las acciones ferroviarias a considerar en el análisis se han considerado los diferentes rangos de velocidades de paso, según el **Apartado B.2.4.:** 20 km/h, 80 km/h, 230 km/h, 250 km/h, 280

km/h y 336 km/h. Además, se han debido definir 1 tipos diferentes de tren como cargas móviles según el Tren Dinámico Universal-A del **Apéndice C de la IAPF-07**, del siguiente modo:

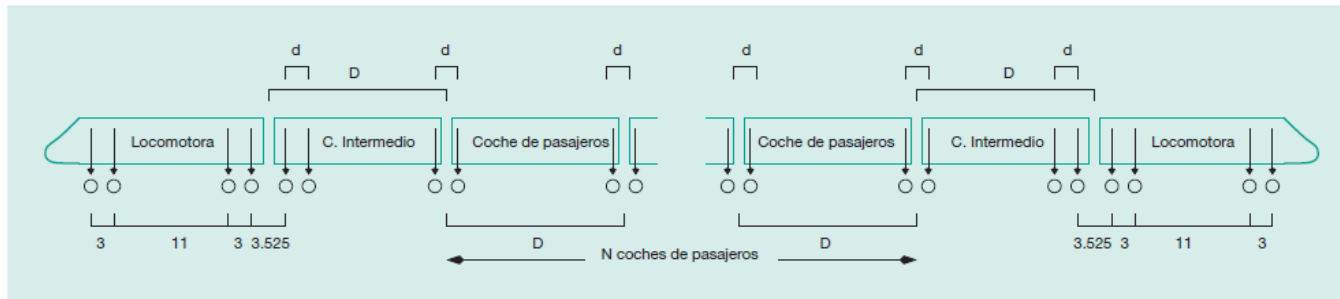


Figura 12. Definición gráfica del Tren dinámico Universal-A. (Fuente: (Ministerio de fomento, 2007)).

TREN	NÚMERO DE COCHES DE PASAJEROS N	LONGITUD DEL COCHE D [m]	DISTANCIA ENTRE EJES DE UN BOGIE d [m]	CARGA NOMINAL POR EJE P [kN]
A1	18	18	2,0	170
A2	17	19	3,5	200
A3	16	20	2,0	180
A4	15	21	3,0	190
A5	14	22	2,0	170
A6	13	23	2,0	180
A7	13	24	2,0	190
A8	12	25	2,5	190
A9	11	26	2,0	210
A10	11	27	2,0	210

Figura 13. Posición de cargas del Tren Dinámico Universal-A. (Fuente: (Ministerio de fomento, 2007)).

Dicho esto, al definir 10 tipos distintos de cargas móviles (Tren Universal Tipo-A) para 6 velocidades de paso distintas, se pretende, de acuerdo con la normativa, obtener la envolvente de efectos sobre la estructura, para determinar los valores más desfavorables. Para ello, se han tomado medidas en 6 nodos equidistantes situados bajo el eje de la vía sobre la estructura.

En el **ANEJO 1. Análisis dinámico**, se pueden observar las lecturas realizadas para cada tipo de tren para cada velocidad de paso, de las flechas y aceleraciones generadas por la carga dinámica, y observar el efecto amortiguador de la estructura. A modo de ejemplo, se muestran las lecturas tomadas para el tren tipo A1 para la velocidad de paso de 3360 km/h.

Nodo	$d_z, \text{máx}$ [mm]	$d_z, \text{mín}$ [mm]	$a_z, \text{máx}$ [m/s ²]	$a_z, \text{mín}$ [m/s ²]
556	6.38E-09	-0.168	0.09194	-0.08866
383	0.001175	-1.435	0.1284	-0.1248
248	0.004165	-3.42	0.1334	-0.1297
528	0.011	-4.143	0.1156	-0.115
267	0.004876	-2.4	0.1273	-0.1292
278	0.0007868	-0.089	0.05385	-0.05395

Tabla 6. Efectos de Tren A1 a velocidad de 336 km/h. (Fuente: Elaboración propia en software SAP2000).

Para hacer más fácil su comprensión, se disponen a modo de gráfico las flechas y aceleraciones generadas por la carga móvil sobre la estructura para el nodo 556.

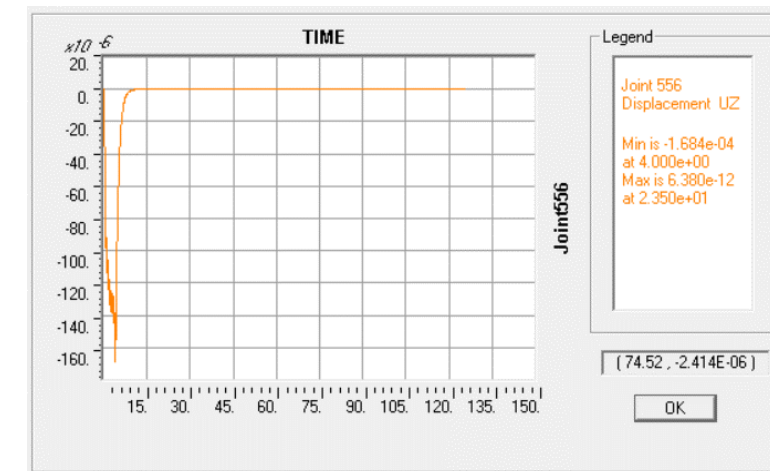


Figura 14. Flecha Z [m] para el nodo 556 con Tren A1 (V=336 km/h). (Fuente: Elaboración propia en SAP2000).

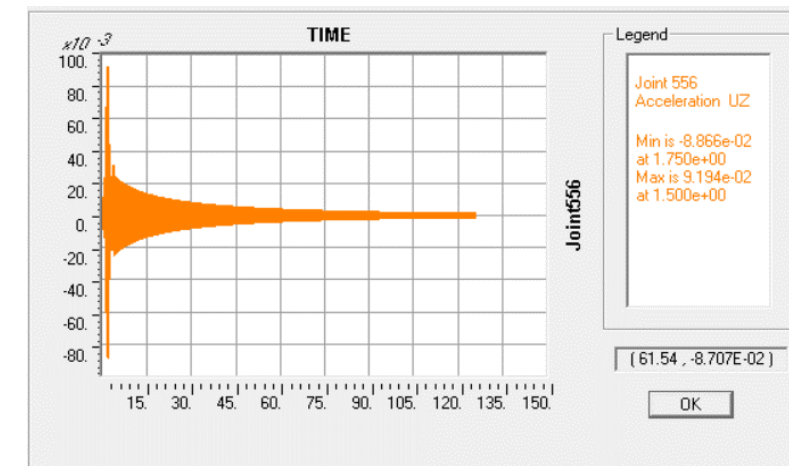


Figura 15. Aceleración Z [m/s²] para el nodo 556 con Tren A1 (V=336 km/h). (Fuente: Elaboración propia en SAP2000).

Donde se observa que el paso del tren tiene una duración de 5.80 s, donde se da la flecha máxima al paso de la cabeza tractora de cola. Además, se observa como las aceleraciones presentan dos picos al paso de las cabezas tractoras de inicio y fin del tren, y que tras su paso, se mitiga el efecto por los periodos propios y frecuencia de vibración de la estructura, característicos por su rigidez y centro de masas, que amortiguan el efecto.

Dicho esto, se obtiene que la flecha máxima de la envolvente generada por las 10 cargas móviles definidas, para 6 velocidades de paso distintas, es de 8.90 mm en el nodo 528, frente a la flecha que se obtuvo en (Ferrero, Yepes, & Alcalá, 2020) de 27.30 mm, con la consideración del efecto dinámico con un coeficiente de impacto. Dicho esto, tras el análisis dinámico se obtiene un coeficiente de impacto de valor de 0.33, frente al 1.23 que se consideró.

Además, del análisis dinámico se obtiene la aceleración máxima, como efecto más desfavorable de la envolvente realizada, con valor de 0.24 m/s^2 en el nodo 528.

6.2.3.2. Análisis de resultados y conclusiones

Tras el análisis dinámico realizado en el **ANEJO 1. Análisis dinámico**, se obtiene de la envolvente de cargas móviles definidas, que los efectos más desfavorables se producen en el nodo 528, generando una flecha máxima de 8.90 mm y una aceleración máxima de 0.24 m/s^2 .

Entonces, habiéndose obtenido que el coeficiente de impacto tiene un valor de 0.33 tras el análisis dinámico para velocidades de paso superiores a 220 km/h, frente a la consideración de los efectos dinámicos por el coeficiente de impacto calculado de 1.23 para velocidades de paso menores a 220 km/h, ya que el tren UIC71 definido como carga estática, es mucho más restrictivo al Tren Universal tipo-A, ya que considera el paso de trenes de mercancías más pesados, por lo que, para estar del lado de la seguridad, considerando el paso de trenes de mantenimiento sobre la vía, se adopta como coeficiente de impacto el valor de 1.23 calculado según el **Apartado B.2.4. de la IAPF-07.**, dando por válidas las cantidades de armado calculadas en el modelo de cálculo de acuerdo con las zonas de dimensionamiento definidas en el diagrama axil-flector a nivel sección.

Dicho esto, para el cumplimiento del **Requisito 1.2.** mencionado, se adopta la flecha máxima obtenida en (Ferrero, Yepes, & Alcalá, 2020) como envolvente de las combinaciones de Estados Límite de Servicio, cuyo valor es de 32.04 mm.

Por último, se procede con la validación de los requisitos expuestos, correspondientes al final del análisis dinámico.

- **Requisito 1.1. Aceleración vertical del tablero:** $0.24 \text{ m/s}^2 < 0.35 \cdot g = 3.43 \text{ m/s}^2$
- **Requisito 1.2. Deformación vertical del tablero:** $32.04 \text{ mm} < L/600 = 38.33 \text{ mm}$, adoptando como L, el ancho de la pérgola, siendo más desfavorable.
- **Requisito 2. Confort de los usuarios.** Muy bueno: $0.24 \text{ m/s}^2 < 1 \text{ m/s}^2$

En conclusión, se dan por validados los requisitos correspondientes al análisis dinámico de la estructura de estudio realizado en el **ANEJO 1. Análisis dinámico.**, habiendo realizado el análisis dinámico por medio del método de integración directa en el tiempo con cargas móviles, método recogido y recomendado en la normativa española **Instrucción de Acciones a considerar en Proyectos de Ferrocarril (Ministerio de fomento, 2007)**, que se basa en la caracterización de los trenes como cargas móviles y de la resolución en el tiempo del problema dinámico de la estructura, bajo dichas cargas. Entonces, habiendo determinando la situación más desfavorable para el abanico de posibles trenes de paso, para todas las

velocidades de paso comprendidas entre 20 km/h y 1.2 veces la velocidad de proyecto, es decir, una envolvente de los efectos más desfavorables. Dicho método se ha aplicado por medio de la elaboración de un modelo de cálculo con el *software* **SAP2000 v.14.2.**, observando en los resultados que los efectos sobre la estructura son menos desfavorables que los obtenidos al considerar los efectos dinámicos por medio de un coeficiente de impacto a las cargas estáticas. Por tanto, se observa que la estructura no entra en resonancia y no es susceptible a los efectos dinámicos debido a su bajo centro de masas y su alta rigidez, garantizando la seguridad y buenas condiciones de comodidad para el paso de trenes de alta velocidad de pasajeros.

6.2.4. Interacción vía-tablero

Según la **IAPF-07** en sus **Apartador 2.5.3. y 2.5.4.** “Cuando no existen aparatos de dilatación del carril entre el puente y sus estribos, las acciones longitudinales de aceleración o frenado se reparten entre los apoyos del puente y el terreno situado más allá del estribo. Asimismo, cualquier diferencia térmica entre carril y tablero o cualquier deformación del tablero se verá restringida por la vía, traducándose en acciones longitudinales sobre sus apoyos.” (Ministerio de fomento, 2007).

Dicho esto, la elaboración del análisis de la interacción vía-tablero se detalla en el **ANEJO 2. Interacción vía-tablero.**

6.2.4.1. Procedimiento empleado

Las acciones que se han considerado para el análisis de la interacción vía-tablero son las definidas por el **Apartado 2.5.3. de la IAPF-07:**

- Variación máxima de la temperatura uniforme anual del tablero de $\pm 35 \text{ }^\circ\text{C}$.
- Variación máxima de la temperatura de los carriles de $\pm 50 \text{ }^\circ\text{C}$.
- Variación máxima de la temperatura de los carriles respecto a la de la estructura de $\pm 20 \text{ }^\circ\text{C}$.
- Acciones de frenado y arranque según el **Apartado 2.3.2.1.** Definidas en (Ferrero, Yepes, & Alcalá, 2020).

Dicho esto, se empieza comprobando la vía sin aparatos de dilatación, es decir, una vía de alta velocidad con carriles continuos soldados, en cuyo caso de no cumplir los requisitos, se deberían disponer dichos aparatos de dilatación. Es por ello por lo que, solo se considerará la variación máxima de la temperatura uniforme anual del tablero de $\pm 35 \text{ }^\circ\text{C}$, además de la acción de frenado y arranque, cuyo valor es de 4251.94 kN la dirección de paso del tren, según (Ferrero, Yepes, & Alcalá, 2020).

Entonces, para la realización del análisis se ha definido un modelo en el *software* de cálculo **SAP200 V.14.2.0.** Basándose la definición del modelo en la siguiente figura.

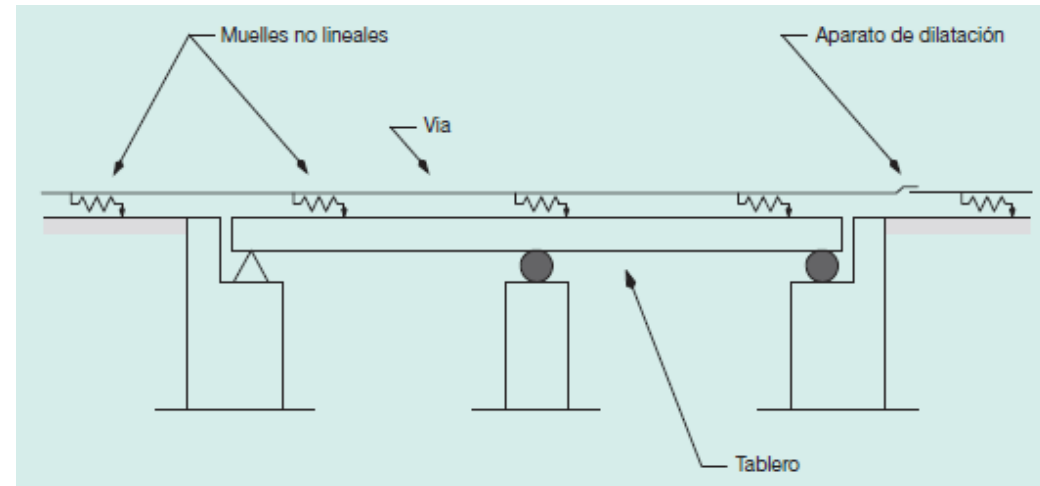


Figura 16. Modelo de interacción Carril-Tablero. (Fuente: (Ministerio de fomento, 2007)).

Mientras que, el elemento significativo de dicho análisis son los muelles de unión a definir entre el talero y la vía, que deben considerar el comportamiento de la transmisión que ejerce las traviesas y balasto al tablero de la estructura. Estos se han debido modelar como elementos con un comportamiento no lineal, modelados en SAP2000 como elementos *links* del tipo *MultiLinear Plastic*. Dichos muelles representan la resistencia al movimiento relativo entre carril y tablero, asimilándose por la norma a una fuerza de rozamiento definida por una ley bilineal, aplicada en sentido contrario al movimiento, la misma viene determinada por el desplazamiento de plastificación (u_0) y por la resistencia al deslizamiento por unidad de longitud de vía (k) (Ministerio de fomento, 2007).

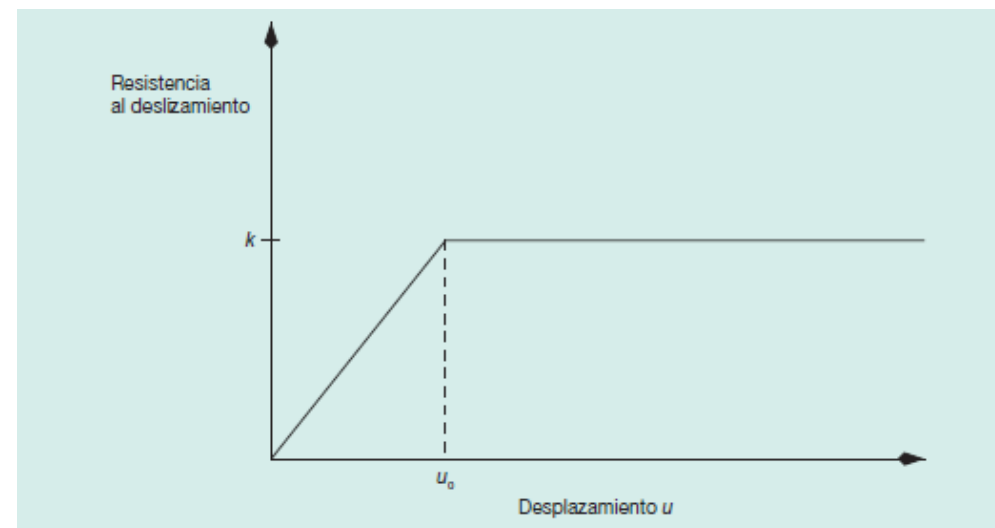


Figura 17. Ley de comportamiento de los elementos de conexión entre vía y tablero. (Fuente: (Ministerio de fomento, 2007)).

Donde,

- $u_0 = 2$ mm
- $k = 20$ kN/m para vía descargada con mantenimiento bueno.
- $K = 60$ kN/m para vía cargada (sólo en la zona cargada).

Además, al tratarse de elementos con comportamiento plástico no lineal, se ha debido definir un caso de carga estático con análisis no lineal en el modelo de cálculo, para la consideración de la no linealidad de los elementos.

6.2.4.2. Análisis de resultados y conclusiones

Por medio del modelo mencionado, se obtienen las tensiones que ejercen las combinaciones de acciones que se han considerado según el **Apartado 2.5.3.** siendo estas las siguientes.

- COMB 1: Temperatura del tablero de (+35 °C) + Frenado
- COMB 2: Temperatura del tablero de (-35 °C) + Frenado

Dicho esto, bajo estas mismas combinaciones, se obtiene un axil máximo de compresión de 536.06 kN, que dividido por el área del carril son 69.90 MPa, mientras que el axil máximo a tracción tiene un valor de 537.99 kN, o 70.14 MPa, medidas tomadas a una distancia suficiente para que no tengan efecto las perturbaciones que genera la estructura.

En cuanto a las deformaciones, se obtienen unos desplazamientos relativos debidos a las acciones de frenado y/o arranque de 3.07 mm en el estribo derecho y de 3.05 mm en el estribo izquierdo. Cuya obtención se explica en el **ANEJO 2. Interacción vía-tablero.**

Por último, se procede con la validación de los requisitos expuestos, correspondientes al final del análisis dinámico.

- **Requisito 1.3. Tensiones en el carril.**
 - A compresión: 69.90 MPa < 72 MPa
 - A tracción: 70.14 MPa < 92 MPa
- **Requisito 1.4. Desplazamientos.** El desplazamiento relativo máximo entre el estribo y el carril, debido a las acciones de frenado y/o arranque es de 3.07 mm < 4 mm.

En conclusión, se cumplen los requisitos de Estados Límite de Servicio, correspondientes a la interacción vía-tablero, por lo que, se puede disponer el máximo de 90 m de longitud de dilatación establecido por la norma, adoptando por longitud de dilatación, la dispuesta de estribo a estribo, o también la distancia que transcurre el eje de la vía sobre la estructura, es decir, de 175.7 m, ya que se cumplen las comprobaciones normativas, dando por validado el análisis de interacción vía-tablero realizado en el **ANEJO 2. Interacción vía-tablero.** Que al tratarse de una vía de alta velocidad, los carriles a disponer son carriles continuos soldados, sin aparatos de dilatación de vía. Dicho esto, no se producen deformaciones por acciones térmicas sobre los carriles, ya que, el movimiento horizontal se encuentra coartado. Por tanto, observando que las únicas acciones susceptibles de generar diferencias tensionales y sobre deformaciones entre la estructura y la vía eran las debidas a las acciones de frenado y arranque del tren y las acciones térmicas sobre la estructura. Entonces, tras definir un modelo de cálculo por medio del *software SAP2000 v.14.2.*, se ha realizado un cálculo con comportamiento no lineal de los elementos definidos como la unión entre la vía y el tablero, que representa la unión entre los carriles y el tablero, por medio de traviesas y 60 cm de espesor de balasto. Analizando los resultados obtenidos del modelo

de cálculo, se ha determinado que aún siendo muy alta la longitud del paso de la vía sobre la estructura, como se ha podido observar, no se deben disponer aparatos de dilatación de vía, debido a que la interacción entre la vía y el tablero se da de forma adecuada, sin generar condiciones que no garanticen la seguridad y la comodidad del tránsito de trenes de pasajeros de alta velocidad.

6.3. Dimensionamiento de armadura

El objeto del presente apartado es el propio del dimensionamiento de los elementos estructurales de la infraestructura, a modo de resistir las tensiones para los Estados Límite consecuentes, y dar por diseñada la infraestructura, tras haber validado los Estados Límite de Servicio.

En el presente apartado se describe el dimensionamiento realizado para la disposición de la armadura, tanto activa, como pasiva, de los elementos estructurales que conforman la infraestructura. Dicho dimensionamiento se ha desarrollado en el **ANEJO 3. Disposición de armado**.

6.3.1. Bases de cálculo

Para resumir las bases de cálculo, que se podrán observar en los **ANEJOS 1, 2 y 3**, de **Análisis dinámico**, de **Interacción vía-tablero** y de **Disposición de armado**, por orden de aparición, cabe mencionar las acciones consideradas en el presente apartado. Estas mismas son, de acuerdo con (Ferrero, Yepes, & Alcalá, 2020) (Ferrero, Yepes, & Alcalá, 2020; Ministerio de fomento, 2007):

- Acciones permanentes de valor constante.
 - Peso propio.
 - Cargas muertas.
- Acciones permanentes de valor no constante.
 - Reológicas.
 - Debidas al terreno.
- Acciones variables.
 - Sobrecargas de uso.
 - Cargas verticales ferroviarias.
 - Cargas horizontales ferroviarias.
 - Frenado y arranque.
 - Fuerza centrífuga.
 - Efecto de lazo.
 - Cargas no ferroviarias.
 - Sobrecarga en terraplenes.
 - Acciones climáticas
 - Viento

- Nieve
- Acciones térmicas

Para las acciones horizontales ferroviarias, se han debido realizar 4 combinaciones independientes, de las acciones horizontales, para luego integrarlas en las combinaciones de acciones siguientes. Se puede observar en **ANEJO 3. Disposición de armado**.

Además, cabe mencionar que se han obtenido las envolventes de las siguientes combinaciones de acciones de Estados Límite de Servicio siguientes, para obtener los valores más desfavorables de cada situación posible:

- Situación poco probable o característica.
- Situación frecuente.
- Situación cuasipermanente.

Pero su definición es más detallada en el **Anejo 3. Disposición de armado**.

Por otro lado, se han obtenido los valores más desfavorables, de las envolventes de las combinaciones de acciones correspondientes a los Estados Límite Últimos, ya definidas en (Ferrero, Yepes, & Alcalá, 2020). Dicho esto, las acciones de diseño serán las correspondiente a la envolvente de los resultados de las siguientes situaciones últimas:

- Situación persistente o transitoria.

6.3.2. Procedimiento empleado.

El procedimiento empleado se puede resumir del siguiente modo. En primer lugar, se obtuvo el armado por cálculo, o de diseño, necesario para resistir los esfuerzos en el pasado TFG (Ferrero, Yepes, & Alcalá, 2020) basado en las zonas de dimensionamiento establecidas en el diagrama axil-flector a nivel sección. Dicho esto, estos valores se obtuvieron para la envolvente de las 4 situaciones posibles dentro de la combinación persistente o transitoria de los Estados Límite Últimos, dimensionando el acero necesario para resistir una envolvente de los valores más desfavorables, quedándose del lado de la seguridad. Entonces, el siguiente paso ha sido el de aplicar la normativa **Eurocódigo 2** (AEN/CTN, 2004), para la obtención de los mínimos necesarios por control de fisuración, para evitar la rotura frágil y los mínimos geométricos marcados, para la armadura a flexión (longitudinal) y a cortante (transversal).

En segundo lugar, para la disposición geométrica del armado se han debido obtener una serie de aspectos, según normativa, para su definición. Entre los mismos se encuentran el recubrimiento nominal, las longitudes de solape y de anclaje, diámetro mínimo y máximo de barra, diámetro de mandril para doblado de barra, etc.

Por último, cabe mencionar que se ha debido dimensionar el acero activo de las vigas prefabricadas, necesarias para materializar el tablero. Es por ello, que se procederá del siguiente modo para tratar de definir el desarrollo: armado activo y pasivo de vigas, armado pasivo de pilares, armado pasivo de

dinteles, armado pasivo de zunchos, armado pasivo de los muros y el armado pasivo de la losa. Dichas disposiciones se han definido gráficamente en detalle en el **DOCUMENTO Nº2. Planos.** y en las planillas de armado necesarias en el documento **ANEJO 4. Valoración económica.** Mientras que la definición conceptual y numérica, se describe en mayor detalle en el documento **ANEJO 3. Disposición de armado.**

6.3.2.1. Vigas prefabricadas

Como ya se ha mencionado, se ha proseguido del siguiente modo, en primer lugar se ha obtenido la armadura activa necesaria para resistir las tensiones transmitidas a las vigas, sin llegar a los máximos resistentes normativos, sin llegar a fisurar. Se han diseñado de tal modo, que junto a la contribución de la losa del tablero a la sección del hormigón, resistan las cargas debidas a la envolvente de las combinaciones de los estados Límite de Servicio. En segundo lugar, se han dispuesto los mínimos normativos de armadura pasiva, ya definidos en (Ferrero, Yepes, & Alcalá, 2020).

6.3.2.1.1. Armadura activa

La armadura activa se encarga de que todas las secciones de las vigas se encuentren dentro del rango de tensiones que éstas puedan soportar. De este modo, el pretensado se diseña de tal modo que impida la abertura de fisura en todas las secciones.

Entonces, se parte de un predimensionamiento que se realizó a nivel sección en (Ferrero, Yepes, & Alcalá, 2020), por el que, se debían disponer 27 cordones de 35/64" (13.82 mm) de diámetro, formando un área conjunta de 4050 mm² de acero Y 1860 S7, proporcionando un axil de compresión de 7533 kN.

A partir del valor de pretensado expresado, se determina el valor del mismo a disponer por el método de los diagramas de Magnel, Dicha metodología se ha aplicado de tal modo que se cumplan los límites tensionales normativos, que según el **Eurocódigo 2** son:

$$\sigma_{c,min}(N_{frec}, M_{frec}) \geq -3.80 \text{ MPa}$$

$$\sigma_{c,máx}(N_{caract}, M_{caract}) \leq 0.7 \cdot f_{ck} = 31.5 \text{ MPa}$$

Es decir, que bajo la combinación frecuente, las tensiones no superen los 3.80 MPa a tracción. De este modo, no se da la apertura de fisuras. Por otro lado, las tensiones a compresión deben ser menores al 70% de la resistencia característica del hormigón, bajo la combinación de acciones característica.

Tras definirse los límites tensionales se realiza el dimensionamiento por los diagramas de Magnel. Su procedimiento se explica en **ANEJO 3. Disposición de armado.**, dónde, se detalla el cálculo para la sección ubicada en la posición X = 6.91 m, de la viga más solicitada. Realizando lo mismo para todas las secciones de dicha viga, se obtiene el siguiente uso de paso para una fuerza de pretensado de 7533 kN.

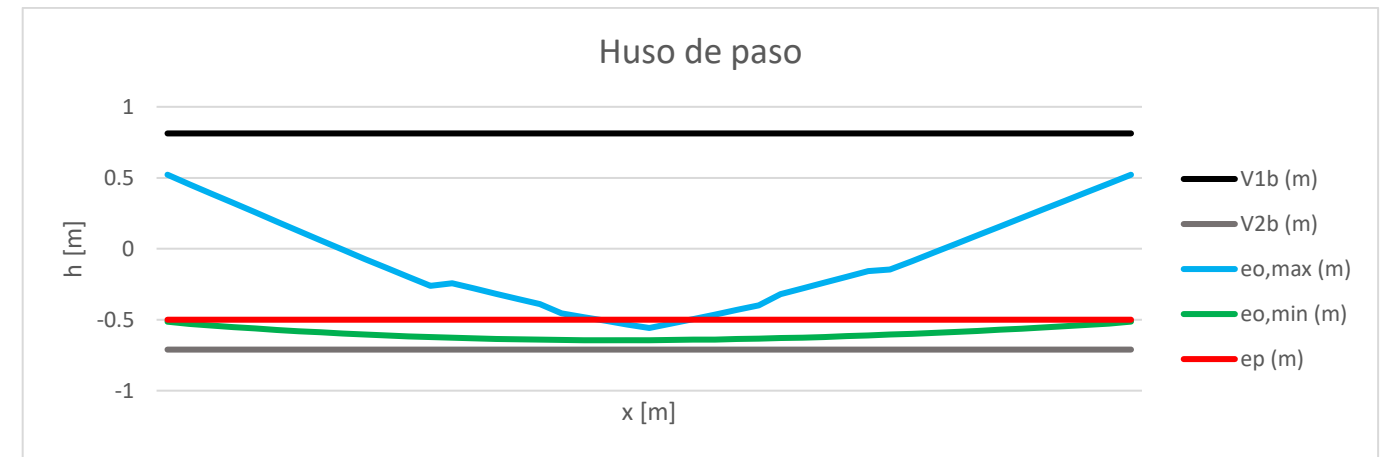


Figura 18. Huso de Paso Viga P más solicitada. (Fuente: elaboración propia en software EXCEL).

Tras la definición del armado a disponer, siendo de 27 cordones de 35/64" de diámetro, con sección conjunta de 4050 mm² de acero Y 1860 S7, ejercen un axil de pretensado de 7533 kN, se han obtenido las pérdidas de pretensado instantáneas y diferidas en **ANEJO 3. Disposición de armado.** Las pérdidas de pretensado instantáneas son las debidas a:

- Pérdidas por acortamiento elástico del hormigón.
- Pérdidas debidas a relajación a corto plazo.
- Pérdidas debidas a la fricción.
- Pérdidas debidas a la penetración de cuñas.

Pero en este caso, al disponerse los cordones sin curvatura, y tratarse de una pieza prefabricada sobre mesa autovibrante en central, no se dan las pérdidas por fricción, ni penetración de cuñas. Además, al disponerse elementos de medición directa de tensión, las pérdidas por relajación a corto plazo también son despreciables.

A continuación, se han obtenido las pérdidas de pretensado diferidas, considerando:

- Fluencia y retracción del hormigón bajo cargas permanentes.
- Reducción de tensión debida a relajación del acero.

Las mismas obtenidas para el final de la vida útil de la pieza a los 100 años.

Una vez determinado el pretensado, y el porcentaje de pérdidas instantáneas y diferidas, se requiere la comprobación tensional. La misma, se ha realizado por fases:

- **Fase I:** La cual se corresponde a la vida temprana a la viga, en la cual solo se ve afectada por su Peso Propio y el pretensado tras las pérdidas instantáneas, situación que se dará desde su acabado hasta la puesta en obra.
- **Fase II:** Se corresponde a la vida temprana de la viga en la obra, es decir, solo se ve afectada por su Peso Propio y por el Peso Propio de la losa, y el valor del pretensado tras considerar además las pérdidas diferidas del mismo, estando del lado de la seguridad. Cabe mencionar que en esta

fase se solidariza el efecto de la losa en las secciones de la viga sobre las cuales se ubica la misma, ayudando a resistir las cargas.

- **Fase III:** corresponde a la vida en servicio de la misma, igual a los mismos esfuerzos y consideraciones que en la Fase II, más las sobrecargas climáticas y de uso. Además, al haber distintas posibilidades según las combinaciones realizadas en el *software* de cálculo, se ha comprobado para los valores debidos a la envolvente máxima y para la envolvente mínima.

Dicho esto, en cada fase, se ha comprobado que, bajo las combinaciones ELS frecuente y característica, se cumplan los requisitos tensionales antes mencionados.

Combinación ELS Frecuente				Combinación ELS Característica			
Fase I				Fase I			
ϵ_{01}	co1	σ_{v1}	σ_{v2}	ϵ_{01}	co1	σ_{v1}	σ_{v2}
0.00036	-0.00043	0.38	23.89	0.00036	-0.00043	0.38	23.89
Fase II				Fase II			
ϵ_{01}	co1	σ_{v1}	σ_{v2}	ϵ_{01}	co1	σ_{v1}	σ_{v2}
0.00033	-0.00018	6.59	16.28	0.00033	-0.00018	6.59	16.28
Fase III (Envolvente Máxima)				Fase III (Envolvente Máxima)			
ϵ_{01}	co1	σ_{v1}	σ_{v2}	ϵ_{01}	co1	σ_{v1}	σ_{v2}
0.00033	0.00029	20.40	4.59	0.00033	0.00039	23.49	1.97
Fase III (Envolvente Mínima)				Fase III (Envolvente Mínima)			
ϵ_{01}	co1	σ_{v1}	σ_{v2}	ϵ_{01}	co1	σ_{v1}	σ_{v2}
0.00033	-0.00013	8.00	15.09	0.00033	-0.00012	8.33	14.81

Tabla 7. Valores tensionales de la sección X= 6.91 m de la viga pretensada más solicitada. (Fuente: Elaboración propia en software EXCEL).

Habiéndose definido y validado, por tanto, el pretensado de 7533 kN a disponer, según la viga más solicitada, el siguiente caso ha consistido realizar el mismo proceso en la viga considerada menos solicitada, para corroborar que no se da exceso de axil de compresión en ninguna sección. Dicho esto, se ha obtenido el siguiente uso de paso para un pretensado de 7533 kN:

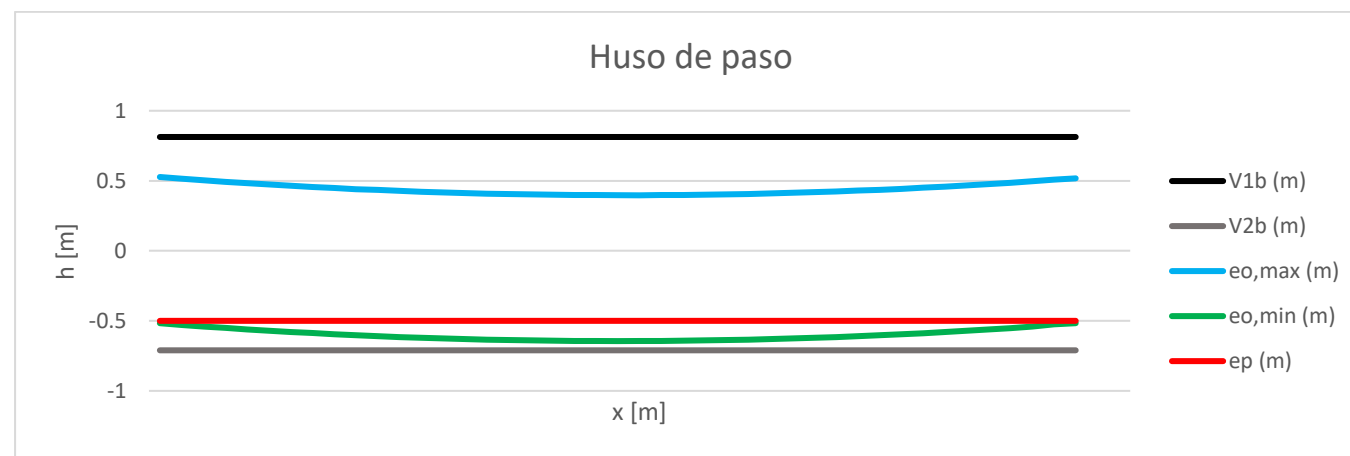


Figura 19. Huso de Paso Viga P más solicitada. (Fuente: elaboración propia en software EXCEL).

Y tras la obtención de pérdidas de pretensado, se ha realizado el cálculo tensional para las mismas fases que en el caso anterior, obteniendo como ejemplo en la sección X = 6.73 m lo siguiente:

Combinación ELS Frecuente				Combinación ELS Característica			
Fase I				Fase I			
ϵ_{01}	co1	σ_{v1}	σ_{v2}	ϵ_{01}	co1	σ_{v1}	σ_{v2}
0.00036	-0.00043	0.33	23.93	0.00036	-0.00043	0.33	23.93
Fase II				Fase II			
ϵ_{01}	co1	σ_{v1}	σ_{v2}	ϵ_{01}	co1	σ_{v1}	σ_{v2}
0.00032	-0.00036	0.76	20.52	0.00032	-0.00036	0.76	20.52
Fase III (Envolvente Máxima)				Fase III (Envolvente Máxima)			
ϵ_{01}	co1	σ_{v1}	σ_{v2}	ϵ_{01}	co1	σ_{v1}	σ_{v2}
0.00032	-0.00035	0.84	20.45	0.00032	-0.00035	0.86	20.44
Fase III (Envolvente Mínima)				Fase III (Envolvente Mínima)			
ϵ_{01}	co1	σ_{v1}	σ_{v2}	ϵ_{01}	co1	σ_{v1}	σ_{v2}
0.00032	-0.00036	0.80	20.49	0.00032	-0.00036	0.79	20.49

Tabla 8. Valores tensionales de la sección X= 6.73 m de la viga pretensada menos solicitada. (Fuente: Elaboración propia en software EXCEL).

Entonces, habiéndose comprobado para todas las secciones de las vigas más solicitada y menos solicitada, se da por validado el diseño de pretensado definido con 27 cordones de 35/64" de diámetro, con sección conjunta de 4050 mm² de acero Y 1860 S7, ejercen un axil de pretensado de 7533 kN.

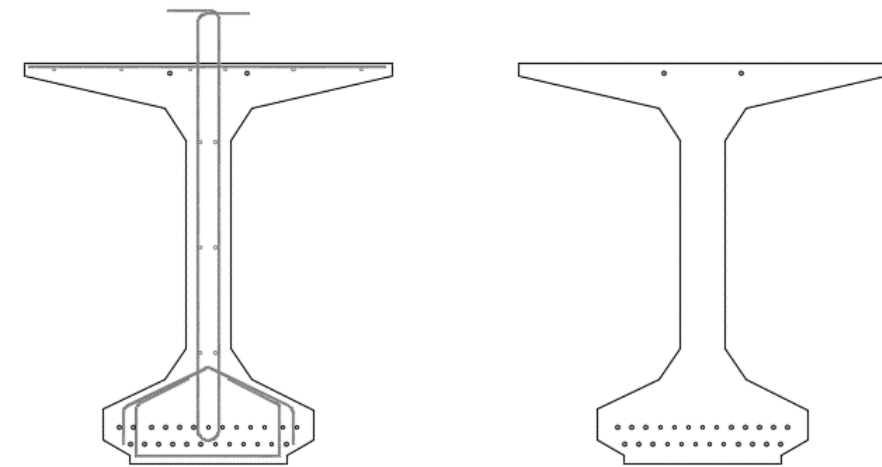


Figura 20. Disposición de cordones de armadura activa. (Fuente: Elaboración propia en software AutoCAD).

6.3.2.1.2. Armadura pasiva

Debido a que los esfuerzos son resistidos por el pretensado por definición, se disponen los mínimos normativos, obtenidos en (Ferrero, Yepes, & Alcalá, 2020). Dicha disposición se puede observar gráficamente en el **DOCUMENTO Nº2. Planos.**, donde se han dispuesto 6Ø12 junto a 6Ø10, como armadura longitudinal, y 3Ø12/10 como armadura transversal.

6.3.2.2. Pilares prefabricados

Para la disposición de la armadura pasiva de los pilares prefabricados, se han definido tres tipos de pilares, según las solicitaciones a las que se encuentra cada. Cada tipo de pilar tiene una disposición de armado distinta, y se deben disponer del siguiente modo:

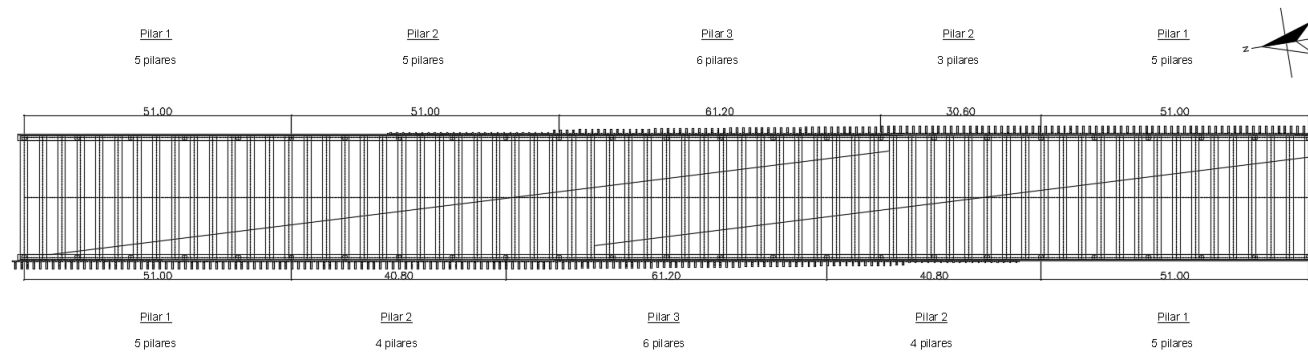


Figura 21. Disposición de distintos armados de pilar. (Fuente: Elaboración propia en software AutoCAD).

Dicho esto, para la selección y diseño de la armadura a disponer, se han considerado el máximo entre los valores de armadura a disponer por cálculo, obtenida en (Ferrero, Yepes, & Alcalá, 2020), y los mínimos normativos. Entonces, los artículos de aplicación para este caso, tanto para mínimos como para longitudes de anclaje, etc.

- Artículo 4.4. EC-2.
- Artículo 7.3. EC-2.
- Artículo 9.5.2. EC-2.
- Artículo 8.2. EC-2.
- Artículo 8.3. EC-2.
- Artículo 8.4. EC-2.
- Artículo 6.2. EC-2.

En cumplimiento de todo lo anterior, se ha dispuesto la armadura en los tres tipos de pilar de tal modo como se puede observar en **DOCUMENTO N°2.Planos**.

6.3.2.3. Dinteles prefabricados

Para la disposición de la armadura pasiva de los dinteles prefabricados, se han definido tres tipos de dinteles, cada tipo de dintel tiene una geometría distinta y por tanto una disposición de armado distinta.

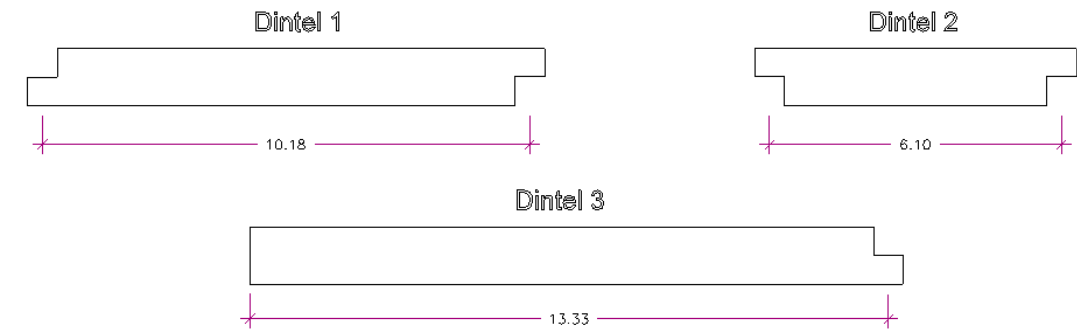


Figura 22. Tipos de diferentes diseños de dintel. (Fuente: Elaboración propia en software EXCEL).

Dicho esto, para la selección y diseño de la armadura a disponer, se han considerado el máximo entre los valores de armadura a disponer por cálculo, obtenida en (Ferrero, Yepes, & Alcalá, 2020), y los mínimos normativos. Entonces, los artículos de aplicación para este caso, tanto para mínimos como para longitudes de anclaje, etc.

- Artículo 4.4. EC-2.
- Artículo 7.3. EC-2.
- Artículo 9.2. EC-2.
- Artículo 8.2. EC-2.
- Artículo 8.3. EC-2.
- Artículo 8.4. EC-2.
- Artículo 6.2. EC-2.

En cumplimiento de todo lo anterior, se ha dispuesto la armadura en los tres tipos de dintel de tal modo como se puede observar en **DOCUMENTO N°2.Planos**.

6.3.2.4. Zunchos

Para la disposición de la armadura pasiva de los zunchos se han definido según su disposición en planta. Se tiene el Zuncho 1 situado "arriba" y el zuncho 2 situado "Abajo" según la siguiente figura:

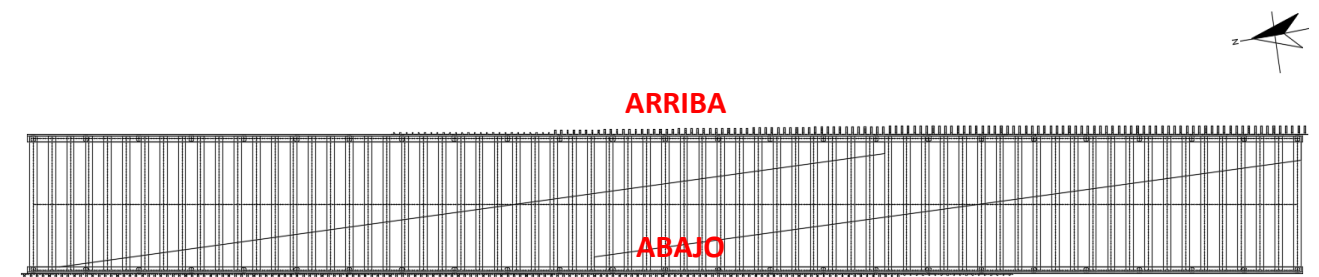


Figura 23. Emplazamiento de los elementos zunchos considerados. (Fuente: Elaboración propia en software AutoCAD).

Dicho esto, para la selección y diseño de la armadura a disponer, se han considerado el máximo entre los valores de armadura a disponer por cálculo, obtenida en (Ferrero, Yepes, & Alcalá, 2020), y los mínimos normativos. Entonces, los artículos de aplicación para este caso, tanto para mínimos como para longitudes de anclaje, etc.

- Artículo 4.4. EC-2.
- Artículo 7.3. EC-2.
- Artículo 9.2. EC-2.
- Artículo 8.2. EC-2.
- Artículo 8.3. EC-2.
- Artículo 8.4. EC-2.
- Artículo 8.7. EC-2.
- Artículo 6.2. EC-2.

En cumplimiento de todo lo anterior, se ha dispuesto la armadura en los dos zunchos de tal modo como se puede observar en **DOCUMENTO Nº2.Planos.** y las planillas despiece del documento **ANEJO 4. Valoración económica.**

6.3.2.5. Muros prefabricados

Para la disposición de la armadura pasiva de los muros prefabricados, esta se ha definido para el elemento más alto de 11.13 m de altura, y se deberá ir acortando para definir el resto de los elementos.

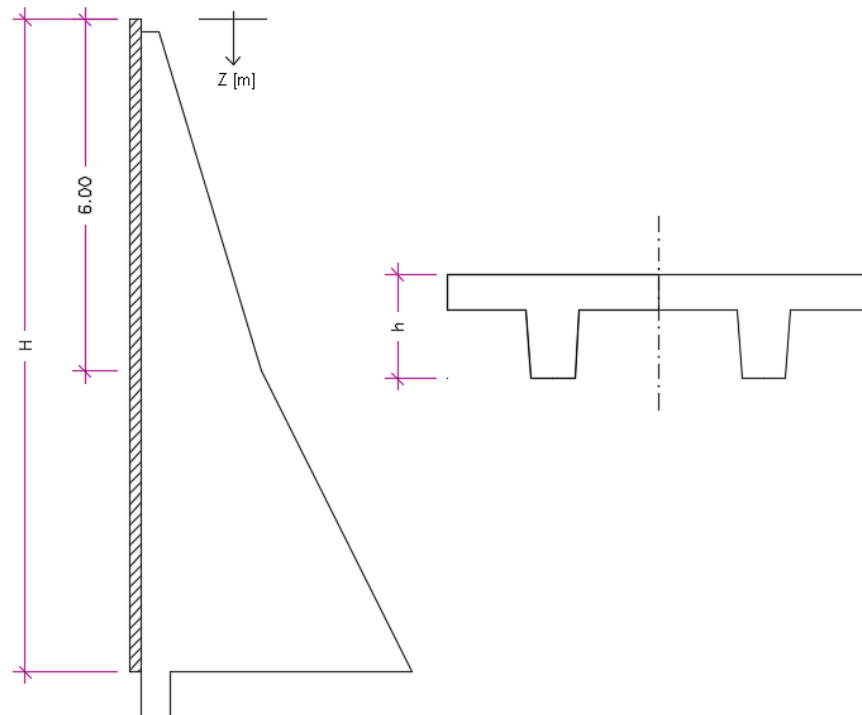


Figura 24. Nomenclatura para muros prefabricados. (Fuente: Elaboración propia en software AutoCAD).

Dicho esto, para la selección y diseño de la armadura a disponer, se han considerado el máximo entre los valores de armadura a disponer por cálculo, obtenida en (Ferrero, Yepes, & Alcalá, 2020), y los mínimos normativos. En este caso, se ha debido diseñar como una solución conjunta entre un muro (el panel) y una viga (el contrafuerte). Entonces, los artículos de aplicación para este caso, tanto para mínimos como para longitudes de anclaje, etc.

- Artículo 4.4. EC-2.
- Artículo 7.3. EC-2.
- Artículo 9.2. EC-2.
- Artículo 9.6. EC-2.
- Artículo 8.2. EC-2.
- Artículo 8.3. EC-2.
- Artículo 8.4. EC-2.
- Artículo 6.2. EC-2.

En cumplimiento de todo lo anterior, se ha dispuesto la armadura en los distintos muros como se puede observar en **DOCUMENTO Nº2.Planos.**

6.3.2.6. Losa

En este caso, debido a que el tablero se ha diseñado de tal modo que los esfuerzos sean resistidos por la viga y la parte correspondiente de la sección de hormigón de la losa, la armadura a disponer es la mínima establecida por la normativa.

- Artículo 4.4. EC-2.
- Artículo 9.3. EC-2
- Artículo 7.3. EC-2.
- Artículo 9.2. EC-2.
- Artículo 8.2. EC-2.
- Artículo 8.3. EC-2.
- Artículo 8.4. EC-2.
- Artículo 8.7. EC-2.

En cumplimiento de todo lo anterior, se ha dispuesto la armadura en las dos caras de la losa de tal modo como se puede observar en **DOCUMENTO Nº2.Planos.** y las planillas despiece del documento **ANEJO 4. Valoración económica.**

6.3.3. Análisis de resultados y conclusiones

En el **ANEJO 3. Disposición de armado**, se da por cumplido el objetivo del mismo, entendiéndolo como el dimensionamiento de los elementos estructurales de la infraestructura objeto de estudio. Dicho dimensionamiento ha consistido en la obtención de las armaduras, tanto activa como pasivas, necesarias para el funcionamiento de la infraestructura en cuestión, dimensionadas para resistir los Estados Límite Últimos y de Servicio, en cumplimiento de la normativa actual **Eurocódigo 2** (AEN/CTN, 2004).

En conclusión, habiendo dado por válido la obtención de las cantidades de armado pasivo por medio del diagrama axil-flector que delimita las zonas de dimensionamiento, tras el análisis dinámico y la interacción vía-tablero, se han definido el armado pasivo y activo necesario para que la estructura resista para una vida útil de 100 años, el paso de trenes de pasajeros de alta velocidad, con seguridad y buenas condiciones de comodidad, de acuerdo con la normativa de aplicación mencionada. Entonces, de acuerdo con la normativa española, la estructura en cuestión, denominada como puente pérgola de la LAV Madrid-Levante, situado en el P.K. 305+200, a su paso por el municipio de Parla en Madrid, se da por diseñada y definida estructuralmente para llevar a cabo su ejecución y satisfacer el paso a distinto nivel objeto.

7. Valoración económica

Se ha realizado una valoración económica para la construcción material de la estructura en el documento **ANEJO 4. Valoración económica**.

Para llevar a cabo dicha valoración, se han establecido los precios unitarios y rendimientos según los establecidos por la BBDD Banco de Construcción BEDED (Institut Tecnològic de Catalunya (ITeC), 2022), para el año 2020, para darle continuidad al estudio.

En segundo lugar, se han llevado a cabo las mediciones de los materiales necesarios, siendo por unidades en el caso de los elementos prefabricados de la estructura, y realizándose por volumen de hormigón y kilogramos de acero, para lo cual ha sido necesario la definición de las planillas de despiece de armado para los zunchos y la losa.

Una vez establecidos los rendimientos y los precios unitarios, y realizadas las mediciones, se obtiene la valoración económica para la ejecución material por unidades de obra, y el total. Siendo éstas las siguientes:

Unidad de Obra	Descripción	Importe [€]
1	Compra y suministro de vigas prefabricadas doble T de HP-45/AC/10/XC3, con 27 alambres de acero Y 1860 S 7 y armadura pasiva B 500 SD, incluye colocación en emplazamiento definitivo de obra.	667895.988
2	Compra y suministro de vigas prefabricadas doble T de HP-45/AC/10/XC3, con 27 alambres de acero Y 1860 S 7 y armadura pasiva B 500 SD, incluye colocación en emplazamiento definitivo de obra.	141599.6736
3	Compra y suministro de dintel prefabricado de HA-30/B/20/XC3 y armadura pasiva B 500 SD, de sección 120x120 cm, para acabado visto del hormigón, con terminaciones de enlace entre piezas, incluye colocación en emplazamiento definitivo de obra.	126907.296
4	Hormigonado y ferrallado de zuncho de hormigón HA-30/B/20/XC3, vertido con bomba; montaje y desmontaje de sistema de encofrado, con acabado visto con textura lisa, formado por: superficie encofrante de tableros machihembrados de madera de pino, amortizables en 7 usos. Incluso alambre de atar, separadores, líquido desencofrante para evitar la adherencia del hormigón al encofrado, berenjenos para biselado de cantos y agente filmógeno para el curado de hormigones y morteros. El precio incluye la elaboración de la ferralla. (corte, doblado y conformado de elementos) en taller industrial y el montaje en el lugar definitivo de su colocación en obra.	49293.20
5	Compra y suministro de muros prefabricados de HA-30/B/20/XC3 y armadura pasiva B 500 SD, formado por paneles de 2,40 m y espesor de 20 cm, con dos contrafuertes de 25 cm de ancho, incluso transporte, para acabado visto del hormigón, incluye colocación en emplazamiento definitivo de obra.	485964.01
6	Hormigonado y ferrallado de losa de hormigón HA-30/B/20/XC3, vertido con bomba; montaje y desmontaje de sistema de encofrado, con acabado visto con textura lisa, formado por: superficie encofrante de tableros machihembrados de madera de pino, amortizables en 7 usos. Incluso alambre de atar, separadores, líquido desencofrante para evitar la adherencia del hormigón al encofrado, berenjenos para biselado de cantos y agente filmógeno para el curado de hormigones y morteros. El precio incluye la elaboración de la ferralla. (corte, doblado y conformado de elementos) en taller industrial y el montaje en el lugar definitivo de su colocación en obra.	82427.03
7	Compra y suministro de Apoyos elastoméricos armados Tipo B 300x400 mm, incluye colocación en emplazamiento definitivo de obra.	19381.27
TOTAL [€]		1573468.48

Tabla 9. Importes por unidad de obra. 8fuente: Elaboración propia en Excel).

Entonces, habiéndose observado los costes asociados a la ejecución de cada unidad de obra, se ha obtenido una valoración económica de **1 573 468.48 €**, es decir, la valoración económica para la ejecución material de la infraestructura denominada como puente pérgola en el P.K. 305+200 de la plataforma ferroviaria de la Línea de Alta Velocidad Madrid-Levante es de **UN MILLÓN QUINIENTOS SETENTA Y TRES MIL CUATROCIENTOS SESENTA Y OCHO CON CUARENTA Y OCHO**.

8. Conclusiones

Con la definición del diseño estructural llevado a cabo por medio de la anterior **Memoria**, además de los **Anejos** y documentos adicionales, tales como **Planos** y **Apéndices**, que conforman el **Trabajo de Fin de Máster**, con título “Diseño estructural de un paso superior, tipo pérgola, de la LAV Madrid-Levante, en el Término Municipal de Parla (Madrid).”, se consideran cumplidos los objetivos que se habían establecidos para el presente trabajo académico.

Entonces, se procede a cuestionar los documentos que conforman el presente trabajo a la conformidad del tribunal de la **Comisión Calificadora**, a modo de finalizar los estudios, y consecuentemente, obtener el **Máster en Ingeniería de Caminos, Canales y Puertos** por parte del autor del propio documento.



Fdo: Alejandro Ferrero Montes

Fecha: Septiembre 2022

ANEJO Nº1: Análisis Dinámico

AUTOR: Alejandro Ferrero Montes

TUTOR: Víctor Yepes Piqueras

COTUTOR: Julián Alcalá González

Máster en Ingeniería de Caminos, Canales y Puertos

Escuela Técnica Superior de Ingeniería de Caminos, Canales y Puertos

Universitat Politècnica de València

CONTENIDO

1. Antecedentes y objeto	4
2. Normativa aplicada	4
3. Estructura Objeto	4
3.1. Materiales	4
3.2. Definición Geométrica	5
3.2.1. Estructura porticada	7
3.2.2. Tablero y zunchos.....	8
3.2.3. Muros de contención de tierras	9
4. Procedimiento empleado	10
4.1. Cargas móviles	10
4.2. Software y definición de modelo	11
4.3. Resultados	14
4.3.1. Aceleraciones y flechas.....	14
4.3.1.1. Tren dinámico universal A1.....	14
4.3.1.2. Tren dinámico universal A2.....	16
4.3.1.3. Tren dinámico universal A3.....	17
4.3.1.4. Tren dinámico universal A4.....	18
4.3.1.5. Tren dinámico universal A5.....	19
4.3.1.6. Tren dinámico universal A6.....	20
4.3.1.7. Tren dinámico universal A7.....	20
4.3.1.8. Tren dinámico universal A8.....	21
4.3.1.9. Tren dinámico universal A9.....	22
4.3.1.10. Tren dinámico universal A10	23
4.3.2. Resultados envolventes.....	24
4.4. Coeficiente de impacto (ϕ).....	24
5. Análisis de resultados y conclusiones.....	25
6. Referencias	25

1. Antecedentes y objeto

El objeto principal del siguiente documento es realizar un Cálculo Dinámico del paso superior de estudio, siendo un viaducto perteneciente al Proyecto de “Plataforma para la ampliación de dos a cuatro vías en las Líneas de Alta Velocidad entre Madrid (Atocha) y Torrejón de Velasco. Tramo Pinto-Torrejón”. Dicho proyecto se encuentra comprendido por la Plataforma ferroviaria LAV Madrid-Levante, del P.K. 300+000 al P.K. 306+958.97. Siendo la vía principal de la línea y englobando una doble vía que discurre por dos vías únicas hasta el tramo Torrejón de Velasco a partir del P.K. 304+315. La actuación en cuestión es el viaducto, situado en el P.K. 305+200, de una de las vías que discurren separadas, de la Línea de Alta Velocidad Madrid-Levante sobre la Línea de Ferrocarril (FFCC) Madrid-Sevilla. La longitud del trazado en planta que discurre sobre el puente es de 175.7 m, por lo que esta está comprendida entre el P.K. 305+112.15 y el P.K. 305+287.85.

Dicho esto, la estructura de estudio fue analizada y dimensionada para la selección de la alternativa más sostenible a ser ejecutada a través de un Análisis de Ciclo de Vida y un análisis multicriterio AHP en el **Trabajo de Final de Grado** para la obtención del **Grado de Ingeniería Civil** por el propio autor (Ferrero, Yepes, & Alcalá, 2020). La estructura se dimensionó bajo la hipótesis de que la velocidad de paso de los trenes era igual a 220 km/h por condiciones de trazado, debido a las limitaciones de conocimiento. Es por ello, que el efecto dinámico se consideró bajo un coeficiente que mayoraba la carga estática como se verá más adelante.

El objeto principal del presente Anejo es considerar la velocidad real del paso de los trenes sobre la estructura en cuestión (280 km/h) y realizar un análisis del efecto dinámico para determinar si los efectos serían más desfavorables para ser considerados en un nuevo dimensionamiento de la estructura.

2. Normativa aplicada

La normativa que se va a aplicar para el desarrollo del análisis de los efectos dinámicos en el presente documento, y siendo la normativa de aplicación en el ámbito nacional, es la siguiente:

- “Instrucción sobre las acciones a considerar en el proyecto de puentes de ferrocarril (IAPF-07)”, FOM/3671/2007 (Ministerio de fomento, 2007).
- “Instrucción de las acciones a considerar en el proyecto de puentes de carretera (IAP-11)”, FOM/2842/2011 **Fuente especificada no válida.**
- “UNE-EN 1992-1-1 Eurocódigo 2: Proyecto de estructuras de hormigón (Eurocódigo 2)” (AEN/CTN, 2004).

3. Estructura Objeto

Con Anterioridad a entrar en detalle con el procedimiento seguido, se debe introducir geoméricamente la estructura de estudio, la cual se seleccionó como la Alternativa más sostenible para satisfacer el cruce elevado objeto del pasado **Trabajo de Fin de Grado**, es por ello por lo que se recupera la definición de (Ferrero, Yepes, & Alcalá, 2020).

Se ha pensado en ejecutarla por elementos prefabricados mayoritariamente, salvo la cimentación y el tablero, a modo de agilizar la ejecución y paralizar lo mínimo la vía inferior. Establecida la naturaleza, la estructura principal, es porticada, pero debido a estar compuesta por elementos prefabricados, se considera como una estructura compleja, formada por muros, pilares, dinteles, zunchos, y el tablero.

Para su ejecución, las vigas se encuentran previstas de ser ejecutadas con hormigón pretensado, con hormigón HP-45/AC/10/XC3, acero activo Y 1860 S 7, y en cuanto a la armadura pasiva será de B 500 SD. El resto de la estructura estará formada por elementos de hormigón armado de HA-30/B/20/XC3 y acero B 500 SD.

3.1. Materiales

Se procede con una definición más detallada de los materiales y de sus coeficientes de minoración, según la normativa expuesta anteriormente.

HORMIGÓN HA-30/B/20/XC3	
Resistencia característica en compresión f_{ck} :	30 N/mm ²
Coeficiente de seguridad en E.L.U. γ_c :	1,5
Resistencia de cálculo en compresión f_{cd} :	20 N/mm ²

Tabla 1. Hormigón HA-30/B/20/XC3. (Fuente: Elaboración propia en software Excel).

HORMIGÓN HP-45/AC/10/XC3	
Resistencia característica en compresión f_{ck} :	45 N/mm ²
Coeficiente de seguridad en E.L.U. γ_c :	1,5
Resistencia de cálculo en compresión f_{cd} :	30 N/mm ²

Tabla 2. Hormigón HP-45/AC/10/XC3. (Fuente: Elaboración propia en software Excel).

ACERO B 500 SD	
Límite elástico característico f_{yk} :	500 N/mm ²
Coefficiente de seguridad en E.L.U. γ_s :	1,15
Resistencia de cálculo f_{yd} :	435 N/mm ²
Módulo de deformación longitudinal E_s :	200000 MPa

Tabla 3. Acero B 500 SD. (Fuente: Elaboración propia en software Excel).

ACERO Y 1860 S 7	
Límite elástico característico f_{yk} :	1674 N/mm ²
Coefficiente de seguridad en E.L.U. γ_s :	1,15
Resistencia de cálculo f_{yd} :	1455 N/mm ²
Módulo de deformación longitudinal E_s :	190000 MPa

Tabla 4. Acero Y 1860 S7. (Fuente: Elaboración propia en software Excel).

3.2. Definición Geométrica

A continuación, se procede con ayuda de recursos visuales a definir en más detalle la estructura objeto del estudio.

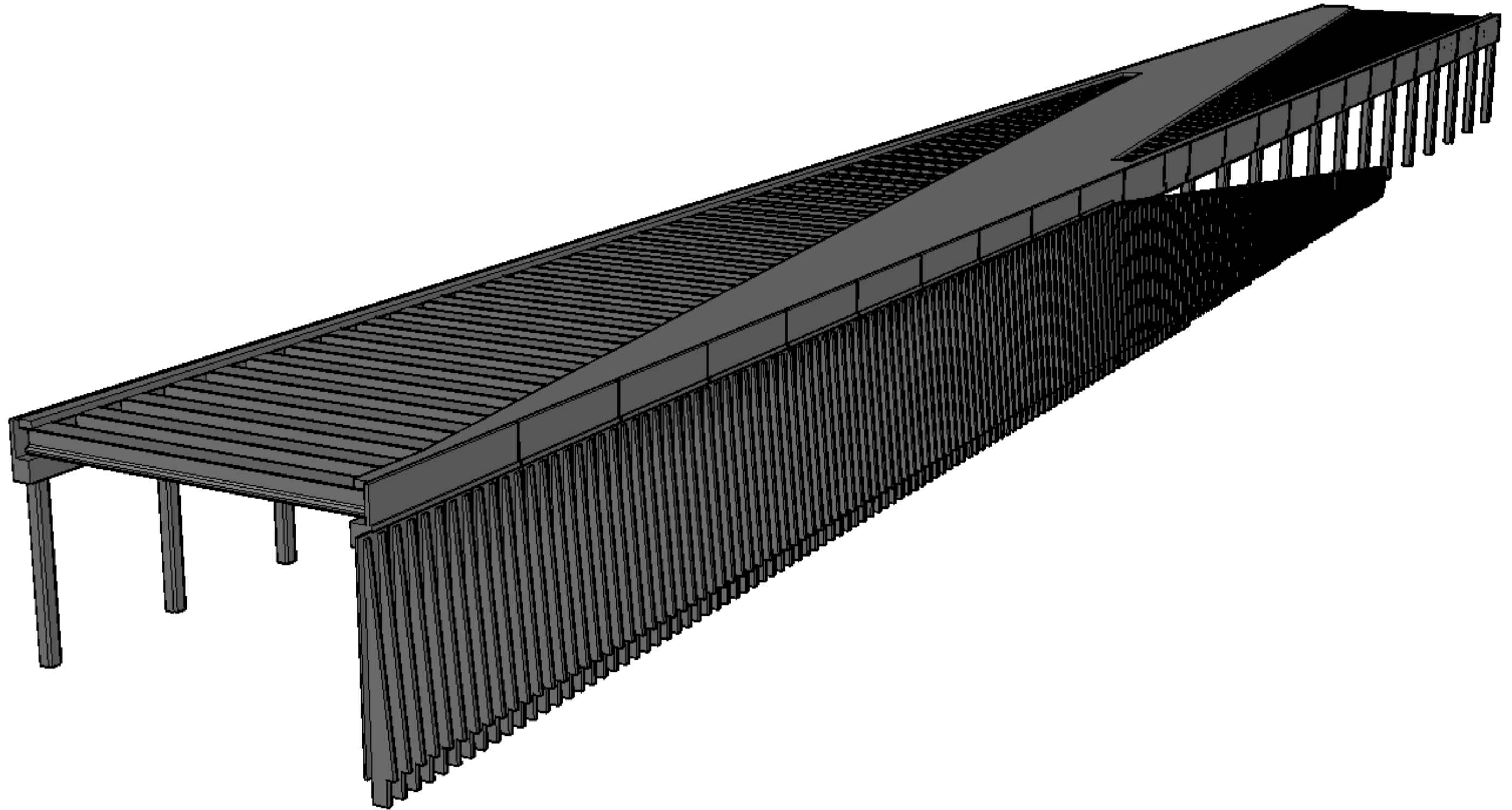


Figura 1. Vista ·D general de la estructura. (Fuente. Elaboración propia en software AutoCad).

3.2.1. Estructura porticada

La estructura base es la estructura porticada que forma la Pérgola ferroviaria, con una longitud total de 247 m y un ancho de 24.20 m. Se ha debido diseñar de tal forma que garantice el gálibo de la línea de FFCC que transcurre por la vía inferior, dejando una franja libre de 22.10 m.

La estructura sobre la que se apoya el tablero está formada por las vigas pretensadas que apoyan sobre dos dinteles, uno a cada lado de la estructura, que estos a su vez apoyan sobre los pilares.



Figura 2. Perspectiva pórticos. (Fuente. Elaboración propia en software AutoCad).

- **Vigas:** Son vigas pretensas en central con sección doble T. Además, se deben disponer 69 elementos, dispuestos con una separación 3.60 m entre ejes. Estableciendo las características, tienen una sección de hormigón bruta de 0.54 m², 1.523 m de canto y una longitud de 23.60 m. Mostrándose dichas dimensiones en la siguiente imagen:

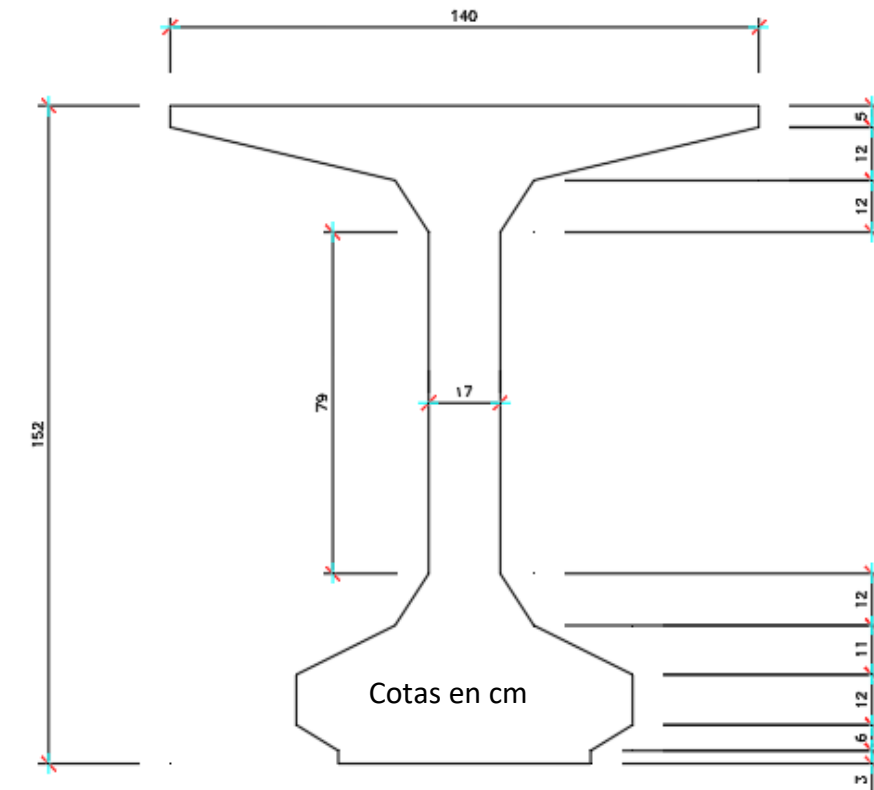


Figura 3. Geometría viga prefabricada. (Fuente. Elaboración propia en software AutoCad).

Además, las vigas están apoyadas mediante un apoyo elastomérico armado Tipo B 300x400 mm², dimensionado en (Ferrero, Yepes, & Alcalá, 2020), debiéndose situar sobre una almohadilla de nivelación. Que para 69 vigas, serán 138 elementos.

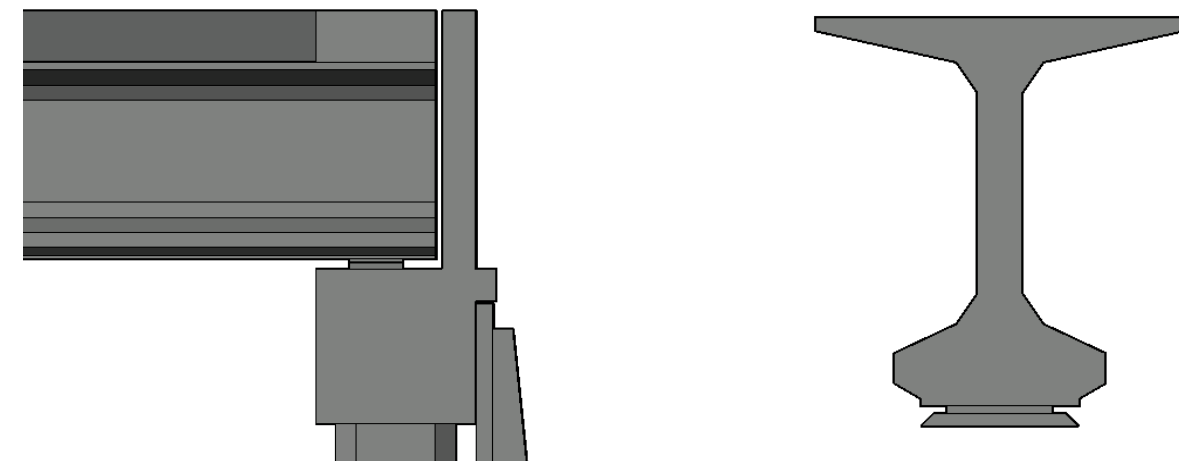


Figura 4. Apoyo Viga-Dintel. (Fuente. Elaboración propia en software AutoCad).

- **Dinteles:** Establecidos como los elementos que deben ejercer de apoyo para las vigas y a su vez, resistir las cargas, que las vigas les transmiten, y transmitir las a los pilares. Establecidas las piezas de tal modo que formen un dintel a cada lado de 247 m. Los elementos presentan una sección

cuadrada de 1.20 m de lado. Adicionalmente, presentan un embellecedor que actúa como muro de contención de los terraplenes a la llegada a los estribos de la vía, evitando dejar vistos los apoyos Viga-Dintel, como se puede observar en la **Figura 4**. El mismo tiene un espesor de 0.25 m y una altura de 2 m. Adicionalmente, en el tramo en que se recibe a los muros hay un acabado (**Figura 4**) cuya finalidad es de cubrir la separación de 1 cm que queda entre los muros de contención de tierras y los dinteles.

En cuanto al apoyo entre piezas para formar el dintel se ha pensado de modo que se produzca a 1/5 de luz de vano (**Figura 6**), teniendo en cuenta que sobre ese punto el flector será nulo.

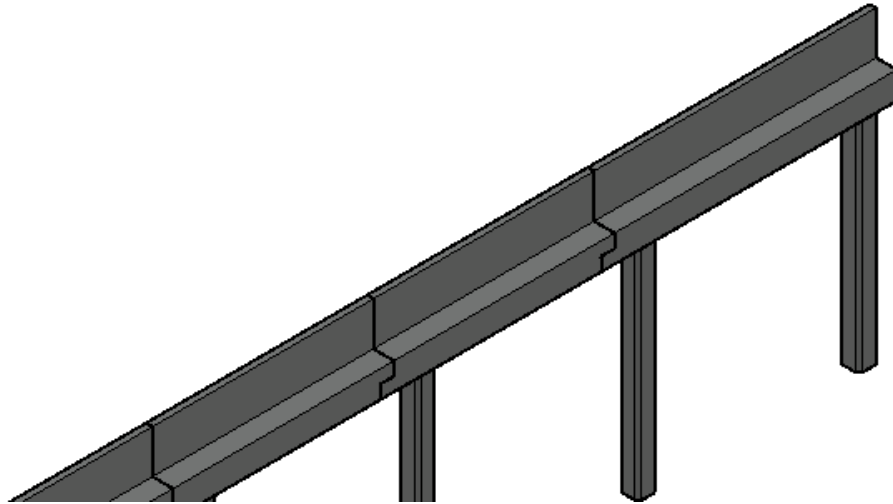


Figura 5. Perspectiva de apoyo Dintel-Dintel. (Fuente. Elaboración propia en software AutoCad).

- **Pilares:** Encargados de recibir las cargas que se les transmiten los dinteles, y a su vez, transmitir las a la cimentación. Debido a que se ha diseñado de tal modo que los pilares también sean prefabricados, la sección será octogonal, siendo una sección cuadrada de lado de 0.90 m, pero con las esquinas en chaflán, debido a los encofrados empleados en las centrales de elementos prefabricados. Y éstos serán de 10.20 m de altura para alcanzar la cota de la vía.

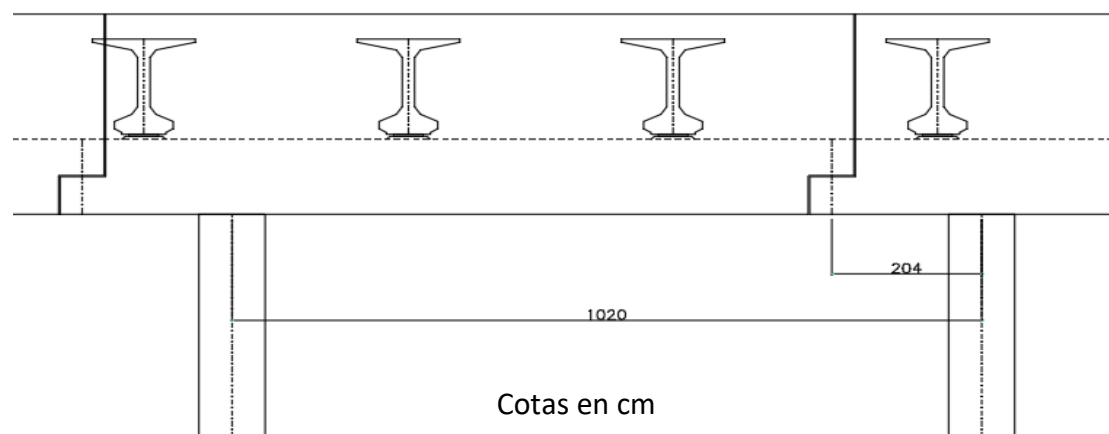


Figura 6. Detalle apoyo Dintel-Dintel. (Fuente. Elaboración propia en software AutoCad).

Mientras que el apoyo Dintel-Pilar, se ha pensado para materializar una unión empotrada, coaccionando todos los lados de libertad.

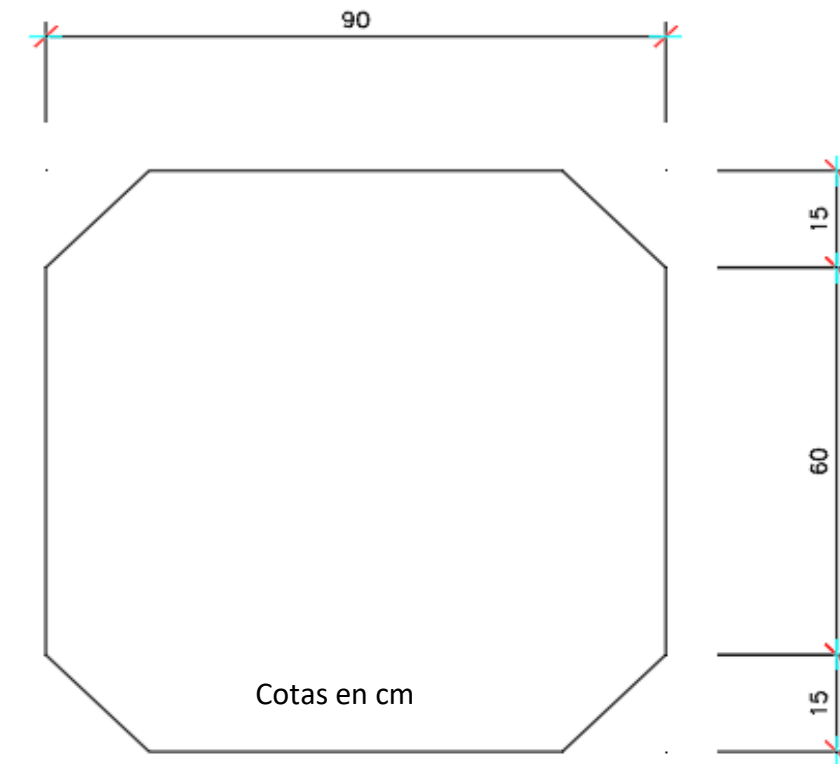


Figura 7. Sección pila. (Fuente. Elaboración propia en software AutoCad).

3.2.2. Tablero y zunchos

Se definen en el presente apartado las características del tablero y los zunchos, debido a que están situados al mismo nivel (misma cota) y con el mismo canto de 0.40 m, encontrándose conectados entre sí debiéndose hormigonar juntos y a la vez.

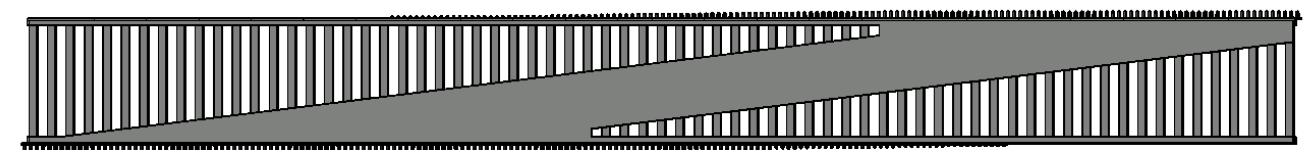


Figura 8. Planta General. (Fuente. Elaboración propia en software AutoCad).

- **Tablero:** Se encuentra diseñado de tal modo que garantice un ancho de 4.5 m a cada lado del eje de la vía. Por lo que, el ancho medio del tablero es de 11 m, con canto de 0.40 m.

- **Zunchos:** Cuya función principal es la de absorber y transmitir las compresiones que les transmiten las vigas, además de proporcionar estabilidad ante el vuelco a los elementos viga. Como ya se ha mencionado, estos se deben encontrar conectados con la losa del tablero del paso superior, con un mismo canto de 0.40 m. Se deben disponer dos zunchos (uno por lado) de 136.8 m el derecho y de 165.6 m el izquierdo.

3.2.3. Muros de contención de tierras

La estructura se ha pensado de tal modo que los muros solo deban soportar las cargas inducidas por el terreno (incluyendo las sobrecargas de uso ferroviario). Establecida su naturaleza, los muros se deben colocar a una separación de 1 cm respecto de los dinteles (**Figura 4**).

De este modo, garantizando soportar las tierras de los terraplenes que se forman a la llegada y la salida de la estructura de la vía, con elementos prefabricados.

Formados por elementos de 2.40 m de ancho con un panel de 20 cm de espesor y dos contrafuertes de 30cm de canto al inicio, con una pendiente del 30 % en los primeros 6 m y del 40% en el resto. Siendo variables, tanto la altura del elemento, como el canto de contrafuerte a la llegada de la zapata según la altura del terraplén, variando la altura desde los 11.13 m a los 0.79 m. Adicionalmente, los contrafuertes de los elementos de menos de 4 m serán rectos (**Figura 20**), es decir, con el mismo canto de contrafuerte al inicio y al final (llegada a zapata).

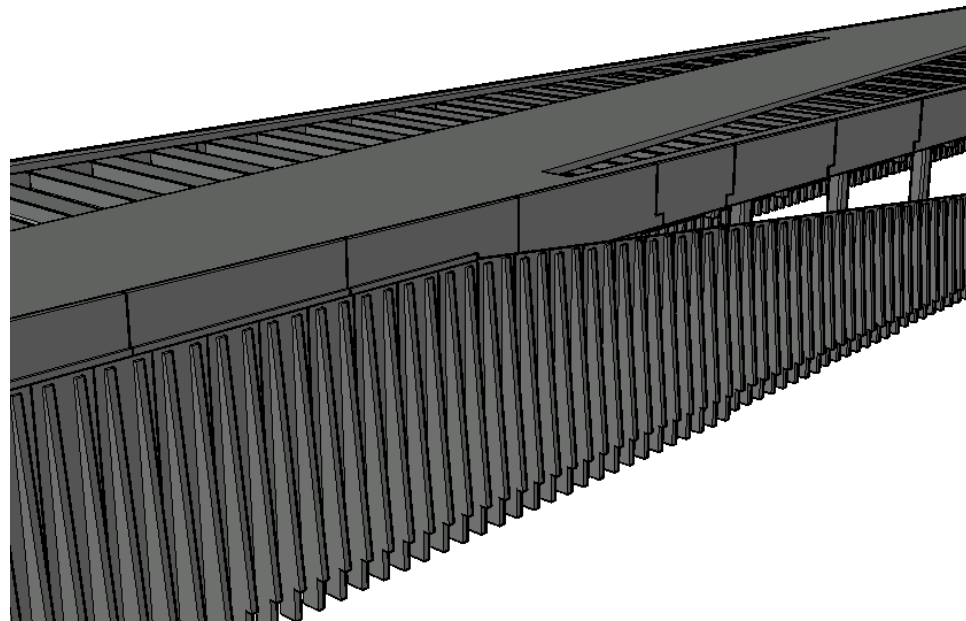


Figura 9. Perspectiva Muros. (Fuente. Elaboración propia en software AutoCad).

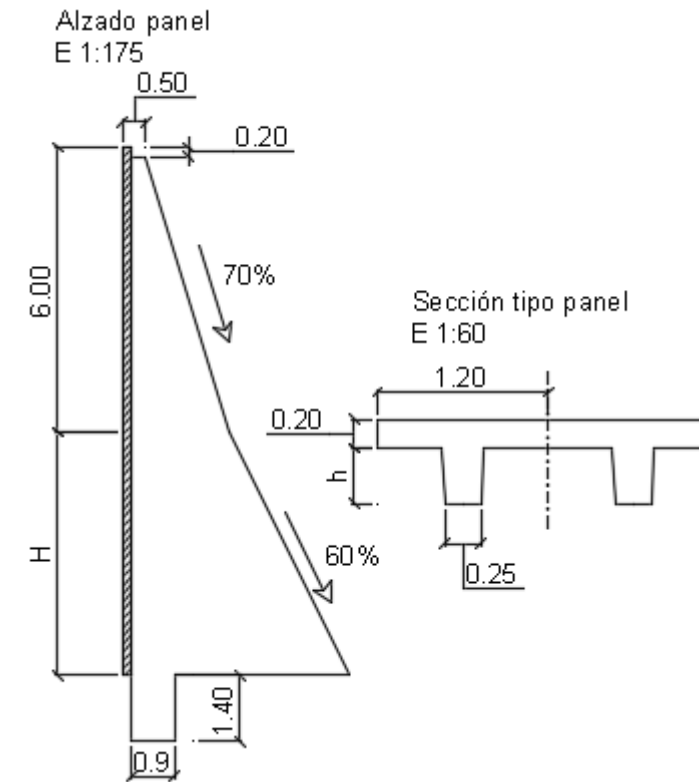


Figura 10. Geometría panel muro <12 m. (Fuente. Elaboración propia en software AutoCad).

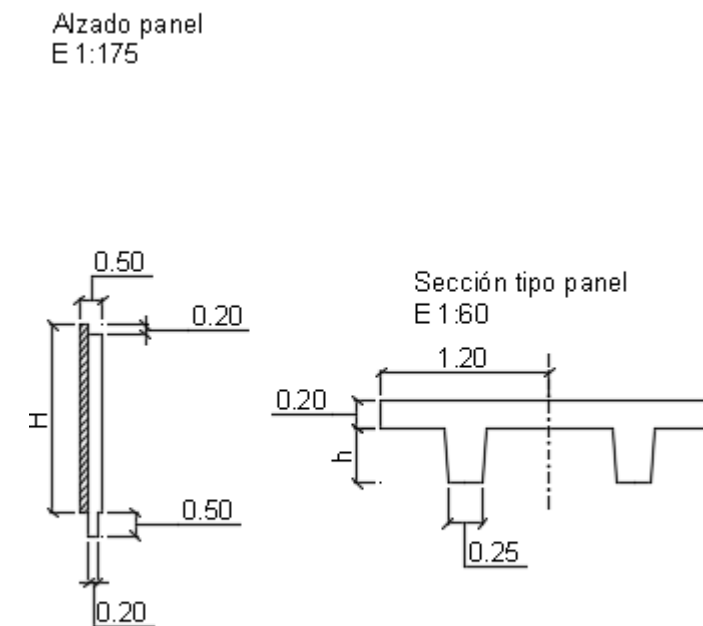


Figura 11. Geometría panel muro <4. (Fuente. Elaboración propia en software AutoCad).

4. Procedimiento empleado

De acuerdo con (Ferrero, Yepes, & Alcalá, 2020), debido a que se limitó la velocidad de paso de los trenes a 220 km/h se empleó el método simplificado del **Apartado B.2.1. de la IAPF-07** (Ministerio de fomento, 2007), por el que se obtuvo que el valor del coeficiente de impacto ϕ más desfavorable era de 1.23, que considera el paso de la variedad de trenes comerciales y de cargas a sus velocidades respectivas, además de los trenes de maquinaria para el mantenimiento de las vías. Dicho esto, al multiplicar este coeficiente a los efectos estáticos del paso de los trenes (Tren UIC71, según el **Apartado 2.3.1.1. de la IAPF-07**), consideraría los efectos dinámicos.

Pero en este caso, para determinar el coeficiente de impacto, en el que la velocidad del paso de los trenes es de 280 km/h, es decir, mayor a 220 km/h, se debe recurrir al **Apartado 2.3.1.2. de la IAPF-07**, el cual dice que “Cualquiera que sea el método de evaluación de los efectos dinámicos, la envolvente de las solicitaciones dinámicas máximas obtenidas se caracterizará mediante el coeficiente de impacto ϕ , encargado de mayorar las solicitaciones correspondientes al cálculo estático.” (Ministerio de fomento, 2007).

$$\phi = \frac{maxS_{din,real}}{S_{est,tipo}}$$

Donde,

- $maxS_{din,real}$: Es la solicitación dinámica máxima debida a todos los posibles trenes reales y velocidades de circulación.
- $S_{est,tipo}$: Es la solicitación estática debida al tren UIC71, en la posición más desfavorable.

En el mismo apartado, se determina que se deberán considerar velocidades superiores e inferiores a la velocidad de proyecto del paso de los trenes, así como los efectos dinámicos de descarga, con el objeto de determinar el efecto más desfavorable. Además, se determina que de tratarse de una velocidad superior a 220 km/h se deberá realizar un cálculo dinámico según el método general descrito en el **Apartado B.2.4. de la IAPF-07**.

En el **Apartado B.2.4.** se define el método para realizar el cálculo dinámico mediante integración directa en el tiempo con cargas móviles. El cual se basa en la caracterización de los trenes como cargas móviles definidas por eje. “Válido para cualquier rango de velocidades, sin limitaciones de frecuencias ni de masas mínimas, aplicable a puentes isostáticos e hiperestáticos”.

El proceso en sí se trata de definir una envolvente con los diferentes tipos de trenes posibles con un gran rango de velocidades de paso distintas, para determinar el efecto más desfavorable de los mismos. Además, se indica que se deberán definir velocidades de paso entre 20 km/h y $1.2 \cdot V_{proyecto}$, siendo en este caso el rango de velocidades 20 – 336 km/h, considerando cada velocidad dentro del rango, con incrementos de 10 km/h.

4.1. Cargas móviles

En cuanto a las cargas a considerar, según el **Apartado 2.3.1.2.** el cálculo dinámico solo se aplica a la carga vertical del tren, que según el **Apartado B.2.4.** se definen en el **Apéndice C de la IAPF-07**. El mismo, considera el modelo HSLM (High Speed Load Model) definido en la norma **UNE-EN 1991-2**. El mismo comprende dos familias de trenes con longitudes de vehículos variables, las siguientes familias de trenes: el Tren dinámico Universal-A y el Tren Dinámico Universal-B, cuyo conjunto garantiza resultados envolventes de los efectos dinámicos de trenes regulares de alta velocidad en la actualidad y como futuro en Europa.

En este caso, se deberá considerar el tren Dinámico Universal-A, debido a ser aplicable a tableros continuos o simplemente apoyados con luz mayor o igual a 7 m, definido en el **Apartado C.1.1.**

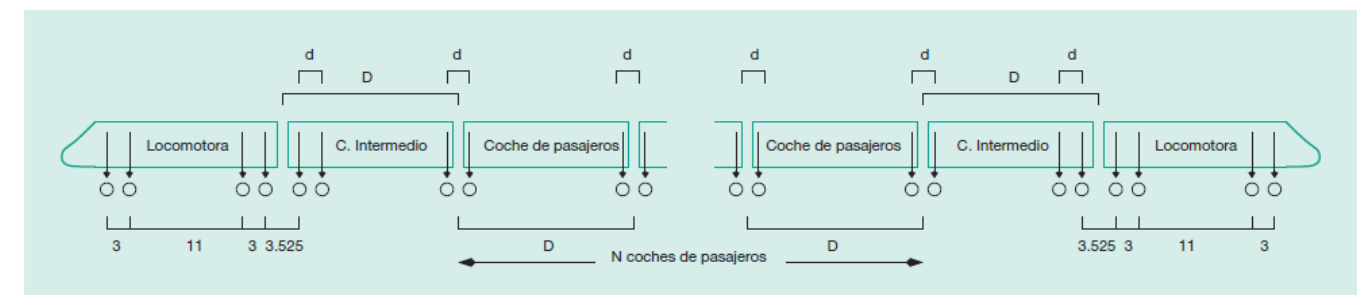


Figura 12. Definición gráfica del Tren dinámico Universal-A. (Fuente: (Ministerio de fomento, 2007)).

TREN	NÚMERO DE COCHES DE PASAJEROS N	LONGITUD DEL COCHE D [m]	DISTANCIA ENTRE EJES DE UN BOGIE d [m]	CARGA NOMINAL POR EJE P [kN]
A1	18	18	2,0	170
A2	17	19	3,5	200
A3	16	20	2,0	180
A4	15	21	3,0	190
A5	14	22	2,0	170
A6	13	23	2,0	180
A7	13	24	2,0	190
A8	12	25	2,5	190
A9	11	26	2,0	210
A10	11	27	2,0	210

Figura 13. Posición de cargas del Tren Dinámico Universal-A. (Fuente: (Ministerio de fomento, 2007)).

Con estos datos, se ha definido una tabla propia para determinar la longitud de cada tipo de tren con el objeto de definir, junto con la velocidad de paso, el tiempo de paso del tren para realizar el cálculo dinámico.

Tren	N	D [m]	d [m]	P [kN]	X [m]	Y [m]	L [m]
A1	18	18	2	170	13.2375	16	365.05
A2	17	19	3.5	200	11.9875	15.5	364.05
A3	16	20	2	180	15.2375	18	361.05
A4	15	21	3	190	14.7375	18	356.05
A5	14	22	2	170	17.2375	20	349.05
A6	13	23	2	180	18.2375	21	340.05
A7	13	24	2	190	19.2375	22	353.05
A8	12	25	2.5	190	19.4875	22.5	341.05
A9	11	26	2	210	21.2375	24	327.05
A10	11	27	2	210	22.2375	25	338.05

Tabla 5. Longitud de Tren Dinámico Universal-A. (Fuente: Elaboración propia en software Excel).

4.2. Software y definición de modelo

Para la realización del consecuente cálculo dinámico se ha empleado el *software* de cálculo SAP200 v.14.2.0., el cual permite la definición de cargas móviles verticales, así como realizar el análisis por integración directa de una carga móvil aplicada sobre un eje sobre la estructura, considerando conjuntamente su efecto con la rigidez y las masas de la estructura que le proporcionan una frecuencia propia de resonancia, así como, un efecto amortiguante intrínseco de la misma, frente a los efectos dinámicos.

Dicho esto, se ha empleado el modelo de cálculo de Elementos Finitos definidos con el mismo *software* en el pasado Trabajo de Fin de Grado (Ferrero, Yepes, & Alcalá, 2020). Además, se han debido realizar consecuentes modificaciones propias del análisis en cuestión. En este caso, se ha debido modificar la fuente de las masas de la estructura, ya que es lo que considera el programa para determinar la rigidez y centro de masas determinantes para considerar el efecto amortiguador y las frecuencias de resonancia propias de la misma. En este caso, se les han añadido a las masas debidas al Peso Propio de la estructura de hormigón los siguientes elementos, ya definidos (Ferrero, Yepes, & Alcalá, 2020):

- Peso de las Barandillas: 200 kg/m (2 barandillas).
- Peso de las Canaletas: 300 kg/m (2 canaletas).
- Peso del Murete Guarda: 500 kg/m (2 muretes).
- Peso Carril UIC-60: 120.68 kg/m (2 carriles).
- Peso del Balasto: 63.18 kN/m (0.65 m de espesor medio, y con un peso específico de 18 kN/m³).
- Peso de las Traviesas: 320 kg/ud (Dispuestas cada 0.6 m).

Se han definido los trenes tipo A, con las siguientes velocidades de paso: 20 km/h, 80 km/h, 230 km/h, 250 km/h, 280 km/h y 336 km/h. Se han determinado dichas velocidades de paso según los siguientes coherentes criterios:

- Las aceleraciones más desfavorables se dan dentro del rango de velocidades superiores a 230 km/h.
- Las flechas máximas se dan cuando más tiempo queda la carga aplicada sobre cada punto, es decir, con la mínima velocidad de paso de 20 km/h.
- Carga de procesamiento del efecto de resonancia de la estructura bajo una carga móvil.

Entonces, considerando que cada tipo de tren A puede pasar en una única dirección, con el anterior rango de velocidades, se han definido 60 casos de cálculo diferentes. Además, en el momento de determinar el tiempo de aplicación de la carga, se ha dejado un tiempo de holgura de 2 minutos para que la estructura dejara de resonar y volviera a su estado inicial.

Ampliando el efecto amortiguador que ejerce la estructura por las vibraciones propias de la misma debidas a su rigidez y centro de masas, según el **Apartado 4.2.1.1.1. de la IAPF-07**, para la comprobación de aceleraciones máximas de la estructura, se debe considerar el efecto de la misma hasta una frecuencia de vibración de 30 Hz. Dicho esto, bajo el efecto modal de la misma, se han determinado los siguientes periodos propios y frecuencias:

TABLEA: Periodos Modales y Frecuencias					
Carga	Paso [N]	Periodo [s]	Frecuencia [Hz]	CircFreq rad/s	Eigenvalue rad ² /s ²
MODAL	1	0.38366	2.6065	16.377	268.2
MODAL	2	0.371295	2.6933	16.922	286.37
MODAL	3	0.358281	2.7911	17.537	307.55
MODAL	4	0.344502	2.9027	18.238	332.64
MODAL	5	0.329383	3.036	19.076	363.88
MODAL	6	0.315545	3.1691	19.912	396.49
MODAL	7	0.303168	3.2985	20.725	429.53
MODAL	8	0.290774	3.4391	21.608	466.93
MODAL	9	0.279521	3.5775	22.478	505.28
MODAL	10	0.268729	3.7212	23.381	546.68
MODAL	11	0.258597	3.867	24.297	590.35
MODAL	12	0.249457	4.0087	25.187	634.41
MODAL	13	0.240719	4.1542	26.102	681.3
MODAL	14	0.232798	4.2956	26.99	728.45
MODAL	15	0.225415	4.4363	27.874	776.95
MODAL	16	0.218981	4.5666	28.693	823.28
MODAL	17	0.213119	4.6922	29.482	869.19
MODAL	18	0.20755	4.8181	30.273	916.47
MODAL	19	0.202191	4.9458	31.075	965.68
MODAL	20	0.196831	5.0805	31.922	1019
MODAL	21	0.192984	5.1818	32.558	1060

MODAL	22	0.190546	5.2481	32.975	1087.3
MODAL	23	0.188175	5.3142	33.39	1114.9
MODAL	24	0.183682	5.4442	34.207	1170.1
MODAL	25	0.179857	5.56	34.934	1220.4
MODAL	26	0.17642	5.6683	35.615	1268.4
MODAL	27	0.172384	5.801	36.449	1328.5
MODAL	28	0.167804	5.9593	37.444	1402
MODAL	29	0.164825	6.067	38.12	1453.2
MODAL	30	0.160479	6.2313	39.153	1532.9
MODAL	31	0.156613	6.3852	40.119	1609.6
MODAL	32	0.152393	6.562	41.23	1699.9
MODAL	33	0.14832	6.7422	42.362	1794.6
MODAL	34	0.144236	6.9331	43.562	1897.6
MODAL	35	0.140163	7.1346	44.828	2009.5
MODAL	36	0.136139	7.3454	46.153	2130.1
MODAL	37	0.132121	7.5688	47.556	2261.6
MODAL	38	0.128225	7.7988	49.001	2401.1
MODAL	39	0.124377	8.0401	50.517	2552
MODAL	40	0.120629	8.2899	52.087	2713.1
MODAL	41	0.117019	8.5456	53.694	2883
MODAL	42	0.113499	8.8107	55.359	3064.6
MODAL	43	0.110109	9.0819	57.063	3256.2
MODAL	44	0.106842	9.3596	58.808	3458.4
MODAL	45	0.10371	9.6423	60.584	3670.4
MODAL	46	0.100724	9.9281	62.38	3891.3
MODAL	47	0.097853	10.219	64.21	4123
MODAL	48	0.09508	10.517	66.083	4367
MODAL	49	0.092351	10.828	68.036	4628.9
MODAL	50	0.089691	11.149	70.054	4907.5
MODAL	51	0.087242	11.462	72.021	5187
MODAL	52	0.087097	11.481	72.14	5204.2
MODAL	53	0.087008	11.493	72.214	5214.8
MODAL	54	0.086068	11.619	73.002	5329.4
MODAL	55	0.08532	11.721	73.642	5423.2
MODAL	56	0.0846	11.82	74.269	5515.9
MODAL	57	0.08446	11.84	74.392	5534.2
MODAL	58	0.084041	11.899	74.763	5589.5
MODAL	59	0.083266	12.01	75.459	5694.1
MODAL	60	0.082449	12.129	76.207	5807.5
MODAL	61	0.081892	12.211	76.725	5886.8
MODAL	62	0.081607	12.254	76.993	5927.9
MODAL	63	0.081416	12.283	77.174	5955.8
MODAL	64	0.080852	12.368	77.712	6039.2
MODAL	65	0.080171	12.473	78.372	6142.2
MODAL	66	0.079965	12.505	78.574	6173.8
MODAL	67	0.07932	12.607	79.213	6274.7

MODAL	68	0.079207	12.625	79.326	6292.7
MODAL	69	0.078707	12.705	79.83	6372.9
MODAL	70	0.077921	12.834	80.636	6502.1
MODAL	71	0.077681	12.873	80.884	6542.2
MODAL	72	0.076888	13.006	81.719	6678
MODAL	73	0.076658	13.045	81.963	6718
MODAL	74	0.076577	13.059	82.05	6732.3
MODAL	75	0.075437	13.256	83.29	6937.2
MODAL	76	0.074698	13.387	84.115	7075.3
MODAL	77	0.074162	13.484	84.723	7177.9
MODAL	78	0.072791	13.738	86.318	7450.8
MODAL	79	0.072091	13.871	87.156	7596.2
MODAL	80	0.071629	13.961	87.718	7694.5
MODAL	81	0.069948	14.296	89.827	8068.9
MODAL	82	0.06908	14.476	90.955	8272.8
MODAL	83	0.067594	14.794	92.955	8640.6
MODAL	84	0.066989	14.928	93.794	8797.3
MODAL	85	0.066521	15.033	94.455	8921.7
MODAL	86	0.066078	15.134	95.087	9041.6
MODAL	87	0.065498	15.268	95.93	9202.5
MODAL	88	0.064846	15.421	96.893	9388.3
MODAL	89	0.063977	15.631	98.21	9645.1
MODAL	90	0.063975	15.631	98.213	9645.8
MODAL	91	0.063126	15.841	99.535	9907.1
MODAL	92	0.062213	16.074	100.99	10200
MODAL	93	0.06156	16.244	102.07	10418
MODAL	94	0.061391	16.289	102.35	10475
MODAL	95	0.061256	16.325	102.57	10521
MODAL	96	0.060352	16.569	104.11	10839
MODAL	97	0.059429	16.827	105.73	11178
MODAL	98	0.058947	16.965	106.59	11362
MODAL	99	0.058859	16.99	106.75	11396
MODAL	100	0.058751	17.021	106.95	11437
MODAL	101	0.058468	17.103	107.46	11548
MODAL	102	0.057845	17.288	108.62	11798
MODAL	103	0.057752	17.316	108.8	11837
MODAL	104	0.057461	17.403	109.35	11957
MODAL	105	0.056964	17.555	110.3	12166
MODAL	106	0.056462	17.711	111.28	12384
MODAL	107	0.056399	17.731	111.41	12411
MODAL	108	0.056145	17.811	111.91	12524
MODAL	109	0.055891	17.892	112.42	12638
MODAL	110	0.055757	17.935	112.69	12699
MODAL	111	0.055545	18.003	113.12	12796
MODAL	112	0.055052	18.165	114.13	13026
MODAL	113	0.054714	18.277	114.84	13188

MODAL	114	0.054447	18.367	115.4	13317
MODAL	115	0.054187	18.455	115.95	13445
MODAL	116	0.05393	18.542	116.51	13574
MODAL	117	0.053661	18.635	117.09	13710
MODAL	118	0.053463	18.704	117.52	13812
MODAL	119	0.053143	18.817	118.23	13979
MODAL	120	0.053023	18.86	118.5	14042
MODAL	121	0.052856	18.919	118.87	14131
MODAL	122	0.052462	19.062	119.77	14344
MODAL	123	0.052412	19.08	119.88	14372
MODAL	124	0.052171	19.168	120.43	14504
MODAL	125	0.052059	19.209	120.69	14567
MODAL	126	0.051589	19.384	121.79	14833
MODAL	127	0.05113	19.558	122.89	15101
MODAL	128	0.050851	19.665	123.56	15267
MODAL	129	0.050822	19.677	123.63	15285
MODAL	130	0.050706	19.721	123.91	15355
MODAL	131	0.05025	19.9	125.04	15634
MODAL	132	0.049892	20.043	125.94	15860
MODAL	133	0.049563	20.176	126.77	16071
MODAL	134	0.049437	20.228	127.09	16153
MODAL	135	0.049198	20.326	127.71	16310
MODAL	136	0.048964	20.423	128.32	16467
MODAL	137	0.048733	20.52	128.93	16623
MODAL	138	0.048556	20.595	129.4	16744
MODAL	139	0.048475	20.629	129.62	16801
MODAL	140	0.048095	20.792	130.64	17067
MODAL	141	0.04801	20.829	130.87	17128
MODAL	142	0.047999	20.834	130.9	17135
MODAL	143	0.047843	20.902	131.33	17247
MODAL	144	0.047613	21.003	131.96	17414
MODAL	145	0.047418	21.089	132.51	17558
MODAL	146	0.047086	21.238	133.44	17807
MODAL	147	0.046835	21.352	134.16	17998
MODAL	148	0.046747	21.392	134.41	18066
MODAL	149	0.046484	21.513	135.17	18270
MODAL	150	0.046319	21.589	135.65	18401
MODAL	151	0.04607	21.706	136.38	18600
MODAL	152	0.045975	21.751	136.67	18677
MODAL	153	0.045736	21.864	137.38	18873
MODAL	154	0.045425	22.014	138.32	19132
MODAL	155	0.045249	22.1	138.86	19281
MODAL	156	0.045039	22.203	139.51	19462
MODAL	157	0.04487	22.287	140.03	19609
MODAL	158	0.044822	22.311	140.18	19651
MODAL	159	0.044691	22.376	140.59	19766

MODAL	160	0.044415	22.515	141.47	20013
MODAL	161	0.044177	22.636	142.23	20229
MODAL	162	0.044037	22.708	142.68	20358
MODAL	163	0.043801	22.831	143.45	20578
MODAL	164	0.043454	23.013	144.59	20908
MODAL	165	0.043273	23.109	145.2	21082
MODAL	166	0.043162	23.169	145.57	21192
MODAL	167	0.043068	23.219	145.89	21284
MODAL	168	0.042811	23.359	146.77	21540
MODAL	169	0.042528	23.514	147.74	21828
MODAL	170	0.042095	23.756	149.26	22279
MODAL	171	0.041959	23.833	149.74	22423
MODAL	172	0.041813	23.916	150.27	22581
MODAL	173	0.041236	24.251	152.37	23217
MODAL	174	0.041134	24.311	152.75	23333
MODAL	175	0.040419	24.741	155.45	24165
MODAL	176	0.040305	24.811	155.89	24302
MODAL	177	0.039402	25.379	159.46	25428
MODAL	178	0.038606	25.903	162.75	26488
MODAL	179	0.038296	26.112	164.07	26918
MODAL	180	0.037811	26.447	166.17	27613
MODAL	181	0.037679	26.54	166.75	27807
MODAL	182	0.037607	26.591	167.07	27914
MODAL	183	0.036717	27.235	171.12	29284
MODAL	184	0.036623	27.305	171.56	29434
MODAL	185	0.036333	27.523	172.93	29906
MODAL	186	0.035807	27.927	175.47	30791
MODAL	187	0.035604	28.087	176.47	31143
MODAL	188	0.035402	28.247	177.48	31499
MODAL	189	0.034885	28.666	180.11	32441
MODAL	190	0.034757	28.771	180.77	32679
MODAL	191	0.034715	28.806	180.99	32758
MODAL	192	0.034468	29.013	182.29	33230
MODAL	193	0.034138	29.293	184.05	33875
MODAL	194	0.034111	29.316	184.2	33929
MODAL	195	0.033823	29.565	185.76	34508
MODAL	196	0.033769	29.613	186.06	34620
MODAL	197	0.033413	29.928	188.04	35361

Tabla 6. Periodos propios y frecuencias de la estructura. (Fuente: Elaboración propia en software SAP2000).

Para considerar todos los efectos que se dan, según la normativa de aplicación, bajo el eje de paso de los trenes, se han empleado 6 nodos de control bajo el eje del mismo. Los mismos se han seleccionado de tal modo que queden 35.14 m equidistantes entre sí, ya que la longitud del eje de la vía que transcurre sobre la estructura es de 175.7 m.

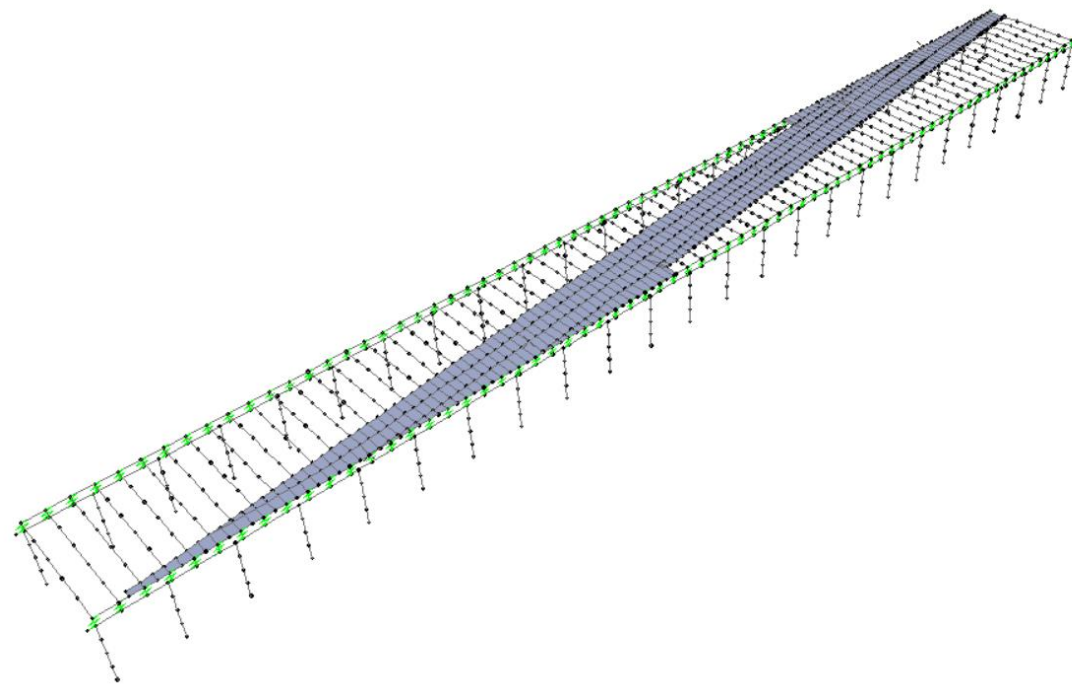


Figura 14. Visión global del modelo de cálculo. (Fuente: Elaboración propia en software SAP2000).

Por último, para acelerar el cálculo y el procesamiento de los resultados, se ha limitado el modelo a los efectos verticales que ejercen las cargas móviles sobre la estructura, de acuerdo con lo ya definido.

4.3. Resultados

4.3.1. Aceleraciones y flechas

En el siguiente apartado se enumerarán las aceleraciones mínimas y máximas, y consecuentemente las flechas mínimas y máximas generadas para cada tipo de tren A definido, con cada velocidad de paso, en cada nodo o punto de control (360 lecturas).

4.3.1.1. Tren dinámico universal A1

Los datos de las siguientes tablas se han obtenido de los siguientes listados de datos de salida del software de cálculo: **Apéndice B**, **Apéndice C**, **Apéndice D**, **Apéndice E**, **Apéndice F** y del **Apéndice G**, en orden de aparición.

• Velocidad de paso de 336 km/h:

Nodo	$d_z, \text{máx}$ [mm]	$d_z, \text{mín}$ [mm]	$a_z, \text{máx}$ [m/s ²]	$a_z, \text{mín}$ [m/s ²]
556	6.38E-09	-0.168	0.09194	-0.08866
383	0.001175	-1.435	0.1284	-0.1248
248	0.004165	-3.42	0.1334	-0.1297
528	0.011	-4.143	0.1156	-0.115
267	0.004876	-2.4	0.1273	-0.1292
278	0.0007868	-0.089	0.05385	-0.05395

Tabla 7. Efectos de Tren A1 a velocidad de 336 km/h. (Fuente: Elaboración propia en software SAP2000).

A modo de ejemplo se muestran los gráficos de los resultados obtenidos para el Nodo 556:

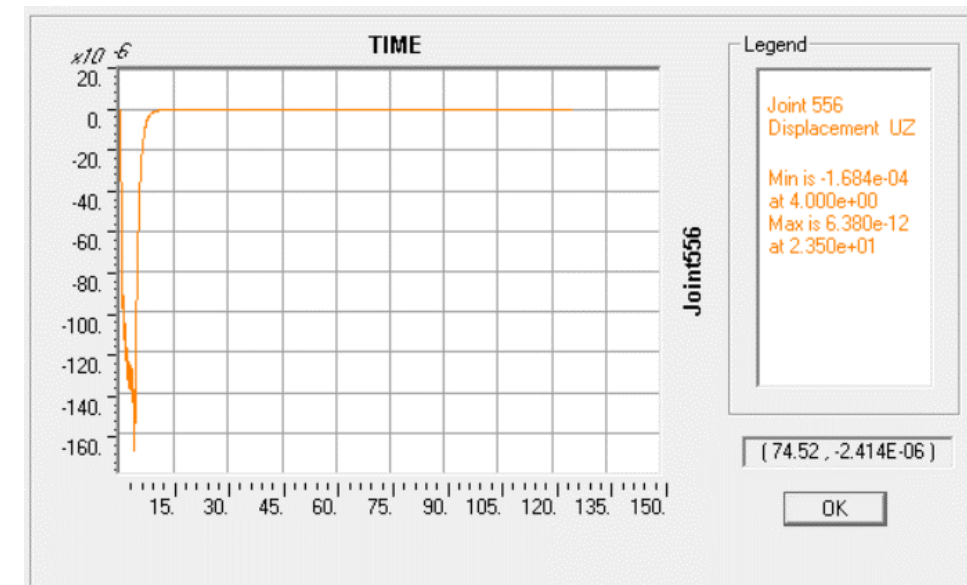


Figura 15. Flecha Z [m] para el nodo 556 con Tren A1 (V=336 km/h). (Fuente: Elaboración propia en SAP2000).

La flecha vertical resultado observada se deduce coherente, considerando que la izquierda del gráfico son los dos minutos de holgura que se han dado de 120 s, y que con una velocidad de 336 km/h desde que entra la cabeza hasta que sale la cola, transcurren 5.80 s. Dicho esto se observa la flecha máxima en el momento de aplicación de la cola (segunda cabeza tractora) que se suma al efecto anterior, con su amortiguación a posteriori. Siendo un resultado muy similar al ejemplo propuesto por la norma para el centro del vano en el **Apartado B.2.4.6. de la IAPF-07**.

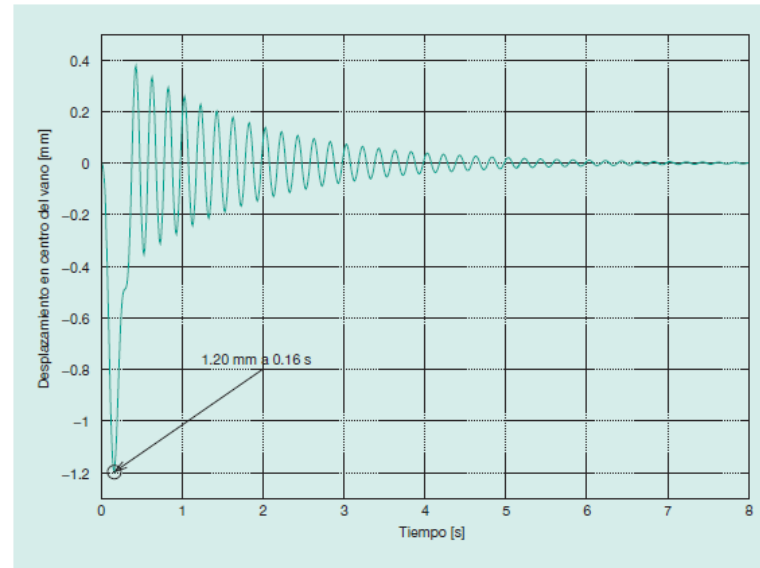


Figura 16. Desplazamiento en el centro del vano en función del tiempo para $v = 150$ km/h, carga aislada y viga isostática. (Fuente: (Ministerio de fomento, 2007)).

De igual modo, a modo de ejemplo, se muestran los gráficos de la flecha vertical en metros y la aceleración vertical en metros por segundo cuadrado, en función del tiempo, consecutivamente:

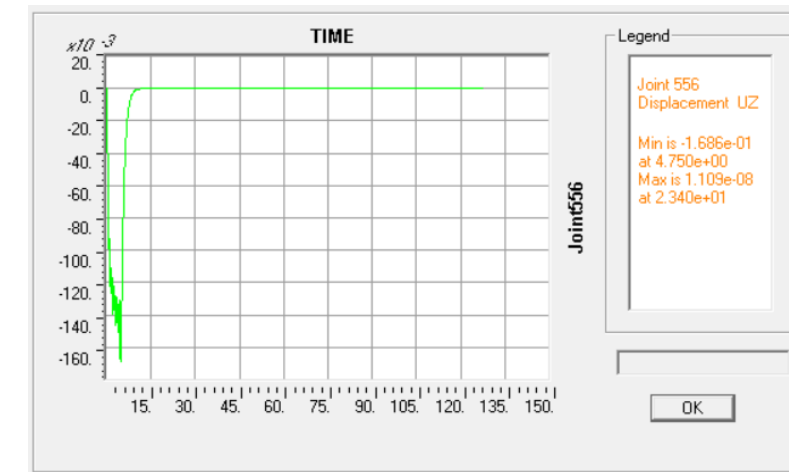


Figura 18. Flecha Z [m] para el nodo 556 con Tren A1 ($V=280$ km/h). (Fuente: Elaboración propia en SAP2000).

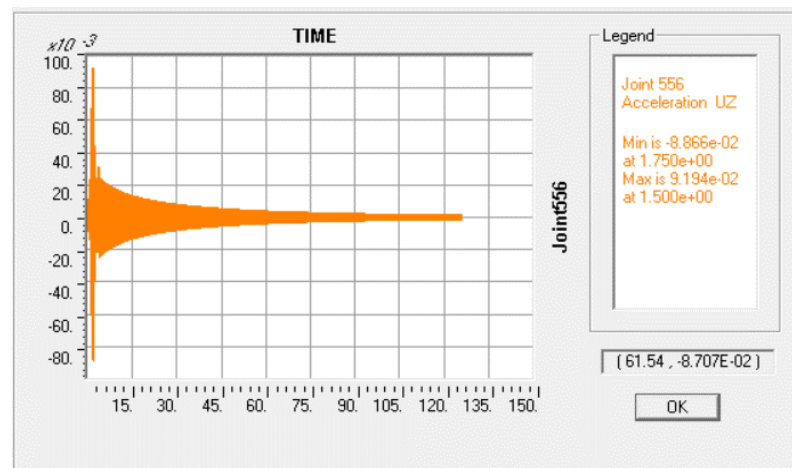


Figura 17. Aceleración Z [m/s²] para el nodo 556 con Tren A1 ($V=336$ km/h). (Fuente: Elaboración propia en SAP2000).

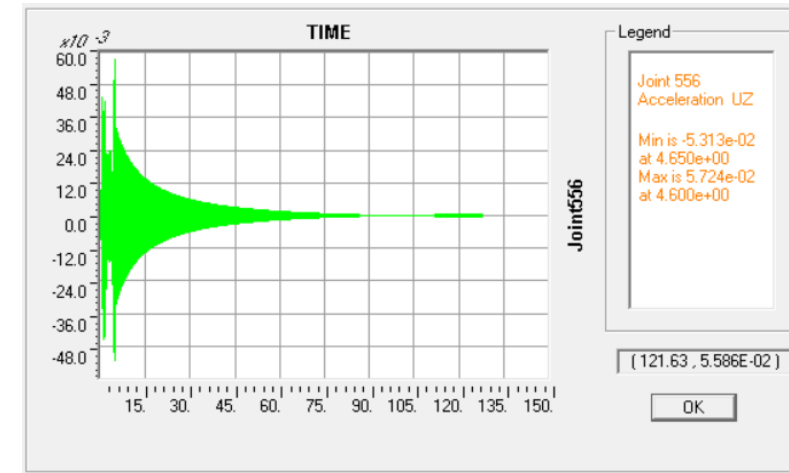


Figura 19. Aceleración Z [m/s²] para el nodo 556 con Tren A1 ($V=336$ km/h). (Fuente: Elaboración propia en SAP2000).

En este caso se observa que las aceleraciones mayores se producen en los 5.80 s de paso del tren mencionados, y a continuación, debido al efecto que ejercen las masas y rigideces de la estructura, la misma prosigue con su amortiguamiento hasta volver a la situación inicial.

• Velocidad de paso de 280 km/h:

Nodo	d_z , máx [mm]	d_z , mín [mm]	a_z , máx [m/s ²]	a_z , mín [m/s ²]
556	1.109E-08	-0.169	0.05724	-0.05313
383	0.001502	-1.481	0.0842	-0.08322
248	0.005744	-3.541	0.06403	-0.0576
528	0.013	-4.267	0.08046	-0.06811
267	0.006812	-2.473	0.05658	-0.05391
278	0.0008878	-0.079	0.02604	-0.02659

Tabla 8. Efectos de Tren A1 a velocidad de 280 km/h. (Fuente: Elaboración propia en software SAP2000).

• Velocidad de paso de 250 km/h

Nodo	d_z , máx [mm]	d_z , mín [mm]	a_z , máx [m/s ²]	a_z , mín [m/s ²]
556	5.006E-09	-0.162	0.04602	-0.04702
383	0.001405	-1.508	0.06474	-0.05115
248	0.006136	-3.601	0.06553	-0.05482
528	0.014	-4.353	0.07885	-0.06608
267	0.007516	-2.526	0.05105	-0.04756
278	0.000883	-0.078	0.02094	-0.02253

Tabla 9. Efectos de Tren A1 a velocidad de 250 km/h. (Fuente: Elaboración propia en software SAP2000).

• Velocidad de paso de 230 km/h

Nodo	$d_z, \text{máx}$ [mm]	$d_z, \text{mín}$ [mm]	$a_z, \text{máx}$ [m/s ²]	$a_z, \text{mín}$ [m/s ²]
556	1.565E-09	-0.181	0.03971	-0.038
383	0.001762	-1.53	0.04884	-0.04903
248	0.006983	-3.649	0.05141	-0.03564
528	0.016	-4.399	0.06501	-0.05172
267	0.008322	-2.555	0.04035	-0.0382
278	0.001232	-0.09	0.03729	-0.03438

Tabla 10. Efectos de Tren A1 a velocidad de 230 km/h. (Fuente: Elaboración propia en software SAP2000).

• Velocidad de paso de 80 km/h

Nodo	$d_z, \text{máx}$ [mm]	$d_z, \text{mín}$ [mm]	$a_z, \text{máx}$ [m/s ²]	$a_z, \text{mín}$ [m/s ²]
556	8.648E-09	-0.232	0.06971	-0.06853
383	0.005218	-1.888	0.03922	-0.03576
248	0.018	-4.441	0.0395	-0.03429
528	0.039	-5.354	0.04465	-0.0417
267	0.021	-3.125	0.04095	-0.03867
278	0.003399	-0.118	0.0621	-0.06168

Tabla 11. Efectos de Tren A1 a velocidad de 80 km/h. (Fuente: Elaboración propia en software SAP2000).

• Velocidad de paso de 20 km/h

Nodo	$d_z, \text{máx}$ [mm]	$d_z, \text{mín}$ [mm]	$a_z, \text{máx}$ [m/s ²]	$a_z, \text{mín}$ [m/s ²]
556	8.882E-10	-0.382	0.01879	-0.01885
383	0.014	-2.683	0.002828	-0.00233
248	0.041	-5.986	0.003742	-0.002613
528	0.088	-7.183	0.00484	-0.003207
267	0.047	-4.255	0.003216	-0.002392
278	0.008761	-0.2	0.01526	-0.0154

Tabla 12. Efectos de Tren A1 a velocidad de 20 km/h. (Fuente: Elaboración propia en software SAP2000).

4.3.1.2. Tren dinámico universal A2

Los datos de las siguientes tablas se han obtenido de los siguientes listados de datos de salida del software de cálculo: Apéndice H, Apéndice I, Apéndice J, Apéndice K, Apéndice L y del Apéndice M, en orden de apariencia.

• Velocidad de paso de 336 km/h:

Nodo	$d_z, \text{máx}$ [mm]	$d_z, \text{mín}$ [mm]	$a_z, \text{máx}$ [m/s ²]	$a_z, \text{mín}$ [m/s ²]
556	3.158E-08	-0.18	0.009586	-0.1
383	0.001376	-1.633	0.2147	-0.2142
248	0.004906	-3.881	0.1448	-0.1425
528	0.012	-4.688	0.2364	-0.2022
267	0.005753	-2.72	0.1836	-0.1728
278	0.0009255	-0.097	0.1121	-0.1113

Tabla 13. Efectos de Tren A2 a velocidad de 336 km/h. (Fuente: Elaboración propia en software SAP2000).

• Velocidad de paso de 280 km/h:

Nodo	$d_z, \text{máx}$ [mm]	$d_z, \text{mín}$ [mm]	$a_z, \text{máx}$ [m/s ²]	$a_z, \text{mín}$ [m/s ²]
556	7.161E-09	-0.195	0.04544	-0.04861
383	0.001761	-1.682	0.05562	-0.05688
248	0.006765	-4.011	0.05954	-0.05699
528	0.015	-4.841	0.08018	-0.07164
267	0.008033	-2.809	0.04968	-0.04038
278	0.001044	-0.096	0.03091	-0.02953

Tabla 14. Efectos de Tren A2 a velocidad de 280 km/h. (Fuente: Elaboración propia en software SAP2000).

• Velocidad de paso de 250 km/h

Nodo	$d_z, \text{máx}$ [mm]	$d_z, \text{mín}$ [mm]	$a_z, \text{máx}$ [m/s ²]	$a_z, \text{mín}$ [m/s ²]
556	2.572E-09	-0.219	0.02931	-0.03328
383	0.001651	-1.721	0.04096	-0.03475
248	0.007228	-4.092	0.05587	-0.04032
528	0.017	-4.936	0.06673	-0.05017
267	0.00886	-2.864	0.04521	-0.03759
278	0.001039	-0.101	0.0118	-0.008111

Tabla 15. Efectos de Tren A2 a velocidad de 250 km/h. (Fuente: Elaboración propia en software SAP2000).

- Velocidad de paso de 230 km/h

Nodo	d_z , máx [mm]	d_z , mín [mm]	a_z , máx [m/s ²]	a_z , mín [m/s ²]
556	1.169E-08	-0.211	0.04745	-0.05356
383	0.002072	-1.735	0.03828	-0.04168
248	0.008225	-4.149	0.06808	-0.0625
528	0.019	-5.009	0.09056	-0.08494
267	0.009812	-2.902	0.04422	-0.04263
278	0.001449	-0.105	0.05825	-0.05749

Tabla 16. Efectos de Tren A2 a velocidad de 230 km/h. (Fuente: Elaboración propia en software SAP2000).

- Velocidad de paso de 80 km/h

Nodo	d_z , máx [mm]	d_z , mín [mm]	a_z , máx [m/s ²]	a_z , mín [m/s ²]
556	1.849E-09	-0.266	0.03238	-0.03024
383	0.006133	-2.148	0.01359	-0.01125
248	0.021	-5.058	0.01929	-0.01412
528	0.046	-6.098	0.02606	-0.0167
267	0.024	-3.557	0.01976	-0.01219
278	0.003997	-0.143	0.03556	-0.03648

Tabla 17. Efectos de Tren A2 a velocidad de 80 km/h. (Fuente: Elaboración propia en software SAP2000).

- Velocidad de paso de 20 km/h

Nodo	d_z , máx [mm]	d_z , mín [mm]	a_z , máx [m/s ²]	a_z , mín [m/s ²]
556	7.941E-09	-0.415	0.03339	-0.03315
383	0.017	-2.976	0.006637	-0.00583
248	0.048	-6.735	0.005846	-0.004722
528	0.103	-8.091	0.006858	-0.006126
267	0.055	-4.774	0.003973	-0.002685
278	0.01	-0.214	0.03474	-0.03531

Tabla 18. Efectos de Tren A2 a velocidad de 20 km/h. (Fuente: Elaboración propia en software SAP2000).

4.3.1.3. Tren dinámico universal A3

Los datos de las siguientes tablas se han obtenido de los siguientes listados de datos de salida del software de cálculo: Apéndice N, Apéndice O, Apéndice P, Apéndice Q, Apéndice R y del Apéndice S, en orden de aparición.

- Velocidad de paso de 336 km/h:

Nodo	d_z , máx [mm]	d_z , mín [mm]	a_z , máx [m/s ²]	a_z , mín [m/s ²]
556	1.186E-08	-0.172	0.06216	-0.06351
383	0.001244	-1.418	0.1455	-0.1454
248	0.00441	-3.385	0.1136	-0.09356
528	0.011	-4.085	0.169	-0.1668
267	0.005163	-2.364	0.1241	-0.1172
278	0.0008333	-0.077	0.07431	-0.07667

Tabla 19. Efectos de Tren A3 a velocidad de 336 km/h. (Fuente: Elaboración propia en software SAP2000).

- Velocidad de paso de 280 km/h:

Nodo	d_z , máx [mm]	d_z , mín [mm]	a_z , máx [m/s ²]	a_z , mín [m/s ²]
556	7.116E-09	-0.164	0.05502	-0.05443
383	0.00159	-1.469	0.07518	-0.06795
248	0.006082	-3.508	0.07609	-0.07139
528	0.014	-4.23	0.07032	-0.05648
267	0.007215	-2.454	0.04927	-0.04743
278	0.0009401	-0.083	0.02351	-0.02653

Tabla 20. Efectos de Tren A3 a velocidad de 280 km/h. (Fuente: Elaboración propia en software SAP2000).

- Velocidad de paso de 250 km/h

Nodo	d_z , máx [mm]	d_z , mín [mm]	a_z , máx [m/s ²]	a_z , mín [m/s ²]
556	3.293E-08	-0.163	0.1011	-0.09603
383	0.001488	-1.505	0.0559	-0.05662
248	0.006497	-3.582	0.07081	-0.07619
528	0.015	-4.323	0.08454	-0.09552
267	0.007962	-2.507	0.06136	-0.06632
278	0.0009351	-0.081	0.04202	-0.04279

Tabla 21. Efectos de Tren A3 a velocidad de 250 km/h. (Fuente: Elaboración propia en software SAP2000).

- Velocidad de paso de 230 km/h

Nodo	d_z , máx [mm]	d_z , mín [mm]	a_z , máx [m/s ²]	a_z , mín [m/s ²]
556	2.999E-10	-0.184	0.04619	-0.04886
383	0.001865	-1.522	0.04271	-0.03964
248	0.007394	-3.634	0.05796	-0.05578
528	0.017	-4.388	0.08273	-0.07915
267	0.008815	-2.54	0.05371	-0.04733
278	0.001305	-0.088	0.04575	-0.04216

Tabla 22. Efectos de Tren A3 a velocidad de 230 km/h. (Fuente: Elaboración propia en software SAP2000).

• Velocidad de paso de 80 km/h

Nodo	$d_z, \text{máx}$ [mm]	$d_z, \text{mín}$ [mm]	$a_z, \text{máx}$ [m/s ²]	$a_z, \text{mín}$ [m/s ²]
556	1.909E-08	-0.234	0.08049	-0.07963
383	0.005525	-1.903	0.1071	-0.1071
248	0.019	-4.486	0.08992	-0.09314
528	0.041	-5.41	0.09169	-0.09464
267	0.022	-3.157	0.05608	-0.0538
278	0.0036	-0.117	0.07	-0.1062

Tabla 23. Efectos de Tren A3 a velocidad de 80 km/h. (Fuente: Elaboración propia en software SAP2000).

• Velocidad de paso de 20 km/h

Nodo	$d_z, \text{máx}$ [mm]	$d_z, \text{mín}$ [mm]	$a_z, \text{máx}$ [m/s ²]	$a_z, \text{mín}$ [m/s ²]
556	1.481E-10	-0.404	0.03151	-0.03168
383	0.015	-2.848	0.006127	-0.005607
248	0.043	-6.317	0.005083	-0.004515
528	0.093	-7.575	0.008654	-0.007717
267	0.049	-4.492	0.00576	-0.004603
278	0.00928	-0.213	0.06816	-0.03816

Tabla 24. Efectos de Tren A3 a velocidad de 20 km/h. (Fuente: Elaboración propia en software SAP2000).

4.3.1.4. Tren dinámico universal A4

Los datos de las siguientes tablas se han obtenido de los siguientes listados de datos de salida del software de cálculo: **Apéndice T**, **Apéndice U**, **Apéndice V**, **Apéndice W**, **Apéndice X** y del **Apéndice Y**, en orden de aparición.

• Velocidad de paso de 336 km/h:

Nodo	$d_z, \text{máx}$ [mm]	$d_z, \text{mín}$ [mm]	$a_z, \text{máx}$ [m/s ²]	$a_z, \text{mín}$ [m/s ²]
556	1.592E-09	-0.172	0.02779	-0.03016
383	0.001308	-1.448	0.09064	-0.1025
248	0.004659	-3.458	0.07274	-0.07308
528	0.012	-4.174	0.1393	-0.1199
267	0.00546	-2.416	0.07429	-0.0719
278	0.0008795	-0.091	0.04733	-0.04937

Tabla 25. Efectos de Tren A4 a velocidad de 336 km/h. (Fuente: Elaboración propia en software SAP2000).

• Velocidad de paso de 280 km/h:

Nodo	$d_z, \text{máx}$ [mm]	$d_z, \text{mín}$ [mm]	$a_z, \text{máx}$ [m/s ²]	$a_z, \text{mín}$ [m/s ²]
556	7.391E-09	-0.165	0.03332	-0.03483
383	0.001673	-1.506	0.07108	-0.07228
248	0.006424	-3.589	0.06077	-0.06688
528	0.015	-4.33	0.06848	-0.07456
267	0.007628	-2.51	0.05124	-0.05056
278	0.0009922	-0.093	0.04656	-0.04525

Tabla 26. Efectos de Tren A4 a velocidad de 280 km/h. (Fuente: Elaboración propia en software SAP2000).

• Velocidad de paso de 250 km/h

Nodo	$d_z, \text{máx}$ [mm]	$d_z, \text{mín}$ [mm]	$a_z, \text{máx}$ [m/s ²]	$a_z, \text{mín}$ [m/s ²]
556	6.078E-09	-0.182	0.04533	-0.04679
383	0.001569	-1.535	0.08589	-0.08765
248	0.006864	-3.672	0.06735	-0.07925
528	0.016	-4.426	0.07692	-0.09284
267	0.008413	-2.571	0.05259	-0.06075
278	0.0009869	-0.111	0.0652	-0.06136

Tabla 27. Efectos de Tren A4 a velocidad de 250 km/h. (Fuente: Elaboración propia en software SAP2000).

• Velocidad de paso de 230 km/h

Nodo	$d_z, \text{máx}$ [mm]	$d_z, \text{mín}$ [mm]	$a_z, \text{máx}$ [m/s ²]	$a_z, \text{mín}$ [m/s ²]
556	5.044E-09	-0.184	0.02616	-0.03021
383	0.001969	-1.566	0.03398	-0.02672
248	0.00781	-3.724	0.04662	-0.0442
528	0.018	-4.497	0.0638	-0.05592
267	0.009317	-2.612	0.04278	-0.03565
278	0.001378	-0.098	0.04695	-0.04583

Tabla 28. Efectos de Tren A4 a velocidad de 230 km/h. (Fuente: Elaboración propia en software SAP2000).

• Velocidad de paso de 80 km/h

Nodo	$d_z, \text{máx}$ [mm]	$d_z, \text{mín}$ [mm]	$a_z, \text{máx}$ [m/s ²]	$a_z, \text{mín}$ [m/s ²]
556	1.153E-08	-0.241	0.05492	-0.05595
383	0.005826	-1.959	0.02177	-0.02113
248	0.02	-4.618	0.02496	-0.02456
528	0.044	-5.569	0.03053	-0.02785
267	0.023	-3.244	0.02452	-0.01989
278	0.003799	-0.133	0.02447	-0.02679

Tabla 29. Efectos de Tren A4 a velocidad de 80 km/h. (Fuente: Elaboración propia en software SAP2000).

• Velocidad de paso de 20 km/h

Nodo	d_z , máx [mm]	d_z , mín [mm]	a_z , máx [m/s ²]	a_z , mín [m/s ²]
556	5.704E-10	-0.404	0.02225	-0.02174
383	0.016	-2.892	0.003781	-0.003068
248	0.046	-6.479	0.004704	-0.003478
528	0.098	-7.778	0.005044	-0.003984
267	0.052	-4.6	0.003342	-0.002598
278	0.00979	-0.204	0.01667	-0.01678

Tabla 30. Efectos de Tren A4 a velocidad de 20 km/h. (Fuente: Elaboración propia en software SAP2000).

4.3.1.5. Tren dinámico universal A5

Los datos de las siguientes tablas se han obtenido de los siguientes listados de datos de salida del software de cálculo: **Apéndice Z, Apéndice A1, Apéndice B1, Apéndice C1, Apéndice D1** y del **Apéndice E1**, en orden de apariencia.

• Velocidad de paso de 336 km/h:

Nodo	d_z , máx [mm]	d_z , mín [mm]	a_z , máx [m/s ²]	a_z , mín [m/s ²]
556	0	-0.13	0.03436	-0.03101
383	0.001175	-1.26	0.09021	-0.08918
248	0.004165	-3	0.08363	-0.09126
528	0.011	-3.622	0.1165	-0.129
267	0.004875	-2.108	0.07881	-0.07216
278	0.0007871	-0.077	0.05514	-0.05614

Tabla 31. Efectos de Tren A5 a velocidad de 336 km/h. (Fuente: Elaboración propia en software SAP2000).

• Velocidad de paso de 280 km/h:

Nodo	d_z , máx [mm]	d_z , mín [mm]	a_z , máx [m/s ²]	a_z , mín [m/s ²]
556	1.241E-09	-0.143	0.03902	-0.03406
383	0.001502	-1.313	0.07783	-0.0767
248	0.005744	-3.125	0.06979	-0.07041
528	0.013	-3.771	0.08056	-0.084
267	0.006815	-2.192	0.04896	-0.05829
278	0.000888	-0.08	0.05445	-0.05494

Tabla 32. Efectos de Tren A5 a velocidad de 280 km/h. (Fuente: Elaboración propia en software SAP2000).

• Velocidad de paso de 250 km/h

Nodo	d_z , máx [mm]	d_z , mín [mm]	a_z , máx [m/s ²]	a_z , mín [m/s ²]
556	3.814E-09	-0.149	0.04812	-0.04908
383	0.001405	-1.344	0.0767	-0.07841
248	0.006136	-3.206	0.07174	-0.07262
528	0.014	-3.866	0.09279	-0.08699
267	0.007521	-2.243	0.06771	-0.05808
278	0.0008832	-0.09	0.02578	-0.02319

Tabla 33. Efectos de Tren A5 a velocidad de 250 km/h. (Fuente: Elaboración propia en software SAP2000).

• Velocidad de paso de 230 km/h

Nodo	d_z , máx [mm]	d_z , mín [mm]	a_z , máx [m/s ²]	a_z , mín [m/s ²]
556	1.429E-08	-0.156	0.05082	-0.05333
383	0.001762	-1.373	0.05196	-0.04322
248	0.006983	-3.254	0.05622	-0.04751
528	0.016	-3.929	0.07243	-0.0629
267	0.008326	-2.287	0.04497	-0.04016
278	0.001233	-0.079	0.03277	-0.03417

Tabla 34. Efectos de Tren A5 a velocidad de 230 km/h. (Fuente: Elaboración propia en software SAP2000).

• Velocidad de paso de 80 km/h

Nodo	d_z , máx [mm]	d_z , mín [mm]	a_z , máx [m/s ²]	a_z , mín [m/s ²]
556	1.202E-09	-0.219	0.05206	-0.05463
383	0.005218	-1.729	0.02919	-0.02817
248	0.018	-4.081	0.03187	-0.03045
528	0.039	-4.922	0.03624	-0.03419
267	0.021	-2.867	0.02825	-0.02556
278	0.003401	-0.113	0.03572	-0.0336

Tabla 35. Efectos de Tren A5 a velocidad de 80 km/h. (Fuente: Elaboración propia en software SAP2000).

• Velocidad de paso de 20 km/h

Nodo	d_z , máx [mm]	d_z , mín [mm]	a_z , máx [m/s ²]	a_z , mín [m/s ²]
556	1.118E-09	-0.382	0.02658	-0.02573
383	0.014	-2.695	0.002707	-0.002325
248	0.041	-5.967	0.003861	-0.002793
528	0.088	-7.158	0.005089	-0.003273
267	0.047	-4.244	0.0033	-0.002239
278	0.008766	-0.201	0.01838	-0.0186

Tabla 36. Efectos de Tren A5 a velocidad de 20 km/h. (Fuente: Elaboración propia en software SAP2000).

4.3.1.6. Tren dinámico universal A6

Los datos de las siguientes tablas se han obtenido de los siguientes listados de datos de salida del software de cálculo: **Apéndice F1, Apéndice G1, Apéndice H1, Apéndice I1, Apéndice J1 y del Apéndice K1**, en orden de apariencia.

- **Velocidad de paso de 336 km/h:**

Nodo	$d_z, \text{máx}$ [mm]	$d_z, \text{mín}$ [mm]	$a_z, \text{máx}$ [m/s ²]	$a_z, \text{mín}$ [m/s ²]
556	8.832E-09	-0.134	0.02885	-0.03121
383	0.001244	-1.297	0.08424	-0.08265
248	0.00441	-3.083	0.08452	-0.09774
528	0.011	-3.729	0.1247	-0.1331
267	0.005161	-2.168	0.08361	-0.06758
278	0.0008334	-0.076	0.042	-0.04202

Tabla 37. Efectos de Tren A6 a velocidad de 336 km/h. (Fuente: Elaboración propia en software SAP2000).

- **Velocidad de paso de 280 km/h:**

Nodo	$d_z, \text{máx}$ [mm]	$d_z, \text{mín}$ [mm]	$a_z, \text{máx}$ [m/s ²]	$a_z, \text{mín}$ [m/s ²]
556	4.992E-08	-0.155	0.1159	-0.1055
383	0.00159	-1.355	0.1779	-0.1881
248	0.006082	-3.23	0.1722	-0.1944
528	0.014	-3.889	0.2114	-0.2319
267	0.007215	-2.255	0.1418	-0.1411
278	0.0009402	-0.073	0.1221	-0.1236

Tabla 38. Efectos de Tren A6 a velocidad de 280 km/h. (Fuente: Elaboración propia en software SAP2000).

- **Velocidad de paso de 250 km/h**

Nodo	$d_z, \text{máx}$ [mm]	$d_z, \text{mín}$ [mm]	$a_z, \text{máx}$ [m/s ²]	$a_z, \text{mín}$ [m/s ²]
556	2.47E-08	-0.154	0.08047	-0.07463
383	0.001488	-1.394	0.06605	-0.06717
248	0.006497	-3.305	0.0747	-0.08053
528	0.015	-3.989	0.09486	-0.09846
267	0.007963	-2.316	0.07434	-0.06778
278	0.0009351	-0.079	0.0363	-0.03684

Tabla 39. Efectos de Tren A6 a velocidad de 250 km/h. (Fuente: Elaboración propia en software SAP2000).

- **Velocidad de paso de 230 km/h**

Nodo	$d_z, \text{máx}$ [mm]	$d_z, \text{mín}$ [mm]	$a_z, \text{máx}$ [m/s ²]	$a_z, \text{mín}$ [m/s ²]
556	1.042E-08	-0.165	0.04634	-0.04948
383	0.001865	-1.416	0.03759	-0.04044
248	0.007394	-3.368	0.05995	-0.04787
528	0.017	-4.061	0.07782	-0.06139
267	0.008815	-2.36	0.05339	-0.04473
278	0.001306	-0.092	0.05304	-0.04861

Tabla 40. Efectos de Tren A6 a velocidad de 230 km/h. (Fuente: Elaboración propia en software SAP2000).

- **Velocidad de paso de 80 km/h**

Nodo	$d_z, \text{máx}$ [mm]	$d_z, \text{mín}$ [mm]	$a_z, \text{máx}$ [m/s ²]	$a_z, \text{mín}$ [m/s ²]
556	1.501E-08	-0.226	0.06089	-0.06008
383	0.005525	-1.799	0.02207	-0.02073
248	0.019	-4.25	0.02661	-0.02524
528	0.041	-5.125	0.03489	-0.03259
267	0.022	-2.985	0.03067	-0.02858
278	0.003601	-0.109	0.04466	-0.04444

Tabla 41. Efectos de Tren A6 a velocidad de 80 km/h. (Fuente: Elaboración propia en software SAP2000).

- **Velocidad de paso de 20 km/h**

Nodo	$d_z, \text{máx}$ [mm]	$d_z, \text{mín}$ [mm]	$a_z, \text{máx}$ [m/s ²]	$a_z, \text{mín}$ [m/s ²]
556	9.997E-10	-0.404	0.01917	-0.01854
383	0.015	-2.855	0.003154	-0.002468
248	0.043	-6.323	0.004303	-0.002947
528	0.093	-7.586	0.005361	-0.003639
267	0.049	-4.498	0.003596	-0.002268
278	0.009283	-0.213	0.01647	-0.01658

Tabla 42. Efectos de Tren A6 a velocidad de 20 km/h. (Fuente: Elaboración propia en software SAP2000).

4.3.1.7. Tren dinámico universal A7

Los datos de las siguientes tablas se han obtenido de los siguientes listados de datos de salida del software de cálculo: **Apéndice L1, Apéndice M1, Apéndice N1, Apéndice O1, Apéndice P1 y del Apéndice Q1**, en orden de apariencia.

• Velocidad de paso de 336 km/h:

Nodo	d_z , máx [mm]	d_z , mín [mm]	a_z , máx [m/s ²]	a_z , mín [m/s ²]
556	1.071E-08	-0.155	0.03682	-0.02856
383	0.001313	-1.336	0.07889	-0.08104
248	0.004655	-3.183	0.08985	-0.07703
528	0.012	-3.841	0.1226	-0.1226
267	0.005447	-2.234	0.08926	-0.06794
278	0.0008797	-0.072	0.04241	-0.04338

Tabla 43. Efectos de Tren A7 a velocidad de 336 km/h. (Fuente: Elaboración propia en software SAP2000).

• Velocidad de paso de 280 km/h:

Nodo	d_z , máx [mm]	d_z , mín [mm]	a_z , máx [m/s ²]	a_z , mín [m/s ²]
556	1.571E-09	-0.153	0.0941	-0.09285
383	0.001679	-1.398	0.08047	-0.08248
248	0.00642	-3.323	0.1046	-0.1064
528	0.015	-4.011	0.1405	-0.1366
267	0.007615	-2.332	0.1162	-0.1053
278	0.0009924	-0.083	0.05194	-0.05244

Tabla 44. Efectos de Tren A7 a velocidad de 280 km/h. (Fuente: Elaboración propia en software SAP2000).

• Velocidad de paso de 250 km/h

Nodo	d_z , máx [mm]	d_z , mín [mm]	a_z , máx [m/s ²]	a_z , mín [m/s ²]
556	2.507E-08	-0.17	0.07369	-0.06598
383	0.00157	-1.43	0.07175	-0.07025
248	0.006858	-3.413	0.08452	-0.08381
528	0.016	-4.123	0.1029	-0.0972
267	0.008405	-2.397	0.07267	-0.06277
278	0.000987	-0.083	0.02255	-0.02399

Tabla 45. Efectos de Tren A7 a velocidad de 250 km/h. (Fuente: Elaboración propia en software SAP2000).

• Velocidad de paso de 230 km/h

Nodo	d_z , máx [mm]	d_z , mín [mm]	a_z , máx [m/s ²]	a_z , mín [m/s ²]
556	6.143E-09	-0.161	0.03241	-0.03608
383	0.001969	-1.465	0.05225	-0.05253
248	0.007804	-3.48	0.06483	-0.06014
528	0.018	-4.19	0.08304	-0.06478
267	0.009305	-2.438	0.05166	-0.0437
278	0.001378	-0.095	0.02729	-0.02417

Tabla 46. Efectos de Tren A7 a velocidad de 230 km/h. (Fuente: Elaboración propia en software SAP2000).

• Velocidad de paso de 80 km/h

Nodo	d_z , máx [mm]	d_z , mín [mm]	a_z , máx [m/s ²]	a_z , mín [m/s ²]
556	6.755E-10	-0.234	0.03728	-0.03572
383	0.005832	-1.868	0.02563	-0.02525
248	0.02	-4.419	0.02956	-0.0284
528	0.044	-5.329	0.03633	-0.03271
267	0.023	-3.102	0.02901	-0.02554
278	0.003801	-0.12	0.03292	-0.0328

Tabla 47. Efectos de Tren A7 a velocidad de 80 km/h. (Fuente: Elaboración propia en software SAP2000).

• Velocidad de paso de 20 km/h

Nodo	d_z , máx [mm]	d_z , mín [mm]	a_z , máx [m/s ²]	a_z , mín [m/s ²]
556	1.443E-09	-0.427	0.02023	-0.01881
383	0.016	-3.015	0.003684	-0.002606
248	0.045	-6.68	0.004439	-0.003098
528	0.098	-8.017	0.005746	-0.004068
267	0.052	-4.753	0.003751	-0.002401
278	0.009798	-0.225	0.02088	-0.02127

Tabla 48. Efectos de Tren A7 a velocidad de 20 km/h. (Fuente: Elaboración propia en software SAP2000).

4.3.1.8. Tren dinámico universal A8

Los datos de las siguientes tablas se han obtenido de los siguientes listados de datos de salida del software de cálculo: **Apéndice R1, Apéndice S1, Apéndice T1, Apéndice U1, Apéndice V1** y del **Apéndice W1**, en orden de apariencia.

• Velocidad de paso de 336 km/h:

Nodo	d_z , máx [mm]	d_z , mín [mm]	a_z , máx [m/s ²]	a_z , mín [m/s ²]
556	3.207E-08	-0.152	0.09478	-0.1004
383	0.001313	-1.298	0.06804	-0.07243
248	0.004656	-3.105	0.09449	-0.1153
528	0.012	-3.749	0.1108	-0.1085
267	0.005452	-2.172	0.0223	-0.06244
278	0.0008796	-0.089	0.06597	-0.06744

Tabla 49. Efectos de Tren A8 a velocidad de 336 km/h. (Fuente: Elaboración propia en software SAP2000).

• Velocidad de paso de 280 km/h:

Nodo	d_z , máx [mm]	d_z , mín [mm]	a_z , máx [m/s ²]	a_z , mín [m/s ²]
556	5.852E-09	-0.152	0.04705	-0.04173
383	0.001678	-1.359	0.06062	-0.06249
248	0.006422	-3.247	0.06092	-0.05884
528	0.015	-3.925	0.07318	-0.07178
267	0.007621	-2.281	0.06329	-0.05612
278	0.0009922	-0.092	0.03162	-0.03015

Tabla 50. Efectos de Tren A8 a velocidad de 280 km/h. (Fuente: Elaboración propia en software SAP2000).

• Velocidad de paso de 250 km/h

Nodo	d_z , máx [mm]	d_z , mín [mm]	a_z , máx [m/s ²]	a_z , mín [m/s ²]
556	6.449E-09	-0.151	0.04904	-0.04857
383	0.001572	-1.404	0.0533	-0.04651
248	0.006861	-3.338	0.07574	-0.06647
528	0.016	-4.031	0.09005	-0.08925
267	0.008408	-2.34	0.0601	-0.0619
278	0.0009863	-0.075	0.03308	-0.03147

Tabla 51. Efectos de Tren A8 a velocidad de 250 km/h. (Fuente: Elaboración propia en software SAP2000).

• Velocidad de paso de 230 km/h

Nodo	d_z , máx [mm]	d_z , mín [mm]	a_z , máx [m/s ²]	a_z , mín [m/s ²]
556	2.718E-10	-0.163	0.02716	-0.02158
383	0.001969	-1.429	0.05787	-0.05861
248	0.007807	-3.409	0.05569	-0.055
528	0.018	-4.112	0.07723	-0.06364
267	0.009309	-2.386	0.04935	-0.0422
278	0.001378	-0.081	0.02597	-0.02443

Tabla 52. Efectos de Tren A8 a velocidad de 230 km/h. (Fuente: Elaboración propia en software SAP2000).

• Velocidad de paso de 80 km/h

Nodo	d_z , máx [mm]	d_z , mín [mm]	a_z , máx [m/s ²]	a_z , mín [m/s ²]
556	9.521E-09	-0.235	0.04085	-0.0418
383	0.005831	-1.845	0.03261	-0.0309
248	0.02	-4.352	0.03766	-0.03399
528	0.044	-5.258	0.04532	-0.04322
267	0.023	-3.049	0.0358	-0.03268
278	0.0038	-0.118	0.03199	-0.03189

Tabla 53. Efectos de Tren A8 a velocidad de 80 km/h. (Fuente: Elaboración propia en software SAP2000).

• Velocidad de paso de 20 km/h

Nodo	d_z , máx [mm]	d_z , mín [mm]	a_z , máx [m/s ²]	a_z , mín [m/s ²]
556	1.459E-11	-0.419	0.01089	-0.01094
383	0.016	-2.958	0.003076	-0.002572
248	0.045	-6.592	0.004644	-0.003355
528	0.098	-7.918	0.005157	-0.003896
267	0.052	-4.688	0.003644	-0.002687
278	0.009794	-0.217	0.01862	-0.0189

Tabla 54. Efectos de Tren A8 a velocidad de 20 km/h. (Fuente: Elaboración propia en software SAP2000).

4.3.1.9. Tren dinámico universal A9

Los datos de las siguientes tablas se han obtenido de los siguientes listados de datos de salida del software de cálculo: Apéndice X1, Apéndice Y1, Apéndice Z1, Apéndice A2, Apéndice B2 y del Apéndice C2, en orden de apariencia.

• Velocidad de paso de 336 km/h:

Nodo	d_z , máx [mm]	d_z , mín [mm]	a_z , máx [m/s ²]	a_z , mín [m/s ²]
556	8.513E-09	-0.171	0.03864	-0.04447
383	0.001451	-1.404	0.08273	-0.07679
248	0.005145	-3.351	0.1054	-0.1036
528	0.013	-4.046	0.1346	-0.1276
267	0.006019	-2.346	0.0999	-0.07937
278	0.0009722	-0.098	0.05165	-0.05153

Tabla 55. Efectos de Tren A9 a velocidad de 336 km/h. (Fuente: Elaboración propia en software SAP2000).

• Velocidad de paso de 280 km/h:

Nodo	d_z , máx [mm]	d_z , mín [mm]	a_z , máx [m/s ²]	a_z , mín [m/s ²]
556	2.785E-08	-0.174	0.09864	-0.09081
383	0.001855	-1.476	0.06713	-0.06745
248	0.007095	-3.513	0.08539	-0.09158
528	0.016	-4.239	0.1149	-0.1167
267	0.008416	-2.464	0.0766	-0.07
278	0.001097	-0.088	0.05845	-0.06127

Tabla 56. Efectos de Tren A9 a velocidad de 280 km/h. (Fuente: Elaboración propia en software SAP2000).

• Velocidad de paso de 250 km/h

Nodo	$d_z, \text{máx}$ [mm]	$d_z, \text{mín}$ [mm]	$a_z, \text{máx}$ [m/s ²]	$a_z, \text{mín}$ [m/s ²]
556	9.401E-09	-0.153	0.05504	-0.04782
383	0.001738	-1.523	0.06522	-0.06164
248	0.00758	-3.623	0.08867	-0.0809
528	0.018	-4.374	0.1068	-0.1026
267	0.009289	-2.537	0.07092	-0.06883
278	0.00109	-0.074	0.04476	-0.04496

Tabla 57. Efectos de Tren A9 a velocidad de 250 km/h. (Fuente: Elaboración propia en software SAP2000).

• Velocidad de paso de 230 km/h

Nodo	$d_z, \text{máx}$ [mm]	$d_z, \text{mín}$ [mm]	$a_z, \text{máx}$ [m/s ²]	$a_z, \text{mín}$ [m/s ²]
556	1.404E-08	-0.186	0.06052	-0.06448
383	0.002176	-1.555	0.07398	-0.07539
248	0.008626	-3.697	0.08829	-0.08833
528	0.019	-4.45	0.1261	-0.1215
267	0.01	-2.591	0.08763	-0.07801
278	0.001524	-0.095	0.08921	-0.08581

Tabla 58. Efectos de Tren A9 a velocidad de 230 km/h. (Fuente: Elaboración propia en software SAP2000).

• Velocidad de paso de 80 km/h

Nodo	$d_z, \text{máx}$ [mm]	$d_z, \text{mín}$ [mm]	$a_z, \text{máx}$ [m/s ²]	$a_z, \text{mín}$ [m/s ²]
556	5.862E-09	-0.264	0.03983	-0.04081
383	0.006446	-2.035	0.02816	-0.02701
248	0.022	-4.781	0.03315	-0.03179
528	0.048	-5.778	0.04076	-0.03718
267	0.026	-3.354	0.03231	-0.02681
278	0.0042	-0.137	0.0297	-0.03114

Tabla 59. Efectos de Tren A9 a velocidad de 80 km/h. (Fuente: Elaboración propia en software SAP2000).

• Velocidad de paso de 20 km/h

Nodo	$d_z, \text{máx}$ [mm]	$d_z, \text{mín}$ [mm]	$a_z, \text{máx}$ [m/s ²]	$a_z, \text{mín}$ [m/s ²]
556	5.202E-10	-0.472	0.02514	-0.02505
383	0.018	-3.333	0.003341	-0.002887
248	0.05	-7.396	0.0048	-0.003424
528	0.108	-8.885	0.009462	-0.004283
267	0.058	-5.266	0.004539	-0.003046
278	0.011	-0.252	0.01901	-0.0197

Tabla 60. Efectos de Tren A9 a velocidad de 20 km/h. (Fuente: Elaboración propia en software SAP2000).

4.3.1.10. Tren dinámico universal A10

Los datos de las siguientes tablas se han obtenido de los siguientes listados de datos de salida del software de cálculo: **Apéndice D2, Apéndice E2, Apéndice F2, Apéndice G2, Apéndice H2 y del Apéndice I2**, en orden de apariencia.

• Velocidad de paso de 336 km/h:

Nodo	$d_z, \text{máx}$ [mm]	$d_z, \text{mín}$ [mm]	$a_z, \text{máx}$ [m/s ²]	$a_z, \text{mín}$ [m/s ²]
556	6.783E-09	-0.15	0.06375	-0.05932
383	0.001451	-1.378	0.1041	-0.104
248	0.005145	-3.284	0.1436	-0.1412
528	0.013	-3.958	0.1377	-0.1355
267	0.006019	-2.303	0.1218	-0.1218
278	0.0009722	-0.067	0.03706	-0.03742

Tabla 61. Efectos de Tren A10 a velocidad de 336 km/h. (Fuente: Elaboración propia en software SAP2000).

• Velocidad de paso de 280 km/h:

Nodo	$d_z, \text{máx}$ [mm]	$d_z, \text{mín}$ [mm]	$a_z, \text{máx}$ [m/s ²]	$a_z, \text{mín}$ [m/s ²]
556	7.165E-09	-0.159	0.0306	-0.03284
383	0.001855	-1.451	0.08795	-0.08382
248	0.007095	-3.445	0.08374	-0.08491
528	0.016	-4.152	0.09226	-0.07767
267	0.008415	-2.416	0.06548	-0.05754
278	0.001097	-0.077	0.05855	-0.05962

Tabla 62. Efectos de Tren A10 a velocidad de 280 km/h. (Fuente: Elaboración propia en software SAP2000).

• Velocidad de paso de 250 km/h

Nodo	$d_z, \text{máx}$ [mm]	$d_z, \text{mín}$ [mm]	$a_z, \text{máx}$ [m/s ²]	$a_z, \text{mín}$ [m/s ²]
556	2.916E-10	-0.173	0.05032	-0.04352
383	0.001736	-1.491	0.06518	-0.05795
248	0.007579	-3.551	0.08884	-0.07329
528	0.018	-4.284	0.1073	-0.09376
267	0.009287	-2.488	0.0712	-0.06516
278	0.001091	-0.1	0.04761	-0.0478

Tabla 63. Efectos de Tren A10 a velocidad de 250 km/h. (Fuente: Elaboración propia en software SAP2000).

• Velocidad de paso de 230 km/h

Nodo	$d_z, \text{máx}$ [mm]	$d_z, \text{mín}$ [mm]	$a_z, \text{máx}$ [m/s ²]	$a_z, \text{mín}$ [m/s ²]
556	7.439E-09	-0.177	0.03211	-0.03444
383	0.002176	-1.522	0.0501	-0.04505
248	0.008626	-3.633	0.07083	-0.06199
528	0.019	-4.381	0.09325	-0.08993
267	0.01	-2.549	0.0606	-0.0581
278	0.001524	-0.085	0.05686	-0.05666

Tabla 64. Efectos de Tren A10 a velocidad de 230 km/h. (Fuente: Elaboración propia en software SAP2000).

• Velocidad de paso de 80 km/h

Nodo	$d_z, \text{máx}$ [mm]	$d_z, \text{mín}$ [mm]	$a_z, \text{máx}$ [m/s ²]	$a_z, \text{mín}$ [m/s ²]
556	1.244E-08	-0.259	0.06952	-0.07052
383	0.006446	-2.035	0.03861	-0.03277
248	0.022	-4.746	0.04252	-0.03694
528	0.048	-5.734	0.05557	-0.04586
267	0.026	-3.328	0.04494	-0.03873
278	0.0042	-0.13	0.04928	-0.04902

Tabla 65. Efectos de Tren A10 a velocidad de 80 km/h. (Fuente: Elaboración propia en software SAP2000).

• Velocidad de paso de 20 km/h

Nodo	$d_z, \text{máx}$ [mm]	$d_z, \text{mín}$ [mm]	$a_z, \text{máx}$ [m/s ²]	$a_z, \text{mín}$ [m/s ²]
556	2.863E-09	-0.472	0.02497	-0.02523
383	0.018	-3.333	0.004136	-0.003212
248	0.05	-7.401	0.005469	-0.003612
528	0.108	-8.897	0.00646	-0.004375
267	0.057	-5.272	0.004195	-0.002461
278	0.011	-0.252	0.02588	-0.0263

Tabla 66. Efectos de Tren A10 a velocidad de 20 km/h. (Fuente: Elaboración propia en software SAP2000).

4.3.2. Resultados envolventes

En el **Apéndice B. Cálculo dinámico en puentes sometidos a cargas móviles.** (Ministerio de fomento, 2007), se recogen los siguientes métodos y procedimientos a seguir para realizar el análisis dinámico. De igual modo que explicado anteriormente, se explica para el caso de estudio el análisis dinámico por integración dinámica en el **Apartado B.2.4.** Además, se determina en su **Apartado B.1.3.1.** que mediante el cálculo dinámico se deberán determinar los siguientes valores:

- $\delta_{\text{din, real}}^{\text{ideal}}$: Correspondiente a la flecha máxima, producida sobre la vía ideal sin irregularidades, en el rango de velocidades entre 20 km/h y $1.2 \cdot V_{\text{proyecto}}$.
- A^{ideal}_v : Correspondiente a la aceleración vertical máxima, producida sobre la vía ideal sin irregularidades, en el rango de velocidades entre 20 km/h y $1.2 \cdot V_{\text{proyecto}}$.

Dicho esto, en el **4.3.1. Antecedentes y objeto** del presente documento se han obtenido 360 lecturas de cada uno, obteniendo de dicha envolvente que el valor máximo de $\delta_{\text{din, real}}^{\text{ideal}}$ en valor absoluto es de 8.90 mm, la cual se da en la dirección gravitatoria en el Nodo 528, bajo la hipótesis de carga del Tren Dinámico Universal A10, con una velocidad de paso de 20 km/h. Mientras que, la aceleración vertical máxima (A^{ideal}_v) obtenida en valor absoluto es de 0.24 m/s², dándose en el Nodo 528, bajo la hipótesis de carga del Tren Dinámico Universal A2, con una velocidad de paso de 336 km/h.

4.4. Coeficiente de impacto (ϕ)

Según el mismo **Apartado B.1.3.1. de la IAPF-07**, el coeficiente de impacto se determina según la siguiente expresión:

$$\phi = \frac{\delta_{\text{din, real}}^{\text{ideal}}}{\delta_{\text{est, tipo}}} \cdot (1 + r \cdot \varphi'')$$

Donde,

- $\delta_{\text{din, real}}^{\text{ideal}}$: Correspondiente a la flecha máxima, producida sobre la vía ideal sin irregularidades, en el rango de velocidades entre 20 km/h y $1.2 \cdot V_{\text{proyecto}}$.
- $\delta_{\text{est, tipo}}$: Correspondiente a la flecha máxima obtenida del cálculo estático con el tren tipo UIC71.
- φ'' : Coeficiente que tiene en cuenta el efecto de las irregularidades de la vía.
- r : Considerando el tipo de mantenimiento y la velocidad de paso.

En cuanto al $\delta_{\text{din, real}}^{\text{ideal}}$, ya se ha definido su valor de -8.90 mm (máximo de la envolvente del cálculo dinámico). Mientras que el valor de $\delta_{\text{est, tipo}}$, se obtiene a partir del modelo estático elaborado en el pasado Trabajo de Fin de Grado (Ferrero, Yepes, & Alcalá, 2020), cuyo valor es de -27.30 mm, como se puede comprobar en el **Apéndice A**, como valor máximo de la flecha debida al tren de cargas UIC71 definido en el **Apartado 2.3.1.1. de la IAPF-07.**

Por otro lado, el coeficiente φ'' queda definido como:

$$\varphi'' = a \left[0.56 \cdot e^{-\left(\frac{L_\phi}{10}\right)} + 0.50 \left(\frac{f_0 \cdot L_\phi}{80} - 1 \right) \cdot e^{-\left(\frac{L_\phi}{10}\right)^2} \right] \geq 0$$

Donde,

- V : Se corresponde a la velocidad de proyecto.
- L_ϕ : Longitud determinante.
- f_0 : Primera frecuencia propia de flexión del puente [Hz].

Entonces, sabiendo que la velocidad de proyecto es de 280 km/h, que la longitud determinante según el **Apartado B.2.1.1.** es de 20.45 m (Ferrero, Yepes, & Alcalá, 2020) y que la primera frecuencia propia de flexión del puente es de 2.61 Hz según la **Tabla 6**, se obtiene que el valor de φ'' es negativo, por lo que se adopta el mínimo de 0.00.

Dicho esto, a falta de determinar el valor de r , que es de 0.50 para trenes con velocidad de paso de proyecto superiores a 220 km/h, ya que se asocia a un mantenimiento bueno, se obtiene que el valor del coeficiente de impacto por el análisis dinámico es de 0.33.

5. Análisis de resultados y conclusiones

A la vista de los resultados obtenidos, cabe comentar en primer lugar el valor del coeficiente de impacto (ϕ) obtenido del análisis dinámico, cuyo valor es de 0.33, frente al determinado según el método simplificado para velocidades de paso de proyecto inferiores a 220 km/h descrito en el **Apartado B.2.1.**, cuyo valor es de 1.23 para el tren de cargas UIC71. Este resultado tiene sentido con la estructura pérgola de estudio, ya que, el centro de masas se encuentra muy cercano a la superficie del terreno, además de tratarse de una estructura muy rígida por definición. Además, al considerar que los trenes definidos para el cálculo dinámico son los definidos por el Tren Dinámico Universal A, que solo considera trenes de pasajeros, frente a que el tren de cargas UIC71 es un tren mucho más pesado por definición (se basa en una envolvente de los trenes de cargas), es consecuente que el coeficiente de impacto obtenido por el cálculo dinámico sea mucho menor. Es por ello que, se cree conveniente quedarse del lado de la seguridad y adoptar como coeficiente de impacto (que mayorará la carga estática para considerar los efectos dinámicos) el determinado para el tren UIC71 de 1.23, ya que existirá el tráfico de trenes de maquinaria de mantenimiento de la vía, los cuales son muy pesados, quedándose así del lado de la seguridad. Dando finalmente por válido el cálculo y dimensionamiento realizado en el pasado Trabajo de Fin de Grado (Ferrero, Yepes, & Alcalá, 2020), dando por válido el predimensionamiento de armado realizado, por medio de las cantidades de armado de cálculo obtenido según las zonas de dimensionamiento determinadas en el diagrama axil-flector de la sección.

Por último, habiéndose observado que la aceleración máxima en valor absoluto obtenida del cálculo dinámico tiene un valor de 0.24 m/s^2 , se cumplen la condición de seguridad del **Apartado 4.2.1.1. Estados Límite para la seguridad del tráfico** en el que se limita la aceleración vertical a $0.35 \cdot g$ (3.43 m/s^2) en puentes de vía con balasto, y la condición de confort del **Apartado 4.2.1.2. Estados Límite para el confort de los usuarios** en el que se determina que, si los valores son inferiores a 1 m/s^2 , es muy bueno.

En conclusión, se ha realizado el análisis dinámico de la estructura bajo el método de cálculo de integración directa en el tiempo con cargas móviles, método que se recoge y recomienda en la normativa española **Instrucción de Acciones a considerar en Proyectos de Ferrocarril (Ministerio de fomento, 2007)**, el cual, se basa en la caracterización de los trenes como cargas móviles y de la resolución en el tiempo del problema dinámico de la estructura, bajo dichas solicitaciones. Basándose en determinar la situación más desfavorable para el abanico de posibles trenes de paso, para todas las velocidades de

paso posible, es decir, obtener una envolvente de los efectos más desfavorables. Dicho método, se ha aplicado definiendo un modelo de cálculo por medio del *software SAP2000 V.14.2*, observando en los resultados, que los efectos sobre la estructura son menos desfavorables que los obtenidos al considerar los efectos dinámicos por medio de un coeficiente de impacto a las cargas estáticas.

Entonces, habiendo observado los periodos propios y frecuencias de vibración, y los efectos que los distintos tipos de trenes, a diferentes velocidades de paso, se determina que la estructura no entra en resonancia y no es susceptible a los efectos dinámicos, debido a su bajo centro de masas y su alta rigidez, sin generar condiciones desfavorables a la seguridad y a la comodidad del tránsito de trenes de pasajeros de alta velocidad.

6. Referencias

- AEN/CTN. (2004). *UNE-EN 1992-1-1 Eurocódigo 2: Proyecto de estructuras de hormigón*.
- Ferrero, A., Yepes, V., & Alcalá, J. (2020). Estudio de soluciones mediante criterios de sostenibilidad y análisis de ciclo de vida de un paso superior, tipo. *Trabajo de Fin de Grado, ETSICCP (UPV)*.
- Ministerio de fomento. (2007). *instrucción sobre las acciones a considerar en el proyecto de puentes de ferrocarril (IAPF-07)*. Madrid, España.
- Rodríguez Mesa, M. E., & Martínez Castro, A. E. (2016). Análisis dinámico de puentes arco de hormigón para el ferrocarril de alta velocidad. Caso viaducto sobre el río Tajo en el embalse de Alcántara. *Trabajo de Fin de Máster, ETSICCP (UPM)*.
- Ugarte González, J. (2013). Análisis del comportamiento dinámico de tableros de puentes pérgola de ferrocarril en Líneas de Alta Velocidad. 4-6. Obtenido de http://oa.upm.es/21358/1/Tesis_master_Jokin_Ugarte_Gonzalez.pdf

ANEJO Nº2: Interacción Vía - Tablero

AUTOR: Alejandro Ferrero Montes

TUTOR: Víctor Yepes Piqueras

COTUTOR: Julián Alcalá González

Máster en Ingeniería de Caminos, Canales y Puertos

Escuela Técnica Superior de Ingeniería de Caminos, Canales y Puertos

Universitat Politècnica de València

CONTENIDO

1. Antecedentes y objeto	4
2. Normativa aplicada	4
3. Estructura Objeto	4
3.1. Materiales	4
3.2. Definición Geométrica	5
3.2.1. Estructura porticada	7
3.2.2. Tablero y zunchos.....	8
3.2.3. Muros de contención de tierras	9
4. Procedimiento empleado	10
4.1. Acciones consideradas	10
4.2. Software y definición de modelo	10
4.3. Comprobaciones exigidas por la vía.....	11
4.3.1. Tensiones en el carril	11
4.3.2. Desplazamientos	12
5. Análisis de resultados y conclusiones.....	12
6. Referencias	13

1. Antecedentes y objeto

El objeto principal del siguiente documento es realizar un análisis de la interacción que se da entre la vía y el tablero del paso superior de estudio, siendo un viaducto perteneciente al Proyecto de “Plataforma para la ampliación de dos a cuatro vías en las Líneas de Alta Velocidad entre Madrid (Atocha) y Torrejón de Velasco. Tramo Pinto-Torrejón”. Dicho proyecto se encuentra comprendido por la Plataforma ferroviaria LAV Madrid-Levante, del P.K. 300+000 al P.K. 306+958.97. Siendo la vía principal de la línea y englobando una doble vía que discurre por dos vías únicas hasta el tramo Torrejón de Velasco a partir del P.K. 304+315. La actuación en cuestión es el viaducto, situado en el P.K. 305+200, de una de las vías que discurren separadas, de la Línea de Alta Velocidad Madrid-Levante sobre la Línea de Ferrocarril (FFCC) Madrid-Sevilla. La longitud del trazado en planta que discurre sobre el puente es de 175.7 m, por lo que esta está comprendida entre el P.K. 305+112.15 y el P.K. 305+287.85.

Dicho esto, la estructura de estudio fue analizada y dimensionada para la selección de la alternativa más sostenible a ser ejecutada a través de un Análisis de Ciclo de Vida y un análisis multicriterio AHP en el **Trabajo de Final de Grado** para la obtención del **Grado de Ingeniería Civil** por el propio autor (Ferrero, Yepes, & Alcalá, 2020).

El objeto principal del presente Anejo es realizar dicha interacción Vía-Tablero, ya que según (Ministerio de fomento, 2007) “Las acciones longitudinales que se aplican sobre los carriles (por aceleración o frenado) y las diferencias de deformación entre carriles y tablero (por variación de temperatura, flexión del tablero, fluencia y retracción) producen transferencias de carga (interacción) entre carriles y tablero a través de la estructura soporte de la vía (balasto o placa). Estas transferencias afectan a las solicitaciones del carril y del tablero y a las reacciones de los apoyos.”

2. Normativa aplicada

La normativa que se va a aplicar para el desarrollo del análisis de los efectos dinámicos en el presente documento, y siendo la normativa de aplicación en el ámbito nacional, es la siguiente:

- “Instrucción sobre las acciones a considerar en el proyecto de puentes de ferrocarril (IAPF-07)”, FOM/3671/2007 (Ministerio de fomento, 2007).
- “Instrucción de las acciones a considerar en el proyecto de puentes de carretera (IAP-11)”, FOM/2842/2011 **Fuente especificada no válida.**
- “UNE-EN 1992-1-1 Eurocódigo 2: Proyecto de estructuras de hormigón (Eurocódigo 2)” (AEN/CTN, 2004).

3. Estructura Objeto

Con Anterioridad a entrar en detalle con el procedimiento seguido, se debe introducir geoméricamente la estructura de estudio, la cual se seleccionó como la Alternativa más sostenible para satisfacer el cruce elevado objeto del pasado **Trabajo de Fin de Grado**, es por ello por lo que se recupera la definición de (Ferrero, Yepes, & Alcalá, 2020).

Se ha pensado en ejecutarla por elementos prefabricados mayoritariamente, salvo la cimentación y el tablero, a modo de agilizar la ejecución y paralizar lo mínimo la vía inferior. Establecida la naturaleza, la estructura principal, es porticada, pero debido a estar compuesta por elementos prefabricados, se considera como una estructura compleja, formada por muros, pilares, dinteles, zunchos, y el tablero.

Para su ejecución, las vigas se encuentran previstas de ser ejecutadas con hormigón pretensado, con hormigón HP-45/AC/10/XC3, acero activo Y 1860 S 7, y en cuanto a la armadura pasiva será de B 500 SD. El resto de la estructura estará formada por elementos de hormigón armado de HA-30/B/20/XC3 y acero B 500 SD.

3.1. Materiales

Se procede con una definición más detallada de los materiales y de sus coeficientes de minoración, según la normativa expuesta anteriormente.

HORMIGÓN HA-30/B/20/XC3	
Resistencia característica en compresión f_{ck} :	30 N/mm ²
Coeficiente de seguridad en E.L.U. γ_c :	1,5
Resistencia de cálculo en compresión f_{cd} :	20 N/mm ²

Tabla 1. Hormigón HA-30/B/20/XC3. (Fuente: Elaboración propia en software Excel).

HORMIGÓN HP-45/AC/10/XC3	
Resistencia característica en compresión f_{ck} :	45 N/mm ²
Coeficiente de seguridad en E.L.U. γ_c :	1,5
Resistencia de cálculo en compresión f_{cd} :	30 N/mm ²

Tabla 2. Hormigón HP-45/AC/10/XC3. (Fuente: Elaboración propia en software Excel).

ACERO B 500 SD	
Límite elástico característico f_{yk} :	500 N/mm ²
Coefficiente de seguridad en E.L.U. γ_s :	1,15
Resistencia de cálculo f_{yd} :	435 N/mm ²
Módulo de deformación longitudinal E_s :	200000 MPa

Tabla 3. Acero B 500 SD. (Fuente: Elaboración propia en software Excel).

ACERO Y 1860 S 7	
Límite elástico característico f_{yk} :	1674 N/mm ²
Coefficiente de seguridad en E.L.U. γ_s :	1,15
Resistencia de cálculo f_{yd} :	1455 N/mm ²
Módulo de deformación longitudinal E_s :	190000 MPa

Tabla 4. Acero Y 1860 S7. (Fuente: Elaboración propia en software Excel).

3.2. Definición Geométrica

A continuación, se procede con ayuda de recursos visuales a definir en más detalle la estructura objeto del estudio.

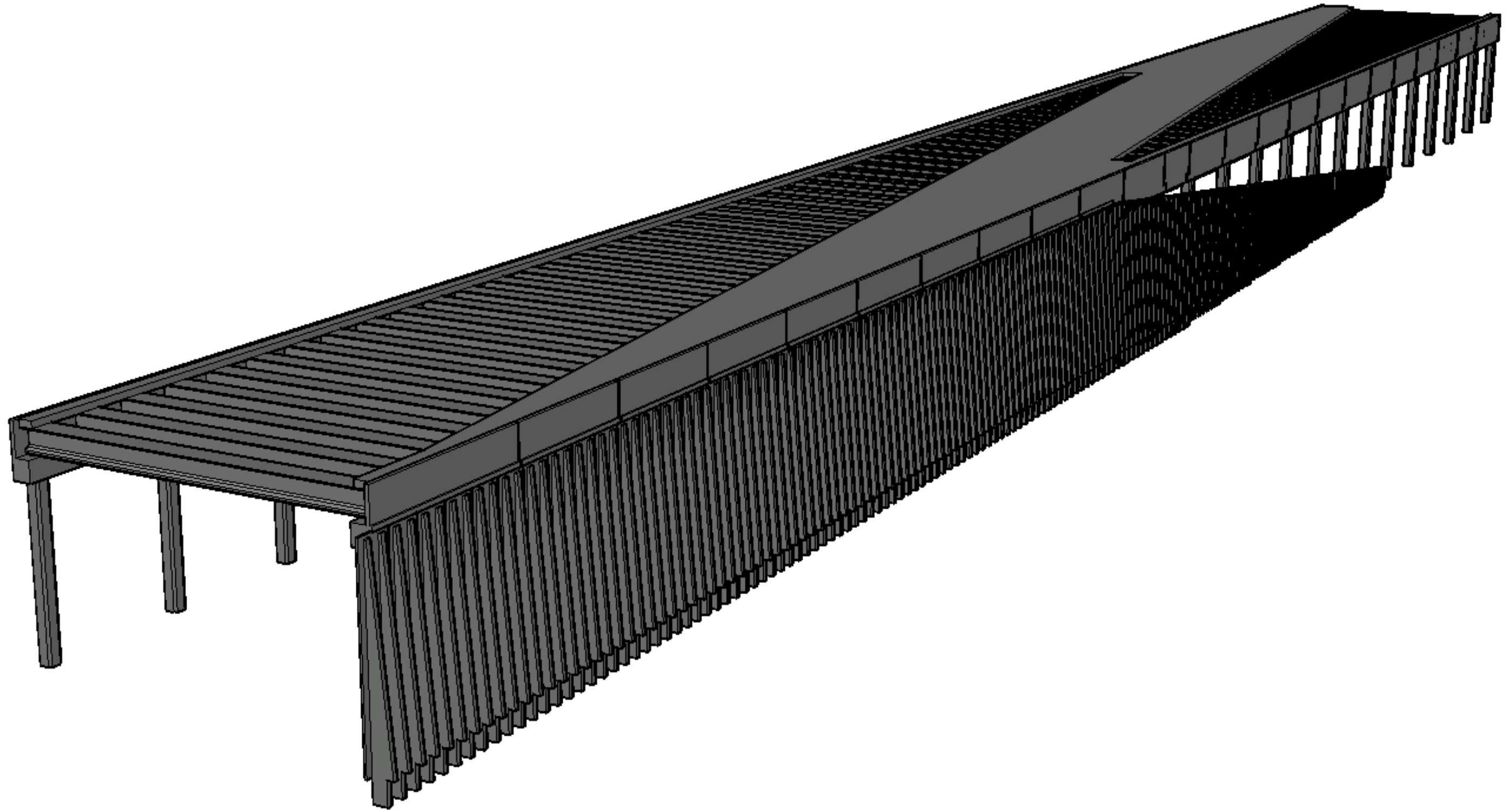


Figura 1. Vista ·D general de la estructura. (Fuente. Elaboración propia en software AutoCad).

3.2.1. Estructura porticada

La estructura base es la estructura porticada que forma la Pérgola ferroviaria, con una longitud total de 247 m y un ancho de 24.20 m. Se ha debido diseñar de tal forma que garantice el gálibo de la línea de FFCC que transcurre por la vía inferior, dejando una franja libre de 22.10 m.

La estructura sobre la que se apoya el tablero está formada por las vigas pretensadas que apoyan sobre dos dinteles, uno a cada lado de la estructura, que estos a su vez apoyan sobre los pilares.



Figura 2. Perspectiva pórticos. (Fuente. Elaboración propia en software AutoCad).

- **Vigas:** Son vigas pretensas en central con sección doble T. Además, se deben disponer 69 elementos, dispuestos con una separación 3.60 m entre ejes. Estableciendo las características, tienen una sección de hormigón bruta de 0.54 m², 1.523 m de canto y una longitud de 23.60 m. Mostrándose dichas dimensiones en la siguiente imagen:

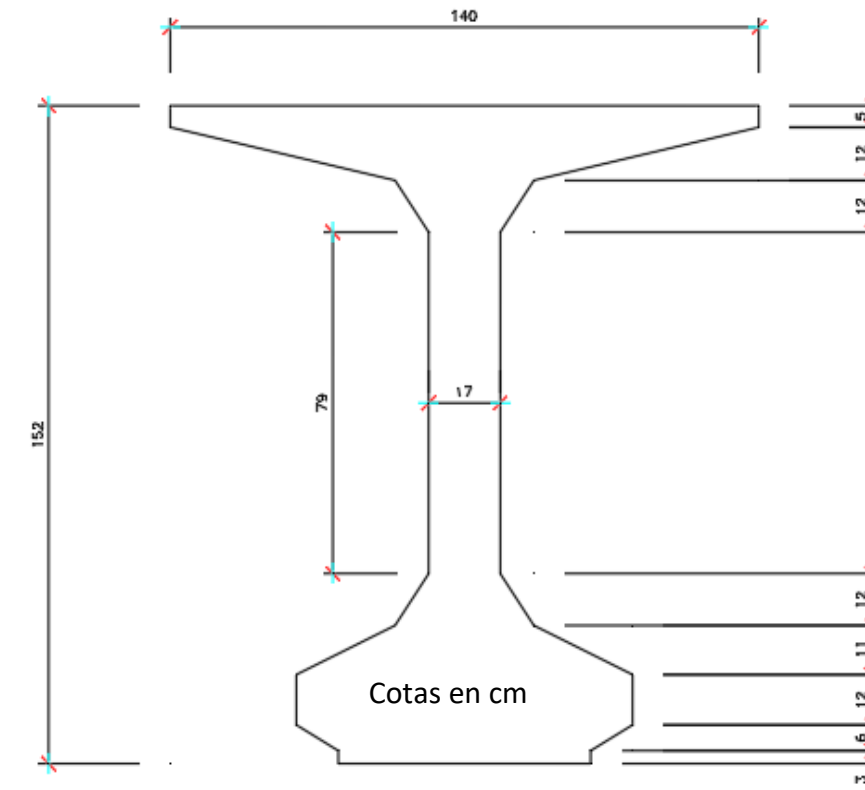


Figura 3. Geometría viga prefabricada. (Fuente. Elaboración propia en software AutoCad).

Además, las vigas están apoyadas mediante un apoyo elastomérico armado Tipo B 300x400 mm², dimensionado en (Ferrero, Yepes, & Alcalá, 2020), debiéndose situar sobre una almohadilla de nivelación. Que para 69 vigas, serán 138 elementos.

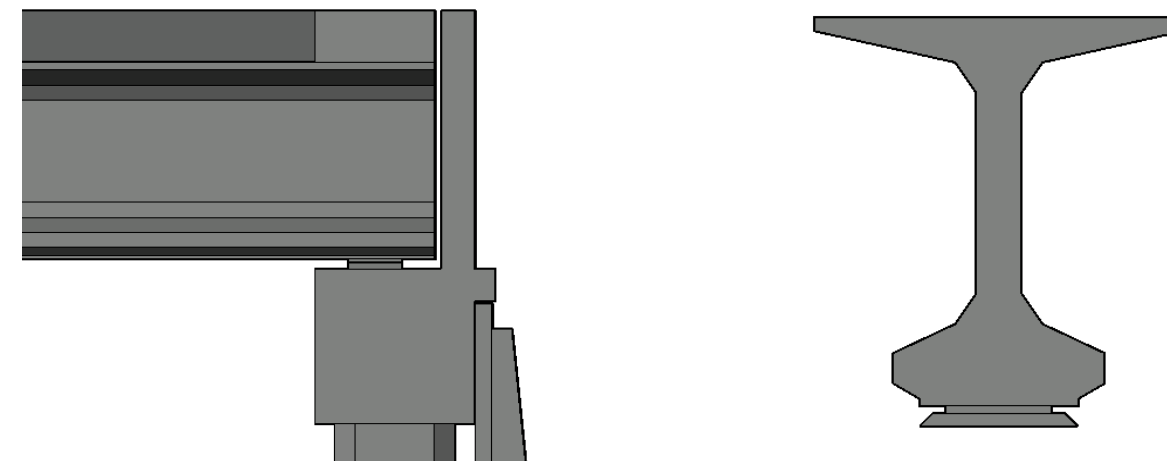


Figura 4. Apoyo Viga-Dintel. (Fuente. Elaboración propia en software AutoCad).

- **Dinteles:** Establecidos como los elementos que deben ejercer de apoyo para las vigas y a su vez, resistir las cargas, que las vigas les transmiten, y transmitir las a los pilares. Establecidas las piezas de tal modo que formen un dintel a cada lado de 247 m. Los elementos presentan una sección

cuadrada de 1.20 m de lado. Adicionalmente, presentan un embellecedor que actúa como muro de contención de los terraplenes a la llegada a los estribos de la vía, evitando dejar vistos los apoyos Viga-Dintel, como se puede observar en la **Figura 4**. El mismo tiene un espesor de 0.25 m y una altura de 2 m. Adicionalmente, en el tramo en que se recibe a los muros hay un acabado (**Figura 4**) cuya finalidad es de cubrir la separación de 1 cm que queda entre los muros de contención de tierras y los dinteles.

En cuanto al apoyo entre piezas para formar el dintel se ha pensado de modo que se produzca a 1/5 de luz de vano (**Figura 6**), teniendo en cuenta que sobre ese punto el flector será nulo.

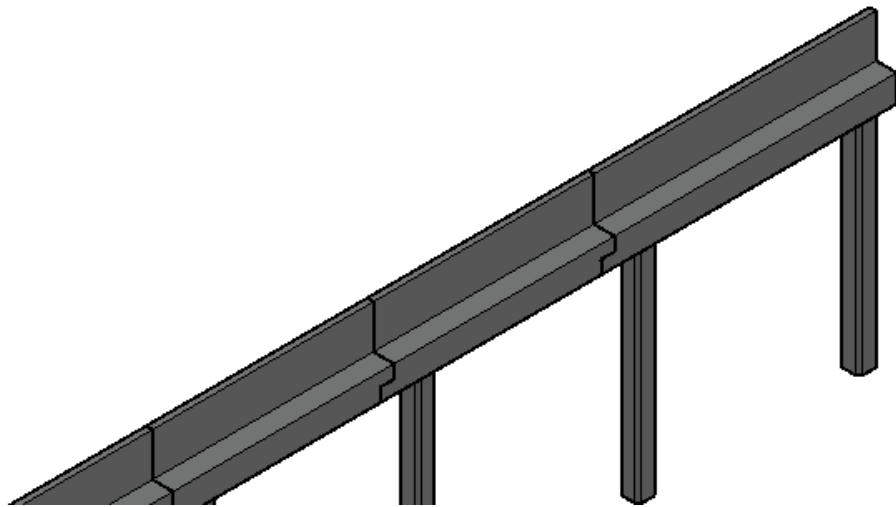


Figura 5. Perspectiva de apoyo Dintel-Dintel. (Fuente. Elaboración propia en software AutoCad).

- **Pilares:** Encargados de recibir las cargas que se les transmiten los dinteles, y a su vez, transmitirlos a la cimentación. Debido a que se ha diseñado de tal modo que los pilares también sean prefabricados, la sección será octogonal, siendo una sección cuadrada de lado de 0.90 m, pero con las esquinas en chaflán, debido a los encofrados empleados en las centrales de elementos prefabricados. Y éstos serán de 10.20 m de altura para alcanzar la cota de la vía.

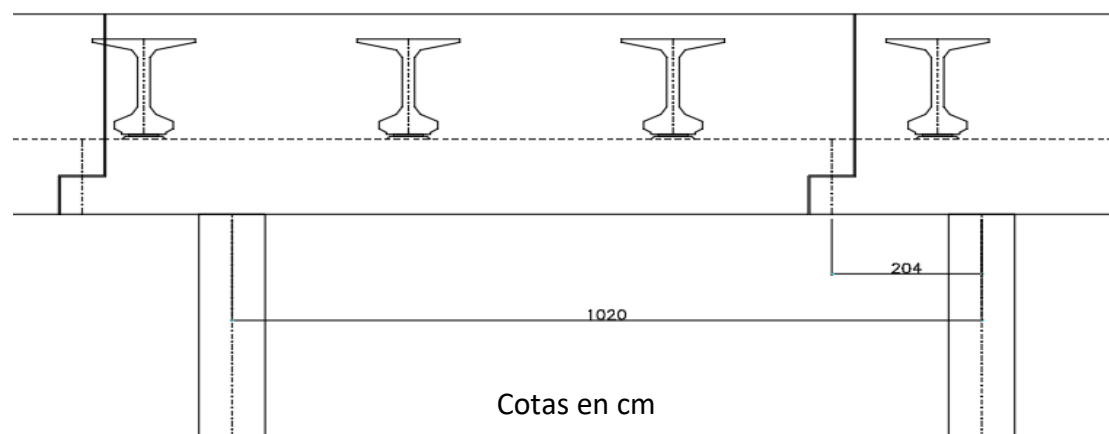


Figura 6. Detalle apoyo Dintel-Dintel. (Fuente. Elaboración propia en software AutoCad).

Mientras que el apoyo Dintel-Pilar, se ha pensado para materializar una unión empotrada, coaccionando todos los lados de libertad.

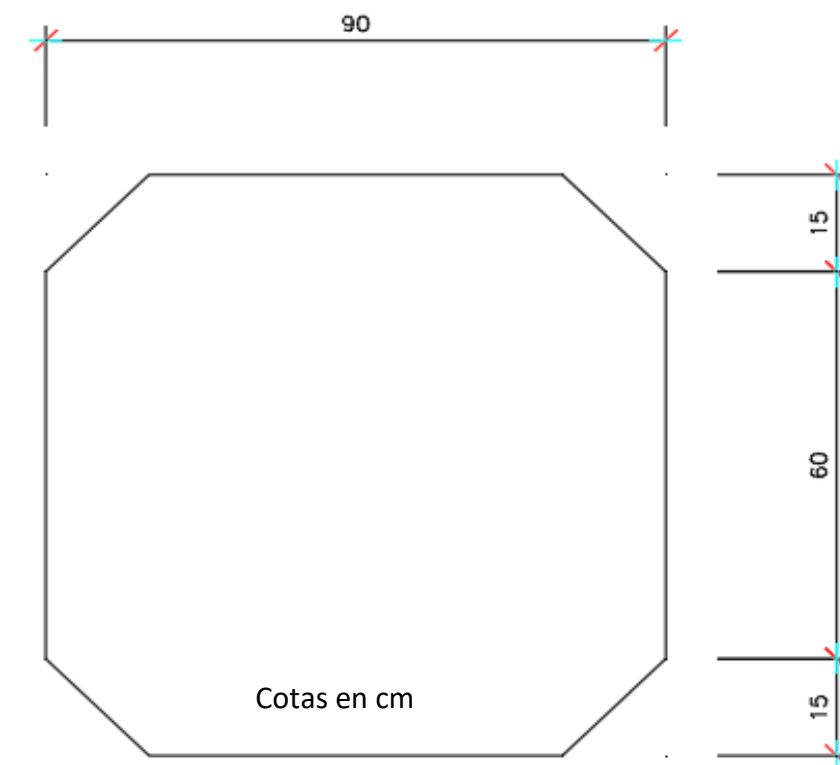


Figura 7. Sección pila. (Fuente. Elaboración propia en software AutoCad).

3.2.2. Tablero y zunchos

Se definen en el presente apartado las características del tablero y los zunchos, debido a que están situados al mismo nivel (misma cota) y con el mismo canto de 0.40 m, encontrándose conectados entre sí debiéndose hormigonar juntos y a la vez.

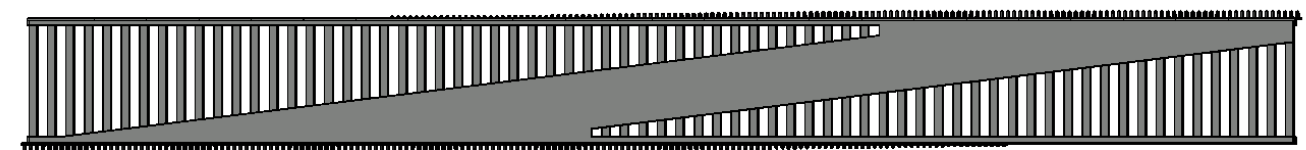


Figura 8. Planta General. (Fuente. Elaboración propia en software AutoCad).

- **Tablero:** Se encuentra diseñado de tal modo que garantice un ancho de 4.5 m a cada lado del eje de la vía. Por lo que, el ancho medio del tablero es de 11 m, con canto de 0.40 m.

- **Zunchos:** Cuya función principal es la de absorber y transmitir las compresiones que les transmiten las vigas, además de proporcionar estabilidad ante el vuelco a los elementos viga. Como ya se ha mencionado, estos se deben encontrar conectados con la losa del tablero del paso superior, con un mismo canto de 0.40 m. Se deben disponer dos zunchos (uno por lado) de 136.8 m el derecho y de 165.6 m el izquierdo.

3.2.3. Muros de contención de tierras

La estructura se ha pensado de tal modo que los muros solo deban soportar las cargas inducidas por el terreno (incluyendo las sobrecargas de uso ferroviario). Establecida su naturaleza, los muros se deben colocar a una separación de 1 cm respecto de los dinteles (**Figura 4**).

De este modo, garantizando soportar las tierras de los terraplenes que se forman a la llegada y la salida de la estructura de la vía, con elementos prefabricados.

Formados por elementos de 2.40 m de ancho con un panel de 20 cm de espesor y dos contrafuertes de 30cm de canto al inicio, con una pendiente del 30 % en los primeros 6 m y del 40% en el resto. Siendo variables, tanto la altura del elemento, como el canto de contrafuerte a la llegada de la zapata según la altura del terraplén, variando la altura desde los 11.13 m a los 0.79 m. Adicionalmente, los contrafuertes de los elementos de menos de 4 m serán rectos (**Figura 20**), es decir, con el mismo canto de contrafuerte al inicio y al final (llegada a zapata).

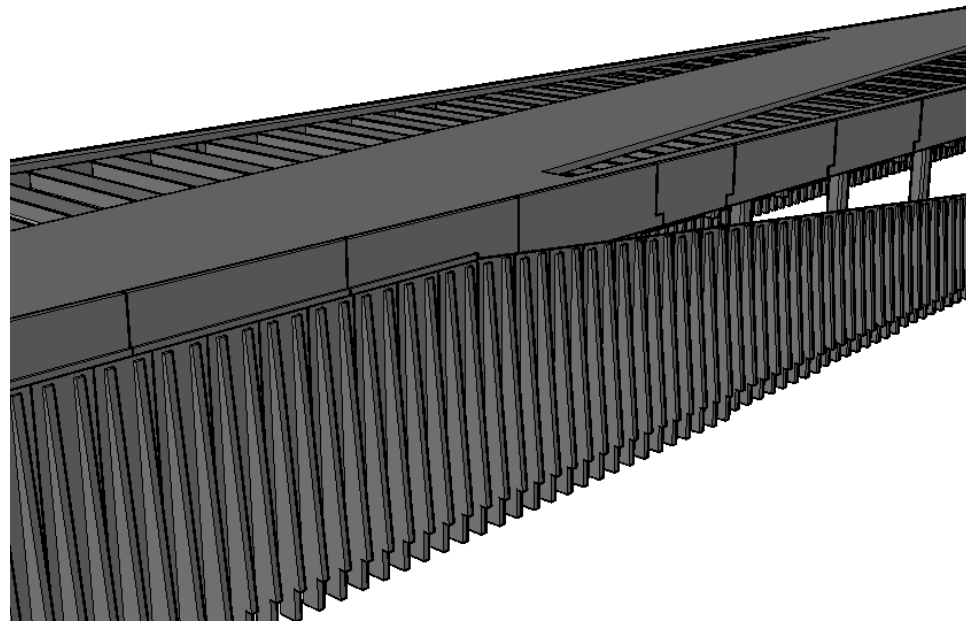


Figura 9. Perspectiva Muros. (Fuente: Elaboración propia en software AutoCad).

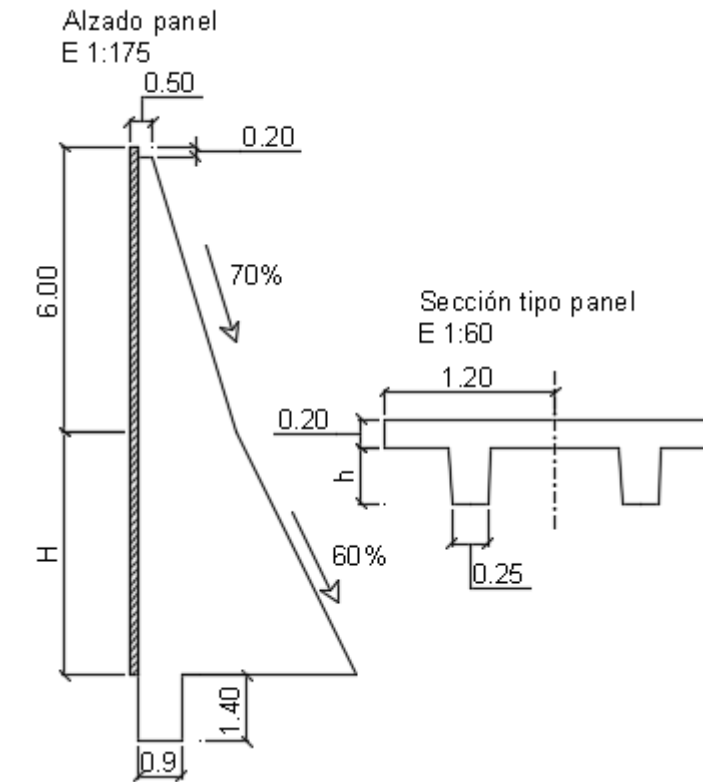


Figura 10. Geometría panel muro <12 m. (Fuente: Elaboración propia en software AutoCad).

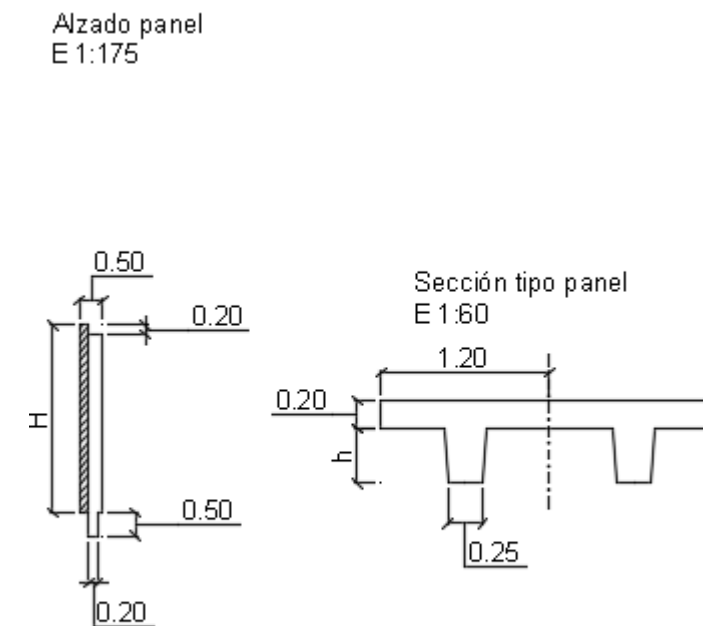


Figura 11. Geometría panel muro <4 m. (Fuente: Elaboración propia en software AutoCAD).

4. Procedimiento empleado

Según la **Instrucción sobre las acciones a considerar en el proyecto de puentes de ferrocarril (IAPF-07)** (Ministerio de fomento, 2007), dentro de la clasificación general de acciones a considerar se encuentra la Interacción longitudinal Vía-Tablero, la cual engloba en los **Apartados 2.5.3. y 2.5.4.** de la misma norma, las acciones a considerar para su análisis, así como las comprobaciones exigidas por la vía.

Dicho esto, según la misma “Cuando no existen aparatos de dilatación del carril entre el puente y sus estribos, las acciones longitudinales de aceleración o frenado se reparten entre los apoyos del puente y el terreno situado más allá del estribo. Asimismo, cualquier diferencia térmica entre carril y tablero o cualquier deformación del tablero se verá restringida por la vía, traducándose en acciones longitudinales sobre sus apoyos.” (Ministerio de fomento, 2007).

4.1. Acciones consideradas

Para la definición de las acciones longitudinales se debe clasificar la estructura según tres tipos distintos que se exponen en el **Apartado 2.5.1.** En nuestro caso, se trata de una estructura tipo a) De un solo vano o continuas de múltiples vanos con un apoyo fijo en un extremo. A continuación, se debe determinar la longitud de dilatación L_T (distancia entre el centro térmico del puente y el extremo más alejado), que para estructuras tipo a) es la longitud del puente, siendo esta de 175.7 m (Ferrero, Yepes, & Alcalá, 2020).

Esta longitud de dilatación de 175.7 m es limitante, ya que la norma establece que, para carril soldado de dilatación, la longitud de dilatación no podrá exceder los 90 m en el caso de puentes de hormigón con vía sobre balasto, obligando a disponer de aparatos de dilatación de vía. Pero, en la misma se indica “Estos límites podrán excederse siempre que se cumplan los requisitos especificados en los apartados siguientes.”, hecho que se pretenderá comprobar a continuación.

En cuanto a las acciones a considerar, estas se establecen en el **Apartado 2.5.3.** siendo las mismas:

- Variación máxima de la temperatura uniforme anual del tablero de ± 35 °C.
- Variación máxima de la temperatura de los carriles de ± 50 °C.
- Variación máxima de la temperatura de los carriles respecto a la de la estructura de ± 20 °C.
- Acciones de frenado y arranque según el **Apartado 2.3.2.1.**

Habiéndose expuesto las acciones a deber considerar, debido a que para trenes de alta velocidad los carriles son soldados, y se estudia un primer comportamiento sin aparatos de dilatación, la variación de temperatura de los carriles no produce movimientos por sí sola, por lo que no se tendrá en cuenta (Ministerio de fomento, 2007). Es por ello, que solo se considerará la variación máxima de la temperatura uniforme anual del tablero de ± 35 °C, además de la acción de frenado y arranque, cuyo valor es de 4251.94 kN en la dirección de paso del tren (Ferrero, Yepes, & Alcalá, 2020).

4.2. Software y definición de modelo

Para la realización de la Interacción Vía-Tablero, se ha empleado el *software* de cálculo SAP2000 v.14.2.0. Mediante el mismo se ha modelado tanto la geometría como los materiales de un modelo simplificado de la estructura, teniendo en cuenta que los efectos a considerar en este apartado son longitudinales. La definición del modelo se ha basado en la siguiente figura de la IAPFA-07.

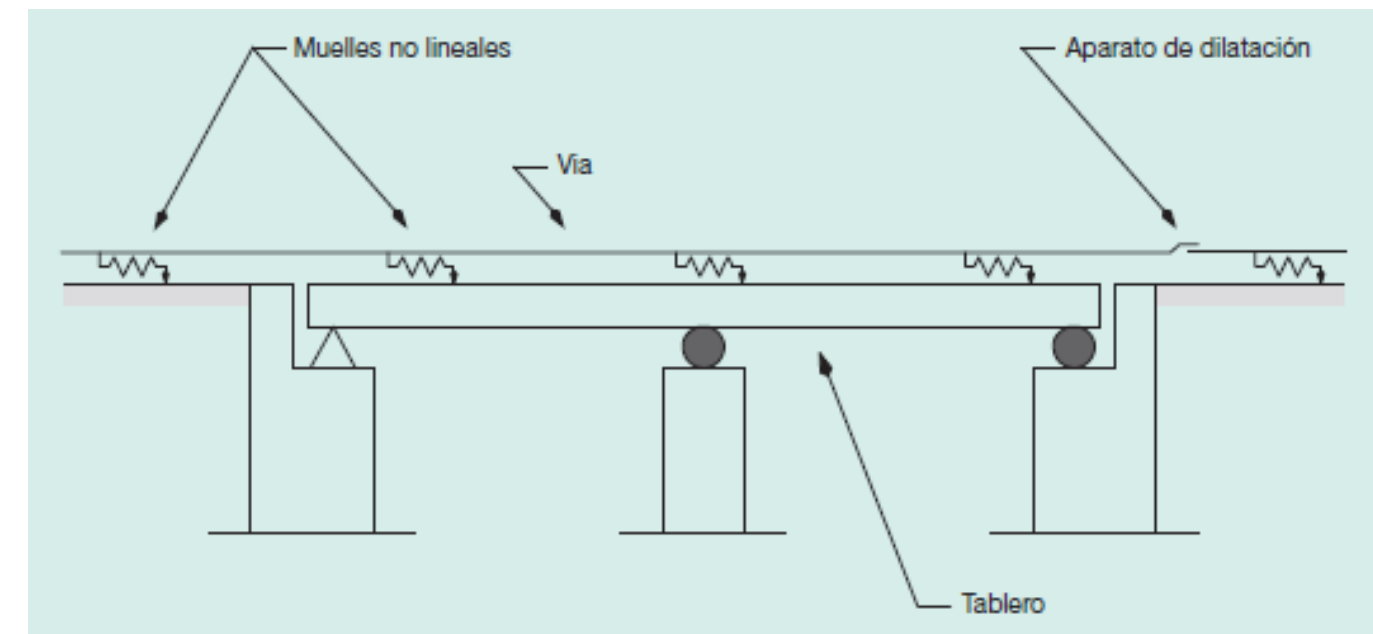


Figura 12. Modelo de interacción Carril-Tablero. (Fuente: (Ministerio de fomento, 2007)).

En este caso se ha definido sin elementos de dilatación de vía y con el trazado de la vía recto, sin curva, y se ha adaptado la misma del siguiente modo:

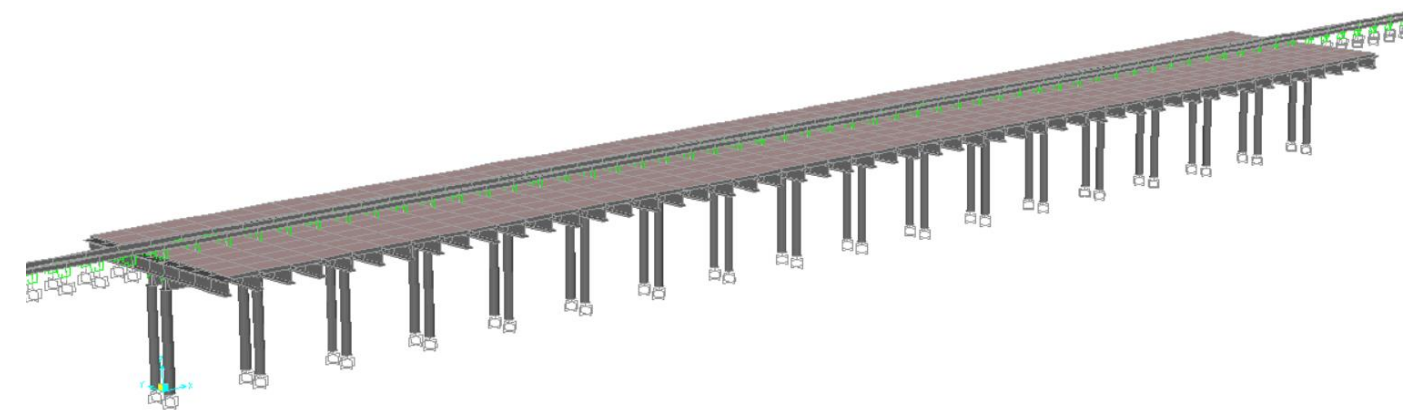


Figura 13. Definición geométrica del modelo. (Fuente: Elaboración propia en software SAP2000).

Para definir los carriles UIC60, se han definido de un acero R260 y con una sección transversal de $7.67E-03 \text{ m}^2$, un momento de inercia sobre el eje horizontal de $3.038E-05 \text{ m}^4$ y un momento de inercia respecto al eje vertical de $5.123E-06 \text{ m}^2$ según la Especificación Técnica del Carril (ADIF, 2020).

En cuanto a la definición de los muelles de unión entre los carriles y el tablero, estos se han dispuesto cada 0.60 m, siendo la distancia entre traviesas. Estos muelles se consideran como el elemento más importante a definir para llevar a cabo el análisis de la Interacción Vía-Tablero. Estos se han debido modelar como elementos con un comportamiento no lineal, modelados en SAP2000 como elementos *links* del tipo *MultiLinear Plastic*. Dichos muelles “representan la resistencia al movimiento relativo entre carril y tablero, asimilándose por la norma a una fuerza de rozamiento definida por una ley bilineal, aplicada en sentido contrario al movimiento, la misma viene determinada por el desplazamiento de plastificación (u_0) y por la resistencia al deslizamiento por unidad de longitud de vía (k)” (Ministerio de fomento, 2007).

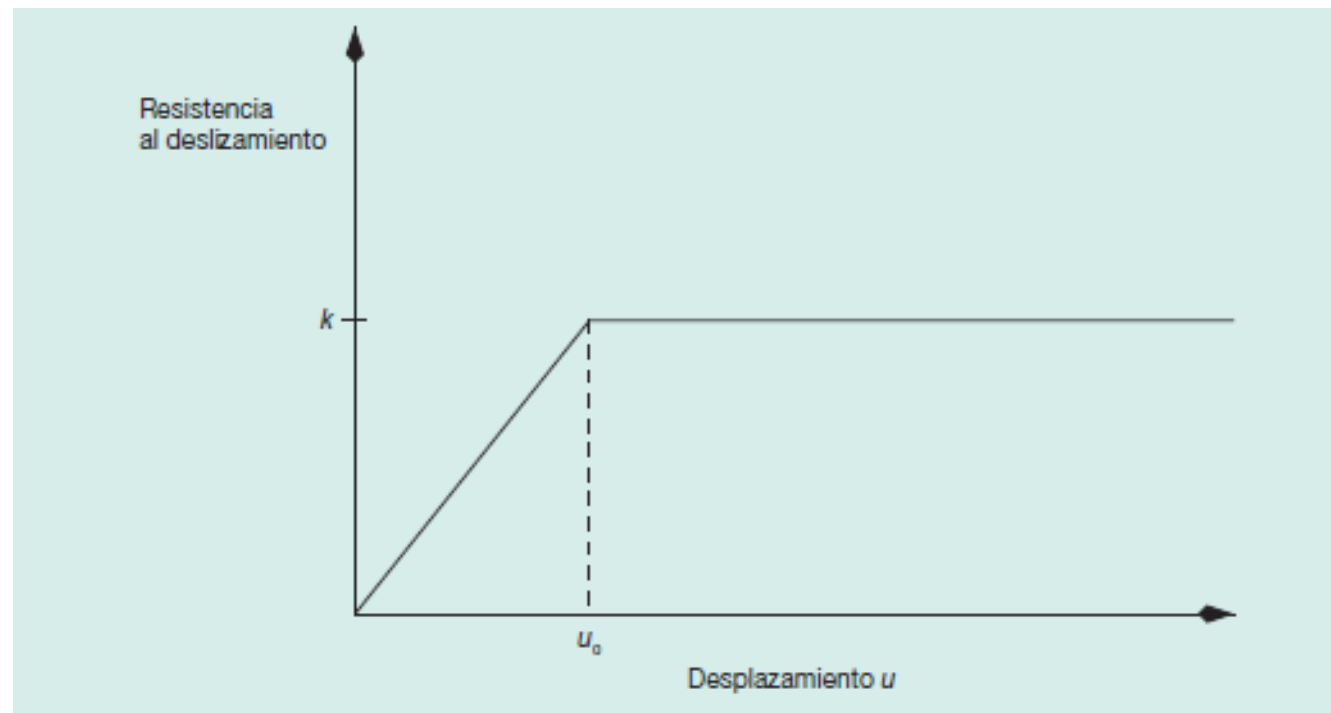


Figura 14. Ley de comportamiento de los elementos de conexión entre vía y tablero. (Fuente: (Ministerio de fomento, 2007)).

Donde,

- $u_0 = 2 \text{ mm}$
- $k = 20 \text{ kN/m}$ para vía descargada con mantenimiento bueno.
- $K = 60 \text{ kN/m}$ para vía cargada (sólo en la zona cargada).

Además, al tratarse de elementos con comportamiento plástico no lineal, se ha debido definir un caso de carga estático con análisis no lineal en el modelo de cálculo, para la consideración de la no linealidad de los elementos.

Por último, se ha limitado el análisis al eje longitudinal (X) y al giro sobre el eje transversal en el plano (Y), el resto de las libertades se han coaccionado para acelerar el proceso computacional, debido a la finalidad del propio modelo.

4.3. Comprobaciones exigidas por la vía

En primer lugar, según el **Apartado 2.5.4.** las siguientes comprobaciones a realizar se harán bajo situación de servicio, para mantener la seguridad y la funcionalidad de la vía, incluyendo comprobaciones correspondientes a los Estados Límites de Servicio (ELS). Es por ello, que las comprobaciones se harán bajo los valores característicos de las cargas.

4.3.1. Tensiones en el carril

La primera comprobación a realizar corresponde con las tensiones que se producen en el carril. La misma “limita las tensiones adicionales máximas en los carriles debidas a la interacción vía-tablero por las acciones de temperatura, y arranque y frenado a 72 MPa en compresión y 92 MPa a tracción. Además, en el caso en particular con carril continuo sin aparatos de dilatación, este incremento se obtendrá respecto a la tensión del carril a una distancia suficientemente alejada del puente para no verse afectada por las perturbaciones de la estructura” (Ministerio de fomento, 2007).

Dicho esto, se han obtenido las correspondientes tensiones del modelo, en los carriles situados a los lados izquierdos y derechos de la estructura según la **Figura 13**, para las siguientes combinaciones:

- COMB 1: Temperatura del tablero de (+35 °C) + Frenado
- COMB 2: Temperatura del tablero de (-35 °C) + Frenado

Debido a que la acción de frenado se ha distribuido como acciones puntuales en todos los nodos en la dirección de paso del tren (Izquierda-Derecha), es de comprender que, en la COMB1, al sumarse estas fuerzas se den axiles de compresión mayores en el lado derecho, y para la COMB2 se den acciones de tracción mayores en el lado izquierdo

Dicho esto, se han tomado mediciones a 20 m de los estribos de la estructura, para evitar el efecto por las perturbaciones de esta. Entonces, se observa que para la COMB1 se dan axiles a compresión, siendo mayores en lado derecho, obteniéndose un Axil a compresión de 536.06 kN (**Figura 15**), que dividido por el área del carril da 69.90 MPa que cumple al no superar los 72 MPa.



Figura 15. Axil compresión lado derecho. (Fuente: Elaboración propia en software SAP2000).

4.3.2. Desplazamientos

Debido a que se trata de un tablero continuo y disponerse carriles continuos sin aparatos de dilatación de carril, se debe cumplir que el desplazamiento máximo relativo (δ_1) entre el carril y el tablero o la plataforma del estribo, debido a las acciones de frenado y/o arranque, será de 4 mm (Ministerio de fomento, 2007).

Dicho esto, al haberse definido para la comprobación anterior la acción de frenado y/o arranque, se procede a determinar los desplazamientos relativos en los extremos izquierdos y derechos de la estructura, determinándose los mismos como la diferencia del desplazamiento del punto extremo del tablero y el desplazamiento del punto del carril inminentemente situado sobre el anterior. De este modo, se obtiene:

- Estribo Derecho: $\delta = |6.54 - 9.61| = 3.07$ mm
- Estribo Izquierdo: $\delta = |6.56 - 9.61| = 3.05$ mm

Por lo que, se puede comprobar que no se sobrepasa la limitación de 4 mm, cumpliéndose de este modo la comprobación a deformaciones.

Mientras que, para la COMB2 se obtienen axiles a tracción, siendo más desfavorables en el lado izquierdo. Dicho esto, se ha obtenido de igual modo a 20 m de la estructura, un axil a tracción de 537.99 kN, que dividido por el área del carril da 70.14 MPa que cumple al no superar los 92 MPa.

5. Análisis de resultados y conclusiones

Como se ha podido observar, se ha realizado la interacción que se da entre la vía y el tablero, en este caso, estando la vía apoyada sobre balasto, transmitiendo a su vez las cargas al tablero de la pérgola de hormigón. Dicho esto, se ha podido comprobar que las tensiones que se dan en las secciones, debidas a los esfuerzos térmicos y fuerzas ferroviarias longitudinales, no superan los máximos establecidos por la norma.

En cuanto a las comprobaciones de deformaciones, debido a que es un carril soldado, el cual no es susceptible de sufrir deformaciones por su propia variación de temperatura, se ha podido comprobar que las deformaciones debidas a la acción de frenado y/o arranque, que ya se obtuvo en el pasado (Ferrero, Yepes, & Alcalá, 2020), no superan el máximo establecido de 4 mm.

De este modo, se satisfacen las comprobaciones en situación de servicio, garantizando la seguridad y la funcionalidad de la vía, por lo que, se da por justificada la longitud de dilatación (L_T) de 175.7 m, superior a los 90 m máximos mencionados, no debiéndose disponer aparatos de dilatación de vía.

En conclusión, al tratarse de una vía de alta velocidad, los carriles a disponer son carriles continuos soldados, sin aparatos de dilatación de vía. Dicho esto, no se producen deformaciones por acciones térmicas sobre los carriles, ya que, el movimiento horizontal se encuentra coartado. Por tanto, observando que las únicas acciones susceptibles de generar diferencias tensionales y sobre deformaciones entre la estructura y la vía eran las debidas a las acciones de frenado y arranque del tren

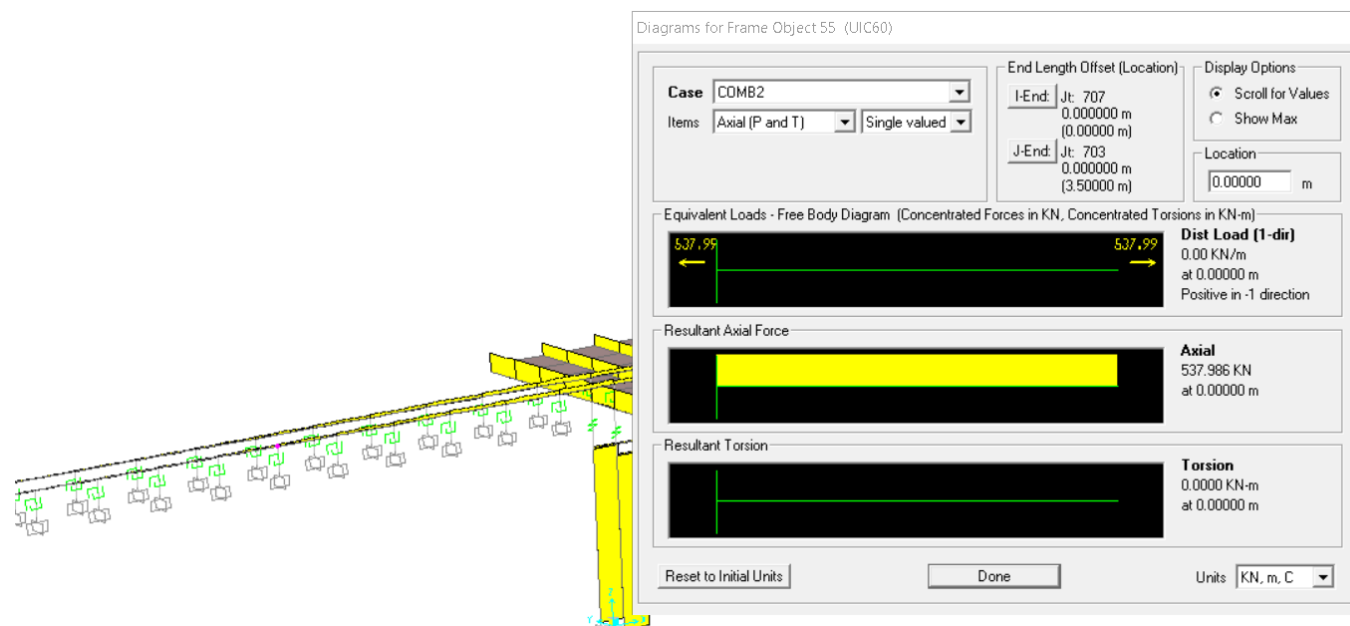


Figura 16. Axil tracción lado izquierdo. (Fuente: Elaboración propia en software SAP2000).

y las acciones térmicas sobre la estructura. Entonces, tras definir un modelo de cálculo por medio del *software SAP2000 v.14.2.*, se ha realizado un cálculo con comportamiento no lineal de los elementos definidos como la unión entre la vía y el tablero, que representa la unión entre los carriles y el tablero, por medio de traviesas y 60 cm de espesor de balasto. Analizando los resultados obtenidos del modelo de cálculo, se ha determinado que aún siendo muy alta la longitud del paso de la vía sobre la estructura, como se ha podido observar, no se deben disponer aparatos de dilatación de vía, debido a que la interacción entre la vía y el tablero se da de forma adecuada, sin generar condiciones que no garanticen la seguridad y la comodidad del tránsito de trenes de pasajeros de alta velocidad.

6. Referencias

ADIF. (2020). *Especificación Técnica del CARRIL*. Madrid, España.

AEN/CTN. (2004). *UNE-EN 1992-1-1 Eurocódigo 2: Proyecto de estructuras de hormigón*.

Ferrero, A., Yepes, V., & Alcalá, J. (2020). Estudio de soluciones mediante criterios de sostenibilidad y análisis de ciclo de vida de un paso superior, tipo. *Trabajo de Fin de Grado, ETSICCP (UPV)*.

Ministerio de fomento. (2007). *instrucción sobre las acciones a considerar en el proyecto de puentes de ferrocarril (IAPF-07)*. Madrid, España.

ANEJO Nº3: Disposición de armado

AUTOR: Alejandro Ferrero Montes

TUTOR: Víctor Yepes Piqueras

COTUTOR: Julián Alcalá González

Máster en Ingeniería de Caminos, Canales y Puertos

Escuela Técnica Superior de Ingeniería de Caminos, Canales y Puertos

Universitat Politècnica de València

CONTENIDO

1. Antecedentes y objeto	4	3.2.2.1. Armadura longitudinal	23
2. Bases de cálculo	4	3.2.2.2. Armadura transversal.....	23
2.1. Normativa aplicada.....	4	3.2.3. Pilar 3	23
2.2. Estructura Objeto.....	4	3.2.3.1. Armadura longitudinal	23
2.2.1. Materiales.....	4	3.2.3.2. Armadura transversal.....	24
2.2.2. Definición Geométrica	5	3.3. Dinteles prefabricados.....	24
2.2.2.1. Estructura porticada	7	3.3.1. Dintel 1.....	25
2.2.2.2. Tablero y zunchos.....	8	3.3.1.1. Armadura longitudinal	25
2.2.2.3. Muros de contención de tierras	9	3.3.1.2. Armadura transversal.....	26
2.3. Acciones consideradas	10	3.3.2. Dintel 2.....	27
2.4. Combinaciones de acciones.....	10	3.3.2.1. Armadura longitudinal	27
2.4.1. Combinaciones de las cargas horizontales.....	10	3.3.2.2. Armadura transversal.....	28
2.4.2. Coeficientes de seguridad.....	10	3.3.3. Dintel 3.....	28
2.4.3. Combinaciones de acciones ELU	11	3.3.3.1. Armadura longitudinal	28
2.4.4. Combinaciones de acciones ELS	12	3.3.3.2. Armadura transversal.....	29
3. Dimensionamiento armado	12	3.4. Zunchos.....	29
3.1. Vigas prefabricadas.....	13	3.4.1. Zuncho 1.....	30
3.1.1. Armadura activa.....	13	3.4.1.1. Armadura longitudinal	30
3.1.1.1. Proceso seguido.....	13	3.4.1.2. Armadura transversal.....	34
3.1.1.1.1. Diagrama de Magnel	13	3.4.2. Zuncho 2.....	38
3.1.1.1.2. Pérdidas instantáneas de pretensado	16	3.4.2.1. Armadura longitudinal	38
3.1.1.1.3. Pérdidas diferidas de pretensado	17	3.4.2.2. Armadura transversal.....	41
3.1.1.1.4. Cálculo tensional.....	18	3.5. Muros prefabricados	44
3.1.1.2. Conclusiones	19	3.5.1. Armadura longitudinal	44
3.1.2. Armadura pasiva	20	3.5.2. Armadura transversal.....	46
3.2. Pilares prefabricados	20	3.6. Losa.....	46
3.2.1. Pilar 1.....	21	3.6.1. Armadura principal	47
3.2.1.1. Armadura longitudinal.....	21	3.6.2. Armadura secundaria.....	48
3.2.1.2. Armadura transversal	22	4. Conclusiones.....	49
3.2.2. Pilar 2.....	23	5. Referencias	49

1. Antecedentes y objeto

El objeto principal del siguiente documento es realizar un armado específico y detallado del paso superior de estudio, siendo un viaducto perteneciente al Proyecto de "Plataforma para la ampliación de dos a cuatro vías en las Líneas de Alta Velocidad entre Madrid (Atocha) y Torrejón de Velasco. Tramo Pinto-Torrejón". Dicho proyecto se encuentra comprendido por la Plataforma ferroviaria LAV Madrid-Levante, del P.K. 300+000 al P.K. 306+958.97. Siendo la vía principal de la línea y englobando una doble vía que discurre por dos vías únicas hasta el tramo Torrejón de Velasco a partir del P.K. 304+315. La actuación en cuestión es el viaducto, situado en el P.K. 305+200, de una de las vías que discurren separadas, de la Línea de Alta Velocidad Madrid-Levante sobre la Línea de Ferrocarril (FFCC) Madrid-Sevilla. La longitud del trazado en planta que discurre sobre el puente es de 175.7 m, por lo que esta está comprendida entre el P.K. 305+112.15 y el P.K. 305+287.85.

Dicho esto, la estructura de estudio fue analizada y predimensionada para la selección de la alternativa más sostenible a ser ejecutada a través de un Análisis de Ciclo de Vida y un análisis multicriterio AHP en el **Trabajo de Final de Grado** para la obtención del **Grado de Ingeniería Civil** por el propio autor (Ferrero, Yepes, & Alcalá, 2020).

Es por ello por lo que, el objeto principal del presente anejo es realizar un armado más específico y detallado, una vez que se ha corroborado la estructura, que el predimensionamiento que se realizó con carácter previo (Ferrero, Yepes, & Alcalá, 2020). Dicho esto, se pretende con el presente documento detallar las armaduras que debe llevar cada elemento, así como su localización, necesario para llevar a cabo su ejecución.

2. Bases de cálculo

2.1. Normativa aplicada

La normativa que se va a aplicar para el desarrollo del análisis de los efectos dinámicos en el presente documento, y siendo la normativa de aplicación en el ámbito nacional, es la siguiente:

- "Instrucción sobre las acciones a considerar en el proyecto de puentes de ferrocarril (IAPF-07)", FOM/3671/2007 (Ministerio de fomento, 2007).
- "Instrucción de las acciones a considerar en el proyecto de puentes de carretera (IAP-11)", FOM/2842/2011 **Fuente especificada no válida.**
- "UNE-EN 1992-1-1 Eurocódigo 2: Proyecto de estructuras de hormigón (Eurocódigo 2)" (AEN/CTN, 2004).

- "Código Estructural (CE-21)", RD/470/2021 (Ministerio de Transportes, Movilidad y Agenda Urbana, 2021).

2.2. Estructura Objeto

Con Anterioridad a entrar en detalle con el procedimiento seguido, se debe introducir geoméricamente la estructura de estudio, la cual se seleccionó como la Alternativa más sostenible para satisfacer el cruce elevado objeto del pasado **Trabajo de Fin de Grado**, es por ello por lo que se recupera la definición de (Ferrero, Yepes, & Alcalá, 2020).

Se ha pensado en ejecutarla por elementos prefabricados mayoritariamente, salvo la cimentación y el tablero, a modo de agilizar la ejecución y paralizar lo mínimo la vía inferior. Establecida la naturaleza, la estructura principal, es porticada, pero debido a estar compuesta por elementos prefabricados, se considera como una estructura compleja, formada por muros, pilares, dinteles, zunchos, y el tablero.

Para su ejecución, las vigas se encuentran previstas de ser ejecutadas con hormigón pretensado, con hormigón HP-45/AC/10/XC3, acero activo Y 1860 S 7, y en cuanto a la armadura pasiva será de B 500 SD. El resto de la estructura estará formada por elementos de hormigón armado de HA-30/B/20/XC3 y acero B 500 SD.

2.2.1. Materiales

Se procede con una definición más detallada de los materiales y de sus coeficientes de minoración, según la normativa expuesta anteriormente.

HORMIGÓN HA-30/B/20/XC3	
Resistencia característica en compresión f_{ck} :	30 N/mm ²
Coefficiente de seguridad en E.L.U. γ_c :	1,5
Resistencia de cálculo en compresión f_{cd} :	20 N/mm ²

Tabla 1. Hormigón HA-30/B/20/XC3. (Fuente: Elaboración propia en software Excel).

HORMIGÓN HP-45/AC/10/XC3

Resistencia característica en compresión f_{ck} :	45 N/mm ²
Coeficiente de seguridad en E.L.U. γ_c :	1,5
Resistencia de cálculo en compresión f_{cd} :	30 N/mm ²

Tabla 2. Hormigón HP-45/AC/10/XC3. (Fuente: Elaboración propia en software Excel).

ACERO B 500 SD

Límite elástico característico f_{yk} :	500 N/mm ²
Coeficiente de seguridad en E.L.U. γ_s :	1,15
Resistencia de cálculo f_{yd} :	435 N/mm ²
Módulo de deformación longitudinal E_s :	200000 MPa

Tabla 3. Acero B 500 SD. (Fuente: Elaboración propia en software Excel).

ACERO Y 1860 S 7

Límite elástico característico f_{yk} :	1674 N/mm ²
Coeficiente de seguridad en E.L.U. γ_s :	1,15
Resistencia de cálculo f_{yd} :	1455 N/mm ²
Módulo de deformación longitudinal E_s :	190000 MPa

Tabla 4. Acero Y 1860 S7. (Fuente: Elaboración propia en software Excel).

2.2.2. Definición Geométrica

A continuación, se procede con ayuda de recursos visuales a definir en más detalle la estructura objeto del estudio.

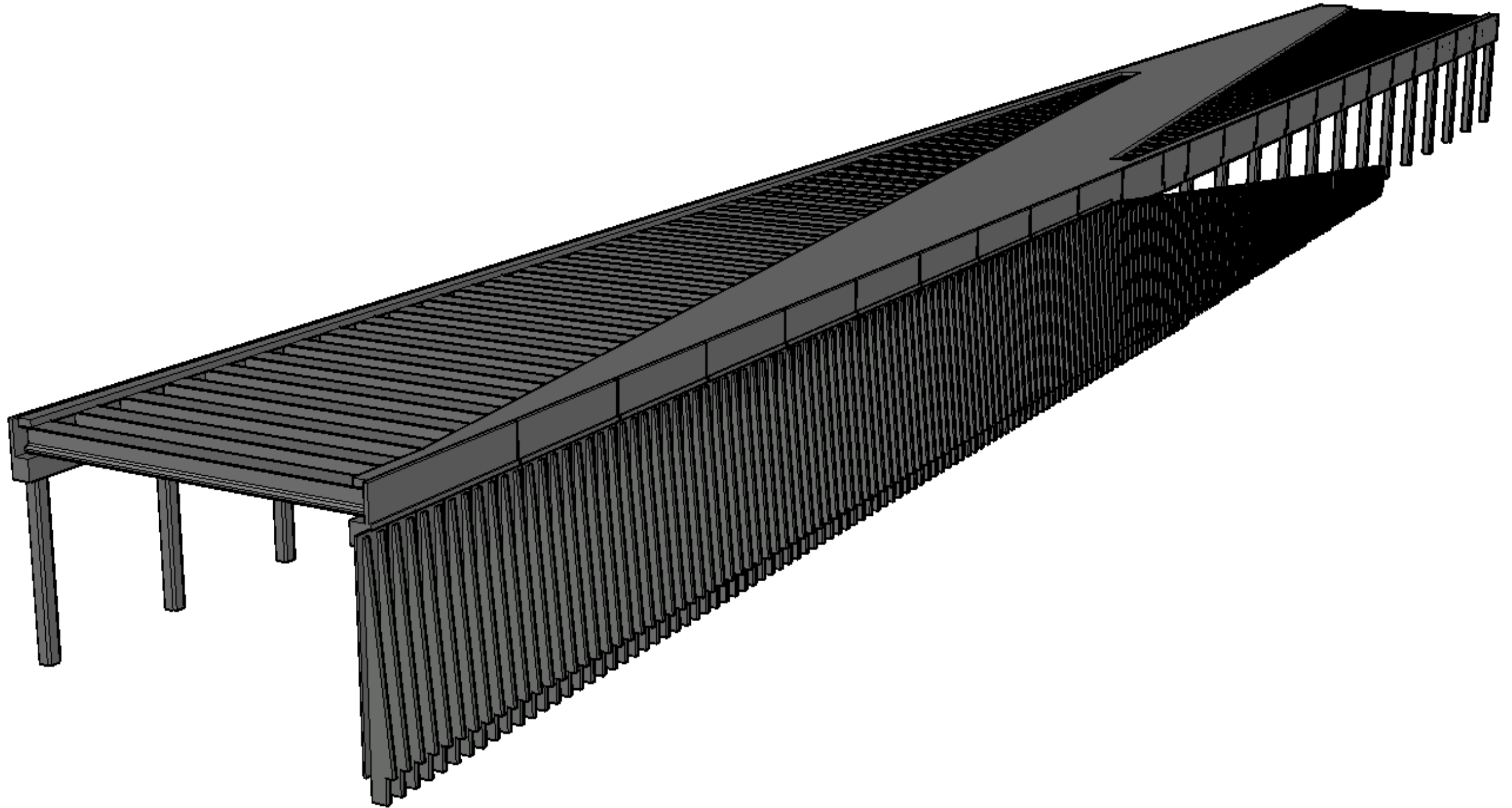


Figura 1. Vista ·D general de la estructura. (Fuente. Elaboración propia en software AutoCad).

2.2.2.1. Estructura porticada

La estructura base es la estructura porticada que forma la Pérgola ferroviaria, con una longitud total de 247 m y un ancho de 24.20 m. Se ha debido diseñar de tal forma que garantice el gálibo de la línea de FFCC que transcurre por la vía inferior, dejando una franja libre de 22.10 m.

La estructura sobre la que se apoya el tablero está formada por las vigas pretensadas que apoyan sobre dos dinteles, uno a cada lado de la estructura, que estos a su vez apoyan sobre los pilares.



Figura 2. Perspectiva pórticos. (Fuente. Elaboración propia en software AutoCad).

- **Vigas:** Son vigas pretensas en central con sección doble T. Además, se deben disponer 69 elementos, dispuestos con una separación 3.60 m entre ejes. Estableciendo las características, tienen una sección de hormigón bruta de 0.54 m², 1.523 m de canto y una longitud de 23.60 m. Mostrándose dichas dimensiones en la siguiente imagen:

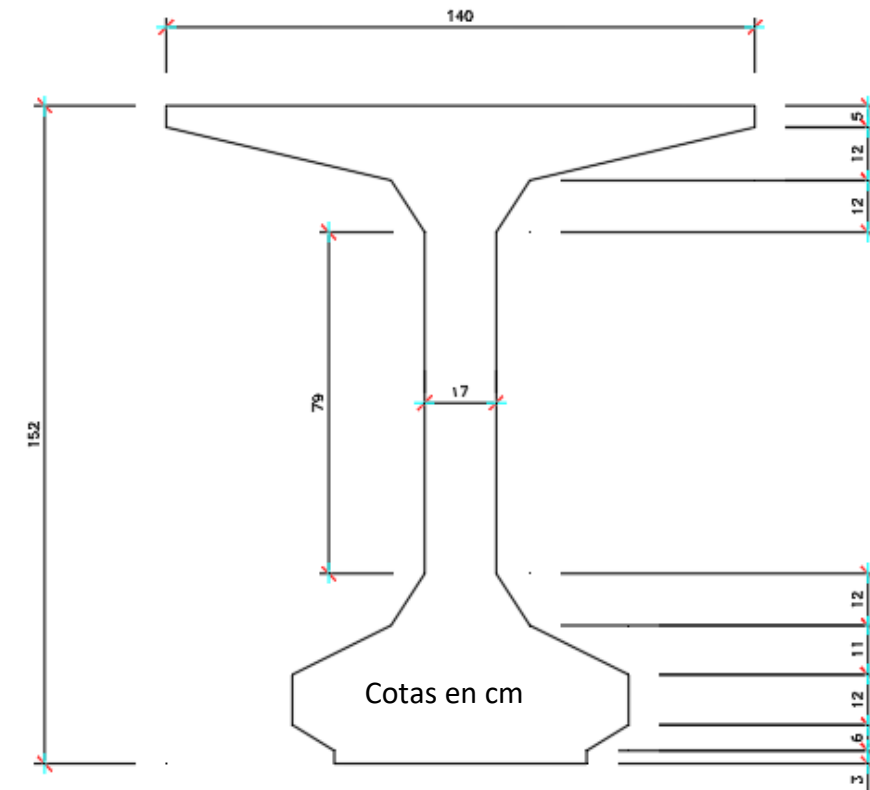


Figura 3. Geometría viga prefabricada. (Fuente. Elaboración propia en software AutoCad).

Además, las vigas están apoyadas mediante un apoyo elastomérico armado Tipo B 300x400 mm², dimensionado en (Ferrero, Yepes, & Alcalá, 2020), debiéndose situar sobre una almohadilla de nivelación. Que para 69 vigas, serán 138 elementos.

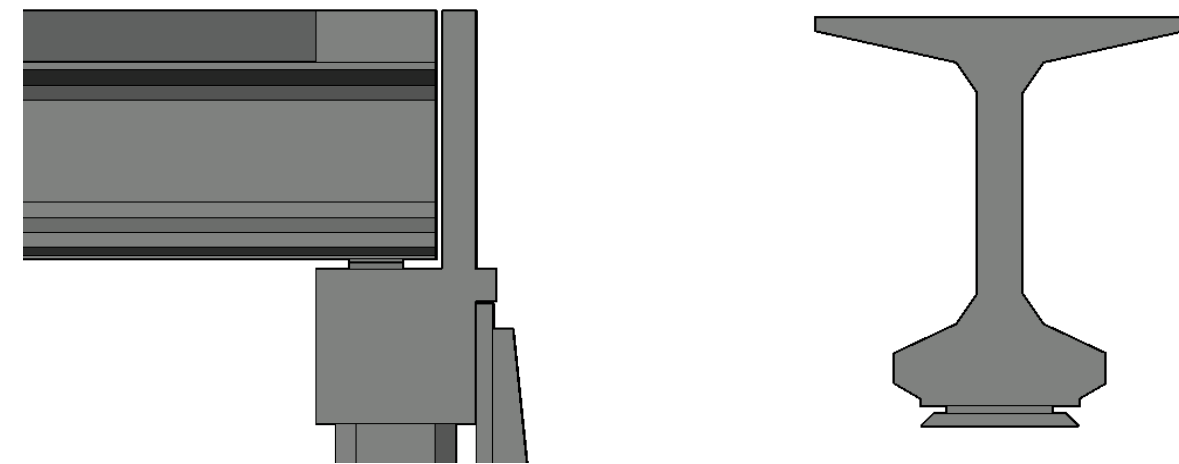


Figura 4. Apoyo Viga-Dintel. (Fuente. Elaboración propia en software AutoCad).

- **Dinteles:** Establecidos como los elementos que deben ejercer de apoyo para las vigas y a su vez, resistir las cargas, que las vigas les transmiten, y transmitir las a los pilares. Establecidas las piezas de tal modo que formen un dintel a cada lado de 247 m. Los elementos presentan una sección

cuadrada de 1.20 m de lado. Adicionalmente, presentan un embellecedor que actúa como muro de contención de los terraplenes a la llegada a los estribos de la vía, evitando dejar vistos los apoyos Viga-Dintel, como se puede observar en la **Figura 4**. El mismo tiene un espesor de 0.25 m y una altura de 2 m. Adicionalmente, en el tramo en que se recibe a los muros hay un acabado (**Figura 4**) cuya finalidad es de cubrir la separación de 1 cm que queda entre los muros de contención de tierras y los dinteles.

En cuanto al apoyo entre piezas para formar el dintel se ha pensado de modo que se produzca a 1/5 de luz de vano (**Figura 6**), teniendo en cuenta que sobre ese punto el flector será nulo.

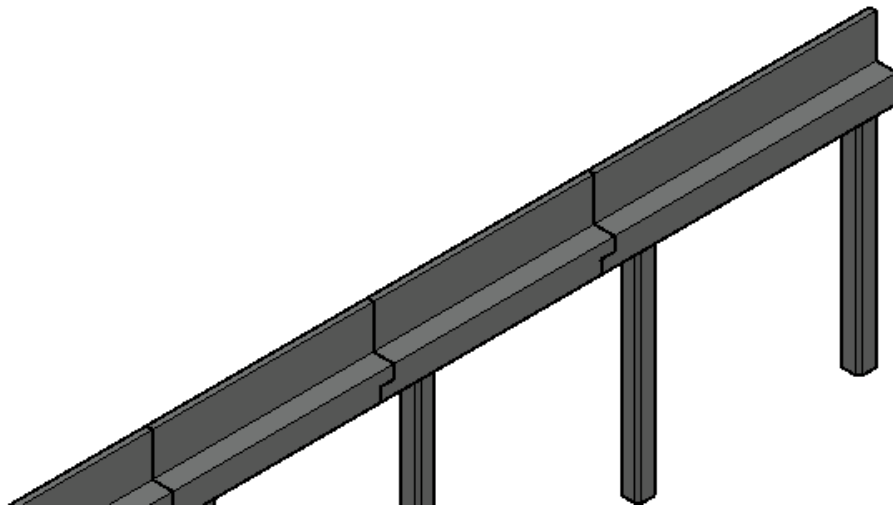


Figura 5. Perspectiva de apoyo Dintel-Dintel. (Fuente. Elaboración propia en software AutoCad).

- **Pilares:** Encargados de recibir las cargas que se les transmiten los dinteles, y a su vez, transmitir las a la cimentación. Debido a que se ha diseñado de tal modo que los pilares también sean prefabricados, la sección será octogonal, siendo una sección cuadrada de lado de 0.90 m, pero con las esquinas en chaflán, debido a los encofrados empleados en las centrales de elementos prefabricados. Y éstos serán de 10.20 m de altura para alcanzar la cota de la vía.

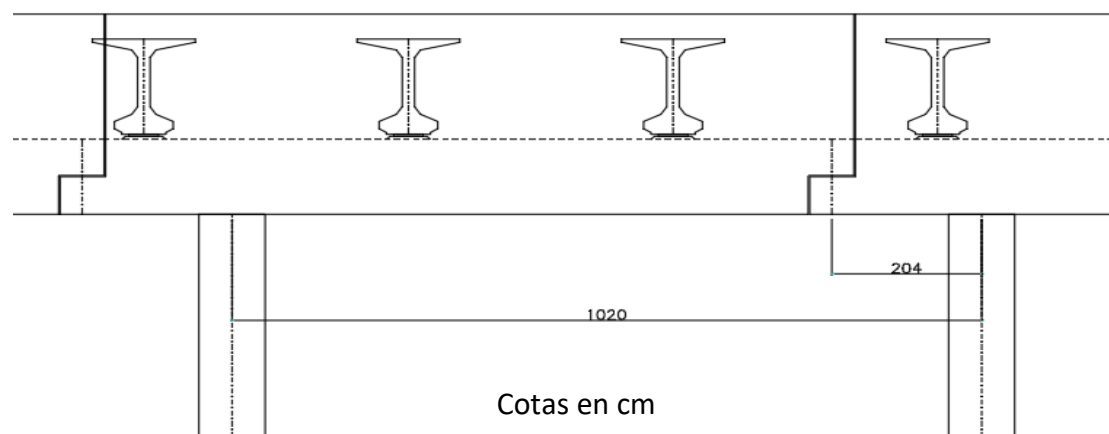


Figura 6. Detalle apoyo Dintel-Dintel. (Fuente. Elaboración propia en software AutoCad).

Mientras que el apoyo Dintel-Pilar, se ha pensado para materializar una unión empotrada, coaccionando todos los lados de libertad.

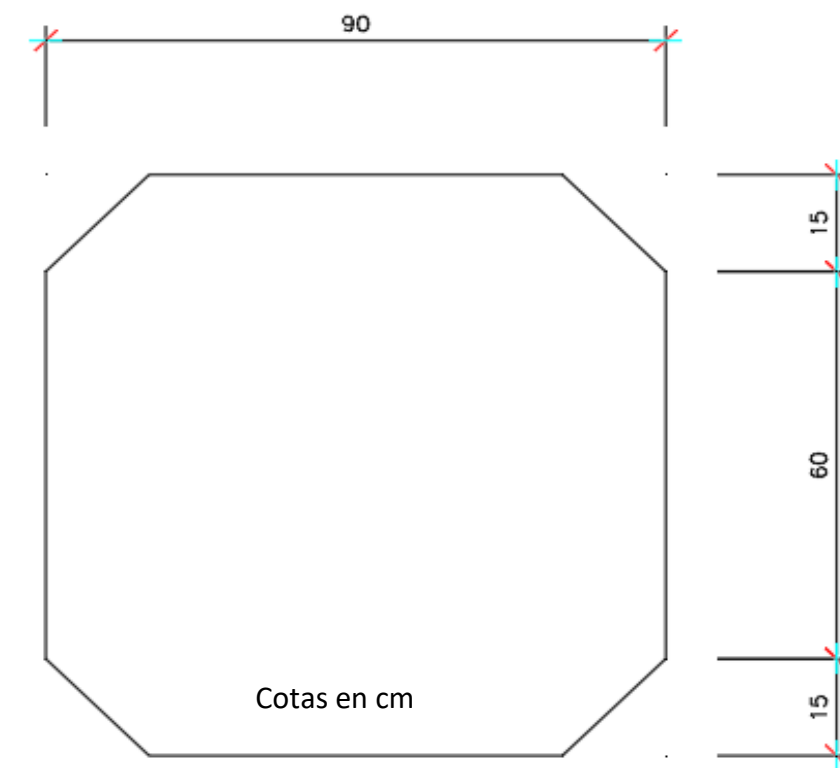


Figura 7. Sección pila. (Fuente. Elaboración propia en software AutoCad).

2.2.2.2. Tablero y zunchos

Se definen en el presente apartado las características del tablero y los zunchos, debido a que están situados al mismo nivel (misma cota) y con el mismo canto de 0.40 m, encontrándose conectados entre sí debiéndose hormigonar juntos y a la vez.

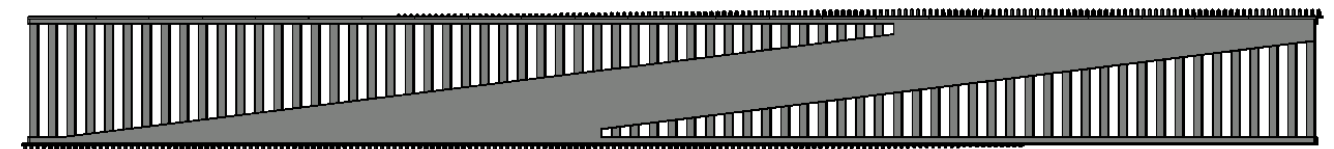


Figura 8. Planta General. (Fuente. Elaboración propia en software AutoCad).

- **Tablero:** Se encuentra diseñado de tal modo que garantice un ancho de 4.5 m a cada lado del eje de la vía. Por lo que, el ancho medio del tablero es de 11 m, con canto de 0.40 m.

- **Zunchos:** Cuya función principal es la de absorber y transmitir las compresiones que les transmiten las vigas, además de proporcionar estabilidad ante el vuelco a los elementos viga. Como ya se ha mencionado, estos se deben encontrar conectados con la losa del tablero del paso superior, con un mismo canto de 0.40 m. Se deben disponer dos zunchos (uno por lado) de 136.8 m el derecho y de 165.6 m el izquierdo.

2.2.2.3. Muros de contención de tierras

La estructura se ha pensado de tal modo que los muros solo deban soportar las cargas inducidas por el terreno (incluyendo las sobrecargas de uso ferroviario). Establecida su naturaleza, los muros se deben colocar a una separación de 1 cm respecto de los dinteles (**Figura 4**).

De este modo, garantizando soportar las tierras de los terraplenes que se forman a la llegada y la salida de la estructura de la vía, con elementos prefabricados.

Formados por elementos de 2.40 m de ancho con un panel de 20 cm de espesor y dos contrafuertes de 30cm de canto al inicio, con una pendiente del 30 % en los primeros 6 m y del 40% en el resto. Siendo variables, tanto la altura del elemento, como el canto de contrafuerte a la llegada de la zapata según la altura del terraplén, variando la altura desde los 11.13 m a los 0.79 m. Adicionalmente, los contrafuertes de los elementos de menos de 4 m serán rectos (**Figura 20**), es decir, con el mismo canto de contrafuerte al inicio y al final (llegada a zapata).

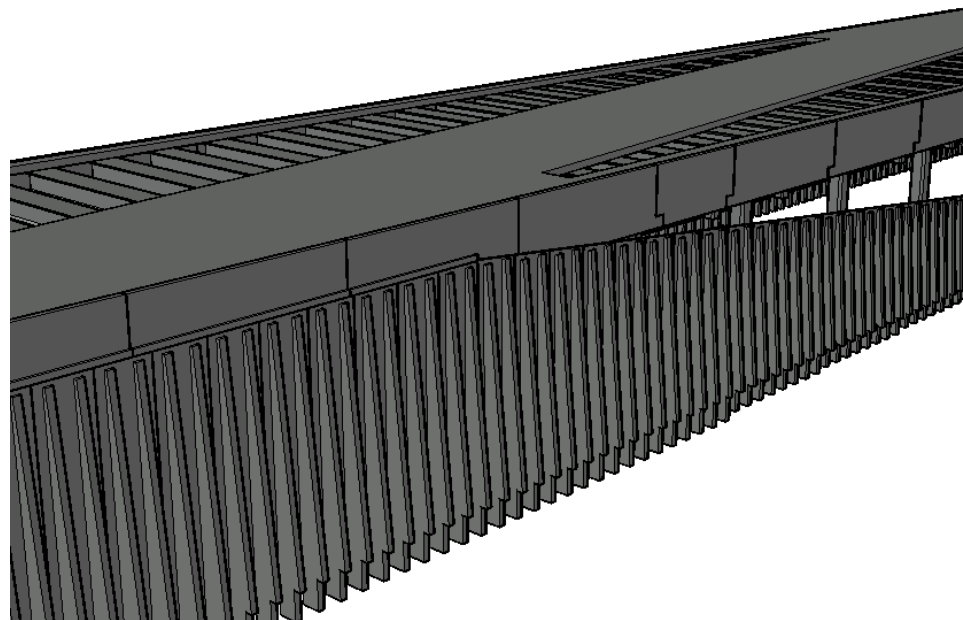


Figura 9. Perspectiva Muros. (Fuente. Elaboración propia en software AutoCad).

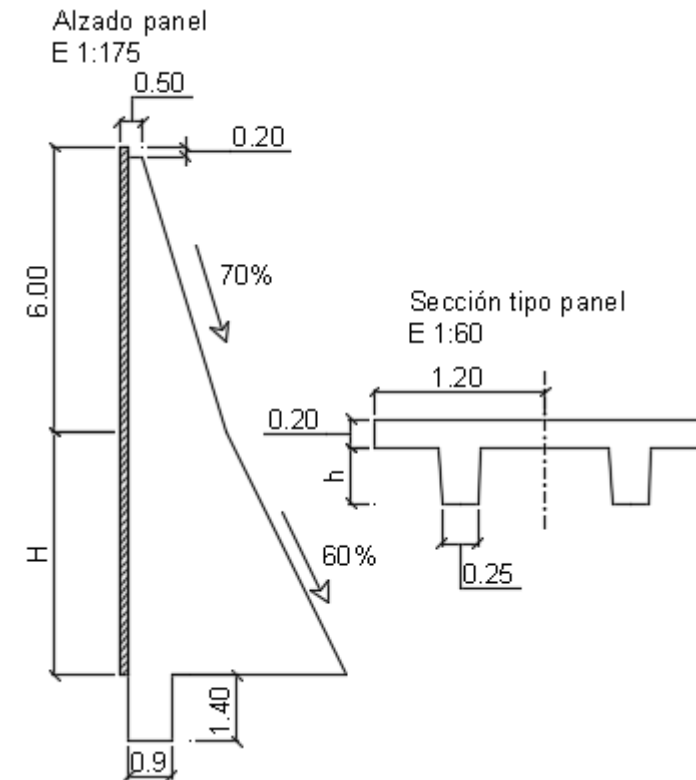


Figura 10. Geometría panel muro <12 m. (Fuente. Elaboración propia en software AutoCad).

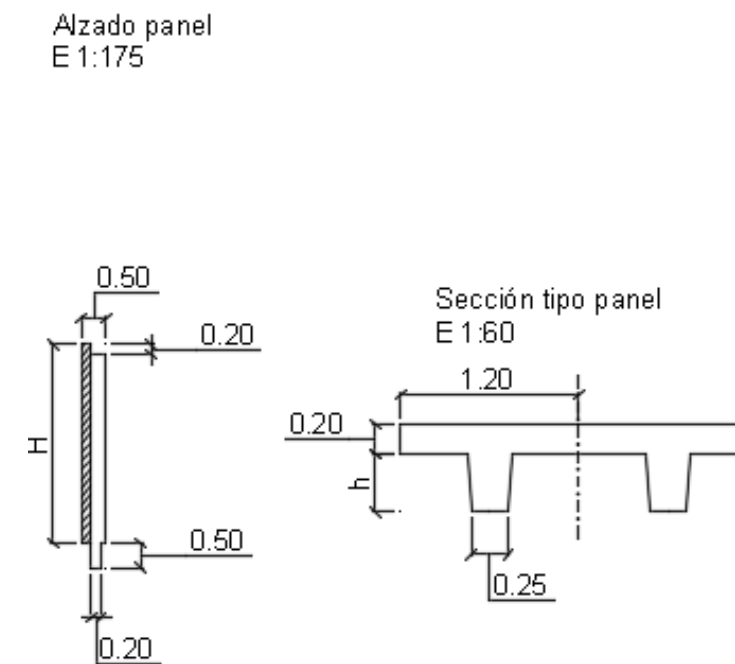


Figura 11. Geometría panel muro <4 m. (Fuente: Elaboración propia en software AutoCAD).

2.3. Acciones consideradas

Las acciones que se han considerado para los pasos siguientes se van a enumerar brevemente ya que se detalla y desarrolla el apartado en el predimensionamiento realizado del pasado **Trabajo de Fin de Grado** (Ferrero, Yepes, & Alcalá, 2020).

Dicho esto, las acciones consideradas son:

- Acciones permanentes de valor constante.
 - Peso propio.
 - Cargas muertas.
- Acciones permanentes de valor no constante.
 - Reológicas.
 - Debidas al terreno.
- Acciones variables.
 - Sobrecargas de uso.
 - Cargas verticales ferroviarias.
 - Cargas horizontales ferroviarias.
 - Frenado y arranque.
 - Fuerza centrífuga.
 - Efecto de lazo.
 - Cargas no ferroviarias.
 - Sobrecarga en terraplenes.
 - Acciones climáticas
 - Viento
 - Nieve
 - Acciones térmicas

2.4. Combinaciones de acciones

El principal valor representativo de las acciones consideradas es su valor característico, cuya obtención ya se definió en (Ferrero, Yepes, & Alcalá, 2020). Dicho lo anterior, el valor considerado representativo es el valor de una acción, utilizado para la verificación de los estados límite.

Como se observará a continuación, las combinaciones de acciones se han realizado directamente en el modelo de cálculo elaborado por medio *software* SAP2000 a través de su herramienta de *Load Combinations*.

En el presente apartado, se describen las combinaciones de acciones consideradas para el diseño de la armadura necesaria, dentro de las cuales se encuentran los Estados Límite Últimos y los Estados Límite de Servicio.

2.4.1. Combinaciones de las cargas horizontales

Previamente a la definición de la obtención de los ELU y ELS, fue necesario establecer unas combinaciones a considerar, referente a las cargas horizontales ferroviarias. Las mismas, se encuentran definidas en el **Apartado 2.3.2.4. de la IAPF-07**. Entonces, se llevaron a cabo las siguientes combinaciones de acciones ferroviarias horizontales:

1. Frenado y arranque + Fuerza de lazo.
2. Fuerza centrífuga + Fuerza de lazo.
3. Frenado y arranque + 50% de la Fuerza centrífuga + Fuerza de lazo.
4. Fuerza centrífuga + 50% del Frenado y arranque + Fuerza de lazo.

Estas combinaciones de cargas horizontales se definieron en el modelo de SAP2000 por medio de *Linear Add*, dentro de la herramienta *Load Combinations*, introduciendo en las mismas los factores de minoración, en este caso.

Entrando en detalle, para su definición, se realizaron por medio de una envolvente o *Envelope* en el *software* SAP2000, que permite incluir todas las situaciones de carga posibles, incluso la ausencia de ésta. Con la finalidad última de proceder con la obtención de la hipótesis de carga más desfavorable como combinación de las situaciones de carga definidas en la envolvente, encontrándose de este modo en una posición muy conservadora. De igual modo, se realizó una envolvente de las cuatro combinaciones de las acciones horizontales ferroviarias, obteniendo del mismo modo la hipótesis de carga más desfavorable como combinación de las cuatro.

2.4.2. Coeficientes de seguridad

Los coeficientes de seguridad adoptados en el presente estudio son los siguientes:

- **Coeficientes de seguridad de los materiales.**

Ya se han definido con anterioridad, pero se deben recordar que según el **Apartado 2.4.2. del Eurocódigo 2** (AEN/CTN, 2004), “los valores de cálculo de los materiales en el caso de estudio de los Estados Límite Últimos se obtienen a partir de los valores característicos divididos por un coeficiente parcial de seguridad. En el caso del hormigón dicho coeficiente de seguridad tiene un valor de 1.5 y en el caso del acero de 1.15”.

- **Coeficientes de seguridad adoptados para los ELU**

En el caso de las combinaciones de acciones para llevar a cabo el estudio de los Estados Límite Últimos, se adoptaron los siguientes coeficientes de seguridad.

ESTADOS LÍMITES ULTIMOS		
TIPO DE ACCIÓN	Efecto favorable	Efecto desfavorable
Permanentes gravitatorias	$\gamma_G = 1.00$	$\gamma_G = 1.35$
Resto de acciones permanentes	$\gamma_Q = 1.00$	$\gamma_Q = 1.50$
Variables	$\gamma_Q = 0.00$	$\gamma_Q = 1.50$

Tabla 5. Coeficientes de seguridad para combinaciones de acciones ELU. (Fuente: (Ministerio de fomento, 2007)).

• **Coeficientes de seguridad establecidos para los ELS**

En el caso de las combinaciones de acciones para llevar a cabo el estudio de los Estados Límite de Servicio, se han adoptado los siguientes coeficientes de seguridad.

ESTADOS LÍMITES ULTIMOS		
TIPO DE ACCIÓN	Efecto favorable	Efecto desfavorable
Permanentes	$\gamma_G = 1.00$	$\gamma_G = 1.00$
Variables	$\gamma_Q = 0.00$	$\gamma_Q = 1.00$

Tabla 6. Coeficientes de seguridad para combinaciones de acciones ELS. (Fuente: (Ministerio de fomento, 2007)).

• **Coeficientes de combinación de acciones establecidos según la IAPF-07**

Además, se han tomado los coeficientes siguientes, para las combinaciones de acciones, según la norma **IAPF-07**.

ACCIÓN	ψ_0	ψ_1	ψ_2
Cargas de tráfico	0.8	0.8	0
Resto de acciones variables	0.6	0.5	0.2

Tabla 7. Coeficientes parciales de seguridad para combinaciones de acciones. (Fuente: (Ministerio de fomento, 2007)).

2.4.3. Combinaciones de acciones ELU

Como ya se ha mencionado, el objetivo último del presente estudio es el dimensionamiento de los distintos elementos estructurales que conforman la solución, con la finalidad de obtener aproximadamente las cantidades de materiales necesarias para ejecutar cada alternativa, y así poder realizar el estudio de soluciones. Dicho esto, se realiza la combinación ELU persistente o transitoria para obtener el armado pasivo necesario, quedándose del lado de la seguridad.

Cabe mencionar que, las combinaciones de acciones ELU se han llevado a cabo por medio de la herramienta *Load Combinations* de SAP2000.

• **Situaciones persistentes o transitorias.**

La combinación de acciones en situación persistente o transitoria se realizará mediante la siguiente expresión:

$$\sum_{j \geq 1} \gamma_{G,j} G_{k,j} + \sum_{j \geq 1} \gamma_{G^*,j} G_{k,j}^* + \gamma_P P_k + \gamma_{Q,1} Q_{k,1} + \sum_{i > 1} \gamma_{Q,i} \Psi_{0,i} Q_{k,i}$$

Figura 12. Ecuación Combinación ELU persistente o transitoria. (Fuente: (Ministerio de Transportes, Movilidad y Agenda Urbana, 2021)).

Donde cada elemento viene determinado por:

- $G_{k,j}$: Valor característico de las acciones permanentes.
- $G_{k,j}^*$: Valor característico de las acciones permanentes de valor no constante.
- P_k : Valor característico de la acción de pretensado.
- $Q_{k,1}$: Valor característico de la acción variable determinante.
- $\psi_{0,i} Q_{k,i}$: Valor representativo de combinación de acciones variables concomitantes.
- $\psi_{1,1} Q_{k,1}$: Valor representativo frecuente de la acción variable determinante.

Siendo la anterior combinación de acciones la correspondiente a la situación persistente o transitoria, se da el caso en que la acción variable determinante no es obvia, por lo que se debieron realizar cuatro combinaciones de acciones para las cuatro situaciones posibles. Siendo la acción variable determinante distinta en cada caso:

- **Combinación ELU-1:** Acción variable determinante: Sobrecarga no ferroviaria de 5 KN/m².
- **Combinación ELU-2:** Acción variable determinante: Acción del viento.
- **Combinación ELU-3:** Acción variable determinante: Acciones térmicas.
- **Combinación ELU-4:** Acción variable determinante: Acciones debidas al tráfico ferroviario, que incluye el Tren tipo UIC-71, Sobrecarga en terraplenes y las cargas horizontales ferroviarias.

Definido lo anterior, cada acción se ha establecido como una envolvente con cada una de sus situaciones de carga posibles, y de igual modo, una vez definidas las cuatro combinaciones de situaciones persistentes o transitorias, se ha realizado una envolvente, obteniendo de este modo la hipótesis de carga más desfavorable como combinación de las cuatro anteriores.

2.4.4. Combinaciones de acciones ELS

Para el caso de los Estados Límite de Servicio se han debido realizar las siguientes combinaciones bajo las condiciones en situación característica, frecuente y cuasipermanente.

- **Situación poco probable o característica.**

La combinación de acciones en situación poco probable o característica se realiza mediante la siguiente ecuación:

$$\sum_{j \geq 1} \gamma_{G,j} G_{k,j} + \sum_{j \geq 1} \gamma_{G^*,j} G_{k,j}^* + \gamma_P P_k + \gamma_{Q,1} Q_{k,1} + \sum_{i > 1} \gamma_{Q,i} \psi_{0,i} Q_{k,i}$$

Figure 1. Ecuación para combinaciones de acciones ELS poco probable o característica. (Fuente: (Ministerio de Transportes, Movilidad y Agenda Urbana, 2021)).

Donde cada elemento viene determinado por:

- $G_{k,j}$: Valor característico de las acciones permanentes.
- $G_{k,j}^*$: Valor característico de las acciones permanentes de valor no constante.
- P_k : Valor característico de la acción de pretensado.
- $Q_{k,1}$: Valor característico de la acción variable determinante.
- $\psi_{0,i} Q_{k,i}$: Valor representativo de combinación de acciones variables concomitantes.

Definida la formulación, se ha realizado en concordancia con la combinación de ELU, es decir, cuatro situaciones posibles, siendo la acción variable determinante distinta entre ellas. Además, se ha obtenido la situación probable o característica como consecuencia de una envolvente de las cuatro situaciones definidas, con la finalidad de obtener la hipótesis de carga más desfavorable.

- **Situación frecuente**

La combinación de acciones en situación frecuente se realizará mediante la siguiente ecuación:

$$\sum_{j \geq 1} \gamma_{G,j} G_{k,j} + \sum_{j \geq 1} \gamma_{G^*,j} G_{k,j}^* + \gamma_P P_k + \gamma_{Q,1} \psi_{1,1} Q_{k,1} + \sum_{i > 1} \gamma_{Q,i} \psi_{2,i} Q_{k,i}$$

Figura 13. Ecuación para combinación de acciones ELS frecuente. (Fuente: (Ministerio de Transportes, Movilidad y Agenda Urbana, 2021)).

Donde cada elemento viene determinado por:

- $G_{k,j}$: Valor característico de las acciones permanentes.
- $G_{k,j}^*$: Valor característico de las acciones permanentes de valor no constante.
- P_k : Valor característico de la acción de pretensado.
- $\psi_{1,1} Q_{k,1}$: Valor representativo frecuente de la acción variable determinante.
- $\psi_{2,i} Q_{k,i}$: Valor representativo de combinación de acciones variables concomitantes.

Dicho esto, para obtener los valores representativos de la situación frecuente, se ha realizado del mismo modo que en los casos anteriores una envolvente de las cuatro combinaciones en situación frecuente, seleccionando como acción variable determinante una distinta en cada una de ellas.

- **Situación cuasipermanente**

La combinación de acciones en situación cuasipermanente se realizará mediante la siguiente expresión:

$$\sum_{j \geq 1} \gamma_{G,j} G_{k,j} + \sum_{j \geq 1} \gamma_{G^*,j} G_{k,j}^* + \gamma_P P_k + \sum_{i > 1} \gamma_{Q,i} \psi_{2,i} Q_{k,i}$$

Figura 14. Ecuación para combinación de acciones ELS cuasipermanente. (Fuente: (Ministerio de Transportes, Movilidad y Agenda Urbana, 2021)).

Donde cada elemento viene determinado por:

- $G_{k,j}$: Valor característico de las acciones permanentes.
- $G_{k,j}^*$: Valor característico de las acciones permanentes de valor no constante.
- P_k : Valor característico de la acción de pretensado.
- $\psi_{2,i} Q_{k,i}$: Valor representativo de combinación de acciones variables concomitantes.

Dicho esto, para obtener los valores representativos de la situación frecuente, solo ha sido necesaria una combinación debido a su definición.

3. Dimensionamiento armado

El presente apartado comprende el dimensionamiento de tanto armaduras activas como de armaduras pasivas de los elementos estructurales que conforman la solución diseñada geoméricamente en el pasado **Trabajo de Fin de Grado** (Ferrero, Yepes, & Alcalá, 2020).

Dicho esto, se procederá enumerando los distintos elementos estructurales y definiendo su armado de modo independiente, siguiendo el siguiente orden e identificación:

- Vigas prefabricadas.
- Pilares prefabricados.
- Dinteles prefabricados
- Zunchos.
- Tablero.
- Muros prefabricados.

Dicho esto, de acuerdo con la enumeración se empezará por las vigas prefabricadas pretesas en el siguiente apartado.

3.1. Vigas prefabricadas.

Se trata de las vigas prefabricadas dispuestas de tal modo, que junto a la losa de hormigón superior conformen el tablero del paso superior. Dicho esto, el diseño se ha realizado de tal modo que las vigas serán las encargadas de resistir las cargas verticales transmitidas, así como de ser las encargadas de transmitir dichos esfuerzos a los dinteles de soporte. Entonces, como se corroborará más en adelante, la losa superior se encargará de formar una superficie plana para la disposición de la vía, pero no resistirá esfuerzos.

Habiéndose definido brevemente su función, se procede con el dimensionamiento de estas, detallando en primer lugar el procedimiento seguido para el dimensionamiento de la armadura activa, así como la comprobación tensional a nivel sección de la viga.

3.1.1. Armadura activa

La armadura activa será la encargada de que todas las secciones de las vigas se encuentren dentro del rango de tensiones que ésta pueda soportar, como se detallará más adelante. Dicho esto, el pretensado se diseña de tal modo que impida la abertura de fisura de los elementos y, por tanto, sea el elemento principal encargado, junto al hormigón, de hacer resistir las tensiones.

Dicho esto, se realizó un pequeño predimensionamiento de la armadura activa a nivel sección en el pasado **Trabajo de Fin de Grado**, en el que se determinó la disposición de 27 cordones de 35/64" (13.82 mm) de diámetro, formando un área de 4050 mm² de acero Y 1860 S7, proporcionando un axil de compresión de 7533 kN (Ferrero, Yepes, & Alcalá, 2020).

Habiéndose expuesto lo anterior, para determinar con más detalle el armado necesario y su disposición se ha seguido el siguiente proceso: diagramas de Magnel, cálculo de pérdidas instantáneas, cálculo de pérdidas diferidas y comprobación tensional. Para explicar el proceso se recurrirá a una sección de la viga más solicitada

3.1.1.1. Proceso seguido

Para explicar el proceso seguido, aunque se ha realizado en 45 secciones de la viga, se recurre a la sección situada en X= 6.91 m de la viga más solicitada, es decir, en la viga donde se da el mayor flector de cálculo bajo la envolvente de la combinación de ELS característica, dicho flector se da en el *Frame* 951, (Ferrero, Yepes, & Alcalá, 2020), situado en la viga número 32 contando desde la derecha de la estructura, o lado de salida del tren.

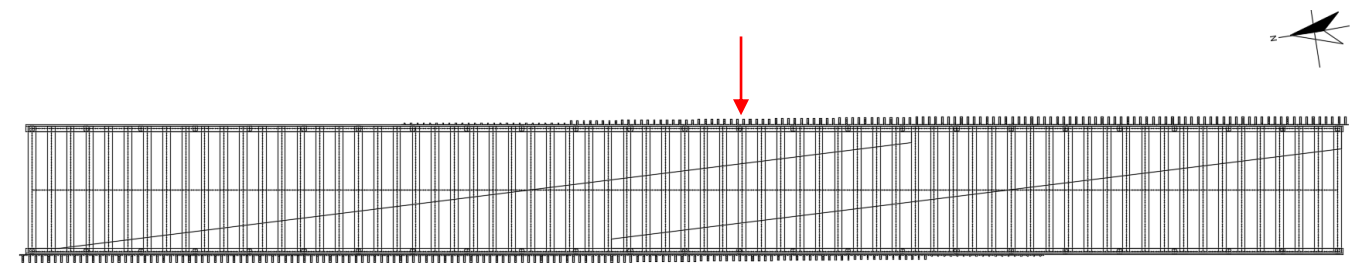


Figura 15. Situación viga más solicitada. (Fuente: Elaboración propia en software AutoCad).

Habiéndose situado, el *Frame* 951, es el tramo central de dicha viga, coherente con el mayor flector, debido a que, en dicha viga, el eje de la vía se corta con el eje de la viga, en el centro de la misma, y considerando las cargas verticales ferroviarias como determinantes, el resultado es coherente.

Dicho esto, se procede con el ejemplo explicativo de la sección situada en la posición X= 6.91 m, midiendo desde el extremo superior de la viga.

3.1.1.1.1. Diagrama de Magnel

En primer lugar, el método de cálculo empleado, según (Departamento de Construcción y Proyectos en la Ingeniería Civil, 2020), aplica el sistema de fuerzas del cable sobre el hormigón como si fueran exteriores y adopta las siguientes simplificaciones:

- Comportamiento elástico y lineal de la estructura.
- Fuerza de pretensado constante.
- Se trabaja con el trazado medio con la presencia de varios cables.
- Se usan características de la sección bruta de hormigón.

Dicho esto, se establecen las siguientes limitaciones tensionales.

- La tensión mínima en el hormigón debe ser superior a la resistencia a tracción del hormigón, que según la siguiente expresión (AEN/CTN, 2004), tiene un valor de 3.80 MPa a tracción para las vigas.

$$f_{ctm} = 0.3 \cdot f_{ck}^{\frac{2}{3}}$$

Es decir, limitando las tensiones a tracción a 3.80 MPa, se evitará la abertura de fisuras, y por tanto la comprobación en sección fisurada, cosa que no es muy indicado en elementos pretensados por razones de durabilidad. Dicha tensión mínima se debe cumplir bajo la combinación de acciones ELS frecuente.

$$\sigma_{c,min}(N_{frec}, M_{frec}) \geq -3.80 \text{ MPa}$$

- La tensión máxima en el hormigón debe ser inferior al 70% de la resistencia a tracción del hormigón en elementos de hormigón con armaduras pretesas, bajo la combinación ELS característica (AEN/CTN, 2004).

$$\sigma_{c,m\acute{a}x}(N_{caract}, M_{caract}) \leq 0.7 \cdot f_{ck} = 31.5 \text{ MPa}$$

Dicho esto, las rectas de Magnel quedan definidas por las siguientes expresiones:

- Recta I

$$e_0 \leq \frac{1}{P} \cdot \left[\frac{I}{V_1} \cdot \sigma_{cst} - M_{max} \right] - \frac{I}{A \cdot V_1} - e_H$$

- Recta II

$$e_0 \leq \frac{1}{P} \cdot \left[\frac{I}{V_2} \cdot \sigma_{ci} - M_{max}^F \right] - \frac{I}{A \cdot V_2} - e_H$$

- Recta III

$$e_0 \geq \frac{1}{P} \cdot \left[\frac{I}{V_1} \cdot \sigma_{ci} - M_{min}^F \right] - \frac{I}{A \cdot V_1} - e_H$$

- Recta IV

$$e_0 \geq \frac{1}{P} \cdot \left[\frac{I}{V_2} \cdot \sigma_{cst} - M_{min} \right] - \frac{I}{A \cdot V_2} - e_H$$

Donde,

- e_0 : La excentricidad del cable.
- P : Fuerza de pretensado.
- V_1 : Distancia a la fibra superior de la sección desde el CDG (0.813 m).
- V_2 : Distancia a la fibra inferior de la sección desde el CDG (-0.710 m).
- A : Área bruta de la sección de hormigón.
- I : Momento de inercia de la sección bruta de hormigón (0.176 m⁴).
- e_H : Excentricidad por esfuerzos hiperestáticos (nulo en viga isostática).
- σ_{cst} : Tensión relativa a la resistencia a compresión del hormigón en fase de tesado (0.7·f_{ck}).
- σ_{ci} : Tensión relativa a la resistencia a tracción del hormigón en fase de tesado (f_{ctm}).
- M_{max} : Momento flector máximo bajo combinación característica, se da en la fase de servicio (5785.85 kN·m, según **Apéndice J2**).
- M_{min} : Momento flector mínimo bajo combinación característica, se debe solo al Peso Propio (773.59 kN·m, según **Apéndice J2**).
- M_{max}^F : Momento flector máximo bajo combinación frecuente, se da en la fase de servicio (5105.50 kN·m, según **Apéndice K2**).
- M_{min}^F : Momento flector mínimo bajo combinación frecuente, se debe solo al peso propio (773.59 kN·m, según **Apéndice K2**).

De este modo se obtienen los valores de las pendientes de Magnel, siendo:

$$m_1 = \left[\frac{I}{V_1} \cdot \sigma_{cst} - M_{max} \right] = 1044.15$$

$$m_2 = \left[\frac{I}{V_2} \cdot \sigma_{ci} - M_{max}^F \right] = -4162.94$$

$$m_3 = \left[\frac{I}{V_1} \cdot \sigma_{ci} - M_{min}^F \right] = -1597.53$$

$$m_4 = \left[\frac{I}{V_2} \cdot \sigma_{cst} - M_{min} \right] = -8586.91$$

Entonces, representando las rectas en el diagrama de Magnel se obtiene lo siguiente:

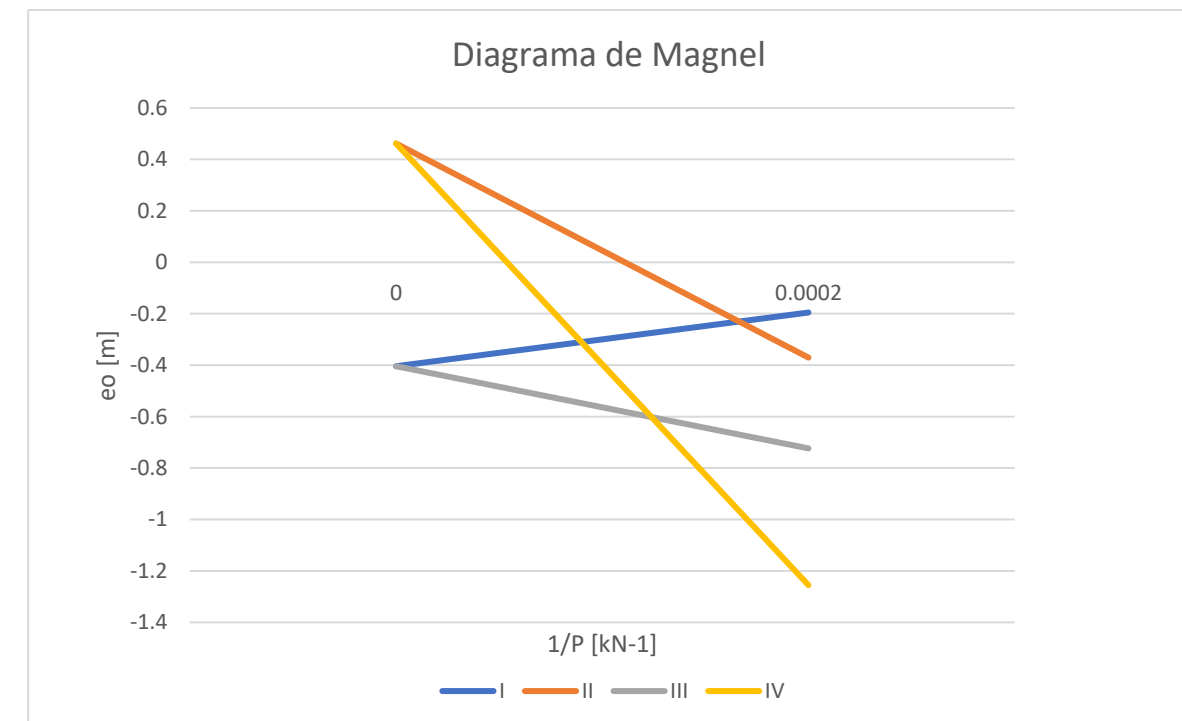


Figura 16. Diagrama de Magnel para X=6.91 m, de viga más solicitada. (Fuente: elaboración propia en software EXCEL).

Como se puede ver se da el Caso B, es decir, $m_2 < 0$ y $m_3 < 0$. Dicho esto, se debe realizar una comprobación de sección mínima, refiriéndose a si será posible el dimensionamiento bajo esos esfuerzos de la sección de la viga definida. En este caso, se determina que la sección es suficiente ya que los pares de rectas I-III cumplen $m_1 > 0$ y $m_3 < 0$. Por otro lado, los pares de rectas II-IV, deben cumplir una comprobación adicional debido a que $m_2 < 0$ y $m_4 < 0$. Dicha comprobación es la siguiente:

$$m_4 < k \cdot m_2 = -4662.49$$

Donde k , queda definida por la siguiente expresión:

$$k = \frac{r_{sup}}{r_{inf}(1-c)} = 1.12$$

Donde,

- $r_{sup} = r_{inf} = 1$, según el **Eurocódigo 2** (AEN/CTN, 2004), adoptándose medidas apropiadas, como medidas directas de la fuerza de tesado en el momento de este, en la planta de prefabricados.
- $c = 10.67\%$, correspondiente al promedio del porcentaje de las pérdidas diferidas. El mismo se ha calculado como se observará más adelante. En la realidad ha sido un proceso iterativo, en el que se estima un valor y se recalcula hasta que cumpla.

Dicho esto, al cumplirse las dos condiciones de los dos pares de rectas, se procede con el cálculo de la fuerza de pretensado y su excentricidad, medida desde el CDG de la sección, para el Caso B.

$$e_{op} = \frac{m_2}{P_{k,inf}} + \rho \cdot V_1 - e_H = -0.856 \text{ m}$$

Donde,

$$\rho = -\frac{I}{A \cdot V_1 \cdot V_2} = 0.569$$

$$P_{k,inf} = \frac{\frac{m_3}{k} - m_2}{\rho \cdot h} = 3158.68 \text{ kN}$$

Donde h es el canto de la sección de la viga, siendo de 1.523 m.

Entonces, se debe observar si se puede disponer dicha excentricidad, considerando el recubrimiento que deben tener los cordones.

El recubrimiento nominal se obtiene de acuerdo con el **Apartado 4.4.1. del Eurocódigo 2** del siguiente modo:

$$c_{nom} = c_{min} + \Delta c_{dev}$$

Donde,

$$c_{min} = \max\{c_{min,b}; c_{min,dur} + \Delta c_{dur,y} - \Delta c_{dur,st} - \Delta c_{dur,add}; 10 \text{ mm}\}$$

Dicho esto, se obtiene que c_{min} , obtiene el valor de 2 veces el diámetro del cordón par armaduras pretesas, según la **Tabla 4.2. del Eurodódigo 2**. Dicho esto, basándose en la armadura dispuesta con el predimensamiento realizado (Ferrero, Yepes, & Alcalá, 2020), sería de 2.76 cm. Dicho esto, el resto de los términos se obtienen del **Anexo nacional del Eurocódigo 2**. Entonces, para una exposición ambiental de XC3 (según el (Ministerio de Transportes, Movilidad y Agenda Urbana, 2021)), se obtiene el valor de $c_{min, dur}$, que para una estructura de 100 años de vida útil, un f_{ck} del hormigón mayor a 40 MPa y usando un cemento adecuado, de 2 cm, según la **Tabla 4.4N del Eurocódigo 2**. Mientras que, el resto de los valores son 0 considerando el uso de cemento adecuado y la clase de exposición XC3.

Dicho esto, obteniendo que el valor de Δc_{dev} de 10 mm, según el **Anexo Nacional del Eurocódigo 2**. Se obtiene un valor del recubrimiento nominal, para la armadura pretesa, de 3.76 cm.

Habiendo obtenido el recubrimiento nominal, redondeándolo a 4 cm, se pueden obtener los valores de $e_{0, min}$ y $e_{0, máx}$, que se corresponden con las distancias desde el CDG de la sección a las fibras limitadas por el recubrimiento de la armadura, es decir, hasta donde se puede disponer el cable. Dicho esto, sus valores son:

$$e_{0,min} = V_{2b} + c_{min} + 0.5 \cdot \emptyset_{cor} = -0.66 \text{ m}$$

$$e_{0,máx} = V_{1b} + c_{min} + 0.5 \cdot \emptyset_{cor} = -0.77 \text{ m}$$

Habiendo obtenido dichos valores se observa que la sección es Supracrítica, debido a que el valor de e_{op} se sitúa por debajo del mínimo obtenido, y por tanto se debe calcular el valor del pretensado y de la excentricidad para **Caso D**. Para ello, sabiendo que el valor que limita es el de $e_{0, min}$, este pasa a denominarse como e_{or} , para la formulación a emplear a continuación.

Debido a que la excentricidad del pretensado se encuentra condicionada por las limitaciones geométricas de la sección, se obtienen los siguientes valores de pretensado, limitados por dicha condición:

$$P_1 = \frac{m_1}{e_{or} + \frac{I}{A \cdot v_1} + e_H} = -4024.28 \text{ kN}$$

$$P_2 = \frac{m_2}{e_{or} + \frac{I}{A \cdot v_2} + e_H} = 3698.39 \text{ kN}$$

$$P_3 = \frac{m_3}{e_{or} + \frac{I}{A \cdot v_1} + e_H} = 6517.07 \text{ kN}$$

$$P_4 = \frac{m_4}{e_{or} + \frac{I}{A \cdot v_2} + e_H} = 7628.68 \text{ kN}$$

Entonces, en este caso en el que el único valor positivo de las pendientes de Magnel es el de m_1 , el valor de $P_{k, min}$ es igual al de P_2 (3698.39 kN), mientras que el valor de $P_{k, máx}$, se determina como el mínimo entre los valores de P_1 , P_3 y P_4 , es decir, 6517.07 kN, considerando solo los valores positivos de P .

A falta de realizar la siguiente comprobación:

$$P_{k,máx} \geq k \cdot P_{k,inf}$$

Queda como determinada la excentricidad necesaria del pretensado a -0.66 m del CDG de la sección, y se obtienen los valores del pretensado antes de quitarle las pérdidas diferidas ($P_{m, o}$) y el valor del pretensado sin quitarle las pérdidas instantáneas ($P_{máx, i}$), como:

$$P_{m,0} = \frac{P_{k,inf}}{r_{inf}(1-c)} = 4140.099 \text{ kN}$$

$$P_{máx,i} = \frac{P_{m,0}}{1 - \frac{x \cdot i}{L}} = 4140.099 \text{ kN}$$

Donde i tiene un valor de 2.95%, como promedio de pérdidas instantáneas de pretensado, que al igual que el caso de las pérdidas diferidas, es un proceso iterativo, se han calculado más adelante como se podrá observar.

Dicho esto, se representa el huso de paso, es decir la abertura en la sección para situar un valor de pretensado de 7533 kN (P_{max}). Es por ello por lo que, los valores de $P_{k, sup}$ y $P_{k, inf}$ pasan a calcularse del siguiente modo:

$$P_{k, sup} = r_{sup} \cdot (P_{max} - \Delta P_i(x)) = r_{sup} \cdot P_{max} \cdot (1 - i) = 7310.6 \text{ kN}$$

$$P_{k, inf} = r_{inf} \cdot (P_{max} - \Delta P_i(x) - \Delta P_{c+s+r}(x)) = r_{inf} \cdot P_{max} \cdot (1 - i) \cdot (1 - c) = 6530.62 \text{ kN}$$

Con estos valores se pretenden obtener los límites del huso de paso del siguiente modo:

$$e_{0, máx} < \min(e_{01, sup}; e_{01, inf}; e_{02, sup}; e_{02, inf}; e_{0, máx})$$

$$e_{0, mín} < \max(e_{03, sup}; e_{03, inf}; e_{04, sup}; e_{04, inf}; e_{0, mín})$$

Donde cada término se obtiene del siguiente modo:

$$e_{01, sup} = \frac{m_1}{P_{k, sup}} + \rho \cdot V_2 - e_H ; e_{01, inf} = \frac{m_1}{P_{k, inf}} + \rho \cdot V_2 - e_H$$

$$e_{02, sup} = \frac{m_2}{P_{k, sup}} + \rho \cdot V_1 - e_H ; e_{02, inf} = \frac{m_2}{P_{k, inf}} + \rho \cdot V_1 - e_H$$

$$e_{03, sup} = \frac{m_3}{P_{k, sup}} + \rho \cdot V_2 - e_H ; e_{03, inf} = \frac{m_3}{P_{k, inf}} + \rho \cdot V_2 - e_H$$

$$e_{04, sup} = \frac{m_4}{P_{k, sup}} + \rho \cdot V_1 - e_H ; e_{04, inf} = \frac{m_4}{P_{k, inf}} + \rho \cdot V_1 - e_H$$

De este modo, los valores de $e_{0, máx}$ y $e_{0, mín}$ son -0.26 m y -0.62 m, consecutivamente.

Realizando el mismo cálculo para todas las secciones consideradas de la viga más solicitada empleada, se obtendría el siguiente diagrama con el huso de paso del pretensado.

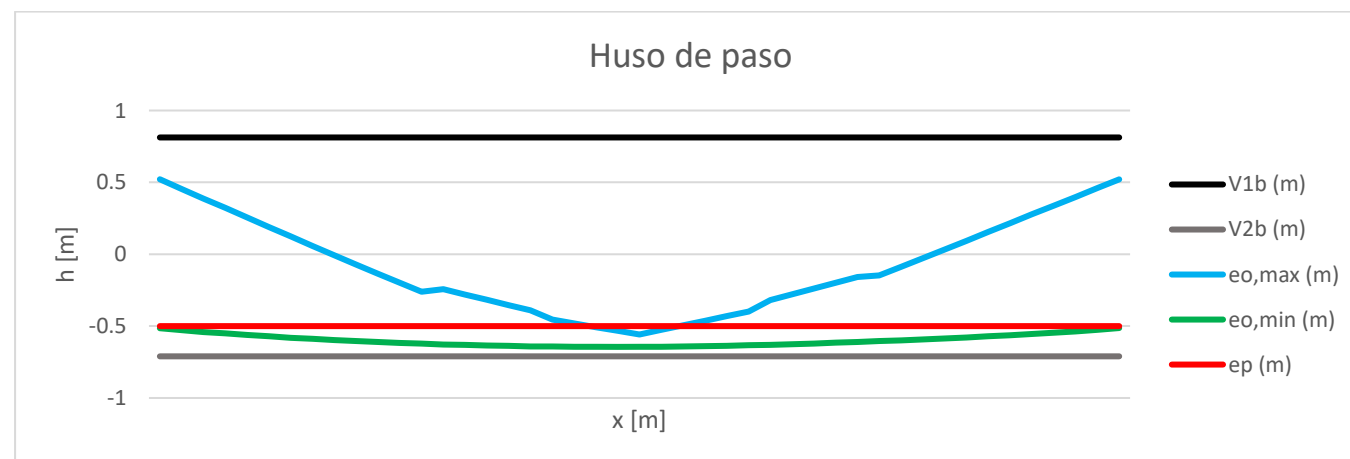


Figura 17. Huso de Paso Viga P más solicitada. (Fuente: elaboración propia en software EXCEL).

En conclusión, utilizando este proceso, ayudándose en mayor modo con el diagrama, tras haber realizado el cálculo exhaustivo de las pérdidas instantáneas y diferidas de pretensado, como se verá más adelante, se realiza el predimensionamiento del pretensado a disponer, es decir, el que se llevará a la comprobación tensional para corroborar el cumplimiento de sus requisitos. Es por ello por lo que, según este proceso se decide disponer el mismo valor de pretensado establecido por (Ferrero, Yepes, & Alcalá, 2020), es decir, un área de 4050 mm² de acero Y 1860 S7, en 27 cordones de 35/64" de diámetro, ejerciendo una fuerza de pretensado de 7533 kN a una distancia de -0.5 m del CDG (e_{op}).

3.1.1.1.2. Pérdidas instantáneas de pretensado

Según el Eurocódigo 2 en su Artículo 5.10.3., "el valor de la fuerza inicial de pretensado ($P_{m, o}$), aplicada al hormigón inmediatamente después del tesado y la transferencia de la fuerza de pretensado, se obtiene restándole a la fuerza de tesado ($P_{máx}$), las pérdidas instantáneas ($\Delta P_i(x)$)", que se obtienen como la suma de las siguientes:

- Pérdidas por acortamiento elástico del hormigón.
- Pérdidas debidas a relajación a corto plazo.
- Pérdidas debidas a la fricción.
- Pérdidas debidas a la penetración de cuñas.

Debido a la tipología constructiva del elemento, el trazado del cable es recto y no hay disposición de cuñas de anclaje, por lo que, las pérdidas por fricción y penetración de cuñas no se van a dar en estos elementos. Además, al deberse a vigas pretesas en central, con elementos de medición directa, se desprecian las pérdidas por relajación a corto plazo. Dicho esto, las pérdidas instantáneas que se darán en este caso se deberán exclusivamente a las pérdidas por acortamiento elástico del hormigón, que se obtienen según el Artículo 5.10.5.1.

$$\Delta P_{el} = A_p \cdot E_p \cdot \sum \left[\frac{j \cdot \Delta \sigma_c(t)}{E_{cm}(t)} \right]$$

Donde,

- j es un coeficiente igual a $(n-1)/2n$, donde n , es el número de armaduras activas idénticas, es decir, 27 en este caso.
- A_p es el área de pretensado de 4050 mm².
- E_p es el módulo de deformación del acero activo, 190000 MPa.
- $E_{cm}(t)$ es el módulo de deformación del hormigón, obtenido según la siguiente expresión de la Tabla 3.1. del Eurocódigo 2:

$$E_{cm} = 22 \left[\frac{f_{ck} + 8}{10} \right]^{0.3} = 36283 \text{ MPa}$$

- $\Delta \sigma_c(t)$ es la tensión que se da en el hormigón justo en la fibra que se situaría en el CDG de la armadura pretesa. La misma se calcula bajo la acción del Peso Propio de la pieza y de la fuerza de estado (estando del lado de la seguridad).

Entonces, el flector de diseño (M_d) será el debido al Peso Propio y a la fuerza de tesado por la excentricidad, mientras que el axil de diseño (N_d) será el debido solo a la fuerza de tesado. Dicho esto, la acción del Peso Propio se ha obtenido con un peso específico de 25 kN/m^3 , obteniéndose del siguiente modo:

$$M_{pp} = 25 \cdot A_b \cdot \frac{x}{2} \cdot (L - x)$$

Entonces, la tensión en cuestión se obtendría del siguiente modo:

$$\Delta\sigma_c(t) = \frac{N_d}{A_h} + \frac{(M_{pp} + P_{m\acute{a}x} \cdot e_{op}) \cdot e_{op}}{I_h}$$

Cabe mencionar que para ello, se han debido obtener las características de la sección homogeneizada, es decir, restando al hormigón los huecos generados por la armadura pasiva y activa y solidarizando la acción de las mismas, por medio de los coeficientes n_s y n_p , obtenidos como fracción entre el módulo de deformación y el de referencia (el del hormigón).

Para ello, se debe definir la disposición del armado tanto activo como pasivo. El armado pasivo se definió en el pasado **Trabajo de Fin de Grado**, que según el mismo, se dispondría del siguiente modo:

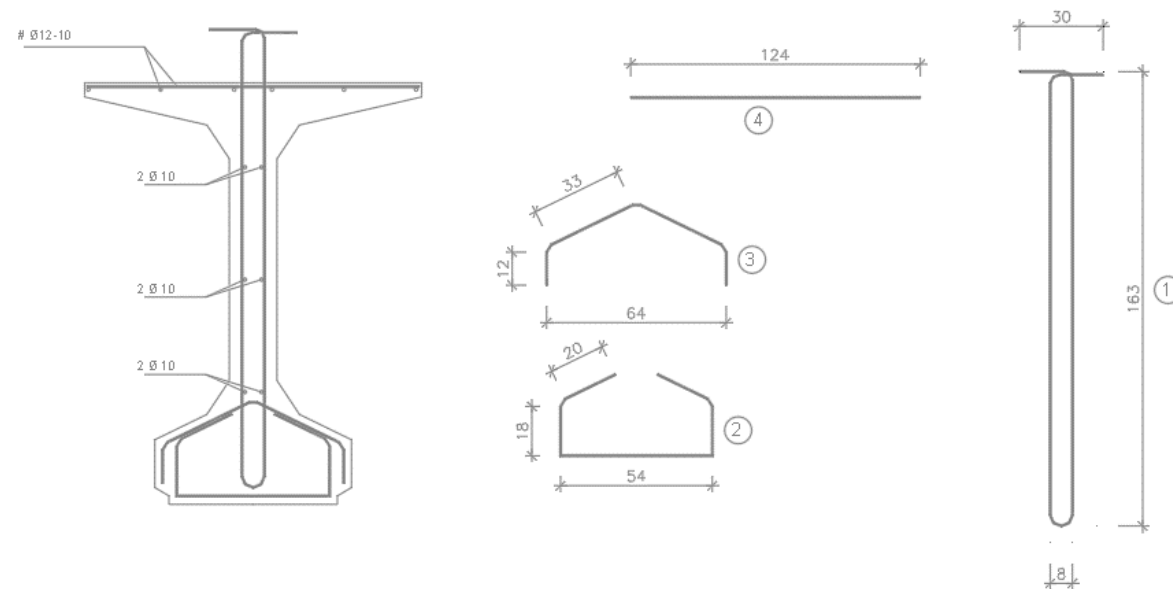


Figura 18. Disposición de la armadura pasiva en Vigas Prefabricadas. (Fuente: (Ferrero, Yepes, & Alcalá, 2020)).

Mientras que, los 27 cordones que conforman la armadura activa se han dispuesto de tal modo que su centro de gravedad, o de esfuerzos, coincida con la excentricidad definida del cable (-0.5 m). Quedándose dispuestos del siguiente modo:

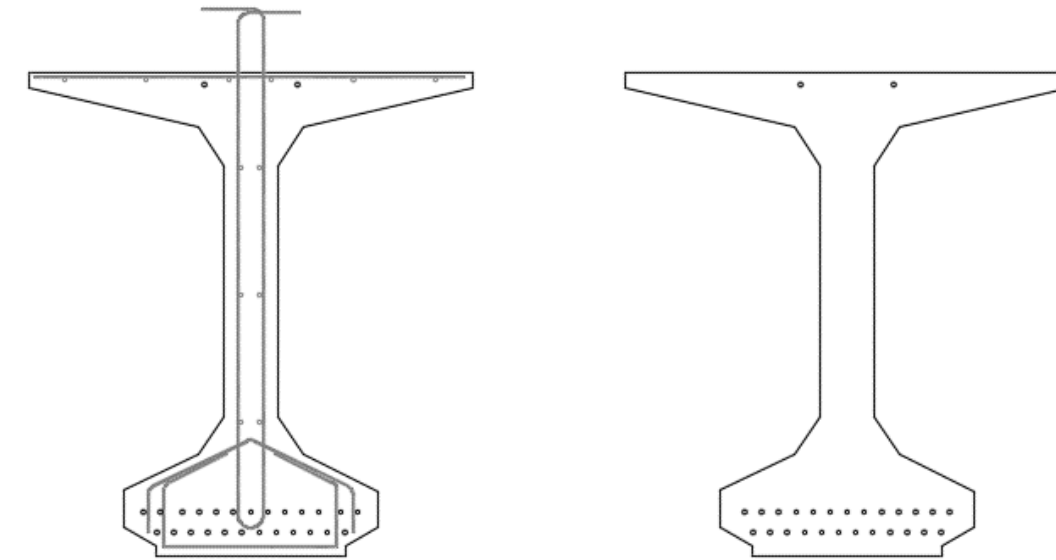


Figura 19. Disposición de cordones de armadura activa. (Fuente: Elaboración propia en software AutoCAD).

Dicho eso, habiéndose obtenido las características de la sección homogeneizada, faltaría referenciar la distancia del pretensado respecto al CDG de la sección homogeneizada para todas las secciones y se obtendría a continuación el valor de las pérdidas de pretensado por acortamiento elástico del hormigón, o pérdidas instantáneas en este caso. Como ejemplo, para la sección en $X= 6.91 \text{ m}$ antes estudiada, el valor de éstas es de 217.66 kN , que se corresponde a un 2.89% de $P_{m\acute{a}x}$.

Para concluir, habiéndose obtenido la fuerza de pretensado tras la transferencia, es decir, quitándole las pérdidas instantáneas del pretensado, para cada sección estudiada. Se observa que para la viga más solicitada estudiada, se obtiene un promedio de pérdidas de 2.95% de $P_{m\acute{a}x}$.

3.1.1.1.3. Pérdidas diferidas de pretensado

Según el **Eurocódigo 2** en su **Artículo 5.10.3**, la fuerza media de pretensado $P_{m t}(x)$ es igual a la fuerza máxima $P_{m\acute{a}x}$, menos las pérdidas instantáneas y las pérdidas diferidas. Dicho esto, se procede a obtener las pérdidas diferidas de pretensado según el **Artículo 5.10.6**, por el que, las pérdidas diferidas son las debidas a la fluencia y retracción del hormigón bajo cargas permanentes, y a la reducción de tensión debda a la relajación del acero.

Entonces, se procede a obtener dichas pérdidas según la siguiente expresión del **Eurocódigo 2**:

$$\Delta P_{c+s+r} = A_p \frac{\varepsilon_{cs} E_p + 0.8 \Delta\sigma_{pr} + \frac{E_p}{E_{cm}} \varphi(t, t_0) \sigma_{c,QP}}{1 + \frac{E_p}{E_{cm}} \frac{A_p}{A_c} \left(1 + \frac{A_c}{I_c} z_{cp}^2\right) [1 + 0.8 \varphi(t, t_0)]}$$

Donde,

- ε_{cs} es la deformación de retracción estimada conforme al **Punto (6) del Artículo 3.1.4.**

$$\varepsilon_{cs} = \varepsilon_{cd} + \varepsilon_{ca}$$

Donde, el primer término se obtiene del siguiente modo:

$$\varepsilon_{cd}(t) = \beta(t, t_s) \cdot k_h \cdot \varepsilon_{cd,0}$$

Donde, el valor de k_h es de 0.899 según la **Tabla 3.3.** para un canto de 1.523 m de sección. Además, el valor de $\varepsilon_{cd,0}$ es de 0.00038, según la **Tabla 3.2.** para una resistencia característica a compresión del hormigón de 45 MPa y una Humedad Relativa del 60 % (AEMET, 2022).

Mientras que, el siguiente parámetro se obtiene del siguiente modo:

$$\beta(t, t_s) = \frac{t - t_s}{(t - t_s) + 0.04 \sqrt{h_0^3}}$$

Donde, h_0 es el espesor medio de la sección transversal y se obtiene según $2A_c/u$, siendo A_c , el área de la sección de hormigón y u el perímetro de la sección ambiental expuesto al ambiente. Dicho esto, el valor de h_0 es de 167.66 mm, considerando que todo el perímetro está expuesto, quedándose del lado de la seguridad. Además, t y t_s son el momento considerado (se considera a los 100 años, es decir al final de la vida útil) y el momento en el que finaliza el curado (a los 28 días) consecutivamente.

Mientras que, el segundo término se obtiene del siguiente modo:

$$\varepsilon_{ca}(t) = \beta_{as}(t) \cdot \varepsilon_{ca}(\infty)$$

Donde,

$$\varepsilon_{ca}(\infty) = 2.5 (f_{ck} - 10) \cdot 10^{-6}$$

$$\beta_{as}(t) = 1 - \exp(-0.2 t^{0.5})$$

Dicho esto, el valor de la deformación por retracción es de 0.000429.

- z_{cp} es la distancia al centro de gravedad de la armadura activa, refiriéndose al CDG de la sección neta, cuya obtención ya se ha definido.
- A_c y I_c son el área de la sección y su momento de inercia, en características de sección homogeneizada. $\varphi(t, t_0)$, es el coeficiente de fluencia a tiempo t y con la carga aplicada a tiempo t_0 . El mismo se obtiene a partir del **Artículo 3.1.4. (2) del Eurocódigo 2**, que indica que para su cálculo se emplee el **Anejo B** del mismo.

$$\varphi(t, t_0) = \varphi_0 \cdot \beta_c(t, t_0)$$

Donde,

$$\varphi_0 = \left[1 + \frac{1 - RH/100}{0.1 \sqrt[3]{h_0}} \cdot \left[\frac{35}{f_{cm}} \right]^{0.7} \right] \cdot \left[\frac{35}{f_{cm}} \right]^{0.2} \cdot \frac{16.8}{\sqrt{f_{cm}}} \cdot \frac{1}{0.1 + t_0^{0.2}}$$

Donde RH , es la humedad relativa ya mencionada, f_{cm} se obtiene como $f_{ck} + 8$, y t_0 , es la edad del hormigón de su puesta en carga, a los 28 días.

Por otro lado,

$$\beta_c(t, t_0) = \left[\frac{t - t_0}{1.5 [1 + (0.012 RH)^{18}] h_0 + 250 \left[\frac{35}{f_{cm}} \right]^{0.5} + t - t_0} \right]$$

Por lo que, habiendo definido todos los parámetros, se obtiene que el coeficiente de fluencia tiene un valor de 1.594.

- $\Delta\sigma_{pr}$, se define como el valor absoluto de la variación de tensión en la armadura activa, debida a la relajación del acero de la armadura activa. Esto se obtiene al multiplicar la tensión que se da en la armadura activa bajo la combinación cuasipermanente y la fuerza de pretensado por un coeficiente de acortamiento proporcionado por el fabricante, que en este caso es del 2.50 % (Freysinet Group, 2014). Dicha tensión se obtendría para el acero activo bajo la combinación cuasipermanente (**Apéndice L2**) y la fuerza de tesado tras las pérdidas instantáneas ya obtenida
- $\sigma_{c, qp}$, en este caso es la tensión que se da en el hormigón adyacente al pretensado, se obtendría de igual modo que se ha calculado en el **3.1.1.1.2 Pérdidas instantáneas de pretensado**, pero con los esfuerzos de diseño obtenidos en la combinación ELS cuasipermanente y la fuerza de tesado tras las pérdidas instantáneas.

Habiendo expuesto cada parámetro y su modo de cálculo, se ha calculado la pérdida de fuerza de pretensado debido a las pérdidas diferidas para cada sección, obteniendo un valor concreto para el caso ejemplo en $X= 6.91m$ de 708.32 kN, un 9.68 % respecto a $P_{m, 0}$. Dicho esto, el promedio de pérdidas diferidas generado por todas las secciones es de 10.67%.

3.1.1.1.4. Cálculo tensional

Una vez se han obtenido las pérdidas de pretensado y se ha dado por válido el predimensionamiento por medio de la metodología de los diagramas de Magnel, tras una serie de iteraciones hasta el cumplimiento del mismo, se procede con la comprobación tensional de la sección sometida a los esfuerzos de diseño y el valor del pretensado obtenido.

Dicho esto, se ha comprobado que las tensiones de las secciones de cálculo no excedan los límites establecidos en **3.1.1.1.1 Diagrama de Magnel**, es decir, de 3.80 MPa a tracción y 31.5 MPa a compresión, bajo las combinaciones ELS Frecuente y característica, quedándose del lado de la seguridad, ya que, la limitación a tensión a tracción es solo bajo la combinación frecuente, mientras que la limitación a compresión es bajo la combinación característica.

Dicho esto, se ha realizado la comprobación tensional en tres fases distintas:

- **Fase I:** La cual se corresponde a la vida temprana a la viga, en la cual solo se ve afectada por su Peso Propio y el pretensado tras las pérdidas instantáneas, situación que se dará desde su acabado hasta la puesta en obra.
- **Fase II:** Se corresponde a la vida temprana de la viga en la obra, es decir, solo se ve afectada por su Peso Propio y por el Peso Propio de la losa, y el valor del pretensado tras considerar además las pérdidas diferidas del mismo, estando del lado de la seguridad. Cabe mencionar que en esta fase se solidariza el efecto de la losa en las secciones de la viga sobre las cuales se ubica la misma, ayudando a resistir las cargas.
- **Fase III:** corresponde a la vida en servicio de la misma, igual a los mismos esfuerzos y consideraciones que en la Fase II, más las sobrecargas climáticas y de uso. Además, al haber distintas posibilidades según las combinaciones realizadas en el *software* de cálculo, se ha comprobado para los valores debidos a la envolvente máxima y para la envolvente mínima.

Dicho esto, las tensiones que se dan se obtendrán del con la curvatura y la deformación unitaria que se da en el CDG de la sección homogeneizada de la viga, del siguiente modo:

$$FIBRA SUPERIOR \sigma_{v1} = E_{cm} (\epsilon_{01} + c_{01} \cdot v_{1h})$$

$$FIBRA INFERIOR \sigma_{v1} = E_{cm} (\epsilon_{01} + c_{01} \cdot v_{1h})$$

Variando el módulo de deformación del hormigón y las distancias al CDG dependiendo de si se están comprobando las tensiones en las fibras de la viga o de la losa, ya que, se deben ejecutar con dos hormigones distintos según **2.2.2 Definición Geométrica**

Mientras que, la curvatura y la deformación unitaria se obtienen según la siguiente expresión:

$$\begin{Bmatrix} \epsilon_{01} \\ c_{01} \end{Bmatrix} = \frac{1}{E_{cm}(A_h \cdot I_h - S_h^2)} \begin{bmatrix} I_h & -S_h \\ -S_h & A_h \end{bmatrix} \begin{Bmatrix} N_d - P_n \\ M_n - P_n \cdot e_n \end{Bmatrix}$$

A modo de ejemplo, se mostrarán los valores considerados y de tensiones obtenidos en el caso de ejemplo en X= 6.91mde la viga más solicitada, donde no se dispone tablero encima de la viga.

Combinación ELS Frecuente				Combinación ELS Característica			
Fase I				Fase I			
ε01	co1	σv1	σv2	ε01	co1	σv1	σv2
0.00036	-0.00043	0.38	23.89	0.00036	-0.00043	0.38	23.89
Fase II				Fase II			
ε01	co1	σv1	σv2	ε01	co1	σv1	σv2
0.00033	-0.00018	6.59	16.28	0.00033	-0.00018	6.59	16.28
Fase III (Envolvente Máxima)				Fase III (Envolvente Máxima)			
ε01	co1	σv1	σv2	ε01	co1	σv1	σv2
0.00033	0.00029	20.40	4.59	0.00033	0.00039	23.49	1.97
Fase III (Envolvente Mínima)				Fase III (Envolvente Mínima)			
ε01	co1	σv1	σv2	ε01	co1	σv1	σv2
0.00033	-0.00013	8.00	15.09	0.00033	-0.00012	8.33	14.81

Tabla 8. Valores tensionales de la sección X= 6.91 m de la viga pretensada más solicitada. (Fuente: Elaboración propia en software EXCEL).

3.1.1.2. Conclusiones

En conclusión, se ha definido el proceso seguido para la obtención y definición del pretensado en las vigas prefabricadas que junto a la losa a compresión, definirán el tablero del viaducto pérgola de ferrocarril de alta velocidad. Dicho esto, como se ha podido observar, se ha definido la disposición e 27 cordones de acero Y 1860 S7 y diámetro 35/64", que proporcionan una fuerza de tesado de 7533 kN, que considerando las pérdidas de pretensado instantáneas y diferidas, hace cumplir las limitaciones tensionales en la viga más solicitada por diseño, factor que se da en la que el eje de la vía cruza en el punto más céntrico del eje de la viga.

Dicho esto, se debe considerar que hay un gran número de vigas, 69 en concreto, y que se puede dar la posibilidad que el pretensado ejerza un efecto contrario en las mismas, generando unas sobrepresiones a compresión que no puedan ser resistidas por la misma. Es por ello por lo que, se ha realizado y seguido el mismo proceso definido para la viga menos solicitada, es decir, el otro nivel extremal para su comprobación, cuyo emplazamiento se define:

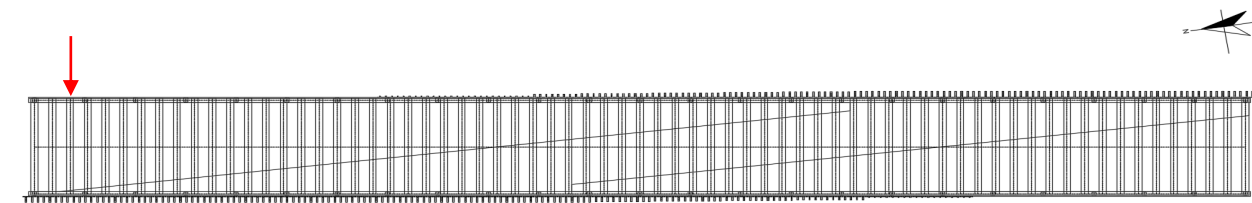


Figura 20. Situación viga menos solicitada. (Fuente: Elaboración propia en software AutoCad).

Definida por el *Frame* menos solicitada que según (Ferrero, Yepes, & Alcalá, 2020) es el 1661. Lo cual es coherente, ya que, es un extremo en el que no se apoya la losa de compresión que ejerce de transmisor de las cargas verticales ferroviarias.

Considerando que, si se cumplía el pretensado en esta viga, sería válido para todas las demás, facilitando el proceso constructivo al solo tener una tipología. Dicho esto, a modo resumen para la viga en cuestión se muestra el diagrama del huso de paso y las comprobaciones tensionales realizadas en su sección 6.73 m, cuyos valores de esfuerzos considerados se han listado en los **Apéndices O2, P2 y Q2**.

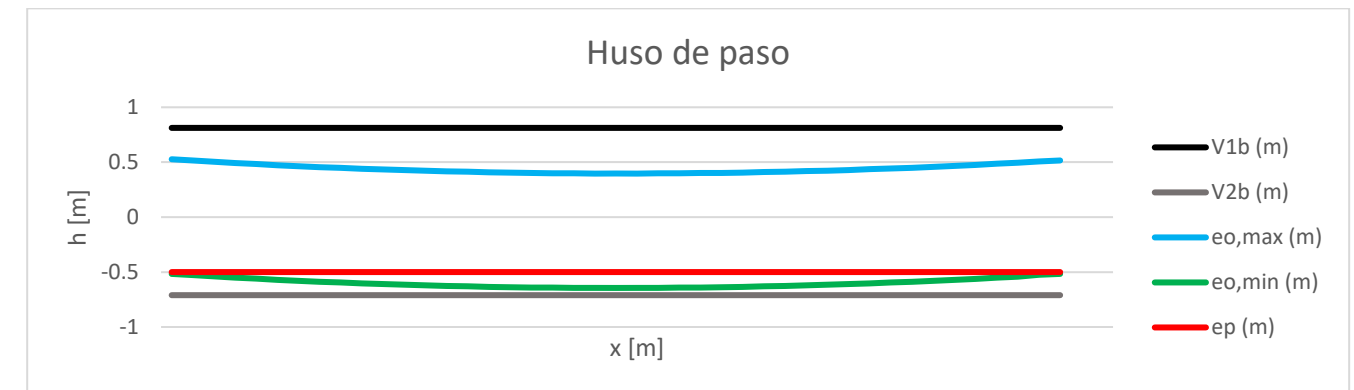


Figura 21. Huso de Paso Viga P más solicitada. (Fuente: elaboración propia en software EXCEL).

En este caso, se observa que disponiendo el mismo pretensado con la misma excentricidad (-0.5 m respecto el CDG de la sección bruta), que la viga cumplirá los límites más fácilmente, pero se realizó la comprobación tensional para corroborar dicha hipótesis.

Combinación ELS Frecuente				Combinación ELS Característica			
Fase I				Fase I			
ε01	co1	σv1	σv2	ε01	co1	σv1	σv2
0.00036	-0.00043	0.33	23.93	0.00036	-0.00043	0.33	23.93
Fase II				Fase II			
ε01	co1	σv1	σv2	ε01	co1	σv1	σv2
0.00032	-0.00036	0.76	20.52	0.00032	-0.00036	0.76	20.52
Fase III (Envolvente Máxima)				Fase III (Envolvente Máxima)			
ε01	co1	σv1	σv2	ε01	co1	σv1	σv2
0.00032	-0.00035	0.84	20.45	0.00032	-0.00035	0.86	20.44
Fase III (Envolvente Mínima)				Fase III (Envolvente Mínima)			
ε01	co1	σv1	σv2	ε01	co1	σv1	σv2
0.00032	-0.00036	0.80	20.49	0.00032	-0.00036	0.79	20.49

Tabla 9. Valores tensionales de la sección X= 6.73 m de la viga pretensada menos solicitada. (Fuente: Elaboración propia en software EXCEL).

En conclusión, el pretensado se ha definido y comprobado en los dos elementos más extremos, entendiéndolos como la viga más solicitada y la menos solicitada, cumpliendo ambas las limitaciones tensionales establecidas por la normativa en cuestión. Es por ello, que se da como válido su diseño, que se podrá comprobar en los **Apéndices M2 y N2**, que se corresponden con el cálculo i, diseño y comprobación tensional de las dos vigas correspondiente, siguiendo los procesos definidos.

3.1.2. Armadura pasiva

En cuanto a la armadura pasiva, como ya se ha definido para su uso en los apartados anteriores, se definió la armadura longitudinal bajo los mínimos establecidos bajo el **Eurocódigo 2**, ya que el factor resistente del elemento es el acero activo. Es por ello por lo que la geometría y la cantidad de acero observada es la definida en (Ferrero, Yepes, & Alcalá, 2020).

Por otro lado, se definió de igual modo la armadura transversal, suficiente para resistir el cortante debido a la envolvente de las combinaciones ELU Persistentes, y cumpliendo los mínimos establecidos por la normativa en cuestión. Su definición en mayor detalle se expuso en (Ferrero, Yepes, & Alcalá, 2020).

3.2. Pilares prefabricados

En el presente apartado se procede a definir, según el **Eurocódigo 2**, la armadura pasiva a disponer, tanto longitudinal, como transversal, en los elementos de la estructura designados como pilares prefabricados. A modo descriptivo, aunque ya conocido, los pilares a dimensionar son elementos lineales dispuestos en vertical, cuya principal misión es transmitir las cargas verticales que recibirán de los dinteles, que forman parte del tablero, resistirlas y transmitir las a la cimentación de ésta.

Entonces, habiendo indicado los factores anteriores se procede con la definición de la armadura a disponer.

De acuerdo con los procesos habituales, debido a que se tratan de elementos prefabricados es preferible definir no más de 3 tipos de armados distintos para el mismo elemento estructural, para facilitar así el procedimiento constructivo. Dicho esto, de acuerdo con las cantidades de armado por cálculo, para la envolvente de las combinaciones de Estado Límite Último Persistentes, obtenidas en el pasado **Trabajo de Fin de Grado** (Ferrero, Yepes, & Alcalá, 2020), se sabe que la mayor cantidad de acero longitudinal a disponer se da en el *Frame* 603 con 298.87 cm² a disponer. Considerando que este es el pilar más solicitado, se realizarán tres diseños independientes según el siguiente criterio:

- **Pilar 1:** Armado correspondiente al pilar más solicitado, se diseña para ser dispuesto en los pilares donde el valor máximo de armado a disponer (en su sección más solicitada) se encuentre entre el 100% y el 60% del valor máximo de 298.87 cm².

- **Pilar 2:** Armado correspondiente a los pilares, donde el armado máximo a disponer (en su sección más solicitada) se encuentre entre el 60% y el 30% del valor máximo.
- **Pilar 3:** Armado correspondiente a los pilares, donde el armado máximo a disponer (en su sección más solicitada) se encuentre por debajo del 30%.

Siguiendo este criterio la disposición de los pilares sería del siguiente modo:

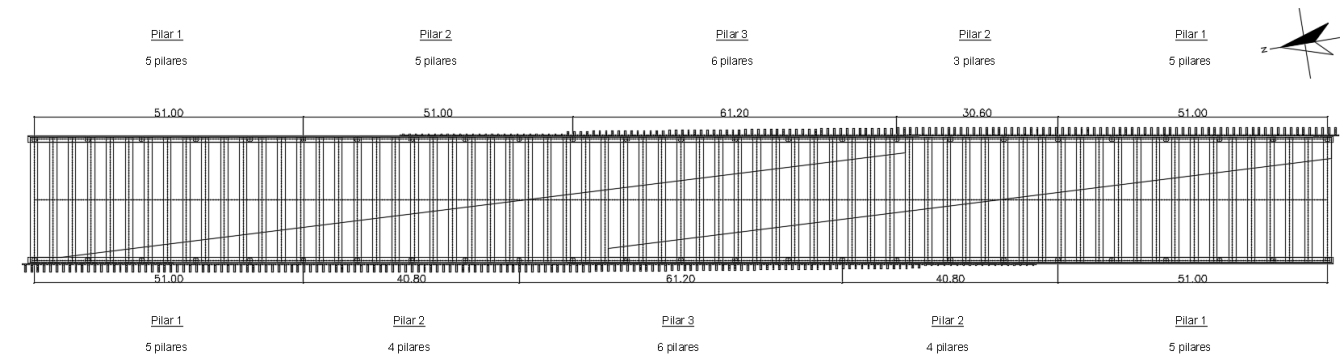


Figura 22. Disposición de distintos armados de pilar. (Fuente: Elaboración propia en software AutoCAD).

Dicho esto, se observa, y se podrá comprobar en más detalle en los Planos, que se debe disponer la siguiente cantidad de pilares.

- **Pilar 1:** 20 pilares.
- **Pilar 2:** 16 pilares.
- **Pilar 3:** 12 pilares.

Con carácter previo se pretende obtener el recubrimiento nominal a disponer en dicho elemento estructural. El recubrimiento nominal se obtiene de acuerdo con el **Apartado 4.4.1. del Eurocódigo 2** del siguiente modo:

$$c_{nom} = c_{min} + \Delta c_{dev}$$

Donde,

$$c_{min} = \max\{c_{min,b}; c_{min,dur} + \Delta c_{dur,y} - \Delta c_{dur,st} - \Delta c_{dur,add}; 10 \text{ mm}\}$$

Dicho esto, se obtiene que c_{min} , obtiene el valor del diámetro de barra de la armadura longitudinal, según la **Tabla 4.2. del Eurocódigo 2**. Dicho esto, el resto de los términos se obtienen del **Anexo nacional del Eurocódigo 2**. Entonces, para una exposición ambiental de XC3 (según el (Ministerio de Transportes, Movilidad y Agenda Urbana, 2021)), se obtiene el valor de $c_{min,dur}$, que para una estructura de 100 años de vida útil, un f_{ck} del hormigón mayor a 40 MPa y usando un cemento adecuado, de 2 cm, según la **Tabla 4.4N del Eurocódigo 2**. Mientras que, el resto de los valores son 0 considerando el uso de cemento adecuado y la clase de exposición XC3.

Dicho esto, obteniendo que el valor de Δc_{dev} de 10 mm, según el **Anexo Nacional del Eurocódigo 2**. Se obtiene que el valor del recubrimiento nominal quedará definido como:

$$c_{nom} = \max\{\emptyset_b; 20 \text{ mm}\} + 10 \text{ mm}$$

Entonces, habiendo dejado claro dicho aspecto, se procede con la definición del armado de los tres tipos diferentes que se han definido.

3.2.1. Pilar 1

Las cantidades de armadura, tanto longitudinal como transversal se obtuvieron para la envolvente ELU Persistente, estando del lado de la seguridad, en (Ferrero, Yepes, & Alcalá, 2020). Dicho esto, se deben comprobar los mínimos indicados por el **Eurocódigo 2**.

Dicho esto, se definirá con mayor detalle la obtención de las cantidades de armado a disponer, para reutilizar el mismo proceso con las otras dos tipologías de pilar.

3.2.1.1. Armadura longitudinal

Para la armadura longitudinal, se debe disponer una armadura superior a la necesaria mecánicamente obtenida en (Ferrero, Yepes, & Alcalá, 2020) y requisitos definidos por la norma. Dichos requisitos se definen a continuación:

- **Requisitos por control de fisuración (Artículo 7.3. EC-2)**

Según dicho apartado, se requiere una cantidad mínima de armadura adherente para controlar la fisuración en áreas donde se esperan tracciones. Dicho lo cual, esta cantidad mínima a disponer se obtiene por la siguiente expresión, según el **Artículo 7.3.2**.

$$A_{s,min} = \frac{k_c \cdot k \cdot f_{ct,eff} \cdot A_{ct}}{\sigma_s}$$

Donde,

- K_c : Es un coeficiente que considera la distribución de las tensiones dentro de la sección inmediatamente después de la fisuración, se adopta como 0.4 estando del lado de la seguridad para secciones rectangulares.
- K : Es un coeficiente que considera el efecto de las tensiones no uniformes autoequilibradas, cuyo valor según el canto de la sección es 0.65.
- $f_{ct,eff}$: Es el valor medio de la resistencia eficaz a tracción del hormigón en el momento que se espera que aparezcan las primeras fisuras y es igual a:

$$f_{ct,eff} = f_{ct} = f_{ck} + 8 = 38 \text{ MPa}$$

- A_{ct} : Es el área del hormigón dentro de la zona de tracción. Como se ha comprobado con los listados de esfuerzos, según (Ferrero, Yepes, & Alcalá, 2020), todas las secciones se encuentran a compresión, pero para estar del lado de la seguridad se considera que toda la sección se encuentra traccionada, estando del lado de la seguridad. Se ha permitido dicha consideración debido a que este mínimo no va a ser limitante, como más adelante se corroborará.

- σ_s : Es el valor absoluto de la tensión máxima permitida en la armadura inmediatamente después de la formación de la fisura.
Para obtener dicho valor, de la **Tabla 7.1N** se obtiene que la apertura máxima de fisura para elementos con armadura pasiva sometidos a una exposición XC3 es de 0.3 mm. Por ello, el valor de la tensión es de 160 MPa, permitiendo el uso de diámetros de barra iguales o menores a 32 mm.

Habiendo definido estos parámetros, se obtiene que la armadura mínima longitudinal a disponer por control de fisuración es de 38.17 cm².

Dicho esto, el mismo apartado limita la separación entre las barras longitudinales, tanto en paralelo como transversalmente a 30 cm para barras que trabajen a tensiones de 160 MPa o inferiores, según la **Tabla 7.3N**.

- **Requisitos por control de rotura frágil (Artículo 9.5.2. EC-2)**

Según el **Anexo Nacional**, la armadura geométrica mínima a disponer es del 0.004 por el área bruta de hormigón. Obteniéndose a partir de las siguientes expresiones:

$$0.05 N_d \leq A'_{s1} \cdot f_{yc,d} \leq 0.5 \cdot f_{cd} \cdot A_c$$

$$0.05 N_d \leq A'_{s2} \cdot f_{yc,d} \leq 0.5 \cdot f_{cd} \cdot A_c$$

$$f_{yc,d} = \min(f_{yd}, 400 \text{ MPa}) = 400 \text{ MPa}$$

Quedando de este modo:

$$A_{sl} \geq 0.004 \cdot A_c = 30.60 \text{ cm}^2$$

En el mismo apartado se define un máximo de armado a disponer según la siguiente expresión:

$$A'_{sl} \leq \frac{f_{cd} \cdot A_c}{f_{yc,d}} = 382.5 \text{ cm}^2$$

- **Separación mínima (Artículo 8.2. EC-2)**

La separación mínima a cumplir debe ser la definida por:

$$s \geq \max(k_1 \cdot \emptyset; d_g + 0.25 \cdot d_g; 20 \text{ mm}) = 32 \text{ mm}$$

Donde,

- K_1 : Tiene un valor de 1 según el **Anexo Nacional**.
- \emptyset : Es el diámetro de barra.
- d_g : Es el tamaño máximo del árido, 20 mm.

Dicho esto, se observa que se obtiene que el valor de separación mínima entre barras es de 32 mm, para que permita el paso de los áridos y el correcto compactado en una tabla autovibrante. Siendo no necesario dejar 6 cm para el paso de la aguja vibrante.

• **Diámetro de doblado (Artículo 8.3. EC-2)**

Según la **Tabla 8.1N** para diámetros de barra superiores a 16 mm, debe ser 7 veces el diámetro de la barra, es decir, 7 veces 32 mm.

Habiendo definido todos estos aspectos, se pretende, a modo de resumen, disponer en una tabla los valores de armado a cumplir, considerando los mínimos establecidos por la norma y los máximos a disponer, además de la armadura finalmente dispuesta midiendo la X desde la parte superior hasta la inferior del pilar.

Frame	x [m]	MECÁNICA	(Art. 7.3.2.)		(Art 9.5.2.)	A Disponer	Dispuesta		
		As +As' [cm2]	As' [cm2]	As [cm2]	As +As' [cm2]	As +As' [cm2]	As [cm2]	n	Ø [mm]
603	0	298.08	0	38.17	30.6	298.08	321.70	40	32
603	1.425	298.48	0	38.17	30.6	298.48	321.70	40	32
603	2.85	298.87	0	38.17	30.6	298.87	321.70	40	32
604	4.275	132.5	0	38.17	30.6	132.5	160.85	20	32
604	5.7	132.95	0	38.17	30.6	132.95	160.85	20	32
605	7.125	123.42	0	38.17	30.6	123.42	160.85	20	32
605	8.55	123.97	0	38.17	30.6	123.97	160.85	20	32
606	9.975	282.06	0	38.17	30.6	282.06	289.53	36	32
606	10.2	282.47	0	38.17	30.6	282.47	289.53	36	32

Tabla 10. Armadura longitudinal a disponer para Pilar 1. (Fuente: Elaboración propia en software Excel).

En cumplimiento de estos requisitos, se define el armado longitudinal a disponer con barras de 32 mm de diámetro, como se podrá comprobar en los planos y en las planillas de armado.

• **Longitud de anclaje (Artículo 8.4. EC-2)**

Según el mismo, la longitud de anclaje necesaria se obtendrá del siguiente modo, según el **Artículo 8.4.3.**

$$l_b = \frac{\emptyset}{4} \cdot \frac{f_{yd}}{2.25 \cdot \eta_1 \cdot \eta_2 \cdot f_{ctd}}$$

Donde,

- η_1 : Es un coeficiente relacionado con la calidad de condición de adherencia y la posición de la barra durante el vertido de hormigón. (0.7 con Malas, 1 con Buenas).
- η_2 : Es igual a 1 para diámetros de barra iguales o inferiores a 32mm.

Siendo la longitud de anclaje requerida la definida por la siguiente expresión:

$$l_{b,rqd} = l_b \frac{A_{s,requerida}}{A_{s,dispuesta}}$$

Además, en secciones que se encuentren fuera de Regiones D, se le debe sumar un canto útil de la sección para considerar de este modo el decalaje.

Siguiendo este proceso se han obtenido las longitudes de anclaje necesarias del pilar, siendo de 1.20 m la del refuerzo superior, **Armadura (B)**, (condiciones malas de adherencia) y de 1.50 m la del inferior, **Armadura (C)**, (condiciones buenas de adherencia).

3.2.1.2. Armadura transversal

Siguiendo con el mismo procedimiento explicativo, se debe disponer una armadura superior a la necesaria mecánicamente obtenida en (Ferrero, Yepes, & Alcalá, 2020) y requisitos definidos por la norma.

• **Requisitos a cortante (Artículo 6.2. EC-2)**

El mínimo a disponer queda definido por el **Artículo 6.2. del Eurocódigo 2**, el cual marca como requisito cumplir con el mínimo del **Artículo 9.2.2.**, definido como:

$$\left(\frac{A_{sw}}{s}\right)_{min} = \frac{f_{ctm} \cdot b_w \cdot \text{sen} \alpha}{7.5 f_{yh}}$$

Por lo que, siendo b_w el ancho mínimo de la sección de la pieza (60 cm) y α el ángulo que forma el cerco con el eje horizontal (90º), se obtiene que el valor a mínimo es de 4.64 cm²/m.

• **Requisitos por geometría (Artículo 9.5.3.)**

Según el **Artículo 9.5.3.** la separación longitudinal máxima entre cercos debe ser:

$$s_{cl,m\acute{a}x} \leq 15 \cdot \emptyset_{min} \leq 300 \text{ mm}$$

$$s_{cl,m\acute{a}x} = 300 \text{ mm}$$

Además, queda delimitado en las zonas cercanas a los nudos (a un canto útil del mismo, definido como región D), que dicha distancia se reduzca a 0.6 para evitar condiciones de rotura frágil.

• **Diámetro de doblado (Artículo 8.3. EC-2)**

Según la **Tabla 8.1N** para diámetros de barra inferiores a 16 mm, debe ser 4 veces el diámetro de la barra, es decir, 4 veces 8 mm.

Habiendo expuesto todo lo anterior, se establece los valores de armadura transversal a cumplir, al igual que con la armadura longitudinal, y la armadura dispuesta.

Frame	x [m]	MECÁNICA	(Art. 9.2.2.)		Dispuesta			
		Asw/s [cm2/m]	Asw/s [cm2/m]	Asw/s [cm2]	As [cm2]	Nº ramas	Ø [mm]	s [cm]
603	0	17.93	4.64	17.93	20.11	4	8	10.00
603	1.425	17.93	4.64	17.93	20.11	4	8	10.00
603	2.85	17.93	4.64	17.93	20.11	4	8	10.00
604	4.275	17.93	4.64	17.93	20.11	4	8	10.00
604	5.7	17.93	4.64	17.93	20.11	4	8	10.00
605	7.125	17.93	4.64	17.93	20.11	4	8	10.00
605	8.55	17.93	4.64	17.93	20.11	4	8	10.00
606	9.975	17.93	4.64	17.93	20.11	4	8	10.00
606	11.4	17.93	4.64	17.93	20.11	4	8	10.00

Tabla 11. Armadura transversal a disponer en Pilar 1. (Fuente: Elaboración propia en software EXCEL).

Como se puede observar, se disponen cercos de barras de 8 mm cada 10 cm, con 4 ramas

3.2.2. Pilar 2

Para este caso, al haberse definido todos los aspectos necesarios, así como los Artículos de la norma que se han seguido para su definición, se pretende resumir los aspectos considerados, así como la armadura a disponer, según la mecánica y los mínimos establecidos.

3.2.2.1. Armadura longitudinal

La armadura dispuesta de acuerdo con los mínimos establecidos, y la armadura necesaria por cálculo, es la siguiente:

Frame	x [m]	MECÁNICA	(Art. 7.3.2.)		(Art 9.5.2.)	A Disponer	Dispuesta		
		As +As' [cm2]	As' [cm2]	As [cm2]	As +As' [cm2]	As +As' [cm2]	As [cm2]	n	Ø [mm]
8	0	175.56	0.00	30.537	30.6	175.56	196.35	40	25
8	1.605	176.14	0.00	30.537	30.6	176.14	196.35	40	25
8	3.209	176.73	0.00	30.537	30.6	176.73	196.35	40	25
1455	4.574	76.5	0.00	30.537	30.6	76.50	98.17	20	25
1455	5.94	76.5	0.00	30.537	30.6	76.50	98.17	20	25
1456	7.305	76.5	0.00	30.537	30.6	76.50	98.17	20	25
1456	8.67	76.5	0.00	30.537	30.6	76.50	98.17	20	25
1457	10.03	140.37	0.00	30.537	30.6	140.37	176.71	36	25
1457	10.2	141.02	0.00	30.537	30.6	141.02	176.71	36	25

Tabla 12. Armadura longitudinal a disponer para Pilar 2. (Fuente: Elaboración propia en software Excel).

En cuanto a requisitos adicionales marcados por la norma vienen determinados como:

- **Artículo 7.3. EC-2:**
 - Diámetro máximo de barra de 32 mm.
 - Separación máxima de barras de 300 mm.
- **Artículo 8.2. EC-2:**
 - Separación mínima entre de barras de 25 mm.
- **Artículo 9.5. EC-2**
 - Armadura longitudinal máxima de 382.5 cm²
- **Artículo 8.3. EC-2:**
 - Diámetro de doblado de barra mínimo de $7 \cdot \phi_b$ (7·25 mm).
- **Artículo 8.2. EC-2:**
 - Longitud de anclaje requerida en refuerzo superior de 1.20 m, **Armadura (B)**.
 - Longitud de anclaje requerida en refuerzo inferior de 1.30 m, **Armadura (C)**.

De este modo, la armadura longitudinal se ha definido con barras de 25 mm, dispuestas de tal modo que cumplan todos los requisitos anteriores, como se comprobará en los planos de diseño y las planillas de despiece.

3.2.2.2. Armadura transversal

Siguiendo el mismo proceso se establece la siguiente tabla con los mínimos normativos y mecánicos, además de la armadura finalmente dispuesta a cortante para el Pilar 2.

Frame	x [m]	MECÁNICA	(Art. 9.2.2.)		Dispuesta			
		Asw/s [cm2/m]	Asw/s [cm2/m]	Asw/s [cm2]	As [cm2]	Nº ramas	Ø [mm]	s [cm]
8	0	0	4.64	4.64	11.17	4	8	18.00
8	1.425	0	4.64	4.64	6.70	4	8	30.00
8	2.85	0	4.64	4.64	6.70	4	8	30.00
1455	4.275	0	4.64	4.64	6.70	4	8	30.00
1455	5.7	0	4.64	4.64	6.70	4	8	30.00
1456	7.125	0	4.64	4.64	6.70	4	8	30.00
1456	8.55	0	4.64	4.64	6.70	4	8	30.00
1457	9.975	0	4.64	4.64	11.17	4	8	18.00
1457	10.2	0	4.64	4.64	11.17	4	8	18.00

Tabla 13. Armadura transversal a disponer en Pilar 2. (Fuente: Elaboración propia en software EXCEL).

En cuanto a los requisitos normativos a cumplir, son los siguientes:

- **Artículo 9.5.3. EC-2:**
 - La separación máxima longitudinal es de 300 mm y de 180 mm cerca de uniones (Regiones D).
- **Artículo 8.3. EC-2:**
 - Diámetro de doblado de barra mínimo de $4 \cdot \phi_b$ (4·8 mm).

De este modo la armadura transversal se ha dispuesto con cercos de barras de 8 mm, de tal modo que cumplan con los requisitos establecidos, como se puede comprobar en los planos de diseño y en las planillas de despiece.

3.2.3. Pilar 3

Para este caso, al haberse definido todos los aspectos necesarios, así como los Artículos de la norma que se han seguido para su definición, se pretende resumir los aspectos considerados, así como la armadura a disponer, según la mecánica y los mínimos establecidos.

3.2.3.1. Armadura longitudinal

La armadura dispuesta de acuerdo con los mínimos establecidos, y la armadura necesaria por cálculo, es la siguiente:

Frame	x [m]	MECÁNICA	(Art. 7.3.2.)		(Art 9.5.2.)	A Disponer	Dispuesta		
		As +As' [cm2]	As' [cm2]	As [cm2]	As +As' [cm2]	As +As' [cm2]	As [cm2]	n	Ø [mm]
568	0	84.56	0.00	30.537	30.6	84.56	98.17	20	25
568	1.425	85.24	0.00	30.537	30.6	85.24	98.17	20	25
568	2.85	85.91	0.00	30.537	30.6	85.91	98.17	20	25
569	4.275	76.5	0.00	30.537	30.6	76.50	98.17	20	25
569	5.7	76.5	0.00	30.537	30.6	76.50	98.17	20	25
570	7.125	76.5	0.00	30.537	30.6	76.50	98.17	20	25
570	8.55	76.5	0.00	30.537	30.6	76.50	98.17	20	25
571	9.975	76.5	0.00	30.537	30.6	76.50	98.17	20	25
571	10.2	76.5	0.00	30.537	30.6	76.50	98.17	20	25

Tabla 14. Armadura longitudinal a disponer para Pilar 3. (Fuente: Elaboración propia en software Excel).

En cuanto a requisitos adicionales marcados por la norma vienen determinados como:

- **Artículo 7.3. EC-2:**
 - Diámetro máximo de barra de 32 mm.
 - Separación máxima de barras de 300 mm.
- **Artículo 8.2. EC-2:**
 - Separación mínima entre de barras de 25 mm.
- **Artículo 9.5. EC-2**
 - Armadura longitudinal máxima de 382.5 cm²
- **Artículo 8.3. EC-2:**
 - Diámetro de doblado de barra mínimo de 7·Ø_b (7·25 mm).

De este modo, la armadura longitudinal se ha definido con barras de 25 mm, dispuestas de tal modo que cumplan todos los requisitos anteriores, como se comprobará en los planos de diseño y las planillas de despiece.

3.2.3.2. Armadura transversal

Siguiendo el mismo proceso se establece la siguiente tabla con los mínimos normativos y mecánicos, además de la armadura finalmente dispuesta a cortante para el Pilar 2.

Frame	x [m]	MECÁNICA	(Art. 9.2.2.)			Dispuesta			
		Asw/s [cm2/m]	Asw/s [cm2/m]	Asw/s [cm2]	As [cm2]	Nº ramas	Ø [mm]	s [cm]	
568	0	0	4.64	4.64	11.17	4	8	18.00	
568	1.425	0	4.64	4.64	6.70	4	8	30.00	
568	2.85	0	4.64	4.64	6.70	4	8	30.00	
569	4.275	0	4.64	4.64	6.70	4	8	30.00	
569	5.7	0	4.64	4.64	6.70	4	8	30.00	
570	7.125	0	4.64	4.64	6.70	4	8	30.00	
570	8.55	0	4.64	4.64	6.70	4	8	30.00	
571	9.975	0	4.64	4.64	11.17	4	8	18.00	
571	10.2	0	4.64	4.64	11.17	4	8	18.00	

Tabla 15. Armadura transversal a disponer en Pilar 3. (Fuente: Elaboración propia en software EXCEL).

En cuanto a los requisitos normativos a cumplir, son los siguientes:

- **Artículo 9.5.3. EC-2:**
 - La separación máxima longitudinal es de 300 mm y de 180 mm cerca de uniones (Regiones D).
- **Artículo 8.3. EC-2:**
 - Diámetro de doblado de barra mínimo de 4·Ø_b (4·8 mm).

De este modo la armadura transversal se ha dispuesto con cercos de barras de 8 mm, de tal modo que cumplan con los requisitos establecidos, como se puede comprobar en los planos de diseño y en las planillas de despiece.

3.3. Dinteles prefabricados

En el presente apartado se procede a definir, según el **Eurocódigo 2**, la armadura pasiva a disponer, tanto longitudinal, como transversal, en los elementos de la estructura designados como dinteles prefabricados. A modo descriptivo, aunque ya conocido, los dinteles a dimensionar son elementos lineales dispuestos en horizontal, cuya principal misión es transmitir las cargas verticales que recibirán

De acuerdo con los procesos habituales, debido a que se tratan de elementos prefabricados es preferible definir no más de 3 tipos de armados distintos para el mismo elemento estructural, para facilitar así el procedimiento constructivo. Dicho esto, en el caso de los dinteles se dan tres piezas geoméricamente distintas, como se puede comprobar en los planos:

- **Dintel 1 (Pieza general):** Siendo la más empleada, conforma en general el dintel de apoyo (42 elementos).
- **Dintel 2 (Pieza de unión central):** Es la que sirve para unir dos piezas generales que vengan en la misma dirección de avance. Además se caracteriza por ser más corta (2 elementos).
- **Dintel 3 (Pieza de extremo):** Son las piezas que sirven para materializar los extremos de ambos dinteles, son más largas (4 Elementos).

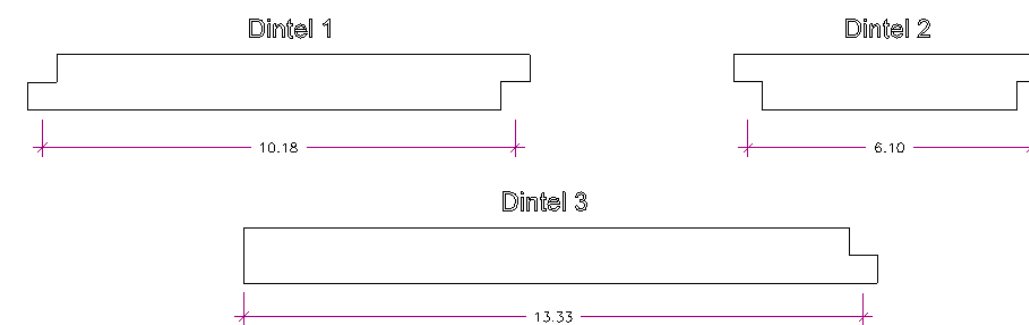


Figura 23. Tipos de diferentes diseños de dintel. (Fuente: Elaboración propia en software EXCEL).

Con carácter previo, se define de igual modo que en el apartado anterior el recubrimiento nominal como:

$$c_{nom} = \max\{\emptyset_b; 20 \text{ mm}\} + 10 \text{ mm}$$

3.3.1. Dintel 1

En este apartado, debido a que algunos requisitos ya se han mencionado, se va a enumerar los apartados de aplicación para el mismo, así como los criterios normativos a aplicar, distinguiendo entre la armadura longitudinal y la transversal.

3.3.1.1. Armadura longitudinal

- **Requisitos por control de fisuración (Artículo 7.3. EC-2)**

Según dicho apartado, se requiere una cantidad mínima de armadura adherente para controlar la fisuración en áreas donde se esperan tracciones. Dicho lo cual, esta cantidad mínima a disponer se obtiene por la siguiente expresión, según el **Artículo 7.3.2.**

$$A_{s,min} = \frac{k_c \cdot k \cdot f_{ct,eff} \cdot A_{ct}}{\sigma_s}$$

Donde,

- K_c : 0.4 estando del lado de la seguridad para secciones rectangulares.
- K : Según el canto de la sección es 0.65.
- $f_{ct,eff}$: Es el valor medio de la resistencia eficaz a tracción del hormigón en el momento que se espera que aparezcan las primeras fisuras y es igual a:

$$f_{ct,eff} = f_{ct} = f_{ck} + 8 = 38 \text{ MPa}$$

- A_{ct} : Estando del lado de la seguridad, se considera que la pieza está sometida a flexión pura, siendo por tanto la mitad del área de la sección.
- σ_s : Es el valor absoluto de la tensión máxima permitida en la armadura inmediatamente después de la formación de la fisura.

Para obtener dicho valor, de la **Tabla 7.1N** se obtiene que la apertura máxima de fisura para elementos con armadura pasiva sometidos a una exposición XC3 es de 0.3 mm. Por ello, el valor de la tensión es de 160 MPa, permitiendo el uso de diámetros de barra iguales o menores a 32 mm.

Habiendo definido estos parámetros, se obtiene que la armadura mínima longitudinal a disponer por control de fisuración es de 33.93 cm².

Dicho esto, el mismo apartado limita la separación entre las barras longitudinales, tanto en paralelo como transversalmente a 30 cm para barras que trabajen a tensiones de 160 MPa o inferiores, según la **Tabla 7.3N.**

- **Requisitos por control de rotura frágil (Artículo 9.2. EC-2)**

En dicho apartado se establece un mínimo de armadura longitudinal para evitar la rotura frágil del elemento, según la siguiente ecuación del **Artículo 9.2.1.1. (1)**

$$A_{s,min} = \frac{W}{z} \cdot \frac{f_{ctm,fl}}{f_{yd}}$$

Quedando por definir los siguientes parámetros:

- W : Es el módulo resistente de la sección bruta relativo a la fibra más traccionada, obteniéndose del siguiente modo:

$$W = \frac{h^2 \cdot b}{6}$$

- $f_{ctm,fl}$: Es la resistencia media a flexotracción y se obtiene del siguiente modo:

$$f_{ctm,fl} = \max\{(1.6 - h) \cdot f_{ctm}; f_{ctm}\}$$

De este modo, se obtiene que el mínimo de armadura longitudinal a disponer para evitar la rotura frágil es de 20.01 cm², en el Dintel 1.

Además, en el mismo se define una cantidad de armado máximo a cumplir, definida en el **Artículo 9.2.1.1. (3)** como:

$$A_{s,máx} = 0.04 \cdot A_c$$

Siendo, por tanto, la cantidad de armadura a no superar de 576 cm².

- **Separación mínima (Artículo 8.2. EC-2)**

La separación mínima a cumplir debe ser la definida por:

$$s \geq \max(k_1 \cdot \emptyset; d_g + 0.25 \cdot d_g; 20 \text{ mm}) = 32 \text{ mm}$$

Donde,

- K_1 : Tiene un valor de 1 según el **Anexo Nacional.**
- \emptyset : Es el diámetro de barra.
- d_g : Es el tamaño máximo del árido, 20 mm.

Dicho esto, se observa que se obtiene que el valor de separación mínima entre barras es de 25 mm, para que permita el paso de los áridos y el correcto compactado en una tabla autovibrante. Siendo no necesario dejar 6 cm para el paso de la aguja vibrante.

• **Diámetro de doblado (Artículo 8.3. EC-2)**

Según la **Tabla 8.1N** para diámetros de barra superiores a 16 mm, debe ser 7 veces el diámetro de la barra.

Habiendo expuesto los requisitos a cumplir en el momento de definir y diseñar la armadura pasiva longitudinal, se muestra en la siguiente tabla, las cantidades normativas a cumplir así como las necesarias mecánicamente según (Ferrero, Yepes, & Alcalá, 2020), y con estos datos, se define el armado longitudinal a disponer:

Frame	x [m]	MECÁNICA		(Art. 7.3.2.)		(Art 9.2.1.)		A Disponer		Dispuesta			
		Asup [cm2]	Ainf [cm2]	Asup [cm2]	Ainf [cm2]	Asup[cm2]	Ainf [cm2]	Asup [cm2]	Ainf [cm2]	Asup [cm2]	Asup	Ainf [cm2]	Ainf
625	0	39.5	43.91	33.93	33.93	20.01	20.01	39.5	43.91	49.26	8Ø28	49.26	8Ø28
625	0.24	39.5	39.5	33.93	33.93	20.01	20.01	39.5	39.50	49.26	8Ø28	49.26	8Ø28
625	0.84	69.53	39.5	33.93	33.93	20.01	20.01	69.53	39.50	129.68	8Ø28+10Ø32	49.26	8Ø28
625	1.44	102	39.5	33.93	33.93	20.01	20.01	102	39.50	129.68	8Ø28+10Ø32	49.26	8Ø28
625	2.04	137	64.3	33.93	33.93	20.01	20.01	128.9	64.30	129.68	8Ø28+10Ø32	49.26	8Ø28
626	2.64	85.65	39.5	33.93	33.93	20.01	20.01	85.65	39.50	129.68	8Ø28+10Ø32	49.26	8Ø28
626	3.24	42.22	39.5	33.93	33.93	20.01	20.01	42.22	39.50	49.26	8Ø28	49.26	8Ø28
627	3.84	39.5	39.5	33.93	33.93	20.01	20.01	39.5	39.50	49.26	8Ø28	49.26	8Ø28
627	4.44	39.5	39.5	33.93	33.93	20.01	20.01	39.5	39.50	49.26	8Ø28	49.26	8Ø28
627	5.04	39.5	46.43	33.93	33.93	20.01	20.01	39.5	46.43	49.26	8Ø28	49.26	8Ø28
627	5.64	39.5	57.69	33.93	33.93	20.01	20.01	39.5	57.69	49.26	8Ø28	98.52	16Ø28
627	6.24	39.5	68.78	33.93	33.93	20.01	20.01	39.5	68.78	49.26	8Ø28	98.52	16Ø28
627	6.84	39.5	80.94	33.93	33.93	20.01	20.01	39.5	80.94	49.26	8Ø28	98.52	16Ø28
628	7.44	39.5	71.72	33.93	33.93	20.01	20.01	39.5	71.72	49.26	8Ø28	98.52	16Ø28
628	8.04	39.5	64.13	33.93	33.93	20.01	20.01	39.5	64.13	49.26	8Ø28	98.52	16Ø28
628	8.64	39.5	56.69	33.93	33.93	20.01	20.01	39.5	56.69	49.26	8Ø28	98.52	16Ø28
628	9.24	39.5	48.97	33.93	33.93	20.01	20.01	39.5	48.97	49.26	8Ø28	49.26	8Ø28
628	9.84	39.5	40.96	33.93	33.93	20.01	20.01	39.5	40.96	49.26	8Ø28	49.26	8Ø28
628	10.2	39.5	39.5	33.93	33.93	20.01	20.01	39.5	39.50	49.26	8Ø28	49.26	8Ø28

Tabla 16. Armadura longitudinal a disponer para Dintel1. (Fuente: Elaboración propia en software Excel).

Habiendo definido la armadura, con redondos de 28mm y 32 mm, se procede a definir la obtención de las longitudes de anclaje:

• **Longitud de anclaje (Artículo 8.4. EC-2)**

Según el mismo, la longitud de anclaje necesaria se obtendrá del siguiente modo, según el **Artículo 8.4.3.**

$$l_b = \frac{\emptyset}{4} \cdot \frac{f_{yd}}{2.25 \cdot \eta_1 \cdot \eta_2 \cdot f_{ctd}}$$

Donde,

- η_1 : Es un coeficiente relacionado con la calidad de condición de adherencia y la posición de la barra durante el vertido de hormigón. (0.7 con Malas, 1 con Buenas).

- η_2 : Es igual a 1 para diámetros de barra iguales o inferiores a 32mm.

Siendo la longitud de anclaje requerida la definida por la siguiente expresión:

$$l_{b,rqd} = l_b \frac{A_{s,requerida}}{A_{s,dispuesta}}$$

Además, en secciones que se encuentren fuera de Regiones D, se le debe sumar un canto útil de la sección para considerar de este modo el decalaje.

Siguiendo el anterior proceso se han obtenido las siguientes longitudes de anclaje:

- Armadura (A):
 - Anclaje Derecha: 60 cm.
 - Anclaje Izquierda: 60 cm.
- Armadura (B):
 - Anclaje Derecha: 160 cm.
 - Anclaje Izquierda: 160 cm.
- Armadura (C):
 - Anclaje Derecha: 85 cm.
 - Anclaje Izquierda: 55 cm.
- Armadura (D):
 - Anclaje Derecha: 180 cm.
 - Anclaje Izquierda: 170 cm.
- Armadura (E):
 - Anclaje Derecha: 180 cm.
 - Anclaje Izquierda: 170 cm.

3.3.1.2. Armadura transversal

De igual modo, se definen los requisitos normativos a cumplir por el **Eurocódigo 2** y se procederá a definir el armado en cumplimiento de dichos requisitos y los valores de armado necesarios por cálculo obtenidos en (Ferrero, Yepes, & Alcalá, 2020).

- **Requisitos a cortante (Artículo 6.2. EC-2)**

El mínimo a disponer queda definido por el **Artículo 6.2. del Eurocódigo 2**, el cual marca como requisito cumplir con el mínimo del **Artículo 9.2.2.**, definido como:

$$\left(\frac{A_{sw}}{s}\right)_{min} = \frac{f_{ctm} \cdot b_w \cdot \text{sen}\alpha}{7.5 f_{yh}}$$

Por lo que, siendo b_w el ancho mínimo de la sección de la pieza (120 cm) y α el ángulo que forma el cerco con el eje horizontal (90º), se obtiene que el valor a mínimo es de 9.22 cm²/m.

- **Requisitos por geometría (Artículo 9.2.2.)**

Según el **Artículo 9.2.2.** la separación longitudinal máxima entre cercos debe ser:

$$s_{cl,m\acute{a}x} \leq 0.30 \cdot d \cdot (1 + \cot\alpha) \leq 300 \text{ mm}$$

$$s_{cl,m\acute{a}x} = 288 \text{ mm}$$

Mientras que, para la separación transversal se debe cumplir el máximo de:

$$s_{ct,m\acute{a}x} \leq d \leq 500 \text{ mm}$$

$$s_{ct,m\acute{a}x} = 500 \text{ mm}$$

- **Diámetro de doblado (Artículo 8.3. EC-2)**

Según la **Tabla 8.1N** para diámetros de barra inferiores a 16 mm, debe ser 4 veces el diámetro de la barra, es decir, 4 veces 12 mm.

Dicho esto, se muestra en la siguiente tabla los valores mínimos a cumplir y el mínimo calculado para resistir los esfuerzos, y en cumplimiento de los mismos la armadura a cortante finalmente dispuesta:

Frame	x [m]	MECÁNICA	(Art. 9.2.2.)	A Disponer	Dispuesta			
		Asw/s [cm2/m]	Asw/s [cm2/m]	Asw/s [cm2/m]	As [cm2/m]	Nº ramas	Ø [mm]	S [cm]
625	0	64.82	9.28	64.82	67.86	6	12	10
625	0.24	65.48	9.28	65.48	67.86	6	12	10
625	0.84	66.13	9.28	66.13	67.86	6	12	10
625	1.44	66.79	9.28	66.79	67.86	6	12	10
625	2.04	67.45	9.28	67.45	67.86	6	12	10
626	2.64	85.09	9.28	85.09	113.10	6	12	6
626	3.24	84.43	9.28	84.43	113.10	6	12	6
627	3.84	33.81	9.28	33.81	33.93	6	12	20
627	4.44	33.15	9.28	33.15	33.93	6	12	20
627	5.04	32.5	9.28	32.5	33.93	6	12	20
627	5.64	31.84	9.28	31.84	33.93	6	12	20
627	6.24	31.19	9.28	31.19	33.93	6	12	20
627	6.84	30.53	9.28	30.53	33.93	6	12	20
628	7.44	23.76	9.28	23.76	27.14	6	12	25
628	8.04	24.41	9.28	24.41	27.14	6	12	25
628	8.64	25.07	9.28	25.07	27.14	6	12	25
628	9.24	25.72	9.28	25.72	27.14	6	12	25
628	9.84	26.38	9.28	26.38	27.14	6	12	25
628	10.2	27.03	9.28	27.03	27.14	6	12	25

Tabla 17. Armadura transversal a disponer en Dintel1. (Fuente: Elaboración propia en software EXCEL).

Para materializar dicha armadura a cortante, se ha dispuesto con barras de 12 mm de diámetro, mediante 3 cercos, de tal modo que se materialicen 6 ramas que atraviesen en la dirección principal de cortante, en cumplimiento con los requisitos antes definidos.

3.3.2. Dintel 2

Siguiendo con el mismo proceso elaborado para el caso de los pilares, al haberse definido los criterios y requisitos a cumplir para el caso del Dintel 1, simplemente se expondrá la tabla con el armado dispuesto y se enumerará a modo resumen dichos criterios a cumplir.

3.3.2.1. Armadura longitudinal

La armadura dispuesta de acuerdo con los mínimos establecidos, y la armadura necesaria por cálculo, es la siguiente:

Frame	x [m]	MECÁNICA		(Art. 7.3.2.)		(Art 9.2.1.)		A Disponer		Dispuesta			
		Asup [cm2]	Ainf [cm2]	Asup [cm2]	Ainf [cm2]	Asup [cm2]	Ainf [cm2]	Asup [cm2]	Ainf [cm2]	Asup [cm2]	Asup [cm2]	Ainf [cm2]	Ainf [cm2]
283	0	39.5	39.5	33.93	33.93	20.01	20.01	39.5	39.50	43.10	7Ø28	67.73	11Ø28
283	0.3	39.5	39.5	33.93	33.93	20.01	20.01	39.5	39.50	43.10	7Ø28	67.73	11Ø28
284	0.9	39.5	39.64	33.93	33.93	20.01	20.01	39.5	39.64	43.10	7Ø28	67.73	11Ø28
284	1.5	39.5	44.59	33.93	33.93	20.01	20.01	39.5	44.59	43.10	7Ø28	67.73	11Ø28
284	2.1	39.5	49.2	33.93	33.93	20.01	20.01	39.5	49.20	43.10	7Ø28	67.73	11Ø28
284	2.7	39.5	53.48	33.93	33.93	20.01	20.01	39.5	53.48	43.10	7Ø28	67.73	11Ø28
284	3.3	39.5	58.5	33.93	33.93	20.01	20.01	39.5	58.50	43.10	7Ø28	67.73	11Ø28
284	3.9	39.5	64.67	33.93	33.93	20.01	20.01	39.5	64.67	43.10	7Ø28	67.73	11Ø28
287	4.5	39.5	49.1	33.93	33.93	20.01	20.01	39.5	49.10	43.10	7Ø28	67.73	11Ø28
287	5.1	39.5	39.5	33.93	33.93	20.01	20.01	39.5	39.50	43.10	7Ø28	67.73	11Ø28
287	5.7	39.5	39.5	33.93	33.93	20.01	20.01	39.5	39.50	43.10	7Ø28	67.73	11Ø28
287	6.12	39.5	39.5	33.93	33.93	20.01	20.01	39.5	39.50	43.10	7Ø28	67.73	11Ø28

Tabla 18. Armadura longitudinal a disponer para Dintel2. (Fuente: Elaboración propia en software Excel).

De igual modo que para los pilares, se resumen los requisitos adicionales a los mínimos a cumplir en el siguiente listado:

- **Artículo 7.3. EC-2:**
 - Diámetro máximo de barra de 32 mm.
 - Separación máxima de barras de 300 mm.
- **Artículo 8.2. EC-2:**
 - Separación mínima entre de barras de 28 mm.
- **Artículo 9.2. EC-2**

- Armadura longitudinal máxima de 576 cm²
- **Artículo 8.3. EC-2:**
 - Diámetro de doblado de barra mínimo de 7· ϕ_b (7·28 mm).
- **Artículo 8.2. EC-2:**
 - Longitud de anclaje requerida en la Armadura (A):
 - Anclaje Derecha: 30 cm.
 - Anclaje Izquierda: 30 cm.
 - Longitud de anclaje requerida en la Armadura (B):
 - Anclaje Derecha: 65 cm.
 - Anclaje Izquierda: 65 cm.

De este modo, la armadura longitudinal se ha definido con barras de 28 mm, dispuestas de tal modo que cumplan todos los requisitos anteriores, como se comprobará en los planos de diseño y las planillas de despiece.

3.3.2.2. Armadura transversal

Siguiendo el mismo proceso se establece la siguiente tabla con los mínimos normativos y mecánicos, además de la armadura finalmente dispuesta a cortante para el Dintel 2.

Frame	x [m]	MECÁNICA	(Art. 9.2.2.)	A Disponer	Dispuesta			
		Asw/s [cm ² /m]	Asw/s [cm ² /m]	Asw/s [cm ² /m]	As [cm ² /m]	Nº ramas	ϕ [mm]	S [cm]
283	0	59.97	9.28	59.97	75.40	4	12	6
283	0.3	59.32	9.28	59.32	75.40	4	12	6
284	0.9	14.69	9.28	14.69	75.40	4	12	6
284	1.5	14.04	9.28	14.04	75.40	4	12	6
284	2.1	13.38	9.28	13.38	15.08	4	12	30
284	2.7	12.73	9.28	12.73	15.08	4	12	30
284	3.3	10.52	9.28	10.52	15.08	4	12	30
284	3.9	10.52	9.28	10.52	15.08	4	12	30
287	4.5	33.97	9.28	33.97	75.40	4	12	6
287	5.1	34.63	9.28	34.63	75.40	4	12	6
287	5.7	35.28	9.28	35.28	75.40	4	12	6
287	6.12	35.94	9.28	35.94	75.40	4	12	6

Tabla 19. Armadura transversal a disponer en Dintel2. (Fuente: Elaboración propia en software EXCEL).

En cuanto a los requisitos normativos a cumplir, son los siguientes:

- **Artículo 9.2.2. EC-2:**
 - La separación máxima longitudinal es de 288 mm.
 - La separación máxima transversal es de 500 mm.
- **Artículo 8.3. EC-2:**
 - Diámetro de doblado de barra mínimo de 4· ϕ_b (4·12 mm).

De este modo la armadura transversal se ha dispuesto con cercos de barras de 12 mm, de tal modo que cumplan con los requisitos establecidos, como se puede comprobar en los planos de diseño y en las planillas de despiece.

3.3.3. Dintel 3

Siguiendo con el mismo proceso elaborado para el caso de los pilares, al haberse definido los criterios y requisitos a cumplir para el caso del Dintel 1, simplemente se expondrá la tabla con el armado dispuesto y se enumerará a modo resumen dichos criterios a cumplir.

3.3.3.1. Armadura longitudinal

La armadura dispuesta de acuerdo con los mínimos establecidos, y la armadura necesaria por cálculo, es la siguiente:

Frame	x [m]	MECÁNICA		(Art. 7.3.2.)		Art 9.2.1.		A Disponer		Dispuesta			
		Asup [cm ²]	Ainf [cm ²]	Asup [cm ²]	Ainf [cm ²]	Asup [cm ²]	Ainf [cm ²]	Asup [cm ²]	Ainf [cm ²]	Asup [cm ²]	Ainf [cm ²]	Ainf	
636	0	39.5	39.5	33.93	33.93	20.01	20.01	39.5	39.50	78.54	16 ϕ 25	78.54	16 ϕ 25
636	1.14	39.64	39.5	33.93	33.93	20.01	20.01	39.64	39.50	78.54	16 ϕ 25	78.54	16 ϕ 25
636	1.74	52.84	39.5	33.93	33.93	20.01	20.01	52.84	39.50	78.54	16 ϕ 25	78.54	16 ϕ 25
637	2.34	77.83	39.5	33.93	33.93	20.01	20.01	77.83	39.50	78.54	16 ϕ 25	78.54	16 ϕ 25
638	2.94	62.39	39.5	33.93	33.93	20.01	20.01	62.39	39.50	78.54	16 ϕ 25	78.54	16 ϕ 25
638	3.54	42.51	39.5	33.93	33.93	20.01	20.01	42.51	39.50	78.54	16 ϕ 25	78.54	16 ϕ 25
638	4.14	39.5	39.5	33.93	33.93	20.01	20.01	39.5	39.50	78.54	16 ϕ 25	78.54	16 ϕ 25
638	4.74	39.5	39.5	33.93	33.93	20.01	20.01	39.5	39.50	78.54	16 ϕ 25	78.54	16 ϕ 25
638	5.34	39.5	39.5	33.93	33.93	20.01	20.01	39.5	39.50	78.54	16 ϕ 25	78.54	16 ϕ 25
639	5.94	39.5	39.5	33.93	33.93	20.01	20.01	39.5	39.50	78.54	16 ϕ 25	78.54	16 ϕ 25
639	6.54	39.5	39.5	33.93	33.93	20.01	20.01	39.5	39.50	78.54	16 ϕ 25	78.54	16 ϕ 25
639	7.14	39.5	39.5	33.93	33.93	20.01	20.01	39.5	39.50	78.54	16 ϕ 25	78.54	16 ϕ 25
639	7.74	39.5	40.75	33.93	33.93	20.01	20.01	39.5	40.75	78.54	16 ϕ 25	78.54	16 ϕ 25
639	8.34	39.5	47.57	33.93	33.93	20.01	20.01	39.5	47.57	78.54	16 ϕ 25	78.54	16 ϕ 25
639	8.94	39.5	54.07	33.93	33.93	20.01	20.01	39.5	54.07	78.54	16 ϕ 25	78.54	16 ϕ 25
640	9.54	39.5	50.8	33.93	33.93	20.01	20.01	39.5	50.80	78.54	16 ϕ 25	78.54	16 ϕ 25
640	10.14	39.5	49.05	33.93	33.93	20.01	20.01	39.5	49.05	78.54	16 ϕ 25	78.54	16 ϕ 25
640	10.74	39.5	46.91	33.93	33.93	20.01	20.01	39.5	46.91	78.54	16 ϕ 25	78.54	16 ϕ 25
640	11.34	47.61	44.4	33.93	33.93	20.01	20.01	47.61	44.40	78.54	16 ϕ 25	78.54	16 ϕ 25
640	11.94	61.62	41.8	33.93	33.93	20.01	20.01	61.62	41.80	78.54	16 ϕ 25	78.54	16 ϕ 25
640	12.54	78.43	41.13	33.93	33.93	20.01	20.01	78.43	41.13	78.54	16 ϕ 25	78.54	16 ϕ 25
641	13.09	39.5	39.5	33.93	33.93	20.01	20.01	39.5	39.50	78.54	16 ϕ 25	78.54	16 ϕ 25
641	13.64	39.5	39.5	33.93	33.93	20.01	20.01	39.5	39.50	78.54	16 ϕ 25	78.54	16 ϕ 25

Tabla 20. Armadura longitudinal a disponer para Dintel3. (Fuente: Elaboración propia en software Excel).

De igual modo que para los pilares, se resumen los requisitos adicionales a los mínimos a cumplir en el siguiente listado:

- **Artículo 7.3. EC-2:**
 - Diámetro máximo de barra de 32 mm.
 - Separación máxima de barras de 300 mm.
- **Artículo 8.2. EC-2:**
 - Separación mínima entre de barras de 25 mm.
- **Artículo 9.2. EC-2**
 - Armadura longitudinal máxima de 576 cm²
- **Artículo 8.3. EC-2:**
 - Diámetro de doblado de barra mínimo de $7 \cdot \phi_b$ (7·25 mm).
- **Artículo 8.2. EC-2:**
 - Longitud de anclaje requerida en la Armadura (A):
 - Anclaje Derecha: 25 cm.
 - Anclaje Izquierda: 30 cm.
 - Longitud de anclaje requerida en la Armadura (B):
 - Anclaje Derecha: 30 cm.
 - Anclaje Izquierda: 40 cm.

De este modo, la armadura longitudinal se ha definido con barras de 25 mm, dispuestas de tal modo que cumplan todos los requisitos anteriores, como se comprobará en los planos de diseño y las planillas de despiece.

3.3.3.2. Armadura transversal

Siguiendo el mismo proceso se establece la siguiente tabla con los mínimos normativos y mecánicos, además de la armadura finalmente dispuesta a cortante para el Dintel 3.

Frame	x [m]	MECÁNICA	Art. 9.2.2.	A Disponer	Dispuesta			
		Asw/s [cm2/m]	Asw/s [cm2/m]	Asw/s [cm2/m]	As [cm2/m]	Nº ramas	Ø [mm]	S [cm]
636	0	22.41	9.28	22.41	31.42	6	12	15
636	1.14	23.07	9.28	23.07	31.42	6	12	15
636	1.74	23.72	9.28	23.72	31.42	6	12	15
637	2.34	45.3	9.28	45.3	47.12	6	12	10
638	2.94	34.06	9.28	34.06	47.12	6	12	10
638	3.54	33.4	9.28	33.4	47.12	6	12	10
638	4.14	32.75	9.28	32.75	47.12	6	12	10
638	4.74	32.09	9.28	32.09	47.12	6	12	10
638	5.34	31.44	9.28	31.44	47.12	6	12	10
639	5.94	14.2	9.28	14.2	15.71	6	12	30
639	6.54	13.54	9.28	13.54	15.71	6	12	30

639	7.14	12.89	9.28	12.89	15.71	6	12	30
639	7.74	12.23	9.28	12.23	15.71	6	12	30
639	8.34	11.58	9.28	11.58	15.71	6	12	30
639	8.94	10.92	9.28	10.92	15.71	6	12	30
640	9.54	25.52	9.28	25.52	31.42	6	12	15
640	10.14	26.17	9.28	26.17	31.42	6	12	15
640	10.74	26.83	9.28	26.83	31.42	6	12	15
640	11.34	27.48	9.28	27.48	31.42	6	12	15
640	11.94	28.14	9.28	28.14	31.42	6	12	15
640	12.54	28.8	9.28	28.8	31.42	6	12	15
641	13.09	10.52	9.28	10.52	11.78	6	12	40
641	13.64	10.52	9.28	10.52	11.78	6	12	40

Tabla 21. Armadura transversal a disponer en Dintel3. (Fuente: Elaboración propia en software EXCEL).

En cuanto a los requisitos normativos a cumplir, son los siguientes:

- **Artículo 9.2.2. EC-2:**
 - La separación máxima longitudinal es de 288 mm
 - La separación máxima transversal es de 500 mm.
- **Artículo 8.3. EC-2:**
 - Diámetro de doblado de barra mínimo de $4 \cdot \phi_b$ (4·12 mm).

De este modo la armadura transversal se ha dispuesto con cercos de barras de 12 mm, de tal modo que cumplan con los requisitos establecidos, como se puede comprobar en los planos de diseño y en las planillas de despiece.

3.4. Zunchos

En el presente apartado se procede a definir, según el **Eurocódigo 2**, la armadura pasiva a disponer, tanto longitudinal, como transversal, en los elementos de la estructura designados como zunchos. A modo descriptivo, aunque ya conocido, los zunchos a dimensionar son elementos lineales dispuestos en horizontal, cuya principal misión es evitar el vuelco de las vigas pretensadas y dar consistencia a la estructura, es por ello por lo que, como se observará, no están muy solicitados por diseño.

De acuerdo con los procesos habituales, debido a que en este caso son elementos a ejecutar *insitu*, se han considerado dos elementos distintos según su localización, el Zuncho 1 (Zuncho Arriba) y el Zuncho 2 (Zuncho Abajo) según la siguiente figura:

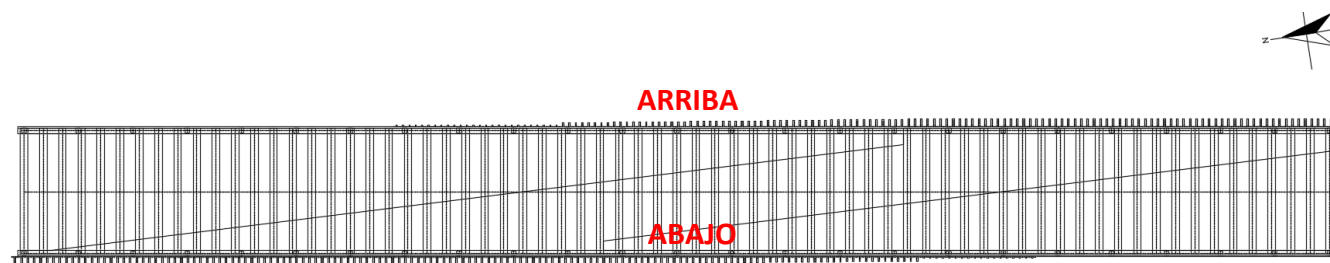


Figura 24. Emplazamiento de los elementos zunchos considerados. (Fuente: Elaboración propia en software AutoCAD).

Con carácter previo, se define de igual modo que en el apartado anterior el recubrimiento nominal como:

$$c_{nom} = \max\{\emptyset_b; 20\text{ mm}\} + 10\text{ mm}$$

3.4.1. Zuncho 1

En este apartado, debido a que algunos requisitos ya se han mencionado, se va a enumerar los apartados de aplicación para el mismo, así como los criterios normativos a aplicar, distinguiendo entre la armadura longitudinal y la transversal.

3.4.1.1. Armadura longitudinal

- **Requisitos por control de fisuración (Artículo 7.3. EC-2)**

Según dicho apartado, se requiere una cantidad mínima de armadura adherente para controlar la fisuración en áreas donde se esperan tracciones. Dicho lo cual, esta cantidad mínima a disponer se obtiene por la siguiente expresión, según el **Artículo 7.3.2.**

$$A_{s,min} = \frac{k_c \cdot k \cdot f_{ct,eff} \cdot A_{ct}}{\sigma_s}$$

Donde,

- K_c : 0.4 estando del lado de la seguridad para secciones rectangulares.
- K : Según el canto de la sección es 0.93.
- $f_{ct, eff}$: Es el valor medio de la resistencia eficaz a tracción del hormigón en el momento que se espera que aparezcan las primeras fisuras y es igual a:

$$f_{ct,eff} = f_{ct} = f_{ck} + 8 = 38\text{ MPa}$$

- A_{ct} : Estando del lado de la seguridad, se considera que la pieza está sometida a flexión pura, siendo por tanto la mitad del área de la sección.
- σ_s : Es el valor absoluto de la tensión máxima permitida en la armadura inmediatamente después de la formación de la fisura.

Para obtener dicho valor, de la **Tabla 7.1N** se obtiene que la apertura máxima de fisura para elementos con armadura pasiva sometidos a una exposición XC3 es de 0.3 mm. Por ello, el valor de la tensión es de 200 MPa, permitiendo el uso de diámetros de barra iguales o menores a 25 mm.

Habiendo definido estos parámetros, se obtiene que la armadura mínima longitudinal a disponer por control de fisuración es de 9.71 cm².

Dicho esto, el mismo apartado limita la separación entre las barras longitudinales, tanto en paralelo como transversalmente a 25 cm para barras que trabajen a tensiones de 200 MPa o inferiores, según la **Tabla 7.3N.**

- **Requisitos por control de rotura frágil (Artículo 9.2. EC-2)**

En dicho apartado se establece un mínimo de armadura longitudinal para evitar la rotura frágil del elemento, según la siguiente ecuación del **Artículo 9.2.1.1. (1)**

$$A_{s,min} = \frac{W}{z} \cdot \frac{f_{ctm,fl}}{f_{yd}}$$

Quedando por definir los siguientes parámetros:

- W : Es el módulo resistente de la sección bruta relativo a la fibra más traccionada, obteniéndose del siguiente modo:

$$W = \frac{h^2 \cdot b}{6}$$

- $f_{ctm, fl}$: Es la resistencia media a flexotracción y se obtiene del siguiente modo:

$$f_{ctm,fl} = \max\{(1.6 - h) \cdot f_{ctm}; f_{ctm}\}$$

De este modo, se obtiene que el mínimo de armadura longitudinal a disponer para evitar la rotura frágil es de 5 cm², en el Zuncho 1.

Además, en el mismo se define una cantidad de armado máximo a cumplir, definida en el **Artículo 9.2.1.1. (3)** como:

$$A_{s,máx} = 0.04 \cdot A_c$$

Siendo, por tanto, la cantidad de armadura a no superar de 144 cm².

- **Separación mínima (Artículo 8.2. EC-2)**

La separación mínima a cumplir debe ser la definida por:

$$s \geq \max(k_1 \cdot \emptyset; d_g + 0.25 \cdot d_g; 20\text{ mm}) = 24\text{ mm}$$

Donde,

- K_1 : Tiene un valor de 1 según el **Anexo Nacional.**
- \emptyset : Es el diámetro de barra.

- d_g : Es el tamaño máximo del árido, 20 mm.

Dicho esto, se observa que se obtiene que el valor de separación mínima entre barras es de 24 mm, para que permita el paso de los áridos y el correcto compactado. En este caso, para garantizar el paso de la aguja vibrante necesaria en el proceso de compactado *insitu*, se deben garantizar 60 mm mínimos de separación.

- **Diámetro de doblado (Artículo 8.3. EC-2)**

Según la **Tabla 8.1N** para diámetros de barra iguales o superiores a 16 mm, debe ser 7 veces el diámetro de la barra.

Habiendo expuesto los requisitos a cumplir en el momento de definir y diseñar la armadura pasiva longitudinal, se muestra en la siguiente tabla, las cantidades normativas a cumplir así como las necesarias mecánicamente según (Ferrero, Yepes, & Alcalá, 2020), y con estos datos, se define el armado longitudinal a disponer, con X en avance de izquierda a derecha según la anterior figura.

Frame	x [m]	MECÁNICA		(Art. 7.3.2.)		(Art 9.2.1.)		A Disponer		Dispuesta			
		Asup [cm2]	Ainf [cm2]	Asup [cm2]	Ainf [cm2]	Asup [cm2]	Ainf [cm2]	Asup [cm2]	Ainf [cm2]	Asup[cm2]	Asup	Ainf [cm2]	Ainf
315	0	8.77	8.77	9.71	9.71	5.00	5.00	9.71	9.71	14.07	7Ø16	14.07	7Ø16
315	0.6	8.77	8.77	9.71	9.71	5.00	5.00	9.71	9.71	14.07	7Ø16	14.07	7Ø16
315	1.2	8.77	8.77	9.71	9.71	5.00	5.00	9.71	9.71	14.07	7Ø16	14.07	7Ø16
315	1.8	8.77	8.77	9.71	9.71	5.00	5.00	9.71	9.71	14.07	7Ø16	14.07	7Ø16
315	2.4	8.77	8.77	9.71	9.71	5.00	5.00	9.71	9.71	14.07	7Ø16	14.07	7Ø16
315	3	8.77	8.77	9.71	9.71	5.00	5.00	9.71	9.71	14.07	7Ø16	14.07	7Ø16
315	3.6	8.77	8.77	9.71	9.71	5.00	5.00	9.71	9.71	14.07	7Ø16	14.07	7Ø16
316	4.2	8.77	8.77	9.71	9.71	5.00	5.00	9.71	9.71	14.07	7Ø16	14.07	7Ø16
316	4.8	8.77	8.77	9.71	9.71	5.00	5.00	9.71	9.71	14.07	7Ø16	14.07	7Ø16
316	5.4	8.77	8.77	9.71	9.71	5.00	5.00	9.71	9.71	14.07	7Ø16	14.07	7Ø16
316	6	8.77	8.77	9.71	9.71	5.00	5.00	9.71	9.71	14.07	7Ø16	14.07	7Ø16
316	6.6	8.77	8.77	9.71	9.71	5.00	5.00	9.71	9.71	14.07	7Ø16	14.07	7Ø16
316	7.2	8.77	8.77	9.71	9.71	5.00	5.00	9.71	9.71	14.07	7Ø16	14.07	7Ø16
317	7.8	8.77	8.77	9.71	9.71	5.00	5.00	9.71	9.71	14.07	7Ø16	14.07	7Ø16
317	8.4	8.77	8.77	9.71	9.71	5.00	5.00	9.71	9.71	14.07	7Ø16	14.07	7Ø16
317	9	8.77	8.77	9.71	9.71	5.00	5.00	9.71	9.71	14.07	7Ø16	14.07	7Ø16
317	9.6	8.77	8.77	9.71	9.71	5.00	5.00	9.71	9.71	14.07	7Ø16	14.07	7Ø16
317	10.2	8.77	8.77	9.71	9.71	5.00	5.00	9.71	9.71	14.07	7Ø16	14.07	7Ø16
317	10.8	8.77	8.77	9.71	9.71	5.00	5.00	9.71	9.71	14.07	7Ø16	14.07	7Ø16
318	11.4	8.77	8.77	9.71	9.71	5.00	5.00	9.71	9.71	14.07	7Ø16	14.07	7Ø16
318	12	8.77	8.77	9.71	9.71	5.00	5.00	9.71	9.71	14.07	7Ø16	14.07	7Ø16
318	12.6	8.77	8.77	9.71	9.71	5.00	5.00	9.71	9.71	14.07	7Ø16	14.07	7Ø16
318	13.2	8.77	8.77	9.71	9.71	5.00	5.00	9.71	9.71	14.07	7Ø16	14.07	7Ø16
318	13.8	8.77	8.77	9.71	9.71	5.00	5.00	9.71	9.71	14.07	7Ø16	14.07	7Ø16
318	14.4	8.77	8.77	9.71	9.71	5.00	5.00	9.71	9.71	14.07	7Ø16	14.07	7Ø16
319	15	8.77	8.77	9.71	9.71	5.00	5.00	9.71	9.71	14.07	7Ø16	14.07	7Ø16

319	15.6	8.77	8.77	9.71	9.71	5.00	5.00	9.71	9.71	14.07	7Ø16	14.07	7Ø16
319	16.2	8.77	8.77	9.71	9.71	5.00	5.00	9.71	9.71	14.07	7Ø16	14.07	7Ø16
319	16.8	8.77	8.77	9.71	9.71	5.00	5.00	9.71	9.71	14.07	7Ø16	14.07	7Ø16
319	17.4	8.77	8.77	9.71	9.71	5.00	5.00	9.71	9.71	14.07	7Ø16	14.07	7Ø16
319	18	8.77	8.77	9.71	9.71	5.00	5.00	9.71	9.71	14.07	7Ø16	14.07	7Ø16
320	18.6	8.77	8.77	9.71	9.71	5.00	5.00	9.71	9.71	14.07	7Ø16	14.07	7Ø16
320	19.2	8.77	8.77	9.71	9.71	5.00	5.00	9.71	9.71	14.07	7Ø16	14.07	7Ø16
320	19.8	8.77	8.77	9.71	9.71	5.00	5.00	9.71	9.71	14.07	7Ø16	14.07	7Ø16
320	20.4	8.77	8.77	9.71	9.71	5.00	5.00	9.71	9.71	14.07	7Ø16	14.07	7Ø16
320	21	8.77	8.77	9.71	9.71	5.00	5.00	9.71	9.71	14.07	7Ø16	14.07	7Ø16
320	21.6	8.77	8.77	9.71	9.71	5.00	5.00	9.71	9.71	14.07	7Ø16	14.07	7Ø16
321	22.2	8.77	8.77	9.71	9.71	5.00	5.00	9.71	9.71	14.07	7Ø16	14.07	7Ø16
321	22.8	8.77	8.77	9.71	9.71	5.00	5.00	9.71	9.71	14.07	7Ø16	14.07	7Ø16
321	23.4	8.77	8.77	9.71	9.71	5.00	5.00	9.71	9.71	14.07	7Ø16	14.07	7Ø16
321	24	8.77	8.77	9.71	9.71	5.00	5.00	9.71	9.71	14.07	7Ø16	14.07	7Ø16
321	24.6	8.77	8.77	9.71	9.71	5.00	5.00	9.71	9.71	14.07	7Ø16	14.07	7Ø16
321	25.2	8.77	8.77	9.71	9.71	5.00	5.00	9.71	9.71	14.07	7Ø16	14.07	7Ø16
322	25.8	8.77	8.77	9.71	9.71	5.00	5.00	9.71	9.71	14.07	7Ø16	14.07	7Ø16
322	26.4	8.77	8.77	9.71	9.71	5.00	5.00	9.71	9.71	14.07	7Ø16	14.07	7Ø16
322	27	8.77	8.77	9.71	9.71	5.00	5.00	9.71	9.71	14.07	7Ø16	14.07	7Ø16
322	27.6	8.77	8.77	9.71	9.71	5.00	5.00	9.71	9.71	14.07	7Ø16	14.07	7Ø16
322	28.2	8.77	8.77	9.71	9.71	5.00	5.00	9.71	9.71	14.07	7Ø16	14.07	7Ø16
322	28.8	8.77	8.77	9.71	9.71	5.00	5.00	9.71	9.71	14.07	7Ø16	14.07	7Ø16
323	29.4	8.77	8.77	9.71	9.71	5.00	5.00	9.71	9.71	14.07	7Ø16	14.07	7Ø16
323	30	8.77	8.77	9.71	9.71	5.00	5.00	9.71	9.71	14.07	7Ø16	14.07	7Ø16
323	30.6	8.77	8.77	9.71	9.71	5.00	5.00	9.71	9.71	14.07	7Ø16	14.07	7Ø16
323	31.2	8.77	8.77	9.71	9.71	5.00	5.00	9.71	9.71	14.07	7Ø16	14.07	7Ø16
323	31.8	8.77	8.77	9.71	9.71	5.00	5.00	9.71	9.71	14.07	7Ø16	14.07	7Ø16
323	32.4	8.77	8.77	9.71	9.71	5.00	5.00	9.71	9.71	14.07	7Ø16	14.07	7Ø16
324	33	8.77	8.77	9.71	9.71	5.00	5.00	9.71	9.71	14.07	7Ø16	14.07	7Ø16
324	33.6	8.77	8.77	9.71	9.71	5.00	5.00	9.71	9.71	14.07	7Ø16	14.07	7Ø16
324	34.2	8.77	8.77	9.71	9.71	5.00	5.00	9.71	9.71	14.07	7Ø16	14.07	7Ø16
324	34.8	8.77	8.77	9.71	9.71	5.00	5.00	9.71	9.71	14.07	7Ø16	14.07	7Ø16
324	35.4	8.77	8.77	9.71	9.71	5.00	5.00	9.71	9.71	14.07	7Ø16	14.07	7Ø16
324	36	8.77	8.77	9.71	9.71	5.00	5.00	9.71	9.71	14.07	7Ø16	14.07	7Ø16
325	36.6	8.77	8.77	9.71	9.71	5.00	5.00	9.71	9.71	14.07	7Ø16	14.07	7Ø16
325	37.2	8.77	8.77	9.71	9.71	5.00	5.00	9.71	9.71	14.07	7Ø16	14.07	7Ø16
325	37.8	8.77	8.77	9.71	9.71	5.00	5.00	9.71	9.71	14.07	7Ø16	14.07	7Ø16
325	38.4	8.77	8.77	9.71	9.71	5.00	5.00	9.71	9.71	14.07	7Ø16	14.07	7Ø16
325	39	8.77	8.77	9.71	9.71	5.00	5.00	9.71	9.71	14.07	7Ø16	14.07	7Ø16
325	39.6	8.77	8.77	9.71	9.71	5.00	5.00	9.71	9.71	14.07	7Ø16	14.07	7Ø16
326	40.2	8.77	8.77	9.71	9.71	5.00	5.00	9.71	9.71	14.07	7Ø16	14.07	7Ø16
326	40.8	8.77	8.77	9.71	9.71	5.00	5.00	9.71	9.71	14.07	7Ø16	14.07	7Ø16
326	41.4	8.77	8.77	9.71	9.71	5.00	5.00	9.71	9.71	14.07	7Ø16	14.07	7Ø16

356	150	8.77	8.77	9.71	9.71	5.00	5.00	9.71	9.71	14.07	7Ø16	14.07	7Ø16
356	150.6	8.77	8.77	9.71	9.71	5.00	5.00	9.71	9.71	14.07	7Ø16	14.07	7Ø16
356	151.2	8.84	8.77	9.71	9.71	5.00	5.00	9.71	9.71	14.07	7Ø16	14.07	7Ø16
357	151.8	8.77	8.77	9.71	9.71	5.00	5.00	9.71	9.71	14.07	7Ø16	14.07	7Ø16
357	152.4	8.77	8.77	9.71	9.71	5.00	5.00	9.71	9.71	14.07	7Ø16	14.07	7Ø16
357	153	8.77	8.77	9.71	9.71	5.00	5.00	9.71	9.71	14.07	7Ø16	14.07	7Ø16
357	153.6	8.77	8.77	9.71	9.71	5.00	5.00	9.71	9.71	14.07	7Ø16	14.07	7Ø16
357	154.2	8.77	8.77	9.71	9.71	5.00	5.00	9.71	9.71	14.07	7Ø16	14.07	7Ø16
357	154.8	8.77	8.77	9.71	9.71	5.00	5.00	9.71	9.71	14.07	7Ø16	14.07	7Ø16
358	155.4	8.77	8.77	9.71	9.71	5.00	5.00	9.71	9.71	14.07	7Ø16	14.07	7Ø16
358	156	8.77	8.77	9.71	9.71	5.00	5.00	9.71	9.71	14.07	7Ø16	14.07	7Ø16
358	156.6	8.77	8.77	9.71	9.71	5.00	5.00	9.71	9.71	14.07	7Ø16	14.07	7Ø16
358	157.2	8.77	9.28	9.71	9.71	5.00	5.00	9.71	9.71	14.07	7Ø16	14.07	7Ø16
358	157.8	8.77	10.27	9.71	9.71	5.00	5.00	9.71	10.27	14.07	7Ø16	14.07	7Ø16
358	158.4	8.77	11	9.71	9.71	5.00	5.00	9.71	11.00	14.07	7Ø16	14.07	7Ø16
359	159	8.77	9.6	9.71	9.71	5.00	5.00	9.71	9.71	14.07	7Ø16	14.07	7Ø16
359	159.6	8.77	8.77	9.71	9.71	5.00	5.00	9.71	9.71	14.07	7Ø16	14.07	7Ø16
359	160.2	8.77	8.77	9.71	9.71	5.00	5.00	9.71	9.71	14.07	7Ø16	14.07	7Ø16
359	160.8	8.77	8.77	9.71	9.71	5.00	5.00	9.71	9.71	14.07	7Ø16	14.07	7Ø16
359	161.4	9.21	8.77	9.71	9.71	5.00	5.00	9.71	9.71	14.07	7Ø16	14.07	7Ø16
359	162	12	8.77	9.71	9.71	5.00	5.00	12.00	9.71	14.07	7Ø16	14.07	7Ø16
360	162.58	8.96	8.77	9.71	9.71	5.00	5.00	9.71	9.71	14.07	7Ø16	14.07	7Ø16
360	163.16	8.77	8.77	9.71	9.71	5.00	5.00	9.71	9.71	14.07	7Ø16	14.07	7Ø16
360	163.74	8.79	8.77	9.71	9.71	5.00	5.00	9.71	9.71	14.07	7Ø16	14.07	7Ø16
360	164.32	9.79	10.42	9.71	9.71	5.00	5.00	9.79	10.42	14.07	7Ø16	14.07	7Ø16
360	164.9	11.11	12.87	9.71	9.71	5.00	5.00	11.11	12.87	14.07	7Ø16	14.07	7Ø16

Tabla 22. Armadura longitudinal a disponer para Zuncho 1. (Fuente: Elaboración propia en software Excel).

Habiendo definido la armadura, con redondos de 16m, se procede a definir la obtención de las longitudes de anclaje:

- **Longitud de anclaje (Artículo 8.4. EC-2)**

Según el mismo, la longitud de anclaje necesaria se obtendrá del siguiente modo, según el **Artículo 8.4.3.**

$$l_b = \frac{\emptyset}{4} \cdot \frac{f_{yd}}{2.25 \cdot \eta_1 \cdot \eta_2 \cdot f_{ctd}}$$

Donde,

- η_1 : Es un coeficiente relacionado con la calidad de condición de adherencia y la posición de la barra durante el vertido de hormigón. (0.7 con Malas, 1 con Buenas).
- η_2 : Es igual a 1 para diámetros de barra iguales o inferiores a 32mm.

Siendo la longitud de anclaje requerida la definida por la siguiente expresión:

$$l_{b,rqd} = l_b \frac{A_{s,requerida}}{A_{s,dispuesta}}$$

Además, en secciones que se encuentren fuera de Regiones D, se le debe sumar un canto útil de la sección para considerar de este modo el decalaje.

Siguiendo el anterior proceso se han obtenido las siguientes longitudes de anclaje:

- Longitud de anclaje de la Armadura A: 20 cm.
- Longitud de anclaje de la Armadura B: 25 cm.
- Longitud de anclaje de la Armadura M1: 25 cm.
- Longitud de anclaje de la Armadura N1: 35 cm.

Habiéndose definido por tanto las longitudes de anclaje de las armaduras superior e inferior en los extremos. En este caso, debido a que se trata de un elemento *insitu* se deberá ejecutar con barras de no más de 9 m de longitud, por condiciones de transporte, por lo que se recurre a solapes de armadura

- **Longitud de solape (Artículo 8.7. EC-2)**

Para la obtención de las longitudes de solape de las armaduras se utiliza la siguiente formulación según el **Artículo 8.7.3.**

$$l_0 = \alpha_1 \alpha_2 \alpha_3 \alpha_5 \alpha_6 l_{b,rqd} \geq l_{0,min}$$

$$l_{b,rqd} = \frac{\emptyset}{4} \cdot \frac{f_{yd}}{2.25 \cdot \eta_1 \cdot \eta_2 \cdot f_{ctd}}$$

$$l_{0,min} \geq \max\{0.3 \alpha_6 l_{b,rqd}; 15\emptyset; 200 \text{ mm}\}$$

Donde, los parámetros α_i se han obtenido de la **Tabla 8.2.** y estando del lado de la seguridad, éstos son igual a $\alpha_1 = \alpha_2 = \alpha_3 = \alpha_5 = 1$ y $\alpha_6 = 1.5$.

Dicho esto, se obtiene que la longitud de solape a dejar en la armadura superior es de 60 cm, mientras que la de la inferior es de 40 cm, esta diferencia se debe a las condiciones de adherencia.

3.4.1.2. Armadura transversal

De igual modo, se definen los requisitos normativos a cumplir por el **Eurocódigo 2** y se procederá a definir el armado en cumplimiento de dichos requisitos y los valores de armado necesarios por cálculo obtenidos en (Ferrero, Yepes, & Alcalá, 2020).

- **Requisitos a cortante (Artículo 6.2. EC-2)**

El mínimo a disponer queda definido por el **Artículo 6.2. del Eurocódigo 2**, el cual marca como requisito cumplir con el mínimo del **Artículo 9.2.2.**, definido como:

$$\left(\frac{A_{sw}}{s}\right)_{min} = \frac{f_{ctm} \cdot b_w \cdot \text{sen} \alpha}{7.5 f_{yh}}$$

Por lo que, siendo b_w el ancho mínimo de la sección de la pieza (90 cm) y α el ángulo que forma el cerco con el eje horizontal (90°), se obtiene que el valor a mínimo es de 6.96 cm²/m.

• **Requisitos por geometría (Artículo 9.2.2.)**

Según el **Artículo 9.2.2.** la separación longitudinal máxima entre cercos debe ser:

$$s_{cl,m\acute{a}x} \leq 0.30 \cdot d \cdot (1 + \cot\alpha) \leq 300 \text{ mm}$$

$$s_{cl,m\acute{a}x} = 100 \text{ mm}$$

Mientras que, para la separación transversal se debe cumplir el máximo de:

$$s_{ct,m\acute{a}x} \leq d \leq 500 \text{ mm}$$

$$s_{ct,m\acute{a}x} = 320 \text{ mm}$$

• **Diámetro de doblado (Artículo 8.3. EC-2)**

Según la **Tabla 8.1N** para diámetros de barra inferiores a 16 mm, debe ser 4 veces el diámetro de la barra, es decir, 4 veces 6 mm.

Dicho esto, se muestra en la siguiente tabla los valores mínimos a cumplir y el mínimo calculado para resistir los esfuerzos, y en cumplimiento de estos la armadura a cortante finalmente dispuesta:

Frame	x [m]	MECÁNICA	(Art. 9.2.2.)	A Disponer	Dispuesta			
		Asw/s [cm2/m]	Asw/s [cm2/m]	Asw/s [cm2/m]	As [cm2/m]	Nº ramas	Ø [mm]	[cm]
315	0	7.89	6.96	7.89	11.31	4	6	10
315	0.6	7.89	6.96	7.89	11.31	4	6	10
315	1.2	7.89	6.96	7.89	11.31	4	6	10
315	1.8	7.89	6.96	7.89	11.31	4	6	10
315	2.4	7.89	6.96	7.89	11.31	4	6	10
315	3	7.89	6.96	7.89	11.31	4	6	10
315	3.6	7.89	6.96	7.89	11.31	4	6	10
316	4.2	7.89	6.96	7.89	11.31	4	6	10
316	4.8	7.89	6.96	7.89	11.31	4	6	10
316	5.4	7.89	6.96	7.89	11.31	4	6	10
316	6	7.89	6.96	7.89	11.31	4	6	10
316	6.6	7.89	6.96	7.89	11.31	4	6	10
316	7.2	7.89	6.96	7.89	11.31	4	6	10
317	7.8	7.89	6.96	7.89	11.31	4	6	10
317	8.4	7.89	6.96	7.89	11.31	4	6	10
317	9	7.89	6.96	7.89	11.31	4	6	10
317	9.6	7.89	6.96	7.89	11.31	4	6	10
317	10.2	7.89	6.96	7.89	11.31	4	6	10
317	10.8	7.89	6.96	7.89	11.31	4	6	10
318	11.4	7.89	6.96	7.89	11.31	4	6	10
318	12	7.89	6.96	7.89	11.31	4	6	10

318	12.6	7.89	6.96	7.89	11.31	4	6	10
318	13.2	7.89	6.96	7.89	11.31	4	6	10
318	13.8	7.89	6.96	7.89	11.31	4	6	10
318	14.4	7.89	6.96	7.89	11.31	4	6	10
319	15	7.89	6.96	7.89	11.31	4	6	10
319	15.6	7.89	6.96	7.89	11.31	4	6	10
319	16.2	7.89	6.96	7.89	11.31	4	6	10
319	16.8	7.89	6.96	7.89	11.31	4	6	10
319	17.4	7.89	6.96	7.89	11.31	4	6	10
319	18	7.89	6.96	7.89	11.31	4	6	10
320	18.6	7.89	6.96	7.89	11.31	4	6	10
320	19.2	7.89	6.96	7.89	11.31	4	6	10
320	19.8	7.89	6.96	7.89	11.31	4	6	10
320	20.4	7.89	6.96	7.89	11.31	4	6	10
320	21	7.89	6.96	7.89	11.31	4	6	10
320	21.6	7.89	6.96	7.89	11.31	4	6	10
321	22.2	7.89	6.96	7.89	11.31	4	6	10
321	22.8	7.89	6.96	7.89	11.31	4	6	10
321	23.4	7.89	6.96	7.89	11.31	4	6	10
321	24	7.89	6.96	7.89	11.31	4	6	10
321	24.6	7.89	6.96	7.89	11.31	4	6	10
321	25.2	7.89	6.96	7.89	11.31	4	6	10
322	25.8	7.89	6.96	7.89	11.31	4	6	10
322	26.4	7.89	6.96	7.89	11.31	4	6	10
322	27	7.89	6.96	7.89	11.31	4	6	10
322	27.6	7.89	6.96	7.89	11.31	4	6	10
322	28.2	7.89	6.96	7.89	11.31	4	6	10
322	28.8	7.89	6.96	7.89	11.31	4	6	10
323	29.4	7.89	6.96	7.89	11.31	4	6	10
323	30	7.89	6.96	7.89	11.31	4	6	10
323	30.6	7.89	6.96	7.89	11.31	4	6	10
323	31.2	7.89	6.96	7.89	11.31	4	6	10
323	31.8	7.89	6.96	7.89	11.31	4	6	10
323	32.4	7.89	6.96	7.89	11.31	4	6	10
324	33	7.89	6.96	7.89	11.31	4	6	10
324	33.6	7.89	6.96	7.89	11.31	4	6	10
324	34.2	7.89	6.96	7.89	11.31	4	6	10
324	34.8	7.89	6.96	7.89	11.31	4	6	10
324	35.4	7.89	6.96	7.89	11.31	4	6	10
324	36	7.89	6.96	7.89	11.31	4	6	10
325	36.6	7.89	6.96	7.89	11.31	4	6	10
325	37.2	7.89	6.96	7.89	11.31	4	6	10
325	37.8	7.89	6.96	7.89	11.31	4	6	10
325	38.4	7.89	6.96	7.89	11.31	4	6	10
325	39	7.89	6.96	7.89	11.31	4	6	10

325	39.6	7.89	6.96	7.89	11.31	4	6	10
326	40.2	7.89	6.96	7.89	11.31	4	6	10
326	40.8	7.89	6.96	7.89	11.31	4	6	10
326	41.4	7.89	6.96	7.89	11.31	4	6	10
326	42	7.89	6.96	7.89	11.31	4	6	10
326	42.6	7.89	6.96	7.89	11.31	4	6	10
326	43.2	7.89	6.96	7.89	11.31	4	6	10
327	43.8	7.89	6.96	7.89	11.31	4	6	10
327	44.4	7.89	6.96	7.89	11.31	4	6	10
327	45	7.89	6.96	7.89	11.31	4	6	10
327	45.6	7.89	6.96	7.89	11.31	4	6	10
327	46.2	7.89	6.96	7.89	11.31	4	6	10
327	46.8	7.89	6.96	7.89	11.31	4	6	10
328	47.4	7.89	6.96	7.89	11.31	4	6	10
328	48	7.89	6.96	7.89	11.31	4	6	10
328	48.6	7.89	6.96	7.89	11.31	4	6	10
328	49.2	7.89	6.96	7.89	11.31	4	6	10
328	49.8	7.89	6.96	7.89	11.31	4	6	10
328	50.4	7.89	6.96	7.89	11.31	4	6	10
329	51	7.89	6.96	7.89	11.31	4	6	10
329	51.6	7.89	6.96	7.89	11.31	4	6	10
329	52.2	7.89	6.96	7.89	11.31	4	6	10
329	52.8	7.89	6.96	7.89	11.31	4	6	10
329	53.4	7.89	6.96	7.89	11.31	4	6	10
329	54	7.89	6.96	7.89	11.31	4	6	10
330	54.6	7.89	6.96	7.89	11.31	4	6	10
330	55.2	7.89	6.96	7.89	11.31	4	6	10
330	55.8	7.89	6.96	7.89	11.31	4	6	10
330	56.4	7.89	6.96	7.89	11.31	4	6	10
330	57	7.89	6.96	7.89	11.31	4	6	10
330	57.6	7.89	6.96	7.89	11.31	4	6	10
331	58.2	7.89	6.96	7.89	11.31	4	6	10
331	58.8	7.89	6.96	7.89	11.31	4	6	10
331	59.4	7.89	6.96	7.89	11.31	4	6	10
331	60	7.89	6.96	7.89	11.31	4	6	10
331	60.6	7.89	6.96	7.89	11.31	4	6	10
331	61.2	7.89	6.96	7.89	11.31	4	6	10
332	61.8	7.89	6.96	7.89	11.31	4	6	10
332	62.4	7.89	6.96	7.89	11.31	4	6	10
332	63	7.89	6.96	7.89	11.31	4	6	10
332	63.6	7.89	6.96	7.89	11.31	4	6	10
332	64.2	7.89	6.96	7.89	11.31	4	6	10
332	64.8	7.89	6.96	7.89	11.31	4	6	10
333	65.4	7.89	6.96	7.89	11.31	4	6	10
333	66	7.89	6.96	7.89	11.31	4	6	10

333	66.6	7.89	6.96	7.89	11.31	4	6	10
333	67.2	7.89	6.96	7.89	11.31	4	6	10
333	67.8	7.89	6.96	7.89	11.31	4	6	10
333	68.4	7.89	6.96	7.89	11.31	4	6	10
334	69	7.89	6.96	7.89	11.31	4	6	10
334	69.6	7.89	6.96	7.89	11.31	4	6	10
334	70.2	7.89	6.96	7.89	11.31	4	6	10
334	70.8	7.89	6.96	7.89	11.31	4	6	10
334	71.4	7.89	6.96	7.89	11.31	4	6	10
334	72	7.89	6.96	7.89	11.31	4	6	10
335	72.6	7.89	6.96	7.89	11.31	4	6	10
335	73.2	7.89	6.96	7.89	11.31	4	6	10
335	73.8	7.89	6.96	7.89	11.31	4	6	10
335	74.4	7.89	6.96	7.89	11.31	4	6	10
335	75	7.89	6.96	7.89	11.31	4	6	10
335	75.6	7.89	6.96	7.89	11.31	4	6	10
336	76.2	7.89	6.96	7.89	11.31	4	6	10
336	76.8	7.89	6.96	7.89	11.31	4	6	10
336	77.4	7.89	6.96	7.89	11.31	4	6	10
336	78	7.89	6.96	7.89	11.31	4	6	10
336	78.6	7.89	6.96	7.89	11.31	4	6	10
336	79.2	7.89	6.96	7.89	11.31	4	6	10
337	79.8	7.89	6.96	7.89	11.31	4	6	10
337	80.4	7.89	6.96	7.89	11.31	4	6	10
337	81	7.89	6.96	7.89	11.31	4	6	10
337	81.6	7.89	6.96	7.89	11.31	4	6	10
337	82.2	7.89	6.96	7.89	11.31	4	6	10
337	82.8	7.89	6.96	7.89	11.31	4	6	10
338	83.4	7.89	6.96	7.89	11.31	4	6	10
338	84	7.89	6.96	7.89	11.31	4	6	10
338	84.6	7.89	6.96	7.89	11.31	4	6	10
338	85.2	7.89	6.96	7.89	11.31	4	6	10
338	85.8	7.89	6.96	7.89	11.31	4	6	10
338	86.4	7.89	6.96	7.89	11.31	4	6	10
339	87	7.89	6.96	7.89	11.31	4	6	10
339	87.6	7.89	6.96	7.89	11.31	4	6	10
339	88.2	7.89	6.96	7.89	11.31	4	6	10
339	88.8	7.89	6.96	7.89	11.31	4	6	10
339	89.4	7.89	6.96	7.89	11.31	4	6	10
339	90	7.89	6.96	7.89	11.31	4	6	10
340	90.6	7.89	6.96	7.89	11.31	4	6	10
340	91.2	7.89	6.96	7.89	11.31	4	6	10
340	91.8	7.89	6.96	7.89	11.31	4	6	10
340	92.4	7.89	6.96	7.89	11.31	4	6	10
340	93	7.89	6.96	7.89	11.31	4	6	10

340	93.6	7.89	6.96	7.89	11.31	4	6	10
341	94.2	7.89	6.96	7.89	11.31	4	6	10
341	94.8	7.89	6.96	7.89	11.31	4	6	10
341	95.4	7.89	6.96	7.89	11.31	4	6	10
341	96	7.89	6.96	7.89	11.31	4	6	10
341	96.6	7.89	6.96	7.89	11.31	4	6	10
341	97.2	7.89	6.96	7.89	11.31	4	6	10
342	97.8	7.89	6.96	7.89	11.31	4	6	10
342	98.4	7.89	6.96	7.89	11.31	4	6	10
342	99	7.89	6.96	7.89	11.31	4	6	10
342	99.6	7.89	6.96	7.89	11.31	4	6	10
342	100.2	7.89	6.96	7.89	11.31	4	6	10
342	100.8	7.89	6.96	7.89	11.31	4	6	10
343	101.4	7.89	6.96	7.89	11.31	4	6	10
343	102	7.89	6.96	7.89	11.31	4	6	10
343	102.6	7.89	6.96	7.89	11.31	4	6	10
343	103.2	7.89	6.96	7.89	11.31	4	6	10
343	103.8	7.89	6.96	7.89	11.31	4	6	10
343	104.4	7.89	6.96	7.89	11.31	4	6	10
344	105	7.89	6.96	7.89	11.31	4	6	10
344	105.6	7.89	6.96	7.89	11.31	4	6	10
344	106.2	7.89	6.96	7.89	11.31	4	6	10
344	106.8	7.89	6.96	7.89	11.31	4	6	10
344	107.4	7.89	6.96	7.89	11.31	4	6	10
344	108	7.89	6.96	7.89	11.31	4	6	10
345	108.6	7.89	6.96	7.89	11.31	4	6	10
345	109.2	7.89	6.96	7.89	11.31	4	6	10
345	109.8	7.89	6.96	7.89	11.31	4	6	10
345	110.4	7.89	6.96	7.89	11.31	4	6	10
345	111	7.89	6.96	7.89	11.31	4	6	10
345	111.6	7.89	6.96	7.89	11.31	4	6	10
346	112.2	7.89	6.96	7.89	11.31	4	6	10
346	112.8	7.89	6.96	7.89	11.31	4	6	10
346	113.4	7.89	6.96	7.89	11.31	4	6	10
346	114	7.89	6.96	7.89	11.31	4	6	10
346	114.6	7.89	6.96	7.89	11.31	4	6	10
346	115.2	7.89	6.96	7.89	11.31	4	6	10
347	115.8	7.89	6.96	7.89	11.31	4	6	10
347	116.4	7.89	6.96	7.89	11.31	4	6	10
347	117	7.89	6.96	7.89	11.31	4	6	10
347	117.6	7.89	6.96	7.89	11.31	4	6	10
347	118.2	7.89	6.96	7.89	11.31	4	6	10
347	118.8	7.89	6.96	7.89	11.31	4	6	10
348	119.4	7.89	6.96	7.89	11.31	4	6	10
348	120	7.89	6.96	7.89	11.31	4	6	10

348	120.6	7.89	6.96	7.89	11.31	4	6	10
348	121.2	7.89	6.96	7.89	11.31	4	6	10
348	121.8	7.89	6.96	7.89	11.31	4	6	10
348	122.4	7.89	6.96	7.89	11.31	4	6	10
349	123	7.89	6.96	7.89	11.31	4	6	10
349	123.6	7.89	6.96	7.89	11.31	4	6	10
349	124.2	7.89	6.96	7.89	11.31	4	6	10
349	124.8	7.89	6.96	7.89	11.31	4	6	10
349	125.4	7.89	6.96	7.89	11.31	4	6	10
349	126	7.89	6.96	7.89	11.31	4	6	10
350	126.6	7.89	6.96	7.89	11.31	4	6	10
350	127.2	7.89	6.96	7.89	11.31	4	6	10
350	127.8	7.89	6.96	7.89	11.31	4	6	10
350	128.4	7.89	6.96	7.89	11.31	4	6	10
350	129	7.89	6.96	7.89	11.31	4	6	10
350	129.6	7.89	6.96	7.89	11.31	4	6	10
351	130.2	7.89	6.96	7.89	11.31	4	6	10
351	130.8	7.89	6.96	7.89	11.31	4	6	10
351	131.4	7.89	6.96	7.89	11.31	4	6	10
351	132	7.89	6.96	7.89	11.31	4	6	10
351	132.6	7.89	6.96	7.89	11.31	4	6	10
351	133.2	7.89	6.96	7.89	11.31	4	6	10
352	133.8	7.89	6.96	7.89	11.31	4	6	10
352	134.4	7.89	6.96	7.89	11.31	4	6	10
352	135	7.89	6.96	7.89	11.31	4	6	10
352	135.6	7.89	6.96	7.89	11.31	4	6	10
352	136.2	7.89	6.96	7.89	11.31	4	6	10
352	136.8	7.89	6.96	7.89	11.31	4	6	10
353	137.4	7.89	6.96	7.89	11.31	4	6	10
353	138	7.89	6.96	7.89	11.31	4	6	10
353	138.6	7.89	6.96	7.89	11.31	4	6	10
353	139.2	7.89	6.96	7.89	11.31	4	6	10
353	139.8	7.89	6.96	7.89	11.31	4	6	10
353	140.4	7.89	6.96	7.89	11.31	4	6	10
354	141	7.89	6.96	7.89	11.31	4	6	10
354	141.6	7.89	6.96	7.89	11.31	4	6	10
354	142.2	7.89	6.96	7.89	11.31	4	6	10
354	142.8	7.89	6.96	7.89	11.31	4	6	10
354	143.4	7.89	6.96	7.89	11.31	4	6	10
354	144	7.89	6.96	7.89	11.31	4	6	10
355	144.6	7.89	6.96	7.89	11.31	4	6	10
355	145.2	7.89	6.96	7.89	11.31	4	6	10
355	145.8	7.89	6.96	7.89	11.31	4	6	10
355	146.4	7.89	6.96	7.89	11.31	4	6	10
355	147	7.89	6.96	7.89	11.31	4	6	10

355	147.6	7.89	6.96	7.89	11.31	4	6	10
356	148.2	7.89	6.96	7.89	11.31	4	6	10
356	148.8	7.89	6.96	7.89	11.31	4	6	10
356	149.4	7.89	6.96	7.89	11.31	4	6	10
356	150	7.89	6.96	7.89	11.31	4	6	10
356	150.6	7.89	6.96	7.89	11.31	4	6	10
356	151.2	7.89	6.96	7.89	11.31	4	6	10
357	151.8	7.89	6.96	7.89	11.31	4	6	10
357	152.4	7.89	6.96	7.89	11.31	4	6	10
357	153	7.89	6.96	7.89	11.31	4	6	10
357	153.6	7.89	6.96	7.89	11.31	4	6	10
357	154.2	7.89	6.96	7.89	11.31	4	6	10
357	154.8	7.89	6.96	7.89	11.31	4	6	10
358	155.4	7.89	6.96	7.89	11.31	4	6	10
358	156	7.89	6.96	7.89	11.31	4	6	10
358	156.6	7.89	6.96	7.89	11.31	4	6	10
358	157.2	7.89	6.96	7.89	11.31	4	6	10
358	157.8	7.89	6.96	7.89	11.31	4	6	10
358	158.4	7.89	6.96	7.89	11.31	4	6	10
359	159	7.89	6.96	7.89	11.31	4	6	10
359	159.6	7.89	6.96	7.89	11.31	4	6	10
359	160.2	7.89	6.96	7.89	11.31	4	6	10
359	160.8	7.89	6.96	7.89	11.31	4	6	10
359	161.4	7.89	6.96	7.89	11.31	4	6	10
359	162	7.89	6.96	7.89	11.31	4	6	10
360	162.58	7.89	6.96	7.89	11.31	4	6	10
360	163.16	7.89	6.96	7.89	11.31	4	6	10
360	163.74	7.89	6.96	7.89	11.31	4	6	10
360	164.32	7.89	6.96	7.89	11.31	4	6	10
360	164.9	7.89	6.96	7.89	11.31	4	6	10

Tabla 23. Armadura transversal a disponer en Zuncho 1. (Fuente: Elaboración propia en software EXCEL).

Para materializar dicha armadura a cortante, se ha dispuesto con barras de 6 mm de diámetro, mediante 2 cercos, de tal modo que se materialicen 4 ramas que atraviesen en la dirección principal de cortante, en cumplimiento con los requisitos antes definidos.

3.4.2. Zuncho 2

En este caso, se denomina Zuncho 2 a un tramo largo del mismo, al igual que el apartado anterior, y a un tramo más corto que queda entre el extremo izquierdo de la estructura y el tablero.

Siguiendo con el mismo proceso elaborado para el caso de los elementos anteriores, al haberse definido los criterios y requisitos a cumplir para el caso del Zuncho 1, simplemente se expondrá la tabla con el armado dispuesto y se enumerará a modo resumen dichos criterios a cumplir.

3.4.2.1. Armadura longitudinal

La armadura dispuesta de acuerdo con los mínimos establecidos, y la armadura necesaria por cálculo, es la siguiente (dirección eje X de izquierda a derecha o Norte-Sur):

Frame	x [m]	MECÁNICA		(Art. 7.3.2.)		(Art 9.2.1.)		A Disponer		Dispuesta			
		Asup [cm2]	Ainf [cm2]	Asup [cm2]	Ainf [cm2]	Asup [cm2]	Ainf [cm2]	Asup [cm2]	Ainf [cm2]	Asup [cm2]	Asup	Ainf [cm2]	Ainf
794	0	8.77	20.91	9.71	9.71	2.00	2.00	9.71	20.91	14.07	7Ø16	22.12	11Ø16
794	0.58	8.77	16.21	9.71	9.71	2.00	2.00	9.71	16.21	14.07	7Ø16	22.12	11Ø16
794	1.16	8.77	11.37	9.71	9.71	2.00	2.00	9.71	11.37	14.07	7Ø16	14.07	7Ø16
794	1.74	8.77	8.77	9.71	9.71	2.00	2.00	9.71	9.71	14.07	7Ø16	14.07	7Ø16
794	2.32	9.84	8.77	9.71	9.71	2.00	2.00	9.84	9.71	14.07	7Ø16	14.07	7Ø16
794	2.9	14.05	8.77	9.71	9.71	2.00	2.00	14.05	9.71	14.07	7Ø16	14.07	7Ø16
362	3.5	10.28	8.77	9.71	9.71	2.00	2.00	10.28	9.71	14.07	7Ø16	14.07	7Ø16
362	4.1	8.77	8.77	9.71	9.71	2.00	2.00	9.71	9.71	14.07	7Ø16	14.07	7Ø16
362	4.7	8.77	8.77	9.71	9.71	2.00	2.00	9.71	9.71	14.07	7Ø16	14.07	7Ø16
362	5.3	8.77	8.77	9.71	9.71	2.00	2.00	9.71	9.71	14.07	7Ø16	14.07	7Ø16
362	5.9	8.77	8.77	9.71	9.71	2.00	2.00	9.71	9.71	14.07	7Ø16	14.07	7Ø16
362	6.5	8.77	8.77	9.71	9.71	2.00	2.00	9.71	9.71	14.07	7Ø16	14.07	7Ø16
363	7.1	8.77	8.77	9.71	9.71	2.00	2.00	9.71	9.71	14.07	7Ø16	14.07	7Ø16
363	7.7	8.77	8.77	9.71	9.71	2.00	2.00	9.71	9.71	14.07	7Ø16	14.07	7Ø16
363	8.3	8.77	8.96	9.71	9.71	2.00	2.00	9.71	9.71	14.07	7Ø16	14.07	7Ø16
363	8.9	8.77	9.08	9.71	9.71	2.00	2.00	9.71	9.71	14.07	7Ø16	14.07	7Ø16
363	9.5	8.77	8.96	9.71	9.71	2.00	2.00	9.71	9.71	14.07	7Ø16	14.07	7Ø16
363	10.1	8.77	8.77	9.71	9.71	2.00	2.00	9.71	9.71	14.07	7Ø16	14.07	7Ø16
364	10.7	8.77	8.77	9.71	9.71	2.00	2.00	9.71	9.71	14.07	7Ø16	14.07	7Ø16
364	11.3	8.77	8.77	9.71	9.71	2.00	2.00	9.71	9.71	14.07	7Ø16	14.07	7Ø16
364	11.9	8.77	8.77	9.71	9.71	2.00	2.00	9.71	9.71	14.07	7Ø16	14.07	7Ø16
364	12.5	8.77	8.77	9.71	9.71	2.00	2.00	9.71	9.71	14.07	7Ø16	14.07	7Ø16
364	13.1	9.04	8.77	9.71	9.71	2.00	2.00	9.71	9.71	14.07	7Ø16	14.07	7Ø16
364	13.7	11.65	8.77	9.71	9.71	2.00	2.00	11.65	9.71	14.07	7Ø16	14.07	7Ø16
365	14.3	9	8.77	9.71	9.71	2.00	2.00	9.71	9.71	14.07	7Ø16	14.07	7Ø16
365	14.9	8.77	8.77	9.71	9.71	2.00	2.00	9.71	9.71	14.07	7Ø16	14.07	7Ø16
365	15.5	8.77	8.77	9.71	9.71	2.00	2.00	9.71	9.71	14.07	7Ø16	14.07	7Ø16
365	16.1	8.77	8.77	9.71	9.71	2.00	2.00	9.71	9.71	14.07	7Ø16	14.07	7Ø16
365	16.7	8.77	8.77	9.71	9.71	2.00	2.00	9.71	9.71	14.07	7Ø16	14.07	7Ø16
365	17.3	8.77	8.85	9.71	9.71	2.00	2.00	9.71	9.71	14.07	7Ø16	14.07	7Ø16
366	17.9	8.77	8.95	9.71	9.71	2.00	2.00	9.71	9.71	14.07	7Ø16	14.07	7Ø16

396	125.9	8.77	8.77	9.71	9.71	2.00	2.00	9.71	9.71	14.07	7Ø16	14.07	7Ø16
396	126.5	8.77	8.77	9.71	9.71	2.00	2.00	9.71	9.71	14.07	7Ø16	14.07	7Ø16
396	127.1	8.77	8.77	9.71	9.71	2.00	2.00	9.71	9.71	14.07	7Ø16	14.07	7Ø16
396	127.7	8.77	8.77	9.71	9.71	2.00	2.00	9.71	9.71	14.07	7Ø16	14.07	7Ø16
396	128.3	8.77	8.77	9.71	9.71	2.00	2.00	9.71	9.71	14.07	7Ø16	14.07	7Ø16
396	128.9	8.77	8.77	9.71	9.71	2.00	2.00	9.71	9.71	14.07	7Ø16	14.07	7Ø16
397	129.5	8.77	8.77	9.71	9.71	2.00	2.00	9.71	9.71	14.07	7Ø16	14.07	7Ø16
397	130.1	8.77	8.77	9.71	9.71	2.00	2.00	9.71	9.71	14.07	7Ø16	14.07	7Ø16
397	130.7	8.77	8.77	9.71	9.71	2.00	2.00	9.71	9.71	14.07	7Ø16	14.07	7Ø16
397	131.3	8.77	8.77	9.71	9.71	2.00	2.00	9.71	9.71	14.07	7Ø16	14.07	7Ø16
397	131.9	8.77	8.84	9.71	9.71	2.00	2.00	9.71	9.71	14.07	7Ø16	14.07	7Ø16
397	132.5	8.77	9.29	9.71	9.71	2.00	2.00	9.71	9.71	14.07	7Ø16	14.07	7Ø16
398	133.1	8.77	8.77	9.71	9.71	2.00	2.00	9.71	9.71	14.07	7Ø16	14.07	7Ø16
398	133.7	8.77	8.77	9.71	9.71	2.00	2.00	9.71	9.71	14.07	7Ø16	14.07	7Ø16
398	134.3	8.77	8.77	9.71	9.71	2.00	2.00	9.71	9.71	14.07	7Ø16	14.07	7Ø16
398	134.9	8.77	8.77	9.71	9.71	2.00	2.00	9.71	9.71	14.07	7Ø16	14.07	7Ø16
398	135.5	8.77	8.77	9.71	9.71	2.00	2.00	9.71	9.71	14.07	7Ø16	14.07	7Ø16
398	136.1	8.77	8.77	9.71	9.71	2.00	2.00	9.71	9.71	14.07	7Ø16	14.07	7Ø16

Tabla 24. Armadura longitudinal a disponer para Zuncho 2. (Fuente: Elaboración propia en software Excel).

De igual modo que para los pilares, se resumen los requisitos adicionales a los mínimos a cumplir en el siguiente listado:

- **Artículo 7.3. EC-2:**
 - Diámetro máximo de barra de 25 mm.
 - Separación máxima de barras de 250 mm.
- **Artículo 8.2. EC-2:**
 - Separación mínima entre de barras de 24 mm.
- **Artículo 9.2. EC-2**
 - Armadura longitudinal máxima de 144cm²
- **Artículo 8.3. EC-2:**
 - Diámetro de doblado de barra mínimo de 7·Ø_b (7·16 mm).
- **Artículo 8.2. EC-2:**
 - Longitud de anclaje requerida en la Armadura (A):
 - Anclaje Derecha: 20 cm.
 - Anclaje Izquierda: 20 cm.
 - Longitud de anclaje requerida en la Armadura (B):
 - Anclaje Derecha: 25 cm.
 - Anclaje Izquierda: 25 cm.
 - Longitud de anclaje en la Armadura D: 30 cm.
 - Longitud de anclaje en la Armadura E:
 - Anclaje Derecha: 60 cm.
 - Anclaje Izquierda: 60 cm.
 - Longitud de anclaje en la Armadura F: 30 cm.

- Longitud de anclaje en la Armadura I1: 20 cm.
- Longitud de anclaje en la Armadura J1: 30 cm.

• **Artículo 8.4. EC-2**

- Longitud de solape en armadura superior: 60 cm.
- Longitud de solape en armadura inferior: 40 cm.

De este modo, la armadura longitudinal se ha definido con barras de 16 mm, dispuestas de tal modo que cumplan todos los requisitos anteriores, como se comprobará en los planos de diseño y las planillas de despiece.

3.4.2.2. Armadura transversal

Siguiendo el mismo proceso se establece la siguiente tabla con los mínimos normativos y mecánicos, además de la armadura finalmente dispuesta a cortante para el Zuncho 2.

Frame	x [m]	MECÁNICA	(Art. 9.2.2.)	A Disponer	Dispuesta			
		Asw/s [cm2/m]	Asw/s [cm2/m]	Asw/s [cm2/m]	As [cm2/m]	Nº ramas	Ø [mm]	S [cm]
794	0	7.89	6.96	7.89	11.31	4	6	10
794	0.58	7.89	6.96	7.89	11.31	4	6	10
794	1.16	7.89	6.96	7.89	11.31	4	6	10
794	1.74	10.7	6.96	10.7	11.31	4	6	10
794	2.32	11.24	6.96	11.24	11.31	4	6	10
794	2.9	7.89	6.96	7.89	11.31	4	6	10
362	3.5	7.89	6.96	7.89	11.31	4	6	10
362	4.1	7.89	6.96	7.89	11.31	4	6	10
362	4.7	7.89	6.96	7.89	11.31	4	6	10
362	5.3	7.89	6.96	7.89	11.31	4	6	10
362	5.9	7.89	6.96	7.89	11.31	4	6	10
362	6.5	7.89	6.96	7.89	11.31	4	6	10
363	7.1	7.89	6.96	7.89	11.31	4	6	10
363	7.7	7.89	6.96	7.89	11.31	4	6	10
363	8.3	7.89	6.96	7.89	11.31	4	6	10
363	8.9	7.89	6.96	7.89	11.31	4	6	10
363	9.5	7.89	6.96	7.89	11.31	4	6	10
363	10.1	7.89	6.96	7.89	11.31	4	6	10
364	10.7	7.89	6.96	7.89	11.31	4	6	10
364	11.3	7.89	6.96	7.89	11.31	4	6	10
364	11.9	7.89	6.96	7.89	11.31	4	6	10
364	12.5	7.89	6.96	7.89	11.31	4	6	10
364	13.1	7.89	6.96	7.89	11.31	4	6	10
364	13.7	7.89	6.96	7.89	11.31	4	6	10
365	14.3	7.89	6.96	7.89	11.31	4	6	10
365	14.9	7.89	6.96	7.89	11.31	4	6	10

365	15.5	7.89	6.96	7.89	11.31	4	6	10
365	16.1	7.89	6.96	7.89	11.31	4	6	10
365	16.7	7.89	6.96	7.89	11.31	4	6	10
365	17.3	7.89	6.96	7.89	11.31	4	6	10
366	17.9	7.89	6.96	7.89	11.31	4	6	10
366	18.5	7.89	6.96	7.89	11.31	4	6	10
366	19.1	7.89	6.96	7.89	11.31	4	6	10
366	19.7	7.89	6.96	7.89	11.31	4	6	10
366	20.3	7.89	6.96	7.89	11.31	4	6	10
366	20.9	7.89	6.96	7.89	11.31	4	6	10
367	21.5	7.89	6.96	7.89	11.31	4	6	10
367	22.1	7.89	6.96	7.89	11.31	4	6	10
367	22.7	7.89	6.96	7.89	11.31	4	6	10
367	23.3	7.89	6.96	7.89	11.31	4	6	10
367	23.9	7.89	6.96	7.89	11.31	4	6	10
367	24.5	7.89	6.96	7.89	11.31	4	6	10
368	25.1	7.89	6.96	7.89	11.31	4	6	10
368	25.7	7.89	6.96	7.89	11.31	4	6	10
368	26.3	7.89	6.96	7.89	11.31	4	6	10
368	26.9	7.89	6.96	7.89	11.31	4	6	10
368	27.5	7.89	6.96	7.89	11.31	4	6	10
368	28.1	7.89	6.96	7.89	11.31	4	6	10
369	28.7	7.89	6.96	7.89	11.31	4	6	10
369	29.3	7.89	6.96	7.89	11.31	4	6	10
369	29.9	7.89	6.96	7.89	11.31	4	6	10
369	30.5	7.89	6.96	7.89	11.31	4	6	10
369	31.1	7.89	6.96	7.89	11.31	4	6	10
369	31.7	7.89	6.96	7.89	11.31	4	6	10
370	32.3	7.89	6.96	7.89	11.31	4	6	10
370	32.9	7.89	6.96	7.89	11.31	4	6	10
370	33.5	7.89	6.96	7.89	11.31	4	6	10
370	34.1	7.89	6.96	7.89	11.31	4	6	10
370	34.7	7.89	6.96	7.89	11.31	4	6	10
370	35.3	7.89	6.96	7.89	11.31	4	6	10
371	35.9	7.89	6.96	7.89	11.31	4	6	10
371	36.5	7.89	6.96	7.89	11.31	4	6	10
371	37.1	7.89	6.96	7.89	11.31	4	6	10
371	37.7	7.89	6.96	7.89	11.31	4	6	10
371	38.3	7.89	6.96	7.89	11.31	4	6	10
371	38.9	7.89	6.96	7.89	11.31	4	6	10
372	39.5	7.89	6.96	7.89	11.31	4	6	10
372	40.1	7.89	6.96	7.89	11.31	4	6	10
372	40.7	7.89	6.96	7.89	11.31	4	6	10
372	41.3	7.89	6.96	7.89	11.31	4	6	10
372	41.9	7.89	6.96	7.89	11.31	4	6	10

372	42.5	7.89	6.96	7.89	11.31	4	6	10
373	43.1	7.89	6.96	7.89	11.31	4	6	10
373	43.7	7.89	6.96	7.89	11.31	4	6	10
373	44.3	7.89	6.96	7.89	11.31	4	6	10
373	44.9	7.89	6.96	7.89	11.31	4	6	10
373	45.5	7.89	6.96	7.89	11.31	4	6	10
373	46.1	7.89	6.96	7.89	11.31	4	6	10
374	46.7	7.89	6.96	7.89	11.31	4	6	10
374	47.3	7.89	6.96	7.89	11.31	4	6	10
374	47.9	7.89	6.96	7.89	11.31	4	6	10
374	48.5	7.89	6.96	7.89	11.31	4	6	10
374	49.1	7.89	6.96	7.89	11.31	4	6	10
374	49.7	7.89	6.96	7.89	11.31	4	6	10
375	50.3	7.89	6.96	7.89	11.31	4	6	10
375	50.9	7.89	6.96	7.89	11.31	4	6	10
375	51.5	7.89	6.96	7.89	11.31	4	6	10
375	52.1	7.89	6.96	7.89	11.31	4	6	10
375	52.7	7.89	6.96	7.89	11.31	4	6	10
375	53.3	7.89	6.96	7.89	11.31	4	6	10
376	53.9	7.89	6.96	7.89	11.31	4	6	10
376	54.5	7.89	6.96	7.89	11.31	4	6	10
376	55.1	7.89	6.96	7.89	11.31	4	6	10
376	55.7	7.89	6.96	7.89	11.31	4	6	10
376	56.3	7.89	6.96	7.89	11.31	4	6	10
376	56.9	7.89	6.96	7.89	11.31	4	6	10
377	57.5	7.89	6.96	7.89	11.31	4	6	10
377	58.1	7.89	6.96	7.89	11.31	4	6	10
377	58.7	7.89	6.96	7.89	11.31	4	6	10
377	59.3	7.89	6.96	7.89	11.31	4	6	10
377	59.9	7.89	6.96	7.89	11.31	4	6	10
377	60.5	7.89	6.96	7.89	11.31	4	6	10
378	61.1	7.89	6.96	7.89	11.31	4	6	10
378	61.7	7.89	6.96	7.89	11.31	4	6	10
378	62.3	7.89	6.96	7.89	11.31	4	6	10
378	62.9	7.89	6.96	7.89	11.31	4	6	10
378	63.5	7.89	6.96	7.89	11.31	4	6	10
378	64.1	7.89	6.96	7.89	11.31	4	6	10
379	64.7	7.89	6.96	7.89	11.31	4	6	10
379	65.3	7.89	6.96	7.89	11.31	4	6	10
379	65.9	7.89	6.96	7.89	11.31	4	6	10
379	66.5	7.89	6.96	7.89	11.31	4	6	10
379	67.1	7.89	6.96	7.89	11.31	4	6	10
379	67.7	7.89	6.96	7.89	11.31	4	6	10
380	68.3	7.89	6.96	7.89	11.31	4	6	10
380	68.9	7.89	6.96	7.89	11.31	4	6	10

380	69.5	7.89	6.96	7.89	11.31	4	6	10
380	70.1	7.89	6.96	7.89	11.31	4	6	10
380	70.7	7.89	6.96	7.89	11.31	4	6	10
380	71.3	7.89	6.96	7.89	11.31	4	6	10
381	71.9	7.89	6.96	7.89	11.31	4	6	10
381	72.5	7.89	6.96	7.89	11.31	4	6	10
381	73.1	7.89	6.96	7.89	11.31	4	6	10
381	73.7	7.89	6.96	7.89	11.31	4	6	10
381	74.3	7.89	6.96	7.89	11.31	4	6	10
381	74.9	7.89	6.96	7.89	11.31	4	6	10
382	75.5	7.89	6.96	7.89	11.31	4	6	10
382	76.1	7.89	6.96	7.89	11.31	4	6	10
382	76.7	7.89	6.96	7.89	11.31	4	6	10
382	77.3	7.89	6.96	7.89	11.31	4	6	10
382	77.9	7.89	6.96	7.89	11.31	4	6	10
382	78.5	7.89	6.96	7.89	11.31	4	6	10
383	79.1	7.89	6.96	7.89	11.31	4	6	10
383	79.7	7.89	6.96	7.89	11.31	4	6	10
383	80.3	7.89	6.96	7.89	11.31	4	6	10
383	80.9	7.89	6.96	7.89	11.31	4	6	10
383	81.5	7.89	6.96	7.89	11.31	4	6	10
383	82.1	7.89	6.96	7.89	11.31	4	6	10
384	82.7	7.89	6.96	7.89	11.31	4	6	10
384	83.3	7.89	6.96	7.89	11.31	4	6	10
384	83.9	7.89	6.96	7.89	11.31	4	6	10
384	84.5	7.89	6.96	7.89	11.31	4	6	10
384	85.1	7.89	6.96	7.89	11.31	4	6	10
384	85.7	7.89	6.96	7.89	11.31	4	6	10
385	86.3	7.89	6.96	7.89	11.31	4	6	10
385	86.9	7.89	6.96	7.89	11.31	4	6	10
385	87.5	7.89	6.96	7.89	11.31	4	6	10
385	88.1	7.89	6.96	7.89	11.31	4	6	10
385	88.7	7.89	6.96	7.89	11.31	4	6	10
385	89.3	7.89	6.96	7.89	11.31	4	6	10
386	89.9	7.89	6.96	7.89	11.31	4	6	10
386	90.5	7.89	6.96	7.89	11.31	4	6	10
386	91.1	7.89	6.96	7.89	11.31	4	6	10
386	91.7	7.89	6.96	7.89	11.31	4	6	10
386	92.3	7.89	6.96	7.89	11.31	4	6	10
386	92.9	7.89	6.96	7.89	11.31	4	6	10
387	93.5	7.89	6.96	7.89	11.31	4	6	10
387	94.1	7.89	6.96	7.89	11.31	4	6	10
387	94.7	7.89	6.96	7.89	11.31	4	6	10
387	95.3	7.89	6.96	7.89	11.31	4	6	10
387	95.9	7.89	6.96	7.89	11.31	4	6	10

387	96.5	7.89	6.96	7.89	11.31	4	6	10
388	97.1	7.89	6.96	7.89	11.31	4	6	10
388	97.7	7.89	6.96	7.89	11.31	4	6	10
388	98.3	7.89	6.96	7.89	11.31	4	6	10
388	98.9	7.89	6.96	7.89	11.31	4	6	10
388	99.5	7.89	6.96	7.89	11.31	4	6	10
388	100.1	7.89	6.96	7.89	11.31	4	6	10
389	100.7	7.89	6.96	7.89	11.31	4	6	10
389	101.3	7.89	6.96	7.89	11.31	4	6	10
389	101.9	7.89	6.96	7.89	11.31	4	6	10
389	102.5	7.89	6.96	7.89	11.31	4	6	10
389	103.1	7.89	6.96	7.89	11.31	4	6	10
389	103.7	7.89	6.96	7.89	11.31	4	6	10
390	104.3	7.89	6.96	7.89	11.31	4	6	10
390	104.9	7.89	6.96	7.89	11.31	4	6	10
390	105.5	7.89	6.96	7.89	11.31	4	6	10
390	106.1	7.89	6.96	7.89	11.31	4	6	10
390	106.7	7.89	6.96	7.89	11.31	4	6	10
390	107.3	7.89	6.96	7.89	11.31	4	6	10
391	107.9	7.89	6.96	7.89	11.31	4	6	10
391	108.5	7.89	6.96	7.89	11.31	4	6	10
391	109.1	7.89	6.96	7.89	11.31	4	6	10
391	109.7	7.89	6.96	7.89	11.31	4	6	10
391	110.3	7.89	6.96	7.89	11.31	4	6	10
391	110.9	7.89	6.96	7.89	11.31	4	6	10
392	111.5	7.89	6.96	7.89	11.31	4	6	10
392	112.1	7.89	6.96	7.89	11.31	4	6	10
392	112.7	7.89	6.96	7.89	11.31	4	6	10
392	113.3	7.89	6.96	7.89	11.31	4	6	10
392	113.9	7.89	6.96	7.89	11.31	4	6	10
392	114.5	7.89	6.96	7.89	11.31	4	6	10
393	115.1	7.89	6.96	7.89	11.31	4	6	10
393	115.7	7.89	6.96	7.89	11.31	4	6	10
393	116.3	7.89	6.96	7.89	11.31	4	6	10
393	116.9	7.89	6.96	7.89	11.31	4	6	10
393	117.5	7.89	6.96	7.89	11.31	4	6	10
393	118.1	7.89	6.96	7.89	11.31	4	6	10
394	118.7	7.89	6.96	7.89	11.31	4	6	10
394	119.3	7.89	6.96	7.89	11.31	4	6	10
394	119.9	7.89	6.96	7.89	11.31	4	6	10
394	120.5	7.89	6.96	7.89	11.31	4	6	10
394	121.1	7.89	6.96	7.89	11.31	4	6	10
394	121.7	7.89	6.96	7.89	11.31	4	6	10
395	122.3	7.89	6.96	7.89	11.31	4	6	10
395	122.9	7.89	6.96	7.89	11.31	4	6	10

395	123.5	7.89	6.96	7.89	11.31	4	6	10
395	124.1	7.89	6.96	7.89	11.31	4	6	10
395	124.7	7.89	6.96	7.89	11.31	4	6	10
395	125.3	7.89	6.96	7.89	11.31	4	6	10
396	125.9	7.89	6.96	7.89	11.31	4	6	10
396	126.5	7.89	6.96	7.89	11.31	4	6	10
396	127.1	7.89	6.96	7.89	11.31	4	6	10
396	127.7	7.89	6.96	7.89	11.31	4	6	10
396	128.3	7.89	6.96	7.89	11.31	4	6	10
396	128.9	7.89	6.96	7.89	11.31	4	6	10
397	129.5	7.89	6.96	7.89	11.31	4	6	10
397	130.1	7.89	6.96	7.89	11.31	4	6	10
397	130.7	7.89	6.96	7.89	11.31	4	6	10
397	131.3	7.89	6.96	7.89	11.31	4	6	10
397	131.9	7.89	6.96	7.89	11.31	4	6	10
397	132.5	7.89	6.96	7.89	11.31	4	6	10
398	133.1	7.89	6.96	7.89	11.31	4	6	10
398	133.7	7.89	6.96	7.89	11.31	4	6	10
398	134.3	7.89	6.96	7.89	11.31	4	6	10
398	134.9	7.89	6.96	7.89	11.31	4	6	10
398	135.5	7.89	6.96	7.89	11.31	4	6	10
398	136.1	7.89	6.96	7.89	11.31	4	6	10

Tabla 25. Armadura transversal a disponer en Zuncho 2. (Fuente: Elaboración propia en software EXCEL).

En cuanto a los requisitos normativos a cumplir, son los siguientes:

- **Artículo 9.2.2. EC-2:**
 - La separación máxima longitudinal es de 100 mm.
 - La separación máxima transversal es de 320 mm.
- **Artículo 8.3. EC-2:**
 - Diámetro de doblado de barra mínimo de $4 \cdot \phi_b$ (4·6 mm).

De este modo la armadura transversal se ha dispuesto con cercos de barras de 6 mm, de tal modo que cumplan con los requisitos establecidos, como se puede comprobar en los planos de diseño y en las planillas de despiece.

3.5. Muros prefabricados

En el caso de los muros, se realizó un cálculo propio en el que se consideraron los mínimos de armadura a disponer según el **Eurocódigo 2**. Dicho esto, los muros, al actuar a modo independiente de la estructura, solo tienen la función de resistir los empujes del terreno y las sobrecargas de uso en terraplenes. Es por ello, por lo que, los muros, al estar sometidos solo a flexión simple, se dimensionaron como elementos tipo viga, únicamente se adoptaron los mínimos para la armadura horizontal en el panel.

Todo lo definido, incluyendo las cantidades de armado por cálculo y por mínimos normativos, se puede obtener de (Ferrero, Yepes, & Alcalá, 2020). Dicho esto, a modo resumen se mostrará, tras definir los requisitos y criterios necesarios para diseñar el armado, en tablas, tanto el armado a disponer, como el dispuesto, para la armadura longitudinal y transversal, según un elemento tipo viga. Además, se establece como criterio de signos y términos la siguiente figura.

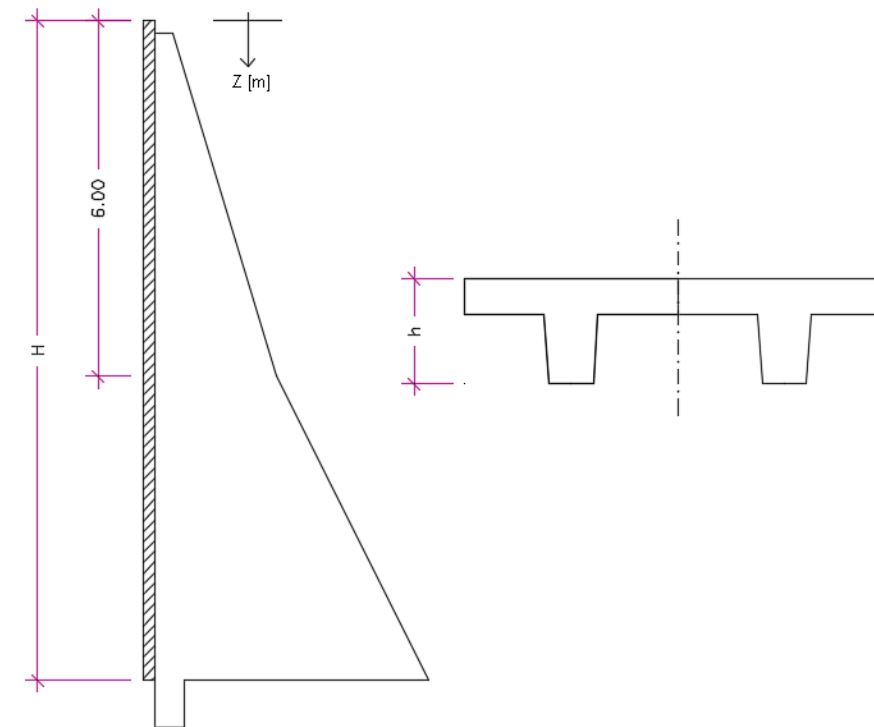


Figura 25. Nomenclatura para muros prefabricados. (Fuente: Elaboración propia en software AutoCAD).

Por último, cabe indicar que se muestra el armado a disponer en el elemento de muro más alto, ya que, el resto de los elementos son más cortos pero están sometidos a los mismos esfuerzos, y por tanto, se deberán disponer los mismos armados.

3.5.1. Armadura longitudinal

- **Requisitos por control de fisuración (Artículo 7.3.2. EC-2)**

Aunque ya se obtuvo la cantidad de armadura mínima para controlar la fisuración en (Ferrero, Yepes, & Alcalá, 2020), queda detallar una serie de criterios que vienen marcados por este artículo.

- Diámetro máximo de barra: 32 mm.
- Separación máxima entre barras: 30 cm.

Este apartado es de aplicación a ambos elementos definidos, ya que como se ha comentado, el dimensionamiento del muro se ha dividido en el contrafuerte y en el panel, como se puede observar en (Ferrero, Yepes, & Alcalá, 2020).

- **Requisitos por control de rotura frágil para vigas (Artículo 9.2. EC-2)**

Este apartado es solo de aplicación para la armadura a flexión, es decir, aquella dimensionada para el contrafuerte. En este apartado, además del mínimo considerado, se establece un máximo de armadura longitudinal a disponer según:

$$A_{s,m\acute{a}x} = 0.04 \cdot A_c$$

Donde, al tener un canto variable se tiene que el valor más restrictivo es de 500 cm², valor que no se sobrepasará en ningún momento.

- **Requisitos por control de rotura frágil para muros (Artículo 9.6. EC-2)**

Este artículo es de aplicación a muros, en este caso será de aplicación para el panel que se encuentra a compresión. Dicho esto se enumeran los siguientes requisitos a cumplir:

Se establecen unos valores máximos y mínimos de armadura vertical:

$$(Traccionada)A_{sv,m\acute{i}n} = 0.0009 \cdot A_c$$

$$(Comprimida)A_{sv,m\acute{i}n} = 0.3 \cdot 0.0009 \cdot A_c$$

$$A_{sv,m\acute{i}n} = 0.04 \cdot A_c$$

Siendo el valor mínimo de armadura vertical a disponer, de 4.32 cm² en la cara traccionada y de 1.30 cm² en la cara comprimida y el máximo de armadura vertical a disponer en total de 192 cm².

Por otro lado, se establece un mínimo de armadura horizontal que viene dado por la siguiente expresión:

$$A_{sh,m\acute{i}n} = 0.0032 \cdot A_c$$

Obteniéndose un valor mínimo de armado de 6.4cm²/m.

Además, se establece que la separación máxima entre barras verticales del panel:

$$s_{v,m\acute{a}x} = \text{m}\acute{i}x\{3 h; 400 \text{ mm}\} = 400 \text{ mm}$$

Mientras que la separación máxima para barras horizontales es de 400 mm.

- **Separación mínima (Artículo 8.2. EC-2)**

La separación mínima a cumplir debe ser la definida por:

$$s \geq \text{max}(k_1 \cdot \emptyset; d_g + 0.25 \cdot d_g; 20 \text{ mm}) = 32 \text{ mm}$$

Donde,

- **K₁**: Tiene un valor de 1 según el **Anexo Nacional**.
- **∅**: Es el diámetro de barra.

- **d_g**: Es el tamaño máximo del árido, 20 mm.

Dicho esto, se observa que se obtiene que el valor de separación mínima entre barras es de 24 mm, para que permita el paso de los áridos y el correcto compactado. En este caso, para garantizar el paso de la aguja vibrante necesaria en el proceso de compactado *insitu*, se deben garantizar 60 mm mínimos de separación.

- **Diámetro de doblado (Artículo 8.3. EC-2)**

Según la **Tabla 8.1N** para diámetros de barra iguales o superiores a 16 mm, debe ser 7 veces el diámetro de la barra.

- **Recubrimiento nominal (Artículo 4.4.1. EC-2)**

El recubrimiento nominal, al igual que en los casos anteriores, viene determinado por la siguiente expresión:

$$c_{nom} = \text{m}\acute{a}x\{\emptyset_b; 20 \text{ mm}\} + 10 \text{ mm}$$

Habiendo expuesto los requisitos y criterios, se procede mostrando la tabla resumen de la armadura vertical a disponer:

Z [m]	h [m]	MECÁNICA		(Art. 7.3.2.)		(Art. 9.2.1.)		(Art. 9.6.2.)		A Disponer		Dispuesta				
		Asup [cm2]	Ainf [cm2]	Asup [cm2]	k	Ainf [cm2]	Asup [cm2]	Ainf [cm2]	Asup [cm2]	Ainf [cm2]	Asup [cm2]	Ainf [cm2]	Asup [cm2]	Asup	Ainf [cm2]	Ainf
0	0.2	0	0	0	1	3.62	0.00	0.00	1.30	4.32	1.30	4.32	6.28	8∅10	12.57	4∅20
-1	0.74	0	2.13	0	0.69	9.27	0.00	6.68	1.30	4.32	1.30	9.27	6.28	8∅10	12.57	4∅20
-2	1.04	0	6.49	0	0.65	12.2	0.00	9.38	1.30	4.32	1.30	12.24	6.28	8∅10	12.57	4∅20
-3	1.34	0	12.3	0	0.65	15.8	0.00	12.09	1.30	4.32	1.30	15.77	6.28	8∅10	25.13	8∅20
-4	1.64	0	19.3	0	0.65	19.3	0.00	14.79	1.30	4.32	1.30	19.30	6.28	8∅10	25.13	8∅20
-5	1.94	0	27.5	0	0.65	22.8	0.00	17.50	1.30	4.32	1.30	27.49	6.28	8∅10	37.70	12∅20
-6	2.24	0	36.9	0	0.65	26.4	0.00	20.21	1.30	4.32	1.30	36.89	6.28	8∅10	37.70	12∅20
-7	2.64	0	45.6	0	0.65	31.1	0.00	23.82	1.30	4.32	1.30	45.60	6.28	8∅10	96.51	12∅32
-8	3.04	0	55.2	0	0.65	35.8	0.00	27.42	1.30	4.32	1.30	55.24	6.28	8∅10	96.51	12∅32
-9	3.44	0	65.8	0	0.65	40.5	0.00	31.03	1.30	4.32	1.30	65.82	6.28	8∅10	96.51	12∅32
-10	3.84	0	77.5	0	0.65	45.2	0.00	34.64	1.30	4.32	1.30	77.46	6.28	8∅10	96.51	12∅32
-11	4.24	0	91.8	0	0.65	49.9	0.00	38.25	1.30	4.32	1.30	91.83	6.28	8∅10	96.51	12∅32
-11.13	4.29	0	94.1	0	0.65	50.5	0.00	38.72	1.30	4.32	1.30	94.09	6.28	8∅10	96.51	12∅32

Figura 26. Armadura longitudinal a disponer para Muros. (Fuente: Elaboración propia en software Excel).

Como se puede observar, la armadura vertical del panel se ha materializado con barras de 10 mm, dispuestas del modo de ∅10/30, mientras que para el cumplimiento del armado horizontal del panel, se ha debido disponer un armado de ∅10/40. Dicho esto, la armadura sometida a tracción, siendo la vertical situada en el contrafuerte se ha definido con barras de 20 mm y 32 mm. Todo esto, en cumplimiento de los requisitos normativos antes expuestos.

- **Longitud de anclaje (Artículo 8.4. EC-2)**

Según el mismo, la longitud de anclaje necesaria se obtendrá del siguiente modo, según el **Artículo 8.4.3.**

$$l_b = \frac{\emptyset}{4} \cdot \frac{f_{yd}}{2.25 \cdot \eta_1 \cdot \eta_2 \cdot f_{ctd}}$$

Donde,

- η_1 : Es un coeficiente relacionado con la calidad de condición de adherencia y la posición de la barra durante el vertido de hormigón. (0.7 con Malas, 1 con Buenas).
- η_2 : Es igual a 1 para diámetros de barra iguales o inferiores a 32mm.

Siendo la longitud de anclaje requerida la definida por la siguiente expresión:

$$l_{b,rqd} = l_b \frac{A_{s,requerida}}{A_{s,dispuesta}}$$

Además, en secciones que se encuentren fuera de Regiones D, se le debe sumar un canto útil de la sección para considerar de este modo el decalaje.

Siguiendo el anterior proceso se han obtenido las siguientes longitudes de anclaje:

- Longitud de anclaje de la Armadura A:
 - Extremo superior: 20 cm.
 - Extremo inferior: 250 cm.
- Longitud de anclaje de la Armadura B:
 - Extremo superior: 170 cm
 - Extremo inferior: 250 cm.
- Longitud de anclaje de la Armadura C:
 - Extremo superior: 200 cm
 - Extremo inferior: 250 cm.
- Longitud de anclaje de la Armadura D:
 - Extremo superior: 270cm
 - Extremo inferior: 60 cm.

3.5.2. Armadura transversal

De igual modo que en el caso anterior, tanto los mínimos debidos al **Eurocódigo 2**, como la armadura transversal de cálculo, se han obtenido de (Ferrero, Yepes, & Alcalá, 2020).Dicho esto, se procede a enumerar una serie de requisitos adicionales.

- **Requisitos por geometría (Artículo 9.2.2.)**

Según el **Artículo 9.2.2.** la separación longitudinal máxima entre cercos debe ser:

$$s_{cl,m\acute{a}x} \leq 0.30 \cdot d \cdot (1 + \cot\alpha) \leq 300 \text{ mm}$$

$$s_{cl,m\acute{a}x} = 300 \text{ mm}$$

En el caso más desfavorable.

Mientras que, para la separación transversal se debe cumplir el máximo de:

$$s_{ct,m\acute{a}x} \leq d \leq 500 \text{ mm}$$

$$s_{ct,m\acute{a}x} = 400 \text{ mm}$$

En el caso más desfavorable, aunque no se llegará al mismo.

- **Diámetro de doblado (Artículo 8.3. EC-2)**

Según la **Tabla 8.1N** para diámetros de barra inferiores a 16 mm, debe ser 4 veces el diámetro de la barra, es decir, 4 veces 12 mm.

Dicho esto, se muestra en la siguiente tabla los valores mínimos a cumplir y el mínimo calculado para resistir los esfuerzos, y en cumplimiento de los mismos la armadura a cortante finalmente dispuesta:

Z [m]	h [m]	MECÁNICA	(Art. 9.2.2.)	A Disponer	Dispuesta			
		Asw/s [cm2/m]	Asw/s [cm2/m]	Asw/s [cm2/m]	As [cm2/m]	Nº ramas	Ø [mm]	S [cm]
0	0.20	0.00	1.93	1.93	7.54	2	12	30
-1	0.74	2.61	1.93	2.61	7.54	2	12	30
-2	1.04	4.09	1.93	4.09	7.54	2	12	30
-3	1.34	5.24	1.93	5.24	7.54	2	12	30
-4	1.64	6.24	1.93	6.24	7.54	2	12	30
-5	1.94	7.17	1.93	7.17	7.54	2	12	30
-6	2.24	8.05	1.93	8.05	11.31	2	12	20
-7	2.64	8.56	1.93	8.56	11.31	2	12	20
-8	3.04	9.09	1.93	9.09	11.31	2	12	20
-9	3.44	9.63	1.93	9.63	11.31	2	12	20
-10	3.84	10.17	1.93	10.17	11.31	2	12	20
-11	4.24	10.72	1.93	10.72	11.31	2	12	20
-11.13	4.29	10.80	1.93	10.80	11.31	2	12	20

Figura 27. Armadura transversal a disponer en Muros. (Fuente: Elaboración propia en software EXCEL).

3.6. Losa

En este caso, la losa de compresión tiene la función de materializar la superficie de apoyo para la vía ferroviaria, ya que, como ya se ha mencionado, los esfuerzos y consecuentemente, las deformaciones son resistidos por la armadura, tanto activa, como pasiva, dispuesta en las vigas pretensadas, ya que, para su dimensionamiento, solo se solidarizó la sección de hormigón de la losa que le correspondía a cada una. Es por ello por lo que, no hay armadura pasiva a disponer por cálculo en la losa de compresión. Entonces, la armadura pasiva a disponer en la losa de compresión será el máximo de los mínimos, de acuerdo con el **Eurocódigo 2**.

Dicho esto, se dimensionará de acuerdo con el **Artículo 9.3. del Eurocódigo 2** (AEN/CTN, 2004), ya que, en este caso, la losa tiene una dirección principal, siendo la de la vía, y en cumplimiento del siguiente requisito normativo para la aplicación de este artículo:

$$\min(b, L) = 11 \text{ m} > 5 \cdot h = 5 \cdot 0.4 = 2$$

Dicho esto, al tratarse de una losa donde predomina una dirección sobre la otra, se procede, en el mismo orden, a dimensionar la armadura pasiva principal y la secundaria, entendiendo como principal la paralela a la vía, y como secundaria la transversal al eje de la misma.

Con carácter previo a entrar en detalle, se define el recubrimiento nominal, según el **Artículo 4.4.1.**, como:

$$c_{nom} = \max\{\emptyset_b; 20 \text{ mm}\} + 10 \text{ mm}$$

3.6.1. Armadura principal

- **Requisitos por control de rotura frágil (Artículo 9.3.1. EC-2)**

Según el **Artículo 9.3.1.1.** se aplican los **Puntos (1) y (3) del Artículo 9.2.1.1.** Es decir, se establece el mismo valor de armadura mínima como máxima para vigas, incluyendo el mínimo por control de fisuración (**Artículo 7.3.2.**).

Además, se establece en el mismo punto una separación máxima entre barras a cumplir:

$$S_{m\acute{a}x,slabs} = \min\{300 \text{ mm}; 3 \cdot h\} = 300 \text{ mm}$$

- **Requisitos por control de fisuración (Artículo 7.3. EC-2)**

Según dicho apartado, se requiere una cantidad mínima de armadura adherente para controlar la fisuración en áreas donde se esperan tracciones. Dicho lo cual, esta cantidad mínima a disponer se obtiene por la siguiente expresión, según el **Artículo 7.3.2.**

$$A_{s,min} = \frac{k_c \cdot k \cdot f_{ct,eff} \cdot A_{ct}}{\sigma_s}$$

Donde,

- K_c : 0.4 estando del lado de la seguridad para secciones rectangulares.
- K : Según el canto de la sección es 0.93.
- $f_{ct,eff}$: Es el valor medio de la resistencia eficaz a tracción del hormigón en el momento que se espera que aparezcan las primeras fisuras y es igual a:

$$f_{ct,eff} = f_{ct} = f_{ck} + 8 = 38 \text{ MPa}$$

- A_{ct} : Estando del lado de la seguridad, se considera que la pieza está sometida a flexión pura, siendo por tanto la mitad del área de la sección.

- σ_s : Es el valor absoluto de la tensión máxima permitida en la armadura inmediatamente después de la formación de la fisura.

Para obtener dicho valor, de la **Tabla 7.1N** se obtiene que la apertura máxima de fisura para elementos con armadura pasiva sometidos a una exposición XC3 es de 0.3 mm. Por ello, el valor de la tensión es de 200 MPa, permitiendo el uso de diámetros de barra iguales o menores a 25 mm.

Habiendo definido estos parámetros, se obtiene que la armadura mínima longitudinal a disponer por control de fisuración es de 118.7 cm² (10.80 cm²/m).

Dicho esto, el mismo apartado limita la separación entre las barras longitudinales, tanto en paralelo como transversalmente a 25 cm para barras que trabajen a tensiones de 200 MPa o inferiores, según la **Tabla 7.3N.**

- **Requisitos por control de rotura frágil (Artículo 9.2. EC-2)**

En dicho apartado se establece un mínimo de armadura longitudinal para evitar la rotura frágil del elemento, según la siguiente ecuación del **Artículo 9.2.1.1. (1)**

$$A_{s,min} = \frac{W}{z} \cdot \frac{f_{ctm,fl}}{f_{yd}}$$

Quedando por definir los siguientes parámetros:

- W : Es el módulo resistente de la sección bruta relativo a la fibra más traccionada, obteniéndose del siguiente modo:

$$W = \frac{h^2 \cdot b}{6}$$

- $f_{ctm,fl}$: Es la resistencia media a flexotracción y se obtiene del siguiente modo:

$$f_{ctm,fl} = \max\{(1.6 - h) \cdot f_{ctm}; f_{ctm}\}$$

De este modo, se obtiene que el mínimo de armadura longitudinal a disponer para evitar la rotura frágil es de 176 cm², o 16 cm²/m, en la losa.

Además, en el mismo se define una cantidad de armado máximo a cumplir, definida en el **Artículo 9.2.1.1. (3)** como:

$$A_{s,m\acute{a}x} = 0.04 \cdot A_c$$

Siendo, por tanto, la cantidad de armadura a no superar de 144 cm².

- **Separación mínima (Artículo 8.2. EC-2)**

La separación mínima a cumplir debe ser la definida por:

$$s \geq \max(k_1 \cdot \emptyset; d_g + 0.25 \cdot d_g; 20 \text{ mm}) = 20 \text{ mm}$$

Donde,

- K_1 : Tiene un valor de 1 según el **Anexo Nacional**.
- \emptyset : Es el diámetro de barra.
- d_g : Es el tamaño máximo del árido, 20 mm.

Dicho esto, se observa que se obtiene que el valor de separación mínima entre barras es de 20 mm, para que permita el paso de los áridos y el correcto compactado. En este caso, para garantizar el paso de la aguja vibrante necesaria en el proceso de compactado *insitu*, se deben garantizar 60 mm mínimos de separación.

- **Diámetro de doblado (Artículo 8.3. EC-2)**

Según la **Tabla 8.1N** para diámetros de barra iguales o superiores a 16 mm, debe ser 7 veces el diámetro de la barra.

Dicho esto, debido a que se da tracciones, dependiendo de la posición, en las dos superficies de la losa, superior e inferior, se decide por disponer la misma cantidad de armadura principal en ambas. Dicho esto, el máximo a disponer es de 16 cm²/m. Esta cantidad de armado se materializará con $\emptyset 20/25$.

- **Longitud de anclaje (Artículo 8.4. EC-2)**

Según el mismo, la longitud de anclaje necesaria se obtendrá del siguiente modo, según el **Artículo 8.4.3**.

$$l_b = \frac{\emptyset}{4} \cdot \frac{f_{yd}}{2.25 \cdot \eta_1 \cdot \eta_2 \cdot f_{ctd}}$$

Donde,

- η_1 : Es un coeficiente relacionado con la calidad de condición de adherencia y la posición de la barra durante el vertido de hormigón. (0.7 con Malas, 1 con Buenas).
- η_2 : Es igual a 1 para diámetros de barra iguales o inferiores a 32mm.

Siendo la longitud de anclaje requerida la definida por la siguiente expresión:

$$l_{b,rqd} = l_b \frac{A_{s,requerida}}{A_{s,dispuesta}}$$

En este caso, al no haber armadura necesaria por cálculo, la longitud de anclaje queda definida con el mínimo del valor, establecido por la norma. Dicha longitud está definida como:

$$l_{b,min} = \max\{10\emptyset; 100 \text{ mm}\} = 200 \text{ mm}$$

Habiéndose definido por tanto las longitudes de anclaje de las armaduras principales superior e inferior en los extremos. En este caso, debido a que se trata de un elemento *insitu* se deberá ejecutar con barras de no más de 9 m de longitud, por condiciones de transporte, por lo que se recurre a solapes de armadura

- **Longitud de solape (Artículo 8.7. EC-2)**

Para la obtención de las longitudes de solape de las armaduras se utiliza la siguiente formulación según el **Artículo 8.7.3**.

$$l_0 = \alpha_1 \alpha_2 \alpha_3 \alpha_5 \alpha_6 l_{b,rqd} \geq l_{0,min}$$

$$l_{b,rqd} = \frac{\emptyset}{4} \cdot \frac{f_{yd}}{2.25 \cdot \eta_1 \cdot \eta_2 \cdot f_{ctd}}$$

$$l_{0,min} \geq \max\{0.3 \alpha_6 l_{b,rqd}; 15\emptyset; 200 \text{ mm}\}$$

Donde, los parámetros α_i se han obtenido de la **Tabla 8.2**. y estando del lado de la seguridad, éstos son igual a $\alpha_1 = \alpha_2 = \alpha_3 = \alpha_5 = 1$ y $\alpha_6 = 1.5$.

Dicho esto, se obtiene que la longitud de solape a dejar en la armadura principal superior es de 50 cm, mientras que la de la inferior es de 35 cm, esta diferencia se debe a las condiciones de adherencia.

3.6.2. Armadura secundaria

Debido a que no se deberá disponer de armadura a cortante, porque no es necesaria por cálculo (**Artículo 6.2.2.**), y por la definición de la losa, sólo quedaría definir la armadura transversal, o en la dirección secundaria, y esta queda definida por el **Artículo 9.3.1**.

- **Requisitos por control de rotura frágil (Artículo 9.3.1. EC-2)**

Según el **Punto (2) del Artículo 9.3.1.1**. la armadura en la dirección principal debe ser de al menos el 20% de la dispuesta en la longitud principal, es decir, 3.2 cm²/m.

Además, se establece en el mismo punto una separación máxima entre barras a cumplir:

$$S_{m\acute{a}x,slabs} = \min\{300 \text{ mm}; 3 \cdot h\} = 300 \text{ mm}$$

Para materializar la armadura en la dirección secundaria, en cumplimiento del mínimo establecido, se decide por materializarla como $\emptyset 12/25$.

- **Longitud de anclaje (Artículo 8.4. EC-2)**

Según el mismo, la longitud de anclaje necesaria se obtendrá del siguiente modo, según el **Artículo 8.4.3**.

$$l_b = \frac{\emptyset}{4} \cdot \frac{f_{yd}}{2.25 \cdot \eta_1 \cdot \eta_2 \cdot f_{ctd}}$$

Donde,

- η_1 : Es un coeficiente relacionado con la calidad de condición de adherencia y la posición de la barra durante el vertido de hormigón. (0.7 con Malas, 1 con Buenas).
- η_2 : Es igual a 1 para diámetros de barra iguales o inferiores a 32mm.

Siendo la longitud de anclaje requerida la definida por la siguiente expresión:

$$l_{b,rqd} = l_b \frac{A_{s,requerida}}{A_{s,dispuesta}}$$

En este caso, al no haber armadura necesaria por cálculo, la longitud de anclaje queda definida con el mínimo del valor, establecido por la norma. Dicha longitud está definida como:

$$l_{b,min} = \max\{10\phi; 100 \text{ mm}\} = 200 \text{ mm}$$

Habiéndose definido por tanto las longitudes de anclaje de las armaduras secundarias superior e inferior en los extremos. En este caso, debido a que se trata de un elemento *insitu* se deberá ejecutar con barras de no más de 9 m de longitud, por condiciones de transporte, por lo que se recurre a solapes de armadura

- **Longitud de solape (Artículo 8.7. EC-2)**

Para la obtención de las longitudes de solape de las armaduras se utiliza la siguiente formulación según el **Artículo 8.7.3.**

$$l_0 = \alpha_1 \alpha_2 \alpha_3 \alpha_5 \alpha_6 l_{b,rqd} \geq l_{0,min}$$

$$l_{b,rqd} = \frac{\phi}{4} \cdot \frac{f_{yd}}{2.25 \cdot \eta_1 \cdot \eta_2 \cdot f_{ctd}}$$

$$l_{0,min} \geq \max\{0.3 \alpha_6 l_{b,rqd}; 15\phi; 200 \text{ mm}\}$$

Donde, los parámetros α_i se han obtenido de la **Tabla 8.2.** y estando del lado de la seguridad, éstos son igual a $\alpha_1 = \alpha_2 = \alpha_3 = \alpha_5 = 1$ y $\alpha_6 = 1.5$.

Dicho esto, se obtiene que la longitud de solape a dejar en la armadura superior es de 24 cm, mientras que la de la inferior es de 24 cm, esta diferencia se debe a las condiciones de adherencia.

4. Conclusiones

En el presente Anejo, se ha cumplido el objetivo del mismo, entendiéndolo como el dimensionamiento de los elementos estructurales de la infraestructura objeto de estudio. Dicho dimensionamiento ha consistido en la obtención de las armaduras, tanto activa como pasivas, necesarias para el funcionamiento de la infraestructura en cuestión, dimensionadas para resistir los Estados Límite Últimos y de Servicio, en cumplimiento de la normativa actual **Eurocódigo 2** (AEN/CTN, 2004).

Dicho esto, habiéndose definido en el presente documento los valores, distancias, y geometrías de armado a disponer, éstos quedarán ampliamente definidos en los planos de diseño, y las consecuentes planillas de armado, donde se realiza su despiece.

En conclusión, habiendo dado por válido la obtención de las cantidades de armado pasivo por medio del diagrama axil-flector que delimita las zonas de dimensionamiento tras el análisis dinámico y la interacción vía-tablero, se han definido el armado pasivo y activo necesario para que la estructura resista para una vida útil de 100 años, el paso de trenes de pasajeros de alta velocidad, con seguridad y buenas condiciones de comodidad, de acuerdo con la normativa de aplicación mencionada en **2.1 Normativa aplicada.** Entonces, de acuerdo con la normativa española, la estructura en cuestión, denominada como

puente pérgola de la LAV Madrid-Levante, situado en el P.K. 305+200, a su paso por el municipio de Parla en Madrid, se da por diseñada y definida estructuralmente para llevar a cabo su ejecución y satisfacer el paso a distinto nivel objeto.

5. Referencias

ADIF. (2020). *Especificación Técnica del CARRIL*. Madrid, España.

AEMET. (02 de 07 de 2022). *Agencia Estatal de Meteorología*. Obtenido de Valores Climatológicos Normales: <https://www.aemet.es/es/serviciosclimaticos/datosclimatologicos/fenologia>

AEN/CTN. (2004). *UNE-EN 1992-1-1 Eurocódigo 2: Proyecto de estructuras de hormigón*.

Departamento de Construcción y Proyectos en la Ingeniería Civil. (2020). *Hormigón Estructural Avanzado*. Valencia: UPV.

Ferrero, A., Yepes, V., & Alcalá, J. (2020). Estudio de soluciones mediante criterios de sostenibilidad y análisis de ciclo de vida de un paso superior, tipo. *Trabajo de Fin de Grado, ETSICCP (UPV)*.

Freyssinet Group. (9 de 2014). *Freyssinet Prestressing*. Obtenido de [http://www.freyssinet.com/freyssinet/wfreyssinet_en.nsf/0/F18FB707558A85C2C1257C6A003372B0/\\$file/C%20III%20I_FREYSSINET%20PRESTRESSING_EN_V14.PDF](http://www.freyssinet.com/freyssinet/wfreyssinet_en.nsf/0/F18FB707558A85C2C1257C6A003372B0/$file/C%20III%20I_FREYSSINET%20PRESTRESSING_EN_V14.PDF)

Ministerio de fomento. (2007). *instrucción sobre las acciones a considerar en el proyecto de puentes de ferrocarril (IAPF-07)*. Madrid, España.

Ministerio de Transportes, Movilidad y Agenda Urbana. (2021). *Código Estructural*. Madrid.

ANEJO Nº4: Valoración económica

AUTOR: Alejandro Ferrero Montes

TUTOR: Víctor Yepes Piqueras

COTUTOR: Julián Alcalá González

Máster en Ingeniería de Caminos, Canales y Puertos

Escuela Técnica Superior de Ingeniería de Caminos, Canales y Puertos

Universitat Politècnica de València

CONTENIDO

1. Antecedentes y objeto	4
2. Proceso seguido	4
2.1. Precios unitarios	4
2.2. Mediciones	5
3. Costes por unidad de obra	6
4. Valoración económica final.....	9
5. Planillas de despiece de armado	9
6. Referencias	12

1. Antecedentes y objeto

El objeto principal del siguiente documento es realizar una valoración económica detallada de la ejecución del paso superior de estudio, siendo un viaducto perteneciente al Proyecto de “Plataforma para la ampliación de dos a cuatro vías en las Líneas de Alta Velocidad entre Madrid (Atocha) y Torrejón de Velasco. Tramo Pinto-Torrejón”. Dicho proyecto se encuentra comprendido por la Plataforma ferroviaria LAV Madrid-Levante, del P.K. 300+000 al P.K. 306+958.97. Siendo la vía principal de la línea y englobando una doble vía que discurre por dos vías únicas hasta el tramo Torrejón de Velasco a partir del P.K. 304+315. La actuación en cuestión es el viaducto, situado en el P.K. 305+200, de una de las vías que discurren separadas, de la Línea de Alta Velocidad Madrid-Levante sobre la Línea de Ferrocarril (FFCC) Madrid-Sevilla. La longitud del trazado en planta que discurre sobre el puente es de 175.7 m, por lo que esta está comprendida entre el P.K. 305+112.15 y el P.K. 305+287.85.

Dicho esto, la estructura en cuestión era una de las tres soluciones planteadas, comparadas por un análisis comparativo multicriterio AHP, basado en las puntuaciones obtenidas en el análisis de impacto ambiental, el del impacto social y el económico de todo el Ciclo de Vida de la estructura, lo que se conoce como un Análisis de Ciclo de Vida (ACV), se realizó una valoración económica para llevar a cabo tanto su producción, ejecución, uso y mantenimiento, y su demolición (Ferrero, Yepes, & Alcalá, 2020).

Entonces, el objeto principal del presente anejo es realizar una valoración económica más detallada y específica que la ya realizada, para obtener el coste que conllevará la ejecución de la presente estructura.

2. Proceso seguido

Para llevar a cabo la valoración económica, en primer lugar se han obtenido los precios unitarios que se aplicarán para su valoración. A continuación, se han realizado las mediciones necesarias, basadas en los planos, para conocer todas las cantidades de las unidades a ejecutar, y por último, se han obtenido los costes de las unidades de obra como multiplicación de los precios unitarios por las mediciones.

2.1. Precios unitarios

Los precios unitarios se han obtenido, de acuerdo con lo elaborado en (Ferrero, Yepes, & Alcalá, 2020), de la Base de datos BBDD Banco de Construcción BEDED (Institut Tecnològic de Catalunya (ITeC), 2022), ampliamente empleada y contrastada, como se observó en (Ferrero, Yepes, & Alcalá, 2020). Dicho esto, debido a la naturaleza del presente estudio, se han empleado los precios unitarios obtenidos para el año 2020, para darle continuidad al estudio.

Entonces, habiendo definido la BBDD empleada para su obtención, a continuación, se enumeran y etiquetan los precios unitarios empleados.

UD	Descripción	Precio unitario (Pu _i)
kg	Ferralla elaborada en taller industrial con acero en barras corrugadas, UNE-EN 10080 B 500 SD, de varios diámetros, incluye transporte.	0.82
m ³	Hormigón HA-30/b/20/XC3, fabricado en central, incluye transporte.	82.65
u	Viga doble T prefabricada en central de HP-45/AC/10/XC3, con 27 tendones de acero Y 1860 S 7 y armadura pasiva S 500 SD, incluso transporte.	9620.78
u	Dintel prefabricado de HA-30/B/20/XC3 y armadura pasiva B 500 SD, de sección 120x120 cm, para acabado visto del hormigón, con terminaciones de enlace entre piezas, incluso transporte.	3592.6
u	Pilar prefabricado de HA-30/B/20/XC3 y armadura pasiva B 500 SD, de sección 90x90 cm, de 10.20 m de altura, para acabado visto del hormigón, sin ménsulas, incluso transporte.	2887.91
u	Apoyo elastomérico armado Tipo B 300x400 mm.	102.98
u	Muro prefabricado (altura entre 12 y 10 m) de HA-30/B/20/XC3 y armadura pasiva B 500 SD, formado por paneles de 2,40 m y espesor de 20 cm, con dos contrafuertes de 25 cm de ancho, incluso transporte.	3302.3
u	Muro prefabricado (altura entre 10 y 9 m) de HA-30/B/20/XC3 y armadura pasiva B 500 SD, formado por paneles de 2,40 m y espesor de 20 cm, con dos contrafuertes de 25 cm de ancho, incluso transporte.	3105.5
u	Muro prefabricado (altura entre 9 y 8 m) de HA-30/B/20/XC3 y armadura pasiva B 500 SD, formado por paneles de 2,40 m y espesor de 20 cm, con dos contrafuertes de 25 cm de ancho, incluso transporte.	3061.15
u	Muro prefabricado (altura entre 8 y 7 m) de HA-30/B/20/XC3 y armadura pasiva B 500 SD, formado por paneles de 2,40 m y espesor de 20 cm, con dos contrafuertes de 25 cm de ancho, incluso transporte.	2998.7
u	Muro prefabricado (altura entre 7 y 6 m) de HA-30/B/20/XC3 y armadura pasiva B 500 SD, formado por paneles de 2,40 m y espesor de 20 cm, con dos contrafuertes de 25 cm de ancho, incluso transporte.	2880.2
u	Muro prefabricado (altura entre 6 y 5 m) de HA-30/B/20/XC3 y armadura pasiva B 500 SD, formado por paneles de 2,40 m y espesor de 20 cm, con dos contrafuertes de 25 cm de ancho, incluso transporte.	2605.2
u	Muro prefabricado (altura entre 5 y 4 m) de HA-30/B/20/XC3 y armadura pasiva B 500 SD, formado por paneles de 2,40 m y espesor de 20 cm, con dos contrafuertes de 25 cm de ancho, incluso transporte.	2206.5

u	Muro prefabricado (altura menor de 4 m) de HA-30/B/20/XC3 y armadura pasiva B 500 SD, formado por paneles de 2,40 m y espesor de 20 cm, con dos contrafuertes de 25 cm de ancho, incluso transporte.	2105.3
m ²	Tablero machihembrado de madera de pino, para encofrado de pilares de hormigón armado con acabado visto, de sección rectangular, incluso accesorios de montaje y transporte.	12.24
l	Agente desmoldeante biodegradable en fase acuosa para hormigones con acabado visto incluye transporte.	6.02
l	Agente filmógeno para el curado de hormigones y morteros, con acabado visto, incluye transporte.	3.23
h	Grúa autopropulsada de 24 t.	65.36
h	Camión bomba estacionado en obra, para bombeo de hormigón.	170
h	Grúa autopropulsada de 12 t.	50.11
h	Oficial 1ª encofrador.	19.67
h	Ayudante encofrador.	18.63
h	Oficial 1ª ferrallista.	19.67
h	Ayudante ferrallista.	18.63
h	Oficial 1ª estructurista, en trabajos de puesta en obra del hormigón.	19.67
h	Ayudante estructurista, en trabajos de puesta en obra del hormigón.	18.63
h	Oficial 1ª montador de estructura prefabricada de hormigón.	19.67
h	Ayudante montador de estructura prefabricada de hormigón.	18.63

Tabla 1. Precios unitarios procesos. (Fuente: (Institut Tecnològic de Catalunya (ITeC), 2022)).

2.2. Mediciones

A continuación, se requiere llevar a cabo las mediciones (m_i) para ser multiplicadas por los precios unitarios (Pu_i) y así obtener el coste de cada unidad de obra, y así obtener el coste final.

Para llevar a cabo las mediciones, se han empleado los planos de **DOCUMENTO Nº2: Planos**, del presente estudio de diseño. Dicho esto se procede con las mismas. Cabe mencionar que, los elementos prefabricados se contabilizan por unidades, mientras que para los ejecutados *insitu* se deben detallar las cantidades a emplear.

- **Colocación de vigas prefabricadas.**

Como se puede observar en los planos, se han contabilizado 69 vigas prefabricadas a disponer.

Dicho esto, obtenido de la BBDD empleada, se sabe que el tiempo necesario para colocar una viga prefabricada de estas características será de 0.55 h, empleando: Grúa autopropulsada de 12 t, oficial de 1ª montador de estructuras prefabricadas de hormigón y ayudante montador de estructura prefabricada de hormigón, cuyo tiempo a emplear será de 1.1 h, según (Ferrero, Yepes, & Alcalá, 2020). Es por ello que, se sabe que se necesitarán:

- **Colocación de pilares prefabricados.**

Como se puede observar en los planos, se han contabilizado 10 pilares prefabricados Tipo 1, 8 pilares prefabricados Tipo 2 y 6 pilares prefabricados Tipo 3 por lado. Por lo que, en total se deben disponer 48 pilares.

Dicho esto, obtenido de la BBDD empleada, se sabe que el tiempo necesario para colocar un pilar prefabricado de estas características será de 0.58 h, empleando: Grúa autopropulsada de 12 t, oficial de 1ª montador de estructuras prefabricadas de hormigón y ayudante montador de estructura prefabricada de hormigón, cuyo tiempo a emplear será de 1.16 h, según (Ferrero, Yepes, & Alcalá, 2020).

- **Colocación de dinteles prefabricados.**

Como se puede observar en los planos, se han contabilizado 21 dinteles prefabricados Tipo 1, 1 dintel prefabricado Tipo 2 y 2 dinteles prefabricados Tipo 3 por lado. Por lo que, en total se deben disponer 48 dinteles.

Dicho esto, obtenido de la BBDD empleada, se sabe que el tiempo necesario para colocar un dintel prefabricado de estas características será de 0.55 h, empleando: Grúa autopropulsada de 12 t, oficial de 1ª montador de estructuras prefabricadas de hormigón y ayudante montador de estructura prefabricada de hormigón, cuyo tiempo a emplear será de 1.1 h, según (Ferrero, Yepes, & Alcalá, 2020).

- **Construcción de zunchos *insitu***

De los planos se puede observar que la sección transversal del zuncho es de 0.40 x 0.90 m². Dicho esto, se sabe que en el lado denominado como "arriba", donde se dispone el Zuncho 1, la longitud del mismo

es de 165.50 m, mientras que en el lado “abajo” donde se dispone el Zuncho 2, la longitud del mismo es de 142.58 m.

$$V_{\text{hormigón}} = 0.40 \cdot 0.90 \cdot (165.50 + 142.58) = 110.91 \text{ m}^3$$

Dicho esto, con ayuda de los planos y las planillas de armado **5 Planillas de despiece de armado**, se sabe que en el Zuncho 1, se deben disponer 5358.58 kg de acero corrugado B 500 SD, mientras que en el Zuncho 2, se deberán disponer 4524.45 kg.

$$V_{\text{acero}} = 5358.58 + 4524.45 = 9883.03 \text{ kg}$$

Además, debido a que se trata de elementos de hormigón a ejecutar *insitu*, se debe considerar el proceso de encofrado, vertido, curado y desencofrado. Dicho esto, se sabe de la BBDD, que el rendimiento del encofrado es de 0.14, considerando que se puede reutilizar 7 veces. Siendo, la superficie exterior sin considerar la cara superior, la superficie a encofrar se obtiene:

$$S_{\text{encofrar}} = (4 \cdot 0.9 \cdot 0.4 + 2 \cdot 0.4 \cdot (165.50 + 142.58) + 0.9 \cdot (165.50 + 142.58)) = 551.44 \text{ m}^2$$

Por otra parte, para la ejecución de 1 m³ de hormigón, se deberá disponer de agente desmoldeante con un rendimiento de 0.013 L/m² y agente filmógeno para el curado del hormigón, con un rendimiento de 0.15 L/m² y para su construcción se requiere: 0.532 h de Grúa autopropulsada de 24 t, 0.125 h de camión bomba para bombeo de hormigón, 0.61 h de oficial 1^a encofrador, 0.61 h de ayudante encofrador, 0.01 h de oficial 1^a ferrallista, 0.01 h de ayudante ferrallista, 0.085 h de oficial 1^a estructurista y 0.335 h de ayudante estructurista.

- **Colocación de muros prefabricados**

Como se puede observar en los planos, se han contabilizado 84 muros prefabricados de altura comprendida entre 12 y 10 m, 10 muros prefabricados de altura comprendida entre 10 y 9 m, 10 muros prefabricados de altura comprendida entre 8 y 7 m, 10 muros prefabricados de altura comprendida entre 7 y 6 m, 10 muros prefabricados de altura comprendida entre 6 y 5 m, 10 muros prefabricados de altura comprendida entre 5 y 4 m, y 16 muros prefabricados de menos de 4 m de altura.

Dicho esto, obtenido de la BBDD empleada, se sabe que el tiempo necesario para colocar un dintel prefabricado de estas características será de 0.60 h, empleando: Grúa autopropulsada de 12 t, oficial de 1^a montador de estructuras prefabricadas de hormigón y ayudante montador de estructura prefabricada de hormigón, cuyo tiempo a emplear será de 1.2 h, según (Ferrero, Yepes, & Alcalá, 2020).

- **Construcción de losa *insitu***

De los planos se puede observar que la superficie en planta de la losa de compresión que materializa el tablero se puede calcular por partes, dos triángulos y un rectángulo, dando una superficie de 2102.676 m².

$$V_{\text{hormigón}} = 0.40 \cdot 2102.676 = 81.07 \text{ m}^3$$

Dicho esto, con ayuda de los planos y las planillas de armado **5 Planillas de despiece de armado**, se sabe que se deben disponer 5358.58 kg de acero corrugado B 500 SD.

$$V_{\text{acero}} = 399.74 \text{ kg}$$

Además, debido a que se trata de elementos de hormigón a ejecutar *insitu*, se debe considerar el proceso de encofrado, vertido, curado y desencofrado. Dicho esto, se sabe de la BBDD, que el rendimiento del encofrado es de 0.14, considerando que se puede reutilizar 7 veces. Siendo, la superficie exterior sin considerar la cara superior, la superficie a encofrar se obtiene:

$$S_{\text{encofrar}} = 2102.676 + 0.4 \cdot (161.03 + 3 + 246.2 + 4.08 + 137.84 + 2.66 + 103.78 + 0.9) = 2669.55 \text{ m}^2$$

Por otra parte, para la ejecución de 1 m³ de hormigón, se deberá disponer de agente desmoldeante con un rendimiento de 0.013 L/m² y agente filmógeno para el curado del hormigón, con un rendimiento de 0.15 L/m² y para su construcción se requiere: 0.532 h de Grúa autopropulsada de 24 t, 0.125 h de camión bomba para bombeo de hormigón, 0.61 h de oficial 1^a encofrador, 0.61 h de ayudante encofrador, 0.01 h de oficial 1^a ferrallista, 0.01 h de ayudante ferrallista, 0.085 h de oficial 1^a estructurista y 0.335 h de ayudante estructurista.

- **Colocación de apoyos elastoméricos.**

Como se puede observar, se deben disponer dos apoyos elastoméricos armados Tipo B 300x400 mm², por cada viga pretensada, por lo que se deben disponer:

$$u_{\text{apoyos}} = 2 \cdot 69 = 138 \text{ u}$$

Dicho esto, para la disposición de una unidad se requiere de una Grúa autopropulsada 12 t con rendimiento de 0.35 h, un oficial 1^o estructurista con 0.35 h y un ayudante estructurista con 0.7 h.

3. Costes por unidad de obra

En este apartado, se van a definir los costes asociados a cada unidad de obra, considerando los precios unitarios (Pu_i) y los rendimientos (R_i), obtenidos, como ya se ha mencionado, de la BBDD Bedec (Institut Tecnològic de Catalunya (ITeC), 2022), además de las mediciones antes realizadas (m_i). Dicho esto, los precios se obtendrán del siguiente modo:

$$P_i = Pu_i \cdot R_i \cdot m_i$$

- **Unidad de obra 1. Suministro y colocación de viga de HP prefabricada**

Compra y suministro de vigas prefabricadas doble T de HP-45/AC/10/XC3, con 27 alambres de acero Y 1860 S 7 y armadura pasiva B 500 SD, incluye colocación en emplazamiento definitivo de obra.

Clasificación	UD	Descripción	Rendimiento (R _i)	Precio unitario (P _{u_i})	Medición (m _i)	Importe (I _i) [€]
Materiales	u	Viga doble T prefabricada en central de HP-45/AC/10/XC3, con 27 tendones de acero Y 1860 S 7 y armadura pasiva S 500 SD.	1	9620.78	69	663833.82
Maquinaria	h	Grúa autopropulsada de 12 t.	0.55	50.11	69	1901.67
Mano de obra	h	Oficial 1ª montador de estructura prefabricada de hormigón.	0.55	19.67	69	746.48
	h	Ayudante montador de estructura prefabricada de hormigón.	1.1	18.63	69	1414.02
TOTAL [€]						667895.99

- **Unidad de obra 2. Suministro y colocación de pilares de HA prefabricados.**

Compra y suministro de pilares prefabricados de HA-30/B/20/XC3 y armadura pasiva B 500 SD, de sección 90x90 cm, de 10.20 m de altura, para acabado visto del hormigón, sin ménsulas., incluye colocación en emplazamiento definitivo de obra.

Clasificación	UD	Descripción	Rendimiento (R _i)	Precio unitario (P _{u_i})	Medición (m _i)	Importe (I _i) [€]
Materiales	u	Pilar prefabricado de HA-30/B/20/XC3 y armadura pasiva B 500 SD, de sección 90x90 cm, de 10.20 m de altura, para acabado visto del hormigón, sin ménsulas.	1	2887.91	48	138619.68
Maquinaria	h	Grúa autopropulsada de 12 t.	0.58	50.11	48	1395.06
Mano de obra	h	Oficial 1ª montador de estructura prefabricada de hormigón.	0.58	19.67	48	547.61
	h	Ayudante montador de estructura prefabricada de hormigón.	1.16	18.63	48	1037.32
TOTAL [€]						141599.67

- **Unidad de obra 3. Suministro y colocación de dinteles de HA prefabricados.**

Compra y suministro de dintel prefabricado de HA-30/B/20/XC3 y armadura pasiva B 500 SD, de sección 120x120 cm, para acabado visto del hormigón, con terminaciones de enlace entre piezas, incluye colocación en emplazamiento definitivo de obra.

Clasificación	UD	Descripción	Rendimiento (R _i)	Precio unitario (P _{u_i})	Medición (m _i)	Importe (I _i) [€]
Materiales	u	Dintel prefabricado de HA-30/B/20/XC3 y armadura pasiva B 500 SD, de sección 120x120 cm, para acabado visto del hormigón, con terminaciones de enlace entre piezas.	1	2585.03	48	124081.44
Maquinaria	h	Grúa autopropulsada de 12 t.	0.55	50.11	48	1322.90
Mano de obra	h	Oficial 1ª montador de estructura prefabricada de hormigón.	0.55	19.67	48	519.29
	h	Ayudante montador de estructura prefabricada de hormigón.	1.1	18.63	48	983.66
TOTAL [€]						126907.30

- **Unidad de obra 4. Zunchos de HA *insitu*.**

Hormigonado y ferrallado de zuncho de hormigón HA-30/B/20/XC3, vertido con bomba; montaje y desmontaje de sistema de encofrado, con acabado visto con textura lisa, formado por: superficie encofrante de tableros machihembrados de madera de pino, amortizables en 7 usos. Incluso alambre de atar, separadores, líquido desencofrante para evitar la adherencia del hormigón al encofrado, berenjenos para biselado de cantos y agente filmógeno para el curado de hormigones y morteros. El precio incluye la elaboración de la ferralla. (corte, doblado y conformado de elementos) en taller industrial y el montaje en el lugar definitivo de su colocación en obra.

Clasificación	UD	Descripción	Rendimiento (R _i)	Precio unitario (P _{u_i})	Medición (m _i)	Importe (I _i) [€]
Materiales	kg	Ferralla elaborada en taller industrial con acero en barras corrugadas, UNE-EN 10080 B 500 SD, de varios diámetros.	1.05	0.82	9883.03	8509.29
	m ²	Tablero machihembrado de madera de pino, para encofrado de estructura de hormigón armado con acabado visto, de sección rectangular, incluso accesorios de montaje.	0.14	12.24	551.44	964.23
	l	Agente desmoldeante biodegradable en fase acuosa para hormigones con acabado visto.	0.013	6.02	551.44	43.16
	m ³	Hormigón HA-30/B/20/XC3, fabricado en central.	1.05	82.65	110.91	9625.05
	l	Agente filmógeno para el curado de hormigones y morteros, con acabado visto.	0.15	3.23	9883.03	4788.33
Maquinaria	h	Grúa autopropulsada de 24 t.	0.523	65.36	110.91	3791.27
	h	Camión bomba estacionado en obra, para bombeo de hormigón.	0.125	170.00	110.91	2356.84
Mano de obra	h	Oficial 1ª encofrador.	0.61	19.67	551.44	6616.56
	h	Ayudante encofrador.	0.61	18.63	551.44	6266.73
	h	Oficial 1ª ferrallista.	0.01	19.67	9883.03	1943.99
	h	Ayudante ferrallista.	0.01	18.63	9883.03	1841.21
	h	Oficial 1ª estructurista, en trabajos de puesta en obra del hormigón.	0.85	19.67	110.91	1854.36
	h	Ayudante estructurista, en trabajos de puesta en obra del hormigón.	0.335	18.63	110.91	692.19
TOTAL [€]						49293.20

• **Unidad de obra 5. Suministro y colocación de muros HA prefabricados.**

Compra y suministro de muros prefabricados de HA-30/B/20/XC3 y armadura pasiva B 500 SD, formado por paneles de 2,40 m y espesor de 20 cm, con dos contrafuertes de 25 cm de ancho, incluso transporte, para acabado visto del hormigón, incluye colocación en emplazamiento definitivo de obra.

Clasificación	UD	Descripción	Rendimiento (Ri)	Precio unitario (Pui)	Medición (mi)	Importe (Ii) [€]
Materiales	u	Muro prefabricado de HA-30/B/20/XC3 y armadura pasiva B 500 SD, formado por paneles de 2,40 m y espesor de 20 cm, con dos contrafuertes de 25 cm de ancho, de altura entre 12.00 y 10.00 m, incluso transporte.	1	3302.3	84	277393.20
	u	Muro prefabricado de HA-30/B/20/XC3 y armadura pasiva B 500 SD, formado por paneles de 2,40 m y espesor de 20 cm, con dos contrafuertes de 25 cm de ancho, de altura entre 10.00 y 9.00 m, incluso transporte.	1	3105.5	10	31055.00
	u	Muro prefabricado de HA-30/B/20/XC3 y armadura pasiva B 500 SD, formado por paneles de 2,40 m y espesor de 20 cm, con dos contrafuertes de 25 cm de ancho, de altura entre 9.00 y 8.00 m, incluso transporte.	1	3061.15	10	30611.50
	u	Muro prefabricado de HA-30/B/20/XC3 y armadura pasiva B 500 SD, formado por paneles de 2,40 m y espesor de 20 cm, con dos contrafuertes de 25 cm de ancho, de altura entre 8.00 y 7.00 m, incluso transporte.	1	2998.7	10	29987.00
	u	Muro prefabricado de HA-30/B/20/XC3 y armadura pasiva B 500 SD, formado por paneles de 2,40 m y espesor de 20 cm, con dos contrafuertes de 25 cm de ancho, de altura entre 7.00 y 6.00 m, incluso transporte.	1	2880.2	10	28802.00
	u	Muro prefabricado de HA-30/B/20/XC3 y armadura pasiva B 500 SD, formado por paneles de 2,40 m y espesor de 20 cm, con dos contrafuertes de 25 cm de ancho, de altura entre 6.00 y 5.00 m, incluso transporte.	1	2605.2	10	26052.00
	u	Muro prefabricado de HA-30/B/20/XC3 y armadura pasiva B 500 SD, formado por paneles de 2,40 m y espesor de 20 cm, con dos contrafuertes de 25 cm de ancho, de altura entre 5.00 y 4.00 m, incluso transporte.	1	2206.5	10	22065.00
	u	Muro prefabricado de HA-30/B/20/XC3 y armadura pasiva B 500 SD, formado por paneles de 2,40 m y espesor de 20 cm, con dos contrafuertes de 25 cm de ancho, de altura entre 12.00 y 10.00 m, incluso transporte.	1	2105.3	16	33684.80
	Maquinaria	h	Grúa autopropulsada de 12 t.	0.6	50.11	160
Mano de obra	h	Oficial 1ª montador de estructura prefabricada de hormigón.	0.55	19.67	48	519.29
	h	Oficial 1ª montador de estructura prefabricada de hormigón.	1.1	18.63	48	983.66
TOTAL [€]						485964.01

• **Unidad de obra 6. Losa de HA *in situ*.**

Hormigonado y ferrallado de losa de hormigón HA-30/B/20/XC3, vertido con bomba; montaje y desmontaje de sistema de encofrado, con acabado visto con textura lisa, formado por: superficie encofrante de tableros machihembrados de madera de pino, amortizables en 7 usos. Incluso alambre de atar, separadores, líquido desencofrante para evitar la adherencia del hormigón al encofrado, berjenos para biselado de cantos y agente filmógeno para el curado de hormigones y morteros. El precio incluye la elaboración de la ferralla. (corte, doblado y conformado de elementos) en taller industrial y el montaje en el lugar definitivo de su colocación en obra.

Clasificación	UD	Descripción	Rendimiento (Ri)	Precio unitario (Pui)	Medición (mi)	Importe [€]
Materiales	kg	Ferralla elaborada en taller industrial con acero en barras corrugadas, UNE-EN 10080 B 500 SD, de varios diámetros.	1.05	0.82	399.74	344.18
	m2	Tablero machihembrado de madera de pino, para encofrado de estructura de hormigón armado con acabado visto, de sección rectangular, incluso accesorios de montaje.	0.14	12.24	2669.55	4667.90
	l	Agente desmoldeante biodegradable en fase acuosa para hormigones con acabado visto.	0.013	6.02	2669.55	208.92
	m3	Hormigón HA-30/B/20/XC3, fabricado en central.	1.05	82.65	81.07	7035.46
	l	Agente filmógeno para el curado de hormigones y morteros, con acabado visto.	0.15	3.23	2669.55	1293.40
Maquinaria	h	Grúa autopropulsada de 24 t.	0.523	65.36	81.07	2771.24
	h	Camión bomba estacionado en obra, para bombeo de hormigón.	0.125	170.00	81.07	1722.74
Mano de obra	h	Oficial 1ª encofrador.	0.61	19.67	2669.55	32031.13
	h	Ayudante encofrador.	0.61	18.63	2669.55	30337.57
	h	Oficial 1ª ferrallista.	0.01	19.67	399.74	78.63
	h	Ayudante ferrallista.	0.01	18.63	399.74	74.47
	h	Oficial 1ª estructurista, en trabajos de puesta en obra del hormigón.	0.85	19.67	81.07	1355.45
	h	Ayudante estructurista, en trabajos de puesta en obra del hormigón.	0.335	18.63	81.07	505.96
TOTAL [€]						82427.03

- **Unidad de obra 7.** Suministro y colocación de apoyos elastoméricos.

Compra y suministro de Apoyos elastoméricos armados Tipo B 300x400 mm, incluye colocación en emplazamiento definitivo de obra.

Clasificación	UD	Descripción	Rendimiento (Ri)	Precio unitario (Pui)	Medición (mi)	Importe [€]
Materiales	u	Apoyos elastoméricos armados Tipo B 300x400 mm	1	102.98	138	14211.24
Maquinaria	h	Grúa autopropulsada de 12 t.	0.35	50.11	138	2420.313
Mano de obra	h	Oficial 1ª montador estructurista.	0.35	19.67	138	950.061
	h	Ayudante estructurista.	0.7	18.63	138	1799.658
TOTAL [€]						19381.272

4. Valoración económica final

Una vez habiéndose definido los rendimientos, precios unitarios y mediciones de todos los procesos involucrados, se han podido obtener los costes para la ejecución de las unidades de obra que conforman el proyecto. Estos costes se resumen en la siguiente tabla:

Unidad de Obra	Descripción	Importe [€]
1	Compra y suministro de vigas prefabricadas doble T de HP-45/AC/10/XC3, con 27 alambres de acero Y 1860 S 7 y armadura pasiva B 500 SD, incluye colocación en emplazamiento definitivo de obra.	667895.988
2	Compra y suministro de vigas prefabricadas doble T de HP-45/AC/10/XC3, con 27 alambres de acero Y 1860 S 7 y armadura pasiva B 500 SD, incluye colocación en emplazamiento definitivo de obra.	141599.6736
3	Compra y suministro de dintel prefabricado de HA-30/B/20/XC3 y armadura pasiva B 500 SD, de sección 120x120 cm, para acabado visto del hormigón, con terminaciones de enlace entre piezas, incluye colocación en emplazamiento definitivo de obra.	126907.296
4	Hormigonado y ferrallado de zuncho de hormigón HA-30/B/20/XC3, vertido con bomba; montaje y desmontaje de sistema de encofrado, con acabado visto con textura lisa, formado por: superficie encofrante de tableros machihembrados de madera de pino, amortizables en 7 usos. Incluso alambre de atar, separadores, líquido desencofrante para evitar la adherencia del hormigón al encofrado, berenjenos para biselado de cantos y agente filmógeno para el curado de hormigones y morteros. El precio incluye la elaboración de la ferralla. (corte, doblado y conformado de elementos) en taller industrial y el montaje en el lugar definitivo de su colocación en obra.	49293.20
5	Compra y suministro de muros prefabricados de HA-30/B/20/XC3 y armadura pasiva B 500 SD, formado por paneles de 2,40 m y espesor de 20 cm, con dos contrafuertes de 25 cm de ancho, incluso transporte, para acabado visto del hormigón, incluye colocación en emplazamiento definitivo de obra.	485964.01
6	Hormigonado y ferrallado de losa de hormigón HA-30/B/20/XC3, vertido con bomba; montaje y desmontaje de sistema de encofrado, con acabado visto con textura lisa, formado por: superficie encofrante de tableros machihembrados de madera de pino, amortizables en 7 usos. Incluso alambre de atar, separadores, líquido desencofrante para evitar la adherencia del hormigón al encofrado, berenjenos para biselado de cantos y agente filmógeno para el curado de hormigones y morteros. El precio incluye la elaboración de la ferralla. (corte, doblado y conformado de elementos) en taller industrial y el montaje en el lugar definitivo de su colocación en obra.	82427.03
7	Compra y suministro de Apoyos elastoméricos armados Tipo B 300x400 mm, incluye colocación en emplazamiento definitivo de obra.	19381.27
TOTAL [€]		1573468.48

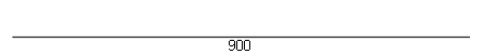
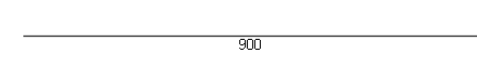
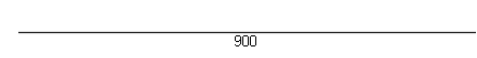
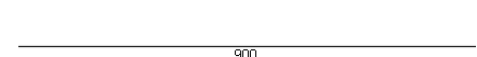

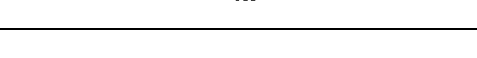
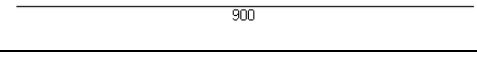
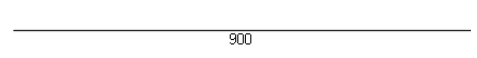
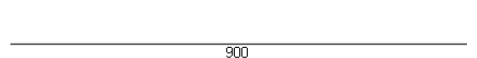

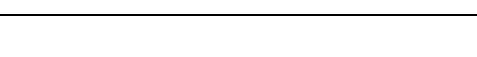
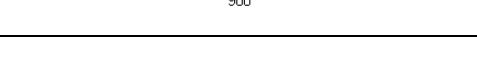
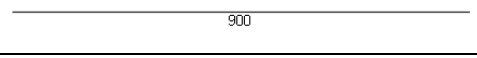

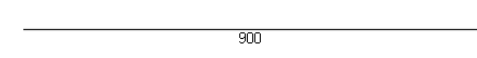
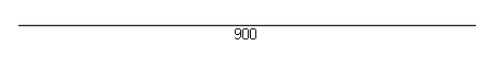
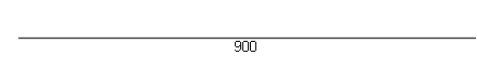
Tabla 2. Importes por unidad de obra. 8fuente: Elaboración propia en Excel).


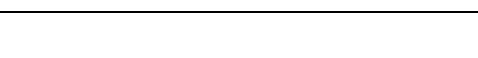
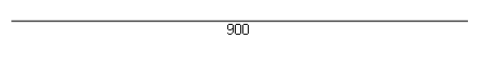

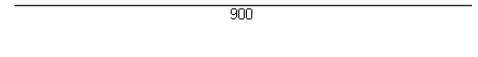

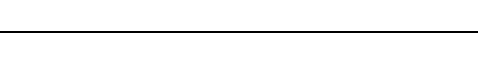
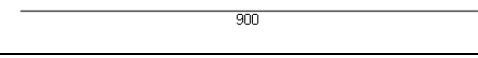
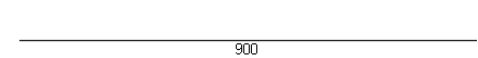

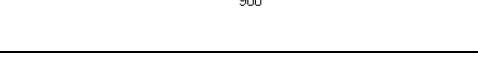
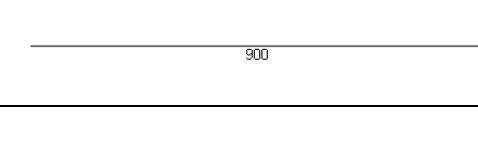
Entonces, habiéndose observado los costes asociados a la ejecución de cada unidad de obra, se ha obtenido una valoración económica de **1 573 468.48 €**, es decir, la valoración económica para la ejecución material de la infraestructura denominada como puente pérgola en el P.K. 305+200 de la plataforma ferroviaria de la Línea de Alta Velocidad Madrid-Levante es de **UN MILLÓN QUINIENTOS SETENTA Y TRES MIL CUATROCIENTOS SESENTA Y OCHO CON CUARENTA Y OCHO.**

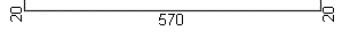
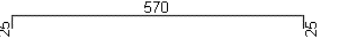
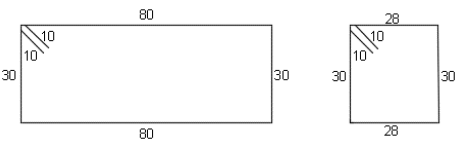
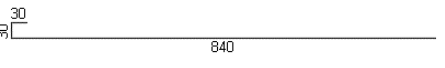
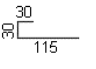
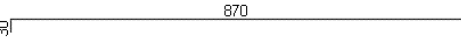
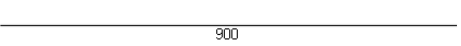
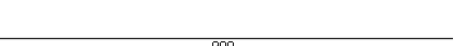



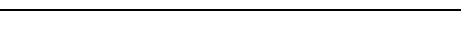
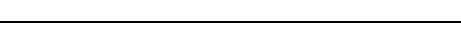
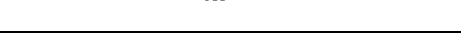
Dando por válido y finalizado de este modo el Anejo de Valoración Económica.

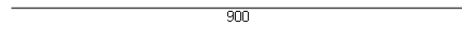
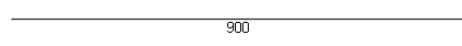
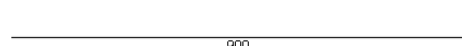



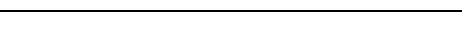
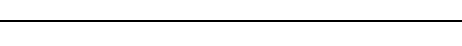
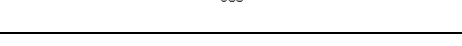
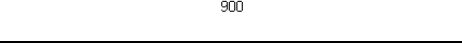
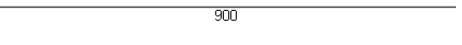
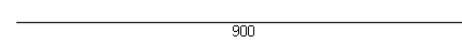
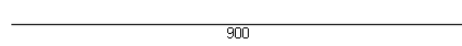
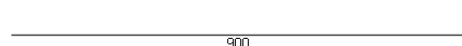


5. Planillas de despique de armado

ZUNCHO 1							
ID	Ø [mm]	Forma [cm]	Nº de piezas	Longitud [m]	Longitud Total [m]	Peso [kg/m]	Peso [kg]
A	16		7	9.00	63.00	1.58	99.44
B	16		7	9.00	63.00	1.58	99.44
C	16		7	9.00	63.00	1.58	99.44
D	16		7	9.00	63.00	1.58	99.44
E	16		7	9.00	63.00	1.58	99.44
F	16		7	9.00	63.00	1.58	99.44
G	16		7	9.00	63.00	1.58	99.44
H	16		7	9.00	63.00	1.58	99.44
ID	16		7	9.00	63.00	1.58	99.44
J	16		7	9.00	63.00	1.58	99.44
K	16		7	9.00	63.00	1.58	99.44
L	16		7	9.00	63.00	1.58	99.44

M	16		7	9.00	63.00	1.58	99.44
N	16		7	9.00	63.00	1.58	99.44
O	16		7	9.00	63.00	1.58	99.44
P	16		7	9.00	63.00	1.58	99.44
Q	16		7	9.00	63.00	1.58	99.44
R	16		7	9.00	63.00	1.58	99.44
S	16		7	9.00	63.00	1.58	99.44
T	16		7	9.00	63.00	1.58	99.44
U	16		7	9.00	63.00	1.58	99.44
V	16		7	9.00	63.00	1.58	99.44
W	16		7	9.00	63.00	1.58	99.44
X	16		7	9.00	63.00	1.58	99.44
Y	16		7	9.00	63.00	1.58	99.44
Z 1	16		7	9.00	63.00	1.58	99.44
A1	16		7	9.00	63.00	1.58	99.44
B1	16		7	9.00	63.00	1.58	99.44
C1	16		7	9.00	63.00	1.58	99.44

D1	16		7	9.00	63.00	1.58	99.44	
E1	16		7	9.00	63.00	1.58	99.44	
F1	16		7	9.00	63.00	1.58	99.44	
G1	16		7	9.00	63.00	1.58	99.44	
H1	16		7	9.00	63.00	1.58	99.44	
I1	16		7	9.00	63.00	1.58	99.44	
J1	16		7	9.00	63.00	1.58	99.44	
K1	16		7	9.00	63.00	1.58	99.44	
L1	16		7	9.00	63.00	1.58	99.44	
M1	16		7	9.00	63.00	1.58	99.44	
N1	16		7	9.00	63.00	1.58	99.44	
O1	6		1655	3.76	6222.80	0.22	1381.17	
							TOTAL [Kg]	5358.58

ZUNCHO 2							
ID	Ø [mm]	Forma [cm]	Nº de piezas	Longitud [m]	Longitud Total [m]	Peso [kg/m]	Peso [kg]
A	16		7	6.10	42.70	1.58	67.39
B	16		7	6.20	43.40	1.58	68.50
C	6		58	3.76	218.08	0.22	48.40
D	16		7	9.00	63.00	1.58	99.44
E	16		6	1.75	10.50	1.58	16.57
F	16		7	9.00	63.00	1.58	99.44
G	16		7	9.00	63.00	1.58	99.44
H	16		7	9.00	63.00	1.58	99.44
ID	16		7	9.00	63.00	1.58	99.44
J	16		7	9.00	63.00	1.58	99.44
K	16		7	9.00	63.00	1.58	99.44
L	16		7	9.00	63.00	1.58	99.44
M	16		7	9.00	63.00	1.58	99.44
N	16		7	9.00	63.00	1.58	99.44

O	16		7	9.00	63.00	1.58	99.44
P	16		7	9.00	63.00	1.58	99.44
Q	16		7	9.00	63.00	1.58	99.44
R	16		7	9.00	63.00	1.58	99.44
S	16		7	9.00	63.00	1.58	99.44
T	16		7	9.00	63.00	1.58	99.44
U	16		7	9.00	63.00	1.58	99.44
V	16		7	9.00	63.00	1.58	99.44
W	16		7	9.00	63.00	1.58	99.44
X	16		7	9.00	63.00	1.58	99.44
Y	16		7	9.00	63.00	1.58	99.44
Z1	16		7	9.00	63.00	1.58	99.44
A1	16		7	9.00	63.00	1.58	99.44
B1	16		7	9.00	63.00	1.58	99.44
C1	16		7	9.00	63.00	1.58	99.44
D1	16		7	9.00	63.00	1.58	99.44

E1	16		7	9.00	63.00	1.58	99.44
F1	16		7	9.00	63.00	1.58	99.44
G1	16		7	9.00	63.00	1.58	99.44
H1	16		7	9.00	63.00	1.58	99.44
I1	16		7	9.00	63.00	1.58	99.44
J1	16		7	9.00	63.00	1.58	99.44
K1	6		1368	3.76	5143.68	0.22	1141.66
TOTAL [Kg]							4524.45

6. Referencias

Ferrero, A., Yepes, V., & Alcalá, J. (2020). Estudio de soluciones mediante criterios de sostenibilidad y análisis de ciclo de vida de un paso superior, tipo. *Trabajo de Fin de Grado, ETSICCP (UPV)*.

Institut Tecnològic de Catalunya (ITeC). (2022). *BEDEC PR/PCT ITEC*. Obtenido de BBDD Materiales: <https://itec.cat/>

LOSA							
ID	Ø [mm]	Forma [cm]	Nº de piezas	Longitud [m]	Longitud Total [m]	Peso [kg/m]	Peso [kg]
A	20		880	9.00	7920.00	2.47	19531.91
B	20		880	9.00	7920.00	2.47	19531.91
C	12		703	9.00	6327.00	0.89	5617.20
D	12		703	9.00	6327.00	0.89	5617.20
E	12		703	2.50	1757.50	0.89	1560.33
F	12		703	2.50	1757.50	0.89	1560.33
TOTAL [Kg]							399.74

DOCUMENTO Nº2: Planos

AUTOR: Alejandro Ferrero Montes

TUTOR: Víctor Yepes Piqueras

COTUTOR: Julián Alcalá González

Máster en Ingeniería de Caminos, Canales y Puertos

Escuela Técnica Superior de Ingeniería de Caminos, Canales y Puertos

Universitat Politècnica de València

CONTENIDO

Plano 1. Situación.

Plano 2. Emplazamiento en planta.

Plano 3. Alzado y planta.

Plano 4. Secciones tipo.

Plano 5. Geometría muros.

Plano 6. Descripción armado vigas.

Plano 7. Descripción armado pilares.

Plano 8. Descripción armado dinteles.

Plano 9. Descripción armado zuncho 1_1.

Plano 10. Descripción armado zuncho 1_2.

Plano 11. Descripción zuncho 2_1.

Plano 12. Descripción armado zuncho 2_2.

Plano 13. Descripción armado muros 1.

Plano 14. Descripción armado muros 2.

Plano 15. Descripción armado losa.

ESCALA 1: 1 500 000






ESCALA 1: 40 000

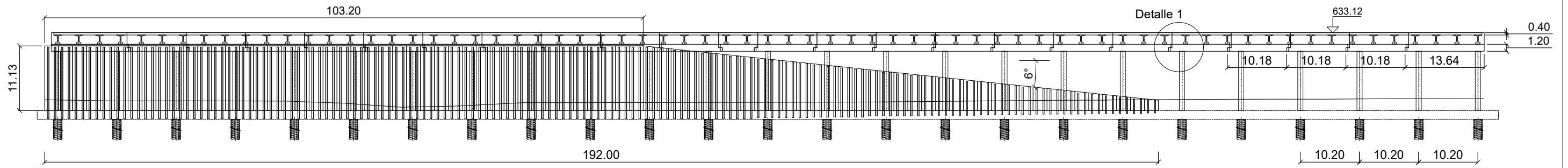




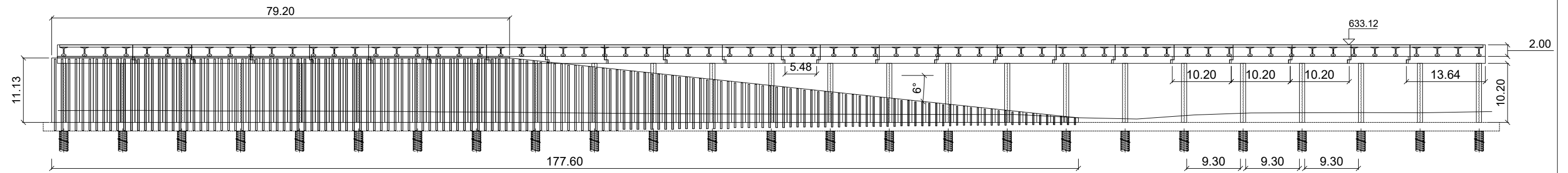
© 2022 Microsoft Corporation © 2022 Maxar ©CNES (2022) Distribution Airbus DS

 <p>UNIVERSIDAD POLITECNICA DE VALENCIA</p>	<p>ESCUELA TÉCNICA SUPERIOR DE INGENIEROS DE CAMINOS, CANALES Y PUERTOS</p> 	<p>Autor:  Alejandro Ferrero Montes</p>	<p>DISEÑO ESTRUCTURAL DE UN PASO SUPERIOR, TIPO PÉRGOLA, DE LA LAV MADRID-LEVANTE, EN EL TÉRMINO MUNICIPAL DE PARLA (MADRID).</p>	<p>EMPLAZAMIENTO EN PLANTA</p>	<p>Escala: 1:1500</p>	<p>Plano N°: 2</p>
--	---	---	---	--------------------------------	---------------------------	------------------------

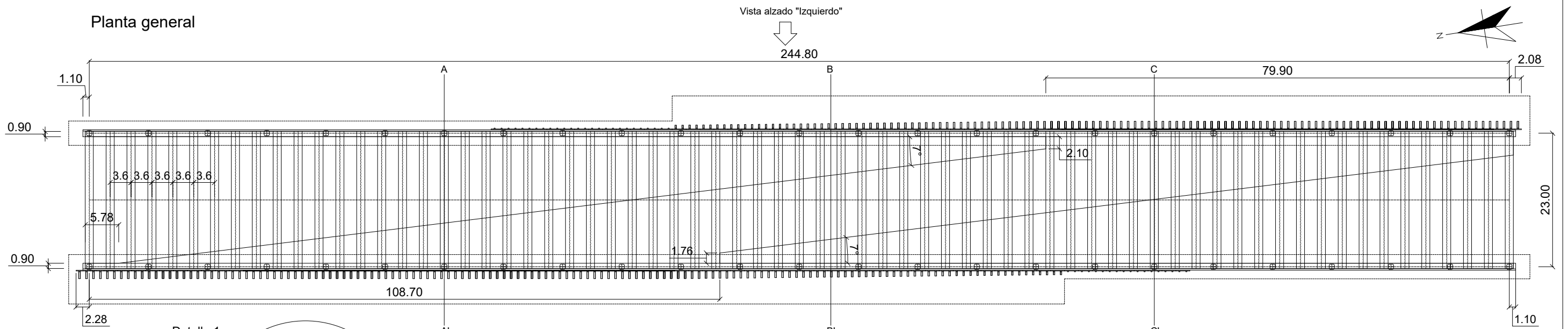
Vista alzado "Derecho"



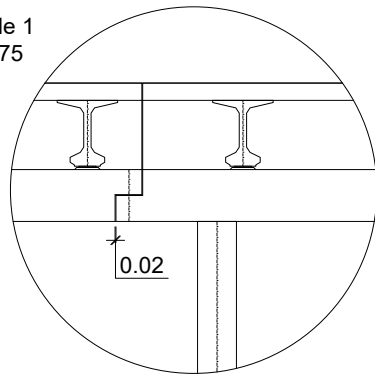
Vista alzado "Izquierdo"



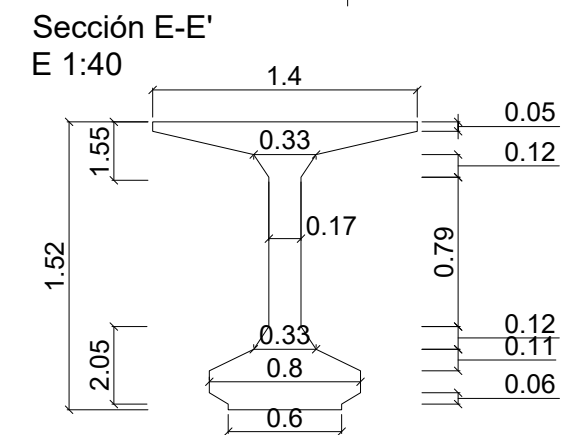
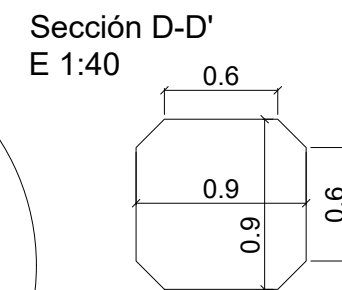
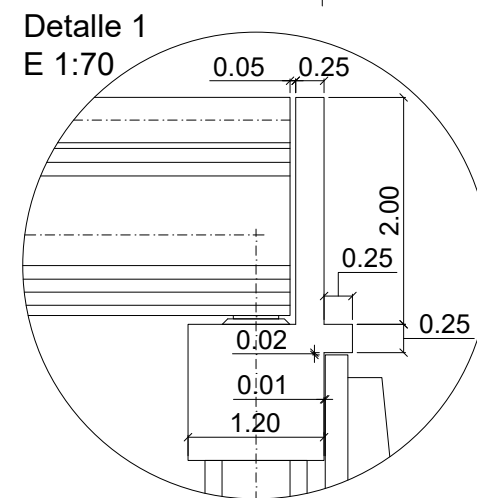
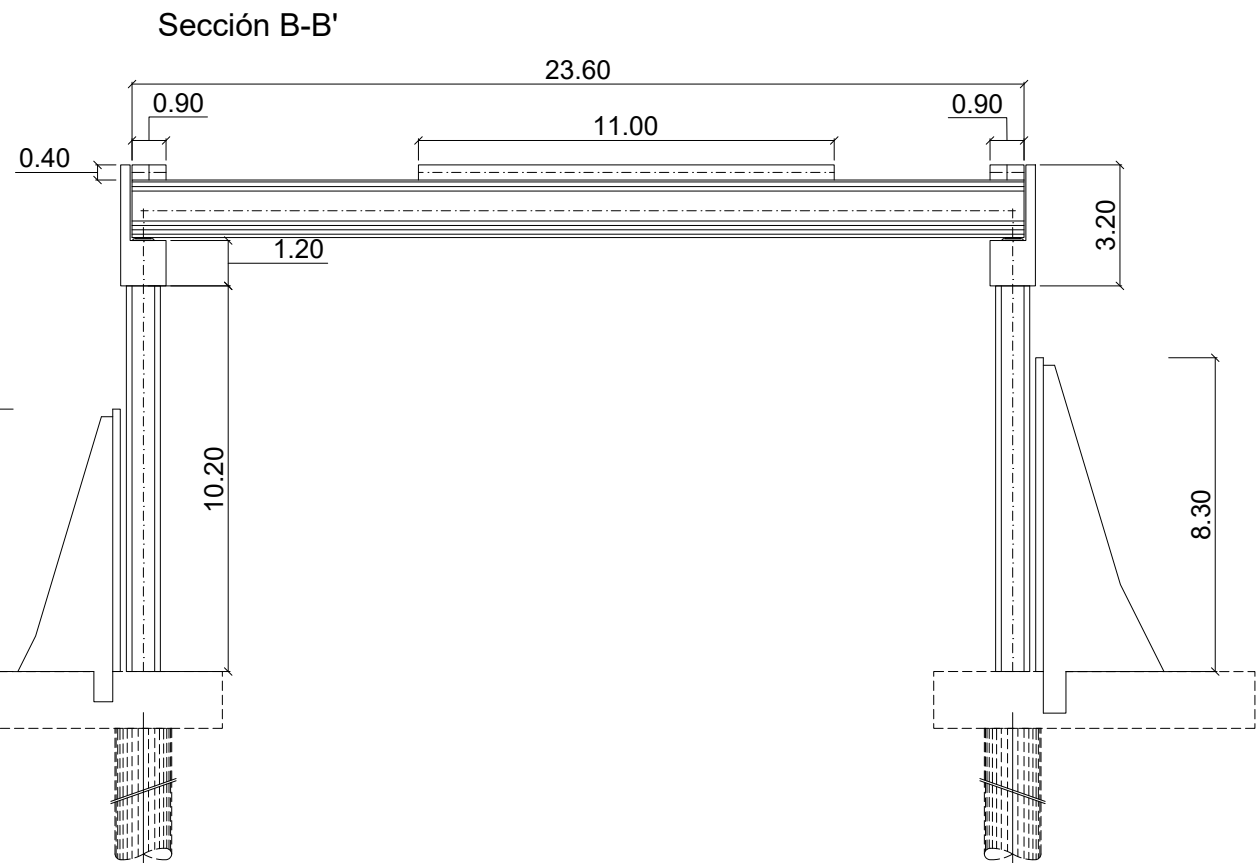
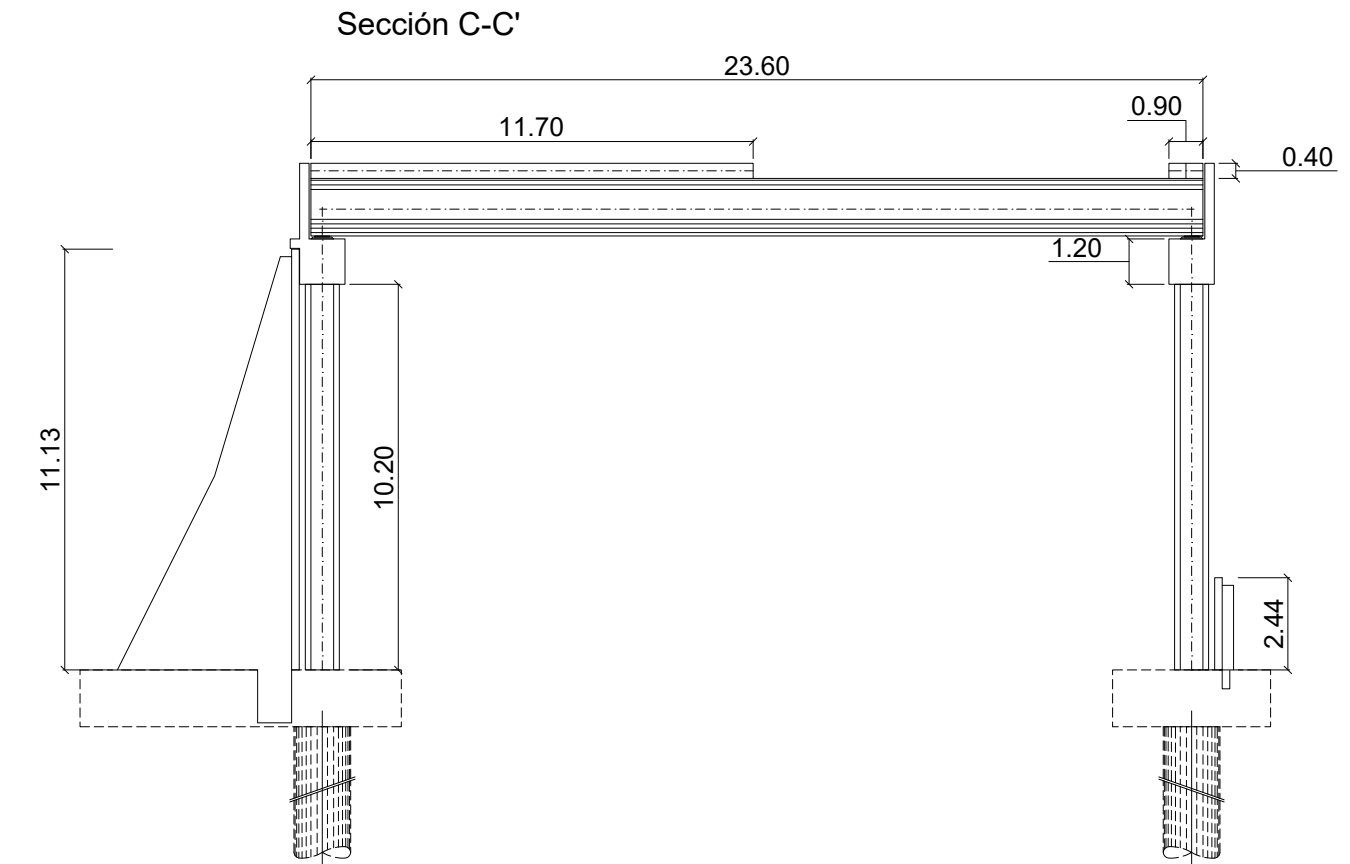
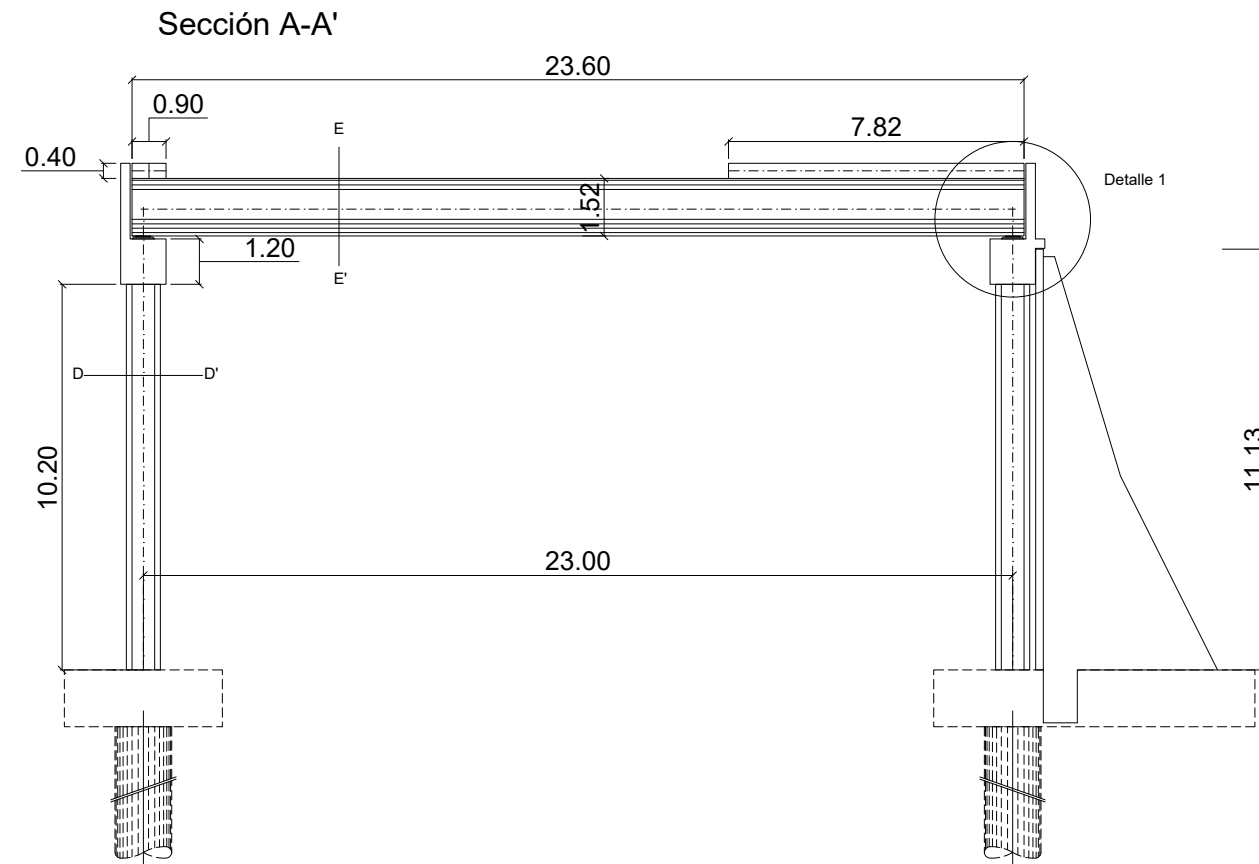
Planta general



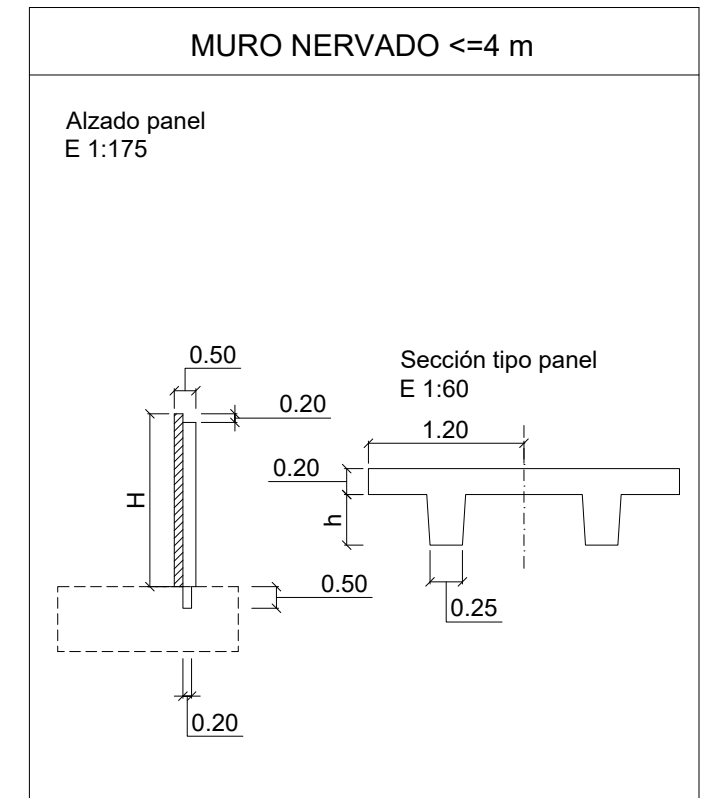
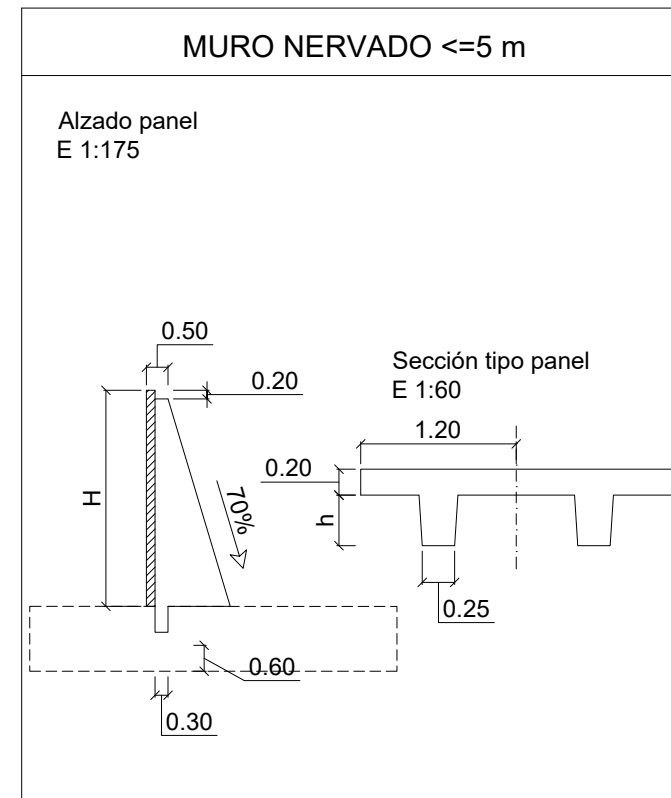
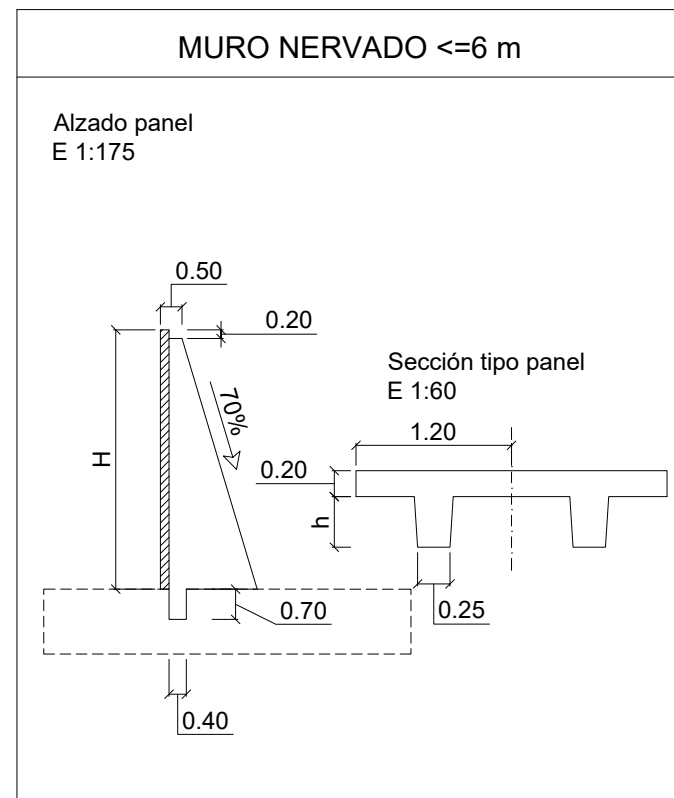
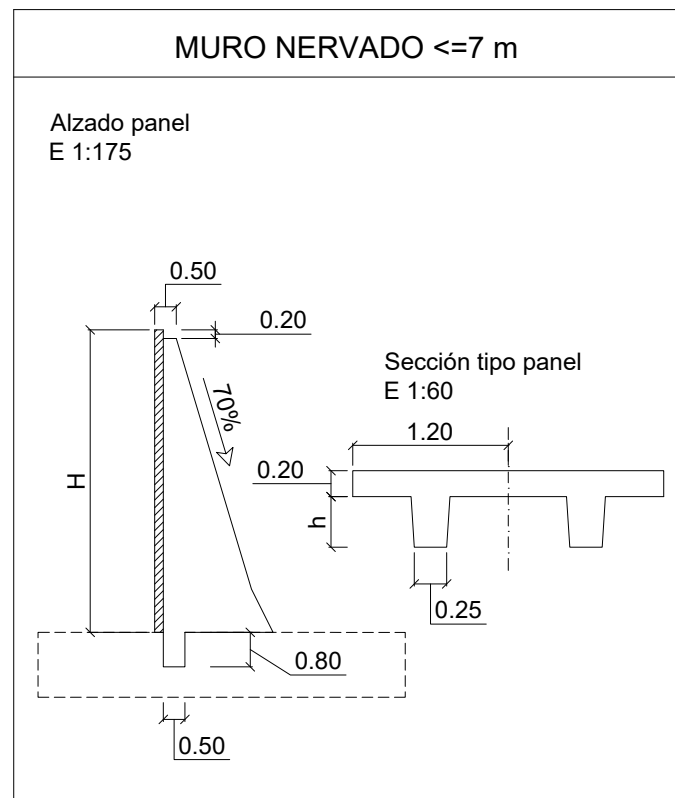
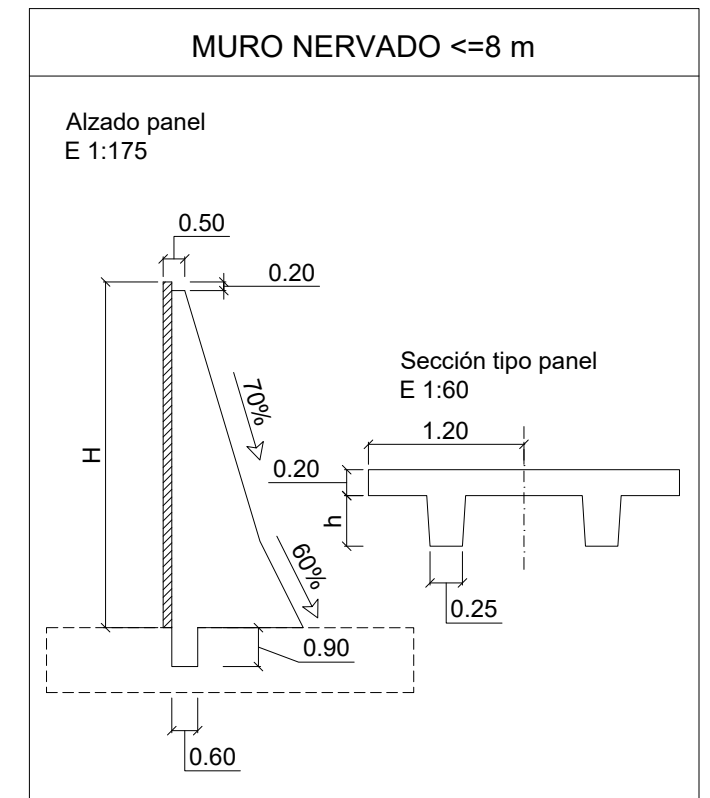
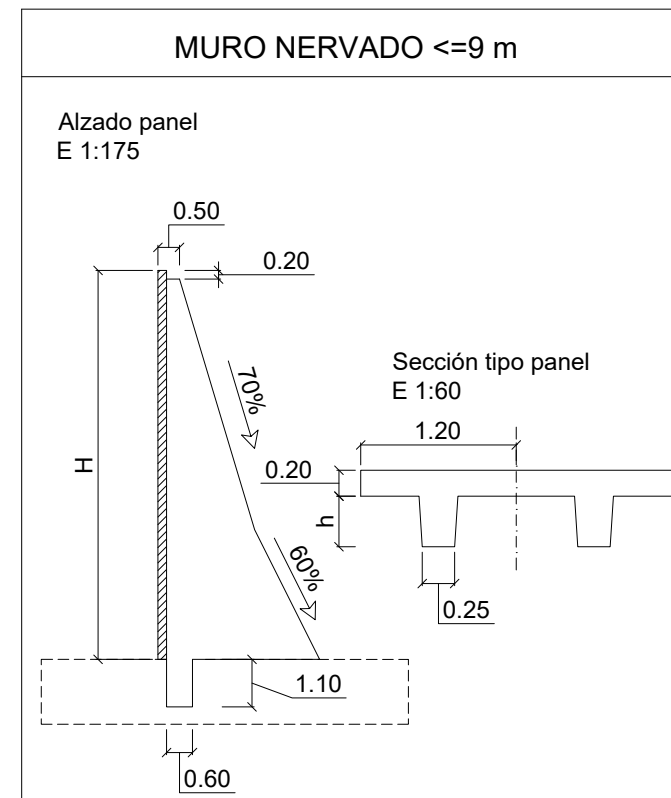
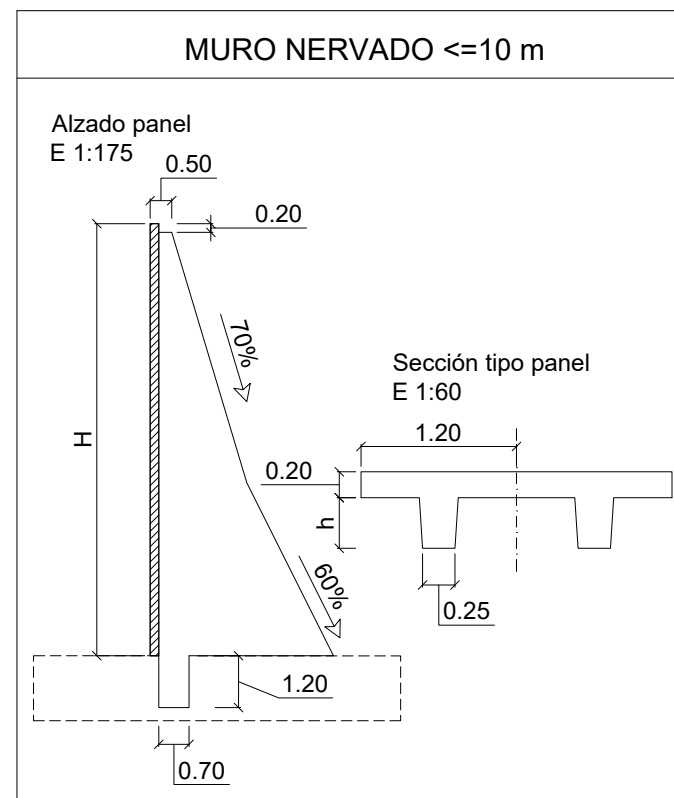
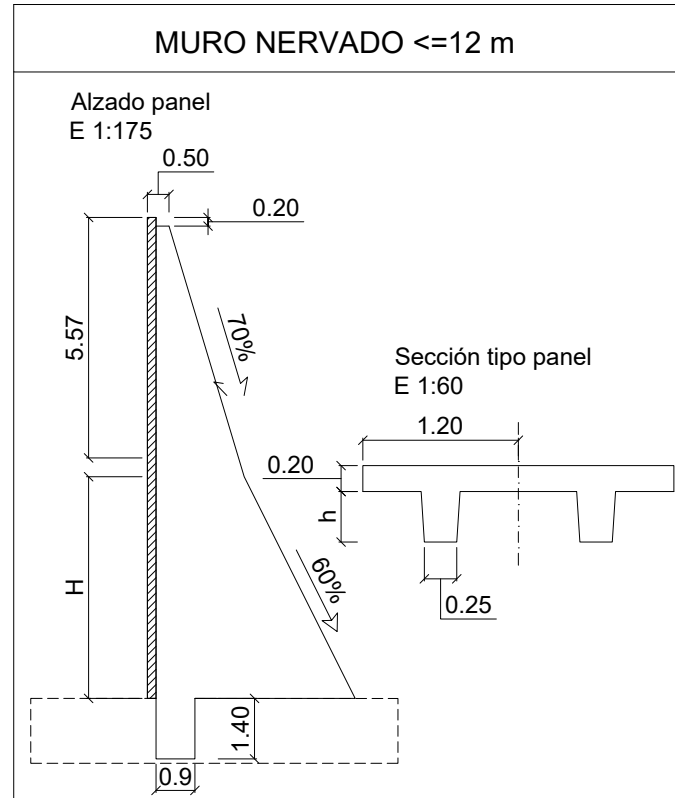
Detalle 1
E 1:175



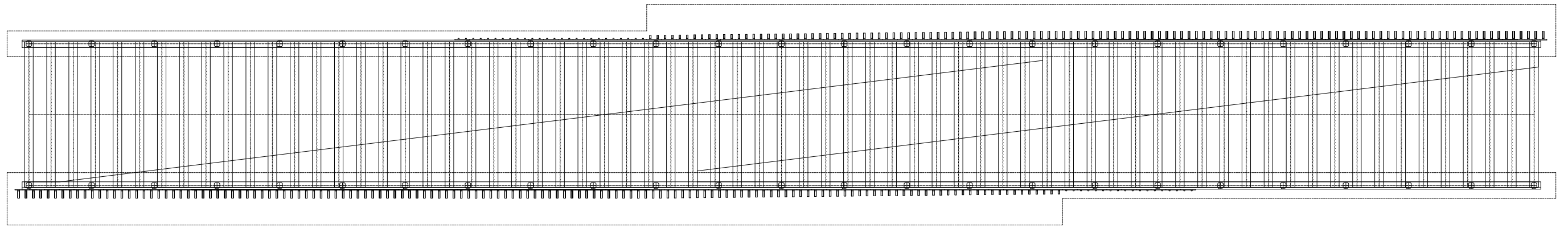
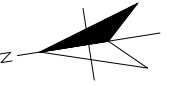
CUADRO DE CARACTERÍSTICAS CÓDIGO ESTRUCTURAL				
ELEMENTO	LOCALIZACIÓN	TIPO	CONTROL	COEF. SEG.
HORMIGÓN	VIGA-P	HP-45/AC/10/XC3	NORMAL	1.5
HORMIGÓN	RESTO ELEM.	HA-30/B/20/XC3	NORMAL	1.5
ACERO PRET.	VIGA-P	Y 1860 S 7	NORMAL	1.15
ACERO PASIVO	TODA LA OBRA	B 500 SD	NORMAL	1.15
EJECUCIÓN	TODA LA OBRA	-	INTENSO	-



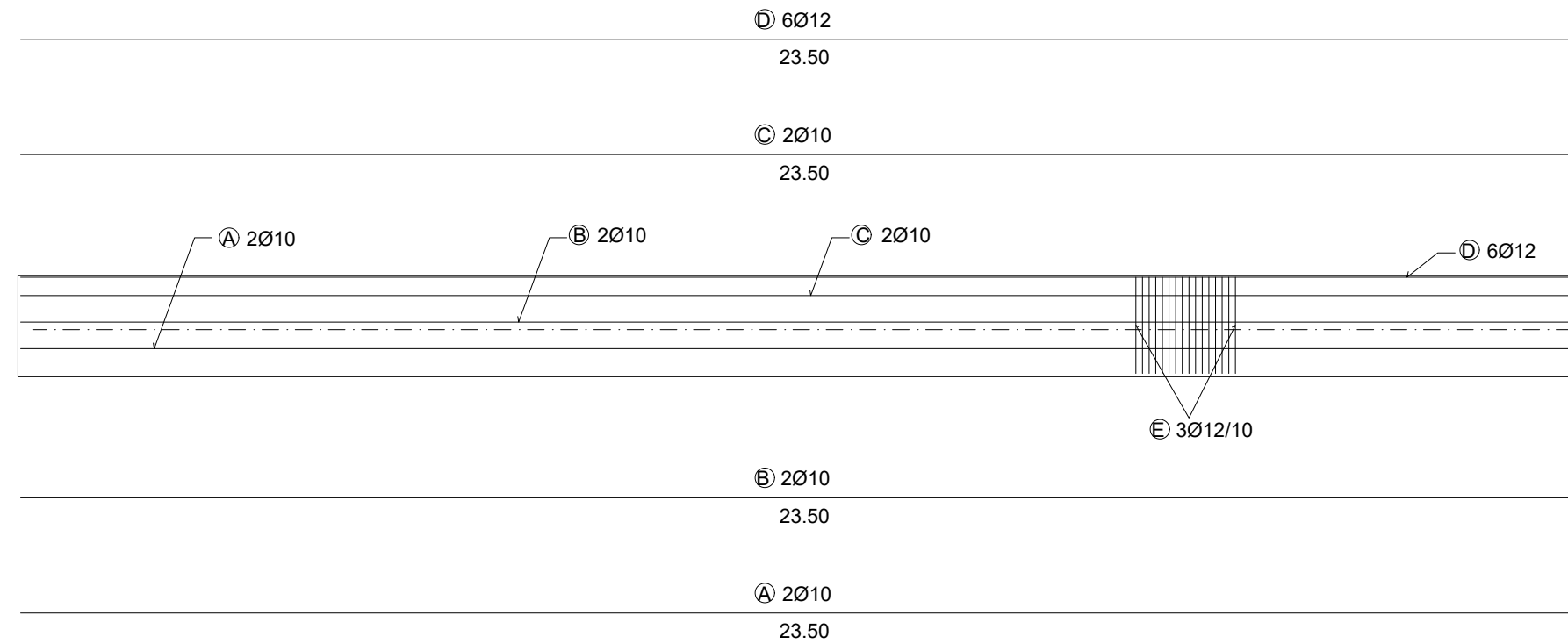
CUADRO DE CARACTERÍSTICAS CÓDIGO ESTRUCTURAL				
ELEMENTO	LOCALIZACIÓN	TIPO	CONTROL	COEF. SEG.
HORMIGÓN	VIGA-P	HP-45/AC/10/XC3	NORMAL	1.5
HORMIGÓN	RESTO ELEM.	HA-30/B/20/XC3	NORMAL	1.5
ACERO PRET.	VIGA-P	Y 1860 S 7	NORMAL	1.15
ACERO PASIVO	TODA LA OBRA	B 500 SD	NORMAL	1.15
EJECUCIÓN	TODA LA OBRA	-	INTENSO	-



Disposición de vigas en planta
E 1:700

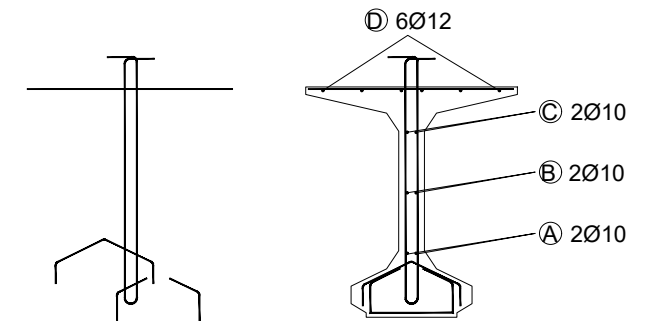


VIGA VP 150.120
E 1:100



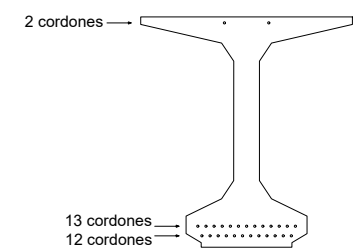
VP 150.120
ARMADURA PASIVA
ESCALA 1:50
(COTAS EN MILIMETROS)

NOTA- LA ARMADURA PASIVA SE EXTENDERÁ EN TODA LA LONGITUD DE LA VIGA

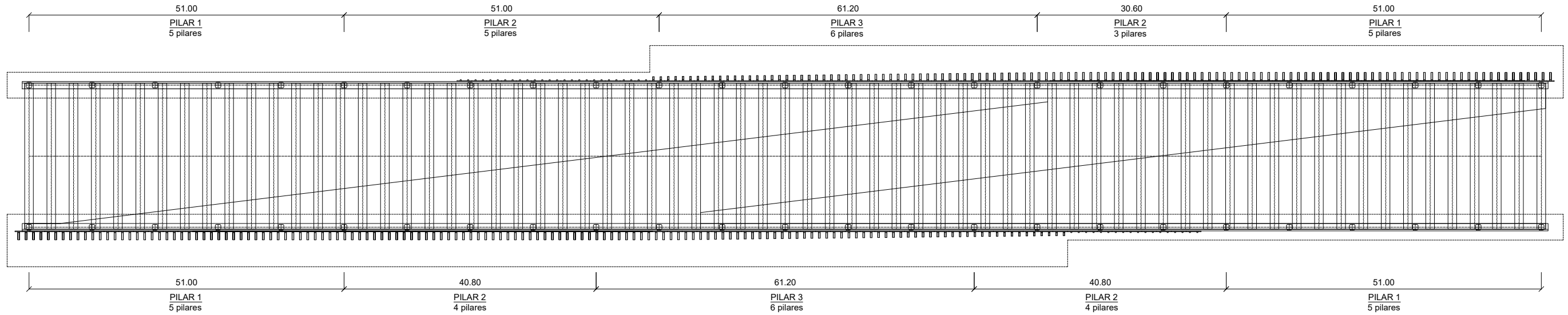
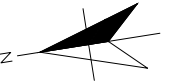


VP 150.120
ARMADURA ACTIVA
ESCALA 1:50
(COTAS EN MILIMETROS)

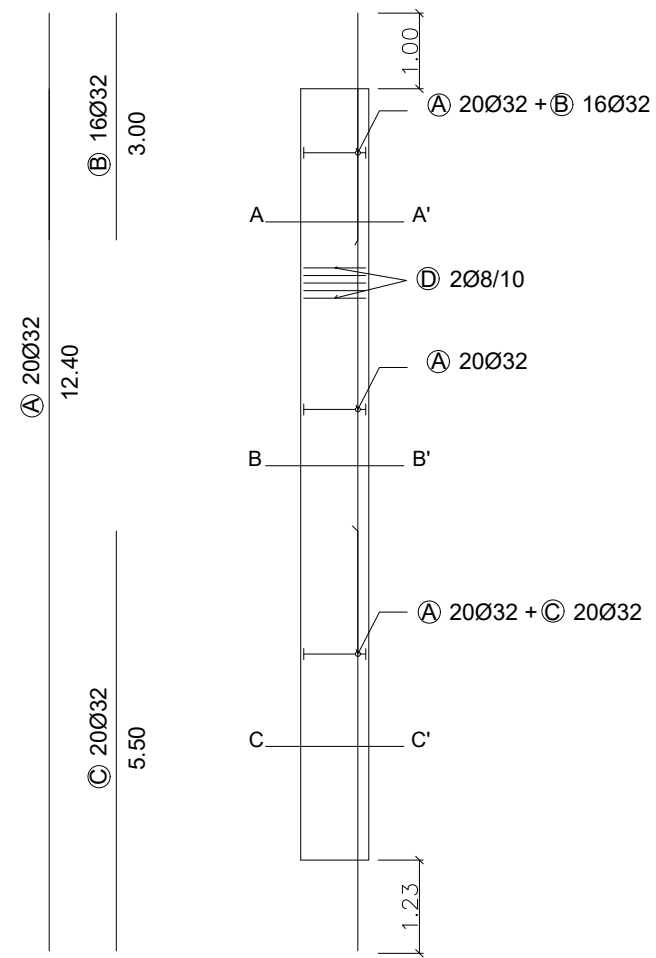
NOTA- LA ARMADURA ACTIVA SE EXTENDERÁ EN TODA LA LONGITUD DE LA VIGA
NÚMERO DE CABLES ENTUBADOS : 27



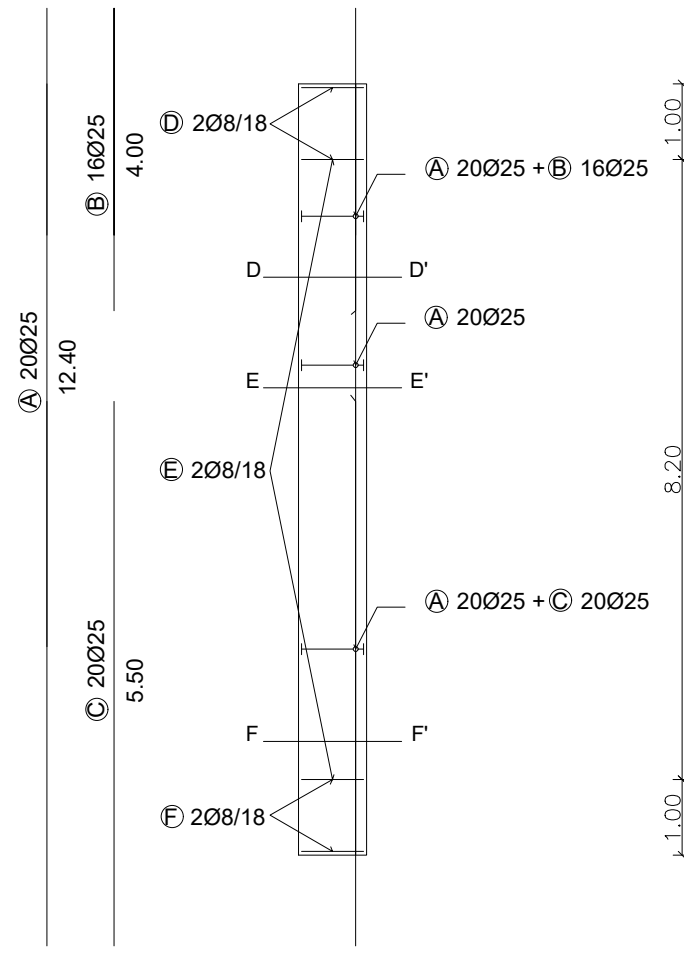
Disposición de pilares en planta
E 1:700



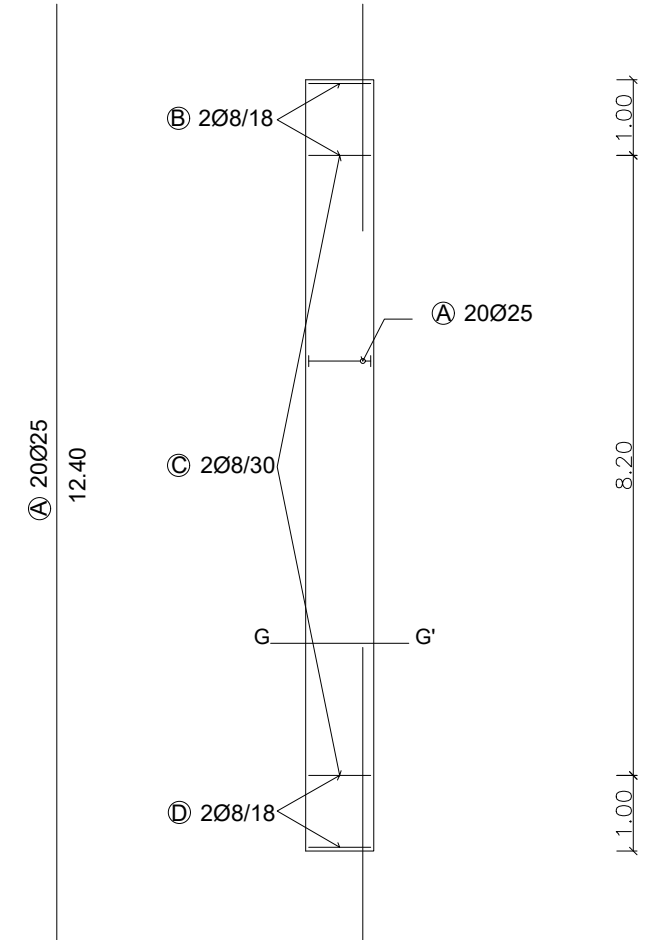
Pilar 1
E 1:100



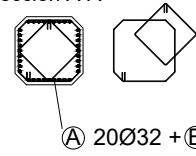
Pilar 2
E 1:100



Pilar 3
E 1:100

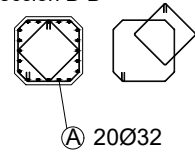


Sección A-A'



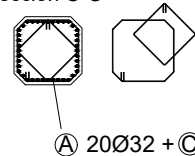
A 20Ø32 + B 16Ø32

Sección B-B'



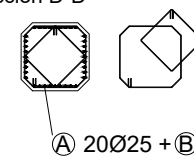
A 20Ø32

Sección C-C'



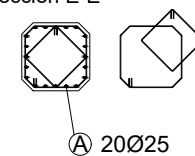
A 20Ø32 + C 20Ø32

Sección D-D'



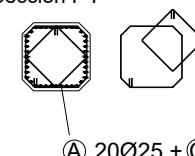
A 20Ø25 + B 16Ø32

Sección E-E'



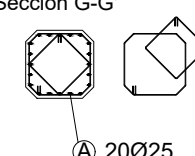
A 20Ø25

Sección F-F'

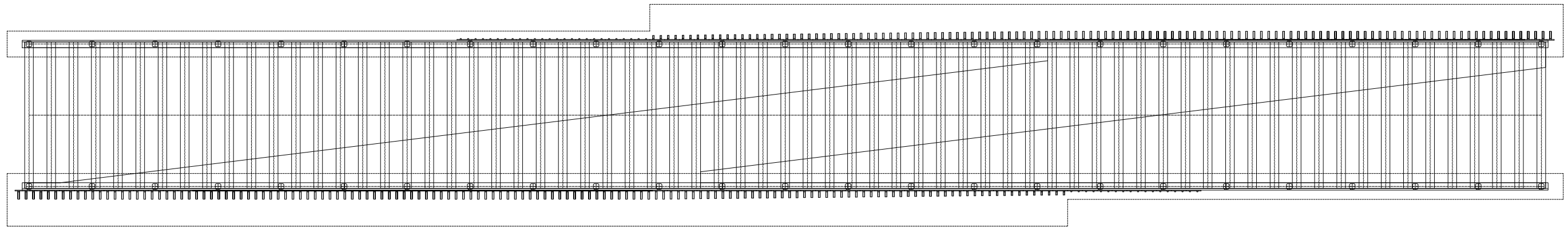
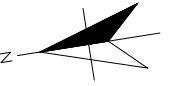


A 20Ø25 + C 20Ø25

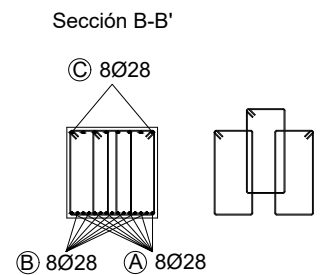
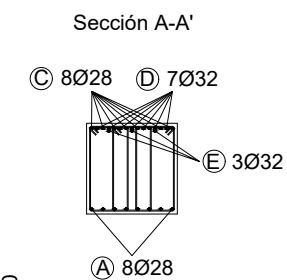
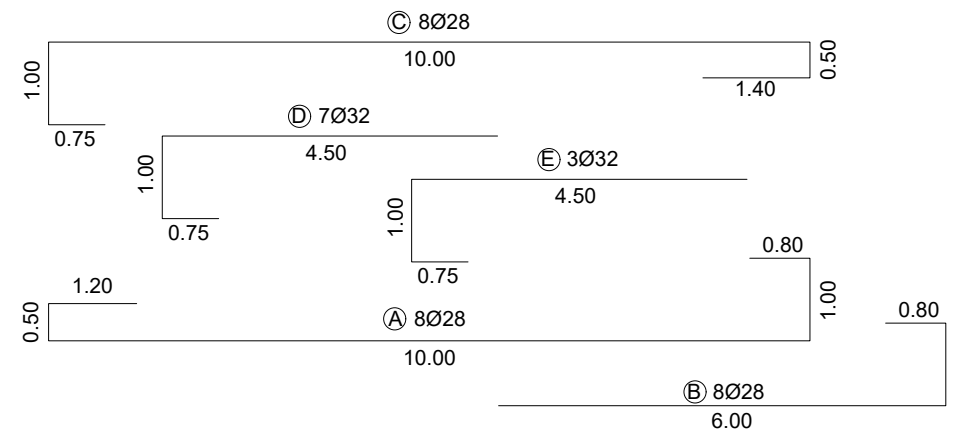
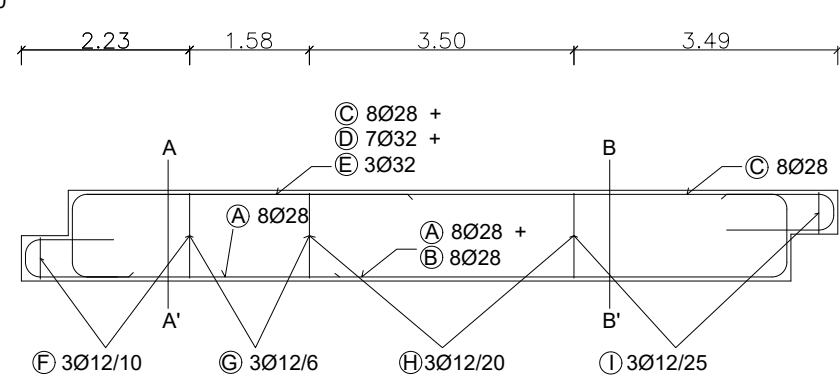
Sección G-G'



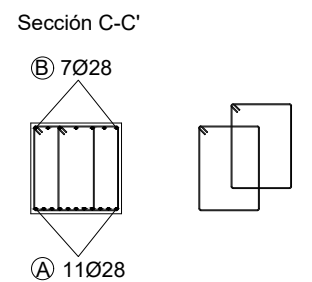
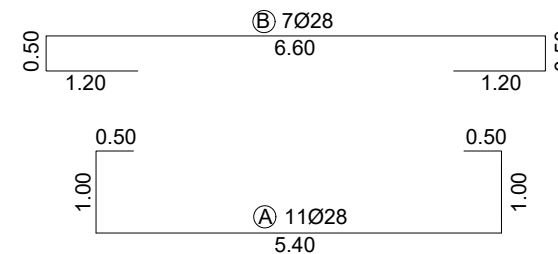
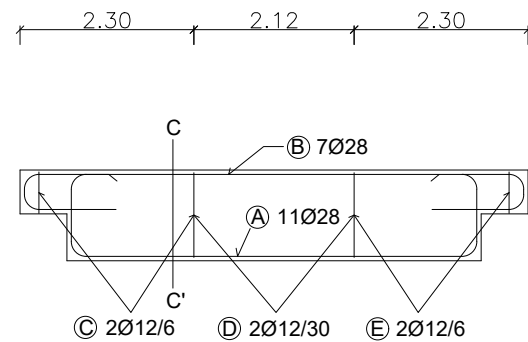
A 20Ø25



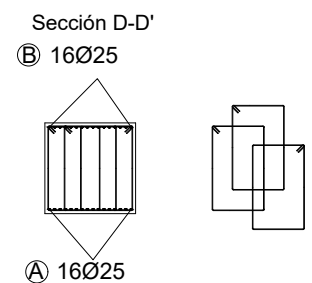
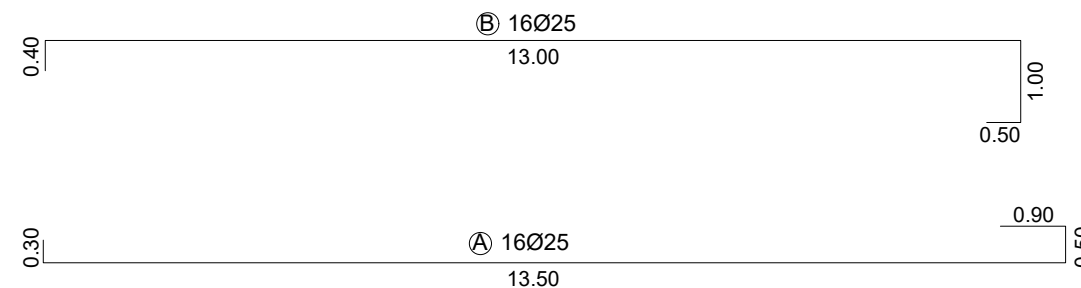
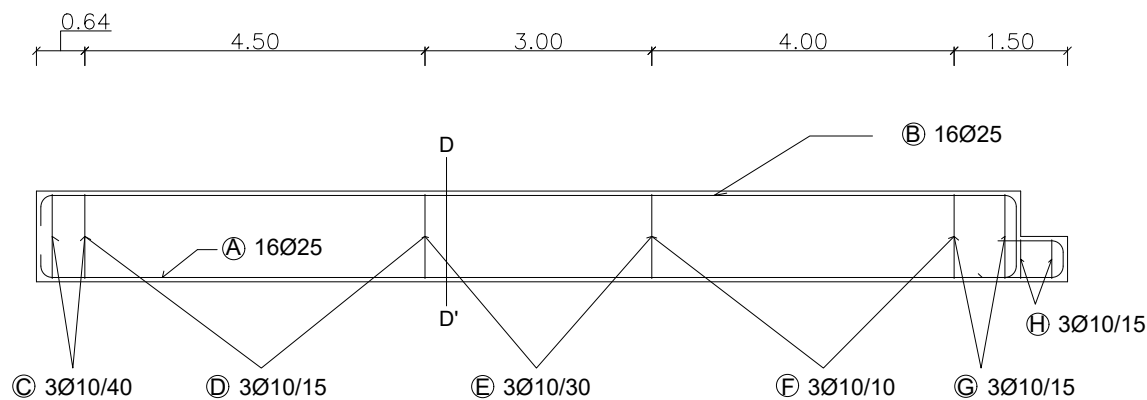
Dintel 1
E 1:100



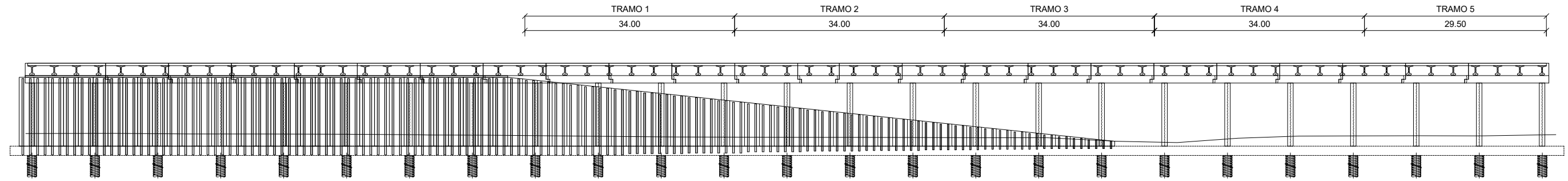
Dintel 2
E 1:100



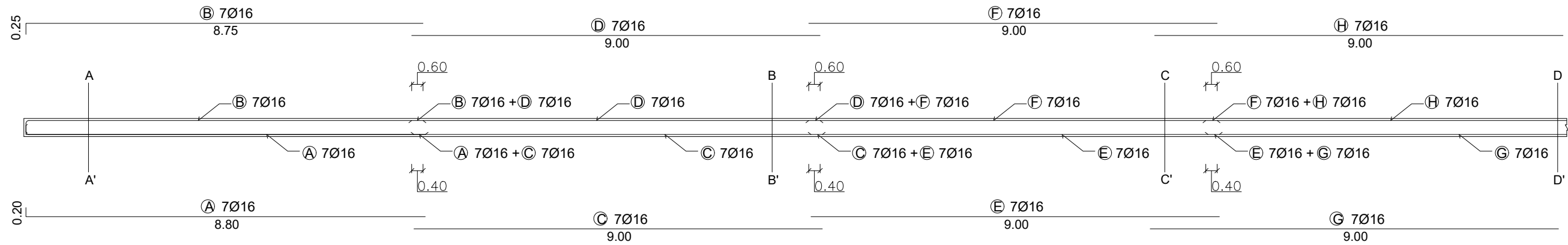
Dintel 3
E 1:100



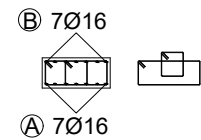
Disposición de Zuncho 1 en alzado izquierdo
E 1:700



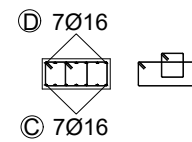
Zuncho 1- Tramo 1
E 1:100



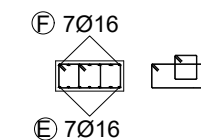
Sección A-A'



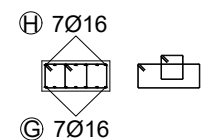
Sección B-B'



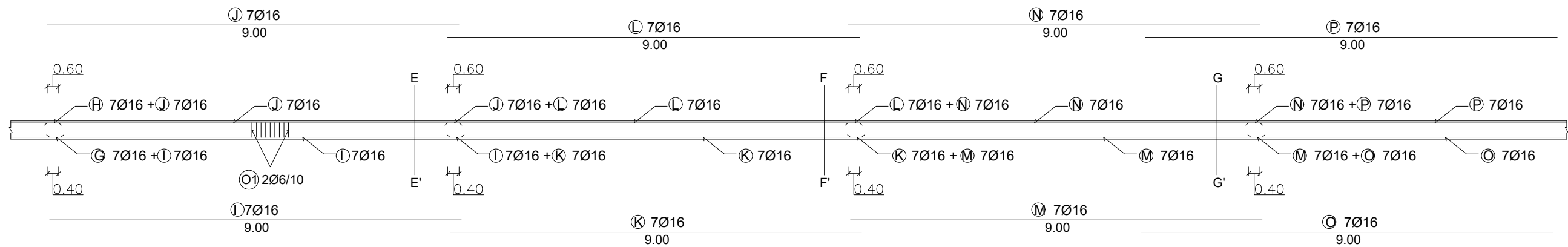
Sección C-C'



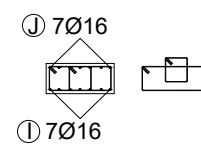
Sección D-D'



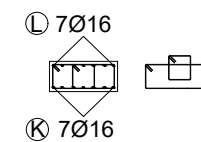
Zuncho 1- Tramo 2
E 1:100



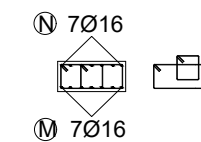
Sección E-E'



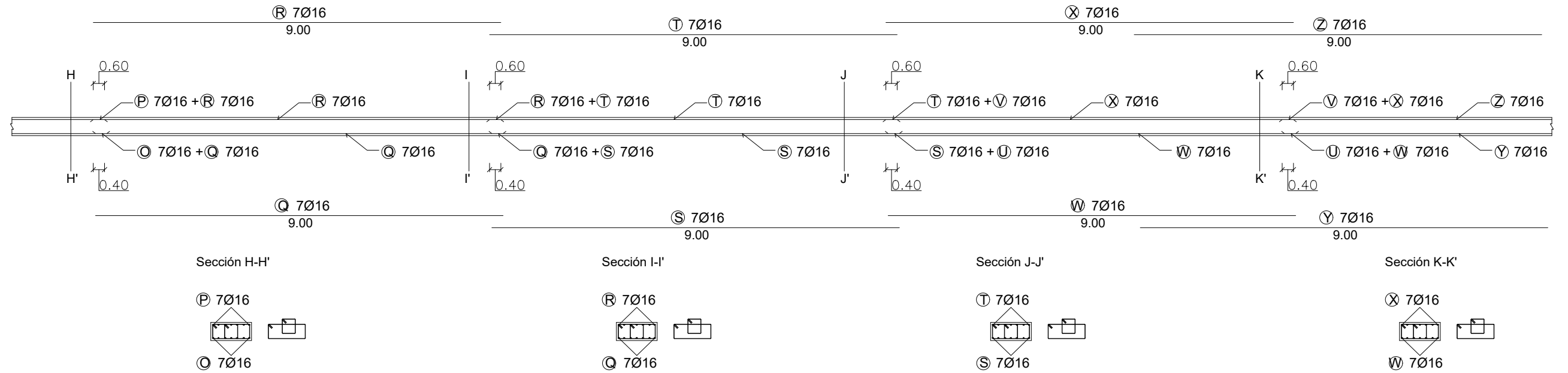
Sección F-F'



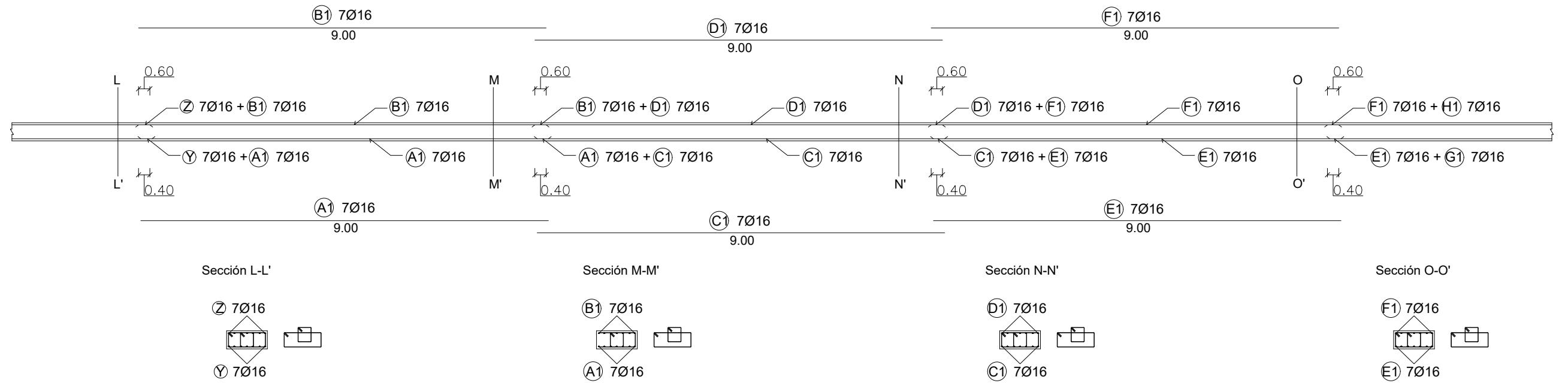
Sección G-G'



Zuncho 1- Tramo 3

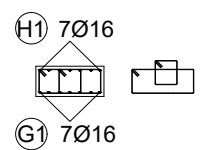


Zuncho 1- Tramo 4

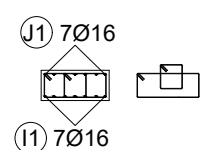


Zuncho 1- Tramo 5

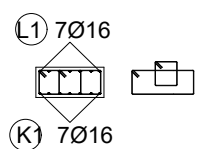
Sección P-P'



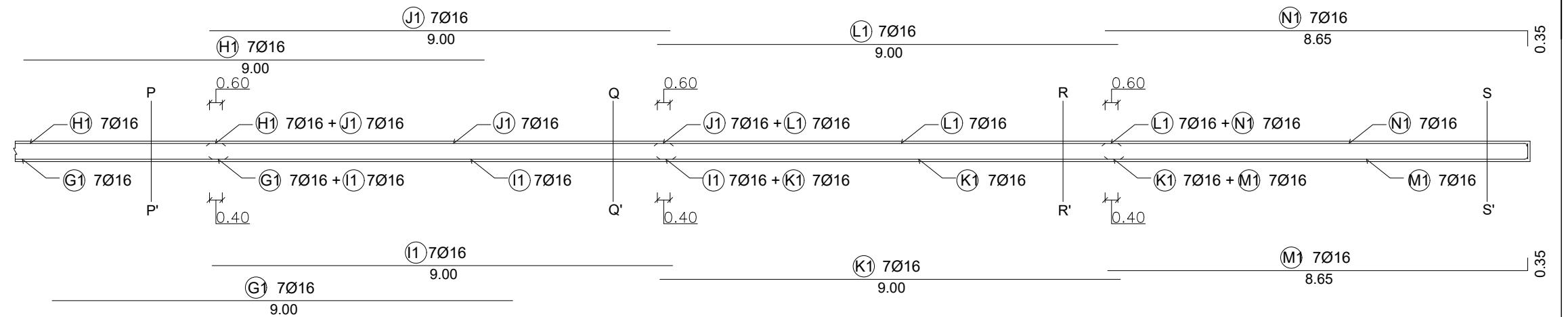
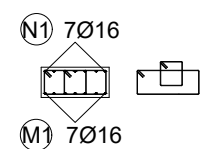
Sección Q-Q'



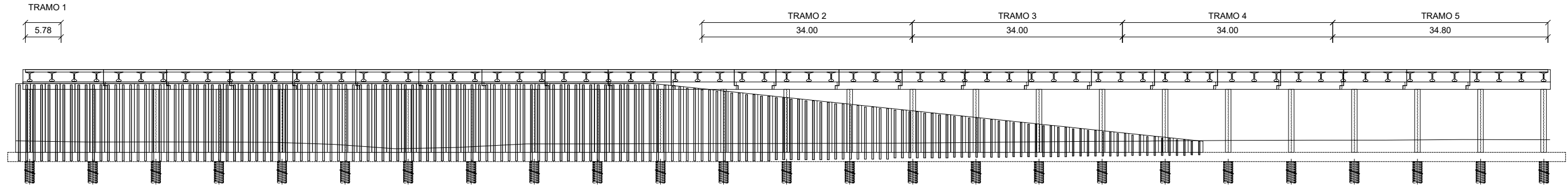
Sección R-R'



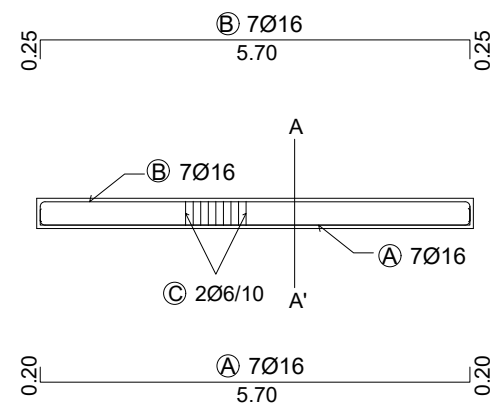
Sección S-S'



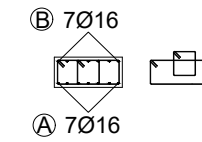
Disposición de Zuncho 2 en alzado derecho
E 1:700



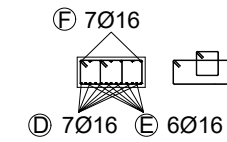
Zuncho 2- Tramo 1
E 1:100



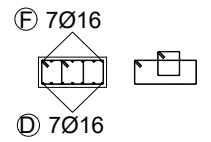
Sección A-A'



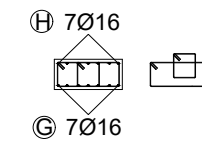
Sección B-B'



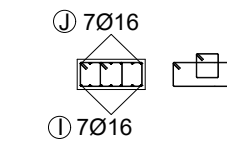
Sección C-C'



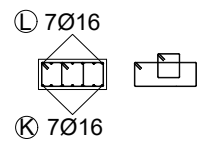
Sección D-D'



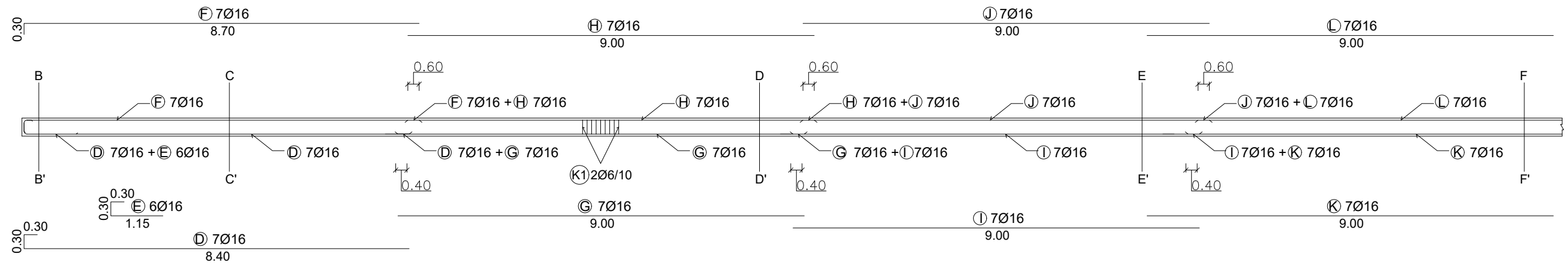
Sección E-E'



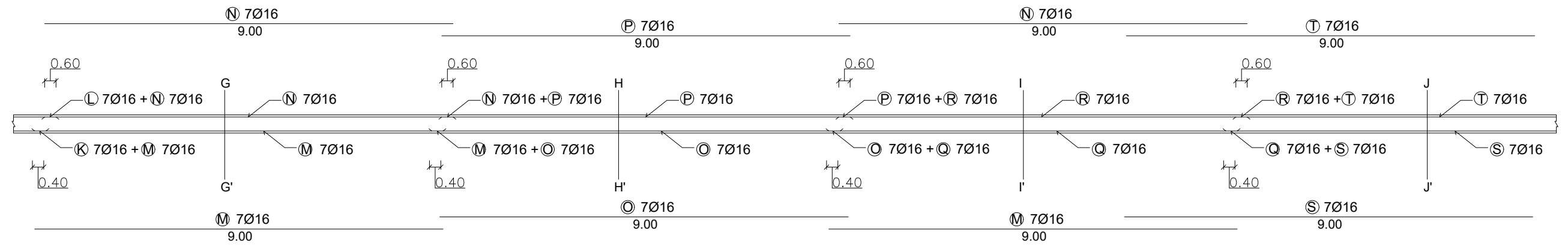
Sección F-F'



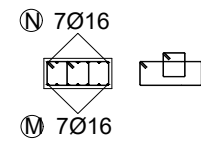
Zuncho 2- Tramo 2
E 1:100



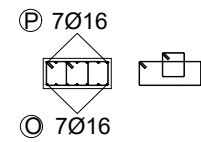
Zuncho 2- Tramo 3



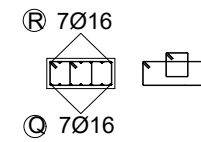
Sección G-G'



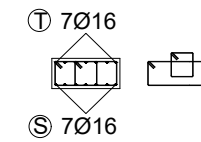
Sección H-H'



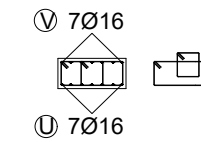
Sección I-I'



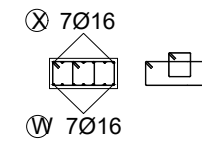
Sección J-J'



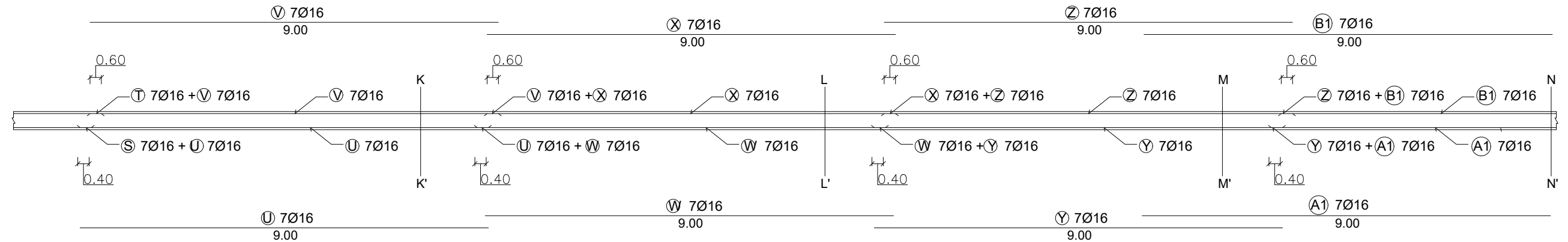
Sección K-K'



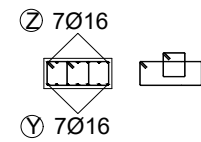
Sección L-L'



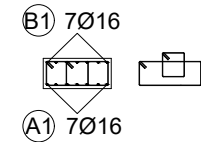
Zuncho 2- Tramo 4



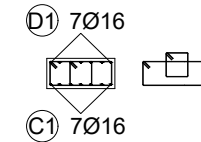
Sección M-M'



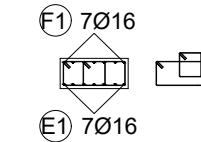
Sección N-N'



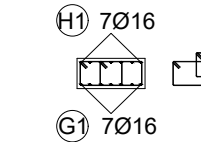
Sección O-O'



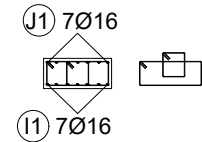
Sección P-P'



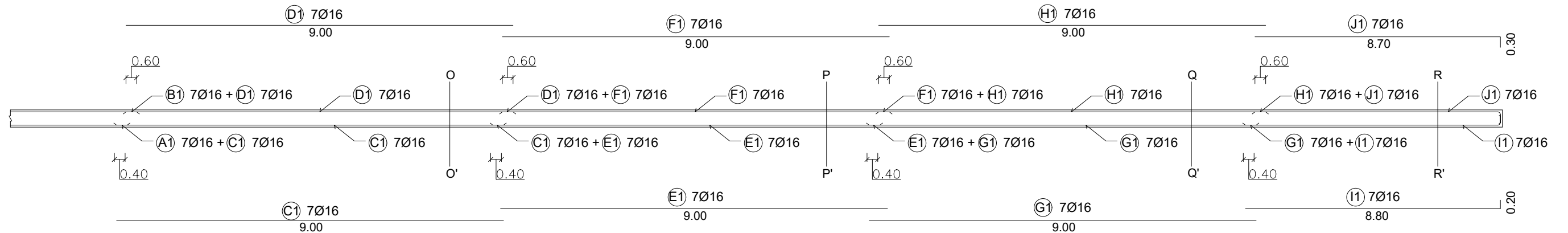
Sección Q-Q'



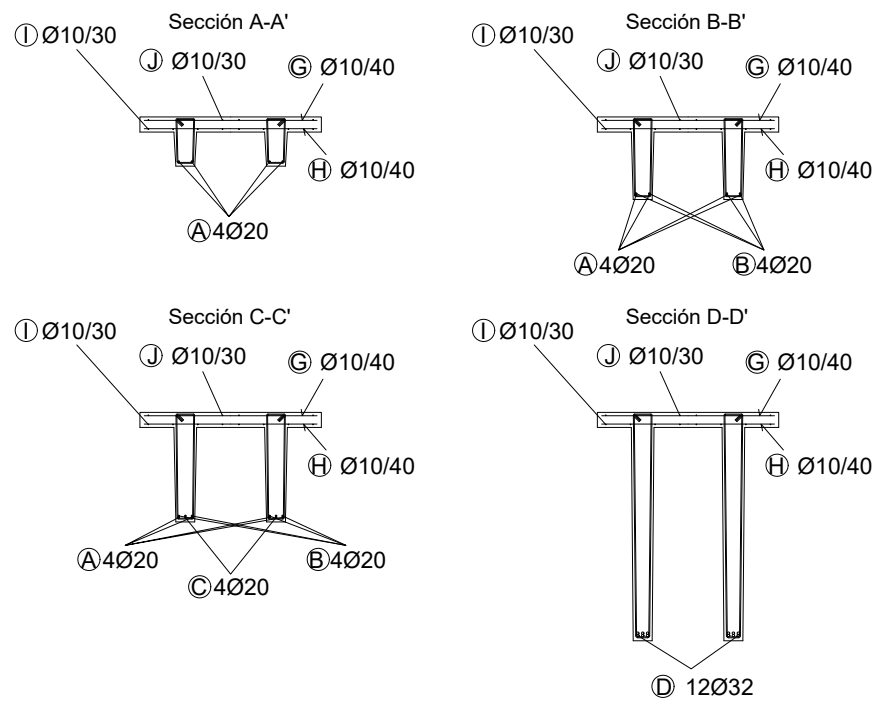
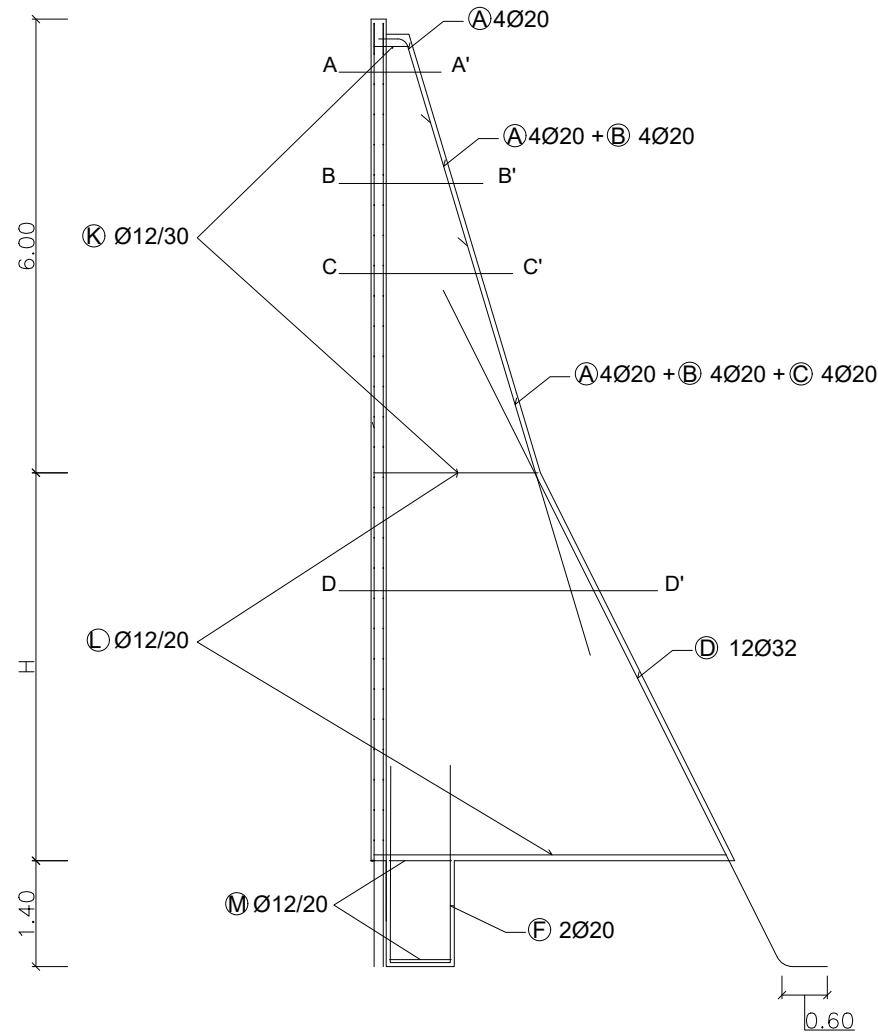
Sección R-R'



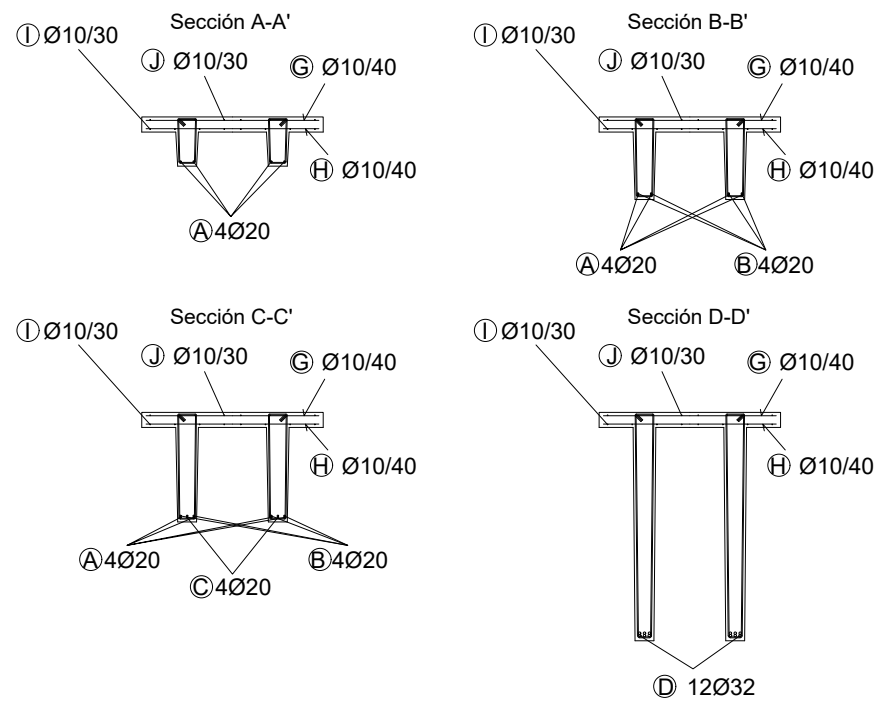
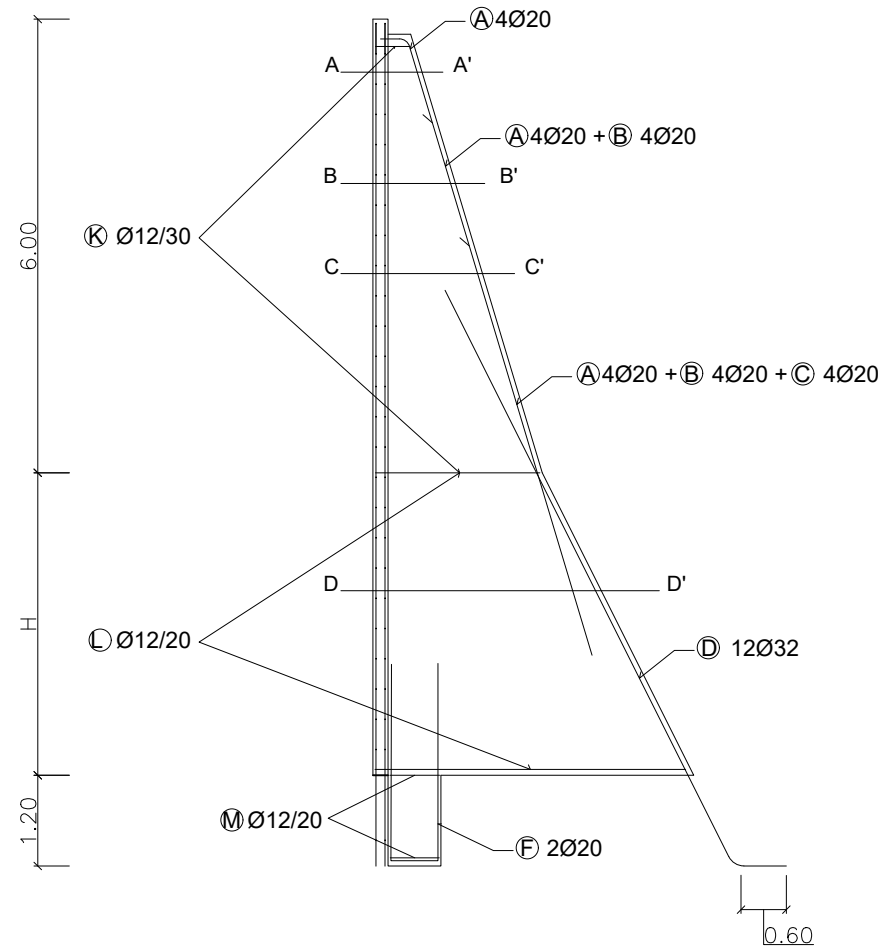
Zuncho 2- Tramo 5



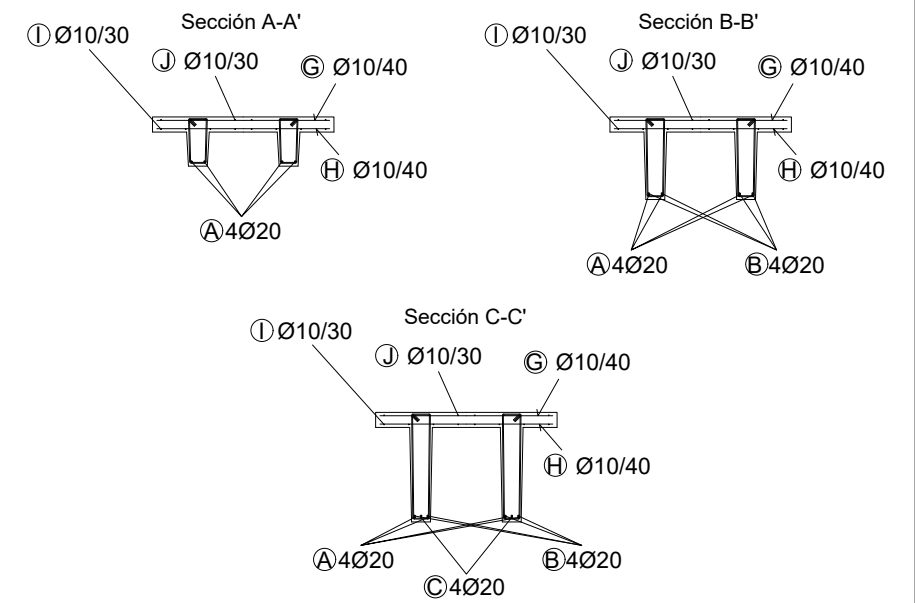
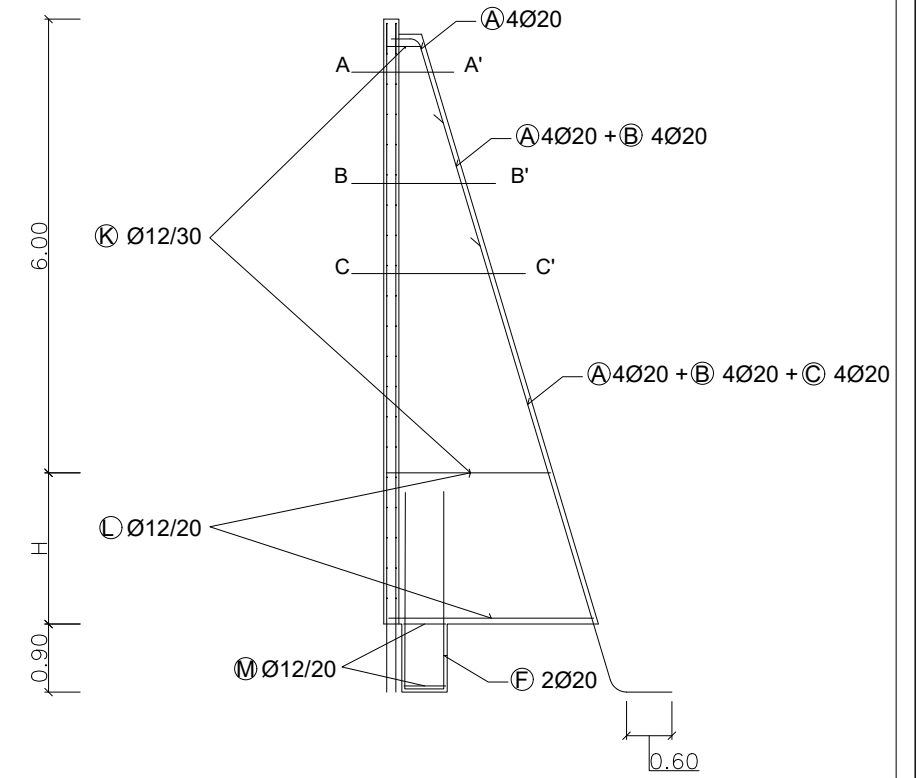
MURO NERVADO <=12 m



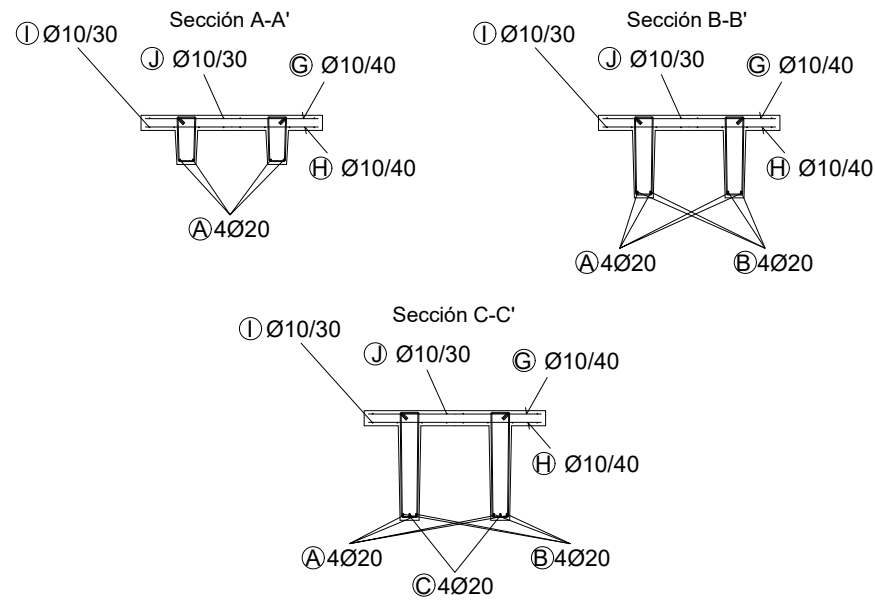
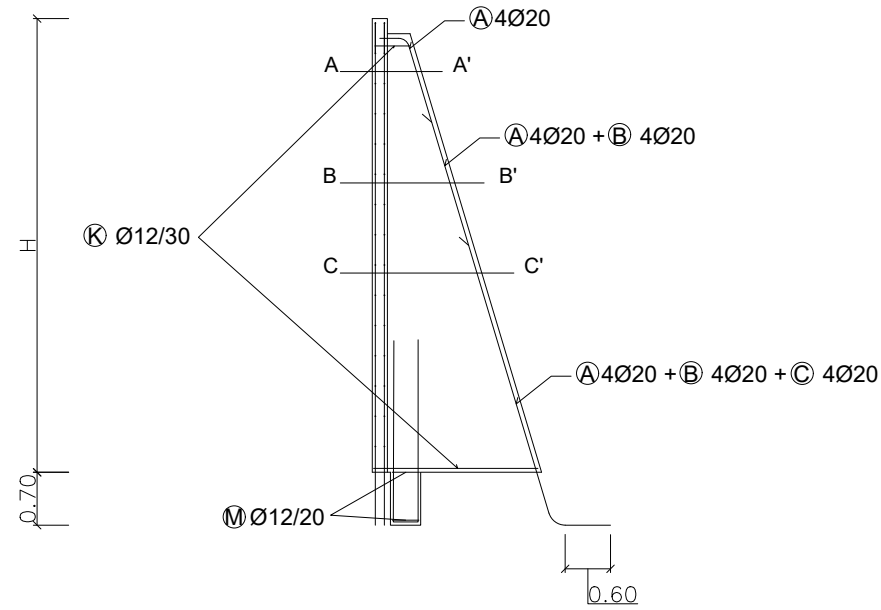
MURO NERVADO <=10 m



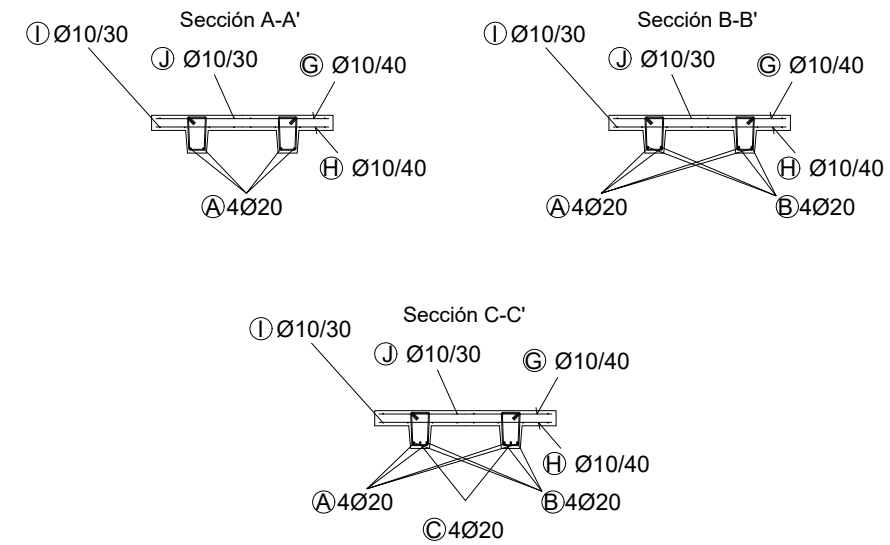
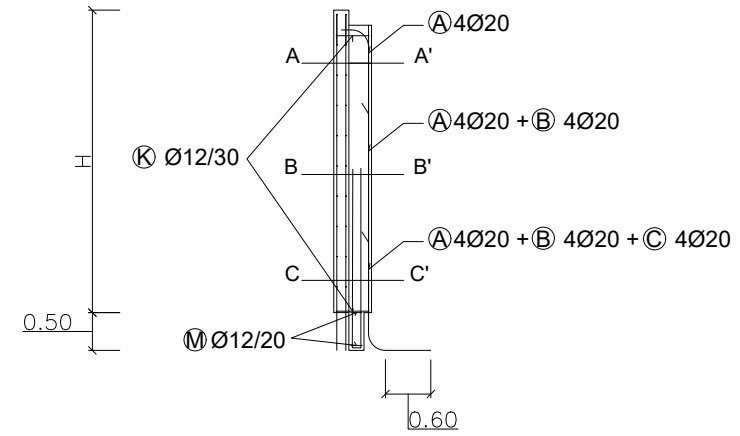
MURO NERVADO <=8 m

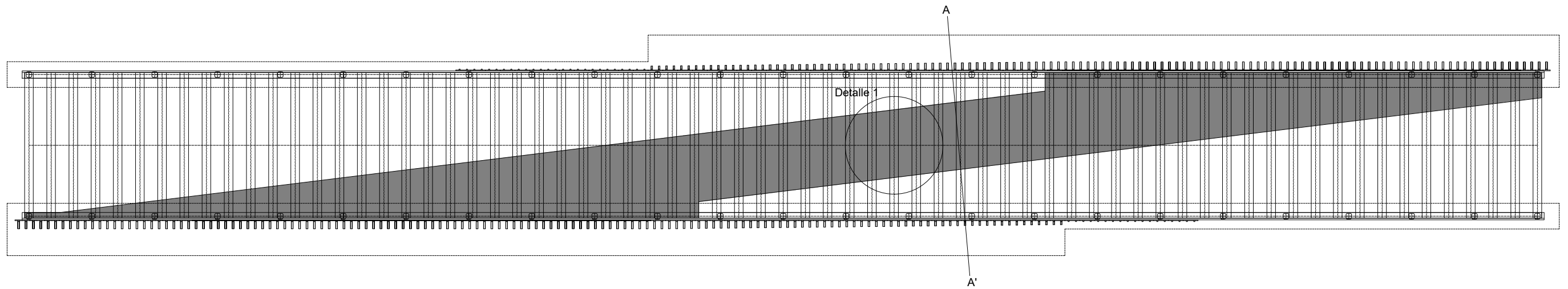
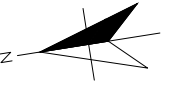


MURO NERVADO <=6 m

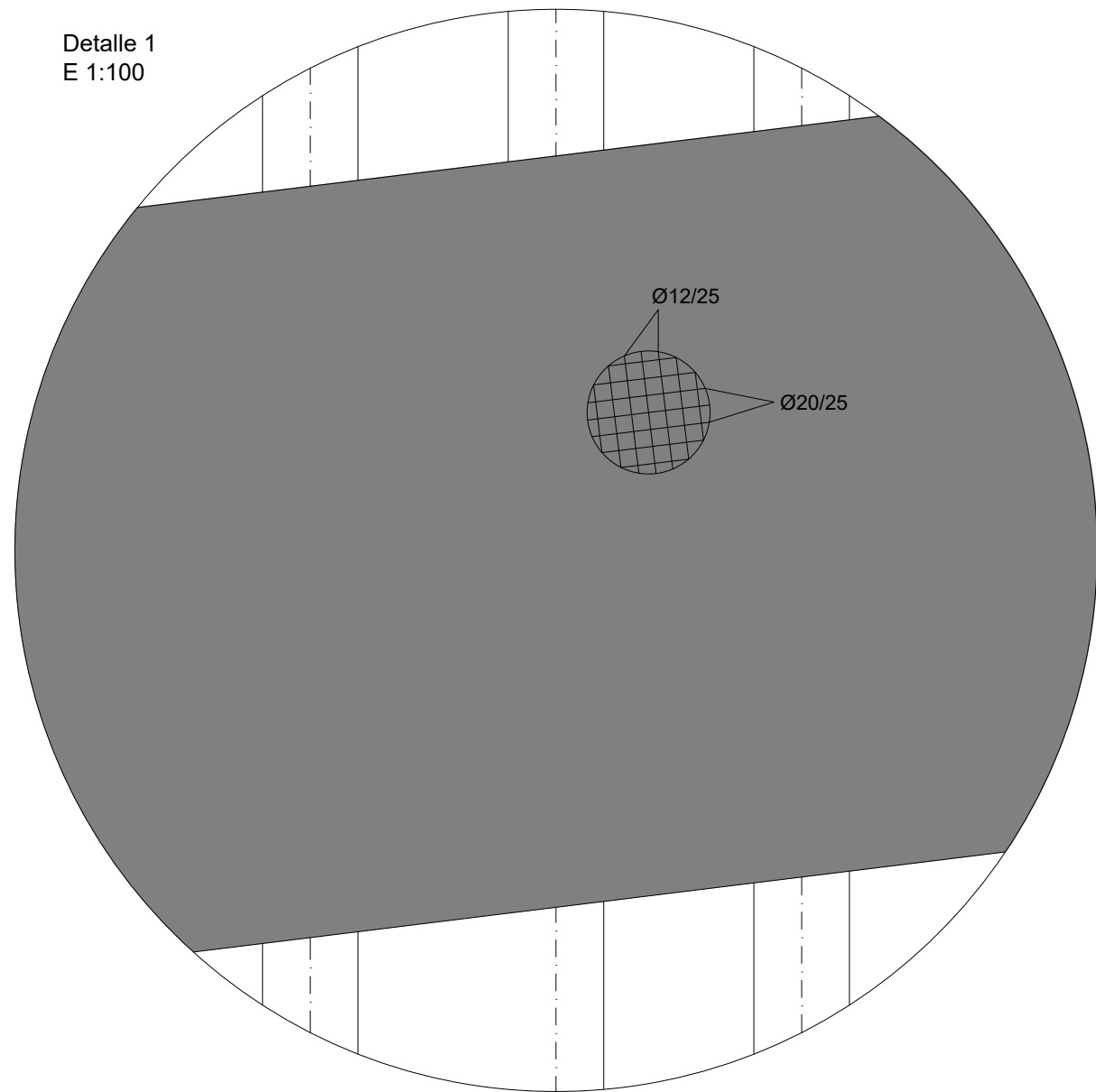


MURO NERVADO <=4 m

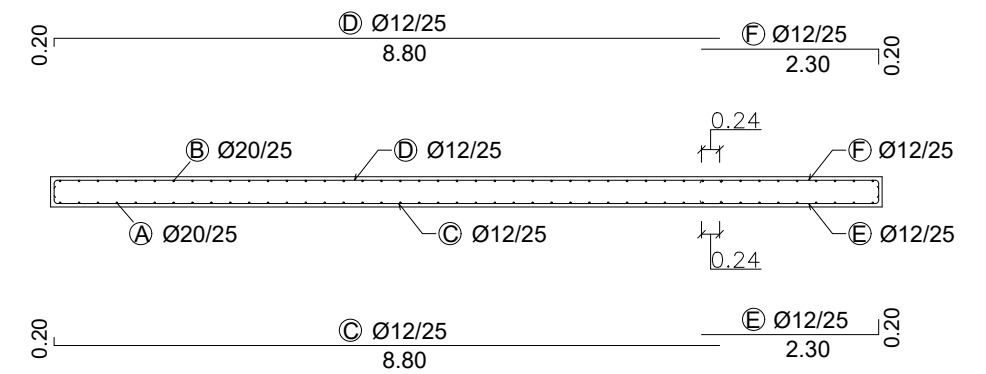




Detalle 1
E 1:100



Sección A-A'
E 1:100



NOTA: Disposición del armado principal de la losa.

La armadura longitudinal, es decir, en la dirección principal, como se puede observar en los detalles anteriores, viene definida por los armados con código (A) y (B). Los mismos son Ø20/25 dispuesto en la capa superior y en la inferior correspondientemente.

Los armados (A) y (B) se han definido con barras de 20 mm de diámetro de longitud 9.00 m, con longitudes de solape de 50 cm para el caso de la dispuesta en la cara superior, y de 35 cm para la dispuesta en la cara inferior, por condiciones de adherencia, para que con esta distancia de solape actúen como una única barra.

En cuanto al anclaje en los extremos, este se materializará con prolongación recta en ambas caras, debiéndose disponer 20 cm en ambos casos, desde la última barra del armado secundario o transversal.

Entonces, se sabe que la longitud del eje de la vía es de 175.7 m sobre la losa, se deberán disponer 20 barras de 9.00 m de longitud para definir el armado principal.