



UNIVERSITAT
POLITÈCNICA
DE VALÈNCIA



UNIVERSITAT POLITÈCNICA DE VALÈNCIA

Escuela Técnica Superior de Ingeniería de Caminos,
Canales y Puertos

Diseño y cálculo de un marco en el PK 0+820 de la
carretera CV-60 en el término municipal de Beniatjar
(Valencia).

Trabajo Fin de Grado

Grado en Ingeniería de Obras Públicas

AUTOR/A: Machi Pardo, Maria Dolores

Tutor/a: Gisbert Doménech, Carlos Miguel

CURSO ACADÉMICO: 2021/2022



UNIVERSITAT
POLITÈCNICA
DE VALÈNCIA



Grado en Ingeniería de Obras Públicas
Julio 2022

Diseño y cálculo de un marco en el PK 0+820 de la carretera CV-60 en el término municipal de Beniatjar (Valencia).

Autor: Maria Dolores Machí Pardo
Tutor: Carlos Miguel Gisbert Doménech

Escuela Técnica Superior de Ingenieros de Caminos, Canales y Puertos
Universidad Politécnica de Valencia

ÍNDICE.

Memoria.	5
Anejo de Cálculo.	45
Planos.	101

MEMORIA.

1	Introducción.	7
2	Datos de partida.	8
3	Estudio de alternativas.	9
4	Descripción de la solución adoptada.	10
5	Metodologías de cálculo simplificado.	13
6	Valoración económica.	38
7	Objetivos de desarrollo sostenible.	40
8	Conclusiones.	42
9	Bibliografía.	43

El Trabajo de Fin de Grado 'Diseño y cálculo de un marco de carretera en Beniatjar (Valencia)' consiste en la definición del diseño y el cálculo de un marco en la carretera CV-622 para el acceso a Beniatjar desde la CV-60, haciendo un estudio de soluciones mediante la comparación de los resultados obtenidos a través de SAP y Cype para la solución armada y comparándolas, a su vez, con los resultados obtenidos mediante cálculo simplificado.

Dicho trabajo se concertó directamente con Don Carlos Miguel Gisbert Doménech, profesor asociado del Departamento de Ingeniería de la Construcción y Proyectos de Ingeniería Civil en la Escuela Técnica Superior de Ingeniería de Caminos, Canales y Puertos de la Universidad Politécnica de Valencia, encargado de tutorizar la realización de este por parte de la alumna María Dolores Machí Pardo, estudiante del Grado de Ingeniería de Obras Públicas en la especialidad de Construcciones Civiles.

Con el desarrollo de este trabajo pretendemos definir el diseño, mediante planos, y el cálculo, utilizando programas de elementos finitos, para la ejecución de un marco situado en la carretera CV-622 a la altura del P.K. 0+820 llevando a cabo un nuevo acceso a la población de Beniatjar desde la CV-60 en la provincia de Valencia. La ubicación geográfica de dicho marco es $38^{\circ}52'2.8''N$ - $0^{\circ}25'20''W$ y su altitud de 417msnm.



Situación anterior a la ejecución del marco.

Debido al estado del tramo de carretera que comunica Beniatjar actualmente se ha generado la necesidad de un nuevo proyecto para el acceso a dicha población.

Para la redacción del presente trabajo, se facilitó un informe geotécnico, que se realizó en la zona de estudio en Noviembre del año 2018 por la empresa CyTEM, laboratorio de calidad y tecnología de los materiales.

Poder disponer de este documento ha facilitado el conocimiento de muchos datos de la zona tratada. A continuación se resumen los aspectos más importantes del informe.

La traza objeto de estudio se sitúa en la carretera CV-622, entre el enlace con la carretera CV-60 y la población de Beniatjar. Los ensayos realizados en la zona donde se emplaza la estructura nos muestran los siguientes resultados:

- Un primer tramo de suelo vegetal que está constituido por materiales alterados por la presencia de una cobertura vegetal y cuyo espesor varía, según puntos, de 0,25m a 0,90m. Se trata materiales de deficiente calidad geotécnica, que pueden presentar un comportamiento geotécnico imprevisible y deberá ser eliminado durante la excavación del terreno.
- Un segundo nivel compuesto por margas que se encuentran alteradas aproximadamente hasta los 2,5m de profundidad. Estos materiales presentan una consistencia “muy compacta” a “dura” y llegan, al menos, hasta los 10m de profundidad en los que finaliza el sondeo.

El estudio geotécnico recomienda que, debido a las características de la zona donde se va a instalar la estructura, la cimentación quede empotrada sobre el segundo nivel, a una profundidad final de 2 metros, por debajo de la cota actual del terreno para asegurar el apoyo de ésta sobre el paquete de margas.

Se desconoce la profundidad del nivel freático ya que, durante la realización de los trabajos de campo, no se ha detectado la presencia de agua. Por lo que no cabe esperar afecciones en este sentido.

<i>Parámetros geotécnicos - Segundo nivel</i>	
<i>Consistencia</i>	<i>Muy compacta - dura</i>
<i>Densidad aparente</i>	<i>2,38 g/cm³</i>
<i>Cohesión</i>	<i>1,0 - 2,0 kg/cm²</i>
<i>Ángulo de rozamiento</i>	<i>30°</i>
<i>Coefficiente de balasto</i>	<i>10 - 20 kg/cm³</i>
<i>Clasificación USCS</i>	<i>CL / SC</i>

Tabla de parámetros geotécnicos, CyTEM.

Por otro lado, sabemos que la longitud de la estructura debe ser de 9,5m y el ancho de 5m.

El nuevo acceso lo podrán utilizar vehículos que transiten en ambos sentidos y, la actuación objeto de este proyecto, debe permitir que todo tipo de vehículos puedan circular por él. El Reglamento General de Vehículos sitúa en 4m la altura máxima de los mismos y es por esto por lo cual consideramos que dotar a la estructura de una altura de gálibo de 4,5m es suficiente.

Finalmente, apuntar que la estética del elemento a construir con respecto al paisaje tiene poca importancia ya que se trata de una zona situada fuera del área urbanizada de Beniatjar y con poca afluencia de gente por lo que se considerarán los acabados únicamente durante el proceso constructivo.

Como primera solución, se plantea la construcción de un pórtico bajo la carretera CV-622 pero, tras realizar el estudio geotécnico, se comprueba que el valor de la tensión admisible es bajo y no resulta viable llevarlo a cabo, por lo que se decide resolverlo con un marco. Tal y como define la guía de cimentaciones para obras de carretera, “un marco es una estructura cerrada de paramentos sensiblemente rectos.”

Se plantean varias alternativas para la resolución del proceso constructivo de éste:

- Alternativa 1: Paso inferior hormigonado in situ.
- Alternativa 2: Marco de hormigón prefabricado.
- Alternativa 3: Paso inferior con vigas de hormigón pretensado y losa de reparto de cargas ejecutada in situ.

<i>Valoración de alternativas</i>	<i>Alternativa 1</i>	<i>Alternativa 2</i>	<i>Alternativa 3</i>
<i>Afección al tráfico</i>	<i>2</i>	<i>3</i>	<i>2</i>
<i>Coste</i>	<i>1</i>	<i>3</i>	<i>2</i>
<i>Idoneidad técnica</i>	<i>2</i>	<i>3</i>	<i>2</i>
<i>Puntuación total</i>	<i>5</i>	<i>9</i>	<i>6</i>

Mejor puntuación: 3; peor puntuación: 1.

Matriz de valoración de alternativas.

Como se observa, la mejor puntuación es obtenida por la alternativa 2: marco de hormigón prefabricado. En este trabajo vamos a estudiar la alternativa 1: paso inferior hormigonado in situ ya que, pese a ser la opción con menor puntuación, es la más frecuente y de mayor interés para el contenido de este trabajo. La alternativa 3: paso inferior con vigas de hormigón pretensado y losa de reparto de cargas ejecutada in situ, no se va a estudiar debido a que en obras de tan pequeña envergadura no se suele utilizar una solución pretensada.

En cuanto a la afección al tráfico no existen restricciones en los métodos constructivos, ya que no hay ningún problema de accesibilidad a la obra y las dimensiones del paso inferior son reducidas. El tráfico no se verá afectado durante la construcción del marco.

4 DESCRIPCIÓN DE LA SOLUCIÓN ADOPTADA.

La justificación de los materiales se basa por una parte en el informe geotécnico de la zona de estudio, en condicionantes meteorológicos y geográficos y en normativas específicas como la EHE-08.

Definimos la clase general de exposición relativa a la corrosión de las armaduras según lo indicado en la tabla 8.2.2 de la EHE-08. Dada la situación geográfica de Beniatjar, aproximadamente a 34km de la costa, podemos afirmar que la clase será normal y, al tener una precipitación media anual que ronda los 483mm, notablemente inferior a los 600mm, consideramos que la clase general de exposición será IIb para las aletas y IIa para el marco.

En cuanto a la clase específica de exposición relativa a otros procesos de deterioro distintos de la corrosión, podemos ver que no es necesario añadir ninguna puesto que el terreno es no agresivo, no hay riesgo de heladas en la zona ni la estructura va a estar sometida a un proceso erosivo debido a cavitación o abrasión.

Una vez tenemos la clase de exposición y, según el artículo 37.3 (tabla 37.3.2b) de la EHE-08, vemos que la resistencia mínima compatible con los requisitos de durabilidad para nuestro hormigón es de 30MPa para ambiente IIb y 25MPa para ambiente IIa.

Según el artículo 3.3.1. de la EHE-08, el tamaño máximo del árido viene dado por tres condiciones a cumplir. Dado que por el momento desconocemos el diámetro de las armaduras y su disposición, nos basaremos en el tercer punto de lo dicho en la instrucción:

0,25 veces la dimensión mínima de la pieza.
 $0,25 \times 500 = 125\text{mm}$

Elegiremos, por tanto, un tamaño máximo de árido de 20mm y, posteriormente, nos aseguraremos de que las armaduras cumplan las otras dos condiciones que exige la instrucción.

Dicho esto, nos quedamos con un hormigón HA-30/P/20/IIb para las aletas, un hormigón HA-25/P/20/IIa para el marco y un acero B500S para las armaduras pasivas, teniendo en cuenta que todos los elementos que conforman el marco se ejecutarán in situ.

La estructura consta de un gálibo vertical de 4,5m y una longitud libre de 9,5m, lo que permite el paso de vehículos en dos direcciones a través del marco. Cuenta con carriles de 3m, arcones de 0,5m y 0,6m de separación entre la parte externa de los arcones y los hastiales del marco, los cuales tienen un espesor de 0,5m. La losa superior dispone de un canto de 0,5m y la losa inferior, paralela a ésta, cuenta con el mismo espesor.

El interior del marco se completa con un relleno de tierras con un espesor de 0,5m y sobre éste una capa de pavimento de 0,08m. Por otro lado, tenemos un espesor de relleno sobre la losa superior de 0,7m con una capa de pavimento de 0,08m, completando así una altura total de la construcción de 6,28m.

Como dicta la tabla 6.11 de la Guía de Cimentaciones para obras de carretera, podemos clasificar nuestra obra de paso como pontón.

<i>Tipo de obra de paso</i>	<i>Tajea</i>	<i>Alcantarilla</i>	<i>Pontón</i>	<i>Puente</i>
<i>Luz del vano mayor (L en m)</i>	$L \leq 1$	$1 < L \leq 3$	$3 < L \leq 10$	$L > 10$

Tabla 6.11. Guía de Cimentaciones para Obras de Carretera.

Sección Transversal:

- Número de calzadas: 1
- Número de carriles x ancho de carril: 2 * 3m
- Arcenes: 0,5m
- Pretilos metálicos PMH-16: 0,6m

La plataforma de ancho w se divide en n carriles virtuales, de anchura w_i cada uno, según la Tabla 4.1-a de la IAP-11. La plataforma estará formada por toda la zona por donde puedan circular vehículos, comprendida entre las caras interiores de las barreras de seguridad de los extremos. En este caso, nuestra plataforma tendrá un ancho de 8,2m:

$$W = 0,6 + 0,5 + 6 + 0,5 + 0,6 = 8,2m$$

<i>Anchura de la plataforma (W)</i>	<i>Número de carriles virtuales (n_i)</i>	<i>Anchura del carril virtual (w_i)</i>	<i>Anchura del área remanente</i>
$W < 5,4m$	$n_i = 1$	3m	$W - 3m$
$5,4m \leq W < 6m$	$n_i = 2$	$W/2$	0
$W \geq 6m$	$n_i = \text{ent}(W/3)$	3m	$W - 3n_i$

Tabla 4.1-a, IAP-11.

En este caso contamos con 2 carriles de 3 metros de anchura cada uno, y un área remanente con una anchura de 2,2 metros. Con estos valores, podremos describir posteriormente las sobrecargas de uso actuantes sobre la estructura.

Se ha tomado un valor de espesor de pavimento de 8cm debido al desconocimiento de los datos de carga de tráfico de la carretera CV-622 y a que, según la IAP-11, no se puede adoptar un pavimento bituminoso con un espesor superior a 10cm.

De los dos extremos del marco nacen 4 aletas en quiebro con un ángulo de 30° respecto a la directriz de la carretera, evitando así la sensación de encajonamiento, y con las que se retienen las tierras de los terraplenes. Una de ellas es de 5 metros de longitud, otra de 11 metros y las dos restantes de 8 metros cada una.

El área de influencia del proyecto será la del término municipal de Beniatjar. Por este motivo se tendrán en cuenta los factores técnicos y geográficos correspondientes a esta zona. También es importante apuntar que se considera un periodo de vida útil de la estructura de 100 años a partir del momento en el que se ejecute.

El proceso constructivo utilizado será el tradicional y lo dividiremos en las distintas fases de ejecución de la obra. Estas fases se diseñan de forma que se efectúen en el menor número posible permitiendo la correcta ejecución de la obra, con el objetivo de minimizar el tiempo total de construcción de la misma.

Cada una de las fases se realiza independientemente y no se comienza a ejecutar la siguiente hasta que la anterior está completamente terminada para evitar así problemas de seguridad. A continuación, comentaremos cada una de las distintas actuaciones a realizar.

Fase I: Trabajos previos.

Se desarrollan una serie de trabajos preliminares consistentes en el acondicionamiento de la zona de ejecución de la obra:

- Señalización vial y desvío de servicios: en primer lugar, se procede a la señalización del tráfico y el desvío del mismo, cortando el acceso a la zona de actuación. También se realizan los desvíos necesarios de los servicios.
- Instalaciones: se colocan las instalaciones exigidas por el Estudio de Seguridad y Salud.
- Preparación del terreno: se realiza un desbroce quitando la capa vegetal superior del terreno.

Fase II: Movimiento de tierras.

Este trabajo consiste en dejar el terreno a la cota correspondiente a las cimentaciones de los muros y la losa inferior del cajón. Se procede a la ejecución de los terraplenes necesarios con el objetivo de efectuar la explanada adecuada para la posterior construcción de la estructura.

Fase III: Construcción de la estructura.

En esta fase se prepara la plataforma para que la estructura asiente en ella y se construye la estructura:

- Hormigón de limpieza: se coloca un hormigón de limpieza que aisle la estructura del terreno.
- Cimentaciones: se sitúan los encofrados de las zapatas y de la losa inferior, se instalan las armaduras en ellos, dejando las esperas para la siguiente etapa de hormigonado, y se procede a verter el hormigón en el interior de los encofrados y a vibrarlo.
- Muros y marco: Una vez terminada esta fase de hormigonado, procederemos a la construcción de los muros y de los hastiales del marco. Colocaremos los encofrados y las armaduras, solapándolas con las esperas de las armaduras de las cimentaciones, y comenzaremos a hormigonar en tongadas de 0,5m y vibrando hasta alcanzar la cota de coronación de los muros, dejando las esperas de los hastiales para finalizar la construcción del muro con la ejecución de la losa superior.

Fase IV: Relleno.

Se procede ahora al relleno del trasdós de los muros, enterrando el cajón y compactando lo necesario para preparar la plataforma sobre la que irá situado el pavimento.

Fase V: Firmes y pavimentos.

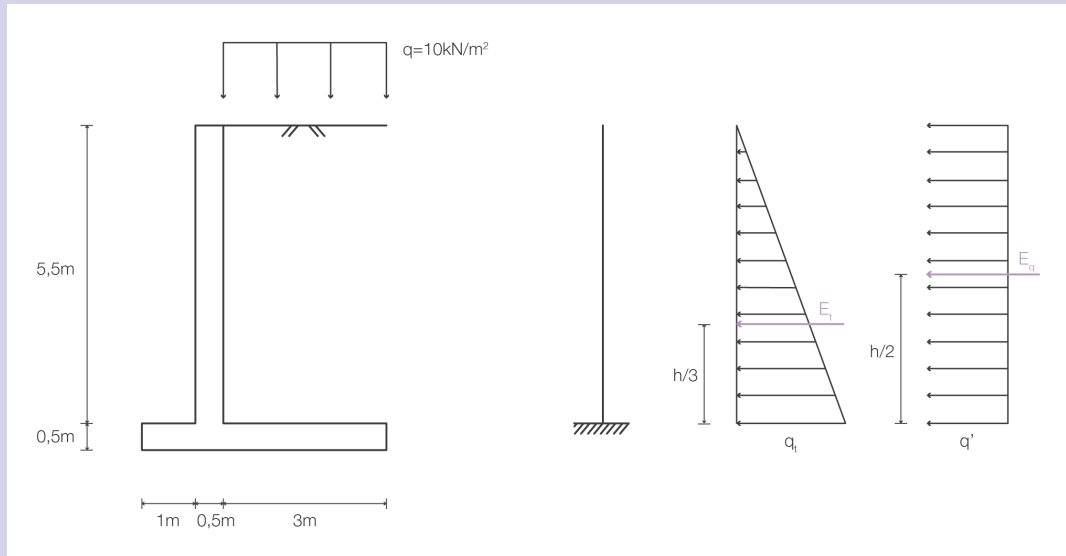
Se ejecutarán las correspondientes capas de firme hasta llegar a la cota de proyecto marcada. Se colocarán los pretilos y demás acabados.

Fase VI: Servicios y señalización.

Una vez finalizadas las tareas de ejecución del pavimento, se procede a la colocación de los servicios desviados y a la instalación de la señalización horizontal y vertical necesaria en la zona.

CÁLCULO DEL MURO.

Armado del muro.



Esquema estructural. Solicitaciones.

Muro vertical ($\delta=0$) -> Método Rankine
 $c' = 0$ -> Suponemos que no hay cohesión, quedando así del lado de la seguridad.

Empuje activo:

$$K_a = (1 - \text{sen}\phi) / (1 + \text{sen}\phi) = (1 - \text{sen}30) / (1 + \text{sen}30) = 0,3333$$

$$q_t = K_a \cdot \gamma \cdot h = 0,3333 \cdot 18 \cdot 5,5 = 32,9967 \text{ kN/m}$$

$$q' = K_a \cdot q = 0,3333 \cdot 10 = 3,333 \text{ kN/m}$$

$$E_t = (q_t \cdot h) / 2 = 32,9967 \cdot 5,5 / 2 = 90,7409 \text{ kN}$$

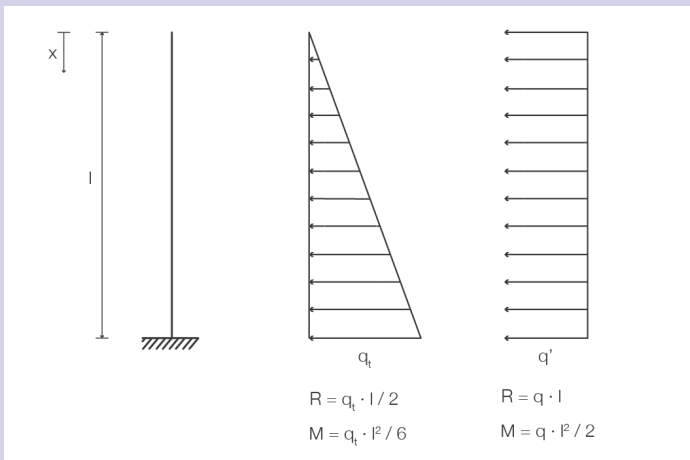
$$E_q = q' \cdot h = 3,333 \cdot 5,5 = 18,3315 \text{ kN}$$

$$M_t = E_t \cdot h / 3 = 90,7409 \cdot 5,5 / 3 = 166,3583 \text{ m}\cdot\text{kN}$$

$$M_q = E_q \cdot h / 2 = 18,3315 \cdot 5,5 / 2 = 50,4116 \text{ m}\cdot\text{kN}$$

$$M_d = M_{\text{base}} = \gamma_G \cdot M_t + \gamma_Q \cdot M_q = 1,35 \cdot 166,3583 + 1,5 \cdot 50,4116 = 300,2011 \text{ m}\cdot\text{kN}$$

$$A_s \approx M_d / (0,85 \cdot d \cdot f_{yd}) = 300,2011 / (0,85 \cdot 0,5 \cdot 434,8 \cdot 103) = 1,6246 \cdot 10^{-3} \text{ m}^2 = 16,25 \text{ cm}^2$$



Esquema estructural.

Procediendo del mismo modo se ha calculado la armadura necesaria en el muro discretizándolo en 12 puntos, como se muestra en la siguiente tabla, donde:

- Hipótesis 1 = Terreno + sobrecarga.
- Hipótesis 2 = Terreno.

x (m)	q_1 (kN)	Mq_1 (m·kN)	q_2 (kN)	Mq_2 (m·kN)	Hipótesis 1	Hipótesis 2	Envolvente Max	As (cm ²)
					Mt (m·kN)	Mt (m·kN)	Mf (m·kN)	
0,00	0,0000	0,0000	3,3333	0,0000	0,0000	0	0,0000	0,0000
0,50	2,9997	0,1250	3,3333	0,4167	0,7937	0,16873313	0,7937	0,0430
1,00	5,9994	0,9999	3,3333	1,6667	3,8498	1,349865	3,8498	0,2083
1,50	8,9991	3,3747	3,3333	3,7500	10,1807	4,55579438	10,1807	0,5509
2,00	11,9988	7,9992	3,3333	6,6666	20,7988	10,79892	20,7988	1,1255
2,50	14,9985	15,6234	3,3333	10,4166	36,7165	21,0916406	36,7165	1,9869
3,00	17,9982	26,9973	3,3333	14,9999	58,9461	36,446355	58,9461	3,1899
3,50	20,9979	42,8707	3,3333	20,4165	88,5002	57,8754619	88,5002	4,7892
4,00	23,9976	63,9936	3,3333	26,6664	126,3910	86,39136	126,3910	6,8397
4,50	26,9973	91,1159	3,3333	33,7497	173,6309	123,006448	173,6309	9,3961
5,00	29,9970	124,9875	3,3333	41,6663	231,2325	168,733125	231,2325	12,5133
5,50	32,9967	166,3584	3,3333	50,4162	300,2080	224,583789	300,2080	16,2459

Tabla armadura de cálculo.

Cuantías mínimas de armadura:

Art.42.3.2 (EHE-08)

Sección rectangular
HA con $f_{ck} < 50$ MPa

$$A_s \cdot f_{yd} \geq 0,04 \cdot A_c \cdot f_{cd}$$

$$A_c = 1 \cdot 0,5 = 0,5 \text{ cm}^2$$

$$F_{cd} = f_{ck} / \gamma_c = 30 / 1,5 = 20 \text{ MPa}$$

$$A_s \geq (0,04 \cdot 0,5 \cdot 20 \cdot 103) / (434,8 \cdot 103) = 9,1996 \cdot 10^{-4} \text{ m}^2 = 9,1996 \text{ cm}^2$$

Art.42.3.5 (EHE-08)

Muros: (tanto por mil respecto a A_c)

- Horizontal -> 3,2 (reducción al 2‰ si las juntas de contracción están a menos de 7,5m).
- Vertical -> 0,9 en la cara de tracción (30‰ en la cara opuesta).

Horizontal: (juntas de contracción cada 7 m)

$$A_{s,min,g} = (2 / 1000) \cdot 100 \cdot 50 = 10 \text{ cm}^2 \rightarrow 5 \text{ cm}^2 \text{ por cara.}$$

Vertical:

$$A_{s,min,g} = (0,9 / 1000) \cdot 100 \cdot 50 = 4,5 \text{ cm}^2 \text{ en la cara de tracción.}$$

$$(30 / 100) \cdot 4,5 = 1,35 \text{ cm}^2 \text{ en la cara a compresión.}$$

Cuantía mínima de armadura necesaria:

- Vertical:
- Trasdós -> 16,2459 cm²
- Intradós -> 1,35 cm²
- Horizontal: 5 cm² por cara.

Armado:

- Trasdós:
- Base: 5φ16 (10,05 cm²)
- Refuerzo: 4φ16 (8,04 cm²)
- Total: 9φ16 (18,09 cm²)
- Intradós: 4φ8 (2 cm²)
- Horizontal: 5φ12 (5,65 cm²)

Separación entre barras y armadura de piel:

Art. 42.3.1 (EHE-08)

$$30 \text{ cm} \geq S_t$$

$$3 \cdot e \geq S_t \quad \blacktriangleright \quad 3 \cdot 0,5 = 1,5 \text{ m} \geq S_t$$

$$S_t = (\text{longitud del tramo} - 2 \cdot R_{nom} - n^\circ \text{ barras} \cdot \phi) / n^\circ \text{ de huecos}$$

Base + refuerzo:

$$S_{\phi 16} = (1 - 2 \cdot 0,040 - 9 \cdot 0,016) / 8 = 0,097 \text{ m} = 9,7 \text{ cm}$$

$$30 \text{ cm} \geq 9,7 \text{ cm}$$

$$150 \text{ cm} \geq 9,7 \text{ cm}$$



Cumple



No se necesita armadura de piel.

Refuerzo:

$$S_{\phi 16} = (1 - 2 \cdot 0,040 - 5 \cdot 0,016) / 4 = 0,21 \text{ m} = 21 \text{ cm}$$

$$30 \text{ cm} \geq 21 \text{ cm}$$

$$150 \text{ cm} \geq 21 \text{ cm}$$



Cumple



No se necesita armadura de piel.

$$S_{\phi 8} = (1 - 2 \cdot 0,040 - 4 \cdot 0,008) / 3 = 0,296 \text{ m} = 29,6 \text{ cm}$$

$$30 \text{ cm} \geq 29,6 \text{ cm}$$

$$150 \text{ cm} \geq 29,6 \text{ cm}$$



Cumple



No se necesita armadura de piel.

$$S_{\phi 12} = (1 - 2 \cdot 0,040 - 5 \cdot 0,012) / 4 = 0,215 \text{ m} = 21,5 \text{ cm}$$

$$30 \text{ cm} \geq 21,5 \text{ cm}$$

$$150 \text{ cm} \geq 21,5 \text{ cm}$$



Cumple



No se necesita armadura de piel.

Art. 69.4.1.1 (EHE-08)

Base + refuerzo:

$$S_{\phi 16} = 97 \text{ mm}$$

$$97 \text{ mm} \geq 20 \text{ mm}$$

$$97 \text{ mm} \geq \phi_{\text{máx}} = 16 \text{ mm}$$

$$97 \text{ mm} \geq 1,25 \cdot \text{TMA} = 1,25 \cdot 20 = 25 \text{ mm}$$



Cumple

Base:

$$S_{\phi 16} = 210 \text{ mm}$$

$$210 \text{ mm} \geq 20 \text{ mm}$$

$$210 \text{ mm} \geq \phi_{\text{máx}} = 16 \text{ mm}$$

$$210 \text{ mm} \geq 1,25 \cdot \text{TMA} = 1,25 \cdot 20 = 25 \text{ mm}$$



Cumple

$$S_{\phi 8} = 296 \text{ mm}$$

$$296 \text{ mm} \geq 20 \text{ mm}$$

$$296 \text{ mm} \geq \phi_{\text{máx}} = 8 \text{ mm}$$

$$296 \text{ mm} \geq 1,25 \cdot \text{TMA} = 1,25 \cdot 20 = 25 \text{ mm}$$



Cumple

$$S_{\phi 12} = 215 \text{ mm}$$

$$215 \text{ mm} \geq 20 \text{ mm}$$

$$215 \text{ mm} \geq \phi_{\text{máx}} = 12 \text{ mm}$$

$$215 \text{ mm} \geq 1,25 \cdot \text{TMA} = 1,25 \cdot 20 = 25 \text{ mm}$$



Cumple

Canto útil:

$$d = h - r = 0,5 - 0,04 = 0,46 \text{ m}$$

Longitudes de anclaje:

Art. 69.5.1.2 EHE-08

$$f_{\text{ck}} = 30 \text{ MPa}$$

B500S



$$m = 1,3$$

- Trasdós: $\phi 16$ / Pos I

$$l_{bl} = m \cdot \phi^2 \geq f_{yk} \cdot \phi / 20$$

$$m \cdot \phi^2 = 1,3 \cdot 16^2 = 332,8 \text{ mm}$$

$$f_{yk} \cdot \phi / 20 = 500 \cdot 16 / 20 = 400 \text{ mm}$$

332,8 < 400 ▶ No cumple ▶ 400 mm

- Intradós: $\phi 8$ / Pos I

$$l_{bl} = m \cdot \phi^2 \geq f_{yk} \cdot \phi / 20$$

$$m \cdot \phi^2 = 1,3 \cdot 8^2 = 83,2 \text{ mm}$$

$$f_{yk} \cdot \phi / 20 = 500 \cdot 8 / 20 = 200 \text{ mm}$$

83,2 < 200 ▶ No cumple ▶ 200 mm

- Armadura horizontal: $\phi 12$ / Pos II

$$l_{bl} = 1,4 \cdot m \cdot \phi^2 \geq f_{yk} \cdot \phi / 14$$

$$m \cdot \phi^2 = 1,4 \cdot 1,3 \cdot 12^2 = 262,08 \text{ mm}$$

$$f_{yk} \cdot \phi / 14 = 500 \cdot 12 / 14 = 428,57 \text{ mm}$$

262,08 < 428,57 ▶ No cumple ▶ 428,57 mm

Longitud de solape:

Art. 69.5.2.2 EHE-08

$$a \leq 10$$

$$\% < 50 \quad \quad \quad \alpha = 2,0$$

- Armadura horizontal: $\phi 12$

$$l_s = \alpha \cdot l_{b, \text{neta}} = 2,0 \cdot 428,47 = 857,14 \text{ mm}$$

Cálculo del despiece de armadura:

$$A \quad \phi_{12} \quad c/20 \quad \rightarrow \quad 5 \text{ barras/m}$$

$$A_1: 5 \text{ barras/m} \cdot 11 \text{ m} = 55 \text{ barras}$$

$$A_2: 5 \text{ barras/m} \cdot 5 \text{ m} = 25 \text{ barras}$$

$$A_{3-4}: 5 \text{ barras/m} \cdot 8 \text{ m} = 40 \text{ barras} \cdot 2 \text{ aletas} = 80 \text{ barras}$$

$$n^\circ \text{ barras} = 55 + 25 + 80 = 160 \text{ barras}$$

$$160 \text{ barras} \cdot 5,86 \text{ m/barra} = 937,6 \text{ m}$$

$$937,6 \text{ m} \cdot 0,92 \text{ kg/m} = 862,6 \text{ kg}$$

B ▶ ϕ_{12} c/10 ▶ 10 barras/m

A_1 : 10 barras/m · 11 m = 110 barras

A_2 : 10 barras/m · 5 m = 50 barras

A_{3-4} : 10 barras/m · 8 m = 80 barras · 2 aletas = 160 barras

n° barras = 110 + 50 + 160 = 320 barras

320 barras · 5,86 m/barra = 1875,2 m

1875,2 m · 0,92 kg/m = 1725,2 kg

C ▶ ϕ_{16} ▶ 1 barra/m

A_1 : 1 barra/m · 11 m = 11 barras

A_2 : 1 barra/m · 5 m = 5 barras

A_{3-4} : 1 barra/m · 8 m = 8 barras · 2 aletas = 16 barras

n° barras = 11 + 5 + 16 = 32 barras

32 barras · 1,50 m/barra = 48 m

48 m · 1,63 kg/m = 78,2 kg

D ▶ ϕ_{12} c/20 ▶ 5 barras/m

A_1 : 5 barras/m · 11 m = 55 barras

A_2 : 5 barras/m · 5 m = 25 barras

A_{3-4} : 5 barras/m · 8 m = 40 barras · 2 aletas = 80 barras

n° barras = 55 + 25 + 80 = 160 barras

160 barras · 1,11 m/barra = 177,6 m

177,6 m · 0,92 kg/m = 163,4 kg

E ▶ ϕ_{12} c/10 ▶ 10 barras/m

A_1 : 10 barras/m · 11 m = 110 barras

A_2 : 10 barras/m · 5 m = 50 barras

A_{3-4} : 10 barras/m · 8 m = 80 barras · 2 aletas = 160 barras

n° barras = 110 + 50 + 160 = 320 barras

320 barras · 1,56 m/barra = 499,2 m

499,2 m · 0,92 kg/m = 459,3 kg

F ▶ ϕ_{20} c/10 ▶ 10 barras/m

A_1 : 10 barras/m · 11 m = 110 barras

A_2 : 10 barras/m · 5 m = 50 barras

A_3 : 10 barras/m · 8 m = 80 barras · 2 aletas = 160 barras

n° barras = 110 + 50 + 160 = 320 barras

320 barras · 4,03 m/barra = 1289,6 m

1289,6 m · 2,55 kg/m = 3288,5 kg

G ▶ ϕ_{16} c/20 ▶ 5 barras/m

A_1 : 5 barras/m · 11 m = 55 barras

A_2 : 5 barras/m · 5 m = 25 barras

A_3 : 5 barras/m · 8 m = 40 barras · 2 aletas = 80 barras

n° barras = 55 + 25 + 80 = 160 barras

160 barras · 5,16 m/barra = 825,6 m

825,6 m · 1,63 kg/m = 1345,7 kg

H ▶ 3 ϕ_{16} ▶ 5 barras/aleta

A_1 : 3 barras · 12,89 m/barra = 38,67 m

38,67 m · 1,63 kg/m = 63 kg

A_2 : 3 barras · 7,94 m/barra = 23,82 m

23,82 m · 1,63 kg/m = 38,8 kg

A_3 : 3 barras · 10,24 m/barra = 30,72 m · 2 aletas = 61,44 m

61,44 m · 1,63 kg/m = 100,1 kg

63 kg + 38,8 kg + 100,1 kg = 201,9 kg

I ▶ ϕ_{12} c/20 ▶ 5 barras/m · 5,5 m = 27,5 ≈ 28 barras

A_1 : 28 barras · 11,72 m/barra = 328,16 m

328,16 m · 0,92 kg/m = 301,9 kg

A_2 : 28 barras · 5,72 m/barra = 160,16 m

160,16 m · 0,92 kg/m = 147,3 kg

A_3 : 28 barras · 8,72 m/barra = 244,16 m · 2 aletas = 488,32 m

488,32 m · 0,92 kg/m = 449,3 kg

301,9 kg + 147,3 kg + 449,3 kg = 898,5 kg

J ▶ ϕ_{16} c/20 ▶ 5 barras/m · 5,5 m = 27,5 ≈ 28 barras

A_1 : 28 barras · 11,72 m/barra = 328,16 m

328,16 m · 1,63 kg/m = 534,9 kg

A_2 : 28 barras · 5,72 m/barra = 160,16 m

160,16 m · 1,63 kg/m = 261,1 kg

A_3 : 28 barras · 8,72 m/barra = 244,16 m · 2 aletas = 488,32 m

488,32 m · 1,63 kg/m = 795,9 kg

534,9 kg + 261,1 kg + 795,9 kg = 1591,9 kg

$$K \triangleright \phi_{16} \text{ c}/20 \triangleright 5 \text{ barras/m} \cdot 3 \text{ m} = 15 \text{ barras}$$

$$A_1: 15 \text{ barras} \cdot 11,72 \text{ m/barra} = 175,8 \text{ m}$$
$$175,8 \text{ m} \cdot 1,63 \text{ kg/m} = 286,6 \text{ kg}$$

$$A_2: 15 \text{ barras} \cdot 5,72 \text{ m/barra} = 85,8 \text{ m}$$
$$85,8 \text{ m} \cdot 1,63 \text{ kg/m} = 139,9 \text{ kg}$$

$$A_3: 15 \text{ barras} \cdot 8,72 \text{ m/barra} = 130,8 \text{ m} \cdot 2 \text{ aletas} = 261,6 \text{ m}$$
$$261,6 \text{ m} \cdot 1,63 \text{ kg/m} = 426,4 \text{ kg}$$

$$286,6 \text{ kg} + 139,9 \text{ kg} + 426,4 \text{ kg} = 852,9 \text{ kg}$$

$$L \triangleright \phi_{20} \text{ c}/20 \triangleright 5 \text{ barras/m} \cdot 4,5 \text{ m} = 22,5 \approx 23 \text{ barras}$$

$$A_1: 23 \text{ barras} \cdot 11,72 \text{ m/barra} = 269,56 \text{ m}$$
$$269,56 \text{ m} \cdot 2,55 \text{ kg/m} = 687,4 \text{ kg}$$

$$A_2: 23 \text{ barras} \cdot 5,72 \text{ m/barra} = 131,56 \text{ m}$$
$$131,56 \text{ m} \cdot 2,55 \text{ kg/m} = 335,5 \text{ kg}$$

$$A_3: 23 \text{ barras} \cdot 8,72 \text{ m/barra} = 200,56 \text{ m} \cdot 2 \text{ aletas} = 401,12 \text{ m}$$
$$401,12 \text{ m} \cdot 2,55 \text{ kg/m} = 1022,9 \text{ kg}$$

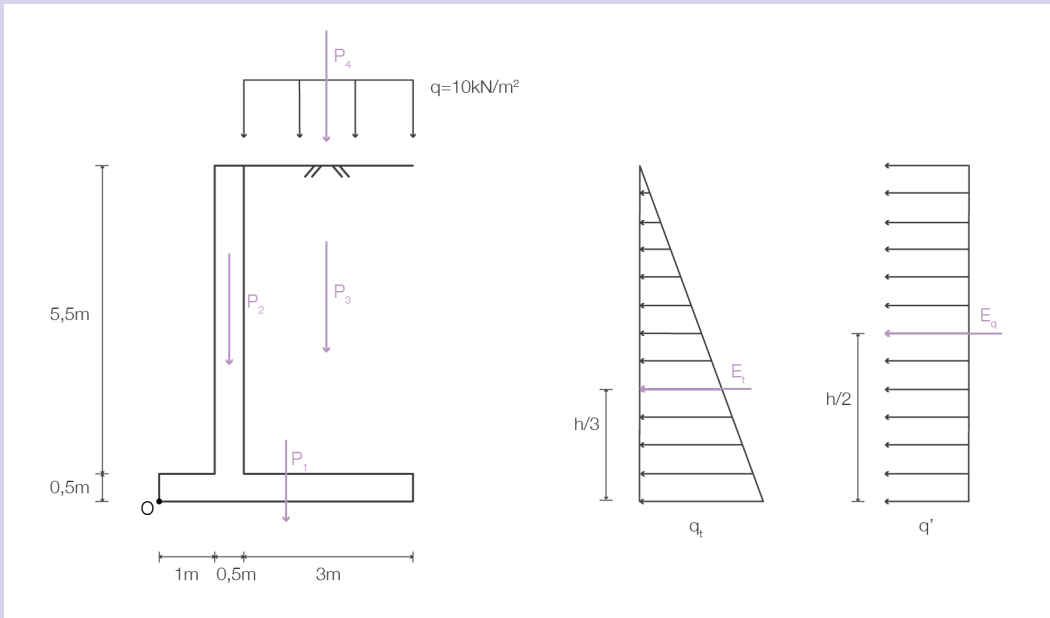
$$687,4 \text{ kg} + 335,5 \text{ kg} + 1022,9 \text{ kg} = 2045,8 \text{ kg}$$

$$\text{Cuantía total de acero} = 13513,9 \text{ kg}$$

Cuadro de despiece de la armadura de las aletas:

ID	Ø (mm)	FORMA (cm)	Nº PIEZAS	LONGITUD (m)	LONGITUD TOTAL (m)	PESO (kg/m)	PESO (kg)
A	12		160	5,86	937,6	0,92	862,6
B	12		320	5,86	1875,2	0,92	1725,2
C	16		32	1,50	48	1,63	78,2
D	12		160	1,11	177,6	0,92	163,4
E	12		320	1,56	499,2	0,92	459,3
F	20		320	4,03	1289,6	2,55	3288,5
G	16		160	5,16	825,6	1,63	1345,7
H	16		3	12,89	38,67	1,63	63
H	16		3	7,94	23,82	1,63	38,8
H	16		6	10,24	61,44	1,63	100,1
I	12		28	11,72	328,16	0,92	301,9
I	12		28	5,72	160,16	0,92	147,3
I	12		56	8,72	488,32	0,92	449,3
J	16		28	11,72	328,16	1,63	534,9
J	16		28	5,72	160,16	1,63	261,1
J	16		56	8,72	488,32	1,63	795,9
K	16		15	11,72	175,8	1,63	286,6
K	16		15	5,72	85,8	1,63	139,9
K	16		30	8,72	261,6	1,63	426,4
L	20		23	11,72	269,59	2,55	687,4
L	20		23	5,72	131,56	2,55	335,5
L	20		46	8,72	401,12	2,55	1022,9
							13.513,9

Estados límite de equilibrio geotécnico



Esquema estructural. Resultantes de esfuerzos.

$$\phi = 30^\circ$$

$$K_a = 0,3333$$

$$q_t = \gamma \cdot h \cdot K_a = 18 \cdot 6 \cdot 0,3333 = 35,9964 \text{ kN/m}^2$$

$$q' = q \cdot K_a = 10 \cdot 0,3333 = 3,333 \text{ kN/m}^2$$

Fuerzas verticales:

$$P_1 = \gamma_c \cdot V_{\text{zapata}} = 25 \cdot 0,5 \cdot 4,5 \cdot 1 = 56,25 \text{ kN}$$

$$P_2 = \gamma_c \cdot V_{\text{muro}} = 25 \cdot 5,5 \cdot 0,5 \cdot 1 = 68,75 \text{ kN}$$

$$P_3 = \gamma_t \cdot V_{\text{terreno}} = 18 \cdot 5,5 \cdot 3 \cdot 1 = 297 \text{ kN}$$

$$P_4 = q \cdot l = 10 \cdot 3 = 30 \text{ kN/m} \cdot 1 \text{ m} = 30 \text{ kN}$$

Brazo respecto a O

$$2,25 \text{ m}$$

$$1,25 \text{ m}$$

$$3 \text{ m}$$

$$3 \text{ m}$$

Momento en O

$$126,5625 \text{ m}\cdot\text{kN}$$

$$85,9375 \text{ m}\cdot\text{kN}$$

$$891 \text{ m}\cdot\text{kN}$$

$$90 \text{ m}\cdot\text{kN}$$

Fuerzas horizontales:

$$E_1 = 35,9964 \cdot 6 \cdot 1 / 2 = 107,9892 \text{ kN}$$

$$h / 3 = 2 \text{ m}$$

$$215,9784 \text{ m}\cdot\text{kN}$$

$$E_2 = 3,333 \cdot 6 \cdot 1 = 19,998 \text{ kN}$$

$$h / 2 = 3 \text{ m}$$

$$59,994 \text{ m}\cdot\text{kN}$$

Fuerzas estabilizadoras:

$$\sum F_y = P_1 + P_2 + P_3 + P_4 = 56,25 + 68,75 + 297 + 30 = 452 \text{ kN}$$

Fuerzas desestabilizadoras:

$$\sum F_x = E_1 + E_2 = 107,9892 + 19,998 = 127,9872 \text{ kN}$$

$$\sum M_{\text{est}} = 1 \cdot M_{P1} + 1 \cdot M_{P2} + 1 \cdot M_{P3} + 1 \cdot M_{P4} = 126,5625 + 85,9375 + 891 + 90 = 1193,5 \text{ m}\cdot\text{kN}$$

$$\sum M_{\text{desest}} = 1,35 \cdot M_{E1} + 1,5 \cdot M_{E2} = 1,35 \cdot 215,9784 + 1,5 \cdot 59,994 = 381,5618 \text{ m}\cdot\text{kN}$$

Comprobaciones:

- Estabilidad frente al deslizamiento:

$$C_{sd} = (\mu \cdot \sum F_{\text{est}} / \sum F_{\text{desest}}) \geq 1,5$$

$$\mu = \text{tg}(2 \cdot \phi / 3) = 0,3639 \approx 0,5$$

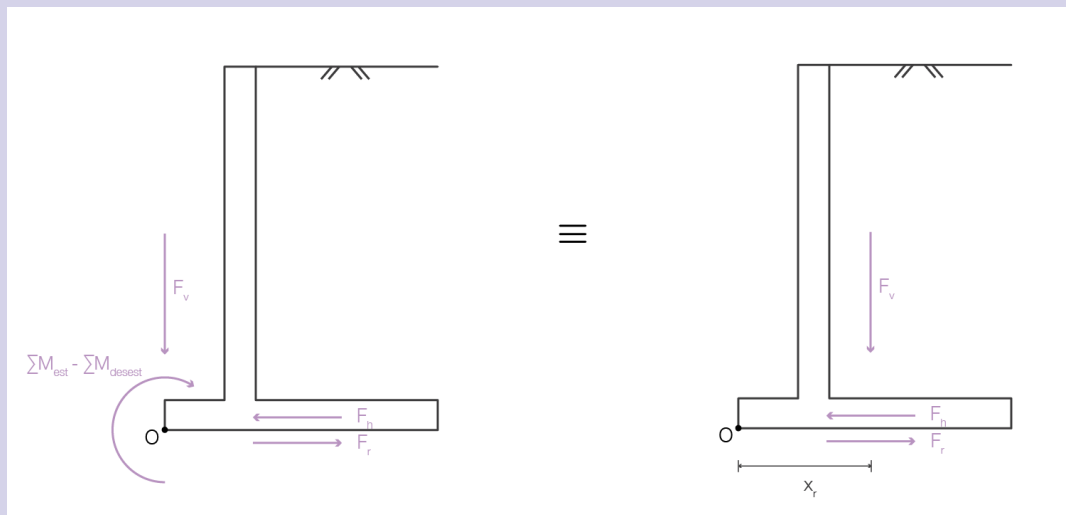
$$C_{sd} = (0,5 \cdot 452 / 127,9872) = 1,7658 \geq 1,5 \quad \blacktriangleright \quad \text{Cumple.}$$

- Estabilidad frente al vuelco:

$$C_{sv} = (\sum M_{\text{est}} / \sum M_{\text{desest}}) \geq 2$$

$$C_{sv} = 1193,5 / 381,5618 = 3,1279 \geq 2 \quad \blacktriangleright \quad \text{Cumple.}$$

- Hundimiento (capacidad portante):



Esquema de esfuerzos. Simplificación.

$$x_r = (\sum M_{\text{est}} - \sum M_{\text{desest}}) / \sum F_v = (1193,5 - 381,5618) / 452 = 1,7963 \text{ m}$$

$$M = \sum F_v \cdot (L/2 - x_r) = 452 \cdot (4,5/2 - 1,7963) = 205,0724 \text{ m}\cdot\text{kN}$$

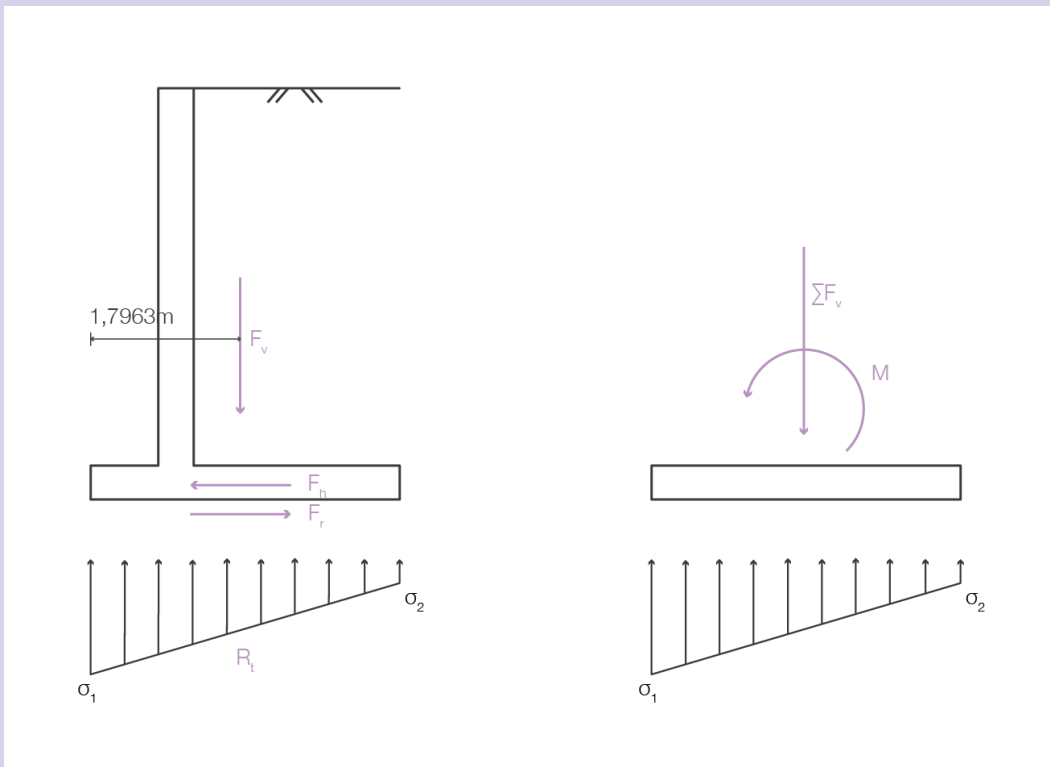


Diagrama de tensiones.

$$\sigma_i = P / (B \cdot L) \pm 6 \cdot M / (B \cdot L^2) < \sigma_{adm}$$

$$\sigma_1 = 452 / (1 \cdot 4,5) + 6 \cdot 205,0724 / (1 \cdot 4,5^2) = 161,2066 \text{ kN/m}^2 < 300 \text{ kN/m}^2$$

$$\sigma_2 = 452 / (1 \cdot 4,5) - 6 \cdot 205,0724 / (1 \cdot 4,5^2) = 39,6823 \text{ kN/m}^2 < 300 \text{ kN/m}^2$$

▶ Cumple.

▶ Cumple.

CÁLCULO DEL MARCO.**Armado del marco.**

Dadas las acciones detalladas en el apartado Acciones del Anejo de Cálculo del presente trabajo, procedemos al cálculo simplificado de los Momentos que éstas producen en la estructura para así, tras comparar los resultados obtenidos con el programa de cálculo, realizar el cálculo de la armadura del marco.

Peso propio:

$$p = 0,5 \cdot 25 \cdot 1 = 12,5 \text{ kN/m}$$

$$M_{PP} = q \cdot l^2 / 8 = 12,5 \cdot 5,5^2 / 8 = 47,26 \text{ m}\cdot\text{kN}$$

$$M_{PPSAP} = 37,2570 + 10,0085 = 47,2655 \text{ m}\cdot\text{kN}$$

Peso de tierras:

$$M_{PT} = 12,5 \cdot 5,5^2 / 8 = 47,6437 \text{ m}\cdot\text{kN}$$

$$M_{PTSAP} = 30,91 + 16,73 = 47,64 \text{ m}\cdot\text{kN}$$

Pavimento:

$$M_{Pav} = 1,84 \cdot 5,5^2 / 8 = 6,9575 \text{ m}\cdot\text{kN}$$

$$M_{PavSAP} = 4,5144 + 2,4431 = 6,9575 \text{ m}\cdot\text{kN}$$

Sobrecarga de uso:

$$M_{SC} = 9 \cdot 5,5^2 / 8 = 34,0312 \text{ m}\cdot\text{kN}$$

$$M_{SCSAP} = 22,0812 + 11,95 = 34,0312 \text{ m}\cdot\text{kN}$$

Nieve:

$$M_N = 0,48 \cdot 5,5^2 / 8 = 1,815 \text{ m}\cdot\text{kN}$$

$$M_{NSAP} = 1,1777 + 0,6373 = 1,8150 \text{ m}\cdot\text{kN}$$

Reacción del terreno:

$$p_{marco} = p_{LS} + p_{LI} + p_{HI} + p_{HD}$$

$$p_{LS} = p_{LI} = 0,5 \cdot 5,5 \cdot 25 = 68,75 \text{ kN/m}$$

$$p_{HI} = p_{HD} = 0,5 \cdot 5 \cdot 25 = 62,5 \text{ kN/m}$$

$$p_{marco} = 2 \cdot 68,75 + 2 \cdot 62,5 = 262,5 \text{ kN/m} \cdot 1 \text{ m} = 262,5 \text{ kN}$$

$$262,5 \text{ kN/m} \cdot 1 \text{ m} = 262,5 \text{ kN}$$

$$262,5 \text{ kN} / 5,5 \text{ m} = 47,727 \text{ kN/m}$$

$$M_{RT} = 47,727 \cdot 5,5^2 / 8 = 180,4677 \text{ m}\cdot\text{kN}$$

$$M_{RTSAP} = 79,224427 + 51,769911 = 130,994338 \text{ m}\cdot\text{kN}$$

Cuantías mínimas de armadura:

Losa Superior:

$$A_c = b \cdot h = 1 \cdot 0,5 = 0,5 \text{ m}^2$$

$$f_{cd} = f_{ck} / \gamma_c = 25 / 1,5 = 16,7 \text{ MPa}$$

$$f_{yd} = f_{yk} / \gamma_s = 500 / 1,15 = 434,8 \text{ MPa}$$

- Cuantía mecánica:

$$A_s \geq 0,04 \cdot A_c \cdot f_{cd} / f_{yd}$$

$$A_s \geq 0,04 \cdot 0,5 \cdot (16,7 / 434,8) \cdot 10^3 = 7,68 \text{ cm}^2$$

- Cuantía geométrica:

$$\text{Losas: } A_s = A'_s = A_c \cdot 1,8 / 1000$$

$$A_s = A'_s = 0,5 \cdot (1,8 / 1000) \cdot 10^3 / 2 = 4,5 \text{ cm}^2$$

Losa inferior:

$$A_c = b \cdot h = 1 \cdot 0,5 = 0,5 \text{ m}^2$$

$$f_{cd} = f_{ck} / \gamma_c = 25 / 1,5 = 16,7 \text{ MPa}$$

$$f_{yd} = f_{yk} / \gamma_s = 500 / 1,15 = 434,8 \text{ MPa}$$

- Cuantía mecánica:

$$A_s \geq 0,04 \cdot A_c \cdot f_{cd} / f_{yd}$$

$$A_s \geq 0,04 \cdot 0,5 \cdot (16,7 / 434,8) \cdot 10^3 = 7,68 \text{ cm}^2$$

- Cuantía geométrica:

$$\text{Losas: } A_s = A'_s = A_c \cdot 1,8 / 1000$$

$$A_s = A'_s = 0,5 \cdot (1,8 / 1000) \cdot 10^3 / 2 = 4,5 \text{ cm}^2$$

Hastiales:

$$A_c = b \cdot h = 1 \cdot 0,5 = 0,5 \text{ m}^2$$

$$f_{cd} = f_{ck} / \gamma_c = 25 / 1,5 = 16,7 \text{ MPa}$$

$$f_{yd} = f_{yk} / \gamma_s = 500 / 1,15 = 434,8 \text{ MPa}$$

- Cuantía mecánica:

$$A_s \geq 0,04 \cdot A_c \cdot f_{cd} / f_{yd}$$

$$A_s \geq 0,04 \cdot 0,5 \cdot (16,7 / 434,8) \cdot 10^3 = 7,68 \text{ cm}^2$$

- Cuantía geométrica:

Muros ($f_y = 500 \text{ N/mm}^2$):

Armadura horizontal ▶ 3,2 ‰

Armadura vertical ▶ 0,9 ‰ en la cara de tracción.
(30% en la cara opuesta)

Juntas cada 5m ▶ Armadura horizontal = 2 ‰ en ambas caras.

$$A_{s, \text{min}, g} = (2 / 1000) \cdot 0,5 \cdot 10^4 = 10 \text{ cm}^2 \text{ de armadura horizontal.} \quad \blacktriangleright \quad 5 \text{ cm}^2 \text{ por cara.}$$

$$A_{s, \text{min}, g} = (0,9 / 1000) \cdot 0,5 \cdot 10^4 = 4,5 \text{ cm}^2 \text{ de armadura vertical en la cara de tracción.}$$

$$30\% A_{s, \text{min}, g} = (30 / 100) \cdot 4,5 = 1,35 \text{ cm}^2 \text{ de armadura vertical en la cara de compresión.}$$

Cuantía de armadura en la losa superior:

<i>x</i> (m)	<i>Mt</i> (m·kN)	<i>Armadura de cálculo</i>		<i>Cuantía mecánica</i>		<i>Cuantía geométrica</i>		<i>Armadura total</i>	
		<i>As</i> (cm ²)	<i>A's</i> (cm ²)	<i>As</i> (cm ²)	<i>A's</i> (cm ²)	<i>As</i> (cm ²)	<i>A's</i> (cm ²)	<i>As</i> (cm ²)	<i>A's</i> (cm ²)
0	-141,67	0	7,666540	7,68	0	4,5	4,5	7,68	7,666540
0,6	-30,88	0	1,671086	7,68	0	4,5	4,5	7,68	4,5
1,2	96,29	5,210779	0	7,68	0	4,5	4,5	7,68	4,5
1,8	157,48	8,522106	0	7,68	0	4,5	4,5	8,52210617	4,5
2,4	208,99	11,309595	0	7,68	0	4,5	4,5	11,3095947	4,5
3	216,53	11,717625	0	7,68	0	4,5	4,5	11,7176254	4,5
3,6	208,99	11,309595	0	7,68	0	4,5	4,5	11,3095947	4,5
4,2	157,48	8,522106	0	7,68	0	4,5	4,5	8,52210617	4,5
4,8	96,29	5,210779	0	7,68	0	4,5	4,5	7,68	4,5
5,4	-30,88	0	1,671086	7,68	0	4,5	4,5	7,68	4,5
6	-141,67	0	7,666540	7,68	0	4,5	4,5	7,68	7,666540

Tabla de cálculo de la cuantía de armadura en la losa superior.

Cuantía de armadura en la losa inferior:

<i>x</i> (m)	<i>Mt</i> (m·kN)	<i>Armadura de cálculo</i>		<i>Cuantía mecánica</i>		<i>Cuantía geométrica</i>		<i>Armadura total</i>	
		<i>As</i> (cm ²)	<i>A's</i> (cm ²)	<i>As</i> (cm ²)	<i>A's</i> (cm ²)	<i>As</i> (cm ²)	<i>A's</i> (cm ²)	<i>As</i> (cm ²)	<i>A's</i> (cm ²)
0	185,64	10,045998	0	7,68	0	4,5	4,5	10,045998	4,5
0,6	40,88	2,212241	0	7,68	0	4,5	4,5	7,68	4,5
1,2	-99,73	0	5,396937	7,68	0	4,5	4,5	7,68	5,396937
1,8	-179,27	0	9,701283	7,68	0	4,5	4,5	7,68	9,701283
2,4	-221,05	0	11,93223	7,68	0	4,5	4,5	7,68	11,93223
3	-231,34	0	12,51908	7,68	0	4,5	4,5	7,68	12,51908
3,6	-221,05	0	11,93223	7,68	0	4,5	4,5	7,68	11,93223
4,2	-179,27	0	9,701283	7,68	0	4,5	4,5	7,68	9,701283
4,8	-99,73	0	5,396937	7,68	0	4,5	4,5	7,68	5,396937
5,4	40,88	2,212241	0	7,68	0	4,5	4,5	7,68	4,5
6	185,64	10,045998	0	7,68	0	4,5	4,5	10,045998	4,5

Tabla de cálculo de la cuantía de armadura en la losa inferior.

Cuantía de armadura en cada hastial (simétricos):

<i>x</i> (m)	<i>Mt</i> (m·kN)	<i>Armadura de cálculo</i>		<i>Cuantía mecánica</i>		<i>Cuantía geométrica</i>		<i>Armadura total</i>	
		<i>As</i> (cm ²)	<i>A's</i> (cm ²)	<i>As</i> (cm ²)	<i>A's</i> (cm ²)	<i>As</i> (cm ²)	<i>A's</i> (cm ²)	<i>As</i> (cm ²)	<i>A's</i> (cm ²)
0	141,67	7,666540	0	7,68	0	4,5	1,35	7,68	1,35
0,5	118,82	6,430002	0	7,68	0	4,5	1,35	7,68	1,35
1	99,27	5,372044	0	7,68	0	4,5	1,35	7,68	1,35
1,5	83,98	4,544618	0	7,68	0	4,5	1,35	7,68	1,35
2	73,88	3,998052	0	7,68	0	4,5	1,35	7,68	1,35
2,5	69,92	3,783755	0	7,68	0	4,5	1,35	7,68	1,35
3	74,76	4,045673	0	7,68	0	4,5	1,35	7,68	1,35
3,5	88,07	4,765951	0	7,68	0	4,5	1,35	7,68	1,35
4	110,36	5,972185	0	7,68	0	4,5	1,35	7,68	1,35
4,5	142,57	7,715244	0	7,68	0	4,5	1,35	7,715244	1,35
5	185,64	10,045998	0	7,68	0	4,5	1,35	10,045998	1,35

Tabla de cálculo de la cuantía de armadura en los hastiales.

Armadura base:

- Transversal: 5 ϕ 16
- Longitudinal: 5 ϕ 16

Armadura de refuerzo:

- Transversal: 5 ϕ 12
- 5 ϕ 10

Separación entre barras y armadura de piel:

(Art.42.3.1 EHE-08)

Distancia máxima entre dos barras consecutivas:

$$S_t \leq 30 \text{ cm}$$

$$S_t \leq 3 \cdot e = 3 \cdot 0,5 = 1,5 \text{ m} = 150 \text{ cm}$$

► 30 cm

Distancia mínima entre dos barras consecutivas:

$$200 \text{ mm}$$

$$\phi_{\max} = 16 \text{ mm}$$

$$1,25 \cdot D = 1,25 \cdot 20 = 25 \text{ mm}$$

▶ 25 mm = 2,5 cm

$$S_t = (b - 2 \cdot R_{\text{nom}} - n^\circ \text{ barras} \cdot \phi) / n^\circ \text{ huecos}$$

$$S_{\phi 16} = (100 - 2 \cdot 4 - 5 \cdot 1,6) / 4 = 21 \text{ cm} \quad \blacktriangleright \quad \text{Cumple}$$

Por lo que no necesita armadura de piel.

Longitudes de anclaje:

(Art.69.5.1.2 EHE-08)

$$\begin{array}{l} f_{ck} = 25 \text{ MPa} \\ \text{B500S} \end{array} \quad \blacktriangleright \quad m = 1,5$$

Anclajes en prolongación recta: $l_b = l_{b,\text{neto}}$

$\phi 16_{\text{POS I}}$

$$l_{bl} = m \cdot \phi^2 \geq f_{yk} \cdot \phi / 20$$

$$m \cdot \phi^2 = 1,5 \cdot 16^2 = 384 \text{ mm}$$

$$f_{yk} \cdot \phi / 20 = 500 \cdot 16 / 20 = 400 \text{ mm}$$

$$384 < 400 \quad \blacktriangleright \quad \text{No cumple} \quad \blacktriangleright \quad 400 \text{ mm}$$

$\phi 16_{\text{POS II}}$

$$l_{bII} = 1,4 \cdot m \cdot \phi^2 \geq f_{yk} \cdot \phi / 14$$

$$1,4 \cdot m \cdot \phi^2 = 1,4 \cdot 1,5 \cdot 16^2 = 537,6 \text{ mm}$$

$$f_{yk} \cdot \phi / 14 = 500 \cdot 16 / 14 = 571,4 \text{ mm}$$

$$537,6 < 571,4 \quad \blacktriangleright \quad \text{No cumple} \quad \blacktriangleright \quad 571,4 \text{ mm}$$

$\phi 12_{\text{POS I}}$

$$l_{bl} = m \cdot \phi^2 \geq f_{yk} \cdot \phi / 20$$

$$m \cdot \phi^2 = 1,5 \cdot 12^2 = 216 \text{ mm}$$

$$f_{yk} \cdot \phi / 20 = 500 \cdot 12 / 20 = 300 \text{ mm}$$

$$216 < 300 \quad \blacktriangleright \quad \text{No cumple} \quad \blacktriangleright \quad 300 \text{ mm}$$

$\phi 12_{\text{POS II}}$

$$l_{bII} = 1,4 \cdot m \cdot \phi^2 \geq f_{yk} \cdot \phi / 14$$

$$1,4 \cdot m \cdot \phi^2 = 1,4 \cdot 1,5 \cdot 12^2 = 302,4 \text{ mm}$$

$$f_{yk} \cdot \phi / 14 = 500 \cdot 12 / 14 = 428,6 \text{ mm}$$

$$302,4 < 428,6 \quad \blacktriangleright \quad \text{No cumple} \quad \blacktriangleright \quad 428,6 \text{ mm}$$

$\phi 10_{\text{POS I}}$

$$l_{\text{bl}} = m \cdot \phi^2 \geq f_{\text{yk}} \cdot \phi / 20$$

$$m \cdot \phi^2 = 1,5 \cdot 10^2 = 150 \text{ mm}$$

$$f_{\text{yk}} \cdot \phi / 20 = 500 \cdot 10 / 20 = 250 \text{ mm}$$

$$150 < 250 \quad \blacktriangleright \quad \text{No cumple} \quad \blacktriangleright \quad 250 \text{ mm}$$

 $\phi 12_{\text{POS II}}$

$$l_{\text{bl}} = 1,4 \cdot m \cdot \phi^2 \geq f_{\text{yk}} \cdot \phi / 14$$

$$1,4 \cdot m \cdot \phi^2 = 1,4 \cdot 1,5 \cdot 10^2 = 210 \text{ mm}$$

$$f_{\text{yk}} \cdot \phi / 14 = 500 \cdot 10 / 14 = 357,1 \text{ mm}$$

$$210 < 357,1 \quad \blacktriangleright \quad \text{No cumple} \quad \blacktriangleright \quad 357,1 \text{ mm}$$

Armadura de cortante

Contribución del hormigón a la resistencia a esfuerzo cortante:

$$V_{\text{cu}} = [(0,075 / \gamma_c) \cdot \xi^{3/2} \cdot f_{\text{cv}}^{1/2} + 0,15 \cdot \sigma'_{\text{cd}}] \cdot b_o \cdot d$$

$$\gamma_c = 0,5$$

$$f_{\text{cv}} = f_{\text{ck}} = 25 \text{ MPa}$$

$$\xi = 1 + \sqrt{(200 / d)} \leq 2,0 \quad (d \text{ en mm})$$

$$d = h - r = 500 - 40 = 460 \text{ mm}$$

$$\xi = 1 + \sqrt{(200 / 460)} = 1,6594 \leq 2,0$$

$$\sigma'_{\text{cd}} = N_d / A_c < 0,30 \cdot f_{\text{cd}} \leq 12 \text{ MPa}$$

$$\sigma'_{\text{cd}} = 0$$

$$V_{\text{cu}} = [(0,075 / 1,5) \cdot 1,6594^{3/2} \cdot 25^{1/2} + 0,15 \cdot 0] \cdot 1 \cdot 0,46 \cdot 10^3 = 245,824 \text{ kN}$$

Cortante máximo resistido:

$$\text{Solera: } 304,39 \text{ kN} > 245,824 \text{ kN} \quad \blacktriangleright \quad V_{\text{rd}} > V_{\text{cu}}$$

Necesita armadura de cortante.

$$\text{Dintel: } 258,72 \text{ kN} \approx 245,824 \text{ kN} \quad \blacktriangleright \quad V_{\text{rd}} \approx V_{\text{cu}}$$

Es resistido por el hormigón y la contribución de la armadura longitudinal y no necesita armadura de cortante.

$$\text{Hastiales: } 98,49 \text{ kN} < 245,824 \text{ kN} \quad \blacktriangleright \quad V_{\text{rd}} < V_{\text{cu}}$$

Es resistido por el hormigón y no necesita armadura de cortante.

Cálculo de la armadura de cortante necesaria en la solera:

$$V_{\text{su}} = 0,9 \cdot d \cdot A_a \cdot f_{\text{yad}}$$

$$V_{\text{su,nec}} = V_{\text{rd}} - V_{\text{cu}} \geq 0$$

$$V_{\text{su}} = V_{\text{su,nec}} \quad \blacktriangleright \quad 0,9 \cdot d \cdot A_a \cdot f_{\text{yad}} = V_{\text{rd}} - V_{\text{cu}}$$

$$0,9 \cdot 0,460 \cdot A_a \cdot 400 \cdot 10^3 = 304,39 - 245,824 = 58,566 \text{ kN}$$

▶ $A_a = 3,54 \text{ cm}^2/\text{m}$

$\phi 10 = 0,79 \text{ cm}^2$

$st = 0,79 / 3,54 = 0,22 \text{ m} = 22 \text{ cm}$

$\phi 10 \cdot 5 \text{ ramas} \cdot 1 \text{ m} = 3,93 \text{ cm}^2/\text{m}$

Comprobaciones:

(Art. 44.2.3 EHE-08)

Agotamiento por compresión oblicua del alma:

$V_{rd} \leq V_{u1}$

$V_{u1} = k \cdot f_{1cd} \cdot b_o \cdot d \cdot (\cotg \theta + \cotg \alpha) / (1 + \cotg^2 \theta)$

$k = 1$

$f_{1cd} = 0,6 \cdot f_{cd}$

$f_{cd} = f_{ck} / \gamma_c$

$\alpha = 90^\circ$ (ángulo de las armaduras con el eje de la pieza)

$\theta = 45^\circ$ (ángulo entre las bielas de compresión y el eje de la pieza)

$V_{u1} = 1 \cdot 0,6 \cdot (25 / 1,5) \cdot 100 \cdot 460 \cdot 10^{-3} = 460 \text{ kN}$

Solera:	304,39 kN < 460 kN	▶	$V_{rd} < V_{u1}$	▶	Cumple
Dintel:	258,72 kN < 460 kN	▶	$V_{rd} < V_{u1}$	▶	Cumple
Hastiales:	98,49 kN < 460 kN	▶	$V_{rd} < V_{u1}$	▶	Cumple

Agotamiento por tracción en el alma:

$V_{rd} \leq V_{u2}$

$V_{u2} = V_{cu} + V_{su}$

$V_{cu} = 245,8241 \text{ kN}$

$V_{su} = z \cdot \text{sen } \alpha \cdot (\cotg \alpha + \cotg \theta) \cdot A_a \cdot f_{yad}$

$z = 0,9$

$A_a = 5 \cdot \phi_{16} = 10,05 \text{ cm}^2$

$V_{su} = 0,9 \cdot 0,46 \cdot 10,05 \cdot 10^{-4} \cdot 400 \cdot 10^3 = 166,428 \text{ kN}$

$V_{u2} = 245,8241 + 166,428 = 412,2521 \text{ kN}$

Solera:	304,39 kN < 412,2521 kN	▶	$V_{rd} < V_{u2}$	▶	Cumple
Dintel:	258,72 kN < 412,2521 kN	▶	$V_{rd} < V_{u2}$	▶	Cumple
Hastiales:	98,49 kN < 412,2521 kN	▶	$V_{rd} < V_{u2}$	▶	Cumple

Cálculo del despiece de armadura:

A ▶ ϕ_{16} c/20 ▶ 5 barras/m

5 barras/m · 9,5 m = 47,5 ≈ 48 barras
 48 barras · 7,08 m/barras = 339,84 m
 339,84 m · 1,63 kg/m = 553,9 kg

B ▶ ϕ_{16} c/20 ▶ 5 barras/m

5 barras/m · 9,5 m = 47,5 ≈ 48 barras
 48 barras · 6,72 m/barras = 322,56 m
 322,56 m · 1,63 kg/m = 525,8 kg

C ▶ ϕ_{16} c/20 ▶ 5 barras/m

5 barras/m · 9,5 m = 47,5 ≈ 48 barras
 48 barras · 7,08 m/barras = 339,84 m
 339,84 m · 1,63 kg/m = 553,9 kg

D ▶ ϕ_{16} c/20 ▶ 5 barras/m

5 barras/m · 9,5 m = 47,5 ≈ 48 barras
 48 barras · 6,72 m/barras = 322,56 m
 322,56 m · 1,63 kg/m = 525,8 kg

E ▶ ϕ_{16} c/20 ▶ 5 barras/m

5 barras/m · 9,5 m = 47,5 ≈ 48 barras
 48 barras · 6,22 m/barras = 298,56 m
 298,56 m · 1,63 kg/m = 486,7 kg

F ▶ ϕ_{16} c/20 ▶ 5 barras/m

5 barras/m · 9,5 m = 47,5 ≈ 48 barras
 48 barras · 6,22 m/barras = 298,56 m
 298,56 m · 1,63 kg/m = 486,7 kg

G ▶ ϕ_{16} c/20 ▶ 5 barras/m

5 barras/m · 9,5 m = 47,5 ≈ 48 barras
 48 barras · 6,22 m/barras = 298,56 m
 298,56 m · 1,63 kg/m = 486,7 kg

H ▶ ϕ_{16} c/20 ▶ 5 barras/m

5 barras/m · 9,5 m = 47,5 ≈ 48 barras
 48 barras · 6,22 m/barras = 298,56 m
 298,56 m · 1,63 kg/m = 486,7 kg

I ▶ ϕ_{12} c/20 ▶ 5 barras/m

5 barras/m · 9,5 m = 47,5 ≈ 48 barras
48 barras · 3,60 m/barras = 172,8 m
172,8 m · 0,92 kg/m = 159 kg

J ▶ ϕ_{12} c/20 ▶ 5 barras/m

5 barras/m · 9,5 m = 47,5 ≈ 48 barras
48 barras · 3,86 m/barras = 185,28 m
185,28 m · 0,92 kg/m = 170,5 kg

K ▶ ϕ_{10} c/20 ▶ 5 barras/m

5 barras/m · 9,5 m = 47,5 ≈ 48 barras
48 barras · 3 m/barras = 144 m
144 m · 0,64 kg/m = 92,16 kg

L ▶ ϕ_{10} c/20 ▶ 5 barras/m

5 barras/m · 9,5 m = 47,5 ≈ 48 barras
48 barras · 3 m/barras = 144 m
144 m · 0,64 kg/m = 92,16 kg

M ▶ ϕ_{10} c/20 ▶ 5 barras/m

5 barras/m · 9,5 m = 47,5 ≈ 48 barras
48 barras · 1,56 m/barras = 74,88 m
74,88 m · 0,64 kg/m = 47,9 kg

N ▶ ϕ_{16} c/20 ▶ 5 barras/m

5 barras/m · 6 m = 30 barras
48 barras · 10,26 m/barras = 307,8 m
307,8 m · 1,63 kg/m = 501,7 kg

O ▶ ϕ_{16} c/20 ▶ 5 barras/m

5 barras/m · 5,5 m = 27,5 ≈ 28 barras
48 barras · 11,68 m/barras = 327,04 m
327,04 m · 1,63 kg/m = 533,1 kg

P ▶ ϕ_{16} c/20 ▶ 5 barras/m

5 barras/m · 6 m = 30 barras
48 barras · 10,26 m/barras = 307,8 m
307,8 m · 1,63 kg/m = 501,7 kg

Q ▶ $\phi_{16} \text{ c}/20$ ▶ 5 barras/m

5 barras/m · 5,5 m = 27,5 ≈ 28 barras
 48 barras · 10,26 m/barras = 287,28 m
 287,28 m · 1,63 kg/m = 468,3 kg

R ▶ $\phi_{16} \text{ c}/20$ ▶ 5 barras/m

5 barras/m · 5,5 m = 27,5 ≈ 28 barras
 48 barras · 10,26 m/barras = 287,28 m
 287,28 m · 1,63 kg/m = 468,3 kg

S ▶ $4 \phi_{12} \cdot 2$ ▶ 8 barras

8 barras · 6,78 m/barra = 54,24 m
 54,24 m · 0,92 kg/m = 49,9 kg

T ▶ $\phi_{12} \text{ c}/20$ ▶ 5 barras/m

5 barras/m · 4,52 m = 22,6 ≈ 23 barras
 23 barras · 6,78 m/barra = 155,94 m
 155,94 m · 0,92 kg/m = 143,5 kg

U ▶ $\phi_{12} \text{ c}/10$ ▶ 10 cercos/m

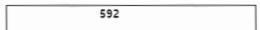

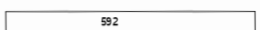




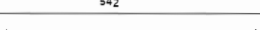
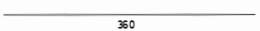
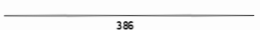
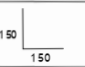
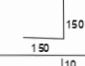
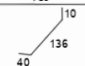
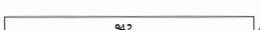
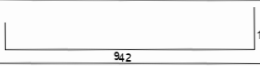



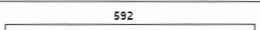

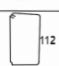
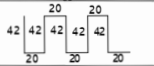
10 cercos/m · 6 m = 60 cercos · 2 = 120 cercos
 120 cercos · 3,30 m/cerco = 396 m
 396 m · 0,92 kg/m = 364,3 kg

V ▶ $\phi_{10} \text{ c}/20$

42 cm · 5 + 20cm · 5 = 310 cm = 3,10 m
 3,10 m · 6 m = 18,60 m
 18,60 m · 5 cercos/m · 9,5 m = 883,5 m
 883,5 m · 0,64 kg/m = 565,44 kg

Cuantía total de acero: 7267,14 kg

Cuadro de despiece de la armadura del marco:

ID	Ø (mm)	FORMA (cm)	N° PIEZAS	LONGITUD (m)	LONGITUD TOTAL (m)	PESO (kg/m)	PESO (kg)
○	16	58  58	48	7,08	339,84	1,63	55,4
○	16	40  40	48	6,72	322,56	1,63	525,8
○	16	58  58	48	7,08	339,84	1,63	55,4
○	16	40  40	48	6,72	322,56	1,63	525,8
○	16	40  40	48	6,22	298,56	1,63	486,7
○	16	40  40	48	6,22	298,56	1,63	486,7
○	16	40  40	48	6,22	298,56	1,63	486,7
○	16	40  40	48	6,22	298,56	1,63	486,7
○	12	 360	48	3,60	172,8	0,92	159
○	12	 386	48	3,86	185,28	0,92	170,5
○	10	 150	48	3	144	0,64	92,2
○	10	 150	48	3	144	0,64	92,2
○	10	 40	48	1,56	74,88	0,64	47,9
○	16	42  42	30	10,26	307,8	1,63	501,7
○	16	103  123	28	11,68	327,4	1,63	533,1
○	16	42  42	30	10,26	307,8	1,63	501,7
○	16	42  42	28	10,26	287,28	1,63	468,3
○	16	42  42	28	10,26	287,28	1,63	468,3
○	12	43  43	28	10,26	287,28	1,63	468,3
○	12	43  43	23	11,72	269,59	2,55	687,4
○	12	 112	23	5,72	131,56	2,55	335,5
○	10	 20	285	3,10	883,50	0,64	565,4
							13.513,9

Resistencia a hundimiento del marco (Capacidad portante).

$$\sigma_{adm} = 300 \text{ kN/m}^2$$

Cargas verticales:

$$P_p = 262,5 \text{ kN/m}$$

$$P_{av} = 1,84 \text{ kN/m}^2 \cdot 6 \text{ m} = 11,04 \text{ kN/m}$$

$$P_{\text{pretiles}} = 0,8 \text{ kN/m}$$

$$P_{\text{tierras}} = 12,6 \text{ kN/m}^2 \cdot 6 \text{ m} = 75,6 \text{ kN/m}$$

$$P_{\text{nieve}} = 0,84 \text{ kN/m}^2 \cdot 6 \text{ m} = 2,88 \text{ kN/m}$$

$$S_{bc} = 9 \text{ kN/m}^2 \cdot 6 \text{ m} = 54 \text{ kN/m}$$

$$P_{\text{carro IAP}} = 52,6 \text{ kN/m}$$

$$R_{\text{resultante}} = 463,09 \text{ kN/m}$$

$$\sigma_t = P / (B \cdot L) = 463,09 / (1 \cdot 6) = 77,18 \text{ kN/m}^2/\text{m}$$

$$\sigma_t \cdot F = 77,18 \cdot 3 = 231,55 \text{ kN/m}^2 < \sigma_{adm} = 300 \text{ kN/m}^2$$

F = 3 ► Coeficiente de seguridad frente a hundimiento.

Modelo de altura de tierras máxima			
Punto	Reacción KN	T.Terreno Max KN/m²	T.Terreno Min KN/m²
12	58.138	116.276	97.923
13	57.245	114.490	48.373
14	56.698	113.396	47.976
15	56.320	112.640	47.649
16	56.070	112.140	47.435
17	55.983	111.966	47.361
18	56.070	112.140	47.435
19	56.320	112.640	47.649
20	56.698	113.396	47.976
21	57.245	114.490	48.373
22	58.138	116.276	97.923
Media	56.811	113.623	56.916

Modelo de altura de tierras mínima			
Punto	Reacción KN	T.Terreno Max KN/m²	T.Terreno Min KN/m²
12	51.305	205.219	59.536
13	49.001	98.001	38.200
14	48.545	97.090	43.564
15	48.227	96.455	47.649
16	48.017	96.035	47.435
17	47.944	95.888	47.361
18	48.017	96.035	47.435
19	48.227	96.455	47.649
20	48.545	97.090	43.564
21	49.001	98.001	38.200
22	51.305	205.219	59.536
Media	48.921	116.499	47.284

Tabla de reacciones y las consiguientes tensiones que se producen.

Hormigón estructural.

$$V_C = V_{\text{Marco}} + V_{\text{Caletas}}$$

$$V_{\text{Marco}} = (5,5 \cdot 6 \cdot 9,5) - (4,5 \cdot 5 \cdot 9,5) = 99,75 \text{ m}^3$$

$$V_{\text{Caletas}} = V_{\text{Ca1}} + V_{\text{Ca2}} + V_{\text{Ca3}} + V_{\text{Ca4}}$$

$$V_{\text{Ca1}} = (5,5 \cdot 1) \cdot 0,5 + (10 \cdot 1) \cdot 0,5 + (10 \cdot 4,5 / 2) \cdot 0,5 + (11 \cdot 4,5) \cdot 0,5 = 43,75 \text{ m}^3$$

$$V_{\text{Ca2}} = (5,5 \cdot 1) \cdot 0,5 + (4 \cdot 1) \cdot 0,5 + (4 \cdot 4,5 / 2) \cdot 0,5 + (5 \cdot 4,5) \cdot 0,5 = 20,5 \text{ m}^3$$

$$V_{\text{Ca3}} = (5,5 \cdot 1) \cdot 0,5 + (7 \cdot 1) \cdot 0,5 + (7 \cdot 4,5 / 2) \cdot 0,5 + (8 \cdot 4,5) \cdot 0,5 = 32,125 \text{ m}^3$$

$$V_{\text{Ca4}} = V_{\text{Ca3}} = 32,125 \text{ m}^3$$

$$V_{\text{Caletas}} = 43,75 + 20,5 + 2 \cdot 32,125 = 128,5 \text{ m}^3$$

$$V_C = 99,75 + 128,5 = 228,25 \text{ m}^3$$

$$\text{Coste}_C = 228,23 \text{ m}^3 \cdot 70 \text{ €/m}^3 = 15977,5 \text{ €}$$

Hormigón de limpieza.

$$V_{\text{HL}} = (11 \cdot 4,5) \cdot 0,10 + (5 \cdot 4,5) \cdot 0,10 + 2 \cdot (8 \cdot 4,5) \cdot 0,10 + (6 \cdot 9,5) \cdot 0,10 = 20,1 \text{ m}^3$$

$$\text{Coste}_{\text{HL}} = 20,1 \text{ m}^3 \cdot 50 \text{ €/m}^3 = 1005 \text{ €}$$

Encofrado.

$$S_{\text{Encofrado}} = S_{\text{Marco}} + S_{\text{Ealeta1}} + S_{\text{Ealeta2}} + S_{\text{Ealeta3}} + S_{\text{Ealeta4}}$$

$$S_{\text{Marco}} = (9,5 \cdot 5,5) \cdot 2 + (9,5 \cdot 4,5) \cdot 2 + (5 \cdot 9,5) + (6 \cdot 0,5) \cdot 4 = 249,5 \text{ m}^2$$

$$S_{\text{Ealeta1}} = (11 \cdot 0,5) \cdot 2 + (4,5 \cdot 0,5) \cdot 2 + (1 \cdot 0,5) + (5,5 \cdot 0,5) + (1 \cdot 5,5 + 1 \cdot 10 + 10 \cdot 4,5 / 2) \cdot 2 = 94,75 \text{ m}^2$$

$$S_{\text{Ealeta2}} = (5 \cdot 0,5) \cdot 2 + (4,5 \cdot 0,5) \cdot 2 + (1 \cdot 0,5) + (5,5 \cdot 0,5) + (1 \cdot 5,5 + 1 \cdot 4 + 4 \cdot 4,5 / 2) \cdot 2 = 49,75 \text{ m}^2$$

$$S_{\text{Ealeta3}} = (8 \cdot 0,5) \cdot 2 + (4,5 \cdot 0,5) \cdot 2 + (1 \cdot 0,5) + (5,5 \cdot 0,5) + (1 \cdot 5,5 + 1 \cdot 7 + 7 \cdot 4,5 / 2) \cdot 2 = 72,35 \text{ m}^2$$

$$S_{\text{Ealeta4}} = S_{\text{Ealeta3}} = 72,35 \text{ m}^2$$

$$S_{\text{Encofrado}} = 249,5 + 94,75 + 49,75 + 2 \cdot 72,35 = 538,7 \text{ m}^2$$

$$\text{Coste}_{\text{Encofrado}} = 538,7 \text{ m}^2 \cdot 50 \text{ €/m}^2 = 26935 \text{ €}$$

Volumen de tierras.

$$\text{Área}_{\text{Tierras}} = 360,40 \text{ m}^2$$

$$V_{\text{Tierras}} = 360,40 \text{ m}^2 \cdot 6,3 \text{ m} = 2270,52 \text{ m}^3$$

$$\text{Coste}_{\text{VT}} = 2270,52 \text{ m}^3 \cdot 10 \text{ €/m}^3 = 22705,2 \text{ €}$$

Acero estructural.

$$\text{Acero}_{\text{Aletas}} = 13513,9 \text{ kg}$$

$$\text{Acero}_{\text{Marco}} = 7267,14 \text{ kg}$$

$$\text{Acero}_{\text{Total}} = 13513,9 + 7267,14 = 20781 \text{ kg}$$

$$\text{Coste}_{\text{Acero}} = 20781 \text{ kg} \cdot 1,15 \text{ €/kg} = 23898,2 \text{ €}$$

Coste total.

$$\begin{aligned} \text{Coste}_{\text{Total}} &= \text{Coste}_{\text{C}} + \text{Coste}_{\text{HL}} + \text{Coste}_{\text{Encofrado}} + \text{Coste}_{\text{VT}} + \text{Coste}_{\text{Acero}} = \\ &= 15977,5 + 1005 + 26935 + 22705,2 + 23898,2 = 90520,9 \text{ €} \end{aligned}$$

Coste por metro cuadrado.

$$L \cdot b = 9,5 \cdot 6 = 57 \text{ m}^2$$

$$90520,9 / 57 = 1588 \text{ €/m}^2$$

7 OBJETIVOS DE DESARROLLO SOSTENIBLE.

En este apartado vamos a detallar la relación que tiene el TFG “Diseño y cálculo de un marco de carretera en Beniatjar (Valencia)” con los Objetivos de Desarrollo Sostenible de la Agenda 2030. Empezaremos enumerando los objetivos y su relación con el trabajo para, posteriormente, describir cada uno de los que están más relacionados con el mismo.

Grado de relación del trabajo con los ODS.

<i>Objetivos de desarrollo sostenible.</i>	<i>Alto</i>	<i>Medio</i>	<i>Bajo</i>	<i>No procede</i>
<i>ODS 1. Fin de la pobreza.</i>				<i>x</i>
<i>ODS 2. Hambre cero.</i>				<i>x</i>
<i>ODS 3. Salud y bienestar.</i>				<i>x</i>
<i>ODS 4. Educación de calidad.</i>				<i>x</i>
<i>ODS 5. Igualdad de género.</i>				<i>x</i>
<i>ODS 6. Agua limpia y saneamiento.</i>				<i>x</i>
<i>ODS 7. Energía asequible y no contaminante.</i>				<i>x</i>
<i>ODS 8. Trabajo decente y crecimiento económico.</i>		<i>x</i>		
<i>ODS 9. Industria, innovación e infraestructuras.</i>	<i>x</i>			
<i>ODS 10. Reducción de las desigualdades.</i>				<i>x</i>
<i>ODS 11. Ciudades y comunidades sostenibles.</i>			<i>x</i>	
<i>ODS 12. Producción y consumo responsables.</i>				<i>x</i>
<i>ODS 13. Acción por el clima.</i>				<i>x</i>
<i>ODS 14. Vida submarina.</i>				<i>x</i>
<i>ODS 15. Vida de ecosistemas terrestres.</i>		<i>x</i>		
<i>ODS 16. Paz, justicia e instituciones sólidas.</i>				<i>x</i>
<i>ODS 17. Alianzas para lograr objetivos.</i>				<i>x</i>

Descripción de la alineación del TFG con los ODS con un grado de relación más alto.

Los Objetivos de Desarrollo Sostenible (ODS) de la Agenda 2030 con los que más relación tiene este Trabajo de Fin de Grado son los siguientes:

- ODS 8. Trabajo decente y crecimiento económico.

Dado el estado del tramo de carretera que comunica el núcleo de población actualmente, la actuación supone una mejora importante en el acceso a Beniatjar, generando un nuevo movimiento tanto social como económico y, a su vez, permitiendo el desplazamiento de manera más segura y rápida para los usuarios de la vía.

- ODS 9. Industria, innovación e infraestructuras.

Citando directamente del Plan de Acción para la Implementación de la Agenda 2030, el desarrollo de infraestructuras fiables, sostenibles y de calidad es un estímulo para la recuperación económica, la calidad de vida y la creación de empleo y constituye, además, una garantía de vertebración territorial, cohesión social e igualdad de oportunidades. Gracias a la actuación descrita en el presente Trabajo de Fin de Grado, la población de Beniatjar se va a beneficiar de una infraestructura que le permita un acceso más rápido al hospital más cercano mejorando así la salud y el bienestar de los residentes, también tendrá un mejor acceso a los centros de Educación Secundaria por lo que mejora la calidad educativa y aumenta las posibilidades de encontrar un trabajo decente y producir un crecimiento económico en el núcleo. Asimismo, la vertebración territorial aumenta la comunicación entre poblaciones cercanas provocando cohesión social en la zona y el crecimiento de las pequeñas poblaciones.

- ODS 11. Ciudades y comunidades sostenibles.

La mejora del acceso a Beniatjar conlleva una mejora en cuestión de urbanismo y ordenación del territorio ya que “aminora el éxodo del campo a las grandes ciudades” donde se concentra mayoritariamente la población. Esto resulta en una mejor distribución de la población a lo largo del territorio con mayor nivel de sostenibilidad y evitando en cierto modo tener grandes zonas despobladas o con población muy reducida. La mejora de la accesibilidad de Beniatjar tiene como consecuencia una serie de mejoras en el propio núcleo de carácter social, económico, sostenible, etc.

- ODS 15. Vida de ecosistemas terrestres.

De manera directa, la actuación se plantea como una solución con poca afección posible al lugar en que se emplaza, ya que la zona sobre la que se actúa es la mínima necesaria para la realización de la estructura y no afecta a zonas naturales colindantes, respetando la flora y fauna del lugar, además de quedar bien integrada en el paisaje dado su reducido tamaño y por ser en gran medida una estructura enterrada.

Indirectamente, la actuación ayuda a luchar contra la despoblación y la desertificación dado que, un aumento de la población debido a las mejoras de comunicación del núcleo, elude la despoblación y promueve a su vez el trabajo en una zona en que la economía se basa en la agricultura, con lo que se evita el abandono de tierras y se cuida mucho más el entorno (campos y montes) retrayendo así la desertización del territorio y desarrollando el medio rural.

El tipo de estructura que se decide desarrollar es un marco por necesitar un modelo lo más estable posible dadas las características geotécnicas del terreno y al ser una estructura lo más hiperestática posible, frente a las soluciones de bases en forma de canal y tapas pretensadas.

Hemos desarrollado la solución de hormigón armado puesto que es la más interesante académicamente hablando. Por otro lado la solución pretensada se descarta por la reducida luz de la estructura y por la cantidad de juntas que se producen, al igual que descartamos la solución prefabricada por el elevado número de juntas que la dirección facultativa no acepta en una obra de esta envergadura.

Se añade una capa de hormigón de limpieza de 10 cm para aislar a la estructura del contacto con el terreno pese a estar en un ambiente no agresivo.

El diseño del marco se ha realizado principalmente bajo las normas dictadas por la IAP-11 y la EHE-08, aunque se han consultado y tenido en cuenta otras normativas vigentes para apartados específicos, como el CTE o la NCSP-07.

El cálculo del armado se ha efectuado tras realizar las distintas combinaciones de acciones en Estado Límite Último, en los puntos en los que los esfuerzos resultan más desfavorables.

La armadura se ha dispuesto en dos armados: un armado base, siguiendo los mínimos mecánicos y geométricos, y otro de refuerzo en los puntos críticos donde es necesaria mayor resistencia, reduciendo así la cuantía de acero necesaria.

La versión del programa CYPE, a la que hemos tenido acceso de manera gratuita para estudiantes durante la realización del TFG, utiliza la normativa IAP-98, mientras que tanto SAP2000 como los cálculos realizados mediante métodos de cálculo simplificado, se han basado en la IAP-11 y esto produce ciertas variaciones en los resultados.

La influencia del coeficiente del balasto implica que, a menor K_b , el valor del momento flector aumenta.

La construcción de esta estructura ayudaría a cumplir varios de los Objetivos de Desarrollo Sostenible de la Agenda 2030 como el crecimiento económico; industria, innovación e infraestructuras; ciudades y comunidades sostenibles y mantener la vida de ecosistemas terrestres.

Guía de Cimentaciones. Dirección General de Carreteras. Ministerio de Fomento (2002).

Instrucción sobre las Acciones a considerar en el Proyecto de Puentes de Carretera. Ministerio de Fomento (2011).

Instrucción de Hormigón Estructural. Ministerio de Fomento (2008).

Instrucción de Acero Estructural. Ministerio de Fomento (2011).

Pliego de Prescripciones Técnicas Generales para Obras de Carreteras y Puentes.

Obras de paso de nueva construcción. Conceptos generales. Dirección General de Carreteras. Ministerio de Fomento (2000).

Código Técnico de la Edificación. Ministerio de la Vivienda (2006).

Norma de Construcción Sismorresistente de Puentes (2007).

Tabla de pesos UAHE 2000. Unión de Almacenistas de Hierros de España.

<https://mitma.gob.es>

<https://victoryepes.blogs.upv.es>

<https://www.agenda2030.gob.es>

ANEJO DE CÁLCULO.

1	Introducción.	47
2	Geometría.	48
3	Materiales.	49
4	Acciones.	51
5	Modelos de cálculo.	57

El objeto de este documento es calcular y dimensionar un paso inferior tipo marco, situado en la carretera CV-622 para el acceso a la población de Beniatjar.

A partir de la geometría y los esfuerzos que definiremos a continuación, se realizará el cálculo del armado tanto del propio marco como de las aletas de éste.

Marco.

En planta, la directriz del marco será una recta de azimut 60° con respecto al norte.

Las dimensiones de la sección longitudinal del marco son las siguientes:

- Longitud libre: 9,5m
- Gálibo vertical: 4,5m
- Espesor del tablero: 0,5m
- Espesor de la solera: 0,5m
- Espesor de los hastiales: 0,5m
- Espesor del relleno sobre la solera: 0,7m
- Espesor del pavimento en el interior del marco: 0,08m

Las dimensiones de la sección transversal del marco son las siguientes:

- Ancho de la plataforma: 9,5m
 - + Número de calzadas: 1
 - + Número de carriles por ancho de carril: 2-3m
 - + Arcenes: 1,25m
 - + Pretilas metálicas PMH-16: 0,6m

Según la tabla 4.1-a de la IAP-11, la plataforma de ancho w se divide en n carriles virtuales, de anchura w_i cada uno y será toda la zona por donde puedan circular vehículos, comprendida entre las caras interiores de las barreras de seguridad de los extremos.

En nuestro caso, el sistema de contención de vehículos tiene un ancho de 60cm, por ello la plataforma tendrá una anchura de:

$$8,2 - 2 \cdot 0,6 = 7\text{m}$$

Siguiendo ahora la Tabla 4.1-a de la IAP-11:

$w = 7\text{m} \geq 6\text{m}$ por lo que tendremos 2 carriles virtuales de 3m de anchura cada uno y un área remanente de 1m. Estos serán los valores que nos permitirán describir las sobrecargas de uso actuantes en la estructura.

La IAP-11 no nos permite adoptar un pavimento bituminoso con un espesor superior a 10cm, por lo tanto, debido al desconocimiento de los datos de la carga de tráfico de la carretera CV-622, se toma como valor del espesor del pavimento 8cm, quedándonos así del lado de la seguridad.

Aletas.

Los estribos están cerrados por cuatro aletas en quiebro con un ángulo de 30° respecto al muro hastial del marco. Las longitudes de las aletas son de 8m para dos de ellas y de 5m y 11m respectivamente para las dos restantes.

A la hora de diseñar los encofrados, hemos optado por secciones rectangulares para todos los elementos de la estructura por cuestiones de facilidad constructiva. Habría resultado interesante investigar acerca de otras tipologías como la aligerada o la nervada que redujeran el peso propio de la losa, sin embargo, no se considera necesario dada la magnitud de la obra.

Para hacer una definición de los materiales nos basamos en el informe geotécnico de la zona de estudio, en los condicionantes meteorológicos y geográficos, y en normativas específicas como la EHE-08, la NCSP-07...

Terreno:

Según los sondeos realizados, el terreno se compone de una capa de tierra vegetal de unos 60cm de espesor sobre un nivel de margas de consistencia de 'muy compacta' a 'dura' de al menos 10m. Nos encontramos, además, con un suelo correspondiente a un ambiente no agresivo y en el que no será necesario el uso de cementos sulforresistentes.

Durante el sondeo no se detectó presencia de aguas subterráneas por lo que desconocemos donde se encuentra el nivel freático de la zona, pero sí podemos afirmar que no se prevén afecciones de éste.

Para finalizar, no se han detectado suelos colapsables y, para los cálculos, usaremos los valores de la tensión admisible, que es la carga máxima que soporta el terreno sin romperse, y el coeficiente de balasto, que nos define la relación entre la presión que actúa en un punto y el asiento que ésta produce, ambos proporcionados por el informe geotécnico ya que de ellos obtendremos cuánto resiste el terreno, así como cuánto asienta.

$Q_{adm} = 3,0 \text{ kg/cm}^2$

Coef. Balasto= 10-20 kg/cm^3

Hormigón:

Definimos la clase general de exposición relativa a la corrosión de las armaduras según lo indicado en la tabla 8.2.2 de la EHE-08. Dada la situación geográfica de Beniatjar, aproximadamente a 34km de la costa, podemos afirmar que la clase será normal y, al tener precipitaciones anuales que rondan los 483mm, notablemente inferior a los 600mm, consideramos que la clase general de exposición será IIb para las aletas y IIa para el marco.

En cuanto a la clase específica de exposición relativa a otros procesos de deterioro distintos de la corrosión, podemos ver que no es necesario añadir ninguna puesto que el terreno es no agresivo, no hay riesgo de heladas en la zona ni la estructura va a estar sometida a un proceso erosivo debido a cavitación o abrasión.

Una vez tenemos la clase de exposición y, según el artículo 37.3 (tabla 37.3.2b) de la EHE-08, vemos que la resistencia mínima compatible con los requisitos de durabilidad para nuestro hormigón es de 30MPa para la clase IIb y de 25MPa para la clase IIa.

Así mismo, siguiendo ahora la tabla 37.2.4.1a de la EHE-08, deducimos que, para un tipo de elemento general realizado con un hormigón armado cuya $f_{ck}=30\text{MPa}$ y situado en un ambiente IIb, el recubrimiento mínimo de las armaduras es de 30mm y, para el ambiente IIa, es de 25mm.

El artículo 37.2.4.1 también nos dice que cuando se trata de armaduras principales se deberá cumplir que:

$R_{min} > \text{diámetro de la barra}$

$R_{min} > 0,8 \cdot TMA$

$$R_{nom,IIb} = R_{min} + \Delta r = 30 + 10 = 40 \text{ mm} \quad (\Delta r = 10\text{mm para un control de ejecución normal})$$

$$R_{nom,IIa} = R_{min} + \Delta r = 25 + 10 = 35 \text{ mm}$$

Por otro lado, hacer constar que se verterá una capa de hormigón de limpieza de 10cm tanto en la solera como en las bases de las aletas por lo que no se hormigonará contra el terreno y así, el recubrimiento mínimo será el dictado por el ambiente en todos los elementos.

El tamaño máximo del árido para nuestro hormigón, dado que por el momento desconocemos el diámetro de las armaduras y su disposición, será de 0,25 veces la dimensión mínima de la pieza. Eligiendo para calcularlo la pieza con mínimo espesor obtenemos que:

$$0,25 \cdot 500 \text{ mm} = 125 \text{ mm.}$$

Así pues, adoptaremos un tamaño máximo de árido de 20mm, asegurándonos posteriormente de que las armaduras cumplan las condiciones anteriormente expuestas para el recubrimiento mínimo de las mismas.

Visto todo lo anterior, obtenemos pues las siguientes designaciones para el hormigón:

HA-25/P/20/IIa
HA-30/P/20/IIb

Acero:

Para hacer la elección del acero a utilizar, nos basamos en la normativa sismorresistente NCSP-07 según la cual se obtiene una aceleración sísmica de cálculo de 0.07g para construcciones de importancia normal y de 0.09g para construcciones de importancia especial, por lo que sería necesario considerar las acciones sísmicas y utilizar un acero B500SD. Sin embargo, para simplificar el proyecto, el tutor considera que es mejor no tenerlo en cuenta y, por lo tanto, el acero que usaremos para su realización será B500S.

Cuadro de características técnicas de los materiales:

Material	Tipo	Control	Coef. Seguridad
Hormigón _{marco}	HA-25/P/20/IIa	Normal	1,5
Hormigón _{aletas}	HA-30/P/20/IIb	Normal	1,5
Arm. Pasiva	B500S	Normal	1,15
$R_{nom} = 40\text{mm}$			

Para el cálculo y la combinación de acciones, es necesario establecer las cargas que afectarán a la estructura. Se establecen 3 tipos de acciones según su naturaleza y prolongación en el tiempo:

- Acciones permanentes.
- Acciones variables.
- Acciones accidentales.

Dentro de estas podemos encontrar diferentes tipos de acciones según sus características. Para ello se sigue la clasificación de la IAP-11:

Acciones permanentes:

Peso propio.

Acción que corresponde al peso de los elementos estructurales. El peso específico utilizado es el siguiente:

Peso específico del hormigón armado: 25KN/m³

Cargas muertas.

Son las debidas al peso de los elementos no estructurales que actúan sobre los estructurales. Los pesos considerados son los siguientes:

Peso específico del pavimento según la IAP-11: 23KN/m³.

Al tener una capa de rodadura con un espesor de 8cm la sobrecarga tendrá un valor de 1,84KN/m².

El peso de los pretilas metálicas PMH-16 será de 89,04kg/m = 0,87KN/m.

Peso de tierras.

Acción que corresponde al peso de las tierras que descansan sobre la estructura.

$$\sigma_v = \sigma_t \cdot h_t = 18 \text{ kN/m}^3 \cdot 0,7 \text{ m} = 12,6 \text{ kN/m}^2$$

Acciones permanentes de valor no constante:

Empuje del terreno.

La acción que ejerce el terreno sobre los hastiales se calcula como empuje al reposo, ya que corresponde al valor de la presión ejercida en el trasdós cuando el paramento vertical no se deforma. Además, hay que tener en cuenta el terreno situado sobre la solera, con un espesor de 0,7m.

El informe geotécnico indica que el terreno cuenta con un peso específico de 18KN/m³ y que el ángulo de rozamiento interno (ϕ) es de 30°. Se adopta una carga de 10KN/m², para simular la acción del tráfico que discurre en la parte superior del terraplén, que se sumará al propio empuje de las tierras.

La altura del empuje (h_1) suma el gálibo vertical, el espesor de tierras, la solera y el pavimento:

$$\begin{aligned}h_1 &= 4,5 + 0,5 + 0,7 + 0,08 = 5,78 \text{ m} \\ \sigma &= 18 \times 5,78 = 104,04 \text{ KN/m}^2 \\ \sigma_1 &= 104,04 + 10 = 114,04 \text{ KN/m}^2 \\ K_o &= 1 - \text{sen}\phi = 1 - 0,5 = 0,5 \\ e_a &= 114,04 \times 0,5 = 57,02 \text{ KN/m}^2\end{aligned}$$

Cuando el efecto de los empujes de tierras en ambos lados se compense, se considerará la actuación del empuje al reposo de los rellenos y se incrementará en un 10% el empuje de tierras a uno de los lados de la estructura y se reducirá en un 10% el empuje en el otro lado.

Debido a que se cumple esta situación, se crean dos hipótesis. Una en la que el hastial situado más hacia el sur sufrirá un incremento del 10% del empuje y el hastial norte recibirá el empuje minorado, y otra con la hipótesis opuesta.

El comportamiento tenso-deformacional del terreno es un aspecto con el que se completa el modelo del marco. Al suelo situado bajo la solera se le atribuye un coeficiente de balasto de 6000 T/m^3 , pero este no es el valor con el que se trabaja. Para poder modelar correctamente se aplica la siguiente expresión, obtenida en el apartado de cimentaciones del código técnico de la edificación y que determina el coeficiente adaptado a una losa en suelos cohesivos.

Para zapata cuadrada de ancho B:

$$K_{sB} = K_{sp} \cdot 30 \cdot 0,3 / B$$

$$60000 \cdot 0,3 / 6 = 3000 \text{ kN/m}^3, \text{ siendo B el lado de la cimentación.}$$

Para ver el efecto de que la zapata sea rectangular y no cuadrada se emplea nuevamente el CT:

$$K_{sBL} = K_{sB} \cdot (1 + B / 2L)$$

$$3000 \cdot (1 + 6 / (2 \cdot 9,5)) = 3947 \text{ kN/m}^3$$

Como es un parámetro poco fiable, realizaremos el cálculo considerando una cota superior del módulo de balasto y una cota inferior para el mismo. Por ejemplo, dividiendo por 2 y multiplicando por 2 el valor obtenido, es decir para un valor de 2000 kN/m^3 y 8000 kN/m^3 .

Acciones variables:

Sobrecarga puntual.

Se considera una sobrecarga debida a vehículos pesados, según la tabla 4.1-b de la IAP-11. Se plantea que para poder tener suficientes valores y que el estudio sea lo más exacto posible se disponen 7 posiciones diferentes de los vehículos en cada carril. Como dicta la IAP-11 solo se puede situar un vehículo pesado por cada carril y tendrá que estar centrado en este.

Cuando se dispongan 2 vehículos pesados en carriles virtuales adyacentes, podrán aproximarse transversalmente, manteniendo una distancia entre ruedas igual o mayor a 50 cm.

Como se ha calculado anteriormente, contamos con 2 carriles virtuales de 3 metros de ancho cada uno y un área remanente de 2,5m de ancho.

La acción del vehículo pesado se distribuye en 2 ejes, separados entre sí 1,2 metros, además existe una separación de 2 metros entre las ruedas de cada eje.

Para las comprobaciones locales, la carga puntual de cada rueda de un vehículo pesado se supondrá uniformemente repartida en una superficie de contacto cuadrada de $0,4 \text{ m} \times 0,4 \text{ m}$. Se considerará que esta carga se reparte con una pendiente 1:1, tanto a través del pavimento como a través de la losa del tablero, hasta el centro de dicha losa.

A continuación pasan a mostrarse todas las hipótesis de carga correspondientes a los carros, situados en diferentes posiciones.

Situación 1	Vehículo pesado 2Q
Carril virtual 1	2 x 300 KN
Carril virtual 2	2 x 200 KN
Área remanente	0 KN

Tomaremos además tres posiciones posibles del carro para analizar esta acción.

Situación 2	Vehículo pesado 2Q
Carril virtual 1	2 x 200 KN
Carril virtual 2	2 x 300 KN
Área remanente	0 KN

Tomaremos además tres posiciones posibles del carro para analizar esta acción.

Sobrecarga uniforme.

Se consideran unas cargas uniformemente distribuidas, extendidas de forma transversal y longitudinal, en todas las zonas donde su estudio resulte desfavorable para el marco estudiado y que, además, se pueden aplicar simultáneamente a la sobrecarga puntual de los carros.

A continuación se plantean las dos hipótesis tomadas para posicionar las sobrecargas uniformes.

Situación 1	Sobrecarga uniforme
Carril virtual 1	9 KN/m ²
Carril virtual 2	2,5 KN/m ²
Área remanente	2,5 KN/m ²
Situación 2	Sobrecarga uniforme
Carril virtual 1	2,5 KN/m ²
Carril virtual 2	9 KN/m ²
Área remanente	2,5 KN/m ²

Frenado y arranque.

El frenado, arranque o cambio de velocidad de los vehículos da lugar a una fuerza horizontal. Al disponer de carriles en sentidos opuestos, se considerará como de sentido único si esta hipótesis resulta más desfavorable. Debido a que contamos con carriles virtuales de 3 metros de anchura y la longitud > 1,20m, adoptamos la siguiente expresión:

$Q_k = 360 + 2,7 \cdot L$ siendo L la distancia entre juntas contiguas o longitud del puente si éstas no existieran.

Para L = 5,00 metros, Q_k tendrá un valor de 373,5 KN.

Cumpliendo así la limitación de la IAP-11: $180 \text{ KN} \leq Q_k \leq 900 \text{ KN}$.

Fuerza centrífuga.

Al ser de planta recta esta acción no se tiene en cuenta.

Nieve.

La nieve es una sobrecarga que no adquiere un valor muy significativo en la zona donde se va a ejecutar la obra que está a una altitud de 417m. Siguiendo la tabla 4.4-a. de la IAP-11 la sobrecarga de nieve en un terreno horizontal en Beniatjar es:

$$S_k = 0,6 \text{ KN/m}^2$$

Para obtener la sobrecarga de nieve en tableros se adopta la siguiente expresión:

$$Q_n = S_k \cdot 0,8 = 0,6 \cdot 0,8 = 0,48 \text{ KN/m}^2$$

Tráfico interior.

En el interior del marco se considera una sobrecarga actuante de 10 KN/m², simulando el paso de los vehículos que circulen por la calzada situada bajo el tablero.

Tráfico sobre terraplenes.

Se trata de la sobrecarga existente sobre los terraplenes adyacentes al puente, cuyo valor de 10 KN/m² se debe a la acción ejercida por los vehículos que circulan en este punto.

Acción térmica.

Para evaluar el efecto de la acción térmica definimos, en primer lugar, un tablero Tipo 3 (Losa de hormigón armado).

El valor característico de la temperatura máxima del aire T_{max} , y la temperatura mínima T_{min} , dependen del clima y de la altitud, y para un periodo de retorno de 50 años, serán los que se indican en las siguientes tablas y figuras de la Instrucción de Puentes.

$$T_{max} = 46^{\circ}\text{C a } 48^{\circ}\text{C.}$$

T_{min} = Beniatjar se encuentra en la zona 5 a una altitud de 417m con lo que se le atribuye un valor de -11°C .

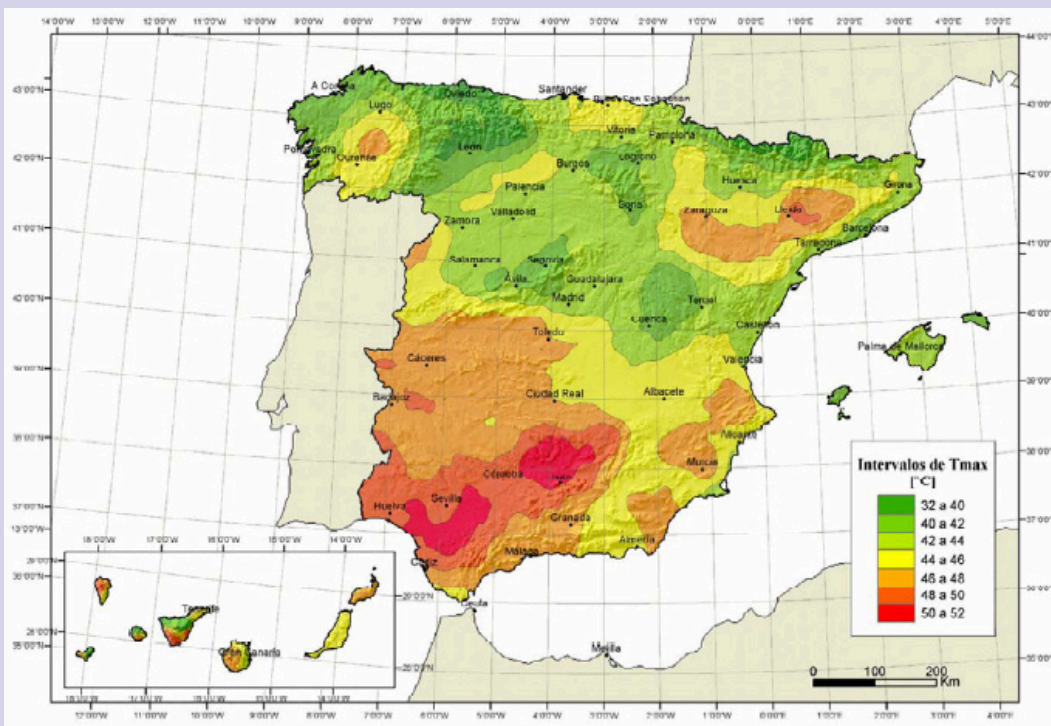


Figura 4.3-a, IAP-11. Isotermas de la temperatura máxima anual del aire, T_{max} (°C). (Coincide con el mapa correspondiente del Código Técnico de la Edificación).

<i>Zona de clima invernal (según figura 4.3-b)</i>							
<i>Altitud (m)</i>	<i>1</i>	<i>2</i>	<i>3</i>	<i>4</i>	<i>5</i>	<i>6</i>	<i>7</i>
0	-7	-11	-11	-6	-5	-6	6
200	-10	-13	-12	-8	-8	-8	5
400	-12	-15	-14	-10	-11	-9	3
600	-15	-16	-15	-12	-14	-11	2
800	-18	-18	-17	-14	-17	-13	0
1000	-20	-20	-19	-16	-20	-14	-2
1200	-23	-21	-20	-18	-23	-16	-3
1400	-26	-23	-22	-20	-26	-17	-5
1600	-28	-25	-23	-22	-29	-19	-7
1800	-31	-26	-25	-24	-32	-21	-8
2000	-33	-28	-27	-26	-35	-22	-10

Tabla 4.3-a, IAP-11. Temperatura mínima anual del aire, T_{\min} (°C).
(Coincide con la tabla correspondiente del Código Técnico de la Edificación).

La componente uniforme de la temperatura del tablero, también denominada temperatura efectiva (temperatura media de la sección transversal), tendrá un valor mínimo $T_{e,\min}$ y un valor máximo $T_{e,\max}$, que se determinarán a partir de la temperatura del aire, mediante las expresiones siguientes:

$$T_{e,\min} = T_{\min} + \Delta T = -12^\circ + 8^\circ = -4^\circ\text{C}$$

$$T_{e,\max} = T_{\max} + \Delta T = 50^\circ + 2^\circ = 52^\circ\text{C}$$

Según la tabla 4.3-b de la IAP-11, en tableros de hormigón:

$$\Delta T \text{ para } T_{e,\min} = +8.$$

$$\Delta T \text{ para } T_{e,\max} = +2.$$

El valor característico de la máxima variación de la componente uniforme de temperatura en contracción y en dilatación; tomándose como valor de la temperatura inicial del elemento en el momento de coaccionar su movimiento $T_o = 15^\circ\text{C}$.

$$\Delta T_{N,\text{con}} = T_o - T_{e,\min} = 15 - (-4) = 19^\circ\text{C}$$

$$\Delta T_{N,\text{exp}} = T_{e,\max} - T_o = 52 - 15 = 37^\circ\text{C}$$

La componente de la diferencia vertical de temperatura depende del calentamiento y enfriamiento de la cara superior del tablero. A continuación se calculan los valores de diferencia de temperatura entre las fibras superior e inferior del tablero, para un espesor de pavimento de 8cm, siguiendo la TABLA 4.3- d. y 4.3-e de la IAP-11.

$$\Delta T_{M,\text{heat}} = 15^\circ / 0'8 = 19^\circ\text{C}$$

$$\Delta T_{M,\text{cool}} = 8^\circ / 1 = 8^\circ\text{C}$$

Acciones accidentales:**Sismo.**

Para la consideración de la acción sísmica en este proyecto, es de aplicación la Norma de Construcción Sismorresistente de Puentes (NCSP-07).

En el informe geotécnico, se cita que el marco ha sido clasificado dentro de la categoría de Puentes de importancia especial. (Tomando un factor de importancia de $\gamma = 1,3$).

Se ha incluido en este grupo por tratarse de un puente situado en un acceso principal al núcleo urbano. En caso de su destrucción podría interrumpir un servicio imprescindible después de haber ocurrido un terremoto, o aumentar los daños del mismo por efectos catastróficos.

Los parámetros proporcionados por el Informe Geotécnico son los siguientes:

Aceleración sísmica básica (a_b) = $0.07 \cdot g$
Aceleración sísmica de cálculo (a_c) = $0.09 \cdot g$
Coeficiente de amplificación del terreno = 1.04
Coeficiente del terreno (C) = 1.30

En cuanto al terreno existente en la zona, se puede clasificar como TERRENO TIPO III. Es decir, Suelo granular de compactación media o suelo cohesivo de consistencia firme a muy firme. Velocidad de propagación de las ondas elásticas transversales o de cizalla:

$400 \text{ m/s} \geq V_s > 200 \text{ m/s}$.

Esta acción debería ser de aplicación, sin embargo, decidimos no introducirla en el cálculo ya que no se han adquirido conocimientos en este campo a lo largo de los estudios realizados.

CypeCad.**Marco.**

Resulta bastante sencillo crear la estructura con el CYPE ya que contamos con aplicación de cálculo de marcos para ingeniería civil que nos facilita la labor. Además podemos seleccionar la opción de “marcos rectos” y así reducir el número de parámetros que se deben asignar.

Introducimos en primer lugar la geometría básica, las características del terreno y del material. También se deben definir tanto las bandas de carga en los carriles como la disposición de los vehículos pesados. Una vez hemos finalizado con la introducción de datos, se verifica que las dimensiones del marco y de las aletas cumplen los mínimos establecidos por la normativa.

Aletas.

Aunque las aletas tienen una altura variable, las hemos calculado con la altura máxima que alcanza el muro (5,5m).

Para realizar el cálculo de las aletas recurrimos al módulo de cálculo de ‘Muros en ménsula de hormigón armado’ dentro del paquete de ‘Estructuras’ de Cype y, una vez dentro del programa, el asistente nos facilitará la entrada de datos. En nuestro caso, un muro de 5,5m de altura sobre zapata corrida, al introducir todos los datos que nos requiere el asistente en cuanto a geometría de la estructura, características del terreno y cargas que soporta, nos da como solución un muro de 60cm de ancho sobre una zapata de 1m de canto, cosa que nos parece excesiva.

Encontramos dos soluciones posibles para poder modificar la geometría reduciéndola: una primera solución podría ser la construcción de una viga de atado y la segunda solución sería modificar la armadura.

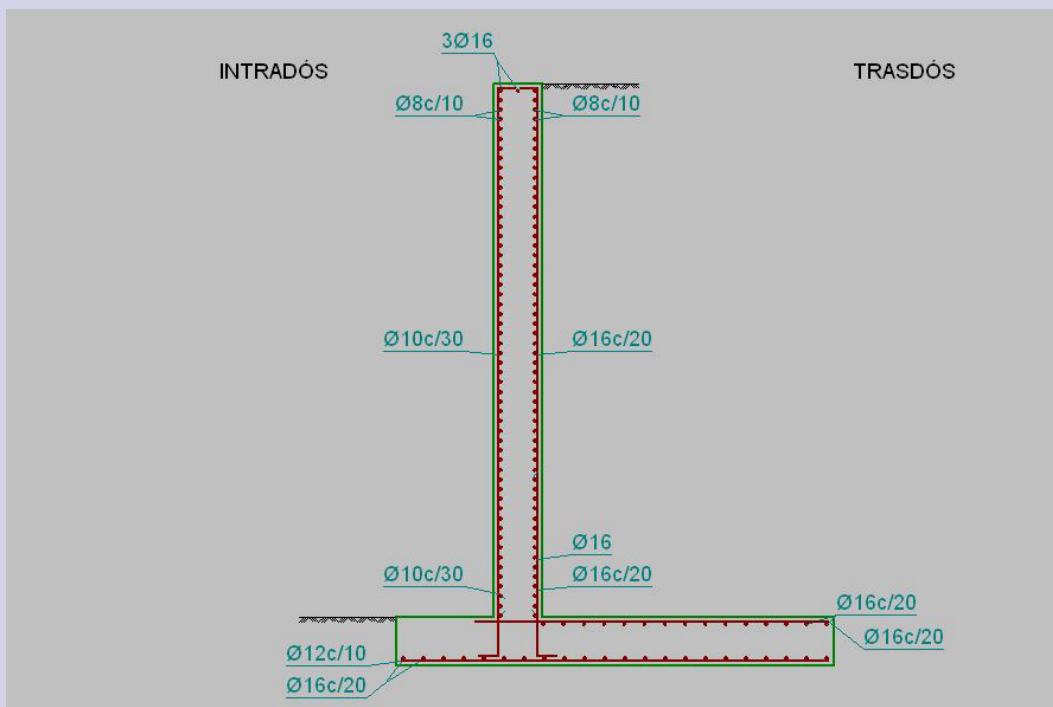
Primera solución: Viga de atado entre zapatas.

Para resolver el muro en esta situación, introducimos los datos en el programa conforme hicimos previamente, pero especificando que el desplazamiento está impedido. Así lo que obtenemos es un muro un tanto más esbelto (50cm de ancho) y una zapata con un canto de 55cm, prácticamente la mitad de lo que nos recomendaba anteriormente.

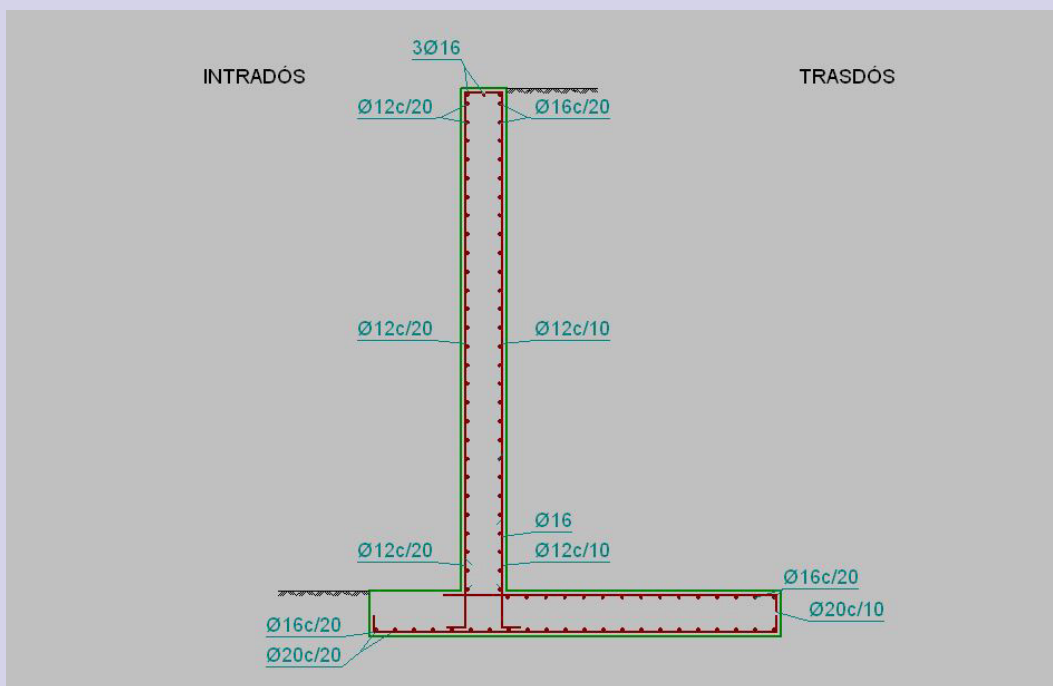
La viga de atado la resolvemos modelizándola como una viga a compresión que soporta los esfuerzos axiales que provienen de ambas zapatas impidiendo así el deslizamiento de éstas.

Segunda solución: Modificación de la armadura.

En este caso, lo que hacemos es modificar la geometría a otra que nos parece más adecuada para la estructura, verificar si cumple todas las comprobaciones necesarias y ajustar la armadura para forzar a que todas las condiciones se cumplan. La geometría propuesta es un muro de 5,5m de altura y 50cm de ancho sobre una zapata de 50cm de canto y vuelos con longitud de 3m en el trasdós y 1m en el intradós. Al realizar las comprobaciones de todas las prescripciones, nos encontramos como respuesta que el muro no cumple la comprobación a flexión compuesta y la zapata tampoco cumple a flexión, por lo que modificamos ahora la armadura para que ambas condiciones se cumplan como se puede ver en las imágenes que se muestran a continuación.



Armado previo



Armado final

1. NORMA Y MATERIALES

Norma: EHE-98-CTE (España)
 Hormigón: HA-30, Control Estadístico
 Acero de barras: B 500 S, Control Normal
 Tipo de ambiente: Clase IIa
 Recubrimiento en el intradós del muro: 4.0 cm
 Recubrimiento en el trasdós del muro: 4.0 cm
 Recubrimiento superior de la cimentación: 4.0 cm
 Recubrimiento inferior de la cimentación: 4.0 cm
 Recubrimiento lateral de la cimentación: 7.0 cm
 Tamaño máximo del árido: 20 mm

2. ACCIONES

Empuje en el intradós: Pasivo Empuje en el trasdós: Activo

3. DATOS GENERALES

Cota de la rasante: 0.00 m
 Altura del muro sobre la rasante: 0.00 m Enrase: Intradós
 Longitud del muro en planta: 11.00 m Separación de las juntas: 7.00 m
 Tipo de cimentación: Zapata corrida

4. DESCRIPCIÓN DEL TERRENO

Porcentaje del rozamiento interno entre el terreno y el intradós del muro: 0 % Porcentaje del rozamiento interno entre el terreno y el trasdós del muro: 0 % Evacuación por drenaje: 100 %
 Porcentaje de empuje pasivo: 50 %
 Cota empuje pasivo: 0.50 m
 Tensión admisible: 2.00 kp/cm²
 Coeficiente de rozamiento terreno-cimiento: 1

ESTRATOS

Referencias	Cota superior	Descripción	Coefficientes de empuje
1 - Arena suelta	0.00 m	Densidad aparente: 1.90 kg/dm ³ Densidad sumergida: 1.00 kg/dm ³ Ángulo rozamiento interno: 30.00 grados Cohesión: 0.00 t/m ²	Activo trasdós: 0.33 Pasivo intradós: 3.00

5. GEOMETRÍA

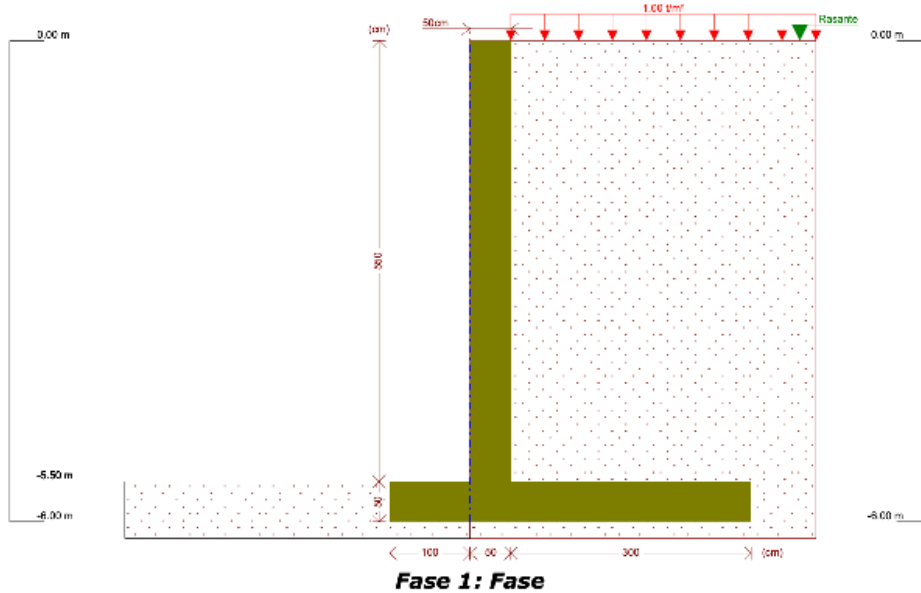
MURO

Altura: 5.50 m
Espesor superior: 50.0 cm
Espesor inferior: 50.0 cm

ZAPATA CORRIDA

Con puntera y talón
Canto: 50 cm
Vuelos intradós / trasdós: 100.0 / 300.0 cm
Hormigón de limpieza: 10 cm

6. ESQUEMA DE LAS FASES



7. CARGAS

CARGAS EN EL TRASDÓS

Tipo	Cota	Datos	Fase inicial	Fase final
Uniforme	En superficie	Valor: 1 t/m ²	Fase	Fase

8. RESULTADOS DE LAS FASES

Esfuerzos sin mayorar.

CARGA PERMANENTE Y EMPUJE DE TIERRAS CON SOBRECARGAS

Cota (m)	Ley de axiles (t/m)	Ley de cortantes (t/m)	Ley de momento flector (t-m/m)	Ley de empujes (t/m ²)	Presión hidrostática (t/m ²)
0.00	0.00	0.00	0.00	0.33	0.00
-0.54	0.68	0.27	0.07	0.68	0.00
-1.09	1.36	0.74	0.33	1.02	0.00
-1.64	2.05	1.40	0.91	1.37	0.00
-2.19	2.74	2.25	1.91	1.72	0.00
-2.74	3.43	3.29	3.42	2.07	0.00
-3.29	4.11	4.52	5.56	2.42	0.00
-3.84	4.80	5.95	8.43	2.77	0.00
-4.39	5.49	7.57	12.14	3.11	0.00
-4.94	6.17	9.37	16.79	3.46	0.00
-5.49	6.86	11.37	22.49	3.81	0.00
Máximos	6.88	11.41	22.60	3.82	0.00
	Cota: -5.50 m	Cota: -5.50 m	Cota: -5.50 m	Cota: -5.50 m	Cota: 0.00 m
Mínimos	0.00	0.00	0.00	0.33	0.00
	Cota: 0.00 m	Cota: 0.00 m	Cota: 0.00 m	Cota: 0.00 m	Cota: 0.00 m

CARGA PERMANENTE Y EMPUJE DE TIERRAS

Cota (m)	Ley de axiles (t/m)	Ley de cortantes (t/m)	Ley de momento flector (t.m/m)	Ley de empujes (t/m ²)	Presión hidrostática (t/m ²)
0.00	0.00	0.00	0.00	0.00	0.00
-0.54	0.68	0.09	0.02	0.34	0.00
-1.09	1.36	0.38	0.14	0.69	0.00
-1.64	2.05	0.85	0.47	1.04	0.00
-2.19	2.74	1.52	1.11	1.39	0.00
-2.74	3.43	2.38	2.17	1.74	0.00
-3.29	4.11	3.43	3.76	2.08	0.00
-3.84	4.80	4.67	5.98	2.43	0.00
-4.39	5.49	6.10	8.93	2.78	0.00
-4.94	6.17	7.73	12.73	3.13	0.00
-5.49	6.86	9.54	17.47	3.48	0.00
Máximos	6.88	9.58	17.56	3.48	0.00
	Cota: -5.50 m	Cota: -5.50 m	Cota: -5.50 m	Cota: -5.50 m	Cota: 0.00 m
Mínimos	0.00	0.00	0.00	0.00	0.00
	Cota: 0.00 m	Cota: 0.00 m	Cota: 0.00 m	Cota: 0.00 m	Cota: 0.00 m

9. COMBINACIONES

HIPÓTESIS

1 - Carga permanente
2 - Empuje de tierras
3 - Sobrecarga

COMBINACIONES PARA ESTADOS LÍMITE ÚLTIMOS

Combinación	Hipótesis		
	1	2	3
1	1.00	1.00	
2	1.60	1.00	
3	1.00	1.60	
4	1.60	1.60	
5	1.00	1.00	1.60
6	1.60	1.00	1.60
7	1.00	1.60	1.60
8	1.60	1.60	1.60

COMBINACIONES PARA ESTADOS LÍMITE DE SERVICIO

Combinación	Hipótesis		
	1	2	3
1	1.00	1.00	
2	1.00	1.00	0.60

10. DESCRIPCIÓN DEL ARMADO

CORONACIÓN				
Armadura superior: 3Ø16				
Anclaje intradós / trasdós: 50 / 50 cm				
TRAMOS				
Núm.	Intradós		Trasdós	
	Vertical	Horizontal	Vertical	Horizontal
1	Ø12c/20 Solape: 0.35 m	Ø12c/20	Ø12c/10 Solape: 0.8 m Refuerzo 1: Ø16 h=1.5 m	Ø16c/20
ZAPATA				
Armadura	Longitudinal		Transversal	
Superior	Ø16c/20		Ø20c/10 Longitud de anclaje en prolongación: 70 cm Patilla trasdós: 40 cm	
Inferior	Ø20c/20		Ø16c/20 Patilla intradós / trasdós: 40 / 40 cm	
Longitud de pata en arranque: 30 cm				

11. COMPROBACIONES GEOMÉTRICAS Y DE RESISTENCIA

Referencia: Muro: AletaBeniatjar2.4		
Comprobación	Valores	Estado
Comprobación a rasante en arranque muro: <i>Criterio de CYPE Ingenieros</i>	Máximo: 155.59 t/m Calculado: 18.25 t/m	Cumple
Espesor mínimo del tramo: <i>Jiménez Sales, J.A., Geotecnia y Cimentas II, (Cap. 12)</i>	Mínimo: 20 cm Calculado: 50 cm	Cumple
Separación libre mínima armaduras horizontales: <i>Norma EHE-98, Artículo 65.4.1</i>	Mínimo: 2.5 cm	
- Trasdós:	Calculado: 18.4 cm	Cumple
- Intradós:	Calculado: 18.8 cm	Cumple
Separación máxima armaduras horizontales: <i>Norma EHE, artículo 42.3.1</i>	Máximo: 30 cm	
- Trasdós:	Calculado: 20 cm	Cumple
- Intradós:	Calculado: 20 cm	Cumple
Cuantía geométrica mínima horizontal por cara: <i>Artículo 42.3.5 de la norma EHE</i>	Mínimo: 0.0008	
- Trasdós (-5.50 m):	Calculado: 0.00201	Cumple
- Intradós (-5.50 m):	Calculado: 0.00113	Cumple
Cuantía mínima mecánica horizontal por cara: <i>Criterio J. Calavera, "Muros de contención y muros de sótano". (Cuantía horizontal > 20% Cuantía vertical)</i>	Mínimo: 0.00125	
- Trasdós:	Calculado: 0.00201	Cumple

Referencia: Muro: AledaBenitez2.4		
Comprobación	Valores	Estado
- Intradós:	Mínimo: 0.00022 Calculado: 0.00113	Cumple
Cuánta mínima geométrica vertical cara traccionada: Artículo 42.3.9 de la Norma EHE	Mínimo: 0.0009	
- Trasdós (-5.50 m):	Calculado: 0.00628	Cumple
- Trasdós (-4.00 m):	Calculado: 0.00226	Cumple
Cuánta mínima mecánica vertical cara traccionada: Norma EHE, artículo 42.3.2 (Flexión simple y compuesta)	Mínimo: 0.00104	
- Trasdós (-5.50 m):	Calculado: 0.00628	Cumple
- Trasdós (-4.00 m):	Calculado: 0.00226	Cumple
Cuánta mínima geométrica vertical cara comprimida: Artículo 42.3.8 de la Norma EHE	Mínimo: 0.00027	
- Intradós (-5.50 m):	Calculado: 0.00113	Cumple
- Intradós (-4.00 m):	Calculado: 0.00113	Cumple
Cuánta mínima mecánica vertical cara comprimida: Norma EHE, artículo 42.3.2 (Flexión simple y compuesta)	Calculado: 0.00113	
- Intradós (-5.50 m):	Mínimo: 2e-005	Cumple
- Intradós (-4.00 m):	Mínimo: 1e-005	Cumple
Cuánta máxima geométrica de armadura vertical total: EC2, art. 9.4.2.2	Máximo: 0.04	
- (-0.00 m):	Calculado: 0.00339	Cumple
- (-4.00 m):	Calculado: 0.00741	Cumple
Separación libre mínima armaduras verticales: Norma EHE 08, Artículo 48.4.2	Mínimo: 2.5 cm	
- Trasdós, vertical:	Calculado: 3 cm	Cumple
- Intradós, vertical:	Calculado: 17.5 cm	Cumple
Separación máxima entre barras: Norma EHE, artículo 92.2.1	Máximo: 30 cm	
- Armadura vertical Trasdós, vertical:	Calculado: 10 cm	Cumple
- Armadura vertical Intradós, vertical:	Calculado: 20 cm	Cumple
Comprobación a flexión compuesta: Comprobación realizada por sección de la pila de apoyo		Cumple
Comprobación a cortante: Artículo 44.2.2.2 (EN1998)	Máximo: 26.27 t/m Calculado: 15.58 t/m	Cumple
Comprobación de fisuración: Artículo 29.7.3 de la Norma EHE	Máximo: 0.3 mm Calculado: 0.149 mm	Cumple
Longitud de salapes: Norma EHE 08, Artículo 48.6.2		
- Base trasdós:	Mínimo: 0.54 m Calculado: 0.6 m	Cumple
- Base intradós:	Mínimo: 0.3 m Calculado: 0.35 m	Cumple
Comprobación del anclaje del armazo base en coronación: Código de Construcción - Método de transferencia y método de abaque	Calculado: 50 cm	
- Trasdós:	Mínimo: 39 cm	Cumple
- Intradós:	Mínimo: 0 cm	Cumple
Área mínima longitudinal cara superior viga de coronación: Código de Construcción - Método de transferencia y método de abaque	Mínimo: 1 cm ² Calculado: 6 cm ²	Cumple
Se cumplen todas las comprobaciones		
Información adicional:		
- Cota de la sección con la mínima relación 'cuánta horizontal / cuánta vertical' Trasdós: -5.50 m		

Referencia: Muro: AlcaBentajar2.4		
Comprobación	Valores	Estado
- Cota de la sección con la mínima relación 'cuantía horizontal / cuantía vertical' Intradós: -5.50 m		
- Sección crítica a flexión compuesta: Cota: -4.55 m, M: 21.43 t/m ² m, N: 5.69 t/m, V: 12.92 t/m,		
Tensión máxima del acero: 4.275 t/cm ²		
- Sección crítica a cortante: Cota: -5.05 m		
- Sección con la máxima abertura de fisuras: Cota: -5.50 m, M: 20.59 t/m ² m, N: 6.07 t/m		
Referencia: Zapata corrida: AlcaBentajar2.4		
Comprobación	Valores	Estado
Comprobación de estabilidad:		
<i>Método de los momentos por el viento.</i>		
- Coeficiente de seguridad al vuelco:	Mínimo: 2 Calculado: 4.31	Cumple
- Coeficiente de seguridad al deslizamiento:	Mínimo: 1.5 Calculado: 3.14	Cumple
Canto mínimo:		
- Zapata:	Mínimo: 25 cm	
<i>Norma UNE-EN 1992-1-1 Art. 9.4.1</i>	Calculado: 50 cm	Cumple
Tensiones sobre el terreno:		
<i>Método de los momentos por el viento.</i>		
- Tensión media:	Máximo: 2 kp/cm ² Calculado: 1.041 kp/cm ²	Cumple
- Tensión máxima:	Máximo: 2.5 kp/cm ² Calculado: 1.334 kp/cm ²	Cumple
Flexión en zapata:		
<i>Comprobación basada en criterios constructivos.</i>		
- Armado superior trasdós:	Mínimo: 16.48 cm ² /m Calculado: 31.41 cm ² /m	Cumple
- Armado inferior trasdós:	Mínimo: 0 cm ² /m Calculado: 10.05 cm ² /m	Cumple
- Armado inferior intradós:	Mínimo: 5.6 cm ² /m Calculado: 10.05 cm ² /m	Cumple
Esfuerzo cortante:		
<i>Norma UNE-EN 1992-1-1 Art. 6.2.3.2.1</i>		
- Trasdós:	Máximo: 25.54 t/m Calculado: 15.47 t/m	Cumple
- Intradós:	Máximo: 17.46 t/m Calculado: 10.14 t/m	Cumple
Longitud de anclaje:		
<i>Norma UNE-EN 1992-1-1 Art. 8.6.4</i>		
- Anclaje trasdós:	Mínimo: 17.5 cm Calculado: 42.4 cm	Cumple
- Anclaje intradós:	Mínimo: 20 cm Calculado: 42.4 cm	Cumple
- Armado inferior trasdós (Patilla):	Mínimo: 0 cm Calculado: 40 cm	Cumple
- Armado inferior intradós (Patilla):	Mínimo: 0 cm Calculado: 40 cm	Cumple
- Armado superior trasdós (Patilla):	Mínimo: 0 cm Calculado: 40 cm	Cumple
- Armado superior intradós:	Mínimo: 27.2 cm Calculado: 70 cm	Cumple
Recubrimiento:		

Referencia: Zapata corrida: AlataBentahjar2.4		
Comprobación	Valores	Estado
- Inferior: <i>Norma EHE-Artículo 37.2.4.</i>	Mínimo: 3.5 cm Calculado: 4 cm	Cumple
- Lateral: <i>Norma EHE vs. Articulo 37.2.4</i>	Mínimo: 7 cm Calculado: 7 cm	Cumple
- Superior: <i>Norma EHE-Artículo 37.2.4.</i>	Mínimo: 3.5 cm Calculado: 4 cm	Cumple
Diámetro mínima: <i>Norma EHE-Artículo 38.0.2.</i>	Mínimo: Ø12	
- Armadura transversal inferior:	Calculado: Ø16	Cumple
- Armadura longitudinal inferior:	Calculado: Ø20	Cumple
- Armadura transversal superior:	Calculado: Ø20	Cumple
- Armadura longitudinal superior:	Calculado: Ø16	Cumple
Separación máxima entre barras: <i>Norma EHE-99-Artículo 42.3.2</i>	Máximo: 30 cm	
- Armadura transversal inferior:	Calculado: 20 cm	Cumple
- Armadura transversal superior:	Calculado: 10 cm	Cumple
- Armadura longitudinal inferior:	Calculado: 20 cm	Cumple
- Armadura longitudinal superior:	Calculado: 20 cm	Cumple
Separación mínima entre barras: <i>Dispositivo CTE2 Ingeniería, basado en el Código de Estructuras de Concreteo (Art. Capítulo 3.1)</i>	Mínimo: 10 cm	
- Armadura transversal inferior:	Calculado: 20 cm	Cumple
- Armadura transversal superior:	Calculado: 10 cm	Cumple
- Armadura longitudinal inferior:	Calculado: 20 cm	Cumple
- Armadura longitudinal superior:	Calculado: 20 cm	Cumple
Cuánta geométrica mínima: <i>Artículo CTE2 Estructuras</i>	Mínimo: 0.001	
- Armadura longitudinal inferior:	Calculado: 0.00314	Cumple
- Armadura longitudinal superior:	Calculado: 0.00201	Cumple
- Armadura transversal inferior:	Calculado: 0.00201	Cumple
- Armadura transversal superior:	Calculado: 0.00626	Cumple
Cuánta mecánica mínima:		
- Armadura longitudinal inferior: <i>Norma EHE-99-Artículo 38.2</i>	Mínimo: 0.0005 Calculado: 0.00314	Cumple
- Armadura longitudinal superior: <i>Norma EHE-99-Artículo 38.2</i>	Mínimo: 0.00157 Calculado: 0.00201	Cumple
- Armadura transversal inferior: <i>Norma EHE-99-Artículo 42.3.2</i>	Mínimo: 0.00134 Calculado: 0.00201	Cumple
- Armadura transversal superior: <i>Norma EHE-99-Artículo 42.3.2</i>	Mínimo: 0.00184 Calculado: 0.00626	Cumple
Se cumplen todas las comprobaciones		
Información adicional:		
- Momento flector pésimo en la sección de referencia del traspás: 30.60 t-m/m		
- Momento flector pésimo en la sección de referencia del intracés: 10.75 t-m/m		

12. MEDICIÓN

Referencia: Muro	Nombre de armado	B 500 S, CN			Total
		Ø12	Ø16	Ø20	
Armado base transversal	Longitud (m)	56x5.95			333.20
	Peso (kg)	56x5.28			295.83
Armado longitudinal	Longitud (m)	29x10.86			314.94
	Peso (kg)	29x9.64			279.61
Armado base transversal	Longitud (m)	110x5.95			654.50
	Peso (kg)	110x5.28			581.09
Armado longitudinal	Longitud (m)		29x10.86		314.94
	Peso (kg)		29x17.14		497.08
Armado viga coronación	Longitud (m)		3x10.86		32.58
	Peso (kg)		3x17.14		51.42
Armadura inferior - Transversal	Longitud (m)		56x5.14		287.84
	Peso (kg)		56x8.11		454.30
Armadura inferior - Longitudinal	Longitud (m)			23x10.86	249.78
	Peso (kg)			23x26.78	616.00
Armadura superior - Transversal	Longitud (m)			110x4.02	442.20
	Peso (kg)			110x9.91	1090.53
Armadura superior - Longitudinal	Longitud (m)		16x10.86		173.76
	Peso (kg)		16x17.14		274.25
Arranques - Transversal - Izquierda	Longitud (m)	56x1.07			59.92
	Peso (kg)	56x0.95			53.20
Arranques - Transversal - Derecha	Longitud (m)	110x1.52			167.20
	Peso (kg)	110x1.35			148.45
Arranques - Transversal - Derecha	Longitud (m)		109x2.22		241.98
	Peso (kg)		109x3.50		381.92
Totales	Longitud (m)	1529.76	1051.10	691.98	
	Peso (kg)	1358.18	1658.97	1706.53	4723.68
Total con mermas (10.00%)	Longitud (m)	1682.74	1156.21	761.18	
	Peso (kg)	1494.00	1824.87	1877.18	5196.05

Resumen de medición (se incluyen mermas de acero)

Elemento	B 500 S, CN (kg)			Hormigón (m³)		
	Ø12	Ø16	Ø20	Total	HA-30, Control Estadístico	Limpieza
Referencia: Muro	1494.00	1824.87	1877.18	5196.05	55.00	4.95
Totales	1494.00	1824.87	1877.18	5196.05	55.00	4.95

Sap2000.

El programa Sap2000 no tiene ningún asistente que guíe a través del proceso de cálculo por lo que empezaremos diseñando la estructura: creamos una rejilla, definimos los materiales con los que vamos a construir la estructura, y dibujamos el marco a calcular.

Una vez dibujado el marco con sus materiales y secciones definidas, recreamos la acción del terreno contra la losa inferior mediante una fila de muelles cuya constante K es igual a K_{sBL} y procedemos a crear las cargas que actúan sobre nuestra estructura. Para ello, definimos los patrones de carga y los vamos asignando a las barras del modelo.

Para colocar las condiciones necesarias que hacen que nuestra estructura no sea un mecanismo, discretizamos cada una de las barras que componen el marco en 10 partes y restringimos el movimiento donde es necesario.

El siguiente paso es crear las combinaciones de acciones necesarias para ELS y ELU, teniendo en cuenta que debemos plantear dos hipótesis: una en la que el empuje del terreno es igual en ambos hastiales, y una segunda en la que el empuje de terreno en un hastial está incrementado en un 10% y el empuje del terreno en el hastial opuesto está disminuido en un 10%.

Finalmente el programa realiza el proceso de cálculo y podemos ver los resultados tanto numérica como gráficamente.

A continuación se adjuntan los listados de resultados que el programa nos facilita tras los cálculos de la estructura.

TABLE: CASE - MODAL 1 - GENERAL

Table: Case - Modal 1 - General							
Case	ModeType	MaxNum Modes	MinNum Modes	EigenShift Cyc/sec	EigenCutoff Cyc/sec	EigenTol	AutoShift
MODAL	Eigen	12	1	0.0000E+00	0.0000E+00	1.0000E-09	Yes

TABLE: CASE - STATIC 1 - LOAD ASSIGNMENTS

Table: Case - Static 1 - Load Assignments				
Case	LoadType	LoadName	LoadSF	
DEAD	Load pattern	DEAD	1.000000	
E_TERRENO_	Load pattern	E_TERRENO_	1.000000	
REPOSO	Load pattern	REPOSO	1.000000	
CARRO_IAP_POS_1	Load pattern	CARRO_IAP_POS_1	1.000000	
SC_UNIFORME_IAP	Load pattern	SC_UNIFORME_IAP	1.000000	
PESO_TIERRAS	Load pattern	PESO_TIERRAS	1.000000	
PAVIMENTO	Load pattern	PAVIMENTO	1.000000	
NIEVE	Load pattern	NIEVE	1.000000	
PRETILES	Load pattern	PRETILES	1.000000	
FRENADO	Load pattern	FRENADO	1.000000	
CARRO_IAP_POS_0	Load pattern	CARRO_IAP_POS_0	1.000000	
CARRO_IAP_POS_2	Load pattern	CARRO_IAP_POS_2	1.000000	
E_TERRENO_	Load pattern	E_TERRENO_	1.000000	
REPOSO_IZQ	Load pattern	REPOSO_IZQ	1.000000	
E_TERRENO_	Load pattern	E_TERRENO_	1.000000	
REPOSO_DCHA	Load pattern	REPOSO_DCHA	1.000000	

TABLE: COMBINATION DEFINITIONS, PART 1 OF 3

Table: Combination Definitions, Part 1 of 3						
ComboName	ComboType	Auto Design	Listados CaseType	CaseName	Scale Factor	Steel Design
ELS_CAR_01	Linear Add	No	Linear Static	DEAD	1.000000	None
ELS_CAR_01			Linear Static	PESO_TIERRAS	1.000000	
ELS_CAR_01			Linear Static	E_TERRENO_	1.000000	
ELS_CAR_01	Linear Add	No	Linear Static	REPOSO	1.000000	None
ELS_CAR_02			Linear Static	PAVIMENTO	1.000000	
ELS_CAR_02			Linear Static	DEAD	1.000000	
ELS_CAR_02	Linear Add	No	Linear Static	PESO_TIERRAS	1.000000	None
ELS_CAR_02			Linear Static	E_TERRENO_	1.000000	
ELS_CAR_02			Linear Static	REPOSO	1.000000	
ELS_CAR_02	Linear Add	No	Linear Static	PAVIMENTO	1.000000	None
ELS_CAR_02			Linear Static	CARRO_IAP_POS_0	1.000000	
ELS_CAR_02			Linear Static	SC_UNIFORME_IAP	1.000000	
ELS_CAR_03	Linear Add	No	Linear Static	DEAD	1.000000	None
ELS_CAR_03			Linear Static	PESO_TIERRAS	1.000000	
ELS_CAR_03			Linear Static	E_TERRENO_	1.000000	
ELS_CAR_03	Linear Add	No	Linear Static	REPOSO	1.000000	None
ELS_CAR_03			Linear Static	PAVIMENTO	1.000000	
ELS_CAR_03			Linear Static	SC_UNIFORME_IAP	1.000000	
ELS_CAR_03	Linear Add	No	Linear Static	CARRO_IAP_POS_1	1.000000	None
ELS_CAR_04			Linear Static	DEAD	1.000000	
ELS_CAR_04			Linear Static	PESO_TIERRAS	1.000000	
ELS_CAR_04	Linear Add	No	Linear Static	E_TERRENO_	1.000000	None
ELS_CAR_04			Linear Static	REPOSO	1.000000	
ELS_CAR_04			Linear Static	PAVIMENTO	1.000000	
ELS_CAR_04	Linear Add	No	Linear Static	SC_UNIFORME_IAP	1.000000	None
ELS_CAR_04			Linear Static	CARRO_IAP_POS_1	1.000000	
ELS_CAR_04			Linear Static	CARRO_IAP_POS_2	1.000000	
ELS_FREQ_01	Linear Add	No	Linear Static	DEAD	1.000000	None
ELS_FREQ_01			Linear Static	PESO_TIERRAS	1.000000	
ELS_FREQ_01			Linear Static	E_TERRENO_	1.000000	
ELS_FREQ_01	Linear Add	No	Linear Static	REPOSO	1.000000	None
ELS_FREQ_01			Linear Static	PAVIMENTO	1.000000	
ELS_FREQ_01			Linear Static	CARRO_IAP_POS_0	0.750000	
ELS_FREQ_02	Linear Add	No	Linear Static	DEAD	1.000000	None
ELS_FREQ_02			Linear Static	PESO_TIERRAS	1.000000	
ELS_FREQ_02			Linear Static	E_TERRENO_	1.000000	
ELS_FREQ_02	Linear Add	No	Linear Static	REPOSO	1.000000	None
ELS_FREQ_02			Linear Static	PAVIMENTO	1.000000	
ELS_FREQ_02			Linear Static	CARRO_IAP_POS_1	0.750000	
ELS_FREQ_03	Linear Add	No	Linear Static	DEAD	1.000000	None
ELS_FREQ_03			Linear Static	PESO_TIERRAS	1.000000	

Table: Combination Definitions, Part 1 of 3

ComboName	ComboType	Auto Design	Listados CaseType	CaseName	Scale Factor	Steel Design
ELS_FREQ_03			Linear Static	E_TERRENO_ REPOSO	1.000000	
ELS_FREQ_03			Linear Static	PAVIMENTO	1.000000	
ELS_FREQ_03	Linear Add	No	Linear Static	CARRO_IAP_POS_2	0.750000	None
ELS_FREQ_04			Linear Static	DEAD	1.000000	
ELS_FREQ_04			Linear Static	PESO_TIERRAS	1.000000	
ELS_FREQ_04			Linear Static	E_TERRENO_ REPOSO	1.000000	
ELS_FREQ_04			Linear Static	PAVIMENTO	1.000000	
ELS_FREQ_04	Linear Add	No	Linear Static	SC_UNIFORME_IAP	0.400000	None
ELS_CP			Linear Static	DEAD	1.000000	
ELS_CP			Linear Static	PESO_TIERRAS	1.000000	
ELS_CP			Linear Static	E_TERRENO_ REPOSO	1.000000	
ELS_CP	Linear Add	No	Linear Static	PAVIMENTO	1.000000	None
ELU_02			Linear Static	DEAD	1.350000	
ELU_02			Linear Static	PAVIMENTO	1.350000	
ELU_02			Linear Static	PESO_TIERRAS	1.350000	
ELU_02			Linear Static	E_TERRENO_ REPOSO	1.500000	
ELU_02			Linear Static	CARRO_IAP_POS_0	1.500000	
ELU_02	Linear Add	No	Linear Static	SC_UNIFORME_IAP	1.500000	None
ELU_01			Linear Static	DEAD	1.350000	
ELU_01			Linear Static	PAVIMENTO	1.350000	
ELU_01			Linear Static	PESO_TIERRAS	1.350000	
ELU_01			Linear Static	E_TERRENO_ REPOSO	1.500000	
ELU_03	Linear Add	No	Linear Static	DEAD	1.350000	None
ELU_03			Linear Static	PAVIMENTO	1.350000	
ELU_03			Linear Static	PESO_TIERRAS	1.350000	
ELU_03			Linear Static	E_TERRENO_ REPOSO	1.500000	
ELU_03			Linear Static	CARRO_IAP_POS_1	1.500000	
ELU_03	Linear Add	No	Linear Static	SC_UNIFORME_IAP	1.500000	None
ELU_04			Linear Static	DEAD	1.350000	
ELU_04			Linear Static	PAVIMENTO	1.350000	
ELU_04			Linear Static	PESO_TIERRAS	1.350000	
ELU_04			Linear Static	E_TERRENO_ REPOSO	1.500000	
ELU_04			Linear Static	CARRO_IAP_POS_2	1.500000	
ELU_04			Linear Static	SC_UNIFORME_IAP	1.500000	
ENV_ELS_CAR	Envelope	No	Response	ELS_CAR_01	1.000000	None
ENV_ELS_CAR			Combo Response	ELS_CAR_02	1.000000	
ENV_ELS_CAR			Combo Response	ELS_CAR_03	1.000000	
ENV_ELS_CAR			Combo Response	ELS_CAR_04	1.000000	
ENV_ELS_FREQ	Envelope	No	Response	ELS_FREQ_01	1.000000	None
ENV_ELS_FREQ			Combo Response	ELS_FREQ_02	1.000000	
ENV_ELS_FREQ			Combo Response	ELS_FREQ_03	1.000000	
ENV_ELS_FREQ			Combo Response	ELS_FREQ_04	1.000000	
ENV_ELS_CP	Envelope	No	Response	ELS_CP	1.000000	None
ENV_ELU	Envelope	No	Response	ELU_01	1.000000	None
ENV_ELU			Combo Response	ELU_02	1.000000	
ENV_ELU			Combo Response	ELU_03	1.000000	
ENV_ELU			Combo Response	ELU_04	1.000000	
ELU_02_GR_02	Linear Add	No	Linear Static	DEAD	1.350000	None
ELU_02_GR_02			Linear Static	PAVIMENTO	1.350000	
ELU_02_GR_02			Linear Static	PESO_TIERRAS	1.350000	

Table: Combination Definitions, Part 1 of 3

ComboName	ComboType	Auto Design	Listados CaseType	CaseName	Scale Factor	Steel Design
ELU_02_ GR_02			Linear Static	E_TERRENO_ REPOSO	1.500000	
ELU_02_ GR_02			Linear Static	CARRO_IAP_POS_0	1.125000	
ELU_02_ GR_02			Linear Static	SC_UNIFORME_IAP	0.600000	
ELU_02_ GR_02			Linear Static	FRENADO	1.000000	
ELU_03_ GR_02	Linear Add	No	Linear Static	DEAD	1.350000	None
ELU_03_ GR_02			Linear Static	PAVIMENTO	1.350000	
ELU_03_ GR_02			Linear Static	PESO_TIERRAS	1.350000	
ELU_03_ GR_02			Linear Static	E_TERRENO_ REPOSO	1.500000	
ELU_03_ GR_02			Linear Static	CARRO_IAP_POS_1	1.125000	
ELU_03_ GR_02			Linear Static	SC_UNIFORME_IAP	0.600000	
ELU_03_ GR_02			Linear Static	FRENADO	1.000000	
ELU_04_ GR_02	Linear Add	No	Linear Static	DEAD	1.350000	None
ELU_04_ GR_02			Linear Static	PAVIMENTO	1.350000	
ELU_04_ GR_02			Linear Static	PESO_TIERRAS	1.350000	
ELU_04_ GR_02			Linear Static	E_TERRENO_ REPOSO	1.500000	
ELU_04_ GR_02			Linear Static	CARRO_IAP_POS_2	1.125000	
ELU_04_ GR_02			Linear Static	SC_UNIFORME_IAP	0.600000	
ELU_04_ GR_02			Linear Static	FRENADO	1.000000	
ENV_ELU_ GR_02	Envelope	No	Response Combo	ELU_02_GR_02	1.000000	None
ENV_ELU_ GR_02			Response Combo	ELU_03_GR_02	1.000000	
ENV_ELU_ GR_02			Response Combo	ELU_04_GR_02	1.000000	
ELU_TOT	Envelope	No	Response Combo	ENV_ELU	1.000000	None
ELU_TOT			Response Combo	ENV_ELU_GR_02	1.000000	
ELS_CAR_02_ GR_02	Linear Add	No	Linear Static	DEAD	1.000000	None
ELS_CAR_02_ GR_02			Linear Static	PESO_TIERRAS	1.000000	
ELS_CAR_02_ GR_02			Linear Static	E_TERRENO_ REPOSO	1.000000	
ELS_CAR_02_ GR_02			Linear Static	PAVIMENTO	1.000000	
ELS_CAR_02_ GR_02			Linear Static	CARRO_IAP_POS_0	1.125000	
ELS_CAR_02_ GR_02			Linear Static	SC_UNIFORME_IAP	0.600000	
ELS_CAR_02_ GR_02			Linear Static	FRENADO	1.000000	
ELS_CAR_03_ GR_02	Linear Add	No	Linear Static	DEAD	1.000000	None
ELS_CAR_03_ GR_02			Linear Static	PESO_TIERRAS	1.000000	
ELS_CAR_03_ GR_02			Linear Static	E_TERRENO_ REPOSO	1.000000	
ELS_CAR_03_ GR_02			Linear Static	PAVIMENTO	1.000000	
ELS_CAR_03_ GR_02			Linear Static	SC_UNIFORME_IAP	0.600000	
ELS_CAR_03_ GR_02			Linear Static	CARRO_IAP_POS_1	1.125000	

Table: Combination Definitions, Part 1 of 3

ComboName	ComboType	Auto Design	Listados CaseType	CaseName	Scale Factor	Steel Design
ELS_CAR_03_ GR_02			Linear Static	FRENADO	1.000000	
ELS_CAR_04_ GR_02	Linear Add	No	Linear Static	DEAD	1.000000	None
ELS_CAR_04_ GR_02			Linear Static	PESO_TIERRAS	1.000000	
ELS_CAR_04_ GR_02			Linear Static	E_TERRENO_ REPOSO	1.000000	
ELS_CAR_04_ GR_02			Linear Static	PAVIMENTO	1.000000	
ELS_CAR_04_ GR_02			Linear Static	SC_UNIFORME_IAP	0.600000	
ELS_CAR_04_ GR_02			Linear Static	CARRO_IAP_POS_2	1.125000	
ELS_CAR_04_ GR_02			Linear Static	FRENADO	1.000000	
ENV_CAR_ GR_02	Envelope	No	Response Combo	ELS_CAR_02_ GR_02	1.000000	None
ENV_CAR_ GR_02			Response Combo	ELS_CAR_03_ GR_02	1.000000	
ENV_CAR_ GR_02			Response Combo	ELS_CAR_04_ GR_02	1.000000	
FREC_01_ GR_02 ELS_	Linear Add	No	Linear Static	DEAD	1.000000	None
FREC_01_ GR_02 ELS_			Linear Static	PESO_TIERRAS	1.000000	
FREC_01_ GR_02 ELS_			Linear Static	E_TERRENO_ REPOSO	1.000000	
FREC_01_ GR_02 ELS_			Linear Static	PAVIMENTO	1.000000	
FREC_01_ GR_02 ELS_			Linear Static	CARRO_IAP_POS_0	1.125000	
FREC_01_ GR_02 ELS_			Linear Static	FRENADO	1.000000	
FREC_02_ GR_02 ELS_	Linear Add	No	Linear Static	DEAD	1.000000	None
FREC_02_ GR_02 ELS_			Linear Static	PESO_TIERRAS	1.000000	
FREC_02_ GR_02 ELS_			Linear Static	E_TERRENO_ REPOSO	1.000000	
FREC_02_ GR_02 ELS_			Linear Static	PAVIMENTO	1.000000	
FREC_02_ GR_02 ELS_			Linear Static	CARRO_IAP_POS_1	1.125000	
FREC_02_ GR_02 ELS_			Linear Static	FRENADO	1.000000	
FREC_03_ GR_02 ELS_	Linear Add	No	Linear Static	DEAD	1.000000	None
FREC_03_ GR_02 ELS_			Linear Static	PESO_TIERRAS	1.000000	
FREC_03_ GR_02 ELS_			Linear Static	E_TERRENO_ REPOSO	1.000000	
FREC_03_ GR_02			Linear Static	PAVIMENTO	1.000000	

Table: Combination Definitions, Part 1 of 3

ComboName	ComboType	Auto Design	Listados CaseType	CaseName	Scale Factor	Steel Design
ELS_						
FREC_03_			Linear Static	CARRO_IAP_POS_2	1.125000	
GR_02						
ELS_						
FREC_03_			Linear Static	FRENADO	1.000000	
GR_02						
ENV_ELS_	Envelope	No	Response	ELS_FREC_01_	1.000000	None
FREC_GR_02			Combo	GR_02	1.000000	
ENV_ELS_			Response	ELS_FREC_02_	1.000000	
FREC_GR_02			Combo	GR_02	1.000000	
ENV_ELS_			Response	ELS_FREC_03_	1.000000	
FREC_GR_02			Combo	GR_02	1.000000	
ELS_	Linear Add	No	Linear Static	DEAD	1.000000	None
CAR_10_01						
ELS_			Linear Static	PESO_TIERRAS	1.000000	
CAR_10_01						
ELS_			Linear Static	PAVIMENTO	1.000000	
CAR_10_01						
ELS_			Linear Static	E_TERRENO_	1.000000	
CAR_10_01				REPOSO_DCHA	1.000000	
ELS_			Linear Static	E_TERRENO_	1.000000	
CAR_10_01				REPOSO_IZQ	1.000000	
ELS_	Linear Add	No	Linear Static	DEAD	1.000000	None
CAR_10_02						
ELS_			Linear Static	PESO_TIERRAS	1.000000	
CAR_10_02						
ELS_			Linear Static	PAVIMENTO	1.000000	
CAR_10_02						
ELS_			Linear Static	CARRO_IAP_POS_0	1.000000	
CAR_10_02						
ELS_			Linear Static	SC_UNIFORME_IAP	1.000000	
CAR_10_02						
ELS_			Linear Static	E_TERRENO_	1.000000	
CAR_10_02				REPOSO_DCHA	1.000000	
ELS_			Linear Static	E_TERRENO_	1.000000	
CAR_10_02				REPOSO_IZQ	1.000000	
ELS_	Linear Add	No	Linear Static	DEAD	1.000000	None
CAR_10_03						
ELS_			Linear Static	PESO_TIERRAS	1.000000	
CAR_10_03						
ELS_			Linear Static	PAVIMENTO	1.000000	
CAR_10_03						
ELS_			Linear Static	SC_UNIFORME_IAP	1.000000	
CAR_10_03						
ELS_			Linear Static	CARRO_IAP_POS_1	1.000000	
CAR_10_03						
ELS_			Linear Static	E_TERRENO_	1.000000	
CAR_10_03				REPOSO_DCHA	1.000000	
ELS_			Linear Static	E_TERRENO_	1.000000	
CAR_10_03				REPOSO_IZQ	1.000000	
ELS_	Linear Add	No	Linear Static	DEAD	1.000000	None
CAR_10_04						
ELS_			Linear Static	PESO_TIERRAS	1.000000	
CAR_10_04						
ELS_			Linear Static	PAVIMENTO	1.000000	
CAR_10_04						
ELS_			Linear Static	SC_UNIFORME_IAP	1.000000	
CAR_10_04						
ELS_			Linear Static	CARRO_IAP_POS_2	1.000000	
CAR_10_04						
ELS_			Linear Static	E_TERRENO_	1.000000	
CAR_10_04				REPOSO_DCHA	1.000000	
ELS_			Linear Static	E_TERRENO_	1.000000	
CAR_10_04				REPOSO_IZQ	1.000000	
ELS_	Linear Add	No	Linear Static	DEAD	1.000000	None
FREC_10_01						
ELS_			Linear Static	PESO_TIERRAS	1.000000	
FREC_10_01						
ELS_			Linear Static	PAVIMENTO	1.000000	
FREC_10_01						
ELS_			Linear Static	CARRO_IAP_POS_0	0.750000	
FREC_10_01						

Table: Combination Definitions, Part 1 of 3

ComboName	ComboType	Auto Design	Listados CaseType	CaseName	Scale Factor	Steel Design
ELS_			Linear Static	E_TERRENO_	1.000000	
FREC_10_01			Linear Static	REPOSO_DCHA	1.000000	
ELS_			Linear Static	E_TERRENO_	1.000000	
FREC_10_01	Linear Add	No	Linear Static	REPOSO_IZQ	1.000000	
ELS_			Linear Static	DEAD	1.000000	None
FREC_10_02			Linear Static	PESO_TIERRAS	1.000000	
ELS_			Linear Static	PAVIMENTO	1.000000	
FREC_10_02			Linear Static	CARRO_IAP_POS_1	0.750000	
ELS_			Linear Static	E_TERRENO_	1.000000	
FREC_10_02			Linear Static	REPOSO_DCHA	1.000000	
ELS_			Linear Static	E_TERRENO_	1.000000	
FREC_10_02	Linear Add	No	Linear Static	REPOSO_IZQ	1.000000	
ELS_			Linear Static	DEAD	1.000000	None
FREC_10_03			Linear Static	PESO_TIERRAS	1.000000	
ELS_			Linear Static	PAVIMENTO	1.000000	
FREC_10_03			Linear Static	CARRO_IAP_POS_2	0.750000	
ELS_			Linear Static	E_TERRENO_	1.000000	
FREC_10_03			Linear Static	REPOSO_DCHA	1.000000	
ELS_			Linear Static	E_TERRENO_	1.000000	
FREC_10_03	Linear Add	No	Linear Static	REPOSO_IZQ	1.000000	
ELS_			Linear Static	DEAD	1.000000	None
FREC_10_04			Linear Static	PESO_TIERRAS	1.000000	
ELS_			Linear Static	PAVIMENTO	1.000000	
FREC_10_04			Linear Static	SC_UNIFORME_IAP	0.400000	
ELS_			Linear Static	E_TERRENO_	1.000000	
FREC_10_04			Linear Static	REPOSO_DCHA	1.000000	
ELS_			Linear Static	E_TERRENO_	1.000000	
FREC_10_04	Linear Add	No	Linear Static	REPOSO_IZQ	1.000000	
ELS_CP_10			Linear Static	DEAD	1.000000	None
ELS_CP_10			Linear Static	PESO_TIERRAS	1.000000	
ELS_CP_10			Linear Static	PAVIMENTO	1.000000	
ELS_CP_10			Linear Static	E_TERRENO_	1.000000	
ELS_CP_10			Linear Static	REPOSO_DCHA	1.000000	
ELS_CP_10			Linear Static	REPOSO_IZQ	1.000000	
ELU_10_01	Linear Add	No	Linear Static	DEAD	1.350000	None
ELU_10_01			Linear Static	PAVIMENTO	1.350000	
ELU_10_01			Linear Static	PESO_TIERRAS	1.350000	
ELU_10_01			Linear Static	E_TERRENO_	1.500000	
ELU_10_01			Linear Static	REPOSO_DCHA	1.500000	
ELU_10_01			Linear Static	E_TERRENO_	1.500000	
ELU_10_01	Linear Add	No	Linear Static	REPOSO_IZQ	1.500000	
ELU_10_02			Linear Static	DEAD	1.350000	None
ELU_10_02			Linear Static	PAVIMENTO	1.350000	
ELU_10_02			Linear Static	PESO_TIERRAS	1.350000	
ELU_10_02			Linear Static	CARRO_IAP_POS_0	1.500000	
ELU_10_02			Linear Static	SC_UNIFORME_IAP	1.500000	
ELU_10_02			Linear Static	E_TERRENO_	1.500000	
ELU_10_02			Linear Static	REPOSO_DCHA	1.500000	
ELU_10_02			Linear Static	E_TERRENO_	1.500000	
ELU_10_02	Linear Add	No	Linear Static	REPOSO_IZQ	1.500000	
ELU_10_03			Linear Static	DEAD	1.350000	None
ELU_10_03			Linear Static	PAVIMENTO	1.350000	
ELU_10_03			Linear Static	PESO_TIERRAS	1.350000	
ELU_10_03			Linear Static	CARRO_IAP_POS_1	1.500000	
ELU_10_03			Linear Static	SC_UNIFORME_IAP	1.500000	
ELU_10_03			Linear Static	E_TERRENO_	1.500000	
ELU_10_03			Linear Static	REPOSO_DCHA	1.500000	
ELU_10_03			Linear Static	E_TERRENO_	1.500000	
ELU_10_03	Linear Add	No	Linear Static	REPOSO_IZQ	1.500000	
ELU_10_04			Linear Static	DEAD	1.350000	None

Table: Combination Definitions, Part 1 of 3

ComboName	ComboType	Auto Design	Listados CaseType	CaseName	Scale Factor	Steel Design
ELU_10_04			Linear Static	PAVIMENTO	1.350000	
ELU_10_04			Linear Static	PESO_TIERRAS	1.350000	
ELU_10_04			Linear Static	CARRO_IAP_POS_2	1.500000	
ELU_10_04			Linear Static	SC_UNIFORME_IAP	1.500000	
ELU_10_04			Linear Static	E_TERRENO_ REPOSO_DCHA	1.500000	
ELU_10_04			Linear Static	E_TERRENO_ REPOSO_IZQ	1.500000	
ENV_ELS_CAR_10	Envelope	No	Response Combo	ELS_CAR_10_01	1.000000	None
ENV_ELS_CAR_10			Response Combo	ELS_CAR_10_02	1.000000	
ENV_ELS_CAR_10			Response Combo	ELS_CAR_10_03	1.000000	
ENV_ELS_CAR_10			Response Combo	ELS_CAR_10_04	1.000000	
ENV_ELS_FREC_10	Envelope	No	Response Combo	ELS_FREC_10_01	1.000000	None
ENV_ELS_FREC_10			Response Combo	ELS_FREC_10_02	1.000000	
ENV_ELS_FREC_10			Response Combo	ELS_FREC_10_03	1.000000	
ENV_ELS_FREC_10			Response Combo	ELS_FREC_10_04	1.000000	
ENV_ELS_CP_10	Envelope	No	Response Combo	ELS_CP_10	1.000000	None
ENV_ELU_10	Envelope	No	Response Combo	ELU_10_01	1.000000	None
ENV_ELU_10			Response Combo	ELU_10_02	1.000000	
ENV_ELU_10			Response Combo	ELU_10_03	1.000000	
ENV_ELU_10			Response Combo	ELU_10_04	1.000000	
ELS_CAR_10_GR_02_02	Linear Add	No	Linear Static	DEAD	1.000000	None
ELS_CAR_10_GR_02_02			Linear Static	PESO_TIERRAS	1.000000	
ELS_CAR_10_GR_02_02			Linear Static	PAVIMENTO	1.000000	
ELS_CAR_10_GR_02_02			Linear Static	CARRO_IAP_POS_0	1.125000	
ELS_CAR_10_GR_02_02			Linear Static	SC_UNIFORME_IAP	0.600000	
ELS_CAR_10_GR_02_02			Linear Static	FRENADO	1.000000	
ELS_CAR_10_GR_02_02			Linear Static	E_TERRENO_ REPOSO_DCHA	1.000000	
ELS_CAR_10_GR_02_02			Linear Static	E_TERRENO_ REPOSO_IZQ	1.000000	
ELS_CAR_10_GR_02_03	Linear Add	No	Linear Static	DEAD	1.000000	None
ELS_CAR_10_GR_02_03			Linear Static	PESO_TIERRAS	1.000000	
ELS_CAR_10_GR_02_03			Linear Static	PAVIMENTO	1.000000	
ELS_CAR_10_GR_02_03			Linear Static	SC_UNIFORME_IAP	0.600000	
ELS_CAR_10_GR_02_03			Linear Static	CARRO_IAP_POS_1	1.125000	
ELS_CAR_10_GR_02_03			Linear Static	FRENADO	1.000000	
ELS_CAR_10_GR_02_03			Linear Static	E_TERRENO_ REPOSO_DCHA	1.000000	
ELS_CAR_10_GR_02_03			Linear Static	E_TERRENO_ REPOSO_IZQ	1.000000	
ELS_CAR_10_GR_02_04	Linear Add	No	Linear Static	DEAD	1.000000	None
ELS_CAR_10_GR_02_04			Linear Static	PESO_TIERRAS	1.000000	
ELS_CAR_10_GR_02_04			Linear Static	PAVIMENTO	1.000000	

Table: Combination Definitions, Part 1 of 3

ComboName	ComboType	Auto Design	Listados CaseType	CaseName	Scale Factor	Steel Design
ELS_CAR_10_ GR_02_04			Linear Static	SC_UNIFORME_IAP	0.600000	
ELS_CAR_10_ GR_02_04			Linear Static	CARRO_IAP_POS_2	1.125000	
ELS_CAR_10_ GR_02_04			Linear Static	FRENADO	1.000000	
ELS_CAR_10_ GR_02_04			Linear Static	E_TERRENO_ REPOSO_DCHA	1.000000	
ELS_CAR_10_ GR_02_04			Linear Static	E_TERRENO_ REPOSO_IZQ	1.000000	
FREC_10_ GR_02_01	Linear Add	No	Linear Static	DEAD	1.000000	None
FREC_10_ GR_02_01			Linear Static	PESO_TIERRAS	1.000000	
FREC_10_ GR_02_01			Linear Static	PAVIMENTO	1.000000	
FREC_10_ GR_02_01			Linear Static	CARRO_IAP_POS_0	1.125000	
FREC_10_ GR_02_01			Linear Static	FRENADO	1.000000	
FREC_10_ GR_02_01			Linear Static	E_TERRENO_ REPOSO_DCHA	1.000000	
FREC_10_ GR_02_01			Linear Static	E_TERRENO_ REPOSO_IZQ	1.000000	
FREC_10_ GR_02_02	Linear Add	No	Linear Static	DEAD	1.000000	None
FREC_10_ GR_02_02			Linear Static	PESO_TIERRAS	1.000000	
FREC_10_ GR_02_02			Linear Static	PAVIMENTO	1.000000	
FREC_10_ GR_02_02			Linear Static	CARRO_IAP_POS_1	1.125000	
FREC_10_ GR_02_02			Linear Static	FRENADO	1.000000	
FREC_10_ GR_02_02			Linear Static	E_TERRENO_ REPOSO_DCHA	1.000000	
FREC_10_ GR_02_02			Linear Static	E_TERRENO_ REPOSO_IZQ	1.000000	
FREC_10_ GR_02_03	Linear Add	No	Linear Static	DEAD	1.000000	None
FREC_10_ GR_02_03			Linear Static	PESO_TIERRAS	1.000000	
FREC_10_ GR_02_03			Linear Static	PAVIMENTO	1.000000	
FREC_10_ GR_02_03			Linear Static	CARRO_IAP_POS_2	1.125000	
FREC_10_ GR_02_03			Linear Static	FRENADO	1.000000	
FREC_10_ GR_02_03			Linear Static	E_TERRENO_ REPOSO_DCHA	1.000000	

Table: Combination Definitions, Part 1 of 3

ComboName	ComboType	Auto Design	Listados CaseType	CaseName	Scale Factor	Steel Design
ELS_						
FREC_10_			Linear Static	E_TERRENO_	1.000000	
GR_02_03				REPOSO_IZQ		
ELU_10_	Linear Add	No	Linear Static	DEAD	1.350000	None
GR_02_02			Linear Static	PAVIMENTO	1.350000	
ELU_10_			Linear Static	PESO_TIERRAS	1.350000	
GR_02_02			Linear Static	CARRO_IAP_POS_0	1.125000	
ELU_10_			Linear Static	SC_UNIFORME_IAP	0.600000	
GR_02_02			Linear Static	FRENADO	1.000000	
ELU_10_			Linear Static	E_TERRENO_	1.500000	
GR_02_02			Linear Static	REPOSO_IZQ	1.500000	
ELU_10_			Linear Static	E_TERRENO_	1.500000	
GR_02_02			Linear Static	REPOSO_DCHA	1.500000	
ELU_10_	Linear Add	No	Linear Static	DEAD	1.350000	None
GR_02_03			Linear Static	PAVIMENTO	1.350000	
ELU_10_			Linear Static	PESO_TIERRAS	1.350000	
GR_02_03			Linear Static	CARRO_IAP_POS_1	1.125000	
ELU_10_			Linear Static	SC_UNIFORME_IAP	0.600000	
GR_02_03			Linear Static	FRENADO	1.000000	
ELU_10_			Linear Static	E_TERRENO_	1.500000	
GR_02_03			Linear Static	REPOSO_DCHA	1.500000	
ELU_10_			Linear Static	E_TERRENO_	1.500000	
GR_02_03			Linear Static	REPOSO_IZQ	1.500000	
ELU_10_	Linear Add	No	Linear Static	DEAD	1.350000	None
GR_02_04			Linear Static	PAVIMENTO	1.350000	
ELU_10_			Linear Static	PESO_TIERRAS	1.350000	
GR_02_04			Linear Static	CARRO_IAP_POS_2	1.125000	
ELU_10_			Linear Static	SC_UNIFORME_IAP	0.600000	
GR_02_04			Linear Static	FRENADO	1.000000	
ELU_10_			Linear Static	E_TERRENO_	1.500000	
GR_02_04			Linear Static	REPOSO_DCHA	1.500000	
ELU_10_			Linear Static	E_TERRENO_	1.500000	
GR_02_04			Linear Static	REPOSO_IZQ	1.500000	
ENV_ELS_	Envelope	No	Response Combo	ELS_CAR_10_	1.000000	None
CAR_10_				GR_02_02		
ENV_ELS_			Response Combo	ELS_CAR_10_	1.000000	
CAR_10_				GR_02_03		
ENV_ELS_			Response Combo	ELS_CAR_10_	1.000000	
CAR_10_				GR_02_04		
ENV_ELS_	Envelope	No	Response Combo	ELS_FREQ_10_	1.000000	None
FREC_10_				GR_02_01		
ENV_ELS_			Response Combo	ELS_FREQ_10_	1.000000	
FREC_10_				GR_02_02		
ENV_ELS_			Response Combo	ELS_FREQ_10_	1.000000	
FREC_10_				GR_02_03		
ENV_ELU_10_	Envelope	No	Response Combo	ELU_10_GR_02_02	1.000000	None
GR_02						

Table: Combination Definitions, Part 1 of 3

ComboName	ComboType	Auto Design	Listados CaseType	CaseName	Scale Factor	Steel Design
ENV_ELU_10_			Response	ELU_10_GR_02_03	1.000000	
GR_02			Combo			
ENV_ELU_10_			Response	ELU_10_GR_02_04	1.000000	
GR_02			Combo			
ENV_ELU_10_	Envelope	No	Response	ENV_ELU_10	1.000000	None
TOT			Combo			
ENV_ELU_10_			Response	ENV_ELU_10_	1.000000	
TOT			Combo	GR_02		

TABLE: COMBINATION DEFINITIONS, PART 2 OF 3

Table: Combination Definitions, Part 2 of 3

ComboName	CaseName	ConcDesign	AlumDesign	ColdDesign
ELS_CAR_01	DEAD	None	None	None
ELS_CAR_01	PESO TIERRAS			
ELS_CAR_01	E_TERRENO_			
ELS_CAR_01	REPOSO			
ELS_CAR_01	PAVIMENTO			
ELS_CAR_02	DEAD	None	None	None
ELS_CAR_02	PESO TIERRAS			
ELS_CAR_02	E_TERRENO_			
ELS_CAR_02	REPOSO			
ELS_CAR_02	PAVIMENTO			
ELS_CAR_02	CARRO_IAP_POS_0			
ELS_CAR_02	SC_UNIFORME_IAP			
ELS_CAR_03	DEAD	None	None	None
ELS_CAR_03	PESO TIERRAS			
ELS_CAR_03	E_TERRENO_			
ELS_CAR_03	REPOSO			
ELS_CAR_03	PAVIMENTO			
ELS_CAR_03	SC_UNIFORME_IAP			
ELS_CAR_03	CARRO_IAP_POS_1			
ELS_CAR_04	DEAD	None	None	None
ELS_CAR_04	PESO TIERRAS			
ELS_CAR_04	E_TERRENO_			
ELS_CAR_04	REPOSO			
ELS_CAR_04	PAVIMENTO			
ELS_CAR_04	SC_UNIFORME_IAP			
ELS_CAR_04	CARRO_IAP_POS_2			
ELS_FREQ_01	DEAD	None	None	None
ELS_FREQ_01	PESO TIERRAS			
ELS_FREQ_01	E_TERRENO_			
ELS_FREQ_01	REPOSO			
ELS_FREQ_01	PAVIMENTO			
ELS_FREQ_01	CARRO_IAP_POS_0			
ELS_FREQ_02	DEAD	None	None	None
ELS_FREQ_02	PESO TIERRAS			
ELS_FREQ_02	E_TERRENO_			
ELS_FREQ_02	REPOSO			
ELS_FREQ_02	PAVIMENTO			
ELS_FREQ_02	CARRO_IAP_POS_1			
ELS_FREQ_03	DEAD	None	None	None
ELS_FREQ_03	PESO TIERRAS			
ELS_FREQ_03	E_TERRENO_			
ELS_FREQ_03	REPOSO			
ELS_FREQ_03	PAVIMENTO			
ELS_FREQ_03	CARRO_IAP_POS_2			
ELS_FREQ_04	DEAD	None	None	None
ELS_FREQ_04	PESO TIERRAS			
ELS_FREQ_04	E_TERRENO_			
ELS_FREQ_04	REPOSO			
ELS_FREQ_04	PAVIMENTO			
ELS_FREQ_04	SC_UNIFORME_IAP			
ELS_CP	DEAD	None	None	None
ELS_CP	PESO TIERRAS			
ELS_CP	E_TERRENO_			
ELS_CP	REPOSO			
ELS_CP	PAVIMENTO			
ELU_02	DEAD	None	None	None
ELU_02	PESO TIERRAS			
ELU_02	E_TERRENO_			
ELU_02	REPOSO			
ELU_02	PAVIMENTO			
ELU_02	CARRO_IAP_POS_0			
ELU_02	SC_UNIFORME_IAP			

Table: Combination Definitions, Part 2 of 3

ComboName	CaseName	ConcDesign	AlumDesign	ColdDesign
ELU_01	DEAD	None	None	None
ELU_01	PAVIMENTO			
ELU_01	PESO TIERRAS			
ELU_01	E_TERRENO_			
ELU_03	REPOSO	None	None	None
ELU_03	DEAD			
ELU_03	PAVIMENTO			
ELU_03	PESO TIERRAS			
ELU_03	E_TERRENO_			
ELU_03	REPOSO			
ELU_03	CARRO IAP_POS_1			
ELU_03	SC_UNIFORME_IAP			
ELU_04	DEAD	None	None	None
ELU_04	PAVIMENTO			
ELU_04	PESO TIERRAS			
ELU_04	E_TERRENO_			
ELU_04	REPOSO			
ELU_04	CARRO IAP_POS_2			
ELU_04	SC_UNIFORME_IAP			
ENV_ELS_CAR	ELS_CAR_01	None	None	None
ENV_ELS_CAR	ELS_CAR_02			
ENV_ELS_CAR	ELS_CAR_03			
ENV_ELS_CAR	ELS_CAR_04			
ENV_ELS_FREQ	ELS_FREQ_01	None	None	None
ENV_ELS_FREQ	ELS_FREQ_02			
ENV_ELS_FREQ	ELS_FREQ_03			
ENV_ELS_FREQ	ELS_FREQ_04			
ENV_ELS_CP	ELS_CP	None	None	None
ENV_ELU	ELU_01	None	None	None
ENV_ELU	ELU_02			
ENV_ELU	ELU_03			
ENV_ELU	ELU_04			
ELU_02_GR_02	DEAD	None	None	None
ELU_02_GR_02	PAVIMENTO			
ELU_02_GR_02	PESO TIERRAS			
ELU_02_GR_02	E_TERRENO_			
ELU_02_GR_02	REPOSO			
ELU_02_GR_02	CARRO IAP_POS_0			
ELU_02_GR_02	SC_UNIFORME_IAP			
ELU_02_GR_02	FRENADO			
ELU_03_GR_02	DEAD	None	None	None
ELU_03_GR_02	PAVIMENTO			
ELU_03_GR_02	PESO TIERRAS			
ELU_03_GR_02	E_TERRENO_			
ELU_03_GR_02	REPOSO			
ELU_03_GR_02	CARRO IAP_POS_1			
ELU_03_GR_02	SC_UNIFORME_IAP			
ELU_03_GR_02	FRENADO			
ELU_04_GR_02	DEAD	None	None	None
ELU_04_GR_02	PAVIMENTO			
ELU_04_GR_02	PESO TIERRAS			
ELU_04_GR_02	E_TERRENO_			
ELU_04_GR_02	REPOSO			
ELU_04_GR_02	CARRO IAP_POS_2			
ELU_04_GR_02	SC_UNIFORME_IAP			
ELU_04_GR_02	FRENADO			
ENV_ELU_GR_02	ELU_02_GR_02	None	None	None
ENV_ELU_GR_02	ELU_03_GR_02			
ENV_ELU_GR_02	ELU_04_GR_02			
ELU_TOT	ENV_ELU	None	None	None
ELU_TOT	ENV_ELU_GR_02			
ELS_CAR_02_GR_02	DEAD	None	None	None
ELS_CAR_02_GR_02	PESO TIERRAS			
ELS_CAR_02_GR_02	E_TERRENO_			
ELS_CAR_02_GR_02	REPOSO			
ELS_CAR_02_GR_02	PAVIMENTO			
ELS_CAR_02_GR_02	CARRO IAP_POS_0			
ELS_CAR_02_GR_02	SC_UNIFORME_IAP			
ELS_CAR_02_GR_02	FRENADO			
ELS_CAR_03_GR_02	DEAD	None	None	None
ELS_CAR_03_GR_02	PESO TIERRAS			
ELS_CAR_03_GR_02	E_TERRENO_			
ELS_CAR_03_GR_02	REPOSO			
ELS_CAR_03_GR_02	PAVIMENTO			
ELS_CAR_03_GR_02	SC_UNIFORME_IAP			
ELS_CAR_03_GR_02	CARRO IAP_POS_1			
ELS_CAR_03_GR_02	FRENADO			
ELS_CAR_04_GR_02	DEAD	None	None	None
ELS_CAR_04_GR_02	PESO TIERRAS			
ELS_CAR_04_GR_02	E_TERRENO_			
ELS_CAR_04_GR_02	REPOSO			

Table: Combination Definitions, Part 2 of 3

ComboName	CaseName	ConcDesign	AlumDesign	ColdDesign
ELS_CAR_04_GR_02	PAVIMENTO			
ELS_CAR_04_GR_02	SC UNIFORME_IAP			
ELS_CAR_04_GR_02	CARRO_IAP_POS_2			
ELS_CAR_04_GR_02	FRENADO			
ENV_CAR_GR_02	ELS_CAR_02_GR_02	None	None	None
ENV_CAR_GR_02	ELS_CAR_03_GR_02			
ENV_CAR_GR_02	ELS_CAR_04_GR_02			
ELS_FRE_C_01_	DEAD	None	None	None
GR_02				
ELS_FRE_C_01_	PESO_TIERRAS			
GR_02				
ELS_FRE_C_01_	E_TERRENO_			
GR_02	REPOSO			
ELS_FRE_C_01_	PAVIMENTO			
GR_02				
ELS_FRE_C_01_	CARRO_IAP_POS_0			
GR_02				
ELS_FRE_C_01_	FRENADO			
GR_02				
ELS_FRE_C_02_	DEAD	None	None	None
GR_02				
ELS_FRE_C_02_	PESO_TIERRAS			
GR_02				
ELS_FRE_C_02_	E_TERRENO_			
GR_02	REPOSO			
ELS_FRE_C_02_	PAVIMENTO			
GR_02				
ELS_FRE_C_02_	CARRO_IAP_POS_1			
GR_02				
ELS_FRE_C_02_	FRENADO			
GR_02				
ELS_FRE_C_03_	DEAD	None	None	None
GR_02				
ELS_FRE_C_03_	PESO_TIERRAS			
GR_02				
ELS_FRE_C_03_	E_TERRENO_			
GR_02	REPOSO			
ELS_FRE_C_03_	PAVIMENTO			
GR_02				
ELS_FRE_C_03_	CARRO_IAP_POS_2			
GR_02				
ELS_FRE_C_03_	FRENADO			
GR_02				
ENV_ELS_FRE_C_	ELS_FRE_C_01_	None	None	None
GR_02	GR_02			
ENV_ELS_FRE_C_	ELS_FRE_C_02_			
GR_02	GR_02			
ENV_ELS_FRE_C_	ELS_FRE_C_03_			
GR_02	GR_02			
ELS_CAR_10_01	DEAD	None	None	None
ELS_CAR_10_01	PESO_TIERRAS			
ELS_CAR_10_01	PAVIMENTO			
ELS_CAR_10_01	E_TERRENO_			
ELS_CAR_10_01	REPOSO_DCHA			
ELS_CAR_10_01	E_TERRENO_			
ELS_CAR_10_01	REPOSO_IZQ			
ELS_CAR_10_02	DEAD	None	None	None
ELS_CAR_10_02	PESO_TIERRAS			
ELS_CAR_10_02	PAVIMENTO			
ELS_CAR_10_02	CARRO_IAP_POS_0			
ELS_CAR_10_02	SC UNIFORME_IAP			
ELS_CAR_10_02	E_TERRENO_			
ELS_CAR_10_02	REPOSO_DCHA			
ELS_CAR_10_02	E_TERRENO_			
ELS_CAR_10_02	REPOSO_IZQ			
ELS_CAR_10_03	DEAD	None	None	None
ELS_CAR_10_03	PESO_TIERRAS			
ELS_CAR_10_03	PAVIMENTO			
ELS_CAR_10_03	SC UNIFORME_IAP			
ELS_CAR_10_03	CARRO_IAP_POS_1			
ELS_CAR_10_03	E_TERRENO_			
ELS_CAR_10_03	REPOSO_DCHA			
ELS_CAR_10_03	E_TERRENO_			
ELS_CAR_10_03	REPOSO_IZQ			
ELS_CAR_10_04	DEAD	None	None	None
ELS_CAR_10_04	PESO_TIERRAS			

Table: Combination Definitions, Part 2 of 3

ComboName	CaseName	ConcDesign	AlumDesign	ColdDesign
ELS_CAR_10_04	PAVIMENTO			
ELS_CAR_10_04	SC UNIFORME_IAP			
ELS_CAR_10_04	CARRO_IAP_POS_2			
ELS_CAR_10_04	E_TERRENO_			
ELS_CAR_10_04	REPOSO_DCHA			
ELS_CAR_10_04	E_TERRENO_			
ELS_CAR_10_04	REPOSO_IZQ			
ELS_CAR_10_04	DEAD	None	None	None
ELS_FREQ_10_01	PESO_TIERRAS			
ELS_FREQ_10_01	PAVIMENTO			
ELS_FREQ_10_01	CARRO_IAP_POS_0			
ELS_FREQ_10_01	E_TERRENO_			
ELS_FREQ_10_01	REPOSO_DCHA			
ELS_FREQ_10_01	E_TERRENO_			
ELS_FREQ_10_01	REPOSO_IZQ			
ELS_FREQ_10_01	DEAD	None	None	None
ELS_FREQ_10_02	PESO_TIERRAS			
ELS_FREQ_10_02	PAVIMENTO			
ELS_FREQ_10_02	CARRO_IAP_POS_1			
ELS_FREQ_10_02	E_TERRENO_			
ELS_FREQ_10_02	REPOSO_DCHA			
ELS_FREQ_10_02	E_TERRENO_			
ELS_FREQ_10_02	REPOSO_IZQ			
ELS_FREQ_10_02	DEAD	None	None	None
ELS_FREQ_10_03	PESO_TIERRAS			
ELS_FREQ_10_03	PAVIMENTO			
ELS_FREQ_10_03	CARRO_IAP_POS_2			
ELS_FREQ_10_03	E_TERRENO_			
ELS_FREQ_10_03	REPOSO_DCHA			
ELS_FREQ_10_03	E_TERRENO_			
ELS_FREQ_10_03	REPOSO_IZQ			
ELS_FREQ_10_03	DEAD	None	None	None
ELS_FREQ_10_04	PESO_TIERRAS			
ELS_FREQ_10_04	PAVIMENTO			
ELS_FREQ_10_04	SC UNIFORME_IAP			
ELS_FREQ_10_04	E_TERRENO_			
ELS_FREQ_10_04	REPOSO_DCHA			
ELS_FREQ_10_04	E_TERRENO_			
ELS_FREQ_10_04	REPOSO_IZQ			
ELS_FREQ_10_04	DEAD	None	None	None
ELS_FREQ_10_04	PESO_TIERRAS			
ELS_FREQ_10_04	PAVIMENTO			
ELS_FREQ_10_04	SC UNIFORME_IAP			
ELS_FREQ_10_04	E_TERRENO_			
ELS_FREQ_10_04	REPOSO_DCHA			
ELS_FREQ_10_04	E_TERRENO_			
ELS_FREQ_10_04	REPOSO_IZQ			
ELS_FREQ_10_04	DEAD	None	None	None
ELS_CP_10	PESO_TIERRAS			
ELS_CP_10	PAVIMENTO			
ELS_CP_10	E_TERRENO_			
ELS_CP_10	REPOSO_DCHA			
ELS_CP_10	E_TERRENO_			
ELS_CP_10	REPOSO_IZQ			
ELS_CP_10	DEAD	None	None	None
ELU_10_01	PESO_TIERRAS			
ELU_10_01	PAVIMENTO			
ELU_10_01	E_TERRENO_			
ELU_10_01	REPOSO_DCHA			
ELU_10_01	E_TERRENO_			
ELU_10_01	REPOSO_IZQ			
ELU_10_01	DEAD	None	None	None
ELU_10_02	PESO_TIERRAS			
ELU_10_02	PAVIMENTO			
ELU_10_02	CARRO_IAP_POS_0			
ELU_10_02	SC UNIFORME_IAP			
ELU_10_02	E_TERRENO_			
ELU_10_02	REPOSO_DCHA			
ELU_10_02	E_TERRENO_			
ELU_10_02	REPOSO_IZQ			
ELU_10_02	DEAD	None	None	None
ELU_10_03	PESO_TIERRAS			
ELU_10_03	PAVIMENTO			
ELU_10_03	CARRO_IAP_POS_1			
ELU_10_03	SC UNIFORME_IAP			
ELU_10_03	E_TERRENO_			
ELU_10_03	REPOSO_DCHA			
ELU_10_03	E_TERRENO_			
ELU_10_03	REPOSO_IZQ			
ELU_10_03	DEAD	None	None	None
ELU_10_04	PESO_TIERRAS			
ELU_10_04	PAVIMENTO			
ELU_10_04	CARRO_IAP_POS_2			
ELU_10_04	SC UNIFORME_IAP			
ELU_10_04	E_TERRENO_			
ELU_10_04	REPOSO_DCHA			

Table: Combination Definitions, Part 2 of 3

ComboName	CaseName	ConcDesign	AlumDesign	ColdDesign
ELU_10_04	E_TERRENO_			
ENV_ELS_CAR_10	REPOSO_IZQ			
ENV_ELS_CAR_10	ELS_CAR_10_01	None	None	None
ENV_ELS_CAR_10	ELS_CAR_10_02			
ENV_ELS_CAR_10	ELS_CAR_10_03			
ENV_ELS_CAR_10	ELS_CAR_10_04			
ENV_ELS_FREQ_10	ELS_FREQ_10_01	None	None	None
ENV_ELS_FREQ_10	ELS_FREQ_10_02			
ENV_ELS_FREQ_10	ELS_FREQ_10_03			
ENV_ELS_FREQ_10	ELS_FREQ_10_04			
ENV_ELS_CP_10	ELS_CP_10	None	None	None
ENV_ELU_10	ELU_10_01	None	None	None
ENV_ELU_10	ELU_10_02			
ENV_ELU_10	ELU_10_03			
ENV_ELU_10	ELU_10_04			
ELS_CAR_10_	DEAD	None	None	None
GR_02_02	PESO_TIERRAS			
ELS_CAR_10_	PAVIMENTO			
GR_02_02	CARRO_IAP_POS_0			
ELS_CAR_10_	SC_UNIFORME_IAP			
GR_02_02	FRENADO			
ELS_CAR_10_	E_TERRENO_			
GR_02_02	REPOSO_DCHA			
ELS_CAR_10_	E_TERRENO_			
GR_02_02	REPOSO_IZQ			
ELS_CAR_10_	DEAD	None	None	None
GR_02_03	PESO_TIERRAS			
ELS_CAR_10_	PAVIMENTO			
GR_02_03	SC_UNIFORME_IAP			
ELS_CAR_10_	CARRO_IAP_POS_1			
GR_02_03	FRENADO			
ELS_CAR_10_	E_TERRENO_			
GR_02_03	REPOSO_DCHA			
ELS_CAR_10_	E_TERRENO_			
GR_02_03	REPOSO_IZQ			
ELS_CAR_10_	DEAD	None	None	None
GR_02_04	PESO_TIERRAS			
ELS_CAR_10_	PAVIMENTO			
GR_02_04	SC_UNIFORME_IAP			
ELS_CAR_10_	CARRO_IAP_POS_2			
GR_02_04	FRENADO			
ELS_CAR_10_	E_TERRENO_			
GR_02_04	REPOSO_DCHA			
ELS_CAR_10_	E_TERRENO_			
GR_02_04	REPOSO_IZQ			
ELS_FREQ_10_	DEAD	None	None	None
GR_02_01	PESO_TIERRAS			
ELS_FREQ_10_	PAVIMENTO			
GR_02_01	CARRO_IAP_POS_0			
ELS_FREQ_10_	FRENADO			
GR_02_01	E_TERRENO_			
ELS_FREQ_10_	REPOSO_DCHA			
GR_02_01				

Table: Combination Definitions, Part 2 of 3

ComboName	CaseName	ConcDesign	AlumDesign	ColdDesign
ELS_FREQ_10_ GR_02_01	E_TERRENO_ REPOSO_IZQ			
ELS_FREQ_10_ GR_02_02	DEAD	None	None	None
ELS_FREQ_10_ GR_02_02	PESO_TIERRAS			
ELS_FREQ_10_ GR_02_02	PAVIMENTO			
ELS_FREQ_10_ GR_02_02	CARRO_IAP_POS_1			
ELS_FREQ_10_ GR_02_02	FRENADO			
ELS_FREQ_10_ GR_02_02	E_TERRENO_ REPOSO_DCHA			
ELS_FREQ_10_ GR_02_02	E_TERRENO_ REPOSO_IZQ			
ELS_FREQ_10_ GR_02_03	DEAD	None	None	None
ELS_FREQ_10_ GR_02_03	PESO_TIERRAS			
ELS_FREQ_10_ GR_02_03	PAVIMENTO			
ELS_FREQ_10_ GR_02_03	CARRO_IAP_POS_2			
ELS_FREQ_10_ GR_02_03	FRENADO			
ELS_FREQ_10_ GR_02_03	E_TERRENO_ REPOSO_DCHA			
ELS_FREQ_10_ GR_02_03	E_TERRENO_ REPOSO_IZQ			
ELU_10_GR_02_02	DEAD	None	None	None
ELU_10_GR_02_02	PAVIMENTO			
ELU_10_GR_02_02	PESO_TIERRAS			
ELU_10_GR_02_02	CARRO_IAP_POS_0			
ELU_10_GR_02_02	SC_UNIFORME_IAP			
ELU_10_GR_02_02	FRENADO			
ELU_10_GR_02_02	E_TERRENO_ REPOSO_IZQ			
ELU_10_GR_02_02	E_TERRENO_ REPOSO_DCHA			
ELU_10_GR_02_03	DEAD	None	None	None
ELU_10_GR_02_03	PAVIMENTO			
ELU_10_GR_02_03	PESO_TIERRAS			
ELU_10_GR_02_03	CARRO_IAP_POS_1			
ELU_10_GR_02_03	SC_UNIFORME_IAP			
ELU_10_GR_02_03	FRENADO			
ELU_10_GR_02_03	E_TERRENO_ REPOSO_DCHA			
ELU_10_GR_02_03	E_TERRENO_ REPOSO_IZQ			
ELU_10_GR_02_04	DEAD	None	None	None
ELU_10_GR_02_04	PAVIMENTO			
ELU_10_GR_02_04	PESO_TIERRAS			
ELU_10_GR_02_04	CARRO_IAP_POS_2			
ELU_10_GR_02_04	SC_UNIFORME_IAP			
ELU_10_GR_02_04	FRENADO			
ELU_10_GR_02_04	E_TERRENO_ REPOSO_DCHA			
ELU_10_GR_02_04	E_TERRENO_ REPOSO_IZQ			
ENV_ELS_CAR_10_ GR_02	ELS_CAR_10_ GR_02_02	None	None	None
ENV_ELS_CAR_10_ GR_02	ELS_CAR_10_ GR_02_03			
ENV_ELS_CAR_10_ GR_02	ELS_CAR_10_ GR_02_04			
ENV_ELS_FREQ_10_ GR_02	ELS_FREQ_10_ GR_02_01	None	None	None
ENV_ELS_FREQ_10_ GR_02	ELS_FREQ_10_ GR_02_02			
ENV_ELS_FREQ_10_ GR_02	ELS_FREQ_10_ GR_02_03			
ENV_ELU_10_GR_02	ELU_10_GR_02_02	None	None	None
ENV_ELU_10_GR_02	ELU_10_GR_02_03			
ENV_ELU_10_GR_02	ELU_10_GR_02_04			
ENV_ELU_10_TOT	ENV_ELU_10	None	None	None

Table: Combination Definitions, Part 2 of 3

ComboName	CaseName	ConcDesign	AlumDesign	ColdDesign
ENV_ELU_10_TOT	ENV_ELU_10_GR_02			

TABLE: COMBINATION DEFINITIONS, PART 3 OF 3

Table: Combination Definitions, Part 3 of 3

ComboName	CaseName	GUID	Notes
ELS_CAR_01	DEAD		
ELS_CAR_01	PESO_TIERRAS		
ELS_CAR_01	E_TERRENO_		
	REPOSO		
ELS_CAR_01	PAVIMENTO		
ELS_CAR_02	DEAD		
ELS_CAR_02	PESO_TIERRAS		
ELS_CAR_02	E_TERRENO_		
	REPOSO		
ELS_CAR_02	PAVIMENTO		
ELS_CAR_02	CARRO_IAP_POS_0		
ELS_CAR_02	SC_UNIFORME_IAP		
ELS_CAR_03	DEAD		
ELS_CAR_03	PESO_TIERRAS		
ELS_CAR_03	E_TERRENO_		
	REPOSO		
ELS_CAR_03	PAVIMENTO		
ELS_CAR_03	SC_UNIFORME_IAP		
ELS_CAR_03	CARRO_IAP_POS_1		
ELS_CAR_04	DEAD		
ELS_CAR_04	PESO_TIERRAS		
ELS_CAR_04	E_TERRENO_		
	REPOSO		
ELS_CAR_04	PAVIMENTO		
ELS_CAR_04	SC_UNIFORME_IAP		
ELS_CAR_04	CARRO_IAP_POS_2		
ELS_FREQ_01	DEAD		
ELS_FREQ_01	PESO_TIERRAS		
ELS_FREQ_01	E_TERRENO_		
	REPOSO		
ELS_FREQ_01	PAVIMENTO		
ELS_FREQ_01	CARRO_IAP_POS_0		
ELS_FREQ_02	DEAD		
ELS_FREQ_02	PESO_TIERRAS		
ELS_FREQ_02	E_TERRENO_		
	REPOSO		
ELS_FREQ_02	PAVIMENTO		
ELS_FREQ_02	CARRO_IAP_POS_1		
ELS_FREQ_03	DEAD		
ELS_FREQ_03	PESO_TIERRAS		
ELS_FREQ_03	E_TERRENO_		
	REPOSO		
ELS_FREQ_03	PAVIMENTO		
ELS_FREQ_03	CARRO_IAP_POS_2		
ELS_FREQ_04	DEAD		
ELS_FREQ_04	PESO_TIERRAS		
ELS_FREQ_04	E_TERRENO_		
	REPOSO		
ELS_FREQ_04	PAVIMENTO		
ELS_FREQ_04	SC_UNIFORME_IAP		
ELS_CP	DEAD		
ELS_CP	PESO_TIERRAS		
ELS_CP	E_TERRENO_		
	REPOSO		
ELS_CP	PAVIMENTO		
ELU_02	DEAD		
ELU_02	PAVIMENTO		
ELU_02	PESO_TIERRAS		
ELU_02	E_TERRENO_		
	REPOSO		
ELU_02	CARRO_IAP_POS_0		
ELU_02	SC_UNIFORME_IAP		
ELU_01	DEAD		
ELU_01	PAVIMENTO		
ELU_01	PESO_TIERRAS		

Table: Combination Definitions, Part 3 of 3

ComboName	CaseName	GUID	Notes
ELU_01	E_TERRENO_		
	REPOSO		
ELU_03	DEAD		
ELU_03	PAVIMENTO		
ELU_03	PESO_TIERRAS		
ELU_03	E_TERRENO_		
	REPOSO		
ELU_03	CARRO_IAP_POS_1		
ELU_03	SC_UNIFORME_IAP		
ELU_04	DEAD		
ELU_04	PAVIMENTO		
ELU_04	PESO_TIERRAS		
ELU_04	E_TERRENO_		
	REPOSO		
ELU_04	CARRO_IAP_POS_2		
ELU_04	SC_UNIFORME_IAP		
ENV_ELS_CAR	ELS_CAR_01		
ENV_ELS_CAR	ELS_CAR_02		
ENV_ELS_CAR	ELS_CAR_03		
ENV_ELS_CAR	ELS_CAR_04		
ENV_ELS_FREQ	ELS_FREQ_01		
ENV_ELS_FREQ	ELS_FREQ_02		
ENV_ELS_FREQ	ELS_FREQ_03		
ENV_ELS_FREQ	ELS_FREQ_04		
ENV_ELS_CP	ELS_CP		
ENV_ELU	ELU_01		
ENV_ELU	ELU_02		
ENV_ELU	ELU_03		
ENV_ELU	ELU_04		
ELU_02_GR_02	DEAD		
ELU_02_GR_02	PAVIMENTO		
ELU_02_GR_02	PESO_TIERRAS		
ELU_02_GR_02	E_TERRENO_		
	REPOSO		
ELU_02_GR_02	CARRO_IAP_POS_0		
ELU_02_GR_02	SC_UNIFORME_IAP		
ELU_02_GR_02	FRENADO		
ELU_03_GR_02	DEAD		
ELU_03_GR_02	PAVIMENTO		
ELU_03_GR_02	PESO_TIERRAS		
ELU_03_GR_02	E_TERRENO_		
	REPOSO		
ELU_03_GR_02	CARRO_IAP_POS_1		
ELU_03_GR_02	SC_UNIFORME_IAP		
ELU_03_GR_02	FRENADO		
ELU_04_GR_02	DEAD		
ELU_04_GR_02	PAVIMENTO		
ELU_04_GR_02	PESO_TIERRAS		
ELU_04_GR_02	E_TERRENO_		
	REPOSO		
ELU_04_GR_02	CARRO_IAP_POS_2		
ELU_04_GR_02	SC_UNIFORME_IAP		
ELU_04_GR_02	FRENADO		
ENV_ELU_GR_02	ELU_02_GR_02		
ENV_ELU_GR_02	ELU_03_GR_02		
ENV_ELU_GR_02	ELU_04_GR_02		
ELU_TOT	ENV_ELU		
ELU_TOT	ENV_ELU_GR_02		
ELS_CAR_02_GR_02	DEAD		
ELS_CAR_02_GR_02	PESO_TIERRAS		
ELS_CAR_02_GR_02	E_TERRENO_		
	REPOSO		
ELS_CAR_02_GR_02	PAVIMENTO		
ELS_CAR_02_GR_02	CARRO_IAP_POS_0		
ELS_CAR_02_GR_02	SC_UNIFORME_IAP		
ELS_CAR_02_GR_02	FRENADO		
ELS_CAR_03_GR_02	DEAD		
ELS_CAR_03_GR_02	PESO_TIERRAS		
ELS_CAR_03_GR_02	E_TERRENO_		
	REPOSO		
ELS_CAR_03_GR_02	PAVIMENTO		
ELS_CAR_03_GR_02	SC_UNIFORME_IAP		
ELS_CAR_03_GR_02	CARRO_IAP_POS_1		

Table: Combination Definitions, Part 3 of 3

ComboName	CaseName	GUID	Notes
ELS_CAR_03_GR_02	FRENADO		
ELS_CAR_04_GR_02	DEAD		
ELS_CAR_04_GR_02	PESO_TIERRAS		
ELS_CAR_04_GR_02	E_TERRENO_		
	REPOSO		
ELS_CAR_04_GR_02	PAVIMENTO		
ELS_CAR_04_GR_02	SC_UNIFORME_IAP		
ELS_CAR_04_GR_02	CARRO_IAP_POS_2		
ELS_CAR_04_GR_02	FRENADO		
ENV_CAR_GR_02	ELS_CAR_02_GR_02		
ENV_CAR_GR_02	ELS_CAR_03_GR_02		
ENV_CAR_GR_02	ELS_CAR_04_GR_02		
ELS_FREQ_01_	DEAD		
GR_02			
ELS_FREQ_01_	PESO_TIERRAS		
GR_02			
ELS_FREQ_01_	E_TERRENO_		
GR_02	REPOSO		
ELS_FREQ_01_	PAVIMENTO		
GR_02			
ELS_FREQ_01_	CARRO_IAP_POS_0		
GR_02			
ELS_FREQ_01_	FRENADO		
GR_02			
ELS_FREQ_02_	DEAD		
GR_02			
ELS_FREQ_02_	PESO_TIERRAS		
GR_02			
ELS_FREQ_02_	E_TERRENO_		
GR_02	REPOSO		
ELS_FREQ_02_	PAVIMENTO		
GR_02			
ELS_FREQ_02_	CARRO_IAP_POS_1		
GR_02			
ELS_FREQ_02_	FRENADO		
GR_02			
ELS_FREQ_03_	DEAD		
GR_02			
ELS_FREQ_03_	PESO_TIERRAS		
GR_02			
ELS_FREQ_03_	E_TERRENO_		
GR_02	REPOSO		
ELS_FREQ_03_	PAVIMENTO		
GR_02			
ELS_FREQ_03_	CARRO_IAP_POS_2		
GR_02			
ELS_FREQ_03_	FRENADO		
GR_02			
ENV_ELS_FREQ_	ELS_FREQ_01_		
GR_02	GR_02		
ENV_ELS_FREQ_	ELS_FREQ_02_		
GR_02	GR_02		
ENV_ELS_FREQ_	ELS_FREQ_03_		
GR_02	GR_02		
ELS_CAR_10_01	DEAD		
ELS_CAR_10_01	PESO_TIERRAS		
ELS_CAR_10_01	PAVIMENTO		
ELS_CAR_10_01	E_TERRENO_		
	REPOSO_DCHA		
ELS_CAR_10_01	E_TERRENO_		
	REPOSO_IZQ		
	DEAD		
ELS_CAR_10_02	PESO_TIERRAS		
ELS_CAR_10_02	PAVIMENTO		
ELS_CAR_10_02	CARRO_IAP_POS_0		
ELS_CAR_10_02	SC_UNIFORME_IAP		
ELS_CAR_10_02	E_TERRENO_		
	REPOSO_DCHA		
ELS_CAR_10_02	E_TERRENO_		
	REPOSO_IZQ		
	DEAD		
ELS_CAR_10_03	PESO_TIERRAS		
ELS_CAR_10_03	PAVIMENTO		

Table: Combination Definitions, Part 3 of 3

ComboName	CaseName	GUID	Notes
ELS_CAR_10_03	SC_UNIFORME_IAP		
ELS_CAR_10_03	CARRO_IAP_POS_1		
ELS_CAR_10_03	E_TERRENO_		
ELS_CAR_10_03	REPOSO_DCHA		
ELS_CAR_10_03	E_TERRENO_		
ELS_CAR_10_03	REPOSO_IZQ		
ELS_CAR_10_04	DEAD		
ELS_CAR_10_04	PESO_TIERRAS		
ELS_CAR_10_04	PAVIMENTO		
ELS_CAR_10_04	SC_UNIFORME_IAP		
ELS_CAR_10_04	CARRO_IAP_POS_2		
ELS_CAR_10_04	E_TERRENO_		
ELS_CAR_10_04	REPOSO_DCHA		
ELS_CAR_10_04	E_TERRENO_		
ELS_CAR_10_04	REPOSO_IZQ		
ELS_CAR_10_04	DEAD		
ELS_FREQ_10_01	PESO_TIERRAS		
ELS_FREQ_10_01	PAVIMENTO		
ELS_FREQ_10_01	CARRO_IAP_POS_0		
ELS_FREQ_10_01	E_TERRENO_		
ELS_FREQ_10_01	REPOSO_DCHA		
ELS_FREQ_10_01	E_TERRENO_		
ELS_FREQ_10_01	REPOSO_IZQ		
ELS_FREQ_10_01	DEAD		
ELS_FREQ_10_02	PESO_TIERRAS		
ELS_FREQ_10_02	PAVIMENTO		
ELS_FREQ_10_02	CARRO_IAP_POS_1		
ELS_FREQ_10_02	E_TERRENO_		
ELS_FREQ_10_02	REPOSO_DCHA		
ELS_FREQ_10_02	E_TERRENO_		
ELS_FREQ_10_02	REPOSO_IZQ		
ELS_FREQ_10_02	DEAD		
ELS_FREQ_10_03	PESO_TIERRAS		
ELS_FREQ_10_03	PAVIMENTO		
ELS_FREQ_10_03	CARRO_IAP_POS_2		
ELS_FREQ_10_03	E_TERRENO_		
ELS_FREQ_10_03	REPOSO_DCHA		
ELS_FREQ_10_03	E_TERRENO_		
ELS_FREQ_10_03	REPOSO_IZQ		
ELS_FREQ_10_03	DEAD		
ELS_FREQ_10_04	PESO_TIERRAS		
ELS_FREQ_10_04	PAVIMENTO		
ELS_FREQ_10_04	SC_UNIFORME_IAP		
ELS_FREQ_10_04	E_TERRENO_		
ELS_FREQ_10_04	REPOSO_DCHA		
ELS_FREQ_10_04	E_TERRENO_		
ELS_FREQ_10_04	REPOSO_IZQ		
ELS_FREQ_10_04	DEAD		
ELS_CP_10	PESO_TIERRAS		
ELS_CP_10	PAVIMENTO		
ELS_CP_10	E_TERRENO_		
ELS_CP_10	REPOSO_DCHA		
ELS_CP_10	E_TERRENO_		
ELS_CP_10	REPOSO_IZQ		
ELU_10_01	DEAD		
ELU_10_01	PAVIMENTO		
ELU_10_01	PESO_TIERRAS		
ELU_10_01	E_TERRENO_		
ELU_10_01	REPOSO_DCHA		
ELU_10_01	E_TERRENO_		
ELU_10_01	REPOSO_IZQ		
ELU_10_01	DEAD		
ELU_10_02	PAVIMENTO		
ELU_10_02	PESO_TIERRAS		
ELU_10_02	CARRO_IAP_POS_0		
ELU_10_02	SC_UNIFORME_IAP		
ELU_10_02	E_TERRENO_		
ELU_10_02	REPOSO_DCHA		
ELU_10_02	E_TERRENO_		
ELU_10_02	REPOSO_IZQ		
ELU_10_02	DEAD		
ELU_10_03	PAVIMENTO		
ELU_10_03	PESO_TIERRAS		

Table: Combination Definitions, Part 3 of 3

ComboName	CaseName	GUID	Notes
ELU_10_03	CARRO_IAP_POS_1		
ELU_10_03	SC_UNIFORME_IAP		
ELU_10_03	E_TERRENO_		
ELU_10_03	REPOSO_DCHA		
ELU_10_03	E_TERRENO_		
ELU_10_03	REPOSO_IZQ		
ELU_10_04	DEAD		
ELU_10_04	PAVIMENTO		
ELU_10_04	PESO_TIERRAS		
ELU_10_04	CARRO_IAP_POS_2		
ELU_10_04	SC_UNIFORME_IAP		
ELU_10_04	E_TERRENO_		
ELU_10_04	REPOSO_DCHA		
ELU_10_04	E_TERRENO_		
ELU_10_04	REPOSO_IZQ		
ENV_ELS_CAR_10	ELS_CAR_10_01		
ENV_ELS_CAR_10	ELS_CAR_10_02		
ENV_ELS_CAR_10	ELS_CAR_10_03		
ENV_ELS_CAR_10	ELS_CAR_10_04		
ENV_ELS_FREQ_10	ELS_FREQ_10_01		
ENV_ELS_FREQ_10	ELS_FREQ_10_02		
ENV_ELS_FREQ_10	ELS_FREQ_10_03		
ENV_ELS_FREQ_10	ELS_FREQ_10_04		
ENV_ELS_CP_10	ELS_CP_10		
ENV_ELU_10	ELU_10_01		
ENV_ELU_10	ELU_10_02		
ENV_ELU_10	ELU_10_03		
ENV_ELU_10	ELU_10_04		
ELS_CAR_10_	DEAD		
GR_02_02			
ELS_CAR_10_	PESO_TIERRAS		
GR_02_02			
ELS_CAR_10_	PAVIMENTO		
GR_02_02			
ELS_CAR_10_	CARRO_IAP_POS_0		
GR_02_02			
ELS_CAR_10_	SC_UNIFORME_IAP		
GR_02_02			
ELS_CAR_10_	FRENADO		
GR_02_02			
ELS_CAR_10_	E_TERRENO_		
GR_02_02	REPOSO_DCHA		
ELS_CAR_10_	E_TERRENO_		
GR_02_02	REPOSO_IZQ		
ELS_CAR_10_	DEAD		
GR_02_03			
ELS_CAR_10_	PESO_TIERRAS		
GR_02_03			
ELS_CAR_10_	PAVIMENTO		
GR_02_03			
ELS_CAR_10_	SC_UNIFORME_IAP		
GR_02_03			
ELS_CAR_10_	CARRO_IAP_POS_1		
GR_02_03			
ELS_CAR_10_	FRENADO		
GR_02_03			
ELS_CAR_10_	E_TERRENO_		
GR_02_03	REPOSO_DCHA		
ELS_CAR_10_	E_TERRENO_		
GR_02_03	REPOSO_IZQ		
ELS_CAR_10_	DEAD		
GR_02_04			
ELS_CAR_10_	PESO_TIERRAS		
GR_02_04			
ELS_CAR_10_	PAVIMENTO		
GR_02_04			
ELS_CAR_10_	SC_UNIFORME_IAP		
GR_02_04			
ELS_CAR_10_	CARRO_IAP_POS_2		
GR_02_04			
ELS_CAR_10_	FRENADO		
GR_02_04			

Table: Combination Definitions, Part 3 of 3

ComboName	CaseName	GUID	Notes
ELS_CAR_10_	E_TERRENO_		
GR_02_04	REPOSO_DCHA		
ELS_CAR_10_	E_TERRENO_		
GR_02_04	REPOSO_IZQ		
ELS_FREQ_10_	DEAD		
GR_02_01			
ELS_FREQ_10_	PESO_TIERRAS		
GR_02_01			
ELS_FREQ_10_	PAVIMENTO		
GR_02_01			
ELS_FREQ_10_	CARRO_IAP_POS_0		
GR_02_01			
ELS_FREQ_10_	FRENADO		
GR_02_01			
ELS_FREQ_10_	E_TERRENO_		
GR_02_01	REPOSO_DCHA		
ELS_FREQ_10_	E_TERRENO_		
GR_02_01	REPOSO_IZQ		
ELS_FREQ_10_	DEAD		
GR_02_02			
ELS_FREQ_10_	PESO_TIERRAS		
GR_02_02			
ELS_FREQ_10_	PAVIMENTO		
GR_02_02			
ELS_FREQ_10_	CARRO_IAP_POS_1		
GR_02_02			
ELS_FREQ_10_	FRENADO		
GR_02_02			
ELS_FREQ_10_	E_TERRENO_		
GR_02_02	REPOSO_DCHA		
ELS_FREQ_10_	E_TERRENO_		
GR_02_02	REPOSO_IZQ		
ELS_FREQ_10_	DEAD		
GR_02_03			
ELS_FREQ_10_	PESO_TIERRAS		
GR_02_03			
ELS_FREQ_10_	PAVIMENTO		
GR_02_03			
ELS_FREQ_10_	CARRO_IAP_POS_2		
GR_02_03			
ELS_FREQ_10_	FRENADO		
GR_02_03			
ELS_FREQ_10_	E_TERRENO_		
GR_02_03	REPOSO_DCHA		
ELS_FREQ_10_	E_TERRENO_		
GR_02_03	REPOSO_IZQ		
ELU_10_GR_02_02	DEAD		
ELU_10_GR_02_02	PAVIMENTO		
ELU_10_GR_02_02	PESO_TIERRAS		
ELU_10_GR_02_02	CARRO_IAP_POS_0		
ELU_10_GR_02_02	SC_UNIFORME_IAP		
ELU_10_GR_02_02	FRENADO		
ELU_10_GR_02_02	E_TERRENO_		
ELU_10_GR_02_02	REPOSO_IZQ		
ELU_10_GR_02_02	E_TERRENO_		
ELU_10_GR_02_02	REPOSO_DCHA		
ELU_10_GR_02_03	DEAD		
ELU_10_GR_02_03	PAVIMENTO		
ELU_10_GR_02_03	PESO_TIERRAS		
ELU_10_GR_02_03	CARRO_IAP_POS_1		
ELU_10_GR_02_03	SC_UNIFORME_IAP		
ELU_10_GR_02_03	FRENADO		
ELU_10_GR_02_03	E_TERRENO_		
ELU_10_GR_02_03	REPOSO_DCHA		
ELU_10_GR_02_03	E_TERRENO_		
ELU_10_GR_02_03	REPOSO_IZQ		
ELU_10_GR_02_04	DEAD		
ELU_10_GR_02_04	PAVIMENTO		
ELU_10_GR_02_04	PESO_TIERRAS		
ELU_10_GR_02_04	CARRO_IAP_POS_2		
ELU_10_GR_02_04	SC_UNIFORME_IAP		
ELU_10_GR_02_04	FRENADO		

Table: Combination Definitions, Part 3 of 3

ComboName	CaseName	GUID	Notes
ELU_10_GR_02_04	E_TERRENO_		
ELU_10_GR_02_04	REPOSO_DCHA		
ELU_10_GR_02_04	E_TERRENO_		
ENV_ELS_CAR_10_	REPOSO_IZQ		
GR_02	ELS_CAR_10_		
ENV_ELS_CAR_10_	GR_02_02		
GR_02	ELS_CAR_10_		
ENV_ELS_CAR_10_	GR_02_03		
GR_02	ELS_CAR_10_		
ENV_ELS_CAR_10_	GR_02_04		
ENV_ELS_FREQ_10_	ELS_FREQ_10_		
GR_02	GR_02_01		
ENV_ELS_FREQ_10_	ELS_FREQ_10_		
GR_02	GR_02_02		
ENV_ELS_FREQ_10_	ELS_FREQ_10_		
GR_02	GR_02_03		
ENV_ELU_10_GR_02	ELU_10_GR_02_02		
ENV_ELU_10_GR_02	ELU_10_GR_02_03		
ENV_ELU_10_GR_02	ELU_10_GR_02_04		
ENV_ELU_10_TOT	ENV_ELU_10		
ENV_ELU_10_TOT	ENV_ELU_10_GR_02		

TABLE: CONNECTIVITY - FRAME, PART 1 OF 2

Table: Connectivity-Frame Part 1 of 2

Frame	JointI	JointJ	IsCurved	Length	CentroidX	CentroidY	CentroidZ
				m	m	m	m
1	5	1	No	0.55000	0.27500	9.50000	5.00000
2	7	23	No	0.50000	0.00000	9.50000	0.25000
3	1	2	No	0.55000	0.82500	9.50000	5.00000
4	2	3	No	0.55000	1.37500	9.50000	5.00000
5	3	4	No	0.55000	1.92500	9.50000	5.00000
6	4	9	No	0.55000	2.47500	9.50000	5.00000
7	9	10	No	0.55000	3.02500	9.50000	5.00000
8	10	11	No	0.55000	3.57500	9.50000	5.00000
9	11	12	No	0.55000	4.12500	9.50000	5.00000
10	12	13	No	0.55000	4.67500	9.50000	5.00000
11	13	6	No	0.55000	5.22500	9.50000	5.00000
13	23	24	No	0.50000	0.00000	9.50000	0.75000
14	24	25	No	0.50000	0.00000	9.50000	1.25000
15	7	14	No	0.55000	0.27500	9.50000	0.00000
16	14	15	No	0.55000	0.82500	9.50000	0.00000
17	15	16	No	0.55000	1.37500	9.50000	0.00000
18	16	17	No	0.55000	1.92500	9.50000	0.00000
19	17	18	No	0.55000	2.47500	9.50000	0.00000
20	18	19	No	0.55000	3.02500	9.50000	0.00000
21	19	20	No	0.55000	3.57500	9.50000	0.00000
22	20	21	No	0.55000	4.12500	9.50000	0.00000
23	21	22	No	0.55000	4.67500	9.50000	0.00000
24	22	8	No	0.55000	5.22500	9.50000	0.00000
25	25	26	No	0.50000	0.00000	9.50000	1.75000
26	26	27	No	0.50000	0.00000	9.50000	2.25000
27	27	28	No	0.50000	0.00000	9.50000	2.75000
28	28	29	No	0.50000	0.00000	9.50000	3.25000
29	29	30	No	0.50000	0.00000	9.50000	3.75000
30	30	31	No	0.50000	0.00000	9.50000	4.25000
31	31	5	No	0.50000	0.00000	9.50000	4.75000
32	8	32	No	0.50000	5.50000	9.50000	0.25000
34	32	33	No	0.50000	5.50000	9.50000	0.75000
35	33	34	No	0.50000	5.50000	9.50000	1.25000
36	34	35	No	0.50000	5.50000	9.50000	1.75000
37	35	36	No	0.50000	5.50000	9.50000	2.25000
38	36	37	No	0.50000	5.50000	9.50000	2.75000
39	37	38	No	0.50000	5.50000	9.50000	3.25000
40	38	39	No	0.50000	5.50000	9.50000	3.75000
41	39	40	No	0.50000	5.50000	9.50000	4.25000
42	40	6	No	0.50000	5.50000	9.50000	4.75000

TABLE: CONNECTIVITY - FRAME, PART 2 OF 2

Table: Connectivity - Frame, Part 2 of 2

Frame	GUID
1	

Table: Connectivity - Frame, Part 2 of 2

Frame	GUID
2	
3	
4	
5	
6	
7	
8	
9	
10	
11	
13	
14	
15	
16	
17	
18	
19	
20	
21	
22	
23	
24	
25	
26	
27	
28	
29	
30	
31	
32	
34	
35	
36	
37	
38	
39	
40	
41	
42	

TABLE: FRAME LOADS - DISTRIBUTED, PART 1 OF 3

Table: Frame Loads - Distributed Part 1 of 3

Frame	LoadPat	CoordSys	Type	Dir	DistType	RelDistA
1	SC_UNIFORME_IAP	GLOBAL	Force	Gravity	RelDist	0.0000
1	PESO_TIERRAS	GLOBAL	Force	Gravity	RelDist	0.0000
1	PAVIMENTO	GLOBAL	Force	Gravity	RelDist	0.0000
1	NIEVE	GLOBAL	Force	Gravity	RelDist	0.0000
1	PRETILES	GLOBAL	Force	Gravity	RelDist	0.0000
3	SC_UNIFORME_IAP	GLOBAL	Force	Gravity	RelDist	0.0000
3	SC_UNIFORME_IAP	GLOBAL	Force	Gravity	RelDist	4.163E-16
3	PESO_TIERRAS	GLOBAL	Force	Gravity	RelDist	0.0000
3	PESO_TIERRAS	GLOBAL	Force	Gravity	RelDist	1.388E-16
3	PAVIMENTO	GLOBAL	Force	Gravity	RelDist	0.0000
3	PAVIMENTO	GLOBAL	Force	Gravity	RelDist	4.163E-16
3	NIEVE	GLOBAL	Force	Gravity	RelDist	0.0000
3	NIEVE	GLOBAL	Force	Gravity	RelDist	4.163E-16
3	PRETILES	GLOBAL	Force	Gravity	RelDist	0.0000
3	PRETILES	GLOBAL	Force	Gravity	RelDist	4.163E-16
4	SC_UNIFORME_IAP	GLOBAL	Force	Gravity	RelDist	0.0000
4	SC_UNIFORME_IAP	GLOBAL	Force	Gravity	RelDist	8.327E-16
4	PESO_TIERRAS	GLOBAL	Force	Gravity	RelDist	0.0000
4	PESO_TIERRAS	GLOBAL	Force	Gravity	RelDist	2.776E-16
4	PAVIMENTO	GLOBAL	Force	Gravity	RelDist	0.0000
4	PAVIMENTO	GLOBAL	Force	Gravity	RelDist	8.327E-16
4	NIEVE	GLOBAL	Force	Gravity	RelDist	0.0000
4	NIEVE	GLOBAL	Force	Gravity	RelDist	8.327E-16
4	PRETILES	GLOBAL	Force	Gravity	RelDist	0.0000
4	PRETILES	GLOBAL	Force	Gravity	RelDist	8.327E-16
5	SC_UNIFORME_IAP	GLOBAL	Force	Gravity	RelDist	0.0000
5	SC_UNIFORME_IAP	GLOBAL	Force	Gravity	RelDist	5.551E-16
5	PESO_TIERRAS	GLOBAL	Force	Gravity	RelDist	0.0000
5	PESO_TIERRAS	GLOBAL	Force	Gravity	RelDist	5.551E-16
5	PAVIMENTO	GLOBAL	Force	Gravity	RelDist	0.0000

Table: Frame Loads - Distributed Part 1 of 3

Frame	LoadPat	CoordSys	Type	Dir	DistType	RelDistA
5	PAVIMENTO	GLOBAL	Force	Gravity	RelDist	5.551E-16
5	NIEVE	GLOBAL	Force	Gravity	RelDist	0.0000
5	NIEVE	GLOBAL	Force	Gravity	RelDist	5.551E-16
5	PRETILES	GLOBAL	Force	Gravity	RelDist	0.0000
5	PRETILES	GLOBAL	Force	Gravity	RelDist	5.551E-16
6	SC_UNIFORME_IAP	GLOBAL	Force	Gravity	RelDist	0.0000
6	SC_UNIFORME_IAP	GLOBAL	Force	Gravity	RelDist	1.665E-15
6	PESO_TIERRAS	GLOBAL	Force	Gravity	RelDist	0.0000
6	PESO_TIERRAS	GLOBAL	Force	Gravity	RelDist	5.551E-16
6	PAVIMENTO	GLOBAL	Force	Gravity	RelDist	0.0000
6	PAVIMENTO	GLOBAL	Force	Gravity	RelDist	1.665E-15
6	NIEVE	GLOBAL	Force	Gravity	RelDist	0.0000
6	NIEVE	GLOBAL	Force	Gravity	RelDist	1.665E-15
6	PRETILES	GLOBAL	Force	Gravity	RelDist	0.0000
6	PRETILES	GLOBAL	Force	Gravity	RelDist	1.665E-15
7	SC_UNIFORME_IAP	GLOBAL	Force	Gravity	RelDist	0.0000
7	SC_UNIFORME_IAP	GLOBAL	Force	Gravity	RelDist	2.220E-15
7	PESO_TIERRAS	GLOBAL	Force	Gravity	RelDist	0.0000
7	PESO_TIERRAS	GLOBAL	Force	Gravity	RelDist	1.110E-15
7	PAVIMENTO	GLOBAL	Force	Gravity	RelDist	0.0000
7	PAVIMENTO	GLOBAL	Force	Gravity	RelDist	2.220E-15
7	NIEVE	GLOBAL	Force	Gravity	RelDist	0.0000
7	NIEVE	GLOBAL	Force	Gravity	RelDist	2.220E-15
7	PRETILES	GLOBAL	Force	Gravity	RelDist	0.0000
7	PRETILES	GLOBAL	Force	Gravity	RelDist	2.220E-15
8	SC_UNIFORME_IAP	GLOBAL	Force	Gravity	RelDist	0.0000
8	PESO_TIERRAS	GLOBAL	Force	Gravity	RelDist	0.0000
8	PAVIMENTO	GLOBAL	Force	Gravity	RelDist	0.0000
8	NIEVE	GLOBAL	Force	Gravity	RelDist	0.0000
8	PRETILES	GLOBAL	Force	Gravity	RelDist	0.0000
9	SC_UNIFORME_IAP	GLOBAL	Force	Gravity	RelDist	0.0000
9	PESO_TIERRAS	GLOBAL	Force	Gravity	RelDist	0.0000
9	PAVIMENTO	GLOBAL	Force	Gravity	RelDist	0.0000
9	NIEVE	GLOBAL	Force	Gravity	RelDist	0.0000
9	PRETILES	GLOBAL	Force	Gravity	RelDist	0.0000
10	SC_UNIFORME_IAP	GLOBAL	Force	Gravity	RelDist	0.0000
10	PESO_TIERRAS	GLOBAL	Force	Gravity	RelDist	0.0000
10	PAVIMENTO	GLOBAL	Force	Gravity	RelDist	0.0000
10	NIEVE	GLOBAL	Force	Gravity	RelDist	0.0000
10	PRETILES	GLOBAL	Force	Gravity	RelDist	0.0000
11	SC_UNIFORME_IAP	GLOBAL	Force	Gravity	RelDist	0.0000
11	PESO_TIERRAS	GLOBAL	Force	Gravity	RelDist	0.0000
11	PAVIMENTO	GLOBAL	Force	Gravity	RelDist	0.0000
11	NIEVE	GLOBAL	Force	Gravity	RelDist	0.0000
11	PRETILES	GLOBAL	Force	Gravity	RelDist	0.0000
2	E_TERRENO_REPOSO	GLOBAL	Force	X	RelDist	0.0000
2	E_TERRENO_REPOSO	GLOBAL	Force	X	RelDist	1.0000
2	E_TERRENO_REPOSO_IZQ	GLOBAL	Force	X	RelDist	0.0000
13	E_TERRENO_REPOSO	GLOBAL	Force	X	RelDist	0.0000
13	E_TERRENO_REPOSO	GLOBAL	Force	X	RelDist	1.0000
13	E_TERRENO_REPOSO_IZQ	GLOBAL	Force	X	RelDist	0.0000
14	E_TERRENO_REPOSO	GLOBAL	Force	X	RelDist	0.0000
14	E_TERRENO_REPOSO_IZQ	GLOBAL	Force	X	RelDist	0.0000
25	E_TERRENO_REPOSO	GLOBAL	Force	X	RelDist	0.0000
25	E_TERRENO_REPOSO	GLOBAL	Force	X	RelDist	5.551E-16
25	E_TERRENO_REPOSO_IZQ	GLOBAL	Force	X	RelDist	0.0000
26	E_TERRENO_REPOSO	GLOBAL	Force	X	RelDist	0.0000
26	E_TERRENO_REPOSO	GLOBAL	Force	X	RelDist	5.551E-16
26	E_TERRENO_REPOSO_IZQ	GLOBAL	Force	X	RelDist	0.0000
27	E_TERRENO_REPOSO	GLOBAL	Force	X	RelDist	0.0000
27	E_TERRENO_REPOSO_IZQ	GLOBAL	Force	X	RelDist	0.0000
28	E_TERRENO_REPOSO	GLOBAL	Force	X	RelDist	0.0000
28	E_TERRENO_REPOSO_IZQ	GLOBAL	Force	X	RelDist	0.0000
29	E_TERRENO_REPOSO	GLOBAL	Force	X	RelDist	0.0000
29	E_TERRENO_REPOSO	GLOBAL	Force	X	RelDist	1.110E-15
29	E_TERRENO_REPOSO_IZQ	GLOBAL	Force	X	RelDist	0.0000
30	E_TERRENO_REPOSO	GLOBAL	Force	X	RelDist	0.0000
30	E_TERRENO_REPOSO_IZQ	GLOBAL	Force	X	RelDist	0.0000
31	E_TERRENO_REPOSO	GLOBAL	Force	X	RelDist	0.0000
31	E_TERRENO_REPOSO	GLOBAL	Force	X	RelDist	1.110E-15
31	E_TERRENO_REPOSO_IZQ	GLOBAL	Force	X	RelDist	0.0000

Table: Frame Loads - Distributed Part 1 of 3

Frame	LoadPat	CoordSys	Type	Dir	DistType	RelDistA
32	E_TERRENO_REPOSO	GLOBAL	Force	X	RelDist	0.0000
32	E_TERRENO_REPOSO	GLOBAL	Force	X	RelDist	1.0000
32	E_TERRENO_REPOSO_	GLOBAL	Force	X	RelDist	0.0000
	DCHA					
34	E_TERRENO_REPOSO	GLOBAL	Force	X	RelDist	0.0000
34	E_TERRENO_REPOSO	GLOBAL	Force	X	RelDist	1.0000
34	E_TERRENO_REPOSO_	GLOBAL	Force	X	RelDist	0.0000
	DCHA					
35	E_TERRENO_REPOSO	GLOBAL	Force	X	RelDist	0.0000
35	E_TERRENO_REPOSO_	GLOBAL	Force	X	RelDist	0.0000
	DCHA					
36	E_TERRENO_REPOSO	GLOBAL	Force	X	RelDist	0.0000
36	E_TERRENO_REPOSO	GLOBAL	Force	X	RelDist	5.551E-16
36	E_TERRENO_REPOSO_	GLOBAL	Force	X	RelDist	0.0000
	DCHA					
37	E_TERRENO_REPOSO	GLOBAL	Force	X	RelDist	0.0000
37	E_TERRENO_REPOSO	GLOBAL	Force	X	RelDist	5.551E-16
37	E_TERRENO_REPOSO_	GLOBAL	Force	X	RelDist	0.0000
	DCHA					
38	E_TERRENO_REPOSO	GLOBAL	Force	X	RelDist	0.0000
38	E_TERRENO_REPOSO_	GLOBAL	Force	X	RelDist	0.0000
	DCHA					
39	E_TERRENO_REPOSO	GLOBAL	Force	X	RelDist	0.0000
39	E_TERRENO_REPOSO_	GLOBAL	Force	X	RelDist	0.0000
	DCHA					
40	E_TERRENO_REPOSO	GLOBAL	Force	X	RelDist	0.0000
40	E_TERRENO_REPOSO	GLOBAL	Force	X	RelDist	1.110E-15
40	E_TERRENO_REPOSO_	GLOBAL	Force	X	RelDist	0.0000
	DCHA					
41	E_TERRENO_REPOSO	GLOBAL	Force	X	RelDist	0.0000
41	E_TERRENO_REPOSO_	GLOBAL	Force	X	RelDist	0.0000
	DCHA					
42	E_TERRENO_REPOSO	GLOBAL	Force	X	RelDist	0.0000
42	E_TERRENO_REPOSO	GLOBAL	Force	X	RelDist	1.110E-15
42	E_TERRENO_REPOSO_	GLOBAL	Force	X	RelDist	0.0000
	DCHA					

TABLE: FRAME LOADS - DISTRIBUTED, PART 2 OF 3

Table: Frame Loads - Distributed Part 2 of 3

Frame	LoadPat	RelDistB	AbsDistA m	AbsDistB m	FOverLA KN/m	FOverLB KN/m
1	SC_UNIFORME_IAP	1.0000	0.00000	0.55000	9.00	9.00
1	PESO_TIERRAS	1.0000	0.00000	0.55000	12.60	12.60
1	PAVIMENTO	1.0000	0.00000	0.55000	1.84	1.84
1	NIEVE	1.0000	0.00000	0.55000	0.48	0.48
1	PRETILES	1.0000	0.00000	0.55000	0.87	0.87
3	SC_UNIFORME_IAP	1.388E-16	0.00000	7.633E-17	9.00	9.00
3	SC_UNIFORME_IAP	1.0000	2.290E-16	0.55000	9.00	9.00
3	PESO_TIERRAS	1.388E-16	0.00000	7.633E-17	12.60	12.60
3	PESO_TIERRAS	1.0000	7.633E-17	0.55000	12.60	12.60
3	PAVIMENTO	1.388E-16	0.00000	7.633E-17	1.84	1.84
3	PAVIMENTO	1.0000	2.290E-16	0.55000	1.84	1.84
3	NIEVE	1.388E-16	0.00000	7.633E-17	0.48	0.48
3	NIEVE	1.0000	2.290E-16	0.55000	0.48	0.48
3	PRETILES	1.388E-16	0.00000	7.633E-17	0.87	0.87
3	PRETILES	1.0000	2.290E-16	0.55000	0.87	0.87
4	SC_UNIFORME_IAP	2.776E-16	0.00000	1.527E-16	9.00	9.00
4	SC_UNIFORME_IAP	1.0000	4.580E-16	0.55000	9.00	9.00
4	PESO_TIERRAS	2.776E-16	0.00000	1.527E-16	12.60	12.60
4	PESO_TIERRAS	1.0000	1.527E-16	0.55000	12.60	12.60
4	PAVIMENTO	2.776E-16	0.00000	1.527E-16	1.84	1.84
4	PAVIMENTO	1.0000	4.580E-16	0.55000	1.84	1.84
4	NIEVE	2.776E-16	0.00000	1.527E-16	0.48	0.48
4	NIEVE	1.0000	4.580E-16	0.55000	0.48	0.48
4	PRETILES	2.776E-16	0.00000	1.527E-16	0.87	0.87
4	PRETILES	1.0000	4.580E-16	0.55000	0.87	0.87
5	SC_UNIFORME_IAP	5.551E-16	0.00000	3.053E-16	9.00	9.00
5	SC_UNIFORME_IAP	1.0000	3.053E-16	0.55000	9.00	9.00
5	PESO_TIERRAS	5.551E-16	0.00000	3.053E-16	12.60	12.60
5	PESO_TIERRAS	1.0000	3.053E-16	0.55000	12.60	12.60
5	PAVIMENTO	5.551E-16	0.00000	3.053E-16	1.84	1.84
5	PAVIMENTO	1.0000	3.053E-16	0.55000	1.84	1.84
5	NIEVE	5.551E-16	0.00000	3.053E-16	0.48	0.48
5	NIEVE	1.0000	3.053E-16	0.55000	0.48	0.48
5	PRETILES	5.551E-16	0.00000	3.053E-16	0.87	0.87
5	PRETILES	1.0000	3.053E-16	0.55000	0.87	0.87

Table: Frame Loads -
Distributed

Part 2 of 3

Frame	LoadPat	RelDistB	AbsDistA m	AbsDistB m	FOverLA KN/m	FOverLB KN/m
6	SC_UNIFORME_IAP	5.551E-16	0.00000	3.053E-16	9.00	9.00
6	SC_UNIFORME_IAP	1.0000	9.159E-16	0.55000	9.00	9.00
6	PESO_TIERRAS	5.551E-16	0.00000	3.053E-16	12.60	12.60
6	PESO_TIERRAS	1.0000	3.053E-16	0.55000	12.60	12.60
6	PAVIMENTO	5.551E-16	0.00000	3.053E-16	1.84	1.84
6	PAVIMENTO	1.0000	9.159E-16	0.55000	1.84	1.84
6	NIEVE	5.551E-16	0.00000	3.053E-16	0.48	0.48
6	NIEVE	1.0000	9.159E-16	0.55000	0.48	0.48
6	PRETILES	5.551E-16	0.00000	3.053E-16	0.87	0.87
6	PRETILES	1.0000	9.159E-16	0.55000	0.87	0.87
7	SC_UNIFORME_IAP	1.110E-15	0.00000	6.106E-16	9.00	9.00
7	SC_UNIFORME_IAP	1.0000	1.221E-15	0.55000	9.00	9.00
7	PESO_TIERRAS	1.110E-15	0.00000	6.106E-16	12.60	12.60
7	PESO_TIERRAS	1.0000	6.106E-16	0.55000	12.60	12.60
7	PAVIMENTO	1.110E-15	0.00000	6.106E-16	1.84	1.84
7	PAVIMENTO	1.0000	1.221E-15	0.55000	1.84	1.84
7	NIEVE	1.110E-15	0.00000	6.106E-16	0.48	0.48
7	NIEVE	1.0000	1.221E-15	0.55000	0.48	0.48
7	PRETILES	1.110E-15	0.00000	6.106E-16	0.87	0.87
7	PRETILES	1.0000	1.221E-15	0.55000	0.87	0.87
8	SC_UNIFORME_IAP	1.0000	0.00000	0.55000	9.00	9.00
8	PESO_TIERRAS	1.0000	0.00000	0.55000	12.60	12.60
8	PAVIMENTO	1.0000	0.00000	0.55000	1.84	1.84
8	NIEVE	1.0000	0.00000	0.55000	0.48	0.48
8	PRETILES	1.0000	0.00000	0.55000	0.87	0.87
9	SC_UNIFORME_IAP	1.0000	0.00000	0.55000	9.00	9.00
9	PESO_TIERRAS	1.0000	0.00000	0.55000	12.60	12.60
9	PAVIMENTO	1.0000	0.00000	0.55000	1.84	1.84
9	NIEVE	1.0000	0.00000	0.55000	0.48	0.48
9	PRETILES	1.0000	0.00000	0.55000	0.87	0.87
10	SC_UNIFORME_IAP	1.0000	0.00000	0.55000	9.00	9.00
10	PESO_TIERRAS	1.0000	0.00000	0.55000	12.60	12.60
10	PAVIMENTO	1.0000	0.00000	0.55000	1.84	1.84
10	NIEVE	1.0000	0.00000	0.55000	0.48	0.48
10	PRETILES	1.0000	0.00000	0.55000	0.87	0.87
11	SC_UNIFORME_IAP	1.0000	0.00000	0.55000	9.00	9.00
11	PESO_TIERRAS	1.0000	0.00000	0.55000	12.60	12.60
11	PAVIMENTO	1.0000	0.00000	0.55000	1.84	1.84
11	NIEVE	1.0000	0.00000	0.55000	0.48	0.48
11	PRETILES	1.0000	0.00000	0.55000	0.87	0.87
2	E_TERRENO_REPOSO	1.0000	0.00000	0.50000	31.50	28.98
2	E_TERRENO_REPOSO	1.0000	0.50000	0.50000	28.98	28.98
2	E_TERRENO_	1.0000	0.00000	0.50000	34.65	31.88
2	REPOSO_IZQ	1.0000	0.00000	0.50000	34.65	31.88
13	E_TERRENO_REPOSO	1.0000	0.00000	0.50000	28.98	26.46
13	E_TERRENO_REPOSO	1.0000	0.50000	0.50000	26.46	26.46
13	E_TERRENO_	1.0000	0.00000	0.50000	31.88	29.11
13	REPOSO_IZQ	1.0000	0.00000	0.50000	31.88	29.11
14	E_TERRENO_REPOSO	1.0000	0.00000	0.50000	26.46	23.94
14	E_TERRENO_	1.0000	0.00000	0.50000	29.11	26.33
14	REPOSO_IZQ	1.0000	0.00000	0.50000	29.11	26.33
25	E_TERRENO_REPOSO	5.551E-16	0.00000	2.776E-16	23.94	23.94
25	E_TERRENO_REPOSO	1.0000	2.776E-16	0.50000	23.94	21.42
25	E_TERRENO_	1.0000	0.00000	0.50000	26.33	23.56
25	REPOSO_IZQ	1.0000	0.00000	0.50000	26.33	23.56
26	E_TERRENO_REPOSO	5.551E-16	0.00000	2.776E-16	21.42	21.42
26	E_TERRENO_REPOSO	1.0000	2.776E-16	0.50000	21.42	18.90
26	E_TERRENO_	1.0000	0.00000	0.50000	23.56	20.79
26	REPOSO_IZQ	1.0000	0.00000	0.50000	23.56	20.79
27	E_TERRENO_REPOSO	1.0000	0.00000	0.50000	18.90	16.38
27	E_TERRENO_	1.0000	0.00000	0.50000	20.79	18.02
27	REPOSO_IZQ	1.0000	0.00000	0.50000	20.79	18.02
28	E_TERRENO_REPOSO	1.0000	0.00000	0.50000	16.38	13.86
28	E_TERRENO_	1.0000	0.00000	0.50000	18.02	15.25
28	REPOSO_IZQ	1.0000	0.00000	0.50000	18.02	15.25
29	E_TERRENO_REPOSO	1.110E-15	0.00000	5.551E-16	13.86	13.86
29	E_TERRENO_REPOSO	1.0000	5.551E-16	0.50000	13.86	11.34
29	E_TERRENO_	1.0000	0.00000	0.50000	15.25	12.47
29	REPOSO_IZQ	1.0000	0.00000	0.50000	15.25	12.47
30	E_TERRENO_REPOSO	1.0000	0.00000	0.50000	11.34	8.82
30	E_TERRENO_	1.0000	0.00000	0.50000	12.47	9.70
30	REPOSO_IZQ	1.0000	0.00000	0.50000	12.47	9.70
31	E_TERRENO_REPOSO	1.110E-15	0.00000	5.551E-16	8.82	8.82
31	E_TERRENO_REPOSO	1.0000	5.551E-16	0.50000	8.82	6.30
31	E_TERRENO_	1.0000	0.00000	0.50000	9.70	6.93
31	REPOSO_IZQ	1.0000	0.00000	0.50000	9.70	6.93
32	E_TERRENO_REPOSO	1.0000	0.00000	0.50000	-31.50	-28.98
32	E_TERRENO_REPOSO	1.0000	0.50000	0.50000	-28.98	-28.98
32	E_TERRENO_	1.0000	0.00000	0.50000	-31.50	-28.98
32	REPOSO_DCHA	1.0000	0.00000	0.50000	-31.50	-28.98

Table: Frame Loads - Distributed

Part 2 of 3

Frame	LoadPat	RelDistB	AbsDistA m	AbsDistB m	FOverLA KN/m	FOverLB KN/m
34	E_TERRENO_REPOSO	1.0000	0.00000	0.50000	-28.98	-26.46
34	E_TERRENO_REPOSO	1.0000	0.50000	0.50000	-26.46	-26.46
34	E_TERRENO_REPOSO_DCHA	1.0000	0.00000	0.50000	-28.98	-26.46
35	E_TERRENO_REPOSO	1.0000	0.00000	0.50000	-26.46	-23.94
35	E_TERRENO_REPOSO_DCHA	1.0000	0.00000	0.50000	-26.46	-23.94
36	E_TERRENO_REPOSO	5.551E-16	0.00000	2.776E-16	-23.94	-23.94
36	E_TERRENO_REPOSO	1.0000	2.776E-16	0.50000	-23.94	-21.42
36	E_TERRENO_REPOSO_DCHA	1.0000	0.00000	0.50000	-23.94	-21.42
37	E_TERRENO_REPOSO	5.551E-16	0.00000	2.776E-16	-21.42	-21.42
37	E_TERRENO_REPOSO	1.0000	2.776E-16	0.50000	-21.42	-18.90
37	E_TERRENO_REPOSO_DCHA	1.0000	0.00000	0.50000	-21.42	-18.90
38	E_TERRENO_REPOSO	1.0000	0.00000	0.50000	-18.90	-16.38
38	E_TERRENO_REPOSO_DCHA	1.0000	0.00000	0.50000	-18.90	-16.38
39	E_TERRENO_REPOSO	1.0000	0.00000	0.50000	-16.38	-13.86
39	E_TERRENO_REPOSO_DCHA	1.0000	0.00000	0.50000	-16.38	-13.86
40	E_TERRENO_REPOSO	1.110E-15	0.00000	5.551E-16	-13.86	-13.86
40	E_TERRENO_REPOSO	1.0000	5.551E-16	0.50000	-13.86	-11.34
40	E_TERRENO_REPOSO_DCHA	1.0000	0.00000	0.50000	-13.86	-11.34
41	E_TERRENO_REPOSO	1.0000	0.00000	0.50000	-11.34	-8.82
41	E_TERRENO_REPOSO_DCHA	1.0000	0.00000	0.50000	-11.34	-8.82
42	E_TERRENO_REPOSO	1.110E-15	0.00000	5.551E-16	-8.82	-8.82
42	E_TERRENO_REPOSO	1.0000	5.551E-16	0.50000	-8.82	-6.30
42	E_TERRENO_REPOSO_DCHA	1.0000	0.00000	0.50000	-8.82	-6.30

TABLE: FRAME LOADS - DISTRIBUTED, PART 3 OF 3

Table: Frame Loads - Distributed, Part 3 of 3

Frame	LoadPat	GUID
1	SC_UNIFORME_IAP	
1	PESO_TIERRAS	
1	PAVIMENTO	
1	NIEVE	
1	PRETILES	
3	SC_UNIFORME_IAP	
3	SC_UNIFORME_IAP	
3	PESO_TIERRAS	
3	PESO_TIERRAS	
3	PAVIMENTO	
3	PAVIMENTO	
3	NIEVE	
3	NIEVE	
3	PRETILES	
3	PRETILES	
4	SC_UNIFORME_IAP	
4	SC_UNIFORME_IAP	
4	PESO_TIERRAS	
4	PESO_TIERRAS	
4	PAVIMENTO	
4	PAVIMENTO	
4	NIEVE	
4	NIEVE	
4	PRETILES	
4	PRETILES	
5	SC_UNIFORME_IAP	
5	SC_UNIFORME_IAP	
5	PESO_TIERRAS	
5	PESO_TIERRAS	
5	PAVIMENTO	
5	PAVIMENTO	
5	NIEVE	
5	NIEVE	
5	PRETILES	
5	PRETILES	

Table: Frame Loads - Distributed, Part 3 of 3

Frame	LoadPat	GUID
6	SC_UNIFORME_IAP	
6	SC_UNIFORME_IAP	
6	PESO_TIERRAS	
6	PESO_TIERRAS	
6	PAVIMENTO	
6	PAVIMENTO	
6	NIEVE	
6	NIEVE	
6	PRETILES	
6	PRETILES	
7	SC_UNIFORME_IAP	
7	SC_UNIFORME_IAP	
7	PESO_TIERRAS	
7	PESO_TIERRAS	
7	PAVIMENTO	
7	PAVIMENTO	
7	NIEVE	
7	NIEVE	
7	PRETILES	
7	PRETILES	
8	SC_UNIFORME_IAP	
8	PESO_TIERRAS	
8	PAVIMENTO	
8	NIEVE	
8	PRETILES	
9	SC_UNIFORME_IAP	
9	PESO_TIERRAS	
9	PAVIMENTO	
9	NIEVE	
9	PRETILES	
10	SC_UNIFORME_IAP	
10	PESO_TIERRAS	
10	PAVIMENTO	
10	NIEVE	
10	PRETILES	
11	SC_UNIFORME_IAP	
11	PESO_TIERRAS	
11	PAVIMENTO	
11	NIEVE	
11	PRETILES	
2	E_TERRENO_REPOSO	
2	E_TERRENO_REPOSO	
2	E_TERRENO_REPOSO_IZQ	
13	E_TERRENO_REPOSO	
13	E_TERRENO_REPOSO	
13	E_TERRENO_REPOSO_IZQ	
14	E_TERRENO_REPOSO	
14	E_TERRENO_REPOSO_IZQ	
25	E_TERRENO_REPOSO	
25	E_TERRENO_REPOSO	
25	E_TERRENO_REPOSO_IZQ	
26	E_TERRENO_REPOSO	
26	E_TERRENO_REPOSO	
26	E_TERRENO_REPOSO_IZQ	
27	E_TERRENO_REPOSO	
27	E_TERRENO_REPOSO_IZQ	
28	E_TERRENO_REPOSO	
28	E_TERRENO_REPOSO_IZQ	
29	E_TERRENO_REPOSO	
29	E_TERRENO_REPOSO	
29	E_TERRENO_REPOSO_IZQ	
30	E_TERRENO_REPOSO	
30	E_TERRENO_REPOSO_IZQ	
31	E_TERRENO_REPOSO	
31	E_TERRENO_REPOSO	
31	E_TERRENO_REPOSO_IZQ	
32	E_TERRENO_REPOSO	
32	E_TERRENO_REPOSO	
32	E_TERRENO_REPOSO_DCHA	
34	E_TERRENO_REPOSO	
34	E_TERRENO_REPOSO	
34	E_TERRENO_REPOSO_DCHA	
35	E_TERRENO_REPOSO	

Table: Frame Loads - Distributed, Part 3 of 3

Frame	LoadPat	GUID
35	E_TERRENO_REPOSO_DCHA	
36	E_TERRENO_REPOSO	
36	E_TERRENO_REPOSO	
36	E_TERRENO_REPOSO_DCHA	
37	E_TERRENO_REPOSO	
37	E_TERRENO_REPOSO	
37	E_TERRENO_REPOSO_DCHA	
38	E_TERRENO_REPOSO	
38	E_TERRENO_REPOSO_DCHA	
39	E_TERRENO_REPOSO	
39	E_TERRENO_REPOSO_DCHA	
40	E_TERRENO_REPOSO	
40	E_TERRENO_REPOSO	
40	E_TERRENO_REPOSO_DCHA	
41	E_TERRENO_REPOSO	
41	E_TERRENO_REPOSO_DCHA	
42	E_TERRENO_REPOSO	
42	E_TERRENO_REPOSO	
42	E_TERRENO_REPOSO_DCHA	

TABLE: FRAME LOADS - POINT, PART 1 OF 2

Table: Frame Loads - Point, Part 1 of 2

Frame	LoadPat	CoordSys	Type	Dir	DistType	RelDist
3	CARRO_IAP_POS_0	GLOBAL	Force	Gravity	RelDist	0.3636
5	CARRO_IAP_POS_1	GLOBAL	Force	Gravity	RelDist	0.9091
5	CARRO_IAP_POS_0	GLOBAL	Force	Gravity	RelDist	0.5455
6	FRENADO	GLOBAL	Force	X	RelDist	1.0000
8	CARRO_IAP_POS_1	GLOBAL	Force	Gravity	RelDist	0.0909
8	CARRO_IAP_POS_2	GLOBAL	Force	Gravity	RelDist	0.4545
10	CARRO_IAP_POS_2	GLOBAL	Force	Gravity	RelDist	0.6364

TABLE: FRAME LOADS - POINT, PART 2 OF 2

Table: Frame Loads - Point, Part 2 of 2

Frame	LoadPat	AbsDist m	Force KN	GUID
3	CARRO_IAP_POS_0	0.20000	52.600	
5	CARRO_IAP_POS_1	0.50000	52.600	
5	CARRO_IAP_POS_0	0.30000	52.600	
6	FRENADO	0.55000	78.630	
8	CARRO_IAP_POS_1	0.05000	52.600	
8	CARRO_IAP_POS_2	0.25000	52.600	
10	CARRO_IAP_POS_2	0.35000	52.600	

TABLE: FRAME LOADS - TEMPERATURE

Table: Frame Loads - Temperature

Frame	LoadPat	Type	Temp C	JtPattern
15	DEAD	Temperature	52.000	None
16	DEAD	Temperature	52.000	None
17	DEAD	Temperature	52.000	None
18	DEAD	Temperature	52.000	None
19	DEAD	Temperature	52.000	None
20	DEAD	Temperature	52.000	None
21	DEAD	Temperature	52.000	None
22	DEAD	Temperature	52.000	None
23	DEAD	Temperature	52.000	None
24	DEAD	Temperature	52.000	None
1	DEAD	Temperature	52.000	None
3	DEAD	Temperature	52.000	None
4	DEAD	Temperature	52.000	None
5	DEAD	Temperature	52.000	None
6	DEAD	Temperature	52.000	None
7	DEAD	Temperature	52.000	None
8	DEAD	Temperature	52.000	None
9	DEAD	Temperature	52.000	None
10	DEAD	Temperature	52.000	None
11	DEAD	Temperature	52.000	None
2	DEAD	Temperature	52.000	None

Table: Frame Loads - Temperature

Frame	LoadPat	Type	Temp C	JtPattern
13	DEAD	Temperature	52.000	None
14	DEAD	Temperature	52.000	None
25	DEAD	Temperature	52.000	None
26	DEAD	Temperature	52.000	None
27	DEAD	Temperature	52.000	None
28	DEAD	Temperature	52.000	None
29	DEAD	Temperature	52.000	None
30	DEAD	Temperature	52.000	None
31	DEAD	Temperature	52.000	None
32	DEAD	Temperature	52.000	None
34	DEAD	Temperature	52.000	None
35	DEAD	Temperature	52.000	None
36	DEAD	Temperature	52.000	None
37	DEAD	Temperature	52.000	None
38	DEAD	Temperature	52.000	None
39	DEAD	Temperature	52.000	None
40	DEAD	Temperature	52.000	None
41	DEAD	Temperature	52.000	None
42	DEAD	Temperature	52.000	None

TABLE: JOINT COORDINATES, PART 1 OF 2

Table: Joint Coordinates, Part 1 of 2

Joint	CoordSys	CoordType	XorR m	Y m	Z m	SpecialJt	GlobalX m
1	GLOBAL	Cartesian	0.55000	9.50000	5.00000	No	0.55000
2	GLOBAL	Cartesian	1.10000	9.50000	5.00000	No	1.10000
3	GLOBAL	Cartesian	1.65000	9.50000	5.00000	No	1.65000
4	GLOBAL	Cartesian	2.20000	9.50000	5.00000	No	2.20000
5	GLOBAL	Cartesian	0.00000	9.50000	5.00000	No	0.00000
6	GLOBAL	Cartesian	5.50000	9.50000	5.00000	No	5.50000
7	GLOBAL	Cartesian	0.00000	9.50000	0.00000	No	0.00000
8	GLOBAL	Cartesian	5.50000	9.50000	0.00000	No	5.50000
9	GLOBAL	Cartesian	2.75000	9.50000	5.00000	No	2.75000
10	GLOBAL	Cartesian	3.30000	9.50000	5.00000	No	3.30000
11	GLOBAL	Cartesian	3.85000	9.50000	5.00000	No	3.85000
12	GLOBAL	Cartesian	4.40000	9.50000	5.00000	No	4.40000
13	GLOBAL	Cartesian	4.95000	9.50000	5.00000	No	4.95000
14	GLOBAL	Cartesian	0.55000	9.50000	0.00000	No	0.55000
15	GLOBAL	Cartesian	1.10000	9.50000	0.00000	No	1.10000
16	GLOBAL	Cartesian	1.65000	9.50000	0.00000	No	1.65000
17	GLOBAL	Cartesian	2.20000	9.50000	0.00000	No	2.20000
18	GLOBAL	Cartesian	2.75000	9.50000	0.00000	No	2.75000
19	GLOBAL	Cartesian	3.30000	9.50000	0.00000	No	3.30000
20	GLOBAL	Cartesian	3.85000	9.50000	0.00000	No	3.85000
21	GLOBAL	Cartesian	4.40000	9.50000	0.00000	No	4.40000
22	GLOBAL	Cartesian	4.95000	9.50000	0.00000	No	4.95000
23	GLOBAL	Cartesian	0.00000	9.50000	0.50000	No	0.00000
24	GLOBAL	Cartesian	0.00000	9.50000	1.00000	No	0.00000
25	GLOBAL	Cartesian	0.00000	9.50000	1.50000	No	0.00000
26	GLOBAL	Cartesian	0.00000	9.50000	2.00000	No	0.00000
27	GLOBAL	Cartesian	0.00000	9.50000	2.50000	No	0.00000
28	GLOBAL	Cartesian	0.00000	9.50000	3.00000	No	0.00000
29	GLOBAL	Cartesian	0.00000	9.50000	3.50000	No	0.00000
30	GLOBAL	Cartesian	0.00000	9.50000	4.00000	No	0.00000
31	GLOBAL	Cartesian	0.00000	9.50000	4.50000	No	0.00000
32	GLOBAL	Cartesian	5.50000	9.50000	0.50000	No	5.50000
33	GLOBAL	Cartesian	5.50000	9.50000	1.00000	No	5.50000
34	GLOBAL	Cartesian	5.50000	9.50000	1.50000	No	5.50000
35	GLOBAL	Cartesian	5.50000	9.50000	2.00000	No	5.50000
36	GLOBAL	Cartesian	5.50000	9.50000	2.50000	No	5.50000
37	GLOBAL	Cartesian	5.50000	9.50000	3.00000	No	5.50000
38	GLOBAL	Cartesian	5.50000	9.50000	3.50000	No	5.50000
39	GLOBAL	Cartesian	5.50000	9.50000	4.00000	No	5.50000
40	GLOBAL	Cartesian	5.50000	9.50000	4.50000	No	5.50000

TABLE: JOINT COORDINATES, PART 2 OF 2

Table: Joint Coordinates, Part 2 of 2

Joint	GlobalY m	GlobalZ m	GUID
1	9.50000	5.00000	
2	9.50000	5.00000	
3	9.50000	5.00000	
4	9.50000	5.00000	
5	9.50000	5.00000	
6	9.50000	5.00000	

Table: Joint Coordinates, Part 2 of 2

Joint	GlobalY m	GlobalZ m	GUID
7	9.50000	0.00000	
8	9.50000	0.00000	
9	9.50000	5.00000	
10	9.50000	5.00000	
11	9.50000	5.00000	
12	9.50000	5.00000	
13	9.50000	5.00000	
14	9.50000	0.00000	
15	9.50000	0.00000	
16	9.50000	0.00000	
17	9.50000	0.00000	
18	9.50000	0.00000	
19	9.50000	0.00000	
20	9.50000	0.00000	
21	9.50000	0.00000	
22	9.50000	0.00000	
23	9.50000	0.50000	
24	9.50000	1.00000	
25	9.50000	1.50000	
26	9.50000	2.00000	
27	9.50000	2.50000	
28	9.50000	3.00000	
29	9.50000	3.50000	
30	9.50000	4.00000	
31	9.50000	4.50000	
32	9.50000	0.50000	
33	9.50000	1.00000	
34	9.50000	1.50000	
35	9.50000	2.00000	
36	9.50000	2.50000	
37	9.50000	3.00000	
38	9.50000	3.50000	
39	9.50000	4.00000	
40	9.50000	4.50000	

TABLE: JOINT RESTRAINT ASSIGNMENTS

Table: Joint Restraint Assignments

Joint	U1	U2	U3	R1	R2	R3
5	No	Yes	No	No	No	No
6	No	Yes	No	No	No	No
18	Yes	Yes	No	No	No	No

TABLE: LOAD CASE DEFINITIONS, PART 1 OF 2

Table: Load Case Definitions Part 1 of 2

Case	Type	InitialCond	Modal Case	Base Case	DesTypeOpt	DesignType	AutoType
DEAD	LinStatic	Zero			Prog Det	DEAD	None
MODAL	LinModal	Zero			Prog Det	OTHER	None
E_							
TERRENO_	LinStatic	Zero			Prog Det	SUPER DEAD	None
REPOSO							
CARRO_	LinStatic	Zero			Prog Det	LIVE	None
IAP_POS_1							
SC_							
UNIFORME_	LinStatic	Zero			Prog Det	LIVE	None
IAP							
PESO_	LinStatic	Zero			Prog Det	SUPER DEAD	None
TIERRAS							
PAVIMENTO	LinStatic	Zero			Prog Det	SUPER DEAD	None
NIEVE	LinStatic	Zero			Prog Det	SNOW	None
PRETILES	LinStatic	Zero			Prog Det	SUPER DEAD	None
FRENADO	LinStatic	Zero			Prog Det	LIVE	None
CARRO_							
IAP_POS_0	LinStatic	Zero			Prog Det	LIVE	None
CARRO_							
IAP_POS_2	LinStatic	Zero			Prog Det	LIVE	None

Table: Load Case Definitions Part 1 of 2

Case	Type	InitialCond	Modal Case	Base Case	DesTypeOpt	DesignType	AutoType
E_ TERRENO_ REPOSO_ IZQ	LinStatic	Zero			Prog Det	SUPER DEAD	None
E_ TERRENO_ REPOSO_ DCHA	LinStatic	Zero			Prog Det	SUPER DEAD	None

TABLE: LOAD CASE DEFINITIONS, PART 2 OF 2

Table: Load Case Definitions, Part 2 of 2

Case	RunCase	CaseStatus	GUID	Notes
DEAD	Yes	Finished		
MODAL	Yes	Finished		
E_TERRENO_REPOSO	Yes	Finished		
CARRO_IAP_POS_1	Yes	Finished		
SC_UNIFORME_IAP	Yes	Finished		
PESO_TIERRAS	Yes	Finished		
PAVIMENTO	Yes	Finished		
NIEVE	Yes	Finished		
PRETILES	Yes	Finished		
FRENADO	Yes	Finished		
CARRO_IAP_POS_0	Yes	Finished		
CARRO_IAP_POS_2	Yes	Finished		
E_TERRENO_REPOSO_IZQ	Yes	Finished		
E_TERRENO_REPOSO_DCHA	Yes	Finished		

TABLE: LOAD PATTERN DEFINITIONS

Table: Load Pattern Definitions

LoadPat	DesignType	SelfWtMult	AutoLoad	GUID	Notes
DEAD	DEAD	1.000000			
E_TERRENO_REPOSO	SUPER DEAD	0.000000			
CARRO_IAP_POS_1	LIVE	0.000000			
SC_UNIFORME_IAP	LIVE	0.000000			
PESO_TIERRAS	SUPER DEAD	0.000000			
PAVIMENTO	SUPER DEAD	0.000000			
NIEVE	SNOW	0.000000			
PRETILES	SUPER DEAD	0.000000			
FRENADO	LIVE	0.000000			
CARRO_IAP_POS_0	LIVE	0.000000			
CARRO_IAP_POS_2	LIVE	0.000000			
E_TERRENO_REPOSO_IZQ	SUPER DEAD	0.000000			
E_TERRENO_REPOSO_DCHA	SUPER DEAD	0.000000			

PLANOS.

Plano N°1 Situación y emplazamiento.

Plano N°2 Topografía y replanteo.

Plano N°3 Planta, alzado y perfil.

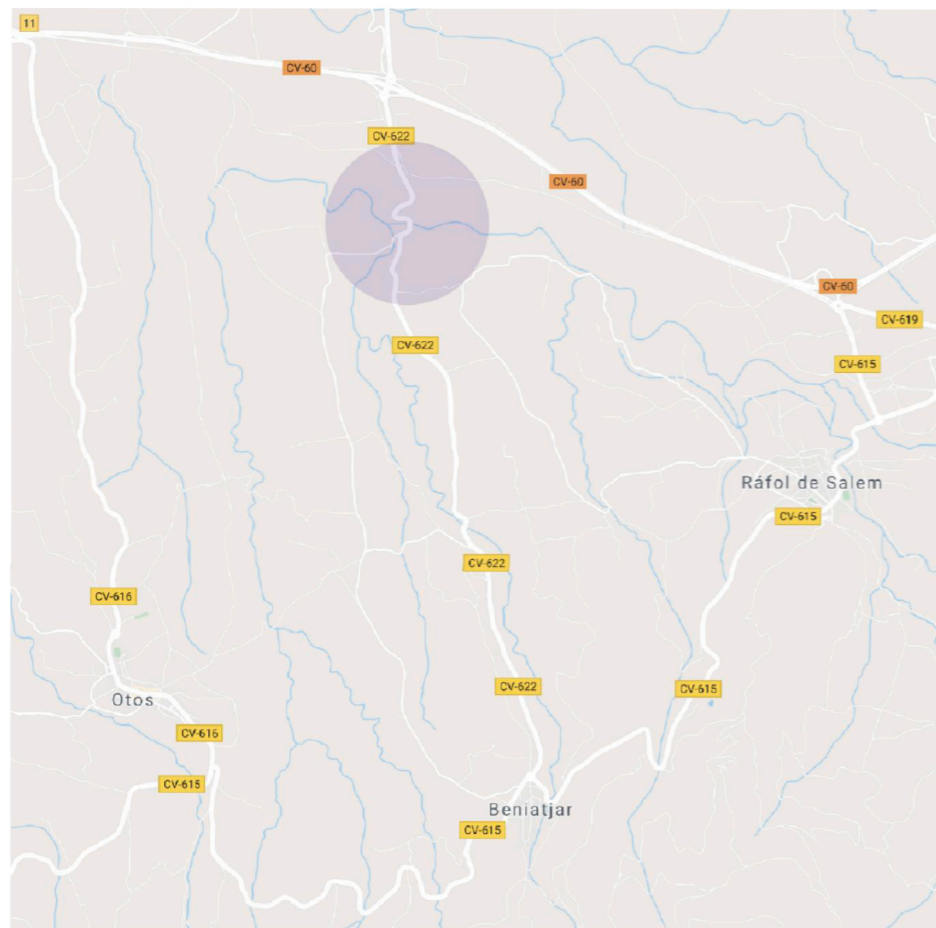
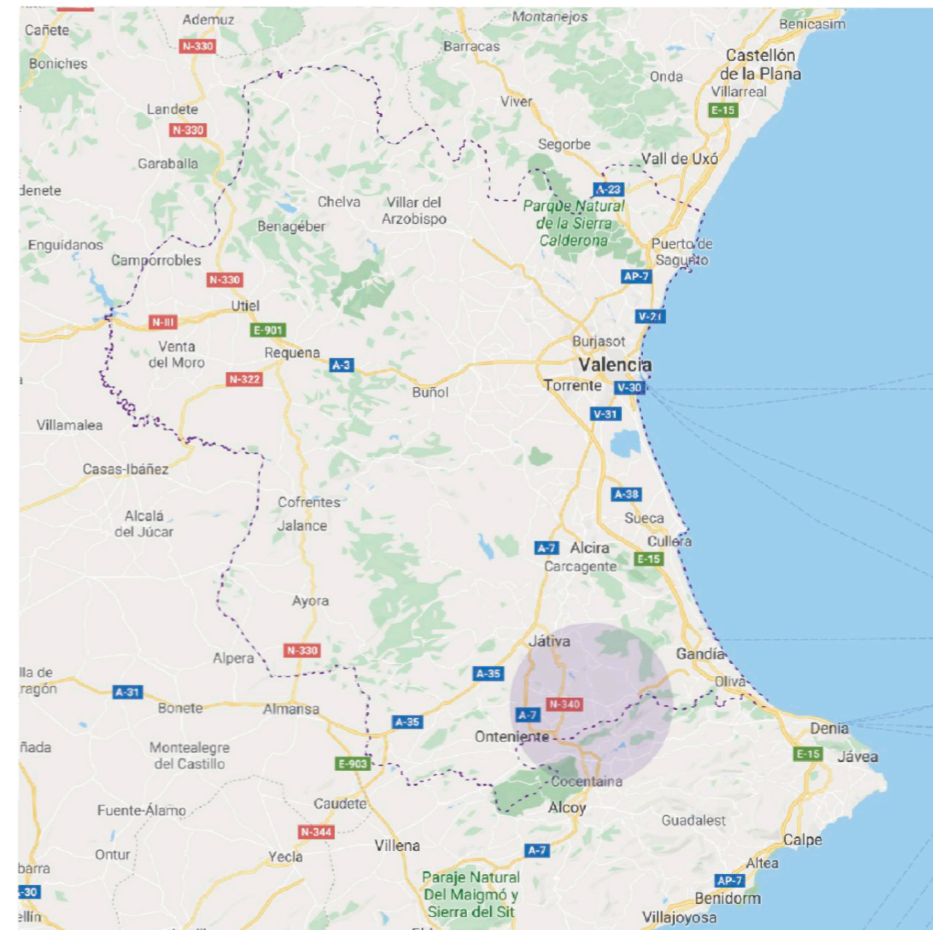
Plano N°4 Definición de las aletas.

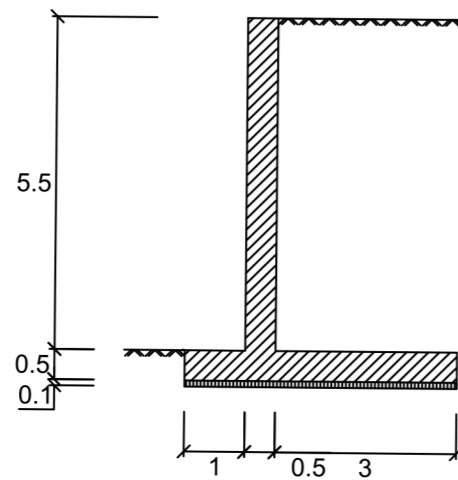
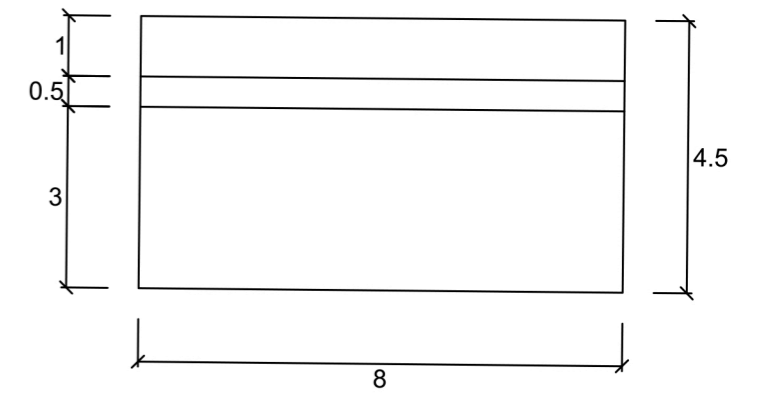
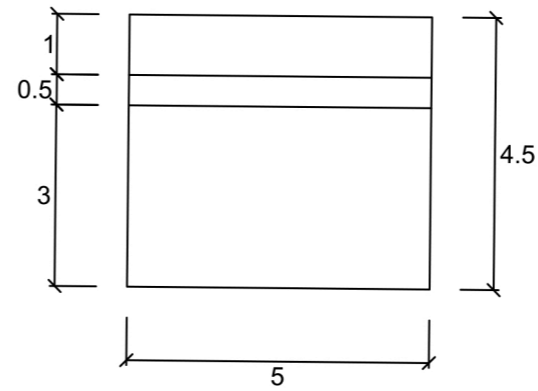
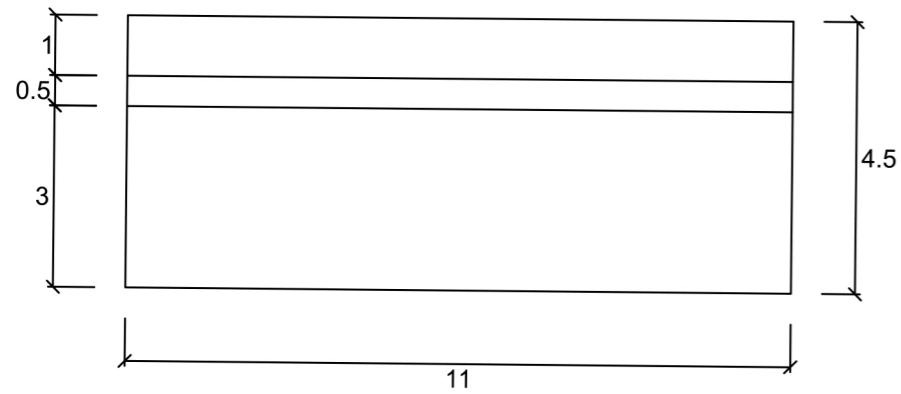
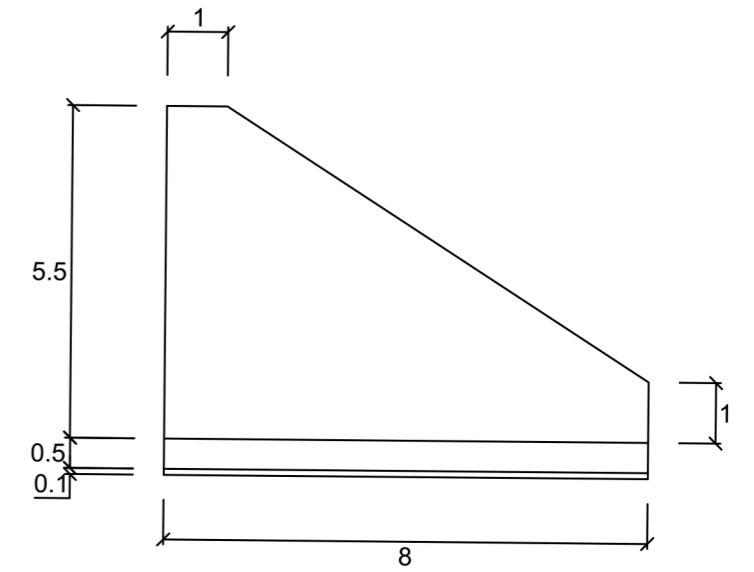
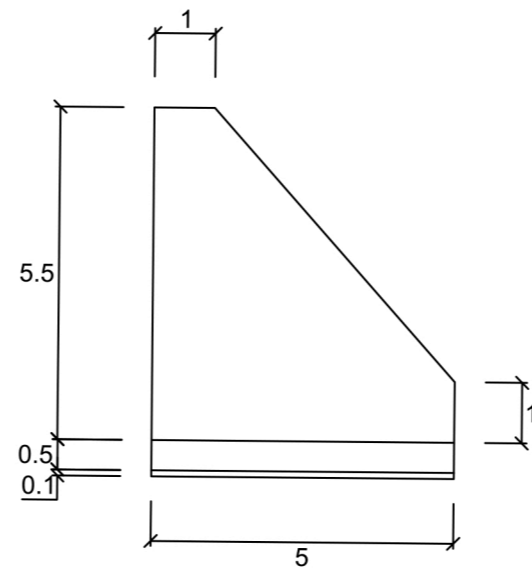
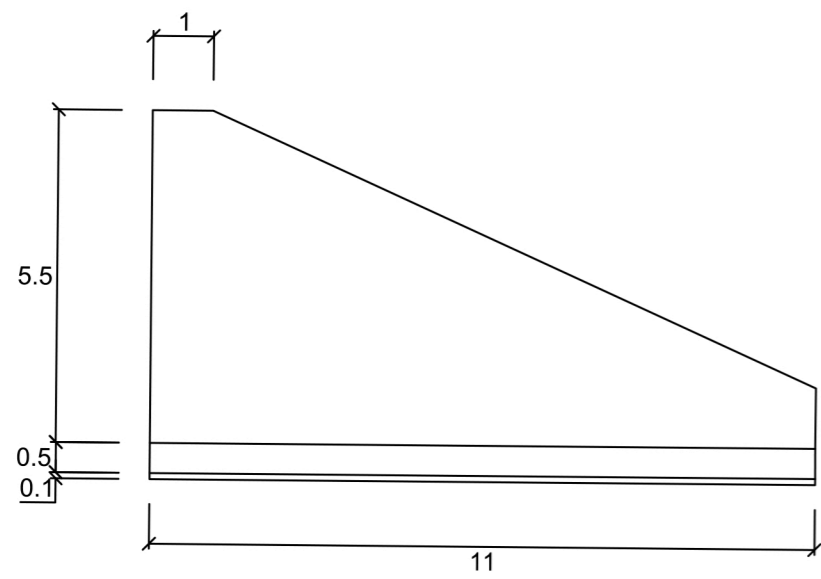
Plano N°5 Armado de las aletas.

Plano N°6 Definición del marco.

Plano N°7 Armado del marco.

Plano N°8 Detalles.

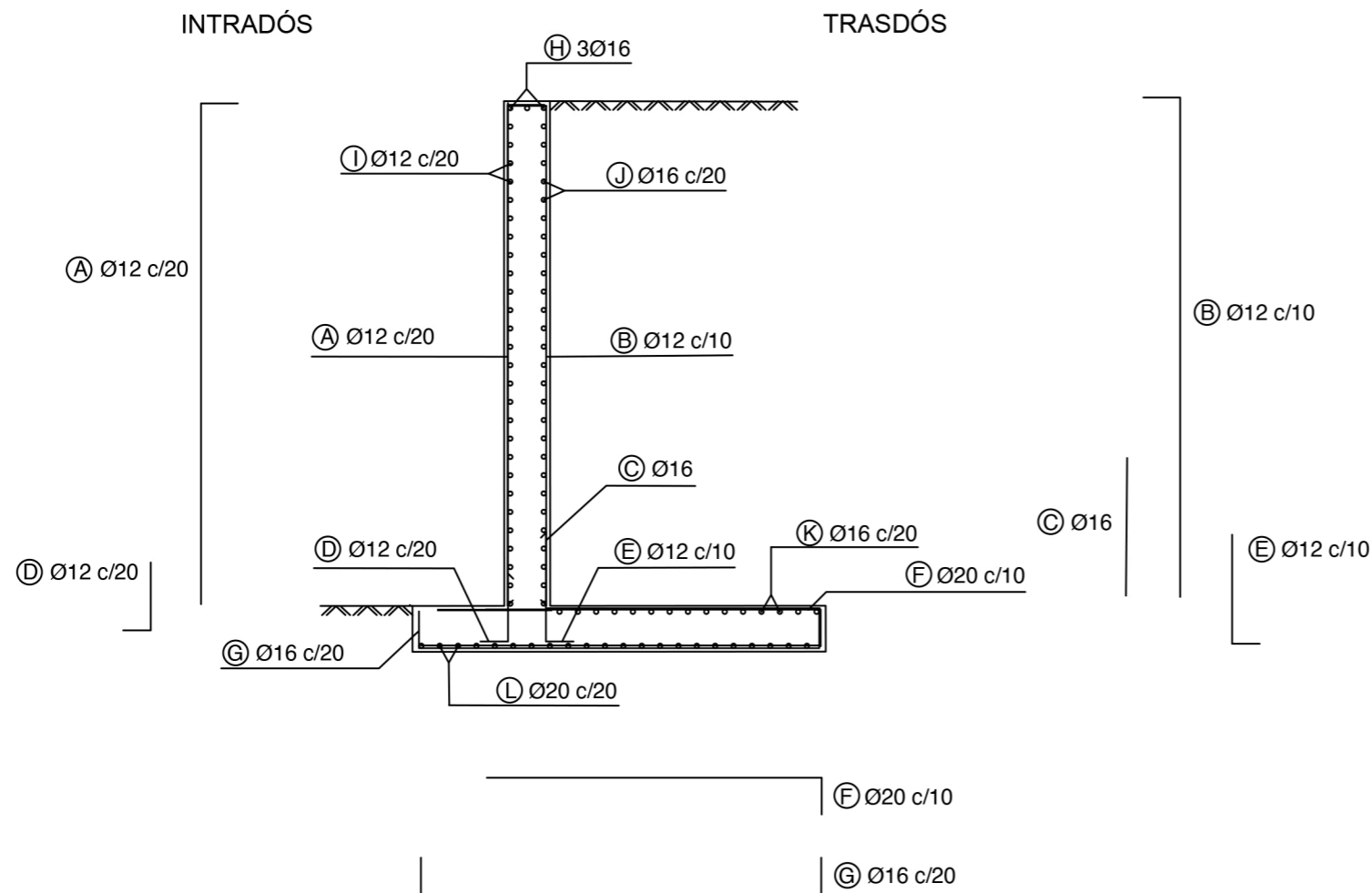




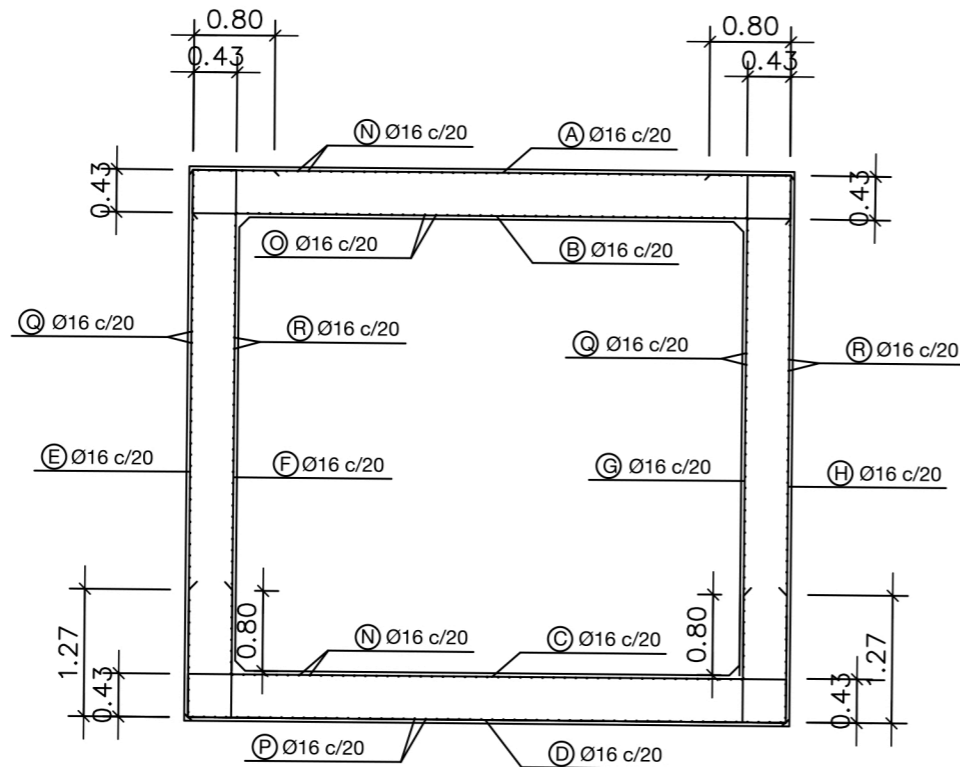
CONTROL DE CALIDAD

MATERIAL	DEFINICIÓN		NIVEL DE CONTROL	COEFICIENTE DE SEGURIDAD	RECUBRIMIENTOS DE ARMADURA	MÁXIMA RELACIÓN AGUA/CEMENTO	MÍNIMO CONTENIDO DE CEMENTO (kg/m³)
Hormigón de limpieza	Nivelación	HL-150/B/20	Hormigón no estructural				
Hormigón	Marco	HA-25/P/20/IIa	Estadístico	$\gamma_c = 1,5$	35	0,5	275
	Muros	HA-30/P/20/IIb	Estadístico	$\gamma_c = 1,5$	35	0,5	300
	Cimentaciones	HA-30/P/20/IIb	Estadístico	$\gamma_c = 1,5$	35	0,5	300
Acero	Armaduras pasivas	B500S	Normal	$\gamma_s = 1,15$	35	0,5	300
Ejecución	Todos los elementos		Intenso	Según IAP			

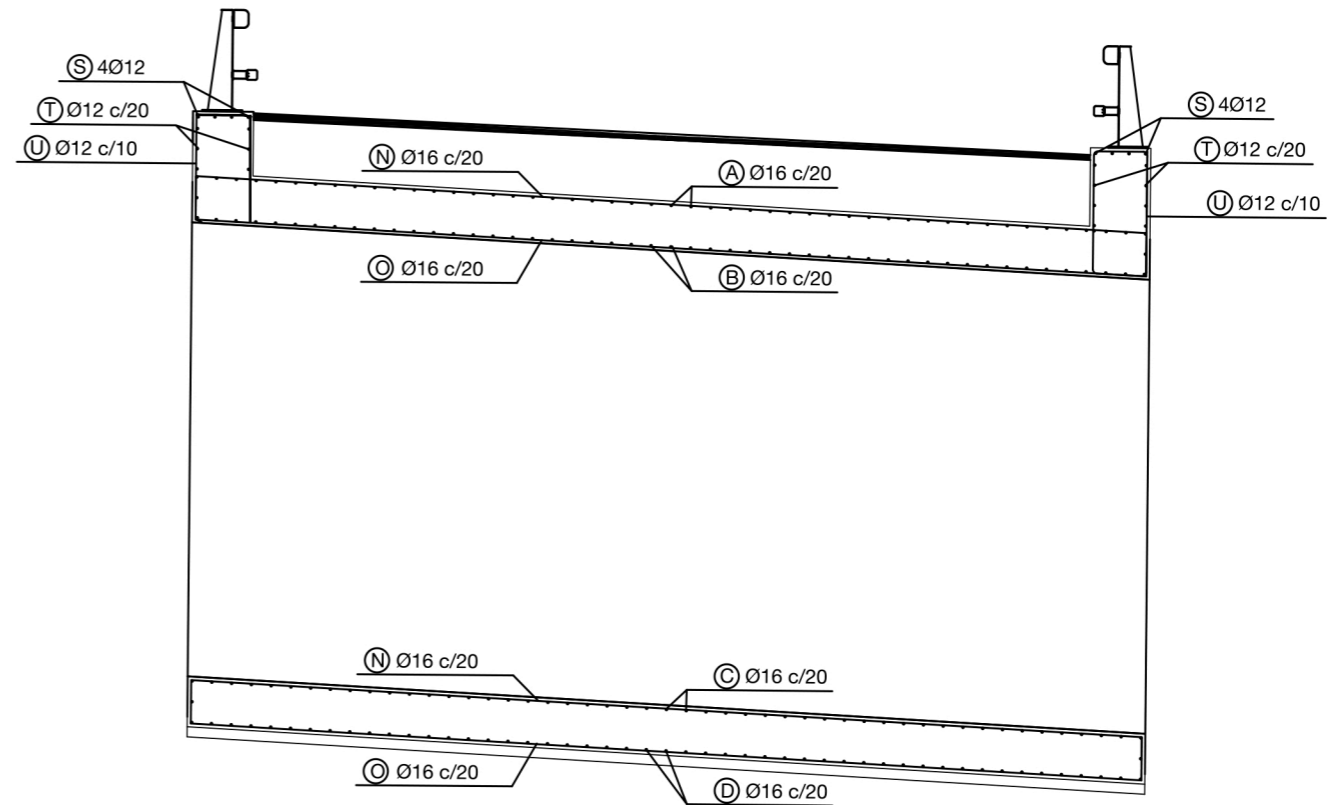
Para garantizar los recubrimientos exigidos de las armaduras se utilizarán separadores de mortero de cemento. Se empleará CEM I.



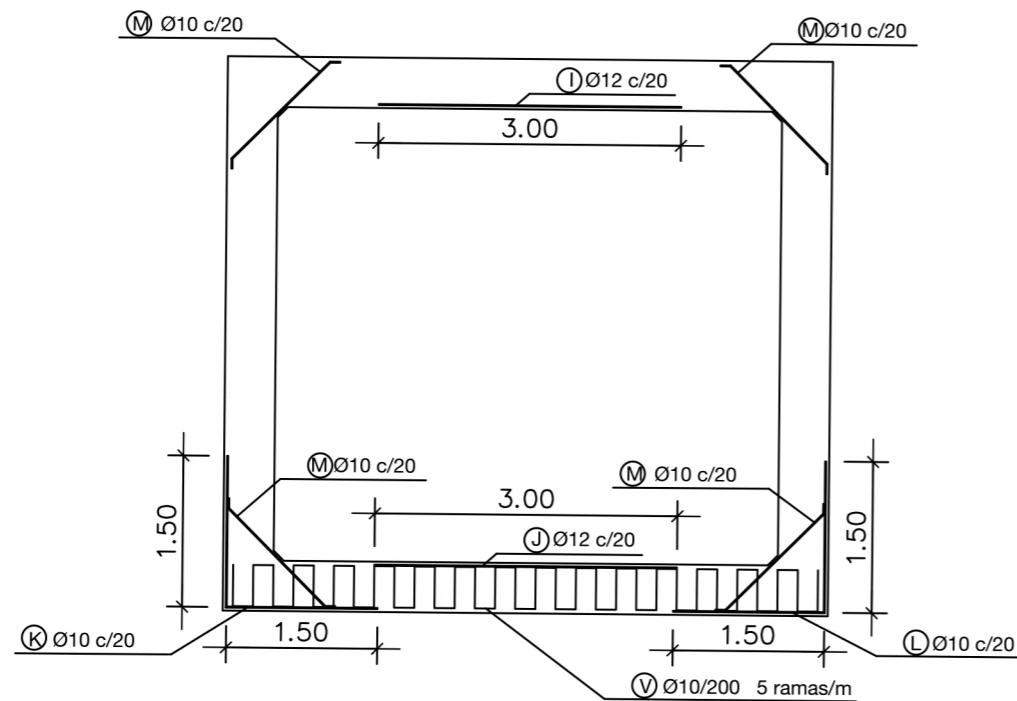
ID	Ø (mm)	FORMA (cm)	Nº PIEZAS	LONGITUD (m)	LONGITUD TOTAL (m)	PESO (kg/m)	PESO (kg)
A	12	40 546	160	5,86	937,6	0,92	862,6
B	12	546 40	320	5,86	1875,2	0,92	1725,2
C	16	150	32	1,50	48	1,63	78,2
D	12	30 81	160	1,11	177,6	0,92	163,4
E	12	126 30	320	1,56	499,2	0,92	459,3
F	20	363 40	320	4,03	1289,6	2,55	3288,5
G	16	40 436 40	160	5,16	825,6	1,63	1345,7
H	16	50 92 10,97 50	3	12,89	38,67	1,63	63
I	16	50 92 6,02 50	3	7,94	23,82	1,63	38,8
J	16	50 92 8,32 50	6	10,24	61,44	1,63	100,1
K	12	40 10,92 40	28	11,72	328,16	0,92	301,9
L	12	40 4,92 40	28	5,72	160,16	0,92	147,3
M	12	40 7,92 40	56	8,72	488,32	0,92	449,3
N	16	40 10,92 40	28	11,72	328,16	1,63	534,9
O	16	40 4,92 40	28	5,72	160,16	1,63	261,1
P	16	40 7,92 40	56	8,72	488,32	1,63	795,9
Q	16	40 10,92 40	15	11,72	175,8	1,63	286,6
R	16	40 4,92 40	15	5,72	85,8	1,63	139,9
S	16	40 7,92 40	30	8,72	261,6	1,63	426,4
T	20	40 10,92 40	23	11,72	269,59	2,55	687,4
U	20	40 4,92 40	23	5,72	131,56	2,55	335,5
V	20	40 7,92 40	46	8,72	401,12	2,55	1022,9
							13.513,9



ARMADO BASE

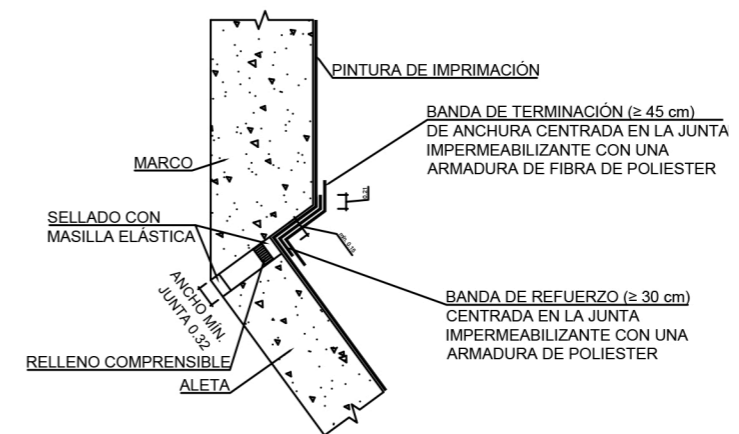


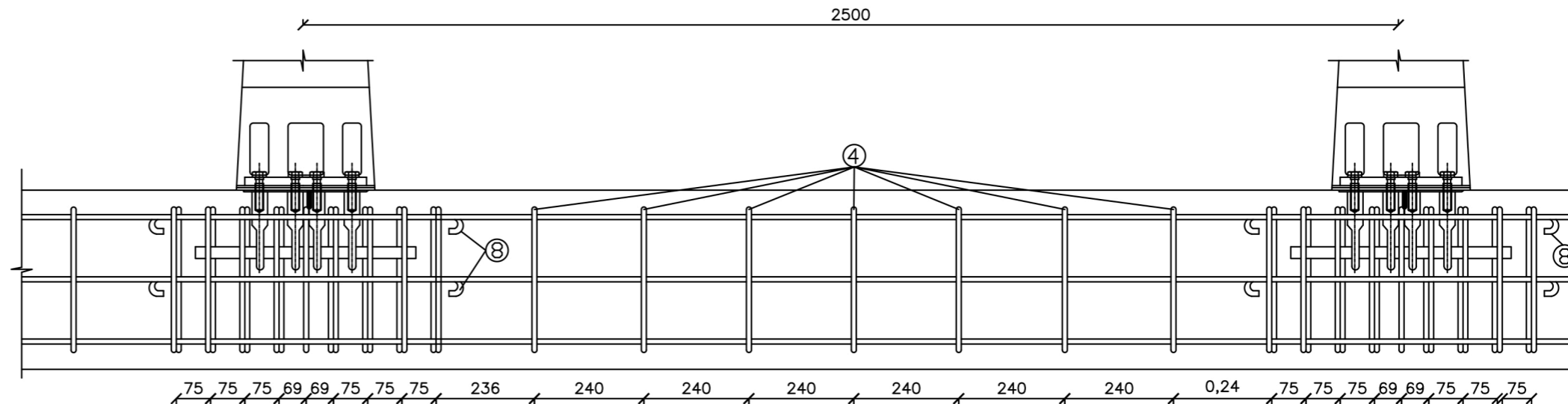
ARMADURA SECCIÓN LONGITUDINAL



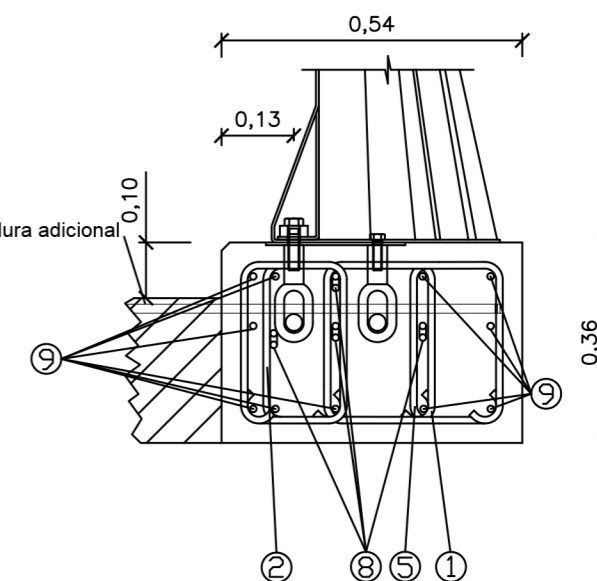
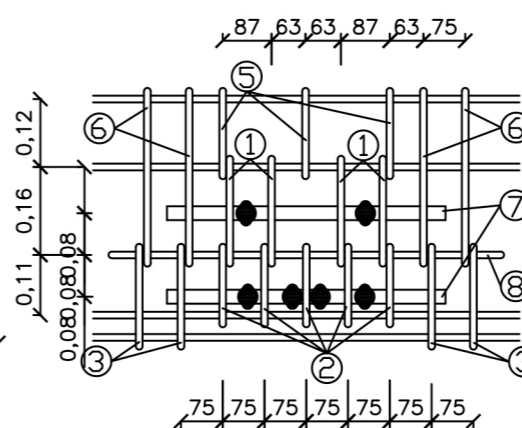
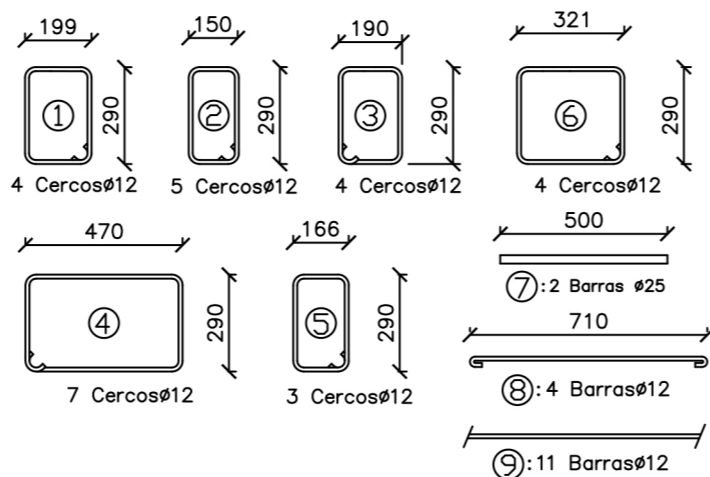
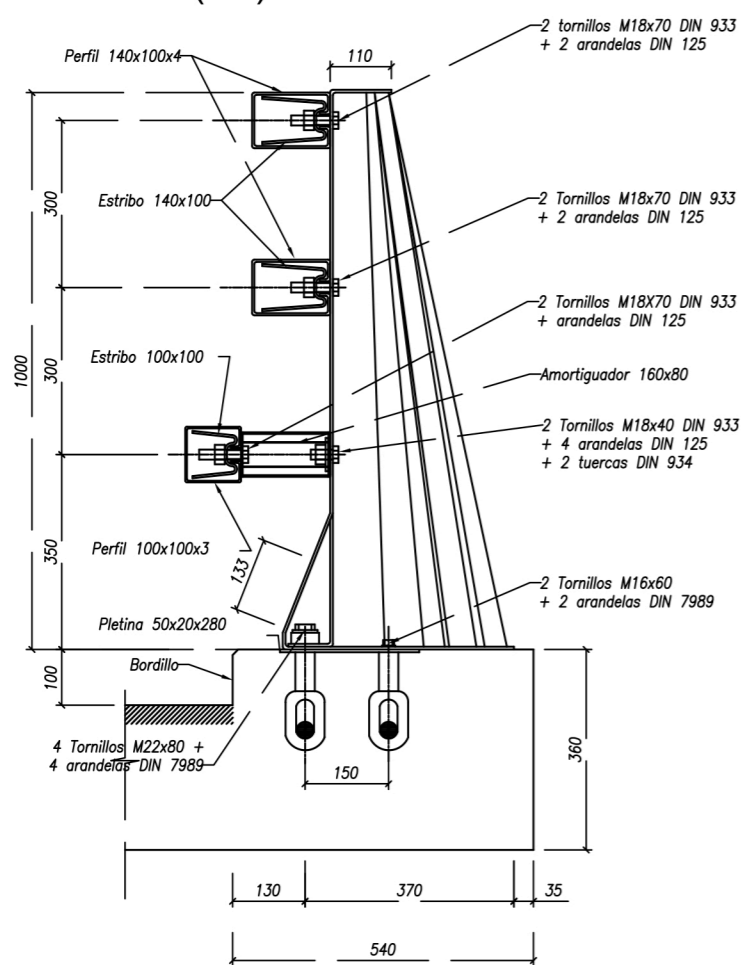
REFUERZO

DETALLE TIPO DE UNIÓN ALETA-MARCO





MOSA16(H2)



(*): Armadura adicional a disponer en un ancho de 1 m alrededor de los puntos de anclaje del sistema de contención de vehículos.

