



UNIVERSITAT
POLITÈCNICA
DE VALÈNCIA



UNIVERSITAT POLITÈCNICA DE VALÈNCIA

Escuela Técnica Superior de Ingeniería Industrial

DISEÑO DE CENTRO DE SECCIONAMIENTO
INDEPENDIENTE PARA RED DE 20 KV PARA EMPRESA
DE FABRICACIÓN DE CARTÓN

Trabajo Fin de Grado

Grado en Ingeniería en Tecnologías Industriales

AUTOR/A: Ferrero Munuera, Hilario

Tutor/a: Sapena Bañó, Ángel

CURSO ACADÉMICO: 2022/2023

1 MEMORIA

1	MEMORIA.....	2
1.1	INTRODUCCIÓN	4
1.2	OBJETIVOS Y RELACIÓN CON LOS ODS	5
1.3	EMPLAZAMIENTO	5
1.3.1	COORDENADAS	6
1.3.2	PUNTOS DE CONEXIÓN CON LA INFRAESTRUCTURA ELÉCTRICA.....	6
1.3.3	ESTIMACIÓN O DECLARACIÓN DE IMPACTO AMBIENTAL	7
1.4	REGLAMENTACIÓN Y DISPOSICIONES OFICIALES	7
1.5	ALTERNATIVAS, ELECCION Y JUSTIFICACIÓN.....	7
1.5.1	Envolverte	8
1.5.2	Celdas	8
1.5.3	Alimentación de servicios auxiliares.....	9
1.6	CARACTERÍSTICAS GENERALES DEL CENTRO	11
1.6.1	ACOMETIDA	11
1.6.2	CARACTERÍSTICAS DE LAS CELDAS	11
1.7	DESCRIPCIÓN DE LA INSTALACIÓN	11
1.7.1	OBRA CIVIL.....	11
1.7.2	INSTALACIÓN ELÉCTRICA.....	14
1.7.3	PUESTA A TIERRA.....	23
1.7.4	INSTALACIONES SECUNDARIAS	26
1.7.5	ESTUDIO DE LOS CAMPOS MAGNÉTICOS	27
1.7.6	CONCLUSIONES.....	29

1.1 INTRODUCCIÓN

En el presente Trabajo de Final de Grado se va a proceder al diseño y selección de componentes de un Centro de Seccionamiento Independiente (CSI) o centro de entrega, el cual tiene como fin último suministrar energía eléctrica en Media Tensión.

La empresa a la cual se debe suministrar es una compañía situada en la localidad de Ontinyent, dedicada a la fabricación de cartón. Se trata de una empresa con gran envergadura, cuya potencia contratada son 3MW, y opera en un horario de fabricación continuo de 24 horas por turnos. Debido a su alta demanda de energía, el consumo eléctrico es significativo

En la actualidad la empresa cuenta con varios transformadores ubicados estratégicamente en sus instalaciones, distribuidos en distintos departamentos y naves. Esta disposición se debe a que la energía se distribuye de manera más eficiente a través de líneas de mayor tensión y ayuda, a su vez, a reducir las caídas de tensión durante el transporte.

Como consecuencia de ser el final de la línea de suministro en Media Tensión, cabe destacar que coincide a su vez con el límite legal entre compañía suministradora y cliente al que se alimenta. Es decir, es el punto en el que las subsanaciones pertinentes, como averías, desperfectos causados por la meteorología, por el tráfico, etc.; correrán a cargo de la empresa que distribuye o por el contrario corresponderán al cliente.

En la actualidad, los Centros de Seccionamiento Independiente (CSI) y los centros de transformación (C.T.) se encuentran combinados en el mismo recinto. Debido a las causas expuestas en el párrafo anterior, la compañía suministradora incita a la creación de los Centros de Seccionamiento Independiente (CSI). Este caso se da también en la empresa a la que se desea suministrar, por lo que, para facilitar el trabajo y reducir el presupuesto, se ubicará el Centro de Seccionamiento Independiente (CSI) en las inmediaciones del actual recinto del Centro de Transformación (C.T.)

El titular inicial y promotor es la empresa a la que se suministra, Cartonajes Bernabéu, S.A. con CIF A-46052809 y con dirección en Polígono Industrial Els Teularet Parc. 1. C.P. 46850 L'Ollería (Valencia).

El titular final de la instalación es la empresa distribuidora I-DE Redes Eléctricas Inteligentes, S.A.U. con CIF A-95075578 y dirección en C/Menorca N° 19 Planta 13. C.P. 46023 Valencia (Valencia).

El emplazamiento del nuevo Centro de Seccionamiento Independiente (CSI) será en la Calle de L'Ordin 10, en el término municipal de Ontinyent (Valencia), siguiendo las indicaciones de los planos adjuntos en el plano1 del Anexo 3, del presente trabajo.

1.2 OBJETIVOS Y RELACIÓN CON LOS ODS

El objeto del presente Trabajo de Final de Grado es recoger las necesidades, especificaciones y requisitos para, valorando las alternativas posibles, garantizándose que se cumple con las especificaciones técnicas requeridas en base a la normativa aplicada y a la impuesta por la compañía que será titular final del Centro de Seccionamiento Independiente.

Como objetivos derivados de este, se considera como objetivo la legalización del Centro de Seccionamiento Independiente ante la administración, y ante la distribuidora I-DE Redes Eléctricas Inteligentes, S.A.U, justificando que la instalación a realizar cumple con la normativa requerida.

Además, es objeto de este trabajo la elaboración del presupuesto real para la ejecución de obras, parte de la cual se encarga la empresa instaladora seleccionada por el titular inicial Cartonajes Bernabeu ya que será esta misma la que atienda las especificaciones y cargos económicos.

La instalación proyectada concuerda con los Objetivos de Desarrollo Sostenible marcados por la unión europea en 2015. Más concretamente, tiene especial relación con el noveno Objetivo de Desarrollo sostenible “Industria, Innovación e Infraestructura”, ya que contribuye al objetivo de fomentar la industrialización sostenible y promueve la innovación debido a las nuevas tecnologías que de un tiempo a esta parte han aparecido para la confección de los Centros de Seccionamiento Independiente.

Se relaciona también con el Objetivo de Desarrollo sostenible número doce “Producción y consumo responsables” ya que la construcción de este centro promueve la producción y consumos responsables al permitir un mejor control, optimización y seguridad en los procesos de seccionamiento.

Debido a que la construcción del Centro de Seccionamiento Independiente viene motivada por un aumento de potencia en las instalaciones del demandante, se relaciona también con el Objetivo de Desarrollo sostenible número ocho “Trabajo decente y crecimiento económico”, ya que se solicita un aumento de potencia por el aumento de personal requerido.

1.3 EMPLAZAMIENTO

El emplazamiento del Centro de Seccionamiento Independiente estará detallado en el plano 2 del Anexo 3.



Figura 1. Situación de la empresa. (s. f.). Google Maps.

<https://www.google.es/maps/@38.8293834,-0.5874766,218m/data=!3m1!1e3?entry=ttu>

1.3.1 COORDENADAS

La ubicación del Centro de Seccionamiento Independiente será en la Calle de L'Ordin 10, más concretamente, las coordenadas del emplazamiento serán:

X: 38.829297

Y: -0.587439

1.3.2 PUNTOS DE CONEXIÓN CON LA INFRAESTRUCTURA ELÉCTRICA.

La conexión con las instalaciones se produce en la línea de media tensión L-37-Ayelo-Olleria, del tipo HEPRZ1 3x240mm² Al, y titularidad de I-DE REDES ELECTRICAS INTELIGENTES, S.A.U.

1.3.3 ESTIMACIÓN O DECLARACIÓN DE IMPACTO AMBIENTAL

La instalación que se contempla en el presente proyecto no precisa de estimación de impacto ambiental, según el Decreto 32/2006 de 10 de marzo de la Generalitat Valenciana.

Está exenta de declaración y/o estimación de impacto ambiental ya que, si está relacionada con el artículo 63 de la Ley 3/1993, de 9 de diciembre, de la Generalitat Valenciana. Esto es debido a que según el Decreto 7/2004, de 23 de enero, del Consell de la Generalitat, por el cual se aprueba el pliego general de normas de seguridad en prevención contra incendios forestales a observar en la ejecución de obras y trabajos que se realicen en terreno forestal o en sus inmediaciones.

Al ubicarse en una zona urbana, no se prevé la necesidad de estudio de impacto ambiental.

1.4 REGLAMENTACIÓN Y DISPOSICIONES OFICIALES

La normativa pertinente que ha sido aplicada en la elaboración de este trabajo se encuentra detallada en el anexo 6.

Para garantizar el cumplimiento de los estándares establecidos, se ha tenido en cuenta tanto la normativa estatal como la normativa autonómica correspondiente. Además, se han considerado las normas UNE relevantes relacionadas con el diseño de los componentes involucrados en este proyecto. Estas normas constituyen un marco normativo integral y específico que asegura la calidad y la conformidad de los elementos y sistemas utilizados en el diseño y desarrollo del proyecto.

1.5 ALTERNATIVAS, ELECCION Y JUSTIFICACIÓN

Para la ejecución de la solución del objeto del presente proyecto existen diferentes alternativas, las cuales se exponen a continuación y se seleccionará la opción que mejor se adapte a las especificaciones siguiendo tanto criterios técnicos como económicos.

Para poder escoger la mejor alternativa, se tendrán en cuenta las siguientes condiciones mínimas de funcionamiento que ha de tener el Centro de Seccionamiento Independiente:

- Debe estar adaptado a las redes de Media Tensión cuya tensión nominal de 20 kV.
- Las celdas deben ser motorizadas con la finalidad de puedan ser gestionadas a distancia.
- Debe ser capaz de tener una entrada de línea propiedad de la empresa distribuidora.

- Debe tener al menos dos celdas de línea de salida.
- Debe incorporar el armario de telegestión o telemando.
- Debe estar correctamente protegido frente a la meteorología y personas ajenas al personal de mantenimiento de las instalaciones.
- No debe contener canalizaciones ajenas al Centro de Seccionamiento Independiente.

Teniendo en cuenta las necesidades de la instalación, se escogen las alternativas más viables para cada uno de los siguientes capítulos de la instalación.

1.5.1 Envolverte

En primer lugar, se ha de decidir el tipo de centro a colocar, que dependiendo del tipo de maniobra del que se quiera disponer, se tienen de dos tipos:

- Envolvertes prefabricadas de maniobra interior.
- Envolvertes prefabricadas de maniobra exterior tipo quiosco.

Comparando ambos tipos de centros, los primeros, los de maniobra interior, tienen como particularidades principales el tamaño y el acceso.

Los centros de maniobra interior tienen un mayor tamaño de la envolverte y por ende es necesaria mayor superficie de parcela para su colocación, habitualmente es necesaria entre un 50 y un 60% más de superficie que en los centros de maniobra exterior. Cabe destacar que dicho centro se ubicará en el interior de la parcela del solicitante y será de esta de la que se extraerán la superficie necesaria para su emplazamiento.

Como se observa en el plano de emplazamiento de la instalación, plano 1 del Anexo 3, la zona situada en las inmediaciones de la ubicación donde se realizará el emplazamiento está destinada a zona de aparcamiento, por lo que tendrá un efecto significativo en la disponibilidad de plazas para los empleados.

Por otra parte, un Centro de Seccionamiento Independiente de maniobra exterior, tendrá, por su menor tamaño un menor coste tanto de la envolverte y obra civil en sus inmediaciones, como otros costes indirectos como el transporte.

Es conveniente destacar, que en los centros de maniobra interior serán necesarias instalaciones de alumbrado, la cual cosa dificultará la colocación y extracción de las celdas ya que este tipo de tareas se realizan mediante el levantamiento de la cubierta superior del centro.

Teniendo en cuenta esta comparativa, un Centro de Seccionamiento Independiente de maniobra exterior es, en todos los casos, más conveniente que un Centro de Seccionamiento de maniobra interior.

1.5.2 Celdas

Como segundo criterio de selección, se encuentran las celdas de media tensión, ya que estas son la apartamenta principal del centro.

Una de las características más importantes de las celdas es el tipo de aislamiento que utilizarán en su cuba. Existen, principalmente, dos tipos. Por una parte, se encuentra el aislamiento en vacío, cuyos conectores se conocen comúnmente como botellas al aire. Por el otro lado, el aislamiento en SF6. Este último se trata de aislamiento mediante el gas hexafluoruro de azufre.

Siguiendo las indicaciones de la normativa de la empresa distribuidora, las celdas deberán ser obligatoriamente con aislamiento en SF6, por lo que este tipo de aislamiento será el necesario para las celdas del Centro de Seccionamiento Independiente.

El número y tipo de celdas necesarias para cubrir las necesidades del centro se exponen en el apartado 1.7.2.3 de la presente memoria.

1.5.3 Alimentación de servicios auxiliares

Para la elección de la siguiente alternativa, interviene el concepto de armario de telegestión o telemando. Este concepto se refiere al manejo a distancia de las celdas por parte de la compañía en situaciones en las que haya que intervenir ante averías, cortes de suministro al cliente u otros imprevistos. Es un componente interesante desde el punto de vista desde la automatización, ya que este telemando permitiría dejar sin suministro a un solo cliente accionando a distancia las celdas, mientras que si se descarga la línea afectaría a todos los clientes que estén conectados a la misma línea. Cabe destacar en este punto, que el telemando sigue dejando la línea en tensión por lo que no se permite realizar mantenimientos en la línea accionando el telemando, solo se usará en caso de corte de suministro por motivos internos en la empresa afectada.

Dados los beneficios y la rapidez de actuación que supone, se considera que es más conveniente que el centro tenga un telemando incorporado.

Por último, la elección anterior implica que el Centro de Seccionamiento Independiente debe tener un suministro en baja tensión, ya que servicios como el telemando, no pueden estar alimentados a una tensión de 20 KV, por lo que, necesariamente, deberá llegar una línea de Baja Tensión para alimentar dicho servicio.

Para este requisito se contemplarán 3 diferentes opciones:

- Línea de Baja tensión existente en las inmediaciones del centro y que sean propiedad de la compañía.
- Instalación de transformador de la compañía y suministro en Baja Tensión al Centro de Seccionamiento Independiente.
- Utilización de celda de servicios auxiliares.

En cuanto a la primera opción y realizando el estudio de líneas en la zona utilizando la herramienta de gestión de líneas, apoyos y centros de la compañía "Genesis", se concluye que no existen líneas de Baja Tensión propiedad de la compañía en las

inmediaciones del Centro, como se observa en la figura 2. Debido a la lejanía de la línea de Baja Tensión de la compañía, no sería económicamente viable realizar la acometida hasta el centro ya que supondría una acometida de una longitud tal que el coste de esta sería del orden del coste de la envolvente, aproximadamente un 30% del coste total de la instalación, por lo que se deshecha esta opción.



Figura 2. Redes eléctricas en las inmediaciones de la instalación (s.f.) GENESIS.
<https://www.i-de.es/wctres/>

Se extrae de la imposibilidad de la alternativa anterior que debe transformarse la tensión, ya sea utilizando un transformador de potencia para lo que sería necesario construir un centro de transformación propiedad de la compañía, o utilizando la celda de servicios auxiliares.

La opción del transformador es técnicamente viable, pero su ejecución conllevaría la construcción de un Centro de Transformación propiedad de la compañía, la cual cosa supondría un coste de la magnitud aproximada del Centro de Seccionamiento Independiente, por lo que la opción más adecuada es utilizar una celda de servicios auxiliares, la cual incorpora en su interior un pequeño transformador de tensión por lo que se reducen los costes frente a la primera opción de una manera significativa.

1.6 CARACTERÍSTICAS GENERALES DEL CENTRO

1.6.1 ACOMETIDA

La acometida hasta el centro se realizará mediante una red subterránea de media tensión propiedad de la compañía eléctrica I-DE REDES ELÉCTRICAS INTELIGENTES, S.A.U, cuya tensión de servicio será de 20 kV y su frecuencia de 50 Hz.

1.6.2 CARACTERÍSTICAS DE LAS CELDAS

Las celdas que se emplearán serán las celdas CM:

-CM: Celdas Modulares de aislamiento y corte en SF₆, que son extensibles a derecha o izquierda.

-Los compartimentos principales de dichas celdas son:

- a) Compartimento de aparellaje
- b) Compartimento de juego de barras
- c) Compartimento de conexión de cables

1.7 DESCRIPCIÓN DE LA INSTALACIÓN

El presente proyecto se enfoca en la implementación de dos instalaciones principales: la instalación de obra civil y la instalación eléctrica. Ambas instalaciones se desarrollarán dentro del ámbito de este proyecto.

En concordancia con las conclusiones previas, se determina que el Centro de Seccionamiento Independiente será de tipo de maniobra exterior. Para su configuración se emplearán celdas prefabricadas con envolvente metálica, cuyas especificaciones se ajustan a las normas de construcción UNE-EN-62271-200, establecidas para este propósito.

1.7.1 OBRA CIVIL

El centro de seccionamiento se compone de una única envolvente en el que se instalará toda la aparamenta y demás equipos.

1.7.1.1 Edificio de seccionamiento

Debe ser un centro de maniobra exterior prefabricado y diseñado para redes de media tensión de hasta 40,5 kV. En su interior, se albergarán los aparatos e interconexiones necesarias para su funcionamiento.

Este tipo de edificio contará con un acceso frontal que permita llevar a cabo las maniobras requeridas, sin necesidad de acceder por completo al interior de este. Esta característica contribuye a reducir el impacto en el entorno de la empresa, ya que ocupa un menor espacio en comparación con los centros cuyo acceso es total como se ha descrito en el apartado 1.5.1 de la presente memoria.

1.7.1.2 Envolvente

La estructura del recinto estará compuesta por una envolvente prefabricada de hormigón armado en la base y las paredes atendiendo a las especificaciones de la tabla 1 para una envolvente prefabricada, se utilizará hormigón armado tipo CEM I, para prefabricación de elementos de hormigón.

Según lo indicado en la tabla 2, este tipo de hormigón CEM I, tiene una resistencia característica de $32,5 \text{ N/mm}^2$ pasados 28 días.

Según el artículo 33.5 del código de edificación, se recomienda que el asiento del hormigón no sea inferior a 100 mm, por lo que se utilizará hormigón tipo F (fluida).

Este tipo de consistencia fluida comportará que el asiento que se obtiene con el ensayo del cono de Abrams oscilará entre 100 y 150 mm según la UNE EN 197-1:2000, por lo que es adecuado utilizarlo ya que se comprende entre los varemos de valores recomendados en el código de edificación.

La cubierta, por su parte, deberá ser independiente y desmontable, siguiendo las especificaciones técnicas establecidas en la NI50.40.10. Asimismo, se deberá asegurar la estanqueidad de la cubierta y evitar cualquier filtración al interior del recinto. Se prohíbe la instalación de elementos que obstaculicen el drenaje del agua sobre la cubierta.

En términos de seguridad, se garantiza la puesta a tierra de toda la estructura, creando una superficie equipotencial que salvaguarda el entorno del recinto. Las envolventes de metal y rejillas están aisladas eléctricamente para evitar cualquier riesgo. El cálculo correspondiente a esta disposición se encuentra detallado en el apartado 5 del Anexo 2.

La conexión de los cables al interior del recinto se realizará mediante una acometida en la parte inferior del mismo. Para ello, se llevarán a cabo excavaciones con el fin de permitir la inserción de los conductores HEPRZ de $3 \times 240 \text{ mm}^2$ hasta el interior del recinto.

CEM I	<ul style="list-style-type: none"> •Aptos para hormigones de muy altas resistencias. •Para obras publicas especiales en hormigón pretensado. •Para prefabricación de elementos de hormigón.
CEM II	<ul style="list-style-type: none"> •Aptos para hormigones y morteros en general.
CEM III	<ul style="list-style-type: none"> •Aptos para hormigones en ambientes agresivos por sulfatos de terrenos o agua de mar.
CEM IV	<ul style="list-style-type: none"> •Aptos para hormigones y morteros en general, en ambientes ácidos moderadamente agresivos. •Para obras hidráulicas.
CEM V	<ul style="list-style-type: none"> •Aptos para estabilización de suelos. •En bases tratadas para carreteras y para firmes de hormigón. •Para grandes macizos de hormigón de presas.

Tabla 1. *Tipos de cementos comunes.* (s. f.). Unidad docente de Construcciones Industriales

TIPO		DENOMINACIÓN	
COMÚN	UNE 197-1 :2000	CEM I 32,5R CEM II/A-P 32,5R CEM II/A-M (S-V-L) 32,5R CEM III/B 32,5N CEM IV/B (D-P-V) 42,5N CEM V/B (P-V) 42,5N	UNE EN 197-1:2000 UNE EN 197-1:2000 UNE EN 197-1:2000 UNE EN 197-1:2000 UNE EN 197-1:2000 UNE EN 197-1:2000
CARACTERÍSTICAS ADICIONALES (SR, MR, BC)	UNE 80303-1,2,3:2001	CEM II/A-P 42,5R /SR CEM II/A-P 42,5R /MR CEM II/A-P 42,5R /LH CEM II/A-P 42,5R /SR/BC	UNE 80303-1:2001 UNE 80303-2:2001 UNE 80303-3:2001 UNE 80303-1,3:2001
BLANCO	UNE 80305:2001	BL II/A-P 32,5R	UNE 80305:2001
ESPECIALES	UNE 80307:2001	ESP VI-I 22,5N	UNE 80307:2001
ALUMINATO DE CALCIO	UNE 80310:1996	CAC/R	UNE 80.310:1996

Tabla 2. *Resistencias del hormigón pasados 28 días desde su vertido.* (2023) Unidad docente de Construcciones Industriales

1.7.1.3 Accesos

La envolvente contará con al menos una puerta de acceso frontal compuesta por dos hojas, que permitirá realizar las maniobras desde el exterior sin necesidad de ingresar al interior del recinto. Las hojas de las puertas contarán con un sistema de fijación que mejorará la seguridad durante las maniobras.

Para la fabricación de las hojas de las puertas se utilizará poliéster reforzado, en lugar de acero galvanizado, con el objetivo de mejorar la seguridad ya que el poliéster reforzado es un material no conductor, lo que reduce la dependencia de la conexión de las hojas a la toma de tierra para garantizar la seguridad de las personas.

El acceso estará equipado con un sistema de cierre mediante cerraduras en la puerta para llave universal de apertura de centros y candados normalizados para evitar aperturas no autorizadas.

Además, se instalarán rejillas de ventilación adecuadas para garantizar la correcta ventilación del Centro de Seccionamiento Independiente. Estas rejillas se ubicarán estratégicamente en las partes superiores e inferiores de las hojas de las puertas para permitir el flujo de entrada y salida de aire de manera adecuada.

1.7.1.4 Dimensiones:

Atendiendo a las especificaciones de la normativa NI.50.40.10, las dimensiones serán de una altura mínima de 1900 mm y la superficie de ocupación, menor a 4 m².

Las dimensiones en vista al emplazamiento detallado que se encuentra en el plano 3 del Anexo 3, serán aproximadamente de las siguientes magnitudes:

Longitud: 2500 mm

Anchura: 1400 mm

Altura: 2500 mm

Altura vista: 2000 mm

Peso máximo con aparamenta: 5000 kg

1.7.2 INSTALACIÓN ELÉCTRICA

De acuerdo con la selección de alternativas realizada en el apartado 1.5 de la presente memoria, el diagrama general de la instalación será la que se representa en la figura 3.

Los elementos de dicho diagrama se desarrollan a lo largo del presente apartado.

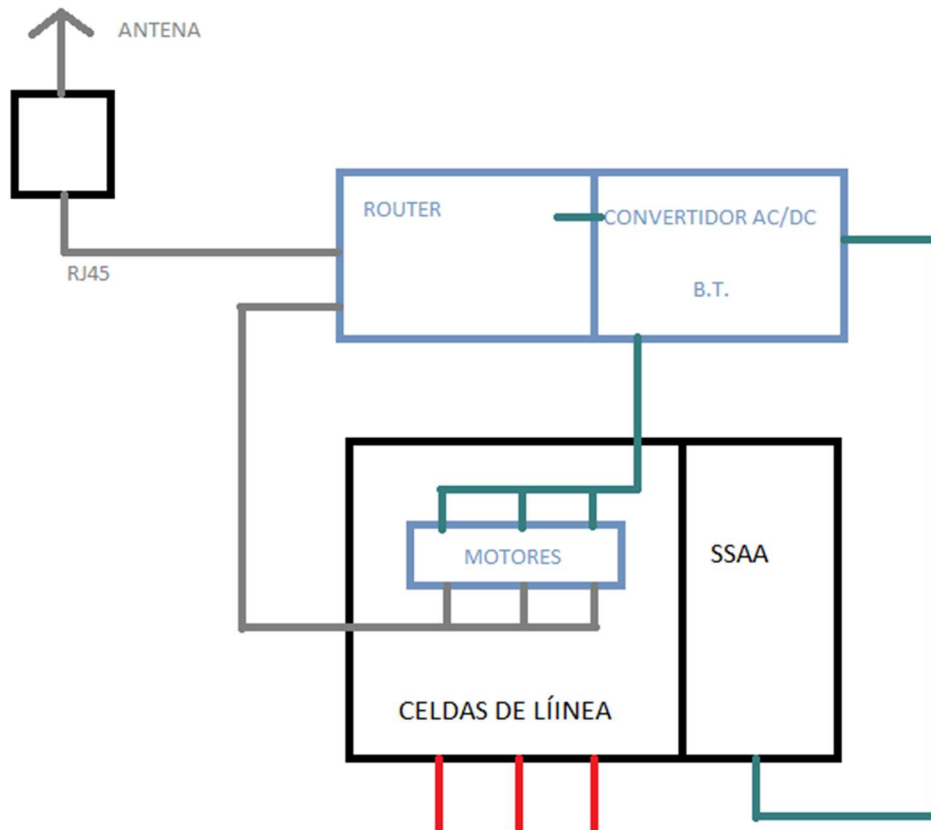


Figura 3. Diagrama descriptivo de la instalación.

1.7.2.1 Red de alimentación

La red con la que se alimentará el centro será una Línea Subterránea de Media Tensión cuya tensión será 20 kV y de una frecuencia de 50 Hz.

Según los datos proporcionados por la compañía suministradora, la potencia de cortocircuito máxima será de 350 MVA.

1.7.2.2 Aparata de alta tensión

La principal aparatada de alta tensión consistirá en las celdas de Media Tensión. Estas celdas serán de tipo modular, con envoltorio metálica, y sus aislantes serán obligatoriamente gas hexafluoruro de azufre (SF_6), por lo que se denominarán celdas con aislamiento SF6. El propósito principal de este gas será contribuir a la extinción del arco eléctrico al abrir los contactos.

El gas hexafluoruro de azufre posee una rigidez dieléctrica 2,5 veces superior al aire en condiciones normales a 1 atmósfera. En la cuba de las celdas, donde se encuentra el embarrado, este gas se mantendrá a una presión de entre 3 y 5 veces la presión

atmosférica, lo que puede aumentar su rigidez dieléctrica hasta 10 veces en comparación con el aire.

Es importante destacar que cuanto mayor sea la rigidez dieléctrica del medio, más alta será la intensidad requerida para que un material deje de comportarse como aislante y pase a comportarse como conductor. Por lo tanto, una mayor rigidez dieléctrica facilita la extinción del arco eléctrico.

El gas necesario se almacenará en una cuba de acero inoxidable, la cual estará herméticamente sellada

Estructura mínima de las celdas:

- 1. La estructura designada como "cuba de gas" cumplirá con los requisitos de estanqueidad y albergará los dispositivos correspondientes de corte y conexión, así como el gas utilizado hexafluoruro de azufre y el embarrado.
- 2. El compartimento destinado a los cables condiciona la conexión de entrada/salida de Media Tensión. En su interior, se encontrarán pasatapas (conectores acodados), conectores y cables, soportes de abrazaderas para cables, y una pletina horizontal de puesta a tierra. Estos elementos permitirán establecer la conexión entre la línea de Media Tensión y el embarrado.
- 3. El compartimento de mando se encargará de facilitar las maniobras de conexión y desconexión de los circuitos de Media Tensión. En su parte frontal, se mostrará obligatoriamente el esquema unifilar, junto con el mecanismo de maniobra y un manómetro para verificar la presión del gas y detectar posibles fugas.

Todos los componentes se encuentran identificados gráficamente en la figura 4.

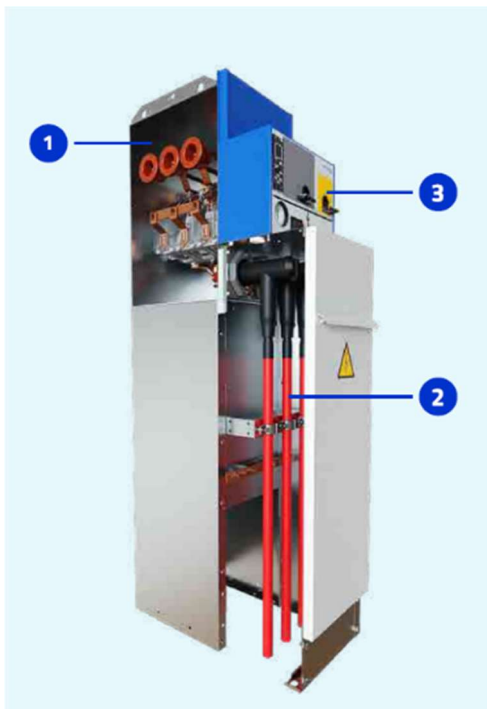


Figura 4. Ormazabal. (2023, 21 marzo). *Estructura básica de la celda.* <https://www.ormazabal.com/product/cgmcosmos/>

-Interruptores:

Dada la frecuencia elevada de maniobras que se espera realizar, aproximadamente 1000 maniobras a lo largo de su vida útil, se optará por utilizar un seccionador de corte en carga como interruptor. Aunque los seccionadores de corte en carga no tengan un alto poder de corte, el gas conductor SF6 se encargará de expandir el arco eléctrico en caso de interrupción. No obstante, se recomendará solicitar un descargo de la línea de acometida para las maniobras previstas, ya que esto incrementará la cantidad de maniobras que el seccionador podrá realizar a lo largo de su vida útil.

Con el fin de evitar que el seccionador se encuentre en una posición de circuito cerrado mientras está puesto a tierra, se implementarán enclavamientos que impidan esta situación puesto que ambas situaciones son totalmente incompatibles entre sí.

Además, para reforzar la seguridad, se instalarán enclavamientos mecánicos que eviten la extracción de la tapa frontal de acceso al cableado de Media Tensión, previniendo así posibles accesos no autorizados o manipulaciones indebidas.

1.7.2.3 Celdas de entrada, salida y protección

-Celdas 3L:

Con el objetivo de proporcionar un suministro adecuado al cliente y asegurar que el Centro de Seccionamiento no sea el punto final de la línea, será necesario utilizar tres celdas de línea en lugar de dos. Cada una de estas celdas estará destinada a una entrada o salida específica.

Dado que la línea existente, propiedad de la distribuidora, debe ingresar y salir del centro, además de proporcionar suministro al cliente, es necesario una celda para la entrada, otra para la salida y una tercera celda de salida destinada exclusivamente al cliente.

Para los empalmes de la línea de media tensión, se utilizarán empalmes mixtos tripolares, asegurando una conexión eléctrica correcta.

Cada una de las líneas contará con una derivación equipada con un interruptor-seccionador de tres posiciones: cerrado, corte y puesta a tierra. Estas posiciones permitirán el control adecuado de la línea en diferentes situaciones.

El esquema unifilar correspondiente se encuentra detallado en el plano 7 del Anexo 3.

Las características mínimas de estas celdas serán según los cálculos realizados en el apartado 2.2 Anexo 2:

-Tensión asignada de 20 kV

-Intensidad asignada: 400 A

-Valor eficaz de la intensidad de cortocircuito de corta duración (1 segundo): 10,1036 kA

El interruptor seccionador deberá contar con una capacidad de corte de 400 A, garantizando así el manejo seguro de corrientes eléctricas en el sistema.

En términos de seguridad, será requisito de diseño que las celdas estén equipadas con detectores capacitivos para la detección de tensión en los cables de la acometida. Dichos indicadores detectarán presencia de tensión cuando la tensión fase-tierra sea mayor al 10% de la tensión nominal.

Asimismo, se implementará un sistema de alarma sonora que se activará cuando se introduzca la palanca para realizar cambios en la posición del seccionador mientras las celdas estén bajo tensión. Estas medidas adicionales asegurarán la protección y advertencia adecuada durante las operaciones.

En la figura 5 se observan los elementos mencionados.

Por otro lado, las especificaciones del embarrado general se detallarán en el apartado 1.7.2.4 de la presente memoria, que precisa información sobre sus características y funcionamiento.

En cuanto a las dimensiones exteriores máximas de las celdas, se seguirá la normativa establecida en la NI 50.42.11 para celdas de tensión asignada de 24 kV. Estas pautas asegurarán la conformidad con los estándares y permitirán un diseño adecuado y eficiente del sistema:

- Altura: 1000 mm
- Anchura: 365 mm por cada celda de línea
- Profundidad: 735 mm

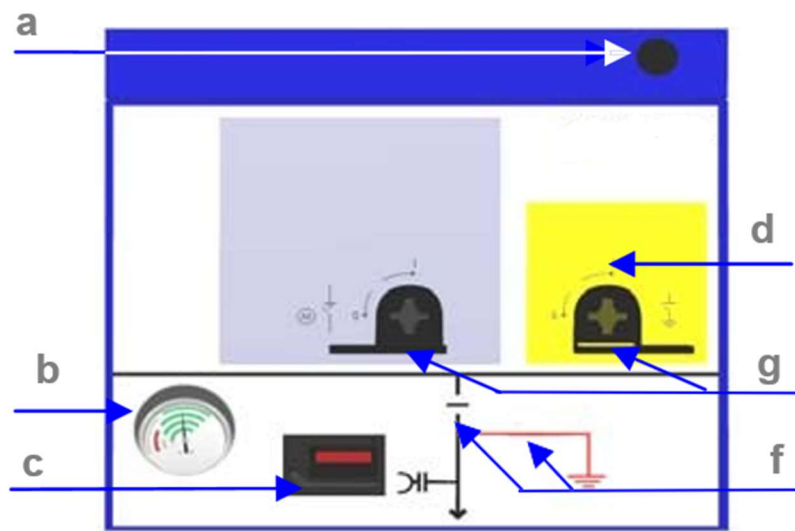


Figura 5. Ormazabal. (2023, 21 marzo). *Cuadro de mandos de una celda*
<https://www.ormazabal.com/product/cgmcosmos/>

- a. Alarma sonora.
- b. Manómetro.

- c. Indicador de tensión.
- d. Zona de maniobras (seccionador y seccionador de puesta a tierra).
- f. Unidades de estado de la celda (puesta a tierra o en servicio).
- g. Cerraduras para la maniobra.

-Celdas de alimentación de servicios auxiliares:

Como las celdas anteriores, deberá estar constituida por un módulo metálico con aislamiento y corte en gas SF₆, con el embarrado en su interior de cobre de las mismas características que los anteriores y que se especificarán en el apartado 1.7.2.4 de la presente memoria.

Dispondrá también de una derivación con un interruptor-seccionador con posición de puesta a tierra de los cables de conexión al transformador de tensión. Dicho transformador se ubicará en la base y, en serie con él, un conjunto de protecciones, detalladas a continuación, y asociados al interruptor-seccionador para proteger el lado de Media y de Baja Tensión.

Las características mínimas de estas celdas serán según los cálculos realizados en el apartado 2.3 del Anexo 2:

- Tensión asignada de 20 kV
- Intensidad asignada: 200 A
- Valor eficaz de la intensidad de cortocircuito de corta duración (1 segundo):10,1036 kA

La función principal de la celda de alimentación de servicios auxiliares es obtener Baja Tensión, por lo que como se ha comentado anteriormente incorporará un pequeño transformador de tensión en su base el cual deberá cumplir las siguientes características según la NI 50.42.11:

- Tensión primaria: 20kV
- Tensión secundaria: 48 V
- Protección MT: Fusible de 5 A
- Protección BT: Interruptor magnetotérmico de 10 A.

El interruptor magnetotérmico se colocará en el compartimento de baja tensión independiente del armario de telegestión.

Es importante señalar que, a pesar de la posibilidad de elegir una protección de Baja Tensión utilizando un interruptor diferencial, esta alternativa se ha descartado debido a que los interruptores diferenciales tienen un coste mayor en comparación con los magnetotérmicos. Específicamente, un interruptor diferencial puede ser hasta un 200% más costoso que un interruptor magnetotérmico. Además, los interruptores diferenciales son más propensos a ser afectados por interferencias.

La tensión secundaria en los bornes del transformador será ajustada para garantizar una correcta alimentación de los equipos de telecomunicaciones. Considerando que estos equipos requieren una alimentación de 48 V, el transformador de tensión será tal que permita reducir la tensión hasta dicho valor, por lo que la relación de transformación del transformador de tensión se establecerá en 0.0024.

De acuerdo con las especificaciones de la normativa NI 50.42.11, el transformador de tensión debe suministrar una potencia mínima de 600 VA.

La representación gráfica de dicho transformador de tensión se encuentra en la figura 6.

El conductor de conexión utilizado entre el lado de baja tensión del transformador de tensión y el armario de telegestión se seleccionará con el objetivo de reducir los costos de instalación, basado en los cálculos justificados. Se empleará un conductor de 2,5 mm^2 , aislado con polietileno reticulado. A pesar de que este tipo de aislamiento es más costoso, su principal ventaja radica en una mayor temperatura máxima admisible en comparación con el aislamiento de PVC, ya que el polietileno reticulado es capaz de soportar temperaturas de 90°C en servicio continuo y el PVC 70°C en servicio continuo.

Todos los cálculos pertinentes se encuentran detallados en el apartado 2.7 del Anexo 2.

Las características físicas aproximadas de esta celda serán:

- Ancho: 470 mm
- Fondo: 925 mm
- Alto: 1300 mm
- Peso: 150 kg



Figura 6. MESA. (s. f.). *Transformador de tensión*. <https://www.mesa.es/es/index.php>

1.7.2.4 Embarrado general

El sistema de interconexión general de los conjuntos de celdas constituye el componente principal tanto de las celdas de línea como de las celdas de alimentación de servicios auxiliares mencionadas anteriormente, y se localiza en la cuba de gas. Este sistema se compone de barras cilíndricas de cobre.

Para determinar las dimensiones adecuadas del sistema de interconexión, se considerará el cálculo basado en las cargas térmicas, mediante el cual se obtendrá la sección mínima requerida para el sistema de interconexión, atendiendo a las solicitaciones térmicas admisibles por el material durante un periodo de corta duración de 1 segundo.

Adicionalmente, se dimensionará el sistema de interconexión en base al criterio de densidad de corriente admisible por el material, y se verificará la resistencia a las cargas electrodinámicas, considerando que el sistema de interconexión puede ser tratado como una viga empotrada-empotrada.

Según los cálculos de dimensionamiento presentados en la sección 2.4 del Anexo 2 de cálculos, se establecen las siguientes características para embarrado. La sección mínima requerida será de $S=125 \text{ mm}^2$, y la longitud de cada tramo será igual o mayor a $L=306,42 \text{ mm}$.

Es importante destacar que la longitud de los tramos de embarrado será para cada celda.

1.7.2.5 Piezas de conexión

Los dispositivos utilizados para conectar los cables aislados de Media Tensión son conocidos como "pasatapas" o conectores acodados, los cuales serán conectados mediante unión atornillada. Estos conectores tendrán la misma sección que los cables de acometida, es decir, 240 mm^2 .

Se establece una altura mínima de 420 mm desde el nivel de las fijaciones de las celdas hasta la posición de los conectores de los pasatapas, como se determina en la NI. 56.80.02.

En la figura 7 se muestra con detalle la estructura de los conectores acodados.

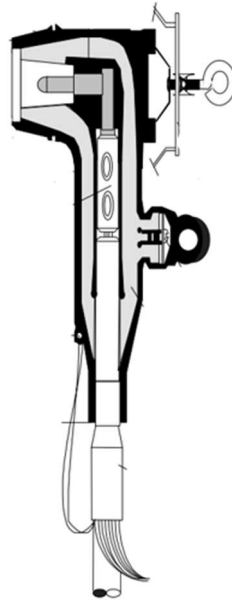


Figura 7. Pasatapero o conectores acodados. I-DE. (2019). MT 2.11.33 Especificación particular accesorios para cables subterráneos de tensiones asignadas de 20kV hasta 36 kV (Edición 12ª)

1.7.2.6 Unidades de protección, automatismos y control

Armario de gestión inteligente de distribución ATG

La celda de alimentación de servicios auxiliares tiene como función principal, como se ha establecido previamente, proveer de suministro al armario de gestión inteligente.

Para el diseño del armario de telegestión, se establecerán dos compartimentos diferenciados.

El primer compartimento se destinará a albergar los elementos de comunicación, mientras que el segundo compartimento se designará para alojar los elementos de baja tensión. A continuación, se procederá a describir ambos departamentos en detalle.

La envolvente exterior de la celda estará fabricada en plástico libre de halógenos, siguiendo las directrices establecidas por la normativa MT 3.51.20, con el propósito de garantizar la seguridad y minimizar los riesgos.

De acuerdo con la mencionada normativa, se prohíbe que el armario de telegestión se ubique a una altura inferior a 90 cm respecto a la base del centro. Por lo tanto, se ha decidido instalar el armario sobre las celdas de línea con el fin de reducir el espacio requerido para la instalación, cumpliendo así con los requisitos establecidos.

Compartimento de comunicaciones

Con el fin de implementar la función de comunicación, existen dos opciones viables: el uso de un equipo router o un sistema de comunicación de línea de potencia (PLC, por

sus siglas en inglés). Sin embargo, dadas las consideraciones de simplicidad y menor costo, se optará por la solución basada en el router.

Para que este sistema funcione correctamente, se requerirá la instalación de una antena. Esta antena puede ser ubicada en el interior de la misma caja o en las paredes del centro. Sin embargo, se decide anclarla al interior de la envolvente de hormigón, pero fuera de la carcasa de plástico libre de halógenos. Esta disposición permitirá mejorar la recepción de la señal, ya que se debe tener en cuenta que la envolvente de hormigón puede bloquear hasta un 40% de la señal, por lo que debe mejorarse la calidad de la recepción tanto como sea posible.

La conexión desde la antena anclada se llevará a cabo mediante un cable RG223, que estará protegido por un tubo flexible, tal como se indica en la normativa MT 3.51.20. Esta medida garantizará la correcta protección y manejo del cableado, de acuerdo con los estándares establecidos.

Compartimento de baja tensión

Dentro del armario de gestión inteligente, tal como se ha detallado en el apartado 1.7.2.3 de este informe, se ubicará el dispositivo de protección designado para dicho armario, específicamente el interruptor magnetotérmico de 10 A.

Además, dado que el armario de gestión inteligente funcionará con corriente continua, resulta necesario incluir en el diseño un convertidor de corriente alterna a corriente continua (conocido como convertidor AC/DC). Es importante mencionar que estos componentes electrónicos no forman parte del alcance de este proyecto, pero son requeridos para satisfacer las necesidades de los componentes electrónicos presentes en el armario, los cuales dependen de corriente continua para su funcionamiento adecuado.

Por otra parte, como protección para las personas frente a contactos indirectos se utilizará un interruptor diferencial de 30mA

1.7.3 PUESTA A TIERRA

Un sistema de puesta a tierra debe resistir efectos mecánicos y la corrosión, y está constituido por uno o varios electrodos de puesta a tierra enterrados en el suelo, y por las líneas (líneas que enlazan el electrodo de puesta a tierra y líneas de tierra) que conectan los electrodos a los elementos que deban quedar puestos a tierra.

La justificación de los cálculos para selección, diseño, dimensiones, y números se encuentra en el apartado 2.5 del Anexo 2.

El secundario del transformador de tensión se conectará a la tierra de protección de la instalación.

La representación gráfica de los elementos descritos en el presente apartado figurará en el apartado 7 del Anexo 3.

1.7.3.1 Elementos de puesta a tierra

A continuación, se describen los correspondientes elementos que conformarán el sistema de puesta a tierra de la instalación y que cumpliendo con la normativa permitirán proteger los elementos y las personas, así como una segura circulación de las corrientes de defecto.

1.7.3.1.1 Instalaciones de picas de tierra verticales

Como electrodos de puesta a tierra se utilizarán picas verticales en lugar de horizontales, ya que las verticales son particularmente ventajosas si la resistividad del terreno decrece con la profundidad.

Se instalarán de tal forma que la parte superior de cada pica estará a 0,5 metros debajo del nivel de tierra.

Las picas tendrán una disposición rectangular y el número y longitud de estas serán de 8 picas de 4 metros de longitud, como queda calculado en el apartado 5 del Anexo 2.

1.7.3.1.2 Unión de los electrodos de puesta a tierra

Atendiendo a la tabla 12 del anexo 5, para la unión de los elementos de puesta a tierra se utilizará conductor de cobre de 25 mm^2 de sección en todos sus elementos de unión, ya que aun pudiendo utilizar otro tipo de conductor de unión, se utilizará el mismo material de las picas con el fin de evitar la corrosión y de incrementar la resistencia mecánica. Con la utilización de este tipo de material se consigue evitar la corrosión y que se creen pares galvánicos.

Los pares galvánicos se forman por la unión en contacto de dos metales distintos, ya que se crea una diferencia de potencial en la que el ánodo (potencial más negativo) se corroe mientras que el cátodo (potencial más positivo) no sufre corrosión.

1.7.3.1.3 Conductores de protección

Los conductores de protección corresponden con los conductores que aseguran las conexiones de las masas con el conductor de tierra.

Atendiendo a la sección del conductor de las fases y según la tabla 13, la sección de los conductores de fase es de 240 mm^2 y las secciones de los conductores de protección serán de 120 mm^2 .

1.7.3.1.4 Mallazo equipotencial

Como medida adicional de seguridad, se instalará un mallazo equipotencial que abarcará el perímetro adjudicado por la acera perimetral.

Según la MT 2.11.33, dicha acera perimetral deberá estar separada 1.2 metros desde las paredes del centro, y el mallazo deberá formar una retícula como máximo de 0,3x0,3.

Con la instalación de este mallazo se consigue reducir las tensiones de paso y contacto, además de reducir la resistencia de puesta a tierra, aunque estos efectos no se tendrán en cuenta en los cálculos.

1.7.3.1.5 Instalaciones

En lo referente a las conexiones con los electrodos de puesta a tierra y con el fin de evitar la corrosión, se realizarán aisladas mediante tubo cuando atraviese la envolvente de hormigón.

1.7.3.2 Tierra de protección

Se conectarán a tierra todos los elementos metálicos que en circunstancias normales no estén en tensión, pero que por averías o motivos externos puedan quedar sometidos a tensión.

En las celdas se dispone de una pletina de tierra que las interconectará, constituyendo el colector de tierras de protección.

Es importante destacar la conexión o no de las pantallas del cableado. Estas protegerán frente a accidentes que impliquen la rotura del cable tales como cortes o aplastamientos, especialmente si se realizan con elementos metálicos. Por estos motivos expuestos, se opta por una conexión de las pantallas del cableado.

Según la tabla 3 extraída de la MT 2.11.33, con las pantallas de los cables conectadas a la instalación de puesta a tierra, el valor de la resistencia de puesta a tierra no podrá superar los 50 Ω de resistencia. Esta comprobación se lleva a cabo en el apartado 2.5 del Anexo 2.

Tensión nominal de la red U_n (kV)	Conexión de las pantallas	Máximo valor de la resistencia de puesta a tierra (Ω)
≤ 20 kV	Desconectado	50
	Conectado	100
30 kV	Desconectado	30
	Conectado	60

Tabla 3. Resistencia máxima de puesta a tierra. I-DE. (2019). Especificaciones particulares para el diseño de puestas a tierra para centros de tensión nominal ≤ 36 kV (Edición 3ª)

1.7.4 INSTALACIONES SECUNDARIAS

1.7.4.1 Alumbrado

Tratándose de un Centro de Seccionamiento de maniobra exterior, la instalación objeto de este proyecto no precisa de instalaciones de alumbrado.

1.7.4.2 Protección contra incendios

Al disponer la compañía suministradora de personal de mantenimiento equipado en sus vehículos con el material adecuado de extinción de incendios, no es preciso instalar extintores en el Centro de Seccionamiento.

1.7.4.3 Ventilación

La ventilación del Centro de Seccionamiento se realizará mediante rejillas de entrada y salida de aire dispuestas para tal efecto.

Estas rejillas se ubicarán en las puertas del centro siendo construídas de modo que se impida el paso de animales, entrada de agua proveniente de la lluvia, y los contactos accidentales con partes en tensión si se introdujeran elementos metálicos por las mismas.

1.7.4.4 Medidas de seguridad y señalización

Como conclusión de las medidas de seguridad y por la protección del personal y los equipos, que se ha comentado en apartados anteriores, se debe garantizar que:

- No será posible acceder a las zonas normalmente a tensión, si estas no han sido puestas a tierra. Por ello, el sistema de enclavamientos interno de las celdas debe relacionar el mando del aparato principal, del seccionador de puesta a tierra y a las tapas de acceso a los cables.

- Las celdas de entrada y salida serán con aislamiento integral y corte en SF₆, y las conexiones entre sus embarrados deberá ser apantallada.

-Las bornas de conexión de cables y fusibles serán fácilmente accesibles a los operarios de forma que en las operaciones de mantenimiento o de trabajo normal, no carezca de visibilidad sobre estas zonas.

-Los mandos de la apartamentada y por tanto las celdas estarán situados frente al operario por lo que al ser un centro de maniobra exterior deberán estar dispuestas hacia las puertas de la envolvente. Además, la salida de los gases de aislamiento no deberá estar orientada hacia el foso de los conductores, ya que debe estar orientada hacia la parte superior para una correcta evacuación de estos.

1.7.5 ESTUDIO DE LOS CAMPOS MAGNÉTICOS

En este apartado se estudia la influencia del campo magnético generado por los conductores sin pantallas y la distancia mínima exigida desde ellos hasta el Centro de Seccionamiento Independiente.

Los conductores y equipos del Centro de Seccionamiento deben cumplir con lo establecido en el apartado 4.7 de la ITC-RAT 14 del Real Decreto 337/2014, de 9 de mayo, y lo establecido en el Real Decreto 1066/2001, de 28 de septiembre, por el que se aprueba el Reglamento que establece las condiciones de protección de dominio público radioeléctrico, restricciones a las emisiones radioeléctricas y medidas de protección frente a emisiones radioeléctricas.

Para obtener el campo máximo admisible en la proximidad del centro, se recurre a la tabla 4 de la presente memoria extraída del Real Decreto 1066/2001, de donde se obtiene que el campo máximo admisible es 100 μ T.

Gama de frecuencia	Intensidad de campo E (V/m)	Intensidad de campo H (A/m)	Campo B (μ T)	Densidad de potencia equivalente de onda plana (W/m ²)
0-1 Hz		$3,2 \times 10^4$	4×10^4	
1-8 Hz	10.000	$3,2 \times 10^4/f^2$	$4 \times 10^4/f^2$	
8-25 Hz	10.000	$4.000/f$	$5.000/f$	
0,025-0,8 kHz	$250/f$	$4/f$	$5/f$	
0,8-3 kHz	$250/f$	5	6,25	
3-150 kHz	87	5	6,25	
0,15-1 MHz	87	$0,73/f$	$0,92/f$	
1-10 MHz	$87/f^{1/2}$	$0,73/f$	$0,92/f$	
10-400 MHz	28	0,073	0,092	2
400-2.000 MHz	$1,375 f^{1/2}$	$0,0037 f^{1/2}$	$0,0046 f^{1/2}$	$f/200$
2-300 GHz	61	0,16	0,20	10

Tabla 4. *Intensidades máximas de campos según la frecuencia.* Ministerio de Industria, Energía y turismo (2014). ITC-RAT 14

Donde f es la frecuencia de la red de alimentación.

Las medidas se realizan en condiciones de funcionamiento en carga, y refiriéndose al caso más desfavorable, es decir, los valores máximos previstos de corriente.

Para el caso de estudio, los conductores sin pantallas más cercanos que existen serán los bornes del transformador del Centro de Transformación al que se alimenta desde el Centro de Seccionamiento Independiente.

Según los datos suministrados por la empresa propietaria del centro y promotor del presente proyecto, el transformador que se alimenta es de 3000 KVA, y al estar alimentado mediante una red de 20000 V, la intensidad máxima que recorre los bornes del transformador se define como:

$$I = \frac{S}{\sqrt{3} * U}$$

Resultando de la anterior definición que la intensidad máxima que atraviesa los bornes es de 86,60 A.

Para calcular el valor eficaz del campo magnético, emplearemos la ley de Biot-Savart:

$$-B = \mu H = 4\pi * 10^{-7} * \frac{I}{2\pi * r}$$

Donde:

- I: intensidad de corriente por fase.
- r: distancia al punto donde se quiere calcular el campo magnético.
- B: valor del campo magnético en Teslas.

En el caso de estudio, considerando el campo máximo y una intensidad de 86,60 A, la distancia a tomar mínima desde el transformador hasta el Centro de Seccionamiento Independiente es de 0,16 m.

En conclusión, el campo magnético exterior del centro será menor que el admisible, ya que la distancia a tomar desde el transformador será mayor que la necesaria y no se ha contemplado que las paredes del centro atenúen el campo.

1.7.6 CONCLUSIONES

El presente Trabajo Final de Grado ha abordado el diseño de un Centro de Seccionamiento Independiente de compañía, cumpliendo los objetivos y requisitos establecidos.

El diseño se ha basado en un análisis exhaustivo de la normativa técnica, administrativa y de seguridad para garantizar el diseño que mejor se ajusta a las especificaciones cumpliendo con todas ellas.

Durante el desarrollo del trabajo no solo se ha pretendido llevar a cabo el diseño cumpliendo con los requisitos técnicos y de seguridad, además, se ha enfocado en la optimización de recursos y costes.

En resumen, el presente Trabajo de Fin de Grado ha abordado el diseño de un Centro de Seccionamiento Independiente (CSI) con el objetivo de garantizar una gestión eficiente y segura de la energía eléctrica en instalaciones de gran envergadura. A lo largo de este proyecto, se han identificado las necesidades y requerimientos específicos de un CSI, así como se ha diseñado una solución que cumple con dichas demandas.

En conclusión, en el diseño del Centro de Seccionamiento Independiente se espera que la solución adoptada contribuya a mejorar la eficiencia, disponibilidad y gestión de la energía en las instalaciones a las que da servicio.

2 CALCULOS JUSTIFICATIVOS

2	CALCULOS JUSTIFICATIVOS.....	30
2.1	INTENSIDAD DE ALTA TENSION	32
2.2	INTENSIDAD DE BAJA TENSION	32
2.3	CORTOCIRCUITOS.....	32
2.3.1	CÁLCULO DE LAS CORRIENTES DE CORTOCIRCUITO.....	32
2.4	DIMENSIONADO DEL EMBARRADO.....	33
2.4.1	Cálculo por solicitud térmica. Sobreintensidad térmica admisible.....	33
2.4.2	Comprobación por densidad de corriente.....	34
2.4.3	Comprobación por solicitud electrodinámica	35
2.5	CALCULO DE LAS INSTALACIONES DE PUESTA A TIERRA	37
2.6	SELECCIÓN DE PROTECCIONES PARA LA INSTALACIÓN EN BAJA TENSIÓN.....	43
2.7	SELECCIÓN DE PROTECCIONES PARA LA INSTALACIÓN DE ALTA TENSIÓN.....	45

2.1 INTENSIDAD DE ALTA TENSION

Al no incluirse transformadores en este centro, la intensidad de Media Tensión es considerada la del bucle, que en este caso es 400 A.

2.2 INTENSIDAD DE BAJA TENSION

Al no contemplarse la instalación de transformadores, no hay Baja Tensión de potencia.

2.3 CORTOCIRCUITOS

Para el cálculo de la intensidad de cortocircuito, se determina una potencia de cortocircuito de 350 MVA en la red de distribución, dato proporcionado por la compañía suministradora, Redes Eléctricas Inteligentes, S.A.U.

2.3.1 CÁLCULO DE LAS CORRIENTES DE CORTOCIRCUITO

Para la realización del cálculo de las corrientes de cortocircuito utilizaremos las expresiones:

-Intensidad primaria para cortocircuito en el lado de Alta Tensión: $I_{ccp} = \frac{S_{cc}}{\sqrt{3} \cdot U}$

Siendo:

- S_{cc} : Potencia de cortocircuito de la red en MVA.

- U : Tensión primaria en kV.

- I_{ccp} : Intensidad de cortocircuito primaria en kA.

-Intensidad secundaria para cortocircuito en el lado de Alta Tensión (despreciando la impedancia de la red de alta tensión): $I_{ccs} = \frac{S}{\sqrt{3} \cdot \frac{U_{cc} \cdot U_s}{100}}$

Siendo:

- S : Potencia del transformador en kVA.

- U_{cc} : Tensión porcentual de cortocircuito del transformador.

- U_s : Tensión secundaria en carga en V.

- I_{ccs} : Intensidad de cortocircuito secundaria en kA.

2.3.1.1 Cortocircuito en el lado de Alta Tensión

Utilizando la fórmula anterior y sustituyendo con los siguientes valores:

- S_{cc} : 350 MVA

-U: 20 Kv.

$$-I_{ccs} = \frac{S_{cc}}{\sqrt{3} \cdot U} = \frac{350}{\sqrt{3} \cdot 20} = 10,1036 \text{ kA}$$

2.3.1.2 Cortocircuito en el lado de Baja Tensión

Al no haber transformadores de potencia en esta aplicación, no hay Baja Tensión de potencia.

2.4 DIMENSIONADO DEL EMBARRADO

El embarrado de las celdas RM6 está constituido por tramos rectos de tubo de cobre recubiertas de aislamiento termorretráctil.

Las barras se fijan a las conexiones al efecto existentes en la parte superior del cárter del aparato funcional (interruptor-seccionador o seccionador en SF6).

2.4.1 Cálculo por sollicitación térmica. Sobreintensidad térmica admisible

Para el cálculo de la sección necesaria del embarrado según sus características y para una intensidad de 10,10 kA eficaces, recurriremos a lo estipulado en la UNE-HD 60364, en la que encontramos la siguiente fórmula:

$$I_k^2 * t_{adm} = (K * S)^2$$

Donde:

-I: intensidad eficaz en A.

- t_{adm} : tiempo admisible durante el que puede circular la intensidad sin dañar el conductor. Coincidirá con el tiempo admisible de corta duración de 1 segundo.

-K: constante que depende del material conductor y del tipo de aislante. En este caso, para el Cobre y aislamiento de polietileno reticulado, esta constante tomará el valor de 143.

-S: sección del conductor

$$I_k^2 * t_{adm} = (K * S)^2 \rightarrow 10103,6^2 * 1 = (143 * S)^2;$$

$$S = 70,65 \text{ mm}^2$$

A la vista de los resultados concluimos que para que el embarrado resista durante más de 1 segundo a 10,1036 kA eficaces, será necesario que la sección de este sea de al menos $70,65 \text{ mm}^2$.

2.4.2 Comprobación por densidad de corriente

Se procederá ahora y a partir de los datos obtenidos en los apartados anteriores a la comprobación de la densidad de corriente en el embarrado, para la intensidad nominal de 400 A y una sección de $70,65 \text{ mm}^2$

Con ambos datos es posible calcular la densidad de corriente: $d = \frac{400}{70,65} = 5,66 \text{ A/mm}^2$

A continuación, encontramos la tabla 5, correspondiente a las densidades de corriente máximas admisibles para sección y material de los embarrados.

Sección nominal mm^2	Densidad de corriente Amperios/ mm^2		
	Cobre	Aluminio	Aleación de aluminio
10	8,75	-	-
15	7,60	6,00	5,60
25	6,35	5,00	4,65
35	5,75	4,55	4,25
50	5,10	4,00	3,70
70	4,50	3,55	3,30
95	4,05	3,20	3,00
125	3,70	2,90	2,70
160	3,40	2,70	2,50
200	3,20	2,50	2,30
250	2,90	2,30	2,15
300	2,75	2,15	2,00
400	2,50	1,95	1,80
500	2,30	1,80	1,70
600	2,10	1,65	1,55

Tabla 5. Densidad de corriente máxima según el tipo de conductor y sección en régimen permanente. Ministerio de Industria, Energía y turismo (2014). ITC-RAT 14

A la vista de la tabla 5 y de los resultados obtenidos, se comprueba que la sección calculada en el apartado 2.4.1 no será suficiente para que el embarrado no sufra daños, por lo que será necesario recurrir a un aumento de sección en el embarrado.

Comprobando con una sección de 95 mm^2 , el cálculo de la densidad de corriente resulta:

$$d = \frac{400}{95} = 4,2105 \text{ A/mm}^2 > 4,05 \text{ A/mm}^2$$

Por lo que supera los valores máximos permitidos.

Sin embargo, calculando para una sección de 125 mm^2 , el cálculo de la densidad de corriente que se plantea es el siguiente:

$$d = \frac{400}{125} = 3,2 \text{ A/mm}^2 < 3,7 \text{ A/mm}^2$$

Se concluye entonces que la sección mínima en los cálculos de los apartados siguientes será de 125 mm^2 .

2.4.3 Comprobación por sollicitación electrodinámica

En este apartado se dimensionará la longitud mínima necesaria para el embarrado atendiendo a la sollicitación electrodinámica, que se realizará para un cortocircuito trifásico de valor 10,1036 kA eficaces.

En primer lugar, se calculará el módulo resistente para un perfil macizo de diámetro correspondiente al de la sección obtenida en el apartado 2.4.2. Dicho diámetro resulta:

$$S = \frac{\pi * D^2}{4};$$

$$D = \sqrt{\frac{4 * S}{\pi}} = \sqrt{\frac{4 * 125}{\pi}} = 12,61 \text{ mm}$$

Conociendo este dato, calcularemos el módulo resistente W de un perfil macizo con diámetro 12,61mm, que resulta:

$$W_{macizo} = \frac{\pi}{32} * \left(\frac{D^4}{D}\right) = \frac{\pi}{32} * \left(\frac{12,61^4}{12,61}\right) = 196,85 \text{ mm}^3$$

Sabiendo que, para un perfil hueco, de la misma sección, el módulo resistente es mayor en una razón de 1,73 veces, el módulo resistente de un perfil hueco de sección 125 mm^2 resulta:

$$W_{hueco} = 1,73 * 196,85 = 340,56 \text{ mm}^3$$

Para poder calcular la longitud necesaria del embarrado, será necesario obtener el momento flector máximo que podrá resistir el cobre con el módulo resistente resultante del apartado 2.4.2, por lo que sabiendo que el cobre tiene una resistencia de 19 kg/mm^2 , podremos obtener el momento flector máximo que tendrá que ser capaz de soportar:

$$R_{max} = \frac{M_{max}}{W_{huec}}$$

$$M_{max} = R_{max} * W_{hueco} = 9,84 * 340,56 = 3351,11 \text{ kg} * \text{ mm}$$

Cada barra del embarrado equivale a una viga empotrada en ambos extremos, con carga uniformemente repartida, con lo que los parámetros necesarios para el cálculo, los podemos encontrar en la tabla 6:

Esfuerzo cortante en los anclajes	$V = \frac{1}{2} * q * L$
Momento flector máximo	$M_{max} = \frac{1}{12} * q * L^2$

Tabla 6. *Parámetros de cálculo viga empotrada-empotrada.* (2023) Unidad docente de Construcciones Industriales

Donde:

-q es la carga aplicada por metro

-L es la longitud del embarrado

La carga q aplicada resultará de la aplicación de la fuerza total que deberá soportar F a lo largo del tramo de embarrado, por lo que se relacionan de la siguiente manera:

$$q = \frac{F}{9,81 * L}$$

Sustituyendo la ecuación anterior en la extraída de la tabla 6 para el momento flector máximo, obtenemos la siguiente expresión:

$$M_{max} = \frac{1}{12} * \frac{F}{9,81 * L} * L^2 = \frac{1}{12} * \frac{F}{9,81} * L = 3351,11 \text{ kg} * \text{mm}$$

Simplificando, se obtiene la relación entre la fuerza aplicada que deberá soportar el embarrado y la longitud de este.

$$F * L = 3351,11 * 12 * 9,81 = 394492,72 \text{ Nmm} \quad (1)$$

El esfuerzo se produce sobre el conductor de la fase central, conforme a la siguiente expresión:

$$F = 13,85 * 10^{-7} * f * \frac{I_{cc}^2}{d} * L * \left(\sqrt{1 + \frac{d^2}{L^2}} - \frac{d}{L} \right)$$

Siendo:

-F: fuerza resultante en N.

-f: coeficiente en función del factor de potencia, siendo f=1 para factor de potencia cosΦ=0

-I_{cc}: intensidad máxima de cortocircuito= 10,1036 kA eficaces.

-d: separación entre fases (separación entre barras del embarrado)

-L: longitud tramos embarrado en m

De esta ecuación será necesario conocer la distancia de separación entre fases. Esta distancia es deducible ya que se conoce que la profundidad máxima de una celda de línea es 800 mm, por lo que la distancia entre barras deberá ser de 200 mm.

Sustituyendo los datos en la ecuación anterior obtenemos:

$$F = 13,85 * 10^{-7} * 1 * \frac{10103,6^2}{0,2} * L * \left(\sqrt{1 + \frac{0,2^2}{L^2}} - \frac{0,2}{L} \right) \quad (2)$$

Se procederá ahora a resolver el sistema de ecuaciones planteado haciendo uso de las ecuaciones (1) y (2).

Calculando la expresión de la longitud del embarrado en la ecuación (1) y sustituyendo en la ecuación (2), y adecuando las unidades de medida se obtiene que:

$$F = 13,85 * 10^{-7} * 1 * \frac{10103,6^2}{0,12} * \left(\frac{394492,72}{F} * 10^{-3} \right) * \left(\sqrt{1 + \frac{0,12^2}{\left(\frac{394492,72}{F} * 10^{-3} \right)^2}} - \frac{0,12}{\left(\frac{394492,72}{F} * 10^{-3} \right)} \right)$$

La fuerza resultante es: $F=1287,42$ N.

Volviendo de nuevo a la ecuación (1), se obtiene que:

$$L = \frac{394492,72}{1287,42} = 306,42 \text{ mm}$$

En conclusión, la longitud necesaria para el dimensionamiento del embarrado será mayor o igual 306,42 mm.

2.5 CALCULO DE LAS INSTALACIONES DE PUESTA A TIERRA

Datos de la red de distribución y ubicación

Se va a diseñar el sistema de puesta a tierra de protección del centro prefabricado. Para ello se considerará que las pantallas de los cables están conectadas. Las características del centro y de la línea son:

- Tensión nominal de la línea: 20 kV
- Intensidad máxima de defecto a tierra: 500 A
- Resistividad del terreno donde se enterarán los electrodos: $\rho_1 = 100 \Omega m$
- Resistividad del pavimento alrededor del centro: $\rho_2 = 3000 \Omega m$
- Pantallas de los cables conectadas a un apoyo.
- Resistencia del calzado: $R_z = 2000 \Omega$

Como condición de diseño, se impondrá que las protecciones actúen en un tiempo máximo de 0,5 segundos.

Para la obtención de la intensidad máxima de defecto a tierra se ha recurrido a la normativa de la compañía, concretamente a la MT 2.11.33, donde tras aplicar el equivalente de Thévenin, se han tabulado los valores de reactancia equivalente e intensidad máxima de defecto a tierra según la tensión nominal de la red y el tipo de puesta a tierra. El circuito que resulta al aplicar el equivalente de Thévenin se encuentra en la figura 8.

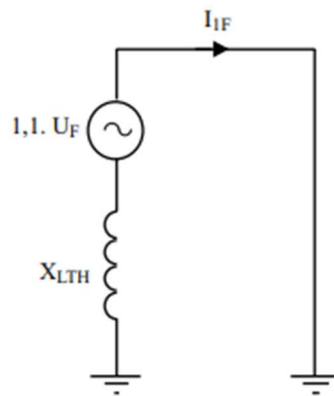


Figura 8: *Equivalente de Thévenin de la instalación.* I-DE. (2019). MT 2.11.33 Especificaciones particulares para el diseño de puestas a tierra para centros de tensión nominal ≤ 36 kV (Edición 3ª)

Tensión nominal de la red U_n (kV)	Tipo de puesta a tierra **	Reactancia equivalente X_{LTH} (Ω)	Intensidad máxima de corriente de defecto a tierra * (A)
13,2	Rígido	1,863	4500
13,2	Reactancia 4 Ω	4,5	1863
15	Rígido	2,117	4500
15	Reactancia 4 Ω	4,5	2117
20	Zig-Zag 500A	25,4	500
20	Zig-Zag 1000A	12,7	1000
20	Reactancia 5,2 Ω	5,7	2228
30	Zig-Zag 1000 A	2,117	9000

Tabla 7. *Intensidad máxima de defecto y reactancia equivalente según la tensión de la red y el tipo de puesta a tierra.* I-DE. (2019). MT 2.11.33 Especificaciones particulares para el diseño de puestas a tierra para centros de tensión nominal ≤ 36 kV (Edición 3ª)

Para el cálculo de la instalación se tendrá en cuenta que las pantallas de los cables estarán conectadas a un apoyo, por lo que el circuito equivalente resultará conforme al siguiente esquema:

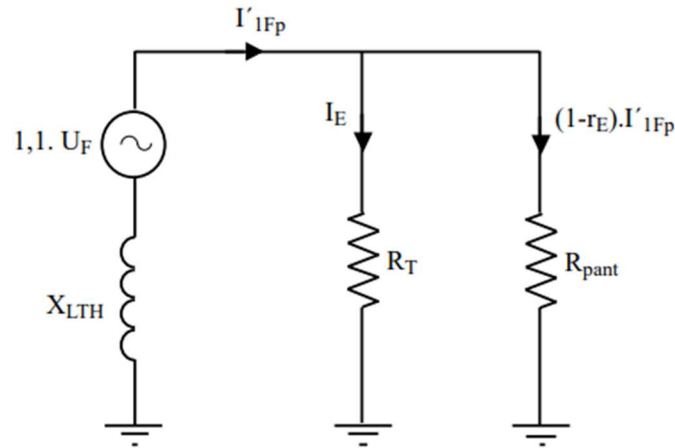


Figura 9. *Equivalente de Thévenin considerando la conexión de las pantallas I-DE.* (2019). MT 2.11.33 Especificaciones particulares para el diseño de puestas a tierra para centros de tensión nominal ≤ 36 kV (Edición 3ª)

De la figura 9 podemos obtener la expresión de la resistencia de puesta a tierra de la instalación:

$$R_{TOT} = \frac{R_T * R_{pant}}{R_T + R_{pant}} \quad [A. 5.1]$$

Según lo expuesto en la memoria, la resistencia de las pantallas conectadas a un apoyo tendrá un valor acorde a la expresión:

$$R_{pant} = \frac{\rho * Kr'}{N} = \frac{100 * 0,088}{1} = 8,8 \Omega \quad [A. 5.2]$$

En primer lugar, se calculará la mínima resistencia a tierra que deberá tener el conjunto de electrodos (R_T).

Teniendo en cuenta que la máxima corriente de defecto admisible impuesta por la compañía es 500 A, se podrá obtener de la siguiente expresión la resistencia de puesta a tierra de los electrodos mínima para cumplir con las especificaciones:

$$I'_{1FP} = \frac{1,1U_n}{r_E * \sqrt{3} * \sqrt{R_T^2 + (X_{LTH})^2}} \quad [A. 5.3]$$

Donde:

$-r_E$ es la relación de la resistencia de puesta a tierra total y la que se produce a través de las pantallas de los cables.

$-X_{LTH}$ es la reactancia equivalente

Atendiendo a la figura 9, la relación entre la resistencia de puesta a tierra de los electrodos y de las pantallas, se puede calcular como:

$$r_E = \frac{R_{TOT}}{R_T} \quad [A. 5.4]$$

De esta manera, sustituyendo la ecuación A.5.3 en la ecuación A.5.2, se obtiene la siguiente expresión de la que se deducirá la resistencia de puesta a tierra de los electrodos.

$$\begin{aligned} I'_{1Fp} &= \frac{1,1U_n}{\left(\frac{R_T * R_{pant}}{R_T + R_{pant}}\right) * \sqrt{3} * \sqrt{R_T^2 + (X_{LTH})^2}} = \\ &= \frac{1,1 * 20000}{\left(\frac{R_T^2 * 8,8}{R_T + 8,8}\right) * \sqrt{3} * \sqrt{R_T^2 + (25,4)^2}} \leq 500 \end{aligned}$$

Aislado la resistencia de los electrodos de puesta a tierra se obtiene que $R_T \geq 1,058 \Omega$.

Para poder seleccionar el electrodo mínimo que garantiza que se obtiene dicha resistencia de tierra y por lo tanto que la corriente de defecto no será mayor de 500 A, se recurrirá a la siguiente ecuación según el libro de tecnología eléctrica:

$$R_T = k_r * \rho_1 = k_r * 200 \geq 1,058$$

$$k_r = \frac{1,058}{100} \geq 0,01058$$

Para imponer más condiciones de diseño de la configuración de la puesta a tierra, se realizará comparando las tensiones máximas admisibles de paso y de contacto y las que se aparecerán con los electrodos.

Para ello, se utilizará la tabla 8 extraída de la ITC RAT 13, que especifica la tensión de contacto aplicada admisible para un tiempo de actuación de las protecciones.

Duración de la corriente de falta, t_f (s)	Tensión de contacto aplicada admisible, U_{ca} (V)
0.10	633
0.20	528
0.30	420
0.40	310
0.50	204
1.00	107
2.00	90
5.00	81
10.00	80
> 10.00	50

Tabla 8. Tensión de contacto aplicada admisible. Ministerio de Industria, Energía y turismo (2014). ITC-RAT 14

Para el tiempo de actuación de las protecciones dado, la tensión de contacto aplicada admisible será $U_{ca,adm} = 204 V$

Se procede a calcular las tensiones de paso y contacto máximas admisible según las siguientes expresiones:

$$-V_{c,adm} = U_{ca,adm} * \left(1 + \frac{1,5 * \rho_2}{1000} + \frac{0,5 R_z}{1000}\right) = 204 * \left(1 + \frac{1,5 * 3000}{1000} + \frac{0,5 * 2000}{1000}\right) = 1326 V$$

$$-V_{p,adm} = 10 * U_{ca,adm} * \left(1 + \frac{6 * \rho_2}{1000} + \frac{2 R_z}{1000}\right) = 10 * 204 * \left(1 + \frac{6 * 3000}{1000} + \frac{2 * 2000}{1000}\right) = 46920V$$

Se imponen a continuación las condiciones de diseño correspondientes a que la tensión de paso y contacto bajo la actuación de los electrodos no supere las máximas admisibles.

$$-V_{pm} = k_p * \rho_1 * I'_{1Fp} \leq V_{p,adm} \quad \text{para la tensión de paso.}$$

$$-V_{cm} = k_c * \rho_1 * I'_{1Fp} \leq V_{c,adm} \quad \text{para la tensión de contacto.}$$

Sustituyendo los valores y aislando los factores de diseño de los electrodos, se obtiene:

$$-V_{pm} = k_p * 100 * 500 \leq 46920 \rightarrow k_p \leq \frac{46920}{100 * 500} = 0,9384$$

$$-V_{cm} = k_c * 100 * 500 \leq 1326 \rightarrow k_c \leq \frac{1326}{100 * 500} = 0,02652$$

Recopilando las condiciones de selección de la configuración:

$$-k_r \geq 0,01058$$

$$-k_p \leq 0,9384$$

$$-k_c \leq 0,02652$$

Entrando en la tabla 9 extraída del libro de tecnología eléctrica con las anteriores condiciones, se seleccionará la configuración que las satisfaga todas.

Profundidad: 0,5 m



Configuración	Lp (m)	Resistencia Kr	Tensión de paso Kp	Tensión de contacto ext. Kc=Kp (acc)
Sin picas	-	0,137	0,0287	0,0858
4 picas 	2	0,100	0,0231	0,0506
	4	0,080	0,0178	0,0355
	6	0,067	0,0143	0,0270
	8	0,058	0,0119	0,0217
8 picas 	2	0,088	0,0200	0,0402
	4	0,067	0,0143	0,0252
	6	0,055	0,0110	0,0179
	8	0,047	0,0089	0,0137

Tabla 9. Configuración y parámetros de picas de puesta a tierra. Tecnología eléctrica (4.a ed.). (2021). SINTESIS.

Para las anteriores condiciones se puede emplear la configuración de 8 picas con una longitud de 4 metros, enterradas a una profundidad de 0,5 metros cuyos parámetros característicos son:

$$-K_r = 0,067$$

$$-K_p = 0,0143$$

$$-K_c = 0,0252$$

Con ello, la resistencia de puesta a tierra de los electrodos resulta:

$$-R_T = K_r * \rho_1 = 0,067 * 100 = 6,7 \Omega < 50 \Omega$$

Y la corriente de defecto máxima que se producirá será:

$$\begin{aligned}
 I'_{1Fp} &= \frac{1,1U_n}{\left(\frac{R_T * R_{pant}}{R_T + R_{pant}}\right) * \sqrt{3} * \sqrt{R_T^2 + (X_{LTH})^2}} = \\
 &= \frac{1,1 * 20000}{\left(\frac{6,7^2 * 8,8}{6,7 + 8,8}\right) * \sqrt{3} * \sqrt{6,7^2 + (25,4)^2}} = 18,97A
 \end{aligned}$$

2.6 SELECCIÓN DE PROTECCIONES PARA LA INSTALACIÓN EN BAJA TENSIÓN

Para la selección del interruptor magnetotérmico se va a calcular la intensidad nominal necesaria de este.

Como se ha especificado en la memoria, el transformador de tensión deberá ser como mínimo de 600 VA, y la tensión en el secundario de este será mayor o igual 48 V para la alimentación de la telegestión.

Para realizar el cálculo de la protección, se tomará como dato de tensión en el secundario el valor superior normalizado, es decir $U = \frac{100}{\sqrt{3}} = 57,73 \text{ V}$

Atendiendo a lo descrito, la corriente en el secundario se podrá obtener como:

$$I = \frac{S}{\sqrt{3} \cdot U} = \frac{600}{\sqrt{3} \cdot 57,73} = 6 \text{ A}$$

Por lo que la intensidad nominal del magnetotérmico deberá ser igual o superior.

De los valores normalizados de interruptores magnetotérmicos, se utilizará el magnetotérmico de 6 A, ya que será capaz de cortar corrientes de hasta 1,45 veces su intensidad nominal, es decir:

$$I_t = 1,45 \cdot I_n = 8,7 \text{ A}$$

Donde I_t es la intensidad convencional de disparo.

Para calcular la máxima intensidad para la cual se garantiza que no se disparará la protección (I_{nt}), recurriremos a la siguiente fórmula extraída de la UNE EN 60898:

$$I_{nt} = 1,3 \cdot I_n = 7,8 \text{ A}$$

Cabe destacar que no se tendrá en cuenta la intensidad máxima admisible por el cable ya que, para cualquier sección de conductor de cobre y para cualquier método de instalación seleccionado, los valores de la intensidad máxima admisible son superiores a la intensidad nominal del magnetotérmico seleccionado, como se puede ver en la tabla 7.

Se concluye además que la sección del conductor de conexión desde el secundario del transformador hasta el armario de telegestión podrá ser de cualquier sección de las que figuran en la tabla 10.

Método de instalación	Número de conductores cargados y tipo de aislamiento											
		PVC3	PVC2		XLPE3	XLPE2						
A1		PVC3	PVC2		XLPE3	XLPE2						
A2	PVC3	PVC2		XLPE3	XLPE2							
B1				PVC3	PVC2		XLPE3		XLPE2			
B2			PVC3	PVC2		XLPE3	XLPE2					
C					PVC3		PVC2	XLPE3		XLPE2		
E						PVC3		PVC2	XLPE3		XLPE2	
F							PVC3		PVC2	XLPE3	XLPE2	
1	2	3	4	5	6	7	8	9	10	11	12	13
S (mm ²)												
Cobre												
1.5	11	11.5	13	13.5	15	16	16.5	19	20	21	24	-
2.5	15	16	17.5	18.5	21	22	23	26	26.5	29	33	-
4	20	21	23	24	27	30	31	34	36	38	45	-
6	25	27	30	32	36	37	40	44	46	49	57	-
10	34	37	40	44	50	52	54	60	65	68	76	-
16	45	49	54	59	66	70	73	81	87	91	105	-
25	59	64	70	77	84	88	95	103	110	116	123	140
35	-	77	86	96	104	110	119	127	137	144	154	174
50	-	94	103	117	125	133	145	155	167	175	188	210
70	-	-	-	149	160	171	185	199	214	224	244	269
95	-	-	-	180	194	207	224	241	259	271	296	327
120	-	-	-	208	225	240	260	280	301	314	348	380
150	-	-	-	236	260	278	299	322	343	363	404	438
185	-	-	-	268	297	317	341	368	391	415	464	500
240	-	-	-	315	350	374	401	435	468	490	552	590

Tabla 10. Intensidades máximas admisibles conductores de cobre según sección y método de instalación. (2022) UNE-HD 60364-5-52:2022

Por otra parte, se procede a calcular el interruptor diferencial que protegerá a las personas frente a contactos indirectos.

Teniendo en cuenta que la resistencia de puesta a tierra de la instalación resulta de $6,7 \Omega$

Atendiendo a las especificaciones de la UNE-EN 61008-1, se deberá elegir la corriente diferencial nominal $I_{\Delta N}$, de forma que sea mucho mayor que la corriente de fugas prevista (I_{fugas}) en condiciones normales de funcionamiento, en ausencia de defectos de aislamiento:

$$I_{\Delta nf} = \frac{1}{2} I_{\Delta N} \gg I_{fugas}$$

Donde $I_{\Delta nf}$ es la corriente diferencial nominal de no funcionamiento.

Dicha corriente de fugas se calculará conforme a la siguiente expresión extraída del libro de Tecnología Eléctrica:

$$I_{fugas} = \frac{U}{Z_p} = U * w * C_p = 57,73 * 2 * \pi * 50 * C_p * L$$

Donde C_p es la capacidad parásita fase-tierra, cuyo valor típico es $0,3 \frac{\mu F}{Km * fase}$ y la longitud considerada será la longitud máxima del cable. En este caso, la longitud del

cable será mínima ya que el cuadro de baja tensión se encuentra sobre la celda, con lo que tendrá una longitud máxima de 1 metro.

Sustituyendo los valores, se obtiene:

$$I_{fugas} = 57,73 * 2 * \pi * 50 * 0,3 \times 10^{-6} * 0,001 = 0,0054 \text{ mA}$$

Y, por tanto:

$$I_{\Delta N} \gg 0,01088 \text{ mA}$$

No obstante, se utilizará un interruptor diferencial de 30 mA ya que son valores que se utilizan en la práctica y que reducirá el coste de la instalación.

Por otra parte, la intensidad a partir de la cual la tensión de contacto no es peligrosa se deduce de la siguiente expresión extraída del Libro de Tecnología Eléctrica:

$$I_{\Delta N} * R_A \leq U_L$$

Donde U_L es la tensión límite convencional que queda definida con un valor de 50 V para un local seco según el REBT (ITC-24).

$$I_{\Delta N} = \frac{50}{6,7} = 8,77 \text{ A}$$

2.7 SELECCIÓN DE PROTECCIONES PARA LA INSTALACIÓN DE ALTA TENSIÓN

Para la protección del transformador de tensión de la celda de alimentación de servicios auxiliares se utilizará una protección mediante fusibles.

Para su dimensionamiento es necesario dimensionar también la sección del conductor que une el embarrado de la celda con el transformador de tensión.

En primer lugar, se calculará la intensidad de diseño del circuito asumiendo que se instalará el transformador de tensión de 600 VA:

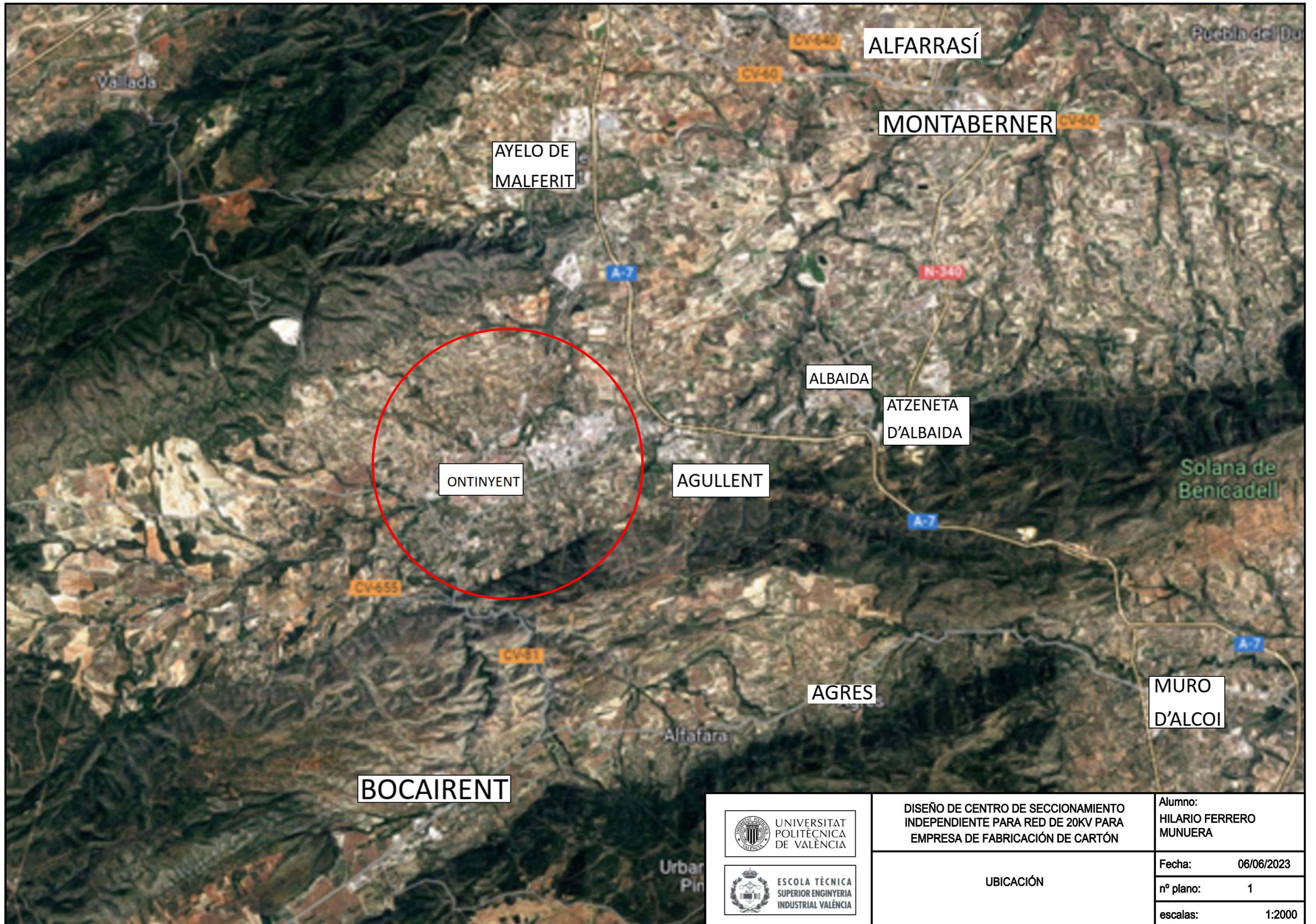
$$I_b = \frac{S}{\sqrt{3} * U} = \frac{600}{\sqrt{3} * 20000} = 0,01732 \text{ A}$$


Como se observa, la intensidad de diseño es de un valor muy reducido, por lo que cualquier fusible mayor que la intensidad de diseño será válida para proteger la instalación.

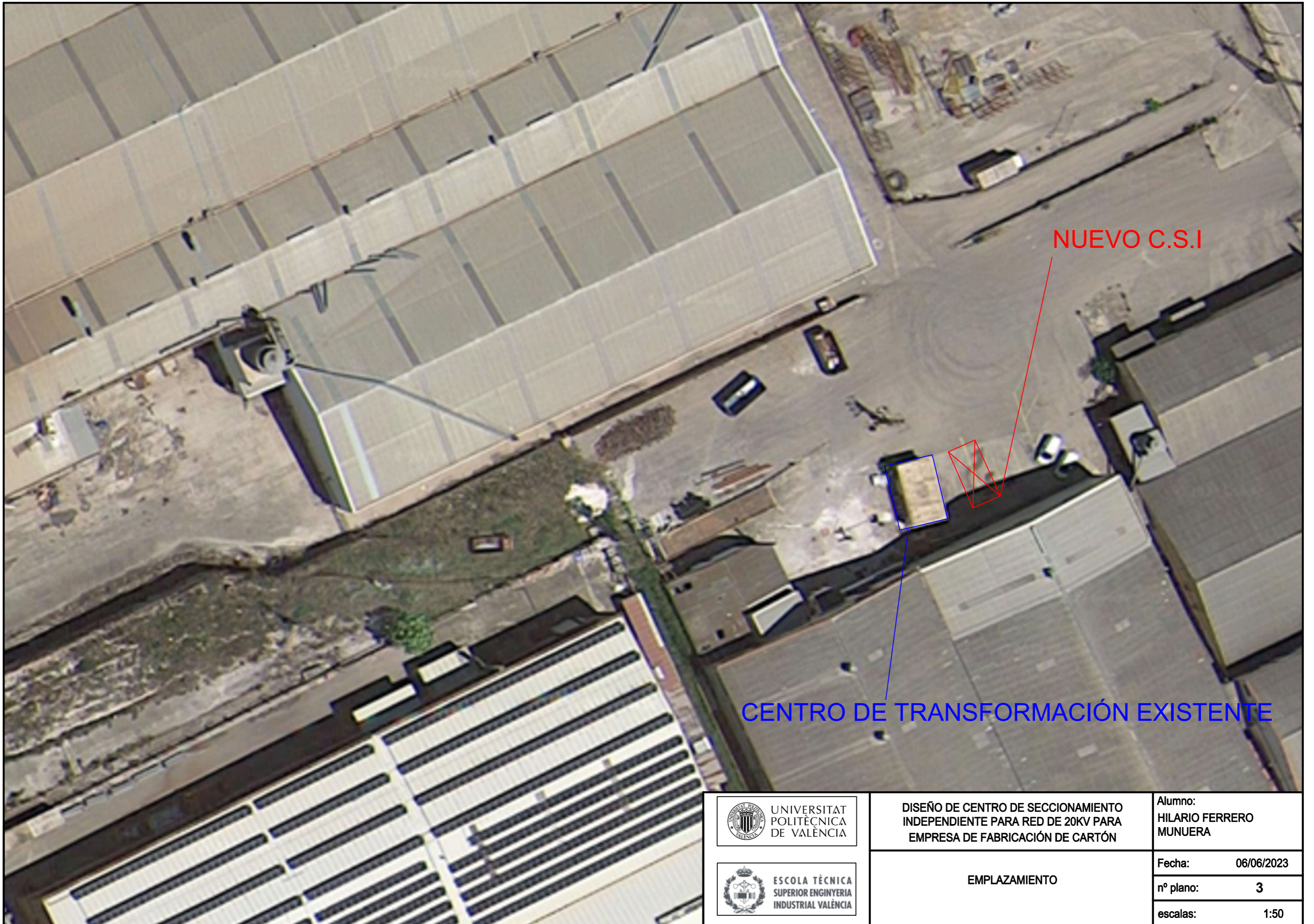
Cabe destacar que no se tendrá en cuenta la intensidad máxima admisible por el conductor debido al reducido valor de la intensidad de diseño, ya que cualquier conductor será capaz de soportar dicha intensidad como se puede observar en la tabla 10 del presente anexo.

3 PLANOS

3	PLANOS	47
3.1	UBICACIÓN	49
3.2	EMPLAZAMIENTO	50
3.3	EMPLAZAMIENTO DETALLADO	51
3.4	OBRA CIVIL CON CENTRO CERRADO Y EXCAVACIONES.....	52
3.5	INSTALACIÓN ELÉCTRICA	53
3.6	ELEMENTOS DE PUESTA A TIERRA (PLANTA)	54
3.7	ELEMENTOS DE PUESTA A TIERRA (ALZADO)	55
3.8	DIAGRAMA UNIFILAR CELDAS DE LÍNEA Y DE ALIMENTACIÓN DE SERVICIOS AUXILIARES	56




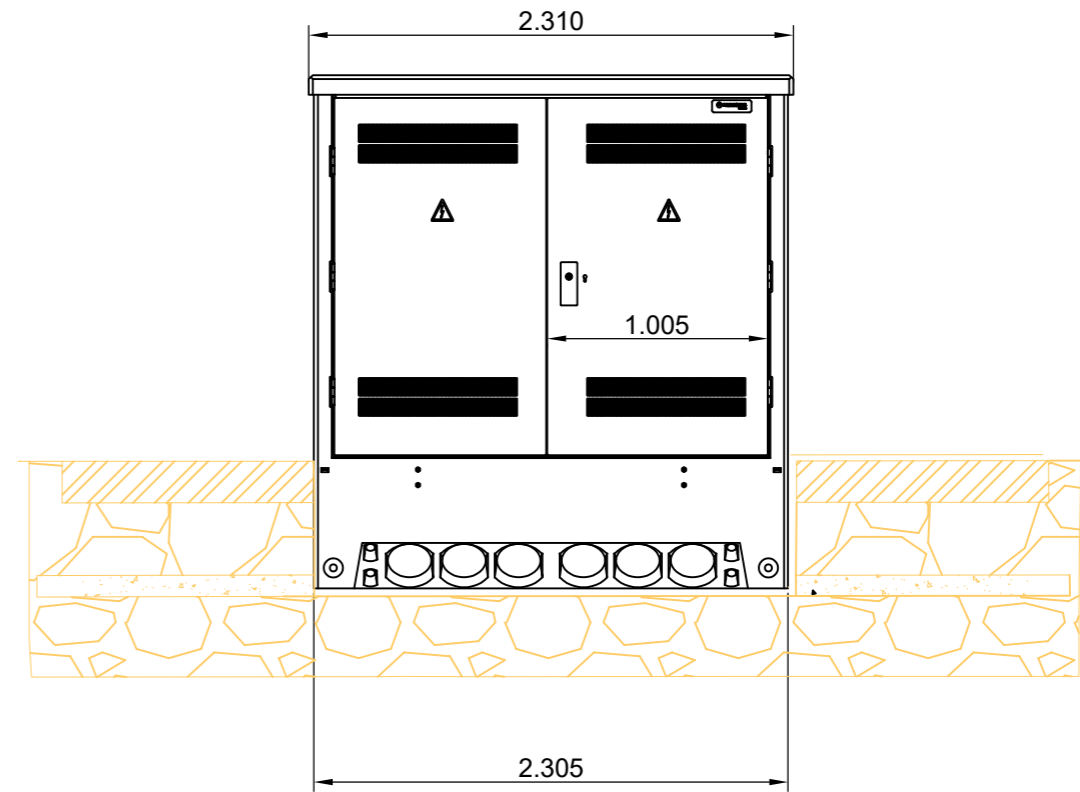
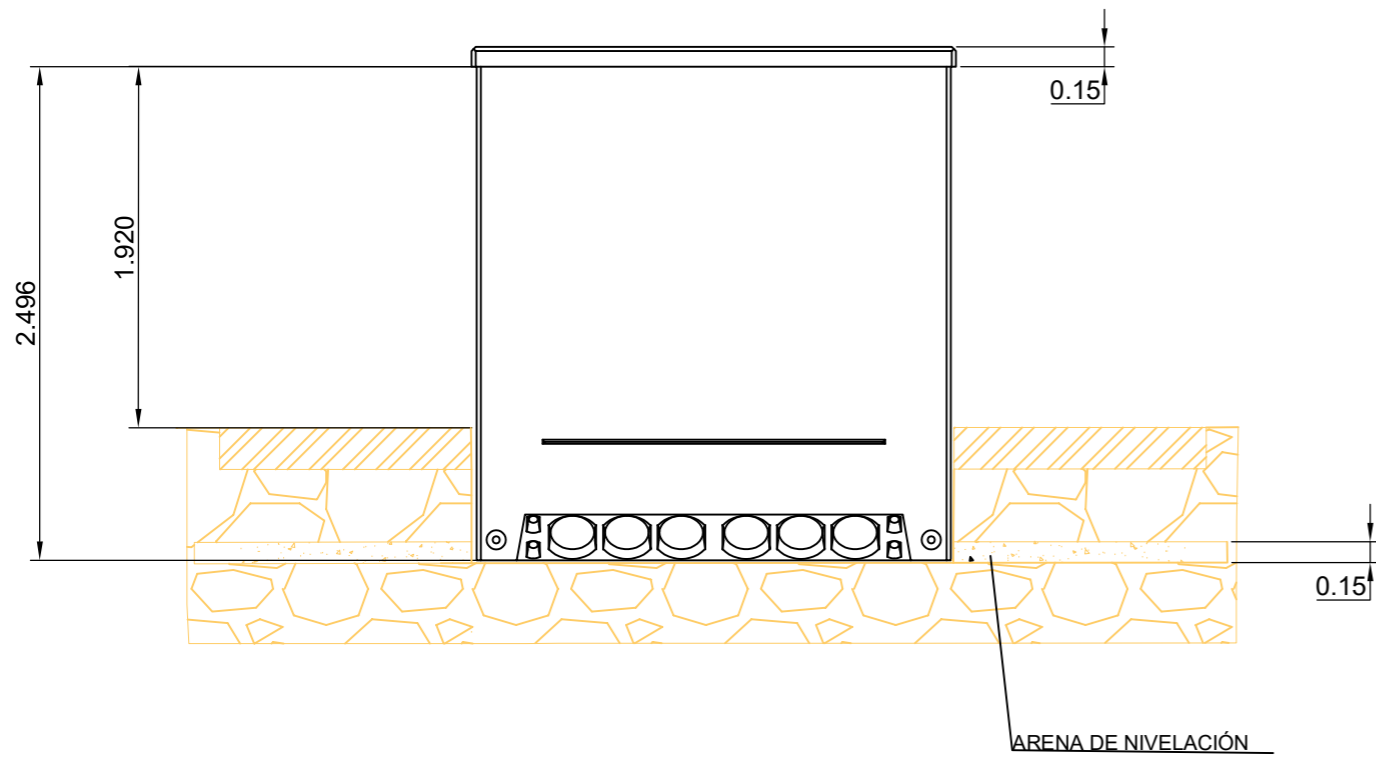
 UNIVERSITAT POLITÈCNICA DE VALÈNCIA	DISEÑO DE CENTRO DE SECCIONAMIENTO INDEPENDIENTE PARA RED DE 20KV PARA EMPRESA DE FABRICACIÓN DE CARTÓN	Alumno: HILARIO FERRERO MUNUERA
	ESCOLA TÈCNICA SUPERIOR ENGINYERIA INDUSTRIAL VALÈNCIA	UBICACIÓN



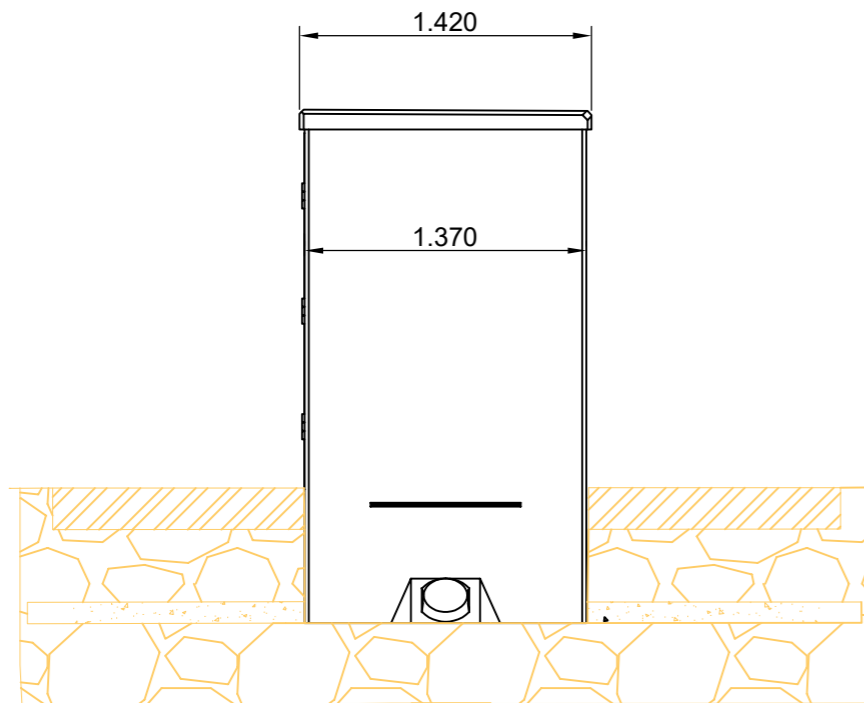
CENTRO DE TRANSFORMACIÓN EXISTENTE

NUEVO C.S.I

 UNIVERSITAT POLITÈCNICA DE VALÈNCIA	DISEÑO DE CENTRO DE SECCIONAMIENTO INDEPENDIENTE PARA RED DE 20KV PARA EMPRESA DE FABRICACIÓN DE CARTÓN	Alumno: HILARIO FERRERO MUNUERA
	EMPLAZAMIENTO	Fecha: 06/06/2023 nº plano: 3 escalas: 1:50



VISTA FRONTAL



VISTA LATERAL



PLANTA



UNIVERSITAT
POLITÀCNICA
DE VALÈNCIA



ESCOLA TÈCNICA
SUPERIOR ENGINYERIA
INDUSTRIAL VALÈNCIA

DISEÑO DE CENTRO DE SECCIONAMIENTO
INDEPENDIENTE PARA RED DE 20KV PARA
EMPRESA DE FABRICACIÓN DE CARTÓN

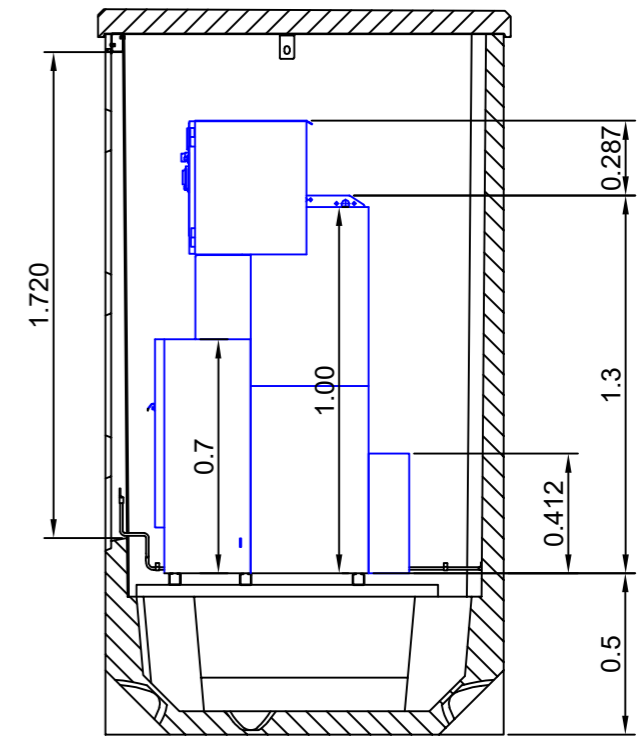
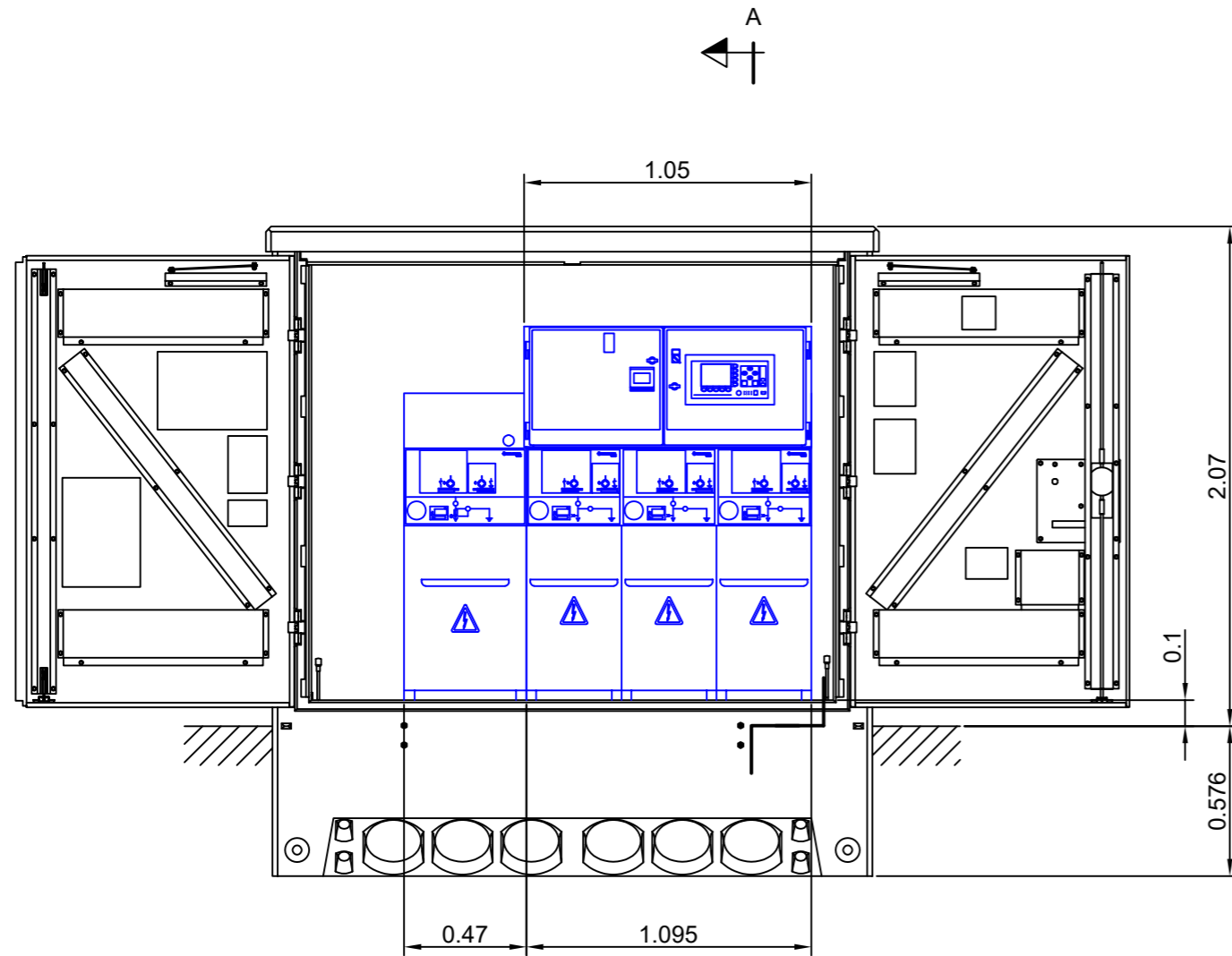
OBRA CIVIL CON CENTRO CERRADO Y
EXCAVACIONES

Alumno:
HILARIO FERRERO
MUNUERA

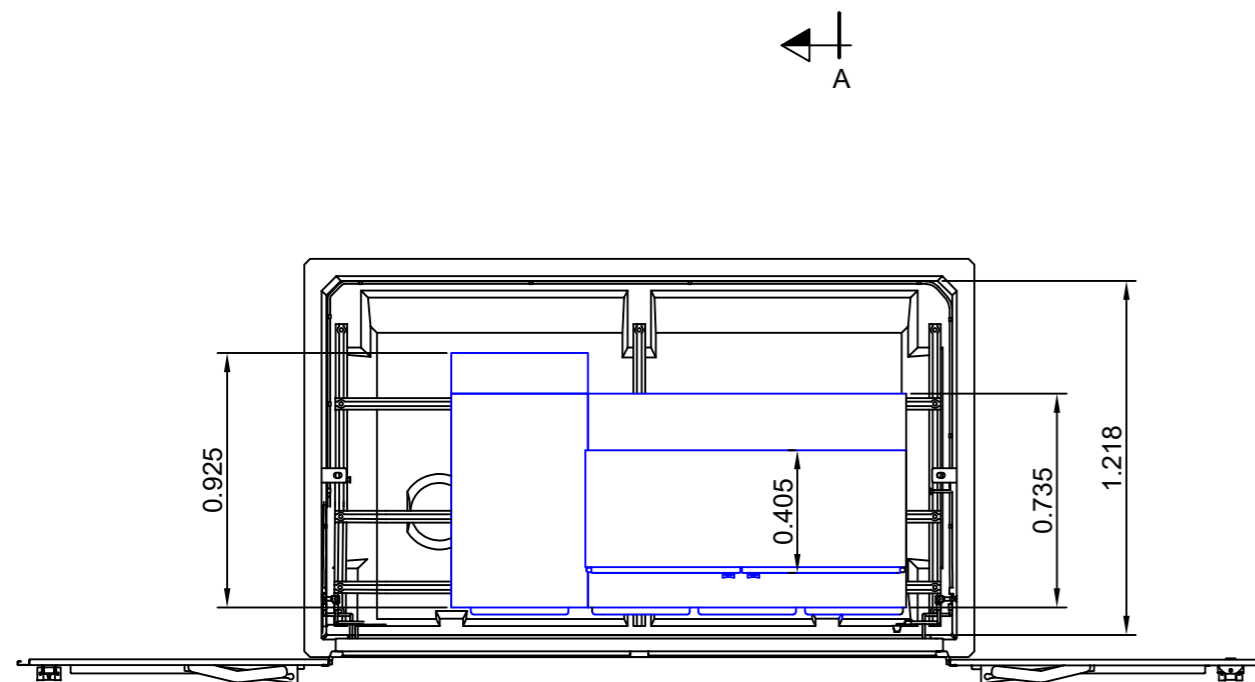
Fecha: 06/06/2023

nº plano: 4

escalas: 1:50



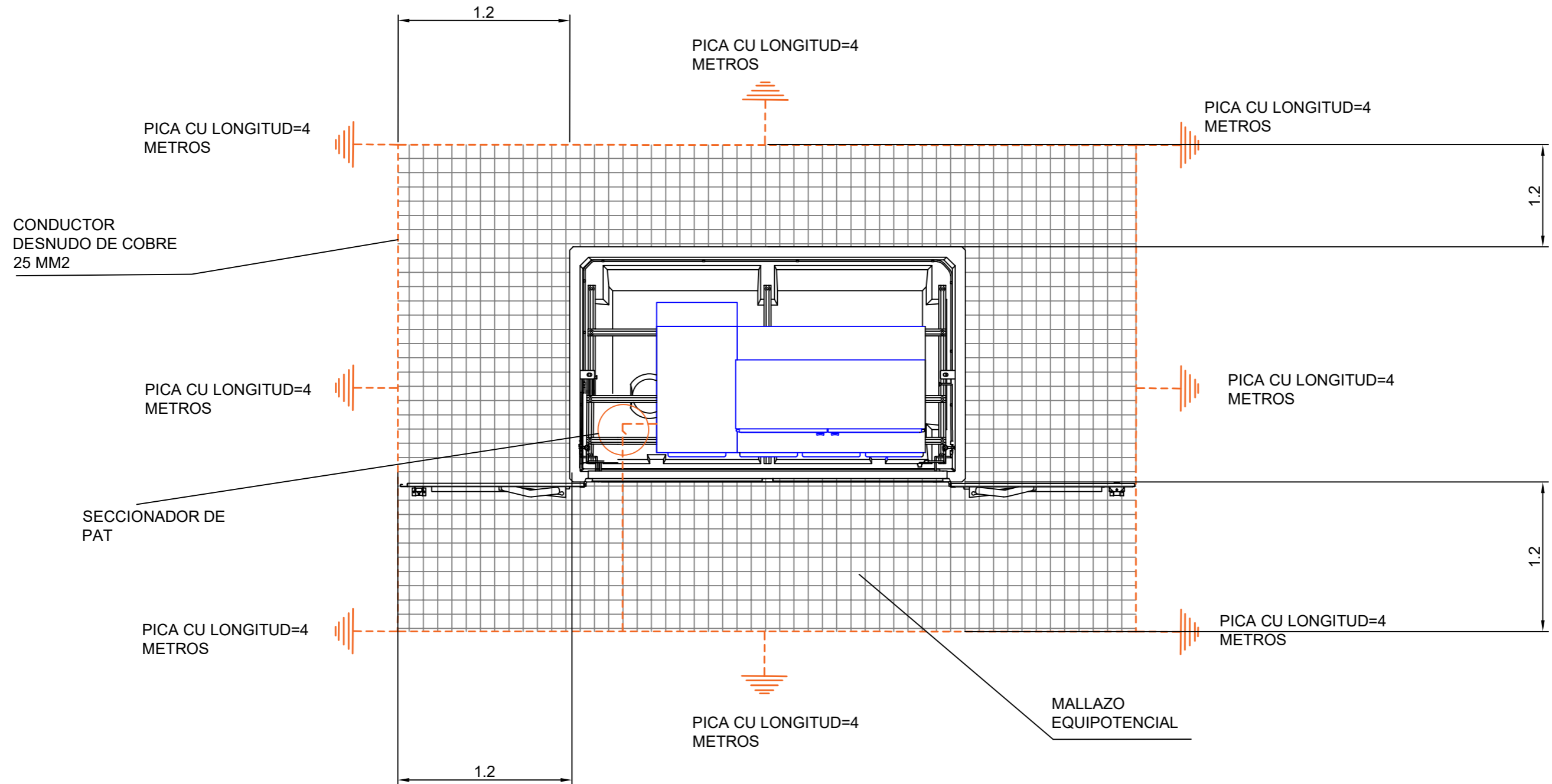
SECCIÓN A-A



 UNIVERSITAT POLITÈCNICA DE VALÈNCIA	DISEÑO DE CENTRO DE SECCIONAMIENTO INDEPENDIENTE PARA RED DE 20KV PARA EMPRESA DE FABRICACIÓN DE CARTÓN	Alumno: HILARIO FERRERO MUNUERA
	INSTALACION ELÉCTRICA	Fecha: 06/06/2023 nº plano: 5 escalas: 1:50



ESCOLA TÈCNICA
SUPERIOR ENGINYERIA
INDUSTRIAL VALÈNCIA



UNIVERSITAT
POLITÈCNICA
DE VALÈNCIA



ESCOLA TÈCNICA
SUPERIOR ENGINYERIA
INDUSTRIAL VALÈNCIA

DISEÑO DE CENTRO DE SECCIONAMIENTO
INDEPENDIENTE PARA RED DE 20KV PARA
EMPRESA DE FABRICACIÓN DE CARTÓN

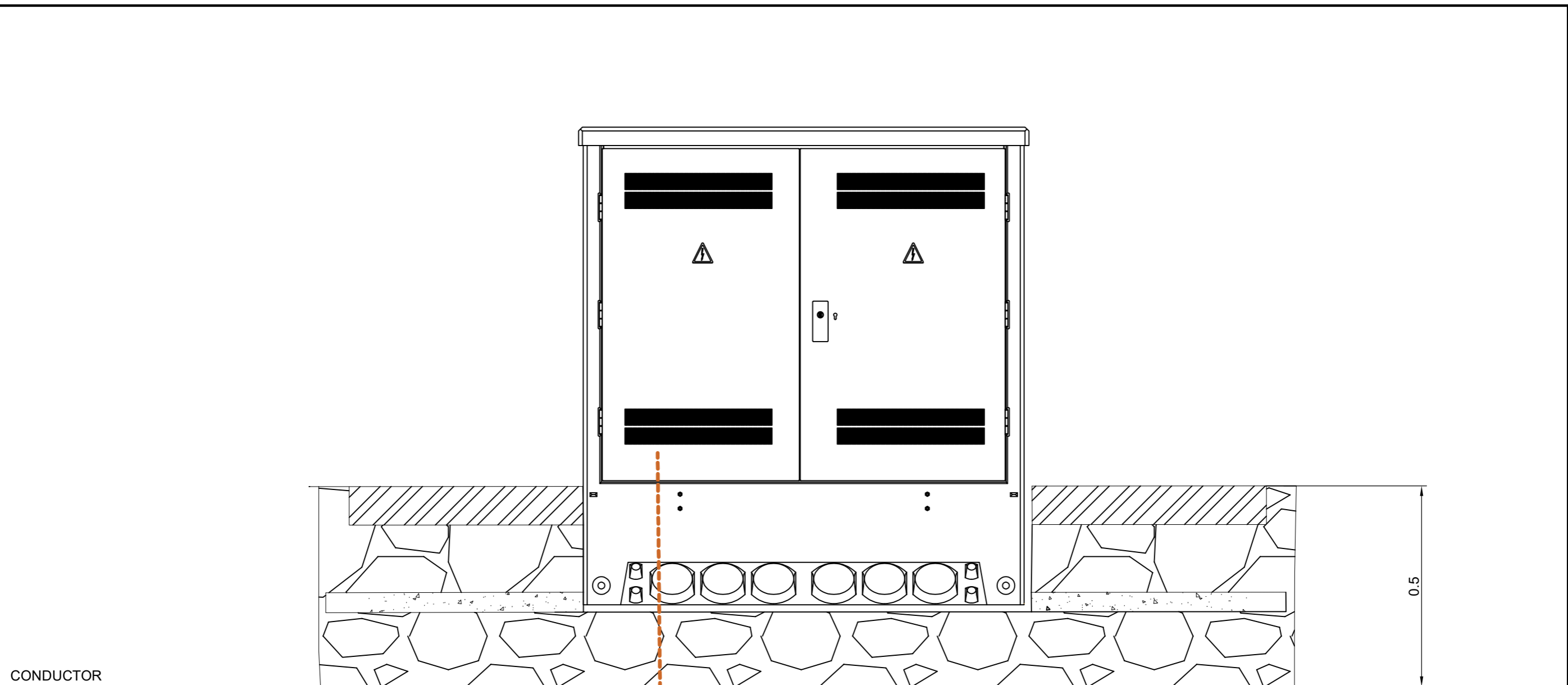
ELEMENTOS DE PUESTA A TIERRA (PLANTA)

Alumno:
HILARIO FERRERO
MUNUERA

Fecha: 06/06/2023

nº plano: 6

escalas: 1:50




CONDUCTOR
DESNUDO DE COBRE
25 MM2

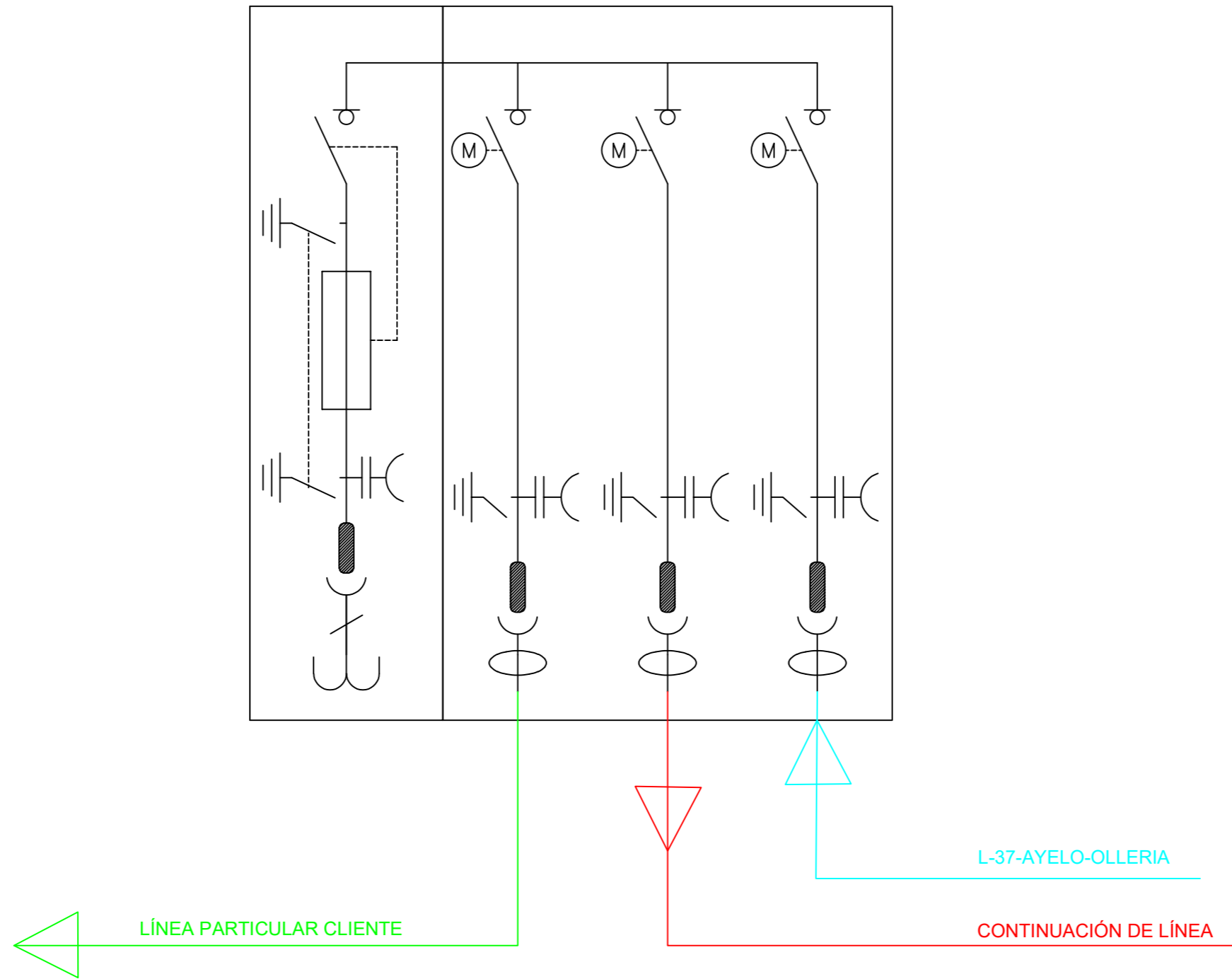
PICA CU LONGITUD=4
METROS

PICA CU LONGITUD=4
METROS

PICA CU LONGITUD=4
METROS

0.5

 UNIVERSITAT POLITÈCNICA DE VALÈNCIA	DISEÑO DE CENTRO DE SECCIONAMIENTO INDEPENDIENTE PARA RED DE 20KV PARA EMPRESA DE FABRICACIÓN DE CARTÓN	Alumno: HILARIO FERRERO MUNUERA
	ELEMENTOS DE PUESTA A TIERRA (ALZADO)	Fecha: 06/06/2023
		nº plano: 7
		escalas: 1:50



UNIVERSITAT
POLITÈCNICA
DE VALÈNCIA



ESCOLA TÈCNICA
SUPERIOR ENGINYERIA
INDUSTRIAL VALÈNCIA

DISEÑO DE CENTRO DE SECCIONAMIENTO
INDEPENDIENTE PARA RED DE 20KV PARA
EMPRESA DE FABRICACIÓN DE CARTÓN

DIAGRAMA UNIFILAR CELDAS DE LÍNEA Y DE
ALIMENTACIÓN DE SERVICIOS AUXILIARES

Alumno:
HILARIO FERRERO
MUNUERA

Fecha: 06/06/2023

nº plano: 8

escalas: 1:10

4 PRESUPUESTO

4	PRESUPUESTO.....	57
4.1	CUADRO DE MANO DE OBRA.....	59
4.2	CUADRO DE MATERIALES.....	60
4.3	CUADRO DE PRECIOS DESCOMPUESTOS.....	61
4.4	CUADRO DE PRECIOS NÚMERO 1.....	67
4.5	CUADRO DE PRECIOS NÚMERO 2.....	69
4.6	RESUMEN POR CAPÍTULO.....	71
4.7	TOTAL.....	72

Cuadro de mano de obra

Nº	Designación	Importe		
		Precio (Euros)	Cantidad (Horas)	Total (Euros)
1	PEON 1º ALBAÑILERÍA	17,000	40,000 H	680,00
2	CAMION CON CONDUCTOR	30,000	25,000 H	750,00
3	GRADUADO EN INGENIERIA EN TECNOLOGÍAS INDUSTRIALES	40,000	294,900 H	11.796,00
4	OFICIAL 1º ALBAÑILERÍA	20,000	40,000 H	800,00
5	OFICIAL 1º ELECTRICISTA	21,000	14,600 H	306,60
6	PEON ELECTRICISTA	18,000	15,900 H	286,20
7	EXCAVADORA RETRO CON CONDUCTOR	10,000	13,000 H	130,00
			Importe total:	14.748,80

Cuadro de materiales

Nº	Designación	Importe		
		Precio (Euros)	Cantidad Empleada	Total (Euros)
1	ARENA FINA	9,000	1,000 TON	9,00
2	ARMARIO DE TELEGESTIÓN CON CUADRO DE BAJA TENSIÓN	3.240,000	1,000 UD	3.240,00
3	CABLE TOMA TIERRA CU 25 MM2 DESNUDO	9,000	17,820 ML	160,38
4	SACO CEMENTO 25 KG	3,500	2,000 UD	7,00
5	EMPALME MIXTO TRIPOLAR 240-240	50,000	1,000 UD	50,00
6	HORMIGÓN HA-200/F/CEM1	60,000	10,000 M3	600,00
7	CABLE HEPRZ 1X240MM2 AL	15,000	30,000 ML	450,00
8	CONETOR ACODADO 240 AL	75,000	3,000 UD	225,00
9	PAVIMENTACIÓN HORMIGÓN IMPRESO	52,000	4,000 M2	208,00
10	PICA TOMA TIERRA CU 4 METROS	21,350	8,000 UD	170,80
11	ML PLACA PROTECCIÓN CABLES	0,900	10,000 UD	9,00
12	SECCIONADOR DE PUESTA A TIERRA	40,000	1,000 UD	40,00
13	TUBO REFORZADO ROJO 160 MM EN BARRA 450 N	1,900	20,300 UD	38,60
			Importe total:	5.207,78

Cuadro de Precios Descompuestos

Nº	Código	Ud	Descripción	Total
1 OBRA CIVIL				
1.1	EDIF	UD	EDIFICIO PREFABRICADO DE MANIOBRA Y SECCIONAMIENTO TIPO KIOSKO MONOBLOQUE DE HORMIGÓN ARMADO (BASE Y PAREDES) CON CUBIERTA AMOVIBLE. ENSAYADO Y SUMINISTRADO DE FÁBRICA PARA REDES DE MEDIA TENSIÓN HASTA 40,5 KV	
			Sin descomposición	10.194,175
		3,000 %	Costes indirectos	10.194,175 305,83
			Precio total redondeado por UD	10.500,00
Son diez mil quinientos Euros				
1.2	EXCAV	UD	EXCAVACIÓN FOSO PARA ALOJAMIENTO C.S.I.	
	RETR	10,000 H	EXCAVADORA RETRO CON CONDUCT...	100,00
	ALBA	5,000 H	PEON 1º ALBAÑILERÍA	85,00
	OFALB	5,000 H	OFICIAL 1º ALBAÑILERÍA	100,00
	CAMI	22,000 H	CAMION CON CONDUCTOR	660,00
		3,000 %	Costes indirectos	28,35
			Precio total redondeado por UD	973,35
Son novecientos setenta y tres Euros con treinta y cinco céntimos				
1.3	ACER	UD	ACERA PERIMETRAL C.S.I. Y ADECUACIÓN DE ESTA	
	ARE	1,000 TON	ARENA FINA	9,00
	HORM	10,000 M3	HORMIGÓN HA-200/F/CEM1	600,00
	CEM	2,000 UD	SACO CEMENTO 25 KG	7,00
	ALBA	30,000 H	PEON 1º ALBAÑILERÍA	510,00
	OFALB	30,000 H	OFICIAL 1º ALBAÑILERÍA	600,00
		3,000 %	Costes indirectos	51,78
			Precio total redondeado por UD	1.777,78
Son mil setecientos setenta y siete Euros con setenta y ocho céntimos				
1.4	ZANJA	ML	ZANJA CON 2T 160MM EN BARRA CON PAVIMENTACIÓN DE HORMIGÓN IMPRESO	
	PLAC	1,000 UD	ML PLACA PROTECCIÓN CABLES	0,90
	TUBO	2,030 UD	TUBO REFORZADO ROJO 160 MM E...	3,86
	ESCOM	0,300 TON	TONELADA ESCOMBRO SUCIO	4,20
	PAVIH	0,400 M2	PAVIMENTACIÓN HORMIGÓN IMPRE...	20,80
	CAMI	0,300 H	CAMION CON CONDUCTOR	9,00
	RETR	0,300 H	EXCAVADORA RETRO CON CONDUCT...	3,00
	ALBA	0,500 H	PEON 1º ALBAÑILERÍA	8,50
	OFALB	0,500 H	OFICIAL 1º ALBAÑILERÍA	10,00
		3,000 %	Costes indirectos	1,81
			Precio total redondeado por ML	62,07
Son sesenta y dos Euros con siete céntimos				

Cuadro de Precios Descompuestos

Nº	Código	Ud	Descripción	Total
2 APARAMENTA DE MEDIA TENSIÓN				
2.1	CELDLIN	UD	CELDA DE LÍNEA	
			Sin descomposición	7.504,854
		3,000 %	Costes indirectos	225,15
			Precio total redondeado por UD	7.730,00
			Son siete mil setecientos treinta Euros	
2.2	CELDAUX	UD	CELDA DE ALIMENTACIÓN DE SERVICIOS AUXILIARES	
			Sin descomposición	6.500,000
		3,000 %	Costes indirectos	195,00
			Precio total redondeado por UD	6.695,00
			Son seis mil seiscientos noventa y cinco Euros	
2.3	COLOC	UD	COLOCACIÓN CELDAS Y ENSAMBLAJE	
	OFELECTR	3,400 H	OFICIAL 1º ELECTRICISTA	71,40
	PELEC	1,700 H	PEON ELECTRICISTA	30,60
	ING	3,400 H	GRADUADO ING.TECNOLOGÍAS IND...	136,00
		3,000 %	Costes indirectos	7,14
			Precio total redondeado por UD	245,14
			Son doscientos cuarenta y cinco Euros con catorce céntimos	

Cuadro de Precios Descompuestos

Nº	Código	Ud	Descripción	Total
3 APARAMENTA DE BAJA TENSIÓN				
3.1	ATG	UD	ARMARIO DE TELEGESTIÓN CON CUADRO DE BAJA TENSIÓN	
	ARMTEL	1,000 UD	ARMARIO DE TELEGESTIÓN CON CU...	3.240,000 3.240,00
	PELEC	1,000 H	PEON ELECTRICISTA	18,000 18,00
	OFELECTR	1,000 H	OFICIAL 1º ELECTRICISTA	21,000 21,00
		3,000 %	Costes indirectos	3.279,000 98,37
Precio total redondeado por UD				3.377,37
Son tres mil trescientos setenta y siete Euros con treinta y siete céntimos				

Cuadro de Precios Descompuestos

Nº	Código	Ud	Descripción	Total
4 SISTEMA DE PUESTA A TIERRA				
4.1 TIERR		UD	TOMA TIERRA HERRAJES C.S.I.	
	PELEC	3,000 H	PEON ELECTRICISTA	18,000
	OFELECTR	3,000 H	OFICIAL 1º ELECTRICISTA	21,000
	SECPAT	1,000 UD	SECCIONADOR DE PUESTA A TIERRA	40,000
	PICATT	8,000 UD	PICA TOMA TIERRA CU 4 METROS	21,350
	CABLETT	17,820 ML	CABLE TOMA TIERRA CU 25 MM2 DE...	9,000
		3,000 %	Costes indirectos	488,180
			Precio total redondeado por UD	502,83
			Son quinientos dos Euros con ochenta y tres céntimos	

Cuadro de Precios Descompuestos

Nº	Código	Ud	Descripción	Total
5 ACOMETIDA ENTRONQUE				
5.1 LINEA		ML	LÍNEA HEPRZ 3X240 AL, TENDIDO EN TUBOS EXISTENTES	
	OFELECTR	0,200 H	OFICIAL 1º ELECTRICISTA	21,000
	PELEC	0,200 H	PEON ELECTRICISTA	18,000
	LIN240	3,000 ML	CABLE HEPRZ 1X240MM2 AL	15,000
		3,000 %	Costes indirectos	52,800
			Precio total redondeado por ML	54,38
			Son cincuenta y cuatro Euros con treinta y ocho céntimos	
5.2 EMPAL		UD	EMPALME MIXTO TRIPOLAR 240-240	
	OFELECTR	0,200 H	OFICIAL 1º ELECTRICISTA	21,000
	PELEC	0,200 H	PEON ELECTRICISTA	18,000
	EMP	1,000 UD	EMPALME MIXTO TRIPOLAR 240-240	50,000
		3,000 %	Costes indirectos	57,800
			Precio total redondeado por UD	59,53
			Son cincuenta y nueve Euros con cincuenta y tres céntimos	
5.3 CONEX		UD	CONEXIÓN CON CELDAS DE LÍNEA	
	OFELECTR	2,000 H	OFICIAL 1º ELECTRICISTA	21,000
	PELEC	2,000 H	PEON ELECTRICISTA	18,000
	ING	1,500 H	GRADUADO ING.TECNOLOGÍAS IND...	40,000
	PASAT	3,000 UD	CONETOR ACODADO 240 AL	75,000
		3,000 %	Costes indirectos	363,000
			Precio total redondeado por UD	373,89
			Son trescientos setenta y tres Euros con ochenta y nueve céntimos	

Cuadro de Precios Descompuestos

Nº	Código	Ud	Descripción	Total
6 TRAMITACIONES E INSPECCIONES				
6.1	PROY	UD	PROYECTO CONSTRUCCION C.S.I.	
	ING	250,000 H 3,000 %	GRADUADO ING.TECNOLOGÍAS IND... Costes indirectos	40,000 10.000,000 <u>10.000,000</u>
			Precio total redondeado por UD	10.000,00 300,00 10.300,00
				Son diez mil trescientos Euros
6.2	TRAM	UD	TRAMITACIÓN EXPEDIENTE I-DE	
	ING	30,000 H 3,000 %	GRADUADO ING.TECNOLOGÍAS IND... Costes indirectos	40,000 1.200,000 <u>1.200,000</u>
			Precio total redondeado por UD	1.200,00 36,00 1.236,00
				Son mil doscientos treinta y seis Euros
6.3	OCACSI	UD	OCA INICIAL C.S.I	
		3,000 %	Sin descomposición Costes indirectos	250,000 7,50 <u>250,000</u>
			Precio total redondeado por UD	250,000 7,50 257,50
				Son doscientos cincuenta y siete Euros con cincuenta céntimos
6.4	OCALSMT	UD	OCA INICIAL L.S.M.T	
		3,000 %	Sin descomposición Costes indirectos	200,000 6,00 <u>200,000</u>
			Precio total redondeado por UD	200,000 6,00 206,00
				Son doscientos seis Euros
6.5	MEDTPC	UD	MEDICIONES DE TIERRA Y PASO/CONTACTO	
	OFELECTR	3,000 H	OFICIAL 1º ELECTRICISTA	21,000 63,00
	PELEC	6,000 H	PEON ELECTRICISTA	18,000 108,00
		3,000 %	Costes indirectos	171,000 5,13 <u>171,000</u>
			Precio total redondeado por UD	171,000 5,13 176,13
				Son ciento setenta y seis Euros con trece céntimos
6.6	REPLANT	UD	REPLANTEO Y VISITA A OBRA POR EL TÉCNICO QUE SUPERVISARÁ LA OBRA	
	ING	10,000 H 3,000 %	GRADUADO ING.TECNOLOGÍAS IND... Costes indirectos	40,000 400,000 <u>400,000</u>
			Precio total redondeado por UD	400,000 12,00 412,00
				Son cuatrocientos doce Euros

Cuadro de precios nº 1

Nº	Designación	Importe	
		En cifra (Euros)	En letra (Euros)
	1 OBRA CIVIL		
1.1	UD EDIFICIO PREFABRICADO DE MANIOBRA Y SECCIONAMIENTO TIPO KIOSKO MONOBLOQUE DE HORMIGÓN ARMADO (BASE Y PAREDES) CON CUBIERTA AMOVIBLE. ENSAYADO Y SUMINISTRADO DE FÁBRICA PARA REDES DE MEDIA TENSIÓN HASTA 40,5 KV	10.500,00	DIEZ MIL QUINIENTOS EUROS
1.2	UD EXCAVACIÓN FOSO PARA ALOJAMIENTO C.S.I.	973,35	NOVECIENTOS SETENTA Y TRES EUROS CON TREINTA Y CINCO CÉNTIMOS
1.3	UD ACERA PERIMETRAL C.S.I. Y ADECUACIÓN DE ESTA	1.777,78	MIL SETECIENTOS SETENTA Y SIETE EUROS CON SETENTA Y OCHO CÉNTIMOS
1.4	ML ZANJA CON 2T 160MM EN BARRA CON PAVIMENTACIÓN DE HORMIGÓN IMPRESO	62,07	SESENTA Y DOS EUROS CON SIETE CÉNTIMOS
	2 APARAMENTA DE MEDIA TENSIÓN		
2.1	UD CELDA DE LÍNEA	7.730,00	SIETE MIL SETECIENTOS TREINTA EUROS
2.2	UD CELDA DE ALIMENTACIÓN DE SERVICIOS AUXILIARES	6.695,00	SEIS MIL SEISCIENTOS NOVENTA Y CINCO EUROS
2.3	UD COLOCACIÓN CELDAS Y ENSAMBLAJE	245,14	DOSCIENTOS CUARENTA Y CINCO EUROS CON CATORCE CÉNTIMOS
	3 APARAMENTA DE BAJA TENSIÓN		
3.1	UD ARMARIO DE TELEGESTIÓN CON CUADRO DE BAJA TENSIÓN	3.377,37	TRES MIL TRESCIENTOS SETENTA Y SIETE EUROS CON TREINTA Y SIETE CÉNTIMOS
	4 SISTEMA DE PUESTA A TIERRA		
4.1	UD TOMA TIERRA HERRAJES C.S.I.	502,83	QUINIENTOS DOS EUROS CON OCHENTA Y TRES CÉNTIMOS
	5 ACOMETIDA ENTRONQUE		
5.1	ML LÍNEA HEPRZ 3X240 AL, TENDIDO EN TUBOS EXISTENTES	54,38	CINCUENTA Y CUATRO EUROS CON TREINTA Y OCHO CÉNTIMOS
5.2	UD EMPALME MIXTO TRIPOLAR 240-240	59,53	CINCUENTA Y NUEVE EUROS CON CINCUENTA Y TRES CÉNTIMOS
5.3	UD CONEXIÓN CON CELDAS DE LÍNEA	373,89	TRESCIENTOS SETENTA Y TRES EUROS CON OCHENTA Y NUEVE CÉNTIMOS
	6 TRAMITACIONES E INSPECCIONES		
6.1	UD PROYECTO CONSTRUCCION C.S.I.	10.300,00	DIEZ MIL TRESCIENTOS EUROS
6.2	UD TRAMITACIÓN EXPEDIENTE I-DE	1.236,00	MIL DOSCIENTOS TREINTA Y SEIS EUROS
6.3	UD OCA INICIAL C.S.I	257,50	DOSCIENTOS CINCUENTA Y SIETE EUROS CON CINCUENTA CÉNTIMOS
6.4	UD OCA INICIAL L.S.M.T	206,00	DOSCIENTOS SEIS EUROS

Cuadro de precios nº 1

Nº	Designación	Importe	
		En cifra (Euros)	En letra (Euros)
6.5	UD MEDICIONES DE TIERRA Y PASO/CONTACTO	176,13	CIENTO SETENTA Y SEIS EUROS CON TRECE CÉNTIMOS
6.6	UD REPLANTEO Y VISITA A OBRA POR EL TÉCNICO QUE SUPERVISARÁ LA OBRA	412,00	CUATROCIENTOS DOCE EUROS

Cuadro de precios nº 2

Nº	Designación	Importe	
		Parcial (Euros)	Total (Euros)
1.1	1 OBRA CIVIL UD EDIFICIO PREFABRICADO DE MANIOBRA Y SECCIONAMIENTO TIPO KIOSKO MONOBLOQUE DE HORMIGÓN ARMADO (BASE Y PAREDES) CON CUBIERTA AMOVIBLE. ENSAYADO Y SUMINISTRADO DE FÁBRICA PARA REDES DE MEDIA TENSIÓN HASTA 40,5 KV <i>Sin descomposición</i> 3 % Costes indirectos	10.194,18 305,82	10.500,00
1.2	UD EXCAVACIÓN FOSO PARA ALOJAMIENTO C.S.I. <i>Mano de obra</i> 3 % Costes indirectos	945,00 28,35	973,35
1.3	UD ACERA PERIMETRAL C.S.I. Y ADECUACIÓN DE ESTA <i>Mano de obra</i> <i>Materiales</i> 3 % Costes indirectos	1.110,00 616,00 51,78	1.777,78
1.4	ML ZANJA CON 2T 160MM EN BARRA CON PAVIMENTACIÓN DE HORMIGÓN IMPRESO <i>Mano de obra</i> <i>Materiales</i> <i>Resto de Obra</i> 3 % Costes indirectos	30,50 25,56 4,20 1,81	62,07
2.1	2 APARAMENTA DE MEDIA TENSIÓN UD CELDA DE LÍNEA <i>Sin descomposición</i> 3 % Costes indirectos	7.504,85 225,15	7.730,00
2.2	UD CELDA DE ALIMENTACIÓN DE SERVICIOS AUXILIARES <i>Sin descomposición</i> 3 % Costes indirectos	6.500,00 195,00	6.695,00
2.3	UD COLOCACIÓN CELDAS Y ENSAMBLAJE <i>Mano de obra</i> 3 % Costes indirectos	238,00 7,14	245,14
3.1	3 APARAMENTA DE BAJA TENSIÓN UD ARMARIO DE TELEGESTIÓN CON CUADRO DE BAJA TENSIÓN <i>Mano de obra</i> <i>Materiales</i> 3 % Costes indirectos	39,00 3.240,00 98,37	3.377,37
4.1	4 SISTEMA DE PUESTA A TIERRA UD TOMA TIERRA HERRAJES C.S.I. <i>Mano de obra</i> <i>Materiales</i> 3 % Costes indirectos	117,00 371,18 14,65	502,83
5.1	5 ACOMETIDA ENTRONQUE ML LÍNEA HEPRZ 3X240 AL, TENDIDO EN TUBOS EXISTENTES <i>Mano de obra</i> <i>Materiales</i> 3 % Costes indirectos	7,80 45,00 1,58	54,38

Cuadro de precios nº 2

Nº	Designación	Importe	
		Parcial (Euros)	Total (Euros)
5.2	UD EMPALME MIXTO TRIPOLAR 240-240 <i>Mano de obra</i> <i>Materiales</i> <i>3 % Costes indirectos</i>	7,80 50,00 1,73	59,53
5.3	UD CONEXIÓN CON CELDAS DE LÍNEA <i>Mano de obra</i> <i>Materiales</i> <i>3 % Costes indirectos</i>	138,00 225,00 10,89	373,89
6 TRAMITACIONES E INSPECCIONES			
6.1	UD PROYECTO CONSTRUCCION C.S.I. <i>Mano de obra</i> <i>3 % Costes indirectos</i>	10.000,00 300,00	10.300,00
6.2	UD TRAMITACIÓN EXPEDIENTE I-DE <i>Mano de obra</i> <i>3 % Costes indirectos</i>	1.200,00 36,00	1.236,00
6.3	UD OCA INICIAL C.S.I. <i>Sin descomposición</i> <i>3 % Costes indirectos</i>	250,00 7,50	257,50
6.4	UD OCA INICIAL L.S.M.T <i>Sin descomposición</i> <i>3 % Costes indirectos</i>	200,00 6,00	206,00
6.5	UD MEDICIONES DE TIERRA Y PASO/CONTACTO <i>Mano de obra</i> <i>3 % Costes indirectos</i>	171,00 5,13	176,13
6.6	UD REPLANTEO Y VISITA A OBRA POR EL TÉCNICO QUE SUPERVISARÁ LA OBRA <i>Mano de obra</i> <i>3 % Costes indirectos</i>	400,00 12,00	412,00

RESUMEN POR CAPITULOS

CAPITULO OBRA CIVIL	13.871,83
CAPITULO APARAMENTA DE MEDIA TENSIÓN	30.130,14
CAPITULO APARAMENTA DE BAJA TENSIÓN	3.377,37
CAPITULO SISTEMA DE PUESTA A TIERRA	502,83
CAPITULO ACOMETIDA ENTRONQUE	977,22
CAPITULO TRAMITACIONES E INSPECCIONES	12.587,63
REDONDEO.....	
PRESUPUESTO DE EJECUCION MATERIAL.....	<u>61.447,02</u>

EL PRESUPUESTO DE EJECUCION MATERIAL ASCIENDE A LAS EXPRESADAS SESENTA Y UN MIL CUATROCIENTOS CUARENTA Y SIETE EUROS CON DOS CÉNTIMOS.

Proyecto: CENTRO DE SECCIONAMIENTO INDEPENDIENTE

Capítulo	Importe
Capítulo 1 OBRA CIVIL	13.871,83
Capítulo 2 APARAMENTA DE MEDIA TENSIÓN	30.130,14
Capítulo 3 APARAMENTA DE BAJA TENSIÓN	3.377,37
Capítulo 4 SISTEMA DE PUESTA A TIERRA	502,83
Capítulo 5 ACOMETIDA ENTRONQUE	977,22
Capítulo 6 TRAMITACIONES E INSPECCIONES	12.587,63
Presupuesto de ejecución material	61.447,02
13% de gastos generales	7.988,11
7% de beneficio industrial	4.301,29
Suma	73.736,42
21% IVA	15.484,65
Presupuesto de ejecución por contrata	89.221,07

Asciende el presupuesto de ejecución por contrata a la expresada cantidad de OCHENTA Y NUEVE MIL DOSCIENTOS VEINTIUN EUROS CON SIETE CÉNTIMOS.

5 PLIEGO DE CONDICIONES

5	PLIEGO DE CONDICIONES	73
5.1	INTRODUCCIÓN	75
5.2	CALIDAD Y DISPOSICIÓN DE LOS ELEMENTOS	75
5.2.1	Obra civil	75
5.2.2	Aparamenta de alta tensión.....	78
5.2.3	Aparamenta de Baja Tensión	83
5.2.4	Acometida.....	83
5.2.5	Instalación de puesta a tierra	84
5.2.6	Pruebas reglamentarias	85
5.3	CONDICIONES GENERALES FACULTATIVAS.....	86
5.3.1	Facultades de la dirección de obra.....	86
5.3.2	Facultades de la contrata.....	86
5.3.3	Libro de órdenes	86
5.3.4	Condiciones económicas	87
5.3.5	Recepción de las instalaciones	88

5.1 INTRODUCCIÓN

Las obras de las mencionadas instalaciones deberán realizarse de acuerdo con las indicaciones que se desarrollan a continuación, cuyo objetivo es garantizar una calidad de las obras suficientes para alcanzar los grados de satisfacción impuestos por la normativa aplicada e impuesta por la empresa receptora de las instalaciones I-DE REDES ELÉCTRICAS INTELIGENTES, S.A.U

Asimismo, el seguimiento de las siguientes condiciones garantizará alcanzar los objetivos de seguridad y salud, y la minimización del impacto ambiental y las reclamaciones de las propiedades afectadas.

Se hace constar en el presente pliego de condiciones que, durante la obra, la responsabilidad será del constructor durante la ejecución de la obra, y no al director de esta.

Cesará dicha responsabilidad cuando la empresa receptora, con su previa comprobación de la calidad técnica exigida de la instalación realizada, realice la recepción de esta.

5.2 CALIDAD Y DISPOSICIÓN DE LOS ELEMENTOS

A continuación, se establecen las condiciones necesarias de los materiales divididos en los dos principales capítulos de la instalación del Centro de Seccionamiento Independiente.

El transporte y manipulación de los materiales se realizará de forma que no se produzcan deformaciones permanentes y evitando que sufran golpes, roces o daños que puedan deteriorarlos.

5.2.1 Obra civil

Comprende la planificación, construcción, supervisión e instalación de las estructuras físicas de carácter no eléctrico que intervienen en el proyecto.

5.2.1.1 Envolvente

El cuerpo de la envolvente se moldeará en una sola pieza que incluya solera y muros verticales.

La cubierta deberá ser amovible, y diseñada de forma que no permita la acumulación de agua. Además, deberá poder soportar una carga mínima de 250 daN/m^2

5.2.1.2 Accesibilidad

Atendiendo a las especificaciones de la MIE-RAT 14, el edificio prefabricado deberá disponerse de tal forma que queden cerrados de tal forma que se impida el paso a personal no cualificado y ajenas al mantenimiento del servicio

Además, las puertas de acceso deberán ser abatibles y con una apertura hacia el exterior. Dado que la acera perimetral es suficientemente ancha y las puertas no dificultan el paso por la acera, no será necesario que las puertas abatan hasta la fachada del edificio.

5.2.1.3 Canalizaciones

La acometida desde el entronque de la línea de media tensión hasta las celdas se realizará bajo tubo de 160 mm² en barra el cual soportará 450 N.

Dicha acometida se deberá realizar perpendicular a la línea a la que está entrocada y evitando realizar trazados tortuosos que puedan comprometer la integridad de los materiales introduciéndose siempre a una cota inferior a la del pavimento de acceso a la maniobra del centro.

Los conductores se sellarán para evitar la presencia de animales en su interior y la presencia de agua. Para el correcto sellado, se realizará utilizando espumas expandibles tales como espuma de poliuretano.

La fijación de las canalizaciones se realizará mediante hormigón, pudiendo utilizarse separadores para permitir el paso del hormigón entre ellos.

5.2.1.4 Ventilación

Los huecos destinados a la ventilación deben estar protegidos de forma tal que impidan el paso de pequeños animales cuya intrusión pueda ser causa de averías o accidentes.

Además, estarán dispuestos de tal manera que a través de ellos no puedan ser introducidos objetos o agua proveniente de la lluvia o de las áreas de limpieza.

5.2.1.5 Extinción de incendios

No será obligatorio dotar de sistema de protección contra incendios debido a que todos los operarios contratados por la empresa distribuidora I-DE REDES ELÉCTRICAS INTELIGENTES S.A.U. deben incorporar en sus vehículos obligatoriamente sistemas de extinción de incendios.

5.2.1.6 Almacenamiento de materiales

El local prefabricado en ningún caso podrá utilizarse como lugar de almacenamiento de materiales. Exceptuando las llaves de maniobra de las celdas ya que se considera objeto que forma parte de la instalación eléctrica.

5.2.1.7 Documentación en la instalación

La instalación se deberá acompañar en todo momento de su libro de instrucciones y de mantenimiento.

Además, en algún punto de la envolvente, será necesario que figuren de una manera permanente y de forma claramente legible, las siguientes marcas:

- Nombre o marca del fabricante
- Año de fabricación y número de serie.

Por otra parte, será necesario que la instalación precise de los siguientes carteles colocados de forma visible:

- Cartel de primeros auxilios
- Cartel de las cinco reglas de oro
 - 1. Cortar de forma efectiva todas las fuentes de tensión y neutro
 - 2. Bloquear en posición de apertura los aparatos de corte
 - 3. Verificar la ausencia de tensión
 - 4. Poner a tierra la instalación
 - 5. Delimitar y señalizar la zona de trabajo
- Cartel de uso obligatorio de los EPI
- Cartel de teléfonos de emergencia
- Cartel de posibles riesgos asociados a la instalación

5.2.1.8 Equipotencialidad

La envolvente estará construida de tal manera que su interior constituya una superficie equipotencial.

5.2.1.9 Tierras

Para la disposición del conector de puesta a tierra se colocará atornillado a la pared mediante abrazaderas de material no metálico y evitando que entre en contacto con cualquier metal

La caja de seccionamiento de tierras deberá estar señalizada y situada por encima de la cota inferior de la puerta y señalizada para que su visibilidad sea lo más rápida posible. Esta se colocará de tal forma que el recorrido de la línea de tierra desde la caja de seccionamiento al sistema de electrodos de puesta a tierra sea lo más corto posible.

5.2.1.10 Ensayos mecánicos

El ensayo se efectuará según la NI.50.40.10 colocando una carga vertical uniformemente repartida de 250 daN/m^2 durante 2 horas.

El resultado será satisfactorio si no se produce la rotura de ningún elemento y en la cubierta no aparecen fisuras superiores a 0,1 mm de anchura.

5.2.1.11 Ensayos eléctricos

Se verificará la continuidad en la solera de la armadura, con lo que se garantizará la equipotencialidad de la superficie inferior del centro.

5.2.1.12 Ensayo impermeabilidad

Según la NI 50.40.10, para garantizar la impermeabilidad de la cubierta se dispondrá una columna de agua de 10 cm sobre la cubierta del centro durante 24 horas.

El resultado del ensayo será satisfactorio si no se producen filtraciones a través de la cubierta

5.2.2 Aparata de alta tensión

Comprende la planificación, construcción, supervisión e instalación de los componentes de carácter no eléctrico que intervienen en el proyecto.

5.2.2.1 Celdas

A continuación, se exponen las especificaciones que deben tener las celdas en los diferentes campos.

5.2.2.1.1 Características asignadas

El valor de la frecuencia asignada para las celdas será la estipulada en la región en la que se encuentra la instalación, es decir, 50 Hz.

Para los distintos elementos del circuito principal, la tensión asignada será menor o igual a 24 KV. Por otra parte, la intensidad asignada será de 400 A.

El valor de la duración de cortocircuito asignada deberá ser de 1 segundo.

En lo referente al gas de asilamiento de las cubas de las celdas, el fabricante deberá especificar la presión normal de llenado referido a condiciones atmosféricas y a 20°C.

5.2.2.1.2 Marcas e indicaciones

Deberá ser condición obligatoria que, en las celdas existan las siguientes indicaciones:

- Fabricante y número de serie
- Año de fabricación
- Masa en kg del aislante SF6
- Tensión asignada
- Corriente asignada

Además, se incorporará un código tipo QR en el que se encuentren especificadas todas las características de los equipos.

En una zona visible, se colocará el esquema eléctrico que comprenda a cada celda, por separado.

En la tapa frontal de acceso a los pasatapas, se colocarán las siguientes indicaciones:

-Secuencia de maniobras de la siguiente manera:

- 1. Comprobación de la presión del gas SF₆
- 2. Apertura del interruptor-seccionador
- 3. Comprobación de ausencia de tensión
- 4. Comprobación de posición del seccionador de puesta a tierra
- 5. Realización de maniobras pertinentes
- 6. Montar la tapa frontal
- 7. Cierre de interruptor-seccionador

5.2.2.1.3 Mirillas

Si la celda dispone de mirillas para la observación del interior de la cuba de gas con la finalidad de observar averías, esta deberá cumplir el ensayo incandescente a 850 °C como estipula la norma UNE-EN 60695-2-11.

5.2.2.1.4 Indicador de presión

El indicador deberá disponer de corrección por indicación de temperatura.

5.2.2.1.5 Pasatapas

Dado que las celdas serán de línea, los pasatapas deberán ir mediante unión atornillada según lo especificado en la NI.50.42.11.

5.2.2.2 Aparamenta

5.2.2.2.1 Interruptor-seccionador

Los interruptores-seccionadores correspondientes a las celdas de línea y a la celda de alimentación de servicios auxiliares deberán tener una vida útil mínima de 1000 ciclos, y estarán diseñados de tal manera que no se pueda propagar ninguna corriente de fuga de un borne al otro mientras el interruptor-seccionador esté en la posición de abierto.

5.2.2.2.2 Seccionador de puesta a tierra

El seccionador de puesta a tierra tendrá, al igual que los interruptores-seccionadores, una vida útil de 1000 ciclos.

5.2.2.3 2.2.3. Grados de protección para personas

5.2.2.3.1 Mando y compartimento de fusibles

La envolvente metálica del compartimento de fusibles deberá tener según la norma UNE-EN 60529, un grado de protección IP 3X.

5.2.2.3.2 Compartimento de cables

Al igual que en el compartimento de fusibles, el compartimento de cables deberá tener un grado de protección IP 3X exceptuando las zonas de paso de cables que, se situará por la parte inferior de las celdas.

5.2.2.3.3 Accesibilidad

Para el acceso a las conexiones de las celdas, no serán necesarias llaves ni otro tipo de herramientas exclusivas, siempre que los enclavamientos de la propia celda que impide las aperturas del compartimento de cables estando el seccionadore en posición de cerrado lo permita

5.2.2.3.4 Armario de automatización

El armario de automatización que no es objeto de este proyecto deberá cumplir un grado de protección IP32D

5.2.2.4 Grados de protección contra impactos mecánicos

5.2.2.4.1 Cubiertas metálicas

Todas las cubiertas de carácter metálico deberán tener una protección de grado IK08 de acuerdo con la norma UNE-EN- 50102, exceptuando la cubierta de la cuba de gas que deberá tener una protección de grado IK 09.

5.2.2.4.2 Mirillas

El grado de protección de las mirillas será IK 06.

5.2.2.4.3 Manómetros

El material de protección de los manómetros podrá ser de vidrio o de material plástico con una protección IK 06 según la norma NI 50.42.11.

5.2.2.5 Protección anticorrosiva

Los elementos metálicos deberán estar protegidos frente a la corrosión con el fin de alargar la vida útil de estos.

El material de la cuba será de acero inoxidable austenítico según la NI 50.42.11 para garantizar una vida útil mínima de 40 años.

Se podrán emplear como procesos de protección:

- Galvanizado de materiales férricos
- Capa de pintura superior a 30 μm

5.2.2.6 Ensayos

A continuación, se exponen los ensayos que se deberán realizar sobre la aparamenta de alta tensión, todos ellos especificados en la NI 50.42.11

El fabricante debe presentar los certificados de ensayo, que sean procedentes, de los ensayos de calificación aceptables mediante certificado, realizados en laboratorios acreditados.

Dichos ensayos se recogen en la tabla 11, extraída de la NI 50.42.11

ENSAYO	MÉTODO Y CONDICIONES	VALORES A OBTENER Y PRESCRIPCIONES
Interruptor seccionador	Ensayo de tipo especificados en UNE-EN 62271-103	
-Funcionamiento mecánico	-Apartado 6.102	1000 ciclos de maniobra
-Dieléctrico	-Apartado 6.2	Tabla 2
-Corriente admisible de corta duración y con su valor de cresta.	-Apartado 6.6	Tabla 3
-Corriente establecida en cortocircuito	-Apartado 6.101.7	Tabla 3
-Ensayo de cierre sobre cortocircuito para frecuencia de uso general clase E2	-Apartado 6.101.10	3 maniobras, tabla 3
-Poder de corte con cables en vacío	-Apartado 6.101.8.4	Tabla 3
-Poder de corte en caso de falta a tierra	-Apartado 6.101.8.6	Tabla 3
-Poder de corte de cables en vacío en caso de falta a tierra	- Apartado 6.101.8.6 Tabla 6 b	Tabla 3
Seccionador de PaT	Ensayo de tipo	

	especificados en UNE-EN 62271-102	
-Endurancia mecánica	- Apartado 6.101.10	1000 ciclos de maniobra
-Dieléctrico	-Apartado 6.101.8.6	Tabla 2
-Corriente admisible de corta duración y con su valor de cresta	-Apartado 6.101.8.6	Tabla 3
-Poder de cierre sobre cortocircuito	-Apartado 6.101.8.6	5 maniobras, Tabla 3
Descargas parciales	-Apdo. 6.2.9 de UNE-EN 62271-200	10 pC para 1,1 Ur
Ensayos dieléctricos de los circuitos de ensayo de cables	-Aptdo.9.1.3 NI 50.42.11	Tabla 2
Resistencia del circuito principal	-Apdo. 6.4.1 de UNE-EN 62271-200	Apartado. 9.1.8
Calentamiento	-Apdo. 9.1.9 de NI 50.42.11	Apartado. 7.4.2
Corriente admisible de corta duración y con su valor de cresta	-Apdo. 9.1.2 de NI 50.42.11	Tabla 3
Grado de protección contra la penetración de cuerpos sólidos en la envolvente	-Apartado 9.1.11 de NI 50.42.11	Apartado. 8.19.1
Grado de protección contra impactos mecánicos	-Apartado 9.1.12 de NI 50.42.11	Apartado. 8.19.2
Ensayo de estanqueidad	-Apdo. 6.8 de UNE-EN 62271-200	Apartado. 8.14
Ensayos de compatibilidad electromagnética	-Apartado 6.9 de UNE-EN 62271-200	Apdo. 6.9 de UNE-EN 62271-200
Ensayo de la cadena cinemática de potencia	-Apdo. A6.105.1 UNE-EN 62 271-102	Apartado 8.8
Ensayo de la cadena cinemática de indicación de la posición	-Apdo. A6.105.2 de UNE-EN 62271-102	Apartado 8.8
Ensayo de presión soportada para compartimentos llenos de gas	-Apdo. 6.103. de UNE-EN 62271-200	Apartado. 9.1.7.2
Arco por defecto interno	-Apdo. 6.106 UNE-EN 62271-200	Apartado 8.22
Corriente de fuga	-NI 50.42.11 Apartado 9.1.5	NI50.42.11 Apartado 9.1.5

Tensión continua	-NI 50.42.11 Apartado 9.1.6	NI 50.42.11 Apartado 9.1.6
Circuitos auxiliares	-Apartado 9.1.8	Apartado 9.1.8
Inmersión	-Apartado 9.1.10	Apartado 9.1.10
Resistencia al fuego de la mirilla de la cuba	-Apartado 9.1.14	Apartado 9.1.14
Dimensiones	-Medidas	Apartado 8.23

Tabla 11. *Ensayos de calificación en celdas de alta tensión*. I-DE. (2019). NI 50.42.11 Especificación particular- Celdas de Alta Tensión bajo envolvente metálica hasta 36 kV, prefabricadas, con dieléctrico de SF6. (Edición 5ª)

5.2.3 Aparata de Baja Tensión

5.2.3.1 Cableado de Baja Tensión

Las secciones de los cableados de los circuitos de alimentación y de los circuitos de control, serán mínimo de $1,5 \text{ mm}^2$ y según las secciones de cable normalizadas en la UNE-HD 60364-5-52.

Los pasos de los cables a través de las entradas y salidas de los compartimentos deberán hacerse de manera que estas queden correctamente selladas y así mantener los grados de protección establecidos.

5.2.3.2 Armario de telegestión

La tensión asignada para los dispositivos de apertura y cierre serán 48 voltios en corriente continua.

5.2.4 Acometida

5.2.4.1 Tendido

Cuando la temperatura ambiente sea inferior a 0°C , no se permitirá el tendido del cable debido a la rigidez que toma el aislamiento.

En todo momento, las puntas de los cables deberán estar selladas mediante capuchones termorretráctiles o cintas para impedir los efectos de la humedad y asegurar la estanquidad de los conductores.

Los cables deben ser siempre desenrollados y puestos en su sitio con el mayor cuidado evitando que sufran torsión, hagan bucles de radio de curvatura menores a lo estipulado,

teniendo en cuenta que el radio de curvatura del cable debe ser superior a 20 veces su diámetro durante su tendido y a 15 veces su diámetro una vez instalado.

En ningún caso será necesaria la realización de una cala de tiro debido a la escasa longitud del tendido. De igual modo, y debido a la escasa longitud del tendido, no será necesaria la utilización de máquinas de tiro y se permitirá el tendido manual.

El deslizamiento del cable a través del tubo se favorecerá con la colocación de rodillos preparados para tal efecto.

Además, el conjunto de cables deberá estar señalado por una cinta de advertencia de riesgo eléctrico.

5.2.4.2 Pasatapas

Los empalmes utilizados para la conexión de la línea con las celdas de media tensión serán conectores separables acodados con la siguiente estructura mínima:

- Conexión a tierra
- Cubierta semiconductor externa
- Manguito de conexión por apriete mecánico
- Pantalla semiconductor interna
- Dispositivos de fijación mediante unión atornillada
- Divisor capacitivo de tensión
- Aislamiento

5.2.5 Instalación de puesta a tierra

Las instalaciones de puesta a tierra se establecen con el objeto de conseguir que en el conjunto de la instalación no aparezcan diferencias de potencial peligrosas para eliminar o reducir el riesgo de las personas o de las averías en los equipos utilizados en el centro.

La disposición y materiales utilizados deberán asegurar que se cumplen los valores máximos establecidos para la resistencia de puesta a tierra según el presente proyecto, y las corrientes de defecto puedan circular de manera segura y no sean superiores a las establecidas.

Además, deberán estar diseñadas de manera que el efecto de la corrosión en los elementos de puesta a tierra sea el menor posible.

El conjunto deberá garantizar que las tensiones de paso y contacto se comprendan dentro de los valores aceptados para garantizar la seguridad.

5.2.5.1 Conductores de tierra o líneas de enlace con tierra

En el caso de que parte del trazado esté enterrado, se tendrá en cuenta las secciones mínimas indicadas en la tabla 12

TIPO	PROTEGIDO MECANICAMENTE	NO PROTEGIDO MECANICAMENTE
Protegido mecánicamente	Según tabla 13	16 mm ² de Cobre 16 mm ² de acero galvanizado
No protegido contra la corrosión		25 mm ² de Cobre 50 mm ² de cobre

Tabla 12. *Secciones mínimas convencionales para los conductores de tierra.* Tecnología eléctrica (4.a ed.). (2021). SINTESIS.

5.2.5.2 Conductores de protección

Los conductores de protección tendrán una sección mínima, en función de la sección de los conductores de fase, que queda reflejada en la tabla 13

SECCIÓN DE LOS CONDUCTORES DE FASE O POLARES DE LA INSTALACIÓN (mm ²)	SECCIONES MÍNIMAS DE LOS CONDUCTORES DE PROTECCIÓN S_p (mm ²)
$S \leq 16$	$S_p = S$
$16 < S \leq 35$	$S_p = 16$
$S > 35$	$S_p = S/2$

Tabla 13. *Secciones mínimas de los conductores de protección, en función de las secciones de los conductores de fase.* Tecnología eléctrica (4.a ed.). (2021). SINTESIS.

Cabe destacar que en ningún caso se instalarán masas en serie una con otra, se realizarán conducciones en paralelo y sin elementos de corte en su recorrido.

5.2.6 Pruebas reglamentarias

Con la finalidad de comprobar la instalación en la fase previa a la recepción de las instalaciones, se deberán realizar las siguientes pruebas:

Centro de Seccionamiento Independiente

- Medición del sistema de tierra de protección
- Mediciones de paso y contacto

Acometida de media tensión

- Medición de aislamiento de los conductores y su continuidad
- Comprobación del orden de las fases
- Medida de rigidez dieléctrica de los conductores

5.3 CONDICIONES GENERALES FACULTATIVAS

5.3.1 Facultades de la dirección de obra

La dirección facultativa corresponde con la persona o personas que, establecidos por el promotor, se encargarán de la dirección y control técnico de la obra.

Sus atributos serán los siguientes:

- 1. Definir el plazo y ritmo de la ejecución de los trabajos
- 2. Supervisar la seguridad de los trabajos, así como del personal

5.3.2 Facultades de la contrata

La contrata será el encargado de la ejecución de las obras acorde a lo establecido en el presente proyecto y según lo establecido por la dirección facultativa.

Sus atributos serán los siguientes:

- 1. Suministro de materiales de calidad y plazo de entrega dentro de los valores establecidos
- 2. Disposición de los medios necesarios para la ejecución

5.3.3 Libro de órdenes

Se dispondrá a pie de obra en todo momento de un libro de órdenes, en el que se registrarán todas las incidencias surgidas, incluyendo cada visita a obra, modificaciones relativas a la obra.

Su redacción deberá ser fácilmente legible y comprensible.

5.3.4 Condiciones económicas

Se establecen a continuación las condiciones económicas a seguir entre las partes involucradas. El no cumplimiento de estas, podrán suponer penalizaciones las cuales se desarrollan en el apartado 3.3.4.5 del presente anexo.

5.3.4.1 Gastos directos

Se incluirán como gastos directos aquellos que corresponden a bienes y servicios imputados directamente a la obra, tales como:

- Mano de obra
- Equipos correspondientes a la instalación
- Materiales necesarios
- Gastos de maquinaria: alquileres, combustible
- Tasas de licencia de obras

5.3.4.2 Gastos indirectos

Se incluirán como gastos indirectos aquellos que afectan a la correcta realización del proceso, que no se puede contabilizar directamente en obra, tales como:

- Tramitación de licencias de obra
- Gastos de teléfono
- Trabajo de documentación en oficina
- Petición de ofertas a proveedores, decisiones y reuniones.
- Gastos de almacén
- Gastos de reparaciones tales como rotura de maquinarias o vehículos

5.3.4.3 Beneficio

Se establecerá como porcentaje de beneficio industrial el 15% del total de la suma de gastos directos e indirectos.

5.3.4.4 Formas de pago

Debido al precio de los equipos principales de la instalación, se abonará una provisión de fondos del 20% a la firma del presupuesto aceptado con la finalidad de reducir el riesgo de la constructora a la hora de la adquisición de estos.

Durante la obra, se emitirá una única certificación correspondiente a la finalización de la obra civil, descontando el 20% de la aportación inicial a la firma del presupuesto.

El resto del total del presupuesto se abonará una vez realizada la recepción de las instalaciones.

5.3.4.5 Penalizaciones al promotor

Como condición penalizable, se considerará que el promotor incumple las condiciones económicas, si se demora más de 3 meses desde la emisión de la factura, o si se acumulan dos facturas consecutivas.

Dichas penalizaciones consistirán en un aumento de la factura no abonada en plazo en un 15% de la misma.

5.3.4.6 Penalizaciones a la contrata

Se penalizará con un descuento de un 3% del total en el importe a abonar por el promotor por retrasos superiores a una semana injustificados.

Este porcentaje será acumulativo, es decir, por cada semana de retraso no justificado se realizará un descuento del 3% siempre referido al presupuesto total.

Por otra parte, se penalizará también la no aplicación de las normas y de lo establecido en el proyecto, pudiendo correr a cargo de la contrata la subsanación de las partes de esta que no se correspondan con el proyecto o la normativa.

5.3.5 Recepción de las instalaciones

Durante la ejecución de las obras, el titular final podrá realizar las visitas a obra que crea oportunas, para comprobar la correcta ejecución de los trabajos.

Una vez finalizada la obra, se procederá a realizar los ensayos, mediciones e inspecciones que la propiedad estime necesarios con la finalidad de comprobar que la calidad final sea acorde a lo estipulado.

Por último, para la recepción definitiva será necesario aportar la siguiente documentación obligatoria:

- Certificado de tensión de paso y contacto realizado por una empresa autorizada

- Certificado final de obra

- Conformidad por parte de la compañía suministradora en este caso I-DE REDES ELÉCTRICAS INTELIGENTES, S.A.U

- Certificado emitido por un Organismo de Control Autorizado (OCA), para el permiso de explotación de la instalación.

Desde esta fecha corre el periodo de garantías si la propiedad está conforme.

6 NORMATIVA APLICADA

6	NORMATIVA APLICADA.....	89
6.1.1	NORMATIVA ESTATAL	91
6.1.2	NORMATIVA AUTONÓMICA.....	92
6.1.3	NORMAS UNE.....	92

6.1.1 NORMATIVA ESTATAL

-Resolución de 17 de abril de 2021, de la Dirección General de Industria y de la Pequeña y Mediana Empresa, por la que se actualiza el listado de normas de la instrucción técnica complementaria ITCLAT-02 del Reglamento sobre condiciones técnicas y garantías de seguridad en líneas eléctricas de alta tensión, aprobado por el Real Decreto 223/2008, de 15 de febrero.

-Real Decreto 299/2016, de 22 de julio, sobre la protección de la salud y la seguridad de los trabajadores contra los riesgos relacionados con la exposición a campos electromagnéticos.

-Real Decreto 337/2014, de 9 de mayo, por el que se aprueban el Reglamento sobre condiciones técnicas y garantías de seguridad en instalaciones eléctricas de alta tensión y sus Instrucciones Técnicas Complementarias ITC-RAT 01 a 23.

-Real Decreto 223/2008, de 15 de febrero, por el que se aprueban el Reglamento sobre condiciones técnicas y garantías de seguridad en líneas eléctricas de alta tensión y sus instrucciones técnicas complementarias ITC-LAT 01 a 09.

-Real Decreto 1109/2007, de 24 de agosto, por el que se desarrolla la Ley 32/2006, de 18 de octubre, reguladora de la subcontratación en el Sector de la Construcción.

-Ley 32/2006, de 18 de octubre, reguladora de la subcontratación en el Sector de la Construcción.

-Real Decreto 842/2002, de 2 de agosto, por el que se aprueba el Reglamento electrotécnico para baja tensión.

-Real Decreto 614/2001, de 8 de junio, sobre disposiciones mínimas para la protección de la salud y seguridad de los trabajadores frente al riesgo eléctrico.

-Real Decreto 1955/2000, de 1 de diciembre, por el que se regulan las actividades de transporte, distribución, comercialización, suministro y procedimientos de autorización de instalaciones de energía eléctrica.

-Real Decreto 1627/1997, de 24 de octubre, por el que se establecen disposiciones mínimas de seguridad y de salud en las obras de construcción.

-Real Decreto 1215/1997, de 18 de julio, por el que se establecen las disposiciones mínimas de seguridad y salud para la utilización por los trabajadores de los equipos de trabajo.

-Real Decreto 773/1997, de 30 de mayo, sobre disposiciones mínimas de seguridad y salud relativas a la utilización por los trabajadores de equipos de protección individual.

-Real Decreto 486/1997, de 14 de abril, por el que se establecen las disposiciones mínimas de seguridad y salud en los lugares de trabajo.

-Real Decreto 485/1997, de 14 de abril, sobre disposiciones mínimas en materia de señalización de seguridad y salud en el trabajo.

-Ley 31/1995, de 8 de noviembre, de Prevención de Riesgos Laborales.

-Ley 21/1992, de 16 de julio, de Industria.

-Orden de 18 de octubre de 1984 complementaria de la de 6 de julio que aprueba las instrucciones técnicas complementarias del reglamento sobre condiciones técnicas y

garantías de seguridad en centrales eléctricas, subestaciones y centros de transformación (MIE-RAT 20).

-Normas UNE incluidas en la ITC-RAT 02 aprobado por el Real Decreto 337/2014.

6.1.2 NORMATIVA AUTONÓMICA

-Decreto Ley 14/2020, de 7 de agosto, del Consell, de medidas para acelerar la implantación de instalaciones para el aprovechamiento de las energías renovables por la emergencia climática y la necesidad de la urgente reactivación económica.

-Decreto 88/2005, de 29 de abril, del Consell de la Generalitat, por el que se establecen los procedimientos de autorización de instalaciones de producción, transporte y distribución de energía eléctrica que son competencia de la Generalitat.

-Decreto 162/1990, de 15 de octubre, del Consell de la Generalitat Valenciana, por el que se aprueba el Reglamento para la ejecución de la Ley 2/1989, de 3 de marzo, de Impacto Ambiental.

-Ley 2/1989, de 3 de marzo, de Impacto Ambiental.

6.1.3 NORMAS UNE

Generales:

-UNE-EN 60060-1:2012 Técnicas de ensayo de alta tensión. Parte 1: Definiciones generales y requisitos de ensayo.

-UNE-EN 60060-2:2012 Técnicas de ensayo en alta tensión. Parte 2: Sistemas de medida. UNE-EN 60071-1:2006

-UNE-EN 60071-1/A1:2010 Coordinación de aislamiento. Parte 1: Definiciones, principios y reglas. Coordinación de aislamiento. Parte 1: Definiciones, principios y reglas.

-UNE-EN 60071-2:1999 Coordinación de aislamiento. Parte 2: Guía de aplicación. UNE-EN 60027-1:2009 UNE-EN 60027-1:2009/A2:2009 Símbolos literales utilizados en electrotecnia. Parte 1: Generalidades. Símbolos literales utilizados en electrotecnia. Parte 1: Generalidades.

-UNE-EN 60027-4:2011 Símbolos literales utilizados en electrotécnica. Parte 4: Maquinas eléctricas rotativas.

-UNE-EN 60617-2:1997 Símbolos gráficos para esquemas. Parte 2: Elementos de símbolos, símbolos distintivos y otros símbolos de aplicación general.

-UNE-EN 60617-3:1997 Símbolos gráficos para esquemas. Parte 3: Conductores y dispositivos de conexión.

-UNE-EN 60617-6:1997 Símbolos gráficos para esquemas. Parte 6: Producción, transformación y conversión de la energía eléctrica.

-UNE-EN 60617-7:1997 Símbolos gráficos para esquemas. Parte 7: Aparamenta y dispositivos de control y protección.

-UNE-EN 60617-8:1997 Símbolos gráficos para esquemas. Parte 8: Aparatos de medida, lámparas y dispositivos de señalización.

-UNE 207020:2012 IN Procedimiento para garantizar la protección de la salud y la seguridad de las personas en instalaciones eléctricas de ensayo y de medida de alta tensión.

Aisladores y pasatapas:

-UNE-EN 60168:1997 UNE-EN 60168/A1:1999 UNE-EN 60168/A2:2001 Ensayos de aisladores de apoyo, para interior y exterior, de cerámica o de vidrio, para instalaciones de tensión nominal superior a 1 000 V. Ensayos de aisladores de apoyo, para interior y exterior, de cerámica o de vidrio, para instalaciones de tensión nominal superior a 1 kV. Ensayos de aisladores de apoyo, para interior y exterior, de cerámica o de vidrio, para instalaciones de tensión nominal superior a 1 kV.

-UNE 21110-2:1996 UNE 21110-2 ERRATUM:1997 Características de los aisladores de apoyo de interior y de exterior para instalaciones de tensión nominal superior a 1 000 V. Características de los aisladores de apoyo de interior y de exterior para instalaciones de tensión nominal superior a 1 000 V.

-UNE-EN 60137:2011 Aisladores pasantes para tensiones alternas superiores a 1000 V.

-UNE-EN 60507:1995 Ensayos de contaminación artificial de aisladores para alta tensión destinados a redes de corriente alterna.

Aparamenta:

-UNE-EN 62271-1:2009 UNE-EN 62271-1/A1:2011 Aparamenta de alta tensión. Parte 1: Especificaciones comunes. Aparamenta de alta tensión. Parte 1: Especificaciones comunes.

-UNE-EN 60439-5:2007 Conjuntos de aparamenta de baja tensión. Parte 5: Requisitos particulares para los conjuntos de aparamenta para redes de distribución públicas. (Esta norma dejará de aplicarse el 3 de enero de 2016)

-UNE-EN 61439-5:2011 Conjuntos de aparamenta de baja tensión. Parte 5: Conjuntos de aparamenta para redes de distribución pública

Seccionadores:

-UNE-EN 62271-102:2005 UNE-EN 62271-102:2005 ERR:2011 UNE-EN 62271-102:2005/A1:2012 UNE-EN 62271-102:2005/A2:2013 Aparamenta de alta tensión. Parte 102: Seccionadores y seccionadores de puesta a tierra de corriente alterna. Aparamenta de alta tensión. Parte 102: Seccionadores y seccionadores de puesta a tierra de corriente alterna.

Interruptores, contactores e interruptores automáticos

-UNE-EN 60265-1:1999 UNE-EN 60265-1 CORR:2005 Interruptores de alta tensión. Parte 1: Interruptores de alta tensión para tensiones asignadas superiores a 1 kV e inferiores a 52 kV. Interruptores de alta tensión. Parte 1: Interruptores de alta tensión para tensiones asignadas superiores a 1 kV e inferiores a 52 kV. (Esta norma dejará de aplicarse el 21 de julio de 2014)

-UNE-EN 62271-103:2012 Aparamenta de alta tensión. Parte 103: Interruptores para tensiones asignadas superiores a 1kV e inferiores o iguales a 52 kV.

-UNE-EN 62271-104:2010 Apararata de alta tensión. Parte 104: Interruptores de corriente alterna para tensiones asignadas iguales o superiores a 52 kV.

-UNE-EN 60470:2001 Contactores de corriente alterna para alta tensión y arrancadores de motores con contactores. (Esta norma dejará de aplicarse el 29 de septiembre de 2014)

-UNE-EN 62271-106:2012 Apararata de alta tensión. Parte 106: Contactores, controladores y arrancadores de motor con contactores, de corriente alterna.

-UNE-EN 62271-100:2011 Apararata de alta tensión. Parte 100: Interruptores automáticos de corriente alterna.

Apararata bajo envolvente metálica:

-UNE-EN 62271-200:2005 Apararata de alta tensión. Parte 200: Apararata bajo envolvente metálica de corriente alterna para tensiones asignadas superiores a 1 kV e inferiores o iguales a 52 kV. (Esta norma dejará de aplicarse el 29 de noviembre de 2014)

-UNE-EN 62271-200:2012 Apararata de alta tensión. Parte 200: Apararata bajo envolvente metálica de corriente alterna para tensiones asignadas superiores a 1 kV e inferiores o iguales a 52 kV.

-UNE-EN 62271-201:2007 Apararata de alta tensión. Parte 201: Apararata bajo envolvente aislante de corriente alterna para tensiones asignadas superiores a 1 kV e inferiores o iguales a 52 kV.

-UNE-EN 62271-203:2013 Apararata de alta tensión. Parte 203: Apararata bajo envolvente metálica con aislamiento gaseoso para tensiones asignadas superiores a 52 kV. UNE 20324:1993 UNE 20324 ERRATUM:2004 UNE 20324/1M:2000 Grados de protección proporcionados por las envolventes (Código IP). Grados de protección proporcionados por las envolventes (Código IP). Grados de protección proporcionados por las envolventes (Código IP).

-UNE-EN 50102:1996 UNE-EN 50102 CORR:2002 UNE-EN 50102/A1:1999 UNE-EN 50102/A1

-CORR:2002 Grados de protección proporcionados por las envolventes de materiales eléctricos contra los impactos mecánicos externos (código IK). Grados de protección proporcionados por las envolventes de materiales eléctricos contra los impactos mecánicos externos (código IK). Grados de protección proporcionados por las envolventes de materiales eléctricos contra los impactos mecánicos externos (código IK). Grados de protección proporcionados por las envolventes de materiales eléctricos contra los impactos mecánicos externos (código IK).

Centros de transformación prefabricados:

-UNE-EN 62271-202:2007 Apararata de alta tensión. Parte 202: Centros de transformación prefabricados de alta tensión/baja tensión.

-UNE EN 50532:2011 Conjuntos compactos de apararata para centros de transformación (CEADS).

Fusibles de alta tensión:

-UNE-EN 60282-1:2011 Fusibles de alta tensión. Parte 1: Fusibles limitadores de corriente. UNE 21120- 2:1998 Fusibles de alta tensión. Parte 2: Cortacircuitos de expulsión.

Cables y accesorios de conexión de cables

-UNE 211605:2013 Ensayo de envejecimiento climático de materiales de revestimiento de cables.

-UNE-EN 60332-1-2:2005 Métodos de ensayo para cables eléctricos y cables de fibra óptica sometidos a condiciones de fuego. Parte 1-2: Ensayo de resistencia a la propagación vertical de la llama para un conductor individual aislado o cable. Procedimiento para llama premezclada de 1 kW.

-UNE-EN 60228:2005 Conductores de cables aislados.

-UNE 211002:2012 Cables de tensión asignada inferior o igual a 450/750 V con aislamiento termoplástico. Cables unipolares, no propagadores del incendio, con aislamiento termoplástico libre de halógenos, para instalaciones fijas.

-UNE 21027-9:2007/1C:2009 Cables de tensión asignada inferior o igual a 450/750 V, con aislamiento reticulado. Parte 9: Cables unipolares sin cubierta libres de halógenos para instalación fija, con baja emisión de humos. Cables no propagadores del incendio.

-UNE 211006:2010 Ensayos previos a la puesta en servicio de sistemas de cables eléctricos de alta tensión en corriente alterna.

-UNE 211620:2012 Cables eléctricos de distribución con aislamiento extruido y pantalla de tubo de aluminio de tensión asignada desde 3,6/6 (7,2) kV hasta 20,8/36 (42) kV.

-UNE 211027:2013 Accesorios de conexión. Empalmes y terminaciones para redes subterráneas de distribución con cables de tensión asignada hasta 18/30 (36 kV).

-UNE 211028:2013 Accesorios de conexión. Conectores separables apantallados enchufables y atornillables para redes subterráneas de distribución con cables de tensión asignada hasta 18/30 (36 kV).

7 CONCLUSIONES Y BIBLIOGRAFÍA

7	CONCLUSIONES Y BIBLIOGRAFÍA.....	96
7.1	CONCLUSIONES	98
7.2	BIBLIOGRAFIA.....	99

7.1 CONCLUSIONES

Mediante la realización de este Trabajo de Fin de Grado, se ha conseguido diseñar un Centro de Seccionamiento Independiente de compañía, que pretende suministrar energía en forma de Media Tensión, ajustándose a las normativas estatales, autonómicas y especialmente a las impuestas por el titular final de la instalación I-DE REDES ELÉCTRICAS INTELIGENTES S.A.U.

En cuanto aspectos relacionados con mi desarrollo a nivel profesional, la redacción de este trabajo ha significado un desarrollo en cuanto a mis habilidades de decisión y dirección de trabajos, a contemplar todas las variables que pueden intervenir en el diseño de este tipo de centros.

He podido aplicar mis habilidades en programas que ya conocía como AutoCad y Arquímedes, y he aprendido a utilizar otros programas como Amikit, los cuales estoy convencido de que me acompañarán a lo largo de mi carrera profesional.

También ha significado un aumento de mis capacidades de investigación al depender exclusivamente de mi la realización de un trabajo en el que he tenido que aprender el funcionamiento de la energía en forma de Media Tensión, ya que me ha parecido muy interesante el transporte y distribución de esta.

En lo personal, este trabajo me ha puesto a prueba para combinar las diferentes destrezas que he aprendido a lo largo del grado. Además, este trabajo me ha servido para darme cuenta del trabajo real de un ingeniero de hoy en día y de la responsabilidad que tienen en el trabajo diario.

En conclusión, he comprendido la importancia de un ingeniero en la sociedad, ya que he podido aplicar los conocimientos que he adquirido durante mis años de formación para resolver, adecuar y lograr un correcto funcionamiento del objeto de este proyecto en un ámbito tan vital como es la electricidad hoy en día, ya que es un recurso con mucha importancia y que se desarrollará mucho con el paso del tiempo.

Por último, quisiera agradecer a la universidad y a los profesores por haber marcado mis años de formación y sin los que no hubiera podido lograr la redacción de este Trabajo Final de Grado.

Me gustaría aprovechar para agradecer a la empresa Obremo Electricidad, S.L., la cual ha sido mi empresa durante las prácticas y seguirá siéndolo en el inicio de mi vida profesional. En especial quiero agradecer a mis compañeros Paco, Toni y Enrique, por haberme enseñado como se desarrolla profesionalmente un campo de la electricidad que desconocía, y por haber influido directamente en mis conocimientos.

Todos mis años de estudio no hubieran sido posibles sin el apoyo de mi familia, mis padres y mis hermanas, los cuales han contribuido a que mi desarrollo como ingeniero fuera lo más sencillo posible.

7.2 BIBLIOGRAFIA

Para la realización de este Trabajo Final de Grado se ha consultado la siguiente bibliografía:

- Libro Tecnología Eléctrica 4ª Edición (Editorial Síntesis)
- ITC-RAT 01-23
- Normativa de I-DE REDES ELÉCTRICAS INTELIGENTES, S.A.U
- Catálogos de Ormazabal, Schneider y Mesa.
- Software AutoCad
- Software Arquímedes
- Software Amikit
- Software GO-Manage

Índice de tablas

Tabla 1. Tipos de cementos comunes	13
Tabla 2. Resistencias del hormigón pasados 28 días desde su vertido	13
Tabla 3. Resistencia máxima de puesta a tierra	25
Tabla 4. Intensidades máximas de campo según la frecuencia	27
Tabla 5. Densidad de corriente máxima según el tipo de conductor y sección en régimen permanente	34
Tabla 6. Parámetros de cálculo en una viga empotrada-empotrada	36
Tabla 7. Intensidad máxima de defecto y reactancia equivalente según la tensión de la red y el tipo de puesta a tierra	38
Tabla 8. Tensión de contacto aplicada admisible	40
Tabla 9. Configuración y parámetros de picas de puesta a tierra	42
Tabla 10. Intensidades máximas admisibles conductores de cobre según sección y método de instalación	44
Tabla 11. Ensayos de calificación en celdas de alta tensión	83
Tabla 12. Secciones mínimas convencionales para los conductores de puesta a tierra ..	85
Tabla 13. Secciones mínimas de los conductores de protección, en función de las secciones de los conductores de fase	85